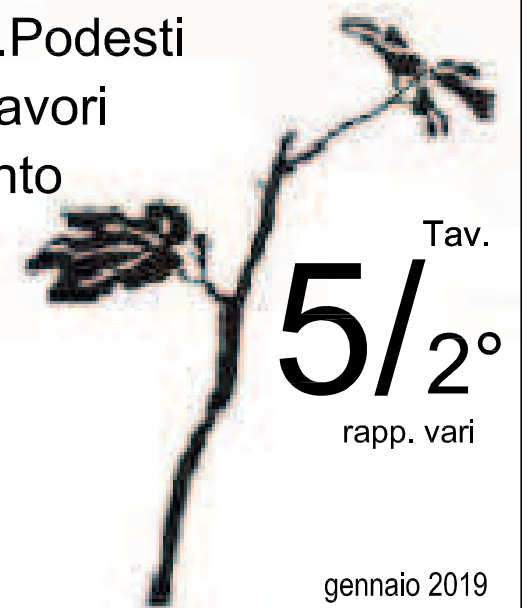


COMUNE DI ANCONA
area lavori pubblici - servizio riqualificazione urbana

Rifunzionalizzazione Civica Pinacoteca F.Podesti
Nuovo circuito espositivo / 2° stralcio lavori
PROGETTO ESECUTIVO allestimento

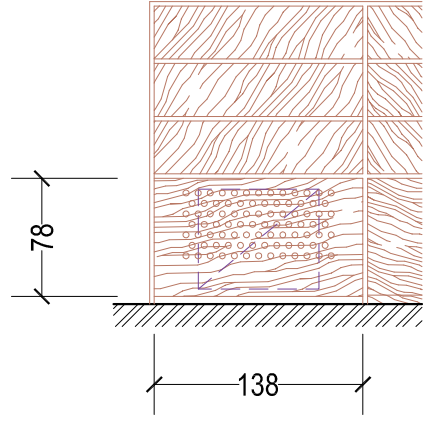
PARTICOLARI ARREDI



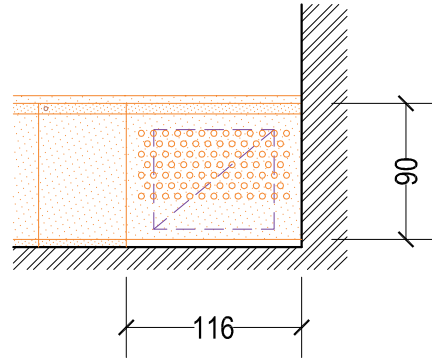
Tav.
5/2°
rapp. vari

Progetto allestimento - arch. Mauro Tarsetti

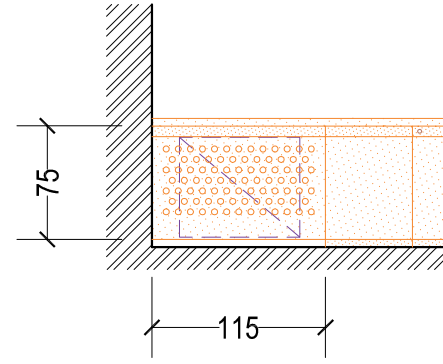
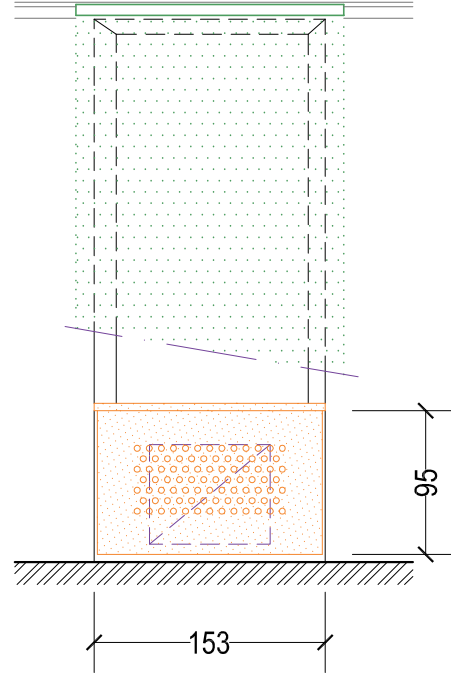
gennaio 2019



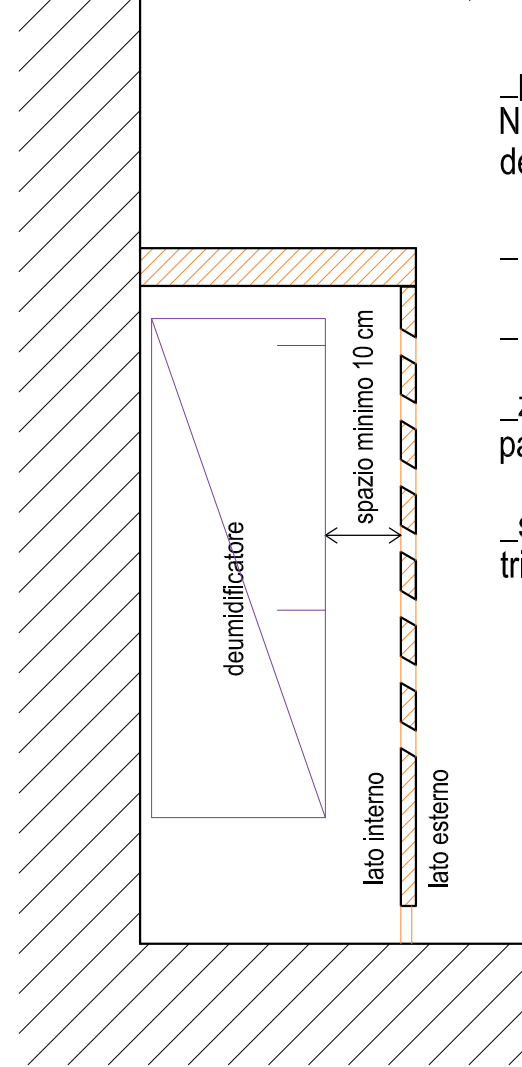
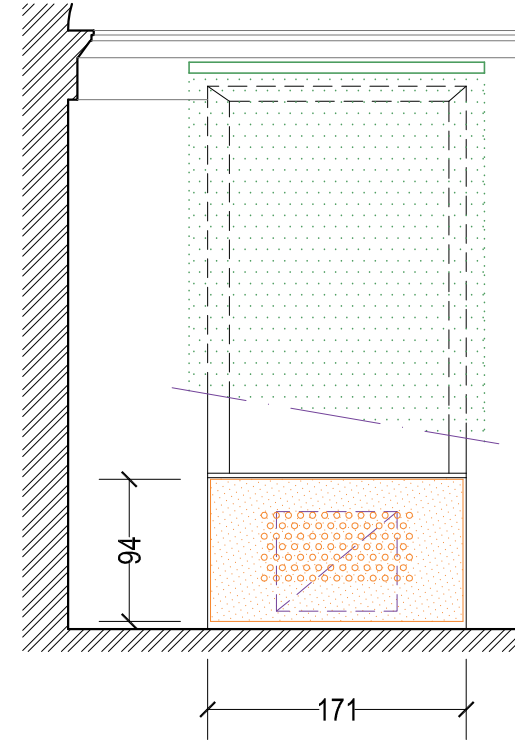
biglietteria
1 pannello
multistrato di okumè



sala temporanee
2 pannelli
MDF verniciato



sala convegni / temporanee
2 pannelli
MDF verniciato



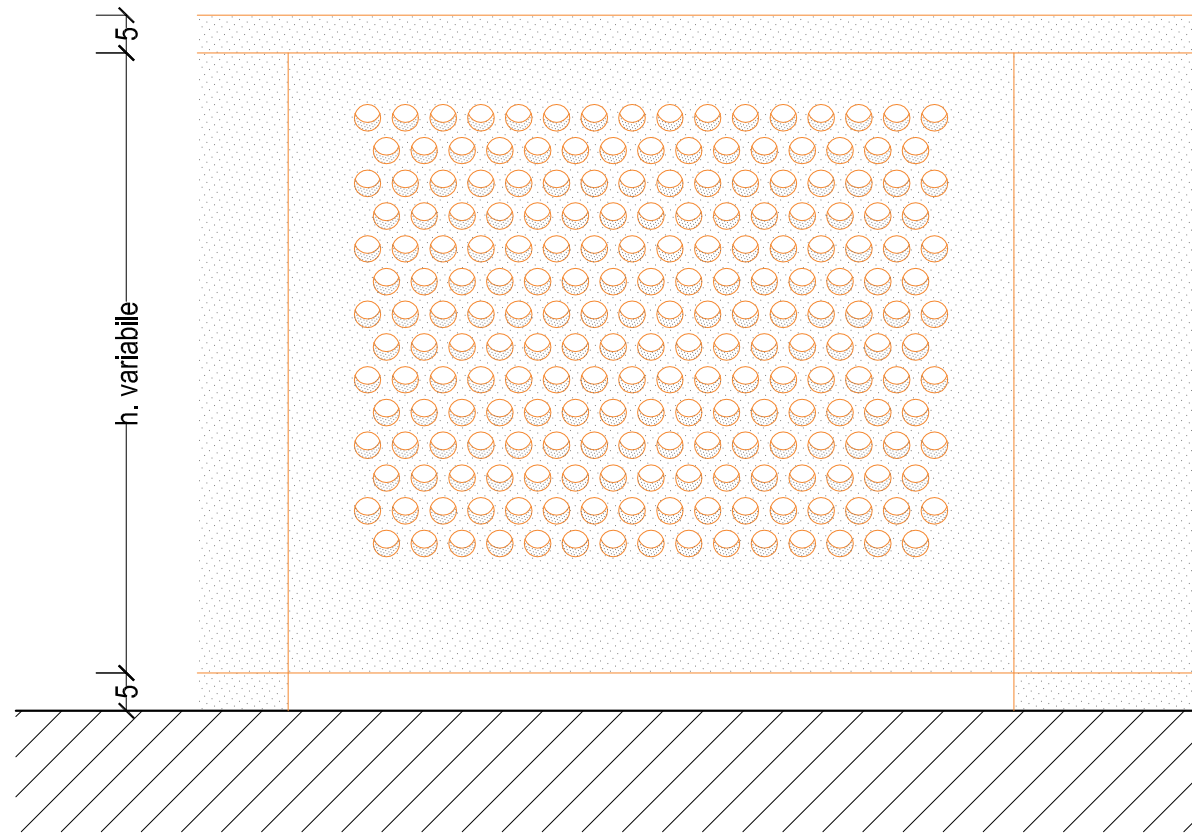
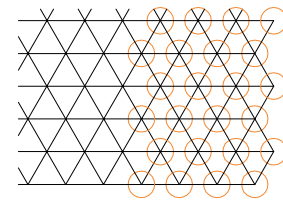
_pannelli rimovibili in MDF verniciati (vedi pannelli realizzati, colore NCS S 4502-Y) o in multistrati di okumè con fori per aerazione deumidificatori (spess.20 mm)

_ fori da Ø 3,5 cm, distanziati tra loro di 1,5 cm

_ I fori saranno inclinati rispetto all'orizzontale di 30°

_ zoccolatura h. 5 cm incassata di 5 mm, in corrispondenza del pannello rimovibile lasciare distacco da terra aperto

_ schema forature dei pannelli MDF su "maglia base" composta da triangoli equilateri



pannelli aerazione per deumidificatori_ Piano Terra (Bosdari)

Comune di Ancona, area lavori pubblici - servizio riqualificazione urbana

Rifunzionalizzazione Civica Pinacoteca F.Podesti

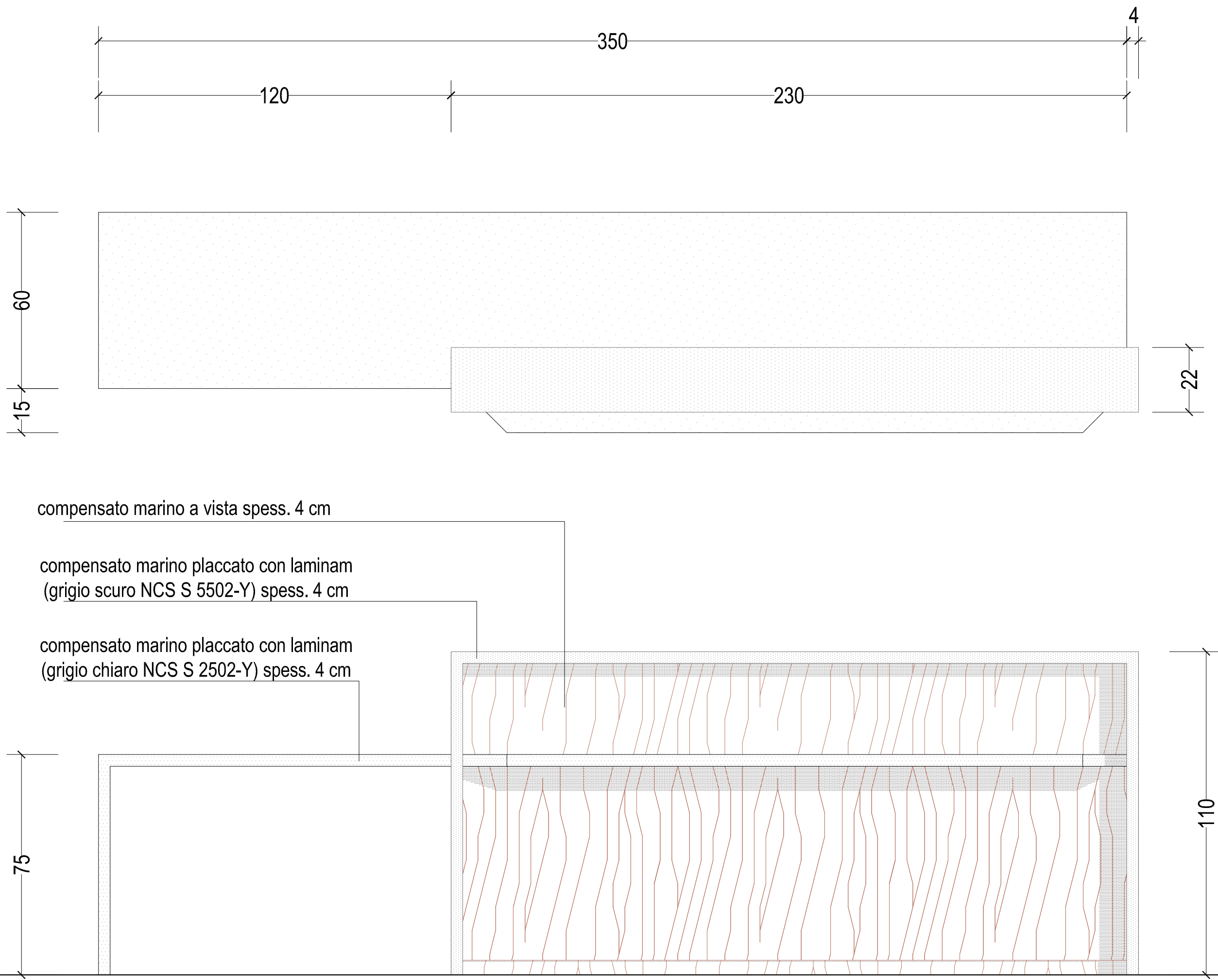
Nuovo circuito espositivo / 2° stralcio lavori -PROGETTO ESECUTIVO allestimento

Progetto allestimento arch. Mauro Tarsetti



01

gennaio 2019



rapp. 1:25

bancone biglietteria _ Piano Terra (Bosdari)

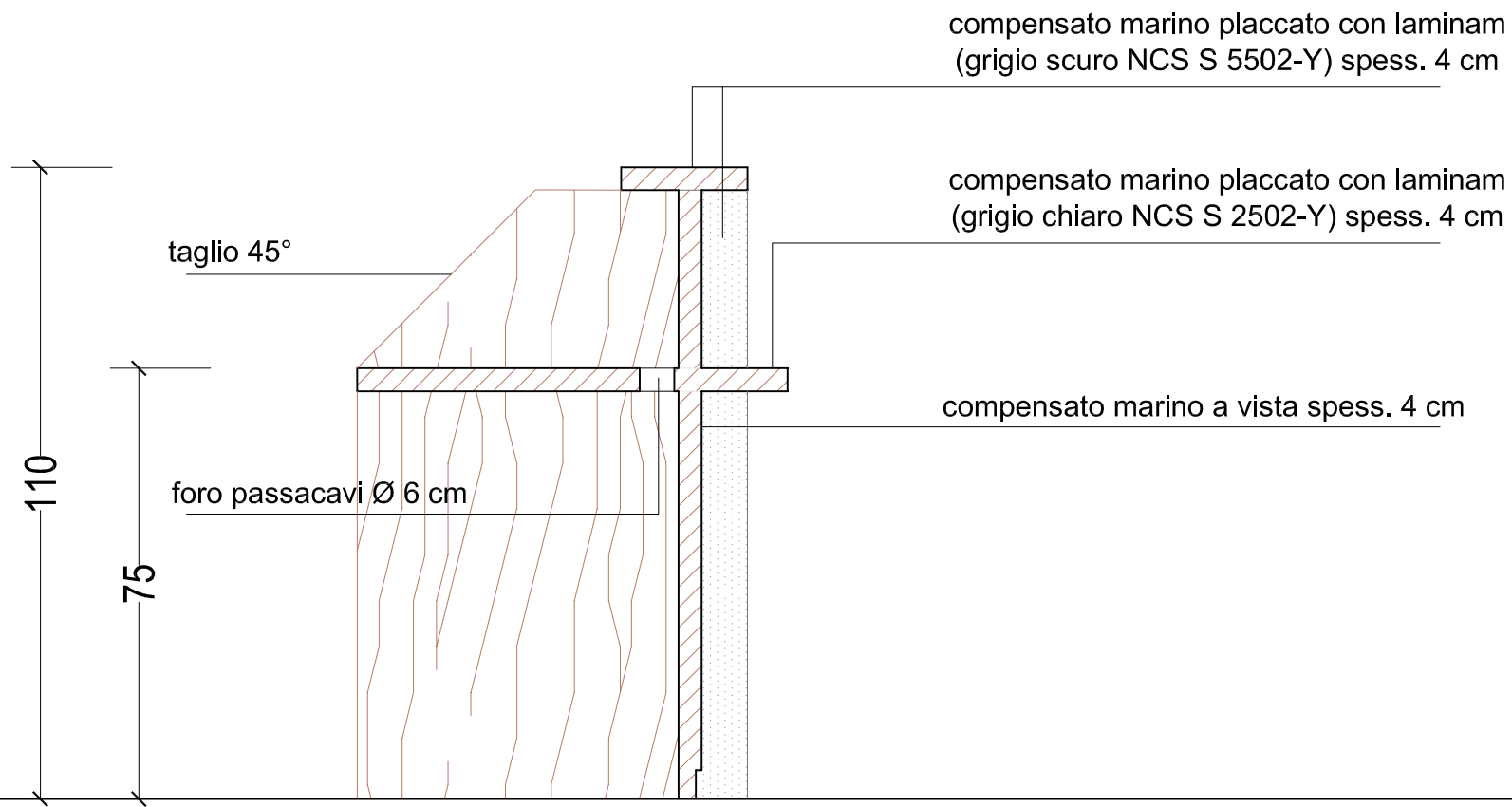
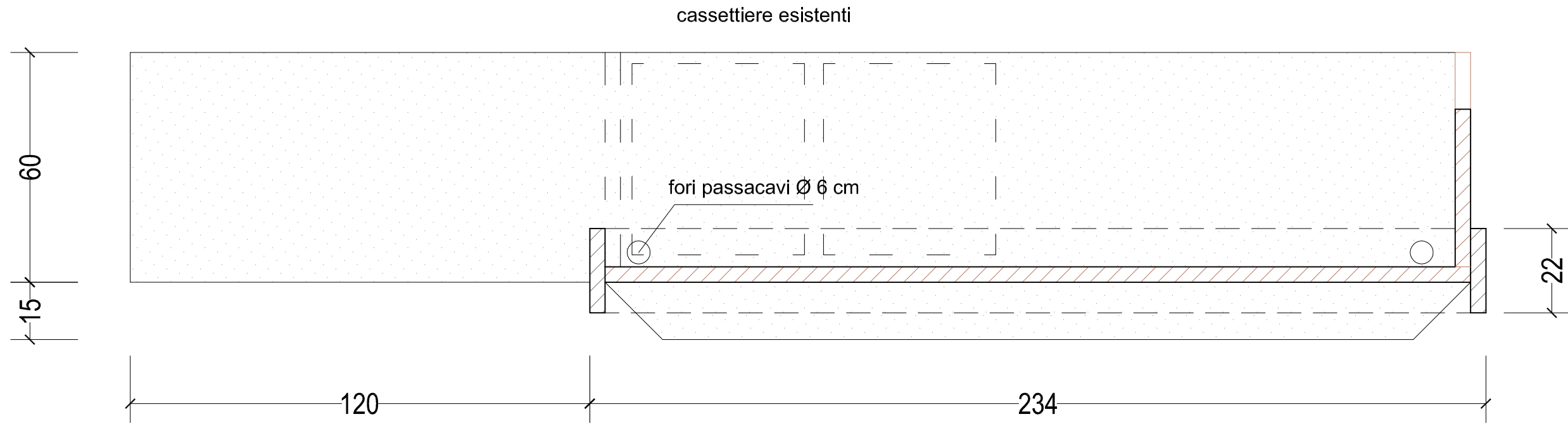
Comune di Ancona, area lavori pubblici - servizio riqualificazione urbana
 Rifunionalizzazione Civica Pinacoteca F.Podesti
 Nuovo circuito espositivo / 2° stralcio lavori -PROGETTO ESECUTIVO allestimento



02

gennaio 2019

Progetto allestimento arch. Mauro Tarsetti



rapp. 1:25

bancone biglietteria _ Piano Terra (Bosdari)

Comune di Ancona, area lavori pubblici - servizio riqualificazione urbana

Rifunionalizzazione Civica Pinacoteca F.Podesti

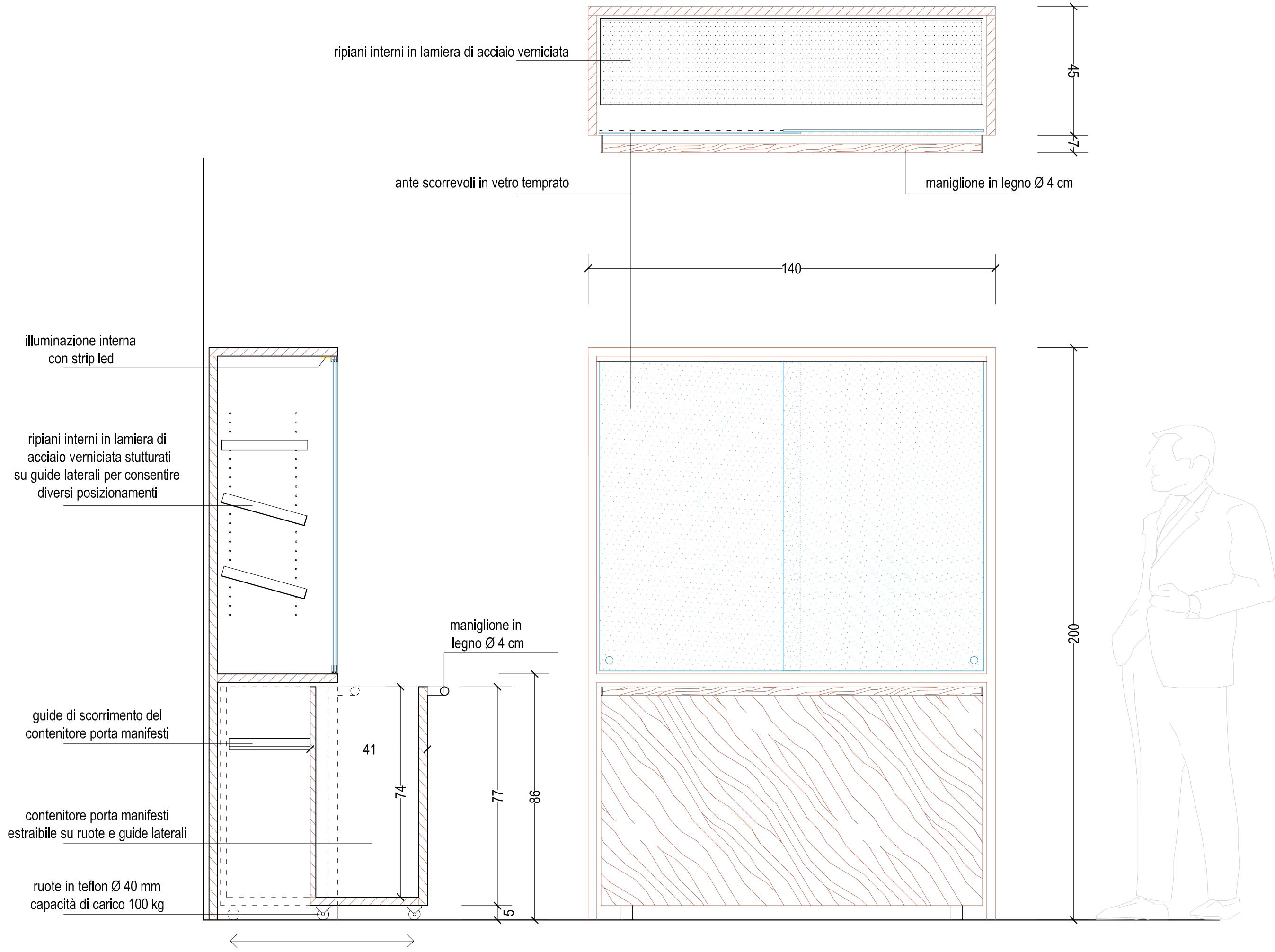
Nuovo circuito espositivo / 2° stralcio lavori -PROGETTO ESECUTIVO allestimento

Progetto allestimento arch. Mauro Tarsetti



03

gennaio 2019



rapp. 1:25

mobile-vetrina bookshop _ Piano Terra (Bosdari)

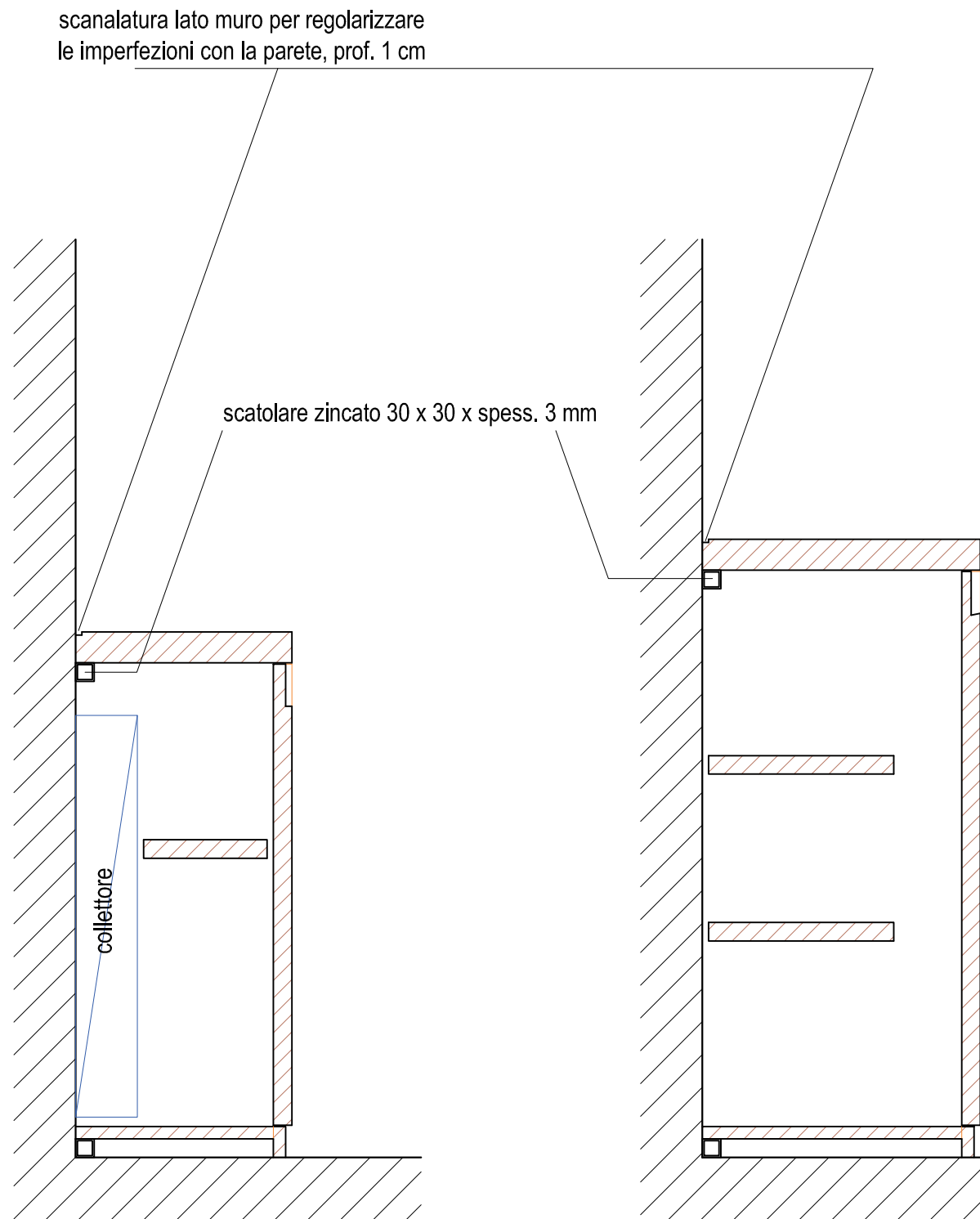
Comune di Ancona, area lavori pubblici - servizio riqualificazione urbana
 Rifunionalizzazione Civica Pinacoteca F.Podesti
 Nuovo circuito espositivo / 2° stralcio lavori -PROGETTO ESECUTIVO allestimento

Progetto allestimento arch. Mauro Tarsetti



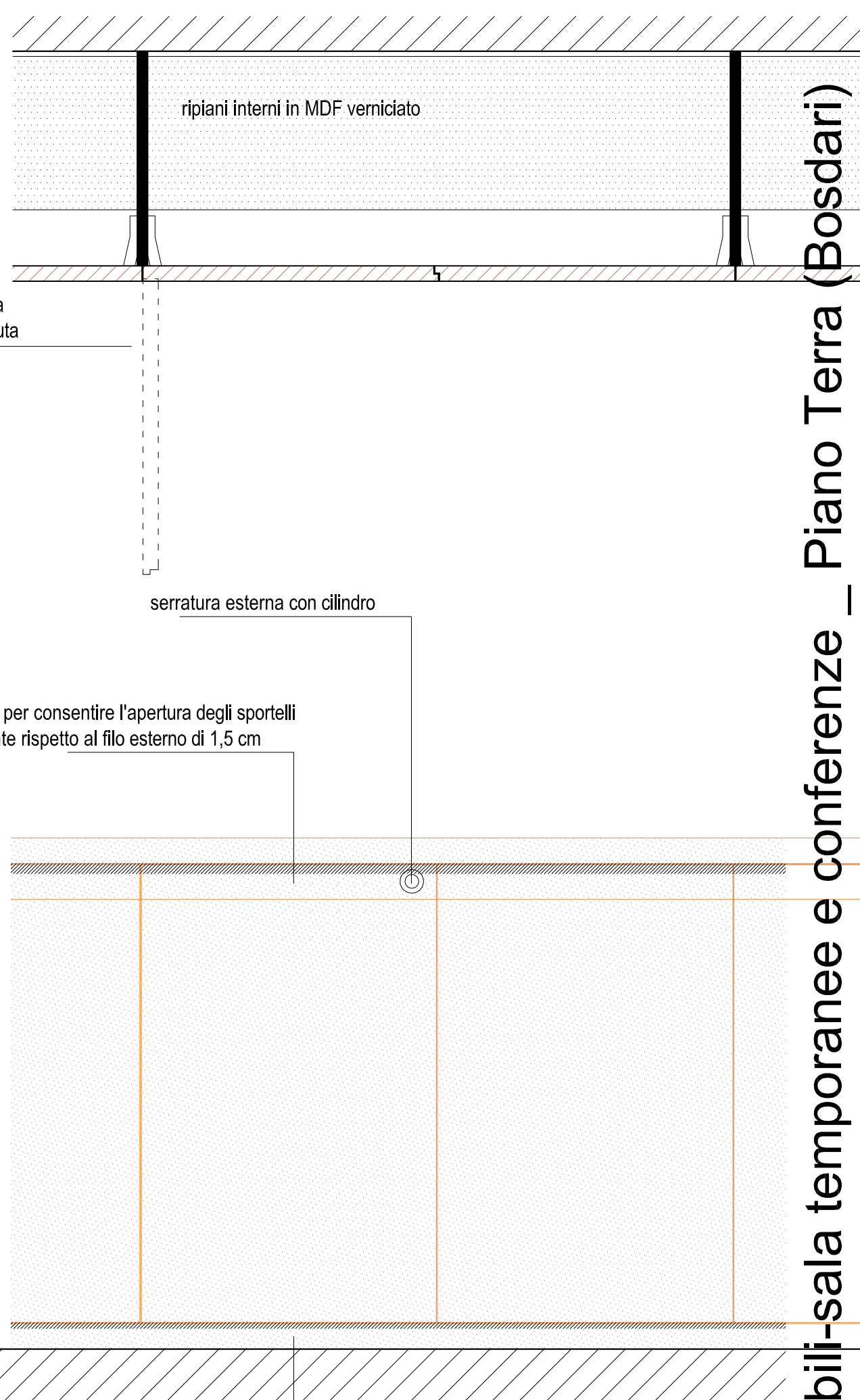
_I due mobili contenitori previsti nella sala temporanee e nella sala conferenze/temporanee 2, avranno le stesse caratteristiche formali (base, scanalatura per apertura, posizione serrature). Entrambi in MDF verniciato grigio, NCS S 4502-Y.

_Nella sala conferenze/temporanee 2 è previsto il posizionamento dei ripiani anche negli sportelli contenenti i collettori



montaggio cerniere doppio nella parete interna con sportelli a battuta

scanalatura per consentire l'apertura degli sportelli rientrante rispetto al filo esterno di 1,5 cm



rapp. 1:20

mobili-sala temporanee e conferenze _ Piano Terra (Bosdari)

Comune di Ancona, area lavori pubblici - servizio riqualificazione urbana

Rifunzionalizzazione Civica Pinacoteca F.Podesti

Nuovo circuito espositivo / 2° stralcio lavori -PROGETTO ESECUTIVO allestimento

Progetto allestimento arch. Mauro Tarsetti



05

gennaio 2019