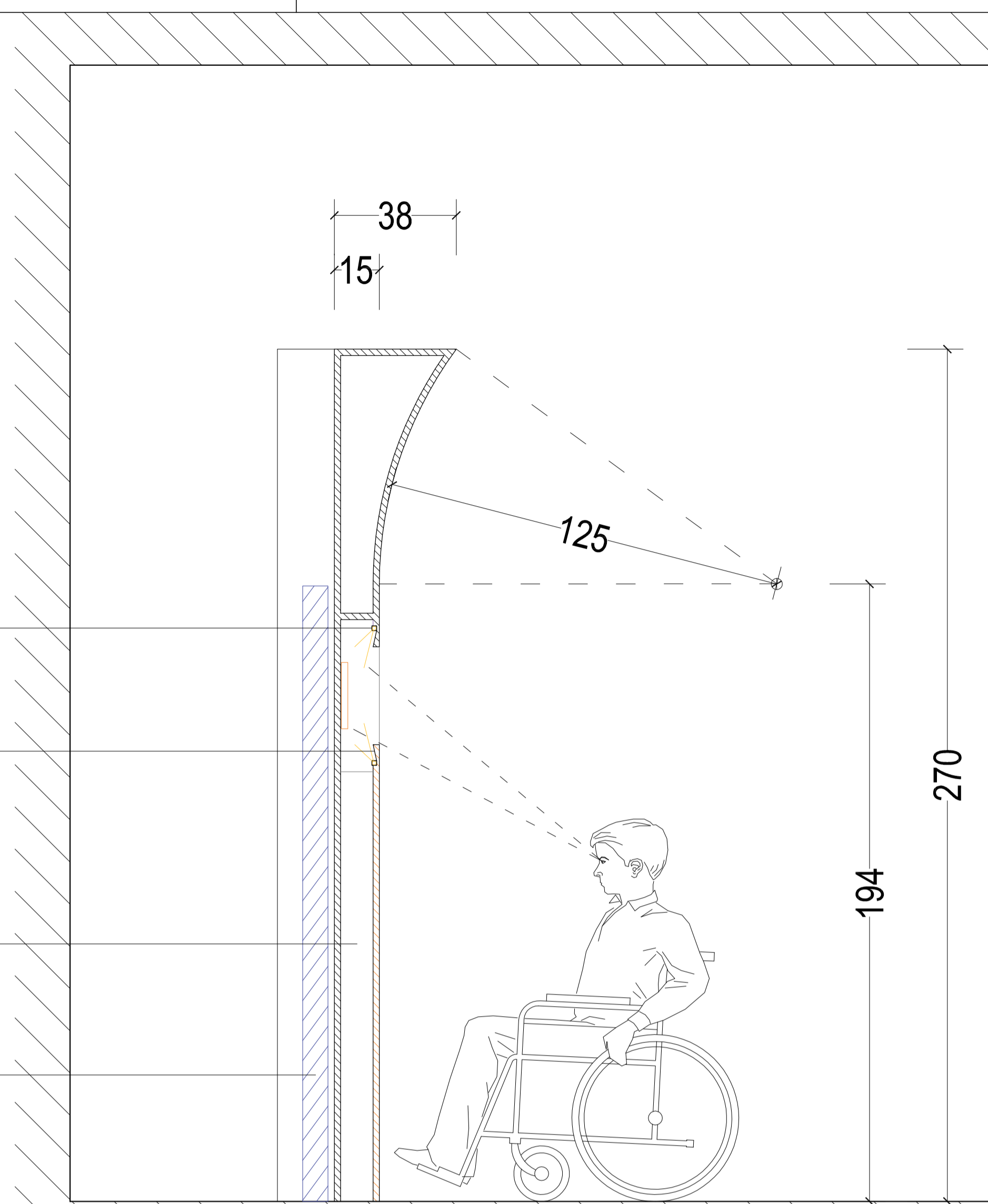


barre LED 5w 24v  
alimentatore remoto

finitura con nero opaco

pannellatura in MDF  
ignifugo verniciato

recupero del sistema di  
allarme esistente



360 (h. sala)

270

145

31

68

24

68

210

160

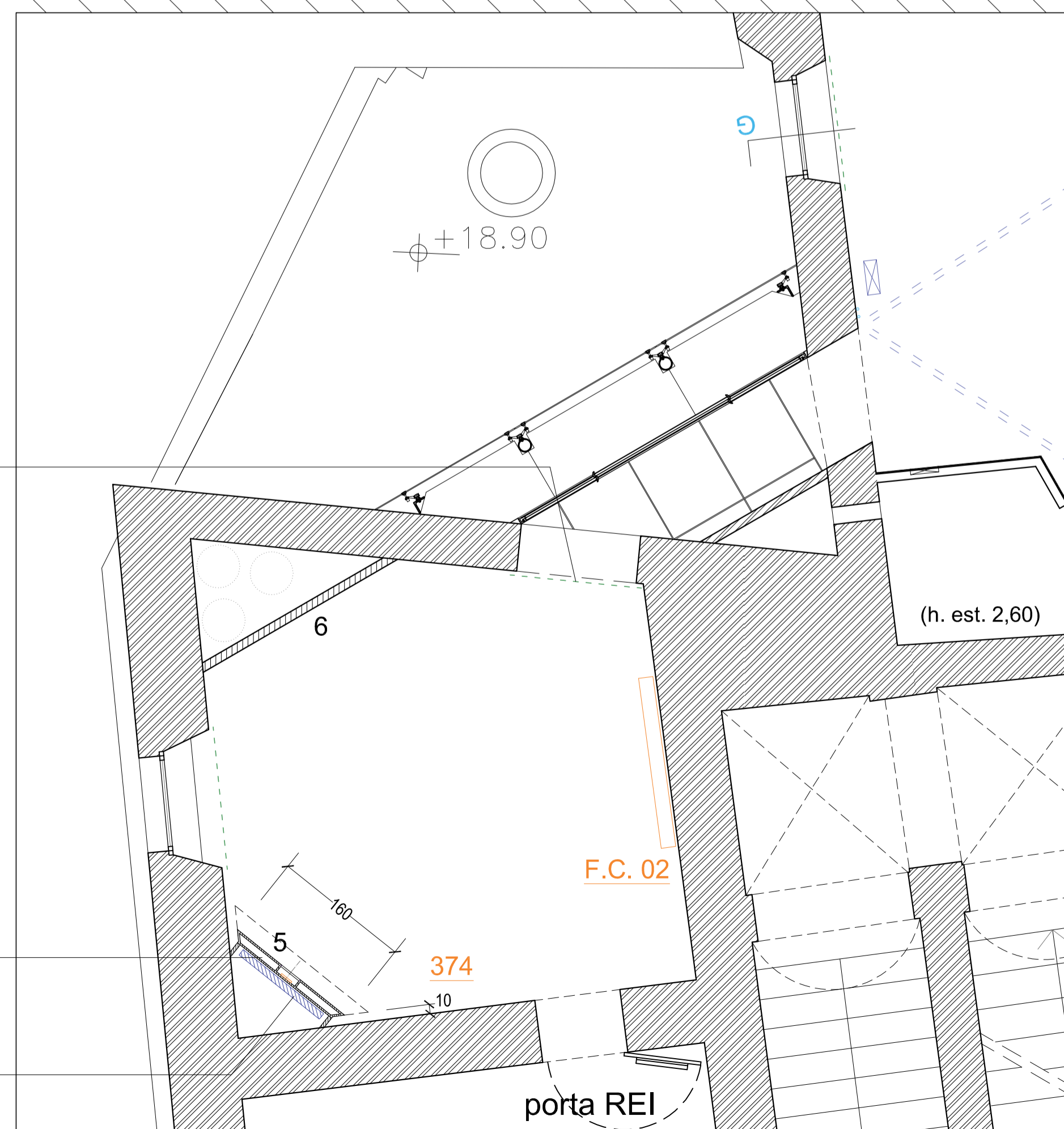


foto del modello di studio

tenda ignifuga in pvc  
con stampa 150 x 230 cm

pannellatura in MDF  
ignifugo verniciato

recupero del sistema di  
allarme esistente



COMUNE DI ANCONA  
area lavori pubblici - servizio riqualificazione urbana  
Rifunionalizzazione Civica Pinacoteca F.Podesti  
Nuovo circuito espositivo / 2° stralcio lavori  
PROGETTO ESECUTIVO allestimento

PIANO PRIMO  
sala del Crivelli



Tav.  
4/2°  
rapp. 1:50 e 1:25