

COMUNE DI ANCONA

Riqualificazione Urbana - Edilizia Monumentale



Civica Pinacoteca "F. Podesti"

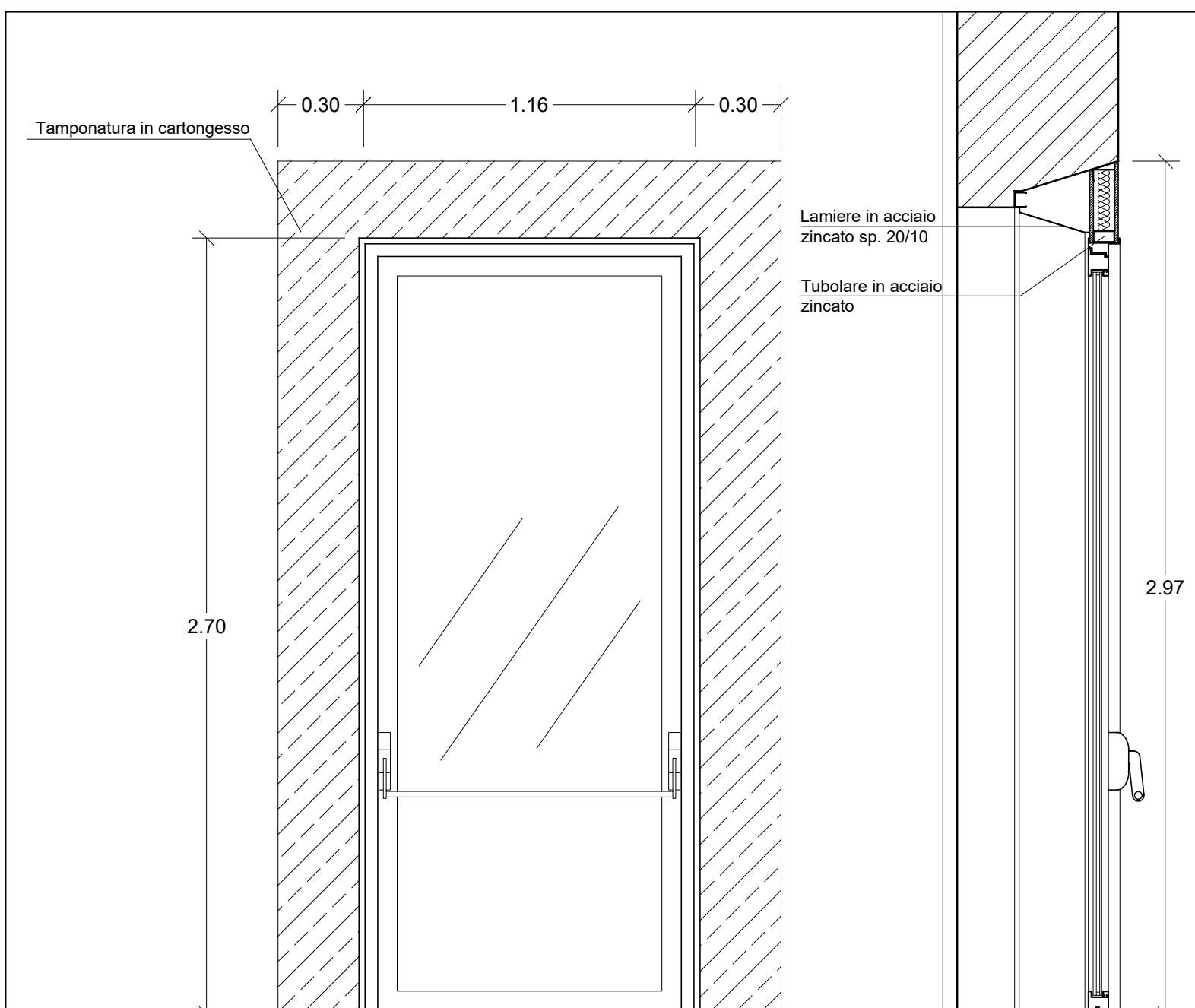
Nuovo circuito espositivo / II° Stralcio lavori e allestimento

Progetto Architettonico Esecutivo

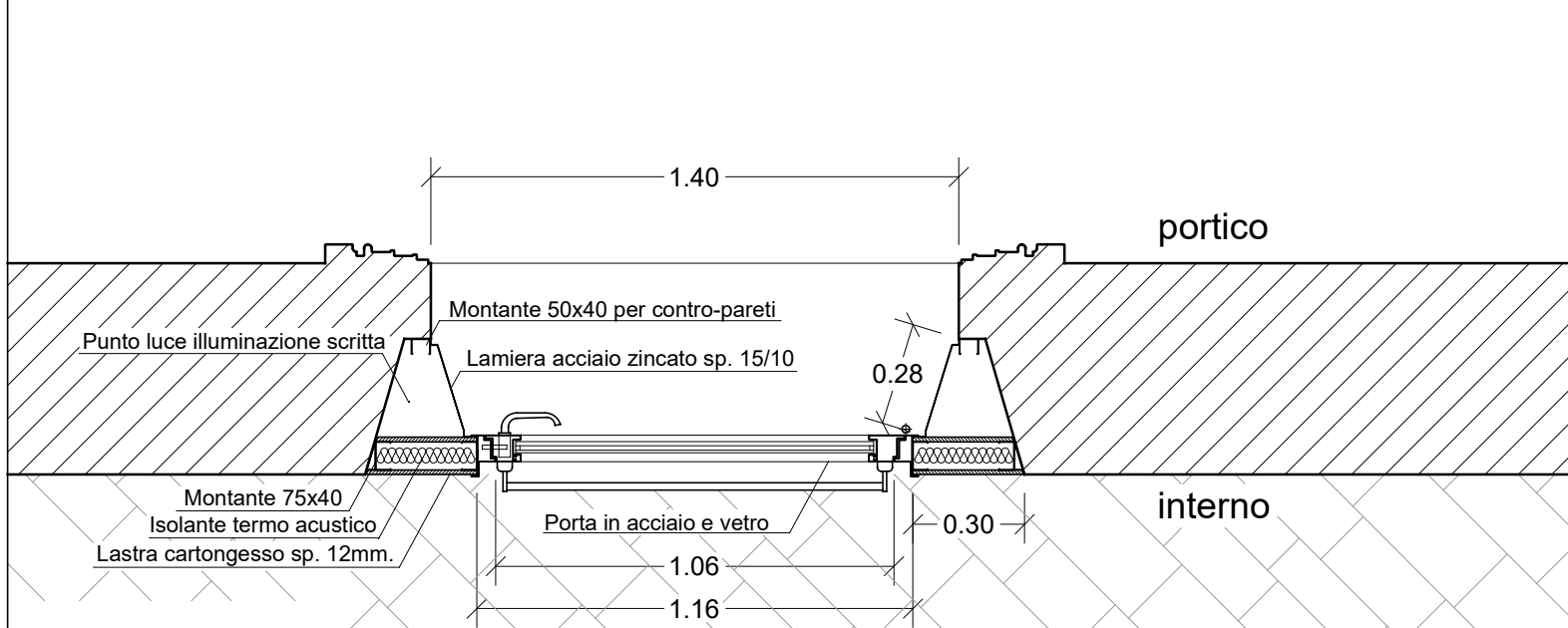
Particolari infissi

Tav.A07

RUP:	Ing. Maurizio Ronconi
Progettazione architettonica:	Arch. Patrizia M. Piatteletti
Collaboratori:	Geom. Stefano Mancinelli Ing. Massimo Barbi Ing. Diego Macchione
Progettazione impianti:	Ing. Nicola Perettini
Progettazione allestimenti:	Arch. Mauro Tarsetti
Sicurezza D.I.g.s. 81/2008:	Geom. Massimo Bastianelli



prospetto interno

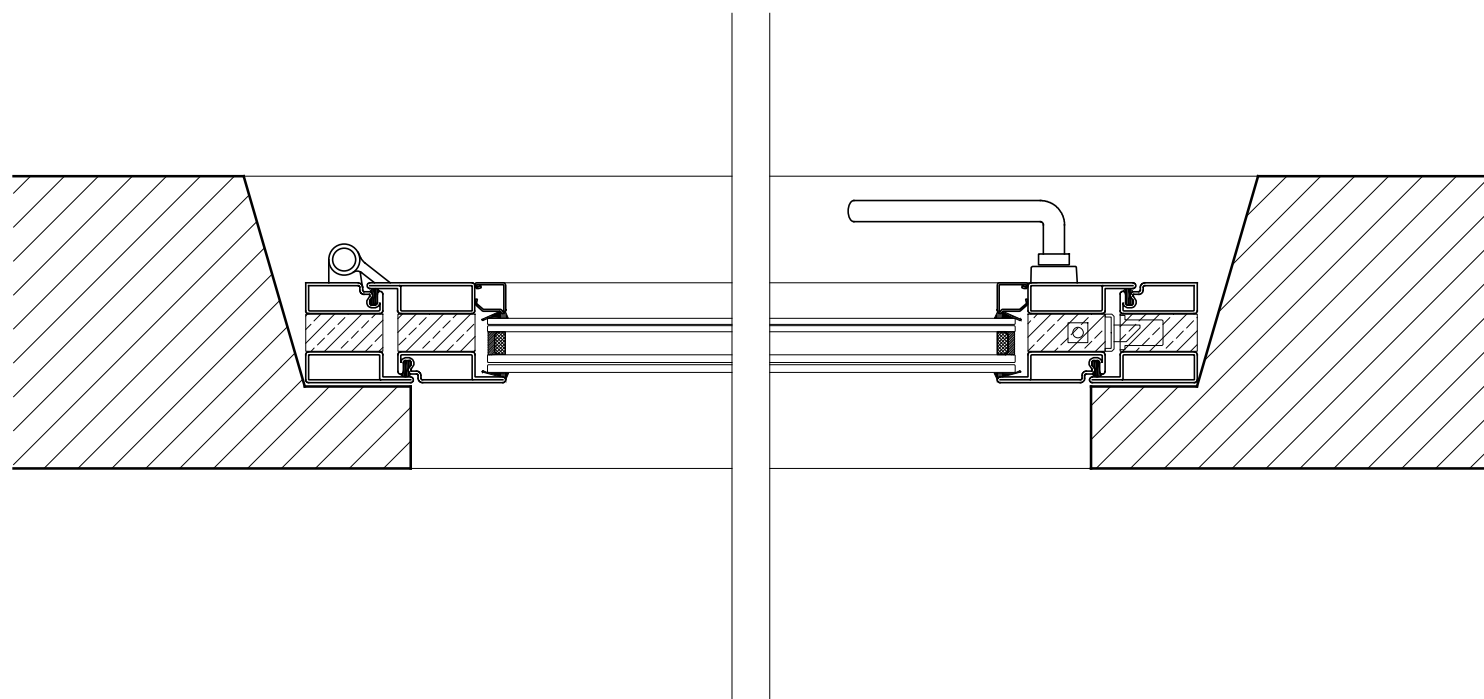
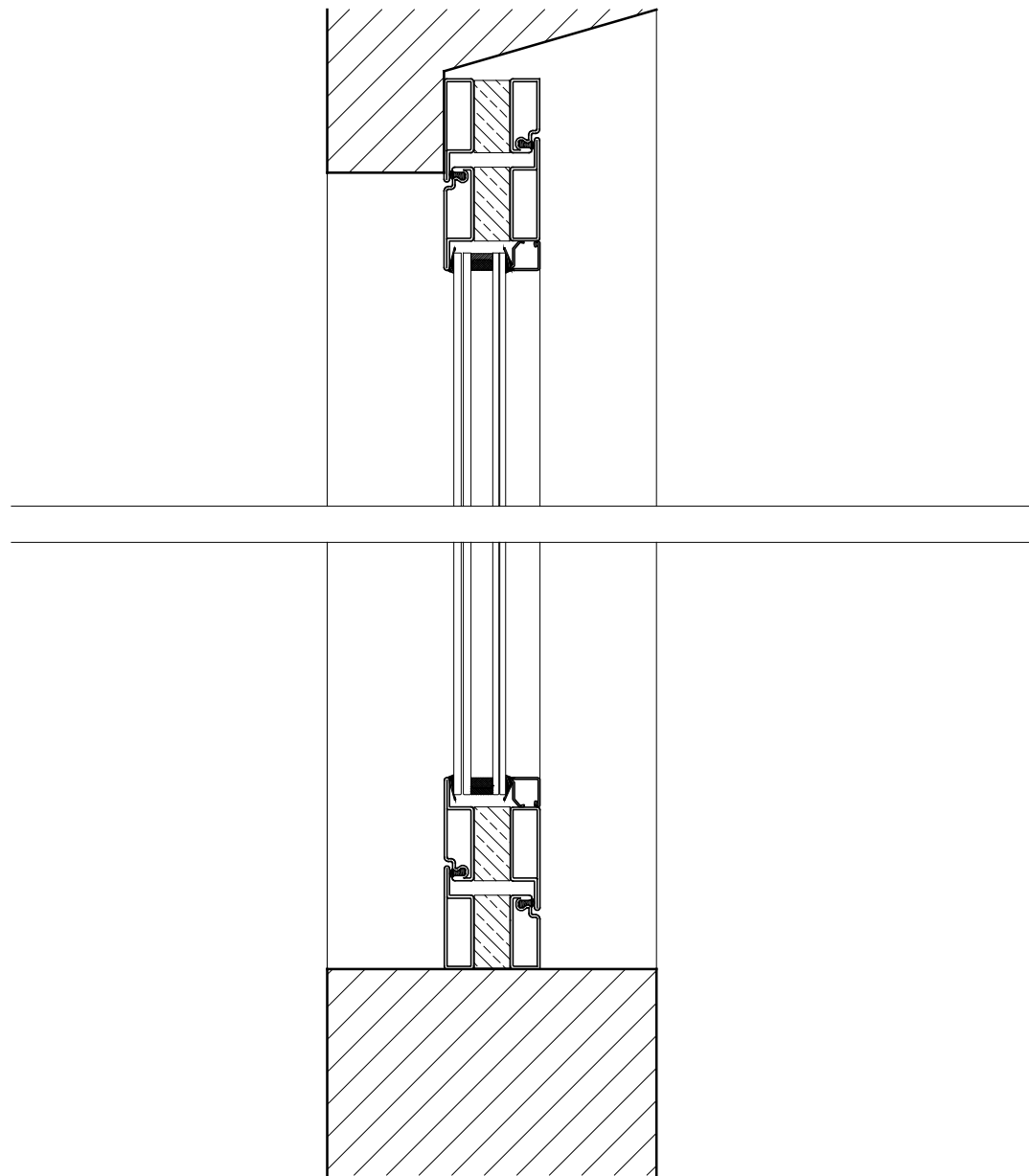


scala 1:20

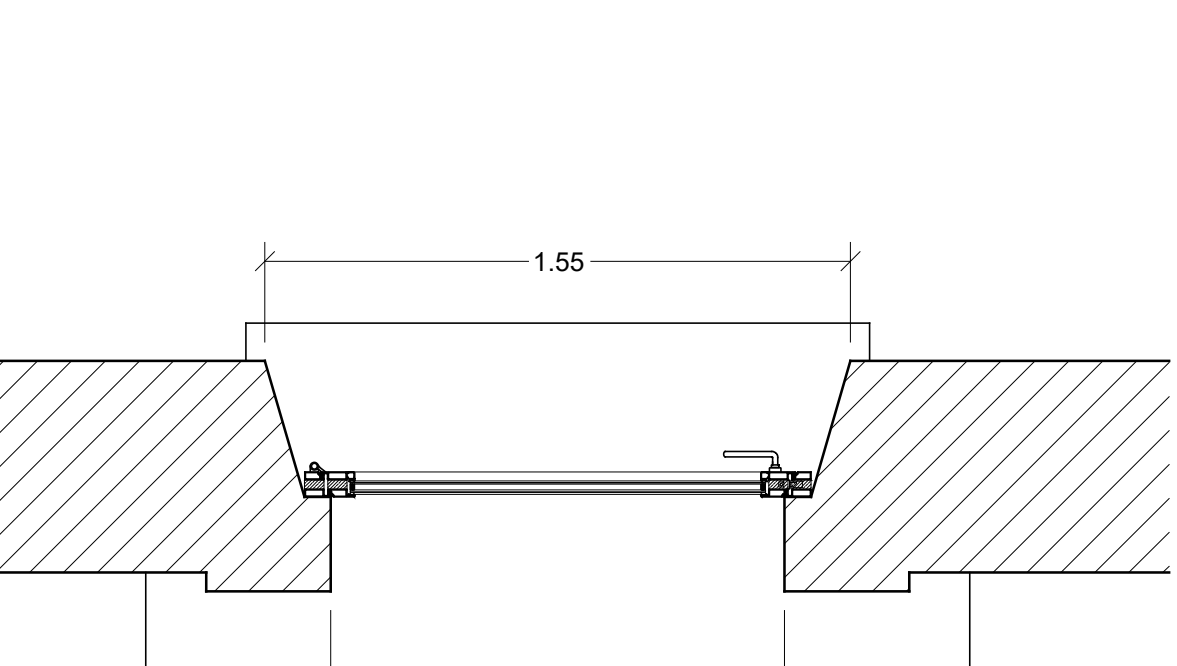
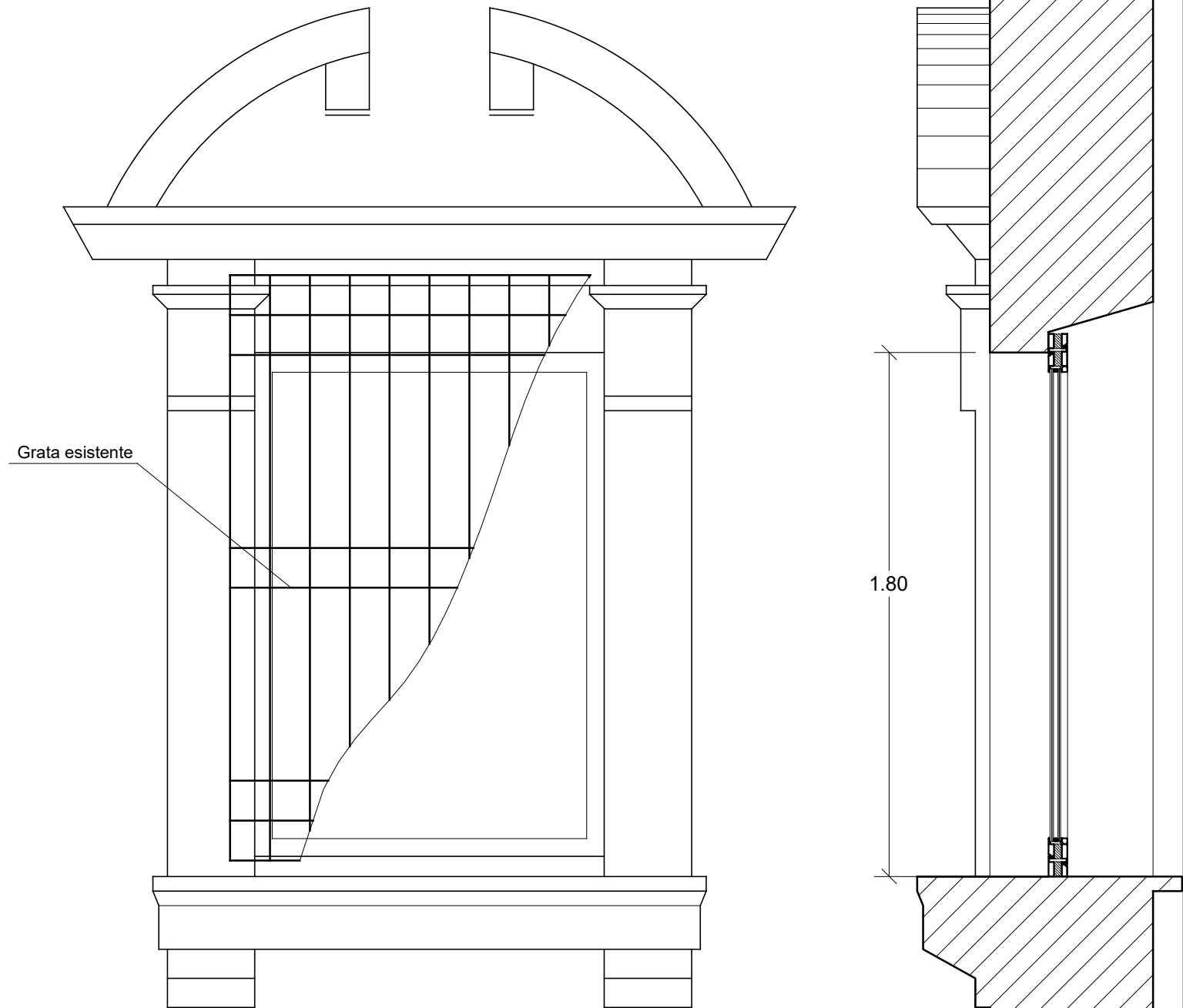
Infissi sul portico con imbotte

prospetto sul portico





scala 1:5



scala 1:20

Finestre su via Pizzecolli