

OPERA:

# NUOVA ILLUMINAZIONE DEL FRONTE MARE DI ANCONA

STRATEGIA DI SVILUPPO URBANO SOSTENIBILE - I.T.I. WATERFRONT DI ANCONA 3.0  
CUP: E31B17000680007

FASE:

## PROGETTO ESECUTIVO AMBITO URBANO

OGGETTO:

### CALCOLI ILLUMINOTECNICI

ELABORATO GRAFICO:

### B-C.4.4.1

Data:

Dicembre 2019  
rev 01

Scala:

ENTE AMMINISTRATIVO

### COMUNE DI ANCONA

Largo XXIV Maggio 1, - tel: 071 222.1  
RUP: Arch. Claudio CENTANNI

IDEAZIONE E COORDINAMENTO GENERALE, PROGETTAZIONE IMPIANTI ELETTRICI, CO-PROGETTAZIONE ILLUMINOTECNICA,  
COORDINAMENTO DELLA SICUREZZA IN PROGETTAZIONE, RESPONSABILE DELL'INTEGRAZIONE TRA LE VARIE PRESTAZIONI  
SPECIALISTICHE

TIMBRO E FIRMA



### SARDELLINI MARASCA ARCHITETTI

ANCONA Via De Bosis 8 - 60123 tel 071 2073835 - fax 071 2082631  
e-mail: studio@sardellinimarasca.com - www.sardellinimarasca.com

Arch. Anita SARDELLINI

Ing. Andrea MARASCA

Arch. Giorgio MARASCA

Geom. Paolo MARASCA

PROGETTAZIONE ILLUMINOTECNICA

**astrapto**

light designers

Società d'ingegneria ASTRAPTO srl  
ROMA Viale dell'Università 27 - 00185 - tel 06 4941250  
e-mail: info@astrapto.it

PROGETTAZIONE IMPIANTI ELETTRICI

**Ing. Gaetano ROCCO**

ANCONA Corso Garibaldi n° 111 - 60121 - tel 071 56300  
e-mail: info@roccoengineering.it

PROGETTAZIONE SISTEMI E RETI DI TELECOMUNICAZIONE WI-FI E VIDEOSORVEGLIANZA

**Ing. Diego FRANZONI**

ANCONA Via Bartolin n° 6 - 60129 - tel 071 3580028  
e-mail: diego.franzoni@gmail.com

CO-PROGETTISTA - GIOVANE PROFESSIONISTA

**Arch. Valentina PORCARELLI**

JESI Via dei Fiori n° 9 - 60035 - tel 333 1514050  
e-mail: valentina.porcarelli@gmail.com

PRESTAZIONI GEOLOGICHE

**Geologo Stefano GIULIANI**

JESI Via Papa Giovanni XXIII n° 14/b - 60035 - tel/fax. 0731 201555  
e-mail: geotecstudiogeologico@gmail.com

## VIA DELLA LOGGIA

SEZIONE 1

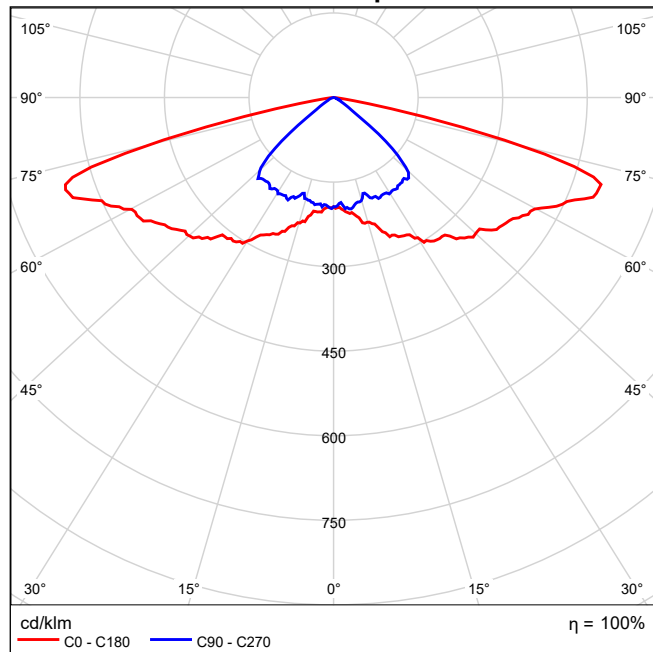
CARIBONI GROUP 06KS1B20939CHM4\_SOSP KOSMOS SMALL R1 SO-01 700mA 3K 1xR1 27.5W700mA 3K / CARIBONI GROUP - KOSMOS SMALL R1 SO-01 700mA 3K (1xR1 27.5W700mA 3K)

## CARIBONI GROUP 06KS1B20939CHM4\_SOSP KOSMOS SMALL R1 SO-01 700mA 3K 1xR1 27.5W700mA 3K

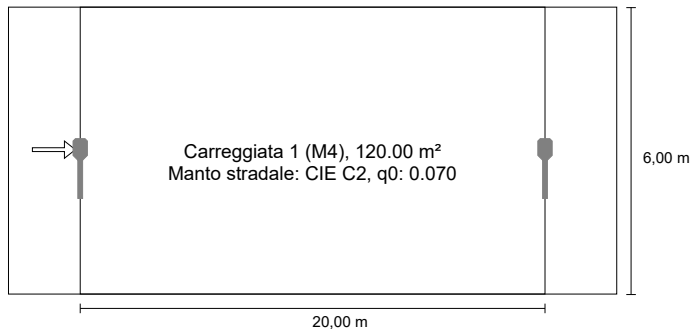


Rendimento: 100%  
Flusso luminoso lampadina: 3270 lm  
Flusso luminoso lampade: 3270 lm  
Potenza: 27.5 W  
Rendimento luminoso: 118.9 lm/W

### Emissione luminosa 1 / CDL polare



## Strada 1 in direzione EN 13201:2015

**CARIBONI GROUP 06KS1B20939CHM4\_SOSP**  
**KOSMOS SMALL R1 SO-01 700mA 3K**


## Risultati per i campi di valutazione

Fattore di diminuzione: 0.82

## Carreggiata 1 (M4)

Lm [cd/m²] ≥ 0.75	Uo ≥ 0.40	UI ≥ 0.60	TI [%] ≤ 15	EIR ≥ 0.30
✓ 0.89	✓ 0.78	✓ 0.92	✓ 10	✓ 0.59

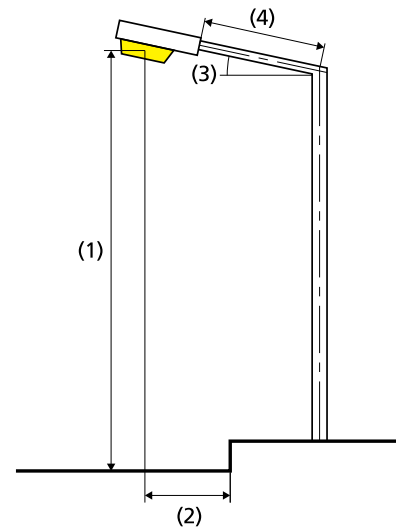
## Risultati per gli indicatori dell'efficienza energetica

## Indice della densità di potenza (Dp)

0.022 W/lxm²

Densità di consumo energetico

Disposizione: KOSMOS SMALL R1 SO-01 700mA 3K (110.0 0.9 kWh/m² anno kWh/anno)



Lampadina:	1xR1 27.5W700mA 3K
Flusso luminoso (lampada):	3269.97 lm
Flusso luminoso (lampadina):	3270.00 lm
Ore di esercizio	
4000 h:	100.0 %, 27.5 W
W/km:	1375.0
Disposizione:	su un lato sotto
Distanza pali:	20.000 m
Inclinazione braccio (3):	0.0°
Lunghezza braccio (4):	1.000 m
Altezza fuochi (1):	7.000 m
Sporgenza punto luce (2):	3.000 m

ULR: 0.00

ULOR: 0.00

## Valori massimi dell'intensità luminosa

a 70° e oltre 503 cd/klm \*

a 80° e oltre 63.4 cd/klm \*

a 90° e oltre 0.00 cd/klm \*

Classe intensità luminose: G\*3

Per tutte le direzioni che, per le lampade installate e utilizzabili, formano l'angolo indicato con le verticali inferiori.

\* I valori di intensità luminosa in [cd/klm] per il calcolo della classe di intensità luminosa, si riferiscono al flusso di emissione dell'apparecchio secondo la norma EN 13201:2015.

La disposizione rispetta la classe degli indici di abbagliamento D.5

## VIA XXIX SETTEMBRE

SEZIONE 3

## Indice

### VIA XXIX SETTEMBRE

#### VIA XXIX SETTEMBRE

iGuzzini illuminazione S.p.A - Platea Pro: Pole-mounted system - Large body optical assembly - Neutral White - ST1.2 street optic. - 86.8W 10040lm - 4000K (1xLED / 79W).....	3
<b>Sezione 4: Alternativa 2</b>	
Risultati della pianificazione.....	4

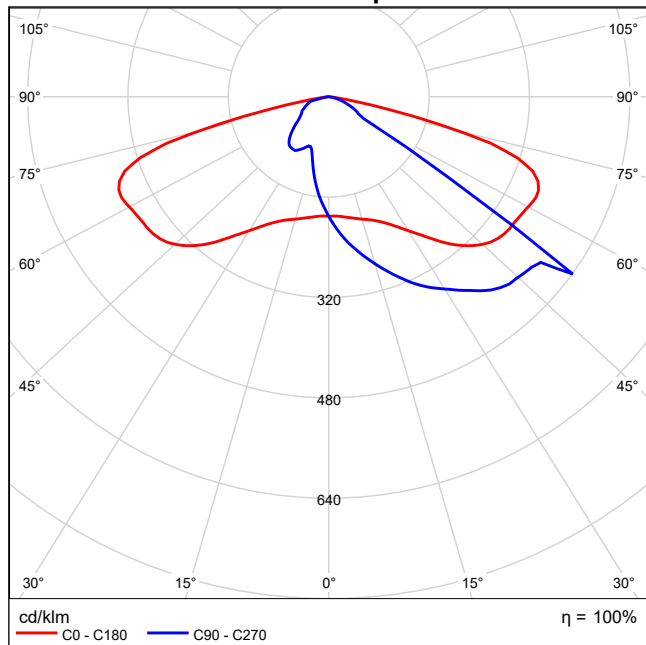
iGuzzini illuminazione S.p.A P888\_A04J Platea Pro: Pole-mounted system - Large body optical assembly - Neutral White - ST1.2 street optic. - 86.8W 10040lm - 4000K 1xLED / 79W / iGuzzini illuminazione S.p.A - Platea Pro: Pole-mounted system - Large body optical assembly - Neutral White - ST1.2 street optic. - 86.8W 10040lm - 4000K (1xLED / 79W)

## iGuzzini illuminazione S.p.A P888\_A04J Platea Pro: Pole-mounted system - Large body optical assembly - Neutral White - ST1.2 street optic. - 86.8W 10040lm - 4000K 1xLED / 79W

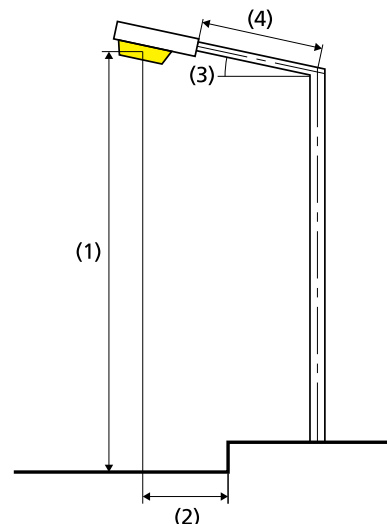
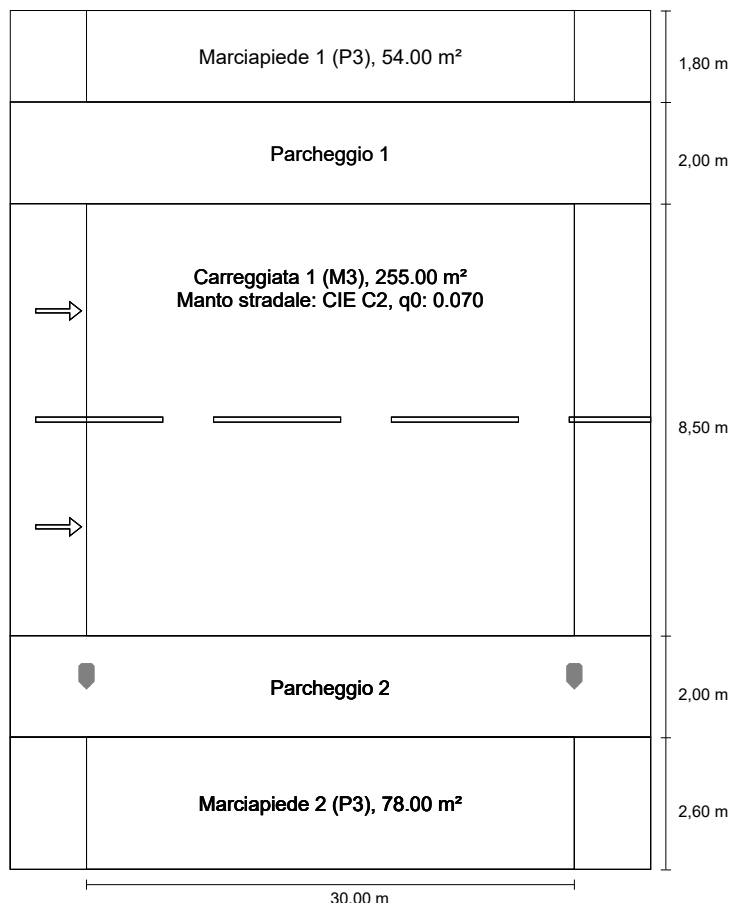


Rendimento: 100%  
 Flusso luminoso lampadina: 10040 lm  
 Flusso luminoso lampade: 10040 lm  
 Potenza: 86.8 W  
 Rendimento luminoso: 115.7 lm/W

### Emissione luminosa 1 / CDL polare



## Sezione 4 in direzione EN 13201:2015

**iGuzzini illuminazione S.p.A P888\_A04J Platea Pro: Pole-mounted system - Large body optical assembly - Neutral White - ST1.2 street optic. - 86.8W 10040lm - 4000K**


Lampadina:	1xLED / 79W
Flusso luminoso (lampada):	10039.93 lm
Flusso luminoso (lampadina):	10040.00 lm
Ore di esercizio	
4000 h:	100.0 %, 86.8 W
W/km:	2864.4
Disposizione:	su un lato sotto
Distanza pali:	30.000 m
Inclinazione braccio (3):	0.0°
Lunghezza braccio (4):	0.200 m
Altezza fuochi (1):	8.100 m
Sporgenza punto luce (2):	-0.800 m

ULR:	0.00
ULOR:	0.00
Valori massimi dell'intensità luminosa	
a 70° e oltre	529 cd/klm *
a 80° e oltre	44.3 cd/klm *
a 90° e oltre	0.00 cd/klm *
Classe intensità luminose:	G*3

Per tutte le direzioni che, per le lampade installate e utilizzabili, formano l'angolo indicato con le verticali inferiori.

\* I valori di intensità luminosa in [cd/klm] per il calcolo della classe di intensità luminosa, si riferiscono al flusso di emissione dell'apparecchio secondo la norma EN 13201:2015.

La disposizione rispetta la classe degli indici di abbagliamento D.5

## Risultati per i campi di valutazione

Fattore di diminuzione: 0.82

## Marciapiede 1 (P3)

Em [lx]	Emin [lx]
≥ 7.50	≥ 1.50
≤ 11.25	
✗ 4.10	✓ 1.96

## Carreggiata 1 (M3)

Lm [cd/m²]	Uo	UI	TI [%]	EIR
≥ 1.00	≥ 0.40	≥ 0.60	≤ 15	≥ 0.30
✓ 1.15	✓ 0.42	✓ 0.77	✓ 12	✓ 0.40

## Marciapiede 2 (P3)

Em [lx]	Emin [lx]
≥ 7.50	≥ 1.50
≤ 11.25	
✓ 8.61	✓ 5.02

## Risultati per gli indicatori dell'efficienza energetica



<b>Indice della densità di potenza (Dp)</b>	0.015 W/lxm <sup>2</sup>
Densità di consumo energetico	
Disposizione: Platea Pro: Pole-mounted system - Large body optical assembly - Neutral White - ST1.2 street optic. - 86.8W 10040lm - 4000K (347.2 kWh/anno)	0.9 kWh/m <sup>2</sup> anno

## VIA DELLA LOGGIA

SEZIONE 4

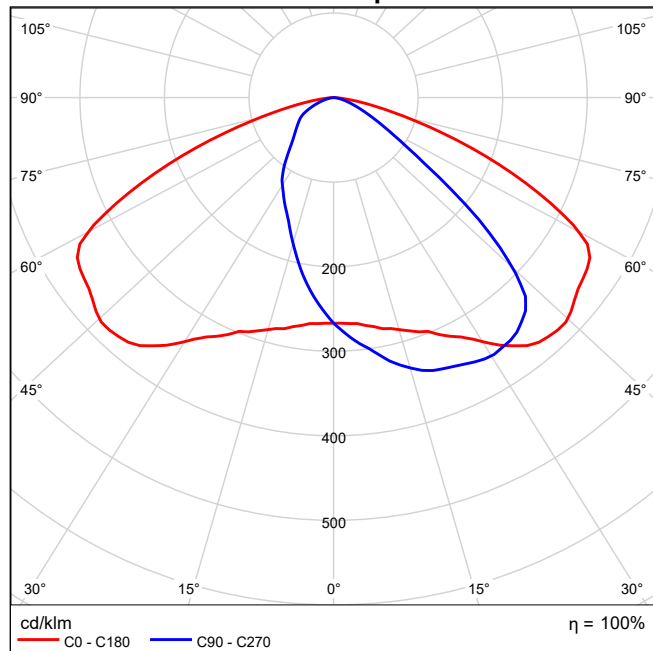
iGuzzini illuminazione S.p.A P873\_A08J Platea Pro: Pole-mounted system - Small body optical assembly - Warm White - ST0.8C street optic. - 33.3W 3130lm - 3000K 1xLED / 29W / iGuzzini illuminazione S.p.A - Platea Pro: Pole-mounted system - Small body optical assembly - Warm White - ST0.8C street optic. - 33.3W 3130lm - 3000K (1xLED / 29W)

## iGuzzini illuminazione S.p.A P873\_A08J Platea Pro: Pole-mounted system - Small body optical assembly - Warm White - ST0.8C street optic. - 33.3W 3130lm - 3000K 1xLED / 29W

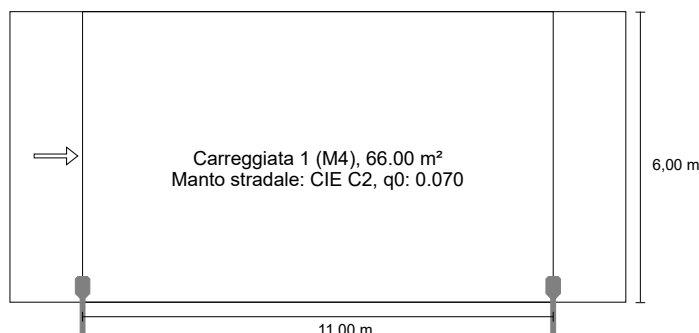


Rendimento: 100%  
Flusso luminoso lampadina: 3130 lm  
Flusso luminoso lampade: 3130 lm  
Potenza: 33.3 W  
Rendimento luminoso: 94.0 lm/W

### Emissione luminosa 1 / CDL polare



## Strada 1 in direzione EN 13201:2015



## Risultati per i campi di valutazione

Fattore di diminuzione: 0.82

## Carreggiata 1 (M4)

Lm [cd/m²] ≥ 0.75	Uo ≥ 0.40	UI ≥ 0.60	TI [%] ≤ 15	EIR ≥ 0.30
✓ 0.75	✓ 0.94	✓ 0.98	✓ 2	✓ 0.60

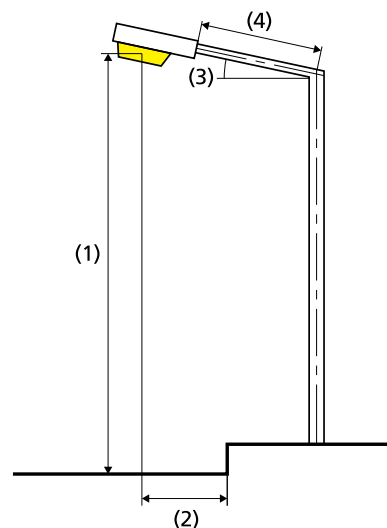
## Risultati per gli indicatori dell'efficienza energetica

Indice della densità di potenza (Dp) 0.046 W/lx·m²

Densità di consumo energetico

Disposizione: Platea Pro: Pole-mounted system - Small body optical assembly - Warm White - ST0.8C street optic. - 33.3W 3130lm - 3000K (133.2 kWh/anno) 2.0 kWh/m² anno

## iGuzzini illuminazione S.p.A P873\_A08J Platea Pro: Pole-mounted system - Small body optical assembly - Warm White - ST0.8C street optic. - 33.3W 3130lm - 3000K



Lampadina:	1xLED / 29W
Flusso luminoso (lampada):	3129.92 lm
Flusso luminoso (lampadina):	3130.00 lm
Ore di esercizio	
4000 h:	100.0 %, 33.3 W
W/km:	3030.3
Disposizione:	su un lato sotto
Distanza pali:	11.000 m
Inclinazione braccio (3):	0.0°
Lunghezza braccio (4):	1.000 m
Altezza fuochi (1):	15.000 m
Sporgenza punto luce (2):	0.280 m

ULR: 0.00

ULOR: 0.00

Valori massimi dell'intensità luminosa

a 70° e oltre 336 cd/klm \*

a 80° e oltre 69.3 cd/klm \*

a 90° e oltre 0.00 cd/klm \*

Classe intensità luminose: G\*6

Per tutte le direzioni che, per le lampade installate e utilizzabili, formano l'angolo indicato con le verticali inferiori.

\* I valori di intensità luminosa in [cd/klm] per il calcolo della classe di intensità luminosa, si riferiscono al flusso di emissione dell'apparecchio secondo la norma EN 13201:2015.

La disposizione rispetta la classe degli indici di abbagliamento D.4

## LUNGOMARE VANVITELLI

SEZIONE 5

iGuzzini illuminazione S.p.A P878\_A99I Platea Pro: Pole-mounted system - Large body optical assembly - Neutral White - ST1 street optic. - 58.9W 6830lm - 4000K 1xLED / 53W / iGuzzini illuminazione S.p.A - Platea Pro: Pole-mounted system - Large body optical assembly - Neutral White - ST1 street optic. - 58.9W 6830lm - 4000K (1xLED / 53W)

## iGuzzini illuminazione S.p.A P878\_A99I Platea Pro: Pole-mounted system - Large body optical assembly - Neutral White - ST1 street optic. - 58.9W 6830lm - 4000K 1xLED / 53W



Rendimento: 100%

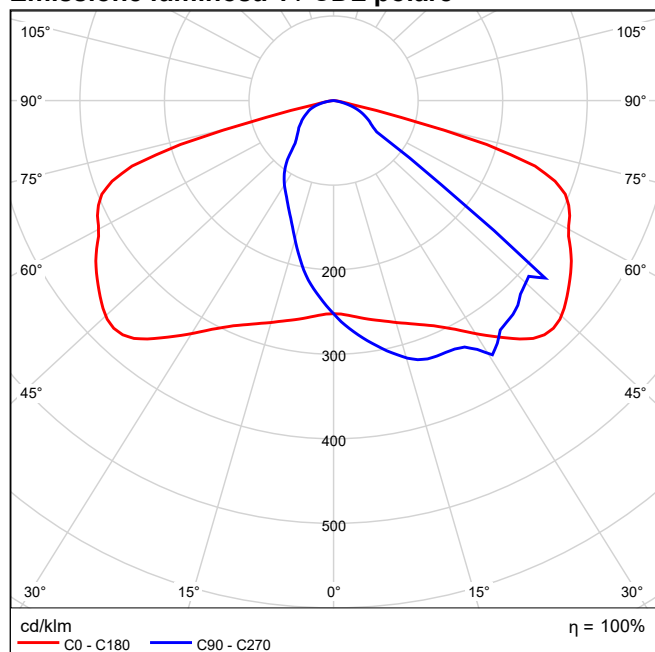
Flusso luminoso lampadina: 6830 lm

Flusso luminoso lampade: 6830 lm

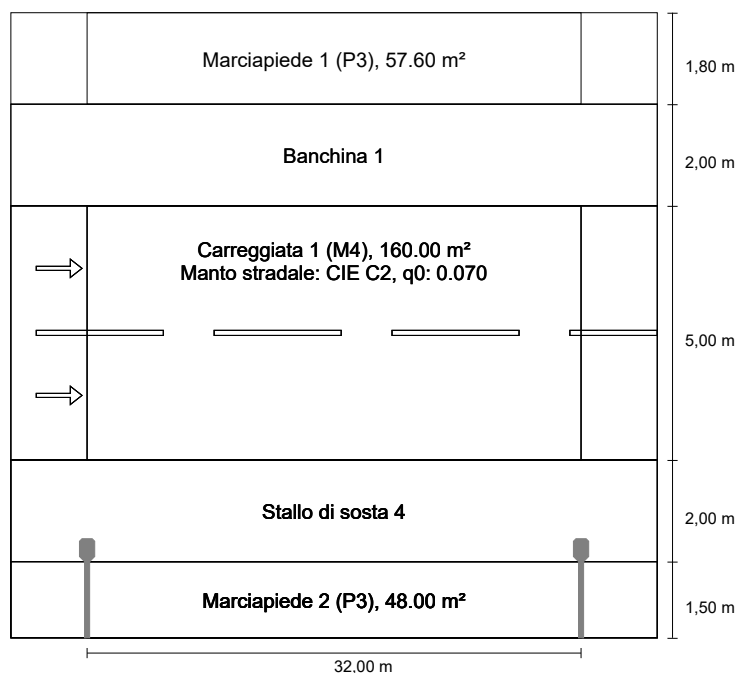
Potenza: 58.9 W

Rendimento luminoso: 116.0 lm/W

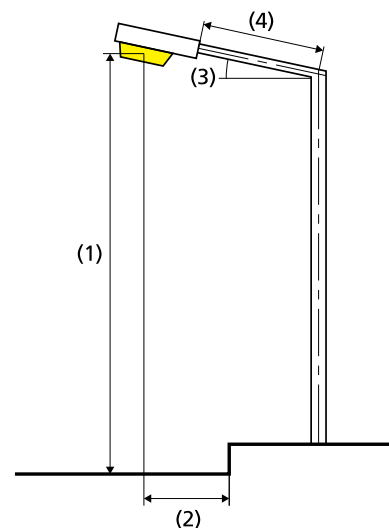
### Emissione luminosa 1 / CDL polare



## Lungomare Vanvitelli in direzione EN 13201:2015



## iGuzzini illuminazione S.p.A P878\_A99I Platea Pro: Pole-mounted system - Large body optical assembly - Neutral White - ST1 street optic. - 58.9W 6830lm - 4000K



## Risultati per i campi di valutazione

Fattore di diminuzione: 0.82

## Marciapiede 1 (P3)

Em [lx] ≥ 7.50 ≤ 11.25	Emin [lx] ≥ 1.50
✗ 5.47	✓ 3.31

## Carreggiata 1 (M4)

Lm [cd/m <sup>2</sup> ] ≥ 0.75	Uo ≥ 0.40	UI ≥ 0.60	TI [%] ≤ 15	EIR ≥ 0.30
✓ 0.87	✓ 0.60	✓ 0.81	✓ 13	✓ 0.67

## Marciapiede 2 (P3)

Em [lx] ≥ 7.50 ≤ 11.25	Emin [lx] ≥ 1.50
✓ 10.47	✓ 3.24

## Risultati per gli indicatori dell'efficienza energetica

Indice della densità di potenza (Dp)

0.019 W/lxm<sup>2</sup>

Densità di consumo energetico

Lampadina:	1xLED / 53W
Flusso luminoso (lampada):	6829.86 lm
Flusso luminoso (lampadina):	6830.00 lm
Ore di esercizio	
4000 h:	100.0 %, 58.9 W
W/km:	1825.9
Disposizione:	su un lato sotto
Distanza pali:	32.000 m
Inclinazione braccio (3):	0.0°
Lunghezza braccio (4):	1.700 m
Altezza fuochi (1):	8.100 m
Sporgenza punto luce (2):	-1.800 m

ULR: 0.00

ULOR: 0.00

Valori massimi dell'intensità luminosa

a 70° e oltre 825 cd/klm \*

a 80° e oltre 22.8 cd/klm \*

a 90° e oltre 0.00 cd/klm \*

Classe intensità luminose: G\*3

Per tutte le direzioni che, per le lampade installate e utilizzabili, formano l'angolo indicato con le verticali inferiori.

\* I valori di intensità luminosa in [cd/klm] per il calcolo della classe di intensità luminosa, si riferiscono al flusso di emissione dell'apparecchio secondo la norma EN 13201:2015.

La disposizione rispetta la classe degli indici di abbagliamento D.5

Disposizione: Platea Pro: Pole-mounted system - Large body optical assembly - Neutral White - ST1 street optic. - 58.9W 6830lm - 4000K (235.6 kWh/anno) 0.9 kWh/m<sup>2</sup> anno



## LUNGOMARE VANVITELLI

SEZIONE 6

## Indice

### LUNGOMARE VANVITELLI

#### LUNGOMARE VANVITELLI

iGuzzini illuminazione S.p.A - Platea Pro: Pole-mounted system - Large body optical assembly - Neutral White - ST1.2 street optic. -

86.8W 10040lm - 4000K (1xLED / 79W)..... 3

#### LUNGO MARE VANVITELLI: Alternativa 1

Risultati della pianificazione..... 4

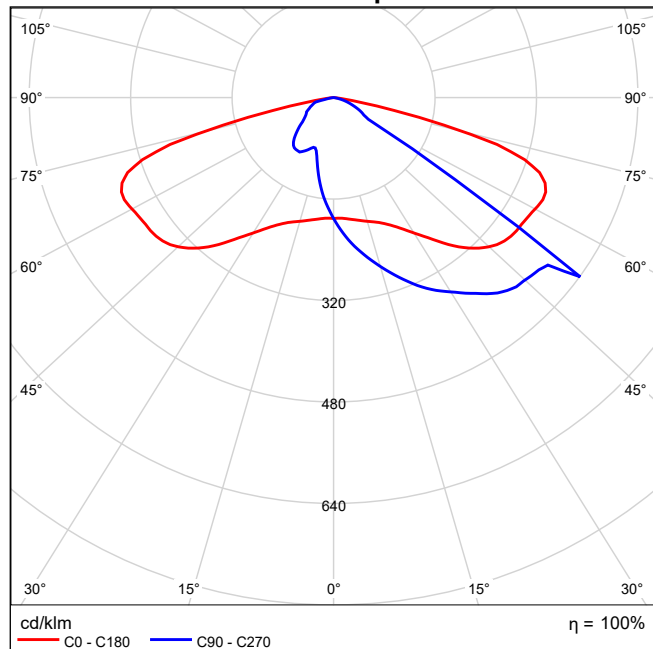
iGuzzini illuminazione S.p.A P888\_A04J Platea Pro: Pole-mounted system - Large body optical assembly - Neutral White - ST1.2 street optic. - 86.8W 10040lm - 4000K 1xLED / 79W / iGuzzini illuminazione S.p.A - Platea Pro: Pole-mounted system - Large body optical assembly - Neutral White - ST1.2 street optic. - 86.8W 10040lm - 4000K (1xLED / 79W)

## iGuzzini illuminazione S.p.A P888\_A04J Platea Pro: Pole-mounted system - Large body optical assembly - Neutral White - ST1.2 street optic. - 86.8W 10040lm - 4000K 1xLED / 79W



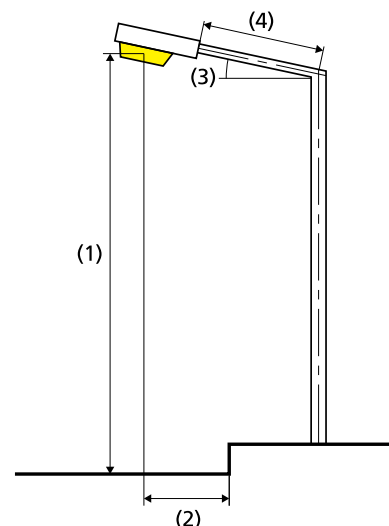
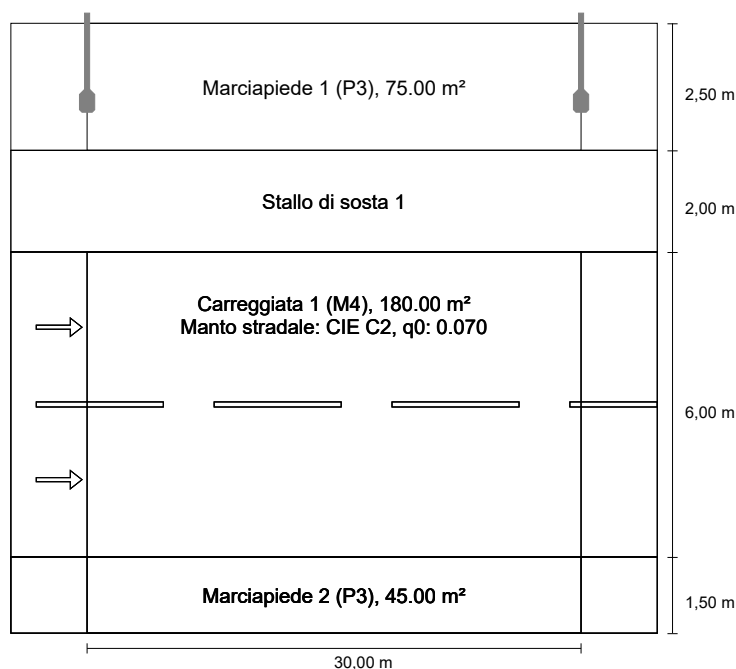
Rendimento: 100%  
 Flusso luminoso lampadina: 10040 lm  
 Flusso luminoso lampade: 10040 lm  
 Potenza: 86.8 W  
 Rendimento luminoso: 115.7 lm/W

### Emissione luminosa 1 / CDL polare



## LUNGO MARE VANVITELLI in direzione EN 13201:2015

iGuzzini illuminazione S.p.A P888\_A04J Platea Pro: Pole-mounted system - Large body optical assembly - Neutral White - ST1.2 street optic. - 86.8W 10040lm - 4000K



## Risultati per i campi di valutazione

Fattore di diminuzione: 0.82

## Marciapiede 1 (P3)

Em [lx] ≥ 7.50 ≤ 11.25	Emin [lx] ≥ 1.50
✗ 16.53	✓ 8.58

## Carreggiata 1 (M4)

Lm [cd/m²] ≥ 0.75	Uo ≥ 0.40	UI ≥ 0.60	TI [%] ≤ 15	EIR ≥ 0.30
✓ 1.00	✓ 0.50	✓ 0.76	✓ 11	✓ 0.99

## Marciapiede 2 (P3)

Em [lx] ≥ 7.50 ≤ 11.25	Emin [lx] ≥ 1.50
✓ 10.00	✓ 6.44

## Risultati per gli indicatori dell'efficienza energetica

Indice della densità di potenza (Dp)

0.018 W/lxm²

Densità di consumo energetico

Lampadina:	1xLED / 79W
Flusso luminoso (lampada):	10039.93 lm
Flusso luminoso (lampadina):	10040.00 lm
Ore di esercizio	
4000 h:	100.0 %, 86.8 W
W/km:	2864.4
Disposizione:	su un lato sopra
Distanza pali:	30.000 m
Inclinazione braccio (3):	0.0°
Lunghezza braccio (4):	1.700 m
Altezza fuochi (1):	8.100 m
Sporgenza punto luce (2):	-3.000 m

ULR: 0.00

ULOR: 0.00

Valori massimi dell'intensità luminosa

a 70° e oltre 529 cd/klm \*

a 80° e oltre 44.3 cd/klm \*

a 90° e oltre 0.00 cd/klm \*

Classe intensità luminose: G\*3

Per tutte le direzioni che, per le lampade installate e utilizzabili, formano l'angolo indicato con le verticali inferiori.

\* I valori di intensità luminosa in [cd/klm] per il calcolo della classe di intensità luminosa, si riferiscono al flusso di emissione dell'apparecchio secondo la norma EN 13201:2015.

La disposizione rispetta la classe degli indici di abbagliamento D.5

Disposizione: Platea Pro: Pole-mounted system - Large body optical assembly - Neutral White - ST1.2 street optic. - 86.8W 10040lm - 4000K (347.2 kWh/anno) 1.2 kWh/m<sup>2</sup> anno

## VIA PAPA GIOVANNI XXIII

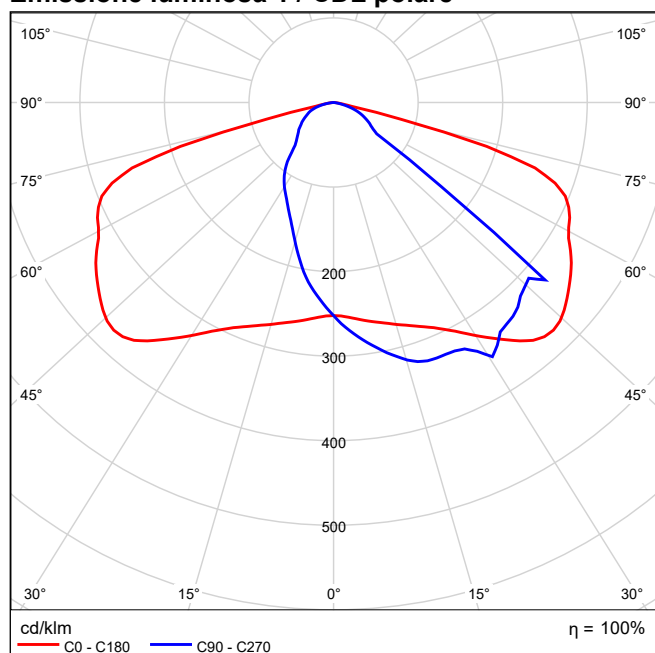
SEZIONE 7

## iGuzzini illuminazione VANO\_P871 Platea Pro 33,3W 1xLED



Rendimento: 100%  
 Flusso luminoso lampadina: 3160 lm  
 Flusso luminoso lampade: 3160 lm  
 Potenza: 33.3 W  
 Rendimento luminoso: 94.9 lm/W

### Emissione luminosa 1 / CDL polare



### P871 :

Apparecchio di illuminazione per esterni con ottica stradale a luce diretta, finalizzato all'impiego di sorgenti luminose con LED di potenza. Il vano ottico viene realizzato in lega di alluminio EN1706AC 46100LF, e sottoposto a un processo di pretrattamento multi step, in cui le fasi principali sono sgrassaggio, fluorozirconatura (strato protettivo superficiale) e sigillatura (stratonanostrutturato ai silani). La fase di verniciatura è realizzata con primer e vernice acrilica liquida, cotta a 150 °C, che fornisce un'alta resistenza agli agenti atmosferici ed ai raggi UV. Un vetro di chiusura sodico-calcico temprato con uno spessore di 5 mm. Orientabilità del prodotto nell'installazione a testapalo +15°/ -5° e +5°/-15 nell'installazione laterale. Elevato comfort visivo. Lenti ai polimeri ottici ad elevato rendimento ed omogenea distribuzione luminosa. Completo di circuito con led monocromatici di potenza nel colore Warm White . Gruppo di alimentazione asportabile, collegato con connettori ad innesto rapido. Alimentatore elettronico DALI 220-240Vac 50/60Hz. Il vano ottico è fissato all'attacco applique o testapalo tramite due viti di serraggio. Il flusso luminoso emesso nell'emisfero superiore del Sistema in posizione orizzontale è nullo (in conformità alle più restrittive norme contro l'inquinamento luminoso). Tutte le viti esterne utilizzate sono in acciaio inox.

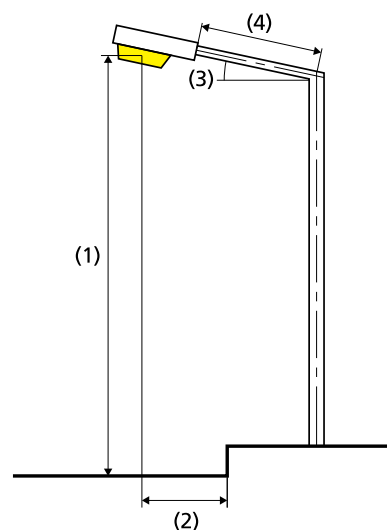
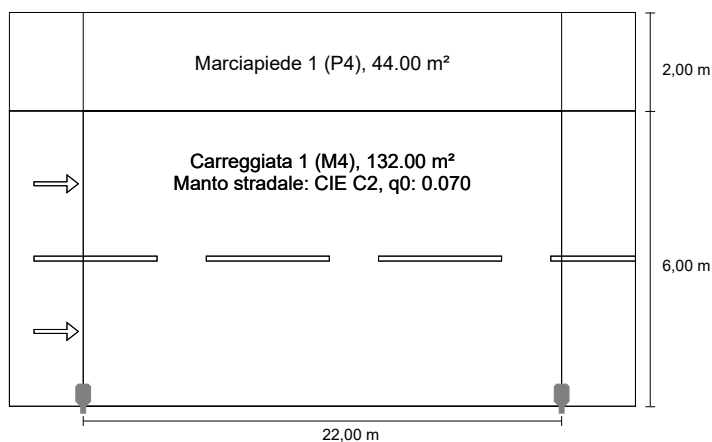
### VANO - Solo vano ottico

P871.015 - Sistema da palo - Vano ottico corpo piccolo - Warm White  
 - ottica stradale ST1 - 33.3W 3160lm - 3000K - Grigio  
 A07J - Lampada LED Warm White

Numero ordine: 4

## VIA PAPA GIOVANNI XXIII in direzione EN 13201:2015

## iGuzzini illuminazione VANO\_P871 Platea Pro 33,3W



Risultati per i campi di valutazione  
Fattore di diminuzione: 0.82

## Marciapiede 1 (P4)

Em [lx] ≥ 5.00 ≤ 7.50	Emin [lx] ≥ 1.00
✓ 5.77	✓ 3.38

## Carreggiata 1 (M4)

Lm [cd/m²] ≥ 0.75	Uo ≥ 0.40	UI ≥ 0.60	TI [%] ≤ 15	EIR ≥ 0.30
✓ 0.79	✓ 0.55	✓ 0.83	✓ 13	✓ 0.47

Risultati per gli indicatori dell'efficienza energetica

<b>Indice della densità di potenza (Dp)</b>	0.018 W/lxm²
Densità di consumo energetico	
Disposizione: Platea Pro 33,3W (133.2 kWh/anno)	0.8 kWh/m² anno

Lampadina:	1xLED
Flusso luminoso (lampada):	3159.94 lm
Flusso luminoso (lampadina):	3160.00 lm
Ore di esercizio	
4000 h:	100.0 %, 33.3 W
W/km:	1498.5
Disposizione:	su un lato sotto
Distanza pali:	22.000 m
Inclinazione braccio (3):	0.0°
Lunghezza braccio (4):	0.000 m
Altezza fuochi (1):	6.000 m
Sporgenza punto luce (2):	0.200 m

ULR:	0.00
ULOR:	0.00
Valori massimi dell'intensità luminosa	
a 70° e oltre	825 cd/klm *
a 80° e oltre	22.8 cd/klm *
a 90° e oltre	0.00 cd/klm *
Classe intensità luminose:	G*3

Per tutte le direzioni che, per le lampade installate e utilizzabili, formano l'angolo indicato con le verticali inferiori.

\* I valori di intensità luminosa in [cd/klm] per il calcolo della classe di intensità luminosa, si riferiscono al flusso di emissione dell'apparecchio secondo la norma EN 13201:2015.

La disposizione rispetta la classe degli indici di abbagliamento D.6



## VIA CIRIACO PIZZECOLLI

SEZIONE 8

## Contenuto

### VIA CIRIACO PIZZECOLLI

#### VIA CIRIACO PIZZECOLLI

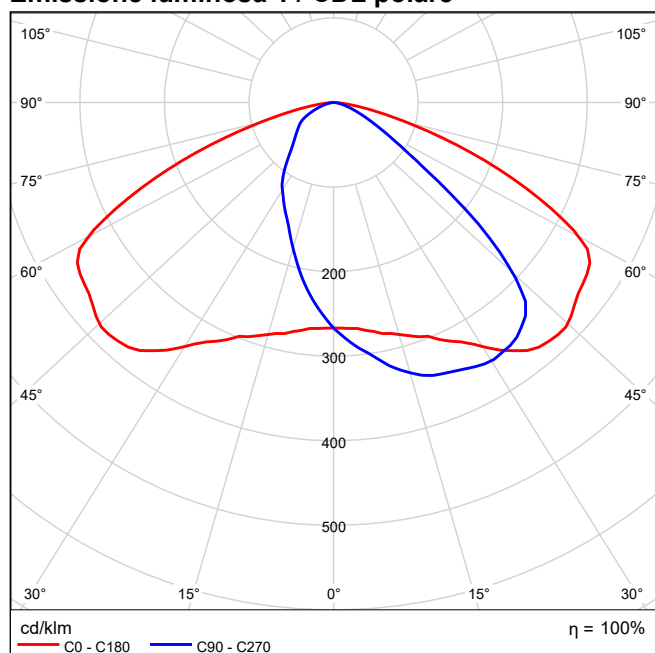
IGUZZINI - Platea Pro 33,3W (1xLED)..... 3

#### VIA CIRIACO PIZZECOLLI: Alternativa 1

Risultati della pianificazione.....4

**iGuzzini illuminazione APPL\_P873 Platea Pro 33,3W 1xLED**

Rendimento: 100%  
 Flusso luminoso lampadina: 3010 lm  
 Flusso luminoso apparecchio: 3010 lm  
 Potenza: 33.3 W  
 Rendimento luminoso: 90.4 lm/W

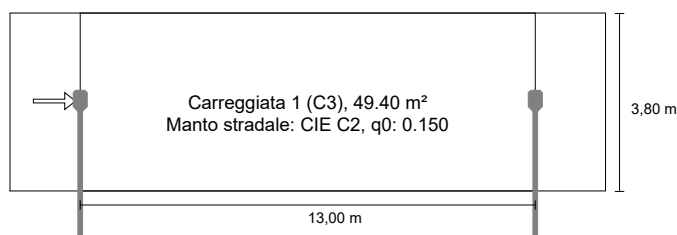
**Emissione luminosa 1 / CDL polare****P873 :**

Apparecchio di illuminazione per esterni con ottica stradale a luce diretta, finalizzato all'impiego di sorgenti luminose con LED di potenza. Il vano ottico viene realizzato in lega di alluminio EN1706AC 46100LF, e sottoposto a un processo di pretrattamento multi step, in cui le fasi principali sono sgrassaggio, fluorozirconatura (strato protettivo superficiale) e sigillatura (stratonanostrutturato ai silani). La fase di verniciatura è realizzata con primer e vernice acrilica liquida, cotta a 150 °C, che fornisce un'alta resistenza agli agenti atmosferici ed ai raggi UV. Un vetro di chiusura sodico-calcico temprato con uno spessore di 5 mm. Orientabilità del prodotto nell'installazione a testapalo +15°/ -5° e +5°/-15 nell'installazione laterale. Elevato comfort visivo. Lenti ai polimeri ottici ad elevato rendimento ed omogenea distribuzione luminosa. Completo di circuito con led monocromatici di potenza nel colore Warm White . Gruppo di alimentazione asportabile, collegato con connettori ad innesto rapido. Alimentatore elettronico DALI 220-240Vac 50/60Hz. Il vano ottico è fissato all'attacco applique o testapalo tramite due viti di serraggio. Il flusso luminoso emesso nell'emisfero superiore del Sistema in posizione orizzontale è nullo (in conformità alle più restrittive norme contro l'inquinamento luminoso). Tutte le viti esterne utilizzate sono in acciaio inox.

APPL - Applique  
 P873.015 - Sistema da palo - Vano ottico corpo piccolo - Warm White  
 - ottica stradale ST0.8C - 33.3W 3010lm - 3000K - Grigio  
 A08J - Lampada LED Warm White

Numero ordine: 4

## VIA CIRIACO PIZZECOLLI in direzione EN 13201:2015

iGuzzini illuminazione APPL\_P873 Platea Pro  
33,3W

## Risultati per i campi di valutazione

Fattore di diminuzione: 0.82

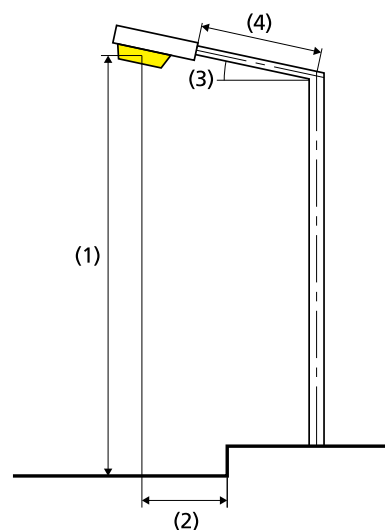
## Carreggiata 1 (C3)

Em [lx] ≥ 15.00	Uo ≥ 0.40	TI [%]
✓ 21.49	✓ 0.44	* 3

\* Informazione, non fa parte della valutazione

## Risultati per gli indicatori dell'efficienza energetica

<b>Indice della densità di potenza (Dp)</b>	0.031 W/lxm <sup>2</sup>
Densità di consumo energetico	
Disposizione: Platea Pro 33,3W (133.2 kWh/anno)	2.7 kWh/m <sup>2</sup> anno



Lampadina:	1xLED
Flusso luminoso (lampada):	3009.92 lm
Flusso luminoso (lampadina):	3010.00 lm
Ore di esercizio	
4000 h:	100.0 %, 33.3 W
W/km:	2564.1
Disposizione:	su un lato sotto
Distanza pali:	13.000 m
Inclinazione braccio (3):	0.0°
Lunghezza braccio (4):	2.529 m
Altezza fuochi (1):	5.000 m
Sporgenza punto luce (2):	1.900 m

ULR: -1.00

ULOR: 0.00

## Valori massimi dell'intensità luminosa

a 70° e oltre 336 cd/klm \*

a 80° e oltre 69.3 cd/klm \*

a 90° e oltre 0.00 cd/klm \*

Classe intensità luminose: G\*6

Per tutte le direzioni che, per le lampade installate e utilizzabili, formano l'angolo indicato con le verticali inferiori.

\* I valori di intensità luminosa in [cd/klm] per il calcolo della classe di intensità luminosa, si riferiscono al flusso di emissione dell'apparecchio secondo la norma EN 13201:2015.

La disposizione rispetta la classe degli indici di abbagliamento D.4

## VIA PAPA GIOVANNI XXIII

SEZIONE 9

## Contenuto

### VIA PAPA GIOVANNI XXIII

#### VIA PAPA GIOVANNI XXIII

iGuzzini illuminazione S.p.A - Platea Pro: Pole-mounted system - Small body optical assembly - Warm White - ST0.8C street optic. -

33.3W 3130lm - 3000K (1xLED / 29W)..... 3

#### Strada 1: Alternativa 1

Risultati della pianificazione..... 4

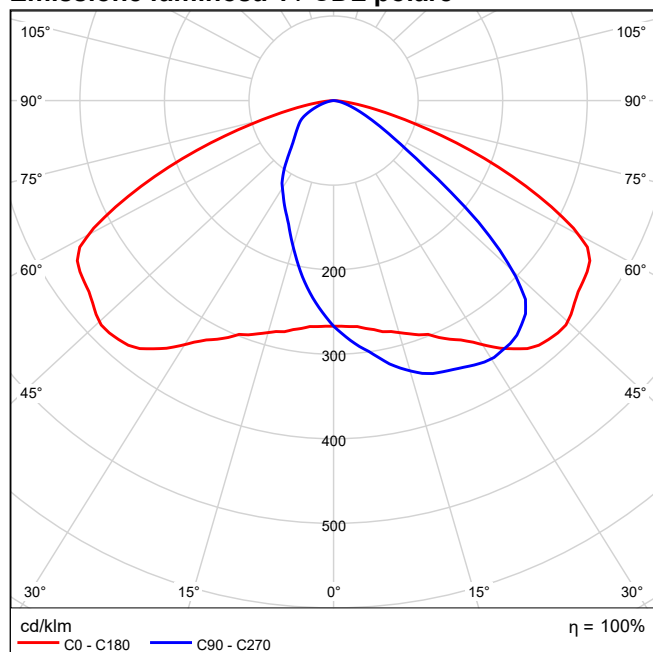
iGuzzini illuminazione S.p.A P873\_A08J Platea Pro: Pole-mounted system - Small body optical assembly - Warm White - ST0.8C street optic. - 33.3W 3130lm - 3000K 1xLED / 29W / iGuzzini illuminazione S.p.A - Platea Pro: Pole-mounted system - Small body optical assembly - Warm White - ST0.8C street optic. - 33.3W 3130lm - 3000K (1xLED / 29W)

## iGuzzini illuminazione S.p.A P873\_A08J Platea Pro: Pole-mounted system - Small body optical assembly - Warm White - ST0.8C street optic. - 33.3W 3130lm - 3000K 1xLED / 29W

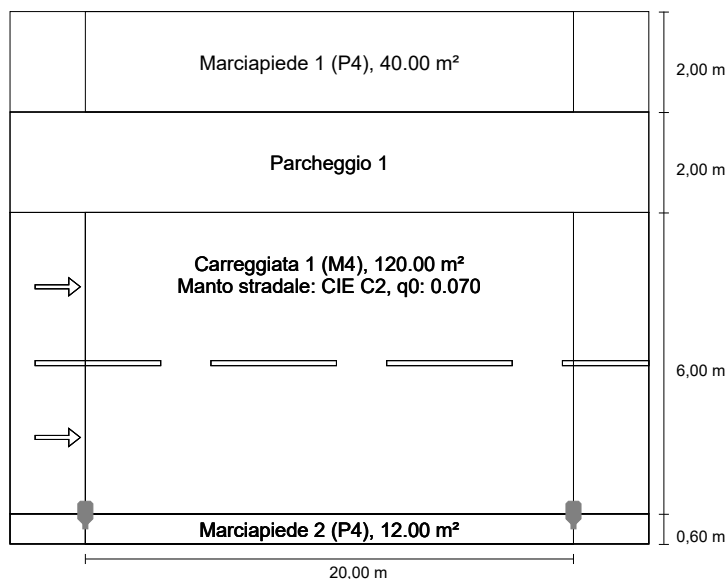


Rendimento: 100%  
 Flusso luminoso lampadina: 3130 lm  
 Flusso luminoso apparecchio: 3130 lm  
 Potenza: 33.3 W  
 Rendimento luminoso: 94.0 lm/W

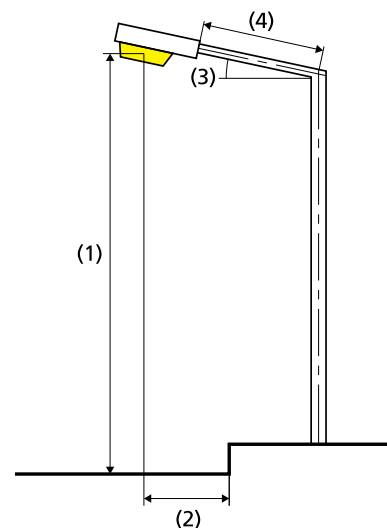
### Emissione luminosa 1 / CDL polare



## Strada 1 in direzione EN 13201:2015



## iGuzzini illuminazione S.p.A P873\_A08J Platea Pro: Pole-mounted system - Small body optical assembly - Warm White - ST0.8C street optic. - 33.3W 3130lm - 3000K



### Risultati per i campi di valutazione

Fattore di diminuzione: 0.82

#### Marciapiede 1 (P4)

Em [lx] ≥ 5.00 ≤ 7.50	Emin [lx] ≥ 1.00
✗ 1.65	✓ 1.04

#### Carreggiata 1 (M4)

Lm [cd/m <sup>2</sup> ] ≥ 0.75	Uo ≥ 0.40	UI ≥ 0.60	TI [%] ≤ 15	EIR ≥ 0.30
✓ 0.79	✓ 0.43	✓ 0.71	✓ 7	✓ 0.34

#### Marciapiede 2 (P4)

Em [lx] ≥ 5.00 ≤ 7.50	Emin [lx] ≥ 1.00
✗ 12.13	✓ 5.82

### Risultati per gli indicatori dell'efficienza energetica

Indice della densità di potenza (Dp) 0.019 W/lxm<sup>2</sup>

Densità di consumo energetico

Disposizione: Platea Pro: Pole-mounted system - Small body optical assembly - Warm White - ST0.8C street optic. - 33.3W 3130lm - 3000K (133.2 kWh/anno) 0.8 kWh/m<sup>2</sup> anno

Lampadina:	1xLED / 29W
Flusso luminoso (lampada):	3129.92 lm
Flusso luminoso (lampadina):	3130.00 lm
Ore di esercizio	
4000 h:	100.0 %, 33.3 W
W/km:	1665.0
Disposizione:	su un lato sotto
Distanza pali:	20.000 m
Inclinazione braccio (3):	0.0°
Lunghezza braccio (4):	0.300 m
Altezza fuochi (1):	6.000 m
Sporgenza punto luce (2):	0.000 m

ULR: -1.00

ULOR: 0.00

Valori massimi dell'intensità luminosa

a 70° e oltre 336 cd/klm \*

a 80° e oltre 69.3 cd/klm \*

a 90° e oltre 0.00 cd/klm \*

Classe intensità luminose: G\*6

Per tutte le direzioni che, per le lampade installate e utilizzabili, formano l'angolo indicato con le verticali inferiori.

\* I valori di intensità luminosa in [cd/klm] per il calcolo della classe di intensità luminosa, si riferiscono al flusso di emissione dell'apparecchio secondo la norma EN 13201:2015.

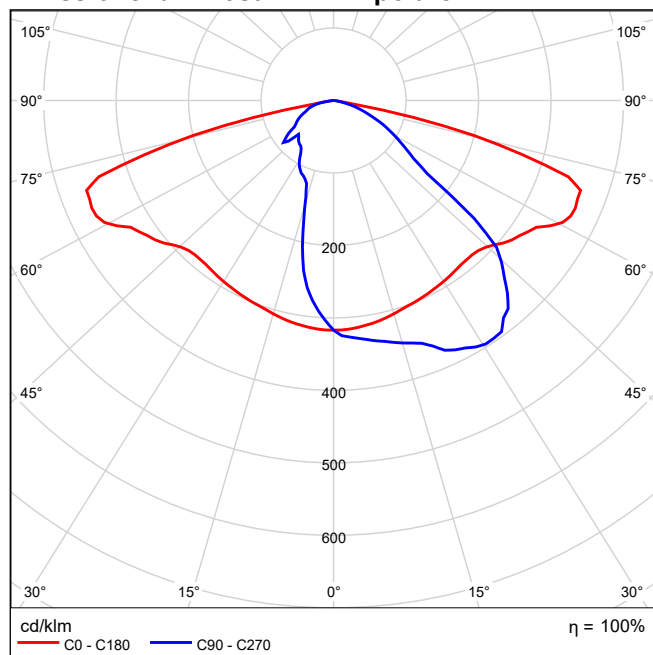
La disposizione rispetta la classe degli indici di abbagliamento D.4



## **SEZIONE 10- VIA GIUSEPPE BIRARELLI**

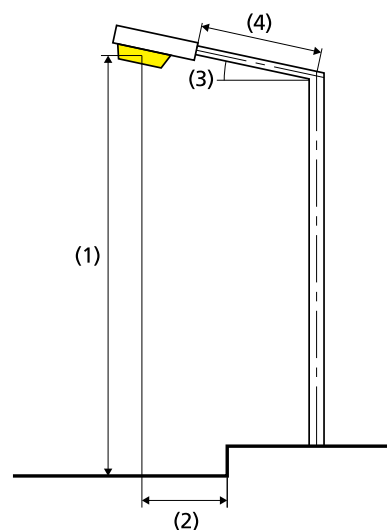
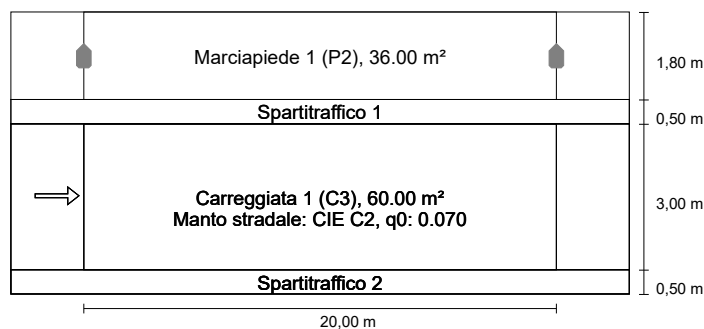
**Neri Nova N1 3500lm 3000K NLG21 Nova N1 3K NLG21 1x1N1 3500lm 3000K**

Rendimento: 99.98%  
Flusso luminoso lampadina: 3500 lm  
Flusso luminoso lampade: 3499 lm  
Potenza: 35.0 W  
Rendimento luminoso: 100.0 lm/W

**Emissione luminosa 1 / CDL polare**

## VIA GIUSEPPE BIRARELLI in direzione EN 13201:2015

## Neri Nova N1 3500lm 3000K NLG21 Nova N1 3K NLG21



## Risultati per i campi di valutazione

Fattore di diminuzione: 0.82

## Marciapiede 1 (P2)

Em [lx]	Emin [lx]
* 16.95	* 7.06

## Carreggiata 1 (C3)

Em [lx]	Uo
≥ 15.00	≥ 0.40
✓ 15.54	✓ 0.53

\* Informazione, non fa parte della valutazione

## Risultati per gli indicatori dell'efficienza energetica

<b>Indice della densità di potenza (Dp)</b>	0.023 W/lxm <sup>2</sup>
Densità di consumo energetico	
Disposizione: Nova N1 3K NLG21 (140.0 kWh/anno)	1.5 kWh/m <sup>2</sup> anno

Lampadina:	1x1N1 3500lm 3000K
Flusso luminoso (lampada):	3499.47 lm
Flusso luminoso (lampadina):	3500.00 lm
Ore di esercizio	
4000 h:	100.0 %, 35.0 W
W/km:	1750.0
Disposizione:	su un lato sopra
Distanza pali:	20.000 m
Inclinazione braccio (3):	0.0°
Lunghezza braccio (4):	0.000 m
Altezza fuochi (1):	5.000 m
Sporgenza punto luce (2):	-1.400 m

ULR:	0.00
ULOR:	0.00

## Valori massimi dell'intensità luminosa

a 70° e oltre	569 cd/klm *
a 80° e oltre	45.3 cd/klm *
a 90° e oltre	0.00 cd/klm *
Classe intensità luminose:	G*3

Per tutte le direzioni che, per le lampade installate e utilizzabili, formano l'angolo indicato con le verticali inferiori.

\* I valori di intensità luminosa in [cd/klm] per il calcolo della classe di intensità luminosa, si riferiscono al flusso di emissione dell'apparecchio secondo la norma EN 13201:2015.

La disposizione rispetta la classe degli indici di abbagliamento D.6

## VICOLO SAN MARCO

SEZIONE 12

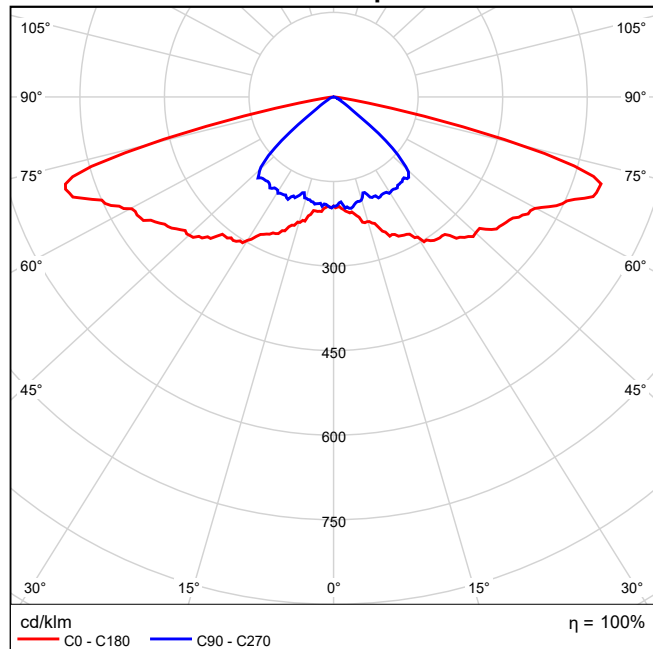
**CARIBONI GROUP 06KS1B23939CHM4\_SOSP KOSMOS SMALL R1 SO-01  
350mA 3K 1xR1 14.5W350mA 3K**



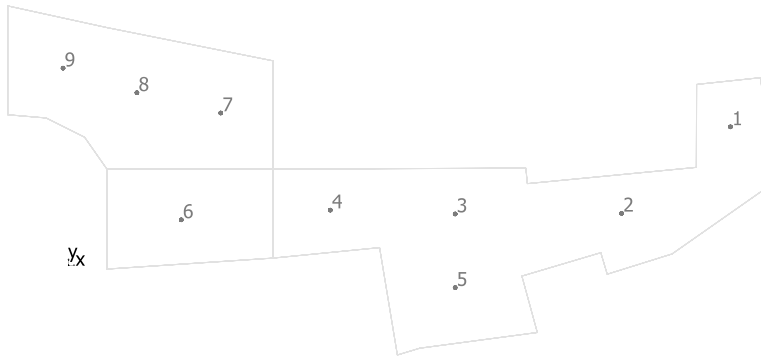
Rendimento: 100%  
Flusso luminoso lampadina: 1830 lm  
Flusso luminoso lampade: 1830 lm  
Potenza: 14.5 W  
Rendimento luminoso: 126.2 lm/W

Indicazioni di colorimetria  
1x: CCT 3000 K, CRI 70

**Emissione luminosa 1 / CDL polare**



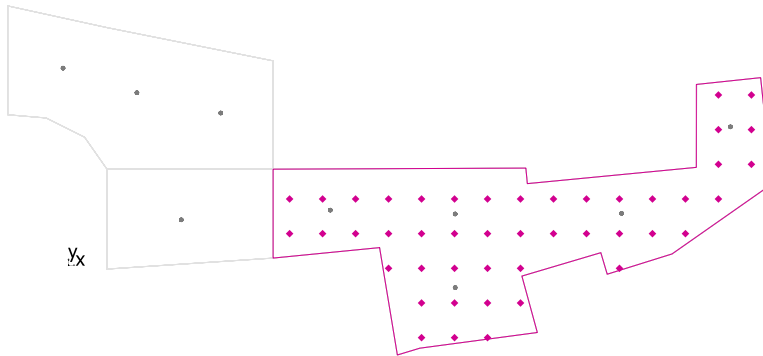
## Area 1



### CARIBONI GROUP 06KS1B23939CHM4\_SOSP KOSMOS SMALL R1 SO-01 350mA 3K

No.	X [m]	Y [m]	Altezza di montaggio [m]	Fattore di diminuzione
1	51.691	10.803	5.500	0.80
2	43.191	4.053	5.500	0.80
3	30.191	4.000	5.500	0.80
4	20.441	4.303	5.500	0.80
5	30.191	-1.750	5.500	0.80
6	8.803	3.542	5.500	0.80
7	11.885	11.885	5.500	0.80
8	5.340	13.468	5.500	0.80
9	-0.431	15.391	5.500	0.80

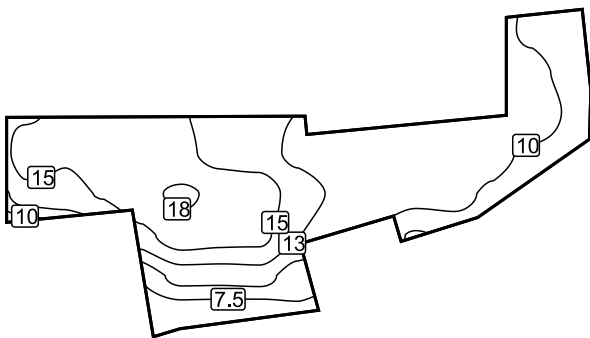
### Superficie di calcolo 4 / Illuminamento perpendicolare



Fattore di diminuzione: 0.80

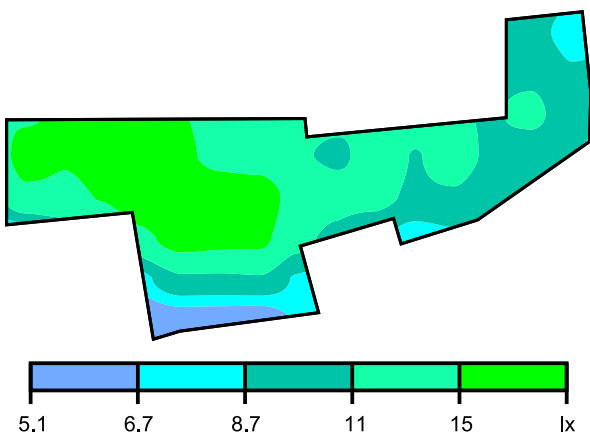
**Superficie di calcolo 4: Illuminamento perpendicolare (Reticolo)**  
**Scena luce: Scena luce 1**  
Medio: 12.3 lx, Min: 5.29 lx, Max: 17.8 lx, Min/Medio: 0.43, Min/Max: 0.30  
Altezza: 0.000 m

#### Isolinee [lx]



Scala: 1 : 500

#### Colori sfalsati [lx]



Scala: 1 : 500





## PIAZZA PALATUCCI

SEZIONE 13

## Indice

### PIAZZA PALATUCCI

#### PIAZZA PALATUCCI

CARIBONI GROUP - KOSMOS SMALL R1 SO-01 700mA 3K (1xR1 27.5W700mA 3K)..... 3

#### Area 1

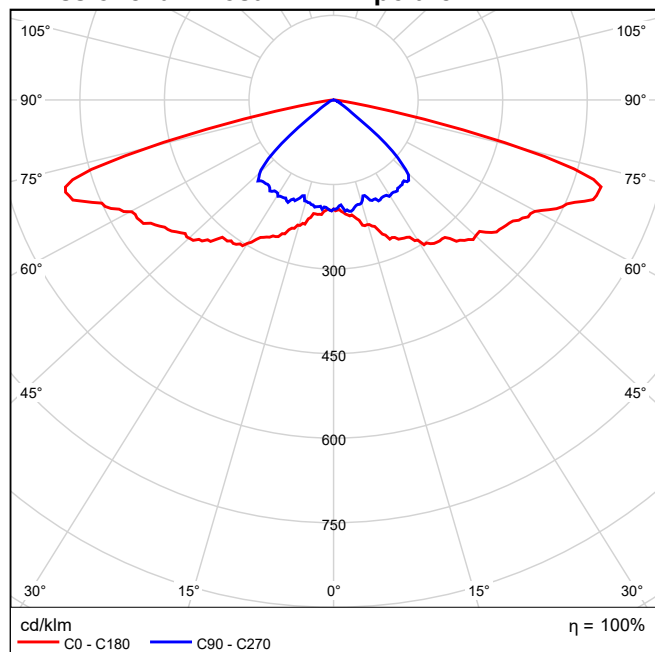
Disposizione lampade.....4

Piazza Palatucci - Area di calcolo / Illuminamento perpendicolare..... 5

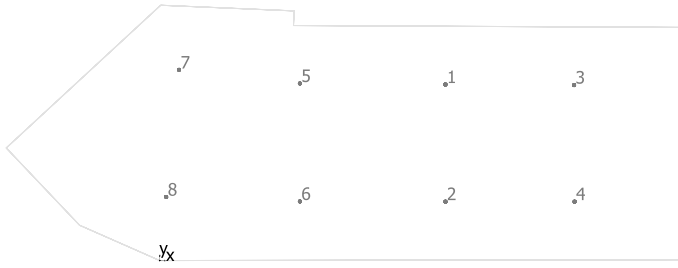
**CARIBONI GROUP 06KS1B20939CHM4\_SOSP KOSMOS SMALL R1 SO-01  
700mA 3K 1xR1 27.5W700mA 3K**

Rendimento: 100%  
Flusso luminoso lampadina: 3270 lm  
Flusso luminoso lampade: 3270 lm  
Potenza: 27.5 W  
Rendimento luminoso: 118.9 lm/W

Indicazioni di colorimetria  
1x: CCT 3000 K, CRI 70

**Emissione luminosa 1 / CDL polare**

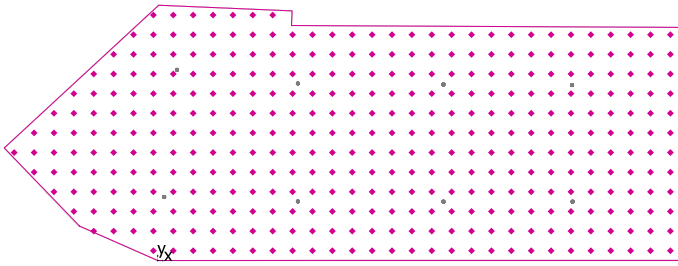
## Area 1



### CARIBONI GROUP 06KS1B20939CHM4\_SOSP KOSMOS SMALL R1 SO-01 700mA 3K

No.	X [m]	Y [m]	Altezza di montaggio [m]	Fattore di diminuzione
1	25.500	15.709	7.000	0.80
2	25.500	5.259	7.000	0.80
3	36.979	15.659	7.000	0.80
4	37.021	5.259	7.000	0.80
5	12.507	15.805	7.000	0.80
6	12.507	5.277	7.000	0.80
7	1.716	17.020	7.000	0.80
8	0.572	5.673	7.000	0.80

### Piazza Palatucci - Area di calcolo / Illuminamento perpendicolare



Fattore di diminuzione: 0.80

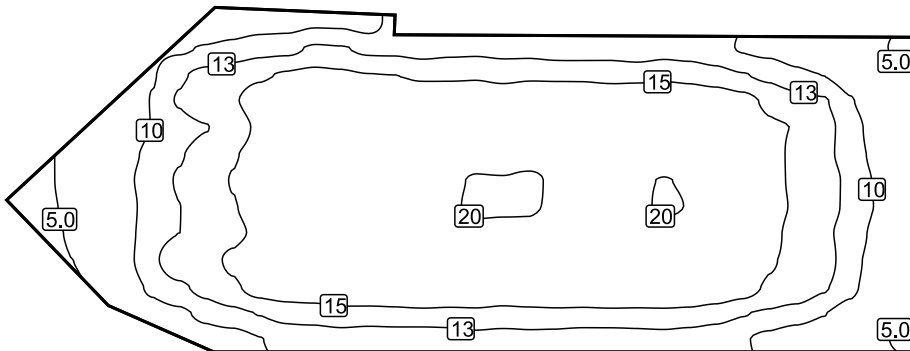
#### Piazza Palatucci - Area di calcolo: Illuminamento perpendicolare (Reticolo)

Scena luce: Scena luce 1

Medio: 14.1 lx, Min: 3.36 lx, Max: 20.4 lx, Min/Medio: 0.24, Min/Max: 0.16

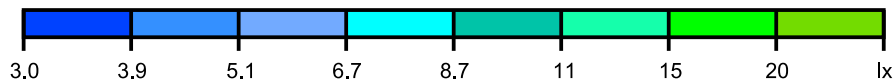
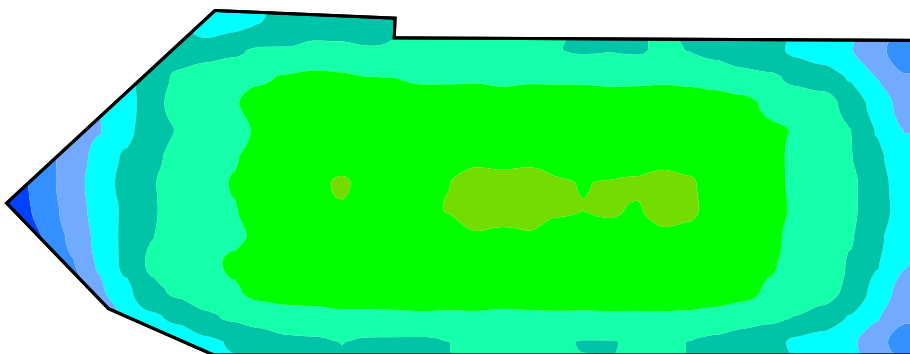
Altezza: 0.000 m

#### Isolinee [lx]



Scala: 1 : 500

#### Colori sfalsati [lx]



Scala: 1 : 500



AMBITO URBANO - SEZIONI DI CALCOLO

