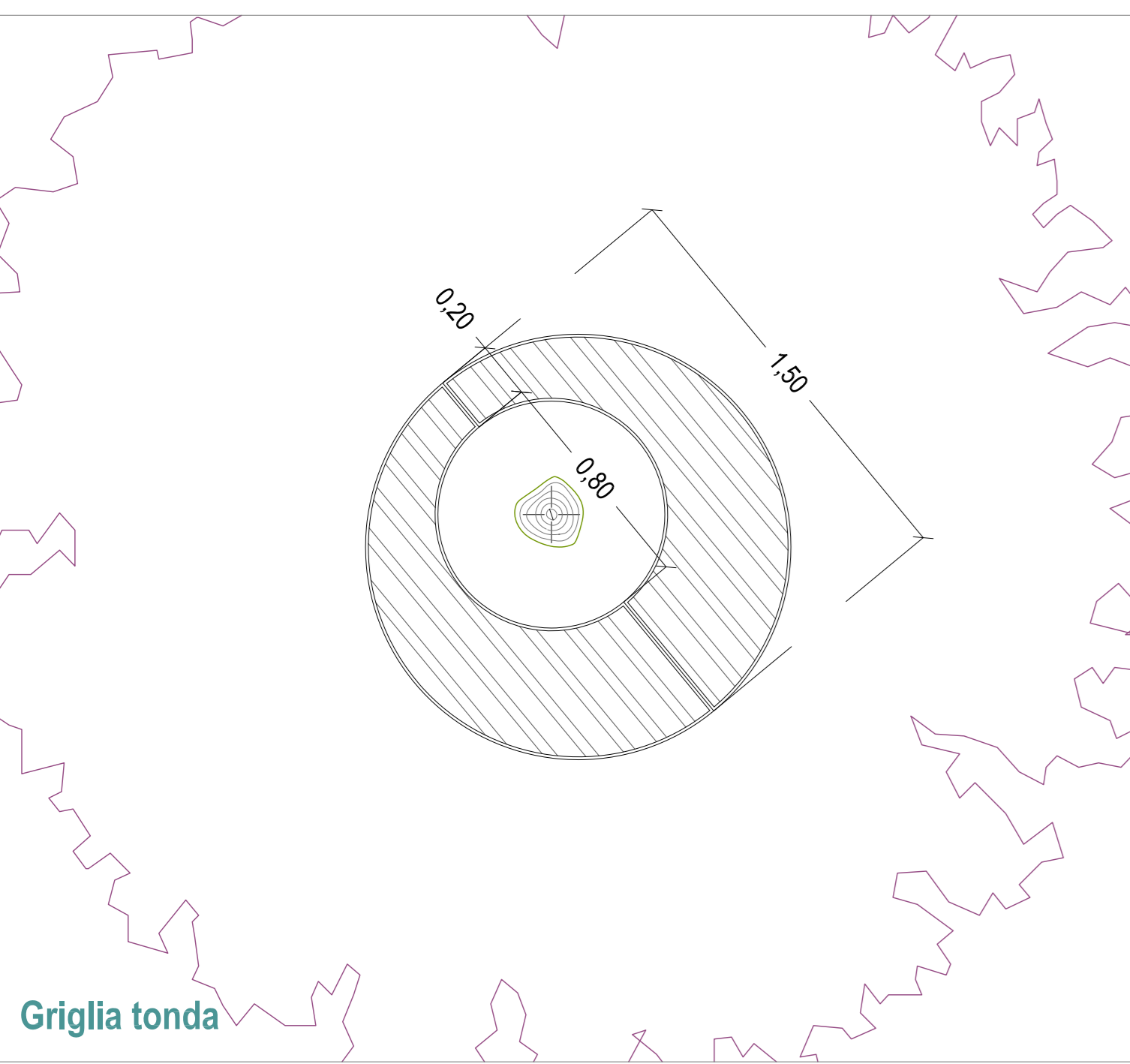
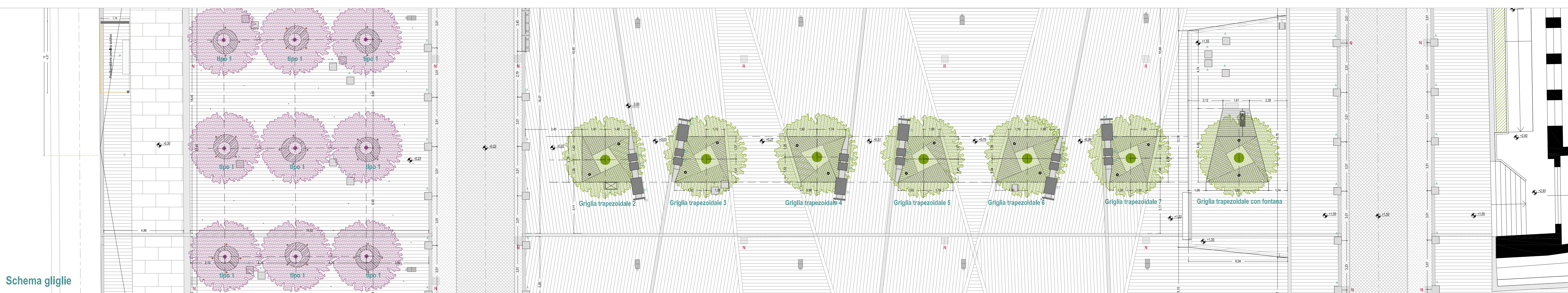
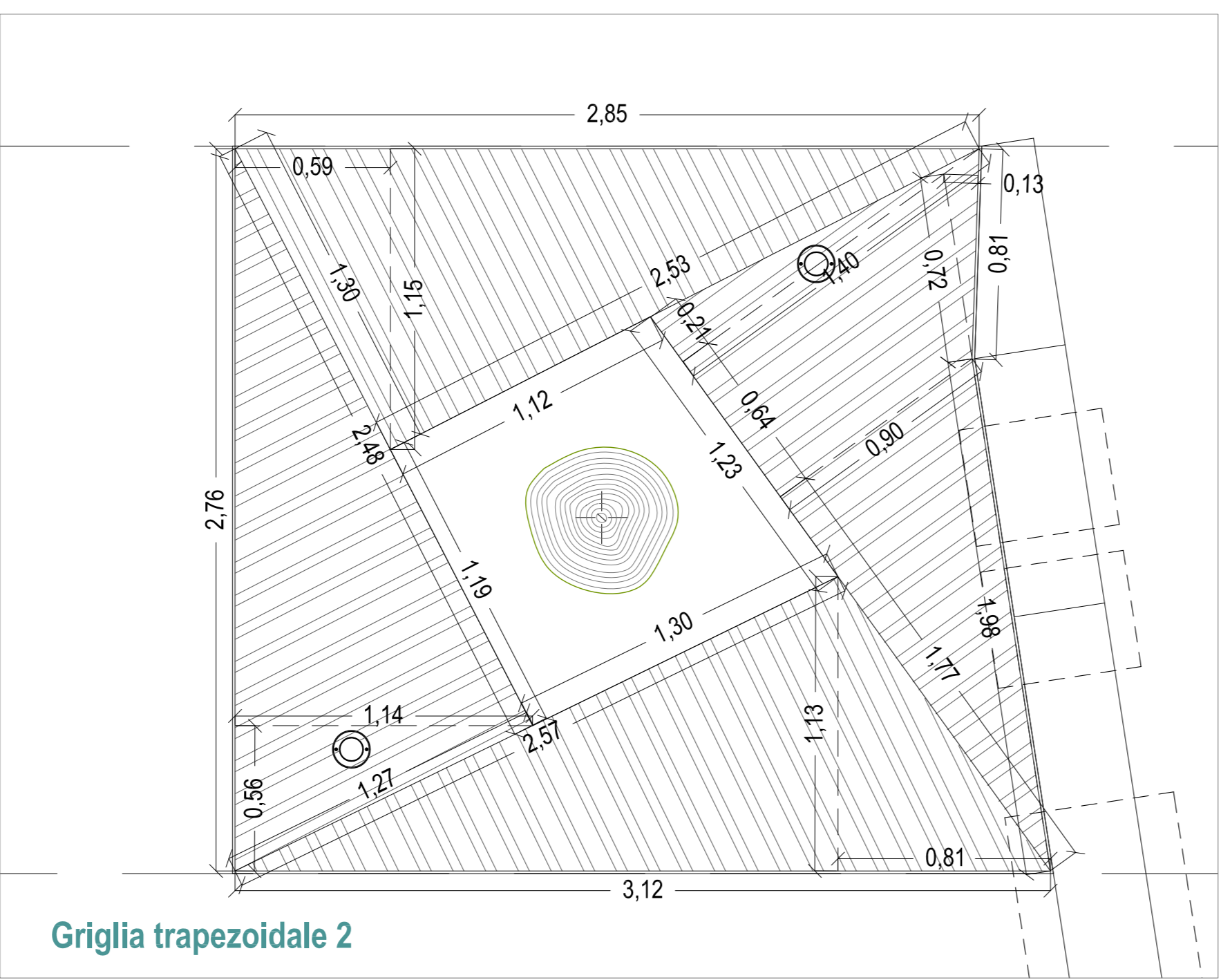


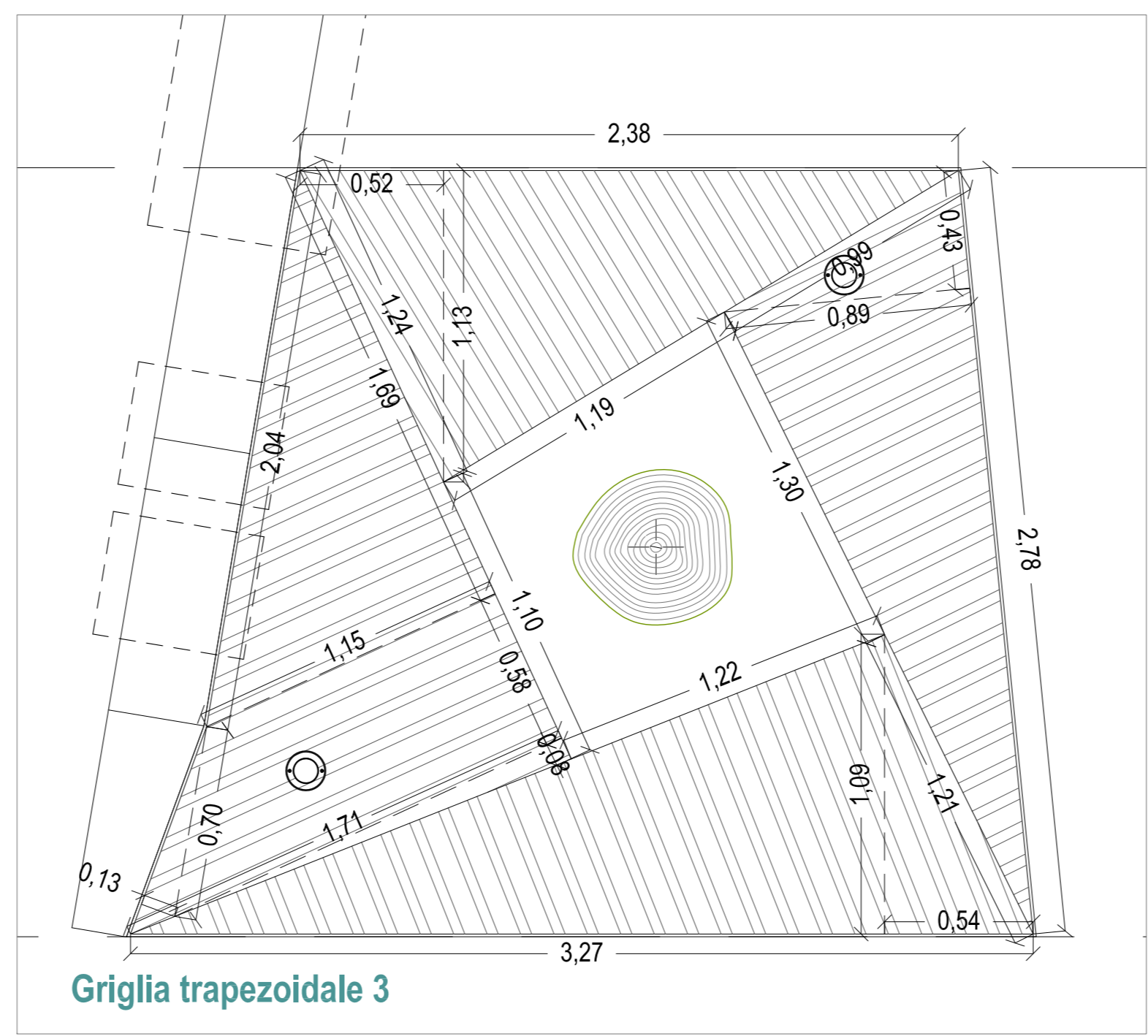
Schema griglie



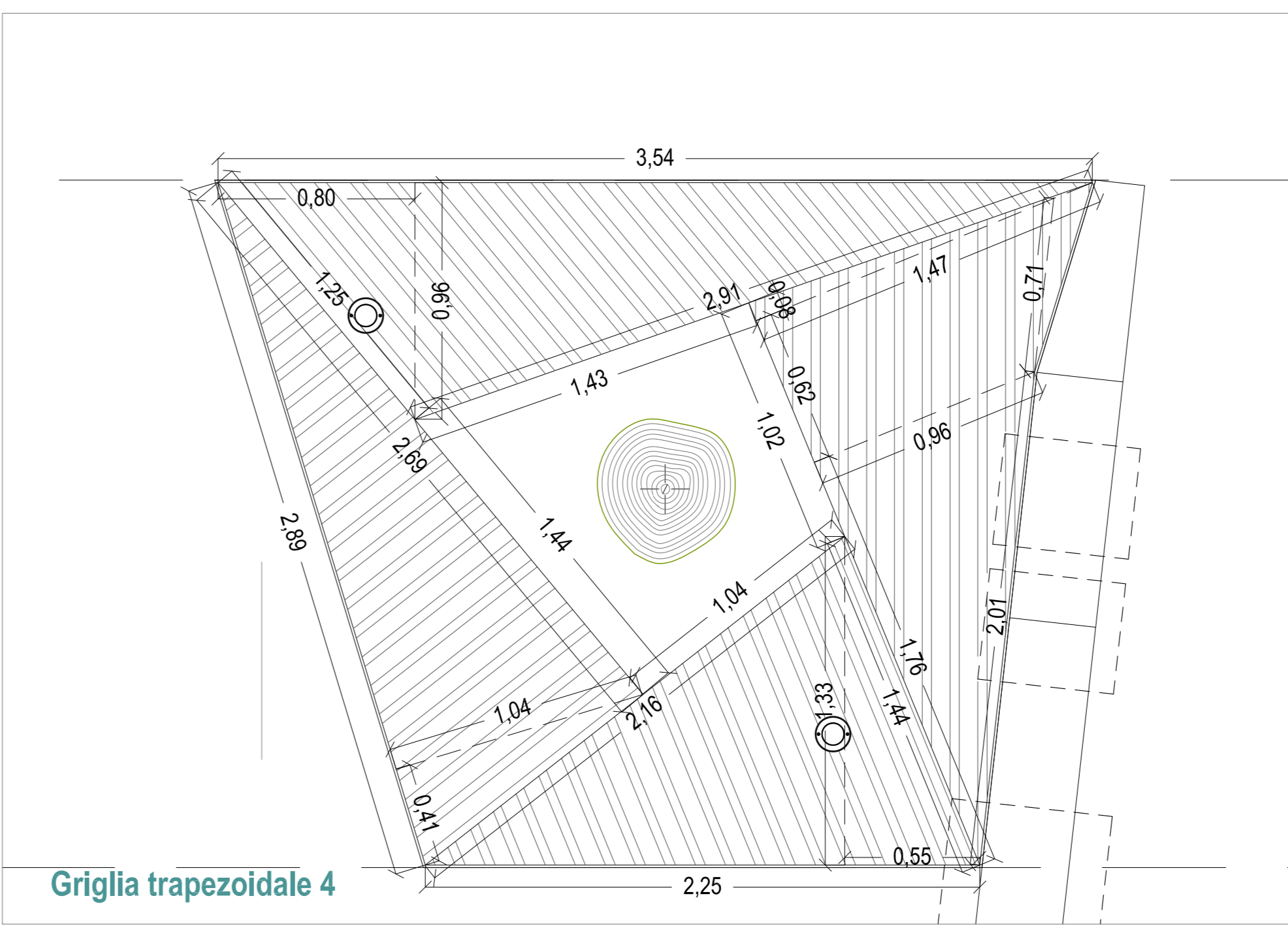
Griglia tonda



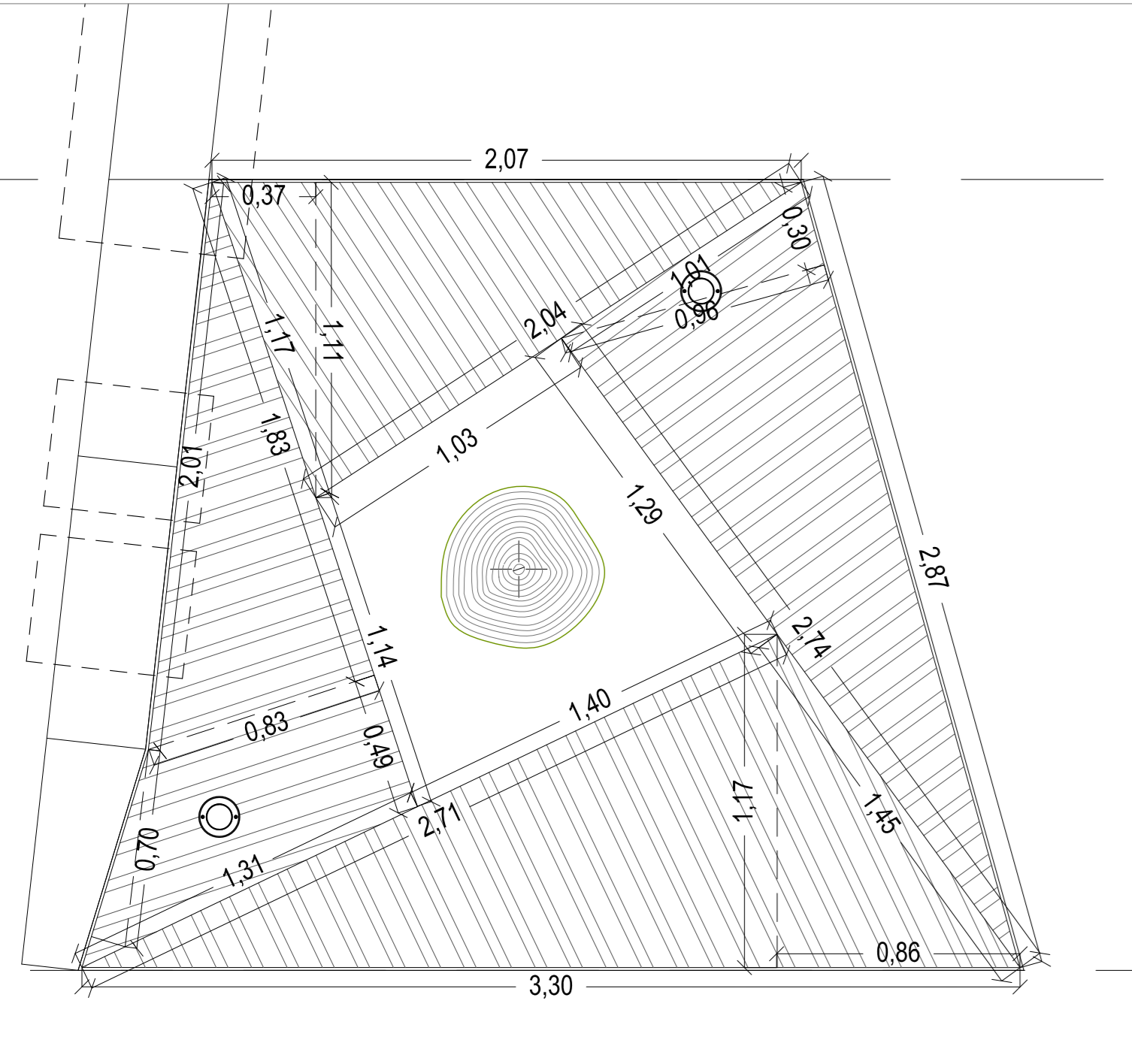
Griglia trapezoidale 2



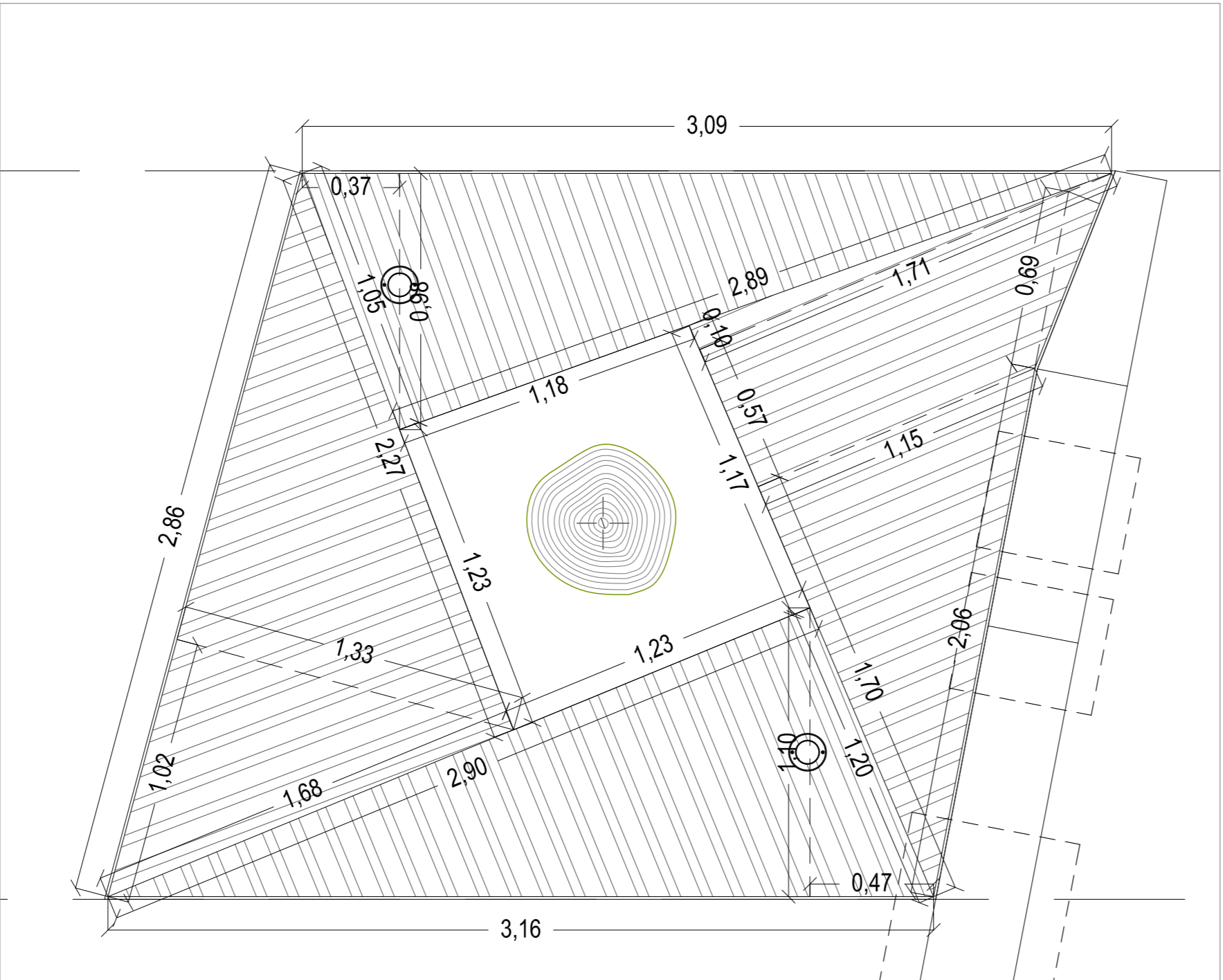
Griglia trapezoidale 3



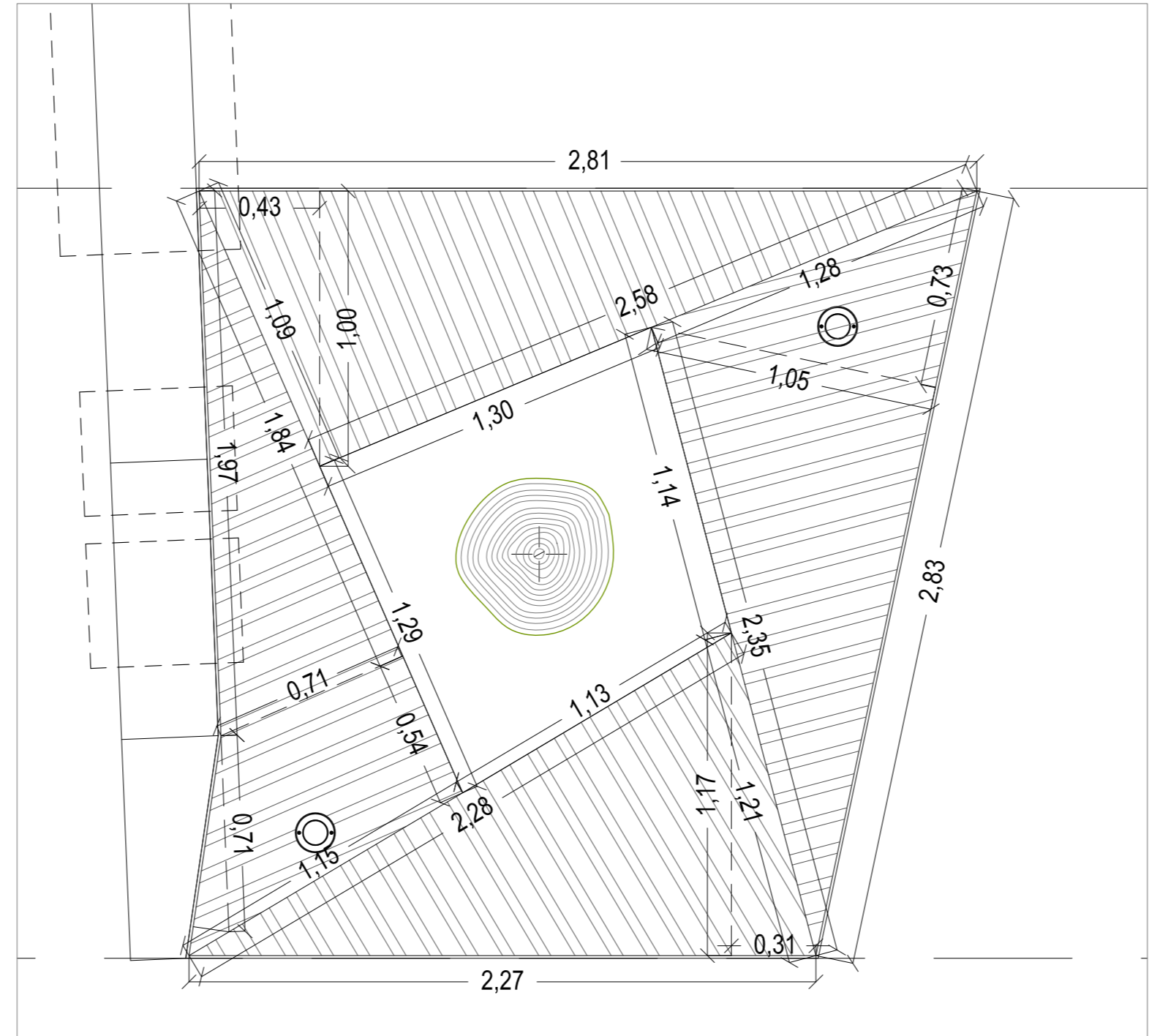
Griglia trapezoidale 4



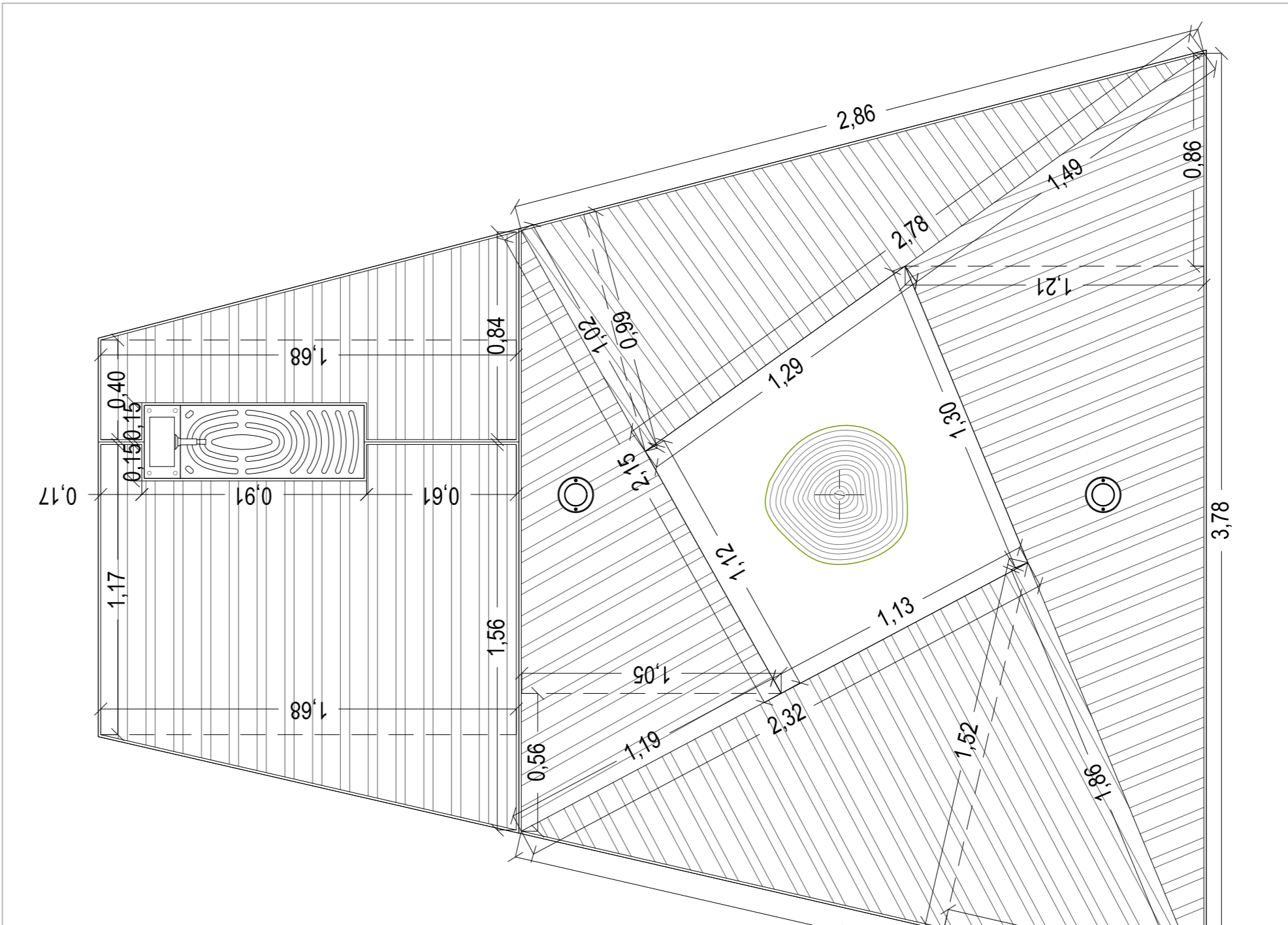
Griglia trapezoidale 5



Griglia trapezoidale 6



Griglia trapezoidale 7



Griglia trapezoidale con fontana

COMUNE DI ANCONA
 MIGLIORAMENTO DELLA QUALITA' E DEL DECORO URBANO
 DELLA PERIFERIA STORICA
PIAZZA DEL CROCIFISSO - QUARTIERE ARCHI
 PROGETTO ESECUTIVO



COMMITTENTE
 COMUNE DI ANCONA
 Direzione Lavori pubblici, Riqualificazione urbana, Gare e appalti, Sport.
 Arch. Maria Patrizia Piattelletti Responsabile Unico del Procedimento

GRUPPO DI PROGETTAZIONE
 R.T.P. : Arch. Giovambattista Padalino (capogruppo), Arch. Carla Lucarelli, Ing. Fonte Rosanna Petrilli, Termostudi s.r.l.

PROGETTO ARCHITETTONICO
 Arch. Giovambattista Padalino (capogruppo)
 Arch. Carla Lucarelli
 Ing. Fonte Rosanna Petrilli

PROGETTO IMPIANTI TECNOLOGICI
 Ing. Maria Raffaella Tamburi

COORDINAMENTO DELLA SICUREZZA IN FASE DI PROGETTAZIONE
 Ing. Maria Raffaella Tamburi