



COMUNE DI ANCONA  
DIREZIONE LAVORI - PATRIMONIO GARE E APPALTI - SPORT

G5 - VIALE DI ACCESSO ALLA PERIFERIA STORICA  
VIA XXIX SETTEMBRE - MIGLIORAMENTO DELLA QUALITA' E DECORO URBANO  
CUP-E36D17000280001-CIG-ZF02337B71  
\*\*\*  
PROGETTO ESECUTIVO - VARIANTE

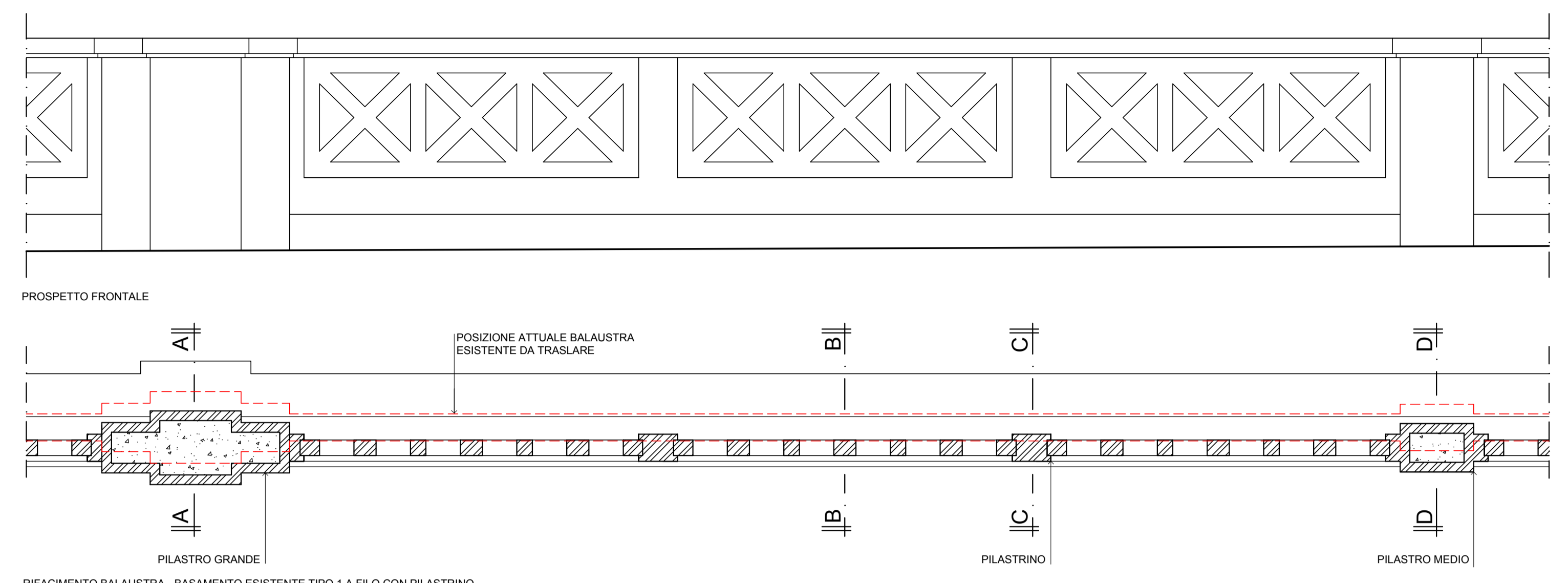
Particolari \_Piante, sezioni, prospetti, fotoinserimenti - Balaustre Rapp. 1:20, 1: 10

Progetto architettonico: Brunetti Filippini e Associati

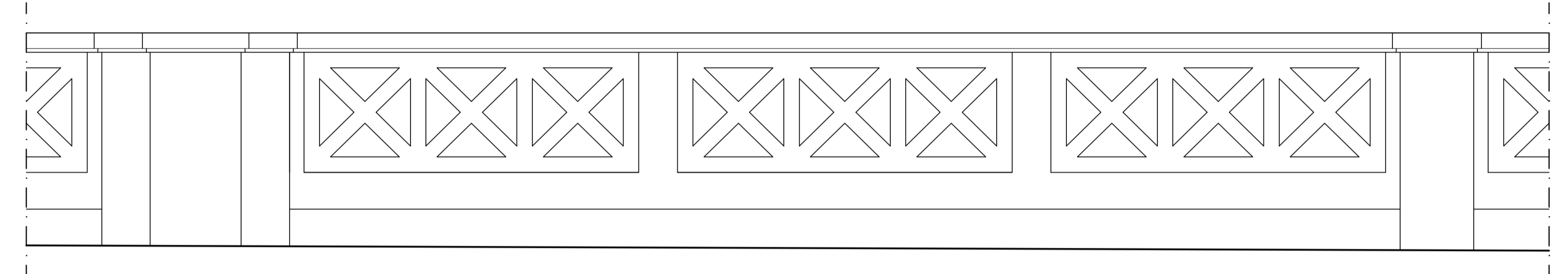
Il Responsabile del Procedimento  
Arch. Patrizia Piattelletti

Elab.  
PC02

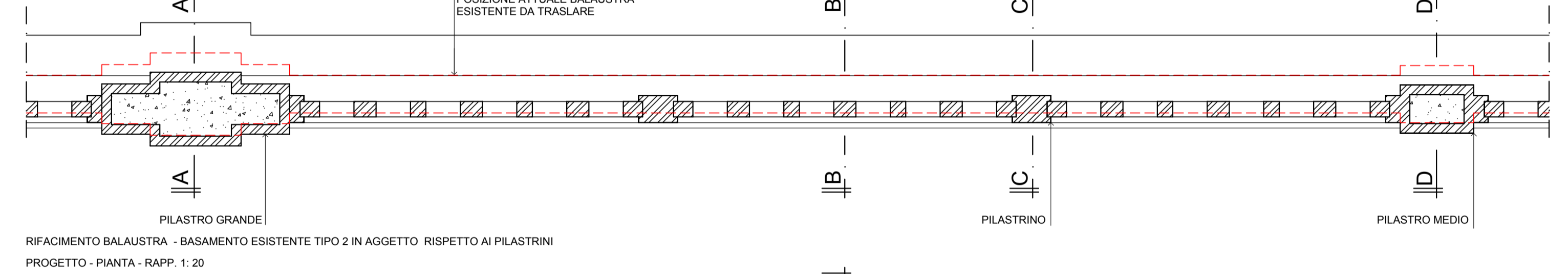
Ancona Ottobre 2019



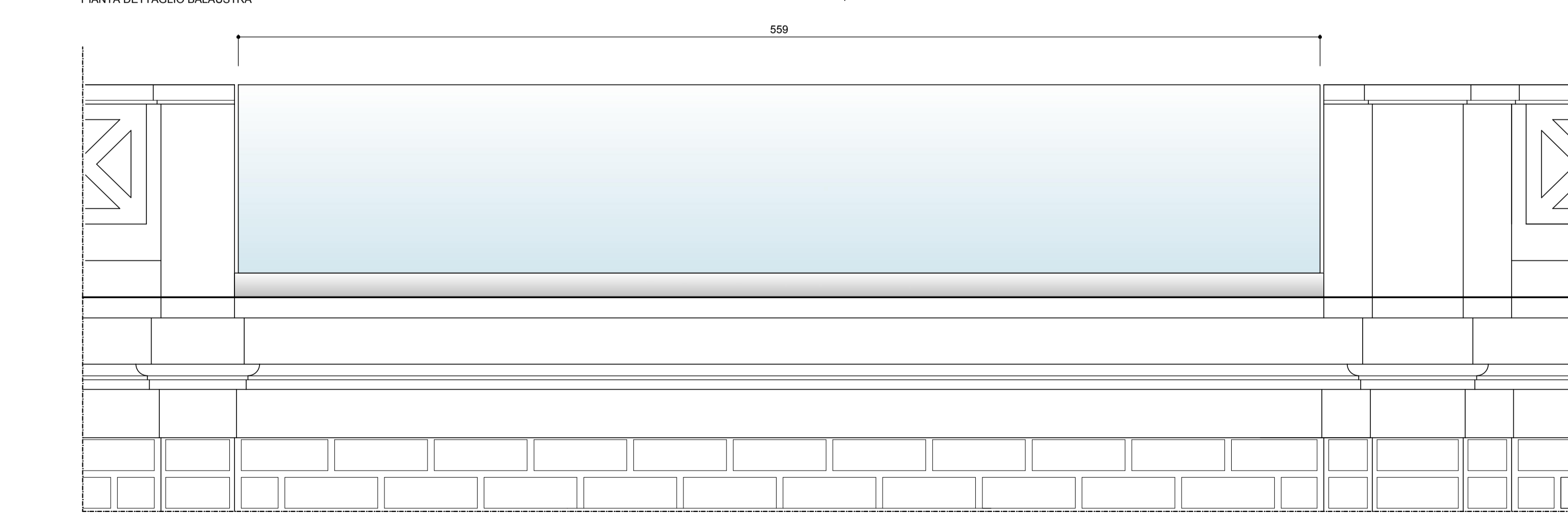
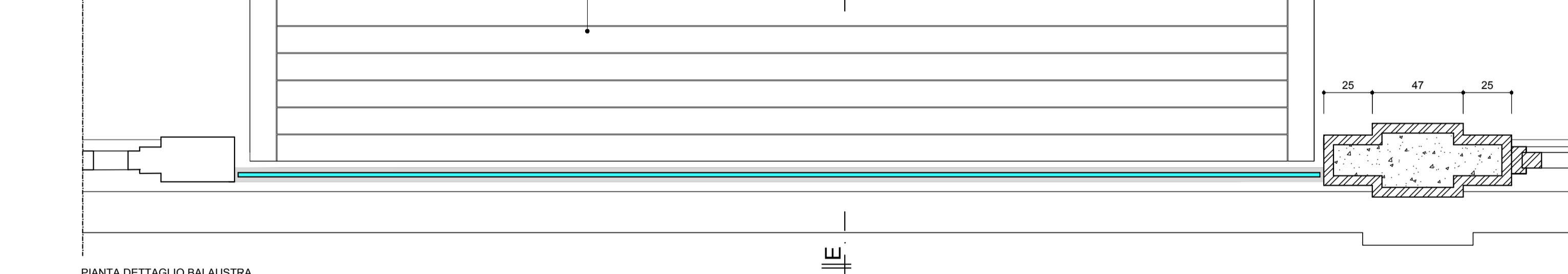
RIFACIMENTO BALAUSTRASISTENTE TIPO 1 A FILO CON PILASTRINO  
PROGETTO - PIANTA - RAPP. 1: 20



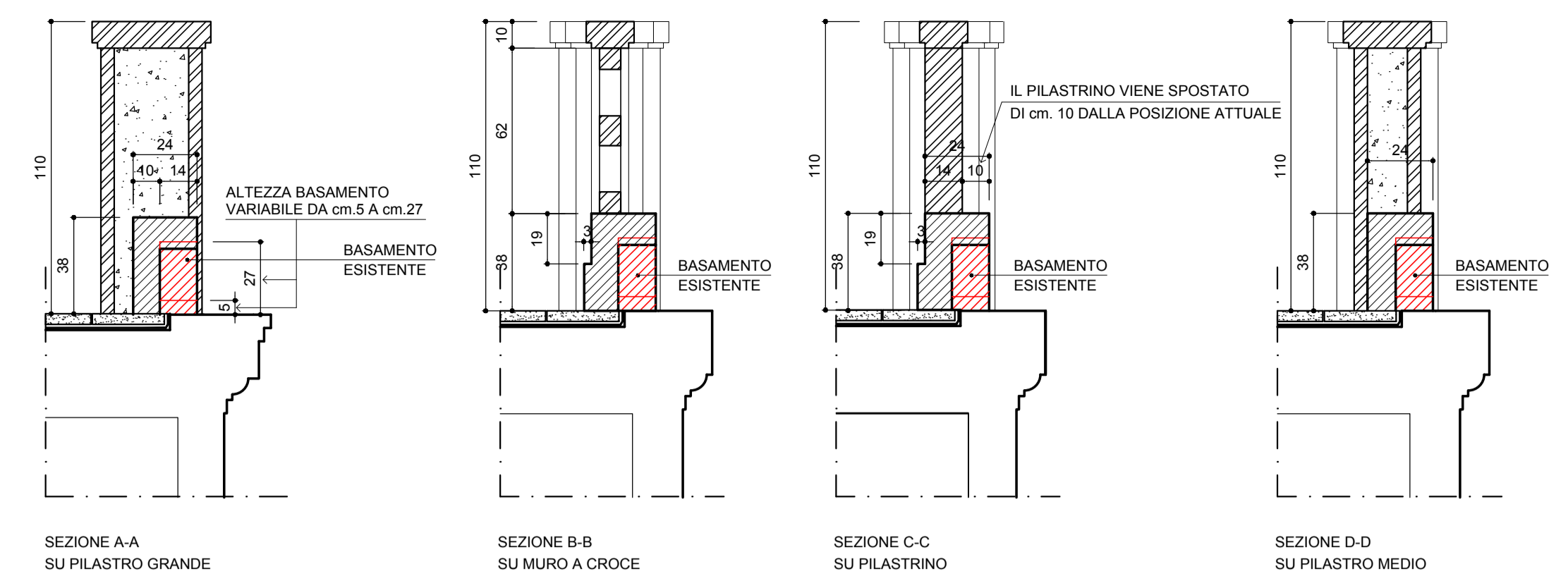
RIFACIMENTO BALAUSTRASISTENTE TIPO 2 IN AGGETTO RISPETTO AI PILASTRINI  
PROGETTO - PIANTA - RAPP. 1: 20



RIFACIMENTO BALAUSTRASISTENTE TIPO 2 IN AGGETTO RISPETTO AI PILASTRINI  
PROGETTO - PIANTA - RAPP. 1: 20



PROSPETTO DETTAGLIO BALAUSTRASISTENTE  
RAPP. 1: 20

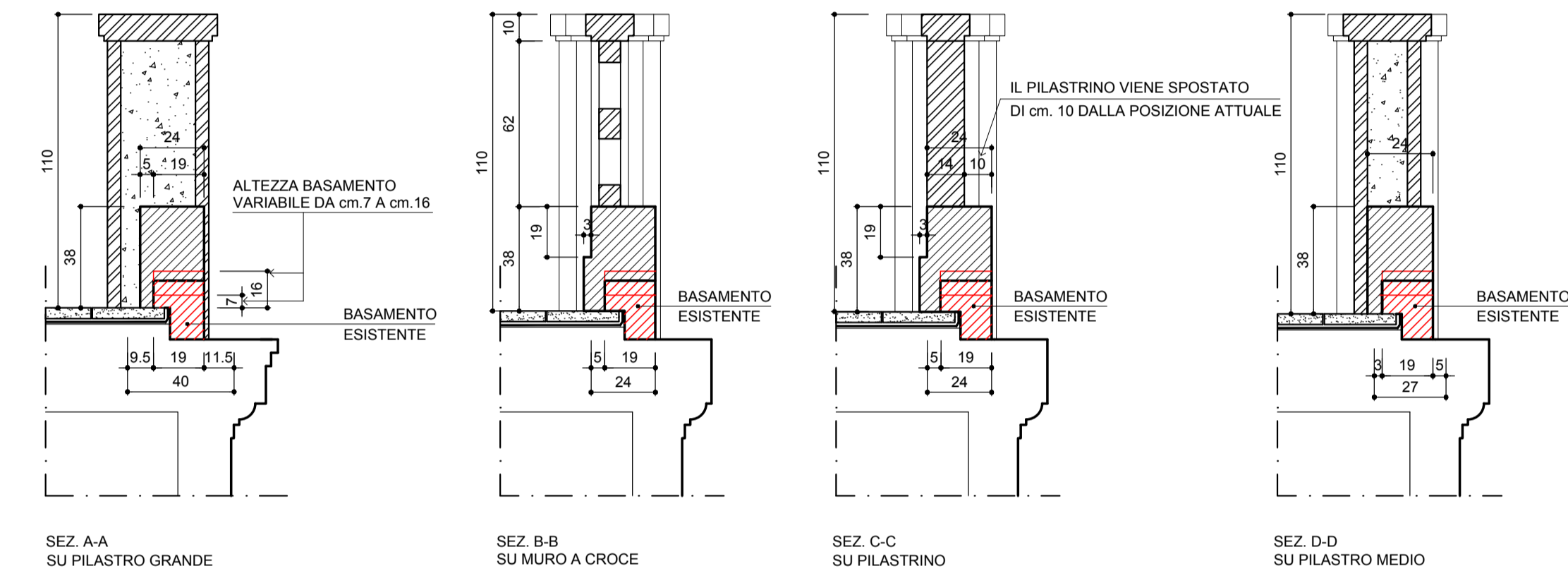


SEZIONE A-A SU PILASTRO GRANDE

SEZIONE B-B SU MURO A CROCE

SEZIONE C-C SU PILASTRINO

SEZIONE D-D SU PILASTRO MEDIO

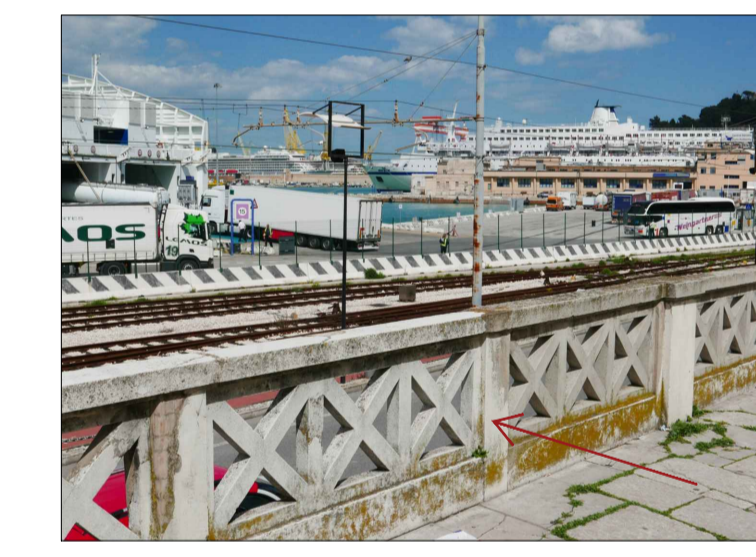


SEZ. A-A SU PILASTRO GRANDE

SEZ. B-B SU MURO A CROCE

SEZ. C-C SU PILASTRINO

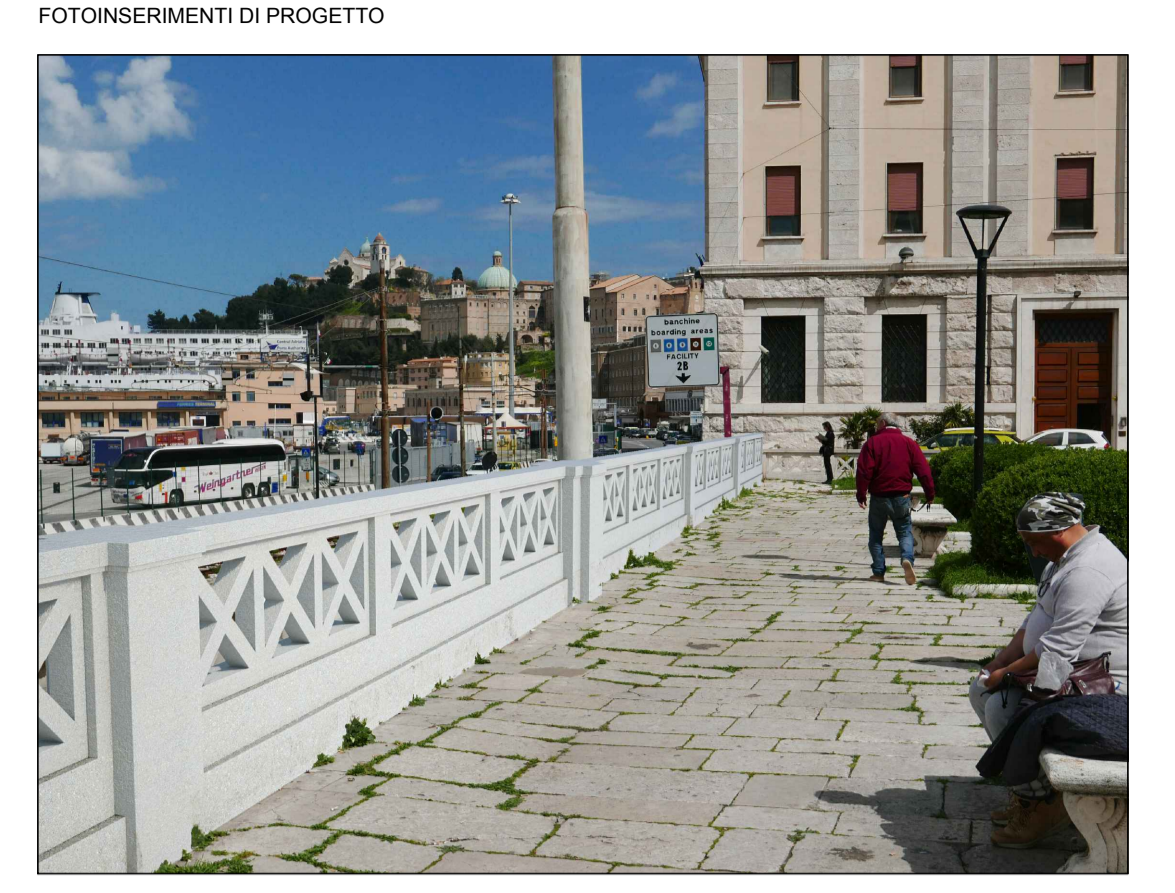
SEZ. D-D SU PILASTRO MEDIO



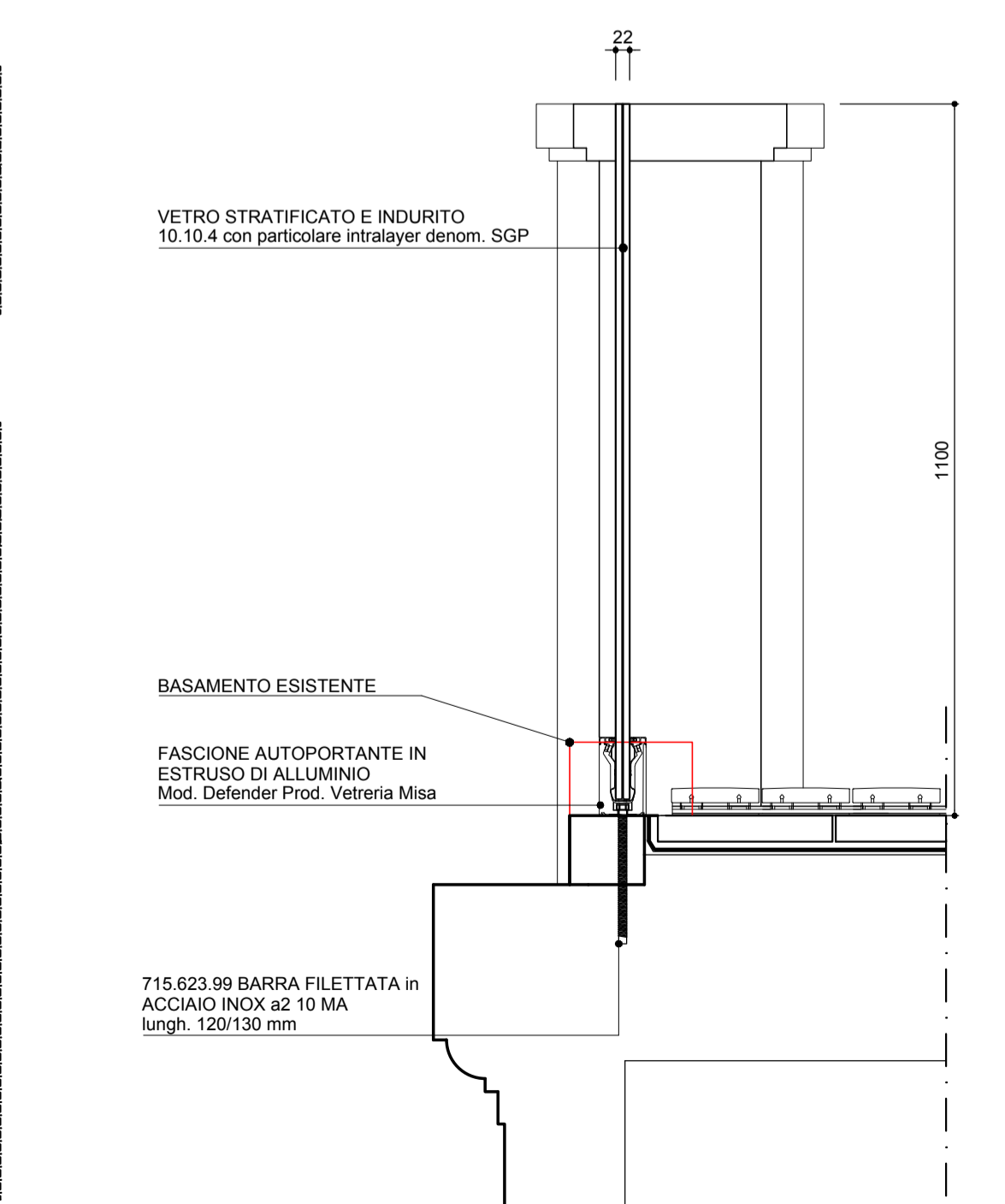
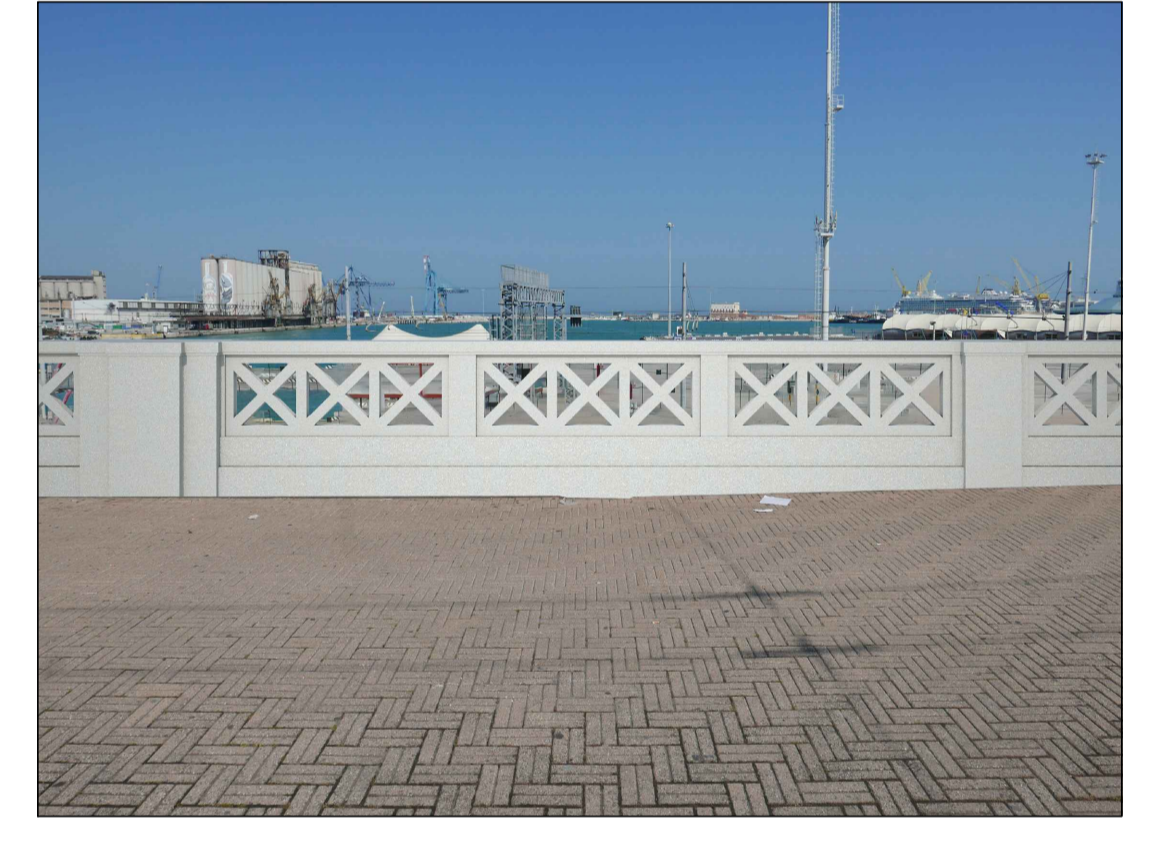
STATO ATTUALE - BALAUSTRASISTENTE TIPO 1



STATO ATTUALE - BALAUSTRASISTENTE TIPO 2



FOTOINSERIMENTI DI PROGETTO



SEZIONE E-E  
RAPP. 1: 10