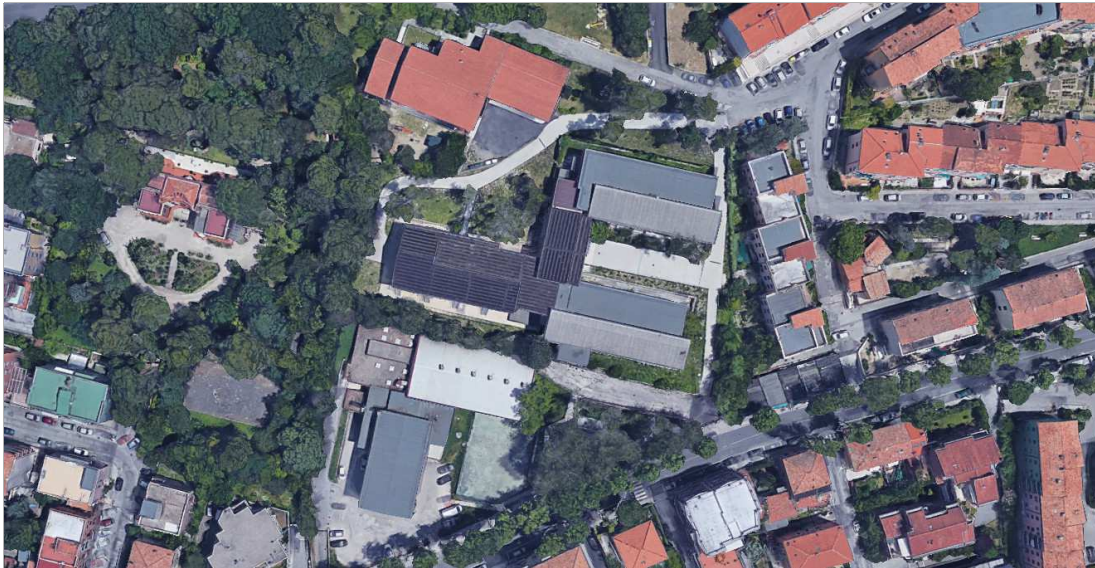




COMUNE DI ANCONA

TITOLO OPERA : PROGETTO ESECUTIVO
**DEI LAVORI DI ADEGAMENTO SISMICO DEL
COMPLESSO SCOLASTICO "DOMENICO SAVIO"**
II INTERVENTO

TAVOLA :
**STATO DI PROGETTO ZATTERE DI FONDAZIONE -
TRAVI ROVESCE CORPO D**



ESEC2

SCALA:

1:25

DATA:

APRILE 2019



COMUNE DI ANCONA

Responsabile del Procedimento: Ing. RICCARDO BORGOGNONI

PROGETTISTA STRUTTURALE

Dott. Ing. ROBERTO GIACCHETTI

Collaboratori: Ing. Alessandro Bianchi
Ing. Alessia Montucchiari



COMUNE DI ANCONA

Direzione Progettazioni, Manutenzioni, Viabilità, Frana, Protezione Civile e Sicurezza

ADEGUAMENTO SISMICO DEL COMPLESSO SCOLASTICO DOMENICO SAVIO - II STRALCIO PROGETTO DEFINITIVO-ESECUTIVO

PROGETTO STRUTTURALE STATO DI PROGETTO ZATTERE DI FONDAZIONE - TRAVI ROVESCE CORPO D

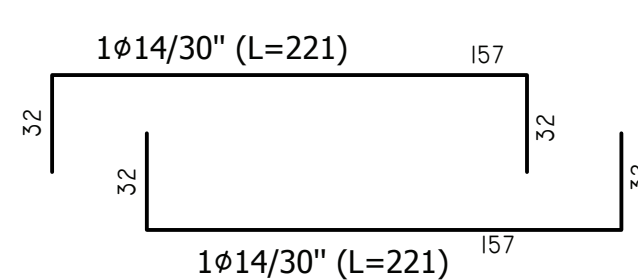
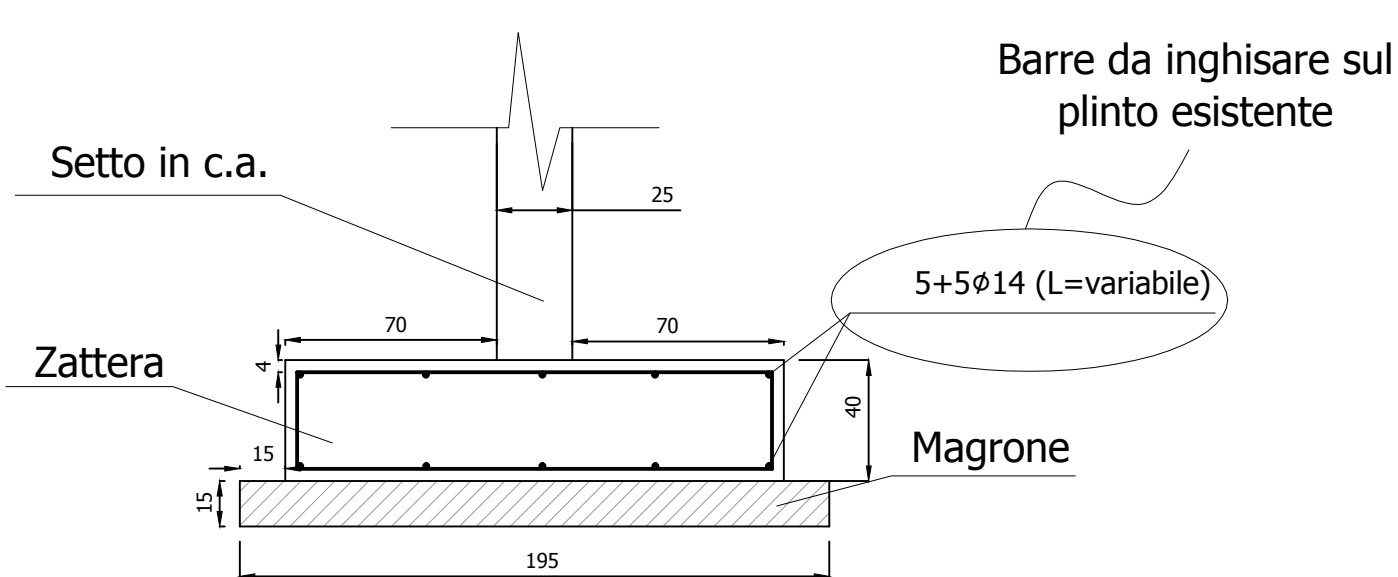
Elaborato ESEC2 - Tav. 17

Giugno 2015 Scala 1:25

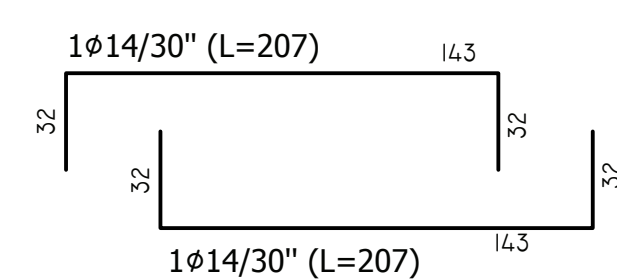
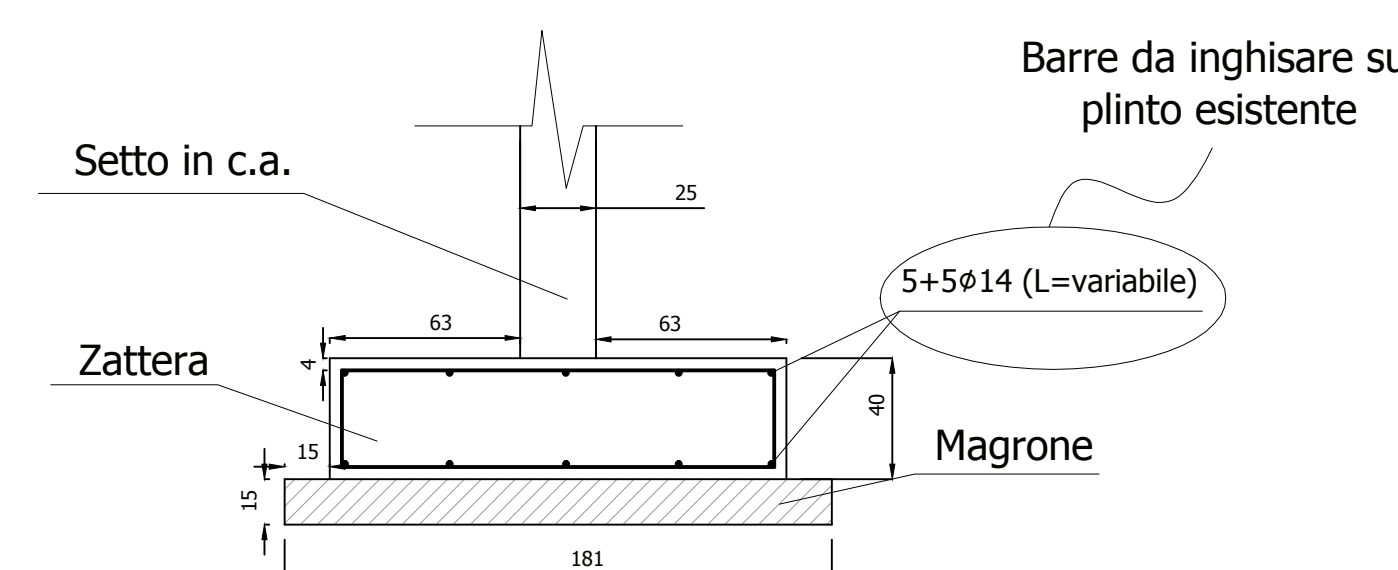
STUDIO TECNICO Dott. Ing. ROBERTO GIACCHETTI Progettista Strutturale: Ing. Roberto Giacchetti Collaboratore: Ing. Alessandro Bianchi Collaboratore: Ing. Alessia Montucchiari

COMUNE DI ANCONA Responsabile del Procedimento: Ing. Luciano Lucchetti Gruppo di Progettazione: Ing. Giorgio Calavalle Geom. Fabio Monina Geom. Diego Cantori Collaboratore: Ing. Claudio Astracedi Progettista Impianti Tecnologici: Ing. Riccardo Borgognoni Coordinatore della Sicurezza in Fase di Progettazione: Geom. Massimo Bastianelli

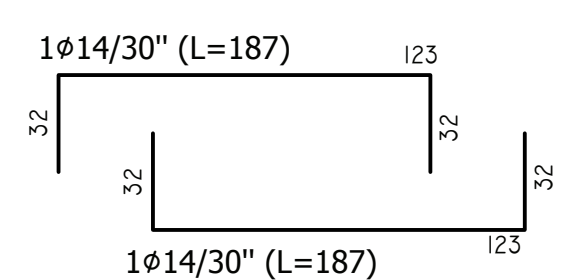
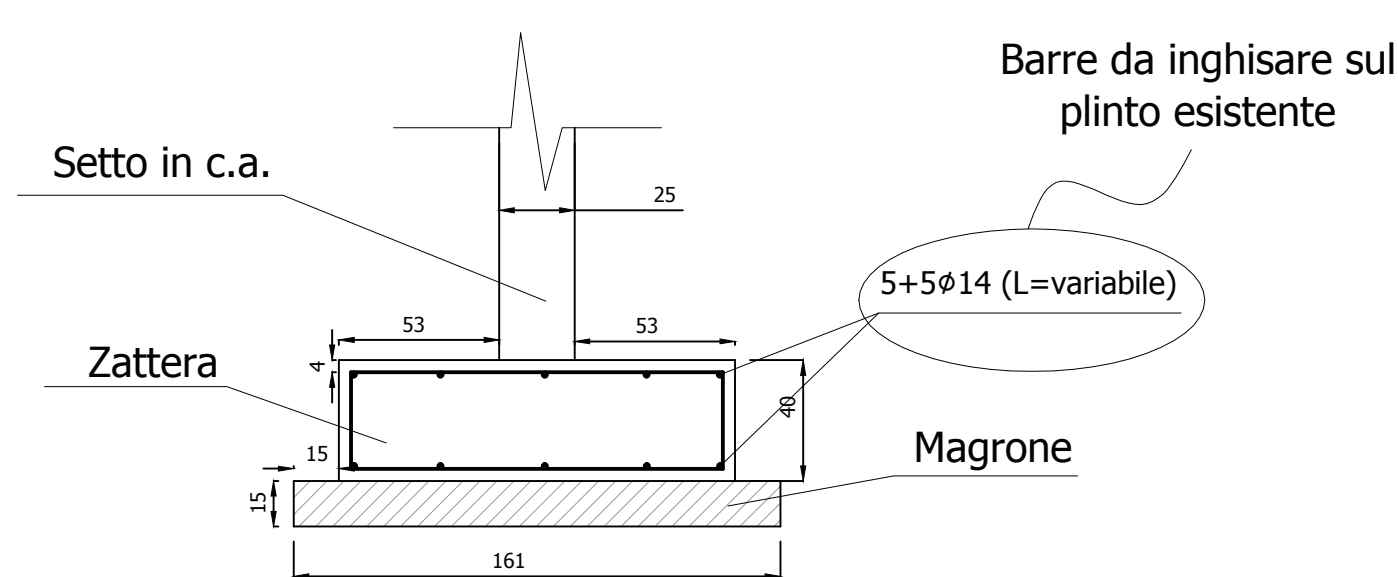
SEZIONE A-A



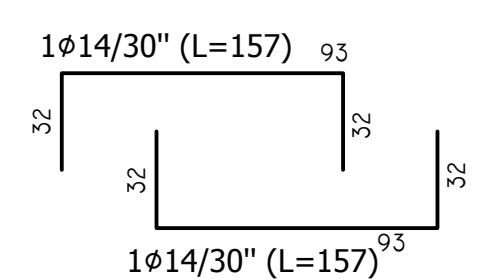
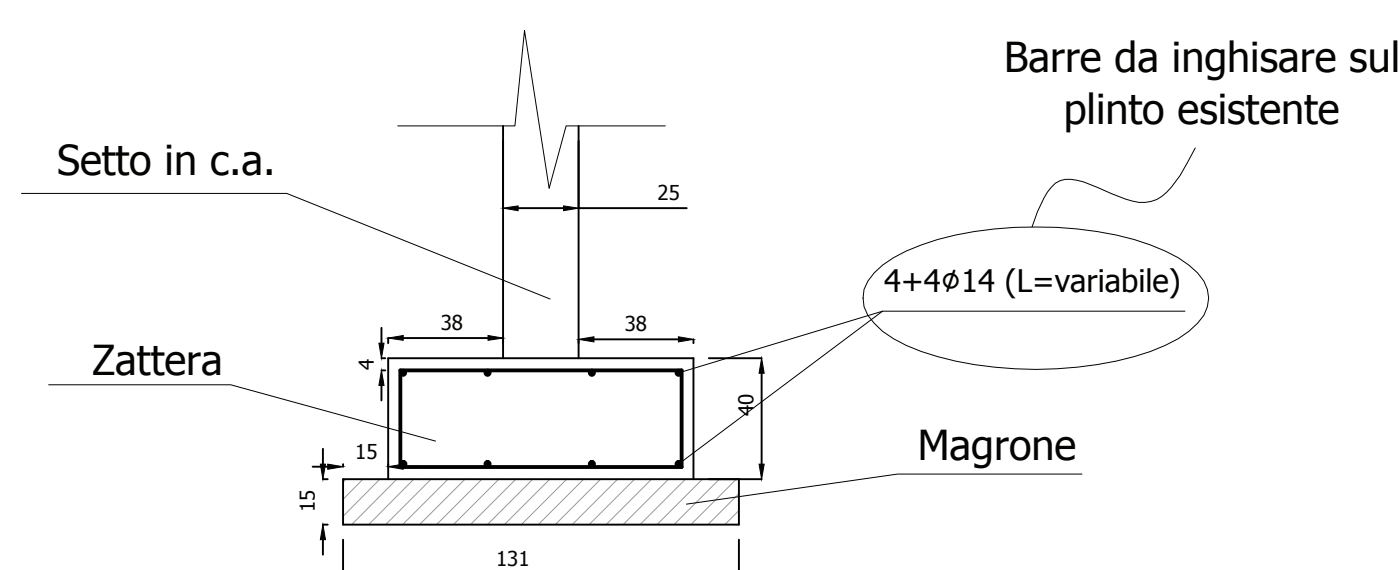
SEZIONE A5-A5



SEZIONE A2-A2



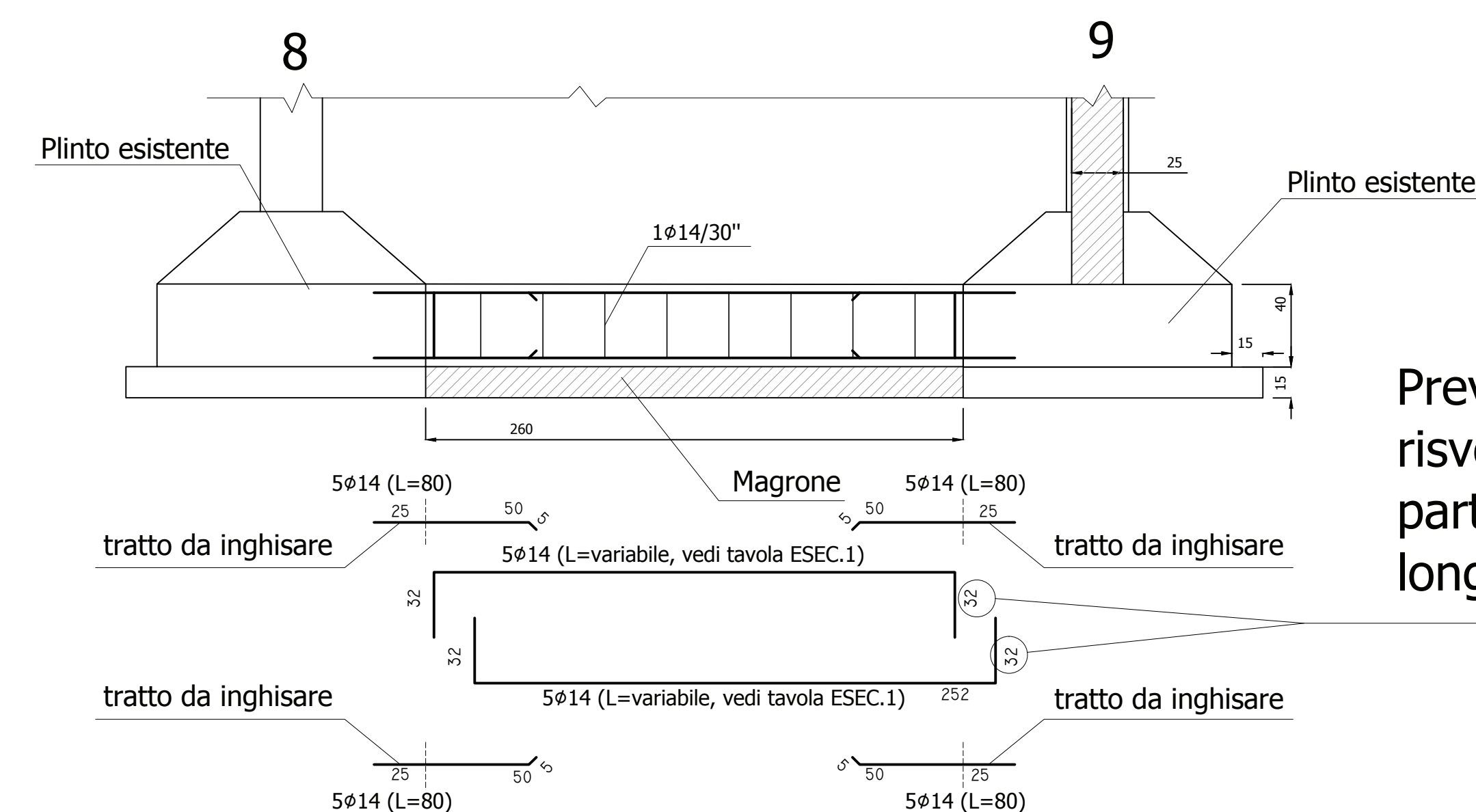
SEZIONE A7-A7



MATERIALI NUOVI ELEMENTI IN C.A.:

- CALCESTRUZZO C 28 / 35
- ACCIAIO B450C

DISTINTA TIPO DI ARMATURA LONGITUDINALE



Prevedere sempre un risvolto di 32 cm nella parte terminale delle barre longitudinali