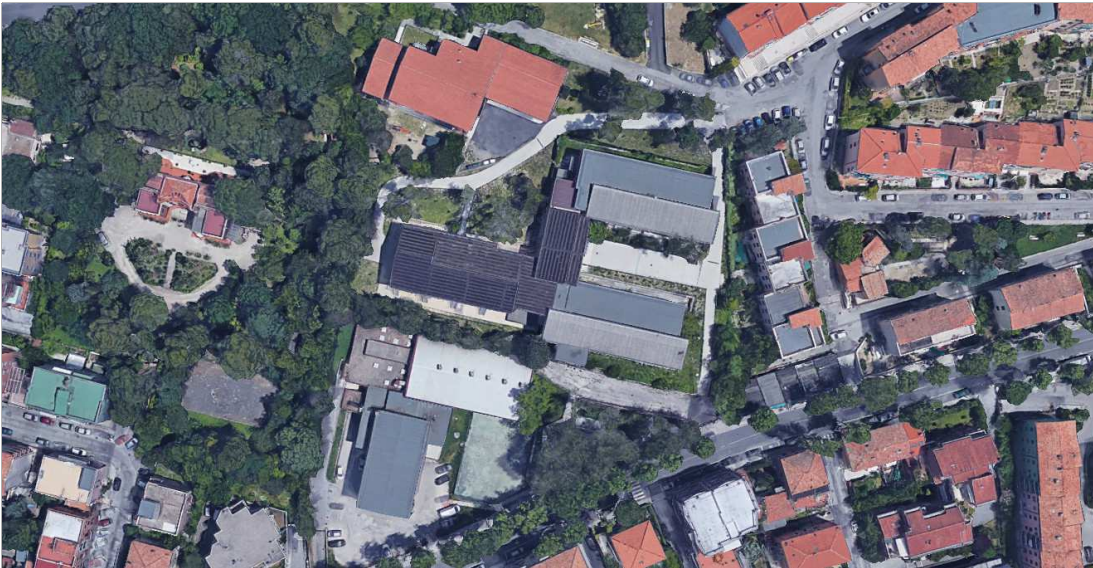




## COMUNE DI ANCONA

TITOLO OPERA : PROGETTO ESECUTIVO  
**DEI LAVORI DI ADEGAMENTO SISMICO DEL  
COMPLESSO SCOLASTICO "DOMENICO SAVIO"**  
**II INTERVENTO**

TAVOLA :  
**STATO DI PROGETTO PIANTA DELLE FONDAZIONI**



# ESEC1

SCALA:

1:50  
1:100

DATA:

APRILE 2019



COMUNE DI ANCONA

Responsabile del Procedimento: Ing. RICCARDO BORGOGNONI

**PROGETTISTA STRUTTURALE**

Dott. Ing. ROBERTO GIACCHETTI

Collaboratori: Ing. Alessandro Bianchi  
Ing. Alessia Montucchiari



COMUNE DI ANCONA

Direzione Progettazioni, Manutenzioni, Viabilità, Frana, Protezione Civile e Sicurezza

ADEGUAMENTO SISMICO DEL COMPLESSO SCOLASTICO DOMENICO SAVIO - II STRALCIO PROGETTO DEFINITIVO-ESECUTIVO

PROGETTO STRUTTURALE STATO DI PROGETTO PIANTE DELLE FONDAZIONI

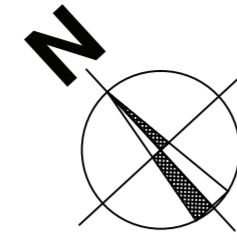
Elaborato ESEC1 - Tav. 16

Giugno 2015 Scala 1:100-1:50

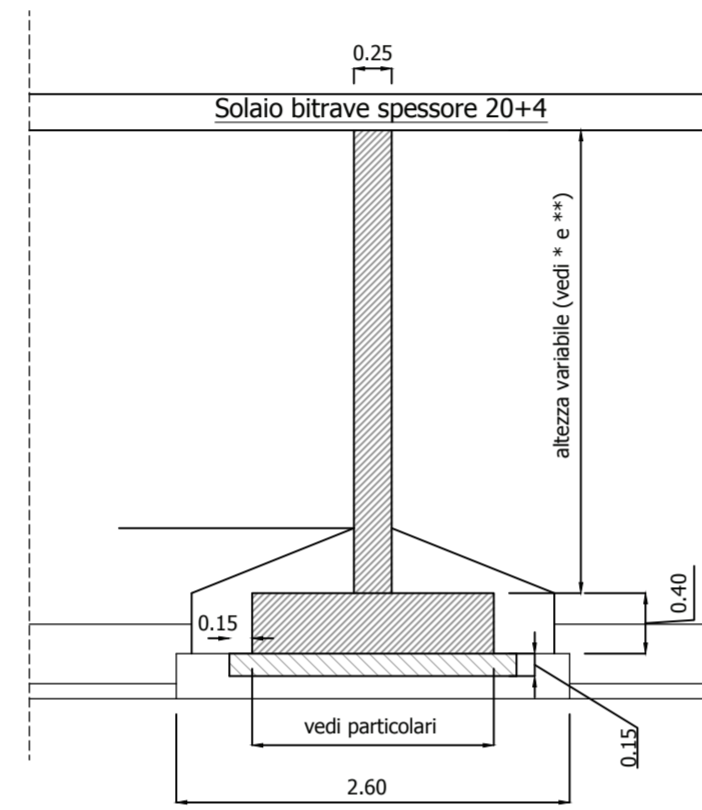
STUDIO TECNICO Dott. Ing. ROBERTO GIACCHETTI Progettista Strutturale: Ing. Roberto Giacchetti Collaboratore: Ing. Alessandro Bianchi Collaboratore: Ing. Alessia Montucchiarì

COMUNE DI ANCONA Responsabile del Procedimento: Ing. Luciano Lucchetti Gruppo di Progettazione: Ing. Giorgio Calavalle Geom. Fabio Morina Geom. Diego Cantoni Collaboratore: Ing. Claudio Astraccedi Progettista Impianti Tecnologici: Ing. Riccardo Borgognoni Coordinatore della Sicurezza in Fase di Progettazione: Geom. Massimo Bastianelli

MATERIALI NUOVI ELEMENTI IN C.A.: - CALCESTRUZZO C 28 / 35 - ACCIAIO B450C

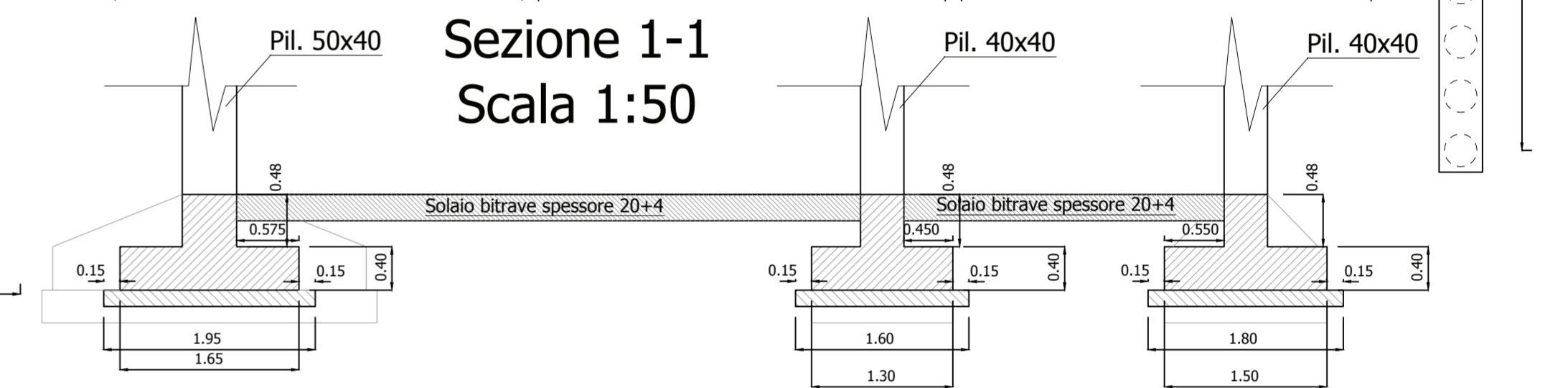
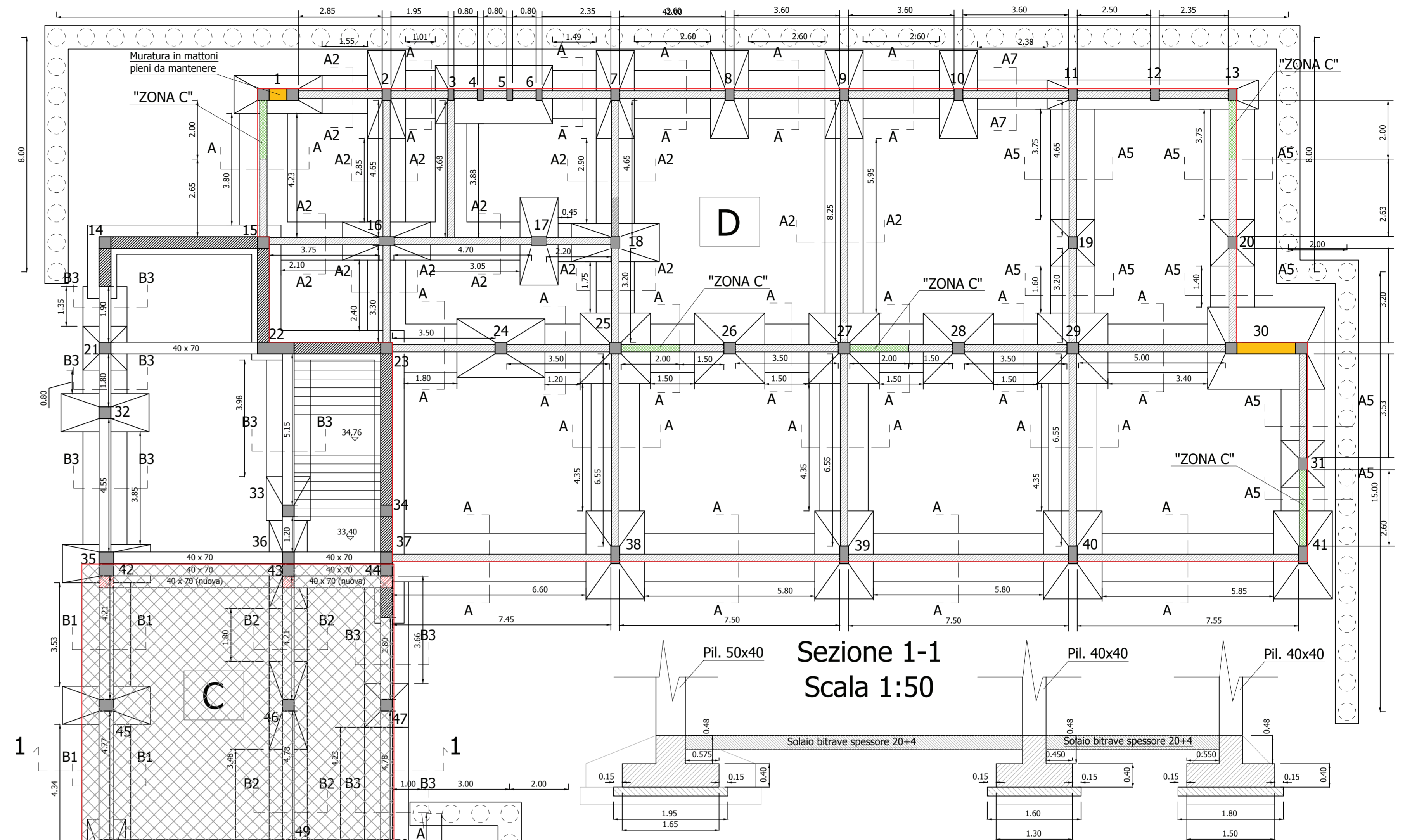


Sezione tipo Scala 1:50

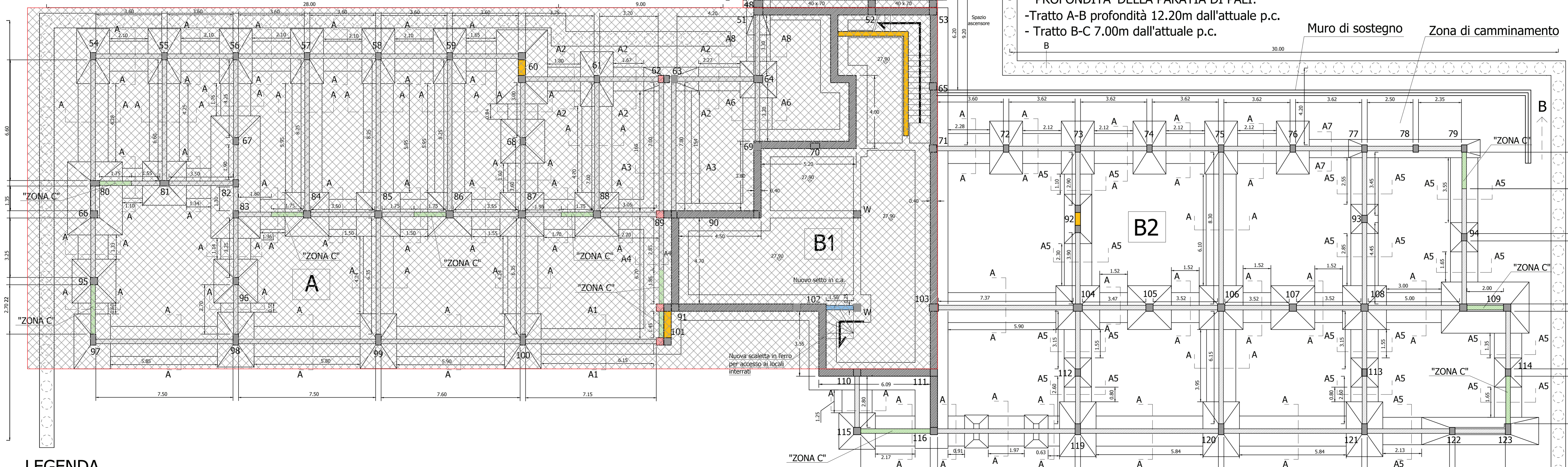


\*\* ALTEZZA PRESUNTA SETTI DI FONDAZIONE = 1,81m ALTEZZA ZATTERA DI FONDAZIONE = 0,40 m

\* PROFONDITA' DELLA PARATIA DI PALI = 10m dal p.c. attuale



\* PROFONDITA' DELLA PARATIA DI PALI = 11m dal p.c. attuale



\* PROFONDITA' DELLA PARATIA DI PALI: -Tratto A-B profondità 12.20m dall'attuale p.c. - Tratto B-C 7.00m dall'attuale p.c. Muro di sostegno Zona di camminamento

LEGENDA

Zona di raffittimento armatura nei setti di fondazione

■ Nuovi pilastri in c.a. PER LE SEZIONI VEDI TAVOLA: ESEC. 2

\* ALTEZZA PRESUNTA SETTI DI FONDAZIONE = 3,06m ALTEZZA ZATTERA DI FONDAZIONE = 0,40 m

▨ Zona non di interesse

