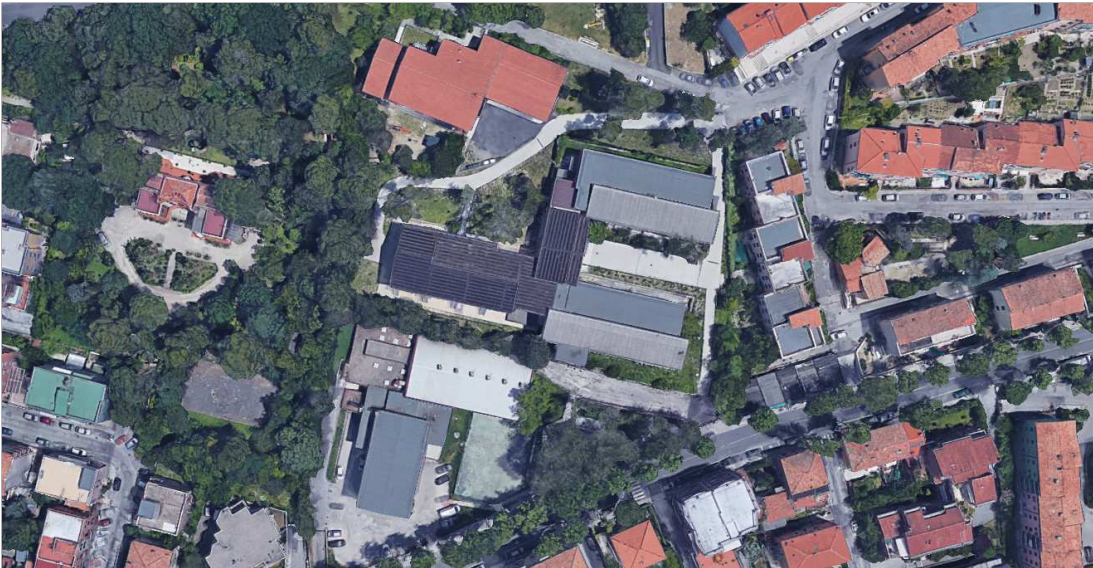




COMUNE DI ANCONA

TITOLO OPERA : PROGETTO ESECUTIVO  
**DEI LAVORI DI ADEGAMENTO SISMICO DEL  
COMPLESSO SCOLASTICO "DOMENICO SAVIO"**  
**II INTERVENTO**

TAVOLA :  
**STATO DI PROGETTO PARATIA DI PALI TRIVELLATI**



**PAR1**

SCALA:

1:100

DATA:

APRILE 2019



COMUNE DI ANCONA

Responsabile del Procedimento: Ing. RICCARDO BORGOGNONI

**PROGETTISTA STRUTTURALE**

Dott. Ing. ROBERTO GIACCHETTI

Collaboratori: Ing. Alessandro Bianchi  
Ing. Alessia Montucchiari



COMUNE DI ANCONA

Direzione Progettazioni, Manutenzioni, Viabilità, Frana, Protezione Civile e Sicurezza

ADEGUAMENTO SISMICO DEL COMPLESSO SCOLASTICO DOMENICO SAVIO - II STRALCIO PROGETTO DEFINITIVO-ESECUTIVO

PROGETTO STRUTTURALE STATO DI PROGETTO PARATIA DI PALI TRIVELLATI

Elaborato PAR1 - Tav. 7

Giugno 2015

Scala 1:100

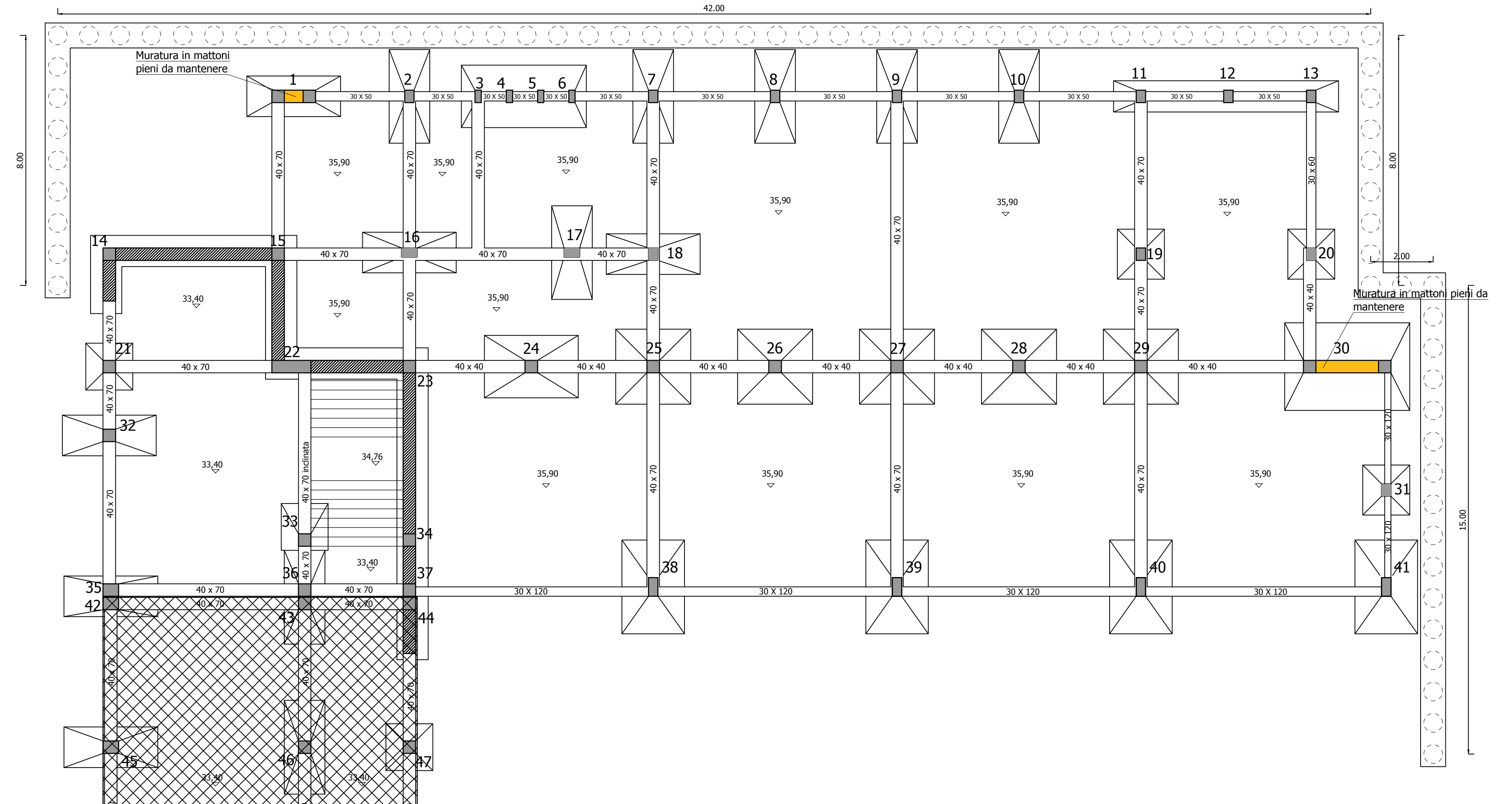
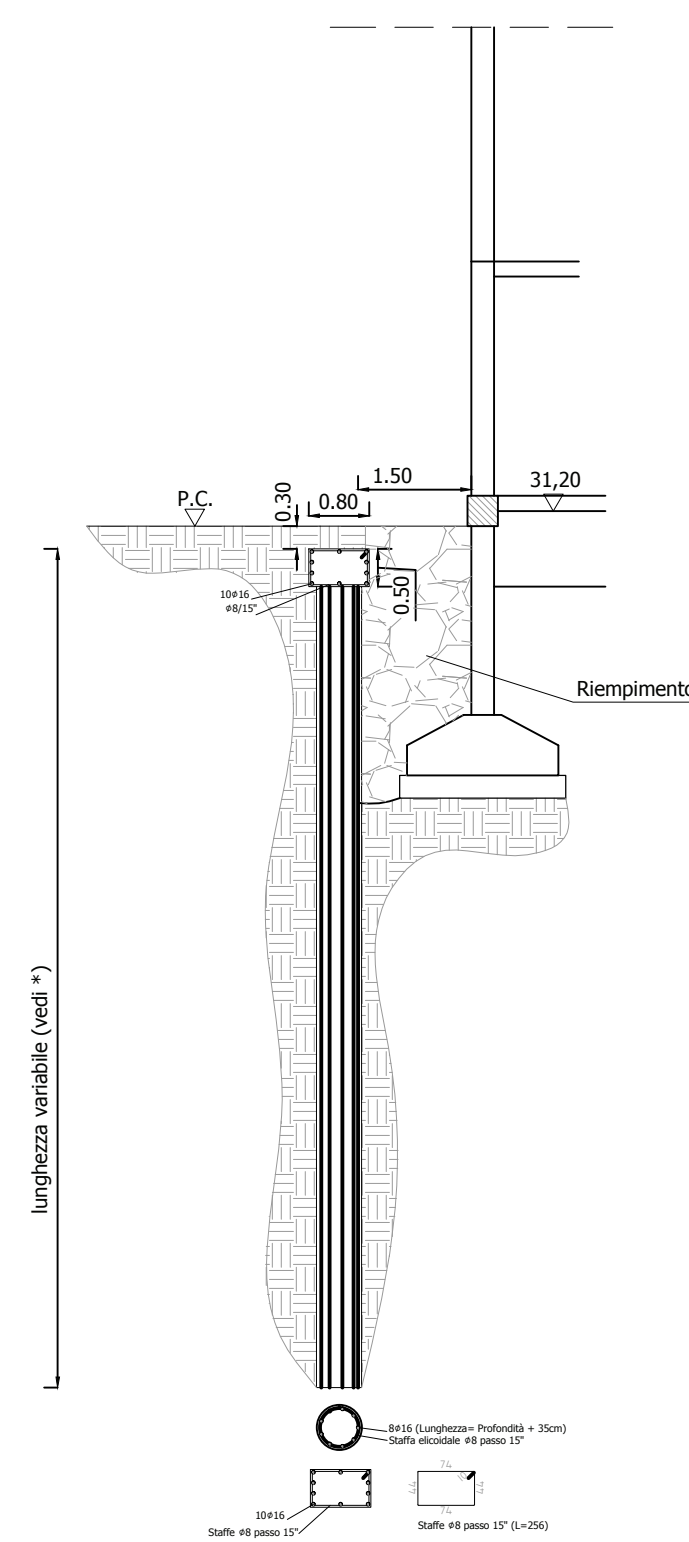
STUDIO TECNICO Dott. Ing. ROBERTO GIACCHETTI  
Progettista Strutturale: Ing. Roberto Giacchetti  
Collaboratore: Ing. Alessandro Bianchi  
Collaboratore: Ing. Alessia Montucchiari

COMUNE DI ANCONA  
Responsabile del Procedimento: Ing. Luciano Lucchetti  
Gruppo di Progettazione:  
Ing. Giorgio Calavalle  
Geom. Fabio Monina  
Geom. Diego Cantori  
Collaboratore: Ing. Claudio Astracedi  
Progettista Impianti Tecnologici: Ing. Riccardo Borgognoni  
Coordinatore della Sicurezza in Fase di Progettazione: Geom. Massimo Bastianelli

MATERIALI NUOVI ELEMENTI IN C.A.:  
- CALCESTRUZZO C 20 / 25  
- ACCIAIO B450C

\* PROFONDITA' DELLA PARATIA DI PALI = 10m dal p.c. attuale

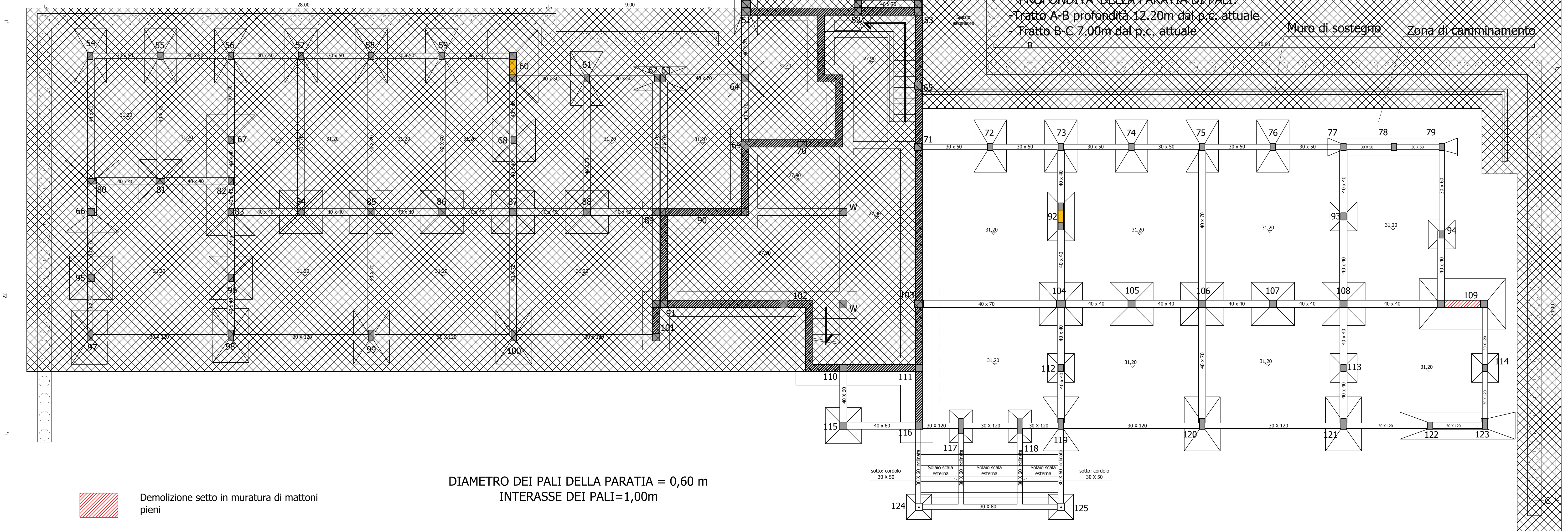
SEZIONE TIPO DI PARATIA



\* PROFONDITA' DELLA PARATIA DI PALI = 11m dal p.c. attuale

\* PROFONDITA' DELLA PARATIA DI PALI:  
- Tratto A-B profondità 12.20m dal p.c. attuale  
- Tratto B-C 7.00m dal p.c. attuale

Muro di sostegno Zona di camminamento



- Demolizione sotto in muratura di mattoni pieni
- Setto in muratura da mantenere