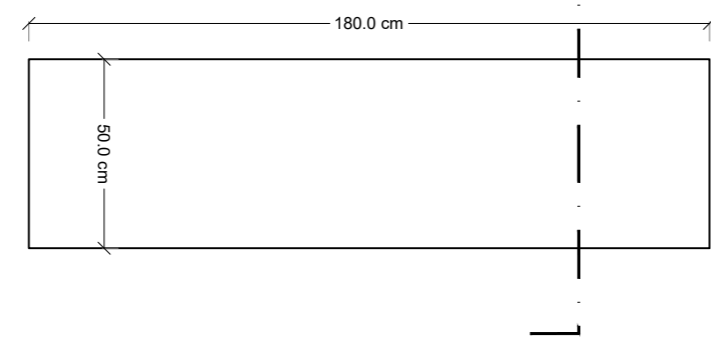
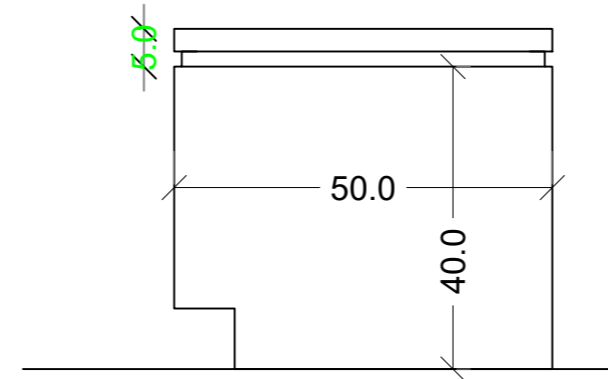


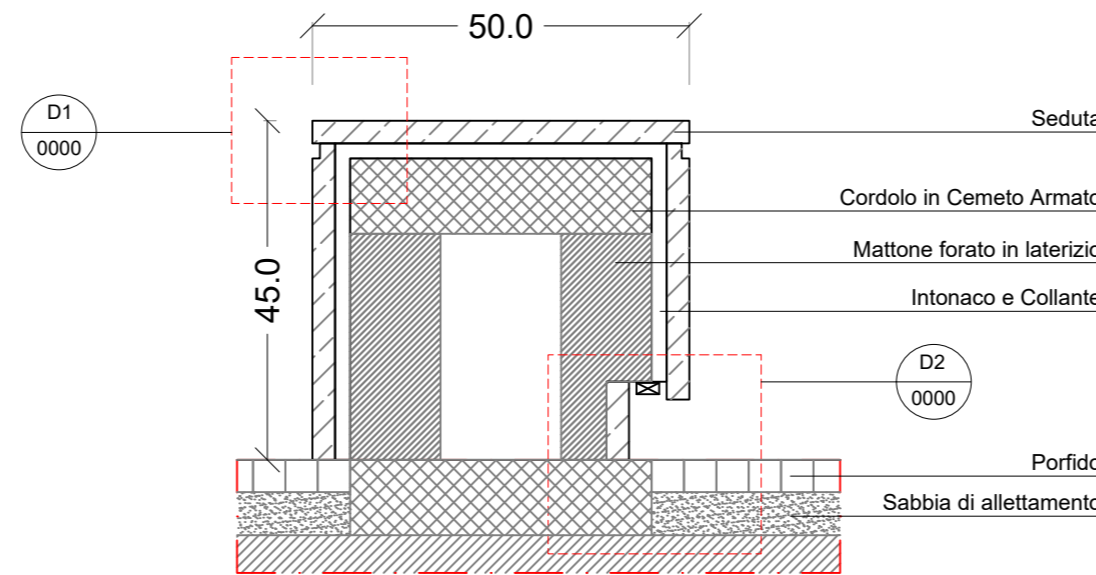
1 Planimetria



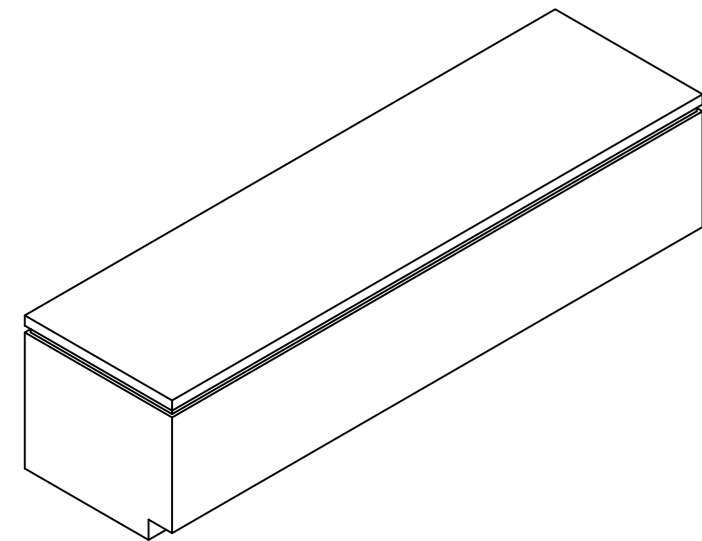
2 PG01 - D1 - Panca
Pianta
Scala 1:20



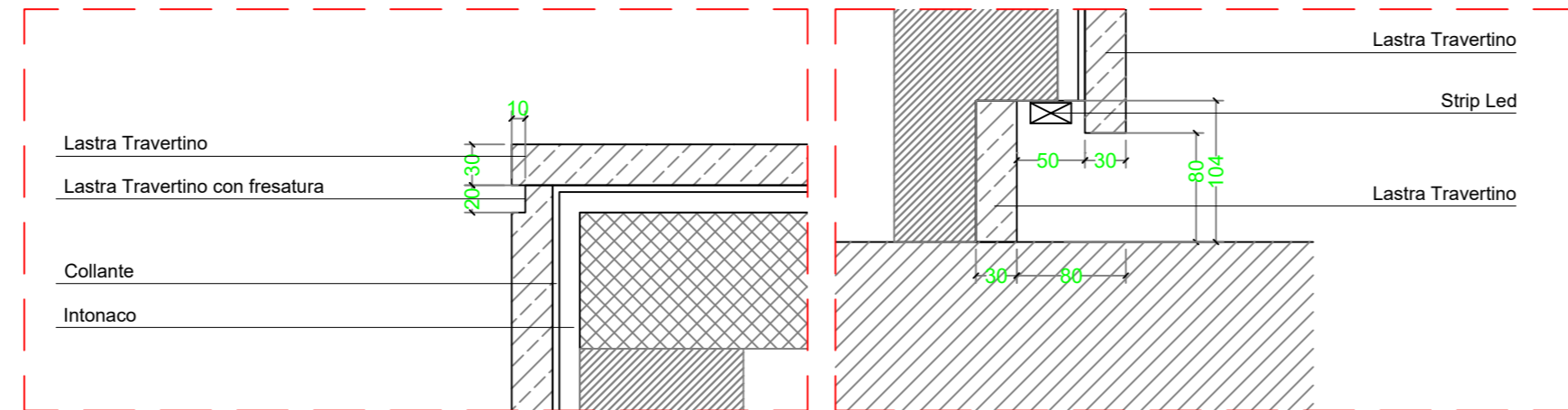
3 PG01 - D1 - Panca
Prospetto
Scala 1:10



4 PG01 - D1 - Panca
Sezione
Scala 1:10

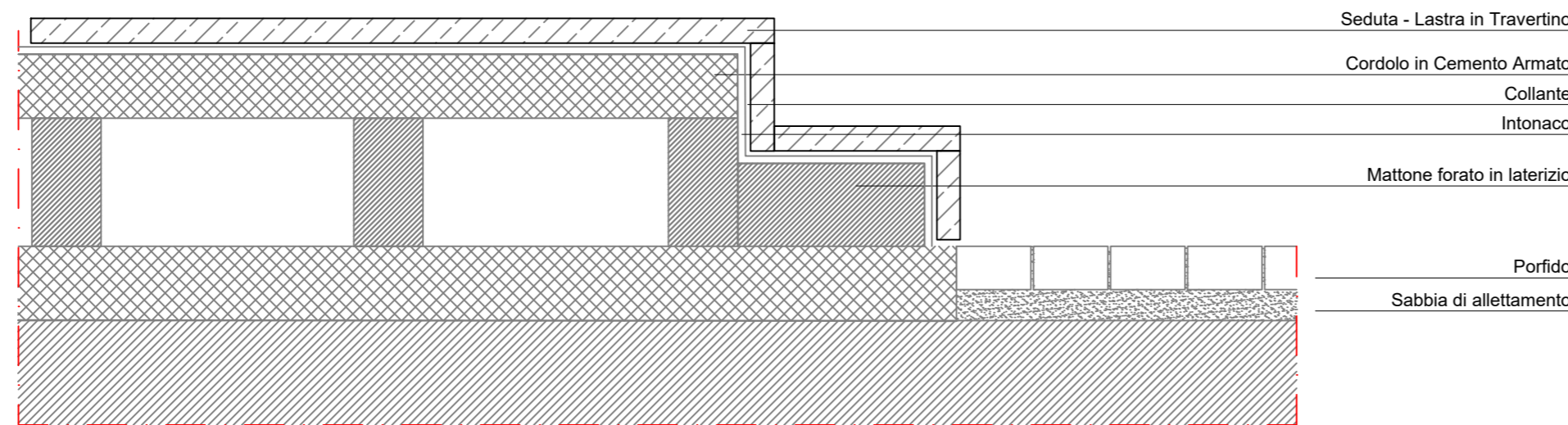


5 PG01 - D1 - Panca
Assonometria



6 PG01 - D1 - Panca
Dettaglio 1
Scala 1:5

7 PG01 - D1 - Panca
Dettaglio 2
Scala 1:5



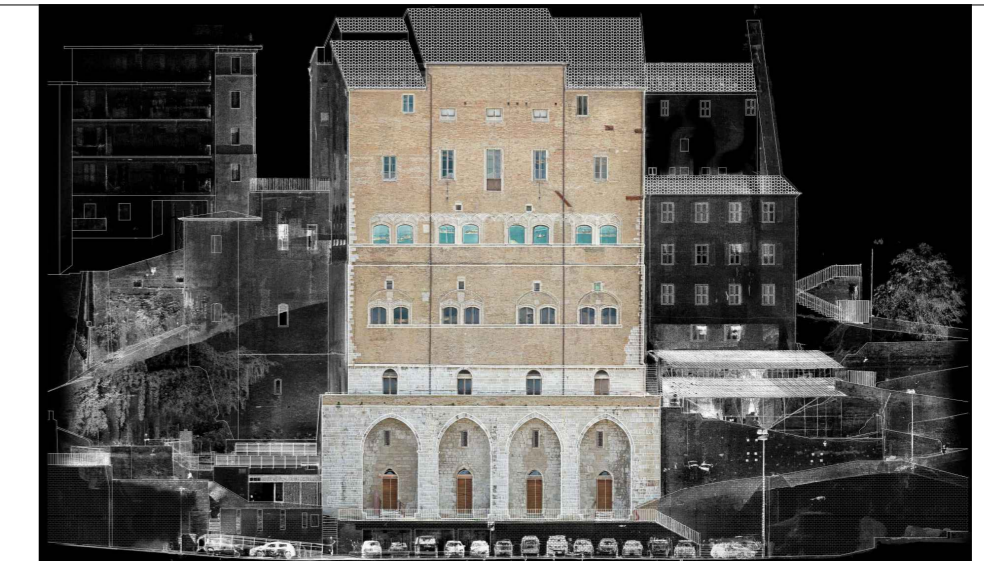
8 CM02 - Scala e seduta
Scala 1:5

NOTE

N.B. TUTTE LE QUOTE DEVONO ESSERE VERIFICATE IN CANTIERE



COMUNE DI ANCONA



ITI WATERFRONT DI ANCONA 3.0 - POR FERS MARCHE 2014-20 - ASSE 6 - AZ. 16.1
PERCORSO ARCHEOLOGICO PALAZZO DEGLI ANZIANI-SACELLO MEDIOEVALE PIAZZALE DANTE
ALIGHIERI- CASA DEL CAPITANO. RESTAURO E VALORIZZAZIONE CAPISALDI STORICI E SPAZI APERTI.

Progetto Esecutivo

Responsabile Unico del Procedimento Arch. Claudio Centanni

Progettazione architettonica



ABDR Architetti Associati
Via delle Corsie, 20 - 60124 Ancona



Mondaini Rosciani Architetti Associati
Viale della Vittoria, 14 - 60123 Ancona

Prof. Arch. Michele Beccu
Prof. Arch. Paolo Desideri
Prof. Arch. Filippo Raimondo

Coordinamento operativo:
Arch. Nicola Bissanti
Collaboratori: Arch. M. Gemmiti

Progettazione strutturale

Studio di Ingegneria Talevi
Piazza Cavour, 13 - 60121 Ancona

Ing. Maurizio Talevi

Progettazione impianti

SIGEA srl
Via C. Battisti n.1 - 60022 Castelfidardo (AN)

Ing. Elio Ottaviani

Coordinatore della sicurezza in fase di progettazione

Mondaini Rosciani Architetti Associati Arch. Gian Paolo Rosciani

Consulenti

Archeologo Dott.ssa Chiara Cesaretti - Geologo Dott. Maurizio Mainiero, Stefano Beltramo

Elaborato	Fase	Ambito	Tipo elaborato		N. elaborato	
Dettaglio Panche	E	AR	DE	223		
Data di emissione	Data revisione	N. Revisione	Scala	Quota	Area	Redazione progetto
Marzo 2022	Aprile 2022	REV 01	varie			Redazione elaborato
						Verifica elaborati