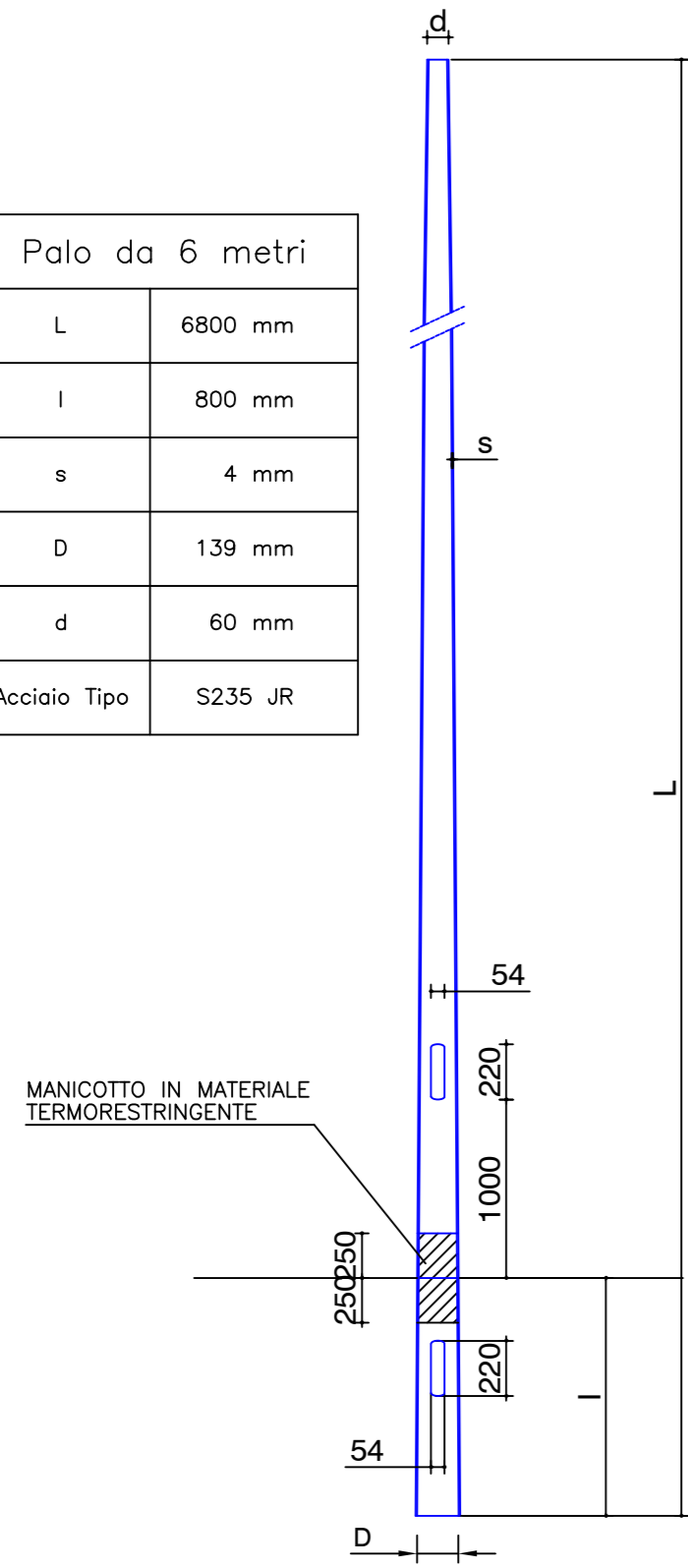
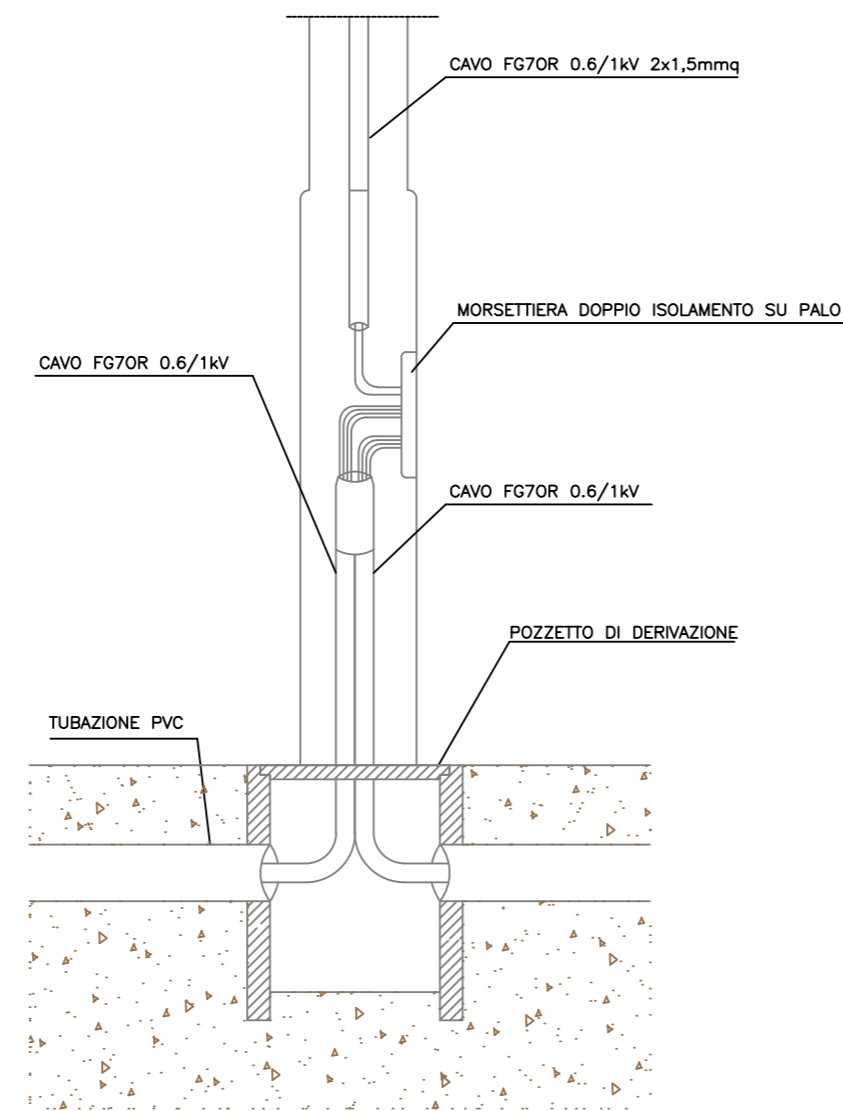


CARATTERISTICHE PALI DI SOSTEGNO APPARECCHI DI ILLUMINAZIONE

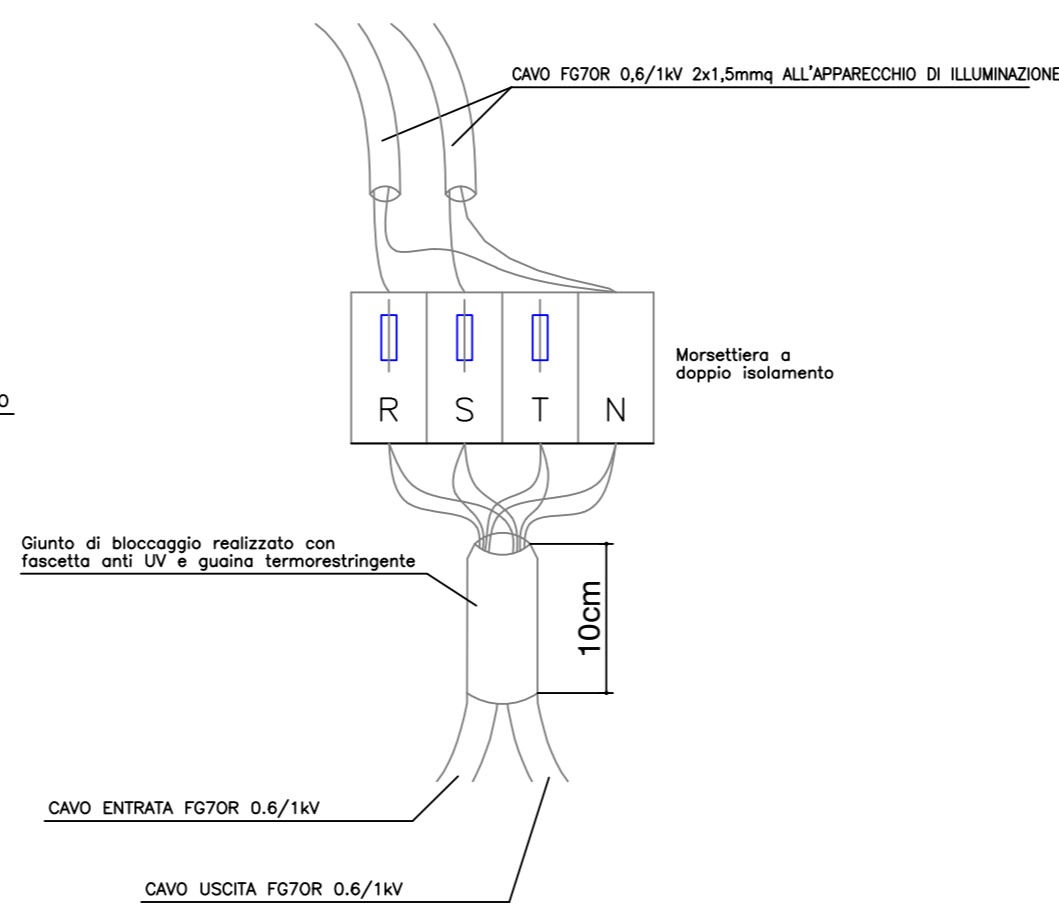
Palo da 6 metri	
L	6800 mm
l	800 mm
s	4 mm
D	139 mm
d	60 mm
Acciaio Tipo	S235 JR



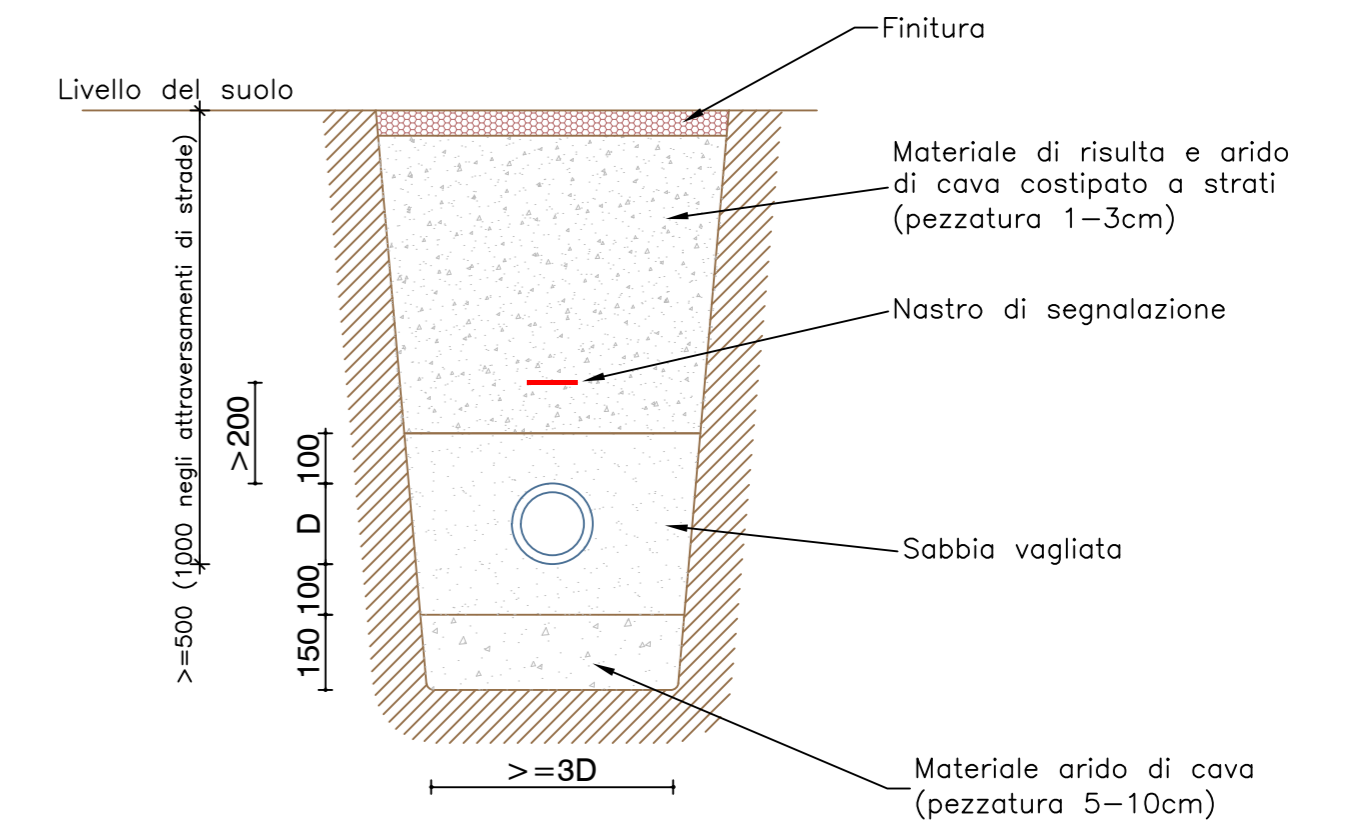
PARTICOLARE DERIVAZIONE LINEA DI ALIMENTAZIONE DA DORSALE



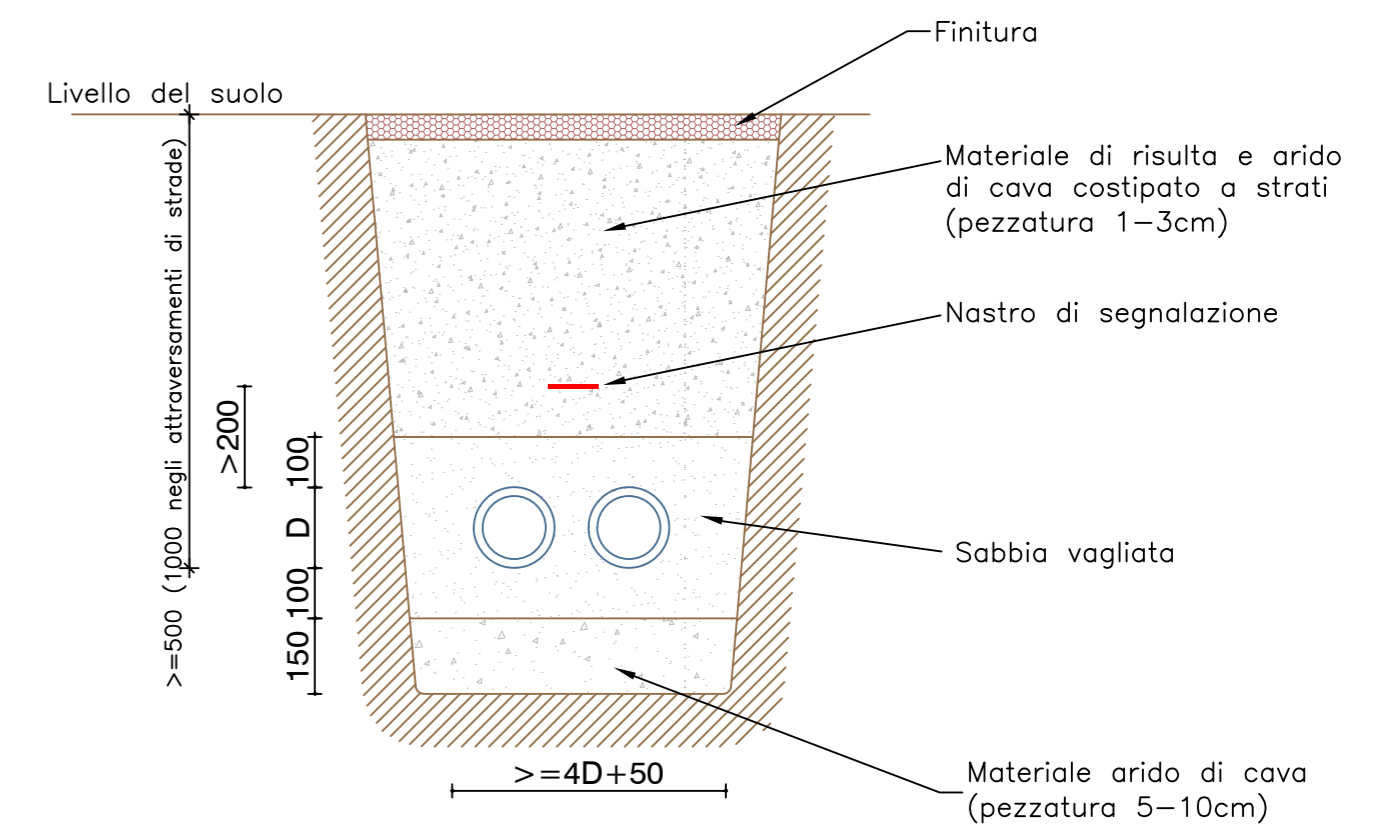
PARTICOLARE MORSETTIERA DOPPIO ISOLAMENTO SU PALO



SEZIONE TRINCEA TIPO PER POSA N°1 TUBAZIONE CORRUGATA



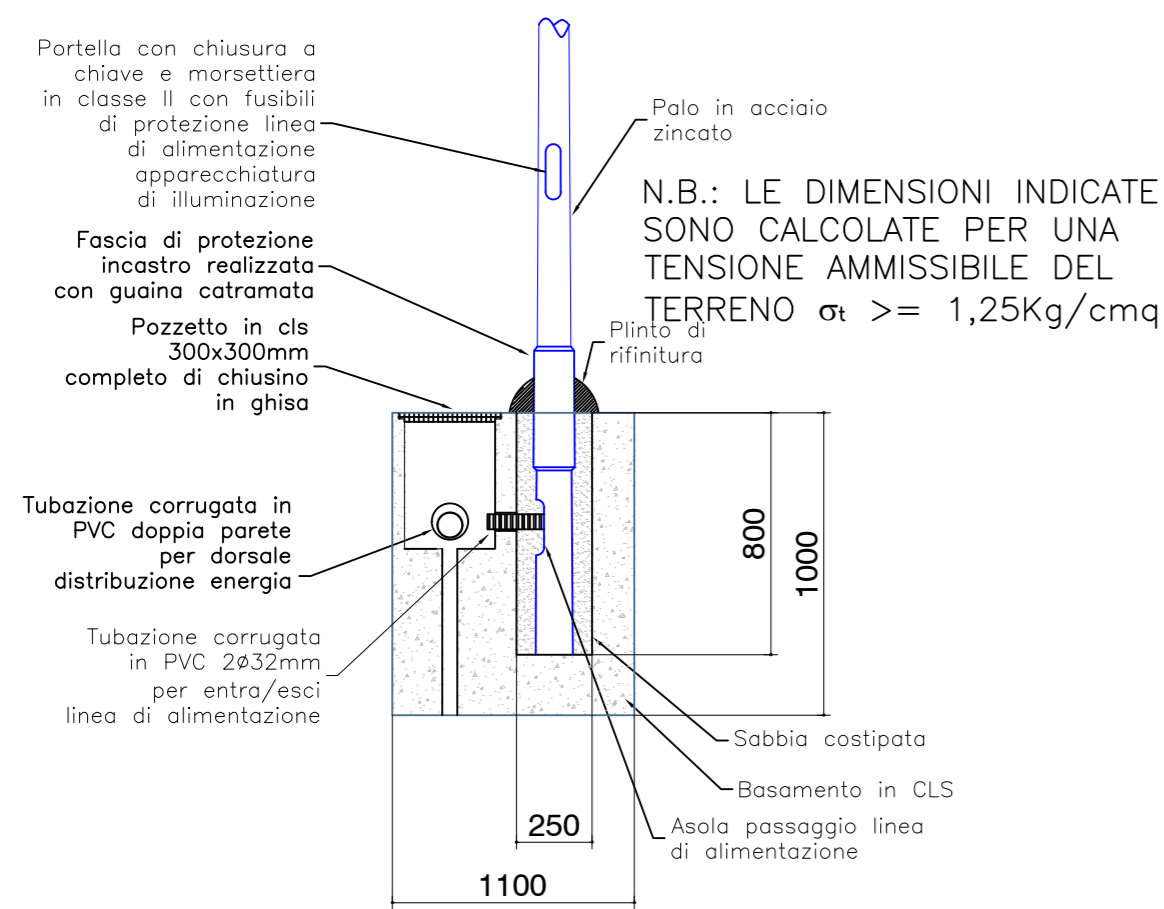
SEZIONE TRINCEA TIPO PER POSA N°2 TUBAZIONI CORRUGATE



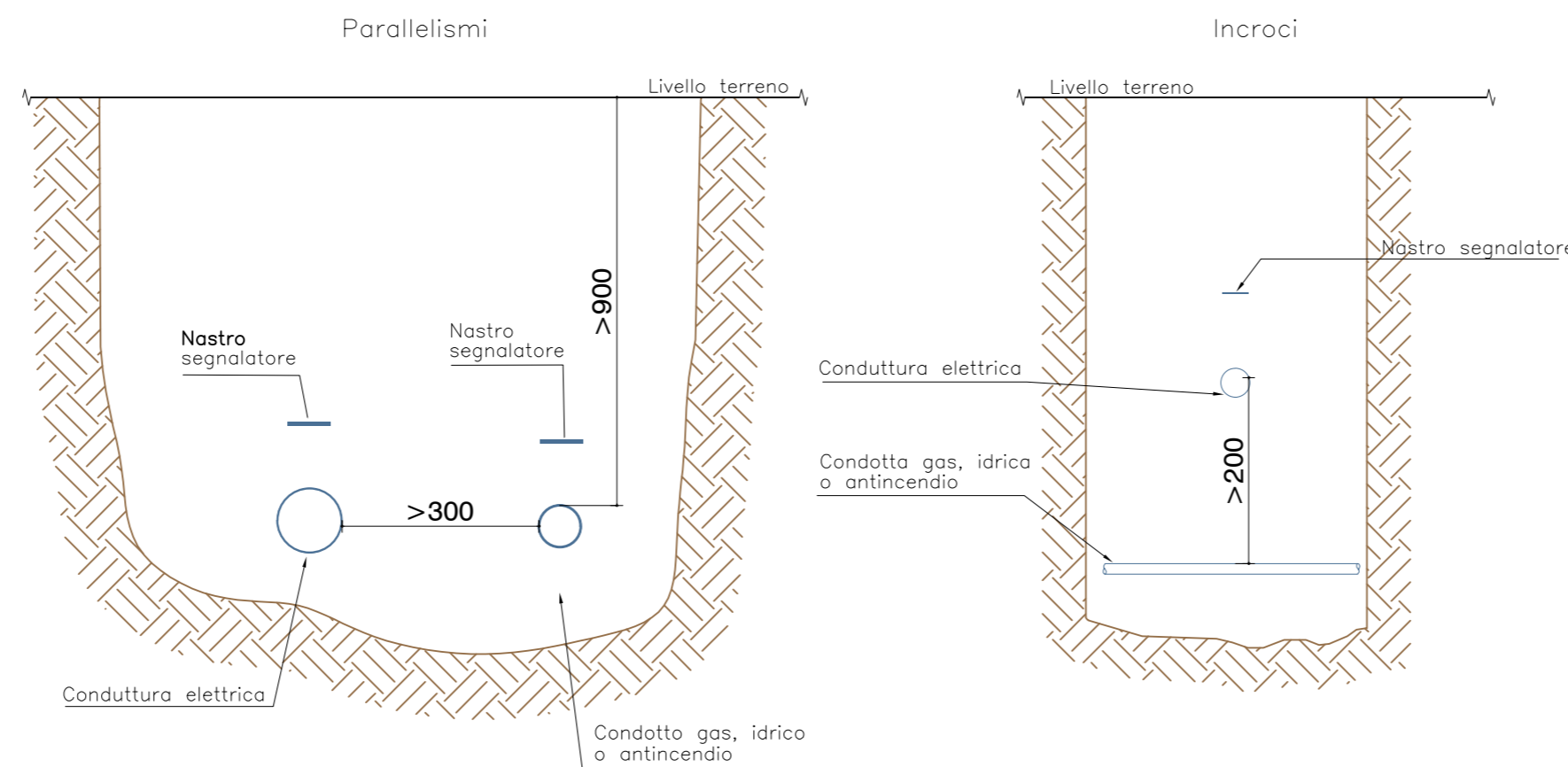
NOTA: Le misure sono espresse in millimetri

D = diametro nominale tubazione corrugata in PVC a doppia parete

PARTICOLARE INSTALLAZIONE PALO ILLUMINAZIONE ESTERNA



CONDOTTO INTERRATO ENERGIA COESISTENZA CON CONDOTTE ADDUZIONE GAS, IDRICA ED ANTINCENDIO



NOTA: - Il gasdotto si intende di 7° specie e le condotte saranno realizzate con tubazione in polietilene A.D.

NOTA BENE:

Impianto di illuminazione stradale in classe II, è vietato il collegamento equipotenziale del palo e delle apparecchiature

NOTA: Le misure sono espresse in millimetri

NOTA:
L'impianto di illuminazione esterna verrà realizzato con classe di isolamento II quindi il cavo di alimentazione, la morsettiere da palo e l'apparecchio di illuminazione dovranno rispettare tale requisito.

COMMITTENTE: COMUNE DI ANCONA	IMPRESA:	INDIRIZZO: PIAZZA PALOMBARE VIA DELL'ARTIGIANATO VIA DELL'INDUSTRIA	SITO/LOCALITA': ANCONA (AN)
PROG.ARCHITETTONICA: ARCH. OLIVA BATINI	DL ARCHITETTONICA:	PROG. STRUTTURALE: ING. MICHELE VIGLIONE	COORD. SICUREZZA:
Questo disegno è di proprietà ISP Engineering S.r.l. che se ne riserva tutti i diritti. La copia, una volta prelevata dal sito, è in stato non controllato; prima dell'utilizzo verificare la validità della revisione.			
COD.PRATICA 042021_002_2017	RIQUALIFICAZIONE PIAZZA TRA VIA DELL'ARTIGIANATO E VIA DELL'INDUSTRIA QUARTIERE PALOMBARE - PROGETTO ESECUTIVO		
SCALA varie	IMPIANTO ELETTRICO-PARTICOLARI COSTRUTTIVI		
DATA 28/02/18			
REV.	IND. DI REV.		

I.01a