

COMUNE DI ANCONA

RIQUALIFICAZIONE PIAZZA TRA VIA DELL'ARTIGIANATO E
VIA DELL'INDUSTRIA
QUARTIERE PALOMBARE

Committente: COMUNE DI ANCONA		Professionista: Ing. Michele VIGLIONE Ing. MICHELE VIGLIONE Ingegneria Civile e Ambientale, Industriale e dell'Informazione	
Codice archivio: 042002_002_2017	Oggetto dell'elaborato:		Documento n°: 13
Data emissione: 12/03/2018	<p style="text-align: center;">RELAZIONE TECNICO</p> <p style="text-align: center;">ILLUSTRATIVA E SUI MATERIALI E</p> <p style="text-align: center;">RELAZIONE DI CALCOLO</p>		Revisione:
Data agg:			

ISP Engineering S.r.l.

Via L. Albertini 36 B/8 60131 - Ancona (AN)

P.I.: 02489410429

Tel/Fax: 071 2868320

E mail: ufficiotecnico@ispengineering.com

Relazione di calcolo strutturale impostata e redatta secondo le modalità previste nel D.M. 14 Gennaio 2008 cap. 10 “Redazione dei progetti strutturali esecutivi e delle relazioni di calcolo”.

Indice generale

INTESTAZIONE E CONTENUTI DELLA RELAZIONE.....	4
RELAZIONE DI CALCOLO STRUTTURALE.....	6
PREMESSA.....	6
ANALISI STORICO-CRITICA ED ESITO DEL RILIEVO GEOMETRICO-STRUTTURALE.....	6
DESCRIZIONE GENERALE DELL'OPERA.....	6
Descrizione generale dell'opera.....	6
Parametri della struttura.....	6
Fattore di struttura.....	6
QUADRO NORMATIVO DI RIFERIMENTO ADOTTATO.....	6
Progetto-verifica degli elementi.....	6
Azione sismica.....	6
AZIONI DI PROGETTO SULLA COSTRUZIONE.....	7
MODELLO NUMERICO.....	7
Tipo di analisi strutturale.....	7
Informazioni sul codice di calcolo.....	7
Modellazione della geometria e proprietà meccaniche:.....	8
Tipo di vincoli:.....	8
Modellazione delle azioni.....	8
Combinazioni e/o percorsi di carico.....	8
PRINCIPALI RISULTATI.....	9
INFORMAZIONI GENERALI SULL'ELABORAZIONE E GIUDIZIO MOTIVATO DI ACCETTABILITÀ DEI RISULTATI.....	9
.....	10
VERIFICHE AGLI STATI LIMITE ULTIMI.....	10
VERIFICHE AGLI STATI LIMITE DI ESERCIZIO.....	10
RELAZIONE SUI MATERIALI.....	10
NORMATIVA DI RIFERIMENTO.....	11
CARATTERISTICHE MATERIALI UTILIZZATI.....	15
LEGENDA TABELLA DATI MATERIALI.....	15
MODELLAZIONE DELLE SEZIONI.....	25
LEGENDA TABELLA DATI SEZIONI.....	25
MODELLAZIONE STRUTTURA: NODI.....	29
LEGENDA TABELLA DATI NODI.....	29
TABELLA DATI NODI.....	30
MODELLAZIONE STRUTTURA: ELEMENTI TRAVE.....	33
TABELLA DATI TRAVI.....	33
MODELLAZIONE STRUTTURA: ELEMENTI SHELL.....	43
LEGENDA TABELLA DATI SHELL.....	43
MODELLAZIONE DELLA STRUTTURA: ELEMENTI SOLAIO-PANNELLO.....	46
LEGENDA TABELLA DATI SOLAI-PANNELLI.....	46
MODELLAZIONE DELLE AZIONI.....	54
LEGENDA TABELLA DATI AZIONI.....	54
SCHEMATIZZAZIONE DEI CASI DI CARICO.....	57
LEGENDA TABELLA CASI DI CARICO.....	57
DEFINIZIONE DELLE COMBINAZIONI.....	68
LEGENDA TABELLA COMBINAZIONI DI CARICO.....	68
AZIONE SISMICA.....	92
VALUTAZIONE DELL' AZIONE SISMICA.....	92
Parametri della struttura.....	92
RISULTATI ANALISI SISMICHE.....	94
LEGENDA TABELLA ANALISI SISMICHE.....	94
RISULTATI NODALI.....	111
LEGENDA RISULTATI NODALI.....	111
RISULTATI OPERE DI FONDAZIONE.....	124
LEGENDA RISULTATI OPERE DI FONDAZIONE.....	124
RISULTATI ELEMENTI TIPO TRAVE.....	131
LEGENDA RISULTATI ELEMENTI TIPO TRAVE.....	131

RISULTATI ELEMENTI TIPO SHELL.....	150
LEGENDA RISULTATI ELEMENTI TIPO SHELL.....	150
VERIFICHE PER ELEMENTI IN ACCIAIO.....	156
LEGENDA TABELLA VERIFICHE PER ELEMENTI IN ACCIAIO.....	156
STATI LIMITE D' ESERCIZIO ACCIAIO.....	169
LEGENDA TABELLA STATI LIMITE D' ESERCIZIO ACCIAIO.....	169
VERIFICHE ELEMENTI TRAVE C.A.....	173
LEGENDA TABELLA VERIFICHE ELEMENTI TRAVE C.A.....	173
PROGETTAZIONE DELLE FONDAZIONI.....	174
STATI LIMITE D' ESERCIZIO.....	180
LEGENDA TABELLA STATI LIMITE D' ESERCIZIO.....	180
VERIFICHE S.L. ELEMENTI IN LEGNO.....	184
LEGENDA TABELLA VERIFICHE S.L. ELEMENTI IN LEGNO.....	184

ALLEGATI

INTESTAZIONE E CONTENUTI DELLA RELAZIONE

Progetto

RIQUALIFICAZIONE PIAZZA TRA VIA DELL'ARTIGIANATO E VIA DELL'INDUSTRIA - QUARTIERE PALOMBARE

Contenuti della relazione:

RELAZIONE DI CALCOLO STRUTTURALE

- *Origine e Caratteristiche dei Codici di Calcolo*
- *Affidabilità dei codici utilizzati*
- *Validazione dei codici*
- *Tipo di analisi svolta*
- *Modalità di presentazione dei risultati*
- *Informazioni generali sull'elaborazione*
- *Giudizio motivato di accettabilità dei risultati*

STAMPA DEI DATI DI INGRESSO

- *Normative prese a riferimento*
- *Criteri adottati per le misure di sicurezza*
- *Criteri seguiti nella schematizzazione della struttura, dei vincoli e delle sconessioni*
- *Interazione tra terreno e struttura*
- *Legami costitutivi adottati per la modellazione dei materiali e dei terreni*
- *Schematizzazione delle azioni, condizioni e combinazioni di carico*
- *Metodologie numeriche utilizzate per l'analisi strutturale*
- *Metodologie numeriche utilizzate per la progettazione e la verifica degli elementi strutturali*

STAMPA DEI RISULTATI

Il Progettista:

ING. MICHELE VIGLIONE

RELAZIONE DI CALCOLO STRUTTURALE

Premessa

La presente relazione di calcolo strutturale, in conformità al §10.1 del DM 14/01/08, è comprensiva di una descrizione generale dell'opera e dei criteri generali di analisi e verifica. Segue inoltre le indicazioni fornite al §10.2 del DM stesso per quanto concerne analisi e verifiche svolte con l'ausilio di codici di calcolo.

Nella presente parte sono riportati i principali elementi di inquadramento del progetto esecutivo riguardante le strutture, in relazione agli strumenti urbanistici, al progetto architettonico, al progetto delle componenti tecnologiche in generale ed alle prestazioni attese dalla struttura.

In allegato si riporteranno ulteriori verifiche (Plinti su pali, collegamenti della struttura metallica, Solaio di interpiano)

Analisi storico-critica ed esito del rilievo geometrico-strutturale

Per edifici esistenti, in coerenza con il paragrafo 8.2 delle NTC-08, l'analisi storico-critica ed il rilievo geometrico-strutturale devono evidenziare i seguenti aspetti: (a) la costruzione riflette lo stato delle conoscenze al tempo della sua realizzazione; (b) possono essere insiti e non palesi difetti di impostazione e di realizzazione; (c) la costruzione può essere stata soggetta ad azioni, anche eccezionali, i cui effetti non siano completamente manifesti; (d) le strutture possono presentare degrado e/o modificazioni significative rispetto alla situazione originaria.

Descrizione generale dell'opera

L'opera da realizzare è sita nel comune di Ancona in PIAZZA TRA VIA DELL'ARTIGIANATO E VIA DELL'INDUSTRIA - QUARTIERE PALOMBARE; il fabbricato è a destinazione d'uso pubblica - commerciale. La struttura portante principale è in acciaio con travi e pilastri. Le dimensioni principali in pianta sono: 13,40x23,25 m, altezza massima 8,2m. Il manufatto presenta 2 elevazioni, la prima sorregge una terrazza, la seconda un pergolato ligneo atto a sorreggere un impianto fotovoltaico. La forma del fabbricato presenta in pianta una certa regolarità. Gli elementi verticali portanti sono costituiti da colonne in acciaio realizzate con profili tubolari circolari. Le travi sono realizzate con profili "IPE". Per quanto riguarda le travi secondarie di copertura, verranno impiegati travetti lignei. Sono previsti sia giunti bullonati che giunti saldati. La resistenza e la stabilità nei confronti delle azioni orizzontali (vento e sisma) vengono affidate ai pilastri; il primo impalcato è considerato rigido in virtù della soletta con lamiera collaborante costituente l'impalcato e la presenza di connettori sulle orditure principali. E' inoltre presente uno sbalzo che presenta un orditura secondaria lignea e sorretto da stralli metallici. L'unica scala presente è anch'essa realizzata in acciaio con pilastri HE e travi in parte IPE (pianerottolo) in parte costituite da profili UPN accoppiati (rampe). Sono state adottate fondazioni profonde costituite da plinti su monopali collegati da un graticcio di travi in c.a. delle dimensione 40x40. La scala poggia su una soletta in c.a. interconnessa alle strutture di fondazione.

I tamponamenti esterni verranno realizzati con tamponature a secco dotate di intelaiatura metallica interna.

Descrizione generale dell'opera	
Fabbricato ad uso	Pubblico - Commerciale
Ubicazione	Comune di ANCONA (AN) (Regione MARCHE)
	Località ANCONA (AN)
	Longitudine 13.507, Latitudine 43.603
Numero di piani	Fuori terra 2
	Interrati 0
	le dimensioni dell'opera in pianta sono racchiuse in un rettangolo di 13,40x23,25
Numero vani scale	1
Numero vani ascensore	0
Tipo di fondazione	Profonde su plinti con monopalo collegati da cordoli

Parametri della struttura			
Classe d'uso	Vita Vn [anni]	Coeff. Uso	Periodo Vr [anni]
III	50.0	1.5	75.0

Fattore di struttura
q=1

Quadro normativo di riferimento adottato

Le norme ed i documenti assunti quale riferimento per la progettazione strutturale vengono indicati di seguito. Nel capitolo "normativa di riferimento" è comunque presente l'elenco completo delle normative disponibili.

Progetto-verifica degli elementi	
Progetto cemento armato	D.M. 14-01-2008
Progetto acciaio	D.M. 14-01-2008
Progetto legno	D.M. 14-01-2008
Progetto muratura	D.M. 14-01-2008
Azione sismica	
Norma applicata per l'azione sismica	D.M. 14-01-2008

Azioni di progetto sulla costruzione

Nei capitoli “modellazione delle azioni” e “schematizzazione dei casi di carico” sono indicate le azioni sulla costruzioni.

Nel prosieguo si indicano tipo di analisi strutturale condotta (statico, dinamico, lineare o non lineare) e il metodo adottato per la risoluzione del problema strutturale nonché le metodologie seguite per la verifica o per il progetto-verifica delle sezioni. Si riportano le combinazioni di carico adottate e, nel caso di calcoli non lineari, i percorsi di carico seguiti; le configurazioni studiate per la struttura in esame **sono risultate effettivamente esaustive per la progettazione-verifica.**

La verifica della sicurezza degli elementi strutturali avviene con i metodi della scienza delle costruzioni. L'analisi strutturale è condotta con il metodo degli spostamenti per la valutazione dello stato tensodeformativo indotto da carichi statici. L'analisi strutturale è condotta con il metodo dell'analisi modale e dello spettro di risposta in termini di accelerazione per la valutazione dello stato tensodeformativo indotto da carichi dinamici (tra cui quelli di tipo sismico).

L'analisi strutturale viene effettuata con il metodo degli elementi finiti. Il metodo sopraindicato si basa sulla schematizzazione della struttura in elementi connessi solo in corrispondenza di un numero prefissato di punti denominati nodi. I nodi sono definiti dalle tre coordinate cartesiane in un sistema di riferimento globale. Le incognite del problema (nell'ambito del metodo degli spostamenti) sono le componenti di spostamento dei nodi riferite al sistema di riferimento globale (traslazioni secondo X, Y, Z, rotazioni attorno X, Y, Z). La soluzione del problema si ottiene con un sistema di equazioni algebriche lineari i cui termini noti sono costituiti dai carichi agenti sulla struttura opportunamente concentrati ai nodi:

$$\mathbf{K} \cdot \mathbf{u} = \mathbf{F} \text{ dove}$$

\mathbf{K} = matrice di rigidezza
 \mathbf{u} = vettore spostamenti nodali
 \mathbf{F} = vettore forze nodali

Dagli spostamenti ottenuti con la risoluzione del sistema vengono quindi dedotte le sollecitazioni e/o le tensioni di ogni elemento, riferite generalmente ad una terna locale all'elemento stesso.

Il sistema di riferimento utilizzato è costituito da una terna cartesiana destrorsa XYZ. Si assume l'asse Z verticale ed orientato verso l'alto.

Gli elementi utilizzati per la modellazione dello schema statico della struttura sono i seguenti:

·	Elemento tipo TRUSS	(biella-D2)
·	Elemento tipo BEAM	(trave-D2)
·	Elemento tipo MEMBRANE	(membrana-D3)
·	Elemento tipo PLATE	(piastra-guscio-D3)
·	Elemento tipo BOUNDARY	(molla)
·	Elemento tipo STIFFNESS	(matrice di rigidezza)
·	Elemento tipo BRICK	(elemento solido)
·	Elemento tipo SOLAIO	(macro elemento composto da più membrane)

Modello numerico

In questa parte viene descritto il modello numerico utilizzato (o i modelli numerici utilizzati) per l'analisi della struttura. La presentazione delle informazioni deve essere, coerentemente con le prescrizioni del paragrafo 10.2 delle NTC-08, tale da garantirne la leggibilità, la corretta interpretazione e la riproducibilità

E' stato esaminato un modello tridimensionale costituito da telai nelle due direzioni principali che si estendono in una sola direzione nella seconda elevazione. Travi e colonne sono state schematizzate mediante elementi finiti di tipo BEAM. Al piede delle colonne sono stati inseriti vincoli di tipo incastro. Le travi facenti parte dei telai sono state considerate incastrate ai pilastri. Gli stralli ed i controventi sono stati considerati come aste tese. Le orditure secondarie (primo impalcato, impalcato di copertura) sono state considerate incernierate alle principali. Il solaio di primo impalcato è stato considerato come rigido.

Tipo di analisi strutturale	
Statica lineare	NO
Statica non lineare	SI
Sismica statica lineare	NO
Sismica dinamica lineare	SI
Sismica statica non lineare (prop. masse)	NO
Sismica statica non lineare (prop. modo)	NO
Sismica statica non lineare (triangolare)	NO
Non linearità geometriche (fattore P delta)	NO

Di seguito si indicano l'origine e le caratteristiche dei codici di calcolo utilizzati riportando titolo, produttore e distributore, versione, estremi della licenza d'uso:

Informazioni sul codice di calcolo	
Titolo:	PRO_SAP PROFESSIONAL Structural Analysis Program
Versione:	PROFESSIONAL (build 2017-11-179)
Produttore-Distributore:	2S.I. Software e Servizi per l'Ingegneria s.r.l., Ferrara
Dati utente finale:	ING. MICHELE VIGLIONE – ISP ENGINEERING S.R.L.
Codice Licenza:	Licenza dsi4704

Un attento esame preliminare della documentazione a corredo del software **ha consentito di valutarne l'affidabilità e soprattutto l'idoneità al caso specifico.** La documentazione, fornita dal produttore e distributore del software, contiene una esauriente descrizione delle basi teoriche e degli algoritmi impiegati, l'individuazione dei campi d'impiego, nonché casi prova interamente risolti e commentati, corredati dei file di input necessari a riprodurre l'elaborazione.

Affidabilità dei codici utilizzati

2S.I. ha verificato l'affidabilità e la robustezza del codice di calcolo attraverso un numero significativo di casi prova in cui i risultati dell'analisi numerica sono stati confrontati con soluzioni teoriche.

E' possibile reperire la documentazione contenente alcuni dei più significativi casi trattati al seguente link:
<http://www.2si.it/Software/Affidabilità.htm>

Modellazione della geometria e proprietà meccaniche:

nodi	422
elementi D2 (per aste, travi, pilastri...)	554
elementi D3 (per pareti, platee, gusci...)	45
elementi solaio	157
elementi solidi	0
Dimensione del modello strutturale [cm]:	
X min =	-160.22
Xmax =	1200.00
Ymin =	-140.55
Ymax =	2184.26
Zmin =	0.00
Zmax =	845.00
Strutture verticali:	
Elementi di tipo asta	NO
Pilastri	SI
Pareti	NO
Setti (a comportamento membranale)	NO
Strutture non verticali:	
Elementi di tipo asta	SI
Travi	SI
Gusci	SI
Membrane	NO
Orizzontamenti:	
Solai con la proprietà piano rigido	SI
Solai senza la proprietà piano rigido	SI
Tipo di vincoli:	
Nodi vincolati rigidamente	NO
Nodi vincolati elasticamente	NO
Nodi con isolatori sismici	NO
Fondazioni puntuali (plinti/plinti su palo)	SI
Fondazioni di tipo trave	NO
Fondazioni di tipo platea	NO
Fondazioni con elementi solidi	NO

Modellazione delle azioni

Si veda il capitolo **“Schematizzazione dei casi di carico”** per le informazioni necessarie alla comprensione ed alla ricostruzione delle azioni applicate al modello numerico, coerentemente con quanto indicato nella parte **“2.6. Azioni di progetto sulla costruzione”**.

Combinazioni e/o percorsi di carico

Si veda il capitolo **“Definizione delle combinazioni”** in cui sono indicate le combinazioni di carico adottate e, nel caso di calcoli non lineari, i percorsi di carico seguiti.

Combinazioni dei casi di carico	
APPROCCIO PROGETTUALE	Approccio 2
Tensioni ammissibili	NO
SLU	SI
SLV (SLU con sisma)	SI
SLC	NO
SLD	SI
SLO	NO
SLU GEO A2 (per approccio 1)	NO
SLU EQU	NO
Combinazione caratteristica (rara)	SI
Combinazione frequente	SI
Combinazione quasi permanente (SLE)	SI

Principali risultati

I risultati devono costituire una sintesi completa ed efficace, presentata in modo da riassumere il comportamento della struttura, per ogni tipo di analisi svolta.

2.8.1. Risultati dell'analisi modale

Viene riportato il tipo di analisi modale condotta, restituiti i risultati della stessa e valutate le informazioni desumibili in merito al comportamento della struttura.

2.8.2. Deformate e sollecitazioni per condizioni di carico

Vengono riportati i principali risultati atti a descrivere il comportamento della struttura, in termini di stati di sollecitazione e di deformazione generalizzata, distinti per condizione elementare di carico o per combinazioni omogenee delle stesse.

2.8.3. Involuppo delle sollecitazioni maggiormente significative. L'analisi e la restituzione degli involuppi (nelle combinazioni considerate agli SLU e agli SLE) delle caratteristiche di sollecitazione devono essere finalizzate alla valutazione dello stato di sollecitazione nei diversi elementi della struttura.

2.8.4. Reazioni vincolari

Vengono riportate le reazioni dei vincoli nelle singole condizioni di carico e/o nelle combinazioni considerate.

2.8.5. Altri risultati significativi

Nella presente parte vengono riportati tutti gli altri risultati che il progettista ritiene di interesse per la descrizione e la comprensione del/i modello/i e del comportamento della struttura.

La presente relazione, oltre ad illustrare in modo esaustivo i dati in ingresso ed i risultati delle analisi in forma tabellare, riporta una serie di immagini:

per i dati in ingresso:

- modello solido della struttura
- numerazione di nodi e ed elementi
- configurazioni di carico statiche
- configurazioni di carico sismiche con baricentri delle masse e eccentricità

per le combinazioni più significative (statisticamente più gravose per la struttura)

- configurazioni deformate
- diagrammi e involuppi delle azioni interne
- mappe delle tensioni
- reazioni vincolari
- mappe delle pressioni sul terreno

per il progetto-verifica degli elementi

- diagrammi di armatura
- percentuali di sfruttamento
- mappe delle verifiche più significative per i vari stati limite

Informazioni generali sull'elaborazione e giudizio motivato di accettabilità dei risultati.

Il programma prevede una serie di controlli automatici (check) che consentono l'individuazione di errori di modellazione. Al termine dell'analisi un controllo automatico identifica la presenza di spostamenti o rotazioni abnormi. Si può pertanto asserire che l'elaborazione sia corretta e completa. I risultati delle elaborazioni sono stati sottoposti a controlli che ne comprovano l'attendibilità. Tale valutazione ha compreso il confronto con i risultati di semplici calcoli, eseguiti con metodi tradizionali e adottati, anche in fase di primo proporzionamento della struttura. Inoltre, sulla base di considerazioni riguardanti gli stati tensionali e deformativi determinati, si è valutata la validità delle scelte operate in sede di schematizzazione e di modellazione della struttura e delle azioni.

Verifiche agli stati limite ultimi

Nel capitolo relativo alla progettazione degli elementi strutturali agli SLU vengono indicate, con riferimento alla normativa adottata, le modalità ed i criteri seguiti per valutare la sicurezza della struttura nei confronti delle possibili situazioni di crisi ed i risultati delle valutazioni svolte. In via generale, oltre alle verifiche di resistenza e di spostamento, devono essere prese in considerazione verifiche nei confronti dei fenomeni di instabilità, locale e globale, di fatica, di duttilità, di degrado.

Verifiche agli stati limite di esercizio

Nel capitolo relativo alla progettazione degli elementi strutturali agli SLU vengono indicate, con riferimento alla normativa adottata, le modalità seguite per valutare l'affidabilità della struttura nei confronti delle possibili situazioni di perdita di funzionalità (per eccessive deformazioni, fessurazioni, vibrazioni, etc.) ed i risultati delle valutazioni svolte.

RELAZIONE SUI MATERIALI

Il capitolo Materiali riporta informazioni esaustive relative all'elenco dei materiali impiegati e loro modalità di posa in opera e ai valori di calcolo.

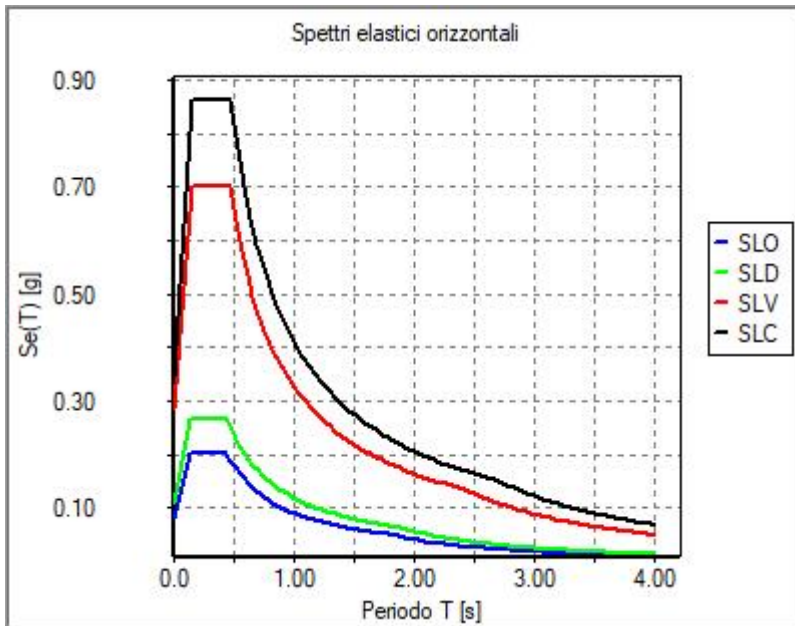
NORMATIVA DI RIFERIMENTO

1. D.Min. Infrastrutture Min. Interni e Prot. Civile 14 Gennaio 2008 e allegate "Norme tecniche per le costruzioni".
2. D.Min. Infrastrutture e trasporti 14 Settembre 2005 e allegate "Norme tecniche per le costruzioni".
3. D.M. LL.PP. 9 Gennaio 1996 "Norme tecniche per il calcolo, l'esecuzione ed il collaudo delle strutture in cemento armato, normale e precompresso e per le strutture metalliche".
4. D.M. LL.PP. 16 Gennaio 1996 "Norme tecniche relative ai <<Criteri generali per la verifica di sicurezza delle costruzioni e dei carichi e sovraccarichi>>".
5. D.M. LL.PP. 16 Gennaio 1996 "Norme tecniche per le costruzioni in zone sismiche".
6. Circolare 4/07/96, n.156AA.GG./STC. istruzioni per l'applicazione delle "Norme tecniche relative ai <<Criteri generali per la verifica di sicurezza delle costruzioni e dei carichi e sovraccarichi>>" di cui al D.M. 16/01/96.
7. Circolare 10/04/97, n.65AA.GG. istruzioni per l'applicazione delle "Norme tecniche per le costruzioni in zone sismiche" di cui al D.M. 16/01/96.
8. D.M. LL.PP. 20 Novembre 1987 "Norme tecniche per la progettazione, esecuzione e collaudo degli edifici in muratura e per il loro consolidamento".
9. Circolare 4 Gennaio 1989 n. 30787 "Istruzioni in merito alle norme tecniche per la progettazione, esecuzione e collaudo degli edifici in muratura e per il loro consolidamento".
10. D.M. LL.PP. 11 Marzo 1988 "Norme tecniche riguardanti le indagini sui terreni e sulle rocce, la stabilità dei pendii naturali e delle scarpate, i criteri generali e le prescrizioni per la progettazione, l'esecuzione e il collaudo delle opere di sostegno delle terre e delle opere di fondazione".
11. D.M. LL.PP. 3 Dicembre 1987 "Norme tecniche per la progettazione, esecuzione e collaudo delle costruzioni prefabbricate".
12. UNI 9502 - Procedimento analitico per valutare la resistenza al fuoco degli elementi costruttivi di conglomerato cementizio armato, normale e precompresso - edizione maggio 2001
13. Ordinanza del Presidente del Consiglio dei Ministri n. 3274 del 20 marzo 2003 "Primi elementi in materia di criteri generali per la classificazione sismica del territorio nazionale e di normative tecniche per le costruzioni in zona sismica" e successive modificazioni e integrazioni.
14. UNI EN 1990:2006 13/04/2006 Eurocodice 0 - Criteri generali di progettazione strutturale.
15. UNI EN 1991-1-1:2004 01/08/2004 Eurocodice 1 - Azioni sulle strutture - Parte 1-1: Azioni in generale - Pesì per unità di volume, pesì propri e sovraccarichi per gli edifici.

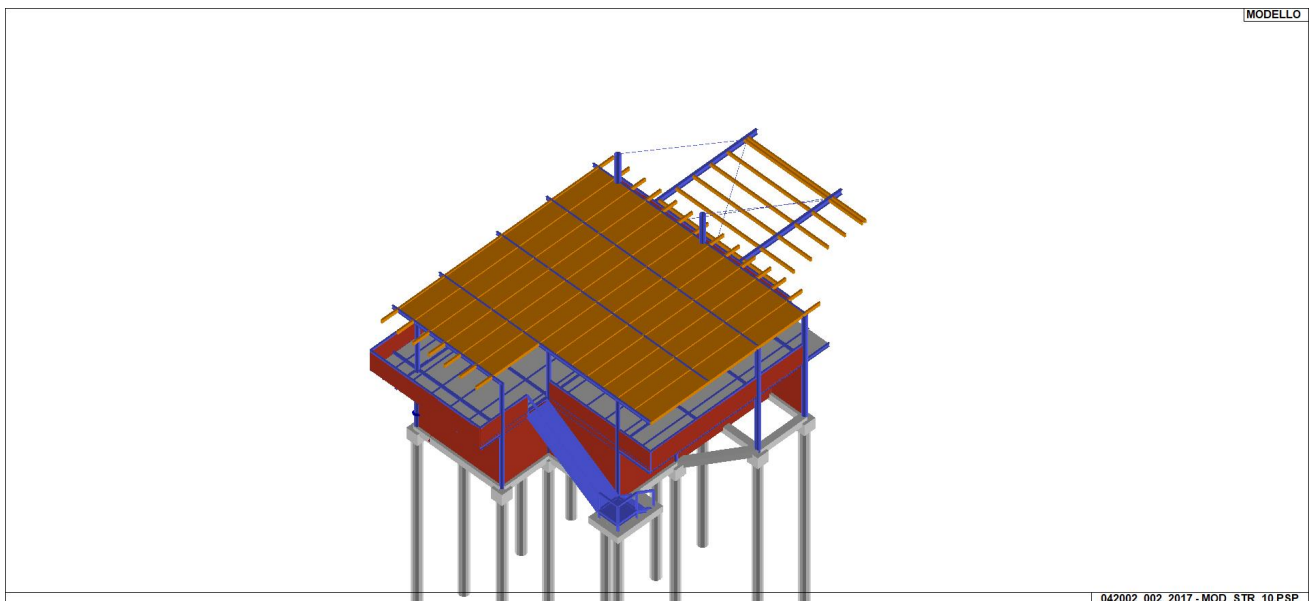
16. UNI EN 1991-2:2005 01/03/2005 Eurocodice 1 - Azioni sulle strutture - Parte 2: Carichi da traffico sui ponti.
 17. UNI EN 1991-1-3:2004 01/10/2004 Eurocodice 1 - Azioni sulle strutture - Parte 1-3: Azioni in generale - Carichi da neve.
 18. UNI EN 1991-1-4:2005 01/07/2005 Eurocodice 1 - Azioni sulle strutture - Parte 1-4: Azioni in generale - Azioni del vento.
 19. UNI EN 1991-1-5:2004 01/10/2004 Eurocodice 1 - Azioni sulle strutture - Parte 1-5: Azioni in generale - Azioni termiche.
 20. UNI EN 1992-1-1:2005 24/11/2005 Eurocodice 2 - Progettazione delle strutture di calcestruzzo - Parte 1-1: Regole generali e regole per gli edifici.
 21. UNI EN 1992-1-2:2005 01/04/2005 Eurocodice 2 - Progettazione delle strutture di calcestruzzo - Parte 1-2: Regole generali - Progettazione strutturale contro l'incendio.
 22. UNI EN 1993-1-1:2005 01/08/2005 Eurocodice 3 - Progettazione delle strutture di acciaio - Parte 1-1: Regole generali e regole per gli edifici.
 23. UNI EN 1993-1-8:2005 01/08/2005 Eurocodice 3 - Progettazione delle strutture di acciaio - Parte 1-8: Progettazione dei collegamenti.
 24. UNI EN 1994-1-1:2005 01/03/2005 Eurocodice 4 - Progettazione delle strutture composte acciaio-calcestruzzo - Parte 1-1: Regole generali e regole per gli edifici.
 25. UNI EN 1994-2:2006 12/01/2006 Eurocodice 4 - Progettazione delle strutture composte acciaio-calcestruzzo - Parte 2: Regole generali e regole per i ponti.
 26. UNI EN 1995-1-1:2005 01/02/2005 Eurocodice 5 - Progettazione delle strutture di legno - Parte 1-1: Regole generali – Regole comuni e regole per gli edifici.
 27. UNI EN 1995-2:2005 01/01/2005 Eurocodice 5 - Progettazione delle strutture di legno - Parte 2: Ponti.
 28. UNI EN 1996-1-1:2006 26/01/2006 Eurocodice 6 - Progettazione delle strutture di muratura - Parte 1-1: Regole generali per strutture di muratura armata e non armata.
 29. UNI EN 1996-3:2006 09/03/2006 Eurocodice 6 - Progettazione delle strutture di muratura - Parte 3: Metodi di calcolo semplificato per strutture di muratura non armata.
 30. UNI EN 1997-1:2005 01/02/2005 Eurocodice 7 - Progettazione geotecnica - Parte 1: Regole generali.
 31. UNI EN 1998-1:2005 01/03/2005 Eurocodice 8 - Progettazione delle strutture per la resistenza sismica - Parte 1: Regole generali, azioni sismiche e regole per gli edifici.
 32. UNI EN 1998-3:2005 01/08/2005 Eurocodice 8 - Progettazione delle strutture per la resistenza sismica - Parte 3: Valutazione e adeguamento degli edifici.
- UNI EN 1998-5:2005 01/01/2005 Eurocodice 8 - Progettazione delle strutture per la resistenza sismica - Parte 5: Fondazioni, strutture di contenimento ed aspetti geotecnici.

NOTA sul capitolo "normativa di riferimento": riporta l'elenco delle normative implementate nel software. Le norme utilizzate per la struttura oggetto della presente relazione sono

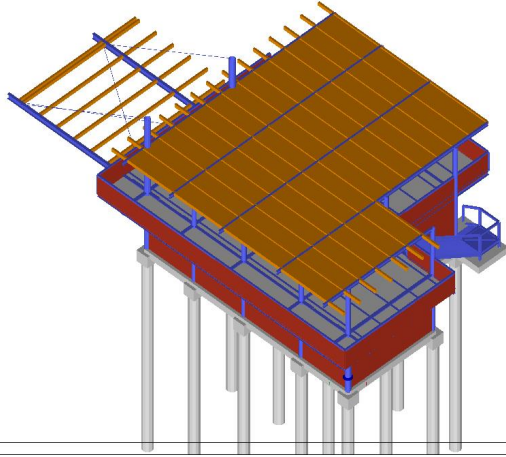
indicate nel precedente capitolo "RELAZIONE DI CALCOLO STRUTTURALE" "ANALISI E VERIFICHE SVOLTE CON L'AUSILIO DI CODICI DI CALCOLO". Laddove nei capitoli successivi vengano richiamate norme antecedenti al DM 14.01.08 è dovuto o a progettazione simulata di edificio esistente o ad applicazione del punto 2.7 del DM 14.01.08



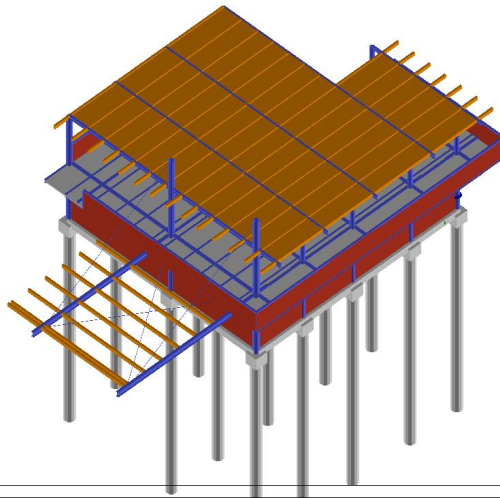
01_INT_SPETTRI_ELASTICI_O



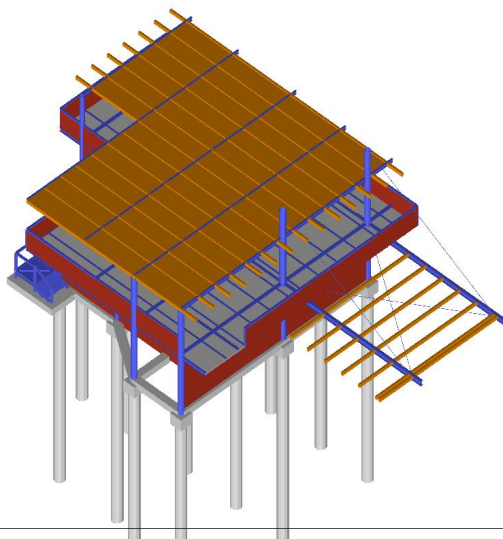
01_INT_VISTA_SOLIDATA_001



01_INT_VISTA_SOLIDATA_002



01_INT_VISTA_SOLIDATA_003



01_INT_VISTA_SOLIDATA_004

CARATTERISTICHE MATERIALI UTILIZZATI

LEGENDA TABELLA DATI MATERIALI

Il programma consente l'uso di materiali diversi. Sono previsti i seguenti tipi di materiale:

1	materiale tipo cemento armato
2	materiale tipo acciaio
3	materiale tipo muratura
4	materiale tipo legno
5	materiale tipo generico

I materiali utilizzati nella modellazione sono individuati da una sigla identificativa ed un codice numerico (gli elementi strutturali richiamano quest'ultimo nella propria descrizione). Per ogni materiale vengono riportati in tabella i seguenti dati:

<i>Young</i>	modulo di elasticità normale
<i>Poisson</i>	coefficiente di contrazione trasversale
<i>G</i>	modulo di elasticità tangenziale
<i>Gamma</i>	peso specifico
<i>Alfa</i>	coefficiente di dilatazione termica

I dati soprariportati vengono utilizzati per la modellazione dello schema statico e per la determinazione dei carichi inerziali e termici. In relazione al tipo di materiale vengono riportati inoltre:

1	cemento armato	Rck	resistenza caratteristica cubica
		Fctm	resistenza media a trazione semplice
2	acciaio	Ft	tensione di rottura a trazione
		Fy	tensione di snervamento
		Fd	resistenza di calcolo
		Fdt	resistenza di calcolo per spess. $t > 40$ mm
		Sadm	tensione ammissibile

	Sadmt	tensione ammissibile per spess. $t > 40$ mm
3	<i>muratura</i>	
	Resist. Fk	resistenza caratteristica a compressione
	Resist. Fvko	resistenza caratteristica a taglio
4	<i>legno</i>	
	Resist. fc0k	Resistenza caratteristica (tensione amm. per REGLES) per compressione
	Resist. ft0k	Resistenza caratteristica (tensione amm. per REGLES) per trazione
	Resist. fmk	Resistenza caratteristica (tensione amm. per REGLES) per flessione
	Resist. fvk	Resistenza caratteristica (tensione amm. per REGLES) per taglio
	Modulo E0,05	Modulo elastico parallelo caratteristico
	Lamellare	lamellare o massiccio

Vengono inoltre riportate le tabelle contenenti il riassunto delle informazioni assegnate nei criteri di progetto in uso.

Con riferimento al **Documento di Affidabilità** "Test di validazione del software di calcolo PRO_SAP e dei moduli aggiuntivi PRO_SAP Modulo Geotecnico, PRO_CAD nodi acciaio e PRO_MST" - versione Maggio 2011, disponibile per il download sul sito www.2si.it, si segnalano i seguenti esempi applicativi:

Modellazione di strutture in c.a.

Test N°	Titolo
41	GERARCHIA DELLE RESISTENZE PER TRAVI IN C.A.
42	GERARCHIA DELLE RESISTENZE PER PILASTRI IN C.A.
43	VERIFICA ALLE TA DI STRUTTURE IN C.A.
44	VERIFICA AGLI SLU DI STRUTTURE IN C.A.
45	VERIFICA A PUNZONAMENTO ALLO SLU DI PIASTRE IN C.A.
46	VERIFICA A PUNZONAMENTO ALLO SLU DI TRAVI IN C.A.
47	PROGETTAZIONE A TAGLIO DI STRUTTURE IN C.A. SECONDO IL D.M. 9/1/96
48	PROGETTAZIONE A TAGLIO DI STRUTTURE IN C.A. SECONDO IL D.M. 14/1/2008
49	VERIFICA ALLO SLE (TENSIONI E FESSURAZIONE) DI STRUTTURE IN C.A.
50	VERIFICA ALLO SLE (DEFORMAZIONE) DI STRUTTURE IN C.A.
51	FATTORE DI STRUTTURA
52	SOVRARESISTENZE
53	DETTAGLI COSTRUTTIVI C.A.: LIMITI D'ARMATURA PILASTRI E NODI TRAVE-PILASTRO
54	PARETI IN C.A. SNELLE IN ZONA SISMICA
80	ANALISI PUSHOVER DI UN EDIFICIO IN C.A.
120	PROGETTO E VERIFICA DI TRAVI PREM

Modellazione di strutture in acciaio

Test N°	Titolo
55	VERIFICA DI STABILITA' DI ASTE COMPRESSE IN ACCIAIO – METODO OMEGA
56	LUCE LIBERA DI TRAVI E ASTE IN ACCIAIO
57	LUCE LIBERA DI COLONNE IN ACCIAIO
58	SVERGOLAMENTO DI TRAVI IN ACCIAIO
59	FATTORE DI STRUTTURA
60	ACCIAIO D.M.2008
61	ACCIAIO EC3
62	GERARCHIA RESISTENZE STRUTTURE IN ACCIAIO
63	STABILITA' DI ASTE COMPOSTE IN ACCIAIO
73	COLLEGAMENTI IN ACCIAIO: NODO TRAVE COLONNA FLANGIATO CON PRESENZA IRRIGIDIMENTI TRASVERSALI
74	COLLEGAMENTI IN ACCIAIO: NODO TRAVE COLONNA FLANGIATO CON PRESENZA DI UN PIATTO DI RINFORZO SALDATO ALL'ANIMA DELLA COLONNA
75	COLLEGAMENTI IN ACCIAIO: NODO TRAVE COLONNA FLANGIATO CON PRESENZA DI DUE PIATTI DI RINFORZO SALDATI ALL'ANIMA DELLA COLONNA
76	COLLEGAMENTI IN ACCIAIO: NODO TRAVE COLONNA FLANGIATO A DUE VIE SU ALI COLONNA
77	COLLEGAMENTI IN ACCIAIO: NODO TRAVE COLONNA FLANGIATO A UNA VIA CON DUE COMBINAZIONI DI CARICO
78	COLLEGAMENTI IN ACCIAIO: NODO TRAVE COLONNA FLANGIATO SU ANIMA SENZA RINFORZI A QUATTRO FILE DI BULLONI DI CUI UNA SU PIASTRA INFERIORE E UNA SU PIASTRA SUPERIORE
79	VERIFICA DELLA PIASTRA NODO TRAVE COLONNA
85	TELAIO ACCIAIO: CONTROVENTI CONCENTRICI

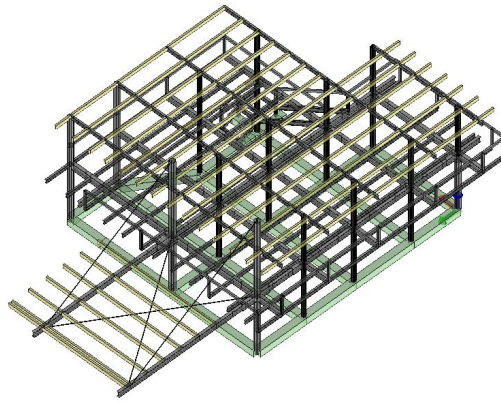
Modellazione di strutture in muratura

Test N°	Titolo
81	ANALISI PUSHOVER DI UNA STRUTTURA IN MURATURA
84	ANALISI ELASTO PLASTICA INCREMENTALE, PARETE IN MURATURA
86	VERIFICA NON SISMICA DELLE MURATURE (D.M. 87 TA)
87	VERIFICA NON SISMICA DELLE MURATURE (D.M. 2005 SL)
88	FATTORE DI STRUTTURA

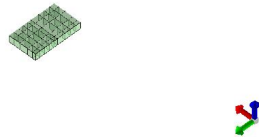
Modellazione di strutture in legno

Test N°	Titolo
17	SOLAIO: MISTO LEGNO-CALCESTRUZZO
89	VERIFICA ALLO SLU DI STRUTTURE IN LEGNO SECONDO EC5
90	VERIFICA ALLO SLE DI STRUTTURE IN LEGNO SECONDO EC5
91	FATTORE DI STRUTTURA
92	VERIFICHE EC5
93	SNELLEZZE EC5
94	VERIFICA AL FUOCO DI STRUTTURE IN LEGNO SECONDO EC5
117	PROGETTO E VERIFICA DI GUSCI IN MATERIALE XLAM
118	PROGETTO E VERIFICA DI PARETI IN MATERIALE XLAM E RELATIVI COLLEGAMENTI
119	PROGETTO E VERIFICA DI SOLAI IN MATERIALE XLAM

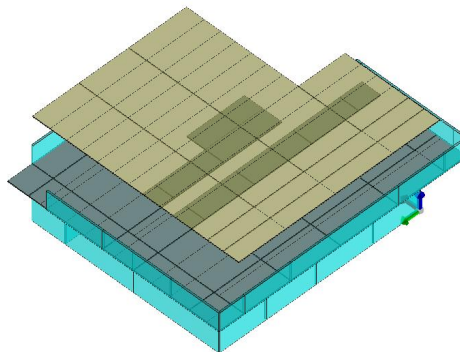
Id	Tipo / Note		Young	Poisson	G	Gamma	Alfa
		N/mm2	N/mm2		N/mm2	N/mm3	
3	Calcestruzzo Classe C28/35		3.260e+04	0.20	1.358e+04	2.50e-05	1.00e-05
	Rck	35.0					
	fctm	2.8					
4	Calcestruzzo Classe C32/40		3.360e+04	0.20	1.400e+04	2.50e-05	1.00e-05
	Rck	40.0					
	fctm	3.1					
10	acciaio Fe360 - S235		2.100e+05	0.30	8.077e+04	7.80e-05	1.20e-05
	ft	360.0					
	fy	235.0					
	fd	235.0					
	fdt	210.0					
	sadm	160.0					
	sadmt	140.0					
12	acciaio Fe510 - S355		2.100e+05	0.30	8.077e+04	7.80e-05	1.20e-05
	ft	510.0					
	fy	355.0					
	fd	355.0					
	fdt	315.0					
	sadm	240.0					
	sadmt	210.0					
50	legno lamellare omogeneo GL24h E = 1.150e+05		1.150e+04	0.0	650.0	4.20e-06	0.0
	Modulo E0,05		9599.1				
	LamellareMateriale non massiccio e pertanto da considerare come lamellareSi						
	Resist. fc0k	24.0					
	Resist. ft0k	19.2					
	Resist. fmk	24.0					
	Resist. fvk	3.5					
52	Tamponatura antiespulsione ordinaria Poroton(R) Cis Edil sp. 30cm		2500.0	0.25	1000.0	1.00e-05	1.00e-05
	Resist. fk	5.0					
	Resist. fvk0	0.2					



11_MOD_MATERIALI_D2



11_MOD_MATERIALI_D3



11_MOD_MATERIALI_SOLAI

Generalità						
Beta assegnato	0.80	0.80	0.80	0.80	0.80	
Verifica come controvento	No	No	No	No	No	
Usa condizioni I e II	Si	Si	Si	Si	Si	
Coefficiente gamma M0	1.05	1.05	1.05	1.05	1.05	
Coefficiente gamma M1	1.05	1.05	1.05	1.05	1.05	
Coefficiente gamma M2	1.25	1.25	1.25	1.25	1.25	

Pilastri acc.	1/7/..	2/8/..	3/9/..	4/10/..	5/11/..	6/12/..
Lunghezze libere						
Metodo di calcolo 2-2	Assegnato	Assegnato	Assegnato	Assegnato	Assegnato	
2-2 Beta assegnato	2.00	2.00	2.00	2.00	2.00	
2-2 Beta * L assegnato [cm]	0.0	0.0	0.0	0.0	0.0	
Metodo di calcolo 3-3	Assegnato	Assegnato	Assegnato	Assegnato	Assegnato	
3-3 Beta assegnato	2.00	2.00	2.00	2.00	2.00	
3-3 Beta * L assegnato [cm]	0.0	0.0	0.0	0.0	0.0	
1-1 Beta assegnato	1.00	1.00	1.00	1.00	1.00	
1-1 Beta * L assegnato [cm]	0.0	0.0	0.0	0.0	0.0	
Generalità						
Coefficiente gamma M0	1.05	1.05	1.05	1.05	1.05	
Coefficiente gamma M1	1.05	1.05	1.05	1.05	1.05	
Coefficiente gamma M2	1.25	1.25	1.25	1.25	1.25	
Effetti del 2 ordine	Si	Si	Si	Si	Si	
Momenti equivalenti	Si	Si	Si	Si	Si	
Usa condizioni I e II	Si	Si	Si	Si	Si	

Travi acc.	1/7/..	2/8/..	3/9/..	4/10/..	5/11/..	6/12/..
Lunghezze libere						
3-3 Beta * L automatico	Si	Si	Si	No	No	
3-3 Beta assegnato	1.00	1.00	1.00	1.00	1.00	
3-3 Beta * L assegnato [cm]	0.0	0.0	0.0	370.00	730.00	
2-2 Beta * L automatico	Si	Si	No	Si	Si	
2-2 Beta assegnato	1.00	1.00	1.00	1.00	1.00	
2-2 Beta * L assegnato [cm]	0.0	0.0	120.00	0.0	0.0	
1-1 Beta * L automatico	Si	Si	Si	Si	Si	
1-1 Beta assegnato	1.00	1.00	1.00	1.00	1.00	
1-1 Beta * L assegnato [cm]	0.0	0.0	0.0	0.0	0.0	
Generalità						
Coefficiente gamma M0	1.05	1.05	1.05	1.05	1.05	
Coefficiente gamma M1	1.05	1.05	1.05	1.05	1.05	
Coefficiente gamma M2	1.25	1.25	1.25	1.25	1.25	
Luce di taglio per GR [cm]	1.00	1.00	1.00	1.00	1.00	
Usa condizioni I e II	Si	Si	Si	Si	Si	
Momenti equivalenti	Si	Si	Si	Si	Si	

Pareti c.a.	1/7/..	2/8/..	3/9/..	4/10/..	5/11/..	6/12/..
Generalità						
Progetto armatura	Composto con parete sismica	Composto con parete sismica	Composto con parete sismica	Composto con parete sismica	Composto con parete sismica	
Armatura						
Inclinazione Av [gradi]	90.00	90.00	90.00	90.00	90.00	
Angolo Av-Ao [gradi]	90.00	90.00	90.00	90.00	90.00	
Minima tesa	0.25	0.25	0.25	0.25	0.25	
Massima tesa	4.00	4.00	4.00	4.00	4.00	
Maglia unica centrale	No	No	No	No	No	
Unico strato verticale	No	No	No	No	No	
Unico strato orizzontale	No	No	No	No	No	
Copriferro [cm]	2.00	2.00	2.00	2.00	2.00	
Maglia V						
diametro	10	10	10	10	10	
passo	25	25	25	25	25	
diametro aggiuntivi	12	12	12	12	12	
Maglia O						
diametro	8	8	8	8	8	
passo	25	25	25	25	25	
diametro aggiuntivi	8	8	8	8	8	
Stati limite ultimi						
Tensione fy [N/mm2]	450.00	450.00	450.00	450.00	450.00	
Tipo acciaio	tipo C	tipo C	tipo C	tipo C	tipo C	
Coefficiente gamma s	1.15	1.15	1.15	1.15	1.15	
Coefficiente gamma c	1.50	1.50	1.50	1.50	1.50	
Fattore di confidenza FC	0.0	0.0	0.0	0.0	0.0	
Verifiche con N costante	Si	Si	Si	Si	Si	
Tensioni ammissibili						

Tensione amm. cls [N/mm2]	9.75	9.75	9.75	9.75	9.75	
Tensione amm. acciaio [N/mm2]	260.00	260.00	260.00	260.00	260.00	
Rapporto omogeneizzazione N	15.00	15.00	15.00	15.00	15.00	
Massimo rapporto area compressa/tesa	1.00	1.00	1.00	1.00	1.00	
Parete sismica						
Fattore amplificazione taglio V	1.50	1.50	1.50	1.50	1.50	
Hcrit. par. 7.4.4.5.1 [cm]	0.0	0.0	0.0	0.0	0.0	
Hcrit. par. 7.4.6.1.4 [cm]	0.0	0.0	0.0	0.0	0.0	
Usa diagramma di fig. 7.4.2	Si	No	Si	Si	Si	
Vincolo lati	nessun lato	nessun lato	nessun lato	nessun lato	nessun lato	
Verifica come fascia	No	No	No	No	No	
Diametro di estremità	0	0	0	0	0	
Zona confinata						
Minima tesa	1.00	1.00	1.00	1.00	1.00	
Massima tesa	4.00	4.00	4.00	4.00	4.00	
Distanza barre [cm]	2.00	2.00	2.00	2.00	2.00	
Interferro	2	2	2	2	2	
Armatura inclinata						
Area barre [cm2]	0.0	0.0	0.0	0.0	0.0	
Angolo orizzontale [gradi]	0.0	0.0	0.0	0.0	0.0	
Distanza di base [cm]	0.0	0.0	0.0	0.0	0.0	
Resistenza al fuoco						
3- intradosso	No	No	No	No	No	
3+ estradosso	No	No	No	No	No	
Tempo di esposizione R	15	15	15	15	15	

Gusci c.a.	1/7/..	2/8/..	3/9/..	4/10/..	5/11/..	6/12/..
Armatura						
Inclinazione Ax [gradi]	0.0	0.0	0.0	0.0	0.0	
Angolo Ax-Ay [gradi]	90.00	90.00	90.00	90.00	90.00	
Minima tesa	0.20	0.31	0.31	0.31	0.31	
Massima tesa	0.78	0.78	0.78	0.78	0.78	
Maglia unica centrale	No	No	No	No	No	
Copriferro [cm]	5.00	2.00	2.00	2.00	2.00	
Maglia x						
diametro	12	10	10	10	10	
passo	20	20	20	20	20	
diametro aggiuntivi	12	12	12	12	12	
Maglia y						
diametro	12	10	10	10	10	
passo	20	20	20	20	20	
diametro aggiuntivi	12	12	12	12	12	
Stati limite ultimi						
Tensione fy [N/mm2]	450.00	450.00	450.00	450.00	450.00	
Tipo acciaio	tipo C	tipo C	tipo C	tipo C	tipo C	
Coefficiente gamma s	1.15	1.15	1.15	1.15	1.15	
Coefficiente gamma c	1.50	1.50	1.50	1.50	1.50	
Fattore di confidenza FC	0.0	0.0	0.0	0.0	0.0	
Verifiche con N costante	No	Si	Si	Si	Si	
Applica SLU da DIN	No	No	No	No	No	
Tensioni ammissibili						
Tensione amm. cls [N/mm2]	9.75	9.75	9.75	9.75	9.75	
Tensione amm. acciaio [N/mm2]	260.00	260.00	260.00	260.00	260.00	
Rapporto omogeneizzazione N	15.00	15.00	15.00	15.00	15.00	
Massimo rapporto area compressa/tesa	1.00	1.00	1.00	1.00	1.00	
Resistenza al fuoco						
3- intradosso	No	No	No	No	No	
3+ estradosso	No	No	No	No	No	
Tempo di esposizione R	15	15	15	15	15	

Travi c.a.	1/7/..	2/8/..	3/9/..	4/10/..	5/11/..	6/12/..
Generalità						
Progetta a filo	Si	No	No	No	No	
Af inf: da q*L*L /	0.0	0.0	0.0	0.0	0.0	
Armatura						
Minima tesa	0.31	0.31	0.31	0.31	0.31	
Minima compressa	0.54	0.31	0.31	0.54	0.54	
Massima tesa	4.00	0.78	0.78	1.09	1.09	
Da sezione	Si	Si	Si	Si	Si	
Usa armatura teorica	No	No	No	No	No	

Stati limite ultimi					
Tensione fy [N/mm2]	450.00	450.00	450.00	450.00	450.00
Tensione fy staffe [N/mm2]	450.00	450.00	450.00	450.00	450.00
Tipo acciaio	tipo C	tipo C	tipo C	tipo C	tipo C
Coefficiente gamma s	1.15	1.15	1.15	1.15	1.15
Coefficiente gamma c	1.50	1.50	1.50	1.50	1.50
Fattore di confidenza FC	0.0	0.0	0.0	0.0	0.0
Verifiche con N costante	No	Si	Si	Si	Si
Fattore di redistribuzione	0.0	0.0	0.0	0.0	0.0
Modello per il confinamento					
Relazione tensio-deformativa	Mander	Mander	Mander	Mander	Mander
Incrudimento acciaio	5.000e-03	5.000e-03	5.000e-03	5.000e-03	5.000e-03
Fattore lambda	1.00	1.00	1.00	1.00	1.00
epsilon max,s	4.000e-02	4.000e-02	4.000e-02	4.000e-02	4.000e-02
epsilon cu2	4.500e-03	4.500e-03	4.500e-03	4.500e-03	4.500e-03
epsilon c2	0.0	0.0	0.0	0.0	0.0
epsilon cy	0.0	0.0	0.0	0.0	0.0
Tensioni ammissibili					
Tensione amm. cls [N/mm2]	9.75	9.75	9.75	9.75	9.75
Tensione amm. acciaio [N/mm2]	260.00	260.00	260.00	260.00	260.00
Rapporto omogeneizzazione N	15.00	15.00	15.00	15.00	15.00
Massimo rapporto area compressa/tesa	1.00	1.00	1.00	1.00	1.00
Staffe					
Diametro staffe	0.0	0.0	0.0	0.0	0.0
Passo minimo [cm]	4.00	5.00	4.00	4.00	4.00
Passo massimo [cm]	30.00	30.00	30.00	30.00	30.00
Passo raffittito [cm]	5.00	15.00	15.00	5.00	5.00
Lunghezza zona raffittita [cm]	50.00	50.00	50.00	50.00	50.00
Ctg(Teta) Max	2.50	2.50	2.50	2.50	2.50
Percentuale sagomati	0.0	0.0	0.0	0.0	0.0
Luce di taglio per GR [cm]	0.0	1.00	1.00	0.0	0.0
Adotta scorrimento medio	No	No	No	No	No
Torsione non essenziale inclusa	Si	Si	Si	Si	Si

Pilastrì c.a.	1/7/..	2/8/..	3/9/..	4/10/..	5/11/..	6/12/..
Generalità						
Progetto armatura	Privilegia lati	Privilegia lati	Privilegia lati	Privilegia lati	Privilegia lati	
Progetta a filo	No	No	No	No	No	
Effetti del 2 ordine	Si	Si	Si	Si	Si	
Beta per 2-2	1.00	1.00	1.00	1.00	1.00	
Beta per 3-3	1.00	1.00	1.00	1.00	1.00	
Armatura						
Massima tesa	4.00	4.00	4.00	4.00	4.00	
Minima tesa	1.00	1.00	1.00	1.00	1.00	
Stati limite ultimi						
Tensione fy [N/mm2]	450.00	450.00	450.00	450.00	450.00	
Tensione fy staffe [N/mm2]	450.00	450.00	450.00	450.00	450.00	
Tipo acciaio	tipo C	tipo C	tipo C	tipo C	tipo C	
Coefficiente gamma s	1.15	1.15	1.15	1.15	1.15	
Coefficiente gamma c	1.50	1.50	1.50	1.50	1.50	
Fattore di confidenza FC	0.0	0.0	0.0	0.0	0.0	
Verifiche con N costante	Si	Si	Si	Si	Si	
Modello per il confinamento						
Relazione tensio-deformativa	Mander	Mander	Mander	Mander	Mander	
Incrudimento acciaio	5.000e-03	5.000e-03	5.000e-03	5.000e-03	5.000e-03	
Fattore lambda	1.00	1.00	1.00	1.00	1.00	
epsilon max,s	4.000e-02	4.000e-02	4.000e-02	4.000e-02	4.000e-02	
epsilon cu2	4.500e-03	4.500e-03	4.500e-03	4.500e-03	4.500e-03	
epsilon c2	0.0	0.0	0.0	0.0	0.0	
epsilon cy	0.0	0.0	0.0	0.0	0.0	
Tensioni ammissibili						
Tensione amm. cls [N/mm2]	9.75	9.75	9.75	9.75	9.75	
Tensione amm. acciaio [N/mm2]	260.00	260.00	260.00	260.00	260.00	
Rapporto omogeneizzazione N	15.00	15.00	15.00	15.00	15.00	
Staffe						
Diametro staffe	0.0	0.0	0.0	0.0	0.0	
Passo minimo [cm]	5.00	5.00	5.00	5.00	5.00	
Passo massimo [cm]	25.00	25.00	25.00	25.00	25.00	
Passo raffittito [cm]	15.00	15.00	15.00	15.00	15.00	
Lunghezza zona raffittita [cm]	45.00	45.00	45.00	45.00	45.00	
Ctg(Teta) Max	2.50	2.50	2.50	2.50	2.50	
Luce di taglio per GR [cm]	0.0	1.00	1.00	0.0	0.0	
Massimizza gerarchia	Si	Si	Si	Si	Si	

Solai e pannelli	1/7/..	2/8/..	3/9/..	4/10/..	5/11/..	6/12/..
-------------------------	---------------	---------------	---------------	----------------	----------------	----------------

Generalità					
Usa tensioni ammissibili	No	No	No	No	No
Af inf: da traliccio	Si	Si	Si	Si	Si
Consenti armatura a taglio	No	No	No	No	No
Incrementa armatura longitudinale per taglio	Si	Si	Si	Si	Si
Af inf: da q*L*L /	20.00	20.00	20.00	20.00	20.00
Incremento fascia piena [cm]	5.00	5.00	5.00	5.00	5.00
Armatura					
Minima tesa	0.15	0.15	0.15	0.15	0.15
Massima tesa	3.00	3.00	3.00	3.00	3.00
Minima compressa	0.0	0.0	0.0	0.0	0.0
Af/h [cm]	7.000e-02	7.000e-02	7.000e-02	7.000e-02	7.000e-02
Stati limite ultimi					
Tensione fy [N/mm2]	450.00	450.00	450.00	450.00	450.00
Tipo acciaio	tipo C	tipo C	tipo C	tipo C	tipo C
Coefficiente gamma s	1.15	1.15	1.15	1.15	1.15
Coefficiente gamma c	1.50	1.50	1.50	1.50	1.50
Fattore di redistribuzione	0.0	0.0	0.0	0.0	0.0
Tensioni ammissibili					
Tensione amm. cls [N/mm2]	8.50	8.50	8.50	8.50	8.50
Tensione amm. acciaio [N/mm2]	260.00	260.00	260.00	260.00	260.00
Rapporto omogeneizzazione N	15.00	15.00	15.00	15.00	15.00
Massimo rapporto area compressa/tesa	1.00	1.00	1.00	1.00	1.00
Verifica freccia					
Infinita	250.00	500.00	250.00	250.00	250.00
Istantanea	500.00	1000.00	500.00	500.00	500.00
Fattore viscosità	3.00	3.00	3.00	3.00	3.00
Usa J non fessurato	No	No	No	No	No
Elementi non strutturali					
Tamponatura antiespulsione	No	Si	No	No	No
Tamponatura con armatura	No	No	No	No	No
Fattore di struttura	2.00	2.00	2.00	2.00	2.00
Coefficiente gamma m	0.0	0.0	0.0	0.0	0.0
Periodo Ta	0.0	0.0	0.0	0.0	0.0
Altezza pannello	0.0	0.0	0.0	0.0	0.0

Legno	1/7/..	2/8/..	3/9/..	4/10/..	5/11/..	6/12/..
Lunghezze libere						
aste						
Beta assegnato	0.80	0.80	0.80	0.80	0.80	
travi						
3-3 Beta * L automatico	Si	Si	Si	No	No	
3-3 Beta assegnato	1.00	1.00	1.00	1.00	1.00	
3-3 Beta * L assegnato [cm]	0.0	0.0	0.0	370.00	370.00	
2-2 Beta * L automatico	Si	Si	Si	Si	Si	
2-2 Beta assegnato	1.00	1.00	1.00	1.00	1.00	
2-2 Beta * L assegnato [cm]	0.0	0.0	0.0	0.0	0.0	
1-1 Beta * L automatico	Si	Si	Si	Si	Si	
1-1 Beta assegnato	1.00	1.00	1.00	1.00	1.00	
1-1 Beta * L assegnato [cm]	0.0	0.0	0.0	0.0	0.0	
pilastr						
Metodo di calcolo 3-3	Assegnato	Assegnato	Assegnato	Assegnato	Assegnato	
3-3 Beta assegnato	2.00	2.00	2.00	2.00	2.00	
3-3 Beta * L assegnato [cm]	0.0	0.0	0.0	0.0	0.0	
Metodo di calcolo 2-2	Assegnato	Assegnato	Assegnato	Assegnato	Assegnato	
2-2 Beta assegnato	2.00	2.00	2.00	2.00	2.00	
2-2 Beta * L assegnato [cm]	0.0	0.0	0.0	0.0	0.0	
1-1 Beta assegnato	1.00	1.00	1.00	1.00	1.00	
1-1 Beta * L assegnato [cm]	0.0	0.0	0.0	0.0	0.0	
Generalità						
Gamma non sismico	1.50	1.50	1.50	1.50	1.50	
Gamma sismico	1.50	1.50	1.50	1.50	1.50	
Fattore di confidenza FC	0.0	0.0	0.0	0.0	0.0	
Classificazione						
Classe di servizio	1 (bassa umidità)	1 (bassa umidità)	1 (bassa umidità)	1 (bassa umidità)	1 (bassa umidità)	
Per classe di servizio 1						
Kmod permanente	0.60	0.60	0.60	0.60	0.60	
Kmod lunga	0.70	0.70	0.70	0.70	0.70	
Kmod media	0.80	0.80	0.80	0.80	0.80	
Kmod breve	0.90	0.90	0.90	0.90	0.90	
Kmod istantanea	1.00	1.00	1.00	1.00	1.00	
Kdef	0.60	0.60	0.60	0.60	0.60	
Per classe di servizio 2						
Kmod permanente	0.60	0.60	0.60	0.60	0.60	
Kmod lunga	0.70	0.70	0.70	0.70	0.70	

Kmod media	0.80	0.80	0.80	0.80	0.80	
Kmod breve	0.90	0.90	0.90	0.90	0.90	
Kmod istantanea	1.00	1.00	1.00	1.00	1.00	
Kdef	0.80	0.80	0.80	0.80	0.80	
Per classe di servizio 3						
Kmod permanente	0.50	0.50	0.50	0.50	0.50	
Kmod lunga	0.55	0.55	0.55	0.55	0.55	
Kmod media	0.65	0.65	0.65	0.65	0.65	
Kmod breve	0.70	0.70	0.70	0.70	0.70	
Kmod istantanea	0.90	0.90	0.90	0.90	0.90	
Kdef	2.00	2.00	2.00	2.00	2.00	

XLAM	1/7/..	2/8/..	3/9/..	4/10/..	5/11/..	6/12/..
Generalità						
L direzione 1 [*] [cm]	1.00	1.00	1.00	1.00	1.00	
L direzione 2 [cm]	0.0	0.0	0.0	0.0	0.0	
Verifica V da D.38	No	No	No	No	No	
Verifica M da M.5-45	No	No	No	No	No	
Media valori elementi	Si	Si	Si	Si	Si	
Connessioni pareti						
r _{vpk} [N/mm]	50.00	50.00	50.00	50.00	50.00	
r _{vtk} [N/mm]	50.00	50.00	50.00	50.00	50.00	
r _{vlk} [N/mm]	50.00	50.00	50.00	50.00	50.00	
R _{Hk} [N]	50000.00	50000.00	50000.00	50000.00	50000.00	
d _H [cm]	25.00	25.00	25.00	25.00	25.00	
f _{cH90k} [N/mm ²]	2.00	2.00	2.00	2.00	2.00	
Pannelli solaio						
f _{ist<L/}	500.00	500.00	500.00	500.00	500.00	
f _{inf<L/}	350.00	350.00	350.00	350.00	350.00	
Verifica vibrazioni (EC5 7.3)	No	No	No	No	No	
E massetto collaborante [N/mm ²]	20000.00	20000.00	20000.00	20000.00	20000.00	
t massetto collaborante [cm]	4.00	4.00	4.00	4.00	4.00	
Smorzamento percentuale	0.0	0.0	0.0	0.0	0.0	
Resistenza al fuoco						
Spessore carbonizzazione [cm]	0.0	0.0	0.0	0.0	0.0	
3- intradosso	No	No	No	No	No	
3+ estradosso	No	No	No	No	No	

MODELLAZIONE DELLE SEZIONI

LEGENDA TABELLA DATI SEZIONI

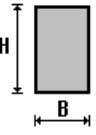
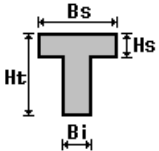
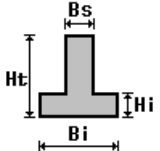
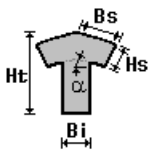
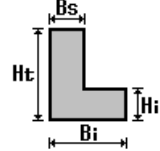
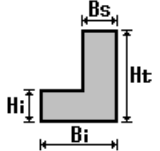
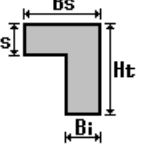
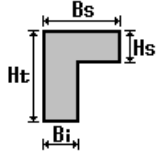
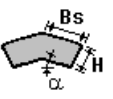
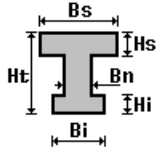
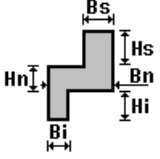
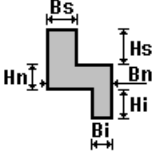
Il programma consente l'uso di sezioni diverse. Sono previsti i seguenti tipi di sezione:

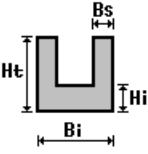
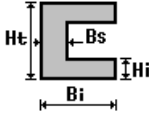
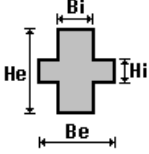
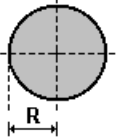
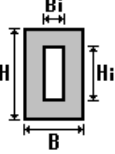
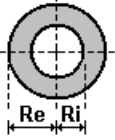
- 1 sezione di tipo generico
- 2 profilati semplici
- 3 profilati accoppiati e speciali

Le sezioni utilizzate nella modellazione sono individuate da una sigla identificativa ed un codice numerico (gli elementi strutturali richiamano quest'ultimo nella propria descrizione). Per ogni sezione vengono riportati in tabella i seguenti dati:

Area	area della sezione
A V2	area della sezione/fattore di taglio (per il taglio in direzione 2)
A V3	area della sezione/fattore di taglio (per il taglio in direzione 3)
Jt	fattore torsionale di rigidezza
J2-2	momento d'inerzia della sezione riferito all'asse 2
J3-3	momento d'inerzia della sezione riferito all'asse 3
W2-2	modulo di resistenza della sezione riferito all'asse 2
W3-3	modulo di resistenza della sezione riferito all'asse 3
Wp2-2	modulo di resistenza plastico della sezione riferito all'asse 2
Wp3-3	modulo di resistenza plastico della sezione riferito all'asse 3

I dati sopra riportati vengono utilizzati per la determinazione dei carichi inerziali e per la definizione delle rigidezze degli elementi strutturali; qualora il valore di Area V2 (e/o Area V3) sia nullo la deformabilità per taglio V2 (e/o V3) è trascurata. La valutazione delle caratteristiche inerziali delle sezioni è condotta nel riferimento 2-3 dell'elemento.

 rettangolare	 a T	 a T rovescia	 a T di colmo	 a L	 a L specchiata
 a L	 a L rovescia	 a L di colmo	 a doppio T	 a quattro	 a quattro

specchiata rovescia				specchiata	
 <p>a U</p>	 <p>a C</p>	 <p>a croce</p>	 <p>circolare</p>	 <p>rettangolare cava</p>	 <p>circolare cava</p>

Per quanto concerne i profilati semplici ed accoppiati l'asse 2 del riferimento coincide con l'asse x riportato nei più diffusi profilatari.

Per quanto concerne le sezioni di tipo generico (tipo 1.):

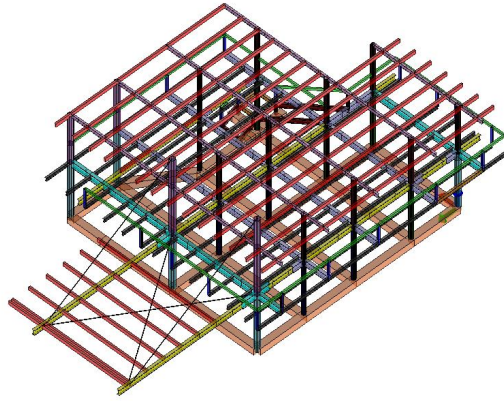
i valori dimensionali con prefisso B sono riferiti all'asse 2

i valori dimensionali con prefisso H sono riferiti all'asse 3

Con riferimento al **Documento di Affidabilità** "Test di validazione del software di calcolo PRO_SAP e dei moduli aggiuntivi PRO_SAP Modulo Geotecnico, PRO_CAD nodi acciaio e PRO_MST" - versione Settembre 2014, disponibile per il download sul sito www.2si.it, si segnalano i seguenti esempi applicativi:

Test N°	Titolo
1	CARATTERISTICHE GEOMETRICHE E INERZIALI
45	VERIFICA AGLI SLU DI STRUTTURE IN C.A.
48	PROGETTAZIONE A TAGLIO DI STRUTTURE IN C.A. SECONDO IL D.M. 9/1/96
49	PROGETTAZIONE A TAGLIO DI STRUTTURE IN C.A. SECONDO IL D.M. 14/1/2008
50	VERIFICA ALLO SLE (TENSIONI E FESSURAZIONE) DI STRUTTURE IN C.A.
51	VERIFICA ALLO SLE (DEFORMAZIONE) DI STRUTTURE IN C.A.
104	ANALISI DI RESISTENZA AL FUOCO

Id	Tipo	Area	A V2	A V3	Jt	J 2-2	J 3-3	W 2-2	W 3-3	Wp 2-2	Wp 3-3
		cm2	cm2	cm2	cm4	cm4	cm4	cm3	cm3	cm3	cm3
1	Rettangolare: b=30.00 h =30.00	900.00	750.00	750.00	1.139e+05	6.750e+04	6.750e+04	4500.00	4500.00	6750.00	6750.00
9	HEA 100	21.20	0.0	0.0	5.20	134.00	349.00	26.80	72.80	41.10	83.00
10	IPE 220	33.40	0.0	0.0	9.10	205.00	2772.00	37.30	252.00	58.10	285.40
11	IPE 200	28.50	0.0	0.0	7.00	142.00	1943.00	28.50	194.30	44.60	220.60
19	profilo TUB245x20.0 (Section Maker)	140.34	0.0	0.0	1.783e+04	8866.66	8866.66	725.29	725.29	1002.99	1002.99
20	TUBO 323.9x12.5	122.29	0.0	0.0	2.969e+04	1.485e+04	1.485e+04	916.74	916.74	1212.78	1212.78
21	profilo TUB245x16.0 (Section Maker)	114.27	0.0	0.0	1.495e+04	7456.77	7456.77	609.96	609.96	830.41	830.41
22	TUBO 323.9x5.9	58.94	0.0	0.0	1.491e+04	7453.20	7453.20	460.22	460.22	596.70	596.70
23	profilo TUB245x5.0 (Section Maker)	37.43	0.0	0.0	5331.34	2671.31	2671.31	218.51	218.51	284.66	284.66
25	Circolare: r=1	3.14	2.65	2.65	1.57	0.79	0.79	0.79	0.79	1.33	1.33
29	IPE 400	84.50	0.0	0.0	51.10	1318.00	2.313e+04	146.40	1156.40	229.00	1307.10
30	IPE 360	72.70	0.0	0.0	37.30	1043.00	1.627e+04	122.80	903.60	191.10	1019.10
31	IPE 200	28.50	0.0	0.0	7.00	142.00	1943.00	28.50	194.30	44.60	220.60
33	Rettangolare: b=10 h=20	200.00	166.67	166.67	4566.67	1666.67	6666.67	333.33	666.67	500.00	1000.00
34	Rettangolare: b=40 h=40	1600.00	1333.33	1333.33	3.599e+05	2.133e+05	2.133e+05	1.067e+04	1.067e+04	1.600e+04	1.600e+04
35	IPE 300	53.80	0.0	0.0	20.10	604.00	8356.00	80.50	557.10	125.20	628.40
36	T.QU 100x100x5	18.36	0.0	0.0	440.52	271.10	271.10	54.22	54.22	64.59	64.59
37	HEA 100	21.20	0.0	0.0	5.20	134.00	349.00	26.80	72.80	41.10	83.00
40	2 UPN 200 schiena- schiena a dist.=10.00	64.40	0.0	0.0	23.80	701.73	3822.00	87.72	382.00	161.64	456.00



13_MOD_SEZIONI

MODELLAZIONE STRUTTURA: NODI

LEGENDA TABELLA DATI NODI

Il programma utilizza per la modellazione nodi strutturali.

Ogni nodo è individuato dalle coordinate cartesiane nel sistema di riferimento globale (X Y Z).

Ad ogni nodo è eventualmente associato un codice di vincolamento rigido, un codice di fondazione speciale, ed un set di sei molle (tre per le traslazioni, tre per le rotazioni). Le tabelle sottoriportate riflettono le succitate possibilità. In particolare per ogni nodo viene indicato in tabella:

Nodo	numero del nodo.
X	valore della coordinata X
Y	valore della coordinata Y
Z	valore della coordinata Z

Per i nodi ai quali sia associato un codice di vincolamento rigido, un codice di fondazione speciale o un set di molle viene indicato in tabella:

Nodo	numero del nodo.
X	valore della coordinata X
Y	valore della coordinata Y
Z	valore della coordinata Z
Note	eventuale codice di vincolo (es. v=110010 sei valori relativi ai sei gradi di libertà previsti per il nodo TxTyTzRxRyRz, il valore 1 indica che lo spostamento o rotazione relativo è impedito, il valore 0 indica che lo spostamento o rotazione relativo è libero).
Note	(FS = 1, 2,...) eventuale codice del tipo di fondazione speciale (1, 2,... fanno riferimento alle tipologie: plinto, palo, plinto su pali,...) che è collegato al nodo. (ISO = "id SIGLA") indice e sigla identificativa dell' eventuale isolatore sismico assegnato al nodo
Rig. TX	valore della rigidezza dei vincoli elastici eventualmente applicati al nodo, nello specifico TX (idem per TY, TZ, RX, RY, RZ).

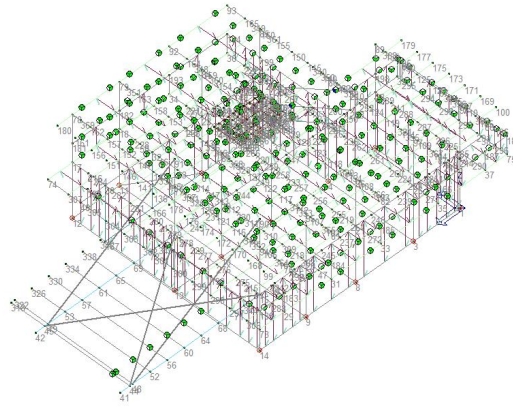
Per strutture sismicamente isolate viene inoltre inserita la tabella delle caratteristiche per gli isolatori utilizzati; le caratteristiche sono indicate in conformità al cap. 7.10 del D.M. 14/01/08

TABELLA DATI NODI

Nodo	X	Y	Z	Nodo	X	Y	Z	Nodo	X	Y	Z
	cm	cm	cm		cm	cm	cm		cm	cm	cm
15	0.0	1290.0	360.0	16	545.0	1290.0	360.0	17	1200.0	1290.0	360.0
18	1200.0	990.0	360.0	19	545.0	990.0	360.0	20	0.0	990.0	360.0
21	0.0	670.0	360.0	22	545.0	670.0	360.0	23	990.0	670.0	360.0
24	990.0	300.0	360.0	25	545.0	300.0	360.0	26	0.0	300.0	360.0
27	0.0	0.0	360.0	28	545.0	0.0	360.0	29	-160.2	1290.0	360.0
30	990.0	1290.0	360.0	31	-160.2	990.0	360.0	32	990.0	990.0	360.0
33	-160.2	670.0	360.0	34	1200.0	670.0	360.0	35	-160.2	300.0	360.0
36	1200.0	300.0	360.0	37	-160.2	0.0	360.0	38	0.0	-140.6	360.0
39	545.0	-140.6	360.0	40	990.0	1449.3	360.0	41	0.0	2184.3	360.0
42	545.0	2184.3	360.0	43	827.5	990.0	360.0	44	0.0	2124.4	360.0
45	545.0	2124.4	360.0	46	947.5	990.0	360.0	47	-80.1	990.0	360.0
48	0.0	2104.4	360.0	49	545.0	2104.4	360.0	50	1067.5	990.0	360.0
51	32.5	1290.0	360.0	52	0.0	1994.4	360.0	53	545.0	1994.4	360.0
54	0.0	1215.0	360.0	55	0.0	1065.0	360.0	56	0.0	1884.4	360.0
57	545.0	1884.4	360.0	58	0.0	225.0	360.0	59	0.0	75.0	360.0
60	0.0	1774.4	360.0	61	545.0	1774.4	360.0	62	990.0	375.0	360.0
63	990.0	595.0	360.0	64	0.0	1664.4	360.0	65	545.0	1664.4	360.0
66	512.5	-140.6	480.0	67	272.5	-140.6	480.0	68	0.0	1554.4	360.0
69	545.0	1554.4	360.0	70	392.5	1449.3	480.0	71	0.0	1449.3	360.0
72	545.0	1449.3	360.0	73	-160.2	1449.3	360.0	74	1200.0	1449.3	360.0
75	-160.2	-140.6	360.0	76	-160.0	1290.0	665.0	77	545.0	1290.0	665.0
78	1200.0	1290.0	665.0	79	1200.0	990.0	665.0	80	545.0	990.0	665.0
81	-160.0	990.0	665.0	82	-160.0	670.0	665.0	83	545.0	670.0	665.0
84	990.0	670.0	665.0	85	990.0	300.0	665.0	86	545.0	300.0	665.0
87	-160.0	300.0	665.0	88	-160.0	0.0	665.0	89	545.0	0.0	665.0
90	0.0	1290.0	845.0	91	545.0	1290.0	845.0	92	1200.0	670.0	665.0
93	1200.0	300.0	665.0	94	0.0	1290.0	665.0	95	0.0	990.0	665.0
96	0.0	670.0	665.0	97	0.0	300.0	665.0	98	0.0	0.0	665.0
99	-126.4	1389.0	665.0	100	-126.4	-103.6	665.0	101	-126.4	1290.0	665.0
102	-126.4	990.0	665.0	103	-126.4	670.0	665.0	104	-126.4	300.0	665.0
105	-126.4	0.0	665.0	106	-25.4	1290.0	665.0	107	-25.4	990.0	665.0
108	-25.4	670.0	665.0	109	-25.4	300.0	665.0	110	-25.4	0.0	665.0
111	75.6	1290.0	665.0	112	75.6	990.0	665.0	113	75.6	670.0	665.0
114	75.6	300.0	665.0	115	75.6	0.0	665.0	116	176.7	1290.0	665.0
117	176.7	990.0	665.0	118	176.7	670.0	665.0	119	176.7	300.0	665.0
120	176.7	0.0	665.0	121	277.7	1290.0	665.0	122	277.7	990.0	665.0
123	277.7	670.0	665.0	124	277.7	300.0	665.0	125	277.7	0.0	665.0
126	378.7	1290.0	665.0	127	378.7	990.0	665.0	128	378.7	670.0	665.0
129	378.7	300.0	665.0	130	378.7	0.0	665.0	131	479.7	1290.0	665.0
132	479.7	990.0	665.0	133	479.7	670.0	665.0	134	479.7	300.0	665.0
135	479.7	0.0	665.0	136	580.8	1389.0	665.0	137	580.8	1290.0	665.0
138	580.8	990.0	665.0	139	580.8	670.0	665.0	140	580.8	300.0	665.0
141	681.8	1389.0	665.0	142	681.8	1290.0	665.0	143	681.8	990.0	665.0
144	681.8	670.0	665.0	145	681.8	300.0	665.0	146	782.8	1389.0	665.0
147	782.8	1290.0	665.0	148	782.8	990.0	665.0	149	782.8	670.0	665.0
150	782.8	300.0	665.0	151	883.8	1389.0	665.0	152	883.8	1290.0	665.0
153	883.8	990.0	665.0	154	883.8	670.0	665.0	155	883.8	300.0	665.0
156	980.0	1389.0	665.0	157	980.0	1290.0	665.0	158	980.0	990.0	665.0
159	980.0	670.0	665.0	160	980.0	300.0	665.0	161	1085.9	1389.0	665.0
162	1085.9	1290.0	665.0	163	1085.9	990.0	665.0	164	1085.9	670.0	665.0
165	1085.9	300.0	665.0	166	990.0	990.0	0.0	167	990.0	1290.0	0.0
168	-25.4	1389.0	665.0	169	-25.4	-103.6	665.0	170	75.6	1389.0	665.0
171	75.6	-103.6	665.0	172	176.7	1389.0	665.0	173	176.7	-103.6	665.0
174	277.7	1389.0	665.0	175	277.7	-103.6	665.0	176	378.7	1389.0	665.0
177	378.7	-103.6	665.0	178	479.7	1389.0	665.0	179	479.7	-103.6	665.0
180	1200.0	1389.0	665.0	181	1200.0	1290.0	480.0	182	1200.0	990.0	480.0
183	-160.2	1290.0	480.0	184	-160.2	990.0	480.0	185	-160.2	670.0	480.0
186	-160.2	300.0	480.0	187	-160.2	0.0	480.0	188	-160.2	1449.3	480.0
189	-160.2	-140.6	480.0	190	152.5	1449.3	480.0	191	587.5	1449.3	480.0
192	947.5	1449.3	480.0	193	1200.0	670.0	480.0	194	1200.0	300.0	480.0
195	545.0	-140.6	480.0	196	-80.1	-140.6	480.0	197	152.5	-140.6	480.0
198	545.0	0.0	480.0	199	990.0	300.0	480.0	200	545.0	300.0	480.0
201	990.0	130.0	0.0	202	1009.0	160.0	62.0	203	545.0	160.0	360.0
204	1130.0	281.0	62.0	205	1130.0	160.0	62.0	206	990.0	390.0	0.0
207	1130.0	390.0	0.0	208	1130.0	160.0	180.0	209	1009.0	160.0	180.0
210	545.0	160.0	480.0	211	1130.0	281.0	180.0	212	1130.0	390.0	120.0
213	645.0	1290.0	360.0	214	0.0	0.0	320.0	215	100.0	1290.0	360.0
216	1100.0	1290.0	360.0	217	645.0	990.0	360.0	218	100.0	990.0	360.0
219	100.0	670.0	360.0	220	645.0	670.0	360.0	221	1090.0	670.0	360.0
222	1090.0	300.0	360.0	223	645.0	300.0	360.0	224	100.0	300.0	360.0
225	100.0	0.0	360.0	226	990.0	400.0	360.0	227	545.0	400.0	360.0
228	1100.0	990.0	360.0	229	445.0	1290.0	360.0	230	445.0	990.0	360.0
231	545.0	1090.0	360.0	232	0.0	1090.0	360.0	233	445.0	670.0	360.0
234	890.0	670.0	360.0	235	890.0	300.0	360.0	236	445.0	300.0	360.0
237	0.0	770.0	360.0	238	990.0	770.0	360.0	239	0.0	400.0	360.0
240	0.0	100.0	360.0	241	445.0	0.0	360.0	242	0.0	1190.0	360.0
243	545.0	1190.0	360.0	244	545.0	890.0	360.0	245	0.0	890.0	360.0
246	0.0	570.0	360.0	247	545.0	570.0	360.0	248	990.0	570.0	360.0
249	545.0	770.0	360.0	250	545.0	200.0	360.0	251	0.0	200.0	360.0

252	545.0	100.0	360.0	253	32.5	300.0	360.0	254	32.5	670.0	360.0
255	152.5	670.0	360.0	256	272.5	670.0	360.0	257	392.5	670.0	360.0
258	512.5	670.0	360.0	259	587.5	670.0	360.0	260	152.5	300.0	360.0
261	272.5	300.0	360.0	262	392.5	300.0	360.0	263	512.5	300.0	360.0
264	587.5	300.0	360.0	265	707.5	300.0	360.0	266	707.5	670.0	360.0
267	827.5	300.0	360.0	268	827.5	670.0	360.0	269	947.5	300.0	360.0
270	947.5	670.0	360.0	271	-80.1	300.0	360.0	272	-80.1	670.0	360.0
273	1067.5	300.0	360.0	274	1067.5	670.0	360.0	275	152.5	1290.0	360.0
276	272.5	1290.0	360.0	277	392.5	1290.0	360.0	278	512.5	1290.0	360.0
279	587.5	1290.0	360.0	280	707.5	1290.0	360.0	281	827.5	1290.0	360.0
282	947.5	1290.0	360.0	283	-80.1	1290.0	360.0	284	1067.5	1290.0	360.0
285	32.5	0.0	360.0	286	152.5	0.0	360.0	287	272.5	0.0	360.0
288	392.5	0.0	360.0	289	512.5	0.0	360.0	290	-80.1	0.0	360.0
291	32.5	-140.6	360.0	292	152.5	-140.6	360.0	293	272.5	-140.6	360.0
294	392.5	-140.6	360.0	295	512.5	-140.6	360.0	296	-80.1	-140.6	360.0
297	32.5	1449.3	360.0	298	152.5	1449.3	360.0	299	272.5	1449.3	360.0
300	392.5	1449.3	360.0	301	512.5	1449.3	360.0	302	587.5	1449.3	360.0
303	707.5	1449.3	360.0	304	827.5	1449.3	360.0	305	947.5	1449.3	360.0
306	-80.1	1449.3	360.0	307	1067.5	1449.3	360.0	308	32.5	990.0	360.0
309	152.5	990.0	360.0	310	272.5	990.0	360.0	311	392.5	990.0	360.0
312	512.5	990.0	360.0	313	587.5	990.0	360.0	314	707.5	990.0	360.0
315	1009.0	281.0	62.0	316	100.0	1290.0	665.0	317	100.0	990.0	665.0
318	759.6	2124.4	360.0	319	1035.0	281.0	62.0	320	100.0	670.0	665.0
321	100.0	300.0	665.0	322	759.6	2104.4	360.0	323	1009.0	390.0	0.0
324	100.0	0.0	665.0	325	445.0	1290.0	665.0	326	759.6	1994.4	360.0
327	1130.0	281.0	0.0	328	445.0	990.0	665.0	329	445.0	670.0	665.0
330	759.6	1884.4	360.0	331	1009.0	160.0	0.0	332	445.0	300.0	665.0
333	645.0	1290.0	665.0	334	759.6	1774.4	360.0	335	1130.0	160.0	0.0
336	645.0	990.0	665.0	337	645.0	670.0	665.0	338	759.6	1664.4	360.0
339	1035.0	281.0	0.0	340	645.0	300.0	665.0	341	545.0	281.0	360.0
342	759.6	1554.4	360.0	343	545.0	1390.0	360.0	344	0.0	1390.0	360.0
345	595.0	1290.0	665.0	346	595.0	990.0	665.0	347	595.0	670.0	665.0
348	1040.0	670.0	665.0	349	1040.0	300.0	665.0	350	595.0	300.0	665.0
351	1150.0	990.0	665.0	352	50.0	1290.0	665.0	353	50.0	990.0	665.0
354	50.0	670.0	665.0	355	50.0	300.0	665.0	356	50.0	0.0	665.0
357	495.0	1290.0	665.0	358	495.0	990.0	665.0	359	495.0	670.0	665.0
360	940.0	670.0	665.0	361	940.0	300.0	665.0	362	495.0	300.0	665.0
363	495.0	0.0	665.0	364	-100.0	1290.0	665.0	365	-100.0	990.0	665.0
366	-100.0	670.0	665.0	367	-100.0	300.0	665.0	368	-100.0	0.0	665.0
369	1150.0	1290.0	665.0	370	1035.0	160.0	62.0	371	900.0	300.0	0.0
372	1160.0	300.0	0.0	373	990.0	420.0	0.0	374	1160.0	130.0	0.0
375	1160.0	420.0	0.0	376	1009.0	130.0	0.0	377	990.0	160.0	0.0
378	1009.0	195.0	0.0	379	990.0	195.0	0.0	380	1009.0	230.0	0.0
381	990.0	230.0	0.0	382	1009.0	280.0	0.0	383	990.0	280.0	0.0
384	1009.0	300.0	0.0	385	1009.0	330.0	0.0	386	990.0	330.0	0.0
387	1009.0	360.0	0.0	388	990.0	360.0	0.0	389	1009.0	420.0	0.0
390	1040.0	130.0	0.0	391	1040.0	160.0	0.0	392	1040.0	195.0	0.0
393	1040.0	230.0	0.0	394	1160.0	360.0	0.0	395	1040.0	300.0	0.0
396	1040.0	330.0	0.0	397	1040.0	360.0	0.0	398	1040.0	390.0	0.0
399	1040.0	420.0	0.0	400	1090.0	130.0	0.0	401	1090.0	160.0	0.0
402	1090.0	195.0	0.0	403	1090.0	230.0	0.0	404	1090.0	280.0	0.0
405	1090.0	300.0	0.0	406	1090.0	330.0	0.0	407	1090.0	360.0	0.0
408	1090.0	390.0	0.0	409	1090.0	420.0	0.0	410	1130.0	130.0	0.0
411	1130.0	195.0	0.0	412	1130.0	230.0	0.0	413	1160.0	390.0	0.0
414	1130.0	300.0	0.0	415	1130.0	330.0	0.0	416	1130.0	360.0	0.0
417	1130.0	420.0	0.0	418	1160.0	195.0	0.0	419	1160.0	230.0	0.0
420	1160.0	160.0	0.0	421	1160.0	280.0	0.0	422	1160.0	330.0	0.0

Nodo	X	Y	Z	Note	Rig. TX	Rig. TY	Rig. TZ	Rig. RX	Rig. RY	Rig. RZ
	cm	cm	cm		daN/cm	daN/cm	daN/cm	daN cm/rad	daN cm/rad	daN cm/rad
1	0.0	0.0	0.0	FS=1						
2	545.0	0.0	0.0	FS=1						
3	0.0	300.0	0.0	FS=1						
4	545.0	300.0	0.0	FS=1						
5	990.0	300.0	0.0	FS=1						
6	990.0	670.0	0.0	FS=1						
7	545.0	670.0	0.0	FS=1						
8	0.0	670.0	0.0	FS=1						
9	0.0	990.0	0.0	FS=1						
10	545.0	990.0	0.0	FS=1						
11	1200.0	990.0	0.0	FS=1						
12	1200.0	1290.0	0.0	FS=1						
13	545.0	1290.0	0.0	FS=1						
14	0.0	1290.0	0.0	FS=1						



14_MOD_NUMERAZIONE_NODI

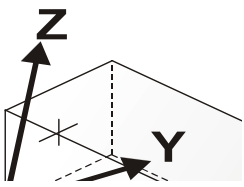

MODELLAZIONE STRUTTURA: ELEMENTI TRAVE

TABELLA DATI TRAVI

Il programma utilizza per la modellazione elementi a due nodi denominati in generale travi.

Ogni elemento trave è individuato dal nodo iniziale e dal nodo finale.

Ogni elemento è caratterizzato da un insieme di proprietà riportate in tabella che ne completano la modellazione.

	orientamento elementi 2D non verticali		orientamento elementi 2D verticali
---	--	---	---------------------------------------

In particolare per ogni elemento viene indicato in tabella:

Elem.	numero dell'elemento
Note	codice di comportamento: trave, trave di fondazione, pilastro, asta, asta tesa, asta compressa,
Nodo I (J)	numero del nodo iniziale (finale)
Mat.	codice del materiale assegnato all'elemento
Sez.	codice della sezione assegnata all'elemento
Rotaz.	valore della rotazione dell'elemento, attorno al proprio asse, nel caso in cui l'orientamento di default non sia adottabile; l'orientamento di default prevede per gli elementi non verticali l'asse 2 contenuto nel piano verticale e l'asse 3 orizzontale, per gli elementi verticali l'asse 2 diretto secondo X negativo e l'asse 3 diretto secondo Y negativo
Svincolo I (J)	codici di svincolo per le azioni interne; i primi sei codici si riferiscono al nodo iniziale, i restanti sei al nodo finale (il valore 1 indica che la relativa azione interna non è attiva)
Wink V	costante di sottofondo (coefficiente di Winkler) per la modellazione della trave su suolo elastico
Wink O	costante di sottofondo (coefficiente di Winkler) per la modellazione del suolo elastico orizzontale

Con riferimento al **Documento di Affidabilità** "Test di validazione del software di calcolo PRO_SAP e dei moduli aggiuntivi PRO_SAP Modulo Geotecnico, PRO_CAD nodi acciaio e PRO_MST" - versione Settembre 2014, disponibile per il download sul sito www.2si.it, si segnalano i seguenti esempi applicativi:

Test N°	Titolo
2	TRAVI A UNA CAMPATA
3	TRAVE A PIU' CAMPATE
4	TRAVE A UNA CAMPATA SU TERRENO ALLA WINKLER
5	TRAVI SU TERRENO ALLA WINKLER CON CARICO TRASVERSALE
6	TELAI PIANI CON CERNIERE ALLA BASE
7	TELAI PIANI CON INCASTRI ALLA BASE
11	STRUTTURE SOGGETTE A VARIAZIONI TERMICHE
12	STRUTTURE SU TERRENO ALLA WINKLER SOTTOPOSTE A CARICHI DISTRIBUITI TRIANGOLARI
21	DRILLING
24	TENSIONI E ROTAZIONI RISPETTO ALLA CORDA DI ELEMENTI TRAVE
27	FRECCIA DI ELEMENTI TRAVE
42	GERARCHIA DELLE RESISTENZE PER TRAVI IN C.A.
43	GERARCHIA DELLE RESISTENZE PER PILASTRI IN C.A.
44	VERIFICA ALLE TA DI STRUTTURE IN C.A.
45	VERIFICA AGLI SLU DI STRUTTURE IN C.A.
47	VERIFICA A PUNZONAMENTO ALLO SLU DI TRAVI IN C.A.
48	PROGETTAZIONE A TAGLIO DI STRUTTURE IN C.A. SECONDO IL D.M. 9/1/96
49	PROGETTAZIONE A TAGLIO DI STRUTTURE IN C.A. SECONDO IL D.M. 14/1/2008
50	VERIFICA ALLO SLE (TENSIONI E FESSURAZIONE) DI STRUTTURE IN C.A.
51	VERIFICA ALLO SLE (DEFORMAZIONE) DI STRUTTURE IN C.A.
52	FATTORE DI STRUTTURA
53	SOVRARESISTENZE
54	DETTAGLI COSTRUTTIVI C.A.: LIMITI D'ARMATURA PILASTRI E NODI TRAVE-PILASTRO
56	VERIFICA DI STABILITA' DI ASTE COMPRESSE IN ACCIAIO - METODO OMEGA
57	LUCE LIBERA DI TRAVI E ASTE IN ACCIAIO
58	LUCE LIBERA DI COLONNE IN ACCIAIO
59	SVERGOLAMENTO DI TRAVI IN ACCIAIO
64	STABILITA' DI ASTE COMPOSTE IN ACCIAIO
73	VALUTAZIONE EFFETTO P- δ SU PILASTRATA
74	VALUTAZIONE EFFETTO P- δ SU TELAIO 3D
85	ANALISI PUSHOVER DI UN EDIFICIO IN C.A.
87	ANALISI ELASTO PLASTICA INCREMENTALE
88	ANALISI ELASTO PLASTICA INCREMENTALE
98	VERIFICA ALLO SLU DI STRUTTURE IN LEGNO SECONDO EC5
99	VERIFICA ALLO SLE DI STRUTTURE IN LEGNO SECONDO EC5
102	SNELLEZZE EC5
130	PROGETTO E VERIFICA DI TRAVI PREM

Elem.	Note	Nodo I	Nodo J	Mat.	Sez.	Rotaz. gradi	Svincolo I	Svincolo J	Wink V daN/cm3	Wink O daN/cm3
1	Asta tesa	44	16	12	25					
2	Asta tesa	15	45	12	25					
3	Asta tesa	91	49	12	25					
4	Asta tesa	90	48	12	25					
5	Trave	10	13	4	34					
6	Trave	1	3	4	34					
7	Trave	3	8	4	34					
8	Trave	8	9	4	34					
9	Trave	9	14	4	34					
10	Trave	14	13	4	34					
11	Trave	13	167	4	34					
12	Trave	4	371	4	34					
13	Trave	5	386	4	34					
14	Trave	3	4	4	34					
15	Trave	8	7	4	34					

16	Trave	7	6	4	34		
17	Trave	9	10	4	34		
18	Trave	11	12	4	34		
19	Trave	10	166	4	34		
20	Trave	6	11	4	34		
21	Pilas.	14	15	12	20		
22	Pilas.	13	16	12	20		
23	Pilas.	12	17	12	20		
24	Pilas.	11	18	12	20		
25	Pilas.	10	19	12	21		
26	Pilas.	9	20	12	21		
27	Pilas.	8	21	12	21		
28	Pilas.	7	22	12	21		
29	Pilas.	6	23	12	21		
30	Trave	373	6	4	34		
31	Pilas.	4	25	12	19		
32	Pilas.	3	26	12	19		
33	Pilas.	1	214	12	20		
34	Pilas.	2	28	12	19		
35	Trave	29	283	12	29		
36	Trave	15	51	12	29		
37	Trave	16	279	12	29		
38	Trave	30	284	12	29		
39	Trave	31	47	12	30		
40	Trave	20	308	12	30		
41	Trave	19	313	12	30		
42	Trave	32	50	12	30		
43	Trave	33	272	12	30		
44	Trave	21	254	12	30		
45	Trave	22	259	12	30		
46	Trave	23	274	12	30		
47	Trave	35	271	12	30		
48	Trave	26	253	12	30		
49	Trave	25	264	12	30		
50	Trave	24	273	12	30		
51	Trave	37	290	12	29		
52	Trave	27	285	12	29		
53	Trave	38	27	12	35		
54	Trave	27	59	12	30		
55	Trave	26	239	12	35		
56	Trave	21	237	12	35		
57	Trave	20	55	12	30		
58	Trave	39	28	12	35		
59	Trave	28	252	12	30		
60	Trave	25	227	12	35		
61	Trave	22	249	12	35		
62	Trave	19	231	12	35		
63	Trave	24	62	12	30		
64	Trave	23	238	12	35		
65	Trave	32	30	12	35		
66	Trave	30	40	12	35		
67	Trave	15	344	12	29		
68	Trave	16	343	12	29		
69	Trave	337	144	12	31		
70	Trave	44	45	50	33	000011	
71	Trave	45	318	50	33		
72	Pilas.	327	204	12	9	000011	000011
73	Trave	48	49	50	33	000011	
74	Trave	49	322	50	33		
75	Pilas.	331	202	12	9	000011	000011
76	Trave	52	53	50	33	000011	
77	Trave	53	326	50	33		
78	Pilas.	335	205	12	9	000011	000011
79	Trave	56	57	50	33	000011	
80	Trave	57	330	50	33		
81	Pilas.	339	319	12	9	000011	000011
82	Trave	60	61	50	33	000011	
83	Trave	61	334	50	33		
84	Trave	341	25	12	30		
85	Trave	64	65	50	33	000011	
86	Trave	65	338	50	33		
87	Trave	319	204	12	10		
88	Trave	68	69	50	33	000011	
89	Trave	69	342	50	33		
90	Trave	44	41	12	35		
91	Trave	45	42	12	35		
92	Trave	48	44	12	35		
93	Trave	49	45	12	35		
94	Trave	52	48	12	35		
95	Trave	53	49	12	35		
96	Trave	56	52	12	35		
97	Trave	57	53	12	35		
98	Trave	60	56	12	35		
99	Trave	61	57	12	35		
100	Trave	64	60	12	35		

101	Trave	65	61	12	35		
102	Trave	68	64	12	35		
103	Trave	69	65	12	35		
104	Trave	1	2	4	34		
105	Trave	2	4	4	34		
106	Trave	158	163	12	31		
107	Trave	133	359	12	31		
108	Trave	159	84	12	31		
109	Trave	134	362	12	31		
110	Trave	160	85	12	31		
111	Trave	135	363	12	31		
112	Trave	162	369	12	31		
113	Trave	163	351	12	31		
114	Trave	167	12	4	34		
115	Trave	166	11	4	34		
116	Pilas.	15	94	12	22		
117	Pilas.	16	77	12	22		
118	Pilas.	17	181	12	22		
119	Pilas.	18	182	12	22		
120	Pilas.	19	80	12	23		
121	Pilas.	20	95	12	23		
122	Pilas.	21	96	12	23		
123	Pilas.	22	83	12	23		
124	Pilas.	23	84	12	23		
125	Pilas.	24	199	12	23		
126	Pilas.	25	200	12	23		
127	Pilas.	26	97	12	23		
128	Pilas.	27	98	12	23		
129	Pilas.	28	198	12	23		
130	Trave	344	71	12	35		
131	Trave	343	72	12	35		
132	Pilas.	94	90	12	22		
133	Pilas.	77	91	12	22		
134	Trave	4	7	4	34		
135	Trave	7	10	4	34		
136	Trave	94	352	12	31		
137	Trave	77	137	12	31		
138	Trave	95	353	12	31		
139	Trave	80	138	12	31		
140	Trave	96	354	12	31		
141	Trave	83	139	12	31		
142	Trave	97	355	12	31		
143	Trave	86	140	12	31		
144	Trave	98	356	12	31		
145	Trave	76	101	12	31		
146	Trave	81	102	12	31		
147	Trave	82	103	12	31		
148	Trave	87	104	12	31		
149	Trave	88	105	12	31		
150	Trave	85	349	12	31		
151	Trave	84	348	12	31		
152	Trave	101	99	50	33		
153	Trave	102	101	50	33	000110	000011
154	Trave	103	102	50	33	000011	000111
155	Trave	104	103	50	33	000011	000111
156	Trave	105	104	50	33	000110	000011
157	Trave	100	105	50	33		
158	Trave	106	168	50	33		
159	Trave	107	106	50	33	000110	000011
160	Trave	108	107	50	33	000011	000111
161	Trave	109	108	50	33	000011	000111
162	Trave	110	109	50	33	000110	000011
163	Trave	169	110	50	33		
164	Trave	111	170	50	33		
165	Trave	112	111	50	33	000110	000011
166	Trave	113	112	50	33	000011	000111
167	Trave	114	113	50	33	000011	000111
168	Trave	115	114	50	33	000110	000011
169	Trave	171	115	50	33		
170	Trave	116	172	50	33		
171	Trave	117	116	50	33	000110	000011
172	Trave	118	117	50	33	000011	000111
173	Trave	119	118	50	33	000011	000111
174	Trave	120	119	50	33	000110	000011
175	Trave	173	120	50	33		
176	Trave	121	174	50	33		
177	Trave	122	121	50	33	000110	000011
178	Trave	123	122	50	33	000011	000111
179	Trave	124	123	50	33	000011	000111
180	Trave	125	124	50	33	000110	000011
181	Trave	175	125	50	33		
182	Trave	126	176	50	33		
183	Trave	127	126	50	33	000110	000011
184	Trave	128	127	50	33	000011	000111
185	Trave	129	128	50	33	000011	000111

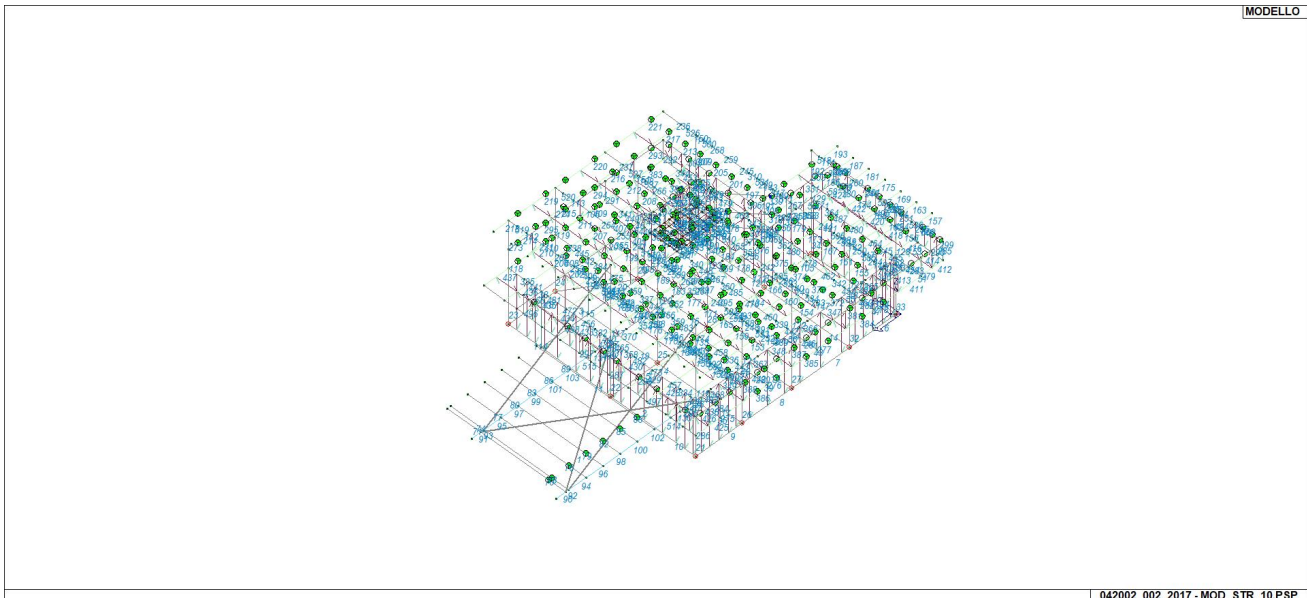
186	Trave	130	129	50	33	000110	000011
187	Trave	177	130	50	33		
188	Trave	131	178	50	33		
189	Trave	132	131	50	33	000110	000011
190	Trave	133	132	50	33	000011	000111
191	Trave	134	133	50	33	000011	000111
192	Trave	135	134	50	33	000110	000011
193	Trave	179	135	50	33		
194	Trave	137	136	50	33		
195	Trave	138	137	50	33	000110	000011
196	Trave	139	138	50	33	000011	000111
197	Trave	140	139	50	33	000011	000111
198	Trave	142	141	50	33		
199	Trave	143	142	50	33	000110	000011
200	Trave	144	143	50	33	000011	000111
201	Trave	145	144	50	33	000011	000111
202	Trave	147	146	50	33		
203	Trave	148	147	50	33	000110	000011
204	Trave	149	148	50	33	000011	000111
205	Trave	150	149	50	33	000011	000111
206	Trave	152	151	50	33		
207	Trave	153	152	50	33	000110	000011
208	Trave	154	153	50	33	000011	000111
209	Trave	155	154	50	33	000011	000111
210	Trave	157	156	50	33		
211	Trave	158	157	50	33	000110	000011
212	Trave	159	158	50	33	000111	000011
213	Trave	160	159	50	33	000011	000111
214	Trave	162	161	50	33		
215	Trave	163	162	50	33	000110	000011
216	Trave	164	163	50	33	000011	000111
217	Trave	165	164	50	33	000011	000111
218	Trave	78	180	50	33		
219	Trave	79	78	50	33	000011	000111
220	Trave	92	79	50	33	000011	000111
221	Trave	93	92	50	33	000011	000111
222	Trave	111	316	12	31		
223	Trave	137	345	12	31		
224	Trave	112	317	12	31		
225	Trave	138	346	12	31		
226	Trave	113	320	12	31		
227	Trave	139	347	12	31		
228	Trave	114	321	12	31		
229	Trave	140	350	12	31		
230	Trave	115	324	12	31		
231	Trave	101	364	12	31		
232	Trave	102	365	12	31		
233	Trave	103	366	12	31		
234	Trave	104	367	12	31		
235	Trave	105	368	12	31		
236	Trave	165	93	12	31		
237	Trave	164	92	12	31		
238	Trave	116	121	12	31		
239	Trave	142	147	12	31		
240	Trave	117	122	12	31		
241	Trave	143	148	12	31		
242	Trave	118	123	12	31		
243	Trave	144	149	12	31		
244	Trave	119	124	12	31		
245	Trave	145	150	12	31		
246	Trave	120	125	12	31		
247	Trave	106	94	12	31		
248	Trave	107	95	12	31		
249	Trave	108	96	12	31		
250	Trave	109	97	12	31		
251	Trave	110	98	12	31		
252	Trave	121	126	12	31		
253	Trave	147	152	12	31		
254	Trave	122	127	12	31		
255	Trave	148	153	12	31		
256	Trave	123	128	12	31		
257	Trave	149	154	12	31		
258	Trave	124	129	12	31		
259	Trave	150	155	12	31		
260	Trave	125	130	12	31		
261	Trave	126	325	12	31		
262	Trave	152	157	12	31		
263	Trave	127	328	12	31		
264	Trave	153	158	12	31		
265	Trave	128	329	12	31		
266	Trave	154	360	12	31		
267	Trave	129	332	12	31		
268	Trave	155	361	12	31		
269	Trave	130	135	12	31		
270	Trave	131	357	12	31		

271	Trave	157	162	12	31		
272	Trave	132	358	12	31		
273	Pilas.	181	78	12	22		
274	Pilas.	182	79	12	22		
275	Pilas.	29	183	12	37		
276	Pilas.	31	184	12	37		
277	Pilas.	33	185	12	37		
278	Pilas.	35	186	12	37		
279	Pilas.	37	187	12	37		
280	Trave	184	183	12	36	000010	000010
281	Trave	185	184	12	36	000010	000010
282	Trave	186	185	12	36	000010	000010
283	Trave	187	186	12	36	000010	000010
284	Trave	183	188	12	36	000010	000010
285	Trave	189	187	12	36		000010
286	Pilas.	73	188	12	37	90.00	
287	Pilas.	300	70	12	37	90.00	
288	Trave	66	195	12	36	000010	000010
289	Pilas.	295	66	12	37	90.00	
290	Pilas.	296	196	12	37	90.00	
291	Pilas.	34	193	12	37		
292	Pilas.	36	194	12	37		
293	Trave	194	193	12	36	000010	000010
294	Trave	193	182	12	36	000111	000011
295	Trave	182	181	12	36	000111	000011
296	Trave	188	190	12	36	000010	000010
297	Pilas.	302	191	12	37	90.00	
298	Trave	190	70	12	36	000010	000010
299	Trave	189	196	12	36	000010	000010
300	Trave	196	197	12	36	000010	000010
301	Trave	67	66	12	36	000010	000010
302	Trave	197	67	12	36	000010	000010
303	Pilas.	198	89	12	23		
304	Trave	195	198	12	36		000010
305	Trave	199	194	12	36	000010	000010
306	Trave	200	199	12	36	000010	000010
307	Pilas.	199	85	12	23		
308	Pilas.	200	86	12	23		
309	Pilas.	5	24	12	19		
310	Trave	340	145	12	31		
311	Trave	341	315	12	40	000011	100011
312	Trave	203	202	12	40	000011	100011
313	Trave	203	250	12	30		
314	Trave	315	319	12	10		
315	Trave	315	323	12	40	000011	000011
316	Trave	202	370	12	10		
317	Trave	205	204	12	10		
318	Trave	370	205	12	10		
319	Trave	204	207	12	40	000011	000011
320	Trave	202	315	12	10		
321	Trave	206	373	4	34		
322	Pilas.	205	208	12	37	90.00	
323	Pilas.	202	209	12	37	90.00	
324	Pilas.	203	210	12	37		
325	Pilas.	204	211	12	37		
326	Pilas.	207	212	12	37		
327	Trave	211	212	12	36	000010	000010
328	Trave	208	211	12	36	000010	000010
329	Trave	209	208	12	36	000010	000010
330	Trave	210	209	12	36	100010	000010
331	Trave	198	210	12	36		000010
332	Trave	213	280	12	29		
333	Pilas.	214	27	12	20		
334	Trave	215	275	12	29		
335	Trave	216	17	12	29		
336	Trave	218	309	12	30		
337	Trave	217	314	12	30		
338	Trave	228	18	12	30		
339	Trave	219	255	12	30		
340	Trave	220	266	12	30		
341	Trave	221	34	12	30		
342	Trave	224	260	12	30		
343	Trave	223	265	12	30		
344	Trave	222	36	12	30		
345	Trave	225	286	12	29		
346	Trave	240	251	12	35		
347	Trave	239	246	12	35		
348	Trave	237	245	12	35		
349	Trave	232	242	12	35		
350	Trave	252	203	12	30		
351	Trave	227	247	12	35		
352	Trave	244	19	12	35		
353	Trave	231	243	12	35		
354	Trave	226	248	12	35		
355	Trave	238	32	12	35		

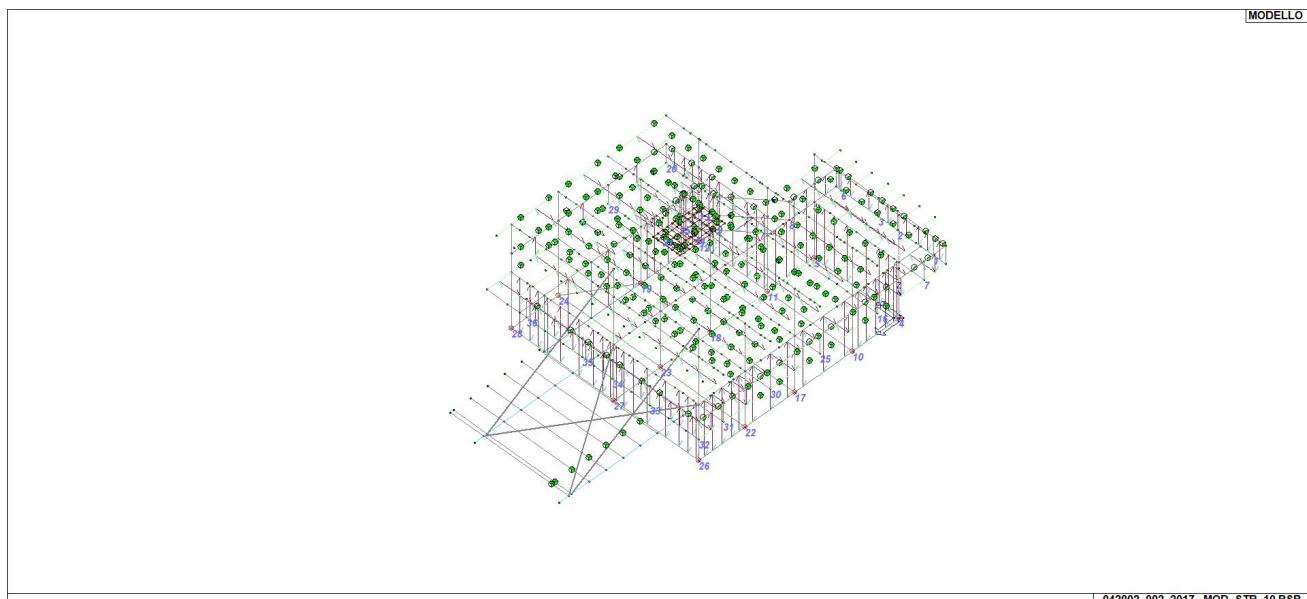
356	Trave	250	341	12	30		
357	Trave	249	244	12	35		
358	Trave	229	278	12	29		
359	Trave	230	312	12	30		
360	Trave	233	258	12	30		
361	Trave	234	270	12	30		
362	Trave	236	263	12	30		
363	Trave	235	269	12	30		
364	Trave	241	289	12	29		
365	Trave	251	58	12	35		
366	Trave	246	21	12	35		
367	Trave	245	20	12	35		
368	Trave	242	54	12	35		
369	Trave	247	22	12	35		
370	Trave	243	16	12	35		
371	Trave	248	63	12	35		
372	Trave	253	254	12	11	000011	000011
373	Trave	260	255	12	11	000011	000011
374	Trave	261	256	12	11	000011	000011
375	Trave	262	257	12	11	000011	000011
376	Trave	263	258	12	11	000011	000011
377	Trave	264	259	12	11	000011	000011
378	Trave	265	266	12	11	000011	000011
379	Trave	267	268	12	11	000011	000011
380	Trave	269	270	12	11	000011	000011
381	Trave	271	272	12	11	000011	000011
382	Trave	273	274	12	11	000011	000011
383	Trave	36	34	12	11	000011	000011
384	Trave	35	33	12	11	000011	000011
385	Trave	33	31	12	11	000011	000011
386	Trave	31	29	12	11	000011	
387	Trave	272	47	12	11	000011	000011
388	Trave	47	283	12	11	000011	
389	Trave	254	308	12	11	000011	000011
390	Trave	308	51	12	11	000011	
391	Trave	255	309	12	11	000011	000011
392	Trave	309	275	12	11	000011	
393	Trave	256	310	12	11	000011	000011
394	Trave	310	276	12	11	000011	
395	Trave	257	311	12	11	000011	000011
396	Trave	311	277	12	11	000011	
397	Trave	258	312	12	11	000011	000011
398	Trave	312	278	12	11	000011	
399	Trave	259	313	12	11	000011	000011
400	Trave	313	279	12	11	000011	
401	Trave	266	314	12	11	000011	000011
402	Trave	314	280	12	11	000011	
403	Trave	268	43	12	11	000011	000011
404	Trave	43	281	12	11	000011	
405	Trave	270	46	12	11	000011	000011
406	Trave	46	282	12	11	000011	
407	Trave	274	50	12	11	000011	000011
408	Trave	50	284	12	11	000011	
409	Trave	34	18	12	11	000011	000011
410	Trave	18	17	12	11	000011	000011
411	Trave	37	35	12	10		000011
412	Trave	75	37	12	11		
413	Trave	290	271	12	11		000011
414	Trave	296	290	12	11		
415	Trave	285	253	12	11		000011
416	Trave	291	285	12	11		
417	Trave	286	260	12	11		000011
418	Trave	292	286	12	11		
419	Trave	287	261	12	11		000011
420	Trave	293	287	12	11		
421	Trave	288	262	12	11		000011
422	Trave	294	288	12	11		
423	Trave	289	263	12	11		000011
424	Trave	295	289	12	11		
425	Trave	29	73	12	11		
426	Trave	283	306	12	11		
427	Trave	51	297	12	11		
428	Trave	275	298	12	11		
429	Trave	276	299	12	11		
430	Trave	277	300	12	11		
431	Trave	278	301	12	11		
432	Trave	279	302	12	11		
433	Trave	280	303	12	11		
434	Trave	281	304	12	11		
435	Trave	282	305	12	11		
436	Trave	284	307	12	11		
437	Trave	17	74	12	11		
438	Trave	283	15	12	29		
439	Trave	51	215	12	29		
440	Trave	279	213	12	29		

441	Trave	284	216	12	29			
442	Trave	47	20	12	30			
443	Trave	308	218	12	30			
444	Trave	313	217	12	30			
445	Trave	50	228	12	30			
446	Trave	272	21	12	30			
447	Trave	254	219	12	30			
448	Trave	259	220	12	30			
449	Trave	274	221	12	30			
450	Trave	271	26	12	30			
451	Trave	253	224	12	30			
452	Trave	264	223	12	30			
453	Trave	273	222	12	30			
454	Trave	290	27	12	29			
455	Trave	285	225	12	29			
456	Trave	280	281	12	29			
457	Trave	275	276	12	29			
458	Trave	309	310	12	30			
459	Trave	314	43	12	30			
460	Trave	255	256	12	30			
461	Trave	266	268	12	30			
462	Trave	260	261	12	30			
463	Trave	265	267	12	30			
464	Trave	286	287	12	29			
465	Trave	278	16	12	29			
466	Trave	312	19	12	30			
467	Trave	258	22	12	30			
468	Trave	270	23	12	30			
469	Trave	263	25	12	30			
470	Trave	269	24	12	30			
471	Trave	289	28	12	29			
472	Trave	281	282	12	29			
473	Trave	276	277	12	29			
474	Trave	310	311	12	30			
475	Trave	43	46	12	30			
476	Trave	256	257	12	30			
477	Trave	268	234	12	30			
478	Trave	261	262	12	30			
479	Trave	267	235	12	30			
480	Trave	287	288	12	29			
481	Trave	282	30	12	29			
482	Trave	277	229	12	29			
483	Trave	311	230	12	30			
484	Trave	46	32	12	30			
485	Trave	257	233	12	30			
486	Trave	262	236	12	30			
487	Trave	288	241	12	29			
488	Trave	59	240	12	35			
489	Trave	55	232	12	35			
490	Trave	62	226	12	35			
491	Trave	58	26	12	30			
492	Trave	54	15	12	29			
493	Trave	63	23	12	30			
494	Pilas.	292	197	12	37	90.00		
495	Pilas.	293	67	12	37	90.00		
496	Pilas.	305	192	12	37	90.00		
497	Pilas.	298	190	12	37	90.00		
498	Trave	191	192	12	36		000010	000010
499	Trave	70	191	12	36		000010	000010
500	Trave	361	160	12	31			
501	Trave	357	77	12	31			
502	Trave	358	80	12	31			
503	Trave	316	116	12	31			
504	Trave	317	117	12	31			
505	Trave	320	118	12	31			
506	Trave	321	119	12	31			
507	Trave	324	120	12	31			
508	Trave	325	131	12	31			
509	Trave	328	132	12	31			
510	Trave	329	133	12	31			
511	Trave	332	134	12	31			
512	Trave	333	142	12	31			
513	Trave	336	143	12	31			
514	Trave	71	68	12	35			
515	Trave	72	69	12	35			
516	Trave	359	83	12	31			
517	Trave	362	86	12	31			
518	Trave	363	89	12	31			
519	Trave	369	78	12	31			
520	Trave	351	79	12	31			
521	Trave	352	111	12	31			
522	Trave	353	112	12	31			
523	Trave	354	113	12	31			
524	Trave	355	114	12	31			
525	Trave	356	115	12	31			

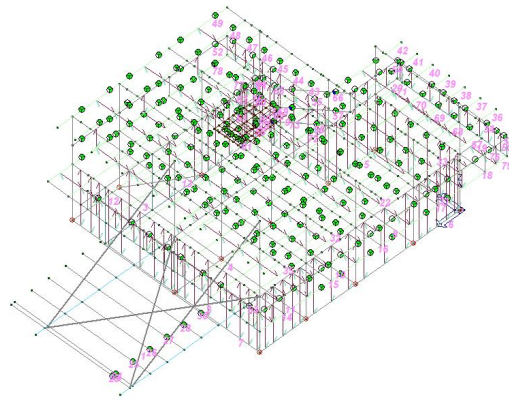
526	Trave	349	165	12	31		
527	Trave	348	164	12	31		
528	Trave	345	333	12	31		
529	Trave	346	336	12	31		
530	Trave	347	337	12	31		
531	Trave	350	340	12	31		
532	Trave	364	106	12	31		
533	Trave	365	107	12	31		
534	Trave	366	108	12	31		
535	Trave	367	109	12	31		
536	Trave	368	110	12	31		
537	Trave	360	159	12	31		
538	Trave	315	205	12	10		
539	Trave	323	398	12	40	000011	000011
540	Trave	371	5	4	34		
541	Trave	201	377	4	34		
542	Trave	5	384	4	34		
543	Trave	386	388	4	34		
544	Trave	398	408	12	40	000011	000011
545	Trave	377	379	4	34		
546	Trave	384	395	4	34		
547	Trave	388	206	4	34		
548	Trave	408	207	12	40	000011	000011
549	Trave	379	381	4	34		
550	Trave	395	405	4	34		
551	Trave	381	383	4	34		
552	Trave	405	414	4	34		
553	Trave	383	5	4	34		
554	Trave	414	372	4	34		



15_MOD_NUMERAZIONE_D2



15_MOD_NUMERAZIONE_D2_PILASTRATE



15_MOD_NUMERAZIONE_D2_TRAVATE

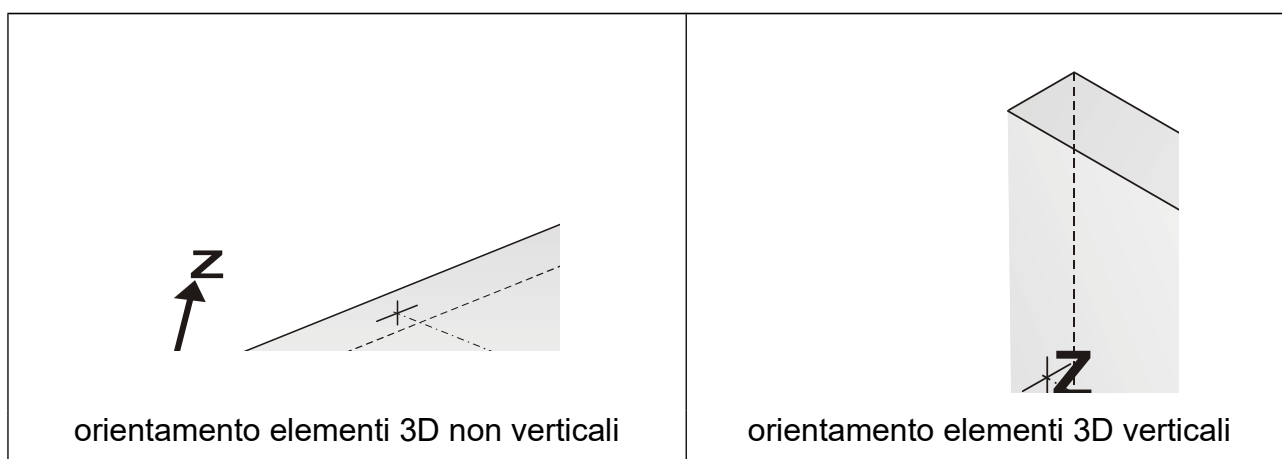
MODELLAZIONE STRUTTURA: ELEMENTI SHELL

LEGENDA TABELLA DATI SHELL

Il programma utilizza per la modellazione elementi a tre o quattro nodi denominati in generale shell.

Ogni elemento shell è individuato dai nodi I, J, K, L (L=I per gli elementi a tre nodi).

Ogni elemento è caratterizzato da un insieme di proprietà riportate in tabella che ne completano la modellazione.



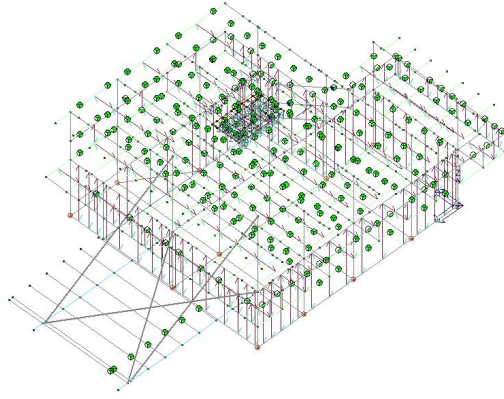
In particolare per ogni elemento viene indicato in tabella:

Elem.	numero dell'elemento
Note	codice di comportamento: <i>Guscio</i> (elemento guscio in elevazione non verticale) <i>Guscio fond.</i> (elemento guscio su suolo elastico) <i>Setto</i> (elemento guscio in elevazione verticale) <i>Membrana</i> (elemento guscio con comportamento membranale)
Nodo I (J, K, L)	numero del nodo I (J, K, L)
Mat.	codice del materiale assegnato all'elemento
Spessore	spessore dell'elemento (costante)
Wink V	costante di sottofondo (coefficiente di Winkler) per la modellazione del suolo elastico verticale
Wink O	costante di sottofondo (coefficiente di Winkler) per la modellazione del suolo elastico orizzontale

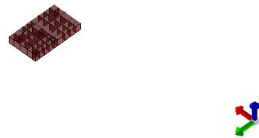
Con riferimento al **Documento di Affidabilità** "Test di validazione del software di calcolo PRO_SAP e dei moduli aggiuntivi PRO_SAP Modulo Geotecnico, PRO_CAD nodi acciaio e PRO_MST" - versione Maggio 2011, disponibile per il download sul sito www.2si.it, si segnalano i seguenti esempi applicativi:

Test N°	Titolo
8	MENSOLE CON ELEMENTI PLATE E MATERIALE ORTOTROPO
10	PIASTRA CON ELEMENTI PLATE E MATERIALE ORTOTROPO
21	DRILLING
25	TENSIONI DI ELEMENTI PLATE
31	REALIZZAZIONE DI MESH PIANA SU GEOMETRIA CON PUNTI FISSI IMPORTATA DA FILE .DXF
32	REALIZZAZIONE DI MESH PIANA SU GEOMETRIA CON SEGMENTI E FORI INTERNI IMPORTATA DA FILE .DXF
33	REALIZZAZIONE DI MESH PIANE SU GEOMETRIE COSTRUITE IN PRO_SAP
34	ANALISI DI BUCKLING DI PIASTRA ISOTROPA
35	ANALISI DI BUCKLING DI UN CILINDRO COMPRESSO INCASTRATO ALLA BASE
36	ANALISI DI PARETI FORATE
37	BIMETALLIC STRIP (NAFEMS EXERCISE 6)
38	ANALISI ELASTICA DI PIASTRA CON INTAGLIO CIRCOLARE (FLAT BAR WITH EDGE NOTCHES-NAFEMS EXERCISE 9)
39	PLATEA NERVATA
45	VERIFICA A PUNZONAMENTO ALLO SLU DI PIASTRE IN C.A.
117	PROGETTO E VERIFICA DI GUSCI IN MATERIALE XLAM
118	PROGETTO E VERIFICA DI PARETI IN MATERIALE XLAM E RELATIVI COLLEGAMENTI

Elem.	Note	Nodo I	Nodo J	Nodo K	Nodo L	Mat.	Spessore	Wink V	Wink O
							cm	daN/cm3	daN/cm3
1	Guscio	201	376	331	377	4	40.0		
2	Guscio	377	331	378	379	4	40.0		
3	Guscio	379	378	380	381	4	40.0		
4	Guscio	381	380	382	383	4	40.0		
5	Guscio	383	382	384	5	4	40.0		
6	Guscio	5	384	385	386	4	40.0		
7	Guscio	386	385	387	388	4	40.0		
8	Guscio	388	387	323	206	4	40.0		
9	Guscio	404	327	414	405	4	40.0		
10	Guscio	410	374	420	335	4	40.0		
11	Guscio	376	390	391	331	4	40.0		
12	Guscio	331	391	392	378	4	40.0		
13	Guscio	378	392	393	380	4	40.0		
14	Guscio	380	393	339	382	4	40.0		
15	Guscio	382	339	395	384	4	40.0		
16	Guscio	384	395	396	385	4	40.0		
17	Guscio	385	396	397	387	4	40.0		
18	Guscio	387	397	398	323	4	40.0		
19	Guscio	323	398	399	389	4	40.0		
20	Guscio	390	400	401	391	4	40.0		
21	Guscio	391	401	402	392	4	40.0		
22	Guscio	392	402	403	393	4	40.0		
23	Guscio	393	403	404	339	4	40.0		
24	Guscio	339	404	405	395	4	40.0		
25	Guscio	395	405	406	396	4	40.0		
26	Guscio	396	406	407	397	4	40.0		
27	Guscio	397	407	408	398	4	40.0		
28	Guscio	398	408	409	399	4	40.0		
29	Guscio	400	410	335	401	4	40.0		
30	Guscio	401	335	411	402	4	40.0		
31	Guscio	402	411	412	403	4	40.0		
32	Guscio	403	412	327	404	4	40.0		
33	Guscio	416	394	413	207	4	40.0		
34	Guscio	405	414	415	406	4	40.0		
35	Guscio	406	415	416	407	4	40.0		
36	Guscio	407	416	207	408	4	40.0		
37	Guscio	408	207	417	409	4	40.0		
38	Guscio	335	420	418	411	4	40.0		
39	Guscio	411	418	419	412	4	40.0		
40	Guscio	412	419	421	327	4	40.0		
41	Guscio	327	421	372	414	4	40.0		
42	Guscio	206	323	389	373	4	40.0		
43	Guscio	414	372	422	415	4	40.0		
44	Guscio	415	422	394	416	4	40.0		
45	Guscio	207	413	375	417	4	40.0		



16_MOD_NUMERAZIONE_D3



16_MOD_SPESSORI_D3

MODELLAZIONE DELLA STRUTTURA: ELEMENTI SOLAIO-PANNELLO

LEGENDA TABELLA DATI SOLAI-PANNELLI

Il programma utilizza per la modellazione elementi a tre o più nodi denominati in generale solaio o pannello.

Ogni elemento solaio-pannello è individuato da una poligonale di nodi 1,2, ..., N.

L'elemento solaio è utilizzato in primo luogo per la modellazione dei carichi agenti sugli elementi strutturali. In secondo luogo può essere utilizzato per la corretta ripartizione delle forze orizzontali agenti nel proprio piano. L'elemento balcone è derivato dall'elemento solaio.

I carichi agenti sugli elementi solaio, raccolti in un archivio, sono direttamente assegnati agli elementi utilizzando le informazioni raccolte nell'archivio (es. i coefficienti combinatori). La tabella seguente riporta i dati utilizzati per la definizione dei carichi e delle masse.

L'elemento pannello è utilizzato solo per l'applicazione dei carichi, quali pesi delle tamponature o spinte dovute al vento o terre. In questo caso i carichi sono applicati in analogia agli altri elementi strutturali (si veda il cap. SCHEMATIZZAZIONE DEI CASI DI CARICO).

Id.Arch.	Identificativo dell' archivio
Tipo	Tipo di carico Variab. Carico variabile generico Var. rid. Carico variabile generico con riduzione in funzione dell' area (c.5.5. ...) Neve Carico di neve
G1k	carico permanente (comprensivo del peso proprio)
G2k	carico permanente non strutturale e non compiutamente definito
Qk	carico variabile
Fatt. A	fattore di riduzione del carico variabile (0.5 o 0.75) per tipo "Var.rid."
S sis.	fattore di riduzione del carico variabile per la definizione delle masse sismiche per D.M. 96 (vedi NOTA sul capitolo "normativa di riferimento")
Psi 0	Coefficiente combinatorio dei valori caratteristici delle azioni variabili: per valore raro
Psi 1	Coefficiente combinatorio dei valori caratteristici delle azioni variabili: per valore frequente
Psi 2	Coefficiente combinatorio dei valori caratteristici delle azioni variabili: per valore quasi permanente
Psi S 2	Coefficiente di combinazione che fornisce il valore quasi-permanente dell'azione variabile: per la definizione delle masse sismiche

Fatt. Fi	Coefficiente di correlazione dei carichi per edifici
-----------------	--

Ogni elemento è caratterizzato da un insieme di proprietà riportate in tabella che ne completano la modellazione. In particolare per ogni elemento viene indicato in tabella:

Elem	numero dell'elemento
Tipo	codice di comportamento S elemento utilizzato solo per scarico C elemento utilizzato per scarico e per modellazione piano rigido P elemento utilizzato come pannello M scarico monodirezionale B scarico bidirezionale
Id.Arch.	Identificativo dell'archivio
Mat	codice del materiale assegnato all'elemento
Spessore	spessore dell'elemento (costante)
Orditura	angolo (rispetto all'asse X) della direzione dei travetti principali
Gk	carico permanente solaio (comprensivo del peso proprio)
Qk	carico variabile solaio
Nodi	numero dei nodi che definiscono l'elemento (5 per riga)

Nel caso in cui si sia proceduto alla progettazione dei solai con le tensioni ammissibili vengono riportate le massime tensioni nell'elemento (massima compressione nel calcestruzzo, massima tensione nell'acciaio, massima tensione tangenziale); nel caso in cui si sia proceduto alla progettazione con il metodo degli stati limite vengono riportati il rapporto x/d e le verifiche per sollecitazioni proporzionali nonché le verifiche in esercizio.

In particolare i simboli utilizzati in tabella assumono il seguente significato:

Elem.	numero identificativo dell'elemento
Stato	Codici di verifica relativi alle tensioni normali e alle tensioni tangenziali
Note	Viene riportato il codice relativo alla sezione(s) e relativo al materiale(m);
Pos.	Ascissa del punto di verifica
F ist, F infi	Frecce istantanee e a tempo infinito
Momento	Momento flettente
Taglio	Sollecitazione di taglio
Af inf.	Area di armatura longitudinale posta all'intradosso della trave
Af sup.	Area di armatura longitudinale posta all'estradosso della trave

AfV	Area dell'armatura atta ad assorbire le azioni di taglio
Beff	Base della sezione di cls per l'assorbimento del taglio
<i>simboli utilizzati con il metodo delle tensioni ammissibili:</i>	
sc max	Massima tensione di compressione del calcestruzzo
sf max	Massima tensione nell'acciaio
tau max	Massima tensione tangenziale nel cls
<i>simboli utilizzati con il metodo degli stati limite:</i>	
x/d	rapporto tra posizione dell'asse neutro e altezza utile alla rottura della sezione (per sola flessione)
verif.	rapporto Sd/Su con sollecitazioni ultime proporzionali: valore minore o uguale a 1 per verifica positiva
Verif.V	rapporto Sd/Su con sollecitazioni taglianti proporzionali valore minore o uguale a 1 per verifica positiva
rRfck	rapporto tra la massima compressione nel calcestruzzo e la tensione fck in combinazioni rare [normalizzato a 1]
rFfck	rapporto tra la massima compressione nel calcestruzzo e la tensione fck in combinazioni frequenti [normalizzato a 1]
rPfck	rapporto tra la massima compressione nel calcestruzzo e la tensione fck in combinazioni quasi permanenti [normalizzato a 1]
rRfyk	rapporto tra la massima tensione nell'acciaio e la tensione fyk in combinazioni frequenti [normalizzato a 1]
rFyk	rapporto tra la massima tensione nell'acciaio e la tensione fyk in combinazioni rare [normalizzato a 1]
rPfyk	rapporto tra la massima tensione nell'acciaio e la tensione fyk in combinazioni quasi permanenti [normalizzato a 1]
wR	apertura caratteristica delle fessure in combinazioni rare [mm]
wF	apertura caratteristica delle fessure in combinazioni frequenti [mm]
wP	apertura caratteristica delle fessure in combinazioni quasi permanenti [mm]

Nel caso in cui si sia proceduto alla verifica delle tamponature secondo il D.M. 14.01.2008 - §7.2.3 viene riportata una tabella riassuntiva delle verifiche degli elementi pannello. La verifica confronta i momenti sollecitanti indotti dal sisma con i momenti resistenti, secondo tre ipotesi, due basate sulla resistenza a pressoflessione della tamponatura ed una basata sul cinematismo a seguito della formazione di tre cerniere plastiche sulla tamponatura (rif. Ufficio di Vigilanza sulle Costruzioni, Provincia di Terni).

Qualora la tamponatura sia di tipo antiespulsione (nelle due possibili varianti ordinaria o armata) viene condotta una verifica con meccanismo ad arco con degrado di resistenza. La verifica

confronta le pressioni sollecitanti indotte dal sisma con le pressioni resistenti che la tamponatura sviluppa attraverso il meccanismo ad arco. La verifica considera anche il degrado di resistenza dovuto al danneggiamento nel piano della tamponatura.

Per quest'ultima tamponatura sono disponibili, in funzione del materiale impiegato (materiale [52] o materiale [53]):

- **Tamponatura Antiespulsione ordinaria Poroton** Utilizzabile per il materiale [52].
- **Tamponatura Antiespulsione armata Poroton** Utilizzabile per il materiale [53].

La verifica è stata calibrata sulla base di prove sperimentali sul sistema di Tamponatura Antiespulsione anche in presenza di aperture.

(rif. Rapporti di Prova redatti dal Dipartimento ICEA - Università degli Studi di Padova di test sperimentali condotti sul sistema Tamponatura Antiespulsione di Cis Edil)

In particolare i simboli utilizzati in tabella assumono il seguente significato:

Elem.	Numero identificativo dell'elemento
Stato	Codice di verifica
Ver. c.c.	Verifica nell'ipotesi di trave appoggiata con carico concentrato in mezzeria
Ver. c.d.	Verifica nell'ipotesi di trave appoggiata con carico distribuito
Ver. c.cin.	Verifica nell'ipotesi di cinematismo con formazione di cerniere plastiche in appoggio e mezzeria
Ver. CIS	Rapporto p_a/p_r (valore minore o uguale a 1 per verifica positiva)
Z	Quota del baricentro dell'elemento
T1	Periodo proprio dell'edificio nella direzione di interesse (ortogonale al pannello)
Ta	Periodo proprio della parete
Sa	Accelerazione massima, adimensionalizzata allo SLV
p_a	Pressione sulla parete causata dall'azione sismica
p_r	Pressione resistente del meccanismo ad arco
Drift	Spostamento relativo interpiano allo SLV valutato secondo il D.M. 14.01.2008 - § 7.3.3.3
Beta a	Coef. riduttivo per tener conto del danneggiamento del piano dipendente dallo spostamento, ottenuto sperimentalmente

Con riferimento al **Documento di Affidabilità "Test di validazione del software di calcolo PRO_SAP e dei moduli aggiuntivi PRO_SAP Modulo Geotecnico, PRO_CAD nodi acciaio e PRO_MST"** - versione Maggio 2011, disponibile per il download sul sito www.2si.it, si segnalano i seguenti esempi applicativi:

Test N°	Titolo
14	ANALISI DEI CARICHI PER UN SOLAIO DI COPERTURA
15	EFFETTI DELLO SPESSORE SULLA RIGIDEZZA DEI SOLAI
16	SOLAIO: CONFRONTO FRA RIGIDO E DEFORMABILE
17	SOLAIO: MISTO LEGNO-CALCESTRUZZO

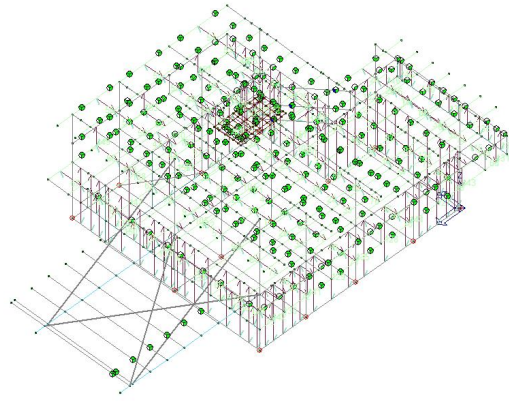
28	FRECCIA DI SOLAI IN C.A.										
119	PROGETTO E VERIFICA DI SOLAI IN MATERIALE XLAM										

ID Arch.	Tipo	G1k kN/ m2	G2k kN/ m2	Qk kN/ m2	Fatt. A	s sis.	Psi 0	Psi 1	Psi 2	Psi S 2	Fatt. Fi
1	Variab.	4.00	0.20	5.00		1.00	0.70	0.70	0.60	0.60	1.00
3	Neve	0.40		1.20		1.00	0.50	0.20	0.0	0.0	1.00
4	Variab.	1.85		4.00		1.00	0.70	0.70	0.60	0.60	1.00

Elem.	Tipo ID Arch.	Mat. Spessore	Orditura	G1k kN/ m2	G2k kN/ m2	Qk kN/ m2	Nodo 1/6..	Nodo 2/7..	Nodo 3/8..	Nodo..	Nodo..
1	CM	1	m=3	5.0	0.0	4.00	295	289	241	288	294
2	CM	1	m=3	5.0	0.0	4.00	241	289	263	236	262
3	CM	1	m=3	5.0	0.0	4.00	236	263	258	233	257
4	CM	1	m=3	5.0	0.0	4.00	233	258	312	230	311
5	CM	1	m=3	5.0	0.0	4.00	230	312	278	229	277
6	CM	1	m=3	5.0	0.0	4.00	229	278	301	300	277
7	CM	1	m=3	5.0	0.0	4.00	223	265	266	220	259
8	CM	1	m=3	5.0	0.0	4.00	220	266	314	217	313
9	CM	1	m=3	5.0	0.0	4.00	217	314	280	213	279
10	CM	1	m=3	5.0	0.0	4.00	213	280	303	302	279
11	CM	1	m=3	5.0	0.0	4.00	213	268	266	265	
12	SM	3	m=50	4.0	0.0	0.40	120	119	114	115	
13	SM	3	m=50	4.0	0.0	0.40	120	119	118	113	114
14	SM	3	m=50	4.0	0.0	0.40	120	118	117	112	113
15	SM	3	m=50	4.0	0.0	0.40	120	117	116	111	112
16	SM	3	m=50	4.0	0.0	0.40	120	125	124	119	120
17	SM	3	m=50	4.0	0.0	0.40	120	124	123	118	119
18	SM	3	m=50	4.0	0.0	0.40	120	123	122	117	118
19	SM	3	m=50	4.0	0.0	0.40	120	122	121	116	117
20	SM	3	m=50	4.0	0.0	0.40	120	130	129	124	125
21	SM	3	m=50	4.0	0.0	0.40	120	129	128	123	124
22	SM	3	m=50	4.0	0.0	0.40	120	128	127	122	123
23	SM	3	m=50	4.0	0.0	0.40	120	127	126	121	122
24	SM	3	m=50	4.0	0.0	0.40	120	135	134	129	130
25	SM	3	m=50	4.0	0.0	0.40	120	134	133	128	129
26	SM	3	m=50	4.0	0.0	0.40	120	133	132	127	128
27	SM	3	m=50	4.0	0.0	0.40	120	132	131	126	127
28	SM	3	m=50	4.0	0.0	0.40	120	107	95	112	111
29	SM	3	m=50	4.0	0.0	0.40	120	108	96	113	112
30	SM	3	m=50	4.0	0.0	0.40	120	109	97	114	113
31	SM	3	m=50	4.0	0.0	0.40	120	110	115	114	97
32	SM	3	m=50	4.0	0.0	0.40	120	102	107	106	101
33	SM	3	m=50	4.0	0.0	0.40	120	103	108	107	102
34	SM	3	m=50	4.0	0.0	0.40	120	104	109	108	103
35	SM	3	m=50	4.0	0.0	0.40	120	105	110	109	104
36	SM	3	m=50	4.0	0.0	0.40	120	86	140	139	83
37	SM	3	m=50	4.0	0.0	0.40	120	83	139	138	80
38	SM	3	m=50	4.0	0.0	0.40	120	80	138	137	77
39	SM	3	m=50	4.0	0.0	0.40	120	145	144	139	140
40	SM	3	m=50	4.0	0.0	0.40	120	144	143	138	139
41	SM	3	m=50	4.0	0.0	0.40	120	143	142	137	138
42	SM	3	m=50	4.0	0.0	0.40	120	150	149	144	145
43	SM	3	m=50	4.0	0.0	0.40	120	149	148	143	144
44	SM	3	m=50	4.0	0.0	0.40	120	148	147	142	143
45	SM	3	m=50	4.0	0.0	0.40	120	155	154	149	150
46	SM	3	m=50	4.0	0.0	0.40	120	154	153	148	149
47	SM	3	m=50	4.0	0.0	0.40	120	153	152	147	148
48	SM	3	m=50	4.0	0.0	0.40	120	160	159	154	155
49	SM	3	m=50	4.0	0.0	0.40	120	159	158	153	154
50	SM	3	m=50	4.0	0.0	0.40	120	158	157	152	153
51	SM	3	m=50	4.0	0.0	0.40	120	85	165	164	84
52	SM	3	m=50	4.0	0.0	0.40	120	84	164	163	158
53	SM	3	m=50	4.0	0.0	0.40	120	163	162	157	158
54	SM	3	m=50	4.0	0.0	0.40	120	93	92	164	165
55	SM	3	m=50	4.0	0.0	0.40	120	92	79	163	164
56	SM	3	m=50	4.0	0.0	0.40	120	79	78	162	163
57	CM	1	m=3	5.0	0.0	4.00	0.20	5.00	268	43	314
58	CM	1	m=3	5.0	0.0	4.00	0.20	5.00	43	281	280

59	CM	1	m=3	5.0	0.0	4.00	0.20	5.00	281	304	303	280	
60	CM	1	m=3	5.0	0.0	4.00	0.20	5.00	235	269	270	234	268
									267				
61	CM	1	m=3	5.0	0.0	4.00	0.20	5.00	234	270	46	43	268
62	CM	1	m=3	5.0	0.0	4.00	0.20	5.00	46	282	281	43	
63	CM	1	m=3	5.0	0.0	4.00	0.20	5.00	282	305	304	281	
64	CM	1	m=3	5.0	0.0	4.00	0.20	5.00	222	36	34	221	274
									273				
65	CM	1	m=3	5.0	0.0	4.00	0.20	5.00	221	34	18	228	50
									274				
66	CM	1	m=3	5.0	0.0	4.00	0.20	5.00	228	18	17	216	284
									50				
67	CM	1	m=3	5.0	0.0	4.00	0.20	5.00	216	17	74	307	284
68	CM	1	m=3	5.0	0.0	4.00	0.20	5.00	296	290	37	75	
69	CM	1	m=3	5.0	0.0	4.00	0.20	5.00	290	271	35	37	
70	CM	1	m=3	5.0	0.0	4.00	0.20	5.00	271	272	33	35	
71	CM	1	m=3	5.0	0.0	4.00	0.20	5.00	272	47	31	33	
72	CM	1	m=3	5.0	0.0	4.00	0.20	5.00	47	283	29	31	
73	CM	1	m=3	5.0	0.0	4.00	0.20	5.00	283	306	73	29	
74	CM	1	m=3	5.0	0.0	4.00	0.20	5.00	292	286	225	285	291
75	CM	1	m=3	5.0	0.0	4.00	0.20	5.00	225	286	260	224	253
									285				
76	CM	1	m=3	5.0	0.0	4.00	0.20	5.00	224	260	255	219	254
									253				
77	CM	1	m=3	5.0	0.0	4.00	0.20	5.00	219	255	309	218	308
									254				
78	CM	1	m=3	5.0	0.0	4.00	0.20	5.00	218	309	275	215	51
									308				
79	CM	1	m=3	5.0	0.0	4.00	0.20	5.00	215	275	298	297	51
80	CM	1	m=3	5.0	0.0	4.00	0.20	5.00	293	287	286	292	
81	CM	1	m=3	5.0	0.0	4.00	0.20	5.00	287	261	260	286	
82	CM	1	m=3	5.0	0.0	4.00	0.20	5.00	261	256	255	260	
83	CM	1	m=3	5.0	0.0	4.00	0.20	5.00	256	310	309	255	
84	CM	1	m=3	5.0	0.0	4.00	0.20	5.00	310	276	275	309	
85	CM	1	m=3	5.0	0.0	4.00	0.20	5.00	276	299	298	275	
86	CM	1	m=3	5.0	0.0	4.00	0.20	5.00	294	288	287	293	
87	CM	1	m=3	5.0	0.0	4.00	0.20	5.00	288	262	261	287	
88	CM	1	m=3	5.0	0.0	4.00	0.20	5.00	262	257	256	261	
89	CM	1	m=3	5.0	0.0	4.00	0.20	5.00	257	311	310	256	
90	CM	1	m=3	5.0	0.0	4.00	0.20	5.00	311	277	276	310	
91	CM	1	m=3	5.0	0.0	4.00	0.20	5.00	277	300	299	276	
92	CM	1	m=3	5.0	0.0	4.00	0.20	5.00	27	59	240	251	58
									26	271	290		
93	CM	1	m=3	5.0	0.0	4.00	0.20	5.00	26	239	246	21	272
									271				
94	CM	1	m=3	5.0	0.0	4.00	0.20	5.00	21	237	245	20	47
									272				
95	CM	1	m=3	5.0	0.0	4.00	0.20	5.00	20	55	232	242	54
									15	283	47		
96	CM	1	m=3	5.0	0.0	4.00	0.20	5.00	285	253	26	58	251
									240	59	27		
97	CM	1	m=3	5.0	0.0	4.00	0.20	5.00	253	254	21	246	239
									26				
98	CM	1	m=3	5.0	0.0	4.00	0.20	5.00	254	308	20	245	237
									21				
99	CM	1	m=3	5.0	0.0	4.00	0.20	5.00	308	51	15	54	242
									232	55	20		
100	CM	1	m=3	5.0	0.0	4.00	0.20	5.00	25	227	247	22	258
									263				
101	CM	1	m=3	5.0	0.0	4.00	0.20	5.00	22	249	244	19	312
									258				
102	CM	1	m=3	5.0	0.0	4.00	0.20	5.00	19	231	243	16	278
									312				
103	CM	1	m=3	5.0	0.0	4.00	0.20	5.00	264	259	22	247	227
									25				
104	CM	1	m=3	5.0	0.0	4.00	0.20	5.00	259	313	19	244	249
									22				
105	CM	1	m=3	5.0	0.0	4.00	0.20	5.00	313	279	16	243	231
									19				
106	CM	1	m=3	5.0	0.0	4.00	0.20	5.00	24	62	226	248	63
									23	270	269		
107	CM	1	m=3	5.0	0.0	4.00	0.20	5.00	23	238	32	46	270
108	CM	1	m=3	5.0	0.0	4.00	0.20	5.00	32	30	282	46	
109	CM	1	m=3	5.0	0.0	4.00	0.20	5.00	273	274	23	63	248
									226	62	24		
110	CM	1	m=3	5.0	0.0	4.00	0.20	5.00	274	50	32	238	23
111	CM	1	m=3	5.0	0.0	4.00	0.20	5.00	50	284	30	32	
112	CM	1	m=3	5.0	0.0	4.00	0.20	5.00	30	40	305	282	
113	CM	1	m=3	5.0	0.0	4.00	0.20	5.00	30	284	307	40	
114	CM	1	m=3	5.0	0.0	4.00	0.20	5.00	38	27	290	296	
115	CM	1	m=3	5.0	0.0	4.00	0.20	5.00	291	285	27	38	
116	CM	1	m=3	5.0	0.0	4.00	0.20	5.00	39	28	289	295	
117	CM	1	m=3	5.0	0.0	4.00	0.20	5.00	28	252	203	250	341
									25	263	289		
118	CM	4	m=10	0.3	90.0	1.85		4.00	202	315	341	250	203

119	CM	4	m=10	0.3	0.0	1.85		4.00	207	323	315	204	
120	CM	1	m=3	5.0	0.0	4.00	0.20	5.00	297	306	283	51	
121	CM	1	m=3	5.0	0.0	4.00	0.20	5.00	302	301	278	279	
122	CM	4	m=12	0.3	90.0	1.85		4.00	370	205	315	202	
123	CM	4	m=12	0.3	90.0	1.85		4.00	205	204	319	315	
124	PM		m=52	10.0	90.0				1	214	27	285	225
									286	287	288	241	289
									28	2			
125	PM		m=52	10.0	90.0				24	199	194	36	222
									273				
126	PM		m=52	10.0	90.0				25	200	199	24	269
									235	267	265	223	264
127	PM		m=52	10.0	90.0				3	26	58	251	240
									59	27	214	1	
128	PM		m=52	10.0	90.0				8	21	246	239	26
									3				
129	PM		m=52	10.0	90.0				9	20	245	237	21
									8				
130	PM		m=52	10.0	90.0				14	15	54	242	232
									55	20	9		
131	PM		m=52	10.0	90.0				187	189	75	37	
132	PM		m=52	10.0	90.0				305	304	303	302	191
									192				
133	PM		m=52	10.0	90.0				72	301	300	70	191
									302				
134	PM		m=52	10.0	90.0				299	298	190	70	300
135	PM		m=52	10.0	90.0				31	184	185	33	
136	PM		m=52	10.0	90.0				297	71	306	73	188
									190	298			
137	PM		m=52	10.0	90.0				75	189	196	296	
138	PM		m=52	10.0	90.0				296	196	197	292	291
									38				
139	PM		m=52	10.0	90.0				292	197	67	293	
140	PM		m=52	10.0	90.0				293	67	66	295	294
141	PM		m=52	10.0	90.0				29	183	184	31	
142	PM		m=52	10.0	90.0				73	188	183	29	
143	PM		m=52	10.0	90.0				186	187	37	35	
144	PM		m=52	10.0	90.0				33	185	186	35	
145	PM		m=52	10.0	90.0				295	66	195	39	
146	PM		m=52	10.0	90.0				195	39	28	198	
147	PM		m=52	10.0	90.0				166	167	30	32	
148	PM		m=52	10.0	90.0				14	15	51	215	275
									276	277	229	278	16
									13				
149	PM		m=52	10.0	90.0				18	17	181	182	
150	PM		m=52	10.0	90.0				13	16	279	213	280
									281	282	30	284	216
									17	12	167		
151	PM		m=52	10.0	90.0				194	36	34	193	
152	PM		m=52	10.0	90.0				252	203	210	198	28
153	PM		m=52	10.0	90.0				34	18	182	193	
154	PM		m=52	10.0	90.0				4	25	250	203	252
									28	2			
155	PM		m=52	10.0	90.0				6	166	32	238	23
156	PM		m=52	10.0	90.0				5	206	373	6	23
									63	248	226	62	24
157	PM		m=52	10.0	90.0				25	264	223	265	267
									235	269	24	5	371
									4				



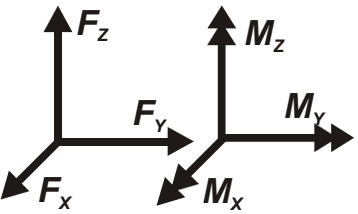
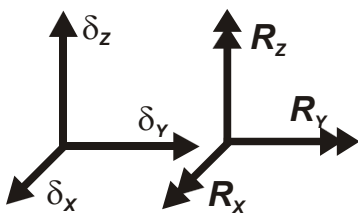
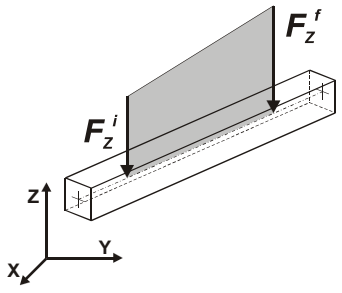
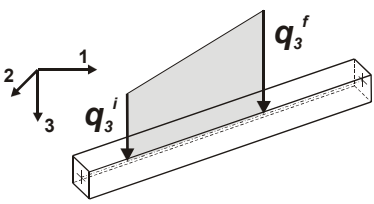
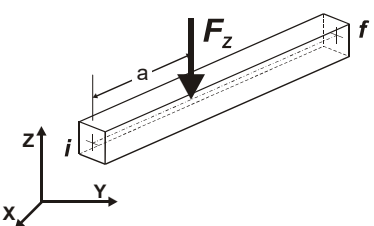
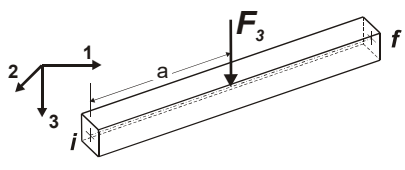
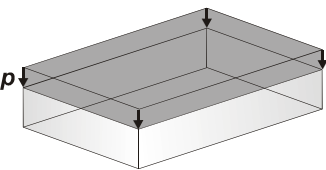
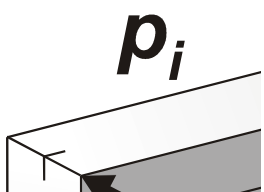
17_MOD_NUMERAZIONE_SOLAI

MODELLAZIONE DELLE AZIONI

LEGENDA TABELLA DATI AZIONI

Il programma consente l'uso di diverse tipologie di carico (azioni). Le azioni utilizzate nella modellazione sono individuate da una sigla identificativa ed un codice numerico (gli elementi strutturali richiamano quest'ultimo nella propria descrizione). Per ogni azione applicata alla struttura viene di riportato il codice, il tipo e la sigla identificativa. Le tabelle successive dettagliano i valori caratteristici di ogni azione in relazione al tipo. Le tabelle riportano infatti i seguenti dati in relazione al tipo:

1	carico concentrato nodale 6 dati (forza F_x , F_y , F_z , momento M_x , M_y , M_z)
2	spostamento nodale impresso 6 dati (spostamento T_x , T_y , T_z , rotazione R_x , R_y , R_z)
3	carico distribuito globale su elemento tipo trave 7 dati (f_x , f_y , f_z , m_x , m_y , m_z , ascissa di inizio carico) 7 dati (f_x , f_y , f_z , m_x , m_y , m_z , ascissa di fine carico)
4	carico distribuito locale su elemento tipo trave 7 dati (f_1 , f_2 , f_3 , m_1 , m_2 , m_3 , ascissa di inizio carico) 7 dati (f_1 , f_2 , f_3 , m_1 , m_2 , m_3 , ascissa di fine carico)
5	carico concentrato globale su elemento tipo trave 7 dati (F_x , F_y , F_z , M_x , M_y , M_z , ascissa di carico)
6	carico concentrato locale su elemento tipo trave 7 dati (F_1 , F_2 , F_3 , M_1 , M_2 , M_3 , ascissa di carico)
7	variazione termica applicata ad elemento tipo trave 7 dati (variazioni termiche: uniforme, media e differenza in altezza e larghezza al nodo iniziale e finale)
8	carico di pressione uniforme su elemento tipo piastra 1 dato (pressione)
9	carico di pressione variabile su elemento tipo piastra 4 dati (pressione, quota, pressione, quota)
10	variazione termica applicata ad elemento tipo piastra 2 dati (variazioni termiche: media e differenza nello spessore)
11	carico variabile generale su elementi tipo trave e piastra 1 dato descrizione della tipologia 4 dati per segmento (posizione, valore, posizione, valore) la tipologia precisa l'ascissa di definizione, la direzione del carico, la modalità di carico e la larghezza d'influenza per gli elementi tipo trave
12	gruppo di carichi con impronta su piastra 9 dati (numero di ripetizioni in direzione X e Y, valore di ciascun carico, posizione centrale del primo, dimensioni dell'impronta, interasse tra i carichi)

	Carico concentrato nodale		Spostamento impresso
	Carico distribuito globale		Carico distribuito locale
	Carico concentrato globale		Carico concentrato locale
	Carico termico 2D		Carico termico 3D
	Carico pressione uniforme		Carico pressione variabile

Tipo | carico distribuito globale su trave

Id	Tipo	Pos.	fx	fy	fz	mx	my	mz
		m	kN/ m	kN/ m	kN/ m	kN	kN	kN
10	Qvk ht200 x+	0.0	0.27	0.0	0.0	0.0	0.0	0.0
		0.0	0.27	0.0	0.0	0.0	0.0	0.0
11	Qvk ht200 x-	0.0	-0.27	0.0	0.0	0.0	0.0	0.0
		0.0	-0.27	0.0	0.0	0.0	0.0	0.0
12	Qvk ht200 y+	0.0	0.0	0.27	0.0	0.0	0.0	0.0
		0.0	0.0	0.27	0.0	0.0	0.0	0.0
13	Qvk ht200 y-	0.0	0.0	-0.27	0.0	0.0	0.0	0.0
		0.0	0.0	-0.27	0.0	0.0	0.0	0.0
14	Qvk ht360 x+	0.0	0.48	0.0	0.0	0.0	0.0	0.0
		0.0	0.48	0.0	0.0	0.0	0.0	0.0
15	Qvk ht360 x-	0.0	-0.48	0.0	0.0	0.0	0.0	0.0
		0.0	-0.48	0.0	0.0	0.0	0.0	0.0
16	Qvk Dp323 x+	0.0	0.22	0.0	0.0	0.0	0.0	0.0
		0.0	0.22	0.0	0.0	0.0	0.0	0.0
17	Qvk Dp323 x-	0.0	-0.22	0.0	0.0	0.0	0.0	0.0
		0.0	-0.22	0.0	0.0	0.0	0.0	0.0

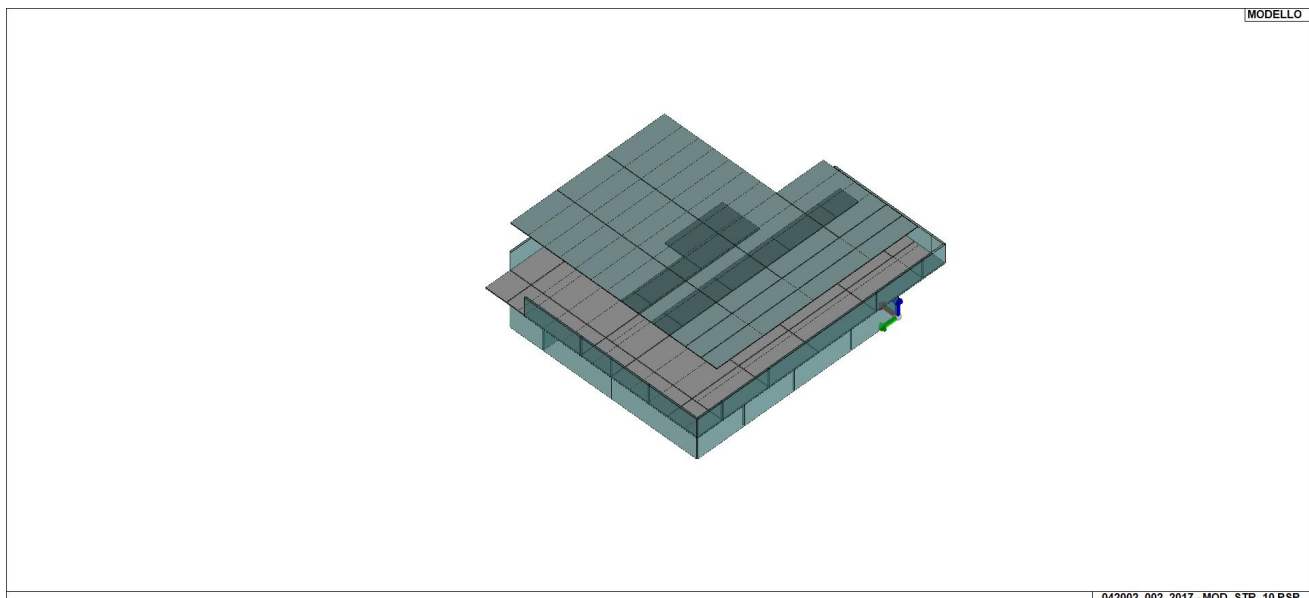
18	Qvk_Dp323_y+	0.0	0.0	0.22	0.0	0.0	0.0	0.0
		0.0	0.0	0.22	0.0	0.0	0.0	0.0
19	Qvk_Dp323_y-	0.0	0.0	-0.22	0.0	0.0	0.0	0.0
		0.0	0.0	-0.22	0.0	0.0	0.0	0.0
20	Qvk_b100_z+	0.0	0.0	0.0	0.14	0.0	0.0	0.0
		0.0	0.0	0.0	0.14	0.0	0.0	0.0
21	Qvk_b180_z+	0.0	0.0	0.0	0.24	0.0	0.0	0.0
		0.0	0.0	0.0	0.24	0.0	0.0	0.0

Tipo | carico distribuito locale su trave

Id	Tipo	Pos.	f1	f2	f3	m1	m2	m3
		m	kN/ m	kN/ m	kN/ m	kN	kN	kN
30	DL:F3i=3.00 F3f=3.00	0.0	0.0	0.0	3.00	0.0	0.0	0.0
		0.0	0.0	0.0	3.00	0.0	0.0	0.0
31	DL:F3i=-3.00 F3f=-3.00	0.0	0.0	0.0	-3.00	0.0	0.0	0.0
		0.0	0.0	0.0	-3.00	0.0	0.0	0.0

Tipo | carico di pressione uniforme su piastra

Id	Tipo	pressione
		kN/ m2
7	QVK PAN ++ vento*0.4 (da personalizzare)	0.40
8	QVK PAN -- vento*0.4 (da personalizzare)	0.40



21_CAR_CARICHI_SOLAI

SCHEMATIZZAZIONE DEI CASI DI CARICO

LEGENDA TABELLA CASI DI CARICO

Il programma consente l'applicazione di diverse tipologie di casi di carico.

Sono previsti i seguenti 11 tipi di casi di carico:

	Sigl a	Tipo	Descrizione
1	Ggk	A	caso di carico comprensivo del peso proprio struttura
2	Gk	NA	caso di carico con azioni permanenti
3	Qk	NA	caso di carico con azioni variabili
4	Gsk	A	caso di carico comprensivo dei carichi permanenti sui solai e sulle coperture
5	Qsk	A	caso di carico comprensivo dei carichi variabili sui solai
6	Qnk	A	caso di carico comprensivo dei carichi di neve sulle coperture
7	Qtk	SA	caso di carico comprensivo di una variazione termica agente sulla struttura
8	Qvk	NA	caso di carico comprensivo di azioni da vento sulla struttura
9	Esk	SA	caso di carico sismico con analisi statica equivalente
10	Edk	SA	caso di carico sismico con analisi dinamica
11	Etk	NA	caso di carico comprensivo di azioni derivanti dall' incremento di spinta delle terre in condizione sismica
12	Pk	NA	caso di carico comprensivo di azioni derivanti da coazioni, cedimenti e precompressioni

Sono di tipo automatico A (ossia non prevedono introduzione dati da parte dell'utente) i seguenti casi di carico: 1-Ggk; 4-Gsk; 5-Qsk; 6-Qnk.

Sono di tipo semi-automatico SA (ossia prevedono una minima introduzione dati da parte dell'utente) i seguenti casi di carico:

7-Qtk, in quanto richiede solo il valore della variazione termica;

9-Esk e 10-Edk, in quanto richiedono il valore dell'angolo di ingresso del sisma e l'individuazione dei casi di carico partecipanti alla definizione delle masse.

Sono di tipo non automatico NA ossia prevedono la diretta applicazione di carichi generici agli elementi strutturali (si veda il precedente punto Modellazione delle Azioni) i restanti casi di carico.

Nella tabella successiva vengono riportati i casi di carico agenti sulla struttura, con l'indicazione dei dati relativi al caso di carico stesso:

Numero Tipo e Sigla identificativa, Valore di riferimento del caso di carico (se previsto).

In successione, per i casi di carico non automatici, viene riportato l'elenco di nodi ed elementi direttamente caricati con la sigla identificativa del carico.

Per i casi di carico di tipo sismico (9-Esk e 10-Edk), viene riportata la tabella di definizione delle masse: per ogni caso di carico partecipante alla definizione delle masse viene indicata la relativa aliquota (partecipazione) considerata. Si precisa che per i caso di carico 5-Qsk e 6-Qnk la partecipazione è prevista localmente per ogni elemento solaio o copertura presente nel modello (si confronti il valore Sksol nel capitolo relativo agli elementi solaio) e pertanto la loro partecipazione è di norma pari a uno.

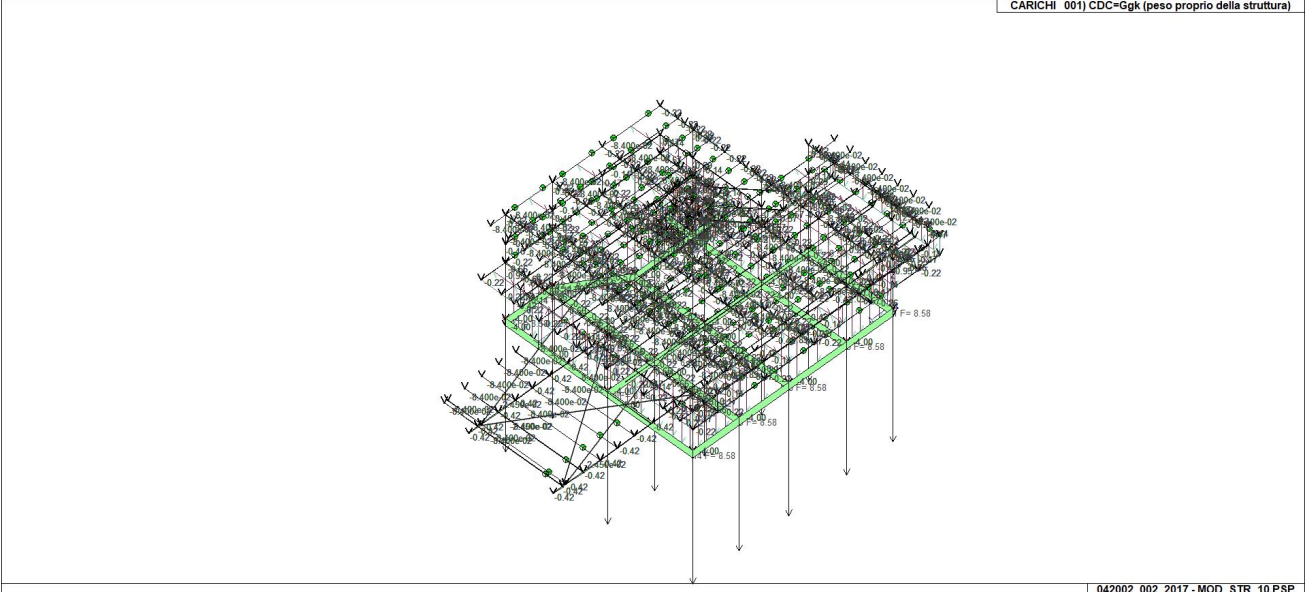
CDC	Tipo	Sigla Id	Note
1	Ggk	CDC=Ggk (peso proprio della struttura)	
2	Gsk	CDC=G1sk (permanente solai-coperture)	
3	Gsk	CDC=G2pk (permanente pannelli n.c.d.)	
4	Qsk	CDC=Qsk (variabile solai)	
5	Qnk	CDC=Qnk (carico da neve)	
6	Edk	CDC=Ed (dinamico SLU) alfa=0.0 (ecc. +)	partecipazione:1.00 per 1 CDC=Ggk (peso proprio della struttura) partecipazione:1.00 per 2 CDC=G1sk (permanente solai-coperture) partecipazione:1.00 per 3 CDC=G2pk (permanente pannelli n.c.d.) partecipazione:1.00 per 4 CDC=Qsk (variabile solai) partecipazione:1.00 per 5 CDC=Qnk (carico da neve)
7	Edk	CDC=Ed (dinamico SLU) alfa=0.0 (ecc. -)	come precedente CDC sismico
8	Edk	CDC=Ed (dinamico SLU) alfa=90.00 (ecc. +)	come precedente CDC sismico
9	Edk	CDC=Ed (dinamico SLU) alfa=90.00 (ecc. -)	come precedente CDC sismico
10	Edk	CDC=Ed (dinamico SLD) alfa=0.0 (ecc. +)	come precedente CDC sismico
11	Edk	CDC=Ed (dinamico SLD) alfa=0.0 (ecc. -)	come precedente CDC sismico
12	Edk	CDC=Ed (dinamico SLD) alfa=90.00 (ecc. +)	come precedente CDC sismico
13	Edk	CDC=Ed (dinamico SLD) alfa=90.00 (ecc. -)	come precedente CDC sismico
14	Qtk	CDC=Qtk (carico termico) dT= 25.00	variazione termica:25.00
15	Qk	CDC=Qk (Hk)	D2 :da 280 a 285 Azione : DL:F3i=-3.00 F3f=-3.00 D2 : 288 Azione : DL:F3i=3.00 F3f=3.00 D2 :da 293 a 295 Azione : DL:F3i=3.00 F3f=3.00 D2 : 296 Azione : DL:F3i=-3.00 F3f=-3.00 D2 : 298 Azione : DL:F3i=-3.00 F3f=-3.00 D2 :da 299 a 302 Azione : DL:F3i=3.00 F3f=3.00 D2 :da 304 a 306 Azione : DL:F3i=3.00 F3f=3.00 D2 :da 327 a 331 Azione : DL:F3i=3.00 F3f=3.00 D2 :da 498 a 499 Azione : DL:F3i=-3.00 F3f=-3.00
16	Qvk	CDC=Qvk (carico da vento) dir X +	D2 :da 21 a 24 Azione : Qvk Dp323_x+ D2 : 33 Azione : Qvk Dp323_x+ D2 :da 69 a 71 Azione : Qvk b100_z+ D2 :da 73 a 74 Azione : Qvk b100_z+ D2 :da 76 a 77 Azione : Qvk b100_z+ D2 :da 79 a 80 Azione : Qvk b100_z+ D2 :da 82 a 83 Azione : Qvk b100_z+ D2 :da 85 a 86 Azione : Qvk b100_z+ D2 :da 88 a 89 Azione : Qvk b100_z+ D2 :da 90 a 103 Azione : Qvk ht360_x+ D2 :da 90 a 103 Azione : Qvk b180_z+ D2 :da 106 a 113 Azione : Qvk b100_z+ D2 :da 116 a 129 Azione : Qvk Dp323_x+ D2 :da 130 a 131 Azione : Qvk ht360_x+ D2 :da 130 a 131 Azione : Qvk b180_z+ D2 :da 132 a 133 Azione : Qvk Dp323_x+ D2 :da 136 a 272 Azione : Qvk b100_z+ D2 :da 273 a 274 Azione : Qvk Dp323_x+ D2 : 303 Azione : Qvk Dp323_x+ D2 :da 307 a 308 Azione : Qvk Dp323_x+

			D2 : 310 Azione : Qvk_b100_z+
			D2 : 333 Azione : Qvk_Dp323_x+
			D2 :da 500 a 513 Azione : Qvk_b100_z+
			D2 :da 514 a 515 Azione : Qvk_ht360_x+
			D2 :da 514 a 515 Azione : Qvk_b180_z+
			D2 :da 516 a 537 Azione : Qvk_b100_z+
			Pannello:da 127 a 131 Azione : QVK PAN ++ vento*0.4 (da personalizzare)
			Pannello:da 127 a 131 Azione : QVK PAN ++ vento*0.4 (da personalizzare)
			Pannello: 135 Azione : QVK PAN ++ vento*0.4 (da personalizzare)
			Pannello: 135 Azione : QVK PAN ++ vento*0.4 (da personalizzare)
			Pannello:da 141 a 144 Azione : QVK PAN ++ vento*0.4 (da personalizzare)
			Pannello:da 141 a 144 Azione : QVK PAN ++ vento*0.4 (da personalizzare)
			Pannello:da 146 a 147 Azione : QVK PAN ++ vento*0.4 (da personalizzare)
			Pannello: 149 Azione : QVK PAN ++ vento*0.4 (da personalizzare)
			Pannello:da 151 a 157 Azione : QVK PAN ++ vento*0.4 (da personalizzare)
17	Qvk	CDC=Qvk (carico da vento) dir X -	D2 :da 21 a 24 Azione : Qvk_Dp323_x-
			D2 : 33 Azione : Qvk_Dp323_x-
			D2 :da 69 a 71 Azione : Qvk_b100_z+
			D2 :da 73 a 74 Azione : Qvk_b100_z+
			D2 :da 76 a 77 Azione : Qvk_b100_z+
			D2 :da 79 a 80 Azione : Qvk_b100_z+
			D2 :da 82 a 83 Azione : Qvk_b100_z+
			D2 :da 85 a 86 Azione : Qvk_b100_z+
			D2 :da 88 a 89 Azione : Qvk_b100_z+
			D2 :da 90 a 103 Azione : Qvk_ht360_x-
			D2 :da 90 a 103 Azione : Qvk_b180_z+
			D2 :da 106 a 113 Azione : Qvk_b100_z+
			D2 :da 116 a 129 Azione : Qvk_Dp323_x-
			D2 :da 130 a 131 Azione : Qvk_ht360_x-
			D2 :da 130 a 131 Azione : Qvk_b180_z+
			D2 :da 132 a 133 Azione : Qvk_Dp323_x-
			D2 :da 136 a 272 Azione : Qvk_b100_z+
			D2 :da 273 a 274 Azione : Qvk_Dp323_x-
			D2 : 303 Azione : Qvk_Dp323_x-
			D2 :da 307 a 308 Azione : Qvk_Dp323_x-
			D2 : 310 Azione : Qvk_b100_z+
			D2 : 333 Azione : Qvk_Dp323_x-
			D2 :da 500 a 513 Azione : Qvk_b100_z+
			D2 :da 514 a 515 Azione : Qvk_ht360_x-
			D2 :da 514 a 515 Azione : Qvk_b180_z+
			D2 :da 516 a 537 Azione : Qvk_b100_z+
			Pannello:da 127 a 131 Azione : QVK PAN -- vento*0.4 (da personalizzare)
			Pannello: 135 Azione : QVK PAN -- vento*0.4 (da personalizzare)
			Pannello:da 141 a 144 Azione : QVK PAN -- vento*0.4 (da personalizzare)
			Pannello:da 146 a 147 Azione : QVK PAN -- vento*0.4 (da personalizzare)
			Pannello:da 146 a 147 Azione : QVK PAN -- vento*0.4 (da personalizzare)
			Pannello: 149 Azione : QVK PAN -- vento*0.4 (da personalizzare)
			Pannello: 149 Azione : QVK PAN -- vento*0.4 (da personalizzare)
			Pannello:da 151 a 157 Azione : QVK PAN -- vento*0.4 (da personalizzare)
			Pannello:da 151 a 157 Azione : QVK PAN -- vento*0.4 (da personalizzare)
18	Qvk	CDC=Qvk (carico da vento) dir Y +	D2 :da 21 a 24 Azione : Qvk_Dp323_y+
			D2 : 33 Azione : Qvk_Dp323_y+
			D2 :da 69 a 71 Azione : Qvk_ht200_y+
			D2 :da 69 a 71 Azione : Qvk_b100_z+
			D2 :da 73 a 74 Azione : Qvk_ht200_y+
			D2 :da 73 a 74 Azione : Qvk_b100_z+
			D2 :da 76 a 77 Azione : Qvk_ht200_y+
			D2 :da 76 a 77 Azione : Qvk_b100_z+
			D2 :da 79 a 80 Azione : Qvk_ht200_y+
			D2 :da 79 a 80 Azione : Qvk_b100_z+
			D2 :da 82 a 83 Azione : Qvk_ht200_y+
			D2 :da 82 a 83 Azione : Qvk_b100_z+
			D2 :da 85 a 86 Azione : Qvk_ht200_y+
			D2 :da 85 a 86 Azione : Qvk_b100_z+
			D2 :da 88 a 89 Azione : Qvk_ht200_y+
			D2 :da 88 a 89 Azione : Qvk_b100_z+

			D2 :da 90 a 103 Azione : Qvk_b180_z+
			D2 :da 106 a 113 Azione : Qvk_ht200_y+
			D2 :da 106 a 113 Azione : Qvk_b100_z+
			D2 :da 116 a 129 Azione : Qvk_Dp323_y+
			D2 :da 130 a 131 Azione : Qvk_b180_z+
			D2 :da 132 a 133 Azione : Qvk_Dp323_y+
			D2 :da 136 a 151 Azione : Qvk_ht200_y+
			D2 :da 136 a 272 Azione : Qvk_b100_z+
			D2 :da 273 a 274 Azione : Qvk_Dp323_y+
			D2 : 303 Azione : Qvk_Dp323_y+
			D2 :da 307 a 308 Azione : Qvk_Dp323_y+
			D2 : 310 Azione : Qvk_ht200_y+
			D2 : 310 Azione : Qvk_b100_z+
			D2 : 333 Azione : Qvk_Dp323_y+
			D2 :da 500 a 513 Azione : Qvk_ht200_y+
			D2 :da 500 a 513 Azione : Qvk_b100_z+
			D2 :da 514 a 515 Azione : Qvk_b180_z+
			D2 :da 516 a 537 Azione : Qvk_ht200_y+
			D2 :da 516 a 537 Azione : Qvk_b100_z+
			Pannello:da 124 a 126 Azione : QVK PAN ++ vento*0.4 (da personalizzare)
			Pannello:da 124 a 126 Azione : QVK PAN ++ vento*0.4 (da personalizzare)
			Pannello:da 132 a 134 Azione : QVK PAN ++ vento*0.4 (da personalizzare)
			Pannello:da 136 a 140 Azione : QVK PAN ++ vento*0.4 (da personalizzare)
			Pannello: 145 Azione : QVK PAN ++ vento*0.4 (da personalizzare)
			Pannello: 145 Azione : QVK PAN ++ vento*0.4 (da personalizzare)
			Pannello: 148 Azione : QVK PAN ++ vento*0.4 (da personalizzare)
			Pannello: 150 Azione : QVK PAN ++ vento*0.4 (da personalizzare)
19	Qvk	CDC=Qvk (carico da vento) dir Y -	D2 :da 21 a 24 Azione : Qvk_Dp323_y-
			D2 : 33 Azione : Qvk_Dp323_y-
			D2 :da 69 a 71 Azione : Qvk_ht200_y-
			D2 :da 69 a 71 Azione : Qvk_b100_z+
			D2 :da 73 a 74 Azione : Qvk_ht200_y-
			D2 :da 73 a 74 Azione : Qvk_b100_z+
			D2 :da 76 a 77 Azione : Qvk_ht200_y-
			D2 :da 76 a 77 Azione : Qvk_b100_z+
			D2 :da 79 a 80 Azione : Qvk_ht200_y-
			D2 :da 79 a 80 Azione : Qvk_b100_z+
			D2 :da 82 a 83 Azione : Qvk_ht200_y-
			D2 :da 82 a 83 Azione : Qvk_b100_z+
			D2 :da 85 a 86 Azione : Qvk_ht200_y-
			D2 :da 85 a 86 Azione : Qvk_b100_z+
			D2 :da 88 a 89 Azione : Qvk_ht200_y-
			D2 :da 88 a 89 Azione : Qvk_b100_z+
			D2 :da 90 a 103 Azione : Qvk_b180_z+
			D2 :da 106 a 113 Azione : Qvk_ht200_y-
			D2 :da 106 a 113 Azione : Qvk_b100_z+
			D2 :da 116 a 129 Azione : Qvk_Dp323_y-
			D2 :da 130 a 131 Azione : Qvk_b180_z+
			D2 :da 132 a 133 Azione : Qvk_Dp323_y-
			D2 :da 136 a 151 Azione : Qvk_ht200_y-
			D2 :da 136 a 272 Azione : Qvk_b100_z+
			D2 :da 273 a 274 Azione : Qvk_Dp323_y-
			D2 : 303 Azione : Qvk_Dp323_y-
			D2 :da 307 a 308 Azione : Qvk_Dp323_y-
			D2 : 310 Azione : Qvk_ht200_y-
			D2 : 310 Azione : Qvk_b100_z+
			D2 : 333 Azione : Qvk_Dp323_y-
			D2 :da 500 a 513 Azione : Qvk_ht200_y-
			D2 :da 500 a 513 Azione : Qvk_b100_z+
			D2 :da 514 a 515 Azione : Qvk_b180_z+
			D2 :da 516 a 537 Azione : Qvk_ht200_y-
			D2 :da 516 a 537 Azione : Qvk_b100_z+
			Pannello:da 124 a 126 Azione : QVK PAN -- vento*0.4 (da personalizzare)
			Pannello:da 132 a 134 Azione : QVK PAN -- vento*0.4 (da personalizzare)
			Pannello:da 132 a 134 Azione : QVK PAN -- vento*0.4 (da personalizzare)
			Pannello:da 136 a 140 Azione : QVK PAN -- vento*0.4 (da personalizzare)
			Pannello:da 136 a 140 Azione : QVK PAN -- vento*0.4 (da personalizzare)
			Pannello: 145 Azione : QVK PAN -- vento*0.4 (da personalizzare)

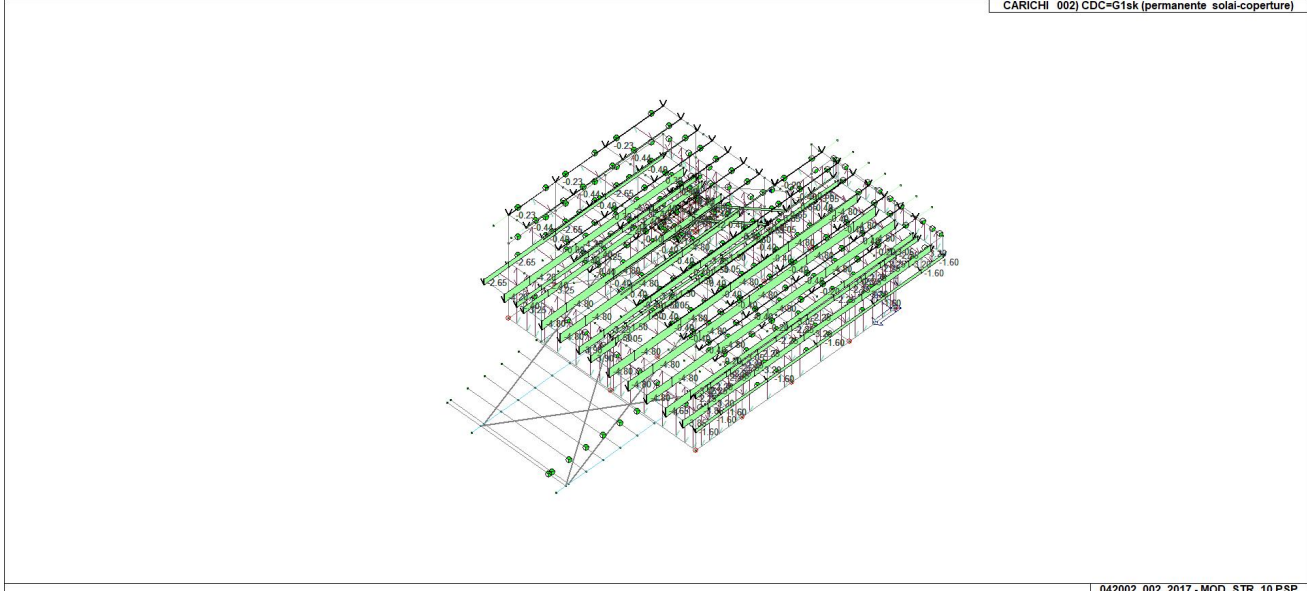
		Pannello: 148 Azione : QVK PAN -- vento*0.4 (da personalizzare)
		Pannello: 148 Azione : QVK PAN -- vento*0.4 (da personalizzare)
		Pannello: 150 Azione : QVK PAN -- vento*0.4 (da personalizzare)
		Pannello: 150 Azione : QVK PAN -- vento*0.4 (da personalizzare)

CARICHI 001) CDC=Ggk (peso proprio della struttura)

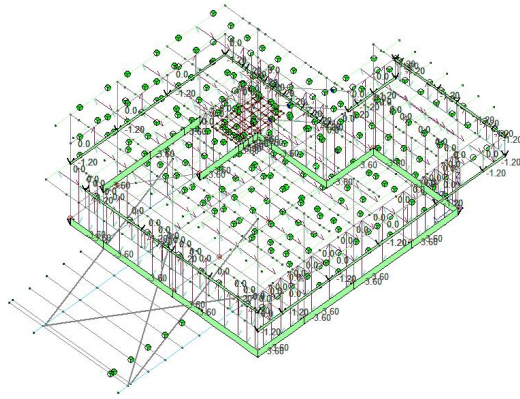


22_CDC_001_CDC=Ggk (peso proprio della struttura)

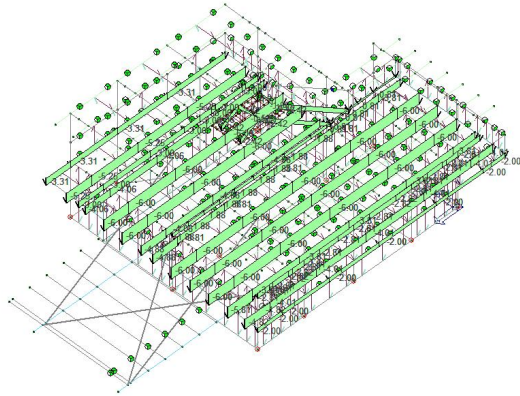
CARICHI 002) CDC=G1sk (permanente solai-coperture)



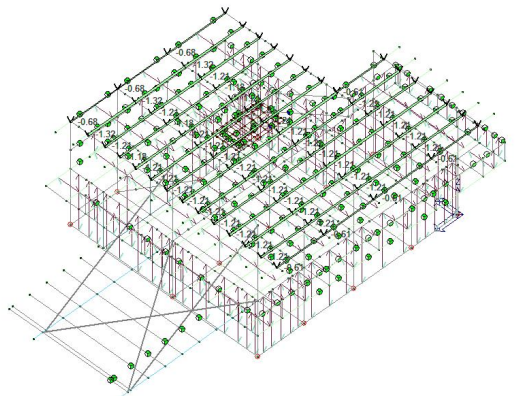
22_CDC_002_CDC=G1sk (permanente solai-coperture)



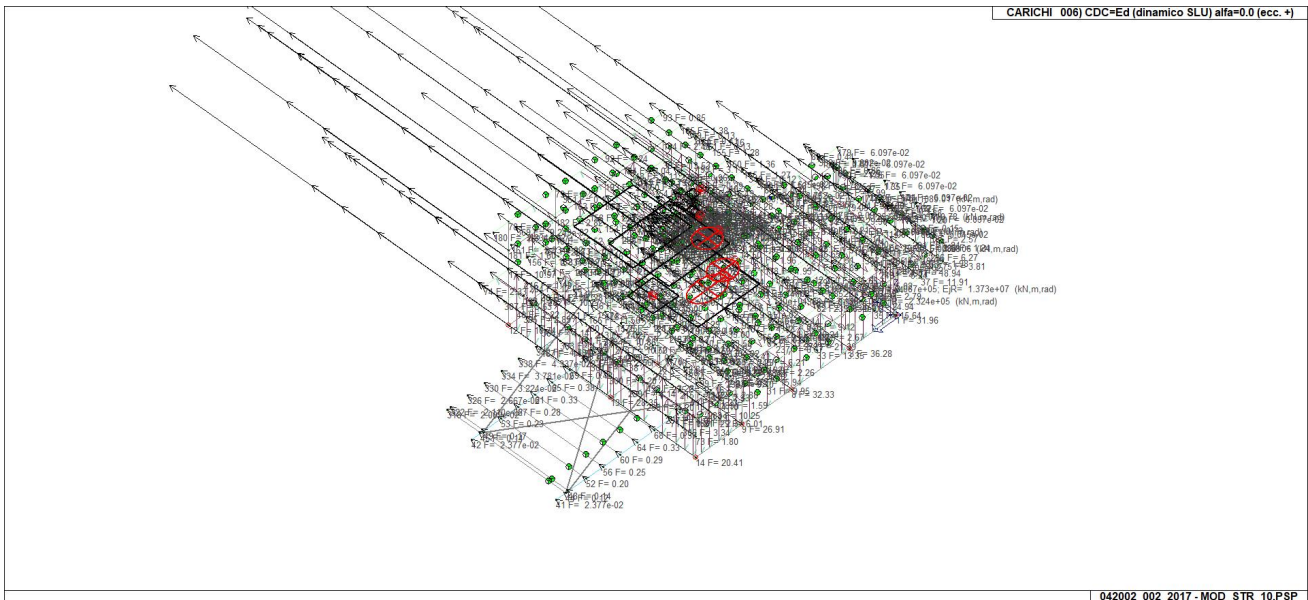
22_CDC_003_CDC=G2pk (permanente pannelli n.c.d.)



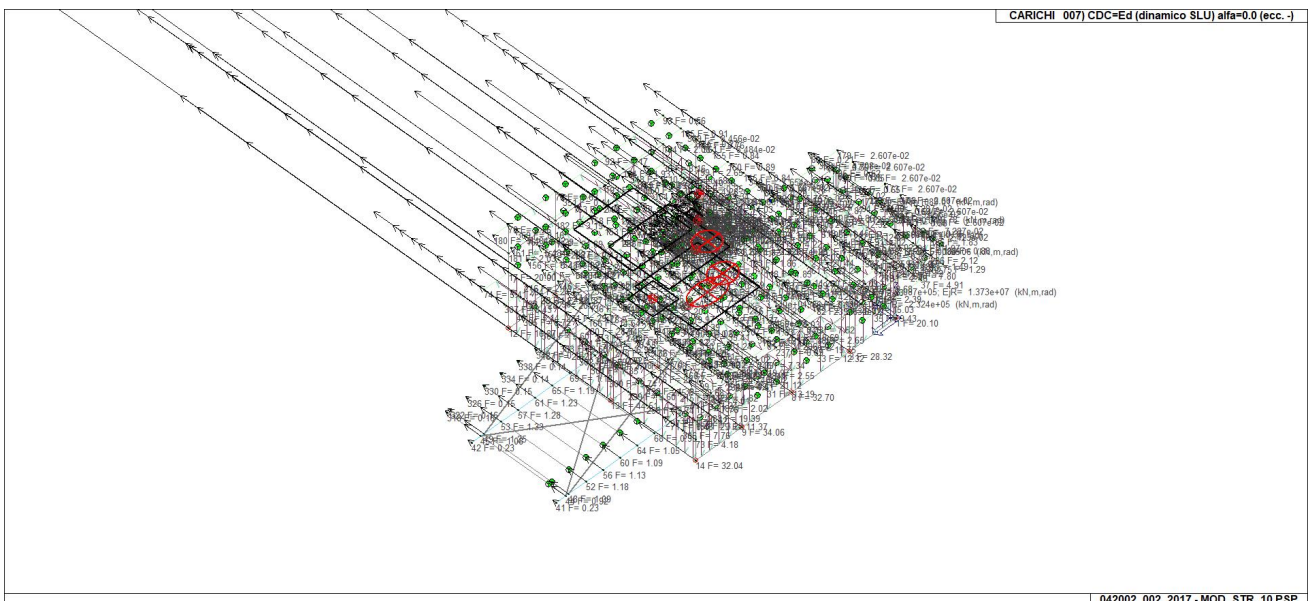
22_CDC_004_CDC=Qsk (variabile solai)



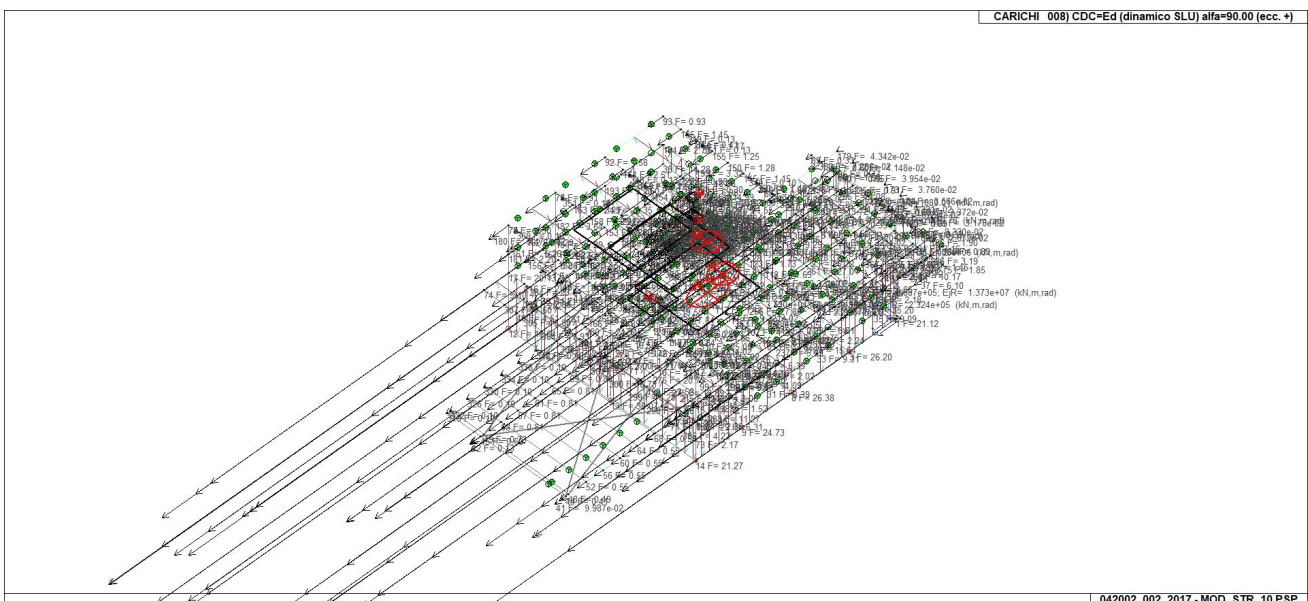
22_CDC_005_CDC=Qnk (carico da neve)



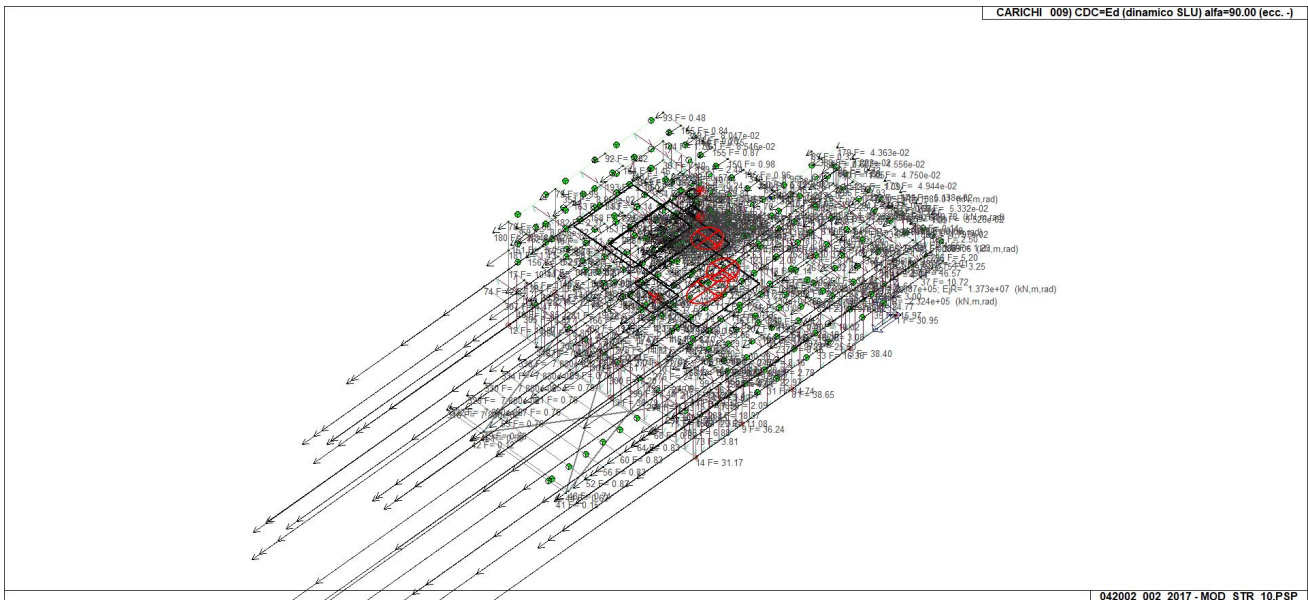
22_CDC_006_CDC=Ed (dinamico SLU) alfa=0.0 (ecc. +)



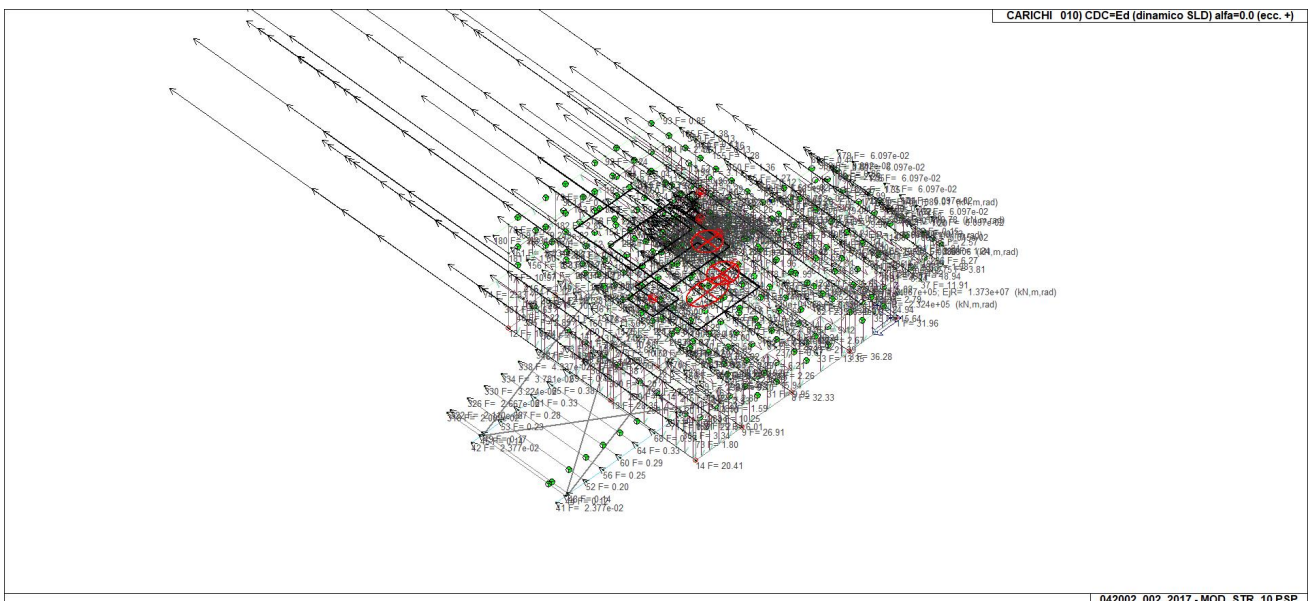
22_CDC_007_CDC=Ed (dinamico SLU) alfa=0.0 (ecc. -)



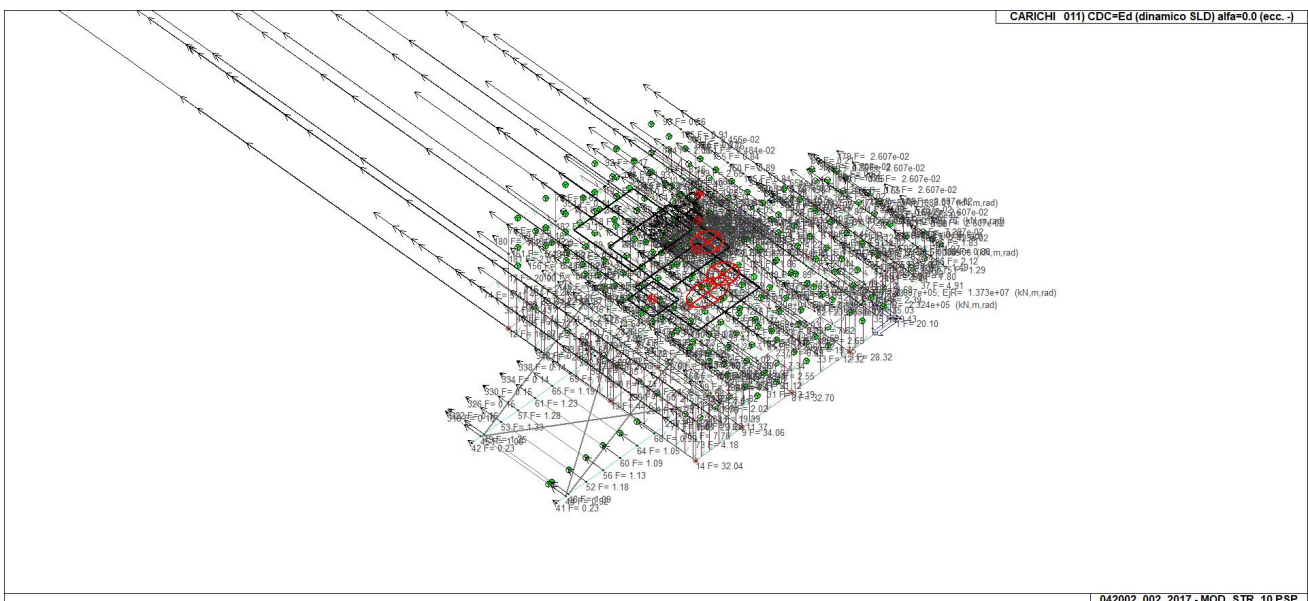
22_CDC_008_CDC=Ed (dinamico SLU) alfa=90.00 (ecc. +)



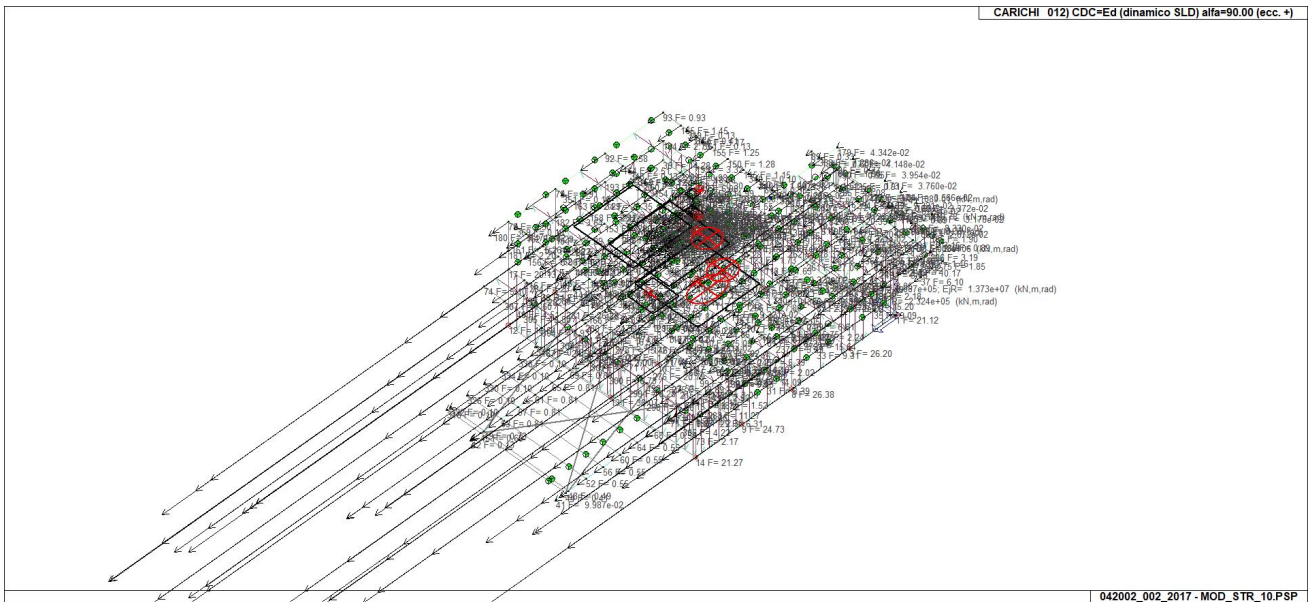
22_CDC_009_CDC=Ed (dinamico SLU) alfa=90.00 (ecc. -)



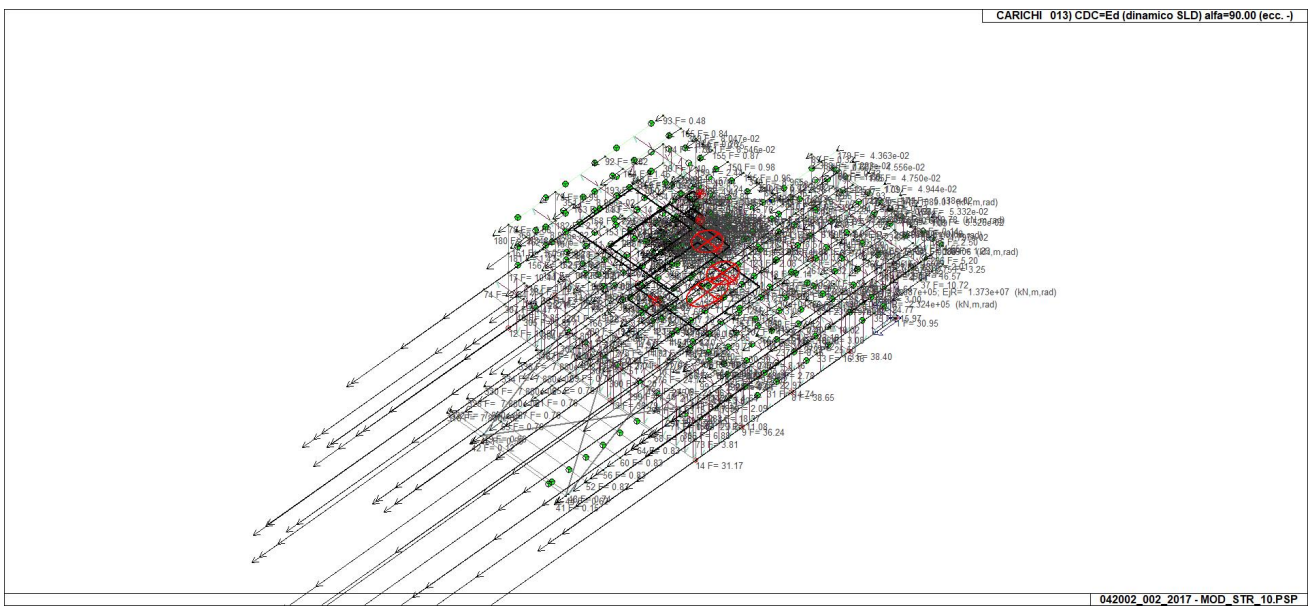
22_CDC_010_CDC=Ed (dinamico SLD) alfa=0.0 (ecc. +)



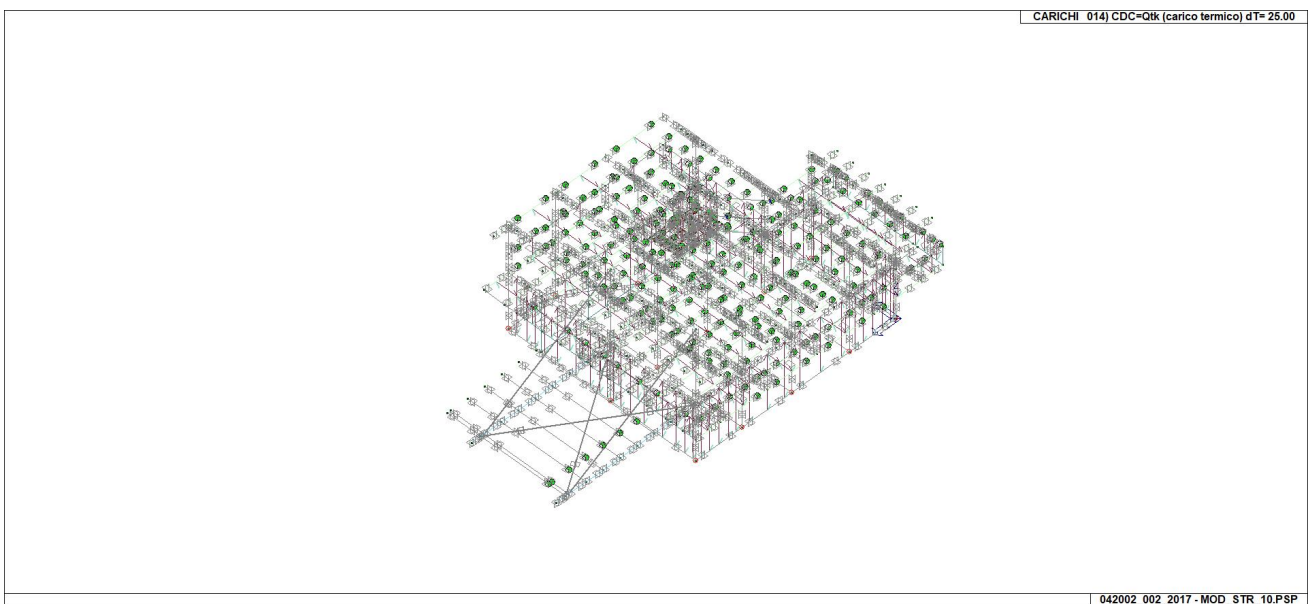
22_CDC_011_CDC=Ed (dinamico SLD) alfa=0.0 (ecc. -)



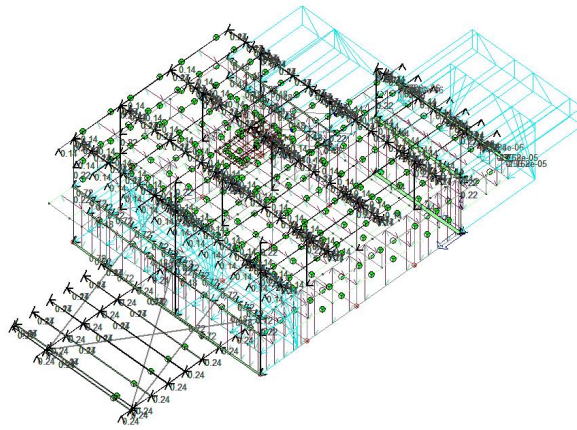
22_CDC_012_CDC=Ed (dinamico SLD) alfa=90.00 (ecc. +)



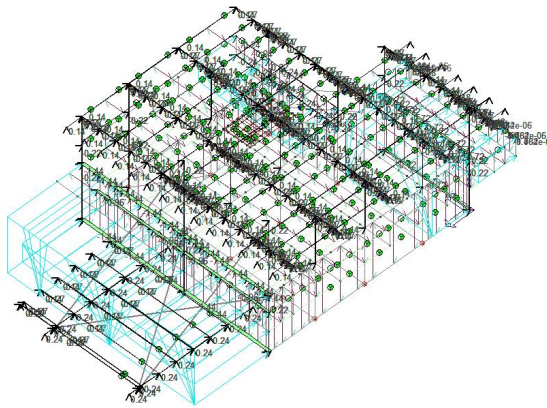
22_CDC_013_CDC=Ed (dinamico SLD) alfa=90.00 (ecc. -)



22_CDC_014_CDC=Qtk (carico termico) dT= 25.00



22_CDC_018_CDC=Qvk (carico da vento) dir Y +



22_CDC_019_CDC=Qvk (carico da vento) dir Y -

DEFINIZIONE DELLE COMBINAZIONI

LEGENDA TABELLA COMBINAZIONI DI CARICO

Il programma combina i diversi tipi di casi di carico (CDC) secondo le regole previste dalla normativa vigente.

Le combinazioni previste sono destinate al controllo di sicurezza della struttura ed alla verifica degli spostamenti e delle sollecitazioni.

La prima tabella delle combinazioni riportata di seguito comprende le seguenti informazioni: *Numero, Tipo, Sigla identificativa*. Una seconda tabella riporta il *peso nella combinazione* assunto per ogni caso di carico.

Ai fini delle verifiche degli stati limite si definiscono le seguenti combinazioni delle azioni:

Combinazione fondamentale SLU

$$\gamma G_1 \cdot G_1 + \gamma G_2 \cdot G_2 + \gamma P \cdot P + \gamma Q_1 \cdot Q_{k1} + \gamma Q_2 \cdot \psi_{02} \cdot Q_{k2} + \gamma Q_3 \cdot \psi_{03} \cdot Q_{k3} + \dots$$

Combinazione caratteristica (rara) SLE

$$G_1 + G_2 + P + Q_{k1} + \psi_{02} \cdot Q_{k2} + \psi_{03} \cdot Q_{k3} + \dots$$

Combinazione frequente SLE

$$G_1 + G_2 + P + \psi_{11} \cdot Q_{k1} + \psi_{22} \cdot Q_{k2} + \psi_{23} \cdot Q_{k3} + \dots$$

Combinazione quasi permanente SLE

$$G_1 + G_2 + P + \psi_{21} \cdot Q_{k1} + \psi_{22} \cdot Q_{k2} + \psi_{23} \cdot Q_{k3} + \dots$$

Combinazione sismica, impiegata per gli stati limite ultimi e di esercizio connessi all'azione sismica E

$$E + G_1 + G_2 + P + \psi_{21} \cdot Q_{k1} + \psi_{22} \cdot Q_{k2} + \dots$$

Combinazione eccezionale, impiegata per gli stati limite connessi alle azioni eccezionali

$$G_1 + G_2 + P + \psi_{21} \cdot Q_{k1} + \psi_{22} \cdot Q_{k2} + \dots$$

Dove:

NTC 2008 Tabella 2.5.I

Destinazione d'uso/azione	ψ_0	ψ_1	ψ_2
Categoria A residenziali	0,70	0,50	0,30
Categoria B uffici	0,70	0,50	0,30
Categoria C ambienti suscettibili di affollamento	0,70	0,70	0,60
Categoria D ambienti ad uso commerciale	0,70	0,70	0,60
Categoria E biblioteche, archivi, magazzini,...	1,00	0,90	0,80
Categoria F Rimesse e parcheggi (autoveicoli ≤ 30 kN)	0,70	0,70	0,60
Categoria G Rimesse e parcheggi (autoveicoli > 30 kN)	0,70	0,50	0,30
Categoria H Coperture	0,00	0,00	0,00
Vento	0,60	0,20	0,00
Neve a quota ≤ 1000 m	0,50	0,20	0,00
Neve a quota > 1000 m	0,70	0,50	0,20
Variazioni Termiche	0,60	0,50	0,00

Nelle verifiche possono essere adottati in alternativa due diversi approcci progettuali:

- per l'approccio 1 si considerano due diverse combinazioni di gruppi di coefficienti di sicurezza parziali per le azioni, per i materiali e per la resistenza globale (combinazione 1 con coefficienti A1 e combinazione 2 con coefficienti A2),
- per l'approccio 2 si definisce un'unica combinazione per le azioni, per la resistenza dei materiali e per la resistenza globale (con coefficienti A1).

NTC 2008 Tabella 2.6.I

		Coefficiente γ_f	EQU	A1	A2
Carichi permanenti	Favorevoli	γG_1	0,9	1,0	1,0
	Sfavorevoli		1,1	1,3	1,0
Carichi permanenti non strutturali	Favorevoli	γG_2	0,0	0,0	0,0

(Non compiutamente definiti)	Sfavorevoli		1,5	1,5	1,3
Carichi variabili	Favorevoli	γQ_i	0,0	0,0	0,0
	Sfavorevoli		1,5	1,5	1,3

Cmb	Tipo	Sigla Id	effetto P-delta
1	SLU	Comb. SLU A1 1	
2	SLU	Comb. SLU A1 2	
3	SLU	Comb. SLU A1 3	
4	SLU	Comb. SLU A1 4	
5	SLU	Comb. SLU A1 5	
6	SLU	Comb. SLU A1 6	
7	SLU	Comb. SLU A1 7	
8	SLU	Comb. SLU A1 8	
9	SLU	Comb. SLU A1 9	
10	SLU	Comb. SLU A1 10	
11	SLU	Comb. SLU A1 11	
12	SLU	Comb. SLU A1 12	
13	SLU	Comb. SLU A1 13	
14	SLU	Comb. SLU A1 14	
15	SLU	Comb. SLU A1 15	
16	SLU	Comb. SLU A1 16	
17	SLU	Comb. SLU A1 17	
18	SLU	Comb. SLU A1 18	
19	SLU	Comb. SLU A1 19	
20	SLU	Comb. SLU A1 20	
21	SLU	Comb. SLU A1 21	
22	SLU	Comb. SLU A1 22	
23	SLU	Comb. SLU A1 23	
24	SLU	Comb. SLU A1 24	
25	SLU	Comb. SLU A1 25	
26	SLU	Comb. SLU A1 26	
27	SLU	Comb. SLU A1 27	
28	SLU	Comb. SLU A1 28	
29	SLU	Comb. SLU A1 29	
30	SLU	Comb. SLU A1 30	
31	SLU	Comb. SLU A1 31	
32	SLU	Comb. SLU A1 32	
33	SLU	Comb. SLU A1 33	
34	SLU	Comb. SLU A1 34	
35	SLU	Comb. SLU A1 35	
36	SLU	Comb. SLU A1 36	
37	SLU	Comb. SLU A1 37	
38	SLU	Comb. SLU A1 38	
39	SLU	Comb. SLU A1 39	
40	SLU	Comb. SLU A1 40	
41	SLU	Comb. SLU A1 41	
42	SLU	Comb. SLU A1 42	
43	SLU	Comb. SLU A1 43	
44	SLU	Comb. SLU A1 44	
45	SLU	Comb. SLU A1 45	
46	SLU	Comb. SLU A1 46	
47	SLU	Comb. SLU A1 47	
48	SLU	Comb. SLU A1 48	
49	SLU	Comb. SLU A1 49	
50	SLU	Comb. SLU A1 50	
51	SLU	Comb. SLU A1 51	
52	SLU	Comb. SLU A1 52	
53	SLU	Comb. SLU A1 53	
54	SLU	Comb. SLU A1 54	
55	SLU	Comb. SLU A1 55	
56	SLU	Comb. SLU A1 56	
57	SLU	Comb. SLU A1 57	
58	SLU	Comb. SLU A1 58	
59	SLU	Comb. SLU A1 59	
60	SLU	Comb. SLU A1 60	
61	SLU	Comb. SLU A1 61	
62	SLU	Comb. SLU A1 62	
63	SLU	Comb. SLU A1 63	
64	SLU	Comb. SLU A1 64	
65	SLU	Comb. SLU A1 65	
66	SLU	Comb. SLU A1 66	
67	SLU	Comb. SLU A1 67	
68	SLU	Comb. SLU A1 68	
69	SLU	Comb. SLU A1 69	
70	SLU	Comb. SLU A1 70	
71	SLU	Comb. SLU A1 71	
72	SLU	Comb. SLU A1 72	

73	SLU	Comb. SLU A1 73	
74	SLU	Comb. SLU A1 74	
75	SLU	Comb. SLU A1 75	
76	SLU	Comb. SLU A1 76	
77	SLU	Comb. SLU A1 77	
78	SLU	Comb. SLU A1 78	
79	SLU	Comb. SLU A1 79	
80	SLU	Comb. SLU A1 80	
81	SLU	Comb. SLU A1 81	
82	SLU	Comb. SLU A1 82	
83	SLU	Comb. SLU A1 83	
84	SLU	Comb. SLU A1 84	
85	SLU	Comb. SLU A1 85	
86	SLU	Comb. SLU A1 86	
87	SLU	Comb. SLU A1 87	
88	SLU	Comb. SLU A1 88	
89	SLU	Comb. SLU A1 89	
90	SLU	Comb. SLU A1 90	
91	SLU	Comb. SLU A1 91	
92	SLU	Comb. SLU A1 92	
93	SLU	Comb. SLU A1 93	
94	SLU	Comb. SLU A1 94	
95	SLU	Comb. SLU A1 95	
96	SLU	Comb. SLU A1 96	
97	SLU	Comb. SLU A1 97	
98	SLU	Comb. SLU A1 98	
99	SLU	Comb. SLU A1 99	
100	SLU	Comb. SLU A1 100	
101	SLU	Comb. SLU A1 101	
102	SLU	Comb. SLU A1 102	
103	SLU	Comb. SLU A1 103	
104	SLU	Comb. SLU A1 104	
105	SLU	Comb. SLU A1 105	
106	SLU	Comb. SLU A1 106	
107	SLU	Comb. SLU A1 107	
108	SLU	Comb. SLU A1 108	
109	SLU	Comb. SLU A1 109	
110	SLU	Comb. SLU A1 110	
111	SLU	Comb. SLU A1 111	
112	SLU	Comb. SLU A1 112	
113	SLU	Comb. SLU A1 113	
114	SLU	Comb. SLU A1 114	
115	SLU	Comb. SLU A1 115	
116	SLU	Comb. SLU A1 116	
117	SLU	Comb. SLU A1 117	
118	SLU	Comb. SLU A1 118	
119	SLU	Comb. SLU A1 119	
120	SLU	Comb. SLU A1 120	
121	SLU	Comb. SLU A1 121	
122	SLU	Comb. SLU A1 122	
123	SLU	Comb. SLU A1 123	
124	SLU	Comb. SLU A1 124	
125	SLU	Comb. SLU A1 125	
126	SLU	Comb. SLU A1 126	
127	SLU	Comb. SLU A1 127	
128	SLU	Comb. SLU A1 128	
129	SLU	Comb. SLU A1 129	
130	SLU	Comb. SLU A1 130	
131	SLU	Comb. SLU A1 131	
132	SLU	Comb. SLU A1 132	
133	SLU	Comb. SLU A1 133	
134	SLU	Comb. SLU A1 134	
135	SLU	Comb. SLU A1 135	
136	SLU	Comb. SLU A1 136	
137	SLU	Comb. SLU A1 137	
138	SLU	Comb. SLU A1 138	
139	SLU	Comb. SLU A1 139	
140	SLU	Comb. SLU A1 140	
141	SLU	Comb. SLU A1 141	
142	SLU	Comb. SLU A1 142	
143	SLU	Comb. SLU A1 143	
144	SLU	Comb. SLU A1 144	
145	SLU	Comb. SLU A1 145	
146	SLU	Comb. SLU A1 146	
147	SLU	Comb. SLU A1 147	
148	SLU	Comb. SLU A1 148	

149	SLU	Comb. SLU A1 149	
150	SLU	Comb. SLU A1 150	
151	SLU	Comb. SLU A1 151	
152	SLU	Comb. SLU A1 152	
153	SLU	Comb. SLU A1 153	
154	SLU	Comb. SLU A1 154	
155	SLU	Comb. SLU A1 155	
156	SLU	Comb. SLU A1 156	
157	SLU	Comb. SLU A1 157	
158	SLU	Comb. SLU A1 158	
159	SLU	Comb. SLU A1 159	
160	SLU	Comb. SLU A1 160	
161	SLU	Comb. SLU A1 161	
162	SLU	Comb. SLU A1 162	
163	SLU	Comb. SLU A1 163	
164	SLU	Comb. SLU A1 164	
165	SLU	Comb. SLU A1 165	
166	SLU	Comb. SLU A1 166	
167	SLU	Comb. SLU A1 167	
168	SLU	Comb. SLU A1 168	
169	SLU	Comb. SLU A1 169	
170	SLU	Comb. SLU A1 170	
171	SLU	Comb. SLU A1 171	
172	SLU	Comb. SLU A1 172	
173	SLU	Comb. SLU A1 173	
174	SLU	Comb. SLU A1 174	
175	SLU	Comb. SLU A1 175	
176	SLU	Comb. SLU A1 176	
177	SLU	Comb. SLU A1 177	
178	SLU	Comb. SLU A1 178	
179	SLU	Comb. SLU A1 179	
180	SLU	Comb. SLU A1 180	
181	SLU	Comb. SLU A1 181	
182	SLU	Comb. SLU A1 182	
183	SLU	Comb. SLU A1 183	
184	SLU	Comb. SLU A1 184	
185	SLU	Comb. SLU A1 185	
186	SLU	Comb. SLU A1 186	
187	SLU	Comb. SLU A1 187	
188	SLU	Comb. SLU A1 188	
189	SLU	Comb. SLU A1 189	
190	SLU	Comb. SLU A1 190	
191	SLU	Comb. SLU A1 191	
192	SLU	Comb. SLU A1 192	
193	SLU	Comb. SLU A1 193	
194	SLU	Comb. SLU A1 194	
195	SLU	Comb. SLU A1 195	
196	SLU	Comb. SLU A1 196	
197	SLU	Comb. SLU A1 197	
198	SLU	Comb. SLU A1 198	
199	SLU	Comb. SLU A1 199	
200	SLU	Comb. SLU A1 200	
201	SLU	Comb. SLU A1 201	
202	SLU	Comb. SLU A1 202	
203	SLU	Comb. SLU A1 203	
204	SLU	Comb. SLU A1 204	
205	SLU	Comb. SLU A1 205	
206	SLU	Comb. SLU A1 206	
207	SLU	Comb. SLU A1 207	
208	SLU	Comb. SLU A1 208	
209	SLU	Comb. SLU A1 209	
210	SLU	Comb. SLU A1 210	
211	SLU	Comb. SLU A1 211	
212	SLU	Comb. SLU A1 212	
213	SLU	Comb. SLU A1 213	
214	SLU	Comb. SLU A1 214	
215	SLU	Comb. SLU A1 215	
216	SLU	Comb. SLU A1 216	
217	SLU	Comb. SLU A1 217	
218	SLU	Comb. SLU A1 218	
219	SLU	Comb. SLU A1 219	
220	SLU	Comb. SLU A1 220	
221	SLU	Comb. SLU A1 221	
222	SLU	Comb. SLU A1 222	
223	SLU	Comb. SLU A1 223	
224	SLU	Comb. SLU A1 224	

225	SLU	Comb. SLU A1 225	
226	SLU	Comb. SLU A1 226	
227	SLU	Comb. SLU A1 227	
228	SLU	Comb. SLU A1 228	
229	SLU	Comb. SLU A1 229	
230	SLU	Comb. SLU A1 230	
231	SLU	Comb. SLU A1 231	
232	SLU	Comb. SLU A1 232	
233	SLU	Comb. SLU A1 233	
234	SLU	Comb. SLU A1 234	
235	SLU	Comb. SLU A1 235	
236	SLU	Comb. SLU A1 236	
237	SLU	Comb. SLU A1 237	
238	SLU	Comb. SLU A1 238	
239	SLU	Comb. SLU A1 239	
240	SLU	Comb. SLU A1 240	
241	SLU	Comb. SLU A1 241	
242	SLU	Comb. SLU A1 242	
243	SLU	Comb. SLU A1 243	
244	SLU	Comb. SLU A1 244	
245	SLU	Comb. SLU A1 245	
246	SLU	Comb. SLU A1 246	
247	SLU	Comb. SLU A1 247	
248	SLU	Comb. SLU A1 248	
249	SLU	Comb. SLU A1 249	
250	SLU	Comb. SLU A1 250	
251	SLU	Comb. SLU A1 251	
252	SLU	Comb. SLU A1 252	
253	SLU	Comb. SLU A1 253	
254	SLU	Comb. SLU A1 254	
255	SLU	Comb. SLU A1 255	
256	SLU	Comb. SLU A1 256	
257	SLU	Comb. SLU A1 257	
258	SLU	Comb. SLU A1 258	
259	SLU	Comb. SLU A1 259	
260	SLU	Comb. SLU A1 260	
261	SLU	Comb. SLU A1 261	
262	SLU	Comb. SLU A1 262	
263	SLU	Comb. SLU A1 263	
264	SLU	Comb. SLU A1 264	
265	SLU	Comb. SLU A1 265	
266	SLU	Comb. SLU A1 266	
267	SLU	Comb. SLU A1 267	
268	SLU	Comb. SLU A1 268	
269	SLU	Comb. SLU A1 269	
270	SLU	Comb. SLU A1 270	
271	SLU	Comb. SLU A1 271	
272	SLU	Comb. SLU A1 272	
273	SLU	Comb. SLU A1 273	
274	SLU	Comb. SLU A1 274	
275	SLU	Comb. SLU A1 275	
276	SLU	Comb. SLU A1 276	
277	SLU	Comb. SLU A1 277	
278	SLU	Comb. SLU A1 278	
279	SLU	Comb. SLU A1 279	
280	SLU	Comb. SLU A1 280	
281	SLU	Comb. SLU A1 281	
282	SLU	Comb. SLU A1 282	
283	SLU	Comb. SLU A1 283	
284	SLU	Comb. SLU A1 284	
285	SLU	Comb. SLU A1 285	
286	SLU	Comb. SLU A1 286	
287	SLU	Comb. SLU A1 287	
288	SLU	Comb. SLU A1 288	
289	SLU	Comb. SLU A1 289	
290	SLU	Comb. SLU A1 290	
291	SLU	Comb. SLU A1 291	
292	SLU	Comb. SLU A1 292	
293	SLU	Comb. SLU A1 293	
294	SLU	Comb. SLU A1 294	
295	SLU	Comb. SLU A1 295	
296	SLU	Comb. SLU A1 296	
297	SLU	Comb. SLU A1 297	
298	SLU	Comb. SLU A1 298	
299	SLU	Comb. SLU A1 299	
300	SLU	Comb. SLU A1 300	

301	SLU	Comb. SLU A1 301	
302	SLU	Comb. SLU A1 302	
303	SLU	Comb. SLU A1 303	
304	SLU	Comb. SLU A1 304	
305	SLE(r)	Comb. SLE(rara) 305	
306	SLE(r)	Comb. SLE(rara) 306	
307	SLE(r)	Comb. SLE(rara) 307	
308	SLE(r)	Comb. SLE(rara) 308	
309	SLE(r)	Comb. SLE(rara) 309	
310	SLE(r)	Comb. SLE(rara) 310	
311	SLE(r)	Comb. SLE(rara) 311	
312	SLE(r)	Comb. SLE(rara) 312	
313	SLE(r)	Comb. SLE(rara) 313	
314	SLE(r)	Comb. SLE(rara) 314	
315	SLE(r)	Comb. SLE(rara) 315	
316	SLE(r)	Comb. SLE(rara) 316	
317	SLE(r)	Comb. SLE(rara) 317	
318	SLE(r)	Comb. SLE(rara) 318	
319	SLE(r)	Comb. SLE(rara) 319	
320	SLE(r)	Comb. SLE(rara) 320	
321	SLE(r)	Comb. SLE(rara) 321	
322	SLE(r)	Comb. SLE(rara) 322	
323	SLE(r)	Comb. SLE(rara) 323	
324	SLE(r)	Comb. SLE(rara) 324	
325	SLE(r)	Comb. SLE(rara) 325	
326	SLE(r)	Comb. SLE(rara) 326	
327	SLE(r)	Comb. SLE(rara) 327	
328	SLE(r)	Comb. SLE(rara) 328	
329	SLE(r)	Comb. SLE(rara) 329	
330	SLE(r)	Comb. SLE(rara) 330	
331	SLE(r)	Comb. SLE(rara) 331	
332	SLE(r)	Comb. SLE(rara) 332	
333	SLE(r)	Comb. SLE(rara) 333	
334	SLE(r)	Comb. SLE(rara) 334	
335	SLE(r)	Comb. SLE(rara) 335	
336	SLE(r)	Comb. SLE(rara) 336	
337	SLE(r)	Comb. SLE(rara) 337	
338	SLE(r)	Comb. SLE(rara) 338	
339	SLE(r)	Comb. SLE(rara) 339	
340	SLE(r)	Comb. SLE(rara) 340	
341	SLE(r)	Comb. SLE(rara) 341	
342	SLE(r)	Comb. SLE(rara) 342	
343	SLE(r)	Comb. SLE(rara) 343	
344	SLE(r)	Comb. SLE(rara) 344	
345	SLE(r)	Comb. SLE(rara) 345	
346	SLE(r)	Comb. SLE(rara) 346	
347	SLE(r)	Comb. SLE(rara) 347	
348	SLE(r)	Comb. SLE(rara) 348	
349	SLE(r)	Comb. SLE(rara) 349	
350	SLE(r)	Comb. SLE(rara) 350	
351	SLE(r)	Comb. SLE(rara) 351	
352	SLE(r)	Comb. SLE(rara) 352	
353	SLE(r)	Comb. SLE(rara) 353	
354	SLE(r)	Comb. SLE(rara) 354	
355	SLE(r)	Comb. SLE(rara) 355	
356	SLE(r)	Comb. SLE(rara) 356	
357	SLE(r)	Comb. SLE(rara) 357	
358	SLE(r)	Comb. SLE(rara) 358	
359	SLE(r)	Comb. SLE(rara) 359	
360	SLE(r)	Comb. SLE(rara) 360	
361	SLE(r)	Comb. SLE(rara) 361	
362	SLE(r)	Comb. SLE(rara) 362	
363	SLE(r)	Comb. SLE(rara) 363	
364	SLE(r)	Comb. SLE(rara) 364	
365	SLE(r)	Comb. SLE(rara) 365	
366	SLE(r)	Comb. SLE(rara) 366	
367	SLE(r)	Comb. SLE(rara) 367	
368	SLE(r)	Comb. SLE(rara) 368	
369	SLE(r)	Comb. SLE(rara) 369	
370	SLE(r)	Comb. SLE(rara) 370	
371	SLE(r)	Comb. SLE(rara) 371	
372	SLE(r)	Comb. SLE(rara) 372	
373	SLE(r)	Comb. SLE(rara) 373	
374	SLE(r)	Comb. SLE(rara) 374	
375	SLE(r)	Comb. SLE(rara) 375	
376	SLE(r)	Comb. SLE(rara) 376	

377	SLE(r)	Comb. SLE(rara) 377	
378	SLE(r)	Comb. SLE(rara) 378	
379	SLE(r)	Comb. SLE(rara) 379	
380	SLE(r)	Comb. SLE(rara) 380	
381	SLE(r)	Comb. SLE(rara) 381	
382	SLE(r)	Comb. SLE(rara) 382	
383	SLE(r)	Comb. SLE(rara) 383	
384	SLE(r)	Comb. SLE(rara) 384	
385	SLE(r)	Comb. SLE(rara) 385	
386	SLE(r)	Comb. SLE(rara) 386	
387	SLE(r)	Comb. SLE(rara) 387	
388	SLE(r)	Comb. SLE(rara) 388	
389	SLE(r)	Comb. SLE(rara) 389	
390	SLE(r)	Comb. SLE(rara) 390	
391	SLE(r)	Comb. SLE(rara) 391	
392	SLE(r)	Comb. SLE(rara) 392	
393	SLE(r)	Comb. SLE(rara) 393	
394	SLE(r)	Comb. SLE(rara) 394	
395	SLE(r)	Comb. SLE(rara) 395	
396	SLE(r)	Comb. SLE(rara) 396	
397	SLE(r)	Comb. SLE(rara) 397	
398	SLE(r)	Comb. SLE(rara) 398	
399	SLE(r)	Comb. SLE(rara) 399	
400	SLE(r)	Comb. SLE(rara) 400	
401	SLE(r)	Comb. SLE(rara) 401	
402	SLE(r)	Comb. SLE(rara) 402	
403	SLE(r)	Comb. SLE(rara) 403	
404	SLE(r)	Comb. SLE(rara) 404	
405	SLE(r)	Comb. SLE(rara) 405	
406	SLE(r)	Comb. SLE(rara) 406	
407	SLE(r)	Comb. SLE(rara) 407	
408	SLE(r)	Comb. SLE(rara) 408	
409	SLE(r)	Comb. SLE(rara) 409	
410	SLE(r)	Comb. SLE(rara) 410	
411	SLE(r)	Comb. SLE(rara) 411	
412	SLE(r)	Comb. SLE(rara) 412	
413	SLE(r)	Comb. SLE(rara) 413	
414	SLE(r)	Comb. SLE(rara) 414	
415	SLE(r)	Comb. SLE(rara) 415	
416	SLE(r)	Comb. SLE(rara) 416	
417	SLE(r)	Comb. SLE(rara) 417	
418	SLE(r)	Comb. SLE(rara) 418	
419	SLE(r)	Comb. SLE(rara) 419	
420	SLE(r)	Comb. SLE(rara) 420	
421	SLE(r)	Comb. SLE(rara) 421	
422	SLE(r)	Comb. SLE(rara) 422	
423	SLE(r)	Comb. SLE(rara) 423	
424	SLE(r)	Comb. SLE(rara) 424	
425	SLE(r)	Comb. SLE(rara) 425	
426	SLE(r)	Comb. SLE(rara) 426	
427	SLE(r)	Comb. SLE(rara) 427	
428	SLE(r)	Comb. SLE(rara) 428	
429	SLE(r)	Comb. SLE(rara) 429	
430	SLE(r)	Comb. SLE(rara) 430	
431	SLE(r)	Comb. SLE(rara) 431	
432	SLE(r)	Comb. SLE(rara) 432	
433	SLE(r)	Comb. SLE(rara) 433	
434	SLE(r)	Comb. SLE(rara) 434	
435	SLE(r)	Comb. SLE(rara) 435	
436	SLE(r)	Comb. SLE(rara) 436	
437	SLE(r)	Comb. SLE(rara) 437	
438	SLE(r)	Comb. SLE(rara) 438	
439	SLE(r)	Comb. SLE(rara) 439	
440	SLE(r)	Comb. SLE(rara) 440	
441	SLE(r)	Comb. SLE(rara) 441	
442	SLE(r)	Comb. SLE(rara) 442	
443	SLE(r)	Comb. SLE(rara) 443	
444	SLE(r)	Comb. SLE(rara) 444	
445	SLE(r)	Comb. SLE(rara) 445	
446	SLE(r)	Comb. SLE(rara) 446	
447	SLE(r)	Comb. SLE(rara) 447	
448	SLE(r)	Comb. SLE(rara) 448	
449	SLE(r)	Comb. SLE(rara) 449	
450	SLE(r)	Comb. SLE(rara) 450	
451	SLE(r)	Comb. SLE(rara) 451	
452	SLE(r)	Comb. SLE(rara) 452	

453	SLE(r)	Comb. SLE(rara) 453	
454	SLE(r)	Comb. SLE(rara) 454	
455	SLE(r)	Comb. SLE(rara) 455	
456	SLE(r)	Comb. SLE(rara) 456	
457	SLE(f)	Comb. SLE(freq.) 457	
458	SLE(f)	Comb. SLE(freq.) 458	
459	SLE(f)	Comb. SLE(freq.) 459	
460	SLE(f)	Comb. SLE(freq.) 460	
461	SLE(f)	Comb. SLE(freq.) 461	
462	SLE(f)	Comb. SLE(freq.) 462	
463	SLE(f)	Comb. SLE(freq.) 463	
464	SLE(f)	Comb. SLE(freq.) 464	
465	SLE(f)	Comb. SLE(freq.) 465	
466	SLE(f)	Comb. SLE(freq.) 466	
467	SLE(f)	Comb. SLE(freq.) 467	
468	SLE(f)	Comb. SLE(freq.) 468	
469	SLE(f)	Comb. SLE(freq.) 469	
470	SLE(f)	Comb. SLE(freq.) 470	
471	SLE(f)	Comb. SLE(freq.) 471	
472	SLE(f)	Comb. SLE(freq.) 472	
473	SLE(f)	Comb. SLE(freq.) 473	
474	SLE(p)	Comb. SLE(perm.) 474	
475	SLE(p)	Comb. SLE(perm.) 475	
476	SLU	Comb. SLU A1 (SLV sism.) 476	
477	SLU	Comb. SLU A1 (SLV sism.) 477	
478	SLU	Comb. SLU A1 (SLV sism.) 478	
479	SLU	Comb. SLU A1 (SLV sism.) 479	
480	SLU	Comb. SLU A1 (SLV sism.) 480	
481	SLU	Comb. SLU A1 (SLV sism.) 481	
482	SLU	Comb. SLU A1 (SLV sism.) 482	
483	SLU	Comb. SLU A1 (SLV sism.) 483	
484	SLU	Comb. SLU A1 (SLV sism.) 484	
485	SLU	Comb. SLU A1 (SLV sism.) 485	
486	SLU	Comb. SLU A1 (SLV sism.) 486	
487	SLU	Comb. SLU A1 (SLV sism.) 487	
488	SLU	Comb. SLU A1 (SLV sism.) 488	
489	SLU	Comb. SLU A1 (SLV sism.) 489	
490	SLU	Comb. SLU A1 (SLV sism.) 490	
491	SLU	Comb. SLU A1 (SLV sism.) 491	
492	SLU	Comb. SLU A1 (SLV sism.) 492	
493	SLU	Comb. SLU A1 (SLV sism.) 493	
494	SLU	Comb. SLU A1 (SLV sism.) 494	
495	SLU	Comb. SLU A1 (SLV sism.) 495	
496	SLU	Comb. SLU A1 (SLV sism.) 496	
497	SLU	Comb. SLU A1 (SLV sism.) 497	
498	SLU	Comb. SLU A1 (SLV sism.) 498	
499	SLU	Comb. SLU A1 (SLV sism.) 499	
500	SLU	Comb. SLU A1 (SLV sism.) 500	
501	SLU	Comb. SLU A1 (SLV sism.) 501	
502	SLU	Comb. SLU A1 (SLV sism.) 502	
503	SLU	Comb. SLU A1 (SLV sism.) 503	
504	SLU	Comb. SLU A1 (SLV sism.) 504	
505	SLU	Comb. SLU A1 (SLV sism.) 505	
506	SLU	Comb. SLU A1 (SLV sism.) 506	
507	SLU	Comb. SLU A1 (SLV sism.) 507	
508	SLD(sis)	Comb. SLE (SLD Danno sism.) 508	
509	SLD(sis)	Comb. SLE (SLD Danno sism.) 509	
510	SLD(sis)	Comb. SLE (SLD Danno sism.) 510	
511	SLD(sis)	Comb. SLE (SLD Danno sism.) 511	
512	SLD(sis)	Comb. SLE (SLD Danno sism.) 512	
513	SLD(sis)	Comb. SLE (SLD Danno sism.) 513	
514	SLD(sis)	Comb. SLE (SLD Danno sism.) 514	
515	SLD(sis)	Comb. SLE (SLD Danno sism.) 515	
516	SLD(sis)	Comb. SLE (SLD Danno sism.) 516	
517	SLD(sis)	Comb. SLE (SLD Danno sism.) 517	
518	SLD(sis)	Comb. SLE (SLD Danno sism.) 518	
519	SLD(sis)	Comb. SLE (SLD Danno sism.) 519	
520	SLD(sis)	Comb. SLE (SLD Danno sism.) 520	
521	SLD(sis)	Comb. SLE (SLD Danno sism.) 521	
522	SLD(sis)	Comb. SLE (SLD Danno sism.) 522	
523	SLD(sis)	Comb. SLE (SLD Danno sism.) 523	
524	SLD(sis)	Comb. SLE (SLD Danno sism.) 524	
525	SLD(sis)	Comb. SLE (SLD Danno sism.) 525	
526	SLD(sis)	Comb. SLE (SLD Danno sism.) 526	
527	SLD(sis)	Comb. SLE (SLD Danno sism.) 527	
528	SLD(sis)	Comb. SLE (SLD Danno sism.) 528	

AZIONE SISMICA

VALUTAZIONE DELL' AZIONE SISMICA

L'azione sismica sulle costruzioni è valutata a partire dalla "pericolosità sismica di base", in condizioni ideali di sito di riferimento rigido con superficie topografica orizzontale.

Allo stato attuale, la pericolosità sismica su reticolo di riferimento nell'intervallo di riferimento è fornita dai dati pubblicati sul sito <http://esse1.mi.ingv.it/>. Per punti non coincidenti con il reticolo di riferimento e periodi di ritorno non contemplati direttamente si opera come indicato nell'allegato alle NTC (rispettivamente media pesata e interpolazione).

L'azione sismica viene definita in relazione ad un periodo di riferimento V_r che si ricava, per ciascun tipo di costruzione, moltiplicandone la vita nominale per il coefficiente d'uso (vedi tabella Parametri della struttura). Fissato il periodo di riferimento V_r e la probabilità di superamento P_{ver} associata a ciascuno degli stati limite considerati, si ottiene il periodo di ritorno T_r e i relativi parametri di pericolosità sismica (vedi tabella successiva):

a_g : accelerazione orizzontale massima del terreno;

F_o : valore massimo del fattore di amplificazione dello spettro in accelerazione orizzontale;

T^*c : periodo di inizio del tratto a velocità costante dello spettro in accelerazione orizzontale;

Parametri della struttura					
Classe d'uso	Vita V_n [anni]	Coeff. Uso	Periodo V_r [anni]	Tipo di suolo	Categoria topografica
III	50.0	1.5	75.0	C	T1

Individuati su reticolo di riferimento i parametri di pericolosità sismica si valutano i parametri spettrali riportati in tabella:

S è il coefficiente che tiene conto della categoria di sottosuolo e delle condizioni topografiche mediante la relazione seguente $S = S_s * S_t$ (3.2.5)

F_o è il fattore che quantifica l'amplificazione spettrale massima, su sito di riferimento rigido orizzontale

F_v è il fattore che quantifica l'amplificazione spettrale massima verticale, in termini di accelerazione orizzontale massima del terreno a_g su sito di riferimento rigido orizzontale

T_b è il periodo corrispondente all'inizio del tratto dello spettro ad accelerazione costante.

T_c è il periodo corrispondente all'inizio del tratto dello spettro a velocità costante.

T_d è il periodo corrispondente all'inizio del tratto dello spettro a spostamento costante.

Id nodo	Longitudine	Latitudine	Distanza
Loc.	13.507	43.603	Km

20979	13.490	43.585	2.417
20980	13.559	43.585	4.626
20758	13.559	43.635	5.476
20757	13.490	43.635	3.800

SL	Pver	Tr	ag	Fo	T*c
		Anni	g		sec
SLO	81.0	45.0	0.054	2.540	0.280
SLD	63.0	75.0	0.072	2.490	0.280
SLV	10.0	712.0	0.203	2.470	0.300
SLC	5.0	1462.0	0.265	2.500	0.310

SL	ag	S	Fo	Fv	Tb	Tc	Td
	g				sec	sec	sec
SLO	0.054	1.500	2.540	0.793	0.149	0.447	1.814
SLD	0.072	1.500	2.490	0.901	0.149	0.447	1.887
SLV	0.203	1.399	2.470	1.503	0.156	0.469	2.413
SLC	0.265	1.303	2.500	1.737	0.160	0.479	2.660

RISULTATI ANALISI SISMICHE

LEGENDA TABELLA ANALISI SISMICHE

Il programma consente l'analisi di diverse configurazioni sismiche.

Sono previsti, infatti, i seguenti casi di carico:

- 9. Esk** caso di carico sismico con analisi statica equivalente
- 10. Edk** caso di carico sismico con analisi dinamica

Ciascun caso di carico è caratterizzato da un angolo di ingresso e da una configurazione di masse determinante la forza sismica complessiva (si rimanda al capitolo relativo ai casi di carico per chiarimenti inerenti questo aspetto).

Nella colonna Note, in funzione della norma in uso sono riportati i parametri fondamentali che caratterizzano l'azione sismica: in particolare possono essere presenti i seguenti valori:

Angolo di ingresso	Angolo di ingresso dell'azione sismica orizzontale
Fattore di importanza	Fattore di importanza dell'edificio, in base alla categoria di appartenenza
Zona sismica	Zona sismica
Accelerazione ag	Accelerazione orizzontale massima sul suolo
Categoria suolo	Categoria di profilo stratigrafico del suolo di fondazione
Fattore di struttura q	Fattore dipendente dalla tipologia strutturale
Fattore di sito S	Fattore dipendente dalla stratigrafia e dal profilo topografico
Classe di duttilità CD	Classe di duttilità della struttura – "A" duttilità alta, "B" duttilità bassa
Fattore riduz. SLD	Fattore di riduzione dello spettro elastico per lo stato limite di danno
Periodo proprio T1	Periodo proprio di vibrazione della struttura
Coefficiente Lambda	Coefficiente dipendente dal periodo proprio T1 e dal numero di piani della struttura
Ordinata spettro Sd(T1)	Valore delle ordinate dello spettro di progetto per lo stato limite ultimo, componente orizzontale (verticale Svd)
Ordinata spettro Se(T1)	Valore delle ordinate dello spettro elastico ridotta del fattore SLD per lo stato limite di danno, componente orizzontale (verticale Sve)
Ordinata spettro S (Tb-Tc)	Valore dell' ordinata dello spettro in uso nel tratto costante

numero di modi considerati	Numero di modi di vibrare della struttura considerati nell'analisi dinamica
-----------------------------------	---

Per ciascun caso di carico sismico viene riportato l'insieme di dati sotto riportati (le masse sono espresse in unità di forza):

a) analisi sismica statica equivalente:

- quota, posizione del centro di applicazione e azione orizzontale risultante, posizione del baricentro delle rigidezze, rapporto r/L_s (per strutture a nucleo), indici di regolarità e/r secondo EC8 4.2.3.2
- azione sismica complessiva

b) analisi sismica dinamica con spettro di risposta:

- quota, posizione del centro di massa e massa risultante, posizione del baricentro delle rigidezze, rapporto r/L_s (per strutture a nucleo) , indici di regolarità e/r secondo EC8 4.2.3.2
- frequenza, periodo, accelerazione spettrale, massa eccitata nelle tre direzioni globali per tutti i modi
- massa complessiva ed aliquota di massa complessiva eccitata.

Per ciascuna combinazione sismica definita SLD o SLO viene riportato il livello di deformazione η_T (dr) degli elementi strutturali verticali. Per semplicità di consultazione il livello è espresso anche in unità $1000 \cdot \eta_T/h$ da confrontare direttamente con i valori forniti nella norma (es. 5 per edifici con tamponamenti collegati rigidamente alla struttura, 10.0 per edifici con tamponamenti collegati elasticamente, 3 per edifici in muratura ordinaria, 4 per edifici in muratura armata).

Qualora si applichi il D.M. 96 (vedi NOTA sul capitolo "normativa di riferimento") l'analisi sismica dinamica può essere comprensiva di sollecitazione verticale contemporanea a quella orizzontale, nel qual caso è effettuata una sovrapposizione degli effetti in ragione della radice dei quadrati degli effetti stessi. Per ciascuna combinazione sismica - analisi effettuate con il D.M. 96 (vedi NOTA sul capitolo "normativa di riferimento") - viene riportato il livello di deformazione η_T , η_P e η_D degli elementi strutturali verticali. Per semplicità di consultazione il livello è espresso in unità $1000 \cdot \eta_T/h$ da confrontare direttamente con il valore 2 o 4 per la verifica.

Per gli edifici sismicamente isolati si riportano di seguito le verifiche condotte sui dispositivi di isolamento. Le verifiche sono effettuate secondo l' allegato 10.A dell'Ordinanza 3274 e smi. In particolare la tabella, per ogni combinazione SLU (SLC per il DM 14-01-2008) sismica riporta il codice di verifica e i valori utilizzati per la verifica: spostamento d_E , area ridotta e dimensione A2, azione verticale, deformazioni di taglio dell' elastomero e tensioni nell' acciaio.

Nodo	Nodo di appoggio dell' isolatore
Cmb	Combinazione oggetto della verifica

Verif.	Codice di verifica ok – verifica positiva , NV – verifica negativa, ND – verifica non completata
dE	Spostamento relativo tra le due facce (amplificato del 20% per Ordinanza 3274 e smi) combinato con la regola del 30%
Ang fi	Angolo utilizzato per il calcolo dell' area ridotta Ar (per dispositivi circolari)
V	Azione verticale agente
Ar	Area ridotta efficace
Dim A2	Dimensione utile per il calcolo della deformazione per rotazione
Sig s	Tensione nell' inserto in acciaio
Gam c(a,s,t)	Deformazioni di taglio dell' elestomero
Vcr	Carico critico per instabilità

Affinché la verifica sia positiva deve essere:

- 1) $V > 0$
- 2) $Sig s < f_{yk}$
- 3) $Gam t < 5$
- 4) $Gam s < Gam *$ (caratteristica dell' elastomero)
- 5) $Gam s < 2$
- 6) $V < 0.5 V_{cr}$

Con riferimento al **Documento di Affidabilità** "Test di validazione del software di calcolo PRO_SAP e dei moduli aggiuntivi PRO_SAP Modulo Geotecnico, PRO_CAD nodi acciaio e PRO_MST" - versione Maggio 2011, disponibile per il download sul sito www.2si.it, si segnalano i seguenti esempi applicativi:

Test N°	Titolo
23	DM 2008: SPETTRO
29	SISMICA 1000/H, SOMMA V, EFFETTO P-δ
30	ANALISI DI UN EDIFICIO CON ISOLATORI SISMICI
70	MASSE SISMICHE
75	PROGETTO DI ISOLATORI ELASTOMERICI
76	VERIFICA DI ISOLATORI ELASTOMERICI
77	VERIFICA DI ISOLATORI FRICTION PENDULUM

CDC	Tipo	Sigla Id	Note
6	Edk	CDC=Ed (dinamico SLU) alfa=0.0 (ecc. +)	
			categoria suolo: C
			fattore di sito S = 1.399
			ordinata spettro (tratto Tb-Tc) = 0.702 g
			angolo di ingresso:0.0

52	33.253	0.030	0.365	1.84	8.09e-02	0.02	8.80e-04	0.03	1.42e-03	0.0	0.0
53	36.234	0.028	0.358	0.06	2.63e-03	1.46	6.39e-02	0.08	3.56e-03	0.0	0.0
54	38.837	0.026	0.353	8.84e-03	3.88e-04	0.03	1.13e-03	1.01	4.45e-02	0.0	0.0
Risulta				2278.70		2278.67		2278.63			
In percentuale				100.00		100.00		100.00			

CDC	Tipo	Sigla Id	Note
7	Edk	CDC=Ed (dinamico SLU) alfa=0.0 (ecc. -)	
			categoria suolo: C
			fattore di sito S = 1.399
			ordinata spettro (tratto Tb-Tc) = 0.702 g
			angolo di ingresso:0.0
			eccentricità aggiuntiva: negativa
			periodo proprio T1: 0.491 sec.
			fattore di struttura q: 1.000
			fattore per spost. mu d: 1.000
			classe di duttilità CD: B
			numero di modi considerati: 54
			combinaz. modale: CQC

Quota	M Sismica x g	Pos. GX	Pos. GY	E agg. X-X	E agg. Y-Y	Pos. KX	Pos. KY	rapp. r/Ls	rapp. ex/rx	rapp. ey/ry
m	kN	m	m	m	m	m	m			
8.45	1.06	2.73	12.90	0.0	0.0	2.73	12.90	1.732	0.0	0.0
6.65	95.65	4.85	7.28	0.0	0.75	5.85	8.72	1.114	0.154	0.221
4.80	55.45	4.22	6.91	0.0	0.79	9.10	7.81	1.043	0.776	0.142
3.60	1585.33	4.71	7.41	0.0	1.16	5.28	7.48	0.858	0.086	0.010
3.20	1.72	0.0	0.0	0.0	0.0	0.0	0.0	0.0	0.0	0.0
1.80	1.12	10.68	1.89	0.0	0.06	10.79	2.28	1.598	0.148	0.426
1.20	0.19	11.30	3.90	0.0	0.0	0.0	0.0	0.0	0.0	0.0
0.62	29.23	10.35	2.28	0.0	0.06	10.76	2.21	1.404	0.369	0.112
0.0	508.97	5.75	6.54	0.0	0.65	0.0	0.0	0.0	0.0	0.0
Risulta	2278.72									

Modo	Frequenza	Periodo	Acc. Spettrale	M efficace X x g	%	M efficace Y x g	%	M efficace Z x g	%	Energia	Energia x v
	Hz	sec	g	kN		kN		kN			
1	2.037	0.491	0.671	1376.10	60.4	32.94	1.4	0.22	9.45e-03	0.0	0.0
2	2.137	0.468	0.702	1.36	5.98e-02	1713.65	75.2	0.76	3.33e-02	0.0	0.0
3	2.794	0.358	0.702	0.45	1.96e-02	0.14	6.25e-03	0.41	1.79e-02	0.0	0.0
4	2.999	0.333	0.702	543.79	23.9	47.52	2.1	1.29	5.68e-02	0.0	0.0
5	3.342	0.299	0.702	6.34e-03	2.78e-04	0.53	2.34e-02	0.60	2.63e-02	0.0	0.0
6	3.845	0.260	0.702	0.10	4.20e-03	101.88	4.5	5.16	0.2	0.0	0.0
7	4.181	0.239	0.702	3.03	0.1	3.42	0.2	1.26	5.54e-02	0.0	0.0
8	4.229	0.236	0.702	0.24	1.06e-02	8.00	0.4	144.03	6.3	0.0	0.0
9	4.301	0.232	0.702	1.67	7.35e-02	0.03	1.19e-03	20.27	0.9	0.0	0.0
10	4.491	0.223	0.702	0.49	2.15e-02	2.33	0.1	0.04	1.81e-03	0.0	0.0
11	4.843	0.207	0.702	0.08	3.35e-03	16.04	0.7	0.48	2.13e-02	0.0	0.0
12	4.999	0.200	0.702	0.12	5.41e-03	6.67	0.3	80.21	3.5	0.0	0.0
13	5.093	0.196	0.702	4.89e-03	2.15e-04	0.18	7.82e-03	0.43	1.88e-02	0.0	0.0
14	5.206	0.192	0.702	0.51	2.25e-02	16.19	0.7	159.40	7.0	0.0	0.0
15	5.337	0.187	0.702	0.09	4.17e-03	0.18	7.83e-03	31.84	3.6	0.0	0.0
16	5.494	0.182	0.702	1.09e-03	4.79e-05	1.64e-04	7.20e-06	1.52	6.67e-02	0.0	0.0
17	5.601	0.179	0.702	0.69	3.01e-02	0.85	3.74e-02	266.41	11.7	0.0	0.0
18	5.702	0.175	0.702	1.71	7.48e-02	3.61e-03	1.58e-04	3.11	0.1	0.0	0.0
19	5.760	0.174	0.702	7.44	0.3	0.47	2.08e-02	73.65	3.2	0.0	0.0
20	5.813	0.172	0.702	12.88	0.6	0.50	2.20e-02	108.19	4.7	0.0	0.0
21	5.852	0.171	0.702	3.68e-04	1.62e-05	0.26	1.16e-02	51.28	2.3	0.0	0.0
22	6.049	0.165	0.702	3.77	0.2	0.34	1.48e-02	421.79	18.5	0.0	0.0
23	6.108	0.164	0.702	0.16	6.88e-03	0.04	1.80e-03	409.99	18.0	0.0	0.0
24	6.309	0.159	0.702	9.70	0.4	0.07	3.10e-03	46.38	2.0	0.0	0.0
25	6.403	0.156	0.702	3.08	0.4	0.32	1.42e-02	51.64	2.3	0.0	0.0
26	6.513	0.154	0.695	7.93	0.3	0.26	1.16e-02	1.32	5.78e-02	0.0	0.0
27	6.734	0.148	0.682	7.19	0.3	3.07	0.1	157.18	6.9	0.0	0.0
28	6.865	0.146	0.674	3.26	0.4	0.16	7.23e-03	51.17	2.2	0.0	0.0
29	7.135	0.140	0.660	16.53	0.7	6.29e-03	2.76e-04	40.20	8.83e-03	0.0	0.0
30	7.184	0.139	0.657	7.13	0.3	1.36	5.95e-02	1.45	6.35e-02	0.0	0.0
31	7.541	0.133	0.639	10.96	0.5	0.07	3.11e-03	9.09	0.4	0.0	0.0
32	7.859	0.127	0.625	3.71	0.2	2.33	0.1	14.08	0.6	0.0	0.0
33	7.946	0.126	0.621	0.03	1.15e-03	19.16	0.8	5.13	0.2	0.0	0.0
34	7.996	0.125	0.619	4.54	0.2	0.03	1.11e-03	26.31	1.2	0.0	0.0
35	8.480	0.118	0.600	3.52	0.4	0.23	9.98e-03	6.47	0.3	0.0	0.0
36	9.418	0.106	0.569	0.25	1.10e-02	1.61	7.06e-02	0.02	8.28e-04	0.0	0.0
37	9.786	0.102	0.558	0.16	6.90e-03	1.06	4.66e-02	13.92	0.6	0.0	0.0
38	10.063	0.099	0.550	3.87	0.4	1.72	7.55e-02	11.63	0.5	0.0	0.0

39	10.742	0.093	0.534	5.17	0.2	61.44	2.7	0.14	6.18e-03	0.0	0.0
40	11.398	0.088	0.519	1.01	4.42e-02	0.05	2.27e-03	16.24	0.7	0.0	0.0
41	11.644	0.086	0.514	5.10	0.2	12.62	0.6	0.15	6.54e-03	0.0	0.0
42	12.110	0.083	0.505	19.87	0.9	38.09	1.7	0.48	2.10e-02	0.0	0.0
43	13.415	0.075	0.484	31.44	1.4	1.69	7.42e-02	9.90	0.4	0.0	0.0
44	13.510	0.074	0.483	110.23	4.8	0.52	2.30e-02	1.46	6.40e-02	0.0	0.0
45	14.682	0.068	0.467	9.45	0.4	126.21	5.5	0.09	3.79e-03	0.0	0.0
46	16.092	0.062	0.451	17.03	0.7	38.64	1.7	0.63	2.78e-02	0.0	0.0
47	16.885	0.059	0.443	10.09	0.4	9.33	0.4	3.57	0.2	0.0	0.0
48	17.902	0.056	0.434	2.58	0.1	0.01	4.51e-04	9.13	0.4	0.0	0.0
49	22.456	0.045	0.404	5.04	0.2	1.33	5.85e-02	1.41	6.17e-02	0.0	0.0
50	23.625	0.042	0.398	0.62	2.72e-02	0.19	8.55e-03	5.82	0.3	0.0	0.0
51	23.982	0.042	0.396	2.52	0.1	3.27	0.1	0.09	4.01e-03	0.0	0.0
52	32.940	0.030	0.366	2.00	8.77e-02	1.46e-03	6.39e-05	0.02	8.99e-04	0.0	0.0
53	35.796	0.028	0.359	0.03	1.18e-03	1.58	6.94e-02	0.10	4.58e-03	0.0	0.0
54	38.222	0.026	0.354	4.91e-03	2.16e-04	0.03	1.47e-03	1.07	4.71e-02	0.0	0.0
Risulta				2278.70		2278.67		2278.63			
In percentuale				100.00		100.00		100.00			

CDC	Tipo	Sigla Id	Note
8	Edk	CDC=Ed (dinamico SLU) alfa=90.00 (ecc. +)	
			categoria suolo: C
			fattore di sito S = 1.399
			ordinata spettro (tratto Tb-Tc) = 0.702 g
			angolo di ingresso:90.00
			eccentricità aggiuntiva: positiva
			periodo proprio T1: 0.479 sec.
			fattore di struttura q: 1.000
			fattore per spost. mu d: 1.000
			classe di duttilità CD: B
			numero di modi considerati: 54
			combinaz. modale: CQC

Quota	M Sismica x g	Pos. GX	Pos. GY	E agg. X-X	E agg. Y-Y	Pos. KX	Pos. KY	rapp. r/Ls	rapp. ex/rx	rapp. ey/ry
m	kN	m	m	m	m	m	m			
8.45	1.06	2.73	12.90	0.27	0.0	2.73	12.90	1.732	0.0	0.0
6.65	95.65	4.85	7.28	0.68	0.0	5.85	8.72	1.114	0.154	0.221
4.80	55.45	4.22	6.91	0.68	0.0	9.10	7.81	1.043	0.776	0.142
3.60	1585.33	4.71	7.41	0.68	0.0	5.28	7.48	0.858	0.086	0.010
3.20	1.72	0.0	0.0	0.0	0.0	0.0	0.0	0.0	0.0	0.0
1.80	1.12	10.68	1.89	0.06	0.0	10.79	2.28	1.598	0.148	0.426
1.20	0.19	11.30	3.90	0.0	0.0	0.0	0.0	0.0	0.0	0.0
0.62	29.23	10.35	2.28	0.06	0.0	10.76	2.21	1.404	0.369	0.112
0.0	508.97	5.75	6.54	0.60	0.0	0.0	0.0	0.0	0.0	0.0
Risulta	2278.72									

Modo	Frequenza	Periodo	Acc. Spettrale	M efficace X x g	%	M efficace Y x g	%	M efficace Z x g	%	Energia	Energia x v
	Hz	sec	g	kN		kN		kN			
1	2.087	0.479	0.687	576.45	25.3	1131.06	49.6	0.87	3.82e-02	0.0	0.0
2	2.269	0.441	0.702	789.05	34.6	646.39	28.4	0.20	8.60e-03	0.0	0.0
3	2.723	0.367	0.702	564.85	24.8	14.44	0.6	0.65	2.83e-02	0.0	0.0
4	2.794	0.358	0.702	1.63	7.17e-02	0.70	3.06e-02	0.32	1.41e-02	0.0	0.0
5	3.342	0.299	0.702	3.38e-03	1.48e-04	0.48	2.09e-02	0.59	2.60e-02	0.0	0.0
6	3.879	0.258	0.702	0.64	2.79e-02	110.95	4.9	4.61	0.2	0.0	0.0
7	4.189	0.239	0.702	0.86	3.79e-02	1.04	4.58e-02	27.60	1.2	0.0	0.0
8	4.237	0.236	0.702	0.26	1.12e-02	6.87	0.3	138.59	6.1	0.0	0.0
9	4.530	0.221	0.702	0.63	2.78e-02	3.04	0.1	4.78e-03	2.10e-04	0.0	0.0
10	4.787	0.209	0.702	1.49e-03	6.53e-05	16.97	0.7	7.07	0.3	0.0	0.0
11	5.091	0.196	0.702	0.02	1.07e-03	1.04e-03	4.54e-05	3.24	0.1	0.0	0.0
12	5.138	0.195	0.702	0.14	6.27e-03	2.53	0.1	93.40	4.1	0.0	0.0
13	5.226	0.191	0.702	0.22	9.64e-03	11.64	0.5	92.22	4.0	0.0	0.0
14	5.246	0.191	0.702	0.45	1.97e-02	2.66	0.1	132.06	5.8	0.0	0.0
15	5.427	0.184	0.702	3.04e-03	1.33e-04	0.05	2.08e-03	10.42	0.5	0.0	0.0
16	5.502	0.182	0.702	1.90e-03	8.36e-05	0.52	2.27e-02	34.34	1.5	0.0	0.0
17	5.522	0.181	0.702	3.23e-03	1.42e-04	0.04	1.59e-03	4.35	0.2	0.0	0.0
18	5.631	0.178	0.702	1.34	5.87e-02	0.89	3.92e-02	207.35	9.1	0.0	0.0
19	5.716	0.175	0.702	13.24	0.6	1.09	4.77e-02	165.61	7.3	0.0	0.0
20	5.762	0.174	0.702	12.57	0.6	0.02	7.74e-04	6.77e-03	2.97e-04	0.0	0.0
21	6.042	0.166	0.702	0.06	2.73e-03	0.56	2.47e-02	687.36	30.2	0.0	0.0
22	6.095	0.164	0.702	2.13	9.33e-02	0.04	1.96e-03	230.30	10.1	0.0	0.0
23	6.315	0.158	0.702	1.12	4.90e-02	3.33e-04	1.46e-05	8.05	0.4	0.0	0.0
24	6.388	0.157	0.702	1.88	8.25e-02	0.48	2.10e-02	3.20	0.1	0.0	0.0
25	6.586	0.152	0.691	3.37	0.4	0.13	5.69e-03	69.06	3.0	0.0	0.0

26	6.637	0.151	0.688	24.54	1.1	0.25	1.10e-02	8.35	0.4	0.0	0.0
27	6.718	0.149	0.683	13.58	0.6	2.84	0.1	183.40	8.0	0.0	0.0
28	6.890	0.145	0.673	3.49	0.2	0.14	6.10e-03	21.10	0.9	0.0	0.0
29	7.008	0.143	0.666	7.62	0.3	0.89	3.92e-02	7.05	0.3	0.0	0.0
30	7.288	0.137	0.652	4.73e-05	2.08e-06	23.47	1.0	3.18	0.1	0.0	0.0
31	7.475	0.134	0.643	0.06	2.62e-03	1.01	4.45e-02	6.77	0.3	0.0	0.0
32	7.816	0.128	0.627	16.98	0.7	0.56	2.44e-02	0.81	3.57e-02	0.0	0.0
33	7.927	0.126	0.622	6.03e-06	0.0	0.32	1.42e-02	36.54	1.6	0.0	0.0
34	8.110	0.123	0.615	0.03	1.25e-03	1.30	5.69e-02	9.92	0.4	0.0	0.0
35	8.959	0.112	0.583	8.36	0.4	0.14	6.21e-03	1.55	6.78e-02	0.0	0.0
36	9.300	0.108	0.572	0.52	2.28e-02	3.38	0.1	2.25	9.87e-02	0.0	0.0
37	9.852	0.102	0.556	7.38	0.3	16.28	0.7	15.46	0.7	0.0	0.0
38	10.068	0.099	0.550	0.60	2.63e-02	0.91	4.00e-02	12.15	0.5	0.0	0.0
39	10.270	0.097	0.545	12.14	0.5	51.56	2.3	4.70e-03	2.06e-04	0.0	0.0
40	11.381	0.088	0.520	0.04	1.75e-03	16.57	0.7	10.53	0.5	0.0	0.0
41	11.412	0.088	0.519	0.20	8.81e-03	29.45	1.3	4.47	0.2	0.0	0.0
42	12.275	0.081	0.502	45.16	2.0	11.98	0.5	0.68	3.00e-02	0.0	0.0
43	13.391	0.075	0.484	18.42	0.8	3.06	0.1	9.91	0.4	0.0	0.0
44	14.202	0.070	0.473	80.82	3.5	1.56	6.83e-02	0.83	3.66e-02	0.0	0.0
45	15.060	0.066	0.462	17.58	0.8	102.14	4.5	1.88e-03	8.27e-05	0.0	0.0
46	16.319	0.061	0.448	35.68	1.6	11.86	0.5	1.85	8.12e-02	0.0	0.0
47	17.213	0.058	0.440	0.34	1.49e-02	23.40	1.0	7.54	0.3	0.0	0.0
48	18.496	0.054	0.429	0.13	5.65e-03	14.60	0.6	4.29	0.2	0.0	0.0
49	21.774	0.046	0.407	5.15	0.2	2.14	9.39e-02	0.24	1.03e-02	0.0	0.0
50	22.702	0.044	0.402	1.27	5.59e-02	2.62	0.1	3.03	0.1	0.0	0.0
51	23.953	0.042	0.396	0.62	2.71e-02	2.05	8.98e-02	4.00	0.2	0.0	0.0
52	32.742	0.031	0.366	1.99	8.72e-02	0.02	8.02e-04	0.05	2.16e-03	0.0	0.0
53	35.033	0.029	0.361	0.08	3.50e-03	1.45	6.37e-02	0.34	1.49e-02	0.0	0.0
54	38.930	0.026	0.353	4.17e-03	1.83e-04	0.14	6.06e-03	0.85	3.71e-02	0.0	0.0
Risulta				2278.70		2278.68		2278.63			
In percentuale				100.00		100.00		100.00			

CDC	Tipo	Sigla Id	Note
9	Edk	CDC=Ed (dinamico SLU) alfa=90.00 (ecc. -)	
			categoria suolo: C
			fattore di sito S = 1.399
			ordinata spettro (tratto Tb-Tc) = 0.702 g
			angolo di ingresso:90.00
			eccentricità aggiuntiva: negativa
			periodo proprio T1: 0.482 sec.
			fattore di struttura q: 1.000
			fattore per spost. mu d: 1.000
			classe di duttilità CD: B
			numero di modi considerati: 54
			combinaz. modale: CQC

Quota	M Sismica x g	Pos. GX	Pos. GY	E agg. X-X	E agg. Y-Y	Pos. KX	Pos. KY	rapp. r/Ls	rapp. ex/rx	rapp. ey/ry
m	kN	m	m	m	m	m	m			
8.45	1.06	2.73	12.90	-0.27	0.0	2.73	12.90	1.732	0.0	0.0
6.65	95.65	4.85	7.28	-0.68	0.0	5.85	8.72	1.114	0.154	0.221
4.80	55.45	4.22	6.91	-0.68	0.0	9.10	7.81	1.043	0.776	0.142
3.60	1585.33	4.71	7.41	-0.68	0.0	5.28	7.48	0.858	0.086	0.010
3.20	1.72	0.0	0.0	0.0	0.0	0.0	0.0	0.0	0.0	0.0
1.80	1.12	10.68	1.89	-0.06	0.0	10.79	2.28	1.598	0.148	0.426
1.20	0.19	11.30	3.90	0.0	0.0	0.0	0.0	0.0	0.0	0.0
0.62	29.23	10.35	2.28	-0.06	0.0	10.76	2.21	1.404	0.369	0.112
0.0	508.97	5.75	6.54	-0.60	0.0	0.0	0.0	0.0	0.0	0.0
Risulta	2278.72									

Modo	Frequenza	Periodo	Acc. Spettrale	M efficace X x g	%	M efficace Y x g	%	M efficace Z x g	%	Energia	Energia x v
	Hz	sec	g	kN		kN		kN			
1	2.076	0.482	0.683	0.73	3.19e-02	1574.43	69.1	0.43	1.90e-02	0.0	0.0
2	2.210	0.452	0.702	1525.66	67.0	55.95	2.5	0.23	1.02e-02	0.0	0.0
3	2.793	0.358	0.702	4.38	0.2	0.64	2.80e-02	0.57	2.50e-02	0.0	0.0
4	2.861	0.350	0.702	400.88	17.6	156.71	6.9	2.02	8.87e-02	0.0	0.0
5	3.342	0.299	0.702	1.88e-03	8.23e-05	0.76	3.32e-02	0.59	2.59e-02	0.0	0.0
6	3.748	0.267	0.702	0.37	1.64e-02	104.02	4.6	3.01	0.1	0.0	0.0
7	4.208	0.238	0.702	1.39	6.09e-02	11.98	0.5	47.53	2.1	0.0	0.0
8	4.260	0.235	0.702	0.18	8.07e-03	4.04	0.2	119.91	5.3	0.0	0.0
9	4.555	0.220	0.702	0.46	2.01e-02	0.75	3.29e-02	9.30	0.4	0.0	0.0
10	5.003	0.200	0.702	5.32e-03	2.33e-04	17.26	0.8	22.98	1.0	0.0	0.0
11	5.095	0.196	0.702	6.85e-03	3.00e-04	0.08	3.40e-03	0.08	3.70e-03	0.0	0.0
12	5.130	0.195	0.702	0.04	1.89e-03	6.87	0.3	56.41	2.5	0.0	0.0

13	5.179	0.193	0.702	0.83	3.64e-02	15.43	0.7	192.52	8.4	0.0	0.0
14	5.285	0.189	0.702	0.06	2.43e-03	0.31	1.37e-02	14.04	0.6	0.0	0.0
15	5.427	0.184	0.702	9.34e-04	4.10e-05	0.12	5.37e-03	0.04	1.88e-03	0.0	0.0
16	5.473	0.183	0.702	0.08	3.53e-03	7.48e-03	3.28e-04	16.77	0.7	0.0	0.0
17	5.612	0.178	0.702	0.35	1.52e-02	0.10	4.53e-03	151.74	6.7	0.0	0.0
18	5.641	0.177	0.702	0.20	8.63e-03	4.76e-03	2.09e-04	71.10	3.1	0.0	0.0
19	5.723	0.175	0.702	23.59	1.0	1.81	7.94e-02	172.88	7.6	0.0	0.0
20	5.791	0.173	0.702	0.47	2.04e-02	0.60	2.64e-02	16.45	0.7	0.0	0.0
21	5.864	0.171	0.702	2.19	9.62e-02	0.46	2.00e-02	6.87	0.3	0.0	0.0
22	6.002	0.167	0.702	0.91	4.01e-02	0.55	2.42e-02	432.13	19.0	0.0	0.0
23	6.093	0.164	0.702	2.12	9.30e-02	0.05	2.07e-03	516.32	22.7	0.0	0.0
24	6.355	0.157	0.702	0.02	1.09e-03	0.20	8.90e-03	1.05e-03	4.62e-05	0.0	0.0
25	6.478	0.154	0.698	6.28	0.3	0.86	3.78e-02	11.23	0.5	0.0	0.0
26	6.609	0.151	0.690	16.81	0.7	0.16	6.98e-03	135.97	6.0	0.0	0.0
27	6.682	0.150	0.685	16.60	0.7	0.51	2.25e-02	16.36	0.7	0.0	0.0
28	6.786	0.147	0.679	14.24	0.6	1.54	6.77e-02	116.73	5.1	0.0	0.0
29	6.955	0.144	0.669	0.04	1.96e-03	1.05	4.60e-02	3.53	0.2	0.0	0.0
30	7.052	0.142	0.664	6.74	0.3	0.28	1.24e-02	8.53	0.4	0.0	0.0
31	7.574	0.132	0.638	0.06	2.51e-03	0.46	2.02e-02	9.49	0.4	0.0	0.0
32	7.824	0.128	0.627	17.67	0.8	0.40	1.74e-02	2.32	0.1	0.0	0.0
33	7.918	0.126	0.623	0.06	2.84e-03	4.13e-03	1.81e-04	33.33	1.5	0.0	0.0
34	8.211	0.122	0.610	0.01	6.29e-04	1.10	4.84e-02	7.07	0.3	0.0	0.0
35	8.837	0.113	0.587	0.08	3.43e-03	16.20	0.7	2.51	0.1	0.0	0.0
36	9.046	0.111	0.580	10.58	0.5	0.13	5.57e-03	1.39	6.11e-02	0.0	0.0
37	9.903	0.101	0.555	1.61	7.07e-02	0.09	4.05e-03	20.61	0.9	0.0	0.0
38	10.050	0.100	0.551	12.02	0.5	1.18	5.17e-02	4.03	0.2	0.0	0.0
39	10.494	0.095	0.539	3.65	0.2	6.69	0.3	3.46	0.2	0.0	0.0
40	11.411	0.088	0.519	0.06	2.61e-03	20.57	0.9	7.83	0.3	0.0	0.0
41	11.774	0.085	0.512	0.02	9.26e-04	50.29	2.2	7.48	0.3	0.0	0.0
42	12.543	0.080	0.498	54.66	2.4	21.82	1.0	1.10	4.82e-02	0.0	0.0
43	13.508	0.074	0.483	14.96	0.7	13.43	0.6	9.48	0.4	0.0	0.0
44	14.309	0.070	0.471	42.97	1.9	143.01	6.3	0.02	1.03e-03	0.0	0.0
45	14.354	0.070	0.471	47.06	2.1	23.90	1.0	0.61	2.67e-02	0.0	0.0
46	16.282	0.061	0.449	34.86	1.5	4.64	0.2	0.86	3.77e-02	0.0	0.0
47	16.988	0.059	0.442	2.99	0.1	10.69	0.5	2.87	0.1	0.0	0.0
48	17.948	0.056	0.433	1.21	5.32e-02	0.17	7.59e-03	9.62	0.4	0.0	0.0
49	22.200	0.045	0.405	5.31	0.2	1.02	4.48e-02	0.21	9.22e-03	0.0	0.0
50	23.508	0.043	0.398	1.08e-04	4.73e-06	0.78	3.41e-02	5.23	0.2	0.0	0.0
51	23.817	0.042	0.397	1.32	5.80e-02	2.90	0.1	1.63	7.13e-02	0.0	0.0
52	33.222	0.030	0.365	1.89	8.28e-02	6.65e-04	2.92e-05	0.02	9.21e-04	0.0	0.0
53	36.021	0.028	0.359	0.02	8.91e-04	1.52	6.68e-02	0.25	1.12e-02	0.0	0.0
54	38.680	0.026	0.353	5.63e-03	2.47e-04	0.12	5.45e-03	0.91	4.00e-02	0.0	0.0
Risulta				2278.70		2278.67		2278.63			
In percentuale				100.00		100.00		100.00			

CDC	Tipo	Sigla Id	Note
10	Edk	CDC=Ed (dinamico SLD) alfa=0.0 (ecc. +)	
			categoria suolo: C
			fattore di sito S = 1.500
			ordinata spettro (tratto Tb-Tc) = 0.268 g
			angolo di ingresso:0.0
			eccentricità aggiuntiva: positiva
			periodo proprio T1: 0.421 sec.
			numero di modi considerati: 54
			combinaz. modale: CQC

Quota	M Sismica x g	Pos. GX	Pos. GY	E agg. X-X	E agg. Y-Y	Pos. KX	Pos. KY	rapp. r/Ls	rapp. ex/rx	rapp. ey/ry
m	kN	m	m	m	m	m	m			
8.45	1.06	2.73	12.90	0.0	0.0	2.73	12.90	1.732	0.0	0.0
6.65	95.65	4.85	7.28	0.0	-0.75	5.85	8.72	1.114	0.154	0.221
4.80	55.45	4.22	6.91	0.0	-0.79	9.10	7.81	1.043	0.776	0.142
3.60	1585.33	4.71	7.41	0.0	-1.16	5.28	7.48	0.858	0.086	0.010
3.20	1.72	0.0	0.0	0.0	0.0	0.0	0.0	0.0	0.0	0.0
1.80	1.12	10.68	1.89	0.0	-0.06	10.79	2.28	1.598	0.148	0.426
1.20	0.19	11.30	3.90	0.0	0.0	0.0	0.0	0.0	0.0	0.0
0.62	29.23	10.35	2.28	0.0	-0.06	10.76	2.21	1.404	0.369	0.112
0.0	508.97	5.75	6.54	0.0	-0.65	0.0	0.0	0.0	0.0	0.0
Risulta	2278.72									

Modo	Frequenza	Periodo	Acc. Spettrale	M efficace X x g	%	M efficace Y x g	%	M efficace Z x g	%	Energia	Energia x v
	Hz	sec	g	kN		kN		kN			
1	2.109	0.474	0.253	228.11	10.0	1548.55	68.0	0.68	2.99e-02	0.0	0.0
2	2.373	0.421	0.268	1566.92	68.8	140.87	6.2	0.04	1.82e-03	0.0	0.0

0.62	29.23	10.35	2.28	0.0	0.06	10.76	2.21	1.404	0.369	0.112
0.0	508.97	5.75	6.54	0.0	0.65	0.0	0.0	0.0	0.0	0.0
Risulta	2278.72									

Modo	Frequenza	Periodo	Acc. Spettrale	M efficace X x g	%	M efficace Y x g	%	M efficace Z x g	%	Energia	Energia x v
	Hz	sec	g	kN		kN		kN			
1	2.037	0.491	0.244	1376.10	60.4	32.94	1.4	0.22	9.45e-03	0.0	0.0
2	2.137	0.468	0.256	1.36	5.98e-02	1713.65	75.2	0.76	3.33e-02	0.0	0.0
3	2.794	0.358	0.268	0.45	1.96e-02	0.14	6.25e-03	0.41	1.79e-02	0.0	0.0
4	2.999	0.333	0.268	543.79	23.9	47.52	2.1	1.29	5.68e-02	0.0	0.0
5	3.342	0.299	0.268	6.34e-03	2.78e-04	0.53	2.34e-02	0.60	2.63e-02	0.0	0.0
6	3.845	0.260	0.268	0.10	4.20e-03	101.88	4.5	5.16	0.2	0.0	0.0
7	4.181	0.239	0.268	3.03	0.1	3.42	0.2	1.26	5.54e-02	0.0	0.0
8	4.229	0.236	0.268	0.24	1.06e-02	8.00	0.4	144.03	6.3	0.0	0.0
9	4.301	0.232	0.268	1.67	7.35e-02	0.03	1.19e-03	20.27	0.9	0.0	0.0
10	4.491	0.223	0.268	0.49	2.15e-02	2.33	0.1	0.04	1.81e-03	0.0	0.0
11	4.843	0.207	0.268	0.08	3.35e-03	16.04	0.7	0.48	2.13e-02	0.0	0.0
12	4.999	0.200	0.268	0.12	5.41e-03	6.67	0.3	80.21	3.5	0.0	0.0
13	5.093	0.196	0.268	4.89e-03	2.15e-04	0.18	7.82e-03	0.43	1.88e-02	0.0	0.0
14	5.206	0.192	0.268	0.51	2.25e-02	16.19	0.7	159.40	7.0	0.0	0.0
15	5.337	0.187	0.268	0.09	4.17e-03	0.18	7.83e-03	81.84	3.6	0.0	0.0
16	5.494	0.182	0.268	1.09e-03	4.79e-05	1.64e-04	7.20e-06	1.52	6.67e-02	0.0	0.0
17	5.601	0.179	0.268	0.69	3.01e-02	0.85	3.74e-02	266.41	11.7	0.0	0.0
18	5.702	0.175	0.268	1.71	7.48e-02	3.61e-03	1.58e-04	3.11	0.1	0.0	0.0
19	5.760	0.174	0.268	7.44	0.3	0.47	2.08e-02	73.65	3.2	0.0	0.0
20	5.813	0.172	0.268	12.88	0.6	0.50	2.20e-02	108.19	4.7	0.0	0.0
21	5.852	0.171	0.268	3.68e-04	1.62e-05	0.26	1.16e-02	51.28	2.3	0.0	0.0
22	6.049	0.165	0.268	3.77	0.2	0.34	1.48e-02	421.79	18.5	0.0	0.0
23	6.108	0.164	0.268	0.16	6.88e-03	0.04	1.80e-03	409.99	18.0	0.0	0.0
24	6.309	0.159	0.268	9.70	0.4	0.07	3.10e-03	46.38	2.0	0.0	0.0
25	6.403	0.156	0.268	8.08	0.4	0.32	1.42e-02	51.64	2.3	0.0	0.0
26	6.513	0.154	0.268	7.93	0.3	0.26	1.16e-02	1.32	5.78e-02	0.0	0.0
27	6.734	0.148	0.268	7.19	0.3	3.07	0.1	157.18	6.9	0.0	0.0
28	6.865	0.146	0.265	8.26	0.4	0.16	7.23e-03	51.17	2.2	0.0	0.0
29	7.135	0.140	0.259	16.53	0.7	6.29e-03	2.76e-04	0.20	8.83e-03	0.0	0.0
30	7.184	0.139	0.258	7.13	0.3	1.36	5.95e-02	1.45	6.35e-02	0.0	0.0
31	7.541	0.133	0.251	10.96	0.5	0.07	3.11e-03	9.09	0.4	0.0	0.0
32	7.859	0.127	0.245	3.71	0.2	2.33	0.1	14.08	0.6	0.0	0.0
33	7.946	0.126	0.243	0.03	1.15e-03	19.16	0.8	5.13	0.2	0.0	0.0
34	7.996	0.125	0.242	4.54	0.2	0.03	1.11e-03	26.31	1.2	0.0	0.0
35	8.480	0.118	0.235	8.52	0.4	0.23	9.98e-03	6.47	0.3	0.0	0.0
36	9.418	0.106	0.222	0.25	1.10e-02	1.61	7.06e-02	0.02	8.28e-04	0.0	0.0
37	9.786	0.102	0.218	0.16	6.90e-03	1.06	4.66e-02	13.92	0.6	0.0	0.0
38	10.063	0.099	0.215	8.87	0.4	1.72	7.55e-02	11.63	0.5	0.0	0.0
39	10.742	0.093	0.208	5.17	0.2	61.44	2.7	0.14	6.18e-03	0.0	0.0
40	11.398	0.088	0.202	1.01	4.42e-02	0.05	2.27e-03	16.24	0.7	0.0	0.0
41	11.644	0.086	0.200	5.10	0.2	12.62	0.6	0.15	6.54e-03	0.0	0.0
42	12.110	0.083	0.197	19.87	0.9	38.09	1.7	0.48	2.10e-02	0.0	0.0
43	13.415	0.075	0.188	31.44	1.4	1.69	7.42e-02	9.90	0.4	0.0	0.0
44	13.510	0.074	0.187	110.23	4.8	0.52	2.30e-02	1.46	6.40e-02	0.0	0.0
45	14.682	0.068	0.181	9.45	0.4	126.21	5.5	0.09	3.79e-03	0.0	0.0
46	16.092	0.062	0.175	17.03	0.7	38.64	1.7	0.63	2.78e-02	0.0	0.0
47	16.885	0.059	0.171	10.09	0.4	9.33	0.4	3.57	0.2	0.0	0.0
48	17.902	0.056	0.168	2.58	0.1	0.01	4.51e-04	9.13	0.4	0.0	0.0
49	22.456	0.045	0.156	5.04	0.2	1.33	5.85e-02	1.41	6.17e-02	0.0	0.0
50	23.625	0.042	0.153	0.62	2.72e-02	0.19	8.55e-03	5.82	0.3	0.0	0.0
51	23.982	0.042	0.153	2.52	0.1	3.27	0.1	0.09	4.01e-03	0.0	0.0
52	32.940	0.030	0.140	2.00	8.77e-02	1.46e-03	6.39e-05	0.02	8.99e-04	0.0	0.0
53	35.796	0.028	0.138	0.03	1.18e-03	1.58	6.94e-02	0.10	4.58e-03	0.0	0.0
54	38.222	0.026	0.136	4.91e-03	2.16e-04	0.03	1.47e-03	1.07	4.71e-02	0.0	0.0
Risulta				2278.70		2278.67		2278.63			
In percentuale				100.00		100.00		100.00			

CDC	Tipo	Sigla Id	Note
12	Edk	CDC=Ed (dinamico SLD) alfa=90.00 (ecc. +)	
			categoria suolo: C
			fattore di sito S = 1.500
			ordinata spettro (tratto Tb-Tc) = 0.268 g
			angolo di ingresso:90.00
			eccentricità aggiuntiva: positiva
			periodo proprio T1: 0.479 sec.
			numero di modi considerati: 54
			combinaz. modale: CQC

Quota	M Sismica x g	Pos. GX	Pos. GY	E agg. X-X	E agg. Y-Y	Pos. KX	Pos. KY	rapp. r/Ls	rapp. ex/rx	rapp. ey/ry
m	kN	m	m	m	m	m	m			
8.45	1.06	2.73	12.90	0.27	0.0	2.73	12.90	1.732	0.0	0.0
6.65	95.65	4.85	7.28	0.68	0.0	5.85	8.72	1.114	0.154	0.221
4.80	55.45	4.22	6.91	0.68	0.0	9.10	7.81	1.043	0.776	0.142
3.60	1585.33	4.71	7.41	0.68	0.0	5.28	7.48	0.858	0.086	0.010
3.20	1.72	0.0	0.0	0.0	0.0	0.0	0.0	0.0	0.0	0.0
1.80	1.12	10.68	1.89	0.06	0.0	10.79	2.28	1.598	0.148	0.426
1.20	0.19	11.30	3.90	0.0	0.0	0.0	0.0	0.0	0.0	0.0
0.62	29.23	10.35	2.28	0.06	0.0	10.76	2.21	1.404	0.369	0.112
0.0	508.97	5.75	6.54	0.60	0.0	0.0	0.0	0.0	0.0	0.0
Risulta	2278.72									

Modo	Frequenza	Periodo	Acc. Spettrale	M efficace X x g	%	M efficace Y x g	%	M efficace Z x g	%	Energia	Energia x v
	Hz	sec	g	kN		kN		kN			
1	2.087	0.479	0.250	576.45	25.3	1131.06	49.6	0.87	3.82e-02	0.0	0.0
2	2.269	0.441	0.268	789.05	34.6	646.39	28.4	0.20	8.60e-03	0.0	0.0
3	2.723	0.367	0.268	564.85	24.8	14.44	0.6	0.65	2.83e-02	0.0	0.0
4	2.794	0.358	0.268	1.63	7.17e-02	0.70	3.06e-02	0.32	1.41e-02	0.0	0.0
5	3.342	0.299	0.268	3.38e-03	1.48e-04	0.48	2.09e-02	0.59	2.60e-02	0.0	0.0
6	3.879	0.258	0.268	0.64	2.79e-02	110.95	4.9	4.61	0.2	0.0	0.0
7	4.189	0.239	0.268	0.86	3.79e-02	1.04	4.58e-02	27.60	1.2	0.0	0.0
8	4.237	0.236	0.268	0.26	1.12e-02	6.87	0.3	138.59	6.1	0.0	0.0
9	4.530	0.221	0.268	0.63	2.78e-02	3.04	0.1	4.78e-03	2.10e-04	0.0	0.0
10	4.787	0.209	0.268	1.49e-03	6.53e-05	16.97	0.7	7.07	0.3	0.0	0.0
11	5.091	0.196	0.268	0.02	1.07e-03	1.04e-03	4.54e-05	3.24	0.1	0.0	0.0
12	5.138	0.195	0.268	0.14	6.27e-03	2.53	0.1	93.40	4.1	0.0	0.0
13	5.226	0.191	0.268	0.22	9.64e-03	11.64	0.5	92.22	4.0	0.0	0.0
14	5.246	0.191	0.268	0.45	1.97e-02	2.66	0.1	132.06	5.8	0.0	0.0
15	5.427	0.184	0.268	3.04e-03	1.33e-04	0.05	2.08e-03	10.42	0.5	0.0	0.0
16	5.502	0.182	0.268	1.90e-03	8.36e-05	0.52	2.27e-02	34.34	1.5	0.0	0.0
17	5.522	0.181	0.268	3.23e-03	1.42e-04	0.04	1.59e-03	4.35	0.2	0.0	0.0
18	5.631	0.178	0.268	1.34	5.87e-02	0.89	3.92e-02	207.35	9.1	0.0	0.0
19	5.716	0.175	0.268	13.24	0.6	1.09	4.77e-02	165.61	7.3	0.0	0.0
20	5.762	0.174	0.268	12.57	0.6	0.02	7.74e-04	6.77e-03	2.97e-04	0.0	0.0
21	6.042	0.166	0.268	0.06	2.73e-03	0.56	2.47e-02	687.36	30.2	0.0	0.0
22	6.095	0.164	0.268	2.13	9.33e-02	0.04	1.96e-03	230.30	10.1	0.0	0.0
23	6.315	0.158	0.268	1.12	4.90e-02	3.33e-04	1.46e-05	8.05	0.4	0.0	0.0
24	6.388	0.157	0.268	1.88	8.25e-02	0.48	2.10e-02	3.20	0.1	0.0	0.0
25	6.586	0.152	0.268	8.37	0.4	0.13	5.69e-03	69.06	3.0	0.0	0.0
26	6.637	0.151	0.268	24.54	1.1	0.25	1.10e-02	8.35	0.4	0.0	0.0
27	6.718	0.149	0.268	13.58	0.6	2.84	0.1	183.40	8.0	0.0	0.0
28	6.890	0.145	0.264	3.49	0.2	0.14	6.10e-03	21.10	0.9	0.0	0.0
29	7.008	0.143	0.261	7.62	0.3	0.89	3.92e-02	7.05	0.3	0.0	0.0
30	7.288	0.137	0.255	4.73e-05	2.08e-06	23.47	1.0	3.18	0.1	0.0	0.0
31	7.475	0.134	0.252	0.06	2.62e-03	1.01	4.45e-02	6.77	0.3	0.0	0.0
32	7.816	0.128	0.245	16.98	0.7	0.56	2.44e-02	0.81	3.57e-02	0.0	0.0
33	7.927	0.126	0.244	6.03e-06	0.0	0.32	1.42e-02	36.54	1.6	0.0	0.0
34	8.110	0.123	0.241	0.03	1.25e-03	1.30	5.69e-02	9.92	0.4	0.0	0.0
35	8.959	0.112	0.228	8.36	0.4	0.14	6.21e-03	1.55	6.78e-02	0.0	0.0
36	9.300	0.108	0.224	0.52	2.28e-02	3.38	0.1	2.25	9.87e-02	0.0	0.0
37	9.852	0.102	0.217	7.38	0.3	16.28	0.7	15.46	0.7	0.0	0.0
38	10.068	0.099	0.215	0.60	2.63e-02	0.91	4.00e-02	12.15	0.5	0.0	0.0
39	10.270	0.097	0.213	12.14	0.5	51.56	2.3	4.70e-03	2.06e-04	0.0	0.0
40	11.381	0.088	0.202	0.04	1.75e-03	16.57	0.7	10.53	0.5	0.0	0.0
41	11.412	0.088	0.202	0.20	8.81e-03	29.45	1.3	4.47	0.2	0.0	0.0
42	12.275	0.081	0.195	45.16	2.0	11.98	0.5	0.68	3.00e-02	0.0	0.0
43	13.391	0.075	0.188	18.42	0.8	3.06	0.1	9.91	0.4	0.0	0.0
44	14.202	0.070	0.184	80.82	3.5	1.56	6.83e-02	0.83	3.66e-02	0.0	0.0
45	15.060	0.066	0.179	17.58	0.8	102.14	4.5	1.88e-03	8.27e-05	0.0	0.0
46	16.319	0.061	0.174	35.68	1.6	11.86	0.5	1.85	8.12e-02	0.0	0.0
47	17.213	0.058	0.170	0.34	1.49e-02	23.40	1.0	7.54	0.3	0.0	0.0
48	18.496	0.054	0.166	0.13	5.65e-03	14.60	0.6	4.29	0.2	0.0	0.0
49	21.774	0.046	0.157	5.15	0.2	2.14	9.39e-02	0.24	1.03e-02	0.0	0.0
50	22.702	0.044	0.155	1.27	5.59e-02	2.62	0.1	3.03	0.1	0.0	0.0
51	23.953	0.042	0.153	0.62	2.71e-02	2.05	8.98e-02	4.00	0.2	0.0	0.0
52	32.742	0.031	0.141	1.99	8.72e-02	0.02	8.02e-04	0.05	2.16e-03	0.0	0.0
53	35.033	0.029	0.138	0.08	3.50e-03	1.45	6.37e-02	0.34	1.49e-02	0.0	0.0
54	38.930	0.026	0.135	4.17e-03	1.83e-04	0.14	6.06e-03	0.85	3.71e-02	0.0	0.0
Risulta				2278.70		2278.68		2278.63			
In percentuale				100.00		100.00		100.00			

CDC	Tipo	Sigla Id	Note
-----	------	----------	------

13	Edk	CDC=Ed (dinamico SLD) alfa=90.00 (ecc. -)		
				categoria suolo: C
				fattore di sito S = 1.500
				ordinata spettro (tratto Tb-Tc) = 0.268 g
				angolo di ingresso:90.00
				eccentricità aggiuntiva: negativa
				periodo proprio T1: 0.482 sec.
				numero di modi considerati: 54
				combinaz. modale: CQC

Quota	M Sismica x g	Pos. GX	Pos. GY	E agg. X-X	E agg. Y-Y	Pos. KX	Pos. KY	rapp. r/Ls	rapp. ex/rx	rapp. ey/ry
m	kN	m	m	m	m	m	m			
8.45	1.06	2.73	12.90	-0.27	0.0	2.73	12.90	1.732	0.0	0.0
6.65	95.65	4.85	7.28	-0.68	0.0	5.85	8.72	1.114	0.154	0.221
4.80	55.45	4.22	6.91	-0.68	0.0	9.10	7.81	1.043	0.776	0.142
3.60	1585.33	4.71	7.41	-0.68	0.0	5.28	7.48	0.858	0.086	0.010
3.20	1.72	0.0	0.0	0.0	0.0	0.0	0.0	0.0	0.0	0.0
1.80	1.12	10.68	1.89	-0.06	0.0	10.79	2.28	1.598	0.148	0.426
1.20	0.19	11.30	3.90	0.0	0.0	0.0	0.0	0.0	0.0	0.0
0.62	29.23	10.35	2.28	-0.06	0.0	10.76	2.21	1.404	0.369	0.112
0.0	508.97	5.75	6.54	-0.60	0.0	0.0	0.0	0.0	0.0	0.0
Risulta	2278.72									

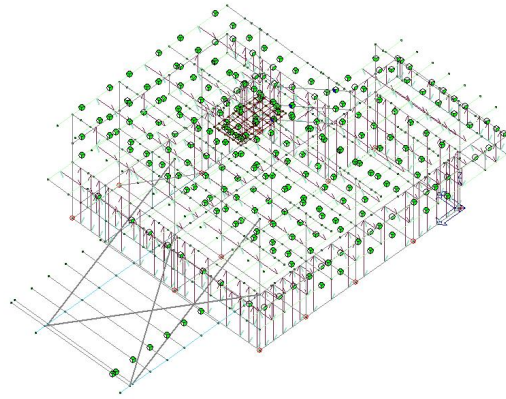
Modo	Frequenza	Periodo	Acc. Spettrale	M efficace X x g	%	M efficace Y x g	%	M efficace Z x g	%	Energia	Energia x v
	Hz	sec	g	kN		kN		kN			
1	2.076	0.482	0.249	0.73	3.19e-02	1574.43	69.1	0.43	1.90e-02	0.0	0.0
2	2.210	0.452	0.265	1525.66	67.0	55.95	2.5	0.23	1.02e-02	0.0	0.0
3	2.793	0.358	0.268	4.38	0.2	0.64	2.80e-02	0.57	2.50e-02	0.0	0.0
4	2.861	0.350	0.268	400.88	17.6	156.71	6.9	2.02	8.87e-02	0.0	0.0
5	3.342	0.299	0.268	1.88e-03	8.23e-05	0.76	3.32e-02	0.59	2.59e-02	0.0	0.0
6	3.748	0.267	0.268	0.37	1.64e-02	104.02	4.6	3.01	0.1	0.0	0.0
7	4.208	0.238	0.268	1.39	6.09e-02	11.98	0.5	47.53	2.1	0.0	0.0
8	4.260	0.235	0.268	0.18	8.07e-03	4.04	0.2	119.91	5.3	0.0	0.0
9	4.555	0.220	0.268	0.46	2.01e-02	0.75	3.29e-02	9.30	0.4	0.0	0.0
10	5.003	0.200	0.268	5.32e-03	2.33e-04	17.26	0.8	22.98	1.0	0.0	0.0
11	5.095	0.196	0.268	6.85e-03	3.00e-04	0.08	3.40e-03	0.08	3.70e-03	0.0	0.0
12	5.130	0.195	0.268	0.04	1.89e-03	6.87	0.3	56.41	2.5	0.0	0.0
13	5.179	0.193	0.268	0.83	3.64e-02	15.43	0.7	192.52	8.4	0.0	0.0
14	5.285	0.189	0.268	0.06	2.43e-03	0.31	1.37e-02	14.04	0.6	0.0	0.0
15	5.427	0.184	0.268	9.34e-04	4.10e-05	0.12	5.37e-03	0.04	1.88e-03	0.0	0.0
16	5.473	0.183	0.268	0.08	3.53e-03	7.48e-03	3.28e-04	16.77	0.7	0.0	0.0
17	5.612	0.178	0.268	0.35	1.52e-02	0.10	4.53e-03	151.74	6.7	0.0	0.0
18	5.641	0.177	0.268	0.20	8.63e-03	4.76e-03	2.09e-04	71.10	3.1	0.0	0.0
19	5.723	0.175	0.268	23.59	1.0	1.81	7.94e-02	172.88	7.6	0.0	0.0
20	5.791	0.173	0.268	0.47	2.04e-02	0.60	2.64e-02	16.45	0.7	0.0	0.0
21	5.864	0.171	0.268	2.19	9.62e-02	0.46	2.00e-02	6.87	0.3	0.0	0.0
22	6.002	0.167	0.268	0.91	4.01e-02	0.55	2.42e-02	432.13	19.0	0.0	0.0
23	6.093	0.164	0.268	2.12	9.30e-02	0.05	2.07e-03	516.32	22.7	0.0	0.0
24	6.355	0.157	0.268	0.02	1.09e-03	0.20	8.90e-03	1.05e-03	4.62e-05	0.0	0.0
25	6.478	0.154	0.268	6.28	0.3	0.86	3.78e-02	11.23	0.5	0.0	0.0
26	6.609	0.151	0.268	16.81	0.7	0.16	6.98e-03	135.97	6.0	0.0	0.0
27	6.682	0.150	0.268	16.60	0.7	0.51	2.25e-02	16.36	0.7	0.0	0.0
28	6.786	0.147	0.266	14.24	0.6	1.54	6.77e-02	116.73	5.1	0.0	0.0
29	6.955	0.144	0.263	0.04	1.96e-03	1.05	4.60e-02	3.53	0.2	0.0	0.0
30	7.052	0.142	0.260	6.74	0.3	0.28	1.24e-02	3.53	0.4	0.0	0.0
31	7.574	0.132	0.250	0.06	2.51e-03	0.46	2.02e-02	9.49	0.4	0.0	0.0
32	7.824	0.128	0.245	17.67	0.8	0.40	1.74e-02	2.32	0.1	0.0	0.0
33	7.918	0.126	0.244	0.06	2.84e-03	4.13e-03	1.81e-04	33.33	1.5	0.0	0.0
34	8.211	0.122	0.239	0.01	6.29e-04	1.10	4.84e-02	7.07	0.3	0.0	0.0
35	8.837	0.113	0.230	0.08	3.43e-03	16.20	0.7	2.51	0.1	0.0	0.0
36	9.046	0.111	0.227	10.58	0.5	0.13	5.57e-03	1.39	6.11e-02	0.0	0.0
37	9.903	0.101	0.216	1.61	7.07e-02	0.09	4.05e-03	20.61	0.9	0.0	0.0
38	10.050	0.100	0.215	12.02	0.5	1.18	5.17e-02	4.03	0.2	0.0	0.0
39	10.494	0.095	0.210	3.65	0.2	6.69	0.3	3.46	0.2	0.0	0.0
40	11.411	0.088	0.202	0.06	2.61e-03	20.57	0.9	7.83	0.3	0.0	0.0
41	11.774	0.085	0.199	0.02	9.26e-04	50.29	2.2	7.48	0.3	0.0	0.0
42	12.543	0.080	0.194	54.66	2.4	21.82	1.0	1.10	4.82e-02	0.0	0.0
43	13.508	0.074	0.187	14.96	0.7	13.43	0.6	9.48	0.4	0.0	0.0
44	14.309	0.070	0.183	42.97	1.9	143.01	6.3	0.02	1.03e-03	0.0	0.0
45	14.354	0.070	0.183	47.06	2.1	23.90	1.0	0.61	2.67e-02	0.0	0.0
46	16.282	0.061	0.174	34.86	1.5	4.64	0.2	0.86	3.77e-02	0.0	0.0
47	16.988	0.059	0.171	2.99	0.1	10.69	0.5	2.87	0.1	0.0	0.0
48	17.948	0.056	0.168	1.21	5.32e-02	0.17	7.59e-03	9.62	0.4	0.0	0.0
49	22.200	0.045	0.156	5.31	0.2	1.02	4.48e-02	0.21	9.22e-03	0.0	0.0

50	23.508	0.043	0.154	1.08e-04	4.73e-06	0.78	3.41e-02	5.23	0.2	0.0	0.0
51	23.817	0.042	0.153	1.32	5.80e-02	2.90	0.1	1.63	7.13e-02	0.0	0.0
52	33.222	0.030	0.140	1.89	8.28e-02	6.65e-04	2.92e-05	0.02	9.21e-04	0.0	0.0
53	36.021	0.028	0.138	0.02	8.91e-04	1.52	6.68e-02	0.25	1.12e-02	0.0	0.0
54	38.680	0.026	0.136	5.63e-03	2.47e-04	0.12	5.45e-03	0.91	4.00e-02	0.0	0.0
Risulta				2278.70		2278.67		2278.63			
In percentuale				100.00		100.00		100.00			

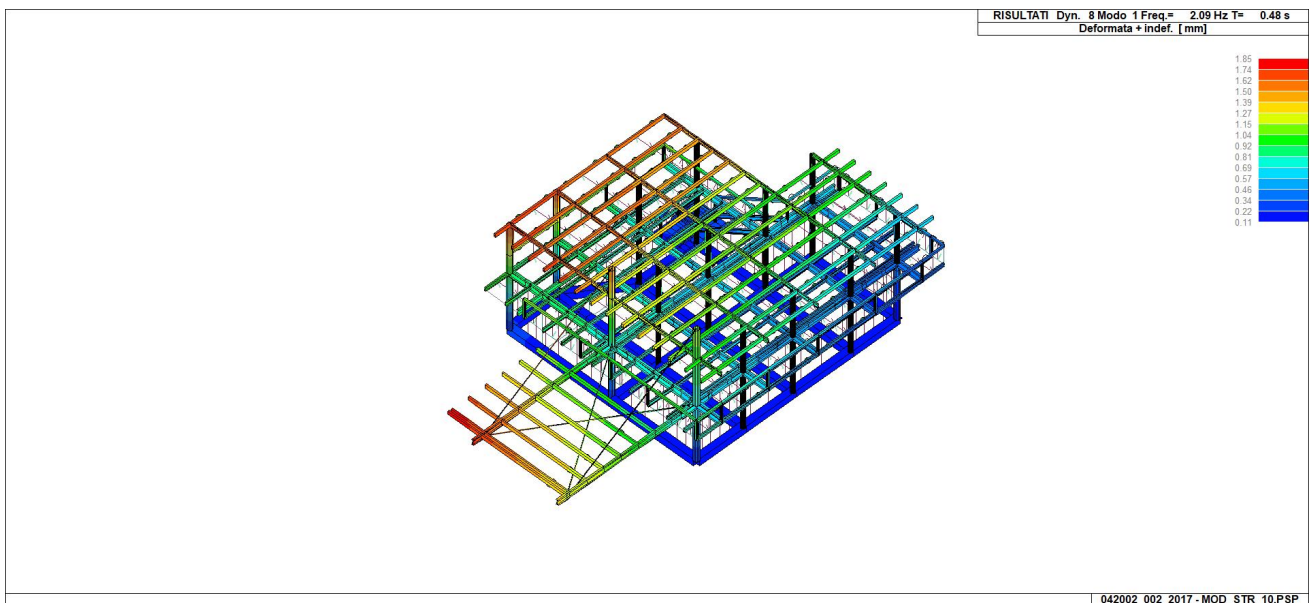
Cmb	Pilas. 1000 etaT/h	etaT	inter. h	Pilas. 1000 etaT/h	etaT	inter. h	Pilas. 1000 etaT/h	etaT	inter. h			
		mm	cm		mm	cm		mm	cm			
508	21	2.04	7.33	360.0	22	1.99	7.17	360.0	23	1.98	7.12	360.0
	24	1.98	7.11	360.0	25	1.99	7.16	360.0	26	2.04	7.33	360.0
	27	1.96	7.07	360.0	28	1.92	6.90	360.0	29	1.92	6.90	360.0
	31	1.61	5.80	360.0	32	1.68	6.04	360.0	33	1.75	5.59	320.0
	34	1.67	6.00	360.0	72	2.32	1.44	62.0	75	2.17	1.34	62.0
	78	2.24	1.39	62.0	81	2.37	1.47	62.0	116	0.80	2.45	305.0
	117	0.88	2.67	305.0	118	0.34	0.41	120.0	119	0.85	1.02	120.0
	120	1.06	3.23	305.0	121	1.03	3.13	305.0	122	1.65	5.02	305.0
	123	1.67	5.08	305.0	124	1.65	5.03	305.0	125	1.71	2.06	120.0
	126	1.63	1.96	120.0	127	1.72	5.24	305.0	128	0.78	2.37	305.0
	129	0.45	0.54	120.0	132	0.94	1.69	180.0	133	1.67	3.00	180.0
	273	1.02	1.89	185.0	274	1.10	2.03	185.0	275	1.53	1.84	120.0
	276	2.79	3.34	120.0	277	3.15	3.79	120.0	278	3.15	3.78	120.0
	279	1.49	1.79	120.0	286	2.42	2.91	120.0	287	8.87	10.64	120.0
	289	4.51	5.41	120.0	290	5.86	7.03	120.0	291	8.24	9.89	120.0
	292	1.72	2.06	120.0	297	10.64	12.77	120.0	303	1.01	1.87	185.0
	307	1.72	3.18	185.0	308	1.85	3.42	185.0	309	1.60	5.75	360.0
	322	2.08	2.46	118.0	323	4.14	4.88	118.0	324	3.01	3.61	120.0
	325	3.13	3.69	118.0	326	2.76	3.32	120.0	333	1.58	0.63	40.0
	494	6.74	8.08	120.0	495	6.25	7.50	120.0	496	8.33	10.00	120.0
	497	7.61	9.13	120.0								
509	21	3.49	12.56	360.0	22	3.30	11.87	360.0	23	3.25	11.70	360.0
	24	3.13	11.25	360.0	25	3.18	11.43	360.0	26	3.38	12.15	360.0
	27	3.17	11.40	360.0	28	2.95	10.62	360.0	29	2.86	10.30	360.0
	31	2.51	9.04	360.0	32	2.78	10.00	360.0	33	2.79	8.92	320.0
	34	2.49	8.97	360.0	72	2.69	1.67	62.0	75	3.16	1.96	62.0
	78	3.01	1.87	62.0	81	2.91	1.80	62.0	116	1.82	5.56	305.0
	117	1.74	5.32	305.0	118	2.37	2.85	120.0	119	2.65	3.18	120.0
	120	2.01	6.13	305.0	121	2.06	6.28	305.0	122	2.41	7.34	305.0
	123	2.37	7.22	305.0	124	3.30	10.07	305.0	125	2.89	3.47	120.0
	126	2.33	2.79	120.0	127	2.46	7.49	305.0	128	1.72	5.25	305.0
	129	1.09	1.31	120.0	132	1.34	2.41	180.0	133	1.24	2.23	180.0
	273	2.85	5.28	185.0	274	2.92	5.41	185.0	275	0.48	0.58	120.0
	276	1.98	2.38	120.0	277	2.53	3.03	120.0	278	2.69	3.23	120.0
	279	0.88	1.05	120.0	286	3.21	3.85	120.0	287	5.18	6.22	120.0
	289	5.88	7.06	120.0	290	6.92	8.30	120.0	291	8.95	10.74	120.0
	292	3.04	3.64	120.0	297	3.92	4.70	120.0	303	1.97	3.64	185.0
	307	3.64	6.73	185.0	308	2.51	4.65	185.0	309	2.39	8.61	360.0
	322	2.30	2.71	118.0	323	4.81	5.67	118.0	324	3.26	3.91	120.0
	325	3.43	4.05	118.0	326	2.52	3.02	120.0	333	2.46	0.99	40.0
	494	8.02	9.63	120.0	495	7.62	9.15	120.0	496	5.41	6.50	120.0
	497	6.40	7.68	120.0								
510	21	3.72	13.38	360.0	22	3.61	13.00	360.0	23	3.77	13.56	360.0
	24	3.54	12.73	360.0	25	3.38	12.16	360.0	26	3.49	12.58	360.0
	27	3.16	11.39	360.0	28	3.03	10.92	360.0	29	3.11	11.18	360.0
	31	2.45	8.83	360.0	32	2.64	9.50	360.0	33	2.66	8.51	320.0
	34	2.40	8.65	360.0	72	2.59	1.60	62.0	75	3.55	2.20	62.0
	78	3.42	2.12	62.0	81	2.76	1.71	62.0	116	3.19	9.73	305.0
	117	3.50	10.66	305.0	118	3.98	4.77	120.0	119	4.07	4.88	120.0
	120	3.67	11.21	305.0	121	3.45	10.53	305.0	122	2.98	9.09	305.0
	123	3.22	9.82	305.0	124	3.25	9.93	305.0	125	2.23	2.68	120.0
	126	2.32	2.79	120.0	127	2.88	8.78	305.0	128	2.92	8.91	305.0
	129	2.08	2.50	120.0	132	3.91	7.05	180.0	133	4.76	8.57	180.0
	273	3.35	6.19	185.0	274	3.68	6.82	185.0	275	5.64	6.77	120.0
	276	7.05	8.46	120.0	277	7.21	8.65	120.0	278	6.50	7.80	120.0
	279	4.63	5.56	120.0	286	4.27	5.12	120.0	287	12.34	14.81	120.0
	289	3.93	4.72	120.0	290	4.64	5.56	120.0	291	4.94	5.93	120.0
	292	3.14	3.76	120.0	297	13.32	15.99	120.0	303	3.15	5.83	185.0
	307	3.79	7.01	185.0	308	3.68	6.81	185.0	309	2.53	9.11	360.0
	322	1.18	1.39	118.0	323	1.65	1.95	118.0	324	1.27	1.53	120.0
	325	0.66	0.78	118.0	326	0.72	0.87	120.0	333	1.96	0.79	40.0
	494	5.41	6.49	120.0	495	5.21	6.26	120.0	496	9.93	11.92	120.0
	497	12.06	14.47	120.0								
511	21	2.32	8.35	360.0	22	2.30	8.27	360.0	23	2.34	8.42	360.0
	24	2.21	7.95	360.0	25	2.17	7.81	360.0	26	2.20	7.91	360.0
	27	1.99	7.15	360.0	28	1.96	7.05	360.0	29	1.98	7.13	360.0
	31	1.47	5.28	360.0	32	1.52	5.48	360.0	33	1.60	5.13	320.0
	34	1.48	5.34	360.0	72	2.31	1.43	62.0	75	2.60	1.61	62.0
	78	2.71	1.68	62.0	81	2.27	1.41	62.0	116	1.78	5.43	305.0
	117	1.75	5.35	305.0	118	2.25	2.70	120.0	119	2.32	2.79	120.0
	120	2.05	6.25	305.0	121	2.10	6.39	305.0	122	1.62	4.93	305.0
	123	1.54	4.71	305.0	124	1.25	3.81	305.0	125	0.91	1.09	120.0
	126	1.10	1.32	120.0	127	1.49	4.56	305.0	128	1.60	4.89	305.0
	129	1.45	1.75	120.0	132	2.21	3.98	180.0	133	2.44	4.40	180.0

	273	1.12	2.08	185.0	274	1.68	3.11	185.0	275	4.70	5.65	120.0
	276	6.23	7.48	120.0	277	6.54	7.85	120.0	278	5.98	7.18	120.0
	279	4.06	4.87	120.0	286	2.96	3.56	120.0	287	10.66	12.80	120.0
	289	3.30	3.96	120.0	290	2.75	3.30	120.0	291	4.47	5.36	120.0
	292	1.09	1.30	120.0	297	11.64	13.97	120.0	303	1.38	2.56	185.0
	307	1.22	2.25	185.0	308	1.64	3.04	185.0	309	1.48	5.33	360.0
	322	1.47	1.74	118.0	323	3.43	4.05	118.0	324	0.28	0.34	120.0
	325	1.16	1.37	118.0	326	1.38	1.66	120.0	333	0.90	0.36	40.0
	494	4.07	4.88	120.0	495	4.23	5.08	120.0	496	8.66	10.39	120.0
	497	10.35	12.42	120.0								
512	21	2.66	9.57	360.0	22	2.65	9.53	360.0	23	2.65	9.52	360.0
	24	2.49	8.95	360.0	25	2.49	8.96	360.0	26	2.50	9.01	360.0
	27	2.09	7.54	360.0	28	2.08	7.49	360.0	29	2.08	7.50	360.0
	31	1.57	5.64	360.0	32	1.59	5.73	360.0	33	1.47	4.69	320.0
	34	1.43	5.16	360.0	72	2.17	1.34	62.0	75	1.96	1.21	62.0
	78	2.02	1.25	62.0	81	2.23	1.38	62.0	116	1.14	3.48	305.0
	117	1.13	3.43	305.0	118	0.78	0.94	120.0	119	1.28	1.54	120.0
	120	1.37	4.17	305.0	121	1.40	4.27	305.0	122	1.75	5.35	305.0
	123	1.73	5.26	305.0	124	1.82	5.55	305.0	125	1.75	2.10	120.0
	126	1.59	1.90	120.0	127	1.71	5.21	305.0	128	0.78	2.37	305.0
	129	0.39	0.47	120.0	132	1.33	2.39	180.0	133	1.67	3.01	180.0
	273	1.38	2.56	185.0	274	1.49	2.76	185.0	275	1.35	1.62	120.0
	276	2.47	2.97	120.0	277	3.08	3.70	120.0	278	3.24	3.89	120.0
	279	1.68	2.01	120.0	286	3.11	3.74	120.0	287	9.44	11.33	120.0
	289	4.41	5.29	120.0	290	5.71	6.86	120.0	291	8.33	10.00	120.0
	292	1.73	2.07	120.0	297	10.58	12.69	120.0	303	0.93	1.72	185.0
	307	1.78	3.30	185.0	308	1.76	3.26	185.0	309	1.56	5.60	360.0
	322	2.00	2.36	118.0	323	4.15	4.90	118.0	324	2.94	3.53	120.0
	325	3.05	3.60	118.0	326	2.42	2.90	120.0	333	1.39	0.56	40.0
	494	6.64	7.97	120.0	495	6.13	7.36	120.0	496	7.31	8.77	120.0
	497	8.89	10.67	120.0								
513	21	3.09	11.12	360.0	22	2.73	9.83	360.0	23	2.55	9.19	360.0
	24	2.57	9.24	360.0	25	2.74	9.88	360.0	26	3.10	11.17	360.0
	27	3.16	11.38	360.0	28	2.81	10.11	360.0	29	2.64	9.49	360.0
	31	2.54	9.16	360.0	32	2.94	10.60	360.0	33	3.10	9.91	320.0
	34	2.68	9.64	360.0	72	2.83	1.76	62.0	75	3.36	2.08	62.0
	78	3.23	2.00	62.0	81	3.03	1.88	62.0	116	1.85	5.64	305.0
	117	1.50	4.57	305.0	118	1.86	2.24	120.0	119	2.10	2.52	120.0
	120	1.73	5.27	305.0	121	2.03	6.19	305.0	122	2.51	7.67	305.0
	123	2.28	6.94	305.0	124	2.89	8.80	305.0	125	2.71	3.26	120.0
	126	2.32	2.79	120.0	127	2.65	8.09	305.0	128	1.99	6.07	305.0
	129	1.17	1.41	120.0	132	1.46	2.63	180.0	133	0.97	1.75	180.0
	273	2.31	4.28	185.0	274	2.36	4.37	185.0	275	0.88	1.06	120.0
	276	2.37	2.84	120.0	277	2.64	3.17	120.0	278	2.64	3.16	120.0
	279	0.73	0.87	120.0	286	2.50	3.00	120.0	287	5.13	6.15	120.0
	289	5.99	7.18	120.0	290	7.07	8.48	120.0	291	8.78	10.53	120.0
	292	2.77	3.33	120.0	297	3.22	3.86	120.0	303	1.99	3.67	185.0
	307	3.20	5.92	185.0	308	2.52	4.67	185.0	309	2.34	8.42	360.0
	322	2.33	2.75	118.0	323	4.79	5.65	118.0	324	3.34	4.01	120.0
	325	3.47	4.10	118.0	326	2.83	3.40	120.0	333	2.69	1.08	40.0
	494	8.13	9.75	120.0	495	7.74	9.29	120.0	496	3.93	4.72	120.0
	497	7.12	8.54	120.0								
514	21	3.28	11.81	360.0	22	3.04	10.94	360.0	23	3.08	11.08	360.0
	24	2.98	10.74	360.0	25	2.95	10.61	360.0	26	3.20	11.53	360.0
	27	3.15	11.35	360.0	28	2.89	10.41	360.0	29	2.87	10.34	360.0
	31	2.48	8.94	360.0	32	2.81	10.11	360.0	33	2.97	9.50	320.0
	34	2.58	9.29	360.0	72	2.74	1.70	62.0	75	3.75	2.32	62.0
	78	3.63	2.25	62.0	81	2.89	1.79	62.0	116	3.26	9.94	305.0
	117	3.30	10.05	305.0	118	3.43	4.12	120.0	119	3.51	4.21	120.0
	120	3.43	10.46	305.0	121	3.45	10.54	305.0	122	3.18	9.69	305.0
	123	3.14	9.57	305.0	124	2.81	8.56	305.0	125	2.01	2.41	120.0
	126	2.29	2.75	120.0	127	3.14	9.58	305.0	128	3.20	9.75	305.0
	129	2.17	2.60	120.0	132	4.14	7.45	180.0	133	4.56	8.21	180.0
	273	2.81	5.20	185.0	274	3.12	5.78	185.0	275	5.27	6.33	120.0
	276	6.71	8.05	120.0	277	7.13	8.56	120.0	278	6.59	7.91	120.0
	279	4.81	5.77	120.0	286	3.77	4.52	120.0	287	12.17	14.61	120.0
	289	4.09	4.91	120.0	290	4.72	5.66	120.0	291	4.78	5.73	120.0
	292	2.78	3.33	120.0	297	13.10	15.71	120.0	303	3.14	5.81	185.0
	307	3.27	6.05	185.0	308	3.66	6.76	185.0	309	2.45	8.81	360.0
	322	1.27	1.50	118.0	323	1.41	1.67	118.0	324	1.32	1.59	120.0
	325	0.75	0.88	118.0	326	1.04	1.24	120.0	333	2.18	0.87	40.0
	494	5.50	6.60	120.0	495	5.30	6.36	120.0	496	9.61	11.53	120.0
	497	11.95	14.34	120.0								
515	21	2.95	10.62	360.0	22	2.95	10.63	360.0	23	3.04	10.93	360.0
	24	2.75	9.91	360.0	25	2.67	9.61	360.0	26	2.67	9.62	360.0
	27	2.12	7.64	360.0	28	2.12	7.64	360.0	29	2.18	7.83	360.0
	31	1.42	5.12	360.0	32	1.44	5.18	360.0	33	1.32	4.24	320.0
	34	1.25	4.51	360.0	72	2.16	1.34	62.0	75	2.38	1.48	62.0
	78	2.50	1.55	62.0	81	2.13	1.32	62.0	116	1.89	5.76	305.0
	117	2.03	6.20	305.0	118	2.73	3.28	120.0	119	2.82	3.38	120.0
	120	2.37	7.23	305.0	121	2.28	6.94	305.0	122	1.51	4.61	305.0
	123	1.64	4.99	305.0	124	1.52	4.63	305.0	125	0.95	1.13	120.0
	126	1.10	1.32	120.0	127	1.28	3.89	305.0	128	1.37	4.18	305.0
	129	1.37	1.64	120.0	132	2.08	3.75	180.0	133	2.69	4.84	180.0
	273	1.63	3.01	185.0	274	2.17	4.01	185.0	275	5.12	6.14	120.0

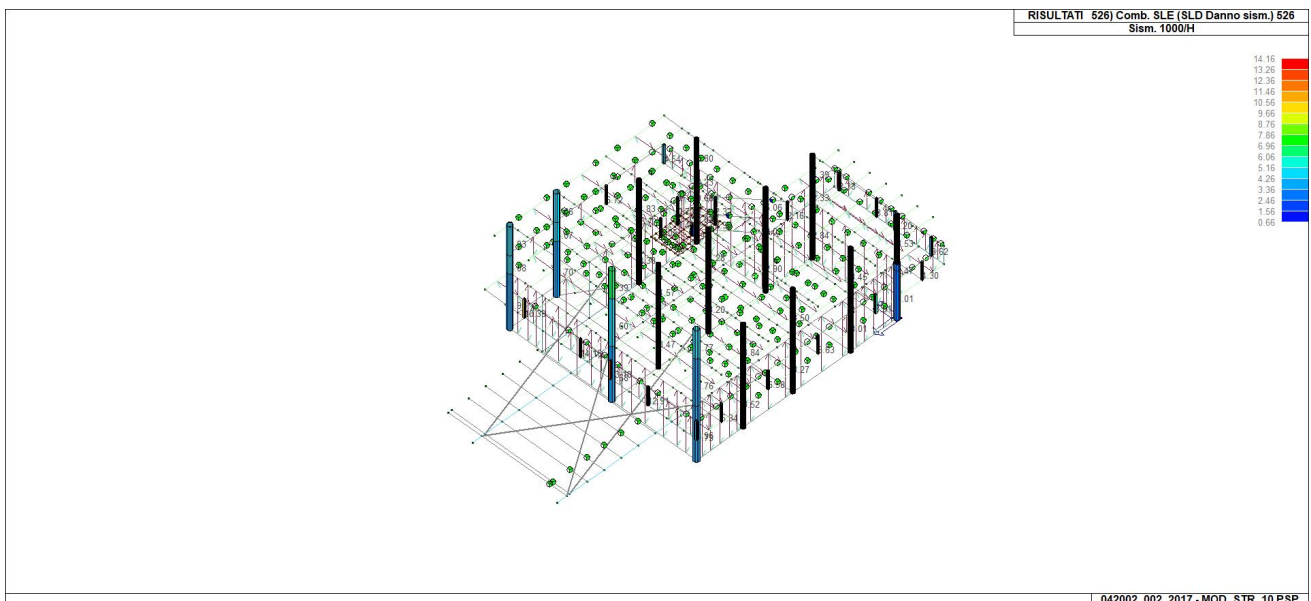
	276	6.60	7.92	120.0	277	6.64	7.97	120.0	278	5.90	7.09	120.0
	279	3.89	4.66	120.0	286	3.54	4.25	120.0	287	10.83	13.00	120.0
	289	3.19	3.82	120.0	290	3.67	4.41	120.0	291	4.47	5.36	120.0
	292	1.35	1.62	120.0	297	11.87	14.24	120.0	303	1.35	2.50	185.0
	307	1.53	2.83	185.0	308	1.65	3.06	185.0	309	1.49	5.35	360.0
	322	1.39	1.64	118.0	323	2.99	3.53	118.0	324	0.25	0.30	120.0
	325	1.10	1.30	118.0	326	1.16	1.39	120.0	333	0.70	0.28	40.0
	494	4.86	5.83	120.0	495	4.77	5.72	120.0	496	8.98	10.77	120.0
	497	10.46	12.56	120.0								
516	21	2.97	10.68	360.0	22	2.50	8.99	360.0	23	2.69	9.69	360.0
	24	2.34	8.42	360.0	25	2.11	7.58	360.0	26	2.65	9.53	360.0
	27	2.30	8.27	360.0	28	1.65	5.92	360.0	29	1.73	6.22	360.0
	31	1.16	4.19	360.0	32	1.98	7.13	360.0	33	2.05	6.56	320.0
	34	1.23	4.43	360.0	72	1.60	0.99	62.0	75	1.36	0.84	62.0
	78	1.46	0.90	62.0	81	1.61	1.00	62.0	116	2.40	7.33	305.0
	117	1.58	4.83	305.0	118	1.62	1.94	120.0	119	1.78	2.14	120.0
	120	1.55	4.73	305.0	121	2.37	7.24	305.0	122	2.44	7.43	305.0
	123	1.64	5.01	305.0	124	1.79	5.45	305.0	125	1.64	1.96	120.0
	126	1.23	1.48	120.0	127	2.41	7.36	305.0	128	2.13	6.51	305.0
	129	0.56	0.68	120.0	132	3.24	5.83	180.0	133	2.31	4.15	180.0
	273	2.03	3.76	185.0	274	1.96	3.62	185.0	275	1.97	2.37	120.0
	276	3.17	3.80	120.0	277	3.80	4.56	120.0	278	3.85	4.62	120.0
	279	2.33	2.80	120.0	286	3.33	3.99	120.0	287	11.07	13.29	120.0
	289	1.49	1.79	120.0	290	4.45	5.34	120.0	291	7.84	9.40	120.0
	292	1.97	2.37	120.0	297	11.94	14.33	120.0	303	1.20	2.23	185.0
	307	1.85	3.43	185.0	308	1.92	3.54	185.0	309	1.27	4.57	360.0
	322	1.69	1.99	118.0	323	3.96	4.68	118.0	324	2.50	2.99	120.0
	325	2.64	3.12	118.0	326	2.33	2.80	120.0	333	1.77	0.71	40.0
	494	4.62	5.54	120.0	495	3.00	3.60	120.0	496	4.83	5.80	120.0
	497	10.92	13.10	120.0								
517	21	3.40	12.24	360.0	22	3.58	12.88	360.0	23	4.25	15.31	360.0
	24	3.84	13.83	360.0	25	3.08	11.08	360.0	26	2.87	10.33	360.0
	27	2.21	7.97	360.0	28	2.48	8.91	360.0	29	3.01	10.84	360.0
	31	1.85	6.68	360.0	32	1.51	5.44	360.0	33	1.50	4.81	320.0
	34	1.84	6.64	360.0	72	2.14	1.32	62.0	75	2.47	1.53	62.0
	78	2.34	1.45	62.0	81	2.25	1.40	62.0	116	1.66	5.06	305.0
	117	1.64	4.99	305.0	118	3.92	4.70	120.0	119	4.07	4.88	120.0
	120	1.76	5.36	305.0	121	1.73	5.28	305.0	122	1.69	5.14	305.0
	123	1.73	5.28	305.0	124	4.12	12.57	305.0	125	3.26	3.91	120.0
	126	1.79	2.14	120.0	127	1.63	4.98	305.0	128	0.85	2.60	305.0
	129	0.50	0.60	120.0	132	1.81	3.27	180.0	133	1.16	2.09	180.0
	273	4.37	8.08	185.0	274	4.34	8.04	185.0	275	1.00	1.20	120.0
	276	2.23	2.67	120.0	277	3.05	3.66	120.0	278	3.27	3.92	120.0
	279	1.60	1.92	120.0	286	3.96	4.75	120.0	287	5.06	6.08	120.0
	289	5.34	6.41	120.0	290	3.41	4.10	120.0	291	8.95	10.74	120.0
	292	4.09	4.91	120.0	297	3.89	4.67	120.0	303	1.17	2.17	185.0
	307	4.67	8.64	185.0	308	1.68	3.10	185.0	309	2.52	9.07	360.0
	322	2.21	2.61	118.0	323	4.64	5.48	118.0	324	2.60	3.12	120.0
	325	3.14	3.71	118.0	326	2.35	2.82	120.0	333	1.42	0.57	40.0
	494	6.79	8.15	120.0	495	6.50	7.80	120.0	496	8.37	10.04	120.0
	497	8.40	10.08	120.0								
518	21	3.70	13.32	360.0	22	3.90	14.02	360.0	23	4.81	17.30	360.0
	24	4.32	15.54	360.0	25	3.28	11.80	360.0	26	3.05	10.97	360.0
	27	2.25	8.11	360.0	28	2.55	9.19	360.0	29	3.33	11.97	360.0
	31	1.80	6.46	360.0	32	1.37	4.93	360.0	33	1.38	4.40	320.0
	34	1.75	6.31	360.0	72	1.86	1.15	62.0	75	2.82	1.75	62.0
	78	2.58	1.60	62.0	81	2.08	1.29	62.0	116	2.09	6.36	305.0
	117	3.20	9.75	305.0	118	5.37	6.45	120.0	119	5.34	6.41	120.0
	120	3.30	10.07	305.0	121	2.37	7.22	305.0	122	1.11	3.39	305.0
	123	2.54	7.74	305.0	124	4.20	12.80	305.0	125	2.76	3.31	120.0
	126	1.85	2.22	120.0	127	0.82	2.49	305.0	128	0.98	2.98	305.0
	129	1.50	1.80	120.0	132	2.08	3.74	180.0	133	4.30	7.74	180.0
	273	4.90	9.06	185.0	274	5.09	9.41	185.0	275	5.65	6.78	120.0
	276	6.81	8.18	120.0	277	6.64	7.97	120.0	278	5.86	7.03	120.0
	279	3.92	4.71	120.0	286	4.52	5.42	120.0	287	11.67	14.01	120.0
	289	3.73	4.47	120.0	290	5.36	6.43	120.0	291	6.35	7.62	120.0
	292	4.49	5.38	120.0	297	12.85	15.42	120.0	303	2.37	4.39	185.0
	307	5.00	9.26	185.0	308	2.82	5.22	185.0	309	2.78	10.01	360.0
	322	0.73	0.87	118.0	323	2.77	3.27	118.0	324	0.92	1.11	120.0
	325	0.42	0.50	118.0	326	0.37	0.45	120.0	333	0.73	0.29	40.0
	494	4.56	5.47	120.0	495	2.65	3.18	120.0	496	9.88	11.86	120.0
	497	11.46	13.75	120.0								
519	21	3.25	11.68	360.0	22	2.78	10.02	360.0	23	3.19	11.50	360.0
	24	2.75	9.90	360.0	25	2.27	8.16	360.0	26	2.82	10.14	360.0
	27	2.36	8.48	360.0	28	1.66	5.98	360.0	29	1.94	6.99	360.0
	31	0.99	3.56	360.0	32	1.94	7.00	360.0	33	2.02	6.45	320.0
	34	1.02	3.67	360.0	72	1.42	0.88	62.0	75	1.77	1.09	62.0
	78	1.77	1.09	62.0	81	1.48	0.92	62.0	116	1.84	5.62	305.0
	117	1.63	4.97	305.0	118	3.30	3.95	120.0	119	3.21	3.85	120.0
	120	1.86	5.67	305.0	121	2.05	6.26	305.0	122	1.20	3.67	305.0
	123	0.80	2.45	305.0	124	1.72	5.23	305.0	125	0.98	1.18	120.0
	126	0.56	0.67	120.0	127	1.06	3.23	305.0	128	1.20	3.67	305.0
	129	1.04	1.25	120.0	132	1.41	2.54	180.0	133	2.13	3.83	180.0
	273	2.49	4.60	185.0	274	2.72	5.03	185.0	275	4.80	5.76	120.0
	276	6.06	7.28	120.0	277	6.05	7.26	120.0	278	5.42	6.50	120.0



31_RIS_MODALOX_002_CDC=Ed (dinamico SLU) alfa=0.0 (ecc. +)



31_RIS_MODALOY_001_CDC=Ed (dinamico SLU) alfa=90.00 (ecc. +)



31_RIS_SLE_526_Comb. SLE (SLD Danno sism.) 526

RISULTATI NODALI

LEGENDA RISULTATI NODALI

Il controllo dei risultati delle analisi condotte, per quanto concerne i nodi strutturali, è possibile in relazione alle tabelle sottoriportate.

Una prima tabella riporta infatti per ogni nodo e per ogni combinazione (o caso di carico) gli spostamenti nodali.

Una seconda tabella riporta per ogni nodo a cui sia associato un vincolo rigido e/o elastico o una fondazione speciale e per ogni combinazione (o caso di carico) i valori delle azioni esercitate dalla struttura sui vincoli (reazioni vincolari cambiate di segno).

Una terza tabella, infine riassume per ogni nodo le sei combinazioni in cui si attingono i valori minimi e massimi della reazione Fz, della reazione Mx e della reazione My.

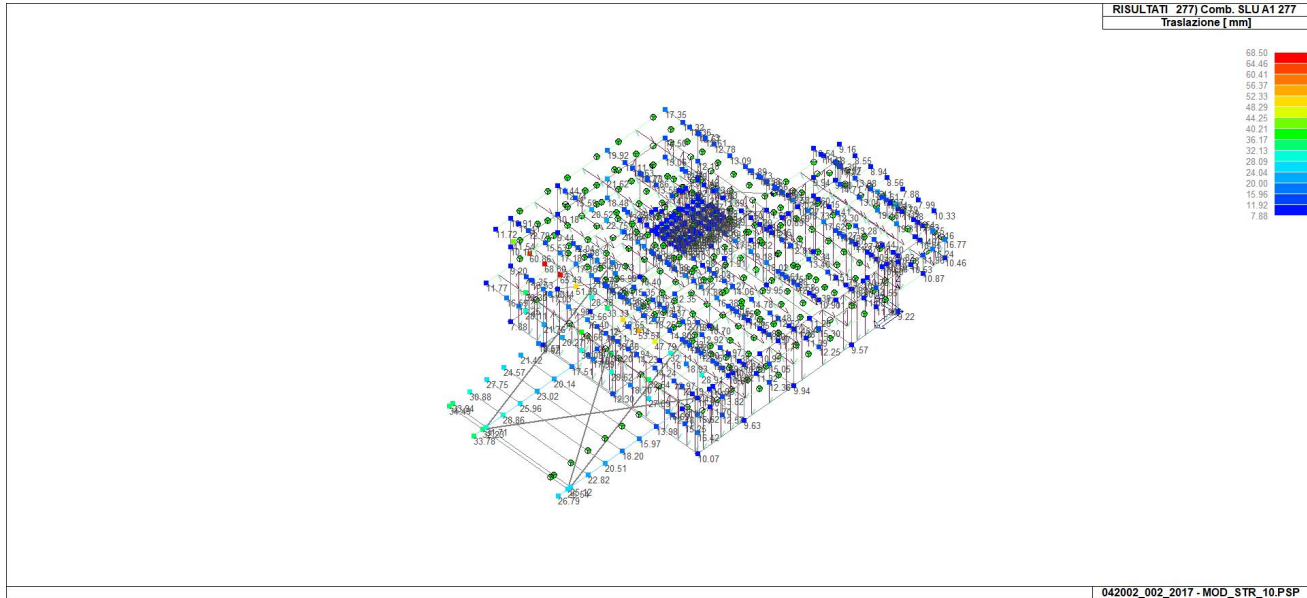
Nodo	Cmb	Traslazione X	Traslazione Y	Traslazione Z	Rotazione X	Rotazione Y	Rotazione Z
		mm	mm	mm			
1	29	2.44	2.57	-5.00	-6.17e-04	7.36e-04	-9.46e-05
1	72	-1.53	-1.67	-11.05	4.03e-04	-4.23e-04	1.63e-04
1	234	-1.31	-3.11	-7.42	7.94e-04	-3.49e-04	1.09e-04
1	319	1.65	1.72	-3.83	-4.17e-04	4.98e-04	-5.99e-05
1	344	-1.00	-1.11	-7.86	2.63e-04	-2.75e-04	1.12e-04
1	420	-0.83	-2.06	-6.99	5.25e-04	-1.89e-04	8.67e-05
1	458	0.11	-5.15e-03	-6.37	-4.83e-06	4.62e-05	3.92e-05
1	462	0.64	0.87	-4.31	-2.22e-04	2.09e-04	4.42e-06
1	474	0.13	0.04	-4.49	-3.17e-05	7.76e-05	3.00e-05
1	475	0.11	1.88e-03	-6.10	-8.68e-06	5.07e-05	3.78e-05
1	481	9.09	-5.81	-2.69	2.10e-03	2.80e-03	-3.87e-04
1	495	-0.14	-5.95	-12.79	2.20e-03	6.79e-05	5.40e-04
1	502	-7.09	9.73	-2.40	-3.55e-03	-2.17e-03	-1.17e-04
1	513	3.50	-2.14	-4.77	7.70e-04	1.09e-03	-1.26e-04
1	527	-9.54e-03	-2.22	-8.63	8.17e-04	4.69e-05	2.28e-04
1	534	-2.57	3.55	-4.79	-1.30e-03	-7.75e-04	-1.49e-05
2	46	1.77	-1.43	-5.79	2.81e-04	4.28e-04	2.07e-06
2	159	-0.43	3.19	-4.90	-9.42e-04	-1.88e-04	-8.11e-05
2	200	0.54	-1.89	-9.88	3.75e-04	8.65e-05	1.46e-04
2	328	1.19	-0.94	-4.32	1.71e-04	2.88e-04	4.61e-06
2	385	-0.27	2.14	-3.72	-6.45e-04	-1.23e-04	-5.07e-05
2	408	0.38	-1.24	-7.04	2.33e-04	6.02e-05	1.01e-04
2	458	0.11	0.14	-5.70	-1.38e-04	-1.63e-05	4.23e-05
2	462	-0.04	0.97	-4.03	-3.22e-04	-5.87e-05	0.0
2	463	0.31	-0.68	-4.20	6.59e-05	2.86e-05	6.25e-05
2	474	0.14	0.14	-4.11	-1.28e-04	-1.50e-05	3.17e-05
2	475	0.12	0.14	-5.47	-1.36e-04	-1.61e-05	4.08e-05
2	481	9.08	-4.39	-10.63	1.61e-03	2.59e-03	-4.02e-04
2	493	4.36	-7.44	-14.31	2.83e-03	1.33e-03	2.22e-04
2	502	-7.07	7.75	2.87	-3.08e-03	-2.11e-03	-1.27e-04
2	513	3.50	-1.52	-7.37	5.03e-04	9.66e-04	-1.31e-04
2	525	1.70	-2.66	-8.73	9.55e-04	4.83e-04	1.09e-04
2	526	-1.47	2.93	-2.21	-1.23e-03	-5.15e-04	-2.75e-05
3	37	2.93	1.46	-3.49	-3.07e-04	7.81e-04	-8.10e-05
3	71	0.13	0.64	-10.55	-1.28e-04	6.30e-05	0.0
3	234	-1.88	-2.00	-6.34	4.00e-04	-4.23e-04	1.08e-04
3	319	1.95	0.99	-4.27	-2.01e-04	5.35e-04	-4.63e-05
3	343	0.09	0.43	-7.55	-9.09e-05	4.94e-05	2.17e-06
3	420	-1.26	-1.32	-6.17	2.71e-04	-2.67e-04	8.00e-05
3	458	-0.03	-4.90e-03	-6.30	-8.72e-06	3.23e-05	1.98e-05

3	462	0.67	0.50	-4.56	-1.11e-04	2.10e-04	-9.50e-06
3	474	0.03	0.04	-4.53	-2.36e-05	5.18e-05	1.68e-05
3	475	-0.02	2.06e-03	-6.05	-1.09e-05	3.51e-05	1.94e-05
3	482	-10.40	5.79	-10.21	-1.46e-03	-2.73e-03	-3.88e-04
3	502	-6.98	9.70	-8.61	-2.43e-03	-1.83e-03	-5.41e-04
3	514	-3.95	2.14	-7.63	-5.46e-04	-1.01e-03	-1.34e-04
3	534	-2.63	3.53	-7.01	-8.92e-04	-6.63e-04	-1.87e-04
4	54	1.71	-0.83	-3.57	1.16e-04	4.78e-04	1.50e-05
4	71	-1.09	1.02	-10.79	-3.43e-04	-2.01e-04	-9.39e-06
4	159	-0.12	2.08	-6.98	-5.31e-04	1.26e-05	-2.62e-05
4	328	1.13	-0.50	-4.38	7.12e-05	3.46e-04	1.68e-05
4	343	-0.72	0.69	-7.76	-2.45e-04	-1.28e-04	-4.77e-06
4	385	-0.07	1.40	-5.21	-3.70e-04	1.48e-05	-1.60e-05
4	458	-0.03	0.14	-6.56	-1.10e-04	5.04e-05	1.27e-05
4	462	-3.39e-03	0.61	-4.93	-1.77e-04	4.58e-05	-2.48e-06
4	466	0.24	0.13	-4.76	-7.72e-05	1.13e-04	1.06e-05
4	474	0.03	0.14	-4.82	-8.72e-05	5.93e-05	1.40e-05
4	475	-0.02	0.14	-6.31	-1.06e-04	5.17e-05	1.29e-05
4	479	-8.43	0.55	-8.49	-2.22e-04	-2.00e-03	1.80e-04
4	482	-10.56	4.65	-8.08	-1.44e-03	-2.59e-03	1.80e-04
4	502	-7.08	7.73	-6.33	-2.34e-03	-1.77e-03	-2.26e-04
4	511	-3.23	0.28	-7.14	-1.47e-04	-7.29e-04	7.81e-05
4	514	-4.01	1.79	-6.99	-5.92e-04	-9.46e-04	7.81e-05
4	526	-2.10	2.92	-6.23	-9.37e-04	-5.12e-04	1.60e-04
5	8	1.90	-1.42	-12.44	4.75e-04	8.41e-04	-1.81e-04
5	99	-2.76	1.51	-9.26	-2.33e-04	-5.74e-04	-1.32e-04
5	236	1.74	-2.47	-8.33	7.06e-04	6.42e-04	-1.21e-04
5	312	1.27	-0.94	-8.95	3.25e-04	5.84e-04	-1.31e-04
5	357	-1.84	1.01	-6.83	-1.47e-04	-3.59e-04	-9.79e-05
5	422	1.15	-1.62	-7.87	4.77e-04	4.60e-04	-1.06e-04
5	458	-0.04	-0.11	-7.35	1.09e-04	1.65e-04	-1.18e-04
5	464	-0.61	0.46	-7.03	-9.50e-06	2.32e-05	-9.63e-05
5	465	0.54	-0.64	-7.16	2.11e-04	3.02e-04	-1.28e-04
5	475	-0.03	-0.09	-7.10	1.01e-04	1.63e-04	-1.12e-04
5	481	10.76	-4.84	-17.23	1.95e-03	4.31e-03	9.85e-04
5	482	-10.83	4.66	3.04	-1.75e-03	-3.98e-03	-1.21e-03
5	497	4.78	-9.52	-14.51	3.55e-03	2.06e-03	8.67e-04
5	513	4.06	-1.84	-10.91	7.78e-04	1.73e-03	2.93e-04
5	514	-4.12	1.66	-3.29	-5.77e-04	-1.41e-03	-5.18e-04
5	529	1.75	-3.55	-9.79	1.36e-03	8.65e-04	2.58e-04
6	7	-0.15	-0.26	-11.40	2.27e-04	-1.17e-04	3.03e-05
6	38	2.43	-0.46	-4.44	2.72e-04	5.79e-04	3.69e-05
6	256	1.04	-1.39	-7.00	4.06e-04	1.73e-04	-9.95e-06
6	311	-0.09	-0.17	-8.19	1.61e-04	-8.24e-05	2.21e-05
6	320	1.63	-0.28	-5.04	2.28e-04	3.78e-04	2.67e-05
6	432	0.70	-0.90	-6.75	3.17e-04	1.07e-04	-4.31e-06
6	458	0.03	-0.11	-6.81	1.25e-04	-7.09e-05	1.36e-05
6	463	0.58	-0.07	-4.93	1.29e-04	9.33e-05	1.37e-05
6	473	0.04	-0.22	-6.51	1.52e-04	-5.83e-05	9.45e-06
6	474	0.05	0.02	-5.04	9.53e-05	-3.11e-05	1.17e-05
6	475	0.03	-0.09	-6.55	1.21e-04	-6.52e-05	1.33e-05
6	476	6.23	-0.53	-11.31	4.50e-04	1.78e-03	4.74e-04
6	477	8.17	-5.29	-10.32	1.56e-03	2.43e-03	2.67e-04
6	497	5.15	-9.40	-5.83	2.32e-03	1.60e-03	-5.42e-04
6	508	2.40	-0.26	-8.37	2.45e-04	6.41e-04	1.87e-04
6	509	3.11	-2.00	-7.99	6.50e-04	8.78e-04	1.12e-04
6	529	1.91	-3.50	-6.27	9.24e-04	5.44e-04	-1.90e-04
7	53	1.42	0.03	-4.70	-5.65e-05	3.63e-04	8.69e-06
7	179	0.04	1.04	-7.15	-2.14e-04	3.01e-05	-1.42e-05
7	263	0.04	0.21	-11.48	-9.64e-05	1.78e-05	-1.79e-05
7	327	0.95	0.08	-4.97	-4.17e-05	2.52e-04	2.13e-06
7	395	0.04	0.71	-5.38	-1.49e-04	2.35e-05	-1.09e-05
7	439	0.03	0.16	-8.27	-7.04e-05	1.52e-05	-1.33e-05
7	458	0.03	0.13	-6.87	-5.01e-05	2.07e-05	-1.98e-05
7	466	0.23	0.12	-4.87	-3.49e-05	7.23e-05	-1.03e-05
7	470	0.05	0.25	-4.89	-5.48e-05	2.69e-05	-1.27e-05
7	474	0.05	0.14	-4.91	-3.50e-05	2.71e-05	-1.06e-05
7	475	0.03	0.13	-6.59	-4.79e-05	2.16e-05	-1.85e-05
7	477	8.17	-4.34	-5.85	-1.74e-04	2.13e-03	1.97e-04
7	486	-7.19	3.51	-7.42	-2.32e-04	-1.79e-03	7.72e-04
7	502	-3.74	7.68	-7.01	-1.23e-03	-9.30e-04	-6.69e-04
7	509	3.11	-1.51	-6.31	-9.61e-05	8.23e-04	6.34e-05
7	518	-2.61	1.37	-6.89	-1.15e-04	-6.44e-04	2.75e-04
7	526	-1.97	2.91	-6.83	-4.89e-04	-4.80e-04	4.38e-05
8	29	2.92	0.13	-5.87	-4.29e-06	8.07e-04	3.03e-05
8	71	0.47	-0.17	-10.93	5.01e-05	1.28e-04	-5.38e-06
8	254	-1.14	-1.05	-6.52	1.97e-04	-2.32e-04	3.80e-06
8	319	1.96	0.09	-4.45	-3.45e-06	5.47e-04	2.02e-05
8	343	0.32	-0.10	-7.82	3.28e-05	9.41e-05	-3.57e-06
8	430	-0.75	-0.69	-6.28	1.35e-04	-1.45e-04	1.29e-06
8	458	0.03	-4.60e-03	-6.45	1.20e-05	4.43e-05	-1.22e-06
8	462	0.74	0.05	-4.69	0.0	2.23e-04	4.19e-06
8	470	0.05	0.15	-4.59	-1.88e-05	5.14e-05	-2.30e-06
8	474	0.05	0.04	-4.61	0.0	5.34e-05	-1.09e-06
8	475	0.03	2.23e-03	-6.19	1.04e-05	4.56e-05	-1.20e-06

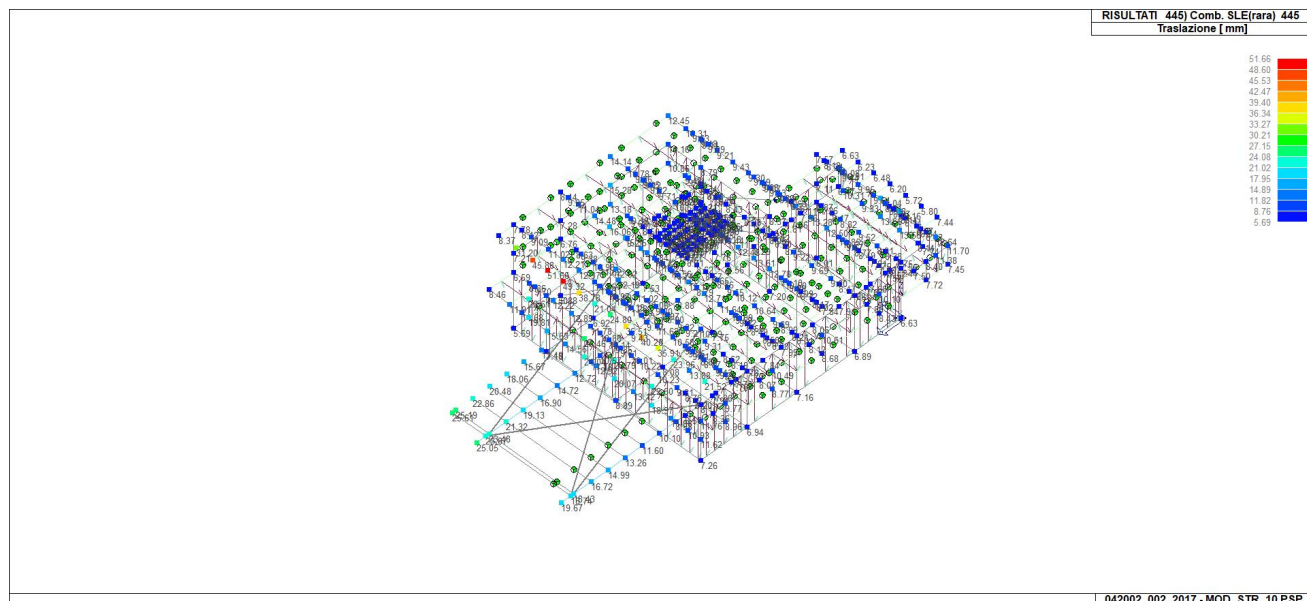
8	477	8.16	-5.20	-3.11	9.78e-04	2.47e-03	2.63e-04
8	479	-6.19	1.10	-10.15	-1.73e-04	-1.81e-03	-4.06e-04
8	502	-3.74	9.66	-6.66	-1.72e-03	-1.06e-03	-7.12e-04
8	509	3.11	-1.94	-5.01	3.71e-04	9.64e-04	9.87e-05
8	511	-2.35	0.41	-7.70	-5.81e-05	-6.64e-04	-1.55e-04
8	534	-1.40	3.52	-6.37	-6.20e-04	-3.73e-04	-2.63e-04
9	29	2.82	-1.03	-5.60	1.50e-04	8.26e-04	-7.51e-06
9	71	0.34	-0.86	-10.59	1.12e-04	1.42e-04	5.95e-05
9	233	1.94	-1.76	-6.54	3.45e-04	5.62e-04	3.62e-05
9	319	1.89	-0.68	-4.26	9.66e-05	5.61e-04	-4.52e-06
9	343	0.24	-0.57	-7.59	7.11e-05	1.06e-04	4.01e-05
9	419	1.31	-1.16	-6.30	2.01e-04	3.98e-04	2.62e-05
9	458	0.04	-4.30e-03	-6.34	-4.52e-05	7.83e-05	4.90e-06
9	462	0.70	-0.33	-4.58	2.09e-05	2.35e-04	1.18e-05
9	463	-0.57	0.42	-4.54	-1.14e-04	-8.44e-05	-2.77e-06
9	474	0.07	0.04	-4.56	-4.67e-05	7.51e-05	4.53e-06
9	475	0.04	2.48e-03	-6.09	-4.54e-05	7.78e-05	4.85e-06
9	485	9.24	0.27	-1.74	9.73e-05	2.89e-03	-7.43e-04
9	486	-9.15	-0.26	-10.43	-1.88e-04	-2.73e-03	7.53e-04
9	502	-0.99	9.68	-7.84	-2.42e-03	-2.40e-04	-3.50e-04
9	517	3.40	0.08	-4.51	9.82e-06	1.10e-03	-2.67e-04
9	518	-3.31	-0.08	-7.67	-1.01e-04	-9.48e-04	2.77e-04
9	534	-0.37	3.53	-6.75	-9.09e-04	-4.80e-05	-1.22e-04
10	46	1.54	0.73	-6.37	-2.47e-04	3.92e-04	-6.08e-05
10	160	0.20	1.80	-6.75	-4.59e-04	3.28e-05	-2.64e-05
10	263	-0.05	-0.48	-12.01	-1.09e-04	-5.44e-05	1.49e-05
10	328	1.03	0.50	-4.88	-1.75e-04	2.64e-04	-4.03e-05
10	386	0.14	1.21	-5.14	-3.15e-04	2.45e-05	-1.73e-05
10	439	-0.03	-0.31	-8.64	-8.20e-05	-3.37e-05	1.02e-05
10	458	0.04	0.13	-7.25	-1.55e-04	-1.39e-05	1.61e-06
10	463	0.10	0.51	-5.03	-1.90e-04	1.61e-05	-5.07e-06
10	466	0.25	0.12	-5.16	-1.17e-04	5.71e-05	-3.76e-06
10	474	0.07	0.14	-5.18	-1.22e-04	7.89e-06	2.96e-06
10	475	0.04	0.13	-6.96	-1.50e-04	-1.08e-05	1.80e-06
10	485	9.24	-3.24	-6.94	5.60e-04	2.41e-03	-9.31e-04
10	500	3.60	6.22	-8.26	-1.65e-03	9.17e-04	-5.66e-04
10	502	-0.99	7.68	-7.89	-2.03e-03	-2.93e-04	-3.45e-04
10	517	3.40	-1.10	-6.96	1.12e-04	8.72e-04	-3.40e-04
10	524	-0.55	2.37	-7.43	-6.91e-04	-1.65e-04	9.04e-05
10	526	-2.29	2.90	-7.30	-8.30e-04	-6.27e-04	1.75e-04
11	8	2.38	-5.60e-03	-9.03	1.33e-04	4.66e-04	-8.14e-05
11	30	3.46	0.57	-5.82	6.45e-06	7.62e-04	-8.14e-05
11	255	-1.49	-1.61	-5.65	3.93e-04	-4.24e-04	1.32e-05
11	312	1.60	-4.38e-03	-6.49	9.42e-05	3.01e-04	-5.52e-05
11	320	2.32	0.38	-4.35	9.90e-06	4.98e-04	-5.52e-05
11	431	-0.97	-1.05	-5.44	2.63e-04	-3.06e-04	7.34e-06
11	458	0.04	-0.11	-5.38	6.05e-05	-9.70e-05	-1.25e-05
11	463	0.92	0.27	-4.04	-8.78e-06	1.22e-04	-1.82e-05
11	464	-0.80	-0.34	-5.16	9.43e-05	-2.88e-04	0.0
11	474	0.07	0.02	-4.02	2.94e-05	-7.24e-05	-6.04e-06
11	475	0.04	-0.09	-5.18	5.61e-05	-9.35e-05	-1.16e-05
11	476	6.55	-0.65	-10.24	3.00e-04	1.94e-03	-5.51e-04
11	485	9.25	-8.36	-8.81	2.13e-03	3.15e-03	-7.75e-04
11	497	6.38	-9.52	-4.39	2.35e-03	2.20e-03	1.07e-04
11	508	2.53	-0.32	-7.11	1.50e-04	6.87e-04	-2.18e-04
11	509	3.41	-1.99	-6.64	5.51e-04	1.01e-03	-1.31e-04
11	529	2.38	-3.54	-4.86	8.90e-04	7.45e-04	3.71e-05
12	8	2.55	0.66	-9.20	-1.72e-04	5.46e-04	-6.64e-05
12	38	3.57	1.65	-4.21	-3.58e-04	8.95e-04	-4.32e-05
12	235	-2.44	-2.63	-4.87	6.36e-04	-6.65e-04	1.03e-05
12	312	1.71	0.44	-6.59	-1.15e-04	3.58e-04	-4.48e-05
12	320	2.39	1.12	-4.57	-2.59e-04	5.34e-04	-2.79e-05
12	421	-1.62	-1.74	-5.01	4.04e-04	-5.06e-04	7.80e-06
12	458	0.05	-0.11	-5.45	-3.35e-06	-9.71e-05	-1.27e-05
12	463	0.89	0.64	-4.22	-1.63e-04	1.13e-04	0.0
12	464	-0.78	-0.71	-5.07	1.39e-04	-3.02e-04	-1.16e-05
12	474	0.06	0.02	-4.04	-1.83e-05	-9.25e-05	-1.39e-06
12	475	0.05	-0.09	-5.25	-5.48e-06	-9.65e-05	-1.10e-05
12	476	7.57	-0.65	-9.88	1.68e-04	2.30e-03	-3.09e-04
12	485	12.84	-8.33	-6.51	2.40e-03	3.99e-03	-1.11e-03
12	497	8.81	-9.49	-2.52	2.75e-03	2.72e-03	-7.35e-04
12	508	2.94	-0.31	-7.01	6.29e-05	8.25e-04	-1.27e-04
12	517	4.71	-3.10	-5.71	8.73e-04	1.39e-03	-4.14e-04
12	529	3.28	-3.52	-4.22	1.00e-03	9.37e-04	-2.77e-04
13	54	1.77	1.33	-4.83	-3.09e-04	4.77e-04	-6.77e-05
13	136	0.09	2.00	-13.60	-6.46e-04	-5.57e-05	-9.43e-06
13	160	0.16	2.90	-8.52	-7.86e-04	1.55e-05	-3.67e-06
13	328	1.19	0.94	-5.78	-2.69e-04	3.16e-04	-4.25e-05
13	376	0.07	1.35	-9.76	-4.37e-04	-3.73e-05	-6.10e-06
13	386	0.12	1.95	-6.37	-5.30e-04	1.02e-05	-2.26e-06
13	458	0.04	0.13	-8.40	-1.25e-04	-3.22e-05	0.0
13	463	0.08	0.88	-6.05	-2.63e-04	4.49e-06	0.0
13	466	0.27	0.12	-5.96	-9.21e-05	5.87e-05	-4.86e-06
13	474	0.05	0.14	-6.02	-9.77e-05	-3.27e-06	3.59e-06
13	475	0.04	0.13	-8.06	-1.21e-04	-2.80e-05	0.0

13	485	12.82	-3.24	-6.95	9.85e-04	3.41e-03	-1.01e-03
13	500	5.20	6.23	-14.37	-2.26e-03	1.28e-03	-5.59e-04
13	502	-0.29	7.69	-13.02	-2.78e-03	-2.25e-04	-3.22e-04
13	517	4.70	-1.11	-7.65	2.86e-04	1.22e-03	-3.71e-04
13	526	-3.02	2.91	-9.82	-1.09e-03	-8.60e-04	1.89e-04
13	532	1.96	2.35	-10.37	-8.98e-04	4.62e-04	-2.06e-04
14	29	2.96	-2.14	-5.57	4.44e-04	8.99e-04	-2.52e-05
14	136	-1.12	1.80	-11.51	-5.14e-04	-1.28e-04	3.35e-05
14	233	1.95	-2.87	-5.95	6.95e-04	5.32e-04	-9.82e-06
14	319	1.98	-1.42	-4.27	2.93e-04	6.09e-04	-1.54e-05
14	376	-0.74	1.21	-8.23	-3.46e-04	-7.52e-05	2.37e-05
14	419	1.31	-1.90	-6.18	4.43e-04	4.04e-04	0.0
14	458	0.03	-5.42e-03	-6.93	-3.63e-05	1.04e-04	1.46e-05
14	462	0.69	-0.70	-4.86	1.29e-04	2.49e-04	1.17e-05
14	463	-0.59	0.79	-5.14	-2.00e-04	-5.09e-05	1.50e-05
14	474	0.05	0.04	-5.00	-3.54e-05	9.91e-05	1.34e-05
14	475	0.04	1.33e-03	-6.65	-3.62e-05	1.03e-04	1.45e-05
14	485	12.82	0.27	-1.24	-1.79e-05	4.12e-03	-1.09e-03
14	502	-0.29	9.71	-14.26	-3.55e-03	-6.37e-05	-3.03e-04
14	517	4.69	0.09	-4.67	-2.46e-05	1.57e-03	-3.91e-04
14	534	-0.13	3.54	-9.43	-1.31e-03	2.66e-05	-9.90e-05
15	120	-8.19	-0.15	-9.68	2.08e-04	-7.86e-04	3.51e-04
15	135	0.04	0.37	-12.34	-6.51e-04	9.58e-05	1.42e-04
15	253	0.59	-6.08	-6.83	8.63e-04	2.14e-04	1.26e-04
15	368	-5.48	-0.07	-7.03	1.04e-04	-5.02e-04	2.41e-04
15	375	0.01	0.27	-8.80	-4.68e-04	8.59e-05	1.02e-04
15	429	0.20	-4.00	-6.82	4.46e-04	9.03e-05	1.10e-04
15	463	-0.84	0.90	-4.74	-2.41e-04	7.53e-05	4.03e-05
15	464	0.09	-0.82	-7.26	-3.16e-04	7.81e-05	9.65e-05
15	469	-1.34	-0.26	-6.89	-2.06e-04	-2.80e-05	1.12e-04
15	474	-0.25	0.17	-5.14	-2.90e-04	5.79e-05	6.29e-05
15	475	-0.50	-0.09	-6.85	-2.67e-04	9.55e-05	7.42e-05
15	486	-48.33	-2.22	-12.39	-1.45e-04	-5.82e-03	3.54e-03
15	501	0.70	-43.93	0.97	7.26e-03	4.01e-04	1.42e-03
15	502	-1.70	43.75	-14.67	-7.79e-03	-2.10e-04	-1.27e-03
15	518	-17.92	-0.80	-8.88	-2.29e-04	-2.06e-03	1.35e-03
15	533	0.12	-16.05	-4.00	2.47e-03	2.28e-04	5.59e-04
15	534	-1.12	15.88	-9.71	-3.01e-03	-3.68e-05	-4.11e-04
16	119	-7.35	-1.05	-12.64	-6.39e-05	-1.13e-04	3.79e-04
16	135	-1.24	0.98	-14.94	-8.70e-04	5.05e-04	8.11e-05
16	253	-0.69	-5.34	-8.82	1.11e-03	4.21e-04	8.82e-05
16	367	-4.91	-0.63	-9.14	-1.37e-04	-5.17e-05	2.59e-04
16	375	-0.84	0.72	-10.67	-6.41e-04	3.67e-04	5.97e-05
16	396	-0.14	3.54	-5.91	-5.36e-04	1.81e-04	4.77e-05
16	463	-0.13	1.19	-5.68	-4.21e-04	1.95e-04	5.41e-05
16	464	-0.62	-0.36	-8.84	-5.55e-04	2.97e-04	5.74e-05
16	469	-1.34	0.30	-8.25	-3.85e-04	2.33e-04	1.01e-04
16	474	-0.26	0.51	-6.19	-5.10e-04	1.87e-04	5.11e-05
16	475	-0.50	0.32	-8.33	-4.66e-04	3.04e-04	6.07e-05
16	486	-48.34	15.21	-9.47	-3.62e-03	-3.15e-03	3.61e-03
16	500	18.50	27.45	-14.80	-6.08e-03	6.10e-04	-2.18e-03
16	502	-1.71	34.08	-13.41	-7.57e-03	-9.08e-04	-1.42e-03
16	518	-17.93	5.80	-8.75	-1.63e-03	-9.53e-04	1.36e-03
16	526	-11.89	12.75	-10.13	-3.14e-03	-5.40e-04	6.83e-04
16	532	6.58	10.20	-10.69	-2.54e-03	4.26e-04	-7.62e-04
17	7	0.96	-1.30	-9.77	-3.94e-04	-2.37e-03	-1.08e-05
17	119	-8.90	0.97	-7.79	-1.06e-03	-3.45e-03	2.29e-04
17	180	1.34	5.46	-5.30	-1.52e-03	-1.41e-03	0.0
17	311	0.62	-0.76	-6.98	-3.17e-04	-1.70e-03	-2.11e-06
17	367	-5.95	0.76	-5.66	-7.60e-04	-2.42e-03	1.58e-04
17	396	0.88	3.75	-4.00	-1.07e-03	-1.07e-03	5.93e-06
17	463	0.72	1.56	-3.77	-3.88e-04	-1.07e-03	5.30e-05
17	464	-1.49	0.16	-5.74	-5.00e-04	-1.68e-03	4.85e-05
17	474	-0.26	0.91	-4.13	-4.33e-04	-1.07e-03	4.45e-05
17	475	-0.51	0.81	-5.38	-4.56e-04	-1.68e-03	5.69e-05
17	476	27.04	-1.82	-10.08	3.37e-04	1.78e-03	-6.13e-04
17	486	-48.32	36.80	-4.06	-0.01	-7.76e-03	2.74e-03
17	498	-33.36	40.87	-8.10	-0.01	-5.91e-03	1.76e-03
17	508	10.06	-0.24	-7.18	-1.39e-04	-3.54e-04	-2.01e-04
17	518	-17.93	13.97	-4.90	-4.41e-03	-3.90e-03	1.04e-03
17	530	-12.59	15.42	-6.41	-4.87e-03	-3.23e-03	6.91e-04
18	7	1.05	-0.56	-10.13	-2.88e-04	-1.37e-03	1.51e-05
18	119	-7.95	1.71	-7.80	-9.65e-04	-3.00e-03	2.28e-04
18	180	1.44	4.73	-4.78	-1.45e-03	-1.19e-03	-1.27e-05
18	311	0.71	-0.27	-7.23	-2.41e-04	-1.00e-03	1.47e-05
18	367	-5.29	1.25	-5.68	-6.94e-04	-2.09e-03	1.57e-04
18	396	0.97	3.26	-3.66	-1.02e-03	-8.82e-04	-3.55e-06
18	464	-1.23	0.57	-5.81	-4.42e-04	-1.23e-03	5.54e-05
18	470	-0.09	1.32	-4.09	-5.29e-04	-8.52e-04	3.17e-05
18	474	-0.07	0.91	-4.10	-3.93e-04	-8.43e-04	4.05e-05
18	475	-0.28	0.81	-5.30	-3.80e-04	-1.23e-03	5.54e-05
18	476	25.62	-1.82	-10.43	4.04e-04	2.87e-03	-5.75e-04
18	486	-38.64	36.80	-1.63	-0.01	-7.77e-03	2.54e-03
18	498	-26.99	40.86	-6.11	-0.01	-5.90e-03	1.65e-03
18	508	9.65	-0.24	-7.25	-6.67e-05	3.42e-04	-1.87e-04

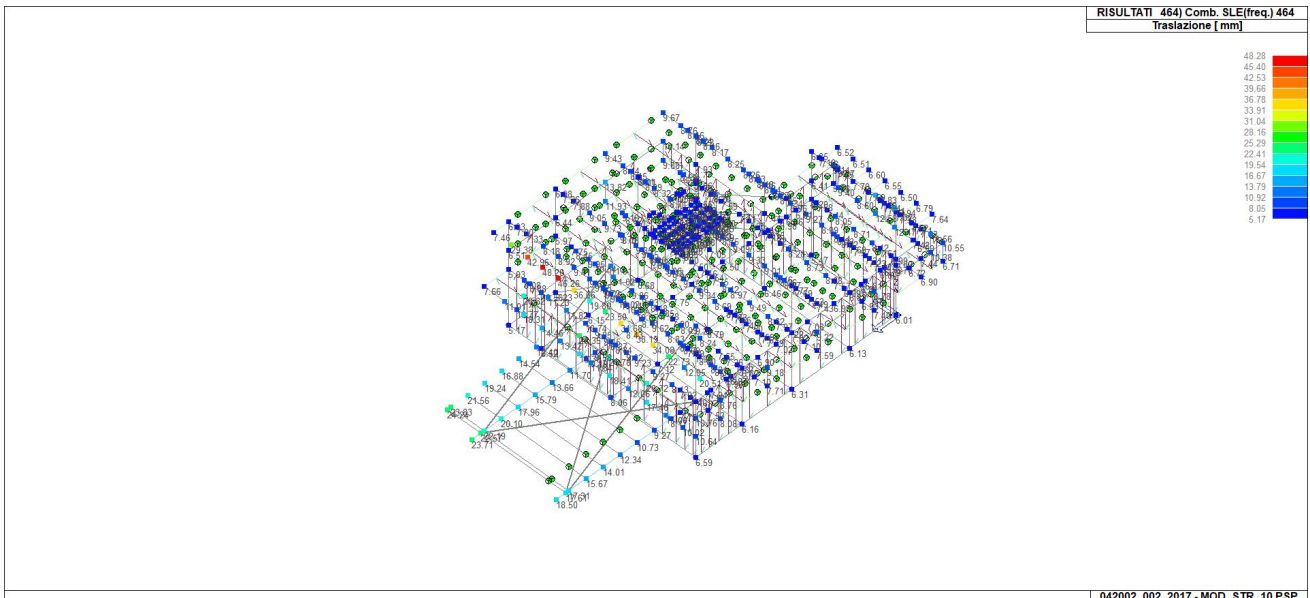
18	518	-14.26	13.97	-3.97	-4.36e-03	-3.61e-03	9.68e-04
18	530	-10.09	15.42	-5.62	-4.82e-03	-2.94e-03	6.49e-04
19	119	-6.41	-0.34	-11.68	-1.91e-04	1.61e-04	2.97e-04
...							
422	529	1.77	-3.56	-11.02	1.34e-03	1.48e-04	0.0
Nodo		Traslazione X	Traslazione Y	Traslazione Z	Rotazione X	Rotazione Y	Rotazione Z
		-93.15	-78.37	-123.16	-0.10	-0.02	-0.01
		47.11	100.58	90.69	0.05	0.02	0.01



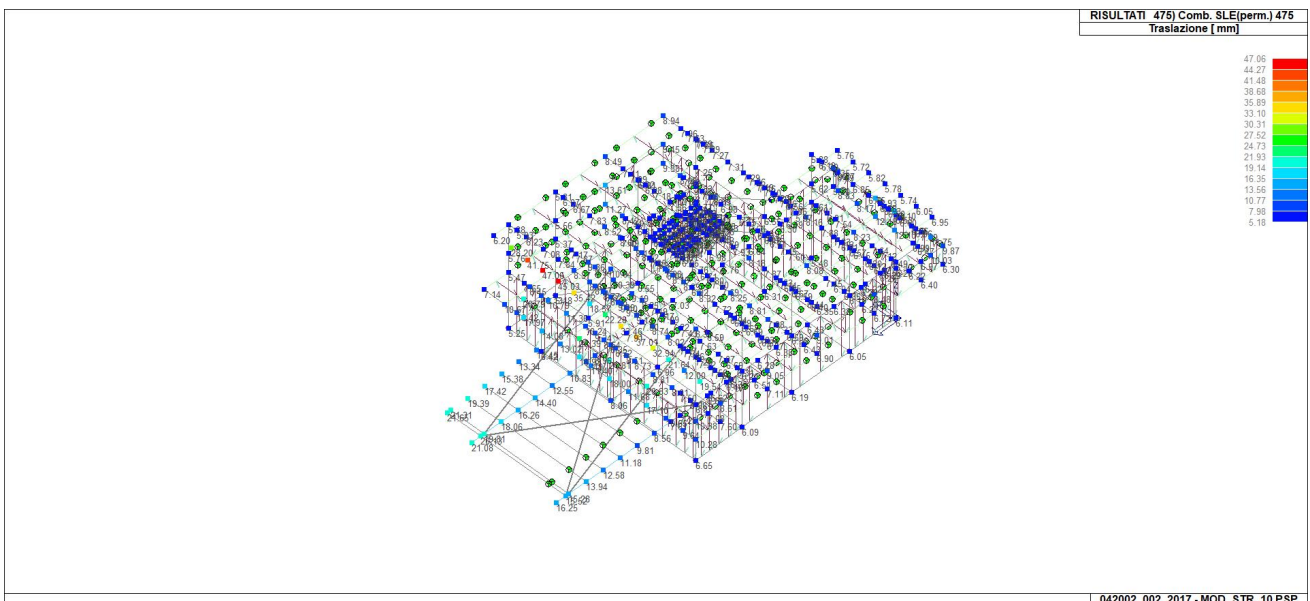
41_RIS_SPOSTAMENTI_277_Comb. SLUA1 277



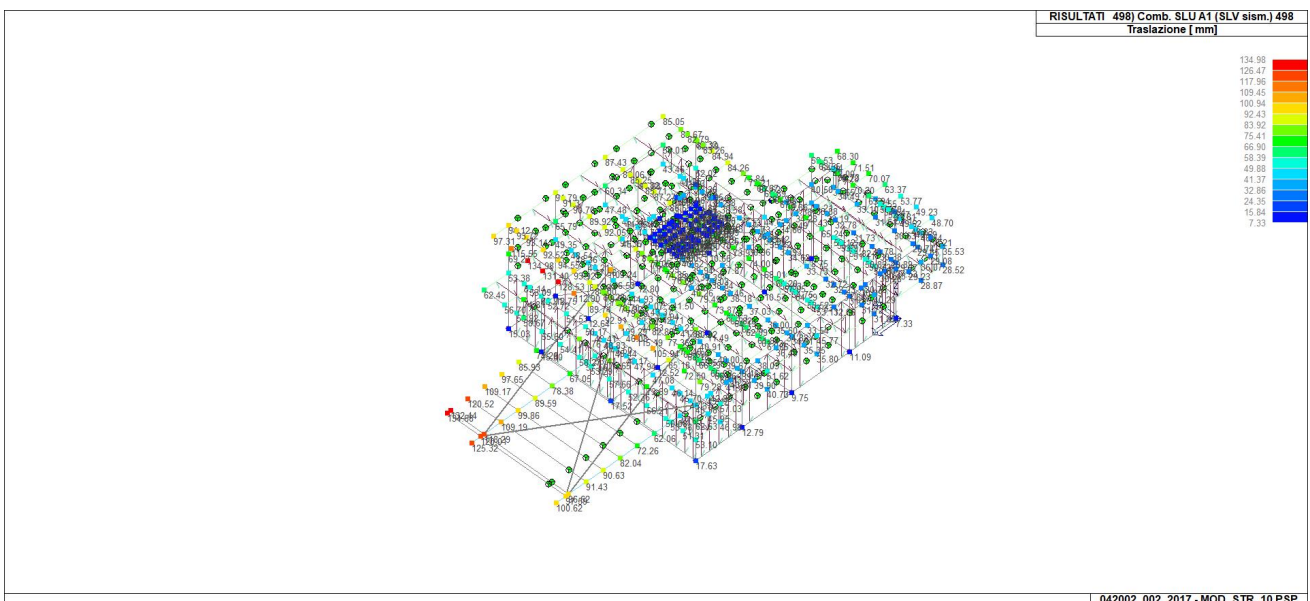
41_RIS_SPOSTAMENTI_445_Comb. SLE(rara) 445



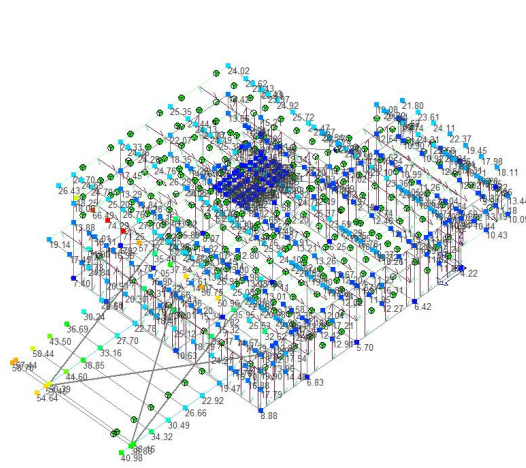
41_RIS_SPOSTAMENTI_464_Comb. SLE(freq.) 464



41_RIS_SPOSTAMENTI_475_Comb. SLE(perm.) 475



41_RIS_SPOSTAMENTI_498_Comb. SLU A1 (SLV sism.) 498



41_RIS_SPOSTAMENTI_524_Comb. SLE (SLD Danno sism.) 524

Nodo	Cmb	Azione X kN	Azione Y kN	Azione Z kN	Azione RX kN m	Azione RY kN m	Azione RZ kN m
1	53	25.78	23.18	-70.26	24.43	-10.49	-2.03
1	72	-18.88	-25.03	-299.35	-27.89	12.86	2.79
1	168	-19.96	-37.61	-110.94	-60.49	18.73	2.06
1	222	-21.80	-43.36	-187.67	-44.39	31.52	1.91
1	327	15.51	15.60	-102.28	16.29	-0.25	-1.12
1	344	-12.50	-16.88	-212.84	-19.42	8.84	1.92
1	386	-14.98	-24.92	-129.34	-40.27	19.22	1.62
1	416	-14.45	-29.11	-138.39	-30.42	21.28	1.33
1	458	0.14	-0.51	-172.64	-1.47	2.87	0.67
1	462	5.52	12.12	-116.71	11.67	2.10	0.08
1	463	-7.98	-13.83	-126.78	-19.84	14.05	0.95
1	474	-1.23	-0.85	-121.74	-4.08	8.08	0.51
1	475	-0.06	-0.56	-165.37	-1.85	3.61	0.65
1	495	-9.28	-33.78	-346.39	76.45	25.31	9.25
1	500	-26.59	47.27	15.62	-91.76	4.46	-7.31
1	502	-72.90	59.09	-65.14	-113.13	12.75	-2.00
1	524	3.56	11.93	-96.95	-30.93	-4.17	-2.60
1	527	-3.67	-13.05	-233.79	27.23	11.39	3.90
1	534	-27.24	21.18	-129.66	-42.34	7.22	-0.26
2	32	23.70	-43.26	-164.34	-64.57	-30.22	1.35
2	164	13.78	-43.30	-211.60	-82.08	-25.69	2.05
2	185	-2.16	23.37	-63.01	-1.29	-2.38	-1.42
2	200	11.29	-33.94	-267.72	-49.69	-19.16	2.51
2	322	16.20	-29.50	-121.87	-45.67	-20.88	0.95
2	390	9.59	-29.52	-153.38	-57.34	-17.86	1.42
2	393	1.96	14.35	-92.02	-6.60	-11.07	-0.70
2	408	7.93	-23.29	-190.79	-35.74	-13.50	1.73
2	458	4.81	-5.41	-154.37	-21.49	-11.81	0.72
2	463	7.95	-17.34	-113.81	-34.03	-15.71	1.07
2	465	7.40	-18.12	-150.63	-36.34	-14.56	1.23
2	470	5.35	-3.81	-108.13	-20.02	-13.35	0.42
2	474	5.45	-4.49	-111.42	-18.80	-13.16	0.54
2	475	4.90	-5.28	-148.23	-21.10	-12.01	0.70
2	481	107.42	-25.63	-288.01	54.15	-60.94	-6.89
2	493	45.40	-37.11	-387.65	112.16	-9.61	3.80
2	494	-35.57	26.61	91.40	-154.33	-14.49	-2.39
2	498	-28.17	22.23	85.31	-158.05	-17.34	-1.52
2	513	43.67	-12.83	-199.64	6.08	-30.65	-2.24
2	525	20.17	-17.16	-236.53	27.58	-11.62	1.87
2	526	-10.37	6.61	-59.94	-69.78	-12.39	-0.47
2	530	-7.61	4.99	-62.22	-71.18	-13.36	-0.21
3	54	2.10	-15.06	-82.08	-25.84	8.48	0.60
3	71	-0.25	11.37	-285.67	16.48	4.90	9.48e-03
3	96	-44.22	-28.30	-178.51	-45.07	53.40	2.06
3	236	-30.31	-36.69	-181.67	-55.04	38.17	1.87
3	328	0.22	-9.30	-107.45	-15.32	9.30	0.53
3	343	-0.49	7.38	-204.41	10.16	4.48	0.04
3	354	-29.79	-19.07	-132.97	-30.87	36.81	1.40
3	422	-21.39	-23.75	-173.84	-34.83	29.10	1.38
3	458	-3.14	-0.78	-170.69	-2.34	9.21	0.34
3	463	-12.09	-8.77	-121.73	-15.12	19.60	0.74
3	465	-12.41	-9.20	-162.98	-15.19	19.16	0.78
3	466	0.07	-0.05	-119.75	-1.78	7.27	0.23
3	474	-2.77	-0.28	-122.58	-2.25	9.73	0.29
3	475	-3.09	-0.71	-163.82	-2.33	9.29	0.33

3	481	133.57	-83.23	-51.08	-85.94	-104.48	7.31
3	482	-139.75	81.81	-276.56	81.28	123.06	-6.65
3	507	26.69	-139.88	-146.53	-153.11	-13.85	12.16
3	513	48.72	-31.14	-120.99	-33.16	-33.90	2.95
3	514	-54.90	29.71	-206.66	28.50	52.48	-2.29
3	539	7.90	-51.31	-157.35	-57.16	0.73	4.66
4	54	20.85	-18.55	-96.83	-33.27	-13.46	0.26
4	71	-20.77	8.12	-292.36	-5.58	32.35	-0.16
4	118	-29.20	-20.24	-243.51	-44.02	44.29	0.93
4	236	-3.70	-40.15	-184.01	-70.82	15.48	0.89
4	328	11.71	-10.95	-118.65	-19.44	-2.20	0.29
4	343	-14.09	4.80	-210.17	-6.20	22.55	-0.08
4	366	-19.71	-14.12	-177.60	-31.85	30.50	0.65
4	422	-4.67	-25.31	-176.79	-44.43	17.11	0.71
4	458	-4.57	-3.46	-177.68	-15.23	13.64	0.22
4	463	-3.46	-10.08	-127.31	-22.19	12.71	0.52
4	465	-4.45	-11.64	-167.78	-27.00	14.37	0.50
4	469	-7.43	-3.30	-171.68	-14.74	16.50	0.24
4	474	-3.43	-1.63	-130.47	-9.63	11.70	0.24
4	475	-4.41	-3.20	-170.94	-14.43	13.36	0.22
4	476	119.95	-8.16	-112.01	-17.53	-122.23	-2.63
4	479	-128.77	1.76	-229.86	-11.33	148.96	3.08
4	482	-154.99	46.91	-218.84	5.46	166.71	3.09
4	507	25.41	-77.60	-196.84	-51.76	-8.84	9.30
4	508	42.95	-5.01	-148.42	-15.67	-38.19	-0.90
4	511	-51.77	-1.38	-193.45	-13.20	64.92	1.34
4	514	-61.56	15.19	-189.24	-6.98	71.79	1.34
4	539	6.62	-30.30	-180.68	-28.00	5.05	3.56
5	8	1.07	-11.64	-336.86	6.81	55.53	-3.10
5	33	-37.83	35.96	-289.08	74.23	95.52	-1.31
5	121	-34.98	19.00	-89.58	27.88	31.00	-1.26
5	312	-0.80	-7.17	-242.39	6.40	42.01	-2.24
5	323	-26.73	24.56	-210.54	51.36	68.67	-1.05
5	361	-26.02	14.00	-122.46	21.94	28.90	-1.28
5	458	-13.15	4.28	-198.97	17.06	40.59	-2.03
5	464	-21.23	14.02	-190.48	30.52	48.81	-1.65
5	468	-11.37	3.87	-146.40	11.20	30.08	-1.35
5	474	-10.26	4.26	-151.86	12.74	33.16	-1.29
5	475	-12.74	4.28	-192.24	16.44	39.52	-1.92
5	481	38.08	-16.18	-466.74	98.43	211.88	16.86
5	482	-63.56	24.75	82.27	-65.55	-132.83	-20.71
5	501	24.29	-21.11	-419.16	157.94	145.61	26.03
5	513	6.50	-3.59	-295.48	45.60	104.89	5.03
5	514	-31.98	12.15	-88.99	-12.72	-25.84	-8.87
5	533	1.10	-5.32	-276.24	67.47	79.38	8.30
6	7	3.43	7.83	-308.72	33.02	-15.65	0.52
6	46	32.94	11.47	-190.06	49.73	-32.96	0.78
6	122	5.42	-1.22	-91.92	-1.13	-25.43	-0.53
6	164	32.68	12.56	-255.30	39.34	-55.80	0.57
6	311	2.90	5.93	-221.87	24.25	-12.12	0.38
6	328	22.57	8.37	-142.77	35.42	-23.66	0.55
6	362	4.47	3.36	-117.54	11.69	-19.42	-0.31
6	390	22.40	9.08	-186.26	28.47	-38.89	0.41
6	458	5.96	5.51	-184.36	20.90	-18.14	0.23
6	465	13.65	5.21	-174.59	22.24	-26.28	0.26
6	466	5.75	7.93	-138.50	25.70	-11.24	0.26
6	468	2.12	6.93	-133.46	20.95	-10.39	0.09
6	474	3.93	7.64	-136.55	23.56	-10.89	0.20
6	475	5.67	5.82	-177.53	21.28	-17.10	0.23
6	476	73.14	15.30	-306.24	65.00	-40.11	8.12
6	479	-61.79	-3.66	-48.82	-22.44	5.90	-7.66
6	498	-39.64	148.06	-197.23	186.03	-31.23	9.73
6	500	18.92	87.52	-246.70	113.98	-42.73	8.19
6	508	31.44	9.25	-226.69	37.41	-25.78	3.21
6	511	-20.09	2.39	-128.37	5.14	-8.43	-2.75
6	512	33.35	5.57	-225.54	31.41	-26.47	3.26
6	530	-11.17	58.20	-185.27	82.50	-21.60	3.72
7	38	9.13	-2.06	-103.98	-6.48	-4.44	-0.63
7	118	-19.41	3.02	-243.14	5.24	22.10	-0.76
7	255	3.01	-19.18	-222.39	-36.03	-5.45	0.09
7	263	-0.07	-0.08	-310.96	-6.82	1.38	-0.31
7	320	5.63	0.22	-119.06	-1.08	-1.22	-0.48
7	366	-12.89	2.09	-178.74	3.25	14.86	-0.53
7	431	1.55	-11.22	-197.98	-20.81	-1.88	3.29e-05
7	439	4.08e-03	0.03	-223.96	-4.78	1.04	-0.23
7	458	-0.61	0.72	-186.04	-1.85	2.77	-0.34
7	463	-0.91	1.91	-127.52	2.24	3.93	-0.34
7	469	-2.84	1.20	-178.32	-0.31	4.75	-0.32
7	470	-0.43	4.09	-132.52	5.31	2.81	-0.22
7	474	-0.22	2.01	-133.00	2.07	2.35	-0.18
7	475	-0.55	0.90	-178.47	-1.29	2.71	-0.32
7	481	103.38	-153.12	-160.36	-352.69	-91.14	7.57
7	485	102.16	-94.77	-155.96	-201.38	-100.81	-13.86
7	486	-103.26	96.57	-200.97	198.79	106.23	13.22
7	510	-42.54	57.50	-186.00	127.88	40.96	-1.72

7	513	38.92	-55.75	-171.59	-130.83	-32.81	2.64
7	517	36.93	-34.28	-170.25	-74.89	-34.82	-5.34
7	518	-38.03	36.08	-186.68	72.30	40.24	4.71
8	54	-5.78	2.07	-83.39	3.79	22.89	0.30
8	71	6.05	-1.76	-295.95	-0.47	-4.64	-0.09
8	96	-41.51	-1.58	-178.84	-1.55	46.34	-0.52
8	179	14.43	18.80	-176.29	31.59	-7.37	-0.02
8	328	-4.21	2.13	-107.86	4.45	16.67	0.18
8	343	3.68	-1.02	-211.83	-0.02	-1.70	-0.06
8	354	-28.03	-0.91	-133.75	-0.74	32.28	-0.35
8	395	9.27	12.71	-132.03	21.42	-3.52	-0.02
8	458	-2.37	0.71	-174.81	2.41	8.32	-0.02
8	463	-12.13	1.16	-122.79	2.68	18.96	-0.11
8	466	-0.12	1.66	-122.01	3.68	7.48	0.04
8	470	-2.19	3.63	-124.30	6.77	8.41	-0.04
8	474	-2.11	1.46	-124.91	3.30	8.36	-0.02
8	475	-2.33	0.82	-167.68	2.54	8.32	-0.02
8	476	65.08	-21.35	-60.43	-34.15	-13.92	6.91
8	478	-90.88	99.25	-251.09	154.83	38.42	-4.55
8	479	-69.74	22.99	-274.94	39.23	30.57	-6.95
8	504	-1.21	186.90	-127.21	303.68	12.58	-14.11
8	508	23.45	-7.40	-126.89	-11.01	-0.19	2.61
8	510	-35.87	37.61	-199.56	59.51	19.67	-1.73
8	511	-28.12	9.04	-208.47	16.09	16.84	-2.65
8	536	-2.11	68.48	-152.63	112.03	9.92	-5.20
9	54	-4.99	16.37	-82.12	27.77	25.79	-1.17
9	71	0.82	-19.78	-286.90	-36.30	7.97	1.02
9	100	-41.71	16.17	-253.00	21.28	49.71	0.41
9	225	21.27	-34.44	-234.49	-55.51	-7.33	0.66
9	328	-4.20	9.23	-107.16	12.67	20.53	-0.75
9	343	0.09	-13.25	-205.49	-24.56	7.10	0.69
9	358	-28.27	10.73	-182.89	13.83	34.92	0.28
9	419	13.72	-23.01	-170.55	-37.37	-3.10	0.45
9	458	-4.38	-3.38	-171.79	-10.63	15.13	0.08
9	464	4.80	-10.48	-165.51	-21.77	5.66	0.21
9	465	-13.23	4.12	-164.30	1.40	23.81	-0.04
9	466	-1.24	-1.47	-120.44	-6.29	11.77	-0.06
9	474	-3.21	-1.96	-123.58	-7.56	12.31	0.08
9	475	-4.22	-3.18	-164.90	-10.19	14.73	0.08
9	478	-95.37	72.69	-277.87	69.97	32.56	5.19
9	485	90.63	15.61	-47.23	41.40	-2.65	-12.73
9	486	-99.07	-21.96	-282.57	-61.79	32.12	12.89
9	507	-42.39	-145.32	-176.62	-170.82	22.92	12.68
9	510	-38.85	25.28	-207.61	20.13	21.54	2.05
9	517	30.40	3.43	-122.05	8.29	8.34	-4.57
9	518	-38.83	-9.78	-207.76	-28.67	21.13	4.74
9	539	-18.16	-54.84	-168.89	-68.56	17.71	4.67
10	50	22.33	2.09	-256.71	-15.75	-24.91	-1.08
10	225	1.15	-38.75	-276.45	-76.52	-5.78	0.56
10	230	2.85	12.65	-112.21	20.10	-3.09	-0.27
10	263	2.19	-23.42	-325.29	-59.58	-8.62	0.26
10	332	15.02	1.17	-188.39	-11.66	-16.71	-0.71
10	416	2.81	5.01	-128.72	0.61	-4.44	-0.15
10	419	0.89	-26.00	-201.60	-52.04	-3.95	0.38
10	439	1.59	-15.79	-234.16	-40.75	-5.85	0.18
10	458	2.14	-6.81	-196.52	-25.81	-5.71	0.03
10	463	2.17	2.84	-136.20	-6.73	-3.72	-0.09
10	464	1.43	-13.57	-192.69	-35.88	-4.48	0.17
10	467	4.48	-6.56	-187.88	-24.54	-7.31	-0.08
10	474	1.55	-4.28	-140.39	-17.93	-2.89	0.05
10	475	2.05	-6.45	-188.50	-24.68	-5.30	0.03
10	485	125.21	-64.15	-188.01	-104.07	-112.64	-15.95
10	497	86.59	-114.97	-161.48	-147.94	-78.30	-10.20
10	500	50.19	82.06	-223.67	68.84	-48.48	-9.70
10	503	-46.08	-94.77	-153.52	-117.71	37.88	9.76
10	517	46.99	-27.56	-188.41	-53.55	-44.49	-5.83
10	524	-5.77	26.75	-201.37	11.90	1.45	1.55
10	527	9.87	-39.64	-175.62	-61.26	-12.06	-1.49
10	529	33.23	-46.36	-178.46	-69.78	-32.29	-3.77
11	8	43.34	9.35	-244.51	29.94	-64.30	-1.39
11	121	-29.19	-8.86	-67.57	-18.57	5.58	1.45
11	160	51.59	27.17	-153.98	49.18	-82.75	-0.91
11	164	52.84	24.48	-209.07	46.40	-88.06	-1.07
11	312	29.92	6.61	-175.71	21.19	-45.82	-0.95
11	361	-17.19	-5.14	-90.46	-10.63	-2.94	0.94
11	386	35.42	18.50	-115.36	34.02	-58.12	-0.62
11	390	36.25	16.70	-152.08	32.17	-61.66	-0.73
11	458	8.23	0.84	-145.65	6.03	-24.99	-0.21
11	463	20.79	8.00	-109.56	17.18	-37.81	-0.31
11	465	21.50	6.46	-141.04	15.59	-40.84	-0.41
11	468	5.70	2.37	-105.38	6.41	-21.67	0.06
11	474	7.41	2.63	-108.93	7.88	-21.45	-0.10
11	475	8.12	1.09	-140.41	6.29	-24.48	-0.20
11	476	71.84	0.40	-277.50	21.52	-26.10	-9.43
11	479	-55.60	1.79	-3.31	-8.94	-22.87	9.04

11	498	-31.82	140.96	-162.04	159.69	-93.49	-2.23
11	506	59.43	103.46	-133.72	115.04	-222.66	-4.87
11	508	32.40	0.59	-192.66	11.65	-24.73	-3.73
11	511	-16.17	1.60	-88.15	0.93	-24.23	3.33
11	530	-7.09	52.35	-149.05	62.85	-48.38	-1.03
11	538	27.30	38.94	-137.97	46.77	-98.07	-1.89
12	8	43.04	9.03	-249.34	8.20	-58.13	-1.14
12	100	39.26	24.08	-211.44	21.36	-76.26	0.40
12	121	-32.11	-17.10	-62.69	-24.28	6.88	1.07
12	225	-25.40	-40.97	-178.71	-50.13	5.35	0.22
12	312	29.44	6.02	-178.57	5.49	-40.82	-0.77
12	358	26.91	16.05	-153.31	14.27	-52.90	0.26
12	361	-16.61	-12.13	-89.58	-19.24	-10.39	0.74
12	419	-16.19	-27.31	-131.48	-33.40	1.51	0.14
12	458	8.69	-3.66	-147.56	-8.36	-26.00	-0.22
12	462	-3.66	-10.39	-104.55	-14.41	-12.39	-0.03
12	464	-3.50	-12.88	-137.20	-19.06	-13.02	-0.20
12	465	20.82	6.40	-147.04	3.89	-38.78	-0.18
12	474	8.50	-0.75	-109.47	-2.93	-25.27	-0.02
12	475	8.66	-3.24	-142.12	-7.58	-25.90	-0.19
12	476	79.06	-8.92	-267.59	-8.27	-17.23	-5.29
12	479	-61.73	2.44	-16.65	-6.90	-34.56	4.91
12	497	89.37	-108.36	-68.39	-51.37	-11.77	-12.59
12	506	5.03	72.73	-211.22	17.95	-43.18	-2.44
12	508	35.65	-5.58	-190.00	-8.08	-22.51	-2.17
12	511	-18.33	-0.90	-94.24	-7.09	-29.28	1.79
12	529	38.51	-41.66	-114.20	-23.70	-21.11	-4.75
12	534	8.92	20.81	-162.82	-0.25	-31.98	-2.00
13	52	25.53	14.40	-313.45	2.65	-27.28	-1.22
13	136	6.96	18.28	-368.29	-3.80	-19.32	-0.16
13	161	3.67	-38.44	-313.11	-74.54	-13.13	0.15
13	249	0.27	-28.81	-107.92	-24.36	-0.61	-0.04
13	334	17.30	9.66	-227.76	1.49	-18.83	-0.81
13	376	4.93	12.22	-264.29	-2.90	-13.52	-0.10
13	387	2.73	-25.59	-227.50	-50.07	-9.40	0.11
13	425	0.61	-21.88	-141.26	-26.53	-1.54	0.02
13	458	3.46	-4.73	-227.64	-19.12	-9.91	-0.01
13	464	2.76	-16.32	-217.64	-33.22	-8.59	0.05
13	467	5.89	-4.53	-216.92	-18.02	-10.76	-0.15
13	472	1.72	-3.58	-158.84	-11.65	-3.91	0.04
13	474	1.85	-2.58	-163.01	-12.45	-4.35	0.06
13	475	3.23	-4.42	-218.41	-18.16	-9.12	-3.96e-03
13	485	169.10	-33.93	-188.19	-7.66	-141.45	-17.35
13	500	75.70	38.69	-389.28	-69.51	-80.19	-9.57
13	502	6.79	48.95	-352.57	-82.22	-30.59	-5.52
13	503	-69.23	-47.61	-47.42	32.84	61.94	9.57
13	517	63.70	-15.23	-207.34	-14.18	-57.44	-6.36
13	532	30.10	11.35	-280.83	-36.59	-35.17	-3.54
13	534	3.80	15.07	-267.08	-41.44	-16.20	-1.98
13	535	-23.64	-20.19	-155.98	0.26	16.94	3.53
14	36	-29.02	34.24	-260.48	38.91	64.98	-0.22
14	136	-26.84	21.29	-311.90	11.98	50.88	0.57
14	161	20.89	-36.73	-251.55	-62.93	-5.97	0.41
14	249	14.18	-27.88	-74.95	-17.33	-7.68	-0.35
14	326	-19.80	22.79	-188.78	25.64	45.01	-0.12
14	376	-18.34	14.16	-223.06	7.69	35.61	0.41
14	387	13.48	-24.53	-182.83	-42.25	-2.29	0.30
14	425	6.24	-19.58	-109.86	-15.17	5.42	-0.13
14	458	-6.34	-2.78	-187.60	-8.69	21.22	0.25
14	464	3.56	-14.72	-176.30	-23.88	9.50	0.22
14	465	-15.99	9.61	-184.01	7.54	32.31	0.28
14	472	-5.48	-1.94	-131.29	-3.32	19.01	0.16
14	474	-5.47	-1.19	-135.49	-5.07	18.99	0.23
14	475	-6.21	-2.55	-180.16	-8.17	20.90	0.25
14	501	-7.59	-64.02	25.98	96.81	35.44	5.68
14	502	-4.84	58.91	-386.28	-113.13	6.38	-5.19
14	533	-6.20	-24.97	-104.79	29.98	26.14	2.19
14	534	-6.23	19.86	-255.52	-46.32	15.68	-1.70

Nodo		Azione X	Azione Y	Azione Z	Azione RX	Azione RY	Azione RZ
		-154.99	-153.12	-466.74	-352.69	-222.66	-20.71
		169.10	186.90	91.40	303.68	211.88	26.03

Nodo	Cmb	Azione X	Azione Y	Azione Z	Azione RX	Azione RY	Azione RZ
		kN	kN	kN	kN m	kN m	kN m
1	495	-9.28	-33.78	-346.39	76.45	25.31	9.25
	500	-26.59	47.27	15.62	-91.76	4.46	-7.31
	502	-72.90	59.09	-65.14	-113.13	12.75	-2.00
	501	72.80	-60.22	-265.61	109.45	-5.54	3.29
	171	22.60	40.73	-157.04	38.01	-24.94	-0.32
	222	-21.80	-43.36	-187.67	-44.39	31.52	1.91
2	493	45.40	-37.11	-387.65	112.16	-9.61	3.80
	494	-35.57	26.61	91.40	-154.33	-14.49	-2.39
	498	-28.17	22.23	85.31	-158.05	-17.34	-1.52
	497	38.00	-32.74	-381.56	115.88	-6.76	2.93

	481	107.42	-25.63	-288.01	54.15	-60.94	-6.89
	482	-97.62	15.08	-8.46	-96.35	36.93	8.28
3	71	-0.25	11.37	-285.67	16.48	4.90	9.48e-03
	481	133.57	-83.23	-51.08	-85.94	-104.48	7.31
	507	26.69	-139.88	-146.53	-153.11	-13.85	12.16
	504	-32.88	138.43	-181.11	148.42	32.45	-11.49
	481	133.57	-83.23	-51.08	-85.94	-104.48	7.31
	482	-139.75	81.81	-276.56	81.28	123.06	-6.65
4	71	-20.77	8.12	-292.36	-5.58	32.35	-0.16
	54	20.85	-18.55	-96.83	-33.27	-13.46	0.26
	236	-3.70	-40.15	-184.01	-70.82	15.48	0.89
	157	-4.60	30.14	-179.61	31.95	11.32	-0.44
	481	146.17	-53.30	-123.03	-34.33	-139.98	-2.64
	482	-154.99	46.91	-218.84	5.46	166.71	3.09
5	481	38.08	-16.18	-466.74	98.43	211.88	16.86
	482	-63.56	24.75	82.27	-65.55	-132.83	-20.71
	502	-49.76	29.67	34.68	-125.04	-66.56	-29.87
	501	24.29	-21.11	-419.16	157.94	145.61	26.03
	482	-63.56	24.75	82.27	-65.55	-132.83	-20.71
	481	38.08	-16.18	-466.74	98.43	211.88	16.86
6	7	3.43	7.83	-308.72	33.02	-15.65	0.52
	479	-61.79	-3.66	-48.82	-22.44	5.90	-7.66
	497	50.99	-136.50	-157.84	-143.61	-2.98	-9.29
	498	-39.64	148.06	-197.23	186.03	-31.23	9.73
	164	32.68	12.56	-255.30	39.34	-55.80	0.57
	229	-19.97	-2.69	-124.11	1.68	18.46	-0.16
7	263	-0.07	-0.08	-310.96	-6.82	1.38	-0.31
	38	9.13	-2.06	-103.98	-6.48	-4.44	-0.63
	481	103.38	-153.12	-160.36	-352.69	-91.14	7.57
	482	-104.48	154.92	-196.58	350.11	96.56	-8.20
	485	102.16	-94.77	-155.96	-201.38	-100.81	-13.86
	486	-103.26	96.57	-200.97	198.79	106.23	13.22
8	71	6.05	-1.76	-295.95	-0.47	-4.64	-0.09
	476	65.08	-21.35	-60.43	-34.15	-13.92	6.91
	507	-3.46	-185.30	-208.16	-298.66	4.08	14.07
	504	-1.21	186.90	-127.21	303.68	12.58	-14.11
	41	35.99	1.81	-177.10	4.42	-25.42	0.55
	96	-41.51	-1.58	-178.84	-1.55	46.34	-0.52
9	71	0.82	-19.78	-286.90	-36.30	7.97	1.02
	485	90.63	15.61	-47.23	41.40	-2.65	-12.73
	507	-42.39	-145.32	-176.62	-170.82	22.92	12.68
	504	33.94	138.95	-153.20	150.44	6.61	-12.51
	37	32.42	-20.15	-94.36	-31.76	-16.22	-0.17
	100	-41.71	16.17	-253.00	21.28	49.71	0.41
10	263	2.19	-23.42	-325.29	-59.58	-8.62	0.26
	230	2.85	12.65	-112.21	20.10	-3.09	-0.27
	497	86.59	-114.97	-161.48	-147.94	-78.30	-10.20
	498	-82.49	102.36	-215.84	99.36	67.71	10.27
	485	125.21	-64.15	-188.01	-104.07	-112.64	-15.95
	486	-121.10	51.24	-188.98	54.68	102.03	16.02
11	476	71.84	0.40	-277.50	21.52	-26.10	-9.43
	479	-55.60	1.79	-3.31	-8.94	-22.87	9.04
	497	48.07	-138.82	-118.79	-147.14	44.49	1.83
	498	-31.82	140.96	-162.04	159.69	-93.49	-2.23
	506	59.43	103.46	-133.72	115.04	-222.66	-4.87
	505	-43.19	-101.28	-147.10	-102.47	173.69	4.47
12	476	79.06	-8.92	-267.59	-8.27	-17.23	-5.29
	479	-61.73	2.44	-16.65	-6.90	-34.56	4.91
	497	89.37	-108.36	-68.39	-51.37	-11.77	-12.59
	168	42.51	34.43	-117.15	38.96	-55.47	-0.36
	100	39.26	24.08	-211.44	21.36	-76.26	0.40
	229	-31.75	-35.46	-68.48	-37.35	25.80	0.47
13	500	75.70	38.69	-389.28	-69.51	-80.19	-9.57
	503	-69.23	-47.61	-47.42	32.84	61.94	9.57
	502	6.79	48.95	-352.57	-82.22	-30.59	-5.52
	232	2.94	32.41	-134.23	48.75	-4.53	-0.24
	485	169.10	-33.93	-188.19	-7.66	-141.45	-17.35
	486	-162.62	25.10	-248.63	-28.66	123.17	17.34
14	502	-4.84	58.91	-386.28	-113.13	6.38	-5.19
	501	-7.59	-64.02	25.98	96.81	35.44	5.68
	502	-4.84	58.91	-386.28	-113.13	6.38	-5.19
	501	-7.59	-64.02	25.98	96.81	35.44	5.68
	101	16.94	-37.62	-105.83	-47.46	-23.58	0.89
	36	-29.02	34.24	-260.48	38.91	64.98	-0.22

RISULTATI OPERE DI FONDAZIONE

LEGENDA RISULTATI OPERE DI FONDAZIONE

Il controllo dei risultati delle analisi condotte, per quanto concerne le opere di fondazione, è possibile in relazione alle tabelle sotto riportate.

La prima tabella è riferita alle fondazioni tipo palo e plinto su pali.

Per questo tipo di fondazione vengono riportate le sei componenti di sollecitazione (esprese nel riferimento globale della struttura) per ogni palo componente l'opera.

In particolare viene riportato:

Nodo	numero del nodo a cui è applicato il plinto
Tipo	codice corrispondente al nome assegnato al tipo di plinto di fondazione: 3) palo singolo (<i>PALO</i>) 4) plinto su palo 5) plinto su due pali (<i>PL.2P</i>) 6) plinto su tre pali (<i>PL.3P</i>) 7) plinto su quattro pali (<i>PL.4P</i>) 8) plinto rettangolare su cinque pali (<i>PL.5P.R</i>) 9) plinto pentagonale su cinque pali (<i>PL.5P</i>) 10) plinto su sei pali (<i>PL.6P</i>)
Palo	numero del palo
Comb.	combinazione di carico in cui si verificano le sei componenti di sollecitazione.
Quota	quota assoluta della sezione del palo per cui si riportano le sei componenti di sollecitazione.

L'azione F_z (corrispondente allo sforzo normale nel palo) è costante poiché il peso del palo stesso non è considerato nella modellazione.

La seconda tabella è riferita alle fondazioni tipo plinto su suolo elastico.

Per questo tipo di fondazione vengono riportate le pressioni nei quattro vertici dell'impronta sul terreno.

In particolare viene riportato:

Nodo	numero del nodo a cui è applicato il plinto
Tipo	Codice identificativo del nome assegnato al plinto
area	area dell'impronta del plinto

Wink O	Wink V	coefficienti di Winkler (orizzontale e verticale) adottati
Comb		Combinazione di carico in cui si verificano i valori riportati
Pt (P1 P2 P3 P4)		valori di pressione nei vertici

La terza tabella è riferita alle fondazioni tipo platea su suolo elastico.

Per questo tipo di fondazione vengono riportate le pressioni in ogni vertice (nodo) degli elementi costituenti la platea.

La quarta tabella è riferita alle fondazioni tipo trave su suolo elastico.

Per questo tipo di fondazione vengono riportate le pressioni alle estremità dell'elemento e la massima (in valore assoluto) pressione lungo lo sviluppo dell'elemento.

Vengono inoltre riportati, con funzione statistica, i valori massimo e minimo delle pressioni che compaiono nella tabella.

Con riferimento al **Documento di Affidabilità** "Test di validazione del software di calcolo PRO_SAP e dei moduli aggiuntivi PRO_SAP Modulo Geotecnico, PRO_CAD nodi acciaio e PRO_MST" - versione Settembre 2014, disponibile per il download sul sito www.2si.it, si segnalano i seguenti esempi applicativi:

Test N°	Titolo
105	PLINTO SUPERFICIALE
106	PLINTO SUPERFICIALE
107	PLINTO SUPERFICIALE
108	PLINTO SUPERFICIALE
109	PLINTO SUPERFICIALE
110	PLINTO SUPERFICIALE
111	PLINTO SUPERFICIALE
112	PLINTO SUPERFICIALE
113	PLINTO SUPERFICIALE
114	PLINTO SUPERFICIALE
115	PLINTO SUPERFICIALE
116	PLINTO SUPERFICIALE
117	PLINTO SUPERFICIALE
118	PLINTO SUPERFICIALE
119	PLINTO SUPERFICIALE
120	PLINTO SUPERFICIALE
121	PLINTO SUPERFICIALE
122	PLINTO SUPERFICIALE
123	PLINTO SUPERFICIALE
124	FONDAZIONE NASTRIFORME
125	CALCOLO DEI K DI WINKLER

Nodo	Tipo	Palo	Cmb	Quota	Fx	Fy	Fz	Mx	My	Mz
				m	kN	kN	kN	kN m	kN m	kN m
1	MONOPALO 60	1	46	-70.00	-1.17	-22.99	-151.63	14.96	19.92	-0.18
		1	53	-70.00	25.78	23.18	-70.26	-8.20	7.56	-2.03
		1	72	-70.00	-18.88	-25.03	-299.35	10.37	-0.36	2.79
		1	168	-70.00	-19.96	-37.61	-110.94	34.17	4.76	2.06
		1	327	-70.00	15.51	15.60	-102.28	-5.37	10.61	-1.12
		1	328	-70.00	-0.70	-15.53	-114.35	10.67	13.62	-0.07
		1	344	-70.00	-12.50	-16.88	-212.84	7.60	0.09	1.92
		1	386	-70.00	-14.98	-24.92	-129.34	22.82	8.73	1.62
		1	458	-70.00	0.14	-0.51	-172.64	1.11	2.97	0.67
		1	462	-70.00	5.52	12.12	-116.71	-3.19	5.97	0.08
		1	463	-70.00	-7.98	-13.83	-126.78	10.16	8.47	0.95
		1	474	-70.00	-1.23	-0.85	-121.74	3.49	7.22	0.51
		1	475	-70.00	-0.06	-0.56	-165.37	1.45	3.57	0.65
		1	481	-70.00	92.03	-36.38	-72.94	-89.38	52.76	-6.62
		1	495	-70.00	-9.28	-33.78	-346.39	-100.10	18.82	9.25
		1	500	-70.00	-26.59	47.27	15.62	124.85	-14.15	-7.31
		1	502	-70.00	-72.90	59.09	-65.14	154.49	-38.28	-2.00
		1	513	-70.00	34.77	-13.80	-129.19	-31.96	22.03	-2.16
		1	524	-70.00	3.56	11.93	-96.95	39.27	-1.68	-2.60
		1	527	-70.00	-3.67	-13.05	-233.79	-36.37	8.82	3.90
		1	534	-70.00	-27.24	21.18	-129.66	57.17	-11.85	-0.26
2	MONOPALO 60	1	116	-70.00	-2.02	-31.11	-158.25	37.18	-17.93	3.64
		1	164	-70.00	13.78	-43.30	-211.60	51.77	-16.04	2.05
		1	185	-70.00	-2.16	23.37	-63.01	17.65	-3.89	-1.42
		1	200	-70.00	11.29	-33.94	-267.72	25.93	-11.25	2.51
		1	364	-70.00	-0.95	-21.41	-117.86	26.94	-12.39	2.48
		1	390	-70.00	9.59	-29.52	-153.38	36.67	-11.14	1.42
		1	393	-70.00	1.96	14.35	-92.02	16.64	-9.70	-0.70
		1	408	-70.00	7.93	-23.29	-190.79	19.44	-7.95	1.73
		1	458	-70.00	4.81	-5.41	-154.37	17.70	-8.45	0.72

		1	463	-70.00	7.95	-17.34	-113.81	21.89	-10.15	1.07
		1	465	-70.00	7.40	-18.12	-150.63	23.65	-9.38	1.23
		1	470	-70.00	5.35	-3.81	-108.13	17.35	-9.60	0.42
		1	474	-70.00	5.45	-4.49	-111.42	15.65	-9.34	0.54
		1	475	-70.00	4.90	-5.28	-148.23	17.41	-8.58	0.70
		1	493	-70.00	45.40	-37.11	-387.65	-138.14	22.17	3.80
		1	494	-70.00	-35.57	26.61	91.40	172.95	-39.39	-2.39
		1	498	-70.00	-28.17	22.23	85.31	173.61	-37.06	-1.52
		1	525	-70.00	20.17	-17.16	-236.53	-39.59	2.50	1.87
		1	526	-70.00	-10.37	6.61	-59.94	74.41	-19.65	-0.47
		1	530	-70.00	-7.61	4.99	-62.22	74.68	-18.69	-0.21
3	MONOPALO 60	1	54	-70.00	2.10	-15.06	-82.08	15.30	9.95	0.60
		1	71	-70.00	-0.25	11.37	-285.67	-8.52	4.72	9.48e-03
		1	96	-70.00	-44.22	-28.30	-178.51	25.26	22.45	2.06
		1	232	-70.00	-29.75	-35.94	-109.50	29.75	18.11	1.79
		1	328	-70.00	0.22	-9.30	-107.45	8.82	9.45	0.53
		1	343	-70.00	-0.49	7.38	-204.41	-5.00	4.14	0.04
		1	354	-70.00	-29.79	-19.07	-132.97	17.52	15.96	1.40
		1	418	-70.00	-21.02	-23.25	-125.72	18.47	14.90	1.33
		1	458	-70.00	-3.14	-0.78	-170.69	1.79	7.01	0.34
		1	463	-70.00	-12.09	-8.77	-121.73	8.98	11.13	0.74
		1	466	-70.00	0.07	-0.05	-119.75	1.75	7.32	0.23
		1	474	-70.00	-2.77	-0.28	-122.58	2.05	7.79	0.29
		1	475	-70.00	-3.09	-0.71	-163.82	1.83	7.12	0.33
		1	481	-70.00	133.57	-83.23	-51.08	27.68	-10.98	7.31
		1	482	-70.00	-139.75	81.81	-276.56	-24.02	25.23	-6.65
		1	507	-70.00	26.69	-139.88	-146.53	55.19	4.83	12.16
		1	513	-70.00	48.72	-31.14	-120.99	11.36	0.20	2.95
		1	514	-70.00	-54.90	29.71	-206.66	-7.70	14.05	-2.29
		1	539	-70.00	7.90	-51.31	-157.35	21.25	6.26	4.66
4	MONOPALO 60	1	54	-70.00	20.85	-18.55	-96.83	20.28	1.14	0.26
		1	71	-70.00	-20.77	8.12	-292.36	11.26	17.81	-0.16
		1	108	-70.00	-17.27	-34.35	-188.55	46.14	15.12	1.08
		1	118	-70.00	-29.20	-20.24	-243.51	29.85	23.85	0.93
		1	328	-70.00	11.71	-10.95	-118.65	11.78	5.99	0.29
		1	343	-70.00	-14.09	4.80	-210.17	9.56	12.68	-0.08
		1	358	-70.00	-13.71	-21.45	-179.82	28.99	15.33	0.83
		1	366	-70.00	-19.71	-14.12	-177.60	21.96	16.70	0.65
		1	458	-70.00	-4.57	-3.46	-177.68	12.81	10.44	0.22
		1	463	-70.00	-3.46	-10.08	-127.31	15.14	10.28	0.52
		1	465	-70.00	-4.45	-11.64	-167.78	18.85	11.26	0.50
		1	469	-70.00	-7.43	-3.30	-171.68	12.43	11.30	0.24
		1	474	-70.00	-3.43	-1.63	-130.47	8.49	9.30	0.24
		1	475	-70.00	-4.41	-3.20	-170.94	12.20	10.28	0.22
		1	476	-70.00	119.95	-8.16	-112.01	11.82	-38.27	-2.63
		1	479	-70.00	-128.77	1.76	-229.86	12.57	58.83	3.08
		1	498	-70.00	-62.01	72.96	-160.15	46.76	6.96	9.33
		1	508	-70.00	42.95	-5.01	-148.42	12.17	-8.12	-0.90
		1	511	-70.00	-51.77	-1.38	-193.45	12.23	28.68	1.34
		1	514	-70.00	-61.56	15.19	-189.24	17.61	28.69	1.34
		1	530	-70.00	-26.02	24.96	-166.66	24.74	9.73	3.56
5	MONOPALO 60	1	8	-70.00	1.07	-11.64	-336.86	-14.96	56.28	-3.10
		1	49	-70.00	-24.23	25.06	-306.31	-45.99	76.93	-1.20
		1	121	-70.00	-34.98	19.00	-89.58	-14.58	6.51	-1.26
		1	225	-70.00	-42.58	31.44	-273.43	-51.57	52.59	-0.83
		1	312	-70.00	-0.80	-7.17	-242.39	-11.42	41.45	-2.24
		1	331	-70.00	-17.66	17.30	-222.01	-32.09	55.22	-0.97
		1	361	-70.00	-26.02	14.00	-122.46	-12.14	10.68	-1.28
		1	419	-70.00	-29.90	21.54	-200.10	-35.84	38.98	-0.72
		1	458	-70.00	-13.15	4.28	-198.97	-14.06	31.38	-2.03
		1	464	-70.00	-21.23	14.02	-190.48	-20.71	33.95	-1.65
		1	467	-70.00	-11.60	4.55	-197.27	-15.31	34.57	-1.78
		1	468	-70.00	-11.37	3.87	-146.40	-8.49	22.12	-1.35
		1	474	-70.00	-10.26	4.26	-151.86	-9.76	25.98	-1.29
		1	475	-70.00	-12.74	4.28	-192.24	-13.44	30.61	-1.92
		1	481	-70.00	38.08	-16.18	-466.74	-109.76	238.54	16.86
		1	482	-70.00	-63.56	24.75	82.27	82.87	-177.32	-20.71
		1	501	-70.00	24.29	-21.11	-419.16	-172.72	162.61	26.03
		1	513	-70.00	6.50	-3.59	-295.48	-48.11	109.44	5.03
		1	514	-70.00	-31.98	12.15	-88.99	21.22	-48.23	-8.87
		1	533	-70.00	1.10	-5.32	-276.24	-71.20	80.15	8.30
6	MONOPALO 60	1	7	-70.00	3.43	7.83	-308.72	-27.53	-13.25	0.52
		1	46	-70.00	32.94	11.47	-190.06	-41.70	-9.91	0.78
		1	100	-70.00	24.13	1.79	-241.14	-16.73	-34.34	-0.11
		1	122	-70.00	5.42	-1.22	-91.92	0.27	-21.64	-0.53
		1	311	-70.00	2.90	5.93	-221.87	-20.10	-10.09	0.38

		1	328	-70.00	22.57	8.37	-142.77	-29.56	-7.86	0.55
		1	358	-70.00	16.70	1.89	-176.82	-12.90	-24.15	-0.04
		1	362	-70.00	4.47	3.36	-117.54	-9.34	-16.29	-0.31
		1	458	-70.00	5.96	5.51	-184.36	-17.04	-13.96	0.23
		1	465	-70.00	13.65	5.21	-174.59	-18.59	-16.73	0.26
		1	466	-70.00	5.75	7.93	-138.50	-20.15	-7.22	0.26
		1	468	-70.00	2.12	6.93	-133.46	-16.10	-8.91	0.09
		1	474	-70.00	3.93	7.64	-136.55	-18.21	-8.14	0.20
		1	475	-70.00	5.67	5.82	-177.53	-17.20	-13.13	0.23
		1	476	-70.00	73.14	15.30	-306.24	-54.29	11.09	8.12
		1	479	-70.00	-61.79	-3.66	-48.82	19.88	-37.35	-7.66
		1	486	-70.00	-64.15	106.10	-108.86	-50.67	-64.01	14.01
		1	492	-70.00	1.54	120.79	-256.45	-83.45	-36.44	7.96
		1	508	-70.00	31.44	9.25	-226.69	-30.94	-3.77	3.21
		1	511	-70.00	-20.09	2.39	-128.37	-3.46	-22.49	-2.75
		1	518	-70.00	-19.99	42.88	-151.81	-30.25	-31.47	5.35
		1	524	-70.00	4.26	48.11	-207.73	-41.96	-21.11	3.08
7	MONOPALO 60	1	38	-70.00	9.13	-2.06	-103.98	5.03	1.95	-0.63
		1	98	-70.00	-13.36	1.99	-236.99	-1.11	8.53	-0.95
		1	255	-70.00	3.01	-19.18	-222.39	22.61	-3.34	0.09
		1	263	-70.00	-0.07	-0.08	-310.96	6.76	1.33	-0.31
		1	320	-70.00	5.63	0.22	-119.06	1.24	2.72	-0.48
		1	356	-70.00	-8.86	1.41	-174.65	-0.45	5.84	-0.66
		1	431	-70.00	1.55	-11.22	-197.98	12.96	-0.80	3.29e-05
		1	439	-70.00	4.08e-03	0.03	-223.96	4.80	1.04	-0.23
		1	458	-70.00	-0.61	0.72	-186.04	2.35	2.35	-0.34
		1	463	-70.00	-0.91	1.91	-127.52	-0.91	3.29	-0.34
		1	465	-70.00	-1.24	0.80	-172.99	1.68	3.42	-0.48
		1	473	-70.00	-0.27	-1.46	-177.82	3.81	1.97	-0.28
		1	474	-70.00	-0.22	2.01	-133.00	-0.66	2.20	-0.18
		1	475	-70.00	-0.55	0.90	-178.47	1.92	2.33	-0.32
		1	481	-70.00	103.38	-153.12	-160.36	245.51	-18.77	7.57
		1	485	-70.00	102.16	-94.77	-155.96	135.04	-29.29	-13.86
		1	486	-70.00	-103.26	96.57	-200.97	-131.20	33.95	13.22
		1	513	-70.00	38.92	-55.75	-171.59	91.80	-5.57	2.64
		1	517	-70.00	36.93	-34.28	-170.25	50.89	-8.96	-5.34
		1	518	-70.00	-38.03	36.08	-186.68	-47.05	13.62	4.71
8	MONOPALO 60	1	32	-70.00	-24.13	2.14	-157.53	-3.05	22.28	-0.03
		1	54	-70.00	-5.78	2.07	-83.39	-2.35	18.84	0.30
		1	71	-70.00	6.05	-1.76	-295.95	-0.76	-0.41	-0.09
		1	179	-70.00	14.43	18.80	-176.29	-18.43	2.73	-0.02
		1	322	-70.00	-16.44	1.58	-119.55	-2.22	16.00	-0.02
		1	328	-70.00	-4.21	2.13	-107.86	-2.96	13.72	0.18
		1	343	-70.00	3.68	-1.02	-211.83	-0.70	0.87	-0.06
		1	395	-70.00	9.27	12.71	-132.03	-12.52	2.96	-0.02
		1	458	-70.00	-2.37	0.71	-174.81	-1.91	6.66	-0.02
		1	463	-70.00	-12.13	1.16	-122.79	-1.87	10.47	-0.11
		1	466	-70.00	-0.12	1.66	-122.01	-2.52	7.39	0.04
		1	470	-70.00	-2.19	3.63	-124.30	-4.23	6.88	-0.04
		1	474	-70.00	-2.11	1.46	-124.91	-2.28	6.88	-0.02
		1	475	-70.00	-2.33	0.82	-167.68	-1.97	6.69	-0.02
		1	476	-70.00	65.08	-21.35	-60.43	19.20	31.63	6.91
		1	477	-70.00	86.22	-97.61	-84.27	81.41	38.58	4.51
		1	479	-70.00	-69.74	22.99	-274.94	-23.14	-18.25	-6.95
		1	504	-70.00	-1.21	186.90	-127.21	-172.85	11.74	-14.11
		1	508	-70.00	23.45	-7.40	-126.89	5.83	16.22	2.61
		1	509	-70.00	31.21	-35.97	-135.80	29.25	18.82	1.69
		1	511	-70.00	-28.12	9.04	-208.47	-9.77	-2.84	-2.65
		1	536	-70.00	-2.11	68.48	-152.63	-64.10	8.44	-5.20
9	MONOPALO 60	1	36	-70.00	-24.47	20.00	-230.78	-13.66	28.83	-0.87
		1	54	-70.00	-4.99	16.37	-82.12	-16.31	22.30	-1.17
		1	71	-70.00	0.82	-19.78	-286.90	22.45	8.55	1.02
		1	225	-70.00	21.27	-34.44	-234.49	31.41	7.56	0.66
		1	326	-70.00	-16.78	13.27	-168.08	-8.79	20.68	-0.57
		1	328	-70.00	-4.20	9.23	-107.16	-6.21	17.59	-0.75
		1	343	-70.00	0.09	-13.25	-205.49	15.29	7.16	0.69
		1	419	-70.00	13.72	-23.01	-170.55	21.26	6.50	0.45
		1	458	-70.00	-4.38	-3.38	-171.79	8.26	12.07	0.08
		1	464	-70.00	4.80	-10.48	-165.51	14.44	9.02	0.21
		1	465	-70.00	-13.23	4.12	-164.30	1.49	14.54	-0.04
		1	466	-70.00	-1.24	-1.47	-120.44	5.26	10.90	-0.06
		1	474	-70.00	-3.21	-1.96	-123.58	6.19	10.06	0.08
		1	475	-70.00	-4.22	-3.18	-164.90	7.96	11.78	0.08
		1	485	-70.00	90.63	15.61	-47.23	-30.48	60.79	-12.73
		1	486	-70.00	-99.07	-21.96	-282.57	46.41	-37.23	12.89
		1	507	-70.00	-42.39	-145.32	-176.62	69.10	-6.76	12.68

		1	517	-70.00	30.40	3.43	-122.05	-5.90	29.62	-4.57
		1	518	-70.00	-38.83	-9.78	-207.76	21.83	-6.06	4.74
		1	539	-70.00	-18.16	-54.84	-168.89	30.17	4.99	4.67
10	MONOPALO 60	1	6	-70.00	15.43	0.72	-294.58	21.95	-9.91	-0.75
		1	225	-70.00	1.15	-38.75	-276.45	49.39	-4.97	0.56
		1	230	-70.00	2.85	12.65	-112.21	-11.24	-1.10	-0.27
		1	263	-70.00	2.19	-23.42	-325.29	43.18	-7.09	0.26
		1	310	-70.00	10.42	0.31	-213.68	15.54	-6.62	-0.49
		1	416	-70.00	2.81	5.01	-128.72	2.89	-2.48	-0.15
		1	419	-70.00	0.89	-26.00	-201.60	33.84	-3.33	0.38
		1	439	-70.00	1.59	-15.79	-234.16	29.70	-4.74	0.18
		1	458	-70.00	2.14	-6.81	-196.52	21.04	-4.21	0.03
		1	463	-70.00	2.17	2.84	-136.20	8.73	-2.20	-0.09
		1	464	-70.00	1.43	-13.57	-192.69	26.38	-3.48	0.17
		1	465	-70.00	2.68	0.67	-184.31	13.96	-4.25	-0.11
		1	474	-70.00	1.55	-4.28	-140.39	14.94	-1.81	0.05
		1	475	-70.00	2.05	-6.45	-188.50	20.17	-3.87	0.03
		1	485	-70.00	125.21	-64.15	-188.01	59.16	-24.99	-15.95
		1	497	-70.00	86.59	-114.97	-161.48	67.47	-17.68	-10.20
		1	500	-70.00	50.19	82.06	-223.67	-11.40	-13.35	-9.70
		1	503	-70.00	-46.08	-94.77	-153.52	51.37	5.62	9.76
		1	517	-70.00	46.99	-27.56	-188.41	34.26	-11.60	-5.83
		1	524	-70.00	-5.77	26.75	-201.37	6.83	-2.59	1.55
		1	527	-70.00	9.87	-39.64	-175.62	33.51	-5.15	-1.49
		1	529	-70.00	33.23	-46.36	-178.46	37.33	-9.02	-3.77
11	MONOPALO 60	1	8	-70.00	43.34	9.35	-244.51	-23.39	-33.96	-1.39
		1	32	-70.00	57.61	19.64	-166.57	-31.33	-36.02	-1.41
		1	100	-70.00	43.84	16.33	-194.24	-19.67	-54.39	-0.23
		1	121	-70.00	-29.19	-8.86	-67.57	12.37	-14.85	1.45
		1	312	-70.00	29.92	6.61	-175.71	-16.56	-24.88	-0.95
		1	322	-70.00	39.44	13.47	-123.75	-21.85	-26.25	-0.95
		1	358	-70.00	30.25	11.26	-142.20	-14.08	-38.50	-0.17
		1	361	-70.00	-17.19	-5.14	-90.46	7.03	-14.97	0.94
		1	458	-70.00	8.23	0.84	-145.65	-5.44	-19.22	-0.21
		1	463	-70.00	20.79	8.00	-109.56	-11.58	-23.26	-0.31
		1	465	-70.00	21.50	6.46	-141.04	-11.07	-25.79	-0.41
		1	468	-70.00	5.70	2.37	-105.38	-4.76	-17.68	0.06
		1	474	-70.00	7.41	2.63	-108.93	-6.04	-16.27	-0.10
		1	475	-70.00	8.12	1.09	-140.41	-5.53	-18.80	-0.20
		1	476	-70.00	71.84	0.40	-277.50	-21.24	24.19	-9.43
		1	479	-70.00	-55.60	1.79	-3.31	10.19	-61.79	9.04
		1	498	-70.00	-31.82	140.96	-162.04	-61.02	-115.77	-2.23
		1	506	-70.00	59.43	103.46	-133.72	-42.62	-181.06	-4.87
		1	508	-70.00	32.40	0.59	-192.66	-11.24	-2.05	-3.73
		1	511	-70.00	-16.17	1.60	-88.15	0.19	-35.55	3.33
		1	530	-70.00	-7.09	52.35	-149.05	-26.21	-53.34	-1.03
		1	538	-70.00	27.30	38.94	-137.97	-19.52	-78.96	-1.89
12	MONOPALO 60	1	8	-70.00	43.04	9.03	-249.34	-1.88	-28.00	-1.14
		1	97	-70.00	-34.03	-34.23	-175.48	25.34	-21.62	0.35
		1	100	-70.00	39.26	24.08	-211.44	-4.51	-48.78	0.40
		1	121	-70.00	-32.11	-17.10	-62.69	12.31	-15.60	1.07
		1	312	-70.00	29.44	6.02	-178.57	-1.28	-20.21	-0.77
		1	355	-70.00	-21.94	-22.82	-129.33	16.87	-15.96	0.23
		1	358	-70.00	26.91	16.05	-153.31	-3.03	-34.06	0.26
		1	361	-70.00	-16.61	-12.13	-89.58	10.75	-22.02	0.74
		1	458	-70.00	8.69	-3.66	-147.56	5.80	-19.92	-0.22
		1	462	-70.00	-3.66	-10.39	-104.55	7.13	-14.95	-0.03
		1	464	-70.00	-3.50	-12.88	-137.20	10.05	-15.47	-0.20
		1	465	-70.00	20.82	6.40	-147.04	0.58	-24.20	-0.18
		1	474	-70.00	8.50	-0.75	-109.47	2.40	-19.32	-0.02
		1	475	-70.00	8.66	-3.24	-142.12	5.32	-19.83	-0.19
		1	476	-70.00	79.06	-8.92	-267.59	2.02	38.11	-5.29
		1	479	-70.00	-61.73	2.44	-16.65	8.61	-77.78	4.91
		1	486	-70.00	-110.83	90.20	-107.97	28.31	-118.82	18.68
		1	498	-70.00	-72.05	101.83	-215.81	35.10	-90.45	12.20
		1	508	-70.00	35.65	-5.58	-190.00	4.18	2.44	-2.17
		1	511	-70.00	-18.33	-0.90	-94.24	6.46	-42.11	1.79
		1	518	-70.00	-34.92	31.04	-129.60	13.55	-55.79	6.71
		1	530	-70.00	-21.18	35.18	-170.04	16.10	-45.51	4.37
13	MONOPALO 60	1	136	-70.00	6.96	18.28	-368.29	16.59	-14.44	-0.16
		1	161	-70.00	3.67	-38.44	-313.11	47.64	-10.57	0.15
		1	249	-70.00	0.27	-28.81	-107.92	4.20	-0.42	-0.04
		1	376	-70.00	4.93	12.22	-264.29	11.45	-10.07	-0.10
		1	387	-70.00	2.73	-25.59	-227.50	32.15	-7.49	0.11
		1	425	-70.00	0.61	-21.88	-141.26	11.22	-1.12	0.02
		1	458	-70.00	3.46	-4.73	-227.64	15.81	-7.49	-0.01

		1	464	-70.00	2.76	-16.32	-217.64	21.80	-6.66	0.05
		1	472	-70.00	1.72	-3.58	-158.84	9.15	-2.71	0.04
		1	474	-70.00	1.85	-2.58	-163.01	10.65	-3.05	0.06
		1	475	-70.00	3.23	-4.42	-218.41	15.07	-6.86	-3.96e-03
		1	500	-70.00	75.70	38.69	-389.28	96.59	-27.20	-9.57
		1	502	-70.00	6.79	48.95	-352.57	116.49	-25.84	-5.52
		1	503	-70.00	-69.23	-47.61	-47.42	-66.16	13.48	9.57
		1	504	-70.00	84.81	39.41	-375.01	105.11	-31.06	-12.16
		1	532	-70.00	30.10	11.35	-280.83	44.53	-14.10	-3.54
		1	534	-70.00	3.80	15.07	-267.08	51.98	-13.54	-1.98
		1	535	-70.00	-23.64	-20.19	-155.98	-14.39	0.39	3.53
		1	536	-70.00	32.78	11.61	-275.53	47.69	-15.47	-4.45
14	MONOPALO 60	1	36	-70.00	-29.02	34.24	-260.48	-14.94	44.66	-0.22
		1	136	-70.00	-26.84	21.29	-311.90	2.92	32.10	0.57
		1	161	-70.00	20.89	-36.73	-251.55	37.21	8.65	0.41
		1	249	-70.00	14.18	-27.88	-74.95	-2.18	2.25	-0.35
		1	326	-70.00	-19.80	22.79	-188.78	-9.69	31.15	-0.12
		1	376	-70.00	-18.34	14.16	-223.06	2.22	22.77	0.41
		1	387	-70.00	13.48	-24.53	-182.83	25.08	7.14	0.30
		1	425	-70.00	6.24	-19.58	-109.86	1.46	9.79	-0.13
		1	458	-70.00	-6.34	-2.78	-187.60	6.74	16.79	0.25
		1	464	-70.00	3.56	-14.72	-176.30	13.58	11.99	0.22
		1	465	-70.00	-15.99	9.61	-184.01	-0.81	21.12	0.28
		1	472	-70.00	-5.48	-1.94	-131.29	1.96	15.18	0.16
		1	474	-70.00	-5.47	-1.19	-135.49	4.24	15.16	0.23
		1	475	-70.00	-6.21	-2.55	-180.16	6.38	16.55	0.25
		1	485	-70.00	117.66	7.53	-33.53	-10.24	104.61	-18.72
		1	501	-70.00	-7.59	-64.02	25.98	-141.62	30.13	5.68
		1	502	-70.00	-4.84	58.91	-386.28	154.36	2.99	-5.19
		1	517	-70.00	38.94	1.00	-126.60	0.18	48.60	-6.69
		1	533	-70.00	-6.20	-24.97	-104.79	-47.46	21.80	2.19
		1	534	-70.00	-6.23	19.86	-255.52	60.22	11.32	-1.70
Nodo					Fx	Fy	Fz	Mx	My	Mz
					-139.75	-153.12	-466.74	-172.85	-181.06	-20.71
					133.57	186.90	91.40	245.51	238.54	26.03

RISULTATI ELEMENTI TIPO TRAVE

LEGENDA RISULTATI ELEMENTI TIPO TRAVE

Il controllo dei risultati delle analisi condotte, per quanto concerne gli elementi tipo trave, è possibile in relazione alle tabelle sotto riportate.

Gli elementi vengono suddivisi in relazione alle proprietà in elementi:

- tipo **pilastro**
- tipo **trave in elevazione**
- tipo **trave in fondazione**

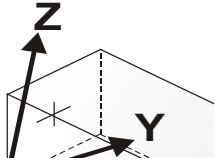
Per ogni elemento e per ogni combinazione (o caso di carico) vengono riportati i risultati più significativi.

Per gli elementi tipo *pilastro* sono riportati in tabella i seguenti valori:

Pilas.	numero dell'elemento pilastro
Cmb	combinazione in cui si verificano i valori riportati
M3 mx/mn	momento flettente in campata M3 max (prima riga) / min (seconda riga)
M2 mx/mn	momento flettente in campata M2 max (prima riga) / min (seconda riga)
D2/D3	freccia massima in direzione 2 (prima riga) / direzione 3 (seconda riga)
Q2/Q3	carico totale in direzione 2 (prima riga) / direzione 3 (seconda riga)
Pos.	ascissa del punto iniziale e finale dell'elemento
N, V2, ecc..	sei componenti di sollecitazione al piede ed in sommità dell'elemento

Per gli elementi tipo *trave in elevazione* sono riportati, oltre al numero dell'elemento, i medesimi risultati visti per i pilastri.

Per gli elementi tipo *trave in fondazione* (trave f.) sono riportati, oltre al numero dell'elemento, i medesimi risultati visti per i pilastri e la massima pressione sul terreno.



orientamento elementi 2D non
verticali



orientamento elementi 2D
verticali

Pilas.	Cmb	M3 mx/mn	M2 mx/mn	D 2 / D 3	Q 2 / Q 3	Pos.	N	V 2	V 3	T	M 2	M 3
		kN m	kN m	m	kN	cm	kN	kN	kN	kN m	kN m	kN m
21	119	62.31	4.60	5.60e-03	1.19	0.0	-221.67	-31.52	-3.98	2.23	4.60	62.31
		-49.01	-9.72	1.20e-03	0.0	360.0	-217.21	-30.33	-3.98	2.23	-9.72	-49.01
21	187	18.12	17.33	3.19e-04	0.0	0.0	-99.40	-8.93	13.46	0.38	-29.00	18.12
		-14.02	-29.00	-2.77e-03	-1.19	360.0	-95.96	-8.93	12.28	0.38	17.33	-14.02
21	246	8.37	37.56	7.21e-04	0.0	0.0	-177.65	-6.06	-17.09	0.54	37.56	8.37
		-13.44	-21.82	3.72e-03	1.19	360.0	-173.19	-6.06	-15.90	0.54	-21.82	-13.44
21	250	-2.80	30.02	1.90e-04	0.0	0.0	-53.41	-0.39	-12.61	0.28	30.02	-2.80
		-4.20	-13.22	3.37e-03	1.19	360.0	-49.97	-0.39	-11.42	0.28	-13.22	-4.20
21	263	32.33	3.02	1.12e-03	0.0	0.0	-260.07	-16.48	-4.84	0.90	3.02	32.33
		-26.99	-14.41	5.23e-04	0.0	360.0	-255.60	-16.48	-4.84	0.90	-14.41	-26.99
21	367	42.57	3.59	3.76e-03	0.79	0.0	-159.78	-21.65	-3.14	1.52	3.59	42.57
		-33.92	-7.71	7.75e-04	0.0	360.0	-156.35	-20.85	-3.14	1.52	-7.71	-33.92
21	395	15.70	6.02	4.00e-04	0.0	0.0	-107.77	-7.47	6.62	0.38	-16.39	15.70
		-11.21	-16.39	-1.89e-03	-0.79	360.0	-104.33	-7.47	5.83	0.38	6.02	-11.21
21	426	1.78	22.31	2.34e-04	0.0	0.0	-76.59	-1.80	-10.16	0.32	22.31	1.78
		-4.69	-12.83	2.21e-03	0.79	360.0	-73.16	-1.80	-9.37	0.32	-12.83	-4.69
21	430	6.62	25.46	5.08e-04	0.0	0.0	-130.33	-4.67	-11.78	0.40	25.46	6.62
		-10.21	-15.51	2.46e-03	0.79	360.0	-126.89	-4.67	-10.98	0.40	-15.51	-10.21
21	439	22.59	2.44	7.72e-04	0.0	0.0	-185.27	-11.62	-3.61	0.64	2.44	22.59
		-19.24	-10.57	3.49e-04	0.0	360.0	-181.84	-11.62	-3.61	0.64	-10.57	-19.24
21	458	13.67	7.61	5.88e-04	0.0	0.0	-154.18	-7.59	-5.32	0.41	7.61	13.67
		-13.64	-11.55	2.32e-04	0.0	360.0	-150.75	-7.59	-5.32	0.41	-11.55	-13.64
21	464	18.57	2.13	5.91e-04	0.0	0.0	-149.66	-9.48	-3.32	0.56	2.13	18.57
		-15.54	-9.83	2.60e-04	0.0	360.0	-146.22	-9.48	-3.32	0.56	-9.83	-15.54
21	465	7.39	12.20	5.09e-04	0.0	0.0	-143.35	-4.87	-6.86	0.24	12.20	7.39
		-10.16	-12.50	1.61e-04	0.0	360.0	-139.92	-4.87	-6.86	0.24	-12.50	-10.16
21	469	17.39	7.66	1.16e-03	0.16	0.0	-146.01	-9.43	-5.13	0.58	7.66	17.39
		-16.26	-10.82	2.90e-04	0.0	360.0	-142.58	-9.27	-5.13	0.58	-10.82	-16.26
21	472	8.77	6.82	3.04e-04	0.0	0.0	-96.43	-4.68	-4.57	0.37	6.82	8.77
		-8.08	-9.34	3.73e-04	0.16	360.0	-93.00	-4.68	-4.41	0.37	-9.34	-8.08
21	474	8.84	4.46	3.11e-04	0.0	0.0	-100.45	-4.71	-3.70	0.33	4.46	8.84
		-8.12	-8.87	-1.24e-04	0.0	360.0	-97.01	-4.71	-3.70	0.33	-8.87	-8.12
21	475	12.98	7.16	5.48e-04	0.0	0.0	-146.50	-7.18	-5.09	0.40	7.16	12.98
		-12.85	-11.16	2.04e-04	0.0	360.0	-143.07	-7.18	-5.09	0.40	-11.16	-12.85
21	485	219.47	12.80	-0.03	0.0	0.0	-54.19	130.93	8.71	-15.37	-18.63	-251.92
		-251.92	-18.63	-1.78e-03	0.0	360.0	-50.76	130.93	8.71	-15.37	12.80	219.47
21	486	277.80	32.97	0.04	0.0	0.0	-238.83	-145.24	-18.91	16.16	32.97	277.80
		-245.09	-35.17	1.96e-03	0.0	360.0	-235.40	-145.24	-18.91	16.16	-35.17	-245.09
21	501	12.06	249.14	-3.36e-04	0.0	0.0	3.97	-7.45	-120.62	10.24	249.14	12.06
		-14.80	-185.53	0.03	0.0	360.0	7.40	-7.45	-120.62	10.24	-185.53	-14.80
21	502	13.88	163.16	1.41e-03	0.0	0.0	-296.97	-6.89	110.42	-9.45	-234.78	13.88
		-10.88	-234.78	-0.03	0.0	360.0	-293.54	-6.89	110.42	-9.45	163.16	-10.88
21	518	109.44	16.16	0.01	0.0	0.0	-180.39	-57.46	-9.91	6.20	16.16	109.44
		-97.45	-19.55	7.68e-04	0.0	360.0	-176.96	-57.46	-9.91	6.20	-19.55	-97.45
21	533	11.67	95.31	1.64e-04	0.0	0.0	-91.56	-6.76	-47.19	4.02	95.31	11.67
		-12.70	-74.74	0.01	0.0	360.0	-88.12	-6.76	-47.19	4.02	-74.74	-12.70
21	534	14.28	52.41	9.87e-04	0.0	0.0	-201.45	-7.58	37.01	-3.23	-80.98	14.28
		-13.00	-80.98	-0.01	0.0	360.0	-198.02	-7.58	37.01	-3.23	52.41	-13.00
22	117	62.31	0.68	5.66e-03	1.19	0.0	-262.16	-37.04	1.34	2.05	-4.14	62.31
		-68.90	-4.14	7.23e-05	0.0	360.0	-257.69	-35.85	1.34	2.05	0.68	-68.90
22	187	7.41	18.60	4.20e-04	0.0	0.0	-118.13	-4.89	14.18	0.11	-30.31	7.41
		-10.21	-30.31	-2.89e-03	-1.19	360.0	-114.70	-4.89	12.99	0.11	18.60	-10.21
22	226	15.83	34.49	7.03e-04	0.0	0.0	-259.58	-11.29	-14.19	0.90	34.49	15.83
		-24.83	-15.33	1.95e-03	0.71	360.0	-255.11	-11.29	-13.48	0.90	-15.33	-24.83
22	250	4.37	21.72	8.10e-05	0.0	0.0	-83.76	-3.46	-6.00	0.66	21.72	4.37
		-8.11	2.25	3.02e-03	1.19	360.0	-80.32	-3.46	-4.81	0.66	2.25	-8.11
22	263	23.16	6.28	1.32e-03	0.0	0.0	-342.02	-15.72	-7.48	0.58	6.28	23.16
		-33.42	-20.67	3.05e-04	0.0	360.0	-337.55	-15.72	-7.48	0.58	-20.67	-33.42
22	365	42.26	-1.73	3.79e-03	0.79	0.0	-190.75	-25.21	-0.11	1.40	-1.73	42.26
		-47.07	-2.11	-9.36e-05	0.0	360.0	-187.31	-24.42	-0.11	1.40	-2.11	-47.07
22	420	11.27	23.59	4.99e-04	0.0	0.0	-188.81	-8.05	-10.06	0.64	23.59	11.27
		-17.69	-11.78	1.25e-03	0.48	360.0	-185.38	-8.05	-9.59	0.64	-11.78	-17.69
22	426	6.84	19.04	2.47e-04	0.0	0.0	-104.50	-4.83	-7.43	0.58	19.04	6.84
		-10.55	-6.28	1.88e-03	0.79	360.0	-101.07	-4.83	-6.64	0.58	-6.28	-10.55
22	438	14.04	17.23	6.98e-04	0.0	0.0	-235.40	-9.85	-9.54	0.52	17.23	14.04
		-21.44	-17.13	-1.15e-04	0.0	360.0	-231.97	-9.85	-9.54	0.52	-17.13	-21.44
22	439	16.17	4.78	9.08e-04	0.0	0.0	-243.77	-11.00	-5.59	0.42	4.78	16.17
		-23.42	-15.33	2.01e-04	0.0	360.0	-240.34	-11.00	-5.59	0.42	-15.33	-23.42
22	458	12.83	9.98	6.64e-04	0.0	0.0	-203.93	-8.84	-7.15	0.42	9.98	12.83
		-19.00	-15.76	-1.60e-04	0.0	360.0	-200.50	-8.84	-7.15	0.42	-15.76	-19.00
22	465	11.19	14.49	5.40e-04	0.0	0.0	-191.75	-7.82	-8.48	0.45	14.49	11.19
		-16.95	-16.05	-1.38e-04	0.0	360.0	-188.32	-7.82	-8.48	0.45	-16.05	-16.95
22	469	17.75	8.43	1.19e-03	0.16	0.0	-190.06	-11.46	-5.96	0.61	8.43	17.75
		-23.24	-13.03	-1.65e-04	0.0	360.0	-186.62	-11.31	-5.96	0.61	-13.03	-23.24
22	472	7.61	8.15	3.51e-04	0.0	0.0	-122.89	-5.17	-5.78	0.36	8.15	7.61
		-10.99	-12.38	2.02e-04	0.16	360.0	-119.46	-5.17	-5.62	0.36	-12.38	-10.99
22	474	7.54	6.91	3.56e-04	0.0	0.0	-127.13	-5.10	-5.83	0.32	6.91	7.54
		-10.84	-14.06	-3.68e-04	0.0	360.0	-123.69	-5.10	-5.83	0.32	-14.06	-10.84

22	475	12.08	9.54	6.20e-04	0.0	0.0	-192.96	-8.31	-6.96	0.41	9.54	12.08
		-17.84	-15.52	-1.90e-04	0.0	360.0	-189.53	-8.31	-6.96	0.41	-15.52	-17.84
22	486	339.94	29.90	0.04	0.0	0.0	-210.20	-190.41	26.09	13.75	-65.76	339.94
		-345.56	-65.76	-0.01	0.0	360.0	-206.76	-190.41	26.09	13.75	29.90	-345.56
22	494	217.94	85.62	0.02	0.0	0.0	-280.38	-122.53	66.57	-3.84	-157.71	217.94
		-223.20	-157.71	-0.03	0.0	360.0	-276.95	-122.53	66.57	-3.84	85.62	-223.20
22	500	119.58	66.22	-0.01	0.0	0.0	-308.62	67.32	52.58	-10.83	-125.31	-122.80
		-122.80	-125.31	-0.02	0.0	360.0	-305.19	67.32	52.58	-10.83	66.22	119.58
22	501	12.79	175.04	-3.40e-04	0.0	0.0	-102.94	-9.45	-78.79	8.16	175.04	12.79
		-21.26	-111.05	0.03	0.0	360.0	-99.51	-9.45	-78.79	8.16	-111.05	-21.26
22	503	146.96	143.27	0.01	0.0	0.0	-76.74	-83.94	-65.46	11.63	143.27	146.96
		-155.26	-94.63	0.02	0.0	360.0	-73.31	-83.94	-65.46	11.63	-94.63	-155.26
22	518	131.52	1.23	0.01	0.0	0.0	-199.27	-74.65	5.19	5.28	-18.13	131.52
		-137.24	-18.13	-4.43e-03	0.0	360.0	-195.84	-74.65	5.19	5.28	1.23	-137.24
22	524	37.92	14.43	3.26e-03	0.0	0.0	-235.69	-22.64	14.69	-2.51	-39.82	37.92
		-43.60	-39.82	-7.95e-03	0.0	360.0	-232.25	-22.64	14.69	-2.51	14.43	-43.60
22	525	59.04	70.57	-7.80e-03	0.0	0.0	-160.09	34.44	-33.50	1.99	70.57	-64.94
		-64.94	-51.47	9.46e-03	0.0	360.0	-156.66	34.44	-33.50	1.99	-51.47	59.04
22	526	89.10	20.42	8.87e-03	0.0	0.0	-225.83	-51.06	19.57	-1.18	-51.49	89.10
		-94.72	-51.49	-9.84e-03	0.0	360.0	-222.40	-51.06	19.57	-1.18	20.42	-94.72
22	527	7.92	58.90	-2.18e-03	0.0	0.0	-150.24	6.02	-28.62	3.32	58.90	-13.76
		-13.76	-45.47	7.57e-03	0.0	360.0	-146.80	6.02	-28.62	3.32	-45.47	7.92
23	5	106.04	-3.68	-2.38e-03	-0.71	0.0	-175.68	48.86	1.34	0.37	-8.49	-68.56
		-68.56	-8.49	2.25e-04	0.0	360.0	-171.21	48.14	1.34	0.37	-3.68	106.04
23	7	105.57	-3.67	-2.35e-03	-0.71	0.0	-180.20	48.67	1.53	0.38	-9.19	-68.36
		-68.36	-9.19	-2.73e-04	0.0	360.0	-175.74	47.96	1.53	0.38	-3.67	105.57
23	49	101.75	-3.38	-3.81e-03	-1.19	0.0	-153.35	49.82	0.51	0.06	-5.21	-75.45
		-75.45	-5.21	4.64e-04	0.0	360.0	-148.89	48.63	0.51	0.06	-3.38	101.75
23	122	27.20	-2.99	4.58e-03	1.19	0.0	-45.73	-7.41	7.66e-03	1.00	-3.02	27.20
		2.66	-3.02	-1.78e-03	0.0	360.0	-42.30	-6.22	7.66e-03	1.00	-2.99	2.66
23	163	80.27	-5.59	1.34e-03	0.0	0.0	-149.53	36.24	5.49	0.34	-24.09	-50.19
		-50.19	-24.09	-2.55e-03	-0.71	360.0	-145.06	36.24	4.78	0.34	-5.59	80.27
23	250	26.12	14.37	-6.63e-04	0.0	0.0	-55.37	8.68	-4.12	0.66	14.37	-5.12
		-5.12	1.68	2.11e-03	1.19	360.0	-51.94	8.68	-2.93	0.66	1.68	26.12
23	309	74.72	-2.76	-1.63e-03	-0.48	0.0	-124.98	34.24	0.98	0.29	-6.30	-47.70
		-47.70	-6.30	-2.53e-04	0.0	360.0	-121.55	33.77	0.98	0.29	-2.76	74.72
23	311	74.41	-2.76	-1.61e-03	-0.48	0.0	-128.00	34.12	1.11	0.29	-6.77	-47.57
		-47.57	-6.77	-2.92e-04	0.0	360.0	-124.57	33.65	1.11	0.29	-2.76	74.41
23	331	71.86	-2.56	-2.56e-03	-0.79	0.0	-110.10	34.89	0.44	0.08	-4.14	-52.30
		-52.30	-4.14	2.57e-04	0.0	360.0	-106.67	34.09	0.44	0.08	-2.56	71.86
23	362	15.63	-2.84	3.26e-03	0.79	0.0	-57.24	0.88	0.22	0.79	-3.62	11.02
		11.02	-3.62	-1.54e-03	0.0	360.0	-53.81	1.68	0.22	0.79	-2.84	15.63
23	389	57.54	-4.04	9.17e-04	0.0	0.0	-107.55	25.83	3.75	0.27	-16.70	-35.46
		-35.46	-16.70	-1.81e-03	-0.48	360.0	-104.12	25.83	3.28	0.27	-4.04	57.54
23	426	31.26	7.99	-5.23e-04	0.0	0.0	-63.67	11.61	-2.54	0.56	7.99	-10.51
		-10.51	0.28	1.05e-03	0.79	360.0	-60.23	11.61	-1.75	0.56	0.28	31.26
23	458	54.80	-3.05	6.02e-04	0.0	0.0	-105.16	22.33	0.50	0.48	-4.85	-25.57
		-25.57	-4.85	-8.95e-04	0.0	360.0	-101.72	22.33	0.50	0.48	-3.05	54.80
23	463	32.39	-0.94	-4.76e-04	0.0	0.0	-65.85	12.32	-0.56	0.36	-0.94	-11.97
		-11.97	-2.96	-9.22e-04	0.0	360.0	-62.41	12.32	-0.56	0.36	-2.96	32.39
23	464	53.40	-2.40	7.05e-04	0.0	0.0	-99.82	23.02	1.74	0.40	-8.68	-29.47
		-29.47	-8.68	-8.68e-04	0.0	360.0	-96.39	23.02	1.74	0.40	-2.40	53.40
23	467	54.86	-2.99	-8.42e-04	-0.16	0.0	-100.51	23.23	0.22	0.39	-3.78	-28.48
		-28.48	-3.78	-6.92e-04	0.0	360.0	-97.07	23.07	0.22	0.39	-2.99	54.86
23	468	30.69	-2.36	9.41e-04	0.16	0.0	-64.38	11.97	0.86	0.39	-5.47	-12.69
		-12.69	-5.47	-1.02e-03	0.0	360.0	-60.95	12.13	0.86	0.39	-2.36	30.69
23	474	33.98	-2.40	3.20e-04	0.0	0.0	-66.09	14.18	0.66	0.31	-4.78	-17.08
		-17.08	-4.78	-8.94e-04	0.0	360.0	-62.66	14.18	0.66	0.31	-2.40	33.98
23	475	51.82	-2.95	5.62e-04	0.0	0.0	-99.58	21.16	0.52	0.45	-4.84	-24.36
		-24.36	-4.84	-8.95e-04	0.0	360.0	-96.14	21.16	0.52	0.45	-2.95	51.82
23	485	276.71	125.96	-0.03	0.0	0.0	-163.28	155.67	-32.10	-10.15	125.96	-283.73
		-283.73	-9.17	0.03	0.0	360.0	-159.84	155.67	-32.10	-10.15	-9.17	276.71
23	486	235.04	3.27	0.04	0.0	0.0	-35.87	-113.36	33.16	11.06	-135.66	235.04
		-173.10	-135.66	-0.03	0.0	360.0	-32.44	-113.36	33.16	11.06	3.27	-173.10
23	497	205.48	134.16	-0.02	0.0	0.0	-143.80	113.16	-32.34	-6.37	134.16	-202.00
		-202.00	17.14	0.03	0.0	360.0	-140.36	113.16	-32.34	-6.37	17.14	205.48
23	498	153.30	-23.05	0.02	0.0	0.0	-55.35	-70.85	33.37	7.28	-143.78	153.30
		-101.86	-143.78	-0.03	0.0	360.0	-51.92	-70.85	33.37	7.28	-23.05	-101.86
23	517	133.79	42.93	-0.01	0.0	0.0	-122.86	70.18	-11.37	-3.45	42.93	-118.86
		-118.86	-5.37	9.25e-03	0.0	360.0	-119.43	70.18	-11.37	-3.45	-5.37	133.79
23	518	70.15	-0.54	0.01	0.0	0.0	-76.29	-27.86	12.42	4.35	-52.63	70.15
		-30.16	-52.63	-0.01	0.0	360.0	-72.86	-27.86	12.42	4.35	-0.54	-30.16
23	529	108.49	45.80	-8.29e-03	0.0	0.0	-116.06	55.06	-11.45	-2.10	45.80	-89.75
		-89.75	4.52	0.01	0.0	360.0	-112.63	55.06	-11.45	-2.10	4.52	108.49
23	530	41.04	-10.42	9.42e-03	0.0	0.0	-83.09	-12.74	12.50	3.01	-55.49	41.04
		-4.85	-55.49	-0.01	0.0	360.0	-79.66	-12.74	12.50	3.01	-10.42	-4.85
24	5	76.91	-0.34	-2.13e-03	-0.71	0.0	-143.34	37.61	2.29	0.34	-8.57	-57.20
		-57.20	-8.57	-2.88e-04	0.0	360.0	-138.87	36.90	2.29	0.34	-0.34	76.91
24	7	76.29	-0.30	-2.11e-03	-0.71	0.0	-152.62	37.39	2.52	0.35	-9.38	-57.04
		-57.04	-9.38	-3.46e-04	0.0	360.0	-148.16	36.68	2.52	0.35	-0.30	76.29
24	49	73.50	-1.11	-3.68e-03	-1.19	0.0	-128.20	38.80	0.99	0.06	-4.68	-64.03
		-64.03	-4.68	3.51e-04	0.0	360.0	-123.73	37.61	0.99	0.06	-1.11	73.50
24	122	23.06	2.38	4.20e-03	1.19	0.0	-33.69	-5.00	3.57	0.94	-10.47	23.06
		7.20	-10.47	-1.72e-03	0.0	360.0	-30.25	-3.81	3.57	0.94	2.38	7.20
24	183	60.97	-5.85	8.67e-04	0.0	0.0	-129.49	27.40	5.47	0.15	-23.42	-37.66

		-37.66	-23.42	-3.57e-03	-1.19	360.0	-125.03	27.40	4.29	0.15	-5.85	60.97
24	256	38.76	8.46	-7.64e-04	0.0	0.0	-93.10	14.21	0.40	1.11	4.87	-12.41
		-12.41	4.87	2.10e-03	1.19	360.0	-89.67	14.21	1.59	1.11	8.46	38.76
24	309	54.41	-0.25	-1.46e-03	-0.48	0.0	-101.99	26.45	1.78	0.26	-6.65	-39.94
		-39.94	-6.65	-3.02e-04	0.0	360.0	-98.55	25.97	1.78	0.26	-0.25	54.41
24	311	54.00	-0.22	-1.45e-03	-0.48	0.0	-108.17	26.30	1.93	0.27	-7.18	-39.83
		-39.83	-7.18	-3.41e-04	0.0	360.0	-104.74	25.83	1.93	0.27	-0.22	54.00
24	331	52.14	-0.76	-2.46e-03	-0.79	0.0	-91.89	27.24	0.92	0.08	-4.07	-44.49
		-44.49	-4.07	1.80e-04	0.0	360.0	-88.46	26.44	0.92	0.08	-0.76	52.14
24	362	17.51	1.55	2.93e-03	0.79	0.0	-49.34	1.87	3.08	0.76	-9.55	9.34
		9.34	-9.55	-1.50e-03	0.0	360.0	-45.90	2.67	3.08	0.76	1.55	17.51
24	399	43.78	-3.92	5.81e-04	0.0	0.0	-92.76	19.64	3.91	0.14	-16.57	-26.91
		-26.91	-16.57	-2.49e-03	-0.79	360.0	-89.32	19.64	3.12	0.14	-3.92	43.78
24	432	38.55	5.60	-6.30e-04	0.0	0.0	-88.94	14.69	0.96	0.87	0.70	-14.32
		-14.32	0.70	1.05e-03	0.79	360.0	-85.51	14.69	1.76	0.87	5.60	38.55
24	458	41.62	0.94	-4.13e-04	0.0	0.0	-86.80	17.34	2.63	0.47	-8.54	-20.79
		-20.79	-8.54	-9.00e-04	0.0	360.0	-83.37	17.34	2.63	0.47	0.94	41.62
24	464	41.45	-0.54	4.26e-04	0.0	0.0	-83.30	18.50	2.28	0.36	-8.74	-25.14
		-25.14	-8.74	-9.09e-04	0.0	360.0	-79.87	18.50	2.28	0.36	-0.54	41.45
24	465	38.02	2.12	-5.36e-04	0.0	0.0	-82.37	14.67	2.80	0.53	-7.95	-14.81
		-14.81	-7.95	-8.91e-04	0.0	360.0	-78.93	14.67	2.80	0.53	2.12	38.02
24	468	26.65	-0.13	7.23e-04	0.16	0.0	-57.20	10.50	2.11	0.38	-7.74	-11.43
		-11.43	-7.74	-1.02e-03	0.0	360.0	-53.76	10.66	2.11	0.38	-0.13	26.65
24	471	39.84	0.13	-3.92e-04	0.0	0.0	-82.68	16.62	2.82	0.40	-9.76	-19.98
		-19.98	-9.76	-1.21e-03	-0.16	360.0	-79.24	16.62	2.67	0.40	0.13	39.84
24	474	28.42	-0.15	-3.25e-04	0.0	0.0	-59.02	12.08	1.95	0.31	-7.17	-15.07
		-15.07	-7.17	-8.97e-04	0.0	360.0	-55.59	12.08	1.95	0.31	-0.15	28.42
24	475	39.74	0.79	-4.01e-04	0.0	0.0	-82.83	16.59	2.54	0.45	-8.35	-19.98
		-19.98	-8.35	-9.00e-04	0.0	360.0	-79.40	16.59	2.54	0.45	0.79	39.74
24	476	177.67	1.48	-0.02	0.0	0.0	-132.96	83.47	0.09	4.91	1.48	-158.31
		-158.31	0.27	1.16e-03	0.0	360.0	-129.53	83.47	0.09	4.91	0.27	177.67
24	479	118.36	1.30	0.02	0.0	0.0	-32.70	-50.30	4.98	-4.01	-18.17	118.36
		-98.20	-18.17	-2.96e-03	0.0	360.0	-29.27	-50.30	4.98	-4.01	1.30	-98.20
24	484	179.92	59.76	-0.02	0.0	0.0	-124.93	86.24	-15.90	-7.28	59.76	-166.03
		-166.03	-15.87	0.01	0.0	360.0	-121.50	86.24	-15.90	-7.28	-15.87	179.92
24	485	144.44	132.91	-0.03	0.0	0.0	-110.97	110.07	-33.79	-9.53	132.91	-216.52
		-216.52	-3.58	0.03	0.0	360.0	-107.54	110.07	-33.79	-9.53	-3.58	144.44
24	497	17.34	144.97	-0.02	0.0	0.0	-70.10	80.78	-35.49	-5.95	144.97	-155.52
		-155.52	18.11	0.03	0.0	360.0	-66.67	80.78	-35.49	-5.95	18.11	17.34
24	498	115.55	-16.55	0.02	0.0	0.0	-95.57	-47.60	40.54	6.84	-161.59	115.55
		62.15	-161.59	-0.03	0.0	360.0	-92.13	-47.60	40.54	6.84	-16.55	62.15
24	508	92.21	0.59	-7.11e-03	0.0	0.0	-102.01	42.19	1.56	2.15	-4.39	-72.95
		-72.95	-4.39	-8.02e-05	0.0	360.0	-98.58	42.19	1.56	2.15	0.59	92.21
24	509	78.95	22.26	-9.94e-03	0.0	0.0	-96.65	51.07	-4.97	1.30	22.26	-91.70
		-91.70	5.20	5.28e-03	0.0	360.0	-93.22	51.07	-4.97	1.30	5.20	78.95
24	511	33.00	0.98	7.76e-03	0.0	0.0	-63.66	-9.02	3.51	-1.25	-12.30	33.00
		-12.74	-12.74	-1.72e-03	0.0	360.0	-60.22	-9.02	3.51	-1.25	0.98	-12.74
24	529	30.99	47.58	-7.15e-03	0.0	0.0	-77.77	40.29	-11.34	-1.94	47.58	-69.92
		-69.92	7.26	0.01	0.0	360.0	-74.34	40.29	-11.34	-1.94	7.26	30.99
24	530	48.48	-5.69	7.79e-03	0.0	0.0	-87.90	-7.11	16.41	2.83	-64.27	29.97
		29.97	-64.27	-0.01	0.0	360.0	-84.46	-7.11	16.41	2.83	-5.69	48.48
25	117	30.77	1.77	4.99e-03	0.0	0.0	-186.43	-18.53	-1.38	0.75	1.77	30.77
		-35.93	-3.19	-1.13e-04	0.0	360.0	-182.26	-18.53	-1.38	0.75	-3.19	-35.93
25	165	3.70	12.42	3.39e-04	0.0	0.0	-73.97	-2.55	7.39	0.09	-14.18	3.70
		-5.47	-14.18	-2.07e-03	0.0	360.0	-70.76	-2.55	7.39	0.09	12.42	-5.47
25	200	8.86	19.66	7.27e-04	0.0	0.0	-250.38	-6.66	-10.83	0.44	19.66	8.86
		-15.11	-19.33	2.06e-03	0.0	360.0	-246.21	-6.66	-10.83	0.44	-19.33	-15.11
25	246	6.74	24.98	4.86e-04	0.0	0.0	-201.94	-5.24	-13.68	0.45	24.98	6.74
		-12.11	-24.27	3.26e-03	0.0	360.0	-197.77	-5.24	-13.68	0.45	-24.27	-12.11
25	365	20.78	0.99	3.33e-03	0.0	0.0	-135.15	-12.55	-0.80	0.52	0.99	20.78
		-24.41	-1.89	-1.29e-04	0.0	360.0	-131.94	-12.55	-0.80	0.52	-1.89	-24.41
25	383	4.75	6.82	4.16e-04	0.0	0.0	-78.50	-3.39	4.18	0.14	-8.23	4.75
		-7.45	-8.23	-1.52e-03	0.0	360.0	-75.30	-3.39	4.18	0.14	6.82	-7.45
25	408	6.18	13.05	4.98e-04	0.0	0.0	-178.12	-4.64	-7.20	0.32	13.05	6.18
		-10.52	-12.86	1.33e-03	0.0	360.0	-174.91	-4.64	-7.20	0.32	-12.86	-10.52
25	430	4.76	16.59	3.37e-04	0.0	0.0	-145.83	-3.69	-9.09	0.32	16.59	4.76
		-8.53	-16.15	2.13e-03	0.0	360.0	-142.62	-3.69	-9.09	0.32	-16.15	-8.53
25	458	6.14	3.52	5.18e-04	0.0	0.0	-139.37	-4.52	-2.13	0.24	3.52	6.14
		-10.15	-4.13	-1.56e-04	0.0	360.0	-136.16	-4.52	-2.13	0.24	-4.13	-10.15
25	462	3.92	0.16	3.11e-04	0.0	0.0	-83.05	-2.88	0.32	0.19	-1.00	3.92
		-6.44	-1.00	-4.52e-04	0.0	360.0	-79.84	-2.88	0.32	0.19	0.16	-6.44
25	469	8.63	3.14	9.84e-04	0.0	0.0	-131.41	-5.82	-1.90	0.29	3.14	8.63
		-12.33	-3.71	-1.61e-04	0.0	360.0	-128.20	-5.82	-1.90	0.29	-3.71	-12.33
25	473	5.58	5.29	4.57e-04	0.0	0.0	-132.37	-4.14	-3.07	0.25	5.29	5.58
		-9.33	-5.76	2.91e-04	0.0	360.0	-129.16	-4.14	-3.07	0.25	-5.76	-9.33
25	474	3.62	1.05	2.57e-04	0.0	0.0	-85.58	-2.69	-0.73	0.19	1.05	3.62
		-6.06	-1.56	-3.66e-04	0.0	360.0	-82.37	-2.69	-0.73	0.19	-1.56	-6.06
25	475	5.78	3.17	4.81e-04	0.0	0.0	-131.68	-4.26	-1.93	0.24	3.17	5.78
		-9.56	-3.77	-1.86e-04	0.0	360.0	-128.47	-4.26	-1.93	0.24	-3.77	-9.56
25	486	156.13	56.50	0.03	0.0	0.0	-114.19	-88.23	32.21	8.55	-59.47	156.13
		-161.51	-59.47	-0.01	0.0	360.0	-110.98	-88.23	32.21	8.55	56.50	-161.51
25	493	93.78	138.44	-0.02	0.0	0.0	-158.91	52.79	-75.22	-3.65	138.44	-96.26
		-96.26	-132.34	0.03	0.0	360.0	-155.70	52.79	-75.22	-3.65	-132.34	93.78
25	502	58.44	123.87	4.09e-03	0.0	0.0	-105.43	-33.57	70.87	-3.58	-131.28	58.44
		-62.46	-131.28	-0.03	0.0	360.0	-102.22	-33.57	70.87	-3.58	123.87	-62.46

25	518	60.51	18.37	0.01	0.0	0.0	-125.10	-34.83	10.61	3.30	-19.84	60.51
		-64.87	-19.84	-4.42e-03	0.0	360.0	-121.89	-34.83	10.61	3.30	18.37	-64.87
25	525	28.84	53.04	-7.06e-03	0.0	0.0	-141.80	16.95	-28.94	-1.23	53.04	-32.18
		-32.18	-51.15	9.47e-03	0.0	360.0	-138.59	16.95	-28.94	-1.23	-51.15	28.84
25	526	43.74	43.62	7.69e-03	0.0	0.0	-121.56	-25.47	25.09	1.70	-46.70	43.74
		-47.97	-46.70	-9.84e-03	0.0	360.0	-118.35	-25.47	25.09	1.70	43.62	-47.97
26	53	4.29	4.46	-4.26e-03	0.0	0.0	-49.51	3.22	2.62	-0.20	-4.98	-7.32
		-7.32	-4.98	-3.37e-04	0.0	360.0	-46.30	3.22	2.62	-0.20	4.46	4.29
26	72	10.97	11.47	3.25e-03	0.0	0.0	-195.50	-5.72	-6.49	0.58	11.47	10.97
		-9.62	-11.89	1.07e-03	0.0	360.0	-191.33	-5.72	-6.49	0.58	-11.89	-9.62
26	125	27.68	5.11	4.75e-03	0.0	0.0	-132.66	-13.83	-3.12	0.63	5.11	27.68
		-22.12	-6.11	1.19e-03	0.0	360.0	-129.45	-13.83	-3.12	0.63	-6.11	-22.12
26	246	-0.80	25.45	2.96e-04	0.0	0.0	-160.54	-0.09	-14.24	0.37	25.45	-0.80
		-1.13	-25.83	3.79e-03	0.0	360.0	-156.37	-0.09	-14.24	0.37	-25.83	-1.13
26	327	4.19	2.39	-2.72e-03	0.0	0.0	-56.19	2.50	1.44	-0.05	-2.78	-4.83
		-4.83	-2.78	-2.65e-04	0.0	360.0	-52.98	2.50	1.44	-0.05	2.39	4.19
26	344	7.78	7.59	2.17e-03	0.0	0.0	-138.74	-4.12	-4.30	0.40	7.59	7.78
		-7.05	-7.87	6.95e-04	0.0	360.0	-135.54	-4.12	-4.30	0.40	-7.87	-7.05
26	365	18.50	3.94	3.29e-03	0.0	0.0	-111.59	-8.87	-2.38	0.50	3.94	18.50
		-13.42	-4.65	7.47e-04	0.0	360.0	-108.38	-8.87	-2.38	0.50	-4.65	-13.42
26	430	-0.06	16.91	2.09e-04	0.0	0.0	-115.44	-0.37	-9.47	0.26	16.91	-0.06
		-1.39	-17.17	2.51e-03	0.0	360.0	-112.23	-0.37	-9.47	0.26	-17.17	-1.39
26	458	3.96	2.46	3.48e-04	0.0	0.0	-106.78	-2.03	-1.47	0.22	2.46	3.96
		-3.35	-2.83	1.48e-04	0.0	360.0	-103.58	-2.03	-1.47	0.22	-2.83	-3.35
26	462	5.28	1.13	1.58e-04	0.0	0.0	-63.60	-2.38	0.72	0.18	-1.46	5.28
		-3.29	-1.46	-1.73e-04	0.0	360.0	-60.39	-2.38	0.72	0.18	1.13	-3.29
26	464	6.62	0.22	3.42e-04	0.0	0.0	-98.71	-3.10	-0.26	0.22	0.22	6.62
		-4.56	-0.73	5.60e-05	0.0	360.0	-95.50	-3.10	-0.26	0.22	-0.73	-4.56
26	469	5.95	2.94	8.99e-04	0.0	0.0	-102.42	-2.99	-1.74	0.27	2.94	5.95
		-4.81	-3.32	2.41e-04	0.0	360.0	-99.22	-2.99	-1.74	0.27	-3.32	-4.81
26	473	3.62	4.60	2.92e-04	0.0	0.0	-102.13	-1.86	-2.66	0.22	4.60	3.62
		-3.09	-4.96	5.58e-04	0.0	360.0	-98.92	-1.86	-2.66	0.22	-4.96	-3.09
26	474	2.40	0.50	1.34e-04	0.0	0.0	-65.82	-1.19	-0.32	0.18	0.50	2.40
		-1.87	-0.67	-1.23e-04	0.0	360.0	-62.61	-1.19	-0.32	0.18	-0.67	-1.87
26	475	3.73	2.18	3.17e-04	0.0	0.0	-100.93	-1.91	-1.31	0.22	2.18	3.73
		-3.14	-2.53	1.13e-04	0.0	360.0	-97.72	-1.91	-1.31	0.22	-2.53	-3.14
26	485	99.13	17.07	-0.03	0.0	0.0	-53.59	59.93	9.25	-7.78	-16.21	-116.65
		-116.65	-16.21	-1.78e-03	0.0	360.0	-50.38	59.93	9.25	-7.78	17.07	99.13
26	486	124.11	20.56	0.03	0.0	0.0	-148.25	-63.74	-11.85	8.21	20.56	124.11
		-105.40	-22.11	1.99e-03	0.0	360.0	-145.04	-63.74	-11.85	8.21	-22.11	-105.40
26	501	33.28	188.29	-3.17e-03	0.0	0.0	-150.16	20.03	-104.69	5.37	188.29	-38.89
		-38.89	-188.60	0.03	0.0	360.0	-146.95	20.03	-104.69	5.37	-188.60	33.28
26	504	11.22	182.27	-0.01	0.0	0.0	-14.47	6.82	101.30	-6.26	-182.39	-13.31
		-13.31	-182.39	-0.03	0.0	360.0	-11.26	6.82	101.30	-6.26	182.27	11.22
26	507	20.79	186.81	0.01	0.0	0.0	-187.41	-10.65	-103.94	6.69	186.81	20.79
		-17.51	-187.37	0.03	0.0	360.0	-184.20	-10.65	-103.94	6.69	-187.37	-17.51
26	518	47.58	8.61	0.01	0.0	0.0	-117.87	-24.43	-5.00	3.16	8.61	47.58
		-40.39	-9.38	7.45e-04	0.0	360.0	-114.66	-24.43	-5.00	3.16	-9.38	-40.39
26	532	1.47	51.41	-3.66e-03	0.0	0.0	-69.37	0.89	28.67	-1.06	-51.82	-1.71
		-1.71	-51.82	-9.86e-03	0.0	360.0	-66.16	0.89	28.67	-1.06	51.41	1.47

...

497	534	-6.19	-0.01	-8.11e-04	0.0	120.0	-2.73	6.41	1.23	0.0	1.46	1.19
Pilas.	M3 mx/mn	M2 mx/mn	D 2 / D 3	Q 2 / Q 3	N	V 2	V 3	T				
		-345.56	-246.48	-0.04	-1.19	-346.53	-190.41	-120.95	-15.37			
		339.94	249.14	0.04	1.19	257.44	155.67	119.97	16.16			

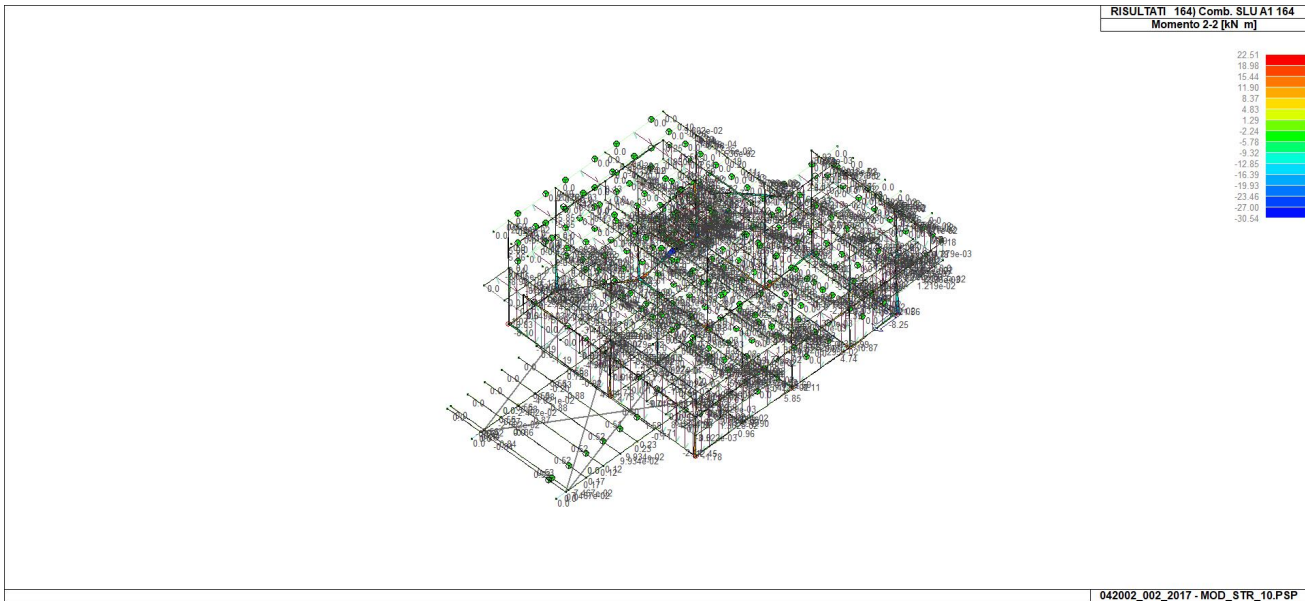
Trave	Cmb	M3 mx/mn	M2 mx/mn	D 2 / D 3	Q 2 / Q 3	Pos.	N	V 2	V 3	T	M 2	M 3
		kN m	kN m	m	kN	cm	kN	kN	kN	kN m	kN m	kN m
1	121	0.30	0.0	0.0	-0.24	0.0	9.80	0.12	0.0	0.0	0.0	0.0
		0.0	0.0	0.0	0.0	996.6	9.80	-0.12	0.0	0.0	0.0	0.0
1	152	0.30	0.0	0.0	-0.24	0.0	-3.03e-05	0.12	0.0	0.0	0.0	0.0
		0.0	0.0	0.0	0.0	996.6	-3.03e-05	-0.12	0.0	0.0	0.0	0.0
1	361	0.30	0.0	0.0	-0.24	0.0	6.53	0.12	0.0	0.0	0.0	0.0
		0.0	0.0	0.0	0.0	996.6	6.53	-0.12	0.0	0.0	0.0	0.0
1	374	0.30	0.0	0.0	-0.24	0.0	-2.63e-05	0.12	0.0	0.0	0.0	0.0
		0.0	0.0	0.0	0.0	996.6	-2.63e-05	-0.12	0.0	0.0	0.0	0.0
1	458	0.30	0.0	0.0	-0.24	0.0	-1.50e-05	0.12	0.0	0.0	0.0	0.0
		0.0	0.0	0.0	0.0	996.6	-1.50e-05	-0.12	0.0	0.0	0.0	0.0
1	464	0.30	0.0	0.0	-0.24	0.0	1.47	0.12	0.0	0.0	0.0	0.0
		0.0	0.0	0.0	0.0	996.6	1.47	-0.12	0.0	0.0	0.0	0.0
1	474	0.30	0.0	0.0	-0.24	0.0	-1.28e-05	0.12	0.0	0.0	0.0	0.0
		0.0	0.0	0.0	0.0	996.6	-1.28e-05	-0.12	0.0	0.0	0.0	0.0
1	475	0.30	0.0	0.0	-0.24	0.0	-1.28e-05	0.12	0.0	0.0	0.0	0.0
		0.0	0.0	0.0	0.0	996.6	-1.28e-05	-0.12	0.0	0.0	0.0	0.0
1	486	0.30	0.0	0.0	-0.24	0.0	26.88	0.12	0.0	0.0	0.0	0.0
		0.0	0.0	0.0	0.0	996.6	26.88	-0.12	0.0	0.0	0.0	0.0
1	497	0.30	0.0	0.0	-0.24	0.0	-2.81e-05	0.12	0.0	0.0	0.0	0.0
		0.0	0.0	0.0	0.0	996.6	-2.81e-05	-0.12	0.0	0.0	0.0	0.0
1	512	0.30	0.0	0.0	-0.24	0.0	-2.88e-05	0.12	0.0	0.0	0.0	0.0
		0.0	0.0	0.0	0.0	996.6	-2.88e-05	-0.12	0.0	0.0	0.0	0.0
1	518	0.30	0.0	0.0	-0.24	0.0	9.86	0.12	0.0	0.0	0.0	0.0
		0.0	0.0	0.0	0.0	996.6	9.86	-0.12	0.0	0.0	0.0	0.0
2	51	0.40	0.0	0.0	-0.32	0.0	9.80	0.16	0.0	0.0	0.0	0.0
		0.0	0.0	0.0	0.0	996.6	9.80	-0.16	0.0	0.0	0.0	0.0

2	254	0.30	0.0	0.0	-0.24	0.0	-3.03e-05	0.12	0.0	0.0	0.0	0.0
		0.0	0.0	0.0	0.0	996.6	-3.03e-05	-0.12	0.0	0.0	0.0	0.0
2	333	0.30	0.0	0.0	-0.24	0.0	6.54	0.12	0.0	0.0	0.0	0.0
		0.0	0.0	0.0	0.0	996.6	6.54	-0.12	0.0	0.0	0.0	0.0
2	448	0.30	0.0	0.0	-0.24	0.0	-2.88e-05	0.12	0.0	0.0	0.0	0.0
		0.0	0.0	0.0	0.0	996.6	-2.88e-05	-0.12	0.0	0.0	0.0	0.0
2	463	0.30	0.0	0.0	-0.24	0.0	-1.48e-05	0.12	0.0	0.0	0.0	0.0
		0.0	0.0	0.0	0.0	996.6	-1.48e-05	-0.12	0.0	0.0	0.0	0.0
2	464	0.30	0.0	0.0	-0.24	0.0	1.47	0.12	0.0	0.0	0.0	0.0
		0.0	0.0	0.0	0.0	996.6	1.47	-0.12	0.0	0.0	0.0	0.0
2	474	0.30	0.0	0.0	-0.24	0.0	4.72e-05	0.12	0.0	0.0	0.0	0.0
		0.0	0.0	0.0	0.0	996.6	4.72e-05	-0.12	0.0	0.0	0.0	0.0
2	475	0.30	0.0	0.0	-0.24	0.0	7.53e-05	0.12	0.0	0.0	0.0	0.0
		0.0	0.0	0.0	0.0	996.6	7.53e-05	-0.12	0.0	0.0	0.0	0.0
2	485	0.30	0.0	0.0	-0.24	0.0	26.91	0.12	0.0	0.0	0.0	0.0
		0.0	0.0	0.0	0.0	996.6	26.91	-0.12	0.0	0.0	0.0	0.0
2	492	0.30	0.0	0.0	-0.24	0.0	-3.08e-05	0.12	0.0	0.0	0.0	0.0
		0.0	0.0	0.0	0.0	996.6	-3.08e-05	-0.12	0.0	0.0	0.0	0.0
2	515	0.30	0.0	0.0	-0.24	0.0	-2.90e-05	0.12	0.0	0.0	0.0	0.0
		0.0	0.0	0.0	0.0	996.6	-2.90e-05	-0.12	0.0	0.0	0.0	0.0
2	517	0.30	0.0	0.0	-0.24	0.0	9.87	0.12	0.0	0.0	0.0	0.0
		0.0	0.0	0.0	0.0	996.6	9.87	-0.12	0.0	0.0	0.0	0.0
3	52	0.31	0.0	0.0	-0.26	0.0	0.08	0.13	0.0	0.0	0.0	0.0
		0.0	0.0	0.0	0.0	947.9	-0.08	-0.13	0.0	0.0	0.0	0.0
3	290	0.31	0.0	0.0	-0.26	0.0	7.78	0.13	0.0	0.0	0.0	0.0
		0.0	0.0	0.0	0.0	947.9	7.62	-0.13	0.0	0.0	0.0	0.0
3	396	0.24	0.0	0.0	-0.20	0.0	0.06	0.10	0.0	0.0	0.0	0.0
		0.0	0.0	0.0	0.0	947.9	-0.06	-0.10	0.0	0.0	0.0	0.0
3	452	0.24	0.0	0.0	-0.20	0.0	5.86	0.10	0.0	0.0	0.0	0.0
		0.0	0.0	0.0	0.0	947.9	5.74	-0.10	0.0	0.0	0.0	0.0
3	465	0.24	0.0	0.0	-0.20	0.0	5.58	0.10	0.0	0.0	0.0	0.0
		0.0	0.0	0.0	0.0	947.9	5.46	-0.10	0.0	0.0	0.0	0.0
3	470	0.24	0.0	0.0	-0.20	0.0	3.95	0.10	0.0	0.0	0.0	0.0
		0.0	0.0	0.0	0.0	947.9	3.83	-0.10	0.0	0.0	0.0	0.0
3	474	0.24	0.0	0.0	-0.20	0.0	5.16	0.10	0.0	0.0	0.0	0.0
		0.0	0.0	0.0	0.0	947.9	5.04	-0.10	0.0	0.0	0.0	0.0
3	475	0.24	0.0	0.0	-0.20	0.0	5.32	0.10	0.0	0.0	0.0	0.0
		0.0	0.0	0.0	0.0	947.9	5.20	-0.10	0.0	0.0	0.0	0.0
3	492	0.24	0.0	0.0	-0.20	0.0	0.06	0.10	0.0	0.0	0.0	0.0
		0.0	0.0	0.0	0.0	947.9	-0.06	-0.10	0.0	0.0	0.0	0.0
3	499	0.24	0.0	0.0	-0.20	0.0	14.60	0.10	0.0	0.0	0.0	0.0
		0.0	0.0	0.0	0.0	947.9	14.48	-0.10	0.0	0.0	0.0	0.0
3	528	0.24	0.0	0.0	-0.20	0.0	1.78	0.10	0.0	0.0	0.0	0.0
		0.0	0.0	0.0	0.0	947.9	1.66	-0.10	0.0	0.0	0.0	0.0
3	531	0.24	0.0	0.0	-0.20	0.0	8.85	0.10	0.0	0.0	0.0	0.0
		0.0	0.0	0.0	0.0	947.9	8.73	-0.10	0.0	0.0	0.0	0.0
4	113	0.31	0.0	0.0	-0.26	0.0	0.08	0.13	0.0	0.0	0.0	0.0
		0.0	0.0	0.0	0.0	947.9	-0.08	-0.13	0.0	0.0	0.0	0.0
4	290	0.31	0.0	0.0	-0.26	0.0	5.55	0.13	0.0	0.0	0.0	0.0
		0.0	0.0	0.0	0.0	947.9	5.40	-0.13	0.0	0.0	0.0	0.0
4	395	0.24	0.0	0.0	-0.20	0.0	0.06	0.10	0.0	0.0	0.0	0.0
		0.0	0.0	0.0	0.0	947.9	-0.06	-0.10	0.0	0.0	0.0	0.0
4	452	0.24	0.0	0.0	-0.20	0.0	4.18	0.10	0.0	0.0	0.0	0.0
		0.0	0.0	0.0	0.0	947.9	4.06	-0.10	0.0	0.0	0.0	0.0
4	465	0.24	0.0	0.0	-0.20	0.0	3.92	0.10	0.0	0.0	0.0	0.0
		0.0	0.0	0.0	0.0	947.9	3.80	-0.10	0.0	0.0	0.0	0.0
4	470	0.24	0.0	0.0	-0.20	0.0	2.91	0.10	0.0	0.0	0.0	0.0
		0.0	0.0	0.0	0.0	947.9	2.79	-0.10	0.0	0.0	0.0	0.0
4	474	0.24	0.0	0.0	-0.20	0.0	3.65	0.10	0.0	0.0	0.0	0.0
		0.0	0.0	0.0	0.0	947.9	3.53	-0.10	0.0	0.0	0.0	0.0
4	475	0.24	0.0	0.0	-0.20	0.0	3.65	0.10	0.0	0.0	0.0	0.0
		0.0	0.0	0.0	0.0	947.9	3.53	-0.10	0.0	0.0	0.0	0.0
4	497	0.24	0.0	0.0	-0.20	0.0	7.25	0.10	0.0	0.0	0.0	0.0
		0.0	0.0	0.0	0.0	947.9	7.13	-0.10	0.0	0.0	0.0	0.0
4	498	0.24	0.0	0.0	-0.20	0.0	0.06	0.10	0.0	0.0	0.0	0.0
		0.0	0.0	0.0	0.0	947.9	-0.06	-0.10	0.0	0.0	0.0	0.0
4	529	0.24	0.0	0.0	-0.20	0.0	5.02	0.10	0.0	0.0	0.0	0.0
		0.0	0.0	0.0	0.0	947.9	4.90	-0.10	0.0	0.0	0.0	0.0
4	530	0.24	0.0	0.0	-0.20	0.0	2.27	0.10	0.0	0.0	0.0	0.0
		0.0	0.0	0.0	0.0	947.9	2.15	-0.10	0.0	0.0	0.0	0.0
5	57	34.70	7.05	-3.48e-04	-12.00	0.0	28.14	27.96	-4.26	1.08	7.05	-31.17
		-31.17	-5.74	2.89e-04	0.0	300.0	28.14	15.96	-4.26	1.08	-5.74	34.70
5	116	-1.47	6.46	-1.08e-03	-15.60	0.0	-22.93	11.09	4.66	-1.80	-7.52	-13.28
		-13.28	-7.52	-3.18e-04	0.0	300.0	-22.93	-4.51	4.66	-1.80	6.46	-3.41
5	169	40.87	3.47	-5.30e-04	-12.00	0.0	44.42	31.11	-2.10	-0.54	3.47	-34.46
		-34.46	-2.83	3.39e-05	0.0	300.0	44.42	19.11	-2.10	-0.54	-2.83	40.87
5	225	76.50	3.76	-7.10e-04	-15.60	0.0	33.24	55.39	-2.03	-0.26	3.76	-66.27
		-66.27	-2.32	1.47e-05	0.0	300.0	33.24	39.79	-2.03	-0.26	-2.32	76.50
5	232	6.51	3.52	-3.39e-04	-12.00	0.0	-50.87	-4.02	2.38	-0.29	-3.63	6.51
		-23.55	-3.63	-3.50e-05	0.0	300.0	-50.87	-16.02	2.38	-0.29	3.52	-23.55
5	261	69.21	2.54	-1.51e-03	-15.60	0.0	20.75	53.02	-1.46	-0.45	2.54	-66.45
		-66.45	-1.85	2.31e-05	0.0	300.0	20.75	37.42	-1.46	-0.45	-1.85	69.21
5	331	39.16	4.57	-7.74e-04	-12.00	0.0	17.32	31.77	-2.78	0.77	4.57	-38.16
		-38.16	-3.76	1.84e-04	0.0	300.0	17.32	19.77	-2.78	0.77	-3.76	39.16
5	364	-0.04	4.34	-7.76e-04	-12.00	0.0	-16.37	9.26	3.13	-1.24	-5.04	-10.76

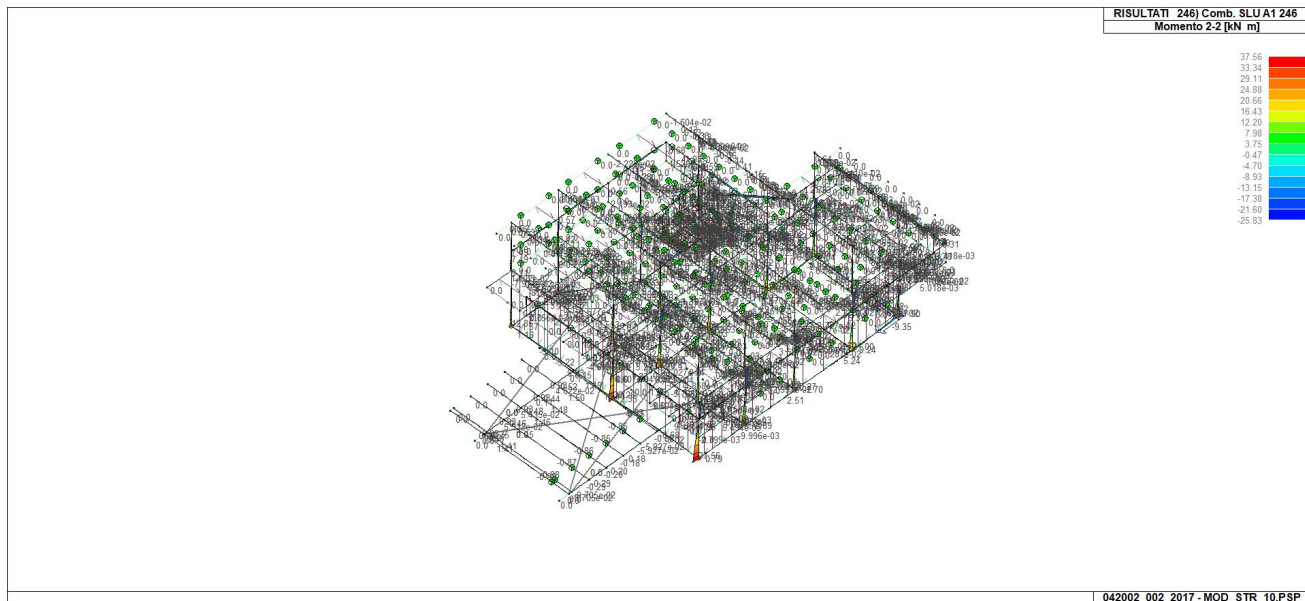
		-10.76	-5.04	-2.13e-04	0.0	300.0	-16.37	-2.74	3.13	-1.24	4.34	-0.97
5	387	42.80	2.18	-8.95e-04	-12.00	0.0	28.86	33.60	-1.33	-0.31	2.18	-40.00
		-40.00	-1.82	1.46e-05	0.0	300.0	28.86	21.60	-1.33	-0.31	-1.82	42.80
5	418	0.06	2.42	-7.90e-04	-12.00	0.0	-34.28	10.03	1.66	-0.15	-2.55	-12.49
		-12.49	-2.55	-3.14e-05	0.0	300.0	-34.28	-1.97	1.66	-0.15	2.42	-0.41
5	419	52.05	2.48	-5.22e-04	-12.00	0.0	21.45	38.64	-1.33	-0.22	2.48	-45.88
		-45.88	-1.52	8.48e-06	0.0	300.0	21.45	26.64	-1.33	-0.22	-1.52	52.05
5	437	47.19	1.66	-1.06e-03	-12.00	0.0	13.13	37.07	-0.96	-0.35	1.66	-46.01
		-46.01	-1.20	1.40e-05	0.0	300.0	13.13	25.07	-0.96	-0.35	-1.20	47.19
5	463	10.61	1.14	-1.02e-03	-12.00	0.0	-17.64	16.25	0.85	-0.20	-1.40	-20.13
		-20.13	-1.40	-2.09e-05	0.0	300.0	-17.64	4.25	0.85	-0.20	1.14	10.61
5	464	39.32	1.21	-9.21e-04	-12.00	0.0	10.17	32.18	-0.70	-0.28	1.21	-39.22
		-39.22	-0.88	4.20e-06	0.0	300.0	10.17	20.18	-0.70	-0.28	-0.88	39.32
5	474	20.55	0.23	-8.35e-04	-12.00	0.0	-3.89	21.31	0.16	-0.19	-0.26	-25.37
		-25.37	-0.26	-1.52e-05	0.0	300.0	-3.89	9.31	0.16	-0.19	0.23	20.55
5	475	29.38	0.08	-1.10e-03	-12.00	0.0	-3.58	27.12	-0.02	-0.29	0.08	-33.98
		-33.98	0.02	-1.85e-06	0.0	300.0	-3.58	15.12	-0.02	-0.29	0.02	29.38
5	485	95.03	44.26	-3.06e-04	-12.00	0.0	-7.64	64.51	-28.18	17.55	44.26	-80.56
		-80.56	-40.32	3.58e-03	0.0	300.0	-7.64	52.51	-28.18	17.55	-40.32	95.03
5	486	12.58	40.36	-2.20e-03	-12.00	0.0	0.46	-10.26	28.14	-18.13	-44.10	12.58
		-36.26	-44.10	-3.59e-03	0.0	300.0	0.46	-22.26	28.14	-18.13	40.36	-36.26
5	492	25.99	11.07	-5.90e-03	-12.00	0.0	26.39	-22.92	7.93	-5.08	-12.83	25.99
		-60.90	-12.83	-1.03e-03	0.0	300.0	26.39	-34.92	7.93	-5.08	11.07	-60.90
5	495	118.01	13.00	3.72e-03	-12.00	0.0	-31.10	76.20	-7.98	4.50	13.00	-92.73
		-92.73	-11.04	1.02e-03	0.0	300.0	-31.10	64.20	-7.98	4.50	-11.04	118.01
5	497	139.14	32.21	3.16e-03	-12.00	0.0	-27.67	88.21	-20.33	11.79	32.21	-107.65
		-107.65	-28.90	2.42e-03	0.0	300.0	-27.67	76.21	-20.33	11.79	-28.90	139.14
5	517	53.41	16.14	-7.33e-04	-12.00	0.0	-5.11	40.81	-10.26	6.22	16.14	-51.04
		-51.04	-14.66	1.30e-03	0.0	300.0	-5.11	28.81	-10.26	6.22	-14.66	53.41
5	518	5.35	14.71	-1.51e-03	-12.00	0.0	-2.06	13.44	10.23	-6.80	-15.99	-16.93
		-16.93	-15.99	-1.30e-03	0.0	300.0	-2.06	1.44	10.23	-6.80	14.71	5.35
5	524	-2.18	3.98	-2.89e-03	-12.00	0.0	6.71	9.02	2.82	-2.02	-4.52	-12.30
		-12.30	-4.52	-3.77e-04	0.0	300.0	6.71	-2.98	2.82	-2.02	3.98	-2.18
5	527	62.05	4.67	6.83e-04	-12.00	0.0	-13.87	45.22	-2.85	1.44	4.67	-55.66
		-55.66	-3.94	3.73e-04	0.0	300.0	-13.87	33.22	-2.85	1.44	-3.94	62.05
5	529	69.76	11.78	4.76e-04	-12.00	0.0	-12.59	49.60	-7.43	4.14	11.78	-61.10
		-61.10	-10.56	8.87e-04	0.0	300.0	-12.59	37.60	-7.43	4.14	-10.56	69.76
6	100	8.30	15.82	8.12e-04	-31.80	0.0	-38.23	32.03	10.84	-2.04	-13.78	-40.08
		-40.08	-13.78	-7.95e-04	-1.94	300.0	-38.23	0.23	8.89	-2.04	15.82	8.30
6	161	39.55	8.58	-8.53e-04	-31.80	0.0	35.81	-10.06	-4.77	1.16	8.58	39.55
		-38.32	-5.74	2.57e-04	0.0	300.0	35.81	-41.86	-4.77	1.16	-5.74	-38.32
6	168	18.88	8.92	1.23e-04	-12.00	0.0	-47.87	24.62	5.34	-1.06	-7.10	-36.99
		-36.99	-7.10	-4.80e-04	0.0	300.0	-47.87	12.62	5.34	-1.06	8.92	18.88
6	225	26.87	4.95	-1.66e-04	-31.80	0.0	47.08	-3.58	-3.10	0.68	4.95	26.87
		-31.57	-4.36	2.05e-04	0.0	300.0	47.08	-35.38	-3.10	0.68	-4.36	-31.57
6	232	25.62	10.30	8.28e-04	-12.00	0.0	-36.60	31.10	7.01	-1.54	-10.73	-49.67
		-49.67	-10.73	-5.32e-04	0.0	300.0	-36.60	19.10	7.01	-1.54	10.30	25.62
6	358	5.55	10.74	5.16e-04	-22.80	0.0	-25.58	22.43	7.33	-1.35	-9.31	-27.53
		-27.53	-9.31	-5.41e-04	-1.30	300.0	-25.58	-0.37	6.04	-1.35	10.74	5.55
6	386	4.86	6.87	1.07e-04	-22.80	0.0	-31.94	20.85	4.07	-1.20	-5.35	-23.73
		-23.73	-5.35	-3.70e-04	0.0	300.0	-31.94	-1.95	4.07	-1.20	6.87	4.86
6	387	25.55	5.59	-5.95e-04	-22.80	0.0	23.78	-5.63	-3.07	0.79	5.59	25.55
		-25.53	-3.63	1.60e-04	0.0	300.0	23.78	-28.43	-3.07	0.79	-3.63	-25.53
6	418	9.13	7.79	6.50e-04	-22.80	0.0	-24.43	25.17	5.19	-1.52	-7.77	-32.18
		-32.18	-7.77	-4.05e-04	0.0	300.0	-24.43	2.37	5.19	-1.52	7.79	9.13
6	419	17.10	3.17	-1.21e-04	-22.80	0.0	31.29	-1.31	-1.96	0.47	3.17	17.10
		-21.03	-2.71	1.26e-04	0.0	300.0	31.29	-24.11	-1.96	0.47	-2.71	-21.03
6	463	1.89	4.66	1.86e-04	-22.80	0.0	-14.15	15.85	2.91	-0.88	-4.06	-14.64
		-14.64	-4.06	-2.44e-04	0.0	300.0	-14.15	-6.95	2.91	-0.88	4.66	1.89
6	464	10.18	1.29	-1.60e-04	-22.80	0.0	13.96	2.74	-0.55	0.18	1.29	9.69
		-16.29	-0.37	1.02e-05	0.0	300.0	13.96	-20.06	-0.55	0.18	-0.37	-16.29
6	465	1.10	5.15	2.74e-04	-22.80	0.0	-13.32	14.82	3.15	-0.71	-4.30	-13.33
		-13.33	-4.30	-2.68e-04	0.0	300.0	-13.32	-7.98	3.15	-0.71	5.15	1.10
6	474	3.21	1.90	-4.47e-05	-22.80	0.0	-0.51	9.82	1.05	-0.43	-1.27	-3.13
		-7.88	-1.27	-1.05e-04	0.0	300.0	-0.51	-12.98	1.05	-0.43	1.90	-7.88
6	475	3.25	2.39	5.72e-05	-22.80	0.0	0.32	8.78	1.30	-0.26	-1.50	-1.82
		-9.68	-1.50	-1.29e-04	0.0	300.0	0.32	-14.02	1.30	-0.26	2.39	-9.68
6	480	1.83	33.25	-3.17e-03	-22.80	0.0	-42.66	13.01	-29.23	5.97	33.25	-9.34
		-9.34	-54.47	1.71e-03	0.0	300.0	-42.66	-9.79	-29.23	5.97	-54.47	-4.45
6	483	7.04	59.25	3.29e-03	-22.80	0.0	43.30	4.55	31.83	-6.49	-36.26	5.70
		-14.92	-36.26	-1.96e-03	0.0	300.0	43.30	-18.25	31.83	-6.49	59.25	-14.92
6	500	103.07	20.86	-6.95e-03	-22.80	0.0	-65.47	-46.68	-18.60	8.07	20.86	103.07
		-71.27	-34.97	1.08e-03	0.0	300.0	-65.47	-69.48	-18.60	8.07	-34.97	-71.27
6	503	51.93	39.73	7.06e-03	-22.80	0.0	66.14	64.27	21.18	-8.59	-23.85	-106.76
		-106.76	-23.85	-1.34e-03	0.0	300.0	66.14	41.47	21.18	-8.59	39.73	51.93
6	504	132.60	18.01	-6.67e-03	-22.80	0.0	-63.24	-63.10	-16.10	9.36	18.01	132.60
		-91.03	-30.31	9.27e-04	0.0	300.0	-63.24	-85.90	-16.10	9.36	-30.31	-91.03
6	507	71.70	35.07	6.79e-03	-22.80	0.0	63.91	80.69	18.68	-9.88	-21.00	-136.29
		-136.29	-21.00	-1.18e-03	0.0	300.0	63.91	57.89	18.68	-9.88	35.07	71.70
6	512	2.32	11.71	-1.15e-03	-22.80	0.0	-15.67	10.59	-10.30	2.08	11.71	-5.04
		-7.46	-19.21	5.68e-04	0.0	300.0	-15.67	-12.21	-10.30	2.08	-19.21	-7.46
6	515	4.58	23.98	1.27e-03	-22.80	0.0	16.31	6.97	12.90	-2.60	-14.72	1.39
		-11.91	-14.72	-8.25e-04	0.0	300.0	16.31	-15.83	12.90	-2.60	23.98	-11.91
6	532	36.16	6.94	-2.52e-03	-22.80	0.0	-23.69	-11.31	-6.20	2.79	6.94	36.16
		-32.00	-11.69	3.14e-04	0.0	300.0	-23.69	-34.11	-6.20	2.79	-11.69	-32.00

6	535	12.63	16.46	2.63e-03	-22.80	0.0	24.33	28.87	8.80	-3.31	-9.95	-39.80
		-39.80	-9.95	-5.71e-04	0.0	300.0	24.33	6.07	8.80	-3.31	16.46	12.63
6	536	47.09	5.84	-2.41e-03	-22.80	0.0	-22.77	-17.39	-5.24	3.24	5.84	47.09
		-39.32	-9.90	2.45e-04	0.0	300.0	-22.77	-40.19	-5.24	3.24	-9.90	-39.32
6	539	19.95	14.67	2.52e-03	-22.80	0.0	23.41	34.95	7.84	-3.76	-8.85	-50.74
		-50.74	-8.85	-5.02e-04	0.0	300.0	23.41	12.15	7.84	-3.76	14.67	19.95
7	117	9.74	12.20	-3.42e-04	-39.22	0.0	43.52	23.34	-5.02	0.92	12.20	-15.90
		-15.90	-13.78	4.33e-04	-4.00	370.0	43.52	-15.88	-9.02	0.92	-13.78	-2.09
7	120	8.86	13.35	-1.92e-04	-39.22	0.0	-36.47	30.49	-4.44	0.37	13.35	-34.95
		-34.95	-10.48	2.58e-04	-4.00	370.0	-36.47	-8.73	-8.44	0.37	-10.48	5.32
7	168	-1.13	2.06	4.11e-05	-14.80	0.0	-72.33	7.47	-0.03	-0.20	2.06	-8.10
		-8.10	1.97	-1.19e-04	0.0	370.0	-72.33	-7.33	-0.03	-0.20	1.97	-7.86
7	225	12.65	3.52	-4.41e-04	-39.22	0.0	70.56	26.18	-2.55	0.55	3.52	-19.65
		-19.65	-5.93	1.92e-04	0.0	370.0	70.56	-13.04	-2.55	0.55	-5.93	4.66
7	248	24.28	5.27	-2.70e-04	-39.22	0.0	-33.28	41.35	-1.87	-0.30	5.27	-56.16
		-56.16	-1.67	-7.46e-05	0.0	370.0	-33.28	2.13	-1.87	-0.30	-1.67	24.28
7	256	32.48	4.17	-3.08e-04	-14.80	0.0	-34.24	29.42	-1.39	-0.15	4.17	-49.01
		-49.01	-0.99	-8.09e-05	0.0	370.0	-34.24	14.62	-1.39	-0.15	-0.99	32.48
7	365	6.90	8.32	-2.47e-04	-28.12	0.0	28.72	16.69	-3.43	0.63	8.32	-11.37
		-11.37	-9.31	2.91e-04	-2.66	370.0	28.72	-11.43	-6.10	0.63	-9.31	-1.65
7	368	6.21	9.09	-1.48e-04	-28.12	0.0	-24.56	21.46	-3.05	0.26	9.09	-24.07
		-24.07	-7.11	1.74e-04	-2.66	370.0	-24.56	-6.66	-5.71	0.26	-7.11	3.30
7	386	2.06	2.32	1.16e-05	-28.12	0.0	-47.81	14.08	-0.44	-0.21	2.32	-10.99
		-10.99	0.71	-7.06e-05	0.0	370.0	-47.81	-14.04	-0.44	-0.21	0.71	-10.91
7	419	8.81	2.55	-3.14e-04	-28.12	0.0	46.80	18.59	-1.79	0.39	2.55	-13.89
		-13.89	-4.09	1.30e-04	0.0	370.0	46.80	-9.53	-1.79	0.39	-4.09	2.87
7	432	15.95	3.71	-2.00e-04	-28.12	0.0	-22.42	28.70	-1.34	-0.18	3.71	-38.23
		-38.23	-1.24	-4.95e-05	0.0	370.0	-22.42	0.58	-1.34	-0.18	-1.24	15.95
7	462	6.56	1.64	-1.79e-04	-28.12	0.0	21.19	12.89	-1.03	0.18	1.64	-4.34
		-8.68	-2.17	7.25e-05	0.0	370.0	21.19	-15.23	-1.03	0.18	-2.17	-8.68
7	463	3.53	2.27	-5.73e-05	-28.12	0.0	-22.76	16.68	-0.71	-0.14	2.27	-14.73
		-14.73	-0.36	-3.51e-05	0.0	370.0	-22.76	-11.44	-0.71	-0.14	-0.36	-5.03
7	464	6.43	2.52	-2.18e-04	-28.12	0.0	22.23	14.49	-1.48	0.31	2.52	-7.37
		-7.37	-2.95	9.52e-05	0.0	370.0	22.23	-13.63	-1.48	0.31	-2.95	-5.77
7	465	4.21	3.16	-1.05e-04	-28.12	0.0	-21.72	18.29	-1.16	-0.02	3.16	-17.76
		-17.76	-1.14	-2.73e-05	0.0	370.0	-21.72	-9.83	-1.16	-0.02	-1.14	-2.12
7	469	5.17	3.98	-1.63e-04	-28.12	0.0	0.64	16.85	-1.69	0.20	3.98	-13.47
		-13.47	-3.25	8.32e-05	-0.53	370.0	0.64	-11.27	-2.22	0.20	-3.25	-3.15
7	474	4.81	1.96	-1.18e-04	-28.12	0.0	-0.78	14.78	-0.87	0.02	1.96	-9.53
		-9.53	-1.26	2.39e-05	0.0	370.0	-0.78	-13.34	-0.87	0.02	-1.26	-6.86
7	475	5.08	2.84	-1.61e-04	-28.12	0.0	0.25	16.39	-1.32	0.14	2.84	-12.57
		-12.57	-2.04	4.67e-05	0.0	370.0	0.25	-11.73	-1.32	0.14	-2.04	-3.95
7	480	9.23	53.58	2.55e-04	-28.12	0.0	-31.58	22.93	31.81	-2.93	-64.13	-25.37
		-25.37	-64.13	-1.11e-03	0.0	370.0	-31.58	-5.19	31.81	-2.93	53.58	7.47
7	483	6.58	69.81	-5.40e-04	-28.12	0.0	32.09	9.85	-34.45	3.22	69.81	0.23
		-15.36	-57.67	1.20e-03	0.0	370.0	32.09	-18.27	-34.45	3.22	-57.67	-15.36
7	500	212.74	35.66	2.01e-03	-28.12	0.0	-47.85	-99.59	21.17	8.42	-42.71	212.74
		-207.78	-42.71	2.07e-03	0.0	370.0	-47.85	-127.71	21.17	8.42	35.66	-207.78
7	501	247.79	13.29	-2.53e-03	-28.12	0.0	36.90	159.67	-6.44	-11.80	13.29	-290.95
		-290.95	-10.57	-3.14e-03	0.0	370.0	36.90	131.55	-6.44	-11.80	-10.57	247.79
7	502	265.80	6.47	2.23e-03	-28.12	0.0	-36.39	-126.88	3.79	12.08	-7.59	265.80
		-255.67	-7.59	3.24e-03	0.0	370.0	-36.39	-155.00	3.79	12.08	6.47	-255.67
7	503	199.94	48.43	-2.32e-03	-28.12	0.0	48.37	132.40	-23.83	-8.13	48.43	-237.93
		-237.93	-39.78	-1.98e-03	0.0	370.0	48.37	104.28	-23.83	-8.13	-39.78	199.94
7	515	5.04	28.28	-2.93e-04	-28.12	0.0	12.11	13.59	-13.91	1.34	28.28	-7.10
		-8.83	-23.19	4.92e-04	0.0	370.0	12.11	-14.53	-13.91	1.34	-23.19	-8.83
7	532	69.03	12.20	6.56e-04	-28.12	0.0	-17.31	-25.62	7.17	3.16	-14.33	69.03
		-77.77	-14.33	7.85e-04	0.0	370.0	-17.31	-53.74	7.17	3.16	12.20	-77.77
7	533	87.70	6.64	-1.04e-03	-28.12	0.0	13.47	68.55	-3.19	-4.26	6.64	-113.91
		-113.91	-5.17	-1.13e-03	0.0	370.0	13.47	40.43	-3.19	-4.26	-5.17	87.70
7	534	88.78	1.08	7.36e-04	-28.12	0.0	-12.97	-35.77	0.55	4.54	-0.96	88.78
		-95.59	-0.96	1.22e-03	0.0	370.0	-12.97	-63.89	0.55	4.54	1.08	-95.59
7	535	69.88	20.02	-9.62e-04	-28.12	0.0	17.82	58.40	-9.81	-2.87	20.02	-94.17
		-94.17	-16.29	-6.92e-04	0.0	370.0	17.82	30.28	-9.81	-2.87	-16.29	69.88
8	48	4.23	8.04	9.53e-05	-33.92	0.0	-38.94	8.89	-6.18	1.32	8.04	0.51
		-25.32	-0.81	1.90e-04	6.91	320.0	-38.94	-25.03	0.73	1.32	-0.81	-25.32
8	96	0.62	3.13	-6.84e-05	-33.92	0.0	-67.56	11.16	-2.02	0.60	3.13	-5.24
		-23.79	-6.66	1.35e-04	-2.07	320.0	-67.56	-22.76	-4.09	0.60	-6.66	-23.79
8	161	10.83	2.19	3.04e-04	-33.92	0.0	68.58	7.67	1.55	0.39	-2.77	8.09
		-21.65	-2.77	-1.10e-04	0.0	320.0	68.58	-26.25	1.55	0.39	2.19	-21.65
8	184	19.60	4.60	1.62e-04	-33.92	0.0	-37.38	-4.14	-2.91	1.29	4.60	19.60
		-47.91	-4.70	1.78e-04	0.0	320.0	-37.38	-38.06	-2.91	1.29	-4.70	-47.91
8	192	24.95	4.23	1.77e-04	-12.80	0.0	-38.46	-13.85	-2.62	1.07	4.23	24.95
		-39.84	-4.14	1.67e-04	0.0	320.0	-38.46	-26.65	-2.62	1.07	-4.14	-39.84
8	232	-1.48	4.36	5.41e-05	-12.80	0.0	-70.71	8.09	-2.72	0.60	4.36	-9.67
		-9.67	-4.35	1.35e-04	0.0	320.0	-70.71	-4.71	-2.72	0.60	-4.35	-9.67
8	330	3.17	5.42	7.40e-05	-24.32	0.0	-26.14	6.33	-4.17	0.91	5.42	0.55
		-18.12	-0.61	1.28e-04	4.61	320.0	-26.14	-17.99	0.44	0.91	-0.61	-18.12
8	354	0.75	2.15	-3.45e-05	-24.32	0.0	-45.23	7.86	-1.40	0.43	2.15	-3.31
		-17.08	-4.53	9.13e-05	-1.38	320.0	-45.23	-16.46	-2.78	0.43	-4.53	-17.08
8	387	7.57	1.37	2.14e-04	-24.32	0.0	45.53	5.52	0.98	0.29	-1.78	5.58
		-15.66	-1.78	-7.19e-05	0.0	320.0	45.53	-18.80	0.98	0.29	1.37	-15.66
8	400	13.33	3.13	1.20e-04	-24.32	0.0	-25.19	-2.40	-1.98	0.89	3.13	13.33
		-33.26	-3.22	1.20e-04	0.0	320.0	-25.19	-26.72	-1.98	0.89	-3.22	-33.26
8	418	0.13	3.23	2.47e-05	-24.32	0.0	-46.41	12.42	-2.06	0.57	3.23	-10.01

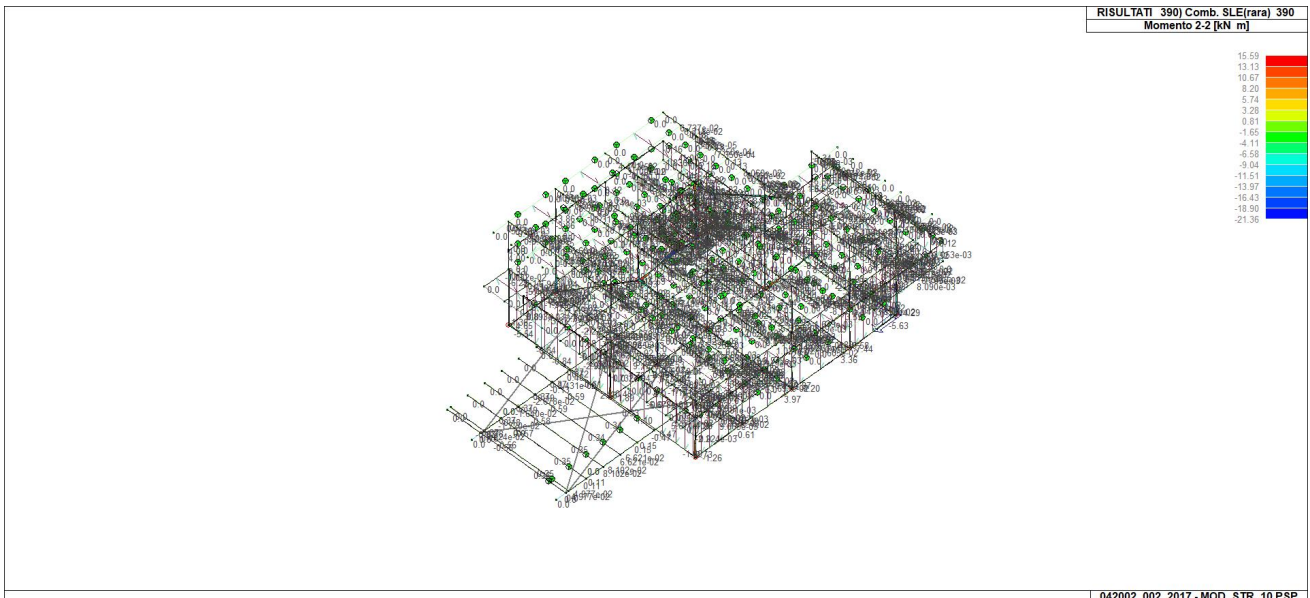
8	463	-10.01	-3.37	9.83e-05	0.0	320.0	-46.41	-11.90	-2.06	0.57	-3.37	-9.19
		1.90	2.07	2.55e-05	-24.32	0.0	-22.34	7.80	-1.35	0.50	2.07	-2.10
		-16.05	-2.24	6.83e-05	0.0	320.0	-22.34	-16.52	-1.35	0.50	-2.24	-16.05
8	464	3.99	0.42	1.59e-04	-24.32	0.0	22.51	9.46	0.38	0.34	-0.79	-1.90
		-10.52	-0.79	-4.10e-05	0.0	320.0	22.51	-14.86	0.38	0.34	0.42	-10.52
8	465	2.26	2.04	7.38e-05	-24.32	0.0	-21.70	6.89	-1.33	0.67	2.04	-0.83
		-17.69	-2.23	6.74e-05	0.0	320.0	-21.70	-17.43	-1.33	0.67	-2.23	-17.69
8	471	3.99	0.77	1.08e-04	-24.32	0.0	0.68	6.49	-0.56	0.53	0.77	1.24
		-16.92	-1.03	2.14e-05	0.0	320.0	0.68	-17.83	-0.56	0.53	-1.03	-16.92
8	474	2.80	0.66	5.38e-05	-24.32	0.0	-0.23	9.09	-0.49	0.34	0.66	-2.64
		-12.46	-0.91	1.48e-05	0.0	320.0	-0.23	-15.23	-0.49	0.34	-0.91	-12.46
8	475	3.01	0.63	1.07e-04	-24.32	0.0	0.41	8.18	-0.48	0.51	0.63	-1.36
		-14.11	-0.90	1.41e-05	0.0	320.0	0.41	-16.14	-0.48	0.51	-0.90	-14.11
8	476	18.75	21.45	-9.28e-04	-24.32	0.0	-4.70	27.99	-7.52	-2.85	21.45	-31.93
		-31.93	2.14	2.39e-04	0.0	320.0	-4.70	3.67	-7.52	-2.85	2.14	18.75
8	479	29.21	-3.94	1.13e-03	-24.32	0.0	5.51	-11.64	6.56	3.87	-20.20	29.21
		-46.97	-20.20	-2.13e-04	0.0	320.0	5.51	-35.96	6.56	3.87	-3.94	-46.97
...												
554	534	-0.25	-0.65	1.38e-04	0.0	30.0	-3.88	-0.13	2.16	2.06	-5.67e-04	-0.25
Trave	M3 mx/mn	M2 mx/mn	D 2 / D 3	Q 2 / Q 3	N	V 2	V 3	T				
	-313.40	-98.66	-0.10	-57.77	-431.08	-373.06	-175.47	-37.47				
	265.80	90.89	0.10	24.86	394.55	360.01	139.51	46.42				



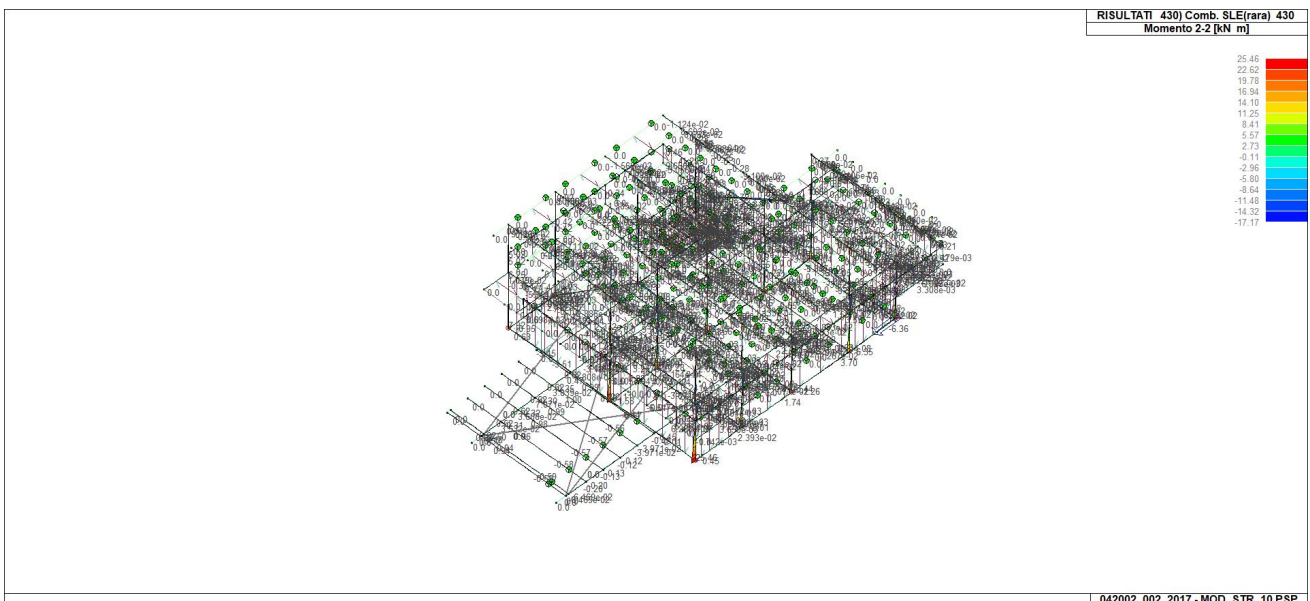
43_RIS_M2_164_Comb. SLU A1 164



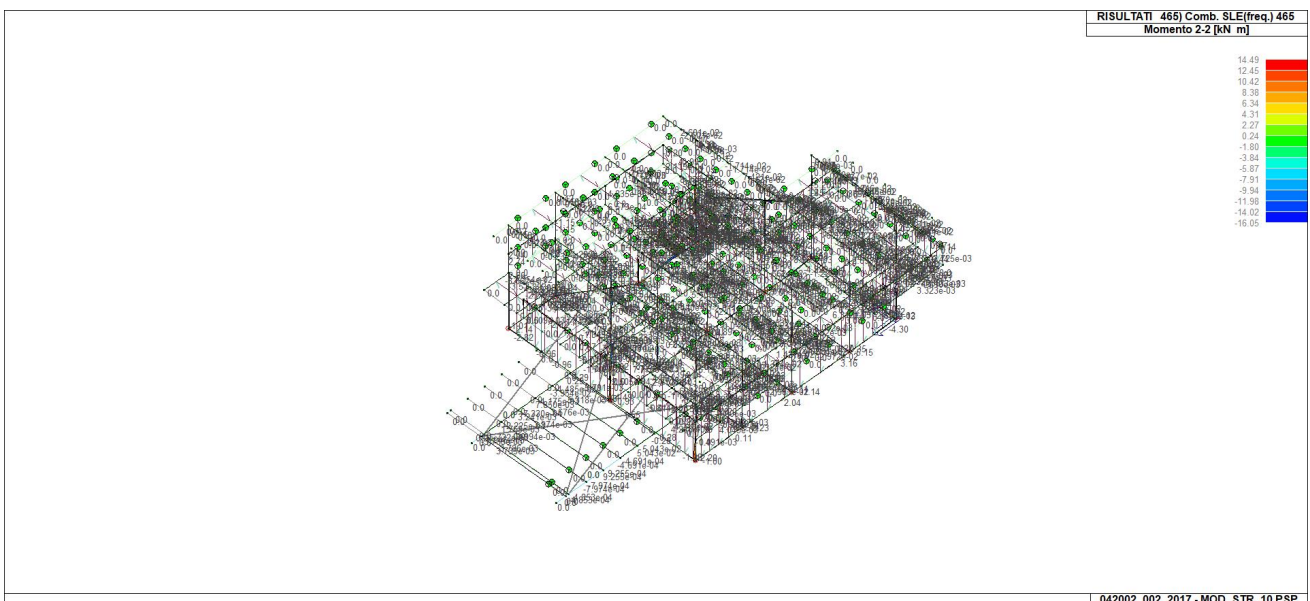
43_RIS_M2_246_Comb. SLU A1 246



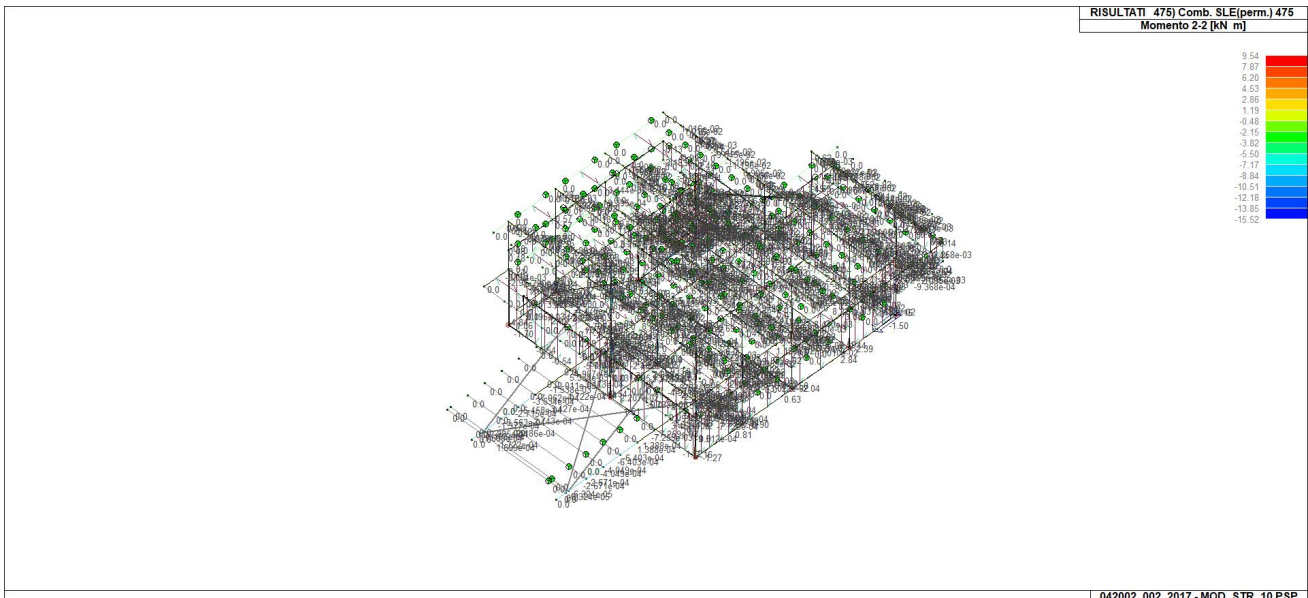
43_RIS_M2_390_Comb. SLE(rara) 390



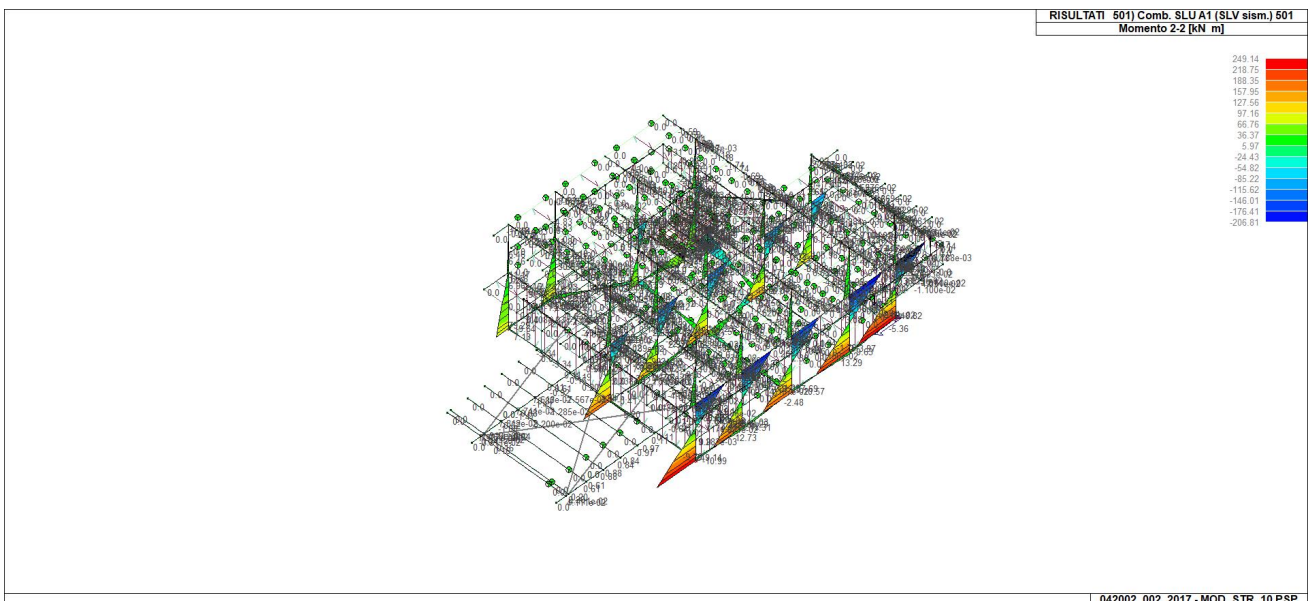
43_RIS_M2_430_Comb. SLE(rara) 430



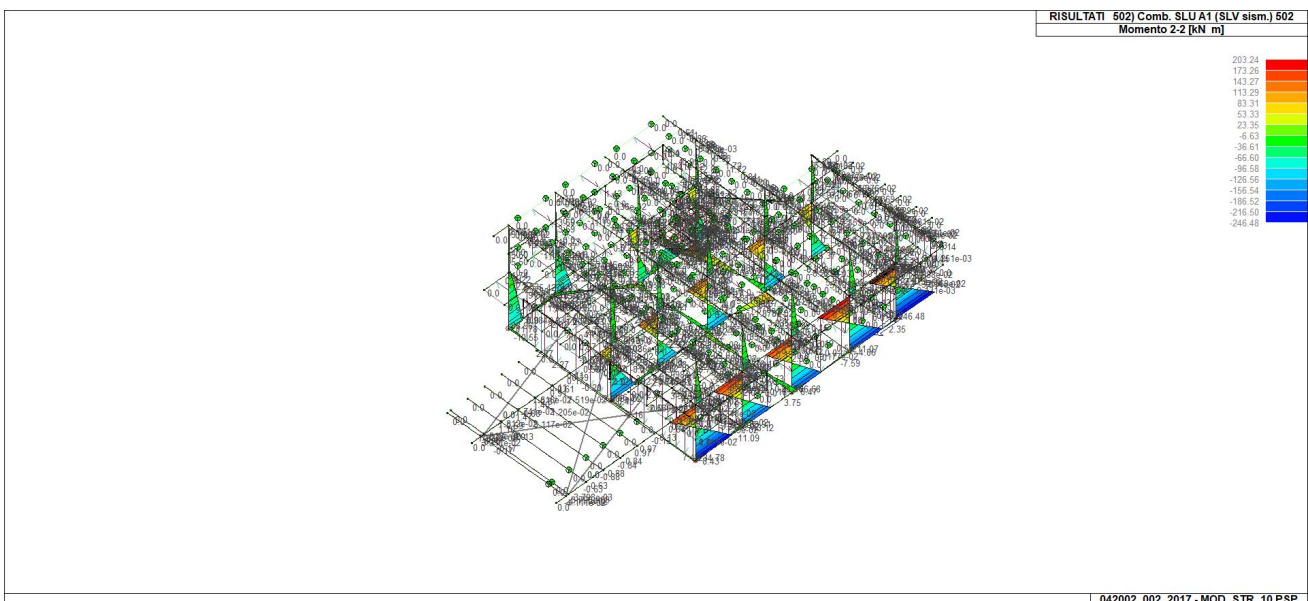
43_RIS_M2_465_Comb. SLE(freq.) 465



43_RIS_M2_475_Comb. SLE(perm.) 475

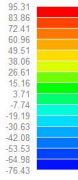
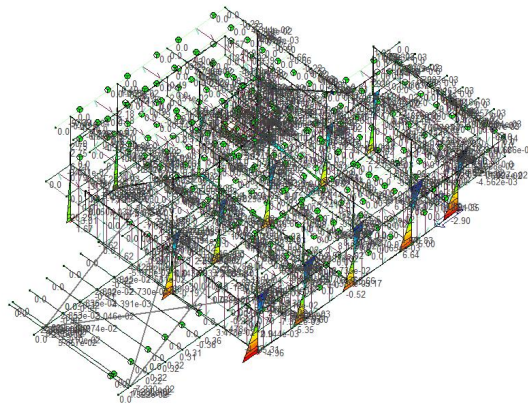


43_RIS_M2_501_Comb. SLU A1 (SLV sism.) 501



43_RIS_M2_502_Comb. SLU A1 (SLV sism.) 502

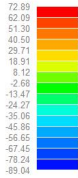
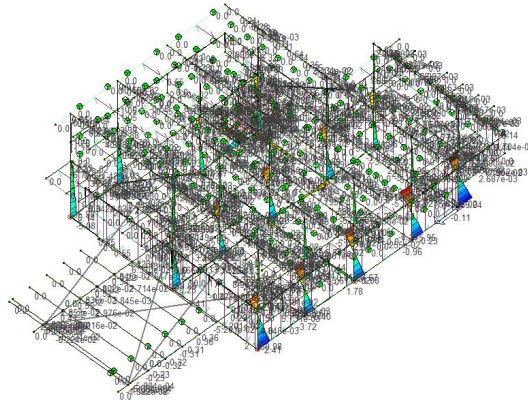
RISULTATI 533) Comb. SLE (SLD Danno sism.) 533
Momento 2-2 [kN m]



042002_002_2017 - MOD_STR_10.PSP

43_RIS_M2_533_Comb. SLE (SLD Danno sism.) 533

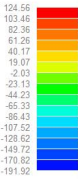
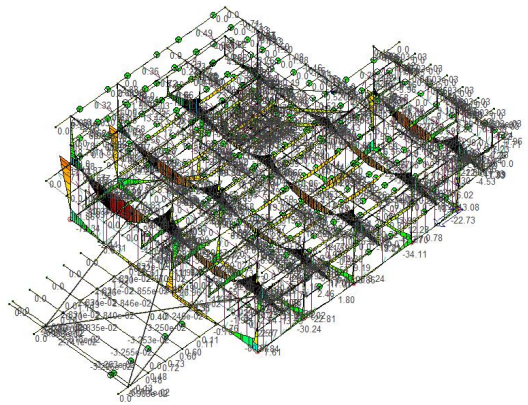
RISULTATI 534) Comb. SLE (SLD Danno sism.) 534
Momento 2-2 [kN m]



042002_002_2017 - MOD_STR_10.PSP

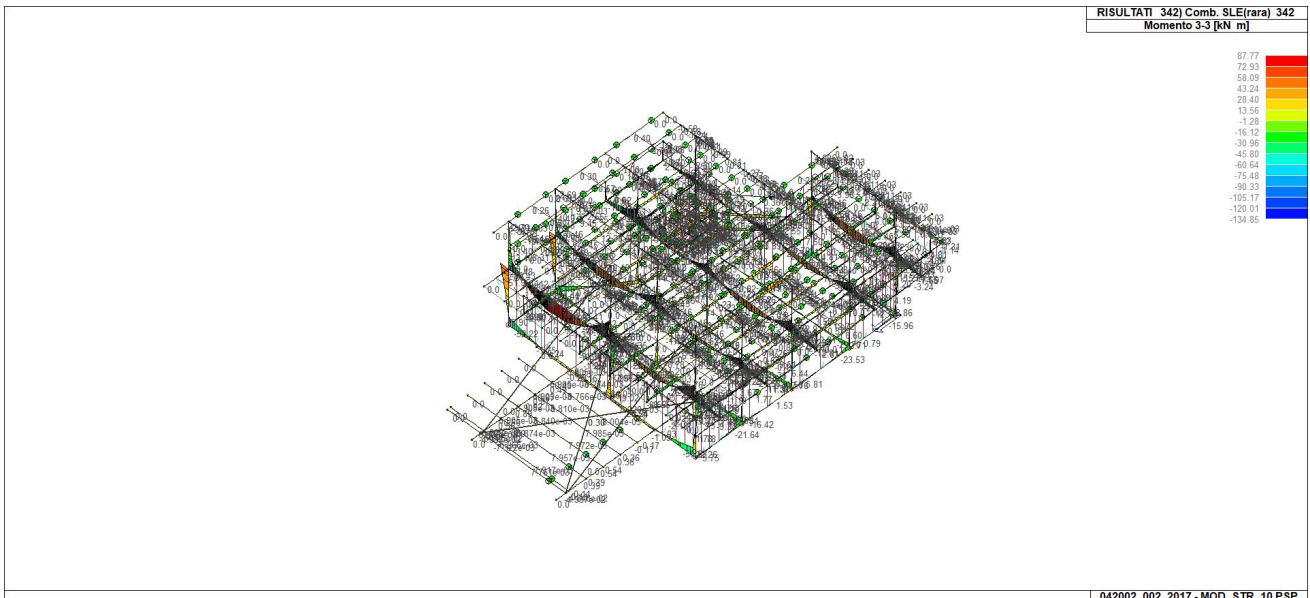
43_RIS_M2_534_Comb. SLE (SLD Danno sism.) 534

RISULTATI 070) Comb. SLU A1 70
Momento 3-3 [kN m]

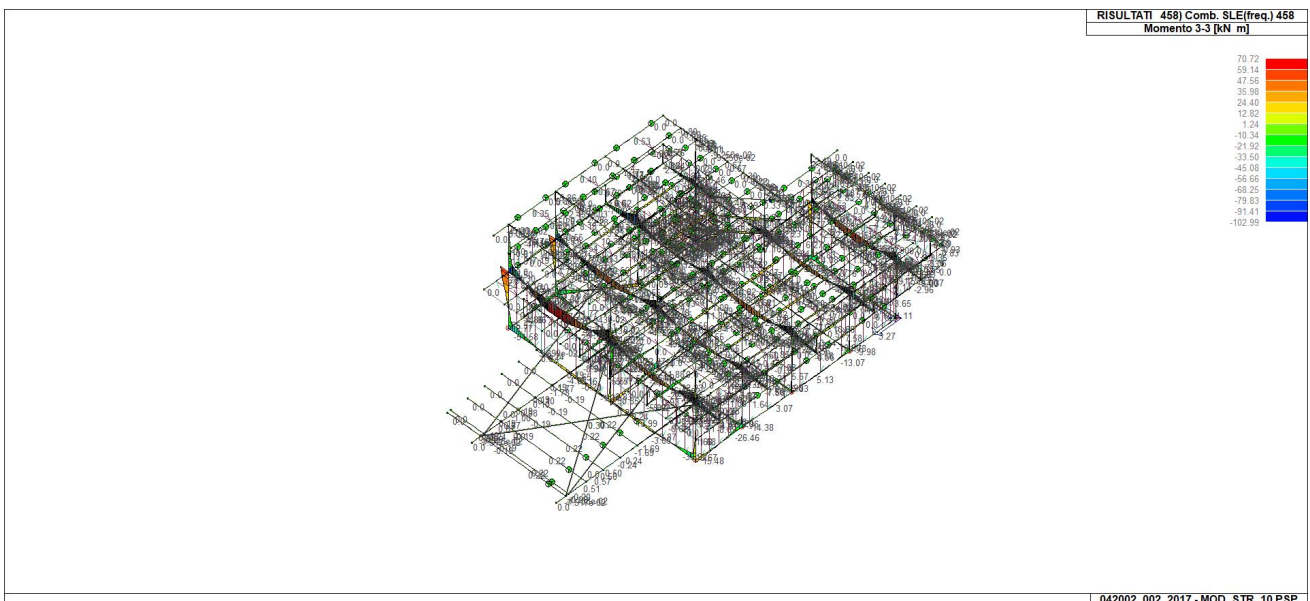


042002_002_2017 - MOD_STR_10.PSP

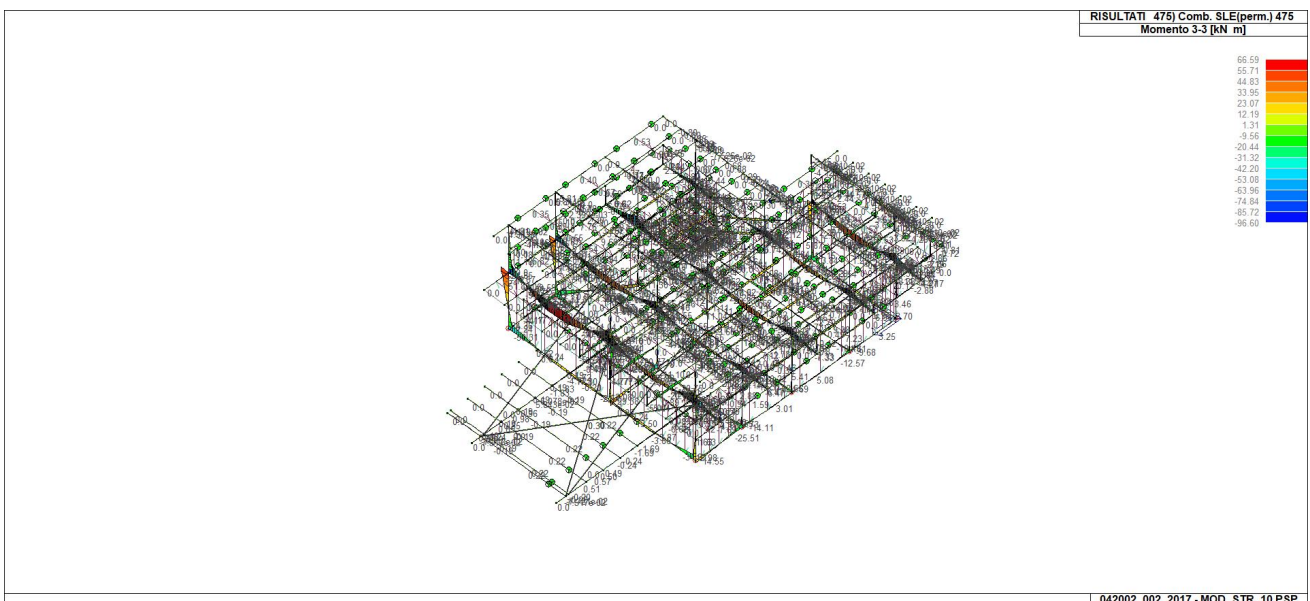
43_RIS_M3_070_Comb. SLU A1 70



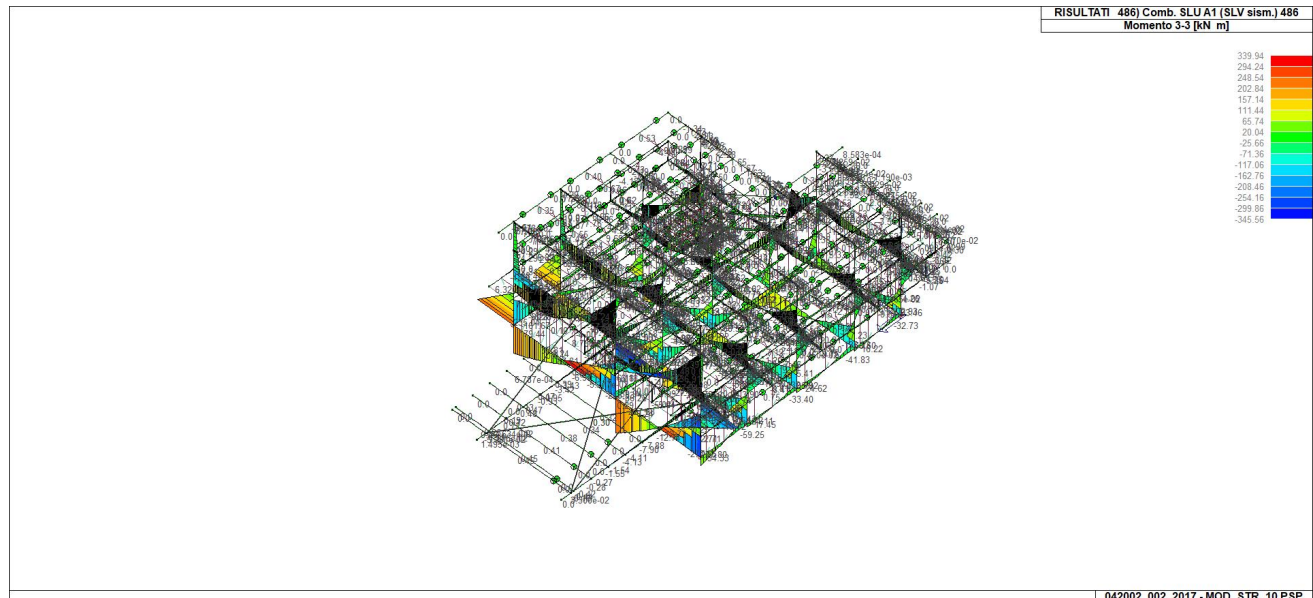
43_RIS_M3_342_Comb. SLE(rara) 342



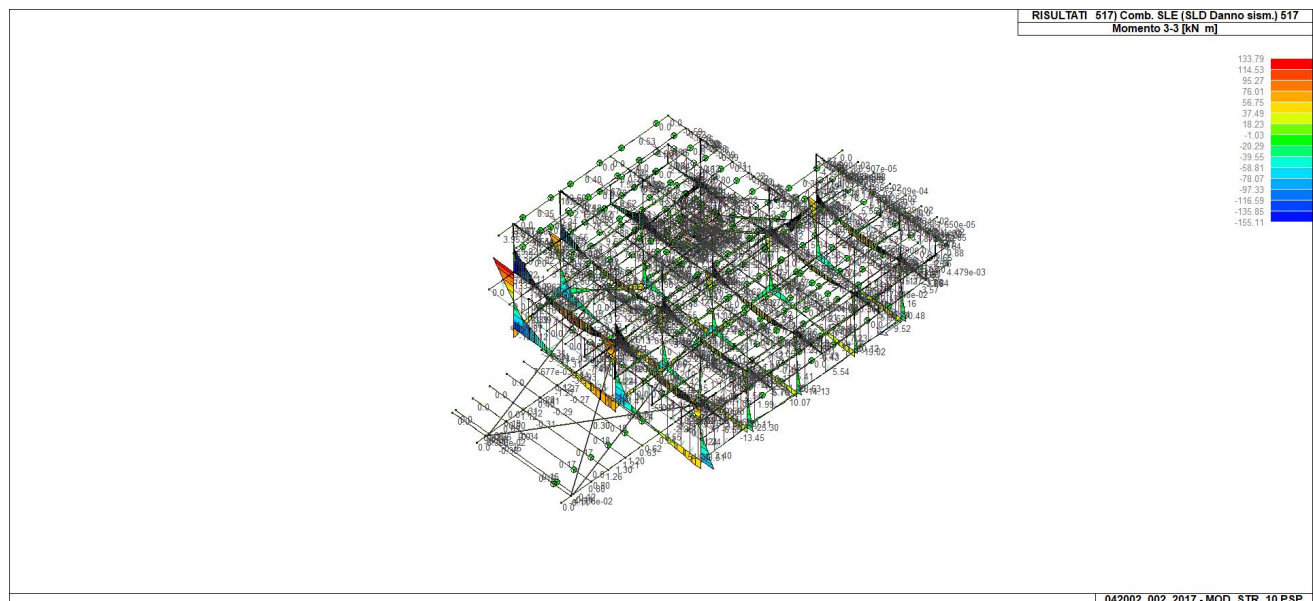
43_RIS_M3_458_Comb. SLE(freq.) 458



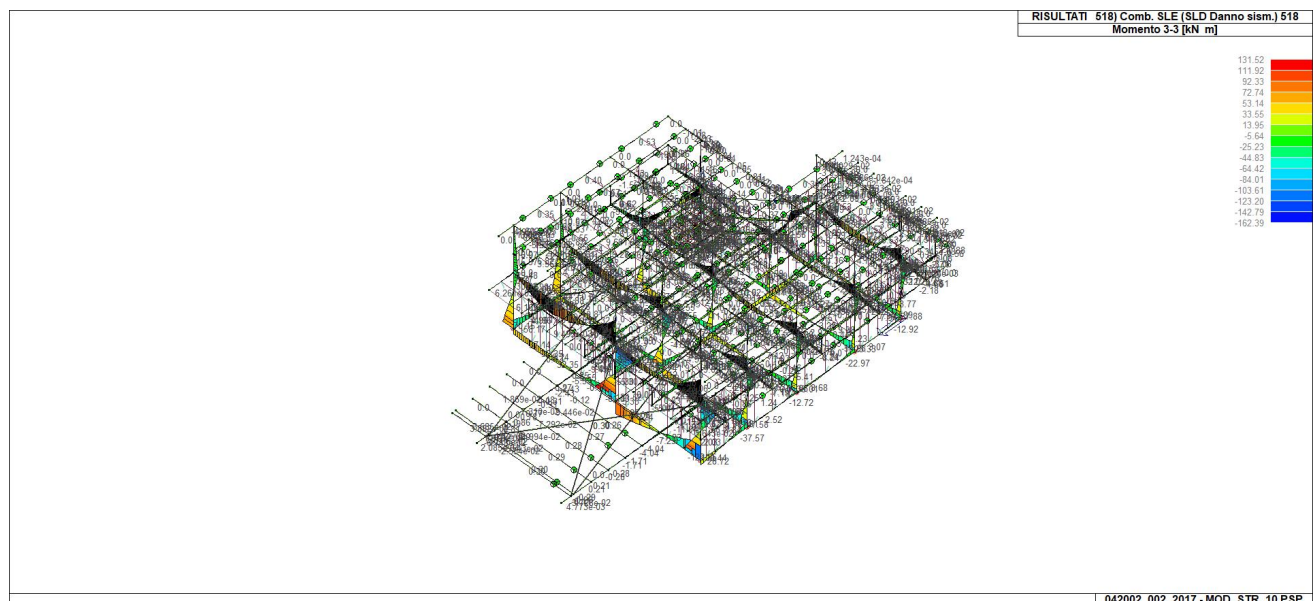
43_RIS_M3_475_Comb. SLE(perm.) 475



43_RIS_M3_486_Comb. SLU A1 (SLV sism.) 486

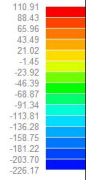
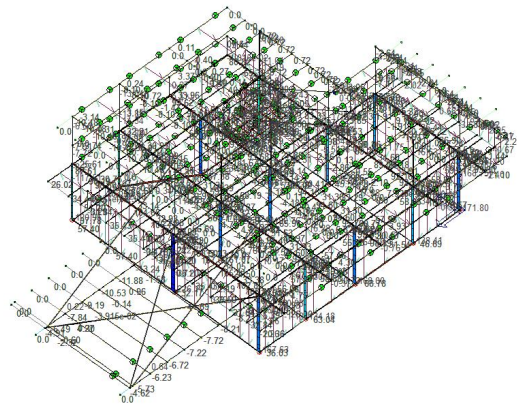


43_RIS_M3_517_Comb. SLE (SLD Danno sism.) 517



43_RIS_M3_518_Comb. SLE (SLD Danno sism.) 518

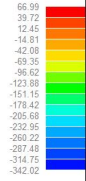
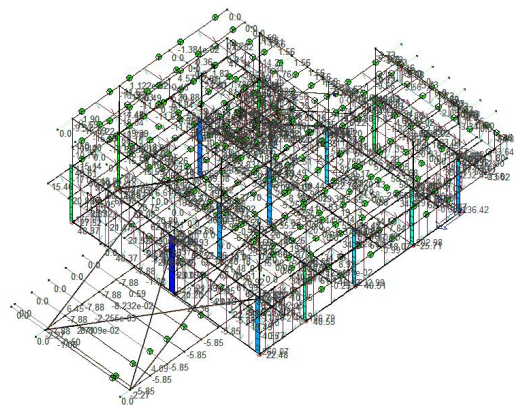
RISULTATI 235) Comb. SLU A1 235
Sforzo Normale [kN]



042002_002_2017 - MOD_STR_10.PSP

43_RIS_N_235_Comb. SLU A1 235

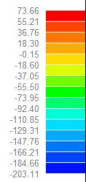
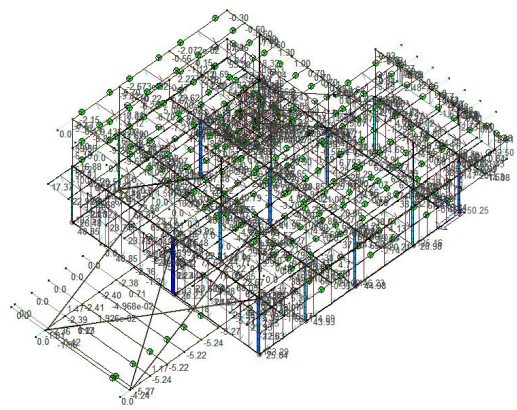
RISULTATI 263) Comb. SLU A1 263
Sforzo Normale [kN]



042002_002_2017 - MOD_STR_10.PSP

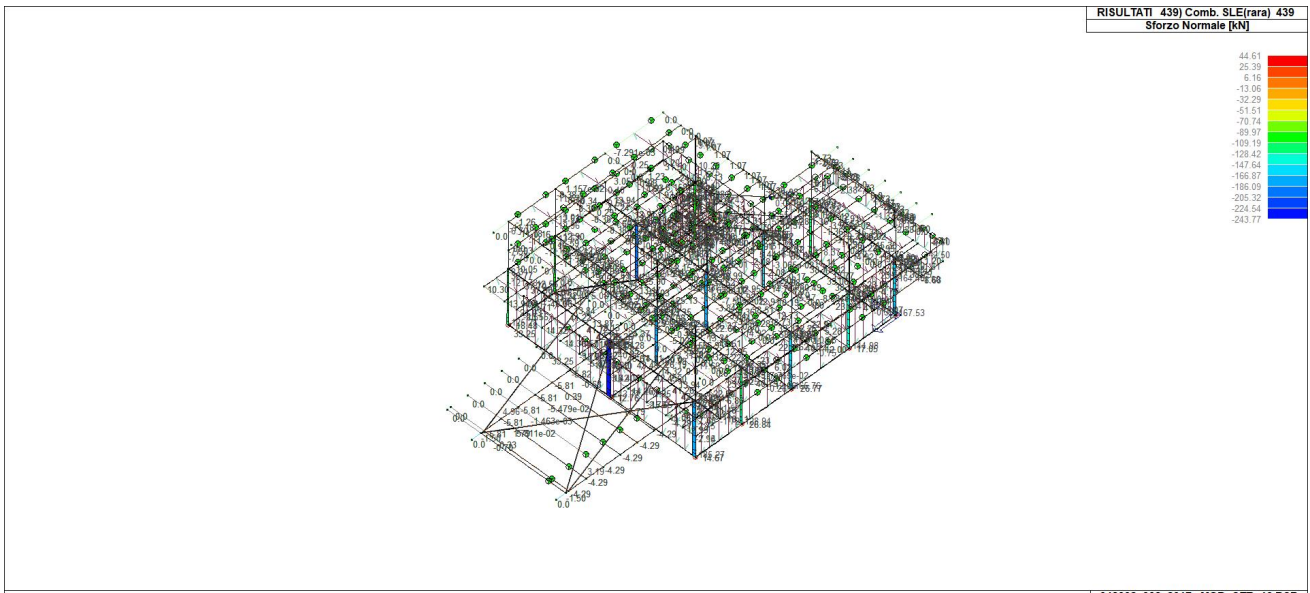
43_RIS_N_263_Comb. SLU A1 263

RISULTATI 357) Comb. SLE(rara) 357
Sforzo Normale [kN]

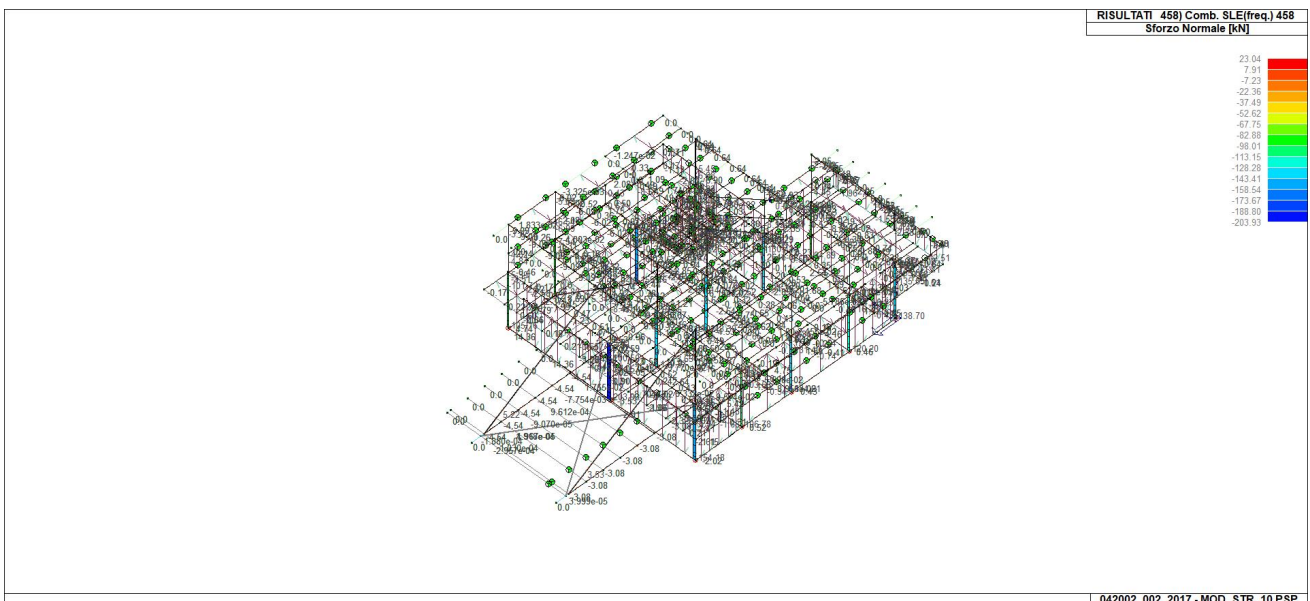


042002_002_2017 - MOD_STR_10.PSP

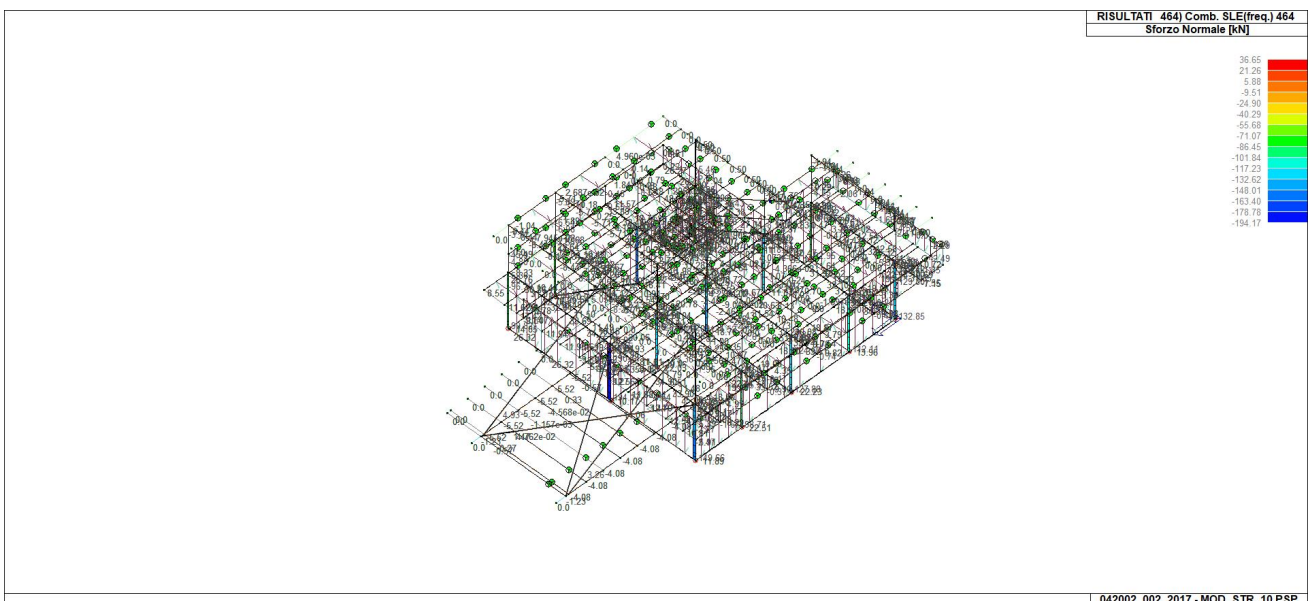
43_RIS_N_357_Comb. SLE(rara) 357



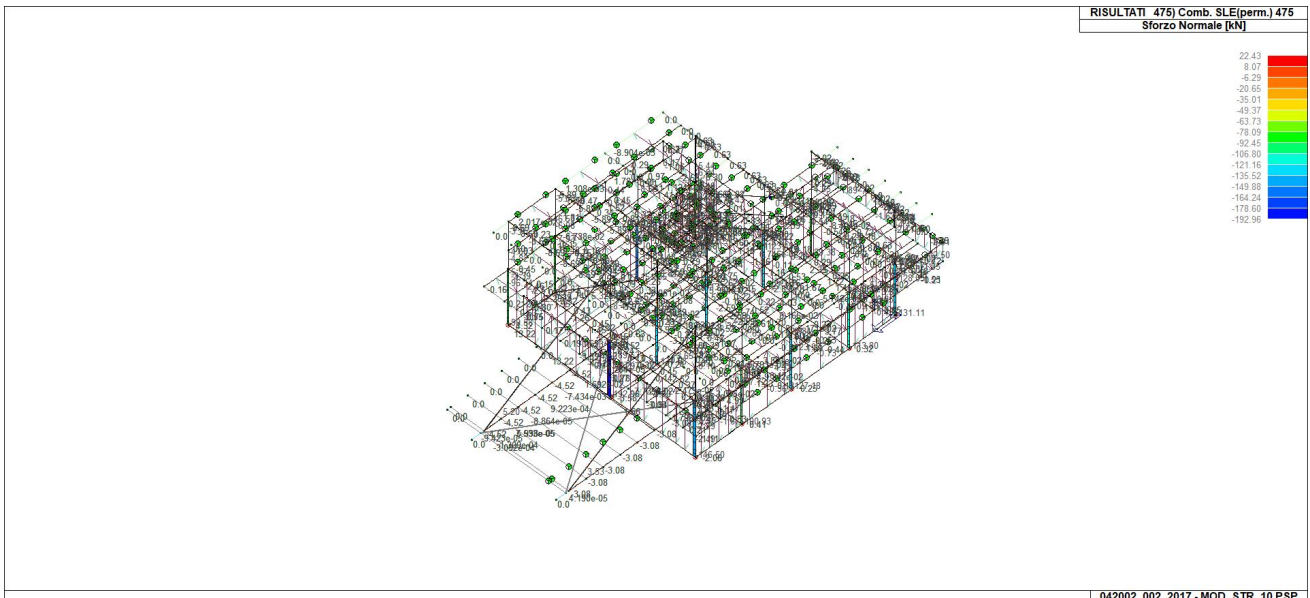
43_RIS_N_439_Comb. SLE(rara) 439



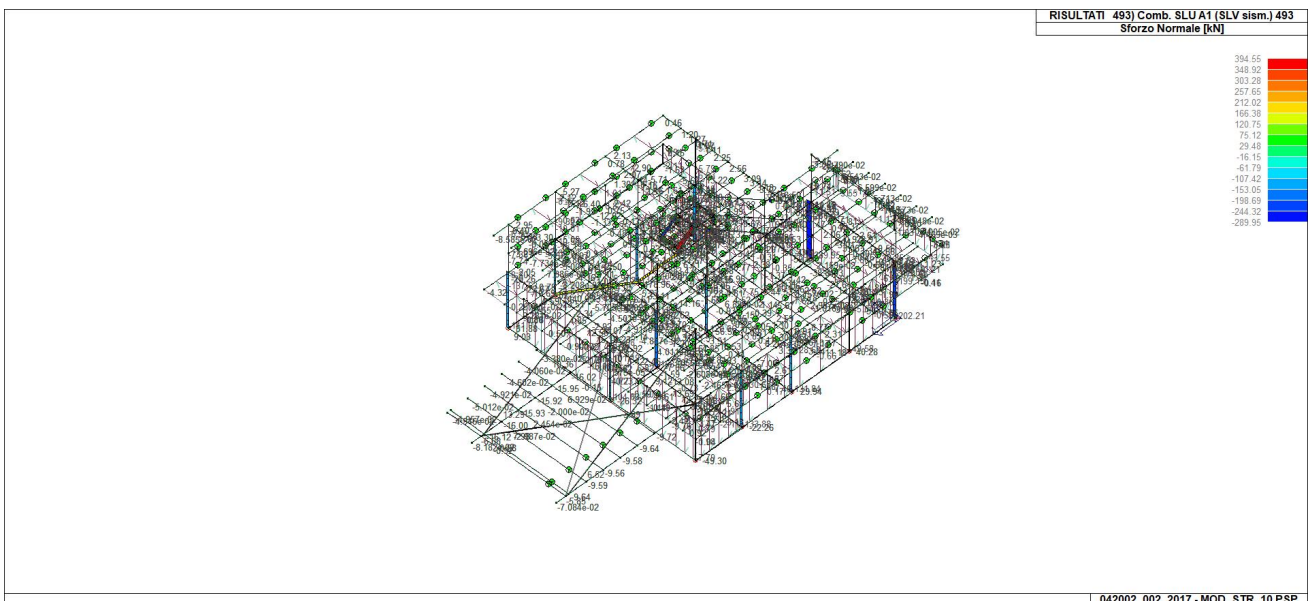
43_RIS_N_458_Comb. SLE(freq.) 458



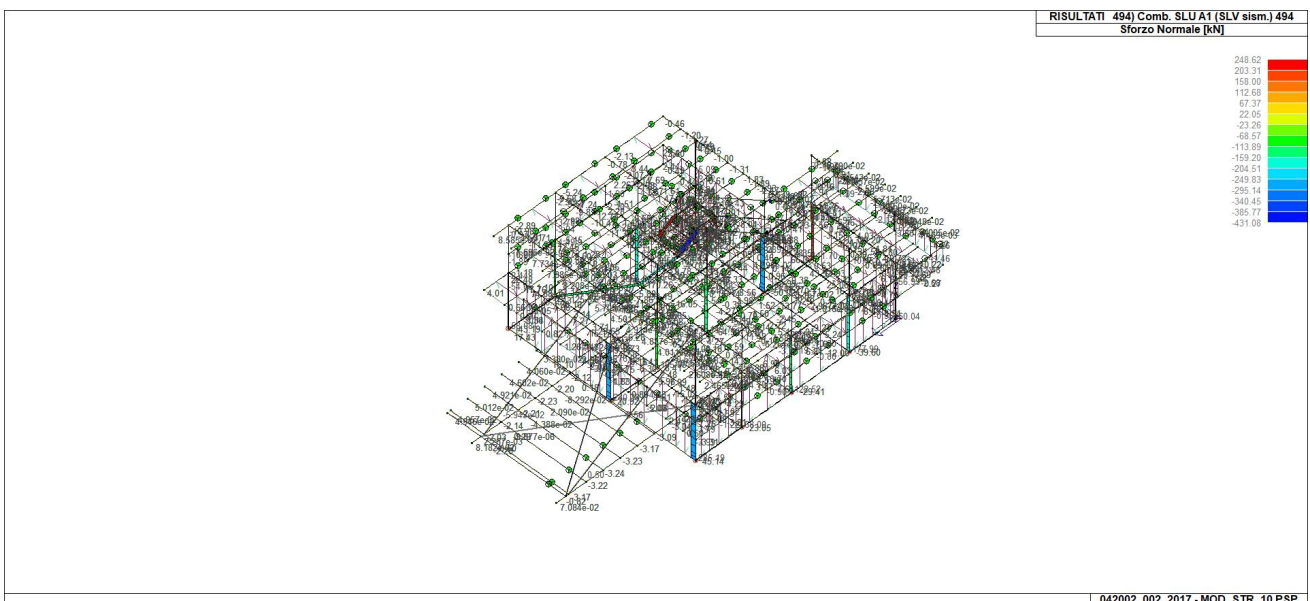
43_RIS_N_464_Comb. SLE(freq.) 464



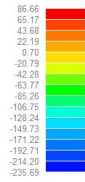
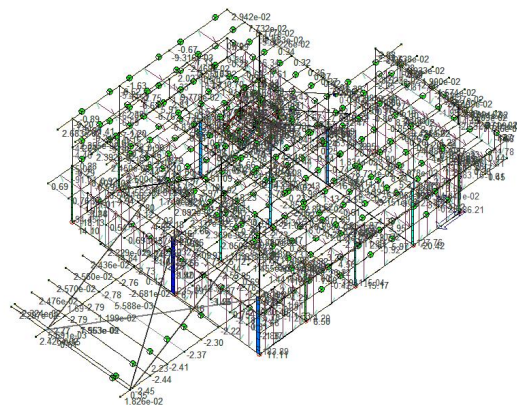
43_RIS_N_475_Comb. SLE(perm.) 475



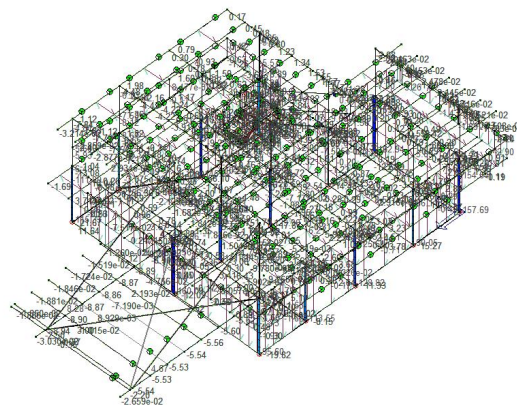
43_RIS_N_493_Comb. SLU A1 (SLV sism.) 493



43_RIS_N_494_Comb. SLU A1 (SLV sism.) 494



43_RIS_N_524_Comb. SLE (SLD Danno sism.) 524



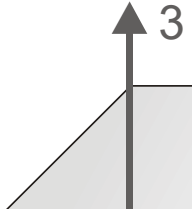
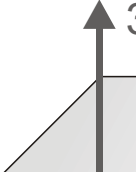
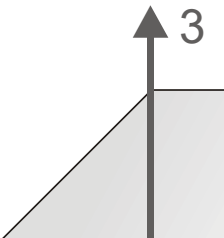
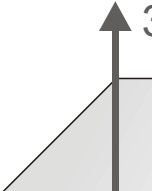
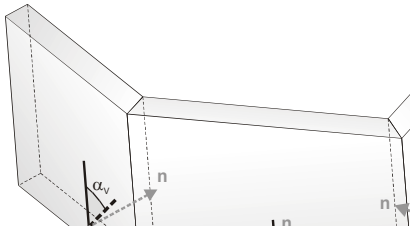
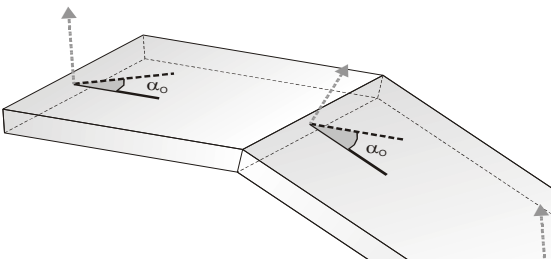
43_RIS_N_525_Comb. SLE (SLD Danno sism.) 525

RISULTATI ELEMENTI TIPO SHELL

LEGENDA RISULTATI ELEMENTI TIPO SHELL

Il controllo dei risultati delle analisi condotte, per quanto concerne gli elementi tipo shell, è possibile in relazione alle tabelle sottoriportate.

Per ogni elemento, e per ogni combinazione (o caso di carico) vengono riportati i risultati più significativi.

 <p>Azione N</p>	 <p>Azione N 1-2</p>
 <p>Azione M</p>	 <p>Azione M 1-2</p>
<p>orientamento per stampa setti</p> 	<p>orientamento per stampa gusci</p> 

In particolare vengono riportati in ogni nodo di un elemento per ogni combinazione:

tensione di Von Mises		(valore riassuntivo del complessivo stato di sollecitazione)
N max		sforzo membranale principale massimo
N min		sforzo membranale principale minimo
M max		sforzo flessionale principale massimo
M min		sforzo flessionale principale minimo
N1	N2	sforzi membranali e flessionali in direzione locale 1 e 2 dell'elemento (lo sforzo 2-1 è uguale allo sforzo 1-2 per la reciprocità delle tensioni tangenziali)
N1-2	M1	
M2	M1-2	

I suddetti risultati possono a scelta del progettista essere preceduti o sostituiti da valori di sollecitazione non più riferiti al sistema locale dell'elemento ma al sistema globale.

In questo caso gli elementi vengono raggruppati in gruppi (M_S: macro gusci o macro setti, raggruppati per materiale, spessore, e posizione fisica) per la valutazione dei valori mediati ai nodi appartenenti agli elementi dei gruppi stessi.

I valori di sollecitazione sono, in questo caso, riferiti ad una terna specifica del gruppo ruotata di α_0 attorno all'asse Z per i gusci e ruotata di α_v attorno alla normale (che per definizione è orizzontale) al piano del setto.

Per i setti, in particolare, se α_v è zero, l'asse '1-1 rappresenta la verticale e l'asse '2-2 l'orizzontale contenuta nel setto.

Le azioni sui setti possono essere espresse anche con formato macro, cioè riferite all'intero macroelemento.

In particolare vengono riportati per ogni quota Z dei nodi e per ogni combinazione i seguenti valori:

N memb.	Azione membranale complessiva agente sulla parete in direzione Z
V memb.	Azione complessiva di taglio agente nel piano del macroelemento
V orto	Azione complessiva di taglio agente in direzione perpendicolare al macroelemento
M memb.	Azione flessionale complessiva agente nel piano del macroelemento
M orto	Azione flessionale complessiva agente in direzione perpendicolare al macroelemento
T	Azione torsionale complessiva agente nel piano orizzontale

Macro	Tipo	Angolo 1-X (gradi)
1	Guscio	0.0

M_G	Cmb	Nodo	N max kN/ m	N min kN/ m	N 1 kN/ m	N 2 kN/ m	N 1-2 kN/ m	M max kN	M min kN	M 1 kN	M 2 kN	M 1-2 kN
1	49	5	21.52	5.84	6.74	20.62	3.65	130.05	27.45	117.44	40.06	-33.68
1	49	201	-1.21e-02	-0.18	-5.07e-02	-0.14	-7.08e-02	0.74	-0.58	0.56	-0.40	0.45
1	49	206	13.71	-134.67	-132.40	11.43	18.22	12.63	-19.41	12.55	-19.33	1.57
1	49	207	7.77	-22.41	-22.26	7.63	2.08	1.63	-1.06	1.39	-0.82	-0.77
1	49	323	80.35	-70.87	-43.52	52.99	-58.21	20.13	-7.28	19.80	-6.95	2.99
1	49	327	6.85	-2.20	0.20	4.44	4.00	9.71	-0.52	-0.35	9.55	-1.28
1	49	331	0.22	6.70e-04	7.49e-02	0.15	-0.10	0.53	-1.45	7.50e-03	-0.93	-0.87
1	49	335	0.34	3.83e-02	0.19	0.18	0.15	3.75e-02	-0.48	-0.42	-2.34e-02	0.17
1	49	339	11.28	-6.72	11.26	-6.70	-0.60	32.71	13.92	23.41	23.21	-9.39
1	49	372	15.94	4.28	4.29	15.93	-0.30	9.68	0.73	0.74	9.67	-0.26
1	49	373	492.13	46.85	410.54	128.44	-172.26	49.61	-18.92	47.31	-16.63	12.32
1	49	374	9.72e-02	-0.11	-2.00e-02	6.05e-03	0.10	8.05e-03	-0.39	-0.15	-0.23	-0.20
1	49	375	15.30	-11.59	-10.21	13.92	5.93	-0.13	-1.13	-0.95	-0.31	-0.39
1	49	376	0.24	-0.23	-2.94e-02	3.70e-02	0.23	1.44	0.80	1.41	0.83	-0.12
1	49	377	0.19	-0.39	-0.31	0.11	0.19	3.12	0.94	2.65	1.40	-0.89

1	49	378	1.70	-0.12	0.78	0.80	-0.91	9.81	4.06	5.60	8.28	-2.54
1	49	379	0.40	-1.64	-1.09	-0.15	-0.91	9.48	2.19	3.39	8.28	-2.70
1	49	380	6.58	0.14	3.27	3.46	-3.21	21.05	8.52	11.19	18.37	-5.13
1	49	381	4.54	-1.91	2.10	0.54	-3.13	19.82	6.01	7.96	17.87	-4.81
1	49	382	18.25	-2.48	18.23	-2.45	-0.75	70.72	21.91	48.82	43.81	-24.27
1	49	383	20.60	9.12	17.83	11.89	-4.91	76.05	26.33	44.58	57.80	-23.96
1	49	384	13.46	4.38	7.21	10.63	4.21	77.79	18.63	71.31	25.12	-18.48
1	49	385	19.57	-15.67	-4.27	8.17	16.49	30.64	-4.56	30.37	-4.29	-3.09
1	49	386	33.54	3.80	12.32	25.02	13.45	20.71	-19.71	20.68	-19.68	-1.08
1	49	387	13.26	-43.75	-43.09	12.60	6.09	17.79	-11.06	17.79	-11.06	4.50e-02
1	49	388	3.83	-46.88	-40.61	-2.44	16.69	8.60	-16.66	8.59	-16.65	0.50
1	49	389	133.64	-28.30	105.53	-0.18	61.33	33.38	2.81	33.36	2.82	-0.75
1	49	390	-9.24e-02	-0.22	-0.22	-9.41e-02	-1.50e-02	3.57	-0.30	3.56	-0.29	-0.14
1	49	391	0.53	-5.89e-02	0.51	-3.49e-02	-0.12	4.80	0.85	4.80	0.85	-4.79e-02
1	49	392	1.45	-0.61	1.12	-0.28	-0.75	7.02	6.19	6.90	6.31	-0.30
1	49	393	5.58	-2.66	4.17	-1.25	-3.10	16.68	11.00	11.87	15.81	-2.04
1	49	394	24.59	3.03	3.31	24.32	-2.42	2.61	-0.64	-0.62	2.59	0.24
1	49	395	9.81	-9.09	4.56	-3.84	8.47	37.31	17.41	28.69	26.03	-9.86
1	49	396	8.24	-27.31	-17.89	-1.18	15.69	28.54	1.96	25.44	5.05	-8.53
1	49	397	2.35	-46.06	-43.88	0.18	10.02	21.95	-3.95	21.66	-3.66	-2.73
1	49	398	-14.85	-73.71	-68.99	-19.57	-16.00	19.30	-2.81	19.24	-2.76	1.09
1	49	399	-27.36	-88.99	-76.74	-39.60	24.59	19.41	0.63	19.40	0.64	0.49
1	49	400	0.14	7.12e-02	0.11	0.10	-3.48e-02	3.07	-0.16	3.07	-0.16	9.29e-02
1	49	401	0.62	-1.24e-02	0.61	-1.19e-02	-1.83e-02	3.56	1.03	3.47	1.12	0.47
1	49	402	2.08	-0.78	2.03	-0.73	0.39	5.30	3.55	3.83	5.01	0.65
1	49	403	3.39	-1.93	3.25	-1.80	0.84	10.29	4.85	4.86	10.27	0.31
1	49	404	4.44	-3.99	2.86	-2.41	3.29	16.13	7.67	8.27	15.53	-2.17
1	49	405	5.12	-10.41	1.03e-02	-5.30	7.30	16.06	5.34	7.58	13.83	-4.36
1	49	406	4.85e-02	-20.61	-15.74	-4.82	8.77	14.22	3.37	9.81	7.77	-5.33
1	49	407	-3.89	-33.99	-32.66	-5.22	6.18	12.31	1.44	11.29	2.45	-3.16
1	49	408	-14.74	-70.11	-69.75	-15.09	4.40	11.29	-0.37	11.19	-0.28	-1.04
1	49	409	-19.02	-89.35	-84.83	-23.54	-17.25	11.22	6.71e-02	11.20	8.30e-02	-0.42
1	49	410	0.27	-0.18	0.10	-1.14e-02	-0.22	0.32	0.26	0.27	0.31	2.33e-02
1	49	411	1.83	-0.28	0.61	0.94	1.05	4.78	0.59	0.60	4.77	0.23
1	49	412	2.17	-2.02e-02	1.97	0.18	0.63	8.98	0.78	0.78	8.98	2.96e-02
1	49	413	19.41	-6.06	-0.50	13.86	10.52	1.47	0.68	1.15	0.99	-0.39
1	49	414	10.33	-2.91	0.81	6.61	5.95	11.12	1.01	1.56	10.57	-2.30
1	49	415	12.04	-5.69	-3.21	9.56	6.15	8.49	0.92	2.24	7.18	-2.87
1	49	416	14.46	-19.48	-17.15	12.13	8.58	5.53	0.97	2.97	3.53	-2.26
1	49	417	27.89	-55.07	-34.39	7.21	-35.89	3.62	-0.28	3.17	0.17	1.25
1	49	418	-0.18	-0.94	-0.94	-0.18	2.10e-02	4.39	-9.75e-02	-9.74e-02	4.39	-5.18e-03
1	49	419	4.84	1.94	2.52	4.26	1.16	8.39	-0.17	-0.17	8.39	-0.13
1	49	420	0.34	-0.26	-4.46e-02	0.12	-0.29	0.73	0.39	0.39	0.73	-1.70e-02
1	49	421	5.34	-1.59	-0.94	4.68	-2.02	9.80	0.34	0.35	9.79	-0.39
1	49	422	32.28	0.57	0.66	32.20	-1.59	6.61	-0.49	-0.48	6.59	-0.31
1	177	5	21.49	-17.23	-14.50	18.77	9.90	77.53	6.58	68.43	15.68	-23.72
1	177	201	0.28	4.83e-02	0.20	0.14	0.11	2.90	0.27	2.81	0.36	-0.49
1	177	206	3.83	-113.99	-113.88	3.71	-3.70	15.68	-51.69	14.16	-50.17	10.00
1	177	207	-12.75	-24.78	-24.19	-13.34	2.60	8.06	1.17	6.02	3.21	-3.15
1	177	323	74.09	-52.92	-38.55	59.72	-40.24	1.85	-38.59	-5.44	-31.31	15.54
1	177	327	-1.93	-6.42	-1.98	-6.36	-0.51	0.68	-8.84	-3.19	-4.96	-4.68
1	177	331	0.85	-0.51	0.49	-0.15	-0.60	7.47	1.35	5.95	2.87	-2.65
1	177	335	0.81	-0.49	0.20	0.12	0.65	0.47	-1.98	-0.59	-0.92	-1.22
1	177	339	10.52	-24.17	-23.70	10.05	-4.02	26.76	6.18	19.75	13.19	-9.75
1	177	372	11.79	4.39	5.07	11.11	-2.13	-0.24	-4.83	-0.73	-4.33	-1.42
1	177	373	399.21	21.00	363.34	56.88	-110.82	40.63	-80.15	14.08	-53.60	50.02
1	177	374	2.49e-02	-7.49e-02	-4.88e-03	-4.51e-02	-4.57e-02	0.12	-4.01e-02	1.49e-02	6.76e-02	-7.70e-02
1	177	375	19.06	-12.51	-0.77	7.32	15.26	0.46	0.25	0.25	0.46	1.73e-02
1	177	376	0.51	-0.16	0.51	-0.16	3.34e-02	4.01	-0.87	3.97	-0.83	-0.44
1	177	377	0.82	7.60e-02	0.61	0.29	-0.34	3.99	-6.64e-02	2.13	1.79	-2.02
1	177	378	-0.77	-1.00	-0.78	-0.99	-2.77e-02	8.47	-0.56	5.13	2.79	-4.36
1	177	379	2.26	1.39	2.18	1.47	0.25	7.24	0.13	3.52	3.86	-3.55
1	177	380	-1.27	-8.76	-5.57	-4.46	3.71	14.88	1.03	8.26	7.64	-6.92
1	177	381	3.44	-5.60	-3.72	1.56	3.66	12.81	0.53	5.47	7.87	-6.02
1	177	382	7.70	-32.66	-32.60	7.63	1.63	44.14	6.50	28.65	21.98	-18.52
1	177	383	-14.06	-35.03	-30.94	-18.15	8.31	45.29	10.15	25.58	29.86	-17.44
1	177	384	15.67	-16.24	-11.82	11.24	-11.03	47.11	2.21	42.17	7.16	-14.05
1	177	385	27.97	7.66	7.76	27.87	1.45	16.04	-17.46	15.56	-16.98	-3.98
1	177	386	64.62	20.11	22.02	62.71	9.02	9.53	-28.13	9.41	-28.02	-2.11
1	177	387	35.19	-22.00	-21.88	35.06	2.68	5.49	-25.91	5.37	-25.78	1.99
1	177	388	47.33	-13.62	-9.01	42.72	16.12	0.27	-35.23	6.78e-02	-35.03	2.67
1	177	389	137.02	-7.28	119.46	10.28	47.18	20.60	10.53	20.27	10.86	1.80
1	177	390	1.86	0.35	1.83	0.38	0.21	4.00	0.11	3.95	0.15	-0.43
1	177	391	0.71	-0.31	0.61	-0.20	-0.31	5.27	-0.86	3.80	0.61	-2.61
1	177	392	-0.29	-0.78	-0.53	-0.54	-0.24	7.68	-0.28	5.66	1.74	-3.46
1	177	393	0.42	-6.90	-5.69	-0.79	2.72	11.61	1.86	8.61	4.86	-4.50
1	177	394	-30.28	-78.23	-48.70	-59.81	-23.32	0.61	-1.69	0.11	-1.19	-0.94
1	177	395	18.35	-28.82	-14.93	4.45	-21.50	24.85	0.73	18.56	7.03	-10.60
1	177	396	17.83	-30.76	-23.32	10.39	-17.51	16.98	-11.34	13.96	-8.32	-8.74
1	177	397	25.35	-43.79	-41.37	22.93	-12.72	9.15	-15.34	8.91	-15.09	-2.44
1	177	398	6.14	-66.77	-62.43	1.79	-17.26	8.38	-11.50	7.00	-10.12	5.05
1	177	399	-0.27	-23.14	-17.67	-5.74	9.75	5.13	0.70	4.32	1.51	1.71
1	177	400	1.65	0.22	1.63	0.24	-0.16	1.34	-6.01e-02	1.20	8.13e-02	-0.42
1	177	401	0.78	-0.40	0.49	-0.11	0.50	2.59	-1.37	1.39	-0.18	-1.81
1	177	402	-0.50	-0.82	-0.67	-0.65	0.16	3.27	-0.91	2.04	0.32	-1.91

1	177	403	-0.89	-2.88	-2.64	-1.13	-0.65	4.50	-8.01e-02	2.78	1.64	-2.22
1	177	404	-0.12	-13.35	-7.62	-5.84	-6.56	8.79	-2.48	4.44	1.87	-5.49
1	177	405	3.15	-26.73	-12.00	-11.58	-14.94	10.40	-5.98	4.21	0.20	-7.94
1	177	406	4.38	-49.42	-27.86	-17.18	-26.36	10.49	-8.64	5.52	-3.67	-8.39
1	177	407	-4.58	-52.37	-37.12	-19.83	-22.28	8.52	-7.29	5.93	-4.70	-5.85
1	177	408	-27.91	-66.97	-66.61	-28.26	-3.71	4.47	-2.92	3.59	-2.05	-2.39
1	177	409	-40.53	-109.03	-103.02	-46.55	-19.39	4.33	0.42	4.32	0.43	-0.19
1	177	410	0.31	-0.11	0.29	-9.47e-02	-8.54e-02	0.37	-0.28	-0.19	0.28	-0.23
1	177	411	0.96	-0.84	-6.78e-02	0.19	0.89	1.48	-1.82	3.08e-02	-0.37	-1.64
1	177	412	0.28	-1.33	-0.84	-0.21	0.74	2.51	-2.25	0.10	0.16	-2.38
1	177	413	21.96	-21.33	8.09	-7.46	-20.20	1.11	-1.42	-1.24	0.93	-0.65
1	177	414	-0.81	-18.14	-3.33	-15.62	-6.11	4.15	-7.10	-0.42	-2.53	-5.53
1	177	415	2.42	-42.79	-15.04	-25.33	-22.01	5.77	-8.16	1.17	-3.56	-6.55
1	177	416	-13.41	-36.05	-35.86	-13.61	-2.10	5.84	-5.66	2.31	-2.13	-5.30
1	177	417	36.88	-60.90	-33.45	9.42	-43.94	2.92	-0.79	2.87	-0.74	-0.40
1	177	418	1.93	0.40	0.49	1.85	-0.35	0.14	-0.81	-1.45e-03	-0.66	-0.34
1	177	419	3.26	0.13	0.13	3.26	-2.43e-03	0.24	-1.01	-0.15	-0.63	-0.58
1	177	420	0.30	-7.43e-02	-5.35e-02	0.28	-8.57e-02	0.27	-0.58	0.22	-0.53	-0.19
1	177	421	3.47	-1.86	-0.45	2.06	2.35	1.52	-3.42	1.24	-3.14	-1.15
1	177	422	13.20	-5.40	13.16	-5.36	-0.86	0.57	-4.14	0.11	-3.67	-1.40
1	331	5	13.97	2.32	3.04	13.26	2.79	93.96	20.51	84.94	29.52	-24.11
1	331	201	-3.11e-03	-0.10	-2.17e-02	-8.15e-02	-3.82e-02	0.62	-0.35	0.53	-0.26	0.28
1	331	206	7.77	-99.50	-97.97	6.23	12.75	9.07	-14.32	9.03	-14.28	0.99
1	331	207	3.83	-14.76	-14.68	3.75	1.25	1.93	-0.53	1.49	-9.04e-02	-0.94
1	331	323	59.15	-50.16	-30.24	39.23	-42.20	13.51	-5.80	13.31	-5.60	1.93
1	331	327	3.85	-1.50	-2.58e-02	2.38	2.39	6.81	-0.62	-0.43	6.62	-1.20
1	331	331	0.18	-2.30e-02	7.68e-02	8.43e-02	-0.10	0.76	-0.91	0.32	-0.48	-0.74
1	331	335	0.26	-8.84e-03	0.13	0.12	0.14	-3.46e-02	-0.32	-0.32	-4.30e-02	4.85e-02
1	331	339	5.68	-3.73	5.66	-3.71	-0.36	24.25	10.38	17.33	17.30	-6.94
1	331	372	10.42	2.91	2.93	10.40	-0.34	6.73	0.49	0.50	6.72	-0.30
1	331	373	361.49	33.01	305.23	89.27	-123.75	35.47	-13.97	33.76	-12.27	9.02
1	331	374	5.55e-02	-6.75e-02	-1.28e-02	7.73e-04	6.11e-02	1.61e-02	-0.27	-0.10	-0.16	-0.14
1	331	375	9.95	-7.34	-6.09	8.71	4.48	-7.62e-02	-0.73	-0.62	-0.19	-0.24
1	331	376	0.16	-0.13	1.24e-02	1.31e-02	0.15	1.19	0.51	1.18	0.52	-0.10
1	331	377	0.12	-0.20	-0.16	8.99e-02	0.10	2.34	0.66	1.93	1.07	-0.72
1	331	378	1.03	-0.12	0.45	0.46	-0.58	7.18	2.85	4.13	5.91	-1.98
1	331	379	0.34	-0.93	-0.58	-1.18e-02	-0.57	6.91	1.57	2.52	5.97	-2.04
1	331	380	3.72	2.38e-02	1.82	1.93	-1.85	15.32	6.04	8.17	13.20	-3.90
1	331	381	2.67	-1.03	1.20	0.44	-1.81	14.40	4.23	5.75	12.87	-3.63
1	331	382	9.76	-1.40	9.75	-1.40	-0.23	51.16	15.81	35.20	31.77	-17.59
1	331	383	11.17	4.96	9.53	6.60	-2.74	54.82	18.92	32.15	41.60	-17.32
1	331	384	8.18	2.25	3.48	6.96	2.40	56.32	13.90	51.59	18.63	-13.35
1	331	385	13.45	-10.29	-3.24	6.40	10.85	22.18	-2.85	21.93	-2.60	-2.46
1	331	386	22.69	2.37	7.75	17.32	8.96	15.02	-13.60	14.99	-13.56	-0.97
1	331	387	10.08	-29.87	-29.35	9.56	4.51	12.63	-7.86	12.63	-7.86	-0.28
1	331	388	2.91	-31.85	-27.80	-1.15	11.15	6.09	-11.97	6.09	-11.97	0.18
1	331	389	100.39	-16.92	83.86	-0.39	40.82	23.65	2.21	23.63	2.22	-0.59
1	331	390	-2.32e-02	-3.65e-02	-2.41e-02	-3.56e-02	3.35e-03	2.66	-0.20	2.65	-0.19	-0.12
1	331	391	0.38	-5.59e-02	0.35	-3.40e-02	-9.49e-02	3.51	0.62	3.50	0.63	-0.16
1	331	392	0.88	-0.43	0.67	-0.22	-0.48	5.25	4.31	5.06	4.50	-0.38
1	331	393	3.13	-1.67	2.30	-0.84	-1.81	12.06	7.89	8.66	11.29	-1.62
1	331	394	11.38	-1.84	-1.16	10.70	-2.92	2.03	-0.41	-0.41	2.03	5.95e-02
1	331	395	4.71	-4.96	1.66	-1.91	4.50	27.36	12.48	20.82	19.02	-7.39
1	331	396	5.05	-17.49	-13.28	0.84	8.78	20.84	1.36	18.30	3.89	-6.56
1	331	397	3.43	-30.95	-30.20	2.68	5.02	15.70	-2.94	15.37	-2.61	-2.47
1	331	398	-7.35	-48.32	-44.44	-11.23	-12.00	13.67	-2.14	13.66	-2.13	0.37
1	331	399	-15.28	-51.62	-43.51	-23.39	15.13	13.54	0.46	13.53	0.46	0.29
1	331	400	0.18	7.03e-02	0.17	8.03e-02	-3.20e-02	2.17	-0.10	2.16	-0.10	4.25e-02
1	331	401	0.42	-1.73e-02	0.41	-1.63e-02	2.04e-02	2.48	0.74	2.45	0.78	0.23
1	331	402	1.24	-0.53	1.21	-0.50	0.26	3.67	2.61	2.74	3.54	0.35
1	331	403	1.93	-1.26	1.85	-1.18	0.50	7.34	3.49	3.49	7.34	0.11
1	331	404	1.97	-2.46	1.25	-1.74	1.63	11.75	5.31	5.88	11.17	-1.84
1	331	405	1.57	-6.03	-0.82	-3.64	3.53	11.92	3.47	5.40	10.00	-3.54
1	331	406	-2.07	-12.82	-11.48	-3.41	3.55	10.74	1.90	7.00	5.63	-4.37
1	331	407	-3.63	-22.11	-21.91	-3.84	1.94	9.19	0.70	8.07	1.82	-2.87
1	331	408	-10.48	-45.44	-45.34	-10.57	1.84	8.11	-0.32	7.92	-0.12	-1.26
1	331	409	-13.92	-59.58	-56.50	-17.01	-11.46	8.03	4.82e-02	8.01	6.63e-02	-0.38
1	331	410	0.18	-0.11	8.31e-02	-1.33e-02	-0.14	0.23	0.18	0.18	0.23	4.28e-03
1	331	411	1.20	-0.23	0.37	0.59	0.70	3.33	0.41	0.41	3.33	6.43e-02
1	331	412	1.32	-5.67e-02	1.16	0.10	0.44	6.35	0.53	0.53	6.35	-0.13
1	331	413	10.25	-2.26	0.22	7.77	4.99	1.13	0.43	0.66	0.90	-0.33
1	331	414	5.18	-1.77	0.27	3.14	3.17	8.01	0.46	1.04	7.44	-2.00
1	331	415	4.95	-3.51	-2.90	4.34	2.19	6.42	0.24	1.59	5.07	-2.55
1	331	416	7.73	-13.66	-12.50	6.57	4.85	4.50	0.28	2.18	2.60	-2.10
1	331	417	18.81	-36.38	-22.43	4.86	-23.98	2.64	-0.19	2.41	3.34e-02	0.76
1	331	418	9.72e-03	-0.55	-0.55	9.57e-03	-9.06e-03	3.06	-6.37e-02	-6.35e-02	3.06	-2.58e-02
1	331	419	3.17	1.24	1.57	2.84	0.72	5.90	-0.12	-0.12	5.90	-0.13
1	331	420	0.22	-0.16	-3.13e-02	9.28e-02	-0.18	0.49	0.28	0.28	0.49	-2.35e-02
1	331	421	3.31	-0.92	-0.61	2.99	-1.11	6.87	0.29	0.31	6.85	-0.35
1	331	422	19.09	1.17	1.22	19.04	-1.01	4.65	-0.34	-0.32	4.63	-0.33
1	393	5	13.95	-13.07	-11.13	12.02	6.96	58.94	6.59	52.26	13.27	-17.46
1	393	201	0.21	3.62e-02	0.14	0.10	8.53e-02	2.09	0.18	2.03	0.25	-0.34
1	393	206	1.12	-85.68	-85.64	1.08	-1.86	11.05	-35.79	10.10	-34.84	6.61
1	393	207	-9.82	-16.38	-15.96	-10.24	1.60	6.31	0.87	4.58	2.60	-2.53
1	393	323	54.89	-38.10	-26.94	43.73	-30.22	1.10	-26.47	-3.52	-21.84	10.30

1	393	327	-1.37	-4.93	-1.48	-4.82	-0.62	0.79	-6.17	-2.32	-3.06	-3.46
1	393	331	0.62	-0.37	0.36	-0.11	-0.43	5.39	0.95	4.29	2.06	-1.92
1	393	335	0.58	-0.36	0.13	8.24e-02	0.47	0.34	-1.42	-0.43	-0.64	-0.87
1	393	339	7.73	-17.93	-17.66	7.46	-2.64	20.24	5.27	14.89	10.62	-7.18
1	393	372	7.75	2.88	3.45	7.19	-1.56	-3.06e-02	-3.07	-0.48	-2.62	-1.07
1	393	373	300.33	15.07	273.83	41.57	-82.81	29.23	-54.55	11.60	-36.92	34.15
1	393	374	2.32e-02	-5.93e-02	-2.76e-03	-3.34e-02	-3.83e-02	9.18e-02	-3.67e-02	1.10e-02	4.41e-02	-6.20e-02
1	393	375	13.14	-8.64	0.21	4.30	10.69	0.33	0.18	0.18	0.33	2.51e-02
1	393	376	0.37	-0.12	0.37	-0.12	1.58e-02	2.91	-0.61	2.88	-0.58	-0.32
1	393	377	0.61	4.89e-02	0.45	0.21	-0.25	2.93	-1.76e-02	1.58	1.33	-1.47
1	393	378	-0.58	-0.74	-0.58	-0.74	9.88e-03	6.31	-0.25	3.82	2.24	-3.19
1	393	379	1.68	1.00	1.60	1.07	0.21	5.42	0.19	2.60	3.02	-2.61
1	393	380	-0.92	-6.50	-4.08	-3.35	2.77	11.22	1.04	6.21	6.04	-5.09
1	393	381	2.54	-4.10	-2.68	1.13	2.72	9.71	0.58	4.09	6.20	-4.44
1	393	382	5.39	-24.20	-24.14	5.33	1.36	33.43	5.54	21.75	17.22	-13.76
1	393	383	-10.48	-25.95	-22.99	-13.44	6.08	34.31	8.14	19.48	22.97	-12.97
1	393	384	10.43	-12.28	-9.21	7.37	-7.76	35.86	2.95	32.16	6.65	-10.40
1	393	385	19.58	4.74	4.78	19.53	0.82	12.46	-11.46	12.06	-11.06	-3.06
1	393	386	43.69	13.00	14.22	42.46	6.01	7.57	-19.22	7.47	-19.12	-1.66
1	393	387	24.67	-15.33	-15.21	24.54	2.23	4.39	-17.72	4.35	-17.68	1.02
1	393	388	31.97	-9.73	-6.73	28.97	10.78	0.52	-24.33	0.41	-24.22	1.63
1	393	389	103.36	-3.58	93.18	6.59	31.37	15.07	7.42	14.90	7.58	1.11
1	393	390	1.36	0.26	1.34	0.28	0.15	2.94	7.19e-02	2.91	0.11	-0.31
1	393	391	0.50	-0.22	0.42	-0.15	-0.22	3.87	-0.57	2.84	0.47	-1.87
1	393	392	-0.27	-0.56	-0.43	-0.40	-0.14	5.69	-8.93e-03	4.23	1.45	-2.49
1	393	393	0.38	-5.19	-4.27	-0.53	2.07	8.73	1.75	6.49	3.99	-3.26
1	393	394	-23.10	-58.15	-35.84	-45.41	-16.86	0.58	-0.99	8.32e-02	-0.49	-0.73
1	393	395	13.34	-21.06	-11.34	3.62	-15.49	18.98	1.44	14.07	6.35	-7.88
1	393	396	14.28	-22.62	-16.90	8.56	-13.35	13.12	-7.50	10.64	-5.02	-6.70
1	393	397	19.98	-30.65	-28.53	17.85	-10.14	7.16	-10.53	6.86	-10.23	-2.28
1	393	398	6.56	-43.60	-40.06	3.02	-12.84	6.19	-7.72	5.50	-7.04	3.01
1	393	399	3.03	-7.95	-4.11	-0.81	5.24	3.90	0.62	3.48	1.04	1.10
1	393	400	1.20	0.16	1.19	0.17	-0.12	1.01	-3.85e-02	0.92	5.61e-02	-0.30
1	393	401	0.55	-0.30	0.33	-8.50e-02	0.37	1.90	-0.92	1.07	-8.71e-02	-1.29
1	393	402	-0.39	-0.65	-0.60	-0.44	0.11	2.44	-0.49	1.54	0.41	-1.35
1	393	403	-0.57	-2.25	-2.09	-0.74	-0.50	3.44	0.25	2.11	1.58	-1.58
1	393	404	0.13	-9.89	-5.74	-4.02	-4.93	6.79	-1.40	3.33	2.07	-4.05
1	393	405	2.99	-19.64	-8.83	-7.83	-11.30	8.07	-4.01	3.15	0.92	-5.93
1	393	406	4.66	-35.88	-19.56	-11.65	-19.88	8.18	-6.03	4.15	-2.00	-6.41
1	393	407	-1.28	-37.19	-24.88	-13.58	-17.04	6.74	-5.19	4.50	-2.95	-4.66
1	393	408	-18.83	-43.77	-43.25	-19.36	-3.58	3.77	-2.22	2.85	-1.30	-2.16
1	393	409	-28.24	-72.74	-68.62	-32.35	-12.89	3.44	0.28	3.42	0.30	-0.22
1	393	410	0.22	-7.83e-02	0.21	-6.88e-02	-5.21e-02	0.27	-0.20	-0.13	0.20	-0.16
1	393	411	0.62	-0.60	-7.97e-02	9.71e-02	0.60	1.15	-1.22	3.00e-02	-9.84e-02	-1.18
1	393	412	0.15	-1.02	-0.71	-0.15	0.51	2.02	-1.47	7.81e-02	0.47	-1.74
1	393	413	16.44	-16.95	5.95	-6.45	-15.50	0.99	-1.07	-0.94	0.86	-0.51
1	393	414	-0.39	-13.79	-2.50	-11.69	-4.88	3.40	-4.97	-0.28	-1.29	-4.15
1	393	415	2.23	-31.95	-10.79	-18.93	-16.59	4.61	-5.83	0.87	-2.09	-5.01
1	393	416	-10.25	-25.33	-24.97	-10.60	-2.28	4.66	-4.09	1.74	-1.17	-4.13
1	393	417	24.82	-40.28	-21.80	6.34	-29.35	2.25	-0.62	2.21	-0.58	-0.34
1	393	418	1.43	0.33	0.40	1.36	-0.26	0.14	-0.45	5.19e-04	-0.32	-0.25
1	393	419	2.18	-2.96e-02	-2.81e-02	2.18	-5.75e-02	0.31	-0.54	-0.11	-0.12	-0.43
1	393	420	0.21	-4.70e-02	-3.72e-02	0.20	-4.90e-02	0.21	-0.38	0.17	-0.35	-0.14
1	393	421	2.45	-1.48	-0.28	1.25	1.81	1.15	-2.02	0.90	-1.77	-0.85
1	393	422	9.58	-6.03	9.56	-6.02	-0.52	0.48	-2.64	6.91e-02	-2.22	-1.06
1	462	5	10.71	-10.02	-9.30	9.99	3.78	57.48	12.87	50.10	20.26	-16.58
1	462	201	0.15	1.83e-02	0.11	5.18e-02	5.64e-02	0.77	-6.81e-02	0.77	-6.80e-02	5.89e-03
1	462	206	17.09	-36.70	-36.55	16.95	-2.80	6.45	-19.59	6.22	-19.36	2.41
1	462	207	-5.81	-15.81	-15.51	-6.12	1.71	5.23	0.42	3.32	2.34	-2.35
1	462	323	31.77	-20.92	-14.99	25.83	-16.66	2.07	-12.67	0.87	-11.47	4.03
1	462	327	-1.13	-2.67	-1.22	-2.58	0.36	4.33	-1.91	-0.80	3.22	-2.39
1	462	331	0.61	-0.33	0.34	-5.74e-02	-0.42	1.84	-1.47e-02	1.30	0.53	-0.85
1	462	335	0.60	-0.31	0.17	0.13	0.45	0.19	-0.49	-0.25	-4.66e-02	-0.32
1	462	339	3.81	-12.67	-12.32	3.46	-2.39	19.60	8.02	12.91	14.72	-5.72
1	462	372	9.36	3.16	3.46	9.06	-1.33	2.85	-8.15e-02	0.18	2.59	-0.84
1	462	373	140.20	12.26	115.29	37.18	-50.66	20.21	-27.81	12.53	-20.13	17.60
1	462	374	-6.90e-03	-2.84e-02	-7.93e-03	-2.74e-02	-4.59e-03	7.80e-02	-0.10	5.06e-03	-2.85e-02	-8.81e-02
1	462	375	11.53	-7.57	-1.70	5.66	8.81	0.21	1.94e-02	8.51e-02	0.15	9.12e-02
1	462	376	0.34	-0.11	0.32	-9.73e-02	8.25e-02	1.24	3.42e-02	1.23	4.87e-02	-0.13
1	462	377	0.44	9.46e-02	0.31	0.23	-0.17	1.83	0.39	1.25	0.97	-0.71
1	462	378	-4.90e-02	-0.66	-0.27	-0.43	-0.29	5.11	1.50	2.82	3.79	-1.74
1	462	379	1.14	0.89	1.10	0.93	-9.13e-02	4.91	1.03	1.85	4.08	-1.59
1	462	380	-0.82	-3.70	-2.52	-2.01	1.42	10.91	3.46	5.43	8.94	-3.28
1	462	381	1.82	-2.24	-1.68	1.25	1.41	10.28	2.42	3.71	8.99	-2.91
1	462	382	3.37	-16.34	-16.33	3.36	0.32	33.36	9.51	20.63	22.23	-11.90
1	462	383	-6.56	-16.56	-15.11	-8.00	3.52	35.87	11.35	18.82	28.41	-11.28
1	462	384	8.21	-11.07	-8.29	5.42	-6.78	34.56	8.81	30.32	13.05	-9.55
1	462	385	17.22	-1.41	0.10	15.70	-5.08	12.60	-4.44	11.87	-3.71	-3.45
1	462	386	32.43	4.38	4.39	32.43	0.28	8.09	-11.09	7.85	-10.85	-2.12
1	462	387	18.71	-10.83	-10.05	17.93	-4.73	5.28	-9.34	5.23	-9.29	-0.83
1	462	388	30.13	0.68	0.88	29.94	2.41	1.62	-13.49	1.62	-13.49	-0.13
1	462	389	40.74	-15.38	22.26	3.10	26.37	12.12	4.13	12.12	4.13	2.94e-02
1	462	390	1.16	0.21	1.14	0.23	0.13	1.76	-5.51e-02	1.75	-4.45e-02	-0.14
1	462	391	0.59	-0.21	0.52	-0.14	-0.23	2.30	0.32	2.09	0.52	-0.60
1	462	392	0.13	-0.65	-4.88e-02	-0.47	-0.32	3.95	2.13	3.22	2.87	-0.89

1	462	393	-0.52	-2.98	-2.52	-0.98	0.96	8.16	4.39	5.46	7.08	-1.70
1	462	394	-13.99	-39.40	-25.22	-28.18	-12.62	1.73	-0.18	3.47e-02	1.52	-0.60
1	462	395	7.76	-17.24	-9.39	-8.80e-02	-11.60	18.90	5.44	12.59	11.75	-6.72
1	462	396	9.11	-19.81	-13.31	2.61	-12.07	13.22	-2.34	9.96	0.92	-6.33
1	462	397	7.94	-24.46	-22.09	5.56	-8.44	7.95	-5.24	7.12	-4.41	-3.21
1	462	398	-1.52	-41.97	-40.40	-3.09	-7.81	5.91	-3.61	5.91	-3.61	4.97e-02
1	462	399	-5.65	-33.95	-30.25	-9.34	9.54	4.74	0.56	4.72	0.58	0.27
1	462	400	1.09	0.16	1.08	0.17	-0.11	0.93	-1.60e-02	0.92	-9.38e-03	-7.90e-02
1	462	401	0.63	-0.23	0.47	-7.81e-02	0.33	1.19	0.28	1.06	0.40	-0.32
1	462	402	0.11	-0.66	2.61e-02	-0.58	0.24	2.16	1.19	1.32	2.03	-0.33
1	462	403	-0.88	-1.17	-0.96	-1.09	-0.13	4.75	1.60	1.75	4.61	-0.66
1	462	404	-0.97	-6.96	-4.16	-3.76	-2.99	8.24	1.11	2.60	6.75	-2.90
1	462	405	0.40	-14.70	-6.96	-7.33	-7.55	9.06	-0.62	2.62	5.82	-4.57
1	462	406	0.54	-27.56	-15.86	-11.16	-13.85	8.44	-2.47	3.62	2.35	-5.42
1	462	407	-5.88	-30.49	-23.29	-13.08	-11.20	6.93	-2.69	4.09	0.15	-4.38
1	462	408	-17.57	-43.75	-43.75	-17.57	-2.24e-02	4.71	-1.63	3.28	-0.20	-2.65
1	462	409	-23.35	-68.68	-65.12	-26.92	-12.21	3.64	9.84e-02	3.60	0.14	-0.39
1	462	410	0.25	-0.10	0.21	-6.40e-02	-0.11	0.15	-3.30e-02	-1.45e-02	0.13	-5.50e-02
1	462	411	1.03	-0.59	9.00e-02	0.36	0.80	1.76	-0.10	6.12e-02	1.59	-0.53
1	462	412	0.54	-0.67	-0.12	-6.79e-03	0.60	3.68	-0.23	5.62e-02	3.40	-1.01
1	462	413	10.88	-8.82	4.17	-2.11	-9.33	1.29	-0.70	-0.60	1.19	-0.44
1	462	414	-0.69	-8.43	-1.73	-7.38	-2.65	5.23	-1.75	0.20	3.28	-3.14
1	462	415	1.24	-21.67	-8.22	-12.22	-11.28	5.38	-2.81	0.79	1.78	-4.06
1	462	416	-5.93	-20.93	-20.92	-5.93	-0.32	4.80	-2.24	1.41	1.15	-3.52
1	462	417	23.03	-39.14	-22.02	5.91	-27.78	1.88	-0.46	1.83	-0.41	-0.34
1	462	418	1.18	5.06e-02	9.21e-02	1.14	-0.21	1.44	2.00e-03	1.75e-02	1.42	-0.15
1	462	419	3.02	0.61	0.64	2.99	0.27	3.05	-5.15e-02	-2.53e-02	3.02	-0.28
1	462	420	0.26	-9.53e-02	-4.53e-02	0.21	-0.12	0.25	0.10	0.16	0.19	-7.55e-02

...

1	524	422	6.22	-80.63	4.90	-79.31	-10.63	1.19	-17.87	0.70	-17.38	-3.01
M_G			N max	N min	N 1	N 2	N 1-2	M max	M min	M 1	M 2	M 1-2
			2227.70	-1546.60	-1545.61	-450.52	-247.00	359.71	-358.38	-42.01	-286.73	-178.06
					2201.00	431.07	118.36			146.01	280.78	176.19

VERIFICHE PER ELEMENTI IN ACCIAIO

LEGENDA TABELLA VERIFICHE PER ELEMENTI IN ACCIAIO

Il programma consente la verifica dei seguenti tipi di elementi:

1. **aste** 2. **travi** 3. **pilastr**
i

L'esito delle verifiche è espresso con un codice come di seguito indicato

- Ok:** verifica con esito positivo
NV: verifica con esito negativo
Nr: verifica non richiesta.

Per comodità gli elementi vengono raggruppati in tabelle in relazione al tipo.

Ai fini delle verifiche (come da D.M. 14 Gennaio 2008 e circ. 2 Febbraio 2009 n.617) i tipi elementi differiscono per i seguenti aspetti:

Verifica	Aste	Travi	Pilastr i
4.2.3.1 Classificazione	X	X	X
4.2.4.1.2 Trazione, Compressione	X	X	X
Taglio, Torsione		X	X
Flessione, taglio e forza assiale		X	X
4.2.4.1.3.1 Aste compresse	X	X	X
4.2.4.1.3.2 Instabilità flesso-torsionale		X	X
4.2.4.1.3.3 Membrature inflesse e compresse		X	X

Ai fini delle verifiche per strutture dissipative (come da D.M. 14 Gennaio 2008 e circ. 2 Febbraio 2009 n.617 per strutture intelaiate e a controventi concentrici) si considerano le verifiche del capitolo 4 con azioni amplificate e le verifiche del capitolo 7:

Verifica	Travi	Pilastr i
4.2.4.1.2 Trazione, Compressione	X	X
Taglio, Torsione		X
Flessione, taglio e forza assiale	X	X
4.2.4.1.3.1 Aste compresse	X	X
4.2.4.1.3.2 Instabilità flesso-torsionale		X

7.5.3	Sfruttamento per momento	X	
7.5.4	Sfruttamento per sforzo normale	X	
7.5.5	Sfruttamento per taglio da capacità flessionale	X	
7.5.9	Sfruttamento per taglio amplificato		X

Viene inoltre riportata la verifica del par. 7.5.4.3 Gerarchia delle resistenze trave-colonna per ogni colonna, considerando piede e testa in entrambe le direzioni globali X e Y.

L'insieme delle verifiche sopra riportate è condotto sugli elementi purché dotati di sezione idonea come da tabella seguente:

Azione	SEZIONI GENERICHE	PROFILI SEMPLICI	PROFILI ACCOPPIATI
4.2.3.1 Classificazione automatica	L, doppio T, C, rettangolare cava, circolare cava	Tutti	Da profilo semplice
4.2.3.1 Classificazione di default 2	Circolare		
4.2.3.1 Classificazione di default 3	restanti		
4.2.4.1. Trazione 2	si	si	si
4.2.4.1. Compressione 2	si	si	si
4.2.4.1. Taglio, Torsione 2	si	si	si
4.2.4.1. Flessione, taglio e forza assiale 2	si	si	si
4.2.4.1. Aste compresse 3.1	si	si	per elementi ravvicinati e a croce o coppie calastrellate
4.2.4.1. Travi inflesse 3.2	doppio T simmetrica	doppio T	no

Le verifiche sono riportate in tabelle con il significato sotto indicato; le verifiche sono espresse dal rapporto tra l'azione di progetto e la capacità ultima, pertanto la verifica ha esito positivo per rapporti non superiori all'unità.

Asta	Trave	Pilastro	numero dell'elemento			
Stato			codice di verifica per resistenza, stabilità, svergolamento			
Note			sezione e materiali adottati per l'elemento			
V N			(ASTE) verifica come da par. 4.2.4.1.2 per punto (4.2.6) e (4.2.10)			
V V/T			(TRAVI E PILASTRI) verifica di resistenza come da par. 4.2.4.1.2 per azioni taglio-torsione (4.2.17 e 4.2.29)			
V N/M			(TRAVI E PILASTRI) verifica di resistenza come da par. 4.2.4.1.2 per azioni composte (4.2.34) con riduzione per taglio (4.2.41) ove richiesto			
N	M3	M2	V2	V3	T	sollecitazioni di interesse per la verifica
V stab			(ASTE) verifica come da par. 4.2.4.1.3 per punto (4.2.42)			
V stab			(TRAVI E PILASTRI) verifica come da par. 4.2.4.1.3 per punti (C4.2.32) o (C4.2.36) (membrature inflesse e compresse senza/con presenza di instabilità flesso-torsionale)			
BetaxL	B22xL	B33xL	lunghezze libere di inflessione (se indicato riferiti al piano di normale 22 o 33 rispettivamente)			
Snellezza			snellezza massima			
Classe			classe del profilo			
Chi mn			coefficiente di riduzione (della capacità) per la modalità di instabilità pertinente			
Rif. cmb			combinazioni in cui si sono rispettivamente attinti i valori di verifica più elevati			
V flst			(TRAVI E PILASTRI) verifica di stabilità come da par. 4.2.4.1.3.2 per punto (4.2.49)			
B1-1 x L			Beta1-1 x L: interasse tra i ritegni torsionali			
Chi LT			coefficiente di riduzione (della capacità) per la modalità di instabilità flesso-torsionale			
Snell adim			Valore della snellezza adimensionale, utilizzato per il controllo previsto al par. 7.5.5			
v.Omeg			Valore del rapporto capacità/domanda per l'azione di interesse (momento per travi e azione assiale per aste) utilizzato per l'amplificazione delle azioni			
f.Om. N			Fattore di amplificazione delle azioni assiali per travi e colonne (prodotto di 1.1 x Omega x gamma rd materiale); utilizzato come specificato al par. 7.5.5			
f.Om. T			Fattore di amplificazione delle azioni (assiali, flettenti e taglianti) per colonne (prodotto di 1.1 x Omega x gamma rd materiale); utilizzato come specificato al par. 7.5.4			
V.7.5.3		M Ed	Verifica come prevista al punto 7.5.3 e valore dell'azione			

		flettente
V.7.5.4	N Ed	Verifica come prevista al punto 7.5.4 e valore dell' azione assiale
V.7.5.5	V Ed,G V Ed,M	Verifica come prevista al punto 7.5.5 e valore dei tagli dovuti ai carichi e alla capacità
V.7.5.9	V Ed	Verifica come prevista al punto 7.5.9 e valore dell' azione di taglio
sovr. Xi (Xf, Yi, Yf)		Valore della sovraresistenza come prevista al par. 7.5.4.3 (i valori non sono normalizzati pertanto saranno maggiori uguali a gamma rd classe di duttilità)

Con riferimento al **Documento di Affidabilità** "Test di validazione del software di calcolo PRO_SAP e dei moduli aggiuntivi PRO_SAP Modulo Geotecnico, PRO_CAD nodi acciaio e PRO_MST" - versione Settembre 2014, disponibile per il download sul sito www.2si.it, si segnalano i seguenti esempi applicativi:

Test N°	Titolo
56	VERIFICA DI STABILITA' DI ASTE COMPRESSE IN ACCIAIO – METODO OMEGA
57	LUCE LIBERA DI TRAVI E ASTE IN ACCIAIO
58	LUCE LIBERA DI COLONNE IN ACCIAIO
59	SVERGOLAMENTO DI TRAVI IN ACCIAIO
61	ACCIAIO D.M. 2008
63	GERARCHIA RESISTENZE STRUTTURE IN ACCIAIO
64	STABILITA' DI ASTE COMPOSTE IN ACCIAIO
73	VALUTAZIONE EFFETTO P-δ SU PILASTRATA
74	VALUTAZIONE EFFETTO P-δ SU TELAIO 3D

Asta	Stato	Note	V N	N kN	V stab	N kN	Cl. Beta x L cm	Snell. LambDaS	Chi mn	v.Omeg	Rif. cmb			
1	oks=25,m=12		0.25	26.9			1 797.3	1594.6	20.87	2.24e-03	0.0	486,0		
2	oks=25,m=12		0.25	26.9			1 797.3	1594.6	20.87	2.24e-03	0.0	485,0		
3	oks=25,m=12		0.14	14.5			1 758.3	1516.6	19.85	2.48e-03	0.0	499,0		
4	oks=25,m=12		0.07	7.2			1 758.3	1516.6	19.85	2.48e-03	0.0	497,0		
Asta			V N	N kN	V stab	N kN	Beta x L cm	Snell. LambDaS	Chi mn	v.Omeg				
			0.25	26.91			797.30	1594.59	20.87	19.85	2.24e-03	0.0		
Trave	Stato	Note	V V/T	V N/M	V stab	Cl.LamS	22LamS	33	Snell.	Chi mn	V flstLamS	LT	Chi LT	Rif. cmb
35	oks=29,m=12		0.04	0.09		1					0.09	0.2	1.00	136,71,0,72
36	oks=29,m=12		0.20	0.71		1					0.71	9.25e-02	1.00	486,486,0,486
37	oks=29,m=12		0.22	0.63		1					0.62	0.1	1.00	70,486,0,486
38	oks=29,m=12		0.13	0.36		1					0.36	0.2	1.00	485,486,0,486
39	oks=30,m=12		0.03	0.09		1					0.09	0.2	1.00	197,69,0,69
40	oks=30,m=12		0.13	0.53		1					0.48	9.69e-02	1.00	71,486,0,486
41	oks=30,m=12		0.16	0.50		1					0.46	0.1	1.00	70,486,0,486
42	oks=30,m=12		0.11	0.31		1					0.31	0.2	1.00	476,486,0,486
43	oks=30,m=12		0.04	0.12		1					0.12	0.2	1.00	7,71,0,71
44	oks=30,m=12		0.18	0.49		1					0.47	9.60e-02	1.00	71,478,0,478
45	oks=30,m=12		0.13	0.35		1					0.33	0.1	1.00	70,486,0,478
46	oks=30,m=12		0.13	0.39		1					0.39	0.2	1.00	135,8,0,7
47	oks=30,m=12		0.03	0.11		1					0.11	0.2	1.00	134,70,0,70
48	oks=30,m=12		0.15	0.45		1					0.42	9.59e-02	1.00	71,478,0,482
49	oks=30,m=12		0.09	0.18		1					0.18	0.1	1.00	70,70,0,70
50	oks=30,m=12		0.07	0.21		1					0.19	0.2	1.00	8,485,0,8
51	oks=29,m=12		0.03	0.07		1					0.07	0.2	1.00	200,71,0,72
52	oks=29,m=12		0.16	0.49		1					0.44	9.18e-02	1.00	70,482,0,482
53	oks=35,m=12		0.02	0.05		1					0.04	0.4	1.00	71,507,0,197
54	oks=30,m=12		0.17	0.64		1					0.59	0.2	1.00	501,507,0,501
55	oks=35,m=12		0.13	0.53		1					0.51	0.3	1.00	501,507,0,501
56	oks=35,m=12		0.13	0.50		1					0.48	0.3	1.00	501,507,0,501
57	oks=30,m=12		0.20	0.46		1					0.43	0.2	1.00	501,507,0,501

58	oks=35,m=12	0.01	0.04	1					0.02	0.4	1.00	6,485,0,5	
59	oks=30,m=12	0.36	0.53	1					0.52	0.2	1.00	497,495,0,495	
60	oks=35,m=12	0.12	0.55	1					0.53	0.3	1.00	493,493,0,493	
61	oks=35,m=12	0.10	0.38	1					0.37	0.3	1.00	493,501,0,493	
62	oks=35,m=12	0.16	0.44	1					0.43	0.3	1.00	493,493,0,493	
63	oks=30,m=12	0.10	0.45	1					0.41	0.2	1.00	497,498,0,498	
64	oks=35,m=12	0.09	0.37	1					0.37	0.3	1.00	495,495,0,497	
65	oks=35,m=12	0.05	0.12	1	0.15				0.12	0.6	0.91	69,118,98,495	
66	oks=35,m=12	0.03	0.05	1		1.2	0.8	89.5	0.49	0.05	0.4	1.00	6,72,0,6
67	oks=29,m=12	0.01	0.22	1					0.13	0.7	0.85	500,490,0,500	
68	oks=29,m=12	0.01	0.25	1					0.12	0.7	0.85	492,484,0,500	
69	oks=31,m=12	0.05	0.13	1					0.09	0.5	0.97	81,485,0,477	
84	oks=30,m=12	0.36	0.32	1					0.21	3.67e-02	1.00	494,490,0,486	
87	oks=10,m=12	0.16	0.45	1					0.44	0.3	1.00	482,482,0,482	
90	oks=35,m=12	1.14e-03	4.87e-03	1					1.25e-03	0.2	1.00	506,485,0,505	
91	oks=35,m=12	1.32e-03	4.85e-03	1					1.51e-03	0.2	1.00	492,491,0,493	
92	oks=35,m=12	9.10e-03	0.03	1					3.16e-03	5.95e-02	1.00	487,491,0,507	
93	oks=35,m=12	0.02	0.03	1					4.75e-03	5.78e-02	1.00	485,485,0,493	
94	oks=35,m=12	5.62e-03	0.10	1					0.01	0.3	1.00	503,484,0,503	
95	oks=35,m=12	8.26e-03	0.11	1					0.01	0.3	1.00	486,486,0,495	
96	oks=35,m=12	6.63e-03	0.14	1					0.03	0.3	1.00	500,484,0,503	
97	oks=35,m=12	7.11e-03	0.15	1					0.03	0.3	1.00	497,485,0,495	
98	oks=35,m=12	9.84e-03	0.14	1					0.05	0.3	1.00	500,490,0,500	
99	oks=35,m=12	8.67e-03	0.15	1					0.05	0.3	1.00	495,487,0,495	
100	oks=35,m=12	0.01	0.14	1					0.08	0.3	1.00	500,490,0,500	
101	oks=35,m=12	0.01	0.17	1					0.07	0.3	1.00	492,487,0,495	
102	oks=35,m=12	0.02	0.14	1					0.12	0.4	1.00	500,490,0,500	
103	oks=35,m=12	0.02	0.15	1					0.10	0.3	1.00	492,484,0,506	
106	oks=31,m=12	0.05	0.20	1					0.17	0.4	1.00	21,498,0,81	
107	oks=31,m=12	0.09	0.34	1					0.19	0.5	0.99	22,500,0,22	
108	oks=31,m=12	0.09	0.37	1					0.28	0.5	0.95	22,493,0,22	
109	oks=31,m=12	0.08	0.33	1					0.18	0.5	0.96	278,505,0,481	
110	oks=31,m=12	0.05	0.37	1					0.15	0.5	0.94	21,492,0,480	
111	oks=31,m=12	0.05	0.27	1					0.10	0.3	1.00	492,484,0,481	
112	oks=31,m=12	0.16	0.27	1					0.20	0.5	0.97	497,485,0,485	
113	oks=31,m=12	0.08	0.28	1					0.22	0.5	1.00	277,485,0,22	
130	oks=35,m=12	0.02	0.27	1					0.24	0.8	0.77	500,490,0,500	
131	oks=35,m=12	0.02	0.31	1					0.22	0.8	0.77	492,484,0,500	
136	oks=31,m=12	0.14	0.69	1					0.27	0.5	0.98	503,503,0,486	
137	oks=31,m=12	0.18	0.51	1					0.24	0.5	0.97	498,485,0,486	
138	oks=31,m=12	0.07	0.59	1					0.29	0.5	1.00	86,502,0,86	
139	oks=31,m=12	0.12	0.60	1					0.41	0.5	1.00	494,498,0,82	
140	oks=31,m=12	0.07	0.50	1					0.27	0.4	1.00	81,502,0,86	
141	oks=31,m=12	0.08	0.53	1					0.23	0.5	1.00	81,498,0,82	
142	oks=31,m=12	0.07	0.60	1					0.25	0.4	1.00	273,502,0,82	
143	oks=31,m=12	0.04	0.40	1					0.16	0.5	1.00	82,498,0,82	
144	oks=31,m=12	0.05	0.52	1					0.16	0.5	1.00	502,502,0,82	
145	oks=31,m=12	1.10e-04	1.89e-03	1					2.69e-04	0.1	1.00	244,506,0,492	
146	oks=31,m=12	1.10e-04	1.85e-03	1					2.48e-04	0.1	1.00	244,500,0,476	
147	oks=31,m=12	1.10e-04	1.82e-03	1					2.37e-04	0.1	1.00	244,506,0,488	
148	oks=31,m=12	1.10e-04	1.86e-03	1					2.73e-04	0.1	1.00	244,506,0,479	
149	oks=31,m=12	1.10e-04	1.86e-03	1					2.56e-04	0.1	1.00	244,506,0,476	
150	oks=31,m=12	0.03	0.24	1					0.15	0.5	1.00	278,486,0,274	
151	oks=31,m=12	0.05	0.30	1					0.27	0.5	1.00	274,278,0,274	
222	oks=31,m=12	0.10	0.22	1					0.18	0.5	0.97	503,486,0,486	
223	oks=31,m=12	0.14	0.42	1					0.20	0.5	0.95	498,498,0,486	
224	oks=31,m=12	0.04	0.22	1					0.17	0.5	0.97	86,498,0,486	
225	oks=31,m=12	0.07	0.34	1					0.29	0.5	0.96	274,486,0,82	
226	oks=31,m=12	0.04	0.18	1					0.13	0.5	0.97	81,479,0,479	
227	oks=31,m=12	0.05	0.28	1					0.15	0.5	0.96	81,497,0,478	
228	oks=31,m=12	0.04	0.18	1					0.15	0.5	0.95	81,505,0,481	
229	oks=31,m=12	0.03	0.26	1					0.11	0.5	0.97	82,497,0,82	
230	oks=31,m=12	0.02	0.18	1					0.09	0.5	0.97	82,502,0,482	
231	oks=31,m=12	0.06	0.04	1					7.89e-03	0.4	1.00	506,504,0,273	
232	oks=31,m=12	0.02	0.03	1					0.01	0.4	1.00	273,505,0,278	
233	oks=31,m=12	0.02	0.03	1					0.02	0.4	1.00	273,505,0,274	
234	oks=31,m=12	0.02	0.03	1					0.02	0.4	1.00	278,500,0,278	
235	oks=31,m=12	8.15e-03	0.04	1					7.96e-03	0.4	1.00	278,505,0,273	
236	oks=31,m=12	0.01	0.09	1					0.04	0.4	1.00	273,486,0,273	
237	oks=31,m=12	0.02	0.10	1					0.08	0.4	1.00	273,485,0,277	
238	oks=31,m=12	0.03	0.31	1					0.08	0.4	1.00	507,503,0,277	
239	oks=31,m=12	0.09	0.22	1					0.12	0.5	1.00	498,499,0,485	
240	oks=31,m=12	0.02	0.32	1					0.15	0.5	1.00	486,500,0,277	
241	oks=31,m=12	0.04	0.24	1					0.16	0.4	1.00	82,499,0,273	
242	oks=31,m=12	0.02	0.32	1					0.18	0.5	0.98	479,500,0,273	
243	oks=31,m=12	0.02	0.22	1					0.09	0.4	1.00	478,496,0,85	
244	oks=31,m=12	0.02	0.32	1					0.18	0.5	0.98	482,501,0,277	
245	oks=31,m=12	0.01	0.20	1					0.04	0.4	1.00	483,494,0,82	
246	oks=31,m=12	0.01	0.31	1					0.08	0.5	1.00	482,500,0,273	
247	oks=31,m=12	0.10	0.20	1					0.05	0.5	1.00	506,505,0,273	
248	oks=31,m=12	0.16	0.26	1					0.10	0.5	1.00	501,502,0,278	
249	oks=31,m=12	0.05	0.25	1					0.11	0.5	1.00	274,504,0,274	
250	oks=31,m=12	0.05	0.26	1					0.11	0.5	1.00	278,504,0,278	
251	oks=31,m=12	0.14	0.18	1					0.05	0.5	1.00	502,506,0,273	
252	oks=31,m=12	0.04	0.31	1					0.11	0.4	1.00	504,503,0,486	

253	oks=31,m=12	0.03	0.24	1						0.11	0.5	0.98	498,493,0,273
254	oks=31,m=12	0.02	0.32	1						0.15	0.5	1.00	17,500,0,277
255	oks=31,m=12	0.02	0.24	1						0.22	0.5	0.98	486,499,0,273
256	oks=31,m=12	0.03	0.32	1						0.18	0.5	1.00	22,500,0,273
257	oks=31,m=12	0.03	0.22	1						0.09	0.4	1.00	22,496,0,85
258	oks=31,m=12	0.02	0.32	1						0.17	0.5	1.00	22,501,0,277
259	oks=31,m=12	0.02	0.20	1						0.07	0.4	1.00	480,494,0,480
260	oks=31,m=12	0.01	0.31	1						0.09	0.5	0.99	481,500,0,273
261	oks=31,m=12	0.10	0.22	1						0.16	0.5	0.99	500,494,0,486
262	oks=31,m=12	0.04	0.17	1						0.10	0.5	1.00	497,498,0,273
263	oks=31,m=12	0.05	0.20	1						0.13	0.5	0.98	17,506,0,486
264	oks=31,m=12	0.02	0.22	1						0.21	0.5	1.00	485,278,0,273
265	oks=31,m=12	0.06	0.20	1						0.11	0.4	1.00	22,503,0,476
266	oks=31,m=12	0.06	0.19	1						0.15	0.4	1.00	22,480,0,477
267	oks=31,m=12	0.05	0.21	1						0.12	0.4	1.00	22,506,0,481
268	oks=31,m=12	0.03	0.16	1						0.10	0.4	1.00	21,499,0,480
269	oks=31,m=12	0.02	0.27	1						0.09	0.4	1.00	21,484,0,481
270	oks=31,m=12	0.15	0.32	1						0.19	0.5	0.95	500,503,0,486
271	oks=31,m=12	0.11	0.17	1						0.13	0.4	1.00	497,485,0,485
272	oks=31,m=12	0.07	0.27	1						0.16	0.5	0.96	17,505,0,485
280	oks=36,m=12	0.04	0.27	0.06	1	5.4	1.0	413.7	0.03				71,72,252,0
281	oks=36,m=12	0.04	0.30	1									69,71,0,0
282	oks=36,m=12	0.05	0.39	1									69,71,0,0
283	oks=36,m=12	0.05	0.27	1									71,70,0,0
284	oks=36,m=12	0.14	0.11	0.10	1	5.4	0.5	413.7	0.03				71,72,252,0
285	oks=36,m=12	0.11	0.21	1									69,197,0,0
288	oks=36,m=12	0.14	0.04	1									199,503,0,0
293	oks=36,m=12	0.09	0.38	1									5,7,0,0
294	oks=36,m=12	0.04	0.29	1									5,7,0,0
295	oks=36,m=12	0.04	0.27	0.33	1	3.4	1.0	257.6	0.08				5,5,44,0
296	oks=36,m=12	0.14	0.33	0.10	1	3.8	1.1	288.3	0.07				133,133,46,0
298	oks=36,m=12	0.03	0.23	0.25	1	3.8	0.8	288.3	0.07				134,486,488,0
299	oks=36,m=12	0.11	0.10	1									199,69,0,0
300	oks=36,m=12	0.03	0.19	1									493,197,0,0
301	oks=36,m=12	0.05	0.21	1									200,198,0,0
302	oks=36,m=12	0.03	0.12	1									478,482,0,0
304	oks=36,m=12	0.04	0.26	1									52,492,0,0
305	oks=36,m=12	0.06	0.16	1									497,69,0,0
306	oks=36,m=12	0.06	0.57	1									198,197,0,0
310	oks=31,m=12	0.03	0.11	1						0.04	0.4	1.00	82,492,0,483
311	oks=40,m=126.90e-03	0.12	0.12	1									136,6,0,0
312	oks=40,m=126.90e-03	0.12	0.12	1									72,6,0,0
313	oks=30,m=12	0.55	0.70	1						0.62	0.1	1.00	497,497,0,497
314	oks=10,m=12	0.68	0.52	1						0.44	8.59e-02	1.00	482,482,0,482
315	oks=40,m=12	0.01	0.20	0.24	1	0.5	0.2	38.0	0.84				482,494,494,0
316	oks=10,m=128.61e-03	0.14	0.14	1						0.01	0.1	1.00	476,492,0,134
317	oks=10,m=125.91e-03	0.11	0.11	1						0.01	0.4	1.00	7,492,0,481
318	oks=10,m=129.67e-03	0.10	0.10	1						0.01	0.3	1.00	7,492,0,501
319	oks=40,m=123.10e-03	0.13	0.13	1		0.5	0.2	38.0	0.84				502,502,501,0
320	oks=10,m=12	0.05	0.16	1						0.16	0.4	1.00	481,8,0,15
327	oks=36,m=12	0.02	0.06	1									134,72,0,0
328	oks=36,m=12	0.05	0.10	1									15,134,0,0
329	oks=36,m=12	0.16	0.07	1									70,199,0,0
330	oks=36,m=12	0.07	0.81	1									72,7,0,0
331	oks=36,m=12	0.05	0.51	1									492,495,0,0
332	oks=29,m=12	0.15	0.31	1						0.31	0.2	1.00	486,486,0,486
334	oks=29,m=12	0.16	0.38	1						0.38	0.1	1.00	486,486,0,486
335	oks=29,m=12	0.16	0.75	1						0.66	0.3	1.00	7,488,0,485
336	oks=30,m=12	0.10	0.26	1						0.26	0.1	1.00	486,486,0,486
337	oks=30,m=12	0.12	0.21	1						0.21	0.2	1.00	70,486,0,486
338	oks=30,m=12	0.14	0.66	1						0.56	0.3	1.00	7,488,0,476
339	oks=30,m=12	0.13	0.22	1						0.22	0.1	1.00	71,478,0,478
340	oks=30,m=12	0.10	0.11	1						0.11	0.1	1.00	478,478,0,478
341	oks=30,m=12	0.06	0.17	1						0.17	0.3	1.00	135,7,0,7
342	oks=30,m=12	0.11	0.19	1						0.19	0.1	1.00	482,482,0,482
343	oks=30,m=12	0.05	0.04	1						0.04	0.1	1.00	70,70,0,479
344	oks=30,m=12	0.04	0.06	1						0.06	0.3	1.00	477,477,0,477
345	oks=29,m=12	0.12	0.20	1						0.20	0.1	1.00	482,482,0,482
346	oks=35,m=12	0.24	0.42	1						0.42	0.2	1.00	502,502,0,502
347	oks=35,m=12	0.12	0.25	1						0.24	0.3	1.00	501,501,0,501
348	oks=35,m=12	0.13	0.21	1						0.21	0.3	1.00	502,504,0,502
349	oks=35,m=12	0.26	0.54	1						0.53	0.3	1.00	501,502,0,502
350	oks=30,m=12	0.36	0.71	1						0.63	0.2	1.00	497,497,0,497
351	oks=35,m=12	0.11	0.28	1						0.28	0.4	1.00	494,498,0,498
352	oks=35,m=12	0.11	0.40	1						0.39	0.3	1.00	494,494,0,494
353	oks=35,m=12	0.16	0.31	1						0.31	0.2	1.00	493,493,0,493
354	oks=35,m=12	0.16	0.34	1						0.34	0.3	1.00	498,498,0,498
355	oks=35,m=12	0.07	0.19	1						0.19	0.5	0.99	495,497,0,497
356	oks=30,m=12	0.21	0.28	1						0.26	0.2	1.00	487,486,0,479
357	oks=35,m=12	0.10	0.14	1						0.14	0.2	1.00	494,494,0,494
358	oks=29,m=12	0.16	0.47	1						0.47	0.2	1.00	485,485,0,485
359	oks=30,m=12	0.10	0.31	1						0.31	0.2	1.00	485,485,0,485
360	oks=30,m=12	0.12	0.28	1						0.28	0.2	1.00	6,477,0,477
361	oks=30,m=12	0.11	0.36	1						0.36	0.2	1.00	477,477,0,477
362	oks=30,m=12	0.11	0.32	1						0.30	0.2	1.00	6,481,0,481

363	oks=30,m=12	0.05	0.16		1				0.16	0.2	1.00	7,476,0,481	
364	oks=29,m=12	0.10	0.25		1				0.24	0.2	1.00	501,481,0,481	
365	oks=35,m=12	0.24	0.29		1				0.27	7.65e-02	1.00	502,504,0,502	
366	oks=35,m=12	0.13	0.54		1				0.52	0.3	1.00	502,504,0,502	
367	oks=35,m=12	0.14	0.47		1				0.45	0.3	1.00	502,502,0,502	
368	oks=35,m=12	0.26	0.71		1				0.69	8.31e-02	1.00	502,502,0,502	
369	oks=35,m=12	0.12	0.44		1				0.44	0.3	1.00	494,494,0,494	
370	oks=35,m=12	0.16	0.67		1				0.66	0.3	1.00	494,494,0,494	
371	oks=35,m=12	0.16	0.36		1				0.35	8.21e-02	1.00	498,498,0,498	
372	oks=11,m=12	0.07	0.23	0.56	1	2.2	0.6	165.8	0.18	0.52	1.4	0.44	7,5,136,5
373	oks=11,m=12	0.11	0.36	0.81	1	2.2	0.6	165.8	0.18	0.81	1.4	0.44	7,5,136,5
374	oks=11,m=12	0.11	0.36	0.81	1	2.2	0.6	165.8	0.18	0.81	1.4	0.44	7,5,200,5
375	oks=11,m=12	0.11	0.36	0.81	1	2.2	0.6	165.8	0.18	0.81	1.4	0.44	198,5,200,5
376	oks=11,m=12	0.07	0.23	0.56	1	2.2	0.6	165.8	0.18	0.52	1.4	0.44	198,5,200,5
377	oks=11,m=12	0.07	0.24	0.59	1	2.2	0.6	165.8	0.18	0.56	1.4	0.44	6,5,200,5
378	oks=11,m=12	0.11	0.36	0.82	1	2.2	0.6	165.8	0.18	0.81	1.4	0.44	8,5,200,5
379	oks=11,m=12	0.11	0.36	0.82	1	2.2	0.6	165.8	0.18	0.81	1.4	0.44	8,5,200,5
380	oks=11,m=12	0.07	0.24	0.59	1	2.2	0.6	165.8	0.18	0.56	1.4	0.44	133,5,8,5
381	oks=11,m=12	0.07	0.24	0.58	1	2.2	0.6	165.8	0.18	0.55	1.4	0.44	8,5,134,5
382	oks=11,m=12	0.09	0.31	0.72	1	2.2	0.6	165.8	0.18	0.71	1.4	0.44	133,5,200,5
383	oks=11,m=12	0.07	0.29	0.65	1	2.2	0.6	165.8	0.18	0.55	1.4	0.44	133,69,100,5
384	oks=11,m=12	0.05	0.23	0.52	1	2.2	0.6	165.8	0.18	0.38	1.4	0.44	69,49,34,5
385	oks=11,m=12	0.04	0.17	0.36	1	1.9	0.6	143.4	0.23	0.25	1.3	0.50	72,49,34,5
386	oks=11,m=12	0.06	0.23	0.31	1	1.8	0.6	134.4	0.26	0.28	0.9	0.72	136,8,36,500
387	oks=11,m=12	0.06	0.18	0.39	1	1.9	0.6	143.4	0.23	0.36	1.3	0.50	72,5,162,5
388	oks=11,m=12	0.08	0.21	0.30	1	1.8	0.6	134.4	0.26	0.30	0.9	0.72	
135,135,98,135													
389	oks=11,m=12	0.06	0.17	0.38	1	1.9	0.6	143.4	0.23	0.34	1.3	0.50	72,5,228,5
390	oks=11,m=12	0.08	0.26	0.34	1	1.8	0.6	134.4	0.26	0.35	0.9	0.72	
135,135,228,135													
391	oks=11,m=12	0.09	0.27	0.55	1	1.9	0.6	143.4	0.23	0.53	1.3	0.50	70,5,200,5
392	oks=11,m=12	0.13	0.53	0.63	1	1.8	0.6	134.4	0.26	0.74	0.9	0.72	
135,135,136,135													
393	oks=11,m=12	0.09	0.27	0.55	1	1.9	0.6	143.4	0.23	0.53	1.3	0.50	8,5,200,5
394	oks=11,m=12	0.11	0.27	0.37	1	1.8	0.6	134.4	0.26	0.37	0.9	0.72	
133,133,228,135													
395	oks=11,m=12	0.09	0.27	0.55	1	1.9	0.6	143.4	0.23	0.53	1.3	0.50	8,5,200,5
396	oks=11,m=12	0.13	0.54	0.64	1	1.8	0.6	134.4	0.26	0.75	0.9	0.72	
133,133,136,133													
397	oks=11,m=12	0.06	0.17	0.39	1	1.9	0.6	143.4	0.23	0.34	1.3	0.50	5,5,228,5
398	oks=11,m=12	0.07	0.22	0.31	1	1.8	0.6	134.4	0.26	0.30	0.9	0.72	
135,135,228,135													
399	oks=11,m=12	0.06	0.18	0.40	1	1.9	0.6	143.4	0.23	0.36	1.3	0.50	5,5,228,5
400	oks=11,m=12	0.11	0.53	0.62	1	1.8	0.6	134.4	0.26	0.73	0.9	0.72	
133,133,136,133													
401	oks=11,m=12	0.09	0.27	0.55	1	1.9	0.6	143.4	0.23	0.53	1.3	0.50	70,5,200,5
402	oks=11,m=12	0.11	0.27	0.36	1	1.8	0.6	134.4	0.26	0.37	0.9	0.72	
133,134,228,133													
403	oks=11,m=12	0.09	0.27	0.55	1	1.9	0.6	143.4	0.23	0.53	1.3	0.50	70,5,200,5
404	oks=11,m=12	0.11	0.27	0.36	1	1.8	0.6	134.4	0.26	0.37	0.9	0.72	
134,135,228,136													
405	oks=11,m=12	0.06	0.18	0.40	1	1.9	0.6	143.4	0.23	0.36	1.3	0.50	7,5,228,5
406	oks=11,m=12	0.09	0.40	0.49	1	1.8	0.6	134.4	0.26	0.56	0.9	0.72	
136,136,136,136													
407	oks=11,m=12	0.08	0.23	0.49	1	1.9	0.6	143.4	0.23	0.47	1.3	0.50	7,5,200,5
408	oks=11,m=12	0.10	0.23	0.32	1	1.8	0.6	134.4	0.26	0.32	0.9	0.72	
135,135,100,135													
409	oks=11,m=12	0.06	0.22	0.45	1	1.9	0.6	143.4	0.23	0.36	1.3	0.50	70,69,100,5
410	oks=11,m=12	0.06	0.19	0.36	1	1.8	0.6	134.4	0.26	0.30	1.2	0.53	7,69,98,5
411	oks=10,m=12	0.04	0.08	0.16	1	1.6	0.5	121.1	0.31	0.09	0.9	0.76	200,52,34,501
412	oks=11,m=12	0.04	0.10		1					0.10	0.5	0.97	5,8,0,5
413	oks=11,m=12	0.09	0.31	0.39	1	1.8	0.6	134.4	0.26	0.43	0.9	0.72	
200,200,200,200													
414	oks=11,m=12	0.07	0.32		1					0.33	0.6	0.95	200,200,0,200
415	oks=11,m=12	0.07	0.14	0.24	1	1.8	0.6	134.4	0.26	0.19	0.9	0.72	
199,199,164,199													
416	oks=11,m=12	0.05	0.13		1					0.14	0.5	0.97	69,134,0,71
417	oks=11,m=12	0.12	0.40	0.49	1	1.8	0.6	134.4	0.26	0.55	0.9	0.72	
200,199,200,200													
418	oks=11,m=12	0.09	0.40		1					0.42	0.6	0.95	72,199,0,200
419	oks=11,m=12	0.12	0.38	0.47	1	1.8	0.6	134.4	0.26	0.52	0.9	0.72	
199,199,200,199													
420	oks=11,m=12	0.09	0.38		1					0.40	0.6	0.95	135,199,0,199
421	oks=11,m=12	0.10	0.21	0.30	1	1.8	0.6	134.4	0.26	0.29	0.9	0.72	
199,197,228,199													
422	oks=11,m=12	0.08	0.21		1					0.21	0.5	0.97	5,200,0,133
423	oks=11,m=12	0.08	0.29	0.35	1	1.8	0.6	134.4	0.26	0.40	0.9	0.72	
199,199,200,199													
424	oks=11,m=12	0.07	0.30		1					0.31	0.6	0.95	199,199,0,199
425	oks=11,m=12	0.06	0.19		1					0.19	0.5	0.96	136,8,0,136
426	oks=11,m=12	0.07	0.21		1					0.23	0.6	0.94	70,6,0,198
427	oks=11,m=12	0.09	0.26		1					0.27	0.6	0.94	6,70,0,6
428	oks=11,m=12	0.11	0.54		1					0.59	0.6	0.91	199,135,0,135
429	oks=11,m=12	0.09	0.26		1					0.28	0.6	0.94	6,5,0,198
430	oks=11,m=12	0.11	0.55		1					0.60	0.6	0.91	5,133,0,133

431	oks=11,m=12	0.07	0.22	1						0.23	0.6	0.94	6,6,0,6
432	oks=11,m=12	0.09	0.54	1						0.60	0.6	0.91	198,134,0,134
433	oks=11,m=12	0.09	0.26	1						0.28	0.6	0.94	6,198,0,198
434	oks=11,m=12	0.09	0.26	1						0.28	0.6	0.94	6,71,0,6
435	oks=11,m=12	0.08	0.41	1						0.45	0.6	0.91	8,136,0,136
436	oks=11,m=12	0.08	0.23	1						0.25	0.6	0.94	6,69,0,200
437	oks=11,m=12	0.05	0.17	1						0.16	0.6	0.94	6,504,0,6
438	oks=29,m=12	0.09	0.24	1						0.22	0.2	1.00	136,8,0,136
439	oks=29,m=12	0.16	0.59	1						0.59	0.2	1.00	486,486,0,486
440	oks=29,m=12	0.15	0.47	1						0.47	0.2	1.00	486,486,0,486
441	oks=29,m=12	0.16	0.39	1						0.36	9.01e-02	1.00	485,485,0,485
442	oks=30,m=12	0.07	0.20	1						0.20	0.2	1.00	197,69,0,69
443	oks=30,m=12	0.10	0.40	1						0.40	0.2	1.00	486,486,0,486
444	oks=30,m=12	0.13	0.35	1						0.35	0.2	1.00	70,486,0,486
445	oks=30,m=12	0.14	0.36	1						0.31	9.48e-02	1.00	7,485,0,485
446	oks=30,m=12	0.09	0.27	1						0.26	0.2	1.00	7,72,0,71
447	oks=30,m=12	0.13	0.38	1						0.37	0.2	1.00	71,478,0,478
448	oks=30,m=12	0.10	0.22	1						0.22	0.2	1.00	478,478,0,478
449	oks=30,m=12	0.06	0.20	1						0.20	6.78e-02	1.00	135,8,0,7
450	oks=30,m=12	0.08	0.23	1						0.23	0.2	1.00	133,70,0,70
451	oks=30,m=12	0.11	0.34	1						0.33	0.2	1.00	482,482,0,482
452	oks=30,m=12	0.06	0.10	1						0.10	0.2	1.00	70,70,0,70
453	oks=30,m=12	0.04	0.09	1						0.08	6.65e-02	1.00	477,477,0,477
454	oks=29,m=12	0.08	0.20	1						0.19	0.2	1.00	200,199,0,72
455	oks=29,m=12	0.12	0.35	1						0.35	0.2	1.00	482,482,0,482
456	oks=29,m=12	0.11	0.25	1						0.25	0.3	1.00	486,197,0,5
457	oks=29,m=12	0.11	0.29	1						0.29	0.3	1.00	486,485,0,485
458	oks=30,m=12	0.07	0.21	1						0.21	0.3	1.00	486,485,0,485
459	oks=30,m=12	0.09	0.22	1						0.22	0.3	1.00	486,133,0,133
460	oks=30,m=12	0.07	0.21	1						0.21	0.3	1.00	478,6,0,6
461	oks=30,m=12	0.06	0.14	1						0.14	0.3	1.00	477,478,0,478
462	oks=30,m=12	0.07	0.17	1						0.17	0.3	1.00	482,481,0,481
463	oks=30,m=12	0.03	0.08	1						0.08	0.3	1.00	483,482,0,482
464	oks=29,m=12	0.08	0.20	1						0.20	0.3	1.00	482,198,0,6
465	oks=29,m=12	0.19	0.58	1						0.58	9.20e-02	1.00	485,485,0,485
466	oks=30,m=12	0.13	0.42	1						0.39	9.59e-02	1.00	6,485,0,485
467	oks=30,m=12	0.17	0.38	1						0.37	9.50e-02	1.00	6,477,0,477
...													

548	oks=40,m=12	12.12e-03	0.04	0.27	1	0.9	0.2	69.1	0.66	0.20	0.5	1.00	118,161,0,0
Trave		V V/T	V N/M	V stab		LamS	22LamS	33	Snell.	Chi mn	V flst	LamS LT	Chi LT
		0.68	0.81	0.82		5.41	1.07	413.74		0.03	0.81	1.39	0.44

Trave	v.Omeg	f.Om. N	Stato	V N/M	V stab	Rif. cmb	V.7.5.3	M Ed	V.7.5.4	N Ed	V.7.5.5	V Ed,G	V Ed,M
								kN m		kN		kN	kN
35							0.0	0.0	0.0	0.0	0.0	0.0	0.0
36							0.0	0.0	0.0	0.0	0.0	0.0	0.0
37							0.0	0.0	0.0	0.0	0.0	0.0	0.0
38							0.0	0.0	0.0	0.0	0.0	0.0	0.0
39							0.0	0.0	0.0	0.0	0.0	0.0	0.0
40							0.0	0.0	0.0	0.0	0.0	0.0	0.0
41							0.0	0.0	0.0	0.0	0.0	0.0	0.0
42							0.0	0.0	0.0	0.0	0.0	0.0	0.0
43							0.0	0.0	0.0	0.0	0.0	0.0	0.0
44							0.0	0.0	0.0	0.0	0.0	0.0	0.0
45							0.0	0.0	0.0	0.0	0.0	0.0	0.0
46							0.0	0.0	0.0	0.0	0.0	0.0	0.0
47							0.0	0.0	0.0	0.0	0.0	0.0	0.0
48							0.0	0.0	0.0	0.0	0.0	0.0	0.0
49							0.0	0.0	0.0	0.0	0.0	0.0	0.0
50							0.0	0.0	0.0	0.0	0.0	0.0	0.0
51							0.0	0.0	0.0	0.0	0.0	0.0	0.0
52							0.0	0.0	0.0	0.0	0.0	0.0	0.0
53							0.0	0.0	0.0	0.0	0.0	0.0	0.0
54							0.0	0.0	0.0	0.0	0.0	0.0	0.0
55							0.0	0.0	0.0	0.0	0.0	0.0	0.0
56							0.0	0.0	0.0	0.0	0.0	0.0	0.0
57							0.0	0.0	0.0	0.0	0.0	0.0	0.0
58							0.0	0.0	0.0	0.0	0.0	0.0	0.0
59							0.0	0.0	0.0	0.0	0.0	0.0	0.0
60							0.0	0.0	0.0	0.0	0.0	0.0	0.0
61							0.0	0.0	0.0	0.0	0.0	0.0	0.0
62							0.0	0.0	0.0	0.0	0.0	0.0	0.0
63							0.0	0.0	0.0	0.0	0.0	0.0	0.0
64							0.0	0.0	0.0	0.0	0.0	0.0	0.0
65							0.0	0.0	0.0	0.0	0.0	0.0	0.0
66							0.0	0.0	0.0	0.0	0.0	0.0	0.0
67							0.0	0.0	0.0	0.0	0.0	0.0	0.0
68							0.0	0.0	0.0	0.0	0.0	0.0	0.0
69							0.0	0.0	0.0	0.0	0.0	0.0	0.0
84							0.0	0.0	0.0	0.0	0.0	0.0	0.0
87							0.0	0.0	0.0	0.0	0.0	0.0	0.0
90							0.0	0.0	0.0	0.0	0.0	0.0	0.0
91							0.0	0.0	0.0	0.0	0.0	0.0	0.0

464	0.0	0.0	0.0	0.0	0.0	0.0	0.0
465	0.0	0.0	0.0	0.0	0.0	0.0	0.0
466	0.0	0.0	0.0	0.0	0.0	0.0	0.0
467	0.0	0.0	0.0	0.0	0.0	0.0	0.0
...							

548	0.0	0.0	0.0	0.0	0.0	0.0	0.0		
Trave v.Omeg	V N/M	V stab	V.7.5.3	M Ed	V.7.5.4	N Ed	V.7.5.5	V Ed,G	V Ed,M
			0.0	0.0	0.0	0.0	0.0	0.0	0.0
			0.0	0.0	0.0	0.0	0.0	0.0	0.0

Pilas.	Stato	Note	V V/T	V N/M	V stab	Cl.LamS	22LamS	33	Snell.	Chi mn	V flstLamS	LT	Chi LT	Rif. cmb
21	oks=20,m=12		0.11	0.77	0.46	1	0.9	0.9	65.3	0.76				491,491,494,0
22	oks=20,m=12		0.13	0.90	0.49	1	0.9	0.9	65.3	0.76				486,486,498,0
23	oks=20,m=12		0.11	0.80		1								485,485,0,0
24	oks=20,m=12		0.08	0.65		1								485,485,0,0
25	oks=21,m=12		0.08	0.88		1								486,494,0,0
26	oks=21,m=12		0.09	0.85		1								501,501,0,0
27	oks=21,m=12		0.09	0.87		1								501,502,0,0
28	oks=21,m=12		0.07	0.84		1								493,493,0,0
29	oks=21,m=12		0.06	0.78		1								498,498,0,0
31	oks=19,m=12		0.05	0.59		1								501,502,0,0
32	oks=19,m=12		0.09	0.82		1								501,502,0,0
33	oks=20,m=12		0.09	0.72		1								502,501,0,0
34	oks=19,m=12		0.06	0.70		1								495,505,0,0
72	ok s=9,m=12	8.10e-03	0.22	0.29		1	0.6	0.4	49.3	0.76	0.0	0.3	1.00	
502,502,502,480														
75	ok s=9,m=12	9.47e-03	0.23	0.30		1	0.6	0.4	49.3	0.76	0.0	0.3	1.00	
502,495,495,494														
78	ok s=9,m=12	8.83e-03	0.02			1					0.0	0.3	1.00	502,482,0,500
81	ok s=9,m=12	6.84e-03	0.36	0.46		1	0.6	0.4	49.3	0.76	0.0	0.3	1.00	
502,482,481,484														
116	oks=22,m=12		0.04	0.33		3								502,500,0,0
117	oks=22,m=12		0.05	0.36		3								504,498,0,0
118	oks=22,m=12		0.04	0.34		3								7,8,0,0
119	oks=22,m=12		0.04	0.31		3								8,8,0,0
120	oks=23,m=12		0.06	0.72		3								486,494,0,0
121	oks=23,m=12		0.05	0.66		3								501,502,0,0
122	oks=23,m=12		0.05	0.57		3								501,502,0,0
123	oks=23,m=12		0.05	0.63		3								477,494,0,0
124	oks=23,m=12		0.06	0.79		3								497,497,0,0
125	oks=23,m=12		0.06	0.71		3								497,497,0,0
126	oks=23,m=12		0.08	0.53		3								481,501,0,0
127	oks=23,m=12		0.05	0.61		3								501,502,0,0
128	oks=23,m=12		0.05	0.34		3								503,500,0,0
129	oks=23,m=12		0.11	0.45		3								500,499,0,0
132	oks=22,m=12	9.30e-03	0.08			3								497,497,0,0
133	oks=22,m=12		0.02	0.18		3								494,494,0,0
273	oks=22,m=12		0.03	0.16		3								22,486,0,0
274	oks=22,m=12		0.03	0.18		3								22,22,0,0
275	oks=37,m=12		0.07	0.48		1					0.41	0.4	1.00	69,80,0,80
276	oks=37,m=12		0.10	0.61		1					0.61	0.4	1.00	77,77,0,78
277	oks=37,m=12		0.11	0.69		1					0.69	0.4	1.00	69,72,0,80
278	oks=37,m=12		0.11	0.65		1					0.65	0.4	1.00	69,70,0,78
279	oks=37,m=12		0.07	0.60		1					0.41	0.4	1.00	77,69,0,80
286	oks=37,m=12		0.03	0.35		1					0.12	0.3	1.00	491,487,0,491
287	oks=37,m=12		0.07	0.47		1					0.47	0.4	1.00	133,486,0,135
289	oks=37,m=12		0.05	0.31		1					0.23	0.3	1.00	205,480,0,198
290	oks=37,m=12		0.05	0.28		1					0.28	0.4	1.00	208,206,0,206
291	oks=37,m=12		0.11	0.64		1					0.64	0.4	1.00	6,16,0,16
292	oks=37,m=12		0.04	0.37		1					0.16	0.3	1.00	69,485,0,69
297	oks=37,m=12		0.09	0.55		1					0.55	0.4	1.00	141,143,0,143
303	oks=23,m=12		0.11	0.46		3								500,492,0,0
307	oks=23,m=12		0.06	0.43		3								497,498,0,0
308	oks=23,m=12		0.05	0.31		3								507,494,0,0
309	oks=19,m=12		0.05	0.43		1								498,498,0,0
322	oks=37,m=12	3.48e-03	0.08			1					0.03	0.5	0.98	495,69,0,199
323	oks=37,m=12		0.10	0.61		1					0.54	0.3	1.00	72,8,0,15
324	oks=37,m=12		0.02	0.37		1					0.05	0.4	1.00	503,492,0,16
325	oks=37,m=12		0.04	0.26		1					0.20	0.3	1.00	134,142,0,70
326	oks=37,m=12		0.02	0.18		1					0.12	0.4	1.00	134,200,0,134
333	oks=20,m=12		0.09	0.56		1								502,501,0,0
494	oks=37,m=12		0.06	0.35		1					0.35	0.4	1.00	198,206,0,205
495	oks=37,m=12		0.06	0.36		1					0.36	0.4	1.00	198,206,0,206
496	oks=37,m=12		0.06	0.40		1					0.40	0.4	1.00	134,134,0,133
497	oks=37,m=12		0.09	0.51		1					0.51	0.4	1.00	133,142,0,142

Pilas.	V V/T	V N/M	V stab	LamS 22LamS 33	Snell.	Chi mn	V flstLamS LT	Chi LT
	0.13	0.90	0.49	0.86	0.86	65.35	0.69	0.48

Pilas.	f.Om. N	f.Om. T	Stato	V V/T	V N/M	V stab	V flst	Rif. cmb	V.7.5.9	V Ed	sovr. Xi	sovr. Xf	sovr. Yi	sovr. Yf
21	0.0	0.0	ok	0.0	0.0			0,0,0,0		KN				

22	0.0	0.0	ok	0.0	0.0	0,0,0,0
23	0.0	0.0	ok	0.0	0.0	0,0,0,0
24	0.0	0.0	ok	0.0	0.0	0,0,0,0
25	0.0	0.0	ok	0.0	0.0	0,0,0,0
26	0.0	0.0	ok	0.0	0.0	0,0,0,0
27	0.0	0.0	ok	0.0	0.0	0,0,0,0
28	0.0	0.0	ok	0.0	0.0	0,0,0,0
29	0.0	0.0	ok	0.0	0.0	0,0,0,0
31	0.0	0.0	ok	0.0	0.0	0,0,0,0
32	0.0	0.0	ok	0.0	0.0	0,0,0,0
33	0.0	0.0	ok	0.0	0.0	0,0,0,0
34	0.0	0.0	ok	0.0	0.0	0,0,0,0
72	0.0	0.0	ok	0.0	0.0	0,0,0,0
75	0.0	0.0	ok	0.0	0.0	0,0,0,0
78	0.0	0.0	ok	0.0	0.0	0,0,0,0
81	0.0	0.0	ok	0.0	0.0	0,0,0,0
116	0.0	0.0	ok	0.0	0.0	0,0,0,0
117	0.0	0.0	ok	0.0	0.0	0,0,0,0
118	0.0	0.0	ok	0.0	0.0	0,0,0,0
119	0.0	0.0	ok	0.0	0.0	0,0,0,0
120	0.0	0.0	ok	0.0	0.0	0,0,0,0
121	0.0	0.0	ok	0.0	0.0	0,0,0,0
122	0.0	0.0	ok	0.0	0.0	0,0,0,0
123	0.0	0.0	ok	0.0	0.0	0,0,0,0
124	0.0	0.0	ok	0.0	0.0	0,0,0,0
125	0.0	0.0	ok	0.0	0.0	0,0,0,0
126	0.0	0.0	ok	0.0	0.0	0,0,0,0
127	0.0	0.0	ok	0.0	0.0	0,0,0,0
128	0.0	0.0	ok	0.0	0.0	0,0,0,0
129	0.0	0.0	ok	0.0	0.0	0,0,0,0
132	0.0	0.0	ok	0.0	0.0	0,0,0,0
133	0.0	0.0	ok	0.0	0.0	0,0,0,0
273	0.0	0.0	ok	0.0	0.0	0,0,0,0
274	0.0	0.0	ok	0.0	0.0	0,0,0,0
275	0.0	0.0	ok	0.0	0.0	0,0,0,0
276	0.0	0.0	ok	0.0	0.0	0,0,0,0
277	0.0	0.0	ok	0.0	0.0	0,0,0,0
278	0.0	0.0	ok	0.0	0.0	0,0,0,0
279	0.0	0.0	ok	0.0	0.0	0,0,0,0
286	0.0	0.0	ok	0.0	0.0	0,0,0,0
287	0.0	0.0	ok	0.0	0.0	0,0,0,0
289	0.0	0.0	ok	0.0	0.0	0,0,0,0
290	0.0	0.0	ok	0.0	0.0	0,0,0,0
291	0.0	0.0	ok	0.0	0.0	0,0,0,0
292	0.0	0.0	ok	0.0	0.0	0,0,0,0
297	0.0	0.0	ok	0.0	0.0	0,0,0,0
303	0.0	0.0	ok	0.0	0.0	0,0,0,0
307	0.0	0.0	ok	0.0	0.0	0,0,0,0
308	0.0	0.0	ok	0.0	0.0	0,0,0,0
309	0.0	0.0	ok	0.0	0.0	0,0,0,0
322	0.0	0.0	ok	0.0	0.0	0,0,0,0
323	0.0	0.0	ok	0.0	0.0	0,0,0,0
324	0.0	0.0	ok	0.0	0.0	0,0,0,0
325	0.0	0.0	ok	0.0	0.0	0,0,0,0
326	0.0	0.0	ok	0.0	0.0	0,0,0,0
333	0.0	0.0	ok	0.0	0.0	0,0,0,0
494	0.0	0.0	ok	0.0	0.0	0,0,0,0
495	0.0	0.0	ok	0.0	0.0	0,0,0,0
496	0.0	0.0	ok	0.0	0.0	0,0,0,0
497	0.0	0.0	ok	0.0	0.0	0,0,0,0

Pilas.

V V/T V N/M V stab V fist
0.0 0.0

V.7.5.9

V Ed sovr. Xi sovr. Xf sovr. Yi sovr. Yf

STATI LIMITE D' ESERCIZIO ACCIAIO

LEGENDA TABELLA STATI LIMITE D' ESERCIZIO ACCIAIO

In tabella vengono riportati i valori di interesse per il controllo degli stati limite d'esercizio.

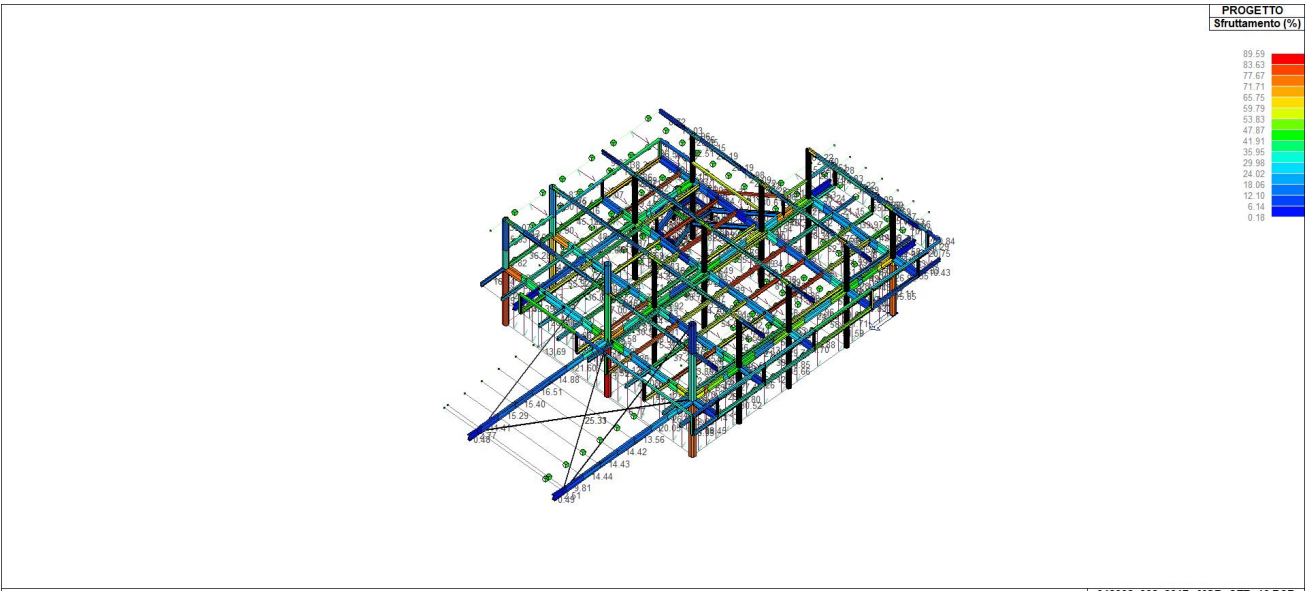
In particolare vengono riportati, per gli elementi trave, i risultati relativi alle combinazioni considerate (rare o caratteristiche).

I valori di interesse sono i seguenti:

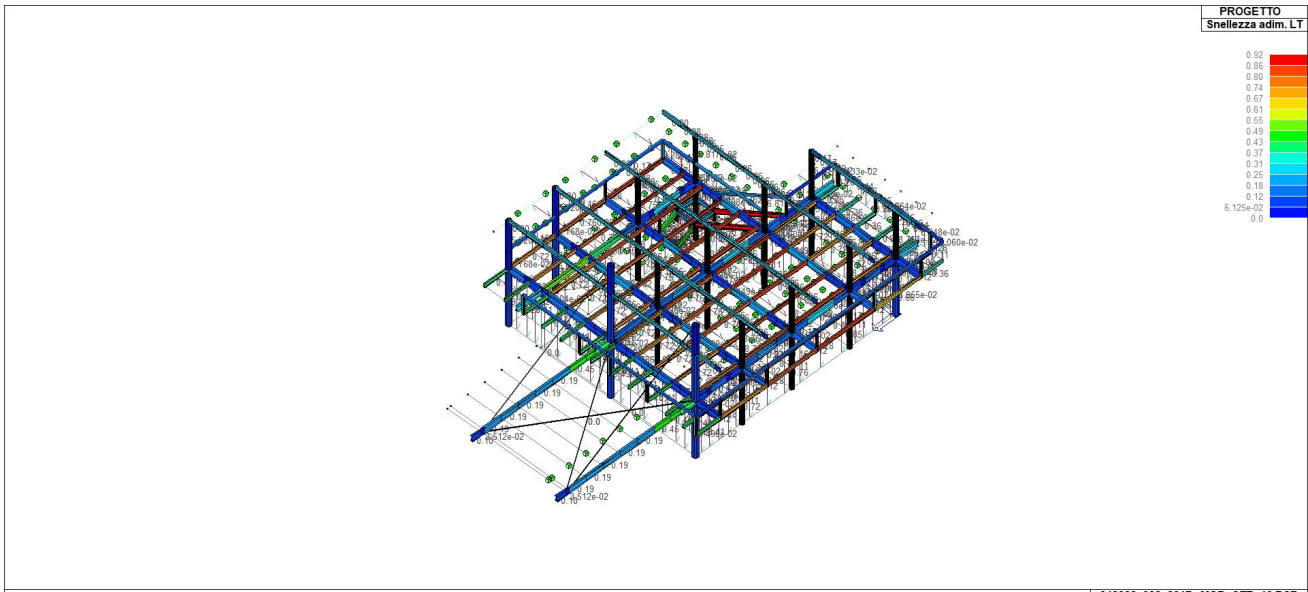
f*1000/L	massima deformazione normalizzata in combinazioni rare
-----------------	--

Si precisa che i valori di massima deformazione per travi sono riferiti ai due piani locali (1-2 con momenti flettenti 3-3 e 1-3 con momenti flettenti 2-2). Il valore riportato (massimo) è espresso in 1000/L per rendere agevole il confronto di più valori e in particolare di più range di valori (ad esempio 2 rappresenta L/500, 4 L/250 e così via).

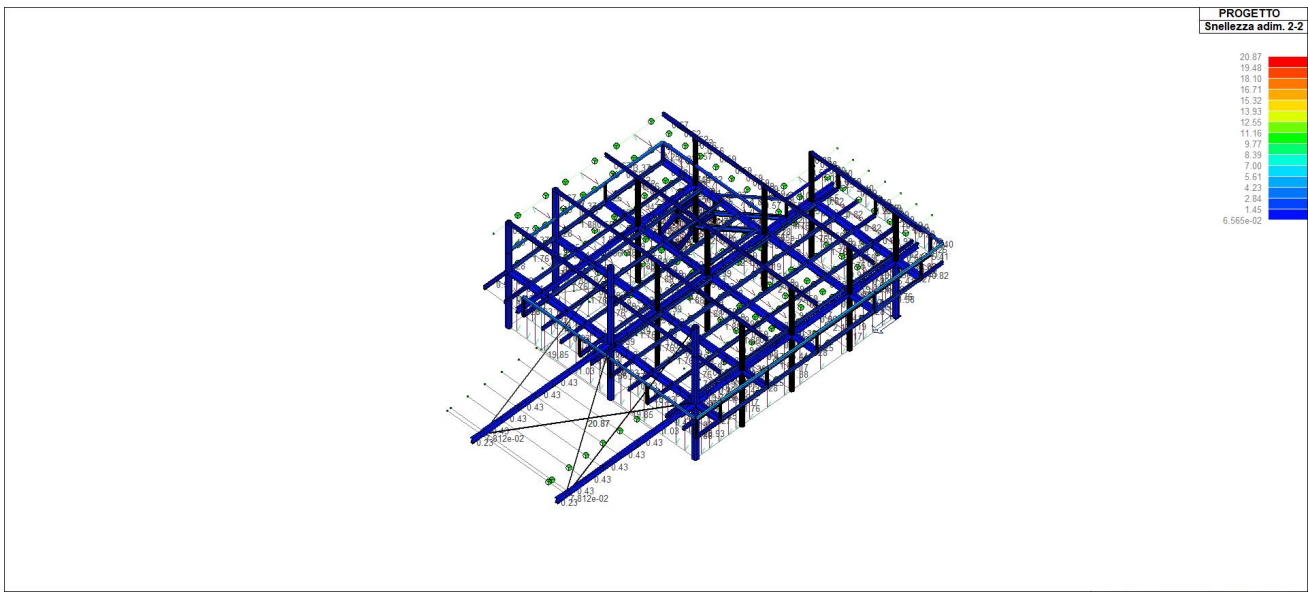
Trave	f*1000/L	Trave	f*1000/L	Trave	f*1000/L	Trave	f*1000/L	Trave	f*1000/L	Trave	f*1000/L	Trave	f*1000/L
35	1.4	36	0.9	37	1.0	38	2.8	39	1.5	40	0.8	41	1.1
42	2.5	43	1.3	44	1.2	45	0.4	46	2.2	47	1.1	48	0.9
49	0.4	50	1.4	51	0.6	52	1.0	53	0.7	54	0.5	55	0.2
56	0.2	57	0.3	58	0.5	59	0.6	60	0.4	61	0.2	62	0.5
63	0.4	64	1.0	65	0.4	66	0.4	67	1.0	68	1.0	69	1.1
84	0.5	87	0.9	90	2.9	91	2.9	92	2.9	93	2.9	94	2.7
95	2.8	96	1.8	97	2.4	98	1.8	99	2.4	100	1.7	101	2.3
102	2.4	103	2.4	106	3.4	107	1.9	108	1.3	109	1.9	110	1.3
111	2.2	112	1.8	113	3.6	130	2.1	131	2.2	136	0.9	137	1.1
138	1.5	139	1.1	140	2.4	141	0.9	142	2.3	143	0.7	144	0.9
145	1.3	146	1.3	147	1.6	148	1.5	149	1.2	150	1.6	151	2.0
222	1.4	223	0.9	224	2.1	225	1.9	226	2.6	227	0.8	228	2.5
229	0.8	230	1.3	231	1.3	232	1.3	233	1.6	234	1.5	235	1.2
236	2.4	237	3.6	238	1.1	239	1.1	240	1.1	241	2.8	242	1.0
243	0.8	244	0.9	245	0.8	246	0.7	247	1.2	248	1.2	249	1.9
250	1.7	251	1.2	252	0.7	253	0.9	254	0.9	255	1.1	256	1.4
257	0.8	258	1.4	259	0.7	260	0.7	261	1.3	262	1.4	263	1.6
264	1.8	265	2.2	266	1.0	267	2.2	268	0.9	269	1.4	270	1.2
271	2.0	272	1.5	280	1.9	281	2.3	282	3.6	283	1.9	284	3.2
285	3.9	288	22.8	293	3.6	294	4.0	295	1.9	296	5.2	298	1.0
299	13.5	300	1.4	301	1.8	302	0.6	304	3.4	305	1.7	306	6.3
310	1.1	311	0.9	312	0.9	313	0.6	314	0.8	315	0.5	316	0.9
317	0.6	318	0.9	319	0.6	320	0.6	327	1.0	328	1.9	329	4.9
330	11.5	331	2.4	332	1.9	334	1.3	335	3.0	336	1.0	337	1.9
338	2.6	339	1.7	340	0.2	341	3.7	342	1.3	343	0.6	344	1.9
345	1.3	346	0.3	347	0.2	348	0.2	349	0.4	350	0.7	351	0.3
352	0.2	353	0.7	354	0.5	355	1.2	356	0.6	357	0.2	358	0.5
359	0.4	360	1.4	361	0.3	362	1.1	363	0.6	364	1.8	365	0.3
366	0.2	367	0.2	368	0.4	369	0.2	370	0.5	371	0.3	372	1.1
373	1.8	374	1.8	375	1.8	376	1.1	377	1.2	378	1.8	379	1.8
380	1.2	381	1.2	382	1.6	383	1.2	384	1.1	385	0.7	386	0.3
387	0.8	388	0.3	389	0.7	390	0.4	391	1.1	392	0.5	393	1.1
394	0.6	395	1.1	396	0.6	397	0.7	398	0.6	399	0.8	400	0.7
401	1.1	402	0.5	403	1.4	404	0.5	405	1.4	406	0.5	407	1.0
408	0.3	409	2.6	410	0.6	411	0.4	412	0.4	413	0.3	414	4.0
415	0.3	416	0.7	417	0.4	418	4.7	419	0.4	420	4.3	421	0.4
422	0.8	423	0.5	424	3.4	425	2.3	426	2.1	427	3.0	428	7.9
429	2.4	430	8.2	431	2.5	432	9.0	433	2.3	434	2.3	435	6.4
436	1.9	437	1.8	438	0.9	439	1.2	440	1.7	441	3.2	442	1.0
443	1.0	444	1.7	445	2.9	446	0.7	447	1.6	448	0.2	449	3.0
450	0.5	451	1.2	452	0.4	453	1.7	454	0.5	455	1.3	456	1.3
457	0.9	458	0.6	459	1.3	460	0.9	461	0.2	462	0.7	463	0.5
464	0.7	465	0.4	466	0.5	467	1.0	468	1.0	469	0.7	470	0.9
471	1.8	472	0.7	473	0.2	474	0.3	475	0.6	476	0.7	477	0.5
478	0.6	479	0.5	480	0.8	481	2.0	482	0.6	483	0.6	484	1.8
485	1.4	486	1.2	487	1.6	488	0.3	489	0.4	490	0.4	491	0.3
492	0.5	493	0.3	498	3.5	499	1.1	500	1.0	501	1.1	502	1.1
503	1.3	504	2.0	505	2.2	506	2.2	507	1.3	508	1.3	509	1.6
510	2.1	511	2.2	512	1.2	513	3.1	514	2.7	515	2.8	516	1.3
517	1.4	518	2.1	519	1.3	520	2.7	521	1.3	522	2.0	523	2.7
524	2.6	525	1.1	526	2.0	527	2.9	528	1.1	529	2.5	530	1.0
531	0.9	532	1.3	533	1.3	534	1.7	535	1.6	536	1.2	537	1.0
538	0.9	539	0.8	544	0.8	548	0.9						



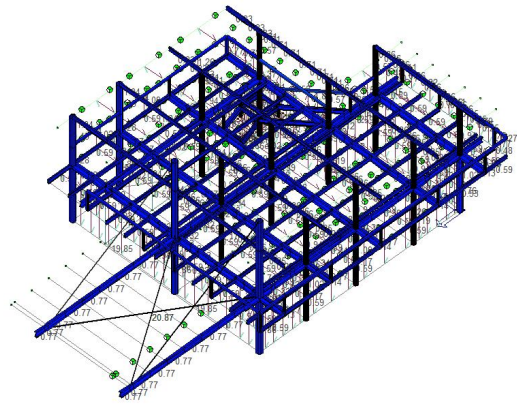
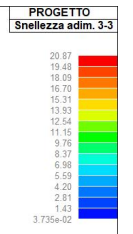
73_PRO_ST_SFRUTTAMENTO



73_PRO_ST_SNELLEZZATOR



73_PRO_ST_SNELLEZZAXX



VERIFICHE ELEMENTI TRAVE C.A.

LEGENDA TABELLA VERIFICHE ELEMENTI TRAVE C.A.

In tabella vengono riportati per ogni elemento il numero dello stesso ed il codice di verifica.

Nel caso in cui si sia proceduto alla progettazione con le tensioni ammissibili vengono riportate le massime tensioni nell'elemento (massima compressione nel calcestruzzo, massima compressione media nel calcestruzzo, massima tensione nell'acciaio, massima tensione tangenziale) con l'indicazione delle combinazioni in cui si sono attinti i rispettivi valori.

Nel caso in cui si sia proceduto alla progettazione con il metodo degli stati limite vengono riportati il rapporto x/d , le verifiche per sollecitazioni proporzionali e la verifica per compressione media con l'indicazione delle combinazioni in cui si sono attinti i rispettivi valori.

Per gli elementi tipo pilastro sono riportati numero e diametro dei ferri di vertice, numero e diametro di ferri disposti lungo i lati L1 (paralleli alla base della sezione) e lungo i lati L2 (paralleli all'altezza della sezione).

Per gli elementi tipo trave sono riportati infine le quantità di armatura inferiore e superiore.

In particolare i simboli utilizzati con il metodo delle tensioni ammissibili assumono il seguente significato:

M_P X Y	Numero della pilastrata e posizione in pianta
M_T Z P P	Numero della travata, quota media pilastrata iniziale e finale (nodo in assenza di pilastrata)
Pilas. o Trave	numero identificativo dell'elemento
Note	Viene riportato il codice relativo alla sezione(s) e relativo al materiale(m); nella terza riga viene riportato il valore delle snellezze in direzione 2-2 e 3-3
Stato	Codici di verifica relativi alle tensioni normali e alle tensioni tangenziali
Quota	Ascissa del punto di verifica
%Af	Percentuale di area di armatura rispetto a quella di calcestruzzo
Armat. long.	Numero e diametro dei ferri di armatura longitudinale: ferri di vertice + ferri di lato (vedi seguente figura)

Af inf.	Area di armatura longitudinale posta all'intradosso della trave
Af sup	Area di armatura longitudinale posta all'estradosso della trave
Sc max	Massima tensione di compressione del calcestruzzo
Sc med	Massima tensione media di compressione del calcestruzzo
Sf max	Tensione massima nell'acciaio
staffe	Vengono riportati i dati del tratto di staffatura in cui cade la sezione di verifica; in particolare: numero dei bracci, diametro, passo, lunghezza tratto
Tau max	Tensione massima tangenziale nel cls
Rif. comb	Combinazioni in cui si generano i seguenti valori di tensione: Sc max, Sc med, Sf max, Tau max
AfV	area dell'armatura atta ad assorbire le azioni di taglio
AfT	area dell'armatura atta ad assorbire le azioni di torsione
Scorr. P	Scorrimento dei piegati
Af long.	Area del ferro longitudinale aggiuntivo per assorbire la torsione

Progettazione delle fondazioni

Il D.M.14/02/2008 - par: 7.2.5 prevede:

"Per le strutture progettate sia per CD "A" sia per CD "B" il dimensionamento delle strutture di fondazione e la verifica di sicurezza del complesso fondazione-terreno devono essere eseguiti assumendo come azioni in fondazione le resistenze degli elementi strutturali soprastanti [...] si richiede tuttavia che tali azioni risultino non maggiori di quelle trasferite dagli elementi soprastanti, amplificate con un γ_{Rd} pari a 1,1 in CD "B" e 1,3 in CD "A" e comunque non maggiori di quelle derivanti da una analisi elastica della struttura in elevazione eseguita con un fattore di struttura q pari a 1...."

Nel contesto visualizzazione risultati e nella stampa della relazione sulle fondazioni PRO_SAP mostra le sollecitazioni che derivano dall'analisi non incrementate sia in termini di pressioni sul terreno che in termini di sollecitazioni.

La progettazione degli elementi strutturali con proprietà fondazione è effettuata da PRO_SAP (per travi e platee) o da PRO_CAD Plinti (per plinti e pali di fondazione) incrementando le sollecitazioni delle combinazioni con sisma del fattore: $\gamma_{rd} = 1.1$ in CDB $\gamma_{rd} = 1.3$ in CDA per pali, plinti, travi e platee.

Per i bicchieri dei plinti di fondazione prefabbricati l'incremento delle sollecitazioni ha un fattore: $\gamma_{rd} = 1.2$ in CDB $\gamma_{rd} = 1.35$ in CDA.

N.B.: se il fattore di struttura q è =1 la progettazione viene effettuata senza nessun incremento.

Le verifiche geotecniche vengono effettuate dal modulo geotecnico incrementando automaticamente le sollecitazioni del fattore: $\gamma_{rd} = 1.1$ in CDB $\gamma_{rd} = 1.3$ in CDA per pali, plinti, travi e platee.

N.B.: se il fattore di struttura q è =1 le verifiche geotecniche vengono effettuate senza nessun incremento.

Mentre i simboli utilizzati con il metodo degli stati limite assumono il seguente significato:

r. snell.	Rapporto λ su λ^* : valore superiore a 1 per elementi snelli, caso in cui viene effettuata la verifica con il metodo diretto dello stato di equilibrio
Verifica(verif.)	rapporto S_d/S_u con sollecitazioni ultime proporzionali o a sforzo normale costante: valore minore o uguale a 1 per verifica positiva
ver.sis	rapporto N_d/N_u con N_u calcolato come al punto 7.4.4.2.2.1; valore minore o uguale a 1 per verifica positiva
ver.V/T	rapporto S_d/S_u con sollecitazioni taglianti e torcenti proporzionali valore minore o uguale a 1 per verifica positiva
x/d	rapporto tra posizione dell'asse neutro e altezza utile alla rottura della sezione (per sola flessione)

Per gli elementi progettati secondo il criterio della gerarchia delle resistenze (pilastri e travi) si riporta una ulteriore tabella di seguito descritta:

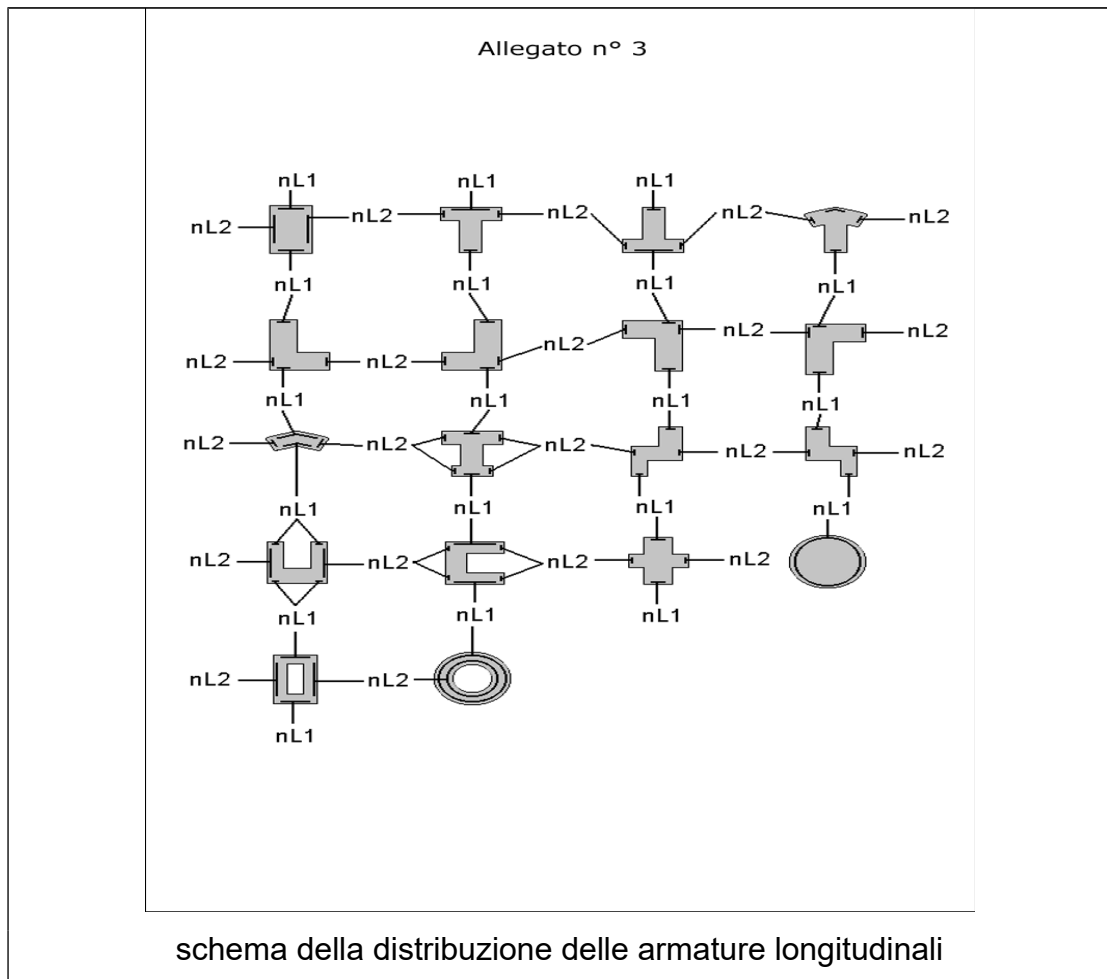
M negativo i	Valore del momento resistente negativo (positivo) all'estremità iniziale i (finale f) della trave
V M-i M+f	Taglio generato dai momenti resistenti negativo i e positivo f (positivo i e negativo f)
V totale	Massimo valore assoluto ottenuto per combinazione del taglio isostatico e dei tagli concomitanti (p.to 7.4.4.1.1.)
Verif. V	Rapporto tra il taglio massimo e V_{r1} (p.to 7.4.4.1.2.2);
Sovr. 2-2 i	Sovreresistenza del pilastro (come da formula 7.4.4). Rapporto tra i momenti resistenti delle travi e dei pilastri. Il valore del fattore rispettivamente per il momento 2-2 (3-3) alla base i ed alla sommità f del pilastro deve essere maggiore del γ_{Rd} adottato
M 2-2 i	Valore del momento resistente rispettivamente per 2-2 (3-3) alla base i ed alla sommità f del pilastro (massimo momento in presenza dello sforzo normale di calcolo)
Luce per V	Luce di calcolo per la definizione del taglio (generato dai momenti resistenti)
V M2-2	Valore del taglio generato dai momenti resistenti 2-2 (3-3)

Per i nodi trave-pilastro viene riportata la seguente tabella relativa al calcolo delle armature di confinamento e

alla verifica di resistenza del nodo (richiesta solo per strutture in classe di duttilità alta); le caselle vuote indicano parametri non riportati in quanto non necessari.

Stato	Esito della verifica (come da formula 7.4.8) per resistenza a compressione del nodo (solo CDA)
I 7.4.29	Passo delle staffe di confinamento come richiesto dalla formula 7.4.29

Bj2(3)	Dimensione del nodo per il taglio in direzione 2 (3)
Hjc2(2)	Distanza tra le giaciture di armatura del pilastro per il taglio in direzione 2 (3)
V. 7.4.8	Rapporto tra il taglio V_{jbd} e il taglio resistente come da formula 7.4.8 (solo CDA)
I 7.4.10	Passo delle staffe valutato in funzione della formula 7.4.10 (solo CDA)



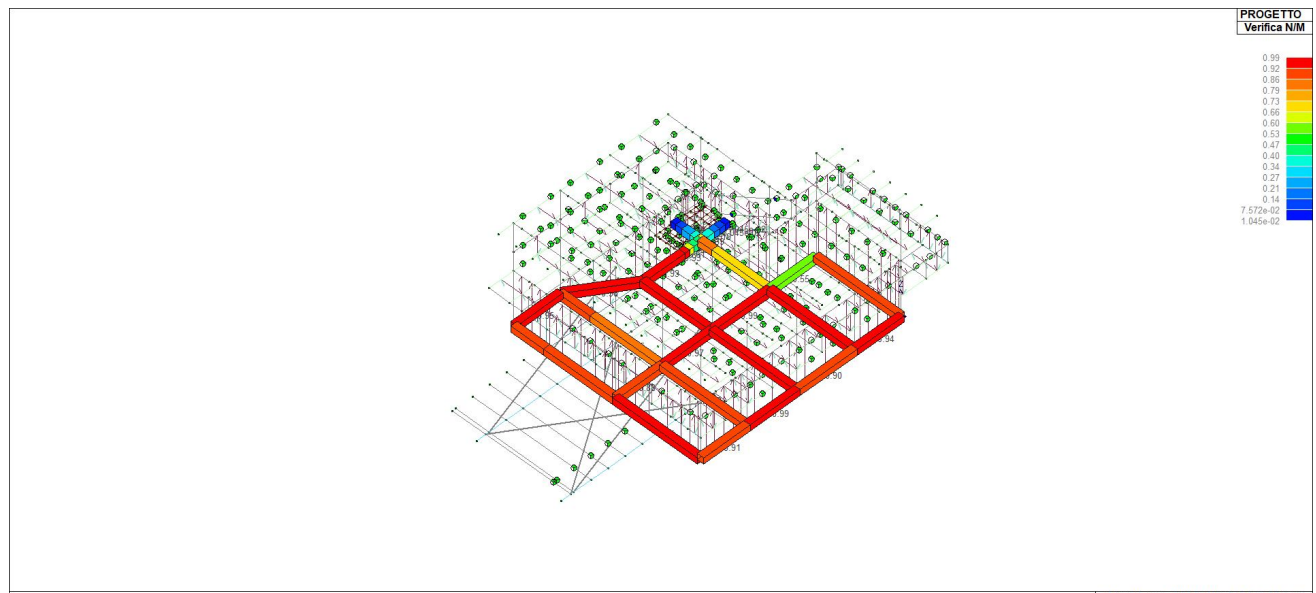
Con riferimento al **Documento di Affidabilità** "Test di validazione del software di calcolo PRO_SAP e dei moduli aggiuntivi PRO_SAP Modulo Geotecnico, PRO_CAD nodi acciaio e PRO_MST" - versione Maggio 2011, disponibile per il download sul sito www.2si.it, si segnalano i seguenti esempi applicativi:

Test N°	Titolo
24	TENSIONI E ROTAZIONI RISPETTO ALLA CORDA DI ELEMENTI TRAVE
27	FRECCIA DI ELEMENTI TRAVE
41	GERARCHIA DELLE RESISTENZE PER TRAVI IN C.A.
42	GERARCHIA DELLE RESISTENZE PER PILASTRI IN C.A.
43	VERIFICA ALLE TA DI STRUTTURE IN C.A.
44	VERIFICA AGLI SLU DI STRUTTURE IN C.A.
46	VERIFICA A PUNZONAMENTO ALLO SLU DI TRAVI IN C.A.
47	PROGETTAZIONE A TAGLIO DI STRUTTURE IN C.A. SECONDO IL D.M. 9/1/96

48	PROGETTAZIONE A TAGLIO DI STRUTTURE IN C.A. SECONDO IL D.M. 14/1/2008
49	VERIFICA ALLO SLE (TENSIONI E FESSURAZIONE) DI STRUTTURE IN C.A.
50	VERIFICA ALLO SLE (DEFORMAZIONE) DI STRUTTURE IN C.A.
52	SOVRARESISTENZE
53	DETTAGLI COSTRUTTIVI C.A.: LIMITI D'ARMATURA PILASTRI E NODI TRAVE-PILASTRO
68	VALUTAZIONE EFFETTO P- δ SU PILASTRATA
69	VALUTAZIONE EFFETTO P- δ SU TELAIO 3D
120	PROGETTO E VERIFICA DI TRAVI PREM

Trave	Note	Pos. cm	%Af	Af inf.	Af. sup	Af long.	M_T= 5	Z=0.0	P=5	P=27	Staffe Rif. cmb L=cm
							x/d	V N/M	V V/T cls	V V/T acc	
105	ok,ok s=34,m=4	0.0	0.85	13.6	13.6	4.0	0.24	0.55	0.38	0.17	2d10/5 L=62479,491,488
		150.0	0.85	13.6	13.6	4.0	0.24	0.25	0.35	0.81	2d10/20 L=176497,491,488
		300.0	1.41	18.1	22.6	4.0	0.29	0.40	0.32	0.23	2d10/5 L=62486,491,488
134	ok,ok s=34,m=4	0.0	1.41	18.1	22.6	4.0	0.29	0.99	0.47	0.47	2d10/5 L=62502,481,501
		185.0	0.85	13.6	13.6	4.0	0.24	0.12	0.45	0.90	2d10/10 L=246493,481,501
		370.0	1.13	18.1	18.1	4.0	0.26	0.92	0.45	0.46	2d10/5 L=62501,482,502
135	ok,ok s=34,m=4	0.0	1.13	18.1	18.1	4.0	0.26	0.91	0.46	0.34	2d10/5 L=77493,497,485
		160.0	0.85	13.6	13.6	4.0	0.24	0.10	0.45	0.97	2d10/15 L=16639,498,486
		320.0	1.13	18.1	18.1	4.0	0.26	0.97	0.47	0.34	2d10/5 L=77494,498,486
5	ok,ok s=34,m=4	0.0	1.13	18.1	18.1	4.0	0.26	0.52	0.43	0.38	2d10/5 L=62497,493,485
		150.0	0.85	13.6	13.6	4.0	0.24	0.12	0.42	0.73	2d10/10 L=172494,493,485
		300.0	0.85	13.6	13.6	4.0	0.24	0.88	0.40	0.35	2d10/5 L=66497,493,485
M_T= 6											
Trave	Note	Pos.	%Af	Af inf.	Af. sup	Af long.	x/d	Z=0.0	P=4	P=26	Staffe Rif. cmb
6	ok,ok s=34,m=4	0.0	0.85	13.6	13.6	4.0	0.24	0.94	0.42	0.09	2d10/5 L=66507,507,507
		150.0	0.85	13.6	13.6	4.0	0.24	0.21	0.39	0.41	2d10/25 L=172507,507,504
		300.0	1.98	27.1	31.7	4.0	0.32	0.27	0.41	0.09	2d10/5 L=62507,504,504
7	ok,ok s=34,m=4	0.0	1.98	27.1	31.7	4.0	0.32	0.90	0.54	0.60	2d10/5 L=370502,503,507
		370.0	1.70	27.1	27.1	4.0	0.29	0.87	0.52	0.59	2d10/5 L=370507,500,504
8	ok,ok s=34,m=4	0.0	1.70	27.1	27.1	4.0	0.29	0.81	0.62	0.55	2d10/5 L=320504,507,504
		320.0	1.70	22.6	27.1	4.0	0.31	0.99	0.62	0.61	2d10/5 L=320501,502,504
9	ok,ok s=34,m=4	0.0	1.70	22.6	27.1	4.0	0.31	0.34	0.40	0.46	2d10/5 L=62507,491,491
		150.0	0.85	13.6	13.6	4.0	0.24	0.20	0.38	0.85	2d10/10 L=172504,491,491
		300.0	0.85	13.6	13.6	4.0	0.24	0.91	0.37	0.40	2d10/5 L=66507,488,491
M_T= 7											
Trave	Note	Pos.	%Af	Af inf.	Af. sup	Af long.	x/d	Z=0.0	P=26	P=28	Staffe Rif. cmb
10	ok,ok s=34,m=4	0.0	1.70	22.6	27.1	4.0	0.31	0.95	0.48	0.46	2d10/5 L=66486,486,491
		272.5	0.85	13.6	13.6	4.0	0.24	0.18	0.42	0.80	2d10/10 L=41335,486,491
		545.0	1.41	22.6	22.6	4.0	0.28	0.93	0.42	0.41	2d10/5 L=66485,485,488
11	ok,ok s=34,m=4	0.0	1.41	22.6	22.6	4.0	0.28	0.90	0.37	0.36	2d10/5 L=66486,487,491
		445.0	0.85	13.6	13.6	4.0	0.24	0.58	0.39	0.76	2d10/10 L=379486,485,488
114	ok,ok s=34,m=4	0.0	0.85	13.6	13.6	4.0	0.24	0.59	0.40	0.76	2d10/10 L=144486,485,488
		210.0	1.98	18.1	31.7	4.0	0.37	0.91	0.44	0.43	2d10/5 L=66486,485,488
M_T= 8											
Trave	Note	Pos.	%Af	Af inf.	Af. sup	Af long.	x/d	Z=0.0	P=10	P=12	Staffe Rif. cmb
14	ok,ok s=34,m=4	0.0	1.13	18.1	18.1	4.0	0.26	0.94	0.32	0.08	2d10/5 L=62481,486,482
		272.5	0.85	13.6	13.6	4.0	0.24	0.17	0.30	0.36	2d10/25 L=421481,486,482
		545.0	1.41	13.6	22.6	4.0	0.31	0.95	0.30	0.08	2d10/5 L=62482,485,481
12	ok,ok s=34,m=4	0.0	1.41	13.6	22.6	4.0	0.31	0.52	0.33	0.29	2d10/5 L=62476,499,497
		355.0	0.85	13.6	13.6	4.0	0.24	0.70	0.32	0.82	2d10/15 L=293476,477,485
540	ok,ok s=34,m=4	0.0	0.85	13.6	13.6	4.0	0.24	0.69	0.32	0.82	2d10/15 L=28476,477,485
		90.0	1.13	13.6	18.1	4.0	0.27	0.75	0.34	0.29	2d10/5 L=62476,477,485
542	ok,ok s=34,m=4	0.0	1.13	13.6	18.1	4.0	0.27	0.64	0.61	0.78	2d10/5 L=19480,480,477
		19.0	1.13	13.6	18.1	4.0	0.27	0.45	0.61	0.78	2d10/5 L=19476,480,477
546	ok,ok s=34,m=4	0.0	1.13	13.6	18.1	4.0	0.27	0.36	0.50	0.68	2d10/25 L=31476,481,481
		31.0	1.13	13.6	18.1	4.0	0.27	0.19	0.49	0.68	2d10/25 L=31476,481,481
550	ok,ok s=34,m=4	0.0	0.85	13.6	13.6	4.0	0.24	0.22	0.23	0.18	2d10/25 L=50476,506,476
		50.0	0.85	13.6	13.6	4.0	0.24	0.12	0.23	0.17	2d10/25 L=50476,506,476
552	ok,ok s=34,m=4	0.0	0.85	13.6	13.6	4.0	0.24	0.08	0.22	0.11	2d10/25 L=40476,502,492
		40.0	0.85	13.6	13.6	4.0	0.24	0.04	0.21	0.10	2d10/25 L=40476,502,492
554	ok,ok s=34,m=4	0.0	0.85	13.6	13.6	4.0	0.24	0.03	0.08	0.04	2d10/25 L=30495,482,476
		30.0	0.85	13.6	13.6	4.0	0.24	0.02	0.08	0.04	2d10/25 L=30495,482,479
M_T= 9											
Trave	Note	Pos.	%Af	Af inf.	Af. sup	Af long.	x/d	Z=0.0	P=12	P=19	Staffe Rif. cmb
541	ok,ok s=34,m=4	0.0	0.85	13.6	13.6	12.1	0.24	0.01	0.06	0.04	2d10/25 L=30495,495,495
		30.0	0.85	13.6	13.6	12.1	0.24	6.13e-03	0.06	0.04	2d10/25 L=30479,495,495
545	ok,ok s=34,m=4	0.0	0.85	13.6	13.6	12.1	0.24	0.02	0.20	0.23	2d10/25 L=35492,492,495
		35.0	0.85	13.6	13.6	12.1	0.24	0.08	0.20	0.24	2d10/25 L=35495,495,495
549	ok,ok s=34,m=4	0.0	0.85	13.6	13.6	12.1	0.24	0.05	0.31	0.32	2d10/25 L=35495,492,495
		35.0	0.85	13.6	13.6	12.1	0.24	0.19	0.31	0.33	2d10/25 L=35495,492,495
551	ok,ok s=34,m=4	0.0	0.85	13.6	13.6	12.1	0.24	0.16	0.36	0.71	2d10/10 L=50503,503,492
		50.0	0.85	13.6	13.6	12.1	0.24	0.39	0.37	0.70	2d10/10 L=50503,503,492
553	ok,ok s=34,m=4	0.0	0.85	13.6	13.6	12.1	0.24	0.40	0.70	0.77	2d10/5 L=20503,476,481
		20.0	0.85	13.6	13.6	12.1	0.24	0.55	0.70	0.77	2d10/5 L=20503,476,481
13	ok,ok	0.0	0.85	13.6	13.6	12.1	0.24	0.45	0.60	0.64	2d10/5 L=30479,476,476

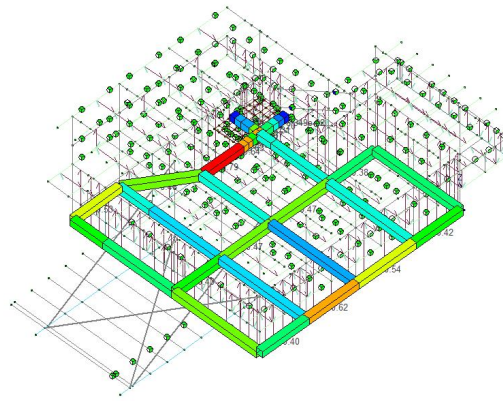
s=34,m=4	30.0	0.85	13.6	13.6	12.1	0.24	0.36	0.60	0.65	2d10/5 L=30479,476,476	
543 ok,ok	0.0	0.85	13.6	13.6	12.1	0.24	0.44	0.43	0.71	2d10/10 L=30479,500,482	
s=34,m=4	30.0	0.85	13.6	13.6	12.1	0.24	0.43	0.43	0.70	2d10/10 L=30495,500,482	
547 ok,ok	0.0	0.85	13.6	13.6	12.1	0.24	0.50	0.63	0.82	2d10/15 L=30495,492,495	
s=34,m=4	30.0	0.85	13.6	13.6	12.1	0.24	0.61	0.62	0.84	2d10/15 L=30495,492,495	
321 ok,ok	0.0	0.85	13.6	13.6	12.1	0.24	0.89	0.64	0.86	2d10/15 L=30495,492,476	
s=34,m=4	30.0	0.85	13.6	13.6	12.1	0.24	0.93	0.64	0.85	2d10/15 L=30495,492,476	
30 ok,ok	0.0	1.13	13.6	18.1	12.1	0.27	0.93	0.76	0.78	2d10/5 L=250499,476,476	
s=34,m=4	250.0	1.13	18.1	13.6	12.1	0.27	0.90	0.79	0.83	2d10/5 L=250492,476,476	
M_T= 10 Z=0.0 P=17 P=19											
Trave	Note	Pos.	%Af	Af inf.	Af. sup	Af long.	x/d	V N/M	V V/T cls	V V/T acc	Staffe Rif. cmb
15	ok,ok	0.0	0.85	13.6	13.6	4.0	0.24	0.95	0.25	0.07	2d10/5 L=62478,486,478
s=34,m=4		272.5	0.85	13.6	13.6	4.0	0.24	0.12	0.22	0.27	2d10/25 L=421225,486,478
		545.0	0.85	13.6	13.6	4.0	0.24	0.85	0.22	0.06	2d10/5 L=62477,485,477
16	ok,ok	0.0	0.85	13.6	13.6	4.0	0.24	0.78	0.35	0.32	2d10/5 L=62485,490,486
s=34,m=4		222.5	0.85	13.6	13.6	4.0	0.24	0.12	0.33	0.68	2d10/10 L=32199,490,485
		445.0	0.85	13.6	13.6	4.0	0.24	0.96	0.33	0.37	2d10/5 L=62485,484,485
M_T= 11 Z=0.0 P=22 P=24											
Trave	Note	Pos.	%Af	Af inf.	Af. sup	Af long.	x/d	V N/M	V V/T cls	V V/T acc	Staffe Rif. cmb
17	ok,ok	0.0	1.13	13.6	18.1	4.0	0.27	0.83	0.30	0.07	2d10/5 L=62485,491,486
s=34,m=4		272.5	0.85	13.6	13.6	4.0	0.24	0.12	0.27	0.31	2d10/25 L=42133,491,486
		545.0	0.85	13.6	13.6	4.0	0.24	0.88	0.25	0.07	2d10/5 L=62486,488,485
19	ok,ok	0.0	0.85	13.6	13.6	4.0	0.24	0.85	0.30	0.24	2d10/5 L=62485,486,485
s=34,m=4		445.0	0.85	13.6	13.6	4.0	0.24	0.39	0.29	0.88	2d10/15 L=383485,489,485
115	ok,ok	0.0	0.85	13.6	13.6	4.0	0.24	0.39	0.30	0.88	2d10/15 L=144485,489,485
s=34,m=4		210.0	1.13	13.6	18.1	4.0	0.27	0.88	0.32	0.32	2d10/5 L=66485,489,485
M_T= 12 Z=0.0 P=24 P=28											
Trave	Note	Pos.	%Af	Af inf.	Af. sup	Af long.	x/d	V N/M	V V/T cls	V V/T acc	Staffe Rif. cmb
18	ok,ok	0.0	1.13	13.6	18.1	4.0	0.27	0.89	0.53	0.37	2d10/5 L=66498,485,488
s=34,m=4		150.0	0.85	13.6	13.6	4.0	0.24	0.39	0.52	0.72	2d10/10 L=168479,485,488
		300.0	1.13	18.1	18.1	4.0	0.26	0.95	0.51	0.35	2d10/5 L=66497,486,491
M_T= 13 Z=0.0 P=19 P=24											
Trave	Note	Pos.	%Af	Af inf.	Af. sup	Af long.	x/d	V N/M	V V/T cls	V V/T acc	Staffe Rif. cmb
20	ok,ok	0.0	1.13	18.1	18.1	4.0	0.26	0.96	0.43	0.39	2d10/5 L=67496,492,488
s=34,m=4		191.4	1.13	18.1	13.6	4.0	0.27	0.16	0.44	0.83	2d10/10 L=250497,492,488
		382.8	1.41	18.1	22.6	4.0	0.29	0.88	0.46	0.44	2d10/5 L=66495,492,488
M_T= 31 Z=0.0 P=4 P=5											
Trave	Note	Pos.	%Af	Af inf.	Af. sup	Af long.	x/d	V N/M	V V/T cls	V V/T acc	Staffe Rif. cmb
104	ok,ok	0.0	1.13	13.6	18.1	4.0	0.27	0.91	0.32	0.33	2d10/5 L=66481,478,486
s=34,m=4		272.5	0.85	13.6	13.6	4.0	0.24	0.16	0.31	0.81	2d10/15 L=417225,489,486
		545.0	1.13	13.6	18.1	4.0	0.27	0.86	0.36	0.32	2d10/5 L=62481,489,485
Trave			%Af	Af inf.	Af. sup	Af long.	x/d	V N/M	V V/T cls	V V/T acc	
			1.98	27.14	31.67	12.06	0.37	0.99	0.79	0.97	



71_PRO_CA_TRV_VER_NM

PROGETTO
Verifica V/T cls

0.79	Red
0.74	Orange-Red
0.69	Orange
0.65	Yellow-Orange
0.60	Yellow
0.55	Light Green
0.50	Green
0.45	Light Blue
0.40	Blue
0.35	Light Blue
0.31	Blue
0.26	Light Blue
0.21	Blue
0.16	Light Blue
0.11	Blue
6.349e-02	Dark Blue

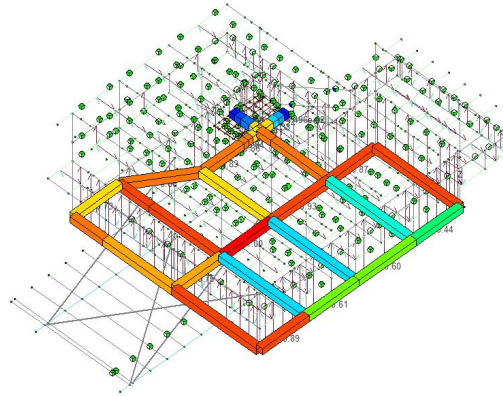


042002_002_2017 - MOD_STR_10.PSP

71_PRO_CA_TRV_VER_VRCD

PROGETTO
Verifica V/T acciaio

1.00	Red
0.93	Orange-Red
0.87	Orange
0.80	Yellow-Orange
0.74	Yellow
0.68	Light Green
0.61	Green
0.55	Light Blue
0.49	Blue
0.42	Light Blue
0.36	Blue
0.29	Light Blue
0.23	Blue
0.17	Light Blue
0.10	Blue
3.995e-02	Dark Blue



042002_002_2017 - MOD_STR_10.PSP

71_PRO_CA_TRV_VER_VRSD

STATI LIMITE D' ESERCIZIO

LEGENDA TABELLA STATI LIMITE D' ESERCIZIO

In tabella vengono riportati i valori di interesse per il controllo degli stati limite d'esercizio.

In particolare vengono riportati, in relazione al tipo di elemento strutturale, i risultati relativi alle tre categorie di combinazione considerate:

- Combinazioni rare
- Combinazioni frequenti
- Combinazioni quasi permanenti.

I valori di interesse sono i seguenti:

rRfck	rapporto tra la massima compressione nel calcestruzzo e la tensione fck in combinazioni rare	[normalizzato a 1]
rRfyk	rapporto tra la massima tensione nell'acciaio e la tensione fyk in combinazioni rare	[normalizzato a 1]
rPfck	rapporto tra la massima compressione nel calcestruzzo e la tensione fck in combinazioni quasi permanenti	[normalizzato a 1]
wR	apertura caratteristica delle fessure in combinazioni rare	[mm]
wF	apertura caratteristica delle fessure in combinazioni frequenti	[mm]
wP	apertura caratteristica delle fessure in combinazioni quasi permanenti	[mm]
dR	massima deformazione in combinazioni rare	
dF	massima deformazione in combinazioni frequenti	
dP	massima deformazione in combinazioni quasi permanenti	

Per ognuno dei nove valori soprariportati viene indicata (Rif.cmb) la combinazione in cui si è verificato.

In relazione al tipo di elemento strutturale i valori sono selezionati nel modo seguente:

pilastr	rRfck	rRfyk	rPfck	per sezioni significative
travi	rRfck	rRfyk	rPfck	per sezioni significative
	wR	wF	wP	per sezioni significative
	dR	dF	dP	massimi in campata
setti e gusci	rRfck	rRfyk	rPfck	massimi nei nodi dell'elemento

	wR	wF	wP	massimi nei nodi dell'elemento
--	-----------	-----------	-----------	--------------------------------

Si precisa che i valori di massima deformazione per travi sono riferiti al piano verticale (piano locale 1-2 con momenti flettenti 3-3).

Trave	Pos.	rRfck	rRfyk	rPfck	Rif. cmb	wR	wF	wP	Rif. cmb	dR	dF	dP	Rif. cmb
	cm					mm	mm	mm		mm	mm	mm	
5	0.0	0.21	0.27	0.21405,451,475		0.08	0.08	0.06451,464,475		-3.06	-2.39	-2.13	
388,465,475	150.0	0.04	0.08	0.02421,323,475		0.0	0.0	0.0	0,0,0				
	300.0	0.28	0.40	0.21419,419,475		0.15	0.12	0.0	419,464,0				
6	0.0	0.18	0.21	0.02418,387,474		0.0	0.0	0.0	0,0,0	1.65	0.53	0.12	
430,465,475	150.0	0.04	0.09	0.02383,383,474		0.0	0.0	0.0	0,0,0				
	300.0	0.09	0.09	0.05387,387,475		0.0	0.0	0.0	0,0,0				
7	0.0	0.14	0.12	0.06432,432,475		0.03	0.0	0.0	432,0,0	-0.54	-0.34	-0.27	
421,464,475	370.0	0.08	0.10	0.03393,393,474		0.0	0.0	0.0	0,0,0				
8	0.0	0.07	0.08	0.01426,425,474		0.0	0.0	0.0	0,0,0	0.53	0.30	0.15	
421,464,475	320.0	0.13	0.11	0.07400,400,475		0.0	0.0	0.0	0,0,0				
9	0.0	0.15	0.16	0.13451,451,475		0.04	0.0	0.0	451,0,0	-2.04	-1.29	-1.11	
388,465,475	150.0	0.04	0.09	0.02415,415,474		0.0	0.0	0.0	0,0,0				
	300.0	0.20	0.31	0.10419,419,475		0.11	0.0	0.0	419,0,0				
10	0.0	0.24	0.23	0.18368,368,475		0.07	0.04	0.0	368,465,0	-4.05	-2.89	-2.69	
311,464,475	272.5	0.08	0.14	0.08325,325,475		0.0	0.0	0.0	0,0,0				
	545.0	0.11	0.13	0.04327,327,474		0.0	0.0	0.0	0,0,0				
11	0.0	0.13	0.16	0.05361,361,474		0.05	0.0	0.0	361,0,0	6.86	5.67	5.23	
440,458,475	445.0	0.08	0.15	0.02361,351,474		0.0	0.0	0.0	0,0,0				
12	0.0	0.13	0.13	0.13367,417,475		0.0	0.0	0.0	0,0,0	-4.18	-1.96	-1.53	
328,466,474	355.0	0.08	0.10	0.02353,351,474		0.0	0.0	0.0	0,0,0				
13	0.0	0.08	0.12	4.98e-03358,319,475		0.0	0.0	0.0	0,0,0	0.27	0.11	0.06	
430,465,475	30.0	0.05	0.10	0.02319,383,474		0.0	0.0	0.0	0,0,0				
14	0.0	0.17	0.18	0.07366,366,475		0.05	0.0	0.0	366,0,0	-1.14	-0.73	-0.57	
319,462,474	272.5	0.05	0.10	0.04353,319,474		0.0	0.0	0.0	0,0,0				
	545.0	0.14	0.15	0.06329,329,474		0.0	0.0	0.0	0,0,0				
15	0.0	0.20	0.25	0.09358,368,475		0.08	0.0	0.0	368,0,0	-1.83	-1.00	-0.76	
333,464,475	272.5	0.05	0.10	0.04321,419,474		0.0	0.0	0.0	0,0,0				
	545.0	0.13	0.20	0.06327,327,474		0.0	0.0	0.0	0,0,0				
16	0.0	0.11	0.17	0.06361,361,474		0.0	0.0	0.0	0,0,0	-1.51	-0.46	-0.25	
328,466,474	222.5	0.04	0.10	0.03357,357,475		0.0	0.0	0.0	0,0,0				
	445.0	0.13	0.16	0.03326,334,475		0.0	0.0	0.0	0,0,0				
17	0.0	0.20	0.22	0.12368,368,475		0.07	0.0	0.0	368,0,0	-3.07	-1.93	-1.68	
333,464,475	272.5	0.06	0.09	0.04325,325,475		0.0	0.0	0.0	0,0,0				
	545.0	0.10	0.15	0.02327,327,474		0.0	0.0	0.0	0,0,0				
18	0.0	0.12	0.15	0.07429,429,475		0.0	0.0	0.0	0,0,0	0.95	-0.42	-0.12	
417,465,475	150.0	0.03	0.07	2.04e-03390,419,474		0.0	0.0	0.0	0,0,0				
	300.0	0.12	0.16	0.01386,419,474		0.0	0.0	0.0	0,0,0				
19	0.0	0.10	0.15	0.03361,361,474		0.0	0.0	0.0	0,0,0	5.78	3.94	3.38	
344,458,475	445.0	0.06	0.11	0.01351,351,474		0.0	0.0	0.0	0,0,0				
20	0.0	0.18	0.20	0.13400,400,475		0.06	0.0	0.0	400,0,0	3.39	2.72	2.50	
343,464,475	191.4	0.02	0.07	0.01385,421,474		0.0	0.0	0.0	0,0,0				
	382.8	0.25	0.23	0.18390,390,475		0.07	0.05	0.0	390,465,0				
30	0.0	0.12	0.18	0.07393,383,474		0.0	0.0	0.0	0,0,0	1.83	1.05	0.90	
328,466,474	250.0	0.15	0.22	0.13393,383,474		0.0	0.0	0.0	0,0,0				
104	0.0	0.13	0.15	0.06362,362,474		0.0	0.0	0.0	0,0,0	2.52	1.42	1.22	
368,465,475	272.5	0.08	0.13	0.08321,419,474		0.0	0.0	0.0	0,0,0				
	545.0	0.20	0.23	0.18334,333,475		0.07	0.0	0.0	333,0,0				
105	0.0	0.32	0.39	0.19358,358,475		0.14	0.10	0.0	358,465,0	-3.20	-1.98	-1.56	
399,464,475	150.0	0.05	0.09	0.03383,383,474		0.0	0.0	0.0	0,0,0				
	300.0	0.17	0.19	0.10358,358,475		0.06	0.0	0.0	358,0,0				
114	0.0	0.08	0.15	0.02361,351,474		0.0	0.0	0.0	0,0,0	6.86	5.67	5.23	
357,464,475	210.0	0.31	0.25	0.26334,334,475		0.08	0.06	0.05334,465,475					
115	0.0	0.06	0.11	0.01351,351,474		0.0	0.0	0.0	0,0,0	5.78	3.94	3.38	
357,464,475	210.0	0.25	0.28	0.18326,334,475		0.08	0.06	0.0	334,465,0				
134	0.0	0.12	0.13	0.02432,383,475		0.0	0.0	0.0	0,0,0	-1.26	-0.68	-0.53	
311,464,475	185.0	0.03	0.10	0.03399,357,475		0.0	0.0	0.0	0,0,0				

	370.0	0.10	0.14	0.05393,393,474	0.0	0.0	0.0	0,0,0			
135	0.0	0.11	0.15	0.05430,429,475	0.0	0.0	0.0	0,0,0	-1.00	-0.78	-0.69
310,465,475											
	160.0	0.03	0.08	4.27e-03388,321,475	0.0	0.0	0.0	0,0,0			
	320.0	0.11	0.12	0.03394,431,474	0.0	0.0	0.0	0,0,0			
321	0.0	0.08	0.12	0.04393,383,474	0.0	0.0	0.0	0,0,0	0.22	0.10	0.07
430,465,475											
	30.0	0.11	0.15	0.06393,383,474	0.0	0.0	0.0	0,0,0			
540	0.0	0.08	0.10	0.02353,351,474	0.0	0.0	0.0	0,0,0	-4.18	-1.96	-1.53
332,465,475											
	90.0	0.12	0.13	0.05324,332,475	0.0	0.0	0.0	0,0,0			
541	0.0	1.50e-04	1.89e-04	4.99e-05431,431,475	0.0	0.0	0.0	0,0,0	0.36	0.18	0.12
430,465,475											
	30.0	2.32e-03	3.17e-03	2.58e-03341,341,475	0.0	0.0	0.0	0,0,0			
542	0.0	0.17	0.20	0.16331,331,475	0.06	0.0	0.0	331,0,0	-0.29	-0.12	-0.08
332,465,475											
	19.0	0.10	0.11	0.09331,331,475	0.0	0.0	0.0	0,0,0			
543	0.0	0.05	0.10	0.01319,383,474	0.0	0.0	0.0	0,0,0	0.26	0.11	0.06
430,465,475											
	30.0	0.05	0.10	0.03393,383,474	0.0	0.0	0.0	0,0,0			
545	0.0	3.26e-03	4.34e-03	3.19e-03398,398,475	0.0	0.0	0.0	0,0,0	0.43	0.21	0.14
430,465,475											
	35.0	0.02	0.02	0.01405,405,475	0.0	0.0	0.0	0,0,0			
546	0.0	0.09	0.11	0.09331,331,475	0.0	0.0	0.0	0,0,0	-0.50	-0.22	-0.14
332,465,475											
	31.0	0.04	0.04	0.03331,331,475	0.0	0.0	0.0	0,0,0			
547	0.0	0.05	0.10	0.03393,383,474	0.0	0.0	0.0	0,0,0	0.24	0.10	0.06
430,465,475											
	30.0	0.07	0.12	0.04393,383,474	0.0	0.0	0.0	0,0,0			
549	0.0	0.02	0.03	0.02405,405,475	0.0	0.0	0.0	0,0,0	0.42	0.20	0.14
430,465,475											
	35.0	0.04	0.06	0.03405,405,475	0.0	0.0	0.0	0,0,0			
550	0.0	0.04	0.06	0.04331,331,475	0.0	0.0	0.0	0,0,0	-0.86	-0.39	-0.26
332,465,475											
	50.0	8.33e-03	0.01	5.16e-03331,327,475	0.0	0.0	0.0	0,0,0			
551	0.0	0.04	0.06	0.04405,405,475	0.0	0.0	0.0	0,0,0	0.56	0.26	0.17
430,465,475											
	50.0	0.09	0.13	0.08405,405,475	0.0	0.0	0.0	0,0,0			
552	0.0	9.60e-03	0.01	6.69e-03331,331,475	0.0	0.0	0.0	0,0,0	-0.69	-0.31	-0.21
332,465,475											
	40.0	5.73e-03	4.52e-03	3.90e-03368,432,475	0.0	0.0	0.0	0,0,0			
553	0.0	0.10	0.14	0.09405,419,475	0.0	0.0	0.0	0,0,0	0.20	0.09	0.05
430,465,475											
	20.0	0.15	0.21	0.13419,419,475	0.0	0.0	0.0	0,0,0			
554	0.0	4.27e-03	3.89e-03	2.67e-03368,431,475	0.0	0.0	0.0	0,0,0	-0.52	-0.23	-0.15
332,465,475											
	30.0	1.50e-03	2.05e-03	1.09e-03432,431,475	0.0	0.0	0.0	0,0,0			
Trave		rRfck	rRfyk	rPfck	wR	wF	wP		dR	dF	dP
		0.32	0.40	0.26	0.15	0.12	0.06		6.86	5.67	5.23

VERIFICHE S.L. ELEMENTI IN LEGNO

LEGENDA TABELLA VERIFICHE S.L. ELEMENTI IN LEGNO

Il programma consente la verifica dei seguenti tipi di elementi:

1. **aste**

2. **travi**

3. **pilastr**

L'esito delle verifiche è espresso con un codice come di seguito indicato:

ok: verifica con esito positivo

NV: verifica con esito negativo

Le verifiche sono condotte in ottemperanza alle NTC 14 Gennaio 2008 seguendo anche le indicazioni analitiche riportate nella norma tecnica UNI EN 1995-1-1:2005 "Eurocodice 5 - Progettazione delle strutture di legno - Parte 1-1: Regole generali - Regole comuni e regole per gli edifici"; in particolare le verifiche effettuate sono riconducibili ai punti:

- 4.4.8 Stati limite ultimi
- 4.4.8.1.7 Tensoflessione
- 4.4.8.1.8 Pressoflessione
- 4.4.8.1.11 Taglio e torsione
- 4.4.8.2.1 Elementi inflessi
- 4.4.8.2.2 Elementi compressi

Le verifiche effettuate sono dettagliatamente riportate come da tabella seguente:

Elem.	Numero dell'elemento
Tipo	Codice di individuazione del tipo di elemento: trave (T) pilastro (P) asta (A)
Stato	Codice della verifica: ok verificato, NV non verificato
Note	Numero della sezione (s) e del materiale (m) dell'archivio
Ver N+/M	Verifica come da formule 4.4.6a e 4.4.6b per tensoflessione I valori di Km utilizzati nelle formule sono definiti dal paragrafo 4.4.8.1.6 (0,7 per sezioni trasversali rettangolari; 1 per altre sezioni trasversali)
Ver N-/M	Verifica come da formule 4.4.7a e 4.4.7b per pressoflessione I valori di Km utilizzati nelle formule sono definiti dal paragrafo 4.4.8.1.6 (0,7 per sezioni trasversali rettangolari; 1 per altre sezioni trasversali)
Ver V/T	Verifica come da formula 4.4.10 (taglio torsione) con interazione

	ottenuta per quadratura del termine di taglio
Ver N(s)	Verifica instabilità come da formula 4.4.13
Kcy(z)	Fattore di instabilità utilizzato nella formula 4.4.13. Per elementi con snellezza relativa $\leq 0,3$ Kcy(z) è posto = 1 , altrimenti Kcy(z) viene definito dalla 4.4.15
Ver M(s)	Verifica come da formula 4.4.11 (effettuata in entrambi i piani principali) per instabilità laterale
Kcrit (y) / (z)	Fattore di instabilità laterale utilizzato nella formula 4.4.11 rispettivamente per la flessione y e z. Kcrit (y) / (z) viene definito dalla 4.4.12
w,net R	Massima deformazione in combinazione rara (F frequente, P quasi permanente)
w,net Ri	Massima deformazione in combinazione rara (F frequente, P quasi permanente) valutata a tempo infinito
kdef	Fattore di deformazione dell' elemento
Rif. cmb	Numero della combinazione in cui si è attinto il valore riportato per le verifiche

Si sottolinea che le cinque verifiche sono espresse dal rapporto tra domanda e capacità, affinché la verifica sia positiva il rapporto deve essere inferiore o uguale a 1. La capacità è affetta dal termine **kmod**, espressione della classe di servizio e della durata dei carichi (si considera a livello di combinazione il caso di carico di minor durata).

Le deformazioni dell' elemento espresse in rapporto ad un millesimo di lunghezza sono rappresentate dal valore istantaneo e dal valore a tempo infinito. Il valore della deformazione a tempo infinito per una combinazione di carichi è ottenuta sommando per ogni caso di carico sia il valore istantaneo che il valore ottenuto dall' aliquota quasi-permanente amplificata del fattore kdef (formula 2.2 e 2.3).

In termini analitici il contributo del caso di carico con coefficiente di combinazione **Psi** (diverso da 0) è **Psi + kdef * Psi2**

Con riferimento al **Documento di Affidabilità** "Test di validazione del software di calcolo PRO_SAP e dei moduli aggiuntivi PRO_SAP Modulo Geotecnico, PRO_CAD nodi acciaio e PRO_MST" - versione Settembre 2014, disponibile per il download sul sito www.2si.it, si segnalano i seguenti esempi applicativi:

Test N°	Titolo
97	FATTORE DI STRUTTURA
98	VERIFICA ALLO SLU DI STRUTTURE IN LEGNO SECONDO EC5
99	VERIFICA ALLO SLE DI STRUTTURE IN LEGNO SECONDO EC5

101	VERIFICHE EC5
102	SNELLEZZE EC5

Elem.	Note	Pos.	Ver N+/M	Ver N-/M	Ver V/T	Rif. cmb	Ver N(s)	Kcy	Kcz	Ver M(s)	Kcrit(y)	Kcrit(z)	Rif. cmb
70 ok	T,s=33,m=50	cm	0.0 2.82e-03	5.01e-04	2.58e-02	188,486,486	0.2	0.2	0.1	0.2	1.0	1.0	486,486
		545.0	0.3	0.3	2.58e-02	188,191,486	0.4	0.2	0.1	0.2	1.0	1.0	255,486
71 ok	T,s=33,m=50	0.0	0.2	0.2	9.63e-04	254,186,241	0.2	0.2	0.6	3.77e-02	1.0	1.0	186,186
		214.6	8.35e-04	0.0	1.58e-04	484,487,498	3.08e-03	0.2	0.6	3.08e-03	1.0	1.0	487,487
73 ok	T,s=33,m=50	0.0	1.34e-03	9.56e-05	2.58e-02	252,485,486	9.12e-02	0.2	0.1	9.12e-02	1.0	1.0	485,485
		545.0	0.3	0.3	2.58e-02	250,191,486	0.4	0.2	0.1	0.1	1.0	1.0	191,183
74 ok	T,s=33,m=50	0.0	0.2	0.2	9.63e-04	250,190,177	0.2	0.2	0.6	3.77e-02	1.0	1.0	190,190
		214.6	8.45e-04	0.0	1.49e-04	484,487,497	3.12e-03	0.2	0.6	3.12e-03	1.0	1.0	487,487
76 ok	T,s=33,m=50	0.0	3.40e-03	0.0	2.57e-02	486,188,486	7.59e-03	0.2	0.1	7.59e-03	1.0	1.0	188,188
		545.0	0.3	0.3	2.57e-02	249,191,486	0.3	0.2	0.1	9.55e-02	1.0	1.0	188,183
77 ok	T,s=33,m=50	0.0	0.2	8.88e-02	9.63e-04	254,498,241	8.89e-02	0.2	0.6	3.77e-02	1.0	1.0	498,177
		214.6	8.93e-04	0.0	1.04e-04	484,487,499	3.29e-03	0.2	0.6	3.29e-03	1.0	1.0	487,487
79 ok	T,s=33,m=50	0.0	3.00e-04	0.0	2.55e-02	485,486,486	4.14e-03	0.2	0.1	4.14e-03	1.0	1.0	486,486
		545.0	0.3	0.3	2.54e-02	191,249,486	0.3	0.2	0.1	9.64e-02	1.0	1.0	249,249
80 ok	T,s=33,m=50	0.0	0.2	0.2	9.63e-04	189,249,177	0.2	0.2	0.6	3.77e-02	1.0	1.0	249,249
		214.6	8.96e-04	0.0	6.84e-05	484,487,498	3.31e-03	0.2	0.6	3.31e-03	1.0	1.0	487,487
82 ok	T,s=33,m=50	0.0	8.75e-04	0.0	2.46e-02	100,37,486	6.62e-03	0.2	0.1	6.62e-03	1.0	1.0	37,37
		545.0	0.3	0.3	2.46e-02	188,249,486	0.3	0.2	0.1	9.89e-02	1.0	1.0	189,181
83 ok	T,s=33,m=50	0.0	0.2	0.2	9.63e-04	190,249,177	0.2	0.2	0.6	3.77e-02	1.0	1.0	249,249
		214.6	8.38e-04	0.0	4.21e-05	484,487,499	3.09e-03	0.2	0.6	3.09e-03	1.0	1.0	487,487
85 ok	T,s=33,m=50	0.0	4.90e-03	1.58e-05	2.30e-02	293,292,486	3.71e-02	0.2	0.1	3.71e-02	1.0	1.0	292,292
		545.0	0.3	0.3	2.30e-02	185,256,486	0.4	0.2	0.1	0.1	1.0	1.0	256,256
86 ok	T,s=33,m=50	0.0	0.2	0.2	9.63e-04	190,253,245	0.2	0.2	0.6	3.77e-02	1.0	1.0	253,249
		214.6	7.27e-04	0.0	2.34e-05	484,487,499	2.68e-03	0.2	0.6	2.68e-03	1.0	1.0	487,487
88 ok	T,s=33,m=50	0.0	8.66e-03	4.59e-05	2.03e-02	292,293,486	6.32e-02	0.2	0.1	6.32e-02	1.0	1.0	293,293
		545.0	0.3	0.3	2.03e-02	188,251,486	0.4	0.2	0.1	0.1	1.0	1.0	185,185
89 ok	T,s=33,m=50	0.0	0.2	0.2	9.63e-04	186,185,177	0.2	0.2	0.6	3.77e-02	1.0	1.0	249,249
		214.6	5.90e-04	0.0	1.08e-05	484,487,499	2.18e-03	0.2	0.6	2.18e-03	1.0	1.0	487,487
152 ok	T,s=33,m=50	0.0	4.56e-02	4.56e-02	2.05e-04	54,126,57	4.56e-02	0.8	1.0	1.71e-03	1.0	1.0	126,125
		99.0	3.02e-04	0.0	4.23e-06	504,507,486	3.21e-04	0.8	1.0	3.21e-04	1.0	1.0	507,507
153 ok	T,s=33,m=50	0.0	2.27e-03	9.98e-04	5.94e-03	55,273,278	7.68e-03	0.8	0.3	7.52e-03	1.0	1.0	504,504
		300.0	1.83e-03	6.54e-06	5.98e-03	55,504,273	7.52e-03	0.8	0.3	7.52e-03	1.0	1.0	504,504
154 ok	T,s=33,m=50	0.0	1.86e-03	2.40e-06	6.78e-03	55,118,273	5.14e-03	0.8	0.3	5.14e-03	1.0	1.0	118,118
		320.0	1.86e-03	2.40e-06	6.78e-03	55,118,273	5.14e-03	0.8	0.3	5.14e-03	1.0	1.0	118,118
155 ok	T,s=33,m=50	0.0	1.82e-03	2.30e-06	9.07e-03	55,503,273	6.65e-03	0.8	0.2	6.65e-03	1.0	1.0	503,503
		370.0	1.82e-03	2.30e-06	9.07e-03	55,503,273	6.65e-03	0.8	0.2	6.65e-03	1.0	1.0	503,503
156 ok	T,s=33,m=50	0.0	8.99e-03	7.37e-03	6.06e-03	59,192,273	1.15e-02	0.8	0.3	7.50e-03	1.0	1.0	503,503
		300.0	2.96e-03	6.45e-06	5.86e-03	500,503,278	7.47e-03	0.8	0.3	7.47e-03	1.0	1.0	503,503
157 ok	T,s=33,m=50	0.0	3.16e-04	0.0	3.62e-06	505,506,483	3.36e-04	0.8	1.0	3.36e-04	1.0	1.0	506,506
		103.6	4.99e-02	4.99e-02	2.25e-04	58,125,127	4.99e-02	0.8	1.0	2.05e-03	1.0	1.0	125,117
158 ok	T,s=33,m=50	0.0	4.56e-02	4.56e-02	2.05e-04	59,123,125	4.56e-02	0.8	1.0	1.71e-03	1.0	1.0	123,115
		99.0	2.68e-04	0.0	4.11e-06	500,503,485	2.85e-04	0.8	1.0	2.85e-04	1.0	1.0	503,503
159 ok	T,s=33,m=50	0.0	4.92e-02	1.73e-02	2.21e-02	502,493,278	2.58e-02	0.8	0.3	2.56e-02	1.0	1.0	165,171
		300.0	3.66e-02	7.58e-05	2.16e-02	286,171,273	2.56e-02	0.8	0.3	2.56e-02	1.0	1.0	171,171
160 ok	T,s=33,m=50	0.0	3.29e-02	1.24e-04	2.49e-02	290,167,273	3.70e-02	0.8	0.3	3.70e-02	1.0	1.0	167,167
		320.0	3.29e-02	1.24e-04	2.49e-02	290,167,273	3.70e-02	0.8	0.3	3.70e-02	1.0	1.0	167,167
161 ok	T,s=33,m=50	0.0	2.50e-02	1.09e-04	3.32e-02	290,167,273	4.57e-02	0.8	0.2	4.57e-02	1.0	1.0	167,167
		370.0	2.50e-02	1.09e-04	3.32e-02	290,167,273	4.57e-02	0.8	0.2	4.57e-02	1.0	1.0	167,167
162 ok	T,s=33,m=50	0.0	4.11e-02	1.69e-02	2.24e-02	501,502,273	3.46e-02	0.8	0.3	2.31e-02	1.0	1.0	502,502
		300.0	1.65e-02	6.00e-05	2.15e-02	501,502,278	2.28e-02	0.8	0.3	2.28e-02	1.0	1.0	502,502
163 ok	T,s=33,m=50	0.0	2.80e-04	0.0	3.49e-06	501,502,483	2.98e-04	0.8	1.0	2.98e-04	1.0	1.0	502,502
		103.6	4.99e-02	4.99e-02	2.25e-04	54,122,122	4.99e-02	0.8	1.0	2.05e-03	1.0	1.0	126,117
164 ok	T,s=33,m=50	0.0	4.56e-02	4.56e-02	2.05e-04	53,121,58	4.56e-02	0.8	1.0	1.71e-03	1.0	1.0	125,128
		99.0	2.80e-04	0.0	4.33e-06	500,503,485	2.97e-04	0.8	1.0	2.97e-04	1.0	1.0	503,503
165 ok	T,s=33,m=50	0.0	2.39e-02	8.32e-03	2.19e-02	503,502,278	2.95e-02	0.8	0.3	2.49e-02	1.0	1.0	500,500
		300.0	1.72e-02	7.16e-05	2.18e-02	503,500,273	2.49e-02	0.8	0.3	2.49e-02	1.0	1.0	500,500
166 ok	T,s=33,m=50	0.0	1.40e-02	4.34e-05	2.49e-02	503,500,273	2.19e-02	0.8	0.3	2.19e-02	1.0	1.0	500,500
		320.0	1.40e-02	4.34e-05	2.49e-02	503,500,273	2.19e-02	0.8	0.3	2.19e-02	1.0	1.0	500,500
167 ok	T,s=33,m=50	0.0	8.56e-03	1.27e-05	3.32e-02	503,500,273	1.57e-02	0.8	0.2	1.57e-02	1.0	1.0	500,500
		370.0	8.56e-03	1.27e-05	3.32e-02	503,500,273	1.57e-02	0.8	0.2	1.57e-02	1.0	1.0	500,500
168 ok	T,s=33,m=50	0.0	1.61e-02	9.40e-03	2.22e-02	501,287,273	1.03e-02	0.8	0.3	6.07e-03	1.0	1.0	287,167
		300.0	4.45e-03	4.26e-06	2.16e-02	290,167,278	6.07e-03	0.8	0.3	6.07e-03	1.0	1.0	167,167
169 ok	T,s=33,m=50	0.0	2.93e-04	0.0	3.87e-06	501,502,483	3.12e-04	0.8	1.0	3.12e-04	1.0	1.0	502,502
		103.6	4.99e-02	4.99e-02	2.25e-04	57,126,124	4.99e-02	0.8	1.0	2.05e-03	1.0	1.0	122,123
170 ok	T,s=33,m=50	0.0	4.56e-02	4.56e-02	2.05e-04	54,122,59	4.56e-02	0.8	1.0	1.71e-03	1.0	1.0	122,120
		99.0	3.32e-04	0.0	4.52e-06	500,503,485	3.54e-04	0.8	1.0	3.54e-04	1.0	1.0	503,503
171 ok	T,s=33,m=50	0.0	1.89e-03	2.07e-04	2.18e-02	507,277,274	8.40e-03	0.8	0.3	8.33e-03	1.0	1.0	504,504
		300.0	1.87e-03	8.01e-06	2.19e-02	507,504,277	8.33e-03	0.8	0.3	8.33e-03	1.0	1.0	504,504
172 ok	T,s=33,m=50	0.0	9.33e-04	2.55e-06	2.49e-02	167,290,273	5.31e-03	0.8	0.3	5.31e-03	1.0	1.0	290,290
		320.0	9.33e-04	2.55e-06	2.49e-02	167,290,273	5.31e-03	0.8	0.3	5.31e-03	1.0	1.0	290,290

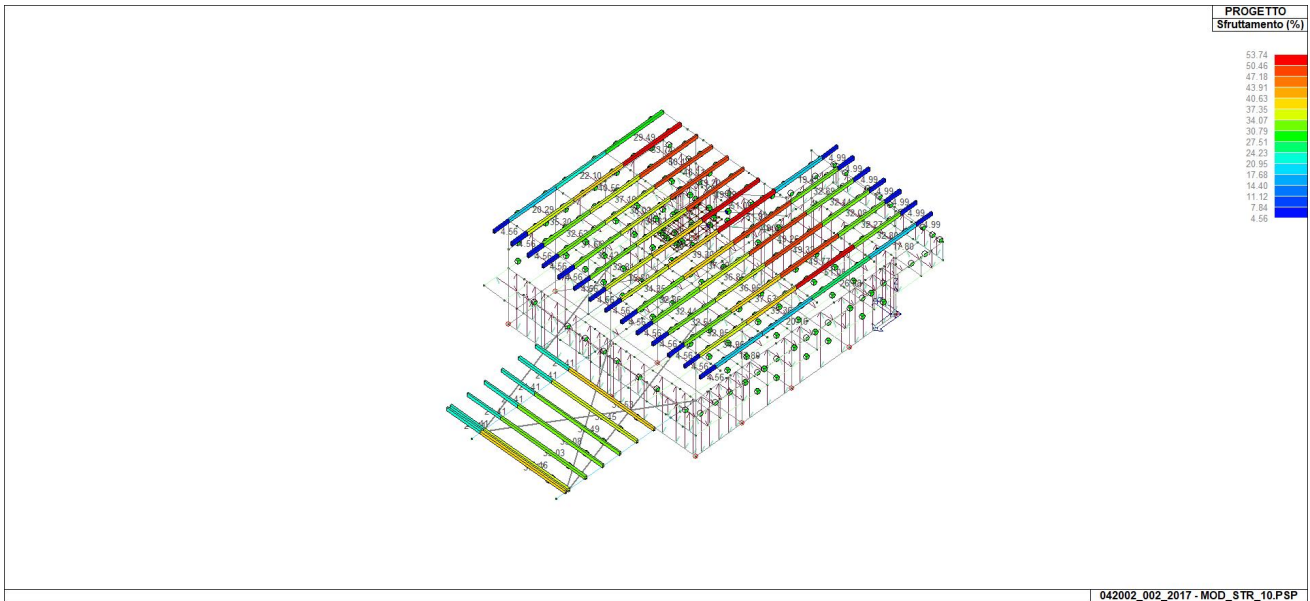
173 ok T,s=33,m=50	0.0	1.63e-03	3.84e-06	3.32e-02	500,503,273	8.60e-03	0.8	0.2	8.60e-03	1.0	1.0	503,503
	370.0	1.63e-03	3.84e-06	3.32e-02	500,503,273	8.60e-03	0.8	0.2	8.60e-03	1.0	1.0	503,503
174 ok T,s=33,m=50	0.0	7.66e-03	7.19e-03	2.21e-02	504,277,277	1.51e-02	0.8	0.3	1.12e-02	1.0	1.0	501,501
	300.0	4.09e-03	1.44e-05	2.16e-02	502,501,274	1.12e-02	0.8	0.3	1.12e-02	1.0	1.0	501,501
175 ok T,s=33,m=50	0.0	3.47e-04	0.0	3.85e-06	501,502,483	3.70e-04	0.8	1.0	3.70e-04	1.0	1.0	502,502
	103.6	4.99e-02	4.99e-02	2.25e-04	53,121,53	4.99e-02	0.8	1.0	2.05e-03	1.0	1.0	125,128
176 ok T,s=33,m=50	0.0	4.56e-02	4.56e-02	2.05e-04	54,122,125	4.56e-02	0.8	1.0	1.71e-03	1.0	1.0	122,116
	99.0	3.47e-04	0.0	5.59e-06	500,503,503	3.69e-04	0.8	1.0	3.69e-04	1.0	1.0	503,503
177 ok T,s=33,m=50	0.0	4.55e-03	2.15e-04	2.18e-02	503,145,274	8.43e-03	0.8	0.3	8.40e-03	1.0	1.0	500,500
	300.0	4.53e-03	8.15e-06	2.19e-02	503,500,277	8.40e-03	0.8	0.3	8.40e-03	1.0	1.0	500,500
178 ok T,s=33,m=50	0.0	2.22e-03	1.91e-06	2.49e-02	503,500,273	4.60e-03	0.8	0.3	4.60e-03	1.0	1.0	500,500
	320.0	2.22e-03	1.91e-06	2.49e-02	503,500,273	4.60e-03	0.8	0.3	4.60e-03	1.0	1.0	500,500
179 ok T,s=33,m=50	0.0	2.24e-03	1.74e-06	3.32e-02	492,495,273	5.79e-03	0.8	0.2	5.79e-03	1.0	1.0	495,495
	370.0	2.24e-03	1.74e-06	3.32e-02	492,495,273	5.79e-03	0.8	0.2	5.79e-03	1.0	1.0	495,495
180 ok T,s=33,m=50	0.0	1.30e-02	7.08e-03	2.21e-02	492,287,277	1.54e-02	0.8	0.3	1.35e-02	1.0	1.0	495,495
	300.0	7.14e-03	2.11e-05	2.16e-02	492,495,274	1.35e-02	0.8	0.3	1.35e-02	1.0	1.0	495,495
181 ok T,s=33,m=50	0.0	3.63e-04	0.0	3.59e-06	501,502,483	3.86e-04	0.8	1.0	3.86e-04	1.0	1.0	502,502
	103.6	4.99e-02	4.99e-02	2.25e-04	58,126,124	4.99e-02	0.8	1.0	2.05e-03	1.0	1.0	122,122
182 ok T,s=33,m=50	0.0	4.56e-02	4.56e-02	2.05e-04	54,126,125	4.56e-02	0.8	1.0	1.71e-03	1.0	1.0	126,120
	99.0	2.93e-04	0.0	4.63e-06	500,503,486	3.12e-04	0.8	1.0	3.12e-04	1.0	1.0	503,503
183 ok T,s=33,m=50	0.0	6.37e-03	1.86e-04	2.19e-02	499,496,278	2.82e-02	0.8	0.3	2.82e-02	1.0	1.0	496,496
	300.0	6.28e-03	9.18e-05	2.19e-02	499,496,273	2.82e-02	0.8	0.3	2.82e-02	1.0	1.0	496,496
184 ok T,s=33,m=50	0.0	7.03e-03	1.04e-04	2.49e-02	499,496,273	3.39e-02	0.8	0.3	3.39e-02	1.0	1.0	496,496
	320.0	7.03e-03	1.04e-04	2.49e-02	499,496,273	3.39e-02	0.8	0.3	3.39e-02	1.0	1.0	496,496
185 ok T,s=33,m=50	0.0	8.40e-03	1.42e-04	3.32e-02	499,496,273	5.22e-02	0.8	0.2	5.22e-02	1.0	1.0	496,496
	370.0	8.40e-03	1.42e-04	3.32e-02	499,496,273	5.22e-02	0.8	0.2	5.22e-02	1.0	1.0	496,496
186 ok T,s=33,m=50	0.0	1.75e-02	8.14e-03	2.21e-02	499,278,277	5.56e-02	0.8	0.3	5.20e-02	1.0	1.0	496,496
	300.0	1.39e-02	3.12e-04	2.16e-02	499,496,274	5.19e-02	0.8	0.3	5.19e-02	1.0	1.0	496,496
187 ok T,s=33,m=50	0.0	3.07e-04	0.0	3.71e-06	501,502,483	3.27e-04	0.8	1.0	3.27e-04	1.0	1.0	502,502
	103.6	4.99e-02	4.99e-02	2.25e-04	54,126,121	4.99e-02	0.8	1.0	2.05e-03	1.0	1.0	126,114
188 ok T,s=33,m=50	0.0	4.56e-02	4.56e-02	2.05e-04	58,126,126	4.56e-02	0.8	1.0	1.71e-03	1.0	1.0	122,115
	99.0	2.19e-04	0.0	4.54e-06	492,495,486	2.33e-04	0.8	1.0	2.33e-04	1.0	1.0	495,495
189 ok T,s=33,m=50	0.0	4.82e-02	9.49e-03	2.20e-02	498,493,278	4.13e-02	0.8	0.3	3.51e-02	1.0	1.0	497,497
	300.0	3.90e-02	1.41e-04	2.18e-02	498,497,273	3.50e-02	0.8	0.3	3.50e-02	1.0	1.0	497,497
190 ok T,s=33,m=50	0.0	4.69e-02	2.75e-04	2.49e-02	496,499,273	5.51e-02	0.8	0.3	5.51e-02	1.0	1.0	499,499
	320.0	4.69e-02	2.75e-04	2.49e-02	496,499,273	5.51e-02	0.8	0.3	5.51e-02	1.0	1.0	499,499
191 ok T,s=33,m=50	0.0	5.68e-02	5.85e-04	3.32e-02	496,499,273	0.1	0.8	0.2	0.1	1.0	1.0	499,499
	370.0	5.68e-02	5.85e-04	3.32e-02	496,499,273	0.1	0.8	0.2	0.1	1.0	1.0	499,499
192 ok T,s=33,m=50	0.0	7.85e-02	1.37e-02	6.10e-03	492,495,277	0.1	0.8	0.3	0.1	1.0	1.0	495,495
	300.0	7.36e-02	1.45e-03	5.86e-03	492,495,274	0.1	0.8	0.3	0.1	1.0	1.0	495,495
193 ok T,s=33,m=50	0.0	2.26e-04	0.0	3.62e-06	493,494,483	2.41e-04	0.8	1.0	2.41e-04	1.0	1.0	494,494
	103.6	4.99e-02	4.99e-02	2.25e-04	53,126,121	4.99e-02	0.8	1.0	2.05e-03	1.0	1.0	126,120
194 ok T,s=33,m=50	0.0	4.56e-02	1.58e-02	2.05e-04	126,488,122	1.58e-02	0.8	1.0	1.71e-03	1.0	1.0	488,122
	99.0	2.23e-04	0.0	4.87e-06	494,493,487	2.37e-04	0.8	1.0	2.37e-04	1.0	1.0	493,493
195 ok T,s=33,m=50	0.0	7.46e-02	1.71e-02	2.21e-02	494,493,278	4.32e-02	0.8	0.3	3.24e-02	1.0	1.0	501,501
	300.0	5.72e-02	1.19e-04	2.17e-02	494,501,273	3.21e-02	0.8	0.3	3.21e-02	1.0	1.0	501,501
196 ok T,s=33,m=50	0.0	3.73e-02	6.36e-05	2.49e-02	494,167,273	2.65e-02	0.8	0.3	2.65e-02	1.0	1.0	167,167
	320.0	3.73e-02	6.36e-05	2.49e-02	494,167,273	2.65e-02	0.8	0.3	2.65e-02	1.0	1.0	167,167
197 ok T,s=33,m=50	0.0	2.21e-02	3.90e-05	3.32e-02	290,167,273	2.74e-02	0.8	0.2	2.74e-02	1.0	1.0	167,167
	370.0	2.21e-02	3.90e-05	3.32e-02	290,167,273	2.74e-02	0.8	0.2	2.74e-02	1.0	1.0	167,167
198 ok T,s=33,m=50	0.0	4.56e-02	1.33e-02	2.05e-04	54,485,46	1.34e-02	0.8	1.0	1.71e-03	1.0	1.0	485,46
	99.0	2.90e-04	0.0	5.15e-06	498,497,485	3.09e-04	0.8	1.0	3.09e-04	1.0	1.0	497,497
199 ok T,s=33,m=50	0.0	4.51e-03	1.80e-04	2.19e-02	497,498,278	2.30e-02	0.8	0.3	2.29e-02	1.0	1.0	498,498
	300.0	4.36e-03	6.05e-05	2.19e-02	497,498,273	2.29e-02	0.8	0.3	2.29e-02	1.0	1.0	498,498
200 ok T,s=33,m=50	0.0	1.42e-03	1.30e-05	2.49e-02	497,498,273	1.20e-02	0.8	0.3	1.20e-02	1.0	1.0	498,498
	320.0	1.42e-03	1.30e-05	2.49e-02	497,498,273	1.20e-02	0.8	0.3	1.20e-02	1.0	1.0	498,498
201 ok T,s=33,m=50	0.0	1.30e-03	5.76e-06	3.32e-02	498,497,277	1.05e-02	0.8	0.2	1.05e-02	1.0	1.0	497,497
	370.0	1.30e-03	5.76e-06	3.32e-02	498,497,273	1.05e-02	0.8	0.2	1.05e-02	1.0	1.0	497,497
202 ok T,s=33,m=50	0.0	4.56e-02	1.71e-02	2.05e-04	57,484,117	1.72e-02	0.8	1.0	1.71e-03	1.0	1.0	484,51
	99.0	3.35e-04	0.0	4.99e-06	498,497,486	3.57e-04	0.8	1.0	3.57e-04	1.0	1.0	497,497
203 ok T,s=33,m=50	0.0	4.23e-03	2.07e-04	2.18e-02	499,91,274	7.68e-03	0.8	0.3	7.67e-03	1.0	1.0	496,496
	300.0	4.15e-03	6.81e-06	2.19e-02	499,496,277	7.67e-03	0.8	0.3	7.67e-03	1.0	1.0	496,496
204 ok T,s=33,m=50	0.0	3.02e-03	5.54e-06	2.49e-02	499,496,273	7.82e-03	0.8	0.3	7.82e-03	1.0	1.0	496,496
	320.0	3.02e-03	5.54e-06	2.49e-02	499,496,273	7.82e-03	0.8	0.3	7.82e-03	1.0	1.0	496,496
205 ok T,s=33,m=50	0.0	1.60e-03	1.63e-06	3.32e-02	498,497,273	5.60e-03	0.8	0.2	5.60e-03	1.0	1.0	497,497
	370.0	1.60e-03	1.63e-06	3.32e-02	498,497,273	5.60e-03	0.8	0.2	5.60e-03	1.0	1.0	497,497
206 ok T,s=33,m=50	0.0	4.56e-02	1.75e-02	2.05e-04	59,499,117	1.78e-02	0.8	1.0	1.71e-03	1.0	1.0	499,49
	99.0	3.28e-04	0.0	5.30e-06	498,497,497	3.49e-04	0.8	1.0	3.49e-04	1.0	1.0	497,497
207 ok T,s=33,m=50	0.0	3.92e-03	5.17e-04	2.08e-02	497,278,273	9.03e-03	0.8	0.3	8.98e-03	1.0	1.0	498,498
	300.0	3.83e-03	9.33e-06	2.09e-02	497,498,278	8.98e-03	0.8	0.3	8.98e-03	1.0	1.0	498,498
208 ok T,s=33,m=50	0.0	9.74e-03	5.62e-05	2.37e-02	497,498,273	2.49e-02	0.8	0.3	2.49e-02	1.0	1.0	498,498
	320.0	9.74e-03	5.62e-05	2.37e-02	497,498,273	2.49e-02	0.8	0.3	2.49e-02	1.0	1.0	498,498
209 ok T,s=33,m=50	0.0	7.52e-03	3.56e-05	3.17e-02	496,499,273	2.62e-02	0.8	0.2	2.62e-02	1.0	1.0	499,499
	370.0	7.52e-03	3.56e-05	3.17e-02	496,499,273	2.62e-02	0.8	0.2	2.62e-02	1.0	1.0	499,499
210 ok T,s=33,m=50	0.0	4.56e-02	1.87e-02	2.05e-04	59,484,49	1.88e-02	0.8	1.0	1.71e-03	1.0	1.0	484,49
	99.0	3.25e-04	0.0	4.76e-06	498,497,484	3.46e-04	0.8	1.0	3.46e-04	1.0	1.0	497,497
211 ok T,s=33,m=50	0.0	2.90e-02	4.94e-04	2.18e-02	498,497,273	6.43e-02	0.8	0.3	6.43e-02	1.0	1.0	497,497
	300.0	2.89e-02	4.78e-04	2.19e-02	498,497,278	6.43e-02	0.8	0.3	6.43e-02	1.0	1.0	497,497
212 ok T,s=33,m=50	0.0	6.42e-02	2.40e-03	2.49e-02	498,497,273	0.2	0.8	0.3	0.2	1.0	1.0	497,497
	320.0	6.42e-02	2.40e-03	2.49e-02	498,497,273	0.2	0.8	0.3	0.2	1.0	1.0	497,497
213 ok T,s=33,m=50	0.0	3.20e-02	3.74e-04	3.32e-02	496,499,273	8.48e-02	0.8	0.2	8.48e-02	1.0	1.0	499,499
	370.0	3.20e-02	3.74e-04	3.32e-02	496,499,273	8.48e-02	0.8	0.2	8.48e-02	1.0	1.0	499,499
214 ok T,s=33,m=50	0.0	4.56e-02	1.54e-02	2.05e-04	58,484,50	1.55e-02	0.8	1.0	1.71e-03	1.0	1.0	484,52
	99.0	3.26e-04	0.0	5.								

	300.0	1.59e-02	1.30e-04	2.56e-02	498,497,274	3.36e-02	0.8	0.3	3.36e-02	1.0	1.0	497,497
216 ok T,s=33,m=50	0.0	3.16e-02	5.13e-04	2.93e-02	498,497,273	7.53e-02	0.8	0.3	7.53e-02	1.0	1.0	497,497
	320.0	3.16e-02	5.13e-04	2.93e-02	498,497,273	7.53e-02	0.8	0.3	7.53e-02	1.0	1.0	497,497
217 ok T,s=33,m=50	0.0	1.53e-02	1.12e-04	3.91e-02	498,497,273	4.64e-02	0.8	0.2	4.64e-02	1.0	1.0	497,497
	370.0	1.53e-02	1.12e-04	3.91e-02	498,497,273	4.64e-02	0.8	0.2	4.64e-02	1.0	1.0	497,497
218 ok T,s=33,m=50	0.0	4.56e-02	1.31e-02	2.05e-04	54,488,118	1.32e-02	0.8	1.0	1.71e-03	1.0	1.0	485,117
	99.0	3.65e-04	0.0	4.10e-06	498,497,486	3.88e-04	0.8	1.0	3.88e-04	1.0	1.0	497,497
219 ok T,s=33,m=50	0.0	1.57e-02	1.53e-04	7.46e-03	286,299,273	3.64e-02	0.8	0.3	3.64e-02	1.0	1.0	299,299
	300.0	1.57e-02	1.53e-04	7.46e-03	286,299,273	3.64e-02	0.8	0.3	3.64e-02	1.0	1.0	299,299
220 ok T,s=33,m=50	0.0	2.29e-02	3.33e-04	8.49e-03	497,498,273	6.06e-02	0.8	0.3	6.06e-02	1.0	1.0	498,498
	320.0	2.29e-02	3.33e-04	8.49e-03	497,498,273	6.06e-02	0.8	0.3	6.06e-02	1.0	1.0	498,498
221 ok T,s=33,m=50	0.0	9.28e-03	5.53e-05	1.13e-02	497,498,273	3.26e-02	0.8	0.2	3.26e-02	1.0	1.0	498,498
	370.0	9.28e-03	5.53e-05	1.13e-02	497,498,273	3.26e-02	0.8	0.2	3.26e-02	1.0	1.0	498,498

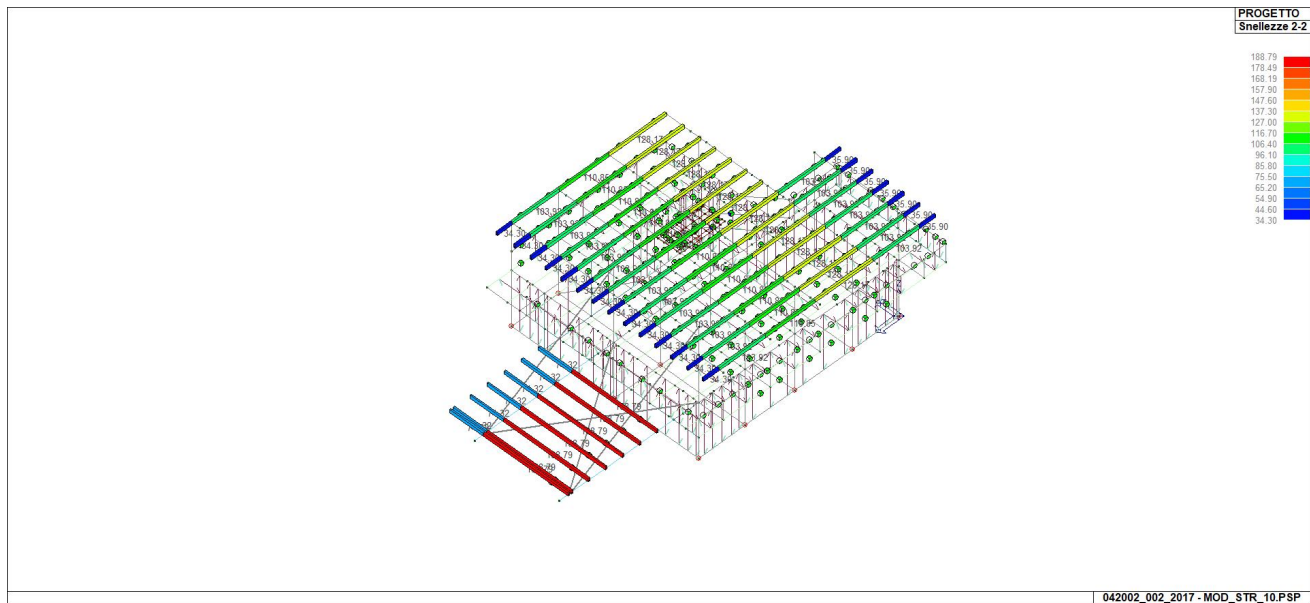
Elem.	Ver N+M	Ver N-M	Ver V/T	Ver N(s)	Kcy	Kcz	Ver M(s)	Kcrit(y)	Kcrit(z)
	0.34	0.34	0.04	0.38	0.22	0.11	0.21	1.00	1.00
Elem.	w,net R	w,net F	w,net P	Rif. cmb	Kdef	w,net Ri	w,net Fi	w,net Pi	Rif. cmb
70	1.3	1.0	0.9	430,462,474	0.6	2.1	1.6	1.5	432,462,474
71	2.9	0.9	0.8	333,462,474	0.6	4.6	2.3	1.3	333,467,474
73	1.3	1.0	0.9	430,462,474	0.6	2.1	1.6	1.4	432,462,474
74	2.9	0.8	0.8	333,462,474	0.6	4.7	2.4	1.2	333,467,474
76	1.3	0.9	0.8	430,462,474	0.6	2.1	1.4	1.3	432,462,474
77	2.4	0.7	0.7	333,462,474	0.6	3.9	2.0	1.1	333,467,474
79	1.3	0.7	0.7	430,462,474	0.6	2.0	1.2	1.1	432,462,474
80	1.7	0.6	0.6	399,462,474	0.6	2.8	1.4	0.9	399,471,474
82	1.3	0.6	0.6	430,464,475	0.6	2.0	1.1	1.0	430,464,475
83	1.8	0.5	0.5	399,464,475	0.6	2.9	1.5	0.7	399,471,475
85	1.2	0.5	0.5	394,464,475	0.6	2.0	1.0	0.8	394,473,475
86	1.9	0.4	0.4	368,469,475	0.6	3.1	1.6	0.6	399,471,475
88	1.2	0.5	0.4	428,464,475	0.6	2.0	1.0	0.7	428,472,475
89	2.7	0.6	0.3	368,469,475	0.6	4.3	2.1	0.5	368,469,475
152	12.7	12.4	12.2	449,462,474	0.6	20.3	20.0	19.5	449,462,474
153	0.5	0.3	0.3	328,465,475	0.6	0.8	0.6	0.5	327,465,475
154	1.0	0.7	0.7	446,461,475	0.6	1.7	1.3	1.1	446,461,475
155	0.9	0.4	0.3	327,459,475	0.6	1.5	0.8	0.4	365,461,474
156	0.8	0.5	0.5	334,467,475	0.6	1.3	1.0	0.8	334,467,475
157	1.0	0.3	9.71e-02	377,459,474	0.6	1.7	0.8	0.2	377,459,474
158	5.3	5.1	4.9	449,462,474	0.6	8.5	8.3	7.8	449,462,474
159	0.8	0.4	0.2	441,459,474	0.6	1.3	0.8	0.4	441,459,474
160	1.0	0.7	0.7	446,461,475	0.6	1.7	1.3	1.1	446,461,475
161	1.5	0.7	0.4	441,461,475	0.6	2.4	1.6	0.7	441,459,474
162	0.8	0.5	0.5	446,467,475	0.6	1.3	1.0	0.8	334,467,475
163	2.4	0.9	0.6	377,459,474	0.6	4.0	2.3	0.9	377,459,474
164	15.2	15.0	14.7	449,462,474	0.6	24.3	24.1	23.6	449,462,474
165	0.8	0.4	0.2	441,459,474	0.6	1.3	0.9	0.4	441,459,474
166	1.0	0.7	0.7	446,461,475	0.6	1.7	1.4	1.1	446,461,475
167	1.5	0.7	0.4	441,461,474	0.6	2.4	1.6	0.7	441,459,474
168	0.8	0.5	0.5	446,467,475	0.6	1.3	1.0	0.8	334,467,475
169	2.9	1.2	0.8	377,459,474	0.6	4.7	2.9	1.3	377,459,474
170	26.0	25.8	25.5	449,462,474	0.6	41.6	41.4	40.8	449,462,474
171	0.8	0.4	0.2	445,461,475	0.6	1.3	0.9	0.4	445,461,475
172	1.0	0.7	0.7	446,461,475	0.6	1.7	1.4	1.1	446,461,475
173	1.5	0.7	0.4	441,461,474	0.6	2.4	1.6	0.7	442,459,474
174	1.0	0.5	0.5	381,467,475	0.6	1.7	1.0	0.8	381,461,475
175	3.4	1.4	1.0	381,461,475	0.6	5.5	3.4	1.6	381,461,475
176	29.4	29.2	28.9	449,462,474	0.6	47.1	46.8	46.3	449,462,474
177	0.8	0.4	0.2	445,461,475	0.6	1.3	0.9	0.4	445,461,475
178	1.0	0.7	0.7	446,461,475	0.6	1.7	1.4	1.1	446,461,475
179	1.5	0.7	0.4	445,459,474	0.6	2.4	1.6	0.7	441,459,474
180	1.2	0.5	0.5	381,461,475	0.6	2.0	1.1	0.8	381,461,475
181	3.5	1.5	1.1	381,461,475	0.6	5.7	3.6	1.7	381,461,475
182	25.5	25.3	25.0	449,462,474	0.6	40.8	40.6	40.0	449,462,474
183	0.8	0.4	0.3	441,459,475	0.6	1.3	0.9	0.5	441,459,475
184	1.0	0.7	0.7	446,461,475	0.6	1.7	1.4	1.1	446,461,475
185	1.5	0.7	0.4	441,461,474	0.6	2.4	1.6	0.7	441,459,474
186	1.0	0.5	0.5	381,467,475	0.6	1.7	1.0	0.8	381,467,475
187	3.3	1.4	1.0	381,461,475	0.6	5.4	3.4	1.6	381,461,475
188	14.2	14.0	13.7	449,462,474	0.6	22.8	22.5	21.9	449,462,474
189	0.8	0.4	0.4	441,465,475	0.6	1.3	0.9	0.6	441,459,475
190	1.0	0.7	0.7	446,461,475	0.6	1.7	1.4	1.1	446,461,475
191	1.5	0.7	0.4	441,459,474	0.6	2.4	1.6	0.7	441,461,474
192	0.8	0.5	0.5	334,467,475	0.6	1.3	1.0	0.8	334,467,475
193	2.1	1.0	0.7	398,465,475	0.6	3.6	2.1	1.3	398,471,475
194	10.9	10.6	10.3	449,462,474	0.6	17.4	17.1	16.6	449,462,474
195	0.8	0.4	0.4	441,465,475	0.6	1.3	0.9	0.6	441,459,475
196	1.0	0.7	0.7	446,461,475	0.6	1.7	1.4	1.1	446,461,475
197	1.5	0.7	0.4	442,459,474	0.6	2.4	1.6	0.7	442,459,475
198	28.1	27.8	27.6	449,462,474	0.6	45.0	44.7	44.1	449,462,474
199	0.8	0.4	0.2	441,459,474	0.6	1.3	0.9	0.4	441,459,474
200	1.0	0.7	0.7	446,461,475	0.6	1.7	1.4	1.1	446,461,475
201	1.5	0.7	0.4	441,459,474	0.6	2.4	1.6	0.7	446,459,474
202	38.0	37.7	37.4	449,462,474	0.6	60.7	60.5	59.9	449,462,474
203	1.1	0.4	0.2	409,461,475	0.6	1.9	0.9	0.4	409,459,475

204	1.6	0.7	0.7	442,461,475	0.6	2.5	1.5	1.1	442,459,475
205	1.5	0.7	0.4	441,459,474	0.6	2.4	1.6	0.7	445,461,474
206	40.5	40.2	39.9	449,462,474	0.6	64.7	64.4	63.9	449,462,474
207	1.4	0.5	0.3	345,459,474	0.6	2.2	1.2	0.4	345,459,474
208	2.1	0.8	0.7	442,459,475	0.6	3.3	2.0	1.1	442,459,475
209	1.5	0.6	0.4	441,459,475	0.6	2.4	1.5	0.7	441,461,474
210	35.8	35.6	35.3	449,462,474	0.6	57.3	57.0	56.5	449,462,474
211	1.2	0.4	0.3	345,459,474	0.6	2.0	1.1	0.4	345,459,474
212	1.7	0.7	0.7	346,461,475	0.6	2.8	1.6	1.1	346,459,475
213	1.5	0.7	0.4	441,459,474	0.6	2.4	1.6	0.7	441,459,474
214	23.0	22.8	22.5	449,462,474	0.6	36.8	36.6	36.0	449,462,474
215	0.9	0.4	0.3	442,459,474	0.6	1.4	0.9	0.4	442,459,474
216	1.1	0.7	0.7	441,461,475	0.6	1.7	1.4	1.1	441,461,475
217	1.7	0.7	0.5	441,459,475	0.6	2.6	1.7	0.8	442,461,474
218	1.6	0.6	0.4	395,462,474	0.6	2.7	1.4	0.6	395,470,474
219	0.5	0.2	0.2	327,459,474	0.6	0.8	0.5	0.2	362,461,475
220	2.4	1.2	0.9	317,461,475	0.6	4.0	2.5	1.5	317,461,475
221	0.9	0.4	0.3	327,459,474	0.6	1.5	0.9	0.4	361,459,474

Elem.	w,net R	w,net F	w,net P	w,net Ri	w,net Fi	w,net Pi
	40.45	40.19	39.93	64.73	64.45	63.89

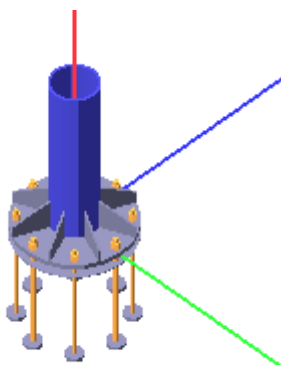


74_PRO_LEGD2_SFRUTTAMENTO



74_PRO_LEGD2_SNELLEZZA22

Verifica secondo il D.M. 14/01/2008 dei nodi: 6, 7, 8, 9, 10



Coefficienti di sicurezza utilizzati

$$\gamma_{M0} = 1.05$$

$$\gamma_{M1} = 1.10$$

$$\gamma_{M2} = 1.25$$

Colonna

Tipo di profilo: TUBO 245x16

Materiale: Acciaio S355 $f_y = 355 \text{ N/mm}^2$ $f_t = 510 \text{ N/mm}^2$ $\gamma_{Rd} = 1.1$

Classe sezione: 1

Flangia:

Materiale: Acciaio S355 $f_y = 355 \text{ N/mm}^2$ $f_t = 510 \text{ N/mm}^2$ $\gamma_{Rd} = 1.1$

Dimensioni (\varnothing x Sp): 600.0 x 25.0 mm

Spessore nervature: 12.0 mm

Bullonature:

Viti cl. 8.8 Dadi 8 ($f_{yb} = 640 \text{ N/mm}^2$, $f_{tb} = 800 \text{ N/mm}^2$)

Diametro $\varnothing = 24 \text{ mm}$ $A_{res} = 352.9 \text{ mm}^2$ (ridotta per filettatura)

Diametro foro $\varnothing_0 = 25.5 \text{ mm}$

Saldature:

Materiale: Acciaio S355 $f_y = 355 \text{ N/mm}^2$ $f_t = 510 \text{ N/mm}^2$ $\beta_1 = 0.70$ $\beta_2 = 0.85$

Spessore cordoni d'angolo $s_c = 8 \text{ mm}$

Sollecitazioni:

Nodo.CMB	V2 [N]	V3 [N]	N [N]	M2 [N mm]	M3 [N mm]	T [N mm]
6.1	2099.2	-899.8	-136500.0	-6339.0	-9034000.0	77301.0
6.2	-2.6	1022.3	-140100.0	-3748000.0	-3588000.0	128676.0
6.3	2221.1	-918.7	-150000.0	313.0	-9225000.0	77529.0
6.4	119.2	1003.4	-153600.0	-3742000.0	-3779000.0	128905.0
6.5	-3594.5	-3460.6	-258700.0	3642000.0	-2124000.0	97408.0
6.6	-5696.4	-1538.5	-262300.0	-100064.0	3322000.0	148784.0
6.7	-3472.7	-3479.5	-272200.0	3649000.0	-2314000.0	97636.0
6.8	-5574.5	-1557.4	-275800.0	-93412.0	3132000.0	149012.0
6.9	5512.4	-870.8	-91420.6	977378.0	-13460000.0	-3472.0
6.10	3410.6	1051.8	-95014.0	-2766000.0	-8015000.0	47944.0
6.11	5634.2	-890.4	-104900.0	985292.0	-13650000.0	-3304.0
6.12	3532.4	1032.9	-108500.0	-2759000.0	-8205000.0	48172.0
6.13	-181.4	-3431.0	-213600.0	4625000.0	-6550000.0	16675.0
6.14	-2283.2	-1508.9	-217200.0	882815.1	-1104000.0	68051.0
6.15	-59.6	-3449.9	-227100.0	4632000.0	-6740000.0	16904.0
6.16	-2161.4	-1527.8	-230700.0	889467.0	-1294000.0	68279.0
6.17	2342.9	-937.7	-163500.0	6965.0	-9415000.0	77758.0

6.18	241.1	984.5	-167100.0	-3735000.0	-3969000.0	129133.0
6.19	-1886.4	-2692.3	-222000.0	2548000.0	-4197000.0	91376.0
6.20	-3988.2	-770.2	-225600.0	-1195000.0	1249000.0	142751.0
6.21	-1642.8	-2730.2	-249000.0	2561000.0	-4577000.0	91833.0
6.22	-3744.6	-808.1	-252600.0	-1181000.0	868587.0	143208.0
6.23	5756.0	-910.1	-118400.0	993205.0	-13840000.0	-3136.0
6.24	3654.2	1014.0	-122000.0	-2752000.0	-8395000.0	48401.0
6.25	1526.8	-2662.8	-176900.0	3530000.0	-8623000.0	10643.0
6.26	-575.1	-740.7	-180500.0	-211706.0	-3177000.0	62019.0
6.27	1770.4	-2700.6	-203900.0	3544000.0	-9004000.0	11100.0
6.28	-331.4	-778.5	-207500.0	-198402.0	-3558000.0	62476.0
6.29	2799.8	-1540.5	-135300.0	1241000.0	-10850000.0	60176.0
6.30	-703.2	1663.0	-141300.0	-4996000.0	-1773000.0	145802.0
6.31	2921.7	-1559.4	-148800.0	1248000.0	-11040000.0	60404.0
6.32	-581.4	1644.1	-154800.0	-4989000.0	-1963000.0	146030.0
6.33	-1185.8	-3333.1	-220800.0	3795000.0	-6012000.0	74251.0
6.34	-4688.8	-129.5	-226800.0	-2442000.0	3065000.0	159877.0
6.35	-1064.0	-3352.0	-234300.0	3802000.0	-6203000.0	74479.0
6.36	-4567.0	-148.5	-240300.0	-2435000.0	2874000.0	160105.0
6.37	6212.8	-1519.4	-90224.9	2238000.0	-15280000.0	-21249.0
6.38	2710.0	1692.5	-96211.9	-4013000.0	-6199000.0	65069.0
6.39	6334.6	-1539.1	-103700.0	2246000.0	-15470000.0	-21081.0
6.40	2831.8	1673.6	-109700.0	-4006000.0	-6390000.0	65297.0
6.41	2227.4	-3303.5	-175700.0	4778000.0	-10440000.0	-6483.0
6.42	-1275.7	-100.0	-181700.0	-1459000.0	-1362000.0	79144.0
6.43	2349.2	-3322.4	-189200.0	4785000.0	-10630000.0	-6258.0
6.44	-1153.8	-118.9	-195200.0	-1452000.0	-1552000.0	79372.0
6.45	6022.9	-1293.6	-138900.0	897593.0	-16990000.0	10700.0
6.46	3921.4	653.0	-142500.0	-2887000.0	-11540000.0	63784.0
6.47	6144.8	-1313.3	-152400.0	905625.0	-17180000.0	10892.0
6.48	4043.2	633.4	-156000.0	-2879000.0	-11730000.0	63952.0
6.49	2037.2	-3075.5	-224500.0	3433000.0	-12150000.0	25387.0
6.50	-64.0	-1129.5	-228000.0	-349784.0	-6706000.0	78681.0
6.51	2159.1	-3095.2	-238000.0	3441000.0	-12340000.0	25579.0
6.52	57.8	-1149.1	-241500.0	-341870.0	-6896000.0	78849.0
6.53	9437.4	-1321.8	-93872.2	1980000.0	-21420000.0	-72679.0
6.54	7334.5	626.9	-97460.7	-1808000.0	-15970000.0	-20430.0
6.55	9559.2	-1341.5	-107400.0	1988000.0	-21610000.0	-72487.0
6.56	7456.4	607.2	-111000.0	-1800000.0	-16160000.0	-20238.0
6.57	5451.7	-3103.8	-179400.0	4516000.0	-16580000.0	-57992.0
6.58	3348.8	-1155.1	-183000.0	727802.0	-11130000.0	-5743.0
6.59	5573.5	-3123.5	-192900.0	4524000.0	-16770000.0	-57800.0
6.60	3470.6	-1174.8	-196500.0	735835.0	-11320000.0	-5551.0
6.61	-1764.6	-2711.3	-235500.0	2554000.0	-4387000.0	91604.0
6.62	-3866.4	-789.2	-239100.0	-1188000.0	1059000.0	142980.0
6.63	1648.6	-2681.7	-190400.0	3537000.0	-8814000.0	10872.0
6.64	-453.2	-759.6	-194000.0	-205054.0	-3368000.0	62247.0
6.65	-9682.5	-886.9	-123300.0	-501335.0	14940000.0	352070.0
6.66	-11784.3	1035.2	-126800.0	-4244000.0	20380000.0	403463.0
6.67	-9560.7	-905.8	-136700.0	-494682.0	14750000.0	352298.0
6.68	-11662.4	1016.3	-140300.0	-4237000.0	20190000.0	403691.0
6.69	-15376.3	-3447.6	-245400.0	3147000.0	21850000.0	372178.0
6.70	-17478.0	-1525.5	-249000.0	-595101.0	27290000.0	423571.0
6.71	-15254.4	-3466.5	-258900.0	3154000.0	21660000.0	372406.0
6.72	-17356.2	-1544.4	-262500.0	-588449.0	27100000.0	423799.0
6.73	-6269.4	-860.7	-78170.2	487230.0	10510000.0	271065.0
6.74	-8371.1	1064.8	-81762.8	-3261000.0	15960000.0	322730.0
6.75	-6147.6	-880.3	-91662.1	495143.0	10320000.0	271233.0
6.76	-8249.3	1045.9	-95254.5	-3254000.0	15770000.0	322959.0
6.77	-11963.1	-3418.1	-200300.0	4130000.0	17420000.0	291445.0
6.78	-14064.9	-1495.9	-203900.0	387778.0	22870000.0	342838.0

6.79	-11841.3	-3437.0	-213800.0	4137000.0	17230000.0	291674.0
6.80	-13943.1	-1514.8	-217400.0	394430.0	22680000.0	343067.0
6.81	-9438.8	-924.7	-150200.0	-488030.0	14560000.0	352527.0
6.82	-11540.6	997.4	-153800.0	-4230000.0	20000000.0	403920.0
6.83	-13668.1	-2679.4	-208800.0	2053000.0	19770000.0	366145.0
6.84	-15769.9	-757.3	-212400.0	-1690000.0	25220000.0	417538.0
6.85	-13424.5	-2717.2	-235800.0	2066000.0	19390000.0	366602.0
6.86	-15526.3	-795.1	-239300.0	-1676000.0	24840000.0	417995.0
6.87	-6025.8	-900.0	-105200.0	503057.0	10130000.0	271401.0
6.88	-8127.5	1027.0	-108700.0	-3247000.0	15580000.0	323187.0
6.89	-10254.9	-2649.9	-163700.0	3035000.0	15350000.0	285413.0
6.90	-12356.7	-727.7	-167300.0	-706742.0	20790000.0	336806.0
6.91	-10011.3	-2687.7	-190700.0	3049000.0	14970000.0	285870.0
6.92	-12113.1	-765.5	-194300.0	-693438.0	20410000.0	337263.0
6.93	-8981.9	-1527.6	-122100.0	746054.0	13120000.0	334939.0
6.94	-12484.9	1675.9	-128000.0	-5491000.0	22200000.0	420594.0
6.95	-8860.1	-1546.5	-135500.0	752706.0	12930000.0	335167.0
6.96	-12363.0	1657.0	-141500.0	-5484000.0	22010000.0	420822.0
6.97	-12967.5	-3320.1	-207600.0	3300000.0	17960000.0	349014.0
6.98	-16470.5	-116.6	-213600.0	-2937000.0	27040000.0	434670.0
6.99	-12845.7	-3339.0	-221100.0	3307000.0	17770000.0	349243.0
6.100	-16348.7	-135.5	-227100.0	-2930000.0	26850000.0	434898.0
6.101	-5569.0	-1509.3	-76974.5	1748000.0	8696000.0	253286.0
6.102	-9071.7	1705.5	-82960.7	-4508000.0	17770000.0	339861.0
6.103	-5447.2	-1528.9	-90466.4	1756000.0	8506000.0	253454.0
6.104	-8949.9	1686.6	-96452.3	-4501000.0	17580000.0	340090.0
6.105	-9554.4	-3291.8	-162500.0	4285000.0	13530000.0	268182.0
6.106	-13057.3	-87.0	-168500.0	-1954000.0	22610000.0	353937.0
6.107	-9432.6	-3311.4	-176000.0	4293000.0	13340000.0	268350.0
6.108	-12935.5	-105.9	-182000.0	-1947000.0	22420000.0	354165.0
6.109	-13546.3	-2698.3	-222300.0	2059000.0	19580000.0	366374.0
6.110	-15648.1	-776.2	-225900.0	-1683000.0	25030000.0	417767.0
6.111	-10133.1	-2668.8	-177200.0	3042000.0	15160000.0	285641.0
6.112	-12234.9	-746.6	-180800.0	-700090.0	20600000.0	337034.0
6.113	-13613.7	-1276.2	-116900.0	79705.0	22970000.0	468060.0
6.114	-15714.9	669.7	-120400.0	-3703000.0	28410000.0	521358.0
6.115	-13491.8	-1295.9	-130400.0	87737.0	22770000.0	468253.0
6.116	-15593.1	650.1	-133900.0	-3695000.0	28220000.0	521526.0
6.117	-17599.1	-3058.6	-202400.0	2616000.0	27800000.0	482917.0
6.118	-19700.3	-1112.8	-206000.0	-1166000.0	33250000.0	536255.0
6.119	-17477.3	-3078.3	-215900.0	2624000.0	27610000.0	483085.0
6.120	-19578.5	-1132.4	-219500.0	-1159000.0	33060000.0	536423.0
6.121	-10199.2	-1304.5	-71788.5	1162000.0	18540000.0	384683.0
6.122	-12302.1	644.2	-75377.0	-2626000.0	23980000.0	436935.0
6.123	-10077.4	-1324.2	-85280.4	1170000.0	18350000.0	384875.0
6.124	-12180.3	624.5	-88868.8	-2618000.0	23790000.0	437127.0
6.125	-14184.9	-3086.4	-157300.0	3698000.0	23370000.0	399370.0
6.126	-16287.8	-1137.8	-160900.0	-89956.0	28820000.0	451622.0
6.127	-14063.1	-3106.1	-170800.0	3706000.0	23180000.0	399563.0
6.128	-16166.0	-1157.5	-174400.0	-81924.0	28630000.0	451814.0
6.129	-3849.2	5346.6	-135000.0	-12070000.0	2784000.0	265511.0
6.130	-5951.0	7268.7	-138600.0	-15820000.0	8231000.0	316891.0
6.131	-3727.3	5327.7	-148500.0	-12070000.0	2594000.0	265740.0
6.132	-5829.1	7249.8	-152100.0	-15810000.0	8040000.0	317119.0
6.133	-9542.9	2785.9	-257200.0	-8426000.0	9695000.0	285618.0
6.134	-11644.7	4708.0	-260700.0	-12170000.0	15140000.0	336997.0
6.135	-9421.1	2767.0	-270600.0	-8420000.0	9505000.0	285846.0
6.136	-11522.9	4689.1	-274200.0	-12160000.0	14950000.0	337226.0
6.137	-436.5	5344.0	-89911.7	-11040000.0	-1640000.0	182407.0
6.138	-2538.0	7290.4	-93499.2	-14820000.0	3805000.0	235514.0
6.139	-314.6	5324.3	-103400.0	-11030000.0	-1831000.0	182599.0

6.140	-2416.2	7270.8	-107000.0	-14810000.0	3614000.0	235681.0
6.141	-6130.2	2798.1	-212100.0	-7414000.0	5270000.0	203464.0
6.142	-8231.6	4737.5	-215700.0	-11190000.0	10710000.0	256265.0
6.143	-6008.4	2778.5	-225600.0	-7406000.0	5080000.0	203632.0
6.144	-8109.8	4718.6	-229200.0	-11180000.0	10520000.0	256493.0
6.145	-3605.5	5308.8	-162000.0	-12060000.0	2404000.0	265968.0
6.146	-5707.3	7230.9	-165600.0	-15800000.0	7850000.0	317347.0
6.147	-7834.8	3554.1	-220500.0	-9521000.0	7622000.0	279586.0
6.148	-9936.6	5476.2	-224100.0	-13260000.0	13070000.0	330965.0
6.149	-7591.2	3516.3	-247500.0	-9507000.0	7241000.0	280043.0
6.150	-9693.0	5438.4	-251100.0	-13250000.0	12690000.0	331422.0
6.151	-192.8	5304.6	-116900.0	-11020000.0	-2021000.0	182792.0
6.152	-2294.4	7251.1	-120500.0	-14800000.0	3424000.0	235849.0
6.153	-4422.2	3562.0	-175400.0	-8501000.0	3197000.0	197095.0
6.154	-6523.4	5505.8	-179000.0	-12280000.0	8641000.0	250233.0
6.155	-4178.5	3522.6	-202400.0	-8485000.0	2816000.0	197479.0
6.156	-6279.8	5468.0	-206000.0	-12270000.0	8261000.0	250689.0
6.157	-3148.5	4705.9	-133800.0	-10830000.0	969138.0	248385.0
6.158	-6651.6	7909.4	-139800.0	-17060000.0	10050000.0	334017.0
6.159	-3026.7	4687.0	-147300.0	-10820000.0	778837.0	248613.0
6.160	-6529.7	7890.5	-153300.0	-17060000.0	9856000.0	334245.0
6.161	-7134.2	2913.4	-219300.0	-8273000.0	5807000.0	262460.0
6.162	-10637.2	6116.9	-225300.0	-14510000.0	14880000.0	348092.0
6.163	-7012.4	2894.5	-232800.0	-8267000.0	5616000.0	262688.0
6.164	-10515.4	6098.0	-238800.0	-14500000.0	14690000.0	348320.0
6.165	264.5	4694.4	-88715.6	-9774000.0	-3456000.0	164992.0
6.166	-3238.4	7939.0	-94694.9	-16080000.0	5619000.0	253284.0
6.167	386.3	4674.7	-102200.0	-9766000.0	-3647000.0	165184.0
6.168	-3116.6	7919.4	-108200.0	-16070000.0	5429000.0	253458.0
6.169	-3721.2	2912.5	-174200.0	-7238000.0	1381000.0	179679.0
6.170	-7224.0	6146.5	-180200.0	-13530000.0	10460000.0	267359.0
6.171	-3599.4	2892.8	-187700.0	-7230000.0	1191000.0	179872.0
6.172	-7102.2	6127.6	-193700.0	-13520000.0	10270000.0	267587.0
6.173	-7713.0	3535.2	-234000.0	-9514000.0	7432000.0	279814.0
6.174	-9814.8	5457.3	-237600.0	-13260000.0	12880000.0	331194.0
6.175	-4300.4	3542.3	-188900.0	-8493000.0	3007000.0	197287.0
6.176	-6401.6	5486.9	-192500.0	-12270000.0	8451000.0	250461.0
6.177	-3889.7	9060.8	-136400.0	-19120000.0	2709000.0	321862.0
6.178	-5992.6	11009.5	-140000.0	-22910000.0	8156000.0	374107.0
6.179	-3767.9	9041.1	-149900.0	-19110000.0	2518000.0	322054.0
6.180	-5870.8	10989.8	-153500.0	-22900000.0	7966000.0	374299.0
6.181	-7875.5	7278.9	-221900.0	-16580000.0	7546000.0	336549.0
6.182	-9978.3	9227.5	-225500.0	-20370000.0	12990000.0	388794.0
6.183	-7753.6	7259.2	-235400.0	-16580000.0	7356000.0	336741.0
6.184	-9856.5	9207.8	-239000.0	-20360000.0	12800000.0	388986.0
6.185	-475.3	9032.6	-91355.8	-18040000.0	-1719000.0	238483.0
6.186	-2578.2	10981.2	-94944.3	-21820000.0	3728000.0	290729.0
6.187	-353.5	9012.9	-104800.0	-18030000.0	-1910000.0	238676.0
6.188	-2456.3	10961.5	-108400.0	-21820000.0	3538000.0	290921.0
6.189	-4461.0	7250.6	-176900.0	-15500000.0	3118000.0	253171.0
6.190	-6563.9	9199.3	-180500.0	-19290000.0	8566000.0	305416.0
6.191	-4339.2	7230.9	-190400.0	-15490000.0	2928000.0	253363.0
6.192	-6442.0	9179.6	-194000.0	-19280000.0	8375000.0	305608.0
6.193	-3680.5	-7223.7	-125100.0	11730000.0	2920000.0	128934.0
6.194	-5782.3	-5301.6	-128700.0	7986000.0	8366000.0	180310.0
6.195	-3558.7	-7242.6	-138600.0	11740000.0	2730000.0	129162.0
6.196	-5660.5	-5320.5	-142200.0	7993000.0	8176000.0	180539.0
6.197	-9374.3	-9784.4	-247300.0	15380000.0	9831000.0	149041.0
6.198	-11476.1	-7862.3	-250900.0	11630000.0	15280000.0	200418.0
6.199	-9252.5	-9803.3	-260800.0	15380000.0	9641000.0	149270.0
6.200	-11354.3	-7881.2	-264400.0	11640000.0	15090000.0	200646.0

6.201	-267.3	-7194.1	-80023.2	12710000.0	-1506000.0	48201.0
6.202	-2369.1	-5272.0	-83616.7	8969000.0	3940000.0	99578.0
6.203	-145.5	-7213.0	-93514.8	12720000.0	-1696000.0	48430.0
6.204	-2247.3	-5290.9	-97108.4	8976000.0	3750000.0	99806.0
6.205	-5961.1	-9754.8	-202200.0	16360000.0	5404000.0	68309.0
6.206	-8062.9	-7832.7	-205800.0	12620000.0	10850000.0	119685.0
6.207	-5839.3	-9773.7	-215700.0	16370000.0	5214000.0	68537.0
6.208	-7941.1	-7851.6	-219300.0	12620000.0	10660000.0	119914.0
6.209	-3436.9	-7261.5	-152100.0	11740000.0	2540000.0	129391.0
6.210	-5538.7	-5339.4	-155700.0	8000000.0	7986000.0	180767.0
6.211	-7666.1	-9016.2	-210600.0	14280000.0	7758000.0	143009.0
6.212	-9768.0	-7094.1	-214200.0	10540000.0	13200000.0	194386.0
6.213	-7422.5	-9054.0	-237600.0	14300000.0	7377000.0	143466.0
6.214	-9524.3	-7131.9	-241200.0	10550000.0	12820000.0	194842.0
6.215	-23.7	-7231.9	-107000.0	12720000.0	-1887000.0	48658.0
6.216	-2125.5	-5309.8	-110600.0	8983000.0	3559000.0	100035.0
6.217	-4253.0	-8986.6	-165500.0	15270000.0	3331000.0	62277.0
6.218	-6354.8	-7064.5	-169100.0	11520000.0	8777000.0	113653.0
6.219	-4009.3	-9024.4	-192500.0	15280000.0	2951000.0	62733.0
6.220	-6111.2	-7102.3	-196100.0	11540000.0	8397000.0	114110.0
6.221	-2979.9	-7864.4	-123900.0	12980000.0	1105000.0	111809.0
6.222	-6482.9	-4660.9	-129900.0	6739000.0	10180000.0	197436.0
6.223	-2858.1	-7883.3	-137400.0	12980000.0	914684.0	112037.0
6.224	-6361.1	-4679.8	-143400.0	6746000.0	9991000.0	197665.0
6.225	-6965.5	-9656.9	-209400.0	15530000.0	5942000.0	125884.0
6.226	-10468.6	-6453.4	-215400.0	9293000.0	15020000.0	211511.0
6.227	-6843.7	-9675.8	-222900.0	15540000.0	5752000.0	126112.0
6.228	-10346.7	-6472.3	-228900.0	9300000.0	14830000.0	211740.0
6.229	433.3	-7834.8	-78825.3	13960000.0	-3321000.0	31076.0
6.230	-3069.7	-4631.3	-84814.6	7722000.0	5755000.0	116704.0
6.231	555.1	-7853.7	-92317.0	13970000.0	-3512000.0	31304.0
6.232	-2947.9	-4650.2	-98306.3	7729000.0	5565000.0	116932.0
6.233	-3552.4	-9627.3	-164300.0	16510000.0	1516000.0	45151.0
6.234	-7055.4	-6423.8	-170300.0	10280000.0	10590000.0	130779.0
6.235	-3430.5	-9646.2	-177800.0	16520000.0	1326000.0	45380.0
6.236	-6933.6	-6442.7	-183800.0	10280000.0	10400000.0	131007.0
6.237	-7544.3	-9035.1	-224100.0	14290000.0	7567000.0	143238.0
6.238	-9646.1	-7113.0	-227700.0	10550000.0	13010000.0	194614.0
6.239	-4131.1	-9005.5	-179000.0	15270000.0	3141000.0	62505.0
6.240	-6233.0	-7083.4	-182600.0	11530000.0	8587000.0	113881.0
6.241	-3609.0	-11785.0	-119900.0	20370000.0	2934000.0	100423.0
6.242	-5710.7	-9858.3	-123500.0	16620000.0	8380000.0	152175.0
6.243	-3487.2	-11804.6	-133400.0	20380000.0	2744000.0	100591.0
6.244	-5588.9	-9877.2	-137000.0	16630000.0	8189000.0	152403.0
6.245	-7594.6	-13572.9	-205500.0	22920000.0	7771000.0	114874.0
6.246	-9696.4	-11650.8	-209000.0	19180000.0	13220000.0	166250.0
6.247	-7472.8	-13591.8	-218900.0	22930000.0	7581000.0	115102.0
6.248	-9574.6	-11669.7	-222500.0	19180000.0	13030000.0	166478.0
6.249	-197.2	-11809.0	-74866.3	21450000.0	-1489000.0	15402.0
6.250	-2298.5	-9862.8	-78453.6	17660000.0	3956000.0	68642.0
6.251	-75.3	-11828.7	-88358.1	21460000.0	-1680000.0	15594.0
6.252	-2176.7	-9882.5	-91945.4	17670000.0	3765000.0	68810.0
6.253	-4182.7	-13591.3	-160400.0	23980000.0	3348000.0	30207.0
6.254	-6283.9	-11645.3	-164000.0	20200000.0	8792000.0	83539.0
6.255	-4060.9	-13610.9	-173900.0	23990000.0	3158000.0	30375.0
6.256	-6162.1	-11665.0	-177500.0	20210000.0	8602000.0	83707.0
6.257	-3787.8	-388.6	-132900.0	-1226000.0	2900000.0	171137.0
6.258	-5889.7	1533.5	-136500.0	-4968000.0	8346000.0	222518.0
6.259	-3666.0	-407.5	-146400.0	-1220000.0	2710000.0	171365.0
6.260	-5767.8	1514.6	-149900.0	-4962000.0	8156000.0	222747.0
6.261	-9481.6	-2949.4	-255000.0	2422000.0	9811000.0	191243.0

6.262	-11583.4	-1027.2	-258600.0	-1320000.0	15260000.0	242627.0
6.263	-9359.8	-2968.3	-268500.0	2429000.0	9621000.0	191472.0
6.264	-11461.6	-1046.1	-272100.0	-1313000.0	15070000.0	242855.0
6.265	-374.7	-359.1	-87781.7	-243339.0	-1526000.0	90404.0
6.266	-2476.5	1563.0	-91375.3	-3985000.0	3920000.0	141786.0
6.267	-252.9	-378.0	-101300.0	-236687.0	-1716000.0	90632.0
6.268	-2354.7	1544.1	-104900.0	-3979000.0	3730000.0	142014.0
6.269	-6068.5	-2919.8	-210000.0	3405000.0	5385000.0	110511.0
6.270	-8170.3	-997.7	-213500.0	-337082.0	10830000.0	161894.0
6.271	-5946.6	-2938.7	-223400.0	3412000.0	5194000.0	110739.0
6.272	-8048.5	-1016.6	-227000.0	-330429.0	10640000.0	162123.0
6.273	-3544.2	-426.4	-159800.0	-1213000.0	2520000.0	171593.0
6.274	-5646.0	1495.7	-163400.0	-4955000.0	7966000.0	222975.0
6.275	-7773.5	-2181.1	-218400.0	1328000.0	7738000.0	185211.0
6.276	-9875.3	-259.0	-222000.0	-2414000.0	13180000.0	236594.0
6.277	-7529.9	-2218.9	-245400.0	1341000.0	7357000.0	185668.0
6.278	-9631.7	-296.8	-249000.0	-2401000.0	12800000.0	237051.0
6.279	-131.0	-396.9	-114800.0	-230035.0	-1907000.0	90861.0
6.280	-2232.9	1525.2	-118400.0	-3972000.0	3539000.0	142243.0
6.281	-4360.3	-2151.6	-173300.0	2311000.0	3311000.0	104479.0
6.282	-6462.1	-229.5	-176900.0	-1432000.0	8757000.0	155862.0
6.283	-4116.7	-2189.4	-200300.0	2324000.0	2931000.0	104935.0
6.284	-6218.5	-267.3	-203900.0	-1418000.0	8377000.0	156319.0
6.285	-3087.2	-1029.3	-131700.0	21157.0	1085000.0	154010.0
6.286	-6590.3	2174.2	-137700.0	-6216000.0	10160000.0	239648.0
6.287	-2965.4	-1048.2	-145200.0	27809.0	894759.0	154239.0
6.288	-6468.4	2155.3	-151100.0	-6209000.0	9971000.0	239876.0
6.289	-7072.9	-2821.8	-217200.0	2575000.0	5922000.0	168085.0
6.290	-10575.9	381.7	-223200.0	-3662000.0	15000000.0	253723.0
6.291	-6951.1	-2840.7	-230700.0	2582000.0	5732000.0	168313.0
6.292	-10454.1	362.8	-236700.0	-3655000.0	14810000.0	253952.0
6.293	325.9	-999.8	-86583.9	1004000.0	-3341000.0	73277.0
6.294	-3177.1	2203.8	-92573.1	-5233000.0	5735000.0	158915.0
6.295	447.7	-1018.7	-100100.0	1011000.0	-3532000.0	73506.0
6.296	-3055.3	2184.9	-106100.0	-5226000.0	5545000.0	159144.0
6.297	-3659.7	-2792.3	-172100.0	3558000.0	1496000.0	87352.0
6.298	-7162.7	411.3	-178100.0	-2679000.0	10570000.0	172991.0
6.299	-3537.9	-2811.2	-185600.0	3565000.0	1306000.0	87581.0
6.300	-7040.9	392.4	-191600.0	-2672000.0	10380000.0	173219.0
6.301	-7651.7	-2200.0	-231900.0	1334000.0	7548000.0	185440.0
6.302	-9753.5	-277.9	-235500.0	-2408000.0	12990000.0	236822.0
6.303	-4238.5	-2170.5	-186800.0	2317000.0	3121000.0	104707.0
6.304	-6340.3	-248.4	-190400.0	-1425000.0	8567000.0	156090.0
6.476	57725.1	59582.7	-244500.0	-113200000.0	-117200000.0	8613000.0
6.477	50895.9	3283.1	-202200.0	-6880000.0	-104300000.0	4850000.0
6.478	-62281.2	-4404.3	-98943.7	5099000.0	117600000.0	-4539000.0
6.479	-69111.9	-60706.0	-56625.5	111400000.0	130500000.0	-8303000.0
6.480	51438.2	52340.7	-236900.0	-99340000.0	-116100000.0	5951000.0
6.481	57182.9	10525.2	-209800.0	-20730000.0	-105400000.0	7512000.0
6.482	-68568.7	-11647.1	-91334.0	18950000.0	118800000.0	-7201000.0
6.483	-62824.5	-53463.3	-64235.2	97560000.0	129400000.0	-5641000.0
6.484	46982.0	-16262.0	-223100.0	29100000.0	-94760000.0	-5201000.0
6.485	40152.8	-72561.5	-180800.0	135400000.0	-81890000.0	-8963000.0
6.486	-51537.4	71442.5	-120400.0	-137200000.0	95230000.0	9275000.0
6.487	-58368.1	15140.9	-78083.5	-30880000.0	108100000.0	5512000.0
6.488	40695.0	-23504.0	-215500.0	42950000.0	-93640000.0	-7862000.0
6.489	46439.8	-65319.5	-188400.0	121600000.0	-83010000.0	-6301000.0
6.490	-57824.9	64199.8	-112800.0	-123300000.0	96350000.0	6613000.0
6.491	-52080.6	22383.6	-85693.2	-44730000.0	107000000.0	8174000.0
6.492	23688.3	102800.0	-243000.0	-195700000.0	-50000000.0	8392000.0
6.493	925.2	-84796.7	-101900.0	158500000.0	-7090000.0	-4143000.0

6.494	-12313.3	83567.1	-199300.0	-160100000.0	20440000.0	4446000.0
6.495	-35077.7	-104000.0	-58212.3	194000000.0	63350000.0	-8090000.0
6.496	20464.4	80010.6	-236600.0	-152900000.0	-43280000.0	4246000.0
6.497	-2297.6	-107600.0	-95452.1	201200000.0	-367787.0	-8287000.0
6.498	-9089.4	106300.0	-205700.0	-202900000.0	13710000.0	8591000.0
6.499	-31855.0	-81240.9	-64650.6	151400000.0	56630000.0	-3946000.0
6.500	2732.6	78707.1	-217600.0	-149600000.0	-46270000.0	-475545.0
6.501	21882.3	-60656.4	-127300.0	112400000.0	-10820000.0	4729000.0
6.502	-33269.2	59493.0	-173900.0	-114100000.0	24170000.0	-4422000.0
6.503	-14120.6	-79853.8	-83580.2	147900000.0	59620000.0	783011.0
6.504	-490.8	55934.8	-211200.0	-106900000.0	-39550000.0	-4621000.0
6.505	18659.4	-83409.7	-120800.0	155100000.0	-4102000.0	585281.0
6.506	-30045.5	82265.8	-180400.0	-156800000.0	17450000.0	-276382.0
6.507	-10897.5	-57099.9	-90017.8	105200000.0	52900000.0	4927000.0
7.1	8989.5	489.3	-108800.0	-1081000.0	-14980000.0	94462.0
7.2	9987.7	-210.6	-111600.0	184924.0	-16850000.0	137680.0
7.3	8732.8	353.2	-123700.0	-860959.0	-14660000.0	93320.0
7.4	9731.0	-346.7	-126400.0	404523.0	-16530000.0	136538.0
7.5	11128.7	-2269.6	-229600.0	4098000.0	-16760000.0	118787.0
7.6	12127.0	-2969.6	-232400.0	5363000.0	-18630000.0	162005.0
7.7	10872.0	-2405.7	-244400.0	4318000.0	-16440000.0	117645.0
7.8	11870.3	-3105.6	-247200.0	5583000.0	-18310000.0	160862.0
7.9	9220.9	-71.7	-82590.8	819.0	-15740000.0	10935.0
7.10	10219.2	-770.4	-85369.9	1264000.0	-17610000.0	54133.0
7.11	8964.2	-209.7	-97419.1	223253.0	-15430000.0	9821.0
7.12	9962.5	-906.5	-100200.0	1484000.0	-17300000.0	52991.0
7.13	11360.2	-2829.4	-203400.0	5177000.0	-17520000.0	35240.0
7.14	12358.4	-3529.3	-206100.0	6443000.0	-19390000.0	78458.0
7.15	11103.5	-2965.5	-218200.0	5397000.0	-17210000.0	34098.0
7.16	12101.7	-3665.4	-221000.0	6663000.0	-19080000.0	77316.0
7.17	8476.0	217.1	-138500.0	-641360.0	-14350000.0	92178.0
7.18	9474.3	-482.8	-141300.0	624122.0	-16220000.0	135396.0
7.19	10487.0	-1442.0	-193400.0	2544000.0	-16220000.0	111490.0
7.20	11485.2	-2141.9	-196200.0	3810000.0	-18090000.0	154707.0
7.21	9973.5	-1714.1	-223000.0	2984000.0	-15590000.0	109205.0
7.22	10971.8	-2414.0	-225800.0	4249000.0	-17470000.0	152423.0
7.23	8707.4	-347.6	-112200.0	445686.0	-15110000.0	8707.0
7.24	9705.7	-1042.6	-115000.0	1704000.0	-16980000.0	51849.0
7.25	10718.4	-2001.7	-167100.0	3624000.0	-16990000.0	27943.0
7.26	11716.7	-2701.7	-169900.0	4889000.0	-18860000.0	71161.0
7.27	10205.0	-2273.9	-196800.0	4063000.0	-16360000.0	25658.0
7.28	11203.2	-2973.8	-199600.0	5329000.0	-18230000.0	68876.0
7.29	8656.7	722.6	-107900.0	-1502000.0	-14350000.0	80057.0
7.30	10320.5	-444.0	-112500.0	606751.0	-17470000.0	152086.0
7.31	8400.0	586.5	-122700.0	-1283000.0	-14040000.0	78914.0
7.32	10063.7	-580.0	-127400.0	826350.0	-17160000.0	150944.0
7.33	10154.2	-1208.7	-192400.0	2123000.0	-15600000.0	97084.0
7.34	11817.9	-2375.2	-197100.0	4232000.0	-18720000.0	169113.0
7.35	9897.5	-1344.7	-207300.0	2342000.0	-15280000.0	95941.0
7.36	11561.2	-2511.3	-211900.0	4451000.0	-18400000.0	167971.0
7.37	8887.8	141.4	-81640.3	-390459.0	-15110000.0	-3163.0
7.38	10551.9	-1003.7	-86295.7	1686000.0	-18240000.0	68539.0
7.39	8631.0	3.5	-96468.6	-168026.0	-14800000.0	-4277.0
7.40	10295.2	-1139.8	-101100.0	1906000.0	-17920000.0	67397.0
7.41	10385.7	-1768.5	-166200.0	3202000.0	-16360000.0	13538.0
7.42	12049.4	-2935.0	-170800.0	5311000.0	-19480000.0	85566.0
7.43	10129.0	-1904.6	-181000.0	3422000.0	-16050000.0	12397.0
7.44	11792.7	-3071.0	-185700.0	5531000.0	-19170000.0	84424.0
7.45	14443.0	-84.8	-105800.0	134594.0	-24930000.0	28457.0
7.46	15441.8	-721.9	-108700.0	1304000.0	-26800000.0	70644.0
7.47	14186.3	-223.0	-120700.0	357444.0	-24610000.0	27354.0

7.48	15185.1	-859.9	-123500.0	1527000.0	-26490000.0	69530.0
7.49	15940.5	-1988.6	-190400.0	3717000.0	-26170000.0	45005.0
7.50	16939.8	-2627.8	-193300.0	4891000.0	-28050000.0	87283.0
7.51	15683.8	-2126.8	-205200.0	3940000.0	-25860000.0	43902.0
7.52	16683.0	-2765.7	-208100.0	5113000.0	-27730000.0	86169.0
7.53	14675.8	-796.5	-79423.8	1449000.0	-25690000.0	-52270.0
7.54	15672.7	-1425.6	-82274.9	2604000.0	-27560000.0	-10445.0
7.55	14419.1	-934.7	-94252.2	1672000.0	-25380000.0	-53373.0
7.56	15416.1	-1563.8	-97103.2	2827000.0	-27250000.0	-11548.0
7.57	16173.3	-2700.4	-164000.0	5032000.0	-26940000.0	-35722.0
7.58	17170.2	-3329.5	-166800.0	6187000.0	-28810000.0	6103.0
7.59	15916.6	-2838.5	-178800.0	5255000.0	-26620000.0	-36825.0
7.60	16913.5	-3467.6	-181700.0	6410000.0	-28490000.0	5000.0
7.61	10230.2	-1578.0	-208200.0	2764000.0	-15910000.0	110347.0
7.62	11228.5	-2278.0	-211000.0	4029000.0	-17780000.0	153565.0
7.63	10461.7	-2137.8	-182000.0	3843000.0	-16670000.0	26801.0
7.64	11459.9	-2837.7	-184700.0	5109000.0	-18540000.0	70018.0
7.65	-7347.1	1263.7	-112400.0	-2458000.0	14900000.0	321662.0
7.66	-6348.8	563.9	-115200.0	-1193000.0	13020000.0	364857.0
7.67	-7603.8	1127.6	-127300.0	-2238000.0	15210000.0	320520.0
7.68	-6605.5	427.9	-130000.0	-973173.1	13340000.0	363715.0
7.69	-5207.8	-1495.3	-233200.0	2720000.0	13120000.0	345987.0
7.70	-4209.5	-2195.0	-236000.0	3986000.0	11240000.0	389182.0
7.71	-5464.5	-1631.3	-248000.0	2940000.0	13430000.0	344844.0
7.72	-4466.2	-2331.1	-250800.0	4205000.0	11560000.0	388039.0
7.73	-7115.8	695.5	-86182.9	-1366000.0	14130000.0	238244.0
7.74	-6117.3	4.1	-88970.9	-113274.0	12260000.0	281311.0
7.75	-7372.5	557.5	-101000.0	-1143000.0	14450000.0	237131.0
7.76	-6374.1	-131.9	-103800.0	106325.0	12580000.0	280169.0
7.77	-4976.3	-2055.0	-207000.0	3800000.0	12350000.0	262440.0
7.78	-3978.1	-2754.8	-209700.0	5065000.0	10480000.0	305635.0
7.79	-5233.1	-2191.1	-221800.0	4020000.0	12670000.0	261298.0
7.80	-4234.8	-2890.8	-224600.0	5285000.0	10800000.0	304493.0
7.81	-7860.5	991.5	-142100.0	-2019000.0	15520000.0	319378.0
7.82	-6862.2	291.8	-144900.0	-753574.0	13650000.0	362573.0
7.83	-5849.6	-667.6	-197000.0	1167000.0	13650000.0	338689.0
7.84	-4851.3	-1367.3	-199800.0	2432000.0	11780000.0	381884.0
7.85	-6363.0	-939.7	-226600.0	1606000.0	14280000.0	336405.0
7.86	-5364.7	-1639.5	-229400.0	2871000.0	12410000.0	379600.0
7.87	-7629.3	419.6	-115800.0	-920940.1	14760000.0	236017.0
7.88	-6630.8	-268.0	-118600.0	325924.0	12890000.0	279026.0
7.89	-5618.1	-1227.4	-170700.0	2246000.0	12890000.0	255143.0
7.90	-4619.9	-1927.1	-173500.0	3512000.0	11020000.0	298338.0
7.91	-6131.5	-1499.5	-200400.0	2686000.0	13520000.0	252858.0
7.92	-5133.3	-2199.2	-203200.0	3951000.0	11640000.0	296054.0
7.93	-7679.8	1496.9	-111500.0	-2880000.0	15520000.0	307264.0
7.94	-6016.0	330.7	-116100.0	-771001.0	12400000.0	379256.0
7.95	-7936.5	1360.8	-126300.0	-2660000.0	15830000.0	306122.0
7.96	-6272.8	194.6	-131000.0	-551402.0	12710000.0	378113.0
7.97	-6182.3	-434.3	-196000.0	745103.0	14270000.0	324291.0
7.98	-4518.6	-1600.6	-200700.0	2854000.0	11150000.0	396283.0
7.99	-6439.0	-570.4	-210900.0	964701.9	14590000.0	323149.0
7.100	-4775.3	-1736.6	-215500.0	3074000.0	11470000.0	395141.0
7.101	-7448.9	908.6	-85232.5	-1757000.0	14760000.0	224152.0
7.102	-5784.6	-229.1	-89896.8	308497.0	11640000.0	295709.0
7.103	-7705.6	770.7	-100100.0	-1535000.0	15070000.0	223039.0
7.104	-6041.3	-365.2	-104700.0	528096.0	11950000.0	294567.0
7.105	-5950.9	-997.2	-169800.0	1829000.0	13510000.0	240791.0
7.106	-4287.1	-2160.4	-174400.0	3933000.0	10390000.0	312736.0
7.107	-6207.7	-1135.1	-184600.0	2052000.0	13830000.0	239678.0
7.108	-4543.8	-2296.4	-189300.0	4153000.0	10710000.0	311594.0

7.109	-6106.3	-803.7	-211800.0	1386000.0	13960000.0	337547.0
7.110	-5108.0	-1503.4	-214600.0	2652000.0	12090000.0	380742.0
7.111	-5874.8	-1363.4	-185600.0	2466000.0	13200000.0	254001.0
7.112	-4876.6	-2063.2	-188300.0	3731000.0	11330000.0	297196.0
7.113	-12785.2	1195.8	-111800.0	-2147000.0	24860000.0	407209.0
7.114	-11785.9	556.6	-114700.0	-973138.0	22990000.0	449469.0
7.115	-13041.9	1057.6	-126600.0	-1924000.0	25180000.0	406106.0
7.116	-12042.7	418.6	-129500.0	-750705.0	23300000.0	448355.0
7.117	-11287.4	-709.7	-196400.0	1439000.0	23620000.0	423831.0
7.118	-10288.0	-1349.3	-199200.0	2613000.0	21740000.0	466108.0
7.119	-11544.1	-847.6	-211200.0	1662000.0	23930000.0	422718.0
7.120	-10544.7	-1487.2	-214100.0	2836000.0	22060000.0	464994.0
7.121	-12552.4	484.1	-85410.6	-832057.0	24100000.0	326482.0
7.122	-11555.5	-145.1	-88261.4	323383.0	22230000.0	368287.0
7.123	-12809.1	345.9	-100200.0	-609207.0	24410000.0	325379.0
7.124	-11812.2	-283.3	-103100.0	546233.0	22540000.0	367183.0
7.125	-11054.9	-1419.8	-170000.0	2751000.0	22850000.0	343030.0
7.126	-10058.0	-2049.0	-172800.0	3906000.0	20980000.0	384835.0
7.127	-11311.6	-1557.9	-184800.0	2974000.0	23170000.0	341927.0
7.128	-10314.7	-2187.1	-187700.0	4129000.0	21300000.0	383732.0
7.129	788.0	6881.5	-110200.0	-13120000.0	-14837.0	301342.0
7.130	1786.3	6181.7	-113000.0	-11850000.0	-1887000.0	344550.0
7.131	531.3	6745.4	-125100.0	-12900000.0	299251.0	300200.0
7.132	1529.5	6045.6	-127800.0	-11630000.0	-1573000.0	343408.0
7.133	2927.3	4122.6	-231000.0	-7939000.0	-1795000.0	325667.0
7.134	3925.5	3422.8	-233800.0	-6674000.0	-3667000.0	368876.0
7.135	2670.6	3986.5	-245800.0	-7720000.0	-1481000.0	324525.0
7.136	3668.8	3286.7	-248600.0	-6454000.0	-3353000.0	367733.0
7.137	1018.5	6239.4	-83888.8	-11910000.0	-776014.0	219119.0
7.138	2017.3	5602.0	-86740.0	-10740000.0	-2649000.0	261309.0
7.139	761.8	6101.2	-98717.1	-11690000.0	-461962.0	218016.0
7.140	1760.6	5464.1	-101600.0	-10520000.0	-2335000.0	260195.0
7.141	3157.9	3518.9	-204700.0	-6793000.0	-2556000.0	242793.0
7.142	4157.0	2863.0	-207500.0	-5594000.0	-4430000.0	285329.0
7.143	2901.2	3381.0	-219500.0	-6571000.0	-2242000.0	241679.0
7.144	3900.3	2726.9	-222400.0	-5375000.0	-4116000.0	284187.0
7.145	274.6	6609.4	-139900.0	-12680000.0	613338.0	299057.0
7.146	1272.8	5909.6	-142700.0	-11410000.0	-1259000.0	342266.0
7.147	2285.5	4950.3	-194800.0	-9493000.0	-1261000.0	318370.0
7.148	3283.7	4250.4	-197500.0	-8227000.0	-3133000.0	361578.0
7.149	1772.1	4678.1	-224400.0	-9053000.0	-632584.0	316085.0
7.150	2770.3	3978.3	-227200.0	-7788000.0	-2505000.0	359293.0
7.151	505.1	5963.1	-113500.0	-11470000.0	-147909.0	216913.0
7.152	1503.8	5326.1	-116400.0	-10300000.0	-2021000.0	259081.0
7.153	2516.0	4335.5	-168500.0	-8330000.0	-2022000.0	235668.0
7.154	3515.2	3690.7	-171300.0	-7148000.0	-3896000.0	278032.0
7.155	2002.6	4059.2	-198100.0	-7884000.0	-1394000.0	233462.0
7.156	3001.8	3418.5	-201000.0	-6709000.0	-3268000.0	275747.0
7.157	455.3	7114.8	-109300.0	-13540000.0	609136.0	286939.0
7.158	2119.0	5948.4	-113900.0	-11430000.0	-2511000.0	358953.0
7.159	198.6	6978.7	-124100.0	-13320000.0	923223.1	285797.0
7.160	1862.3	5812.4	-128800.0	-11210000.0	-2197000.0	357811.0
7.161	1952.8	5183.5	-193800.0	-9914000.0	-636785.0	303967.0
7.162	3616.5	4017.2	-198500.0	-7806000.0	-3757000.0	375981.0
7.163	1696.0	5047.5	-208700.0	-9695000.0	-322698.0	302825.0
7.164	3359.8	3881.1	-213300.0	-7586000.0	-3443000.0	374838.0
7.165	686.2	6449.1	-82938.5	-12300000.0	-152819.0	205180.0
7.166	2350.5	5388.6	-87690.2	-10350000.0	-3274000.0	275407.0
7.167	429.5	6310.9	-97766.8	-12070000.0	161234.0	204077.0
7.168	2093.7	5250.9	-102500.0	-10130000.0	-2960000.0	274290.0
7.169	2183.6	4545.3	-167500.0	-8715000.0	-1399000.0	221729.0

7.170	3847.9	3457.4	-172200.0	-6726000.0	-4520000.0	292434.0
7.171	1927.0	4407.1	-182300.0	-8492000.0	-1085000.0	220626.0
7.172	3591.2	3321.3	-187100.0	-6506000.0	-4206000.0	291292.0
7.173	2028.8	4814.2	-209600.0	-9273000.0	-946671.0	317227.0
7.174	3027.0	4114.4	-212400.0	-8008000.0	-2819000.0	360436.0
7.175	2259.3	4197.4	-183300.0	-8107000.0	-1708000.0	234565.0
7.176	3258.5	3554.6	-186100.0	-6928000.0	-3582000.0	276889.0
7.177	775.3	10420.7	-108000.0	-19700000.0	6790.0	376021.0
7.178	1772.3	9791.6	-110800.0	-18540000.0	-1863000.0	417838.0
7.179	518.6	10282.6	-122800.0	-19480000.0	320843.0	374918.0
7.180	1515.6	9653.4	-125700.0	-18320000.0	-1549000.0	416734.0
7.181	2272.8	8516.9	-192600.0	-16120000.0	-1239000.0	392570.0
7.182	3269.8	7887.7	-195400.0	-14960000.0	-3109000.0	434386.0
7.183	2016.1	8378.7	-207400.0	-15890000.0	-925100.0	391466.0
7.184	3013.1	7749.6	-210200.0	-14740000.0	-2795000.0	433283.0
7.185	1008.1	9709.0	-81587.7	-18380000.0	-758616.0	295295.0
7.186	2005.1	9079.9	-84438.6	-17230000.0	-2628000.0	337112.0
7.187	751.5	9570.8	-96416.0	-18160000.0	-444563.0	294192.0
7.188	1748.4	8941.7	-99266.9	-17010000.0	-2314000.0	336009.0
7.189	2505.6	7805.2	-166200.0	-14800000.0	-2005000.0	311844.0
7.190	3502.6	7176.0	-169000.0	-13650000.0	-3874000.0	353660.0
7.191	2248.9	7667.0	-181000.0	-14580000.0	-1691000.0	310741.0
7.192	3245.9	7037.9	-183800.0	-13420000.0	-3560000.0	352557.0
7.193	1046.7	-5150.8	-110900.0	9610000.0	-425914.0	103071.0
7.194	2044.9	-5850.7	-113600.0	10880000.0	-2298000.0	146288.0
7.195	790.0	-5286.9	-125700.0	9829000.0	-111827.0	101929.0
7.196	1788.2	-5986.8	-128500.0	11090000.0	-1984000.0	145146.0
7.197	3186.0	-7909.7	-231600.0	14790000.0	-2206000.0	127396.0
7.198	4184.2	-8609.7	-234400.0	16050000.0	-4078000.0	170612.0
7.199	2929.3	-8045.8	-246500.0	15010000.0	-1892000.0	126253.0
7.200	3927.5	-8745.7	-249200.0	16270000.0	-3764000.0	169470.0
7.201	1278.2	-5710.6	-84622.9	10690000.0	-1189000.0	19524.0
7.202	2276.4	-6410.5	-87400.5	11950000.0	-3061000.0	62741.0
7.203	1021.4	-5846.7	-99453.6	10910000.0	-874847.0	18382.0
7.204	2019.7	-6546.6	-102200.0	12170000.0	-2747000.0	61599.0
7.205	3417.4	-8469.5	-205400.0	15870000.0	-2969000.0	43849.0
7.206	4415.7	-9169.4	-208200.0	17130000.0	-4841000.0	87066.0
7.207	3160.7	-8605.6	-220200.0	16090000.0	-2655000.0	42707.0
7.208	4158.9	-9305.5	-223000.0	17350000.0	-4527000.0	85923.0
7.209	533.3	-5423.0	-140500.0	10050000.0	202260.0	100787.0
7.210	1531.5	-6122.9	-143300.0	11310000.0	-1670000.0	144003.0
7.211	2544.2	-7082.1	-195400.0	13230000.0	-1672000.0	120098.0
7.212	3542.4	-7782.0	-198200.0	14500000.0	-3544000.0	163315.0
7.213	2030.8	-7354.2	-225100.0	13670000.0	-1044000.0	117814.0
7.214	3029.0	-8054.1	-227800.0	14940000.0	-2916000.0	161030.0
7.215	764.7	-5982.7	-114300.0	11130000.0	-560760.0	17240.0
7.216	1763.0	-6682.6	-117100.0	12390000.0	-2433000.0	60457.0
7.217	2775.6	-7641.8	-169200.0	14310000.0	-2435000.0	36552.0
7.218	3773.9	-8341.8	-171900.0	15580000.0	-4307000.0	79768.0
7.219	2262.2	-7914.0	-198800.0	14750000.0	-1807000.0	34267.0
7.220	3260.4	-8613.9	-201600.0	16020000.0	-3679000.0	77484.0
7.221	714.0	-4917.5	-109900.0	9188000.0	198055.0	88665.0
7.222	2377.7	-6084.0	-114600.0	11300000.0	-2922000.0	160693.0
7.223	457.2	-5053.6	-124800.0	9408000.0	512142.0	87523.0
7.224	2121.0	-6220.1	-129400.0	11520000.0	-2608000.0	159551.0
7.225	2211.4	-6848.8	-194500.0	12810000.0	-1048000.0	105693.0
7.226	3875.2	-8015.3	-199100.0	14920000.0	-4168000.0	177720.0
7.227	1954.7	-6984.8	-209300.0	13030000.0	-733781.0	104550.0
7.228	3618.5	-8151.4	-213900.0	15140000.0	-3854000.0	176578.0
7.229	945.4	-5477.3	-83697.1	10270000.0	-564965.0	5119.0

7.230	2609.1	-6643.8	-88326.4	12380000.0	-3685000.0	77147.0
7.231	688.7	-5613.4	-98527.7	10490000.0	-250878.0	3977.0
7.232	2352.4	-6779.9	-103200.0	12600000.0	-3371000.0	76004.0
7.233	2442.9	-7408.5	-168200.0	13890000.0	-1811000.0	22146.0
7.234	4106.6	-8575.1	-172900.0	16000000.0	-4931000.0	94174.0
7.235	2186.2	-7544.6	-183100.0	14110000.0	-1497000.0	21004.0
7.236	3849.9	-8711.1	-187700.0	16220000.0	-4617000.0	93031.0
7.237	2287.5	-7218.1	-210200.0	13450000.0	-1358000.0	118956.0
7.238	3285.7	-7918.1	-213000.0	14720000.0	-3230000.0	162173.0
7.239	2518.9	-7777.9	-184000.0	14530000.0	-2121000.0	35409.0
7.240	3517.2	-8477.8	-186800.0	15800000.0	-3993000.0	78626.0
7.241	1206.8	-9361.6	-109400.0	17760000.0	-678957.0	40849.0
7.242	2205.2	-10049.9	-112200.0	19010000.0	-2551000.0	83888.0
7.243	950.0	-9499.6	-124200.0	17990000.0	-364806.0	39735.0
7.244	1948.5	-10186.0	-127000.0	19230000.0	-2237000.0	82746.0
7.245	2704.5	-11281.3	-193900.0	21370000.0	-1925000.0	57698.0
7.246	3702.7	-11981.2	-196700.0	22640000.0	-3797000.0	100915.0
7.247	2447.7	-11417.3	-208700.0	21590000.0	-1611000.0	56556.0
7.248	3446.0	-12117.2	-211500.0	22860000.0	-3483000.0	99773.0
7.249	1435.9	-10057.6	-82955.4	19050000.0	-1438000.0	-40590.0
7.250	2435.0	-10696.3	-85806.8	20220000.0	-3311000.0	1664.0
7.251	1179.2	-10195.8	-97783.7	19270000.0	-1124000.0	-41693.0
7.252	2178.3	-10834.2	-100600.0	20450000.0	-2997000.0	550.0
7.253	2933.6	-11962.6	-167500.0	22640000.0	-2684000.0	-23990.0
7.254	3933.0	-12602.1	-170400.0	23810000.0	-4558000.0	18303.0
7.255	2676.9	-12100.6	-182400.0	22860000.0	-2370000.0	-25104.0
7.256	3676.3	-12740.0	-185200.0	24030000.0	-4244000.0	17189.0
7.257	806.3	1147.9	-113100.0	-2595000.0	-45749.0	196673.0
7.258	1804.5	448.1	-115900.0	-1330000.0	-1918000.0	239883.0
7.259	549.6	1011.9	-127900.0	-2376000.0	268338.0	195531.0
7.260	1547.8	312.0	-130700.0	-1110000.0	-1604000.0	238741.0
7.261	2945.6	-1611.0	-233900.0	2583000.0	-1826000.0	220999.0
7.262	3943.8	-2310.8	-236600.0	3849000.0	-3698000.0	264206.0
7.263	2688.9	-1747.1	-248700.0	2803000.0	-1512000.0	219856.0
7.264	3687.1	-2446.9	-251500.0	4068000.0	-3383000.0	263064.0
7.265	1037.8	588.2	-86854.9	-1516000.0	-808768.0	113127.0
7.266	2036.0	-111.7	-89632.5	-250427.0	-2681000.0	156336.0
7.267	781.0	452.1	-101700.0	-1296000.0	-494681.0	111985.0
7.268	1779.3	-247.8	-104500.0	-30828.0	-2367000.0	155194.0
7.269	3177.0	-2170.8	-207600.0	3663000.0	-2589000.0	137452.0
7.270	4175.3	-2870.6	-210400.0	4928000.0	-4461000.0	180659.0
7.271	2920.3	-2306.8	-222500.0	3882000.0	-2275000.0	136310.0
7.272	3918.5	-3006.7	-225200.0	5148000.0	-4146000.0	179517.0
7.273	292.9	875.8	-142800.0	-2156000.0	582425.0	194389.0
7.274	1291.1	176.0	-145500.0	-890722.0	-1289000.0	237599.0
7.275	2303.8	-783.3	-197600.0	1030000.0	-1292000.0	213701.0
7.276	3302.0	-1483.2	-200400.0	2295000.0	-3164000.0	256909.0
7.277	1790.4	-1055.4	-227300.0	1469000.0	-663496.0	211417.0
7.278	2788.6	-1755.3	-230100.0	2734000.0	-2535000.0	254625.0
7.279	524.3	316.0	-116500.0	-1077000.0	-180594.0	110843.0
7.280	1522.6	-383.8	-119300.0	188771.0	-2053000.0	154052.0
7.281	2535.2	-1343.1	-171400.0	2109000.0	-2055000.0	130155.0
7.282	3533.5	-2042.9	-174200.0	3375000.0	-3927000.0	173363.0
7.283	2021.8	-1615.2	-201100.0	2548000.0	-1427000.0	127870.0
7.284	3020.1	-2315.1	-203800.0	3814000.0	-3298000.0	171078.0
7.285	473.6	1381.2	-112200.0	-3017000.0	578224.0	182270.0
7.286	2137.3	214.8	-116800.0	-908115.1	-2542000.0	254285.0
7.287	216.8	1245.1	-127000.0	-2798000.0	892311.1	181128.0
7.288	1880.6	78.7	-131600.0	-688516.0	-2228000.0	253143.0
7.289	1971.0	-550.0	-196700.0	607826.0	-667698.0	199298.0
7.290	3634.8	-1716.4	-201300.0	2717000.0	-3788000.0	271311.0

7.291	1714.3	-686.1	-211500.0	827425.0	-353611.0	198156.0
7.292	3378.1	-1852.5	-216200.0	2936000.0	-3473000.0	270169.0
7.293	705.0	821.4	-85929.0	-1938000.0	-184796.0	98724.0
7.294	2368.7	-345.0	-90558.4	171378.0	-3305000.0	170738.0
7.295	448.3	685.4	-100800.0	-1718000.0	129291.0	97582.0
7.296	2112.0	-481.0	-105400.0	390977.0	-2991000.0	169596.0
7.297	2202.5	-1109.8	-170500.0	1687000.0	-1431000.0	115752.0
7.298	3866.2	-2276.2	-175100.0	3796000.0	-4551000.0	187764.0
7.299	1945.8	-1245.9	-185300.0	1907000.0	-1117000.0	114610.0
7.300	3609.5	-2412.3	-189900.0	4016000.0	-4237000.0	186622.0
7.301	2047.1	-919.4	-212500.0	1249000.0	-977583.0	212559.0
7.302	3045.3	-1619.2	-215200.0	2515000.0	-2850000.0	255767.0
7.303	2278.5	-1479.2	-186200.0	2329000.0	-1741000.0	129013.0
7.304	3276.8	-2179.0	-189000.0	3594000.0	-3613000.0	172220.0
7.476	75059.6	19824.9	-121900.0	-37760000.0	-133400000.0	8774000.0
7.477	83858.9	-24949.3	-125300.0	46620000.0	-149100000.0	4898000.0
7.478	-79995.8	23873.2	-147500.0	-45330000.0	145900000.0	-4553000.0
7.479	-71197.7	-20912.3	-150900.0	39060000.0	130200000.0	-8427000.0
7.480	75681.7	21023.0	-122200.0	-40030000.0	-134500000.0	6049000.0
7.481	83236.7	-26147.3	-125000.0	48890000.0	-148000000.0	7623000.0
7.482	-79374.1	25067.5	-147800.0	-47600000.0	144800000.0	-7277000.0
7.483	-71819.4	-22106.6	-150600.0	41330000.0	131300000.0	-5702000.0
7.484	61119.8	-1981.2	-124000.0	3361000.0	-108100000.0	-5204000.0
7.485	69919.0	-46755.4	-127300.0	87740000.0	-123900000.0	-9080000.0
7.486	-66055.4	45677.6	-145500.0	-86450000.0	120700000.0	9425000.0
7.487	-57257.3	892.1	-148800.0	-2058000.0	104900000.0	5551000.0
7.488	61741.9	-783.2	-124200.0	1090000.0	-109200000.0	-7929000.0
7.489	69296.9	-47953.4	-127100.0	90010000.0	-122800000.0	-6355000.0
7.490	-65433.6	46871.9	-145700.0	-88720000.0	119600000.0	6700000.0
7.491	-57879.0	-302.2	-148600.0	210184.0	106000000.0	8275000.0
7.492	10520.6	73257.4	-126700.0	-138500000.0	-17180000.0	8634000.0
7.493	39854.3	-75777.4	-138200.0	142400000.0	-69790000.0	-4286000.0
7.494	-35996.4	74428.1	-134300.0	-140700000.0	66600000.0	4636000.0
7.495	-6663.1	-74570.3	-145800.0	140200000.0	13990000.0	-8283000.0
7.496	6337.4	66670.0	-127200.0	-126100000.0	-9610000.0	4441000.0
7.497	35672.6	-82316.6	-138800.0	154800000.0	-62220000.0	-8480000.0
7.498	-31813.2	81015.5	-133800.0	-153100000.0	59030000.0	8828000.0
7.499	-2481.3	-68031.1	-145200.0	127800000.0	6422000.0	-4090000.0
7.500	12596.7	77415.7	-127800.0	-146300000.0	-20970000.0	-451242.0
7.501	37781.1	-79764.0	-137300.0	150000000.0	-66010000.0	4796000.0
7.502	-33920.3	78587.1	-135400.0	-148500000.0	62820000.0	-4449000.0
7.503	-8736.3	-78556.9	-145000.0	147700000.0	17780000.0	799097.0
7.504	8413.9	70826.1	-128300.0	-133900000.0	-13400000.0	-4644000.0
7.505	33599.1	-86305.4	-137900.0	162300000.0	-58440000.0	602680.0
7.506	-29737.3	85176.0	-134800.0	-161000000.0	55240000.0	-256456.0
7.507	-4554.3	-72015.9	-144400.0	135400000.0	10200000.0	4992000.0
8.1	-72.3	1584.1	-103000.0	-2948000.0	-956026.0	107438.0
8.2	4603.7	783.3	-100500.0	-1512000.0	-12270000.0	66449.0
8.3	6.2	1640.9	-115000.0	-3054000.0	-1004000.0	105424.0
8.4	4682.2	840.1	-112500.0	-1618000.0	-12320000.0	64435.0
8.5	-3786.3	166.8	-214600.0	-144975.0	4189000.0	89313.0
8.6	889.7	-634.0	-212100.0	1291000.0	-7128000.0	48324.0
8.7	-3707.8	223.6	-226600.0	-251092.0	4141000.0	87298.0
8.8	968.2	-577.2	-224100.0	1184000.0	-7176000.0	46309.0
8.9	-510.6	1211.9	-72474.5	-2192000.0	-832213.9	32923.0
8.10	4165.5	411.4	-69966.2	-757280.0	-12150000.0	-8070.0
8.11	-432.1	1268.2	-84514.4	-2298000.0	-879848.1	30916.0
8.12	4244.0	468.1	-82006.1	-863397.0	-12200000.0	-10085.0
8.13	-4224.6	-205.1	-184100.0	609807.0	4313000.0	14793.0
8.14	451.4	-1005.9	-181600.0	2045000.0	-7005000.0	-26196.0
8.15	-4146.1	-148.4	-196100.0	503690.0	4265000.0	12778.0

8.16	530.0	-949.2	-193600.0	1939000.0	-7052000.0	-28211.0
8.17	84.7	1697.6	-127100.0	-3160000.0	-1051000.0	103409.0
8.18	4760.8	896.8	-124600.0	-1724000.0	-12370000.0	62420.0
8.19	-2672.1	592.0	-181100.0	-985776.9	2645000.0	94750.0
8.20	2003.9	-208.8	-178600.0	449809.0	-8672000.0	53762.0
8.21	-2515.1	705.5	-205200.0	-1198000.0	2550000.0	90721.0
8.22	2161.0	-95.3	-202700.0	237576.0	-8767000.0	49732.0
8.23	-353.7	1324.5	-96554.3	-2403000.0	-927480.9	28909.0
8.24	4322.5	524.9	-94045.9	-969513.9	-12250000.0	-12100.0
8.25	-3110.4	220.0	-150600.0	-230995.0	2769000.0	20231.0
8.26	1565.6	-580.7	-148100.0	1205000.0	-8548000.0	-20758.0
8.27	-2953.3	333.6	-174700.0	-443229.0	2674000.0	16201.0
8.28	1722.7	-467.2	-172200.0	992357.0	-8644000.0	-24788.0
8.29	-1631.0	1851.0	-103800.0	-3426000.0	2816000.0	121101.0
8.30	6162.4	516.4	-99634.5	-1034000.0	-16050000.0	52786.0
8.31	-1552.5	1907.8	-115900.0	-3532000.0	2769000.0	119087.0
8.32	6240.9	573.2	-111700.0	-1140000.0	-16090000.0	50772.0
8.33	-4230.8	859.0	-182000.0	-1464000.0	6418000.0	108413.0
8.34	3562.6	-475.7	-177800.0	928338.0	-12440000.0	40099.0
8.35	-4152.3	915.7	-194000.0	-1570000.0	6370000.0	106399.0
8.36	3641.1	-418.9	-189800.0	822221.0	-12490000.0	38084.0
8.37	-2069.8	1474.2	-73311.3	-2662000.0	2941000.0	46668.0
8.38	5724.1	144.4	-69130.2	-278751.0	-15920000.0	-21733.0
8.39	-1991.3	1530.5	-85351.2	-2768000.0	2894000.0	44661.0
8.40	5802.7	201.2	-81170.0	-384868.0	-15970000.0	-23748.0
8.41	-4669.1	487.0	-151500.0	-709512.0	6542000.0	33894.0
8.42	3124.3	-847.7	-147300.0	1683000.0	-12320000.0	-34421.0
8.43	-4590.6	543.7	-163500.0	-815589.0	6494000.0	31879.0
8.44	3202.9	-790.9	-159300.0	1577000.0	-12370000.0	-36436.0
8.45	3523.6	1415.2	-97094.1	-2491000.0	-8466000.0	33409.0
8.46	8200.7	642.7	-94604.1	-1102000.0	-19790000.0	-7647.0
8.47	3602.2	1470.1	-109100.0	-2594000.0	-8514000.0	31384.0
8.48	8279.1	699.1	-106600.0	-1208000.0	-19830000.0	-9655.0
8.49	924.0	441.2	-175300.0	-557868.0	-4865000.0	20769.0
8.50	5601.5	-343.5	-172700.0	848808.0	-16190000.0	-20438.0
8.51	1002.6	496.1	-187300.0	-661109.0	-4913000.0	18744.0
8.52	5680.0	-287.2	-184800.0	743487.0	-16230000.0	-22445.0
8.53	3085.9	910.6	-66450.7	-1530000.0	-8343000.0	-41810.0
8.54	7761.0	187.1	-64030.3	-212900.0	-19660000.0	-82265.0
8.55	3164.4	965.5	-78488.6	-1633000.0	-8391000.0	-43834.0
8.56	7839.5	242.0	-76068.2	-316141.0	-19710000.0	-84290.0
8.57	486.2	-63.4	-144600.0	403163.0	-4742000.0	-54450.0
8.58	5161.4	-786.9	-142200.0	1720000.0	-16060000.0	-94905.0
8.59	564.8	-8.5	-156600.0	299922.0	-4790000.0	-56474.0
8.60	5239.9	-732.0	-154200.0	1617000.0	-16110000.0	-96930.0
8.61	-2593.6	648.8	-193200.0	-1092000.0	2598000.0	92736.0
8.62	2082.4	-152.0	-190700.0	343692.0	-8720000.0	51747.0
8.63	-3031.9	276.8	-162700.0	-337112.0	2722000.0	18216.0
8.64	1644.2	-524.0	-160100.0	1098000.0	-8596000.0	-22773.0
8.65	-11065.8	1023.0	-115700.0	-1921000.0	21880000.0	361127.0
8.66	-6389.8	222.0	-113200.0	-485463.0	10560000.0	320104.0
8.67	-10987.3	1079.8	-127700.0	-2027000.0	21830000.0	359113.0
8.68	-6311.2	278.7	-125200.0	-591580.0	10510000.0	318089.0
8.69	-14779.8	-394.3	-227300.0	881358.0	27020000.0	343002.0
8.70	-10103.8	-1195.3	-224800.0	2317000.0	15700000.0	301979.0
8.71	-14701.3	-337.5	-239400.0	775241.0	26970000.0	340988.0
8.72	-10025.2	-1138.5	-236900.0	2211000.0	15660000.0	299964.0
8.73	-11504.3	649.1	-85198.5	-1163000.0	22000000.0	286642.0
8.74	-6828.0	-150.0	-82689.9	269314.0	10680000.0	245585.0
8.75	-11425.8	705.4	-97238.4	-1268000.0	21950000.0	284635.0
8.76	-6749.5	-93.2	-94729.8	163197.0	10630000.0	243570.0

8.77	-15218.1	-766.2	-196800.0	1636000.0	27140000.0	268483.0
8.78	-10542.0	-1567.3	-194300.0	3072000.0	15830000.0	227460.0
8.79	-15139.6	-709.5	-208900.0	1530000.0	27100000.0	266468.0
8.80	-10463.5	-1510.5	-206400.0	2966000.0	15780000.0	225445.0
8.81	-10908.8	1136.5	-139800.0	-2134000.0	21780000.0	357098.0
8.82	-6232.7	335.5	-137300.0	-697697.0	10460000.0	316075.0
8.83	-13665.6	30.9	-193800.0	40558.0	25480000.0	348440.0
8.84	-8989.6	-770.1	-191300.0	1476000.0	14160000.0	307417.0
8.85	-13508.6	144.4	-217900.0	-171676.0	25380000.0	344410.0
8.86	-8832.5	-656.6	-215400.0	1264000.0	14060000.0	303387.0
8.87	-11347.3	761.8	-109300.0	-1374000.0	21900000.0	282628.0
8.88	-6671.0	-36.5	-106800.0	57080.0	10590000.0	241555.0
8.89	-14103.9	-341.0	-163300.0	795335.0	25600000.0	273920.0
8.90	-9427.8	-1142.1	-160800.0	2231000.0	14280000.0	232897.0
8.91	-13946.8	-227.5	-187400.0	583101.0	25500000.0	269891.0
8.92	-9270.8	-1028.6	-184900.0	2019000.0	14190000.0	228868.0
8.93	-12624.5	1290.0	-116500.0	-2400000.0	25650000.0	374802.0
8.94	-4831.1	-45.0	-112400.0	-6848.0	6785000.0	306430.0
8.95	-12546.0	1346.8	-128600.0	-2506000.0	25600000.0	372787.0
8.96	-4752.6	11.7	-124400.0	-112965.0	6738000.0	304415.0
8.97	-15224.3	297.9	-194700.0	-438058.0	29250000.0	362114.0
8.98	-7430.9	-1037.1	-190500.0	1955000.0	10390000.0	293742.0
8.99	-15145.8	354.7	-206700.0	-544175.0	29200000.0	360100.0
8.100	-7352.4	-980.4	-202500.0	1849000.0	10340000.0	291727.0
8.101	-13063.5	911.5	-86035.4	-1633000.0	25770000.0	300397.0
8.102	-5269.3	-417.0	-81853.8	747930.0	6909000.0	231910.0
8.103	-12985.0	967.8	-98075.3	-1738000.0	25730000.0	298390.0
8.104	-5190.8	-360.2	-93893.7	641813.0	6861000.0	229896.0
8.105	-15662.7	-74.7	-164200.0	318030.0	29370000.0	287607.0
8.106	-7869.1	-1409.1	-160000.0	2710000.0	10510000.0	219223.0
8.107	-15584.2	-18.4	-176200.0	212709.0	29330000.0	285600.0
8.108	-7790.6	-1352.3	-172000.0	2604000.0	10460000.0	217208.0
8.109	-13587.1	87.7	-205900.0	-65559.0	25430000.0	346425.0
8.110	-8911.0	-713.4	-203400.0	1370000.0	14110000.0	305402.0
8.111	-14025.4	-284.3	-175400.0	689218.0	25550000.0	271906.0
8.112	-9349.3	-1085.3	-172900.0	2125000.0	14240000.0	230882.0
8.113	-14799.6	489.3	-118300.0	-792946.0	29590000.0	456411.0
8.114	-10122.1	-295.6	-115800.0	613895.0	18270000.0	415173.0
8.115	-14721.1	544.2	-130400.0	-896187.0	29540000.0	454386.0
8.116	-10043.6	-239.3	-127900.0	508574.0	18220000.0	413166.0
8.117	-17398.9	-494.6	-196500.0	1155000.0	33190000.0	443649.0
8.118	-12721.3	-1281.8	-194000.0	2565000.0	21870000.0	402383.0
8.119	-17320.4	-438.3	-208500.0	1049000.0	33140000.0	441642.0
8.120	-12642.8	-1225.5	-206000.0	2460000.0	21820000.0	400376.0
8.121	-15237.4	-15.3	-87674.7	168082.0	29710000.0	381193.0
8.122	-10562.3	-738.8	-85254.6	1485000.0	18390000.0	340708.0
8.123	-15158.9	39.6	-99712.6	64841.0	29660000.0	379168.0
8.124	-10483.7	-683.9	-97292.5	1382000.0	18350000.0	338683.0
8.125	-17837.0	-989.3	-165800.0	2101000.0	33310000.0	368553.0
8.126	-13161.9	-1712.8	-163400.0	3418000.0	22000000.0	328068.0
8.127	-17758.5	-934.4	-177900.0	1998000.0	33260000.0	366528.0
8.128	-13083.4	-1657.9	-175400.0	3315000.0	21950000.0	326044.0
8.129	-5455.6	6887.1	-109200.0	-13020000.0	10240000.0	329939.0
8.130	-779.5	6086.2	-106700.0	-11590000.0	-1072000.0	288933.0
8.131	-5377.0	6943.8	-121200.0	-13130000.0	10200000.0	327925.0
8.132	-701.0	6142.9	-118700.0	-11690000.0	-1120000.0	286918.0
8.133	-9169.6	5469.8	-220800.0	-10220000.0	15390000.0	311815.0
8.134	-4493.5	4668.9	-218300.0	-8785000.0	4073000.0	270809.0
8.135	-9091.0	5526.6	-232800.0	-10330000.0	15340000.0	309801.0
8.136	-4415.0	4725.7	-230300.0	-8891000.0	4025000.0	268794.0
8.137	-5895.3	6483.6	-78659.5	-12210000.0	10370000.0	255586.0

8.138	-1218.3	5709.6	-76167.5	-10820000.0	-947704.0	214495.0
8.139	-5816.8	6538.5	-90697.4	-12320000.0	10320000.0	253562.0
8.140	-1139.8	5766.0	-88207.5	-10930000.0	-995337.0	212488.0
8.141	-9608.9	5087.8	-190300.0	-9447000.0	15520000.0	237476.0
8.142	-4931.8	4296.9	-187800.0	-8030000.0	4196000.0	196290.0
8.143	-9530.5	5144.1	-202300.0	-9552000.0	15470000.0	235469.0
8.144	-4853.2	4353.7	-199800.0	-8136000.0	4149000.0	194275.0
8.145	-5298.5	7000.6	-133300.0	-13240000.0	10150000.0	325910.0
8.146	-622.4	6199.7	-130800.0	-11800000.0	-1168000.0	284903.0
8.147	-8055.4	5895.0	-187300.0	-11060000.0	13850000.0	317253.0
8.148	-3379.3	5094.1	-184800.0	-9625000.0	2529000.0	276246.0
8.149	-7898.3	6008.5	-211400.0	-11270000.0	13750000.0	313223.0
8.150	-3222.2	5207.6	-208900.0	-9838000.0	2434000.0	272217.0
8.151	-5738.3	6593.4	-102700.0	-12420000.0	10280000.0	251537.0
8.152	-1061.3	5822.3	-100200.0	-11030000.0	-1043000.0	210481.0
8.153	-8495.0	5509.6	-156800.0	-10280000.0	13970000.0	242947.0
8.154	-3817.6	4722.1	-154300.0	-8871000.0	2653000.0	201727.0
8.155	-8337.9	5619.4	-180900.0	-10490000.0	13880000.0	238898.0
8.156	-3660.5	4835.6	-178400.0	-9083000.0	2557000.0	197698.0
8.157	-7014.2	7154.1	-110000.0	-13500000.0	14020000.0	343608.0
8.158	779.2	5819.2	-105800.0	-11110000.0	-4845000.0	275264.0
8.159	-6935.7	7210.8	-122100.0	-13610000.0	13970000.0	341593.0
8.160	857.7	5876.0	-117900.0	-11210000.0	-4893000.0	273249.0
8.161	-9614.1	6162.0	-188200.0	-11540000.0	17620000.0	330921.0
8.162	-1820.6	4827.1	-184000.0	-9147000.0	-1243000.0	262578.0
8.163	-9535.5	6218.7	-200200.0	-11650000.0	17570000.0	328907.0
8.164	-1742.1	4883.9	-196000.0	-9253000.0	-1291000.0	260563.0
8.165	-7453.7	6724.8	-79466.2	-12650000.0	14140000.0	269076.0
8.166	340.9	5447.2	-75330.7	-10350000.0	-4721000.0	200745.0
8.167	-7375.2	6779.7	-91504.1	-12760000.0	14100000.0	267052.0
8.168	419.4	5503.6	-87370.6	-10460000.0	-4769000.0	198737.0
8.169	-10053.4	5750.8	-157600.0	-10720000.0	17740000.0	256437.0
8.170	-2258.9	4455.1	-153500.0	-8392000.0	-1120000.0	188058.0
8.171	-9974.8	5805.7	-169700.0	-10820000.0	17700000.0	254412.0
8.172	-2180.3	4511.9	-165500.0	-8498000.0	-1167000.0	186044.0
8.173	-7976.8	5951.8	-199400.0	-11170000.0	13800000.0	315238.0
8.174	-3300.8	5150.8	-196900.0	-9732000.0	2481000.0	274232.0
8.175	-8416.4	5564.5	-168900.0	-10390000.0	13930000.0	240922.0
8.176	-3739.0	4778.9	-166300.0	-8977000.0	2605000.0	199712.0
8.177	-5447.8	10121.6	-107300.0	-19080000.0	10200000.0	403530.0
8.178	-772.7	9398.1	-104900.0	-17760000.0	-1115000.0	363060.0
8.179	-5369.3	10176.5	-119300.0	-19180000.0	10150000.0	401506.0
8.180	-694.1	9453.0	-116900.0	-17860000.0	-1162000.0	361036.0
8.181	-8047.4	9147.6	-185400.0	-17150000.0	13800000.0	390891.0
8.182	-3372.3	8424.1	-183000.0	-15830000.0	2486000.0	350421.0
8.183	-7968.9	9202.5	-197500.0	-17250000.0	13750000.0	388866.0
8.184	-3293.8	8479.0	-195100.0	-15930000.0	2439000.0	348396.0
8.185	-5885.6	9617.1	-76645.5	-18120000.0	10320000.0	328314.0
8.186	-1210.4	8893.5	-74225.3	-16800000.0	-991319.1	287844.0
8.187	-5807.0	9672.0	-88683.4	-18220000.0	10280000.0	326289.0
8.188	-1131.9	8948.4	-86263.2	-16900000.0	-1039000.0	285819.0
8.189	-8485.2	8643.1	-154800.0	-16180000.0	13930000.0	315674.0
8.190	-3810.1	7919.5	-152400.0	-14870000.0	2610000.0	275204.0
8.191	-8406.7	8698.0	-166800.0	-16290000.0	13880000.0	313650.0
8.192	-3731.5	7974.4	-164400.0	-14970000.0	2562000.0	273180.0
8.193	-5394.1	-4225.4	-109600.0	8054000.0	10200000.0	124686.0
8.194	-718.0	-5026.1	-107100.0	9490000.0	-1119000.0	83696.0
8.195	-5315.5	-4168.6	-121600.0	7948000.0	10150000.0	122671.0
8.196	-639.5	-4969.4	-119100.0	9383000.0	-1167000.0	81681.0
8.197	-9108.1	-5642.6	-221200.0	10860000.0	15340000.0	106560.0
8.198	-4432.0	-6443.4	-218700.0	12290000.0	4026000.0	65570.0

8.199	-9029.5	-5585.9	-233200.0	10750000.0	15300000.0	104545.0
8.200	-4353.5	-6386.7	-230700.0	12190000.0	3978000.0	63555.0
8.201	-5832.3	-4597.3	-79074.6	8809000.0	10320000.0	50166.0
8.202	-1156.3	-5398.1	-76566.4	10240000.0	-995497.0	9176.0
8.203	-5753.8	-4540.6	-91114.4	8703000.0	10270000.0	48151.0
8.204	-1077.7	-5341.4	-88606.2	10140000.0	-1043000.0	7161.0
8.205	-9546.3	-6014.6	-190700.0	11610000.0	15470000.0	32040.0
8.206	-4870.3	-6815.4	-188200.0	13050000.0	4150000.0	-8950.0
8.207	-9467.8	-5957.9	-202700.0	11510000.0	15420000.0	30026.0
8.208	-4791.7	-6758.7	-200200.0	12940000.0	4102000.0	-10965.0
8.209	-5237.0	-4111.9	-133700.0	7842000.0	10100000.0	120656.0
8.210	-560.9	-4912.6	-131200.0	9277000.0	-1215000.0	79666.0
8.211	-7993.9	-5217.5	-187700.0	10020000.0	13800000.0	111998.0
8.212	-3317.8	-6018.2	-185200.0	11450000.0	2482000.0	71008.0
8.213	-7836.8	-5103.9	-211800.0	9804000.0	13700000.0	107968.0
8.214	-3160.8	-5904.7	-209300.0	11240000.0	2387000.0	66978.0
8.215	-5675.3	-4483.8	-103200.0	8596000.0	10230000.0	46136.0
8.216	-999.2	-5284.6	-100600.0	10030000.0	-1091000.0	5146.0
8.217	-8432.1	-5589.4	-157200.0	10770000.0	13920000.0	37478.0
8.218	-3756.1	-6390.2	-154700.0	12210000.0	2606000.0	-3512.0
8.219	-8275.1	-5475.9	-181300.0	10560000.0	13830000.0	33448.0
8.220	-3599.0	-6276.7	-178800.0	11990000.0	2511000.0	-7542.0
8.221	-6952.7	-3958.4	-110400.0	7575000.0	13970000.0	138349.0
8.222	840.7	-5293.1	-106200.0	9968000.0	-4892000.0	70032.0
8.223	-6874.2	-3901.7	-122500.0	7469000.0	13920000.0	136334.0
8.224	919.2	-5236.3	-118300.0	9862000.0	-4939000.0	68017.0
8.225	-9552.5	-4950.5	-188600.0	9537000.0	17570000.0	125661.0
8.226	-1759.1	-6285.2	-184400.0	11930000.0	-1290000.0	57344.0
8.227	-9474.0	-4893.8	-200600.0	9431000.0	17520000.0	123646.0
8.228	-1680.6	-6228.4	-196400.0	11820000.0	-1338000.0	55329.0
8.229	-7391.0	-4330.4	-79910.6	8330000.0	14090000.0	63829.0
8.230	402.4	-5665.1	-75730.3	10720000.0	-4768000.0	-4488.0
8.231	-7312.5	-4273.6	-91950.5	8224000.0	14050000.0	61814.0
8.232	480.9	-5608.3	-87770.2	10620000.0	-4816000.0	-6503.0
8.233	-9990.8	-5322.5	-158100.0	10290000.0	17700000.0	51141.0
8.234	-2197.4	-6657.2	-153900.0	12680000.0	-1166000.0	-17176.0
8.235	-9912.3	-5265.7	-170100.0	10190000.0	17650000.0	49126.0
8.236	-2118.9	-6600.4	-165900.0	12580000.0	-1214000.0	-19191.0
8.237	-7915.3	-5160.7	-199800.0	9910000.0	13750000.0	109983.0
8.238	-3239.3	-5961.5	-197300.0	11350000.0	2435000.0	68993.0
8.239	-8353.6	-5532.7	-169300.0	10660000.0	13880000.0	35463.0
8.240	-3677.5	-6333.5	-166700.0	12100000.0	2558000.0	-5527.0
8.241	-5343.4	-8225.0	-108100.0	15770000.0	10120000.0	61842.0
8.242	-667.1	-9023.1	-105600.0	17200000.0	-1199000.0	20805.0
8.243	-5264.9	-8168.7	-120200.0	15670000.0	10070000.0	59835.0
8.244	-588.5	-8966.4	-117600.0	17100000.0	-1247000.0	18790.0
8.245	-7942.9	-9214.4	-186300.0	17730000.0	13720000.0	49107.0
8.246	-3266.9	-10015.2	-183700.0	19160000.0	2403000.0	8117.0
8.247	-7864.4	-9157.7	-198300.0	17620000.0	13670000.0	47092.0
8.248	-3188.3	-9958.5	-195800.0	19060000.0	2355000.0	6102.0
8.249	-5784.9	-8633.5	-77603.5	16590000.0	10250000.0	-12196.0
8.250	-1107.5	-9415.0	-75100.6	17990000.0	-1071000.0	-53365.0
8.251	-5706.3	-8578.6	-89641.4	16490000.0	10200000.0	-14221.0
8.252	-1029.0	-9358.7	-87140.6	17890000.0	-1119000.0	-55372.0
8.253	-8384.2	-9614.4	-155800.0	18540000.0	13850000.0	-24921.0
8.254	-3706.7	-10401.3	-153200.0	19950000.0	2529000.0	-66156.0
8.255	-8305.8	-9558.1	-167800.0	18430000.0	13800000.0	-26928.0
8.256	-3628.2	-10344.9	-165300.0	19840000.0	2482000.0	-68163.0
8.257	-5470.5	1770.1	-111800.0	-3516000.0	10320000.0	219026.0
8.258	-794.4	969.3	-109300.0	-2081000.0	-999763.0	178026.0
8.259	-5392.0	1826.9	-123800.0	-3622000.0	10270000.0	217012.0

8.260	-715.9	1026.0	-121300.0	-2187000.0	-1047000.0	176011.0
8.261	-9184.5	352.9	-223400.0	-713689.0	15460000.0	200903.0
8.262	-4508.4	-448.0	-220900.0	722012.0	4145000.0	159898.0
8.263	-9106.0	409.6	-235500.0	-819805.9	15410000.0	198888.0
8.264	-4429.9	-391.3	-232900.0	615895.0	4098000.0	157884.0
8.265	-5908.7	1398.2	-81278.2	-2762000.0	10440000.0	144507.0
8.266	-1232.7	597.3	-78770.0	-1326000.0	-876009.9	103505.0
8.267	-5830.2	1454.9	-93318.0	-2868000.0	10390000.0	142493.0
8.268	-1154.2	654.0	-90809.8	-1432000.0	-923733.0	101491.0
8.269	-9622.8	-19.1	-192900.0	41087.0	15590000.0	126383.0
8.270	-4946.7	-820.0	-190400.0	1477000.0	4269000.0	85378.0
8.271	-9544.2	37.6	-204900.0	-65030.0	15540000.0	124369.0
8.272	-4868.2	-763.3	-202400.0	1371000.0	4221000.0	83364.0
8.273	-5313.4	1883.6	-135900.0	-3729000.0	10220000.0	214997.0
8.274	-637.4	1082.8	-133400.0	-2293000.0	-1095000.0	173996.0
8.275	-8070.3	778.0	-189900.0	-1554000.0	13920000.0	206340.0
8.276	-3394.2	-22.8	-187400.0	-118793.0	2602000.0	165337.0
8.277	-7913.2	891.5	-214000.0	-1767000.0	13820000.0	202310.0
8.278	-3237.2	90.7	-211500.0	-331028.0	2506000.0	161307.0
8.279	-5751.7	1511.7	-105400.0	-2974000.0	10350000.0	140478.0
8.280	-1075.6	710.8	-102800.0	-1538000.0	-971455.9	99476.0
8.281	-8508.6	406.1	-159400.0	-799711.0	14040000.0	131821.0
8.282	-3832.5	-394.8	-156900.0	635991.0	2726000.0	90816.0
8.283	-8351.5	519.6	-183500.0	-1012000.0	13950000.0	127791.0
8.284	-3675.4	-281.3	-181000.0	423757.0	2630000.0	86787.0
8.285	-7029.2	2037.1	-112600.0	-3995000.0	14090000.0	232695.0
8.286	764.3	702.3	-108400.0	-1602000.0	-4772000.0	164357.0
8.287	-6950.6	2093.9	-124700.0	-4101000.0	14040000.0	230680.0
8.288	842.8	759.0	-120500.0	-1708000.0	-4820000.0	162342.0
8.289	-9629.0	1045.0	-190800.0	-2033000.0	17690000.0	220009.0
8.290	-1835.6	-289.8	-186600.0	359773.0	-1171000.0	151668.0
8.291	-9550.4	1101.8	-202800.0	-2139000.0	17640000.0	217994.0
8.292	-1757.0	-233.1	-198600.0	253656.0	-1218000.0	149653.0
8.293	-7467.4	1665.1	-82114.3	-3240000.0	14210000.0	158176.0
8.294	326.0	330.3	-77933.9	-847322.0	-4648000.0	89837.0
8.295	-7388.9	1721.9	-94154.1	-3346000.0	14170000.0	156161.0
8.296	404.5	387.1	-89973.7	-953438.9	-4696000.0	87822.0
8.297	-10067.2	673.1	-160300.0	-1278000.0	17820000.0	145489.0
8.298	-2273.8	-661.8	-156100.0	1115000.0	-1047000.0	77148.0
8.299	-9988.7	729.8	-172300.0	-1384000.0	17770000.0	143475.0
8.300	-2195.3	-605.0	-168100.0	1008000.0	-1095000.0	75133.0
8.301	-7991.8	834.8	-202000.0	-1661000.0	13870000.0	204325.0
8.302	-3315.7	33.9	-199500.0	-224911.0	2554000.0	163322.0
8.303	-8430.0	462.8	-171500.0	-905828.0	14000000.0	129806.0
8.304	-3754.0	-338.1	-169000.0	529874.0	2678000.0	88802.0
8.476	57109.3	-19884.0	-79744.4	36950000.0	-113800000.0	8315000.0
8.477	50684.7	-52898.0	-85407.4	99120000.0	-101300000.0	4601000.0
8.478	-58785.4	53851.3	-172600.0	-101200000.0	112900000.0	-4319000.0
8.479	-65210.6	20852.1	-178300.0	-39000000.0	125400000.0	-8030000.0
8.480	51162.0	-10084.0	-80613.2	18450000.0	-102200000.0	5767000.0
8.481	56632.0	-62698.0	-84538.5	117600000.0	-112800000.0	7149000.0
8.482	-64732.9	63656.2	-173500.0	-119700000.0	124400000.0	-6866000.0
8.483	-59263.1	11047.3	-177400.0	-20490000.0	113800000.0	-5483000.0
8.484	46306.3	54213.6	-86651.4	-101900000.0	-92490000.0	-4921000.0
8.485	39881.8	21199.6	-92314.4	-39710000.0	-79980000.0	-8634000.0
8.486	-47983.3	-20244.5	-165700.0	37670000.0	91590000.0	8916000.0
8.487	-54408.5	-53243.7	-171400.0	99830000.0	104100000.0	5205000.0
8.488	40359.0	64013.6	-87520.2	-120400000.0	-80940000.0	-7469000.0
8.489	45829.1	11399.6	-91445.6	-21210000.0	-91530000.0	-6086000.0
8.490	-53930.8	-10439.6	-166600.0	19170000.0	103100000.0	6369000.0
8.491	-48461.0	-63048.5	-170500.0	118300000.0	92540000.0	7752000.0

8.492	24036.1	44382.7	-105600.0	-83820000.0	-49030000.0	8225000.0
8.493	2625.8	-65595.9	-124500.0	123300000.0	-7351000.0	-4151000.0
8.494	-10733.2	66484.3	-133500.0	-125200000.0	18970000.0	4434000.0
8.495	-32143.1	-43465.6	-152400.0	81870000.0	60640000.0	-7940000.0
8.496	20794.1	66606.1	-107700.0	-125500000.0	-42640000.0	4255000.0
8.497	-614.8	-43370.1	-126600.0	81660000.0	-965373.1	-8122000.0
8.498	-7491.1	44260.9	-131400.0	-83590000.0	12580000.0	8404000.0
8.499	-28902.5	-65691.5	-150300.0	123500000.0	54260000.0	-3968000.0
8.500	4215.9	77095.5	-108500.0	-145600000.0	-10540000.0	-267297.0
8.501	22450.8	-98271.2	-121600.0	185000000.0	-45850000.0	4341000.0
8.502	-30553.3	99198.9	-136400.0	-187000000.0	57450000.0	-4058000.0
8.503	-12318.1	-76141.0	-149500.0	143500000.0	22150000.0	551896.0
8.504	973.9	99313.8	-110600.0	-187200000.0	-4152000.0	-4238000.0
8.505	19210.0	-76042.5	-123700.0	143300000.0	-39460000.0	369988.0
8.506	-27311.5	76981.0	-134300.0	-145300000.0	51070000.0	-87718.0
8.507	-9077.4	-98369.2	-147400.0	185200000.0	15760000.0	4523000.0
9.1	1193.6	2106.3	-77876.6	-4042000.0	-1631000.0	156443.0
9.2	5389.6	-1200.7	-85618.0	2209000.0	-11820000.0	175262.0
9.3	1316.4	2414.2	-88782.0	-4543000.0	-1697000.0	154008.0
9.4	5512.4	-892.8	-96523.4	1707000.0	-11880000.0	172827.0
9.5	-522.3	-210.2	-166100.0	-1181.0	1520000.0	151661.0
9.6	3673.7	-3517.2	-173800.0	6249000.0	-8667000.0	170480.0
9.7	-399.5	97.7	-177000.0	-503056.0	1454000.0	149226.0
9.8	3796.4	-3209.3	-184700.0	5747000.0	-8733000.0	168045.0
9.9	481.3	2506.3	-54385.0	-4623000.0	-1539000.0	87846.0
9.10	4677.4	-800.4	-62126.3	1627000.0	-11730000.0	106664.0
9.11	603.9	2813.8	-65290.6	-5124000.0	-1606000.0	85411.0
9.12	4800.1	-492.5	-73031.6	1125000.0	-11790000.0	104229.0
9.13	-1234.5	190.1	-142600.0	-582959.0	1612000.0	83063.0
9.14	2961.5	-3116.9	-150300.0	5667000.0	-8575000.0	101882.0
9.15	-1111.8	498.0	-153500.0	-1085000.0	1546000.0	80628.0
9.16	3084.2	-2809.0	-161200.0	5166000.0	-8642000.0	99447.0
9.17	1439.1	2722.0	-99687.3	-5045000.0	-1764000.0	151572.0
9.18	5635.1	-585.0	-107400.0	1205000.0	-11950000.0	170392.0
9.19	-7.5	484.8	-139600.0	-1213000.0	575001.0	153096.0
9.20	4188.5	-2822.2	-147300.0	5037000.0	-9612000.0	171915.0
9.21	238.0	1100.5	-161400.0	-2217000.0	442286.0	148225.0
9.22	4434.0	-2206.5	-169200.0	4033000.0	-9745000.0	167044.0
9.23	726.5	3121.3	-76196.1	-5625000.0	-1672000.0	82977.0
9.24	4922.9	-184.7	-83937.0	623333.0	-11860000.0	101794.0
9.25	-719.8	885.1	-116100.0	-1795000.0	666484.0	84498.0
9.26	3476.2	-2421.9	-123900.0	4455000.0	-9521000.0	103317.0
9.27	-474.2	1500.8	-137900.0	-2799000.0	533769.0	79627.0
9.28	3721.7	-1806.2	-145700.0	3452000.0	-9653000.0	98447.0
9.29	-205.0	3208.6	-75296.2	-6125000.0	1765000.0	150170.0
9.30	6788.3	-2303.0	-88198.5	4292000.0	-15210000.0	181535.0
9.31	-82.3	3516.5	-86201.5	-6627000.0	1698000.0	147734.0
9.32	6911.0	-1995.2	-99103.8	3790000.0	-15280000.0	179100.0
9.33	-1406.2	1587.1	-137000.0	-3297000.0	3971000.0	146823.0
9.34	5587.1	-3924.5	-149900.0	7121000.0	-13010000.0	178188.0
9.35	-1283.4	1894.9	-147900.0	-3799000.0	3904000.0	144387.0
9.36	5709.9	-3616.7	-160800.0	6619000.0	-13070000.0	175753.0
9.37	-918.8	3604.4	-51806.7	-6699000.0	1859000.0	81582.0
9.38	6076.0	-1902.7	-64706.7	3711000.0	-15120000.0	112937.0
9.39	-796.2	3911.9	-62712.3	-7200000.0	1792000.0	79148.0
9.40	6198.8	-1594.8	-75612.1	3209000.0	-15190000.0	110502.0
9.41	-2118.4	1987.4	-113500.0	-3879000.0	4062000.0	78225.0
9.42	4874.9	-3524.2	-126400.0	6539000.0	-12920000.0	109590.0
9.43	-1995.7	2295.2	-124400.0	-4380000.0	3996000.0	75790.0
9.44	4997.6	-3216.4	-137300.0	6037000.0	-12980000.0	107155.0
9.45	4827.8	1870.0	-73705.7	-3623000.0	-9132000.0	145336.0

9.46	9027.5	-1398.2	-81328.5	2572000.0	-19330000.0	164238.0
9.47	4950.5	2174.9	-84622.3	-4120000.0	-9199000.0	142891.0
9.48	9150.1	-1090.7	-92234.0	2071000.0	-19390000.0	161804.0
9.49	3627.9	276.0	-135300.0	-831986.1	-6928000.0	142072.0
9.50	7828.2	-3014.4	-143100.0	5390000.0	-17120000.0	160879.0
9.51	3750.6	580.8	-146200.0	-1330000.0	-6994000.0	139626.0
9.52	7950.8	-2706.9	-154000.0	4889000.0	-17190000.0	158445.0
9.53	4111.4	2058.2	-51016.4	-3921000.0	-9035000.0	76021.0
9.54	8308.2	-1121.4	-58259.3	2162000.0	-19220000.0	95300.0
9.55	4234.1	2363.1	-61932.9	-4419000.0	-9101000.0	73576.0
9.56	8430.9	-816.5	-69175.9	1664000.0	-19290000.0	92854.0
9.57	2911.4	464.2	-112600.0	-1130000.0	-6830000.0	72756.0
9.58	7108.3	-2715.4	-119900.0	4952000.0	-17020000.0	92035.0
9.59	3034.1	769.1	-123600.0	-1628000.0	-6897000.0	70311.0
9.60	7231.0	-2410.5	-130800.0	4455000.0	-17090000.0	89590.0
9.61	115.2	792.6	-150500.0	-1715000.0	508643.0	150660.0
9.62	4311.2	-2514.4	-158200.0	4535000.0	-9679000.0	169480.0
9.63	-597.0	1192.9	-127000.0	-2297000.0	600126.0	82063.0
9.64	3599.0	-2114.1	-134800.0	3953000.0	-9587000.0	100882.0
9.65	-10027.7	1337.0	-90956.4	-2711000.0	21360000.0	220312.0
9.66	-5831.7	-1970.1	-98696.7	3539000.0	11170000.0	239096.0
9.67	-9904.9	1644.9	-101900.0	-3213000.0	21290000.0	217877.0
9.68	-5708.9	-1662.2	-109600.0	3038000.0	11110000.0	236661.0
9.69	-11743.6	-979.5	-179100.0	1329000.0	24510000.0	215530.0
9.70	-7547.6	-4286.5	-186900.0	7580000.0	14320000.0	234315.0
9.71	-11620.8	-671.6	-190000.0	827393.0	24440000.0	213095.0
9.72	-7424.8	-3978.7	-197800.0	7078000.0	14260000.0	231879.0
9.73	-10740.5	1735.6	-67465.5	-3290000.0	21450000.0	151718.0
9.74	-6543.9	-1569.8	-75205.0	2958000.0	11260000.0	170499.0
9.75	-10617.9	2043.0	-78371.1	-3791000.0	21390000.0	149284.0
9.76	-6421.1	-1261.9	-86110.3	2456000.0	11200000.0	168063.0
9.77	-12455.8	-579.2	-155600.0	747486.0	24600000.0	146933.0
9.78	-8259.8	-3886.2	-163400.0	6998000.0	14420000.0	165717.0
9.79	-12333.1	-271.3	-166500.0	245611.0	24540000.0	144498.0
9.80	-8137.0	-3578.4	-174300.0	6496000.0	14350000.0	163282.0
9.81	-9782.2	1952.7	-112800.0	-3715000.0	21230000.0	215442.0
9.82	-5586.1	-1354.4	-120500.0	2536000.0	11040000.0	234226.0
9.83	-11228.8	-284.5	-152700.0	117149.0	23570000.0	216965.0
9.84	-7032.8	-3591.6	-160400.0	6368000.0	13380000.0	235749.0
9.85	-10983.3	331.2	-174500.0	-886599.0	23430000.0	212094.0
9.86	-6787.3	-2975.9	-182200.0	5364000.0	13250000.0	230879.0
9.87	-10495.3	2350.5	-89276.6	-4292000.0	21320000.0	146850.0
9.88	-6298.4	-954.1	-97015.7	1954000.0	11130000.0	165628.0
9.89	-11941.0	115.8	-129200.0	-464632.0	23660000.0	148367.0
9.90	-7745.0	-3191.3	-136900.0	5786000.0	13470000.0	167152.0
9.91	-11695.5	731.5	-151000.0	-1468000.0	23520000.0	143497.0
9.92	-7499.5	-2575.6	-158700.0	4782000.0	13340000.0	162281.0
9.93	-11426.3	2439.4	-88376.2	-4795000.0	24760000.0	214050.0
9.94	-4433.0	-3072.4	-101300.0	5623000.0	7777000.0	245358.0
9.95	-11303.6	2747.2	-99281.6	-5297000.0	24690000.0	211615.0
9.96	-4310.2	-2764.6	-112200.0	5121000.0	7710000.0	242922.0
9.97	-12627.5	817.8	-150100.0	-1966000.0	26960000.0	210703.0
9.98	-5634.1	-4694.0	-163000.0	8451000.0	9983000.0	242010.0
9.99	-12504.7	1125.7	-161000.0	-2468000.0	26900000.0	208268.0
9.100	-5511.4	-4386.1	-173900.0	7949000.0	9916000.0	239575.0
9.101	-12140.7	2833.7	-64887.5	-5365000.0	24850000.0	145466.0
9.102	-5145.2	-2672.1	-77785.1	5041000.0	7868000.0	176760.0
9.103	-12018.1	3141.2	-75793.1	-5867000.0	24780000.0	143032.0
9.104	-5022.5	-2364.3	-88690.5	4539000.0	7802000.0	174325.0
9.105	-13339.9	1217.5	-126600.0	-2547000.0	27050000.0	142107.0
9.106	-6346.4	-4293.7	-139500.0	7869000.0	10070000.0	173413.0

9.107	-13217.3	1525.0	-137500.0	-3048000.0	26990000.0	139673.0
9.108	-6223.6	-3985.8	-150400.0	7368000.0	10010000.0	170978.0
9.109	-11106.1	23.3	-163600.0	-384725.0	23500000.0	214530.0
9.110	-6910.0	-3283.8	-171300.0	5866000.0	13310000.0	233314.0
9.111	-11818.3	423.6	-140100.0	-966505.9	23590000.0	145932.0
9.112	-7622.3	-2883.4	-147800.0	5284000.0	13400000.0	164716.0
9.113	-13875.9	607.2	-95412.2	-1428000.0	29190000.0	251872.0
9.114	-9675.6	-2683.0	-103100.0	4794000.0	18990000.0	270647.0
9.115	-13753.2	912.1	-106300.0	-1926000.0	29120000.0	249427.0
9.116	-9552.9	-2375.6	-114000.0	4293000.0	18930000.0	268212.0
9.117	-15075.3	-1004.8	-157100.0	1385000.0	31390000.0	248531.0
9.118	-10874.8	-4299.2	-164900.0	7613000.0	21200000.0	267288.0
9.119	-14952.7	-697.3	-168000.0	883962.0	31320000.0	246097.0
9.120	-10752.2	-3991.8	-175800.0	7111000.0	21130000.0	264853.0
9.121	-14592.3	795.5	-72722.8	-1726000.0	29290000.0	182556.0
9.122	-10395.5	-2383.8	-79962.5	4356000.0	19100000.0	201802.0
9.123	-14469.6	1100.3	-83639.4	-2224000.0	29220000.0	180111.0
9.124	-10272.8	-2078.9	-90879.1	3858000.0	19030000.0	199357.0
9.125	-15792.3	-798.6	-134300.0	1064000.0	31490000.0	179292.0
9.126	-11595.5	-3977.8	-141600.0	7146000.0	21300000.0	198538.0
9.127	-15669.6	-493.7	-145300.0	566384.0	31420000.0	176846.0
9.128	-11472.8	-3672.9	-152500.0	6649000.0	21230000.0	196093.0
9.129	-4502.0	7598.0	-79432.5	-13960000.0	10100000.0	292528.0
9.130	-306.0	4290.9	-87173.5	-7714000.0	-90757.0	311331.0
9.131	-4379.2	7905.8	-90337.9	-14470000.0	10030000.0	290093.0
9.132	-183.2	4598.8	-98078.8	-8216000.0	-157114.0	308896.0
9.133	-6217.9	5281.5	-167600.0	-9924000.0	13250000.0	287748.0
9.134	-2021.9	1974.5	-175400.0	-3673000.0	3061000.0	306551.0
9.135	-6095.1	5589.4	-178500.0	-10430000.0	13180000.0	285313.0
9.136	-1899.1	2282.3	-186300.0	-4175000.0	2994000.0	304116.0
9.137	-5219.4	7957.8	-56051.2	-14490000.0	10200000.0	223870.0
9.138	-1019.7	4687.1	-63683.9	-8288000.0	2888.0	242744.0
9.139	-5096.7	8262.7	-66967.8	-14980000.0	10130000.0	221425.0
9.140	-897.1	4994.5	-74589.5	-8789000.0	-63267.0	240310.0
9.141	-6933.4	5672.6	-144100.0	-10490000.0	13340000.0	219173.0
9.142	-2734.1	2374.8	-151900.0	-4255000.0	3152000.0	237954.0
9.143	-6810.8	5980.1	-155000.0	-10990000.0	13280000.0	216739.0
9.144	-2611.4	2682.6	-162800.0	-4757000.0	3086000.0	235519.0
9.145	-4256.5	8213.7	-101200.0	-14970000.0	9964000.0	287658.0
9.146	-60.5	4906.6	-109000.0	-8717000.0	-223472.0	306461.0
9.147	-5703.1	5976.5	-141200.0	-11140000.0	12300000.0	289182.0
9.148	-1507.1	2669.4	-148900.0	-4885000.0	2115000.0	307985.0
9.149	-5457.6	6592.2	-163000.0	-12140000.0	12170000.0	284312.0
9.150	-1261.6	3285.1	-170700.0	-5889000.0	1983000.0	303115.0
9.151	-4974.0	8567.5	-77884.4	-15480000.0	10060000.0	218980.0
9.152	-774.4	5302.0	-85495.0	-9290000.0	-129422.0	237876.0
9.153	-6419.4	6363.7	-117700.0	-11690000.0	12400000.0	220606.0
9.154	-2219.4	3069.7	-125400.0	-5467000.0	2207000.0	239388.0
9.155	-6174.0	6973.5	-139500.0	-12690000.0	12270000.0	215716.0
9.156	-1973.8	3685.4	-147200.0	-6471000.0	2074000.0	234517.0
9.157	-5900.7	8700.3	-76852.2	-16050000.0	13490000.0	286261.0
9.158	1092.7	3188.6	-89753.8	-5630000.0	-3487000.0	317599.0
9.159	-5777.9	9008.2	-87757.6	-16550000.0	13430000.0	283825.0
9.160	1215.4	3496.4	-100700.0	-6132000.0	-3553000.0	315164.0
9.161	-7101.8	7078.8	-138600.0	-13220000.0	15700000.0	282915.0
9.162	-108.5	1567.0	-151500.0	-2802000.0	-1281000.0	314253.0
9.163	-6979.0	7386.7	-149500.0	-13720000.0	15630000.0	280479.0
9.164	14.3	1874.9	-162400.0	-3304000.0	-1347000.0	311817.0
9.165	-6618.3	9017.6	-53637.5	-16510000.0	13590000.0	217449.0
9.166	380.5	3588.9	-66262.0	-6212000.0	-3395000.0	249002.0
9.167	-6495.6	9322.5	-64554.0	-17010000.0	13530000.0	215004.0

9.168	503.1	3896.4	-77167.6	-6713000.0	-3461000.0	246567.0
9.169	-7818.3	7423.6	-115300.0	-13720000.0	15800000.0	214185.0
9.170	-820.7	1967.4	-128000.0	-3384000.0	-1189000.0	245656.0
9.171	-7695.6	7728.4	-126200.0	-14220000.0	15730000.0	211740.0
9.172	-697.9	2275.2	-138900.0	-3886000.0	-1255000.0	243220.0
9.173	-5580.4	6284.3	-152100.0	-11640000.0	12240000.0	286747.0
9.174	-1384.4	2977.2	-159800.0	-5387000.0	2049000.0	305550.0
9.175	-6296.7	6668.6	-128600.0	-12190000.0	12330000.0	218161.0
9.176	-2096.6	3377.6	-136300.0	-5969000.0	2140000.0	236953.0
9.177	-4668.8	10811.2	-77102.4	-19880000.0	10420000.0	371427.0
9.178	-471.9	7631.8	-84343.6	-13800000.0	230764.0	390691.0
9.179	-4546.1	11116.1	-88019.0	-20380000.0	10350000.0	368982.0
9.180	-349.2	7936.7	-95260.2	-14290000.0	164493.0	388246.0
9.181	-5868.7	9217.2	-138700.0	-17090000.0	12620000.0	368163.0
9.182	-1671.9	6037.7	-146000.0	-11000000.0	2435000.0	387427.0
9.183	-5746.0	9522.1	-149600.0	-17590000.0	12560000.0	365718.0
9.184	-1549.2	6342.6	-156900.0	-11500000.0	2369000.0	384982.0
9.185	-5385.2	10999.4	-54413.2	-20180000.0	10520000.0	302114.0
9.186	-1188.4	7820.0	-61654.5	-14090000.0	328637.0	321377.0
9.187	-5262.5	11304.3	-65329.8	-20670000.0	10450000.0	299668.0
9.188	-1065.7	8124.9	-72571.1	-14590000.0	262366.0	318932.0
9.189	-6585.2	9405.4	-116000.0	-17390000.0	12720000.0	298850.0
9.190	-2388.3	6226.0	-123300.0	-11300000.0	2533000.0	318113.0
9.191	-6462.5	9710.3	-127000.0	-17880000.0	12660000.0	296404.0
9.192	-2265.6	6530.8	-134200.0	-11800000.0	2467000.0	315668.0
9.193	-4089.5	-4067.7	-89687.5	7062000.0	9197000.0	67598.0
9.194	106.5	-7374.6	-97428.8	13310000.0	-989980.9	86416.0
9.195	-3966.7	-3759.8	-100600.0	6560000.0	9131000.0	65163.0
9.196	229.3	-7066.8	-108300.0	12810000.0	-1056000.0	83981.0
9.197	-5805.4	-6384.2	-177900.0	11100000.0	12350000.0	62816.0
9.198	-1609.4	-9691.1	-185600.0	17350000.0	2161000.0	81634.0
9.199	-5682.6	-6076.3	-188800.0	10600000.0	12280000.0	60381.0
9.200	-1486.7	-9383.3	-196500.0	16850000.0	2095000.0	79199.0
9.201	-4801.7	-3667.4	-66195.7	6480000.0	9289000.0	-1000.0
9.202	-605.7	-6974.3	-73937.0	12730000.0	-898498.1	17818.0
9.203	-4678.9	-3359.5	-77101.0	5978000.0	9222000.0	-3435.0
9.204	-483.0	-6666.5	-84842.4	12230000.0	-964855.0	15383.0
9.205	-6517.6	-5983.8	-154400.0	10520000.0	12440000.0	-5782.0
9.206	-2321.6	-9290.8	-162100.0	16770000.0	2253000.0	13036.0
9.207	-6394.9	-5676.0	-165300.0	10020000.0	12370000.0	-8217.0
9.208	-2198.9	-8983.0	-173000.0	16270000.0	2187000.0	10601.0
9.209	-3844.0	-3452.0	-111500.0	6058000.0	9065000.0	62728.0
9.210	352.0	-6758.9	-119200.0	12310000.0	-1123000.0	81546.0
9.211	-5290.6	-5689.2	-151400.0	9890000.0	11400000.0	64251.0
9.212	-1094.6	-8996.2	-159200.0	16140000.0	1216000.0	83069.0
9.213	-5045.1	-5073.5	-173200.0	8887000.0	11270000.0	59380.0
9.214	-849.1	-8380.5	-181000.0	15140000.0	1083000.0	78198.0
9.215	-4556.2	-3051.7	-88006.4	5477000.0	9156000.0	-5870.0
9.216	-360.2	-6358.6	-95747.8	11730000.0	-1031000.0	12948.0
9.217	-6002.8	-5288.9	-127900.0	9309000.0	11490000.0	-4347.0
9.218	-1806.9	-8595.9	-135700.0	15560000.0	1307000.0	14471.0
9.219	-5757.3	-4673.2	-149700.0	8305000.0	11360000.0	-9217.0
9.220	-1561.4	-7980.2	-157500.0	14560000.0	1175000.0	9600.0
9.221	-5488.1	-2965.3	-87107.0	4979000.0	12590000.0	61325.0
9.222	1505.2	-8477.0	-100000.0	15400000.0	-4386000.0	92688.0
9.223	-5365.4	-2657.5	-98012.4	4477000.0	12530000.0	58890.0
9.224	1627.9	-8169.1	-110900.0	14890000.0	-4452000.0	90253.0
9.225	-6689.3	-4586.9	-148800.0	7807000.0	14800000.0	57978.0
9.226	304.0	-10098.5	-161700.0	18220000.0	-2180000.0	89341.0
9.227	-6566.5	-4279.0	-159700.0	7305000.0	14730000.0	55543.0
9.228	426.8	-9790.7	-172600.0	17720000.0	-2246000.0	86906.0

9.229	-6200.4	-2565.0	-63615.2	4397000.0	12680000.0	-7273.0
9.230	792.9	-8076.7	-76517.5	14810000.0	-4294000.0	24091.0
9.231	-6077.6	-2257.2	-74520.6	3895000.0	12620000.0	-9708.0
9.232	915.7	-7768.8	-87422.8	14310000.0	-4361000.0	21655.0
9.233	-7401.5	-4186.6	-125300.0	7225000.0	14890000.0	-10620.0
9.234	-408.2	-9698.2	-138200.0	17640000.0	-2088000.0	20743.0
9.235	-7278.7	-3878.7	-136200.0	6723000.0	14820000.0	-13055.0
9.236	-285.4	-9390.4	-149100.0	17140000.0	-2155000.0	18308.0
9.237	-5167.9	-5381.4	-162300.0	9389000.0	11340000.0	61816.0
9.238	-971.9	-8688.3	-170100.0	15640000.0	1150000.0	80634.0
9.239	-5880.1	-4981.0	-138800.0	8807000.0	11430000.0	-6782.0
9.240	-1684.1	-8288.0	-146600.0	15060000.0	1241000.0	12036.0
9.241	-3969.2	-8368.4	-93265.2	14800000.0	8903000.0	-2684.0
9.242	227.6	-11673.0	-101000.0	21050000.0	-1286000.0	16128.0
9.243	-3846.6	-8061.0	-104200.0	14300000.0	8837000.0	-5119.0
9.244	350.4	-11365.1	-111900.0	20550000.0	-1352000.0	13693.0
9.245	-5169.5	-9987.5	-155000.0	17630000.0	11110000.0	-6037.0
9.246	-973.5	-13294.5	-162700.0	23880000.0	920197.0	12781.0
9.247	-5046.7	-9679.7	-165900.0	17130000.0	11040000.0	-8472.0
9.248	-850.8	-12986.7	-173600.0	23380000.0	853840.1	10346.0
9.249	-4691.1	-8006.3	-69829.8	14290000.0	9008000.0	-71260.0
9.250	-491.0	-11290.8	-77522.9	20500000.0	-1185000.0	-52429.0
9.251	-4568.4	-7701.4	-80746.4	13790000.0	8942000.0	-73705.0
9.252	-368.4	-10983.4	-88428.5	20000000.0	-1251000.0	-54863.0
9.253	-5890.7	-9612.8	-131500.0	17090000.0	11210000.0	-74578.0
9.254	-1690.3	-12907.0	-139200.0	23320000.0	1018000.0	-55788.0
9.255	-5768.1	-9305.3	-142400.0	16590000.0	11150000.0	-77012.0
9.256	-1567.6	-12599.6	-150200.0	22820000.0	952151.9	-58223.0
9.257	-4271.2	2379.9	-84322.8	-4544000.0	9641000.0	173034.0
9.258	-75.2	-927.2	-92063.8	1706000.0	-546282.0	191841.0
9.259	-4148.4	2687.7	-95228.1	-5046000.0	9575000.0	170599.0
9.260	47.6	-619.3	-103000.0	1204000.0	-612640.0	189406.0
9.261	-5987.1	63.4	-172500.0	-503873.0	12790000.0	168254.0
9.262	-1791.1	-3243.6	-180200.0	5747000.0	2605000.0	187058.0
9.263	-5864.3	371.2	-183400.0	-1006000.0	12730000.0	165819.0
9.264	-1668.3	-2935.8	-191100.0	5245000.0	2539000.0	184622.0
9.265	-4983.4	2780.2	-60831.0	-5126000.0	9732000.0	104437.0
9.266	-787.4	-526.8	-68572.0	1124000.0	-454800.0	123243.0
9.267	-4860.6	3088.0	-71736.4	-5628000.0	9666000.0	102002.0
9.268	-664.7	-219.0	-79477.4	622565.0	-521157.0	120808.0
9.269	-6699.3	463.7	-149000.0	-1086000.0	12880000.0	99657.0
9.270	-2503.3	-2843.3	-156800.0	5165000.0	2697000.0	118459.0
9.271	-6576.6	771.5	-159900.0	-1588000.0	12820000.0	97221.0
9.272	-2380.6	-2535.5	-167700.0	4663000.0	2630000.0	116024.0
9.273	-4025.7	2995.6	-106100.0	-5548000.0	9508000.0	168163.0
9.274	170.3	-311.5	-113900.0	702467.0	-678997.0	186971.0
9.275	-5472.3	758.3	-146000.0	-1716000.0	11850000.0	169688.0
9.276	-1276.3	-2548.7	-153800.0	4534000.0	1660000.0	188493.0
9.277	-5226.8	1374.0	-167900.0	-2720000.0	11710000.0	164817.0
9.278	-1030.8	-1933.0	-175600.0	3531000.0	1527000.0	183622.0
9.279	-4737.9	3395.9	-82641.7	-6130000.0	9600000.0	99566.0
9.280	-541.9	88.9	-90382.8	120690.0	-587515.0	118373.0
9.281	-6184.5	1158.6	-122600.0	-2298000.0	11940000.0	101091.0
9.282	-1988.6	-2148.4	-130300.0	3953000.0	1751000.0	119894.0
9.283	-5939.0	1774.3	-144400.0	-3302000.0	11810000.0	96220.0
9.284	-1743.0	-1532.7	-152100.0	2949000.0	1618000.0	115024.0
9.285	-5669.8	3482.2	-81742.5	-6628000.0	13040000.0	166766.0
9.286	1323.5	-2029.5	-94644.1	3790000.0	-3942000.0	198108.0
9.287	-5547.1	3790.1	-92647.8	-7130000.0	12970000.0	164331.0
9.288	1446.2	-1721.6	-105500.0	3288000.0	-4008000.0	195673.0
9.289	-6871.0	1860.7	-143500.0	-3800000.0	15240000.0	163420.0

9.290	122.3	-3651.0	-156400.0	6618000.0	-1736000.0	194760.0
9.291	-6748.2	2168.5	-154400.0	-4301000.0	15180000.0	160985.0
9.292	245.1	-3343.2	-167300.0	6116000.0	-1802000.0	192325.0
9.293	-6382.1	3882.5	-58250.7	-7210000.0	13130000.0	98169.0
9.294	611.3	-1629.2	-71152.3	3208000.0	-3851000.0	129510.0
9.295	-6259.3	4190.4	-69156.1	-7711000.0	13060000.0	95734.0
9.296	734.0	-1321.3	-82057.7	2706000.0	-3917000.0	127075.0
9.297	-7583.2	2261.0	-120000.0	-4381000.0	15330000.0	94823.0
9.298	-589.9	-3250.7	-132900.0	6036000.0	-1645000.0	126161.0
9.299	-7460.5	2568.8	-130900.0	-4883000.0	15270000.0	92388.0
9.300	-467.1	-2942.9	-143800.0	5534000.0	-1711000.0	123726.0
9.301	-5349.6	1066.2	-157000.0	-2218000.0	11780000.0	167253.0
9.302	-1153.6	-2240.8	-164700.0	4033000.0	1593000.0	186058.0
9.303	-6061.8	1466.5	-133500.0	-2800000.0	11870000.0	98655.0
9.304	-1865.8	-1840.5	-141200.0	3451000.0	1685000.0	117459.0
9.476	38214.7	-21291.9	-51794.4	37980000.0	-74260000.0	8697000.0
9.477	49602.5	-55294.4	-75027.7	99410000.0	-96550000.0	5049000.0
9.478	-54642.1	54712.1	-130300.0	-98610000.0	106400000.0	-4780000.0
9.479	-43256.3	20715.6	-153600.0	-37190000.0	84080000.0	-8426000.0
9.480	42505.5	-10936.9	-43965.5	19380000.0	-82670000.0	6164000.0
9.481	45311.7	-65649.4	-82856.5	118000000.0	-88140000.0	7582000.0
9.482	-50352.0	65069.1	-122500.0	-117200000.0	97960000.0	-7313000.0
9.483	-47546.4	10358.7	-161400.0	-18580000.0	92490000.0	-5894000.0
9.484	44837.1	56198.4	-27427.5	-101100000.0	-87340000.0	-4620000.0
9.485	56224.9	22195.9	-50660.8	-39630000.0	-109600000.0	-8268000.0
9.486	-61265.2	-22773.9	-154700.0	40430000.0	119400000.0	8536000.0
9.487	-49879.4	-56770.5	-178000.0	101900000.0	97160000.0	4891000.0
9.488	49127.9	66553.4	-19598.7	-119700000.0	-95740000.0	-7153000.0
9.489	51934.1	11840.9	-58489.6	-21020000.0	-101200000.0	-5735000.0
9.490	-56975.1	-12417.0	-146900.0	21820000.0	111000000.0	6004000.0
9.491	-54169.5	-67127.4	-185800.0	120500000.0	105600000.0	7423000.0
9.492	-7586.9	44929.2	-52176.9	-81400000.0	14990000.0	8235000.0
9.493	30386.9	-68358.1	-129700.0	123300000.0	-59330000.0	-3923000.0
9.494	-35446.5	67717.0	-75707.7	-122400000.0	69180000.0	4191000.0
9.495	2528.6	-45553.0	-153300.0	82280000.0	-5140000.0	-7964000.0
9.496	-5603.7	68168.4	-44890.2	-123100000.0	11070000.0	4241000.0
9.497	32374.2	-45112.9	-122300.0	81560000.0	-63260000.0	-7918000.0
9.498	-37429.6	44477.9	-82994.4	-80660000.0	73100000.0	8185000.0
9.499	541.3	-68798.2	-160600.0	124000000.0	-1215000.0	-3969000.0
9.500	6727.6	79483.4	-26096.5	-143500000.0	-13060000.0	-207353.0
9.501	16085.6	-102900.0	-155700.0	185300000.0	-31300000.0	4520000.0
9.502	-21132.2	102300.0	-49633.0	-184500000.0	41130000.0	-4251000.0
9.503	-11772.7	-80074.5	-179300.0	144300000.0	22890000.0	478201.0
9.504	8710.7	102700.0	-18791.8	-185200000.0	-16980000.0	-4202000.0
9.505	18072.4	-79632.8	-148400.0	143600000.0	-35230000.0	524734.0
9.506	-23115.6	79036.3	-56934.9	-142800000.0	45050000.0	-256329.0
9.507	-13759.7	-103300.0	-186600.0	186000000.0	26810000.0	4473000.0
10.1	2876.1	43.3	-110300.0	-684153.0	-7144000.0	134931.0
10.2	3379.0	-2996.9	-119200.0	5337000.0	-7959000.0	188176.0
10.3	3006.3	300.3	-126200.0	-1106000.0	-7263000.0	133295.0
10.4	3509.2	-2739.9	-135100.0	4915000.0	-8078000.0	186540.0
10.5	-881.7	-3589.4	-226200.0	5833000.0	-2025000.0	139359.0
10.6	-378.9	-6629.7	-235100.0	11850000.0	-2840000.0	192604.0
10.7	-751.5	-3332.4	-242200.0	5412000.0	-2144000.0	137723.0
10.8	-248.7	-6372.7	-251100.0	11430000.0	-2959000.0	190968.0
10.9	5451.7	1156.9	-82110.2	-2444000.0	-10780000.0	59507.0
10.10	5954.6	-1881.1	-91019.0	3574000.0	-11590000.0	112739.0
10.11	5582.0	1410.6	-98055.3	-2861000.0	-10900000.0	57891.0
10.12	6084.8	-1624.1	-107000.0	3152000.0	-11710000.0	111102.0
10.13	1693.9	-2473.6	-198000.0	4071000.0	-5661000.0	63921.0
10.14	2196.8	-5513.9	-207000.0	10090000.0	-6475000.0	117166.0

10.15	1824.1	-2216.6	-214000.0	3649000.0	-5780000.0	62285.0
10.16	2327.0	-5256.9	-222900.0	9670000.0	-6594000.0	115530.0
10.17	3136.5	557.3	-142200.0	-1527000.0	-7382000.0	131659.0
10.18	3639.4	-2482.9	-151100.0	4493000.0	-8197000.0	184904.0
10.19	245.7	-2499.6	-191500.0	3878000.0	-3561000.0	138031.0
10.20	748.5	-5539.8	-200400.0	9899000.0	-4375000.0	191276.0
10.21	506.1	-1985.6	-223300.0	3035000.0	-3799000.0	134758.0
10.22	1008.9	-5025.8	-232200.0	9056000.0	-4614000.0	188003.0
10.23	5712.2	1664.3	-114000.0	-3279000.0	-11020000.0	56274.0
10.24	6215.0	-1367.1	-122900.0	2731000.0	-11830000.0	109466.0
10.25	2821.3	-1383.8	-163300.0	2115000.0	-7196000.0	62593.0
10.26	3324.1	-4424.0	-172200.0	8136000.0	-8011000.0	115838.0
10.27	3081.7	-869.8	-195100.0	1272000.0	-7435000.0	59321.0
10.28	3584.5	-3910.0	-204000.0	7293000.0	-8249000.0	112566.0
10.29	2708.5	1056.7	-107300.0	-2691000.0	-6873000.0	117183.0
10.30	3546.6	-4010.3	-122200.0	7344000.0	-8230000.0	205924.0
10.31	2838.7	1313.7	-123300.0	-3113000.0	-6992000.0	115547.0
10.32	3676.8	-3753.3	-138100.0	6922000.0	-8349000.0	204288.0
10.33	78.0	-1486.2	-188500.0	1871000.0	-3289000.0	120282.0
10.34	916.1	-6553.3	-203300.0	11910000.0	-4647000.0	209024.0
10.35	208.2	-1229.2	-204400.0	1450000.0	-3408000.0	118646.0
10.36	1046.3	-6296.3	-219300.0	11480000.0	-4766000.0	207388.0
10.37	5284.2	2134.7	-79267.1	-4404000.0	-10510000.0	41973.0
10.38	6122.2	-2894.5	-93991.3	5581000.0	-11870000.0	130487.0
10.39	5414.4	2388.4	-95212.1	-4821000.0	-10630000.0	40357.0
10.40	6252.4	-2637.5	-109900.0	5159000.0	-11990000.0	128851.0
10.41	2653.7	-370.4	-160300.0	108568.0	-6925000.0	44845.0
10.42	3491.7	-5437.5	-175100.0	10140000.0	-8283000.0	133586.0
10.43	2783.9	-113.6	-176200.0	-312885.0	-7044000.0	43210.0
10.44	3621.9	-5180.5	-191100.0	9722000.0	-8402000.0	131950.0
10.45	8165.5	-812.4	-111500.0	790948.0	-16820000.0	107723.0
10.46	8667.6	-3743.6	-120000.0	6668000.0	-17640000.0	160195.0
10.47	8295.8	-558.9	-127400.0	373983.0	-16940000.0	106119.0
10.48	8797.8	-3489.9	-136000.0	6250000.0	-17760000.0	158579.0
10.49	5534.4	-3308.6	-192500.0	5291000.0	-13240000.0	110443.0
10.50	6037.1	-6241.6	-201000.0	11170000.0	-14050000.0	163024.0
10.51	5664.7	-3055.2	-208400.0	4874000.0	-13360000.0	108839.0
10.52	6167.3	-5987.9	-217000.0	10750000.0	-14170000.0	161408.0
10.53	10746.1	49.5	-84176.4	-631334.0	-20470000.0	34625.0
10.54	11245.8	-2874.8	-92696.6	5233000.0	-21280000.0	86665.0
10.55	10876.3	303.0	-100100.0	-1048000.0	-20590000.0	33021.0
10.56	11376.1	-2621.3	-108600.0	4816000.0	-21400000.0	85061.0
10.57	8115.0	-2446.7	-165200.0	3869000.0	-16880000.0	37345.0
10.58	8614.8	-5371.1	-173700.0	9733000.0	-17690000.0	89386.0
10.59	8245.3	-2193.3	-181100.0	3452000.0	-17000000.0	35741.0
10.60	8745.0	-5117.6	-189600.0	9316000.0	-17810000.0	87782.0
10.61	375.9	-2242.6	-207400.0	3456000.0	-3680000.0	136394.0
10.62	878.7	-5282.8	-216300.0	9477000.0	-4494000.0	189639.0
10.63	2951.5	-1126.8	-179200.0	1694000.0	-7315000.0	60957.0
10.64	3454.3	-4167.0	-188100.0	7715000.0	-8130000.0	114202.0
10.65	-13200.0	1039.0	-108300.0	-2428000.0	22270000.0	234008.0
10.66	-12697.2	-2001.1	-117200.0	3592000.0	21460000.0	287232.0
10.67	-13069.8	1296.0	-124200.0	-2850000.0	22160000.0	232372.0
10.68	-12567.0	-1744.1	-133100.0	3171000.0	21340000.0	285596.0
10.69	-16957.9	-2593.7	-224200.0	4089000.0	27390000.0	238436.0
10.70	-16455.0	-5633.9	-233100.0	10110000.0	26580000.0	291659.0
10.71	-16827.7	-2336.7	-240100.0	3667000.0	27270000.0	236800.0
10.72	-16324.8	-5376.9	-249100.0	9688000.0	26460000.0	290023.0
10.73	-10624.4	2139.9	-80132.7	-4171000.0	18640000.0	158661.0
10.74	-10121.5	-885.3	-88996.0	1830000.0	17820000.0	211795.0
10.75	-10494.2	2393.6	-96077.8	-4589000.0	18520000.0	157044.0

10.76	-9991.3	-628.3	-104900.0	1408000.0	17700000.0	210158.0
10.77	-14382.2	-1477.9	-196000.0	2326000.0	23760000.0	162998.0
10.78	-13879.4	-4518.1	-204900.0	8347000.0	22940000.0	216222.0
10.79	-14252.0	-1220.9	-211900.0	1905000.0	23640000.0	161362.0
10.80	-13749.2	-4261.1	-220900.0	7926000.0	22820000.0	214586.0
10.81	-12939.6	1553.0	-140100.0	-3272000.0	22040000.0	230736.0
10.82	-12436.8	-1487.1	-149100.0	2749000.0	21220000.0	283960.0
10.83	-15830.5	-1503.9	-189400.0	2134000.0	25860000.0	237108.0
10.84	-15327.6	-4544.0	-198300.0	8155000.0	25040000.0	290331.0
10.85	-15570.1	-989.9	-221300.0	1291000.0	25620000.0	233835.0
10.86	-15067.2	-4030.0	-230200.0	7311000.0	24800000.0	287059.0
10.87	-10364.0	2647.3	-112000.0	-5006000.0	18400000.0	155428.0
10.88	-9861.1	-371.3	-120900.0	986430.9	17590000.0	208522.0
10.89	-13254.9	-388.1	-161200.0	371219.0	22220000.0	161670.0
10.90	-12752.0	-3428.2	-170200.0	6392000.0	21410000.0	214894.0
10.91	-12994.5	125.9	-193100.0	-472123.0	21980000.0	158398.0
10.92	-12491.6	-2914.2	-202000.0	5549000.0	21170000.0	211621.0
10.93	-13367.7	2052.4	-105300.0	-4435000.0	22550000.0	216267.0
10.94	-12529.5	-3014.5	-120200.0	5599000.0	21190000.0	304973.0
10.95	-13237.5	2309.4	-121200.0	-4857000.0	22430000.0	214631.0
10.96	-12399.3	-2757.5	-136100.0	5178000.0	21070000.0	303337.0
10.97	-15998.1	-490.5	-186500.0	126931.0	26130000.0	219366.0
10.98	-15160.0	-5557.4	-201300.0	10160000.0	24770000.0	308072.0
10.99	-15867.9	-233.5	-202400.0	-294739.0	26010000.0	217730.0
10.100	-15029.8	-5300.4	-217300.0	9740000.0	24650000.0	306436.0
10.101	-10792.0	3117.8	-77288.8	-6132000.0	18910000.0	141133.0
10.102	-9953.9	-1898.7	-91968.4	3837000.0	17550000.0	229536.0
10.103	-10661.8	3371.5	-93233.8	-6549000.0	18790000.0	139516.0
10.104	-9823.7	-1641.7	-107900.0	3415000.0	17430000.0	227900.0
10.105	-13422.5	619.8	-158300.0	-1629000.0	22490000.0	143962.0
10.106	-12584.4	-4441.6	-173100.0	8399000.0	21140000.0	232635.0
10.107	-13292.3	873.5	-174200.0	-2046000.0	22370000.0	142345.0
10.108	-12454.2	-4184.6	-189100.0	7977000.0	21020000.0	230999.0
10.109	-15700.3	-1246.9	-205400.0	1712000.0	25740000.0	235471.0
10.110	-15197.4	-4287.0	-214300.0	7733000.0	24920000.0	288695.0
10.111	-13124.7	-131.1	-177200.0	-50452.0	22100000.0	160034.0
10.112	-12621.8	-3171.2	-186100.0	5970000.0	21290000.0	213258.0
10.113	-18628.6	827.5	-108200.0	-2091000.0	32210000.0	272863.0
10.114	-18126.0	-2105.9	-116700.0	3789000.0	31390000.0	325426.0
10.115	-18498.4	1080.9	-124100.0	-2508000.0	32090000.0	271259.0
10.116	-17995.8	-1852.2	-132700.0	3372000.0	31270000.0	323810.0
10.117	-21259.3	-1670.2	-189200.0	2412000.0	35790000.0	275671.0
10.118	-20756.5	-4603.8	-197700.0	8292000.0	34980000.0	328255.0
10.119	-21129.1	-1416.5	-205100.0	1994000.0	35670000.0	274055.0
10.120	-20626.3	-4350.1	-213700.0	7875000.0	34860000.0	326639.0
10.121	-16048.1	1689.3	-80879.6	-3513000.0	28570000.0	199764.0
10.122	-15548.3	-1235.3	-89402.2	2352000.0	27760000.0	251784.0
10.123	-15917.8	1942.8	-96824.8	-3930000.0	28450000.0	198160.0
10.124	-15418.0	-981.9	-105300.0	1935000.0	27640000.0	250180.0
10.125	-18679.2	-806.9	-161900.0	986776.9	32150000.0	202484.0
10.126	-18179.4	-3731.6	-170400.0	6852000.0	31340000.0	254505.0
10.127	-18548.9	-553.4	-177800.0	569812.0	32030000.0	200881.0
10.128	-18049.1	-3478.1	-186300.0	6435000.0	31220000.0	252901.0
10.129	-5607.9	6554.5	-106500.0	-12680000.0	8244000.0	266444.0
10.130	-5105.1	3514.3	-115400.0	-6660000.0	7429000.0	319682.0
10.131	-5477.7	6811.5	-122400.0	-13100000.0	8125000.0	264808.0
10.132	-4974.9	3771.3	-131300.0	-7082000.0	7310000.0	318046.0
10.133	-9365.7	2921.7	-222400.0	-6163000.0	13360000.0	270872.0
10.134	-8862.9	-118.5	-231300.0	-142406.0	12550000.0	324110.0
10.135	-9235.5	3178.7	-238400.0	-6585000.0	13240000.0	269236.0
10.136	-8732.7	138.5	-247300.0	-564077.0	12430000.0	322474.0

10.137	-3031.6	7526.5	-78813.4	-14250000.0	4607000.0	191978.0
10.138	-2529.4	4594.9	-87342.3	-8376000.0	3794000.0	244457.0
10.139	-2901.3	7780.0	-94758.7	-14670000.0	4488000.0	190375.0
10.140	-2399.2	4848.6	-103300.0	-8794000.0	3674000.0	242841.0
10.141	-6790.1	3959.8	-194500.0	-7824000.0	9727000.0	195904.0
10.142	-6287.3	997.4	-203200.0	-1905000.0	8913000.0	248673.0
10.143	-6659.9	4213.5	-210500.0	-8241000.0	9608000.0	194287.0
10.144	-6157.1	1254.4	-219100.0	-2327000.0	8793000.0	247037.0
10.145	-5347.5	7068.5	-138400.0	-13520000.0	8005000.0	263171.0
10.146	-4844.7	4028.3	-147300.0	-7503000.0	7191000.0	316409.0
10.147	-8238.4	4011.6	-187600.0	-8119000.0	11830000.0	269544.0
10.148	-7735.5	971.4	-196600.0	-2098000.0	11010000.0	322782.0
10.149	-7978.0	4525.6	-219500.0	-8962000.0	11590000.0	266271.0
10.150	-7475.1	1485.4	-228400.0	-2941000.0	10770000.0	319509.0
10.151	-2771.0	8033.5	-110700.0	-15090000.0	4369000.0	188771.0
10.152	-2269.0	5102.2	-119200.0	-9211000.0	3555000.0	241225.0
10.153	-5662.7	5030.2	-159800.0	-9753000.0	8192000.0	194699.0
10.154	-5159.9	2087.2	-168400.0	-3860000.0	7377000.0	247345.0
10.155	-5402.1	5537.2	-191700.0	-10590000.0	7953000.0	191491.0
10.156	-4899.5	2601.2	-200200.0	-4704000.0	7139000.0	244072.0
10.157	-5775.5	7567.9	-103500.0	-14690000.0	8515000.0	248698.0
10.158	-4937.5	2500.9	-118400.0	-4653000.0	7158000.0	337428.0
10.159	-5645.3	7824.9	-119500.0	-15110000.0	8396000.0	247062.0
10.160	-4807.3	2757.9	-134300.0	-5075000.0	7038000.0	335792.0
10.161	-8406.0	5024.9	-184700.0	-10130000.0	12100000.0	251798.0
10.162	-7567.9	-42.0	-199500.0	-90723.0	10740000.0	340528.0
10.163	-8275.8	5281.9	-200600.0	-10550000.0	11980000.0	250162.0
10.164	-7437.7	215.0	-215500.0	-512394.0	10620000.0	338892.0
10.165	-3198.2	8501.3	-75972.9	-16210000.0	4878000.0	174634.0
10.166	-2361.8	3616.7	-90187.1	-6416000.0	3522000.0	261991.0
10.167	-3067.9	8754.8	-91918.2	-16630000.0	4758000.0	173030.0
10.168	-2231.6	3870.7	-106100.0	-6833000.0	3403000.0	260372.0
10.169	-5829.3	6005.1	-157000.0	-11710000.0	8462000.0	177354.0
10.170	-4992.3	1073.8	-171300.0	-1853000.0	7105000.0	265091.0
10.171	-5699.0	6258.6	-172900.0	-12130000.0	8343000.0	175750.0
10.172	-4862.1	1330.8	-187300.0	-2275000.0	6986000.0	263454.0
10.173	-8108.2	4268.6	-203600.0	-8540000.0	11710000.0	267908.0
10.174	-7605.3	1228.4	-212500.0	-2519000.0	10890000.0	321146.0
10.175	-5532.4	5283.7	-175700.0	-10170000.0	8072000.0	193095.0
10.176	-5029.7	2344.2	-184300.0	-4282000.0	7258000.0	245708.0
10.177	-5969.6	9792.2	-106000.0	-18870000.0	8816000.0	329212.0
10.178	-5469.8	6867.7	-114500.0	-13010000.0	8006000.0	381247.0
10.179	-5839.4	10045.7	-121900.0	-19290000.0	8697000.0	327609.0
10.180	-5339.6	7121.2	-130500.0	-13420000.0	7886000.0	379643.0
10.181	-8600.7	7296.0	-187000.0	-14370000.0	12400000.0	331933.0
10.182	-8100.9	4371.5	-195500.0	-8507000.0	11590000.0	383967.0
10.183	-8470.4	7549.5	-202900.0	-14790000.0	12280000.0	330329.0
10.184	-7970.7	4625.0	-211500.0	-8924000.0	11470000.0	382363.0
10.185	-3389.1	10654.1	-78693.4	-20290000.0	5174000.0	256115.0
10.186	-2889.3	7729.7	-87214.8	-14430000.0	4363000.0	308149.0
10.187	-3258.8	10907.6	-94638.6	-20710000.0	5055000.0	254511.0
10.188	-2759.0	7983.1	-103200.0	-14850000.0	4244000.0	306546.0
10.189	-6020.1	8157.9	-159700.0	-15790000.0	8758000.0	258836.0
10.190	-5520.4	5233.4	-168200.0	-9929000.0	7948000.0	310870.0
10.191	-5889.9	8411.4	-175600.0	-16210000.0	8639000.0	257232.0
10.192	-5390.1	5486.9	-184200.0	-10350000.0	7828000.0	309266.0
10.193	-4500.6	-5449.3	-112700.0	9523000.0	6482000.0	88719.0
10.194	-3997.7	-8489.6	-121700.0	15540000.0	5668000.0	141963.0
10.195	-4370.4	-5192.3	-128700.0	9102000.0	6363000.0	87082.0
10.196	-3867.5	-8232.6	-137600.0	15120000.0	5549000.0	140326.0
10.197	-8258.4	-9082.1	-228700.0	16040000.0	11600000.0	93146.0

10.198	-7755.5	-12122.3	-237600.0	22060000.0	10790000.0	146390.0
10.199	-8128.2	-8825.1	-244600.0	15620000.0	11480000.0	91510.0
10.200	-7625.3	-11865.3	-253500.0	21640000.0	10670000.0	144754.0
10.201	-1924.9	-4333.5	-84541.9	7761000.0	2847000.0	13281.0
10.202	-1422.1	-7373.8	-93458.7	13780000.0	2032000.0	66525.0
10.203	-1794.7	-4076.5	-100500.0	7339000.0	2728000.0	11645.0
10.204	-1291.9	-7116.8	-109400.0	13360000.0	1913000.0	64889.0
10.205	-5682.7	-7966.3	-200500.0	14280000.0	7966000.0	17709.0
10.206	-5179.9	-11006.5	-209400.0	20300000.0	7151000.0	70953.0
10.207	-5552.5	-7709.3	-216400.0	13860000.0	7847000.0	16073.0
10.208	-5049.7	-10749.5	-225300.0	19880000.0	7032000.0	69316.0
10.209	-4240.2	-4935.3	-144600.0	8680000.0	6244000.0	85446.0
10.210	-3737.3	-7975.6	-153500.0	14700000.0	5429000.0	138690.0
10.211	-7131.0	-7992.3	-193900.0	14090000.0	10070000.0	91818.0
10.212	-6628.2	-11032.5	-202800.0	20110000.0	9251000.0	145062.0
10.213	-6870.6	-7478.3	-225800.0	13240000.0	9827000.0	88546.0
10.214	-6367.8	-10518.5	-234700.0	19260000.0	9013000.0	141789.0
10.215	-1664.5	-3819.5	-116400.0	6917000.0	2608000.0	10009.0
10.216	-1161.7	-6859.8	-125300.0	12940000.0	1794000.0	63253.0
10.217	-4555.4	-6876.4	-165700.0	12320000.0	6430000.0	16380.0
10.218	-4052.6	-9916.7	-174600.0	18340000.0	5615000.0	69624.0
10.219	-4295.0	-6362.4	-197600.0	11480000.0	6192000.0	13108.0
10.220	-3792.2	-9402.7	-206500.0	17500000.0	5377000.0	66352.0
10.221	-4668.2	-4435.9	-109800.0	7516000.0	6754000.0	70971.0
10.222	-3830.1	-9503.0	-124600.0	17550000.0	5396000.0	159710.0
10.223	-4538.0	-4178.9	-125700.0	7095000.0	6635000.0	69334.0
10.224	-3699.9	-9246.0	-140600.0	17130000.0	5277000.0	158074.0
10.225	-7298.6	-6978.8	-190900.0	12080000.0	10340000.0	74070.0
10.226	-6460.6	-12045.9	-205800.0	22110000.0	8980000.0	162810.0
10.227	-7168.4	-6721.8	-206900.0	11660000.0	10220000.0	72434.0
10.228	-6330.4	-11788.9	-221700.0	21690000.0	8860000.0	161173.0
10.229	-2092.5	-3320.1	-81569.6	5754000.0	3118000.0	-4467.0
10.230	-1254.5	-8387.2	-96431.0	15790000.0	1761000.0	84273.0
10.231	-1962.3	-3063.1	-97502.7	5332000.0	2999000.0	-6103.0
10.232	-1124.3	-8130.2	-112400.0	15370000.0	1641000.0	82636.0
10.233	-4723.0	-5863.0	-162700.0	10320000.0	6702000.0	-1368.0
10.234	-3885.0	-10930.1	-177600.0	20350000.0	5344000.0	87372.0
10.235	-4592.8	-5606.0	-178700.0	9894000.0	6583000.0	-3004.0
10.236	-3754.7	-10673.1	-193500.0	19930000.0	5225000.0	85736.0
10.237	-7000.8	-7735.3	-209800.0	13660000.0	9947000.0	90182.0
10.238	-6498.0	-10775.5	-218700.0	19680000.0	9132000.0	143426.0
10.239	-4425.2	-6619.4	-181600.0	11900000.0	6311000.0	14744.0
10.240	-3922.4	-9659.7	-190500.0	17920000.0	5496000.0	67988.0
10.241	-4129.8	-9750.6	-114800.0	17520000.0	5888000.0	29284.0
10.242	-3627.0	-12770.3	-123600.0	23510000.0	5073000.0	82404.0
10.243	-3999.6	-9496.9	-130700.0	17100000.0	5768000.0	27668.0
10.244	-3496.8	-12513.3	-139600.0	23090000.0	4954000.0	80768.0
10.245	-6760.3	-12273.0	-195900.0	22050000.0	9471000.0	32260.0
10.246	-6257.4	-15313.2	-204800.0	28070000.0	8656000.0	85503.0
10.247	-6630.1	-12016.0	-211800.0	21630000.0	9352000.0	30623.0
10.248	-6127.2	-15056.2	-220700.0	27650000.0	8537000.0	83867.0
10.249	-1553.8	-8875.2	-87451.2	16070000.0	2252000.0	-44663.0
10.250	-1051.2	-11807.7	-95979.9	21950000.0	1438000.0	7889.0
10.251	-1423.5	-8621.7	-103400.0	15660000.0	2133000.0	-46267.0
10.252	-921.0	-11554.0	-111900.0	21530000.0	1318000.0	6273.0
10.253	-4184.5	-11372.4	-168400.0	20570000.0	5836000.0	-41882.0
10.254	-3681.7	-14305.7	-177000.0	26450000.0	5021000.0	10718.0
10.255	-4054.3	-11118.7	-184400.0	20160000.0	5716000.0	-43498.0
10.256	-3551.5	-14052.0	-192900.0	26040000.0	4902000.0	9101.0
10.257	-5056.7	971.7	-109800.0	-2428000.0	7374000.0	178058.0
10.258	-4553.8	-2068.5	-118700.0	3592000.0	6560000.0	231296.0

10.259	-4926.5	1228.7	-125700.0	-2850000.0	7255000.0	176422.0
10.260	-4423.6	-1811.5	-134600.0	3171000.0	6441000.0	229659.0
10.261	-8814.5	-2661.0	-225700.0	4089000.0	12490000.0	182486.0
10.262	-8311.6	-5701.2	-234600.0	10110000.0	11680000.0	235722.0
10.263	-8684.3	-2404.0	-241700.0	3667000.0	12370000.0	180850.0
10.264	-8181.4	-5444.2	-250600.0	9688000.0	11560000.0	234086.0
10.265	-2481.1	2087.5	-81592.2	-4191000.0	3739000.0	102621.0
10.266	-1978.2	-952.7	-90509.1	1830000.0	2924000.0	155858.0
10.267	-2350.9	2344.5	-97525.2	-4613000.0	3620000.0	100984.0
10.268	-1848.0	-695.7	-106400.0	1408000.0	2805000.0	154221.0
10.269	-6238.9	-1545.2	-197500.0	2326000.0	8858000.0	107049.0
10.270	-5736.0	-4585.4	-206400.0	8347000.0	8043000.0	160284.0
10.271	-6108.7	-1288.2	-213500.0	1905000.0	8739000.0	105413.0
10.272	-5605.8	-4328.4	-222400.0	7926000.0	7924000.0	158648.0
10.273	-4796.3	1485.7	-141700.0	-3272000.0	7136000.0	174786.0
10.274	-4293.4	-1554.5	-150600.0	2749000.0	6321000.0	228023.0
10.275	-7687.2	-1571.2	-190900.0	2134000.0	10960000.0	181158.0
10.276	-7184.3	-4611.4	-199900.0	8155000.0	10140000.0	234394.0
10.277	-7426.7	-1057.2	-222800.0	1291000.0	10720000.0	177885.0
10.278	-6923.9	-4097.4	-231700.0	7311000.0	9905000.0	231122.0
10.279	-2220.7	2601.5	-113500.0	-5034000.0	3501000.0	99348.0
10.280	-1717.8	-438.7	-122400.0	986483.0	2686000.0	152585.0
10.281	-5111.5	-455.4	-162700.0	371220.0	7322000.0	105721.0
10.282	-4608.7	-3495.6	-171700.0	6392000.0	6508000.0	158956.0
10.283	-4851.1	58.6	-194600.0	-472122.0	7084000.0	102448.0
10.284	-4348.3	-2981.6	-203500.0	5549000.0	6269000.0	155684.0
10.285	-5224.3	1985.1	-106800.0	-4435000.0	7646000.0	160312.0
10.286	-4386.2	-3081.9	-121700.0	5599000.0	6288000.0	249039.0
10.287	-5094.1	2242.1	-122700.0	-4857000.0	7527000.0	158676.0
10.288	-4256.0	-2824.9	-137600.0	5178000.0	6169000.0	247403.0
10.289	-7854.8	-557.8	-188000.0	126927.0	11230000.0	163412.0
10.290	-7016.7	-5624.8	-202800.0	10160000.0	9872000.0	252138.0
10.291	-7724.6	-300.8	-203900.0	-294743.0	11110000.0	161776.0
10.292	-6886.5	-5367.8	-218800.0	9740000.0	9752000.0	250502.0
10.293	-2648.7	3100.9	-78619.8	-6198000.0	4010000.0	84875.0
10.294	-1810.6	-1966.1	-93481.5	3837000.0	2653000.0	173601.0
10.295	-2518.5	3357.9	-94552.9	-6620000.0	3891000.0	83238.0
10.296	-1680.4	-1709.1	-109400.0	3415000.0	2533000.0	171965.0
10.297	-5279.1	558.0	-159800.0	-1636000.0	7594000.0	87975.0
10.298	-4441.1	-4509.0	-174600.0	8399000.0	6236000.0	176700.0
10.299	-5148.9	815.0	-175700.0	-2057000.0	7475000.0	86338.0
10.300	-4310.9	-4252.0	-190600.0	7977000.0	6117000.0	175064.0
10.301	-7556.9	-1314.2	-206900.0	1712000.0	10840000.0	179522.0
10.302	-7054.1	-4354.4	-215800.0	7733000.0	10020000.0	232758.0
10.303	-4981.3	-198.4	-178700.0	-50451.0	7203000.0	104084.0
10.304	-4478.5	-3238.6	-187600.0	5970000.0	6388000.0	157320.0
10.476	47425.2	18915.8	-136400.0	-35420000.0	-88030000.0	8928000.0
10.477	64033.2	-26025.2	-150000.0	47690000.0	-117200000.0	5187000.0
10.478	-74039.4	22540.1	-118000.0	-42010000.0	131500000.0	-4878000.0
10.479	-57433.2	-22407.4	-131600.0	41100000.0	102300000.0	-8617000.0
10.480	53699.0	19895.5	-135500.0	-37280000.0	-99110000.0	6267000.0
10.481	57759.5	-27004.9	-151000.0	49540000.0	-106100000.0	7848000.0
10.482	-67766.3	23517.7	-117000.0	-43860000.0	120400000.0	-7538000.0
10.483	-63706.4	-23385.0	-132500.0	42960000.0	113400000.0	-5957000.0
10.484	57962.9	-3458.4	-136500.0	5936000.0	-106400000.0	-4854000.0
10.485	74570.9	-48399.4	-150100.0	89040000.0	-135600000.0	-8594000.0
10.486	-84576.5	44912.3	-117900.0	-83360000.0	149800000.0	8903000.0
10.487	-67970.2	-35.1	-131400.0	-247934.0	120600000.0	5164000.0
10.488	64236.6	-2478.7	-135600.0	4082000.0	-117500000.0	-7514000.0
10.489	68297.1	-49379.1	-151100.0	90900000.0	-124500000.0	-5934000.0
10.490	-78303.3	45889.9	-116900.0	-85210000.0	138800000.0	6243000.0

10.491	-74243.4	-1012.7	-132400.0	1604000.0	131700000.0	7824000.0
10.492	-14462.7	72219.6	-115600.0	-134200000.0	22880000.0	8461000.0
10.493	40895.3	-77192.8	-159400.0	142300000.0	-74470000.0	-4007000.0
10.494	-50901.1	73222.4	-110400.0	-136000000.0	88740000.0	4319000.0
10.495	4454.8	-76109.7	-153800.0	140400000.0	-8610000.0	-8148000.0
10.496	-11301.9	65430.3	-115900.0	-121700000.0	17380000.0	4328000.0
10.497	44056.9	-83903.4	-159400.0	154700000.0	-79980000.0	-8142000.0
10.498	-54061.9	80011.7	-110100.0	-148500000.0	94240000.0	8453000.0
10.499	1293.2	-69399.1	-153800.0	128000000.0	-3107000.0	-4013000.0
10.500	6448.6	75783.9	-111300.0	-140700000.0	-14070000.0	-407920.0
10.501	19983.4	-80454.2	-162600.0	148500000.0	-37520000.0	4861000.0
10.502	-29990.0	76789.1	-106100.0	-142600000.0	51790000.0	-4550000.0
10.503	-16457.1	-79371.1	-157000.0	146500000.0	28340000.0	719844.0
10.504	9610.0	68986.9	-111600.0	-128200000.0	-19570000.0	-4542000.0
10.505	23144.8	-87166.2	-162600.0	160900000.0	-43020000.0	726219.0
10.506	-33151.1	83584.9	-105800.0	-155100000.0	57290000.0	-415924.0
10.507	-19618.3	-72659.6	-157000.0	134100000.0	33850000.0	4854000.0

Calcolo resistenze

Resistenza a trazione dei bulloni $F_{tb,Rd} = 0.9 \cdot f_{tb} \cdot A_{res} / \gamma_{M2} = 203249.5 \text{ N}$

Resistenza a punzonamento flangia $B_{pf,Rd} = 0.6 \cdot \pi \cdot d_m \cdot t_f \cdot f_{tk} / \gamma_{M2} = 692155.7 \text{ N}$

Bull.	$F_{f,Rd}$ [N]	$F_{t,Rd}$ [N]
1	198508.0	198508.0
2	198508.0	198508.0
3	198508.0	198508.0
4	198508.0	198508.0
5	198508.0	198508.0
6	198508.0	198508.0
7	198508.0	198508.0
8	198508.0	198508.0

Legenda

$F_{f,Rd} = M_{res,m} / (B_m \cdot R_m)$ resistenza a flessione flangia

$F_{t,Rd} = \min [F_{tb,Rd} , B_{pf,Rd} , F_{f,Rd}]$ resistenza a trazione di progetto

Resistenza a taglio dei bulloni $F_{vb,Rd} = 0.6 \cdot f_{tb} \cdot A_{res} / \gamma_{M2} = 135499.7 \text{ N}$

Bull.	$F_{bf,x,Rd}$ [N]	$F_{v,x,Rd}$ [N]	$F_{bf,y,Rd}$ [N]	$F_{v,y,Rd}$ [N]
1	591840.0	135499.7	300000.0	135499.7
2	400546.5	135499.7	400546.5	135499.7
3	300000.0	135499.7	591840.0	135499.7
4	400546.5	135499.7	400546.5	135499.7
5	591840.0	135499.7	300000.0	135499.7
6	400546.5	135499.7	400546.5	135499.7
7	300000.0	135499.7	591840.0	135499.7
8	400546.5	135499.7	400546.5	135499.7

Legenda

$F_{bf,x,Rd} = k \cdot \alpha \cdot f_{tk} \cdot \emptyset \cdot t_f / \gamma_{M2}$ resistenza a rifollamento flangia in direzione x

$F_{v,x,Rd} = \min [F_{vb,Rd} , F_{bf,x,Rd}]$ resistenza a taglio di progetto in direzione x

$F_{bf,y,Rd} = k \cdot \alpha \cdot f_{tk} \cdot \emptyset \cdot t_f / \gamma_{M2}$ resistenza a rifollamento flangia in direzione y

$F_{v,y,Rd} = \min [F_{vb,Rd} , F_{bf,y,Rd}]$ resistenza a taglio di progetto in direzione y

Verifiche sui bulloni

1-Taglio e trazione (Nodo n. 6, CMB n. 495)

Bull.	X [mm]	Y [mm]	$F_{v,Ed}$ [N]	$F_{v,Rd}$ [N]	$F_{t,Ed}$ [N]	$F_{t,Rd}$ [N]	FV ₁	VER
1	0.00	-262.50	17413.5	135499.7	78444.6	198508.0	0.410778	Ok
2	185.62	-185.62	15811.5	135499.7	143937.8	198508.0	0.634618	Ok
3	262.50	0.00	13010.9	135499.7	150641.0	198508.0	0.638069	Ok
4	185.62	185.62	10409.3	135499.7	94627.4	198508.0	0.417316	Ok
5	0.00	262.50	10144.2	135499.7	8709.1	198508.0	0.106203	Ok
6	-185.62	185.62	12495.2	135499.7	0.0	198508.0	0.092216	Ok
7	-262.50	0.00	15389.9	135499.7	0.0	198508.0	0.113579	Ok
8	-185.62	-185.62	17256.3	135499.7	0.0	198508.0	0.127353	Ok

2-Trazione (Nodo n. 6, CMB n. 495)

Bull.	X [mm]	Y [mm]	F _{t,Ed} [N]	F _{t,Rd} [N]	FV ₂	VER
1	0.00	-262.50	78444.6	198508.0	0.395171	Ok
2	185.62	-185.62	143937.8	198508.0	0.725099	Ok
3	262.50	0.00	150641.0	198508.0	0.758866	Ok
4	185.62	185.62	94627.4	198508.0	0.476693	Ok
5	0.00	262.50	8709.1	198508.0	0.043873	Ok
6	-185.62	185.62	0.0	198508.0	0.000000	Ok
7	-262.50	0.00	0.0	198508.0	0.000000	Ok
8	-185.62	-185.62	0.0	198508.0	0.000000	Ok

Legenda

F_{v,Ed} forza di taglio agente sul bullone
F_{v,Rd} resistenza a taglio di progetto del bullone
F_{t,Ed} forza di trazione agente sul bullone
F_{t,Rd} resistenza a trazione di progetto del bullone
 $FV_1 = F_{v,Ed} / F_{v,Rd} + F_{t,Ed} / (1.4 \cdot F_{t,Rd})$
 $FV_2 = F_{t,Ed} / F_{t,Rd}$
VER → FV_i ≤ 1

Verifiche a flessione piastra in zona compressa

Sezione tangente al profilo della colonna nel punto equidistante da due nervature (Nodo n. 6, CMB n. 498)

Pressione massima a bordo piastra $p_{max} = 16,22 \text{ N/mm}^2$
Risultante pressioni $R_{pre} = 589521,00 \text{ N}$
Braccio della risultante $B_{ris} = 92,4 \text{ mm}$
Modulo di resistenza minimo $W_{min} = 217478,8 \text{ mm}^3$
Momento resistente $M_{p,Rd} = 73528540,0 \text{ N mm}$
Momento massimo $M_{p,Ed} = 54484000,0 \text{ N mm}$
 $M_{p,Ed} / M_{p,Rd} = 0,740991 \text{ Ok}$

Sezione tangente al profilo della colonna nel punto di attacco di una nervatura (Nodo n. 6, CMB n. 495)

Pressione massima a bordo piastra $p_{max} = 16,08 \text{ N/mm}^2$
Risultante pressioni $R_{pre} = 529921,60 \text{ N}$
Braccio della risultante $B_{ris} = 96,5 \text{ mm}$
Modulo di resistenza minimo $W_{min} = 269754,6 \text{ mm}^3$
Momento resistente $M_{p,Rd} = 91202740,0 \text{ N mm}$
Momento massimo $M_{p,Ed} = 51132530,0 \text{ N mm}$
 $M_{p,Ed} / M_{p,Rd} = 0,560647 \text{ Ok}$

Verifica del momento di progetto del giunto (Nodo n. 6, CMB n. 492)

Momento resistente del giunto $M_{j,Rd} = 291072000,0 \text{ N mm}$
Momento di progetto $M_{j,Ed} = 201986400,0 \text{ N mm}$
 $M_{j,Ed} / M_{j,Rd} = 0,693940 \text{ Ok}$

Ancoraggio

Tirafondi con rosette saldate

Lunghezza tirafondi $L_t = 600 \text{ mm}$
Lunghezza di aderenza $L_a = 550 \text{ mm}$
Materiale rosette Acciaio S355
Spessore rosette $s_r = 20 \text{ mm}$
Diametro rosette $\varnothing_r = 95 \text{ mm}$

Lunghezza minima tirafondi: 40 diametri (960 mm)

Calcestruzzo

Resistenza cubica caratteristica a compressione $R_{ck} = 40,00 \text{ N/mm}^2$
Resistenza cilindrica caratteristica a compressione $f_{ck} = 0,83 \cdot R_{ck} = 33,20 \text{ N/mm}^2$
Resistenza di calcolo a compressione $f_{cd} = \alpha_{cc} \cdot f_{ck} / \gamma_C = 18,81 \text{ N/mm}^2$
Resistenza caratteristica a trazione $f_{ctk} = 0,7 \cdot 0,30 \cdot f_{ck}^{2/3} = 2,17 \text{ N/mm}^2$
Resistenza tangenziale di aderenza di calcolo $f_{bd} = 2,25 \cdot \eta \cdot f_{ctk} / \gamma_C = 3,25 \text{ N/mm}^2$

Compressione massima calcestruzzo (Nodo n. 6, CMB n. 498)

$$p_{\max} = 16.22 \text{ N/mm}^2 < f_{cd} \text{ Ok}$$

Verifica ancoraggio

Si considera la massima resistenza a trazione di progetto dei tirafondi

Trazione di progetto dell'ancoraggio $F_{t,an,Ed} = \max [F_{t,Rd}] = 198508.0 \text{ N}$

Si considera il contributo di aderenza fornito dai tirafondi ($L_a = 550 \text{ mm}$)

Resistenza a trazione per aderenza $F_{t,ad,Rd} = L_a \cdot \pi \cdot \varnothing \cdot f_{bd} = 134935.5 \text{ N}$

Trazione di progetto residua $F_{t,re,Ed} = F_{t,an,Ed} - F_{t,ad,Rd} = 63572.4 \text{ N}$

Verifica della rosetta

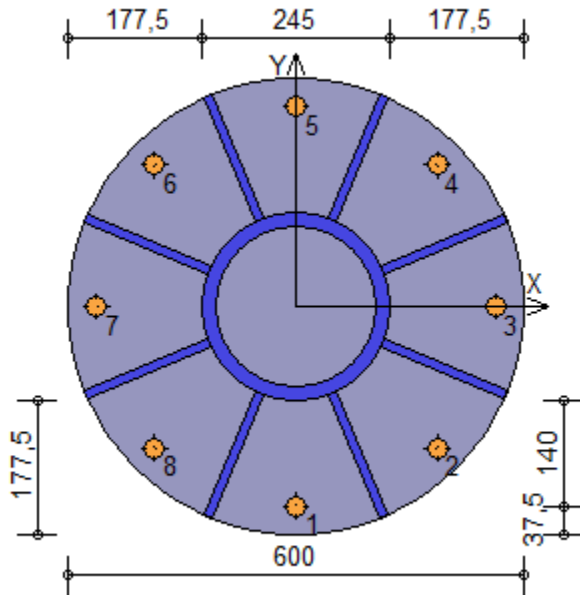
Momento di calcolo $M_{Ed} = 808061.2 \text{ N mm}$

Resistenza a flessione $M_{c,Rd} = 1699452.0 \text{ N mm}$

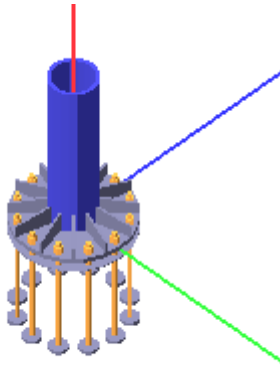
$$M_{Ed} / M_{c,Rd} = 0.475483 \text{ Ok}$$

Compressione sul calcestruzzo

$$p_{cis} = 9.58 \text{ N/mm}^2 < f_{cd} \text{ Ok}$$



Verifica secondo il D.M. 14/01/2008 dei nodi: 2, 3, 4, 5



Coefficienti di sicurezza utilizzati

$$\gamma_{M0} = 1.05$$

$$\gamma_{M1} = 1.10$$

$$\gamma_{M2} = 1.25$$

Colonna

Tipo di profilo: TUBO 245x20

Materiale: Acciaio S355 $f_y = 355 \text{ N/mm}^2$ $f_t = 510 \text{ N/mm}^2$ $\gamma_{Rd} = 1.1$

Classe sezione: 1

Flangia:

Materiale: Acciaio S355 $f_y = 355 \text{ N/mm}^2$ $f_t = 510 \text{ N/mm}^2$ $\gamma_{Rd} = 1.1$

Dimensioni (\varnothing x Sp): 600.0 x 25.0 mm

Spessore nervature: 12.0 mm

Bullonature:

Viti cl. 8.8 Dadi 8 ($f_{yb} = 640 \text{ N/mm}^2$, $f_{tb} = 800 \text{ N/mm}^2$)

Diametro $\varnothing = 24 \text{ mm}$ $A_{res} = 352.9 \text{ mm}^2$ (ridotta per filettatura)

Diametro foro $\varnothing_0 = 25.5 \text{ mm}$

Saldature:

Materiale: Acciaio S355 $f_y = 355 \text{ N/mm}^2$ $f_t = 510 \text{ N/mm}^2$ $\beta_1 = 0.70$ $\beta_2 = 0.85$

Spessore cordoni d'angolo $s_c = 15 \text{ mm}$

Sollecitazioni:

Nodo.CMB	V2 [N]	V3 [N]	N [N]	M2 [N mm]	M3 [N mm]	T [N mm]
2.1	17096.4	-3015.7	-83747.4	6771000.0	-27380000.0	198855.0
2.2	14141.2	944.6	-76449.6	-3857000.0	-20540000.0	-432089.0
2.3	16938.8	-3348.3	-86972.2	7317000.0	-27170000.0	193555.0
2.4	13983.6	612.0	-79674.4	-3312000.0	-20330000.0	-437390.0
2.5	25378.7	-5793.2	-161400.0	12460000.0	-36300000.0	507.0
2.6	22423.5	-1832.9	-154100.0	1834000.0	-29460000.0	-630438.0
2.7	25221.1	-6125.8	-164700.0	13010000.0	-36100000.0	-4794.0
2.8	22265.9	-2165.5	-157400.0	2380000.0	-29260000.0	-635739.0
2.9	14402.7	-3273.2	-59636.7	7269000.0	-23780000.0	191147.0
2.10	11447.6	688.6	-52342.1	-3362000.0	-16950000.0	-439681.0
2.11	14245.1	-3608.2	-62856.6	7819000.0	-23580000.0	185670.0
2.12	11289.9	356.0	-55566.9	-2816000.0	-16740000.0	-444982.0
2.13	22685.0	-6049.1	-137300.0	12960000.0	-32710000.0	-7085.0
2.14	19729.8	-2088.9	-130000.0	2330000.0	-25870000.0	-638030.0
2.15	22527.4	-6381.7	-140600.0	13500000.0	-32500000.0	-12386.0
2.16	19572.2	-2421.5	-133300.0	2876000.0	-25660000.0	-643331.0
2.17	16781.2	-3680.9	-90196.9	7863000.0	-26970000.0	188254.0

2.18	13826.0	279.4	-82899.1	-2766000.0	-20130000.0	-442691.0
2.19	22894.0	-4959.9	-138100.0	10760000.0	-33620000.0	60011.0
2.20	19938.8	-999.7	-130800.0	126819.0	-26790000.0	-570934.0
2.21	22578.8	-5625.1	-144600.0	11850000.0	-33210000.0	49409.0
2.22	19623.6	-1664.9	-137300.0	1218000.0	-26380000.0	-581535.0
2.23	14087.4	-3943.2	-66076.6	8368000.0	-23370000.0	180193.0
2.24	11132.3	23.4	-58791.6	-2270000.0	-16540000.0	-450283.0
2.25	20200.4	-5215.9	-114000.0	11250000.0	-30030000.0	52420.0
2.26	17245.1	-1255.6	-106700.0	622516.0	-23190000.0	-578525.0
2.27	19885.1	-5881.1	-120500.0	12340000.0	-29620000.0	41818.0
2.28	16929.9	-1920.8	-113200.0	1714000.0	-22780000.0	-589127.0
2.29	18081.5	-4335.8	-86180.0	10310000.0	-29660000.0	409170.0
2.30	13156.2	2264.6	-74017.0	-7400000.0	-18260000.0	-642404.0
2.31	17923.9	-4668.4	-89404.7	10860000.0	-29450000.0	403869.0
2.32	12998.5	1932.0	-77241.8	-6855000.0	-18060000.0	-647705.0
2.33	23879.1	-6280.0	-140600.0	14300000.0	-35900000.0	270326.0
2.34	18953.8	320.4	-128400.0	-3416000.0	-24510000.0	-781249.0
2.35	23721.5	-6612.6	-143800.0	14840000.0	-35700000.0	265025.0
2.36	18796.1	-12.2	-131600.0	-2870000.0	-24300000.0	-786549.0
2.37	15387.5	-4619.0	-62017.3	10850000.0	-26060000.0	399564.0
2.38	10462.5	2008.7	-49909.5	-6905000.0	-14670000.0	-649996.0
2.39	15229.8	-4954.0	-65237.3	11400000.0	-25860000.0	394087.0
2.40	10304.9	1676.1	-53134.3	-6359000.0	-14460000.0	-655297.0
2.41	21185.4	-6536.0	-116500.0	14790000.0	-32310000.0	262732.0
2.42	16260.1	64.5	-104300.0	-2920000.0	-20910000.0	-788840.0
2.43	21027.8	-6868.7	-119700.0	15340000.0	-32100000.0	257422.0
2.44	16102.5	-268.1	-107500.0	-2375000.0	-20710000.0	-794141.0
2.45	21413.6	-3038.7	-88644.9	7162000.0	-35510000.0	114591.0
2.46	18458.6	1000.9	-81502.1	-3584000.0	-28670000.0	-510641.0
2.47	21256.0	-3373.9	-91865.0	7712000.0	-35300000.0	109112.0
2.48	18300.9	665.9	-84722.0	-3035000.0	-28460000.0	-516118.0
2.49	27210.9	-4948.7	-143100.0	11100000.0	-41750000.0	-21845.0
2.50	24256.6	-911.0	-135900.0	352656.0	-34920000.0	-647093.0
2.51	27053.3	-5283.9	-146300.0	11650000.0	-41550000.0	-27323.0
2.52	24098.9	-1245.9	-139200.0	901974.0	-34710000.0	-652570.0
2.53	18723.6	-3482.5	-64194.9	7940000.0	-31920000.0	94113.0
2.54	15765.7	564.4	-57048.9	-2820000.0	-25080000.0	-531053.0
2.55	18566.1	-3817.6	-67415.0	8489000.0	-31720000.0	88634.0
2.56	15608.1	229.2	-60269.0	-2270000.0	-24870000.0	-536532.0
2.57	24520.9	-5392.5	-118600.0	11870000.0	-38170000.0	-42323.0
2.58	21563.0	-1345.6	-111500.0	1113000.0	-31320000.0	-667489.0
2.59	24363.3	-5727.6	-121900.0	12420000.0	-37960000.0	-47802.0
2.60	21405.4	-1680.8	-114700.0	1663000.0	-31120000.0	-672968.0
2.61	22736.4	-5292.5	-141400.0	11300000.0	-33420000.0	54710.0
2.62	19781.2	-1332.3	-134100.0	672635.0	-26580000.0	-576234.0
2.63	20042.7	-5548.5	-117200.0	11800000.0	-29820000.0	47119.0
2.64	17087.5	-1588.2	-109900.0	1168000.0	-22990000.0	-583826.0
2.65	4473.5	-3648.6	-70489.4	7610000.0	-3488000.0	534085.0
2.66	1518.2	311.9	-63192.7	-3019000.0	3350000.0	-96850.0
2.67	4315.9	-3981.2	-73714.2	8156000.0	-3283000.0	528785.0
2.68	1360.6	-20.7	-66417.5	-2473000.0	3555000.0	-102151.0
2.69	12755.8	-6426.1	-148200.0	13300000.0	-12410000.0	335736.0
2.70	9800.5	-2465.6	-140900.0	2673000.0	-5574000.0	-295200.0
2.71	12598.1	-6758.7	-151400.0	13850000.0	-12210000.0	330435.0
2.72	9642.9	-2798.2	-144100.0	3219000.0	-5369000.0	-300501.0
2.73	1779.7	-3915.3	-46360.2	8122000.0	106268.0	525699.0
2.74	-1175.4	56.0	-39085.2	-2523000.0	6944000.0	-104442.0
2.75	1622.0	-4250.3	-49580.1	8671000.0	311738.0	520222.0
2.76	-1333.1	-276.6	-42309.9	-1977000.0	7149000.0	-109743.0
2.77	10062.1	-6682.0	-124100.0	13800000.0	-8818000.0	328144.0
2.78	7106.8	-2721.5	-116800.0	3169000.0	-1980000.0	-302792.0

2.79	9904.5	-7014.6	-127300.0	14340000.0	-8612000.0	322843.0
2.80	6949.2	-3054.1	-120000.0	3715000.0	-1775000.0	-308093.0
2.81	4158.2	-4313.8	-76939.0	8702000.0	-3077000.0	523484.0
2.82	1203.0	-353.3	-69642.2	-1927000.0	3760000.0	-107452.0
2.83	10271.1	-5592.8	-124900.0	11590000.0	-9735000.0	395241.0
2.84	7315.8	-1632.3	-117600.0	965497.0	-2897000.0	-235695.0
2.85	9955.8	-6258.0	-131300.0	12690000.0	-9324000.0	384639.0
2.86	7000.6	-2297.5	-124000.0	2057000.0	-2486000.0	-246297.0
2.87	1464.4	-4585.2	-52800.1	9220000.0	517208.0	514745.0
2.88	-1490.7	-609.2	-45534.7	-1431000.0	7354000.0	-115044.0
2.89	7577.4	-5848.8	-100800.0	12090000.0	-6141000.0	387649.0
2.90	4622.2	-1888.3	-93465.0	1461000.0	697057.0	-243287.0
2.91	7262.2	-6513.9	-107200.0	13180000.0	-5730000.0	377047.0
2.92	4306.9	-2553.4	-99914.5	2553000.0	1108000.0	-253889.0
2.93	5458.6	-4968.8	-72921.7	11150000.0	-5767000.0	744397.0
2.94	533.2	1632.1	-60760.4	-6562000.0	5629000.0	-307162.0
2.95	5301.0	-5301.4	-76146.5	11700000.0	-5562000.0	739096.0
2.96	375.5	1299.5	-63985.2	-6016000.0	5834000.0	-312463.0
2.97	11256.2	-6913.0	-127300.0	15140000.0	-12010000.0	605552.0
2.98	6330.7	-312.2	-115100.0	-2578000.0	-617775.0	-446006.0
2.99	11098.5	-7245.6	-130500.0	15680000.0	-11810000.0	600251.0
2.100	6173.1	-644.7	-118400.0	-2032000.0	-412368.0	-451307.0
2.101	2764.4	-5261.0	-48740.8	11700000.0	-2172000.0	734122.0
2.102	-2160.5	1376.2	-36652.9	-6066000.0	9223000.0	-314754.0
2.103	2606.8	-5596.0	-51960.7	12250000.0	-1967000.0	728645.0
2.104	-2318.1	1043.6	-39877.7	-5520000.0	9428000.0	-320055.0
2.105	8562.4	-7172.9	-103200.0	15640000.0	-8420000.0	597670.0
2.106	3637.1	-568.1	-91032.7	-2082000.0	2976000.0	-453598.0
2.107	8404.8	-7507.8	-106400.0	16190000.0	-8214000.0	592193.0
2.108	3479.4	-900.7	-94257.5	-1536000.0	3182000.0	-458899.0
2.109	10113.5	-5925.4	-128100.0	12140000.0	-9529000.0	389940.0
2.110	7158.2	-1964.9	-120800.0	1511000.0	-2692000.0	-240996.0
2.111	7419.8	-6181.4	-104000.0	12640000.0	-5935000.0	382348.0
2.112	4464.5	-2220.8	-96689.7	2007000.0	902463.9	-248588.0
2.113	374.5	-4107.0	-66516.8	8580000.0	4311000.0	672185.0
2.114	-2579.9	-69.4	-59375.0	-2163000.0	11150000.0	46920.0
2.115	216.9	-4442.2	-69736.8	9129000.0	4516000.0	666706.0
2.116	-2737.6	-404.4	-62594.9	-1614000.0	11350000.0	41443.0
2.117	6172.3	-6018.5	-121000.0	12520000.0	-1936000.0	535736.0
2.118	3218.1	-1981.2	-113800.0	1774000.0	4899000.0	-89532.0
2.119	6014.7	-6353.5	-124200.0	13060000.0	-1731000.0	530259.0
2.120	3060.4	-2316.2	-117000.0	2323000.0	5105000.0	-95009.0
2.121	-2315.5	-4550.8	-42066.7	9357000.0	7896000.0	651705.0
2.122	-5273.5	-504.1	-34921.0	-1402000.0	14740000.0	26522.0
2.123	-2473.1	-4886.0	-45286.8	9907000.0	8101000.0	646226.0
2.124	-5431.1	-839.3	-38141.1	-852748.1	14950000.0	21043.0
2.125	3481.7	-6460.8	-96511.2	13290000.0	1650000.0	515269.0
2.126	523.8	-2414.1	-89365.5	2531000.0	8494000.0	-109914.0
2.127	3324.2	-6796.0	-99731.3	13840000.0	1856000.0	509791.0
2.128	366.2	-2749.3	-92585.5	3080000.0	8700000.0	-115393.0
2.129	11017.8	1446.2	-70039.3	-2650000.0	-15980000.0	460487.0
2.130	8062.6	5406.7	-62742.0	-13280000.0	-9141000.0	-170447.0
2.131	10860.2	1113.7	-73264.0	-2104000.0	-15770000.0	455187.0
2.132	7905.0	5074.1	-65966.8	-12730000.0	-8935000.0	-175748.0
2.133	19300.1	-1331.3	-147700.0	3042000.0	-24900000.0	262138.0
2.134	16344.9	2629.1	-140400.0	-7587000.0	-18060000.0	-368797.0
2.135	19142.4	-1663.8	-150900.0	3588000.0	-24700000.0	256837.0
2.136	16187.2	2296.6	-143700.0	-7041000.0	-17860000.0	-374098.0
2.137	8323.6	1086.0	-45725.8	-2000000.0	-12380000.0	445323.0
2.138	5368.6	5125.3	-38583.2	-12750000.0	-5546000.0	-179915.0
2.139	8166.0	750.8	-48945.8	-1451000.0	-12180000.0	439845.0

2.140	5210.9	4790.3	-41803.1	-12200000.0	-5341000.0	-185392.0
2.141	16605.7	-1643.2	-123500.0	3620000.0	-21310000.0	250410.0
2.142	13651.2	2373.2	-116300.0	-7091000.0	-14470000.0	-376389.0
2.143	16448.0	-1978.2	-126700.0	4169000.0	-21100000.0	244933.0
2.144	13493.5	2040.6	-119500.0	-6546000.0	-14260000.0	-381690.0
2.145	10702.6	781.1	-76488.8	-1558000.0	-15570000.0	449886.0
2.146	7747.3	4741.5	-69191.6	-12190000.0	-8730000.0	-181049.0
2.147	16815.4	-498.0	-124400.0	1334000.0	-22220000.0	321643.0
2.148	13860.2	3462.4	-117100.0	-9295000.0	-15390000.0	-309292.0
2.149	16500.1	-1163.2	-130900.0	2426000.0	-21810000.0	311041.0
2.150	13544.9	2797.2	-123600.0	-8203000.0	-14980000.0	-319894.0
2.151	8008.4	415.6	-52165.8	-900809.0	-11970000.0	434366.0
2.152	5053.3	4455.4	-45023.0	-11650000.0	-5135000.0	-190869.0
2.153	14120.9	-824.0	-100200.0	1933000.0	-18630000.0	308888.0
2.154	11166.5	3206.5	-93014.3	-8799000.0	-11790000.0	-316884.0
2.155	13805.7	-1494.4	-106600.0	3032000.0	-18220000.0	297930.0
2.156	10851.2	2541.3	-99463.8	-7707000.0	-11380000.0	-327486.0
2.157	12002.9	126.1	-72471.7	893167.0	-18260000.0	670799.0
2.158	7077.5	6726.8	-60309.6	-16820000.0	-6862000.0	-380759.0
2.159	11845.3	-206.5	-75696.5	1439000.0	-18050000.0	665498.0
2.160	6919.9	6394.2	-63534.4	-16280000.0	-6656000.0	-386060.0
2.161	17800.5	-1818.1	-126900.0	4877000.0	-24500000.0	531954.0
2.162	12875.1	4782.5	-114700.0	-12840000.0	-13110000.0	-519604.0
2.163	17642.8	-2150.7	-130100.0	5423000.0	-24300000.0	526653.0
2.164	12717.5	4449.9	-117900.0	-12290000.0	-12900000.0	-524905.0
2.165	9309.6	-262.9	-48107.7	1586000.0	-14660000.0	653713.0
2.166	4383.8	6470.9	-36202.1	-16330000.0	-3268000.0	-388351.0
2.167	9152.0	-598.1	-51327.7	2136000.0	-14460000.0	648234.0
2.168	4226.2	6136.1	-39422.5	-15780000.0	-3062000.0	-393810.0
2.169	15106.8	-2172.9	-102600.0	5520000.0	-20910000.0	517278.0
2.170	10181.4	4526.6	-90581.8	-12340000.0	-9514000.0	-527196.0
2.171	14949.3	-2508.1	-105800.0	6069000.0	-20710000.0	511799.0
2.172	10023.8	4194.0	-93806.6	-11800000.0	-9309000.0	-532497.0
2.173	16657.8	-830.6	-127600.0	1880000.0	-22020000.0	316342.0
2.174	13702.5	3129.8	-120300.0	-8749000.0	-15180000.0	-314593.0
2.175	13963.3	-1159.2	-103400.0	2483000.0	-18420000.0	303409.0
2.176	11008.9	2873.9	-96239.0	-8253000.0	-11590000.0	-322185.0
2.177	11286.3	4214.8	-65465.2	-8265000.0	-16520000.0	538110.0
2.178	8328.4	8261.6	-58319.3	-19020000.0	-9673000.0	-87059.0
2.179	11128.7	3879.6	-68685.2	-7715000.0	-16310000.0	532631.0
2.180	8170.8	7926.4	-61539.4	-18480000.0	-9468000.0	-92538.0
2.181	17083.6	2304.8	-119900.0	-4332000.0	-22760000.0	401674.0
2.182	14125.7	6351.6	-112800.0	-15090000.0	-15920000.0	-223495.0
2.183	16926.0	1969.6	-123100.0	-3782000.0	-22560000.0	396195.0
2.184	13968.1	6016.4	-116000.0	-14540000.0	-15710000.0	-228974.0
2.185	8596.3	3771.0	-41015.1	-7488000.0	-12930000.0	517632.0
2.186	5638.4	7817.8	-33869.3	-18250000.0	-6088000.0	-107538.0
2.187	8438.8	3435.9	-44235.2	-6938000.0	-12730000.0	512153.0
2.188	5480.8	7482.7	-37089.3	-17700000.0	-5883000.0	-113017.0
2.189	14393.6	1861.0	-95459.6	-3555000.0	-19180000.0	381196.0
2.190	11435.7	5907.8	-88313.8	-14310000.0	-12330000.0	-243973.0
2.191	14236.0	1525.8	-98679.7	-3005000.0	-18970000.0	375717.0
2.192	11278.1	5572.7	-91533.8	-13760000.0	-12130000.0	-249452.0
2.193	10421.6	-8158.7	-83692.4	17110000.0	-14720000.0	312409.0
2.194	7466.4	-4198.4	-76394.7	6477000.0	-7884000.0	-318536.0
2.195	10264.0	-8491.3	-86917.2	17650000.0	-14520000.0	307108.0
2.196	7308.8	-4531.0	-79619.5	7023000.0	-7678000.0	-323837.0
2.197	18703.9	-10936.2	-161400.0	22800000.0	-23640000.0	114060.0
2.198	15748.7	-6975.9	-154100.0	12170000.0	-16810000.0	-516884.0
2.199	18546.3	-11268.8	-164600.0	23340000.0	-23440000.0	108759.0
2.200	15591.1	-7308.5	-157300.0	12710000.0	-16600000.0	-522185.0

2.201	7727.9	-8414.6	-59584.9	17600000.0	-11130000.0	304817.0
2.202	4772.7	-4454.4	-52287.2	6973000.0	-4290000.0	-326127.0
2.203	7570.3	-8747.2	-62809.7	18150000.0	-10920000.0	299517.0
2.204	4615.1	-4786.9	-55512.0	7519000.0	-4084000.0	-331428.0
2.205	16010.2	-11192.1	-137300.0	23290000.0	-20050000.0	106469.0
2.206	13055.0	-7231.8	-130000.0	12660000.0	-13210000.0	-524476.0
2.207	15852.6	-11524.7	-140500.0	23840000.0	-19850000.0	101168.0
2.208	12897.4	-7564.4	-133200.0	13210000.0	-13010000.0	-529777.0
2.209	10106.4	-8823.9	-90142.0	18200000.0	-14310000.0	301807.0
2.210	7151.2	-4863.6	-82844.2	7569000.0	-7473000.0	-329138.0
2.211	16219.2	-10102.9	-138100.0	21090000.0	-20970000.0	173565.0
2.212	13264.0	-6142.7	-130800.0	10460000.0	-14130000.0	-457380.0
2.213	15904.0	-10768.1	-144500.0	22180000.0	-20560000.0	162963.0
2.214	12948.7	-6807.9	-137200.0	11550000.0	-13720000.0	-467982.0
2.215	7412.7	-9079.8	-66034.5	18690000.0	-10720000.0	294216.0
2.216	4457.5	-5119.5	-58736.7	8065000.0	-3879000.0	-336729.0
2.217	13525.5	-10358.9	-114000.0	21590000.0	-17370000.0	165973.0
2.218	10570.3	-6398.6	-106700.0	10960000.0	-10540000.0	-464972.0
2.219	13210.3	-11024.0	-120400.0	22680000.0	-16960000.0	155371.0
2.220	10255.1	-7063.8	-113100.0	12050000.0	-10130000.0	-475573.0
2.221	11406.7	-9478.8	-86125.0	20650000.0	-17000000.0	522724.0
2.222	6481.3	-2878.3	-73962.1	2934000.0	-5604000.0	-528851.0
2.223	11249.1	-9811.4	-89349.8	21190000.0	-16790000.0	517423.0
2.224	6323.7	-3210.9	-77186.9	3480000.0	-5399000.0	-534152.0
2.225	17204.3	-11423.0	-140500.0	24630000.0	-23250000.0	383880.0
2.226	12278.9	-4822.6	-128300.0	6919000.0	-11850000.0	-667695.0
2.227	17046.7	-11755.6	-143700.0	25180000.0	-23040000.0	378579.0
2.228	12121.3	-5155.2	-131600.0	7464000.0	-11650000.0	-672996.0
2.229	8713.0	-9734.7	-62017.5	21140000.0	-13410000.0	515132.0
2.230	3787.7	-3134.3	-49854.6	3430000.0	-2010000.0	-536442.0
2.231	8555.4	-10067.3	-65242.3	21690000.0	-13200000.0	509831.0
2.232	3630.0	-3466.9	-53079.4	3976000.0	-1805000.0	-541743.0
2.233	14510.6	-11679.0	-116400.0	25130000.0	-19650000.0	376288.0
2.234	9585.3	-5078.5	-104200.0	7414000.0	-8257000.0	-675286.0
2.235	14353.0	-12011.5	-119600.0	25670000.0	-19450000.0	370987.0
2.236	9427.6	-5411.1	-107500.0	7960000.0	-8051000.0	-680587.0
2.237	16061.6	-10435.5	-141300.0	21640000.0	-20760000.0	168264.0
2.238	13106.4	-6475.3	-134000.0	11010000.0	-13920000.0	-462681.0
2.239	13367.9	-10691.5	-117200.0	22130000.0	-17170000.0	160672.0
2.240	10412.7	-6731.2	-109900.0	11500000.0	-10330000.0	-470272.0
2.241	10290.1	-11453.8	-88864.4	24160000.0	-14420000.0	315261.0
2.242	7335.1	-7478.7	-81596.6	13510000.0	-7578000.0	-314590.0
2.243	10132.4	-11788.8	-92084.3	24710000.0	-14210000.0	309784.0
2.244	7177.4	-7811.3	-84821.3	14050000.0	-7373000.0	-319891.0
2.245	16087.8	-13383.2	-143300.0	28120000.0	-20660000.0	177511.0
2.246	13132.6	-9422.9	-136000.0	17490000.0	-13820000.0	-453434.0
2.247	15930.2	-13715.8	-146500.0	28660000.0	-20460000.0	172210.0
2.248	12975.0	-9755.5	-139200.0	18040000.0	-13620000.0	-458735.0
2.249	7594.5	-11883.3	-64408.2	24910000.0	-10820000.0	294913.0
2.250	4639.9	-7845.1	-57265.9	14160000.0	-3981000.0	-330333.0
2.251	7436.9	-12218.5	-67628.2	25460000.0	-10610000.0	289434.0
2.252	4482.3	-8180.0	-60485.9	14710000.0	-3776000.0	-335810.0
2.253	13392.2	-13794.3	-118900.0	28840000.0	-17060000.0	158468.0
2.254	10438.0	-9756.9	-111700.0	18100000.0	-10230000.0	-466785.0
2.255	13234.5	-14129.3	-122100.0	29390000.0	-16860000.0	152991.0
2.256	10280.3	-10091.9	-114900.0	18650000.0	-10020000.0	-472262.0
2.257	10618.7	-3238.4	-75889.5	6564000.0	-15180000.0	306487.0
2.258	7663.4	722.0	-68592.0	-4065000.0	-8342000.0	-324455.0
2.259	10461.0	-3571.0	-79114.2	7110000.0	-14970000.0	301186.0
2.260	7505.8	389.4	-71816.8	-3519000.0	-8137000.0	-329755.0
2.261	18900.9	-6015.9	-153600.0	12260000.0	-24100000.0	108137.0

2.262	15945.7	-2055.5	-146300.0	1627000.0	-17270000.0	-522803.0
2.263	18743.3	-6348.5	-156800.0	12800000.0	-23900000.0	102836.0
2.264	15788.1	-2388.1	-149500.0	2173000.0	-17060000.0	-528104.0
2.265	7925.0	-3494.3	-51782.0	7060000.0	-11590000.0	298895.0
2.266	4969.8	466.1	-44484.6	-3569000.0	-4748000.0	-332046.0
2.267	7767.4	-3826.9	-55006.7	7606000.0	-11380000.0	293594.0
2.268	4812.1	133.5	-47709.3	-3023000.0	-4543000.0	-337347.0
2.269	16207.3	-6271.8	-129500.0	12750000.0	-20510000.0	100545.0
2.270	13252.0	-2311.4	-122200.0	2123000.0	-13670000.0	-530395.0
2.271	16049.6	-6604.4	-132700.0	13300000.0	-20300000.0	95244.0
2.272	13094.4	-2644.0	-125400.0	2668000.0	-13470000.0	-535696.0
2.273	10303.4	-3903.5	-82339.0	7656000.0	-14770000.0	295885.0
2.274	7348.2	56.8	-75041.6	-2973000.0	-7931000.0	-335056.0
2.275	16416.3	-5182.6	-130300.0	10550000.0	-21430000.0	167642.0
2.276	13461.0	-1222.3	-123000.0	-80603.0	-14590000.0	-463299.0
2.277	16101.0	-5847.8	-136700.0	11640000.0	-21020000.0	157040.0
2.278	13145.8	-1887.4	-129400.0	1011000.0	-14180000.0	-473900.0
2.279	7609.7	-4159.5	-58231.5	8151000.0	-11170000.0	288293.0
2.280	4654.5	-199.1	-50934.1	-2477000.0	-4337000.0	-342648.0
2.281	13722.6	-5438.5	-106200.0	11040000.0	-17830000.0	160050.0
2.282	10767.4	-1478.2	-98864.4	415092.0	-10990000.0	-470890.0
2.283	13407.3	-6103.7	-112600.0	12140000.0	-17420000.0	149448.0
2.284	10452.1	-2143.4	-105300.0	1507000.0	-10580000.0	-481492.0
2.285	11603.7	-4558.5	-78321.9	10110000.0	-17460000.0	516799.0
2.286	6678.4	2042.1	-66159.6	-7608000.0	-6063000.0	-534769.0
2.287	11446.1	-4891.1	-81546.7	10650000.0	-17250000.0	511498.0
2.288	6520.7	1709.5	-69384.4	-7062000.0	-5857000.0	-540070.0
2.289	17401.3	-6502.8	-132700.0	14090000.0	-23710000.0	377954.0
2.290	12476.0	97.9	-120500.0	-3624000.0	-12310000.0	-673613.0
2.291	17243.7	-6835.3	-135900.0	14640000.0	-23500000.0	372653.0
2.292	12318.3	-234.7	-123800.0	-3078000.0	-12100000.0	-678914.0
2.293	8910.1	-4814.4	-54214.4	10600000.0	-13860000.0	509207.0
2.294	3984.7	1786.2	-42052.1	-7112000.0	-2469000.0	-542361.0
2.295	8752.4	-5147.0	-57439.1	11150000.0	-13660000.0	503906.0
2.296	3827.1	1453.6	-45276.9	-6566000.0	-2263000.0	-547662.0
2.297	14707.7	-6758.7	-108600.0	14590000.0	-20110000.0	370362.0
2.298	9782.3	-158.1	-96432.0	-3128000.0	-8715000.0	-681205.0
2.299	14550.0	-7091.3	-111800.0	15130000.0	-19910000.0	365061.0
2.300	9624.6	-490.6	-99656.7	-2582000.0	-8510000.0	-686506.0
2.301	16258.6	-5515.2	-133500.0	11090000.0	-21220000.0	162341.0
2.302	13303.4	-1554.8	-126200.0	465213.0	-14380000.0	-468600.0
2.303	13565.0	-5771.1	-109400.0	11590000.0	-17630000.0	154749.0
2.304	10609.7	-1810.8	-102100.0	960907.0	-10790000.0	-476191.0
2.476	121600.0	25225.2	-140200.0	-49020000.0	-216000000.0	8676000.0
2.477	100400.0	-13365.9	-182000.0	29030000.0	-177200000.0	4836000.0
2.478	-79869.3	9066.8	10649.9	-22350000.0	152200000.0	-5012000.0
2.479	-101100.0	-29539.8	-31040.4	55720000.0	191000000.0	-8853000.0
2.480	102500.0	25028.6	-130200.0	-49110000.0	-181500000.0	5716000.0
2.481	119500.0	-13169.3	-192000.0	29130000.0	-211600000.0	7796000.0
2.482	-98922.6	8865.1	20688.1	-22440000.0	186700000.0	-7972000.0
2.483	-82014.6	-29338.1	-41078.6	55810000.0	156500000.0	-5892000.0
2.484	73853.1	38403.5	-107200.0	7037000.0	-128700000.0	-6274000.0
2.485	52651.3	-187.6	-148900.0	85090000.0	-89840000.0	-10110000.0
2.486	-32122.8	-4114.5	-22432.7	-78400000.0	64860000.0	9937000.0
2.487	-53321.5	-42721.1	-64123.0	-332467.0	103700000.0	6097000.0
2.488	54798.7	38206.9	-97134.2	6941000.0	-94200000.0	-9234000.0
2.489	71705.7	9.0	-158900.0	85180000.0	-124300000.0	-7154000.0
2.490	-51176.2	-4316.2	-12394.5	-78490000.0	99320000.0	6977000.0
2.491	-34268.2	-42519.4	-74161.2	-241719.0	69210000.0	9057000.0
2.492	75817.3	64311.1	-38153.0	-130300000.0	-132400000.0	8344000.0
2.493	5151.5	-64055.9	-177800.0	129400000.0	-3024000.0	-4435000.0

2.494	15373.8	59408.3	7207.5	-122200000.0	-21960000.0	4234000.0
2.495	-55287.5	-68913.6	-132500.0	137400000.0	107400000.0	-8542000.0
2.496	61493.3	68206.2	-28100.7	-113400000.0	-106200000.0	3855000.0
2.497	-9173.3	-60098.7	-167900.0	146200000.0	23180000.0	-8920000.0
2.498	29697.7	55513.1	-2844.9	-139100000.0	-48160000.0	8723000.0
2.499	-40962.7	-72870.8	-142400.0	120600000.0	81230000.0	-4057000.0
2.500	12307.6	63865.9	-5168.0	-131000000.0	-17550000.0	-1507000.0
2.501	68664.9	-63391.1	-211300.0	129700000.0	-117900000.0	5433000.0
2.502	-48135.6	58963.8	40194.1	-122900000.0	92910000.0	-5618000.0
2.503	8225.9	-68248.7	-166000.0	137800000.0	-7448000.0	1326000.0
2.504	-2017.6	67758.4	4879.9	-114100000.0	8653000.0	-5997000.0
2.505	54340.5	-59436.9	-201300.0	146600000.0	-91700000.0	948033.0
2.506	-33810.9	55070.1	30146.6	-139800000.0	66710000.0	-1129000.0
2.507	22549.9	-72203.5	-175900.0	120900000.0	-33650000.0	5811000.0
3.1	1968.6	-346.4	-90157.0	915926.0	-4423000.0	163078.0
3.2	5735.9	1915.3	-96535.1	-4000000.0	-14190000.0	-262848.0
3.3	2173.8	-576.7	-101600.0	1277000.0	-4632000.0	155399.0
3.4	5941.1	1685.0	-108000.0	-3639000.0	-14400000.0	-270527.0
3.5	-680.7	-2400.6	-186400.0	4616000.0	-726223.0	97313.0
3.6	3086.6	-138.9	-192800.0	-300555.0	-10490000.0	-328612.0
3.7	-475.5	-2630.8	-197800.0	4977000.0	-934696.0	89634.0
3.8	3291.8	-369.2	-204200.0	60903.0	-10700000.0	-336291.0
3.9	1222.1	-1162.2	-63132.9	2329000.0	-3854000.0	107858.0
3.10	4989.5	1099.8	-69511.2	-2588000.0	-13620000.0	-318072.0
3.11	1427.3	-1393.0	-74548.6	2692000.0	-4063000.0	100186.0
3.12	5194.7	869.6	-80927.1	-2226000.0	-13830000.0	-325751.0
3.13	-1427.2	-3216.1	-159400.0	6028000.0	-157136.0	42089.0
3.14	2340.2	-954.4	-165800.0	1112000.0	-9922000.0	-383837.0
3.15	-1221.9	-3446.3	-170800.0	6390000.0	-365610.0	34409.0
3.16	2545.4	-1184.6	-177200.0	1474000.0	-10130000.0	-391516.0
3.17	2379.1	-806.9	-113000.0	1639000.0	-4840000.0	147720.0
3.18	6146.4	1454.8	-119400.0	-3277000.0	-14610000.0	-278206.0
3.19	114.0	-1784.3	-157500.0	3506000.0	-1835000.0	117043.0
3.20	3881.4	477.4	-163900.0	-1410000.0	-11600000.0	-308883.0
3.21	524.6	-2244.8	-180400.0	4229000.0	-2252000.0	101684.0
3.22	4291.9	16.9	-186700.0	-687549.0	-12020000.0	-324241.0
3.23	1632.5	-1623.8	-85964.3	3054000.0	-4271000.0	92514.0
3.24	5400.0	639.3	-92343.0	-1865000.0	-14040000.0	-333431.0
3.25	-632.4	-2599.8	-130500.0	4918000.0	-1266000.0	61818.0
3.26	3134.9	-338.1	-136900.0	2248.0	-11030000.0	-364108.0
3.27	-221.8	-3060.3	-153300.0	5641000.0	-1683000.0	46460.0
3.28	3545.5	-798.6	-159700.0	725165.0	-11450000.0	-379466.0
3.29	712.8	-1100.3	-88030.9	2555000.0	-1168000.0	305053.0
3.30	6991.7	2669.2	-98661.1	-5639000.0	-17440000.0	-404823.0
3.31	918.1	-1330.6	-99446.8	2916000.0	-1377000.0	297374.0
3.32	7196.9	2438.9	-110100.0	-5278000.0	-17650000.0	-412502.0
3.33	-1141.7	-2538.2	-155400.0	5144000.0	1420000.0	259018.0
3.34	5137.1	1231.3	-166000.0	-3049000.0	-14860000.0	-450858.0
3.35	-936.5	-2768.5	-166800.0	5506000.0	1211000.0	251339.0
3.36	5342.4	1001.0	-177500.0	-2688000.0	-15060000.0	-458537.0
3.37	-34.5	-1921.7	-61004.8	3978000.0	-597898.0	249912.0
3.38	6245.2	1853.7	-71637.2	-4226000.0	-16870000.0	-460047.0
3.39	170.7	-2152.4	-72420.5	4340000.0	-806246.0	242241.0
3.40	6450.5	1623.4	-83053.1	-3865000.0	-17080000.0	-467727.0
3.41	-1888.1	-3353.7	-128400.0	6557000.0	1989000.0	203793.0
3.42	4390.7	415.8	-139000.0	-1636000.0	-14290000.0	-506083.0
3.43	-1682.9	-3584.0	-139800.0	6919000.0	1780000.0	196115.0
3.44	4596.0	185.5	-150400.0	-1275000.0	-14490000.0	-513762.0
3.45	5812.8	-688.5	-84320.8	1612000.0	-12400000.0	49749.0
3.46	9581.6	1604.3	-90687.7	-3355000.0	-22170000.0	-376279.0
3.47	6018.0	-920.6	-95738.2	1977000.0	-12610000.0	42064.0

3.48	9786.8	1373.5	-102100.0	-2993000.0	-22370000.0	-383951.0
3.49	3958.5	-2107.1	-151700.0	4171000.0	-9811000.0	3728.0
3.50	7728.1	173.3	-158100.0	-778000.0	-19580000.0	-422414.0
3.51	4163.8	-2339.3	-163100.0	4536000.0	-10020000.0	-3957.0
3.52	7933.3	-57.4	-169500.0	-415611.0	-19790000.0	-430086.0
3.53	5067.1	-1642.7	-57404.8	3241000.0	-11830000.0	-5892.0
3.54	8833.0	699.0	-63713.0	-1798000.0	-21590000.0	-431463.0
3.55	5272.4	-1874.9	-68822.2	3605000.0	-12040000.0	-13577.0
3.56	9038.3	466.8	-75130.5	-1434000.0	-21800000.0	-439148.0
3.57	3212.9	-3061.4	-124800.0	5800000.0	-9245000.0	-51912.0
3.58	6978.7	-719.6	-131100.0	761107.0	-19010000.0	-477484.0
3.59	3418.1	-3293.6	-136200.0	6165000.0	-9453000.0	-59597.0
3.60	7184.0	-951.8	-142500.0	1126000.0	-19210000.0	-485169.0
3.61	319.3	-2014.6	-169000.0	3867000.0	-2044000.0	109363.0
3.62	4086.6	247.1	-175300.0	-1049000.0	-11810000.0	-316562.0
3.63	-427.1	-2830.1	-141900.0	5280000.0	-1475000.0	54139.0
3.64	3340.2	-568.4	-148300.0	363707.0	-11240000.0	-371787.0
3.65	-9670.5	-833.0	-101400.0	1830000.0	19560000.0	545991.0
3.66	-5903.2	1428.5	-107700.0	-3086000.0	9794000.0	120031.0
3.67	-9465.2	-1063.3	-112800.0	2191000.0	19350000.0	538312.0
3.68	-5697.9	1198.2	-119200.0	-2724000.0	9585000.0	112352.0
3.69	-12319.8	-2887.2	-197600.0	5530000.0	23260000.0	480228.0
3.70	-8552.5	-625.7	-204000.0	613745.0	13490000.0	54267.0
3.71	-12114.5	-3117.4	-209000.0	5891000.0	23050000.0	472549.0
3.72	-8347.2	-855.9	-215400.0	975203.0	13280000.0	46588.0
3.73	-10417.2	-1650.8	-74340.0	3247000.0	20130000.0	490801.0
3.74	-6649.6	613.0	-80719.4	-1673000.0	10360000.0	64807.0
3.75	-10212.1	-1881.6	-85755.7	3609000.0	19920000.0	483129.0
3.76	-6444.3	382.8	-92135.3	-1312000.0	10150000.0	57128.0
3.77	-13066.2	-3702.7	-170600.0	6942000.0	23820000.0	425004.0
3.78	-9298.9	-1441.2	-177000.0	2026000.0	14060000.0	-957.0
3.79	-12861.0	-3932.9	-182000.0	7304000.0	23620000.0	417325.0
3.80	-9093.6	-1671.4	-188400.0	2388000.0	13850000.0	-8636.0
3.81	-9260.0	-1293.5	-124200.0	2553000.0	19140000.0	530633.0
3.82	-5492.6	968.0	-130600.0	-2363000.0	9377000.0	104672.0
3.83	-11525.0	-2270.9	-168700.0	4420000.0	22150000.0	499957.0
3.84	-7757.7	-9.4	-175100.0	-496164.0	12380000.0	73996.0
3.85	-11114.5	-2731.4	-191600.0	5143000.0	21730000.0	484599.0
3.86	-7347.2	-469.9	-198000.0	226752.0	11960000.0	58638.0
3.87	-10006.9	-2112.3	-97171.4	3972000.0	19710000.0	475457.0
3.88	-6239.0	152.5	-103600.0	-950325.0	9946000.0	49449.0
3.89	-12271.4	-3086.4	-141700.0	5833000.0	22720000.0	444733.0
3.90	-8504.1	-824.9	-148100.0	916546.0	12950000.0	18772.0
3.91	-11860.9	-3546.9	-164600.0	6555000.0	22300000.0	429375.0
3.92	-8093.6	-1285.4	-170900.0	1639000.0	12530000.0	3414.0
3.93	-10926.3	-1586.9	-99238.5	3469000.0	22810000.0	687978.0
3.94	-4647.4	2182.3	-109900.0	-4725000.0	6539000.0	-21956.0
3.95	-10721.0	-1817.1	-110700.0	3830000.0	22610000.0	680299.0
3.96	-4442.1	1952.1	-121300.0	-4363000.0	6330000.0	-29635.0
3.97	-12780.8	-3024.8	-166600.0	6058000.0	25400000.0	641944.0
3.98	-6501.9	744.4	-177300.0	-2135000.0	9127000.0	-67990.0
3.99	-12575.5	-3255.0	-178000.0	6420000.0	25190000.0	634265.0
3.100	-6296.6	514.2	-188700.0	-1773000.0	8918000.0	-75670.0
3.101	-11673.8	-2410.2	-72211.7	4896000.0	23380000.0	632867.0
3.102	-5393.8	1366.9	-82845.6	-3312000.0	7108000.0	-77180.0
3.103	-11468.6	-2640.9	-83627.4	5258000.0	23180000.0	625195.0
3.104	-5188.5	1136.6	-94261.5	-2950000.0	6899000.0	-84859.0
3.105	-13527.3	-3841.1	-139600.0	7473000.0	25970000.0	586732.0
3.106	-7248.3	-71.1	-150200.0	-722113.0	9696000.0	-123214.0
3.107	-13322.1	-4071.9	-151000.0	7835000.0	25760000.0	579060.0
3.108	-7043.1	-301.3	-161600.0	-360655.0	9487000.0	-130894.0

3.109	-11319.7	-2501.2	-180200.0	4781000.0	21940000.0	492278.0
3.110	-7552.4	-239.7	-186500.0	-134706.0	12170000.0	66317.0
3.111	-12066.2	-3316.7	-153100.0	6194000.0	22510000.0	437054.0
3.112	-8298.8	-1055.2	-159500.0	1278000.0	12740000.0	11093.0
3.113	-13586.9	-1490.7	-103000.0	3124000.0	27570000.0	688092.0
3.114	-9817.3	789.7	-109400.0	-1825000.0	17810000.0	261916.0
3.115	-13381.6	-1722.9	-114400.0	3489000.0	27370000.0	680407.0
3.116	-9612.1	558.9	-120800.0	-1463000.0	17600000.0	254244.0
3.117	-15440.5	-2919.3	-170400.0	5698000.0	30160000.0	641979.0
3.118	-11670.8	-641.3	-176800.0	751908.0	20390000.0	215781.0
3.119	-15235.3	-3150.1	-181800.0	6060000.0	29950000.0	634307.0
3.120	-11465.6	-872.1	-188200.0	1114000.0	20180000.0	208110.0
3.121	-14332.6	-2445.0	-76068.8	4753000.0	28140000.0	632452.0
3.122	-10566.7	-103.2	-82377.1	-286344.0	18380000.0	206850.0
3.123	-14127.3	-2677.1	-87486.2	5117000.0	27930000.0	624767.0
3.124	-10361.4	-335.4	-93794.5	78126.0	18170000.0	199165.0
3.125	-16186.8	-3863.6	-143400.0	7312000.0	30730000.0	586432.0
3.126	-12421.0	-1521.9	-149700.0	2273000.0	20970000.0	160830.0
3.127	-15981.5	-4095.8	-154900.0	7676000.0	30520000.0	578747.0
3.128	-12215.7	-1754.1	-161200.0	2637000.0	20760000.0	153145.0
3.129	-3547.7	5883.6	-100600.0	-10570000.0	6985000.0	465871.0
3.130	219.7	8145.2	-106900.0	-15480000.0	-2780000.0	39923.0
3.131	-3342.4	5653.4	-112000.0	-10210000.0	6776000.0	458192.0
3.132	424.9	7915.0	-118300.0	-15120000.0	-2989000.0	32244.0
3.133	-6197.0	3829.4	-196800.0	-6867000.0	10680000.0	400109.0
3.134	-2429.7	6091.0	-203200.0	-11780000.0	916909.9	-25839.0
3.135	-5991.7	3599.2	-208200.0	-6506000.0	10470000.0	392430.0
3.136	-2224.4	5860.8	-214600.0	-11420000.0	708437.0	-33518.0
3.137	-4296.5	5033.0	-73537.8	-9095000.0	7558000.0	410843.0
3.138	-527.6	7324.3	-79906.6	-14060000.0	-2210000.0	-15221.0
3.139	-4091.2	4800.8	-84955.2	-8731000.0	7349000.0	403158.0
3.140	-322.4	7093.5	-91322.3	-13700000.0	-2418000.0	-22893.0
3.141	-6945.2	3001.9	-169800.0	-5433000.0	11250000.0	345060.0
3.142	-3176.1	5275.6	-176200.0	-10370000.0	1486000.0	-81063.0
3.143	-6740.0	2771.2	-181200.0	-5070000.0	11050000.0	337388.0
3.144	-2970.8	5045.3	-187600.0	-10010000.0	1278000.0	-88742.0
3.145	-3137.1	5423.1	-123400.0	-9844000.0	6568000.0	450513.0
3.146	630.2	7684.7	-129800.0	-14760000.0	-3197000.0	24565.0
3.147	-5402.2	4445.7	-167900.0	-7977000.0	9573000.0	419837.0
3.148	-1634.9	6707.3	-174300.0	-12890000.0	-192241.0	-6110.0
3.149	-4991.7	3985.2	-190800.0	-7254000.0	9156000.0	404479.0
3.150	-1224.3	6246.8	-197100.0	-12170000.0	-609187.0	-21469.0
3.151	-3886.0	4568.6	-96372.6	-8366000.0	7140000.0	395473.0
3.152	-117.2	6862.7	-102700.0	-13340000.0	-2627000.0	-30565.0
3.153	-6150.8	3614.3	-140900.0	-6536000.0	10150000.0	364824.0
3.154	-2381.3	5891.8	-147300.0	-11480000.0	376846.0	-61334.0
3.155	-5740.2	3150.0	-163700.0	-5807000.0	9728000.0	349453.0
3.156	-1970.7	5431.3	-170100.0	-10760000.0	-40100.0	-76692.0
3.157	-4803.4	5129.8	-98428.1	-8928000.0	10240000.0	607854.0
3.158	1475.4	8899.1	-109100.0	-17120000.0	-6035000.0	-102059.0
3.159	-4598.2	4899.5	-109800.0	-8567000.0	10030000.0	600175.0
3.160	1680.7	8668.8	-120500.0	-16760000.0	-6244000.0	-109738.0
3.161	-6658.0	3691.8	-165800.0	-6338000.0	12830000.0	561820.0
3.162	-379.1	7461.1	-176400.0	-14530000.0	-3447000.0	-148093.0
3.163	-6452.7	3461.6	-177200.0	-5977000.0	12620000.0	554141.0
3.164	-173.8	7230.9	-187900.0	-14170000.0	-3656000.0	-155772.0
3.165	-5551.8	4252.4	-71435.0	-7415000.0	10810000.0	552707.0
3.166	729.0	8083.6	-82034.8	-15710000.0	-5466000.0	-157283.0
3.167	-5346.5	4020.2	-82852.4	-7051000.0	10600000.0	545022.0
3.168	934.2	7852.9	-93450.5	-15350000.0	-5675000.0	-164955.0
3.169	-7406.0	2833.8	-138800.0	-4856000.0	13400000.0	506687.0

3.170	-1125.5	6645.7	-149400.0	-13120000.0	-2878000.0	-203317.0
3.171	-7200.8	2601.6	-150200.0	-4492000.0	13190000.0	499002.0
3.172	-920.2	6415.4	-160800.0	-12760000.0	-3087000.0	-210996.0
3.173	-5196.9	4215.4	-179400.0	-7616000.0	9364000.0	412158.0
3.174	-1429.6	6477.0	-185700.0	-12530000.0	-400714.0	-13790.0
3.175	-5945.5	3382.1	-152300.0	-6171000.0	9937000.0	357139.0
3.176	-2176.0	5661.6	-158700.0	-11120000.0	168373.0	-69013.0
3.177	-3380.0	9557.0	-101800.0	-17310000.0	6611000.0	553975.0
3.178	385.8	11898.8	-108100.0	-22350000.0	-3150000.0	128384.0
3.179	-3174.8	9324.8	-113200.0	-16950000.0	6403000.0	546290.0
3.180	591.1	11666.6	-119500.0	-21990000.0	-3358000.0	120699.0
3.181	-5234.3	8138.3	-169100.0	-14750000.0	9199000.0	507956.0
3.182	-1468.4	10480.1	-175400.0	-19790000.0	-561950.0	82364.0
3.183	-5029.0	7906.2	-180500.0	-14390000.0	8991000.0	500270.0
3.184	-1263.1	10247.9	-186900.0	-19430000.0	-770471.0	74679.0
3.185	-4125.7	8602.8	-74842.1	-15680000.0	7177000.0	498337.0
3.186	-359.8	10944.5	-81150.4	-20720000.0	-2584000.0	72746.0
3.187	-3920.4	8370.6	-86259.5	-15320000.0	6969000.0	490652.0
3.188	-154.6	10712.3	-92567.8	-20360000.0	-2792000.0	65061.0
3.189	-5979.9	7184.1	-142200.0	-13120000.0	9765000.0	452317.0
3.190	-2214.1	9525.8	-148500.0	-18160000.0	3833.0	26726.0
3.191	-5774.7	6951.9	-153600.0	-12760000.0	9557000.0	444632.0
3.192	-2008.8	9293.7	-159900.0	-17800000.0	-204688.0	19041.0
3.193	-4006.9	-7037.4	-91463.4	13260000.0	7921000.0	224192.0
3.194	-239.6	-4775.7	-97841.5	8344000.0	-1844000.0	-201734.0
3.195	-3801.7	-7267.7	-102900.0	13620000.0	7713000.0	216513.0
3.196	-34.3	-5006.0	-109300.0	8705000.0	-2052000.0	-209413.0
3.197	-6656.2	-9091.6	-187700.0	16960000.0	11620000.0	158428.0
3.198	-2888.9	-6829.9	-194100.0	12040000.0	1854000.0	-267499.0
3.199	-6451.0	-9321.9	-199100.0	17320000.0	11410000.0	150748.0
3.200	-2683.7	-7060.2	-205500.0	12410000.0	1645000.0	-275178.0
3.201	-4753.3	-7852.9	-64439.5	14670000.0	8490000.0	168968.0
3.202	-986.0	-5591.2	-70817.6	9757000.0	-1275000.0	-256959.0
3.203	-4548.1	-8083.2	-75855.4	15030000.0	8282000.0	161288.0
3.204	-780.8	-5821.5	-82233.5	10120000.0	-1483000.0	-264638.0
3.205	-7402.7	-9907.1	-160700.0	18370000.0	12190000.0	103203.0
3.206	-3635.3	-7645.4	-167100.0	13460000.0	2423000.0	-322724.0
3.207	-7197.4	-10137.3	-172100.0	18730000.0	11980000.0	95524.0
3.208	-3430.1	-7875.7	-178500.0	13820000.0	2214000.0	-330403.0
3.209	-3596.4	-7497.9	-114300.0	13980000.0	7504000.0	208834.0
3.210	170.9	-5236.2	-120700.0	9067000.0	-2261000.0	-217093.0
3.211	-5861.4	-8475.4	-158800.0	15850000.0	10510000.0	178157.0
3.212	-2094.1	-6213.7	-165200.0	10930000.0	744411.0	-247770.0
3.213	-5450.9	-8935.9	-181700.0	16570000.0	10090000.0	162799.0
3.214	-1683.6	-6674.2	-188100.0	11660000.0	327465.0	-263128.0
3.215	-4342.8	-8313.4	-87271.3	15400000.0	8073000.0	153609.0
3.216	-575.5	-6051.7	-93649.4	10480000.0	-1691000.0	-272317.0
3.217	-6607.9	-9290.8	-131800.0	17260000.0	11080000.0	122932.0
3.218	-2840.5	-7029.2	-138200.0	12350000.0	1313000.0	-302994.0
3.219	-6197.3	-9751.3	-154700.0	17990000.0	10660000.0	107574.0
3.220	-2430.0	-7489.7	-161000.0	13070000.0	896551.0	-318353.0
3.221	-5262.7	-7791.3	-89337.4	14900000.0	11180000.0	366168.0
3.222	1016.2	-4021.8	-99967.6	6705000.0	-5099000.0	-343710.0
3.223	-5057.4	-8021.6	-100800.0	15260000.0	10970000.0	358488.0
3.224	1221.4	-4252.1	-111400.0	7067000.0	-5307000.0	-351389.0
3.225	-7117.2	-9229.3	-156700.0	17490000.0	13760000.0	320132.0
3.226	-838.4	-5459.8	-167300.0	9295000.0	-2511000.0	-389745.0
3.227	-6912.0	-9459.5	-168100.0	17850000.0	13560000.0	312453.0
3.228	-633.1	-5690.0	-178800.0	9656000.0	-2719000.0	-397425.0
3.229	-6009.1	-8606.8	-62313.5	16310000.0	11750000.0	310943.0
3.230	269.7	-4837.3	-72943.7	8118000.0	-4529000.0	-398935.0

3.231	-5803.8	-8837.1	-73729.4	16670000.0	11540000.0	303264.0
3.232	475.0	-5067.6	-84359.6	8479000.0	-4738000.0	-406614.0
3.233	-7863.6	-10044.7	-129700.0	18900000.0	14330000.0	264908.0
3.234	-1584.8	-6275.3	-140300.0	10710000.0	-1941000.0	-444970.0
3.235	-7658.4	-10275.0	-141100.0	19260000.0	14120000.0	257229.0
3.236	-1379.5	-6505.5	-151700.0	11070000.0	-2150000.0	-452649.0
3.237	-5656.2	-8705.6	-170300.0	16210000.0	10300000.0	170478.0
3.238	-1888.9	-6443.9	-176600.0	11300000.0	535938.0	-255449.0
3.239	-6402.6	-9521.1	-143200.0	17620000.0	10870000.0	115253.0
3.240	-2635.3	-7259.4	-149600.0	12710000.0	1105000.0	-310673.0
3.241	-4142.4	-11792.5	-86493.2	22100000.0	8170000.0	151266.0
3.242	-374.6	-9527.6	-92872.6	17180000.0	-1596000.0	-274706.0
3.243	-3937.2	-12023.2	-97908.9	22470000.0	7961000.0	143594.0
3.244	-169.3	-9757.8	-104300.0	17540000.0	-1804000.0	-282385.0
3.245	-5996.4	-13227.2	-153900.0	24690000.0	10760000.0	105185.0
3.246	-2229.1	-10965.5	-160300.0	19770000.0	992065.1	-320741.0
3.247	-5791.2	-13457.5	-165300.0	25050000.0	10550000.0	97506.0
3.248	-2023.9	-11195.8	-171700.0	20130000.0	783592.0	-328421.0
3.249	-4893.9	-12650.5	-59461.9	23590000.0	8747000.0	96522.0
3.250	-1124.5	-10366.9	-65839.8	18640000.0	-1021000.0	-329591.0
3.251	-4688.7	-12882.7	-70879.3	23960000.0	8539000.0	88837.0
3.252	-919.3	-10597.6	-77255.5	19000000.0	-1229000.0	-337263.0
3.253	-6747.8	-14076.1	-126800.0	26160000.0	11330000.0	50437.0
3.254	-2978.0	-11797.8	-133200.0	21220000.0	1565000.0	-375726.0
3.255	-6542.6	-14306.9	-138300.0	26520000.0	11130000.0	42766.0
3.256	-2772.8	-12028.6	-144600.0	21580000.0	1357000.0	-383398.0
3.257	-3804.4	90.4	-98916.8	2103.0	7550000.0	333656.0
3.258	-37.1	2352.0	-105300.0	-4914000.0	-2215000.0	-92281.0
3.259	-3599.2	-139.9	-110300.0	363562.0	7341000.0	325977.0
3.260	168.1	2121.8	-116700.0	-4553000.0	-2424000.0	-99961.0
3.261	-6453.8	-1963.8	-195200.0	3702000.0	11250000.0	267894.0
3.262	-2686.4	297.8	-201600.0	-1214000.0	1482000.0	-158047.0
3.263	-6248.5	-2194.0	-206600.0	4063000.0	11040000.0	260214.0
3.264	-2481.2	67.6	-213000.0	-852840.1	1274000.0	-165727.0
3.265	-4550.9	-725.1	-71892.9	1415000.0	8119000.0	278432.0
3.266	-783.5	1536.5	-78271.2	-3501000.0	-1646000.0	-147506.0
3.267	-4345.6	-955.4	-83308.8	1776000.0	7910000.0	270753.0
3.268	-578.3	1306.3	-89687.1	-3140000.0	-1854000.0	-155185.0
3.269	-7200.2	-2779.3	-168200.0	5115000.0	11820000.0	212670.0
3.270	-3432.9	-517.7	-174500.0	198417.0	2051000.0	-213272.0
3.271	-6994.9	-3009.5	-179600.0	5476000.0	11610000.0	204991.0
3.272	-3227.6	-747.9	-185900.0	559875.0	1843000.0	-220951.0
3.273	-3393.9	-370.1	-121700.0	725020.0	7133000.0	318298.0
3.274	373.4	1891.5	-128100.0	-4191000.0	-2632000.0	-107640.0
3.275	-5659.0	-1347.5	-166300.0	2592000.0	10140000.0	287622.0
3.276	-1891.6	914.1	-172700.0	-2324000.0	372931.0	-138318.0
3.277	-5248.4	-1808.1	-189100.0	3315000.0	9721000.0	272264.0
3.278	-1481.1	453.6	-195500.0	-1601000.0	-44016.0	-153676.0
3.279	-4140.3	-1185.6	-94724.7	2138000.0	7702000.0	263074.0
3.280	-373.0	1076.0	-101100.0	-2778000.0	-2063000.0	-162865.0
3.281	-6405.4	-2163.0	-139300.0	4005000.0	10710000.0	232399.0
3.282	-2638.1	98.6	-145700.0	-911496.0	942017.0	-193543.0
3.283	-5994.8	-2623.5	-162100.0	4728000.0	10290000.0	217040.0
3.284	-2227.5	-361.9	-168500.0	-188580.0	525071.0	-208901.0
3.285	-5060.2	-663.5	-96790.7	1641000.0	10800000.0	475639.0
3.286	1218.6	3105.9	-107400.0	-6553000.0	-5470000.0	-234261.0
3.287	-4855.0	-893.7	-108200.0	2002000.0	10600000.0	467960.0
3.288	1423.9	2875.6	-118800.0	-6191000.0	-5679000.0	-241940.0
3.289	-6914.7	-2101.4	-164200.0	4231000.0	13390000.0	429605.0
3.290	-635.9	1667.9	-174800.0	-3963000.0	-2882000.0	-280297.0
3.291	-6709.5	-2331.7	-175600.0	4592000.0	13180000.0	421926.0

3.292	-430.6	1437.7	-186200.0	-3601000.0	-3091000.0	-287977.0
3.293	-5806.6	-1479.0	-69766.8	3054000.0	11370000.0	420415.0
3.294	472.2	2290.4	-80397.3	-5140000.0	-4901000.0	-289486.0
3.295	-5601.4	-1709.2	-81182.7	3415000.0	11170000.0	412736.0
3.296	677.5	2060.1	-91813.2	-4779000.0	-5109000.0	-297165.0
3.297	-7661.2	-2916.9	-137100.0	5643000.0	13960000.0	374381.0
3.298	-1382.3	852.5	-147800.0	-2550000.0	-2313000.0	-335522.0
3.299	-7455.9	-3147.1	-148600.0	6005000.0	13750000.0	366702.0
3.300	-1177.0	622.2	-159200.0	-2189000.0	-2521000.0	-343201.0
3.301	-5453.7	-1577.8	-177700.0	2953000.0	9929000.0	279943.0
3.302	-1686.4	683.8	-184100.0	-1963000.0	164457.0	-145997.0
3.303	-6200.1	-2393.3	-150700.0	4366000.0	10500000.0	224719.0
3.304	-2432.8	-131.7	-157100.0	-550038.0	733544.0	-201222.0
3.476	78253.8	-24876.4	-51036.5	44710000.0	-155800000.0	8973000.0
3.477	67675.3	-63363.0	-29675.2	115400000.0	-134900000.0	4765000.0
3.478	-73067.7	63452.2	-203500.0	-116000000.0	142300000.0	-4639000.0
3.479	-83646.6	24976.8	-182100.0	-45310000.0	163200000.0	-8845000.0
3.480	68124.6	-13264.4	-60671.9	23440000.0	-135800000.0	6063000.0
3.481	77804.5	-74975.1	-20039.8	136700000.0	-154900000.0	7675000.0
3.482	-83197.0	75067.9	-213100.0	-137200000.0	162300000.0	-7549000.0
3.483	-73517.2	13361.0	-172500.0	-24030000.0	143200000.0	-5936000.0
3.484	47972.7	62805.4	-85428.7	-115100000.0	-96010000.0	-6086000.0
3.485	37394.1	24318.8	-64067.4	-44420000.0	-75160000.0	-10290000.0
3.486	-42787.3	-24228.3	-169100.0	43830000.0	82540000.0	10420000.0
3.487	-53366.2	-62703.7	-147700.0	114500000.0	103400000.0	6214000.0
3.488	37843.5	74417.5	-95064.1	-136400000.0	-76030000.0	-8996000.0
3.489	47523.4	12706.7	-54432.0	-23150000.0	-95140000.0	-7384000.0
3.490	-52916.6	-12612.6	-178700.0	22550000.0	102500000.0	7511000.0
3.491	-43236.8	-74319.5	-138100.0	135800000.0	83410000.0	9124000.0
3.492	37624.1	50873.8	-129300.0	-93850000.0	-75760000.0	9118000.0
3.493	2370.8	-77340.6	-58097.5	141600000.0	-6283000.0	-4907000.0
3.494	-7774.2	77353.1	-175100.0	-142000000.0	13680000.0	5034000.0
3.495	-43025.9	-50834.7	-103800.0	93360000.0	83150000.0	-8990000.0
3.496	28538.1	77169.6	-139600.0	-141800000.0	-57820000.0	4601000.0
3.497	-6713.4	-51038.7	-68421.3	93630000.0	11650000.0	-9426000.0
3.498	1311.9	51057.3	-164800.0	-94100000.0	-4257000.0	9551000.0
3.499	-33941.7	-77136.7	-93496.9	141300000.0	65220000.0	-4471000.0
3.500	3866.9	89632.8	-161400.0	-164900000.0	-9168000.0	-583085.0
3.501	36135.4	-116100.0	-25995.0	212500000.0	-72880000.0	4793000.0
3.502	-41531.4	116100.0	-207200.0	-213000000.0	80270000.0	-4667000.0
3.503	-9261.3	-89548.3	-71718.1	164300000.0	16550000.0	710480.0
3.504	-5219.4	115900.0	-171700.0	-212800000.0	8770000.0	-5101000.0
3.505	27051.1	-89750.0	-36313.7	164600000.0	-54950000.0	275048.0
3.506	-32445.3	89822.5	-196900.0	-165100000.0	62330000.0	-149791.0
3.507	-177.2	-115900.0	-61399.4	212200000.0	-1385000.0	5228000.0
4.1	11303.9	-1014.7	-92213.8	2220000.0	-19280000.0	94722.0
4.2	10415.5	1126.8	-102600.0	-2729000.0	-17430000.0	-113108.0
4.3	11190.4	-1441.4	-102900.0	2935000.0	-19130000.0	89634.0
4.4	10302.0	700.1	-113300.0	-2014000.0	-17280000.0	-118196.0
4.5	12884.8	-4193.2	-199700.0	8606000.0	-20380000.0	82216.0
4.6	11996.4	-2051.7	-210100.0	3657000.0	-18540000.0	-125614.0
4.7	12771.3	-4619.9	-210400.0	9322000.0	-20230000.0	77128.0
4.8	11882.9	-2478.4	-220800.0	4373000.0	-18390000.0	-130702.0
4.9	11887.1	-2041.2	-68270.1	4138000.0	-20440000.0	22994.0
4.10	10998.8	101.7	-78701.7	-812464.0	-18590000.0	-184860.0
4.11	11773.6	-2470.0	-78963.7	4857000.0	-20280000.0	17942.0
4.12	10885.3	-325.0	-89392.5	-97017.0	-18440000.0	-189948.0
4.13	13468.1	-5218.3	-175700.0	10520000.0	-21540000.0	10463.0
4.14	12579.7	-3076.8	-186200.0	5574000.0	-19700000.0	-197367.0
4.15	13354.6	-5644.9	-186400.0	11240000.0	-21390000.0	5375.0
4.16	12466.2	-3503.4	-196800.0	6289000.0	-19540000.0	-202454.0

4.17	11076.9	-1868.1	-113600.0	3651000.0	-18980000.0	84546.0
4.18	10188.5	273.4	-124000.0	-1298000.0	-17130000.0	-123284.0
4.19	12410.5	-3239.7	-167400.0	6690000.0	-20050000.0	85968.0
4.20	11522.2	-1098.2	-177900.0	1741000.0	-18210000.0	-121862.0
4.21	12183.5	-4093.0	-188800.0	8121000.0	-19750000.0	75792.0
4.22	11295.2	-1951.5	-199200.0	3172000.0	-17900000.0	-132038.0
4.23	11660.0	-2898.8	-89657.4	5576000.0	-20130000.0	12891.0
4.24	10771.8	-751.6	-100100.0	618431.0	-18290000.0	-195036.0
4.25	12993.8	-4264.7	-143500.0	8607000.0	-21210000.0	14215.0
4.26	12105.4	-2123.2	-153900.0	3658000.0	-19360000.0	-193615.0
4.27	12766.8	-5118.0	-164900.0	10040000.0	-20910000.0	4039.0
4.28	11878.4	-2976.6	-175300.0	5089000.0	-19060000.0	-203790.0
4.29	11600.0	-1728.6	-88735.9	3869000.0	-19890000.0	163999.0
4.30	10119.4	1840.6	-106100.0	-4379000.0	-16820000.0	-182384.0
4.31	11486.5	-2155.2	-99426.7	4585000.0	-19740000.0	158911.0
4.32	10005.9	1413.9	-116800.0	-3663000.0	-16670000.0	-187472.0
4.33	12706.6	-3953.5	-164000.0	8340000.0	-20670000.0	155244.0
4.34	11226.0	-384.4	-181300.0	91868.0	-17590000.0	-191139.0
4.35	12593.2	-4380.2	-174600.0	9055000.0	-20520000.0	150156.0
4.36	11112.5	-811.0	-192000.0	807316.0	-17440000.0	-196227.0
4.37	12182.6	-2777.9	-64823.5	5823000.0	-21050000.0	92662.0
4.38	10702.7	815.5	-82179.6	-2462000.0	-17980000.0	-254136.0
4.39	12069.0	-3206.7	-75517.1	6541000.0	-20900000.0	87610.0
4.40	10589.2	388.9	-92870.3	-1747000.0	-17820000.0	-259224.0
4.41	13289.9	-4978.6	-140000.0	10260000.0	-21830000.0	83493.0
4.42	11809.3	-1409.4	-157400.0	2008000.0	-18750000.0	-262891.0
4.43	13176.4	-5405.3	-150700.0	10970000.0	-21670000.0	78406.0
4.44	11695.8	-1836.1	-168100.0	2724000.0	-18600000.0	-267979.0
4.45	17010.1	-1318.5	-89242.6	2966000.0	-29720000.0	-17418.0
4.46	16122.5	894.3	-99582.3	-2091000.0	-27870000.0	-226531.0
4.47	16896.6	-1747.6	-99936.2	3685000.0	-29560000.0	-22459.0
4.48	16008.9	465.5	-110300.0	-1372000.0	-27720000.0	-231582.0
4.49	18116.5	-3512.4	-164400.0	7389000.0	-30490000.0	-26759.0
4.50	17230.0	-1301.7	-174800.0	2336000.0	-28650000.0	-235778.0
4.51	18003.0	-3941.4	-175100.0	8108000.0	-30340000.0	-31800.0
4.52	17116.4	-1730.5	-185500.0	3055000.0	-28500000.0	-240830.0
4.53	17597.6	-2515.7	-65507.4	5147000.0	-30880000.0	-85770.0
4.54	16705.7	-294.2	-75846.8	74117.0	-29030000.0	-295256.0
4.55	17484.2	-2944.8	-76201.1	5866000.0	-30730000.0	-90811.0
4.56	16592.3	-723.2	-86540.5	793222.0	-28880000.0	-300297.0
4.57	18704.0	-4709.6	-140700.0	9570000.0	-31650000.0	-95111.0
4.58	17812.2	-2488.0	-151000.0	4497000.0	-29800000.0	-304597.0
4.59	18590.6	-5138.6	-151400.0	10290000.0	-31500000.0	-100152.0
4.60	17698.7	-2917.1	-161700.0	5216000.0	-29650000.0	-309638.0
4.61	12297.0	-3666.3	-178100.0	7406000.0	-19900000.0	80880.0
4.62	11408.7	-1524.9	-188600.0	2457000.0	-18060000.0	-126950.0
4.63	12880.3	-4691.4	-154200.0	9322000.0	-21060000.0	9127.0
4.64	11991.9	-2549.9	-164600.0	4373000.0	-19210000.0	-198702.0
4.65	-5712.4	-1315.6	-95618.5	2637000.0	11860000.0	471199.0
4.66	-6600.7	826.1	-106100.0	-2312000.0	13700000.0	263342.0
4.67	-5825.9	-1742.3	-106300.0	3352000.0	12010000.0	466111.0
4.68	-6714.2	399.4	-116700.0	-1597000.0	13860000.0	258254.0
4.69	-4131.5	-4494.1	-203100.0	9023000.0	10750000.0	458692.0
4.70	-5019.8	-2352.4	-213500.0	4074000.0	12600000.0	250834.0
4.71	-4245.0	-4920.8	-213800.0	9739000.0	10900000.0	453604.0
4.72	-5133.3	-2779.1	-224200.0	4790000.0	12750000.0	245747.0
4.73	-5129.4	-2350.2	-71686.0	4568000.0	10700000.0	399610.0
4.74	-6017.4	-199.0	-82105.9	-395522.0	12550000.0	191590.0
4.75	-5242.9	-2779.0	-82379.6	5287000.0	10850000.0	394558.0
4.76	-6130.9	-625.6	-92796.6	319925.0	12700000.0	186502.0
4.77	-3548.2	-5519.1	-179100.0	10940000.0	9595000.0	386939.0

4.78	-4436.6	-3377.5	-189600.0	5991000.0	11440000.0	179082.0
4.79	-3661.7	-5945.8	-189800.0	11660000.0	9747000.0	381852.0
4.80	-4550.0	-3804.1	-200200.0	6706000.0	11590000.0	173994.0
4.81	-5939.3	-2168.9	-117000.0	4068000.0	12160000.0	461023.0
4.82	-6827.7	-27.3	-127400.0	-881186.1	14010000.0	253166.0
4.83	-4605.7	-3540.5	-170800.0	7107000.0	11080000.0	462444.0
4.84	-5494.1	-1398.9	-181300.0	2158000.0	12930000.0	254587.0
4.85	-4832.7	-4393.9	-192200.0	8538000.0	11390000.0	452268.0
4.86	-5721.1	-2252.2	-202600.0	3589000.0	13230000.0	244411.0
4.87	-5356.5	-3207.8	-93073.3	6005000.0	11000000.0	389507.0
4.88	-6244.4	-1052.3	-103500.0	1035000.0	12850000.0	181414.0
4.89	-4022.5	-4565.6	-146900.0	9024000.0	9927000.0	390692.0
4.90	-4910.8	-2423.9	-157300.0	4075000.0	11770000.0	182835.0
4.91	-4249.4	-5418.9	-168300.0	10450000.0	10230000.0	380516.0
4.92	-5137.8	-3277.3	-178700.0	5506000.0	12080000.0	172659.0
4.93	-5416.2	-2029.5	-92140.8	4287000.0	11240000.0	540485.0
4.94	-6896.8	1540.0	-109500.0	-3962000.0	14320000.0	194056.0
4.95	-5529.7	-2456.1	-102800.0	5002000.0	11390000.0	535397.0
4.96	-7010.3	1113.3	-120200.0	-3246000.0	14470000.0	188968.0
4.97	-4309.6	-4254.4	-167400.0	8757000.0	10470000.0	531729.0
4.98	-5790.2	-685.0	-184700.0	508749.0	13540000.0	185301.0
4.99	-4423.1	-4681.1	-178000.0	9472000.0	10620000.0	526642.0
4.100	-5903.7	-1111.7	-195400.0	1224000.0	13700000.0	180213.0
4.101	-4833.9	-3087.0	-68239.4	6252000.0	10090000.0	469284.0
4.102	-6313.6	514.9	-85583.5	-2045000.0	13160000.0	122304.0
4.103	-4947.5	-3515.7	-78933.0	6971000.0	10240000.0	464233.0
4.104	-6427.1	88.3	-96274.3	-1330000.0	13310000.0	117216.0
4.105	-3726.4	-5283.0	-143400.0	10680000.0	9312000.0	460037.0
4.106	-5206.9	-1710.0	-160800.0	2425000.0	12390000.0	113549.0
4.107	-3840.0	-5711.8	-154100.0	11400000.0	9464000.0	454985.0
4.108	-5320.4	-2136.7	-171500.0	3141000.0	12540000.0	108461.0
4.109	-4719.2	-3967.2	-181500.0	7823000.0	11240000.0	457356.0
4.110	-5607.6	-1825.5	-192000.0	2874000.0	13080000.0	249499.0
4.111	-4136.0	-4992.2	-157600.0	9739000.0	10080000.0	385604.0
4.112	-5024.3	-2850.6	-168000.0	4790000.0	11920000.0	177747.0
4.113	-11351.8	-1831.5	-94935.5	3678000.0	22180000.0	610172.0
4.114	-12238.3	379.0	-105300.0	-1375000.0	24020000.0	401132.0
4.115	-11465.3	-2260.6	-105600.0	4397000.0	22330000.0	605131.0
4.116	-12351.9	-49.8	-116000.0	-656278.0	24170000.0	396080.0
4.117	-10244.6	-4027.2	-170100.0	8104000.0	21410000.0	600907.0
4.118	-11130.9	-1817.0	-180500.0	3052000.0	23250000.0	391884.0
4.119	-10358.1	-4456.0	-180800.0	8823000.0	21560000.0	595855.0
4.120	-11244.4	-2245.8	-191100.0	3771000.0	23400000.0	386833.0
4.121	-10764.3	-3028.7	-71200.4	5859000.0	21020000.0	541818.0
4.122	-11656.2	-807.3	-81539.7	786297.0	22870000.0	332309.0
4.123	-10877.7	-3457.8	-81894.1	6578000.0	21170000.0	536777.0
4.124	-11769.6	-1236.3	-92233.4	1505000.0	23020000.0	327268.0
4.125	-9657.9	-5222.6	-146400.0	10280000.0	20240000.0	532477.0
4.126	-10549.8	-3001.1	-156700.0	5209000.0	22090000.0	322968.0
4.127	-9771.3	-5651.6	-157100.0	11000000.0	20390000.0	527436.0
4.128	-10663.2	-3430.2	-167400.0	5928000.0	22250000.0	317927.0
4.129	3537.3	5329.6	-96577.9	-9939000.0	-4939000.0	312055.0
4.130	2648.9	7471.1	-107000.0	-14890000.0	-3093000.0	104218.0
4.131	3423.8	4902.9	-107300.0	-9224000.0	-4787000.0	306967.0
4.132	2535.4	7044.5	-117700.0	-14170000.0	-2941000.0	99130.0
4.133	5118.2	2151.1	-204000.0	-3553000.0	-6044000.0	299549.0
4.134	4229.8	4292.6	-214500.0	-8502000.0	-4199000.0	91712.0
4.135	5004.7	1724.4	-214700.0	-2837000.0	-5892000.0	294461.0
4.136	4116.3	3866.0	-225200.0	-7786000.0	-4047000.0	86624.0
4.137	4119.0	4210.9	-72756.7	-7881000.0	-6093000.0	241961.0
4.138	3231.5	6423.4	-83096.4	-12940000.0	-4249000.0	32853.0

4.139	4005.5	3781.8	-83450.4	-7162000.0	-5941000.0	236920.0
4.140	3117.9	5994.6	-93790.1	-12220000.0	-4097000.0	27801.0
4.141	5699.9	1076.0	-180200.0	-1561000.0	-7199000.0	228650.0
4.142	4813.1	3267.6	-190500.0	-6585000.0	-5356000.0	19960.0
4.143	5586.4	647.2	-190800.0	-842337.0	-7047000.0	223599.0
4.144	4699.6	2840.9	-201200.0	-5870000.0	-5204000.0	14872.0
4.145	3310.3	4476.2	-118000.0	-8508000.0	-4635000.0	301880.0
4.146	2421.9	6617.8	-128400.0	-13460000.0	-2789000.0	94042.0
4.147	4643.9	3104.6	-171800.0	-5469000.0	-5713000.0	303301.0
4.148	3755.5	5246.2	-182200.0	-10420000.0	-3867000.0	95464.0
4.149	4416.9	2251.3	-193200.0	-4038000.0	-5409000.0	293125.0
4.150	3528.5	4392.8	-203600.0	-8987000.0	-3563000.0	85288.0
4.151	3892.1	3352.8	-94144.0	-6443000.0	-5789000.0	231879.0
4.152	3004.4	5565.8	-104500.0	-11500000.0	-3945000.0	22750.0
4.153	5225.4	2017.0	-147900.0	-3458000.0	-6866000.0	232620.0
4.154	4338.8	4221.1	-158300.0	-8501000.0	-5024000.0	23712.0
4.155	4998.5	1158.9	-169300.0	-2020000.0	-6563000.0	222538.0
4.156	4111.8	3367.8	-179700.0	-7070000.0	-4720000.0	13536.0
4.157	3833.4	4615.7	-93100.2	-8290000.0	-5554000.0	381335.0
4.158	2352.8	8185.0	-110500.0	-16540000.0	-2478000.0	34939.0
4.159	3719.9	4189.0	-103800.0	-7574000.0	-5402000.0	376247.0
4.160	2239.3	7758.3	-121200.0	-15820000.0	-2326000.0	29851.0
4.161	4940.0	2390.7	-168300.0	-3819000.0	-6328000.0	372580.0
4.162	3459.4	5960.0	-185700.0	-12070000.0	-3252000.0	26185.0
4.163	4826.5	1964.1	-179000.0	-3104000.0	-6176000.0	367492.0
4.164	3345.9	5533.4	-196400.0	-11350000.0	-3100000.0	21097.0
4.165	4416.2	3470.4	-69310.2	-6190000.0	-6710000.0	311791.0
4.166	2936.1	7160.0	-86543.3	-14620000.0	-3635000.0	-36813.0
4.167	4302.8	3041.3	-80003.9	-5471000.0	-6559000.0	306750.0
4.168	2822.5	6731.4	-97236.7	-13900000.0	-3483000.0	-41868.0
4.169	5522.7	1276.5	-144500.0	-1767000.0	-7484000.0	302450.0
4.170	4042.7	4935.0	-161800.0	-10150000.0	-4409000.0	-45567.0
4.171	5409.2	847.4	-155200.0	-1048000.0	-7332000.0	297410.0
4.172	3929.2	4508.3	-172500.0	-9435000.0	-4257000.0	-50655.0
4.173	4530.4	2677.9	-182500.0	-4753000.0	-5561000.0	298213.0
4.174	3642.0	4819.5	-192900.0	-9702000.0	-3715000.0	90376.0
4.175	5111.9	1588.0	-158600.0	-2739000.0	-6715000.0	227579.0
4.176	4225.3	3794.5	-169000.0	-7786000.0	-4872000.0	18624.0
4.177	4070.1	9087.4	-96720.8	-17040000.0	-5824000.0	348133.0
4.178	3178.2	11308.9	-107100.0	-22110000.0	-3972000.0	138642.0
4.179	3956.7	8658.3	-107400.0	-16320000.0	-5672000.0	343093.0
4.180	3064.8	10879.8	-117800.0	-21390000.0	-3820000.0	133601.0
4.181	5176.5	6893.5	-171900.0	-12620000.0	-6597000.0	338793.0
4.182	4284.7	9115.0	-182200.0	-17690000.0	-4746000.0	129302.0
4.183	5063.1	6464.5	-182600.0	-11900000.0	-6445000.0	333752.0
4.184	4171.2	8686.0	-192900.0	-16970000.0	-4594000.0	124261.0
4.185	4657.7	7890.2	-72985.7	-14860000.0	-6988000.0	279782.0
4.186	3765.8	10111.7	-83325.0	-19930000.0	-5137000.0	70290.0
4.187	4544.2	7461.1	-83679.4	-14140000.0	-6837000.0	274741.0
4.188	3652.3	9682.6	-94018.7	-19210000.0	-4985000.0	65250.0
4.189	5764.1	5696.3	-148200.0	-10440000.0	-7762000.0	270441.0
4.190	4872.2	7917.8	-158500.0	-15510000.0	-5910000.0	60950.0
4.191	5650.6	5267.3	-158900.0	-9718000.0	-7610000.0	265400.0
4.192	4758.8	7488.8	-169200.0	-14790000.0	-5758000.0	55909.0
4.193	2132.9	-7741.7	-91518.6	14910000.0	-2625000.0	199020.0
4.194	1244.6	-5600.2	-102000.0	9960000.0	-778983.0	-8811.0
4.195	2019.4	-8168.4	-102200.0	15620000.0	-2473000.0	193932.0
4.196	1131.1	-6026.9	-112600.0	10680000.0	-627029.0	-13899.0
4.197	3713.8	-10920.2	-199000.0	21290000.0	-3730000.0	186514.0
4.198	2825.5	-8778.7	-209400.0	16350000.0	-1884000.0	-21318.0
4.199	3600.3	-11346.9	-209700.0	22010000.0	-3578000.0	181426.0

4.200	2712.0	-9205.4	-220100.0	17060000.0	-1732000.0	-26406.0
4.201	2716.2	-8766.7	-67573.0	16830000.0	-3782000.0	127268.0
4.202	1827.8	-6625.2	-78006.5	11880000.0	-1936000.0	-80563.0
4.203	2602.7	-9193.4	-78263.8	17540000.0	-3630000.0	122180.0
4.204	1714.3	-7051.9	-88697.3	12590000.0	-1784000.0	-85651.0
4.205	4297.1	-11945.2	-175000.0	23210000.0	-4887000.0	114761.0
4.206	3408.7	-9803.7	-185500.0	18260000.0	-3041000.0	-93070.0
4.207	4183.6	-12371.9	-185700.0	23930000.0	-4735000.0	109673.0
4.208	3295.2	-10230.4	-196100.0	18980000.0	-2890000.0	-98158.0
4.209	1905.9	-8595.0	-112900.0	16340000.0	-2321000.0	188844.0
4.210	1017.6	-6453.5	-123300.0	11390000.0	-475075.0	-18987.0
4.211	3239.6	-9966.6	-166700.0	19380000.0	-3398000.0	190266.0
4.212	2351.2	-7825.2	-177200.0	14430000.0	-1553000.0	-17566.0
4.213	3012.6	-10820.0	-188100.0	20810000.0	-3094000.0	180090.0
4.214	2124.2	-8678.5	-198600.0	15860000.0	-1249000.0	-27742.0
4.215	2489.2	-9620.1	-88954.5	18260000.0	-3478000.0	117092.0
4.216	1600.9	-7478.6	-99388.1	13310000.0	-1632000.0	-90739.0
4.217	3822.8	-10991.7	-142800.0	21300000.0	-4556000.0	118513.0
4.218	2934.5	-8850.2	-153200.0	16350000.0	-2710000.0	-89318.0
4.219	3595.8	-11845.0	-164200.0	22730000.0	-4252000.0	108337.0
4.220	2707.5	-9703.5	-174600.0	17780000.0	-2406000.0	-99494.0
4.221	2429.1	-8455.5	-88040.8	16560000.0	-3240000.0	268297.0
4.222	948.4	-4886.4	-105400.0	8310000.0	-163774.0	-78088.0
4.223	2315.6	-8882.2	-98731.6	17270000.0	-3088000.0	263209.0
4.224	834.9	-5313.0	-116100.0	9026000.0	-11820.0	-83176.0
4.225	3535.7	-10680.5	-163300.0	21030000.0	-4013000.0	259543.0
4.226	2055.1	-7111.3	-180600.0	12780000.0	-937450.0	-86843.0
4.227	3422.2	-11107.1	-173900.0	21740000.0	-3862000.0	254455.0
4.228	1941.6	-7538.0	-191300.0	13500000.0	-785496.0	-91931.0
4.229	3012.3	-9480.6	-64095.2	18470000.0	-4397000.0	196545.0
4.230	1531.7	-5911.4	-81484.4	10230000.0	-1321000.0	-149840.0
4.231	2898.8	-9907.2	-74785.9	19190000.0	-4245000.0	191457.0
4.232	1418.2	-6338.1	-92175.1	10940000.0	-1169000.0	-154928.0
4.233	4119.0	-11705.5	-139300.0	22950000.0	-5171000.0	187790.0
4.234	2638.3	-8136.4	-156700.0	14700000.0	-2095000.0	-158595.0
4.235	4005.5	-12132.2	-150000.0	23660000.0	-5019000.0	182702.0
4.236	2524.8	-8563.0	-167400.0	15410000.0	-1943000.0	-163683.0
4.237	3126.1	-10393.3	-177400.0	20090000.0	-3246000.0	185178.0
4.238	2237.7	-8251.8	-187900.0	15150000.0	-1401000.0	-22654.0
4.239	3709.3	-11418.3	-153500.0	22010000.0	-4404000.0	113425.0
4.240	2821.0	-9276.9	-163900.0	17060000.0	-2558000.0	-94406.0
4.241	1728.0	-12389.8	-87896.5	23900000.0	-1965000.0	153954.0
4.242	840.0	-10235.1	-98312.0	18930000.0	-119692.0	-54102.0
4.243	1614.4	-12818.6	-98590.1	24620000.0	-1812000.0	148903.0
4.244	726.5	-10661.8	-109000.0	19650000.0	32262.0	-59190.0
4.245	2835.0	-14601.5	-163100.0	28350000.0	-2739000.0	144974.0
4.246	1946.7	-12460.0	-173500.0	23400000.0	-893368.0	-62857.0
4.247	2721.5	-15028.2	-173800.0	29070000.0	-2587000.0	139886.0
4.248	1833.2	-12886.7	-184200.0	24120000.0	-741414.0	-67945.0
4.249	2307.1	-13570.0	-64160.6	26050000.0	-3114000.0	84870.0
4.250	1420.3	-11358.7	-74500.4	21000000.0	-1271000.0	-124175.0
4.251	2193.7	-13999.0	-74854.2	26770000.0	-2962000.0	79829.0
4.252	1306.8	-11787.5	-85194.1	21720000.0	-1119000.0	-129227.0
4.253	3414.1	-15765.0	-139300.0	30480000.0	-3888000.0	75581.0
4.254	2527.8	-13554.7	-149700.0	25420000.0	-2047000.0	-133423.0
4.255	3300.6	-16193.8	-150000.0	31200000.0	-3736000.0	70530.0
4.256	2414.3	-13983.5	-160400.0	26140000.0	-1895000.0	-138474.0
4.257	2739.7	-789.4	-96979.0	1448000.0	-3614000.0	266959.0
4.258	1851.4	1352.1	-107400.0	-3501000.0	-1768000.0	59120.0
4.259	2626.2	-1216.1	-107700.0	2164000.0	-3462000.0	261871.0
4.260	1737.9	925.5	-118100.0	-2785000.0	-1616000.0	54032.0

4.261	4320.6	-3967.9	-204400.0	7835000.0	-4719000.0	254453.0
4.262	3432.3	-1826.3	-214900.0	2886000.0	-2873000.0	46611.0
4.263	4207.1	-4394.6	-215100.0	8550000.0	-4567000.0	249365.0
4.264	3318.8	-2253.0	-225600.0	3601000.0	-2721000.0	41523.0
4.265	3323.0	-1814.4	-73033.4	3365000.0	-4771000.0	195207.0
4.266	2434.6	327.1	-83466.7	-1584000.0	-2925000.0	-12633.0
4.267	3209.5	-2241.1	-83724.2	4080000.0	-4619000.0	190119.0
4.268	2321.1	-99.6	-94157.5	-868670.0	-2773000.0	-17721.0
4.269	4903.9	-4992.9	-180500.0	9751000.0	-5876000.0	182701.0
4.270	4015.5	-2851.4	-190900.0	4802000.0	-4030000.0	-25141.0
4.271	4790.4	-5419.6	-191200.0	10470000.0	-5724000.0	177613.0
4.272	3902.0	-3278.0	-201600.0	5518000.0	-3878000.0	-30229.0
4.273	2512.7	-1642.7	-118400.0	2879000.0	-3310000.0	256783.0
4.274	1624.4	498.8	-128800.0	-2070000.0	-1464000.0	48944.0
4.275	3846.4	-3014.4	-172200.0	5919000.0	-4387000.0	258205.0
4.276	2958.0	-872.8	-182600.0	969804.0	-2542000.0	50364.0
4.277	3619.4	-3867.7	-193600.0	7350000.0	-4083000.0	248029.0
4.278	2731.0	-1726.1	-204000.0	2401000.0	-2238000.0	40188.0
4.279	3096.0	-2667.8	-94414.9	4796000.0	-4467000.0	185031.0
4.280	2207.6	-526.2	-104800.0	-153223.0	-2621000.0	-22808.0
4.281	4429.6	-4039.4	-148300.0	7835000.0	-5544000.0	186453.0
4.282	3541.3	-1897.8	-158700.0	2886000.0	-3699000.0	-21389.0
4.283	4202.6	-4892.7	-169600.0	9266000.0	-5241000.0	176277.0
4.284	3314.3	-2751.2	-180100.0	4317000.0	-3395000.0	-31564.0
4.285	3035.9	-1503.3	-93501.3	3098000.0	-4229000.0	336238.0
4.286	1555.2	2066.0	-110900.0	-5150000.0	-1153000.0	-10163.0
4.287	2922.4	-1929.9	-104200.0	3813000.0	-4077000.0	331150.0
4.288	1441.7	1639.3	-121600.0	-4435000.0	-1001000.0	-15251.0
4.289	4142.5	-3728.2	-168700.0	7568000.0	-5002000.0	327484.0
4.290	2661.9	-158.9	-186100.0	-679815.0	-1926000.0	-18919.0
4.291	4029.0	-4154.9	-179400.0	8284000.0	-4850000.0	322396.0
4.292	2548.4	-585.6	-196800.0	35633.0	-1774000.0	-24007.0
4.293	3619.1	-2528.3	-69555.6	5014000.0	-5386000.0	264486.0
4.294	2138.5	1041.0	-86944.5	-3234000.0	-2310000.0	-81915.0
4.295	3505.6	-2955.0	-80246.4	5730000.0	-5234000.0	259398.0
4.296	2025.0	614.3	-97635.2	-2518000.0	-2158000.0	-87003.0
4.297	4725.8	-4753.3	-144800.0	9485000.0	-6160000.0	255732.0
4.298	3245.1	-1184.0	-162200.0	1237000.0	-3084000.0	-90671.0
4.299	4612.3	-5179.9	-155500.0	10200000.0	-6008000.0	250644.0
4.300	3131.6	-1610.6	-172900.0	1952000.0	-2932000.0	-95759.0
4.301	3732.9	-3441.0	-182900.0	6634000.0	-4235000.0	253117.0
4.302	2844.5	-1299.5	-193300.0	1685000.0	-2390000.0	45276.0
4.303	4316.1	-4466.1	-158900.0	8551000.0	-5392000.0	181365.0
4.304	3427.8	-2324.5	-169400.0	3602000.0	-3547000.0	-26477.0
4.476	114200.0	30144.0	-114700.0	-56150000.0	-204700000.0	9624000.0
4.477	97630.7	-20034.1	-102300.0	38610000.0	-175300000.0	5242000.0
4.478	-92537.1	17672.3	-140800.0	-34630000.0	169800000.0	-5012000.0
4.479	-109100.0	-32517.1	-128400.0	60140000.0	199200000.0	-9393000.0
4.480	99748.2	30785.6	-116200.0	-57510000.0	-178700000.0	6507000.0
4.481	112100.0	-20675.7	-100700.0	39970000.0	-201300000.0	8359000.0
4.482	-107000.0	18310.2	-142300.0	-35990000.0	195800000.0	-8129000.0
4.483	-94654.8	-33155.0	-126900.0	61490000.0	173200000.0	-6276000.0
4.484	71853.3	-3106.6	-117700.0	5538000.0	-128200000.0	-6276000.0
4.485	55287.1	-53284.7	-105200.0	100300000.0	-98710000.0	-10660000.0
4.486	-50193.1	50921.6	-137800.0	-96310000.0	93210000.0	10890000.0
4.487	-66759.6	732.3	-125400.0	-1547000.0	122700000.0	6506000.0
4.488	57404.5	-2465.0	-119200.0	4178000.0	-102100000.0	-9393000.0
4.489	69735.8	-53926.3	-103700.0	101700000.0	-124700000.0	-7541000.0
4.490	-64642.0	51559.6	-139400.0	-97670000.0	119200000.0	7770000.0
4.491	-52310.8	94.4	-123900.0	-191297.0	96630000.0	9623000.0
4.492	61159.6	84067.6	-138700.0	-158800000.0	-108000000.0	9618000.0

4.493	5946.3	-82948.7	-96876.1	156700000.0	-9854000.0	-4992000.0
4.494	-862.2	80275.5	-146600.0	-152200000.0	4372000.0	5227000.0
4.495	-56074.0	-86697.6	-104700.0	163200000.0	102500000.0	-9382000.0
4.496	48454.9	74040.9	-139700.0	-140200000.0	-85010000.0	4849000.0
4.497	-6756.8	-92921.3	-97763.4	175200000.0	13120000.0	-9762000.0
4.498	11842.5	90302.2	-145600.0	-170800000.0	-18610000.0	9995000.0
4.499	-43371.0	-76725.0	-103800.0	144700000.0	79530000.0	-4611000.0
4.500	13002.7	86394.9	-143600.0	-163600000.0	-21270000.0	-775911.0
4.501	54108.9	-85080.9	-91790.4	161200000.0	-96590000.0	5399000.0
4.502	-49019.1	82603.6	-151400.0	-157100000.0	91090000.0	-5167000.0
4.503	-7911.5	-88829.8	-99642.2	167700000.0	15770000.0	1009000.0
4.504	297.9	76365.2	-144500.0	-145000000.0	1711000.0	-5545000.0
4.505	41405.8	-95055.7	-92683.9	179700000.0	-73610000.0	628998.0
4.506	-36314.3	92632.6	-150500.0	-175700000.0	68120000.0	-397892.0
4.507	4791.7	-78855.4	-98748.8	149200000.0	-7203000.0	5779000.0
5.1	1504.6	-61.1	-100900.0	10270000.0	-18780000.0	-1063000.0
5.2	-3988.9	3977.7	-94834.4	199387.0	-7524000.0	-978088.9
5.3	1332.0	-265.1	-108600.0	10530000.0	-18590000.0	-1052000.0
5.4	-4161.5	3773.8	-102600.0	464444.0	-7338000.0	-966912.0
5.5	-7675.6	-9328.7	-195900.0	35440000.0	-27540000.0	-3014000.0
5.6	-13169.0	-5289.9	-189900.0	25370000.0	-16290000.0	-2929000.0
5.7	-7848.2	-9532.7	-203700.0	35700000.0	-27350000.0	-3003000.0
5.8	-13341.7	-5493.9	-197600.0	25630000.0	-16100000.0	-2918000.0
5.9	4502.3	-666.9	-70877.0	10250000.0	-19950000.0	-854686.1
5.10	-991.1	3372.4	-64831.4	183067.0	-8699000.0	-769923.0
5.11	4329.6	-871.6	-78609.1	10520000.0	-19770000.0	-843551.0
5.12	-1163.8	3168.5	-72563.5	448124.0	-8513000.0	-758746.0
5.13	-4677.8	-9934.0	-165900.0	35420000.0	-28710000.0	-2806000.0
5.14	-10171.3	-5895.2	-159900.0	25350000.0	-17460000.0	-2721000.0
5.15	-4850.5	-10138.0	-173700.0	35690000.0	-28530000.0	-2795000.0
5.16	-10343.9	-6099.2	-167600.0	25620000.0	-17270000.0	-2710000.0
5.17	1159.3	-469.0	-116300.0	10800000.0	-18410000.0	-1040000.0
5.18	-4334.1	3569.8	-110300.0	729501.0	-7152000.0	-955736.1
5.19	-4921.5	-6548.5	-167400.0	27890000.0	-24910000.0	-2429000.0
5.20	-10415.0	-2509.6	-161400.0	17820000.0	-13660000.0	-2344000.0
5.21	-5266.8	-6956.4	-182900.0	28420000.0	-24540000.0	-2406000.0
5.22	-10760.3	-2917.5	-176800.0	18350000.0	-13280000.0	-2322000.0
5.23	4156.9	-1076.4	-86341.1	10790000.0	-19580000.0	-832416.0
5.24	-1336.4	2964.5	-80295.6	713181.0	-8327000.0	-747569.0
5.25	-1923.8	-7153.7	-137400.0	27870000.0	-26080000.0	-2221000.0
5.26	-7417.2	-3114.9	-131400.0	17800000.0	-14830000.0	-2136000.0
5.27	-2269.1	-7561.7	-152900.0	28400000.0	-25710000.0	-2198000.0
5.28	-7762.5	-3522.8	-146800.0	18330000.0	-14460000.0	-2114000.0
5.29	3335.8	-1407.4	-102900.0	13620000.0	-22530000.0	-1091000.0
5.30	-5820.0	5324.0	-92819.1	-3157000.0	-3773000.0	-949844.1
5.31	3163.1	-1611.3	-110600.0	13890000.0	-22340000.0	-1080000.0
5.32	-5992.6	5120.0	-100600.0	-2892000.0	-3587000.0	-938667.0
5.33	-3090.4	-7894.7	-169400.0	31240000.0	-28660000.0	-2457000.0
5.34	-12246.1	-1163.3	-159400.0	14460000.0	-9906000.0	-2316000.0
5.35	-3263.0	-8098.7	-177200.0	31510000.0	-28470000.0	-2446000.0
5.36	-12418.8	-1367.3	-167100.0	14730000.0	-9720000.0	-2305000.0
5.37	6332.6	-2021.4	-72891.7	13620000.0	-23700000.0	-883384.0
5.38	-2822.3	4718.7	-62816.2	-3173000.0	-4948000.0	-741678.0
5.39	6159.9	-2226.1	-80623.7	13890000.0	-23520000.0	-872249.0
5.40	-2994.9	4514.8	-70548.3	-2908000.0	-4762000.0	-730501.0
5.41	-92.6	-8500.0	-139400.0	31230000.0	-29840000.0	-2249000.0
5.42	-9248.4	-1768.6	-129400.0	14440000.0	-11080000.0	-2108000.0
5.43	-265.3	-8704.0	-147200.0	31490000.0	-29650000.0	-2238000.0
5.44	-9421.0	-1972.6	-137100.0	14710000.0	-10890000.0	-2096000.0
5.45	6226.9	-863.1	-105800.0	12070000.0	-27200000.0	-1052000.0
5.46	734.9	3201.1	-99709.2	1955000.0	-15940000.0	-966101.0

5.47	6054.3	-1067.9	-113500.0	12330000.0	-27010000.0	-1041000.0
5.48	562.2	2996.4	-107400.0	2221000.0	-15760000.0	-954967.0
5.49	-199.1	-7339.5	-172300.0	29670000.0	-33330000.0	-2418000.0
5.50	-5690.2	-3275.9	-166200.0	19550000.0	-22080000.0	-2331000.0
5.51	-371.7	-7544.3	-180000.0	29930000.0	-33140000.0	-2406000.0
5.52	-5862.9	-3480.6	-174000.0	19820000.0	-21890000.0	-2320000.0
5.53	9226.7	-1528.3	-75755.6	12150000.0	-28380000.0	-844512.0
5.54	3730.9	2538.1	-69706.6	2037000.0	-17120000.0	-759817.0
5.55	9054.1	-1733.1	-83487.8	12420000.0	-28190000.0	-833346.0
5.56	3558.3	2333.3	-77438.8	2303000.0	-16930000.0	-748651.0
5.57	2800.7	-8004.7	-142300.0	29750000.0	-34510000.0	-2210000.0
5.58	-2695.1	-3938.3	-136200.0	19640000.0	-23250000.0	-2125000.0
5.59	2628.1	-8209.5	-150000.0	30020000.0	-34330000.0	-2199000.0
5.60	-2867.7	-4143.1	-144000.0	19900000.0	-23070000.0	-2114000.0
5.61	-5094.2	-6752.4	-175200.0	28150000.0	-24720000.0	-2418000.0
5.62	-10587.6	-2713.6	-169100.0	18080000.0	-13470000.0	-2333000.0
5.63	-2096.4	-7357.7	-145100.0	28130000.0	-25900000.0	-2209000.0
5.64	-7589.9	-3318.9	-139100.0	18070000.0	-14650000.0	-2125000.0
5.65	-12965.8	1368.6	-84050.4	6870000.0	6487000.0	-1023000.0
5.66	-18459.3	5407.5	-78004.9	-3199000.0	17740000.0	-938219.1
5.67	-13138.5	1164.7	-91782.6	7135000.0	6673000.0	-1012000.0
5.68	-18631.9	5203.6	-85737.0	-2934000.0	17930000.0	-927042.0
5.69	-22146.0	-7899.0	-179100.0	32040000.0	-2274000.0	-2974000.0
5.70	-27639.4	-3860.1	-173100.0	21970000.0	8979000.0	-2890000.0
5.71	-22318.6	-8103.0	-186800.0	32300000.0	-2088000.0	-2963000.0
5.72	-27812.1	-4064.1	-180800.0	22230000.0	9165000.0	-2878000.0
5.73	-9968.5	759.9	-54047.2	6859000.0	5312000.0	-815000.0
5.74	-15461.5	4802.2	-48002.0	-3216000.0	16560000.0	-730053.0
5.75	-10141.2	555.2	-61779.3	7125000.0	5498000.0	-803865.0
5.76	-15634.2	4598.3	-55734.1	-2951000.0	16750000.0	-718876.0
5.77	-19148.3	-8504.3	-149100.0	32020000.0	-3449000.0	-2766000.0
5.78	-24641.7	-4465.4	-143100.0	21950000.0	7804000.0	-2681000.0
5.79	-19320.9	-8708.3	-156800.0	32290000.0	-3263000.0	-2755000.0
5.80	-24814.3	-4669.4	-150800.0	22220000.0	7990000.0	-2670000.0
5.81	-13311.1	960.7	-99514.7	7400000.0	6859000.0	-1001000.0
5.82	-18804.5	4999.6	-93469.1	-2669000.0	18110000.0	-915865.1
5.83	-19392.0	-5118.7	-150600.0	24490000.0	354308.0	-2389000.0
5.84	-24885.4	-1079.8	-144500.0	14420000.0	11610000.0	-2304000.0
5.85	-19737.2	-5526.6	-166100.0	25020000.0	726617.0	-2367000.0
5.86	-25230.7	-1487.8	-160000.0	14950000.0	11980000.0	-2282000.0
5.87	-10313.9	350.4	-69511.4	7392000.0	5685000.0	-792730.0
5.88	-15806.8	4394.3	-63466.2	-2686000.0	16940000.0	-707699.0
5.89	-16394.2	-5724.0	-120600.0	24470000.0	-820726.0	-2181000.0
5.90	-21887.6	-1685.1	-114500.0	14400000.0	10430000.0	-2096000.0
5.91	-16739.5	-6131.9	-136100.0	25000000.0	-448417.0	-2158000.0
5.92	-22232.9	-2093.1	-130000.0	14930000.0	10800000.0	-2074000.0
5.93	-11134.7	22.3	-86065.6	10230000.0	2736000.0	-1051000.0
5.94	-20290.4	6753.8	-75989.7	-6556000.0	21490000.0	-909966.0
5.95	-11307.3	-181.6	-93797.7	10490000.0	2922000.0	-1040000.0
5.96	-20463.1	6549.8	-83721.8	-6291000.0	21680000.0	-898790.1
5.97	-17560.8	-6465.0	-152600.0	27840000.0	-3397000.0	-2417000.0
5.98	-26716.5	266.5	-142500.0	11060000.0	15360000.0	-2276000.0
5.99	-17733.5	-6669.0	-160300.0	28110000.0	-3211000.0	-2406000.0
5.100	-26889.2	62.5	-150300.0	11330000.0	15540000.0	-2265000.0
5.101	-8138.2	-594.6	-56061.9	10230000.0	1562000.0	-843703.0
5.102	-17292.7	6148.5	-45986.8	-6572000.0	20320000.0	-701800.0
5.103	-8310.9	-799.3	-63793.9	10500000.0	1748000.0	-832568.0
5.104	-17465.3	5944.5	-53718.9	-6307000.0	20500000.0	-690623.0
5.105	-14563.2	-7071.6	-122600.0	27830000.0	-4572000.0	-2209000.0
5.106	-23718.8	-338.8	-112500.0	11050000.0	14180000.0	-2068000.0
5.107	-14735.9	-7276.3	-130300.0	28100000.0	-4385000.0	-2198000.0

5.108	-23891.4	-542.8	-120300.0	11310000.0	14370000.0	-2057000.0
5.109	-19564.6	-5322.7	-158300.0	24750000.0	540462.0	-2378000.0
5.110	-25058.0	-1283.8	-152300.0	14680000.0	11790000.0	-2293000.0
5.111	-16566.9	-5928.0	-128300.0	24740000.0	-634571.0	-2170000.0
5.112	-22060.3	-1889.1	-122300.0	14670000.0	10620000.0	-2085000.0
5.113	-17892.0	1515.5	-77703.7	6409000.0	14910000.0	-985991.0
5.114	-23383.0	5579.0	-71659.7	-3702000.0	26160000.0	-899934.0
5.115	-18064.6	1310.7	-85435.9	6676000.0	15100000.0	-974825.0
5.116	-23555.7	5374.3	-79391.8	-3435000.0	26350000.0	-888800.0
5.117	-24317.2	-4961.4	-144200.0	24010000.0	8780000.0	-2351000.0
5.118	-29808.1	-898.0	-138200.0	13900000.0	20030000.0	-2265000.0
5.119	-24489.9	-5166.1	-152000.0	24280000.0	8967000.0	-2340000.0
5.120	-29980.8	-1102.7	-145900.0	14160000.0	20220000.0	-2254000.0
5.121	-14892.1	850.2	-47705.1	6496000.0	13730000.0	-778626.0
5.122	-20387.9	4916.6	-41656.1	-3620000.0	24990000.0	-693922.0
5.123	-15064.7	645.4	-55437.2	6763000.0	13920000.0	-767460.0
5.124	-20560.5	4711.8	-49388.3	-3354000.0	25180000.0	-682755.0
5.125	-21318.1	-5626.2	-114200.0	24090000.0	7598000.0	-2144000.0
5.126	-26813.9	-1559.8	-108200.0	13980000.0	18860000.0	-2060000.0
5.127	-21490.7	-5831.0	-122000.0	24360000.0	7784000.0	-2133000.0
5.128	-26986.5	-1764.6	-115900.0	14240000.0	19040000.0	-2048000.0
5.129	-4619.8	6233.6	-85535.6	-2332000.0	-7220000.0	-940926.0
5.130	-10113.3	10272.4	-79490.0	-12400000.0	4033000.0	-856184.9
5.131	-4792.5	6029.6	-93267.7	-2067000.0	-7034000.0	-929749.0
5.132	-10285.9	10068.5	-87222.1	-12140000.0	4219000.0	-845008.0
5.133	-13800.0	-3034.1	-180600.0	22840000.0	-15980000.0	-2892000.0
5.134	-19293.5	1004.8	-174500.0	12770000.0	-4728000.0	-2808000.0
5.135	-13972.6	-3238.0	-188300.0	23100000.0	-15790000.0	-2881000.0
5.136	-19466.1	800.8	-182300.0	13030000.0	-4542000.0	-2796000.0
5.137	-1624.5	5594.9	-55531.4	-2292000.0	-8394000.0	-734274.0
5.138	-7116.4	9659.0	-49486.5	-12400000.0	2858000.0	-648467.0
5.139	-1797.1	5390.1	-63263.6	-2025000.0	-8208000.0	-723108.0
5.140	-7289.1	9454.3	-57218.5	-12140000.0	3045000.0	-637332.0
5.141	-10804.1	-3657.3	-150600.0	22850000.0	-17150000.0	-2685000.0
5.142	-16295.7	399.5	-144500.0	12750000.0	-5903000.0	-2599000.0
5.143	-10976.9	-3862.0	-158300.0	23120000.0	-16970000.0	-2674000.0
5.144	-16468.4	195.5	-152300.0	13020000.0	-5717000.0	-2588000.0
5.145	-4965.1	5825.6	-101000.0	-1802000.0	-6848000.0	-918573.1
5.146	-10458.6	9864.5	-94954.2	-11870000.0	4405000.0	-833830.9
5.147	-11046.0	-253.8	-152100.0	15290000.0	-13350000.0	-2307000.0
5.148	-16539.4	3785.1	-146000.0	5216000.0	-2100000.0	-2222000.0
5.149	-11391.2	-661.7	-167500.0	15820000.0	-12980000.0	-2285000.0
5.150	-16884.7	3377.1	-161500.0	5747000.0	-1727000.0	-2200000.0
5.151	-1969.7	5185.3	-70995.7	-1759000.0	-8022000.0	-711942.0
5.152	-7461.8	9249.5	-64950.6	-11870000.0	3231000.0	-626197.0
5.153	-8050.5	-881.5	-122100.0	15310000.0	-14530000.0	-2100000.0
5.154	-13541.7	3179.8	-116000.0	5200000.0	-3275000.0	-2014000.0
5.155	-8395.7	-1291.1	-137500.0	15840000.0	-14150000.0	-2078000.0
5.156	-13886.9	2771.8	-131500.0	5730000.0	-2902000.0	-1992000.0
5.157	-2788.7	4887.3	-87550.8	1024000.0	-10970000.0	-969173.1
5.158	-11944.4	11618.7	-77474.8	-15760000.0	7784000.0	-827938.0
5.159	-2961.3	4683.3	-95282.9	1289000.0	-10790000.0	-957997.0
5.160	-12117.1	11414.7	-85206.9	-15490000.0	7970000.0	-816761.0
5.161	-9214.8	-1600.1	-154100.0	18640000.0	-17100000.0	-2335000.0
5.162	-18370.6	5131.3	-144000.0	1860000.0	1651000.0	-2194000.0
5.163	-9387.4	-1804.0	-161800.0	18910000.0	-16920000.0	-2324000.0
5.164	-18543.2	4927.4	-151700.0	2125000.0	1837000.0	-2183000.0
5.165	207.4	4239.5	-57547.7	1080000.0	-12150000.0	-762506.0
5.166	-8946.7	11013.4	-47471.9	-15770000.0	6609000.0	-619772.0
5.167	34.8	4034.7	-65279.9	1347000.0	-11960000.0	-751340.0
5.168	-9119.4	10808.8	-55203.9	-15510000.0	6795000.0	-608633.0

5.169	-6218.5	-2237.0	-124100.0	18680000.0	-18280000.0	-2128000.0
5.170	-15372.8	4526.0	-114000.0	1844000.0	476199.0	-1986000.0
5.171	-6391.2	-2441.7	-131800.0	18950000.0	-18090000.0	-2117000.0
5.172	-15545.5	4322.1	-121700.0	2109000.0	662353.0	-1975000.0
5.173	-11218.6	-457.7	-159800.0	15550000.0	-13170000.0	-2296000.0
5.174	-16712.1	3581.1	-153800.0	5482000.0	-1914000.0	-2211000.0
5.175	-8223.1	-1086.3	-129800.0	15570000.0	-14340000.0	-2089000.0
5.176	-13714.3	2975.8	-123800.0	5465000.0	-3089000.0	-2003000.0
5.177	-3978.2	9569.6	-80184.7	-8834000.0	-7943000.0	-849428.0
5.178	-9474.1	13636.0	-74135.7	-18950000.0	3317000.0	-764733.0
5.179	-4150.9	9364.9	-87916.9	-8567000.0	-7757000.0	-838261.1
5.180	-9646.7	13431.2	-81867.9	-18680000.0	3503000.0	-753567.0
5.181	-10404.2	3093.2	-146700.0	8765000.0	-14070000.0	-2215000.0
5.182	-15900.0	7159.6	-140700.0	-1351000.0	-2815000.0	-2130000.0
5.183	-10576.8	2888.4	-154500.0	9032000.0	-13890000.0	-2204000.0
5.184	-16072.7	6954.8	-148400.0	-1085000.0	-2629000.0	-2119000.0
5.185	-978.4	8904.4	-50186.0	-8747000.0	-9126000.0	-642064.0
5.186	-6474.2	12970.8	-44137.0	-18860000.0	2133000.0	-557369.0
5.187	-1151.0	8699.6	-57918.2	-8480000.0	-8940000.0	-630897.0
5.188	-6646.8	12766.0	-51869.2	-18600000.0	2319000.0	-546203.0
5.189	-7404.4	2428.0	-116700.0	8852000.0	-15260000.0	-2008000.0
5.190	-12900.2	6494.4	-110700.0	-1265000.0	-3999000.0	-1923000.0
5.191	-7577.0	2223.2	-124500.0	9118000.0	-15070000.0	-1997000.0
5.192	-13072.8	6289.6	-118400.0	-998065.1	-3813000.0	-1912000.0
5.193	-6412.5	-5144.4	-99516.7	19800000.0	-5393000.0	-1104000.0
5.194	-11906.0	-1105.6	-93471.1	9728000.0	5860000.0	-1019000.0
5.195	-6585.2	-5348.4	-107200.0	20060000.0	-5207000.0	-1093000.0
5.196	-12078.6	-1309.5	-101200.0	9993000.0	6046000.0	-1008000.0
5.197	-15592.7	-14412.0	-194600.0	44960000.0	-14150000.0	-3055000.0
5.198	-21086.2	-10373.2	-188500.0	34900000.0	-2901000.0	-2971000.0
5.199	-15765.3	-14616.0	-202300.0	45230000.0	-13970000.0	-3044000.0
5.200	-21258.8	-10577.2	-196300.0	35160000.0	-2715000.0	-2959000.0
5.201	-3414.8	-5749.7	-69513.7	19780000.0	-6568000.0	-895784.9
5.202	-8908.2	-1710.9	-63468.1	9711000.0	4685000.0	-811049.0
5.203	-3587.4	-5953.7	-77245.9	20050000.0	-6382000.0	-884608.0
5.204	-9080.9	-1914.8	-71200.2	9976000.0	4871000.0	-799872.0
5.205	-12595.0	-15017.3	-164600.0	44950000.0	-15330000.0	-2847000.0
5.206	-18088.4	-10978.5	-158500.0	34880000.0	-4076000.0	-2762000.0
5.207	-12767.6	-15221.3	-172300.0	45210000.0	-15140000.0	-2836000.0
5.208	-18261.1	-11182.5	-166300.0	35140000.0	-3890000.0	-2751000.0
5.209	-6757.8	-5552.3	-115000.0	20330000.0	-5021000.0	-1082000.0
5.210	-12251.3	-1513.5	-108900.0	10260000.0	6232000.0	-996861.1
5.211	-12838.7	-11631.7	-166100.0	37410000.0	-11530000.0	-2470000.0
5.212	-18332.1	-7592.9	-160000.0	27350000.0	-272883.0	-2385000.0
5.213	-13183.9	-12039.7	-181500.0	37940000.0	-11150000.0	-2448000.0
5.214	-18677.4	-8000.8	-175500.0	27880000.0	99426.0	-2363000.0
5.215	-3760.1	-6157.6	-84978.0	20310000.0	-6196000.0	-873430.9
5.216	-9253.5	-2118.8	-78932.3	10240000.0	5057000.0	-788695.0
5.217	-9840.9	-12237.0	-136100.0	37400000.0	-12700000.0	-2262000.0
5.218	-15334.4	-8198.2	-130000.0	27330000.0	-1448000.0	-2177000.0
5.219	-10186.2	-12645.0	-151500.0	37930000.0	-12330000.0	-2239000.0
5.220	-15679.6	-8606.1	-145500.0	27860000.0	-1076000.0	-2155000.0
5.221	-4581.4	-6490.7	-101500.0	23150000.0	-9144000.0	-1132000.0
5.222	-13737.1	240.7	-91455.8	6371000.0	9611000.0	-990970.0
5.223	-4754.0	-6694.6	-109300.0	23420000.0	-8958000.0	-1121000.0
5.224	-13909.8	36.8	-99187.9	6636000.0	9797000.0	-979793.0
5.225	-11007.5	-12978.0	-168100.0	40770000.0	-15280000.0	-2498000.0
5.226	-20163.3	-6246.6	-158000.0	23990000.0	3478000.0	-2357000.0
5.227	-11180.1	-13182.0	-175800.0	41040000.0	-15090000.0	-2487000.0
5.228	-20335.9	-6450.6	-165700.0	24250000.0	3664000.0	-2346000.0
5.229	-1583.6	-7096.0	-71529.0	23140000.0	-10320000.0	-924030.0

5.230	-10739.4	-364.6	-61452.9	6355000.0	8436000.0	-782803.0
5.231	-1756.3	-7299.9	-79261.1	23400000.0	-10130000.0	-912853.0
5.232	-10912.0	-568.5	-69185.0	6620000.0	8622000.0	-771627.0
5.233	-8009.8	-13583.3	-138100.0	40750000.0	-16450000.0	-2290000.0
5.234	-17165.5	-6851.9	-128000.0	23970000.0	2303000.0	-2149000.0
5.235	-8182.4	-13787.3	-145800.0	41020000.0	-16270000.0	-2279000.0
5.236	-17338.2	-7055.9	-135700.0	24240000.0	2489000.0	-2138000.0
5.237	-13011.3	-11835.7	-173800.0	37680000.0	-11340000.0	-2459000.0
5.238	-18504.7	-7796.9	-167700.0	27610000.0	-86729.0	-2374000.0
5.239	-10013.6	-12441.0	-143800.0	37660000.0	-12510000.0	-2251000.0
5.240	-15507.0	-8402.2	-137700.0	27590000.0	-1262000.0	-2166000.0
5.241	-6964.3	-9285.2	-103500.0	27860000.0	-4892000.0	-1118000.0
5.242	-12457.3	-5241.6	-97439.1	17780000.0	6361000.0	-1033000.0
5.243	-7137.0	-9489.9	-111200.0	28130000.0	-4705000.0	-1107000.0
5.244	-12629.9	-5445.5	-105200.0	18050000.0	6547000.0	-1022000.0
5.245	-13389.9	-15767.8	-170000.0	45470000.0	-11020000.0	-2484000.0
5.246	-18883.4	-11728.9	-164000.0	35400000.0	228329.0	-2399000.0
5.247	-13562.6	-15971.7	-177800.0	45740000.0	-10840000.0	-2473000.0
5.248	-19056.0	-11932.9	-171700.0	35670000.0	414483.0	-2388000.0
5.249	-3971.9	-9946.0	-73478.0	27940000.0	-6062000.0	-912778.0
5.250	-9463.2	-5882.2	-67433.6	17830000.0	5189000.0	-826801.9
5.251	-4144.5	-10150.8	-81210.2	28210000.0	-5876000.0	-901612.0
5.252	-9635.9	-6087.0	-75165.7	18090000.0	5375000.0	-815667.0
5.253	-10397.4	-16422.7	-140000.0	45540000.0	-12190000.0	-2278000.0
5.254	-15888.3	-12359.2	-134000.0	35430000.0	-944301.9	-2192000.0
5.255	-10570.1	-16627.5	-147700.0	45810000.0	-12010000.0	-2267000.0
5.256	-16061.0	-12563.9	-141700.0	35690000.0	-758074.0	-2181000.0
5.257	-5585.6	1059.6	-93564.7	7710000.0	-6145000.0	-1083000.0
5.258	-11079.1	5098.5	-87519.1	-2359000.0	5108000.0	-998497.0
5.259	-5758.2	855.7	-101300.0	7976000.0	-5959000.0	-1072000.0
5.260	-11251.7	4894.5	-95251.2	-2093000.0	5294000.0	-987321.0
5.261	-14765.8	-8208.0	-188600.0	32880000.0	-14910000.0	-3035000.0
5.262	-20259.2	-4169.2	-182600.0	22810000.0	-3653000.0	-2950000.0
5.263	-14938.4	-8412.0	-196400.0	33140000.0	-14720000.0	-3023000.0
5.264	-20431.9	-4373.1	-190300.0	23070000.0	-3467000.0	-2939000.0
5.265	-2587.9	454.3	-63561.7	7694000.0	-7320000.0	-875074.0
5.266	-8081.3	4493.2	-57516.1	-2375000.0	3933000.0	-790331.0
5.267	-2760.5	250.4	-71293.8	7959000.0	-7134000.0	-863897.0
5.268	-8253.9	4289.2	-65248.2	-2110000.0	4119000.0	-779154.0
5.269	-11768.0	-8813.3	-158600.0	32860000.0	-16080000.0	-2826000.0
5.270	-17261.5	-4774.5	-152600.0	22790000.0	-4828000.0	-2742000.0
5.271	-11940.7	-9017.3	-166300.0	33130000.0	-15890000.0	-2815000.0
5.272	-17434.1	-4978.4	-160300.0	23060000.0	-4642000.0	-2731000.0
5.273	-5930.9	651.7	-109000.0	8241000.0	-5773000.0	-1061000.0
5.274	-11424.3	4690.6	-103000.0	-1828000.0	5480000.0	-976144.1
5.275	-12011.7	-5427.7	-160100.0	25330000.0	-12280000.0	-2449000.0
5.276	-17505.2	-1388.9	-154100.0	15260000.0	-1025000.0	-2364000.0
5.277	-12357.0	-5835.6	-175600.0	25860000.0	-11910000.0	-2427000.0
5.278	-17850.5	-1796.8	-169500.0	15790000.0	-652407.0	-2342000.0
5.279	-2933.1	46.4	-79025.9	8224000.0	-6948000.0	-852721.0
5.280	-8426.6	4085.3	-72980.3	-1845000.0	4305000.0	-767977.0
5.281	-9014.0	-6033.0	-130100.0	25310000.0	-13450000.0	-2241000.0
5.282	-14507.4	-1994.2	-124100.0	15240000.0	-2200000.0	-2156000.0
5.283	-9359.3	-6440.9	-145600.0	25840000.0	-13080000.0	-2219000.0
5.284	-14852.7	-2402.1	-139500.0	15770000.0	-1827000.0	-2134000.0
5.285	-3754.5	-286.6	-95579.9	11070000.0	-9896000.0	-1111000.0
5.286	-12910.2	6444.8	-85503.9	-5715000.0	8859000.0	-970247.0
5.287	-3927.1	-490.6	-103300.0	11330000.0	-9710000.0	-1100000.0
5.288	-13082.8	6240.8	-93236.0	-5450000.0	9045000.0	-959070.0
5.289	-10180.6	-6774.0	-162100.0	28680000.0	-16030000.0	-2477000.0
5.290	-19336.3	-42.6	-152000.0	11900000.0	2726000.0	-2336000.0

5.291	-10353.2	-6978.0	-169900.0	28950000.0	-15840000.0	-2466000.0
5.292	-19509.0	-246.5	-159800.0	12170000.0	2912000.0	-2325000.0
5.293	-756.7	-891.9	-65576.9	11050000.0	-11070000.0	-903321.0
5.294	-9912.5	5839.5	-55500.9	-5731000.0	7684000.0	-762081.0
5.295	-929.3	-1095.9	-73309.0	11320000.0	-10890000.0	-892145.0
5.296	-10085.1	5635.5	-63233.0	-5466000.0	7870000.0	-750904.0
5.297	-7182.8	-7379.3	-132100.0	28670000.0	-17200000.0	-2269000.0
5.298	-16338.6	-647.9	-122000.0	11890000.0	1551000.0	-2128000.0
5.299	-7355.5	-7583.3	-139800.0	28930000.0	-17020000.0	-2258000.0
5.300	-16511.2	-851.8	-129800.0	12150000.0	1737000.0	-2117000.0
5.301	-12184.4	-5631.7	-167800.0	25590000.0	-12090000.0	-2438000.0
5.302	-17677.8	-1592.8	-161800.0	15520000.0	-838562.0	-2353000.0
5.303	-9186.6	-6237.0	-137800.0	25580000.0	-13270000.0	-2230000.0
5.304	-14680.1	-2198.1	-131800.0	15510000.0	-2014000.0	-2145000.0
5.476	98114.4	52248.2	-131200.0	-86010000.0	-178000000.0	10800000.0
5.477	78844.3	-2479.2	-189300.0	17430000.0	-152500000.0	6093000.0
5.478	-98716.8	-165.6	-23658.0	6973000.0	144400000.0	-9262000.0
5.479	-118000.0	-54896.2	-81702.0	110400000.0	169900000.0	-13970000.0
5.480	94298.9	45925.0	-134800.0	-73480000.0	-155100000.0	7212000.0
5.481	82659.8	3844.0	-185700.0	4903000.0	-175500000.0	9678000.0
5.482	-102500.0	-6489.8	-27205.1	19500000.0	167300000.0	-12850000.0
5.483	-114200.0	-48571.9	-78154.9	97890000.0	146900000.0	-10380000.0
5.484	57924.1	-17268.7	-144400.0	43540000.0	-111800000.0	9710000.0
5.485	38654.0	-71996.1	-202500.0	147000000.0	-86290000.0	5007000.0
5.486	-58523.8	69353.7	-10436.6	-122600000.0	78130000.0	-8175000.0
5.487	-77795.3	14623.0	-68480.7	-19130000.0	103600000.0	-12880000.0
5.488	54108.6	-23591.9	-148000.0	56060000.0	-88850000.0	6125000.0
5.489	42469.5	-65672.9	-198900.0	134400000.0	-109200000.0	8592000.0
5.490	-62339.7	63029.4	-13983.7	-110000000.0	101100000.0	-11760000.0
5.491	-73979.3	20947.3	-64933.5	-31660000.0	80690000.0	-9295000.0
5.492	51695.7	97660.9	-25833.0	-174000000.0	-94950000.0	9258000.0
5.493	-12529.5	-84675.1	-219300.0	170700000.0	-9914000.0	-6416000.0
5.494	-7355.0	81918.2	6428.8	-146100000.0	1768000.0	3240000.0
5.495	-71579.7	-100400.0	-187100.0	198600000.0	86800000.0	-12430000.0
5.496	39636.0	76787.1	-29796.2	-135100000.0	-75080000.0	8931000.0
5.497	-24586.7	-105500.0	-223300.0	209500000.0	9952000.0	-6741000.0
5.498	4704.7	102800.0	10392.0	-185000000.0	-18100000.0	3568000.0
5.499	-59522.5	-79546.6	-183100.0	159700000.0	66930000.0	-12110000.0
5.500	38983.2	76650.9	-37665.8	-132300000.0	-18460000.0	-2688000.0
5.501	188.5	-63596.9	-207500.0	128900000.0	-86400000.0	5534000.0
5.502	-20067.6	60908.5	-5403.4	-104400000.0	78250000.0	-8706000.0
5.503	-58861.7	-79323.2	-175200.0	156800000.0	10310000.0	-484648.0
5.504	26924.1	55776.2	-41631.1	-93450000.0	1405000.0	-3015000.0
5.505	-11868.6	-84451.9	-211500.0	167800000.0	-66530000.0	5208000.0
5.506	-8007.7	81783.7	-1438.3	-143300000.0	58380000.0	-8379000.0
5.507	-46803.9	-58467.6	-171300.0	117900000.0	-9554000.0	-158590.0

Calcolo resistenze

Resistenza a trazione dei bulloni

$$F_{tb,Rd} = 0.9 \cdot f_{tb} \cdot A_{res} / \gamma_{M2} = 203249.5 \text{ N}$$

Resistenza a punzonamento flangia

$$B_{pf,Rd} = 0.6 \cdot \pi \cdot d_m \cdot t_f \cdot f_{tk} / \gamma_{M2} = 692155.7 \text{ N}$$

Bull.	$F_{f,Rd}$ [N]	$F_{t,Rd}$ [N]
1	209175.9	203249.5
2	209175.9	203249.5
3	209175.9	203249.5
4	209175.9	203249.5
5	209175.9	203249.5
6	209175.9	203249.5
7	209175.9	203249.5
8	209175.9	203249.5
9	209175.9	203249.5
10	209175.9	203249.5

11	209175.9	203249.5
12	209175.9	203249.5

Legenda

$F_{f,Rd} = M_{res,m} / (B_m \cdot R_m)$ resistenza a flessione flangia
 $F_{t,Rd} = \min [F_{tb,Rd} , B_{pf,Rd} , F_{f,Rd}]$ resistenza a trazione di progetto

Resistenza a taglio dei bulloni		$F_{vb,Rd} = 0.6 \cdot f_{tb} \cdot A_{res} / \gamma_{M2} =$			135499.7 N
Bull.	$F_{bf,x,Rd}$ [N]	$F_{v,x,Rd}$ [N]	$F_{bf,y,Rd}$ [N]	$F_{v,y,Rd}$ [N]	
1	591840.0	135499.7	300000.0	135499.7	
2	516046.0	135499.7	339470.8	135499.7	
3	339470.8	135499.7	516046.0	135499.7	
4	300000.0	135499.7	591840.0	135499.7	
5	339470.8	135499.7	516046.0	135499.7	
6	516046.0	135499.7	339470.8	135499.7	
7	591840.0	135499.7	300000.0	135499.7	
8	516046.0	135499.7	339470.8	135499.7	
9	339470.8	135499.7	516046.0	135499.7	
10	300000.0	135499.7	591840.0	135499.7	
11	339470.8	135499.7	516046.0	135499.7	
12	516046.0	135499.7	339470.8	135499.7	

Legenda

$F_{bf,x,Rd} = k \cdot \alpha \cdot f_{tk} \cdot \emptyset \cdot t_f / \gamma_{M2}$ resistenza a rifollamento flangia in direzione x
 $F_{v,x,Rd} = \min [F_{vb,Rd} , F_{bf,x,Rd}]$ resistenza a taglio di progetto in direzione x
 $F_{bf,y,Rd} = k \cdot \alpha \cdot f_{tk} \cdot \emptyset \cdot t_f / \gamma_{M2}$ resistenza a rifollamento flangia in direzione y
 $F_{v,y,Rd} = \min [F_{vb,Rd} , F_{bf,y,Rd}]$ resistenza a taglio di progetto in direzione y

Verifiche sui bulloni

1-Taglio e trazione (Nodo n. 3, CMB n. 501)

Bull.	X [mm]	Y [mm]	$F_{v,Ed}$ [N]	$F_{v,Rd}$ [N]	$F_{t,Ed}$ [N]	$F_{t,Rd}$ [N]	FV ₁	VER
1	0.00	-262.50	8691.7	135499.7	0.0	203249.5	0.064146	Ok
2	131.25	-227.33	8655.0	135499.7	47770.4	203249.5	0.231756	Ok
3	227.33	-131.25	9073.7	135499.7	92168.7	203249.5	0.390876	Ok
4	262.50	0.00	9789.0	135499.7	119659.4	203249.5	0.492766	Ok
5	227.33	131.25	10572.3	135499.7	122876.4	203249.5	0.509853	Ok
6	131.25	227.33	11220.7	135499.7	100957.8	203249.5	0.437609	Ok
7	0.00	262.50	11594.5	135499.7	59776.6	203249.5	0.295643	Ok
8	-131.25	227.33	11621.9	135499.7	10367.2	203249.5	0.122205	Ok
9	-227.33	131.25	11298.1	135499.7	0.0	203249.5	0.083381	Ok
10	-262.50	0.00	10684.2	135499.7	0.0	203249.5	0.078851	Ok
11	-227.33	-131.25	9909.8	135499.7	0.0	203249.5	0.073135	Ok
12	-131.25	-227.33	9169.1	135499.7	0.0	203249.5	0.067669	Ok

2-Trazione (Nodo n. 3, CMB n. 501)

Bull.	X [mm]	Y [mm]	$F_{t,Ed}$ [N]	$F_{t,Rd}$ [N]	FV ₂	VER
1	0.00	-262.50	0.0	203249.5	0.000000	Ok
2	131.25	-227.33	47770.4	203249.5	0.235034	Ok
3	227.33	-131.25	92168.7	203249.5	0.453476	Ok
4	262.50	0.00	119659.4	203249.5	0.588732	Ok
5	227.33	131.25	122876.4	203249.5	0.604560	Ok
6	131.25	227.33	100957.8	203249.5	0.496718	Ok
7	0.00	262.50	59776.6	203249.5	0.294104	Ok
8	-131.25	227.33	10367.2	203249.5	0.051007	Ok
9	-227.33	131.25	0.0	203249.5	0.000000	Ok
10	-262.50	0.00	0.0	203249.5	0.000000	Ok
11	-227.33	-131.25	0.0	203249.5	0.000000	Ok
12	-131.25	-227.33	0.0	203249.5	0.000000	Ok

Legenda

$F_{v,Ed}$ forza di taglio agente sul bullone
 $F_{v,Rd}$ resistenza a taglio di progetto del bullone
 $F_{t,Ed}$ forza di trazione agente sul bullone
 $F_{t,Rd}$ resistenza a trazione di progetto del bullone
 $FV_1 = F_{v,Ed} / F_{v,Rd} + F_{t,Ed} / (1.4 \cdot F_{t,Rd})$

$$FV_2 = F_{t,Ed} / F_{t,Rd}$$

$$VER \rightarrow FV_i \leq 1$$

Verifiche a flessione piastra in zona compressa

Sezione tangente al profilo della colonna nel punto equidistante da due nervature (Nodo n. 3, CMB n. 502)

Pressione massima a bordo piastra	$p_{max} = 15,71 \text{ N/mm}^2$
Risultante pressioni	$R_{pre} = 612191,30 \text{ N}$
Braccio della risultante	$B_{ris} = 89,2 \text{ mm}$
Modulo di resistenza minimo	$W_{min} = 190193,9 \text{ mm}^3$
Momento resistente	$M_{p,Rd} = 64303670,0 \text{ N mm}$
Momento massimo	$M_{p,Ed} = 54630540,0 \text{ N mm}$
$M_{p,Ed} / M_{p,Rd} = 0,849571 \text{ Ok}$	

Sezione tangente al profilo della colonna nel punto di attacco di una nervatura (Nodo n. 3, CMB n. 502)

Pressione massima a bordo piastra	$p_{max} = 15,71 \text{ N/mm}^2$
Risultante pressioni	$R_{pre} = 619085,40 \text{ N}$
Braccio della risultante	$B_{ris} = 89,2 \text{ mm}$
Modulo di resistenza minimo	$W_{min} = 213731,8 \text{ mm}^3$
Momento resistente	$M_{p,Rd} = 72261700,0 \text{ N mm}$
Momento massimo	$M_{p,Ed} = 55211950,0 \text{ N mm}$
$M_{p,Ed} / M_{p,Rd} = 0,764055 \text{ Ok}$	

Verifica del momento di progetto del giunto (Nodo n. 3, CMB n. 502)

Momento resistente del giunto	$M_{j,Rd} = 423679200,0 \text{ N mm}$
Momento di progetto	$M_{j,Ed} = 227623100,0 \text{ N mm}$
$M_{j,Ed} / M_{j,Rd} = 0,537253 \text{ Ok}$	

Ancoraggio

Tirafondi con rosette saldate

Lunghezza tirafondi	$L_t = 600 \text{ mm}$
Lunghezza di aderenza	$L_a = 550 \text{ mm}$
Materiale rosette	Acciaio S355
Spessore rosette	$s_r = 20 \text{ mm}$
Diametro rosette	$\varnothing_r = 95 \text{ mm}$

Lunghezza minima tirafondi: 40 diametri (960 mm)

Calcestruzzo

Resistenza cubica caratteristica a compressione	$R_{ck} = 40,00 \text{ N/mm}^2$
Resistenza cilindrica caratteristica a compressione	$f_{ck} = 0,83 \cdot R_{ck} = 33,20 \text{ N/mm}^2$
Resistenza di calcolo a compressione	$f_{cd} = \alpha_{cc} \cdot f_{ck} / \gamma_c = 18,81 \text{ N/mm}^2$
Resistenza caratteristica a trazione	$f_{ctk} = 0,7 \cdot 0,30 \cdot f_{ck}^{2/3} = 2,17 \text{ N/mm}^2$
Resistenza tangenziale di aderenza di calcolo	$f_{bd} = 2,25 \cdot \eta \cdot f_{ctk} / \gamma_c = 3,25 \text{ N/mm}^2$

Compressione massima calcestruzzo (Nodo n. 3, CMB n. 502)

$$p_{max} = 15,71 \text{ N/mm}^2 < f_{cd} \text{ Ok}$$

Verifica ancoraggio

Si considera la massima resistenza a trazione di progetto dei tirafondi

$$\text{Trazione di progetto dell'ancoraggio } F_{t,an,Ed} = \max [F_{t,Rd}] = 203249,5 \text{ N}$$

Si considera il contributo di aderenza fornito dai tirafondi ($L_a = 550 \text{ mm}$)

$$\text{Resistenza a trazione per aderenza } F_{t,ad,Rd} = L_a \cdot \pi \cdot \varnothing \cdot f_{bd} = 134935,5 \text{ N}$$

$$\text{Trazione di progetto residua } F_{t,re,Ed} = F_{t,an,Ed} - F_{t,ad,Rd} = 68313,9 \text{ N}$$

Verifica della rosetta

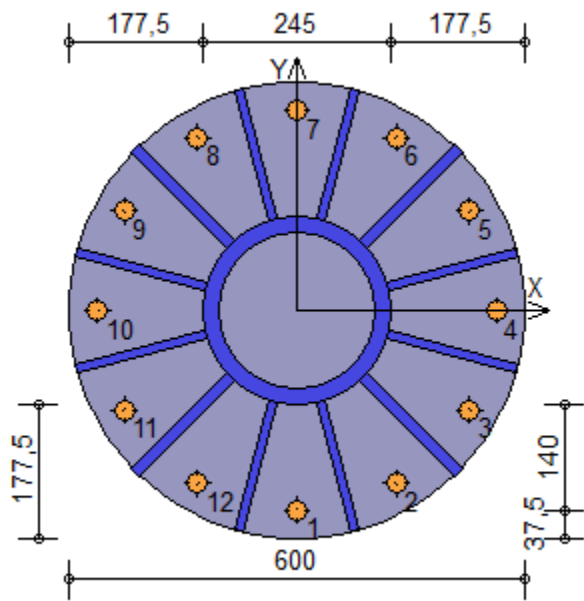
$$\text{Momento di calcolo } M_{Ed} = 868330,3 \text{ N mm}$$

$$\text{Resistenza a flessione } M_{c,Rd} = 1699452,0 \text{ N mm}$$

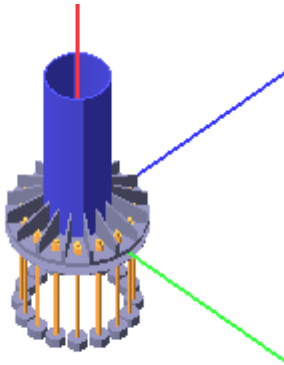
$$M_{Ed} / M_{c,Rd} = 0,510947 \text{ Ok}$$

Compressione sul calcestruzzo

$$p_{cls} = 10,29 \text{ N/mm}^2 < f_{cd} \text{ Ok}$$



Verifica secondo il D.M. 14/01/2008 dei nodi: 1, 11, 12, 13, 14



Coefficienti di sicurezza utilizzati

$\gamma_{M0} = 1.05$

$\gamma_{M1} = 1.10$

$\gamma_{M2} = 1.25$

Colonna

Tipo di profilo: TUBO 323.9x12.5

Materiale: Acciaio S355 $f_y = 355 \text{ N/mm}^2$ $f_t = 510 \text{ N/mm}^2$ $\gamma_{Rd} = 1.1$

Classe sezione: 1

Flangia:

Materiale: Acciaio S355 $f_y = 355 \text{ N/mm}^2$ $f_t = 510 \text{ N/mm}^2$ $\gamma_{Rd} = 1.1$

Dimensioni (\varnothing x Sp): 675.0 x 25.0 mm

Spessore nervature: 12.0 mm

Bullonature:

Viti cl. 8.8 Dadi 8 ($f_{yb} = 640 \text{ N/mm}^2$, $f_{tb} = 800 \text{ N/mm}^2$)

Diametro $\varnothing = 24 \text{ mm}$ $A_{res} = 352.9 \text{ mm}^2$ (ridotta per filettatura)

Diametro foro $\varnothing_0 = 25.5 \text{ mm}$

Saldature:

Materiale: Acciaio S355 $f_y = 355 \text{ N/mm}^2$ $f_t = 510 \text{ N/mm}^2$ $\beta_1 = 0.70$ $\beta_2 = 0.85$

Spessore cordoni d'angolo $s_c = 13 \text{ mm}$

Sollecitazioni:

Nodo.CMB	V2 [N]	V3 [N]	N [N]	M2 [N mm]	M3 [N mm]	T [N mm]
1.1	3878.0	-1884.7	-109200.0	6321000.0	-8211000.0	126692.0
1.2	5651.3	4125.9	-102600.0	-10330000.0	-15040000.0	-349863.0
1.3	4172.4	-2183.5	-115100.0	6789000.0	-8496000.0	115605.0
1.4	5945.7	3827.2	-108500.0	-9862000.0	-15330000.0	-360950.0
1.5	-2780.2	-3157.3	-224000.0	9466000.0	249425.0	-28082.0
1.6	-1006.9	2853.4	-217400.0	-7185000.0	-6582000.0	-504637.0
1.7	-2485.8	-3456.0	-230000.0	9935000.0	-34928.0	-39170.0
1.8	-712.5	2554.6	-223400.0	-6717000.0	-6866000.0	-515725.0
1.9	4546.9	-2906.4	-69983.1	8022000.0	-10140000.0	61795.0
1.10	6320.1	3104.7	-63399.1	-8631000.0	-16970000.0	-414756.0
1.11	4841.4	-3205.7	-75954.9	8491000.0	-10430000.0	50701.0
1.12	6614.5	2805.9	-69370.6	-8163000.0	-17260000.0	-425844.0
1.13	-2111.4	-4178.5	-184900.0	11170000.0	-1681000.0	-92976.0
1.14	-338.1	1832.1	-178300.0	-5486000.0	-8512000.0	-569530.0
1.15	-1817.0	-4477.2	-190800.0	11630000.0	-1965000.0	-104063.0
1.16	-43.7	1533.4	-184200.0	-5017000.0	-8796000.0	-580618.0
1.17	4466.8	-2482.2	-121100.0	7258000.0	-8780000.0	104517.0

1.18	6240.1	3528.4	-114500.0	-9394000.0	-15610000.0	-372038.0
1.19	-782.7	-2775.5	-189600.0	8523000.0	-2289000.0	18350.0
1.20	990.5	3235.1	-183000.0	-8129000.0	-9120000.0	-458204.0
1.21	-193.9	-3373.0	-201500.0	9459000.0	-2857000.0	-3825.0
1.22	1579.3	2637.7	-194900.0	-7192000.0	-9688000.0	-480380.0
1.23	5135.9	-3505.0	-81926.7	8961000.0	-10710000.0	39607.0
1.24	6908.9	2507.2	-75342.0	-7694000.0	-17540000.0	-436932.0
1.25	-113.9	-3796.7	-150400.0	10220000.0	-4219000.0	-46543.0
1.26	1659.4	2213.9	-143800.0	-6429000.0	-11050000.0	-523098.0
1.27	474.9	-4394.2	-162300.0	11160000.0	-4787000.0	-68719.0
1.28	2248.2	1616.4	-155800.0	-5493000.0	-11620000.0	-545274.0
1.29	3286.9	-3888.3	-111300.0	11870000.0	-5934000.0	285544.0
1.30	6242.4	6129.4	-100400.0	-15880000.0	-17320000.0	-508714.0
1.31	3581.3	-4187.0	-117300.0	12340000.0	-6219000.0	274456.0
1.32	6536.8	5830.7	-106300.0	-15410000.0	-17600000.0	-519802.0
1.33	-1373.8	-4779.0	-191800.0	14070000.0	-11764.0	177202.0
1.34	1581.6	5238.7	-180800.0	-13680000.0	-11400000.0	-617056.0
1.35	-1079.4	-5077.8	-197700.0	14540000.0	-296117.0	166114.0
1.36	1876.0	4940.0	-186800.0	-13210000.0	-11680000.0	-628144.0
1.37	3956.9	-4916.3	-72181.4	13580000.0	-7865000.0	220583.0
1.38	6911.2	5108.2	-61204.5	-14180000.0	-19250000.0	-573608.0
1.39	4251.4	-5215.6	-78153.2	14050000.0	-8149000.0	209490.0
1.40	7205.6	4809.5	-67176.0	-13710000.0	-19530000.0	-584696.0
1.41	-705.0	-5800.3	-152600.0	15770000.0	-1942000.0	112308.0
1.42	2250.5	4217.4	-141600.0	-11980000.0	-13330000.0	-681950.0
1.43	-410.6	-6099.1	-158600.0	16240000.0	-2226000.0	101220.0
1.44	2544.9	3918.7	-147600.0	-11510000.0	-13610000.0	-693038.0
1.45	9712.5	-2147.4	-103800.0	7075000.0	-19760000.0	-36420.0
1.46	11481.2	3907.5	-97202.1	-9650000.0	-26580000.0	-512684.0
1.47	10007.1	-2449.2	-109700.0	7548000.0	-20040000.0	-47524.0
1.48	11775.7	3608.2	-103200.0	-9181000.0	-26870000.0	-523777.0
1.49	5049.3	-3008.7	-184200.0	9231000.0	-13830000.0	-144596.0
1.50	6819.0	3024.8	-177600.0	-7464000.0	-20660000.0	-620946.0
1.51	5343.9	-3310.5	-190200.0	9704000.0	-14110000.0	-155700.0
1.52	7113.5	2725.4	-183600.0	-6995000.0	-20940000.0	-632040.0
1.53	10398.0	-3388.6	-64377.8	9108000.0	-21710000.0	-102457.0
1.54	12162.2	2751.8	-57933.2	-7737000.0	-28530000.0	-578374.0
1.55	10692.7	-3690.4	-70346.2	9581000.0	-22000000.0	-113561.0
1.56	12456.8	2450.0	-63901.6	-7264000.0	-28810000.0	-589477.0
1.57	5734.8	-4250.0	-144800.0	11260000.0	-15790000.0	-210633.0
1.58	7498.9	1890.5	-138400.0	-5581000.0	-22600000.0	-686549.0
1.59	6029.4	-4551.8	-150800.0	11740000.0	-16070000.0	-221737.0
1.60	7793.6	1588.7	-144300.0	-5108000.0	-22890000.0	-697653.0
1.61	-488.3	-3074.2	-195500.0	8991000.0	-2573000.0	7263.0
1.62	1284.9	2936.4	-188900.0	-7661000.0	-9404000.0	-469292.0
1.63	180.5	-4095.5	-156400.0	10690000.0	-4503000.0	-57631.0
1.64	1953.8	1915.2	-149800.0	-5961000.0	-11330000.0	-534186.0
1.65	-13735.2	-2347.1	-124400.0	7337000.0	26340000.0	674996.0
1.66	-11962.0	3663.1	-117800.0	-9315000.0	19510000.0	198390.0
1.67	-13440.8	-2645.8	-130400.0	7805000.0	26060000.0	663908.0
1.68	-11667.6	3364.4	-123800.0	-8846000.0	19230000.0	187303.0
1.69	-20393.4	-3619.6	-239300.0	10480000.0	34800000.0	520223.0
1.70	-18620.2	2390.6	-232700.0	-6169000.0	27970000.0	43618.0
1.71	-20099.0	-3918.4	-245200.0	10950000.0	34520000.0	509135.0
1.72	-18325.8	2091.8	-238700.0	-5701000.0	27690000.0	32530.0
1.73	-13065.9	-3371.0	-85226.9	9042000.0	24410000.0	610077.0
1.74	-11293.2	2641.9	-78640.7	-7615000.0	17580000.0	133498.0
1.75	-12771.4	-3670.3	-91198.7	9511000.0	24130000.0	598983.0
1.76	-10998.8	2343.1	-84612.1	-7146000.0	17300000.0	122410.0
1.77	-19724.6	-4640.9	-200100.0	12180000.0	32870000.0	455330.0
1.78	-17951.4	1369.3	-193500.0	-4469000.0	26040000.0	-21275.0

1.79	-19430.2	-4939.6	-206100.0	12650000.0	32590000.0	444243.0
1.80	-17657.0	1070.6	-199500.0	-4001000.0	25760000.0	-32363.0
1.81	-13146.4	-2944.6	-136300.0	8273000.0	25770000.0	652820.0
1.82	-11373.2	3065.6	-129800.0	-8378000.0	18940000.0	176215.0
1.83	-18396.0	-3237.9	-204800.0	9539000.0	32270000.0	566655.0
1.84	-16622.8	2772.3	-198200.0	-7113000.0	25430000.0	90050.0
1.85	-17807.1	-3835.3	-216700.0	10480000.0	31700000.0	544479.0
1.86	-16034.0	2174.9	-210200.0	-6176000.0	24870000.0	67874.0
1.87	-12476.9	-3969.6	-97170.5	9981000.0	23840000.0	587890.0
1.88	-10704.4	2044.4	-90583.6	-6678000.0	17010000.0	111322.0
1.89	-17727.1	-4259.1	-165600.0	11240000.0	30340000.0	501762.0
1.90	-15953.9	1751.1	-159000.0	-5413000.0	23500000.0	25157.0
1.91	-17138.3	-4856.6	-177600.0	12170000.0	29770000.0	479587.0
1.92	-15365.1	1153.6	-171000.0	-4476000.0	22940000.0	2981.0
1.93	-14326.3	-4350.5	-126600.0	12890000.0	28620000.0	833863.9
1.94	-11371.0	5666.5	-115600.0	-14870000.0	17240000.0	39522.0
1.95	-14031.9	-4649.2	-132600.0	13360000.0	28340000.0	822776.9
1.96	-11076.6	5367.8	-121600.0	-14400000.0	16950000.0	28434.0
1.97	-18987.0	-5241.3	-207000.0	15090000.0	34540000.0	725523.0
1.98	-16031.7	4775.7	-196000.0	-12660000.0	23160000.0	-68819.0
1.99	-18692.6	-5540.0	-213000.0	15560000.0	34260000.0	714436.0
1.100	-15737.3	4477.0	-202000.0	-12190000.0	22870000.0	-79907.0
1.101	-13655.9	-5380.7	-87425.5	14600000.0	26690000.0	768883.0
1.102	-10702.1	4645.3	-76445.8	-13170000.0	15310000.0	-25371.0
1.103	-13361.4	-5680.0	-93397.3	15070000.0	26400000.0	757790.0
1.104	-10407.7	4346.5	-82417.2	-12700000.0	15020000.0	-36459.0
1.105	-18318.0	-6263.5	-167800.0	16790000.0	32610000.0	660621.0
1.106	-15362.9	3754.5	-156900.0	-10960000.0	21230000.0	-133712.0
1.107	-18023.5	-6562.8	-173800.0	17260000.0	32330000.0	649528.0
1.108	-15068.5	3455.8	-162800.0	-10500000.0	20940000.0	-144799.0
1.109	-18101.6	-3536.6	-210800.0	10010000.0	31980000.0	555567.0
1.110	-16328.4	2473.6	-204200.0	-6645000.0	25150000.0	78962.0
1.111	-17432.7	-4557.8	-171600.0	11710000.0	30050000.0	490674.0
1.112	-15659.5	1452.4	-165000.0	-4945000.0	23220000.0	14069.0
1.113	-19643.3	-2900.8	-129200.0	8746000.0	37840000.0	877457.0
1.114	-17873.6	3132.4	-122600.0	-7949000.0	31010000.0	401055.0
1.115	-19348.7	-3202.6	-135200.0	9219000.0	37550000.0	866353.0
1.116	-17579.1	2833.1	-128600.0	-7479000.0	30720000.0	389961.0
1.117	-24305.7	-3779.5	-209600.0	10930000.0	43760000.0	769211.0
1.118	-22535.8	2249.7	-203000.0	-5763000.0	36930000.0	292793.0
1.119	-24011.2	-4078.8	-215600.0	11400000.0	43480000.0	758118.0
1.120	-22241.3	1950.4	-209000.0	-5293000.0	36650000.0	281699.0
1.121	-18957.8	-4142.0	-89812.6	10780000.0	35880000.0	811421.0
1.122	-17193.8	1998.4	-83367.8	-6066000.0	29070000.0	335456.0
1.123	-18663.2	-4443.8	-95781.0	11250000.0	35600000.0	800317.0
1.124	-16899.1	1696.6	-89336.2	-5593000.0	28780000.0	324352.0
1.125	-23621.1	-5003.3	-170200.0	12930000.0	41810000.0	703246.0
1.126	-21857.0	1137.1	-163800.0	-3910000.0	34990000.0	227281.0
1.127	-23326.4	-5305.1	-176200.0	13410000.0	41520000.0	692143.0
1.128	-21562.4	835.3	-169800.0	-3437000.0	34710000.0	216177.0
1.129	-4301.6	4809.7	-108100.0	-7086000.0	7929000.0	403417.0
1.130	-2528.3	10820.1	-101600.0	-23740000.0	1098000.0	-73169.0
1.131	-4007.2	4510.9	-114100.0	-6618000.0	7645000.0	392329.0
1.132	-2233.9	10521.3	-107500.0	-23270000.0	813828.0	-84257.0
1.133	-10959.7	3537.2	-223000.0	-3941000.0	16390000.0	248646.0
1.134	-9186.5	9547.6	-216400.0	-20590000.0	9559000.0	-227941.0
1.135	-10665.3	3238.4	-229000.0	-3472000.0	16110000.0	237558.0
1.136	-8892.1	9248.8	-222400.0	-20120000.0	9274000.0	-239028.0
1.137	-3627.1	3740.3	-68952.3	-5304000.0	5993000.0	338186.0
1.138	-1858.4	9792.6	-62388.0	-22030000.0	-832533.0	-138123.0
1.139	-3332.5	3438.5	-74920.7	-4831000.0	5709000.0	327082.0

1.140	-1563.9	9493.3	-68359.8	-21560000.0	-1117000.0	-149216.0
1.141	-10288.5	2502.1	-183800.0	-2214000.0	14460000.0	183619.0
1.142	-8517.7	8526.3	-177300.0	-18890000.0	7629000.0	-292833.0
1.143	-9994.0	2202.8	-189800.0	-1744000.0	14170000.0	172526.0
1.144	-8223.3	8227.6	-183200.0	-18420000.0	7344000.0	-303921.0
1.145	-3712.7	4212.2	-120100.0	-6149000.0	7360000.0	381241.0
1.146	-1939.5	10222.6	-113500.0	-22800000.0	529474.0	-95345.0
1.147	-8962.3	3918.9	-188500.0	-4884000.0	13850000.0	295077.0
1.148	-7189.1	9929.3	-182000.0	-21540000.0	7021000.0	-181509.0
1.149	-8373.5	3321.4	-200500.0	-3948000.0	13280000.0	272902.0
1.150	-6600.3	9331.9	-193900.0	-20600000.0	6452000.0	-203685.0
1.151	-3037.9	3136.7	-80889.1	-4358000.0	5424000.0	315978.0
1.152	-1269.4	9193.9	-74331.6	-21090000.0	-1401000.0	-160310.0
1.153	-8290.4	2879.0	-149400.0	-3148000.0	11920000.0	230011.0
1.154	-6520.2	8908.1	-142800.0	-19840000.0	5091000.0	-246402.0
1.155	-7701.1	2275.4	-161300.0	-2202000.0	11350000.0	207804.0
1.156	-5931.4	8310.6	-154700.0	-18900000.0	4522000.0	-268577.0
1.157	-4892.6	2806.2	-110300.0	-1536000.0	10210000.0	562279.0
1.158	-1937.2	12823.5	-99358.6	-29290000.0	-1179000.0	-232031.0
1.159	-4598.2	2507.5	-116300.0	-1067000.0	9922000.0	551191.0
1.160	-1642.8	12524.8	-105300.0	-28820000.0	-1463000.0	-243119.0
1.161	-9553.4	1915.5	-190700.0	666184.0	16130000.0	453939.0
1.162	-6598.0	11932.8	-179800.0	-27090000.0	4744000.0	-340371.0
1.163	-9259.0	1616.7	-196700.0	1135000.0	15840000.0	442852.0
1.164	-6303.6	11634.1	-185700.0	-26620000.0	4459000.0	-351459.0
1.165	-4215.2	1693.5	-71100.5	310809.0	8265000.0	496835.0
1.166	-1268.4	11802.3	-60189.6	-27590000.0	-3109000.0	-296924.0
1.167	-3920.5	1391.7	-77068.9	783782.0	7981000.0	485731.0
1.168	-973.9	11503.0	-66161.4	-27120000.0	-3393000.0	-308017.0
1.169	-8878.4	832.2	-151500.0	2467000.0	14190000.0	388660.0
1.170	-5929.1	10911.6	-140600.0	-25390000.0	2814000.0	-405264.0
1.171	-8583.8	530.4	-157500.0	2940000.0	13910000.0	377556.0
1.172	-5634.7	10612.8	-146600.0	-24920000.0	2529000.0	-416352.0
1.173	-8667.9	3620.2	-194500.0	-4416000.0	13570000.0	283989.0
1.174	-6894.7	9630.6	-187900.0	-21070000.0	6736000.0	-192597.0
1.175	-7995.8	2577.2	-155400.0	-2675000.0	11630000.0	218907.0
1.176	-6225.8	8609.4	-148800.0	-19370000.0	4806000.0	-257490.0
1.177	-3903.6	8790.9	-101900.0	-14940000.0	7119000.0	423659.0
1.178	-2139.5	14931.3	-95410.6	-31780000.0	303395.0	-52287.0
1.179	-3608.9	8489.1	-107800.0	-14470000.0	6834000.0	412556.0
1.180	-1844.8	14629.5	-101400.0	-31310000.0	18680.0	-63391.0
1.181	-8566.8	7929.5	-182300.0	-12780000.0	13040000.0	315485.0
1.182	-6802.7	14069.9	-175800.0	-29630000.0	6229000.0	-160462.0
1.183	-8272.2	7627.7	-188300.0	-12310000.0	12760000.0	304381.0
1.184	-6508.1	13768.1	-181800.0	-29150000.0	5945000.0	-171566.0
1.185	-3218.0	7549.6	-62470.4	-12910000.0	5163000.0	357626.0
1.186	-1453.9	13690.0	-56025.7	-29750000.0	-1653000.0	-118321.0
1.187	-2923.4	7247.8	-68438.8	-12430000.0	4878000.0	346522.0
1.188	-1159.3	13388.2	-61994.2	-29280000.0	-1937000.0	-129425.0
1.189	-7881.3	6688.3	-142900.0	-10750000.0	11090000.0	249452.0
1.190	-6117.2	12828.7	-136500.0	-27590000.0	4273000.0	-226495.0
1.191	-7586.6	6386.5	-148900.0	-10280000.0	10800000.0	238348.0
1.192	-5822.5	12526.9	-142400.0	-27120000.0	3989000.0	-237599.0
1.193	-5411.8	-9040.3	-124900.0	20720000.0	10070000.0	278230.0
1.194	-3638.6	-3029.6	-118300.0	4070000.0	3240000.0	-198326.0
1.195	-5117.4	-9339.0	-130900.0	21190000.0	9787000.0	267143.0
1.196	-3344.2	-3328.4	-124300.0	4538000.0	2956000.0	-209414.0
1.197	-12070.0	-10312.8	-239800.0	23870000.0	18530000.0	123456.0
1.198	-10296.8	-4302.2	-233200.0	7215000.0	11700000.0	-353100.0
1.199	-11775.6	-10611.5	-245800.0	24340000.0	18250000.0	112368.0
1.200	-10002.4	-4600.9	-239200.0	7684000.0	11420000.0	-364188.0

1.201	-4743.0	-10061.5	-85763.9	22420000.0	8141000.0	213337.0
1.202	-2969.7	-4050.9	-79180.1	5770000.0	1310000.0	-263220.0
1.203	-4448.6	-10360.2	-91735.3	22890000.0	7857000.0	202249.0
1.204	-2675.3	-4349.6	-85151.5	6238000.0	1026000.0	-274307.0
1.205	-11401.2	-11334.0	-200600.0	25570000.0	16600000.0	58562.0
1.206	-9627.9	-5323.4	-194100.0	8915000.0	9771000.0	-417994.0
1.207	-11106.8	-11632.8	-206600.0	26040000.0	16320000.0	47475.0
1.208	-9333.5	-5622.1	-200000.0	9383000.0	9487000.0	-429082.0
1.209	-4823.0	-9637.7	-136900.0	21660000.0	9503000.0	256055.0
1.210	-3049.8	-3627.1	-130300.0	5007000.0	2672000.0	-220501.0
1.211	-10072.6	-9931.0	-205300.0	22920000.0	15990000.0	169888.0
1.212	-8299.3	-3920.4	-198800.0	6272000.0	9163000.0	-306668.0
1.213	-9483.8	-10528.5	-217300.0	23860000.0	15430000.0	147713.0
1.214	-7710.5	-4517.9	-210700.0	7208000.0	8594000.0	-328843.0
1.215	-4154.2	-10659.0	-97706.8	23360000.0	7573000.0	191161.0
1.216	-2380.9	-4648.3	-91123.0	6706000.0	741788.0	-285395.0
1.217	-9403.7	-10952.3	-166200.0	24620000.0	14060000.0	104995.0
1.218	-7630.5	-4941.6	-159600.0	7972000.0	7233000.0	-371562.0
1.219	-8814.9	-11549.7	-178100.0	25560000.0	13500000.0	82819.0
1.220	-7041.6	-5539.1	-171500.0	8908000.0	6664000.0	-393737.0
1.221	-6002.9	-11043.8	-127100.0	26270000.0	12350000.0	437082.0
1.222	-3047.5	-1026.1	-116200.0	-1481000.0	963516.0	-357178.0
1.223	-5708.5	-11342.5	-133100.0	26740000.0	12060000.0	425995.0
1.224	-2753.1	-1324.8	-122100.0	-1012000.0	679163.0	-368266.0
1.225	-10663.7	-11934.6	-207500.0	28470000.0	18270000.0	328740.0
1.226	-7708.2	-1916.9	-196600.0	721202.0	6886000.0	-465520.0
1.227	-10369.3	-12233.3	-213500.0	28940000.0	17990000.0	317653.0
1.228	-7413.8	-2215.6	-202500.0	1190000.0	6602000.0	-476608.0
1.229	-5334.1	-12065.0	-87958.5	27970000.0	10420000.0	372189.0
1.230	-2378.6	-2047.3	-76985.5	219218.0	-966486.1	-422072.0
1.231	-5039.7	-12363.8	-93929.9	28440000.0	10130000.0	361101.0
1.232	-2084.2	-2346.1	-82956.9	687543.0	-1251000.0	-433160.0
1.233	-9994.8	-12955.8	-168400.0	30170000.0	16340000.0	263847.0
1.234	-7039.4	-2938.1	-157400.0	2421000.0	4956000.0	-530414.0
1.235	-9700.4	-13254.5	-174300.0	30640000.0	16060000.0	252759.0
1.236	-6745.0	-3236.8	-163400.0	2889000.0	4672000.0	-541502.0
1.237	-9778.2	-10229.8	-211300.0	23390000.0	15710000.0	158801.0
1.238	-8004.9	-4219.1	-204700.0	6740000.0	8879000.0	-317756.0
1.239	-9109.3	-11251.0	-172100.0	25090000.0	13780000.0	93907.0
1.240	-7336.1	-5240.4	-165600.0	8440000.0	6949000.0	-382649.0
1.241	-5778.4	-14009.9	-130100.0	30970000.0	10720000.0	216624.0
1.242	-4005.8	-7995.6	-123500.0	14310000.0	3892000.0	-259896.0
1.243	-5483.9	-14309.2	-136000.0	31430000.0	10440000.0	205530.0
1.244	-3711.4	-8294.4	-129500.0	14770000.0	3608000.0	-270984.0
1.245	-10439.8	-14897.0	-210500.0	33160000.0	16650000.0	108318.0
1.246	-8666.5	-8886.4	-203900.0	16510000.0	9815000.0	-368238.0
1.247	-10145.4	-15195.8	-216500.0	33630000.0	16360000.0	97230.0
1.248	-8372.1	-9185.1	-209900.0	16980000.0	9530000.0	-379326.0
1.249	-5101.7	-15083.2	-90919.5	32760000.0	8787000.0	151268.0
1.250	-3332.3	-9044.1	-84337.4	16060000.0	1959000.0	-325061.0
1.251	-4807.1	-15385.0	-96887.9	33240000.0	8502000.0	140164.0
1.252	-3037.8	-9343.5	-90309.1	16530000.0	1675000.0	-336155.0
1.253	-9764.4	-15956.6	-171300.0	34940000.0	14710000.0	43044.0
1.254	-7994.4	-9926.9	-164700.0	18250000.0	7882000.0	-433323.0
1.255	-9469.9	-16255.9	-177300.0	35410000.0	14430000.0	31950.0
1.256	-7699.9	-10226.2	-170700.0	18720000.0	7598000.0	-444417.0
1.257	-4861.0	-1591.2	-117200.0	5367000.0	9094000.0	370595.0
1.258	-3087.7	4419.3	-110600.0	-11280000.0	2263000.0	-105978.0
1.259	-4566.6	-1889.9	-123200.0	5836000.0	8810000.0	359507.0
1.260	-2793.3	4120.5	-116600.0	-10820000.0	1979000.0	-117065.0
1.261	-11519.2	-2863.7	-232100.0	8513000.0	17550000.0	215823.0

1.262	-9745.9	3146.7	-225500.0	-8139000.0	10720000.0	-260754.0
1.263	-11224.8	-3162.4	-238100.0	8981000.0	17270000.0	204735.0
1.264	-9451.5	2848.0	-231500.0	-7671000.0	10440000.0	-271842.0
1.265	-4192.1	-2612.4	-78051.8	7067000.0	7164000.0	305702.0
1.266	-2418.9	3398.0	-71467.6	-9585000.0	333047.0	-170872.0
1.267	-3897.7	-2911.2	-84023.2	7535000.0	6880000.0	294614.0
1.268	-2124.5	3099.3	-77439.1	-9116000.0	48693.0	-181960.0
1.269	-10850.3	-3884.9	-192900.0	10210000.0	15620000.0	150931.0
1.270	-9077.1	2125.5	-186300.0	-6439000.0	8794000.0	-325648.0
1.271	-10555.9	-4183.7	-198900.0	10680000.0	15340000.0	139843.0
1.272	-8782.7	1826.8	-192300.0	-5971000.0	8509000.0	-336736.0
1.273	-4272.2	-2188.7	-129200.0	6304000.0	8525000.0	348419.0
1.274	-2498.9	3821.8	-122600.0	-10350000.0	1694000.0	-128153.0
1.275	-9521.7	-2482.0	-197600.0	7569000.0	15020000.0	262255.0
1.276	-7748.5	3528.5	-191000.0	-9083000.0	8185000.0	-214321.0
1.277	-8932.9	-3079.4	-209600.0	8506000.0	14450000.0	240079.0
1.278	-7159.7	2931.0	-203000.0	-8146000.0	7617000.0	-236496.0
1.279	-3603.3	-3209.9	-89994.6	8004000.0	6595000.0	283526.0
1.280	-1830.1	2800.6	-83410.5	-8648000.0	-235661.0	-193047.0
1.281	-8852.8	-3503.2	-158500.0	9269000.0	13090000.0	197362.0
1.282	-7079.6	2507.3	-151900.0	-7383000.0	6255000.0	-279215.0
1.283	-8264.0	-4100.7	-170400.0	10210000.0	12520000.0	175187.0
1.284	-6490.8	1909.8	-163800.0	-6446000.0	5687000.0	-301391.0
1.285	-5452.0	-3594.7	-119400.0	10920000.0	11370000.0	529457.0
1.286	-2496.7	6422.8	-108400.0	-16830000.0	-13906.0	-264836.0
1.287	-5157.6	-3893.4	-125400.0	11390000.0	11090000.0	518369.0
1.288	-2202.3	6124.0	-114400.0	-16370000.0	-298260.0	-275924.0
1.289	-10112.8	-4485.4	-199800.0	13120000.0	17290000.0	421117.0
1.290	-7157.4	5532.0	-188900.0	-14630000.0	5909000.0	-373179.0
1.291	-9818.4	-4784.2	-205800.0	13590000.0	17010000.0	410029.0
1.292	-6863.0	5233.2	-194800.0	-14160000.0	5624000.0	-384267.0
1.293	-4783.2	-4615.9	-80246.5	12620000.0	9441000.0	464564.0
1.294	-1827.8	5401.5	-69272.9	-15140000.0	-1944000.0	-329730.0
1.295	-4488.8	-4914.6	-86218.0	13090000.0	9157000.0	453476.0
1.296	-1533.4	5102.8	-75244.3	-14670000.0	-2228000.0	-340818.0
1.297	-9443.9	-5506.7	-160700.0	14820000.0	15360000.0	356224.0
1.298	-6488.5	4510.7	-149700.0	-12930000.0	3979000.0	-438074.0
1.299	-9149.5	-5805.4	-166600.0	15290000.0	15080000.0	345136.0
1.300	-6194.1	4212.0	-155700.0	-12470000.0	3694000.0	-449161.0
1.301	-9227.3	-2780.7	-203600.0	8037000.0	14730000.0	251167.0
1.302	-7454.1	3229.8	-197000.0	-8614000.0	7901000.0	-225409.0
1.303	-8558.4	-3801.9	-164400.0	9737000.0	12800000.0	186274.0
1.304	-6785.2	2208.5	-157800.0	-6914000.0	5971000.0	-290303.0
1.476	141300.0	-25706.7	-43744.3	51400000.0	-279700000.0	14420000.0
1.477	112500.0	-65963.8	-99655.7	134400000.0	-224000000.0	7620000.0
1.478	-124000.0	66925.0	-164100.0	-136100000.0	239300000.0	-7550000.0
1.479	-152800.0	26694.6	-220000.0	-53190000.0	295000000.0	-14340000.0
1.480	116400.0	-13701.9	-38970.7	26680000.0	-231300000.0	9772000.0
1.481	137500.0	-77968.7	-104400.0	159100000.0	-272300000.0	12260000.0
1.482	-149000.0	78938.6	-159300.0	-160900000.0	287700000.0	-12190000.0
1.483	-127900.0	14680.9	-224800.0	-28450000.0	246700000.0	-9700000.0
1.484	78035.9	65960.2	-41615.5	-135000000.0	-156100000.0	-9634000.0
1.485	49242.3	25703.1	-97526.9	-51980000.0	-100400000.0	-16430000.0
1.486	-60757.5	-24740.0	-166200.0	50220000.0	115700000.0	16500000.0
1.487	-89545.4	-64970.5	-222200.0	133200000.0	171400000.0	9708000.0
1.488	53091.7	77965.1	-36841.9	-159700000.0	-107700000.0	-14280000.0
1.489	74186.4	13698.3	-102300.0	-27260000.0	-148800000.0	-11790000.0
1.490	-85699.8	-12726.4	-161400.0	25490000.0	164100000.0	11860000.0
1.491	-64603.1	-76984.1	-226900.0	157900000.0	123100000.0	14350000.0
1.492	82049.9	53600.8	-20644.8	-110900000.0	-163000000.0	14650000.0
1.493	-13935.1	-80489.2	-207000.0	165500000.0	22640000.0	-7993000.0

1.494	2437.0	81361.1	-56718.3	-167100000.0	-7300000.0	8062000.0
1.495	-93544.0	-52682.4	-243200.0	109300000.0	178300000.0	-14580000.0
1.496	63066.5	81094.6	-20029.5	-166800000.0	-125900000.0	7439000.0
1.497	-32923.7	-52995.1	-206400.0	109600000.0	59720000.0	-15210000.0
1.498	21420.4	53867.2	-57333.6	-111200000.0	-44370000.0	15280000.0
1.499	-74555.5	-80176.5	-243800.0	165200000.0	141300000.0	-7365000.0
1.500	-1103.0	93683.7	-4730.4	-193400000.0	-1806000.0	-822542.0
1.501	69209.9	-120500.0	-222900.0	248000000.0	-138600000.0	7483000.0
1.502	-80715.4	121400.0	-40808.8	-249700000.0	153900000.0	-7414000.0
1.503	-10399.0	-92713.8	-259000.0	191700000.0	17140000.0	894949.0
1.504	-20088.0	121200.0	-4100.5	-249300000.0	35270000.0	-8037000.0
1.505	50222.1	-93021.6	-222300.0	192100000.0	-101500000.0	267726.0
1.506	-61731.1	93962.4	-41439.2	-193800000.0	116800000.0	-198448.0
1.507	8588.2	-120200.0	-259700.0	247600000.0	-19940000.0	8110000.0
11.1	26389.5	641.1	-85314.0	-5528000.0	-45020000.0	106864.0
11.2	19370.3	2480.8	-83705.2	-7120000.0	-26150000.0	434688.0
11.3	26178.1	790.9	-94593.3	-6059000.0	-44860000.0	105777.0
11.4	19158.9	2630.7	-92984.5	-7651000.0	-26000000.0	433600.0
11.5	37763.1	973.9	-144700.0	-4901000.0	-57550000.0	272346.0
11.6	30743.9	2813.6	-143100.0	-6493000.0	-38680000.0	600169.0
11.7	37551.7	1123.7	-154000.0	-5432000.0	-57400000.0	271258.0
11.8	30532.6	2963.4	-152400.0	-7024000.0	-38530000.0	599081.0
11.9	21093.6	46.6	-54497.2	-3233000.0	-39600000.0	9352.0
11.10	14074.4	1886.6	-52888.4	-4826000.0	-20730000.0	337243.0
11.11	20882.3	196.1	-63776.5	-3763000.0	-39440000.0	8162.0
11.12	13863.0	2036.4	-62167.6	-5357000.0	-20580000.0	336156.0
11.13	32467.2	379.6	-113900.0	-2607000.0	-52130000.0	174901.0
11.14	25448.0	2219.3	-112300.0	-4199000.0	-33260000.0	502724.0
11.15	32255.8	529.5	-123200.0	-3138000.0	-51980000.0	173814.0
11.16	25236.6	2369.2	-121600.0	-4730000.0	-33110000.0	501637.0
11.17	25966.7	940.8	-103900.0	-6589000.0	-44710000.0	104689.0
11.18	18947.6	2780.5	-102300.0	-8181000.0	-25840000.0	432512.0
11.19	34351.0	874.0	-126900.0	-5089000.0	-53790000.0	222701.0
11.20	27331.8	2713.8	-125300.0	-6681000.0	-34920000.0	550524.0
11.21	33928.3	1173.7	-145400.0	-6150000.0	-53480000.0	220526.0
11.22	26909.1	3013.4	-143800.0	-7742000.0	-34620000.0	548349.0
11.23	20671.1	345.5	-73055.7	-4292000.0	-39290000.0	6972.0
11.24	13651.7	2186.2	-71446.9	-5887000.0	-20420000.0	335068.0
11.25	29055.1	279.8	-96072.0	-2795000.0	-48370000.0	125257.0
11.26	22035.9	2119.5	-94463.2	-4387000.0	-29500000.0	453080.0
11.27	28632.4	579.5	-114600.0	-3856000.0	-48060000.0	123082.0
11.28	21613.2	2419.2	-113000.0	-5448000.0	-29200000.0	450905.0
11.29	28729.2	27.9	-85850.3	-4998000.0	-51310000.0	-2410.0
11.30	17030.6	3094.1	-83168.9	-7651000.0	-19860000.0	543962.0
11.31	28517.8	177.7	-95129.5	-5528000.0	-51150000.0	-3497.0
11.32	16819.2	3243.9	-92448.2	-8181000.0	-19710000.0	542874.0
11.33	36690.7	260.8	-127400.0	-4559000.0	-60080000.0	113427.0
11.34	24992.1	3327.0	-124700.0	-7212000.0	-28630000.0	659799.0
11.35	36479.4	410.6	-136700.0	-5089000.0	-59930000.0	112339.0
11.36	24780.8	3476.8	-134000.0	-7743000.0	-28480000.0	658711.0
11.37	23434.3	-570.6	-55033.5	-2690000.0	-45890000.0	-101027.0
11.38	11734.7	2499.8	-52352.1	-5357000.0	-14440000.0	446518.0
11.39	23223.0	-421.1	-64312.8	-3219000.0	-45730000.0	-102218.0
11.40	11523.3	2649.6	-61631.4	-5887000.0	-14290000.0	445430.0
11.41	31394.8	-333.5	-96608.3	-2265000.0	-54660000.0	15981.0
11.42	19696.2	2732.7	-93926.9	-4918000.0	-23220000.0	562354.0
11.43	31183.4	-183.6	-105900.0	-2795000.0	-54510000.0	14888.0
11.44	19484.8	2882.6	-103200.0	-5448000.0	-23060000.0	561267.0
11.45	31936.2	319.0	-88530.3	-4302000.0	-57510000.0	96270.0
11.46	24914.5	2170.7	-86921.9	-5933000.0	-38640000.0	427081.0
11.47	31724.9	468.5	-97809.5	-4832000.0	-57360000.0	95112.0

11.48	24703.2	2320.2	-96201.2	-6463000.0	-38490000.0	425891.0
11.49	39896.8	557.0	-130100.0	-3880000.0	-66280000.0	213222.0
11.50	32874.8	2408.7	-128500.0	-5511000.0	-47410000.0	544311.0
11.51	39685.5	706.5	-139400.0	-4409000.0	-66130000.0	212064.0
11.52	32663.5	2558.2	-137800.0	-6040000.0	-47260000.0	543121.0
11.53	26644.7	-302.8	-57709.3	-1918000.0	-52100000.0	-6295.0
11.54	19624.0	1549.4	-56103.2	-3551000.0	-33230000.0	323405.0
11.55	26433.4	-153.3	-66988.6	-2448000.0	-51940000.0	-7453.0
11.56	19412.7	1698.8	-65382.4	-4080000.0	-33080000.0	322247.0
11.57	34605.3	-64.7	-99284.6	-1496000.0	-60870000.0	110656.0
11.58	27584.5	1787.4	-97678.5	-3129000.0	-42000000.0	440356.0
11.59	34394.0	84.7	-108600.0	-2025000.0	-60720000.0	109498.0
11.60	27373.2	1936.9	-107000.0	-3658000.0	-41850000.0	439198.0
11.61	34139.6	1023.9	-136200.0	-5620000.0	-53640000.0	221614.0
11.62	27120.5	2863.6	-134600.0	-7212000.0	-34770000.0	549437.0
11.63	28843.7	429.6	-105400.0	-3326000.0	-48220000.0	124169.0
11.64	21824.6	2269.3	-103700.0	-4918000.0	-29350000.0	451992.0
11.65	9429.3	936.6	-71543.6	-6831000.0	-6785000.0	173918.0
11.66	2410.2	2776.3	-69934.8	-8423000.0	12080000.0	501782.0
11.67	9218.0	1086.4	-80822.9	-7361000.0	-6631000.0	172830.0
11.68	2198.8	2926.1	-79214.1	-8953000.0	12240000.0	500694.0
11.69	20803.0	1269.3	-130900.0	-6204000.0	-19320000.0	339401.0
11.70	13783.8	3109.1	-129300.0	-7796000.0	-452489.0	667264.0
11.71	20591.6	1419.2	-140200.0	-6734000.0	-19170000.0	338313.0
11.72	13572.5	3258.9	-138600.0	-8326000.0	-299032.0	666177.0
11.73	4133.8	340.7	-40726.8	-4531000.0	-1367000.0	76012.0
11.74	-2885.7	2182.0	-39118.0	-6129000.0	17500000.0	404337.0
11.75	3922.6	490.1	-50006.1	-5061000.0	-1214000.0	74822.0
11.76	-3097.1	2331.9	-48397.2	-6659000.0	17650000.0	403250.0
11.77	15507.0	675.1	-100100.0	-3910000.0	-13900000.0	241956.0
11.78	8487.9	2514.8	-98510.6	-5502000.0	4966000.0	569820.0
11.79	15295.7	824.9	-109400.0	-4440000.0	-13750000.0	240869.0
11.80	8276.5	2664.6	-107800.0	-6032000.0	5120000.0	568732.0
11.81	9006.6	1236.2	-90102.1	-7892000.0	-6478000.0	171743.0
11.82	1987.5	3076.0	-88493.3	-9484000.0	12390000.0	499606.0
11.83	17390.9	1169.5	-113100.0	-6392000.0	-15560000.0	289756.0
11.84	10371.7	3009.2	-111500.0	-7984000.0	3308000.0	617620.0
11.85	16968.2	1469.2	-131700.0	-7453000.0	-15250000.0	287581.0
11.86	9949.0	3308.9	-130100.0	-9045000.0	3615000.0	615444.0
11.87	3711.3	639.6	-59285.4	-5590000.0	-1060000.0	73632.0
11.88	-3308.4	2481.7	-57676.5	-7190000.0	17810000.0	402162.0
11.89	12095.0	575.3	-82301.6	-4098000.0	-10140000.0	192312.0
11.90	5075.8	2415.0	-80692.8	-5690000.0	8727000.0	520175.0
11.91	11672.2	874.9	-100900.0	-5159000.0	-9834000.0	190136.0
11.92	4653.1	2714.7	-99251.3	-6751000.0	9033000.0	518000.0
11.93	11769.1	323.3	-72079.9	-6300000.0	-13070000.0	64630.0
11.94	70.5	3389.5	-69398.5	-8954000.0	18370000.0	611070.0
11.95	11557.7	473.2	-81359.1	-6831000.0	-12920000.0	63543.0
11.96	-140.9	3539.4	-78677.8	-9484000.0	18520000.0	609982.0
11.97	19730.6	556.3	-113700.0	-5861000.0	-21850000.0	180468.0
11.98	8032.0	3622.5	-111000.0	-8515000.0	9597000.0	726908.0
11.99	19519.2	706.1	-122900.0	-6392000.0	-21690000.0	179380.0
11.100	7820.7	3772.3	-120300.0	-9045000.0	9750000.0	725820.0
11.101	6474.5	-276.5	-41263.2	-3988000.0	-7657000.0	-34374.0
11.102	-5225.4	2795.3	-38581.7	-6659000.0	23790000.0	513625.0
11.103	6263.2	-127.1	-50542.5	-4517000.0	-7504000.0	-35565.0
11.104	-5436.8	2945.1	-47861.0	-7190000.0	23940000.0	512538.0
11.105	14434.8	-38.6	-82837.9	-3565000.0	-16430000.0	82855.0
11.106	2736.1	3028.2	-80156.5	-6221000.0	15020000.0	629463.0
11.107	14223.5	110.9	-92117.2	-4094000.0	-16280000.0	81665.0
11.108	2524.8	3178.1	-89435.8	-6751000.0	15170000.0	628376.0

11.109	17179.5	1319.3	-122400.0	-6923000.0	-15410000.0	288668.0
11.110	10160.4	3159.1	-120800.0	-8515000.0	3461000.0	616532.0
11.111	11883.6	725.1	-91580.9	-4628000.0	-9987000.0	191224.0
11.112	4864.5	2564.8	-89972.1	-6220000.0	8880000.0	519088.0
11.113	3670.2	809.2	-65580.3	-6466000.0	6207000.0	207112.0
11.114	-3351.8	2660.8	-63971.3	-8097000.0	25080000.0	538218.0
11.115	3458.9	958.6	-74859.5	-6995000.0	6360000.0	205954.0
11.116	-3563.0	2810.2	-73250.6	-8626000.0	25230000.0	537028.0
11.117	11630.6	1047.1	-107200.0	-6044000.0	-2566000.0	324288.0
11.118	4608.5	2898.7	-105500.0	-7674000.0	16310000.0	655448.0
11.119	11419.3	1196.6	-116400.0	-6573000.0	-2412000.0	323098.0
11.120	4397.3	3048.2	-114800.0	-8203000.0	16460000.0	654258.0
11.121	-1621.4	187.4	-34759.3	-4082000.0	11620000.0	104549.0
11.122	-8642.0	2039.5	-33153.2	-5715000.0	30490000.0	434267.0
11.123	-1832.7	336.9	-44038.5	-4611000.0	11770000.0	103391.0
11.124	-8853.3	2189.0	-42432.4	-6244000.0	30640000.0	433109.0
11.125	6339.2	425.4	-76334.6	-3660000.0	2847000.0	221501.0
11.126	-681.5	2277.6	-74728.5	-5293000.0	21720000.0	551218.0
11.127	6127.9	574.9	-85613.8	-4189000.0	3000000.0	220343.0
11.128	-892.8	2427.0	-84007.7	-5822000.0	21870000.0	550060.0
11.129	18313.7	4015.0	-80052.5	-18920000.0	-26510000.0	114271.0
11.130	11294.6	5854.7	-78443.7	-20510000.0	-7643000.0	442103.0
11.131	18102.3	4164.9	-89331.8	-19450000.0	-26360000.0	113183.0
11.132	11083.2	6004.6	-87723.0	-21040000.0	-7490000.0	441015.0
11.133	29687.3	4347.8	-139400.0	-18290000.0	-39050000.0	279751.0
11.134	22668.2	6187.5	-137800.0	-19890000.0	-20180000.0	607583.0
11.135	29475.9	4497.6	-148700.0	-18830000.0	-38890000.0	278664.0
11.136	22456.8	6337.3	-147100.0	-20420000.0	-20020000.0	606496.0
11.137	13021.3	3404.9	-49235.4	-16580000.0	-21100000.0	12724.0
11.138	5999.6	5256.6	-47627.0	-18210000.0	-2226000.0	343566.0
11.139	12810.0	3554.3	-58514.6	-17110000.0	-20940000.0	11566.0
11.140	5788.3	5406.0	-56906.2	-18740000.0	-2073000.0	342376.0
11.141	24393.5	3744.9	-108600.0	-15970000.0	-33630000.0	179897.0
11.142	17372.3	5593.2	-107000.0	-17590000.0	-14760000.0	510139.0
11.143	24182.2	3894.4	-117900.0	-16500000.0	-33480000.0	178707.0
11.144	17160.9	5743.1	-116300.0	-18120000.0	-14610000.0	509051.0
11.145	17891.0	4314.7	-98611.0	-19980000.0	-26200000.0	112096.0
11.146	10871.8	6154.4	-97002.2	-21570000.0	-7337000.0	439928.0
11.147	26275.2	4248.0	-121600.0	-18480000.0	-35280000.0	230107.0
11.148	19256.1	6087.7	-120000.0	-20070000.0	-16420000.0	557939.0
11.149	25852.5	4547.6	-140200.0	-19540000.0	-34980000.0	227932.0
11.150	18833.4	6387.3	-138600.0	-21140000.0	-16110000.0	555764.0
11.151	12598.7	3703.8	-67793.9	-17630000.0	-20790000.0	10408.0
11.152	5577.1	5555.5	-66185.5	-19270000.0	-1920000.0	341186.0
11.153	20981.9	3642.9	-90810.7	-16150000.0	-29870000.0	129675.0
11.154	13960.2	5493.4	-89201.7	-17780000.0	-11000000.0	460494.0
11.155	20559.3	3941.8	-109400.0	-17210000.0	-29560000.0	127359.0
11.156	13537.5	5793.1	-107800.0	-18840000.0	-10690000.0	458319.0
11.157	20653.4	3401.8	-80588.8	-18390000.0	-32800000.0	4994.0
11.158	8954.8	6468.0	-77907.4	-21040000.0	-1354000.0	551380.0
11.159	20442.0	3551.6	-89868.0	-18920000.0	-32650000.0	3906.0
11.160	8743.5	6617.8	-87186.7	-21570000.0	-1201000.0	550293.0
11.161	28614.9	3634.7	-122200.0	-17950000.0	-41570000.0	120830.0
11.162	16916.4	6700.9	-119500.0	-20610000.0	-10130000.0	667217.0
11.163	28403.6	3784.6	-131400.0	-18480000.0	-41420000.0	119742.0
11.164	16705.0	6850.7	-128800.0	-21140000.0	-9975000.0	666129.0
11.165	15361.6	2787.5	-49770.8	-16030000.0	-27390000.0	-97175.0
11.166	3658.9	5873.7	-47090.6	-18750000.0	4064000.0	453936.0
11.167	15150.3	2936.9	-59050.0	-16560000.0	-27230000.0	-98333.0
11.168	3447.7	6023.2	-56369.9	-19280000.0	4218000.0	452756.0
11.169	23322.1	3025.5	-91346.1	-15610000.0	-36160000.0	19776.0

11.170	11620.5	6106.7	-88665.4	-18310000.0	-4710000.0	569772.0
11.171	23110.8	3175.0	-100600.0	-16140000.0	-36010000.0	18618.0
11.172	11409.1	6256.5	-97944.7	-18840000.0	-4557000.0	568684.0
11.173	26063.9	4397.8	-130900.0	-19010000.0	-35130000.0	229020.0
11.174	19044.7	6237.5	-129300.0	-20610000.0	-16260000.0	556852.0
11.175	20770.6	3792.4	-100100.0	-16680000.0	-29720000.0	128517.0
11.176	13748.8	5643.3	-98481.0	-18310000.0	-10850000.0	459407.0
11.177	18480.8	5915.4	-79757.0	-26540000.0	-26670000.0	103702.0
11.178	11460.1	7767.5	-78150.9	-28170000.0	-7804000.0	433400.0
11.179	18269.5	6064.9	-89036.2	-27070000.0	-26520000.0	102544.0
11.180	11248.8	7917.0	-87430.1	-28700000.0	-7651000.0	432242.0
11.181	26441.4	6153.5	-121300.0	-26110000.0	-35450000.0	220654.0
11.182	19420.7	8005.6	-119700.0	-27750000.0	-16580000.0	550351.0
11.183	26230.1	6302.9	-130600.0	-26640000.0	-35290000.0	219496.0
11.184	19209.4	8155.0	-129000.0	-28280000.0	-16420000.0	549193.0
11.185	13189.3	5293.6	-48936.0	-24150000.0	-21260000.0	1137.0
11.186	6168.6	7145.8	-47329.9	-25790000.0	-2391000.0	330834.0
11.187	12978.0	5443.1	-58215.3	-24680000.0	-21110000.0	-21.0
11.188	5957.3	7295.2	-56609.2	-26320000.0	-2238000.0	329676.0
11.189	21149.8	5531.7	-90511.3	-23730000.0	-30030000.0	118088.0
11.190	14129.1	7383.8	-88905.2	-25360000.0	-11160000.0	447786.0
11.191	20938.5	5681.1	-99790.5	-24260000.0	-29880000.0	116930.0
11.192	13917.8	7533.3	-98184.4	-25890000.0	-11010000.0	446628.0
11.193	17734.2	-2568.2	-77092.9	6796000.0	-25830000.0	162793.0
11.194	10715.1	-728.5	-75484.1	5204000.0	-6962000.0	490618.0
11.195	17522.9	-2418.4	-86372.2	6266000.0	-25680000.0	161705.0
11.196	10503.7	-578.7	-84763.3	4673000.0	-6809000.0	489530.0
11.197	29107.9	-2235.5	-136500.0	7423000.0	-38360000.0	328274.0
11.198	22088.7	-395.8	-134900.0	5831000.0	-19500000.0	656099.0
11.199	28896.5	-2085.6	-145800.0	6892000.0	-38210000.0	327187.0
11.200	21877.3	-245.9	-144200.0	5300000.0	-19340000.0	655012.0
11.201	12438.3	-3162.5	-46276.1	9090000.0	-20410000.0	65349.0
11.202	5419.2	-1322.8	-44667.2	7498000.0	-1543000.0	393174.0
11.203	12227.0	-3012.7	-55555.3	8560000.0	-20260000.0	64261.0
11.204	5207.8	-1172.9	-53946.5	6968000.0	-1390000.0	392086.0
11.205	23811.9	-2829.7	-105700.0	9717000.0	-32950000.0	230830.0
11.206	16792.8	-990.0	-104100.0	8125000.0	-14080000.0	558655.0
11.207	23600.6	-2679.9	-114900.0	9187000.0	-32790000.0	229742.0
11.208	16581.4	-840.2	-113300.0	7595000.0	-13920000.0	557567.0
11.209	17311.5	-2268.6	-95651.4	5735000.0	-25520000.0	160618.0
11.210	10292.4	-428.8	-94042.6	4143000.0	-6655000.0	488443.0
11.211	25695.8	-2335.3	-118700.0	7235000.0	-34600000.0	278630.0
11.212	18676.6	-495.6	-117100.0	5643000.0	-15740000.0	606455.0
11.213	25273.1	-2035.6	-137200.0	6174000.0	-34300000.0	276455.0
11.214	18253.9	-195.9	-135600.0	4582000.0	-15430000.0	604280.0
11.215	12015.6	-2862.8	-64834.6	8029000.0	-20100000.0	63173.0
11.216	4996.4	-1023.1	-63225.8	6437000.0	-1237000.0	390998.0
11.217	20399.9	-2929.6	-87850.9	9529000.0	-29180000.0	181186.0
11.218	13380.7	-1089.8	-86242.1	7937000.0	-10320000.0	509011.0
11.219	19977.1	-2629.9	-106400.0	8468000.0	-28880000.0	179010.0
11.220	12958.0	-790.2	-104800.0	6876000.0	-10010000.0	506835.0
11.221	20074.0	-3181.5	-77629.2	7327000.0	-32120000.0	53518.0
11.222	8375.4	-115.3	-74947.8	4673000.0	-673070.0	599893.0
11.223	19862.6	-3031.6	-86908.4	6796000.0	-31960000.0	52430.0
11.224	8164.0	34.6	-84227.1	4143000.0	-519613.0	598806.0
11.225	28035.5	-2948.5	-119200.0	7766000.0	-40890000.0	169355.0
11.226	16336.9	117.7	-116500.0	5112000.0	-9447000.0	715731.0
11.227	27824.1	-2798.7	-128500.0	7235000.0	-40740000.0	168267.0
11.228	16125.5	267.5	-125800.0	4582000.0	-9294000.0	714643.0
11.229	14778.0	-3775.7	-46812.3	9621000.0	-26700000.0	-43926.0
11.230	3079.4	-709.5	-44131.0	6967000.0	4746000.0	502449.0

11.231	14566.7	-3625.9	-56091.6	9090000.0	-26550000.0	-45014.0
11.232	2868.1	-559.7	-53410.2	6437000.0	4899000.0	501362.0
11.233	22739.6	-3542.8	-88387.2	10060000.0	-35470000.0	71911.0
11.234	11041.0	-476.6	-85705.8	7406000.0	-4029000.0	618286.0
11.235	22528.2	-3393.0	-97666.4	9529000.0	-35320000.0	70823.0
11.236	10829.6	-326.8	-94985.1	6876000.0	-3875000.0	617199.0
11.237	25484.4	-2185.5	-127900.0	6704000.0	-34450000.0	277542.0
11.238	18465.3	-345.7	-126300.0	5112000.0	-15580000.0	605367.0
11.239	20188.5	-2779.7	-97130.2	8999000.0	-29030000.0	180098.0
11.240	13169.3	-940.0	-95521.3	7407000.0	-10160000.0	507923.0
11.241	17505.4	-5005.9	-74828.6	16160000.0	-25520000.0	195793.0
11.242	10485.7	-3163.9	-73219.7	14560000.0	-6656000.0	524255.0
11.243	17294.1	-4856.5	-84107.9	15630000.0	-25370000.0	194603.0
11.244	10274.3	-3014.1	-82499.0	14030000.0	-6502000.0	523168.0
11.245	25466.4	-4770.7	-116400.0	16590000.0	-34300000.0	312267.0
11.246	18447.2	-2931.0	-114800.0	15000000.0	-15430000.0	640092.0
11.247	25255.0	-4620.9	-125700.0	16060000.0	-34140000.0	311180.0
11.248	18235.8	-2781.2	-124100.0	14470000.0	-15280000.0	639005.0
11.249	12215.8	-5626.9	-44012.1	18540000.0	-20120000.0	91046.0
11.250	5193.9	-3775.2	-42403.3	16910000.0	-1244000.0	422064.0
11.251	12004.5	-5477.5	-53291.3	18010000.0	-19960000.0	89888.0
11.252	4982.6	-3625.8	-51682.6	16380000.0	-1090000.0	420874.0
11.253	20176.3	-5388.9	-85587.1	18960000.0	-28890000.0	208154.0
11.254	13154.2	-3537.3	-83978.0	17330000.0	-10020000.0	539294.0
11.255	19965.0	-5239.5	-94866.4	18430000.0	-28730000.0	206963.0
11.256	12942.9	-3387.8	-93257.3	16800000.0	-9863000.0	538104.0
11.257	18078.4	1084.9	-80489.4	-7240000.0	-26290000.0	112335.0
11.258	11059.2	2924.6	-78880.6	-8832000.0	-7421000.0	440172.0
11.259	17867.0	1234.7	-89768.7	-7771000.0	-26130000.0	111248.0
11.260	10847.8	3074.5	-88159.9	-9363000.0	-7268000.0	439085.0
11.261	29452.0	1417.7	-139900.0	-6613000.0	-38820000.0	277816.0
11.262	22432.8	3257.4	-138300.0	-8205000.0	-19960000.0	605657.0
11.263	29240.6	1567.5	-149200.0	-7144000.0	-38670000.0	276728.0
11.264	22221.5	3407.2	-147600.0	-8736000.0	-19800000.0	604569.0
11.265	12782.4	490.6	-49672.6	-4946000.0	-20870000.0	14891.0
11.266	5763.3	2330.4	-48063.8	-6538000.0	-2003000.0	342729.0
11.267	12571.1	640.5	-58951.9	-5476000.0	-20720000.0	13803.0
11.268	5551.9	2480.2	-57343.1	-7068000.0	-1849000.0	341641.0
11.269	24156.1	823.4	-109100.0	-4319000.0	-33400000.0	180371.0
11.270	17136.9	2663.1	-107500.0	-5911000.0	-14540000.0	508213.0
11.271	23944.7	973.3	-118300.0	-4849000.0	-33250000.0	179283.0
11.272	16925.6	2813.0	-116700.0	-6441000.0	-14380000.0	507125.0
11.273	17655.6	1384.6	-99048.0	-8301000.0	-25980000.0	110160.0
11.274	10636.5	3224.3	-97439.2	-9893000.0	-7114000.0	437997.0
11.275	26039.9	1317.8	-122100.0	-6801000.0	-35060000.0	228172.0
11.276	19020.7	3157.6	-120500.0	-8393000.0	-16200000.0	556011.0
11.277	25617.2	1617.5	-140600.0	-7862000.0	-34760000.0	225996.0
11.278	18598.0	3457.2	-139000.0	-9454000.0	-15890000.0	553836.0
11.279	12359.7	790.3	-68231.2	-6007000.0	-20560000.0	12715.0
11.280	5340.6	2630.0	-66622.3	-7599000.0	-1696000.0	340553.0
11.281	20744.0	723.6	-91247.4	-4507000.0	-29640000.0	130727.0
11.282	13724.8	2563.3	-89638.6	-6099000.0	-10780000.0	458568.0
11.283	20321.3	1023.3	-109800.0	-5568000.0	-29340000.0	128552.0
11.284	13302.1	2863.0	-108200.0	-7160000.0	-10470000.0	456392.0
11.285	20418.1	471.7	-81025.7	-6709000.0	-32580000.0	3058.0
11.286	8719.5	3537.9	-78344.3	-9363000.0	-1132000.0	549456.0
11.287	20206.7	621.5	-90305.0	-7240000.0	-32420000.0	1970.0
11.288	8508.1	3687.7	-87623.6	-9893000.0	-978898.1	548369.0
11.289	28379.6	704.6	-122600.0	-6271000.0	-41350000.0	118894.0
11.290	16681.0	3770.8	-119900.0	-8924000.0	-9907000.0	665295.0
11.291	28168.2	854.4	-131900.0	-6801000.0	-41200000.0	117807.0

11.292	16469.7	3920.6	-129200.0	-9454000.0	-9753000.0	664208.0
11.293	15122.2	-122.6	-50208.9	-4415000.0	-27160000.0	-94387.0
11.294	3423.6	2943.6	-47527.5	-7069000.0	4286000.0	452013.0
11.295	14910.8	27.2	-59488.1	-4946000.0	-27010000.0	-95474.0
11.296	3212.2	3093.4	-56806.8	-7599000.0	4440000.0	450925.0
11.297	23083.7	110.4	-91783.7	-3976000.0	-35930000.0	21449.0
11.298	11385.1	3176.5	-89102.3	-6630000.0	-4488000.0	567851.0
11.299	22872.3	260.2	-101100.0	-4507000.0	-35780000.0	20362.0
11.300	11173.7	3326.4	-98381.6	-7160000.0	-4335000.0	566764.0
11.301	25828.5	1467.7	-131300.0	-7332000.0	-34910000.0	227084.0
11.302	18809.4	3307.4	-129700.0	-8924000.0	-16040000.0	554924.0
11.303	20532.6	873.4	-100500.0	-5037000.0	-29490000.0	129639.0
11.304	13513.5	2713.1	-98917.9	-6629000.0	-10620000.0	457480.0
11.476	99744.9	42449.6	-132900.0	-156300000.0	-193000000.0	11270000.0
11.477	85341.4	9930.9	-121000.0	-31090000.0	-161600000.0	6764000.0
11.478	-54347.1	-6612.8	-45765.8	19340000.0	126100000.0	-6212000.0
11.479	-68752.0	-39131.6	-33874.7	144500000.0	157500000.0	-10720000.0
11.480	95478.8	37511.1	-132700.0	-135300000.0	-182700000.0	9949000.0
11.481	89607.4	14869.3	-121200.0	-52030000.0	-171900000.0	8087000.0
11.482	-58613.6	-11551.3	-45584.2	40270000.0	136300000.0	-7536000.0
11.483	-64485.5	-34193.1	-34056.3	123600000.0	147200000.0	-9398000.0
11.484	105100.0	-11645.3	-129500.0	42190000.0	-206300000.0	-5809000.0
11.485	90725.0	-44164.1	-117600.0	167400000.0	-175000000.0	-10320000.0
11.486	-59733.4	47484.5	-49229.1	-179100000.0	139400000.0	10870000.0
11.487	-74138.3	14965.6	-37337.9	-53960000.0	170800000.0	6361000.0
11.488	100900.0	-16583.8	-129300.0	63130000.0	-196100000.0	-7132000.0
11.489	94991.0	-39225.6	-117700.0	146400000.0	-185200000.0	-8994000.0
11.490	-63999.9	42545.9	-49047.4	-158200000.0	149700000.0	9547000.0
11.491	-69871.8	19904.1	-37519.5	-74890000.0	160500000.0	7685000.0
11.492	62628.4	63171.7	-116300.0	-240700000.0	-117900000.0	10400000.0
11.493	14604.0	-45179.6	-76648.7	176400000.0	-13350000.0	-4617000.0
11.494	16403.9	48443.3	-90143.0	-188000000.0	-22220000.0	5154000.0
11.495	-31624.5	-59898.4	-50503.9	229100000.0	82370000.0	-9864000.0
11.496	64245.6	46934.5	-115200.0	-181100000.0	-121900000.0	5273000.0
11.497	16219.8	-61408.4	-75609.4	236000000.0	-17360000.0	-9741000.0
11.498	14786.8	64680.6	-91181.9	-247600000.0	-18210000.0	10280000.0
11.499	-33240.3	-43669.6	-51543.2	169600000.0	86380000.0	-4740000.0
11.500	48400.1	46743.0	-115700.0	-171000000.0	-83720000.0	5997000.0
11.501	28826.0	-28718.8	-77254.9	106600000.0	-47550000.0	-205504.0
11.502	2175.4	32014.9	-89537.0	-118300000.0	12000000.0	750384.0
11.503	-17402.6	-43437.6	-51110.1	159300000.0	48170000.0	-5452000.0
11.504	50017.5	30505.1	-114600.0	-111500000.0	-87730000.0	870132.0
11.505	30441.2	-44947.4	-76215.5	166200000.0	-51560000.0	-5330000.0
11.506	557.3	48253.4	-90575.8	-177900000.0	16000000.0	5878000.0
11.507	-19018.4	-27208.5	-52149.2	99780000.0	52180000.0	-327449.0
12.1	30909.6	1649.6	-92458.2	-8645000.0	-49440000.0	57399.0
12.2	23900.7	-1834.5	-91441.1	2140000.0	-30440000.0	337071.0
12.3	30765.7	1765.4	-97003.7	-9077000.0	-49330000.0	53876.0
12.4	23756.7	-1718.7	-95986.6	1708000.0	-30320000.0	333548.0
12.5	48942.4	176.0	-176400.0	-5206000.0	-68790000.0	218115.0
12.6	41933.4	-3308.0	-175300.0	5579000.0	-49790000.0	497787.0
12.7	48798.5	291.9	-180900.0	-5638000.0	-68680000.0	214592.0
12.8	41789.5	-3192.2	-179900.0	5147000.0	-49670000.0	494264.0
12.9	25083.9	1510.5	-64130.0	-7259000.0	-42540000.0	-32115.0
12.10	18075.0	-1973.3	-63112.9	3526000.0	-23530000.0	247605.0
12.11	24940.0	1626.0	-68675.5	-7690000.0	-42420000.0	-35712.0
12.12	17931.0	-1857.5	-67658.4	3093000.0	-23420000.0	244082.0
12.13	43116.7	37.3	-148000.0	-3821000.0	-61880000.0	128650.0
12.14	36107.8	-3446.8	-147000.0	6964000.0	-42880000.0	408322.0
12.15	42972.8	153.1	-152600.0	-4253000.0	-61770000.0	125127.0
12.16	35963.8	-3331.0	-151600.0	6532000.0	-42760000.0	404799.0

12.17	30621.8	1881.2	-101500.0	-9510000.0	-49220000.0	50353.0
12.18	23612.8	-1602.9	-100500.0	1276000.0	-30210000.0	330025.0
12.19	43532.6	618.1	-151200.0	-6238000.0	-62990000.0	169900.0
12.20	36523.6	-2865.9	-150200.0	4548000.0	-43980000.0	449572.0
12.21	43244.7	849.7	-160300.0	-7103000.0	-62760000.0	162854.0
12.22	36235.8	-2634.3	-159300.0	3683000.0	-43750000.0	442526.0
12.23	24796.1	1741.5	-73221.0	-8121000.0	-42310000.0	-39308.0
12.24	17787.1	-1741.6	-72203.9	2661000.0	-23300000.0	240559.0
12.25	37706.9	479.3	-122900.0	-4852000.0	-56080000.0	80435.0
12.26	30697.9	-3004.7	-121800.0	5933000.0	-37070000.0	360107.0
12.27	37419.0	710.9	-132000.0	-5717000.0	-55850000.0	73389.0
12.28	30410.1	-2773.1	-130900.0	5068000.0	-36840000.0	353061.0
12.29	33245.9	2810.9	-92797.2	-12240000.0	-55780000.0	-35825.0
12.30	21564.3	-2995.8	-91102.1	5736000.0	-24100000.0	430295.0
12.31	33102.0	2926.7	-97342.7	-12670000.0	-55670000.0	-39348.0
12.32	21420.4	-2880.0	-95647.6	5303000.0	-23990000.0	426772.0
12.33	45868.9	1779.5	-151500.0	-9833000.0	-69320000.0	76677.0
12.34	34187.3	-4027.3	-149800.0	8143000.0	-37650000.0	542796.0
12.35	45725.0	1895.3	-156100.0	-10270000.0	-69210000.0	73154.0
12.36	34043.4	-3911.5	-154400.0	7710000.0	-37530000.0	539273.0
12.37	27420.3	2668.1	-64468.9	-10840000.0	-48870000.0	-126132.0
12.38	15738.6	-3134.6	-62773.9	7121000.0	-17200000.0	340829.0
12.39	27276.4	2783.6	-69014.4	-11270000.0	-48760000.0	-129728.0
12.40	15594.7	-3018.8	-67319.4	6688000.0	-17080000.0	337306.0
12.41	40043.2	1640.7	-123200.0	-8447000.0	-62410000.0	-12790.0
12.42	28361.6	-4166.1	-121500.0	9528000.0	-30740000.0	453331.0
12.43	39899.3	1756.5	-127700.0	-8880000.0	-62300000.0	-16316.0
12.44	28217.7	-4050.3	-126100.0	9095000.0	-30620000.0	449808.0
12.45	37498.4	1236.2	-95399.5	-7158000.0	-62570000.0	26481.0
12.46	30491.0	-2236.5	-94383.2	3590000.0	-43570000.0	308166.0
12.47	37354.3	1351.7	-99945.0	-7589000.0	-62450000.0	22920.0
12.48	30347.1	-2121.0	-98928.7	3158000.0	-43450000.0	304570.0
12.49	50122.8	209.5	-154100.0	-4767000.0	-76110000.0	139673.0
12.50	43113.9	-3263.2	-153100.0	5981000.0	-57110000.0	421667.0
12.51	49978.7	325.0	-158700.0	-5198000.0	-76000000.0	136112.0
12.52	42970.0	-3147.7	-157700.0	5550000.0	-56990000.0	418070.0
12.53	31660.9	1071.5	-67067.5	-5686000.0	-55640000.0	-65754.0
12.54	24659.4	-2400.9	-66052.6	5060000.0	-36650000.0	214700.0
12.55	31516.8	1187.0	-71612.9	-6118000.0	-55530000.0	-69315.0
12.56	24515.3	-2285.4	-70598.1	4628000.0	-36530000.0	211139.0
12.57	44285.2	44.9	-125800.0	-3295000.0	-69190000.0	47438.0
12.58	37283.7	-3427.5	-124800.0	7451000.0	-50190000.0	327892.0
12.59	44141.1	160.3	-130300.0	-3727000.0	-69070000.0	43877.0
12.60	37139.7	-3312.1	-129300.0	7019000.0	-50080000.0	324331.0
12.61	43388.7	733.9	-155700.0	-6670000.0	-62870000.0	166377.0
12.62	36379.7	-2750.1	-154700.0	4115000.0	-43870000.0	446049.0
12.63	37563.0	595.1	-127400.0	-5285000.0	-55960000.0	76912.0
12.64	30554.0	-2888.9	-126400.0	5500000.0	-36960000.0	356584.0
12.65	10423.4	2267.5	-80086.8	-10870000.0	-8737000.0	201203.0
12.66	3414.3	-1216.5	-79069.6	-82693.0	10270000.0	480907.0
12.67	10279.5	2383.3	-84632.2	-11300000.0	-8622000.0	197680.0
12.68	3270.4	-1100.7	-83615.1	-515172.0	10380000.0	477384.0
12.69	28456.2	794.0	-164000.0	-7429000.0	-28080000.0	361919.0
12.70	21447.1	-2690.1	-163000.0	3356000.0	-9077000.0	641624.0
12.71	28312.3	909.8	-168500.0	-7862000.0	-27970000.0	358396.0
12.72	21303.2	-2574.2	-167500.0	2923000.0	-8962000.0	638101.0
12.73	4597.8	2127.1	-51758.5	-9477000.0	-1830000.0	111406.0
12.74	-2411.4	-1355.3	-50741.4	1303000.0	17180000.0	391442.0
12.75	4453.9	2242.6	-56304.0	-9909000.0	-1715000.0	107809.0
12.76	-2555.3	-1239.5	-55286.9	870022.0	17290000.0	387919.0
12.77	22630.5	655.2	-135700.0	-6044000.0	-21180000.0	272454.0

12.78	15621.4	-2828.8	-134600.0	4741000.0	-2170000.0	552158.0
12.79	22486.6	771.0	-140200.0	-6476000.0	-21060000.0	268930.0
12.80	15477.5	-2713.0	-139200.0	4309000.0	-2055000.0	548635.0
12.81	10135.6	2499.1	-89177.7	-11730000.0	-8508000.0	194157.0
12.82	3126.5	-984.9	-88160.6	-947651.0	10500000.0	473861.0
12.83	23046.4	1236.0	-138800.0	-8461000.0	-22280000.0	313704.0
12.84	16037.3	-2248.0	-137800.0	2324000.0	-3273000.0	593409.0
12.85	22758.5	1467.6	-147900.0	-9326000.0	-22050000.0	306658.0
12.86	15749.4	-2016.4	-146900.0	1459000.0	-3044000.0	586363.0
12.87	4309.9	2358.0	-60849.5	-10340000.0	-1601000.0	104213.0
12.88	-2699.2	-1123.7	-59832.4	437544.0	17410000.0	384396.0
12.89	17220.7	1097.2	-110500.0	-7075000.0	-15370000.0	224239.0
12.90	10211.6	-2386.8	-109500.0	3710000.0	3634000.0	503943.0
12.91	16932.9	1328.8	-119600.0	-7940000.0	-15140000.0	217193.0
12.92	9923.7	-2155.2	-118600.0	2845000.0	3863000.0	496897.0
12.93	12759.8	3428.8	-80425.8	-14460000.0	-15070000.0	107968.0
12.94	1077.9	-2377.9	-78730.5	3512000.0	16600000.0	574142.0
12.95	12615.9	3544.6	-84971.3	-14900000.0	-14960000.0	104445.0
12.96	934.0	-2262.1	-83276.0	3080000.0	16720000.0	570619.0
12.97	25382.8	2397.4	-139200.0	-12060000.0	-28610000.0	220469.0
12.98	13700.9	-3409.3	-137500.0	5919000.0	3062000.0	686644.0
12.99	25238.8	2513.2	-143700.0	-12490000.0	-28500000.0	216946.0
12.100	13557.0	-3293.5	-142000.0	5487000.0	3176000.0	683121.0
12.101	6934.2	3284.7	-52097.4	-13060000.0	-8166000.0	17382.0
12.102	-4747.8	-2516.7	-50402.3	4898000.0	23510000.0	484677.0
12.103	6790.3	3400.2	-56642.9	-13490000.0	-8051000.0	13786.0
12.104	-4891.7	-2400.9	-54947.8	4465000.0	23630000.0	481154.0
12.105	19557.1	2258.0	-110800.0	-10670000.0	-21710000.0	130883.0
12.106	7875.2	-3548.1	-109100.0	7305000.0	9969000.0	597178.0
12.107	19413.2	2373.5	-115400.0	-11100000.0	-21590000.0	127286.0
12.108	7731.3	-3432.3	-113700.0	6872000.0	10080000.0	593655.0
12.109	22902.5	1351.8	-143400.0	-8893000.0	-22160000.0	310181.0
12.110	15893.3	-2132.2	-142300.0	1892000.0	-3159000.0	589886.0
12.111	17076.8	1213.0	-115000.0	-7508000.0	-15260000.0	220716.0
12.112	10067.6	-2271.0	-114000.0	3277000.0	3748000.0	500420.0
12.113	3356.2	2263.9	-74780.6	-10860000.0	5275000.0	265384.0
12.114	-3652.8	-1208.9	-73763.9	-107914.0	24280000.0	547396.0
12.115	3212.1	2379.4	-79326.1	-11290000.0	5390000.0	261823.0
12.116	-3796.7	-1093.4	-78309.4	-539247.0	24400000.0	543799.0
12.117	15979.3	1237.2	-133500.0	-8465000.0	-8267000.0	378826.0
12.118	8970.0	-2235.6	-132500.0	2284000.0	10740000.0	660896.0
12.119	15835.4	1352.7	-138100.0	-8896000.0	-8152000.0	375229.0
12.120	8826.1	-2120.1	-137000.0	1852000.0	10850000.0	657299.0
12.121	-2481.4	2099.2	-46448.6	-9385000.0	12200000.0	173150.0
12.122	-9483.0	-1373.2	-45433.7	1361000.0	31190000.0	453617.0
12.123	-2625.5	2214.7	-50994.1	-9816000.0	12320000.0	169589.0
12.124	-9627.1	-1257.7	-49979.1	930196.0	31310000.0	450056.0
12.125	10143.0	1072.6	-105200.0	-6994000.0	-1342000.0	286341.0
12.126	3141.4	-2399.8	-104200.0	3753000.0	17650000.0	566809.0
12.127	9998.9	1188.0	-109700.0	-7425000.0	-1227000.0	282780.0
12.128	2997.3	-2284.4	-108700.0	3321000.0	17770000.0	563248.0
12.129	20267.1	4819.8	-86081.1	-21480000.0	-28250000.0	181016.0
12.130	13258.1	1335.7	-85064.0	-10690000.0	-9249000.0	460704.0
12.131	20123.2	4935.6	-90626.6	-21910000.0	-28140000.0	177493.0
12.132	13114.2	1451.5	-89609.5	-11130000.0	-9134000.0	457181.0
12.133	38299.9	3346.2	-170000.0	-18040000.0	-47600000.0	341731.0
12.134	31290.9	-137.8	-169000.0	-7255000.0	-28590000.0	621419.0
12.135	38155.9	3462.1	-174500.0	-18470000.0	-47490000.0	338208.0
12.136	31147.0	-22.0	-173500.0	-7687000.0	-28480000.0	617896.0
12.137	14440.1	4665.9	-57752.0	-20040000.0	-21350000.0	88723.0
12.138	7432.5	1193.2	-56735.7	-9296000.0	-2342000.0	370455.0

12.139	14296.0	4781.4	-62297.5	-20470000.0	-21230000.0	85162.0
12.140	7288.6	1308.7	-61281.2	-9727000.0	-2227000.0	366858.0
12.141	32474.3	3199.3	-141700.0	-16630000.0	-40690000.0	250537.0
12.142	25465.2	-276.6	-140600.0	-5869000.0	-21690000.0	531954.0
12.143	32330.4	3314.7	-146200.0	-17060000.0	-40580000.0	246940.0
12.144	25321.3	-160.8	-145200.0	-6302000.0	-21570000.0	528431.0
12.145	19979.2	5051.4	-95172.1	-22340000.0	-28020000.0	173970.0
12.146	12970.3	1567.3	-94155.0	-11560000.0	-9019000.0	453658.0
12.147	32890.0	3788.3	-144800.0	-19070000.0	-41800000.0	293516.0
12.148	25881.1	304.2	-143800.0	-8286000.0	-22790000.0	573205.0
12.149	32602.2	4019.9	-153900.0	-19940000.0	-41570000.0	286470.0
12.150	25593.2	535.9	-152900.0	-9151000.0	-22560000.0	566159.0
12.151	14151.9	4896.8	-66842.9	-20910000.0	-21120000.0	81602.0
12.152	7144.7	1424.1	-65826.7	-10160000.0	-2113000.0	363262.0
12.153	27064.4	3639.3	-116500.0	-17650000.0	-34890000.0	201915.0
12.154	20055.4	165.4	-115500.0	-6901000.0	-15880000.0	483739.0
12.155	26776.3	3870.2	-125600.0	-18520000.0	-34660000.0	194793.0
12.156	19767.5	397.1	-124600.0	-7766000.0	-15650000.0	476693.0
12.157	22603.4	5981.1	-86420.2	-25070000.0	-34590000.0	87786.0
12.158	10921.8	174.3	-84725.0	-7098000.0	-2914000.0	553934.0
12.159	22459.5	6096.9	-90965.7	-25510000.0	-34470000.0	84263.0
12.160	10777.9	290.2	-89270.5	-7531000.0	-2799000.0	550411.0
12.161	35226.4	4949.7	-145200.0	-22670000.0	-48130000.0	200287.0
12.162	23544.7	-857.1	-143500.0	-4691000.0	-16460000.0	666434.0
12.163	35082.4	5065.5	-149700.0	-23100000.0	-48020000.0	196764.0
12.164	23400.8	-741.3	-148000.0	-5124000.0	-16340000.0	662911.0
12.165	16773.9	5823.4	-58090.3	-23630000.0	-27680000.0	-4764.0
12.166	5096.1	35.6	-56396.8	-5713000.0	3993000.0	464468.0
12.167	16629.8	5938.9	-62635.8	-24060000.0	-27560000.0	-8325.0
12.168	4952.2	151.1	-60942.3	-6144000.0	4108000.0	460879.0
12.169	29398.2	4796.8	-116800.0	-21230000.0	-41220000.0	108428.0
12.170	17719.0	-995.9	-115100.0	-3306000.0	-9548000.0	576969.0
12.171	29254.2	4912.2	-121400.0	-21670000.0	-41110000.0	104867.0
12.172	17575.1	-880.1	-119700.0	-3738000.0	-9434000.0	573446.0
12.173	32746.1	3904.1	-149400.0	-19500000.0	-41680000.0	289993.0
12.174	25737.1	420.0	-148300.0	-8719000.0	-22680000.0	569682.0
12.175	26920.3	3754.7	-121000.0	-18080000.0	-34770000.0	198354.0
12.176	19911.4	281.3	-120000.0	-7333000.0	-15770000.0	480216.0
12.177	19749.0	6494.7	-84767.2	-28460000.0	-27230000.0	229890.0
12.178	12747.5	3022.3	-83752.4	-17720000.0	-8238000.0	510350.0
12.179	19604.9	6610.1	-89312.7	-28890000.0	-27120000.0	226329.0
12.180	12603.4	3137.7	-88297.8	-18150000.0	-8123000.0	506790.0
12.181	32373.3	5468.0	-143500.0	-26070000.0	-40770000.0	343081.0
12.182	25371.8	1995.6	-142500.0	-15330000.0	-21780000.0	623542.0
12.183	32229.2	5583.5	-148000.0	-26500000.0	-40660000.0	339520.0
12.184	25227.8	2111.1	-147000.0	-15760000.0	-21670000.0	619981.0
12.185	13911.4	6330.0	-56435.2	-26990000.0	-20300000.0	137654.0
12.186	6909.9	2857.6	-55420.3	-16250000.0	-1311000.0	418115.0
12.187	13767.3	6445.5	-60980.7	-27420000.0	-20190000.0	134093.0
12.188	6765.8	2973.0	-59965.8	-16680000.0	-1196000.0	414554.0
12.189	26535.8	5303.3	-115200.0	-24600000.0	-33850000.0	250846.0
12.190	19534.3	1830.9	-114200.0	-13850000.0	-14850000.0	531307.0
12.191	26391.7	5418.8	-119700.0	-25030000.0	-33730000.0	247285.0
12.192	19390.2	1946.4	-118700.0	-14290000.0	-14740000.0	527746.0
12.193	21306.6	-1009.7	-86400.0	2145000.0	-30500000.0	3187.0
12.194	14297.7	-4493.8	-85382.9	12930000.0	-11500000.0	282860.0
12.195	21162.7	-893.9	-90945.5	1712000.0	-30390000.0	-336.0
12.196	14153.7	-4378.0	-89928.4	12500000.0	-11380000.0	279337.0
12.197	39339.4	-2483.3	-170300.0	5583000.0	-49850000.0	163904.0
12.198	32330.5	-5967.3	-169300.0	16370000.0	-30840000.0	443577.0
12.199	39195.5	-2367.5	-174800.0	5151000.0	-49730000.0	160381.0

12.200	32186.5	-5851.5	-173800.0	15940000.0	-30730000.0	440054.0
12.201	15480.9	-1148.5	-58071.8	3530000.0	-23590000.0	-86278.0
12.202	8472.0	-4632.6	-57054.7	14320000.0	-4589000.0	193395.0
12.203	15337.0	-1032.7	-62617.3	3098000.0	-23480000.0	-89801.0
12.204	8328.1	-4516.8	-61600.2	13880000.0	-4475000.0	189872.0
12.205	33513.7	-2622.1	-142000.0	6969000.0	-42940000.0	74439.0
12.206	26504.8	-6106.1	-141000.0	17750000.0	-23930000.0	354112.0
12.207	33369.8	-2506.3	-146500.0	6536000.0	-42830000.0	70916.0
12.208	26360.8	-5990.3	-145500.0	17320000.0	-23820000.0	350589.0
12.209	21018.8	-778.1	-95491.0	1280000.0	-30270000.0	-3859.0
12.210	14009.8	-4262.2	-94473.9	12060000.0	-11270000.0	275814.0
12.211	33929.6	-2041.2	-145100.0	4552000.0	-44040000.0	115689.0
12.212	26920.6	-5525.3	-144100.0	15340000.0	-25040000.0	395362.0
12.213	33641.8	-1809.6	-154200.0	3687000.0	-43810000.0	108643.0
12.214	26632.8	-5293.6	-153200.0	14470000.0	-24810000.0	388316.0
12.215	15193.1	-916.9	-67162.8	2665000.0	-23370000.0	-93324.0
12.216	8184.1	-4401.0	-66145.7	13450000.0	-4360000.0	186349.0
12.217	28103.9	-2180.0	-116800.0	5937000.0	-37140000.0	26224.0
12.218	21094.9	-5664.0	-115800.0	16720000.0	-18130000.0	305897.0
12.219	27816.1	-1948.4	-125900.0	5072000.0	-36910000.0	19178.0
12.220	20807.1	-5432.4	-124900.0	15860000.0	-17900000.0	298851.0
12.221	23643.0	151.6	-86739.0	-1450000.0	-36840000.0	-90037.0
12.222	11961.3	-5655.1	-85043.9	16520000.0	-5161000.0	376085.0
12.223	23499.0	267.4	-91284.5	-1883000.0	-36720000.0	-93560.0
12.224	11817.4	-5539.3	-89589.4	16090000.0	-5047000.0	372562.0
12.225	36265.9	-879.9	-145500.0	956842.0	-50380000.0	22465.0
12.226	24584.3	-6686.6	-143800.0	18930000.0	-18700000.0	488587.0
12.227	36122.0	-764.1	-150000.0	524363.0	-50260000.0	18942.0
12.228	24440.4	-6570.8	-148300.0	18500000.0	-18590000.0	485064.0
12.229	17817.3	12.8	-58410.8	-65001.0	-29930000.0	-179502.0
12.230	6135.6	-5793.9	-56715.7	17910000.0	1746000.0	286620.0
12.231	17673.4	128.6	-62956.3	-497480.0	-29810000.0	-183025.0
12.232	5991.7	-5678.1	-61261.2	17480000.0	1861000.0	283097.0
12.233	30440.2	-1018.7	-117100.0	2342000.0	-43470000.0	-67000.0
12.234	18758.6	-6825.4	-115400.0	20320000.0	-11800000.0	399122.0
12.235	30296.3	-902.8	-121700.0	1910000.0	-43360000.0	-70523.0
12.236	18614.7	-6709.6	-120000.0	19880000.0	-11680000.0	395599.0
12.237	33785.7	-1925.4	-149700.0	4119000.0	-43930000.0	112166.0
12.238	26776.7	-5409.4	-148700.0	14900000.0	-24920000.0	391839.0
12.239	27960.0	-2064.2	-121300.0	5505000.0	-37020000.0	22701.0
12.240	20951.0	-5548.2	-120300.0	16290000.0	-18020000.0	302374.0
12.241	21494.8	-3173.3	-85303.7	10750000.0	-31000000.0	-59477.0
12.242	14485.8	-6655.2	-84286.7	21530000.0	-11990000.0	220653.0
12.243	21350.9	-3057.9	-89849.2	10320000.0	-30880000.0	-63073.0
12.244	14341.9	-6539.4	-88832.1	21100000.0	-11880000.0	217130.0
12.245	34117.7	-4202.6	-144000.0	13150000.0	-44540000.0	53482.0
12.246	27108.7	-7686.7	-143000.0	23930000.0	-25530000.0	333155.0
12.247	33973.8	-4086.8	-148600.0	12720000.0	-44420000.0	49959.0
12.248	26964.8	-7570.9	-147600.0	23500000.0	-25420000.0	329632.0
12.249	15668.9	-3337.4	-56974.5	12220000.0	-24090000.0	-154131.0
12.250	8660.4	-6810.1	-55957.9	22970000.0	-5086000.0	127784.0
12.251	15524.8	-3222.0	-61519.9	11790000.0	-23980000.0	-157691.0
12.252	8516.5	-6694.7	-60503.4	22530000.0	-4972000.0	124188.0
12.253	28292.4	-4364.1	-115700.0	14610000.0	-37630000.0	-40765.0
12.254	21283.3	-7836.9	-114700.0	25360000.0	-18630000.0	241285.0
12.255	28148.5	-4248.7	-120300.0	14180000.0	-37520000.0	-44362.0
12.256	21139.3	-7721.4	-119200.0	24930000.0	-18510000.0	237688.0
12.257	21024.5	2232.4	-88044.4	-10750000.0	-29760000.0	96494.0
12.258	14015.4	-1251.7	-87027.3	32771.0	-10750000.0	376177.0
12.259	20880.5	2348.2	-92589.9	-11180000.0	-29640000.0	92971.0
12.260	13871.5	-1135.9	-91572.8	-399708.0	-10640000.0	372654.0

12.261	39057.2	758.8	-171900.0	-7314000.0	-49100000.0	257209.0
12.262	32048.2	-2725.2	-170900.0	3471000.0	-30100000.0	536895.0
12.263	38913.3	874.7	-176500.0	-7746000.0	-48990000.0	253686.0
12.264	31904.3	-2609.4	-175500.0	3039000.0	-29980000.0	533372.0
12.265	15198.8	2093.6	-59716.2	-9367000.0	-22850000.0	7028.0
12.266	8189.7	-1390.5	-58699.1	1418000.0	-3846000.0	286712.0
12.267	15054.8	2209.4	-64261.7	-9800000.0	-22740000.0	3505.0
12.268	8045.8	-1274.6	-63244.6	985488.0	-3731000.0	283189.0
12.269	33231.6	620.1	-143600.0	-5928000.0	-42200000.0	167743.0
12.270	26222.5	-2864.0	-142600.0	4857000.0	-23190000.0	447430.0
12.271	33087.6	735.9	-148200.0	-6361000.0	-42080000.0	164220.0
12.272	26078.6	-2748.2	-147100.0	4424000.0	-23080000.0	443907.0
12.273	20736.6	2464.0	-97135.4	-11620000.0	-29530000.0	89448.0
12.274	13727.6	-1020.0	-96118.3	-832187.0	-10520000.0	369131.0
12.275	33647.4	1200.9	-146800.0	-8345000.0	-43300000.0	208994.0
12.276	26638.4	-2283.1	-145800.0	2440000.0	-24300000.0	488680.0
12.277	33359.6	1432.5	-155900.0	-9210000.0	-43070000.0	201948.0
12.278	26350.5	-2051.5	-154800.0	1575000.0	-24070000.0	481633.0
12.279	14910.9	2325.2	-68807.2	-10230000.0	-22620000.0	-18.0
12.280	7901.9	-1158.8	-67790.1	553009.0	-3617000.0	279666.0
12.281	27821.7	1062.1	-118400.0	-6960000.0	-36390000.0	119528.0
12.282	20812.7	-2421.9	-117400.0	3825000.0	-17390000.0	399215.0
12.283	27533.9	1293.7	-127500.0	-7825000.0	-36160000.0	112483.0
12.284	20524.9	-2190.3	-126500.0	2960000.0	-17160000.0	392169.0
12.285	23360.8	3393.7	-88383.4	-14350000.0	-36090000.0	3264.0
12.286	11679.1	-2413.0	-86688.2	3628000.0	-4418000.0	469406.0
12.287	23216.9	3509.5	-92928.9	-14780000.0	-35980000.0	-259.0
12.288	11535.2	-2297.2	-91233.7	3195000.0	-4303000.0	465883.0
12.289	35983.7	2362.3	-147100.0	-11940000.0	-49640000.0	115765.0
12.290	24302.0	-3444.5	-145400.0	6035000.0	-17960000.0	581909.0
12.291	35839.8	2478.1	-151700.0	-12370000.0	-49520000.0	112242.0
12.292	24158.1	-3328.7	-150000.0	5602000.0	-17850000.0	578386.0
12.293	17535.1	3254.9	-60055.2	-12960000.0	-29190000.0	-86202.0
12.294	5853.4	-2551.8	-58360.0	5013000.0	2489000.0	379941.0
12.295	17391.2	3370.7	-64600.7	-13390000.0	-29070000.0	-89725.0
12.296	5709.5	-2436.0	-62905.5	4580000.0	2604000.0	376418.0
12.297	30158.0	2223.5	-118800.0	-10560000.0	-42730000.0	26299.0
12.298	18476.3	-3583.3	-117100.0	7420000.0	-11050000.0	492444.0
12.299	30014.1	2339.3	-123300.0	-10990000.0	-42610000.0	22776.0
12.300	18332.4	-3467.4	-121600.0	6988000.0	-10940000.0	488921.0
12.301	33503.5	1316.7	-151300.0	-8778000.0	-43190000.0	205471.0
12.302	26494.5	-2167.3	-150300.0	2007000.0	-24180000.0	485157.0
12.303	27677.8	1177.9	-123000.0	-7393000.0	-36280000.0	116005.0
12.304	20668.8	-2306.1	-122000.0	3393000.0	-17270000.0	395692.0
12.476	72900.0	35120.4	-125800.0	-138800000.0	-124300000.0	12100000.0
12.477	104600.0	6009.6	-139300.0	-22700000.0	-185900000.0	7226000.0
12.478	-63730.7	-6433.3	-60299.3	17230000.0	139900000.0	-6742000.0
12.479	-32003.7	-35546.0	-73804.0	133300000.0	78320000.0	-11620000.0
12.480	92445.1	30701.8	-128800.0	-119300000.0	-161500000.0	10700000.0
12.481	85072.0	10428.2	-136400.0	-42240000.0	-148700000.0	8626000.0
12.482	-44182.4	-10852.5	-63245.6	36760000.0	102700000.0	-8143000.0
12.483	-51552.1	-31126.8	-70857.6	113800000.0	115500000.0	-10220000.0
12.484	114600.0	-12809.7	-146200.0	43340000.0	-204300000.0	-6449000.0
12.485	146300.0	-41920.5	-159700.0	159500000.0	-265900000.0	-11320000.0
12.486	-105400.0	41502.5	-39872.9	-165000000.0	219900000.0	11810000.0
12.487	-73693.8	12389.7	-53377.6	-48830000.0	158300000.0	6931000.0
12.488	134100.0	-17228.3	-149200.0	62880000.0	-241500000.0	-7849000.0
12.489	126800.0	-37501.9	-156800.0	139900000.0	-228700000.0	-9922000.0
12.490	-85872.5	37083.2	-42819.2	-145400000.0	182700000.0	10410000.0
12.491	-93242.2	16809.0	-50431.2	-68360000.0	195500000.0	8332000.0
12.492	-11925.2	54497.0	-87132.2	-219500000.0	39950000.0	11180000.0

12.493	93807.2	-42498.2	-132100.0	167400000.0	-165300000.0	-5056000.0
12.494	-52919.3	42022.7	-67474.9	-172700000.0	119200000.0	5529000.0
12.495	52824.4	-54965.6	-112500.0	214200000.0	-85990000.0	-10710000.0
12.496	583.1	40108.6	-93260.0	-164900000.0	15960000.0	5616000.0
12.497	106300.0	-56877.7	-138300.0	222000000.0	-189200000.0	-10620000.0
12.498	-65427.5	56411.1	-61347.0	-227400000.0	143200000.0	11100000.0
12.499	40321.2	-40586.2	-106400.0	159600000.0	-62010000.0	-5146000.0
12.500	53232.8	39797.7	-96953.8	-154500000.0	-84040000.0	6520000.0
12.501	28655.8	-27770.7	-122300.0	102300000.0	-41270000.0	-386889.0
12.502	12239.6	27323.5	-77296.9	-107700000.0	-4759000.0	866768.0
12.503	-12327.0	-40238.1	-102700.0	149100000.0	37990000.0	-6041000.0
12.504	65736.6	25409.7	-103100.0	-99840000.0	-108000000.0	953855.9
12.505	41159.4	-42149.8	-128400.0	156900000.0	-65250000.0	-5951000.0
12.506	-267.6	41713.1	-71169.3	-162400000.0	19230000.0	6433000.0
12.507	-24833.4	-25857.6	-96542.8	94440000.0	61980000.0	-476171.0
13.1	4968.5	-1481.1	-159400.0	-2821000.0	-11240000.0	289211.0
13.2	6301.3	-6212.7	-155700.0	13230000.0	-13640000.0	306299.0
13.3	5093.9	-1112.3	-167600.0	-3491000.0	-11350000.0	282419.0
13.4	6426.7	-5843.9	-163800.0	12560000.0	-13750000.0	299507.0
13.5	-2256.5	-5811.2	-323000.0	6323000.0	-1345000.0	287610.0
13.6	-923.8	-10542.8	-319300.0	22370000.0	-3742000.0	304698.0
13.7	-2131.1	-5442.3	-331200.0	5653000.0	-1459000.0	280817.0
13.8	-798.4	-10173.9	-327400.0	21700000.0	-3855000.0	297905.0
13.9	8491.0	1582.6	-110300.0	-7176000.0	-16970000.0	177052.0
13.10	9823.7	-3158.6	-106500.0	8886000.0	-19370000.0	194203.0
13.11	8616.6	1966.0	-118400.0	-7862000.0	-17080000.0	170166.0
13.12	9949.1	-2789.8	-114700.0	8216000.0	-19480000.0	187411.0
13.13	1265.9	-2757.1	-273900.0	1979000.0	-7077000.0	175514.0
13.14	2598.6	-7488.7	-270100.0	18030000.0	-9474000.0	192602.0
13.15	1391.3	-2388.2	-282100.0	1308000.0	-7191000.0	168722.0
13.16	2724.0	-7119.8	-278300.0	17360000.0	-9587000.0	185810.0
13.17	5219.3	-743.4	-175700.0	-4162000.0	-11460000.0	275627.0
13.18	6552.1	-5475.0	-172000.0	11890000.0	-13860000.0	292715.0
13.19	-89.0	-4512.2	-274000.0	3580000.0	-4313000.0	288090.0
13.20	1243.7	-9243.8	-270200.0	19630000.0	-6710000.0	305178.0
13.21	161.8	-3774.5	-290300.0	2239000.0	-4540000.0	274506.0
13.22	1494.5	-8506.1	-286500.0	18290000.0	-6936000.0	291594.0
13.23	8742.1	2349.3	-126600.0	-8548000.0	-17200000.0	163279.0
13.24	10074.5	-2420.9	-122800.0	7545000.0	-19590000.0	180619.0
13.25	3433.4	-1458.1	-224800.0	-764548.0	-10050000.0	175994.0
13.26	4766.2	-6189.7	-221100.0	15290000.0	-12440000.0	193082.0
13.27	3684.2	-720.4	-241100.0	-2105000.0	-10270000.0	162410.0
13.28	5017.0	-5452.0	-237400.0	13950000.0	-12670000.0	179498.0
13.29	4524.3	96.1	-160700.0	-8171000.0	-10440000.0	283515.0
13.30	6745.5	-7789.9	-154400.0	18580000.0	-14430000.0	311995.0
13.31	4649.7	464.9	-168800.0	-8842000.0	-10550000.0	276723.0
13.32	6870.9	-7421.1	-162600.0	17910000.0	-14550000.0	305203.0
13.33	-533.3	-2935.0	-275200.0	-1771000.0	-3514000.0	282394.0
13.34	1688.0	-10821.0	-268900.0	24980000.0	-7509000.0	310874.0
13.35	-407.9	-2566.1	-283400.0	-2441000.0	-3628000.0	275602.0
13.36	1813.4	-10452.1	-277100.0	24310000.0	-7622000.0	304082.0
13.37	8048.0	3316.3	-111500.0	-12690000.0	-16170000.0	170338.0
13.38	10268.0	-4735.8	-105300.0	14240000.0	-20170000.0	199899.0
13.39	8173.5	3699.7	-119600.0	-13380000.0	-16290000.0	163451.0
13.40	10393.4	-4367.0	-113400.0	13570000.0	-20280000.0	193107.0
13.41	2989.2	119.3	-226100.0	-6115000.0	-9246000.0	170297.0
13.42	5210.4	-7766.9	-219800.0	20640000.0	-13240000.0	198778.0
13.43	3114.6	488.9	-234200.0	-6786000.0	-9360000.0	163500.0
13.44	5335.8	-7398.0	-227900.0	19970000.0	-13350000.0	191986.0
13.45	14417.3	1638.8	-152000.0	-5577000.0	-28320000.0	307628.0
13.46	15749.8	-3560.3	-148400.0	10980000.0	-30720000.0	327658.0

13.47	14542.5	2022.0	-160100.0	-6262000.0	-28440000.0	300752.0
13.48	15875.3	-3176.9	-156600.0	10290000.0	-30830000.0	320771.0
13.49	9361.1	-1587.7	-266600.0	1032000.0	-21400000.0	307693.0
13.50	10690.7	-6788.6	-263100.0	17590000.0	-23790000.0	327821.0
13.51	9486.2	-1204.6	-274700.0	347055.0	-21510000.0	300818.0
13.52	10816.2	-6405.3	-271200.0	16900000.0	-23910000.0	320934.0
13.53	17924.2	5729.8	-102200.0	-11020000.0	-34030000.0	189494.0
13.54	19268.1	537.8	-98737.6	5515000.0	-36450000.0	209135.0
13.55	18049.4	6113.0	-110400.0	-11710000.0	-34140000.0	182619.0
13.56	19393.3	921.0	-106900.0	4830000.0	-36560000.0	202259.0
13.57	12868.0	2503.2	-216900.0	-4412000.0	-27110000.0	189560.0
13.58	14211.9	-2688.7	-213400.0	12120000.0	-29520000.0	209201.0
13.59	12993.2	2886.4	-225000.0	-5097000.0	-27220000.0	182685.0
13.60	14337.0	-2305.6	-221500.0	11440000.0	-29640000.0	202325.0
13.61	36.4	-4143.3	-282100.0	2910000.0	-4426000.0	281298.0
13.62	1369.1	-8874.9	-278300.0	18960000.0	-6823000.0	298386.0
13.63	3558.8	-1089.2	-233000.0	-1435000.0	-10160000.0	169202.0
13.64	4891.6	-5820.8	-229200.0	14620000.0	-12560000.0	186290.0
13.65	-24197.2	-550.1	-156800.0	-4677000.0	41370000.0	180191.0
13.66	-22864.4	-5280.8	-153000.0	11370000.0	38970000.0	192869.0
13.67	-24071.7	-181.3	-165000.0	-5347000.0	41260000.0	173415.0
13.68	-22739.0	-4912.0	-161200.0	10700000.0	38860000.0	186093.0
13.69	-31422.2	-4880.2	-320400.0	4467000.0	51260000.0	178244.0
13.70	-30089.4	-9610.9	-316600.0	20520000.0	48870000.0	190922.0
13.71	-31296.8	-4511.3	-328600.0	3797000.0	51150000.0	171467.0
13.72	-29964.0	-9242.0	-324800.0	19850000.0	48750000.0	184146.0
13.73	-20674.2	2569.4	-107700.0	-9092000.0	35640000.0	67507.0
13.74	-19341.9	-2226.7	-103900.0	7029000.0	33240000.0	80712.0
13.75	-20548.7	2952.8	-115800.0	-9778000.0	35520000.0	60613.0
13.76	-19216.5	-1857.9	-112100.0	6359000.0	33130000.0	73935.0
13.77	-27899.7	-1826.1	-271300.0	122672.0	45530000.0	66086.0
13.78	-26567.0	-6556.8	-267500.0	16170000.0	43130000.0	78764.0
13.79	-27774.3	-1457.3	-279400.0	-547553.0	45420000.0	59310.0
13.80	-26441.6	-6188.0	-275700.0	15500000.0	43020000.0	71988.0
13.81	-23946.3	187.6	-173100.0	-6018000.0	41140000.0	166638.0
13.82	-22613.6	-4543.1	-169300.0	10030000.0	38750000.0	179317.0
13.83	-29254.7	-3581.2	-271300.0	1724000.0	48300000.0	178828.0
13.84	-27921.9	-8311.9	-267600.0	17770000.0	45900000.0	191506.0
13.85	-29003.9	-2843.5	-287600.0	383325.0	48070000.0	165275.0
13.86	-27671.1	-7574.2	-283900.0	16430000.0	45670000.0	177953.0
13.87	-20423.2	3336.2	-123900.0	-10460000.0	35410000.0	53720.0
13.88	-19091.1	-1489.0	-120200.0	5688000.0	33020000.0	67159.0
13.89	-25732.2	-527.1	-222200.0	-2621000.0	42560000.0	66671.0
13.90	-24399.4	-5257.8	-218400.0	13430000.0	40170000.0	79349.0
13.91	-25481.4	210.6	-238500.0	-3961000.0	42340000.0	53118.0
13.92	-24148.6	-4520.1	-234700.0	12090000.0	39940000.0	65796.0
13.93	-24641.4	1026.8	-158100.0	-10030000.0	42170000.0	175965.0
13.94	-22420.1	-6857.7	-151800.0	16720000.0	38180000.0	197095.0
13.95	-24516.0	1395.6	-166200.0	-10700000.0	42060000.0	169189.0
13.96	-22294.7	-6488.9	-159900.0	16050000.0	38060000.0	190319.0
13.97	-29698.9	-2004.3	-272600.0	-3626000.0	49090000.0	174602.0
13.98	-27477.6	-9888.8	-266300.0	23120000.0	45100000.0	195732.0
13.99	-29573.5	-1635.4	-280700.0	-4297000.0	48980000.0	167826.0
13.100	-27352.2	-9519.9	-274500.0	22450000.0	44990000.0	188956.0
13.101	-21117.2	4302.1	-108800.0	-14610000.0	36430000.0	62026.0
13.102	-18897.7	-3803.6	-102700.0	12380000.0	32440000.0	84938.0
13.103	-20991.7	4685.5	-117000.0	-15300000.0	36320000.0	55133.0
13.104	-18772.3	-3434.8	-110800.0	11710000.0	32330000.0	78161.0
13.105	-26176.3	1073.7	-223500.0	-7996000.0	43360000.0	62252.0
13.106	-23955.2	-6834.7	-217200.0	18780000.0	39370000.0	83575.0
13.107	-26050.8	1457.1	-231600.0	-8682000.0	43250000.0	55358.0

13.108	-23829.8	-6465.8	-225300.0	18110000.0	39250000.0	76798.0
13.109	-29129.3	-3212.3	-279500.0	1054000.0	48180000.0	172052.0
13.110	-27796.5	-7943.0	-275700.0	17100000.0	45790000.0	184730.0
13.111	-25606.8	-158.3	-230400.0	-3291000.0	42450000.0	59894.0
13.112	-24274.0	-4888.9	-226600.0	12760000.0	40050000.0	72572.0
13.113	-34188.5	3286.3	-147500.0	-8775000.0	59350000.0	121856.0
13.114	-32858.8	-1911.4	-144000.0	7777000.0	56960000.0	138254.0
13.115	-34063.3	3669.4	-155700.0	-9461000.0	59240000.0	114990.0
13.116	-32733.3	-1528.0	-152200.0	7091000.0	56850000.0	131360.0
13.117	-39247.0	58.3	-262200.0	-2163000.0	66280000.0	122038.0
13.118	-37917.9	-5139.8	-258700.0	14390000.0	63890000.0	138480.0
13.119	-39121.5	441.6	-270300.0	-2849000.0	66170000.0	115145.0
13.120	-37792.4	-4756.4	-266800.0	13700000.0	63780000.0	131586.0
13.121	-30681.5	7377.3	-97827.8	-14220000.0	53650000.0	3135.0
13.122	-29337.6	2188.5	-94320.7	2313000.0	51230000.0	18381.0
13.123	-30556.4	7760.4	-106000.0	-14910000.0	53530000.0	-3732.0
13.124	-29212.4	2571.7	-102500.0	1628000.0	51120000.0	11515.0
13.125	-35737.7	4150.7	-212500.0	-7610000.0	60570000.0	3130.0
13.126	-34393.8	-1038.1	-208900.0	8923000.0	58150000.0	18377.0
13.127	-35612.6	4533.8	-220600.0	-8296000.0	60460000.0	-3737.0
13.128	-34268.6	-654.9	-217100.0	8237000.0	58040000.0	11510.0
13.129	-10165.9	4596.4	-165300.0	-16980000.0	16140000.0	442338.0
13.130	-8833.2	-134.7	-161500.0	-929546.0	13750000.0	459489.0
13.131	-10040.5	4965.3	-173500.0	-17650000.0	16030000.0	435546.0
13.132	-8707.8	234.2	-169700.0	-1600000.0	13630000.0	452697.0
13.133	-17390.9	266.3	-328900.0	-7836000.0	26040000.0	440731.0
13.134	-16058.3	-4464.7	-325100.0	8215000.0	23640000.0	457882.0
13.135	-17265.5	635.2	-337100.0	-8506000.0	25920000.0	433939.0
13.136	-15932.9	-4095.9	-333300.0	7544000.0	23530000.0	451090.0
13.137	-6641.7	8271.5	-115900.0	-21990000.0	10410000.0	326279.0
13.138	-5309.6	3074.0	-112300.0	-5440000.0	8013000.0	346381.0
13.139	-6516.5	8654.7	-124000.0	-22680000.0	10300000.0	319404.0
13.140	-5184.1	3457.4	-120500.0	-6126000.0	7900000.0	339495.0
13.141	-13865.9	3661.4	-279600.0	-12550000.0	20300000.0	326406.0
13.142	-12535.9	-1410.7	-276000.0	3870000.0	17910000.0	345784.0
13.143	-13740.3	4044.8	-287700.0	-13230000.0	20190000.0	319519.0
13.144	-12410.4	-1041.8	-284200.0	3200000.0	17800000.0	338992.0
13.145	-9915.1	5334.1	-181600.0	-18320000.0	15920000.0	428754.0
13.146	-8582.4	603.0	-177800.0	-2270000.0	13520000.0	445905.0
13.147	-15223.4	1565.3	-279800.0	-10580000.0	23070000.0	441213.0
13.148	-13890.8	-3165.7	-276100.0	5471000.0	20670000.0	458364.0
13.149	-14972.6	2303.0	-296100.0	-11920000.0	22840000.0	427629.0
13.150	-13640.0	-2428.0	-292400.0	4131000.0	20450000.0	444780.0
13.151	-6391.3	9037.8	-132100.0	-23360000.0	10180000.0	312528.0
13.152	-5058.6	3840.8	-128600.0	-6812000.0	7786000.0	332608.0
13.153	-11697.9	5044.9	-230500.0	-15380000.0	17330000.0	326343.0
13.154	-10368.3	-111.7	-226900.0	1127000.0	14940000.0	346266.0
13.155	-11447.5	5811.2	-246800.0	-16750000.0	17110000.0	312592.0
13.156	-10117.5	626.0	-243200.0	-213425.0	14710000.0	332682.0
13.157	-10610.1	6173.4	-166600.0	-22330000.0	16940000.0	436621.0
13.158	-8389.0	-1711.7	-160300.0	4421000.0	12950000.0	465206.0
13.159	-10484.7	6542.3	-174700.0	-23000000.0	16830000.0	429829.0
13.160	-8263.6	-1342.8	-168400.0	3750000.0	12840000.0	458414.0
13.161	-15667.6	3142.4	-281100.0	-15930000.0	23870000.0	435496.0
13.162	-13446.6	-4742.7	-274800.0	10820000.0	19870000.0	464081.0
13.163	-15542.2	3511.2	-289200.0	-16600000.0	23750000.0	428704.0
13.164	-13321.2	-4373.9	-283000.0	10150000.0	19760000.0	457289.0
13.165	-7089.6	10001.6	-117000.0	-27500000.0	11210000.0	319714.0
13.166	-4866.6	1342.4	-111200.0	76321.0	7216000.0	353108.0
13.167	-6964.4	10384.8	-125200.0	-28190000.0	11100000.0	312839.0
13.168	-4741.1	1724.3	-119300.0	-607982.0	7103000.0	346231.0

13.169	-12145.8	6775.0	-231600.0	-20890000.0	18140000.0	319778.0
13.170	-9924.1	-1688.7	-225700.0	6477000.0	14140000.0	351983.0
13.171	-12020.6	7158.2	-239800.0	-21580000.0	18020000.0	312903.0
13.172	-9798.7	-1319.8	-233800.0	5807000.0	14030000.0	345191.0
13.173	-15098.0	1934.2	-288000.0	-11250000.0	22960000.0	434421.0
13.174	-13765.4	-2796.9	-284200.0	4801000.0	20560000.0	451572.0
13.175	-11572.7	5428.1	-238600.0	-16070000.0	17220000.0	319468.0
13.176	-10242.9	257.2	-235100.0	456801.0	14830000.0	339474.0
13.177	-10822.5	12775.6	-161200.0	-30240000.0	17340000.0	556984.0
13.178	-9478.7	7585.3	-157700.0	-13710000.0	14920000.0	576678.0
13.179	-10697.3	13158.8	-169300.0	-30930000.0	17230000.0	550109.0
13.180	-9353.5	7968.5	-165800.0	-14390000.0	14810000.0	569803.0
13.181	-15878.7	9549.0	-275800.0	-23630000.0	24260000.0	557048.0
13.182	-14534.9	4358.7	-272300.0	-7100000.0	21850000.0	576742.0
13.183	-15753.5	9932.2	-284000.0	-24320000.0	24150000.0	550173.0
13.184	-14409.7	4741.9	-280400.0	-7785000.0	21730000.0	569867.0
13.185	-7315.5	16866.4	-111500.0	-35690000.0	11630000.0	438844.0
13.186	-5971.7	11676.1	-108000.0	-19150000.0	9218000.0	458539.0
13.187	-7190.3	17249.6	-119600.0	-36370000.0	11520000.0	431969.0
13.188	-5846.5	12059.3	-116100.0	-19840000.0	9105000.0	451663.0
13.189	-12371.7	13639.8	-226100.0	-29080000.0	18560000.0	438908.0
13.190	-11027.9	8449.5	-222600.0	-12540000.0	16140000.0	458602.0
13.191	-12246.5	14023.0	-234200.0	-29760000.0	18440000.0	432033.0
13.192	-10902.7	8832.7	-230700.0	-13230000.0	16030000.0	451727.0
13.193	-8653.4	-6592.9	-150100.0	9369000.0	13210000.0	177035.0
13.194	-7320.7	-11324.4	-146400.0	25420000.0	10820000.0	193859.0
13.195	-8528.0	-6224.0	-158300.0	8699000.0	13100000.0	170244.0
13.196	-7195.3	-10955.6	-154500.0	24750000.0	10700000.0	187068.0
13.197	-15878.5	-10922.9	-313700.0	18510000.0	23110000.0	175417.0
13.198	-14545.7	-15654.5	-309900.0	34560000.0	20710000.0	192222.0
13.199	-15753.1	-10554.1	-321900.0	17840000.0	22990000.0	168625.0
13.200	-14420.3	-15285.6	-318100.0	33890000.0	20600000.0	185432.0
13.201	-5131.0	-3538.8	-101000.0	5024000.0	7481000.0	64936.0
13.202	-3798.2	-8270.4	-97225.5	21080000.0	5084000.0	81757.0
13.203	-5005.6	-3169.9	-109100.0	4354000.0	7368000.0	58145.0
13.204	-3672.8	-7901.5	-105400.0	20410000.0	4971000.0	74966.0
13.205	-12356.0	-7868.8	-264600.0	14170000.0	17370000.0	63318.0
13.206	-11023.3	-12600.4	-260800.0	30220000.0	14980000.0	80120.0
13.207	-12230.6	-7500.0	-272700.0	13500000.0	17260000.0	56527.0
13.208	-10897.9	-12231.5	-269000.0	29550000.0	14860000.0	73329.0
13.209	-8402.6	-5855.2	-166400.0	8028000.0	12990000.0	163452.0
13.210	-7069.9	-10586.7	-162600.0	24080000.0	10590000.0	180278.0
13.211	-13711.0	-9623.9	-264600.0	15770000.0	20140000.0	175902.0
13.212	-12378.2	-14355.5	-260900.0	31820000.0	17740000.0	192713.0
13.213	-13460.2	-8886.2	-280900.0	14430000.0	19910000.0	162319.0
13.214	-12127.4	-13617.8	-277200.0	30480000.0	17510000.0	179132.0
13.215	-4880.2	-2801.1	-117300.0	3684000.0	7254000.0	51354.0
13.216	-3547.4	-7532.7	-113500.0	19740000.0	4858000.0	68176.0
13.217	-10188.5	-6569.8	-215500.0	11430000.0	14410000.0	63803.0
13.218	-8855.8	-11301.4	-211700.0	27480000.0	12010000.0	80611.0
13.219	-9937.7	-5832.1	-231800.0	10080000.0	14180000.0	50221.0
13.220	-8605.0	-10563.7	-228000.0	26140000.0	11780000.0	67030.0
13.221	-9097.7	-5015.7	-151400.0	4018000.0	14010000.0	171413.0
13.222	-6876.4	-12901.6	-145100.0	30770000.0	10020000.0	199405.0
13.223	-8972.3	-4646.8	-159500.0	3348000.0	13900000.0	164622.0
13.224	-6751.0	-12532.8	-153200.0	30100000.0	9904000.0	192615.0
13.225	-14155.2	-8046.7	-265900.0	10420000.0	20940000.0	170280.0
13.226	-11934.0	-15932.7	-259600.0	37170000.0	16940000.0	198244.0
13.227	-14029.8	-7677.9	-274000.0	9749000.0	20820000.0	163489.0
13.228	-11808.6	-15563.8	-267800.0	36500000.0	16830000.0	191455.0
13.229	-5575.2	-1961.6	-102300.0	-325991.0	8280000.0	59315.0

13.230	-3354.0	-9847.5	-95968.3	26430000.0	4285000.0	87299.0
13.231	-5449.8	-1592.7	-110400.0	-996216.0	8167000.0	52523.0
13.232	-3228.6	-9478.7	-104100.0	25760000.0	4172000.0	80509.0
13.233	-10632.8	-4992.6	-216800.0	6075000.0	15200000.0	58182.0
13.234	-8411.5	-12878.6	-210500.0	32830000.0	11210000.0	86133.0
13.235	-10507.4	-4623.8	-224900.0	5405000.0	15090000.0	51390.0
13.236	-8286.1	-12509.7	-218600.0	32160000.0	11100000.0	79344.0
13.237	-13585.6	-9255.1	-272800.0	15100000.0	20020000.0	169111.0
13.238	-12252.8	-13986.6	-269000.0	31150000.0	17630000.0	185923.0
13.239	-10063.1	-6201.0	-223700.0	10760000.0	14290000.0	57012.0
13.240	-8730.4	-10932.5	-219900.0	26810000.0	11900000.0	73820.0
13.241	-8289.8	-7818.5	-137000.0	15750000.0	12440000.0	126587.0
13.242	-6957.8	-12640.4	-133200.0	31900000.0	10040000.0	144023.0
13.243	-8164.3	-7435.2	-145100.0	15060000.0	12320000.0	119701.0
13.244	-6832.3	-12271.5	-141400.0	31220000.0	9927000.0	137232.0
13.245	-13348.0	-10939.8	-251500.0	22240000.0	19360000.0	126042.0
13.246	-12015.3	-15671.4	-247700.0	38300000.0	16970000.0	142877.0
13.247	-13222.6	-10571.0	-259700.0	21570000.0	19250000.0	119250.0
13.248	-11889.9	-15302.6	-255900.0	37630000.0	16850000.0	136086.0
13.249	-4760.6	-3713.5	-87250.1	10270000.0	6691000.0	7686.0
13.250	-3430.2	-8913.9	-83734.6	26830000.0	4299000.0	27491.0
13.251	-4635.4	-3330.4	-95389.9	9586000.0	6579000.0	812.0
13.252	-3304.6	-8530.5	-91874.7	26140000.0	4186000.0	20606.0
13.253	-9818.4	-6941.1	-201900.0	16880000.0	13620000.0	7795.0
13.254	-8489.2	-12142.2	-198400.0	33440000.0	11230000.0	27630.0
13.255	-9692.9	-6557.7	-210000.0	16200000.0	13500000.0	909.0
13.256	-8363.7	-11758.8	-206500.0	32750000.0	11110000.0	20744.0
13.257	-9197.8	-4619.1	-169800.0	-344023.0	14380000.0	251682.0
13.258	-7865.0	-9350.4	-166000.0	15710000.0	11980000.0	267243.0
13.259	-9072.4	-4250.3	-178000.0	-1014000.0	14260000.0	244890.0
13.260	-7739.6	-8981.6	-174200.0	15040000.0	11870000.0	260468.0
13.261	-16422.8	-8949.2	-333400.0	8800000.0	24270000.0	250074.0
13.262	-15090.1	-13680.4	-329600.0	24850000.0	21870000.0	265235.0
13.263	-16297.4	-8580.4	-341600.0	8130000.0	24160000.0	243282.0
13.264	-14964.7	-13311.6	-337800.0	24180000.0	21760000.0	258460.0
13.265	-5675.3	-1565.0	-120700.0	-4688000.0	8644000.0	139583.0
13.266	-4342.6	-6296.3	-116900.0	11360000.0	6247000.0	155062.0
13.267	-5549.9	-1196.2	-128800.0	-5359000.0	8531000.0	132791.0
13.268	-4217.2	-5927.5	-125100.0	10690000.0	6134000.0	148287.0
13.269	-12900.4	-5895.1	-284300.0	4456000.0	18540000.0	137976.0
13.270	-11567.6	-10626.3	-280500.0	20510000.0	16140000.0	153054.0
13.271	-12775.0	-5526.3	-292400.0	3786000.0	18420000.0	131184.0
13.272	-11442.2	-10257.5	-288700.0	19840000.0	16030000.0	146278.0
13.273	-8947.0	-3881.4	-186100.0	-1684000.0	14150000.0	238097.0
13.274	-7614.2	-8612.7	-182300.0	14370000.0	11750000.0	253693.0
13.275	-14255.3	-7650.2	-284300.0	6057000.0	21300000.0	250557.0
13.276	-12922.6	-12381.4	-280600.0	22110000.0	18900000.0	265838.0
13.277	-14004.5	-6912.5	-300600.0	4716000.0	21080000.0	236972.0
13.278	-12671.8	-11643.7	-296900.0	20770000.0	18680000.0	252287.0
13.279	-5424.5	-827.4	-137000.0	-6029000.0	8418000.0	125999.0
13.280	-4091.8	-5558.6	-133200.0	10020000.0	6021000.0	141511.0
13.281	-10732.9	-4596.1	-235200.0	1713000.0	15570000.0	138458.0
13.282	-9400.1	-9327.3	-231400.0	17760000.0	13170000.0	153656.0
13.283	-10482.1	-3858.4	-251500.0	372099.0	15340000.0	124874.0
13.284	-9149.3	-8589.6	-247700.0	16420000.0	12950000.0	140105.0
13.285	-9642.0	-3042.1	-171100.0	-5694000.0	15180000.0	245965.0
13.286	-7420.7	-10927.5	-164800.0	21060000.0	11180000.0	271641.0
13.287	-9516.6	-2673.2	-179200.0	-6364000.0	15060000.0	239173.0
13.288	-7295.3	-10558.6	-172900.0	20390000.0	11070000.0	264865.0
13.289	-14699.5	-6073.2	-285600.0	706683.0	22100000.0	244839.0
13.290	-12478.3	-13958.5	-279300.0	27460000.0	18110000.0	270235.0

13.291	-14574.1	-5704.3	-293700.0	36457.0	21990000.0	238047.0
13.292	-12352.9	-13589.6	-287400.0	26790000.0	17990000.0	263460.0
13.293	-6119.5	12.0	-121900.0	-10040000.0	9443000.0	133866.0
13.294	-3898.3	-7873.4	-115700.0	16710000.0	5448000.0	159459.0
13.295	-5994.1	380.8	-130100.0	-10710000.0	9330000.0	127074.0
13.296	-3772.9	-7504.5	-123800.0	16040000.0	5335000.0	152684.0
13.297	-11177.1	-3019.1	-236500.0	-3638000.0	16370000.0	132741.0
13.298	-8955.8	-10904.4	-230200.0	23110000.0	12370000.0	158054.0
13.299	-11051.7	-2650.2	-244600.0	-4308000.0	16260000.0	125949.0
13.300	-8830.4	-10535.5	-238300.0	22440000.0	12260000.0	151278.0
13.301	-14129.9	-7281.3	-292500.0	5387000.0	21190000.0	243764.0
13.302	-12797.2	-12012.6	-288700.0	21440000.0	18790000.0	259062.0
13.303	-10607.5	-4227.3	-243300.0	1042000.0	15460000.0	131666.0
13.304	-9274.7	-8958.5	-239600.0	17090000.0	13060000.0	146881.0
13.476	60064.7	18630.8	-234900.0	-47880000.0	-111400000.0	16670000.0
13.477	104000.0	-28189.0	-177700.0	58220000.0	-190600000.0	9636000.0
13.478	-122500.0	14377.4	-208800.0	-39780000.0	218000000.0	-9861000.0
13.479	-78530.2	-32497.5	-151600.0	66370000.0	138800000.0	-16620000.0
13.480	86452.7	18788.0	-239600.0	-49310000.0	-158600000.0	11630000.0
13.481	77629.5	-28346.1	-173000.0	59650000.0	-143400000.0	14680000.0
13.482	-96093.3	14516.4	-213500.0	-41190000.0	170800000.0	-14820000.0
13.483	-104900.0	-32636.5	-146900.0	67790000.0	186000000.0	-11670000.0
13.484	117300.0	-8307.6	-255200.0	12950000.0	-214000000.0	-9291000.0
13.485	161200.0	-55127.4	-198000.0	119000000.0	-293300000.0	-16330000.0
13.486	-179700.0	41304.4	-188500.0	-100600000.0	320700000.0	15700000.0
13.487	-135700.0	-5570.5	-131400.0	5555000.0	241400000.0	8938000.0
13.488	143600.0	-8150.5	-259900.0	11520000.0	-261200000.0	-14340000.0
13.489	134800.0	-55284.5	-193300.0	120500000.0	-246000000.0	-11280000.0
13.490	-153300.0	41443.4	-193200.0	-102000000.0	273400000.0	10740000.0
13.491	-162100.0	-5709.5	-126600.0	6973000.0	288700000.0	13890000.0
13.492	-55093.4	73534.0	-291500.0	-170700000.0	96330000.0	15550000.0
13.493	91403.1	-84342.3	-101900.0	184900000.0	-167700000.0	-7653000.0
13.494	-109900.0	72671.0	-283400.0	-168700000.0	195200000.0	7445000.0
13.495	36637.8	-85654.2	-94065.4	187300000.0	-68910000.0	-15430000.0
13.496	-37936.4	65770.1	-297400.0	-152800000.0	65540000.0	7895000.0
13.497	108600.0	-92410.3	-107900.0	203100000.0	-198500000.0	-15440000.0
13.498	-127000.0	80434.9	-277500.0	-186600000.0	225900000.0	15100000.0
13.499	19482.0	-77586.1	-87997.9	169100000.0	-38120000.0	-7647000.0
13.500	32849.1	72710.2	-307900.0	-174100000.0	-61050000.0	-1019000.0
13.501	3435.6	-84831.5	-86160.6	189600000.0	-10330000.0	9178000.0
13.502	-21910.5	71829.1	-299800.0	-172000000.0	37780000.0	-9097000.0
13.503	-51329.6	-86143.4	-78363.7	192100000.0	88500000.0	1396000.0
13.504	50010.5	65000.0	-313800.0	-156200000.0	-91840000.0	-8810000.0
13.505	20593.8	-92910.8	-92241.1	207900000.0	-41120000.0	1389000.0
13.506	-39065.1	79538.0	-294000.0	-189900000.0	68560000.0	-1426000.0
13.507	-68482.0	-78066.9	-72286.5	173800000.0	119300000.0	9084000.0
14.1	-915.0	1308.4	-123100.0	-7331000.0	3360000.0	530964.0
14.2	7017.4	-4632.1	-112400.0	9860000.0	-16110000.0	325736.0
14.3	-928.7	1709.9	-129400.0	-8018000.0	3481000.0	518029.0
14.4	7003.7	-4230.5	-118800.0	9172000.0	-15990000.0	312800.0
14.5	-6396.0	-2848.7	-237200.0	178788.0	12440000.0	485479.0
14.6	1536.4	-8789.1	-226500.0	17370000.0	-7032000.0	280250.0
14.7	-6409.7	-2447.1	-243600.0	-508857.0	12560000.0	472543.0
14.8	1522.7	-8387.5	-232900.0	16680000.0	-6911000.0	267315.0
14.9	828.6	3014.3	-78869.1	-9394000.0	-1302000.0	416679.0
14.10	8760.8	-2925.7	-68205.9	7796000.0	-20770000.0	211463.0
14.11	815.0	3415.2	-85242.9	-10080000.0	-1181000.0	403723.0
14.12	8747.1	-2524.1	-74580.0	7108000.0	-20650000.0	198528.0
14.13	-4652.5	-1142.3	-193000.0	-1885000.0	7776000.0	371207.0
14.14	3279.9	-7082.7	-182400.0	15310000.0	-11690000.0	165978.0
14.15	-4666.2	-740.7	-199400.0	-2573000.0	7897000.0	358271.0

14.16	3266.2	-6681.2	-188700.0	14620000.0	-11570000.0	153042.0
14.17	-942.4	2111.5	-135800.0	-8706000.0	3602000.0	505093.0
14.18	6990.0	-3828.9	-125200.0	8484000.0	-15870000.0	299864.0
14.19	-4751.7	-1601.6	-203000.0	-2074000.0	9714000.0	499125.0
14.20	3180.7	-7542.0	-192300.0	15120000.0	-9755000.0	293896.0
14.21	-4779.1	-798.4	-215700.0	-3449000.0	9957000.0	473253.0
14.22	3153.3	-6738.8	-205100.0	13740000.0	-9513000.0	268025.0
14.23	801.5	3816.1	-91616.7	-10770000.0	-1060000.0	390767.0
14.24	8733.5	-2122.6	-80954.2	6420000.0	-20530000.0	185592.0
14.25	-3008.3	104.8	-158800.0	-4138000.0	5053000.0	384852.0
14.26	4924.2	-5835.6	-148100.0	13050000.0	-14420000.0	179623.0
14.27	-3035.6	907.9	-171500.0	-5513000.0	5295000.0	358981.0
14.28	4896.8	-5032.5	-160900.0	11680000.0	-14170000.0	153752.0
14.29	-3559.1	3288.5	-126600.0	-13060000.0	9850000.0	599374.0
14.30	9661.6	-6612.2	-108800.0	15590000.0	-22600000.0	257326.0
14.31	-3572.8	3690.1	-133000.0	-13750000.0	9971000.0	586438.0
14.32	9647.9	-6210.6	-115200.0	14900000.0	-22480000.0	244390.0
14.33	-7395.8	378.6	-206500.0	-7804000.0	16200000.0	567534.0
14.34	5824.9	-9522.1	-188800.0	20850000.0	-16240000.0	225486.0
14.35	-7409.5	780.2	-212900.0	-8492000.0	16330000.0	554599.0
14.36	5811.2	-9120.5	-195100.0	20160000.0	-16120000.0	212551.0
14.37	-1813.6	4987.3	-82419.5	-15110000.0	5185000.0	484870.0
14.38	11405.0	-4905.9	-64651.4	13530000.0	-27260000.0	143054.0
14.39	-1827.1	5388.2	-88793.3	-15800000.0	5306000.0	471914.0
14.40	11391.3	-4504.3	-71025.5	12840000.0	-27140000.0	130118.0
14.41	-5652.4	2084.9	-162300.0	-9868000.0	11540000.0	453262.0
14.42	7568.3	-7815.8	-144600.0	18780000.0	-20910000.0	111214.0
14.43	-5666.1	2486.5	-168700.0	-10560000.0	11660000.0	440325.0
14.44	7554.6	-7414.2	-150900.0	18090000.0	-20790000.0	98278.0
14.45	6029.1	2670.1	-111600.0	-8628000.0	-10290000.0	620276.0
14.46	13958.5	-3341.8	-101000.0	8624000.0	-29750000.0	414311.0
14.47	6015.3	3080.2	-118000.0	-9325000.0	-10170000.0	607457.0
14.48	13944.9	-2940.9	-107400.0	7938000.0	-29630000.0	401356.0
14.49	2192.4	-309.7	-191600.0	-3301000.0	-3935000.0	587530.0
14.50	10119.2	-6242.7	-181000.0	13860000.0	-23390000.0	382747.0
14.51	2178.6	100.4	-198000.0	-3998000.0	-3813000.0	574711.0
14.52	10105.7	-5841.8	-187300.0	13180000.0	-23270000.0	369791.0
14.53	7764.9	4981.3	-66870.9	-11320000.0	-14940000.0	514311.0
14.54	15704.5	-1345.3	-56549.2	6278000.0	-34420000.0	303633.0
14.55	7751.1	5391.4	-73237.3	-12020000.0	-14810000.0	501492.0
14.56	15690.7	-935.3	-62915.6	5581000.0	-34300000.0	290814.0
14.57	3928.2	2001.5	-146800.0	-5994000.0	-8582000.0	481565.0
14.58	11867.8	-4325.2	-136500.0	11600000.0	-28060000.0	270888.0
14.59	3914.4	2411.6	-153200.0	-6691000.0	-8460000.0	468746.0
14.60	11854.0	-3915.1	-142900.0	10910000.0	-27940000.0	258069.0
14.61	-4765.4	-1200.0	-209300.0	-2762000.0	9835000.0	486189.0
14.62	3167.0	-7140.4	-198700.0	14430000.0	-9634000.0	280960.0
14.63	-3021.9	506.4	-165100.0	-4826000.0	5174000.0	371917.0
14.64	4910.5	-5434.1	-154500.0	12360000.0	-14300000.0	166688.0
14.65	-22060.7	195.0	-139000.0	-5316000.0	44860000.0	374967.0
14.66	-14128.2	-5746.2	-128400.0	11870000.0	25390000.0	165020.0
14.67	-22074.4	596.6	-145400.0	-6004000.0	44980000.0	362026.0
14.68	-14141.9	-5344.7	-134700.0	11190000.0	25510000.0	152078.0
14.69	-27541.7	-3962.0	-253200.0	2193000.0	53930000.0	329919.0
14.70	-19609.1	-9903.3	-242500.0	19380000.0	34460000.0	119972.0
14.71	-27555.3	-3560.5	-259600.0	1506000.0	54050000.0	316978.0
14.72	-19622.8	-9501.7	-248900.0	18700000.0	34580000.0	107030.0
14.73	-20316.4	1898.3	-94832.7	-7374000.0	40190000.0	260881.0
14.74	-12384.7	-4039.9	-84172.4	9811000.0	20720000.0	50931.0
14.75	-20329.9	2299.3	-101200.0	-8061000.0	40310000.0	247940.0
14.76	-12398.4	-3638.3	-90546.6	9123000.0	20850000.0	37989.0

14.77	-25798.2	-2255.7	-209000.0	129460.0	49270000.0	215830.0
14.78	-17865.7	-8196.9	-198300.0	17320000.0	29800000.0	5882.0
14.79	-25811.9	-1854.1	-215400.0	-558186.0	49390000.0	202888.0
14.80	-17879.4	-7795.3	-204700.0	16630000.0	29920000.0	-7059.0
14.81	-22088.1	998.1	-151800.0	-6691000.0	45100000.0	349084.0
14.82	-14155.6	-4943.1	-141100.0	10500000.0	25630000.0	139137.0
14.83	-25897.4	-2714.9	-218900.0	-59449.0	51210000.0	343434.0
14.84	-17964.9	-8656.2	-208300.0	17130000.0	31740000.0	133486.0
14.85	-25924.7	-1911.8	-231700.0	-1435000.0	51450000.0	317550.0
14.86	-17992.2	-7853.0	-221000.0	15760000.0	31980000.0	107603.0
14.87	-20343.4	2700.2	-107600.0	-8747000.0	40430000.0	234999.0
14.88	-12412.1	-3236.7	-96920.7	8436000.0	20970000.0	25047.0
14.89	-24153.9	-1008.6	-174700.0	-2123000.0	46550000.0	229344.0
14.90	-16221.4	-6949.8	-164100.0	15070000.0	27080000.0	19397.0
14.91	-24181.3	-205.4	-187500.0	-3499000.0	46790000.0	203461.0
14.92	-16248.8	-6146.7	-176800.0	13690000.0	27320000.0	-6486.0
14.93	-24704.8	2175.4	-142600.0	-11050000.0	51340000.0	444950.0
14.94	-11484.0	-7726.6	-124800.0	17610000.0	18900000.0	95038.0
14.95	-24718.5	2577.0	-149000.0	-11730000.0	51470000.0	432008.0
14.96	-11497.7	-7325.1	-131200.0	16920000.0	19020000.0	82096.0
14.97	-28541.5	-734.5	-222500.0	-5790000.0	57700000.0	413416.0
14.98	-15320.7	-10636.6	-204700.0	22860000.0	25250000.0	63504.0
14.99	-28555.2	-333.0	-228900.0	-6477000.0	57820000.0	400475.0
14.100	-15334.4	-10235.0	-211100.0	22170000.0	25370000.0	50562.0
14.101	-22958.6	3871.6	-98382.6	-13090000.0	46680000.0	330871.0
14.102	-9740.6	-6020.3	-80618.4	15540000.0	14230000.0	-19052.0
14.103	-22972.1	4272.6	-104800.0	-13780000.0	46800000.0	317930.0
14.104	-9754.3	-5618.7	-86992.6	14850000.0	14360000.0	-31993.0
14.105	-26797.8	970.7	-178300.0	-7852000.0	53040000.0	299328.0
14.106	-13577.3	-8930.2	-160500.0	20800000.0	20590000.0	-50586.0
14.107	-26811.3	1371.6	-184700.0	-8538000.0	53160000.0	286387.0
14.108	-13591.0	-8528.6	-166900.0	20110000.0	20710000.0	-63527.0
14.109	-25911.1	-2313.4	-225300.0	-747095.0	51330000.0	330492.0
14.110	-17978.5	-8254.6	-214600.0	16440000.0	31860000.0	120545.0
14.111	-24167.6	-607.0	-181100.0	-2811000.0	46670000.0	216403.0
14.112	-16235.1	-6548.2	-170400.0	14380000.0	27200000.0	6455.0
14.113	-29210.0	732.0	-138300.0	-5177000.0	58860000.0	359641.0
14.114	-21283.0	-5202.8	-127700.0	11990000.0	39400000.0	149474.0
14.115	-29223.8	1142.1	-144700.0	-5873000.0	58980000.0	346821.0
14.116	-21296.5	-4801.9	-134000.0	11300000.0	39520000.0	136533.0
14.117	-33048.7	-2183.9	-218200.0	79747.0	65220000.0	327900.0
14.118	-25122.2	-8103.8	-207600.0	17230000.0	45760000.0	117932.0
14.119	-33062.2	-1782.9	-224600.0	-606665.0	65340000.0	314959.0
14.120	-25135.7	-7702.8	-213900.0	16540000.0	45880000.0	104991.0
14.121	-27474.2	3043.2	-93540.2	-7869000.0	54220000.0	254214.0
14.122	-19534.4	-3286.2	-83221.5	9732000.0	34730000.0	38841.0
14.123	-27488.0	3453.3	-99906.6	-8566000.0	54340000.0	241394.0
14.124	-19548.2	-2876.2	-89587.9	9036000.0	34860000.0	26021.0
14.125	-31310.9	63.5	-173500.0	-2543000.0	60570000.0	221631.0
14.126	-23371.1	-6266.0	-163200.0	15060000.0	41090000.0	6258.0
14.127	-31324.7	473.5	-179900.0	-3239000.0	60690000.0	208810.0
14.128	-23384.9	-5855.9	-169600.0	14360000.0	41210000.0	-6563.0
14.129	-12012.4	6977.7	-140300.0	-19480000.0	25180000.0	517014.0
14.130	-4079.9	1036.9	-129700.0	-2294000.0	5709000.0	307066.0
14.131	-12026.1	7379.3	-146700.0	-20170000.0	25300000.0	504073.0
14.132	-4093.6	1438.4	-136000.0	-2982000.0	5830000.0	294125.0
14.133	-17493.4	2820.7	-254500.0	-11980000.0	34260000.0	471966.0
14.134	-9560.9	-3120.1	-243800.0	5215000.0	14790000.0	262018.0
14.135	-17507.1	3222.3	-260800.0	-12660000.0	34380000.0	459025.0
14.136	-9574.6	-2718.6	-250200.0	4528000.0	14910000.0	249076.0
14.137	-10263.7	8740.0	-96036.3	-21590000.0	20510000.0	404066.0

14.138	-2334.5	2736.2	-85454.1	-4345000.0	1044000.0	192984.0
14.139	-10277.5	9150.0	-102400.0	-22280000.0	20630000.0	391245.0
14.140	-2348.0	3137.1	-91827.9	-5031000.0	1165000.0	180043.0
14.141	-15745.6	4511.5	-210300.0	-14010000.0	29590000.0	357892.0
14.142	-7817.5	-1413.8	-199600.0	3151000.0	10120000.0	147928.0
14.143	-15759.1	4912.4	-216600.0	-14700000.0	29710000.0	344951.0
14.144	-7831.2	-1012.2	-206000.0	2464000.0	10250000.0	134987.0
14.145	-12039.8	7780.8	-153100.0	-20860000.0	25420000.0	491131.0
14.146	-4107.3	1840.0	-142400.0	-3669000.0	5951000.0	281183.0
14.147	-15849.1	4067.8	-220200.0	-14230000.0	31530000.0	485481.0
14.148	-7916.6	-1873.0	-209600.0	2962000.0	12060000.0	275532.0
14.149	-15876.5	4870.9	-233000.0	-15600000.0	31770000.0	459597.0
14.150	-7944.0	-1069.9	-222300.0	1587000.0	12310000.0	249649.0
14.151	-10291.3	9560.1	-108800.0	-22980000.0	20750000.0	378425.0
14.152	-2361.5	3538.0	-98201.7	-5718000.0	1286000.0	167102.0
14.153	-14100.4	5760.2	-176000.0	-16260000.0	26860000.0	371482.0
14.154	-6173.2	-166.7	-165400.0	898582.0	7402000.0	161443.0
14.155	-14128.0	6580.3	-188700.0	-17650000.0	27100000.0	345841.0
14.156	-6200.6	636.5	-178100.0	-476707.0	7644000.0	135560.0
14.157	-14656.6	8958.0	-143900.0	-25210000.0	31670000.0	586997.0
14.158	-1435.8	-943.4	-126100.0	3436000.0	-781268.0	237083.0
14.159	-14670.3	9359.5	-150200.0	-25900000.0	31790000.0	574056.0
14.160	-1449.5	-541.8	-132500.0	2748000.0	-660111.0	224142.0
14.161	-18493.3	6048.1	-223800.0	-19960000.0	38020000.0	555463.0
14.162	-5272.5	-3853.3	-206000.0	8693000.0	5573000.0	205550.0
14.163	-18507.0	6449.6	-230100.0	-20650000.0	38140000.0	542522.0
14.164	-5286.1	-3451.7	-212400.0	8005000.0	5694000.0	192608.0
14.165	-12910.3	10849.3	-99476.4	-27460000.0	27000000.0	475853.0
14.166	307.7	762.9	-81904.0	1372000.0	-5443000.0	122994.0
14.167	-12924.1	11259.4	-105800.0	-28150000.0	27120000.0	463033.0
14.168	294.1	1163.9	-88277.8	685704.0	-5322000.0	110053.0
14.169	-16747.0	7869.6	-179400.0	-22130000.0	33360000.0	443270.0
14.170	-3529.0	-2147.0	-161800.0	6629000.0	911805.0	91460.0
14.171	-16760.8	8279.6	-185800.0	-22830000.0	33480000.0	430449.0
14.172	-3542.7	-1745.4	-168200.0	5941000.0	1033000.0	78519.0
14.173	-15862.8	4469.4	-226600.0	-14920000.0	31650000.0	472539.0
14.174	-7930.3	-1471.5	-215900.0	2275000.0	12180000.0	262591.0
14.175	-14114.2	6170.2	-182400.0	-16960000.0	26980000.0	358662.0
14.176	-6186.9	234.9	-171700.0	210938.0	7523000.0	148501.0
14.177	-12474.7	12726.4	-139800.0	-29520000.0	26090000.0	606086.0
14.178	-4535.0	6398.3	-129500.0	-11920000.0	6607000.0	390723.0
14.179	-12488.5	13136.4	-146200.0	-30210000.0	26210000.0	593265.0
14.180	-4548.8	6808.3	-135900.0	-12610000.0	6729000.0	377903.0
14.181	-16311.4	9746.6	-219800.0	-24190000.0	32440000.0	573502.0
14.182	-8371.6	3418.5	-209500.0	-6591000.0	12960000.0	358140.0
14.183	-16325.2	10156.7	-226200.0	-24890000.0	32570000.0	560682.0
14.184	-8385.4	3828.6	-215800.0	-7287000.0	13080000.0	345320.0
14.185	-10738.9	15037.8	-95067.8	-32210000.0	21440000.0	500660.0
14.186	-2799.2	8709.7	-84747.7	-14610000.0	1960000.0	285298.0
14.187	-10752.7	15447.8	-101400.0	-32910000.0	21560000.0	487840.0
14.188	-2813.0	9119.7	-91114.1	-15310000.0	2082000.0	272478.0
14.189	-14575.6	12058.0	-175000.0	-26880000.0	27800000.0	468077.0
14.190	-6635.9	5729.9	-164700.0	-9284000.0	8315000.0	252715.0
14.191	-14589.4	12468.1	-181400.0	-27580000.0	27920000.0	455257.0
14.192	-6649.7	6139.9	-171100.0	-9980000.0	8436000.0	239894.0
14.193	-10494.1	-5336.8	-121300.0	6590000.0	22220000.0	346357.0
14.194	-2561.7	-11277.2	-110700.0	23780000.0	2747000.0	141092.0
14.195	-10507.8	-4935.2	-127700.0	5902000.0	22340000.0	333422.0
14.196	-2575.3	-10875.7	-117000.0	23090000.0	2868000.0	128156.0
14.197	-15975.0	-9493.8	-235500.0	14100000.0	31290000.0	300869.0
14.198	-8042.6	-15434.3	-224800.0	31290000.0	11820000.0	95601.0

14.199	-15988.7	-9092.2	-241800.0	13410000.0	31420000.0	287934.0
14.200	-8056.3	-15032.7	-231200.0	30600000.0	11950000.0	82666.0
14.201	-8750.6	-3630.5	-77118.3	4526000.0	17550000.0	232084.0
14.202	-818.2	-9570.9	-66454.9	21720000.0	-1915000.0	26818.0
14.203	-8764.3	-3228.9	-83492.4	3838000.0	17680000.0	219149.0
14.204	-831.9	-9169.3	-72829.0	21030000.0	-1793000.0	13883.0
14.205	-14231.6	-7787.5	-191300.0	12040000.0	26630000.0	186597.0
14.206	-6299.2	-13727.9	-180600.0	29230000.0	7163000.0	-18672.0
14.207	-14245.3	-7385.9	-197600.0	11350000.0	26750000.0	173661.0
14.208	-6312.9	-13326.4	-187000.0	28540000.0	7284000.0	-31607.0
14.209	-10521.5	-4533.6	-134100.0	5214000.0	22460000.0	320486.0
14.210	-2589.0	-10474.1	-123400.0	22400000.0	2989000.0	115221.0
14.211	-14330.7	-8246.7	-201200.0	11850000.0	28570000.0	314516.0
14.212	-6398.3	-14187.2	-190600.0	29040000.0	9101000.0	109249.0
14.213	-14358.1	-7443.6	-214000.0	10470000.0	28810000.0	288645.0
14.214	-6425.7	-13384.0	-203300.0	27660000.0	9344000.0	83378.0
14.215	-8778.0	-2827.3	-89866.6	3151000.0	17800000.0	206214.0
14.216	-845.6	-8767.8	-79203.2	20340000.0	-1672000.0	948.0
14.217	-12587.3	-6540.4	-157000.0	9782000.0	23910000.0	200243.0
14.218	-4654.9	-12480.8	-146400.0	26970000.0	4440000.0	-5025.0
14.219	-12614.7	-5737.2	-169800.0	8407000.0	24150000.0	174372.0
14.220	-4682.3	-11677.7	-159100.0	25600000.0	4682000.0	-30895.0
14.221	-13138.2	-3356.6	-124900.0	859734.0	28710000.0	414777.0
14.222	82.5	-13257.4	-107100.0	29510000.0	-3743000.0	72661.0
14.223	-13151.9	-2955.1	-131200.0	172089.0	28830000.0	401842.0
14.224	68.8	-12855.8	-113500.0	28820000.0	-3622000.0	59726.0
14.225	-16974.9	-6266.6	-204800.0	6116000.0	35060000.0	382936.0
14.226	-3754.2	-16167.3	-187000.0	34770000.0	2611000.0	40816.0
14.227	-16988.6	-5865.0	-211100.0	5429000.0	35180000.0	370000.0
14.228	-3767.9	-15765.7	-193400.0	34080000.0	2733000.0	27881.0
14.229	-11394.8	-1650.3	-80672.8	-1204000.0	24040000.0	300504.0
14.230	1825.9	-11551.1	-62900.4	27450000.0	-8404000.0	-41612.0
14.231	-11408.5	-1248.7	-87046.9	-1892000.0	24170000.0	287569.0
14.232	1812.2	-11149.5	-69274.5	26760000.0	-8283000.0	-54548.0
14.233	-15231.5	-4560.2	-160600.0	4052000.0	30400000.0	268663.0
14.234	-2010.8	-14461.0	-142800.0	32700000.0	-2050000.0	-73458.0
14.235	-15245.2	-4158.7	-166900.0	3365000.0	30520000.0	255727.0
14.236	-2024.5	-14059.4	-149200.0	32010000.0	-1929000.0	-86394.0
14.237	-14344.4	-7845.1	-207600.0	11160000.0	28690000.0	301580.0
14.238	-6412.0	-13785.6	-196900.0	28350000.0	9222000.0	96313.0
14.239	-12601.0	-6138.8	-163400.0	9095000.0	24030000.0	187307.0
14.240	-4668.6	-12079.3	-152700.0	26280000.0	4561000.0	-17960.0
14.241	-9945.1	-8455.2	-108800.0	14590000.0	21150000.0	312506.0
14.242	-2013.9	-14391.5	-98142.4	31780000.0	1686000.0	107370.0
14.243	-9958.7	-8054.3	-115200.0	13910000.0	21270000.0	299550.0
14.244	-2027.6	-13989.9	-104500.0	31090000.0	1807000.0	94435.0
14.245	-13783.0	-11361.0	-188700.0	19840000.0	27510000.0	280791.0
14.246	-5850.6	-17301.4	-178000.0	37030000.0	8040000.0	75527.0
14.247	-13796.7	-10959.4	-195100.0	19160000.0	27630000.0	267855.0
14.248	-5864.3	-16899.9	-184400.0	36350000.0	8161000.0	62592.0
14.249	-8189.3	-6762.3	-64551.8	12580000.0	16470000.0	197283.0
14.250	-261.8	-12715.8	-53928.6	29770000.0	-2990000.0	-7849.0
14.251	-8203.1	-6352.2	-70918.2	11890000.0	16590000.0	184464.0
14.252	-275.3	-12314.9	-60302.4	29080000.0	-2869000.0	-20804.0
14.253	-12027.4	-9697.7	-144500.0	17860000.0	22830000.0	165200.0
14.254	-4101.0	-15616.8	-133800.0	35010000.0	3369000.0	-39417.0
14.255	-12040.9	-9296.8	-150900.0	17170000.0	22950000.0	152244.0
14.256	-4114.5	-15215.9	-140200.0	34320000.0	3490000.0	-52372.0
14.257	-11315.7	-665.3	-140100.0	-5406000.0	23810000.0	398332.0
14.258	-3383.3	-6606.0	-129400.0	11780000.0	4338000.0	191485.0
14.259	-11329.4	-263.7	-146500.0	-6094000.0	23930000.0	385390.0

14.260	-3397.0	-6204.4	-135800.0	11100000.0	4459000.0	178552.0
14.261	-16796.7	-4822.3	-254200.0	2103000.0	32890000.0	353284.0
14.262	-8864.2	-10763.0	-243600.0	19290000.0	13420000.0	145943.0
14.263	-16810.4	-4420.7	-260600.0	1415000.0	33010000.0	340342.0
14.264	-8877.9	-10361.5	-249900.0	18610000.0	13540000.0	133010.0
14.265	-9572.3	1041.1	-95881.0	-7470000.0	19150000.0	284243.0
14.266	-1639.8	-4899.6	-85218.0	9720000.0	-323108.0	77201.0
14.267	-9586.0	1442.7	-102300.0	-8158000.0	19270000.0	271301.0
14.268	-1653.5	-4498.1	-91592.2	9032000.0	-201950.0	64267.0
14.269	-15053.3	-3115.9	-210000.0	38923.0	28220000.0	239194.0
14.270	-7120.8	-9056.7	-199400.0	17230000.0	8755000.0	31659.0
14.271	-15067.0	-2714.3	-216400.0	-648722.0	28350000.0	226253.0
14.272	-7134.5	-8655.1	-205700.0	16540000.0	8876000.0	18726.0
14.273	-11343.1	137.9	-152800.0	-6782000.0	24050000.0	372449.0
14.274	-3410.7	-5802.8	-142200.0	10410000.0	4581000.0	165618.0
14.275	-15152.4	-3575.2	-220000.0	-149973.0	30160000.0	366798.0
14.276	-7220.0	-9515.9	-209300.0	17040000.0	10690000.0	159606.0
14.277	-15179.8	-2772.0	-232700.0	-1525000.0	30400000.0	340915.0
14.278	-7247.3	-8712.8	-222100.0	15670000.0	10930000.0	133739.0
14.279	-9599.7	1844.2	-108600.0	-8846000.0	19390000.0	258359.0
14.280	-1667.2	-4096.5	-97966.4	8345000.0	-80793.0	51334.0
14.281	-13409.0	-1868.8	-175800.0	-2214000.0	25500000.0	252709.0
14.282	-5476.5	-7809.6	-165100.0	14980000.0	6031000.0	45321.0
14.283	-13436.4	-1065.7	-188500.0	-3589000.0	25740000.0	226826.0
14.284	-5503.9	-7006.4	-177900.0	13600000.0	6274000.0	19455.0
14.285	-13959.9	1315.0	-143600.0	-11140000.0	30300000.0	468315.0
14.286	-739.1	-8586.2	-125900.0	17510000.0	-2152000.0	122896.0
14.287	-13973.6	1716.6	-150000.0	-11820000.0	30420000.0	455373.0
14.288	-752.8	-8184.7	-132200.0	16830000.0	-2030000.0	109962.0
14.289	-17796.6	-1594.9	-223500.0	-5880000.0	36650000.0	436781.0
14.290	-4575.8	-11496.2	-205800.0	22770000.0	4203000.0	91017.0
14.291	-17810.3	-1193.3	-229900.0	-6568000.0	36770000.0	423839.0
14.292	-4589.5	-11094.6	-212100.0	22080000.0	4324000.0	78083.0
14.293	-12216.5	3021.4	-99435.2	-13200000.0	25640000.0	354225.0
14.294	1004.3	-6879.9	-81663.8	15450000.0	-6813000.0	8611.0
14.295	-12230.2	3422.9	-105800.0	-13890000.0	25760000.0	341284.0
14.296	990.6	-6478.3	-88038.0	14760000.0	-6692000.0	-4322.0
14.297	-16053.2	111.5	-179300.0	-7944000.0	31990000.0	322691.0
14.298	-2832.4	-9789.9	-161600.0	20710000.0	-458537.0	-23268.0
14.299	-16066.8	513.0	-185700.0	-8632000.0	32110000.0	309750.0
14.300	-2846.1	-9388.3	-167900.0	20020000.0	-337379.0	-36201.0
14.301	-15166.1	-3173.6	-226400.0	-837617.0	30280000.0	353857.0
14.302	-7233.6	-9114.3	-215700.0	16350000.0	10810000.0	146673.0
14.303	-13422.7	-1467.2	-182200.0	-2902000.0	25620000.0	239767.0
14.304	-5490.2	-7408.0	-171500.0	14290000.0	6152000.0	32388.0
14.476	43396.5	-28111.6	-103900.0	54220000.0	-85180000.0	16500000.0
14.477	77816.4	-67084.0	-39824.2	135500000.0	-150800000.0	9535000.0
14.478	-93501.7	58369.6	-255300.0	-124900000.0	179300000.0	-8802000.0
14.479	-59087.4	19445.8	-191200.0	-43680000.0	113700000.0	-15490000.0
14.480	63617.9	-17183.4	-113800.0	30780000.0	-123500000.0	11780000.0
14.481	57595.1	-78012.2	-29985.5	158900000.0	-112500000.0	14260000.0
14.482	-73282.2	69313.8	-265200.0	-148400000.0	141000000.0	-13430000.0
14.483	-79306.9	8501.7	-181300.0	-20230000.0	152000000.0	-10850000.0
14.484	87446.1	60285.5	-116500.0	-128300000.0	-168800000.0	-7430000.0
14.485	121900.0	21313.1	-52441.1	-47010000.0	-234400000.0	-14390000.0
14.486	-137600.0	-30029.9	-242700.0	57590000.0	262900000.0	15530000.0
14.487	-103100.0	-68953.7	-178500.0	138800000.0	197300000.0	8842000.0
14.488	107700.0	71213.7	-126400.0	-151700000.0	-207100000.0	-12150000.0
14.489	101600.0	10384.9	-42602.4	-23570000.0	-196100000.0	-9670000.0
14.490	-117300.0	-19085.7	-252500.0	34130000.0	224600000.0	10890000.0
14.491	-123400.0	-79897.8	-168700.0	162300000.0	235700000.0	13470000.0

14.492	-44648.8	47528.9	-231700.0	-103100000.0	83880000.0	15620000.0
14.493	70054.4	-82246.8	-17972.7	167600000.0	-134700000.0	-7235000.0
14.494	-85710.5	73430.8	-277200.0	-156800000.0	163200000.0	7882000.0
14.495	28981.3	-56270.9	-63340.1	113800000.0	-55390000.0	-14640000.0
14.496	-31430.1	74046.9	-235400.0	-157900000.0	58790000.0	8456000.0
14.497	83271.6	-55737.7	-21777.4	112900000.0	-159800000.0	-14530000.0
14.498	-98929.2	46912.8	-273400.0	-102100000.0	188300000.0	15040000.0
14.499	15764.1	-82780.0	-59535.4	168600000.0	-30290000.0	-7344000.0
14.500	22737.8	84041.7	-264500.0	-181400000.0	-43830000.0	-94140.0
14.501	2655.8	-118700.0	14772.9	245700000.0	-6990000.0	8207000.0
14.502	-18324.5	109900.0	-309900.0	-235100000.0	35500000.0	-7803000.0
14.503	-38417.3	-92723.6	-30594.5	192000000.0	72360000.0	799158.0
14.504	35957.5	110500.0	-268200.0	-236100000.0	-68930000.0	-7273000.0
14.505	15871.1	-92182.1	10984.6	191000000.0	-32080000.0	1008000.0
14.506	-31546.4	83445.7	-306200.0	-180400000.0	60600000.0	-505153.0
14.507	-51634.4	-119200.0	-26806.7	246700000.0	97450000.0	8098000.0

Calcolo resistenze

Resistenza a trazione dei bulloni $F_{tb,Rd} = 0.9 \cdot f_{tb} \cdot A_{res} / \gamma_{M2} = 203249.5 \text{ N}$

Resistenza a punzonamento flangia $B_{pf,Rd} = 0.6 \cdot \pi \cdot d_m \cdot t_f \cdot f_{tk} / \gamma_{M2} = 692155.7 \text{ N}$

Bull.	$F_{f,Rd} \text{ [N]}$	$F_{t,Rd} \text{ [N]}$
1	272939.4	203249.5
2	272939.4	203249.5
3	272939.4	203249.5
4	272939.4	203249.5
5	272939.4	203249.5
6	272939.4	203249.5
7	272939.4	203249.5
8	272939.4	203249.5
9	272939.4	203249.5
10	272939.4	203249.5
11	272939.4	203249.5
12	272939.4	203249.5
13	272939.4	203249.5
14	272939.4	203249.5
15	272939.4	203249.5
16	272939.4	203249.5

Legenda

$F_{f,Rd} = M_{res,m} / (B_m \cdot R_m)$ resistenza a flessione flangia

$F_{t,Rd} = \min [F_{tb,Rd} , B_{pf,Rd} , F_{f,Rd}]$ resistenza a trazione di progetto

Resistenza a taglio dei bulloni

$F_{vb,Rd} = 0.6 \cdot f_{tb} \cdot A_{res} / \gamma_{M2} = 135499.7 \text{ N}$

Bull.	$F_{bf,x,Rd} \text{ [N]}$	$F_{v,x,Rd} \text{ [N]}$	$F_{bf,y,Rd} \text{ [N]}$	$F_{v,y,Rd} \text{ [N]}$
1	612000.0	135499.7	600000.0	135499.7
2	612000.0	135499.7	612000.0	135499.7
3	612000.0	135499.7	612000.0	135499.7
4	612000.0	135499.7	612000.0	135499.7
5	600000.0	135499.7	612000.0	135499.7
6	612000.0	135499.7	612000.0	135499.7
7	612000.0	135499.7	612000.0	135499.7
8	612000.0	135499.7	612000.0	135499.7
9	612000.0	135499.7	600000.0	135499.7
10	612000.0	135499.7	612000.0	135499.7
11	612000.0	135499.7	612000.0	135499.7
12	612000.0	135499.7	612000.0	135499.7
13	600000.0	135499.7	612000.0	135499.7
14	612000.0	135499.7	612000.0	135499.7
15	612000.0	135499.7	612000.0	135499.7
16	612000.0	135499.7	612000.0	135499.7

Legenda

$F_{bf,x,Rd} = k \cdot \alpha \cdot f_{tk} \cdot \emptyset \cdot t_f / \gamma_{M2}$ resistenza a rifollamento flangia in direzione x

$F_{v,x,Rd} = \min [F_{vb,Rd} , F_{bf,x,Rd}]$ resistenza a taglio di progetto in direzione x
 $F_{bf,y,Rd} = k \cdot \alpha \cdot f_{tk} \cdot \varnothing \cdot t_f / \gamma_{M2}$ resistenza a rifollamento flangia in direzione y
 $F_{v,y,Rd} = \min [F_{vb,Rd} , F_{bf,y,Rd}]$ resistenza a taglio di progetto in direzione y

Verifiche sui bulloni

1-Taglio e trazione (Nodo n. 13, CMB n. 486)

Bull.	X [mm]	Y [mm]	$F_{v,Ed}$ [N]	$F_{v,Rd}$ [N]	$F_{t,Ed}$ [N]	$F_{t,Rd}$ [N]	FV ₁	VER
1	0.00	-262.50	12887.2	135499.7	114494.7	203249.5	0.497481	Ok
2	100.45	-242.52	14026.5	135499.7	97462.5	203249.5	0.446032	Ok
3	185.62	-185.62	14825.6	135499.7	69707.2	203249.5	0.354389	Ok
4	242.52	-100.45	15223.0	135499.7	35454.1	203249.5	0.236945	Ok
5	262.50	0.00	15190.3	135499.7	0.0	203249.5	0.112106	Ok
6	242.52	100.45	14729.8	135499.7	0.0	203249.5	0.108708	Ok
7	185.62	185.62	13874.6	135499.7	0.0	203249.5	0.102396	Ok
8	100.45	242.52	12691.8	135499.7	0.0	203249.5	0.093666	Ok
9	0.00	262.50	11290.6	135499.7	0.0	203249.5	0.083326	Ok
10	-100.45	242.52	9839.5	135499.7	0.0	203249.5	0.072616	Ok
11	-185.62	185.62	8588.2	135499.7	0.0	203249.5	0.063382	Ok
12	-242.52	100.45	7862.4	135499.7	18600.0	203249.5	0.123392	Ok
13	-262.50	0.00	7925.4	135499.7	54136.0	203249.5	0.248742	Ok
14	-242.52	-100.45	8751.5	135499.7	85544.8	203249.5	0.365220	Ok
15	-185.62	-185.62	10052.5	135499.7	108044.9	203249.5	0.453894	Ok
16	-100.45	-242.52	11509.9	135499.7	118210.8	203249.5	0.500375	Ok

2-Trazione (Nodo n. 13, CMB n. 486)

Bull.	X [mm]	Y [mm]	$F_{t,Ed}$ [N]	$F_{t,Rd}$ [N]	FV ₂	VER
1	0.00	-262.50	114494.7	203249.5	0.563321	Ok
2	100.45	-242.52	97462.5	203249.5	0.479522	Ok
3	185.62	-185.62	69707.2	203249.5	0.342964	Ok
4	242.52	-100.45	35454.1	203249.5	0.174437	Ok
5	262.50	0.00	0.0	203249.5	0.000000	Ok
6	242.52	100.45	0.0	203249.5	0.000000	Ok
7	185.62	185.62	0.0	203249.5	0.000000	Ok
8	100.45	242.52	0.0	203249.5	0.000000	Ok
9	0.00	262.50	0.0	203249.5	0.000000	Ok
10	-100.45	242.52	0.0	203249.5	0.000000	Ok
11	-185.62	185.62	0.0	203249.5	0.000000	Ok
12	-242.52	100.45	18600.0	203249.5	0.091513	Ok
13	-262.50	0.00	54136.0	203249.5	0.266352	Ok
14	-242.52	-100.45	85544.8	203249.5	0.420886	Ok
15	-185.62	-185.62	108044.9	203249.5	0.531588	Ok
16	-100.45	-242.52	118210.8	203249.5	0.581604	Ok

Legenda

$F_{v,Ed}$ forza di taglio agente sul bullone
 $F_{v,Rd}$ resistenza a taglio di progetto del bullone
 $F_{t,Ed}$ forza di trazione agente sul bullone
 $F_{t,Rd}$ resistenza a trazione di progetto del bullone
 $FV_1 = F_{v,Ed} / F_{v,Rd} + F_{t,Ed} / (1.4 \cdot F_{t,Rd})$
 $FV_2 = F_{t,Ed} / F_{t,Rd}$
 VER $\rightarrow FV_i \leq 1$

Verifiche a flessione piastra in zona compressa

Sezione tangente al profilo della colonna nel punto equidistante da due nervature (Nodo n. 13, CMB n. 486)

Pressione massima a bordo piastra $\rho_{max} = 17,14 \text{ N/mm}^2$
 Risultante pressioni $R_{pre} = 757910,90 \text{ N}$
 Braccio della risultante $B_{ris} = 85,7 \text{ mm}$
 Modulo di resistenza minimo $W_{min} = 434541,0 \text{ mm}^3$
 Momento resistente $M_{p,Rd} = 146916300,0 \text{ N mm}$
 Momento massimo $M_{p,Ed} = 64974640,0 \text{ N mm}$
 $M_{p,Ed} / M_{p,Rd} = 0,442256 \text{ Ok}$

Sezione tangente al profilo della colonna nel punto di attacco di una nervatura (Nodo n. 13, CMB n. 486)

Pressione massima a bordo piastra	$p_{max} = 17,14 \text{ N/mm}^2$
Risultante pressioni	$R_{pre} = 756565,40 \text{ N}$
Braccio della risultante	$B_{ris} = 85,7 \text{ mm}$
Modulo di resistenza minimo	$W_{min} = 421793,5 \text{ mm}^3$
Momento resistente	$M_{p,Rd} = 142606400,0 \text{ N mm}$
Momento massimo	$M_{p,Ed} = 64865440,0 \text{ N mm}$
$M_{p,Ed} / M_{p,Rd} = 0,454857 \text{ Ok}$	

Verifica del momento di progetto del giunto (Nodo n. 13, CMB n. 486)

Momento resistente del giunto	$M_{j,Rd} = 607171300,0 \text{ N mm}$
Momento di progetto	$M_{j,Ed} = 336108400,0 \text{ N mm}$
$M_{j,Ed} / M_{j,Rd} = 0,553564 \text{ Ok}$	

Ancoraggio

Tirafondi con rosette saldate

Lunghezza tirafondi	$L_t = 600 \text{ mm}$
Lunghezza di aderenza	$L_a = 519 \text{ mm}$
Materiale rosette	Acciaio S235
Spessore rosette	$s_r = 51 \text{ mm}$
Diametro rosette	$\varnothing_r = 95 \text{ mm}$

Lunghezza minima tirafondi: 40 diametri (960 mm)

Calcestruzzo

Resistenza cubica caratteristica a compressione	$R_{ck} =$	40.00 N/mm ²
Resistenza cilindrica caratteristica a compressione	$f_{ck} = 0.83 \cdot R_{ck} =$	33.20 N/mm ²
Resistenza di calcolo a compressione	$f_{cd} = \alpha_{cc} \cdot f_{ck} / \gamma_C =$	18.81 N/mm ²
Resistenza caratteristica a trazione	$f_{ctk} = 0.7 \cdot 0.30 \cdot f_{ck}^{2/3} =$	2.17 N/mm ²
Resistenza tangenziale di aderenza di calcolo	$f_{bd} = 2.25 \cdot \eta \cdot f_{ctk} / \gamma_C =$	3.25 N/mm ²

Compressione massima calcestruzzo (Nodo n. 13, CMB n. 486)

$$p_{max} = 17.14 \text{ N/mm}^2 < f_{cd} \text{ Ok}$$

Verifica ancoraggio

Si considera la massima resistenza a trazione di progetto dei tirafondi

$$\text{Trazione di progetto dell'ancoraggio} \quad F_{t,an,Ed} = \max [F_{t,Rd}] = 203249.5 \text{ N}$$

Si considera il contributo di aderenza fornito dai tirafondi ($L_a = 519 \text{ mm}$)

$$\text{Resistenza a trazione per aderenza} \quad F_{t,ad,Rd} = L_a \cdot \pi \cdot \varnothing \cdot f_{bd} = 127330.1 \text{ N}$$

$$\text{Trazione di progetto residua} \quad F_{t,re,Ed} = F_{t,an,Ed} - F_{t,ad,Rd} = 75919.4 \text{ N}$$

Verifica della rosetta

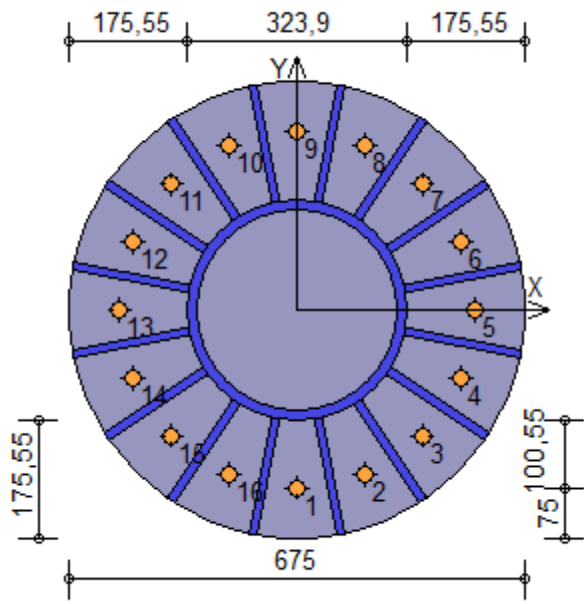
$$\text{Momento di calcolo} \quad M_{Ed} = 965002.2 \text{ N mm}$$

$$\text{Resistenza a flessione} \quad M_{c,Rd} = 7315244.0 \text{ N mm}$$

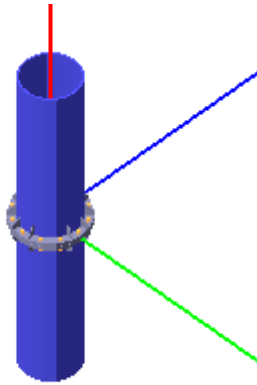
$$M_{Ed} / M_{c,Rd} = 0.131917 \text{ Ok}$$

Compressione sul calcestruzzo

$$p_{cls} = 11.44 \text{ N/mm}^2 < f_{cd} \text{ Ok}$$



Verifica secondo il D.M. 14/01/2008 del nodo 27



Coefficienti di sicurezza utilizzati

$$\gamma_{M0} = 1.05$$

$$\gamma_{M1} = 1.10$$

$$\gamma_{M2} = 1.25$$

Colonna

Tipo di profilo: TUBO 323.9x12.5

Materiale: Acciaio S355 $f_y = 355 \text{ N/mm}^2$ $f_t = 510 \text{ N/mm}^2$ $\gamma_{Rd} = 1.1$

Classe sezione: 1

Flangia:

Materiale: Acciaio S355 $f_y = 355 \text{ N/mm}^2$ $f_t = 510 \text{ N/mm}^2$ $\gamma_{Rd} = 1.1$

Dimensioni (\varnothing x Sp): 410.0 x 20.0 mm

Spessore nervature: 6.0 mm

Bullonature:

Viti cl. 8.8 Dadi 8 ($f_{yb} = 640 \text{ N/mm}^2$, $f_{tb} = 800 \text{ N/mm}^2$)

Diametro $\varnothing = 16 \text{ mm}$ $A_{res} = 156.8 \text{ mm}^2$ (ridotta per filettatura)

Diametro foro $\varnothing_0 = 17 \text{ mm}$

Saldature:

Materiale: Acciaio S355 $f_y = 355 \text{ N/mm}^2$ $f_t = 510 \text{ N/mm}^2$ $\beta_1 = 0.70$ $\beta_2 = 0.85$

Spessore cordoni d'angolo $s_c = 5 \text{ mm}$

Sollecitazioni:

Nodo.CMB	V2 [N]	V3 [N]	N [N]	M2 [N mm]	M3 [N mm]	T [N mm]
27.1	2243.0	-541.6	-5581.6	1607000.0	-4897000.0	68659.0
27.2	2012.4	1772.0	-5561.3	-5387000.0	-4200000.0	-278568.0
27.3	2672.3	-600.8	-10905.6	1743000.0	-4995000.0	63483.0
27.4	2441.6	1712.9	-10885.4	-5251000.0	-4298000.0	-283744.0
27.5	1710.4	-357.4	-5579.5	1048000.0	-3281000.0	30085.0
27.6	1479.8	1956.2	-5559.2	-5946000.0	-2585000.0	-317142.0
27.7	2139.7	-416.6	-10903.6	1184000.0	-3380000.0	24909.0
27.8	1909.1	1897.1	-10883.3	-5810000.0	-2683000.0	-322318.0
27.9	2286.6	-979.2	-3838.3	2937000.0	-5414000.0	141056.0
27.10	2056.0	1334.5	-3818.0	-4057000.0	-4717000.0	-206171.0
27.11	2715.8	-1038.3	-9162.4	3073000.0	-5512000.0	135880.0
27.12	2485.2	1275.3	-9142.1	-3922000.0	-4815000.0	-211347.0
27.13	1754.0	-794.9	-3836.3	2378000.0	-3798000.0	102482.0
27.14	1523.4	1518.7	-3816.0	-4616000.0	-3102000.0	-244745.0
27.15	2183.2	-854.1	-9160.3	2514000.0	-3897000.0	97306.0
27.16	1952.6	1459.5	-9140.1	-4481000.0	-3200000.0	-249921.0
27.17	3101.5	-660.0	-16229.7	1878000.0	-5093000.0	58307.0

27.18	2870.9	1653.7	-16209.4	-5116000.0	-4396000.0	-288921.0
27.19	1870.2	-412.7	-5580.1	1216000.0	-3766000.0	41657.0
27.20	1639.6	1901.0	-5559.9	-5778000.0	-3069000.0	-305570.0
27.21	2728.7	-531.0	-16228.3	1487000.0	-3962000.0	31305.0
27.22	2498.1	1782.6	-16208.0	-5507000.0	-3266000.0	-315922.0
27.23	3145.1	-1097.5	-14486.5	3208000.0	-5610000.0	130704.0
27.24	2914.4	1216.2	-14466.2	-3786000.0	-4913000.0	-216523.0
27.25	1913.8	-850.2	-3836.9	2546000.0	-4283000.0	114054.0
27.26	1683.2	1463.4	-3816.6	-4448000.0	-3586000.0	-233173.0
27.27	2772.2	-968.5	-14485.0	2817000.0	-4479000.0	103702.0
27.28	2541.6	1345.1	-14464.7	-4178000.0	-3783000.0	-243525.0
27.29	2319.9	-1312.9	-5588.3	3939000.0	-5129000.0	184401.0
27.30	1935.5	2543.2	-5554.5	-7718000.0	-3968000.0	-394311.0
27.31	2749.1	-1372.0	-10912.4	4074000.0	-5227000.0	179225.0
27.32	2364.8	2484.1	-10878.6	-7583000.0	-4066000.0	-399487.0
27.33	1947.1	-1183.9	-5586.9	3548000.0	-3998000.0	157399.0
27.34	1562.7	2672.2	-5553.1	-8110000.0	-2837000.0	-421313.0
27.35	2376.3	-1243.1	-10910.9	3683000.0	-4096000.0	152223.0
27.36	1992.0	2613.0	-10877.2	-7974000.0	-2935000.0	-426489.0
27.37	2363.6	-1750.3	-3845.1	5268000.0	-5646000.0	256810.0
27.38	1979.1	2105.7	-3811.3	-6389000.0	-4485000.0	-321913.0
27.39	2792.9	-1809.3	-9169.1	5404000.0	-5745000.0	251650.0
27.40	2408.3	2046.5	-9135.4	-6253000.0	-4583000.0	-327089.0
27.41	1990.7	-1621.4	-3843.6	4877000.0	-4515000.0	229797.0
27.42	1606.3	2234.7	-3809.9	-6780000.0	-3354000.0	-348915.0
27.43	2419.9	-1680.6	-9167.7	5013000.0	-4614000.0	224621.0
27.44	2035.5	2175.5	-9133.9	-6644000.0	-3452000.0	-354091.0
27.45	3930.1	-1113.3	-4256.4	3339000.0	-9868000.0	163727.0
27.46	3692.0	1192.8	-4236.2	-3633000.0	-9148000.0	-184544.0
27.47	4359.5	-1172.4	-9580.5	3474000.0	-9966000.0	158567.0
27.48	4121.3	1133.8	-9560.3	-3498000.0	-9247000.0	-189703.0
27.49	3554.0	-987.6	-4255.0	2957000.0	-8727000.0	136271.0
27.50	3315.9	1318.5	-4234.8	-4015000.0	-8008000.0	-211999.0
27.51	3983.4	-1046.7	-9579.1	3092000.0	-8826000.0	131111.0
27.52	3745.3	1259.5	-9558.9	-3879000.0	-8106000.0	-217159.0
27.53	3964.1	-1295.4	-2511.1	3896000.0	-1036000.0	199164.0
27.54	3744.7	864.7	-2492.1	-2634000.0	-9693000.0	-124362.0
27.55	4393.0	-1351.6	-7835.2	4022000.0	-1045000.0	193525.0
27.56	4173.6	808.5	-7816.1	-2508000.0	-979000.0	-130001.0
27.57	3592.2	-1202.6	-2510.0	3614000.0	-9228000.0	177281.0
27.58	3372.8	957.5	-2490.9	-2916000.0	-8565000.0	-146244.0
27.59	4021.2	-1258.8	-7834.0	3740000.0	-9325000.0	171642.0
27.60	3801.8	901.3	-7815.0	-2790000.0	-8662000.0	-151883.0
27.61	2299.5	-471.8	-10904.2	1352000.0	-3864000.0	36481.0
27.62	2068.8	1841.8	-10883.9	-5643000.0	-3167000.0	-310746.0
27.63	2343.0	-909.4	-9160.9	2681000.0	-4381000.0	108878.0
27.64	2112.4	1404.3	-9140.7	-4313000.0	-3684000.0	-238349.0
27.65	-3212.4	-348.8	-5579.6	1022000.0	9911000.0	23030.0
27.66	-3443.2	1965.6	-5559.3	-5974000.0	1061000.0	-324373.0
27.67	-2783.2	-408.0	-10903.7	1158000.0	9813000.0	17854.0
27.68	-3014.0	1906.5	-10883.4	-5839000.0	1051000.0	-329549.0
27.69	-3745.0	-164.6	-5577.5	463396.0	1153000.0	-15541.0
27.70	-3975.8	2149.8	-5557.3	-6533000.0	1222000.0	-362944.0
27.71	-3315.8	-223.8	-10901.6	598837.0	1143000.0	-20717.0
27.72	-3546.5	2090.7	-10881.3	-6398000.0	1213000.0	-368120.0
27.73	-3168.8	-786.3	-3836.3	2352000.0	9394000.0	95431.0
27.74	-3399.6	1528.1	-3816.1	-4645000.0	1009000.0	-251972.0
27.75	-2739.6	-845.5	-9160.4	2488000.0	9296000.0	90255.0
27.76	-2970.4	1469.0	-9140.1	-4509000.0	9993000.0	-257148.0
27.77	-3701.4	-602.1	-3834.3	1793000.0	1101000.0	56860.0
27.78	-3932.2	1712.3	-3814.0	-5204000.0	1171000.0	-290543.0

27.79	-3272.2	-661.3	-9158.4	1929000.0	10910000.0	51684.0
27.80	-3503.0	1653.2	-9138.1	-5068000.0	11610000.0	-295719.0
27.81	-2353.9	-467.1	-16227.7	1293000.0	9715000.0	12678.0
27.82	-2584.7	1847.3	-16207.5	-5704000.0	10410000.0	-334725.0
27.83	-3585.2	-219.9	-5578.2	631086.0	11040000.0	-3970.0
27.84	-3816.0	2094.6	-5557.9	-6366000.0	11740000.0	-351373.0
27.85	-2726.8	-338.2	-16226.3	901968.0	10850000.0	-14321.0
27.86	-2957.5	1976.3	-16206.0	-6095000.0	11540000.0	-361725.0
27.87	-2310.4	-904.7	-14484.5	2623000.0	9198000.0	85079.0
27.88	-2541.2	1409.8	-14464.2	-4374000.0	9895000.0	-262324.0
27.89	-3541.6	-657.4	-3834.9	1961000.0	10530000.0	68432.0
27.90	-3772.4	1657.0	-3814.6	-5036000.0	11220000.0	-278972.0
27.91	-2683.2	-775.7	-14483.0	2232000.0	10330000.0	58080.0
27.92	-2914.0	1538.7	-14462.8	-4765000.0	11030000.0	-289323.0
27.93	-3135.5	-1120.3	-5586.3	3355000.0	9679000.0	138831.0
27.94	-3520.1	2737.1	-5552.6	-8307000.0	10840000.0	-440174.0
27.95	-2706.2	-1179.4	-10910.4	3490000.0	9581000.0	133655.0
27.96	-3090.9	2678.0	-10876.6	-8171000.0	10740000.0	-445350.0
27.97	-3508.3	-991.3	-5584.9	2963000.0	10810000.0	111831.0
27.98	-3892.9	2866.1	-5551.1	-8698000.0	11970000.0	-467174.0
27.99	-3079.1	-1050.5	-10909.0	3099000.0	10710000.0	106656.0
27.100	-3463.7	2806.9	-10875.2	-8563000.0	11870000.0	-472350.0
27.101	-3090.5	-1556.4	-3843.1	4680000.0	9158000.0	211430.0
27.102	-3476.6	2299.6	-3809.3	-6977000.0	10320000.0	-367773.0
27.103	-2661.1	-1615.4	-9167.2	4815000.0	9059000.0	206270.0
27.104	-3047.3	2240.4	-9133.4	-6841000.0	10230000.0	-372949.0
27.105	-3464.7	-1428.9	-3841.7	4293000.0	10290000.0	184233.0
27.106	-3849.4	2428.5	-3807.9	-7368000.0	11450000.0	-394773.0
27.107	-3035.5	-1488.0	-9165.7	4429000.0	10190000.0	179057.0
27.108	-3420.1	2369.4	-9131.9	-7233000.0	11360000.0	-399949.0
27.109	-3156.0	-279.0	-10902.2	766527.0	10940000.0	-9146.0
27.110	-3386.8	2035.4	-10882.0	-6230000.0	11640000.0	-356549.0
27.111	-3112.4	-716.6	-9159.0	2096000.0	10430000.0	63256.0
27.112	-3343.2	1597.9	-9138.7	-4900000.0	11120000.0	-284148.0
27.113	-5160.1	-789.5	-4253.1	2356000.0	14810000.0	87955.0
27.114	-5398.3	1517.5	-4232.9	-4618000.0	15530000.0	-260488.0
27.115	-4730.7	-848.5	-9577.2	2491000.0	14710000.0	82795.0
27.116	-4969.0	1458.5	-9557.0	-4483000.0	15430000.0	-265648.0
27.117	-5536.1	-663.8	-4251.7	1975000.0	15950000.0	60500.0
27.118	-5774.4	1643.2	-4231.5	-5000000.0	16670000.0	-287943.0
27.119	-5106.8	-722.8	-9575.8	2110000.0	15850000.0	55340.0
27.120	-5345.0	1584.2	-9555.6	-4865000.0	16570000.0	-293103.0
27.121	-5124.3	-985.5	-2507.9	2955000.0	14310000.0	125751.0
27.122	-5343.8	1174.8	-2488.9	-3575000.0	14980000.0	-197824.0
27.123	-4695.3	-1041.7	-7832.0	3082000.0	14210000.0	120112.0
27.124	-4914.8	1118.6	-7812.9	-3449000.0	14880000.0	-203463.0
27.125	-5496.2	-892.7	-2506.8	2673000.0	15440000.0	103870.0
27.126	-5715.6	1267.6	-2487.8	-3857000.0	16100000.0	-219706.0
27.127	-5067.2	-948.9	-7830.8	2800000.0	15340000.0	98231.0
27.128	-5286.6	1211.4	-7811.8	-3731000.0	16010000.0	-225345.0
27.129	-500.9	639.8	-5572.6	-1049000.0	2555000.0	-17564.0
27.130	-731.6	2953.9	-5552.3	-8045000.0	3252000.0	-364899.0
27.131	-71.6	580.6	-10896.7	-913695.0	2457000.0	-22740.0
27.132	-302.4	2894.7	-10876.4	-7909000.0	3154000.0	-370075.0
27.133	-1033.5	824.0	-5570.5	-1608000.0	4171000.0	-56131.0
27.134	-1264.2	3138.1	-5550.3	-8604000.0	4868000.0	-403466.0
27.135	-604.2	764.8	-10894.6	-1473000.0	4072000.0	-61307.0
27.136	-835.0	3078.9	-10874.3	-8468000.0	4769000.0	-408642.0
27.137	-448.4	215.0	-3829.2	242096.0	2011000.0	55559.0
27.138	-686.2	2518.2	-3809.1	-6721000.0	2729000.0	-292234.0
27.139	-19.4	158.8	-9153.3	368628.0	1914000.0	49920.0

27.140	-256.8	2459.1	-9133.1	-6585000.0	2631000.0	-297394.0
27.141	-985.2	391.1	-3827.3	-292206.0	3639000.0	16929.0
27.142	-1220.6	2700.5	-3807.0	-7274000.0	4350000.0	-331064.0
27.143	-555.9	332.0	-9151.3	-157113.0	3541000.0	11770.0
27.144	-791.4	2641.4	-9131.1	-7138000.0	4252000.0	-336240.0
27.145	357.6	521.5	-16220.7	-778252.0	2359000.0	-27916.0
27.146	126.9	2835.6	-16200.5	-7774000.0	3056000.0	-375251.0
27.147	-873.7	768.7	-5571.2	-1440000.0	3686000.0	-44561.0
27.148	-1104.4	3082.8	-5550.9	-8436000.0	4383000.0	-391896.0
27.149	-15.2	650.4	-16219.3	-1169000.0	3490000.0	-54913.0
27.150	-245.9	2964.5	-16199.0	-8165000.0	4187000.0	-402248.0
27.151	409.6	102.6	-14477.3	495160.0	1816000.0	44281.0
27.152	172.5	2400.1	-14457.2	-6450000.0	2532000.0	-302553.0
27.153	-824.0	337.2	-3827.9	-128734.0	3150000.0	28696.0
27.154	-1060.8	2645.3	-3807.6	-7106000.0	3866000.0	-319494.0
27.155	34.7	219.1	-14476.0	141453.0	2953000.0	18377.0
27.156	-202.4	2527.0	-14455.8	-6835000.0	3670000.0	-329845.0
27.157	-424.0	-131.6	-5579.4	1283000.0	2323000.0	98214.0
27.158	-808.5	3725.2	-5545.6	-10380000.0	3485000.0	-480678.0
27.159	5.3	-190.7	-10903.4	1418000.0	2225000.0	93038.0
27.160	-379.3	3666.1	-10869.6	-10240000.0	3386000.0	-485853.0
27.161	-796.8	-2.7	-5577.9	891530.9	3454000.0	71217.0
27.162	-1181.3	3854.2	-5544.1	-10770000.0	4615000.0	-507675.0
27.163	-367.6	-61.8	-10902.0	1027000.0	3355000.0	66041.0
27.164	-752.1	3795.0	-10868.2	-10630000.0	4517000.0	-512850.0
27.165	-375.3	-505.1	-3835.6	2419000.0	1790000.0	163413.0
27.166	-764.9	3287.7	-3802.3	-9047000.0	2967000.0	-408275.0
27.167	53.7	-561.3	-9159.6	2545000.0	1693000.0	157774.0
27.168	-335.7	3228.5	-9126.4	-8911000.0	2869000.0	-413451.0
27.169	-747.1	-412.3	-3834.4	2137000.0	2918000.0	141532.0
27.170	-1137.7	3416.6	-3800.9	-9438000.0	4098000.0	-435272.0
27.171	-318.1	-468.5	-9158.5	2263000.0	2821000.0	135893.0
27.172	-708.5	3357.5	-9125.0	-9303000.0	4000000.0	-440448.0
27.173	-444.5	709.6	-10895.2	-1305000.0	3588000.0	-49737.0
27.174	-675.2	3023.7	-10875.0	-8301000.0	4285000.0	-397072.0
27.175	-394.7	278.1	-9151.9	6359.0	3052000.0	23537.0
27.176	-631.6	2586.1	-9131.7	-6971000.0	3768000.0	-324669.0
27.177	-653.4	1109.0	-4239.5	-1855000.0	2583000.0	-16843.0
27.178	-872.8	3269.2	-4220.4	-8385000.0	3246000.0	-340407.0
27.179	-224.4	1052.8	-9563.5	-1729000.0	2486000.0	-22482.0
27.180	-443.9	3213.0	-9544.5	-8259000.0	3149000.0	-346046.0
27.181	-1025.3	1201.8	-4238.3	-2137000.0	3711000.0	-38724.0
27.182	-1244.7	3362.0	-4219.3	-8667000.0	4374000.0	-362288.0
27.183	-596.3	1145.6	-9562.4	-2011000.0	3614000.0	-44363.0
27.184	-815.7	3305.8	-9543.3	-8541000.0	4277000.0	-367927.0
27.185	-620.5	935.0	-2494.1	-1323000.0	2098000.0	17228.0
27.186	-839.9	3095.2	-2475.1	-7853000.0	2761000.0	-306336.0
27.187	-191.5	878.8	-7818.2	-1196000.0	2001000.0	11589.0
27.188	-411.0	3039.0	-7799.1	-7726000.0	2664000.0	-311975.0
27.189	-992.4	1027.8	-2493.0	-1605000.0	3226000.0	-4654.0
27.190	-1211.8	3188.0	-2473.9	-8135000.0	3889000.0	-328218.0
27.191	-563.4	971.6	-7817.0	-1478000.0	3129000.0	-10293.0
27.192	-782.8	3131.8	-7798.0	-8008000.0	3792000.0	-333857.0
27.193	-408.2	-1541.9	-5588.6	3714000.0	2276000.0	109655.0
27.194	-638.8	771.8	-5568.4	-3280000.0	2973000.0	-237577.0
27.195	21.0	-1601.0	-10912.7	3850000.0	2178000.0	104479.0
27.196	-209.6	712.7	-10892.5	-3145000.0	2875000.0	-242753.0
27.197	-940.8	-1357.6	-5586.6	3155000.0	3891000.0	71081.0
27.198	-1171.4	956.0	-5566.3	-3839000.0	4588000.0	-276151.0
27.199	-511.6	-1416.8	-10910.7	3291000.0	3793000.0	65905.0
27.200	-742.2	896.9	-10890.4	-3704000.0	4490000.0	-281327.0

27.201	-364.6	-1979.4	-3845.4	5044000.0	1759000.0	182052.0
27.202	-595.3	334.3	-3825.1	-1950000.0	2456000.0	-165179.0
27.203	64.6	-2038.5	-9169.5	5179000.0	1661000.0	176876.0
27.204	-166.0	275.1	-9149.2	-1815000.0	2357000.0	-170355.0
27.205	-897.2	-1795.2	-3843.3	4485000.0	3374000.0	143478.0
27.206	-1127.9	518.5	-3823.1	-2509000.0	4071000.0	-203754.0
27.207	-468.0	-1854.3	-9167.4	4620000.0	3276000.0	138302.0
27.208	-698.6	459.4	-9147.2	-2374000.0	3973000.0	-208930.0
27.209	450.2	-1660.2	-16236.8	3985000.0	2080000.0	99303.0
27.210	219.6	653.5	-16216.5	-3009000.0	2776000.0	-247929.0
27.211	-781.0	-1412.9	-5587.2	3323000.0	3407000.0	82653.0
27.212	-1011.7	900.8	-5566.9	-3672000.0	4103000.0	-264579.0
27.213	77.4	-1531.2	-16235.4	3594000.0	3210000.0	72301.0
27.214	-153.2	782.5	-16215.1	-3401000.0	3907000.0	-274931.0
27.215	493.8	-2097.7	-14493.5	5315000.0	1562000.0	171700.0
27.216	263.2	216.0	-14473.3	-1680000.0	2259000.0	-175531.0
27.217	-737.5	-1850.4	-3844.0	4653000.0	2890000.0	155051.0
27.218	-968.1	463.2	-3823.7	-2342000.0	3586000.0	-192181.0
27.219	121.0	-1968.7	-14492.1	4924000.0	2693000.0	144699.0
27.220	-109.6	344.9	-14471.8	-2071000.0	3390000.0	-202534.0
27.221	-331.3	-2313.1	-5595.4	6046000.0	2044000.0	225399.0
27.222	-715.7	1543.0	-5561.6	-5612000.0	3205000.0	-353321.0
27.223	97.9	-2372.2	-10919.5	6181000.0	1945000.0	220223.0
27.224	-286.5	1483.9	-10885.7	-5476000.0	3107000.0	-358498.0
27.225	-704.2	-2184.1	-5594.0	5654000.0	3174000.0	198397.0
27.226	-1088.5	1672.0	-5560.2	-6003000.0	4336000.0	-380324.0
27.227	-274.9	-2243.3	-10918.0	5790000.0	3076000.0	193221.0
27.228	-659.3	1612.8	-10884.3	-5868000.0	4238000.0	-385500.0
27.229	-287.8	-2750.6	-3852.2	7375000.0	1527000.0	297796.0
27.230	-672.2	1105.5	-3818.4	-4282000.0	2688000.0	-280924.0
27.231	141.5	-2809.8	-9176.2	7511000.0	1428000.0	292620.0
27.232	-242.9	1046.4	-9142.4	-4147000.0	2590000.0	-286100.0
27.233	-660.6	-2621.7	-3850.7	6984000.0	2657000.0	270794.0
27.234	-1045.0	1234.5	-3816.9	-4673000.0	3819000.0	-307927.0
27.235	-231.4	-2680.8	-9174.8	7120000.0	2559000.0	265618.0
27.236	-615.7	1175.3	-9141.0	-4538000.0	3720000.0	-313103.0
27.237	-351.8	-1472.1	-10911.3	3458000.0	3309000.0	77477.0
27.238	-582.4	841.6	-10891.0	-3536000.0	4005000.0	-269755.0
27.239	-308.2	-1909.6	-9168.0	4788000.0	2791000.0	149875.0
27.240	-538.9	404.1	-9147.8	-2206000.0	3488000.0	-197357.0
27.241	-505.3	-2797.0	-4268.4	6900000.0	2137000.0	229739.0
27.242	-735.9	-483.3	-4248.1	-94396.0	2834000.0	-117493.0
27.243	-76.0	-2856.1	-9592.5	7035000.0	2039000.0	224563.0
27.244	-306.7	-542.4	-9572.2	41045.0	2736000.0	-122669.0
27.245	-878.1	-2668.0	-4267.0	6509000.0	3268000.0	202737.0
27.246	-1108.7	-354.3	-4246.7	-485698.0	3965000.0	-144495.0
27.247	-448.9	-2727.2	-9591.0	6644000.0	3170000.0	197561.0
27.248	-679.5	-413.5	-9570.8	-350257.0	3867000.0	-149671.0
27.249	-442.2	-3215.0	-2525.0	8171000.0	1561000.0	304852.0
27.250	-680.3	-908.8	-2504.8	1199000.0	2280000.0	-43423.0
27.251	-12.8	-3274.0	-7849.0	8306000.0	1462000.0	299693.0
27.252	-251.0	-967.8	-7828.8	1334000.0	2182000.0	-48583.0
27.253	-818.3	-3089.3	-2523.6	7789000.0	2702000.0	277396.0
27.254	-1056.4	-783.1	-2503.4	817592.0	3421000.0	-70879.0
27.255	-388.9	-3148.3	-7847.6	7924000.0	2603000.0	272237.0
27.256	-627.0	-842.1	-7827.4	952680.0	3323000.0	-76039.0
27.257	-262.6	340.7	-7569.0	-1064000.0	2484000.0	-70444.0
27.258	-493.3	2654.6	-7548.7	-8059000.0	3181000.0	-417724.0
27.259	166.6	281.5	-12893.1	-928933.0	2386000.0	-75620.0
27.260	-64.0	2595.4	-12872.8	-7924000.0	3083000.0	-422900.0
27.261	-795.2	524.8	-7567.0	-1623000.0	4099000.0	-109011.0

27.262	-1025.9	2838.8	-7546.7	-8619000.0	4796000.0	-456303.0
27.263	-366.0	465.7	-12891.0	-1488000.0	4001000.0	-114187.0
27.264	-596.6	2779.6	-12870.8	-8483000.0	4698000.0	-461479.0
27.265	-219.0	-96.9	-5825.8	265497.0	1967000.0	1959.0
27.266	-449.7	2217.0	-5805.5	-6730000.0	2664000.0	-345329.0
27.267	210.2	-156.0	-11149.8	400940.0	1869000.0	-3217.0
27.268	-20.5	2157.9	-11129.6	-6594000.0	2566000.0	-350505.0
27.269	-751.6	87.3	-5823.7	-293415.0	3582000.0	-36608.0
27.270	-982.3	2401.3	-5803.4	-7289000.0	4279000.0	-383908.0
27.271	-322.4	28.1	-11147.8	-157972.0	3484000.0	-41784.0
27.272	-553.1	2342.1	-11127.5	-7153000.0	4181000.0	-389084.0
27.273	595.9	222.3	-18217.2	-793490.0	2288000.0	-80795.0
27.274	365.2	2536.2	-18196.9	-7789000.0	2985000.0	-428076.0
27.275	-635.4	469.6	-7567.6	-1456000.0	3615000.0	-97441.0
27.276	-866.1	2783.5	-7547.3	-8451000.0	4312000.0	-444729.0
27.277	223.1	351.3	-18215.7	-1185000.0	3418000.0	-107792.0
27.278	-7.6	2665.2	-18195.5	-8180000.0	4115000.0	-455082.0
27.279	639.4	-215.2	-16473.9	536382.0	1771000.0	-8393.0
27.280	408.8	2098.7	-16453.6	-6459000.0	2468000.0	-355681.0
27.281	-591.8	32.0	-5824.3	-125741.0	3098000.0	-25038.0
27.282	-822.5	2346.0	-5804.1	-7121000.0	3795000.0	-372334.0
27.283	266.6	-86.3	-16472.5	145144.0	2901000.0	-35390.0
27.284	35.9	2227.7	-16452.2	-6850000.0	3598000.0	-382687.0
27.285	-185.7	-430.7	-7575.8	1268000.0	2252000.0	45335.0
27.286	-570.2	3425.9	-7542.0	-10390000.0	3413000.0	-533490.0
27.287	243.5	-489.9	-12899.8	1403000.0	2154000.0	40159.0
27.288	-140.9	3366.7	-12866.1	-10260000.0	3315000.0	-538666.0
27.289	-558.5	-301.8	-7574.3	876293.0	3382000.0	18338.0
27.290	-943.0	3554.9	-7540.6	-10780000.0	4544000.0	-560495.0
27.291	-129.3	-360.9	-12898.4	1012000.0	3284000.0	13162.0
27.292	-513.8	3495.7	-12864.6	-10650000.0	4446000.0	-565671.0
27.293	-142.1	-868.2	-5832.5	2597000.0	1735000.0	117737.0
27.294	-526.6	2988.4	-5798.7	-9062000.0	2896000.0	-461095.0
27.295	287.1	-927.4	-11156.6	2733000.0	1636000.0	112562.0
27.296	-97.4	2929.2	-11122.8	-8926000.0	2798000.0	-466271.0
27.297	-514.9	-739.3	-5831.1	2206000.0	2865000.0	90740.0
27.298	-899.4	3117.3	-5797.3	-9453000.0	4027000.0	-488100.0
27.299	-85.7	-798.5	-11155.2	2342000.0	2767000.0	85565.0
27.300	-470.2	3058.2	-11121.4	-9317000.0	3929000.0	-493276.0
27.301	-206.2	410.4	-12891.6	-1320000.0	3517000.0	-102617.0
27.302	-436.9	2724.4	-12871.4	-8315000.0	4214000.0	-449905.0
27.303	-162.6	-27.1	-11148.4	9702.0	3000000.0	-30214.0
27.304	-393.3	2286.9	-11128.1	-6986000.0	3696000.0	-377511.0
27.476	4893.5	4294.4	-6280.7	-12960000.0	-14020000.0	732484.0
27.477	5681.7	1657.5	-6646.8	-5007000.0	-16490000.0	396322.0
27.478	-6704.8	788.8	-4980.7	-2444000.0	22190000.0	-800965.0
27.479	-5906.5	-1895.5	-5347.2	5650000.0	19690000.0	-1127000.0
27.480	4882.2	5355.2	-6261.6	-16150000.0	-14020000.0	280432.0
27.481	5693.0	596.7	-6665.9	-1810000.0	-16490000.0	848374.0
27.482	-6713.0	1835.1	-4961.8	-5597000.0	22180000.0	-1250000.0
27.483	-5898.3	-2941.7	-5366.2	8802000.0	19700000.0	-677836.0
27.484	1263.5	494.9	-6254.2	-1546000.0	-2850000.0	-741420.0
27.485	2051.7	-2141.9	-6620.3	6404000.0	-5314000.0	-1078000.0
27.486	-3073.8	4584.4	-5007.2	-13840000.0	11010000.0	675504.0
27.487	-2275.5	1900.0	-5373.7	-5749000.0	8515000.0	349784.0
27.488	1252.2	1555.7	-6235.1	-4743000.0	-2847000.0	-1193000.0
27.489	2063.0	-3202.8	-6639.4	9601000.0	-5317000.0	-625530.0
27.490	-3081.9	5630.6	-4988.3	-17000000.0	11000000.0	226655.0
27.491	-2267.3	853.8	-5392.7	-2596000.0	8521000.0	798633.0
27.492	-48.9	6201.9	-5398.0	-18730000.0	1413000.0	589524.0
27.493	2549.8	-2682.8	-6619.3	8060000.0	-6713000.0	-524338.0

27.494	-3525.3	5179.4	-5007.8	-15660000.0	12270000.0	125826.0
27.495	-923.6	-3763.2	-6229.5	11300000.0	4132000.0	-978047.0
27.496	-1139.4	5044.2	-5390.2	-15250000.0	4770000.0	149456.0
27.497	1458.4	-3811.4	-6611.3	11450000.0	-3353000.0	-969232.0
27.498	-2434.7	6337.1	-5015.6	-19140000.0	8910000.0	565894.0
27.499	167.8	-2634.6	-6237.6	7911000.0	772430.0	-533153.0
27.500	-107.2	9688.6	-5334.9	-29240000.0	1486000.0	-916133.0
27.501	2581.8	-6193.3	-6682.7	18640000.0	-6707000.0	976304.0
27.502	-3583.6	8666.1	-4944.6	-26170000.0	12340000.0	-1380000.0
27.503	-891.5	-7273.7	-6292.9	21880000.0	4138000.0	522596.0
27.504	-1199.6	8544.2	-5327.0	-25800000.0	4849000.0	-1359000.0
27.505	1491.8	-7328.4	-6674.7	22050000.0	-3351000.0	532989.0
27.506	-2490.8	9809.4	-4952.6	-29600000.0	8977000.0	-936616.0
27.507	198.6	-6139.2	-6300.9	18470000.0	782389.0	966348.1

Calcolo resistenze

Resistenza a trazione dei bulloni $F_{tb,Rd} = 0.9 \cdot f_{tb} \cdot A_{res} / \gamma_{M2} = 90333.1 \text{ N}$

Resistenza a punzonamento flangia $B_{pf,Rd} = 0.6 \cdot \pi \cdot d_m \cdot t_f \cdot f_{tk} / \gamma_{M2} = 369149.7 \text{ N}$

Bull.	$F_{f,Rd} \text{ [N]}$	$F_{t,Rd} \text{ [N]}$
1	108092.1	90333.1
2	108092.1	90333.1
3	108092.1	90333.1
4	108092.1	90333.1
5	108092.1	90333.1
6	108092.1	90333.1
7	108092.1	90333.1
8	108092.1	90333.1
9	108092.1	90333.1
10	108092.1	90333.1
11	108092.1	90333.1
12	108092.1	90333.1

Legenda

$F_{f,Rd} = M_{res,m} / (B_m \cdot R_m)$ resistenza a flessione flangia

$F_{t,Rd} = \min [F_{tb,Rd} , B_{pf,Rd} , F_{f,Rd}]$ resistenza a trazione di progetto

Resistenza a taglio dei bulloni

$F_{vb,Rd} = 0.6 \cdot f_{tb} \cdot A_{res} / \gamma_{M2} = 60222.1 \text{ N}$

Bull.	$F_{bf,x,Rd} \text{ [N]}$	$F_{v,x,Rd} \text{ [N]}$	$F_{bf,y,Rd} \text{ [N]}$	$F_{v,y,Rd} \text{ [N]}$
1	251136.0	60222.1	140800.0	60222.1
2	237898.2	60222.1	159771.0	60222.1
3	159771.0	60222.1	237898.2	60222.1
4	140800.0	60222.1	251136.0	60222.1
5	159771.0	60222.1	237898.2	60222.1
6	237898.2	60222.1	159771.0	60222.1
7	251136.0	60222.1	140800.0	60222.1
8	237898.2	60222.1	159771.0	60222.1
9	159771.0	60222.1	237898.2	60222.1
10	140800.0	60222.1	251136.0	60222.1
11	159771.0	60222.1	237898.2	60222.1
12	237898.2	60222.1	159771.0	60222.1

Legenda

$F_{bf,x,Rd} = k \cdot \alpha \cdot f_{tk} \cdot \emptyset \cdot t_f / \gamma_{M2}$ resistenza a rifollamento flangia in direzione x

$F_{v,x,Rd} = \min [F_{vb,Rd} , F_{bf,x,Rd}]$ resistenza a taglio di progetto in direzione x

$F_{bf,y,Rd} = k \cdot \alpha \cdot f_{tk} \cdot \emptyset \cdot t_f / \gamma_{M2}$ resistenza a rifollamento flangia in direzione y

$F_{v,y,Rd} = \min [F_{vb,Rd} , F_{bf,y,Rd}]$ resistenza a taglio di progetto in direzione y

Verifiche sui bulloni

1-Taglio e trazione (Nodo n. 27, CMB n. 506)

Bull.	X [mm]	Y [mm]	$F_{v,Ed} \text{ [N]}$	$F_{v,Rd} \text{ [N]}$	$F_{t,Ed} \text{ [N]}$	$F_{t,Rd} \text{ [N]}$	FV ₁	VER
1	0.00	-183.00	442.6	60222.1	11586.9	90333.1	0.098970	Ok
2	91.50	-158.48	448.1	60222.1	6014.2	90333.1	0.054997	Ok
3	158.48	-91.50	625.5	60222.1	1099.5	90333.1	0.019080	Ok

4	183.00	0.00	846.3	60222.1	0.0	90333.1	0.014052	Ok
5	158.48	91.50	1043.3	60222.1	0.0	90333.1	0.017325	Ok
6	91.50	158.48	1186.8	60222.1	615.1	90333.1	0.024572	Ok
7	0.00	183.00	1261.2	60222.1	5352.6	90333.1	0.063266	Ok
8	-91.50	158.48	1259.2	60222.1	10925.3	90333.1	0.107298	Ok
9	-158.48	91.50	1181.2	60222.1	15840.0	90333.1	0.144865	Ok
10	-183.00	0.00	1034.5	60222.1	18779.9	90333.1	0.165676	Ok
11	-158.48	-91.50	835.4	60222.1	18957.2	90333.1	0.163771	Ok
12	-91.50	-158.48	614.7	60222.1	16324.3	90333.1	0.139288	Ok

2-Trazione (Nodo n. 27, CMB n. 506)

Bull.	X [mm]	Y [mm]	F _{t,Ed} [N]	F _{t,Rd} [N]	FV ₂	VER
1	0.00	-183.00	11586.9	90333.1	0.128269	Ok
2	91.50	-158.48	6014.2	90333.1	0.066578	Ok
3	158.48	-91.50	1099.5	90333.1	0.012171	Ok
4	183.00	0.00	0.0	90333.1	0.000000	Ok
5	158.48	91.50	0.0	90333.1	0.000000	Ok
6	91.50	158.48	615.1	90333.1	0.006810	Ok
7	0.00	183.00	5352.6	90333.1	0.059254	Ok
8	-91.50	158.48	10925.3	90333.1	0.120944	Ok
9	-158.48	91.50	15840.0	90333.1	0.175351	Ok
10	-183.00	0.00	18779.9	90333.1	0.207896	Ok
11	-158.48	-91.50	18957.2	90333.1	0.209858	Ok
12	-91.50	-158.48	16324.3	90333.1	0.180713	Ok

Legenda

F_{v,Ed} forza di taglio agente sul bullone
 F_{v,Rd} resistenza a taglio di progetto del bullone
 F_{t,Ed} forza di trazione agente sul bullone
 F_{t,Rd} resistenza a trazione di progetto del bullone
 $FV_1 = F_{v,Ed} / F_{v,Rd} + F_{t,Ed} / (1.4 \cdot F_{t,Rd})$
 $FV_2 = F_{t,Ed} / F_{t,Rd}$
 VER $\rightarrow FV_i \leq 1$

Verifiche a flessione piastra in zona compressa

Sezione tangente al profilo della colonna nel punto equidistante da due nervature (Nodo n. 27, CMB n. 500)

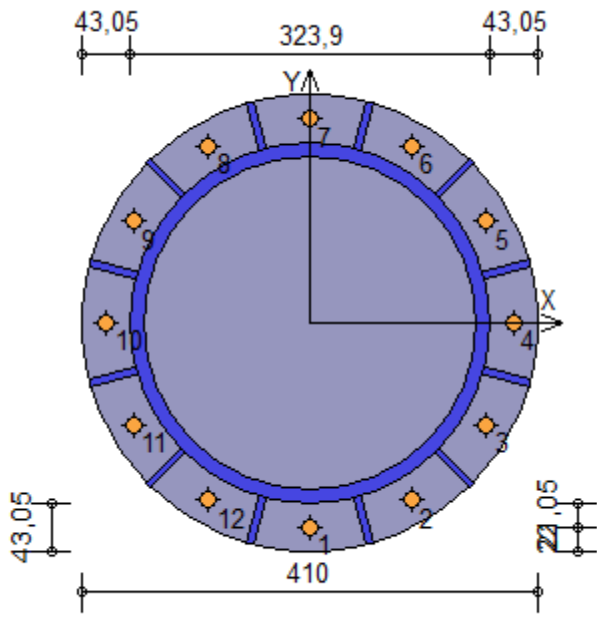
Pressione massima a bordo piastra $p_{max} = 21,67 \text{ N/mm}^2$
 Risultante pressioni $R_{pre} = 92314,80 \text{ N}$
 Braccio della risultante $B_{ris} = 21,0 \text{ mm}$
 Modulo di resistenza minimo $W_{min} = 20717,6 \text{ mm}^3$
 Momento resistente $M_{p,Rd} = 7004530,0 \text{ N mm}$
 Momento massimo $M_{p,Ed} = 1936512,0 \text{ N mm}$
 $M_{p,Ed} / M_{p,Rd} = 0,276466 \text{ Ok}$

Sezione tangente al profilo della colonna nel punto di attacco di una nervatura (Nodo n. 27, CMB n. 506)

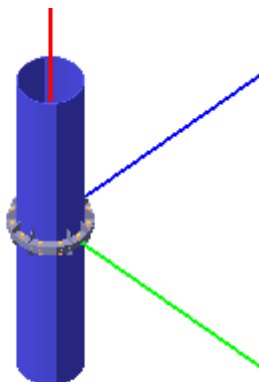
Pressione massima a bordo piastra $p_{max} = 22,92 \text{ N/mm}^2$
 Risultante pressioni $R_{pre} = 97808,03 \text{ N}$
 Braccio della risultante $B_{ris} = 21,0 \text{ mm}$
 Modulo di resistenza minimo $W_{min} = 19011,7 \text{ mm}^3$
 Momento resistente $M_{p,Rd} = 6427773,0 \text{ N mm}$
 Momento massimo $M_{p,Ed} = 2052438,0 \text{ N mm}$
 $M_{p,Ed} / M_{p,Rd} = 0,319308 \text{ Ok}$

Verifica del momento di progetto del giunto (Nodo n. 27, CMB n. 506)

Momento resistente del giunto $M_{j,Rd} = 184287400,0 \text{ N mm}$
 Momento di progetto $M_{j,Ed} = 30931320,0 \text{ N mm}$
 $M_{j,Ed} / M_{j,Rd} = 0,167843 \text{ Ok}$



Verifica secondo il D.M. 14/01/2008 dei nodi: 15, 16, 17, 18



Coefficienti di sicurezza utilizzati

$$\gamma_{M0} = 1.05$$

$$\gamma_{M1} = 1.10$$

$$\gamma_{M2} = 1.25$$

Colonna

Tipo di profilo: TUBO 323.9x5.9 - TUBO 323.9x5.9

Materiale: Acciaio S355 $f_y = 355 \text{ N/mm}^2$ $f_t = 510 \text{ N/mm}^2$ $\gamma_{Rd} = 1.1$

Classe sezione: 3 - 3

Flangia:

Materiale: Acciaio S355 $f_y = 355 \text{ N/mm}^2$ $f_t = 510 \text{ N/mm}^2$ $\gamma_{Rd} = 1.1$

Dimensioni (\varnothing x Sp): 410.0 x 20.0 mm

Spessore nervature: 6.0 mm

Bullonature:

Viti cl. 8.8 Dadi 8 ($f_{yb} = 640 \text{ N/mm}^2$, $f_{tb} = 800 \text{ N/mm}^2$)

Diametro $\varnothing = 16 \text{ mm}$ $A_{res} = 156.8 \text{ mm}^2$ (ridotta per filettatura)

Diametro foro $\varnothing_0 = 17 \text{ mm}$

Saldature:

Materiale: Acciaio S355 $f_y = 355 \text{ N/mm}^2$ $f_t = 510 \text{ N/mm}^2$ $\beta_1 = 0.70$ $\beta_2 = 0.85$

Spessore cordoni d'angolo $s_c = 6 \text{ mm}$

Sollecitazioni:

Nodo.CMB	V2 [N]	V3 [N]	N [N]	M2 [N mm]	M3 [N mm]	T [N mm]
15.1	-214.5	912.9	-8295.5	-5688000.0	279763.0	47429.0
15.2	-1146.9	-2282.8	-8727.7	2816000.0	2908000.0	289387.0
15.3	-1246.0	975.7	-13594.2	-5852000.0	1478000.0	43384.0
15.4	-2178.4	-2220.0	-14026.4	2652000.0	4106000.0	285342.0
15.5	-2763.7	707.2	-9215.8	-5400000.0	5949000.0	-5801.0
15.6	-3696.1	-2488.5	-9648.0	3105000.0	8577000.0	236157.0
15.7	-3795.2	770.0	-14514.4	-5563000.0	7147000.0	-9847.0
15.8	-4727.6	-2425.7	-14946.6	2941000.0	9775000.0	232111.0
15.9	523.9	1371.8	-5148.2	-5052000.0	-663900.0	-77835.0
15.10	-408.5	-1824.0	-5580.4	3452000.0	1964000.0	163747.0
15.11	-507.6	1434.9	-10446.6	-5217000.0	533991.0	-81315.0
15.12	-1440.0	-1761.2	-10879.1	3289000.0	3162000.0	159701.0
15.13	-2025.3	1166.0	-6068.5	-4763000.0	5005000.0	-131442.0
15.14	-2957.7	-2029.7	-6500.7	3741000.0	7634000.0	110516.0
15.15	-3056.8	1228.7	-11367.1	-4927000.0	6203000.0	-135488.0
15.16	-3989.2	-1966.9	-11799.3	3578000.0	8832000.0	106470.0
15.17	-2277.5	1038.4	-18892.8	-6016000.0	2676000.0	39338.0

15.18	-3209.9	-2157.2	-19325.0	2488000.0	5304000.0	281296.0
15.19	-1999.0	768.9	-8939.7	-5486000.0	4248000.0	10168.0
15.20	-2931.3	-2426.8	-9371.9	3018000.0	6877000.0	252126.0
15.21	-4062.0	894.5	-19537.0	-5814000.0	6644000.0	2076.0
15.22	-4994.3	-2301.2	-19969.2	2691000.0	9272000.0	244034.0
15.23	-1539.0	1498.0	-15745.1	-5381000.0	1732000.0	-84794.0
15.24	-2471.5	-1698.5	-16177.7	3125000.0	4360000.0	155655.0
15.25	-1260.6	1227.7	-5792.4	-4850000.0	3305000.0	-115473.0
15.26	-2192.9	-1968.0	-6224.6	3655000.0	5933000.0	126485.0
15.27	-3323.6	1353.2	-16389.7	-5177000.0	5701000.0	-123564.0
15.28	-4255.9	-1842.4	-16821.9	3327000.0	8329000.0	118394.0
15.29	96.3	1978.1	-8151.5	-8523000.0	-596320.0	-33223.0
15.30	-1457.7	-3348.0	-8871.8	5651000.0	3784000.0	370040.0
15.31	-935.2	2040.9	-13450.1	-8687000.0	601642.0	-37269.0
15.32	-2489.2	-3285.2	-14170.5	5487000.0	4982000.0	365994.0
15.33	-1688.2	1834.1	-8795.6	-8321000.0	3372000.0	-70485.0
15.34	-3242.1	-3492.0	-9516.0	5853000.0	7753000.0	332779.0
15.35	-2719.7	1896.9	-14094.3	-8485000.0	4570000.0	-74531.0
15.36	-4273.6	-3429.2	-14814.6	5689000.0	8951000.0	328733.0
15.37	835.0	2440.5	-5002.4	-7893000.0	-1541000.0	-152384.0
15.38	-719.2	-2889.2	-5724.5	6287000.0	2840000.0	244399.0
15.39	-196.4	2503.6	-10300.9	-8057000.0	-342857.0	-155863.0
15.40	-1750.7	-2826.5	-11023.2	6124000.0	4038000.0	240354.0
15.41	-949.8	2292.9	-5648.3	-7685000.0	2429000.0	-196117.0
15.42	-2503.7	-3033.2	-6368.7	6490000.0	6809000.0	207138.0
15.43	-1981.3	2355.7	-10947.0	-7848000.0	3627000.0	-200134.0
15.44	-3535.2	-2970.4	-11667.3	6326000.0	8007000.0	203092.0
15.45	1928.8	1396.6	-5316.9	-4056000.0	-3495000.0	-129845.0
15.46	995.5	-1822.0	-5658.9	4791000.0	-864744.1	88480.0
15.47	897.3	1460.9	-10624.8	-4252000.0	-2297000.0	-132801.0
15.48	-36.0	-1758.9	-10957.4	4626000.0	333147.0	85001.0
15.49	144.0	1237.6	-5882.4	-3571000.0	474224.0	-179318.0
15.50	-789.4	-1970.3	-6305.1	5000000.0	3105000.0	43525.0
15.51	-887.5	1301.9	-11190.2	-3767000.0	1672000.0	-182274.0
15.52	-1820.8	-1907.2	-11603.6	4836000.0	4303000.0	40046.0
15.53	2668.7	1967.1	-2827.2	-5741000.0	-4444000.0	-177079.0
15.54	1735.8	-1294.2	-2846.8	4206000.0	-1813000.0	23214.0
15.55	1637.2	2031.5	-8135.0	-5937000.0	-3246000.0	-180035.0
15.56	704.3	-1229.9	-8154.6	4010000.0	-615514.0	20258.0
15.57	883.9	1808.1	-3392.6	-5256000.0	-474356.0	-226552.0
15.58	-49.0	-1453.2	-3412.2	4691000.0	2156000.0	-26260.0
15.59	-147.6	1872.5	-8700.5	-5452000.0	723538.0	-229508.0
15.60	-1080.5	-1388.9	-8720.1	4495000.0	3354000.0	-29216.0
15.61	-3030.5	831.7	-14238.4	-5650000.0	5446000.0	6122.0
15.62	-3962.8	-2364.0	-14670.6	2854000.0	8075000.0	248080.0
15.63	-2292.1	1290.4	-11091.1	-5013000.0	4503000.0	-119518.0
15.64	-3224.4	-1905.2	-11523.3	3491000.0	7131000.0	122440.0
15.65	-6043.2	912.7	-10602.2	-5833000.0	10680000.0	80342.0
15.66	-6975.6	-2283.4	-11036.3	2667000.0	13310000.0	323198.0
15.67	-7074.7	975.5	-15900.8	-5996000.0	11880000.0	76297.0
15.68	-8007.1	-2220.7	-16335.0	2504000.0	14500000.0	319153.0
15.69	-8592.5	707.0	-11522.4	-5544000.0	16350000.0	27032.0
15.70	-9524.8	-2489.1	-11956.6	2956000.0	18980000.0	269889.0
15.71	-9624.0	769.8	-16821.0	-5707000.0	17550000.0	22987.0
15.72	-10556.3	-2426.3	-17255.2	2793000.0	20170000.0	265844.0
15.73	-5304.7	1372.9	-7454.2	-5199000.0	9735000.0	-42796.0
15.74	-6237.2	-1824.7	-7889.0	3304000.0	12360000.0	197524.0
15.75	-6336.2	1436.0	-12752.7	-5363000.0	10930000.0	-46278.0
15.76	-7268.7	-1761.9	-13187.7	3140000.0	13560000.0	193479.0
15.77	-7854.1	1165.8	-8375.1	-4907000.0	15400000.0	-98642.0
15.78	-8786.4	-2030.4	-8809.2	3593000.0	18030000.0	144215.0

15.79	-8885.6	1228.6	-13673.7	-5071000.0	16600000.0	-102687.0
15.80	-9817.9	-1967.6	-14107.9	3429000.0	19230000.0	140170.0
15.81	-8106.2	1038.3	-21199.5	-6160000.0	13070000.0	72252.0
15.82	-9038.6	-2157.9	-21633.6	2340000.0	15700000.0	315109.0
15.83	-7827.7	768.7	-11246.3	-5630000.0	14650000.0	43025.0
15.84	-8760.1	-2427.4	-11680.5	2870000.0	17280000.0	285882.0
15.85	-9890.7	894.3	-21843.6	-5958000.0	17040000.0	34936.0
15.86	-10823.1	-2301.9	-22277.8	2542000.0	19670000.0	277792.0
15.87	-7367.6	1499.1	-18051.2	-5527000.0	12130000.0	-49760.0
15.88	-8300.2	-1699.1	-18486.3	2976000.0	14760000.0	189435.0
15.89	-7089.3	1227.5	-8099.0	-4994000.0	13700000.0	-82649.0
15.90	-8021.6	-1968.7	-8533.2	3506000.0	16330000.0	160207.0
15.91	-9152.3	1353.0	-18696.3	-5321000.0	16100000.0	-90739.0
15.92	-10084.6	-1843.1	-19130.5	3179000.0	18730000.0	152118.0
15.93	-5732.5	1978.1	-10457.5	-8666000.0	9803000.0	-611.0
15.94	-7286.4	-3348.8	-11181.1	5501000.0	14180000.0	404150.0
15.95	-6764.0	2040.9	-15756.1	-8830000.0	11000000.0	-4655.0
15.96	-8317.9	-3286.0	-16479.7	5337000.0	15380000.0	400106.0
15.97	-7516.9	1834.1	-11101.6	-8464000.0	13770000.0	-37927.0
15.98	-9070.8	-3492.8	-11825.2	5703000.0	18150000.0	366834.0
15.99	-8548.4	1896.9	-16400.3	-8627000.0	14970000.0	-41972.0
15.100	-10102.3	-3430.0	-17123.9	5539000.0	19350000.0	362789.0
15.101	-4993.6	2441.7	-7307.8	-8038000.0	8858000.0	-117714.0
15.102	-6548.0	-2890.1	-8033.7	6137000.0	13240000.0	278476.0
15.103	-6025.1	2504.8	-12606.3	-8202000.0	10060000.0	-121196.0
15.104	-7579.5	-2827.3	-13332.4	5974000.0	14440000.0	274431.0
15.105	-6778.5	2293.4	-7954.0	-7828000.0	12830000.0	-162674.0
15.106	-8332.4	-3034.0	-8677.9	6340000.0	17210000.0	241160.0
15.107	-7809.9	2356.5	-13252.5	-7992000.0	14030000.0	-166156.0
15.108	-9363.9	-2971.3	-13976.5	6176000.0	18410000.0	237115.0
15.109	-8859.2	831.5	-16545.0	-5794000.0	15850000.0	38980.0
15.110	-9791.6	-2364.6	-16979.1	2706000.0	18470000.0	281837.0
15.111	-8120.8	1290.3	-13397.7	-5158000.0	14900000.0	-86694.0
15.112	-9053.1	-1905.9	-13831.8	3342000.0	17530000.0	156163.0
15.113	-7785.6	1387.6	-9081.1	-4029000.0	13840000.0	-75897.0
15.114	-8718.9	-1820.8	-9504.8	4541000.0	16470000.0	147993.0
15.115	-8817.0	1452.0	-14388.9	-4225000.0	15030000.0	-78853.0
15.116	-9750.3	-1757.7	-14803.3	4377000.0	17660000.0	144511.0
15.117	-9570.4	1237.3	-9712.0	-3767000.0	17810000.0	-121721.0
15.118	-10503.7	-1969.1	-10151.0	4751000.0	20440000.0	103033.0
15.119	-10601.9	1300.4	-15010.5	-3931000.0	19000000.0	-125203.0
15.120	-11535.2	-1906.0	-15449.5	4586000.0	21630000.0	99551.0
15.121	-7045.6	1958.2	-6591.4	-5714000.0	12890000.0	-123227.0
15.122	-7978.5	-1303.9	-6611.0	4235000.0	15520000.0	77935.0
15.123	-8077.1	2022.5	-11899.2	-5910000.0	14090000.0	-126183.0
15.124	-9010.0	-1239.5	-11918.8	4039000.0	16720000.0	74979.0
15.125	-8830.4	1799.2	-7156.8	-5229000.0	16860000.0	-172730.0
15.126	-9763.3	-1462.9	-7176.4	4721000.0	19490000.0	28432.0
15.127	-9861.9	1863.5	-12464.7	-5425000.0	18050000.0	-175685.0
15.128	-10794.8	-1398.6	-12484.3	4525000.0	20690000.0	25476.0
15.129	-3126.9	3284.3	-9061.1	-11130000.0	5419000.0	414858.0
15.130	-4059.2	88.4	-9494.4	-2628000.0	8047000.0	657689.0
15.131	-4158.4	3347.1	-14359.8	-11290000.0	6617000.0	410814.0
15.132	-5090.7	151.2	-14793.0	-2792000.0	9245000.0	653644.0
15.133	-5676.1	3078.7	-9981.3	-10840000.0	11090000.0	361547.0
15.134	-6608.4	-117.2	-10414.5	-2339000.0	13720000.0	604377.0
15.135	-6707.6	3141.4	-15279.9	-11010000.0	12290000.0	357502.0
15.136	-7639.9	-54.5	-15713.2	-2503000.0	14910000.0	600333.0
15.137	-2387.3	3768.3	-5993.4	-10810000.0	4472000.0	318167.0
15.138	-3320.4	550.6	-6345.4	-1997000.0	7102000.0	538004.0
15.139	-3418.8	3832.6	-11301.3	-11010000.0	5670000.0	315211.0

15.140	-4351.9	613.7	-11643.9	-2162000.0	8300000.0	534522.0
15.141	-4937.0	3544.9	-6830.2	-10220000.0	10140000.0	249083.0
15.142	-5870.0	341.5	-7267.2	-1703000.0	12770000.0	478703.0
15.143	-5968.5	3608.0	-12128.7	-10380000.0	11340000.0	245601.0
15.144	-6901.5	404.3	-12565.8	-1866000.0	13970000.0	474658.0
15.145	-5189.9	3409.9	-19658.4	-11460000.0	7815000.0	406769.0
15.146	-6122.2	214.0	-20091.7	-2956000.0	10440000.0	649599.0
15.147	-4911.4	3140.4	-9705.2	-10930000.0	9387000.0	377540.0
15.148	-5843.6	-55.6	-10138.5	-2426000.0	12020000.0	620371.0
15.149	-6974.4	3265.9	-20302.5	-11260000.0	11780000.0	369451.0
15.150	-7906.6	70.0	-20735.8	-2754000.0	14410000.0	612281.0
15.151	-4450.2	3896.9	-16609.1	-11200000.0	6868000.0	312255.0
15.152	-5383.4	676.8	-16942.3	-2326000.0	9498000.0	531039.0
15.153	-4172.1	3609.2	-6558.8	-10330000.0	8441000.0	268664.0
15.154	-5105.2	403.2	-6991.1	-1789000.0	11070000.0	494696.0
15.155	-6235.0	3737.9	-17174.6	-10720000.0	10840000.0	262752.0
15.156	-7168.2	528.8	-17588.4	-2117000.0	13470000.0	486607.0
15.157	-2816.2	4349.6	-8916.7	-13960000.0	4543000.0	333915.0
15.158	-4369.9	-976.9	-9638.8	205673.0	8923000.0	738632.0
15.159	-3847.7	4412.4	-14215.4	-14130000.0	5741000.0	329870.0
15.160	-5401.4	-914.1	-14937.4	41904.0	10120000.0	734587.0
15.161	-4600.6	4205.7	-9560.8	-13760000.0	8511000.0	296597.0
15.162	-6154.4	-1120.9	-10282.9	408050.0	12890000.0	701314.0
15.163	-5632.1	4268.4	-14859.5	-13930000.0	9709000.0	292552.0
15.164	-7185.9	-1058.1	-15581.5	244280.0	14090000.0	697269.0
15.165	-2076.3	4855.5	-5986.9	-14130000.0	3595000.0	251119.0
15.166	-3631.5	-518.1	-6491.4	842249.0	7979000.0	612958.0
15.167	-3107.8	4919.8	-11294.7	-14320000.0	4793000.0	248164.0
15.168	-4663.0	-455.1	-11790.0	678001.0	9177000.0	609419.0
15.169	-3861.1	4696.5	-6552.3	-13640000.0	7565000.0	201616.0
15.170	-5416.0	-662.1	-7135.5	1045000.0	11950000.0	575640.0
15.171	-4892.6	4760.8	-11860.2	-13840000.0	8763000.0	198660.0
15.172	-6447.5	-599.3	-12434.2	880855.9	13150000.0	571595.0
15.173	-5942.9	3203.1	-15003.9	-11090000.0	10590000.0	373496.0
15.174	-6875.1	7.2	-15437.1	-2590000.0	13210000.0	616326.0
15.175	-5203.6	3673.6	-11866.7	-10520000.0	9639000.0	265708.0
15.176	-6136.7	466.0	-12289.8	-1953000.0	12270000.0	490652.0
15.177	-2923.8	5460.4	-7251.8	-15450000.0	5065000.0	559744.0
15.178	-3856.6	2198.6	-7271.4	-5502000.0	7695000.0	760886.0
15.179	-3955.2	5524.7	-12559.7	-15650000.0	6263000.0	556788.0
15.180	-4888.1	2263.0	-12579.3	-5698000.0	8893000.0	757930.0
15.181	-4708.6	5301.3	-7817.2	-14970000.0	9034000.0	510241.0
15.182	-5641.4	2039.6	-7836.8	-5017000.0	11660000.0	711383.0
15.183	-5740.0	5365.7	-13125.1	-15160000.0	10230000.0	507285.0
15.184	-6672.9	2104.0	-13144.7	-5213000.0	12860000.0	708427.0
15.185	-2183.8	6030.9	-4762.1	-17140000.0	4116000.0	512412.0
15.186	-3116.6	2769.2	-4781.7	-7187000.0	6746000.0	713554.0
15.187	-3215.3	6095.3	-10069.9	-17330000.0	5314000.0	509456.0
15.188	-4148.1	2833.6	-10089.5	-7384000.0	7944000.0	710598.0
15.189	-3968.6	5871.9	-5327.5	-16650000.0	8086000.0	462909.0
15.190	-4901.4	2610.2	-5347.1	-6702000.0	10720000.0	664051.0
15.191	-5000.1	5936.3	-10635.4	-16850000.0	9284000.0	459953.0
15.192	-5932.9	2674.5	-10655.0	-6898000.0	11910000.0	661095.0
15.193	-3055.3	-1448.2	-9804.4	-385561.0	5367000.0	-265607.0
15.194	-3987.7	-4643.8	-10236.7	8119000.0	7995000.0	-23641.0
15.195	-4086.8	-1385.4	-15103.1	-549327.0	6565000.0	-269653.0
15.196	-5019.2	-4581.1	-15535.4	7955000.0	9193000.0	-27687.0
15.197	-5604.5	-1653.9	-10724.7	-96677.0	11040000.0	-318837.0
15.198	-6536.9	-4849.5	-11156.9	8408000.0	13660000.0	-76870.0
15.199	-6636.0	-1591.1	-16023.3	-260444.0	12230000.0	-322883.0
15.200	-7568.4	-4786.7	-16455.6	8244000.0	14860000.0	-80916.0

15.201	-2316.9	-989.4	-6657.2	250923.0	4423000.0	-391248.0
15.202	-3249.2	-4185.1	-7089.4	8755000.0	7052000.0	-149281.0
15.203	-3348.4	-926.6	-11955.8	87156.0	5621000.0	-395294.0
15.204	-4280.7	-4122.3	-12388.1	8591000.0	8250000.0	-153327.0
15.205	-4866.1	-1195.1	-7577.4	539807.0	10090000.0	-444478.0
15.206	-5798.5	-4390.8	-8009.7	9044000.0	12720000.0	-202511.0
15.207	-5897.6	-1132.3	-12876.0	376040.0	11290000.0	-448523.0
15.208	-6830.0	-4328.0	-13308.3	8880000.0	13920000.0	-206557.0
15.209	-5118.3	-1322.6	-20401.7	-713094.0	7763000.0	-273699.0
15.210	-6050.7	-4518.3	-20834.0	7791000.0	10390000.0	-31732.0
15.211	-4839.8	-1592.2	-10448.6	-183342.0	9336000.0	-302868.0
15.212	-5772.1	-4787.8	-10880.9	8321000.0	11960000.0	-60901.0
15.213	-6902.8	-1466.6	-21045.9	-510875.0	11730000.0	-310960.0
15.214	-7835.1	-4662.3	-21478.2	7993000.0	14360000.0	-68993.0
15.215	-4379.9	-863.9	-17254.5	-76610.0	6819000.0	-399339.0
15.216	-5312.2	-4059.5	-17686.7	8428000.0	9448000.0	-157373.0
15.217	-4101.3	-1133.4	-7301.3	453141.0	8392000.0	-428509.0
15.218	-5033.7	-4329.1	-7733.6	8957000.0	11020000.0	-186542.0
15.219	-6164.3	-1007.8	-17898.6	125609.0	10790000.0	-436600.0
15.220	-7096.7	-4203.5	-18330.9	8630000.0	13420000.0	-194633.0
15.221	-2744.5	-383.0	-9660.4	-3220000.0	4491000.0	-346262.0
15.222	-4298.4	-5709.1	-10380.8	10950000.0	8871000.0	57017.0
15.223	-3776.0	-320.2	-14959.0	-3384000.0	5689000.0	-350308.0
15.224	-5329.9	-5646.3	-15679.5	10790000.0	10070000.0	52971.0
15.225	-4529.0	-526.9	-10304.5	-3018000.0	8460000.0	-383523.0
15.226	-6082.9	-5853.0	-11025.0	11160000.0	12840000.0	19756.0
15.227	-5560.5	-464.2	-15603.2	-3182000.0	9657000.0	-387569.0
15.228	-7114.4	-5790.3	-16323.6	10990000.0	14040000.0	15711.0
15.229	-2006.1	75.8	-6513.1	-2584000.0	3547000.0	-471903.0
15.230	-3560.0	-5250.3	-7233.5	11590000.0	7928000.0	-68624.0
15.231	-3037.6	138.6	-11811.7	-2748000.0	4745000.0	-475949.0
15.232	-4591.5	-5187.5	-12532.2	11430000.0	9126000.0	-72670.0
15.233	-3790.6	-68.2	-7157.2	-2382000.0	7516000.0	-509164.0
15.234	-5344.5	-5394.3	-7877.7	11790000.0	11900000.0	-105884.0
15.235	-4822.1	-5.4	-12455.9	-2545000.0	8714000.0	-513210.0
15.236	-6376.0	-5331.5	-13176.3	11630000.0	13090000.0	-109930.0
15.237	-5871.3	-1529.4	-15747.3	-347109.0	10530000.0	-306914.0
15.238	-6803.6	-4725.0	-16179.5	8157000.0	13160000.0	-64947.0
15.239	-5132.8	-1070.6	-12600.0	289375.0	9590000.0	-432554.0
15.240	-6065.2	-4266.3	-13032.2	8794000.0	12220000.0	-190588.0
15.241	-2807.8	-2571.8	-7746.5	5142000.0	4988000.0	-693540.0
15.242	-3740.3	-5769.4	-8179.7	13650000.0	7617000.0	-455095.0
15.243	-3839.3	-2508.7	-13045.0	4978000.0	6186000.0	-697020.0
15.244	-4771.8	-5706.6	-13478.4	13490000.0	8815000.0	-459141.0
15.245	-4592.4	-2717.7	-8391.6	5347000.0	8957000.0	-734321.0
15.246	-5524.8	-5913.4	-8823.9	13850000.0	11590000.0	-492356.0
15.247	-5623.9	-2654.9	-13690.3	5184000.0	10160000.0	-738367.0
15.248	-6556.3	-5850.6	-14122.5	13690000.0	12780000.0	-496401.0
15.249	-2067.2	-2085.2	-4623.5	5618000.0	4039000.0	-776193.0
15.250	-3000.5	-5295.9	-5025.4	14260000.0	6670000.0	-554513.0
15.251	-3098.7	-2020.9	-9931.4	5422000.0	5237000.0	-779149.0
15.252	-4032.0	-5232.8	-10323.9	14100000.0	7868000.0	-557993.0
15.253	-3852.0	-2238.2	-5234.4	5949000.0	8009000.0	-823126.0
15.254	-4785.4	-5444.2	-5671.6	14470000.0	10640000.0	-599467.0
15.255	-4883.5	-2175.1	-10532.9	5784000.0	9207000.0	-826605.9
15.256	-5816.8	-5381.1	-10970.1	14310000.0	11840000.0	-602947.0
15.257	-3426.3	240.2	-12889.7	-8681000.0	5935000.0	381317.0
15.258	-4358.7	-2955.6	-13322.5	-178139.0	8563000.0	623583.0
15.259	-4457.8	303.0	-18188.3	-8845000.0	7133000.0	377273.0
15.260	-5390.2	-2892.8	-18621.2	-341897.0	9761000.0	619537.0
15.261	-5975.5	34.6	-13809.8	-8392000.0	11600000.0	328006.0

15.262	-6907.9	-3161.3	-14242.9	110534.0	14230000.0	570366.0
15.263	-7007.0	97.4	-19108.4	-8556000.0	12800000.0	323961.0
15.264	-7939.4	-3098.5	-19541.5	-53223.0	15430000.0	566319.0
15.265	-2687.9	699.0	-9742.3	-8044000.0	4991000.0	255643.0
15.266	-3620.3	-2496.8	-10175.3	458300.0	7620000.0	497945.0
15.267	-3719.4	761.8	-15041.0	-8208000.0	6189000.0	251598.0
15.268	-4651.8	-2434.1	-15473.9	294542.0	8817000.0	493899.0
15.269	-5237.1	493.3	-10662.5	-7755000.0	10660000.0	202331.0
15.270	-6169.5	-2702.5	-11095.6	746974.0	13290000.0	444728.0
15.271	-6268.6	556.1	-15961.1	-7919000.0	11860000.0	198287.0
15.272	-7201.0	-2639.8	-16394.2	583216.0	14490000.0	440681.0
15.273	-5489.3	365.8	-23487.0	-9009000.0	8331000.0	373228.0
15.274	-6421.7	-2830.0	-23919.8	-505655.0	10960000.0	615491.0
15.275	-5210.8	96.3	-13533.8	-8479000.0	9903000.0	343999.0
15.276	-6143.1	-3099.6	-13966.8	23932.0	12530000.0	586331.0
15.277	-7273.8	221.8	-24131.1	-8806000.0	12300000.0	335910.0
15.278	-8206.1	-2974.0	-24564.1	-303583.0	14930000.0	578238.0
15.279	-4750.9	824.6	-20339.6	-8372000.0	7387000.0	247553.0
15.280	-5683.3	-2371.3	-20772.6	130784.0	10020000.0	489853.0
15.281	-4472.4	555.0	-10386.4	-7842000.0	8960000.0	218325.0
15.282	-5404.7	-2640.8	-10819.5	660371.0	11590000.0	460693.0
15.283	-6535.4	680.6	-20983.7	-8170000.0	11360000.0	210235.0
15.284	-7467.7	-2515.3	-21416.8	332856.0	13980000.0	452600.0
15.285	-3115.6	1305.5	-12745.2	-11520000.0	5059000.0	300374.0
15.286	-4669.5	-4020.9	-13466.9	2656000.0	9439000.0	704277.0
15.287	-4147.1	1368.3	-18043.9	-11680000.0	6257000.0	296329.0
15.288	-5701.0	-3958.1	-18765.6	2492000.0	10640000.0	700231.0
15.289	-4900.0	1161.6	-13389.3	-11310000.0	9027000.0	263056.0
15.290	-6453.9	-4164.9	-14111.1	2858000.0	13410000.0	667025.0
15.291	-5931.5	1224.4	-18688.0	-11480000.0	10230000.0	259011.0
15.292	-7485.4	-4102.1	-19409.8	2694000.0	14610000.0	662978.0
15.293	-2377.2	1764.3	-9597.9	-10880000.0	4115000.0	174699.0
15.294	-3931.1	-3562.1	-10319.6	3292000.0	8496000.0	578639.0
15.295	-3408.7	1827.1	-14896.6	-11040000.0	5313000.0	170655.0
15.296	-4962.6	-3499.3	-15618.3	3129000.0	9694000.0	574593.0
15.297	-4161.6	1620.3	-10242.0	-10680000.0	8084000.0	137381.0
15.298	-5715.5	-3706.1	-10963.9	3494000.0	12460000.0	541387.0
15.299	-5193.1	1683.1	-15540.7	-10840000.0	9282000.0	133337.0
15.300	-6747.0	-3643.3	-16262.5	3331000.0	13660000.0	537340.0
15.301	-6242.3	159.1	-18832.4	-8642000.0	11100000.0	339955.0
15.302	-7174.6	-3036.8	-19265.4	-139826.0	13730000.0	582285.0
15.303	-5503.9	617.8	-15685.1	-8006000.0	10160000.0	214280.0
15.304	-6436.2	-2578.0	-16118.1	496614.0	12790000.0	456647.0
15.476	-4986.2	4346.4	-8223.4	-22850000.0	14020000.0	2551000.0
15.477	-5676.4	418.7	-6110.0	-8503000.0	16100000.0	-728207.0
15.478	-2412.6	-2646.3	-14811.1	1695000.0	-165042.0	1399000.0
15.479	-3102.4	-6543.9	-12577.6	16310000.0	1911000.0	-1934000.0
15.480	-5690.6	6840.2	-6461.0	-30500000.0	16080000.0	3158000.0
15.481	-4972.0	-2075.2	-7872.4	-853822.0	14040000.0	-1336000.0
15.482	-3116.8	-142.5	-13009.2	-5866000.0	1889000.0	1989000.0
15.483	-2398.1	-9047.7	-14379.6	23870000.0	-143138.0	-2524000.0
15.484	-950.2	-3223.7	-6455.1	4781000.0	15110000.0	343842.0
15.485	-1640.4	-7151.4	-4341.7	19130000.0	17190000.0	-2935000.0
15.486	-6464.3	4925.2	-16575.4	-25920000.0	-1214000.0	3535000.0
15.487	-7154.1	1027.6	-14341.9	-11310000.0	862312.0	202071.0
15.488	-1654.6	-729.8	-4692.7	-2869000.0	17170000.0	951258.0
15.489	-936.0	-9645.3	-6104.2	26780000.0	15140000.0	-3543000.0
15.490	-7168.5	7429.0	-14773.5	-33490000.0	840407.0	4125000.0
15.491	-6449.8	-1476.2	-16143.8	-3748000.0	-1192000.0	-387846.0
15.492	-3274.5	6509.3	-13017.7	-31150000.0	6618000.0	6070000.0
15.493	-5580.6	-6588.5	-5859.5	17030000.0	13560000.0	-4997000.0

15.494	-2501.8	4404.6	-15051.3	-23940000.0	2361000.0	5766000.0
15.495	-4808.2	-8666.7	-7757.7	24570000.0	9300000.0	-5378000.0
15.496	-2060.5	4253.8	-12450.7	-22800000.0	6937000.0	5416000.0
15.497	-4367.5	-8866.1	-5355.3	25260000.0	13880000.0	-5637000.0
15.498	-3715.7	6660.1	-15618.3	-32290000.0	2042000.0	6420000.0
15.499	-6021.3	-6389.0	-8261.9	16340000.0	8978000.0	-4738000.0
15.500	-5620.8	14808.0	-7096.6	-56470000.0	13460000.0	8035000.0
15.501	-3226.8	-14918.3	-11801.4	42370000.0	6691000.0	-6965000.0
15.502	-4848.1	12705.8	-9119.2	-49230000.0	9204000.0	7726000.0
15.503	-2454.4	-16996.5	-13699.6	49910000.0	2434000.0	-7346000.0
15.504	-4409.2	12545.2	-6562.0	-48190000.0	13790000.0	7387000.0
15.505	-2015.6	-17190.4	-11275.3	50650000.0	7018000.0	-7624000.0
15.506	-6064.3	14969.1	-9652.6	-57500000.0	8891000.0	8353000.0
15.507	-3669.6	-14724.0	-14224.9	41640000.0	2119000.0	-6705000.0
16.1	956.0	839.4	-9814.7	-5243000.0	-90240.0	-74109.0
16.2	938.7	-2286.7	-10149.6	3067000.0	14987.0	-91071.0
16.3	161.7	923.3	-18063.6	-5461000.0	845971.0	-72126.0
16.4	144.4	-2202.8	-18398.6	2848000.0	951199.0	-89088.0
16.5	-2387.5	-547.9	-8915.3	-1747000.0	8477000.0	-145756.0
16.6	-2404.9	-3674.0	-9250.3	6562000.0	8582000.0	-162718.0
16.7	-3181.8	-464.0	-17164.3	-1965000.0	9413000.0	-143773.0
16.8	-3199.2	-3590.1	-17499.2	6344000.0	9518000.0	-160735.0
16.9	2671.9	1597.1	-6430.5	-4762000.0	-3954000.0	-11093.0
16.10	2654.5	-1530.2	-6757.0	3575000.0	-3848000.0	-27641.0
16.11	1877.6	1682.8	-14692.0	-5024000.0	-3017000.0	-9734.0
16.12	1860.2	-1446.2	-15006.0	3357000.0	-2912000.0	-25657.0
16.13	-671.7	208.6	-5522.8	-1238000.0	4614000.0	-82325.0
16.14	-689.0	-2917.5	-5857.7	7071000.0	4719000.0	-99287.0
16.15	-1466.0	292.6	-13771.7	-1456000.0	5550000.0	-80342.0
16.16	-1483.3	-2833.5	-14106.6	6853000.0	5655000.0	-97304.0
16.17	-632.6	1007.3	-26312.6	-5679000.0	1782000.0	-70143.0
16.18	-650.0	-2118.8	-26647.5	2630000.0	1887000.0	-87105.0
16.19	-1384.5	-131.7	-9185.2	-2796000.0	5907000.0	-124262.0
16.20	-1401.8	-3257.8	-9520.1	5513000.0	6012000.0	-141224.0
16.21	-2973.1	36.2	-25683.0	-3232000.0	7779000.0	-120296.0
16.22	-2990.4	-3089.9	-26018.0	5077000.0	7884000.0	-137258.0
16.23	1083.2	1768.5	-22953.5	-5285000.0	-2081000.0	-8376.0
16.24	1065.9	-1362.2	-23254.9	3139000.0	-1976000.0	-23674.0
16.25	331.4	624.8	-5792.6	-2287000.0	2043000.0	-60831.0
16.26	314.0	-2501.3	-6127.5	6022000.0	2149000.0	-77793.0
16.27	-1257.2	792.8	-22290.4	-2723000.0	3916000.0	-56865.0
16.28	-1274.6	-2333.4	-22625.4	5586000.0	4021000.0	-73827.0
16.29	961.8	1881.4	-9703.1	-8012000.0	-125316.0	-68455.0
16.30	932.9	-3328.8	-10261.3	5836000.0	50063.0	-96725.0
16.31	167.5	1965.4	-17952.0	-8230000.0	810895.0	-66472.0
16.32	138.6	-3244.8	-18510.2	5618000.0	986275.0	-94742.0
16.33	-1378.7	910.3	-9073.5	-5565000.0	5872000.0	-118608.0
16.34	-1407.6	-4299.9	-9631.7	8283000.0	6047000.0	-146878.0
16.35	-2173.0	994.3	-17322.4	-5784000.0	6808000.0	-116625.0
16.36	-2201.9	-4215.9	-17880.7	8065000.0	6983000.0	-144895.0
16.37	2677.7	2657.8	-6454.4	-7997000.0	-3989000.0	-12168.0
16.38	2648.7	-2572.2	-6868.7	6345000.0	-3813000.0	-33295.0
16.39	1883.4	2743.5	-14715.9	-8259000.0	-3053000.0	-10809.0
16.40	1854.4	-2488.2	-15117.6	6127000.0	-2877000.0	-31311.0
16.41	337.2	1666.9	-5681.1	-5057000.0	2008000.0	-55187.0
16.42	308.3	-3543.3	-6239.1	8792000.0	2184000.0	-83447.0
16.43	-457.1	1750.9	-13930.7	-5278000.0	2945000.0	-53235.0
16.44	-486.0	-3459.4	-14488.1	8574000.0	3120000.0	-81464.0
16.45	4736.1	1919.3	-7425.5	-5583000.0	-7061000.0	62099.0
16.46	4718.9	-1265.5	-7353.8	4130000.0	-6956000.0	69553.0
16.47	3941.7	2005.2	-15687.0	-5845000.0	-6125000.0	63041.0

16.48	3924.6	-1179.8	-15615.3	3868000.0	-6020000.0	70912.0
16.49	2395.8	922.4	-6625.1	-2543000.0	-1064000.0	24019.0
16.50	2378.4	-2260.1	-6553.4	7163000.0	-959166.0	27881.0
16.51	1601.4	1008.4	-14886.7	-2805000.0	-128125.0	24962.0
16.52	1584.1	-2174.4	-14814.9	6902000.0	-22956.0	29240.0
16.53	6450.5	2819.6	-4943.0	-8256000.0	-10920000.0	50591.0
16.54	6434.1	-374.0	-4871.6	1484000.0	-10820000.0	72382.0
16.55	5656.2	2905.5	-13204.5	-8518000.0	-9985000.0	51534.0
16.56	5639.7	-288.0	-13133.2	1222000.0	-9882000.0	73325.0
16.57	4110.2	1822.7	-4142.6	-5216000.0	-4925000.0	12512.0
16.58	4093.8	-1370.8	-4071.3	4524000.0	-4822000.0	34303.0
16.59	3315.8	1908.7	-12404.1	-5478000.0	-3989000.0	13455.0
16.60	3299.4	-1284.9	-12332.8	4262000.0	-3885000.0	35246.0
16.61	-2178.8	-47.8	-17434.1	-3014000.0	6843000.0	-122279.0
16.62	-2196.1	-3173.9	-17769.0	5295000.0	6948000.0	-139241.0
16.63	-462.9	708.8	-14041.5	-2505000.0	2980000.0	-58848.0
16.64	-480.3	-2417.3	-14376.4	5804000.0	3085000.0	-75810.0
16.65	-9869.9	839.3	-9160.4	-5097000.0	20180000.0	-7296.0
16.66	-9887.2	-2286.2	-9493.3	3217000.0	20290000.0	-23336.0
16.67	-10664.2	923.2	-17409.3	-5315000.0	21120000.0	-5316.0
16.68	-10681.5	-2202.3	-17742.3	2998000.0	21230000.0	-21356.0
16.69	-13213.4	-548.0	-8261.0	-1601000.0	28750000.0	-78875.0
16.70	-13230.7	-3673.5	-8594.0	6712000.0	28860000.0	-94915.0
16.71	-14007.7	-464.1	-16510.0	-1819000.0	29690000.0	-76895.0
16.72	-14025.1	-3589.6	-16842.9	6494000.0	29790000.0	-92935.0
16.73	-8154.0	1603.6	-5824.5	-4782000.0	16320000.0	53352.0
16.74	-8171.4	-1529.7	-6100.7	3725000.0	16430000.0	40106.0
16.75	-8948.3	1689.3	-14086.0	-5044000.0	17260000.0	54712.0
16.76	-8965.7	-1445.7	-14349.7	3507000.0	17360000.0	42086.0
16.77	-11497.5	208.5	-4868.4	-1092000.0	24890000.0	-15433.0
16.78	-11514.9	-2917.0	-5201.4	7221000.0	24990000.0	-31473.0
16.79	-12291.8	292.5	-13117.4	-1311000.0	25820000.0	-13453.0
16.80	-12309.2	-2833.0	-13450.3	7003000.0	25930000.0	-29493.0
16.81	-11458.5	1007.2	-25658.2	-5533000.0	22060000.0	-3336.0
16.82	-11475.9	-2118.3	-25991.2	2780000.0	22160000.0	-19376.0
16.83	-12210.3	-131.8	-8530.8	-2650000.0	26180000.0	-57401.0
16.84	-12227.7	-3257.3	-8863.8	5663000.0	26290000.0	-73441.0
16.85	-13798.9	36.1	-25028.7	-3086000.0	28050000.0	-53441.0
16.86	-13816.3	-3089.4	-25361.7	5227000.0	28160000.0	-69481.0
16.87	-9742.6	1775.0	-22347.5	-5305000.0	18190000.0	56072.0
16.88	-9760.0	-1361.7	-22598.6	3289000.0	18300000.0	44066.0
16.89	-10494.5	624.7	-5138.2	-2141000.0	22320000.0	6041.0
16.90	-10511.8	-2500.8	-5471.2	6172000.0	22420000.0	-9999.0
16.91	-12083.1	792.6	-21636.1	-2577000.0	24190000.0	10001.0
16.92	-12100.5	-2332.9	-21969.1	5736000.0	24300000.0	-6039.0
16.93	-9864.1	1881.1	-9049.4	-7868000.0	20150000.0	-1949.0
16.94	-9893.0	-3328.1	-9604.3	5988000.0	20320000.0	-28683.0
16.95	-10658.4	1965.1	-17298.3	-8086000.0	21090000.0	31.0
16.96	-10687.3	-3244.1	-17853.2	5769000.0	21260000.0	-26703.0
16.97	-12204.5	910.0	-8419.8	-5421000.0	26150000.0	-52054.0
16.98	-12233.5	-4299.2	-8974.8	8435000.0	26320000.0	-78788.0
16.99	-12998.8	994.0	-16668.8	-5639000.0	27080000.0	-50074.0
16.100	-13027.8	-4215.2	-17223.7	8216000.0	27260000.0	-76808.0
16.101	-8148.2	2664.1	-5848.4	-8016000.0	16290000.0	52050.0
16.102	-8177.2	-2571.5	-6211.7	6496000.0	16460000.0	34759.0
16.103	-8942.5	2749.8	-14109.9	-8278000.0	17220000.0	53410.0
16.104	-8971.5	-2487.5	-14460.7	6278000.0	17400000.0	36739.0
16.105	-10488.7	1669.4	-5048.0	-4983000.0	22280000.0	10366.0
16.106	-10517.6	-3542.6	-5582.2	8943000.0	22460000.0	-15346.0
16.107	-11283.0	1755.1	-13309.5	-5245000.0	23220000.0	11727.0
16.108	-11311.9	-3458.7	-13831.1	8725000.0	23390000.0	-13366.0

16.109	-13004.6	-47.9	-16779.8	-2868000.0	27120000.0	-55421.0
16.110	-13022.0	-3173.4	-17112.7	5445000.0	27220000.0	-71461.0
16.111	-11288.8	708.7	-13387.2	-2359000.0	23250000.0	8021.0
16.112	-11306.2	-2416.8	-13720.1	5954000.0	23360000.0	-8019.0
16.113	-13306.8	1928.3	-6415.6	-5611000.0	26730000.0	173648.0
16.114	-13324.2	-1253.4	-6343.9	4093000.0	26830000.0	178241.0
16.115	-14101.1	2014.2	-14677.1	-5873000.0	27660000.0	174589.0
16.116	-14118.5	-1167.7	-14605.4	3831000.0	27770000.0	179602.0
16.117	-15647.3	933.2	-5615.2	-2576000.0	32730000.0	132652.0
16.118	-15664.7	-2248.0	-5543.4	7126000.0	32830000.0	136558.0
16.119	-16441.6	1018.9	-13876.7	-2838000.0	33660000.0	134012.0
16.120	-16459.1	-2162.3	-13805.0	6864000.0	33770000.0	137918.0
16.121	-11592.4	2828.6	-3933.1	-8284000.0	22870000.0	162256.0
16.122	-11608.8	-364.1	-3861.8	1454000.0	22970000.0	184950.0
16.123	-12386.7	2914.6	-12194.6	-8546000.0	23800000.0	163197.0
16.124	-12403.1	-278.2	-12123.3	1192000.0	23910000.0	185891.0
16.125	-13932.7	1831.7	-3132.8	-5244000.0	28860000.0	124190.0
16.126	-13949.1	-1361.0	-3061.5	4494000.0	28970000.0	146884.0
16.127	-14727.0	1917.7	-11394.3	-5506000.0	29800000.0	125131.0
16.128	-14743.4	-1275.0	-11323.0	4232000.0	29900000.0	147825.0
16.129	-4471.3	3123.8	-8966.8	-10010000.0	10040000.0	-36937.0
16.130	-4488.7	-2.0	-9300.7	-1698000.0	10150000.0	-53884.0
16.131	-5265.6	3207.8	-17215.7	-10230000.0	10980000.0	-34954.0
16.132	-5283.1	81.9	-17549.7	-1916000.0	11080000.0	-51900.0
16.133	-7814.8	1736.5	-8067.5	-6514000.0	18610000.0	-108585.0
16.134	-7832.3	-1389.3	-8401.5	1797000.0	18720000.0	-125532.0
16.135	-8609.2	1820.4	-16316.4	-6732000.0	19550000.0	-106602.0
16.136	-8626.6	-1305.4	-16650.4	1579000.0	19650000.0	-123548.0
16.137	-2755.6	3957.0	-6113.8	-11360000.0	6180000.0	-4127.0
16.138	-2772.9	773.0	-6042.2	-1649000.0	6285000.0	2898.0
16.139	-3549.9	4042.9	-14375.3	-11620000.0	7116000.0	-3184.0
16.140	-3567.2	858.7	-14303.7	-1910000.0	7221000.0	4257.0
16.141	-6098.9	2533.7	-4970.5	-7019000.0	14750000.0	-59818.0
16.142	-6116.4	-632.8	-5008.9	2306000.0	14850000.0	-62101.0
16.143	-6893.2	2619.4	-13232.0	-7280000.0	15680000.0	-58460.0
16.144	-6910.7	-548.8	-13257.9	2088000.0	15790000.0	-60118.0
16.145	-6059.9	3291.7	-25464.6	-10450000.0	11920000.0	-32971.0
16.146	-6077.4	165.9	-25798.6	-2134000.0	12020000.0	-49917.0
16.147	-6811.8	2152.7	-8337.3	-7563000.0	16040000.0	-87091.0
16.148	-6829.2	-973.1	-8671.3	748661.0	16150000.0	-104037.0
16.149	-8400.4	2320.6	-24835.2	-7999000.0	17910000.0	-83124.0
16.150	-8417.8	-805.2	-25169.1	312277.0	18020000.0	-100071.0
16.151	-4344.2	4128.9	-22636.9	-11880000.0	8053000.0	-2241.0
16.152	-4361.5	944.4	-22565.2	-2172000.0	8158000.0	5616.0
16.153	-5095.9	2960.1	-5313.5	-8320000.0	12180000.0	-42206.0
16.154	-5113.4	-216.6	-5278.7	1257000.0	12280000.0	-40607.0
16.155	-6684.5	3132.0	-21836.5	-8844000.0	14050000.0	-40321.0
16.156	-6702.0	-48.7	-21776.6	821053.0	14150000.0	-36641.0
16.157	-4465.5	4165.7	-8855.4	-12780000.0	10010000.0	-31288.0
16.158	-4494.6	-1044.0	-9412.1	1072000.0	10180000.0	-59532.0
16.159	-5259.8	4249.7	-17104.4	-13000000.0	10940000.0	-29305.0
16.160	-5288.9	-960.0	-17661.0	854159.9	11120000.0	-57549.0
16.161	-6806.0	3194.6	-8226.0	-10330000.0	16010000.0	-81442.0
16.162	-6835.0	-2015.1	-8782.6	3519000.0	16180000.0	-109686.0
16.163	-7600.3	3278.6	-16474.9	-10550000.0	16940000.0	-79459.0
16.164	-7629.3	-1931.1	-17031.5	3301000.0	17120000.0	-107703.0
16.165	-2750.1	5021.4	-6137.6	-14610000.0	6146000.0	-11394.0
16.166	-2778.7	-287.4	-6019.5	1581000.0	6320000.0	3898.0
16.167	-3544.4	5107.3	-14399.1	-14870000.0	7082000.0	-10452.0
16.168	-3573.0	-201.9	-14279.8	1324000.0	7257000.0	5319.0
16.169	-5090.4	4024.5	-5337.3	-11570000.0	12140000.0	-49474.0

16.170	-5119.2	-1258.5	-5390.0	4028000.0	12320000.0	-46256.0
16.171	-5884.7	4110.4	-13598.8	-11830000.0	13080000.0	-48531.0
16.172	-5913.5	-1174.6	-13639.0	3810000.0	13250000.0	-44273.0
16.173	-7606.1	2236.6	-16586.2	-7781000.0	16980000.0	-85108.0
16.174	-7623.5	-889.2	-16920.2	530469.0	17080000.0	-102054.0
16.175	-5890.2	3046.1	-13575.0	-8582000.0	13110000.0	-41263.0
16.176	-5907.7	-132.6	-13527.6	1039000.0	13220000.0	-38624.0
16.177	-4310.9	5866.9	-6897.2	-16620000.0	9831000.0	50314.0
16.178	-4327.4	2673.7	-6825.9	-6884000.0	9934000.0	72117.0
16.179	-5105.3	5952.8	-15158.7	-16890000.0	10770000.0	51256.0
16.180	-5121.7	2759.7	-15087.4	-7146000.0	10870000.0	73060.0
16.181	-6651.2	4870.0	-6096.9	-13580000.0	15830000.0	12234.0
16.182	-6667.7	1676.9	-6025.6	-3844000.0	15930000.0	34037.0
16.183	-7445.6	4956.0	-14358.4	-13850000.0	16760000.0	13177.0
16.184	-7462.0	1762.8	-14287.1	-4106000.0	16870000.0	34980.0
16.185	-2596.5	6767.2	-4414.7	-19300000.0	5970000.0	38805.0
16.186	-2613.0	3574.0	-4343.4	-9557000.0	6074000.0	60608.0
16.187	-3390.8	6853.1	-12676.2	-19560000.0	6907000.0	39748.0
16.188	-3407.3	3660.0	-12604.9	-9819000.0	7010000.0	61551.0
16.189	-4936.8	5770.3	-3614.3	-16260000.0	11970000.0	725.0
16.190	-4953.3	2577.1	-3543.0	-6517000.0	12070000.0	22529.0
16.191	-5731.1	5856.2	-11875.8	-16520000.0	12900000.0	1668.0
16.192	-5747.6	2663.1	-11804.5	-6779000.0	13010000.0	23471.0
16.193	-4399.6	-1380.4	-10031.0	-543648.0	9985000.0	-64660.0
16.194	-4417.0	-4506.5	-10365.8	7766000.0	10090000.0	-81569.0
16.195	-5193.9	-1296.4	-18279.9	-761842.0	10920000.0	-62677.0
16.196	-5211.3	-4422.5	-18614.8	7547000.0	11030000.0	-79586.0
16.197	-7743.1	-2767.7	-9131.6	2952000.0	18550000.0	-136304.0
16.198	-7760.5	-5893.8	-9466.5	11260000.0	18660000.0	-153208.0
16.199	-8537.5	-2683.7	-17380.5	2734000.0	19490000.0	-134321.0
16.200	-8554.8	-5809.8	-17715.4	11040000.0	19590000.0	-151225.0
16.201	-2683.8	-623.8	-6638.4	-34791.0	6121000.0	-1229.0
16.202	-2701.1	-3749.9	-6973.2	8275000.0	6226000.0	-18137.0
16.203	-3478.1	-539.9	-14887.3	-252986.0	7057000.0	754.0
16.204	-3495.4	-3665.9	-15222.2	8056000.0	7163000.0	-16154.0
16.205	-6027.3	-2011.1	-5739.0	3461000.0	14690000.0	-72872.0
16.206	-6044.6	-5137.2	-6073.9	11770000.0	14790000.0	-89776.0
16.207	-6821.6	-1927.2	-13987.9	3243000.0	15620000.0	-70889.0
16.208	-6839.0	-5053.2	-14322.8	11550000.0	15730000.0	-87793.0
16.209	-5988.2	-1212.4	-26528.8	-980037.0	11860000.0	-60694.0
16.210	-6005.6	-4338.5	-26863.7	7329000.0	11960000.0	-77603.0
16.211	-6740.1	-2351.5	-9401.4	1903000.0	15980000.0	-114811.0
16.212	-6757.4	-5477.6	-9736.3	10210000.0	16090000.0	-131716.0
16.213	-8328.7	-2183.6	-25899.3	1467000.0	17850000.0	-110845.0
16.214	-8346.1	-5309.6	-26234.1	9776000.0	17960000.0	-127751.0
16.215	-4272.4	-455.9	-23136.2	-471180.0	7994000.0	2737.0
16.216	-4289.7	-3582.0	-23471.1	7838000.0	8099000.0	-14171.0
16.217	-5024.2	-1594.9	-6008.8	2412000.0	12120000.0	-51379.0
16.218	-5041.6	-4721.0	-6343.7	10720000.0	12220000.0	-68284.0
16.219	-6612.9	-1427.0	-22506.7	1976000.0	13990000.0	-47413.0
16.220	-6630.2	-4553.1	-22841.6	10280000.0	14100000.0	-64319.0
16.221	-4393.8	-338.3	-9919.3	-3313000.0	9949000.0	-59022.0
16.222	-4422.7	-5548.5	-10477.4	10540000.0	10120000.0	-87192.0
16.223	-5188.1	-254.4	-18168.3	-3532000.0	10890000.0	-57039.0
16.224	-5217.1	-5464.5	-18726.4	10320000.0	11060000.0	-85210.0
16.225	-6734.3	-1309.5	-9289.8	-866555.0	15950000.0	-109172.0
16.226	-6763.2	-6519.6	-9847.9	12980000.0	16120000.0	-137337.0
16.227	-7528.6	-1225.5	-17538.7	-1085000.0	16880000.0	-107189.0
16.228	-7557.5	-6435.6	-18096.8	12760000.0	17060000.0	-135354.0
16.229	-2678.0	418.2	-6526.7	-2805000.0	6086000.0	4410.0
16.230	-2706.9	-4791.9	-7084.8	11040000.0	6261000.0	-23759.0

16.231	-3472.3	502.2	-14775.7	-3023000.0	7022000.0	6393.0
16.232	-3501.2	-4708.0	-15333.8	10830000.0	7198000.0	-21777.0
16.233	-5018.5	-552.9	-5897.2	-357698.0	12080000.0	-45740.0
16.234	-5047.4	-5763.0	-6455.3	13490000.0	12260000.0	-73903.0
16.235	-5812.8	-468.9	-14146.1	-575893.0	13020000.0	-43758.0
16.236	-5841.7	-5679.1	-14704.2	13270000.0	13190000.0	-71920.0
16.237	-7534.4	-2267.5	-17650.3	1685000.0	16920000.0	-112828.0
16.238	-7551.7	-5393.6	-17985.2	9994000.0	17020000.0	-129733.0
16.239	-5818.5	-1511.0	-14257.7	2194000.0	13050000.0	-49396.0
16.240	-5835.9	-4637.1	-14592.6	10500000.0	13160000.0	-66301.0
16.241	-4189.9	-1895.0	-6972.0	5050000.0	9730000.0	122494.0
16.242	-4207.3	-5031.9	-7228.7	13630000.0	9835000.0	109461.0
16.243	-4984.2	-1809.3	-15233.5	4788000.0	10670000.0	123852.0
16.244	-5001.6	-4947.9	-15477.6	13410000.0	10770000.0	111444.0
16.245	-6530.4	-2876.9	-6264.3	7765000.0	15730000.0	76224.0
16.246	-6547.8	-6003.0	-6599.1	16070000.0	15830000.0	59313.0
16.247	-7324.7	-2792.9	-14513.2	7547000.0	16660000.0	78207.0
16.248	-7342.1	-5919.0	-14848.1	15860000.0	16770000.0	61296.0
16.249	-2474.0	-1012.1	-4490.2	2430000.0	5867000.0	139147.0
16.250	-2491.3	-4195.1	-4418.4	12140000.0	5972000.0	144000.0
16.251	-3268.3	-926.1	-12751.7	2168000.0	6803000.0	140089.0
16.252	-3285.6	-4109.4	-12680.0	11880000.0	6908000.0	145359.0
16.253	-4814.4	-2007.7	-3689.8	5466000.0	11860000.0	99051.0
16.254	-4831.8	-5189.8	-3618.0	15170000.0	11970000.0	102333.0
16.255	-5608.7	-1922.0	-11951.3	5205000.0	12800000.0	100409.0
16.256	-5626.1	-5104.1	-11879.5	14910000.0	12900000.0	103692.0
16.257	-4714.1	-592.3	-14737.0	-9337000.0	10370000.0	-351191.0
16.258	-4731.4	-3718.2	-15071.2	-1026000.0	10470000.0	-367834.0
16.259	-5508.4	-508.4	-22985.9	-9555000.0	11300000.0	-349208.0
16.260	-5525.8	-3634.3	-23320.1	-1244000.0	11410000.0	-365855.0
16.261	-8057.6	-1979.6	-13837.7	-5841000.0	18930000.0	-422839.0
16.262	-8075.0	-5105.5	-14171.8	2470000.0	19040000.0	-439398.0
16.263	-8851.9	-1895.7	-22086.6	-6059000.0	19870000.0	-420856.0
16.264	-8869.3	-5021.5	-22420.7	2252000.0	19980000.0	-437418.0
16.265	-2998.2	164.2	-11344.4	-8828000.0	6503000.0	-287761.0
16.266	-3015.6	-2961.7	-11678.6	-517041.0	6608000.0	-304386.0
16.267	-3792.6	248.2	-19593.3	-9046000.0	7439000.0	-285778.0
16.268	-3809.9	-2877.7	-19927.5	-735244.0	7544000.0	-302406.0
16.269	-6341.8	-1223.1	-10445.1	-5332000.0	15070000.0	-359409.0
16.270	-6359.1	-4348.9	-10779.1	2979000.0	15180000.0	-375950.0
16.271	-7136.1	-1139.1	-18694.1	-5551000.0	16010000.0	-357426.0
16.272	-7153.4	-4265.0	-19028.1	2760000.0	16110000.0	-373970.0
16.273	-6302.7	-424.4	-31234.8	-9773000.0	12240000.0	-347225.0
16.274	-6320.1	-3550.3	-31569.1	-1462000.0	12340000.0	-363875.0
16.275	-7054.6	-1563.4	-14107.5	-6890000.0	16360000.0	-401345.0
16.276	-7071.9	-4689.3	-14441.6	1421000.0	16470000.0	-417929.0
16.277	-8643.2	-1395.5	-30605.3	-7326000.0	18240000.0	-397378.0
16.278	-8660.5	-4521.4	-30939.5	984646.0	18340000.0	-413969.0
16.279	-4586.9	332.2	-27842.3	-9264000.0	8375000.0	-283795.0
16.280	-4604.2	-2793.7	-28176.5	-953448.1	8481000.0	-300427.0
16.281	-5338.7	-806.9	-10714.9	-6381000.0	12500000.0	-337915.0
16.282	-5356.1	-3932.7	-11049.0	1930000.0	12610000.0	-354481.0
16.283	-6927.3	-639.0	-27212.8	-6817000.0	14370000.0	-333948.0
16.284	-6944.7	-3764.8	-27546.9	1494000.0	14480000.0	-350521.0
16.285	-4708.3	449.6	-14625.6	-12110000.0	10330000.0	-345542.0
16.286	-4737.2	-4760.2	-15182.5	1744000.0	10510000.0	-373224.0
16.287	-5502.6	533.6	-22874.6	-12330000.0	11270000.0	-343559.0
16.288	-5531.5	-4676.2	-23431.5	1526000.0	11440000.0	-371244.0
16.289	-7048.7	-521.5	-13996.1	-9660000.0	16330000.0	-395696.0
16.290	-7077.7	-5731.2	-14552.9	4191000.0	16500000.0	-423319.0
16.291	-7843.1	-437.5	-22245.1	-9878000.0	17260000.0	-393713.0

16.292	-7872.0	-5647.3	-22801.8	3973000.0	17440000.0	-421339.0
16.293	-2992.4	1206.2	-11233.1	-11600000.0	6468000.0	-282112.0
16.294	-3021.4	-4003.6	-11789.9	2253000.0	6643000.0	-309776.0
16.295	-3786.7	1290.1	-19482.0	-11820000.0	7404000.0	-280129.0
16.296	-3815.7	-3919.6	-20038.8	2035000.0	7580000.0	-307796.0
16.297	-5332.9	235.0	-10603.6	-9151000.0	12460000.0	-332266.0
16.298	-5361.8	-4974.7	-11160.3	4700000.0	12640000.0	-359871.0
16.299	-6127.2	319.0	-18852.5	-9370000.0	13400000.0	-330283.0
16.300	-6156.1	-4890.7	-19409.2	4482000.0	13580000.0	-357891.0
16.301	-7848.9	-1479.5	-22356.4	-7108000.0	17300000.0	-399362.0
16.302	-7866.2	-4605.3	-22690.5	1203000.0	17400000.0	-415949.0
16.303	-6133.0	-722.9	-18963.8	-6599000.0	13440000.0	-335932.0
16.304	-6150.4	-3848.8	-19297.9	1712000.0	13540000.0	-352501.0
16.476	2872.9	-871.0	-10704.0	-11050000.0	-2450000.0	5064000.0
16.477	7604.9	-6639.0	-13489.7	14430000.0	-10500000.0	2533000.0
16.478	-17366.9	2303.8	-8663.9	-19650000.0	32960000.0	-3027000.0
16.479	-12633.7	-3501.6	-11570.4	5581000.0	24910000.0	-5616000.0
16.480	5700.1	-884.7	-10860.9	-10300000.0	-7297000.0	1700000.0
16.481	4777.7	-6625.4	-13332.8	13670000.0	-5650000.0	5897000.0
16.482	-14539.3	2277.9	-8860.5	-18980000.0	28110000.0	-6410000.0
16.483	-15461.3	-3475.6	-11373.7	4908000.0	29760000.0	-2233000.0
16.484	10867.2	-1368.8	-11440.5	-7524000.0	-16610000.0	-3663000.0
16.485	15599.3	-7136.7	-14226.2	17960000.0	-24660000.0	-6194000.0
16.486	-25350.8	2804.0	-7919.4	-23170000.0	47100000.0	5779000.0
16.487	-20617.5	-3001.4	-10825.9	2062000.0	39040000.0	3191000.0
16.488	13694.4	-1382.4	-11597.4	-6767000.0	-21460000.0	-7027000.0
16.489	12772.0	-7123.1	-14069.3	17200000.0	-19810000.0	-2830000.0
16.490	-22523.2	2778.0	-8116.1	-22500000.0	42250000.0	2397000.0
16.491	-23445.1	-2975.4	-10629.3	1388000.0	43890000.0	6574000.0
16.492	-9733.3	7190.4	-8214.3	-48900000.0	19340000.0	5118000.0
16.493	6042.6	-12285.3	-16116.8	40960000.0	-7494000.0	-3295000.0
16.494	-15805.8	8207.8	-7873.9	-52500000.0	29960000.0	2703000.0
16.495	-28.5	-11357.2	-15583.3	38220000.0	3126000.0	-5760000.0
16.496	-7336.2	7069.7	-8757.3	-48900000.0	15090000.0	2457000.0
16.497	8439.1	-12427.0	-16313.1	42070000.0	-11740000.0	-5913000.0
16.498	-18202.9	8328.4	-7330.9	-52500000.0	34210000.0	5364000.0
16.499	-2425.0	-11215.5	-15387.0	37110000.0	7370000.0	-3142000.0
16.500	-311.7	6967.4	-7655.8	-42580000.0	3187000.0	-6089000.0
16.501	-3386.2	-12220.4	-15530.8	38570000.0	8674000.0	7919000.0
16.502	-6384.1	7979.8	-7315.4	-46160000.0	13810000.0	-8508000.0
16.503	-9457.3	-11292.2	-14997.3	35830000.0	19290000.0	5454000.0
16.504	2086.7	6862.3	-8198.7	-42630000.0	-1062000.0	-8723000.0
16.505	-988.2	-12368.4	-15747.7	39640000.0	4426000.0	5301000.0
16.506	-8779.3	8085.9	-6772.0	-46120000.0	18050000.0	-5851000.0
16.507	-11852.7	-11143.5	-14778.3	34770000.0	23540000.0	8092000.0
17.1	10578.8	-5047.4	-6736.6	2026000.0	-23380000.0	-322517.0
17.2	11528.5	3274.9	-6774.0	275062.0	-26020000.0	253919.0
17.3	12404.7	-5037.2	-11049.9	2009000.0	-24780000.0	-323134.0
17.4	13354.3	3285.1	-11087.3	258060.0	-27410000.0	253302.0
17.5	23221.6	-8364.4	-7063.1	6486000.0	-47990000.0	-75107.0
17.6	24171.3	-42.1	-7100.5	4734000.0	-50620000.0	501329.0
17.7	25047.4	-8354.2	-11376.4	6469000.0	-49380000.0	-75725.0
17.8	25997.1	-31.9	-11413.8	4717000.0	-52020000.0	500711.0
17.9	8124.6	-4886.0	-5052.6	1821000.0	-17270000.0	-336755.0
17.10	9074.3	3436.3	-5090.0	69973.0	-19910000.0	239814.0
17.11	9950.3	-4875.8	-9365.9	1804000.0	-18670000.0	-337572.0
17.12	10900.1	3446.5	-9403.4	52971.0	-21310000.0	239196.0
17.13	20767.3	-8203.0	-5379.1	6281000.0	-41880000.0	-89213.0
17.14	21717.0	119.3	-5416.5	4529000.0	-44520000.0	487223.0
17.15	22593.1	-8192.8	-9692.5	6264000.0	-43280000.0	-89830.0
17.16	23542.8	129.5	-9729.9	4512000.0	-45910000.0	486606.0

17.17	14230.5	-5027.1	-15363.3	1992000.0	-26170000.0	-323752.0
17.18	15180.2	3295.2	-15400.7	241058.0	-28810000.0	252684.0
17.19	19428.8	-7369.3	-6965.1	5148000.0	-40610000.0	-149330.0
17.20	20378.5	953.0	-7002.5	3397000.0	-43240000.0	427106.0
17.21	23080.4	-7348.9	-15591.8	5114000.0	-43400000.0	-150565.0
17.22	24030.1	973.4	-15629.2	3363000.0	-46040000.0	425871.0
17.23	11776.1	-4865.6	-13679.3	1787000.0	-20070000.0	-338390.0
17.24	12725.9	3456.6	-13716.7	35969.0	-22700000.0	238579.0
17.25	16974.5	-7207.9	-5281.2	4943000.0	-34500000.0	-163435.0
17.26	17924.2	1114.4	-5318.6	3192000.0	-37140000.0	413001.0
17.27	20626.1	-7187.5	-13907.9	4909000.0	-37290000.0	-164671.0
17.28	21575.8	1134.8	-13945.3	3158000.0	-39930000.0	411765.0
17.29	10262.3	-7821.5	-6724.1	2610000.0	-22500000.0	-514662.0
17.30	11845.1	6049.0	-6786.5	-308728.0	-26900000.0	446065.0
17.31	12088.1	-7811.3	-11037.5	2593000.0	-23900000.0	-515280.0
17.32	13670.9	6059.2	-11099.8	-325731.0	-28290000.0	445447.0
17.33	19112.2	-10143.4	-6952.7	5732000.0	-39730000.0	-341476.0
17.34	20695.0	3727.1	-7015.0	2813000.0	-44120000.0	619251.0
17.35	20938.0	-10133.2	-11266.0	5715000.0	-41120000.0	-342093.0
17.36	22520.8	3737.3	-11328.4	2796000.0	-45520000.0	618634.0
17.37	7807.6	-7659.7	-5040.1	2404000.0	-16390000.0	-531053.0
17.38	9390.8	6210.4	-5102.5	-513818.0	-20790000.0	431959.0
17.39	9633.4	-7649.5	-9353.4	2387000.0	-17790000.0	-531871.0
17.40	11216.7	6220.6	-9415.8	-530820.0	-22190000.0	431342.0
17.41	16657.9	-9982.0	-5268.7	5527000.0	-33620000.0	-355584.0
17.42	18240.8	3888.5	-5331.0	2608000.0	-38010000.0	605146.0
17.43	18483.7	-9971.8	-9582.0	5510000.0	-35020000.0	-356211.0
17.44	20066.6	3898.7	-9644.4	2591000.0	-39410000.0	604528.0
17.45	12202.4	-5002.7	-6303.2	2029000.0	-26420000.0	-386558.0
17.46	13152.9	3318.5	-6340.7	280807.0	-29060000.0	196278.0
17.47	14028.2	-4992.5	-10616.5	2012000.0	-27820000.0	-387369.0
17.48	14978.6	3328.7	-10654.1	263696.0	-30460000.0	195461.0
17.49	21052.5	-7325.0	-6531.8	5152000.0	-43650000.0	-210708.0
17.50	22003.2	996.1	-6569.4	3404000.0	-46290000.0	372178.0
17.51	22878.3	-7314.8	-10845.2	5135000.0	-45040000.0	-211520.0
17.52	23829.0	1006.3	-10882.7	3387000.0	-47680000.0	371361.0
17.53	9748.0	-4839.2	-4619.0	1817000.0	-20310000.0	-414710.0
17.54	10697.4	3482.2	-4656.5	68353.0	-22950000.0	167924.0
17.55	11573.8	-4829.0	-8932.3	1800000.0	-21710000.0	-415522.0
17.56	12523.2	3492.4	-8969.8	51256.0	-24350000.0	167112.0
17.57	18598.1	-7161.5	-4847.6	4940000.0	-37540000.0	-238861.0
17.58	19547.4	1159.9	-4885.1	3191000.0	-40170000.0	343774.0
17.59	20423.9	-7151.3	-9160.9	4923000.0	-38940000.0	-239672.0
17.60	21373.3	1170.1	-9198.4	3174000.0	-41570000.0	342962.0
17.61	21254.6	-7359.1	-11278.5	5131000.0	-42000000.0	-149948.0
17.62	22204.3	963.2	-11315.9	3380000.0	-44640000.0	426488.0
17.63	18800.3	-7197.7	-9594.5	4926000.0	-35890000.0	-164053.0
17.64	19750.0	1124.6	-9631.9	3175000.0	-38530000.0	412383.0
17.65	4268.8	-5137.4	-5084.9	2021000.0	-13180000.0	-129417.0
17.66	5218.5	3184.9	-5122.3	269563.0	-15820000.0	447065.0
17.67	6094.6	-5127.2	-9398.2	2004000.0	-14580000.0	-130034.0
17.68	7044.3	3195.1	-9435.6	252560.0	-17220000.0	446448.0
17.69	16911.5	-8454.3	-5411.4	6480000.0	-37790000.0	117994.0
17.70	17861.2	-132.1	-5448.8	4729000.0	-40430000.0	694476.0
17.71	18737.3	-8444.2	-9724.7	6463000.0	-39190000.0	117376.0
17.72	19687.0	-121.9	-9762.1	4712000.0	-41830000.0	693858.0
17.73	1814.4	-4975.8	-3400.9	1815000.0	-7077000.0	-144422.0
17.74	2764.2	3346.3	-3438.3	64474.0	-9715000.0	432960.0
17.75	3640.1	-4965.6	-7714.2	1798000.0	-8474000.0	-145240.0
17.76	4590.0	3356.5	-7751.7	47472.0	-11110000.0	432342.0
17.77	14457.3	-8292.9	-3727.4	6275000.0	-31680000.0	103888.0

17.78	15407.0	29.3	-3764.8	4524000.0	-34320000.0	680370.0
17.79	16283.1	-8282.8	-8040.8	6258000.0	-33080000.0	103270.0
17.80	17232.8	39.5	-8078.2	4507000.0	-35720000.0	679752.0
17.81	7920.4	-5117.0	-13711.6	1987000.0	-15980000.0	-130652.0
17.82	8870.1	3205.2	-13749.0	235558.0	-18620000.0	445830.0
17.83	13118.7	-7459.2	-5313.4	5142000.0	-30410000.0	43771.0
17.84	14068.4	863.0	-5350.8	3391000.0	-33050000.0	620253.0
17.85	16770.3	-7438.9	-13940.1	5108000.0	-33200000.0	42535.0
17.86	17720.0	883.4	-13977.5	3357000.0	-35840000.0	619017.0
17.87	5465.9	-4955.4	-12027.6	1781000.0	-9871000.0	-146057.0
17.88	6415.9	3366.6	-12065.0	30469.0	-12510000.0	431725.0
17.89	10664.4	-7297.8	-3629.5	4937000.0	-24300000.0	29665.0
17.90	11614.2	1024.4	-3666.9	3186000.0	-26940000.0	606147.0
17.91	14316.1	-7277.5	-12256.2	4903000.0	-27100000.0	28430.0
17.92	15265.8	1044.8	-12293.6	3152000.0	-29730000.0	604912.0
17.93	3952.2	-7911.4	-5072.4	2605000.0	-12310000.0	-321577.0
17.94	5535.1	5959.0	-5134.8	-314210.0	-16700000.0	639226.0
17.95	5778.0	-7901.3	-9385.8	2588000.0	-13700000.0	-322195.0
17.96	7360.9	5969.1	-9448.1	-331213.0	-18100000.0	638608.0
17.97	12802.1	-10233.3	-5301.0	5726000.0	-29530000.0	-148390.0
17.98	14385.0	3637.1	-5363.3	2807000.0	-33930000.0	812413.0
17.99	14627.9	-10223.2	-9614.3	5709000.0	-30930000.0	-149008.0
17.100	16210.8	3647.3	-9676.7	2790000.0	-35320000.0	811796.0
17.101	1497.4	-7749.5	-3388.4	2398000.0	-6197000.0	-338725.0
17.102	3080.8	6120.4	-3450.8	-519298.0	-10590000.0	625121.0
17.103	3323.2	-7739.3	-7701.7	2381000.0	-7594000.0	-339542.0
17.104	4906.6	6130.6	-7764.1	-536301.0	-11990000.0	624503.0
17.105	10347.8	-10071.9	-3617.0	5521000.0	-23420000.0	-162825.0
17.106	11930.7	3798.5	-3679.3	2602000.0	-27820000.0	798308.0
17.107	12173.6	-10061.7	-7930.3	5504000.0	-24820000.0	-163642.0
17.108	13756.5	3808.7	-7992.7	2585000.0	-29220000.0	797690.0
17.109	14944.5	-7449.1	-9626.8	5125000.0	-31810000.0	43153.0
17.110	15894.2	873.2	-9664.2	3374000.0	-34440000.0	619635.0
17.111	12490.2	-7287.7	-7942.8	4920000.0	-25700000.0	29047.0
17.112	13440.0	1034.6	-7980.2	3169000.0	-28340000.0	605529.0
17.113	1685.1	-5152.4	-3550.3	2019000.0	-9426000.0	-66044.0
17.114	2635.9	3168.7	-3587.9	270922.0	-12070000.0	516854.0
17.115	3511.0	-5142.2	-7863.7	2002000.0	-10820000.0	-66856.0
17.116	4461.7	3178.9	-7901.2	253811.0	-13460000.0	516036.0
17.117	10535.5	-7474.7	-3779.0	5142000.0	-26650000.0	109846.0
17.118	11486.3	846.4	-3816.5	3394000.0	-29290000.0	692754.0
17.119	12361.2	-7464.5	-8092.3	5125000.0	-28050000.0	109029.0
17.120	13312.0	856.6	-8129.8	3377000.0	-30690000.0	691937.0
17.121	-769.2	-4988.9	-1866.1	1807000.0	-3320000.0	-94195.0
17.122	180.1	3332.5	-1903.6	58367.0	-5956000.0	488452.0
17.123	1056.6	-4978.7	-6179.5	1790000.0	-4717000.0	-95007.0
17.124	2005.9	3342.7	-6217.0	41269.0	-7352000.0	487641.0
17.125	8080.9	-7311.2	-2094.7	4930000.0	-20550000.0	81655.0
17.126	9030.2	1010.2	-2132.2	3181000.0	-23180000.0	664302.0
17.127	9906.7	-7301.0	-6408.1	4913000.0	-21940000.0	80843.0
17.128	10856.0	1020.4	-6445.6	3164000.0	-24580000.0	663491.0
17.129	7598.2	-3834.1	-5915.6	-709460.0	-18500000.0	-471698.0
17.130	8547.9	4488.2	-5953.0	-2461000.0	-21140000.0	104754.0
17.131	9424.1	-3824.0	-10228.9	-726463.0	-19900000.0	-472316.0
17.132	10373.7	4498.4	-10266.3	-2478000.0	-22540000.0	104136.0
17.133	20241.0	-7151.1	-6242.1	3750000.0	-43110000.0	-224290.0
17.134	21190.7	1171.2	-6279.5	1999000.0	-45750000.0	352162.0
17.135	22066.8	-7140.9	-10555.4	3733000.0	-44510000.0	-224908.0
17.136	23016.5	1181.4	-10592.8	1982000.0	-47150000.0	351544.0
17.137	5142.8	-3671.2	-4231.4	-919086.1	-12390000.0	-494322.0
17.138	6093.3	4650.0	-4269.0	-2667000.0	-15030000.0	88520.0

17.139	6968.6	-3661.0	-8544.8	-936183.0	-13790000.0	-495134.0
17.140	7919.1	4660.2	-8582.3	-2684000.0	-16430000.0	87703.0
17.141	17785.9	-6988.8	-4558.0	3542000.0	-37000000.0	-243090.0
17.142	18736.4	1332.6	-4595.5	1794000.0	-39640000.0	338056.0
17.143	19611.7	-6978.6	-8871.4	3525000.0	-38400000.0	-243907.0
17.144	20562.2	1342.8	-8908.9	1776000.0	-41040000.0	337439.0
17.145	11249.9	-3813.8	-14542.3	-743465.0	-21300000.0	-472934.0
17.146	12199.5	4508.5	-14579.7	-2495000.0	-23930000.0	103519.0
17.147	16448.2	-6156.0	-6144.2	2412000.0	-35730000.0	-298513.0
17.148	17397.8	2166.3	-6181.5	660762.0	-38370000.0	277940.0
17.149	20099.8	-6135.7	-14770.8	2378000.0	-38520000.0	-299748.0
17.150	21049.5	2186.6	-14808.2	626757.0	-41160000.0	276704.0
17.151	8794.5	-3650.9	-12858.1	-953280.0	-15190000.0	-495945.0
17.152	9744.9	4670.4	-12895.7	-2701000.0	-17830000.0	86885.0
17.153	13992.9	-5993.6	-4460.1	2204000.0	-29620000.0	-318472.0
17.154	14943.6	2327.7	-4497.6	455673.0	-32260000.0	263834.0
17.155	17644.6	-5973.2	-13086.7	2170000.0	-32410000.0	-320095.0
17.156	18595.2	2348.1	-13124.3	421668.0	-35050000.0	262599.0
17.157	7281.7	-6608.2	-5903.1	-125667.0	-17630000.0	-663849.0
17.158	8864.5	7262.3	-5965.5	-3045000.0	-22020000.0	296905.0
17.159	9107.5	-6598.1	-10216.5	-142670.0	-19020000.0	-664467.0
17.160	10690.3	7272.5	-10278.8	-3062000.0	-23420000.0	296287.0
17.161	16131.6	-8930.1	-6131.7	2996000.0	-34850000.0	-490664.0
17.162	17714.4	4940.4	-6194.0	76968.0	-39250000.0	470090.0
17.163	17957.4	-8919.9	-10445.0	2979000.0	-36250000.0	-491281.0
17.164	19540.2	4950.6	-10507.4	59966.0	-40640000.0	469473.0
17.165	4826.4	-6445.1	-4218.9	-336257.0	-11520000.0	-688534.0
17.166	6410.2	7423.7	-4281.5	-3250000.0	-15910000.0	282799.0
17.167	6652.2	-6434.9	-8532.3	-353354.0	-12910000.0	-689345.0
17.168	8236.0	7433.9	-8594.8	-3267000.0	-17310000.0	282001.0
17.169	13676.5	-8767.4	-4447.5	2787000.0	-28740000.0	-512684.0
17.170	15260.1	5101.8	-4510.0	-128121.0	-33140000.0	455985.0
17.171	15502.3	-8757.2	-8760.9	2770000.0	-30140000.0	-513495.0
17.172	17086.0	5112.0	-8823.4	-145123.0	-34540000.0	455367.0
17.173	18274.0	-6145.8	-10457.5	2395000.0	-37130000.0	-299130.0
17.174	19223.7	2176.5	-10494.9	643759.0	-39760000.0	277322.0
17.175	15818.7	-5983.4	-8773.4	2187000.0	-31020000.0	-319284.0
17.176	16769.4	2337.9	-8810.9	438670.0	-33660000.0	263216.0
17.177	7234.7	-2978.6	-4934.6	-2538000.0	-18300000.0	-648841.0
17.178	8184.0	5342.9	-4972.1	-4286000.0	-20930000.0	-66207.0
17.179	9060.5	-2968.4	-9248.0	-2555000.0	-19690000.0	-649653.0
17.180	10009.8	5353.1	-9285.5	-4303000.0	-22330000.0	-67018.0
17.181	16084.8	-5300.9	-5163.2	585268.0	-35520000.0	-472991.0
17.182	17034.1	3020.6	-5200.8	-1163000.0	-38160000.0	109643.0
17.183	17910.6	-5290.7	-9476.6	568171.0	-36920000.0	-473803.0
17.184	18859.9	3030.8	-9514.1	-1180000.0	-39550000.0	108832.0
17.185	4780.3	-2815.1	-3250.4	-2750000.0	-12190000.0	-676994.0
17.186	5729.6	5506.4	-3287.9	-4498000.0	-14820000.0	-94359.0
17.187	6606.1	-2804.9	-7563.7	-2767000.0	-13590000.0	-677805.0
17.188	7555.4	5516.6	-7601.2	-4515000.0	-16220000.0	-95171.0
17.189	13630.4	-5137.4	-3479.0	373290.0	-29410000.0	-501144.0
17.190	14579.7	3184.1	-3516.5	-1375000.0	-32050000.0	81491.0
17.191	15456.2	-5127.2	-7792.4	356192.0	-30810000.0	-501956.0
17.192	16405.5	3194.3	-7829.9	-1392000.0	-33450000.0	80679.0
17.193	7454.9	-6225.4	-5908.7	4550000.0	-18080000.0	-10334.0
17.194	8404.6	2096.9	-5946.1	2799000.0	-20720000.0	566104.0
17.195	9280.7	-6215.2	-10222.0	4533000.0	-19480000.0	-10951.0
17.196	10230.4	2107.1	-10259.4	2782000.0	-22120000.0	565487.0
17.197	20097.7	-9542.4	-6235.2	9010000.0	-42690000.0	237076.0
17.198	21047.4	-1220.1	-6272.6	7258000.0	-45330000.0	813514.0
17.199	21923.5	-9532.2	-10548.5	8993000.0	-44090000.0	236458.0

17.200	22873.2	-1209.9	-10585.9	7241000.0	-46720000.0	812896.0
17.201	5000.7	-6064.0	-4224.7	4345000.0	-11980000.0	-24439.0
17.202	5950.4	2258.3	-4262.1	2594000.0	-14610000.0	551999.0
17.203	6826.5	-6053.8	-8538.1	4328000.0	-13370000.0	-25057.0
17.204	7776.2	2268.5	-8575.5	2577000.0	-16010000.0	551381.0
17.205	17643.4	-9381.0	-4551.2	8804000.0	-36580000.0	222971.0
17.206	18593.1	-1058.7	-4588.6	7053000.0	-39220000.0	799409.0
17.207	19469.2	-9370.8	-8864.6	8787000.0	-37980000.0	222353.0
17.208	20418.9	-1048.5	-8902.0	7036000.0	-40620000.0	798791.0
17.209	11106.5	-6205.1	-14535.4	4516000.0	-20880000.0	-11569.0
17.210	12056.2	2117.2	-14572.8	2765000.0	-23510000.0	564869.0
17.211	16304.8	-8547.3	-6137.2	7672000.0	-35310000.0	162853.0
17.212	17254.5	-225.0	-6174.6	5920000.0	-37950000.0	739291.0
17.213	19956.5	-8526.9	-14763.9	7638000.0	-38100000.0	161618.0
17.214	20906.2	-204.6	-14801.3	5886000.0	-40740000.0	738056.0
17.215	8652.3	-6043.6	-12851.4	4311000.0	-14770000.0	-25674.0
17.216	9602.0	2278.6	-12888.8	2560000.0	-17410000.0	550764.0
17.217	13850.6	-8385.9	-4453.3	7467000.0	-29200000.0	148748.0
17.218	14800.3	-63.6	-4490.7	5715000.0	-31840000.0	725186.0
17.219	17502.2	-8365.5	-13079.9	7433000.0	-32000000.0	147513.0
17.220	18451.9	-43.2	-13117.4	5681000.0	-34630000.0	723951.0
17.221	7138.4	-8999.5	-5896.2	5134000.0	-17200000.0	-202480.0
17.222	8721.2	4871.0	-5958.6	2215000.0	-21600000.0	758251.0
17.223	8964.2	-8989.3	-10209.6	5117000.0	-18600000.0	-203097.0
17.224	10547.0	4881.2	-10271.9	2198000.0	-23000000.0	757633.0
17.225	15988.3	-11321.4	-6124.8	8255000.0	-34430000.0	-29293.0
17.226	17571.1	2549.1	-6187.1	5337000.0	-38820000.0	931438.0
17.227	17814.1	-11311.2	-10438.1	8238000.0	-35830000.0	-29911.0
17.228	19396.9	2559.3	-10500.5	5320000.0	-40220000.0	930820.0
17.229	4684.1	-8838.1	-4212.2	4929000.0	-11100000.0	-216585.0
17.230	6266.9	5032.4	-4274.6	2010000.0	-15490000.0	744145.0
17.231	6509.9	-8827.9	-8525.6	4912000.0	-12490000.0	-217202.0
17.232	8092.7	5042.6	-8587.9	1993000.0	-16890000.0	743528.0
17.233	13534.0	-11160.0	-4440.8	8050000.0	-28320000.0	-43398.0
17.234	15116.9	2710.5	-4503.1	5131000.0	-32720000.0	917332.0
17.235	15359.8	-11149.8	-8754.1	8033000.0	-29720000.0	-44016.0
17.236	16942.7	2720.7	-8816.5	5114000.0	-34110000.0	916715.1
17.237	18130.7	-8537.1	-10450.6	7655000.0	-36710000.0	162235.0
17.238	19080.4	-214.8	-10488.0	5903000.0	-39340000.0	738673.0
17.239	15676.4	-8375.7	-8766.6	7450000.0	-30600000.0	148130.0
17.240	16626.1	-53.4	-8804.0	5698000.0	-33240000.0	724568.0
17.241	6997.7	-6968.3	-4923.6	6242000.0	-17600000.0	146616.0
17.242	7947.6	1353.8	-4961.1	4491000.0	-20240000.0	724295.0
17.243	8823.5	-6958.1	-9237.0	6225000.0	-18990000.0	145798.0
17.244	9773.4	1364.0	-9274.4	4474000.0	-21630000.0	723678.0
17.245	15847.9	-9290.4	-5152.2	9364000.0	-34820000.0	321044.0
17.246	16797.6	-968.1	-5189.6	7613000.0	-37460000.0	897482.0
17.247	17673.7	-9280.2	-9465.6	9347000.0	-36220000.0	320427.0
17.248	18623.4	-957.9	-9503.0	7596000.0	-38860000.0	896863.9
17.249	4541.1	-6804.3	-3239.4	6029000.0	-11480000.0	118068.0
17.250	5491.8	1516.8	-3276.9	4281000.0	-14120000.0	700942.0
17.251	6367.0	-6794.1	-7552.7	6012000.0	-12880000.0	117256.0
17.252	7317.6	1527.1	-7590.2	4264000.0	-15520000.0	700124.0
17.253	13391.4	-9126.7	-3468.0	9152000.0	-28710000.0	293946.0
17.254	14342.2	-805.5	-3505.5	7404000.0	-31350000.0	876842.0
17.255	15217.2	-9116.4	-7781.3	9135000.0	-30110000.0	293129.0
17.256	16168.0	-795.3	-7818.9	7387000.0	-32750000.0	876025.0
17.257	8140.4	-5110.7	-7386.2	2012000.0	-18810000.0	-247624.0
17.258	9090.1	3211.6	-7423.6	260171.0	-21450000.0	328827.0
17.259	9966.2	-5100.6	-11699.5	1995000.0	-20210000.0	-248242.0
17.260	10915.9	3221.7	-11736.9	243168.0	-22850000.0	328210.0

17.261	20783.2	-8427.7	-7712.7	6471000.0	-43420000.0	-217.0
17.262	21732.9	-105.4	-7750.1	4720000.0	-46060000.0	576240.0
17.263	22609.0	-8417.5	-12026.0	6454000.0	-44820000.0	-834.0
17.264	23558.7	-95.2	-12063.4	4703000.0	-47450000.0	575622.0
17.265	5686.2	-4949.3	-5702.2	1806000.0	-12700000.0	-261730.0
17.266	6635.9	3373.0	-5739.6	55083.0	-15340000.0	314723.0
17.267	7512.0	-4939.1	-10015.6	1789000.0	-14100000.0	-262348.0
17.268	8461.7	3383.1	-10053.0	38080.0	-16740000.0	314105.0
17.269	18328.9	-8266.3	-6028.7	6266000.0	-37310000.0	-14322.0
17.270	19278.6	56.0	-6066.1	4515000.0	-39950000.0	562135.0
17.271	20154.7	-8256.1	-10342.1	6249000.0	-38710000.0	-14940.0
17.272	21104.4	66.2	-10379.5	4498000.0	-41350000.0	561517.0
17.273	11792.0	-5090.4	-16012.9	1978000.0	-21610000.0	-248860.0
17.274	12741.7	3231.9	-16050.3	226166.0	-24240000.0	327592.0
17.275	16990.3	-7432.6	-7614.7	5133000.0	-36040000.0	-74439.0
17.276	17940.0	889.7	-7652.1	3382000.0	-38670000.0	502016.0
17.277	20642.0	-7412.3	-16241.4	5099000.0	-38830000.0	-75674.0
17.278	21591.7	910.0	-16278.8	3348000.0	-41470000.0	500781.0
17.279	9337.8	-4929.0	-14328.9	1772000.0	-15500000.0	-262966.0
17.280	10287.5	3393.3	-14366.3	21078.0	-18140000.0	313487.0
17.281	14536.1	-7271.2	-5930.8	4928000.0	-29930000.0	-88545.0
17.282	15485.8	1051.1	-5968.2	3177000.0	-32570000.0	487911.0
17.283	18187.7	-7250.9	-14557.5	4894000.0	-32720000.0	-89780.0
17.284	19137.4	1071.4	-14594.9	3143000.0	-35360000.0	486676.0
17.285	7823.9	-7884.8	-7373.7	2595000.0	-17930000.0	-439775.0
17.286	9406.7	5985.6	-7436.1	-323603.0	-22330000.0	520982.0
17.287	9649.7	-7874.7	-11687.1	2578000.0	-19330000.0	-440393.0
17.288	11232.5	5995.8	-11749.4	-340605.0	-23720000.0	520364.0
17.289	16673.8	-10206.7	-7602.3	5717000.0	-35160000.0	-266590.0
17.290	18256.6	3663.8	-7664.6	2798000.0	-39550000.0	694171.0
17.291	18499.6	-10196.5	-11915.6	5700000.0	-36550000.0	-267207.0
17.292	20082.4	3673.9	-11978.0	2781000.0	-40950000.0	693553.0
17.293	5369.6	-7723.4	-5689.7	2390000.0	-11830000.0	-453881.0
17.294	6952.4	6147.1	-5752.1	-528691.0	-16220000.0	506877.0
17.295	7195.4	-7713.2	-10003.1	2373000.0	-13220000.0	-454499.0
17.296	8778.3	6157.2	-10065.4	-545693.0	-17620000.0	506260.0
17.297	14219.5	-10045.3	-5918.3	5512000.0	-29050000.0	-280696.0
17.298	15802.4	3825.2	-5980.6	2593000.0	-33450000.0	680066.0
17.299	16045.3	-10035.1	-10231.6	5495000.0	-30450000.0	-281313.0
17.300	17628.2	3835.3	-10294.0	2576000.0	-34840000.0	679448.0
17.301	18816.1	-7422.4	-11928.1	5116000.0	-37430000.0	-75056.0
17.302	19765.9	899.9	-11965.5	3365000.0	-40070000.0	501398.0
17.303	16361.9	-7261.0	-10244.1	4911000.0	-31330000.0	-89162.0
17.304	17311.6	1061.3	-10281.5	3160000.0	-33960000.0	487294.0
17.476	14189.6	-1497.7	-7794.9	700626.0	-20900000.0	2825000.0
17.477	13197.1	-6771.6	-8879.3	13890000.0	-16420000.0	1115000.0
17.478	10054.0	2633.6	-2782.0	-8553000.0	-33860000.0	-853313.0
17.479	9059.8	-2637.2	-3866.5	4635000.0	-29380000.0	-2566000.0
17.480	13354.8	-3100.5	-8677.6	9984000.0	-18010000.0	2458000.0
17.481	14031.9	-5168.9	-7996.6	4609000.0	-19310000.0	1483000.0
17.482	9218.6	1031.9	-3664.7	728801.0	-30970000.0	-1222000.0
17.483	9895.2	-1035.5	-2983.8	-4647000.0	-32270000.0	-2198000.0
17.484	15891.2	3940.2	-9041.3	-11670000.0	-17840000.0	-705996.0
17.485	14898.7	-1333.7	-10125.7	1525000.0	-13370000.0	-2416000.0
17.486	8357.6	-2810.0	-1536.7	3820000.0	-36930000.0	2679000.0
17.487	7363.4	-8080.8	-2621.3	17010000.0	-32450000.0	966403.0
17.488	15056.4	2337.5	-9924.0	-2383000.0	-14950000.0	-1074000.0
17.489	15733.5	269.0	-9243.0	-7758000.0	-16260000.0	-2049000.0
17.490	7522.2	-4411.7	-2419.4	13100000.0	-34030000.0	2311000.0
17.491	8198.8	-6479.1	-1738.5	7726000.0	-35340000.0	1335000.0
17.492	13895.8	6105.1	-4774.5	-17940000.0	-30640000.0	3510000.0

17.493	10590.4	-11476.2	-8390.0	26040000.0	-15740000.0	-2170000.0
17.494	12655.1	7343.9	-3270.4	-20720000.0	-34530000.0	2402000.0
17.495	9348.7	-10234.8	-6886.2	23260000.0	-19630000.0	-3275000.0
17.496	14404.3	7739.1	-5148.2	-21660000.0	-29720000.0	2445000.0
17.497	11100.4	-9844.6	-8763.7	22330000.0	-14820000.0	-3229000.0
17.498	12146.6	5710.0	-2896.7	-17000000.0	-35450000.0	3467000.0
17.499	8838.6	-11866.3	-6512.5	26970000.0	-20540000.0	-2216000.0
17.500	11114.0	762.6	-7716.9	13010000.0	-21010000.0	2301000.0
17.501	13372.0	-6133.3	-5447.2	-4903000.0	-25370000.0	-943003.0
17.502	9873.1	2001.6	-6212.8	10230000.0	-24900000.0	1193000.0
17.503	12130.3	-4891.9	-3943.4	-7682000.0	-29250000.0	-2048000.0
17.504	11623.6	2394.9	-8090.7	9296000.0	-20090000.0	1236000.0
17.505	13882.4	-4501.9	-5821.1	-8613000.0	-24450000.0	-2002000.0
17.506	9365.0	367.6	-5839.4	13950000.0	-25820000.0	2258000.0
17.507	11621.2	-6524.7	-3569.9	-3970000.0	-30170000.0	-988783.0
18.1	11158.8	5470.7	-10249.9	-3220000.0	-21540000.0	-234844.0
18.2	11863.3	-3811.0	-10220.7	1815000.0	-23650000.0	326484.0
18.3	14472.7	5459.9	-19140.1	-3212000.0	-23230000.0	-235067.0
18.4	15177.3	-3821.8	-19110.9	1823000.0	-25350000.0	326261.0
18.5	26973.5	4343.2	-10445.4	-1382000.0	-43140000.0	12677.0
18.6	27678.1	-4938.5	-10416.2	3652000.0	-45260000.0	574005.0
18.7	30287.5	4332.4	-19335.6	-1374000.0	-44830000.0	12454.0
18.8	30992.1	-4949.3	-19306.4	3660000.0	-46950000.0	573781.0
18.9	8985.8	5310.3	-7841.2	-3066000.0	-16500000.0	-250696.0
18.10	9690.3	-3971.4	-7812.0	1968000.0	-18620000.0	310769.0
18.11	12299.8	5299.6	-16731.4	-3058000.0	-18190000.0	-251126.0
18.12	13004.3	-3982.2	-16702.2	1976000.0	-20310000.0	310546.0
18.13	24800.5	4182.8	-8036.7	-1229000.0	-38110000.0	-3038.0
18.14	25505.1	-5098.9	-8007.5	3806000.0	-40220000.0	558290.0
18.15	28114.5	4172.0	-16926.9	-1221000.0	-39800000.0	-3261.0
18.16	28819.1	-5109.7	-16897.7	3814000.0	-41910000.0	558066.0
18.17	17786.7	5449.1	-28030.3	-3204000.0	-24920000.0	-235290.0
18.18	18491.3	-3832.6	-28001.1	1831000.0	-27040000.0	326038.0
18.19	22229.1	4681.5	-10386.8	-1934000.0	-36660000.0	-61580.0
18.20	22933.7	-4600.2	-10357.6	3101000.0	-38780000.0	499748.0
18.21	28857.1	4659.9	-28167.2	-1917000.0	-40040000.0	-62026.0
18.22	29561.7	-4621.8	-28138.0	3117000.0	-42160000.0	499302.0
18.23	15613.9	5288.9	-25621.6	-3050000.0	-19880000.0	-251556.0
18.24	16318.3	-3993.0	-25592.4	1985000.0	-22000000.0	310323.0
18.25	20056.1	4521.0	-7978.0	-1780000.0	-31620000.0	-77295.0
18.26	20760.7	-4760.7	-7948.8	3255000.0	-33740000.0	484033.0
18.27	26684.0	4499.4	-25758.4	-1764000.0	-35010000.0	-77741.0
18.28	27388.6	-4782.3	-25729.2	3271000.0	-37120000.0	483587.0
18.29	10923.9	8564.6	-10259.7	-4898000.0	-20830000.0	-421953.0
18.30	12098.2	-6904.9	-10211.0	3493000.0	-24360000.0	513593.0
18.31	14237.9	8553.8	-19149.9	-4890000.0	-22520000.0	-422177.0
18.32	15412.2	-6915.7	-19101.2	3501000.0	-26050000.0	513370.0
18.33	21994.2	7775.4	-10396.5	-3612000.0	-35960000.0	-248689.0
18.34	23168.6	-7694.1	-10347.8	4779000.0	-39480000.0	686858.0
18.35	25308.2	7764.6	-19286.7	-3604000.0	-37650000.0	-248912.0
18.36	26482.5	-7704.9	-19238.0	4787000.0	-41170000.0	686635.0
18.37	8751.5	8405.1	-7851.2	-4746000.0	-15800000.0	-440033.0
18.38	9925.2	-7065.3	-7802.3	3646000.0	-19320000.0	497878.0
18.39	12065.5	8394.4	-16741.4	-4738000.0	-17490000.0	-440463.0
18.40	13239.2	-7076.1	-16692.5	3655000.0	-21010000.0	497655.0
18.41	19821.2	7614.9	-7987.8	-3458000.0	-30920000.0	-264407.0
18.42	20995.5	-7854.6	-7939.1	4933000.0	-34440000.0	671143.0
18.43	23135.2	7604.1	-16878.0	-3450000.0	-32610000.0	-264640.0
18.44	24309.5	-7865.4	-16829.3	4941000.0	-36140000.0	670920.0
18.45	13925.6	5484.2	-9788.9	-3153000.0	-27110000.0	-249388.0
18.46	14628.9	-3800.1	-9759.1	1886000.0	-29220000.0	318558.0

18.47	17239.6	5473.4	-18679.1	-3145000.0	-28800000.0	-249812.0
18.48	17942.9	-3810.8	-18649.3	1894000.0	-30920000.0	318128.0
18.49	24995.6	4693.8	-9925.6	-1865000.0	-42230000.0	-73371.0
18.50	25698.5	-4590.5	-9895.7	3174000.0	-44350000.0	494630.0
18.51	28309.6	4683.1	-18815.8	-1857000.0	-43930000.0	-73794.0
18.52	29012.5	-4601.2	-18785.9	3182000.0	-46040000.0	494201.0
18.53	11753.7	5329.5	-7381.1	-3009000.0	-22070000.0	-279615.0
18.54	12458.3	-3954.8	-7351.6	2030000.0	-24190000.0	288112.0
18.55	15067.6	5318.8	-16271.3	-3000000.0	-23760000.0	-280039.0
18.56	15772.3	-3965.5	-16241.8	2038000.0	-25880000.0	287689.0
18.57	22823.6	4539.1	-7517.8	-1720000.0	-37200000.0	-103598.0
18.58	23528.2	-4745.1	-7488.3	3318000.0	-39310000.0	464130.0
18.59	26137.6	4528.4	-16408.0	-1712000.0	-38890000.0	-104021.0
18.60	26842.2	-4755.8	-16378.5	3326000.0	-41000000.0	463706.0
18.61	25543.1	4670.7	-19277.0	-1925000.0	-38350000.0	-61803.0
18.62	26247.7	-4611.0	-19247.8	3109000.0	-40470000.0	499525.0
18.63	23370.1	4510.2	-16868.2	-1772000.0	-33320000.0	-77518.0
18.64	24074.7	-4771.5	-16839.0	3263000.0	-35430000.0	483810.0
18.65	1197.6	5581.5	-8208.2	-3459000.0	-3947000.0	-186695.0
18.66	1902.2	-3700.1	-8179.0	1576000.0	-6063000.0	374681.0
18.67	4511.6	5570.7	-17098.4	-3451000.0	-5639000.0	-186919.0
18.68	5216.2	-3710.9	-17069.2	1584000.0	-7754000.0	374458.0
18.69	17012.4	4454.0	-8403.7	-1621000.0	-25550000.0	60826.0
18.70	17717.0	-4827.6	-8374.5	3413000.0	-27670000.0	622203.0
18.71	20326.3	4443.2	-17293.9	-1613000.0	-27240000.0	60603.0
18.72	21030.9	-4838.4	-17264.7	3421000.0	-29360000.0	621979.0
18.73	-975.2	5421.4	-5799.6	-3306000.0	1090000.0	-203342.0
18.74	-270.8	-3860.6	-5770.3	1729000.0	-1025000.0	358966.0
18.75	2338.9	5410.7	-14689.8	-3298000.0	-601398.0	-203772.0
18.76	3043.1	-3871.4	-14660.5	1737000.0	-2717000.0	358742.0
18.77	14839.3	4293.6	-5995.0	-1468000.0	-20510000.0	45111.0
18.78	15543.9	-4988.1	-5965.8	3567000.0	-22630000.0	606487.0
18.79	18153.3	4282.8	-14885.2	-1460000.0	-22210000.0	44888.0
18.80	18857.9	-4998.9	-14856.0	3575000.0	-24320000.0	606264.0
18.81	7825.6	5559.9	-25988.6	-3443000.0	-7330000.0	-187142.0
18.82	8530.1	-3721.7	-25959.4	1592000.0	-9446000.0	374235.0
18.83	12267.9	4792.3	-8345.1	-2173000.0	-19070000.0	-13430.0
18.84	12972.5	-4489.4	-8315.9	2862000.0	-21190000.0	547946.0
18.85	18895.9	4770.7	-26125.5	-2156000.0	-22450000.0	-13876.0
18.86	19600.5	-4511.0	-26096.3	2878000.0	-24570000.0	547500.0
18.87	5652.9	5400.0	-23580.0	-3290000.0	-2293000.0	-204201.0
18.88	6357.1	-3882.2	-23550.7	1746000.0	-4408000.0	358519.0
18.89	10094.9	4631.8	-5936.4	-2019000.0	-14030000.0	-29145.0
18.90	10799.5	-4649.8	-5907.2	3016000.0	-16150000.0	532231.0
18.91	16722.9	4610.2	-23716.7	-2003000.0	-17420000.0	-29592.0
18.92	17427.5	-4671.4	-23687.5	3032000.0	-19530000.0	531785.0
18.93	962.7	8675.4	-8218.0	-5137000.0	-3242000.0	-373821.0
18.94	2137.0	-6794.0	-8169.3	3254000.0	-6768000.0	561806.0
18.95	4276.7	8664.6	-17108.2	-5129000.0	-4933000.0	-374044.0
18.96	5451.0	-6804.8	-17059.5	3262000.0	-8459000.0	561583.0
18.97	12033.1	7886.2	-8354.8	-3851000.0	-18370000.0	-200556.0
18.98	13207.4	-7583.3	-8306.2	4540000.0	-21890000.0	735071.0
18.99	15347.0	7875.4	-17245.0	-3843000.0	-20060000.0	-200779.0
18.100	16521.4	-7594.1	-17196.4	4548000.0	-23580000.0	734848.0
18.101	-1209.5	8516.2	-5809.6	-4986000.0	1794000.0	-392683.0
18.102	-36.0	-6954.5	-5760.6	3407000.0	-1730000.0	546091.0
18.103	2104.6	8505.5	-14699.8	-4978000.0	102801.0	-393113.0
18.104	3278.0	-6965.3	-14650.8	3416000.0	-3422000.0	545868.0
18.105	9860.1	7725.8	-5946.1	-3698000.0	-13330000.0	-216611.0
18.106	11034.4	-7743.7	-5897.4	4694000.0	-16850000.0	719356.0
18.107	13174.2	7715.1	-14836.3	-3689000.0	-15020000.0	-217041.0

18.108	14348.4	-7754.5	-14787.6	4702000.0	-18550000.0	719133.0
18.109	15581.9	4781.5	-17235.3	-2164000.0	-20760000.0	-13653.0
18.110	16286.5	-4500.2	-17206.1	2870000.0	-22880000.0	547723.0
18.111	13408.9	4621.0	-14826.5	-2011000.0	-15720000.0	-29369.0
18.112	14113.5	-4660.6	-14797.3	3024000.0	-17840000.0	532008.0
18.113	-2675.6	5669.4	-6386.3	-3552000.0	2206000.0	-170508.0
18.114	-1972.7	-3614.8	-6356.5	1487000.0	93146.0	397506.0
18.115	638.4	5658.7	-15276.5	-3544000.0	514328.0	-170931.0
18.116	1341.3	-3625.5	-15246.7	1495000.0	-1599000.0	397076.0
18.117	8394.0	4879.1	-6522.9	-2264000.0	-12920000.0	5554.0
18.118	9096.9	-4405.2	-6493.0	2775000.0	-15030000.0	573578.0
18.119	11708.1	4868.3	-15413.1	-2256000.0	-14610000.0	5125.0
18.120	12410.9	-4415.9	-15383.2	2783000.0	-16720000.0	573149.0
18.121	-4847.6	5514.7	-3978.5	-3408000.0	7243000.0	-200733.0
18.122	-4142.9	-3769.5	-3949.0	1631000.0	5126000.0	367009.0
18.123	-1533.6	5504.0	-12868.7	-3400000.0	5552000.0	-201156.0
18.124	-828.9	-3780.2	-12839.2	1639000.0	3435000.0	366586.0
18.125	6222.4	4724.4	-4115.2	-2120000.0	-7880000.0	-24715.0
18.126	6927.0	-4559.8	-4085.7	2919000.0	-9997000.0	543027.0
18.127	9536.4	4713.7	-13005.4	-2112000.0	-9571000.0	-25138.0
18.128	10241.0	-4570.6	-12975.9	2927000.0	-11690000.0	542603.0
18.129	6604.4	6482.1	-9221.5	-5765000.0	-13430000.0	-465025.0
18.130	7308.9	-2799.6	-9192.3	-730186.0	-15550000.0	96320.0
18.131	9918.3	6471.3	-18111.7	-5757000.0	-15130000.0	-465248.0
18.132	10622.9	-2810.4	-18082.5	-722018.0	-17240000.0	96097.0
18.133	22419.1	5354.6	-9417.0	-3927000.0	-35040000.0	-217505.0
18.134	23123.7	-3927.1	-9387.8	1107000.0	-37150000.0	343839.0
18.135	25733.1	5343.8	-18307.2	-3919000.0	-36730000.0	-217728.0
18.136	26437.7	-3937.9	-18278.0	1116000.0	-38850000.0	343616.0
18.137	4433.3	6325.1	-6813.6	-5617000.0	-8399000.0	-489550.0
18.138	5136.5	-2959.2	-6783.8	-578131.0	-10510000.0	78402.0
18.139	7747.3	6314.4	-15703.8	-5609000.0	-10090000.0	-489973.0
18.140	8450.5	-2969.9	-15674.0	-570099.0	-12200000.0	77973.0
18.141	20247.4	5196.0	-7008.8	-3777000.0	-30000000.0	-238077.0
18.142	20950.7	-4087.6	-6979.1	1261000.0	-32120000.0	328123.0
18.143	23561.4	5185.3	-15899.0	-3769000.0	-31690000.0	-238506.0
18.144	24264.7	-4098.4	-15869.3	1269000.0	-33810000.0	327900.0
18.145	13232.3	6460.5	-27001.9	-5748000.0	-16820000.0	-465471.0
18.146	13936.9	-2821.2	-26972.7	-713850.0	-18930000.0	95874.0
18.147	17674.7	5692.8	-9358.4	-4478000.0	-28560000.0	-291761.0
18.148	18379.3	-3588.9	-9329.2	556140.0	-30670000.0	269583.0
18.149	24302.7	5671.2	-27138.8	-4462000.0	-31940000.0	-292207.0
18.150	25007.3	-3610.5	-27109.6	572477.0	-34060000.0	269137.0
18.151	11061.3	6303.6	-24594.0	-5601000.0	-11780000.0	-490397.0
18.152	11764.6	-2980.6	-24564.2	-562067.0	-13900000.0	77543.0
18.153	15503.3	5534.7	-6950.3	-4329000.0	-23520000.0	-313532.0
18.154	16206.3	-3749.3	-6920.4	709651.0	-25640000.0	253868.0
18.155	22131.2	5513.3	-24730.7	-4313000.0	-26910000.0	-314379.0
18.156	22834.2	-3770.9	-24700.8	725988.0	-29020000.0	253422.0
18.157	6369.5	9576.0	-9231.3	-7443000.0	-12730000.0	-652139.0
18.158	7543.8	-5893.5	-9182.6	948013.9	-16250000.0	283434.0
18.159	9683.5	9565.2	-18121.4	-7435000.0	-14420000.0	-652362.0
18.160	10857.8	-5904.3	-18072.8	956183.0	-17950000.0	283211.0
18.161	17439.8	8786.7	-9368.1	-6157000.0	-27850000.0	-478876.0
18.162	18614.1	-6682.8	-9319.4	2234000.0	-31380000.0	456698.0
18.163	20753.8	8775.9	-18258.3	-6148000.0	-29540000.0	-479099.0
18.164	21928.1	-6693.6	-18209.6	2243000.0	-33070000.0	456475.0
18.165	4198.4	9419.8	-6823.5	-7297000.0	-7694000.0	-678792.0
18.166	5370.8	-6054.0	-6773.9	1102000.0	-11220000.0	267719.0
18.167	7512.4	9409.1	-15713.7	-7289000.0	-9385000.0	-679216.0
18.168	8684.8	-6064.7	-15664.1	1110000.0	-12910000.0	267310.0

18.169	15268.4	8629.5	-6960.1	-6008000.0	-22820000.0	-502775.0
18.170	16441.1	-6843.2	-6910.7	2388000.0	-26340000.0	440982.0
18.171	18582.4	8618.8	-15850.3	-6000000.0	-24510000.0	-503198.0
18.172	19755.1	-6854.0	-15800.9	2396000.0	-28030000.0	440759.0
18.173	20988.7	5682.0	-18248.6	-4470000.0	-30250000.0	-291984.0
18.174	21693.3	-3599.7	-18219.4	564309.0	-32360000.0	269360.0
18.175	18817.2	5524.0	-15840.5	-4321000.0	-25210000.0	-313956.0
18.176	19520.3	-3760.1	-15810.6	717820.0	-27330000.0	253645.0
18.177	6335.9	7175.4	-8075.8	-7403000.0	-13600000.0	-647120.0
18.178	7040.5	-2108.9	-8046.3	-2365000.0	-15720000.0	-79394.0
18.179	9649.9	7164.7	-16966.0	-7395000.0	-15300000.0	-647544.0
18.180	10354.5	-2119.6	-16936.5	-2357000.0	-17410000.0	-79817.0
18.181	17405.8	6385.0	-8212.4	-6115000.0	-28730000.0	-471103.0
18.182	18110.5	-2899.2	-8183.0	-1077000.0	-30840000.0	96624.0
18.183	20719.8	6374.3	-17102.7	-6107000.0	-30420000.0	-471526.0
18.184	21424.5	-2909.9	-17073.2	-1068000.0	-32540000.0	96201.0
18.185	4163.9	7020.7	-5668.0	-7259000.0	-8567000.0	-677348.0
18.186	4868.6	-2263.6	-5638.5	-2220000.0	-10680000.0	-109621.0
18.187	7477.9	7010.0	-14558.2	-7251000.0	-10260000.0	-677771.0
18.188	8182.6	-2274.3	-14528.7	-2212000.0	-12370000.0	-110044.0
18.189	15233.9	6230.3	-5804.6	-5971000.0	-23690000.0	-501330.0
18.190	15938.5	-3053.9	-5775.1	-932308.0	-25810000.0	66397.0
18.191	18547.9	6219.6	-14694.8	-5963000.0	-25380000.0	-501753.0
18.192	19252.5	-3064.6	-14665.3	-924268.0	-27500000.0	65973.0
18.193	6291.3	4737.3	-9245.3	-1152000.0	-12430000.0	21386.0
18.194	6995.9	-4544.4	-9216.1	3883000.0	-14550000.0	582716.0
18.195	9605.3	4726.5	-18135.4	-1143000.0	-14120000.0	21163.0
18.196	10309.9	-4555.2	-18106.3	3891000.0	-16240000.0	582493.0
18.197	22106.1	3609.7	-9440.8	686006.0	-34040000.0	268907.0
18.198	22810.7	-5671.9	-9411.6	5721000.0	-36150000.0	830237.0
18.199	25420.1	3599.0	-18330.9	694174.0	-35730000.0	268684.0
18.200	26124.7	-5682.7	-18301.8	5729000.0	-37850000.0	830013.9
18.201	4118.3	4576.8	-6836.5	-998093.0	-7395000.0	5671.0
18.202	4822.9	-4704.9	-6807.3	4037000.0	-9511000.0	567001.0
18.203	7432.3	4566.0	-15726.7	-989925.0	-9087000.0	5448.0
18.204	8136.9	-4715.7	-15697.5	4045000.0	-11200000.0	566778.0
18.205	19933.1	3449.3	-7032.0	839517.0	-29000000.0	253192.0
18.206	20637.7	-5832.4	-7002.8	5874000.0	-31120000.0	814522.0
18.207	23247.1	3438.5	-15922.2	847684.9	-30690000.0	252969.0
18.208	23951.7	-5843.2	-15893.0	5882000.0	-32810000.0	814299.0
18.209	12919.3	4715.7	-27025.6	-1135000.0	-15820000.0	20940.0
18.210	13623.9	-4566.0	-26996.4	3899000.0	-17930000.0	582270.0
18.211	17361.7	3948.0	-9382.1	134723.0	-27560000.0	194651.0
18.212	18066.3	-5333.7	-9352.9	5169000.0	-29670000.0	755981.0
18.213	23989.6	3926.4	-27162.5	151060.0	-30940000.0	194205.0
18.214	24694.2	-5355.3	-27133.3	5186000.0	-33060000.0	755535.0
18.215	10746.3	4555.2	-24616.9	-981755.9	-10780000.0	5225.0
18.216	11450.9	-4726.5	-24587.7	4053000.0	-12890000.0	566555.0
18.217	15188.7	3787.6	-6973.4	288234.0	-22520000.0	178936.0
18.218	15893.3	-5494.1	-6944.2	5323000.0	-24630000.0	740266.0
18.219	21816.6	3766.0	-24753.7	304570.0	-25900000.0	178490.0
18.220	22521.2	-5515.7	-24724.6	5339000.0	-28020000.0	739820.0
18.221	6056.5	7831.2	-9255.0	-2830000.0	-11730000.0	-165724.0
18.222	7230.8	-7638.3	-9206.3	5561000.0	-15250000.0	769827.0
18.223	9370.5	7820.4	-18145.2	-2822000.0	-13420000.0	-165947.0
18.224	10544.8	-7649.1	-18096.5	5569000.0	-16950000.0	769604.0
18.225	17126.8	7041.9	-9391.8	-1543000.0	-26850000.0	7541.0
18.226	18301.1	-8427.6	-9343.2	6848000.0	-30380000.0	943092.0
18.227	20440.8	7031.1	-18282.0	-1535000.0	-28540000.0	7318.0
18.228	21615.1	-8438.4	-18233.4	6856000.0	-32070000.0	942868.0
18.229	3883.5	7670.7	-6846.3	-2676000.0	-6690000.0	-181439.0

18.230	5057.8	-7798.8	-6797.6	5715000.0	-10220000.0	754112.0
18.231	7197.4	7659.9	-15736.4	-2668000.0	-8382000.0	-181662.0
18.232	8371.8	-7809.6	-15687.8	5723000.0	-11910000.0	753889.0
18.233	14953.8	6881.5	-6983.1	-1390000.0	-21810000.0	-8174.0
18.234	16128.1	-8588.0	-6934.4	7001000.0	-25340000.0	927376.9
18.235	18267.8	6870.7	-15873.3	-1382000.0	-23510000.0	-8397.0
18.236	19442.1	-8598.8	-15824.6	7009000.0	-27030000.0	927154.0
18.237	20675.7	3937.2	-18272.3	142891.0	-29250000.0	194428.0
18.238	21380.3	-5344.5	-18243.1	5177000.0	-31360000.0	755758.0
18.239	18502.6	3776.8	-15863.6	296402.0	-24210000.0	178713.0
18.240	19207.2	-5504.9	-15834.4	5331000.0	-26330000.0	740043.0
18.241	5810.2	4256.6	-8113.2	303163.0	-11930000.0	190974.0
18.242	6514.4	-5025.6	-8083.8	5339000.0	-14050000.0	753588.0
18.243	9124.2	4245.9	-17003.4	311195.0	-13620000.0	190544.0
18.244	9828.4	-5036.4	-16974.0	5347000.0	-15740000.0	753365.0
18.245	16880.2	3466.8	-8249.9	1590000.0	-27050000.0	365523.0
18.246	17584.8	-5814.9	-8220.7	6625000.0	-29170000.0	926853.0
18.247	20194.1	3456.0	-17140.1	1599000.0	-28750000.0	365300.0
18.248	20898.7	-5825.7	-17110.9	6633000.0	-30860000.0	926630.0
18.249	3640.9	4101.9	-5706.0	446809.0	-6900000.0	160317.0
18.250	4343.9	-5182.4	-5676.1	5486000.0	-9012000.0	728305.0
18.251	6954.9	4091.2	-14596.2	454849.0	-8591000.0	159894.0
18.252	7658.0	-5193.1	-14566.3	5494000.0	-10700000.0	727875.0
18.253	14710.7	3311.6	-5842.6	1735000.0	-22020000.0	336365.0
18.254	15413.5	-5972.7	-5812.7	6774000.0	-24130000.0	904376.9
18.255	18024.7	3300.9	-14732.8	1743000.0	-23710000.0	335936.0
18.256	18727.6	-5983.4	-14702.9	6782000.0	-25830000.0	903947.0
18.257	7013.6	5459.0	-10943.6	-3335000.0	-13190000.0	-234926.0
18.258	7718.2	-3822.6	-10914.4	1700000.0	-15300000.0	326419.0
18.259	10327.6	5448.2	-19833.8	-3327000.0	-14880000.0	-235149.0
18.260	11032.2	-3833.4	-19804.6	1708000.0	-16990000.0	326196.0
18.261	22828.4	4331.5	-11139.1	-1497000.0	-34790000.0	12593.0
18.262	23533.0	-4950.2	-11109.9	3537000.0	-36910000.0	573943.0
18.263	26142.4	4320.7	-20029.3	-1489000.0	-36480000.0	12370.0
18.264	26847.0	-4961.0	-20000.1	3545000.0	-38600000.0	573719.0
18.265	4840.6	5298.6	-8534.9	-3182000.0	-8150000.0	-250642.0
18.266	5545.2	-3983.1	-8505.7	1853000.0	-10270000.0	310704.0
18.267	8154.6	5287.8	-17425.0	-3173000.0	-9841000.0	-250865.0
18.268	8859.2	-3993.9	-17395.8	1861000.0	-11960000.0	310481.0
18.269	20655.4	4171.1	-8730.4	-1344000.0	-29750000.0	-3122.0
18.270	21360.0	-5110.6	-8701.2	3691000.0	-31870000.0	558228.0
18.271	23969.4	4160.3	-17620.5	-1336000.0	-31450000.0	-3345.0
18.272	24674.0	-5121.4	-17591.3	3699000.0	-33560000.0	558005.0
18.273	13641.6	5437.4	-28724.0	-3319000.0	-16570000.0	-235372.0
18.274	14346.2	-3844.2	-28694.8	1716000.0	-18690000.0	325972.0
18.275	18084.0	4669.8	-11080.4	-2049000.0	-28310000.0	-61662.0
18.276	18788.6	-4611.9	-11051.2	2986000.0	-30430000.0	499685.0
18.277	24711.9	4648.2	-28860.8	-2032000.0	-31690000.0	-62108.0
18.278	25416.5	-4633.5	-28831.6	3002000.0	-33810000.0	499239.0
18.279	11468.6	5277.0	-26315.2	-3165000.0	-11530000.0	-251088.0
18.280	12173.2	-4004.7	-26286.0	1869000.0	-13650000.0	310258.0
18.281	15910.9	4509.3	-8671.7	-1895000.0	-23270000.0	-77378.0
18.282	16615.5	-4772.4	-8642.5	3139000.0	-25390000.0	483971.0
18.283	22538.9	4487.7	-26452.1	-1879000.0	-26660000.0	-77824.0
18.284	23243.5	-4793.9	-26422.9	3156000.0	-28770000.0	483525.0
18.285	6778.8	8552.9	-10953.3	-5013000.0	-12480000.0	-422041.0
18.286	7953.1	-6916.5	-10904.7	3378000.0	-16010000.0	513538.0
18.287	10092.7	8542.1	-19843.5	-5005000.0	-14170000.0	-422264.0
18.288	11267.1	-6927.3	-19794.9	3386000.0	-17700000.0	513315.0
18.289	17849.1	7763.7	-11090.2	-3727000.0	-27610000.0	-248777.0
18.290	19023.4	-7705.8	-11041.5	4664000.0	-31130000.0	686805.0

18.291	21163.1	7752.9	-19980.4	-3719000.0	-29300000.0	-249000.0
18.292	22337.4	-7716.6	-19931.7	4672000.0	-32820000.0	686582.0
18.293	4605.7	8392.5	-8544.6	-4860000.0	-7444000.0	-437756.0
18.294	5780.1	-7077.0	-8495.9	3531000.0	-10970000.0	497824.0
18.295	7919.7	8381.7	-17434.8	-4852000.0	-9136000.0	-437979.0
18.296	9094.0	-7087.8	-17386.1	3539000.0	-12660000.0	497600.0
18.297	15676.1	7603.2	-8681.4	-3573000.0	-22570000.0	-264493.0
18.298	16850.4	-7866.2	-8632.8	4818000.0	-26090000.0	671090.0
18.299	18990.1	7592.4	-17571.6	-3565000.0	-24260000.0	-264716.0
18.300	20164.4	-7877.0	-17523.0	4826000.0	-27790000.0	670867.0
18.301	21398.0	4659.0	-19970.6	-2041000.0	-30000000.0	-61885.0
18.302	22102.5	-4622.7	-19941.4	2994000.0	-32120000.0	499462.0
18.303	19224.9	4498.5	-17561.9	-1887000.0	-24960000.0	-77601.0
18.304	19929.5	-4783.2	-17532.7	3148000.0	-27080000.0	483748.0
18.476	18080.8	-4327.0	-11354.7	11130000.0	-10350000.0	2982000.0
18.477	16657.5	-390.8	-12192.2	-798858.0	-5066000.0	1226000.0
18.478	7201.3	760.2	-4808.4	1000000.0	-33670000.0	-956169.1
18.479	5777.7	4694.6	-5645.8	-10920000.0	-28380000.0	-2715000.0
18.480	17875.4	-3435.5	-11579.1	7875000.0	-9205000.0	2599000.0
18.481	16863.0	-1282.4	-11967.8	2451000.0	-6213000.0	1609000.0
18.482	6995.7	1651.2	-5032.7	-2249000.0	-32520000.0	-1340000.0
18.483	5983.2	3803.6	-5421.4	-7674000.0	-29530000.0	-2331000.0
18.484	19626.5	386.1	-12099.8	-470338.0	-7610000.0	-770865.0
18.485	18203.3	4322.3	-12937.4	-12390000.0	-2324000.0	-2527000.0
18.486	5656.3	-3949.3	-4063.2	12590000.0	-36410000.0	2798000.0
18.487	4232.6	-15.0	-4900.6	671147.0	-31130000.0	1040000.0
18.488	19421.1	1277.7	-12324.3	-3720000.0	-6462000.0	-1154000.0
18.489	18408.7	3430.7	-12713.0	-9145000.0	-3471000.0	-2144000.0
18.490	5450.7	-3058.4	-4287.6	9345000.0	-35270000.0	2415000.0
18.491	4438.2	-906.0	-4676.3	3921000.0	-32270000.0	1423000.0
18.492	15940.1	-7129.0	-8089.0	21480000.0	-24690000.0	3628000.0
18.493	11188.9	5980.5	-10878.0	-18250000.0	-7059000.0	-2203000.0
18.494	12677.9	-5599.7	-6125.8	18430000.0	-31690000.0	2443000.0
18.495	7924.8	7505.5	-8914.0	-21290000.0	-14050000.0	-3386000.0
18.496	16404.8	-5714.3	-8313.0	17990000.0	-23870000.0	2497000.0
18.497	11652.6	7394.4	-11101.6	-21730000.0	-6236000.0	-3328000.0
18.498	12213.1	-7014.4	-5901.8	21920000.0	-32510000.0	3574000.0
18.499	7461.1	6091.7	-8690.5	-17810000.0	-14880000.0	-2261000.0
18.500	15249.9	-4166.3	-8834.9	10660000.0	-20860000.0	2369000.0
18.501	11873.7	3008.3	-10130.1	-7421000.0	-10880000.0	-925450.0
18.502	11987.6	-2637.3	-6871.7	7615000.0	-27860000.0	1183000.0
18.503	8609.6	4533.3	-8166.1	-10460000.0	-17880000.0	-2109000.0
18.504	15715.0	-2750.3	-9059.1	7174000.0	-20040000.0	1238000.0
18.505	12337.4	4422.2	-10353.6	-10900000.0	-10060000.0	-2051000.0
18.506	11522.7	-4052.2	-6647.6	11100000.0	-28680000.0	2315000.0
18.507	8146.1	3120.3	-7942.5	-6980000.0	-18700000.0	-982668.0

Calcolo resistenze

Resistenza a trazione dei bulloni

$$F_{tb,Rd} = 0.9 \cdot f_{tb} \cdot A_{res} / \gamma_{M2} = 90333.1 \text{ N}$$

Resistenza a punzonamento flangia

$$B_{pf,Rd} = 0.6 \cdot \pi \cdot d_m \cdot t_f \cdot f_{tk} / \gamma_{M2} = 369149.7 \text{ N}$$

Bull.	$F_{f,Rd}$ [N]	$F_{t,Rd}$ [N]
1	108092.1	90333.1
2	108092.1	90333.1
3	108092.1	90333.1
4	108092.1	90333.1
5	108092.1	90333.1
6	108092.1	90333.1
7	108092.1	90333.1
8	108092.1	90333.1
9	108092.1	90333.1
10	108092.1	90333.1

11	108092.1	90333.1
12	108092.1	90333.1

Legenda

$F_{f,Rd} = M_{res,m} / (B_m \cdot R_m)$ resistenza a flessione flangia

$F_{t,Rd} = \min [F_{tb,Rd} , B_{pf,Rd} , F_{f,Rd}]$ resistenza a trazione di progetto

Resistenza a taglio dei bulloni

$$F_{vb,Rd} = 0.6 \cdot f_{tb} \cdot A_{res} / \gamma_{M2} =$$

60222.1 N

Bull.	$F_{bf,x,Rd}$ [N]	$F_{v,x,Rd}$ [N]	$F_{bf,y,Rd}$ [N]	$F_{v,y,Rd}$ [N]
1	251136.0	60222.1	140800.0	60222.1
2	237898.2	60222.1	159771.0	60222.1
3	159771.0	60222.1	237898.2	60222.1
4	140800.0	60222.1	251136.0	60222.1
5	159771.0	60222.1	237898.2	60222.1
6	237898.2	60222.1	159771.0	60222.1
7	251136.0	60222.1	140800.0	60222.1
8	237898.2	60222.1	159771.0	60222.1
9	159771.0	60222.1	237898.2	60222.1
10	140800.0	60222.1	251136.0	60222.1
11	159771.0	60222.1	237898.2	60222.1
12	237898.2	60222.1	159771.0	60222.1

Legenda

$F_{bf,x,Rd} = k \cdot \alpha \cdot f_{tk} \cdot \varnothing \cdot t_f / \gamma_{M2}$ resistenza a rifollamento flangia in direzione x

$F_{v,x,Rd} = \min [F_{vb,Rd} , F_{bf,x,Rd}]$ resistenza a taglio di progetto in direzione x

$F_{bf,y,Rd} = k \cdot \alpha \cdot f_{tk} \cdot \varnothing \cdot t_f / \gamma_{M2}$ resistenza a rifollamento flangia in direzione y

$F_{v,y,Rd} = \min [F_{vb,Rd} , F_{bf,y,Rd}]$ resistenza a taglio di progetto in direzione y

Verifiche sui bulloni

1-Taglio e trazione (Nodo n. 15, CMB n. 500)

Bull.	X [mm]	Y [mm]	$F_{v,Ed}$ [N]	$F_{v,Rd}$ [N]	$F_{t,Ed}$ [N]	$F_{t,Rd}$ [N]	FV ₁	VER
1	0.00	-183.00	4915.3	60222.1	20739.3	90333.1	0.245610	Ok
2	91.50	-158.48	4966.3	60222.1	10220.2	90333.1	0.163280	Ok
3	158.48	-91.50	4755.4	60222.1	1252.8	90333.1	0.088870	Ok
4	183.00	0.00	4307.9	60222.1	0.0	90333.1	0.071533	Ok
5	158.48	91.50	3685.5	60222.1	0.0	90333.1	0.061199	Ok
6	91.50	158.48	3003.9	60222.1	2031.3	90333.1	0.065942	Ok
7	0.00	183.00	2469.7	60222.1	11283.6	90333.1	0.130233	Ok
8	-91.50	158.48	2365.5	60222.1	21802.7	90333.1	0.211679	Ok
9	-158.48	91.50	2765.2	60222.1	30770.1	90333.1	0.289223	Ok
10	-183.00	0.00	3420.8	60222.1	35782.8	90333.1	0.339748	Ok
11	-158.48	-91.50	4083.7	60222.1	35497.9	90333.1	0.348501	Ok
12	-91.50	-158.48	4608.3	60222.1	29991.6	90333.1	0.313673	Ok

2-Trazione (Nodo n. 16, CMB n. 498)

Bull.	X [mm]	Y [mm]	$F_{t,Ed}$ [N]	$F_{t,Rd}$ [N]	FV ₂	VER
1	0.00	-183.00	29283.2	90333.1	0.324170	Ok
2	91.50	-158.48	18489.3	90333.1	0.204679	Ok
3	158.48	-91.50	7372.2	90333.1	0.081611	Ok
4	183.00	0.00	0.0	90333.1	0.000000	Ok
5	158.48	91.50	0.0	90333.1	0.000000	Ok
6	91.50	158.48	0.0	90333.1	0.000000	Ok
7	0.00	183.00	5282.6	90333.1	0.058479	Ok
8	-91.50	158.48	16076.5	90333.1	0.177969	Ok
9	-158.48	91.50	27193.7	90333.1	0.301038	Ok
10	-183.00	0.00	35655.3	90333.1	0.394709	Ok
11	-158.48	-91.50	39194.0	90333.1	0.433883	Ok
12	-91.50	-158.48	36861.7	90333.1	0.408064	Ok

Legenda

$F_{v,Ed}$ forza di taglio agente sul bullone

$F_{v,Rd}$ resistenza a taglio di progetto del bullone

$F_{t,Ed}$ forza di trazione agente sul bullone

$F_{t,Rd}$ resistenza a trazione di progetto del bullone

$FV_1 = F_{v,Ed} / F_{v,Rd} + F_{t,Ed} / (1.4 \cdot F_{t,Rd})$

$$FV_2 = F_{t,Ed} / F_{t,Rd}$$

$$VER \rightarrow FV_i \leq 1$$

Verifiche a flessione piastra in zona compressa

Sezione tangente al profilo della colonna nel punto equidistante da due nervature (Nodo n. 16, CMB n. 498)

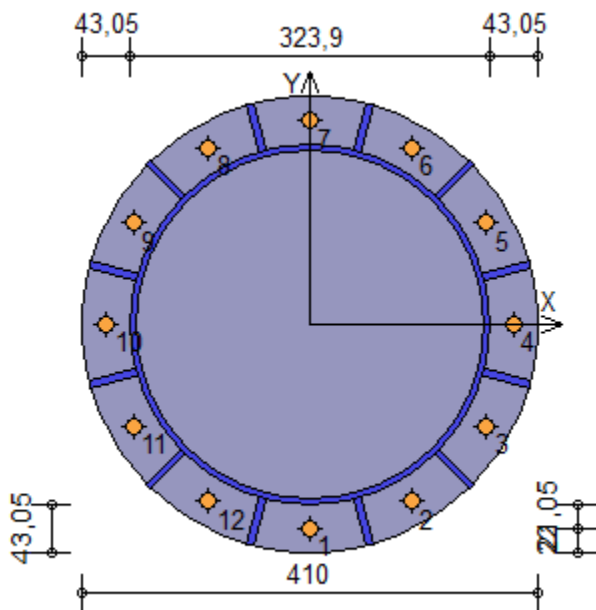
Pressione massima a bordo piastra	$p_{max} = 46,53 \text{ N/mm}^2$
Risultante pressioni	$R_{pre} = 196970,10 \text{ N}$
Braccio della risultante	$B_{ris} = 21,0 \text{ mm}$
Modulo di resistenza minimo	$W_{min} = 20717,6 \text{ mm}^3$
Momento resistente	$M_{p,Rd} = 7004530,0 \text{ N mm}$
Momento massimo	$M_{p,Ed} = 4140875,0 \text{ N mm}$
$M_{p,Ed} / M_{p,Rd} = 0,591171 \text{ Ok}$	

Sezione tangente al profilo della colonna nel punto di attacco di una nervatura (Nodo n. 15, CMB n. 500)

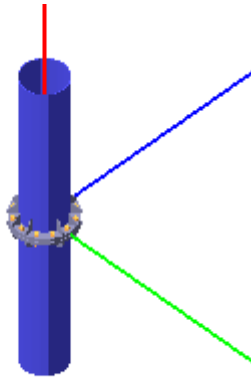
Pressione massima a bordo piastra	$p_{max} = 43,11 \text{ N/mm}^2$
Risultante pressioni	$R_{pre} = 183506,70 \text{ N}$
Braccio della risultante	$B_{ris} = 21,0 \text{ mm}$
Modulo di resistenza minimo	$W_{min} = 19011,7 \text{ mm}^3$
Momento resistente	$M_{p,Rd} = 6427773,0 \text{ N mm}$
Momento massimo	$M_{p,Ed} = 3854806,0 \text{ N mm}$
$M_{p,Ed} / M_{p,Rd} = 0,599711 \text{ Ok}$	

Verifica del momento di progetto del giunto (Nodo n. 16, CMB n. 498)

Momento resistente del giunto	$M_{j,Rd} = 182334900,0 \text{ N mm}$
Momento di progetto	$M_{j,Ed} = 62662380,0 \text{ N mm}$
$M_{j,Ed} / M_{j,Rd} = 0,343666 \text{ Ok}$	



Verifica secondo il D.M. 14/01/2008 dei nodi: 19, 20, 21, 22, 23



Coefficienti di sicurezza utilizzati

$$\gamma_{M0} = 1.05$$

$$\gamma_{M1} = 1.10$$

$$\gamma_{M2} = 1.25$$

Colonna

Tipo di profilo: TUBO 245x5

Materiale: Acciaio S355 $f_y = 355 \text{ N/mm}^2$ $f_t = 510 \text{ N/mm}^2$ $\gamma_{Rd} = 1.1$

Classe sezione: 3

Flangia:

Materiale: Acciaio S355 $f_y = 355 \text{ N/mm}^2$ $f_t = 510 \text{ N/mm}^2$ $\gamma_{Rd} = 1.1$

Dimensioni (\varnothing x Sp): 335.0 x 20.0 mm

Spessore nervature: 6.0 mm

Bullonature:

Viti cl. 8.8 Dadi 8 ($f_{yb} = 640 \text{ N/mm}^2$, $f_{tb} = 800 \text{ N/mm}^2$)

Diametro $\varnothing = 16 \text{ mm}$ $A_{res} = 156.8 \text{ mm}^2$ (ridotta per filettatura)

Diametro foro $\varnothing_0 = 17 \text{ mm}$

Saldature:

Materiale: Acciaio S355 $f_y = 355 \text{ N/mm}^2$ $f_t = 510 \text{ N/mm}^2$ $\beta_1 = 0.70$ $\beta_2 = 0.85$

Spessore cordoni d'angolo $s_c = 5 \text{ mm}$

Sollecitazioni:

Nodo.CMB	V2 [N]	V3 [N]	N [N]	M2 [N mm]	M3 [N mm]	T [N mm]
19.1	1424.6	831.9	-13949.5	-2544000.0	-1480000.0	13005.0
19.2	1219.6	-5.9	-13921.3	-7717.0	-1109000.0	126450.0
19.3	-30.6	860.8	-31283.1	-2662000.0	392300.0	11049.0
19.4	-235.7	23.1	-31255.0	-125398.0	764221.0	124494.0
19.5	221.4	107.1	-13351.9	-351448.0	1383000.0	17833.0
19.6	16.4	-730.7	-13323.7	2185000.0	1755000.0	131278.0
19.7	-1233.9	136.0	-30685.5	-469128.0	3256000.0	15877.0
19.8	-1438.9	-701.7	-30657.4	2067000.0	3628000.0	129322.0
19.9	3090.1	546.6	-10019.2	-1671000.0	-4764000.0	-51834.0
19.10	2885.1	-293.9	-9991.2	873376.0	-4392000.0	61235.0
19.11	1634.9	579.6	-27352.8	-1801000.0	-2891000.0	-53223.0
19.12	1429.9	-264.9	-27324.8	755696.0	-2519000.0	59280.0
19.13	1886.9	-180.9	-9421.7	529645.0	-1900000.0	-47382.0
19.14	1681.9	-1018.7	-9393.6	3066000.0	-1528000.0	66063.0
19.15	431.7	-152.0	-26755.3	411965.0	-27454.0	-49337.0
19.16	226.7	-989.7	-26727.2	2948000.0	344467.0	64108.0
19.17	-1485.9	889.8	-48616.8	-2779000.0	2265000.0	9094.0

19.18	-1690.9	52.1	-48588.6	-243078.0	2637000.0	122539.0
19.19	582.4	324.5	-13531.1	-1009000.0	524176.0	16384.0
19.20	377.4	-513.2	-13503.0	1527000.0	896097.0	129830.0
19.21	-2328.2	382.4	-48198.4	-1245000.0	4270000.0	12473.0
19.22	-2533.2	-455.3	-48170.3	1292000.0	4642000.0	125918.0
19.23	179.6	612.6	-44686.4	-1931000.0	-1018000.0	-54612.0
19.24	-25.4	-235.9	-44658.5	638015.0	-646548.0	57324.0
19.25	2247.9	36.5	-9601.0	-128130.0	-2759000.0	-48830.0
19.26	2042.9	-801.2	-9572.9	2408000.0	-2387000.0	64615.0
19.27	-662.6	94.4	-44268.3	-363490.0	986187.0	-52742.0
19.28	-867.6	-743.3	-44240.2	2173000.0	1358000.0	60704.0
19.29	1492.9	1111.1	-13958.8	-3389000.0	-1604000.0	-24810.0
19.30	1151.3	-285.1	-13912.0	837721.0	-984584.9	164265.0
19.31	37.7	1140.1	-31292.5	-3507000.0	268326.0	-26766.0
19.32	-304.0	-256.2	-31245.6	720040.0	888194.1	162309.0
19.33	650.7	603.8	-13540.5	-1855000.0	400203.0	-21431.0
19.34	309.0	-792.5	-13493.7	2373000.0	1020000.0	167645.0
19.35	-804.6	632.7	-30874.2	-1972000.0	2273000.0	-23386.0
19.36	-1146.2	-763.5	-30827.3	2255000.0	2893000.0	165689.0
19.37	3158.5	869.5	-10027.8	-2649000.0	-4888000.0	-83542.0
19.38	2816.8	-573.1	-9981.8	1719000.0	-4268000.0	99050.0
19.39	1703.3	902.5	-27361.3	-2779000.0	-3015000.0	-84931.0
19.40	1361.5	-544.2	-27315.5	1601000.0	-2395000.0	97095.0
19.41	2316.2	315.8	-9610.3	-973755.0	-2883000.0	-86637.0
19.42	1974.6	-1080.5	-9563.5	3254000.0	-2263000.0	102430.0
19.43	861.0	345.0	-26944.0	-1092000.0	-1011000.0	-88564.0
19.44	519.3	-1051.5	-26897.1	3136000.0	-390698.0	100474.0
19.45	5032.8	147.3	-12087.0	-466006.0	-7300000.0	-38752.0
19.46	4827.6	-822.4	-12061.2	2470000.0	-6927000.0	58841.0
19.47	3577.6	180.4	-29420.6	-596212.0	-5427000.0	-40384.0
19.48	3372.3	-789.4	-29394.7	2340000.0	-5055000.0	57452.0
19.49	4190.4	-415.8	-11669.5	1238000.0	-5295000.0	-40973.0
19.50	3985.3	-1384.8	-11643.9	4171000.0	-4923000.0	54524.0
19.51	2735.2	-382.7	-29003.1	1108000.0	-3422000.0	-42605.0
19.52	2530.0	-1351.8	-28977.5	4042000.0	-3050000.0	53135.0
19.53	6699.5	158.7	-8153.0	-491496.0	-1059000.0	-80288.0
19.54	6493.8	-813.7	-8126.3	2453000.0	-10210000.0	25670.0
19.55	5244.2	191.8	-25486.6	-621701.0	-8713000.0	-81920.0
19.56	5038.6	-780.6	-25459.9	2323000.0	-8340000.0	24038.0
19.57	5857.1	-404.4	-7735.5	1212000.0	-8581000.0	-82510.0
19.58	5651.4	-1376.9	-7708.8	4156000.0	-8208000.0	23449.0
19.59	4401.8	-371.3	-25069.1	1082000.0	-6708000.0	-84141.0
19.60	4196.2	-1343.8	-25042.4	4026000.0	-6335000.0	21817.0
19.61	-872.9	353.5	-30864.8	-1127000.0	2397000.0	14429.0
19.62	-1077.9	-484.3	-30836.7	1409000.0	2769000.0	127874.0
19.63	792.6	65.5	-26934.6	-245810.0	-886592.0	-50786.0
19.64	587.6	-772.3	-26906.5	2291000.0	-514671.0	62659.0
19.65	-8841.3	906.0	-13440.8	-2769000.0	15240000.0	26986.0
19.66	-9046.3	67.4	-13412.7	-229771.0	15610000.0	140093.0
19.67	-10296.6	935.0	-30774.4	-2886000.0	17110000.0	25031.0
19.68	-10501.6	96.4	-30746.3	-347455.0	17480000.0	138138.0
19.69	-10044.5	181.2	-12843.2	-576196.0	18100000.0	31800.0
19.70	-10249.5	-657.4	-12815.1	1963000.0	18480000.0	144907.0
19.71	-11499.8	210.2	-30176.8	-693880.0	19980000.0	29845.0
19.72	-11704.8	-628.4	-30148.7	1845000.0	20350000.0	142952.0
19.73	-7175.8	636.3	-9510.3	-1943000.0	11960000.0	-35680.0
19.74	-7380.8	-220.6	-9482.5	651289.0	12330000.0	74878.0
19.75	-8631.0	669.3	-26843.8	-2073000.0	13830000.0	-37069.0
19.76	-8836.0	-191.6	-26816.1	533605.0	14200000.0	72923.0
19.77	-8379.0	-106.8	-8913.0	304864.0	14820000.0	-33416.0
19.78	-8584.0	-945.4	-8884.9	2844000.0	15190000.0	79692.0

19.79	-9834.2	-77.8	-26246.7	187180.0	16690000.0	-35371.0
19.80	-10039.2	-916.4	-26218.5	2726000.0	17070000.0	77737.0
19.81	-11751.8	964.0	-48108.1	-3004000.0	18990000.0	23076.0
19.82	-11956.8	125.3	-48080.0	-465138.0	19360000.0	136183.0
19.83	-9683.5	398.7	-13022.5	-1234000.0	17240000.0	30355.0
19.84	-9888.5	-440.0	-12994.3	1305000.0	17620000.0	143463.0
19.85	-12594.1	456.6	-47689.7	-1469000.0	20990000.0	26446.0
19.86	-12799.1	-382.0	-47661.6	1070000.0	21360000.0	139553.0
19.87	-10086.3	702.4	-44177.4	-2203000.0	15700000.0	-38459.0
19.88	-10291.3	-162.6	-44149.8	415922.0	16070000.0	70968.0
19.89	-8018.0	110.7	-9092.3	-352905.0	13960000.0	-34860.0
19.90	-8223.0	-727.9	-9064.2	2186000.0	14330000.0	78247.0
19.91	-10928.5	168.6	-43759.6	-588272.0	17710000.0	-38770.0
19.92	-11133.5	-670.0	-43731.5	1951000.0	18080000.0	74338.0
19.93	-8773.0	1185.6	-13450.1	-3615000.0	15120000.0	-10717.0
19.94	-9114.6	-212.1	-13403.3	616558.0	15740000.0	177796.0
19.95	-10228.2	1214.5	-30783.8	-3733000.0	16990000.0	-12672.0
19.96	-10569.9	-183.2	-30736.9	498875.0	17610000.0	175841.0
19.97	-9615.2	678.2	-13031.8	-2080000.0	17120000.0	-7347.0
19.98	-9956.9	-719.5	-12985.0	2151000.0	17740000.0	181165.0
19.99	-11070.5	707.2	-30365.5	-2198000.0	18990000.0	-9302.0
19.100	-11412.1	-690.5	-30318.6	2034000.0	19610000.0	179211.0
19.101	-7107.4	959.4	-9518.8	-2921000.0	11830000.0	-67316.0
19.102	-7449.1	-500.1	-9473.1	1498000.0	12450000.0	112580.0
19.103	-8562.6	992.4	-26852.4	-3051000.0	13710000.0	-68706.0
19.104	-8904.4	-471.2	-26806.8	1380000.0	14330000.0	110625.0
19.105	-7949.7	396.9	-9101.5	-1219000.0	13840000.0	-71631.0
19.106	-8291.4	-1007.5	-9054.8	3032000.0	14460000.0	115950.0
19.107	-9404.9	429.9	-26435.1	-1349000.0	15710000.0	-73020.0
19.108	-9746.6	-978.5	-26388.5	2915000.0	16330000.0	113995.0
19.109	-11138.8	427.6	-30356.1	-1352000.0	19120000.0	28401.0
19.110	-11343.8	-411.0	-30328.0	1187000.0	19490000.0	141508.0
19.111	-9473.3	139.7	-26425.9	-470589.0	15830000.0	-36815.0
19.112	-9678.3	-699.0	-26397.8	2068000.0	16210000.0	76293.0
19.113	-12077.1	296.1	-11238.5	-916970.0	20570000.0	-9912.0
19.114	-12282.2	-673.1	-11212.8	2018000.0	20940000.0	85394.0
19.115	-13532.4	329.3	-28572.1	-1047000.0	22440000.0	-11544.0
19.116	-13737.5	-640.1	-28546.4	1888000.0	22810000.0	84004.0
19.117	-12919.4	-266.4	-10821.2	785054.0	22570000.0	-13829.0
19.118	-13124.5	-1235.5	-10795.6	3719000.0	22950000.0	81079.0
19.119	-14374.7	-233.4	-28154.7	655091.0	24450000.0	-15219.0
19.120	-14579.8	-1202.5	-28129.1	3589000.0	24820000.0	79690.0
19.121	-10410.5	307.6	-7304.4	-942453.0	17280000.0	-51474.0
19.122	-10616.1	-665.2	-7277.7	2003000.0	17660000.0	54288.0
19.123	-11865.7	340.7	-24638.0	-1073000.0	19150000.0	-53106.0
19.124	-12071.4	-632.1	-24611.3	1872000.0	19530000.0	52657.0
19.125	-11252.9	-255.6	-6887.0	761270.0	19290000.0	-53699.0
19.126	-11458.5	-1228.3	-6860.2	3706000.0	19660000.0	52064.0
19.127	-12708.1	-222.5	-24220.6	631064.0	21160000.0	-55330.0
19.128	-12913.8	-1195.2	-24193.8	3576000.0	21530000.0	50432.0
19.129	-3811.2	2488.1	-13674.5	-6648000.0	7104000.0	-9424.0
19.130	-4016.2	1649.9	-13646.4	-4110000.0	7476000.0	103951.0
19.131	-5266.5	2517.0	-31008.2	-6765000.0	8977000.0	-11379.0
19.132	-5471.5	1678.9	-30980.0	-4228000.0	9349000.0	101995.0
19.133	-5014.4	1763.3	-13076.9	-4455000.0	9968000.0	-4589.0
19.134	-5219.4	925.1	-13048.8	-1918000.0	10340000.0	108786.0
19.135	-6469.7	1792.3	-30410.6	-4573000.0	11840000.0	-6545.0
19.136	-6674.7	954.1	-30382.4	-2035000.0	12210000.0	106830.0
19.137	-2145.4	2374.9	-9741.2	-6296000.0	3820000.0	-52560.0
19.138	-2350.7	1405.1	-9715.4	-3360000.0	4193000.0	44776.0

19.139	-3600.7	2408.0	-27074.8	-6426000.0	5693000.0	-54192.0
19.140	-3805.9	1438.1	-27049.0	-3490000.0	6065000.0	43387.0
19.141	-3348.8	1570.6	-9144.9	-3863000.0	6684000.0	-56487.0
19.142	-3553.9	637.2	-9118.6	-1037000.0	7056000.0	43574.0
19.143	-4804.1	1603.7	-26478.5	-3993000.0	8557000.0	-57876.0
19.144	-5009.2	666.1	-26452.3	-1154000.0	8929000.0	41618.0
19.145	-6721.7	2546.0	-48341.8	-6883000.0	10850000.0	-13335.0
19.146	-6926.7	1707.8	-48313.7	-4345000.0	11220000.0	100040.0
19.147	-4653.5	1980.7	-13256.2	-5113000.0	9109000.0	-6039.0
19.148	-4858.5	1142.6	-13228.1	-2575000.0	9481000.0	107335.0
19.149	-7564.0	2038.7	-47923.5	-5348000.0	12850000.0	-9951.0
19.150	-7769.0	1200.5	-47895.4	-2811000.0	13230000.0	103424.0
19.151	-5055.9	2441.1	-44408.4	-6556000.0	7566000.0	-55823.0
19.152	-5261.2	1471.2	-44382.5	-3620000.0	7938000.0	41998.0
19.153	-2987.8	1811.7	-9323.7	-4592000.0	5825000.0	-54781.0
19.154	-3192.9	854.6	-9297.9	-1694000.0	6197000.0	42123.0
19.155	-5898.3	1877.9	-43990.9	-4853000.0	9571000.0	-58045.0
19.156	-6103.5	912.5	-43965.2	-1930000.0	9943000.0	38212.0
19.157	-3742.9	2767.5	-13683.9	-7494000.0	6980000.0	-47215.0
19.158	-4084.5	1370.5	-13637.0	-3264000.0	7600000.0	141743.0
19.159	-5198.1	2796.4	-31017.5	-7611000.0	8853000.0	-49171.0
19.160	-5539.8	1399.5	-30970.7	-3382000.0	9473000.0	139787.0
19.161	-4585.1	2260.1	-13265.6	-5959000.0	8985000.0	-43831.0
19.162	-4926.8	863.2	-13218.7	-1730000.0	9605000.0	145127.0
19.163	-6040.4	2289.1	-30599.2	-6077000.0	10860000.0	-45787.0
19.164	-6382.1	892.1	-30552.4	-1847000.0	11480000.0	143171.0
19.165	-2076.9	2699.1	-9750.1	-7277000.0	3696000.0	-87880.0
19.166	-2419.0	1082.5	-9706.9	-2383000.0	4317000.0	76531.0
19.167	-3532.1	2732.2	-27083.7	-7408000.0	5568000.0	-89511.0
19.168	-3874.3	1115.1	-27040.4	-2512000.0	6189000.0	75086.0
19.169	-2919.3	2135.9	-9332.7	-5574000.0	5701000.0	-90101.0
19.170	-3261.3	575.2	-9288.5	-848486.1	6321000.0	79915.0
19.171	-4374.5	2169.0	-26666.2	-5704000.0	7573000.0	-91732.0
19.172	-4716.5	604.2	-26622.2	-966165.1	8194000.0	77959.0
19.173	-6108.7	2009.7	-30589.8	-5231000.0	10980000.0	-7995.0
19.174	-6313.7	1171.5	-30561.7	-2693000.0	11350000.0	105380.0
19.175	-4443.1	1844.8	-26657.3	-4722000.0	7698000.0	-56413.0
19.176	-4648.2	883.5	-26631.6	-1812000.0	8070000.0	40168.0
19.177	-3692.4	3199.0	-11625.0	-8188000.0	7006000.0	-53614.0
19.178	-3898.1	2226.4	-11598.3	-5243000.0	7379000.0	52345.0
19.179	-5147.7	3232.1	-28958.6	-8318000.0	8879000.0	-55246.0
19.180	-5353.3	2259.5	-28931.9	-5373000.0	9252000.0	50713.0
19.181	-4534.8	2635.8	-11207.6	-6484000.0	9011000.0	-55835.0
19.182	-4740.5	1663.3	-11180.9	-3539000.0	9384000.0	50124.0
19.183	-5990.1	2669.0	-28541.2	-6614000.0	10880000.0	-57467.0
19.184	-6195.7	1696.4	-28514.4	-3670000.0	11260000.0	48492.0
19.185	-2025.8	3210.4	-7691.0	-8213000.0	3720000.0	-95150.0
19.186	-2231.4	2237.8	-7664.3	-5269000.0	4093000.0	10809.0
19.187	-3481.0	3243.5	-25024.6	-8343000.0	5593000.0	-96782.0
19.188	-3686.7	2270.9	-24997.9	-5399000.0	5966000.0	9177.0
19.189	-2868.2	2647.3	-7273.5	-6510000.0	5725000.0	-97372.0
19.190	-3073.8	1674.7	-7246.8	-3565000.0	6098000.0	8588.0
19.191	-4323.4	2680.4	-24607.1	-6640000.0	7598000.0	-99003.0
19.192	-4529.1	1707.8	-24580.4	-3695000.0	7971000.0	6956.0
19.193	-3539.7	-717.8	-13729.5	1237000.0	6544000.0	59688.0
19.194	-3744.7	-1555.5	-13701.4	3773000.0	6916000.0	173116.0
19.195	-4995.0	-688.8	-31063.2	1119000.0	8417000.0	57732.0
19.196	-5200.0	-1526.6	-31035.0	3656000.0	8789000.0	171161.0
19.197	-4742.9	-1442.6	-13131.9	3429000.0	9408000.0	64515.0
19.198	-4947.9	-2280.3	-13103.8	5966000.0	9780000.0	177942.0
19.199	-6198.2	-1413.6	-30465.6	3312000.0	11280000.0	62559.0

19.200	-6403.2	-2251.4	-30437.4	5848000.0	11650000.0	175987.0
19.201	-1874.2	-1005.8	-9799.3	2118000.0	3260000.0	-5527.0
19.202	-2079.2	-1843.5	-9771.2	4654000.0	3632000.0	107901.0
19.203	-3329.5	-976.8	-27133.0	2000000.0	5133000.0	-7483.0
19.204	-3534.5	-1814.6	-27104.9	4537000.0	5505000.0	105946.0
19.205	-3077.4	-1730.6	-9201.7	4311000.0	6124000.0	-700.0
19.206	-3282.4	-2568.3	-9173.6	6847000.0	6496000.0	112727.0
19.207	-4532.7	-1701.6	-26535.4	4193000.0	7997000.0	-2656.0
19.208	-4737.7	-2539.4	-26507.3	6729000.0	8369000.0	110772.0
19.209	-6450.3	-659.8	-48396.8	1002000.0	10290000.0	55776.0
19.210	-6655.3	-1497.6	-48368.7	3538000.0	10660000.0	169205.0
19.211	-4382.0	-1225.1	-13311.2	2772000.0	8549000.0	63067.0
19.212	-4587.0	-2062.9	-13283.1	5308000.0	8920000.0	176494.0
19.213	-7292.5	-1167.2	-47978.5	2536000.0	12290000.0	59155.0
19.214	-7497.5	-2005.0	-47950.4	5073000.0	12670000.0	172583.0
19.215	-4784.7	-947.8	-44466.6	1883000.0	7006000.0	-9438.0
19.216	-4989.7	-1785.6	-44438.5	4419000.0	7378000.0	103990.0
19.217	-2716.4	-1513.1	-9381.0	3653000.0	5265000.0	-2148.0
19.218	-2921.5	-2350.9	-9352.9	6189000.0	5637000.0	111279.0
19.219	-5627.0	-1455.2	-44048.3	3417000.0	9011000.0	-6060.0
19.220	-5832.0	-2293.0	-44020.2	5954000.0	9382000.0	107368.0
19.221	-3471.4	-438.5	-13738.9	391417.0	6420000.0	21877.0
19.222	-3813.1	-1834.8	-13692.0	4619000.0	7040000.0	210922.0
19.223	-4926.7	-409.5	-31072.5	273736.0	8293000.0	19922.0
19.224	-5268.3	-1805.8	-31025.7	4501000.0	8913000.0	208967.0
19.225	-4313.6	-945.9	-13320.6	1926000.0	8425000.0	25256.0
19.226	-4655.3	-2342.2	-13273.7	6154000.0	9044000.0	214299.0
19.227	-5768.9	-916.9	-30654.2	1809000.0	10300000.0	23301.0
19.228	-6110.6	-2313.2	-30607.4	6036000.0	10920000.0	212344.0
19.229	-1805.9	-726.5	-9808.7	1273000.0	3136000.0	-43338.0
19.230	-2147.5	-2122.8	-9761.9	5500000.0	3756000.0	145707.0
19.231	-3261.1	-697.5	-27142.4	1155000.0	5009000.0	-45293.0
19.232	-3602.8	-2093.8	-27095.5	5382000.0	5629000.0	143751.0
19.233	-2648.1	-1233.9	-9390.4	2807000.0	5141000.0	-39959.0
19.234	-2989.8	-2630.2	-9343.5	7035000.0	5761000.0	149084.0
19.235	-4103.4	-1204.9	-26724.0	2690000.0	7014000.0	-41914.0
19.236	-4445.1	-2601.2	-26677.2	6917000.0	7634000.0	147128.0
19.237	-5837.2	-1196.2	-30644.8	2654000.0	10420000.0	61111.0
19.238	-6042.2	-2033.9	-30616.7	5190000.0	10790000.0	174539.0
19.239	-4171.7	-1484.2	-26714.7	3535000.0	7138000.0	-4104.0
19.240	-4376.7	-2321.9	-26686.6	6072000.0	7510000.0	109324.0
19.241	-3241.4	-2698.7	-11725.2	6633000.0	6075000.0	4850.0
19.242	-3446.4	-3561.7	-11697.6	9245000.0	6447000.0	114759.0
19.243	-4696.7	-2665.7	-29058.8	6503000.0	7948000.0	3461.0
19.244	-4901.7	-3532.7	-29031.2	9128000.0	8320000.0	112804.0
19.245	-4083.7	-3231.3	-11307.4	8244000.0	8080000.0	4708.0
19.246	-4288.7	-4069.0	-11279.3	10780000.0	8452000.0	118137.0
19.247	-5538.9	-3202.3	-28641.0	8126000.0	9952000.0	2752.0
19.248	-5743.9	-4040.1	-28612.9	10660000.0	10320000.0	116182.0
19.249	-1575.6	-2692.7	-7789.5	6624000.0	2791000.0	-20256.0
19.250	-1780.8	-3661.9	-7763.8	9558000.0	3163000.0	75772.0
19.251	-3030.9	-2659.6	-25123.1	6493000.0	4663000.0	-21888.0
19.252	-3236.0	-3628.9	-25097.4	9428000.0	5036000.0	74383.0
19.253	-2417.9	-3255.5	-7372.1	8326000.0	4795000.0	-23656.0
19.254	-2623.0	-4224.4	-7346.6	11260000.0	5168000.0	71454.0
19.255	-3873.2	-3222.4	-24705.7	8196000.0	6668000.0	-25045.0
19.256	-4078.3	-4191.3	-24680.1	11130000.0	7040000.0	70065.0
19.257	-3987.2	2291.5	-16735.2	-6972000.0	7247000.0	147239.0
19.258	-4192.2	1453.5	-16707.1	-4434000.0	7619000.0	260568.0
19.259	-5442.5	2320.5	-34068.9	-7089000.0	9120000.0	145283.0
19.260	-5647.5	1482.5	-34040.7	-4552000.0	9492000.0	258613.0

19.261	-5190.4	1566.8	-16137.6	-4779000.0	10110000.0	152074.0
19.262	-5395.4	728.6	-16109.5	-2242000.0	10480000.0	265370.0
19.263	-6645.7	1595.7	-33471.3	-4897000.0	11980000.0	150118.0
19.264	-6850.7	757.6	-33443.1	-2359000.0	12360000.0	263416.0
19.265	-2321.7	2003.5	-12805.1	-6091000.0	3964000.0	82027.0
19.266	-2526.7	1165.5	-12776.9	-3553000.0	4336000.0	195348.0
19.267	-3776.9	2032.5	-30138.7	-6208000.0	5836000.0	80071.0
19.268	-3981.9	1194.4	-30110.6	-3671000.0	6208000.0	193393.0
19.269	-3524.9	1278.8	-12207.5	-3898000.0	6827000.0	86862.0
19.270	-3729.9	440.6	-12179.3	-1361000.0	7199000.0	200150.0
19.271	-4980.1	1307.8	-29541.1	-4016000.0	8700000.0	84906.0
19.272	-5185.1	469.6	-29513.0	-1478000.0	9072000.0	198196.0
19.273	-6897.7	2349.5	-51402.5	-7207000.0	10990000.0	143328.0
19.274	-7102.7	1511.4	-51374.4	-4670000.0	11360000.0	256658.0
19.275	-4829.4	1784.2	-16316.9	-5437000.0	9252000.0	150623.0
19.276	-5034.4	946.1	-16288.8	-2900000.0	9624000.0	263929.0
19.277	-7740.0	1842.1	-50984.2	-5672000.0	13000000.0	146712.0
19.278	-7945.0	1004.0	-50956.1	-3135000.0	13370000.0	260020.0
19.279	-5232.2	2061.5	-47472.3	-6326000.0	7709000.0	78116.0
19.280	-5437.2	1223.4	-47444.2	-3789000.0	8081000.0	191438.0
19.281	-3163.9	1496.2	-12386.7	-4556000.0	5968000.0	85411.0
19.282	-3368.9	658.1	-12358.6	-2018000.0	6340000.0	198709.0
19.283	-6074.4	1554.2	-47054.0	-4791000.0	9714000.0	81500.0
19.284	-6279.4	716.0	-47025.9	-2254000.0	10090000.0	194800.0
19.285	-3918.9	2570.9	-16744.6	-7818000.0	7123000.0	109447.0
19.286	-4260.5	1174.1	-16697.7	-3589000.0	7743000.0	298302.0
19.287	-5374.1	2599.9	-34078.2	-7935000.0	8996000.0	107492.0
19.288	-5715.8	1203.1	-34031.4	-3706000.0	9616000.0	296347.0
19.289	-4761.1	2063.6	-16326.3	-6283000.0	9128000.0	112832.0
19.290	-5102.8	666.7	-16279.4	-2054000.0	9748000.0	301664.0
19.291	-6216.4	2092.6	-33659.9	-6401000.0	11000000.0	110876.0
19.292	-6558.0	695.7	-33613.1	-2171000.0	11620000.0	299709.0
19.293	-2253.3	2282.9	-12814.4	-6937000.0	3840000.0	44236.0
19.294	-2595.0	886.1	-12767.6	-2707000.0	4460000.0	233082.0
19.295	-3708.6	2311.9	-30148.1	-7054000.0	5712000.0	42280.0
19.296	-4050.3	915.0	-30101.2	-2825000.0	6332000.0	231127.0
19.297	-3095.6	1775.6	-12396.1	-5402000.0	5844000.0	47620.0
19.298	-3437.3	378.7	-12349.2	-1173000.0	6464000.0	236444.0
19.299	-4550.8	1804.6	-29729.7	-5519000.0	7717000.0	45664.0
19.300	-4892.5	407.7	-29682.9	-1290000.0	8337000.0	234489.0
19.301	-6284.7	1813.2	-33650.5	-5555000.0	11120000.0	148667.0
19.302	-6489.7	975.1	-33622.4	-3017000.0	11500000.0	261975.0
19.303	-4619.2	1525.2	-29720.4	-4674000.0	7841000.0	83456.0
19.304	-4824.2	687.1	-29692.3	-2136000.0	8213000.0	196755.0
19.476	7378.9	4052.3	-13532.6	-12300000.0	-11110000.0	3176000.0
19.477	11181.1	-3569.8	-13903.6	10790000.0	-17770000.0	1663000.0
19.478	-18243.4	5879.7	-11323.9	-17840000.0	31070000.0	-1381000.0
19.479	-14441.4	-1688.6	-11694.9	5086000.0	24420000.0	-2874000.0
19.480	8734.4	4190.9	-13594.2	-12720000.0	-13400000.0	1334000.0
19.481	9825.6	-3708.4	-13842.1	11210000.0	-15480000.0	3505000.0
19.482	-16888.0	6036.0	-11385.5	-18310000.0	28780000.0	-3217000.0
19.483	-15796.8	-1844.9	-11633.3	5559000.0	26710000.0	-1038000.0
19.484	11058.0	1545.4	-13667.7	-4708000.0	-17550000.0	-1642000.0
19.485	14860.3	-6076.7	-14038.7	18380000.0	-24210000.0	-3156000.0
19.486	-21922.9	8384.1	-11188.7	-25420000.0	37520000.0	3419000.0
19.487	-18120.9	815.8	-11559.6	-2494000.0	30860000.0	1927000.0
19.488	12413.6	1684.0	-13729.3	-5128000.0	-19840000.0	-3485000.0
19.489	13504.8	-6215.3	-13977.1	18800000.0	-21920000.0	-1313000.0
19.490	-20567.5	8540.4	-11250.2	-25890000.0	35230000.0	1584000.0
19.491	-19476.4	659.5	-11498.1	-2021000.0	33150000.0	3762000.0
19.492	-6024.4	14054.7	-12317.4	-42590000.0	11420000.0	3410000.0

19.493	6649.1	-11782.1	-13563.3	35660000.0	-10770000.0	-1682000.0
19.494	-13710.9	14682.9	-11652.7	-44500000.0	24080000.0	2047000.0
19.495	-1037.7	-11198.9	-12900.7	33890000.0	1888000.0	-3036000.0
19.496	-4920.6	13410.6	-12356.1	-40640000.0	9488000.0	1986000.0
19.497	7753.0	-12545.3	-13603.9	37970000.0	-12700000.0	-3130000.0
19.498	-14814.7	15326.9	-11614.0	-46440000.0	26010000.0	3472000.0
19.499	-2141.6	-10435.7	-12860.1	31580000.0	3820000.0	-1589000.0
19.500	-1506.3	14175.6	-12529.7	-42960000.0	3788000.0	-2767000.0
19.501	2131.0	-12272.6	-13358.3	37140000.0	-3134000.0	4454000.0
19.502	-9192.8	14805.2	-11865.1	-44870000.0	16440000.0	-4128000.0
19.503	-5555.8	-11689.3	-12695.6	35380000.0	9521000.0	3101000.0
19.504	-402.5	13527.3	-12568.2	-40990000.0	1855000.0	-4198000.0
19.505	3234.8	-13026.5	-13398.8	39430000.0	-5067000.0	3009000.0
19.506	-10296.8	15453.2	-11826.5	-46830000.0	18370000.0	-2703000.0
19.507	-6659.7	-10936.1	-12655.1	33100000.0	11450000.0	4542000.0
20.1	444.1	1001.7	-8991.9	-3060000.0	-1304000.0	-27761.0
20.2	-55.5	277.0	-9061.1	-867746.0	-95303.0	-44936.0
20.3	-1414.6	1022.7	-19798.5	-3161000.0	940495.0	-27297.0
20.4	-1914.2	298.1	-19867.7	-968568.0	2149000.0	-44471.0
20.5	-217.4	923.3	-9402.0	-2826000.0	-252241.0	-72427.0
20.6	-717.0	198.7	-9471.2	-633065.0	956590.1	-89602.0
20.7	-2076.2	944.4	-20208.6	-2927000.0	1992000.0	-71963.0
20.8	-2575.7	219.7	-20277.8	-733886.0	3201000.0	-89138.0
20.9	951.6	703.6	-6072.5	-2149000.0	-1643000.0	-9777.0
20.10	452.0	-21.1	-6141.7	43364.0	-434155.0	-27189.0
20.11	-907.2	724.7	-16879.2	-2250000.0	601817.0	-8955.0
20.12	-1406.7	0.0	-16948.3	-57457.0	1810000.0	-26725.0
20.13	290.1	625.2	-6482.6	-1915000.0	-591093.0	-54681.0
20.14	-209.5	-99.4	-6551.8	278046.0	617739.0	-71856.0
20.15	-1568.7	646.3	-17289.3	-2015000.0	1654000.0	-54216.0
20.16	-2068.3	-78.4	-17358.4	177224.0	2862000.0	-71391.0
20.17	-3273.3	1043.8	-30605.1	-3262000.0	3185000.0	-26832.0
20.18	-3772.9	319.1	-30674.3	-1069000.0	4394000.0	-44007.0
20.19	-19.0	946.9	-9279.0	-2896000.0	-567809.0	-59027.0
20.20	-518.5	222.2	-9348.1	-703469.0	641022.0	-76202.0
20.21	-3736.4	988.9	-30892.2	-3098000.0	3921000.0	-58099.0
20.22	-4236.0	264.3	-30961.4	-905112.0	5130000.0	-75273.0
20.23	-2766.0	745.8	-27685.8	-2351000.0	2847000.0	-8133.0
20.24	-3265.4	21.0	-27754.9	-158279.0	4055000.0	-26261.0
20.25	488.5	648.7	-6359.6	-1985000.0	-906661.1	-41281.0
20.26	-11.1	-75.9	-6428.8	207641.0	302171.0	-58456.0
20.27	-3228.9	690.8	-27972.8	-2187000.0	3583000.0	-40352.0
20.28	-3728.5	-33.9	-28042.0	5998.0	4791000.0	-57527.0
20.29	610.7	1243.3	-8968.8	-3791000.0	-1707000.0	-22036.0
20.30	-222.0	35.5	-9084.1	-136850.0	307641.0	-50661.0
20.31	-1248.1	1264.3	-19775.5	-3892000.0	537552.0	-21572.0
20.32	-2080.7	56.5	-19890.7	-237671.0	2552000.0	-50196.0
20.33	147.6	1188.4	-9255.9	-3627000.0	-970753.0	-53302.0
20.34	-685.1	-19.4	-9371.2	27427.0	1044000.0	-81927.0
20.35	-1711.2	1209.4	-20062.5	-3728000.0	1274000.0	-52838.0
20.36	-2543.8	1.7	-20177.8	-73395.0	3289000.0	-81463.0
20.37	1117.5	945.7	-6049.8	-2882000.0	-2045000.0	-195.0
20.38	285.5	-262.6	-6164.8	774260.0	-31211.0	-32914.0
20.39	-741.3	966.8	-16856.4	-2983000.0	199997.0	627.0
20.40	-1573.2	-241.6	-16971.4	673439.0	2213000.0	-32450.0
20.41	655.0	890.3	-6336.5	-2716000.0	-1310000.0	-35551.0
20.42	-177.6	-317.5	-6451.8	938537.0	705115.0	-64181.0
20.43	-1203.7	911.3	-17143.2	-2817000.0	935032.0	-35068.0
20.44	-2036.3	-296.5	-17258.5	837716.0	2950000.0	-63716.0
20.45	2754.0	427.0	-6704.9	-1317000.0	-5046000.0	19786.0
20.46	2256.0	-332.8	-6773.7	981919.1	-3840000.0	-3187.0

20.47	895.3	451.4	-17511.5	-1428000.0	-2801000.0	20040.0
20.48	397.3	-311.8	-17580.3	880959.0	-1595000.0	-2364.0
20.49	2291.5	342.9	-6992.0	-1064000.0	-4310000.0	-11440.0
20.50	1793.7	-388.3	-7060.4	1148000.0	-3105000.0	-39314.0
20.51	432.7	367.3	-17798.6	-1175000.0	-2066000.0	-11185.0
20.52	-65.1	-367.2	-17867.1	1047000.0	-859971.0	-38492.0
20.53	3259.4	369.1	-3784.1	-1132000.0	-5380000.0	22873.0
20.54	2760.4	-505.0	-3854.5	1512000.0	-4172000.0	19462.0
20.55	1400.6	393.5	-14590.7	-1243000.0	-3135000.0	23127.0
20.56	901.7	-480.6	-14661.1	1401000.0	-1928000.0	19717.0
20.57	2796.8	285.0	-4071.2	-879468.0	-4645000.0	-8352.0
20.58	2297.8	-589.1	-4141.6	1765000.0	-3437000.0	-11763.0
20.59	938.1	309.4	-14877.9	-990449.0	-2400000.0	-8098.0
20.60	439.1	-564.7	-14948.2	1654000.0	-1193000.0	-11509.0
20.61	-1877.7	967.9	-20085.6	-2997000.0	1677000.0	-58563.0
20.62	-2377.3	243.2	-20154.8	-804291.0	2886000.0	-75738.0
20.63	-1370.2	669.8	-17166.2	-2086000.0	1338000.0	-40817.0
20.64	-1869.8	-54.9	-17235.4	106820.0	2547000.0	-57991.0
20.65	-6053.4	984.7	-11541.3	-3009000.0	9389000.0	-43378.0
20.66	-6553.0	261.0	-11610.5	-819234.9	10600000.0	-60939.0
20.67	-7912.1	1005.7	-22348.0	-3110000.0	11630000.0	-42914.0
20.68	-8411.7	282.0	-22417.1	-920054.0	12840000.0	-60475.0
20.69	-6715.0	906.3	-11951.5	-2774000.0	10440000.0	-88023.0
20.70	-7214.6	182.6	-12020.6	-584515.0	11650000.0	-105584.0
20.71	-8573.7	927.4	-22758.1	-2875000.0	12690000.0	-87559.0
20.72	-9073.3	203.6	-22827.2	-685334.0	13890000.0	-105120.0
20.73	-5546.2	686.8	-8622.1	-2099000.0	9050000.0	-24004.0
20.74	-6045.5	-37.1	-8691.1	91917.0	10260000.0	-43182.0
20.75	-7404.9	707.9	-19428.7	-2199000.0	11300000.0	-23181.0
20.76	-7904.2	-16.1	-19497.8	-8902.0	12500000.0	-42718.0
20.77	-6207.5	608.2	-9032.1	-1863000.0	10100000.0	-70266.0
20.78	-6707.1	-115.5	-9101.3	326636.0	11310000.0	-87828.0
20.79	-8066.2	629.2	-19838.7	-1964000.0	12350000.0	-69802.0
20.80	-8565.8	-94.5	-19907.9	225818.0	13560000.0	-87363.0
20.81	-9770.8	1026.8	-33154.6	-3211000.0	13880000.0	-42449.0
20.82	-10270.4	303.1	-33223.8	-1021000.0	15090000.0	-60011.0
20.83	-6516.5	929.8	-11828.4	-2845000.0	10130000.0	-74629.0
20.84	-7016.1	206.1	-11897.6	-654931.0	11330000.0	-92191.0
20.85	-10233.9	971.9	-33441.7	-3046000.0	14610000.0	-73701.0
20.86	-10733.5	248.2	-33510.8	-856569.1	15820000.0	-91262.0
20.87	-9263.7	728.9	-30235.4	-2300000.0	13540000.0	-22358.0
20.88	-9762.9	4.9	-30304.4	-109721.0	14750000.0	-42254.0
20.89	-6009.0	631.7	-8909.1	-1934000.0	9786000.0	-56873.0
20.90	-6508.6	-92.0	-8978.2	256220.0	11000000.0	-74434.0
20.91	-9726.4	673.8	-30522.3	-2135000.0	14280000.0	-55944.0
20.92	-10226.0	-49.9	-30591.5	54583.0	15480000.0	-73506.0
20.93	-5886.9	1225.9	-11518.3	-3739000.0	8986000.0	-37524.0
20.94	-6719.5	19.7	-11633.6	-89299.0	11000000.0	-66793.0
20.95	-7745.6	1247.0	-22324.9	-3840000.0	11230000.0	-37060.0
20.96	-8578.2	40.8	-22440.2	-190118.0	13250000.0	-66329.0
20.97	-6350.0	1171.1	-11805.4	-3575000.0	9722000.0	-68776.0
20.98	-7182.6	-35.1	-11920.6	75005.0	11740000.0	-98044.0
20.99	-8208.7	1192.1	-22612.0	-3675000.0	11970000.0	-68312.0
20.100	-9041.3	-14.1	-22727.3	-25814.0	13980000.0	-97580.0
20.101	-5380.2	928.5	-8599.3	-2830000.0	8649000.0	-14303.0
20.102	-6212.0	-278.4	-8714.2	821853.0	10660000.0	-49036.0
20.103	-7239.0	949.6	-19406.0	-2931000.0	10890000.0	-13480.0
20.104	-8070.7	-257.4	-19520.8	721034.0	12910000.0	-48572.0
20.105	-5842.6	873.0	-8886.0	-2664000.0	9384000.0	-50428.0
20.106	-6675.1	-333.3	-9001.3	986155.9	11400000.0	-80288.0
20.107	-7701.3	894.1	-19692.7	-2765000.0	11630000.0	-49605.0

20.108	-8533.8	-312.2	-19807.9	885338.0	13640000.0	-79823.0
20.109	-8375.2	950.9	-22635.0	-2946000.0	12370000.0	-74165.0
20.110	-8874.8	227.2	-22704.2	-755750.0	13580000.0	-91726.0
20.111	-7867.7	652.7	-19715.7	-2034000.0	12030000.0	-56409.0
20.112	-8367.3	-71.0	-19784.8	155402.0	13240000.0	-73970.0
20.113	-8075.8	371.0	-10954.5	-1148000.0	12780000.0	885.0
20.114	-8573.6	-359.7	-11022.9	1063000.0	13980000.0	-27286.0
20.115	-9934.5	395.4	-21761.2	-1259000.0	15020000.0	1140.0
20.116	-10432.3	-338.6	-21829.6	962009.9	16230000.0	-26463.0
20.117	-8538.1	310.1	-11241.3	-965117.0	13510000.0	-34308.0
20.118	-9035.9	-415.1	-11309.7	1229000.0	14720000.0	-63411.0
20.119	-10396.9	331.1	-22048.0	-1066000.0	15760000.0	-33485.0
20.120	-10894.7	-394.1	-22116.3	1128000.0	16960000.0	-62588.0
20.121	-7570.4	313.0	-8033.8	-962753.0	12440000.0	3996.0
20.122	-8069.4	-560.8	-8104.2	1681000.0	13650000.0	376.0
20.123	-9429.2	337.4	-18840.4	-1074000.0	14690000.0	4250.0
20.124	-9928.2	-536.4	-18910.8	1570000.0	15890000.0	630.0
20.125	-8033.0	228.9	-8320.9	-710058.0	13180000.0	-27223.0
20.126	-8532.0	-644.9	-8391.3	1933000.0	14390000.0	-30842.0
20.127	-9891.8	253.3	-19127.5	-821038.0	15420000.0	-26968.0
20.128	-10390.7	-620.5	-19197.9	1822000.0	16630000.0	-30588.0
20.129	-2793.1	2569.5	-10275.0	-6894000.0	3972000.0	218099.0
20.130	-3292.7	1845.4	-10344.2	-4703000.0	5181000.0	200626.0
20.131	-4651.9	2590.6	-21081.6	-6995000.0	6217000.0	218563.0
20.132	-5151.5	1866.4	-21150.8	-4803000.0	7425000.0	201090.0
20.133	-3454.7	2491.1	-10685.1	-6659000.0	5024000.0	173461.0
20.134	-3954.3	1767.0	-10754.3	-4468000.0	6233000.0	155988.0
20.135	-5313.4	2512.2	-21491.7	-6760000.0	7268000.0	173925.0
20.136	-5813.0	1788.0	-21560.9	-4569000.0	8477000.0	156452.0
20.137	-2287.9	2303.9	-7356.3	-6081000.0	3637000.0	246017.0
20.138	-2785.9	1547.7	-7425.1	-3793000.0	4843000.0	222209.0
20.139	-4146.6	2328.3	-18162.9	-6192000.0	5882000.0	246271.0
20.140	-4644.6	1568.8	-18231.7	-3894000.0	7088000.0	223032.0
20.141	-2948.6	2194.0	-7766.3	-5751000.0	4687000.0	199654.0
20.142	-3446.8	1468.8	-7834.9	-3557000.0	5894000.0	173746.0
20.143	-4807.4	2215.1	-18573.0	-5852000.0	6932000.0	200477.0
20.144	-5305.5	1489.9	-18641.5	-3657000.0	8138000.0	174210.0
20.145	-6510.6	2611.6	-31888.2	-7095000.0	8461000.0	219027.0
20.146	-7010.2	1887.5	-31957.4	-4904000.0	9670000.0	201554.0
20.147	-3256.2	2514.7	-10562.1	-6729000.0	4708000.0	186852.0
20.148	-3755.8	1790.5	-10631.2	-4538000.0	5917000.0	169379.0
20.149	-6973.7	2556.7	-32175.3	-6931000.0	9197000.0	187780.0
20.150	-7473.3	1832.6	-32244.5	-4740000.0	10410000.0	170307.0
20.151	-6005.4	2352.7	-28969.5	-6303000.0	8127000.0	246526.0
20.152	-6503.4	1589.9	-29038.4	-3995000.0	9332000.0	223855.0
20.153	-2750.4	2219.8	-7643.4	-5828000.0	4372000.0	214799.0
20.154	-3248.3	1492.4	-7711.9	-3627000.0	5578000.0	187137.0
20.155	-6467.9	2268.6	-29256.6	-6050000.0	8862000.0	215308.0
20.156	-6965.8	1534.4	-29325.1	-3829000.0	10070000.0	188065.0
20.157	-2626.6	2810.9	-10251.9	-7624000.0	3569000.0	223924.0
20.158	-3459.3	1604.0	-10367.2	-3972000.0	5584000.0	194802.0
20.159	-4485.3	2832.0	-21058.6	-7725000.0	5814000.0	224388.0
20.160	-5318.0	1625.0	-21173.8	-4073000.0	7828000.0	195266.0
20.161	-3089.7	2756.1	-10539.0	-7460000.0	4305000.0	192677.0
20.162	-3922.4	1549.1	-10654.3	-3808000.0	6320000.0	163555.0
20.163	-4948.4	2777.1	-21345.6	-7561000.0	6550000.0	193141.0
20.164	-5781.1	1570.1	-21460.9	-3909000.0	8565000.0	164019.0
20.165	-2121.5	2595.2	-7332.9	-6962000.0	3235000.0	247222.0
20.166	-2951.8	1305.9	-7447.8	-3061000.0	5245000.0	212560.0
20.167	-3980.3	2619.6	-18139.5	-7073000.0	5479000.0	247477.0
20.168	-4810.5	1326.9	-18254.5	-3162000.0	7490000.0	213347.0

20.169	-2584.1	2511.1	-7620.0	-6709000.0	3970000.0	216004.0
20.170	-3414.9	1251.0	-7734.9	-2897000.0	5981000.0	181313.0
20.171	-4442.8	2535.5	-18426.6	-6820000.0	6215000.0	216259.0
20.172	-5273.6	1272.0	-18541.5	-2998000.0	8226000.0	181777.0
20.173	-5115.0	2535.7	-21368.7	-6830000.0	6953000.0	187316.0
20.174	-5614.6	1811.5	-21437.9	-4639000.0	8162000.0	169843.0
20.175	-4609.2	2244.2	-18450.0	-5939000.0	6617000.0	215053.0
20.176	-5107.1	1513.4	-18518.5	-3728000.0	7823000.0	187601.0
20.177	-2643.5	3280.5	-8841.9	-8433000.0	3752000.0	414146.0
20.178	-3142.4	2406.6	-8912.3	-5789000.0	4960000.0	410530.0
20.179	-4502.2	3304.9	-19648.5	-8544000.0	5997000.0	414400.0
20.180	-5001.2	2431.0	-19718.9	-5900000.0	7204000.0	410784.0
20.181	-3106.0	3196.4	-9129.1	-8180000.0	4487000.0	382928.0
20.182	-3605.0	2322.5	-9199.4	-5536000.0	5695000.0	379311.0
20.183	-4964.8	3220.8	-19935.7	-8291000.0	6732000.0	383182.0
20.184	-5463.8	2346.9	-20006.0	-5647000.0	7940000.0	379566.0
20.185	-2138.1	3222.6	-5921.2	-8248000.0	3418000.0	417257.0
20.186	-2637.1	2348.6	-5991.6	-5604000.0	4625000.0	413641.0
20.187	-3996.9	3247.0	-16727.8	-8359000.0	5663000.0	417511.0
20.188	-4495.9	2373.0	-16798.2	-5715000.0	6870000.0	413895.0
20.189	-2600.7	3138.5	-6208.3	-7995000.0	4153000.0	386039.0
20.190	-3099.7	2264.5	-6278.7	-5351000.0	5361000.0	382422.0
20.191	-4459.5	3162.9	-17014.9	-8106000.0	6398000.0	386293.0
20.192	-4958.4	2288.9	-17085.3	-5462000.0	7605000.0	382677.0
20.193	-2751.6	-581.4	-10235.5	819255.9	3983000.0	-290846.0
20.194	-3251.2	-1306.1	-10304.7	3012000.0	5192000.0	-308029.0
20.195	-4610.3	-560.4	-21042.2	718435.0	6228000.0	-290382.0
20.196	-5109.9	-1285.1	-21111.3	2911000.0	7436000.0	-307564.0
20.197	-3413.2	-659.8	-10645.6	1054000.0	5035000.0	-335513.0
20.198	-3912.8	-1384.4	-10714.8	3247000.0	6244000.0	-352696.0
20.199	-5271.9	-638.8	-21452.3	953111.1	7279000.0	-335049.0
20.200	-5771.5	-1363.4	-21521.4	3146000.0	8488000.0	-352232.0
20.201	-2244.1	-879.6	-7316.2	1730000.0	3644000.0	-273100.0
20.202	-2743.7	-1604.2	-7385.3	3923000.0	4853000.0	-290283.0
20.203	-4102.8	-858.5	-18122.8	1630000.0	5889000.0	-272636.0
20.204	-4602.4	-1583.2	-18192.0	3822000.0	7097000.0	-289818.0
20.205	-2905.7	-957.9	-7726.3	1965000.0	4696000.0	-317767.0
20.206	-3405.3	-1682.6	-7795.5	4158000.0	5905000.0	-334950.0
20.207	-4764.4	-936.9	-18532.9	1864000.0	6941000.0	-317303.0
20.208	-5264.0	-1661.5	-18602.1	4057000.0	8149000.0	-334485.0
20.209	-6469.1	-539.4	-31848.8	617614.0	8472000.0	-289918.0
20.210	-6968.6	-1264.0	-31918.0	2810000.0	9681000.0	-307100.0
20.211	-3214.7	-636.3	-10522.6	983529.0	4719000.0	-322113.0
20.212	-3714.3	-1360.9	-10591.8	3176000.0	5928000.0	-339296.0
20.213	-6932.2	-594.2	-32135.9	781887.0	9208000.0	-321184.0
20.214	-7431.7	-1318.9	-32205.0	2974000.0	10420000.0	-338367.0
20.215	-5961.6	-837.5	-28929.4	1529000.0	8133000.0	-272172.0
20.216	-6461.1	-1562.1	-28998.6	3721000.0	9342000.0	-289354.0
20.217	-2707.2	-934.4	-7603.2	1895000.0	4380000.0	-304367.0
20.218	-3206.8	-1659.1	-7672.4	4087000.0	5589000.0	-321550.0
20.219	-6424.7	-892.3	-29216.5	1693000.0	8870000.0	-303438.0
20.220	-6924.2	-1617.0	-29285.7	3886000.0	10080000.0	-320621.0
20.221	-2585.1	-339.9	-10212.5	88386.0	3580000.0	-285119.0
20.222	-3417.7	-1547.6	-10327.8	3743000.0	5595000.0	-313758.0
20.223	-4443.8	-318.9	-21019.1	-12435.0	5825000.0	-284655.0
20.224	-5276.4	-1526.6	-21134.4	3642000.0	7839000.0	-313294.0
20.225	-3048.2	-394.7	-10499.6	252659.0	4316000.0	-316386.0
20.226	-3880.8	-1602.5	-10614.9	3907000.0	6331000.0	-345025.0
20.227	-4906.9	-373.7	-21306.2	151838.0	6561000.0	-315922.0
20.228	-5739.5	-1581.4	-21421.5	3806000.0	8576000.0	-344561.0
20.229	-2077.6	-638.0	-7293.1	999495.0	3241000.0	-267373.0

20.230	-2910.2	-1845.7	-7408.4	4654000.0	5256000.0	-296012.0
20.231	-3936.3	-617.0	-18099.7	898674.0	5486000.0	-266909.0
20.232	-4769.0	-1824.7	-18215.0	4553000.0	7500000.0	-295548.0
20.233	-2540.7	-692.9	-7580.2	1164000.0	3977000.0	-298640.0
20.234	-3373.3	-1900.6	-7695.5	4818000.0	5992000.0	-327280.0
20.235	-4399.4	-671.8	-18386.8	1063000.0	6222000.0	-298176.0
20.236	-5232.1	-1879.6	-18502.1	4717000.0	8237000.0	-326815.0
20.237	-5073.4	-615.3	-21329.2	882708.0	6964000.0	-321649.0
20.238	-5573.0	-1339.9	-21398.4	3075000.0	8173000.0	-338831.0
20.239	-4565.9	-913.4	-18409.9	1794000.0	6625000.0	-303903.0
20.240	-5065.5	-1638.0	-18479.0	3986000.0	7834000.0	-321085.0
20.241	-2568.8	-2248.2	-8776.4	5260000.0	3760000.0	-436076.0
20.242	-3068.0	-2973.2	-8845.4	7453000.0	4968000.0	-455482.0
20.243	-4427.5	-2227.2	-19583.1	5159000.0	6005000.0	-435254.0
20.244	-4926.7	-2952.1	-19652.0	7352000.0	7213000.0	-455018.0
20.245	-3031.5	-2303.4	-9063.3	5425000.0	4496000.0	-469567.0
20.246	-3531.1	-3028.0	-9132.5	7618000.0	5704000.0	-486749.0
20.247	-4890.2	-2282.3	-19869.9	5324000.0	6740000.0	-469103.0
20.248	-5389.8	-3007.0	-19939.1	7517000.0	7949000.0	-486285.0
20.249	-2065.3	-2530.5	-5858.8	6123000.0	3428000.0	-394567.0
20.250	-2563.1	-3269.2	-5927.3	8358000.0	4634000.0	-421171.0
20.251	-3924.1	-2506.1	-16665.4	6012000.0	5673000.0	-394312.0
20.252	-4421.9	-3248.1	-16733.9	8257000.0	6879000.0	-420349.0
20.253	-2527.7	-2598.5	-6145.7	6327000.0	4163000.0	-428547.0
20.254	-3025.5	-3324.6	-6214.0	8524000.0	5369000.0	-457299.0
20.255	-4386.5	-2577.4	-16952.3	6226000.0	6408000.0	-427725.0
20.256	-4884.2	-3303.5	-17020.6	8423000.0	7614000.0	-456476.0
20.257	-3026.4	1919.0	-12424.5	-5843000.0	4318000.0	-69580.0
20.258	-3526.0	1194.7	-12493.7	-3651000.0	5527000.0	-86888.0
20.259	-4885.2	1940.1	-23231.1	-5943000.0	6563000.0	-69116.0
20.260	-5384.7	1215.7	-23300.3	-3752000.0	7772000.0	-86423.0
20.261	-3688.0	1840.6	-12834.6	-5608000.0	5370000.0	-114219.0
20.262	-4187.6	1116.4	-12903.8	-3416000.0	6579000.0	-131566.0
20.263	-5546.7	1861.7	-23641.2	-5709000.0	7615000.0	-113755.0
20.264	-6046.3	1137.4	-23710.4	-3517000.0	8824000.0	-131101.0
20.265	-2518.9	1620.9	-9505.1	-4931000.0	3980000.0	-51822.0
20.266	-3018.5	896.6	-9574.3	-2740000.0	5188000.0	-69144.0
20.267	-4377.7	1641.9	-20311.7	-5032000.0	6224000.0	-51359.0
20.268	-4877.2	917.6	-20380.9	-2841000.0	7433000.0	-68679.0
20.269	-3180.5	1542.5	-9915.2	-4697000.0	5031000.0	-96461.0
20.270	-3680.1	818.3	-9984.4	-2505000.0	6240000.0	-113822.0
20.271	-5039.2	1563.5	-20721.8	-4797000.0	7276000.0	-95997.0
20.272	-5538.8	839.3	-20791.0	-2606000.0	8485000.0	-113357.0
20.273	-6743.9	1961.1	-34037.7	-6044000.0	8808000.0	-68653.0
20.274	-7243.5	1236.8	-34106.9	-3852000.0	10020000.0	-85958.0
20.275	-3489.5	1864.1	-12711.6	-5678000.0	5055000.0	-100827.0
20.276	-3989.1	1139.9	-12780.7	-3487000.0	6264000.0	-118162.0
20.277	-7207.0	1906.2	-34324.8	-5880000.0	9544000.0	-99900.0
20.278	-7706.6	1181.9	-34394.0	-3688000.0	10750000.0	-117233.0
20.279	-6236.4	1663.0	-31118.4	-5133000.0	8469000.0	-50895.0
20.280	-6736.0	938.6	-31187.5	-2941000.0	9678000.0	-68215.0
20.281	-2982.0	1566.0	-9792.2	-4767000.0	4716000.0	-83069.0
20.282	-3481.6	841.8	-9861.4	-2576000.0	5925000.0	-100418.0
20.283	-6699.5	1608.1	-31405.4	-4969000.0	9205000.0	-82142.0
20.284	-7199.1	883.8	-31474.6	-2777000.0	10410000.0	-99489.0
20.285	-2859.9	2160.4	-12401.4	-6573000.0	3915000.0	-63756.0
20.286	-3692.5	953.3	-12516.7	-2920000.0	5930000.0	-92650.0
20.287	-4718.6	2181.5	-23208.0	-6674000.0	6160000.0	-63292.0
20.288	-5551.3	974.3	-23323.3	-3021000.0	8175000.0	-92185.0
20.289	-3323.0	2105.5	-12688.5	-6409000.0	4652000.0	-95003.0
20.290	-4155.6	898.5	-12803.8	-2756000.0	6666000.0	-123924.0

20.291	-5181.7	2126.6	-23495.1	-6509000.0	6896000.0	-94539.0
20.292	-6014.4	919.5	-23610.4	-2857000.0	8911000.0	-123459.0
20.293	-2352.4	1862.3	-9482.1	-5662000.0	3577000.0	-45998.0
20.294	-3185.1	655.2	-9597.3	-2009000.0	5591000.0	-74906.0
20.295	-4211.1	1883.3	-20288.7	-5763000.0	5821000.0	-45534.0
20.296	-5043.8	676.2	-20404.0	-2110000.0	7836000.0	-74441.0
20.297	-2815.5	1807.4	-9769.1	-5497000.0	4313000.0	-77245.0
20.298	-3648.2	600.3	-9884.4	-1845000.0	6328000.0	-106180.0
20.299	-4674.2	1828.4	-20575.8	-5598000.0	6558000.0	-76781.0
20.300	-5506.9	621.4	-20691.0	-1946000.0	8572000.0	-105716.0
20.301	-5348.3	1885.2	-23518.2	-5779000.0	7299000.0	-100363.0
20.302	-5847.8	1160.9	-23587.4	-3587000.0	8508000.0	-117698.0
20.303	-4840.8	1587.0	-20598.8	-4868000.0	6960000.0	-82606.0
20.304	-5340.3	862.8	-20668.0	-2676000.0	8169000.0	-99954.0
20.476	2179.0	-1350.3	-6170.3	4057000.0	-2993000.0	1262000.0
20.477	3705.8	-6009.2	-5049.3	18160000.0	-4973000.0	-650851.0
20.478	-9342.4	8383.5	-14434.9	-25400000.0	13600000.0	503513.0
20.479	-7814.9	3666.6	-13314.1	-11120000.0	11620000.0	-1386000.0
20.480	2696.1	588.4	-5780.8	-1810000.0	-3625000.0	1642000.0
20.481	3188.7	-7947.9	-5438.8	24020000.0	-4341000.0	-1031000.0
20.482	-8825.1	10303.1	-14045.5	-31210000.0	12970000.0	891359.9
20.483	-8332.2	1746.9	-13703.6	-5313000.0	12250000.0	-1774000.0
20.484	4021.8	8663.5	-5213.3	-26240000.0	-5918000.0	119665.0
20.485	5548.7	4004.7	-4092.3	-12150000.0	-7898000.0	-1793000.0
20.486	-11185.6	-1633.0	-15392.1	4912000.0	16530000.0	1663000.0
20.487	-9658.1	-6349.9	-14271.3	19190000.0	14550000.0	-226390.0
20.488	4538.9	10602.3	-4823.8	-32110000.0	-6549000.0	499891.0
20.489	5031.6	2065.9	-4481.8	-6278000.0	-7266000.0	-2174000.0
20.490	-10668.3	286.6	-15002.6	-896913.0	15900000.0	2051000.0
20.491	-10175.4	-8269.6	-14660.7	25000000.0	15180000.0	-614238.0
20.492	-3642.0	7517.4	-10373.9	-22780000.0	5138000.0	3261000.0
20.493	1455.2	-8081.5	-6634.2	24430000.0	-1476000.0	-3131000.0
20.494	-7100.2	10468.4	-12853.8	-31710000.0	10120000.0	3031000.0
20.495	-2000.8	-5199.1	-9113.8	15710000.0	3502000.0	-3343000.0
20.496	-3090.2	10506.8	-10087.4	-31820000.0	4263000.0	2931000.0
20.497	2007.9	-5064.5	-6347.0	15300000.0	-2353000.0	-3481000.0
20.498	-7652.0	7479.1	-13140.2	-22660000.0	11000000.0	3362000.0
20.499	-2553.6	-8216.0	-9400.9	24840000.0	4379000.0	-2993000.0
20.500	-1912.6	13946.9	-9073.2	-42240000.0	3022000.0	4503000.0
20.501	-268.8	-14511.3	-7932.4	43890000.0	630478.0	-4417000.0
20.502	-5370.7	16892.4	-11553.1	-51150000.0	8004000.0	4275000.0
20.503	-3724.8	-11628.9	-10411.9	35160000.0	5608000.0	-4630000.0
20.504	-1361.2	16952.1	-8786.7	-51330000.0	2147000.0	4170000.0
20.505	284.1	-11505.0	-7645.3	34790000.0	-246933.0	-4761000.0
20.506	-5922.2	13886.4	-11839.6	-42050000.0	8879000.0	4614000.0
20.507	-4277.7	-14635.7	-10699.1	44260000.0	6486000.0	-4282000.0
21.1	2480.8	488.2	-8896.0	-1489000.0	-4974000.0	-254.0
21.2	2188.8	958.5	-8866.7	-2923000.0	-4142000.0	-59474.0
21.3	1135.3	485.1	-20924.9	-1480000.0	-4180000.0	907.0
21.4	843.2	955.5	-20895.6	-2914000.0	-3348000.0	-58313.0
21.5	2011.8	601.4	-8843.4	-1834000.0	-3586000.0	-52872.0
21.6	1719.7	1071.7	-8814.0	-3268000.0	-2754000.0	-112091.0
21.7	666.2	598.3	-20872.2	-1824000.0	-2792000.0	-51710.0
21.8	374.2	1068.7	-20842.9	-3259000.0	-1960000.0	-110930.0
21.9	2147.6	92.3	-6152.1	-281587.0	-3815000.0	15221.0
21.10	1855.6	562.7	-6122.8	-1716000.0	-2983000.0	-44236.0
21.11	802.1	89.3	-18181.0	-272435.0	-3022000.0	16740.0
21.12	510.0	559.6	-18151.6	-1707000.0	-2190000.0	-43075.0
21.13	1678.6	205.5	-6099.4	-626264.0	-2427000.0	-37634.0
21.14	1386.5	675.9	-6070.1	-2061000.0	-1595000.0	-96854.0
21.15	333.0	202.5	-18128.3	-616981.0	-1634000.0	-36473.0

21.16	41.0	672.8	-18098.9	-2051000.0	-801984.0	-95692.0
21.17	-210.3	482.1	-32953.8	-1470000.0	-3387000.0	2068.0
21.18	-502.3	952.4	-32924.4	-2905000.0	-2555000.0	-57152.0
21.19	2152.5	567.4	-8859.2	-1730000.0	-4002000.0	-37086.0
21.20	1860.4	1037.8	-8829.8	-3165000.0	-3170000.0	-96306.0
21.21	-538.6	561.3	-32916.9	-1712000.0	-2415000.0	-34764.0
21.22	-830.7	1031.7	-32887.6	-3146000.0	-1583000.0	-93984.0
21.23	-543.5	86.3	-30209.9	-263283.0	-2229000.0	18259.0
21.24	-835.5	556.6	-30180.5	-1697000.0	-1397000.0	-41914.0
21.25	1819.3	171.5	-6115.2	-522835.0	-2844000.0	-21849.0
21.26	1527.3	641.9	-6085.9	-1957000.0	-2012000.0	-81068.0
21.27	-871.8	165.5	-30173.0	-504268.0	-1257000.0	-19526.0
21.28	-1163.8	635.8	-30143.6	-1939000.0	-424900.0	-78746.0
21.29	2578.2	331.4	-8905.8	-1011000.0	-5251000.0	19486.0
21.30	2091.4	1115.3	-8856.9	-3402000.0	-3864000.0	-79214.0
21.31	1232.6	328.3	-20934.7	-1002000.0	-4457000.0	20647.0
21.32	745.9	1112.3	-20885.8	-3392000.0	-3071000.0	-78053.0
21.33	2249.8	410.6	-8868.9	-1252000.0	-4279000.0	-17347.0
21.34	1763.1	1194.6	-8820.0	-3643000.0	-2893000.0	-116046.0
21.35	904.3	407.6	-20897.8	-1243000.0	-3486000.0	-16185.0
21.36	417.5	1191.5	-20848.9	-3634000.0	-2099000.0	-114885.0
21.37	2245.0	-64.0	-6161.9	195151.0	-4093000.0	38818.0
21.38	1758.2	719.5	-6113.0	-2194000.0	-2706000.0	-63976.0
21.39	899.4	-67.0	-18190.8	204303.0	-3299000.0	40337.0
21.40	412.7	716.4	-18141.8	-2185000.0	-1913000.0	-62815.0
21.41	1916.6	14.8	-6125.0	-44681.0	-3121000.0	-2103.0
21.42	1429.9	798.7	-6076.1	-2435000.0	-1735000.0	-100808.0
21.43	571.1	11.7	-18153.9	-35404.0	-2328000.0	-924.0
21.44	84.4	795.7	-18105.0	-2426000.0	-941055.9	-99647.0
21.45	4954.9	-29.6	-6407.4	90341.0	-9004000.0	34180.0
21.46	4662.9	403.6	-6378.0	-1231000.0	-8172000.0	-31343.0
21.47	3609.3	-29.1	-18436.2	88751.0	-8211000.0	35181.0
21.48	3317.3	400.6	-18406.8	-1221000.0	-7379000.0	-29824.0
21.49	4626.5	18.6	-6370.5	-56441.0	-8033000.0	-3040.0
21.50	4334.5	482.2	-6341.0	-1470000.0	-7201000.0	-73036.0
21.51	3281.0	19.1	-18399.3	-58031.0	-7239000.0	-2039.0
21.52	2989.0	479.2	-18369.9	-1461000.0	-6407000.0	-71517.0
21.53	4621.7	-170.7	-3663.5	520554.0	-7846000.0	38299.0
21.54	4329.6	141.1	-3634.1	-430239.0	-7014000.0	-9367.0
21.55	3276.2	-170.1	-15692.3	518964.0	-7053000.0	39300.0
21.56	2984.1	141.6	-15663.0	-431830.0	-6221000.0	-8366.0
21.57	4293.4	-122.4	-3626.6	373773.0	-6875000.0	1080.0
21.58	4001.3	189.4	-3597.2	-577022.0	-6043000.0	-46586.0
21.59	2947.8	-121.9	-15655.4	372183.0	-6081000.0	2081.0
21.60	2655.7	189.9	-15626.1	-578612.0	-5249000.0	-45585.0
21.61	806.9	564.4	-20888.0	-1721000.0	-3208000.0	-35925.0
21.62	514.9	1034.7	-20858.7	-3155000.0	-2376000.0	-95145.0
21.63	473.8	168.5	-18144.1	-513551.0	-2050000.0	-20687.0
21.64	181.7	638.9	-18114.7	-1948000.0	-1218000.0	-79907.0
21.65	-4735.5	508.9	-11664.6	-1552000.0	7161000.0	-13595.0
21.66	-5027.5	980.2	-11635.3	-2989000.0	7993000.0	-73165.0
21.67	-6081.0	505.9	-23693.5	-1543000.0	7955000.0	-12434.0
21.68	-6373.1	977.1	-23664.1	-2980000.0	8787000.0	-72004.0
21.69	-5204.5	622.1	-11611.9	-1897000.0	8549000.0	-66193.0
21.70	-5496.6	1093.4	-11582.6	-3334000.0	9381000.0	-125764.0
21.71	-6550.1	619.1	-23640.8	-1888000.0	9343000.0	-65032.0
21.72	-6842.1	1090.3	-23611.4	-3325000.0	10170000.0	-124602.0
21.73	-5068.7	113.2	-8920.7	-345390.0	8319000.0	3269.0
21.74	-5360.7	584.3	-8891.3	-1782000.0	9151000.0	-57918.0
21.75	-6414.2	110.2	-20949.5	-336235.0	9113000.0	4789.0
21.76	-6706.2	581.3	-20920.2	-1773000.0	9945000.0	-56756.0

21.77	-5537.7	226.2	-8868.0	-689525.0	9707000.0	-50946.0
21.78	-5829.8	697.5	-8838.6	-2127000.0	10540000.0	-110516.0
21.79	-6883.3	223.2	-20896.8	-680239.0	10500000.0	-49785.0
21.80	-7175.3	694.5	-20867.5	-2117000.0	11330000.0	-109355.0
21.81	-7426.6	502.8	-35722.3	-1534000.0	8748000.0	-11272.0
21.82	-7718.6	974.1	-35693.0	-2971000.0	9580000.0	-70842.0
21.83	-5063.8	588.1	-11627.7	-1794000.0	8133000.0	-50414.0
21.84	-5355.9	1059.4	-11598.4	-3231000.0	8965000.0	-109984.0
21.85	-7754.9	582.1	-35685.5	-1775000.0	9720000.0	-48091.0
21.86	-8047.0	1053.3	-35656.1	-3212000.0	10550000.0	-107661.0
21.87	-7759.8	107.2	-32978.4	-327080.0	9906000.0	6309.0
21.88	-8051.8	578.2	-32949.1	-1763000.0	10740000.0	-55595.0
21.89	-5397.0	192.3	-8883.8	-586107.0	9291000.0	-35167.0
21.90	-5689.0	663.5	-8854.4	-2023000.0	10120000.0	-94737.0
21.91	-8088.1	186.2	-32941.5	-567534.0	10880000.0	-32844.0
21.92	-8380.1	657.4	-32912.2	-2005000.0	11710000.0	-92414.0
21.93	-4638.1	351.8	-11674.4	-1073000.0	6884000.0	6262.0
21.94	-5124.9	1137.3	-11625.5	-3469000.0	8271000.0	-93022.0
21.95	-5983.7	348.8	-23703.3	-1064000.0	7677000.0	7423.0
21.96	-6470.4	1134.2	-23654.3	-3459000.0	9064000.0	-91860.0
21.97	-4966.5	431.1	-11637.5	-1315000.0	7855000.0	-30557.0
21.98	-5453.2	1216.5	-11588.6	-3710000.0	9242000.0	-129841.0
21.99	-6312.0	428.0	-23666.4	-1305000.0	8649000.0	-29396.0
21.100	-6798.8	1213.5	-23617.5	-3701000.0	10040000.0	-128679.0
21.101	-4971.3	-43.4	-8930.5	132252.0	8042000.0	26973.0
21.102	-5458.1	741.4	-8881.5	-2261000.0	9429000.0	-77774.0
21.103	-6316.9	-46.4	-20959.3	141407.0	8835000.0	28493.0
21.104	-6803.6	738.3	-20910.4	-2252000.0	10220000.0	-76613.0
21.105	-5299.6	35.3	-8893.6	-107271.0	9014000.0	-14719.0
21.106	-5786.4	820.6	-8844.6	-2502000.0	10400000.0	-114593.0
21.107	-6645.2	32.3	-20922.4	-98117.0	9807000.0	-13199.0
21.108	-7131.9	817.6	-20873.5	-2493000.0	11190000.0	-113432.0
21.109	-6409.4	585.1	-23656.6	-1784000.0	8926000.0	-49253.0
21.110	-6701.4	1056.4	-23627.2	-3221000.0	9758000.0	-108823.0
21.111	-6742.5	189.2	-20912.6	-576821.0	10080000.0	-34006.0
21.112	-7034.6	660.5	-20883.3	-2014000.0	10920000.0	-93576.0
21.113	-7072.3	-24.6	-11021.6	74799.0	11220000.0	18652.0
21.114	-7364.3	439.6	-10992.2	-1341000.0	12050000.0	-51608.0
21.115	-8417.9	-24.1	-23050.5	73207.0	12010000.0	19652.0
21.116	-8709.9	436.6	-23021.1	-1331000.0	12850000.0	-50088.0
21.117	-7400.6	48.3	-10984.7	-147103.0	12190000.0	-22189.0
21.118	-7692.6	518.2	-10955.3	-1580000.0	13020000.0	-93300.0
21.119	-8746.2	45.3	-23013.6	-137948.0	12990000.0	-20669.0
21.120	-9038.2	515.2	-22984.2	-1571000.0	13820000.0	-91780.0
21.121	-7405.5	-165.6	-8277.7	505013.0	12380000.0	22792.0
21.122	-7697.6	146.3	-8248.4	-446244.0	13210000.0	-25058.0
21.123	-8751.0	-165.1	-20306.6	503423.0	13170000.0	23793.0
21.124	-9043.1	146.9	-20277.3	-447834.0	14000000.0	-24057.0
21.125	-7733.8	-117.4	-8240.8	358236.0	13350000.0	-14421.0
21.126	-8025.9	194.6	-8211.5	-593020.0	14180000.0	-62271.0
21.127	-9079.4	-116.8	-20269.7	356646.0	14140000.0	-13420.0
21.128	-9371.4	195.1	-20240.4	-594611.0	14980000.0	-61270.0
21.129	-1066.9	1923.3	-10259.9	-4945000.0	965337.0	251181.0
21.130	-1358.9	2394.1	-10230.5	-6381000.0	1797000.0	191693.0
21.131	-2412.4	1920.2	-22288.8	-4936000.0	1759000.0	252342.0
21.132	-2704.5	2391.1	-22259.4	-6372000.0	2591000.0	192854.0
21.133	-1535.9	2036.4	-10207.2	-5290000.0	2353000.0	198589.0
21.134	-1828.0	2507.3	-10177.9	-6726000.0	3185000.0	139101.0
21.135	-2881.5	2033.4	-22236.1	-5281000.0	3147000.0	199750.0
21.136	-3173.5	2504.2	-22206.7	-6716000.0	3979000.0	140262.0
21.137	-1400.1	1561.6	-7516.0	-3842000.0	2123000.0	277043.0

21.138	-1692.1	1998.7	-7486.6	-5175000.0	2955000.0	210765.0
21.139	-2745.6	1562.1	-19544.9	-3844000.0	2917000.0	278044.0
21.140	-3037.7	1995.7	-19515.5	-5166000.0	3749000.0	212285.0
21.141	-1869.1	1641.5	-7463.3	-4085000.0	3511000.0	222270.0
21.142	-2161.1	2111.4	-7433.9	-5518000.0	4343000.0	154349.0
21.143	-3214.7	1638.5	-19492.2	-4076000.0	4305000.0	223790.0
21.144	-3506.7	2108.4	-19462.8	-5509000.0	5137000.0	155510.0
21.145	-3758.0	1917.2	-34317.6	-4927000.0	2552000.0	253503.0
21.146	-4050.0	2388.0	-34288.3	-6363000.0	3384000.0	194015.0
21.147	-1395.2	2002.5	-10223.0	-5186000.0	1937000.0	214366.0
21.148	-1687.2	2473.3	-10193.7	-6622000.0	2769000.0	154879.0
21.149	-4086.3	1996.4	-34280.7	-5168000.0	3524000.0	216688.0
21.150	-4378.3	2467.2	-34251.4	-6604000.0	4356000.0	157200.0
21.151	-4091.2	1562.7	-31573.8	-3845000.0	3710000.0	279045.0
21.152	-4383.2	1992.6	-31544.4	-5157000.0	4542000.0	213805.0
21.153	-1728.4	1609.9	-7479.1	-3989000.0	3095000.0	239830.0
21.154	-2020.4	2077.4	-7449.7	-5415000.0	3927000.0	170127.0
21.155	-4419.5	1610.9	-31536.9	-3992000.0	4682000.0	241832.0
21.156	-4711.5	2071.4	-31507.5	-5396000.0	5514000.0	172449.0
21.157	-969.5	1766.3	-10269.7	-4467000.0	688000.0	271010.0
21.158	-1456.3	2551.1	-10220.8	-6860000.0	2075000.0	171864.0
21.159	-2315.1	1763.3	-22298.5	-4457000.0	1481000.0	272171.0
21.160	-2801.8	2548.0	-22249.6	-6850000.0	2868000.0	173025.0
21.161	-1297.9	1845.5	-10232.8	-4708000.0	1660000.0	234196.0
21.162	-1784.6	2630.3	-10183.9	-7101000.0	3046000.0	135049.0
21.163	-2643.4	1842.5	-22261.7	-4699000.0	2453000.0	235356.0
21.164	-3130.1	2627.2	-22212.7	-7092000.0	3840000.0	136210.0
21.165	-1302.7	1457.7	-7525.8	-3525000.0	1846000.0	292992.0
21.166	-1789.4	2155.2	-7476.8	-5652000.0	3233000.0	187112.0
21.167	-2648.3	1458.2	-19554.7	-3527000.0	2640000.0	293993.0
21.168	-3135.0	2152.2	-19505.7	-5643000.0	4026000.0	188596.0
21.169	-1631.1	1505.9	-7488.9	-3672000.0	2818000.0	255779.0
21.170	-2117.8	2234.4	-7439.9	-5893000.0	4204000.0	150298.0
21.171	-2976.6	1506.4	-19517.8	-3674000.0	3611000.0	256780.0
21.172	-3463.3	2231.4	-19468.8	-5884000.0	4998000.0	151458.0
21.173	-2740.7	1999.4	-22251.9	-5177000.0	2730000.0	215527.0
21.174	-3032.8	2470.3	-22222.5	-6613000.0	3562000.0	156039.0
21.175	-3074.0	1610.4	-19508.0	-3991000.0	3889000.0	240831.0
21.176	-3366.0	2074.4	-19478.6	-5406000.0	4721000.0	171288.0
21.177	-957.9	2617.3	-8680.5	-6448000.0	893690.1	441375.0
21.178	-1250.0	2929.2	-8651.1	-7399000.0	1726000.0	393527.0
21.179	-2303.5	2617.9	-20709.3	-6450000.0	1687000.0	442376.0
21.180	-2595.5	2929.7	-20680.0	-7401000.0	2519000.0	394528.0
21.181	-1286.2	2665.6	-8643.6	-6595000.0	1865000.0	404162.0
21.182	-1578.3	2977.5	-8614.2	-7546000.0	2697000.0	356314.0
21.183	-2631.8	2666.1	-20672.4	-6597000.0	2659000.0	405163.0
21.184	-2923.9	2978.0	-20643.1	-7548000.0	3491000.0	357315.0
21.185	-1291.1	2476.3	-5936.6	-6018000.0	2052000.0	445515.0
21.186	-1583.2	2788.2	-5907.2	-6969000.0	2884000.0	397668.0
21.187	-2636.6	2476.8	-17965.4	-6020000.0	2845000.0	446516.0
21.188	-2928.7	2788.7	-17936.1	-6971000.0	3677000.0	398669.0
21.189	-1619.4	2524.5	-5899.7	-6165000.0	3023000.0	408303.0
21.190	-1911.5	2836.4	-5870.3	-7116000.0	3855000.0	360455.0
21.191	-2965.0	2525.1	-17928.5	-6166000.0	3817000.0	409303.0
21.192	-3257.0	2836.9	-17899.2	-7117000.0	4649000.0	361456.0
21.193	-1145.5	-931.0	-10291.6	1919000.0	1123000.0	-266928.0
21.194	-1437.6	-460.6	-10262.2	483995.0	1955000.0	-326154.0
21.195	-2491.1	-934.0	-22320.5	1928000.0	1916000.0	-265766.0
21.196	-2783.1	-463.6	-22291.1	493280.0	2748000.0	-324993.0
21.197	-1614.6	-817.8	-10238.9	1574000.0	2511000.0	-319545.0
21.198	-1906.6	-347.4	-10209.6	139220.0	3343000.0	-378773.0

21.199	-2960.1	-820.8	-22267.8	1583000.0	3304000.0	-318384.0
21.200	-3252.2	-350.4	-22238.4	148504.0	4136000.0	-377611.0
21.201	-1478.7	-1326.8	-7547.6	3126000.0	2281000.0	-251690.0
21.202	-1770.7	-856.4	-7518.3	1691000.0	3113000.0	-310917.0
21.203	-2824.2	-1329.9	-19576.5	3135000.0	3074000.0	-250529.0
21.204	-3116.3	-859.5	-19547.2	1701000.0	3906000.0	-309755.0
21.205	-1947.7	-1213.6	-7495.0	2781000.0	3669000.0	-304308.0
21.206	-2239.8	-743.2	-7465.6	1347000.0	4501000.0	-363535.0
21.207	-3293.3	-1216.7	-19523.8	2791000.0	4462000.0	-303146.0
21.208	-3585.3	-746.3	-19494.5	1356000.0	5294000.0	-362374.0
21.209	-3836.6	-937.1	-34349.3	1937000.0	2710000.0	-264605.0
21.210	-4128.6	-466.7	-34320.0	502564.0	3542000.0	-323832.0
21.211	-1473.8	-851.7	-10254.7	1677000.0	2094000.0	-303760.0
21.212	-1765.9	-381.3	-10225.4	242652.0	2926000.0	-362987.0
21.213	-4164.9	-857.8	-34312.5	1696000.0	3681000.0	-301437.0
21.214	-4457.0	-387.4	-34283.1	261221.0	4513000.0	-360665.0
21.215	-4169.8	-1332.9	-31605.4	3145000.0	3868000.0	-249367.0
21.216	-4461.8	-862.5	-31576.0	1710000.0	4700000.0	-308594.0
21.217	-1807.0	-1247.6	-7510.8	2885000.0	3252000.0	-288522.0
21.218	-2099.1	-777.2	-7481.4	1450000.0	4084000.0	-347750.0
21.219	-4498.1	-1253.7	-31568.5	2903000.0	4839000.0	-286200.0
21.220	-4790.2	-783.3	-31539.2	1469000.0	5671000.0	-345427.0
21.221	-1048.2	-1087.8	-10301.4	2397000.0	845397.0	-247186.0
21.222	-1534.9	-303.8	-10252.5	5790.0	2232000.0	-345898.0
21.223	-2393.7	-1090.8	-22330.2	2406000.0	1639000.0	-246024.0
21.224	-2880.4	-306.8	-22281.3	15075.0	3026000.0	-344737.0
21.225	-1376.5	-1008.5	-10264.5	2155000.0	1817000.0	-284018.0
21.226	-1863.2	-224.5	-10215.6	-235558.0	3204000.0	-382731.0
21.227	-2722.0	-1011.6	-22293.4	2165000.0	2611000.0	-282857.0
21.228	-3208.8	-227.6	-22244.5	-226273.0	3997000.0	-381570.0
21.229	-1381.3	-1483.6	-7557.4	3604000.0	2003000.0	-231948.0
21.230	-1868.1	-699.6	-7508.5	1213000.0	3390000.0	-330661.0
21.231	-2726.9	-1486.7	-19586.3	3613000.0	2797000.0	-230787.0
21.232	-3213.6	-702.7	-19537.4	1223000.0	4184000.0	-329499.0
21.233	-1709.7	-1404.4	-7520.5	3363000.0	2975000.0	-268780.0
21.234	-2196.4	-620.4	-7471.6	971913.9	4362000.0	-367494.0
21.235	-3055.2	-1407.4	-19549.4	3372000.0	3769000.0	-267619.0
21.236	-3542.0	-623.4	-19500.5	981199.0	5155000.0	-366333.0
21.237	-2819.4	-854.8	-22283.6	1686000.0	2888000.0	-302599.0
21.238	-3111.4	-384.4	-22254.2	251936.0	3720000.0	-361826.0
21.239	-3152.6	-1250.6	-19539.6	2894000.0	4046000.0	-287361.0
21.240	-3444.6	-780.2	-19510.3	1459000.0	4878000.0	-346588.0
21.241	-1088.9	-2433.4	-8733.1	5887000.0	1156000.0	-428168.0
21.242	-1380.9	-1963.3	-8703.8	4454000.0	1988000.0	-489619.0
21.243	-2434.4	-2436.4	-20762.0	5896000.0	1950000.0	-426649.0
21.244	-2726.5	-1966.3	-20732.6	4463000.0	2782000.0	-488457.0
21.245	-1417.2	-2354.4	-8696.2	5647000.0	2128000.0	-467225.0
21.246	-1709.3	-1884.0	-8666.9	4212000.0	2960000.0	-526451.0
21.247	-2762.8	-2357.5	-20725.1	5656000.0	2921000.0	-466064.0
21.248	-3054.8	-1887.0	-20695.8	4221000.0	3753000.0	-525290.0
21.249	-1422.2	-2812.9	-5989.3	7045000.0	2314000.0	-388976.0
21.250	-1714.2	-2357.2	-5959.9	5655000.0	3146000.0	-457814.0
21.251	-2767.7	-2812.4	-18018.2	7043000.0	3108000.0	-387975.0
21.252	-3059.7	-2360.2	-17988.8	5664000.0	3940000.0	-456294.0
21.253	-1750.5	-2747.5	-5952.4	6846000.0	3286000.0	-428711.0
21.254	-2042.5	-2278.5	-5923.0	5415000.0	4118000.0	-499508.0
21.255	-3096.1	-2750.5	-17981.3	6855000.0	4079000.0	-427191.0
21.256	-3388.0	-2281.5	-17951.9	5425000.0	4911000.0	-497989.0
21.257	-1230.4	1322.9	-12629.3	-4035000.0	1073000.0	-21654.0
21.258	-1522.5	1793.6	-12599.9	-5471000.0	1905000.0	-80994.0
21.259	-2576.0	1319.8	-24658.2	-4026000.0	1866000.0	-20493.0

21.260	-2868.0	1790.5	-24628.8	-5461000.0	2698000.0	-79832.0
21.261	-1699.5	1436.1	-12576.6	-4380000.0	2461000.0	-74246.0
21.262	-1991.5	1906.8	-12547.3	-5816000.0	3293000.0	-133622.0
21.263	-3045.0	1433.0	-24605.5	-4371000.0	3254000.0	-73085.0
21.264	-3337.1	1903.8	-24576.1	-5806000.0	4086000.0	-132460.0
21.265	-1563.6	927.0	-9885.3	-2828000.0	2231000.0	-6406.0
21.266	-1855.7	1397.7	-9856.0	-4263000.0	3063000.0	-65759.0
21.267	-2909.2	924.0	-21914.2	-2819000.0	3024000.0	-5245.0
21.268	-3201.2	1394.7	-21884.9	-4254000.0	3856000.0	-64597.0
21.269	-2032.7	1040.2	-9832.7	-3172000.0	3619000.0	-58998.0
21.270	-2324.7	1511.0	-9803.3	-4608000.0	4451000.0	-118386.0
21.271	-3378.2	1037.1	-21861.5	-3163000.0	4412000.0	-57837.0
21.272	-3670.3	1507.9	-21832.2	-4599000.0	5244000.0	-117225.0
21.273	-3921.5	1316.8	-36687.0	-4017000.0	2660000.0	-19332.0
21.274	-4213.6	1787.5	-36657.7	-5452000.0	3492000.0	-78671.0
21.275	-1558.8	1402.1	-12592.4	-4277000.0	2044000.0	-58469.0
21.276	-1850.8	1872.9	-12563.1	-5712000.0	2876000.0	-117834.0
21.277	-4249.9	1396.0	-36650.2	-4258000.0	3631000.0	-56147.0
21.278	-4541.9	1866.8	-36620.8	-5694000.0	4463000.0	-115510.0
21.279	-4254.7	920.9	-33943.1	-2809000.0	3818000.0	-4084.0
21.280	-4546.8	1391.6	-33913.7	-4245000.0	4650000.0	-63435.0
21.281	-1892.0	1006.2	-9848.5	-3069000.0	3202000.0	-43220.0
21.282	-2184.0	1477.0	-9819.1	-4505000.0	4034000.0	-102598.0
21.283	-4583.0	1000.1	-33906.2	-3051000.0	4789000.0	-40899.0
21.284	-4875.1	1470.9	-33876.9	-4486000.0	5621000.0	-100275.0
21.285	-1133.1	1165.9	-12639.1	-3557000.0	795370.0	-1825.0
21.286	-1619.8	1950.5	-12590.2	-5949000.0	2182000.0	-100768.0
21.287	-2478.6	1162.9	-24667.9	-3547000.0	1589000.0	-664.0
21.288	-2965.4	1947.5	-24619.0	-5940000.0	2976000.0	-99606.0
21.289	-1461.4	1245.2	-12602.2	-3798000.0	1767000.0	-38639.0
21.290	-1948.2	2029.8	-12553.3	-6191000.0	3154000.0	-137608.0
21.291	-2807.0	1242.1	-24631.1	-3789000.0	2560000.0	-37478.0
21.292	-3293.7	2026.7	-24582.2	-6181000.0	3947000.0	-136446.0
21.293	-1466.3	770.1	-9895.1	-2349000.0	1953000.0	13424.0
21.294	-1953.0	1554.7	-9846.2	-4742000.0	3340000.0	-85533.0
21.295	-2811.8	767.0	-21924.0	-2340000.0	2747000.0	14584.0
21.296	-3298.6	1551.6	-21875.1	-4733000.0	4134000.0	-84371.0
21.297	-1794.6	849.3	-9858.2	-2590000.0	2925000.0	-23391.0
21.298	-2281.3	1633.9	-9809.3	-4983000.0	4312000.0	-122372.0
21.299	-3140.1	846.2	-21887.1	-2581000.0	3719000.0	-22230.0
21.300	-3626.9	1630.9	-21838.2	-4974000.0	5105000.0	-121210.0
21.301	-2904.3	1399.1	-24621.3	-4267000.0	2838000.0	-57308.0
21.302	-3196.4	1869.8	-24591.9	-5703000.0	3670000.0	-116672.0
21.303	-3237.5	1003.2	-21877.3	-3060000.0	3996000.0	-42059.0
21.304	-3529.5	1474.0	-21848.0	-4495000.0	4828000.0	-101436.0
21.476	5167.5	-831.6	-4890.8	2532000.0	-7243000.0	1313000.0
21.477	4510.5	-4803.8	-5394.1	14650000.0	-6270000.0	-643106.0
21.478	-7176.5	7305.4	-14015.3	-22280000.0	10070000.0	530455.0
21.479	-7833.4	3279.6	-14518.6	-9998000.0	11040000.0	-1405000.0
21.480	5100.9	832.4	-4945.2	-2543000.0	-7144000.0	1701000.0
21.481	4577.0	-6467.8	-5339.7	19720000.0	-6368000.0	-1030000.0
21.482	-7243.0	8951.8	-14069.8	-27300000.0	10170000.0	924628.0
21.483	-7766.9	1633.2	-14464.2	-4978000.0	10940000.0	-1799000.0
21.484	4193.3	7460.8	-5680.6	-22750000.0	-6434000.0	122985.0
21.485	3536.2	3488.7	-6183.9	-10640000.0	-5461000.0	-1833000.0
21.486	-6201.9	-989.5	-13225.5	3014000.0	9260000.0	1736000.0
21.487	-6858.7	-5015.4	-13728.8	15290000.0	10230000.0	-199258.0
21.488	4126.7	9124.8	-5735.0	-27830000.0	-6336000.0	510249.0
21.489	3602.8	1824.6	-6129.5	-5562000.0	-5559000.0	-2221000.0
21.490	-6268.4	656.9	-13279.9	-2007000.0	9358000.0	2130000.0
21.491	-6792.2	-6661.8	-13674.4	20320000.0	10130000.0	-593430.0

21.492	1613.3	6674.1	-7497.4	-20360000.0	-2317000.0	3356000.0
21.493	-576.3	-6630.4	-9174.9	20220000.0	923917.0	-3184000.0
21.494	-2090.1	9143.8	-10234.9	-27890000.0	2877000.0	3119000.0
21.495	-4279.4	-4224.3	-11912.3	12890000.0	6117000.0	-3405000.0
21.496	1320.9	9148.1	-7734.4	-27900000.0	-2075000.0	3010000.0
21.497	-868.7	-4130.8	-9411.9	12600000.0	1167000.0	-3548000.0
21.498	-1797.8	6669.8	-9997.9	-20350000.0	2634000.0	3465000.0
21.499	-3987.0	-6723.8	-11675.3	20510000.0	5875000.0	-3041000.0
21.500	1391.6	12190.4	-7678.6	-37180000.0	-1991000.0	4620000.0
21.501	-354.7	-12147.0	-8993.5	37050000.0	597622.0	-4492000.0
21.502	-2311.8	14655.1	-10416.1	-44700000.0	3203000.0	4386000.0
21.503	-4057.8	-9740.8	-11730.9	29710000.0	5791000.0	-4713000.0
21.504	1099.2	14679.1	-7915.6	-44770000.0	-1748000.0	4273000.0
21.505	-647.0	-9657.3	-9230.5	29460000.0	840313.0	-4850000.0
21.506	-2019.3	12165.6	-10179.1	-37110000.0	2961000.0	4738000.0
21.507	-3765.4	-12231.1	-11493.9	37300000.0	5548000.0	-4351000.0
22.1	8384.9	496.9	-12460.9	-1515000.0	-14060000.0	-7945.0
22.2	8474.1	771.6	-12479.5	-2353000.0	-14210000.0	164554.0
22.3	9958.7	479.1	-27977.2	-1461000.0	-16030000.0	-11998.0
22.4	10048.0	753.9	-27995.8	-2299000.0	-16180000.0	160501.0
22.5	9948.0	-71.3	-12346.7	217779.0	-17730000.0	10304.0
22.6	10037.2	203.5	-12365.4	-620309.0	-17880000.0	182803.0
22.7	11521.9	-89.1	-27863.0	272016.0	-19700000.0	6251.0
22.8	11611.1	185.7	-27881.6	-566072.0	-19850000.0	178750.0
22.9	7737.9	-19.1	-8459.1	58095.0	-12880000.0	-83704.0
22.10	7827.1	252.8	-8477.7	-771254.0	-13030000.0	88415.0
22.11	9311.7	-32.5	-23975.3	99169.0	-14850000.0	-87185.0
22.12	9401.0	235.0	-23994.0	-717018.0	-15000000.0	84362.0
22.13	9301.0	-590.1	-8344.9	1800000.0	-16560000.0	-65835.0
22.14	9390.2	-315.3	-8363.5	961563.9	-16700000.0	106664.0
22.15	10874.9	-607.9	-23861.2	1854000.0	-18520000.0	-69888.0
22.16	10964.1	-333.1	-23879.8	1016000.0	-18670000.0	102612.0
22.17	11532.6	461.3	-43493.4	-1407000.0	-17990000.0	-16051.0
22.18	11621.8	736.1	-43512.0	-2245000.0	-18140000.0	156448.0
22.19	9479.1	99.2	-12381.0	-302066.0	-16630000.0	4829.0
22.20	9568.3	373.9	-12399.6	-1140000.0	-16780000.0	177328.0
22.21	12626.8	63.6	-43413.5	-193593.0	-20560000.0	-3276.0
22.22	12716.0	338.4	-43432.1	-1032000.0	-20710000.0	169223.0
22.23	10885.6	-46.0	-39491.6	140243.0	-16820000.0	-90665.0
22.24	10974.8	217.2	-39510.2	-662781.0	-16970000.0	80309.0
22.25	8832.1	-419.6	-8379.2	1280000.0	-15450000.0	-71309.0
22.26	8921.3	-144.9	-8397.8	441719.0	-15600000.0	101190.0
22.27	11979.8	-455.2	-39411.6	1388000.0	-19390000.0	-79415.0
22.28	12069.0	-180.5	-39430.3	550192.0	-19540000.0	93084.0
22.29	8355.1	405.3	-12454.7	-1236000.0	-14010000.0	-65445.0
22.30	8503.8	863.2	-12485.7	-2632000.0	-14260000.0	222054.0
22.31	9929.0	387.5	-27970.9	-1181000.0	-15980000.0	-69498.0
22.32	10077.7	845.4	-28002.0	-2578000.0	-16230000.0	218001.0
22.33	9449.3	7.6	-12374.8	-22704.0	-16580000.0	-52670.0
22.34	9598.0	465.5	-12405.8	-1420000.0	-16830000.0	234828.0
22.35	11023.2	-10.2	-27891.0	31533.0	-18550000.0	-56723.0
22.36	11171.9	447.7	-27922.1	-1365000.0	-18800000.0	230775.0
22.37	7708.1	-64.1	-8452.8	195612.0	-12830000.0	-135036.0
22.38	7856.8	344.4	-8483.9	-1051000.0	-13080000.0	145915.0
22.39	9282.0	-77.6	-23969.1	236686.0	-14800000.0	-138517.0
22.40	9430.7	326.6	-24000.2	-996380.0	-15050000.0	141862.0
22.41	8802.3	-511.2	-8373.0	1559000.0	-15400000.0	-128800.0
22.42	8951.0	-53.3	-8404.0	162356.0	-15650000.0	158689.0
22.43	10376.2	-528.7	-23889.2	1613000.0	-17370000.0	-132825.0
22.44	10524.9	-71.1	-23920.2	216592.0	-17620000.0	154636.0
22.45	12187.0	-88.1	-10329.3	268524.0	-20290000.0	-55274.0

22.46	12276.3	46.3	-10348.0	-141668.0	-20440000.0	101214.0
22.47	13760.9	-101.5	-25845.5	309366.0	-22260000.0	-58999.0
22.48	13850.1	32.8	-25864.2	-100593.0	-22410000.0	97734.0
22.49	13281.2	-545.1	-10249.4	1662000.0	-22860000.0	-48157.0
22.50	13370.5	-410.0	-10268.1	1250000.0	-23010000.0	106216.0
22.51	14855.1	-558.5	-25765.6	1703000.0	-24830000.0	-51883.0
22.52	14944.4	-423.5	-25784.4	1291000.0	-24980000.0	102735.0
22.53	11539.9	-288.9	-6327.4	880845.0	-19120000.0	-107485.0
22.54	11629.2	-157.1	-6346.0	478648.0	-19270000.0	57444.0
22.55	13113.8	-302.3	-21843.6	921687.0	-21080000.0	-111211.0
22.56	13203.0	-170.5	-21862.2	519490.0	-21230000.0	53719.0
22.57	12634.1	-745.9	-6247.5	2275000.0	-21690000.0	-100369.0
22.58	12723.4	-614.1	-6266.1	1872000.0	-21840000.0	64561.0
22.59	14208.0	-759.3	-21763.7	2315000.0	-23650000.0	-104094.0
22.60	14297.2	-627.5	-21782.3	1913000.0	-23800000.0	60835.0
22.61	11052.9	81.4	-27897.2	-247830.0	-18600000.0	776.0
22.62	11142.2	356.1	-27915.8	-1086000.0	-18750000.0	173276.0
22.63	10405.9	-437.4	-23895.4	1334000.0	-17420000.0	-75362.0
22.64	10495.2	-162.7	-23914.0	495955.0	-17570000.0	97137.0
22.65	-3570.9	539.0	-13592.0	-1644000.0	5326000.0	7977.0
22.66	-3481.7	812.9	-13610.6	-2479000.0	5176000.0	180160.0
22.67	-1997.0	521.2	-29108.3	-1589000.0	3358000.0	3925.0
22.68	-1907.8	795.1	-29126.9	-2425000.0	3208000.0	176107.0
22.69	-2007.8	-29.2	-13477.8	89254.0	1654000.0	26215.0
22.70	-1918.5	244.7	-13496.5	-746273.0	1504000.0	198397.0
22.71	-433.9	-47.0	-28994.1	143488.0	-314371.0	22162.0
22.72	-344.6	227.0	-29012.7	-692039.0	-463982.0	194345.0
22.73	-4217.9	39.6	-9590.2	-121032.0	6500000.0	-65586.0
22.74	-4128.7	294.1	-9608.8	-897230.9	6351000.0	104020.0
22.75	-2644.0	26.2	-25106.4	-79958.0	4532000.0	-69067.0
22.76	-2554.8	276.3	-25125.1	-842997.0	4383000.0	99968.0
22.77	-2654.7	-548.0	-9476.0	1671000.0	2828000.0	-49925.0
22.78	-2565.5	-274.1	-9494.7	835568.0	2679000.0	122258.0
22.79	-1080.9	-565.8	-24992.3	1725000.0	860255.9	-53977.0
22.80	-991.6	-291.8	-25010.9	889801.9	710645.0	118205.0
22.81	-423.1	503.4	-44624.5	-1535000.0	1389000.0	-127.0
22.82	-333.9	777.3	-44643.1	-2371000.0	1240000.0	172055.0
22.83	-2476.7	141.3	-13512.1	-430585.0	2755000.0	20743.0
22.84	-2387.5	415.2	-13530.7	-1266000.0	2606000.0	192926.0
22.85	671.1	105.7	-44544.6	-322118.0	-1181000.0	12639.0
22.86	760.3	379.6	-44563.2	-1158000.0	-1331000.0	184821.0
22.87	-1070.2	12.7	-40622.7	-38884.0	2564000.0	-72548.0
22.88	-980.9	258.5	-40641.3	-788764.0	2414000.0	95916.0
22.89	-3123.7	-377.5	-9510.3	1151000.0	3930000.0	-55396.0
22.90	-3034.5	-103.6	-9528.9	315728.0	3780000.0	116786.0
22.91	24.1	-413.1	-40542.8	1260000.0	-6368.0	-63500.0
22.92	113.3	-139.2	-40561.4	424196.0	-155979.0	108682.0
22.93	-3600.6	447.7	-13585.8	-1365000.0	5376000.0	-49417.0
22.94	-3451.9	904.2	-13616.9	-2758000.0	5126000.0	237554.0
22.95	-2026.8	429.9	-29102.1	-1311000.0	3407000.0	-53469.0
22.96	-1878.0	886.4	-29133.1	-2703000.0	3158000.0	233501.0
22.97	-2506.4	50.0	-13505.9	-152076.0	2805000.0	-36651.0
22.98	-2357.7	506.5	-13536.9	-1545000.0	2556000.0	250320.0
22.99	-932.6	32.2	-29022.1	-97843.0	837086.1	-40703.0
22.100	-783.8	488.7	-29053.2	-1490000.0	587734.0	246268.0
22.101	-4247.7	-5.4	-9584.0	16326.0	6550000.0	-116853.0
22.102	-4098.9	385.4	-9615.0	-1176000.0	6301000.0	161414.0
22.103	-2673.8	-18.8	-25100.2	57399.0	4582000.0	-120334.0
22.104	-2525.0	367.6	-25131.3	-1122000.0	4333000.0	157362.0
22.105	-3153.4	-461.7	-9504.1	1408000.0	3980000.0	-111849.0

22.106	-3004.7	-12.3	-9535.1	37219.0	3731000.0	174181.0
22.107	-1579.6	-475.2	-25020.3	1449000.0	2012000.0	-115329.0
22.108	-1430.8	-30.1	-25051.4	91453.0	1762000.0	170128.0
22.109	-902.8	123.5	-29028.3	-376352.0	787215.0	16691.0
22.110	-813.6	397.4	-29047.0	-1212000.0	637604.0	188874.0
22.111	-1549.8	-395.3	-25026.5	1205000.0	1962000.0	-59448.0
22.112	-1460.6	-121.4	-25045.1	369962.0	1812000.0	112734.0
22.113	-7739.3	9.1	-12214.4	-27883.0	12020000.0	-23126.0
22.114	-7650.0	143.9	-12233.2	-439575.0	11870000.0	131074.0
22.115	-6165.4	-4.3	-27730.7	12958.0	10050000.0	-26851.0
22.116	-6076.1	130.5	-27749.4	-398501.0	9898000.0	127593.0
22.117	-6645.1	-447.4	-12134.6	1364000.0	9446000.0	-17721.0
22.118	-6555.8	-312.4	-12153.3	952180.0	9296000.0	136078.0
22.119	-5071.2	-460.9	-27650.8	1405000.0	7477000.0	-21202.0
22.120	-4981.9	-325.9	-27669.5	993253.0	7328000.0	132597.0
22.121	-8386.4	-191.7	-8212.5	584443.0	13190000.0	-75360.0
22.122	-8297.1	-60.1	-8231.2	182773.0	13040000.0	89395.0
22.123	-6812.5	-205.1	-23728.7	625285.0	11220000.0	-79085.0
22.124	-6723.2	-73.5	-23747.4	223614.0	11070000.0	85670.0
22.125	-7292.2	-648.8	-8132.6	1978000.0	10620000.0	-68246.0
22.126	-7202.9	-517.1	-8151.3	1577000.0	10470000.0	96509.0
22.127	-5718.3	-662.1	-23648.9	2019000.0	8652000.0	-71971.0
22.128	-5629.0	-530.5	-23667.5	1617000.0	8502000.0	92784.0
22.129	2419.8	2079.4	-13070.5	-5421000.0	-4397000.0	-25112.0
22.130	2509.1	2353.7	-13089.1	-6258000.0	-4546000.0	147316.0
22.131	3993.7	2061.6	-28586.7	-5367000.0	-6365000.0	-29165.0
22.132	4082.9	2335.9	-28605.3	-6204000.0	-6515000.0	143263.0
22.133	3983.0	1511.2	-12956.3	-3689000.0	-8069000.0	-6856.0
22.134	4072.2	1785.6	-12974.9	-4525000.0	-8218000.0	165572.0
22.135	5556.8	1493.4	-28472.5	-3634000.0	-10040000.0	-10909.0
22.136	5646.1	1767.8	-28491.1	-4471000.0	-10190000.0	161519.0
22.137	1772.7	1746.5	-9068.5	-4406000.0	-3222000.0	-78951.0
22.138	1862.0	1880.9	-9087.2	-4817000.0	-3372000.0	77276.0
22.139	3346.6	1733.1	-24584.8	-4366000.0	-5190000.0	-82677.0
22.140	3435.9	1867.4	-24603.5	-4775000.0	-5340000.0	73796.0
22.141	3335.9	1093.9	-8954.4	-2416000.0	-6894000.0	-69546.0
22.142	3425.2	1266.8	-8973.1	-2944000.0	-7044000.0	89436.0
22.143	4909.8	1080.4	-24470.6	-2375000.0	-8862000.0	-73026.0
22.144	4999.1	1249.0	-24489.3	-2889000.0	-9012000.0	85383.0
22.145	5567.6	2043.8	-44102.9	-5313000.0	-8333000.0	-33218.0
22.146	5656.8	2318.1	-44121.6	-6150000.0	-8483000.0	139210.0
22.147	3514.0	1681.7	-12990.5	-4208000.0	-6967000.0	-12333.0
22.148	3603.3	1956.0	-13009.2	-5045000.0	-7117000.0	160095.0
22.149	6661.8	1646.1	-44023.0	-4100000.0	-10900000.0	-20439.0
22.150	6751.0	1920.4	-44041.6	-4937000.0	-11050000.0	151989.0
22.151	4920.5	1719.7	-40101.0	-4325000.0	-7158000.0	-86402.0
22.152	5009.8	1854.0	-40119.7	-4734000.0	-7308000.0	70315.0
22.153	2867.0	1289.5	-8988.6	-3013000.0	-5792000.0	-71835.0
22.154	2956.3	1437.2	-9007.3	-3463000.0	-5942000.0	83959.0
22.155	6014.7	1262.7	-40021.1	-2931000.0	-9729000.0	-79286.0
22.156	6104.0	1401.6	-40039.8	-3355000.0	-9879000.0	75853.0
22.157	2390.1	1987.9	-13064.3	-5142000.0	-4347000.0	-82588.0
22.158	2538.8	2445.1	-13095.3	-6537000.0	-4596000.0	204792.0
22.159	3964.0	1970.1	-28580.5	-5088000.0	-6315000.0	-86641.0
22.160	4112.7	2427.4	-28611.5	-6483000.0	-6564000.0	200739.0
22.161	3484.3	1590.2	-12984.3	-3930000.0	-6917000.0	-69809.0
22.162	3633.0	2047.5	-13015.4	-5324000.0	-7167000.0	217571.0
22.163	5058.2	1572.4	-28500.6	-3875000.0	-8885000.0	-73862.0
22.164	5206.9	2029.7	-28531.6	-5270000.0	-9135000.0	213518.0
22.165	1743.0	1702.6	-9062.3	-4272000.0	-3172000.0	-133928.0
22.166	1891.8	1926.3	-9093.5	-4955000.0	-3422000.0	128656.0

22.167	3316.9	1689.2	-24578.5	-4232000.0	-5140000.0	-137653.0
22.168	3465.7	1912.4	-24609.7	-4913000.0	-5390000.0	125118.0
22.169	2837.2	1245.6	-8982.4	-2879000.0	-5742000.0	-126811.0
22.170	2986.0	1528.7	-9013.6	-3742000.0	-5992000.0	141435.0
22.171	4411.1	1232.2	-24498.6	-2838000.0	-7711000.0	-130537.0
22.172	4559.9	1510.9	-24529.8	-3688000.0	-7960000.0	137382.0
22.173	5087.9	1663.9	-28506.8	-4154000.0	-8935000.0	-16386.0
22.174	5177.1	1938.2	-28525.4	-4991000.0	-9085000.0	156042.0
22.175	4440.8	1276.1	-24504.9	-2972000.0	-7761000.0	-75560.0
22.176	4530.1	1419.4	-24523.6	-3409000.0	-7910000.0	79906.0
22.177	2245.2	2858.8	-11345.1	-7185000.0	-4188000.0	-61129.0
22.178	2334.4	2990.5	-11363.7	-7587000.0	-4338000.0	103801.0
22.179	3819.0	2845.4	-26861.3	-7144000.0	-6156000.0	-64854.0
22.180	3908.3	2977.1	-26880.0	-7546000.0	-6306000.0	100075.0
22.181	3339.4	2401.8	-11265.2	-5792000.0	-6759000.0	-54012.0
22.182	3428.6	2533.5	-11283.9	-6194000.0	-6908000.0	110918.0
22.183	4913.3	2388.4	-26781.4	-5751000.0	-8727000.0	-57738.0
22.184	5002.5	2520.1	-26800.1	-6153000.0	-8876000.0	107192.0
22.185	1598.1	2658.0	-7343.2	-6573000.0	-3013000.0	-113340.0
22.186	1687.4	2789.7	-7361.8	-6975000.0	-3163000.0	51590.0
22.187	3172.0	2644.6	-22859.4	-6532000.0	-4981000.0	-117066.0
22.188	3261.2	2776.3	-22878.1	-6934000.0	-5131000.0	47864.0
22.189	2692.3	2201.0	-7263.3	-5179000.0	-5584000.0	-106224.0
22.190	2781.6	2332.7	-7281.9	-5581000.0	-5733000.0	58706.0
22.191	4266.2	2187.6	-22779.5	-5138000.0	-7552000.0	-109949.0
22.192	4355.4	2319.3	-22798.2	-5540000.0	-7702000.0	54981.0
22.193	2400.3	-1018.4	-12998.7	2186000.0	-4343000.0	34608.0
22.194	2489.5	-743.6	-13017.4	1348000.0	-4493000.0	207092.0
22.195	3974.1	-1036.2	-28515.0	2240000.0	-6311000.0	30556.0
22.196	4063.4	-761.4	-28533.6	1402000.0	-6461000.0	203040.0
22.197	3963.4	-1586.5	-12884.6	3919000.0	-8015000.0	52857.0
22.198	4052.6	-1311.8	-12903.2	3081000.0	-8164000.0	225340.0
22.199	5537.3	-1604.3	-28400.8	3973000.0	-9983000.0	48804.0
22.200	5626.5	-1329.6	-28419.4	3135000.0	-10130000.0	221287.0
22.201	1753.3	-1537.2	-8996.9	3768000.0	-3168000.0	-41530.0
22.202	1842.5	-1262.5	-9015.6	2930000.0	-3318000.0	130953.0
22.203	3327.1	-1555.0	-24513.2	3822000.0	-5137000.0	-45583.0
22.204	3416.4	-1280.2	-24531.8	2984000.0	-5286000.0	126900.0
22.205	3316.4	-2105.3	-8882.7	5501000.0	-6840000.0	-23282.0
22.206	3405.6	-1830.6	-8901.4	4663000.0	-6990000.0	149201.0
22.207	4890.3	-2123.1	-24399.0	5555000.0	-8808000.0	-27335.0
22.208	4979.5	-1848.4	-24417.6	4717000.0	-8958000.0	145148.0
22.209	5548.0	-1053.9	-44031.2	2295000.0	-8279000.0	26503.0
22.210	5637.2	-779.2	-44049.8	1457000.0	-8429000.0	198987.0
22.211	3494.5	-1416.1	-12918.8	3399000.0	-6913000.0	47382.0
22.212	3583.7	-1141.3	-12937.4	2561000.0	-7063000.0	219866.0
22.213	6642.2	-1451.7	-43951.3	3508000.0	-10850000.0	39277.0
22.214	6731.4	-1176.9	-43969.9	2670000.0	-11000000.0	211760.0
22.215	4901.0	-1572.8	-40029.4	3876000.0	-7105000.0	-49636.0
22.216	4990.2	-1298.0	-40048.0	3038000.0	-7254000.0	122848.0
22.217	2847.5	-1934.9	-8917.0	4981000.0	-5739000.0	-28757.0
22.218	2936.7	-1660.2	-8935.6	4143000.0	-5888000.0	143726.0
22.219	5995.2	-1970.5	-39949.5	5089000.0	-9675000.0	-36862.0
22.220	6084.4	-1695.7	-39968.1	4251000.0	-9825000.0	135621.0
22.221	2370.5	-1109.9	-12992.5	2465000.0	-4293000.0	-22887.0
22.222	2519.2	-652.1	-13023.6	1069000.0	-4542000.0	264584.0
22.223	3944.4	-1127.7	-28508.8	2520000.0	-6261000.0	-26940.0
22.224	4093.1	-669.9	-28539.8	1123000.0	-6511000.0	260531.0
22.225	3464.7	-1507.7	-12912.6	3678000.0	-6863000.0	-10113.0
22.226	3613.4	-1049.8	-12943.6	2282000.0	-7113000.0	277356.0
22.227	5038.6	-1525.4	-28428.8	3733000.0	-8832000.0	-14166.0

22.228	5187.3	-1067.6	-28459.9	2336000.0	-9081000.0	273303.0
22.229	1723.5	-1628.8	-8990.7	4047000.0	-3118000.0	-99026.0
22.230	1872.2	-1170.9	-9021.8	2651000.0	-3368000.0	188444.0
22.231	3297.4	-1646.6	-24507.0	4102000.0	-5087000.0	-103079.0
22.232	3446.1	-1188.7	-24538.0	2705000.0	-5336000.0	184391.0
22.233	2817.7	-2026.5	-8910.8	5260000.0	-5689000.0	-86252.0
22.234	2966.4	-1568.6	-8941.8	3864000.0	-5938000.0	201216.0
22.235	4391.6	-2044.3	-24427.0	5315000.0	-7657000.0	-90305.0
22.236	4540.3	-1586.4	-24458.1	3918000.0	-7906000.0	197164.0
22.237	5068.3	-1433.9	-28435.1	3453000.0	-8881000.0	43330.0
22.238	5157.6	-1159.1	-28453.7	2615000.0	-9031000.0	215813.0
22.239	4421.3	-1952.7	-24433.2	5035000.0	-7707000.0	-32809.0
22.240	4510.6	-1678.0	-24451.9	4197000.0	-7856000.0	139674.0
22.241	2212.8	-2893.7	-11225.9	7291000.0	-4099000.0	-18895.0
22.242	2302.0	-2645.8	-11244.5	6535000.0	-4248000.0	150034.0
22.243	3786.6	-2907.1	-26742.1	7332000.0	-6067000.0	-22375.0
22.244	3875.9	-2663.6	-26760.8	6589000.0	-6217000.0	145982.0
22.245	3307.0	-3318.2	-11146.0	8586000.0	-6669000.0	-9677.0
22.246	3396.2	-3043.5	-11164.6	7748000.0	-6819000.0	162808.0
22.247	4880.8	-3336.0	-26662.2	8640000.0	-8637000.0	-13730.0
22.248	4970.1	-3061.3	-26680.8	7802000.0	-8787000.0	158755.0
22.249	1565.6	-3099.6	-7223.8	7919000.0	-2924000.0	-54526.0
22.250	1654.9	-2964.7	-7242.6	7508000.0	-3074000.0	100384.0
22.251	3139.5	-3113.0	-22740.1	7960000.0	-4892000.0	-58251.0
22.252	3228.8	-2978.2	-22758.8	7549000.0	-5042000.0	96904.0
22.253	2659.8	-3556.2	-7143.9	9312000.0	-5494000.0	-48599.0
22.254	2749.1	-3421.1	-7162.7	8899000.0	-5644000.0	105384.0
22.255	4233.7	-3569.7	-22660.2	9353000.0	-7463000.0	-52079.0
22.256	4323.0	-3434.5	-22678.9	8940000.0	-7612000.0	101904.0
22.257	2681.5	1834.9	-15658.0	-5595000.0	-4709000.0	120212.0
22.258	2770.7	2109.4	-15676.6	-6432000.0	-4859000.0	292601.0
22.259	4255.3	1817.2	-31174.2	-5540000.0	-6677000.0	116159.0
22.260	4344.6	2091.6	-31192.9	-6377000.0	-6827000.0	288549.0
22.261	4244.6	1266.8	-15543.8	-3862000.0	-8381000.0	138468.0
22.262	4333.8	1541.2	-15562.4	-4699000.0	-8531000.0	310828.0
22.263	5818.5	1249.0	-31060.0	-3808000.0	-1035000.0	134415.0
22.264	5907.7	1523.4	-31078.7	-4645000.0	-1050000.0	306776.0
22.265	2034.5	1316.1	-11656.2	-4013000.0	-3534000.0	44076.0
22.266	2123.7	1590.6	-11674.8	-4850000.0	-3684000.0	216458.0
22.267	3608.4	1298.4	-27172.4	-3958000.0	-5503000.0	40023.0
22.268	3697.6	1572.8	-27191.0	-4796000.0	-5652000.0	212406.0
22.269	3597.6	748.0	-11542.0	-2280000.0	-7206000.0	62332.0
22.270	3686.8	1022.4	-11560.6	-3117000.0	-7356000.0	234684.0
22.271	5171.5	730.2	-27058.2	-2226000.0	-9175000.0	58279.0
22.272	5260.7	1004.6	-27076.9	-3063000.0	-9324000.0	230632.0
22.273	5829.2	1799.4	-46690.5	-5486000.0	-8645000.0	112106.0
22.274	5918.5	2073.8	-46709.1	-6323000.0	-8795000.0	284498.0
22.275	3775.7	1437.3	-15578.1	-4382000.0	-7279000.0	132991.0
22.276	3864.9	1711.7	-15596.7	-5219000.0	-7429000.0	305360.0
22.277	6923.4	1401.7	-46610.5	-4273000.0	-11220000.0	124885.0
22.278	7012.6	1676.1	-46629.2	-5110000.0	-11370000.0	297256.0
22.279	5182.2	1280.6	-42688.7	-3904000.0	-7471000.0	35970.0
22.280	5271.5	1555.0	-42707.3	-4741000.0	-7620000.0	208354.0
22.281	3128.7	918.5	-11576.2	-2800000.0	-6105000.0	56855.0
22.282	3217.9	1192.9	-11594.9	-3637000.0	-6254000.0	229216.0
22.283	6276.4	882.9	-42608.7	-2691000.0	-10040000.0	48749.0
22.284	6365.7	1157.3	-42627.3	-3528000.0	-10190000.0	221112.0
22.285	2651.7	1743.5	-15651.8	-5316000.0	-4659000.0	62736.0
22.286	2800.4	2200.9	-15682.8	-6711000.0	-4908000.0	350027.0
22.287	4225.6	1725.7	-31168.0	-5261000.0	-6627000.0	58683.0
22.288	4374.3	2183.1	-31199.1	-6656000.0	-6877000.0	345975.0

22.289	3745.9	1345.8	-15571.9	-4103000.0	-7230000.0	75515.0
22.290	3894.6	1803.1	-15602.9	-5498000.0	-7479000.0	362785.0
22.291	5319.8	1328.0	-31088.1	-4048000.0	-9198000.0	71462.0
22.292	5468.5	1785.3	-31119.1	-5443000.0	-9447000.0	358733.0
22.293	2004.7	1224.7	-11650.0	-3734000.0	-3485000.0	-13400.0
22.294	2153.5	1682.0	-11681.0	-5129000.0	-3734000.0	273883.0
22.295	3578.6	1206.9	-27166.2	-3680000.0	-5453000.0	-17453.0
22.296	3727.3	1664.3	-27197.2	-5075000.0	-5702000.0	269831.0
22.297	3098.9	827.0	-11570.0	-2521000.0	-6055000.0	-621.0
22.298	3247.6	1284.3	-11601.1	-3916000.0	-6304000.0	286642.0
22.299	4672.8	809.2	-27086.3	-2467000.0	-8023000.0	-4674.0
22.300	4821.5	1266.5	-27117.3	-3861000.0	-8272000.0	282590.0
22.301	5349.5	1419.5	-31094.3	-4327000.0	-9248000.0	128938.0
22.302	5438.8	1693.9	-31112.9	-5164000.0	-9397000.0	301308.0
22.303	4702.6	900.7	-27092.5	-2746000.0	-8073000.0	52802.0
22.304	4791.8	1175.1	-27111.1	-3583000.0	-8223000.0	225164.0
22.476	19178.8	3898.2	-10603.0	-11890000.0	-32160000.0	3236000.0
22.477	17550.4	-3232.5	-10205.6	9857000.0	-29500000.0	1690000.0
22.478	-12110.8	5766.8	-13703.7	-17580000.0	19220000.0	-1394000.0
22.479	-13739.3	-1312.7	-13306.4	4010000.0	21880000.0	-2920000.0
22.480	19051.7	4065.1	-10539.8	-12400000.0	-31950000.0	1363000.0
22.481	17677.5	-3399.3	-10268.8	10360000.0	-29710000.0	3562000.0
22.482	-12237.9	5950.5	-13640.5	-18140000.0	19430000.0	-3259000.0
22.483	-13612.2	-1496.4	-13369.7	4569000.0	21670000.0	-1054000.0
22.484	16507.5	1638.6	-10671.2	-4995000.0	-27800000.0	-1665000.0
22.485	14879.1	-5492.1	-10273.7	16750000.0	-25140000.0	-3211000.0
22.486	-9439.7	8023.8	-13635.7	-24470000.0	14860000.0	3491000.0
22.487	-11068.2	944.3	-13238.4	-2879000.0	17520000.0	1965000.0
22.488	16380.4	1805.5	-10607.9	-5503000.0	-27590000.0	-3537000.0
22.489	15006.2	-5659.0	-10337.0	17260000.0	-25350000.0	-1339000.0
22.490	-9566.8	8207.5	-13572.5	-25030000.0	15070000.0	1626000.0
22.491	-10941.0	760.6	-13301.7	-2320000.0	17310000.0	3831000.0
22.492	10127.0	13374.2	-12151.5	-40790000.0	-17270000.0	3483000.0
22.493	4699.2	-10859.1	-10827.2	33120000.0	-8416000.0	-1719000.0
22.494	740.1	14023.0	-13081.5	-42770000.0	-1861000.0	2100000.0
22.495	-4687.7	-10265.1	-11757.6	31310000.0	6997000.0	-3095000.0
22.496	9325.5	12809.6	-12171.8	-39070000.0	-15970000.0	2034000.0
22.497	3897.9	-11547.5	-10847.6	35220000.0	-7108000.0	-3191000.0
22.498	1541.5	14587.5	-13061.1	-44490000.0	-3170000.0	3549000.0
22.499	-3886.4	-9576.7	-11737.2	29210000.0	5689000.0	-1623000.0
22.500	9703.5	13564.0	-11940.9	-41370000.0	-16570000.0	-2795000.0
22.501	5123.0	-11442.2	-11038.0	34900000.0	-9118000.0	4517000.0
22.502	316.6	14213.7	-12871.0	-43350000.0	-1160000.0	-4178000.0
22.503	-4264.0	-10848.2	-11968.3	33090000.0	6296000.0	3141000.0
22.504	8902.1	12996.7	-11961.3	-39640000.0	-15270000.0	-4251000.0
22.505	4321.6	-12121.8	-11058.4	36970000.0	-7810000.0	3047000.0
22.506	1118.0	14780.9	-12850.7	-45080000.0	-2469000.0	-2727000.0
22.507	-3462.6	-10169.3	-11947.9	31020000.0	4988000.0	4608000.0
23.1	2682.9	-135.4	-13544.2	412763.0	-3658000.0	-211965.0
23.2	2885.7	84.4	-13554.9	-257945.0	-4133000.0	171328.0
23.3	2454.6	-125.5	-27183.9	382347.0	-3966000.0	-209806.0
23.4	2657.4	94.4	-27194.6	-288360.0	-4441000.0	173487.0
23.5	1588.8	-1346.0	-13711.1	4105000.0	-344607.0	-40670.0
23.6	1791.7	-1126.2	-13721.8	3434000.0	-819336.1	342623.0
23.7	1360.5	-1336.1	-27350.8	4074000.0	-652652.0	-38511.0
23.8	1563.3	-1116.2	-27361.5	3403000.0	-1127000.0	344782.0
23.9	3663.1	-46.3	-10500.3	141282.0	-5811000.0	-178584.0
23.10	3865.9	173.2	-10511.0	-528462.0	-6286000.0	205245.0
23.11	3434.8	-35.8	-24140.0	109416.0	-6119000.0	-177233.0
23.12	3637.6	183.2	-24150.7	-558877.0	-6594000.0	207404.0
23.13	2569.0	-1257.2	-10667.1	3834000.0	-2498000.0	-6753.0

23.14	2771.8	-1037.3	-10677.8	3163000.0	-2972000.0	376540.0
23.15	2340.7	-1247.2	-24306.8	3804000.0	-2806000.0	-4594.0
23.16	2543.5	-1027.4	-24317.6	3133000.0	-3280000.0	378699.0
23.17	2226.3	-115.5	-40823.6	351932.0	-4274000.0	-207647.0
23.18	2429.1	104.4	-40834.3	-318775.0	-4749000.0	175646.0
23.19	1917.1	-982.9	-13661.0	2997000.0	-1339000.0	-92058.0
23.20	2119.9	-763.0	-13671.7	2326000.0	-1813000.0	291235.0
23.21	1460.4	-962.9	-40940.4	2936000.0	-1955000.0	-87740.0
23.22	1663.2	-743.0	-40951.2	2266000.0	-2430000.0	295553.0
23.23	3206.4	-25.4	-37779.7	77549.0	-6427000.0	-175882.0
23.24	3409.3	193.2	-37790.4	-589293.0	-6902000.0	209563.0
23.25	2897.2	-894.0	-10617.1	2727000.0	-3492000.0	-58142.0
23.26	3100.1	-674.2	-10627.8	2056000.0	-3966000.0	325151.0
23.27	2440.6	-874.1	-37896.5	2666000.0	-4108000.0	-53824.0
23.28	2643.4	-654.2	-37907.2	1995000.0	-4583000.0	329469.0
23.29	2615.3	-208.7	-13540.6	636332.0	-3500000.0	-339729.0
23.30	2953.3	157.7	-13558.5	-481514.0	-4291000.0	299093.0
23.31	2387.0	-198.7	-27180.3	605916.0	-3808000.0	-337570.0
23.32	2725.0	167.7	-27198.2	-511929.0	-4599000.0	301251.0
23.33	1849.5	-1056.1	-13657.4	3221000.0	-1180000.0	-219822.0
23.34	2187.5	-689.7	-13675.3	2103000.0	-1972000.0	418999.0
23.35	1621.1	-1046.2	-27297.1	3190000.0	-1488000.0	-217664.0
23.36	1959.2	-679.7	-27315.0	2072000.0	-2280000.0	421158.0
23.37	3595.5	-114.5	-10496.7	349215.0	-5653000.0	-315053.0
23.38	3933.5	246.5	-10514.6	-752031.0	-6444000.0	333009.0
23.39	3367.2	-104.0	-24136.4	317349.0	-5961000.0	-313702.0
23.40	3705.2	256.5	-24154.3	-782446.0	-6752000.0	335168.0
23.41	2829.6	-967.3	-10613.5	2950000.0	-3334000.0	-185918.0
23.42	3167.7	-600.9	-10631.4	1832000.0	-4125000.0	452916.0
23.43	2601.3	-957.3	-24253.2	2920000.0	-3642000.0	-183800.0
23.44	2939.3	-590.9	-24271.1	1802000.0	-4433000.0	455075.0
23.45	5439.2	-212.4	-13150.6	648068.0	-8120000.0	-156720.0
23.46	5641.9	-7.8	-13161.3	23892.0	-8594000.0	252566.0
23.47	5210.8	-202.0	-26790.3	616239.0	-8428000.0	-155357.0
23.48	5413.5	2.7	-26801.0	-7974.0	-8902000.0	253918.0
23.49	4673.3	-1066.2	-13267.4	3252000.0	-5800000.0	-25944.0
23.50	4876.0	-861.6	-13278.1	2628000.0	-6275000.0	383444.0
23.51	4444.9	-1055.7	-26907.1	3220000.0	-6108000.0	-24581.0
23.52	4647.6	-851.2	-26917.8	2596000.0	-6583000.0	384795.0
23.53	6419.4	-90.1	-10106.7	275148.0	-10270000.0	-180442.0
23.54	6622.2	114.9	-10117.4	-350303.0	-10750000.0	228440.0
23.55	6191.1	-79.7	-23746.5	243319.0	-10580000.0	-179079.0
23.56	6393.9	125.4	-23757.2	-382132.0	-11060000.0	229803.0
23.57	5653.5	-943.9	-10223.5	2879000.0	-7953000.0	-49666.0
23.58	5856.3	-738.8	-10234.2	2253000.0	-8428000.0	359216.0
23.59	5425.2	-933.4	-23863.2	2847000.0	-8261000.0	-48303.0
23.60	5628.0	-728.4	-23873.9	2222000.0	-8736000.0	360579.0
23.61	1688.7	-972.9	-27300.7	2967000.0	-1647000.0	-89899.0
23.62	1891.6	-753.0	-27311.4	2296000.0	-2121000.0	293394.0
23.63	2668.9	-884.0	-24256.8	2696000.0	-3800000.0	-55983.0
23.64	2871.7	-664.2	-24267.5	2025000.0	-4275000.0	327310.0
23.65	-5242.2	-202.4	-9644.5	617234.0	9502000.0	-123961.0
23.66	-5039.4	17.3	-9655.2	-53081.0	9027000.0	259521.0
23.67	-5470.6	-192.5	-23284.2	586818.0	9194000.0	-121802.0
23.68	-5267.7	27.3	-23295.0	-83497.0	8719000.0	261680.0
23.69	-6336.3	-1413.0	-9811.4	4309000.0	12820000.0	47336.0
23.70	-6133.5	-1193.3	-9822.1	3639000.0	12340000.0	430818.0
23.71	-6564.6	-1403.0	-23451.1	4279000.0	12510000.0	49495.0
23.72	-6361.8	-1183.3	-23461.8	3608000.0	12030000.0	432977.0
23.73	-4262.0	-111.5	-6600.6	340175.0	7349000.0	-93685.0
23.74	-4059.2	106.1	-6611.3	-323602.0	6874000.0	293436.0

23.75	-4490.4	-101.0	-20240.3	308309.0	7041000.0	-92334.0
23.76	-4287.6	116.1	-20251.0	-354018.0	6566000.0	295595.0
23.77	-5356.1	-1324.2	-6767.5	4039000.0	10660000.0	81251.0
23.78	-5153.3	-1104.5	-6778.2	3368000.0	10190000.0	464733.0
23.79	-5584.5	-1314.2	-20407.2	4008000.0	10350000.0	83410.0
23.80	-5381.7	-1094.5	-20417.9	3338000.0	9880000.0	466892.0
23.81	-5698.9	-182.5	-36923.9	556402.0	8886000.0	-119644.0
23.82	-5496.1	37.3	-36934.7	-113914.0	8411000.0	263839.0
23.83	-6008.1	-1049.8	-9761.3	3202000.0	11820000.0	-4053.0
23.84	-5805.3	-830.1	-9772.1	2531000.0	11350000.0	379429.0
23.85	-6464.7	-1029.9	-37040.8	3141000.0	11210000.0	264.0
23.86	-6261.9	-810.2	-37051.5	2470000.0	10730000.0	383746.0
23.87	-4718.7	-90.6	-33880.0	276442.0	6733000.0	-90983.0
23.88	-4515.9	126.1	-33890.7	-384434.0	6258000.0	297754.0
23.89	-5027.9	-961.0	-6717.4	2931000.0	9668000.0	29862.0
23.90	-4825.1	-741.3	-6728.1	2261000.0	9194000.0	413344.0
23.91	-5484.6	-941.1	-33996.8	2870000.0	9052000.0	34179.0
23.92	-5281.8	-721.3	-34007.5	2200000.0	8578000.0	417661.0
23.93	-5309.8	-275.7	-9640.9	840672.0	9660000.0	-251788.0
23.94	-4971.8	90.5	-9658.8	-276520.0	8869000.0	387349.0
23.95	-5538.2	-265.7	-23280.7	810256.0	9352000.0	-249629.0
23.96	-5200.1	100.5	-23298.5	-306936.0	8561000.0	389507.0
23.97	-6075.7	-1123.1	-9757.8	3425000.0	11980000.0	-131880.0
23.98	-5737.7	-756.9	-9775.6	2308000.0	11190000.0	507256.0
23.99	-6304.0	-1113.1	-23397.5	3395000.0	11670000.0	-129722.0
23.100	-5966.0	-746.9	-23415.3	2277000.0	10880000.0	509415.0
23.101	-4329.6	-179.6	-6597.0	548058.0	7507000.0	-230172.0
23.102	-3991.6	179.4	-6614.9	-547040.0	6716000.0	421264.0
23.103	-4557.9	-169.2	-20236.7	516191.0	7199000.0	-228821.0
23.104	-4220.0	189.3	-20254.6	-577456.0	6408000.0	423422.0
23.105	-5095.5	-1033.5	-6713.8	3152000.0	9827000.0	-99296.0
23.106	-4757.5	-668.0	-6731.7	2037000.0	9035000.0	541171.0
23.107	-5323.8	-1023.0	-20353.5	3120000.0	9519000.0	-97945.0
23.108	-4985.8	-658.1	-20371.4	2007000.0	8727000.0	543330.0
23.109	-6236.4	-1039.9	-23401.0	3171000.0	11510000.0	-1894.0
23.110	-6033.6	-820.1	-23411.8	2501000.0	11040000.0	381588.0
23.111	-5256.2	-951.0	-20357.1	2901000.0	9360000.0	32021.0
23.112	-5053.4	-731.3	-20367.8	2230000.0	8886000.0	415503.0
23.113	-7769.4	-321.0	-6651.2	979319.1	13810000.0	-15288.0
23.114	-7566.7	-116.5	-6661.9	355610.0	13340000.0	394154.0
23.115	-7997.7	-310.5	-20290.9	947488.9	13510000.0	-13926.0
23.116	-7795.0	-106.0	-20301.6	323744.0	13030000.0	395505.0
23.117	-8535.3	-1174.8	-6768.0	3583000.0	16130000.0	115569.0
23.118	-8332.6	-970.3	-6778.6	2960000.0	15660000.0	525030.0
23.119	-8763.6	-1164.4	-20407.7	3551000.0	15830000.0	116920.0
23.120	-8560.9	-959.9	-20418.4	2928000.0	15350000.0	526382.0
23.121	-6789.1	-198.7	-3607.3	606409.0	11660000.0	-39006.0
23.122	-6586.3	6.3	-3618.0	-18888.0	11190000.0	369934.0
23.123	-7017.5	-188.2	-17247.0	574579.0	11350000.0	-37643.0
23.124	-6814.6	16.8	-17257.7	-50718.0	10880000.0	371297.0
23.125	-7555.0	-1052.4	-3724.1	3210000.0	13980000.0	91771.0
23.126	-7352.2	-847.4	-3734.8	2585000.0	13510000.0	500711.0
23.127	-7783.4	-1042.0	-17363.8	3178000.0	13670000.0	93133.0
23.128	-7580.5	-837.0	-17374.5	2553000.0	13200000.0	502074.0
23.129	-1353.0	2109.1	-11570.8	-5511000.0	3088000.0	-477842.0
23.130	-1150.1	2328.9	-11581.5	-6182000.0	2613000.0	-94473.0
23.131	-1581.3	2119.0	-25210.5	-5542000.0	2780000.0	-475683.0
23.132	-1378.5	2338.8	-25221.2	-6212000.0	2305000.0	-92314.0
23.133	-2447.0	898.5	-11737.7	-1819000.0	6401000.0	-306554.0
23.134	-2244.2	1118.3	-11748.4	-2490000.0	5926000.0	76815.0
23.135	-2675.4	908.4	-25377.4	-1850000.0	6093000.0	-304395.0

23.136	-2472.6	1128.3	-25388.1	-2520000.0	5618000.0	78974.0
23.137	-372.7	2218.1	-8526.9	-5844000.0	934208.0	-478474.0
23.138	-169.9	2422.7	-8537.6	-6468000.0	459701.0	-69163.0
23.139	-601.0	2228.6	-22166.6	-5875000.0	626161.0	-477111.0
23.140	-398.3	2433.2	-22177.3	-6500000.0	151647.0	-67811.0
23.141	-1466.8	998.4	-8693.8	-2124000.0	4248000.0	-291615.0
23.142	-1264.1	1207.1	-8704.5	-2760000.0	3773000.0	110729.0
23.143	-1695.1	1008.9	-22333.5	-2156000.0	3940000.0	-290264.0
23.144	-1492.4	1217.1	-22344.2	-2791000.0	3465000.0	112888.0
23.145	-1809.6	2129.0	-38850.2	-5572000.0	2472000.0	-473524.0
23.146	-1606.8	2348.8	-38861.0	-6242000.0	1997000.0	-90155.0
23.147	-2118.8	1261.6	-11687.6	-2927000.0	5407000.0	-357940.0
23.148	-1916.0	1481.4	-11698.3	-3597000.0	4932000.0	25429.0
23.149	-2575.5	1281.6	-38967.0	-2988000.0	4791000.0	-353622.0
23.150	-2372.7	1501.4	-38977.8	-3658000.0	4316000.0	29747.0
23.151	-829.3	2239.0	-35806.4	-5907000.0	318115.0	-475748.0
23.152	-626.6	2443.6	-35817.0	-6531000.0	-156407.0	-66460.0
23.153	-1138.5	1364.4	-8643.7	-3240000.0	3254000.0	-347699.0
23.154	-935.8	1570.3	-8654.4	-3868000.0	2779000.0	59342.0
23.155	-1595.2	1385.3	-35923.1	-3304000.0	2638000.0	-344973.0
23.156	-1392.5	1590.2	-35933.8	-3929000.0	2163000.0	63660.0
23.157	-1420.6	2035.8	-11567.2	-5288000.0	3246000.0	-605632.0
23.158	-1082.5	2402.1	-11585.1	-6405000.0	2455000.0	33317.0
23.159	-1648.9	2045.8	-25206.9	-5318000.0	2938000.0	-603473.0
23.160	-1310.9	2412.1	-25224.8	-6436000.0	2147000.0	35476.0
23.161	-2186.4	1188.4	-11684.0	-2703000.0	5565000.0	-485730.0
23.162	-1848.4	1554.7	-11701.9	-3821000.0	4774000.0	153219.0
23.163	-2414.8	1198.4	-25323.7	-2734000.0	5257000.0	-483571.0
23.164	-2076.7	1564.7	-25341.6	-3851000.0	4466000.0	155378.0
23.165	-440.3	2149.8	-8523.4	-5635000.0	1092000.0	-614772.0
23.166	-102.4	2491.0	-8541.2	-6676000.0	301556.0	67230.0
23.167	-668.6	2160.2	-22163.1	-5667000.0	784424.0	-613409.0
23.168	-330.7	2501.4	-22180.9	-6707000.0	-6498.0	68662.0
23.169	-1206.1	1296.0	-8640.1	-3031000.0	3412000.0	-483996.0
23.170	-868.2	1643.5	-8658.0	-4091000.0	2621000.0	187132.0
23.171	-1434.5	1306.5	-22279.9	-3063000.0	3104000.0	-482633.0
23.172	-1096.6	1653.5	-22297.7	-4122000.0	2313000.0	189291.0
23.173	-2347.2	1271.6	-25327.3	-2957000.0	5099000.0	-355781.0
23.174	-2144.3	1491.4	-25338.0	-3628000.0	4624000.0	27588.0
23.175	-1366.9	1374.8	-22283.4	-3272000.0	2946000.0	-346336.0
23.176	-1164.2	1580.3	-22294.1	-3898000.0	2471000.0	61501.0
23.177	-1287.3	3560.9	-9861.7	-9325000.0	3123000.0	-655874.0
23.178	-1084.4	3766.0	-9872.4	-9950000.0	2648000.0	-246980.0
23.179	-1515.6	3571.4	-23501.4	-9356000.0	2815000.0	-654511.0
23.180	-1312.8	3776.4	-23512.1	-9982000.0	2340000.0	-245618.0
23.181	-2053.1	2707.2	-9978.5	-6721000.0	5443000.0	-525098.0
23.182	-1850.3	2912.2	-9989.2	-7346000.0	4968000.0	-116205.0
23.183	-2281.5	2717.6	-23618.2	-6753000.0	5135000.0	-523735.0
23.184	-2078.7	2922.7	-23628.9	-7378000.0	4660000.0	-114842.0
23.185	-307.0	3683.2	-6817.8	-9697000.0	969998.1	-679597.0
23.186	-104.2	3888.3	-6828.5	-10320000.0	495210.0	-270704.0
23.187	-535.3	3693.7	-20457.5	-9729000.0	661951.0	-678234.0
23.188	-332.5	3898.7	-20468.2	-10350000.0	187164.0	-269341.0
23.189	-1072.9	2829.5	-6934.6	-7094000.0	3290000.0	-548822.0
23.190	-870.1	3034.5	-6945.3	-7719000.0	2815000.0	-139928.0
23.191	-1301.2	2839.9	-20574.3	-7126000.0	2982000.0	-547459.0
23.192	-1098.4	3045.0	-20585.0	-7751000.0	2507000.0	-138565.0
23.193	-1254.7	-2396.6	-11610.8	6388000.0	2882000.0	121586.0
23.194	-1051.9	-2176.8	-11621.5	5717000.0	2407000.0	504886.0
23.195	-1483.1	-2386.6	-25250.5	6357000.0	2574000.0	123745.0
23.196	-1280.3	-2166.8	-25261.3	5687000.0	2099000.0	507045.0

23.197	-2348.8	-3607.2	-11777.7	10080000.0	6195000.0	292882.0
23.198	-2146.0	-3387.4	-11788.4	9409000.0	5721000.0	676183.0
23.199	-2577.2	-3597.2	-25417.4	10050000.0	5887000.0	295041.0
23.200	-2374.3	-3377.4	-25428.1	9378000.0	5412000.0	678341.0
23.201	-274.6	-2307.8	-8566.9	6117000.0	728577.0	155503.0
23.202	-71.8	-2087.9	-8577.6	5446000.0	253849.0	538803.0
23.203	-502.9	-2297.8	-22206.6	6087000.0	420532.0	157662.0
23.204	-300.1	-2078.0	-22217.3	5416000.0	-54196.0	540962.0
23.205	-1368.7	-3518.4	-8733.7	9809000.0	4042000.0	326798.0
23.206	-1165.8	-3298.5	-8744.5	9138000.0	3567000.0	710099.0
23.207	-1597.0	-3508.4	-22373.5	9779000.0	3734000.0	328957.0
23.208	-1394.2	-3288.5	-22384.2	9108000.0	3259000.0	712258.0
23.209	-1711.4	-2376.7	-38890.2	6327000.0	2266000.0	125904.0
23.210	-1508.6	-2156.8	-38901.0	5656000.0	1791000.0	509204.0
23.211	-2020.6	-3244.0	-11727.6	8972000.0	5201000.0	241493.0
23.212	-1817.8	-3024.2	-11738.4	8301000.0	4726000.0	624794.0
23.213	-2477.3	-3224.1	-39007.1	8911000.0	4585000.0	245811.0
23.214	-2274.4	-3004.2	-39017.8	8240000.0	4110000.0	629111.0
23.215	-731.2	-2287.8	-35846.3	6056000.0	112487.0	159821.0
23.216	-528.4	-2068.0	-35857.0	5386000.0	-362241.0	543121.0
23.217	-1040.4	-3155.2	-8683.7	8701000.0	3048000.0	275410.0
23.218	-837.6	-2935.3	-8694.4	8031000.0	2573000.0	658710.0
23.219	-1497.1	-3135.2	-35963.1	8641000.0	2432000.0	279727.0
23.220	-1294.3	-2915.4	-35973.8	7970000.0	1957000.0	663028.0
23.221	-1322.4	-2469.9	-11607.2	6611000.0	3040000.0	-6180.0
23.222	-984.3	-2103.5	-11625.1	5493000.0	2249000.0	632655.0
23.223	-1550.7	-2459.9	-25247.0	6581000.0	2732000.0	-4021.0
23.224	-1212.7	-2093.5	-25264.8	5463000.0	1941000.0	634814.0
23.225	-2088.2	-3317.3	-11724.1	9196000.0	5359000.0	113727.0
23.226	-1750.2	-2950.9	-11741.9	8078000.0	4568000.0	752563.0
23.227	-2316.5	-3307.3	-25363.8	9165000.0	5051000.0	115886.0
23.228	-1978.5	-2940.9	-25381.6	8047000.0	4260000.0	754721.0
23.229	-342.2	-2381.1	-8563.3	6341000.0	886820.0	27736.0
23.230	-4.2	-2014.6	-8581.2	5223000.0	95606.0	666572.0
23.231	-570.5	-2371.1	-22203.0	6310000.0	578775.0	29895.0
23.232	-232.5	-2004.7	-22220.9	5193000.0	-212439.0	668730.0
23.233	-1108.0	-3228.5	-8680.1	8925000.0	3206000.0	147643.0
23.234	-770.0	-2862.1	-8698.0	7807000.0	2415000.0	786479.0
23.235	-1336.4	-3218.5	-22319.8	8895000.0	2898000.0	149802.0
23.236	-998.3	-2852.1	-22337.7	7777000.0	2107000.0	788638.0
23.237	-2248.9	-3234.1	-25367.3	8942000.0	4893000.0	243652.0
23.238	-2046.1	-3014.2	-25378.1	8271000.0	4418000.0	626953.0
23.239	-1268.8	-3145.2	-22323.4	8671000.0	2740000.0	277569.0
23.240	-1066.0	-2925.4	-22334.1	8000000.0	2265000.0	660869.0
23.241	-1123.9	-4011.6	-9928.2	10700000.0	2781000.0	451343.0
23.242	-921.1	-3794.7	-9938.9	10040000.0	2306000.0	839662.0
23.243	-1352.2	-4001.2	-23567.9	10670000.0	2472000.0	452694.0
23.244	-1149.4	-3784.7	-23578.7	10010000.0	1998000.0	841821.0
23.245	-1889.8	-4862.0	-10045.0	13290000.0	5100000.0	576269.0
23.246	-1686.9	-4642.1	-10055.7	12620000.0	4625000.0	959569.1
23.247	-2118.1	-4852.0	-23684.7	13260000.0	4792000.0	578428.0
23.248	-1915.3	-4632.2	-23695.5	12590000.0	4317000.0	961728.0
23.249	-143.4	-3888.5	-6884.4	10320000.0	626808.0	426826.0
23.250	59.3	-3683.9	-6895.1	9700000.0	152350.0	836191.0
23.251	-371.8	-3878.1	-20524.1	10290000.0	318762.0	428189.0
23.252	-169.0	-3673.5	-20534.8	9669000.0	-155704.0	837542.0
23.253	-909.3	-4742.3	-7001.2	12930000.0	2946000.0	557660.0
23.254	-706.6	-4537.8	-7011.9	12300000.0	2472000.0	967068.0
23.255	-1137.6	-4731.9	-20640.9	12900000.0	2638000.0	559011.0
23.256	-935.0	-4527.3	-20651.6	12270000.0	2164000.0	968420.0
23.257	-1451.0	30.3	-14134.7	-94026.0	3033000.0	-380597.0

23.258	-1248.2	250.1	-14145.4	-764598.0	2559000.0	2761.0
23.259	-1679.4	40.3	-27774.4	-124441.0	2725000.0	-378438.0
23.260	-1476.5	260.1	-27785.2	-795014.0	2250000.0	4919.0
23.261	-2545.1	-1180.3	-14301.6	3598000.0	6347000.0	-209309.0
23.262	-2342.3	-960.4	-14312.3	2927000.0	5872000.0	174067.0
23.263	-2773.4	-1170.3	-27941.3	3567000.0	6039000.0	-207150.0
23.264	-2570.6	-950.5	-27952.0	2897000.0	5564000.0	176226.0
23.265	-470.9	119.2	-11090.8	-364549.0	880180.0	-346684.0
23.266	-268.0	339.0	-11101.5	-1035000.0	405451.0	36680.0
23.267	-699.2	129.1	-24730.5	-394965.0	572135.0	-344525.0
23.268	-496.4	349.0	-24741.2	-1066000.0	97406.0	38838.0
23.269	-1565.0	-1091.4	-11257.7	3327000.0	4194000.0	-175396.0
23.270	-1362.1	-871.6	-11268.4	2657000.0	3719000.0	207986.0
23.271	-1793.3	-1081.4	-24897.4	3297000.0	3886000.0	-173237.0
23.272	-1590.5	-861.6	-24908.1	2626000.0	3411000.0	210145.0
23.273	-1907.7	50.3	-41414.1	-154856.0	2417000.0	-376279.0
23.274	-1704.9	270.1	-41424.9	-825430.9	1942000.0	7078.0
23.275	-2216.9	-817.1	-14251.5	2490000.0	5353000.0	-260696.0
23.276	-2014.1	-597.3	-14262.3	1820000.0	4878000.0	122675.0
23.277	-2673.5	-797.1	-41531.0	2429000.0	4737000.0	-256378.0
23.278	-2470.7	-577.3	-41541.7	1759000.0	4262000.0	126992.0
23.279	-927.5	139.1	-38370.2	-425380.0	264090.0	-342366.0
23.280	-724.7	358.9	-38380.9	-1096000.0	-210639.0	40997.0
23.281	-1236.7	-728.2	-11207.6	2220000.0	3200000.0	-226782.0
23.282	-1033.9	-508.4	-11218.3	1549000.0	2725000.0	156594.0
23.283	-1693.4	-708.3	-38487.0	2159000.0	2584000.0	-222464.0
23.284	-1490.6	-488.5	-38497.7	1488000.0	2109000.0	160911.0
23.285	-1518.6	-42.9	-14131.1	129490.0	3191000.0	-508387.0
23.286	-1180.6	323.4	-14149.0	-988093.0	2400000.0	130561.0
23.287	-1747.0	-33.0	-27770.9	99074.0	2883000.0	-506228.0
23.288	-1408.9	333.4	-27788.7	-1019000.0	2092000.0	132719.0
23.289	-2284.5	-890.3	-14248.0	2714000.0	5511000.0	-388485.0
23.290	-1946.5	-524.0	-14265.8	1596000.0	4720000.0	250475.0
23.291	-2512.8	-880.4	-27887.7	2683000.0	5203000.0	-386326.0
23.292	-2174.8	-514.0	-27905.5	1566000.0	4412000.0	252634.0
23.293	-538.5	45.9	-11087.2	-141034.0	1038000.0	-474473.0
23.294	-200.4	412.2	-11105.1	-1259000.0	247208.0	164480.0
23.295	-766.8	55.9	-24726.9	-171449.0	730380.0	-472314.0
23.296	-428.8	422.2	-24744.8	-1289000.0	-60837.0	166638.0
23.297	-1304.3	-801.5	-11204.0	2443000.0	3358000.0	-354572.0
23.298	-966.3	-435.2	-11221.9	1326000.0	2567000.0	284394.0
23.299	-1532.7	-791.5	-24843.7	2413000.0	3050000.0	-352413.0
23.300	-1194.6	-425.2	-24861.6	1295000.0	2259000.0	286553.0
23.301	-2445.2	-807.1	-27891.2	2460000.0	5045000.0	-258537.0
23.302	-2242.4	-587.3	-27902.0	1789000.0	4570000.0	124834.0
23.303	-1465.1	-718.3	-24847.3	2189000.0	2892000.0	-224623.0
23.304	-1262.2	-498.5	-24858.0	1519000.0	2417000.0	158753.0
23.476	4563.9	11990.6	-17039.7	-36560000.0	-4696000.0	3229000.0
23.477	5405.1	-386.9	-17722.1	1183000.0	-6004000.0	577045.0
23.478	-8178.6	-340.1	-4223.8	1031000.0	12550000.0	-723300.0
23.479	-7337.5	-12709.7	-4906.0	38750000.0	11250000.0	-3387000.0
23.480	4654.4	9503.8	-17085.1	-28980000.0	-4888000.0	2747000.0
23.481	5314.6	2099.9	-17676.7	-6398000.0	-5811000.0	1059000.0
23.482	-8088.1	-2824.3	-4269.1	8605000.0	12360000.0	-1209000.0
23.483	-7428.0	-10225.5	-4860.6	31180000.0	11440000.0	-2901000.0
23.484	3781.7	-3295.3	-16143.1	10040000.0	-4058000.0	-683174.0
23.485	4622.9	-15672.8	-16825.5	47790000.0	-5366000.0	-3335000.0
23.486	-7396.7	14943.6	-5120.3	-45570000.0	11920000.0	3193000.0
23.487	-6555.6	2573.9	-5802.5	-7846000.0	10610000.0	528928.0
23.488	3872.2	-5782.1	-16188.5	17630000.0	-4251000.0	-1165000.0
23.489	4532.4	-13186.0	-16780.1	40210000.0	-5173000.0	-2853000.0

23.490	-7306.2	12459.4	-5165.6	-37990000.0	11720000.0	2707000.0
23.491	-6646.1	5058.1	-5757.2	-15420000.0	10800000.0	1015000.0
23.492	-876.8	22170.1	-11758.3	-67610000.0	2866000.0	4846000.0
23.493	1926.5	-19137.2	-14032.5	58360000.0	-1492000.0	-3909000.0
23.494	-4699.4	18479.4	-7913.6	-56350000.0	8041000.0	3645000.0
23.495	-1896.3	-22831.2	-10187.7	69620000.0	3683000.0	-5102000.0
23.496	-1111.4	17597.7	-11489.3	-53670000.0	3057000.0	3650000.0
23.497	1691.9	-23724.3	-13763.6	72340000.0	-1301000.0	-5081000.0
23.498	-4464.9	23051.8	-8182.5	-70300000.0	7850000.0	4841000.0
23.499	-1661.7	-18244.1	-10456.6	55630000.0	3492000.0	-3931000.0
23.500	-575.5	13842.2	-11909.5	-42220000.0	2225000.0	3306000.0
23.501	1625.0	-10851.3	-13881.3	33100000.0	-850144.1	-2298000.0
23.502	-4398.1	10151.9	-8064.8	-30970000.0	7400000.0	2105000.0
23.503	-2197.8	-14545.4	-10036.4	44360000.0	4325000.0	-3491000.0
23.504	-810.0	9268.6	-11640.5	-28270000.0	2416000.0	2112000.0
23.505	1390.3	-15437.3	-13612.3	47080000.0	-658875.0	-3471000.0
23.506	-4163.6	14724.9	-8333.7	-44910000.0	7209000.0	3300000.0
23.507	-1963.2	-9960.0	-10305.3	30380000.0	4134000.0	-2317000.0

Calcolo resistenze

Resistenza a trazione dei bulloni $F_{tb,Rd} = 0.9 \cdot f_{tb} \cdot A_{res} / \gamma_{M2} = 90333.1 \text{ N}$

Resistenza a punzonamento flangia $B_{pf,Rd} = 0.6 \cdot \pi \cdot d_m \cdot t_f \cdot f_{tk} / \gamma_{M2} = 369149.7 \text{ N}$

Bull.	$F_{f,Rd}$ [N]	$F_{t,Rd}$ [N]
1	126043.2	90333.1
2	126043.2	90333.1
3	126043.2	90333.1
4	126043.2	90333.1
5	126043.2	90333.1
6	126043.2	90333.1
7	126043.2	90333.1
8	126043.2	90333.1
9	126043.2	90333.1
10	126043.2	90333.1
11	126043.2	90333.1
12	126043.2	90333.1

Legenda

$F_{f,Rd} = M_{res,m} / (B_m \cdot R_m)$ resistenza a flessione flangia

$F_{t,Rd} = \min [F_{tb,Rd} , B_{pf,Rd} , F_{f,Rd}]$ resistenza a trazione di progetto

Resistenza a taglio dei bulloni $F_{vb,Rd} = 0.6 \cdot f_{tb} \cdot A_{res} / \gamma_{M2} = 60222.1 \text{ N}$

Bull.	$F_{bf,x,Rd}$ [N]	$F_{v,x,Rd}$ [N]	$F_{bf,y,Rd}$ [N]	$F_{v,y,Rd}$ [N]
1	251136.0	60222.1	140800.0	60222.1
2	230687.3	60222.1	159166.1	60222.1
3	159166.1	60222.1	230687.3	60222.1
4	140800.0	60222.1	251136.0	60222.1
5	159166.1	60222.1	230687.3	60222.1
6	230687.3	60222.1	159166.1	60222.1
7	251136.0	60222.1	140800.0	60222.1
8	230687.3	60222.1	159166.1	60222.1
9	159166.1	60222.1	230687.3	60222.1
10	140800.0	60222.1	251136.0	60222.1
11	159166.1	60222.1	230687.3	60222.1
12	230687.3	60222.1	159166.1	60222.1

Legenda

$F_{bf,x,Rd} = k \cdot \alpha \cdot f_{tk} \cdot \emptyset \cdot t_f / \gamma_{M2}$ resistenza a rifollamento flangia in direzione x

$F_{v,x,Rd} = \min [F_{vb,Rd} , F_{bf,x,Rd}]$ resistenza a taglio di progetto in direzione x

$F_{bf,y,Rd} = k \cdot \alpha \cdot f_{tk} \cdot \emptyset \cdot t_f / \gamma_{M2}$ resistenza a rifollamento flangia in direzione y

$F_{v,y,Rd} = \min [F_{vb,Rd} , F_{bf,y,Rd}]$ resistenza a taglio di progetto in direzione y

Verifiche sui bulloni

1-Taglio e trazione (Nodo n. 23, CMB n. 497)

Bull.	X [mm]	Y [mm]	F _{v,Ed} [N]	F _{v,Rd} [N]	F _{t,Ed} [N]	F _{t,Rd} [N]	FV ₁	VER
1	0.00	-145.50	4889.1	60222.1	23833.9	90333.1	0.269646	Ok
2	72.75	-126.01	4772.0	60222.1	40094.9	90333.1	0.396281	Ok
3	126.01	-72.75	4342.9	60222.1	52155.9	90333.1	0.484525	Ok
4	145.50	0.00	3635.6	60222.1	56785.3	90333.1	0.509385	Ok
5	126.01	72.75	2711.9	60222.1	52742.7	90333.1	0.462081	Ok
6	72.75	126.01	1685.9	60222.1	41111.2	90333.1	0.353071	Ok
7	0.00	145.50	943.6	60222.1	25007.5	90333.1	0.213409	Ok
8	-72.75	126.01	1421.9	60222.1	8746.5	90333.1	0.092772	Ok
9	-126.01	72.75	2435.8	60222.1	0.0	90333.1	0.040447	Ok
10	-145.50	0.00	3402.4	60222.1	0.0	90333.1	0.056498	Ok
11	-126.01	-72.75	4176.1	60222.1	0.0	90333.1	0.069345	Ok
12	-72.75	-126.01	4685.3	60222.1	7730.2	90333.1	0.138925	Ok

2-Trazione (Nodo n. 23, CMB n. 497)

Bull.	X [mm]	Y [mm]	F _{t,Ed} [N]	F _{t,Rd} [N]	FV ₂	VER
1	0.00	-145.50	23833.9	90333.1	0.263845	Ok
2	72.75	-126.01	40094.9	90333.1	0.443856	Ok
3	126.01	-72.75	52155.9	90333.1	0.577373	Ok
4	145.50	0.00	56785.3	90333.1	0.628621	Ok
5	126.01	72.75	52742.7	90333.1	0.583869	Ok
6	72.75	126.01	41111.2	90333.1	0.455106	Ok
7	0.00	145.50	25007.5	90333.1	0.276836	Ok
8	-72.75	126.01	8746.5	90333.1	0.096825	Ok
9	-126.01	72.75	0.0	90333.1	0.000000	Ok
10	-145.50	0.00	0.0	90333.1	0.000000	Ok
11	-126.01	-72.75	0.0	90333.1	0.000000	Ok
12	-72.75	-126.01	7730.2	90333.1	0.085575	Ok

Legenda

F_{v,Ed} forza di taglio agente sul bullone
 F_{v,Rd} resistenza a taglio di progetto del bullone
 F_{t,Ed} forza di trazione agente sul bullone
 F_{t,Rd} resistenza a trazione di progetto del bullone
 $FV_1 = F_{v,Ed} / F_{v,Rd} + F_{t,Ed} / (1.4 \cdot F_{t,Rd})$
 $FV_2 = F_{t,Ed} / F_{t,Rd}$
 VER → FV_i ≤ 1

Verifiche a flessione piastra in zona compressa

Sezione tangente al profilo della colonna nel punto equidistante da due nervature (Nodo n. 23, CMB n. 497)

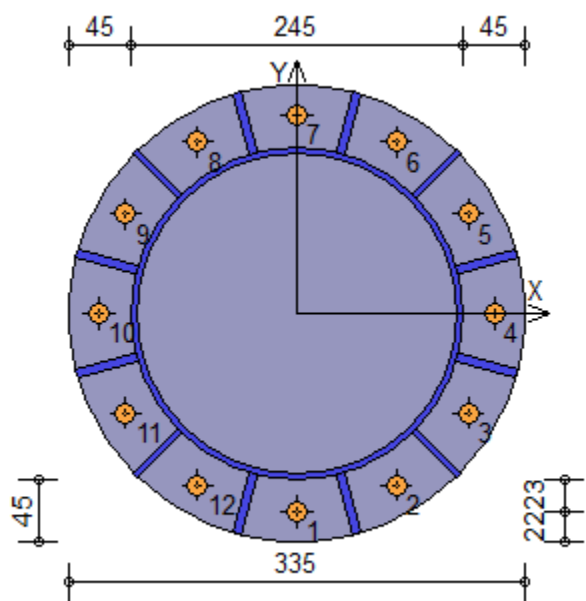
Pressione massima a bordo piastra $p_{max} = 81,86 \text{ N/mm}^2$
 Risultante pressioni $R_{pre} = 309649,10 \text{ N}$
 Braccio della risultante $B_{ris} = 22,7 \text{ mm}$
 Modulo di resistenza minimo $W_{min} = 22112,7 \text{ mm}^3$
 Momento resistente $M_{p,Rd} = 7476200,0 \text{ N mm}$
 Momento massimo $M_{p,Ed} = 7038407,0 \text{ N mm}$
 $M_{p,Ed} / M_{p,Rd} = 0,941442 \text{ Ok}$

Sezione tangente al profilo della colonna nel punto di attacco di una nervatura (Nodo n. 23, CMB n. 498)

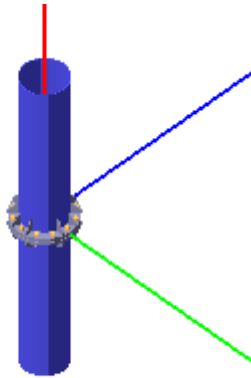
Pressione massima a bordo piastra $p_{max} = 80,16 \text{ N/mm}^2$
 Risultante pressioni $R_{pre} = 286242,90 \text{ N}$
 Braccio della risultante $B_{ris} = 23,0 \text{ mm}$
 Modulo di resistenza minimo $W_{min} = 22695,5 \text{ mm}^3$
 Momento resistente $M_{p,Rd} = 7673234,0 \text{ N mm}$
 Momento massimo $M_{p,Ed} = 6572311,0 \text{ N mm}$
 $M_{p,Ed} / M_{p,Rd} = 0,856524 \text{ Ok}$

Verifica del momento di progetto del giunto (Nodo n. 23, CMB n. 497)

Momento resistente del giunto $M_{j,Rd} = 144221300,0 \text{ N mm}$
 Momento di progetto $M_{j,Ed} = 72351700,0 \text{ N mm}$
 $M_{j,Ed} / M_{j,Rd} = 0,501671 \text{ Ok}$



Verifica secondo il D.M. 14/01/2008 dei nodi: 24, 25, 26, 28



Coefficienti di sicurezza utilizzati

$$\gamma_{M0} = 1.05$$

$$\gamma_{M1} = 1.10$$

$$\gamma_{M2} = 1.25$$

Colonna

Tipo di profilo: TUBO 245x5

Materiale: Acciaio S355 $f_y = 355 \text{ N/mm}^2$ $f_t = 510 \text{ N/mm}^2$ $\gamma_{Rd} = 1.1$

Classe sezione: 3

Flangia:

Materiale: Acciaio S355 $f_y = 355 \text{ N/mm}^2$ $f_t = 510 \text{ N/mm}^2$ $\gamma_{Rd} = 1.1$

Dimensioni (\varnothing x Sp): 335.0 x 20.0 mm

Spessore nervature: 6.0 mm

Bullonature:

Viti cl. 8.8 Dadi 8 ($f_{yb} = 640 \text{ N/mm}^2$, $f_{tb} = 800 \text{ N/mm}^2$)

Diametro $\varnothing = 16 \text{ mm}$ $A_{res} = 156.8 \text{ mm}^2$ (ridotta per filettatura)

Diametro foro $\varnothing_0 = 17 \text{ mm}$

Saldature:

Materiale: Acciaio S355 $f_y = 355 \text{ N/mm}^2$ $f_t = 510 \text{ N/mm}^2$ $\beta_1 = 0.70$ $\beta_2 = 0.85$

Spessore cordoni d'angolo $s_c = 5 \text{ mm}$

Sollecitazioni:

Nodo.CMB	V2 [N]	V3 [N]	N [N]	M2 [N mm]	M3 [N mm]	T [N mm]
24.1	530.0	-396.4	-10137.2	1075000.0	-2017000.0	-196256.0
24.2	2274.2	748.3	-9822.7	-2278000.0	-3385000.0	160284.0
24.3	1811.6	-413.2	-17144.3	1127000.0	-2966000.0	-193466.0
24.4	3555.8	731.6	-16829.8	-2226000.0	-4334000.0	163073.0
24.5	3197.2	-13256.5	-10563.5	12830000.0	-4421000.0	-114265.0
24.6	4941.4	-12111.8	-10249.0	9478000.0	-5788000.0	242274.0
24.7	4478.8	-13273.2	-17570.6	12880000.0	-5370000.0	-111475.0
24.8	6223.0	-12128.5	-17256.1	9531000.0	-6737000.0	245064.0
24.9	974.5	-615.8	-7609.4	1771000.0	-2659000.0	-155018.0
24.10	2718.7	528.6	-7295.0	-1582000.0	-4026000.0	202052.0
24.11	2256.1	-632.1	-14616.5	1822000.0	-3608000.0	-153026.0
24.12	4000.3	511.9	-14302.0	-1529000.0	-4975000.0	204841.0
24.13	3641.6	-13476.2	-8035.7	13530000.0	-5062000.0	-72497.0
24.14	5385.8	-12331.5	-7721.2	10180000.0	-6430000.0	284042.0
24.15	4923.2	-13493.0	-15042.8	13580000.0	-6012000.0	-69707.0
24.16	6667.4	-12348.2	-14728.3	10230000.0	-7379000.0	286832.0
24.17	3093.2	-429.9	-24151.4	1180000.0	-3916000.0	-190677.0

24.18	4837.4	714.8	-23836.9	-2174000.0	-5283000.0	165863.0
24.19	2397.1	-9398.5	-10435.6	9305000.0	-3700000.0	-138862.0
24.20	4141.3	-8253.7	-10121.1	5951000.0	-5067000.0	217677.0
24.21	4960.3	-9432.0	-24449.8	9409000.0	-5598000.0	-133283.0
24.22	6704.5	-8287.2	-24135.3	6056000.0	-6965000.0	223257.0
24.23	3537.7	-648.4	-21623.6	1872000.0	-4557000.0	-151033.0
24.24	5281.9	495.1	-21309.1	-1477000.0	-5925000.0	207631.0
24.25	2841.5	-9618.2	-7907.8	10000000.0	-4341000.0	-97094.0
24.26	4585.7	-8473.5	-7593.3	6648000.0	-5709000.0	259445.0
24.27	5404.7	-9651.7	-21922.0	10110000.0	-6240000.0	-91515.0
24.28	7148.9	-8506.9	-21607.5	6752000.0	-7607000.0	265025.0
24.29	-51.4	-778.0	-10242.0	2193000.0	-1561000.0	-315103.0
24.30	2855.6	1129.9	-9717.9	-3396000.0	-3841000.0	279130.0
24.31	1230.2	-794.8	-17249.1	2245000.0	-2511000.0	-312313.0
24.32	4137.2	1113.1	-16725.0	-3344000.0	-4790000.0	281920.0
24.33	1815.7	-9780.1	-10540.4	10420000.0	-3244000.0	-257709.0
24.34	4722.7	-7872.2	-10016.3	4834000.0	-5523000.0	336524.0
24.35	3097.3	-9796.8	-17547.5	10470000.0	-4193000.0	-254919.0
24.36	6004.3	-7888.9	-17023.4	4886000.0	-6472000.0	339313.0
24.37	393.1	-992.6	-7714.3	2873000.0	-2203000.0	-282460.0
24.38	3300.1	910.2	-7190.1	-2699000.0	-4482000.0	320898.0
24.39	1674.8	-1008.9	-14721.4	2923000.0	-3152000.0	-280468.0
24.40	4581.7	893.4	-14197.2	-2647000.0	-5431000.0	323688.0
24.41	2260.1	-9999.8	-8012.7	11120000.0	-3886000.0	-215953.0
24.42	5167.1	-8091.9	-7488.5	5530000.0	-6165000.0	378292.0
24.43	3541.7	-10016.5	-15019.8	11170000.0	-4835000.0	-213203.0
24.44	6448.7	-8108.6	-14495.6	5582000.0	-7114000.0	381081.0
24.45	2139.7	-514.9	-9944.0	1448000.0	-4526000.0	-138927.0
24.46	3883.8	615.4	-9629.4	-1857000.0	-5894000.0	243282.0
24.47	3421.2	-531.2	-16951.1	1498000.0	-5476000.0	-136923.0
24.48	5165.4	599.1	-16636.5	-1807000.0	-6843000.0	245274.0
24.49	4006.8	-9522.9	-10242.3	9698000.0	-6209000.0	-70800.0
24.50	5750.8	-8392.8	-9927.8	6393000.0	-7576000.0	311510.0
24.51	5288.3	-9539.2	-17249.4	9748000.0	-7158000.0	-68796.0
24.52	7032.4	-8409.1	-16934.9	6443000.0	-8525000.0	313502.0
24.53	2583.2	-702.7	-7416.5	2038000.0	-5167000.0	-154074.0
24.54	4328.1	428.0	-7101.8	-1269000.0	-6535000.0	227731.0
24.55	3864.8	-719.0	-14423.6	2088000.0	-6117000.0	-152070.0
24.56	5609.6	411.7	-14108.9	-1218000.0	-7485000.0	229735.0
24.57	4450.3	-9710.8	-7714.9	10290000.0	-6850000.0	-85947.0
24.58	6195.1	-8580.1	-7400.2	6981000.0	-8218000.0	295859.0
24.59	5731.9	-9727.1	-14722.0	10340000.0	-7799000.0	-83943.0
24.60	7476.7	-8596.4	-14407.3	7032000.0	-9167000.0	297862.0
24.61	3678.7	-9415.2	-17442.7	9357000.0	-4649000.0	-136073.0
24.62	5422.9	-8270.5	-17128.2	6004000.0	-6016000.0	220467.0
24.63	4123.1	-9634.9	-14914.9	10050000.0	-5291000.0	-94305.0
24.64	5867.3	-8490.2	-14600.4	6700000.0	-6658000.0	262235.0
24.65	-4902.5	-254.1	-7607.3	656802.0	5936000.0	-122346.0
24.66	-3158.3	890.5	-7292.8	-2696000.0	4569000.0	234380.0
24.67	-3620.9	-270.9	-14614.3	708988.0	4987000.0	-119557.0
24.68	-1876.7	873.8	-14299.9	-2644000.0	3620000.0	237170.0
24.69	-2235.3	-13114.2	-8033.5	12410000.0	3532000.0	-40354.0
24.70	-491.2	-11969.6	-7719.0	9060000.0	2165000.0	316373.0
24.71	-953.7	-13130.9	-15040.6	12470000.0	2583000.0	-37564.0
24.72	790.4	-11986.3	-14726.1	9113000.0	1216000.0	319162.0
24.73	-4458.0	-471.8	-5079.5	1347000.0	5294000.0	-84174.0
24.74	-2713.9	670.8	-4765.0	-2000000.0	3927000.0	276147.0
24.75	-3176.4	-488.1	-12086.6	1397000.0	4345000.0	-82182.0
24.76	-1432.3	654.1	-11772.1	-1947000.0	2978000.0	278936.0
24.77	-1790.9	-13333.9	-5505.8	13110000.0	2891000.0	1413.0
24.78	-46.7	-12189.3	-5191.3	9757000.0	1523000.0	358139.0

24.79	-509.3	-13350.6	-12512.8	13160000.0	1942000.0	4202.0
24.80	1234.9	-12206.0	-12198.3	9809000.0	574292.0	360929.0
24.81	-2339.3	-287.6	-21621.4	761175.0	4038000.0	-116767.0
24.82	-595.1	857.0	-21306.9	-2592000.0	2670000.0	239959.0
24.83	-3035.5	-9256.2	-7905.6	8886000.0	4254000.0	-64952.0
24.84	-1291.3	-8111.5	-7591.2	5533000.0	2886000.0	291775.0
24.85	-472.3	-9289.7	-21919.8	8991000.0	2355000.0	-59373.0
24.86	1271.9	-8145.0	-21605.3	5638000.0	987854.0	297354.0
24.87	-1894.8	-504.4	-19093.7	1448000.0	3396000.0	-80190.0
24.88	-150.7	637.3	-18779.2	-1895000.0	2029000.0	281726.0
24.89	-2591.0	-9475.9	-5377.9	9583000.0	3612000.0	-23185.0
24.90	-846.9	-8331.3	-5063.4	6230000.0	2245000.0	333542.0
24.91	-27.9	-9509.4	-19392.1	9688000.0	1714000.0	-17606.0
24.92	1716.3	-8364.7	-19077.6	6334000.0	346214.0	339120.0
24.93	-5483.9	-635.7	-7712.1	1774000.0	6392000.0	-241255.0
24.94	-2576.9	1272.0	-7187.9	-3814000.0	4113000.0	353289.0
24.95	-4202.3	-652.4	-14719.2	1827000.0	5443000.0	-238466.0
24.96	-1295.3	1255.3	-14195.0	-3762000.0	3164000.0	356079.0
24.97	-3616.9	-9637.7	-8010.5	10000000.0	4709000.0	-183860.0
24.98	-709.9	-7730.0	-7486.3	4416000.0	2430000.0	410684.0
24.99	-2335.3	-9654.5	-15017.6	10060000.0	3760000.0	-181071.0
24.100	571.7	-7746.7	-14493.4	4468000.0	1481000.0	413473.0
24.101	-5039.4	-848.5	-5184.3	2448000.0	5750000.0	-211635.0
24.102	-2132.5	1052.3	-4660.2	-3117000.0	3471000.0	395056.0
24.103	-3757.8	-864.8	-12191.4	2499000.0	4801000.0	-209643.0
24.104	-850.9	1035.6	-11667.2	-3065000.0	2522000.0	397845.0
24.105	-3172.4	-9856.7	-5482.7	10700000.0	4068000.0	-143408.0
24.106	-265.5	-7949.7	-4958.5	5112000.0	1789000.0	452450.0
24.107	-1890.8	-9873.0	-12489.8	10750000.0	3119000.0	-141416.0
24.108	1016.1	-7966.5	-11965.6	5165000.0	839563.0	455240.0
24.109	-1753.9	-9272.9	-14912.7	8939000.0	3304000.0	-62162.0
24.110	-9.7	-8128.3	-14598.2	5586000.0	1937000.0	294564.0
24.111	-1309.5	-9492.6	-12385.0	9635000.0	2663000.0	-20396.0
24.112	434.7	-8348.0	-12070.5	6282000.0	1295000.0	336331.0
24.113	-6914.4	-274.7	-5727.3	740520.0	8729000.0	-20922.0
24.114	-5170.4	855.4	-5412.8	-2564000.0	7362000.0	361442.0
24.115	-5632.8	-291.0	-12734.4	791231.0	7780000.0	-18918.0
24.116	-3888.8	839.1	-12419.9	-2514000.0	6413000.0	363434.0
24.117	-5047.4	-9282.9	-6025.7	8991000.0	7047000.0	47286.0
24.118	-3303.5	-8152.8	-5711.2	5686000.0	5680000.0	429669.0
24.119	-3765.8	-9299.2	-13032.8	9041000.0	6097000.0	49279.0
24.120	-2021.9	-8169.1	-12718.3	5737000.0	4730000.0	431662.0
24.121	-6470.8	-462.5	-3199.9	1330000.0	8088000.0	-36064.0
24.122	-4726.0	668.1	-2885.2	-1976000.0	6720000.0	345800.0
24.123	-5189.2	-478.8	-10207.0	1381000.0	7139000.0	-34060.0
24.124	-3444.4	651.8	-9892.3	-1925000.0	5771000.0	347803.0
24.125	-4603.7	-9470.6	-3498.2	9580000.0	6405000.0	32064.0
24.126	-2858.9	-8340.0	-3183.5	6274000.0	5037000.0	413927.0
24.127	-3322.1	-9486.9	-10505.3	9631000.0	5456000.0	34067.0
24.128	-1577.3	-8356.3	-10190.6	6325000.0	4088000.0	415931.0
24.129	-2058.1	2763.3	-8911.3	-4867000.0	1846000.0	-439865.0
24.130	-313.9	3908.0	-8596.8	-8221000.0	478125.0	-83250.0
24.131	-776.5	2746.6	-15918.4	-4815000.0	896405.9	-437075.0
24.132	967.7	3891.3	-15603.9	-8168000.0	-471023.0	-80460.0
24.133	609.1	-10096.8	-9337.6	6889000.0	-558018.0	-357881.0
24.134	2353.3	-8952.1	-9023.1	3536000.0	-1925000.0	-1266.0
24.135	1890.7	-10113.5	-16344.7	6941000.0	-1507000.0	-355091.0
24.136	3634.9	-8968.8	-16030.2	3588000.0	-2875000.0	1524.0
24.137	-1613.5	2562.9	-6383.6	-4235000.0	1204000.0	-432215.0
24.138	130.6	3693.1	-6069.0	-7540000.0	-163651.0	-49981.0
24.139	-332.0	2546.6	-13390.7	-4184000.0	254436.0	-430212.0

24.140	1412.2	3676.8	-13076.1	-7489000.0	-1113000.0	-47989.0
24.141	1053.7	-10305.9	-6809.8	7551000.0	-1200000.0	-334855.0
24.142	2797.7	-9171.8	-6495.3	4233000.0	-2567000.0	40499.0
24.143	2335.3	-10322.1	-13816.9	7601000.0	-2149000.0	-332863.0
24.144	4079.3	-9188.5	-13502.4	4285000.0	-3516000.0	43289.0
24.145	505.1	2729.8	-22925.5	-4763000.0	-52742.0	-434285.0
24.146	2249.3	3874.5	-22611.0	-8116000.0	-1420000.0	-77670.0
24.147	-191.1	-6238.7	-9209.7	3362000.0	163054.0	-382476.0
24.148	1553.1	-5094.0	-8895.2	9017.0	-1204000.0	-25861.0
24.149	2372.1	-6272.2	-23223.9	3467000.0	-1735000.0	-376896.0
24.150	4116.3	-5127.5	-22909.4	113390.0	-3103000.0	-20282.0
24.151	949.6	2530.3	-20397.8	-4134000.0	-694703.0	-428208.0
24.152	2693.8	3660.5	-20083.2	-7439000.0	-2062000.0	-45997.0
24.153	253.5	-6445.2	-6681.9	4015000.0	-478948.0	-364089.0
24.154	1997.6	-5313.7	-6367.4	705713.0	-1846000.0	15904.0
24.155	2816.7	-6477.8	-20696.1	4116000.0	-2377000.0	-360081.0
24.156	4560.8	-5347.2	-20381.6	810087.0	-3744000.0	21483.0
24.157	-2639.5	2381.8	-9016.1	-3750000.0	2301000.0	-558737.0
24.158	267.5	4289.6	-8492.0	-9338000.0	22316.0	35622.0
24.159	-1357.9	2365.0	-16023.2	-3697000.0	1352000.0	-555947.0
24.160	1549.1	4272.8	-15499.1	-9286000.0	-926833.0	38412.0
24.161	-772.5	-6620.3	-9314.5	4480000.0	618863.0	-501348.0
24.162	2134.5	-4712.5	-8790.4	-1109000.0	-1660000.0	93010.0
24.163	509.1	-6637.0	-16321.6	4532000.0	-330285.0	-498558.0
24.164	3416.1	-4729.2	-15797.5	-1057000.0	-2609000.0	95800.0
24.165	-2195.2	2186.0	-6488.5	-3133000.0	1660000.0	-559488.0
24.166	712.0	4069.9	-5964.2	-8642000.0	-619325.0	77387.0
24.167	-913.6	2169.7	-13495.6	-3082000.0	710445.0	-557484.0
24.168	1993.6	4053.5	-12971.3	-8591000.0	-1568000.0	79458.0
24.169	-328.1	-6822.1	-6786.8	5117000.0	-22939.0	-491361.0
24.170	2579.0	-4932.2	-6262.6	-412050.0	-2302000.0	134775.0
24.171	953.5	-6838.4	-13793.9	5168000.0	-972076.9	-489357.0
24.172	3860.6	-4948.9	-13269.7	-359863.0	-3251000.0	137565.0
24.173	1090.5	-6255.5	-16216.8	3414000.0	-786095.0	-379686.0
24.174	2834.7	-5110.8	-15902.3	61203.0	-2154000.0	-23071.0
24.175	1535.1	-6461.5	-13689.0	4066000.0	-1428000.0	-362085.0
24.176	3279.2	-5330.5	-13374.5	757900.0	-2795000.0	18694.0
24.177	-2174.8	4782.4	-7901.1	-8560000.0	1912000.0	-600263.0
24.178	-429.9	5913.0	-7586.4	-11870000.0	544325.0	-218446.0
24.179	-893.2	4766.1	-14908.2	-8510000.0	963212.0	-598259.0
24.180	851.7	5896.7	-14593.5	-11820000.0	-404814.0	-216442.0
24.181	-307.7	-4225.7	-8199.5	-310577.0	229828.0	-532136.0
24.182	1437.2	-3095.1	-7884.8	-3617000.0	-1138000.0	-150319.0
24.183	973.9	-4242.0	-15206.6	-259865.0	-719310.0	-530132.0
24.184	2718.8	-3111.4	-14891.9	-3566000.0	-2087000.0	-148316.0
24.185	-1731.2	4594.6	-5373.7	-7971000.0	1271000.0	-615411.0
24.186	13.6	5725.2	-5059.0	-11280000.0	-96629.0	-233594.0
24.187	-449.6	4578.3	-12380.8	-7920000.0	322259.0	-613407.0
24.188	1295.2	5708.9	-12066.1	-11230000.0	-1046000.0	-231590.0
24.189	135.9	-4413.5	-5672.0	279258.0	-411125.0	-547284.0
24.190	1880.7	-3282.9	-5357.3	-3027000.0	-1779000.0	-165467.0
24.191	1417.5	-4429.8	-12679.1	329970.0	-1360000.0	-545280.0
24.192	3162.3	-3299.2	-12364.4	-2976000.0	-2728000.0	-163463.0
24.193	-2139.9	-2814.5	-8814.2	6085000.0	1945000.0	110125.0
24.194	-395.7	-1669.7	-8499.7	2731000.0	577969.0	466672.0
24.195	-858.3	-2831.2	-15821.2	6137000.0	996244.1	112915.0
24.196	885.9	-1686.5	-15506.8	2784000.0	-371179.0	469462.0
24.197	527.2	-15674.6	-9240.4	17840000.0	-458181.0	192117.0
24.198	2271.4	-14529.8	-8925.9	14490000.0	-1826000.0	548664.0
24.199	1808.8	-15691.3	-16247.5	17890000.0	-1407000.0	194906.0
24.200	3553.0	-14546.6	-15933.0	14540000.0	-2775000.0	551453.0

24.201	-1695.5	-3034.2	-6286.4	6782000.0	1304000.0	151893.0
24.202	48.7	-1889.5	-5971.9	3428000.0	-63671.0	508440.0
24.203	-413.9	-3050.9	-13293.5	6834000.0	354603.0	154683.0
24.204	1330.3	-1906.2	-12979.0	3480000.0	-1013000.0	511230.0
24.205	971.7	-15894.3	-6712.7	18540000.0	-1100000.0	233885.0
24.206	2715.9	-14749.5	-6398.2	15180000.0	-2467000.0	590432.0
24.207	2253.2	-15911.0	-13719.7	18590000.0	-2049000.0	236674.0
24.208	3997.4	-14766.3	-13405.3	15240000.0	-3416000.0	593222.0
24.209	423.2	-2848.0	-22828.3	6189000.0	47096.0	115705.0
24.210	2167.4	-1703.2	-22513.8	2836000.0	-1320000.0	472251.0
24.211	-272.9	-11816.5	-9112.5	14310000.0	262891.0	167519.0
24.212	1471.3	-10671.8	-8798.1	10960000.0	-1105000.0	524066.0
24.213	2290.3	-11850.0	-23126.7	14420000.0	-1635000.0	173099.0
24.214	4034.5	-10705.3	-22812.2	11070000.0	-3003000.0	529646.0
24.215	867.7	-3067.7	-20300.6	6886000.0	-594545.0	157473.0
24.216	2611.9	-1922.9	-19986.1	3532000.0	-1962000.0	514019.0
24.217	171.5	-12036.2	-6584.8	15010000.0	-378750.0	209287.0
24.218	1915.7	-10891.5	-6270.3	11660000.0	-1746000.0	565834.0
24.219	2734.7	-12069.7	-20599.0	15120000.0	-2277000.0	214867.0
24.220	4478.9	-10925.0	-20284.5	11760000.0	-3644000.0	571414.0
24.221	-2721.3	-3196.1	-8919.0	7203000.0	2401000.0	-8723.0
24.222	185.7	-1288.2	-8394.8	1614000.0	122162.0	585522.0
24.223	-1439.7	-3212.8	-15926.1	7255000.0	1452000.0	-5934.0
24.224	1467.3	-1304.9	-15401.9	1666000.0	-826986.1	588312.0
24.225	-854.3	-12198.1	-9217.4	15430000.0	718699.0	48671.0
24.226	2052.7	-10290.2	-8693.2	9843000.0	-1560000.0	642917.0
24.227	427.3	-12214.9	-16224.5	15480000.0	-230450.0	51460.0
24.228	3334.3	-10307.0	-15700.3	9895000.0	-2509000.0	645707.0
24.229	-2276.9	-3415.8	-6391.2	7899000.0	1760000.0	33045.0
24.230	630.1	-1507.9	-5867.1	2310000.0	-519479.0	627291.0
24.231	-995.3	-3432.5	-13398.3	7952000.0	810411.0	35834.0
24.232	1911.7	-1524.6	-12874.1	2362000.0	-1469000.0	630080.0
24.233	-409.9	-12417.8	-6689.6	16130000.0	77058.0	90439.0
24.234	2497.1	-10509.9	-6165.5	10540000.0	-2202000.0	684686.0
24.235	871.7	-12434.6	-13696.7	16180000.0	-872090.1	93228.0
24.236	3778.7	-10526.7	-13172.5	10590000.0	-3151000.0	687475.0
24.237	1008.7	-11833.3	-16119.6	14370000.0	-686257.0	170309.0
24.238	2752.9	-10688.5	-15805.1	11010000.0	-2054000.0	526856.0
24.239	1453.1	-12053.0	-13591.9	15060000.0	-1328000.0	212077.0
24.240	3197.3	-10908.3	-13277.4	11710000.0	-2695000.0	568624.0
24.241	-2310.6	-4574.0	-7738.8	9894000.0	2079000.0	423204.0
24.242	-566.4	-3432.1	-7424.3	6550000.0	711286.0	784707.0
24.243	-1029.0	-4590.3	-14745.9	9945000.0	1129000.0	425196.0
24.244	715.2	-3448.9	-14431.4	6602000.0	-237862.0	787497.0
24.245	-443.6	-13578.9	-8037.2	18130000.0	396208.0	485555.0
24.246	1300.6	-12434.2	-7722.7	14780000.0	-971215.1	842101.0
24.247	838.0	-13595.6	-15044.3	18190000.0	-552940.0	488345.0
24.248	2582.2	-12450.9	-14729.8	14830000.0	-1920000.0	844891.0
24.249	-1865.7	-4761.1	-5211.1	10480000.0	1436000.0	407265.0
24.250	-121.7	-3630.9	-4896.5	7177000.0	69054.0	789551.0
24.251	-584.1	-4777.4	-12218.2	10530000.0	487010.0	409269.0
24.252	1160.0	-3647.2	-11903.6	7228000.0	-880107.0	791544.0
24.253	1.3	-13769.3	-5509.4	18730000.0	-246264.0	475449.0
24.254	1745.3	-12639.1	-5194.9	15430000.0	-1613000.0	857780.0
24.255	1282.9	-13785.5	-12516.5	18780000.0	-1195000.0	477441.0
24.256	3026.9	-12655.4	-12202.0	15480000.0	-2562000.0	859772.0
24.257	-1884.0	-170.9	-10427.2	356824.0	1745000.0	-366947.0
24.258	-139.8	973.8	-10112.7	-2996000.0	378003.0	-10343.0
24.259	-602.4	-187.7	-17434.3	409011.0	796270.0	-364158.0
24.260	1141.8	957.0	-17119.8	-2944000.0	-571146.0	-7554.0
24.261	783.2	-13031.0	-10853.5	12110000.0	-658154.0	-284963.0

24.262	2527.4	-11886.3	-10539.0	8760000.0	-2026000.0	71659.0
24.263	2064.8	-13047.7	-17860.6	12170000.0	-1607000.0	-282174.0
24.264	3809.0	-11903.0	-17546.1	8812000.0	-2975000.0	74448.0
24.265	-1439.5	-390.6	-7899.4	1054000.0	1104000.0	-325182.0
24.266	304.7	754.1	-7584.9	-2300000.0	-263637.0	31427.0
24.267	-157.9	-407.4	-14906.5	1106000.0	154630.0	-322393.0
24.268	1586.2	737.3	-14592.0	-2248000.0	-1213000.0	34216.0
24.269	1227.6	-13250.7	-8325.7	12810000.0	-1300000.0	-243198.0
24.270	2971.8	-12106.0	-8011.2	9457000.0	-2667000.0	113429.0
24.271	2509.2	-13267.4	-15332.8	12860000.0	-2249000.0	-240409.0
24.272	4253.4	-12122.8	-15018.3	9509000.0	-3616000.0	116218.0
24.273	679.2	-204.4	-24441.4	461198.0	-152878.0	-361368.0
24.274	2423.4	940.3	-24126.9	-2892000.0	-1520000.0	-4765.0
24.275	-17.0	-9173.0	-10725.6	8586000.0	62918.0	-309559.0
24.276	1727.2	-8028.3	-10411.1	5233000.0	-1304000.0	47058.0
24.277	2546.2	-9206.5	-24739.8	8691000.0	-1835000.0	-303979.0
24.278	4290.4	-8061.8	-24425.3	5338000.0	-3203000.0	52637.0
24.279	1123.7	-424.1	-21913.6	1158000.0	-794518.0	-319603.0
24.280	2867.8	720.6	-21599.1	-2195000.0	-2162000.0	37005.0
24.281	427.5	-9392.7	-8197.8	9283000.0	-578723.0	-267794.0
24.282	2171.7	-8248.0	-7883.3	5930000.0	-1946000.0	88828.0
24.283	2990.7	-9426.2	-22212.0	9388000.0	-2477000.0	-262214.0
24.284	4734.9	-8281.5	-21897.5	6034000.0	-3844000.0	94407.0
24.285	-2465.4	-552.5	-10532.0	1475000.0	2201000.0	-485819.0
24.286	441.6	1355.3	-10007.9	-4114000.0	-77797.0	108538.0
24.287	-1183.8	-569.2	-17539.1	1527000.0	1252000.0	-483029.0
24.288	1723.2	1338.6	-17015.0	-4062000.0	-1027000.0	111328.0
24.289	-598.4	-9554.5	-10830.4	9704000.0	518727.0	-428430.0
24.290	2308.6	-7646.7	-10306.3	4115000.0	-1760000.0	165940.0
24.291	683.2	-9571.3	-17837.5	9756000.0	-430421.0	-425640.0
24.292	3590.2	-7663.5	-17313.4	4168000.0	-2709000.0	168729.0
24.293	-2020.9	-772.2	-8004.3	2171000.0	1560000.0	-444054.0
24.294	886.0	1135.6	-7480.1	-3418000.0	-719437.0	150309.0
24.295	-739.3	-788.9	-15011.3	2223000.0	610440.0	-441264.0
24.296	2167.6	1118.9	-14487.2	-3365000.0	-1669000.0	153098.0
24.297	-153.9	-9774.3	-8302.7	10400000.0	-122913.0	-386665.0
24.298	2753.1	-7866.4	-7778.5	4812000.0	-2402000.0	207710.0
24.299	1127.7	-9791.0	-15309.7	10450000.0	-1072000.0	-383875.0
24.300	4034.7	-7883.2	-14785.6	4864000.0	-3351000.0	210499.0
24.301	1264.6	-9189.7	-17732.7	8639000.0	-886230.9	-306769.0
24.302	3008.8	-8045.0	-17418.2	5285000.0	-2254000.0	49847.0
24.303	1709.1	-9409.4	-15204.9	9335000.0	-1528000.0	-265004.0
24.304	3453.3	-8264.7	-14890.4	5982000.0	-2895000.0	91618.0
24.476	-3422.2	6086.8	-16842.8	-25710000.0	5595000.0	3233000.0
24.477	-4327.8	-5296.5	-15770.5	5209000.0	6778000.0	615833.0
24.478	4956.1	-4414.1	-328.5	2290000.0	-7169000.0	-831091.0
24.479	4052.2	-15790.2	743.8	33190000.0	-5988000.0	-3460000.0
24.480	-3544.2	3620.3	-16882.6	-19010000.0	5771000.0	2744000.0
24.481	-4205.9	-2830.1	-15730.6	-1494000.0	6603000.0	1105000.0
24.482	4834.7	-6878.2	-368.4	8985000.0	-6994000.0	-1324000.0
24.483	4173.6	-13326.1	783.7	26490000.0	-6163000.0	-2967000.0
24.484	-2008.4	-7641.7	-13546.4	11020000.0	3085000.0	-775785.0
24.485	-2914.0	-19025.0	-12474.1	41950000.0	4268000.0	-3393000.0
24.486	3538.7	9312.1	-3625.0	-34440000.0	-4656000.0	3182000.0
24.487	2634.9	-2064.0	-2552.7	-3542000.0	-3475000.0	552647.0
24.488	-2130.3	-10108.2	-13586.2	17730000.0	3261000.0	-1265000.0
24.489	-2792.1	-16558.5	-12434.2	35240000.0	4093000.0	-2904000.0
24.490	3417.4	6848.0	-3664.8	-27750000.0	-4481000.0	2689000.0
24.491	2756.2	400.1	-2512.8	-10240000.0	-3650000.0	1045000.0
24.492	567.4	15744.3	-12313.8	-52160000.0	-253885.0	4772000.0
24.493	-2450.6	-22247.0	-8739.5	51070000.0	3690000.0	-3869000.0

24.494	3080.2	12602.3	-7359.5	-43790000.0	-4083000.0	3537000.0
24.495	64.0	-25392.5	-3785.2	59450000.0	-140668.0	-5096000.0
24.496	992.8	11638.4	-11324.9	-41180000.0	-1008000.0	3547000.0
24.497	-2026.3	-26366.7	-7750.5	62090000.0	2937000.0	-5070000.0
24.498	2654.9	16708.2	-8348.5	-54770000.0	-3329000.0	4762000.0
24.499	-360.3	-21272.8	-4774.1	48430000.0	612530.0	-3895000.0
24.500	162.2	7485.9	-12446.6	-29690000.0	330625.0	3208000.0
24.501	-2043.8	-14028.4	-8606.5	28730000.0	3105000.0	-2235000.0
24.502	2675.2	4344.2	-7492.4	-21320000.0	-3498000.0	1973000.0
24.503	470.8	-17174.0	-3652.3	37120000.0	-725931.0	-3461000.0
24.504	586.6	3378.9	-11457.7	-18710000.0	-422787.0	1985000.0
24.505	-1619.6	-18147.2	-7617.6	39760000.0	2351000.0	-3437000.0
24.506	2249.8	8450.5	-8481.3	-32300000.0	-2744000.0	3197000.0
24.507	45.7	-13055.8	-4641.2	26100000.0	27928.0	-2258000.0
25.1	11051.8	-106.7	-9341.9	332401.0	-13770000.0	-41652.0
25.2	8993.1	1369.5	-9605.2	-4166000.0	-12430000.0	214201.0
25.3	11152.1	-155.1	-20773.7	479177.0	-14530000.0	-47881.0
25.4	9093.3	1321.2	-21037.0	-4019000.0	-13190000.0	207972.0
25.5	18904.1	-8621.4	-9230.6	7799000.0	-21880000.0	79812.0
25.6	16845.4	-7145.2	-9493.9	3301000.0	-20540000.0	335665.0
25.7	19004.4	-8669.8	-20662.5	7946000.0	-22640000.0	73584.0
25.8	16945.7	-7193.5	-20925.7	3448000.0	-21310000.0	329436.0
25.9	9543.1	-656.8	-6289.1	1999000.0	-12270000.0	-130581.0
25.10	7484.4	816.6	-6552.4	-2491000.0	-10940000.0	124849.0
25.11	9643.4	-700.8	-17720.9	2133000.0	-13030000.0	-136173.0
25.12	7584.6	768.2	-17984.2	-2344000.0	-11700000.0	118620.0
25.13	17395.4	-9174.4	-6177.8	9475000.0	-20390000.0	-9539.0
25.14	15336.7	-7698.1	-6441.1	4976000.0	-19050000.0	246313.0
25.15	17495.7	-9222.7	-17609.6	9621000.0	-21150000.0	-15768.0
25.16	15437.0	-7746.5	-17872.9	5123000.0	-19810000.0	240085.0
25.17	11252.4	-203.4	-32205.5	625952.0	-15290000.0	-54109.0
25.18	9193.6	1272.9	-32468.8	-3872000.0	-13950000.0	201743.0
25.19	16548.4	-6067.0	-9264.0	5559000.0	-19450000.0	43373.0
25.20	14489.7	-4590.8	-9527.3	1061000.0	-18110000.0	299225.0
25.21	16749.0	-6163.7	-32127.7	5853000.0	-20970000.0	30916.0
25.22	14690.2	-4687.4	-32390.9	1355000.0	-19630000.0	286768.0
25.23	9743.7	-744.9	-29152.7	2267000.0	-13790000.0	-141765.0
25.24	7684.9	719.9	-29416.0	-2197000.0	-12460000.0	112392.0
25.25	15039.7	-6620.0	-6211.2	7235000.0	-17950000.0	-45978.0
25.26	12981.0	-5143.7	-6474.5	2736000.0	-16620000.0	209874.0
25.27	15240.3	-6716.6	-29074.8	7528000.0	-19480000.0	-58436.0
25.28	13181.5	-5240.4	-29338.1	3030000.0	-18140000.0	197417.0
25.29	11738.1	-598.8	-9254.1	1832000.0	-14210000.0	-126936.0
25.30	8306.8	1861.6	-9692.9	-5665000.0	-11980000.0	299485.0
25.31	11838.3	-647.2	-20686.0	1979000.0	-14970000.0	-133165.0
25.32	8407.1	1813.3	-21124.8	-5518000.0	-12740000.0	293256.0
25.33	17234.7	-6559.1	-9176.3	7059000.0	-19890000.0	-41911.0
25.34	13803.4	-4098.7	-9615.1	-438355.0	-17660000.0	384510.0
25.35	17335.0	-6607.4	-20608.1	7205000.0	-20650000.0	-48140.0
25.36	13903.7	-4147.0	-21046.9	-291580.0	-18430000.0	378281.0
25.37	10229.3	-1102.5	-6201.4	3359000.0	-12720000.0	-209006.0
25.38	6798.1	1308.6	-6640.1	-3990000.0	-10490000.0	210133.0
25.39	10329.6	-1146.5	-17633.2	3493000.0	-13480000.0	-214598.0
25.40	6898.4	1260.3	-18071.9	-3843000.0	-11250000.0	203905.0
25.41	15726.0	-7112.0	-6123.4	8734000.0	-18400000.0	-131252.0
25.42	12294.7	-4651.7	-6562.2	1237000.0	-16170000.0	295158.0
25.43	15826.3	-7160.1	-17555.3	8880000.0	-19160000.0	-137449.0
25.44	12395.0	-4700.0	-17994.1	1384000.0	-16930000.0	288930.0
25.45	14409.2	-653.8	-7394.5	1982000.0	-18490000.0	-97430.0
25.46	12350.3	682.3	-7657.7	-2094000.0	-17150000.0	140344.0
25.47	14509.5	-697.7	-18826.3	2116000.0	-19250000.0	-103268.0

25.48	12450.5	638.3	-19089.5	-1961000.0	-17910000.0	134752.0
25.49	19905.7	-6673.3	-7316.6	7387000.0	-24170000.0	-18928.0
25.50	17846.9	-5336.5	-7579.8	3309000.0	-22830000.0	216725.0
25.51	20006.0	-6717.2	-18748.4	7521000.0	-24930000.0	-24766.0
25.52	17947.2	-5380.5	-19011.6	3442000.0	-23590000.0	211132.0
25.53	12902.3	-889.0	-4342.0	2701000.0	-17000000.0	-158260.0
25.54	10842.4	444.4	-4605.1	-1367000.0	-15660000.0	87980.0
25.55	13002.6	-932.9	-15773.8	2835000.0	-17760000.0	-164098.0
25.56	10942.7	400.4	-16036.9	-1234000.0	-16420000.0	82142.0
25.57	18398.7	-6908.5	-4264.0	8106000.0	-22680000.0	-79758.0
25.58	16338.8	-5575.2	-4527.2	4038000.0	-21340000.0	166482.0
25.59	18499.0	-6952.4	-15695.9	8240000.0	-23440000.0	-85596.0
25.60	16439.1	-5619.1	-15959.0	4172000.0	-22100000.0	160644.0
25.61	16648.7	-6115.4	-20695.8	5706000.0	-20210000.0	37144.0
25.62	14590.0	-4639.1	-20959.1	1208000.0	-18870000.0	292997.0
25.63	15140.0	-6668.3	-17643.0	7381000.0	-18710000.0	-52207.0
25.64	13081.3	-5192.1	-17906.3	2883000.0	-17380000.0	203645.0
25.65	924.2	-217.1	-10922.0	658610.0	672074.0	-25097.0
25.66	-1134.6	1258.3	-11185.3	-3837000.0	2009000.0	230434.0
25.67	1024.4	-265.5	-22353.8	805382.0	-89186.0	-31325.0
25.68	-1034.3	1209.9	-22617.1	-3690000.0	1248000.0	224206.0
25.69	8776.5	-8731.8	-10810.7	8126000.0	-7443000.0	96356.0
25.70	6717.8	-7256.4	-11074.0	3630000.0	-6105000.0	351887.0
25.71	8876.8	-8780.1	-22242.5	8272000.0	-8204000.0	90128.0
25.72	6818.0	-7304.7	-22505.8	3777000.0	-6867000.0	345659.0
25.73	-584.5	-750.6	-7869.2	2275000.0	2166000.0	-111584.0
25.74	-2643.3	705.3	-8132.5	-2162000.0	3503000.0	141083.0
25.75	-484.3	-794.7	-19301.0	2409000.0	1405000.0	-117176.0
25.76	-2543.0	657.0	-19564.3	-2015000.0	2742000.0	134855.0
25.77	7267.8	-9284.8	-7757.9	9801000.0	-5949000.0	7004.0
25.78	5209.1	-7809.4	-8021.2	5305000.0	-4611000.0	262536.0
25.79	7368.1	-9333.1	-19189.7	9948000.0	-6710000.0	776.0
25.80	5309.3	-7857.7	-19453.0	5452000.0	-5373000.0	256308.0
25.81	1124.7	-313.8	-33785.6	952154.0	-850446.0	-37553.0
25.82	-934.0	1161.6	-34048.9	-3544000.0	486749.0	217978.0
25.83	6420.8	-6177.4	-10844.1	5885000.0	-5008000.0	59920.0
25.84	4362.1	-4702.0	-11107.4	1390000.0	-3671000.0	315451.0
25.85	6621.3	-6274.1	-33707.7	6179000.0	-6531000.0	47464.0
25.86	4562.6	-4798.7	-33971.0	1683000.0	-5194000.0	302995.0
25.87	-384.0	-838.7	-30732.8	2543000.0	643662.0	-122769.0
25.88	-2442.7	608.7	-30996.1	-1868000.0	1981000.0	128627.0
25.89	4912.1	-6730.4	-7791.3	7561000.0	-3514000.0	-29432.0
25.90	2853.4	-5255.0	-8054.6	3065000.0	-2177000.0	226100.0
25.91	5112.6	-6827.0	-30654.9	7854000.0	-5037000.0	-41888.0
25.92	3053.9	-5351.6	-30918.2	3359000.0	-3699000.0	213644.0
25.93	1610.4	-708.9	-10834.2	2157000.0	226342.0	-110274.0
25.94	-1820.8	1750.1	-11273.0	-5336000.0	2455000.0	315611.0
25.95	1710.7	-757.3	-22266.0	2304000.0	-534917.0	-116502.0
25.96	-1720.5	1701.7	-22704.9	-5189000.0	1694000.0	309383.0
25.97	7107.0	-6669.2	-10756.3	7384000.0	-5454000.0	-25257.0
25.98	3675.8	-4210.2	-11195.2	-108753.0	-3225000.0	400628.0
25.99	7207.3	-6717.5	-22188.2	7531000.0	-6215000.0	-31485.0
25.100	3776.1	-4258.5	-22627.0	38019.0	-3987000.0	394400.0
25.101	101.7	-1196.2	-7781.4	3635000.0	1720000.0	-189945.0
25.102	-3329.5	1197.1	-8220.2	-3660000.0	3949000.0	226260.0
25.103	202.0	-1240.2	-19213.3	3769000.0	959130.9	-195537.0
25.104	-3229.2	1148.8	-19652.0	-3514000.0	3188000.0	220032.0
25.105	5598.3	-7215.1	-7703.5	9038000.0	-3960000.0	-113561.0
25.106	2167.1	-4763.2	-8142.3	1566000.0	-1731000.0	311277.0
25.107	5698.6	-7259.1	-19135.4	9172000.0	-4721000.0	-119154.0
25.108	2267.4	-4811.5	-19574.2	1713000.0	-2492000.0	305049.0

25.109	6521.1	-6225.7	-22275.9	6032000.0	-5770000.0	53692.0
25.110	4462.4	-4750.3	-22539.2	1537000.0	-4432000.0	309223.0
25.111	5012.4	-6778.7	-19223.1	7707000.0	-4275000.0	-35660.0
25.112	2953.7	-5303.3	-19486.4	3212000.0	-2938000.0	219872.0
25.113	-2470.4	-810.9	-10028.0	2445000.0	5575000.0	-63805.0
25.114	-4529.1	525.7	-10291.2	-1633000.0	6913000.0	171679.0
25.115	-2370.1	-854.8	-21459.8	2578000.0	4814000.0	-69643.0
25.116	-4428.8	481.7	-21723.0	-1499000.0	6152000.0	166087.0
25.117	3026.2	-6829.8	-9950.1	7848000.0	-104763.0	12980.0
25.118	967.5	-5493.1	-10213.3	3770000.0	1233000.0	248062.0
25.119	3126.5	-6873.8	-21381.9	7982000.0	-866029.0	7388.0
25.120	1067.8	-5537.1	-21645.1	3904000.0	471360.0	242470.0
25.121	-3977.3	-1046.1	-6975.4	3164000.0	7068000.0	-124656.0
25.122	-6037.2	287.1	-7238.6	-903734.0	8406000.0	121416.0
25.123	-3877.0	-1090.0	-18407.3	3297000.0	6306000.0	-130494.0
25.124	-5936.9	243.1	-18670.4	-770171.0	7645000.0	115578.0
25.125	1519.1	-7065.6	-6897.5	8569000.0	1388000.0	-46157.0
25.126	-540.7	-5732.4	-7160.7	4501000.0	2726000.0	199915.0
25.127	1619.4	-7109.5	-18329.3	8702000.0	626275.0	-51995.0
25.128	-440.4	-5776.4	-18592.5	4635000.0	1965000.0	194077.0
25.129	6133.2	2090.9	-10033.4	-3711000.0	-6686000.0	-61264.0
25.130	4074.4	3566.8	-10296.6	-8208000.0	-5348000.0	194510.0
25.131	6233.5	2042.6	-21465.2	-3564000.0	-7447000.0	-67493.0
25.132	4174.7	3518.4	-21728.5	-8061000.0	-6110000.0	188281.0
25.133	13985.5	-6423.7	-9922.1	3756000.0	-14800000.0	60208.0
25.134	11926.8	-4947.9	-10185.4	-740711.0	-13460000.0	315982.0
25.135	14085.8	-6472.0	-21353.9	3903000.0	-15560000.0	53979.0
25.136	12027.0	-4996.2	-21617.2	-593934.0	-14220000.0	309753.0
25.137	4624.7	1723.6	-6980.7	-2594000.0	-5192000.0	-125569.0
25.138	2565.7	3059.7	-7243.9	-6670000.0	-3854000.0	111942.0
25.139	4725.0	1679.7	-18412.5	-2461000.0	-5953000.0	-131407.0
25.140	2666.0	3015.7	-18675.7	-6537000.0	-4616000.0	106350.0
25.141	12476.8	-6875.4	-6869.3	5127000.0	-13310000.0	-14187.0
25.142	10418.1	-5500.8	-7132.6	934507.0	-11970000.0	226633.0
25.143	12577.1	-6919.4	-18301.2	5261000.0	-14070000.0	-19779.0
25.144	10518.3	-5549.1	-18564.4	1081000.0	-12730000.0	220404.0
25.145	6333.7	1994.3	-32897.0	-3417000.0	-8208000.0	-73721.0
25.146	4275.0	3470.1	-33160.3	-7914000.0	-6871000.0	182052.0
25.147	11629.8	-3869.3	-9955.5	1516000.0	-12370000.0	23766.0
25.148	9571.1	-2393.5	-10218.8	-2981000.0	-11030000.0	279540.0
25.149	11830.4	-3966.0	-32819.1	1810000.0	-13890000.0	11309.0
25.150	9771.6	-2490.1	-33082.4	-2687000.0	-12550000.0	267082.0
25.151	4825.3	1635.8	-29844.3	-2327000.0	-6714000.0	-137245.0
25.152	2766.3	2971.7	-30107.5	-6403000.0	-5377000.0	100757.0
25.153	10121.1	-4295.9	-6902.7	2811000.0	-10870000.0	-47067.0
25.154	8062.4	-2946.4	-7165.9	-1306000.0	-9535000.0	190192.0
25.155	10321.7	-4383.7	-29766.4	3078000.0	-12390000.0	-58743.0
25.156	8262.9	-3043.1	-30029.6	-1012000.0	-11060000.0	177734.0
25.157	6819.4	1599.0	-9945.6	-2212000.0	-7131000.0	-146522.0
25.158	3388.2	4058.7	-10384.4	-9707000.0	-4903000.0	279768.0
25.159	6919.7	1550.7	-21377.4	-2065000.0	-7893000.0	-152751.0
25.160	3488.5	4010.4	-21816.2	-9560000.0	-5664000.0	273539.0
25.161	12316.1	-4361.3	-9867.7	3015000.0	-12810000.0	-61492.0
25.162	8884.8	-1901.6	-10306.5	-4480000.0	-10580000.0	364798.0
25.163	12416.3	-4409.6	-21299.5	3162000.0	-13570000.0	-67720.0
25.164	8985.1	-1949.9	-21738.3	-4333000.0	-11340000.0	358569.0
25.165	5311.3	1279.2	-6892.9	-1238000.0	-5638000.0	-207648.0
25.166	1879.5	3505.8	-7331.6	-8031000.0	-3409000.0	190420.0
25.167	5411.6	1235.3	-18324.8	-1105000.0	-6399000.0	-213486.0
25.168	1979.7	3461.3	-18763.4	-7896000.0	-4170000.0	184764.0
25.169	10807.7	-4740.3	-6815.0	4167000.0	-11320000.0	-129147.0

25.170	7376.1	-2454.5	-7253.7	-2805000.0	-9089000.0	275450.0
25.171	10908.0	-4784.2	-18246.8	4301000.0	-12080000.0	-134985.0
25.172	7476.4	-2502.8	-18685.5	-2658000.0	-9850000.0	269221.0
25.173	11730.1	-3917.6	-21387.3	1663000.0	-13130000.0	17537.0
25.174	9671.3	-2441.8	-21650.6	-2834000.0	-11790000.0	273311.0
25.175	10221.4	-4339.8	-18334.6	2945000.0	-11630000.0	-52905.0
25.176	8162.6	-2994.8	-18597.8	-1159000.0	-10300000.0	183963.0
25.177	6213.3	3318.2	-8547.2	-5687000.0	-6689000.0	-102894.0
25.178	4153.4	4651.4	-8810.4	-9755000.0	-5351000.0	143344.0
25.179	6313.6	3274.2	-19979.0	-5553000.0	-7451000.0	-108732.0
25.180	4253.7	4607.5	-20242.2	-9621000.0	-6112000.0	137506.0
25.181	11709.7	-2701.3	-8469.3	-281614.0	-12370000.0	-24392.0
25.182	9649.8	-1368.1	-8732.4	-4349000.0	-11030000.0	221846.0
25.183	11810.0	-2745.3	-19901.1	-148051.0	-13130000.0	-30230.0
25.184	9750.1	-1412.0	-20164.3	-4216000.0	-11790000.0	216008.0
25.185	4706.3	3083.0	-5494.6	-4968000.0	-5197000.0	-163724.0
25.186	2646.4	4416.2	-5757.8	-9036000.0	-3859000.0	82515.0
25.187	4806.6	3039.0	-16926.5	-4834000.0	-5959000.0	-169562.0
25.188	2746.7	4372.3	-17189.6	-8902000.0	-4620000.0	76677.0
25.189	10202.7	-2936.6	-5416.7	437273.0	-10880000.0	-85222.0
25.190	8142.9	-1603.3	-5679.9	-3631000.0	-9539000.0	161017.0
25.191	10303.0	-2980.5	-16848.5	570836.0	-11640000.0	-91060.0
25.192	8243.2	-1647.2	-17111.7	-3497000.0	-10300000.0	155179.0
25.193	6052.8	-2014.7	-10239.0	4369000.0	-6596000.0	-3033.0
25.194	3994.1	-538.5	-10502.3	-128842.0	-5259000.0	252804.0
25.195	6153.1	-2063.1	-21670.8	4516000.0	-7357000.0	-9262.0
25.196	4094.4	-586.8	-21934.1	17933.0	-6020000.0	246575.0
25.197	13905.2	-10529.4	-10127.7	11840000.0	-14710000.0	118430.0
25.198	11846.4	-9053.2	-10391.0	7338000.0	-13370000.0	374266.0
25.199	14005.4	-10577.7	-21559.5	11980000.0	-15470000.0	112201.0
25.200	11946.7	-9101.5	-21822.8	7485000.0	-14130000.0	368038.0
25.201	4544.1	-2567.7	-7186.2	6045000.0	-5102000.0	-92385.0
25.202	2485.4	-1091.5	-7449.4	1546000.0	-3764000.0	163452.0
25.203	4644.4	-2616.0	-18618.0	6191000.0	-5863000.0	-98613.0
25.204	2585.7	-1139.8	-18881.3	1693000.0	-4526000.0	157224.0
25.205	12396.5	-11082.4	-7074.9	13510000.0	-13220000.0	29079.0
25.206	10337.7	-9606.2	-7338.2	9013000.0	-11880000.0	284915.0
25.207	12496.7	-11130.7	-18506.7	13660000.0	-13980000.0	22850.0
25.208	10438.0	-9654.5	-18770.0	9160000.0	-12640000.0	278686.0
25.209	6253.4	-2111.4	-33102.6	4663000.0	-8118000.0	-15491.0
25.210	4194.6	-635.2	-33365.9	164708.0	-6781000.0	240347.0
25.211	11549.5	-7975.0	-10161.1	9596000.0	-12280000.0	81991.0
25.212	9490.7	-6498.8	-10424.4	5098000.0	-10940000.0	337828.0
25.213	11750.0	-8071.7	-33024.7	9890000.0	-13800000.0	69534.0
25.214	9691.3	-6595.4	-33288.0	5392000.0	-12460000.0	325370.0
25.215	4744.7	-2664.3	-30049.8	6338000.0	-6624000.0	-104842.0
25.216	2685.9	-1188.1	-30313.1	1840000.0	-5287000.0	150995.0
25.217	10040.8	-8528.0	-7108.3	11270000.0	-10780000.0	-7360.0
25.218	7982.0	-7051.7	-7371.6	6773000.0	-9445000.0	248476.0
25.219	10241.3	-8624.6	-29971.9	11560000.0	-12300000.0	-19818.0
25.220	8182.6	-7148.4	-30235.2	7067000.0	-10970000.0	236019.0
25.221	6739.1	-2506.8	-10151.2	5869000.0	-7042000.0	-88313.0
25.222	3307.8	-46.4	-10590.0	-1628000.0	-4813000.0	338080.0
25.223	6839.4	-2555.1	-21583.0	6015000.0	-7803000.0	-94542.0
25.224	3408.1	-94.8	-22021.8	-1481000.0	-5574000.0	331851.0
25.225	12235.7	-8467.1	-10073.3	11100000.0	-12720000.0	-3289.0
25.226	8804.5	-6006.7	-10512.1	3599000.0	-10490000.0	423102.0
25.227	12336.0	-8515.4	-21505.1	11240000.0	-13480000.0	-9518.0
25.228	8904.7	-6055.1	-21944.0	3745000.0	-11250000.0	416874.0
25.229	5230.4	-3059.8	-7098.4	7544000.0	-5547000.0	-177665.0
25.230	1799.1	-599.4	-7537.2	47072.0	-3319000.0	248728.0

25.231	5330.7	-3108.1	-18530.2	7691000.0	-6309000.0	-183893.0
25.232	1899.4	-647.7	-18969.0	193846.0	-4080000.0	242499.0
25.233	10727.0	-9020.0	-7020.5	12770000.0	-11230000.0	-92640.0
25.234	7295.8	-6559.7	-7459.3	5274000.0	-8999000.0	333750.0
25.235	10827.3	-9068.4	-18452.3	12920000.0	-11990000.0	-98869.0
25.236	7396.0	-6608.0	-18891.1	5421000.0	-9760000.0	327522.0
25.237	11649.7	-8023.3	-21592.9	9743000.0	-13040000.0	75762.0
25.238	9591.0	-6547.1	-21856.2	5245000.0	-11700000.0	331599.0
25.239	10141.0	-8576.3	-18540.1	11420000.0	-11540000.0	-13589.0
25.240	8082.3	-7100.1	-18803.4	6920000.0	-10210000.0	242247.0
25.241	6077.4	-4113.4	-8889.4	9552000.0	-6537000.0	-71753.0
25.242	4018.7	-2664.0	-9152.7	5134000.0	-5200000.0	180130.0
25.243	6177.7	-4157.4	-20321.3	9686000.0	-7298000.0	-77345.0
25.244	4119.0	-2712.3	-20584.5	5281000.0	-5961000.0	173902.0
25.245	11574.1	-10100.5	-8811.6	14860000.0	-12220000.0	9316.0
25.246	9515.3	-8624.3	-9074.8	10360000.0	-10880000.0	265154.0
25.247	11674.3	-10148.8	-20243.4	15010000.0	-12980000.0	3087.0
25.248	9615.6	-8672.6	-20506.7	10510000.0	-11640000.0	258925.0
25.249	4568.7	-4354.0	-5836.8	10290000.0	-5044000.0	-115955.0
25.250	2509.9	-3017.4	-6100.0	6209000.0	-3706000.0	120238.0
25.251	4669.0	-4398.0	-17268.7	10420000.0	-5805000.0	-121793.0
25.252	2610.2	-3061.5	-17531.9	6343000.0	-4467000.0	114645.0
25.253	10065.3	-10373.2	-5758.9	15690000.0	-10720000.0	-38646.0
25.254	8006.6	-9036.3	-6022.1	11610000.0	-9386000.0	196617.0
25.255	10165.6	-10417.2	-17190.7	15830000.0	-11480000.0	-44238.0
25.256	8106.8	-9080.3	-17453.9	11750000.0	-10150000.0	191024.0
25.257	6016.0	1173.6	-12263.3	-3526000.0	-6684000.0	105996.0
25.258	3957.2	2649.6	-12526.6	-8023000.0	-5347000.0	361737.0
25.259	6116.2	1125.3	-23695.1	-3379000.0	-7445000.0	99767.0
25.260	4057.5	2601.2	-23958.4	-7876000.0	-6108000.0	355509.0
25.261	13868.3	-7341.1	-12152.0	3941000.0	-14800000.0	227467.0
25.262	11809.6	-5865.2	-12415.3	-556164.0	-13460000.0	483178.0
25.263	13968.6	-7389.4	-23583.8	4088000.0	-15560000.0	221238.0
25.264	11909.8	-5913.5	-23847.1	-409394.0	-14220000.0	476950.0
25.265	4507.3	620.7	-9210.5	-1851000.0	-5190000.0	16647.0
25.266	2448.5	2096.6	-9473.7	-6348000.0	-3852000.0	272381.0
25.267	4607.5	572.3	-20642.3	-1704000.0	-5951000.0	10419.0
25.268	2548.8	2048.3	-20905.6	-6201000.0	-4614000.0	266153.0
25.269	12359.6	-7894.0	-9099.2	5616000.0	-13300000.0	138119.0
25.270	10300.9	-6418.1	-9362.5	1119000.0	-11970000.0	393822.0
25.271	12459.9	-7942.3	-20531.0	5763000.0	-14070000.0	131890.0
25.272	10401.1	-6466.5	-20794.3	1266000.0	-12730000.0	387594.0
25.273	6216.5	1077.0	-35126.9	-3232000.0	-8206000.0	93538.0
25.274	4157.8	2552.9	-35390.2	-7730000.0	-6869000.0	349281.0
25.275	11512.6	-4786.7	-12185.4	1701000.0	-12360000.0	191026.0
25.276	9453.9	-3310.8	-12448.7	-2796000.0	-11030000.0	446746.0
25.277	11713.1	-4883.3	-35049.0	1994000.0	-13890000.0	178568.0
25.278	9654.4	-3407.4	-35312.3	-2503000.0	-12550000.0	434290.0
25.279	4707.8	524.0	-32074.1	-1557000.0	-6712000.0	4190.0
25.280	2649.1	2000.0	-32337.4	-6054000.0	-5375000.0	259925.0
25.281	10003.9	-5339.6	-9132.6	3376000.0	-10870000.0	101677.0
25.282	7945.2	-3863.7	-9395.9	-1121000.0	-9533000.0	357390.0
25.283	10204.4	-5436.2	-31996.2	3670000.0	-12390000.0	89220.0
25.284	8145.7	-3960.4	-32259.5	-827455.9	-11060000.0	344934.0
25.285	6702.2	681.7	-12175.5	-2027000.0	-7129000.0	20738.0
25.286	3271.0	3141.5	-12614.3	-9522000.0	-4901000.0	446948.0
25.287	6802.5	633.3	-23607.3	-1880000.0	-7891000.0	14509.0
25.288	3371.3	3093.2	-24046.1	-9375000.0	-5662000.0	440720.0
25.289	12198.8	-5278.6	-12097.6	3200000.0	-12810000.0	105768.0
25.290	8767.6	-2818.8	-12536.4	-4295000.0	-10580000.0	531957.0
25.291	12299.1	-5326.9	-23529.5	3347000.0	-13570000.0	99539.0

25.292	8867.9	-2867.1	-23968.3	-4149000.0	-11340000.0	525729.0
25.293	5193.5	128.7	-9122.7	-351712.0	-5635000.0	-68611.0
25.294	1762.3	2588.5	-9561.5	-7847000.0	-3407000.0	357592.0
25.295	5293.8	80.4	-20554.5	-204935.0	-6397000.0	-74839.0
25.296	1862.6	2540.2	-20993.3	-7700000.0	-4168000.0	351364.0
25.297	10690.1	-5831.5	-9044.8	4875000.0	-11320000.0	16420.0
25.298	7258.9	-3371.8	-9483.6	-2620000.0	-9087000.0	442600.0
25.299	10790.4	-5879.9	-20476.6	5022000.0	-12080000.0	10191.0
25.300	7359.2	-3420.1	-20915.5	-2473000.0	-9848000.0	436373.0
25.301	11612.9	-4835.0	-23617.2	1848000.0	-13130000.0	184797.0
25.302	9554.1	-3359.1	-23880.5	-2650000.0	-11790000.0	440518.0
25.303	10104.2	-5387.9	-20564.4	3523000.0	-11630000.0	95449.0
25.304	8045.4	-3912.0	-20827.7	-974226.0	-10290000.0	351162.0
25.476	35529.1	2557.7	-4649.5	-14310000.0	-41520000.0	3417000.0
25.477	32252.3	-4841.8	-5997.3	7173000.0	-37670000.0	1791000.0
25.478	-18389.5	912.6	-12931.8	-9906000.0	21950000.0	-1370000.0
25.479	-21667.9	-6435.1	-14279.5	11420000.0	25800000.0	-2977000.0
25.480	32132.9	2686.5	-5000.9	-14520000.0	-37590000.0	1514000.0
25.481	35648.4	-4970.6	-5646.0	7379000.0	-41610000.0	3694000.0
25.482	-21786.2	1058.4	-13283.1	-10160000.0	25890000.0	-3267000.0
25.483	-18271.2	-6580.9	-13928.2	11680000.0	21870000.0	-1081000.0
25.484	24556.8	5290.8	-6553.4	-22310000.0	-27890000.0	-1640000.0
25.485	21280.0	-2108.7	-7901.2	-821038.9	-24050000.0	-3266000.0
25.486	-7413.9	-1823.0	-11028.2	-1904000.0	8326000.0	3672000.0
25.487	-10692.4	-9170.6	-12375.8	19430000.0	12170000.0	2065000.0
25.488	21160.7	5419.5	-6904.8	-22510000.0	-23960000.0	-3543000.0
25.489	24676.2	-2237.5	-7549.9	-614798.0	-27980000.0	-1363000.0
25.490	-10810.6	-1677.1	-11379.5	-2162000.0	12260000.0	1775000.0
25.491	-7295.7	-9316.5	-12024.5	19680000.0	8237000.0	3961000.0
25.492	20480.5	11116.2	-5976.3	-39350000.0	-23790000.0	3712000.0
25.493	9556.6	-14011.2	-10468.4	33660000.0	-10970000.0	-1768000.0
25.494	4305.7	10710.4	-8461.1	-38290000.0	-4750000.0	2282000.0
25.495	-6620.0	-14471.1	-12953.0	34880000.0	8072000.0	-3192000.0
25.496	17187.8	12049.3	-6547.4	-42090000.0	-19700000.0	2217000.0
25.497	6264.8	-13202.0	-11039.6	31300000.0	-6883000.0	-3287000.0
25.498	7598.4	9777.2	-7889.9	-35550000.0	-8839000.0	3777000.0
25.499	-3328.2	-15280.3	-12381.9	37250000.0	3984000.0	-1672000.0
25.500	9158.4	11180.2	-7147.0	-38930000.0	-10670000.0	-2676000.0
25.501	20876.7	-14467.8	-9297.3	34430000.0	-24090000.0	4571000.0
25.502	-7016.6	10775.4	-9631.8	-37880000.0	8368000.0	-4105000.0
25.503	4700.1	-14927.6	-11781.9	35650000.0	-5044000.0	3148000.0
25.504	5866.7	12110.4	-7718.2	-41660000.0	-6586000.0	-4177000.0
25.505	17585.0	-13649.7	-9868.5	32040000.0	-20000000.0	3054000.0
25.506	-3723.9	9845.0	-9060.6	-35150000.0	4280000.0	-2608000.0
25.507	7992.6	-15746.5	-11210.8	38050000.0	-9133000.0	4661000.0
26.1	1371.9	-228.6	-9200.0	697075.0	-2914000.0	31960.0
26.2	1206.0	1521.7	-9123.3	-4641000.0	-2350000.0	-79830.0
26.3	-148.0	-270.2	-20954.9	823925.0	-1724000.0	34524.0
26.4	-313.8	1480.1	-20878.2	-4514000.0	-1160000.0	-77267.0
26.5	1722.1	-205.8	-9022.0	627543.0	-3431000.0	-14400.0
26.6	1556.3	1544.5	-8945.3	-4711000.0	-2867000.0	-126191.0
26.7	202.3	-247.4	-20776.9	754393.0	-2241000.0	-11837.0
26.8	36.4	1502.9	-20700.2	-4584000.0	-1677000.0	-123628.0
26.9	1164.1	-682.7	-6432.5	2082000.0	-1939000.0	45800.0
26.10	998.3	1067.6	-6355.8	-3256000.0	-1375000.0	-66229.0
26.11	-355.7	-724.3	-18187.4	2209000.0	-748594.0	48722.0
26.12	-521.5	1026.0	-18110.7	-3129000.0	-185052.0	-63666.0
26.13	1514.3	-659.9	-6254.6	2013000.0	-2456000.0	-799.0
26.14	1348.5	1090.4	-6177.9	-3325000.0	-1892000.0	-112590.0
26.15	-5.5	-701.5	-18009.4	2140000.0	-1266000.0	1764.0
26.16	-171.3	1048.8	-17932.7	-3199000.0	-702098.0	-110027.0

26.17	-1667.8	-311.8	-32709.7	950774.0	-534000.0	37087.0
26.18	-1833.6	1438.5	-32633.0	-4387000.0	29562.0	-74704.0
26.19	1617.0	-212.6	-9075.4	648403.0	-3276000.0	-492.0
26.20	1451.2	1537.7	-8998.7	-4690000.0	-2712000.0	-112283.0
26.21	-1422.6	-295.8	-32585.1	902101.9	-895932.0	4634.0
26.22	-1588.4	1454.5	-32508.4	-4436000.0	-332370.0	-107156.0
26.23	-1875.6	-765.8	-29942.2	2336000.0	441318.0	51644.0
26.24	-2041.4	984.4	-29865.5	-3002000.0	1005000.0	-61103.0
26.25	1409.3	-666.8	-6307.9	2034000.0	-2300000.0	13109.0
26.26	1243.4	1083.5	-6231.3	-3305000.0	-1737000.0	-98682.0
26.27	-1630.4	-749.9	-29817.6	2287000.0	79354.0	18235.0
26.28	-1796.2	1000.4	-29740.9	-3051000.0	642916.0	-93556.0
26.29	1427.1	-812.0	-9225.6	2476000.0	-3102000.0	69224.0
26.30	1150.8	2105.1	-9097.8	-6420000.0	-2162000.0	-117094.0
26.31	-92.7	-853.6	-20980.4	2603000.0	-1912000.0	71787.0
26.32	-369.1	2063.5	-20852.6	-6294000.0	-972484.0	-114531.0
26.33	1672.3	-796.0	-9101.0	2428000.0	-3464000.0	36772.0
26.34	1395.9	2121.1	-8973.2	-6469000.0	-2524000.0	-149546.0
26.35	152.5	-837.6	-20855.8	2555000.0	-2274000.0	39335.0
26.36	-123.9	2079.5	-20728.0	-6342000.0	-1334000.0	-146983.0
26.37	1219.3	-1265.7	-6458.1	3860000.0	-2126000.0	86933.0
26.38	943.0	1651.0	-6330.3	-5035000.0	-1187000.0	-103493.0
26.39	-300.6	-1307.3	-18213.0	3987000.0	-936323.1	89855.0
26.40	-576.8	1609.4	-18085.1	-4908000.0	2802.0	-100930.0
26.41	1464.5	-1250.2	-6333.5	3813000.0	-2488000.0	50378.0
26.42	1188.2	1667.0	-6205.7	-5084000.0	-1549000.0	-135945.0
26.43	-55.3	-1291.8	-18088.4	3940000.0	-1298000.0	52959.0
26.44	-331.7	1625.4	-17960.5	-4957000.0	-359130.0	-133382.0
26.45	3197.5	-770.2	-7046.7	2349000.0	-5691000.0	59039.0
26.46	3032.0	943.2	-6969.6	-2877000.0	-5128000.0	-59502.0
26.47	1677.7	-808.2	-18801.6	2465000.0	-4501000.0	61483.0
26.48	1512.2	901.6	-18724.5	-2750000.0	-3938000.0	-56580.0
26.49	3442.8	-785.0	-6921.9	2394000.0	-6054000.0	25836.0
26.50	3277.2	958.6	-6845.0	-2924000.0	-5490000.0	-96831.0
26.51	1923.0	-823.1	-18676.7	2510000.0	-4864000.0	28280.0
26.52	1757.4	917.1	-18599.8	-2797000.0	-4301000.0	-93909.0
26.53	2989.1	-970.9	-4281.5	2961000.0	-4714000.0	64487.0
26.54	2823.6	621.6	-4203.5	-1896000.0	-4152000.0	-37587.0
26.55	1469.2	-1009.0	-16036.3	3077000.0	-3524000.0	66931.0
26.56	1303.8	583.6	-15958.3	-1780000.0	-2962000.0	-35143.0
26.57	3234.4	-985.7	-4156.6	3007000.0	-5077000.0	31284.0
26.58	3068.9	606.8	-4078.6	-1850000.0	-4514000.0	-70791.0
26.59	1714.5	-1023.8	-15911.5	3123000.0	-3887000.0	33728.0
26.60	1549.0	568.8	-15833.5	-1734000.0	-3324000.0	-68346.0
26.61	97.2	-254.2	-20830.3	775253.0	-2086000.0	2071.0
26.62	-68.6	1496.1	-20753.6	-4563000.0	-1522000.0	-109720.0
26.63	-110.6	-708.3	-18062.8	2160000.0	-1111000.0	15672.0
26.64	-276.4	1041.9	-17986.1	-3178000.0	-546984.0	-96119.0
26.65	-3835.9	-188.0	-11212.2	573284.0	5319000.0	24707.0
26.66	-4001.7	1563.2	-11135.5	-4768000.0	5882000.0	-87415.0
26.67	-5355.7	-229.6	-22967.1	700136.0	6509000.0	27270.0
26.68	-5521.6	1521.6	-22890.4	-4641000.0	7072000.0	-84852.0
26.69	-3485.7	-165.2	-11034.2	503788.0	4802000.0	-21636.0
26.70	-3651.5	1586.0	-10957.6	-4837000.0	5365000.0	-133758.0
26.71	-5005.5	-206.8	-22789.1	630640.0	5992000.0	-19073.0
26.72	-5171.3	1544.4	-22712.4	-4710000.0	6555000.0	-131195.0
26.73	-4043.7	-642.0	-8444.8	1958000.0	6294000.0	39938.0
26.74	-4209.5	1109.0	-8368.1	-3382000.0	6858000.0	-73805.0
26.75	-5563.6	-683.5	-20199.6	2085000.0	7484000.0	42861.0
26.76	-5729.3	1067.4	-20122.9	-3255000.0	8048000.0	-71242.0
26.77	-3693.5	-619.3	-8266.8	1889000.0	5777000.0	-8027.0

26.78	-3859.3	1131.8	-8190.1	-3452000.0	6341000.0	-120148.0
26.79	-5213.3	-660.9	-20021.6	2016000.0	6967000.0	-5464.0
26.80	-5379.1	1090.3	-19944.9	-3325000.0	7531000.0	-117585.0
26.81	-6875.6	-271.2	-34721.9	826988.9	7699000.0	29833.0
26.82	-7041.4	1480.0	-34645.2	-4514000.0	8262000.0	-82289.0
26.83	-3590.8	-172.0	-11087.6	524637.0	4957000.0	-7733.0
26.84	-3756.6	1579.2	-11010.9	-4816000.0	5520000.0	-119855.0
26.85	-6630.4	-255.2	-34597.3	778341.0	7337000.0	-2607.0
26.86	-6796.2	1496.0	-34520.6	-4563000.0	7900000.0	-114729.0
26.87	-7083.4	-725.1	-31954.4	2211000.0	8674000.0	45784.0
26.88	-7249.1	1025.8	-31877.7	-3129000.0	9238000.0	-68679.0
26.89	-3798.5	-626.2	-8320.2	1910000.0	5932000.0	5876.0
26.90	-3964.3	1125.0	-8243.5	-3431000.0	6496000.0	-106246.0
26.91	-6838.2	-709.4	-31829.8	2164000.0	8312000.0	11002.0
26.92	-7004.0	1041.8	-31753.1	-3177000.0	8876000.0	-101119.0
26.93	-3780.7	-771.7	-11237.8	2354000.0	5131000.0	62081.0
26.94	-4057.0	2146.9	-11110.0	-6548000.0	6070000.0	-124789.0
26.95	-5300.5	-813.3	-22992.6	2480000.0	6321000.0	64644.0
26.96	-5576.8	2105.3	-22864.8	-6421000.0	7260000.0	-122226.0
26.97	-3535.5	-755.8	-11113.2	2305000.0	4769000.0	29640.0
26.98	-3811.9	2162.9	-10985.4	-6597000.0	5708000.0	-157229.0
26.99	-5055.3	-797.3	-22868.0	2432000.0	5959000.0	32203.0
26.100	-5331.7	2121.3	-22740.2	-6470000.0	6898000.0	-154666.0
26.101	-3988.5	-1225.3	-8470.4	3737000.0	6106000.0	81171.0
26.102	-4264.8	1692.8	-8342.5	-5163000.0	7046000.0	-111179.0
26.103	-5508.4	-1266.8	-20225.2	3864000.0	7296000.0	84093.0
26.104	-5784.6	1651.2	-20097.3	-5036000.0	8235000.0	-108616.0
26.105	-3743.3	-1209.8	-8345.7	3690000.0	5744000.0	43843.0
26.106	-4019.6	1708.7	-8217.9	-5211000.0	6684000.0	-143619.0
26.107	-5263.1	-1251.4	-20100.6	3817000.0	6934000.0	46766.0
26.108	-5539.4	1667.1	-19972.7	-5084000.0	7874000.0	-141056.0
26.109	-5110.6	-213.6	-22842.5	651489.0	6147000.0	-5170.0
26.110	-5276.4	1537.6	-22765.8	-4689000.0	6710000.0	-117292.0
26.111	-5318.3	-667.8	-20075.0	2037000.0	7122000.0	8439.0
26.112	-5484.2	1083.4	-19998.3	-3304000.0	7686000.0	-103683.0
26.113	-5482.1	-731.9	-10400.2	2232000.0	8030000.0	53319.0
26.114	-5647.7	1012.2	-10323.3	-3087000.0	8593000.0	-69594.0
26.115	-7002.0	-770.0	-22155.1	2348000.0	9220000.0	55763.0
26.116	-7167.5	970.7	-22078.2	-2960000.0	9783000.0	-66671.0
26.117	-5236.9	-722.2	-10275.5	2203000.0	7668000.0	16776.0
26.118	-5402.4	1027.7	-10198.7	-3134000.0	8231000.0	-106922.0
26.119	-6756.7	-763.8	-22030.4	2330000.0	8857000.0	19699.0
26.120	-6922.3	986.1	-21953.5	-3007000.0	9421000.0	-103999.0
26.121	-5690.6	-932.7	-7635.0	2845000.0	9007000.0	58786.0
26.122	-5856.1	660.0	-7556.9	-2013000.0	9569000.0	-43460.0
26.123	-7210.4	-970.7	-19389.8	2961000.0	10200000.0	61231.0
26.124	-7375.9	622.0	-19311.8	-1897000.0	10760000.0	-41016.0
26.125	-5445.3	-947.5	-7510.1	2890000.0	8644000.0	25589.0
26.126	-5610.8	645.2	-7432.1	-1968000.0	9207000.0	-76658.0
26.127	-6965.1	-985.5	-19265.0	3006000.0	9834000.0	28033.0
26.128	-7130.6	607.2	-19186.9	-1852000.0	10400000.0	-74214.0
26.129	-1328.1	1267.4	-10245.7	-2945000.0	1412000.0	282476.0
26.130	-1493.9	3018.2	-10169.0	-8285000.0	1976000.0	170433.0
26.131	-2847.9	1225.9	-22000.5	-2818000.0	2602000.0	285038.0
26.132	-3013.7	2976.6	-21923.8	-8158000.0	3166000.0	172996.0
26.133	-977.9	1290.2	-10067.7	-3014000.0	895142.0	236139.0
26.134	-1143.7	3041.0	-9991.0	-8354000.0	1459000.0	124096.0
26.135	-2497.7	1248.6	-21822.5	-2887000.0	2085000.0	238701.0
26.136	-2663.5	2999.4	-21745.8	-8227000.0	2649000.0	126659.0
26.137	-1536.2	847.2	-7478.6	-1663000.0	2388000.0	307119.0
26.138	-1701.8	2564.4	-7401.5	-6900000.0	2951000.0	187879.0

26.139	-3056.0	809.2	-19233.5	-1547000.0	3578000.0	309563.0
26.140	-3221.6	2522.9	-19156.4	-6774000.0	4141000.0	190801.0
26.141	-1185.8	836.9	-7300.3	-1632000.0	1871000.0	258208.0
26.142	-1351.4	2586.8	-7223.5	-6969000.0	2434000.0	137706.0
26.143	-2705.6	795.4	-19055.2	-1505000.0	3061000.0	261130.0
26.144	-2871.3	2545.2	-18978.4	-6842000.0	3624000.0	140269.0
26.145	-4367.7	1184.3	-33755.3	-2691000.0	3792000.0	287601.0
26.146	-4533.6	2935.0	-33678.7	-8031000.0	4356000.0	175558.0
26.147	-1082.9	1283.4	-10121.1	-2994000.0	1050000.0	250040.0
26.148	-1248.8	3034.2	-10044.4	-8333000.0	1614000.0	137997.0
26.149	-4122.6	1200.2	-33630.8	-2740000.0	3430000.0	255165.0
26.150	-4288.4	2951.0	-33554.1	-8079000.0	3994000.0	143122.0
26.151	-4575.9	771.1	-30988.4	-1431000.0	4768000.0	312007.0
26.152	-4741.4	2481.3	-30911.2	-6647000.0	5331000.0	193724.0
26.153	-1290.9	832.4	-7353.8	-1618000.0	2026000.0	273921.0
26.154	-1456.5	2580.0	-7276.9	-6948000.0	2589000.0	151608.0
26.155	-4330.6	756.3	-30863.5	-1386000.0	4406000.0	278810.0
26.156	-4496.2	2496.8	-30786.6	-6694000.0	4969000.0	156733.0
26.157	-1272.8	683.9	-10271.2	-1165000.0	1224000.0	319823.0
26.158	-1549.2	3601.8	-10143.4	-10060000.0	2164000.0	133085.0
26.159	-2792.6	642.3	-22026.1	-1038000.0	2414000.0	322386.0
26.160	-3069.0	3560.2	-21898.3	-9938000.0	3354000.0	135648.0
26.161	-1027.7	699.8	-10146.6	-1214000.0	862401.0	287387.0
26.162	-1304.0	3617.7	-10018.8	-10110000.0	1802000.0	100649.0
26.163	-2547.5	658.2	-21901.5	-1087000.0	2052000.0	289950.0
26.164	-2823.8	3576.2	-21773.7	-9986000.0	2992000.0	103212.0
26.165	-1481.0	316.3	-7504.6	-44195.0	2201000.0	341200.0
26.166	-1757.0	3147.6	-7375.9	-8679000.0	3139000.0	146696.0
26.167	-3000.9	278.3	-19259.5	71840.0	3390000.0	343644.0
26.168	-3276.8	3106.1	-19130.8	-8552000.0	4329000.0	149583.0
26.169	-1235.8	301.5	-7379.8	1131.0	1838000.0	308003.0
26.170	-1511.8	3163.6	-7251.4	-8728000.0	2777000.0	114260.0
26.171	-2755.6	263.5	-19134.6	117167.0	3028000.0	310447.0
26.172	-3031.6	3122.0	-19006.2	-8601000.0	3967000.0	116823.0
26.173	-2602.7	1241.8	-21875.9	-2867000.0	2240000.0	252603.0
26.174	-2768.6	2992.6	-21799.2	-8206000.0	2804000.0	140560.0
26.175	-2810.8	794.4	-19108.6	-1502000.0	3216000.0	276366.0
26.176	-2976.3	2538.4	-19031.8	-6821000.0	3779000.0	154170.0
26.177	-1303.1	1976.9	-8791.7	-4495000.0	1520000.0	467666.0
26.178	-1468.5	3569.6	-8713.7	-9352000.0	2083000.0	365422.0
26.179	-2822.9	1938.9	-20546.6	-4379000.0	2710000.0	470110.0
26.180	-2988.4	3531.5	-20468.6	-9236000.0	3273000.0	367866.0
26.181	-1057.8	1962.1	-8666.8	-4450000.0	1158000.0	434468.0
26.182	-1223.3	3554.7	-8588.8	-9307000.0	1721000.0	332225.0
26.183	-2577.6	1924.0	-20421.7	-4334000.0	2348000.0	436913.0
26.184	-2743.1	3516.7	-20343.7	-9191000.0	2911000.0	334669.0
26.185	-1511.5	1776.2	-6026.4	-3883000.0	2497000.0	473133.0
26.186	-1677.0	3368.8	-5948.4	-8740000.0	3060000.0	370890.0
26.187	-3031.3	1738.1	-17781.3	-3767000.0	3687000.0	475578.0
26.188	-3196.8	3330.8	-17703.3	-8624000.0	4250000.0	373334.0
26.189	-1266.2	1761.3	-5901.6	-3837000.0	2135000.0	439936.0
26.190	-1431.7	3354.0	-5823.6	-8695000.0	2698000.0	337692.0
26.191	-2786.1	1723.3	-17656.4	-3721000.0	3325000.0	442380.0
26.192	-2951.5	3315.9	-17578.4	-8579000.0	3888000.0	340137.0
26.193	-1086.9	-1694.3	-10154.8	4247000.0	883304.0	-226285.0
26.194	-1252.7	56.0	-10078.1	-1092000.0	1447000.0	-338083.0
26.195	-2606.7	-1735.9	-21909.6	4374000.0	2073000.0	-223722.0
26.196	-2772.5	14.4	-21832.9	-964709.0	2637000.0	-335519.0
26.197	-736.7	-1671.5	-9976.8	4177000.0	366257.0	-272646.0
26.198	-902.5	78.8	-9900.1	-1161000.0	929819.1	-384444.0
26.199	-2256.5	-1713.1	-21731.6	4304000.0	1556000.0	-270083.0

26.200	-2422.3	37.2	-21655.0	-1034000.0	2120000.0	-381881.0
26.201	-1294.7	-2148.5	-7387.3	5632000.0	1859000.0	-212684.0
26.202	-1460.5	-398.2	-7310.6	293680.0	2422000.0	-324482.0
26.203	-2814.5	-2190.1	-19142.1	5759000.0	3048000.0	-210121.0
26.204	-2980.3	-439.8	-19065.4	420530.0	3612000.0	-321919.0
26.205	-944.4	-2125.6	-7209.3	5562000.0	1342000.0	-259045.0
26.206	-1110.3	-375.3	-7132.6	224137.0	1905000.0	-370843.0
26.207	-2464.3	-2167.2	-18964.2	5689000.0	2531000.0	-256482.0
26.208	-2630.1	-416.9	-18887.5	350987.0	3095000.0	-368280.0
26.209	-4126.5	-1777.5	-33664.5	4500000.0	3263000.0	-221159.0
26.210	-4292.4	-27.2	-33587.8	-837859.0	3827000.0	-332956.0
26.211	-841.7	-1678.4	-10030.2	4198000.0	521371.0	-258738.0
26.212	-1007.6	72.0	-9953.5	-1140000.0	1085000.0	-370535.0
26.213	-3881.4	-1761.5	-33539.9	4452000.0	2901000.0	-253611.0
26.214	-4047.2	-11.2	-33463.2	-886538.9	3465000.0	-365409.0
26.215	-4334.3	-2231.7	-30897.0	5886000.0	4238000.0	-207558.0
26.216	-4500.1	-481.3	-30820.3	547380.0	4802000.0	-319356.0
26.217	-1049.5	-2132.5	-7262.7	5583000.0	1497000.0	-245137.0
26.218	-1215.3	-382.2	-7186.0	245000.0	2060000.0	-356935.0
26.219	-4089.1	-2215.7	-30772.4	5837000.0	3876000.0	-240011.0
26.220	-4255.0	-465.4	-30695.7	498700.0	4440000.0	-351809.0
26.221	-1031.6	-2277.8	-10180.3	6026000.0	695450.0	-189020.0
26.222	-1308.0	639.4	-10052.5	-2871000.0	1635000.0	-375350.0
26.223	-2551.5	-2319.4	-21935.2	6153000.0	1885000.0	-186457.0
26.224	-2827.8	597.8	-21807.4	-2744000.0	2825000.0	-372787.0
26.225	-786.5	-2261.8	-10055.8	5977000.0	333518.0	-221472.0
26.226	-1062.8	655.4	-9927.9	-2920000.0	1273000.0	-407803.0
26.227	-2306.3	-2303.4	-21810.6	6104000.0	1523000.0	-218909.0
26.228	-2582.7	613.8	-21682.8	-2793000.0	2463000.0	-405240.0
26.229	-1239.4	-2731.9	-7412.9	7411000.0	1671000.0	-175419.0
26.230	-1515.8	185.3	-7285.0	-1486000.0	2610000.0	-361749.0
26.231	-2759.2	-2773.5	-19167.7	7538000.0	2861000.0	-172856.0
26.232	-3035.6	143.7	-19039.9	-1359000.0	3800000.0	-359186.0
26.233	-994.2	-2715.9	-7288.3	7363000.0	1309000.0	-207871.0
26.234	-1270.6	201.3	-7160.5	-1534000.0	2248000.0	-394203.0
26.235	-2514.1	-2757.5	-19043.1	7490000.0	2499000.0	-205308.0
26.236	-2790.4	159.7	-18915.3	-1408000.0	3438000.0	-391640.0
26.237	-2361.6	-1719.9	-21785.0	4325000.0	1711000.0	-256175.0
26.238	-2527.4	30.4	-21708.3	-1013000.0	2275000.0	-367972.0
26.239	-2569.3	-2174.1	-19017.6	5710000.0	2687000.0	-242574.0
26.240	-2735.1	-423.8	-18940.9	371850.0	3250000.0	-354372.0
26.241	-899.9	-3251.3	-8637.4	8382000.0	636229.0	-389747.0
26.242	-1065.7	-1501.2	-8560.7	3044000.0	1200000.0	-503776.0
26.243	-2419.7	-3292.8	-20392.3	8508000.0	1826000.0	-386825.0
26.244	-2585.5	-1542.8	-20315.6	3171000.0	2390000.0	-501213.0
26.245	-654.7	-3235.5	-8512.8	8334000.0	274224.0	-424431.0
26.246	-820.5	-1485.2	-8436.1	2995000.0	837784.9	-536229.0
26.247	-2174.5	-3277.1	-20267.7	8461000.0	1464000.0	-421868.0
26.248	-2340.3	-1526.8	-20191.0	3122000.0	2028000.0	-533665.0
26.249	-1108.2	-3689.3	-5870.4	9718000.0	1612000.0	-351957.0
26.250	-1273.8	-1953.5	-5793.5	4424000.0	2176000.0	-473554.0
26.251	-2628.0	-3727.4	-17625.3	9834000.0	2802000.0	-349512.0
26.252	-2793.6	-1995.1	-17548.3	4550000.0	3365000.0	-470632.0
26.253	-862.9	-3687.1	-5745.7	9711000.0	1250000.0	-387479.0
26.254	-1028.5	-1938.1	-5668.8	4377000.0	1813000.0	-510884.0
26.255	-2382.8	-3728.7	-17500.5	9838000.0	2440000.0	-384557.0
26.256	-2548.3	-1979.6	-17423.7	4503000.0	3003000.0	-507962.0
26.257	-1367.5	641.3	-12430.8	-1956000.0	1254000.0	22327.0
26.258	-1533.3	2391.9	-12354.1	-7296000.0	1818000.0	-89577.0
26.259	-2887.3	599.7	-24185.7	-1830000.0	2444000.0	24890.0
26.260	-3053.2	2350.3	-24109.0	-7169000.0	3007000.0	-87014.0

26.261	-1017.3	664.1	-12252.9	-2026000.0	736977.0	-24010.0
26.262	-1183.1	2414.8	-12176.2	-7365000.0	1301000.0	-135948.0
26.263	-2537.1	622.5	-24007.7	-1899000.0	1927000.0	-21447.0
26.264	-2702.9	2373.2	-23931.0	-7238000.0	2490000.0	-133384.0
26.265	-1575.3	187.1	-9663.4	-571201.0	2229000.0	35938.0
26.266	-1741.1	1937.8	-9586.7	-5910000.0	2793000.0	-75978.0
26.267	-3095.1	145.5	-21418.2	-444353.0	3419000.0	38501.0
26.268	-3260.9	1896.2	-21341.5	-5784000.0	3983000.0	-73415.0
26.269	-1225.0	209.9	-9485.4	-640599.0	1712000.0	-10399.0
26.270	-1390.9	1960.6	-9408.7	-5980000.0	2276000.0	-122349.0
26.271	-2744.9	168.3	-21240.2	-513752.0	2902000.0	-7836.0
26.272	-2910.7	1919.0	-21163.5	-5853000.0	3466000.0	-119786.0
26.273	-4407.2	558.1	-35940.5	-1703000.0	3634000.0	27453.0
26.274	-4573.0	2308.7	-35863.8	-7042000.0	4197000.0	-84450.0
26.275	-1122.4	657.2	-12306.3	-2005000.0	892092.0	-10109.0
26.276	-1288.2	2407.9	-12229.6	-7344000.0	1456000.0	-122037.0
26.277	-4162.0	574.1	-35815.9	-1751000.0	3272000.0	-4983.0
26.278	-4327.8	2324.7	-35739.2	-7091000.0	3835000.0	-116910.0
26.279	-4614.9	103.9	-33173.0	-317505.0	4609000.0	41064.0
26.280	-4780.7	1854.6	-33096.3	-5657000.0	5173000.0	-70851.0
26.281	-1330.1	203.1	-9538.8	-619780.0	1867000.0	3502.0
26.282	-1495.9	1953.8	-9462.1	-5959000.0	2431000.0	-108438.0
26.283	-4369.8	119.9	-33048.4	-366084.0	4247000.0	8628.0
26.284	-4535.6	1870.6	-32971.8	-5705000.0	4811000.0	-103311.0
26.285	-1312.2	57.7	-12456.4	-176627.0	1066000.0	59675.0
26.286	-1588.6	2975.5	-12328.6	-9075000.0	2005000.0	-126873.0
26.287	-2832.1	16.1	-24211.2	-49779.0	2256000.0	62238.0
26.288	-3108.4	2933.9	-24083.4	-8949000.0	3195000.0	-124310.0
26.289	-1067.1	73.7	-12331.8	-225206.0	704237.0	27239.0
26.290	-1343.4	2991.5	-12204.0	-9124000.0	1643000.0	-159333.0
26.291	-2586.9	32.1	-24086.7	-98359.0	1894000.0	29802.0
26.292	-2863.3	2949.9	-23958.8	-8997000.0	2833000.0	-156769.0
26.293	-1520.0	-396.5	-9688.9	1209000.0	2041000.0	73286.0
26.294	-1796.4	2521.3	-9561.1	-7690000.0	2981000.0	-113275.0
26.295	-3039.8	-438.1	-21443.8	1336000.0	3231000.0	75848.0
26.296	-3316.2	2479.7	-21315.9	-7563000.0	4171000.0	-110711.0
26.297	-1274.8	-380.5	-9564.3	1160000.0	1680000.0	40850.0
26.298	-1551.2	2537.3	-9436.5	-7739000.0	2619000.0	-145734.0
26.299	-2794.7	-422.1	-21319.2	1287000.0	2869000.0	43412.0
26.300	-3071.0	2495.7	-21191.4	-7612000.0	3809000.0	-143170.0
26.301	-2642.2	615.7	-24061.1	-1878000.0	2082000.0	-7546.0
26.302	-2808.0	2366.3	-23984.4	-7218000.0	2646000.0	-119473.0
26.303	-2849.9	161.5	-21293.6	-492932.0	3057000.0	6065.0
26.304	-3015.8	1912.2	-21216.9	-5832000.0	3621000.0	-105874.0
26.476	3461.0	-1210.0	-5326.0	3685000.0	9077000.0	1320000.0
26.477	4518.2	-5436.2	-4803.6	16580000.0	6606000.0	-638742.0
26.478	-6613.0	7784.0	-14144.0	-23740000.0	-4305000.0	558335.0
26.479	-5556.3	3503.4	-13621.4	-10680000.0	-6775000.0	-1380000.0
26.480	3528.5	571.9	-5425.5	-1748000.0	8501000.0	1704000.0
26.481	4450.7	-7218.2	-4704.1	22010000.0	7183000.0	-1022000.0
26.482	-6545.7	9548.1	-14243.4	-29120000.0	-4881000.0	948609.0
26.483	-5623.7	1739.4	-13522.0	-5302000.0	-6199000.0	-1771000.0
26.484	1222.6	7844.9	-6997.2	-23930000.0	6386000.0	140607.0
26.485	2279.7	3618.7	-6474.9	-11030000.0	3915000.0	-1818000.0
26.486	-4373.9	-1273.2	-12472.6	3879000.0	-1615000.0	1752000.0
26.487	-3317.2	-5553.8	-11950.0	16940000.0	-4086000.0	-186835.0
26.488	1290.1	9626.8	-7096.7	-29360000.0	5810000.0	524351.0
26.489	2212.3	1836.8	-6375.4	-5599000.0	4491000.0	-2202000.0
26.490	-4306.5	490.9	-12572.0	-1500000.0	-2191000.0	2142000.0
26.491	-3384.5	-7317.9	-11850.6	22320000.0	-3509000.0	-577109.0
26.492	-1299.1	6892.0	-9022.3	-21030000.0	7278000.0	3373000.0

26.493	2225.2	-7259.9	-7280.3	22140000.0	-960125.0	-3175000.0
26.494	-4321.3	9619.0	-11668.0	-29340000.0	3263000.0	3144000.0
26.495	-797.3	-4597.1	-9925.6	14030000.0	-4974000.0	-3391000.0
26.496	-1971.0	9594.5	-9523.7	-29270000.0	6472000.0	3031000.0
26.497	1553.7	-4531.5	-7781.8	13820000.0	-1767000.0	-3536000.0
26.498	-3649.4	6916.6	-11166.6	-21100000.0	4070000.0	3486000.0
26.499	-125.7	-7325.5	-9424.1	22340000.0	-4167000.0	-3031000.0
26.500	-1073.8	12801.1	-9353.4	-39040000.0	5357000.0	4626000.0
26.501	2000.3	-13169.1	-6948.9	40160000.0	961422.0	-4471000.0
26.502	-4096.1	15523.0	-11999.1	-47340000.0	1342000.0	4398000.0
26.503	-1022.2	-10506.3	-9594.1	32040000.0	-3053000.0	-4686000.0
26.504	-1745.6	15518.5	-9854.9	-47330000.0	4550000.0	4281000.0
26.505	1328.7	-10450.7	-7450.3	31870000.0	154038.0	-4826000.0
26.506	-3424.1	12805.0	-11497.6	-39060000.0	2149000.0	4747000.0
26.507	-350.5	-13225.3	-9092.7	40330000.0	-2246000.0	-4328000.0
28.1	5330.7	245.9	-6480.1	1233000.0	-9186000.0	189748.0
28.2	5575.5	1403.6	-5707.4	-2828000.0	-9865000.0	-813000.0
28.3	6334.3	239.8	-9206.3	1278000.0	-9975000.0	213760.0
28.4	6579.1	1397.5	-8433.6	-2783000.0	-10650000.0	-788988.0
28.5	12815.6	-9181.4	-7981.2	9948000.0	-19510000.0	-413296.0
28.6	13060.4	-8023.8	-7208.4	5886000.0	-20180000.0	-1416000.0
28.7	13819.2	-9187.5	-10707.4	9993000.0	-20300000.0	-389284.0
28.8	14064.0	-8029.9	-9934.6	5931000.0	-20970000.0	-1392000.0
28.9	4753.5	-371.3	-4645.5	2014000.0	-8134000.0	477051.0
28.10	4998.3	784.5	-3873.5	-2042000.0	-8813000.0	-524710.0
28.11	5757.1	-374.6	-7370.5	2050000.0	-8924000.0	499577.0
28.12	6001.9	778.4	-6599.7	-1997000.0	-9603000.0	-500697.0
28.13	12238.4	-9800.5	-6147.3	10730000.0	-18450000.0	-125006.0
28.14	12483.2	-8642.8	-5374.5	6673000.0	-19130000.0	-1128000.0
28.15	13242.0	-9806.6	-8873.5	10780000.0	-19240000.0	-100994.0
28.16	13486.8	-8648.9	-8100.7	6718000.0	-19920000.0	-1104000.0
28.17	7337.9	233.8	-11932.5	1323000.0	-10770000.0	237773.0
28.18	7582.7	1391.4	-11159.8	-2738000.0	-11440000.0	-764975.0
28.19	10570.1	-6353.2	-7530.8	7333000.0	-16410000.0	-232383.0
28.20	10815.0	-5195.6	-6758.1	3272000.0	-17090000.0	-1235000.0
28.21	12577.3	-6365.4	-12983.3	7424000.0	-17990000.0	-184358.0
28.22	12822.1	-5207.8	-12210.5	3362000.0	-18670000.0	-1187000.0
28.23	6760.7	-377.9	-10095.5	2087000.0	-9713000.0	522103.0
28.24	7005.5	772.3	-9325.9	-1951000.0	-10390000.0	-476685.0
28.25	9992.9	-6972.3	-5697.0	8120000.0	-15360000.0	55907.0
28.26	10237.7	-5814.6	-4924.2	4058000.0	-16040000.0	-946841.0
28.27	12000.1	-6984.4	-11149.4	8210000.0	-16940000.0	103932.0
28.28	12244.9	-5826.8	-10376.6	4149000.0	-17620000.0	-898816.0
28.29	5249.1	-139.9	-6737.7	2587000.0	-8959000.0	523997.0
28.30	5657.2	1789.4	-5449.8	-4182000.0	-10090000.0	-1147000.0
28.31	6252.7	-146.0	-9463.9	2632000.0	-9749000.0	548010.0
28.32	6660.7	1783.3	-8176.0	-4137000.0	-10880000.0	-1123000.0
28.33	10488.5	-6739.1	-7788.4	8687000.0	-16180000.0	101866.0
28.34	10896.6	-4809.7	-6500.5	1918000.0	-17320000.0	-1569000.0
28.35	11492.1	-6745.2	-10514.6	8732000.0	-16970000.0	125879.0
28.36	11900.2	-4815.8	-9226.7	1963000.0	-18100000.0	-1545000.0
28.37	4671.9	-727.3	-4890.3	3274000.0	-7907000.0	795281.0
28.38	5079.9	1170.4	-3615.9	-3396000.0	-9040000.0	-858959.0
28.39	5675.5	-730.6	-7615.3	3310000.0	-8696000.0	817806.0
28.40	6083.5	1164.3	-6342.1	-3350000.0	-9829000.0	-834947.0
28.41	9911.3	-7358.1	-5954.5	9473000.0	-15130000.0	390134.0
28.42	10319.3	-5428.8	-4666.6	2705000.0	-16260000.0	-1281000.0
28.43	10914.9	-7364.1	-8680.7	9518000.0	-15920000.0	414072.0
28.44	11322.9	-5434.9	-7392.8	2750000.0	-17050000.0	-1257000.0
28.45	7304.1	-35.7	-6656.7	2187000.0	-12400000.0	403525.0
28.46	7548.9	1031.4	-5922.4	-1591000.0	-13080000.0	-548197.0

28.47	8307.7	-39.0	-9381.7	2224000.0	-13180000.0	425759.0
28.48	8552.5	1028.1	-8647.4	-1555000.0	-13870000.0	-525671.0
28.49	12543.5	-6673.2	-7723.7	8407000.0	-19620000.0	4104.0
28.50	12788.3	-5605.4	-6989.2	4626000.0	-20300000.0	-950136.1
28.51	13547.1	-6676.4	-10448.7	8443000.0	-20410000.0	26339.0
28.52	13791.8	-5608.7	-9714.2	4663000.0	-21090000.0	-927609.9
28.53	6727.2	-448.9	-4735.9	2331000.0	-11340000.0	563346.0
28.54	6971.9	615.9	-4002.2	-1441000.0	-12020000.0	-378328.0
28.55	7730.8	-452.1	-7460.9	2367000.0	-12130000.0	585580.0
28.56	7975.4	612.7	-6727.2	-1404000.0	-12810000.0	-356094.0
28.57	11966.5	-7086.3	-5802.8	8551000.0	-18560000.0	163925.0
28.58	12211.2	-6021.5	-5069.1	4779000.0	-19240000.0	-777749.0
28.59	12970.1	-7089.6	-8527.8	8587000.0	-19350000.0	186160.0
28.60	13214.8	-6024.8	-7794.1	4815000.0	-20030000.0	-755514.0
28.61	11573.7	-6359.3	-10257.1	7378000.0	-17200000.0	-208371.0
28.62	11818.6	-5201.7	-9484.3	3317000.0	-17880000.0	-1211000.0
28.63	10996.5	-6978.4	-8423.2	8165000.0	-16150000.0	79920.0
28.64	11241.3	-5820.7	-7650.4	4103000.0	-16830000.0	-922828.0
28.65	-1473.9	104.3	-4309.3	1607000.0	1003000.0	255905.0
28.66	-1229.0	1261.4	-3536.8	-2453000.0	324091.0	-746639.0
28.67	-470.3	98.2	-7035.5	1652000.0	213554.0	279917.0
28.68	-225.5	1255.4	-6263.0	-2408000.0	-465583.0	-722627.0
28.69	6011.0	-9323.0	-5810.3	10320000.0	-9317000.0	-347145.0
28.70	6255.8	-8165.9	-5037.8	6261000.0	-9996000.0	-1350000.0
28.71	7014.6	-9329.1	-8536.5	10370000.0	-10110000.0	-323133.0
28.72	7259.4	-8172.0	-7764.0	6306000.0	-10790000.0	-1326000.0
28.73	-2051.1	-502.2	-2470.1	2354000.0	2055000.0	537490.0
28.74	-1806.3	642.4	-1702.9	-1667000.0	1376000.0	-458352.0
28.75	-1047.5	-505.5	-5195.1	2390000.0	1266000.0	560016.0
28.76	-802.7	636.3	-4429.1	-1622000.0	585994.0	-434340.0
28.77	5433.8	-9942.1	-3976.5	11110000.0	-8265000.0	-58858.0
28.78	5678.6	-8784.9	-3203.9	7048000.0	-8944000.0	-1061000.0
28.79	6437.4	-9948.2	-6702.7	11150000.0	-9055000.0	-34846.0
28.80	6682.2	-8791.0	-5930.1	7093000.0	-9734000.0	-1037000.0
28.81	533.3	92.1	-9761.7	1697000.0	-576120.0	303930.0
28.82	778.1	1249.3	-8989.2	-2363000.0	-1255000.0	-698614.0
28.83	3765.6	-6494.8	-5360.0	7707000.0	-6221000.0	-166230.0
28.84	4010.4	-5337.7	-4587.5	3647000.0	-6900000.0	-1169000.0
28.85	5772.7	-6507.0	-10812.4	7797000.0	-7800000.0	-118205.0
28.86	6017.6	-5349.9	-10039.9	3737000.0	-8479000.0	-1121000.0
28.87	-43.9	-508.8	-7920.1	2427000.0	475961.0	582541.0
28.88	200.9	630.2	-7155.3	-1576000.0	-203680.0	-410328.0
28.89	3188.3	-7113.9	-3526.1	8493000.0	-5169000.0	122057.0
28.90	3433.1	-5956.7	-2753.6	4433000.0	-5848000.0	-880487.0
28.91	5195.5	-7126.0	-8978.6	8583000.0	-6748000.0	170081.0
28.92	5440.3	-5968.9	-8206.0	4524000.0	-7428000.0	-832463.0
28.93	-1555.5	-281.4	-4566.8	2960000.0	1230000.0	590086.0
28.94	-1147.4	1647.2	-3279.3	-3806000.0	97712.0	-1081000.0
28.95	-551.9	-287.5	-7293.0	3005000.0	439933.0	614099.0
28.96	-143.9	1641.1	-6005.5	-3761000.0	-691962.0	-1057000.0
28.97	3684.0	-6880.5	-5617.5	9060000.0	-5994000.0	167951.0
28.98	4092.0	-4952.0	-4330.0	2294000.0	-7126000.0	-1503000.0
28.99	4687.5	-6886.6	-8343.7	9105000.0	-6784000.0	191964.0
28.100	5095.6	-4958.1	-7056.2	2339000.0	-7916000.0	-1479000.0
28.101	-2132.7	-858.2	-2714.9	3614000.0	2282000.0	855726.9
28.102	-1724.7	1028.1	-1445.4	-3020000.0	1149000.0	-792534.0
28.103	-1129.1	-861.5	-5439.9	3650000.0	1493000.0	878251.9
28.104	-721.1	1022.0	-4171.6	-2975000.0	359615.0	-768521.0
28.105	3106.7	-7495.0	-3781.7	9832000.0	-4943000.0	453788.0
28.106	3514.8	-5571.0	-2496.1	3080000.0	-6075000.0	-1215000.0
28.107	4110.3	-7498.3	-6506.7	9868000.0	-5732000.0	476314.0

28.108	4518.3	-5577.1	-5222.3	3125000.0	-6864000.0	-1191000.0
28.109	4769.1	-6500.9	-8086.2	7752000.0	-7010000.0	-142218.0
28.110	5014.0	-5343.8	-7313.7	3692000.0	-7690000.0	-1145000.0
28.111	4191.9	-7120.0	-6252.4	8538000.0	-5959000.0	146069.0
28.112	4436.7	-5962.8	-5479.8	4478000.0	-6638000.0	-856475.0
28.113	-4036.8	-254.6	-3031.3	2756000.0	4587000.0	506716.0
28.114	-3792.1	813.1	-2296.8	-1024000.0	3905000.0	-447517.0
28.115	-3033.2	-257.8	-5756.3	2792000.0	3797000.0	528950.0
28.116	-2788.5	809.8	-5021.8	-987940.1	3115000.0	-424991.0
28.117	1202.6	-6891.5	-4098.1	8974000.0	-2638000.0	105255.0
28.118	1447.3	-5823.7	-3363.6	5193000.0	-3320000.0	-849455.0
28.119	2206.1	-6894.8	-6823.1	9011000.0	-3428000.0	127781.0
28.120	2450.9	-5827.0	-6088.6	5230000.0	-4110000.0	-826929.0
28.121	-4613.8	-667.7	-1110.4	2900000.0	5644000.0	666531.0
28.122	-4369.1	397.0	-376.8	-871918.0	4962000.0	-275113.0
28.123	-3610.2	-670.9	-3835.4	2936000.0	4854000.0	688765.0
28.124	-3365.5	393.8	-3101.8	-835651.9	4173000.0	-252879.0
28.125	625.6	-7305.1	-2177.4	9119000.0	-1581000.0	267109.0
28.126	870.3	-6240.4	-1443.7	5348000.0	-2263000.0	-674535.0
28.127	1629.2	-7308.4	-4902.4	9155000.0	-2371000.0	289343.0
28.128	1873.8	-6243.7	-4168.7	5384000.0	-3052000.0	-652301.0
28.129	2067.7	821.0	-4904.1	-297772.0	-4099000.0	-380401.0
28.130	2312.5	1978.4	-4131.4	-4358000.0	-4779000.0	-1383000.0
28.131	3071.2	815.0	-7630.3	-252626.0	-4889000.0	-356388.0
28.132	3316.1	1972.3	-6857.6	-4313000.0	-5568000.0	-1359000.0
28.133	9552.5	-8606.3	-6405.1	8417000.0	-14420000.0	-983457.0
28.134	9797.4	-7448.9	-5632.5	4356000.0	-15100000.0	-1986000.0
28.135	10556.1	-8612.4	-9131.3	8462000.0	-15210000.0	-959444.1
28.136	10800.9	-7455.0	-8358.7	4401000.0	-15890000.0	-1962000.0
28.137	1490.5	321.7	-3019.3	114459.0	-3045000.0	-158585.0
28.138	1735.3	1388.9	-2285.0	-3664000.0	-3726000.0	-1111000.0
28.139	2494.1	318.5	-5744.3	150725.0	-3834000.0	-136350.0
28.140	2738.9	1385.6	-5010.0	-3628000.0	-4516000.0	-1088000.0
28.141	8975.4	-9160.1	-4543.5	8999000.0	-13370000.0	-730093.0
28.142	9220.1	-8068.0	-3798.6	5142000.0	-14050000.0	-1698000.0
28.143	9979.0	-9163.4	-7268.5	9036000.0	-14160000.0	-707567.0
28.144	10223.7	-8074.1	-6524.8	5188000.0	-14840000.0	-1674000.0
28.145	4074.8	808.9	-10356.5	-207481.0	-5679000.0	-332376.0
28.146	4319.6	1966.2	-9583.8	-4268000.0	-6358000.0	-1335000.0
28.147	7307.1	-5778.1	-5954.8	5802000.0	-11320000.0	-802540.0
28.148	7551.9	-4620.7	-5182.2	1742000.0	-12000000.0	-1805000.0
28.149	9314.2	-5790.3	-11407.2	5893000.0	-12900000.0	-754515.0
28.150	9559.1	-4632.9	-10634.6	1832000.0	-13580000.0	-1757000.0
28.151	3497.7	315.2	-8469.3	186991.0	-4624000.0	-114116.0
28.152	3742.4	1382.3	-7735.0	-3591000.0	-5305000.0	-1066000.0
28.153	6729.9	-6315.7	-4086.2	6334000.0	-10270000.0	-558007.0
28.154	6974.7	-5239.8	-3348.3	2528000.0	-10950000.0	-1517000.0
28.155	8737.1	-6322.2	-9536.3	6407000.0	-11850000.0	-513538.0
28.156	8981.8	-5251.9	-8800.7	2618000.0	-12530000.0	-1469000.0
28.157	1986.0	435.2	-5161.6	1056000.0	-3873000.0	-46193.0
28.158	2394.1	2364.2	-3873.9	-5712000.0	-5005000.0	-1717000.0
28.159	2989.6	429.2	-7887.8	1101000.0	-4663000.0	-22180.0
28.160	3397.7	2358.1	-6600.1	-5667000.0	-5795000.0	-1693000.0
28.161	7225.5	-6163.9	-6212.4	7156000.0	-11100000.0	-468332.0
28.162	7633.5	-4234.9	-4924.6	388307.0	-12230000.0	-2139000.0
28.163	8229.1	-6170.0	-8938.6	7201000.0	-11890000.0	-444320.0
28.164	8637.1	-4241.0	-7650.8	433452.0	-13020000.0	-2115000.0
28.165	1409.0	-33.2	-3263.9	1372000.0	-2817000.0	155293.0
28.166	1816.8	1745.1	-2040.0	-4925000.0	-3953000.0	-1429000.0
28.167	2412.6	-36.4	-5988.9	1408000.0	-3607000.0	177528.0
28.168	2820.4	1741.6	-4765.2	-4888000.0	-4743000.0	-1406000.0

28.169	6648.4	-6670.6	-4330.8	7591000.0	-10040000.0	-244129.0
28.170	7056.3	-4854.0	-3090.7	1175000.0	-11180000.0	-1851000.0
28.171	7651.9	-6673.9	-7055.8	7628000.0	-10830000.0	-221895.0
28.172	8059.9	-4860.1	-5816.9	1220000.0	-11970000.0	-1827000.0
28.173	8310.7	-5784.2	-8681.0	5847000.0	-12110000.0	-778527.0
28.174	8555.5	-4626.8	-7908.4	1787000.0	-12790000.0	-1781000.0
28.175	7733.5	-6319.0	-6811.2	6370000.0	-11060000.0	-535772.0
28.176	7978.2	-5245.9	-6074.5	2573000.0	-11740000.0	-1493000.0
28.177	1865.9	1123.2	-3945.4	-989636.1	-3913000.0	-672260.0
28.178	2110.6	2187.9	-3211.7	-4761000.0	-4594000.0	-1614000.0
28.179	2869.5	1119.9	-6670.4	-953370.0	-4702000.0	-650025.0
28.180	3114.2	2184.7	-5936.7	-4725000.0	-5384000.0	-1592000.0
28.181	7105.3	-5514.3	-5012.4	5230000.0	-11140000.0	-1072000.0
28.182	7350.0	-4449.5	-4278.7	1458000.0	-11820000.0	-2013000.0
28.183	8108.9	-5517.5	-7737.4	5266000.0	-11930000.0	-1049000.0
28.184	8353.6	-4452.8	-7003.7	1495000.0	-12610000.0	-1991000.0
28.185	1289.0	710.0	-2024.6	-845945.0	-2855000.0	-512443.0
28.186	1533.6	1774.8	-1290.9	-4618000.0	-3537000.0	-1454000.0
28.187	2292.5	706.8	-4749.6	-809679.0	-3645000.0	-490209.0
28.188	2537.2	1771.5	-4015.9	-4581000.0	-4327000.0	-1432000.0
28.189	6528.3	-5927.4	-3091.5	5374000.0	-10080000.0	-911865.1
28.190	6773.0	-4862.7	-2357.9	1602000.0	-10760000.0	-1853000.0
28.191	7531.9	-5930.6	-5816.5	5410000.0	-10870000.0	-889630.9
28.192	7776.6	-4865.9	-5082.9	1638000.0	-11550000.0	-1831000.0
28.193	2045.8	-455.8	-5890.9	3026000.0	-4267000.0	840628.0
28.194	2290.6	701.8	-5118.1	-1035000.0	-4947000.0	-162114.0
28.195	3049.4	-461.9	-8617.1	3071000.0	-5057000.0	864640.1
28.196	3294.2	695.7	-7844.3	-989815.1	-5736000.0	-138102.0
28.197	9530.7	-9883.1	-7391.9	11740000.0	-14590000.0	237584.0
28.198	9775.5	-8725.5	-6619.1	7679000.0	-15270000.0	-765158.0
28.199	10534.3	-9889.2	-10118.1	11790000.0	-15380000.0	261596.0
28.200	10779.1	-8731.6	-9345.3	7725000.0	-16060000.0	-741146.0
28.201	1468.6	-1074.8	-4057.0	3813000.0	-3216000.0	1129000.0
28.202	1713.4	82.8	-3284.2	-248619.0	-3895000.0	126176.0
28.203	2472.2	-1080.9	-6783.2	3858000.0	-4006000.0	1153000.0
28.204	2717.0	76.7	-6010.4	-203475.0	-4685000.0	150188.0
28.205	8953.5	-10502.2	-5558.0	12530000.0	-13540000.0	525874.0
28.206	9198.3	-9344.6	-4785.3	8466000.0	-14210000.0	-476868.0
28.207	9957.1	-10508.3	-8284.2	12570000.0	-14330000.0	549887.0
28.208	10201.9	-9350.7	-7511.5	8511000.0	-15000000.0	-452855.0
28.209	4053.0	-468.0	-11343.3	3117000.0	-5847000.0	888653.0
28.210	4297.8	689.7	-10570.5	-944670.0	-6526000.0	-114090.0
28.211	7285.2	-7054.9	-6941.6	9126000.0	-11490000.0	418497.0
28.212	7530.0	-5897.3	-6168.8	5065000.0	-12170000.0	-584245.0
28.213	9292.4	-7067.1	-12394.0	9217000.0	-13070000.0	466522.0
28.214	9537.2	-5909.5	-11621.2	5155000.0	-13750000.0	-536220.0
28.215	3475.7	-1087.0	-9509.4	3903000.0	-4795000.0	1177000.0
28.216	3720.6	70.6	-8736.6	-158331.0	-5474000.0	174201.0
28.217	6708.0	-7674.0	-5107.7	9913000.0	-10440000.0	706788.0
28.218	6952.8	-6516.4	-4334.9	5851000.0	-11120000.0	-295955.0
28.219	8715.2	-7686.2	-10560.1	10000000.0	-12020000.0	754812.0
28.220	8960.0	-6528.5	-9787.3	5942000.0	-12700000.0	-247930.0
28.221	1964.2	-841.7	-6148.4	4380000.0	-4041000.0	1175000.0
28.222	2372.2	1087.7	-4860.5	-2389000.0	-5173000.0	-496361.0
28.223	2967.8	-847.7	-8874.6	4425000.0	-4831000.0	1199000.0
28.224	3375.8	1081.6	-7586.7	-2344000.0	-5963000.0	-472348.0
28.225	7203.6	-7440.8	-7199.2	10480000.0	-11270000.0	752745.0
28.226	7611.7	-5511.5	-5911.2	3711000.0	-12400000.0	-918491.0
28.227	8207.2	-7446.9	-9925.4	10530000.0	-12050000.0	776757.0
28.228	8615.2	-5517.5	-8637.4	3757000.0	-13190000.0	-894479.0
28.229	1387.0	-1460.7	-4314.6	5166000.0	-2990000.0	1463000.0

28.230	1795.0	468.6	-3026.6	-1602000.0	-4121000.0	-208070.0
28.231	2390.6	-1466.8	-7040.8	5212000.0	-3779000.0	1487000.0
28.232	2798.6	462.5	-5752.8	-1557000.0	-4911000.0	-184058.0
28.233	6626.4	-8059.9	-5365.3	11270000.0	-10210000.0	1041000.0
28.234	7034.4	-6130.5	-4077.4	4498000.0	-11350000.0	-630200.0
28.235	7630.0	-8065.9	-8091.5	11310000.0	-11000000.0	1065000.0
28.236	8038.0	-6136.6	-6803.6	4543000.0	-12140000.0	-606188.0
28.237	8288.8	-7061.0	-9667.8	9171000.0	-12280000.0	442510.0
28.238	8533.6	-5903.4	-8895.0	5110000.0	-12960000.0	-560233.0
28.239	7711.6	-7680.1	-7833.9	9958000.0	-11230000.0	730800.0
28.240	7956.4	-6522.5	-7061.1	5897000.0	-11910000.0	-271942.0
28.241	1829.1	-1385.6	-5751.3	5739000.0	-4203000.0	1587000.0
28.242	2073.9	-245.2	-4985.9	1732000.0	-4883000.0	593977.0
28.243	2832.7	-1388.9	-8476.3	5776000.0	-4993000.0	1610000.0
28.244	3077.5	-251.3	-7712.1	1777000.0	-5673000.0	617989.0
28.245	7068.5	-8002.0	-6809.4	11890000.0	-11430000.0	1175000.0
28.246	7313.3	-6844.3	-6036.6	7832000.0	-12110000.0	171846.0
28.247	8072.1	-8008.0	-9535.6	11940000.0	-12220000.0	1199000.0
28.248	8316.9	-6850.4	-8762.8	7877000.0	-12900000.0	195858.0
28.249	1252.1	-1803.4	-3831.7	5897000.0	-3146000.0	1767000.0
28.250	1496.8	-735.8	-3097.3	2117000.0	-3828000.0	813452.0
28.251	2255.6	-1806.7	-6556.7	5933000.0	-3936000.0	1789000.0
28.252	2500.4	-739.1	-5822.3	2153000.0	-4618000.0	835978.0
28.253	6491.4	-8440.5	-4898.6	12120000.0	-10370000.0	1366000.0
28.254	6736.2	-7372.6	-4164.1	8335000.0	-11050000.0	411513.0
28.255	7495.0	-8443.8	-7623.6	12150000.0	-11160000.0	1389000.0
28.256	7739.8	-7375.9	-6889.1	8371000.0	-11840000.0	434039.0
28.257	2370.9	964.8	-6089.1	-1124000.0	-4363000.0	-293544.0
28.258	2615.7	2122.3	-5316.4	-5185000.0	-5042000.0	-1296000.0
28.259	3374.5	958.7	-8815.3	-1079000.0	-5152000.0	-269531.0
28.260	3619.3	2116.2	-8042.6	-5140000.0	-5832000.0	-1272000.0
28.261	9855.8	-8462.5	-7590.1	7590000.0	-14680000.0	-896600.0
28.262	10100.6	-7305.1	-6817.5	3530000.0	-15360000.0	-1899000.0
28.263	10859.4	-8468.6	-10316.4	7635000.0	-15470000.0	-872587.0
28.264	11104.2	-7311.2	-9543.7	3575000.0	-16150000.0	-1875000.0
28.265	1793.6	345.8	-4255.2	-337853.0	-3311000.0	-5258.0
28.266	2038.5	1503.2	-3482.6	-4399000.0	-3990000.0	-1008000.0
28.267	2797.2	339.7	-6981.4	-292708.0	-4101000.0	18754.0
28.268	3042.1	1497.1	-6208.8	-4353000.0	-4780000.0	-983917.0
28.269	9278.5	-9081.5	-5756.3	8376000.0	-13630000.0	-608314.0
28.270	9523.4	-7924.1	-4983.6	4316000.0	-14310000.0	-1611000.0
28.271	10282.1	-9087.6	-8482.5	8422000.0	-14420000.0	-584302.0
28.272	10526.9	-7930.2	-7709.8	4361000.0	-15100000.0	-1587000.0
28.273	4378.1	952.7	-11541.5	-1034000.0	-5942000.0	-245519.0
28.274	4622.9	2110.1	-10768.8	-5095000.0	-6621000.0	-1248000.0
28.275	7610.3	-5634.3	-7139.8	4976000.0	-11590000.0	-715683.0
28.276	7855.1	-4476.9	-6367.2	915225.0	-12270000.0	-1718000.0
28.277	9617.5	-5646.5	-12592.2	5066000.0	-13170000.0	-667658.0
28.278	9862.3	-4489.0	-11819.6	1006000.0	-13850000.0	-1670000.0
28.279	3800.8	333.6	-9707.6	-247562.0	-4891000.0	42767.0
28.280	4045.6	1491.1	-8935.0	-4308000.0	-5570000.0	-959905.0
28.281	7033.1	-6253.3	-5306.0	5762000.0	-10540000.0	-427397.0
28.282	7277.9	-5095.9	-4533.3	1702000.0	-11210000.0	-1430000.0
28.283	9040.2	-6265.5	-10758.4	5852000.0	-12110000.0	-379372.0
28.284	9285.1	-5108.1	-9985.7	1792000.0	-12790000.0	-1382000.0
28.285	2289.3	579.0	-6346.7	229323.0	-4136000.0	40664.0
28.286	2697.3	2508.1	-5058.9	-6538000.0	-5268000.0	-1630000.0
28.287	3292.9	573.0	-9072.9	274469.0	-4926000.0	64677.0
28.288	3700.9	2502.0	-7785.1	-6493000.0	-6058000.0	-1606000.0
28.289	7528.7	-6020.1	-7397.4	6329000.0	-11360000.0	-381475.0
28.290	7936.7	-4091.1	-6109.6	-438283.0	-12490000.0	-2053000.0

28.291	8532.3	-6026.2	-10123.6	6374000.0	-12150000.0	-357463.0
28.292	8940.3	-4097.2	-8835.8	-393142.0	-13280000.0	-2029000.0
28.293	1712.0	-40.0	-4512.8	1016000.0	-3085000.0	328950.0
28.294	2120.1	1889.0	-3225.0	-5752000.0	-4217000.0	-1342000.0
28.295	2715.6	-46.1	-7239.0	1061000.0	-3874000.0	352962.0
28.296	3123.7	1882.9	-5951.2	-5707000.0	-5006000.0	-1318000.0
28.297	6951.5	-6639.1	-5563.5	7116000.0	-10310000.0	-93190.0
28.298	7359.5	-4710.1	-4275.7	348072.0	-11440000.0	-1764000.0
28.299	7955.1	-6645.2	-8289.7	7161000.0	-11100000.0	-69177.0
28.300	8363.1	-4716.2	-7001.9	393213.0	-12230000.0	-1740000.0
28.301	8613.9	-5640.4	-9866.0	5021000.0	-12380000.0	-691670.0
28.302	8858.7	-4483.0	-9093.4	960366.0	-13060000.0	-1694000.0
28.303	8036.7	-6259.4	-8032.2	5807000.0	-11320000.0	-403385.0
28.304	8281.5	-5102.0	-7259.5	1747000.0	-12000000.0	-1406000.0
28.476	16196.6	-3478.7	-8378.9	-5296000.0	-20130000.0	-3922000.0
28.477	14427.6	-772.6	-11645.9	4089000.0	-22050000.0	-321501.0
28.478	-4604.4	-4478.6	1803.1	-1911000.0	6553000.0	-1354000.0
28.479	-6373.3	-1741.8	-1450.0	7377000.0	4635000.0	2234000.0
28.480	14598.2	-3398.4	-7911.4	-5226000.0	-20050000.0	-4582000.0
28.481	16026.0	-852.9	-12113.4	4019000.0	-22140000.0	338809.0
28.482	-6202.8	-4388.2	2275.2	-1873000.0	6641000.0	-2018000.0
28.483	-4774.9	-1832.2	-1922.1	7339000.0	4547000.0	2899000.0
28.484	10249.4	-2997.8	-5921.3	-7123000.0	-11960000.0	-4710000.0
28.485	8480.3	-291.7	-9188.3	2262000.0	-13870000.0	-1109000.0
28.486	1342.8	-4958.5	-654.2	-85964.0	-1625000.0	-569555.0
28.487	-426.1	-2221.7	-3907.4	9202000.0	-3543000.0	3019000.0
28.488	8650.9	-2917.5	-5453.8	-7053000.0	-11870000.0	-5370000.0
28.489	10078.8	-372.0	-9655.8	2192000.0	-13960000.0	-448877.0
28.490	-255.6	-4868.1	-182.2	-48260.0	-1537000.0	-1234000.0
28.491	1172.3	-2312.1	-4379.4	9164000.0	-3631000.0	3683000.0
28.492	10980.4	-6662.3	-866.1	-16070000.0	-8545000.0	-7398000.0
28.493	5083.5	2057.7	-11883.3	16150000.0	-14950000.0	4769000.0
28.494	4740.0	-6904.4	2212.8	-15240000.0	-537744.0	-6661000.0
28.495	-1156.8	1777.7	-8819.6	17100000.0	-6944000.0	5531000.0
28.496	9196.3	-6446.2	-98.0	-16840000.0	-6090000.0	-7671000.0
28.497	3299.3	2195.2	-11149.0	15620000.0	-12500000.0	4536000.0
28.498	6524.1	-7120.5	1444.7	-14460000.0	-2993000.0	-6388000.0
28.499	627.4	1640.2	-9553.9	17630000.0	-9397000.0	5764000.0
28.500	5652.0	-6631.9	591.5	-15100000.0	-8260000.0	-9469000.0
28.501	10411.6	1772.8	-13449.2	15970000.0	-15240000.0	6978000.0
28.502	-588.3	-6873.6	3670.7	-14260000.0	-252322.0	-8732000.0
28.503	4171.3	1492.9	-10385.6	16920000.0	-7237000.0	7740000.0
28.504	3867.9	-6416.6	1359.1	-15870000.0	-5805000.0	-9744000.0
28.505	8627.4	1916.0	-12712.4	15430000.0	-12790000.0	6742000.0
28.506	1195.8	-7088.2	2903.4	-13500000.0	-2708000.0	-8459000.0
28.507	5955.5	1349.9	-11122.4	17470000.0	-9690000.0	7975000.0

Calcolo resistenze

Resistenza a trazione dei bulloni

$$F_{tb,Rd} = 0.9 \cdot f_{tb} \cdot A_{res} / \gamma_{M2} = 90333.1 \text{ N}$$

Resistenza a punzonamento flangia

$$B_{pf,Rd} = 0.6 \cdot \pi \cdot d_m \cdot t_f \cdot f_{tk} / \gamma_{M2} = 369149.7 \text{ N}$$

Bull.	$F_{f,Rd}$ [N]	$F_{t,Rd}$ [N]
1	126043.2	90333.1
2	126043.2	90333.1
3	126043.2	90333.1
4	126043.2	90333.1
5	126043.2	90333.1
6	126043.2	90333.1
7	126043.2	90333.1
8	126043.2	90333.1
9	126043.2	90333.1
10	126043.2	90333.1

11	126043.2	90333.1
12	126043.2	90333.1

Legenda

$F_{f,Rd} = M_{res,m} / (B_m \cdot R_m)$ resistenza a flessione flangia

$F_{t,Rd} = \min [F_{tb,Rd} , B_{pf,Rd} , F_{f,Rd}]$ resistenza a trazione di progetto

Resistenza a taglio dei bulloni

$$F_{vb,Rd} = 0.6 \cdot f_{tb} \cdot A_{res} / \gamma_{M2} =$$

60222.1 N

Bull.	$F_{bf,x,Rd}$ [N]	$F_{v,x,Rd}$ [N]	$F_{bf,y,Rd}$ [N]	$F_{v,y,Rd}$ [N]
1	251136.0	60222.1	140800.0	60222.1
2	230687.3	60222.1	159166.1	60222.1
3	159166.1	60222.1	230687.3	60222.1
4	140800.0	60222.1	251136.0	60222.1
5	159166.1	60222.1	230687.3	60222.1
6	230687.3	60222.1	159166.1	60222.1
7	251136.0	60222.1	140800.0	60222.1
8	230687.3	60222.1	159166.1	60222.1
9	159166.1	60222.1	230687.3	60222.1
10	140800.0	60222.1	251136.0	60222.1
11	159166.1	60222.1	230687.3	60222.1
12	230687.3	60222.1	159166.1	60222.1

Legenda

$F_{bf,x,Rd} = k \cdot \alpha \cdot f_{tk} \cdot \varnothing \cdot t_f / \gamma_{M2}$ resistenza a rifollamento flangia in direzione x

$F_{v,x,Rd} = \min [F_{vb,Rd} , F_{bf,x,Rd}]$ resistenza a taglio di progetto in direzione x

$F_{bf,y,Rd} = k \cdot \alpha \cdot f_{tk} \cdot \varnothing \cdot t_f / \gamma_{M2}$ resistenza a rifollamento flangia in direzione y

$F_{v,y,Rd} = \min [F_{vb,Rd} , F_{bf,y,Rd}]$ resistenza a taglio di progetto in direzione y

Verifiche sui bulloni

1-Taglio e trazione (Nodo n. 24, CMB n. 497)

Bull.	X [mm]	Y [mm]	$F_{v,Ed}$ [N]	$F_{v,Rd}$ [N]	$F_{t,Ed}$ [N]	$F_{t,Rd}$ [N]	FV ₁	VER
1	0.00	-145.50	5103.8	60222.1	22533.6	90333.1	0.262928	Ok
2	72.75	-126.01	4883.5	60222.1	36346.9	90333.1	0.368496	Ok
3	126.01	-72.75	4338.1	60222.1	46101.0	90333.1	0.436567	Ok
4	145.50	0.00	3508.2	60222.1	49182.3	90333.1	0.447151	Ok
5	126.01	72.75	2461.4	60222.1	44765.1	90333.1	0.394841	Ok
6	72.75	126.01	1321.7	60222.1	34033.0	90333.1	0.291055	Ok
7	0.00	145.50	726.5	60222.1	19861.8	90333.1	0.169115	Ok
8	-72.75	126.01	1651.6	60222.1	6048.4	90333.1	0.075251	Ok
9	-126.01	72.75	2785.2	60222.1	0.0	90333.1	0.046249	Ok
10	-145.50	0.00	3777.4	60222.1	0.0	90333.1	0.062725	Ok
11	-126.01	-72.75	4529.7	60222.1	0.0	90333.1	0.075216	Ok
12	-72.75	-126.01	4982.9	60222.1	8362.3	90333.1	0.148865	Ok

2-Trazione (Nodo n. 24, CMB n. 497)

Bull.	X [mm]	Y [mm]	$F_{t,Ed}$ [N]	$F_{t,Rd}$ [N]	FV ₂	VER
1	0.00	-145.50	22533.6	90333.1	0.249450	Ok
2	72.75	-126.01	36346.9	90333.1	0.402365	Ok
3	126.01	-72.75	46101.0	90333.1	0.510345	Ok
4	145.50	0.00	49182.3	90333.1	0.544455	Ok
5	126.01	72.75	44765.1	90333.1	0.495556	Ok
6	72.75	126.01	34033.0	90333.1	0.376751	Ok
7	0.00	145.50	19861.8	90333.1	0.219872	Ok
8	-72.75	126.01	6048.4	90333.1	0.066957	Ok
9	-126.01	72.75	0.0	90333.1	0.000000	Ok
10	-145.50	0.00	0.0	90333.1	0.000000	Ok
11	-126.01	-72.75	0.0	90333.1	0.000000	Ok
12	-72.75	-126.01	8362.3	90333.1	0.092571	Ok

Legenda

$F_{v,Ed}$ forza di taglio agente sul bullone

$F_{v,Rd}$ resistenza a taglio di progetto del bullone

$F_{t,Ed}$ forza di trazione agente sul bullone

$F_{t,Rd}$ resistenza a trazione di progetto del bullone

$FV_1 = F_{v,Ed} / F_{v,Rd} + F_{t,Ed} / (1.4 \cdot F_{t,Rd})$

$$FV_2 = F_{t,Ed} / F_{t,Rd}$$

$$VER \rightarrow FV_i \leq 1$$

Verifiche a flessione piastra in zona compressa

Sezione tangente al profilo della colonna nel punto equidistante da due nervature (Nodo n. 24, CMB n. 497)

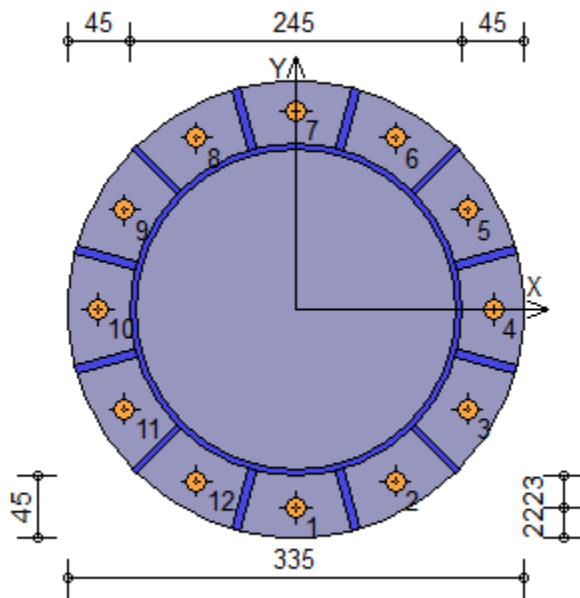
Pressione massima a bordo piastra	$p_{max} = 70,47 \text{ N/mm}^2$
Risultante pressioni	$R_{pre} = 264058,60 \text{ N}$
Braccio della risultante	$B_{ris} = 22,8 \text{ mm}$
Modulo di resistenza minimo	$W_{min} = 22112,7 \text{ mm}^3$
Momento resistente	$M_{p,Rd} = 7476200,0 \text{ N mm}$
Momento massimo	$M_{p,Ed} = 6018751,0 \text{ N mm}$
$M_{p,Ed} / M_{p,Rd} = 0,805055 \text{ Ok}$	

Sezione tangente al profilo della colonna nel punto di attacco di una nervatura (Nodo n. 24, CMB n. 497)

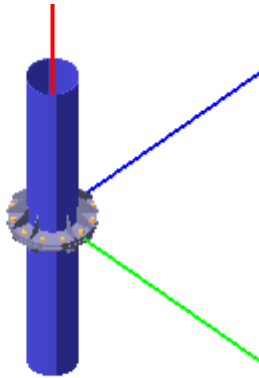
Pressione massima a bordo piastra	$p_{max} = 70,47 \text{ N/mm}^2$
Risultante pressioni	$R_{pre} = 240088,80 \text{ N}$
Braccio della risultante	$B_{ris} = 23,0 \text{ mm}$
Modulo di resistenza minimo	$W_{min} = 22695,5 \text{ mm}^3$
Momento resistente	$M_{p,Rd} = 7673234,0 \text{ N mm}$
Momento massimo	$M_{p,Ed} = 5518000,0 \text{ N mm}$
$M_{p,Ed} / M_{p,Rd} = 0,719123 \text{ Ok}$	

Verifica del momento di progetto del giunto (Nodo n. 24, CMB n. 497)

Momento resistente del giunto	$M_{j,Rd} = 144338000,0 \text{ N mm}$
Momento di progetto	$M_{j,Ed} = 62159420,0 \text{ N mm}$
$M_{j,Ed} / M_{j,Rd} = 0,430652 \text{ Ok}$	



Verifica secondo il D.M. 14/01/2008 del nodo 27



Coefficienti di sicurezza utilizzati

$$\gamma_{M0} = 1.05$$

$$\gamma_{M1} = 1.10$$

$$\gamma_{M2} = 1.25$$

Colonna

Tipo di profilo: TUBO 245x5

Materiale: Acciaio S355 $f_y = 355 \text{ N/mm}^2$ $f_t = 510 \text{ N/mm}^2$ $\gamma_{Rd} = 1.1$

Classe sezione: 3

Flangia:

Materiale: Acciaio S355 $f_y = 355 \text{ N/mm}^2$ $f_t = 510 \text{ N/mm}^2$ $\gamma_{Rd} = 1.1$

Dimensioni (\varnothing x Sp): 410.0 x 20.0 mm

Spessore nervature: 5.0 mm

Bullonature:

Viti cl. 8.8 Dadi 8 ($f_{yb} = 640 \text{ N/mm}^2$, $f_{tb} = 800 \text{ N/mm}^2$)

Diametro $\varnothing = 16 \text{ mm}$ $A_{res} = 156.8 \text{ mm}^2$ (ridotta per filettatura)

Diametro foro $\varnothing_0 = 17 \text{ mm}$

Saldature:

Materiale: Acciaio S355 $f_y = 355 \text{ N/mm}^2$ $f_t = 510 \text{ N/mm}^2$ $\beta_1 = 0.70$ $\beta_2 = 0.85$

Spessore cordoni d'angolo $s_c = 6 \text{ mm}$

Sollecitazioni:

Nodo.CMB	V2 [N]	V3 [N]	N [N]	M2 [N mm]	M3 [N mm]	T [N mm]
27.1	515.8	-529.2	-4771.9	1572000.0	-36391.0	46394.0
27.2	270.9	1830.1	-4767.0	-5561000.0	529916.0	-101389.0
27.3	-487.8	-582.7	-10265.1	1695000.0	1044000.0	49299.0
27.4	-732.6	1776.6	-10260.2	-5438000.0	1611000.0	-98484.0
27.5	-206.7	-282.2	-4673.2	822571.0	2148000.0	-11177.0
27.6	-451.5	2077.1	-4668.4	-6310000.0	2714000.0	-158960.0
27.7	-1210.2	-335.8	-10166.4	945593.0	3228000.0	-8272.0
27.8	-1455.1	2023.5	-10161.6	-6187000.0	3795000.0	-156055.0
27.9	1093.0	-966.4	-2910.5	2900000.0	-1031000.0	56886.0
27.10	848.2	1392.9	-2905.7	-4232000.0	-464922.0	-91136.0
27.11	89.4	-1019.9	-8403.7	3023000.0	49395.0	60151.0
27.12	-155.4	1339.3	-8398.9	-4109000.0	615696.0	-88230.0
27.13	370.6	-719.4	-2811.9	2151000.0	1153000.0	-924.0
27.14	125.8	1639.8	-2807.0	-4982000.0	1719000.0	-148707.0
27.15	-633.0	-773.0	-8305.1	2274000.0	2233000.0	1981.0
27.16	-877.8	1586.3	-8300.2	-4858000.0	2800000.0	-145801.0
27.17	-1491.4	-636.3	-15758.3	1818000.0	2125000.0	52204.0

27.18	-1736.2	1723.0	-15753.5	-5315000.0	2691000.0	-95578.0
27.19	10.1	-356.3	-4702.8	1047000.0	1492000.0	6094.0
27.20	-234.7	2003.0	-4698.0	-6085000.0	2059000.0	-141689.0
27.21	-1997.1	-463.4	-15689.2	1293000.0	3654000.0	11905.0
27.22	-2241.9	1895.9	-15684.4	-5839000.0	4220000.0	-135878.0
27.23	-914.2	-1073.4	-13896.9	3146000.0	1130000.0	63416.0
27.24	-1159.0	1285.7	-13892.1	-3986000.0	1696000.0	-85325.0
27.25	587.3	-793.5	-2841.5	2376000.0	497575.0	16347.0
27.26	342.5	1565.7	-2836.6	-4757000.0	1064000.0	-131435.0
27.27	-1419.9	-900.7	-13827.9	2622000.0	2659000.0	22158.0
27.28	-1664.7	1458.6	-13823.0	-4511000.0	3225000.0	-125625.0
27.29	597.4	-1315.6	-4773.5	3949000.0	-225160.0	95654.0
27.30	189.3	2616.6	-4765.4	-7938000.0	718685.0	-150650.0
27.31	-406.2	-1369.1	-10266.7	4072000.0	855458.0	98560.0
27.32	-814.2	2563.0	-10258.6	-7815000.0	1799000.0	-147745.0
27.33	91.7	-1142.7	-4704.4	3425000.0	1304000.0	55355.0
27.34	-316.4	2789.4	-4696.4	-8463000.0	2247000.0	-190950.0
27.35	-911.9	-1196.3	-10197.6	3548000.0	2384000.0	58260.0
27.36	-1319.9	2735.9	-10189.6	-8340000.0	3328000.0	-188044.0
27.37	1174.6	-1752.1	-2912.1	5276000.0	-1220000.0	110023.0
27.38	766.6	2179.3	-2904.1	-6610000.0	-276153.0	-140397.0
27.39	171.0	-1805.5	-8405.3	5398000.0	-139333.0	113288.0
27.40	-237.0	2125.7	-8397.3	-6487000.0	804465.0	-137491.0
27.41	668.9	-1580.0	-2843.1	4753000.0	308806.0	65614.0
27.42	260.9	2352.2	-2835.0	-7134000.0	1253000.0	-180696.0
27.43	-334.7	-1633.5	-8336.3	4876000.0	1389000.0	68537.0
27.44	-742.7	2298.6	-8328.2	-7011000.0	2333000.0	-177791.0
27.45	2440.0	-1038.1	-2673.0	3113000.0	-3000000.0	64843.0
27.46	2195.3	1283.4	-2668.4	-3906000.0	-2434000.0	-89867.0
27.47	1436.4	-1088.1	-8166.2	3225000.0	-1920000.0	67646.0
27.48	1191.7	1229.9	-8161.6	-3783000.0	-1354000.0	-86602.0
27.49	1934.4	-896.3	-2604.2	2682000.0	-1472000.0	23650.0
27.50	1689.6	1455.4	-2599.4	-4427000.0	-905493.0	-135053.0
27.51	930.8	-946.3	-8097.3	2795000.0	-391044.0	26453.0
27.52	686.0	1401.9	-8092.6	-4304000.0	175128.0	-131788.0
27.53	3017.0	-1220.5	-809.6	3670000.0	-3995000.0	68098.0
27.54	2772.3	980.5	-806.1	-2984000.0	-3429000.0	-70681.0
27.55	2013.4	-1270.5	-6302.8	3782000.0	-2914000.0	70901.0
27.56	1768.7	930.5	-6299.3	-2871000.0	-2348000.0	-67878.0
27.57	2511.3	-1078.7	-740.8	3240000.0	-2466000.0	26905.0
27.58	2266.6	1122.3	-737.3	-3414000.0	-1900000.0	-111874.0
27.59	1507.7	-1128.7	-6234.0	3352000.0	-1385000.0	29708.0
27.60	1263.1	1072.3	-6230.4	-3302000.0	-819300.0	-109071.0
27.61	-993.5	-409.8	-10196.0	1170000.0	2573000.0	8999.0
27.62	-1238.3	1949.4	-10191.2	-5962000.0	3139000.0	-138783.0
27.63	-416.3	-847.1	-8334.7	2499000.0	1578000.0	19253.0
27.64	-661.1	1512.2	-8329.8	-4634000.0	2144000.0	-128530.0
27.65	-4697.2	-456.9	-6926.2	1353000.0	8225000.0	53045.0
27.66	-4942.0	1903.2	-6921.4	-5782000.0	8791000.0	-95061.0
27.67	-5700.8	-510.5	-12419.4	1476000.0	9305000.0	55950.0
27.68	-5945.6	1849.7	-12414.6	-5659000.0	9872000.0	-92156.0
27.69	-5419.7	-210.0	-6827.6	603639.0	10410000.0	-4509.0
27.70	-5664.5	2150.2	-6822.7	-6532000.0	10980000.0	-152615.0
27.71	-6423.2	-263.5	-12320.8	726663.0	11490000.0	-1604.0
27.72	-6668.1	2096.6	-12315.9	-6409000.0	12060000.0	-149710.0
27.73	-4120.0	-893.9	-5064.9	2681000.0	7230000.0	64931.0
27.74	-4364.8	1466.0	-5060.0	-4454000.0	7796000.0	-84799.0
27.75	-5123.6	-947.4	-10558.1	2803000.0	8311000.0	68197.0
27.76	-5368.4	1412.4	-10553.3	-4331000.0	8877000.0	-81894.0
27.77	-4842.4	-647.3	-4966.2	1932000.0	9414000.0	5753.0
27.78	-5087.2	1712.9	-4961.4	-5203000.0	9980000.0	-142353.0

27.79	-5846.0	-700.8	-10459.4	2055000.0	10490000.0	8658.0
27.80	-6090.8	1659.3	-10454.6	-5080000.0	11060000.0	-139448.0
27.81	-6704.4	-564.1	-17912.6	1599000.0	10390000.0	58856.0
27.82	-6949.2	1796.1	-17907.8	-5536000.0	10950000.0	-89250.0
27.83	-5202.9	-284.1	-6857.2	828401.0	9754000.0	12757.0
27.84	-5447.7	2076.1	-6852.3	-6307000.0	10320000.0	-135349.0
27.85	-7210.1	-391.2	-17843.6	1074000.0	11910000.0	18568.0
27.86	-7454.9	1969.0	-17838.8	-6061000.0	12480000.0	-129538.0
27.87	-6127.2	-1000.9	-16051.3	2926000.0	9391000.0	71463.0
27.88	-6372.0	1358.8	-16046.5	-4208000.0	9958000.0	-78989.0
27.89	-4625.7	-721.3	-4995.8	2157000.0	8759000.0	23019.0
27.90	-4870.5	1638.8	-4991.0	-4978000.0	9325000.0	-125087.0
27.91	-6632.9	-828.5	-15982.2	2403000.0	10920000.0	28829.0
27.92	-6877.7	1531.7	-15977.4	-4732000.0	11490000.0	-119276.0
27.93	-4615.6	-1243.7	-6927.8	3731000.0	8036000.0	102414.0
27.94	-5023.6	2689.9	-6919.8	-8161000.0	8980000.0	-144430.0
27.95	-5619.2	-1297.2	-12421.0	3854000.0	9117000.0	105319.0
27.96	-6027.2	2636.4	-12413.0	-8038000.0	10060000.0	-141524.0
27.97	-5121.3	-1070.8	-6858.8	3207000.0	9565000.0	62126.0
27.98	-5529.3	2862.8	-6850.7	-8685000.0	10510000.0	-184718.0
27.99	-6124.9	-1124.3	-12352.0	3330000.0	10650000.0	65031.0
27.100	-6532.9	2809.2	-12343.9	-8562000.0	11590000.0	-181812.0
27.101	-4038.4	-1679.9	-5066.5	5057000.0	7041000.0	118165.0
27.102	-4446.4	2252.7	-5058.4	-6832000.0	7985000.0	-134168.0
27.103	-5042.0	-1733.4	-10559.7	5180000.0	8122000.0	121431.0
27.104	-5450.0	2199.1	-10551.6	-6709000.0	9066000.0	-131263.0
27.105	-4544.1	-1507.9	-4997.4	4535000.0	8570000.0	72981.0
27.106	-4952.1	2425.5	-4989.4	-7357000.0	9514000.0	-174456.0
27.107	-5547.7	-1561.4	-10490.6	4658000.0	9651000.0	76247.0
27.108	-5955.7	2372.0	-10482.6	-7234000.0	10590000.0	-171550.0
27.109	-6206.5	-337.6	-12350.4	951426.0	10830000.0	15662.0
27.110	-6451.3	2022.5	-12345.5	-6184000.0	11400000.0	-132444.0
27.111	-5629.3	-774.9	-10489.0	2280000.0	9839000.0	25924.0
27.112	-5874.1	1585.3	-10484.2	-4855000.0	10410000.0	-122182.0
27.113	-6248.3	-946.9	-6263.8	2836000.0	10770000.0	82171.0
27.114	-6493.1	1405.4	-6259.0	-4275000.0	11330000.0	-76771.0
27.115	-7251.9	-996.8	-11757.0	2948000.0	11850000.0	84974.0
27.116	-7496.6	1351.9	-11752.2	-4153000.0	12420000.0	-73506.0
27.117	-6754.0	-780.7	-6194.8	2332000.0	12300000.0	37746.0
27.118	-6998.7	1577.3	-6190.0	-4797000.0	12860000.0	-121955.0
27.119	-7757.6	-834.1	-11688.0	2454000.0	13380000.0	41012.0
27.120	-8002.3	1523.8	-11683.2	-4674000.0	13940000.0	-118689.0
27.121	-5671.3	-1129.3	-4400.5	3393000.0	9774000.0	85444.0
27.122	-5916.0	1071.9	-4396.9	-3261000.0	10340000.0	-53503.0
27.123	-6674.9	-1179.3	-9893.7	3506000.0	10850000.0	88247.0
27.124	-6919.6	1021.9	-9890.1	-3149000.0	11420000.0	-50700.0
27.125	-6177.0	-987.5	-4331.7	2963000.0	11300000.0	44257.0
27.126	-6421.7	1213.7	-4328.1	-3691000.0	11870000.0	-94690.0
27.127	-7180.6	-1037.5	-9824.9	3075000.0	12380000.0	47060.0
27.128	-7425.3	1163.7	-9821.3	-3579000.0	12950000.0	-91887.0
27.129	-2067.7	590.8	-5832.7	-898208.0	4054000.0	319851.0
27.130	-2312.5	2950.5	-5827.9	-8032000.0	4620000.0	171823.0
27.131	-3071.2	537.2	-11326.0	-775187.0	5134000.0	322756.0
27.132	-3316.1	2897.0	-11321.1	-7909000.0	5701000.0	174728.0
27.133	-2790.1	837.7	-5734.1	-1647000.0	6238000.0	262303.0
27.134	-3034.9	3197.5	-5729.3	-8781000.0	6804000.0	114274.0
27.135	-3793.7	784.1	-11227.3	-1524000.0	7318000.0	265208.0
27.136	-4038.5	3143.9	-11222.5	-8658000.0	7885000.0	117180.0
27.137	-1490.5	188.6	-3971.2	324133.0	3059000.0	341316.0
27.138	-1735.3	2514.0	-3966.6	-6706000.0	3625000.0	185927.0
27.139	-2494.1	138.6	-9464.4	436368.0	4140000.0	344118.0

27.140	-2738.9	2460.5	-9459.8	-6583000.0	4706000.0	189193.0
27.141	-2212.9	402.0	-3872.8	-323426.0	5243000.0	281038.0
27.142	-2457.7	2760.2	-3867.9	-7453000.0	5809000.0	124537.0
27.143	-3216.5	348.5	-9366.0	-200607.0	6324000.0	284304.0
27.144	-3461.3	2706.6	-9361.1	-7330000.0	6890000.0	127442.0
27.145	-4074.8	483.7	-16819.2	-652167.0	6215000.0	325661.0
27.146	-4319.6	2843.4	-16814.3	-7786000.0	6781000.0	177633.0
27.147	-2573.3	763.6	-5763.7	-1423000.0	5582000.0	279568.0
27.148	-2818.2	3123.4	-5758.9	-8557000.0	6149000.0	131539.0
27.149	-4580.5	656.5	-16750.1	-1177000.0	7744000.0	285378.0
27.150	-4825.3	3016.3	-16745.3	-8311000.0	8310000.0	137349.0
27.151	-3497.7	88.6	-14957.5	548603.0	5220000.0	346921.0
27.152	-3742.4	2407.0	-14953.0	-6460000.0	5786000.0	192458.0
27.153	-1996.2	330.4	-3902.4	-106148.0	4588000.0	300128.0
27.154	-2240.9	2686.1	-3897.5	-7228000.0	5154000.0	141802.0
27.155	-4003.4	230.4	-14888.7	118321.0	6749000.0	305734.0
27.156	-4248.1	2579.0	-14883.9	-6982000.0	7315000.0	147612.0
27.157	-1986.0	-195.8	-5834.4	1480000.0	3865000.0	369194.0
27.158	-2394.1	3737.1	-5826.3	-10410000.0	4809000.0	122480.0
27.159	-2989.6	-249.4	-11327.6	1603000.0	4945000.0	372099.0
27.160	-3397.7	3683.6	-11319.5	-10290000.0	5889000.0	125385.0
27.161	-2491.7	-22.9	-5765.3	955430.9	5394000.0	328911.0
27.162	-2899.8	3910.0	-5757.3	-10930000.0	6338000.0	82196.0
27.163	-3495.3	-76.5	-11258.5	1078000.0	6474000.0	331816.0
27.164	-3903.4	3856.4	-11250.5	-10810000.0	7418000.0	85101.0
27.165	-1409.0	-545.1	-3972.4	2542000.0	2870000.0	387631.0
27.166	-1816.8	3299.8	-3965.0	-9082000.0	3814000.0	132743.0
27.167	-2412.6	-595.1	-9465.5	2654000.0	3951000.0	390433.0
27.168	-2820.4	3246.3	-9458.2	-8959000.0	4894000.0	135972.0
27.169	-1914.6	-403.3	-3903.5	2112000.0	4399000.0	346443.0
27.170	-2322.5	3472.7	-3895.9	-9606000.0	5343000.0	92459.0
27.171	-2918.2	-453.3	-9396.7	2224000.0	5480000.0	349246.0
27.172	-3326.1	3419.1	-9389.1	-9483000.0	6423000.0	95364.0
27.173	-3576.9	710.1	-11256.9	-1300000.0	6663000.0	282473.0
27.174	-3821.8	3069.8	-11252.1	-8434000.0	7229000.0	134444.0
27.175	-2999.8	280.4	-9395.5	6086.0	5668000.0	302931.0
27.176	-3244.5	2632.5	-9390.7	-7105000.0	6235000.0	144707.0
27.177	-1865.9	1083.6	-4439.1	-1776000.0	3817000.0	512862.0
27.178	-2110.6	3284.7	-4435.6	-8430000.0	4383000.0	373918.0
27.179	-2869.5	1033.6	-9932.3	-1664000.0	4898000.0	515665.0
27.180	-3114.2	3234.7	-9928.7	-8318000.0	5464000.0	376721.0
27.181	-2371.6	1225.3	-4370.3	-2206000.0	5346000.0	471675.0
27.182	-2616.3	3426.4	-4366.7	-8860000.0	5912000.0	332731.0
27.183	-3375.2	1175.3	-9863.5	-2094000.0	6426000.0	474477.0
27.184	-3619.9	3376.4	-9859.9	-8748000.0	6992000.0	335533.0
27.185	-1289.0	901.2	-2575.8	-1218000.0	2823000.0	516136.0
27.186	-1533.6	3102.3	-2572.2	-7872000.0	3389000.0	377192.0
27.187	-2292.5	851.2	-8069.0	-1106000.0	3903000.0	518939.0
27.188	-2537.2	3052.3	-8065.4	-7760000.0	4469000.0	379995.0
27.189	-1794.6	1042.9	-2506.9	-1649000.0	4351000.0	474949.0
27.190	-2039.3	3244.0	-2503.4	-8303000.0	4917000.0	336005.0
27.191	-2798.2	992.9	-8000.1	-1536000.0	5432000.0	477751.0
27.192	-3042.9	3194.0	-7996.6	-8190000.0	5998000.0	338807.0
27.193	-2045.8	-1591.0	-5855.1	3866000.0	3973000.0	-224520.0
27.194	-2290.6	768.3	-5850.3	-3267000.0	4539000.0	-372309.0
27.195	-3049.4	-1644.6	-11348.3	3989000.0	5053000.0	-221615.0
27.196	-3294.2	714.7	-11343.5	-3144000.0	5620000.0	-369404.0
27.197	-2768.2	-1344.0	-5756.4	3116000.0	6157000.0	-282092.0
27.198	-3013.0	1015.3	-5751.6	-4016000.0	6723000.0	-429881.0
27.199	-3771.8	-1397.6	-11249.7	3239000.0	7237000.0	-279186.0
27.200	-4016.6	961.7	-11244.8	-3893000.0	7804000.0	-426976.0

27.201	-1468.6	-2028.3	-3993.8	5194000.0	2978000.0	-214267.0
27.202	-1713.4	331.1	-3988.9	-1939000.0	3544000.0	-362056.0
27.203	-2472.2	-2081.8	-9487.0	5317000.0	4058000.0	-211362.0
27.204	-2717.0	277.5	-9482.1	-1816000.0	4625000.0	-359151.0
27.205	-2191.0	-1781.3	-3895.1	4445000.0	5162000.0	-271839.0
27.206	-2435.8	578.0	-3890.3	-2688000.0	5728000.0	-419628.0
27.207	-3194.6	-1834.9	-9388.3	4568000.0	6242000.0	-268933.0
27.208	-3439.4	524.5	-9383.5	-2565000.0	6809000.0	-416723.0
27.209	-4053.0	-1698.1	-16841.5	4112000.0	6134000.0	-218710.0
27.210	-4297.8	661.2	-16836.7	-3021000.0	6700000.0	-366499.0
27.211	-2551.5	-1418.1	-5786.0	3341000.0	5501000.0	-264820.0
27.212	-2796.3	941.2	-5781.2	-3792000.0	6068000.0	-412610.0
27.213	-4558.7	-1525.2	-16772.5	3587000.0	7663000.0	-259010.0
27.214	-4803.5	834.1	-16767.6	-3546000.0	8229000.0	-406799.0
27.215	-3475.7	-2135.4	-14980.2	5440000.0	5139000.0	-208456.0
27.216	-3720.6	223.9	-14975.3	-1693000.0	5705000.0	-356246.0
27.217	-1974.3	-1855.4	-3924.7	4670000.0	4507000.0	-254567.0
27.218	-2219.1	503.9	-3919.9	-2463000.0	5073000.0	-402357.0
27.219	-3981.4	-1962.5	-14911.1	4916000.0	6668000.0	-248756.0
27.220	-4226.3	396.8	-14906.3	-2217000.0	7234000.0	-396546.0
27.221	-1964.2	-2377.4	-5856.7	6243000.0	3784000.0	-175258.0
27.222	-2372.2	1554.7	-5848.7	-5645000.0	4728000.0	-421574.0
27.223	-2967.8	-2431.0	-11349.9	6366000.0	4864000.0	-172352.0
27.224	-3375.8	1501.2	-11341.9	-5522000.0	5808000.0	-418669.0
27.225	-2469.9	-2204.6	-5787.7	5719000.0	5313000.0	-215558.0
27.226	-2877.9	1727.6	-5779.6	-6169000.0	6256000.0	-461875.0
27.227	-3473.5	-2258.1	-11280.9	5842000.0	6393000.0	-212652.0
27.228	-3881.5	1674.1	-11272.8	-6046000.0	7337000.0	-458969.0
27.229	-1387.0	-2814.7	-3995.4	7572000.0	2789000.0	-165004.0
27.230	-1795.0	1117.5	-3987.3	-4316000.0	3733000.0	-411321.0
27.231	-2390.6	-2868.3	-9488.6	7695000.0	3870000.0	-162099.0
27.232	-2798.6	1063.9	-9480.5	-4193000.0	4813000.0	-408416.0
27.233	-1892.7	-2641.8	-3926.3	7047000.0	4318000.0	-205304.0
27.234	-2300.7	1290.4	-3918.3	-4841000.0	5262000.0	-451622.0
27.235	-2896.3	-2695.4	-9419.5	7170000.0	5398000.0	-202399.0
27.236	-3304.3	1236.8	-9411.5	-4718000.0	6342000.0	-448716.0
27.237	-3555.1	-1471.7	-11279.3	3464000.0	6582000.0	-261915.0
27.238	-3799.9	887.6	-11274.4	-3669000.0	7148000.0	-409704.0
27.239	-2977.9	-1908.9	-9417.9	4793000.0	5587000.0	-251662.0
27.240	-3222.7	450.4	-9413.1	-2340000.0	6153000.0	-399451.0
27.241	-1829.1	-2847.8	-4478.6	7057000.0	3681000.0	-405255.0
27.242	-2073.9	-488.9	-4473.8	-74704.0	4247000.0	-555279.0
27.243	-2832.7	-2901.3	-9971.8	7180000.0	4762000.0	-401990.0
27.244	-3077.5	-542.5	-9967.0	48319.0	5328000.0	-552374.0
27.245	-2334.8	-2675.4	-4409.6	6534000.0	5210000.0	-447790.0
27.246	-2579.6	-316.1	-4404.7	-599183.0	5776000.0	-595579.0
27.247	-3338.4	-2728.9	-9902.8	6657000.0	6290000.0	-444885.0
27.248	-3583.2	-369.6	-9897.9	-476160.0	6857000.0	-592674.0
27.249	-1252.1	-3266.9	-2617.2	8330000.0	2686000.0	-370708.0
27.250	-1496.8	-923.0	-2612.5	1244000.0	3253000.0	-528376.0
27.251	-2255.6	-3316.9	-8110.4	8442000.0	3767000.0	-367905.0
27.252	-2500.4	-976.5	-8105.7	1367000.0	4333000.0	-525111.0
27.253	-1757.7	-3108.2	-2548.3	7849000.0	4215000.0	-414145.0
27.254	-2002.5	-751.1	-2543.4	722574.0	4781000.0	-573562.0
27.255	-2761.3	-3161.7	-8041.5	7971000.0	5296000.0	-410880.0
27.256	-3006.0	-804.6	-8036.6	845388.9	5862000.0	-570297.0
27.257	-2370.9	294.7	-7919.8	-922632.0	4410000.0	50005.0
27.258	-2615.7	2654.3	-7915.0	-8056000.0	4976000.0	-97889.0
27.259	-3374.5	241.2	-13413.1	-799611.0	5491000.0	52910.0
27.260	-3619.3	2600.8	-13408.2	-7933000.0	6057000.0	-94983.0
27.261	-3093.3	541.7	-7821.2	-1672000.0	6594000.0	-7543.0

27.262	-3338.1	2901.3	-7816.4	-8806000.0	7160000.0	-155470.0
27.263	-4096.9	488.1	-13314.4	-1549000.0	7675000.0	-4638.0
27.264	-4341.7	2847.8	-13309.6	-8683000.0	8241000.0	-152564.0
27.265	-1793.6	-142.5	-6058.5	406002.0	3415000.0	60268.0
27.266	-2038.5	2217.1	-6053.7	-6728000.0	3982000.0	-87638.0
27.267	-2797.2	-196.1	-11551.7	529023.0	4496000.0	63173.0
27.268	-3042.1	2163.5	-11546.9	-6605000.0	5062000.0	-84732.0
27.269	-2516.1	104.4	-5959.8	-343112.0	5599000.0	2720.0
27.270	-2760.9	2464.1	-5955.0	-7477000.0	6166000.0	-145219.0
27.271	-3519.7	50.8	-11453.0	-220091.0	6680000.0	5625.0
27.272	-3764.5	2410.5	-11448.2	-7354000.0	7246000.0	-142313.0
27.273	-4378.1	187.6	-18906.3	-676591.0	6571000.0	55815.0
27.274	-4622.9	2547.2	-18901.4	-7810000.0	7138000.0	-92077.0
27.275	-2876.6	467.6	-7850.8	-1447000.0	5939000.0	9721.0
27.276	-3121.4	2827.2	-7846.0	-8581000.0	6505000.0	-138195.0
27.277	-4883.7	360.5	-18837.2	-1201000.0	8100000.0	15531.0
27.278	-5128.6	2720.1	-18832.4	-8335000.0	8666000.0	-132384.0
27.279	-3800.8	-249.7	-17044.9	652043.0	5576000.0	66078.0
27.280	-4045.6	2109.9	-17040.1	-6482000.0	6143000.0	-81826.0
27.281	-2299.3	30.3	-5989.4	-118377.0	4944000.0	19984.0
27.282	-2544.2	2390.0	-5984.6	-7252000.0	5510000.0	-127944.0
27.283	-4306.5	-76.8	-16975.9	127664.0	7105000.0	25794.0
27.284	-4551.3	2282.9	-16971.0	-7006000.0	7672000.0	-122133.0
27.285	-2289.3	-491.8	-7921.5	1455000.0	4221000.0	99348.0
27.286	-2697.3	3440.9	-7913.4	-10430000.0	5165000.0	-147182.0
27.287	-3292.9	-545.4	-13414.7	1578000.0	5302000.0	102253.0
27.288	-3700.9	3387.3	-13406.6	-10310000.0	6246000.0	-144276.0
27.289	-2795.0	-319.0	-7852.4	931007.0	5750000.0	59064.0
27.290	-3203.0	3613.8	-7844.4	-10960000.0	6694000.0	-187488.0
27.291	-3798.6	-372.6	-13345.6	1054000.0	6831000.0	61969.0
27.292	-4206.6	3560.2	-13337.6	-10840000.0	7775000.0	-184582.0
27.293	-1712.0	-929.1	-6060.1	2784000.0	3226000.0	109611.0
27.294	-2120.1	3003.6	-6052.1	-9106000.0	4170000.0	-136930.0
27.295	-2715.6	-982.7	-11553.3	2907000.0	4307000.0	112516.0
27.296	-3123.7	2950.1	-11545.3	-8983000.0	5251000.0	-134025.0
27.297	-2217.7	-756.3	-5991.0	2260000.0	4755000.0	69327.0
27.298	-2625.8	3176.5	-5983.0	-9630000.0	5699000.0	-177237.0
27.299	-3221.3	-809.8	-11484.3	2383000.0	5836000.0	72232.0
27.300	-3629.4	3123.0	-11476.2	-9507000.0	6780000.0	-174331.0
27.301	-3880.2	414.0	-13344.0	-1324000.0	7019000.0	12626.0
27.302	-4125.0	2773.7	-13339.2	-8458000.0	7586000.0	-135290.0
27.303	-3302.9	-23.3	-11482.6	4643.0	6025000.0	22889.0
27.304	-3547.8	2336.4	-11477.8	-7129000.0	6591000.0	-125039.0
27.476	1283.6	4285.7	-1134.5	-12930000.0	9231000.0	1410000.0
27.477	1730.1	1978.6	-2034.4	-5977000.0	8096000.0	-651021.0
27.478	-6143.3	485.4	-10058.1	-1522000.0	894367.0	576067.0
27.479	-5696.9	-1875.3	-10958.3	5590000.0	-239334.0	-1465000.0
27.480	1698.9	5413.8	-1857.3	-16330000.0	8119000.0	1803000.0
27.481	1314.8	850.5	-1311.5	-2577000.0	9207000.0	-1045000.0
27.482	-5728.0	1595.9	-10781.1	-4870000.0	-216624.0	976022.0
27.483	-6112.2	-2985.8	-10235.4	8937000.0	871658.0	-1865000.0
27.484	-1509.3	6.6	-3586.7	-69594.0	7913000.0	118060.0
27.485	-1062.8	-2300.6	-4486.6	6881000.0	6779000.0	-1943000.0
27.486	-3350.3	4762.2	-7605.9	-14370000.0	2211000.0	1881000.0
27.487	-2903.9	2401.6	-8506.2	-7262000.0	1078000.0	-159634.0
27.488	-1094.0	1134.7	-4309.6	-3470000.0	6802000.0	511635.0
27.489	-1478.1	-3428.6	-3763.8	10280000.0	7890000.0	-2336000.0
27.490	-2935.1	5872.7	-8328.9	-17720000.0	1100000.0	2281000.0
27.491	-3319.2	1291.1	-7783.2	-3914000.0	2189000.0	-559589.0
27.492	-1837.0	5674.0	-3207.9	-17130000.0	7636000.0	3557000.0
27.493	-348.4	-2083.6	-6207.7	6245000.0	3856000.0	-3332000.0

27.494	-4065.1	4563.0	-5884.8	-13790000.0	5135000.0	3306000.0
27.495	-2576.6	-3258.5	-8885.1	9772000.0	1355000.0	-3569000.0
27.496	-2675.0	4377.2	-3943.7	-13230000.0	7242000.0	3181000.0
27.497	-1186.3	-3355.5	-6943.3	10070000.0	3461000.0	-3726000.0
27.498	-3227.1	5859.9	-5149.0	-17690000.0	5530000.0	3682000.0
27.499	-1738.7	-1986.5	-8149.5	5950000.0	1751000.0	-3176000.0
27.500	-452.5	9401.4	-5617.4	-28360000.0	3933000.0	4842000.0
27.501	-1732.7	-5813.8	-3798.1	17490000.0	7559000.0	-4660000.0
27.502	-2680.6	8285.3	-8294.4	-25010000.0	1432000.0	4593000.0
27.503	-3960.9	-6988.7	-6475.4	21020000.0	5059000.0	-4897000.0
27.504	-1290.5	8119.3	-6353.1	-24510000.0	3537000.0	4464000.0
27.505	-2570.6	-7095.6	-4533.7	21340000.0	7164000.0	-5048000.0
27.506	-1842.6	9566.8	-7558.7	-28860000.0	1827000.0	4975000.0
27.507	-3123.0	-5707.4	-5739.8	17170000.0	5454000.0	-4505000.0

Calcolo resistenze

Resistenza a trazione dei bulloni $F_{tb,Rd} = 0.9 \cdot f_{tb} \cdot A_{res} / \gamma_{M2} = 90333.1 \text{ N}$

Resistenza a punzonamento flangia $B_{pf,Rd} = 0.6 \cdot \pi \cdot d_m \cdot t_f \cdot f_{tk} / \gamma_{M2} = 369149.7 \text{ N}$

Bull.	$F_{f,Rd} \text{ [N]}$	$F_{t,Rd} \text{ [N]}$
1	140793.5	90333.1
2	140793.5	90333.1
3	140793.5	90333.1
4	140793.5	90333.1
5	140793.5	90333.1
6	140793.5	90333.1
7	140793.5	90333.1
8	140793.5	90333.1
9	140793.5	90333.1
10	140793.5	90333.1
11	140793.5	90333.1
12	140793.5	90333.1

Legenda

$F_{f,Rd} = M_{res,m} / (B_m \cdot R_m)$ resistenza a flessione flangia

$F_{t,Rd} = \min [F_{tb,Rd} , B_{pf,Rd} , F_{f,Rd}]$ resistenza a trazione di progetto

Resistenza a taglio dei bulloni

$F_{vb,Rd} = 0.6 \cdot f_{tb} \cdot A_{res} / \gamma_{M2} = 60222.1 \text{ N}$

Bull.	$F_{bf,x,Rd} \text{ [N]}$	$F_{v,x,Rd} \text{ [N]}$	$F_{bf,y,Rd} \text{ [N]}$	$F_{v,y,Rd} \text{ [N]}$
1	251136.0	60222.1	140800.0	60222.1
2	237898.2	60222.1	159771.0	60222.1
3	159771.0	60222.1	237898.2	60222.1
4	140800.0	60222.1	251136.0	60222.1
5	159771.0	60222.1	237898.2	60222.1
6	237898.2	60222.1	159771.0	60222.1
7	251136.0	60222.1	140800.0	60222.1
8	237898.2	60222.1	159771.0	60222.1
9	159771.0	60222.1	237898.2	60222.1
10	140800.0	60222.1	251136.0	60222.1
11	159771.0	60222.1	237898.2	60222.1
12	237898.2	60222.1	159771.0	60222.1

Legenda

$F_{bf,x,Rd} = k \cdot \alpha \cdot f_{tk} \cdot \emptyset \cdot t_f / \gamma_{M2}$ resistenza a rifollamento flangia in direzione x

$F_{v,x,Rd} = \min [F_{vb,Rd} , F_{bf,x,Rd}]$ resistenza a taglio di progetto in direzione x

$F_{bf,y,Rd} = k \cdot \alpha \cdot f_{tk} \cdot \emptyset \cdot t_f / \gamma_{M2}$ resistenza a rifollamento flangia in direzione y

$F_{v,y,Rd} = \min [F_{vb,Rd} , F_{bf,y,Rd}]$ resistenza a taglio di progetto in direzione y

Verifiche sui bulloni

1-Taglio e trazione (Nodo n. 27, CMB n. 500)

Bull.	X [mm]	Y [mm]	$F_{v,Ed} \text{ [N]}$	$F_{v,Rd} \text{ [N]}$	$F_{t,Ed} \text{ [N]}$	$F_{t,Rd} \text{ [N]}$	FV ₁	VER
1	0.00	-183.00	2988.6	60222.1	9176.1	90333.1	0.122184	Ok
2	91.50	-158.48	2924.4	60222.1	4082.2	90333.1	0.080839	Ok
3	158.48	-91.50	2710.8	60222.1	0.0	90333.1	0.045013	Ok

4	183.00	0.00	2375.5	60222.1	0.0	90333.1	0.039446	Ok
5	158.48	91.50	1973.2	60222.1	0.0	90333.1	0.032765	Ok
6	91.50	158.48	1602.5	60222.1	1673.6	90333.1	0.039843	Ok
7	0.00	183.00	1422.0	60222.1	6394.9	90333.1	0.074178	Ok
8	-91.50	158.48	1549.7	60222.1	11488.8	90333.1	0.116579	Ok
9	-158.48	91.50	1898.8	60222.1	15590.4	90333.1	0.154807	Ok
10	-183.00	0.00	2304.5	60222.1	17600.7	90333.1	0.177439	Ok
11	-158.48	-91.50	2657.1	60222.1	16981.0	90333.1	0.178395	Ok
12	-91.50	-158.48	2895.8	60222.1	13897.4	90333.1	0.157976	Ok

2-Trazione (Nodo n. 27, CMB n. 506)

Bull.	X [mm]	Y [mm]	F _{t,Ed} [N]	F _{t,Rd} [N]	FV ₂	VER
1	0.00	-183.00	8394.1	90333.1	0.092924	Ok
2	91.50	-158.48	3363.1	90333.1	0.037230	Ok
3	158.48	-91.50	0.0	90333.1	0.000000	Ok
4	183.00	0.00	0.0	90333.1	0.000000	Ok
5	158.48	91.50	0.0	90333.1	0.000000	Ok
6	91.50	158.48	2258.8	90333.1	0.025006	Ok
7	0.00	183.00	7119.0	90333.1	0.078809	Ok
8	-91.50	158.48	12150.0	90333.1	0.134503	Ok
9	-158.48	91.50	16003.8	90333.1	0.177165	Ok
10	-183.00	0.00	17647.8	90333.1	0.195363	Ok
11	-158.48	-91.50	16641.4	90333.1	0.184223	Ok
12	-91.50	-158.48	13254.3	90333.1	0.146727	Ok

Legenda

F_{v,Ed} forza di taglio agente sul bullone
 F_{v,Rd} resistenza a taglio di progetto del bullone
 F_{t,Ed} forza di trazione agente sul bullone
 F_{t,Rd} resistenza a trazione di progetto del bullone
 $FV_1 = F_{v,Ed} / F_{v,Rd} + F_{t,Ed} / (1.4 \cdot F_{t,Rd})$
 $FV_2 = F_{t,Ed} / F_{t,Rd}$
 VER → FV_i ≤ 1

Verifiche a flessione piastra in zona compressa

Sezione tangente al profilo della colonna nel punto equidistante da due nervature (Nodo n. 27, CMB n. 500)

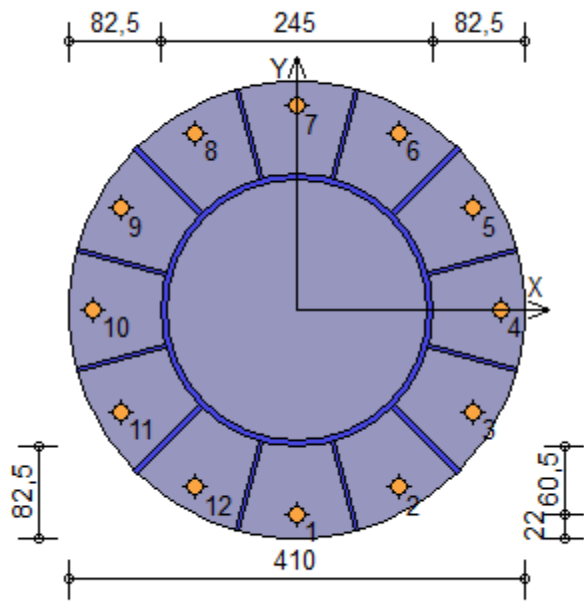
Pressione massima a bordo piastra $p_{max} = 21,17 \text{ N/mm}^2$
 Risultante pressioni $R_{pre} = 105961,60 \text{ N}$
 Braccio della risultante $B_{ris} = 54,7 \text{ mm}$
 Modulo di resistenza minimo $W_{min} = 49024,3 \text{ mm}^3$
 Momento resistente $M_{p,Rd} = 16574870,0 \text{ N mm}$
 Momento massimo $M_{p,Ed} = 5798553,0 \text{ N mm}$
 $M_{p,Ed} / M_{p,Rd} = 0,349840 \text{ Ok}$

Sezione tangente al profilo della colonna nel punto di attacco di una nervatura (Nodo n. 27, CMB n. 506)

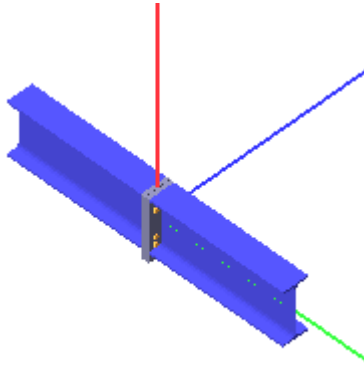
Pressione massima a bordo piastra $p_{max} = 21,34 \text{ N/mm}^2$
 Risultante pressioni $R_{pre} = 107877,20 \text{ N}$
 Braccio della risultante $B_{ris} = 52,9 \text{ mm}$
 Modulo di resistenza minimo $W_{min} = 48010,3 \text{ mm}^3$
 Momento resistente $M_{p,Rd} = 16232060,0 \text{ N mm}$
 Momento massimo $M_{p,Ed} = 5711310,0 \text{ N mm}$
 $M_{p,Ed} / M_{p,Rd} = 0,351854 \text{ Ok}$

Verifica del momento di progetto del giunto (Nodo n. 27, CMB n. 506)

Momento resistente del giunto $M_{j,Rd} = 181870800,0 \text{ N mm}$
 Momento di progetto $M_{j,Ed} = 28917770,0 \text{ N mm}$
 $M_{j,Ed} / M_{j,Rd} = 0,159002 \text{ Ok}$



Verifica secondo il D.M. 14/01/2008 dei nodi: 47, 217, 218, 219, 220, 221, 222, 223, 224, 228, 230, 233, 234, 235, 236, 271, 272



Coefficienti di sicurezza utilizzati

$\gamma_{M0} = 1.05$

$\gamma_{M1} = 1.10$

$\gamma_{M2} = 1.25$

Trave 2

Tipo di profilo: IPE 360

Materiale: Acciaio S355 $f_y = 355 \text{ N/mm}^2$ $f_t = 510 \text{ N/mm}^2$ $\gamma_{Rd} = 1.1$

Classe sezione: 1

Flangia:

Materiale: Acciaio S355 $f_y = 355 \text{ N/mm}^2$ $f_t = 510 \text{ N/mm}^2$ $\gamma_{Rd} = 1.1$

Dimensioni (B x H x Sp): 170.0 x 420.0 x 25.0 mm

Bullonature:

Viti cl. 8.8 Dadi 8 ($f_{yb} = 640 \text{ N/mm}^2$, $f_{tb} = 800 \text{ N/mm}^2$)

Diametro $\varnothing = 20 \text{ mm}$ $A_{res} = 245.0 \text{ mm}^2$ (ridotta per filettatura)

Diametro foro $\varnothing_0 = 21 \text{ mm}$

Saldature:

Materiale: Acciaio S355 $f_y = 355 \text{ N/mm}^2$ $f_t = 510 \text{ N/mm}^2$ $\beta_1 = 0.70$ $\beta_2 = 0.85$

Spessore cordoni d'angolo $s_c = 8 \text{ mm}$

Sollecitazioni:

Nodo.CMB	V2 [N]	V3 [N]	N [N]	M2 [N mm]	M3 [N mm]	T [N mm]
47.1	11671.1	-48.4	57783.4	38759.0	-7483000.0	21673.0
47.2	11599.0	23.8	-58775.4	-19087.0	-7427000.0	20344.0
47.3	11636.1	-47.4	57771.8	37974.0	-7453000.0	22100.0
47.4	11564.0	24.8	-58786.9	-19872.0	-7397000.0	20770.0
47.5	18350.6	-55.6	60747.6	44546.0	-29130000.0	61366.0
47.6	18278.5	16.6	-55811.2	-13300.0	-29080000.0	60036.0
47.7	18315.6	-54.6	60736.0	43761.0	-29100000.0	61793.0
47.8	18243.5	17.6	-55822.8	-14085.0	-29050000.0	60463.0
47.9	5912.4	-39.9	57717.0	31940.0	-2971000.0	6499.0
47.10	5840.3	32.3	-58841.7	-25895.0	-2915000.0	5169.0
47.11	5877.3	-38.9	57705.4	31137.0	-2941000.0	6926.0
47.12	5805.2	33.3	-58853.3	-26680.0	-2885000.0	5596.0
47.13	12591.9	-47.1	60681.2	37738.0	-24620000.0	46191.0
47.14	12519.8	25.1	-55877.6	-20108.0	-24570000.0	44862.0
47.15	12556.8	-46.1	60669.6	36953.0	-24590000.0	46618.0
47.16	12484.7	26.1	-55889.2	-20893.0	-24540000.0	45289.0
47.17	11601.0	-46.4	57760.3	37189.0	-7423000.0	22527.0

47.18	11528.9	25.8	-58798.5	-20657.0	-7366000.0	21197.0
47.19	16346.8	-53.4	59858.3	42810.0	-22640000.0	49458.0
47.20	16274.7	18.8	-56700.5	-15036.0	-22580000.0	48128.0
47.21	16276.7	-51.5	59835.2	41240.0	-22580000.0	50311.0
47.22	16204.6	20.7	-56723.6	-16606.0	-22520000.0	48982.0
47.23	5842.3	-37.9	57693.8	30335.0	-2911000.0	7352.0
47.24	5770.2	34.3	-58864.9	-27465.0	-2854000.0	6023.0
47.25	10588.0	-44.9	59791.9	36002.0	-18130000.0	34284.0
47.26	10515.9	27.3	-56766.9	-21844.0	-18070000.0	32954.0
47.27	10517.9	-43.0	59768.8	34432.0	-18070000.0	35137.0
47.28	10445.8	29.2	-56790.0	-23414.0	-18010000.0	33808.0
47.29	11695.2	-72.4	96636.4	58041.0	-7502000.0	22116.0
47.30	11575.0	47.9	-97628.3	-38369.0	-7408000.0	19900.0
47.31	11660.1	-71.5	96624.8	57256.0	-7472000.0	22543.0
47.32	11539.9	48.9	-97639.9	-39154.0	-7378000.0	20327.0
47.33	16370.8	-77.5	98711.2	62092.0	-22660000.0	49901.0
47.34	16250.7	42.8	-95553.4	-34318.0	-22560000.0	47685.0
47.35	16335.8	-76.5	98699.7	61307.0	-22630000.0	50328.0
47.36	16215.6	43.8	-95565.0	-35103.0	-22530000.0	48112.0
47.37	5936.5	-63.7	96569.4	51034.0	-2990000.0	6942.0
47.38	5816.2	56.4	-97694.7	-45177.0	-2896000.0	4726.0
47.39	5901.5	-62.7	96557.8	50231.0	-2960000.0	7369.0
47.40	5781.2	57.4	-97706.2	-45962.0	-2866000.0	5153.0
47.41	10612.1	-69.0	98644.9	55284.0	-18150000.0	34727.0
47.42	10491.9	51.3	-95619.8	-41126.0	-18050000.0	32511.0
47.43	10577.0	-68.0	98633.3	54498.0	-18120000.0	35154.0
47.44	10456.9	52.3	-95631.4	-41911.0	-18020000.0	32938.0
47.45	11654.5	-42.1	57379.4	33700.0	-6428000.0	21600.0
47.46	11582.9	29.9	-59183.7	-23929.0	-6372000.0	20330.0
47.47	11619.3	-41.1	57368.4	32932.0	-6397000.0	22021.0
47.48	11547.9	30.9	-59195.4	-24732.0	-6342000.0	20757.0
47.49	16330.8	-47.0	59449.9	37693.0	-21580000.0	49435.0
47.50	16258.4	24.5	-57108.1	-19642.0	-21530000.0	48115.0
47.51	16295.6	-46.1	59438.8	36925.0	-21550000.0	49856.0
47.52	16223.4	25.5	-57119.8	-20444.0	-21500000.0	48542.0
47.53	5890.0	-35.0	57352.0	28072.0	-1911000.0	6009.0
47.54	5821.6	38.4	-59231.8	-30736.0	-1858000.0	4940.0
47.55	5854.9	-34.1	57341.0	27303.0	-1881000.0	6430.0
47.56	5786.5	39.3	-59242.8	-31504.0	-1828000.0	5361.0
47.57	10566.3	-40.0	59422.5	32064.0	-17070000.0	33844.0
47.58	10497.9	33.4	-57161.3	-26743.0	-17010000.0	32775.0
47.59	10531.2	-39.1	59411.4	31296.0	-17040000.0	34265.0
47.60	10462.8	34.3	-57172.4	-27511.0	-16980000.0	33196.0
47.61	16311.7	-52.5	59846.7	42025.0	-22610000.0	49885.0
47.62	16239.6	19.7	-56712.1	-15821.0	-22550000.0	48555.0
47.63	10553.0	-44.0	59780.4	35217.0	-18100000.0	34710.0
47.64	10480.9	28.2	-56778.4	-22629.0	-18040000.0	33381.0
47.65	11683.2	-60.1	58619.0	48129.0	-9837000.0	21332.0
47.66	11611.1	12.1	-57941.2	-9666.0	-9780000.0	20003.0
47.67	11648.2	-59.1	58607.4	47344.0	-9807000.0	21759.0
47.68	11576.1	13.0	-57952.7	-10451.0	-9750000.0	20429.0
47.69	18362.7	-67.3	61583.1	53913.0	-31490000.0	61025.0
47.70	18290.6	4.8	-54977.0	-3882.0	-31430000.0	59695.0
47.71	18327.7	-66.3	61571.6	53128.0	-31460000.0	61452.0
47.72	18255.6	5.8	-54988.6	-4667.0	-31400000.0	60122.0
47.73	5924.5	-51.5	58552.4	41241.0	-5325000.0	6158.0
47.74	5852.3	20.6	-58007.5	-16475.0	-5268000.0	4828.0
47.75	5889.5	-50.5	58540.8	40438.0	-5295000.0	6585.0
47.76	5817.3	21.5	-58019.1	-17260.0	-5238000.0	5255.0
47.77	12604.0	-58.8	61516.8	47103.0	-26980000.0	45851.0
47.78	12531.9	13.3	-55043.4	-10692.0	-26920000.0	44521.0

47.79	12568.9	-57.8	61505.2	46318.0	-26940000.0	46278.0
47.80	12496.8	14.3	-55055.0	-11477.0	-26890000.0	44948.0
47.81	11613.1	-58.1	58595.9	46559.0	-9776000.0	22186.0
47.82	11541.0	14.0	-57964.3	-11236.0	-9720000.0	20856.0
47.83	16358.9	-65.1	60693.9	52178.0	-24990000.0	49117.0
47.84	16286.8	7.0	-55866.3	-5617.0	-24940000.0	47787.0
47.85	16288.8	-63.2	60670.8	50608.0	-24930000.0	49971.0
47.86	16216.7	9.0	-55889.4	-7187.0	-24880000.0	48641.0
47.87	5854.4	-49.5	58529.2	39635.0	-5264000.0	7012.0
47.88	5782.3	22.5	-58030.7	-18045.0	-5208000.0	5682.0
47.89	10600.1	-56.6	60627.5	45368.0	-20480000.0	33943.0
47.90	10528.0	15.5	-55932.6	-12427.0	-20420000.0	32613.0
47.91	10530.0	-54.7	60604.4	43798.0	-20420000.0	34797.0
47.92	10457.9	17.5	-55955.8	-13997.0	-20360000.0	33467.0
47.93	11707.2	-84.1	97472.4	67394.0	-9856000.0	21776.0
47.94	11587.1	36.1	-96794.5	-28931.0	-9762000.0	19559.0
47.95	11672.2	-83.1	97460.8	66609.0	-9825000.0	22203.0
47.96	11552.0	37.1	-96806.1	-29716.0	-9731000.0	19986.0
47.97	16382.9	-89.2	99547.3	71443.0	-25010000.0	49561.0
47.98	16262.7	31.1	-94719.7	-24882.0	-24920000.0	47344.0
47.99	16347.9	-88.2	99535.7	70658.0	-24980000.0	49987.0
47.100	16227.7	32.0	-94731.2	-25667.0	-24890000.0	47771.0
47.101	5948.7	-75.3	97405.2	60317.0	-5344000.0	6601.0
47.102	5828.3	44.6	-96860.9	-35740.0	-5250000.0	4385.0
47.103	5913.6	-74.3	97393.6	59514.0	-5313000.0	7028.0
47.104	5793.3	45.6	-96872.5	-36525.0	-5219000.0	4812.0
47.105	10624.2	-80.6	99480.8	64604.0	-20500000.0	34386.0
47.106	10504.0	39.6	-94786.0	-31692.0	-20400000.0	32170.0
47.107	10589.1	-79.6	99469.2	63802.0	-20470000.0	34813.0
47.108	10468.9	40.5	-94797.6	-32477.0	-20370000.0	32597.0
47.109	16323.8	-64.1	60682.3	51393.0	-24960000.0	49544.0
47.110	16251.7	8.0	-55877.8	-6402.0	-24910000.0	48214.0
47.111	10565.1	-55.6	60616.0	44583.0	-20450000.0	34370.0
47.112	10493.0	16.5	-55944.2	-13212.0	-20390000.0	33040.0
47.113	11675.5	-61.1	58766.1	48914.0	-10350000.0	21082.0
47.114	11603.1	10.4	-57793.3	-8371.0	-10290000.0	19762.0
47.115	11640.3	-60.1	58755.1	48146.0	-10320000.0	21503.0
47.116	11568.1	11.5	-57804.9	-9174.0	-10260000.0	20189.0
47.117	16351.1	-66.3	60840.8	53145.0	-25510000.0	48877.0
47.118	16278.6	5.1	-55717.7	-4084.0	-25450000.0	47547.0
47.119	16316.1	-65.3	60829.2	52343.0	-25480000.0	49303.0
47.120	16243.6	6.1	-55729.3	-4887.0	-25420000.0	47974.0
47.121	5911.0	-54.0	58738.7	43281.0	-5834000.0	5491.0
47.122	5842.6	19.3	-57846.6	-15485.0	-5781000.0	4422.0
47.123	5875.9	-53.1	58727.7	42513.0	-5804000.0	5912.0
47.124	5807.5	20.3	-57857.6	-16253.0	-5751000.0	4843.0
47.125	10587.3	-59.0	60809.1	47273.0	-20990000.0	33326.0
47.126	10518.9	14.3	-55776.1	-11493.0	-20940000.0	32257.0
47.127	10552.2	-58.0	60798.1	46505.0	-20960000.0	33747.0
47.128	10483.8	15.3	-55787.2	-12262.0	-20910000.0	32678.0
47.129	11513.8	-37.9	58256.6	30370.0	-8920000.0	28756.0
47.130	11441.7	34.2	-58302.8	-27434.0	-8863000.0	27426.0
47.131	11478.8	-36.9	58245.1	29585.0	-8889000.0	29183.0
47.132	11406.7	35.2	-58314.3	-28219.0	-8833000.0	27853.0
47.133	18193.3	-45.1	61220.8	36153.0	-30570000.0	68449.0
47.134	18121.2	27.0	-55338.6	-21651.0	-30510000.0	67119.0
47.135	18158.3	-44.1	61209.3	35368.0	-30540000.0	68876.0
47.136	18086.2	28.0	-55350.1	-22436.0	-30480000.0	67546.0
47.137	5754.7	-28.9	58193.7	23121.0	-4407000.0	13528.0
47.138	5683.1	43.0	-58369.6	-34431.0	-4351000.0	12252.0
47.139	5719.6	-27.9	58182.6	22352.0	-4377000.0	13949.0

47.140	5648.1	44.0	-58381.3	-35234.0	-4321000.0	12679.0
47.141	12434.9	-36.1	61153.3	28929.0	-26060000.0	53274.0
47.142	12362.5	35.5	-55404.9	-28461.0	-26000000.0	51945.0
47.143	12399.8	-35.1	61141.7	28126.0	-26030000.0	53701.0
47.144	12327.4	36.5	-55416.5	-29246.0	-25970000.0	52372.0
47.145	11443.7	-35.9	58233.5	28800.0	-8859000.0	29610.0
47.146	11371.6	36.2	-58325.9	-29004.0	-8803000.0	28280.0
47.147	16189.5	-43.0	60331.6	34418.0	-24070000.0	56541.0
47.148	16117.4	29.2	-56227.8	-23386.0	-24020000.0	55211.0
47.149	16119.4	-41.0	60308.4	32848.0	-24010000.0	57395.0
47.150	16047.3	31.1	-56251.0	-24956.0	-23960000.0	56065.0
47.151	5684.5	-26.9	58171.6	21584.0	-4347000.0	14370.0
47.152	5613.0	45.0	-58392.9	-36037.0	-4291000.0	13105.0
47.153	10431.0	-33.8	60264.1	27112.0	-19560000.0	41363.0
47.154	10358.6	37.7	-56294.2	-30196.0	-19510000.0	40037.0
47.155	10360.8	-31.9	60242.1	25575.0	-19500000.0	42205.0
47.156	10288.5	39.6	-56317.3	-31766.0	-19450000.0	40891.0
47.157	11537.9	-62.0	97109.8	49638.0	-8938000.0	29200.0
47.158	11417.7	58.3	-97155.9	-46702.0	-8844000.0	26983.0
47.159	11502.8	-61.0	97098.2	48853.0	-8908000.0	29626.0
47.160	11382.6	59.3	-97167.5	-47487.0	-8814000.0	27410.0
47.161	16213.5	-67.0	99184.7	53686.0	-24090000.0	56984.0
47.162	16093.3	53.2	-95081.0	-42654.0	-24000000.0	54768.0
47.163	16178.5	-66.0	99173.1	52901.0	-24060000.0	57411.0
47.164	16058.3	54.2	-95092.5	-43439.0	-23970000.0	55195.0
47.165	5777.5	-53.3	97055.1	42711.0	-4425000.0	13884.0
47.166	5658.9	66.8	-97222.2	-53512.0	-4332000.0	11809.0
47.167	5742.4	-52.4	97044.1	41942.0	-4395000.0	14305.0
47.168	5623.9	67.8	-97233.9	-54313.0	-4302000.0	12236.0
47.169	10453.8	-58.3	99125.6	46702.0	-19580000.0	41719.0
47.170	10334.6	61.7	-95147.3	-49464.0	-19490000.0	39594.0
47.171	10418.7	-57.3	99114.6	45934.0	-19550000.0	42140.0
47.172	10299.5	62.7	-95158.9	-50249.0	-19460000.0	40020.0
47.173	16154.4	-42.0	60320.0	33633.0	-24040000.0	56968.0
47.174	16082.3	30.2	-56239.4	-24171.0	-23990000.0	55638.0
47.175	10395.9	-32.9	60253.1	26344.0	-19530000.0	41784.0
47.176	10323.6	38.7	-56305.8	-30981.0	-19480000.0	40464.0
47.177	11386.6	-26.1	58207.4	20930.0	-8817000.0	32988.0
47.178	11318.2	47.2	-58377.1	-37840.0	-8764000.0	31919.0
47.179	11351.5	-25.2	58196.3	20162.0	-8787000.0	33409.0
47.180	11283.1	48.2	-58388.1	-38609.0	-8733000.0	32340.0
47.181	16062.9	-31.1	60277.8	24922.0	-23970000.0	60823.0
47.182	15994.5	42.2	-56306.6	-33849.0	-23920000.0	59754.0
47.183	16027.8	-30.1	60266.8	24153.0	-23940000.0	61244.0
47.184	15959.4	43.2	-56317.7	-34617.0	-23890000.0	60175.0
47.185	5622.2	-19.1	58180.0	15297.0	-4300000.0	17397.0
47.186	5553.8	54.3	-58404.5	-43473.0	-4247000.0	16328.0
47.187	5587.0	-18.1	58169.0	14529.0	-4270000.0	17818.0
47.188	5518.6	55.2	-58415.5	-44242.0	-4217000.0	16749.0
47.189	10298.5	-24.1	60250.5	19289.0	-19460000.0	45232.0
47.190	10230.1	49.3	-56334.0	-39482.0	-19400000.0	44163.0
47.191	10263.3	-23.1	60239.5	18520.0	-19430000.0	45653.0
47.192	10194.9	50.2	-56345.0	-40250.0	-19370000.0	44584.0
47.193	11933.6	-69.5	58477.7	55708.0	-9264000.0	11169.0
47.194	11861.5	2.7	-58081.1	-2137.0	-9207000.0	9840.0
47.195	11898.6	-68.6	58466.1	54923.0	-9233000.0	11596.0
47.196	11826.5	3.6	-58092.7	-2923.0	-9177000.0	10266.0
47.197	18613.1	-76.8	61441.8	61495.0	-30910000.0	50862.0
47.198	18541.0	-4.6	-55117.0	3650.0	-30860000.0	49532.0
47.199	18578.1	-75.8	61430.3	60710.0	-30880000.0	51289.0
47.200	18506.0	-3.6	-55128.6	2864.0	-30830000.0	49959.0

47.201	6174.9	-61.0	58411.3	48900.0	-4752000.0	-4005.0
47.202	6102.8	11.2	-58147.5	-8945.0	-4695000.0	-5335.0
47.203	6139.8	-60.1	58399.8	48115.0	-4721000.0	-3578.0
47.204	6067.7	12.1	-58159.1	-9731.0	-4665000.0	-4908.0
47.205	12854.4	-68.3	61375.5	54687.0	-26400000.0	35688.0
47.206	12782.3	3.9	-55183.4	-3158.0	-26350000.0	34358.0
47.207	12819.3	-67.3	61363.9	53902.0	-26370000.0	36114.0
47.208	12747.2	4.9	-55194.9	-3944.0	-26320000.0	34785.0
47.209	11863.5	-67.6	58454.6	54138.0	-9203000.0	12023.0
47.210	11791.4	4.6	-58104.3	-3708.0	-9147000.0	10693.0
47.211	16609.3	-74.6	60552.6	59759.0	-24420000.0	38954.0
47.212	16537.2	-2.4	-56006.2	1914.0	-24360000.0	37625.0
47.213	16539.2	-72.6	60529.5	58189.0	-24360000.0	39808.0
47.214	16467.1	-0.4	-56029.4	343.0	-24300000.0	38478.0
47.215	6104.8	-59.1	58388.2	47330.0	-4691000.0	-3152.0
47.216	6032.7	13.1	-58170.6	-10516.0	-4634000.0	-4481.0
47.217	10850.5	-66.1	60486.2	52951.0	-19910000.0	23780.0
47.218	10778.4	6.1	-56072.6	-4895.0	-19850000.0	22450.0
47.219	10780.4	-64.1	60463.1	51381.0	-19850000.0	24633.0
47.220	10708.3	8.1	-56095.8	-6465.0	-19790000.0	23304.0
47.221	11957.7	-93.6	97330.7	74990.0	-9282000.0	11612.0
47.222	11837.5	26.7	-96934.1	-21419.0	-9188000.0	9396.0
47.223	11922.6	-92.6	97319.1	74205.0	-9252000.0	12039.0
47.224	11802.4	27.7	-96945.7	-22204.0	-9158000.0	9823.0
47.225	16633.3	-98.7	99405.6	79041.0	-24440000.0	39397.0
47.226	16513.2	21.7	-94859.2	-17368.0	-24340000.0	37181.0
47.227	16598.3	-97.7	99394.0	78255.0	-24410000.0	39824.0
47.228	16478.1	22.7	-94870.8	-18153.0	-24310000.0	37608.0
47.229	6198.9	-85.1	97264.3	68182.0	-4770000.0	-3562.0
47.230	6078.7	35.2	-97000.5	-28227.0	-4676000.0	-5778.0
47.231	6163.9	-84.1	97252.7	67397.0	-4740000.0	-3135.0
47.232	6043.7	36.2	-97012.0	-29012.0	-4646000.0	-5351.0
47.233	10874.6	-90.2	99339.2	72233.0	-19930000.0	24223.0
47.234	10754.4	30.2	-94925.6	-24176.0	-19830000.0	22007.0
47.235	10839.5	-89.2	99327.6	71447.0	-19900000.0	24650.0
47.236	10719.4	31.2	-94937.1	-24961.0	-19800000.0	22434.0
47.237	16574.2	-73.6	60541.0	58974.0	-24390000.0	39381.0
47.238	16502.1	-1.4	-56017.8	1128.0	-24330000.0	38051.0
47.239	10815.5	-65.1	60474.7	52166.0	-19880000.0	24206.0
47.240	10743.4	7.1	-56084.2	-5680.0	-19820000.0	22877.0
47.241	12092.1	-78.3	58533.9	62729.0	-9395000.0	4154.0
47.242	12020.0	-6.2	-58024.6	4992.0	-9338000.0	2824.0
47.243	12057.1	-77.3	58522.3	61927.0	-9364000.0	4581.0
47.244	11984.9	-5.3	-58036.2	4207.0	-9308000.0	3251.0
47.245	16767.7	-83.5	60609.1	66889.0	-24550000.0	31939.0
47.246	16695.6	-11.3	-55949.7	9043.0	-24490000.0	30609.0
47.247	16732.7	-82.5	60597.5	66104.0	-24520000.0	32366.0
47.248	16660.6	-10.3	-55961.3	8258.0	-24460000.0	31036.0
47.249	6333.9	-68.4	58466.0	54788.0	-4883000.0	-11044.0
47.250	6261.8	3.3	-58093.4	-2623.0	-4827000.0	-12351.0
47.251	6298.8	-67.4	58455.0	54019.0	-4853000.0	-10623.0
47.252	6226.7	4.3	-58105.1	-3425.0	-4796000.0	-11924.0
47.253	11009.7	-73.6	60539.3	58946.0	-20040000.0	16763.0
47.254	10937.3	-2.1	-56017.8	1665.0	-19980000.0	15434.0
47.255	10974.7	-72.6	60527.7	58144.0	-20010000.0	17190.0
47.256	10902.2	-1.1	-56029.5	862.0	-19950000.0	15861.0
47.257	11696.0	-56.2	58393.1	45001.0	-9067000.0	21692.0
47.258	11623.9	16.0	-58166.1	-12828.0	-9011000.0	20363.0
47.259	11660.9	-55.2	58381.6	44216.0	-9037000.0	22119.0
47.260	11588.8	17.0	-58177.7	-13613.0	-8980000.0	20789.0
47.261	18375.5	-63.4	61357.3	50784.0	-30720000.0	61385.0

47.262	18303.4	8.8	-55202.1	-7040.0	-30660000.0	60055.0
47.263	18340.4	-62.4	61345.7	49999.0	-30690000.0	61812.0
47.264	18268.3	9.8	-55213.7	-7825.0	-30630000.0	60482.0
47.265	5937.2	-47.7	58326.8	38191.0	-4555000.0	6518.0
47.266	5865.1	24.5	-58232.5	-19636.0	-4499000.0	5188.0
47.267	5902.2	-46.7	58315.2	37406.0	-4525000.0	6945.0
47.268	5830.1	25.5	-58244.1	-20421.0	-4468000.0	5615.0
47.269	12616.7	-54.9	61291.0	43974.0	-26210000.0	46211.0
47.270	12544.6	17.3	-55268.5	-13847.0	-26150000.0	44881.0
47.271	12581.7	-53.9	61279.4	43189.0	-26180000.0	46637.0
47.272	12509.6	18.3	-55280.0	-14632.0	-26120000.0	45308.0
47.273	11625.9	-54.2	58370.0	43431.0	-9006000.0	22546.0
47.274	11553.8	18.0	-58189.3	-14398.0	-8950000.0	21216.0
47.275	16371.6	-61.2	60468.1	49049.0	-24220000.0	49477.0
47.276	16299.5	11.0	-56091.3	-8776.0	-24170000.0	48147.0
47.277	16301.5	-59.3	60444.9	47479.0	-24160000.0	50331.0
47.278	16229.4	12.9	-56114.4	-10346.0	-24110000.0	49001.0
47.279	5867.1	-45.7	58303.6	36621.0	-4494000.0	7371.0
47.280	5795.0	26.5	-58255.7	-21206.0	-4438000.0	6042.0
47.281	10612.9	-52.7	60401.7	42239.0	-19710000.0	34303.0
47.282	10540.8	19.5	-56157.7	-15584.0	-19650000.0	32973.0
47.283	10542.8	-50.8	60378.6	40669.0	-19650000.0	35156.0
47.284	10470.7	21.4	-56180.8	-17154.0	-19590000.0	33827.0
47.285	11720.0	-80.2	97246.3	64269.0	-9086000.0	22135.0
47.286	11599.8	40.1	-97019.3	-32106.0	-8992000.0	19919.0
47.287	11685.0	-79.2	97234.7	63484.0	-9055000.0	22562.0
47.288	11564.8	41.1	-97030.9	-32891.0	-8961000.0	20346.0
47.289	16395.7	-85.3	99321.2	68317.0	-24240000.0	49920.0
47.290	16275.5	35.0	-94944.5	-28054.0	-24150000.0	47704.0
47.291	16360.6	-84.3	99309.6	67532.0	-24210000.0	50347.0
47.292	16240.5	36.0	-94956.0	-28839.0	-24120000.0	48131.0
47.293	5961.3	-71.7	97179.9	57459.0	-4574000.0	6961.0
47.294	5841.1	48.6	-97085.7	-38913.0	-4480000.0	4745.0
47.295	5926.2	-70.7	97168.3	56674.0	-4543000.0	7388.0
47.296	5806.0	49.6	-97097.3	-39699.0	-4449000.0	5172.0
47.297	10636.9	-76.8	99254.8	61507.0	-19730000.0	34746.0
47.298	10516.8	43.5	-95010.9	-34862.0	-19640000.0	32530.0
47.299	10601.9	-75.8	99243.3	60722.0	-19700000.0	35173.0
47.300	10481.7	44.5	-95022.4	-35647.0	-19600000.0	32957.0
47.301	16336.6	-60.2	60456.5	48264.0	-24190000.0	49904.0
47.302	16264.5	11.9	-56102.9	-9561.0	-24140000.0	48574.0
47.303	10577.8	-51.7	60390.1	41454.0	-19680000.0	34730.0
47.304	10505.7	20.4	-56169.3	-16369.0	-19620000.0	33400.0
47.476	7473.0	-417.9	25.4	334816.0	-10760000.0	66897.0
47.477	8263.8	-636.5	-526.0	509924.0	-11650000.0	40129.0
47.478	14200.5	603.0	3001.3	-483100.0	-18930000.0	21237.0
47.479	14991.5	388.3	2533.5	-311059.0	-19820000.0	-5507.0
47.480	7359.3	-374.5	-174.4	300068.0	-10800000.0	76163.0
47.481	8377.5	-679.8	-326.2	544671.0	-11620000.0	30863.0
47.482	14086.9	647.6	2829.0	-518853.0	-18960000.0	30511.0
47.483	15105.2	343.6	2705.7	-275307.0	-19780000.0	-14782.0
47.484	14343.7	598.8	41.4	-479777.0	-10510000.0	16282.0
47.485	15134.4	380.3	-510.0	-304668.0	-11400000.0	-10486.0
47.486	7330.3	-410.3	2969.2	328717.0	-19180000.0	71873.0
47.487	8121.3	-625.0	2501.4	500758.0	-20070000.0	45129.0
47.488	14230.0	642.2	-158.4	-514524.0	-10540000.0	25549.0
47.489	15248.2	336.9	-310.2	-269921.0	-11360000.0	-19752.0
47.490	7216.7	-365.7	2797.0	292964.0	-19220000.0	81148.0
47.491	8235.0	-669.6	2673.7	536510.0	-20040000.0	35855.0
47.492	8906.3	195.2	1677.7	-156425.0	-12580000.0	82132.0
47.493	11541.1	-531.3	-64.6	425639.0	-15550000.0	-7063.0

47.494	10924.7	500.1	2526.4	-400693.0	-15030000.0	68421.0
47.495	13559.6	-222.5	882.5	178263.0	-18000000.0	-20746.0
47.496	10967.8	501.3	1707.1	-401648.0	-12500000.0	66950.0
47.497	13602.2	-227.6	-75.3	182333.0	-15480000.0	-22256.0
47.498	8863.3	194.1	2497.0	-155471.0	-15100000.0	83602.0
47.499	11498.5	-526.2	893.1	421569.0	-18080000.0	-5553.0
47.500	8526.2	338.8	1063.6	-271473.0	-12700000.0	113028.0
47.501	11919.9	-679.2	561.8	544199.0	-15430000.0	-37973.0
47.502	10544.6	644.1	1920.2	-516011.0	-15150000.0	99319.0
47.503	13938.3	-370.5	1508.9	296823.0	-17880000.0	-51656.0
47.504	10587.7	644.4	1067.3	-516300.0	-12620000.0	97843.0
47.505	13981.1	-374.4	564.0	300000.0	-15360000.0	-53159.0
47.506	8483.3	339.5	1911.8	-272009.0	-15220000.0	114511.0
47.507	11877.2	-674.4	1502.5	540330.0	-17960000.0	-36464.0
217.1	-34243.0	-39.2	53650.6	9110.0	-3362000.0	-1560.0
217.2	-35132.6	31.2	-55297.4	-7406.0	-5468000.0	-1973.0
217.3	-34130.0	-41.3	54260.9	9366.0	-3240000.0	-1419.0
217.4	-35019.6	29.1	-54687.1	-7150.0	-5346000.0	-1832.0
217.5	-77253.8	-3.7	54615.7	2987.0	-13510000.0	-5557.0
217.6	-78143.4	66.6	-54332.3	-13529.0	-15620000.0	-5970.0
217.7	-77140.8	-5.8	55226.0	3243.0	-13390000.0	-5416.0
217.8	-78030.4	64.6	-53722.0	-13272.0	-15500000.0	-5829.0
217.9	-21904.3	-46.6	54001.4	9821.0	1541000.0	-923.0
217.10	-22794.0	23.8	-54947.3	-6691.0	-565101.0	-1338.0
217.11	-21791.1	-48.5	54612.7	10072.0	1664000.0	-780.0
217.12	-22681.0	21.7	-54337.0	-6435.0	-442928.0	-1197.0
217.13	-64915.2	-11.2	54965.7	3702.0	-8610000.0	-4922.0
217.14	-65804.8	59.2	-53982.2	-12814.0	-10720000.0	-5335.0
217.15	-64802.3	-13.2	55576.0	3958.0	-8488000.0	-4781.0
217.16	-65691.8	57.2	-53371.9	-12558.0	-10590000.0	-5194.0
217.17	-34017.0	-43.3	54871.2	9622.0	-3118000.0	-1278.0
217.18	-34906.6	27.0	-54076.8	-6894.0	-5224000.0	-1691.0
217.19	-64350.6	-14.4	54326.1	4824.0	-10470000.0	-4358.0
217.20	-65240.1	56.0	-54621.8	-11692.0	-12570000.0	-4771.0
217.21	-64124.6	-18.5	55546.7	5336.0	-10220000.0	-4076.0
217.22	-65014.2	51.9	-53401.2	-11180.0	-12330000.0	-4489.0
217.23	-21677.9	-50.5	55224.1	10323.0	1786000.0	-636.0
217.24	-22568.0	19.6	-53726.7	-6179.0	-320755.0	-1056.0
217.25	-52012.0	-21.8	54676.2	5539.0	-5565000.0	-3723.0
217.26	-52901.6	48.6	-54271.8	-10977.0	-7671000.0	-4136.0
217.27	-51786.0	-25.9	55896.8	6051.0	-5321000.0	-3441.0
217.28	-52675.6	44.5	-53051.2	-10465.0	-7426000.0	-3854.0
217.29	-33946.5	-62.7	89966.6	14615.0	-2660000.0	-1422.0
217.30	-35429.1	54.6	-91613.3	-12911.0	-6170000.0	-2111.0
217.31	-33833.5	-64.7	90576.9	14871.0	-2538000.0	-1281.0
217.32	-35316.1	52.6	-91003.1	-12655.0	-6048000.0	-1970.0
217.33	-64054.0	-37.9	90642.1	10329.0	-9766000.0	-4220.0
217.34	-65536.7	79.5	-90937.8	-17197.0	-13280000.0	-4909.0
217.35	-63941.0	-39.9	91252.4	10585.0	-9644000.0	-4079.0
217.36	-65423.7	77.4	-90327.5	-16941.0	-13150000.0	-4768.0
217.37	-21605.5	-68.8	90329.0	15271.0	2247000.0	-759.0
217.38	-23090.5	47.2	-91263.3	-12197.0	-1267000.0	-1476.0
217.39	-21492.3	-70.8	90940.3	15522.0	2370000.0	-616.0
217.40	-22977.5	45.2	-90653.0	-11940.0	-1145000.0	-1335.0
217.41	-51715.5	-45.3	90992.2	11044.0	-4863000.0	-3585.0
217.42	-53198.1	72.1	-90587.7	-16482.0	-8373000.0	-4274.0
217.43	-51602.5	-47.3	91602.5	11300.0	-4741000.0	-3444.0
217.44	-53085.1	70.0	-89977.4	-16226.0	-8250000.0	-4133.0
217.45	-31578.9	-43.6	53653.1	9767.0	1347000.0	-1115.0
217.46	-32474.7	23.7	-55327.5	-6633.0	-770491.0	-1606.0
217.47	-31465.8	-45.6	54264.3	10023.0	1470000.0	-971.0

217.48	-32361.5	21.8	-54716.1	-6382.0	-647902.0	-1462.0
217.49	-61688.9	-19.8	54315.9	5508.0	-5763000.0	-3945.0
217.50	-62585.2	47.1	-54666.6	-10850.0	-7882000.0	-4436.0
217.51	-61575.8	-21.8	54927.0	5764.0	-5640000.0	-3802.0
217.52	-62472.0	45.1	-54055.2	-10599.0	-7759000.0	-4293.0
217.53	-19228.8	-46.2	54065.9	10465.0	6269000.0	-307.0
217.54	-20122.9	22.6	-54907.4	-6106.0	4157000.0	-797.0
217.55	-19115.7	-48.1	54677.0	10721.0	6391000.0	-164.0
217.56	-20009.8	20.6	-54296.2	-5850.0	4279000.0	-654.0
217.57	-49338.8	-22.4	54728.6	6206.0	-841063.0	-3138.0
217.58	-50232.9	46.4	-54244.6	-10365.0	-2953000.0	-3628.0
217.59	-49225.7	-24.4	55339.8	6462.0	-718632.0	-2994.0
217.60	-50119.8	44.4	-53633.5	-10109.0	-2831000.0	-3484.0
217.61	-64237.6	-16.4	54936.4	5080.0	-10350000.0	-4217.0
217.62	-65127.2	53.9	-54011.5	-11436.0	-12450000.0	-4630.0
217.63	-51899.0	-23.9	55286.5	5795.0	-5443000.0	-3582.0
217.64	-52788.6	46.5	-53661.5	-10721.0	-7549000.0	-3995.0
217.65	-42218.8	-59.5	52491.6	11979.0	-17620000.0	-3012.0
217.66	-43108.4	10.8	-56454.8	-4514.0	-19730000.0	-3426.0
217.67	-42105.8	-61.5	53101.9	12235.0	-17500000.0	-2871.0
217.68	-42995.4	8.8	-55844.5	-4258.0	-19610000.0	-3285.0
217.69	-85229.7	-24.0	53456.5	5857.0	-27770000.0	-7010.0
217.70	-86119.2	46.3	-55489.8	-10636.0	-29880000.0	-7423.0
217.71	-85116.7	-26.1	54066.8	6113.0	-27650000.0	-6868.0
217.72	-86006.2	44.2	-54879.5	-10380.0	-29760000.0	-7282.0
217.73	-29879.3	-66.4	52846.4	12671.0	-12720000.0	-2367.0
217.74	-30769.8	3.4	-56104.8	-3799.0	-14820000.0	-2791.0
217.75	-29766.1	-68.4	53457.8	12922.0	-12590000.0	-2223.0
217.76	-30656.8	1.3	-55494.5	-3543.0	-14700000.0	-2650.0
217.77	-72891.1	-31.4	53806.5	6572.0	-22870000.0	-6375.0
217.78	-73780.7	38.9	-55139.8	-9921.0	-24980000.0	-6788.0
217.79	-72778.1	-33.5	54416.8	6828.0	-22750000.0	-6233.0
217.80	-73667.7	36.8	-54529.5	-9665.0	-24850000.0	-6647.0
217.81	-41992.8	-63.6	53712.2	12491.0	-17380000.0	-2730.0
217.82	-42882.4	6.7	-55234.2	-4002.0	-19480000.0	-3144.0
217.83	-72326.4	-34.7	53167.1	7694.0	-24730000.0	-5810.0
217.84	-73216.0	35.6	-55779.3	-8799.0	-26830000.0	-6224.0
217.85	-72100.4	-38.8	54387.6	8206.0	-24480000.0	-5528.0
217.86	-72990.0	31.5	-54558.7	-8287.0	-26590000.0	-5942.0
217.87	-29652.9	-70.3	54069.2	13173.0	-12470000.0	-2079.0
217.88	-30543.8	-0.7	-54884.2	-3287.0	-14580000.0	-2509.0
217.89	-59987.8	-42.1	53517.1	8409.0	-19820000.0	-5175.0
217.90	-60877.4	28.2	-55429.3	-8084.0	-21930000.0	-5589.0
217.91	-59761.9	-46.2	54737.7	8921.0	-19580000.0	-4893.0
217.92	-60651.4	24.1	-54208.7	-7572.0	-21690000.0	-5307.0
217.93	-41922.3	-82.9	88807.0	17477.0	-16920000.0	-2875.0
217.94	-43404.9	34.3	-92770.2	-10012.0	-20430000.0	-3564.0
217.95	-41809.3	-85.0	89417.3	17733.0	-16800000.0	-2733.0
217.96	-43291.9	32.2	-92159.9	-9756.0	-20310000.0	-3422.0
217.97	-72029.9	-58.1	89482.5	13191.0	-24030000.0	-5673.0
217.98	-73512.5	59.1	-92094.7	-14297.0	-27530000.0	-6362.0
217.99	-71916.9	-60.1	90092.8	13448.0	-23900000.0	-5532.0
217.100	-73399.5	57.0	-91484.5	-14041.0	-27410000.0	-6220.0
217.101	-29580.6	-88.7	89173.4	18115.0	-12010000.0	-2203.0
217.102	-31066.3	26.8	-92420.2	-9297.0	-15530000.0	-2929.0
217.103	-29467.4	-90.6	89784.7	18366.0	-11890000.0	-2059.0
217.104	-30953.3	24.8	-91809.9	-9041.0	-15400000.0	-2787.0
217.105	-59691.0	-65.3	89834.3	13898.0	-19120000.0	-5034.0
217.106	-61173.9	51.7	-91744.7	-13582.0	-22630000.0	-5727.0
217.107	-59577.8	-67.3	90445.6	14149.0	-19000000.0	-4890.0
217.108	-61060.9	49.6	-91134.5	-13326.0	-22510000.0	-5585.0

217.109	-72213.4	-36.7	53777.4	7950.0	-24600000.0	-5669.0
217.110	-73103.0	33.6	-55169.0	-8543.0	-26710000.0	-6083.0
217.111	-59874.9	-44.1	54127.4	8665.0	-19700000.0	-5034.0
217.112	-60764.4	26.2	-54819.0	-7828.0	-21810000.0	-5448.0
217.113	-44870.2	-76.3	51730.2	14487.0	-22410000.0	-3520.0
217.114	-45766.4	-9.4	-57250.3	-1852.0	-24530000.0	-4011.0
217.115	-44757.1	-78.3	52341.3	14743.0	-22290000.0	-3377.0
217.116	-45653.2	-11.4	-56638.9	-1601.0	-24410000.0	-3868.0
217.117	-74980.6	-52.9	52391.4	10262.0	-29530000.0	-6351.0
217.118	-75876.8	13.9	-56589.4	-6068.0	-31640000.0	-6842.0
217.119	-74867.4	-54.8	53002.8	10514.0	-29400000.0	-6207.0
217.120	-75763.6	12.0	-55978.0	-5817.0	-31520000.0	-6698.0
217.121	-32520.1	-78.9	52142.8	15187.0	-17490000.0	-2713.0
217.122	-33414.1	-10.2	-56828.6	-1364.0	-19600000.0	-3202.0
217.123	-32407.0	-80.9	52754.0	15443.0	-17370000.0	-2569.0
217.124	-33301.0	-12.2	-56217.5	-1108.0	-19480000.0	-3059.0
217.125	-62630.1	-55.2	52805.5	10928.0	-24600000.0	-5543.0
217.126	-63524.1	13.5	-56165.9	-5622.0	-26710000.0	-6033.0
217.127	-62517.0	-57.2	53416.7	11184.0	-24480000.0	-5400.0
217.128	-63411.0	11.6	-55554.7	-5366.0	-26590000.0	-5889.0
217.129	-38832.8	-83.1	53275.6	10978.0	-10830000.0	-603.0
217.130	-39722.3	-12.7	-55671.0	-5533.0	-12930000.0	-1017.0
217.131	-38719.8	-85.1	53885.9	11234.0	-10700000.0	-462.0
217.132	-39609.3	-14.7	-55060.7	-5277.0	-12810000.0	-875.0
217.133	-81843.6	-47.6	54240.5	4855.0	-20980000.0	-4600.0
217.134	-82733.2	22.8	-54706.1	-11656.0	-23080000.0	-5014.0
217.135	-81730.6	-49.6	54850.8	5111.0	-20860000.0	-4459.0
217.136	-82620.2	20.7	-54095.8	-11400.0	-22960000.0	-4873.0
217.137	-26485.7	-86.2	53669.6	11518.0	-5908000.0	135.0
217.138	-27381.5	-18.9	-55309.6	-4873.0	-8026000.0	-356.0
217.139	-26372.6	-88.2	54280.7	11774.0	-5785000.0	278.0
217.140	-27268.3	-20.9	-54698.2	-4622.0	-7903000.0	-212.0
217.141	-69500.1	-52.4	54615.7	5449.0	-16070000.0	-3909.0
217.142	-70394.6	15.4	-54356.1	-10941.0	-18180000.0	-4379.0
217.143	-69386.9	-54.4	55227.0	5700.0	-15940000.0	-3765.0
217.144	-70281.6	13.3	-53745.8	-10685.0	-18060000.0	-4238.0
217.145	-38606.8	-87.2	54496.2	11490.0	-10580000.0	-321.0
217.146	-39496.4	-16.8	-54450.4	-5021.0	-12690000.0	-734.0
217.147	-68940.4	-58.2	53951.0	6692.0	-17930000.0	-3401.0
217.148	-69829.9	12.1	-54995.5	-9819.0	-20040000.0	-3815.0
217.149	-68714.4	-62.3	55171.6	7204.0	-17690000.0	-3119.0
217.150	-69603.9	8.0	-53775.0	-9307.0	-19790000.0	-3532.0
217.151	-26259.4	-90.2	54891.9	12030.0	-5663000.0	422.0
217.152	-27155.1	-22.8	-54086.9	-4371.0	-7780000.0	-69.0
217.153	-56595.7	-62.5	54332.3	7259.0	-13020000.0	-2696.0
217.154	-57491.4	4.7	-54645.5	-9105.0	-15140000.0	-3180.0
217.155	-56369.4	-66.4	55554.6	7771.0	-12770000.0	-2409.0
217.156	-57265.4	0.6	-53425.0	-8592.0	-14890000.0	-2897.0
217.157	-38536.2	-106.5	89591.1	16482.0	-10130000.0	-466.0
217.158	-40018.9	10.8	-91986.5	-11037.0	-13630000.0	-1154.0
217.159	-38423.3	-108.6	90201.4	16738.0	-10000000.0	-324.0
217.160	-39905.9	8.7	-91376.2	-10781.0	-13510000.0	-1013.0
217.161	-68643.8	-81.7	90266.6	12196.0	-17230000.0	-3264.0
217.162	-70126.4	35.6	-91311.1	-15323.0	-20740000.0	-3952.0
217.163	-68530.8	-83.7	90876.9	12452.0	-17110000.0	-3122.0
217.164	-70013.5	33.5	-90700.8	-15067.0	-20620000.0	-3811.0
217.165	-26187.7	-109.1	89993.5	17041.0	-5204000.0	298.0
217.166	-27680.3	3.4	-91636.5	-10322.0	-8732000.0	-519.0
217.167	-26074.5	-111.1	90604.7	17297.0	-5081000.0	442.0
217.168	-27567.1	1.4	-91025.3	-10071.0	-8609000.0	-376.0
217.169	-56297.7	-85.4	90656.2	12782.0	-12310000.0	-2532.0

217.170	-57787.9	28.2	-90961.1	-14608.0	-15840000.0	-3317.0
217.171	-56184.5	-87.4	91267.4	13038.0	-12190000.0	-2389.0
217.172	-57674.9	26.1	-90350.8	-14352.0	-15720000.0	-3176.0
217.173	-68827.4	-60.3	54561.3	6948.0	-17810000.0	-3260.0
217.174	-69716.9	10.1	-54385.2	-9563.0	-19920000.0	-3674.0
217.175	-56482.5	-64.5	54943.5	7515.0	-12900000.0	-2552.0
217.176	-57378.4	2.7	-54035.2	-8848.0	-15010000.0	-3039.0
217.177	-39217.5	-112.0	53088.4	12875.0	-11080000.0	647.0
217.178	-40111.5	-43.2	-55883.4	-3693.0	-13190000.0	157.0
217.179	-39104.3	-114.0	53699.5	13131.0	-10950000.0	790.0
217.180	-39998.4	-45.2	-55272.2	-3437.0	-13070000.0	301.0
217.181	-69327.5	-88.3	53751.1	8616.0	-18190000.0	-2184.0
217.182	-70221.5	-19.5	-55220.7	-7952.0	-20300000.0	-2673.0
217.183	-69214.3	-90.3	54362.3	8871.0	-18060000.0	-2040.0
217.184	-70108.4	-21.5	-54609.5	-7696.0	-20180000.0	-2530.0
217.185	-26867.4	-114.6	53501.0	13572.0	-6155000.0	1454.0
217.186	-27761.4	-45.8	-55470.8	-2996.0	-8267000.0	965.0
217.187	-26754.2	-116.6	54112.1	13828.0	-6032000.0	1598.0
217.188	-27648.3	-47.8	-54859.7	-2740.0	-8144000.0	1108.0
217.189	-56977.4	-90.9	54163.7	9313.0	-13260000.0	-1376.0
217.190	-57871.4	-22.1	-54808.1	-7255.0	-15380000.0	-1866.0
217.191	-56864.2	-92.9	54774.8	9569.0	-13140000.0	-1233.0
217.192	-57758.3	-24.1	-54196.9	-6999.0	-15250000.0	-1722.0
217.193	-37618.8	-9.0	54014.7	8646.0	-10050000.0	-3946.0
217.194	-38508.4	61.4	-54933.3	-7869.0	-12150000.0	-4360.0
217.195	-37505.8	-11.0	54625.0	8902.0	-9923000.0	-3805.0
217.196	-38395.4	59.3	-54323.0	-7613.0	-12030000.0	-4218.0
217.197	-80629.6	26.5	54979.7	2523.0	-20200000.0	-7944.0
217.198	-81519.2	96.9	-53968.2	-13992.0	-22300000.0	-8357.0
217.199	-80516.7	24.4	55590.0	2779.0	-20070000.0	-7802.0
217.200	-81406.2	94.8	-53357.9	-13735.0	-22180000.0	-8216.0
217.201	-25280.2	-16.4	54364.7	9360.0	-5143000.0	-3311.0
217.202	-26169.8	54.0	-54583.2	-7154.0	-7249000.0	-3725.0
217.203	-25167.3	-18.5	54975.0	9617.0	-5021000.0	-3170.0
217.204	-26056.8	51.9	-53972.9	-6898.0	-7126000.0	-3583.0
217.205	-68291.1	19.1	55329.8	3238.0	-15290000.0	-7309.0
217.206	-69180.7	89.5	-53618.1	-13277.0	-17400000.0	-7722.0
217.207	-68178.1	17.0	55940.1	3494.0	-15170000.0	-7167.0
217.208	-69067.7	87.4	-53007.8	-13020.0	-17280000.0	-7581.0
217.209	-37392.8	-13.1	55235.3	9158.0	-9801000.0	-3664.0
217.210	-38282.4	57.3	-53712.7	-7357.0	-11910000.0	-4077.0
217.211	-67726.4	15.8	54690.2	4360.0	-17150000.0	-6744.0
217.212	-68616.0	86.2	-54257.7	-12155.0	-19260000.0	-7158.0
217.213	-67500.4	11.7	55910.8	4872.0	-16910000.0	-6462.0
217.214	-68390.0	82.1	-53037.1	-11643.0	-19010000.0	-6875.0
217.215	-25054.3	-20.5	55585.3	9873.0	-4898000.0	-3029.0
217.216	-25943.8	49.9	-53362.6	-6642.0	-7004000.0	-3442.0
217.217	-55387.8	8.4	55040.3	5075.0	-12250000.0	-6109.0
217.218	-56277.4	78.8	-53907.6	-11440.0	-14350000.0	-6523.0
217.219	-55161.8	4.3	56260.9	5587.0	-12000000.0	-5827.0
217.220	-56051.4	74.7	-52687.1	-10928.0	-14110000.0	-6240.0
217.221	-37322.3	-32.5	90330.7	14151.0	-9344000.0	-3809.0
217.222	-38804.9	84.9	-91249.2	-13374.0	-12850000.0	-4497.0
217.223	-37209.3	-34.5	90941.0	14407.0	-9221000.0	-3668.0
217.224	-38691.9	82.8	-90638.9	-13118.0	-12730000.0	-4356.0
217.225	-67429.9	-7.6	91006.2	9865.0	-16450000.0	-6607.0
217.226	-68912.5	109.7	-90573.7	-17659.0	-19960000.0	-7295.0
217.227	-67316.9	-9.7	91616.5	10121.0	-16330000.0	-6466.0
217.228	-68799.5	107.6	-89963.4	-17403.0	-19840000.0	-7154.0
217.229	-24983.7	-39.9	90680.7	14865.0	-4441000.0	-3174.0
217.230	-26466.4	77.4	-90899.2	-12659.0	-7950000.0	-3862.0

217.231	-24870.7	-41.9	91291.0	15122.0	-4319000.0	-3033.0
217.232	-26353.4	75.4	-90288.9	-12403.0	-7828000.0	-3721.0
217.233	-55091.3	-15.0	91356.3	10580.0	-11550000.0	-5972.0
217.234	-56573.9	102.3	-90223.6	-16944.0	-15060000.0	-6660.0
217.235	-54978.3	-17.1	91966.6	10836.0	-11420000.0	-5831.0
217.236	-56460.9	100.2	-89613.3	-16688.0	-14930000.0	-6519.0
217.237	-67613.4	13.8	55300.5	4616.0	-17030000.0	-6603.0
217.238	-68503.0	84.2	-53647.4	-11899.0	-19130000.0	-7017.0
217.239	-55274.8	6.4	55650.6	5331.0	-12130000.0	-5968.0
217.240	-56164.4	76.8	-53297.4	-11184.0	-14230000.0	-6382.0
217.241	-37218.3	0.2	54192.4	9275.0	-9817000.0	-5248.0
217.242	-38109.2	69.9	-54762.2	-7208.0	-11930000.0	-5676.0
217.243	-37105.1	-1.7	54803.8	9526.0	-9695000.0	-5105.0
217.244	-37996.2	67.9	-54151.9	-6952.0	-11800000.0	-5535.0
217.245	-67327.2	24.4	54861.3	5021.0	-16930000.0	-8061.0
217.246	-68216.8	94.8	-54086.7	-11494.0	-19030000.0	-8474.0
217.247	-67214.2	22.3	55471.6	5277.0	-16800000.0	-7920.0
217.248	-68103.8	92.7	-53476.4	-11238.0	-18910000.0	-8333.0
217.249	-24864.8	0.5	54619.6	9638.0	-4885000.0	-4439.0
217.250	-25761.0	67.6	-54362.3	-6730.0	-7004000.0	-4930.0
217.251	-24751.7	-1.5	55230.8	9894.0	-4762000.0	-4295.0
217.252	-25647.8	65.6	-53750.9	-6479.0	-6881000.0	-4786.0
217.253	-54975.0	24.1	55281.4	5403.0	-12000000.0	-7270.0
217.254	-55871.4	90.9	-53701.4	-10946.0	-14110000.0	-7761.0
217.255	-54861.8	22.1	55892.7	5654.0	-11870000.0	-7126.0
217.256	-55758.2	89.0	-53090.0	-10695.0	-13990000.0	-7617.0
217.257	-38217.6	-21.8	53757.7	7653.0	-10380000.0	-1971.0
217.258	-39107.2	48.6	-55189.7	-8855.0	-12490000.0	-2384.0
217.259	-38104.6	-23.8	54368.0	7909.0	-10260000.0	-1830.0
217.260	-38994.2	46.5	-54579.4	-8599.0	-12370000.0	-2243.0
217.261	-81228.4	13.7	54722.7	1530.0	-20540000.0	-5968.0
217.262	-82118.0	84.1	-54224.6	-14976.0	-22640000.0	-6382.0
217.263	-81115.4	11.7	55333.0	1786.0	-20410000.0	-5827.0
217.264	-82005.0	82.0	-53614.3	-14719.0	-22520000.0	-6241.0
217.265	-25879.0	-29.2	54107.7	8368.0	-5481000.0	-1336.0
217.266	-26768.6	41.2	-54839.6	-8140.0	-7587000.0	-1749.0
217.267	-25766.0	-31.2	54718.0	8624.0	-5359000.0	-1195.0
217.268	-26655.6	39.1	-54229.3	-7884.0	-7465000.0	-1608.0
217.269	-68889.9	6.3	55072.7	2245.0	-15630000.0	-5333.0
217.270	-69779.4	76.7	-53874.5	-14260.0	-17740000.0	-5747.0
217.271	-68776.9	4.2	55683.0	2501.0	-15510000.0	-5192.0
217.272	-69666.4	74.6	-53264.2	-14004.0	-17620000.0	-5606.0
217.273	-37991.6	-25.9	54978.3	8165.0	-10140000.0	-1689.0
217.274	-38881.2	44.5	-53969.1	-8343.0	-12250000.0	-2102.0
217.275	-68325.2	3.1	54433.2	3367.0	-17490000.0	-4769.0
217.276	-69214.8	73.4	-54514.1	-13139.0	-19600000.0	-5183.0
217.277	-68099.2	-1.1	55653.8	3879.0	-17250000.0	-4487.0
217.278	-68988.8	69.3	-53293.5	-12627.0	-19350000.0	-4900.0
217.279	-25653.0	-33.3	55328.3	8880.0	-5237000.0	-1054.0
217.280	-26542.6	37.1	-53619.0	-7627.0	-7343000.0	-1467.0
217.281	-55986.6	-4.3	54783.2	4082.0	-12590000.0	-4134.0
217.282	-56876.2	66.0	-54164.0	-12424.0	-14690000.0	-4548.0
217.283	-55760.6	-8.5	56003.8	4594.0	-12340000.0	-3852.0
217.284	-56650.2	61.9	-52943.5	-11912.0	-14450000.0	-4265.0
217.285	-37921.1	-45.2	90073.3	13157.0	-9682000.0	-1833.0
217.286	-39403.7	72.0	-91505.5	-14355.0	-13190000.0	-2522.0
217.287	-37808.1	-47.3	90683.6	13413.0	-9560000.0	-1692.0
217.288	-39290.7	70.0	-90895.2	-14098.0	-13070000.0	-2381.0
217.289	-68028.7	-20.4	90748.7	8871.0	-16790000.0	-4631.0
217.290	-69511.3	96.9	-90830.0	-18639.0	-20300000.0	-5320.0
217.291	-67915.7	-22.4	91359.0	9127.0	-16670000.0	-4490.0

217.292	-69398.3	94.8	-90219.7	-18383.0	-20180000.0	-5179.0
217.293	-25582.5	-52.6	90423.3	13872.0	-4779000.0	-1198.0
217.294	-27065.1	64.6	-91155.5	-13639.0	-8289000.0	-1887.0
217.295	-25469.5	-54.7	91033.6	14128.0	-4657000.0	-1057.0
217.296	-26952.1	62.6	-90545.2	-13383.0	-8167000.0	-1746.0
217.297	-55690.1	-27.8	91098.7	9586.0	-11890000.0	-3996.0
217.298	-57172.7	89.5	-90479.9	-17924.0	-15390000.0	-4685.0
217.299	-55577.1	-29.9	91709.0	9842.0	-11760000.0	-3855.0
217.300	-57059.7	87.4	-89869.6	-17668.0	-15270000.0	-4544.0
217.301	-68212.2	1.0	55043.5	3623.0	-17370000.0	-4628.0
217.302	-69101.8	71.4	-53903.8	-12883.0	-19470000.0	-5041.0
217.303	-55873.6	-6.4	55393.5	4338.0	-12460000.0	-3993.0
217.304	-56763.2	64.0	-53553.7	-12168.0	-14570000.0	-4406.0
217.476	-30547.6	-1152.2	-609.2	133867.0	21490000.0	8110.0
217.477	-19725.9	-488.6	1029.0	54049.0	34100000.0	-3190.0
217.478	-73251.1	528.4	-1372.2	-57516.0	-59210000.0	-3329.0
217.479	-62430.9	1197.3	170.2	-138754.0	-46610000.0	-14619.0
217.480	-27376.4	-1032.7	-198.1	118795.0	26330000.0	8251.0
217.481	-22897.1	-608.1	617.9	69121.0	29270000.0	-3331.0
217.482	-70080.4	649.7	-992.5	-73056.0	-54380000.0	-3184.0
217.483	-65601.6	1076.1	-209.5	-123214.0	-51440000.0	-14764.0
217.484	-22145.2	537.2	-3017.0	-59505.0	31220000.0	9837.0
217.485	-11323.5	1200.7	-1378.8	-139322.0	43830000.0	-1464.0
217.486	-81653.1	-1165.6	941.2	137142.0	-68940000.0	-5057.0
217.487	-70832.9	-496.8	2483.6	55904.0	-56340000.0	-16346.0
217.488	-18974.0	656.7	-2605.9	-74576.0	36050000.0	9978.0
217.489	-14494.6	1081.3	-1789.9	-124251.0	39000000.0	-1605.0
217.490	-78482.4	-1044.4	1320.9	121602.0	-64110000.0	-4912.0
217.491	-74003.6	-618.0	2103.9	71444.0	-61170000.0	-16491.0
217.492	-58093.6	-1326.2	-2612.4	159692.0	-21410000.0	17576.0
217.493	-22047.9	877.7	2601.1	-107129.0	20560000.0	-20369.0
217.494	-70898.3	-821.8	-2763.7	102866.0	-45610000.0	14203.0
217.495	-34859.9	1385.4	2309.7	-165465.0	-3657000.0	-23794.0
217.496	-55568.5	-814.7	-3323.0	100974.0	-18480000.0	18152.0
217.497	-19526.9	1384.1	1913.4	-165030.0	23480000.0	-19854.0
217.498	-73423.3	-1333.3	-2053.1	161585.0	-48530000.0	13626.0
217.499	-37380.9	879.0	2997.4	-107564.0	-6575000.0	-24310.0
217.500	-47542.8	-933.8	-1363.3	108846.0	-5341000.0	17834.0
217.501	-32617.9	478.4	1319.2	-56607.0	4453000.0	-20846.0
217.502	-60347.9	-429.1	-1524.5	51892.0	-29540000.0	14459.0
217.503	-45429.9	986.0	1027.7	-114944.0	-19760000.0	-24271.0
217.504	-45016.8	-424.2	-2058.2	50700.0	-2412000.0	18413.0
217.505	-30097.1	985.1	602.6	-114600.0	7371000.0	-20328.0
217.506	-62873.8	-940.1	-857.5	110419.0	-32470000.0	13880.0
217.507	-47950.5	478.1	1720.8	-56625.0	-22680000.0	-24789.0
218.1	-20515.2	-4.1	53648.1	6820.0	1937000.0	-1070.0
218.2	-19180.5	-42.1	-55864.5	-719.0	4427000.0	-731.0
218.3	-21167.5	-5.4	54071.1	6947.0	778985.0	-1080.0
218.4	-19832.9	-43.4	-55441.5	-592.0	3269000.0	-741.0
218.5	-52377.3	-0.3	55839.1	7978.0	-5185000.0	-1292.0
218.6	-51042.7	-38.3	-53673.5	438.0	-2695000.0	-953.0
218.7	-53029.6	-1.6	56262.1	8105.0	-6343000.0	-1302.0
218.8	-51695.0	-39.6	-53250.4	566.0	-3852000.0	-963.0
218.9	-16434.2	5.9	53552.2	4944.0	6163000.0	-607.0
218.10	-15099.4	-32.1	-55960.3	-2588.0	8654000.0	-267.0
218.11	-17086.7	4.7	53975.2	5060.0	5005000.0	-619.0
218.12	-15751.8	-33.4	-55537.3	-2461.0	7496000.0	-277.0
218.13	-48296.2	9.7	55743.3	6109.0	-957998.1	-827.0
218.14	-46961.6	-28.3	-53769.3	-1430.0	1532000.0	-488.0
218.15	-48948.5	8.4	56166.3	6236.0	-2116000.0	-837.0
218.16	-47613.9	-29.6	-53346.3	-1303.0	374438.0	-499.0

218.17	-21819.9	-6.6	54494.1	7074.0	-378788.0	-1090.0
218.18	-20485.2	-44.7	-55018.5	-465.0	2111000.0	-751.0
218.19	-42818.7	-1.4	55181.8	7630.0	-3048000.0	-1225.0
218.20	-41484.0	-39.5	-54330.8	91.0	-558163.0	-886.0
218.21	-44123.4	-4.0	56027.8	7884.0	-5364000.0	-1245.0
218.22	-42788.7	-42.0	-53484.7	345.0	-2874000.0	-906.0
218.23	-17739.3	3.5	54398.3	5176.0	3847000.0	-631.0
218.24	-16404.1	-34.7	-55114.3	-2334.0	6338000.0	-287.0
218.25	-38737.5	8.6	55086.0	5761.0	1178000.0	-761.0
218.26	-37402.9	-29.5	-54426.6	-1778.0	3669000.0	-422.0
218.27	-40042.2	6.0	55932.0	6015.0	-1137000.0	-781.0
218.28	-38707.6	-32.0	-53580.6	-1524.0	1353000.0	-442.0
218.29	-20960.0	8.6	90152.3	9333.0	1107000.0	-1183.0
218.30	-18735.7	-54.8	-92368.7	-3233.0	5257000.0	-618.0
218.31	-21612.4	7.3	90575.3	9460.0	-51085.0	-1193.0
218.32	-19388.0	-56.1	-91945.7	-3106.0	4099000.0	-628.0
218.33	-43263.5	11.2	91686.0	10143.0	-3878000.0	-1338.0
218.34	-41039.2	-52.1	-90835.0	-2422.0	271906.0	-774.0
218.35	-43915.9	10.0	92109.0	10270.0	-5036000.0	-1348.0
218.36	-41691.5	-53.4	-90411.9	-2295.0	-885867.0	-784.0
218.37	-16881.1	19.3	90056.4	7338.0	5331000.0	-741.0
218.38	-14654.6	-44.8	-92464.5	-5101.0	9484000.0	-154.0
218.39	-17533.7	18.1	90479.4	7454.0	4173000.0	-753.0
218.40	-15306.9	-46.1	-92041.5	-4974.0	8326000.0	-164.0
218.41	-39182.4	21.2	91590.2	8274.0	348413.0	-873.0
218.42	-36958.1	-42.1	-90930.8	-4291.0	4499000.0	-309.0
218.43	-39834.8	20.0	92013.2	8401.0	-809371.0	-884.0
218.44	-37610.4	-43.4	-90507.8	-4164.0	3341000.0	-319.0
218.45	-17198.7	7.8	52931.6	4221.0	9012000.0	-1151.0
218.46	-15859.3	-31.4	-56585.3	-3121.0	11510000.0	-764.0
218.47	-17851.1	6.6	53355.1	4353.0	7855000.0	-1161.0
218.48	-16511.8	-32.6	-56162.3	-3005.0	10350000.0	-776.0
218.49	-39500.8	10.3	54461.6	5046.0	4028000.0	-1293.0
218.50	-38160.2	-29.6	-55051.5	-2161.0	6526000.0	-893.0
218.51	-40153.2	9.0	54885.1	5178.0	2871000.0	-1304.0
218.52	-38812.7	-30.8	-54628.5	-2045.0	5368000.0	-905.0
218.53	-13121.3	17.0	52866.6	2673.0	13240000.0	-711.0
218.54	-11786.8	-19.7	-56665.2	-5208.0	15730000.0	-383.0
218.55	-13773.7	15.8	53290.1	2805.0	12080000.0	-722.0
218.56	-12439.2	-21.0	-56241.8	-5077.0	14570000.0	-393.0
218.57	-35423.4	19.5	54396.6	3499.0	8255000.0	-854.0
218.58	-34088.9	-17.2	-55135.2	-4383.0	10740000.0	-525.0
218.59	-36075.8	18.2	54820.1	3630.0	7097000.0	-864.0
218.60	-34741.3	-18.5	-54711.8	-4252.0	9584000.0	-536.0
218.61	-43471.0	-2.7	55604.8	7757.0	-4206000.0	-1235.0
218.62	-42136.4	-40.7	-53907.8	218.0	-1716000.0	-896.0
218.63	-39389.9	7.3	55509.0	5888.0	20714.0	-771.0
218.64	-38055.3	-30.7	-54003.6	-1651.0	2511000.0	-432.0
218.65	-30244.2	-21.5	54844.2	11111.0	-18800000.0	-919.0
218.66	-28909.6	-59.5	-54669.6	3571.0	-16310000.0	-580.0
218.67	-30896.6	-22.8	55267.2	11238.0	-19950000.0	-929.0
218.68	-29562.0	-60.8	-54246.5	3698.0	-17460000.0	-590.0
218.69	-62106.4	-17.7	57035.4	12268.0	-25920000.0	-1141.0
218.70	-60771.8	-55.7	-52478.4	4727.0	-23430000.0	-802.0
218.71	-62758.7	-18.9	57458.4	12395.0	-27080000.0	-1151.0
218.72	-61424.1	-57.0	-52055.4	4854.0	-24590000.0	-812.0
218.73	-26164.0	-11.2	54748.4	9192.0	-14570000.0	-463.0
218.74	-24828.5	-49.5	-54765.3	1701.0	-12080000.0	-116.0
218.75	-26816.5	-12.4	55171.4	9308.0	-15730000.0	-475.0
218.76	-25480.9	-50.8	-54342.3	1828.0	-13240000.0	-126.0
218.77	-58025.3	-7.7	56939.6	10398.0	-21690000.0	-676.0

218.78	-56690.7	-45.7	-52574.2	2858.0	-19200000.0	-337.0
218.79	-58677.6	-8.9	57362.6	10525.0	-22850000.0	-686.0
218.80	-57343.0	-47.0	-52151.2	2985.0	-20360000.0	-347.0
218.81	-31548.9	-24.0	55690.2	11365.0	-21110000.0	-939.0
218.82	-30214.3	-62.1	-53823.5	3825.0	-18620000.0	-600.0
218.83	-52547.7	-18.8	56378.0	11921.0	-23780000.0	-1074.0
218.84	-51213.1	-56.9	-53135.7	4380.0	-21290000.0	-735.0
218.85	-53852.4	-21.4	57224.0	12175.0	-26100000.0	-1094.0
218.86	-52517.8	-59.4	-52289.7	4634.0	-23610000.0	-755.0
218.87	-27469.1	-13.6	55594.5	9424.0	-16890000.0	-487.0
218.88	-26133.2	-52.0	-53919.3	1956.0	-14400000.0	-136.0
218.89	-48466.6	-8.8	56282.2	10051.0	-19550000.0	-610.0
218.90	-47132.0	-46.8	-53231.5	2511.0	-17060000.0	-271.0
218.91	-49771.3	-11.4	57128.2	10305.0	-21870000.0	-630.0
218.92	-48436.7	-49.4	-52385.5	2765.0	-19380000.0	-291.0
218.93	-30689.1	-8.8	91348.8	13625.0	-19630000.0	-1032.0
218.94	-28464.7	-72.2	-91174.1	1057.0	-15480000.0	-467.0
218.95	-31341.5	-10.1	91771.8	13752.0	-20780000.0	-1042.0
218.96	-29117.1	-73.5	-90751.1	1184.0	-16630000.0	-477.0
218.97	-52992.6	-6.1	92882.6	14434.0	-24610000.0	-1187.0
218.98	-50768.2	-69.5	-89640.3	1867.0	-20460000.0	-622.0
218.99	-53645.0	-7.4	93305.6	14561.0	-25770000.0	-1197.0
218.100	-51420.6	-70.8	-89217.3	1994.0	-21620000.0	-632.0
218.101	-26610.9	2.1	91253.0	11586.0	-15400000.0	-598.0
218.102	-24383.6	-62.2	-91269.9	-812.0	-11250000.0	-3.0
218.103	-27263.5	0.9	91676.1	11702.0	-16560000.0	-610.0
218.104	-25036.0	-63.5	-90846.9	-685.0	-12410000.0	-13.0
218.105	-48911.8	4.0	92786.8	12546.0	-20390000.0	-726.0
218.106	-46687.1	-59.5	-89736.1	-3.0	-16230000.0	-158.0
218.107	-49564.4	2.8	93209.8	12662.0	-21540000.0	-738.0
218.108	-47339.5	-60.8	-89313.1	124.0	-17390000.0	-168.0
218.109	-53200.1	-20.1	56801.0	12048.0	-24940000.0	-1084.0
218.110	-51865.5	-58.1	-52712.7	4507.0	-22450000.0	-745.0
218.111	-49119.0	-10.1	56705.2	10178.0	-20710000.0	-620.0
218.112	-47784.4	-48.1	-52808.5	2638.0	-18220000.0	-281.0
218.113	-33416.3	-20.1	54921.6	11159.0	-25550000.0	-926.0
218.114	-32075.7	-59.9	-54592.9	3951.0	-23050000.0	-526.0
218.115	-34068.7	-21.3	55345.1	11291.0	-26700000.0	-937.0
218.116	-32728.2	-61.2	-54169.9	4067.0	-24210000.0	-538.0
218.117	-55717.4	-18.1	56454.7	12094.0	-30530000.0	-1057.0
218.118	-54376.6	-58.1	-53059.2	4911.0	-28030000.0	-654.0
218.119	-56369.9	-19.3	56877.7	12210.0	-31690000.0	-1069.0
218.120	-55029.1	-59.3	-52636.1	5027.0	-29190000.0	-666.0
218.121	-29338.9	-10.9	54856.8	9609.0	-21320000.0	-487.0
218.122	-28004.5	-47.6	-54676.3	1721.0	-18830000.0	-159.0
218.123	-29991.3	-12.1	55280.2	9741.0	-22480000.0	-497.0
218.124	-28656.9	-48.8	-54252.9	1853.0	-19990000.0	-169.0
218.125	-51641.0	-8.4	56386.8	10434.0	-26300000.0	-630.0
218.126	-50306.6	-45.1	-53146.3	2546.0	-23820000.0	-301.0
218.127	-52293.4	-9.7	56810.3	10565.0	-27460000.0	-640.0
218.128	-50959.0	-46.4	-52722.8	2677.0	-24970000.0	-312.0
218.129	-25087.5	-12.7	54502.1	8314.0	-8853000.0	-1344.0
218.130	-23752.8	-50.8	-55011.7	784.0	-6363000.0	-1005.0
218.131	-25739.8	-14.0	54925.1	8441.0	-10010000.0	-1354.0
218.132	-24405.2	-52.1	-54588.7	911.0	-7521000.0	-1015.0
218.133	-56949.6	-8.9	56693.2	9471.0	-15970000.0	-1566.0
218.134	-55615.0	-47.0	-52820.5	1941.0	-13480000.0	-1227.0
218.135	-57602.0	-10.2	57116.3	9598.0	-17130000.0	-1576.0
218.136	-56267.3	-48.3	-52397.5	2068.0	-14640000.0	-1237.0
218.137	-21013.3	-0.8	54410.4	6114.0	-4634000.0	-950.0
218.138	-19673.8	-40.2	-55107.4	-1203.0	-2138000.0	-562.0

218.139	-21665.7	-2.1	54833.8	6246.0	-5792000.0	-960.0
218.140	-20326.3	-41.4	-54684.4	-1087.0	-3296000.0	-574.0
218.141	-52873.0	2.5	56597.5	7341.0	-11750000.0	-1148.0
218.142	-51533.9	-37.0	-52916.3	72.0	-9258000.0	-763.0
218.143	-53525.6	1.3	57020.5	7457.0	-12910000.0	-1160.0
218.144	-52186.2	-38.3	-52493.3	199.0	-10420000.0	-773.0
218.145	-26392.2	-15.3	55348.1	8568.0	-11170000.0	-1364.0
218.146	-25057.5	-53.4	-54165.7	1038.0	-8678000.0	-1025.0
218.147	-47391.0	-10.1	56035.9	9124.0	-13840000.0	-1499.0
218.148	-46056.3	-48.2	-53477.9	1594.0	-11350000.0	-1161.0
218.149	-48695.7	-12.6	56881.9	9378.0	-16150000.0	-1519.0
218.150	-47361.0	-50.7	-52631.9	1848.0	-13660000.0	-1181.0
218.151	-22318.1	-3.4	55257.3	6378.0	-6949000.0	-971.0
218.152	-20978.9	-42.6	-54261.4	-971.0	-4454000.0	-586.0
218.153	-43315.4	1.7	55940.5	6939.0	-9618000.0	-1092.0
218.154	-41975.2	-38.1	-53573.7	-275.0	-7121000.0	-696.0
218.155	-44620.2	-0.9	56787.3	7202.0	-11930000.0	-1113.0
218.156	-43279.9	-40.7	-52727.6	-21.0	-9437000.0	-716.0
218.157	-25532.3	-0.1	91006.7	10823.0	-9683000.0	-1457.0
218.158	-23308.0	-63.5	-91516.3	-1726.0	-5533000.0	-892.0
218.159	-26184.7	-1.3	91429.7	10950.0	-10840000.0	-1467.0
218.160	-23960.3	-64.8	-91093.3	-1599.0	-6690000.0	-902.0
218.161	-47835.8	2.6	92540.5	11633.0	-14670000.0	-1612.0
218.162	-45611.5	-60.8	-89982.5	-916.0	-10520000.0	-1048.0
218.163	-48488.2	1.3	92963.5	11760.0	-15830000.0	-1622.0
218.164	-46263.8	-62.1	-89559.5	-789.0	-11680000.0	-1058.0
218.165	-21458.1	11.5	90921.4	8739.0	-5463000.0	-1059.0
218.166	-19226.9	-53.5	-91612.1	-3595.0	-1306000.0	-428.0
218.167	-22110.5	10.2	91344.9	8871.0	-6621000.0	-1070.0
218.168	-19879.4	-54.7	-91189.0	-3478.0	-2464000.0	-440.0
218.169	-43760.2	13.9	92451.5	9564.0	-10450000.0	-1202.0
218.170	-41530.4	-50.8	-90078.3	-2785.0	-6291000.0	-583.0
218.171	-44412.6	12.6	92874.9	9696.0	-11600000.0	-1212.0
218.172	-42182.7	-52.1	-89655.2	-2658.0	-7449000.0	-593.0
218.173	-48043.3	-11.4	56458.9	9251.0	-15000000.0	-1509.0
218.174	-46708.7	-49.4	-53054.9	1721.0	-12510000.0	-1171.0
218.175	-43967.8	0.4	56363.9	7071.0	-10780000.0	-1103.0
218.176	-42627.6	-39.4	-53150.7	-148.0	-8279000.0	-706.0
218.177	-24822.5	-7.5	54386.0	7055.0	-8971000.0	-1629.0
218.178	-23488.1	-44.3	-55147.0	-820.0	-6483000.0	-1300.0
218.179	-25474.9	-8.8	54809.5	7186.0	-10130000.0	-1639.0
218.180	-24140.5	-45.5	-54723.6	-688.0	-7641000.0	-1311.0
218.181	-47124.7	-5.0	55916.1	7880.0	-13950000.0	-1771.0
218.182	-45790.2	-41.8	-53617.0	5.0	-11470000.0	-1443.0
218.183	-47777.0	-6.3	56339.5	8011.0	-15110000.0	-1782.0
218.184	-46442.6	-43.1	-53193.5	136.0	-12620000.0	-1453.0
218.185	-20745.2	1.7	54321.2	5506.0	-4744000.0	-1190.0
218.186	-19410.7	-35.1	-55211.9	-2369.0	-2257000.0	-861.0
218.187	-21397.6	0.4	54744.6	5638.0	-5902000.0	-1200.0
218.188	-20063.1	-36.3	-54788.5	-2237.0	-3415000.0	-872.0
218.189	-43047.3	4.2	55851.2	6331.0	-9728000.0	-1332.0
218.190	-41712.8	-32.6	-53681.9	-1544.0	-7241000.0	-1004.0
218.191	-43699.7	2.9	56274.7	6463.0	-10890000.0	-1343.0
218.192	-42365.2	-33.9	-53258.4	-1412.0	-8399000.0	-1014.0
218.193	-26022.5	-12.0	54933.4	9276.0	-8025000.0	-644.0
218.194	-24687.9	-50.0	-54579.2	1736.0	-5535000.0	-305.0
218.195	-26674.9	-13.2	55356.4	9403.0	-9183000.0	-654.0
218.196	-25340.3	-51.3	-54156.2	1863.0	-6693000.0	-315.0
218.197	-57884.7	-8.2	57124.4	10434.0	-15150000.0	-866.0
218.198	-56550.1	-46.2	-52388.1	2894.0	-12660000.0	-527.0
218.199	-58537.0	-9.4	57547.5	10561.0	-16300000.0	-876.0

218.200	-57202.4	-47.5	-51965.1	3021.0	-13810000.0	-537.0
218.201	-21941.4	-2.0	54837.6	7407.0	-3798000.0	-179.0
218.202	-20606.8	-40.0	-54675.0	-133.0	-1308000.0	159.0
218.203	-22593.8	-3.2	55260.6	7534.0	-4956000.0	-189.0
218.204	-21259.2	-41.3	-54252.0	-6.0	-2466000.0	149.0
218.205	-53803.6	1.8	57028.6	8565.0	-10920000.0	-401.0
218.206	-52469.0	-36.2	-52484.0	1025.0	-8430000.0	-63.0
218.207	-54455.9	0.6	57451.6	8692.0	-12080000.0	-411.0
218.208	-53121.3	-37.5	-52061.0	1152.0	-9588000.0	-73.0
218.209	-27327.2	-14.5	55779.4	9530.0	-10340000.0	-664.0
218.210	-25992.6	-52.5	-53733.1	1990.0	-7851000.0	-325.0
218.211	-48326.0	-9.3	56467.1	10087.0	-13010000.0	-799.0
218.212	-46991.4	-47.3	-53045.4	2547.0	-10520000.0	-461.0
218.213	-49630.7	-11.9	57313.2	10341.0	-15330000.0	-819.0
218.214	-48296.1	-49.9	-52199.4	2801.0	-12840000.0	-481.0
218.215	-23246.1	-4.5	55683.6	7661.0	-6114000.0	-200.0
218.216	-21911.5	-42.5	-53829.0	121.0	-3624000.0	139.0
218.217	-44244.9	0.7	56371.3	8218.0	-8783000.0	-335.0
218.218	-42910.3	-37.3	-53141.3	678.0	-6293000.0	4.0
218.219	-45549.6	-1.8	57217.3	8472.0	-11100000.0	-355.0
218.220	-44215.0	-39.9	-52295.3	932.0	-8609000.0	-16.0
218.221	-26467.4	0.7	91437.6	11789.0	-8855000.0	-757.0
218.222	-24243.1	-62.7	-91083.4	-777.0	-4705000.0	-192.0
218.223	-27119.8	-0.6	91860.6	11916.0	-10010000.0	-767.0
218.224	-24895.4	-63.9	-90660.4	-650.0	-5863000.0	-202.0
218.225	-48770.9	3.4	92971.3	12600.0	-13840000.0	-912.0
218.226	-46546.6	-60.0	-89549.6	33.0	-9690000.0	-348.0
218.227	-49423.3	2.1	93394.3	12727.0	-15000000.0	-922.0
218.228	-47198.9	-61.3	-89126.6	160.0	-10850000.0	-358.0
218.229	-22386.3	10.7	91341.8	9921.0	-4628000.0	-292.0
218.230	-20161.9	-52.7	-91179.2	-2646.0	-478084.0	272.0
218.231	-23038.6	9.4	91764.8	10048.0	-5786000.0	-302.0
218.232	-20814.3	-53.9	-90756.2	-2519.0	-1636000.0	262.0
218.233	-44689.8	13.4	92875.5	10731.0	-9614000.0	-448.0
218.234	-42465.4	-50.0	-89645.5	-1835.0	-5463000.0	117.0
218.235	-45342.1	12.1	93298.5	10858.0	-10770000.0	-458.0
218.236	-43117.8	-51.3	-89222.5	-1708.0	-6621000.0	107.0
218.237	-48978.4	-10.6	56890.1	10214.0	-14170000.0	-809.0
218.238	-47643.8	-48.6	-52622.4	2674.0	-11680000.0	-471.0
218.239	-44897.3	-0.6	56794.3	8345.0	-9941000.0	-345.0
218.240	-43562.7	-38.6	-52718.3	805.0	-7451000.0	-6.0
218.241	-26366.6	-8.5	55069.6	8869.0	-7578000.0	-329.0
218.242	-25030.8	-46.9	-54443.0	1398.0	-5087000.0	22.0
218.243	-27019.2	-9.7	55492.6	8985.0	-8736000.0	-341.0
218.244	-25683.2	-48.1	-54020.0	1525.0	-6245000.0	12.0
218.245	-48668.9	-6.2	56603.3	9748.0	-12560000.0	-471.0
218.246	-47334.3	-44.2	-52909.3	2208.0	-10070000.0	-133.0
218.247	-49321.3	-7.4	57026.3	9875.0	-13720000.0	-482.0
218.248	-47986.7	-45.5	-52486.2	2335.0	-11230000.0	-143.0
218.249	-22298.9	5.7	54975.2	6261.0	-3367000.0	-2.0
218.250	-20958.6	-34.0	-54538.9	-982.0	-870536.1	395.0
218.251	-22951.3	4.4	55398.7	6393.0	-4525000.0	-13.0
218.252	-21611.2	-35.2	-54115.9	-866.0	-2029000.0	382.0
218.253	-44600.3	7.8	56507.3	7162.0	-8350000.0	-137.0
218.254	-43259.5	-32.2	-53005.2	-21.0	-5853000.0	266.0
218.255	-45252.9	6.6	56930.3	7278.0	-9508000.0	-149.0
218.256	-43912.0	-33.4	-52582.2	95.0	-7011000.0	254.0
218.257	-25508.2	-16.7	54729.5	9781.0	-8698000.0	-1135.0
218.258	-24173.6	-54.7	-54783.5	2241.0	-6207000.0	-797.0
218.259	-26160.5	-17.9	55152.5	9908.0	-9855000.0	-1145.0
218.260	-24825.9	-56.0	-54360.5	2368.0	-7365000.0	-807.0

218.261	-57370.3	-12.9	56920.6	10938.0	-15820000.0	-1357.0
218.262	-56035.7	-50.9	-52592.5	3398.0	-13330000.0	-1019.0
218.263	-58022.7	-14.1	57343.6	11065.0	-16980000.0	-1367.0
218.264	-56688.1	-52.1	-52169.5	3525.0	-14490000.0	-1029.0
218.265	-21427.1	-6.7	54633.7	7912.0	-4471000.0	-671.0
218.266	-20092.5	-44.7	-54879.3	372.0	-1980000.0	-332.0
218.267	-22079.4	-7.9	55056.7	8039.0	-5628000.0	-681.0
218.268	-20744.8	-45.9	-54456.3	499.0	-3138000.0	-342.0
218.269	-53289.2	-2.8	56824.8	9069.0	-11590000.0	-893.0
218.270	-51954.6	-40.9	-52688.3	1529.0	-9102000.0	-554.0
218.271	-53941.6	-4.1	57247.9	9196.0	-12750000.0	-903.0
218.272	-52606.9	-42.1	-52265.3	1656.0	-10260000.0	-564.0
218.273	-26812.9	-19.2	55575.5	10035.0	-11010000.0	-1156.0
218.274	-25478.3	-57.2	-53937.5	2495.0	-8523000.0	-817.0
218.275	-47811.7	-14.0	56263.3	10591.0	-13680000.0	-1291.0
218.276	-46477.1	-52.0	-53249.8	3051.0	-11190000.0	-952.0
218.277	-49116.4	-16.5	57109.3	10845.0	-16000000.0	-1311.0
218.278	-47781.8	-54.6	-52403.7	3305.0	-13510000.0	-972.0
218.279	-22731.8	-9.2	55479.7	8166.0	-6786000.0	-691.0
218.280	-21397.2	-47.2	-54033.3	626.0	-4296000.0	-352.0
218.281	-43730.6	-4.0	56167.5	8721.0	-9456000.0	-826.0
218.282	-42396.0	-42.0	-53345.6	1182.0	-6966000.0	-488.0
218.283	-45035.3	-6.5	57013.5	8975.0	-11770000.0	-846.0
218.284	-43700.7	-44.6	-52499.6	1436.0	-9281000.0	-508.0
218.285	-25953.1	-4.0	91234.1	12291.0	-9528000.0	-1248.0
218.286	-23728.7	-67.3	-91287.7	-275.0	-5377000.0	-684.0
218.287	-26605.4	-5.2	91657.1	12418.0	-10690000.0	-1258.0
218.288	-24381.0	-68.6	-90864.7	-148.0	-6535000.0	-694.0
218.289	-48256.6	-1.3	92767.9	13101.0	-14510000.0	-1404.0
218.290	-46032.2	-64.7	-89754.0	535.0	-10360000.0	-839.0
218.291	-48908.9	-2.6	93190.9	13228.0	-15670000.0	-1414.0
218.292	-46684.5	-66.0	-89331.0	662.0	-11520000.0	-849.0
218.293	-21872.0	6.0	91138.3	10421.0	-5301000.0	-784.0
218.294	-19647.6	-57.3	-91383.6	-2144.0	-1150000.0	-219.0
218.295	-22524.3	4.8	91561.3	10548.0	-6459000.0	-794.0
218.296	-20299.9	-58.6	-90960.5	-2017.0	-2308000.0	-229.0
218.297	-44175.5	8.7	92672.1	11231.0	-10290000.0	-939.0
218.298	-41951.1	-54.7	-89849.8	-1334.0	-6136000.0	-375.0
218.299	-44827.8	7.4	93095.1	11358.0	-11440000.0	-949.0
218.300	-42603.4	-55.9	-89426.8	-1207.0	-7293000.0	-385.0
218.301	-48464.0	-15.3	56686.3	10718.0	-14840000.0	-1301.0
218.302	-47129.4	-53.3	-52826.8	3178.0	-12350000.0	-962.0
218.303	-44382.9	-5.3	56590.5	8848.0	-10610000.0	-836.0
218.304	-43048.3	-43.3	-52922.6	1309.0	-8123000.0	-498.0
218.476	-6622.9	-1036.5	3018.9	156215.0	44760000.0	-5971.0
218.477	-201.3	-521.4	3404.5	73984.0	60330000.0	-2604.0
218.478	-63947.5	479.3	-1633.6	-66097.0	-76820000.0	1011.0
218.479	-57526.2	995.2	-1177.5	-148217.0	-61260000.0	4364.0
218.480	-2193.4	-943.4	3368.1	140209.0	50660000.0	-5224.0
218.481	-4630.7	-614.5	3055.3	89990.0	54440000.0	-3351.0
218.482	-59518.1	572.6	-1261.3	-82065.0	-70930000.0	1754.0
218.483	-61955.5	901.9	-1549.7	-132249.0	-67150000.0	3622.0
218.484	-2510.3	489.5	2616.1	-75592.0	54850000.0	-5668.0
218.485	3911.3	1004.7	3001.7	-157822.0	70410000.0	-2302.0
218.486	-68061.8	-1038.5	-1126.7	163907.0	-86910000.0	709.0
218.487	-61640.5	-522.5	-670.6	81788.0	-71340000.0	4062.0
218.488	1919.1	582.6	2965.3	-91597.0	60740000.0	-4921.0
218.489	-518.2	911.6	2652.5	-141816.0	64520000.0	-3049.0
218.490	-63632.5	-945.1	-754.4	147940.0	-81020000.0	1452.0
218.491	-66069.8	-615.9	-1042.8	97755.0	-77230000.0	3320.0

218.492	-34201.1	-1101.1	902.1	173224.0	-15980000.0	-7690.0
218.493	-12773.3	610.7	2278.9	-99673.0	35930000.0	3757.0
218.494	-51403.5	-645.1	-529.7	106182.0	-52460000.0	-5642.0
218.495	-29970.8	1066.0	929.2	-166298.0	-544165.0	5843.0
218.496	-32971.6	-642.9	785.5	103730.0	-12960000.0	-7649.0
218.497	-11539.2	1067.1	2127.4	-168969.0	38960000.0	3851.0
218.498	-52633.0	-1103.3	-413.1	175676.0	-55480000.0	-5683.0
218.499	-31204.9	609.6	1080.7	-97002.0	-3569000.0	5749.0
218.500	-19418.5	-798.1	2074.0	121421.0	3680000.0	-5025.0
218.501	-27537.2	296.8	1036.7	-45692.0	16300000.0	1274.0
218.502	-36620.7	-342.2	648.7	54400.0	-32800000.0	-2976.0
218.503	-44734.8	752.1	-313.1	-112316.0	-20180000.0	3360.0
218.504	-18189.7	-338.8	1953.2	51599.0	6699000.0	-4986.0
218.505	-26303.4	754.4	910.7	-115193.0	19320000.0	1366.0
218.506	-37850.1	-799.1	800.5	123686.0	-35820000.0	-3016.0
218.507	-45969.0	296.6	-161.1	-43268.0	-23210000.0	3269.0
219.1	-31981.3	-58.4	55297.2	16003.0	4801000.0	-532.0
219.2	-30334.8	-10.1	-57768.9	-4455.0	7844000.0	-423.0
219.3	-32069.5	-58.6	55667.9	16019.0	4326000.0	-602.0
219.4	-30423.0	-10.3	-57398.2	-4439.0	7369000.0	-493.0
219.5	-80425.5	-60.7	57657.0	18403.0	-1594000.0	-850.0
219.6	-78779.1	-12.4	-55409.1	-2055.0	1448000.0	-741.0
219.7	-80513.7	-60.9	58027.7	18419.0	-2070000.0	-920.0
219.8	-78867.3	-12.6	-55038.4	-2039.0	973155.9	-812.0
219.9	-22956.2	-41.7	55227.8	13028.0	8364000.0	-488.0
219.10	-21309.7	6.6	-57838.4	-7422.0	11410000.0	-379.0
219.11	-23044.4	-41.9	55598.6	13033.0	7889000.0	-559.0
219.12	-21398.0	6.3	-57467.7	-7406.0	10930000.0	-450.0
219.13	-71400.4	-44.0	57587.5	15436.0	1969000.0	-806.0
219.14	-69754.0	4.3	-55478.6	-5022.0	5012000.0	-697.0
219.15	-71488.6	-44.3	57958.3	15452.0	1494000.0	-876.0
219.16	-69842.2	4.0	-55107.8	-5006.0	4537000.0	-768.0
219.17	-32157.7	-58.9	56038.6	16035.0	3851000.0	-672.0
219.18	-30511.3	-10.6	-57027.5	-4422.0	6893000.0	-564.0
219.19	-65892.2	-60.0	56949.1	17683.0	324346.0	-754.0
219.20	-64245.8	-11.7	-56117.0	-2775.0	3367000.0	-646.0
219.21	-66068.7	-60.5	57690.5	17715.0	-626224.0	-895.0
219.22	-64422.2	-12.2	-55375.6	-2743.0	2416000.0	-786.0
219.23	-23132.7	-42.1	55969.4	13037.0	7414000.0	-630.0
219.24	-21486.2	6.0	-57097.0	-7390.0	10460000.0	-520.0
219.25	-56867.1	-43.3	56879.6	14716.0	3888000.0	-711.0
219.26	-55220.7	5.0	-56186.5	-5742.0	6930000.0	-602.0
219.27	-57043.6	-43.9	57621.0	14748.0	2937000.0	-851.0
219.28	-55397.1	4.4	-55445.1	-5710.0	5980000.0	-742.0
219.29	-32530.1	-74.5	92985.9	22823.0	3787000.0	-568.0
219.30	-29786.0	6.0	-95457.6	-11274.0	8858000.0	-387.0
219.31	-32618.3	-74.7	93356.6	22839.0	3312000.0	-638.0
219.32	-29874.2	5.8	-95086.9	-11258.0	8383000.0	-457.0
219.33	-66441.1	-76.1	94637.8	24502.0	-689888.0	-791.0
219.34	-63697.0	4.4	-93805.7	-9594.0	4381000.0	-610.0
219.35	-66529.3	-76.3	95008.5	24519.0	-1165000.0	-861.0
219.36	-63785.2	4.1	-93435.0	-9578.0	3906000.0	-680.0
219.37	-23505.3	-57.0	92917.6	19723.0	7350000.0	-533.0
219.38	-20760.9	22.7	-95527.1	-14241.0	12420000.0	-343.0
219.39	-23593.5	-57.2	93288.4	19728.0	6874000.0	-604.0
219.40	-20849.1	22.4	-95156.4	-14225.0	11950000.0	-413.0
219.41	-57416.0	-59.4	94568.3	21535.0	2874000.0	-747.0
219.42	-54671.9	21.1	-93875.2	-12561.0	7945000.0	-566.0
219.43	-57504.2	-59.7	94939.0	21550.0	2398000.0	-817.0
219.44	-54760.1	20.8	-93504.5	-12545.0	7469000.0	-636.0
219.45	-28614.1	-48.5	54609.7	14364.0	12060000.0	-477.0

219.46	-26967.0	-1.6	-58462.0	-5859.0	15110000.0	-351.0
219.47	-28702.3	-48.8	54980.8	14382.0	11590000.0	-548.0
219.48	-27055.3	-1.9	-58091.2	-5855.0	14630000.0	-422.0
219.49	-62524.9	-50.4	56258.2	16083.0	7588000.0	-695.0
219.50	-60877.6	-4.2	-56811.5	-4023.0	10630000.0	-563.0
219.51	-62613.1	-50.7	56629.2	16102.0	7113000.0	-766.0
219.52	-60965.9	-4.4	-56440.7	-4018.0	10160000.0	-634.0
219.53	-19589.4	-32.0	54564.6	11531.0	15630000.0	-443.0
219.54	-17943.0	17.3	-58515.5	-9159.0	18670000.0	-339.0
219.55	-19677.6	-32.2	54935.6	11549.0	15150000.0	-513.0
219.56	-18031.3	17.0	-58144.4	-9141.0	18190000.0	-409.0
219.57	-53500.2	-33.9	56213.0	13250.0	11150000.0	-661.0
219.58	-51853.8	15.4	-56867.0	-7440.0	14190000.0	-556.0
219.59	-53588.4	-34.2	56584.1	13268.0	10680000.0	-731.0
219.60	-51942.1	15.1	-56496.0	-7422.0	13720000.0	-627.0
219.61	-65980.5	-60.2	57319.8	17699.0	-150939.0	-825.0
219.62	-64334.0	-12.0	-55746.3	-2759.0	2892000.0	-716.0
219.63	-56955.4	-43.6	57250.3	14732.0	3412000.0	-781.0
219.64	-55308.9	4.7	-55815.8	-5726.0	6455000.0	-672.0
219.65	-42011.3	-83.7	56500.8	19912.0	-16670000.0	-607.0
219.66	-40364.9	-35.4	-56565.5	-542.0	-13620000.0	-498.0
219.67	-42099.5	-84.0	56871.5	19928.0	-17140000.0	-677.0
219.68	-40453.1	-35.7	-56194.8	-526.0	-14100000.0	-568.0
219.69	-90455.6	-86.0	58860.7	22310.0	-23060000.0	-925.0
219.70	-88809.1	-37.7	-54205.5	1857.0	-20020000.0	-816.0
219.71	-90543.8	-86.3	59231.4	22326.0	-23540000.0	-995.0
219.72	-88897.3	-38.0	-53834.8	1873.0	-20490000.0	-886.0
219.73	-32986.3	-66.7	56431.8	16892.0	-13100000.0	-567.0
219.74	-31339.8	-18.8	-56634.9	-3510.0	-10060000.0	-454.0
219.75	-33074.6	-66.9	56802.6	16896.0	-13580000.0	-638.0
219.76	-31428.0	-19.1	-56264.2	-3493.0	-10530000.0	-524.0
219.77	-81430.5	-69.4	58791.3	19342.0	-19500000.0	-881.0
219.78	-79784.0	-21.1	-54275.0	-1111.0	-16450000.0	-772.0
219.79	-81518.7	-69.6	59162.0	19359.0	-19970000.0	-951.0
219.80	-79872.2	-21.4	-53904.3	-1095.0	-16930000.0	-843.0
219.81	-42187.8	-84.2	57242.2	19944.0	-17620000.0	-747.0
219.82	-40541.3	-36.0	-55824.1	-509.0	-14570000.0	-638.0
219.83	-75922.3	-85.3	58152.8	21591.0	-21140000.0	-830.0
219.84	-74275.8	-37.1	-54913.5	1137.0	-18100000.0	-721.0
219.85	-76098.7	-85.9	58894.2	21623.0	-22090000.0	-970.0
219.86	-74452.3	-37.6	-54172.1	1170.0	-19050000.0	-861.0
219.87	-33162.8	-67.2	57173.5	16901.0	-14050000.0	-708.0
219.88	-31516.2	-19.3	-55893.5	-3477.0	-11010000.0	-595.0
219.89	-66897.2	-68.7	58083.3	18623.0	-17580000.0	-786.0
219.90	-65250.7	-20.4	-54983.0	-1831.0	-14540000.0	-677.0
219.91	-67073.6	-69.2	58824.7	18655.0	-18530000.0	-926.0
219.92	-65427.2	-21.0	-54241.6	-1798.0	-15490000.0	-817.0
219.93	-42560.1	-99.8	94189.6	26730.0	-17680000.0	-643.0
219.94	-39816.0	-19.4	-94254.2	-7360.0	-12610000.0	-462.0
219.95	-42648.3	-100.1	94560.3	26746.0	-18160000.0	-714.0
219.96	-39904.3	-19.6	-93883.5	-7343.0	-13080000.0	-532.0
219.97	-76471.1	-101.4	95841.5	28409.0	-22160000.0	-866.0
219.98	-73727.0	-21.0	-92602.3	-5681.0	-17090000.0	-685.0
219.99	-76559.3	-101.7	96212.2	28425.0	-22630000.0	-936.0
219.100	-73815.2	-21.2	-92231.6	-5664.0	-17560000.0	-755.0
219.101	-33535.4	-82.1	94121.7	23585.0	-14120000.0	-611.0
219.102	-30791.0	-2.7	-94323.7	-10327.0	-9045000.0	-418.0
219.103	-33623.7	-82.3	94492.5	23590.0	-14590000.0	-682.0
219.104	-30879.2	-3.0	-93953.0	-10311.0	-9520000.0	-488.0
219.105	-67446.0	-84.6	95772.3	25422.0	-18590000.0	-823.0
219.106	-64701.9	-4.3	-92671.7	-8648.0	-13520000.0	-641.0

219.107	-67534.3	-84.8	96143.1	25426.0	-19070000.0	-894.0
219.108	-64790.2	-4.6	-92301.0	-8632.0	-14000000.0	-711.0
219.109	-76010.5	-85.6	58523.5	21607.0	-21620000.0	-900.0
219.110	-74364.1	-37.3	-54542.8	1153.0	-18570000.0	-791.0
219.111	-66985.4	-68.9	58454.0	18639.0	-18050000.0	-856.0
219.112	-65339.0	-20.7	-54612.3	-1814.0	-15010000.0	-747.0
219.113	-45331.2	-89.7	56614.8	20683.0	-23710000.0	-613.0
219.114	-43683.9	-43.5	-56455.2	580.0	-20670000.0	-481.0
219.115	-45419.4	-89.9	56985.8	20701.0	-24190000.0	-684.0
219.116	-43772.2	-43.7	-56084.4	584.0	-21150000.0	-552.0
219.117	-79241.8	-92.1	58264.9	22497.0	-28190000.0	-827.0
219.118	-77594.5	-46.0	-54804.7	2416.0	-25150000.0	-693.0
219.119	-79330.1	-92.3	58635.8	22501.0	-28670000.0	-898.0
219.120	-77682.8	-46.2	-54433.9	2421.0	-25620000.0	-764.0
219.121	-36306.5	-73.1	56569.8	17848.0	-20150000.0	-579.0
219.122	-34660.1	-23.9	-56510.4	-2842.0	-17110000.0	-474.0
219.123	-36394.7	-73.4	56940.9	17866.0	-20630000.0	-649.0
219.124	-34748.4	-24.2	-56139.4	-2824.0	-17580000.0	-545.0
219.125	-70217.3	-75.1	58218.3	19567.0	-24630000.0	-797.0
219.126	-68570.9	-25.8	-54861.9	-1123.0	-21590000.0	-692.0
219.127	-70305.5	-75.3	58589.4	19585.0	-25100000.0	-867.0
219.128	-68659.2	-26.1	-54490.9	-1105.0	-22060000.0	-762.0
219.129	-37002.2	-61.2	56237.4	15465.0	-6026000.0	-627.0
219.130	-35355.7	-12.9	-56829.5	-4983.0	-2983000.0	-518.0
219.131	-37090.4	-61.4	56608.1	15481.0	-6501000.0	-697.0
219.132	-35444.0	-13.2	-56458.8	-4966.0	-3458000.0	-588.0
219.133	-85446.4	-63.5	58597.2	17864.0	-12420000.0	-945.0
219.134	-83800.0	-15.2	-54469.6	-2584.0	-9378000.0	-836.0
219.135	-85534.6	-63.7	58967.9	17880.0	-12900000.0	-1015.0
219.136	-83888.2	-15.5	-54098.9	-2567.0	-9853000.0	-906.0
219.137	-27978.0	-42.3	56174.5	12127.0	-2464000.0	-610.0
219.138	-26330.9	4.4	-56897.8	-8073.0	580081.0	-482.0
219.139	-28066.2	-42.5	56545.5	12145.0	-2939000.0	-680.0
219.140	-26419.2	4.2	-56527.0	-8069.0	104750.0	-553.0
219.141	-76422.0	-45.2	58530.2	14625.0	-8859000.0	-919.0
219.142	-74774.9	1.4	-54539.0	-5551.0	-5815000.0	-792.0
219.143	-76510.2	-45.4	58901.0	14630.0	-9334000.0	-990.0
219.144	-74863.1	1.1	-54168.3	-5535.0	-6290000.0	-862.0
219.145	-37178.6	-61.7	56978.8	15497.0	-6976000.0	-767.0
219.146	-35532.2	-13.5	-56088.1	-4950.0	-3933000.0	-658.0
219.147	-70913.1	-62.8	57889.3	17145.0	-10500000.0	-849.0
219.148	-69266.7	-14.5	-55177.6	-3303.0	-7460000.0	-741.0
219.149	-71089.6	-63.3	58630.7	17177.0	-11450000.0	-989.0
219.150	-69443.2	-15.1	-54436.1	-3271.0	-8410000.0	-881.0
219.151	-28154.5	-42.8	56916.6	12163.0	-3414000.0	-750.0
219.152	-26507.4	4.0	-56156.2	-8064.0	-370580.0	-624.0
219.153	-61888.8	-44.2	57822.9	13846.0	-6940000.0	-828.0
219.154	-60241.6	2.1	-55247.0	-6271.0	-3896000.0	-697.0
219.155	-62065.3	-44.7	58565.0	13882.0	-7891000.0	-968.0
219.156	-60418.1	1.6	-54505.6	-6239.0	-4847000.0	-837.0
219.157	-37551.0	-77.2	93926.3	22281.0	-7040000.0	-663.0
219.158	-34806.9	3.2	-94518.4	-11798.0	-1969000.0	-482.0
219.159	-37639.2	-77.5	94297.0	22297.0	-7515000.0	-733.0
219.160	-34895.1	2.9	-94147.7	-11782.0	-2444000.0	-552.0
219.161	-71462.0	-78.9	95578.2	23960.0	-11520000.0	-885.0
219.162	-68717.9	1.5	-92866.5	-10119.0	-6445000.0	-704.0
219.163	-71550.2	-79.1	95948.9	23977.0	-11990000.0	-956.0
219.164	-68806.1	1.3	-92495.8	-10103.0	-6921000.0	-774.0
219.165	-28526.8	-58.7	93868.1	19021.0	-3478000.0	-645.0
219.166	-25781.8	19.8	-94587.9	-14766.0	1595000.0	-438.0
219.167	-28615.0	-58.9	94239.1	19039.0	-3953000.0	-715.0

219.168	-25870.1	19.6	-94217.1	-14761.0	1119000.0	-509.0
219.169	-62437.6	-60.6	95516.5	20740.0	-7954000.0	-862.0
219.170	-59692.8	18.2	-92935.9	-13087.0	-2882000.0	-660.0
219.171	-62525.8	-60.9	95887.6	20758.0	-8430000.0	-933.0
219.172	-59781.0	17.9	-92565.2	-13071.0	-3357000.0	-731.0
219.173	-71001.4	-63.0	58260.0	17161.0	-10980000.0	-919.0
219.174	-69354.9	-14.8	-54806.8	-3287.0	-7935000.0	-811.0
219.175	-61977.0	-44.5	58194.0	13864.0	-7416000.0	-898.0
219.176	-60329.8	1.8	-54876.3	-6255.0	-4371000.0	-767.0
219.177	-36982.6	-53.4	56200.9	13625.0	-5981000.0	-643.0
219.178	-35336.3	-4.2	-56879.9	-7057.0	-2938000.0	-539.0
219.179	-37070.8	-53.7	56572.0	13643.0	-6456000.0	-713.0
219.180	-35424.5	-4.5	-56508.8	-7039.0	-3413000.0	-609.0
219.181	-70893.4	-55.4	57849.4	15344.0	-10460000.0	-861.0
219.182	-69247.1	-6.1	-55231.4	-5338.0	-7414000.0	-757.0
219.183	-70981.6	-55.6	58220.4	15362.0	-10930000.0	-931.0
219.184	-69335.3	-6.4	-54860.3	-5320.0	-7890000.0	-827.0
219.185	-27957.9	-36.9	56155.9	10791.0	-2418000.0	-608.0
219.186	-26311.5	12.3	-56924.9	-9891.0	624608.0	-504.0
219.187	-28046.1	-37.2	56526.9	10809.0	-2893000.0	-679.0
219.188	-26399.8	12.0	-56553.9	-9873.0	149313.0	-574.0
219.189	-61868.7	-38.8	57804.4	12510.0	-6894000.0	-826.0
219.190	-60222.3	10.4	-55276.4	-8172.0	-3852000.0	-722.0
219.191	-61956.9	-39.1	58175.4	12528.0	-7370000.0	-896.0
219.192	-60310.6	10.1	-54905.4	-8154.0	-4327000.0	-792.0
219.193	-37038.1	-72.1	56501.3	18617.0	-6009000.0	-513.0
219.194	-35391.6	-23.8	-56564.7	-1841.0	-2966000.0	-405.0
219.195	-37126.3	-72.4	56872.0	18634.0	-6484000.0	-583.0
219.196	-35479.9	-24.1	-56194.0	-1825.0	-3441000.0	-475.0
219.197	-85482.3	-74.4	58861.1	21017.0	-12400000.0	-831.0
219.198	-83835.9	-26.1	-54204.9	559.0	-9361000.0	-723.0
219.199	-85570.6	-74.7	59231.9	21033.0	-12880000.0	-901.0
219.200	-83924.1	-26.4	-53834.2	575.0	-9837000.0	-793.0
219.201	-28013.0	-55.5	56431.9	15650.0	-2445000.0	-469.0
219.202	-26366.5	-7.2	-56634.2	-4808.0	597429.0	-361.0
219.203	-28101.2	-55.7	56802.6	15666.0	-2921000.0	-539.0
219.204	-26454.8	-7.5	-56263.5	-4792.0	122144.0	-431.0
219.205	-76457.2	-57.8	58791.7	18050.0	-8841000.0	-787.0
219.206	-74810.8	-9.5	-54274.4	-2408.0	-5798000.0	-679.0
219.207	-76545.5	-58.1	59162.4	18066.0	-9316000.0	-857.0
219.208	-74899.0	-9.8	-53903.7	-2392.0	-6273000.0	-749.0
219.209	-37214.5	-72.7	57242.7	18650.0	-6959000.0	-653.0
219.210	-35568.1	-24.4	-55823.3	-1808.0	-3917000.0	-545.0
219.211	-70949.1	-73.7	58153.2	20297.0	-10490000.0	-736.0
219.212	-69302.6	-25.4	-54912.9	-161.0	-7443000.0	-627.0
219.213	-71125.5	-74.3	58894.6	20330.0	-11440000.0	-876.0
219.214	-69479.1	-26.0	-54171.5	-129.0	-8393000.0	-768.0
219.215	-28189.4	-56.0	57173.3	15682.0	-3396000.0	-609.0
219.216	-26543.0	-7.7	-55892.8	-4776.0	-353141.0	-501.0
219.217	-61924.0	-57.1	58083.7	17330.0	-6922000.0	-692.0
219.218	-60277.5	-8.8	-54982.3	-3128.0	-3879000.0	-583.0
219.219	-62100.4	-57.6	58825.1	17362.0	-7873000.0	-832.0
219.220	-60454.0	-9.3	-54240.9	-3096.0	-4830000.0	-724.0
219.221	-37586.9	-88.2	94190.0	25437.0	-7023000.0	-549.0
219.222	-34842.8	-7.7	-94253.4	-8660.0	-1952000.0	-368.0
219.223	-37675.1	-88.5	94560.7	25453.0	-7498000.0	-619.0
219.224	-34931.0	-8.0	-93882.7	-8644.0	-2427000.0	-439.0
219.225	-71497.9	-89.8	95841.9	27117.0	-11500000.0	-772.0
219.226	-68753.8	-9.3	-92601.5	-6980.0	-6428000.0	-591.0
219.227	-71586.1	-90.1	96212.6	27133.0	-11970000.0	-842.0
219.228	-68842.0	-9.6	-92230.8	-6964.0	-6904000.0	-661.0

219.229	-28561.8	-71.6	94120.5	22469.0	-3460000.0	-505.0
219.230	-25817.7	8.9	-94322.9	-11627.0	1612000.0	-324.0
219.231	-28650.0	-71.8	94491.2	22486.0	-3935000.0	-575.0
219.232	-25906.0	8.6	-93952.2	-11611.0	1136000.0	-395.0
219.233	-62472.8	-73.2	95772.4	24149.0	-7936000.0	-728.0
219.234	-59728.7	7.3	-92671.0	-9948.0	-2865000.0	-547.0
219.235	-62561.0	-73.5	96143.1	24165.0	-8412000.0	-798.0
219.236	-59816.9	7.0	-92300.3	-9932.0	-3340000.0	-617.0
219.237	-71037.3	-74.0	58523.9	20313.0	-10960000.0	-806.0
219.238	-69390.8	-25.7	-54542.2	-145.0	-7918000.0	-697.0
219.239	-62012.2	-57.4	58454.4	17346.0	-7397000.0	-762.0
219.240	-60365.7	-9.1	-54611.6	-3112.0	-4355000.0	-653.0
219.241	-37040.6	-75.1	56607.8	19328.0	-5949000.0	-403.0
219.242	-35394.0	-27.2	-56458.9	-1058.0	-2906000.0	-290.0
219.243	-37128.9	-75.3	56978.6	19333.0	-6425000.0	-474.0
219.244	-35482.3	-27.4	-56088.2	-1042.0	-3382000.0	-360.0
219.245	-70951.4	-77.1	58259.0	21080.0	-10430000.0	-621.0
219.246	-69305.0	-28.8	-54807.0	621.0	-7383000.0	-512.0
219.247	-71039.7	-77.4	58629.7	21096.0	-10900000.0	-691.0
219.248	-69393.2	-29.1	-54436.3	638.0	-7858000.0	-583.0
219.249	-28017.4	-53.8	56546.3	15579.0	-2389000.0	-413.0
219.250	-26370.2	-7.4	-56523.8	-4559.0	655030.0	-282.0
219.251	-28105.6	-54.1	56917.4	15597.0	-2864000.0	-483.0
219.252	-26458.4	-7.6	-56153.0	-4554.0	179700.0	-352.0
219.253	-61928.1	-56.1	58195.9	17364.0	-6865000.0	-627.0
219.254	-60280.8	-10.0	-54873.3	-2722.0	-3821000.0	-494.0
219.255	-62016.3	-56.3	58566.7	17368.0	-7341000.0	-698.0
219.256	-60369.0	-10.2	-54502.5	-2718.0	-4296000.0	-565.0
219.257	-37034.5	-67.1	56342.8	17441.0	-6098000.0	-685.0
219.258	-35388.1	-18.8	-56723.3	-3015.0	-3056000.0	-577.0
219.259	-37122.7	-67.4	56713.5	17457.0	-6574000.0	-755.0
219.260	-35476.3	-19.1	-56352.6	-2999.0	-3531000.0	-647.0
219.261	-85478.7	-69.4	58702.7	19840.0	-12490000.0	-1004.0
219.262	-83832.3	-21.1	-54363.5	-616.0	-9451000.0	-895.0
219.263	-85567.0	-69.7	59073.4	19856.0	-12970000.0	-1074.0
219.264	-83920.5	-21.4	-53992.8	-600.0	-9926000.0	-965.0
219.265	-28009.4	-50.4	56273.4	14473.0	-2535000.0	-641.0
219.266	-26363.0	-2.2	-56792.8	-5983.0	507860.0	-533.0
219.267	-28097.6	-50.7	56644.1	14489.0	-3010000.0	-712.0
219.268	-26451.2	-2.4	-56422.1	-5967.0	32575.0	-603.0
219.269	-76453.7	-52.7	58633.2	16872.0	-8930000.0	-960.0
219.270	-74807.2	-4.5	-54433.0	-3583.0	-5887000.0	-851.0
219.271	-76541.9	-53.0	59004.0	16888.0	-9405000.0	-1030.0
219.272	-74895.4	-4.7	-54062.3	-3567.0	-6363000.0	-921.0
219.273	-37210.9	-67.6	57084.2	17473.0	-7049000.0	-826.0
219.274	-35564.5	-19.3	-55981.9	-2983.0	-4006000.0	-717.0
219.275	-70945.5	-68.7	57994.7	19120.0	-10580000.0	-908.0
219.276	-69299.0	-20.4	-55071.4	-1336.0	-7532000.0	-799.0
219.277	-71121.9	-69.2	58736.1	19153.0	-11530000.0	-1048.0
219.278	-69475.5	-21.0	-54330.0	-1303.0	-8483000.0	-940.0
219.279	-28185.9	-51.0	57014.8	14505.0	-3485000.0	-782.0
219.280	-26539.4	-2.7	-56051.4	-5951.0	-442710.0	-673.0
219.281	-61920.4	-52.0	57925.3	16153.0	-7012000.0	-864.0
219.282	-60273.9	-3.8	-55140.9	-4303.0	-3969000.0	-756.0
219.283	-62096.8	-52.6	58666.7	16185.0	-7962000.0	-1004.0
219.284	-60450.4	-4.3	-54399.5	-4271.0	-4919000.0	-896.0
219.285	-37583.3	-83.2	94031.8	24257.0	-7112000.0	-722.0
219.286	-34839.2	-2.7	-94411.9	-9836.0	-2041000.0	-541.0
219.287	-37671.5	-83.4	94402.5	24273.0	-7588000.0	-792.0
219.288	-34927.5	-3.0	-94041.2	-9820.0	-2517000.0	-611.0
219.289	-71494.3	-84.8	95683.7	25936.0	-11590000.0	-944.0

219.290	-68750.2	-4.3	-92760.0	-8156.0	-6518000.0	-763.0
219.291	-71582.5	-85.0	96054.4	25952.0	-12060000.0	-1014.0
219.292	-68838.4	-4.6	-92389.3	-8140.0	-6993000.0	-833.0
219.293	-28558.2	-66.5	93962.3	21289.0	-3549000.0	-678.0
219.294	-25814.1	13.9	-94481.4	-12803.0	1522000.0	-497.0
219.295	-28646.4	-66.8	94333.0	21305.0	-4024000.0	-748.0
219.296	-25902.4	13.7	-94110.7	-12787.0	1047000.0	-567.0
219.297	-62469.2	-68.1	95614.2	22968.0	-8026000.0	-900.0
219.298	-59725.1	12.3	-92829.5	-11124.0	-2955000.0	-719.0
219.299	-62557.4	-68.4	95984.9	22985.0	-8501000.0	-971.0
219.300	-59813.3	12.1	-92458.8	-11108.0	-3430000.0	-789.0
219.301	-71033.7	-69.0	58365.4	19136.0	-11050000.0	-978.0
219.302	-69387.3	-20.7	-54700.7	-1320.0	-8008000.0	-870.0
219.303	-62008.6	-52.3	58296.0	16169.0	-7487000.0	-934.0
219.304	-60362.2	-4.0	-54770.2	-4287.0	-4444000.0	-826.0
219.476	-10416.8	-1198.3	3291.8	182469.0	73020000.0	-7969.0
219.477	-14332.7	-609.3	2894.4	90386.0	64780000.0	-4520.0
219.478	-79954.2	548.6	-1204.7	-79176.0	-76270000.0	3281.0
219.479	-83870.2	1139.7	-1592.6	-171504.0	-84510000.0	6704.0
219.480	-13951.1	-1102.4	2731.0	166401.0	65410000.0	-5585.0
219.481	-10798.4	-705.3	3455.3	106454.0	72390000.0	-6904.0
219.482	-83488.5	645.2	-1762.5	-95323.0	-83880000.0	5657.0
219.483	-80335.8	1043.1	-1034.8	-155357.0	-76900000.0	4328.0
219.484	-16895.3	667.0	3191.3	-103205.0	59150000.0	3577.0
219.485	-20811.2	1256.0	2793.9	-195288.0	50910000.0	7026.0
219.486	-73475.8	-1311.2	-993.1	205144.0	-62400000.0	-8265.0
219.487	-77391.8	-720.1	-1381.1	112817.0	-70640000.0	-4842.0
219.488	-20429.6	762.9	2630.4	-119273.0	51540000.0	5962.0
219.489	-17276.9	1160.1	3354.7	-179220.0	58520000.0	4642.0
219.490	-77010.1	-1214.6	-1551.0	188997.0	-70010000.0	-5889.0
219.491	-73857.5	-816.7	-823.2	128964.0	-63030000.0	-7218.0
219.492	-30189.4	-1267.4	2175.1	197206.0	30380000.0	-8140.0
219.493	-43239.4	690.8	864.0	-108801.0	2911000.0	3422.0
219.494	-51051.3	-742.7	823.8	118534.0	-14410000.0	-4772.0
219.495	-64100.7	1216.3	-478.7	-187457.0	-41880000.0	6780.0
219.496	-32133.5	-706.5	2133.3	111374.0	26220000.0	-4700.0
219.497	-45183.0	1249.2	815.1	-194248.0	-1250000.0	6891.0
219.498	-49107.2	-1303.6	865.7	204365.0	-10240000.0	-8211.0
219.499	-62157.1	658.0	-429.8	-102010.0	-37720000.0	3311.0
219.500	-41968.0	-954.3	271.3	144937.0	5011000.0	-135.0
219.501	-31458.3	367.9	2685.8	-54590.0	28290000.0	-4512.0
219.502	-62829.9	-429.4	-1079.1	66252.0	-39780000.0	3231.0
219.503	-52319.6	893.3	1343.2	-133246.0	-16500000.0	-1153.0
219.504	-43912.2	-392.9	243.6	58941.0	848641.0	3309.0
219.505	-33401.9	927.2	2652.6	-140250.0	24130000.0	-1047.0
219.506	-60885.7	-989.0	-1018.5	151845.0	-35620000.0	-214.0
219.507	-50376.1	335.3	1404.4	-47925.0	-12340000.0	-4618.0
220.1	-13525.3	-73.7	54452.5	25148.0	2871000.0	-1790.0
220.2	-14443.0	71.9	-54644.3	-24973.0	1376000.0	-1406.0
220.3	-13112.0	-74.4	54550.2	25384.0	3732000.0	-1746.0
220.4	-14029.7	71.2	-54546.6	-24737.0	2237000.0	-1362.0
220.5	-41162.4	-30.0	56857.9	13791.0	-2020000.0	-2901.0
220.6	-42080.0	115.6	-52239.0	-36330.0	-3515000.0	-2517.0
220.7	-40749.1	-30.7	56955.6	14028.0	-1158000.0	-2858.0
220.8	-41666.7	114.9	-52141.2	-36093.0	-2653000.0	-2474.0
220.9	-9450.3	-75.2	54462.1	25748.0	4757000.0	-534.0
220.10	-10367.9	70.3	-54635.2	-24369.0	3262000.0	-151.0
220.11	-9037.0	-75.8	54560.5	25978.0	5618000.0	-490.0
220.12	-9954.6	69.6	-54537.5	-24132.0	4123000.0	-107.0
220.13	-37087.3	-31.6	56867.0	14395.0	-134129.0	-1646.0
220.14	-38005.0	114.0	-52229.8	-35726.0	-1629000.0	-1262.0

220.15	-36674.0	-32.3	56964.7	14632.0	727430.0	-1603.0
220.16	-37591.7	113.3	-52132.1	-35489.0	-767546.0	-1219.0
220.17	-12698.8	-75.1	54647.9	25621.0	4594000.0	-1703.0
220.18	-13616.4	70.5	-54448.9	-24500.0	3099000.0	-1319.0
220.19	-32871.3	-43.1	56136.3	17198.0	-552654.0	-2568.0
220.20	-33788.9	102.5	-52960.6	-32923.0	-2048000.0	-2184.0
220.21	-32044.7	-44.5	56331.7	17672.0	1170000.0	-2481.0
220.22	-32962.3	101.1	-52765.1	-32449.0	-324511.0	-2097.0
220.23	-8623.7	-76.4	54658.9	26208.0	6480000.0	-446.0
220.24	-9541.3	68.9	-54439.8	-23895.0	4985000.0	-64.0
220.25	-28796.2	-44.7	56145.4	17802.0	1333000.0	-1313.0
220.26	-29713.8	100.9	-52951.4	-32319.0	-161887.0	-929.0
220.27	-27969.6	-46.1	56340.8	18276.0	3056000.0	-1226.0
220.28	-28887.2	99.5	-52756.0	-31845.0	1561000.0	-842.0
220.29	-13219.5	-122.2	90818.1	41855.0	3369000.0	-1918.0
220.30	-14748.8	120.4	-91009.9	-41680.0	877551.9	-1278.0
220.31	-12806.2	-122.9	90915.9	42091.0	4231000.0	-1874.0
220.32	-14335.5	119.7	-90912.2	-41444.0	1739000.0	-1234.0
220.33	-32565.4	-91.7	92501.9	33905.0	-54328.0	-2696.0
220.34	-34094.8	151.0	-89326.2	-49630.0	-2546000.0	-2056.0
220.35	-32152.1	-92.3	92599.6	34142.0	807231.0	-2652.0
220.36	-33681.5	150.3	-89228.5	-49393.0	-1684000.0	-2012.0
220.37	-9144.4	-122.6	90835.3	42385.0	5255000.0	-653.0
220.38	-10673.8	118.8	-91000.8	-41076.0	2763000.0	-23.0
220.39	-8731.2	-123.2	90933.7	42615.0	6117000.0	-609.0
220.40	-10260.5	118.1	-90903.1	-40839.0	3625000.0	21.0
220.41	-28490.3	-93.3	92511.0	34509.0	1831000.0	-1441.0
220.42	-30019.7	149.4	-89317.1	-49026.0	-660213.0	-801.0
220.43	-28077.0	-93.9	92608.8	34746.0	2693000.0	-1397.0
220.44	-29606.4	148.7	-89219.4	-48789.0	201346.0	-757.0
220.45	-9177.1	-71.0	54555.0	24878.0	6717000.0	-1552.0
220.46	-10094.8	71.6	-54562.8	-25085.0	5222000.0	-1195.0
220.47	-8763.8	-71.6	54653.3	25113.0	7579000.0	-1507.0
220.48	-9681.5	71.0	-54464.4	-24855.0	6083000.0	-1150.0
220.49	-28523.2	-41.5	56230.7	16972.0	3294000.0	-2341.0
220.50	-29440.7	100.7	-52888.6	-32947.0	1798000.0	-1984.0
220.51	-28109.9	-42.1	56328.9	17208.0	4155000.0	-2297.0
220.52	-29027.4	100.1	-52790.2	-32716.0	2660000.0	-1940.0
220.53	-5100.8	-67.9	54603.3	25374.0	8605000.0	-235.0
220.54	-6019.3	76.2	-54509.0	-24763.0	7109000.0	121.0
220.55	-4687.5	-68.5	54701.6	25610.0	9467000.0	-191.0
220.56	-5606.0	75.6	-54410.7	-24528.0	7971000.0	165.0
220.57	-24446.9	-38.4	56279.0	17469.0	5181000.0	-1025.0
220.58	-25365.3	105.7	-52833.3	-32668.0	3685000.0	-668.0
220.59	-24033.6	-39.0	56377.2	17704.0	6043000.0	-980.0
220.60	-24952.0	105.1	-52735.1	-32433.0	4547000.0	-624.0
220.61	-32458.0	-43.8	56234.0	17435.0	308905.0	-2524.0
220.62	-33375.6	101.8	-52862.9	-32686.0	-1186000.0	-2140.0
220.63	-28382.9	-45.4	56243.1	18039.0	2195000.0	-1269.0
220.64	-29300.5	100.2	-52853.7	-32082.0	699672.0	-885.0
220.65	-26830.4	-113.6	53379.4	29606.0	-8980000.0	-3136.0
220.66	-27748.0	31.9	-55716.8	-20500.0	-10480000.0	-2752.0
220.67	-26417.1	-114.3	53477.1	29842.0	-8119000.0	-3092.0
220.68	-27334.7	31.2	-55619.1	-20263.0	-9614000.0	-2709.0
220.69	-54467.5	-69.9	55784.8	18250.0	-13870000.0	-4247.0
220.70	-55385.1	75.6	-53311.4	-31856.0	-15370000.0	-3863.0
220.71	-54054.2	-70.6	55882.5	18486.0	-13010000.0	-4204.0
220.72	-54971.8	74.9	-53213.7	-31619.0	-14500000.0	-3820.0
220.73	-22755.4	-114.8	53391.7	30181.0	-7095000.0	-1877.0
220.74	-23672.9	30.3	-55707.7	-19895.0	-8590000.0	-1497.0
220.75	-22342.1	-115.3	53490.1	30411.0	-6233000.0	-1833.0

220.76	-23259.6	29.6	-55610.0	-19659.0	-7728000.0	-1454.0
220.77	-50392.4	-71.5	55793.9	18854.0	-11990000.0	-2992.0
220.78	-51310.0	74.0	-53302.3	-31251.0	-13480000.0	-2608.0
220.79	-49979.1	-72.2	55891.6	19091.0	-11120000.0	-2949.0
220.80	-50896.7	73.3	-53204.6	-31015.0	-12620000.0	-2565.0
220.81	-26003.8	-115.0	53574.8	30079.0	-7257000.0	-3049.0
220.82	-26921.4	30.5	-55521.4	-20026.0	-8752000.0	-2665.0
220.83	-46176.4	-83.1	55063.2	21657.0	-12400000.0	-3914.0
220.84	-47094.0	62.5	-54033.0	-28449.0	-13900000.0	-3530.0
220.85	-45349.8	-84.4	55258.6	22130.0	-10680000.0	-3827.0
220.86	-46267.4	61.1	-53837.6	-27976.0	-12180000.0	-3443.0
220.87	-21928.8	-115.9	53588.5	30642.0	-5371000.0	-1789.0
220.88	-22846.4	28.9	-55512.3	-19422.0	-6866000.0	-1410.0
220.89	-42101.3	-84.7	55072.3	22261.0	-10520000.0	-2659.0
220.90	-43018.9	60.9	-54023.9	-27845.0	-12010000.0	-2275.0
220.91	-41274.7	-86.0	55267.7	22734.0	-8795000.0	-2572.0
220.92	-42192.3	59.5	-53828.5	-27371.0	-10290000.0	-2188.0
220.93	-26524.5	-162.1	89744.7	46308.0	-8482000.0	-3264.0
220.94	-28053.9	80.4	-92082.2	-37202.0	-10970000.0	-2624.0
220.95	-26111.2	-162.8	89842.5	46544.0	-7621000.0	-3220.0
220.96	-27640.6	79.7	-91984.5	-36965.0	-10110000.0	-2581.0
220.97	-45870.5	-131.6	91428.5	38358.0	-11910000.0	-4042.0
220.98	-47399.8	111.0	-90398.4	-45151.0	-14400000.0	-3402.0
220.99	-45457.2	-132.2	91526.3	38595.0	-11040000.0	-3998.0
220.100	-46986.5	110.3	-90300.7	-44914.0	-13540000.0	-3359.0
220.101	-22449.5	-162.1	89764.6	46814.0	-6596000.0	-1996.0
220.102	-23978.8	78.8	-92073.1	-36597.0	-9088000.0	-1369.0
220.103	-22036.3	-162.7	89863.0	47044.0	-5735000.0	-1952.0
220.104	-23565.5	78.1	-91975.4	-36361.0	-8226000.0	-1326.0
220.105	-41795.4	-133.0	91438.8	38952.0	-10020000.0	-2785.0
220.106	-43324.8	109.4	-90389.3	-44547.0	-12510000.0	-2147.0
220.107	-41382.1	-133.6	91537.3	39182.0	-9158000.0	-2741.0
220.108	-42911.5	108.7	-90291.6	-44310.0	-11650000.0	-2104.0
220.109	-45763.1	-83.7	55160.9	21893.0	-11540000.0	-3870.0
220.110	-46680.7	61.8	-53935.3	-28212.0	-13040000.0	-3487.0
220.111	-41688.0	-85.3	55170.0	22498.0	-9657000.0	-2615.0
220.112	-42605.6	60.2	-53926.2	-27608.0	-11150000.0	-2232.0
220.113	-31352.4	-136.5	52772.9	32232.0	-13030000.0	-3790.0
220.114	-32269.9	5.6	-56345.7	-17675.0	-14530000.0	-3433.0
220.115	-30939.1	-137.1	52871.1	32467.0	-12170000.0	-3746.0
220.116	-31856.6	5.1	-56247.3	-17444.0	-13670000.0	-3389.0
220.117	-50698.3	-107.3	54447.4	24362.0	-16460000.0	-4579.0
220.118	-51615.8	34.8	-54671.4	-25537.0	-17950000.0	-4222.0
220.119	-50285.1	-107.9	54545.8	24592.0	-15600000.0	-4535.0
220.120	-51202.5	34.2	-54573.0	-25306.0	-17090000.0	-4178.0
220.121	-27276.2	-133.4	52821.3	32730.0	-11150000.0	-2474.0
220.122	-28194.6	10.6	-56290.2	-17394.0	-12640000.0	-2117.0
220.123	-26862.9	-134.0	52919.5	32965.0	-10290000.0	-2429.0
220.124	-27781.3	10.0	-56192.0	-17159.0	-11780000.0	-2073.0
220.125	-46622.2	-103.9	54496.9	24824.0	-14570000.0	-3263.0
220.126	-47540.7	40.1	-54614.5	-25300.0	-16070000.0	-2907.0
220.127	-46208.9	-104.5	54595.2	25060.0	-13710000.0	-3219.0
220.128	-47127.3	39.5	-54516.3	-25064.0	-15210000.0	-2863.0
220.129	-20135.5	-130.5	54195.8	28590.0	-3228000.0	-2721.0
220.130	-21053.1	15.1	-54901.1	-21528.0	-4723000.0	-2337.0
220.131	-19722.2	-131.2	54293.5	28827.0	-2367000.0	-2677.0
220.132	-20639.8	14.4	-54803.4	-21292.0	-3862000.0	-2294.0
220.133	-47772.5	-86.8	56601.2	17233.0	-8119000.0	-3832.0
220.134	-48690.2	58.8	-52495.8	-32885.0	-9614000.0	-3448.0
220.135	-47359.3	-87.5	56698.9	17470.0	-7258000.0	-3789.0
220.136	-48276.9	58.1	-52398.1	-32649.0	-8753000.0	-3405.0

220.137	-16060.4	-127.9	54233.5	28962.0	-1342000.0	-1430.0
220.138	-16978.1	14.6	-54884.6	-20993.0	-2837000.0	-1073.0
220.139	-15647.1	-128.5	54331.7	29197.0	-480436.0	-1386.0
220.140	-16564.8	14.1	-54786.2	-20763.0	-1976000.0	-1029.0
220.141	-43697.6	-85.9	56626.7	17684.0	-6233000.0	-2558.0
220.142	-44615.1	57.2	-52486.6	-32281.0	-7728000.0	-2193.0
220.143	-43284.3	-86.4	56725.1	17915.0	-5372000.0	-2513.0
220.144	-44201.8	56.5	-52388.9	-32044.0	-6867000.0	-2150.0
220.145	-19308.9	-131.9	54391.2	29063.0	-1505000.0	-2634.0
220.146	-20226.5	13.7	-54705.7	-21055.0	-3000000.0	-2250.0
220.147	-39481.4	-99.9	55879.6	20640.0	-6652000.0	-3499.0
220.148	-40399.0	45.7	-53217.4	-29478.0	-8147000.0	-3115.0
220.149	-38654.8	-101.3	56075.0	21113.0	-4929000.0	-3412.0
220.150	-39572.5	44.3	-53022.0	-29005.0	-6424000.0	-3028.0
220.151	-15233.8	-129.1	54430.0	29433.0	381151.0	-1341.0
220.152	-16151.5	13.5	-54687.7	-20533.0	-1114000.0	-985.0
220.153	-35406.5	-98.4	55909.1	21057.0	-4766000.0	-2219.0
220.154	-36324.0	44.1	-53208.3	-28874.0	-6261000.0	-1860.0
220.155	-34579.9	-99.6	56105.6	21527.0	-3043000.0	-2131.0
220.156	-35497.4	42.7	-53012.8	-28400.0	-4538000.0	-1773.0
220.157	-19829.6	-179.0	90561.4	45296.0	-2730000.0	-2849.0
220.158	-21359.0	63.6	-91266.8	-38235.0	-5222000.0	-2209.0
220.159	-19416.3	-179.7	90659.1	45533.0	-1869000.0	-2805.0
220.160	-20945.7	62.9	-91169.1	-37998.0	-4360000.0	-2166.0
220.161	-39175.6	-148.4	92245.2	37346.0	-6154000.0	-3627.0
220.162	-40704.9	94.2	-89583.0	-46184.0	-8645000.0	-2987.0
220.163	-38762.3	-149.1	92342.9	37583.0	-5292000.0	-3583.0
220.164	-40291.6	93.5	-89485.3	-45948.0	-7784000.0	-2944.0
220.165	-15754.3	-175.9	90604.2	45674.0	-843330.0	-1549.0
220.166	-17283.9	62.0	-91257.7	-37630.0	-3336000.0	-954.0
220.167	-15341.0	-176.5	90702.5	45909.0	18256.0	-1504.0
220.168	-16870.6	61.4	-91159.3	-37399.0	-2474000.0	-910.0
220.169	-35100.3	-146.4	92279.9	37768.0	-4267000.0	-2338.0
220.170	-36629.8	92.6	-89573.9	-45580.0	-6759000.0	-1732.0
220.171	-34687.0	-147.0	92378.1	38004.0	-3406000.0	-2294.0
220.172	-36216.5	91.9	-89476.2	-45343.0	-5898000.0	-1689.0
220.173	-39068.1	-100.6	55977.3	20877.0	-5790000.0	-3455.0
220.174	-39985.7	45.0	-53119.7	-29242.0	-7285000.0	-3071.0
220.175	-34993.2	-99.0	56007.4	21292.0	-3904000.0	-2175.0
220.176	-35910.7	43.4	-53110.5	-28637.0	-5400000.0	-1816.0
220.177	-20192.8	-161.1	54164.9	30520.0	-3446000.0	-3044.0
220.178	-21111.2	-17.1	-54947.4	-19616.0	-4942000.0	-2688.0
220.179	-19779.5	-161.7	54263.1	30755.0	-2584000.0	-3000.0
220.180	-20697.9	-17.7	-54849.2	-19380.0	-4081000.0	-2643.0
220.181	-39538.9	-131.6	55840.5	22615.0	-6870000.0	-3833.0
220.182	-40457.3	12.4	-53271.8	-27521.0	-8366000.0	-3477.0
220.183	-39125.6	-132.2	55938.8	22850.0	-6008000.0	-3789.0
220.184	-40044.0	11.8	-53173.5	-27286.0	-7504000.0	-3433.0
220.185	-16116.5	-158.0	54213.2	31016.0	-1558000.0	-1728.0
220.186	-17035.0	-14.0	-54899.1	-19119.0	-3054000.0	-1371.0
220.187	-15703.2	-158.6	54311.4	31251.0	-696708.0	-1683.0
220.188	-16621.6	-14.6	-54800.9	-18884.0	-2193000.0	-1327.0
220.189	-35462.6	-128.5	55888.8	23111.0	-4982000.0	-2517.0
220.190	-36381.0	15.5	-53223.5	-27025.0	-6478000.0	-2161.0
220.191	-35049.3	-129.1	55987.1	23346.0	-4121000.0	-2473.0
220.192	-35967.7	14.9	-53125.2	-26789.0	-5617000.0	-2116.0
220.193	-19979.4	-53.5	54700.8	25827.0	-2741000.0	-2182.0
220.194	-20897.0	92.1	-54396.0	-24293.0	-4236000.0	-1798.0
220.195	-19566.1	-54.2	54798.5	26064.0	-1879000.0	-2138.0
220.196	-20483.7	91.4	-54298.3	-24056.0	-3374000.0	-1755.0
220.197	-47616.5	-9.8	57106.2	14471.0	-7632000.0	-3293.0

220.198	-48534.1	135.8	-51990.6	-35649.0	-9127000.0	-2909.0
220.199	-47203.2	-10.5	57203.9	14708.0	-6770000.0	-3250.0
220.200	-48120.8	135.1	-51892.9	-35413.0	-8265000.0	-2866.0
220.201	-15904.3	-55.1	54710.0	26432.0	-855238.9	-927.0
220.202	-16822.0	90.5	-54386.9	-23688.0	-2350000.0	-543.0
220.203	-15491.1	-55.8	54807.7	26669.0	6320.0	-883.0
220.204	-16408.7	89.8	-54289.2	-23452.0	-1489000.0	-500.0
220.205	-43541.4	-11.4	57115.3	15075.0	-5746000.0	-2038.0
220.206	-44459.0	134.2	-51981.5	-35045.0	-7241000.0	-1654.0
220.207	-43128.1	-12.1	57213.0	15312.0	-4884000.0	-1995.0
220.208	-44045.7	133.5	-51883.8	-34808.0	-6379000.0	-1611.0
220.209	-19152.8	-54.8	54896.3	26301.0	-1018000.0	-2095.0
220.210	-20070.5	90.7	-54200.6	-23819.0	-2513000.0	-1711.0
220.211	-39325.4	-22.9	56384.6	17878.0	-6164000.0	-2960.0
220.212	-40243.0	122.7	-52712.2	-32242.0	-7659000.0	-2576.0
220.213	-38498.8	-24.3	56580.0	18351.0	-4441000.0	-2873.0
220.214	-39416.4	121.3	-52516.8	-31769.0	-5936000.0	-2489.0
220.215	-15077.8	-56.5	54905.4	26905.0	867879.0	-840.0
220.216	-15995.4	89.1	-54191.4	-23215.0	-627096.0	-456.0
220.217	-35250.3	-24.5	56393.7	18482.0	-4279000.0	-1705.0
220.218	-36167.9	121.1	-52703.1	-31638.0	-5774000.0	-1321.0
220.219	-34423.7	-25.9	56589.1	18956.0	-2556000.0	-1618.0
220.220	-35341.3	119.7	-52507.7	-31165.0	-4051000.0	-1234.0
220.221	-19673.5	-102.0	91066.4	42534.0	-2243000.0	-2310.0
220.222	-21202.9	140.6	-90761.6	-40999.0	-4734000.0	-1670.0
220.223	-19260.3	-102.7	91164.1	42771.0	-1381000.0	-2266.0
220.224	-20789.6	140.0	-90663.9	-40763.0	-3873000.0	-1627.0
220.225	-39019.5	-71.4	92750.2	34585.0	-5666000.0	-3088.0
220.226	-40548.9	171.2	-89077.8	-48949.0	-8158000.0	-2448.0
220.227	-38606.2	-72.1	92847.9	34821.0	-4805000.0	-3044.0
220.228	-40135.6	170.5	-88980.1	-48712.0	-7296000.0	-2404.0
220.229	-15598.5	-103.6	91075.6	43139.0	-356914.0	-1055.0
220.230	-17127.8	139.0	-90752.5	-40395.0	-2849000.0	-415.0
220.231	-15185.2	-104.3	91173.3	43375.0	504645.0	-1011.0
220.232	-16714.5	138.3	-90654.7	-40158.0	-1987000.0	-372.0
220.233	-34944.4	-73.0	92759.3	35189.0	-3780000.0	-1833.0
220.234	-36473.8	169.6	-89068.7	-48345.0	-6272000.0	-1193.0
220.235	-34531.1	-73.7	92857.0	35426.0	-2919000.0	-1789.0
220.236	-36060.5	168.9	-88971.0	-48108.0	-5410000.0	-1150.0
220.237	-38912.1	-23.6	56482.3	18115.0	-5303000.0	-2916.0
220.238	-39829.7	122.0	-52614.5	-32006.0	-6798000.0	-2532.0
220.239	-34837.0	-25.2	56491.4	18719.0	-3417000.0	-1661.0
220.240	-35754.6	120.4	-52605.4	-31401.0	-4912000.0	-1277.0
220.241	-19933.8	-43.8	54925.2	26379.0	-2637000.0	-2259.0
220.242	-20851.4	101.1	-54175.9	-23701.0	-4132000.0	-1880.0
220.243	-19520.5	-44.4	55023.6	26610.0	-1775000.0	-2215.0
220.244	-20438.1	100.5	-54078.2	-23464.0	-3270000.0	-1837.0
220.245	-39279.7	-13.9	56604.6	18470.0	-6060000.0	-3042.0
220.246	-40197.3	131.7	-52492.2	-31650.0	-7555000.0	-2658.0
220.247	-38866.4	-14.6	56702.3	18707.0	-5199000.0	-2999.0
220.248	-39784.0	131.0	-52394.5	-31414.0	-6694000.0	-2615.0
220.249	-15859.0	-37.8	54984.4	26533.0	-749959.0	-944.0
220.250	-16776.6	104.5	-54134.4	-23397.0	-2245000.0	-587.0
220.251	-15445.7	-38.4	55082.7	26768.0	111628.0	-900.0
220.252	-16363.3	103.9	-54036.0	-23166.0	-1384000.0	-543.0
220.253	-35205.0	-8.5	56659.3	18652.0	-4174000.0	-1733.0
220.254	-36122.4	133.6	-52460.1	-31258.0	-5669000.0	-1376.0
220.255	-34791.7	-9.0	56757.7	18883.0	-3312000.0	-1689.0
220.256	-35709.1	133.1	-52361.7	-31028.0	-4807000.0	-1332.0
220.257	-20047.9	-67.0	54370.8	24939.0	-2898000.0	-2058.0
220.258	-20965.5	78.5	-54725.8	-25177.0	-4392000.0	-1674.0

220.259	-19634.6	-67.7	54468.5	25175.0	-2036000.0	-2015.0
220.260	-20552.2	77.9	-54628.1	-24940.0	-3531000.0	-1631.0
220.261	-47685.0	-23.3	56776.2	13582.0	-7788000.0	-3169.0
220.262	-48602.6	122.2	-52320.4	-36533.0	-9283000.0	-2786.0
220.263	-47271.7	-24.0	56873.9	13818.0	-6927000.0	-3126.0
220.264	-48189.3	121.6	-52222.7	-36296.0	-8422000.0	-2742.0
220.265	-15972.8	-68.6	54379.9	25543.0	-1012000.0	-803.0
220.266	-16890.4	76.9	-54716.7	-24572.0	-2507000.0	-419.0
220.267	-15559.5	-69.3	54477.6	25780.0	-150227.0	-760.0
220.268	-16477.1	76.3	-54619.0	-24336.0	-1645000.0	-376.0
220.269	-43609.9	-24.9	56785.3	14186.0	-5903000.0	-1914.0
220.270	-44527.5	120.6	-52311.2	-35928.0	-7397000.0	-1531.0
220.271	-43196.6	-25.6	56883.0	14423.0	-5041000.0	-1871.0
220.272	-44114.2	119.9	-52213.5	-35691.0	-6536000.0	-1487.0
220.273	-19221.3	-68.4	54566.2	25412.0	-1174000.0	-1971.0
220.274	-20138.9	77.2	-54530.4	-24704.0	-2669000.0	-1587.0
220.275	-39393.8	-36.4	56054.6	16989.0	-6321000.0	-2836.0
220.276	-40311.4	109.1	-53042.0	-33126.0	-7816000.0	-2452.0
220.277	-38567.2	-37.8	56250.0	17462.0	-4598000.0	-2749.0
220.278	-39484.9	107.8	-52846.6	-32652.0	-6093000.0	-2365.0
220.279	-15146.2	-70.0	54575.3	26017.0	711332.0	-716.0
220.280	-16063.8	75.6	-54521.3	-24099.0	-783636.0	-332.0
220.281	-35318.8	-38.0	56063.7	17593.0	-4435000.0	-1581.0
220.282	-36236.4	107.5	-53032.9	-32521.0	-5930000.0	-1197.0
220.283	-34492.2	-39.4	56259.1	18067.0	-2712000.0	-1494.0
220.284	-35409.8	106.2	-52837.5	-32048.0	-4207000.0	-1110.0
220.285	-19742.0	-115.5	90736.4	41645.0	-2399000.0	-2186.0
220.286	-21271.4	127.1	-91091.2	-41880.0	-4891000.0	-1546.0
220.287	-19328.7	-116.2	90834.2	41882.0	-1538000.0	-2143.0
220.288	-20858.1	126.4	-90993.5	-41643.0	-4029000.0	-1503.0
220.289	-39088.0	-85.0	92420.2	33695.0	-5823000.0	-2964.0
220.290	-40617.3	157.6	-89407.4	-49829.0	-8314000.0	-2324.0
220.291	-38674.7	-85.6	92517.9	33932.0	-4961000.0	-2921.0
220.292	-40204.0	157.0	-89309.7	-49592.0	-7453000.0	-2281.0
220.293	-15666.9	-117.2	90745.6	42249.0	-513464.0	-931.0
220.294	-17196.3	125.5	-91082.1	-41276.0	-3005000.0	-291.0
220.295	-15253.7	-117.8	90843.3	42486.0	348095.0	-888.0
220.296	-16783.0	124.8	-90984.4	-41039.0	-2144000.0	-248.0
220.297	-35012.9	-86.6	92429.3	34299.0	-3937000.0	-1709.0
220.298	-36542.2	156.0	-89398.3	-49225.0	-6429000.0	-1069.0
220.299	-34599.6	-87.2	92527.0	34536.0	-3075000.0	-1666.0
220.300	-36129.0	155.4	-89300.6	-48988.0	-5567000.0	-1026.0
220.301	-38980.5	-37.1	56152.3	17226.0	-5459000.0	-2793.0
220.302	-39898.2	108.4	-52944.3	-32889.0	-6954000.0	-2409.0
220.303	-34905.5	-38.7	56161.4	17830.0	-3574000.0	-1538.0
220.304	-35823.1	106.8	-52935.2	-32285.0	-5069000.0	-1154.0
220.476	16676.4	-1093.6	1131.0	118968.0	31970000.0	1172.0
220.477	21885.8	-438.6	2291.2	48018.0	37080000.0	6193.0
220.478	-75718.5	474.5	-542.4	-55619.0	-46320000.0	-9741.0
220.479	-70510.1	1134.8	575.1	-127526.0	-41210000.0	-4707.0
220.480	17061.5	-976.4	1109.0	107043.0	32390000.0	2991.0
220.481	21500.7	-555.8	2313.2	59943.0	36660000.0	4374.0
220.482	-75333.7	593.4	-578.5	-67859.0	-45910000.0	-7917.0
220.483	-70894.8	1015.9	611.2	-115286.0	-41630000.0	-6530.0
220.484	8424.9	614.1	2645.8	-69688.0	25930000.0	5487.0
220.485	13634.4	1269.1	3806.1	-140637.0	31040000.0	10509.0
220.486	-67466.6	-1237.7	-1984.4	133929.0	-40280000.0	-14057.0
220.487	-62258.2	-577.4	-866.9	62022.0	-35170000.0	-9023.0
220.488	8810.0	731.2	2623.8	-81612.0	26350000.0	7307.0
220.489	13249.3	1151.9	3828.0	-128713.0	30620000.0	8690.0
220.490	-67081.9	-1118.7	-2020.5	121689.0	-39860000.0	-12234.0

220.491	-62643.0	-696.3	-830.8	74262.0	-35590000.0	-10846.0
220.492	-21739.8	-1297.1	-719.5	140058.0	-1394000.0	-8410.0
220.493	-4375.5	878.4	3026.8	-96585.0	15640000.0	8242.0
220.494	-49457.9	-826.6	-1181.3	87998.0	-24880000.0	-11669.0
220.495	-32094.6	1352.3	2497.1	-149583.0	-7847000.0	4977.0
220.496	-24215.8	-780.2	-272.0	82911.0	-3207000.0	-7093.0
220.497	-6850.7	1390.2	3479.5	-153111.0	13830000.0	9534.0
220.498	-46981.9	-1343.5	-1628.8	145145.0	-23070000.0	-12986.0
220.499	-29619.4	840.4	2044.5	-93057.0	-6034000.0	3685.0
220.500	-20456.4	-912.5	-898.1	100170.0	-3767.0	-2415.0
220.501	-5658.7	486.7	3095.5	-56656.0	14250000.0	2171.0
220.502	-48174.5	-441.5	-1364.4	48027.0	-23490000.0	-5673.0
220.503	-33377.9	960.6	2565.8	-109654.0	-9238000.0	-1094.0
220.504	-22932.0	-397.4	-425.9	43405.0	-1816000.0	-1099.0
220.505	-8134.1	998.9	3549.7	-113241.0	12440000.0	3466.0
220.506	-45698.8	-957.9	-1814.9	105056.0	-21680000.0	-6989.0
220.507	-30902.3	447.2	2130.0	-52843.0	-7425000.0	-2389.0
221.1	-20753.3	-376.5	57165.3	23212.0	-23060000.0	-2325.0
221.2	-20732.8	285.3	-56925.4	-17339.0	-23050000.0	1179.0
221.3	-20754.4	-371.3	57157.6	22575.0	-23060000.0	-2424.0
221.4	-20733.9	290.4	-56933.0	-17977.0	-23060000.0	1080.0
221.5	-37591.8	-288.8	59655.1	20415.0	-58740000.0	9220.0
221.6	-37571.3	372.9	-54435.6	-20137.0	-58730000.0	12724.0
221.7	-37592.9	-283.7	59647.4	19777.0	-58740000.0	9121.0
221.8	-37572.4	378.1	-54443.2	-20775.0	-58740000.0	12625.0
221.9	-11196.5	-319.8	57287.3	21624.0	-12730000.0	-3055.0
221.10	-11176.0	342.2	-56803.4	-18931.0	-12720000.0	448.0
221.11	-11197.5	-315.0	57279.7	20991.0	-12730000.0	-3152.0
221.12	-11177.1	347.4	-56811.1	-19569.0	-12730000.0	350.0
221.13	-28034.9	-231.9	59777.0	18823.0	-48400000.0	8490.0
221.14	-28014.5	429.9	-54313.6	-21729.0	-48400000.0	11994.0
221.15	-28036.0	-226.8	59769.4	18185.0	-48410000.0	8391.0
221.16	-28015.5	435.0	-54321.3	-22367.0	-48410000.0	11895.0
221.17	-20755.5	-366.2	57150.0	21937.0	-23070000.0	-2523.0
221.18	-20735.0	295.6	-56940.7	-18615.0	-23070000.0	981.0
221.19	-32540.2	-315.1	58908.1	21254.0	-48030000.0	5756.0
221.20	-32519.8	346.6	-55182.5	-19298.0	-48030000.0	9260.0
221.21	-32542.4	-304.9	58892.8	19979.0	-48050000.0	5559.0
221.22	-32521.9	356.9	-55197.8	-20573.0	-48040000.0	9063.0
221.23	-11198.6	-310.2	57272.1	20359.0	-12740000.0	-3250.0
221.24	-11178.1	352.5	-56818.7	-20206.0	-12730000.0	251.0
221.25	-22983.4	-258.2	59030.1	19662.0	-37700000.0	5026.0
221.26	-22962.9	403.6	-55060.6	-20890.0	-37690000.0	8530.0
221.27	-22985.6	-247.9	59014.8	18387.0	-37710000.0	4828.0
221.28	-22965.1	413.9	-55075.9	-22165.0	-37710000.0	8332.0
221.29	-20760.1	-597.1	95195.5	36730.0	-23060000.0	-3493.0
221.30	-20726.0	505.9	-94955.6	-30857.0	-23050000.0	2347.0
221.31	-20761.2	-591.9	95187.8	36092.0	-23070000.0	-3592.0
221.32	-20727.1	511.0	-94963.3	-31494.0	-23060000.0	2248.0
221.33	-32547.1	-535.7	96938.3	34771.0	-48030000.0	4588.0
221.34	-32512.9	567.2	-93212.8	-32815.0	-48020000.0	10428.0
221.35	-32548.1	-530.6	96930.7	34134.0	-48040000.0	4489.0
221.36	-32514.0	572.4	-93220.4	-33453.0	-48030000.0	10329.0
221.37	-11203.2	-544.0	95317.9	35196.0	-12730000.0	-4209.0
221.38	-11169.2	562.8	-94833.6	-32449.0	-12720000.0	1616.0
221.39	-11204.3	-539.2	95310.3	34563.0	-12730000.0	-4307.0
221.40	-11170.2	568.0	-94841.3	-33086.0	-12730000.0	1518.0
221.41	-22990.2	-478.8	97060.3	33179.0	-37700000.0	3858.0
221.42	-22956.1	624.2	-93090.8	-34407.0	-37690000.0	9698.0
221.43	-22991.3	-473.7	97052.7	32542.0	-37710000.0	3759.0
221.44	-22957.2	629.3	-93098.4	-35044.0	-37700000.0	9599.0

221.45	-20733.9	-303.4	57415.0	22405.0	-23600000.0	-1451.0
221.46	-20713.7	369.3	-56676.7	-18311.0	-23600000.0	2013.0
221.47	-20735.0	-298.6	57407.3	21773.0	-23610000.0	-1548.0
221.48	-20714.7	374.1	-56684.3	-18944.0	-23600000.0	1916.0
221.49	-32520.9	-237.4	59157.5	20378.0	-48580000.0	6614.0
221.50	-32500.7	435.2	-54934.4	-20339.0	-48570000.0	10078.0
221.51	-32522.0	-232.6	59149.9	19745.0	-48580000.0	6516.0
221.52	-32501.8	440.0	-54942.0	-20971.0	-48580000.0	9980.0
221.53	-11176.5	-271.0	57538.2	21184.0	-13270000.0	-2091.0
221.54	-11156.3	401.8	-56552.7	-19534.0	-13260000.0	1373.0
221.55	-11177.6	-266.2	57530.5	20551.0	-13280000.0	-2189.0
221.56	-11157.3	406.6	-56560.4	-20166.0	-13270000.0	1275.0
221.57	-22963.6	-205.1	59280.7	19156.0	-38240000.0	5974.0
221.58	-22943.3	467.8	-54810.2	-21561.0	-38240000.0	9438.0
221.59	-22964.6	-200.3	59273.1	18523.0	-38250000.0	5876.0
221.60	-22944.4	472.6	-54817.9	-22194.0	-38250000.0	9340.0
221.61	-32541.3	-310.0	58900.5	20616.0	-48040000.0	5657.0
221.62	-32520.8	351.8	-55190.2	-19935.0	-48030000.0	9161.0
221.63	-22984.5	-253.1	59022.5	19024.0	-37710000.0	4927.0
221.64	-22964.0	408.7	-55068.2	-21527.0	-37700000.0	8431.0
221.65	-20786.0	-540.2	56138.8	24870.0	-20570000.0	-3015.0
221.66	-20765.5	121.7	-57951.9	-15684.0	-20560000.0	488.0
221.67	-20787.1	-535.0	56131.1	24232.0	-20570000.0	-3114.0
221.68	-20766.6	126.8	-57959.5	-16322.0	-20570000.0	390.0
221.69	-37624.5	-452.5	58628.6	22072.0	-56250000.0	8530.0
221.70	-37604.0	209.3	-55462.1	-18482.0	-56240000.0	12034.0
221.71	-37625.5	-447.4	58620.9	21434.0	-56250000.0	8431.0
221.72	-37605.1	214.5	-55469.8	-19120.0	-56250000.0	11935.0
221.73	-11229.1	-484.8	56260.9	23301.0	-10240000.0	-3740.0
221.74	-11208.7	178.6	-57829.9	-17276.0	-10230000.0	-242.0
221.75	-11230.2	-480.0	56253.3	22668.0	-10240000.0	-3838.0
221.76	-11209.8	183.8	-57837.6	-17914.0	-10240000.0	-341.0
221.77	-28067.6	-395.6	58750.6	20480.0	-45910000.0	7800.0
221.78	-28047.1	266.3	-55340.1	-20074.0	-45910000.0	11303.0
221.79	-28068.7	-390.5	58742.9	19842.0	-45920000.0	7701.0
221.80	-28048.2	271.4	-55347.8	-20712.0	-45910000.0	11205.0
221.81	-20788.1	-529.9	56123.5	23595.0	-20580000.0	-3213.0
221.82	-20767.7	132.0	-57967.2	-16960.0	-20580000.0	291.0
221.83	-32572.9	-478.8	57881.6	22911.0	-45540000.0	5066.0
221.84	-32552.4	183.0	-56209.0	-17643.0	-45540000.0	8570.0
221.85	-32575.1	-468.5	57866.3	21636.0	-45560000.0	4869.0
221.86	-32554.6	193.3	-56224.3	-18918.0	-45550000.0	8372.0
221.87	-11231.3	-475.1	56245.7	22036.0	-10250000.0	-3935.0
221.88	-11210.8	188.9	-57845.2	-18551.0	-10240000.0	-439.0
221.89	-23016.1	-421.9	58003.6	21319.0	-35210000.0	4336.0
221.90	-22995.6	240.0	-56087.1	-19235.0	-35200000.0	7840.0
221.91	-23018.2	-411.6	57988.3	20044.0	-35220000.0	4138.0
221.92	-22997.8	250.2	-56102.4	-20510.0	-35220000.0	7642.0
221.93	-20792.8	-760.8	94169.0	38388.0	-20570000.0	-4183.0
221.94	-20758.7	342.3	-95982.1	-29202.0	-20560000.0	1656.0
221.95	-20793.9	-755.7	94161.4	37750.0	-20580000.0	-4282.0
221.96	-20759.8	347.4	-95989.8	-29840.0	-20570000.0	1558.0
221.97	-32579.8	-699.5	95911.9	36429.0	-45540000.0	3898.0
221.98	-32545.6	403.6	-94239.3	-31161.0	-45530000.0	9738.0
221.99	-32580.8	-694.3	95904.2	35792.0	-45550000.0	3799.0
221.100	-32546.7	408.8	-94246.9	-31799.0	-45540000.0	9639.0
221.101	-11235.9	-709.0	94291.6	36873.0	-10240000.0	-4895.0
221.102	-11201.8	399.2	-95860.1	-30794.0	-10230000.0	926.0
221.103	-11236.9	-704.2	94284.0	36241.0	-10240000.0	-4992.0
221.104	-11202.9	404.4	-95867.8	-31432.0	-10240000.0	827.0
221.105	-23022.9	-643.1	96033.9	34846.0	-35210000.0	3170.0

221.106	-22988.8	460.6	-94117.3	-32753.0	-35200000.0	9008.0
221.107	-23024.0	-638.3	96026.3	34213.0	-35220000.0	3073.0
221.108	-22989.9	465.7	-94124.9	-33390.0	-35210000.0	8909.0
221.109	-32574.0	-473.7	57874.0	22274.0	-45550000.0	4967.0
221.110	-32553.5	188.2	-56216.7	-18280.0	-45540000.0	8471.0
221.111	-23017.2	-416.8	57996.0	20682.0	-35220000.0	4237.0
221.112	-22996.7	245.1	-56094.7	-19872.0	-35210000.0	7741.0
221.113	-20788.3	-578.3	55704.6	25199.0	-19450000.0	-2593.0
221.114	-20768.1	94.4	-58387.3	-15519.0	-19450000.0	871.0
221.115	-20789.4	-573.5	55697.0	24566.0	-19460000.0	-2690.0
221.116	-20769.2	99.2	-58394.9	-16151.0	-19450000.0	774.0
221.117	-32575.4	-512.4	57446.9	23171.0	-44430000.0	5472.0
221.118	-32555.1	160.2	-56645.0	-17546.0	-44420000.0	8936.0
221.119	-32576.4	-507.6	57439.3	22539.0	-44430000.0	5374.0
221.120	-32556.2	165.1	-56652.6	-18179.0	-44430000.0	8838.0
221.121	-11230.9	-545.9	55827.8	23977.0	-9119000.0	-3233.0
221.122	-11210.7	126.9	-58263.1	-16742.0	-9114000.0	231.0
221.123	-11232.0	-541.1	55820.2	23344.0	-9126000.0	-3331.0
221.124	-11211.8	131.7	-58270.8	-17375.0	-9120000.0	133.0
221.125	-23018.0	-480.0	57570.3	21949.0	-34090000.0	4832.0
221.126	-22997.7	192.9	-56520.6	-18770.0	-34090000.0	8295.0
221.127	-23019.0	-475.2	57562.7	21317.0	-34100000.0	4734.0
221.128	-22998.8	197.7	-56528.2	-19402.0	-34100000.0	8198.0
221.129	-20985.0	-645.6	56703.9	26828.0	-22460000.0	-17493.0
221.130	-20964.5	16.2	-57386.8	-13723.0	-22450000.0	-13989.0
221.131	-20986.1	-640.4	56696.2	26191.0	-22470000.0	-17592.0
221.132	-20965.6	21.4	-57394.5	-14361.0	-22460000.0	-14088.0
221.133	-37823.5	-557.9	59193.6	24031.0	-58140000.0	-5948.0
221.134	-37803.0	103.9	-54897.0	-16521.0	-58130000.0	-2444.0
221.135	-37824.5	-552.8	59186.0	23393.0	-58140000.0	-6047.0
221.136	-37804.1	109.0	-54904.7	-17159.0	-58140000.0	-2543.0
221.137	-11427.8	-603.0	56827.3	25455.0	-12130000.0	-18170.0
221.138	-11407.6	69.6	-57264.4	-15261.0	-12120000.0	-14706.0
221.139	-11428.9	-598.2	56819.7	24823.0	-12130000.0	-18268.0
221.140	-11408.7	74.4	-57272.0	-15894.0	-12130000.0	-14804.0
221.141	-28266.4	-508.8	59316.5	22558.0	-47800000.0	-6649.0
221.142	-28246.1	160.8	-54775.0	-18113.0	-47800000.0	-3174.0
221.143	-28267.5	-504.0	59308.9	21926.0	-47810000.0	-6747.0
221.144	-28247.2	166.0	-54782.7	-18751.0	-47810000.0	-3273.0
221.145	-20987.1	-635.3	56688.6	25553.0	-22470000.0	-17691.0
221.146	-20966.7	26.5	-57402.1	-14999.0	-22470000.0	-14187.0
221.147	-32771.9	-584.2	58446.7	24870.0	-47430000.0	-9411.0
221.148	-32751.4	77.6	-55643.9	-15682.0	-47430000.0	-5907.0
221.149	-32774.1	-573.9	58431.4	23595.0	-47450000.0	-9609.0
221.150	-32753.6	87.9	-55659.2	-16957.0	-47440000.0	-6105.0
221.151	-11430.0	-593.4	56812.0	24190.0	-12140000.0	-18365.0
221.152	-11409.7	79.2	-57279.6	-16526.0	-12130000.0	-14901.0
221.153	-23214.9	-537.1	58569.8	23427.0	-37100000.0	-10105.0
221.154	-23194.6	134.5	-55522.0	-17274.0	-37100000.0	-6638.0
221.155	-23217.0	-527.5	58554.6	22163.0	-37110000.0	-10301.0
221.156	-23196.7	144.8	-55537.3	-18549.0	-37110000.0	-6835.0
221.157	-20991.8	-866.2	94734.1	40346.0	-22460000.0	-18661.0
221.158	-20957.7	236.9	-95417.0	-27241.0	-22450000.0	-12821.0
221.159	-20992.9	-861.0	94726.4	39708.0	-22470000.0	-18760.0
221.160	-20958.8	242.0	-95424.7	-27878.0	-22460000.0	-12920.0
221.161	-32778.7	-804.8	96476.9	38387.0	-47440000.0	-10579.0
221.162	-32744.6	298.2	-93674.2	-29199.0	-47430000.0	-4739.0
221.163	-32779.8	-799.7	96469.3	37750.0	-47440000.0	-10678.0
221.164	-32745.7	303.3	-93681.8	-29837.0	-47430000.0	-4838.0
221.165	-11434.6	-827.3	94857.6	39027.0	-12130000.0	-19325.0
221.166	-11400.8	293.8	-95295.0	-28833.0	-12120000.0	-13551.0

221.167	-11435.6	-822.5	94850.0	38395.0	-12140000.0	-19423.0
221.168	-11401.9	298.6	-95302.7	-29466.0	-12130000.0	-13649.0
221.169	-23221.6	-761.4	96600.1	37000.0	-37100000.0	-11260.0
221.170	-23187.8	355.1	-93552.2	-30791.0	-37090000.0	-5470.0
221.171	-23222.7	-756.6	96592.5	36367.0	-37110000.0	-11358.0
221.172	-23188.8	360.3	-93559.8	-31429.0	-37100000.0	-5569.0
221.173	-32773.0	-579.1	58439.1	24232.0	-47440000.0	-9510.0
221.174	-32752.5	82.7	-55651.6	-16319.0	-47430000.0	-6006.0
221.175	-23215.9	-532.3	58562.2	22795.0	-37110000.0	-10203.0
221.176	-23195.7	139.7	-55529.6	-17911.0	-37100000.0	-6737.0
221.177	-21119.5	-775.8	56647.1	28792.0	-22600000.0	-26643.0
221.178	-21099.3	-102.9	-57443.8	-11925.0	-22600000.0	-23179.0
221.179	-21120.6	-771.0	56639.4	28160.0	-22610000.0	-26741.0
221.180	-21100.3	-98.1	-57451.5	-12557.0	-22600000.0	-23277.0
221.181	-32906.5	-709.8	58389.6	26764.0	-47580000.0	-18578.0
221.182	-32886.3	-37.0	-55701.3	-13953.0	-47570000.0	-15114.0
221.183	-32907.6	-705.0	58382.0	26132.0	-47580000.0	-18676.0
221.184	-32887.4	-32.2	-55708.9	-14585.0	-47580000.0	-15212.0
221.185	-11562.1	-743.5	56770.3	27570.0	-12270000.0	-27283.0
221.186	-11541.9	-70.6	-57320.6	-13147.0	-12260000.0	-23819.0
221.187	-11563.2	-738.7	56762.7	26938.0	-12280000.0	-27381.0
221.188	-11542.9	-65.8	-57328.3	-13779.0	-12270000.0	-23917.0
221.189	-23349.1	-677.5	58512.8	25542.0	-37240000.0	-19218.0
221.190	-23328.9	-4.7	-55578.1	-15175.0	-37240000.0	-15755.0
221.191	-23350.2	-672.7	58505.2	24910.0	-37250000.0	-19316.0
221.192	-23330.0	0.1	-55585.7	-15807.0	-37250000.0	-15852.0
221.193	-20550.5	-235.0	57004.1	20923.0	-21990000.0	12160.0
221.194	-20530.0	426.8	-57086.5	-19629.0	-21990000.0	15664.0
221.195	-20551.6	-229.9	56996.5	20285.0	-22000000.0	12061.0
221.196	-20531.1	431.9	-57094.2	-20266.0	-21990000.0	15565.0
221.197	-37389.0	-147.4	59493.9	18125.0	-57670000.0	23705.0
221.198	-37368.5	514.4	-54596.7	-22427.0	-57660000.0	27209.0
221.199	-37390.1	-142.2	59486.3	17488.0	-57680000.0	23606.0
221.200	-37369.6	519.6	-54604.4	-23064.0	-57670000.0	27110.0
221.201	-10993.7	-178.1	57126.1	19331.0	-11660000.0	11430.0
221.202	-10973.2	483.7	-56964.5	-21221.0	-11660000.0	14934.0
221.203	-10994.7	-172.9	57118.5	18693.0	-11670000.0	11331.0
221.204	-10974.3	488.9	-56972.2	-21858.0	-11660000.0	14835.0
221.205	-27832.1	-90.4	59615.9	16533.0	-47340000.0	22975.0
221.206	-27811.7	571.4	-54474.8	-24019.0	-47330000.0	26479.0
221.207	-27833.2	-85.3	59608.3	15896.0	-47350000.0	22876.0
221.208	-27812.7	576.5	-54482.4	-24656.0	-47340000.0	26380.0
221.209	-20552.7	-224.7	56988.8	19648.0	-22010000.0	11962.0
221.210	-20532.2	437.1	-57101.8	-20904.0	-22000000.0	15466.0
221.211	-32337.4	-173.6	58747.0	18965.0	-46970000.0	20242.0
221.212	-32317.0	488.1	-55343.7	-21587.0	-46960000.0	23746.0
221.213	-32339.6	-163.4	58731.7	17689.0	-46980000.0	20044.0
221.214	-32319.1	498.4	-55359.0	-22862.0	-46970000.0	23548.0
221.215	-10995.8	-167.8	57110.8	18056.0	-11670000.0	11232.0
221.216	-10975.3	494.0	-56979.8	-22496.0	-11670000.0	14736.0
221.217	-22780.6	-116.7	58869.0	17373.0	-36640000.0	19512.0
221.218	-22760.1	545.1	-55221.7	-23179.0	-36630000.0	23016.0
221.219	-22782.7	-106.4	58853.7	16098.0	-36650000.0	19314.0
221.220	-22762.3	555.4	-55237.0	-24454.0	-36640000.0	22818.0
221.221	-20557.3	-455.6	95034.3	34440.0	-21990000.0	10992.0
221.222	-20523.2	647.4	-95116.8	-33146.0	-21980000.0	16832.0
221.223	-20558.4	-450.4	95026.7	33803.0	-22000000.0	10893.0
221.224	-20524.3	652.5	-95124.4	-33784.0	-21990000.0	16733.0
221.225	-32344.3	-394.2	96777.2	32482.0	-46970000.0	19074.0
221.226	-32310.1	708.7	-93373.9	-35105.0	-46960000.0	24914.0
221.227	-32345.3	-389.1	96769.6	31844.0	-46980000.0	18975.0

221.228	-32311.2	713.9	-93381.5	-35742.0	-46970000.0	24815.0
221.229	-11000.5	-398.7	95156.3	32848.0	-11660000.0	10262.0
221.230	-10966.4	704.3	-94994.8	-34738.0	-11650000.0	16102.0
221.231	-11001.6	-393.5	95148.7	32211.0	-11670000.0	10163.0
221.232	-10967.4	709.5	-95002.4	-35376.0	-11660000.0	16003.0
221.233	-22787.4	-337.3	96899.2	30890.0	-36640000.0	18344.0
221.234	-22753.3	765.7	-93251.9	-36697.0	-36630000.0	24183.0
221.235	-22788.5	-332.2	96891.5	30252.0	-36640000.0	18245.0
221.236	-22754.4	770.8	-93259.6	-37334.0	-36630000.0	24085.0
221.237	-32338.5	-168.5	58739.3	18327.0	-46970000.0	20143.0
221.238	-32318.0	493.3	-55351.3	-22225.0	-46970000.0	23647.0
221.239	-22781.7	-111.6	58861.3	16735.0	-36640000.0	19413.0
221.240	-22761.2	550.2	-55229.3	-23817.0	-36640000.0	22917.0
221.241	-20396.4	-45.9	57144.1	18260.0	-21830000.0	22612.0
221.242	-20375.9	618.0	-56946.8	-22324.0	-21820000.0	26108.0
221.243	-20397.4	-41.0	57136.5	17628.0	-21830000.0	22514.0
221.244	-20377.0	623.2	-56954.5	-22961.0	-21830000.0	26009.0
221.245	-32183.4	17.6	58886.7	16270.0	-46800000.0	30686.0
221.246	-32162.9	679.4	-55204.0	-24282.0	-46800000.0	34190.0
221.247	-32184.4	22.7	58879.1	15632.0	-46810000.0	30587.0
221.248	-32163.9	684.5	-55211.6	-24919.0	-46800000.0	34091.0
221.249	-10839.0	-13.1	57268.8	17037.0	-11490000.0	21971.0
221.250	-10818.8	659.5	-56823.0	-23680.0	-11490000.0	25435.0
221.251	-10840.1	-8.3	57261.2	16404.0	-11500000.0	21873.0
221.252	-10819.8	664.3	-56830.6	-24312.0	-11500000.0	25337.0
221.253	-22626.0	52.8	59011.2	15009.0	-36470000.0	30036.0
221.254	-22605.8	725.4	-55080.7	-25707.0	-36460000.0	33500.0
221.255	-22627.1	57.6	59003.6	14377.0	-36480000.0	29938.0
221.256	-22606.9	730.2	-55088.3	-26340.0	-36470000.0	33402.0
221.257	-20781.6	-521.8	56794.5	24965.0	-22240000.0	-3506.0
221.258	-20761.1	140.0	-57296.1	-15588.0	-22240000.0	-2.0
221.259	-20782.7	-516.7	56786.9	24327.0	-22250000.0	-3605.0
221.260	-20762.2	145.1	-57303.8	-16225.0	-22240000.0	-101.0
221.261	-37620.1	-434.2	59284.3	22167.0	-57920000.0	8040.0
221.262	-37599.6	227.6	-54806.3	-18386.0	-57910000.0	11543.0
221.263	-37621.2	-429.0	59276.7	21530.0	-57930000.0	7941.0
221.264	-37600.7	232.8	-54814.0	-19023.0	-57920000.0	11445.0
221.265	-11224.8	-464.9	56916.5	23373.0	-11910000.0	-4236.0
221.266	-11204.3	196.9	-57174.1	-17180.0	-11900000.0	-732.0
221.267	-11225.9	-459.8	56908.9	22735.0	-11920000.0	-4335.0
221.268	-11205.4	202.1	-57181.8	-17817.0	-11910000.0	-831.0
221.269	-28063.3	-377.3	59406.3	20575.0	-47590000.0	7309.0
221.270	-28042.8	284.6	-54684.4	-19978.0	-47580000.0	10813.0
221.271	-28064.3	-372.1	59398.7	19938.0	-47590000.0	7210.0
221.272	-28043.9	289.7	-54692.0	-20615.0	-47590000.0	10714.0
221.273	-20783.8	-511.5	56779.2	23690.0	-22250000.0	-3703.0
221.274	-20763.3	150.3	-57311.4	-16863.0	-22250000.0	-199.0
221.275	-32568.6	-460.5	58537.4	23006.0	-47220000.0	4576.0
221.276	-32548.1	201.3	-55553.3	-17546.0	-47210000.0	8080.0
221.277	-32570.7	-450.2	58522.1	21731.0	-47230000.0	4378.0
221.278	-32550.2	211.6	-55568.6	-18821.0	-47220000.0	7882.0
221.279	-11226.9	-454.6	56901.2	22098.0	-11920000.0	-4434.0
221.280	-11206.5	207.2	-57189.4	-18455.0	-11920000.0	-930.0
221.281	-23011.7	-403.5	58659.4	21415.0	-36880000.0	3846.0
221.282	-22991.2	258.3	-55431.3	-19138.0	-36880000.0	7350.0
221.283	-23013.9	-393.3	58644.1	20139.0	-36900000.0	3648.0
221.284	-22993.4	268.6	-55446.6	-20413.0	-36890000.0	7152.0
221.285	-20788.5	-742.4	94824.8	38482.0	-22240000.0	-4674.0
221.286	-20754.3	360.6	-95326.4	-29106.0	-22230000.0	1166.0
221.287	-20789.5	-737.3	94817.1	37845.0	-22250000.0	-4773.0
221.288	-20755.4	365.7	-95334.0	-29743.0	-22240000.0	1067.0

221.289	-32575.4	-681.1	96567.6	36524.0	-47220000.0	3408.0
221.290	-32541.3	422.0	-93583.5	-31064.0	-47210000.0	9248.0
221.291	-32576.5	-675.9	96560.0	35886.0	-47220000.0	3309.0
221.292	-32542.3	427.1	-93591.1	-31702.0	-47210000.0	9149.0
221.293	-11231.6	-685.5	94946.7	36890.0	-11910000.0	-5404.0
221.294	-11197.5	417.5	-95204.4	-30698.0	-11900000.0	436.0
221.295	-11232.7	-680.4	94939.1	36253.0	-11920000.0	-5503.0
221.296	-11198.6	422.7	-95212.0	-31335.0	-11910000.0	337.0
221.297	-23018.5	-624.2	96689.6	34932.0	-36890000.0	2678.0
221.298	-22984.4	478.9	-93461.5	-32656.0	-36880000.0	8518.0
221.299	-23019.6	-619.0	96681.9	34294.0	-36890000.0	2579.0
221.300	-22985.5	484.0	-93469.2	-33294.0	-36880000.0	8419.0
221.301	-32569.6	-455.3	58529.7	22369.0	-47220000.0	4477.0
221.302	-32549.2	206.5	-55560.9	-18184.0	-47220000.0	7981.0
221.303	-23012.8	-398.4	58651.7	20777.0	-36890000.0	3747.0
221.304	-22992.3	263.4	-55438.9	-19776.0	-36880000.0	7251.0
221.476	-31372.7	-3926.0	2171.3	86578.0	-42640000.0	-156432.0
221.477	-29002.6	-1519.7	4067.2	45010.0	-40020000.0	-24667.0
221.478	-15154.1	1303.2	-2447.7	-40480.0	-21350000.0	30879.0
221.479	-12784.1	3704.9	-550.5	-81891.0	-18730000.0	162653.0
221.480	-30917.2	-3110.7	2517.4	72820.0	-42140000.0	-129246.0
221.481	-29458.1	-2335.0	3721.1	58768.0	-40530000.0	-51854.0
221.482	-14698.6	2117.0	-2101.2	-54186.0	-20840000.0	58069.0
221.483	-13239.5	2891.1	-897.0	-68185.0	-19230000.0	135463.0
221.484	-15417.1	1669.8	4232.1	-28998.0	-41830000.0	54733.0
221.485	-13047.1	4076.2	6128.0	-70566.0	-39210000.0	186498.0
221.486	-31109.8	-4291.5	-4511.0	74897.0	-22160000.0	-180303.0
221.487	-28739.7	-1889.8	-2613.8	33486.0	-19540000.0	-48529.0
221.488	-14961.7	2485.2	4578.2	-42756.0	-41330000.0	81920.0
221.489	-13502.5	3260.8	5781.9	-56808.0	-39720000.0	159312.0
221.490	-30654.3	-3477.7	-4164.5	61191.0	-21650000.0	-153113.0
221.491	-29195.2	-2703.6	-2960.3	47192.0	-20040000.0	-75719.0
221.492	-28460.3	-4942.0	-1652.5	91191.0	-38250000.0	-244451.0
221.493	-20561.1	3114.4	4663.3	-47838.0	-29500000.0	194625.0
221.494	-23594.5	-3379.7	-3037.8	53128.0	-31860000.0	-188230.0
221.495	-15695.5	4680.2	3278.5	-85853.0	-23120000.0	250824.0
221.496	-23673.4	-3272.3	-1032.6	56708.0	-38010000.0	-181069.0
221.497	-15774.4	4794.0	5281.7	-82515.0	-29260000.0	257975.0
221.498	-28381.3	-5049.4	-3657.7	87611.0	-32110000.0	-251613.0
221.499	-20482.2	3000.6	2660.1	-51176.0	-23360000.0	187474.0
221.500	-26942.8	-2196.5	-501.2	45001.0	-36560000.0	-153932.0
221.501	-22079.2	398.7	3510.0	-1988.0	-31200000.0	104004.0
221.502	-22077.0	-634.3	-1886.4	6949.0	-30170000.0	-97711.0
221.503	-17213.6	1964.5	2125.2	-40003.0	-24810000.0	160203.0
221.504	-22155.9	-526.3	118.1	10459.0	-36320000.0	-90551.0
221.505	-17292.5	2077.6	4128.3	-36661.0	-30950000.0	167353.0
221.506	-26863.9	-2304.2	-2506.4	41433.0	-30420000.0	-161097.0
221.507	-22000.3	285.9	1506.3	-5380.0	-25050000.0	96849.0
222.1	-13382.5	-1346.3	40471.7	155364.0	-11640000.0	-4364.0
222.2	-13557.1	777.9	-42062.6	-146695.0	-12200000.0	4783.0
222.3	-13439.4	-1327.6	40526.8	154455.0	-11800000.0	-4242.0
222.4	-13614.0	796.6	-42007.5	-147604.0	-12360000.0	4905.0
222.5	-22741.4	-1824.1	36853.9	140698.0	-20380000.0	4924.0
222.6	-22916.0	300.1	-45680.4	-161361.0	-20940000.0	14072.0
222.7	-22798.3	-1805.5	36909.0	139789.0	-20540000.0	5046.0
222.8	-22972.9	318.8	-45625.3	-162270.0	-21110000.0	14194.0
222.9	-6557.0	-1217.3	41155.5	153783.0	-6313000.0	-3173.0
222.10	-6731.6	907.1	-41378.8	-148279.0	-6875000.0	5974.0
222.11	-6613.9	-1199.0	41210.7	152879.0	-6475000.0	-3049.0
222.12	-6788.5	925.8	-41323.7	-149188.0	-7037000.0	6096.0
222.13	-15915.9	-1694.9	37537.7	139114.0	-15050000.0	6115.0

222.14	-16090.5	429.3	-44996.6	-162945.0	-15620000.0	15262.0
222.15	-15972.8	-1676.2	37592.7	138205.0	-15220000.0	6237.0
222.16	-16147.4	448.0	-44941.5	-163854.0	-15780000.0	15385.0
222.17	-13496.3	-1309.0	40581.9	153546.0	-11960000.0	-4120.0
222.18	-13670.9	815.3	-41952.4	-148513.0	-12530000.0	5027.0
222.19	-19933.7	-1680.8	37939.3	145098.0	-17760000.0	2137.0
222.20	-20108.3	443.4	-44595.0	-156961.0	-18320000.0	11285.0
222.21	-20047.5	-1643.4	38049.4	143279.0	-18080000.0	2382.0
222.22	-20222.1	480.8	-44484.9	-158780.0	-18640000.0	11529.0
222.23	-6670.8	-1180.6	41265.8	151974.0	-6637000.0	-2926.0
222.24	-6845.4	944.5	-41268.7	-150097.0	-7200000.0	6218.0
222.25	-13108.2	-1551.6	38623.0	143514.0	-12430000.0	3328.0
222.26	-13282.8	572.6	-43911.3	-158545.0	-12990000.0	12476.0
222.27	-13222.0	-1514.2	38733.2	141696.0	-12760000.0	3572.0
222.28	-13396.6	610.0	-43801.1	-160363.0	-13320000.0	12720.0
222.29	-13324.3	-2054.4	67983.2	256050.0	-11450000.0	-7414.0
222.30	-13615.3	1486.0	-69574.0	-247381.0	-12390000.0	7832.0
222.31	-13381.2	-2035.7	68038.2	255141.0	-11610000.0	-7292.0
222.32	-13672.2	1504.7	-69518.9	-248291.0	-12550000.0	7954.0
222.33	-19875.5	-2388.9	65450.7	245784.0	-17570000.0	-912.0
222.34	-20166.5	1151.5	-72106.5	-257648.0	-18510000.0	14334.0
222.35	-19932.4	-2370.2	65505.8	244875.0	-17730000.0	-790.0
222.36	-20223.4	1170.2	-72051.4	-258557.0	-18670000.0	14456.0
222.37	-6498.9	-1929.0	68667.6	254518.0	-6125000.0	-6207.0
222.38	-6789.8	1615.2	-68890.2	-248965.0	-7063000.0	9023.0
222.39	-6555.8	-1910.6	68722.8	253614.0	-6287000.0	-6083.0
222.40	-6846.7	1633.9	-68835.2	-249874.0	-7225000.0	9145.0
222.41	-13050.0	-2259.7	66134.5	244201.0	-12240000.0	279.0
222.42	-13341.0	1280.7	-71422.7	-259231.0	-13180000.0	15525.0
222.43	-13106.9	-2241.0	66189.5	243292.0	-12410000.0	401.0
222.44	-13397.9	1299.4	-71367.6	-260140.0	-13340000.0	15647.0
222.45	-13742.5	-1292.8	40841.3	155622.0	-12450000.0	-3197.0
222.46	-13916.9	842.3	-41695.4	-146583.0	-13010000.0	5905.0
222.47	-13799.4	-1274.4	40896.4	154718.0	-12610000.0	-3074.0
222.48	-13973.8	860.6	-41640.3	-147488.0	-13180000.0	6029.0
222.49	-20293.7	-1622.7	38307.6	145295.0	-18570000.0	3286.0
222.50	-20468.0	512.3	-44228.7	-156911.0	-19130000.0	12389.0
222.51	-20350.6	-1604.3	38362.8	144390.0	-18730000.0	3409.0
222.52	-20524.9	530.6	-44173.6	-157815.0	-19290000.0	12512.0
222.53	-6917.5	-1188.1	41532.3	154368.0	-7124000.0	-1908.0
222.54	-7091.9	947.2	-41005.7	-147838.0	-7687000.0	7196.0
222.55	-6974.4	-1169.7	41587.5	153464.0	-7286000.0	-1784.0
222.56	-7148.8	965.5	-40950.6	-148743.0	-7849000.0	7319.0
222.57	-13468.6	-1518.0	38998.7	144040.0	-13240000.0	4576.0
222.58	-13643.0	617.3	-43539.4	-158166.0	-13810000.0	13679.0
222.59	-13525.5	-1499.6	39053.9	143136.0	-13400000.0	4699.0
222.60	-13699.9	635.6	-43484.2	-159071.0	-13970000.0	13803.0
222.61	-19990.6	-1662.1	37994.3	144188.0	-17920000.0	2259.0
222.62	-20165.2	462.1	-44540.0	-157871.0	-18480000.0	11407.0
222.63	-13165.1	-1532.9	38678.1	142605.0	-12590000.0	3450.0
222.64	-13339.7	591.3	-43856.2	-159454.0	-13160000.0	12598.0
222.65	-12287.6	-1393.5	39319.4	154198.0	-9163000.0	-6594.0
222.66	-12462.2	730.8	-43214.7	-147863.0	-9726000.0	2554.0
222.67	-12344.5	-1374.8	39374.5	153289.0	-9325000.0	-6472.0
222.68	-12519.1	749.5	-43159.6	-148772.0	-9888000.0	2676.0
222.69	-21646.5	-1871.3	35701.6	139532.0	-17900000.0	2695.0
222.70	-21821.1	253.0	-46832.5	-162529.0	-18470000.0	11842.0
222.71	-21703.4	-1852.7	35756.7	138623.0	-18070000.0	2817.0
222.72	-21878.0	271.6	-46777.4	-163438.0	-18630000.0	11964.0
222.73	-5462.1	-1265.8	40003.5	152635.0	-3836000.0	-5397.0
222.74	-5636.7	860.0	-42530.9	-149446.0	-4398000.0	3745.0

222.75	-5519.0	-1247.5	40058.6	151730.0	-3998000.0	-5273.0
222.76	-5693.6	878.7	-42475.8	-150356.0	-4561000.0	3867.0
222.77	-14821.0	-1742.1	36385.4	137948.0	-12580000.0	3886.0
222.78	-14995.6	382.2	-46148.7	-164113.0	-13140000.0	13033.0
222.79	-14877.9	-1723.5	36440.5	137039.0	-12740000.0	4008.0
222.80	-15052.5	400.9	-46093.6	-165022.0	-13300000.0	13155.0
222.81	-12401.4	-1356.2	39429.6	152380.0	-9487000.0	-6350.0
222.82	-12576.0	768.1	-43104.5	-149681.0	-10050000.0	2798.0
222.83	-18838.8	-1728.0	36787.0	143932.0	-15280000.0	-92.0
222.84	-19013.4	396.3	-45747.1	-158129.0	-15840000.0	9056.0
222.85	-18952.6	-1690.6	36897.1	142113.0	-15610000.0	152.0
222.86	-19127.2	433.7	-45637.0	-159948.0	-16170000.0	9300.0
222.87	-5575.9	-1229.1	40113.7	150826.0	-4160000.0	-5150.0
222.88	-5750.5	897.4	-42420.8	-151265.0	-4723000.0	3989.0
222.89	-12013.3	-1598.8	37470.7	142348.0	-9954000.0	1099.0
222.90	-12187.9	525.5	-45063.4	-159713.0	-10520000.0	10246.0
222.91	-12127.1	-1561.4	37580.9	140530.0	-10280000.0	1343.0
222.92	-12301.7	562.9	-44953.2	-161531.0	-10840000.0	10491.0
222.93	-12229.4	-2101.6	66830.8	254885.0	-8976000.0	-9643.0
222.94	-12520.4	1438.9	-70726.0	-248550.0	-9913000.0	5603.0
222.95	-12286.3	-2083.0	66885.9	253976.0	-9138000.0	-9521.0
222.96	-12577.3	1457.6	-70671.0	-249459.0	-10080000.0	5725.0
222.97	-18780.6	-2436.1	64298.3	244619.0	-15090000.0	-3141.0
222.98	-19071.6	1104.4	-73258.5	-258816.0	-16030000.0	12105.0
222.99	-18837.5	-2417.4	64353.4	243710.0	-15260000.0	-3019.0
222.100	-19128.5	1123.1	-73203.4	-259725.0	-16190000.0	12227.0
222.101	-5404.0	-1977.5	67515.5	253370.0	-3649000.0	-8431.0
222.102	-5694.9	1568.1	-70042.3	-250133.0	-4586000.0	6794.0
222.103	-5460.9	-1959.1	67570.6	252466.0	-3811000.0	-8307.0
222.104	-5751.8	1586.8	-69987.2	-251043.0	-4748000.0	6916.0
222.105	-11955.1	-2307.4	64982.2	243043.0	-9767000.0	-1948.0
222.106	-12246.1	1233.6	-72574.7	-260400.0	-10700000.0	13296.0
222.107	-12012.0	-2289.1	65037.3	242138.0	-9929000.0	-1824.0
222.108	-12303.0	1252.3	-72519.6	-261309.0	-10870000.0	13418.0
222.109	-18895.7	-1709.3	36842.0	143023.0	-15440000.0	30.0
222.110	-19070.3	415.0	-45692.1	-159038.0	-16010000.0	9178.0
222.111	-12070.2	-1580.1	37525.8	141439.0	-10120000.0	1221.0
222.112	-12244.8	544.2	-45008.3	-160622.0	-10680000.0	10368.0
222.113	-11917.8	-1373.5	38921.0	153707.0	-8323000.0	-6904.0
222.114	-12092.1	761.5	-43615.2	-148499.0	-8885000.0	2199.0
222.115	-11974.7	-1355.1	38976.2	152802.0	-8485000.0	-6780.0
222.116	-12149.0	779.8	-43560.0	-149404.0	-9048000.0	2322.0
222.117	-18468.9	-1703.4	36387.6	143379.0	-14440000.0	-421.0
222.118	-18643.2	431.5	-46148.5	-158827.0	-15000000.0	8682.0
222.119	-18525.8	-1685.1	36442.8	142474.0	-14600000.0	-297.0
222.120	-18700.1	449.9	-46093.3	-159732.0	-15170000.0	8805.0
222.121	-5092.7	-1268.8	39612.1	152452.0	-2996000.0	-5614.0
222.122	-5267.2	866.5	-42925.8	-149756.0	-3559000.0	3490.0
222.123	-5149.6	-1250.5	39667.3	151548.0	-3158000.0	-5491.0
222.124	-5324.1	884.8	-42870.6	-150660.0	-3721000.0	3613.0
222.125	-11643.9	-1598.7	37078.5	142124.0	-9114000.0	869.0
222.126	-11818.3	536.6	-45459.4	-160084.0	-9677000.0	9973.0
222.127	-11700.8	-1580.4	37133.6	141220.0	-9277000.0	993.0
222.128	-11875.2	554.9	-45404.2	-160988.0	-9839000.0	10096.0
222.129	-12650.4	-1832.1	40175.9	207333.0	-10230000.0	-16707.0
222.130	-12825.0	292.2	-42358.4	-94726.0	-10790000.0	-7560.0
222.131	-12707.3	-1813.4	40231.0	206424.0	-10390000.0	-16585.0
222.132	-12881.9	310.9	-42303.3	-95635.0	-10950000.0	-7438.0
222.133	-22009.3	-2309.9	36558.1	192667.0	-18970000.0	-7419.0
222.134	-22183.9	-185.6	-45976.2	-109392.0	-19530000.0	1729.0
222.135	-22066.2	-2291.2	36613.2	191757.0	-19130000.0	-7297.0

222.136	-22240.8	-167.0	-45921.1	-110301.0	-19690000.0	1851.0
222.137	-5825.2	-1717.2	40862.7	205943.0	-4902000.0	-15457.0
222.138	-5999.6	417.9	-41674.0	-96261.0	-5464000.0	-6354.0
222.139	-5882.1	-1698.8	40917.9	205039.0	-5064000.0	-15334.0
222.140	-6056.5	436.2	-41618.9	-97166.0	-5626000.0	-6231.0
222.141	-15184.0	-2188.5	37243.3	191189.0	-13640000.0	-6195.0
222.142	-15358.4	-56.4	-45292.5	-110976.0	-14200000.0	2919.0
222.143	-15240.9	-2170.1	37298.5	190285.0	-13800000.0	-6072.0
222.144	-15415.3	-37.7	-45237.4	-111885.0	-14370000.0	3042.0
222.145	-12764.2	-1794.7	40286.1	205514.0	-10550000.0	-16463.0
222.146	-12938.8	329.6	-42248.3	-96544.0	-11120000.0	-7316.0
222.147	-19201.6	-2166.5	37643.5	197066.0	-16350000.0	-10206.0
222.148	-19376.2	-42.3	-44890.9	-104992.0	-16910000.0	-1058.0
222.149	-19315.4	-2129.2	37753.6	195248.0	-16670000.0	-9961.0
222.150	-19490.0	-4.9	-44780.7	-106811.0	-17230000.0	-814.0
222.151	-5939.0	-1680.5	40973.0	204134.0	-5226000.0	-15210.0
222.152	-6113.4	454.6	-41563.7	-98071.0	-5788000.0	-6107.0
222.153	-12376.4	-2047.1	38329.1	195615.0	-11020000.0	-8974.0
222.154	-12550.7	86.9	-44207.1	-106576.0	-11580000.0	133.0
222.155	-12490.2	-2010.4	38439.4	193806.0	-11340000.0	-8727.0
222.156	-12664.5	124.3	-44097.0	-108394.0	-11910000.0	377.0
222.157	-12592.2	-2540.2	67687.4	308019.0	-10040000.0	-19757.0
222.158	-12883.2	1000.3	-69869.9	-195412.0	-10980000.0	-4511.0
222.159	-12649.1	-2521.5	67742.5	307110.0	-10200000.0	-19635.0
222.160	-12940.1	1019.0	-69814.8	-196322.0	-11140000.0	-4389.0
222.161	-19143.4	-2874.6	65154.9	297753.0	-16160000.0	-13255.0
222.162	-19434.4	665.8	-72402.3	-205679.0	-17100000.0	1991.0
222.163	-19200.3	-2855.9	65210.0	296844.0	-16320000.0	-13133.0
222.164	-19491.3	684.5	-72347.3	-206588.0	-17260000.0	2113.0
222.165	-5767.1	-2428.9	68375.4	306679.0	-4714000.0	-18492.0
222.166	-6057.7	1129.5	-69186.1	-196996.0	-5652000.0	-3320.0
222.167	-5824.0	-2410.6	68430.6	305774.0	-4876000.0	-18368.0
222.168	-6114.6	1147.9	-69131.0	-197901.0	-5814000.0	-3197.0
222.169	-12318.2	-2758.8	65841.8	296351.0	-10830000.0	-12009.0
222.170	-12608.9	795.0	-71718.6	-207262.0	-11770000.0	3182.0
222.171	-12375.1	-2740.5	65896.9	295446.0	-10990000.0	-11885.0
222.172	-12665.8	813.7	-71663.5	-208171.0	-11930000.0	3304.0
222.173	-19258.5	-2147.9	37698.5	196157.0	-16510000.0	-10083.0
222.174	-19433.1	-23.6	-44835.8	-105902.0	-17070000.0	-936.0
222.175	-12433.3	-2028.7	38384.2	194711.0	-11180000.0	-8851.0
222.176	-12607.6	105.6	-44152.0	-107485.0	-11740000.0	255.0
222.177	-12522.8	-2126.2	40355.5	242557.0	-10100000.0	-23673.0
222.178	-12697.2	9.1	-42182.6	-59649.0	-10660000.0	-14569.0
222.179	-12579.7	-2107.9	40410.6	241653.0	-10260000.0	-23550.0
222.180	-12754.1	27.4	-42127.5	-60553.0	-10820000.0	-14446.0
222.181	-19073.9	-2456.1	37821.8	232229.0	-16220000.0	-17190.0
222.182	-19248.3	-320.8	-44716.3	-69977.0	-16780000.0	-8086.0
222.183	-19130.8	-2437.8	37877.0	231325.0	-16380000.0	-17066.0
222.184	-19305.2	-302.5	-44661.1	-70881.0	-16940000.0	-7963.0
222.185	-5697.7	-2021.5	41046.5	241303.0	-4773000.0	-22383.0
222.186	-5872.2	113.7	-41491.6	-60903.0	-5335000.0	-13280.0
222.187	-5754.6	-2003.2	41101.7	240398.0	-4935000.0	-22260.0
222.188	-5929.1	132.1	-41436.4	-61808.0	-5497000.0	-13156.0
222.189	-12248.9	-2351.5	38512.9	230975.0	-10890000.0	-15900.0
222.190	-12423.3	-216.2	-44025.2	-71231.0	-11450000.0	-6796.0
222.191	-12305.8	-2333.1	38568.1	230070.0	-11050000.0	-15777.0
222.192	-12480.2	-197.8	-43970.1	-72136.0	-11620000.0	-6673.0
222.193	-13045.8	-1057.0	39586.7	130045.0	-10600000.0	5893.0
222.194	-13220.4	1067.2	-42947.6	-172014.0	-11160000.0	15041.0
222.195	-13102.7	-1038.3	39641.8	129136.0	-10760000.0	6015.0
222.196	-13277.3	1085.9	-42892.5	-172923.0	-11320000.0	15163.0

222.197	-22404.7	-1534.8	35968.9	115379.0	-19340000.0	15182.0
222.198	-22579.3	589.4	-46565.4	-186681.0	-19900000.0	24329.0
222.199	-22461.6	-1516.1	36024.0	114469.0	-19500000.0	15304.0
222.200	-22636.2	608.1	-46510.3	-187590.0	-20060000.0	24451.0
222.201	-6220.3	-927.8	40270.5	128461.0	-5271000.0	7084.0
222.202	-6394.9	1196.4	-42263.8	-173598.0	-5833000.0	16232.0
222.203	-6277.2	-909.1	40325.5	127552.0	-5433000.0	7206.0
222.204	-6451.8	1215.1	-42208.7	-174507.0	-5995000.0	16354.0
222.205	-15579.2	-1405.6	36652.7	113795.0	-14010000.0	16373.0
222.206	-15753.8	718.6	-45881.6	-188264.0	-14570000.0	25520.0
222.207	-15636.1	-1386.9	36707.7	112886.0	-14170000.0	16495.0
222.208	-15810.7	737.3	-45826.5	-189173.0	-14740000.0	25642.0
222.209	-13159.6	-1019.6	39696.9	128226.0	-10920000.0	6137.0
222.210	-13334.2	1104.6	-42837.4	-173833.0	-11480000.0	15285.0
222.211	-19597.0	-1391.5	37054.2	119778.0	-16720000.0	12395.0
222.212	-19771.6	732.8	-45480.0	-182281.0	-17280000.0	21543.0
222.213	-19710.8	-1354.1	37164.4	117960.0	-17040000.0	12639.0
222.214	-19885.4	770.1	-45369.9	-184099.0	-17600000.0	21787.0
222.215	-6334.1	-890.4	40380.6	126643.0	-5595000.0	7328.0
222.216	-6508.7	1233.8	-42153.7	-175416.0	-6157000.0	16476.0
222.217	-12771.5	-1262.3	37738.0	118195.0	-11390000.0	13586.0
222.218	-12946.1	862.0	-44796.3	-183864.0	-11950000.0	22734.0
222.219	-12885.3	-1224.9	37848.1	116377.0	-11710000.0	13830.0
222.220	-13059.9	899.3	-44686.1	-185682.0	-12280000.0	22978.0
222.221	-12987.6	-1765.1	67098.1	230731.0	-10410000.0	2844.0
222.222	-13278.6	1775.3	-70459.0	-272701.0	-11350000.0	18090.0
222.223	-13044.5	-1746.4	67153.2	229822.0	-10570000.0	2966.0
222.224	-13335.5	1794.0	-70403.9	-273610.0	-11510000.0	18212.0
222.225	-19538.8	-2099.5	64565.7	220465.0	-16530000.0	9346.0
222.226	-19829.8	1440.8	-72991.5	-282967.0	-17470000.0	24592.0
222.227	-19595.7	-2080.9	64620.7	219556.0	-16690000.0	9468.0
222.228	-19886.7	1459.5	-72936.4	-283876.0	-17630000.0	24714.0
222.229	-6162.1	-1635.9	67781.9	229148.0	-5083000.0	4035.0
222.230	-6453.1	1904.5	-69775.2	-274284.0	-6021000.0	19281.0
222.231	-6219.0	-1617.2	67837.0	228239.0	-5245000.0	4157.0
222.232	-6510.0	1923.2	-69720.2	-275193.0	-6183000.0	19403.0
222.233	-12713.3	-1970.3	65249.4	218881.0	-11200000.0	10537.0
222.234	-13004.3	1570.1	-72307.7	-284551.0	-12140000.0	25783.0
222.235	-12770.2	-1951.7	65304.5	217972.0	-11360000.0	10659.0
222.236	-13061.2	1588.7	-72252.6	-285460.0	-12300000.0	25905.0
222.237	-19653.9	-1372.8	37109.3	118869.0	-16880000.0	12517.0
222.238	-19828.5	751.4	-45425.0	-183190.0	-17440000.0	21665.0
222.239	-12828.4	-1243.6	37793.1	117286.0	-11550000.0	13708.0
222.240	-13003.0	880.7	-44741.2	-184773.0	-12110000.0	22856.0
222.241	-13180.8	-789.0	39361.9	113131.0	-10710000.0	13809.0
222.242	-13355.4	1337.3	-43172.8	-188956.0	-11280000.0	22948.0
222.243	-13237.7	-770.7	39417.0	112227.0	-10880000.0	13933.0
222.244	-13412.3	1356.0	-43117.7	-189865.0	-11440000.0	23070.0
222.245	-19732.0	-1121.4	36829.0	102837.0	-16830000.0	20303.0
222.246	-19906.6	1002.8	-45705.3	-199222.0	-17390000.0	29450.0
222.247	-19788.9	-1102.8	36884.1	101928.0	-16990000.0	20425.0
222.248	-19963.5	1021.5	-45650.2	-200131.0	-17560000.0	29572.0
222.249	-6355.9	-683.8	40050.2	111875.0	-5387000.0	15101.0
222.250	-6530.3	1451.1	-42486.2	-190330.0	-5949000.0	24203.0
222.251	-6412.8	-665.5	40105.4	110970.0	-5549000.0	15224.0
222.252	-6587.2	1469.5	-42431.1	-191235.0	-6111000.0	24327.0
222.253	-12907.0	-1013.8	37516.8	101547.0	-11510000.0	21584.0
222.254	-13081.4	1121.2	-45019.5	-200658.0	-12070000.0	30686.0
222.255	-12963.9	-995.4	37571.9	100643.0	-11670000.0	21707.0
222.256	-13138.3	1139.5	-44964.4	-201563.0	-12230000.0	30810.0
222.257	-12843.4	-1462.0	39924.5	155457.0	-10420000.0	-5968.0

222.258	-13018.0	662.2	-42609.7	-146603.0	-10990000.0	3180.0
222.259	-12900.3	-1443.4	39979.6	154548.0	-10590000.0	-5846.0
222.260	-13074.9	680.9	-42554.6	-147512.0	-11150000.0	3302.0
222.261	-22202.2	-1939.9	36306.7	140791.0	-19160000.0	3321.0
222.262	-22376.8	184.4	-46227.5	-161269.0	-19730000.0	12468.0
222.263	-22259.1	-1921.2	36361.8	139882.0	-19330000.0	3443.0
222.264	-22433.7	203.1	-46172.4	-162178.0	-19890000.0	12590.0
222.265	-6017.8	-1332.8	40608.3	153874.0	-5097000.0	-4777.0
222.266	-6192.4	791.4	-41925.9	-148186.0	-5660000.0	4371.0
222.267	-6074.7	-1314.2	40663.4	152964.0	-5259000.0	-4655.0
222.268	-6249.3	810.1	-41870.8	-149095.0	-5822000.0	4493.0
222.269	-15376.7	-1810.7	36990.5	139207.0	-13840000.0	4512.0
222.270	-15551.3	313.6	-45543.7	-162852.0	-14400000.0	13659.0
222.271	-15433.6	-1792.0	37045.6	138298.0	-14000000.0	4634.0
222.272	-15608.2	332.3	-45488.6	-163762.0	-14560000.0	13781.0
222.273	-12957.2	-1424.7	40034.7	153639.0	-10750000.0	-5724.0
222.274	-13131.7	699.6	-42499.5	-148421.0	-11310000.0	3424.0
222.275	-19394.6	-1796.5	37392.1	145191.0	-16540000.0	534.0
222.276	-19569.2	327.7	-45142.1	-156869.0	-17110000.0	9682.0
222.277	-19508.4	-1759.2	37502.2	143372.0	-16870000.0	778.0
222.278	-19683.0	365.1	-45032.0	-158687.0	-17430000.0	9926.0
222.279	-6131.6	-1295.5	40718.5	152055.0	-5421000.0	-4533.0
222.280	-6306.2	828.8	-41815.8	-150004.0	-5984000.0	4615.0
222.281	-12569.1	-1667.3	38075.8	143607.0	-11220000.0	1725.0
222.282	-12743.7	456.9	-44458.4	-158453.0	-11780000.0	10873.0
222.283	-12682.8	-1630.0	38186.0	141789.0	-11540000.0	1969.0
222.284	-12857.4	494.3	-44348.2	-160271.0	-12100000.0	11117.0
222.285	-12785.2	-2170.1	67436.0	256143.0	-10240000.0	-9017.0
222.286	-13076.2	1370.3	-70121.0	-247289.0	-11170000.0	6229.0
222.287	-12842.1	-2151.5	67491.1	255234.0	-10400000.0	-8895.0
222.288	-13133.1	1389.0	-70066.0	-248199.0	-11340000.0	6351.0
222.289	-19336.4	-2504.6	64903.5	245877.0	-16350000.0	-2515.0
222.290	-19627.4	1035.8	-72653.5	-257556.0	-17290000.0	12731.0
222.291	-19393.3	-2485.9	64958.6	244968.0	-16520000.0	-2393.0
222.292	-19684.3	1054.5	-72598.4	-258465.0	-17450000.0	12853.0
222.293	-5959.7	-2040.9	68119.8	254560.0	-4909000.0	-7826.0
222.294	-6250.6	1499.5	-69437.3	-248873.0	-5847000.0	7420.0
222.295	-6016.5	-2022.2	68174.8	253651.0	-5072000.0	-7704.0
222.296	-6307.5	1518.2	-69382.2	-249782.0	-6009000.0	7542.0
222.297	-12510.9	-2375.4	65587.3	244294.0	-11030000.0	-1324.0
222.298	-12801.9	1165.0	-71969.7	-259139.0	-11970000.0	13922.0
222.299	-12567.8	-2356.7	65642.4	243384.0	-11190000.0	-1202.0
222.300	-12858.7	1183.7	-71914.7	-260049.0	-12130000.0	14044.0
222.301	-19451.5	-1777.8	37447.2	144282.0	-16700000.0	656.0
222.302	-19626.1	346.4	-45087.1	-157778.0	-17270000.0	9804.0
222.303	-12626.0	-1648.6	38130.9	142698.0	-11380000.0	1847.0
222.304	-12800.6	475.6	-44403.3	-159362.0	-11940000.0	10995.0
222.476	-7019.9	-4662.2	6485.1	13986.0	-4871000.0	-128507.0
222.477	-9390.0	-2080.7	1698.7	28403.0	-7072000.0	-21074.0
222.478	-16965.6	1098.1	-6522.0	-33776.0	-15630000.0	26560.0
222.479	-19335.7	3674.8	-11321.0	-19235.0	-17830000.0	134009.0
222.480	-7277.9	-3775.7	4972.2	14020.0	-5130000.0	-104878.0
222.481	-9132.0	-2967.3	3211.6	28369.0	-6813000.0	-44702.0
222.482	-17223.6	1983.1	-8039.0	-33701.0	-15890000.0	50194.0
222.483	-19077.7	2789.8	-9804.0	-19310.0	-17570000.0	110376.0
222.484	-16951.9	1706.9	5741.8	700.0	-5488000.0	49690.0
222.485	-19321.9	4288.4	955.5	15117.0	-7689000.0	157123.0
222.486	-7033.2	-5268.7	-5752.6	-20696.0	-15010000.0	-151657.0
222.487	-9403.4	-2692.1	-10551.6	-6155.0	-17210000.0	-44208.0
222.488	-17209.8	2593.5	4229.0	735.0	-5747000.0	73319.0
222.489	-19064.0	3401.9	2468.3	15083.0	-7430000.0	133495.0

222.490	-7291.2	-4383.7	-7269.7	-20621.0	-15270000.0	-128023.0
222.491	-9145.4	-3577.0	-9034.6	-6230.0	-16950000.0	-67842.0
222.492	-7736.9	-5696.4	7524.7	-19021.0	-6070000.0	-199408.0
222.493	-15636.1	2943.5	-8447.4	28600.0	-13400000.0	158551.0
222.494	-10720.8	-3974.6	3630.6	-33293.0	-9297000.0	-152859.0
222.495	-18619.9	4668.4	-12357.7	14352.0	-16630000.0	205081.0
222.496	-10716.8	-3795.0	7295.7	-22838.0	-6255000.0	-145910.0
222.497	-18615.7	4854.9	-8671.6	24619.0	-13590000.0	212010.0
222.498	-7740.9	-5876.1	3859.7	-29476.0	-9111000.0	-206357.0
222.499	-15640.3	2757.0	-12133.5	18334.0	-16450000.0	151622.0
222.500	-8596.1	-2714.2	2462.8	-19198.0	-6933000.0	-120759.0
222.501	-14776.3	-9.9	-3407.7	28496.0	-12540000.0	79788.0
222.502	-11580.0	-992.5	-1432.5	-33463.0	-10160000.0	-74209.0
222.503	-17760.1	1715.0	-7318.0	14248.0	-15770000.0	126318.0
222.504	-11575.9	-811.9	2241.4	-23068.0	-7118000.0	-67264.0
222.505	-17755.9	1900.9	-3630.9	24511.0	-12730000.0	133247.0
222.506	-8600.1	-2894.1	-1203.3	-29653.0	-9974000.0	-127710.0
222.507	-14780.4	-195.3	-7088.2	18182.0	-15580000.0	72854.0
223.1	-7236.6	-358.9	47969.8	110523.0	4220000.0	-277.0
223.2	-9646.2	379.3	-48079.9	-113895.0	613440.0	-1278.0
223.3	-6924.9	-354.9	48441.6	110399.0	4541000.0	-217.0
223.4	-9334.6	383.2	-47608.1	-114019.0	934745.0	-1219.0
223.5	-26464.7	-429.6	50202.4	104685.0	-2535000.0	-1003.0
223.6	-28874.4	308.6	-45847.2	-119733.0	-6141000.0	-2004.0
223.7	-26153.0	-425.7	50674.3	104561.0	-2214000.0	-944.0
223.8	-28562.7	312.5	-45375.4	-119857.0	-5820000.0	-1945.0
223.9	-3068.5	-351.0	47940.6	110403.0	4021000.0	-65.0
223.10	-5478.1	387.1	-48108.7	-114008.0	414697.0	-1067.0
223.11	-2756.8	-346.9	48411.8	110270.0	4342000.0	-4.0
223.12	-5166.4	391.0	-47636.9	-114132.0	736002.0	-1007.0
223.13	-22296.6	-421.8	50173.6	104572.0	-2734000.0	-791.0
223.14	-24706.3	316.4	-45876.0	-119846.0	-6340000.0	-1793.0
223.15	-21984.9	-417.9	50645.5	104448.0	-2413000.0	-732.0
223.16	-24394.6	320.3	-45404.2	-119971.0	-6019000.0	-1734.0
223.17	-6613.2	-351.0	48913.4	110275.0	4862000.0	-158.0
223.18	-9022.9	387.2	-47136.2	-114143.0	1256000.0	-1160.0
223.19	-20696.3	-408.4	49532.6	106436.0	-508828.0	-785.0
223.20	-23105.9	329.8	-46517.0	-117982.0	-4115000.0	-1787.0
223.21	-20072.9	-400.5	50476.3	106188.0	133783.0	-666.0
223.22	-22482.6	337.7	-45573.4	-118230.0	-3472000.0	-1668.0
223.23	-2445.2	-342.8	48883.0	110136.0	4663000.0	56.0
223.24	-4854.8	395.0	-47165.1	-114257.0	1057000.0	-948.0
223.25	-16528.1	-400.6	49503.8	106323.0	-707571.0	-573.0
223.26	-18937.8	337.6	-46545.8	-118095.0	-4314000.0	-1575.0
223.27	-15904.8	-392.7	50447.5	106075.0	-64961.0	-455.0
223.28	-18314.5	345.5	-45602.2	-118343.0	-3671000.0	-1456.0
223.29	-6433.3	-605.0	79986.3	185329.0	5422000.0	57.0
223.30	-10449.5	625.4	-80096.5	-188701.0	-588608.0	-1612.0
223.31	-6121.7	-601.0	80458.2	185205.0	5743000.0	117.0
223.32	-10137.8	629.3	-79624.6	-188825.0	-267303.0	-1553.0
223.33	-19893.0	-654.5	81549.2	181242.0	693220.0	-451.0
223.34	-23909.2	575.9	-78533.6	-192788.0	-5317000.0	-2120.0
223.35	-19581.4	-650.5	82021.0	181118.0	1015000.0	-392.0
223.36	-23597.5	579.8	-78061.8	-192912.0	-4996000.0	-2061.0
223.37	-2265.7	-595.4	79950.6	185104.0	5222000.0	279.0
223.38	-6281.3	633.2	-80125.3	-188814.0	-787351.0	-1401.0
223.39	-1954.0	-591.3	80421.8	184971.0	5544000.0	339.0
223.40	-5969.7	637.1	-79653.4	-188939.0	-466046.0	-1341.0
223.41	-15724.9	-646.7	81520.4	181129.0	494476.0	-240.0
223.42	-19741.0	583.7	-78562.4	-192901.0	-5516000.0	-1909.0
223.43	-15413.2	-642.7	81992.2	181004.0	815779.0	-180.0

223.44	-19429.4	587.6	-78090.6	-193025.0	-5194000.0	-1850.0
223.45	-3278.0	-349.7	48328.0	108985.0	7785000.0	-344.0
223.46	-5687.0	383.9	-47705.5	-115168.0	4180000.0	-1374.0
223.47	-2966.3	-345.7	48799.6	108856.0	8106000.0	-284.0
223.48	-5375.3	388.0	-47234.3	-115302.0	4501000.0	-1314.0
223.49	-16737.6	-400.9	49896.2	104989.0	3057000.0	-864.0
223.50	-19146.1	332.3	-46134.4	-119122.0	-547642.0	-1895.0
223.51	-16426.0	-396.9	50367.7	104860.0	3378000.0	-804.0
223.52	-18834.5	336.4	-45663.1	-119256.0	-226385.0	-1835.0
223.53	891.1	-333.9	48280.0	108517.0	7586000.0	-68.0
223.54	-1519.7	401.3	-47765.5	-115805.0	3980000.0	-1098.0
223.55	1202.8	-329.8	48751.6	108388.0	7908000.0	-8.0
223.56	-1208.0	405.3	-47293.9	-115934.0	4301000.0	-1038.0
223.57	-12568.6	-385.1	49848.1	104520.0	2858000.0	-588.0
223.58	-14979.3	350.1	-46197.4	-119802.0	-748543.0	-1619.0
223.59	-12256.9	-381.0	50319.7	104391.0	3179000.0	-528.0
223.60	-14667.7	354.1	-45725.8	-119931.0	-427240.0	-1559.0
223.61	-20384.6	-404.4	50004.5	106312.0	-187523.0	-726.0
223.62	-22794.3	333.8	-46045.2	-118106.0	-3794000.0	-1727.0
223.63	-16216.5	-396.7	49975.7	106199.0	-386266.0	-514.0
223.64	-18626.1	341.5	-46074.0	-118219.0	-3992000.0	-1516.0
223.65	-19231.1	-434.0	46557.6	120060.0	-6630000.0	-282.0
223.66	-21640.8	304.1	-49490.3	-104348.0	-10240000.0	-1283.0
223.67	-18919.5	-430.1	47029.4	119935.0	-6309000.0	-222.0
223.68	-21329.2	308.0	-49018.5	-104472.0	-9915000.0	-1224.0
223.69	-38459.3	-504.7	48790.5	114222.0	-13390000.0	-1008.0
223.70	-40869.0	233.4	-47257.4	-110185.0	-16990000.0	-2009.0
223.71	-38147.6	-500.8	49262.3	114098.0	-13060000.0	-948.0
223.72	-40557.3	237.3	-46785.6	-110309.0	-16670000.0	-1950.0
223.73	-15063.2	-425.5	46526.2	119903.0	-6829000.0	-66.0
223.74	-17472.7	311.9	-49519.0	-104461.0	-10440000.0	-1072.0
223.75	-14751.6	-421.4	46997.4	119769.0	-6508000.0	-6.0
223.76	-17161.0	315.8	-49047.2	-104585.0	-10110000.0	-1013.0
223.77	-34291.2	-496.9	48761.7	114109.0	-13580000.0	-796.0
223.78	-36700.9	241.2	-47286.1	-110298.0	-17190000.0	-1798.0
223.79	-33979.5	-493.0	49233.5	113985.0	-13260000.0	-737.0
223.80	-36389.2	245.1	-46814.3	-110422.0	-16870000.0	-1739.0
223.81	-18607.8	-426.1	47501.2	119811.0	-5988000.0	-163.0
223.82	-21017.5	312.0	-48546.6	-104596.0	-9594000.0	-1165.0
223.83	-32690.8	-483.5	48120.6	115973.0	-11360000.0	-790.0
223.84	-35100.5	254.6	-47927.2	-108434.0	-14960000.0	-1792.0
223.85	-32067.5	-475.6	49064.3	115725.0	-10720000.0	-671.0
223.86	-34477.2	262.5	-46983.6	-108682.0	-14320000.0	-1673.0
223.87	-14439.9	-417.3	47468.6	119635.0	-6187000.0	54.0
223.88	-16849.4	319.8	-48575.4	-104709.0	-9793000.0	-953.0
223.89	-28522.7	-475.7	48091.9	115860.0	-11560000.0	-578.0
223.90	-30932.4	262.4	-47956.0	-108547.0	-15160000.0	-1580.0
223.91	-27899.4	-467.8	49035.5	115612.0	-10910000.0	-460.0
223.92	-30309.1	270.3	-47012.4	-108795.0	-14520000.0	-1462.0
223.93	-18427.9	-680.1	78573.5	194862.0	-5428000.0	52.0
223.94	-22444.1	550.1	-81506.2	-179150.0	-11440000.0	-1617.0
223.95	-18116.2	-676.1	79045.4	194738.0	-5107000.0	112.0
223.96	-22132.4	554.1	-81034.4	-179274.0	-11120000.0	-1558.0
223.97	-31887.6	-729.6	80136.6	190776.0	-10160000.0	-456.0
223.98	-35903.8	500.6	-79943.2	-183236.0	-16170000.0	-2126.0
223.99	-31576.0	-725.6	80608.4	190652.0	-9835000.0	-397.0
223.100	-35592.1	504.6	-79471.4	-183361.0	-15850000.0	-2066.0
223.101	-14260.4	-669.9	78535.7	194601.0	-5628000.0	277.0
223.102	-18275.9	557.9	-81535.0	-179263.0	-11640000.0	-1406.0
223.103	-13948.8	-665.8	79007.0	194467.0	-5307000.0	338.0
223.104	-17964.3	561.9	-81063.2	-179387.0	-11320000.0	-1346.0

223.105	-27719.6	-721.5	80106.8	190647.0	-10360000.0	-243.0
223.106	-31735.6	508.4	-79972.0	-183349.0	-16370000.0	-1914.0
223.107	-27407.9	-717.4	80578.1	190513.0	-10030000.0	-183.0
223.108	-31424.0	512.4	-79500.1	-183474.0	-16040000.0	-1855.0
223.109	-32379.2	-479.6	48592.4	115849.0	-11040000.0	-731.0
223.110	-34788.9	258.5	-47455.4	-108558.0	-14640000.0	-1732.0
223.111	-28211.1	-471.8	48563.7	115736.0	-11240000.0	-519.0
223.112	-30620.7	266.3	-47484.2	-108671.0	-14840000.0	-1521.0
223.113	-23269.7	-473.6	45969.4	124782.0	-10300000.0	-347.0
223.114	-25678.2	259.6	-50059.9	-99321.0	-13900000.0	-1377.0
223.115	-22958.0	-469.6	46440.9	124653.0	-9977000.0	-287.0
223.116	-25366.6	263.7	-49588.7	-99455.0	-13580000.0	-1317.0
223.117	-36729.0	-525.1	47539.9	120820.0	-15030000.0	-867.0
223.118	-39137.4	208.0	-48488.8	-103275.0	-18630000.0	-1897.0
223.119	-36417.3	-521.0	48011.1	120686.0	-14710000.0	-807.0
223.120	-38825.8	212.1	-48017.6	-103409.0	-18310000.0	-1837.0
223.121	-19100.6	-457.8	45921.7	124315.0	-10500000.0	-70.0
223.122	-21511.4	277.3	-50122.2	-99999.0	-14100000.0	-1101.0
223.123	-18788.9	-453.7	46393.3	124186.0	-10180000.0	-10.0
223.124	-21199.7	281.4	-49650.6	-100128.0	-13780000.0	-1041.0
223.125	-32560.2	-509.0	47489.9	120318.0	-15230000.0	-591.0
223.126	-34971.1	226.1	-48554.0	-103996.0	-18830000.0	-1622.0
223.127	-32248.6	-505.0	47961.5	120189.0	-14900000.0	-531.0
223.128	-34659.4	230.2	-48082.4	-104125.0	-18510000.0	-1561.0
223.129	-12677.0	-891.3	47453.7	137846.0	-547773.0	-1619.0
223.130	-15086.7	-153.1	-48596.6	-86571.0	-4154000.0	-2621.0
223.131	-12365.3	-887.4	47925.5	137722.0	-226468.0	-1560.0
223.132	-14775.0	-149.2	-48124.8	-86696.0	-3833000.0	-2561.0
223.133	-31905.2	-962.0	49686.4	132008.0	-7303000.0	-2345.0
223.134	-34314.8	-223.9	-46363.9	-92410.0	-10910000.0	-3347.0
223.135	-31593.5	-958.1	50158.2	131883.0	-6981000.0	-2286.0
223.136	-34003.2	-219.9	-45892.1	-92534.0	-10590000.0	-3287.0
223.137	-8510.1	-877.3	47402.1	137360.0	-748138.0	-1369.0
223.138	-10919.0	-143.7	-48631.8	-86788.0	-4353000.0	-2400.0
223.139	-8198.4	-873.3	47873.6	137231.0	-426835.0	-1309.0
223.140	-10607.4	-139.6	-48160.6	-86922.0	-4032000.0	-2340.0
223.141	-27738.0	-950.6	49643.4	131665.0	-7503000.0	-2113.0
223.142	-30146.7	-216.1	-46392.7	-92523.0	-11110000.0	-3135.0
223.143	-27426.3	-946.5	50114.6	131531.0	-7181000.0	-2053.0
223.144	-29835.0	-212.1	-45920.8	-92647.0	-10790000.0	-3076.0
223.145	-12053.7	-883.4	48397.3	137598.0	94837.0	-1500.0
223.146	-14463.3	-145.3	-47652.9	-86820.0	-3511000.0	-2502.0
223.147	-26136.7	-940.8	49016.6	133759.0	-5276000.0	-2127.0
223.148	-28546.4	-202.6	-47033.7	-90658.0	-8882000.0	-3129.0
223.149	-25513.4	-932.9	49960.2	133511.0	-4634000.0	-2009.0
223.150	-27923.0	-194.8	-46090.0	-90907.0	-8240000.0	-3010.0
223.151	-7886.7	-869.2	48345.2	137102.0	-105532.0	-1249.0
223.152	-10295.7	-135.5	-47689.4	-87056.0	-3711000.0	-2279.0
223.153	-21969.7	-928.5	48970.2	133363.0	-5476000.0	-1890.0
223.154	-24378.3	-194.8	-47062.5	-90771.0	-9081000.0	-2917.0
223.155	-21346.3	-920.4	49913.4	133105.0	-4834000.0	-1769.0
223.156	-23754.9	-187.0	-46118.8	-91020.0	-8438000.0	-2799.0
223.157	-11873.8	-1137.4	79470.4	212652.0	654276.0	-1285.0
223.158	-15889.9	92.9	-80613.3	-161377.0	-5356000.0	-2955.0
223.159	-11562.1	-1133.4	79942.2	212528.0	975582.0	-1226.0
223.160	-15578.2	96.9	-80141.5	-161501.0	-5035000.0	-2895.0
223.161	-25333.5	-1186.9	81033.3	208565.0	-4074000.0	-1793.0
223.162	-29349.6	43.4	-79050.4	-165464.0	-10080000.0	-3463.0
223.163	-25021.8	-1182.9	81505.1	208441.0	-3753000.0	-1734.0
223.164	-29037.9	47.4	-78578.6	-165588.0	-9763000.0	-3404.0
223.165	-7706.5	-1122.4	79417.5	212134.0	454077.0	-1026.0

223.166	-11721.8	100.7	-80642.1	-161490.0	-5555000.0	-2743.0
223.167	-7394.8	-1118.3	79889.0	212005.0	775380.0	-966.0
223.168	-11410.2	104.8	-80170.9	-161623.0	-5233000.0	-2683.0
223.169	-21166.1	-1173.6	80985.6	208137.0	-4274000.0	-1546.0
223.170	-25181.5	51.2	-79079.2	-165577.0	-10280000.0	-3251.0
223.171	-20854.4	-1169.5	81457.2	208008.0	-3953000.0	-1486.0
223.172	-24869.8	55.2	-78607.4	-165701.0	-9962000.0	-3192.0
223.173	-25825.0	-936.9	49488.4	133635.0	-4955000.0	-2068.0
223.174	-28234.7	-198.7	-46561.9	-90782.0	-8561000.0	-3070.0
223.175	-21658.0	-924.5	49441.8	133234.0	-5155000.0	-1830.0
223.176	-24066.6	-190.9	-46590.7	-90896.0	-8760000.0	-2858.0
223.177	-12344.4	-1229.4	47450.0	154188.0	-160504.0	-2518.0
223.178	-14755.2	-494.2	-48596.2	-70134.0	-3767000.0	-3549.0
223.179	-12032.7	-1225.3	47921.6	154059.0	160799.0	-2458.0
223.180	-14443.5	-490.2	-48124.6	-70263.0	-3446000.0	-3489.0
223.181	-25804.0	-1280.6	49018.1	150191.0	-4889000.0	-3039.0
223.182	-28214.8	-545.4	-47028.0	-74131.0	-8495000.0	-4069.0
223.183	-25492.3	-1276.5	49489.7	150062.0	-4567000.0	-2979.0
223.184	-27903.1	-541.4	-46556.5	-74260.0	-8174000.0	-4009.0
223.185	-8175.3	-1213.6	47402.0	153719.0	-359447.0	-2242.0
223.186	-10586.1	-478.4	-48644.1	-70603.0	-3966000.0	-3273.0
223.187	-7863.6	-1209.5	47873.6	153590.0	-38144.0	-2182.0
223.188	-10274.4	-474.3	-48172.6	-70732.0	-3645000.0	-3212.0
223.189	-21634.9	-1264.8	48970.2	149723.0	-5088000.0	-2762.0
223.190	-24045.7	-529.6	-47076.0	-74600.0	-8694000.0	-3793.0
223.191	-21323.2	-1260.7	49441.8	149594.0	-4766000.0	-2702.0
223.192	-23734.0	-525.5	-46604.4	-74729.0	-8373000.0	-3733.0
223.193	-13753.3	-103.0	47690.7	101055.0	-1860000.0	1055.0
223.194	-16162.9	635.2	-48358.9	-123363.0	-5466000.0	53.0
223.195	-13441.6	-99.1	48162.5	100931.0	-1538000.0	1114.0
223.196	-15851.3	639.1	-47887.0	-123487.0	-5144000.0	112.0
223.197	-32981.4	-173.7	49923.4	95217.0	-8614000.0	329.0
223.198	-35391.1	564.5	-46126.2	-129201.0	-12220000.0	-673.0
223.199	-32669.7	-169.8	50395.2	95093.0	-8293000.0	388.0
223.200	-35079.4	568.4	-45654.3	-129325.0	-11900000.0	-614.0
223.201	-9585.1	-95.2	47661.9	100942.0	-2058000.0	1266.0
223.202	-11994.8	643.0	-48387.7	-123476.0	-5664000.0	265.0
223.203	-9273.5	-91.3	48133.7	100818.0	-1737000.0	1326.0
223.204	-11683.1	646.9	-47915.8	-123600.0	-5343000.0	324.0
223.205	-28813.3	-165.9	49894.5	95104.0	-8813000.0	540.0
223.206	-31223.0	572.3	-46155.0	-129314.0	-12420000.0	-462.0
223.207	-28501.6	-162.0	50366.4	94979.0	-8492000.0	599.0
223.208	-30911.3	576.2	-45683.2	-129438.0	-12100000.0	-402.0
223.209	-13129.9	-95.1	48634.3	100807.0	-1217000.0	1173.0
223.210	-15539.6	643.1	-47415.2	-123611.0	-4823000.0	172.0
223.211	-27213.0	-152.5	49253.5	96968.0	-6588000.0	546.0
223.212	-29622.6	585.7	-46796.0	-127449.0	-10190000.0	-455.0
223.213	-26589.6	-144.6	50197.2	96720.0	-5945000.0	665.0
223.214	-28999.3	593.6	-45852.3	-127698.0	-9552000.0	-337.0
223.215	-8961.8	-87.3	48605.5	100693.0	-1416000.0	1385.0
223.216	-11371.5	650.9	-47444.0	-123724.0	-5022000.0	383.0
223.217	-23044.8	-144.7	49224.7	96855.0	-6787000.0	758.0
223.218	-25454.5	593.5	-46824.8	-127563.0	-10390000.0	-244.0
223.219	-22421.5	-136.8	50168.4	96607.0	-6144000.0	877.0
223.220	-24831.2	601.4	-45881.1	-127811.0	-9750000.0	-125.0
223.221	-12950.0	-349.1	79707.2	175861.0	-657539.0	1389.0
223.222	-16966.2	881.3	-80375.3	-198169.0	-6668000.0	-281.0
223.223	-12638.4	-345.1	80179.0	175737.0	-336233.0	1448.0
223.224	-16654.5	885.2	-79903.5	-198293.0	-6346000.0	-221.0
223.225	-26409.7	-398.6	81270.1	171774.0	-5386000.0	880.0
223.226	-30425.9	831.8	-78812.5	-202255.0	-11400000.0	-789.0

223.227	-26098.1	-394.6	81741.9	171650.0	-5065000.0	940.0
223.228	-30114.2	835.7	-78340.6	-202379.0	-11070000.0	-730.0
223.229	-8781.9	-341.3	79678.4	175748.0	-856282.0	1600.0
223.230	-12798.0	889.0	-80404.1	-198282.0	-6867000.0	-69.0
223.231	-8470.2	-337.3	80150.2	175623.0	-534977.0	1659.0
223.232	-12486.4	893.0	-79932.3	-198406.0	-6545000.0	-10.0
223.233	-22241.6	-390.8	81241.3	171661.0	-5585000.0	1092.0
223.234	-26257.7	839.6	-78841.3	-202368.0	-11590000.0	-578.0
223.235	-21929.9	-386.8	81713.1	171537.0	-5263000.0	1151.0
223.236	-25946.1	843.5	-78369.4	-202492.0	-11270000.0	-518.0
223.237	-26901.3	-148.5	49725.4	96844.0	-6267000.0	606.0
223.238	-29311.0	589.6	-46324.2	-127574.0	-9873000.0	-396.0
223.239	-22733.2	-140.8	49696.6	96731.0	-6465000.0	817.0
223.240	-25142.8	597.4	-46353.0	-127687.0	-10070000.0	-184.0
223.241	-14137.2	67.2	47898.8	93786.0	-2344000.0	1818.0
223.242	-16546.6	804.5	-48147.0	-130571.0	-5950000.0	811.0
223.243	-13825.6	71.3	48370.0	93652.0	-2023000.0	1878.0
223.244	-16235.0	808.4	-47675.1	-130695.0	-5629000.0	870.0
223.245	-27596.6	16.8	49465.4	89760.0	-7072000.0	1304.0
223.246	-30006.3	755.0	-46584.1	-134658.0	-10680000.0	302.0
223.247	-27285.0	20.7	49937.3	89636.0	-6751000.0	1363.0
223.248	-29694.7	758.9	-46112.3	-134782.0	-10360000.0	361.0
223.249	-9971.7	86.0	47827.2	92986.0	-2546000.0	2093.0
223.250	-12380.3	819.4	-48203.9	-131135.0	-6151000.0	1063.0
223.251	-9660.0	90.1	48298.8	92856.0	-2225000.0	2153.0
223.252	-12068.7	823.5	-47732.7	-131269.0	-5830000.0	1123.0
223.253	-23431.1	34.6	49397.0	89013.0	-7274000.0	1573.0
223.254	-25839.5	767.8	-46632.8	-135090.0	-10880000.0	543.0
223.255	-23119.5	38.7	49868.3	88879.0	-6953000.0	1633.0
223.256	-25527.9	771.9	-46161.6	-135224.0	-10560000.0	603.0
223.257	-13177.7	-356.9	47373.1	111867.0	-1133000.0	-81.0
223.258	-15587.4	381.3	-48676.0	-112547.0	-4739000.0	-1083.0
223.259	-12866.1	-353.0	47844.9	111743.0	-811889.0	-22.0
223.260	-15275.7	385.2	-48204.1	-112672.0	-4418000.0	-1024.0
223.261	-32405.9	-427.6	49605.8	106029.0	-7888000.0	-807.0
223.262	-34815.6	310.5	-46443.1	-118385.0	-11490000.0	-1809.0
223.263	-32094.2	-423.7	50077.6	105905.0	-7567000.0	-748.0
223.264	-34503.9	314.5	-45971.3	-118509.0	-11170000.0	-1750.0
223.265	-9009.6	-349.1	47344.3	111754.0	-1332000.0	130.0
223.266	-11419.3	389.0	-48704.7	-112660.0	-4938000.0	-871.0
223.267	-8697.9	-345.2	47816.1	111630.0	-1011000.0	190.0
223.268	-11107.6	393.0	-48232.9	-112785.0	-4617000.0	-812.0
223.269	-28237.8	-419.8	49577.0	105916.0	-8087000.0	-596.0
223.270	-30647.4	318.3	-46471.9	-118498.0	-11690000.0	-1598.0
223.271	-27926.1	-415.9	50048.8	105791.0	-7766000.0	-537.0
223.272	-30335.8	322.3	-46000.0	-118622.0	-11370000.0	-1538.0
223.273	-12554.4	-349.0	48316.7	111619.0	-490584.0	37.0
223.274	-14964.1	389.1	-47732.3	-112796.0	-4097000.0	-964.0
223.275	-26637.4	-406.4	48936.0	107780.0	-5862000.0	-590.0
223.276	-29047.1	331.8	-47113.0	-116634.0	-9468000.0	-1591.0
223.277	-26014.1	-398.5	49879.6	107532.0	-5219000.0	-471.0
223.278	-28423.8	339.6	-46169.3	-116882.0	-8825000.0	-1473.0
223.279	-8386.3	-341.2	48288.0	111505.0	-689326.0	249.0
223.280	-10795.9	396.9	-47761.1	-112909.0	-4295000.0	-753.0
223.281	-22469.3	-398.6	48907.2	107667.0	-6060000.0	-378.0
223.282	-24879.0	339.5	-47141.7	-116747.0	-9666000.0	-1380.0
223.283	-21846.0	-390.7	49850.9	107419.0	-5418000.0	-259.0
223.284	-24255.6	347.4	-46198.1	-116995.0	-9024000.0	-1261.0
223.285	-12374.5	-603.0	79389.8	186673.0	68856.0	253.0
223.286	-16390.6	627.3	-80691.8	-187351.0	-5941000.0	-1417.0
223.287	-12062.8	-599.0	79861.7	186549.0	390161.0	312.0

223.288	-16079.0	631.2	-80220.0	-187475.0	-5620000.0	-1358.0
223.289	-25834.2	-652.5	80952.7	182586.0	-4660000.0	-256.0
223.290	-29850.3	577.8	-79128.8	-191437.0	-10670000.0	-1925.0
223.291	-25522.5	-648.5	81424.6	182462.0	-4338000.0	-196.0
223.292	-29538.7	581.7	-78657.0	-191561.0	-10350000.0	-1866.0
223.293	-8206.4	-595.2	79361.0	186560.0	-129887.0	464.0
223.294	-12222.5	635.1	-80720.6	-187464.0	-6140000.0	-1205.0
223.295	-7894.7	-591.2	79832.9	186435.0	191418.0	523.0
223.296	-11910.8	639.0	-80248.8	-187588.0	-5819000.0	-1146.0
223.297	-21666.1	-644.7	80924.0	182473.0	-4858000.0	-44.0
223.298	-25682.2	585.6	-79157.6	-191550.0	-10870000.0	-1714.0
223.299	-21354.4	-640.7	81395.8	182349.0	-4537000.0	15.0
223.300	-25370.5	589.5	-78685.8	-191674.0	-10550000.0	-1654.0
223.301	-26325.8	-402.5	49407.8	107656.0	-5540000.0	-530.0
223.302	-28735.4	335.7	-46641.1	-116758.0	-9146000.0	-1532.0
223.303	-22157.6	-394.7	49379.0	107543.0	-5739000.0	-319.0
223.304	-24567.3	343.5	-46669.9	-116871.0	-9345000.0	-1320.0
223.476	46020.2	-1394.8	549.7	134866.0	58230000.0	-21003.0
223.477	34757.7	-455.7	-5321.2	47499.0	46050000.0	-7621.0
223.478	-72040.1	412.4	6421.7	-51463.0	-56210000.0	6159.0
223.479	-83302.7	1356.5	435.5	-139507.0	-68380000.0	19551.0
223.480	43693.2	-1155.1	-3601.0	114828.0	55340000.0	-16999.0
223.481	37084.6	-695.3	-1170.5	67536.0	48940000.0	-11625.0
223.482	-74367.1	653.7	2232.8	-71724.0	-59100000.0	10166.0
223.483	-80975.7	1115.2	4624.4	-119246.0	-65490000.0	15544.0
223.484	20680.8	747.7	12703.2	-82166.0	33170000.0	7679.0
223.485	9418.3	1686.8	6832.3	-169533.0	20990000.0	21061.0
223.486	-46700.0	-1735.0	-5468.4	166380.0	-31150000.0	-22523.0
223.487	-57962.6	-791.0	-11454.6	78336.0	-43320000.0	-9132.0
223.488	18353.8	987.4	8552.5	-102204.0	30280000.0	11682.0
223.489	11745.2	1447.2	10983.0	-149496.0	23890000.0	17057.0
223.490	-49027.0	-1493.8	-9657.3	146119.0	-34040000.0	-18516.0
223.491	-55635.6	-1032.3	-7265.8	98597.0	-40430000.0	-13139.0
223.492	17833.9	-1840.3	9383.9	170523.0	32380000.0	-27005.0
223.493	-19703.1	1276.2	-10202.8	-120156.0	-8208000.0	17505.0
223.494	-17585.2	-1296.6	11188.1	114711.0	-1953000.0	-18838.0
223.495	-55121.2	1821.5	-8515.7	-176494.0	-42540000.0	25660.0
223.496	10231.1	-1191.9	12944.5	104880.0	24860000.0	-18378.0
223.497	-27305.0	1918.6	-6571.6	-185243.0	-15730000.0	26108.0
223.498	-9982.4	-1945.0	7627.5	180354.0	5566000.0	-27465.0
223.499	-47519.3	1179.1	-12146.9	-111408.0	-35020000.0	17057.0
223.500	10080.7	-1051.7	-4526.5	104054.0	22750000.0	-13734.0
223.501	-11946.7	476.6	3594.9	-53306.0	1428000.0	4154.0
223.502	-25338.3	-507.6	-2732.6	48188.0	-11580000.0	-5567.0
223.503	-47364.8	1022.0	5281.9	-109644.0	-32900000.0	12309.0
223.504	2477.9	-405.0	-896.5	38693.0	15230000.0	-5107.0
223.505	-19548.6	1119.3	7238.5	-118412.0	-6089000.0	12759.0
223.506	-17735.3	-1155.8	-6284.6	113788.0	-4066000.0	-14194.0
223.507	-39762.9	378.0	1704.7	-44333.0	-25390000.0	3705.0
224.1	-25505.4	-106.3	54943.7	27911.0	5037000.0	-201.0
224.2	-24342.4	116.0	-56285.7	-26787.0	7111000.0	-318.0
224.3	-25639.9	-104.1	55311.4	27550.0	4555000.0	-247.0
224.4	-24476.8	118.3	-55918.0	-27148.0	6629000.0	-363.0
224.5	-64131.8	-104.5	57596.1	30508.0	-901751.9	28.0
224.6	-62968.8	117.9	-53633.2	-24190.0	1172000.0	-88.0
224.7	-64266.3	-102.3	57963.8	30147.0	-1384000.0	-17.0
224.8	-63103.2	120.1	-53265.5	-24551.0	689918.0	-134.0
224.9	-19542.4	-92.5	54797.5	25353.0	8381000.0	-78.0
224.10	-18379.3	129.9	-56431.8	-29338.0	10460000.0	-194.0
224.11	-19676.9	-90.2	55165.1	24983.0	7898000.0	-124.0
224.12	-18513.8	132.1	-56064.1	-29699.0	9973000.0	-239.0

224.13	-58168.7	-90.7	57450.0	27956.0	2442000.0	152.0
224.14	-57005.7	131.7	-53779.4	-26742.0	4516000.0	36.0
224.15	-58303.2	-88.5	57817.7	27595.0	1959000.0	107.0
224.16	-57140.2	133.9	-53411.7	-27103.0	4033000.0	-10.0
224.17	-25774.3	-101.8	55679.1	27189.0	4072000.0	-292.0
224.18	-24611.3	120.6	-55550.3	-27509.0	6146000.0	-409.0
224.19	-52543.9	-105.1	56800.4	29729.0	879965.1	-40.0
224.20	-51380.9	117.3	-54429.0	-24969.0	2954000.0	-157.0
224.21	-52812.8	-100.6	57535.8	29007.0	-85019.0	-131.0
224.22	-51649.7	121.8	-53693.6	-25691.0	1989000.0	-248.0
224.23	-19811.4	-87.8	55532.7	24613.0	7416000.0	-170.0
224.24	-18648.2	134.4	-55696.4	-30060.0	9490000.0	-285.0
224.25	-46580.8	-91.3	56654.2	27177.0	4224000.0	83.0
224.26	-45417.8	131.1	-54575.1	-27521.0	6298000.0	-33.0
224.27	-46849.7	-86.7	57389.6	26455.0	3259000.0	-7.0
224.28	-45686.7	135.7	-53839.7	-28243.0	5333000.0	-124.0
224.29	-25893.1	-180.5	92020.1	46144.0	4346000.0	-162.0
224.30	-23954.8	190.2	-93362.1	-45019.0	7803000.0	-357.0
224.31	-26027.5	-178.2	92387.8	45783.0	3863000.0	-208.0
224.32	-24089.2	192.4	-92994.4	-45380.0	7320000.0	-402.0
224.33	-52931.6	-179.2	93876.8	47962.0	188578.0	-2.0
224.34	-50993.2	191.4	-91505.4	-43202.0	3646000.0	-196.0
224.35	-53066.0	-176.9	94244.5	47601.0	-293914.0	-47.0
224.36	-51127.6	193.7	-91137.7	-43563.0	3163000.0	-242.0
224.37	-19930.8	-166.0	91872.9	43486.0	7688000.0	-47.0
224.38	-17991.7	204.0	-93508.3	-47571.0	11150000.0	-233.0
224.39	-20065.3	-163.7	92240.5	43116.0	7206000.0	-93.0
224.40	-18126.1	206.3	-93140.6	-47932.0	10660000.0	-278.0
224.41	-46968.5	-165.4	93730.7	45410.0	3532000.0	122.0
224.42	-45030.1	205.3	-91651.6	-45753.0	6989000.0	-72.0
224.43	-47102.9	-163.1	94098.4	45048.0	3050000.0	77.0
224.44	-45164.6	207.5	-91283.9	-46114.0	6507000.0	-118.0
224.45	-22398.1	-83.3	54500.2	24653.0	11660000.0	64.0
224.46	-21233.4	137.8	-56728.2	-29845.0	13740000.0	-35.0
224.47	-22532.5	-81.0	54868.1	24293.0	11180000.0	18.0
224.48	-21367.9	140.1	-56360.6	-30215.0	13250000.0	-81.0
224.49	-49436.1	-82.4	56356.4	26512.0	7504000.0	230.0
224.50	-48270.9	138.2	-54870.1	-27901.0	9581000.0	136.0
224.51	-49570.5	-80.1	56724.2	26151.0	7022000.0	184.0
224.52	-48405.4	140.6	-54502.5	-28272.0	9099000.0	90.0
224.53	-16435.8	-69.0	54362.6	22136.0	15010000.0	172.0
224.54	-15273.2	153.8	-56873.3	-32703.0	17080000.0	55.0
224.55	-16570.2	-66.7	54730.4	21776.0	14530000.0	127.0
224.56	-15407.6	156.1	-56505.5	-33063.0	16600000.0	10.0
224.57	-43473.8	-68.0	56218.7	23995.0	10850000.0	338.0
224.58	-42311.2	154.8	-55017.2	-30845.0	12920000.0	222.0
224.59	-43608.2	-65.8	56586.6	23634.0	10370000.0	293.0
224.60	-42445.6	157.0	-54649.3	-31205.0	12440000.0	176.0
224.61	-52678.3	-102.8	57168.1	29368.0	397473.0	-86.0
224.62	-51515.3	119.6	-54061.3	-25330.0	2472000.0	-203.0
224.63	-46715.3	-89.0	57021.9	26816.0	3741000.0	38.0
224.64	-45552.2	133.4	-54207.4	-27882.0	5815000.0	-79.0
224.65	-34665.9	-167.4	55485.9	36425.0	-14400000.0	-813.0
224.66	-33502.9	55.0	-55743.2	-18268.0	-12330000.0	-929.0
224.67	-34800.3	-165.1	55853.5	36064.0	-14880000.0	-858.0
224.68	-33637.3	57.2	-55375.6	-18629.0	-12810000.0	-974.0
224.69	-73292.3	-165.6	58138.3	39021.0	-20340000.0	-583.0
224.70	-72129.3	56.8	-53090.8	-15672.0	-18270000.0	-699.0
224.71	-73426.7	-163.3	58506.0	38660.0	-20820000.0	-628.0
224.72	-72263.7	59.1	-52723.1	-16033.0	-18750000.0	-745.0
224.73	-28703.2	-153.3	55339.3	33831.0	-11060000.0	-692.0

224.74	-27539.8	68.8	-55889.4	-20820.0	-8985000.0	-805.0
224.75	-28837.6	-151.0	55706.9	33461.0	-11540000.0	-738.0
224.76	-27674.2	71.1	-55521.7	-21181.0	-9467000.0	-850.0
224.77	-67329.2	-151.8	57992.2	36469.0	-17000000.0	-459.0
224.78	-66166.2	70.6	-53236.9	-18224.0	-14920000.0	-575.0
224.79	-67463.6	-149.5	58359.9	36108.0	-17480000.0	-504.0
224.80	-66300.6	72.9	-52869.2	-18585.0	-15410000.0	-621.0
224.81	-34934.8	-162.9	56221.2	35703.0	-15370000.0	-903.0
224.82	-33771.7	59.5	-55007.9	-18990.0	-13290000.0	-1020.0
224.83	-61704.4	-166.1	57342.6	38242.0	-18560000.0	-652.0
224.84	-60541.4	56.2	-53886.5	-16451.0	-16490000.0	-768.0
224.85	-61973.2	-161.6	58078.0	37520.0	-19520000.0	-743.0
224.86	-60810.2	60.8	-53151.1	-17173.0	-17450000.0	-859.0
224.87	-28972.1	-148.7	56074.5	33090.0	-12020000.0	-784.0
224.88	-27808.6	73.3	-55154.0	-21542.0	-9950000.0	-896.0
224.89	-55741.3	-152.3	57196.5	35690.0	-15220000.0	-528.0
224.90	-54578.3	70.1	-54032.6	-19003.0	-13140000.0	-644.0
224.91	-56010.2	-147.8	57931.9	34968.0	-16180000.0	-619.0
224.92	-54847.1	74.6	-53297.2	-19725.0	-14110000.0	-735.0
224.93	-35053.6	-241.5	92562.2	54656.0	-15090000.0	-774.0
224.94	-33115.2	129.1	-92819.6	-36499.0	-11640000.0	-968.0
224.95	-35188.0	-239.2	92929.9	54295.0	-15580000.0	-819.0
224.96	-33249.6	131.4	-92451.9	-36860.0	-12120000.0	-1013.0
224.97	-62092.1	-240.2	94419.0	56473.0	-19250000.0	-613.0
224.98	-60153.7	130.4	-90962.9	-34682.0	-15790000.0	-807.0
224.99	-62226.5	-238.0	94786.7	56112.0	-19730000.0	-658.0
224.100	-60288.1	132.6	-90595.2	-35043.0	-16280000.0	-852.0
224.101	-29091.6	-226.8	92414.7	51962.0	-11750000.0	-661.0
224.102	-27152.1	142.9	-92965.7	-39051.0	-8293000.0	-844.0
224.103	-29226.1	-224.5	92782.3	51591.0	-12230000.0	-707.0
224.104	-27286.5	145.2	-92598.0	-39412.0	-8776000.0	-889.0
224.105	-56129.1	-226.3	94272.7	53906.0	-15910000.0	-490.0
224.106	-54190.6	144.2	-91109.0	-37234.0	-12450000.0	-683.0
224.107	-56263.6	-224.0	94640.3	53535.0	-16390000.0	-536.0
224.108	-54325.0	146.4	-90741.3	-37595.0	-12930000.0	-729.0
224.109	-61838.8	-163.9	57710.3	37881.0	-19040000.0	-697.0
224.110	-60675.8	58.5	-53518.8	-16812.0	-16970000.0	-814.0
224.111	-55875.7	-150.0	57564.2	35329.0	-15700000.0	-573.0
224.112	-54712.7	72.3	-53664.9	-19364.0	-13620000.0	-690.0
224.113	-37666.5	-184.2	55401.8	38696.0	-20740000.0	-965.0
224.114	-36501.3	36.4	-55824.7	-15713.0	-18660000.0	-1058.0
224.115	-37800.9	-181.9	55769.6	38335.0	-21220000.0	-1010.0
224.116	-36635.8	38.7	-55457.1	-16083.0	-19150000.0	-1104.0
224.117	-64704.1	-183.6	57259.4	40623.0	-24900000.0	-795.0
224.118	-63538.8	36.9	-53966.6	-13769.0	-22820000.0	-887.0
224.119	-64838.6	-181.3	57627.0	40253.0	-25380000.0	-841.0
224.120	-63673.3	39.2	-53599.0	-14140.0	-23300000.0	-933.0
224.121	-31704.2	-169.9	55264.2	36178.0	-17390000.0	-856.0
224.122	-30541.6	52.9	-55971.5	-18660.0	-15320000.0	-973.0
224.123	-31838.6	-167.6	55632.0	35817.0	-17880000.0	-901.0
224.124	-30676.0	55.2	-55603.7	-19020.0	-15800000.0	-1018.0
224.125	-58742.2	-168.9	57120.3	38036.0	-21550000.0	-690.0
224.126	-57579.6	53.9	-54115.4	-16802.0	-19480000.0	-807.0
224.127	-58876.7	-166.7	57488.1	37675.0	-22030000.0	-735.0
224.128	-57714.1	56.1	-53747.6	-17162.0	-19960000.0	-852.0
224.129	-30859.8	-136.3	55720.5	30134.0	-4601000.0	-926.0
224.130	-29696.7	86.1	-55509.1	-24556.0	-2526000.0	-1043.0
224.131	-30994.2	-134.0	56088.2	29773.0	-5083000.0	-972.0
224.132	-29831.2	88.4	-55141.4	-24917.0	-3009000.0	-1088.0
224.133	-69486.1	-134.5	58372.9	32730.0	-10540000.0	-697.0

224.134	-68323.1	87.9	-52856.6	-21960.0	-8465000.0	-813.0
224.135	-69620.6	-132.2	58740.6	32369.0	-11020000.0	-742.0
224.136	-68457.5	90.2	-52488.9	-22321.0	-8948000.0	-859.0
224.137	-24899.2	-120.4	55572.2	27274.0	-1260000.0	-829.0
224.138	-23734.4	100.5	-55656.2	-27208.0	816179.0	-927.0
224.139	-25033.6	-118.2	55940.0	26914.0	-1742000.0	-875.0
224.140	-23868.9	102.8	-55288.6	-27578.0	333596.0	-973.0
224.141	-63524.7	-119.3	58224.5	29960.0	-7198000.0	-590.0
224.142	-62360.0	101.7	-53002.7	-24512.0	-5122000.0	-689.0
224.143	-63659.2	-117.0	58592.1	29589.0	-7681000.0	-636.0
224.144	-62494.5	104.0	-52635.0	-24873.0	-5604000.0	-735.0
224.145	-31128.6	-131.7	56455.9	29412.0	-5566000.0	-1017.0
224.146	-29965.6	90.6	-54773.7	-25278.0	-3491000.0	-1134.0
224.147	-57898.2	-135.0	57577.2	31952.0	-8758000.0	-765.0
224.148	-56735.2	87.4	-53652.3	-22739.0	-6684000.0	-882.0
224.149	-58167.1	-130.5	58312.6	31230.0	-9723000.0	-856.0
224.150	-57004.0	91.9	-52916.9	-23461.0	-7649000.0	-973.0
224.151	-25168.0	-115.9	56307.8	26553.0	-2225000.0	-920.0
224.152	-24003.4	105.2	-54921.0	-27948.0	-148987.0	-1019.0
224.153	-51937.2	-119.5	57428.4	29132.0	-5417000.0	-663.0
224.154	-50772.1	101.2	-53798.5	-25291.0	-3340000.0	-758.0
224.155	-52206.1	-115.0	58164.0	28412.0	-6382000.0	-754.0
224.156	-51041.0	105.7	-53063.1	-26013.0	-4305000.0	-849.0
224.157	-31247.4	-210.4	92797.0	48365.0	-5292000.0	-887.0
224.158	-29309.1	160.2	-92585.6	-42787.0	-1835000.0	-1082.0
224.159	-31381.9	-208.1	93164.7	48004.0	-5774000.0	-933.0
224.160	-29443.5	162.5	-92217.9	-43148.0	-2317000.0	-1127.0
224.161	-58285.9	-209.1	94653.7	50182.0	-9449000.0	-727.0
224.162	-56347.5	161.5	-90728.8	-40970.0	-5992000.0	-921.0
224.163	-58420.3	-206.8	95021.4	49821.0	-9932000.0	-772.0
224.164	-56481.9	163.7	-90361.2	-41331.0	-6475000.0	-966.0
224.165	-25286.7	-194.7	92650.9	45552.0	-1950000.0	-790.0
224.166	-23346.0	174.0	-92731.7	-45339.0	1509000.0	-958.0
224.167	-25421.1	-192.4	93018.7	45192.0	-2433000.0	-836.0
224.168	-23480.5	176.3	-92364.1	-45708.0	1026000.0	-1004.0
224.169	-52324.7	-193.8	94507.1	47410.0	-6107000.0	-624.0
224.170	-50384.4	175.3	-90875.0	-43522.0	-2649000.0	-797.0
224.171	-52459.1	-191.5	94874.9	47050.0	-6590000.0	-670.0
224.172	-50518.9	177.6	-90507.3	-43883.0	-3131000.0	-842.0
224.173	-58032.7	-132.7	57944.9	31591.0	-9240000.0	-811.0
224.174	-56869.6	89.6	-53284.6	-23100.0	-7166000.0	-927.0
224.175	-52071.6	-117.2	57796.2	28772.0	-5899000.0	-709.0
224.176	-50906.5	103.4	-53430.8	-25652.0	-3823000.0	-803.0
224.177	-31322.5	-132.7	55803.6	28412.0	-4399000.0	-1158.0
224.178	-30160.0	90.0	-55432.5	-26422.0	-2328000.0	-1275.0
224.179	-31457.0	-130.5	56171.4	28051.0	-4881000.0	-1204.0
224.180	-30294.4	92.3	-55064.7	-26783.0	-2810000.0	-1321.0
224.181	-58360.6	-131.8	57659.8	30270.0	-8556000.0	-992.0
224.182	-57198.0	91.0	-53576.3	-24564.0	-6485000.0	-1109.0
224.183	-58495.0	-129.5	58027.6	29910.0	-9039000.0	-1038.0
224.184	-57332.4	93.2	-53208.5	-24924.0	-6967000.0	-1155.0
224.185	-25360.2	-118.4	55666.0	25894.0	-1053000.0	-1050.0
224.186	-24197.6	104.4	-55570.1	-28940.0	1019000.0	-1167.0
224.187	-25494.7	-116.1	56033.8	25534.0	-1535000.0	-1095.0
224.188	-24332.1	106.6	-55202.3	-29300.0	536122.0	-1212.0
224.189	-52398.3	-117.5	57522.1	27752.0	-5210000.0	-883.0
224.190	-51235.7	105.3	-53714.0	-27082.0	-3139000.0	-1000.0
224.191	-52532.7	-115.2	57889.9	27392.0	-5692000.0	-929.0
224.192	-51370.1	107.6	-53346.1	-27442.0	-3621000.0	-1046.0
224.193	-29710.2	-135.3	55578.2	33115.0	-4916000.0	-103.0
224.194	-28547.2	87.1	-55651.2	-21583.0	-2842000.0	-219.0

224.195	-29844.7	-133.0	55945.9	32754.0	-5399000.0	-148.0
224.196	-28681.6	89.4	-55283.5	-21944.0	-3325000.0	-265.0
224.197	-68336.6	-133.5	58230.6	35711.0	-10860000.0	127.0
224.198	-67173.6	88.9	-52998.7	-18987.0	-8781000.0	10.0
224.199	-68471.1	-131.2	58598.3	35350.0	-11340000.0	82.0
224.200	-67308.0	91.2	-52631.0	-19348.0	-9264000.0	-35.0
224.201	-23747.2	-121.5	55432.0	30563.0	-1573000.0	21.0
224.202	-22584.1	100.9	-55797.3	-24135.0	501313.0	-95.0
224.203	-23881.6	-119.2	55799.7	30202.0	-2055000.0	-24.0
224.204	-22718.6	103.2	-55429.6	-24496.0	18821.0	-141.0
224.205	-62373.5	-119.7	58084.5	33160.0	-7512000.0	251.0
224.206	-61210.5	102.7	-53144.8	-21538.0	-5438000.0	134.0
224.207	-62508.0	-117.4	58452.2	32799.0	-7994000.0	206.0
224.208	-61345.0	105.0	-52777.1	-21899.0	-5920000.0	89.0
224.209	-29979.1	-130.7	56313.6	32393.0	-5881000.0	-193.0
224.210	-28816.1	91.7	-54915.8	-22305.0	-3807000.0	-310.0
224.211	-56748.7	-134.0	57434.9	34932.0	-9074000.0	58.0
224.212	-55585.7	88.4	-53794.4	-19766.0	-7000000.0	-59.0
224.213	-57017.6	-129.5	58170.3	34210.0	-10040000.0	-33.0
224.214	-55854.5	92.9	-53059.0	-20488.0	-7965000.0	-149.0
224.215	-24016.0	-116.9	56167.4	29841.0	-2538000.0	-69.0
224.216	-22853.0	105.5	-55061.9	-24857.0	-463670.0	-186.0
224.217	-50785.6	-120.2	57288.8	32381.0	-5730000.0	182.0
224.218	-49622.6	102.2	-53940.6	-22317.0	-3656000.0	65.0
224.219	-51054.5	-115.7	58024.2	31659.0	-6695000.0	91.0
224.220	-49891.5	106.7	-53205.2	-23039.0	-4621000.0	-25.0
224.221	-30097.9	-209.4	92654.6	51347.0	-5608000.0	-64.0
224.222	-28159.6	161.3	-92727.6	-39816.0	-2151000.0	-258.0
224.223	-30232.3	-207.1	93022.3	50986.0	-6090000.0	-109.0
224.224	-28294.0	163.5	-92359.9	-40177.0	-2633000.0	-304.0
224.225	-57136.4	-208.1	94511.3	53165.0	-9765000.0	97.0
224.226	-55198.0	162.5	-90870.9	-37998.0	-6308000.0	-98.0
224.227	-57270.8	-205.9	94879.0	52804.0	-10250000.0	52.0
224.228	-55332.4	164.8	-90503.2	-38359.0	-6791000.0	-143.0
224.229	-24134.8	-195.6	92508.5	48796.0	-2264000.0	60.0
224.230	-22196.5	175.1	-92873.7	-42368.0	1193000.0	-134.0
224.231	-24269.3	-193.3	92876.2	48435.0	-2747000.0	15.0
224.232	-22330.9	177.3	-92506.0	-42729.0	710209.0	-180.0
224.233	-51173.3	-194.3	94365.2	50613.0	-6422000.0	221.0
224.234	-49234.9	176.3	-91017.0	-40550.0	-2965000.0	26.0
224.235	-51307.7	-192.1	94732.9	50252.0	-6904000.0	176.0
224.236	-49369.4	178.6	-90649.3	-40911.0	-3447000.0	-19.0
224.237	-56883.1	-131.7	57802.6	34571.0	-9556000.0	13.0
224.238	-55720.1	90.7	-53426.7	-20127.0	-7482000.0	-104.0
224.239	-50920.1	-117.9	57656.5	32020.0	-6213000.0	137.0
224.240	-49757.0	104.5	-53572.9	-22678.0	-4139000.0	20.0
224.241	-29402.1	-134.7	55561.9	33826.0	-4923000.0	271.0
224.242	-28238.6	87.3	-55666.9	-20814.0	-2849000.0	159.0
224.243	-29536.6	-132.4	55929.5	33456.0	-5406000.0	225.0
224.244	-28373.1	89.6	-55299.2	-21175.0	-3331000.0	113.0
224.245	-56440.1	-133.8	57419.2	35701.0	-9080000.0	436.0
224.246	-55277.1	88.6	-53810.1	-18997.0	-7006000.0	319.0
224.247	-56574.6	-131.5	57786.9	35340.0	-9563000.0	391.0
224.248	-55411.5	90.9	-53442.4	-19358.0	-7489000.0	274.0
224.249	-23443.9	-116.9	55409.5	30639.0	-1586000.0	343.0
224.250	-22278.8	103.8	-55817.5	-23796.0	490633.0	248.0
224.251	-23578.4	-114.6	55777.3	30279.0	-2068000.0	297.0
224.252	-22413.3	106.1	-55449.9	-24166.0	8050.0	202.0
224.253	-50481.7	-116.2	57266.7	32546.0	-5743000.0	511.0
224.254	-49316.3	104.3	-53959.5	-21852.0	-3665000.0	419.0
224.255	-50616.2	-113.9	57634.3	32175.0	-6225000.0	465.0

224.256	-49450.8	106.6	-53591.9	-22222.0	-4148000.0	373.0
224.257	-30173.1	-135.6	55601.8	31960.0	-4907000.0	-670.0
224.258	-29010.1	86.8	-55627.5	-22737.0	-2833000.0	-786.0
224.259	-30307.6	-133.3	55969.5	31599.0	-5389000.0	-715.0
224.260	-29144.5	89.1	-55259.8	-23098.0	-3315000.0	-832.0
224.261	-68799.5	-133.8	58254.3	34556.0	-10850000.0	-440.0
224.262	-67636.5	88.6	-52975.0	-20140.0	-8772000.0	-557.0
224.263	-68933.9	-131.5	58622.0	34195.0	-11330000.0	-485.0
224.264	-67770.9	90.9	-52607.3	-20501.0	-9254000.0	-602.0
224.265	-24210.0	-121.8	55455.7	29408.0	-1563000.0	-546.0
224.266	-23047.0	100.6	-55773.6	-25288.0	510984.0	-662.0
224.267	-24344.5	-119.5	55823.4	29047.0	-2046000.0	-591.0
224.268	-23181.4	102.9	-55405.9	-25649.0	28492.0	-708.0
224.269	-62836.4	-119.9	58108.1	32004.0	-7502000.0	-316.0
224.270	-61673.4	102.4	-53121.1	-22692.0	-5428000.0	-433.0
224.271	-62970.9	-117.7	58475.8	31643.0	-7985000.0	-361.0
224.272	-61807.8	104.7	-52753.4	-23053.0	-5911000.0	-478.0
224.273	-30442.0	-131.0	56337.2	31238.0	-5872000.0	-760.0
224.274	-29279.0	91.3	-54892.1	-23459.0	-3798000.0	-877.0
224.275	-57211.6	-134.3	57458.5	33777.0	-9064000.0	-509.0
224.276	-56048.6	88.1	-53770.7	-20919.0	-6990000.0	-626.0
224.277	-57480.5	-129.8	58193.9	33055.0	-10030000.0	-600.0
224.278	-56317.4	92.6	-53035.3	-21641.0	-7955000.0	-716.0
224.279	-24478.9	-117.2	56191.1	28686.0	-2528000.0	-636.0
224.280	-23315.9	105.2	-55038.2	-26010.0	-453999.0	-753.0
224.281	-51248.5	-120.5	57312.4	31225.0	-5721000.0	-385.0
224.282	-50085.5	101.9	-53916.9	-23471.0	-3646000.0	-502.0
224.283	-51517.4	-116.0	58047.8	30503.0	-6686000.0	-476.0
224.284	-50354.3	106.4	-53181.5	-24193.0	-4611000.0	-592.0
224.285	-30560.8	-209.7	92678.3	50190.0	-5598000.0	-631.0
224.286	-28622.4	160.9	-92703.8	-40970.0	-2141000.0	-825.0
224.287	-30695.2	-207.4	93046.0	49829.0	-6081000.0	-676.0
224.288	-28756.9	163.2	-92336.1	-41331.0	-2624000.0	-870.0
224.289	-57599.3	-208.4	94535.0	52007.0	-9755000.0	-470.0
224.290	-55660.9	162.2	-90847.1	-39152.0	-6299000.0	-664.0
224.291	-57733.7	-206.2	94902.7	51646.0	-10240000.0	-515.0
224.292	-55795.3	164.5	-90479.4	-39513.0	-6781000.0	-710.0
224.293	-24597.7	-195.9	92532.2	47638.0	-2255000.0	-507.0
224.294	-22659.3	174.8	-92849.9	-43521.0	1202000.0	-701.0
224.295	-24732.1	-193.6	92899.9	47277.0	-2737000.0	-552.0
224.296	-22793.8	177.0	-92482.2	-43882.0	719881.0	-747.0
224.297	-51636.2	-194.6	94388.9	49455.0	-6412000.0	-346.0
224.298	-49697.8	176.0	-90993.2	-41704.0	-2955000.0	-540.0
224.299	-51770.6	-192.3	94756.6	49094.0	-6894000.0	-391.0
224.300	-49832.2	178.3	-90625.5	-42065.0	-3437000.0	-586.0
224.301	-57346.0	-132.0	57826.2	33416.0	-9547000.0	-554.0
224.302	-56183.0	90.3	-53403.0	-21280.0	-7472000.0	-671.0
224.303	-51382.9	-118.2	57680.1	30864.0	-6203000.0	-430.0
224.304	-50219.9	104.2	-53549.2	-23832.0	-4129000.0	-547.0
224.476	7273.4	-1109.5	6430.7	168808.0	93000000.0	-91.0
224.477	2077.5	-516.7	4628.6	79253.0	80790000.0	4348.0
224.478	-78734.6	485.6	-2497.7	-71223.0	-90840000.0	-5286.0
224.479	-83931.5	1080.5	-4316.1	-161084.0	-103100000.0	-865.0
224.480	1254.0	-986.0	4937.5	150571.0	80850000.0	1023.0
224.481	8097.0	-640.1	6121.8	97490.0	92950000.0	3234.0
224.482	-84754.3	609.8	-3996.3	-89560.0	-103000000.0	-4178.0
224.483	-77911.7	956.4	-2817.5	-142748.0	-90900000.0	-1973.0
224.484	-9289.7	722.9	6522.8	-111199.0	56480000.0	2759.0
224.485	-14485.6	1315.7	4720.7	-200755.0	44260000.0	7199.0
224.486	-62171.4	-1343.4	-2538.0	208016.0	-54320000.0	-8136.0
224.487	-67368.4	-748.5	-4356.5	118155.0	-66530000.0	-3715.0

224.488	-15309.2	846.3	5029.6	-129437.0	44320000.0	3874.0
224.489	-8466.2	1192.3	6213.9	-182518.0	56420000.0	6084.0
224.490	-68191.2	-1219.3	-4036.7	189679.0	-66470000.0	-7028.0
224.491	-61348.6	-872.6	-2857.8	136492.0	-54380000.0	-4823.0
224.492	-16775.7	-1237.0	5395.0	188370.0	42890000.0	-7173.0
224.493	-34088.0	734.8	-611.2	-109469.0	2199000.0	7696.0
224.494	-42579.4	-758.0	2722.2	116271.0	-12260000.0	-8742.0
224.495	-59891.0	1214.7	-3300.3	-181678.0	-52960000.0	6125.0
224.496	-21746.5	-685.9	5408.0	104184.0	31930000.0	-6340.0
224.497	-39056.7	1283.5	-587.8	-193290.0	-8759000.0	8555.0
224.498	-37608.5	-1309.1	2709.1	200456.0	-1303000.0	-9575.0
224.499	-54922.3	665.9	-3323.6	-97857.0	-42000000.0	5266.0
224.500	-36834.6	-830.6	404.0	128477.0	2394000.0	-3399.0
224.501	-14022.6	320.9	4355.4	-48217.0	42710000.0	3990.0
224.502	-62638.3	-351.5	-2270.3	56358.0	-52760000.0	-4969.0
224.503	-39825.6	800.8	1666.3	-120427.0	-12450000.0	2420.0
224.504	-41805.3	-279.4	429.0	44238.0	-8567000.0	-2563.0
224.505	-18991.5	870.5	4382.3	-132189.0	31750000.0	4846.0
224.506	-57667.6	-901.7	-2280.0	140369.0	-41800000.0	-5805.0
224.507	-34856.7	252.1	1652.4	-36647.0	-1490000.0	1564.0
228.1	52707.4	-458.5	55762.6	123267.0	-17170000.0	459.0
228.2	51127.8	-422.6	-59561.6	55582.0	-14460000.0	4103.0
228.3	53096.5	-461.1	56600.7	123178.0	-17860000.0	-330.0
228.4	51516.9	-425.2	-58723.5	55493.0	-15160000.0	3314.0
228.5	96501.4	-342.7	57182.8	94684.0	-23400000.0	13105.0
228.6	94921.8	-306.8	-58141.4	26999.0	-20690000.0	16749.0
228.7	96890.5	-345.3	58020.9	94595.0	-24090000.0	12316.0
228.8	95310.9	-309.4	-57303.2	26910.0	-21390000.0	15960.0
228.9	33750.9	-357.3	56335.0	93188.0	-17520000.0	-939.0
228.10	32171.3	-321.3	-58989.1	25476.0	-14820000.0	2705.0
228.11	34139.9	-360.0	57173.1	93138.0	-18220000.0	-1727.0
228.12	32560.3	-323.9	-58151.0	25387.0	-15510000.0	1916.0
228.13	77544.9	-241.4	57755.3	64579.0	-23750000.0	11707.0
228.14	75965.3	-205.5	-57568.9	-3106.0	-21050000.0	15351.0
228.15	77934.0	-243.9	58593.4	64489.0	-24450000.0	10918.0
228.16	76354.3	-208.0	-56730.7	-3196.0	-21740000.0	14562.0
228.17	53485.6	-463.7	57438.8	123088.0	-18560000.0	-1119.0
228.18	51906.0	-427.8	-57885.3	55403.0	-15850000.0	2525.0
228.19	83363.2	-377.4	56756.7	103259.0	-21530000.0	9311.0
228.20	81783.6	-341.6	-58567.4	35574.0	-18820000.0	12955.0
228.21	84141.4	-382.6	58433.0	103080.0	-22920000.0	7733.0
228.22	82561.8	-346.7	-56891.2	35395.0	-20210000.0	11377.0
228.23	34529.0	-362.7	58011.2	93089.0	-18910000.0	-2515.0
228.24	32949.4	-326.4	-57312.9	25297.0	-16210000.0	1127.0
228.25	64406.7	-276.1	57329.2	73153.0	-21880000.0	7913.0
228.26	62827.1	-240.2	-57994.9	5468.0	-19180000.0	11557.0
228.27	65184.8	-281.3	59005.5	72974.0	-23270000.0	6335.0
228.28	63605.2	-245.4	-56318.7	5289.0	-20570000.0	9979.0
228.29	53234.0	-470.5	94203.9	145829.0	-18070000.0	-756.0
228.30	50601.3	-410.7	-98003.0	33021.0	-13560000.0	5318.0
228.31	53623.1	-473.1	95042.1	145739.0	-18770000.0	-1545.0
228.32	50990.4	-413.2	-97164.8	32931.0	-14260000.0	4529.0
228.33	83889.8	-389.4	95198.1	125821.0	-22430000.0	8097.0
228.34	81257.1	-329.6	-97008.8	13013.0	-17920000.0	14170.0
228.35	84278.9	-392.0	96036.2	125731.0	-23130000.0	7307.0
228.36	81646.2	-332.2	-96170.7	12923.0	-18620000.0	13381.0
228.37	34277.3	-370.8	94775.9	116182.0	-18430000.0	-2143.0
228.38	31644.7	-309.3	-97430.5	2915.0	-13920000.0	3920.0
228.39	34666.3	-373.5	95614.0	116133.0	-19120000.0	-2931.0
228.40	32033.8	-311.9	-96592.4	2825.0	-14610000.0	3131.0
228.41	64933.2	-288.1	95770.6	95716.0	-22790000.0	6698.0

228.42	62300.5	-228.2	-96436.3	-17093.0	-18270000.0	12772.0
228.43	65322.3	-290.7	96608.7	95628.0	-23480000.0	5909.0
228.44	62689.6	-230.8	-95598.2	-17183.0	-18970000.0	11983.0
228.45	56384.7	-571.5	55381.7	129169.0	-25680000.0	1220.0
228.46	54806.1	-530.5	-59940.5	60085.0	-22970000.0	4833.0
228.47	56773.8	-574.2	56219.7	129129.0	-26380000.0	432.0
228.48	55195.2	-533.3	-59102.4	60036.0	-23660000.0	4045.0
228.49	87041.2	-488.1	56376.9	108530.0	-30040000.0	10059.0
228.50	85462.1	-447.5	-58945.7	39532.0	-27320000.0	13672.0
228.51	87430.2	-490.9	57214.9	108490.0	-30730000.0	9271.0
228.52	85851.2	-450.2	-58107.7	39482.0	-28020000.0	12884.0
228.53	37423.1	-483.1	55946.9	102678.0	-26050000.0	-106.0
228.54	35846.5	-441.0	-59373.3	33253.0	-23340000.0	3505.0
228.55	37812.1	-485.9	56784.9	102638.0	-26750000.0	-894.0
228.56	36235.5	-443.7	-58535.2	33213.0	-24040000.0	2717.0
228.57	68079.6	-399.8	56942.1	82039.0	-30410000.0	8733.0
228.58	66503.0	-357.6	-58378.0	12614.0	-27700000.0	12344.0
228.59	68468.6	-402.5	57780.2	81999.0	-31100000.0	7945.0
228.60	66892.0	-360.4	-57540.0	12574.0	-28390000.0	11556.0
228.61	83752.3	-380.0	57594.8	103169.0	-22220000.0	8522.0
228.62	82172.7	-344.1	-57729.3	35484.0	-19520000.0	12166.0
228.63	64795.8	-278.7	58167.3	73064.0	-22580000.0	7124.0
228.64	63216.1	-242.8	-57156.8	5379.0	-19870000.0	10768.0
228.65	40978.7	5.6	56508.1	111709.0	8951000.0	375.0
228.66	39399.1	41.5	-58816.6	44022.0	11660000.0	4019.0
228.67	41367.8	3.0	57346.3	111619.0	8256000.0	-414.0
228.68	39788.2	38.9	-57978.4	43932.0	10960000.0	3230.0
228.69	84772.7	121.4	57928.3	83127.0	2723000.0	13022.0
228.70	83193.1	157.3	-57396.4	15440.0	5430000.0	16666.0
228.71	85161.8	118.8	58766.4	83037.0	2028000.0	12233.0
228.72	83582.2	154.7	-56558.3	15350.0	4735000.0	15877.0
228.73	22022.1	106.2	57080.4	81784.0	8595000.0	-1019.0
228.74	20442.6	142.8	-58244.1	13917.0	11300000.0	2621.0
228.75	22411.2	103.5	57918.5	81735.0	7900000.0	-1807.0
228.76	20831.6	140.2	-57406.0	13827.0	10610000.0	1832.0
228.77	65816.2	222.7	58500.8	53021.0	2369000.0	11624.0
228.78	64236.5	258.6	-56823.9	-14666.0	5075000.0	15268.0
228.79	66205.3	220.1	59338.9	52931.0	1674000.0	10835.0
228.80	64625.6	256.0	-55985.8	-14756.0	4380000.0	14479.0
228.81	41756.9	0.4	58184.4	111529.0	7561000.0	-1203.0
228.82	40177.3	36.3	-57140.3	43843.0	10270000.0	2441.0
228.83	71634.5	86.6	57502.2	91701.0	4592000.0	9228.0
228.84	70054.9	122.5	-57822.5	24015.0	7298000.0	12872.0
228.85	72412.7	81.5	59178.5	91522.0	3202000.0	7650.0
228.86	70833.1	117.4	-56146.2	23835.0	5908000.0	11294.0
228.87	22800.3	100.8	58756.5	81685.0	7204000.0	-2595.0
228.88	21220.7	137.6	-56567.8	13737.0	9913000.0	1043.0
228.89	52678.0	188.0	58074.7	61596.0	4237000.0	7830.0
228.90	51098.3	223.9	-57250.0	-6091.0	6943000.0	11474.0
228.91	53456.1	182.8	59751.0	61416.0	2847000.0	6252.0
228.92	51876.5	218.7	-55573.7	-6271.0	5553000.0	9896.0
228.93	41505.3	-6.4	94949.7	134271.0	8049000.0	-839.0
228.94	38872.6	53.4	-97258.1	21460.0	12560000.0	5234.0
228.95	41894.4	-9.0	95787.8	134181.0	7354000.0	-1628.0
228.96	39261.7	50.8	-96420.0	21370.0	11860000.0	4445.0
228.97	72161.1	74.7	95943.8	114263.0	3689000.0	8013.0
228.98	69528.4	134.5	-96264.0	1452.0	8200000.0	14087.0
228.99	72550.2	72.1	96781.9	114174.0	2994000.0	7224.0
228.100	69917.5	131.9	-95425.9	1363.0	7505000.0	13298.0
228.101	22548.5	92.7	95521.4	104777.0	7690000.0	-2223.0
228.102	19916.0	154.8	-96685.7	-8646.0	12200000.0	3836.0

228.103	22937.6	90.0	96359.5	104728.0	6994000.0	-3011.0
228.104	20305.1	152.2	-95847.5	-8735.0	11510000.0	3047.0
228.105	53204.5	175.8	96516.2	84224.0	3334000.0	6617.0
228.106	50571.8	235.8	-95691.5	-28653.0	7845000.0	12689.0
228.107	53593.6	173.0	97354.3	84174.0	2639000.0	5828.0
228.108	50960.9	233.3	-94853.4	-28743.0	7150000.0	11899.0
228.109	72023.6	84.0	58340.4	91611.0	3897000.0	8439.0
228.110	70444.0	119.9	-56984.3	23925.0	6603000.0	12083.0
228.111	53067.1	185.4	58912.8	61506.0	3542000.0	7041.0
228.112	51487.4	221.3	-56411.9	-6181.0	6248000.0	10685.0
228.113	36837.3	201.3	56624.0	110082.0	17850000.0	1086.0
228.114	35258.2	241.9	-58699.1	41086.0	20560000.0	4700.0
228.115	37226.3	198.6	57462.0	110042.0	17150000.0	298.0
228.116	35647.3	239.2	-57861.0	41037.0	19870000.0	3912.0
228.117	67493.4	284.4	57618.8	89512.0	13490000.0	9926.0
228.118	65914.2	325.0	-57704.4	20533.0	16210000.0	13539.0
228.119	67882.4	281.7	58456.9	89462.0	12800000.0	9137.0
228.120	66303.2	322.2	-56866.3	20483.0	15510000.0	12751.0
228.121	17875.7	289.7	57189.1	83591.0	17480000.0	-239.0
228.122	16299.1	331.8	-58131.6	14169.0	20190000.0	3372.0
228.123	18264.7	286.9	58027.1	83551.0	16780000.0	-1027.0
228.124	16688.1	329.1	-57293.6	14129.0	19490000.0	2584.0
228.125	48532.2	373.0	58184.3	62952.0	13120000.0	8600.0
228.126	46955.5	415.2	-57136.4	-6470.0	15830000.0	12211.0
228.127	48921.2	370.3	59022.4	62912.0	12430000.0	7812.0
228.128	47344.5	412.4	-56298.3	-6510.0	15140000.0	11423.0
228.129	48474.4	-603.8	56081.7	203685.0	-4015000.0	-14222.0
228.130	46894.7	-567.9	-59242.3	135997.0	-1309000.0	-10578.0
228.131	48863.4	-606.4	56919.8	203595.0	-4710000.0	-15011.0
228.132	47283.8	-570.5	-58404.2	135907.0	-2004000.0	-11367.0
228.133	92268.3	-488.0	57501.9	175102.0	-10240000.0	-1576.0
228.134	90688.7	-452.1	-57822.1	107414.0	-7536000.0	2068.0
228.135	92657.4	-490.6	58340.0	175013.0	-10940000.0	-2365.0
228.136	91077.8	-454.7	-56984.0	107324.0	-8231000.0	1279.0
228.137	29516.7	-509.0	56651.8	175393.0	-4381000.0	-15580.0
228.138	27938.0	-468.1	-58670.3	106318.0	-1666000.0	-11966.0
228.139	29905.7	-511.8	57489.8	175353.0	-5077000.0	-16368.0
228.140	28327.1	-470.8	-57832.2	106269.0	-2362000.0	-12754.0
228.141	73311.5	-390.1	58073.4	145940.0	-10600000.0	-2952.0
228.142	71732.2	-350.7	-57249.6	77308.0	-7891000.0	670.0
228.143	73700.5	-392.8	58911.4	145890.0	-11300000.0	-3740.0
228.144	72121.3	-353.3	-56411.5	77218.0	-8586000.0	-119.0
228.145	49252.5	-609.0	57757.9	203505.0	-5405000.0	-15801.0
228.146	47672.9	-573.1	-57566.1	135817.0	-2699000.0	-12156.0
228.147	79130.2	-522.7	57075.8	183677.0	-8374000.0	-5370.0
228.148	77550.5	-486.8	-58248.2	115989.0	-5668000.0	-1726.0
228.149	79908.3	-527.9	58752.1	183497.0	-9764000.0	-6948.0
228.150	78328.7	-492.0	-56571.9	115809.0	-7058000.0	-3304.0
228.151	30294.7	-514.5	58327.8	175314.0	-5772000.0	-17156.0
228.152	28716.2	-473.6	-56994.2	106219.0	-3057000.0	-13543.0
228.153	60173.2	-425.7	57647.0	154754.0	-8737000.0	-6740.0
228.154	58594.0	-385.5	-57675.7	85883.0	-6023000.0	-3124.0
228.155	60951.2	-431.2	59323.1	154675.0	-10130000.0	-8317.0
228.156	59372.1	-390.7	-55999.4	85703.0	-7412000.0	-4702.0
228.157	49000.9	-615.8	94523.0	226248.0	-4917000.0	-15437.0
228.158	46368.2	-555.9	-97683.7	113434.0	-406543.0	-9363.0
228.159	49390.0	-618.4	95361.1	226158.0	-5612000.0	-16226.0
228.160	46757.3	-558.5	-96845.5	113344.0	-1102000.0	-10153.0
228.161	79656.7	-534.7	95517.2	206240.0	-9276000.0	-6585.0
228.162	77024.0	-474.9	-96689.5	93426.0	-4766000.0	-511.0
228.163	80045.8	-537.3	96355.3	206150.0	-9971000.0	-7374.0

228.164	77413.1	-477.5	-95851.4	93336.0	-5461000.0	-1300.0
228.165	30042.2	-523.0	95091.8	198535.0	-5285000.0	-16783.0
228.166	27411.6	-454.6	-97111.2	83328.0	-761148.0	-10762.0
228.167	30431.3	-525.8	95929.8	198495.0	-5981000.0	-17571.0
228.168	27800.7	-457.3	-96273.1	83274.0	-1456000.0	-11550.0
228.169	60698.7	-439.7	96087.0	177896.0	-9641000.0	-7944.0
228.170	58067.4	-373.5	-96117.0	63320.0	-5120000.0	-1909.0
228.171	61087.7	-442.5	96925.0	177857.0	-10340000.0	-8732.0
228.172	58456.5	-376.1	-95278.9	63230.0	-5815000.0	-2698.0
228.173	79519.2	-525.3	57914.0	183587.0	-9069000.0	-6159.0
228.174	77939.6	-489.4	-57410.1	115899.0	-6363000.0	-2515.0
228.175	60562.2	-428.4	58485.0	154714.0	-9433000.0	-7529.0
228.176	58983.1	-388.1	-56837.6	85793.0	-6717000.0	-3913.0
228.177	49324.6	-826.3	55906.3	266734.0	-3774000.0	-23178.0
228.178	47747.9	-784.2	-59413.7	197308.0	-1062000.0	-19567.0
228.179	49713.6	-829.1	56744.4	266694.0	-4469000.0	-23966.0
228.180	48137.0	-787.0	-58575.7	197268.0	-1757000.0	-20355.0
228.181	79981.0	-743.0	56901.6	246095.0	-8130000.0	-14339.0
228.182	78404.4	-700.9	-58418.4	176669.0	-5418000.0	-10728.0
228.183	80370.0	-745.8	57739.6	246055.0	-8825000.0	-15127.0
228.184	78793.4	-703.6	-57580.4	176629.0	-6113000.0	-11516.0
228.185	30362.9	-737.9	56471.6	240243.0	-4144000.0	-24503.0
228.186	28786.3	-695.8	-58848.5	170817.0	-1432000.0	-20893.0
228.187	30752.0	-740.7	57309.6	240203.0	-4840000.0	-25292.0
228.188	29175.3	-698.6	-58010.5	170777.0	-2127000.0	-21681.0
228.189	61019.4	-654.6	57466.8	219604.0	-8500000.0	-15664.0
228.190	59442.8	-612.5	-57853.2	150178.0	-5788000.0	-12053.0
228.191	61408.4	-657.4	58304.8	219564.0	-9195000.0	-16452.0
228.192	59831.8	-615.2	-57015.2	150138.0	-6483000.0	-12841.0
228.193	45491.0	-41.4	56455.9	44561.0	-4592000.0	15054.0
228.194	43911.4	-5.5	-58868.3	-23124.0	-1886000.0	18698.0
228.195	45880.1	-44.0	57294.0	44471.0	-5287000.0	14265.0
228.196	44300.5	-8.1	-58030.2	-23214.0	-2581000.0	17909.0
228.197	89285.0	74.4	57876.1	15978.0	-10820000.0	27700.0
228.198	87705.4	110.3	-57448.1	-51707.0	-8114000.0	31344.0
228.199	89674.1	71.8	58714.2	15888.0	-11510000.0	26911.0
228.200	88094.5	107.7	-56610.0	-51797.0	-8809000.0	30555.0
228.201	26534.4	59.9	57028.3	14455.0	-4947000.0	13656.0
228.202	24954.8	95.8	-58295.8	-53230.0	-2241000.0	17300.0
228.203	26923.5	57.3	57866.5	14365.0	-5642000.0	12866.0
228.204	25343.9	93.2	-57457.7	-53320.0	-2936000.0	16511.0
228.205	70328.4	175.7	58448.6	-14128.0	-11170000.0	26302.0
228.206	68748.8	211.6	-56875.6	-81813.0	-8468000.0	29946.0
228.207	70717.5	173.1	59286.7	-14218.0	-11870000.0	25513.0
228.208	69137.9	209.0	-56037.5	-81902.0	-9163000.0	29157.0
228.209	46269.2	-46.6	58132.1	44381.0	-5982000.0	13476.0
228.210	44689.6	-10.7	-57192.1	-23304.0	-3276000.0	17120.0
228.211	76146.8	39.6	57450.0	24553.0	-8952000.0	23906.0
228.212	74567.2	75.5	-57874.2	-43132.0	-6245000.0	27550.0
228.213	76925.0	34.5	59126.3	24373.0	-10340000.0	22328.0
228.214	75345.3	70.4	-56197.9	-43312.0	-7635000.0	25972.0
228.215	27312.6	54.7	58704.6	14276.0	-6337000.0	12077.0
228.216	25733.0	90.6	-56619.6	-53409.0	-3631000.0	15722.0
228.217	57190.2	141.0	58022.5	-5553.0	-9306000.0	22508.0
228.218	55610.6	176.9	-57301.7	-73238.0	-6600000.0	26152.0
228.219	57968.4	135.8	59698.8	-5733.0	-10700000.0	20930.0
228.220	56388.8	171.7	-55625.4	-73417.0	-7990000.0	24574.0
228.221	46017.5	-53.4	94897.3	67123.0	-5495000.0	13839.0
228.222	43384.8	6.4	-97309.7	-45686.0	-983971.0	19913.0
228.223	46406.6	-56.0	95735.4	67033.0	-6190000.0	13050.0
228.224	43773.9	3.8	-96471.6	-45775.0	-1679000.0	19123.0

228.225	76673.3	27.7	95891.4	47115.0	-9854000.0	22691.0
228.226	74040.6	87.5	-96315.6	-65694.0	-5343000.0	28765.0
228.227	77062.4	25.1	96729.5	47025.0	-10550000.0	21902.0
228.228	74429.7	84.9	-95477.4	-65783.0	-6038000.0	27976.0
228.229	27061.0	47.9	95469.7	37017.0	-5849000.0	12441.0
228.230	24428.3	107.8	-96737.2	-75791.0	-1339000.0	18514.0
228.231	27450.1	45.4	96307.9	36927.0	-6544000.0	11652.0
228.232	24817.4	105.2	-95899.1	-75881.0	-2034000.0	17725.0
228.233	57716.8	129.0	96463.9	17009.0	-10210000.0	21293.0
228.234	55084.1	188.8	-95743.1	-95799.0	-5698000.0	27367.0
228.235	58105.9	126.4	97302.0	16919.0	-10900000.0	20504.0
228.236	55473.2	186.3	-94905.0	-95889.0	-6393000.0	26578.0
228.237	76535.9	37.0	58288.1	24463.0	-9647000.0	23117.0
228.238	74956.3	72.9	-57036.0	-43222.0	-6940000.0	26761.0
228.239	57579.3	138.4	58860.6	-5643.0	-10000000.0	21719.0
228.240	55999.7	174.3	-56463.6	-73328.0	-7295000.0	25363.0
228.241	44358.8	133.4	56540.5	-4707.0	-4704000.0	25483.0
228.242	42779.2	170.2	-58783.4	-72641.0	-1995000.0	29121.0
228.243	44747.8	130.6	57378.6	-4756.0	-5399000.0	24695.0
228.244	43168.3	167.6	-57945.3	-72731.0	-2690000.0	28332.0
228.245	75014.7	215.3	57535.0	-24964.0	-9061000.0	34330.0
228.246	73435.0	251.2	-57789.2	-92649.0	-6355000.0	37974.0
228.247	75403.7	212.7	58373.1	-25054.0	-9756000.0	33540.0
228.248	73824.1	248.6	-56951.1	-92739.0	-7050000.0	37185.0
228.249	25401.1	224.1	57109.7	-31868.0	-5079000.0	24153.0
228.250	23822.1	264.8	-58212.9	-100888.0	-2364000.0	27767.0
228.251	25790.1	221.3	57947.7	-31908.0	-5774000.0	23365.0
228.252	24211.1	262.1	-57374.8	-100938.0	-3059000.0	26979.0
228.253	56057.2	307.3	58104.7	-52459.0	-9435000.0	32993.0
228.254	54478.0	347.8	-57218.1	-121442.0	-6719000.0	36606.0
228.255	56446.3	304.5	58942.7	-52509.0	-10130000.0	32204.0
228.256	54867.1	345.1	-56380.1	-121491.0	-7414000.0	35818.0
228.257	47189.2	-305.0	56328.4	118838.0	-4428000.0	-582.0
228.258	45609.6	-269.1	-58995.9	51152.0	-1722000.0	3063.0
228.259	47578.3	-307.6	57166.5	118748.0	-5123000.0	-1371.0
228.260	45998.7	-271.7	-58157.8	51062.0	-2417000.0	2274.0
228.261	90983.2	-189.2	57748.6	90255.0	-10660000.0	12065.0
228.262	89403.6	-153.3	-57575.8	22569.0	-7950000.0	15709.0
228.263	91372.3	-191.8	58586.7	90165.0	-11350000.0	11276.0
228.264	89792.7	-155.9	-56737.6	22480.0	-8644000.0	14920.0
228.265	28232.7	-203.6	56900.9	88732.0	-4783000.0	-1980.0
228.266	26653.0	-167.7	-58423.5	21046.0	-2077000.0	1665.0
228.267	28621.7	-206.2	57739.0	88642.0	-5478000.0	-2769.0
228.268	27042.1	-170.3	-57585.3	20957.0	-2772000.0	875.0
228.269	72026.7	-87.8	58321.1	60149.0	-11010000.0	10667.0
228.270	70447.0	-51.9	-57003.3	-7536.0	-8304000.0	14311.0
228.271	72415.7	-90.4	59159.2	60060.0	-11710000.0	9878.0
228.272	70836.1	-54.5	-56165.2	-7626.0	-8999000.0	13522.0
228.273	47967.4	-310.2	58004.6	118658.0	-5818000.0	-2160.0
228.274	46387.8	-274.3	-57319.7	50973.0	-3112000.0	1485.0
228.275	77845.0	-223.9	57322.6	98830.0	-8788000.0	8271.0
228.276	76265.4	-188.0	-58001.8	31144.0	-6081000.0	11915.0
228.277	78623.2	-229.1	58998.8	98650.0	-10180000.0	6693.0
228.278	77043.6	-193.2	-56325.6	30965.0	-7471000.0	10337.0
228.279	29010.8	-208.8	58577.1	88552.0	-6173000.0	-3558.0
228.280	27431.2	-172.9	-56747.2	20867.0	-3467000.0	86.0
228.281	58888.5	-122.6	57895.0	68724.0	-9142000.0	6873.0
228.282	57308.8	-86.7	-57429.3	1038.0	-6436000.0	10517.0
228.283	59666.6	-127.7	59571.3	68545.0	-10530000.0	5295.0
228.284	58087.0	-91.9	-55753.1	859.0	-7826000.0	8939.0
228.285	47715.8	-317.0	94769.7	141401.0	-5330000.0	-1796.0

228.286	45083.1	-257.1	-97437.5	28591.0	-819886.1	4277.0
228.287	48104.8	-319.5	95607.9	141311.0	-6025000.0	-2585.0
228.288	45472.1	-259.7	-96599.4	28501.0	-1515000.0	3488.0
228.289	78371.6	-235.9	95763.9	121393.0	-9690000.0	7056.0
228.290	75738.9	-176.1	-96443.4	8583.0	-5179000.0	13130.0
228.291	78760.6	-238.5	96602.0	121303.0	-10380000.0	6267.0
228.292	76127.9	-178.6	-95605.3	8493.0	-5874000.0	12341.0
228.293	28759.2	-215.6	95342.2	111295.0	-5685000.0	-3194.0
228.294	26126.5	-155.8	-96865.0	-1515.0	-1174000.0	2879.0
228.295	29148.3	-218.2	96180.3	111205.0	-6380000.0	-3983.0
228.296	26515.6	-158.4	-96026.9	-1605.0	-1869000.0	2090.0
228.297	59415.0	-134.5	96336.4	91287.0	-10040000.0	5658.0
228.298	56782.3	-74.7	-95870.9	-21523.0	-5534000.0	11732.0
228.299	59804.1	-137.1	97174.5	91197.0	-10740000.0	4869.0
228.300	57171.4	-77.3	-95032.8	-21613.0	-6229000.0	10943.0
228.301	78234.1	-226.5	58160.7	98740.0	-9483000.0	7482.0
228.302	76654.5	-190.6	-57163.7	31054.0	-6776000.0	11126.0
228.303	59277.5	-125.2	58733.2	68634.0	-9837000.0	6084.0
228.304	57697.9	-89.3	-56591.2	949.0	-7131000.0	9728.0
228.476	97165.3	-11655.3	-18015.7	3300000.0	-71320000.0	-147469.0
228.477	85352.9	-6532.5	-15586.9	1874000.0	-89500000.0	-16374.0
228.478	18864.0	6191.0	14640.9	-1768000.0	79500000.0	28091.0
228.479	7052.1	11313.5	17104.7	-3194000.0	61330000.0	159187.0
228.480	96873.6	-7918.0	-17711.3	2249000.0	-82590000.0	-124098.0
228.481	85644.7	-10269.8	-15891.2	2924000.0	-78230000.0	-39746.0
228.482	18572.4	9928.2	14956.9	-2818000.0	68240000.0	51463.0
228.483	7343.7	7576.3	16788.8	-2144000.0	72590000.0	135815.0
228.484	92835.4	6123.3	-15513.0	-1714000.0	-83560000.0	52233.0
228.485	81023.0	11246.1	-13084.2	-3140000.0	-101700000.0	183328.0
228.486	23192.2	-11589.3	12066.7	3246000.0	91740000.0	-171622.0
228.487	11380.3	-6466.8	14530.5	1820000.0	73560000.0	-40526.0
228.488	92543.6	9860.6	-15208.6	-2764000.0	-94820000.0	75604.0
228.489	81314.8	7508.8	-13388.5	-2090000.0	-90460000.0	159957.0
228.490	22900.6	-7852.1	12382.6	2196000.0	80470000.0	-148250.0
228.491	11671.9	-10204.0	14214.6	2871000.0	84830000.0	-63897.0
228.492	83539.5	-11402.7	-9426.7	3194000.0	26330000.0	-238853.0
228.493	44166.7	5690.1	-1296.9	-1563000.0	-57910000.0	198017.0
228.494	60048.5	-6052.5	351.3	1675000.0	47870000.0	-186160.0
228.495	20676.6	11043.8	8522.7	-3084000.0	-12660000.0	250685.0
228.496	82240.7	-6072.2	-8656.3	1691000.0	-1043000.0	-178919.0
228.497	42867.8	11023.9	-542.9	-3068000.0	-61580000.0	257929.0
228.498	61347.4	-11383.0	-419.0	3178000.0	51550000.0	-246094.0
228.499	21975.4	5709.9	7768.7	-1579000.0	-8993000.0	190773.0
228.500	82568.8	1068.4	-8371.0	-310033.0	-34890000.0	-161031.0
228.501	45139.7	-6766.8	-2303.2	1937000.0	-20360000.0	120115.0
228.502	59077.9	6418.7	1410.3	-1829000.0	10350000.0	-108339.0
228.503	21649.6	-1413.0	7516.5	416520.0	24890000.0	172784.0
228.504	81269.5	6398.3	-7621.2	-1813000.0	-38570000.0	-101096.0
228.505	43840.7	-1433.1	-1551.8	432600.0	-24030000.0	180026.0
228.506	60376.7	1088.3	639.2	-326092.0	14020000.0	-168277.0
228.507	22948.1	-6747.1	6747.1	1921000.0	28560000.0	112871.0
230.1	29410.2	17.2	53399.1	-9054.0	-13020000.0	-1070.0
230.2	30790.7	-2.6	-55524.5	3946.0	-15250000.0	-731.0
230.3	28755.9	17.1	53712.4	-9022.0	-11910000.0	-1080.0
230.4	30136.4	-2.6	-55211.2	3978.0	-14150000.0	-741.0
230.5	62120.6	17.5	54764.2	-9483.0	-22250000.0	-1292.0
230.6	63501.1	-2.2	-54159.3	3516.0	-24480000.0	-953.0
230.7	61466.3	17.5	55077.5	-9451.0	-21150000.0	-1302.0
230.8	62846.7	-2.3	-53846.0	3548.0	-23380000.0	-963.0
230.9	25449.9	16.8	53496.6	-8657.0	-9463000.0	-607.0
230.10	26830.5	-2.9	-55427.7	4342.0	-11700000.0	-267.0

230.11	24795.3	16.8	53811.0	-8625.0	-8361000.0	-619.0
230.12	26176.1	-3.0	-55114.4	4374.0	-10600000.0	-277.0
230.13	58160.3	17.2	54861.0	-9087.0	-18700000.0	-827.0
230.14	59540.8	-2.6	-54062.5	3913.0	-20930000.0	-488.0
230.15	57506.0	17.1	55174.3	-9055.0	-17590000.0	-837.0
230.16	58886.5	-2.6	-53749.2	3945.0	-19830000.0	-499.0
230.17	28101.6	17.1	54025.6	-8990.0	-10810000.0	-1090.0
230.18	29482.0	-2.7	-54897.9	4010.0	-13050000.0	-751.0
230.19	52307.5	17.4	54354.7	-9354.0	-19480000.0	-1225.0
230.20	53688.0	-2.3	-54568.9	3645.0	-21710000.0	-886.0
230.21	50998.8	17.3	54981.3	-9290.0	-17270000.0	-1245.0
230.22	52379.3	-2.4	-53942.3	3709.0	-19510000.0	-906.0
230.23	24140.8	16.7	54125.4	-8592.0	-7258000.0	-631.0
230.24	25521.8	-3.0	-54801.1	4406.0	-9496000.0	-287.0
230.25	48347.2	17.1	54451.5	-8958.0	-15930000.0	-761.0
230.26	49727.7	-2.7	-54472.1	4041.0	-18160000.0	-422.0
230.27	47038.6	17.0	55078.1	-8894.0	-13720000.0	-781.0
230.28	48419.1	-2.8	-53845.5	4105.0	-15960000.0	-442.0
230.29	28950.1	23.8	89706.9	-13387.0	-12270000.0	-1183.0
230.30	31250.9	-9.2	-91832.3	8279.0	-16000000.0	-618.0
230.31	28295.7	23.7	90020.2	-13355.0	-11170000.0	-1193.0
230.32	30596.5	-9.2	-91519.1	8311.0	-14900000.0	-628.0
230.33	51847.3	24.0	90662.5	-13687.0	-18730000.0	-1338.0
230.34	54148.1	-8.9	-90876.7	7978.0	-22460000.0	-774.0
230.35	51193.0	24.0	90975.8	-13655.0	-17630000.0	-1348.0
230.36	53493.8	-9.0	-90563.4	8010.0	-21360000.0	-784.0
230.37	24987.7	23.5	89816.6	-12985.0	-8713000.0	-741.0
230.38	27290.6	-9.5	-91735.5	8675.0	-12450000.0	-154.0
230.39	24333.2	23.4	90131.0	-12953.0	-7611000.0	-753.0
230.40	26636.3	-9.6	-91422.3	8707.0	-11340000.0	-164.0
230.41	47887.1	23.6	90759.4	-13291.0	-15180000.0	-873.0
230.42	50187.9	-9.3	-90779.9	8374.0	-18910000.0	-309.0
230.43	47232.7	23.6	91072.7	-13259.0	-14080000.0	-884.0
230.44	49533.6	-9.3	-90466.6	8406.0	-17810000.0	-319.0
230.45	32737.1	21.7	53076.6	-10052.0	-17500000.0	-1151.0
230.46	34122.3	1.7	-55880.6	2974.0	-19750000.0	-764.0
230.47	32082.7	21.7	53390.8	-10024.0	-16400000.0	-1161.0
230.48	33467.7	1.7	-55566.2	3006.0	-18650000.0	-776.0
230.49	55635.7	21.8	54019.2	-10323.0	-23970000.0	-1293.0
230.50	57022.1	1.9	-54940.3	2667.0	-26220000.0	-893.0
230.51	54981.4	21.8	54333.3	-10295.0	-22870000.0	-1304.0
230.52	56367.6	1.8	-54625.9	2699.0	-25120000.0	-905.0
230.53	28773.1	22.3	53236.3	-9920.0	-13940000.0	-711.0
230.54	30153.5	2.1	-55712.1	3251.0	-16180000.0	-383.0
230.55	28118.7	22.3	53550.4	-9892.0	-12840000.0	-722.0
230.56	29499.1	2.0	-55397.9	3279.0	-15080000.0	-393.0
230.57	51671.7	22.4	54178.8	-10191.0	-20400000.0	-854.0
230.58	53052.1	2.2	-54769.5	2980.0	-22640000.0	-525.0
230.59	51017.3	22.4	54493.0	-10163.0	-19300000.0	-864.0
230.60	52397.8	2.1	-54455.4	3008.0	-21540000.0	-536.0
230.61	51653.2	17.4	54668.0	-9322.0	-18380000.0	-1235.0
230.62	53033.6	-2.4	-54255.6	3677.0	-20610000.0	-896.0
230.63	47692.9	17.0	54764.8	-8926.0	-14820000.0	-771.0
230.64	49073.4	-2.7	-54158.8	4073.0	-17060000.0	-432.0
230.65	19645.8	9.1	53424.7	-8255.0	190669.0	-919.0
230.66	21026.3	-10.7	-55501.5	4751.0	-2046000.0	-580.0
230.67	18991.5	9.1	53737.9	-8223.0	1293000.0	-929.0
230.68	20372.0	-10.7	-55188.3	4783.0	-944095.0	-590.0
230.69	52356.2	9.5	54789.7	-8680.0	-9041000.0	-1141.0
230.70	53736.7	-10.3	-54136.5	4325.0	-11280000.0	-802.0
230.71	51701.9	9.4	55103.0	-8649.0	-7939000.0	-1151.0

230.72	53082.4	-10.4	-53823.2	4357.0	-10180000.0	-812.0
230.73	15684.8	8.8	53526.5	-7854.0	3744000.0	-463.0
230.74	17066.1	-11.0	-55404.7	5148.0	1506000.0	-116.0
230.75	15030.2	8.8	53840.9	-7822.0	4847000.0	-475.0
230.76	16411.8	-11.1	-55091.5	5180.0	2608000.0	-126.0
230.77	48396.0	9.1	54886.5	-8283.0	-5490000.0	-676.0
230.78	49776.5	-10.7	-54039.7	4722.0	-7727000.0	-337.0
230.79	47741.6	9.1	55199.8	-8251.0	-4388000.0	-686.0
230.80	49122.1	-10.7	-53726.4	4754.0	-6625000.0	-347.0
230.81	18337.2	9.0	54051.2	-8191.0	2395000.0	-939.0
230.82	19717.7	-10.7	-54875.0	4815.0	157929.0	-600.0
230.83	42543.1	9.4	54380.2	-8553.0	-6272000.0	-1074.0
230.84	43923.6	-10.4	-54546.0	4453.0	-8509000.0	-735.0
230.85	41234.5	9.3	55006.8	-8489.0	-4068000.0	-1094.0
230.86	42614.9	-10.5	-53919.4	4517.0	-6305000.0	-755.0
230.87	14375.7	8.7	54155.3	-7789.0	5949000.0	-487.0
230.88	15757.4	-11.1	-54778.2	5212.0	3710000.0	-136.0
230.89	38582.9	9.0	54477.0	-8156.0	-2720000.0	-610.0
230.90	39963.3	-10.8	-54449.2	4850.0	-4957000.0	-271.0
230.91	37274.2	8.9	55103.6	-8092.0	-516079.0	-630.0
230.92	38654.7	-10.9	-53822.6	4914.0	-2753000.0	-291.0
230.93	19185.7	15.7	89733.4	-12590.0	936265.1	-1032.0
230.94	21486.5	-17.2	-91810.3	9086.0	-2792000.0	-467.0
230.95	18531.4	15.7	90046.7	-12558.0	2038000.0	-1042.0
230.96	20832.2	-17.3	-91497.0	9118.0	-1690000.0	-477.0
230.97	42082.9	16.0	90689.0	-12888.0	-5526000.0	-1187.0
230.98	44383.7	-17.0	-90854.7	8788.0	-9254000.0	-622.0
230.99	41428.6	15.9	91002.2	-12856.0	-4424000.0	-1197.0
230.100	43729.4	-17.1	-90541.4	8820.0	-8152000.0	-632.0
230.101	15222.6	15.5	89847.2	-12182.0	4494000.0	-598.0
230.102	17526.2	-17.6	-91713.5	9483.0	759944.0	-3.0
230.103	14568.1	15.4	90161.6	-12149.0	5597000.0	-610.0
230.104	16871.9	-17.7	-91400.2	9515.0	1862000.0	-13.0
230.105	38122.4	15.6	90787.6	-12490.0	-1974000.0	-726.0
230.106	40423.5	-17.4	-90757.9	9185.0	-5703000.0	-158.0
230.107	37467.9	15.6	91102.0	-12457.0	-871394.1	-738.0
230.108	39769.2	-17.4	-90444.6	9217.0	-4600000.0	-168.0
230.109	41888.8	9.3	54693.5	-8521.0	-5170000.0	-1084.0
230.110	43269.3	-10.5	-54232.7	4485.0	-7407000.0	-745.0
230.111	37928.5	9.0	54790.3	-8124.0	-1618000.0	-620.0
230.112	39309.0	-10.8	-54135.9	4882.0	-3855000.0	-281.0
230.113	16460.8	8.3	53127.3	-8661.0	4512000.0	-926.0
230.114	17847.1	-11.7	-55834.4	4329.0	2262000.0	-526.0
230.115	15806.4	8.2	53441.5	-8633.0	5614000.0	-937.0
230.116	17192.5	-11.8	-55520.0	4362.0	3364000.0	-538.0
230.117	39360.4	8.4	54068.2	-8961.0	-1956000.0	-1057.0
230.118	40746.9	-11.6	-54894.0	4022.0	-4206000.0	-654.0
230.119	38705.8	8.4	54382.6	-8929.0	-853425.0	-1069.0
230.120	40092.4	-11.6	-54579.6	4054.0	-3104000.0	-666.0
230.121	12496.7	8.8	53286.8	-8524.0	8077000.0	-487.0
230.122	13877.1	-11.4	-55663.9	4654.0	5837000.0	-159.0
230.123	11842.4	8.8	53601.0	-8496.0	9179000.0	-497.0
230.124	13222.8	-11.5	-55349.8	4682.0	6940000.0	-169.0
230.125	35395.4	8.9	54229.4	-8794.0	1611000.0	-630.0
230.126	36775.8	-11.3	-54721.3	4384.0	-628798.0	-301.0
230.127	34741.0	8.9	54543.6	-8766.0	2713000.0	-640.0
230.128	36121.4	-11.4	-54407.2	4412.0	473406.0	-312.0
230.129	24034.4	10.4	53599.6	-8518.0	-6517000.0	-1344.0
230.130	25414.9	-9.4	-55324.6	4463.0	-8754000.0	-1005.0
230.131	23380.1	10.3	53912.9	-8486.0	-5415000.0	-1354.0

230.132	24760.5	-9.4	-55011.4	4496.0	-7652000.0	-1015.0
230.133	56744.8	10.7	54964.9	-8946.0	-15750000.0	-1566.0
230.134	58125.2	-9.0	-53959.4	4036.0	-17990000.0	-1227.0
230.135	56090.4	10.7	55278.1	-8914.0	-14650000.0	-1576.0
230.136	57470.9	-9.1	-53646.1	4068.0	-16880000.0	-1237.0
230.137	20067.4	10.3	53742.4	-8136.0	-2950000.0	-950.0
230.138	21452.6	-9.6	-55215.8	4867.0	-5198000.0	-562.0
230.139	19413.0	10.3	54056.5	-8108.0	-1847000.0	-960.0
230.140	20798.1	-9.7	-54901.4	4899.0	-4095000.0	-574.0
230.141	52780.1	10.5	55088.1	-8536.0	-12190000.0	-1148.0
230.142	54165.0	-9.4	-53862.6	4433.0	-14430000.0	-763.0
230.143	52125.6	10.5	55402.5	-8503.0	-11090000.0	-1160.0
230.144	53510.7	-9.4	-53549.3	4465.0	-13330000.0	-773.0
230.145	22725.7	10.3	54226.2	-8454.0	-4313000.0	-1364.0
230.146	24106.2	-9.5	-54698.1	4528.0	-6550000.0	-1025.0
230.147	46931.6	10.6	54555.3	-8818.0	-12980000.0	-1499.0
230.148	48312.1	-9.1	-54369.0	4164.0	-15220000.0	-1161.0
230.149	45623.0	10.5	55181.8	-8754.0	-10780000.0	-1519.0
230.150	47003.5	-9.2	-53742.4	4228.0	-13010000.0	-1181.0
230.151	18758.6	10.3	54370.6	-8079.0	-745118.0	-971.0
230.152	20143.6	-9.7	-54587.0	4932.0	-2993000.0	-586.0
230.153	42966.0	10.4	54685.0	-8406.0	-9416000.0	-1092.0
230.154	44351.9	-9.5	-54272.2	4561.0	-11660000.0	-696.0
230.155	41657.3	10.4	55313.3	-8350.0	-7211000.0	-1113.0
230.156	43043.2	-9.6	-53645.6	4625.0	-9461000.0	-716.0
230.157	23574.2	16.9	89907.7	-12846.0	-5771000.0	-1457.0
230.158	25875.0	-15.9	-91632.7	8791.0	-9499000.0	-892.0
230.159	22919.9	16.9	90221.0	-12814.0	-4669000.0	-1467.0
230.160	25220.7	-16.0	-91319.5	8823.0	-8397000.0	-902.0
230.161	46471.5	17.2	90863.4	-13145.0	-12230000.0	-1612.0
230.162	48772.3	-15.7	-90677.1	8492.0	-15960000.0	-1048.0
230.163	45817.2	17.1	91176.7	-13113.0	-11130000.0	-1622.0
230.164	48118.0	-15.7	-90363.8	8524.0	-14860000.0	-1058.0
230.165	19607.2	17.1	90058.7	-12521.0	-2203000.0	-1059.0
230.166	21914.8	-16.3	-91535.9	9188.0	-5948000.0	-428.0
230.167	18952.9	17.0	90372.8	-12492.0	-1101000.0	-1070.0
230.168	21260.3	-16.3	-91221.6	9220.0	-4845000.0	-440.0
230.169	42505.9	17.2	91001.3	-12791.0	-8669000.0	-1202.0
230.170	44812.0	-16.0	-90580.3	8888.0	-12410000.0	-583.0
230.171	41851.5	17.1	91315.4	-12763.0	-7567000.0	-1212.0
230.172	44157.7	-16.1	-90267.0	8920.0	-11310000.0	-593.0
230.173	46277.3	10.6	54868.6	-8786.0	-11880000.0	-1509.0
230.174	47657.8	-9.2	-54055.7	4196.0	-14110000.0	-1171.0
230.175	42311.6	10.4	54999.1	-8378.0	-8313000.0	-1103.0
230.176	43697.6	-9.5	-53958.9	4593.0	-10560000.0	-706.0
230.177	23774.0	11.3	53471.5	-9423.0	-6660000.0	-1629.0
230.178	25154.4	-8.9	-55477.4	3731.0	-8900000.0	-1300.0
230.179	23119.6	11.3	53785.7	-9395.0	-5558000.0	-1639.0
230.180	24500.0	-8.9	-55163.3	3759.0	-7797000.0	-1311.0
230.181	46672.6	11.4	54414.1	-9693.0	-13130000.0	-1771.0
230.182	48053.0	-8.8	-54534.8	3461.0	-15370000.0	-1443.0
230.183	46018.2	11.4	54728.3	-9665.0	-12020000.0	-1782.0
230.184	47398.6	-8.8	-54220.7	3489.0	-14260000.0	-1453.0
230.185	19809.9	11.9	53631.2	-9289.0	-3095000.0	-1190.0
230.186	21190.3	-8.3	-55317.7	3865.0	-5335000.0	-861.0
230.187	19155.6	11.9	53945.4	-9261.0	-1993000.0	-1200.0
230.188	20536.0	-8.4	-55003.5	3893.0	-4232000.0	-872.0
230.189	42708.6	12.0	54573.9	-9559.0	-9561000.0	-1332.0
230.190	44089.0	-8.2	-54375.1	3595.0	-11800000.0	-1004.0
230.191	42054.2	12.0	54888.0	-9531.0	-8459000.0	-1343.0
230.192	43434.6	-8.3	-54060.9	3623.0	-10700000.0	-1014.0

230.193	25449.5	18.4	54337.8	-9431.0	-6422000.0	-644.0
230.194	26829.9	-1.3	-54585.9	3570.0	-8659000.0	-305.0
230.195	24795.1	18.4	54651.1	-9399.0	-5320000.0	-654.0
230.196	26175.6	-1.4	-54272.6	3602.0	-7557000.0	-315.0
230.197	58159.8	18.8	55703.0	-9860.0	-15650000.0	-866.0
230.198	59540.3	-1.0	-53220.7	3141.0	-17890000.0	-527.0
230.199	57505.5	18.7	56016.3	-9828.0	-14550000.0	-876.0
230.200	58886.0	-1.0	-52907.4	3173.0	-16790000.0	-537.0
230.201	21489.2	18.1	54434.6	-9035.0	-2870000.0	-179.0
230.202	22869.7	-1.7	-54489.1	3966.0	-5107000.0	159.0
230.203	20834.9	18.0	54747.9	-9003.0	-1768000.0	-189.0
230.204	22215.4	-1.7	-54175.8	3998.0	-4005000.0	149.0
230.205	54199.6	18.4	55799.8	-9464.0	-12100000.0	-401.0
230.206	55580.1	-1.3	-53123.9	3537.0	-14340000.0	-63.0
230.207	53545.3	18.4	56113.1	-9432.0	-11000000.0	-411.0
230.208	54925.7	-1.4	-52810.6	3569.0	-13240000.0	-73.0
230.209	24140.8	18.3	54964.4	-9367.0	-4218000.0	-664.0
230.210	25521.3	-1.4	-53959.3	3634.0	-6454000.0	-325.0
230.211	48346.7	18.7	55293.4	-9731.0	-12880000.0	-799.0
230.212	49727.2	-1.1	-53630.3	3269.0	-15120000.0	-461.0
230.213	47038.1	18.6	55920.0	-9667.0	-10680000.0	-819.0
230.214	48418.6	-1.2	-53003.7	3333.0	-12920000.0	-481.0
230.215	20180.6	18.0	55061.2	-8971.0	-666032.0	-200.0
230.216	21561.1	-1.8	-53862.5	4030.0	-2903000.0	139.0
230.217	44386.5	18.3	55390.2	-9335.0	-9333000.0	-335.0
230.218	45767.0	-1.4	-53533.5	3665.0	-11570000.0	4.0
230.219	43077.8	18.2	56016.8	-9271.0	-7128000.0	-355.0
230.220	44458.3	-1.5	-52906.9	3729.0	-9365000.0	-16.0
230.221	24989.3	25.0	90645.7	-13765.0	-5676000.0	-757.0
230.222	27290.1	-7.9	-90893.8	7903.0	-9404000.0	-192.0
230.223	24335.0	25.0	90959.0	-13733.0	-4574000.0	-767.0
230.224	26635.8	-8.0	-90580.5	7935.0	-8302000.0	-202.0
230.225	47886.6	25.2	91601.3	-14065.0	-12140000.0	-912.0
230.226	50187.4	-7.7	-89938.2	7603.0	-15870000.0	-348.0
230.227	47232.2	25.2	91914.6	-14033.0	-11040000.0	-922.0
230.228	49533.0	-7.7	-89624.9	7635.0	-14760000.0	-358.0
230.229	21029.1	24.6	90742.5	-13368.0	-2124000.0	-292.0
230.230	23329.9	-8.3	-90797.0	8300.0	-5852000.0	272.0
230.231	20374.7	24.6	91055.8	-13336.0	-1022000.0	-302.0
230.232	22675.5	-8.3	-90483.7	8332.0	-4750000.0	262.0
230.233	43926.3	24.9	91698.1	-13669.0	-8587000.0	-448.0
230.234	46227.1	-8.0	-89841.4	7999.0	-12310000.0	117.0
230.235	43272.0	24.8	92011.4	-13637.0	-7485000.0	-458.0
230.236	45572.8	-8.1	-89528.1	8031.0	-11210000.0	107.0
230.237	47692.4	18.6	55606.7	-9699.0	-11780000.0	-809.0
230.238	49072.9	-1.1	-53317.0	3301.0	-14020000.0	-471.0
230.239	43732.2	18.3	55703.5	-9303.0	-8231000.0	-345.0
230.240	45112.6	-1.5	-53220.2	3697.0	-10470000.0	-6.0
230.241	26146.6	23.3	54571.1	-10670.0	-6538000.0	-329.0
230.242	27528.2	3.5	-54359.6	2327.0	-8778000.0	22.0
230.243	25492.1	23.3	54885.5	-10638.0	-5436000.0	-341.0
230.244	26873.9	3.5	-54046.3	2359.0	-7676000.0	12.0
230.245	49045.0	23.5	55519.7	-10974.0	-13000000.0	-471.0
230.246	50425.5	3.8	-53404.0	2027.0	-15240000.0	-133.0
230.247	48390.7	23.5	55833.0	-10942.0	-11900000.0	-482.0
230.248	49771.2	3.7	-53090.7	2059.0	-14140000.0	-143.0
230.249	22173.3	23.5	54748.2	-10254.0	-2957000.0	-2.0
230.250	23559.3	3.5	-54210.8	2747.0	-5207000.0	395.0
230.251	21518.9	23.5	55062.4	-10225.0	-1855000.0	-13.0
230.252	22904.8	3.4	-53896.4	2779.0	-4104000.0	382.0
230.253	45072.6	23.6	55689.6	-10545.0	-9424000.0	-137.0

230.254	46459.1	3.6	-53270.5	2440.0	-11670000.0	266.0
230.255	44418.1	23.6	56004.0	-10512.0	-8322000.0	-149.0
230.256	45804.6	3.6	-52956.0	2472.0	-10570000.0	254.0
230.257	24402.0	11.1	53998.5	-7562.0	-6243000.0	-1135.0
230.258	25782.5	-8.6	-54926.0	5439.0	-8480000.0	-797.0
230.259	23747.7	11.1	54311.8	-7530.0	-5141000.0	-1145.0
230.260	25128.2	-8.7	-54612.7	5471.0	-7378000.0	-807.0
230.261	57112.4	11.5	55363.8	-7990.0	-15480000.0	-1357.0
230.262	58492.9	-8.3	-53561.0	5012.0	-17710000.0	-1019.0
230.263	56458.1	11.4	55677.0	-7958.0	-14370000.0	-1367.0
230.264	57838.6	-8.4	-53247.7	5044.0	-16610000.0	-1029.0
230.265	20441.8	10.8	54095.3	-7165.0	-2691000.0	-671.0
230.266	21822.3	-9.0	-54829.2	5836.0	-4928000.0	-332.0
230.267	19787.5	10.7	54408.6	-7133.0	-1589000.0	-681.0
230.268	21168.0	-9.1	-54515.9	5868.0	-3826000.0	-342.0
230.269	53152.2	11.1	55460.6	-7593.0	-11920000.0	-893.0
230.270	54532.7	-8.7	-53464.2	5409.0	-14160000.0	-554.0
230.271	52497.8	11.1	55773.9	-7561.0	-10820000.0	-903.0
230.272	53878.3	-8.7	-53150.9	5441.0	-13060000.0	-564.0
230.273	23093.4	11.0	54625.1	-7498.0	-4039000.0	-1156.0
230.274	24473.9	-8.7	-54299.4	5503.0	-6276000.0	-817.0
230.275	47299.3	11.4	54954.2	-7861.0	-12710000.0	-1291.0
230.276	48679.8	-8.4	-53970.5	5140.0	-14940000.0	-952.0
230.277	45990.7	11.3	55580.7	-7797.0	-10500000.0	-1311.0
230.278	47371.1	-8.5	-53343.9	5204.0	-12740000.0	-972.0
230.279	19133.2	10.7	54721.9	-7101.0	-487213.0	-691.0
230.280	20513.6	-9.1	-54202.6	5900.0	-2724000.0	-352.0
230.281	43339.1	11.0	55051.0	-7465.0	-9154000.0	-826.0
230.282	44719.5	-8.8	-53873.7	5537.0	-11390000.0	-488.0
230.283	42030.4	10.9	55677.6	-7400.0	-6950000.0	-846.0
230.284	43410.9	-8.9	-53247.1	5601.0	-9186000.0	-508.0
230.285	23941.9	17.7	90306.6	-11889.0	-5497000.0	-1248.0
230.286	26242.7	-15.2	-91234.4	9779.0	-9225000.0	-684.0
230.287	23287.6	17.6	90619.9	-11857.0	-4395000.0	-1258.0
230.288	25588.4	-15.3	-90921.1	9811.0	-8123000.0	-694.0
230.289	46839.1	17.9	91262.3	-12189.0	-11960000.0	-1404.0
230.290	49139.9	-15.0	-90278.9	9480.0	-15690000.0	-839.0
230.291	46184.8	17.9	91575.6	-12157.0	-10860000.0	-1414.0
230.292	48485.6	-15.1	-89965.6	9512.0	-14590000.0	-849.0
230.293	19981.6	17.3	90403.4	-11493.0	-1946000.0	-784.0
230.294	22282.4	-15.6	-91137.6	10175.0	-5674000.0	-219.0
230.295	19327.3	17.3	90716.7	-11461.0	-843637.0	-794.0
230.296	21628.1	-15.7	-90824.4	10207.0	-4572000.0	-229.0
230.297	42878.9	17.6	91359.1	-11792.0	-8408000.0	-939.0
230.298	45179.7	-15.4	-90182.2	9876.0	-12140000.0	-375.0
230.299	42224.6	17.5	91672.4	-11760.0	-7306000.0	-949.0
230.300	44525.4	-15.4	-89868.9	9908.0	-11030000.0	-385.0
230.301	46645.0	11.3	55267.5	-7829.0	-11600000.0	-1301.0
230.302	48025.5	-8.5	-53657.2	5172.0	-13840000.0	-962.0
230.303	42684.7	11.0	55364.3	-7432.0	-8052000.0	-836.0
230.304	44065.2	-8.8	-53560.4	5569.0	-10290000.0	-498.0
230.476	57765.9	171.7	-5464.9	-79803.0	-44370000.0	-5971.0
230.477	65001.5	253.5	-4707.5	-112207.0	-52260000.0	-2604.0
230.478	259.2	-263.0	4871.4	114654.0	34040000.0	1011.0
230.479	7494.6	-179.0	5792.1	81815.0	26160000.0	4364.0
230.480	60046.8	137.2	-5340.6	-66796.0	-49600000.0	-5224.0
230.481	62720.7	288.0	-4831.9	-125213.0	-47030000.0	-3351.0
230.482	2540.0	-296.8	5049.6	127514.0	28820000.0	1754.0
230.483	5213.9	-145.2	5614.0	68955.0	31380000.0	3622.0
230.484	61608.1	-205.8	-5058.5	96638.0	-48590000.0	-5668.0
230.485	68843.7	-124.0	-4301.1	64234.0	-56480000.0	-2302.0

230.486	-3582.3	105.5	4352.2	-58216.0	38260000.0	709.0
230.487	3653.1	189.5	5272.9	-91056.0	30380000.0	4062.0
230.488	63888.9	-240.3	-4934.1	109645.0	-53820000.0	-4921.0
230.489	66562.9	-89.5	-4425.5	51228.0	-51250000.0	-3049.0
230.490	-1301.5	71.7	4530.4	-45357.0	33040000.0	1452.0
230.491	1372.3	223.3	5094.7	-103916.0	35600000.0	3320.0
230.492	29174.6	-74.6	-2635.6	25779.0	-7680000.0	-7690.0
230.493	53315.5	198.5	-82.9	-82286.0	-34010000.0	3757.0
230.494	11917.7	-205.9	411.7	84349.0	15860000.0	-5642.0
230.495	36063.4	69.5	3124.1	-24226.0	-10490000.0	5843.0
230.496	30322.8	-185.7	-2425.4	78069.0	-8936000.0	-7649.0
230.497	54468.0	86.1	21.1	-29796.0	-35280000.0	3851.0
230.498	10769.4	-94.8	201.5	32060.0	17110000.0	-5683.0
230.499	34910.8	181.9	3020.2	-76716.0	-9220000.0	5749.0
230.500	36794.1	-186.6	-2209.4	67899.0	-25130000.0	-5025.0
230.501	45712.6	315.7	-543.4	-126770.0	-16590000.0	1274.0
230.502	19537.3	-317.8	852.2	126427.0	-1599000.0	-2976.0
230.503	28460.5	186.8	2663.6	-68711.0	6930000.0	3360.0
230.504	37941.9	-299.7	-2058.3	120839.0	-26390000.0	-4986.0
230.505	46865.2	202.6	-424.4	-73912.0	-17860000.0	1366.0
230.506	18389.6	-207.4	667.8	74545.0	-343899.0	-3016.0
230.507	27308.0	297.6	2516.1	-120672.0	8196000.0	3269.0
233.1	38137.0	20.2	54379.8	-9199.0	-5817000.0	-532.0
233.2	39783.5	-21.9	-55613.8	9842.0	-8455000.0	-423.0
233.3	38048.8	20.9	54891.6	-9387.0	-5988000.0	-602.0
233.4	39695.3	-21.3	-55102.1	9653.0	-8626000.0	-493.0
233.5	82842.8	10.7	56331.4	-5362.0	-5764000.0	-850.0
233.6	84489.2	-31.5	-53662.3	13678.0	-8401000.0	-741.0
233.7	82754.6	11.3	56843.2	-5551.0	-5935000.0	-920.0
233.8	84401.0	-30.9	-53150.5	13489.0	-8572000.0	-812.0
233.9	30981.0	22.2	54271.2	-9809.0	-5478000.0	-488.0
233.10	32627.4	-20.0	-55722.9	9229.0	-8116000.0	-379.0
233.11	30892.7	22.8	54783.6	-9994.0	-5649000.0	-559.0
233.12	32539.2	-19.4	-55211.1	9041.0	-8287000.0	-450.0
233.13	75686.7	12.6	56222.4	-5975.0	-5425000.0	-806.0
233.14	77333.2	-29.6	-53771.3	13066.0	-8062000.0	-697.0
233.15	75598.5	13.2	56734.1	-6164.0	-5596000.0	-876.0
233.16	77245.0	-28.9	-53259.6	12877.0	-8233000.0	-768.0
233.17	37960.6	21.5	55403.4	-9576.0	-6159000.0	-672.0
233.18	39607.0	-20.7	-54590.3	9464.0	-8796000.0	-564.0
233.19	69431.1	13.5	55745.9	-6513.0	-5780000.0	-754.0
233.20	71077.5	-28.7	-54247.8	12527.0	-8417000.0	-646.0
233.21	69254.6	14.8	56769.5	-6891.0	-6122000.0	-895.0
233.22	70901.1	-27.4	-53224.2	12150.0	-8759000.0	-786.0
233.23	30804.5	23.4	55296.0	-10179.0	-5820000.0	-630.0
233.24	32451.0	-18.7	-54699.3	8852.0	-8457000.0	-520.0
233.25	62275.0	15.5	55636.9	-7126.0	-5441000.0	-711.0
233.26	63921.5	-26.7	-54356.8	11915.0	-8078000.0	-602.0
233.27	62098.6	16.8	56660.4	-7503.0	-5783000.0	-851.0
233.28	63745.0	-25.4	-53333.3	11537.0	-8420000.0	-742.0
233.29	37588.2	34.3	91044.4	-15546.0	-4938000.0	-568.0
233.30	40332.3	-36.0	-92278.4	16189.0	-9334000.0	-387.0
233.31	37500.0	34.9	91556.2	-15734.0	-5109000.0	-638.0
233.32	40244.1	-35.4	-91766.6	16000.0	-9505000.0	-457.0
233.33	68882.3	27.6	92410.5	-12860.0	-4901000.0	-791.0
233.34	71626.3	-42.7	-90912.3	18874.0	-9297000.0	-610.0
233.35	68794.0	28.2	92922.2	-13049.0	-5072000.0	-861.0
233.36	71538.1	-42.1	-90400.5	18685.0	-9467000.0	-680.0
233.37	30431.9	36.2	90942.3	-16116.0	-4599000.0	-533.0
233.38	33176.2	-34.1	-92387.4	15576.0	-8995000.0	-343.0
233.39	30343.6	36.8	91454.7	-16301.0	-4769000.0	-604.0

233.40	33088.0	-33.4	-91875.7	15388.0	-9166000.0	-413.0
233.41	61726.2	29.5	92301.5	-13473.0	-4562000.0	-747.0
233.42	64470.3	-40.8	-91021.3	18262.0	-8957000.0	-566.0
233.43	61638.0	30.2	92813.3	-13661.0	-4733000.0	-817.0
233.44	64382.1	-40.1	-90509.6	18073.0	-9128000.0	-636.0
233.45	41504.2	18.2	54001.8	-8085.0	-10170000.0	-477.0
233.46	43151.3	-23.9	-56010.3	10874.0	-12810000.0	-351.0
233.47	41416.0	18.9	54514.0	-8273.0	-10340000.0	-548.0
233.48	43063.1	-23.3	-55497.9	10689.0	-12980000.0	-422.0
233.49	72798.4	11.5	55360.7	-5418.0	-10130000.0	-695.0
233.50	74445.7	-30.5	-54652.4	13510.0	-12770000.0	-563.0
233.51	72710.2	12.2	55872.9	-5607.0	-10300000.0	-766.0
233.52	74357.4	-29.9	-54140.0	13325.0	-12940000.0	-634.0
233.53	34347.8	20.3	53927.9	-8684.0	-9831000.0	-443.0
233.54	35994.1	-22.0	-56079.9	10395.0	-12470000.0	-339.0
233.55	34259.6	21.0	54440.1	-8873.0	-10000000.0	-513.0
233.56	35905.9	-21.4	-55567.7	10207.0	-12640000.0	-409.0
233.57	65642.0	13.6	55286.8	-6018.0	-9794000.0	-661.0
233.58	67288.3	-28.7	-54721.0	13061.0	-12430000.0	-556.0
233.59	65553.8	14.3	55799.0	-6207.0	-9965000.0	-731.0
233.60	67200.1	-28.1	-54208.8	12873.0	-12600000.0	-627.0
233.61	69342.9	14.2	56257.7	-6702.0	-5951000.0	-825.0
233.62	70989.3	-28.0	-53736.0	12339.0	-8588000.0	-716.0
233.63	62186.8	16.1	56148.7	-7315.0	-5612000.0	-781.0
233.64	63833.2	-26.1	-53845.0	11726.0	-8249000.0	-672.0
233.65	28107.0	31.1	54651.0	-14542.0	7319000.0	-607.0
233.66	29753.4	-11.1	-55342.4	4492.0	4682000.0	-498.0
233.67	28018.8	31.7	55162.8	-14730.0	7148000.0	-677.0
233.68	29665.2	-10.5	-54830.7	4304.0	4511000.0	-568.0
233.69	72812.8	21.5	56602.7	-10704.0	7373000.0	-925.0
233.70	74459.2	-20.7	-53390.7	8330.0	4735000.0	-816.0
233.71	72724.5	22.1	57114.5	-10893.0	7202000.0	-995.0
233.72	74371.0	-20.1	-52878.9	8141.0	4564000.0	-886.0
233.73	20950.8	33.0	54544.8	-15137.0	7659000.0	-567.0
233.74	22597.4	-9.2	-55451.4	3880.0	5021000.0	-454.0
233.75	20862.6	33.6	55057.2	-15322.0	7488000.0	-638.0
233.76	22509.2	-8.5	-54939.6	3691.0	4850000.0	-524.0
233.77	65656.7	23.4	56493.7	-11316.0	7712000.0	-881.0
233.78	67303.1	-18.8	-53499.7	7718.0	5074000.0	-772.0
233.79	65568.5	24.1	57005.5	-11505.0	7541000.0	-951.0
233.80	67214.9	-18.1	-52987.9	7529.0	4903000.0	-843.0
233.81	27930.6	32.3	55674.5	-14919.0	6978000.0	-747.0
233.82	29577.0	-9.8	-54318.9	4115.0	4340000.0	-638.0
233.83	59401.0	24.4	56017.2	-11856.0	7357000.0	-830.0
233.84	61047.5	-17.8	-53976.2	7178.0	4719000.0	-721.0
233.85	59224.6	25.6	57040.7	-12233.0	7015000.0	-970.0
233.86	60871.0	-16.5	-52952.7	6801.0	4377000.0	-861.0
233.87	20774.3	34.2	55569.5	-15507.0	7317000.0	-708.0
233.88	22420.9	-7.9	-54427.9	3503.0	4679000.0	-595.0
233.89	52245.0	26.3	55908.2	-12468.0	7696000.0	-786.0
233.90	53891.4	-15.9	-54085.2	6566.0	5058000.0	-677.0
233.91	52068.5	27.6	56931.7	-12845.0	7354000.0	-926.0
233.92	53715.0	-14.6	-53061.7	6189.0	4717000.0	-817.0
233.93	27558.2	45.1	91315.5	-20886.0	8198000.0	-643.0
233.94	30302.3	-25.2	-92006.9	10837.0	3803000.0	-462.0
233.95	27470.0	45.8	91827.2	-21075.0	8028000.0	-714.0
233.96	30214.0	-24.5	-91495.1	10648.0	3632000.0	-532.0
233.97	58852.2	38.4	92681.7	-18200.0	8236000.0	-866.0
233.98	61596.3	-31.9	-90640.7	13523.0	3840000.0	-685.0
233.99	58764.0	39.0	93193.4	-18389.0	8065000.0	-936.0
233.100	61508.1	-31.2	-90128.9	13334.0	3669000.0	-755.0

233.101	20401.7	47.0	91215.9	-21442.0	8538000.0	-611.0
233.102	23146.2	-23.2	-92115.9	10225.0	4142000.0	-418.0
233.103	20313.5	47.6	91728.2	-21627.0	8367000.0	-682.0
233.104	23058.0	-22.6	-91604.1	10036.0	3971000.0	-488.0
233.105	51696.1	40.3	92573.7	-18806.0	8575000.0	-823.0
233.106	54440.2	-29.9	-90749.7	12911.0	4179000.0	-641.0
233.107	51607.9	41.0	93086.1	-18991.0	8404000.0	-894.0
233.108	54352.0	-29.3	-90237.9	12722.0	4008000.0	-711.0
233.109	59312.8	25.0	56529.0	-12044.0	7186000.0	-900.0
233.110	60959.3	-17.2	-53464.5	6990.0	4548000.0	-791.0
233.111	52156.7	26.9	56420.0	-12656.0	7525000.0	-856.0
233.112	53803.2	-15.2	-53573.4	6378.0	4887000.0	-747.0
233.113	24787.1	36.2	54459.6	-16933.0	11720000.0	-613.0
233.114	26434.4	-5.9	-55553.4	1988.0	9086000.0	-481.0
233.115	24698.9	36.8	54971.9	-17121.0	11550000.0	-684.0
233.116	26346.1	-5.2	-55041.0	1803.0	8915000.0	-552.0
233.117	56081.5	29.5	55817.7	-14291.0	11760000.0	-827.0
233.118	57728.8	-12.5	-54195.5	4624.0	9122000.0	-693.0
233.119	55993.2	30.1	56330.1	-14476.0	11590000.0	-898.0
233.120	57640.5	-11.9	-53683.1	4439.0	8951000.0	-764.0
233.121	17630.7	38.3	54386.0	-17531.0	12060000.0	-579.0
233.122	19277.0	-4.1	-55621.4	1543.0	9427000.0	-474.0
233.123	17542.5	38.9	54898.3	-17720.0	11890000.0	-649.0
233.124	19188.8	-3.4	-55109.2	1355.0	9256000.0	-545.0
233.125	48924.9	31.6	55745.0	-14864.0	12100000.0	-797.0
233.126	50571.2	-10.8	-54262.5	4210.0	9464000.0	-692.0
233.127	48836.7	32.2	56257.2	-15053.0	11930000.0	-867.0
233.128	50483.0	-10.1	-53750.2	4021.0	9293000.0	-762.0
233.129	33116.1	23.5	54791.4	-11762.0	677982.0	-627.0
233.130	34762.6	-18.6	-55203.2	7269.0	-1959000.0	-518.0
233.131	33027.9	24.2	55303.2	-11951.0	507105.0	-697.0
233.132	34674.4	-18.0	-54691.4	7080.0	-2130000.0	-588.0
233.133	77821.9	14.0	56743.0	-7925.0	731304.0	-945.0
233.134	79468.3	-28.2	-53251.6	11106.0	-1906000.0	-836.0
233.135	77733.7	14.6	57254.8	-8114.0	560427.0	-1015.0
233.136	79380.1	-27.6	-52739.8	10917.0	-2077000.0	-906.0
233.137	25959.1	25.4	54707.4	-12249.0	1019000.0	-610.0
233.138	27606.2	-16.7	-55305.7	6696.0	-1620000.0	-482.0
233.139	25870.9	26.0	55219.6	-12438.0	847743.0	-680.0
233.140	27518.0	-16.1	-54793.3	6511.0	-1791000.0	-553.0
233.141	70665.2	15.8	56648.3	-8451.0	1071000.0	-919.0
233.142	72312.3	-26.3	-53360.6	10494.0	-1567000.0	-792.0
233.143	70577.0	16.4	57160.7	-8636.0	900583.0	-990.0
233.144	72224.0	-25.6	-52848.8	10305.0	-1738000.0	-862.0
233.145	32939.7	24.8	55814.9	-12140.0	336228.0	-767.0
233.146	34586.1	-17.4	-54179.7	6891.0	-2301000.0	-658.0
233.147	64410.2	16.8	56157.5	-9076.0	715308.0	-849.0
233.148	66056.6	-25.3	-53837.1	9955.0	-1922000.0	-741.0
233.149	64233.7	18.1	57181.1	-9454.0	373553.0	-989.0
233.150	65880.2	-24.1	-52813.5	9577.0	-2264000.0	-881.0
233.151	25782.7	26.6	55731.9	-12626.0	676872.0	-750.0
233.152	27429.7	-15.5	-54281.0	6326.0	-1962000.0	-624.0
233.153	57253.3	18.6	56066.3	-9583.0	1056000.0	-828.0
233.154	58900.5	-23.4	-53946.1	9343.0	-1583000.0	-697.0
233.155	57076.9	19.9	57090.8	-9960.0	713917.0	-968.0
233.156	58724.1	-22.1	-52922.5	8965.0	-1925000.0	-837.0
233.157	32567.3	37.6	91456.3	-18106.0	1557000.0	-663.0
233.158	35311.4	-32.7	-91868.1	13613.0	-2839000.0	-482.0
233.159	32479.1	38.2	91968.0	-18295.0	1386000.0	-733.0
233.160	35223.2	-32.0	-91356.3	13424.0	-3009000.0	-552.0
233.161	63861.3	30.9	92822.4	-15420.0	1594000.0	-885.0

233.162	66605.4	-39.4	-90501.9	16299.0	-2801000.0	-704.0
233.163	63773.1	31.5	93334.2	-15609.0	1424000.0	-956.0
233.164	66517.2	-38.8	-89990.2	16110.0	-2972000.0	-774.0
233.165	25410.4	39.5	91377.0	-18606.0	1898000.0	-645.0
233.166	28155.3	-30.7	-91977.1	13000.0	-2500000.0	-438.0
233.167	25322.1	40.1	91889.2	-18795.0	1727000.0	-715.0
233.168	28067.1	-30.1	-91464.8	12815.0	-2670000.0	-509.0
233.169	56704.6	32.8	92735.9	-15940.0	1935000.0	-862.0
233.170	59449.4	-37.4	-90610.9	15686.0	-2462000.0	-660.0
233.171	56616.3	33.4	93248.1	-16128.0	1764000.0	-933.0
233.172	59361.1	-36.8	-90099.2	15498.0	-2633000.0	-731.0
233.173	64321.9	17.5	56669.3	-9265.0	544430.0	-919.0
233.174	65968.4	-24.7	-53325.3	9766.0	-2093000.0	-811.0
233.175	57165.1	19.3	56578.6	-9771.0	884787.0	-898.0
233.176	58812.3	-22.8	-53434.3	9154.0	-1754000.0	-767.0
233.177	33135.7	23.9	54721.8	-12351.0	655313.0	-643.0
233.178	34782.1	-18.4	-55286.9	6720.0	-1982000.0	-539.0
233.179	33047.5	24.5	55234.0	-12540.0	484442.0	-713.0
233.180	34693.8	-17.8	-54774.7	6531.0	-2153000.0	-609.0
233.181	64429.9	17.2	56080.7	-9685.0	692357.0	-861.0
233.182	66076.3	-25.1	-53928.0	9386.0	-1945000.0	-757.0
233.183	64341.7	17.8	56592.9	-9873.0	521486.0	-931.0
233.184	65988.0	-24.5	-53415.8	9198.0	-2116000.0	-827.0
233.185	25979.3	26.0	54648.0	-12950.0	994895.0	-608.0
233.186	27625.6	-16.3	-55360.7	6121.0	-1642000.0	-504.0
233.187	25891.1	26.6	55160.2	-13138.0	824024.0	-679.0
233.188	27537.4	-15.7	-54848.4	5932.0	-1813000.0	-574.0
233.189	57273.5	19.3	56006.9	-10283.0	1032000.0	-826.0
233.190	58919.8	-23.0	-54001.8	8788.0	-1605000.0	-722.0
233.191	57185.3	19.9	56519.2	-10472.0	861068.0	-896.0
233.192	58831.6	-22.4	-53489.5	8599.0	-1776000.0	-792.0
233.193	33080.2	27.5	55246.5	-11845.0	818777.0	-513.0
233.194	34726.7	-14.7	-54747.2	7196.0	-1819000.0	-405.0
233.195	32992.0	28.2	55758.2	-12034.0	647899.0	-583.0
233.196	34638.4	-14.0	-54235.4	7007.0	-1990000.0	-475.0
233.197	77786.0	17.9	57198.0	-8009.0	872099.0	-831.0
233.198	79432.4	-24.3	-52795.6	11032.0	-1765000.0	-723.0
233.199	77697.8	18.6	57709.8	-8197.0	701222.0	-901.0
233.200	79344.2	-23.6	-52283.8	10843.0	-1936000.0	-793.0
233.201	25924.2	29.5	55137.4	-12458.0	1158000.0	-469.0
233.202	27570.6	-12.7	-54856.2	6583.0	-1480000.0	-361.0
233.203	25835.9	30.1	55649.2	-12646.0	986955.0	-539.0
233.204	27482.4	-12.1	-54344.4	6394.0	-1650000.0	-431.0
233.205	70629.9	19.9	57089.0	-8621.0	1211000.0	-787.0
233.206	72276.4	-22.3	-52904.6	10419.0	-1426000.0	-679.0
233.207	70541.7	20.5	57600.7	-8810.0	1040000.0	-857.0
233.208	72188.1	-21.7	-52392.9	10231.0	-1597000.0	-749.0
233.209	32903.8	28.8	56270.0	-12222.0	477022.0	-653.0
233.210	34550.2	-13.4	-53723.6	6818.0	-2160000.0	-545.0
233.211	64374.3	20.8	56612.5	-9160.0	856101.9	-736.0
233.212	66020.7	-21.4	-53381.1	9881.0	-1781000.0	-627.0
233.213	64197.8	22.1	57636.1	-9537.0	514348.0	-876.0
233.214	65844.3	-20.1	-52357.5	9504.0	-2123000.0	-768.0
233.215	25747.7	30.7	56161.0	-12835.0	816078.0	-609.0
233.216	27394.2	-11.5	-53832.7	6206.0	-1821000.0	-501.0
233.217	57218.2	22.8	56503.5	-9772.0	1195000.0	-692.0
233.218	58864.6	-19.4	-53490.1	9269.0	-1442000.0	-583.0
233.219	57041.7	24.0	57527.0	-10150.0	853403.0	-832.0
233.220	58688.2	-18.2	-52466.6	8891.0	-1784000.0	-724.0
233.221	32531.4	41.6	91911.0	-18192.0	1698000.0	-549.0
233.222	35275.5	-28.7	-91411.7	13543.0	-2698000.0	-368.0

233.223	32443.2	42.2	92422.8	-18381.0	1527000.0	-619.0
233.224	35187.3	-28.1	-90899.9	13354.0	-2869000.0	-439.0
233.225	63825.4	34.9	93277.1	-15507.0	1735000.0	-772.0
233.226	66569.5	-35.4	-90045.6	16228.0	-2660000.0	-591.0
233.227	63737.2	35.5	93788.8	-15695.0	1564000.0	-842.0
233.228	66481.3	-34.8	-89533.8	16039.0	-2831000.0	-661.0
233.229	25375.4	43.5	91802.0	-18804.0	2037000.0	-505.0
233.230	28119.4	-26.8	-91520.7	12930.0	-2359000.0	-324.0
233.231	25287.1	44.2	92313.7	-18993.0	1866000.0	-575.0
233.232	28031.2	-26.2	-91008.9	12741.0	-2530000.0	-395.0
233.233	56669.4	36.8	93168.0	-16119.0	2074000.0	-728.0
233.234	59413.5	-33.5	-90154.6	15615.0	-2321000.0	-547.0
233.235	56581.2	37.5	93679.8	-16308.0	1903000.0	-798.0
233.236	59325.2	-32.9	-89642.9	15427.0	-2492000.0	-617.0
233.237	64286.0	21.4	57124.3	-9348.0	685225.0	-806.0
233.238	65932.5	-20.7	-52869.3	9692.0	-1952000.0	-697.0
233.239	57130.0	23.4	57015.3	-9961.0	1024000.0	-762.0
233.240	58776.4	-18.8	-52978.3	9080.0	-1613000.0	-653.0
233.241	33077.7	30.6	55408.2	-12695.0	887017.0	-403.0
233.242	34724.3	-11.6	-54589.2	6323.0	-1751000.0	-290.0
233.243	32989.4	31.2	55920.6	-12880.0	716185.0	-474.0
233.244	34636.1	-11.0	-54077.4	6134.0	-1922000.0	-360.0
233.245	64371.9	23.9	56770.5	-10032.0	924063.0	-621.0
233.246	66018.3	-18.3	-53223.1	9008.0	-1713000.0	-512.0
233.247	64283.6	24.5	57282.3	-10221.0	753186.0	-691.0
233.248	65930.1	-17.7	-52711.3	8820.0	-1884000.0	-583.0
233.249	25919.8	32.2	55342.5	-13057.0	1229000.0	-413.0
233.250	27567.0	-9.9	-54670.2	5879.0	-1410000.0	-282.0
233.251	25831.6	32.8	55854.8	-13246.0	1058000.0	-483.0
233.252	27478.8	-9.2	-54157.8	5694.0	-1580000.0	-352.0
233.253	57214.1	25.5	56700.9	-10408.0	1266000.0	-627.0
233.254	58861.4	-16.5	-53312.3	8515.0	-1373000.0	-494.0
233.255	57125.9	26.2	57213.2	-10593.0	1095000.0	-698.0
233.256	58773.1	-15.9	-52799.9	8330.0	-1544000.0	-565.0
233.257	33083.8	22.9	55009.8	-10533.0	716834.0	-685.0
233.258	34730.3	-19.3	-54983.8	8505.0	-1921000.0	-577.0
233.259	32995.6	23.5	55521.6	-10722.0	545957.0	-755.0
233.260	34642.0	-18.6	-54472.0	8317.0	-2091000.0	-647.0
233.261	77789.6	13.3	56961.4	-6696.0	770156.0	-1004.0
233.262	79436.0	-28.9	-53032.1	12342.0	-1867000.0	-895.0
233.263	77701.3	14.0	57473.2	-6885.0	599279.0	-1074.0
233.264	79347.8	-28.2	-52520.4	12153.0	-2038000.0	-965.0
233.265	25927.8	24.8	54900.8	-11145.0	1056000.0	-641.0
233.266	27574.2	-17.3	-55092.8	7893.0	-1582000.0	-533.0
233.267	25839.5	25.5	55412.6	-11334.0	885013.0	-712.0
233.268	27486.0	-16.7	-54581.0	7704.0	-1752000.0	-603.0
233.269	70633.5	15.3	56852.4	-7308.0	1109000.0	-960.0
233.270	72280.0	-26.9	-53141.2	11729.0	-1528000.0	-851.0
233.271	70545.3	15.9	57364.2	-7497.0	938334.9	-1030.0
233.272	72191.7	-26.3	-52629.4	11541.0	-1699000.0	-921.0
233.273	32907.4	24.2	56033.3	-10911.0	375080.0	-826.0
233.274	34553.8	-18.0	-53960.3	8128.0	-2262000.0	-717.0
233.275	64377.8	16.2	56375.9	-7847.0	754160.0	-908.0
233.276	66024.3	-26.0	-53617.6	11191.0	-1883000.0	-799.0
233.277	64201.4	17.5	57399.5	-8225.0	412405.0	-1048.0
233.278	65847.8	-24.7	-52594.1	10813.0	-2225000.0	-940.0
233.279	25751.3	26.1	55924.3	-11523.0	714135.0	-782.0
233.280	27397.8	-16.1	-54069.3	7515.0	-1923000.0	-673.0
233.281	57221.8	18.1	56266.9	-8459.0	1093000.0	-864.0
233.282	58868.2	-24.0	-53726.6	10578.0	-1544000.0	-756.0
233.283	57045.3	19.4	57290.5	-8837.0	751461.0	-1004.0

233.284	58691.8	-22.8	-52703.1	10201.0	-1886000.0	-896.0
233.285	32535.0	37.0	91674.7	-16877.0	1596000.0	-722.0
233.286	35279.1	-33.3	-91648.0	14853.0	-2800000.0	-541.0
233.287	32446.8	37.6	92186.4	-17066.0	1425000.0	-792.0
233.288	35190.8	-32.7	-91136.3	14664.0	-2971000.0	-611.0
233.289	63829.0	30.2	93040.8	-14191.0	1633000.0	-944.0
233.290	66573.1	-40.1	-90281.9	17538.0	-2762000.0	-763.0
233.291	63740.8	30.9	93552.6	-14380.0	1462000.0	-1014.0
233.292	66484.9	-39.4	-89770.1	17349.0	-2933000.0	-833.0
233.293	25378.9	38.9	91565.7	-17489.0	1935000.0	-678.0
233.294	28123.0	-31.4	-91757.0	14240.0	-2461000.0	-497.0
233.295	25290.7	39.5	92077.4	-17678.0	1764000.0	-748.0
233.296	28034.8	-30.8	-91245.3	14051.0	-2632000.0	-567.0
233.297	56673.0	32.2	92931.8	-14803.0	1972000.0	-900.0
233.298	59417.0	-38.1	-90390.9	16926.0	-2423000.0	-719.0
233.299	56584.7	32.8	93443.6	-14992.0	1801000.0	-971.0
233.300	59328.8	-37.5	-89879.1	16737.0	-2594000.0	-789.0
233.301	64289.6	16.8	56887.7	-8036.0	583282.0	-978.0
233.302	65936.1	-25.4	-53105.9	11002.0	-2054000.0	-870.0
233.303	57133.6	18.8	56778.7	-8648.0	922338.0	-934.0
233.304	58780.0	-23.4	-53214.9	10390.0	-1715000.0	-826.0
233.476	80126.4	150.1	-7138.2	-71488.0	-47420000.0	-7969.0
233.477	76308.6	245.0	-6395.3	-107591.0	-42600000.0	-4520.0
233.478	11798.8	-250.9	8172.3	109906.0	41770000.0	3281.0
233.479	7981.0	-157.1	8895.9	74184.0	46590000.0	6704.0
233.480	76582.3	115.2	-7155.7	-57681.0	-47030000.0	-5585.0
233.481	79852.7	279.9	-6377.8	-121398.0	-42990000.0	-6904.0
233.482	8254.8	-286.2	8148.3	123837.0	42160000.0	5657.0
233.483	11525.1	-121.8	8919.9	60253.0	46200000.0	4328.0
233.484	73629.1	-257.3	-4153.2	113376.0	-38630000.0	3577.0
233.485	69811.4	-162.4	-3410.4	77273.0	-33810000.0	7026.0
233.486	18295.9	154.6	5371.1	-73914.0	32980000.0	-8265.0
233.487	14478.1	248.4	6094.7	-109636.0	37800000.0	-4842.0
233.488	70085.1	-292.2	-4170.7	127183.0	-38240000.0	5962.0
233.489	73355.4	-127.5	-3392.9	63466.0	-34200000.0	4642.0
233.490	14751.8	119.3	5347.1	-59983.0	33370000.0	-5889.0
233.491	18022.2	283.7	6118.7	-123567.0	37410000.0	-7218.0
233.492	60662.6	-100.8	-2592.0	34286.0	-21830000.0	-8140.0
233.493	47939.9	214.5	-184.9	-85938.0	-5754000.0	3422.0
233.494	40163.7	-220.6	2026.9	88605.0	4931000.0	-4772.0
233.495	27441.6	93.4	4396.1	-31270.0	21000000.0	6780.0
233.496	58712.9	-223.2	-1715.5	89780.0	-19190000.0	-4700.0
233.497	45990.8	92.8	687.2	-30717.0	-3117000.0	6891.0
233.498	42113.4	-98.3	1150.4	33112.0	2293000.0	-8211.0
233.499	29390.8	215.1	3524.0	-86491.0	18360000.0	3311.0
233.500	48851.6	-216.9	-2765.1	79889.0	-20530000.0	-135.0
233.501	59753.5	332.2	-186.4	-132569.0	-7054000.0	-4512.0
233.502	28352.6	-336.8	1851.4	134240.0	6227000.0	3231.0
233.503	39255.2	211.2	4394.6	-77901.0	19700000.0	-1153.0
233.504	46901.7	-339.2	-1854.3	135441.0	-17890000.0	3309.0
233.505	57804.3	210.1	705.2	-77150.0	-4417000.0	-1047.0
233.506	30302.4	-215.0	995.3	78998.0	3589000.0	-214.0
233.507	41204.3	332.8	3549.2	-133059.0	17070000.0	-4618.0
234.1	33330.8	5.0	54896.3	5112.0	-21390000.0	-1790.0
234.2	32413.2	-3.4	-54322.4	-5731.0	-20630000.0	-1406.0
234.3	33744.1	5.1	55051.6	5056.0	-21540000.0	-1746.0
234.4	32826.5	-3.2	-54167.2	-5787.0	-20790000.0	-1362.0
234.5	67793.7	-17.3	57808.5	14450.0	-34640000.0	-2901.0
234.6	66876.1	-25.7	-51410.3	3607.0	-33880000.0	-2517.0
234.7	68207.0	-17.2	57963.7	14394.0	-34790000.0	-2858.0
234.8	67289.4	-25.6	-51255.0	3551.0	-34030000.0	-2474.0

234.9	26592.9	2.1	54790.5	6757.0	-16240000.0	-534.0
234.10	25675.3	-6.2	-54428.4	-4075.0	-15490000.0	-151.0
234.11	27006.2	2.3	54946.0	6684.0	-16390000.0	-490.0
234.12	26088.6	-6.1	-54273.2	-4131.0	-15640000.0	-107.0
234.13	61055.8	-20.2	57702.5	16106.0	-29490000.0	-1646.0
234.14	60138.2	-28.6	-51516.3	5263.0	-28740000.0	-1262.0
234.15	61469.1	-20.1	57857.7	16049.0	-29640000.0	-1603.0
234.16	60551.5	-28.5	-51361.0	5206.0	-28890000.0	-1219.0
234.17	34157.4	5.3	55206.8	5000.0	-21690000.0	-1703.0
234.18	33239.7	-3.1	-54011.9	-5843.0	-20940000.0	-1319.0
234.19	57454.8	-10.6	56934.8	11649.0	-30660000.0	-2568.0
234.20	56537.2	-19.0	-52283.9	806.0	-29910000.0	-2184.0
234.21	58281.4	-10.4	57245.3	11536.0	-30960000.0	-2481.0
234.22	57363.8	-18.8	-51973.4	693.0	-30210000.0	-2097.0
234.23	27419.5	2.5	55101.6	6611.0	-16540000.0	-446.0
234.24	26501.9	-6.0	-54117.9	-4188.0	-15790000.0	-64.0
234.25	50717.0	-13.5	56828.8	13304.0	-25520000.0	-1313.0
234.26	49799.3	-21.9	-52389.9	2461.0	-24760000.0	-929.0
234.27	51543.5	-13.3	57139.3	13192.0	-25820000.0	-1226.0
234.28	50625.9	-21.6	-52079.4	2349.0	-25060000.0	-842.0
234.29	33636.7	7.8	91302.6	8727.0	-21640000.0	-1918.0
234.30	32107.3	-6.1	-90728.7	-9345.0	-20380000.0	-1278.0
234.31	34049.9	7.9	91457.8	8670.0	-21790000.0	-1874.0
234.32	32520.6	-6.0	-90573.4	-9401.0	-20530000.0	-1234.0
234.33	57760.7	-7.8	93341.1	15263.0	-30910000.0	-2696.0
234.34	56231.3	-21.8	-88690.2	-2809.0	-29660000.0	-2056.0
234.35	58174.0	-7.7	93496.3	15207.0	-31060000.0	-2652.0
234.36	56644.6	-21.7	-88534.9	-2865.0	-29810000.0	-2012.0
234.37	26898.7	5.3	91199.9	10193.0	-16490000.0	-653.0
234.38	25369.4	-9.0	-90834.7	-7689.0	-15240000.0	-23.0
234.39	27312.0	5.5	91355.4	10120.0	-16640000.0	-609.0
234.40	25782.7	-8.9	-90679.4	-7746.0	-15390000.0	21.0
234.41	51022.8	-10.7	93235.1	16918.0	-25770000.0	-1441.0
234.42	49493.5	-24.7	-88796.2	-1153.0	-24510000.0	-801.0
234.43	51436.1	-10.6	93390.3	16861.0	-25920000.0	-1397.0
234.44	49906.8	-24.6	-88640.9	-1209.0	-24660000.0	-757.0
234.45	37679.0	-0.3	55150.9	7981.0	-28190000.0	-1552.0
234.46	36761.3	-9.8	-54076.4	-2321.0	-27440000.0	-1195.0
234.47	38092.3	-0.2	55306.4	7908.0	-28350000.0	-1507.0
234.48	37174.6	-9.6	-53920.8	-2394.0	-27590000.0	-1150.0
234.49	61802.9	-16.4	57186.2	14746.0	-37470000.0	-2341.0
234.50	60885.5	-25.9	-52041.8	4440.0	-36720000.0	-1984.0
234.51	62216.3	-16.3	57341.7	14673.0	-37620000.0	-2297.0
234.52	61298.7	-25.8	-51886.2	4367.0	-36870000.0	-1940.0
234.53	30942.3	-0.6	55060.1	8404.0	-23050000.0	-235.0
234.54	30023.9	-10.2	-54164.4	-1883.0	-22290000.0	121.0
234.55	31355.6	-0.5	55215.5	8331.0	-23200000.0	-191.0
234.56	30437.2	-10.0	-54009.0	-1956.0	-22450000.0	165.0
234.57	55066.3	-16.7	57095.3	15170.0	-32320000.0	-1025.0
234.58	54147.8	-26.3	-52129.1	4883.0	-31570000.0	-668.0
234.59	55479.6	-16.6	57250.8	15096.0	-32470000.0	-980.0
234.60	54561.1	-26.1	-51973.7	4809.0	-31720000.0	-624.0
234.61	57868.1	-10.5	57090.1	11592.0	-30810000.0	-2524.0
234.62	56950.5	-18.9	-52128.7	749.0	-30060000.0	-2140.0
234.63	51130.2	-13.4	56984.1	13248.0	-25670000.0	-1269.0
234.64	50212.6	-21.8	-52234.7	2405.0	-24910000.0	-885.0
234.65	20025.7	17.3	53254.6	-1356.0	-641484.0	-3136.0
234.66	19108.1	8.9	-55964.1	-12197.0	112113.0	-2752.0
234.67	20439.0	17.4	53409.9	-1412.0	-792511.0	-3092.0
234.68	19521.4	9.0	-55808.8	-12253.0	-38913.0	-2709.0
234.69	54488.6	-5.1	56166.8	7982.0	-13890000.0	-4247.0

234.70	53571.0	-13.5	-53051.9	-2860.0	-13140000.0	-3863.0
234.71	54901.9	-5.0	56322.0	7926.0	-14040000.0	-4204.0
234.72	53984.3	-13.3	-52896.7	-2916.0	-13290000.0	-3820.0
234.73	13287.8	14.5	53149.9	225.0	4505000.0	-1877.0
234.74	12370.2	6.0	-56070.1	-10541.0	5259000.0	-1497.0
234.75	13701.1	14.7	53305.5	152.0	4354000.0	-1833.0
234.76	12783.5	6.1	-55914.8	-10598.0	5108000.0	-1454.0
234.77	47750.8	-8.0	56060.8	9638.0	-8744000.0	-2992.0
234.78	46833.2	-16.3	-53157.9	-1204.0	-7990000.0	-2608.0
234.79	48164.1	-7.9	56216.0	9581.0	-8895000.0	-2949.0
234.80	47246.5	-16.2	-53002.7	-1260.0	-8141000.0	-2565.0
234.81	20852.3	17.5	53565.1	-1468.0	-943537.0	-3049.0
234.82	19934.7	9.1	-55653.6	-12310.0	-189939.0	-2665.0
234.83	44149.8	1.6	55293.1	5181.0	-9916000.0	-3914.0
234.84	43232.2	-6.8	-53925.5	-5661.0	-9162000.0	-3530.0
234.85	44976.3	1.9	55603.6	5068.0	-10220000.0	-3827.0
234.86	44058.7	-6.5	-53615.1	-5774.0	-9464000.0	-3443.0
234.87	14114.4	14.8	53461.0	79.0	4203000.0	-1789.0
234.88	13196.8	6.2	-55759.6	-10654.0	4957000.0	-1410.0
234.89	37411.9	-1.3	55187.1	6836.0	-4769000.0	-2659.0
234.90	36494.3	-9.6	-54031.6	-4005.0	-4015000.0	-2275.0
234.91	38238.5	-1.0	55497.6	6724.0	-5071000.0	-2572.0
234.92	37320.9	-9.4	-53721.1	-4118.0	-4317000.0	-2188.0
234.93	20331.6	20.0	89660.9	2258.0	-892684.0	-3264.0
234.94	18802.2	6.1	-92370.3	-15811.0	363312.0	-2624.0
234.95	20744.9	20.2	89816.1	2202.0	-1044000.0	-3220.0
234.96	19215.5	6.2	-92215.0	-15867.0	212286.0	-2581.0
234.97	44455.6	4.4	91699.4	8794.0	-10170000.0	-4042.0
234.98	42926.3	-9.5	-90331.8	-9275.0	-8911000.0	-3402.0
234.99	44868.9	4.5	91854.6	8738.0	-10320000.0	-3998.0
234.100	43339.6	-9.4	-90176.5	-9331.0	-9062000.0	-3359.0
234.101	13593.6	17.7	89559.2	3661.0	4254000.0	-1996.0
234.102	12064.4	3.2	-92476.3	-14155.0	5510000.0	-1369.0
234.103	14006.9	17.8	89714.8	3588.0	4103000.0	-1952.0
234.104	12477.7	3.3	-92321.1	-14212.0	5359000.0	-1326.0
234.105	37717.7	1.6	91593.8	10423.0	-5020000.0	-2785.0
234.106	36188.4	-12.4	-90437.8	-7619.0	-3764000.0	-2147.0
234.107	38131.0	1.7	91749.4	10350.0	-5171000.0	-2741.0
234.108	36601.7	-12.3	-90282.6	-7675.0	-3915000.0	-2104.0
234.109	44563.1	1.7	55448.4	5124.0	-10070000.0	-3870.0
234.110	43645.5	-6.6	-53770.3	-5717.0	-9313000.0	-3487.0
234.111	37825.2	-1.1	55342.4	6780.0	-4920000.0	-2615.0
234.112	36907.6	-9.5	-53876.3	-4062.0	-4166000.0	-2232.0
234.113	15503.7	20.3	52417.3	-2902.0	6383000.0	-3790.0
234.114	14586.2	10.8	-56810.5	-13209.0	7136000.0	-3433.0
234.115	15917.0	20.5	52572.8	-2976.0	6232000.0	-3746.0
234.116	14999.5	11.0	-56655.0	-13282.0	6985000.0	-3389.0
234.117	39627.8	4.2	54452.0	3860.0	-2891000.0	-4579.0
234.118	38710.3	-5.3	-54776.0	-6448.0	-2138000.0	-4222.0
234.119	40041.1	4.4	54607.6	3787.0	-3042000.0	-4535.0
234.120	39123.6	-5.1	-54620.4	-6521.0	-2289000.0	-4178.0
234.121	8767.0	20.0	52326.5	-2479.0	11530000.0	-2474.0
234.122	7848.6	10.5	-56897.9	-12767.0	12280000.0	-2117.0
234.123	9180.3	20.2	52481.9	-2553.0	11380000.0	-2429.0
234.124	8261.9	10.6	-56742.5	-12841.0	12130000.0	-2073.0
234.125	32890.9	3.9	54361.7	4286.0	2255000.0	-3263.0
234.126	31972.5	-5.6	-54862.6	-6002.0	3009000.0	-2907.0
234.127	33304.2	4.0	54517.2	4213.0	2104000.0	-3219.0
234.128	32385.8	-5.5	-54707.2	-6075.0	2858000.0	-2863.0
234.129	26720.6	19.8	54492.2	-4179.0	-11290000.0	-2721.0
234.130	25803.0	11.4	-54726.5	-15020.0	-10540000.0	-2337.0

234.131	27133.9	19.9	54647.4	-4235.0	-11440000.0	-2677.0
234.132	26216.3	11.5	-54571.3	-15076.0	-10690000.0	-2294.0
234.133	61183.6	-2.6	57404.3	5159.0	-24540000.0	-3832.0
234.134	60266.0	-10.9	-51814.3	-5683.0	-23790000.0	-3448.0
234.135	61596.9	-2.4	57559.6	5103.0	-24690000.0	-3789.0
234.136	60679.3	-10.8	-51659.1	-5739.0	-23940000.0	-3405.0
234.137	19982.7	18.4	54397.8	-3238.0	-6145000.0	-1430.0
234.138	19065.1	8.9	-54829.4	-13541.0	-5392000.0	-1073.0
234.139	20396.1	18.5	54553.3	-3312.0	-6296000.0	-1386.0
234.140	19478.4	9.1	-54673.9	-13614.0	-5543000.0	-1029.0
234.141	54445.6	-4.6	57305.1	6425.0	-19390000.0	-2558.0
234.142	53528.1	-13.8	-51920.4	-4027.0	-18640000.0	-2193.0
234.143	54858.9	-4.5	57460.6	6352.0	-19550000.0	-2513.0
234.144	53941.4	-13.7	-51765.1	-4083.0	-18790000.0	-2150.0
234.145	27547.2	20.0	54802.7	-4291.0	-11590000.0	-2634.0
234.146	26629.6	11.7	-54416.0	-15133.0	-10840000.0	-2250.0
234.147	50844.7	4.1	56530.7	2358.0	-20570000.0	-3499.0
234.148	49927.1	-4.2	-52688.0	-8484.0	-19810000.0	-3115.0
234.149	51671.3	4.4	56841.2	2245.0	-20870000.0	-3412.0
234.150	50753.7	-4.0	-52377.5	-8597.0	-20120000.0	-3028.0
234.151	20809.4	18.7	54708.7	-3385.0	-6447000.0	-1341.0
234.152	19891.7	9.2	-54518.4	-13687.0	-5694000.0	-985.0
234.153	44106.7	2.3	56433.1	3527.0	-15420000.0	-2219.0
234.154	43189.2	-7.1	-52794.0	-6828.0	-14670000.0	-1860.0
234.155	44933.3	2.6	56744.0	3380.0	-15720000.0	-2131.0
234.156	44015.8	-6.9	-52483.5	-6941.0	-14970000.0	-1773.0
234.157	27026.5	22.6	90898.4	-565.0	-11540000.0	-2849.0
234.158	25497.2	8.6	-91132.7	-18634.0	-10290000.0	-2209.0
234.159	27439.8	22.7	91053.7	-621.0	-11690000.0	-2805.0
234.160	25910.4	8.8	-90977.5	-18690.0	-10440000.0	-2166.0
234.161	51150.6	6.9	92936.9	5972.0	-20820000.0	-3627.0
234.162	49621.2	-7.0	-89094.2	-12098.0	-19560000.0	-2987.0
234.163	51563.9	7.1	93092.2	5915.0	-20970000.0	-3583.0
234.164	50034.5	-6.9	-88939.0	-12154.0	-19710000.0	-2944.0
234.165	20288.9	21.6	90806.0	191.0	-6397000.0	-1549.0
234.166	18759.3	5.7	-91238.8	-16978.0	-5141000.0	-954.0
234.167	20702.2	21.7	90961.4	117.0	-6548000.0	-1504.0
234.168	19172.6	5.9	-91083.2	-17050.0	-5292000.0	-910.0
234.169	44412.8	5.4	92841.2	6956.0	-15670000.0	-2338.0
234.170	42883.3	-9.9	-89200.2	-10442.0	-14420000.0	-1732.0
234.171	44826.1	5.6	92996.7	6883.0	-15820000.0	-2294.0
234.172	43296.6	-9.8	-89045.0	-10498.0	-14570000.0	-1689.0
234.173	51258.0	4.3	56685.9	2301.0	-20720000.0	-3455.0
234.174	50340.4	-4.1	-52532.7	-8540.0	-19960000.0	-3071.0
234.175	44520.0	2.4	56588.6	3454.0	-15570000.0	-2175.0
234.176	43602.5	-7.0	-52638.8	-6885.0	-14820000.0	-1816.0
234.177	26663.3	26.8	54491.9	-8703.0	-11370000.0	-3044.0
234.178	25744.9	17.3	-54732.5	-18990.0	-10620000.0	-2688.0
234.179	27076.6	27.0	54647.4	-8777.0	-11520000.0	-3000.0
234.180	26158.2	17.5	-54577.0	-19063.0	-10770000.0	-2643.0
234.181	50787.3	10.7	56527.2	-1938.0	-20640000.0	-3833.0
234.182	49868.8	1.2	-52697.2	-12224.0	-19890000.0	-3477.0
234.183	51200.6	10.9	56682.7	-2011.0	-20800000.0	-3789.0
234.184	50282.1	1.3	-52541.7	-12298.0	-20040000.0	-3433.0
234.185	19926.6	26.5	54401.0	-8280.0	-6224000.0	-1728.0
234.186	19008.2	17.0	-54823.4	-18567.0	-5470000.0	-1371.0
234.187	20339.9	26.7	54556.5	-8353.0	-6375000.0	-1683.0
234.188	19421.5	17.1	-54667.9	-18640.0	-5621000.0	-1327.0
234.189	44050.6	10.4	56436.3	-1514.0	-15500000.0	-2517.0
234.190	43132.1	0.9	-52788.1	-11801.0	-14740000.0	-2161.0
234.191	44463.9	10.6	56591.8	-1588.0	-15650000.0	-2473.0

234.192	43545.5	1.0	-52632.6	-11875.0	-14890000.0	-2116.0
234.193	26876.7	0.3	54758.1	9081.0	-11190000.0	-2182.0
234.194	25959.1	-8.0	-54460.6	-1762.0	-10430000.0	-1798.0
234.195	27290.0	0.5	54913.4	9025.0	-11340000.0	-2138.0
234.196	26372.4	-7.9	-54305.4	-1818.0	-10580000.0	-1755.0
234.197	61339.6	-22.0	57670.3	18419.0	-24440000.0	-3293.0
234.198	60422.0	-30.4	-51548.5	7576.0	-23680000.0	-2909.0
234.199	61752.9	-21.9	57825.5	18362.0	-24590000.0	-3250.0
234.200	60835.3	-30.3	-51393.2	7519.0	-23830000.0	-2866.0
234.201	20138.8	-2.5	54652.1	10737.0	-6040000.0	-927.0
234.202	19221.2	-10.9	-54566.7	-106.0	-5287000.0	-543.0
234.203	20552.1	-2.4	54807.3	10680.0	-6191000.0	-883.0
234.204	19634.5	-10.8	-54411.4	-162.0	-5438000.0	-500.0
234.205	54601.8	-24.9	57564.2	20074.0	-19290000.0	-2038.0
234.206	53684.1	-33.3	-51654.5	9232.0	-18540000.0	-1654.0
234.207	55015.1	-24.8	57719.5	20018.0	-19440000.0	-1995.0
234.208	54097.4	-33.1	-51499.3	9175.0	-18690000.0	-1611.0
234.209	27703.3	0.6	55068.6	8968.0	-11490000.0	-2095.0
234.210	26785.7	-7.8	-54150.1	-1875.0	-10740000.0	-1711.0
234.211	51000.8	-15.3	56796.6	15617.0	-20460000.0	-2960.0
234.212	50083.1	-23.7	-52422.1	4775.0	-19710000.0	-2576.0
234.213	51827.3	-15.1	57107.1	15505.0	-20760000.0	-2873.0
234.214	50909.7	-23.4	-52111.6	4662.0	-20010000.0	-2489.0
234.215	20965.4	-2.3	54962.6	10624.0	-6342000.0	-840.0
234.216	20047.8	-10.7	-54256.2	-219.0	-5589000.0	-456.0
234.217	44262.9	-18.2	56690.6	17273.0	-15310000.0	-1705.0
234.218	43345.3	-26.6	-52528.1	6430.0	-14560000.0	-1321.0
234.219	45089.5	-17.9	57001.1	17160.0	-15620000.0	-1618.0
234.220	44171.8	-26.3	-52217.7	6318.0	-14860000.0	-1234.0
234.221	27182.6	3.1	91164.4	12695.0	-11440000.0	-2310.0
234.222	25653.2	-10.8	-90866.9	-5376.0	-10180000.0	-1670.0
234.223	27595.9	3.2	91319.6	12639.0	-11590000.0	-2266.0
234.224	26066.5	-10.7	-90711.6	-5432.0	-10330000.0	-1627.0
234.225	51306.6	-12.5	93202.9	19232.0	-20710000.0	-3088.0
234.226	49777.3	-26.5	-88828.4	1160.0	-19460000.0	-2448.0
234.227	51719.9	-12.4	93358.1	19175.0	-20860000.0	-3044.0
234.228	50190.6	-26.3	-88673.1	1104.0	-19610000.0	-2404.0
234.229	20444.7	0.2	91058.3	14351.0	-6292000.0	-1055.0
234.230	18915.3	-13.7	-90972.9	-3720.0	-5036000.0	-415.0
234.231	20858.0	0.4	91213.6	14295.0	-6443000.0	-1011.0
234.232	19328.6	-13.6	-90817.7	-3777.0	-5187000.0	-372.0
234.233	44568.8	-15.4	93096.8	20887.0	-15570000.0	-1833.0
234.234	43039.4	-29.3	-88934.4	2816.0	-14310000.0	-1193.0
234.235	44982.0	-15.3	93252.1	20831.0	-15720000.0	-1789.0
234.236	43452.7	-29.2	-88779.2	2760.0	-14460000.0	-1150.0
234.237	51414.0	-15.2	56951.9	15561.0	-20610000.0	-2916.0
234.238	50496.4	-23.5	-52266.9	4718.0	-19860000.0	-2532.0
234.239	44676.2	-18.1	56845.8	17217.0	-15470000.0	-1661.0
234.240	43758.5	-26.4	-52372.9	6374.0	-14710000.0	-1277.0
234.241	26922.3	-10.3	54902.7	15673.0	-11190000.0	-2259.0
234.242	26004.7	-18.9	-54317.9	4933.0	-10440000.0	-1880.0
234.243	27335.6	-10.2	55058.2	15600.0	-11350000.0	-2215.0
234.244	26418.0	-18.8	-54162.6	4877.0	-10590000.0	-1837.0
234.245	51046.4	-26.2	56939.4	22312.0	-20470000.0	-3042.0
234.246	50128.8	-34.5	-52279.4	11470.0	-19710000.0	-2658.0
234.247	51459.7	-26.1	57094.6	22256.0	-20620000.0	-2999.0
234.248	50542.1	-34.4	-52124.1	11413.0	-19870000.0	-2615.0
234.249	20184.2	-10.7	54817.3	16127.0	-6046000.0	-944.0
234.250	19266.6	-20.2	-54410.5	5821.0	-5293000.0	-587.0
234.251	20597.5	-10.6	54972.7	16053.0	-6197000.0	-900.0
234.252	19679.9	-20.0	-54255.0	5748.0	-5444000.0	-543.0

234.253	44308.2	-26.8	56852.2	22890.0	-15320000.0	-1733.0
234.254	43390.7	-36.3	-52375.9	12583.0	-14570000.0	-1376.0
234.255	44721.5	-26.7	57007.7	22817.0	-15470000.0	-1689.0
234.256	43804.0	-36.2	-52220.4	12510.0	-14720000.0	-1332.0
234.257	26808.2	16.7	54544.0	-962.0	-11180000.0	-2058.0
234.258	25890.6	8.3	-54674.8	-11804.0	-10420000.0	-1674.0
234.259	27221.5	16.8	54699.2	-1018.0	-11330000.0	-2015.0
234.260	26303.9	8.4	-54519.5	-11861.0	-10570000.0	-1631.0
234.261	61271.2	-5.7	57456.1	8376.0	-24420000.0	-3169.0
234.262	60353.6	-14.1	-51762.6	-2466.0	-23670000.0	-2786.0
234.263	61684.5	-5.6	57611.4	8319.0	-24580000.0	-3126.0
234.264	60766.8	-13.9	-51607.4	-2523.0	-23820000.0	-2742.0
234.265	20070.4	13.8	54437.9	694.0	-6029000.0	-803.0
234.266	19152.7	5.4	-54780.8	-10148.0	-5276000.0	-419.0
234.267	20483.6	13.9	54593.2	637.0	-6180000.0	-760.0
234.268	19566.0	5.5	-54625.5	-10205.0	-5427000.0	-376.0
234.269	54533.3	-8.6	57350.1	10031.0	-19280000.0	-1914.0
234.270	53615.7	-16.9	-51868.6	-811.0	-18520000.0	-1531.0
234.271	54946.6	-8.5	57505.3	9975.0	-19430000.0	-1871.0
234.272	54029.0	-16.8	-51713.4	-867.0	-18680000.0	-1487.0
234.273	27634.8	16.9	54854.5	-1075.0	-11480000.0	-1971.0
234.274	26717.2	8.5	-54364.3	-11917.0	-10720000.0	-1587.0
234.275	50932.3	1.0	56582.5	5574.0	-20450000.0	-2836.0
234.276	50014.7	-7.4	-52636.3	-5268.0	-19700000.0	-2452.0
234.277	51758.9	1.3	56893.0	5462.0	-20750000.0	-2749.0
234.278	50841.3	-7.1	-52325.8	-5381.0	-20000000.0	-2365.0
234.279	20896.9	14.0	54748.4	581.0	-6332000.0	-716.0
234.280	19979.3	5.6	-54470.3	-10261.0	-5578000.0	-332.0
234.281	44194.4	-1.9	56476.4	7230.0	-15300000.0	-1581.0
234.282	43276.8	-10.2	-52742.3	-3612.0	-14550000.0	-1197.0
234.283	45021.0	-1.6	56786.9	7117.0	-15610000.0	-1494.0
234.284	44103.4	-10.0	-52431.8	-3725.0	-14850000.0	-1110.0
234.285	27114.1	19.4	90950.2	2652.0	-11430000.0	-2186.0
234.286	25584.7	5.5	-91081.0	-15418.0	-10170000.0	-1546.0
234.287	27527.4	19.6	91105.4	2596.0	-11580000.0	-2143.0
234.288	25998.0	5.6	-90925.8	-15475.0	-10320000.0	-1503.0
234.289	51238.2	3.8	92988.7	9188.0	-20700000.0	-2964.0
234.290	49708.8	-10.1	-89042.5	-8882.0	-19450000.0	-2324.0
234.291	51651.4	3.9	93144.0	9132.0	-20850000.0	-2921.0
234.292	50122.1	-10.0	-88887.3	-8938.0	-19600000.0	-2281.0
234.293	20376.2	16.6	90844.2	4308.0	-6281000.0	-931.0
234.294	18846.9	2.6	-91187.0	-13763.0	-5025000.0	-291.0
234.295	20789.5	16.7	90999.4	4251.0	-6432000.0	-888.0
234.296	19260.2	2.7	-91031.8	-13819.0	-5176000.0	-248.0
234.297	44500.3	0.9	92882.7	10844.0	-15550000.0	-1709.0
234.298	42970.9	-13.0	-89148.5	-7226.0	-14300000.0	-1069.0
234.299	44913.6	1.0	93037.9	10788.0	-15710000.0	-1666.0
234.300	43384.2	-12.9	-88993.3	-7283.0	-14450000.0	-1026.0
234.301	51345.6	1.1	56737.7	5518.0	-20600000.0	-2793.0
234.302	50428.0	-7.2	-52481.0	-5324.0	-19850000.0	-2409.0
234.303	44607.7	-1.8	56631.7	7174.0	-15450000.0	-1538.0
234.304	43690.1	-10.1	-52587.0	-3668.0	-14700000.0	-1154.0
234.476	77931.0	94.7	-5098.8	-49820.0	-91920000.0	1172.0
234.477	83153.7	222.5	-3727.4	-121440.0	-83840000.0	6193.0
234.478	-15220.0	-220.9	5920.1	119056.0	57340000.0	-9741.0
234.479	-9998.4	-93.1	7288.4	47351.0	65410000.0	-4707.0
234.480	78308.4	112.8	-5112.0	-64200.0	-84490000.0	2991.0
234.481	82776.3	204.5	-3714.2	-107061.0	-91270000.0	4374.0
234.482	-14843.0	-202.9	5905.9	104649.0	64760000.0	-7917.0
234.483	-10375.5	-111.2	7302.6	61758.0	57990000.0	-6530.0
234.484	69565.7	-238.8	-2191.7	131881.0	-77630000.0	5487.0

234.485	74788.5	-111.0	-820.4	60261.0	-69560000.0	10509.0
234.486	-6854.4	112.8	3008.2	-62752.0	43050000.0	-14057.0
234.487	-1632.7	240.6	4376.5	-134457.0	51130000.0	-9023.0
234.488	69943.2	-220.7	-2204.9	117501.0	-70210000.0	7307.0
234.489	74411.1	-129.0	-807.2	74640.0	-76990000.0	8690.0
234.490	-6477.3	130.9	2994.0	-77159.0	50480000.0	-12234.0
234.491	-2009.8	222.6	4390.7	-120049.0	43700000.0	-10846.0
234.492	39234.6	-160.8	-2805.5	90891.0	-49100000.0	-8410.0
234.493	56643.2	261.2	1726.8	-145954.0	-22180000.0	8242.0
234.494	11289.8	-254.6	509.3	141158.0	-4320000.0	-11669.0
234.495	28697.2	166.5	5030.5	-95347.0	22590000.0	4977.0
234.496	36724.6	-260.1	-1926.9	145015.0	-44810000.0	-7093.0
234.497	54133.8	161.1	2600.3	-91410.0	-17900000.0	9534.0
234.498	13799.8	-155.3	-369.3	87034.0	-8606000.0	-12986.0
234.499	31206.6	266.6	4157.0	-149891.0	18310000.0	3685.0
234.500	40492.5	-103.8	-2876.1	44455.0	-24340000.0	-2415.0
234.501	55385.6	200.9	1774.3	-97935.0	-46940000.0	2171.0
234.502	12547.6	-197.6	438.2	94729.0	20430000.0	-5673.0
234.503	27439.6	106.2	5078.0	-47328.0	-2161000.0	-1094.0
234.504	37982.8	-203.0	-1996.6	98541.0	-20060000.0	-1099.0
234.505	52876.0	100.8	2646.6	-43419.0	-42650000.0	3466.0
234.506	15057.4	-98.4	-442.7	40608.0	16150000.0	-6989.0
234.507	29949.2	206.3	4204.4	-101871.0	-6446000.0	-2389.0
235.1	23136.8	-53.7	48146.4	29310.0	-15260000.0	-277.0
235.2	20727.1	70.3	-48879.1	-40274.0	-12960000.0	-1278.0
235.3	23448.5	-52.5	48683.2	29092.0	-15700000.0	-217.0
235.4	21038.8	71.4	-48342.3	-40493.0	-13400000.0	-1219.0
235.5	37208.6	-96.4	50560.6	43860.0	-15700000.0	-1003.0
235.6	34799.0	27.6	-46464.9	-25724.0	-13400000.0	-2004.0
235.7	37520.3	-95.2	51097.4	43642.0	-16140000.0	-944.0
235.8	35110.6	28.7	-45928.1	-25942.0	-13840000.0	-1945.0
235.9	16903.4	-57.4	48146.6	31859.0	-12930000.0	-65.0
235.10	14493.7	66.5	-48878.9	-37715.0	-10630000.0	-1067.0
235.11	17215.0	-56.3	48683.4	31626.0	-13370000.0	-4.0
235.12	14805.4	67.6	-48342.1	-37934.0	-11070000.0	-1007.0
235.13	30975.2	-100.2	50560.8	46419.0	-13370000.0	-791.0
235.14	28565.5	23.8	-46464.7	-23165.0	-11070000.0	-1793.0
235.15	31286.9	-99.0	51097.6	46201.0	-13810000.0	-732.0
235.16	28877.2	24.9	-45927.9	-23383.0	-11510000.0	-1734.0
235.17	23760.1	-51.4	49220.0	28873.0	-16140000.0	-158.0
235.18	21350.5	72.6	-47805.5	-40711.0	-13850000.0	-1160.0
235.19	32987.1	-83.6	49836.3	39495.0	-15570000.0	-785.0
235.20	30577.4	40.4	-47189.1	-30089.0	-13270000.0	-1787.0
235.21	33610.4	-81.3	50909.9	39058.0	-16450000.0	-666.0
235.22	31200.8	42.7	-46115.5	-30526.0	-14150000.0	-1668.0
235.23	17526.6	-55.1	49220.3	31393.0	-13810000.0	56.0
235.24	15117.0	68.8	-47805.3	-38152.0	-11510000.0	-948.0
235.25	26753.7	-87.4	49836.5	42054.0	-13230000.0	-573.0
235.26	24344.0	36.6	-47188.9	-27530.0	-10940000.0	-1575.0
235.27	27377.0	-85.1	50910.1	41617.0	-14120000.0	-455.0
235.28	24967.3	38.9	-46115.3	-27967.0	-11820000.0	-1456.0
235.29	23940.0	-95.0	80488.2	52504.0	-16020000.0	57.0
235.30	19923.9	111.6	-81220.9	-63469.0	-12200000.0	-1612.0
235.31	24251.7	-93.8	81025.0	52286.0	-16470000.0	117.0
235.32	20235.6	112.8	-80684.1	-63687.0	-12640000.0	-1553.0
235.33	33790.3	-124.9	82178.1	62690.0	-16330000.0	-451.0
235.34	29774.2	81.7	-79530.9	-53284.0	-12500000.0	-2120.0
235.35	34102.0	-123.7	82714.9	62471.0	-16770000.0	-392.0
235.36	30085.9	82.9	-78994.1	-53502.0	-12940000.0	-2061.0
235.37	17706.2	-98.5	80488.8	54896.0	-13690000.0	279.0
235.38	13690.5	107.8	-81220.7	-60910.0	-9864000.0	-1401.0

235.39	18017.8	-97.3	81025.6	54663.0	-14130000.0	339.0
235.40	14002.1	108.9	-80683.9	-61128.0	-10310000.0	-1341.0
235.41	27556.9	-128.7	82178.3	65248.0	-14000000.0	-240.0
235.42	23540.8	77.9	-79530.7	-50725.0	-10170000.0	-1909.0
235.43	27868.6	-127.5	82715.1	65029.0	-14440000.0	-180.0
235.44	23852.4	79.0	-78993.9	-50943.0	-10610000.0	-1850.0
235.45	27095.3	-57.7	48091.4	31255.0	-21390000.0	-344.0
235.46	24686.4	65.3	-48936.3	-37849.0	-19090000.0	-1374.0
235.47	27407.0	-56.5	48628.4	31021.0	-21830000.0	-284.0
235.48	24998.0	66.5	-48399.4	-38082.0	-19540000.0	-1314.0
235.49	36945.7	-88.0	49779.9	41645.0	-21700000.0	-864.0
235.50	34537.2	35.0	-47246.8	-27465.0	-19400000.0	-1895.0
235.51	37257.4	-86.8	50316.9	41411.0	-22140000.0	-804.0
235.52	34848.8	36.2	-46710.0	-27698.0	-19840000.0	-1835.0
235.53	20862.9	-59.2	48101.9	32705.0	-19060000.0	-68.0
235.54	18452.1	63.7	-48929.5	-36375.0	-16760000.0	-1098.0
235.55	21174.6	-58.0	48638.8	32472.0	-19500000.0	-8.0
235.56	18763.8	64.9	-48392.5	-36609.0	-17210000.0	-1038.0
235.57	30713.3	-89.5	49790.4	43095.0	-19370000.0	-588.0
235.58	28302.5	33.4	-47241.0	-25985.0	-17070000.0	-1619.0
235.59	31024.9	-88.4	50327.4	42862.0	-19810000.0	-528.0
235.60	28614.1	34.6	-46704.0	-26219.0	-17510000.0	-1559.0
235.61	33298.8	-82.4	50373.1	39277.0	-16010000.0	-726.0
235.62	30889.1	41.5	-46652.3	-30307.0	-13710000.0	-1727.0
235.63	27065.3	-86.2	50373.3	41836.0	-13680000.0	-514.0
235.64	24655.7	37.7	-46652.1	-27748.0	-11380000.0	-1516.0
235.65	11142.2	-47.9	47710.4	27264.0	3279000.0	-282.0
235.66	8732.5	76.0	-49314.2	-42318.0	5576000.0	-1283.0
235.67	11453.9	-46.8	48247.2	27045.0	2837000.0	-222.0
235.68	9044.2	77.2	-48777.4	-42536.0	5134000.0	-1224.0
235.69	25214.1	-90.6	50124.7	41814.0	2840000.0	-1008.0
235.70	22804.4	33.3	-46899.9	-27767.0	5137000.0	-2009.0
235.71	25525.7	-89.5	50661.5	41595.0	2398000.0	-948.0
235.72	23116.0	34.5	-46363.1	-27986.0	4695000.0	-1950.0
235.73	4908.6	-51.6	47710.8	29756.0	5610000.0	-66.0
235.74	2499.1	72.2	-49314.0	-39759.0	7907000.0	-1072.0
235.75	5220.2	-50.4	48247.7	29523.0	5168000.0	-6.0
235.76	2810.8	73.4	-48777.2	-39977.0	7465000.0	-1013.0
235.77	18980.6	-94.4	50124.9	44373.0	5171000.0	-796.0
235.78	16571.0	29.5	-46899.7	-25209.0	7468000.0	-1798.0
235.79	19292.3	-93.3	50661.7	44154.0	4729000.0	-737.0
235.80	16882.6	30.7	-46362.9	-25427.0	7026000.0	-1739.0
235.81	11765.5	-45.6	48784.0	26827.0	2394000.0	-163.0
235.82	9355.9	78.3	-48240.6	-42754.0	4692000.0	-1165.0
235.83	20992.5	-77.8	49400.4	37449.0	2972000.0	-790.0
235.84	18582.8	46.1	-47624.2	-32133.0	5269000.0	-1792.0
235.85	21615.8	-75.5	50474.0	37012.0	2087000.0	-671.0
235.86	19206.2	48.4	-46550.6	-32569.0	4384000.0	-1673.0
235.87	5531.9	-49.2	48784.5	29291.0	4726000.0	54.0
235.88	3122.4	74.5	-48240.4	-40195.0	7023000.0	-953.0
235.89	14759.1	-81.6	49400.6	40008.0	5303000.0	-578.0
235.90	12349.4	42.3	-47624.0	-29574.0	7600000.0	-1580.0
235.91	15382.4	-79.3	50474.2	39571.0	4418000.0	-460.0
235.92	12972.7	44.6	-46550.4	-30010.0	6715000.0	-1462.0
235.93	11945.4	-89.2	80052.0	50457.0	2513000.0	52.0
235.94	7929.3	117.4	-81655.8	-65511.0	6342000.0	-1617.0
235.95	12257.1	-88.1	80588.8	50239.0	2071000.0	112.0
235.96	8241.0	118.5	-81119.0	-65730.0	5900000.0	-1558.0
235.97	21795.7	-119.1	81742.0	60642.0	2206000.0	-456.0
235.98	17779.6	87.5	-79965.8	-55326.0	6035000.0	-2126.0
235.99	22107.4	-118.0	82278.8	60424.0	1764000.0	-397.0

235.100	18091.3	88.6	-79428.9	-55544.0	5592000.0	-2066.0
235.101	5711.4	-92.6	80052.8	52793.0	4845000.0	277.0
235.102	1695.9	113.5	-81655.5	-62953.0	8673000.0	-1406.0
235.103	6023.0	-91.4	80589.7	52560.0	4403000.0	338.0
235.104	2007.5	114.7	-81118.7	-63171.0	8231000.0	-1346.0
235.105	15562.2	-122.9	81742.3	63177.0	4537000.0	-243.0
235.106	11546.2	83.6	-79965.5	-52767.0	8366000.0	-1914.0
235.107	15873.9	-121.7	82279.1	62944.0	4095000.0	-183.0
235.108	11857.8	84.8	-79428.7	-52986.0	7923000.0	-1855.0
235.109	21304.2	-76.7	49937.2	37230.0	2529000.0	-731.0
235.110	18894.5	47.3	-47087.4	-32351.0	4827000.0	-1732.0
235.111	15070.8	-80.5	49937.4	39789.0	4860000.0	-519.0
235.112	12661.1	43.5	-47087.2	-29792.0	7158000.0	-1521.0
235.113	7103.6	-47.9	47364.9	27756.0	9505000.0	-347.0
235.114	4695.1	75.1	-49661.2	-41353.0	11800000.0	-1377.0
235.115	7415.3	-46.7	47901.9	27523.0	9063000.0	-287.0
235.116	5006.8	76.3	-49124.4	-41586.0	11360000.0	-1317.0
235.117	16954.4	-78.2	49054.2	38141.0	9197000.0	-867.0
235.118	14546.0	44.8	-47971.8	-30969.0	11490000.0	-1897.0
235.119	17266.0	-77.0	49591.0	37908.0	8755000.0	-807.0
235.120	14857.6	46.0	-47434.9	-31202.0	11050000.0	-1837.0
235.121	871.2	-49.5	47375.5	29207.0	11830000.0	-70.0
235.122	-1539.6	73.4	-49655.1	-39873.0	14130000.0	-1101.0
235.123	1182.9	-48.3	47912.5	28973.0	11390000.0	-10.0
235.124	-1227.9	74.6	-49118.1	-40107.0	13690000.0	-1041.0
235.125	10721.6	-79.8	49064.1	39597.0	11530000.0	-591.0
235.126	8310.7	43.1	-47966.5	-29483.0	13830000.0	-1622.0
235.127	11033.2	-78.6	49601.0	39363.0	11080000.0	-531.0
235.128	8622.4	44.3	-47429.6	-29717.0	13380000.0	-1561.0
235.129	17696.3	-340.4	47735.4	43078.0	-6696000.0	-1619.0
235.130	15286.7	-216.4	-49290.2	-26504.0	-4399000.0	-2621.0
235.131	18008.0	-339.2	48272.2	42860.0	-7138000.0	-1560.0
235.132	15598.3	-215.3	-48753.4	-26722.0	-4841000.0	-2561.0
235.133	31768.2	-383.1	50149.6	57628.0	-7135000.0	-2345.0
235.134	29358.5	-259.1	-46876.0	-11954.0	-4838000.0	-3347.0
235.135	32079.9	-381.9	50686.4	57410.0	-7577000.0	-2286.0
235.136	29670.2	-258.0	-46339.2	-12172.0	-5280000.0	-3287.0
235.137	11461.7	-342.9	47738.1	45002.0	-4364000.0	-1369.0
235.138	9052.8	-219.9	-49289.6	-24101.0	-2067000.0	-2400.0
235.139	11773.4	-341.7	48275.1	44769.0	-4806000.0	-1309.0
235.140	9364.5	-218.7	-48752.8	-24334.0	-2509000.0	-2340.0
235.141	25533.9	-386.2	50150.7	59843.0	-4803000.0	-2113.0
235.142	23125.1	-263.0	-46875.8	-9395.0	-2507000.0	-3135.0
235.143	25845.5	-385.0	50687.5	59610.0	-5245000.0	-2053.0
235.144	23436.8	-261.8	-46339.0	-9613.0	-2949000.0	-3076.0
235.145	18319.7	-338.1	48809.0	42642.0	-7581000.0	-1500.0
235.146	15910.0	-214.1	-48216.6	-26941.0	-5283000.0	-2502.0
235.147	27546.6	-370.3	49425.3	53263.0	-7003000.0	-2127.0
235.148	25137.0	-246.3	-47600.3	-16319.0	-4706000.0	-3129.0
235.149	28170.0	-368.0	50498.9	52827.0	-7888000.0	-2009.0
235.150	25760.3	-244.0	-46526.7	-16756.0	-5591000.0	-3010.0
235.151	12085.1	-340.6	48812.0	44535.0	-5248000.0	-1249.0
235.152	9676.1	-217.6	-48216.0	-24567.0	-2952000.0	-2279.0
235.153	21312.1	-373.2	49426.7	55392.0	-4671000.0	-1890.0
235.154	18903.5	-250.1	-47600.1	-13760.0	-2375000.0	-2917.0
235.155	21935.5	-370.9	50500.6	54925.0	-5555000.0	-1769.0
235.156	19526.9	-247.8	-46526.5	-14197.0	-3260000.0	-2799.0
235.157	18499.6	-381.7	80077.2	66272.0	-7462000.0	-1285.0
235.158	14483.4	-175.1	-81632.1	-49698.0	-3633000.0	-2955.0
235.159	18811.2	-380.5	80614.0	66054.0	-7904000.0	-1226.0
235.160	14795.1	-174.0	-81095.3	-49916.0	-4075000.0	-2895.0

235.161	28349.9	-411.6	81767.2	76457.0	-7769000.0	-1793.0
235.162	24333.7	-205.0	-79942.2	-39513.0	-3940000.0	-3463.0
235.163	28661.5	-410.4	82304.0	76239.0	-8211000.0	-1734.0
235.164	24645.4	-203.9	-79405.3	-39731.0	-4383000.0	-3404.0
235.165	12265.3	-383.9	80082.0	68029.0	-5130000.0	-1026.0
235.166	8250.0	-178.9	-81631.9	-47139.0	-1302000.0	-2743.0
235.167	12577.0	-382.7	80618.9	67795.0	-5572000.0	-966.0
235.168	8561.6	-177.7	-81095.1	-47371.0	-1744000.0	-2683.0
235.169	22115.7	-414.2	81770.5	78419.0	-5437000.0	-1546.0
235.170	18100.3	-208.8	-79941.9	-36954.0	-1609000.0	-3251.0
235.171	22427.4	-413.0	82307.5	78185.0	-5880000.0	-1486.0
235.172	18412.0	-207.7	-79405.1	-37172.0	-2052000.0	-3192.0
235.173	27858.3	-369.1	49962.1	53045.0	-7446000.0	-2068.0
235.174	25448.6	-245.2	-47063.5	-16537.0	-5148000.0	-3070.0
235.175	21623.8	-372.0	49963.6	55159.0	-5113000.0	-1830.0
235.176	19215.2	-249.0	-47063.3	-13978.0	-2817000.0	-2858.0
235.177	18029.0	-533.3	47416.7	53123.0	-7123000.0	-2518.0
235.178	15618.2	-410.4	-49614.9	-15957.0	-4824000.0	-3549.0
235.179	18340.7	-532.2	47953.6	52889.0	-7566000.0	-2458.0
235.180	15929.8	-409.2	-49077.9	-16191.0	-5266000.0	-3489.0
235.181	27879.3	-563.6	49105.2	63513.0	-7431000.0	-3039.0
235.182	25468.5	-440.7	-47926.4	-5567.0	-5131000.0	-4069.0
235.183	28191.0	-562.5	49642.1	63279.0	-7873000.0	-2979.0
235.184	25780.2	-439.6	-47389.4	-5801.0	-5574000.0	-4009.0
235.185	11796.5	-534.9	47427.2	54573.0	-4795000.0	-2242.0
235.186	9385.7	-412.0	-49604.4	-14506.0	-2495000.0	-3273.0
235.187	12108.2	-533.7	47964.1	54340.0	-5237000.0	-2182.0
235.188	9697.4	-410.8	-49067.5	-14740.0	-2938000.0	-3212.0
235.189	21646.9	-565.2	49115.7	64963.0	-5102000.0	-2762.0
235.190	19236.1	-442.3	-47915.9	-4117.0	-2803000.0	-3793.0
235.191	21958.6	-564.0	49652.6	64730.0	-5545000.0	-2702.0
235.192	19547.8	-441.1	-47378.9	-4350.0	-3245000.0	-3733.0
235.193	16620.1	90.7	48659.1	23103.0	-5372000.0	1055.0
235.194	14210.4	214.6	-48366.2	-46481.0	-3074000.0	53.0
235.195	16931.8	91.8	49195.9	22885.0	-5814000.0	1114.0
235.196	14522.1	215.8	-47829.4	-46699.0	-3517000.0	112.0
235.197	30691.9	48.0	51073.3	37653.0	-5810000.0	329.0
235.198	28282.3	171.9	-45952.0	-31931.0	-3513000.0	-673.0
235.199	31003.6	49.1	51610.1	37435.0	-6253000.0	388.0
235.200	28593.9	173.1	-45415.2	-32149.0	-3956000.0	-614.0
235.201	10386.7	86.9	48659.3	25662.0	-3040000.0	1266.0
235.202	7977.0	210.8	-48366.0	-43922.0	-743206.0	265.0
235.203	10698.3	88.0	49196.1	25444.0	-3483000.0	1326.0
235.204	8288.7	212.0	-47829.2	-44140.0	-1186000.0	324.0
235.205	24458.5	44.2	51073.5	40212.0	-3479000.0	540.0
235.206	22048.8	168.1	-45951.8	-29372.0	-1182000.0	-462.0
235.207	24770.2	45.3	51610.3	39994.0	-3922000.0	599.0
235.208	22360.5	169.3	-45415.0	-29590.0	-1624000.0	-402.0
235.209	17243.4	93.0	49732.7	22667.0	-6256000.0	1173.0
235.210	14833.8	216.9	-47292.6	-46917.0	-3959000.0	172.0
235.211	26470.4	60.8	50349.1	33288.0	-5679000.0	546.0
235.212	24060.7	184.7	-46676.3	-36296.0	-3382000.0	-455.0
235.213	27093.7	63.1	51422.7	32852.0	-6563000.0	665.0
235.214	24684.1	187.0	-45602.7	-36732.0	-4266000.0	-337.0
235.215	11010.0	89.2	49732.9	25225.0	-3925000.0	1385.0
235.216	8600.3	213.1	-47292.4	-44359.0	-1628000.0	383.0
235.217	20237.0	57.0	50349.3	35847.0	-3348000.0	758.0
235.218	17827.3	180.9	-46676.1	-33737.0	-1050000.0	-244.0
235.219	20860.3	59.3	51422.9	35411.0	-4232000.0	877.0
235.220	18450.6	183.2	-45602.5	-34173.0	-1935000.0	-125.0
235.221	17423.3	49.4	81000.9	46298.0	-6137000.0	1389.0

235.222	13407.2	256.0	-80708.0	-69676.0	-2309000.0	-281.0
235.223	17735.0	50.5	81537.7	46080.0	-6580000.0	1448.0
235.224	13718.9	257.1	-80171.2	-69894.0	-2751000.0	-221.0
235.225	27273.6	19.5	82690.9	56483.0	-6445000.0	880.0
235.226	23257.5	226.1	-79018.1	-59490.0	-2616000.0	-789.0
235.227	27585.3	20.6	83227.7	56265.0	-6887000.0	940.0
235.228	23569.2	227.2	-78481.3	-59709.0	-3058000.0	-730.0
235.229	11189.9	45.6	81001.1	48857.0	-3806000.0	1600.0
235.230	7173.8	252.1	-80707.8	-67117.0	22535.0	-69.0
235.231	11501.6	46.7	81537.9	48638.0	-4248000.0	1659.0
235.232	7485.4	253.3	-80171.0	-67335.0	-419782.0	-10.0
235.233	21040.2	15.7	82691.1	59042.0	-4113000.0	1092.0
235.234	17024.1	222.2	-79017.9	-56931.0	-284738.0	-578.0
235.235	21351.9	16.8	83227.9	58824.0	-4556000.0	1151.0
235.236	17335.7	223.4	-78481.1	-57150.0	-727055.0	-518.0
235.237	26782.1	61.9	50885.9	33070.0	-6121000.0	606.0
235.238	24372.4	185.9	-46139.5	-36514.0	-3824000.0	-396.0
235.239	20548.6	58.1	50886.1	35629.0	-3790000.0	817.0
235.240	18139.0	182.1	-46139.3	-33955.0	-1493000.0	-184.0
235.241	16236.2	181.0	48942.6	21865.0	-4916000.0	1818.0
235.242	13826.7	304.8	-48083.0	-47628.0	-2619000.0	811.0
235.243	16547.8	182.2	49479.5	21632.0	-5358000.0	1878.0
235.244	14138.4	305.9	-47546.2	-47846.0	-3061000.0	870.0
235.245	26086.7	150.9	50632.3	32141.0	-5223000.0	1304.0
235.246	23677.0	274.9	-46393.0	-37443.0	-2926000.0	302.0
235.247	26398.4	152.1	51169.1	31923.0	-5666000.0	1363.0
235.248	23988.7	276.0	-45856.2	-37661.0	-3368000.0	361.0
235.249	10000.1	179.3	48945.8	23361.0	-2581000.0	2093.0
235.250	7591.5	302.3	-48081.1	-45747.0	-285367.0	1063.0
235.251	10311.8	180.5	49482.8	23127.0	-3024000.0	2153.0
235.252	7903.1	303.5	-47544.3	-45980.0	-727636.0	1123.0
235.253	19850.7	149.0	50634.9	33748.0	-2889000.0	1573.0
235.254	17442.3	272.0	-46391.7	-35363.0	-593306.0	543.0
235.255	20162.4	150.2	51171.7	33515.0	-3331000.0	1633.0
235.256	17753.9	273.2	-45854.8	-35596.0	-1036000.0	603.0
235.257	17195.6	-44.5	48234.3	24824.0	-6055000.0	-81.0
235.258	14785.9	79.5	-48790.8	-44760.0	-3758000.0	-1083.0
235.259	17507.3	-43.3	48771.1	24605.0	-6497000.0	-22.0
235.260	15097.6	80.6	-48254.0	-44978.0	-4200000.0	-1024.0
235.261	31267.5	-87.2	50648.5	39374.0	-6494000.0	-807.0
235.262	28857.8	36.7	-46376.6	-30209.0	-4197000.0	-1809.0
235.263	31579.1	-86.1	51185.3	39155.0	-6936000.0	-748.0
235.264	29169.5	37.9	-45839.8	-30427.0	-4639000.0	-1750.0
235.265	10962.2	-48.3	48234.5	27382.0	-3724000.0	130.0
235.266	8552.5	75.6	-48790.6	-42201.0	-1427000.0	-871.0
235.267	11273.9	-47.2	48771.3	27164.0	-4166000.0	190.0
235.268	8864.2	76.8	-48253.8	-42419.0	-1869000.0	-812.0
235.269	25034.1	-91.0	50648.7	41932.0	-4163000.0	-596.0
235.270	22624.4	32.9	-46376.4	-27650.0	-1866000.0	-1598.0
235.271	25345.7	-89.9	51185.5	41714.0	-4605000.0	-537.0
235.272	22936.0	34.1	-45839.5	-27868.0	-2308000.0	-1538.0
235.273	17819.0	-42.2	49307.9	24387.0	-6939000.0	37.0
235.274	15409.3	81.8	-47717.2	-45196.0	-4642000.0	-964.0
235.275	27045.9	-74.4	49924.3	35009.0	-6362000.0	-590.0
235.276	24636.2	49.6	-47100.9	-34574.0	-4065000.0	-1591.0
235.277	27669.3	-72.1	50997.9	34572.0	-7247000.0	-471.0
235.278	25259.6	51.9	-46027.2	-35011.0	-4950000.0	-1473.0
235.279	11585.5	-46.0	49308.1	26946.0	-4608000.0	249.0
235.280	9175.9	77.9	-47717.0	-42637.0	-2311000.0	-753.0
235.281	20812.5	-78.2	49924.5	37567.0	-4031000.0	-378.0
235.282	18402.8	45.7	-47100.6	-32015.0	-1734000.0	-1380.0

235.283	21435.8	-75.9	50998.1	37131.0	-4916000.0	-259.0
235.284	19026.2	48.0	-46027.0	-32452.0	-2618000.0	-1261.0
235.285	17998.8	-85.8	80576.2	48018.0	-6821000.0	253.0
235.286	13982.7	120.8	-81132.4	-67954.0	-2992000.0	-1417.0
235.287	18310.5	-84.7	81113.0	47799.0	-7263000.0	312.0
235.288	14294.4	121.9	-80595.6	-68172.0	-3434000.0	-1358.0
235.289	27849.1	-115.7	82266.1	58203.0	-7128000.0	-256.0
235.290	23833.0	90.9	-79442.4	-57769.0	-3299000.0	-1925.0
235.291	28160.8	-114.6	82802.9	57984.0	-7570000.0	-196.0
235.292	24144.7	92.0	-78905.6	-57987.0	-3741000.0	-1866.0
235.293	11765.4	-89.6	80576.4	50576.0	-4490000.0	464.0
235.294	7749.3	117.0	-81132.2	-65395.0	-660821.0	-1205.0
235.295	12077.1	-88.5	81113.2	50358.0	-4932000.0	523.0
235.296	8061.0	118.1	-80595.4	-65613.0	-1103000.0	-1146.0
235.297	21615.7	-119.5	82266.3	60761.0	-4797000.0	-44.0
235.298	17599.6	87.1	-79442.2	-55210.0	-968094.1	-1714.0
235.299	21927.4	-118.4	82803.1	60543.0	-5239000.0	15.0
235.300	17911.3	88.2	-78905.4	-55428.0	-1410000.0	-1654.0
235.301	27357.6	-73.2	50461.1	34790.0	-6804000.0	-530.0
235.302	24947.9	50.7	-46564.1	-34793.0	-4507000.0	-1532.0
235.303	21124.2	-77.1	50461.3	37349.0	-4473000.0	-319.0
235.304	18714.5	46.9	-46563.8	-32234.0	-2176000.0	-1320.0
235.476	82893.3	-221.9	-13353.2	119463.0	-99870000.0	-21003.0
235.477	72232.7	-91.1	-11396.8	47653.0	-85070000.0	-7621.0
235.478	-37051.5	84.3	13027.1	-51284.0	77490000.0	6159.0
235.479	-47712.1	215.3	14933.2	-123267.0	92290000.0	19551.0
235.480	81063.3	-220.1	-13177.7	113313.0	-97630000.0	-16999.0
235.481	74062.7	-92.9	-11572.3	53803.0	-87310000.0	-11625.0
235.482	-38881.5	86.2	13186.0	-57491.0	79730000.0	10166.0
235.483	-45882.1	213.4	14774.4	-117060.0	90050000.0	15544.0
235.484	57377.0	-279.9	-5936.0	149525.0	-62500000.0	7679.0
235.485	46716.5	-149.1	-3979.6	77715.0	-47700000.0	21061.0
235.486	-11534.7	142.8	5712.1	-81424.0	40120000.0	-22523.0
235.487	-22195.3	273.7	7618.2	-153407.0	54920000.0	-9132.0
235.488	55547.0	-278.1	-5760.5	143375.0	-60260000.0	11682.0
235.489	48546.4	-150.9	-4155.1	83865.0	-49940000.0	17057.0
235.490	-13364.6	144.6	5871.0	-87630.0	42360000.0	-18516.0
235.491	-20365.3	271.8	7459.3	-147200.0	52680000.0	-13139.0
235.492	53345.1	-263.9	-6395.2	141786.0	-55050000.0	-27005.0
235.493	17814.7	168.7	80.6	-96017.0	-5731000.0	17505.0
235.494	17360.6	-171.3	1545.5	90263.0	-1842000.0	-18838.0
235.495	-18168.7	260.7	7962.2	-147354.0	47480000.0	25660.0
235.496	45689.2	-280.6	-4198.5	150434.0	-43840000.0	-18378.0
235.497	10159.8	151.2	2301.2	-86950.0	5479000.0	26108.0
235.498	25016.5	-154.5	-651.2	81616.0	-13050000.0	-27465.0
235.499	-10513.8	278.2	5741.6	-156422.0	36270000.0	17057.0
235.500	47248.6	-260.7	-5866.8	122552.0	-47600000.0	-13734.0
235.501	23914.4	162.6	-516.1	-75393.0	-13190000.0	4154.0
235.502	11264.2	-168.1	2069.1	71026.0	5613000.0	-5567.0
235.503	-12069.1	254.5	7365.5	-126730.0	40020000.0	12309.0
235.504	39592.7	-277.3	-3640.9	131196.0	-36380000.0	-5107.0
235.505	16259.5	145.2	1708.4	-66366.0	-1980000.0	12759.0
235.506	18920.2	-151.3	-126.5	62357.0	-5599000.0	-14194.0
235.507	-4414.0	272.1	5166.9	-135776.0	28810000.0	3705.0
236.1	32994.2	56.1	56331.5	-19201.0	-5888000.0	-201.0
236.2	34212.5	-71.6	-55587.7	26334.0	-7913000.0	-318.0
236.3	32856.6	56.5	56632.1	-19460.0	-5901000.0	-247.0
236.4	34074.9	-71.2	-55287.1	26076.0	-7926000.0	-363.0
236.5	70653.5	21.8	60507.6	-4817.0	-6909000.0	28.0
236.6	71871.8	-105.9	-51411.6	40718.0	-8934000.0	-88.0
236.7	70515.9	22.3	60808.1	-5076.0	-6921000.0	-17.0

236.8	71734.2	-105.5	-51111.0	40459.0	-8946000.0	-134.0
236.9	27718.1	59.1	55825.8	-20411.0	-5579000.0	-78.0
236.10	28936.4	-68.6	-56093.1	25123.0	-7604000.0	-194.0
236.11	27580.5	59.6	56126.1	-20666.0	-5592000.0	-124.0
236.12	28798.8	-68.2	-55792.5	24864.0	-7617000.0	-239.0
236.13	65377.4	24.9	60002.2	-6029.0	-6600000.0	152.0
236.14	66595.7	-102.9	-51917.0	39506.0	-8624000.0	36.0
236.15	65239.8	25.3	60302.7	-6288.0	-6612000.0	107.0
236.16	66458.1	-102.5	-51616.4	39247.0	-8637000.0	-10.0
236.17	32719.0	57.0	56932.6	-19719.0	-5914000.0	-292.0
236.18	33937.3	-70.8	-54986.5	25817.0	-7939000.0	-409.0
236.19	59355.7	32.1	59254.7	-9132.0	-6602000.0	-40.0
236.20	60574.0	-95.7	-52664.4	36403.0	-8627000.0	-157.0
236.21	59080.5	33.0	59855.9	-9650.0	-6628000.0	-131.0
236.22	60298.8	-94.8	-52063.3	35885.0	-8653000.0	-248.0
236.23	27442.8	60.0	56426.3	-20922.0	-5604000.0	-170.0
236.24	28661.2	-67.7	-55492.0	24605.0	-7630000.0	-285.0
236.25	54079.6	35.1	58749.3	-10344.0	-6293000.0	83.0
236.26	55297.9	-92.6	-53169.8	35191.0	-8318000.0	-33.0
236.27	53804.4	36.0	59350.5	-10862.0	-6319000.0	-7.0
236.28	55022.7	-91.7	-52568.7	34673.0	-8344000.0	-124.0
236.29	32588.1	98.7	93637.9	-34379.0	-5213000.0	-162.0
236.30	34618.6	-114.2	-92894.1	41513.0	-8588000.0	-357.0
236.31	32450.5	99.1	93938.4	-34638.0	-5226000.0	-208.0
236.32	34481.0	-113.8	-92593.5	41254.0	-8601000.0	-402.0
236.33	58949.6	74.7	96561.1	-24311.0	-5927000.0	-2.0
236.34	60980.1	-138.2	-89970.8	51582.0	-9302000.0	-196.0
236.35	58812.0	75.1	96861.7	-24570.0	-5940000.0	-47.0
236.36	60842.5	-137.8	-89670.2	51323.0	-9315000.0	-242.0
236.37	27311.6	101.7	93128.5	-35554.0	-4903000.0	-47.0
236.38	29342.5	-111.2	-93399.5	40301.0	-8279000.0	-233.0
236.39	27173.9	102.1	93428.7	-35810.0	-4915000.0	-93.0
236.40	29204.9	-110.8	-93098.9	40042.0	-8292000.0	-278.0
236.41	53673.5	77.7	96055.7	-25522.0	-5618000.0	122.0
236.42	55704.0	-135.2	-90476.2	50370.0	-8993000.0	-72.0
236.43	53535.9	78.2	96356.3	-25781.0	-5631000.0	77.0
236.44	55566.4	-134.8	-90175.7	50111.0	-9006000.0	-118.0
236.45	36124.6	49.5	56124.8	-16235.0	-10080000.0	64.0
236.46	37343.6	-78.2	-55784.8	29229.0	-12110000.0	-35.0
236.47	35987.1	50.0	56425.2	-16494.0	-10090000.0	18.0
236.48	37206.0	-77.7	-55484.6	28974.0	-12120000.0	-81.0
236.49	62486.1	25.5	59051.3	-6182.0	-10800000.0	230.0
236.50	63705.7	-102.1	-52856.8	39254.0	-12820000.0	136.0
236.51	62348.6	26.0	59351.7	-6441.0	-10810000.0	184.0
236.52	63568.0	-101.7	-52556.6	38998.0	-12840000.0	90.0
236.53	30850.0	52.8	55606.4	-17452.0	-9768000.0	172.0
236.54	32066.8	-75.1	-56309.2	28128.0	-11790000.0	55.0
236.55	30712.4	53.3	55906.8	-17711.0	-9781000.0	127.0
236.56	31929.3	-74.7	-56008.8	27869.0	-11810000.0	10.0
236.57	57211.5	28.8	58532.9	-7399.0	-10480000.0	338.0
236.58	58428.3	-99.2	-53382.6	38182.0	-12510000.0	222.0
236.59	57073.9	29.2	58833.3	-7658.0	-10500000.0	293.0
236.60	58290.8	-98.7	-53082.2	37923.0	-12520000.0	176.0
236.61	59218.1	32.5	59555.3	-9391.0	-6615000.0	-86.0
236.62	60436.4	-95.2	-52363.9	36144.0	-8640000.0	-203.0
236.63	53942.0	35.6	59049.9	-10603.0	-6306000.0	38.0
236.64	55160.3	-92.2	-52869.3	34932.0	-8331000.0	-79.0
236.65	23750.7	84.5	56364.6	-31966.0	6581000.0	-813.0
236.66	24969.0	-43.3	-55553.8	13566.0	4556000.0	-929.0
236.67	23613.1	84.9	56665.1	-32225.0	6568000.0	-858.0
236.68	24831.4	-42.8	-55253.3	13307.0	4543000.0	-974.0

236.69	61410.0	50.2	60540.8	-17582.0	5561000.0	-583.0
236.70	62628.3	-77.6	-51377.6	27950.0	3536000.0	-699.0
236.71	61272.4	50.6	60841.3	-17841.0	5548000.0	-628.0
236.72	62490.7	-77.1	-51077.0	27692.0	3523000.0	-745.0
236.73	18474.5	87.5	55857.6	-33163.0	6891000.0	-692.0
236.74	19692.9	-40.2	-56059.2	12354.0	4865000.0	-805.0
236.75	18336.8	87.9	56157.9	-33419.0	6878000.0	-738.0
236.76	19555.3	-39.8	-55758.6	12095.0	4852000.0	-850.0
236.77	56133.9	53.2	60035.4	-18794.0	5870000.0	-459.0
236.78	57352.2	-74.5	-51883.0	26739.0	3845000.0	-575.0
236.79	55996.3	53.7	60336.0	-19052.0	5857000.0	-504.0
236.80	57214.6	-74.1	-51582.4	26480.0	3832000.0	-621.0
236.81	23475.6	85.4	56965.7	-32484.0	6555000.0	-903.0
236.82	24693.8	-42.4	-54952.7	13048.0	4531000.0	-1020.0
236.83	50112.2	60.5	59287.9	-21897.0	5867000.0	-652.0
236.84	51330.5	-67.3	-52630.5	23635.0	3842000.0	-768.0
236.85	49837.0	61.4	59889.0	-22415.0	5841000.0	-743.0
236.86	51055.3	-66.4	-52029.3	23117.0	3816000.0	-859.0
236.87	18199.2	88.4	56458.1	-33675.0	6865000.0	-784.0
236.88	19417.7	-39.3	-55458.1	11836.0	4840000.0	-896.0
236.89	44836.1	63.5	58782.5	-23109.0	6176000.0	-528.0
236.90	46054.4	-64.2	-53135.8	22423.0	4151000.0	-644.0
236.91	44560.9	64.4	59383.7	-23627.0	6150000.0	-619.0
236.92	45779.2	-63.3	-52534.7	21905.0	4125000.0	-735.0
236.93	23344.6	127.1	93670.7	-47144.0	7256000.0	-774.0
236.94	25375.1	-85.8	-92860.0	28744.0	3881000.0	-968.0
236.95	23207.0	127.5	93971.2	-47403.0	7243000.0	-819.0
236.96	25237.5	-85.4	-92559.4	28485.0	3868000.0	-1013.0
236.97	49706.1	103.1	96594.0	-37074.0	6542000.0	-613.0
236.98	51736.6	-109.8	-89936.6	38813.0	3167000.0	-807.0
236.99	49568.5	103.5	96894.6	-37333.0	6529000.0	-658.0
236.100	51599.0	-109.4	-89636.0	38554.0	3154000.0	-852.0
236.101	18067.9	130.1	93160.1	-48305.0	7567000.0	-661.0
236.102	20099.0	-82.8	-93365.3	27532.0	4190000.0	-844.0
236.103	17930.3	130.5	93460.3	-48561.0	7554000.0	-707.0
236.104	19961.4	-82.4	-93064.8	27273.0	4177000.0	-889.0
236.105	44430.0	106.1	96088.1	-38281.0	6851000.0	-490.0
236.106	46460.5	-106.8	-90442.0	37601.0	3476000.0	-683.0
236.107	44292.3	106.5	96388.3	-38537.0	6838000.0	-536.0
236.108	46322.9	-106.4	-90141.4	37342.0	3463000.0	-729.0
236.109	49974.6	60.9	59588.5	-22156.0	5854000.0	-697.0
236.110	51192.9	-66.8	-52329.9	23376.0	3829000.0	-814.0
236.111	44698.5	64.0	59083.1	-23368.0	6163000.0	-573.0
236.112	45916.8	-63.8	-52835.3	22164.0	4138000.0	-690.0
236.113	20718.1	96.7	56177.3	-37459.0	10700000.0	-965.0
236.114	21937.6	-30.9	-55730.4	7973.0	8675000.0	-1058.0
236.115	20580.5	97.2	56477.6	-37719.0	10690000.0	-1010.0
236.116	21799.9	-30.5	-55430.2	7717.0	8662000.0	-1104.0
236.117	47080.0	72.8	59105.0	-27429.0	9988000.0	-795.0
236.118	48299.6	-54.9	-52802.4	17998.0	7959000.0	-887.0
236.119	46942.4	73.2	59405.2	-27685.0	9975000.0	-841.0
236.120	48162.0	-54.4	-52502.2	17742.0	7946000.0	-933.0
236.121	15443.4	100.0	55659.0	-38676.0	11020000.0	-856.0
236.122	16660.2	-27.9	-56255.8	6903.0	8990000.0	-973.0
236.123	15305.8	100.5	55959.4	-38935.0	11000000.0	-901.0
236.124	16522.7	-27.5	-55955.4	6644.0	8978000.0	-1018.0
236.125	41804.9	76.0	58585.6	-28622.0	10300000.0	-690.0
236.126	43021.8	-51.9	-53329.2	16956.0	8275000.0	-807.0
236.127	41667.3	76.4	58886.0	-28881.0	10290000.0	-735.0
236.128	42884.2	-51.5	-53028.8	16697.0	8262000.0	-852.0
236.129	28715.0	62.2	56794.6	-23121.0	513334.0	-926.0

236.130	29933.3	-65.5	-55125.0	22410.0	-1512000.0	-1043.0
236.131	28577.4	62.7	57095.2	-23380.0	500439.0	-972.0
236.132	29795.7	-65.1	-54824.5	22151.0	-1524000.0	-1088.0
236.133	66374.3	27.9	60970.8	-8737.0	-507300.0	-697.0
236.134	67592.6	-99.8	-50948.9	36794.0	-2532000.0	-813.0
236.135	66236.7	28.4	61271.3	-8996.0	-520195.0	-742.0
236.136	67455.0	-99.4	-50648.3	36535.0	-2545000.0	-859.0
236.137	23437.7	65.2	56275.9	-24224.0	826624.0	-829.0
236.138	24656.8	-62.5	-55634.1	21233.0	-1201000.0	-927.0
236.139	23300.2	65.6	56576.3	-24483.0	813763.0	-875.0
236.140	24519.2	-62.1	-55333.9	20977.0	-1214000.0	-973.0
236.141	61097.2	30.9	60457.2	-9872.0	-195520.0	-590.0
236.142	62316.5	-96.8	-51454.3	35582.0	-2223000.0	-689.0
236.143	60959.6	31.3	60757.4	-10128.0	-208298.0	-636.0
236.144	62178.9	-96.3	-51153.7	35323.0	-2236000.0	-735.0
236.145	28439.9	63.1	57395.8	-23639.0	487544.0	-1017.0
236.146	29658.1	-64.7	-54523.9	21892.0	-1537000.0	-1134.0
236.147	55076.5	38.2	59717.9	-13052.0	-201110.0	-765.0
236.148	56294.8	-89.5	-52201.8	32479.0	-2226000.0	-882.0
236.149	54801.3	39.1	60319.1	-13570.0	-226900.0	-856.0
236.150	56019.6	-88.7	-51600.6	31961.0	-2252000.0	-973.0
236.151	23162.6	66.0	56876.7	-24742.0	800902.0	-920.0
236.152	24381.5	-61.7	-55033.7	20721.0	-1227000.0	-1019.0
236.153	49799.3	41.1	59202.5	-14170.0	111304.0	-663.0
236.154	51018.7	-86.5	-52707.1	31267.0	-1917000.0	-758.0
236.155	49524.1	42.0	59803.2	-14688.0	85582.0	-754.0
236.156	50743.5	-85.6	-52106.0	30749.0	-1943000.0	-849.0
236.157	28308.9	104.8	94101.2	-38298.0	1188000.0	-887.0
236.158	30339.4	-108.1	-92431.6	37587.0	-2187000.0	-1082.0
236.159	28171.3	105.2	94401.8	-38557.0	1175000.0	-933.0
236.160	30201.8	-107.7	-92131.0	37328.0	-2199000.0	-1127.0
236.161	54670.4	80.8	97024.5	-28229.0	473864.0	-727.0
236.162	56700.9	-132.1	-89508.3	47656.0	-2901000.0	-921.0
236.163	54532.8	81.2	97325.1	-28488.0	460969.0	-772.0
236.164	56563.3	-131.7	-89207.7	47397.0	-2914000.0	-966.0
236.165	23032.1	107.8	93581.3	-39416.0	1502000.0	-790.0
236.166	25063.3	-105.1	-92937.0	36375.0	-1878000.0	-958.0
236.167	22894.6	108.3	93881.7	-39675.0	1489000.0	-836.0
236.168	24925.7	-104.6	-92636.7	36119.0	-1890000.0	-1004.0
236.169	49393.6	83.8	96507.8	-29363.0	786299.0	-624.0
236.170	51424.8	-129.1	-90013.7	46444.0	-2592000.0	-797.0
236.171	49256.1	84.2	96808.2	-29622.0	773438.0	-670.0
236.172	51287.2	-128.6	-89713.1	46185.0	-2605000.0	-842.0
236.173	54938.9	38.6	60018.5	-13311.0	-214005.0	-811.0
236.174	56157.2	-89.1	-51901.2	32220.0	-2239000.0	-927.0
236.175	49661.7	41.6	59502.8	-14429.0	98443.0	-709.0
236.176	50881.1	-86.1	-52406.6	31008.0	-1930000.0	-803.0
236.177	28994.2	60.0	56884.5	-22781.0	591437.0	-1158.0
236.178	30211.0	-68.0	-55031.6	22796.0	-1434000.0	-1275.0
236.179	28856.6	60.4	57184.9	-23040.0	578576.0	-1204.0
236.180	30073.5	-67.6	-54731.2	22537.0	-1446000.0	-1321.0
236.181	55355.7	35.9	59811.1	-12727.0	-123883.0	-992.0
236.182	56572.6	-92.0	-52105.0	32850.0	-2149000.0	-1109.0
236.183	55218.1	36.4	60111.5	-12986.0	-136744.0	-1038.0
236.184	56435.0	-91.6	-51804.6	32590.0	-2162000.0	-1155.0
236.185	23719.5	63.2	56366.2	-23997.0	903016.0	-1050.0
236.186	24936.4	-64.7	-55549.9	21579.0	-1122000.0	-1167.0
236.187	23582.0	63.7	56666.5	-24257.0	890155.0	-1095.0
236.188	24798.8	-64.3	-55249.6	21320.0	-1135000.0	-1212.0
236.189	50081.1	39.2	59292.7	-13944.0	187695.0	-883.0
236.190	51297.9	-88.7	-52623.4	31633.0	-1837000.0	-1000.0

236.191	49943.5	39.7	59593.1	-14203.0	174834.0	-929.0
236.192	51160.3	-88.3	-52323.0	31374.0	-1850000.0	-1046.0
236.193	28185.8	72.9	56698.9	-25751.0	114902.0	-103.0
236.194	29404.1	-54.9	-55220.2	19784.0	-1910000.0	-219.0
236.195	28048.3	73.3	56999.5	-26010.0	102007.0	-148.0
236.196	29266.5	-54.4	-54919.6	19525.0	-1923000.0	-265.0
236.197	65845.1	38.6	60875.0	-11367.0	-905733.0	127.0
236.198	67063.4	-89.2	-51044.1	34168.0	-2931000.0	10.0
236.199	65707.5	39.0	61175.6	-11626.0	-918628.0	82.0
236.200	66925.8	-88.7	-50743.5	33909.0	-2944000.0	-35.0
236.201	22909.7	75.9	56193.5	-26963.0	423925.0	21.0
236.202	24128.0	-51.8	-55725.6	18572.0	-1601000.0	-95.0
236.203	22772.2	76.4	56494.1	-27222.0	411030.0	-24.0
236.204	23990.4	-51.4	-55425.0	18313.0	-1614000.0	-141.0
236.205	60569.0	41.6	60369.6	-12579.0	-596710.0	251.0
236.206	61787.3	-86.1	-51549.5	32956.0	-2622000.0	134.0
236.207	60431.4	42.1	60670.2	-12838.0	-609605.0	206.0
236.208	61649.7	-85.7	-51248.9	32697.0	-2635000.0	89.0
236.209	27910.7	73.8	57300.1	-26269.0	89112.0	-193.0
236.210	29128.9	-54.0	-54619.0	19266.0	-1936000.0	-310.0
236.211	54547.3	48.9	59622.2	-15682.0	-599542.0	58.0
236.212	55765.6	-78.9	-52296.9	29853.0	-2624000.0	-59.0
236.213	54272.2	49.8	60223.3	-16200.0	-625332.0	-33.0
236.214	55490.4	-78.0	-51695.8	29335.0	-2650000.0	-149.0
236.215	22634.6	76.8	56794.6	-27481.0	398134.0	-69.0
236.216	23852.8	-50.9	-55124.4	18054.0	-1627000.0	-186.0
236.217	49271.2	51.9	59116.8	-16894.0	-290520.0	182.0
236.218	50489.5	-75.8	-52802.3	28641.0	-2315000.0	65.0
236.219	48996.1	52.8	59717.9	-17412.0	-316310.0	91.0
236.220	50214.3	-75.0	-52201.2	28123.0	-2341000.0	-25.0
236.221	27779.7	115.5	94005.3	-40930.0	789872.0	-64.0
236.222	29810.2	-97.4	-92526.5	34963.0	-2585000.0	-258.0
236.223	27642.2	115.9	94305.9	-41189.0	776977.0	-109.0
236.224	29672.6	-97.0	-92226.0	34704.0	-2598000.0	-304.0
236.225	54141.2	91.5	96928.6	-30861.0	75427.0	97.0
236.226	56171.7	-121.5	-89603.3	45031.0	-3299000.0	-98.0
236.227	54003.6	91.9	97229.1	-31120.0	62532.0	52.0
236.228	56034.1	-121.0	-89302.7	44772.0	-3312000.0	-143.0
236.229	22503.7	118.5	93499.9	-42142.0	1099000.0	60.0
236.230	24534.1	-94.4	-93031.9	33751.0	-2276000.0	-134.0
236.231	22366.1	119.0	93800.4	-42400.0	1086000.0	15.0
236.232	24396.5	-94.0	-92731.4	33492.0	-2289000.0	-180.0
236.233	48865.1	94.5	96423.1	-32073.0	384450.0	221.0
236.234	50895.6	-118.4	-90108.7	43819.0	-2990000.0	26.0
236.235	48727.6	95.0	96723.7	-32332.0	371555.0	176.0
236.236	50758.0	-118.0	-89808.1	43561.0	-3003000.0	-19.0
236.237	54409.7	49.3	59922.8	-15941.0	-612437.0	13.0
236.238	55628.0	-78.4	-51996.3	29594.0	-2637000.0	-104.0
236.239	49133.6	52.4	59417.3	-17153.0	-303415.0	137.0
236.240	50351.9	-75.4	-52501.8	28382.0	-2328000.0	20.0
236.241	28112.7	77.7	56758.1	-27328.0	-81674.0	271.0
236.242	29331.2	-50.1	-55158.8	18187.0	-2107000.0	159.0
236.243	27975.1	78.1	57058.3	-27584.0	-94452.0	225.0
236.244	29193.7	-49.6	-54858.2	17928.0	-2120000.0	113.0
236.245	54474.5	53.7	59683.6	-17280.0	-796847.0	436.0
236.246	55692.7	-74.1	-52235.5	28255.0	-2822000.0	319.0
236.247	54336.9	54.1	59984.1	-17539.0	-809743.0	391.0
236.248	55555.1	-73.6	-51935.0	27997.0	-2835000.0	274.0
236.249	22833.9	80.5	56228.0	-28318.0	235528.0	343.0
236.250	24053.3	-47.2	-55680.4	17125.0	-1793000.0	248.0
236.251	22696.3	80.9	56528.4	-28577.0	222667.0	297.0

236.252	23915.6	-46.8	-55380.2	16870.0	-1806000.0	202.0
236.253	49195.7	56.5	59155.4	-18281.0	-480195.0	511.0
236.254	50415.3	-71.1	-52752.4	27150.0	-2509000.0	419.0
236.255	49058.1	56.9	59455.6	-18536.0	-492973.0	465.0
236.256	50277.7	-70.7	-52452.2	26894.0	-2522000.0	373.0
236.257	28295.2	65.7	56607.0	-23354.0	410864.0	-670.0
236.258	29513.4	-62.1	-55311.9	22181.0	-1614000.0	-786.0
236.259	28157.6	66.1	56907.6	-23612.0	397968.0	-715.0
236.260	29375.8	-61.6	-55011.3	21922.0	-1627000.0	-832.0
236.261	65954.4	31.4	60783.2	-8969.0	-609770.0	-440.0
236.262	67172.7	-96.4	-51135.7	36565.0	-2635000.0	-557.0
236.263	65816.8	31.8	61083.7	-9228.0	-622665.0	-485.0
236.264	67035.1	-95.9	-50835.1	36306.0	-2648000.0	-602.0
236.265	23019.1	68.7	56101.6	-24565.0	719887.0	-546.0
236.266	24237.3	-59.0	-55817.2	20969.0	-1305000.0	-662.0
236.267	22881.5	69.2	56402.2	-24824.0	706991.0	-591.0
236.268	24099.7	-58.6	-55516.7	20710.0	-1318000.0	-708.0
236.269	60678.3	34.4	60277.8	-10181.0	-300747.0	-316.0
236.270	61896.6	-93.3	-51641.0	35353.0	-2326000.0	-433.0
236.271	60540.7	34.9	60578.3	-10440.0	-313642.0	-361.0
236.272	61759.0	-92.9	-51340.5	35094.0	-2339000.0	-478.0
236.273	28020.0	66.6	57208.2	-23871.0	385073.0	-760.0
236.274	29238.3	-61.2	-54710.7	21663.0	-1640000.0	-877.0
236.275	54656.6	41.7	59530.3	-13285.0	-303580.0	-509.0
236.276	55874.9	-86.1	-52388.5	32250.0	-2329000.0	-626.0
236.277	54381.5	42.6	60131.5	-13802.0	-329370.0	-600.0
236.278	55599.7	-85.2	-51787.4	31732.0	-2354000.0	-716.0
236.279	22743.9	69.6	56702.8	-25083.0	694096.0	-636.0
236.280	23962.2	-58.1	-55216.1	20451.0	-1331000.0	-753.0
236.281	49380.5	44.7	59024.9	-14496.0	5443.0	-385.0
236.282	50598.8	-83.0	-52893.9	31038.0	-2019000.0	-502.0
236.283	49105.4	45.6	59626.1	-15014.0	-20347.0	-476.0
236.284	50323.6	-82.1	-52292.8	30520.0	-2045000.0	-592.0
236.285	27889.1	108.3	93913.6	-38531.0	1086000.0	-631.0
236.286	29919.5	-104.6	-92617.9	37359.0	-2289000.0	-825.0
236.287	27751.5	108.7	94214.2	-38789.0	1073000.0	-676.0
236.288	29781.9	-104.2	-92317.3	37100.0	-2302000.0	-870.0
236.289	54250.5	84.3	96836.9	-28462.0	371393.0	-470.0
236.290	56281.0	-128.7	-89694.5	47428.0	-3003000.0	-664.0
236.291	54113.0	84.7	97137.5	-28720.0	358498.0	-515.0
236.292	56143.4	-128.2	-89394.0	47169.0	-3016000.0	-710.0
236.293	22613.0	111.3	93408.2	-39742.0	1395000.0	-507.0
236.294	24643.4	-101.6	-93123.3	36147.0	-1980000.0	-701.0
236.295	22475.4	111.8	93708.8	-40001.0	1382000.0	-552.0
236.296	24505.8	-101.2	-92822.7	35889.0	-1993000.0	-747.0
236.297	48974.5	87.3	96331.5	-29673.0	680416.0	-346.0
236.298	51004.9	-125.6	-90199.9	46216.0	-2694000.0	-540.0
236.299	48836.9	87.7	96632.1	-29932.0	667521.0	-391.0
236.300	50867.3	-125.2	-89899.4	45957.0	-2707000.0	-586.0
236.301	54519.1	42.1	59830.9	-13543.0	-316475.0	-554.0
236.302	55737.3	-85.6	-52088.0	31991.0	-2341000.0	-671.0
236.303	49243.0	45.2	59325.5	-14755.0	-7452.0	-430.0
236.304	50461.2	-82.6	-52593.3	30779.0	-2032000.0	-547.0
236.476	82919.4	173.7	-6271.4	-82125.0	-55140000.0	-91.0
236.477	77403.4	285.8	-8702.1	-125533.0	-61230000.0	4348.0
236.478	-2435.7	-310.7	13156.5	136266.0	59530000.0	-5286.0
236.479	-7952.4	-199.0	10674.4	93037.0	53440000.0	-865.0
236.480	77331.0	137.0	-8010.1	-68467.0	-53830000.0	1023.0
236.481	82991.8	322.5	-6963.4	-139191.0	-62540000.0	3234.0
236.482	-8024.3	-347.6	11400.7	149982.0	60840000.0	-4178.0
236.483	-2363.8	-162.2	12430.1	79321.0	52130000.0	-1973.0

236.484	66424.4	-333.9	595.4	148422.0	-33660000.0	2759.0
236.485	60908.4	-221.8	-1835.3	105015.0	-39750000.0	7199.0
236.486	14059.2	195.7	6449.7	-93788.0	38050000.0	-8136.0
236.487	8542.6	307.4	3967.6	-137018.0	31960000.0	-3715.0
236.488	60836.0	-370.6	-1143.3	162080.0	-32350000.0	3874.0
236.489	66496.8	-185.1	-96.6	91357.0	-41060000.0	6084.0
236.490	8470.6	158.8	4694.0	-80072.0	39360000.0	-7028.0
236.491	14131.2	344.2	5723.3	-150734.0	30650000.0	-4823.0
236.492	59475.7	-126.8	3317.5	45217.0	-7879000.0	-7173.0
236.493	41093.3	246.7	-4777.2	-99605.0	-28200000.0	7696.0
236.494	33868.4	-272.0	9162.7	110729.0	26520000.0	-8742.0
236.495	15486.3	101.1	1018.0	-33971.0	6197000.0	6125.0
236.496	54526.1	-279.1	5331.3	114432.0	-1433000.0	-6340.0
236.497	36145.0	94.7	-2730.2	-30553.0	-21760000.0	8555.0
236.498	38818.0	-119.7	7148.9	41514.0	20080000.0	-9575.0
236.499	20434.7	253.1	-1029.0	-103023.0	-245934.0	5266.0
236.500	40851.2	-248.8	-2515.8	90405.0	-3529000.0	-3399.0
236.501	59721.6	369.9	985.1	-145417.0	-32560000.0	3990.0
236.502	15243.9	-394.0	3324.9	155930.0	30870000.0	-4969.0
236.503	34114.6	224.3	6780.4	-79783.0	1837000.0	2420.0
236.504	35901.6	-401.1	-464.9	159652.0	2917000.0	-2563.0
236.505	54773.1	217.6	3043.0	-76271.0	-26120000.0	4846.0
236.506	20193.4	-242.0	1321.5	86830.0	24430000.0	-5805.0
236.507	39063.0	376.2	4762.8	-148805.0	-4606000.0	1564.0
271.1	14234.8	32.8	59019.7	-26259.0	-9454000.0	19403.0
271.2	14242.9	-21.0	-59797.8	16815.0	-9466000.0	17761.0
271.3	14210.1	33.0	59024.7	-26436.0	-9433000.0	18648.0
271.4	14218.2	-20.8	-59792.8	16638.0	-9445000.0	17005.0
271.5	23461.5	32.2	62295.0	-25785.0	-34290000.0	53975.0
271.6	23469.7	-21.6	-56522.5	17289.0	-34300000.0	52332.0
271.7	23436.8	32.4	62300.1	-25962.0	-34270000.0	53219.0
271.8	23445.0	-21.4	-56517.5	17112.0	-34280000.0	51577.0
271.9	6683.2	35.8	58952.1	-28691.0	-3484000.0	4552.0
271.10	6691.3	-18.0	-59865.4	14396.0	-3496000.0	2910.0
271.11	6658.5	36.1	58957.1	-28886.0	-3463000.0	3796.0
271.12	6666.7	-17.7	-59860.4	14219.0	-3475000.0	2154.0
271.13	15909.9	35.2	62227.5	-28205.0	-28320000.0	39123.0
271.14	15918.1	-18.6	-56590.1	14870.0	-28330000.0	37481.0
271.15	15885.2	35.4	62232.5	-28382.0	-28300000.0	38368.0
271.16	15893.4	-18.3	-56585.1	14692.0	-28310000.0	36725.0
271.17	14185.4	33.2	59029.8	-26613.0	-9413000.0	17892.0
271.18	14193.5	-20.5	-59787.8	16461.0	-9425000.0	16250.0
271.19	20693.5	32.4	61312.4	-25927.0	-26840000.0	43603.0
271.20	20701.6	-21.4	-57505.1	17147.0	-26850000.0	41961.0
271.21	20644.1	32.8	61322.5	-26282.0	-26800000.0	42091.0
271.22	20652.3	-21.0	-57495.1	16793.0	-26810000.0	40449.0
271.23	6633.8	36.3	58962.0	-29081.0	-3443000.0	3040.0
271.24	6642.0	-17.5	-59855.4	14041.0	-3455000.0	1398.0
271.25	13141.9	35.4	61244.9	-28347.0	-20870000.0	28752.0
271.26	13150.0	-18.4	-57572.7	14728.0	-20880000.0	27110.0
271.27	13092.5	35.8	61254.9	-28701.0	-20830000.0	27240.0
271.28	13100.7	-17.9	-57562.6	14373.0	-20840000.0	25598.0
271.29	14232.0	50.7	98625.6	-40617.0	-9450000.0	19951.0
271.30	14245.7	-38.9	-99403.7	31174.0	-9470000.0	17214.0
271.31	14207.4	50.9	98630.6	-40794.0	-9429000.0	19195.0
271.32	14221.0	-38.7	-99398.7	30996.0	-9449000.0	16458.0
271.33	20690.7	50.3	100900.0	-40285.0	-26830000.0	44151.0
271.34	20704.4	-39.3	-97111.0	31505.0	-26850000.0	41414.0
271.35	20666.1	50.5	100900.0	-40463.0	-26810000.0	43395.0
271.36	20679.7	-39.1	-97105.9	31328.0	-26830000.0	40658.0
271.37	6680.5	54.0	98557.2	-43242.0	-3480000.0	5099.0

271.38	6694.1	-35.9	-99471.3	28754.0	-3500000.0	2363.0
271.39	6655.8	54.2	98562.2	-43438.0	-3460000.0	4343.0
271.40	6669.4	-35.7	-99466.2	28577.0	-3479000.0	1607.0
271.41	13139.2	53.3	100900.0	-42705.0	-20860000.0	29299.0
271.42	13152.8	-36.3	-97178.5	29086.0	-20880000.0	26563.0
271.43	13114.5	53.5	100900.0	-42883.0	-20840000.0	28544.0
271.44	13128.1	-36.1	-97173.5	28908.0	-20860000.0	25807.0
271.45	14246.3	44.4	58677.0	-35575.0	-8345000.0	19489.0
271.46	14254.6	-9.7	-60141.1	7750.0	-8357000.0	17874.0
271.47	14221.6	44.6	58682.2	-35738.0	-8325000.0	18730.0
271.48	14229.9	-9.4	-60136.2	7555.0	-8337000.0	17118.0
271.49	20705.2	44.0	60968.4	-35280.0	-25730000.0	43711.0
271.50	20713.2	-10.4	-57847.5	8326.0	-25740000.0	42075.0
271.51	20680.5	44.2	60973.6	-35442.0	-25710000.0	42953.0
271.52	20688.5	-10.1	-57842.6	8131.0	-25720000.0	41319.0
271.53	6692.7	46.2	58623.0	-36975.0	-2374000.0	4453.0
271.54	6702.2	-6.5	-60203.9	5231.0	-2387000.0	2925.0
271.55	6668.0	46.4	58628.2	-37138.0	-2354000.0	3694.0
271.56	6677.5	-6.3	-60198.7	5068.0	-2367000.0	2167.0
271.57	13151.6	45.8	60914.4	-36680.0	-19760000.0	28675.0
271.58	13161.1	-6.9	-57912.5	5526.0	-19770000.0	27148.0
271.59	13126.9	46.0	60919.6	-36843.0	-19740000.0	27917.0
271.60	13136.4	-6.7	-57907.3	5364.0	-19750000.0	26389.0
271.61	20668.8	32.6	61317.5	-26104.0	-26820000.0	42847.0
271.62	20676.9	-21.2	-57500.1	16970.0	-26830000.0	41205.0
271.63	13117.2	35.6	61249.9	-28524.0	-20850000.0	27996.0
271.64	13125.4	-18.2	-57567.7	14550.0	-20860000.0	26354.0
271.65	14212.3	2.4	59756.7	-1892.0	-11950000.0	19374.0
271.66	14220.5	-51.4	-59060.9	41199.0	-11960000.0	17731.0
271.67	14187.6	2.6	59761.7	-2069.0	-11930000.0	18618.0
271.68	14195.8	-51.2	-59055.8	41022.0	-11940000.0	16975.0
271.69	23439.0	1.8	63032.0	-1419.0	-36780000.0	53945.0
271.70	23447.2	-52.0	-55785.5	41672.0	-36790000.0	52302.0
271.71	23414.3	2.0	63037.0	-1597.0	-36760000.0	53189.0
271.72	23422.5	-51.8	-55780.5	41495.0	-36770000.0	51546.0
271.73	6660.8	5.5	59688.8	-4394.0	-5979000.0	4522.0
271.74	6668.9	-48.4	-59128.5	38779.0	-5991000.0	2880.0
271.75	6636.1	5.7	59693.7	-4589.0	-5959000.0	3766.0
271.76	6644.2	-48.2	-59123.4	38602.0	-5971000.0	2124.0
271.77	15887.4	4.8	62964.4	-3840.0	-30810000.0	39094.0
271.78	15895.6	-49.0	-55853.1	39252.0	-30820000.0	37451.0
271.79	15862.8	5.0	62969.4	-4017.0	-30790000.0	38338.0
271.80	15870.9	-48.8	-55848.1	39074.0	-30800000.0	36695.0
271.81	14162.9	2.8	59766.7	-2246.0	-11910000.0	17862.0
271.82	14171.1	-51.0	-59050.8	40845.0	-11920000.0	16219.0
271.83	20671.0	1.9	62049.4	-1561.0	-29330000.0	43573.0
271.84	20679.2	-51.8	-56768.1	41530.0	-29340000.0	41931.0
271.85	20621.6	2.4	62059.4	-1916.0	-29290000.0	42062.0
271.86	20629.8	-51.4	-56758.1	41176.0	-29300000.0	40419.0
271.87	6611.4	6.0	59698.7	-4784.0	-5938000.0	3010.0
271.88	6619.5	-48.0	-59118.4	38425.0	-5950000.0	1368.0
271.89	13119.4	5.0	61981.8	-3981.0	-23360000.0	28722.0
271.90	13127.6	-48.8	-56835.7	39110.0	-23370000.0	27079.0
271.91	13070.0	5.4	61991.8	-4336.0	-23320000.0	27211.0
271.92	13078.2	-48.4	-56825.7	38755.0	-23330000.0	25568.0
271.93	14209.6	20.3	99362.5	-16256.0	-11950000.0	19921.0
271.94	14223.2	-69.4	-98666.7	55563.0	-11960000.0	17183.0
271.95	14184.9	20.5	99367.5	-16433.0	-11920000.0	19165.0
271.96	14198.5	-69.1	-98661.7	55386.0	-11940000.0	16427.0
271.97	20668.3	19.9	101700.0	-15925.0	-29330000.0	44121.0
271.98	20681.9	-69.8	-96374.0	55894.0	-29350000.0	41383.0

271.99	20643.6	20.1	101700.0	-16102.0	-29310000.0	43365.0
271.100	20657.2	-69.5	-96369.0	55717.0	-29330000.0	40627.0
271.101	6658.1	23.7	99293.9	-18951.0	-5975000.0	5069.0
271.102	6671.6	-66.3	-98734.3	53143.0	-5995000.0	2332.0
271.103	6633.4	23.9	99298.9	-19146.0	-5955000.0	4313.0
271.104	6646.9	-66.1	-98729.3	52965.0	-5975000.0	1576.0
271.105	13116.7	22.9	101600.0	-18375.0	-23360000.0	29270.0
271.106	13130.3	-66.7	-96441.6	53474.0	-23380000.0	26532.0
271.107	13092.0	23.2	101600.0	-18570.0	-23340000.0	28514.0
271.108	13105.6	-66.5	-96436.5	53296.0	-23360000.0	25776.0
271.109	20646.3	2.2	62054.4	-1738.0	-29310000.0	42818.0
271.110	20654.5	-51.6	-56763.1	41353.0	-29320000.0	41175.0
271.111	13094.7	5.2	61986.8	-4159.0	-23340000.0	27966.0
271.112	13102.9	-48.6	-56830.7	38933.0	-23350000.0	26324.0
271.113	14209.2	-5.8	59902.6	4644.0	-12500000.0	19460.0
271.114	14217.2	-60.2	-58913.3	48261.0	-12520000.0	17823.0
271.115	14184.5	-5.6	59907.8	4481.0	-12480000.0	18702.0
271.116	14192.5	-60.0	-58908.3	48066.0	-12500000.0	17068.0
271.117	20667.9	-6.4	62195.8	5166.0	-29890000.0	43665.0
271.118	20675.8	-61.0	-56619.7	48837.0	-29900000.0	42024.0
271.119	20643.2	-6.2	62200.7	4971.0	-29870000.0	42909.0
271.120	20651.1	-60.7	-56614.7	48642.0	-29880000.0	41268.0
271.121	6655.6	-4.0	59848.6	3242.0	-6533000.0	4424.0
271.122	6665.1	-56.7	-58978.3	45455.0	-6546000.0	2897.0
271.123	6630.9	-3.8	59853.8	3079.0	-6513000.0	3666.0
271.124	6640.4	-56.5	-58973.1	45293.0	-6526000.0	2138.0
271.125	13114.5	-4.4	62140.0	3537.0	-23920000.0	28647.0
271.126	13124.0	-57.1	-56686.9	45751.0	-23930000.0	27119.0
271.127	13089.8	-4.2	62145.2	3374.0	-23900000.0	27888.0
271.128	13099.3	-56.9	-56681.7	45588.0	-23910000.0	26361.0
271.129	14328.7	34.2	59490.3	-27413.0	-11200000.0	25909.0
271.130	14336.9	-19.6	-59327.2	15675.0	-11210000.0	24266.0
271.131	14304.0	34.4	59495.3	-27590.0	-11180000.0	25153.0
271.132	14312.2	-19.3	-59322.2	15498.0	-11190000.0	23510.0
271.133	23555.4	33.6	62765.6	-26941.0	-36040000.0	60480.0
271.134	23563.6	-20.2	-56051.9	16148.0	-36050000.0	58837.0
271.135	23530.7	33.8	62770.7	-27118.0	-36020000.0	59724.0
271.136	23538.9	-19.9	-56046.9	15971.0	-36030000.0	58081.0
271.137	6777.1	37.8	59422.3	-30307.0	-5233000.0	11032.0
271.138	6785.4	-16.3	-59395.5	13063.0	-5245000.0	9414.0
271.139	6752.4	38.0	59427.5	-30470.0	-5213000.0	10273.0
271.140	6760.7	-16.1	-59390.5	12868.0	-5225000.0	8658.0
271.141	16004.0	37.2	62696.5	-29784.0	-30070000.0	45627.0
271.142	16012.0	-17.1	-56119.5	13727.0	-30080000.0	43986.0
271.143	15979.3	37.4	62701.5	-29980.0	-30050000.0	44871.0
271.144	15987.3	-16.9	-56114.5	13550.0	-30060000.0	43230.0
271.145	14279.3	34.7	59500.4	-27768.0	-11160000.0	24397.0
271.146	14287.5	-19.1	-59317.2	15321.0	-11170000.0	22754.0
271.147	20787.4	33.8	61783.0	-27083.0	-28590000.0	50108.0
271.148	20795.6	-20.0	-57034.5	16006.0	-28600000.0	48466.0
271.149	20738.0	34.2	61793.1	-27437.0	-28550000.0	48597.0
271.150	20746.2	-19.5	-57024.5	15652.0	-28560000.0	46954.0
271.151	6727.7	38.2	59432.8	-30632.0	-5192000.0	9515.0
271.152	6736.0	-15.8	-59385.6	12673.0	-5204000.0	7902.0
271.153	13236.0	37.5	61713.7	-30012.0	-22620000.0	35254.0
271.154	13244.0	-17.0	-57102.1	13586.0	-22630000.0	33615.0
271.155	13186.6	37.9	61724.2	-30337.0	-22580000.0	33737.0
271.156	13194.6	-16.5	-57092.0	13231.0	-22590000.0	32103.0
271.157	14326.0	52.1	99096.2	-41776.0	-11200000.0	26456.0
271.158	14339.6	-37.5	-98933.1	30038.0	-11220000.0	23718.0
271.159	14301.3	52.4	99101.2	-41953.0	-11180000.0	25700.0

271.160	14314.9	-37.3	-98928.1	29861.0	-11200000.0	22962.0
271.161	20784.7	51.7	101400.0	-41445.0	-28580000.0	50656.0
271.162	20798.3	-37.9	-96640.4	30369.0	-28600000.0	47918.0
271.163	20760.0	52.0	101400.0	-41622.0	-28560000.0	49900.0
271.164	20773.6	-37.7	-96635.3	30192.0	-28580000.0	47162.0
271.165	6773.9	55.4	99031.3	-44379.0	-5229000.0	11541.0
271.166	6788.0	-34.5	-99000.7	27618.0	-5249000.0	8867.0
271.167	6749.2	55.6	99036.5	-44541.0	-5209000.0	10782.0
271.168	6763.3	-34.2	-98995.7	27424.0	-5229000.0	8111.0
271.169	13232.8	55.0	101300.0	-44084.0	-22610000.0	35763.0
271.170	13246.7	-34.9	-96707.9	27948.0	-22630000.0	33067.0
271.171	13208.1	55.2	101300.0	-44246.0	-22590000.0	35005.0
271.172	13222.0	-34.7	-96702.9	27771.0	-22610000.0	32311.0
271.173	20762.7	34.0	61788.1	-27260.0	-28570000.0	49353.0
271.174	20770.9	-19.8	-57029.5	15829.0	-28580000.0	47710.0
271.175	13211.3	37.7	61718.9	-30174.0	-22600000.0	34496.0
271.176	13219.3	-16.7	-57097.1	13409.0	-22610000.0	32859.0
271.177	14400.8	45.5	59475.1	-36441.0	-11260000.0	30146.0
271.178	14410.3	-7.2	-59351.8	5774.0	-11270000.0	28618.0
271.179	14376.1	45.7	59480.3	-36604.0	-11240000.0	29387.0
271.180	14385.6	-7.0	-59346.6	5611.0	-11250000.0	27859.0
271.181	20859.8	45.1	61766.5	-36146.0	-28640000.0	54368.0
271.182	20869.3	-7.6	-57060.5	6069.0	-28660000.0	52840.0
271.183	20835.0	45.3	61771.7	-36309.0	-28620000.0	53610.0
271.184	20844.5	-7.4	-57055.2	5906.0	-28640000.0	52082.0
271.185	6847.3	47.2	59421.1	-37842.0	-5288000.0	15110.0
271.186	6856.8	-5.5	-59405.8	4373.0	-5301000.0	13582.0
271.187	6822.5	47.4	59426.3	-38005.0	-5268000.0	14351.0
271.188	6832.0	-5.3	-59400.6	4210.0	-5281000.0	12823.0
271.189	13306.2	46.9	61712.5	-37547.0	-22670000.0	39332.0
271.190	13315.7	-5.8	-57114.4	4668.0	-22680000.0	37804.0
271.191	13281.4	47.1	61717.7	-37710.0	-22650000.0	38574.0
271.192	13290.9	-5.6	-57109.2	4505.0	-22660000.0	37046.0
271.193	14079.8	-0.5	59613.6	390.0	-11010000.0	9872.0
271.194	14087.9	-54.3	-59204.0	43464.0	-11020000.0	8230.0
271.195	14055.1	-0.3	59618.6	212.0	-10990000.0	9117.0
271.196	14063.2	-54.0	-59199.0	43287.0	-11000000.0	7474.0
271.197	23306.5	-1.1	62888.9	863.0	-35840000.0	44444.0
271.198	23314.7	-54.8	-55928.7	43938.0	-35850000.0	42801.0
271.199	23281.8	-0.9	62893.9	686.0	-35820000.0	43688.0
271.200	23290.0	-54.6	-55923.6	43761.0	-35830000.0	42045.0
271.201	6528.2	2.5	59546.0	-2030.0	-5040000.0	-4979.0
271.202	6536.4	-51.2	-59271.6	41045.0	-5051000.0	-6621.0
271.203	6503.5	2.8	59551.0	-2207.0	-5019000.0	-5735.0
271.204	6511.7	-51.0	-59266.5	40867.0	-5031000.0	-7377.0
271.205	15754.9	1.9	62821.3	-1556.0	-29870000.0	29592.0
271.206	15763.1	-51.8	-55996.2	41519.0	-29880000.0	27950.0
271.207	15730.2	2.2	62826.3	-1733.0	-29850000.0	28837.0
271.208	15738.4	-51.6	-55991.2	41341.0	-29860000.0	27194.0
271.209	14030.4	0.0	59623.6	35.0	-10970000.0	8361.0
271.210	14038.6	-53.8	-59193.9	43110.0	-10980000.0	6718.0
271.211	20538.5	-0.9	61906.3	721.0	-28390000.0	34072.0
271.212	20546.6	-54.7	-56911.3	43796.0	-28400000.0	32430.0
271.213	20489.1	-0.5	61916.3	367.0	-28350000.0	32560.0
271.214	20497.3	-54.2	-56901.2	43442.0	-28360000.0	30918.0
271.215	6478.8	3.0	59556.0	-2384.0	-4999000.0	-6490.0
271.216	6487.0	-50.8	-59261.5	40690.0	-5011000.0	-8133.0
271.217	12986.9	2.1	61838.7	-1698.0	-22420000.0	19221.0
271.218	12995.1	-51.6	-56978.8	41376.0	-22430000.0	17579.0
271.219	12937.5	2.6	61848.8	-2053.0	-22380000.0	17709.0
271.220	12945.7	-51.2	-56968.8	41022.0	-22390000.0	16067.0

271.221	14077.1	17.4	99219.4	-13969.0	-11010000.0	10420.0
271.222	14090.7	-72.2	-98809.8	57823.0	-11030000.0	7683.0
271.223	14052.4	17.7	99224.4	-14146.0	-10990000.0	9664.0
271.224	14066.0	-72.0	-98804.8	57645.0	-11000000.0	6927.0
271.225	20535.8	17.0	101500.0	-13637.0	-28390000.0	34620.0
271.226	20549.4	-72.6	-96517.1	58154.0	-28410000.0	31883.0
271.227	20511.1	17.2	101500.0	-13814.0	-28370000.0	33864.0
271.228	20524.7	-72.4	-96512.1	57977.0	-28390000.0	31127.0
271.229	6525.5	20.5	99151.8	-16388.0	-5036000.0	-4431.0
271.230	6539.1	-69.2	-98877.4	55403.0	-5055000.0	-7168.0
271.231	6500.8	20.7	99156.9	-16566.0	-5015000.0	-5187.0
271.232	6514.4	-68.9	-98872.4	55226.0	-5035000.0	-7924.0
271.233	12984.2	20.0	101400.0	-16057.0	-22420000.0	19768.0
271.234	12997.8	-69.6	-96584.7	55735.0	-22440000.0	17031.0
271.235	12959.5	20.3	101400.0	-16234.0	-22400000.0	19013.0
271.236	12973.1	-69.3	-96579.7	55558.0	-22420000.0	16276.0
271.237	20513.8	-0.7	61911.3	544.0	-28370000.0	33316.0
271.238	20522.0	-54.4	-56906.2	43619.0	-28380000.0	31674.0
271.239	12962.2	2.3	61843.7	-1876.0	-22400000.0	18465.0
271.240	12970.4	-51.4	-56973.8	41199.0	-22410000.0	16823.0
271.241	13987.9	-12.1	59668.3	9672.0	-10940000.0	3633.0
271.242	13996.0	-66.0	-59148.9	52858.0	-10950000.0	1992.0
271.243	13963.2	-11.8	59673.3	9477.0	-10920000.0	2877.0
271.244	13971.3	-65.8	-59143.8	52681.0	-10930000.0	1236.0
271.245	20446.5	-12.6	61961.4	10115.0	-28320000.0	27834.0
271.246	20454.7	-66.4	-56856.1	53190.0	-28330000.0	26191.0
271.247	20421.8	-12.4	61966.4	9938.0	-28300000.0	27078.0
271.248	20430.0	-66.2	-56851.1	53013.0	-28310000.0	25436.0
271.249	6436.6	-7.6	59597.0	6074.0	-4969000.0	-11232.0
271.250	6444.7	-61.9	-59219.4	49607.0	-4980000.0	-12862.0
271.251	6411.9	-7.4	59602.2	5911.0	-4948000.0	-11990.0
271.252	6420.0	-61.7	-59214.5	49412.0	-4960000.0	-13618.0
271.253	12895.4	-8.1	61889.6	6527.0	-22350000.0	12978.0
271.254	12903.3	-62.6	-56925.8	50183.0	-22360000.0	11338.0
271.255	12870.7	-7.9	61894.6	6332.0	-22330000.0	12222.0
271.256	12878.7	-62.4	-56920.9	49987.0	-22340000.0	10582.0
271.257	14217.7	17.1	59530.9	-13705.0	-11120000.0	19230.0
271.258	14225.9	-36.7	-59286.7	29375.0	-11130000.0	17588.0
271.259	14193.0	17.3	59535.9	-13882.0	-11100000.0	18475.0
271.260	14201.2	-36.4	-59281.6	29198.0	-11110000.0	16832.0
271.261	23444.4	16.5	62806.2	-13233.0	-35950000.0	53802.0
271.262	23452.6	-37.3	-56011.3	29849.0	-35960000.0	52159.0
271.263	23419.7	16.7	62811.2	-13410.0	-35930000.0	53046.0
271.264	23427.9	-37.0	-56006.3	29672.0	-35940000.0	51403.0
271.265	6666.1	20.1	59463.3	-16126.0	-5147000.0	4379.0
271.266	6674.3	-33.6	-59354.2	26955.0	-5158000.0	2737.0
271.267	6641.4	20.3	59468.3	-16303.0	-5126000.0	3623.0
271.268	6649.6	-33.4	-59349.2	26778.0	-5138000.0	1981.0
271.269	15892.8	19.5	62738.6	-15653.0	-29980000.0	38951.0
271.270	15901.0	-34.2	-56078.9	27430.0	-29990000.0	37308.0
271.271	15868.1	19.8	62743.7	-15830.0	-29960000.0	38195.0
271.272	15876.3	-34.0	-56073.9	27252.0	-29970000.0	36552.0
271.273	14168.3	17.5	59540.9	-14060.0	-11080000.0	17719.0
271.274	14176.5	-36.2	-59276.6	29021.0	-11090000.0	16076.0
271.275	20676.4	16.7	61823.6	-13374.0	-28500000.0	43430.0
271.276	20684.6	-37.1	-56993.9	29707.0	-28510000.0	41788.0
271.277	20627.0	17.1	61833.7	-13729.0	-28460000.0	41919.0
271.278	20635.2	-36.6	-56983.9	29353.0	-28470000.0	40276.0
271.279	6616.7	20.6	59473.4	-16480.0	-5106000.0	2868.0
271.280	6624.9	-33.2	-59344.2	26601.0	-5118000.0	1225.0
271.281	13124.8	19.7	61756.0	-15795.0	-22530000.0	28579.0

271.282	13133.0	-34.1	-57061.5	27287.0	-22540000.0	26937.0
271.283	13075.4	20.2	61766.1	-16149.0	-22490000.0	27067.0
271.284	13083.6	-33.6	-57051.5	26933.0	-22500000.0	25425.0
271.285	14215.0	35.0	99136.7	-28068.0	-11110000.0	19778.0
271.286	14228.6	-54.6	-98892.5	43734.0	-11130000.0	17041.0
271.287	14190.3	35.3	99141.8	-28245.0	-11090000.0	19022.0
271.288	14203.9	-54.4	-98887.5	43557.0	-11110000.0	16285.0
271.289	20673.7	34.6	101400.0	-27737.0	-28500000.0	43978.0
271.290	20687.3	-55.0	-96599.8	44066.0	-28520000.0	41240.0
271.291	20649.0	34.8	101400.0	-27914.0	-28480000.0	43222.0
271.292	20662.6	-54.8	-96594.7	43889.0	-28490000.0	40485.0
271.293	6663.4	38.1	99069.2	-30488.0	-5143000.0	4927.0
271.294	6677.0	-51.6	-98960.1	41315.0	-5162000.0	2190.0
271.295	6638.7	38.3	99074.2	-30665.0	-5122000.0	4171.0
271.296	6652.3	-51.3	-98955.1	41138.0	-5142000.0	1434.0
271.297	13122.1	37.6	101400.0	-30158.0	-22530000.0	29127.0
271.298	13135.7	-52.0	-96667.3	41647.0	-22550000.0	26389.0
271.299	13097.4	37.9	101400.0	-30335.0	-22510000.0	28371.0
271.300	13111.0	-51.8	-96662.3	41470.0	-22530000.0	25633.0
271.301	20651.7	16.9	61828.6	-13552.0	-28480000.0	42674.0
271.302	20659.9	-36.9	-56988.9	29530.0	-28490000.0	41032.0
271.303	13100.1	19.9	61761.1	-15972.0	-22510000.0	27823.0
271.304	13108.3	-33.8	-57056.5	27110.0	-22520000.0	26181.0
271.476	10245.3	-419.4	-312.5	336049.0	-12710000.0	17841.0
271.477	9595.2	-669.9	7.7	536750.0	-11910000.0	-5738.0
271.478	18528.0	655.4	2793.3	-525071.0	-24160000.0	58928.0
271.479	17878.3	406.1	3111.6	-325373.0	-23360000.0	35384.0
271.480	10372.0	-379.2	-354.9	303820.0	-12800000.0	25967.0
271.481	9468.5	-710.2	50.1	568980.0	-11820000.0	-13864.0
271.482	18654.8	696.0	2750.3	-557630.0	-24250000.0	67066.0
271.483	17751.5	365.5	3154.6	-292815.0	-23280000.0	27246.0
271.484	10632.6	733.5	-123.2	-587665.0	-13860000.0	12916.0
271.485	9982.5	483.0	196.9	-386964.0	-13060000.0	-10663.0
271.486	18141.5	-496.4	2606.2	397714.0	-23010000.0	63901.0
271.487	17491.8	-745.7	2924.4	597413.0	-22210000.0	40356.0
271.488	10759.3	773.7	-165.6	-619895.0	-13950000.0	21042.0
271.489	9855.8	442.8	239.3	-354735.0	-12980000.0	-18789.0
271.490	18268.3	-455.8	2563.2	365156.0	-23090000.0	72038.0
271.491	17365.0	-786.3	2967.5	629971.0	-22120000.0	32219.0
271.492	13903.3	251.1	393.6	-201189.0	-17650000.0	59704.0
271.493	11736.0	-585.1	1466.8	468755.0	-14980000.0	-18840.0
271.494	16388.0	573.5	1324.7	-459488.0	-21090000.0	72011.0
271.495	14221.1	-261.8	2397.3	209764.0	-18420000.0	-6491.0
271.496	14019.6	597.7	448.1	-478856.0	-18000000.0	58228.0
271.497	11852.0	-239.6	1523.7	191994.0	-15330000.0	-20332.0
271.498	16271.7	226.9	1270.2	-181821.0	-20740000.0	73487.0
271.499	14105.1	-607.3	2340.4	486525.0	-18070000.0	-4999.0
271.500	14324.9	383.5	256.7	-307245.0	-17940000.0	86803.0
271.501	11313.2	-720.3	1608.4	577090.0	-14690000.0	-45965.0
271.502	16809.7	706.0	1187.5	-565621.0	-21380000.0	99113.0
271.503	13798.3	-397.0	2538.8	318100.0	-18130000.0	-33616.0
271.504	14441.2	729.9	311.8	-584819.0	-18290000.0	85324.0
271.505	11429.4	-374.5	1665.1	300034.0	-15040000.0	-47445.0
271.506	16693.5	359.9	1133.0	-288324.0	-21030000.0	100606.0
271.507	13682.4	-742.6	2482.6	594923.0	-17780000.0	-32125.0
272.1	15931.0	-12.1	57463.0	9717.0	-10760000.0	21567.0
272.2	15924.3	-9.4	-58349.9	7563.0	-10770000.0	20325.0
272.3	15933.3	-11.6	57491.0	9274.0	-10770000.0	21370.0
272.4	15926.6	-8.9	-58321.8	7120.0	-10770000.0	20128.0
272.5	26348.2	-16.2	60584.6	12997.0	-37450000.0	60613.0
272.6	26341.5	-13.5	-55228.2	10843.0	-37450000.0	59371.0

272.7	26350.4	-15.7	60612.7	12554.0	-37450000.0	60416.0
272.8	26343.8	-13.0	-55200.2	10400.0	-37460000.0	59174.0
272.9	7467.8	-5.7	57374.0	4552.0	-4054000.0	6395.0
272.10	7461.2	-3.0	-58438.9	2411.0	-4054000.0	5153.0
272.11	7470.1	-5.1	57402.1	4089.0	-4057000.0	6199.0
272.12	7463.4	-2.5	-58410.8	1968.0	-4057000.0	4957.0
272.13	17885.0	-9.8	60495.7	7846.0	-30740000.0	45441.0
272.14	17878.3	-7.1	-55317.2	5692.0	-30740000.0	44199.0
272.15	17887.3	-9.2	60523.8	7403.0	-30740000.0	45245.0
272.16	17880.6	-6.6	-55289.1	5249.0	-30740000.0	44003.0
272.17	15935.5	-11.0	57519.1	8831.0	-10770000.0	21174.0
272.18	15928.8	-8.3	-58293.8	6677.0	-10770000.0	19932.0
272.19	23223.1	-15.0	59648.1	12013.0	-29450000.0	48899.0
272.20	23216.4	-12.3	-56164.8	9859.0	-29450000.0	47657.0
272.21	23227.5	-13.9	59704.3	11127.0	-29450000.0	48506.0
272.22	23220.8	-11.2	-56108.6	8973.0	-29450000.0	47264.0
272.23	7472.3	-4.5	57430.1	3626.0	-4060000.0	6002.0
272.24	7465.6	-1.9	-58382.7	1525.0	-4060000.0	4760.0
272.25	14759.9	-8.6	59559.2	6861.0	-22730000.0	33727.0
272.26	14753.2	-5.9	-56253.7	4708.0	-22730000.0	32485.0
272.27	14764.3	-7.5	59615.4	5975.0	-22740000.0	33334.0
272.28	14757.6	-4.8	-56197.5	3822.0	-22740000.0	32092.0
272.29	15933.3	-13.0	96067.3	10435.0	-10760000.0	21981.0
272.30	15922.1	-8.5	-96954.2	6845.0	-10770000.0	19911.0
272.31	15935.5	-12.5	96095.3	9992.0	-10770000.0	21784.0
272.32	15924.3	-8.0	-96926.1	6402.0	-10770000.0	19714.0
272.33	23225.3	-15.9	98252.4	12731.0	-29450000.0	49313.0
272.34	23214.1	-11.4	-94769.1	9141.0	-29450000.0	47243.0
272.35	23227.5	-15.3	98280.5	12288.0	-29450000.0	49116.0
272.36	23216.4	-10.9	-94741.0	8698.0	-29450000.0	47046.0
272.37	7470.0	-6.3	95978.0	5055.0	-4054000.0	6809.0
272.38	7458.9	-2.1	-97043.2	1693.0	-4054000.0	4739.0
272.39	7472.2	-5.7	96006.1	4592.0	-4057000.0	6612.0
272.40	7461.2	-1.6	-97015.1	1250.0	-4057000.0	4543.0
272.41	14762.1	-9.5	98163.5	7579.0	-22730000.0	34141.0
272.42	14751.0	-5.0	-94858.0	3990.0	-22730000.0	32072.0
272.43	14764.3	-8.9	98191.6	7135.0	-22740000.0	33945.0
272.44	14753.2	-4.4	-94829.9	3547.0	-22740000.0	31875.0
272.45	15934.7	-5.6	57044.2	4448.0	-9597000.0	21832.0
272.46	15927.9	-3.2	-58771.4	2556.0	-9597000.0	20622.0
272.47	15936.9	-5.0	57072.6	4023.0	-9600000.0	21633.0
272.48	15930.1	-2.6	-58743.3	2093.0	-9600000.0	20425.0
272.49	23226.5	-8.3	59226.7	6690.0	-28280000.0	49191.0
272.50	23220.0	-6.4	-56585.8	5123.0	-28280000.0	47955.0
272.51	23228.8	-7.8	59255.1	6264.0	-28280000.0	48991.0
272.52	23222.2	-5.8	-56557.7	4660.0	-28280000.0	47758.0
272.53	7473.1	-0.7	56978.3	551.0	-2887000.0	6446.0
272.54	7465.4	3.3	-58849.3	-2643.0	-2887000.0	5338.0
272.55	7475.4	-0.2	57006.7	125.0	-2890000.0	6247.0
272.56	7467.6	3.8	-58820.9	-3069.0	-2890000.0	5138.0
272.57	14765.0	-3.5	59160.9	2792.0	-21570000.0	33805.0
272.58	14757.2	0.5	-56666.8	-402.0	-21570000.0	32696.0
272.59	14767.2	-3.0	59189.3	2367.0	-21570000.0	33605.0
272.60	14759.5	1.0	-56638.4	-827.0	-21570000.0	32496.0
272.61	23225.3	-14.4	59676.2	11570.0	-29450000.0	48702.0
272.62	23218.6	-11.8	-56136.7	9416.0	-29450000.0	47460.0
272.63	14762.1	-8.0	59587.3	6418.0	-22740000.0	33531.0
272.64	14755.4	-5.3	-56225.6	4265.0	-22740000.0	32289.0
272.65	15922.4	-28.2	58342.4	22604.0	-13390000.0	21505.0
272.66	15915.7	-25.6	-57470.2	20474.0	-13390000.0	20262.0
272.67	15924.6	-27.7	58370.5	22161.0	-13390000.0	21308.0

272.68	15918.0	-25.0	-57442.1	20031.0	-13390000.0	20065.0
272.69	26339.6	-32.3	61464.1	25883.0	-40080000.0	60551.0
272.70	26332.9	-29.6	-54348.6	23752.0	-40080000.0	59308.0
272.71	26341.8	-31.8	61492.1	25440.0	-40080000.0	60354.0
272.72	26335.1	-29.1	-54320.5	23309.0	-40080000.0	59111.0
272.73	7459.2	-21.7	58253.3	17361.0	-6678000.0	6333.0
272.74	7452.6	-19.1	-57559.2	15321.0	-6678000.0	5090.0
272.75	7461.4	-21.1	58281.4	16898.0	-6681000.0	6136.0
272.76	7454.8	-18.6	-57531.1	14878.0	-6681000.0	4894.0
272.77	17876.4	-25.9	61375.1	20730.0	-33360000.0	45379.0
272.78	17869.7	-23.2	-54437.5	18600.0	-33360000.0	44136.0
272.79	17878.6	-25.3	61403.2	20287.0	-33370000.0	45182.0
272.80	17872.0	-22.7	-54409.5	18157.0	-33370000.0	43940.0
272.81	15926.9	-27.1	58398.6	21718.0	-13400000.0	21111.0
272.82	15920.2	-24.4	-57414.0	19588.0	-13400000.0	19869.0
272.83	23214.4	-31.1	60527.6	24899.0	-32070000.0	48837.0
272.84	23207.8	-28.4	-55285.1	22769.0	-32070000.0	47594.0
272.85	23218.9	-30.0	60583.7	24013.0	-32080000.0	48444.0
272.86	23212.2	-27.3	-55228.9	21883.0	-32080000.0	47201.0
272.87	7463.7	-20.5	58309.4	16435.0	-6684000.0	5940.0
272.88	7457.0	-18.0	-57503.0	14435.0	-6684000.0	4697.0
272.89	14751.3	-24.6	60438.6	19747.0	-25360000.0	33665.0
272.90	14744.6	-22.0	-55374.0	17616.0	-25360000.0	32423.0
272.91	14755.7	-23.5	60494.8	18861.0	-25360000.0	33272.0
272.92	14749.0	-20.9	-55317.9	16730.0	-25360000.0	32029.0
272.93	15924.6	-29.1	96946.6	23314.0	-13390000.0	21919.0
272.94	15913.5	-24.7	-96074.4	19763.0	-13390000.0	19848.0
272.95	15926.9	-28.5	96974.7	22872.0	-13390000.0	21722.0
272.96	15915.7	-24.1	-96046.4	19320.0	-13390000.0	19651.0
272.97	23216.7	-32.0	99131.8	25610.0	-32070000.0	49251.0
272.98	23205.5	-27.5	-93889.3	22058.0	-32070000.0	47180.0
272.99	23218.9	-31.4	99159.9	25167.0	-32070000.0	49054.0
272.100	23207.8	-27.0	-93861.2	21615.0	-32070000.0	46983.0
272.101	7461.4	-22.3	96857.2	17857.0	-6678000.0	6747.0
272.102	7450.3	-18.2	-96163.4	14611.0	-6678000.0	4676.0
272.103	7463.6	-21.7	96885.3	17394.0	-6681000.0	6550.0
272.104	7452.5	-17.7	-96135.3	14168.0	-6681000.0	4479.0
272.105	14753.5	-25.5	99042.8	20424.0	-25360000.0	34079.0
272.106	14742.4	-21.1	-93978.3	16906.0	-25360000.0	32008.0
272.107	14755.7	-24.9	99070.8	19961.0	-25360000.0	33883.0
272.108	14744.6	-20.5	-93950.2	16463.0	-25360000.0	31812.0
272.109	23216.7	-30.5	60555.7	24456.0	-32070000.0	48640.0
272.110	23210.0	-27.9	-55257.0	22326.0	-32070000.0	47397.0
272.111	14753.5	-24.1	60466.7	19304.0	-25360000.0	33469.0
272.112	14746.8	-21.4	-55345.9	17173.0	-25360000.0	32226.0
272.113	15920.1	-31.8	58506.6	25475.0	-13970000.0	21754.0
272.114	15913.5	-29.9	-57305.6	23927.0	-13970000.0	20517.0
272.115	15922.3	-31.3	58535.0	25050.0	-13970000.0	21554.0
272.116	15915.7	-29.3	-57277.6	23464.0	-13970000.0	20320.0
272.117	23212.1	-34.9	60691.6	27980.0	-32650000.0	49091.0
272.118	23205.6	-33.1	-55120.1	26495.0	-32650000.0	47850.0
272.119	23214.3	-34.3	60719.6	27517.0	-32650000.0	48895.0
272.120	23207.8	-32.5	-55092.0	26032.0	-32650000.0	47653.0
272.121	7458.5	-26.9	58440.7	21575.0	-7261000.0	6368.0
272.122	7450.7	-23.0	-57386.8	18393.0	-7260000.0	5259.0
272.123	7460.8	-26.4	58469.1	21150.0	-7264000.0	6168.0
272.124	7453.0	-22.4	-57358.4	17968.0	-7263000.0	5059.0
272.125	14750.4	-29.7	60623.2	23816.0	-25940000.0	33726.0
272.126	14742.6	-25.8	-55204.3	20634.0	-25940000.0	32617.0
272.127	14752.6	-29.2	60651.6	23391.0	-25940000.0	33526.0
272.128	14744.8	-25.2	-55175.9	20209.0	-25940000.0	32418.0

272.129	15914.9	0.4	58018.6	-342.0	-12510000.0	27733.0
272.130	15908.2	3.1	-57793.9	-2475.0	-12510000.0	26490.0
272.131	15917.1	1.0	58046.7	-785.0	-12510000.0	27536.0
272.132	15910.4	3.6	-57765.8	-2918.0	-12510000.0	26294.0
272.133	26332.1	-3.7	61140.3	2936.0	-39200000.0	66779.0
272.134	26325.4	-1.0	-54672.2	803.0	-39200000.0	65536.0
272.135	26334.3	-3.1	61168.4	2493.0	-39200000.0	66582.0
272.136	26327.6	-0.4	-54644.1	360.0	-39200000.0	65340.0
272.137	7451.8	7.5	57931.6	-6006.0	-5797000.0	12533.0
272.138	7445.0	9.8	-57883.1	-7841.0	-5797000.0	11318.0
272.139	7454.0	8.0	57960.0	-6431.0	-5800000.0	12333.0
272.140	7447.2	10.4	-57855.1	-8304.0	-5800000.0	11122.0
272.141	17868.8	3.4	61050.6	-2687.0	-32480000.0	51607.0
272.142	17862.2	5.4	-54761.2	-4349.0	-32480000.0	50365.0
272.143	17871.0	3.9	61078.7	-3150.0	-32490000.0	51410.0
272.144	17864.4	6.0	-54733.1	-4792.0	-32490000.0	50168.0
272.145	15919.4	1.5	58074.8	-1228.0	-12510000.0	27340.0
272.146	15912.7	4.2	-57737.7	-3361.0	-12510000.0	26097.0
272.147	23206.9	-2.4	60203.8	1953.0	-31190000.0	55065.0
272.148	23200.2	0.2	-55608.7	-180.0	-31190000.0	53823.0
272.149	23211.4	-1.3	60259.9	1067.0	-31200000.0	54672.0
272.150	23204.7	1.3	-55552.5	-1066.0	-31200000.0	53429.0
272.151	7456.3	8.6	57988.5	-6856.0	-5803000.0	12133.0
272.152	7449.4	10.9	-57827.0	-8767.0	-5803000.0	10925.0
272.153	14743.6	4.7	60114.1	-3765.0	-24480000.0	39891.0
272.154	14737.1	6.7	-55697.7	-5333.0	-24480000.0	38651.0
272.155	14748.1	5.8	60171.0	-4616.0	-24480000.0	39491.0
272.156	14741.5	7.8	-55641.5	-6219.0	-24480000.0	38258.0
272.157	15917.1	-0.5	96622.8	369.0	-12510000.0	28147.0
272.158	15906.0	4.0	-96398.0	-3186.0	-12510000.0	26076.0
272.159	15919.4	0.1	96650.9	-74.0	-12510000.0	27951.0
272.160	15908.2	4.5	-96369.9	-3629.0	-12510000.0	25880.0
272.161	23209.2	-3.3	98807.9	2664.0	-31190000.0	55479.0
272.162	23198.0	1.1	-94212.9	-891.0	-31190000.0	53408.0
272.163	23211.4	-2.8	98836.0	2221.0	-31190000.0	55283.0
272.164	23200.2	1.7	-94184.8	-1334.0	-31190000.0	53212.0
272.165	7454.4	6.2	96540.7	-4946.0	-5797000.0	12902.0
272.166	7442.8	10.4	-96487.0	-8338.0	-5797000.0	10905.0
272.167	7456.6	6.7	96569.1	-5371.0	-5800000.0	12702.0
272.168	7445.0	11.0	-96458.9	-8799.0	-5800000.0	10708.0
272.169	14746.2	3.4	98723.2	-2706.0	-24480000.0	40260.0
272.170	14734.8	7.5	-94301.8	-6044.0	-24480000.0	38237.0
272.171	14748.5	3.9	98751.7	-3131.0	-24480000.0	40061.0
272.172	14737.1	8.1	-94273.7	-6487.0	-24480000.0	38040.0
272.173	23209.2	-1.9	60231.9	1510.0	-31190000.0	54869.0
272.174	23202.5	0.8	-55580.6	-623.0	-31190000.0	53626.0
272.175	14745.9	5.2	60142.6	-4190.0	-24480000.0	39691.0
272.176	14739.3	7.2	-55669.6	-5776.0	-24480000.0	38454.0
272.177	15909.5	13.8	57993.4	-11021.0	-12500000.0	31895.0
272.178	15901.7	17.7	-57833.9	-14200.0	-12500000.0	30786.0
272.179	15911.7	14.3	58021.8	-11446.0	-12510000.0	31695.0
272.180	15903.9	18.3	-57805.5	-14625.0	-12510000.0	30586.0
272.181	23201.3	11.0	60175.9	-8780.0	-31180000.0	59253.0
272.182	23193.5	14.9	-55651.4	-11959.0	-31180000.0	58144.0
272.183	23203.6	11.5	60204.3	-9205.0	-31190000.0	59053.0
272.184	23195.8	15.5	-55623.0	-12384.0	-31190000.0	57944.0
272.185	7447.9	18.6	57927.5	-14920.0	-5794000.0	16509.0
272.186	7440.1	22.6	-57899.8	-18099.0	-5793000.0	15400.0
272.187	7450.2	19.2	57955.9	-15345.0	-5797000.0	16309.0
272.188	7442.4	23.1	-57871.4	-18524.0	-5796000.0	15200.0
272.189	14739.8	15.8	60110.0	-12679.0	-24470000.0	43867.0

272.190	14732.0	19.8	-55717.3	-15858.0	-24470000.0	42758.0
272.191	14742.0	16.4	60138.4	-13105.0	-24480000.0	43667.0
272.192	14734.2	20.3	-55688.9	-16284.0	-24480000.0	42558.0
272.193	15938.5	-37.8	58178.6	30294.0	-12530000.0	12302.0
272.194	15931.8	-35.1	-57634.3	28141.0	-12530000.0	11060.0
272.195	15940.7	-37.3	58206.7	29851.0	-12530000.0	12106.0
272.196	15934.1	-34.6	-57606.2	27698.0	-12530000.0	10864.0
272.197	26355.7	-41.9	61300.3	33575.0	-39210000.0	51348.0
272.198	26349.0	-39.2	-54512.6	31421.0	-39210000.0	50106.0
272.199	26357.9	-41.4	61328.4	33132.0	-39220000.0	51152.0
272.200	26351.2	-38.7	-54484.5	30978.0	-39220000.0	49910.0
272.201	7475.3	-31.4	58089.7	25143.0	-5814000.0	-2869.0
272.202	7468.7	-28.7	-57723.2	22989.0	-5815000.0	-4111.0
272.203	7477.6	-30.8	58117.8	24700.0	-5817000.0	-3066.0
272.204	7470.9	-28.1	-57695.1	22546.0	-5818000.0	-4308.0
272.205	17892.5	-35.5	61211.4	28423.0	-32500000.0	36177.0
272.206	17885.8	-32.8	-54601.5	26269.0	-32500000.0	34935.0
272.207	17894.7	-34.9	61239.5	27980.0	-32500000.0	35980.0
272.208	17888.1	-32.2	-54573.4	25826.0	-32500000.0	34738.0
272.209	15943.0	-36.7	58234.8	29408.0	-12530000.0	11909.0
272.210	15936.3	-34.0	-57578.1	27255.0	-12530000.0	10667.0
272.211	23230.5	-40.7	60363.8	32590.0	-31210000.0	39634.0
272.212	23223.9	-38.0	-55449.1	30437.0	-31210000.0	38392.0
272.213	23235.0	-39.6	60420.0	31704.0	-31210000.0	39241.0
272.214	23228.3	-36.9	-55392.9	29551.0	-31210000.0	37999.0
272.215	7479.8	-30.3	58145.9	24257.0	-5821000.0	-3263.0
272.216	7473.1	-27.6	-57667.0	22103.0	-5821000.0	-4505.0
272.217	14767.4	-34.2	60274.9	27439.0	-24500000.0	24463.0
272.218	14760.7	-31.6	-55538.0	25285.0	-24500000.0	23221.0
272.219	14771.8	-33.1	60331.0	26553.0	-24500000.0	24069.0
272.220	14765.1	-30.5	-55481.9	24399.0	-24500000.0	22828.0
272.221	15940.8	-38.7	96782.9	31012.0	-12530000.0	12716.0
272.222	15929.6	-34.2	-96238.6	27423.0	-12530000.0	10646.0
272.223	15943.0	-38.2	96811.0	30569.0	-12530000.0	12520.0
272.224	15931.8	-33.7	-96210.5	26980.0	-12530000.0	10450.0
272.225	23232.8	-41.6	98968.1	33308.0	-31210000.0	40048.0
272.226	23221.6	-37.1	-94053.4	29719.0	-31210000.0	37978.0
272.227	23235.0	-41.0	98996.2	32865.0	-31210000.0	39852.0
272.228	23223.9	-36.5	-94025.3	29276.0	-31210000.0	37782.0
272.229	7477.6	-32.3	96694.0	25860.0	-5814000.0	-2455.0
272.230	7466.4	-27.8	-96327.5	22271.0	-5815000.0	-4525.0
272.231	7479.8	-31.7	96722.1	25417.0	-5817000.0	-2652.0
272.232	7468.6	-27.2	-96299.4	21828.0	-5818000.0	-4722.0
272.233	14769.6	-35.1	98879.2	28157.0	-24500000.0	24877.0
272.234	14758.5	-30.7	-94142.3	24568.0	-24500000.0	22807.0
272.235	14771.8	-34.6	98907.3	27714.0	-24500000.0	24680.0
272.236	14760.7	-30.1	-94114.3	24125.0	-24500000.0	22610.0
272.237	23232.8	-40.1	60391.9	32147.0	-31210000.0	39438.0
272.238	23226.1	-37.4	-55421.0	29994.0	-31210000.0	38196.0
272.239	14769.6	-33.7	60302.9	26996.0	-24500000.0	24266.0
272.240	14762.9	-31.0	-55510.0	24842.0	-24500000.0	23024.0
272.241	15947.2	-49.5	58235.2	39652.0	-12530000.0	6424.0
272.242	15940.6	-47.0	-57577.5	37623.0	-12530000.0	5182.0
272.243	15949.4	-48.9	58263.3	39189.0	-12530000.0	6227.0
272.244	15942.8	-46.4	-57549.4	37180.0	-12540000.0	4986.0
272.245	23239.3	-52.5	60420.6	42072.0	-31210000.0	33756.0
272.246	23232.6	-49.8	-55392.3	39919.0	-31210000.0	32514.0
272.247	23241.5	-52.0	60448.6	41629.0	-31220000.0	33560.0
272.248	23234.8	-49.3	-55364.3	39476.0	-31220000.0	32318.0
272.249	7483.8	-41.4	58145.6	33197.0	-5820000.0	-8762.0
272.250	7477.1	-39.4	-57667.8	31547.0	-5821000.0	-9991.0

272.251	7486.0	-40.9	58174.0	32772.0	-5823000.0	-8961.0
272.252	7479.4	-38.8	-57639.7	31084.0	-5824000.0	-10188.0
272.253	14775.7	-44.5	60329.8	35622.0	-24500000.0	18582.0
272.254	14769.2	-42.6	-55482.2	34114.0	-24500000.0	17341.0
272.255	14778.0	-43.9	60357.8	35159.0	-24500000.0	18385.0
272.256	14771.5	-42.0	-55454.1	33651.0	-24500000.0	17145.0
272.257	15925.4	-20.1	58093.3	16065.0	-12520000.0	21119.0
272.258	15918.8	-17.4	-57719.5	13919.0	-12520000.0	19877.0
272.259	15927.7	-19.5	58121.4	15622.0	-12520000.0	20923.0
272.260	15921.0	-16.8	-57691.4	13476.0	-12520000.0	19681.0
272.261	26342.6	-24.1	61215.0	19344.0	-39200000.0	60165.0
272.262	26335.9	-21.5	-54597.8	17200.0	-39200000.0	58923.0
272.263	26344.8	-23.6	61243.1	18901.0	-39210000.0	59969.0
272.264	26338.2	-20.9	-54569.7	16757.0	-39210000.0	58726.0
272.265	7462.3	-13.6	58004.4	10913.0	-5805000.0	5948.0
272.266	7455.6	-10.9	-57808.4	8768.0	-5805000.0	4706.0
272.267	7464.5	-13.1	58032.5	10470.0	-5808000.0	5751.0
272.268	7457.8	-10.4	-57780.3	8325.0	-5808000.0	4509.0
272.269	17879.4	-17.7	61126.0	14191.0	-32490000.0	44994.0
272.270	17872.8	-15.0	-54686.7	12049.0	-32490000.0	43752.0
272.271	17881.7	-17.2	61154.1	13748.0	-32500000.0	44797.0
272.272	17875.0	-14.5	-54658.6	11606.0	-32500000.0	43555.0
272.273	15929.9	-18.9	58149.5	15179.0	-12520000.0	20726.0
272.274	15923.2	-16.3	-57663.3	13033.0	-12520000.0	19484.0
272.275	23217.5	-22.9	60278.5	18360.0	-31200000.0	48452.0
272.276	23210.8	-20.2	-55534.3	16216.0	-31200000.0	47209.0
272.277	23221.9	-21.8	60334.7	17474.0	-31200000.0	48058.0
272.278	23215.2	-19.1	-55478.1	15330.0	-31200000.0	46816.0
272.279	7466.7	-12.5	58060.6	10027.0	-5811000.0	5555.0
272.280	7460.0	-9.8	-57752.2	7882.0	-5811000.0	4312.0
272.281	14754.3	-16.5	60189.5	13208.0	-24490000.0	33280.0
272.282	14747.6	-13.8	-55623.2	11064.0	-24490000.0	32038.0
272.283	14758.7	-15.4	60245.7	12322.0	-24490000.0	32887.0
272.284	14752.0	-12.7	-55567.1	10178.0	-24490000.0	31644.0
272.285	15927.7	-20.9	96697.5	16776.0	-12520000.0	21534.0
272.286	15916.5	-16.5	-96323.8	13203.0	-12520000.0	19463.0
272.287	15929.9	-20.4	96725.6	16333.0	-12520000.0	21337.0
272.288	15918.8	-15.9	-96295.7	12760.0	-12520000.0	19267.0
272.289	23219.7	-23.8	98882.7	19071.0	-31200000.0	48866.0
272.290	23208.6	-19.3	-94138.6	15499.0	-31200000.0	46795.0
272.291	23221.9	-23.3	98910.7	18628.0	-31200000.0	48669.0
272.292	23210.8	-18.8	-94110.5	15056.0	-31200000.0	46599.0
272.293	7464.5	-14.5	96608.6	11624.0	-5805000.0	6362.0
272.294	7453.3	-10.0	-96412.7	8051.0	-5805000.0	4292.0
272.295	7466.7	-14.0	96636.6	11181.0	-5808000.0	6165.0
272.296	7455.6	-9.5	-96384.7	7608.0	-5808000.0	4095.0
272.297	14756.5	-17.4	98793.7	13919.0	-24490000.0	33694.0
272.298	14745.4	-12.9	-94227.6	10348.0	-24490000.0	31624.0
272.299	14758.7	-16.8	98821.8	13476.0	-24490000.0	33498.0
272.300	14747.6	-12.4	-94199.5	9905.0	-24490000.0	31427.0
272.301	23219.7	-22.4	60306.6	17917.0	-31200000.0	48255.0
272.302	23213.0	-19.7	-55506.2	15773.0	-31200000.0	47013.0
272.303	14756.5	-15.9	60217.6	12765.0	-24490000.0	33083.0
272.304	14749.8	-13.3	-55595.1	10621.0	-24490000.0	31841.0
272.476	11878.9	-435.2	-90.2	348669.0	-14790000.0	61919.0
272.477	11314.2	-681.6	-516.6	546101.0	-14150000.0	38175.0
272.478	20238.2	651.6	3236.0	-522036.0	-25440000.0	21836.0
272.479	19673.5	406.9	2795.7	-325983.0	-24790000.0	-1861.0
272.480	11793.5	-390.4	-409.4	312778.0	-14720000.0	69630.0
272.481	11399.6	-726.4	-197.3	581993.0	-14220000.0	30464.0
272.482	20152.8	696.9	2912.2	-558380.0	-25370000.0	29562.0

272.483	19758.9	361.5	3119.5	-289640.0	-24870000.0	-9587.0
272.484	12022.1	689.1	-205.2	-552108.0	-15300000.0	16792.0
272.485	11457.4	442.7	-631.6	-354676.0	-14650000.0	-6952.0
272.486	20095.1	-470.7	3299.5	377154.0	-24930000.0	67003.0
272.487	19530.4	-715.5	2859.1	573207.0	-24290000.0	43306.0
272.488	11936.7	733.9	-524.4	-587999.0	-15220000.0	24503.0
272.489	11542.8	397.9	-312.3	-318784.0	-14720000.0	-14663.0
272.490	20009.7	-425.4	2975.7	340810.0	-24860000.0	74729.0
272.491	19615.8	-760.8	3182.9	609550.0	-24360000.0	35580.0
272.492	15462.7	234.8	1579.8	-188133.0	-19270000.0	75566.0
272.493	13581.2	-587.5	139.7	470655.0	-17120000.0	-3520.0
272.494	17970.4	560.6	2584.1	-449168.0	-22460000.0	63515.0
272.495	16089.0	-260.3	1128.4	208543.0	-20320000.0	-15514.0
272.496	15505.6	572.9	1548.5	-458972.0	-19420000.0	62034.0
272.497	13624.2	-250.8	115.9	200954.0	-17270000.0	-17075.0
272.498	17927.5	222.6	2615.5	-178329.0	-22310000.0	77047.0
272.499	16046.1	-596.9	1152.2	478244.0	-20170000.0	-1960.0
272.500	15178.6	382.2	525.1	-306226.0	-19030000.0	101285.0
272.501	13865.8	-738.5	1231.2	591654.0	-17360000.0	-29264.0
272.502	17686.2	708.2	1528.1	-567372.0	-22220000.0	89239.0
272.503	16373.6	-411.3	2219.9	329542.0	-20560000.0	-41257.0
272.504	15221.4	720.2	489.9	-576971.0	-19180000.0	87746.0
272.505	13908.7	-401.3	1198.5	321509.0	-17520000.0	-42804.0
272.506	17643.4	370.8	1548.0	-297100.0	-22070000.0	102790.0
272.507	16330.7	-748.0	2239.7	599290.0	-20410000.0	-27707.0

Calcolo resistenze

Resistenza a trazione dei bulloni

$$F_{tb,Rd} = 0.9 \cdot f_{tb} \cdot A_{res} / \gamma_{M2} = 141145.5 \text{ N}$$

Resistenza a punzonamento flangia

$$B_{pf,Rd} = 0.6 \cdot \pi \cdot d_m \cdot t_f \cdot f_{tk} / \gamma_{M2} = 576796.4 \text{ N}$$

Bull.	$F_{f,Rd}$ [N]	$F_{t,Rd}$ [N]
1	179749.8	141145.5
2	176896.9	141145.5
3	97923.9	97923.9
4	97923.9	97923.9
5	176896.9	141145.5
6	179749.8	141145.5
7	176896.9	141145.5
8	97923.9	97923.9
9	97923.9	97923.9
10	176896.9	141145.5

Legenda

$F_{f,Rd} = M_{res,m} / (B_m \cdot R_m)$ resistenza a flessione flangia

$F_{t,Rd} = \min [F_{tb,Rd} , B_{pf,Rd} , F_{f,Rd}]$ resistenza a trazione di progetto

Resistenza a taglio dei bulloni

$$F_{vb,Rd} = 0.6 \cdot f_{tb} \cdot A_{res} / \gamma_{M2} = 94097.0 \text{ N}$$

Bull.	$F_{bf,x,Rd}$ [N]	$F_{v,x,Rd}$ [N]	$F_{bf,y,Rd}$ [N]	$F_{v,y,Rd}$ [N]
1	246095.3	94097.0	218571.4	94097.0
2	211555.6	94097.0	277261.9	94097.0
3	211555.6	94097.0	277261.9	94097.0
4	211555.6	94097.0	277261.9	94097.0
5	323809.5	94097.0	337571.4	94097.0
6	246095.3	94097.0	218571.4	94097.0
7	211555.6	94097.0	277261.9	94097.0
8	211555.6	94097.0	277261.9	94097.0
9	211555.6	94097.0	277261.9	94097.0
10	323809.5	94097.0	337571.4	94097.0

Legenda

$F_{bf,x,Rd} = k \cdot \alpha \cdot f_{tk} \cdot \emptyset \cdot t_f / \gamma_{M2}$ resistenza a rifollamento flangia in direzione x

$F_{v,x,Rd} = \min [F_{vb,Rd} , F_{bf,x,Rd}]$ resistenza a taglio di progetto in direzione x

$F_{bf,y,Rd} = k \cdot \alpha \cdot f_{tk} \cdot \emptyset \cdot t_f / \gamma_{M2}$ resistenza a rifollamento flangia in direzione y

$F_{v,y,Rd} = \min [F_{vb,Rd} , F_{bf,y,Rd}]$ resistenza a taglio di progetto in direzione y

Verifiche sui bulloni

1-Taglio e trazione (Nodo n. 224, CMB n. 482)

Bull.	X [mm]	Y [mm]	F _{v,Ed} [N]	F _{v,Rd} [N]	F _{t,Ed} [N]	F _{t,Rd} [N]	FV ₁	VER
1	45.00	-213.00	8474.7	94097.0	0.0	141145.5	0.090063	Ok
2	45.00	-138.30	8474.7	94097.0	8922.4	141145.5	0.135216	Ok
3	45.00	-88.30	8474.7	94097.0	21298.2	97923.9	0.245419	Ok
4	45.00	88.30	8474.7	94097.0	65009.5	97923.9	0.564262	Ok
5	45.00	138.30	8474.7	94097.0	77385.3	141145.5	0.481683	Ok
6	-45.00	-213.00	8476.6	94097.0	0.0	141145.5	0.090083	Ok
7	-45.00	-138.30	8476.6	94097.0	8988.6	141145.5	0.135572	Ok
8	-45.00	-88.30	8476.6	94097.0	21364.5	97923.9	0.245922	Ok
9	-45.00	88.30	8476.6	94097.0	65075.8	97923.9	0.564766	Ok
10	-45.00	138.30	8476.6	94097.0	77451.6	141145.5	0.482038	Ok

2-Trazione (Nodo n. 224, CMB n. 479)

Bull.	X [mm]	Y [mm]	F _{t,Ed} [N]	F _{t,Rd} [N]	FV ₂	VER
1	45.00	-213.00	0.0	141145.5	0.000000	Ok
2	45.00	-138.30	8893.7	141145.5	0.063011	Ok
3	45.00	-88.30	21274.8	97923.9	0.217259	Ok
4	45.00	88.30	65005.0	97923.9	0.663832	Ok
5	45.00	138.30	77386.2	141145.5	0.548272	Ok
6	-45.00	-213.00	0.0	141145.5	0.000000	Ok
7	-45.00	-138.30	9012.8	141145.5	0.063855	Ok
8	-45.00	-88.30	21394.0	97923.9	0.218476	Ok
9	-45.00	88.30	65124.2	97923.9	0.665049	Ok
10	-45.00	138.30	77505.3	141145.5	0.549117	Ok

Legenda

- F_{v,Ed} forza di taglio agente sul bullone
- F_{v,Rd} resistenza a taglio di progetto del bullone
- F_{t,Ed} forza di trazione agente sul bullone
- F_{t,Rd} resistenza a trazione di progetto del bullone
- $FV_1 = F_{v,Ed} / F_{v,Rd} + F_{t,Ed} / (1.4 \cdot F_{t,Rd})$
- $FV_2 = F_{t,Ed} / F_{t,Rd}$
- VER $\rightarrow FV_i \leq 1$

Verifiche sulle saldature profilo-flangia (versione beta)

Si considera la sezione di gola (avente altezza $a = s_c / 2^{0.5} = 5.657$) in posizione ribaltata: vengono considerate positive le tensioni normali di trazione e le tensioni tangenziali agenti verso destra e verso il basso. Tutte le tensioni sono espresse in N/mm².

Verifica formula (4.2.78) (Nodo n. 224, CMB n. 479)

Cordoni	n _⊥	t _⊥	τ	FV ₁	VER ₁
Nervatura inferiore lato destro	-202.03	0.00	-21.16	203.14	Ok
Nervatura inferiore lato sinistro	-202.03	0.00	-21.16	203.14	Ok
Ala inferiore esterno	-154.07	0.00	0.45	154.07	Ok
Ala inferiore interno lato destro	-140.66	0.00	0.45	140.66	Ok
Ala inferiore interno lato sinistro	-138.15	0.00	0.45	138.15	Ok
Anima lato destro	-125.94	0.00	-21.16	127.70	Ok
Anima lato sinistro	-125.94	0.00	-21.16	127.70	Ok
Ala superiore interno lato destro	136.79	0.00	0.45	136.79	Ok
Ala superiore interno lato sinistro	139.30	0.00	0.45	139.30	Ok

Verifica formula (4.2.79) (Nodo n. 224, CMB n. 479)

Cordoni	n _⊥	t _⊥	τ	FV ₂	VER ₂
Nervatura inferiore lato destro	-202.03	0.00	-21.16	202.03	Ok
Nervatura inferiore lato sinistro	-202.03	0.00	-21.16	202.03	Ok
Ala inferiore esterno	-154.07	0.00	0.45	154.07	Ok
Ala inferiore interno lato destro	-140.66	0.00	0.45	140.66	Ok
Ala inferiore interno lato sinistro	-138.15	0.00	0.45	138.15	Ok
Anima lato destro	-125.94	0.00	-21.16	125.94	Ok
Anima lato sinistro	-125.94	0.00	-21.16	125.94	Ok
Ala superiore interno lato destro	136.79	0.00	0.45	136.79	Ok
Ala superiore interno lato sinistro	139.30	0.00	0.45	139.30	Ok

Legenda

n_{\perp} tensione normale perpendicolare all'asse del cordone

t_{\perp} tensione tangenziale perpendicolare all'asse del cordone

τ_{\parallel} tensione tangenziale parallela all'asse del cordone

$$FV_1 = (n_{\perp}^2 + t_{\perp}^2 + \tau_{\parallel}^2)^{0.5}$$

$$FV_2 = |n_{\perp}| + |t_{\perp}|$$

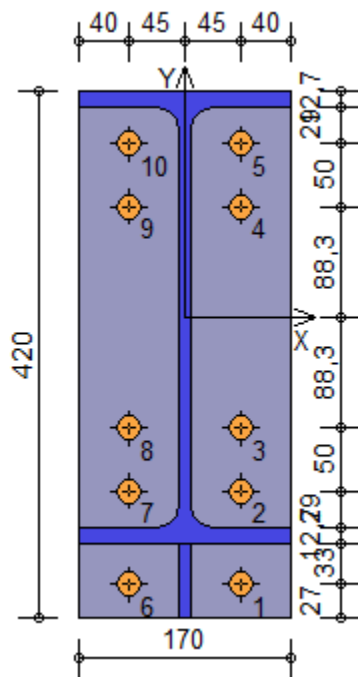
$$VER_i \rightarrow FV_i \leq \beta_i \cdot f_{yk} \quad (\beta_1 \cdot f_{yk} = 248.50 \text{ N/mm}^2 \quad \beta_2 \cdot f_{yk} = 301.75 \text{ N/mm}^2)$$

Verifica del momento di progetto del giunto (Nodo n. 224, CMB n. 479)

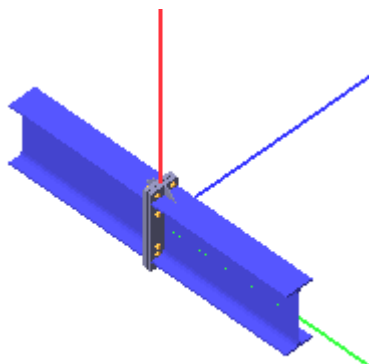
Momento resistente del giunto $M_{j,Rd} = 198167400.0 \text{ N mm}$

Momento di progetto $M_{j,Ed} = 103100000.0 \text{ N mm}$

$$M_{j,Ed} / M_{j,Rd} = 0.520267 \text{ Ok}$$



Verifica secondo il D.M. 14/01/2008 dei nodi: 213, 215, 216, 225, 229, 241, 283, 290



Coefficienti di sicurezza utilizzati

$$\gamma_{M0} = 1.05$$

$$\gamma_{M1} = 1.10$$

$$\gamma_{M2} = 1.25$$

Trave 2

Tipo di profilo: IPE 400

Materiale: Acciaio S355 $f_y = 355 \text{ N/mm}^2$ $f_t = 510 \text{ N/mm}^2$ $\gamma_{Rd} = 1.1$

Classe sezione: 1

Flangia:

Materiale: Acciaio S355 $f_y = 355 \text{ N/mm}^2$ $f_t = 510 \text{ N/mm}^2$ $\gamma_{Rd} = 1.1$

Dimensioni (B x H x Sp): 180.0 x 520.0 x 25.0 mm

Bullonature:

Viti cl. 8.8 Dadi 8 ($f_{yb} = 640 \text{ N/mm}^2$, $f_{tb} = 800 \text{ N/mm}^2$)

Diametro $\varnothing = 20 \text{ mm}$ $A_{res} = 245.0 \text{ mm}^2$ (ridotta per filettatura)

Diametro foro $\varnothing_0 = 21 \text{ mm}$

Saldature:

Materiale: Acciaio S355 $f_y = 355 \text{ N/mm}^2$ $f_t = 510 \text{ N/mm}^2$ $\beta_1 = 0.70$ $\beta_2 = 0.85$

Spessore cordoni d'angolo $s_c = 8 \text{ mm}$

Sollecitazioni:

Nodo.CMB	V2 [N]	V3 [N]	N [N]	M2 [N mm]	M3 [N mm]	T [N mm]
213.1	-46064.8	150.2	63683.3	-15963.0	-3140000.0	76291.0
213.2	-47088.6	35.5	-66593.9	1282.0	-5281000.0	76078.0
213.3	-45801.8	149.6	64292.8	-15969.0	-2736000.0	76135.0
213.4	-46825.7	35.0	-65984.4	1276.0	-4877000.0	75923.0
213.5	-110400.0	157.3	63237.7	-17367.0	-22060000.0	183360.0
213.6	-111400.0	42.7	-67039.5	-121.0	-24200000.0	183147.0
213.7	-110100.0	156.7	63847.3	-17372.0	-21660000.0	183204.0
213.8	-111100.0	42.1	-66429.9	-127.0	-23800000.0	182991.0
213.9	-30909.6	159.6	64099.3	-16956.0	2304000.0	6992.0
213.10	-31933.4	45.0	-66178.2	276.0	163086.0	6780.0
213.11	-30646.8	158.9	64709.4	-16943.0	2708000.0	6835.0
213.12	-31670.5	44.5	-65568.7	270.0	566801.0	6624.0
213.13	-95218.1	166.8	63653.4	-18373.0	-16620000.0	114061.0
213.14	-96241.9	52.2	-66623.8	-1127.0	-18760000.0	113849.0
213.15	-94955.2	166.3	64262.9	-18379.0	-16220000.0	113906.0
213.16	-95979.0	51.6	-66014.3	-1133.0	-18360000.0	113693.0
213.17	-45538.9	149.0	64902.4	-15975.0	-2332000.0	75980.0

213.18	-46562.7	34.4	-65374.8	1270.0	-4473000.0	75767.0
213.19	-91080.7	155.2	63371.4	-16946.0	-16390000.0	151239.0
213.20	-92104.5	40.5	-66905.8	300.0	-18530000.0	151026.0
213.21	-90554.9	154.0	64590.4	-16957.0	-15580000.0	150928.0
213.22	-91578.7	39.4	-65686.7	288.0	-17720000.0	150715.0
213.23	-30384.0	158.2	65319.5	-16929.0	3111000.0	6679.0
213.24	-31407.6	43.9	-64959.2	264.0	970516.0	6469.0
213.25	-75925.5	164.7	63787.0	-17952.0	-10940000.0	81941.0
213.26	-76949.3	50.0	-66490.2	-706.0	-13080000.0	81728.0
213.27	-75399.7	163.5	65006.1	-17964.0	-10130000.0	81629.0
213.28	-76423.5	48.9	-65271.1	-718.0	-12280000.0	81417.0
213.29	-45723.5	188.4	107100.0	-21712.0	-2426000.0	76362.0
213.30	-47429.8	-2.7	-110000.0	7031.0	-5994000.0	76007.0
213.31	-45460.6	187.8	107700.0	-21718.0	-2022000.0	76206.0
213.32	-47166.9	-3.3	-109400.0	7025.0	-5591000.0	75852.0
213.33	-90739.4	193.4	106800.0	-22694.0	-15670000.0	151310.0
213.34	-92445.8	2.3	-110300.0	6048.0	-19240000.0	150955.0
213.35	-90476.5	192.8	107400.0	-22700.0	-15270000.0	151154.0
213.36	-92182.9	1.7	-109700.0	6042.0	-18840000.0	150800.0
213.37	-30569.3	196.2	107500.0	-22492.0	3015000.0	7053.0
213.38	-32274.7	6.8	-109600.0	6024.0	-550605.0	6709.0
213.39	-30306.5	195.5	108100.0	-22478.0	3419000.0	6897.0
213.40	-32011.8	6.3	-109000.0	6018.0	-146890.0	6553.0
213.41	-75584.3	202.9	107200.0	-23700.0	-10230000.0	82011.0
213.42	-77290.6	11.8	-109900.0	5042.0	-13800000.0	81657.0
213.43	-75321.4	202.3	107800.0	-23705.0	-9825000.0	81856.0
213.44	-77027.7	11.3	-109300.0	5036.0	-13390000.0	81501.0
213.45	-42378.2	240.0	63603.2	-23904.0	3913000.0	75210.0
213.46	-43398.9	131.0	-66693.3	-7386.0	1779000.0	75028.0
213.47	-42115.4	239.2	64213.4	-23881.0	4317000.0	75053.0
213.48	-43136.0	130.3	-66083.2	-7373.0	2183000.0	74871.0
213.49	-87392.6	247.7	63282.7	-25230.0	-9330000.0	150172.0
213.50	-88413.6	138.0	-67012.8	-8637.0	-11460000.0	149988.0
213.51	-87129.9	246.9	63892.9	-25208.0	-8926000.0	150015.0
213.52	-88150.8	137.3	-66402.7	-8623.0	-11060000.0	149831.0
213.53	-27232.2	232.8	64067.7	-22853.0	9339000.0	5834.0
213.54	-28251.4	126.7	-66232.8	-6638.0	7207000.0	5659.0
213.55	-26969.4	232.0	64677.9	-22831.0	9743000.0	5677.0
213.56	-27988.6	125.9	-65622.6	-6615.0	7610000.0	5502.0
213.57	-72246.6	240.6	63747.2	-24180.0	-3904000.0	80796.0
213.58	-73265.8	134.4	-66553.3	-7964.0	-6036000.0	80620.0
213.59	-71983.8	239.8	64357.4	-24157.0	-3500000.0	80639.0
213.60	-73003.0	133.6	-65943.1	-7942.0	-5633000.0	80464.0
213.61	-90817.8	154.6	63980.9	-16952.0	-15980000.0	151083.0
213.62	-91841.6	40.0	-66296.3	294.0	-18120000.0	150871.0
213.63	-75662.6	164.1	64396.6	-17958.0	-10540000.0	81785.0
213.64	-76686.4	49.5	-65880.6	-712.0	-12680000.0	81572.0
213.65	-57899.4	-321.6	62247.5	28562.0	-25900000.0	78740.0
213.66	-58923.3	-443.3	-68041.1	46565.0	-28040000.0	78527.0
213.67	-57636.5	-322.1	62857.1	28554.0	-25490000.0	78584.0
213.68	-58660.3	-443.8	-67431.5	46556.0	-27630000.0	78371.0
213.69	-122200.0	-314.9	61801.3	27208.0	-44820000.0	185808.0
213.70	-123200.0	-436.6	-68487.3	45211.0	-46960000.0	185596.0
213.71	-121900.0	-315.5	62410.8	27200.0	-44420000.0	185653.0
213.72	-123000.0	-437.2	-67877.7	45203.0	-46560000.0	185440.0
213.73	-42744.6	-313.0	62665.4	27667.0	-20450000.0	9437.0
213.74	-43768.1	-433.9	-67625.5	45566.0	-22590000.0	9228.0
213.75	-42481.8	-313.7	63275.5	27682.0	-20050000.0	9281.0
213.76	-43505.2	-434.4	-67016.0	45558.0	-22190000.0	9073.0
213.77	-107100.0	-305.5	62216.8	26210.0	-39380000.0	116510.0
213.78	-108100.0	-427.2	-68071.7	44212.0	-41520000.0	116297.0

213.79	-106800.0	-306.0	62826.4	26201.0	-38970000.0	116354.0
213.80	-107800.0	-427.7	-67462.2	44204.0	-41110000.0	116142.0
213.81	-57373.6	-322.7	63466.6	28546.0	-25090000.0	78428.0
213.82	-58397.4	-444.4	-66822.0	46548.0	-27230000.0	78216.0
213.83	-102900.0	-316.9	61935.2	27614.0	-39140000.0	153688.0
213.84	-103900.0	-438.6	-68353.4	45617.0	-41280000.0	153475.0
213.85	-102400.0	-318.0	63154.3	27598.0	-38340000.0	153376.0
213.86	-103400.0	-439.7	-67134.3	45600.0	-40480000.0	153164.0
213.87	-42218.9	-314.4	63885.5	27697.0	-19650000.0	9124.0
213.88	-43242.2	-434.9	-66406.4	45549.0	-21790000.0	8917.0
213.89	-87760.2	-307.5	62350.7	26616.0	-33700000.0	84389.0
213.90	-88784.0	-429.2	-67937.9	44618.0	-35840000.0	84177.0
213.91	-87234.3	-308.6	63569.8	26599.0	-32890000.0	84078.0
213.92	-88258.2	-430.3	-66718.8	44602.0	-35030000.0	83865.0
213.93	-57558.1	-281.0	105700.0	22561.0	-25180000.0	78810.0
213.94	-59264.5	-483.9	-111500.0	52566.0	-28750000.0	78456.0
213.95	-57295.2	-281.6	106300.0	22553.0	-24780000.0	78655.0
213.96	-59001.6	-484.4	-110900.0	52557.0	-28350000.0	78300.0
213.97	-102600.0	-276.4	105400.0	21614.0	-38430000.0	153759.0
213.98	-104300.0	-479.2	-111800.0	51618.0	-42000000.0	153404.0
213.99	-102300.0	-276.9	106000.0	21605.0	-38030000.0	153603.0
213.100	-104000.0	-479.7	-111200.0	51610.0	-41590000.0	153248.0
213.101	-42404.2	-274.3	106100.0	21914.0	-19740000.0	9499.0
213.102	-44109.4	-474.4	-111100.0	51567.0	-23310000.0	9158.0
213.103	-42141.4	-275.0	106700.0	21929.0	-19340000.0	9342.0
213.104	-43846.5	-475.0	-110400.0	51559.0	-22900000.0	9002.0
213.105	-87419.0	-267.2	105800.0	20653.0	-32990000.0	84459.0
213.106	-89125.3	-469.8	-111400.0	50619.0	-36550000.0	84106.0
213.107	-87156.2	-267.9	106400.0	20668.0	-32580000.0	84302.0
213.108	-88862.4	-470.3	-110800.0	50611.0	-36150000.0	83950.0
213.109	-102700.0	-317.5	62544.7	27606.0	-38740000.0	153532.0
213.110	-103700.0	-439.2	-67743.9	45609.0	-40880000.0	153319.0
213.111	-87497.2	-308.0	62960.3	26607.0	-33300000.0	84234.0
213.112	-88521.1	-429.7	-67328.3	44610.0	-35440000.0	84021.0
213.113	-62102.8	-551.4	61205.6	50884.0	-34020000.0	79287.0
213.114	-63123.9	-667.2	-69099.9	68134.0	-36150000.0	79103.0
213.115	-61840.0	-552.2	61815.8	50905.0	-33610000.0	79131.0
213.116	-62861.1	-668.0	-68489.8	68148.0	-35750000.0	78947.0
213.117	-107100.0	-544.2	60886.0	49612.0	-47260000.0	154248.0
213.118	-108100.0	-660.1	-69419.3	66873.0	-49390000.0	154063.0
213.119	-106900.0	-544.9	61496.1	49627.0	-46860000.0	154091.0
213.120	-107900.0	-660.8	-68809.2	66888.0	-48990000.0	153907.0
213.121	-46956.8	-559.4	61668.9	52021.0	-28590000.0	9911.0
213.122	-47976.1	-672.6	-68642.7	68989.0	-30720000.0	9736.0
213.123	-46694.1	-560.2	62279.1	52042.0	-28190000.0	9755.0
213.124	-47713.3	-673.4	-68032.5	69010.0	-30320000.0	9579.0
213.125	-91971.3	-551.8	61348.3	50704.0	-41830000.0	84873.0
213.126	-92990.5	-664.9	-68963.3	67672.0	-43970000.0	84698.0
213.127	-91708.5	-552.5	61958.5	50725.0	-41430000.0	84716.0
213.128	-92727.7	-665.7	-68353.1	67693.0	-43560000.0	84541.0
213.129	-52031.7	-207.3	63381.2	10414.0	-14570000.0	89108.0
213.130	-53055.5	-322.4	-66897.5	27708.0	-16710000.0	88895.0
213.131	-51768.8	-207.9	63990.7	10409.0	-14160000.0	88953.0
213.132	-52792.6	-322.9	-66288.0	27702.0	-16300000.0	88740.0
213.133	-116300.0	-200.1	62935.7	9007.0	-33490000.0	196177.0
213.134	-117400.0	-315.2	-67342.9	26300.0	-35630000.0	195964.0
213.135	-116100.0	-200.7	63545.2	9001.0	-33090000.0	196021.0
213.136	-117100.0	-315.8	-66733.4	26294.0	-35230000.0	195808.0
213.137	-36880.6	-204.9	63822.2	10327.0	-9132000.0	19770.0
213.138	-37901.2	-314.4	-66475.7	26908.0	-11270000.0	19588.0
213.139	-36617.8	-205.6	64432.4	10350.0	-8728000.0	19614.0

213.140	-37638.4	-315.1	-65865.7	26921.0	-10860000.0	19431.0
213.141	-101200.0	-194.0	63364.7	8458.0	-28050000.0	126858.0
213.142	-102200.0	-305.7	-66927.2	25292.0	-30190000.0	126666.0
213.143	-100900.0	-194.8	63974.8	8471.0	-27650000.0	126701.0
213.144	-101900.0	-306.2	-66317.7	25286.0	-29780000.0	126510.0
213.145	-51505.9	-208.4	64600.2	10403.0	-13760000.0	88797.0
213.146	-52529.7	-323.5	-65678.4	27696.0	-15900000.0	88584.0
213.147	-97047.7	-202.3	63069.4	9429.0	-27810000.0	164056.0
213.148	-98071.5	-317.4	-67209.3	26722.0	-29950000.0	163844.0
213.149	-96521.8	-203.4	64288.4	9417.0	-27010000.0	163745.0
213.150	-97545.6	-318.5	-65990.3	26711.0	-29150000.0	163532.0
213.151	-36355.0	-206.4	65042.6	10372.0	-8325000.0	19457.0
213.152	-37375.6	-315.8	-65255.6	26935.0	-10460000.0	19275.0
213.153	-81895.0	-197.1	63501.7	8999.0	-22370000.0	94732.0
213.154	-82916.3	-307.8	-66793.6	25714.0	-24510000.0	94545.0
213.155	-81369.4	-198.7	64722.1	9044.0	-21570000.0	94419.0
213.156	-82390.5	-308.9	-65574.6	25703.0	-23700000.0	94234.0
213.157	-51690.5	-168.9	106800.0	4650.0	-13850000.0	89179.0
213.158	-53396.8	-360.7	-110300.0	33472.0	-17420000.0	88825.0
213.159	-51427.5	-169.5	107400.0	4644.0	-13450000.0	89024.0
213.160	-53133.9	-361.3	-109700.0	33466.0	-17020000.0	88669.0
213.161	-96706.4	-163.9	106500.0	3664.0	-27100000.0	164127.0
213.162	-98412.7	-355.7	-110600.0	32487.0	-30670000.0	163773.0
213.163	-96443.5	-164.5	107100.0	3659.0	-26700000.0	163972.0
213.164	-98149.8	-356.3	-110000.0	32481.0	-30260000.0	163617.0
213.165	-36540.9	-169.3	107300.0	4906.0	-8421000.0	19829.0
213.166	-38241.6	-351.2	-109900.0	32464.0	-11980000.0	19526.0
213.167	-36278.1	-170.1	107900.0	4928.0	-8017000.0	19672.0
213.168	-37978.8	-351.9	-109300.0	32476.0	-11570000.0	19370.0
213.169	-81555.3	-161.6	106900.0	3578.0	-21660000.0	94791.0
213.170	-83257.6	-346.2	-110200.0	31479.0	-25220000.0	94474.0
213.171	-81292.5	-162.4	107500.0	3600.0	-21260000.0	94634.0
213.172	-82994.6	-346.7	-109600.0	31473.0	-24820000.0	94319.0
213.173	-96784.7	-202.8	63678.9	9423.0	-27410000.0	163901.0
213.174	-97808.5	-317.9	-66599.8	26716.0	-29550000.0	163688.0
213.175	-81632.2	-197.9	64111.9	9022.0	-21970000.0	94575.0
213.176	-82653.4	-308.4	-66184.1	25708.0	-24110000.0	94389.0
213.177	-52332.2	-372.1	63147.6	22070.0	-15150000.0	96497.0
213.178	-53351.3	-478.7	-67154.3	38334.0	-17280000.0	96321.0
213.179	-52069.4	-372.9	63757.8	22092.0	-14750000.0	96340.0
213.180	-53088.5	-479.5	-66544.1	38356.0	-16880000.0	96164.0
213.181	-97346.6	-364.3	62827.1	20742.0	-28390000.0	171458.0
213.182	-98365.7	-470.9	-67474.7	37006.0	-30520000.0	171283.0
213.183	-97083.8	-365.1	63437.3	20764.0	-27990000.0	171302.0
213.184	-98103.0	-471.7	-66864.5	37028.0	-30120000.0	171126.0
213.185	-37186.2	-379.2	63612.2	23115.0	-9722000.0	27121.0
213.186	-38205.3	-485.8	-66689.7	39378.0	-11850000.0	26945.0
213.187	-36923.4	-380.0	64222.4	23137.0	-9319000.0	26964.0
213.188	-37942.5	-486.6	-66079.5	39401.0	-11450000.0	26788.0
213.189	-82200.6	-371.5	63291.7	21787.0	-22970000.0	102082.0
213.190	-83219.7	-478.0	-67010.1	38050.0	-25100000.0	101907.0
213.191	-81937.8	-372.3	63901.9	21809.0	-22560000.0	101926.0
213.192	-82957.0	-478.8	-66399.9	38073.0	-24690000.0	101750.0
213.193	-51637.4	422.0	63706.5	-29914.0	-14080000.0	55308.0
213.194	-52661.3	307.0	-66571.3	-12627.0	-16230000.0	55096.0
213.195	-51374.5	421.5	64316.0	-29920.0	-13680000.0	55153.0
213.196	-52398.3	306.4	-65961.8	-12633.0	-15820000.0	54940.0
213.197	-115900.0	429.1	63260.9	-31315.0	-33010000.0	162377.0
213.198	-117000.0	314.1	-67017.0	-14024.0	-35150000.0	162164.0
213.199	-115700.0	428.6	63870.4	-31321.0	-32600000.0	162221.0
213.200	-116700.0	313.5	-66407.4	-14030.0	-34740000.0	162009.0

213.201	-36482.3	431.5	64122.1	-30920.0	-8640000.0	-13990.0
213.202	-37506.1	316.5	-66155.7	-13632.0	-10780000.0	-14203.0
213.203	-36219.4	431.0	64731.6	-30926.0	-8236000.0	-14146.0
213.204	-37243.2	315.9	-65546.2	-13638.0	-10380000.0	-14358.0
213.205	-100800.0	438.7	63676.5	-32321.0	-27560000.0	93079.0
213.206	-101800.0	323.6	-66601.3	-15030.0	-29700000.0	92866.0
213.207	-100500.0	438.1	64286.0	-32327.0	-27160000.0	92923.0
213.208	-101600.0	323.0	-65991.8	-15036.0	-29300000.0	92710.0
213.209	-51111.6	420.9	64925.5	-29926.0	-13280000.0	54997.0
213.210	-52135.4	305.9	-65352.2	-12639.0	-15420000.0	54784.0
213.211	-96653.4	427.0	63394.6	-30895.0	-27330000.0	130256.0
213.212	-97677.2	312.0	-66883.3	-13605.0	-29470000.0	130044.0
213.213	-96127.6	425.9	64613.6	-30907.0	-26520000.0	129945.0
213.214	-97151.4	310.8	-65664.2	-13617.0	-28660000.0	129733.0
213.215	-35956.4	430.4	65341.2	-30932.0	-7833000.0	-14301.0
213.216	-36980.3	315.4	-64936.6	-13644.0	-9974000.0	-14514.0
213.217	-81498.2	436.5	63810.2	-31901.0	-21890000.0	60958.0
213.218	-82522.0	321.5	-66467.6	-14610.0	-24030000.0	60745.0
213.219	-80972.4	435.4	65029.2	-31913.0	-21080000.0	60647.0
213.220	-81996.2	320.3	-65248.6	-14623.0	-23220000.0	60434.0
213.221	-51296.2	460.4	107100.0	-35675.0	-13370000.0	55379.0
213.222	-53002.5	268.6	-110000.0	-6854.0	-16940000.0	55025.0
213.223	-51033.3	459.8	107700.0	-35681.0	-12970000.0	55224.0
213.224	-52739.6	268.0	-109400.0	-6860.0	-16530000.0	54869.0
213.225	-96312.1	465.3	106800.0	-36655.0	-26620000.0	130327.0
213.226	-98018.5	273.5	-110300.0	-7830.0	-30180000.0	129973.0
213.227	-96049.2	464.8	107400.0	-36661.0	-26210000.0	130172.0
213.228	-97755.6	272.9	-109700.0	-7836.0	-29780000.0	129817.0
213.229	-36141.0	469.9	107500.0	-36681.0	-7926000.0	-13919.0
213.230	-37847.4	278.1	-109600.0	-7859.0	-11490000.0	-14274.0
213.231	-35878.1	469.3	108200.0	-36687.0	-7523000.0	-14075.0
213.232	-37584.4	277.5	-109000.0	-7865.0	-11090000.0	-14429.0
213.233	-81156.9	474.8	107200.0	-37661.0	-21170000.0	61029.0
213.234	-82863.3	283.0	-109900.0	-8834.0	-24740000.0	60675.0
213.235	-80894.0	474.3	107800.0	-37667.0	-20770000.0	60873.0
213.236	-82600.4	282.4	-109300.0	-8840.0	-24340000.0	60519.0
213.237	-96390.5	426.4	64004.1	-30901.0	-26930000.0	130101.0
213.238	-97414.3	311.4	-66273.7	-13611.0	-29070000.0	129888.0
213.239	-81235.3	436.0	64419.7	-31907.0	-21480000.0	60802.0
213.240	-82259.1	320.9	-65858.1	-14616.0	-23620000.0	60590.0
213.241	-51660.1	703.5	63604.2	-48510.0	-14310000.0	40298.0
213.242	-52683.4	589.4	-66677.0	-31349.0	-16450000.0	40091.0
213.243	-51397.3	702.8	64214.3	-48496.0	-13910000.0	40142.0
213.244	-52420.5	588.9	-66067.5	-31355.0	-16050000.0	39935.0
213.245	-96675.5	709.4	63288.8	-49613.0	-27560000.0	115252.0
213.246	-97699.3	594.4	-66989.0	-32327.0	-29700000.0	115039.0
213.247	-96412.6	708.8	63898.3	-49619.0	-27150000.0	115096.0
213.248	-97436.4	593.8	-66379.5	-32334.0	-29300000.0	114883.0
213.249	-36511.2	701.9	64060.9	-48052.0	-8885000.0	-29064.0
213.250	-37532.1	591.9	-66235.5	-31431.0	-11020000.0	-29248.0
213.251	-36248.4	701.1	64671.1	-48029.0	-8481000.0	-29221.0
213.252	-37269.3	591.2	-65625.5	-31417.0	-10620000.0	-29405.0
213.253	-81525.9	709.2	63740.9	-49334.0	-22130000.0	45896.0
213.254	-82546.9	598.9	-66555.1	-32678.0	-24260000.0	45712.0
213.255	-81263.0	708.5	64351.0	-49320.0	-21720000.0	45740.0
213.256	-82284.1	598.2	-65945.0	-32664.0	-23860000.0	45555.0
213.257	-51604.3	-1.6	63865.3	-1831.0	-13740000.0	77816.0
213.258	-52628.1	-118.7	-66415.8	15676.0	-15880000.0	77603.0
213.259	-51341.4	-2.2	64474.8	-1837.0	-13340000.0	77660.0
213.260	-52365.2	-119.2	-65806.2	15668.0	-15480000.0	77447.0
213.261	-115900.0	5.6	63419.9	-3239.0	-32660000.0	184884.0

213.262	-116900.0	-112.2	-66862.3	14338.0	-34810000.0	184672.0
213.263	-115600.0	5.0	64029.4	-3245.0	-32260000.0	184729.0
213.264	-116700.0	-112.7	-66252.8	14330.0	-34400000.0	184516.0
213.265	-36449.1	7.9	64281.0	-2839.0	-8298000.0	8517.0
213.266	-37472.9	-109.3	-66000.4	14684.0	-10440000.0	8305.0
213.267	-36186.2	7.4	64890.5	-2845.0	-7894000.0	8362.0
213.268	-37210.0	-109.8	-65390.8	14675.0	-10040000.0	8149.0
213.269	-100800.0	15.1	63835.6	-4247.0	-27220000.0	115586.0
213.270	-101800.0	-102.8	-66446.9	13346.0	-29360000.0	115373.0
213.271	-100500.0	14.5	64445.1	-4253.0	-26820000.0	115430.0
213.272	-101500.0	-103.3	-65837.3	13337.0	-28960000.0	115218.0
213.273	-51078.4	-2.7	65084.4	-1843.0	-12930000.0	77504.0
213.274	-52102.3	-119.8	-65196.7	15659.0	-15080000.0	77292.0
213.275	-96620.2	3.4	63553.5	-2816.0	-26990000.0	152764.0
213.276	-97644.1	-114.1	-66728.4	14740.0	-29130000.0	152551.0
213.277	-96094.4	2.3	64772.5	-2828.0	-26180000.0	152453.0
213.278	-97118.2	-115.2	-65509.2	14722.0	-28320000.0	152240.0
213.279	-35923.3	6.8	65500.0	-2851.0	-7490000.0	8206.0
213.280	-36947.1	-110.4	-64781.3	14667.0	-9631000.0	7993.0
213.281	-81465.0	13.0	63969.2	-3824.0	-21540000.0	83465.0
213.282	-82488.9	-104.7	-66312.9	13747.0	-23680000.0	83253.0
213.283	-80939.2	11.8	65188.2	-3836.0	-20740000.0	83154.0
213.284	-81963.1	-105.8	-65093.8	13730.0	-22880000.0	82941.0
213.285	-51263.0	36.8	107300.0	-7595.0	-13030000.0	77887.0
213.286	-52969.4	-158.8	-109800.0	21633.0	-16600000.0	77532.0
213.287	-51000.1	36.2	107900.0	-7601.0	-12620000.0	77731.0
213.288	-52706.5	-159.4	-109200.0	21624.0	-16190000.0	77377.0
213.289	-96279.0	41.8	107000.0	-8581.0	-26270000.0	152835.0
213.290	-97985.3	-154.3	-110200.0	20696.0	-29840000.0	152480.0
213.291	-96016.0	41.2	107600.0	-8587.0	-25870000.0	152679.0
213.292	-97722.4	-154.8	-109500.0	20688.0	-29440000.0	152325.0
213.293	-36107.8	46.3	107700.0	-8604.0	-7584000.0	8588.0
213.294	-37814.2	-149.5	-109400.0	20640.0	-11150000.0	8234.0
213.295	-35844.9	45.7	108300.0	-8609.0	-7180000.0	8433.0
213.296	-37551.3	-150.0	-108800.0	20632.0	-10750000.0	8078.0
213.297	-81123.8	51.3	107400.0	-9589.0	-20830000.0	83536.0
213.298	-82830.2	-144.9	-109700.0	19704.0	-24400000.0	83182.0
213.299	-80860.9	50.8	108000.0	-9595.0	-20430000.0	83381.0
213.300	-82567.3	-145.4	-109100.0	19695.0	-23990000.0	83026.0
213.301	-96357.3	2.9	64163.0	-2822.0	-26580000.0	152608.0
213.302	-97381.1	-114.7	-66118.8	14731.0	-28730000.0	152396.0
213.303	-81202.1	12.4	64578.7	-3830.0	-21140000.0	83310.0
213.304	-82226.0	-105.3	-65703.4	13739.0	-23280000.0	83097.0
213.476	-43202.0	-2243.9	3328.5	254936.0	28690000.0	95425.0
213.477	-28028.7	-1035.6	6826.4	116539.0	54950000.0	61821.0
213.478	-102800.0	83.1	-10352.9	-14385.0	-92370000.0	129719.0
213.479	-87597.3	1733.0	-6146.8	-200057.0	-66110000.0	96115.0
213.480	-33719.1	-1972.6	5835.3	223911.0	44880000.0	94678.0
213.481	-37511.6	-1306.9	4319.6	147565.0	38760000.0	62568.0
213.482	-93289.9	500.1	-7612.5	-61014.0	-76180000.0	128971.0
213.483	-97081.3	1316.0	-8887.2	-153428.0	-82300000.0	96862.0
213.484	-25326.1	1335.3	6640.6	-139139.0	64000000.0	90968.0
213.485	-10152.7	2543.7	10138.5	-277536.0	90260000.0	57364.0
213.486	-120700.0	-4050.2	-14428.5	438934.0	-127700000.0	134201.0
213.487	-105500.0	-2400.2	-10222.4	253263.0	-101400000.0	100597.0
213.488	-15843.2	1606.6	9147.4	-170165.0	80190000.0	90221.0
213.489	-19635.7	2272.4	7631.8	-246511.0	74070000.0	58111.0
213.490	-111200.0	-3633.1	-11688.1	392306.0	-111500000.0	133453.0
213.491	-115000.0	-2817.3	-12962.8	299891.0	-117600000.0	101344.0
213.492	-81764.6	-2930.9	-5608.6	332412.0	-44330000.0	146524.0
213.493	-31174.1	1522.5	6654.0	-174926.0	43210000.0	34618.0

213.494	-99640.1	-2461.8	-10059.3	276239.0	-80660000.0	156789.0
213.495	-49043.6	2507.0	3009.1	-286383.0	6893000.0	44907.0
213.496	-76401.7	-1654.0	-4289.7	192546.0	-33740000.0	145164.0
213.497	-25810.8	2585.0	7610.8	-291931.0	53800000.0	33277.0
213.498	-105000.0	-3738.7	-11378.2	416104.0	-91250000.0	158149.0
213.499	-54406.9	1444.5	2052.2	-169377.0	-3702000.0	46248.0
213.500	-50143.2	-1637.5	3264.4	187019.0	9652000.0	144106.0
213.501	-62782.5	589.3	-1796.0	-68400.0	-10740000.0	37100.0
213.502	-68018.3	-1127.0	-1120.6	126411.0	-26680000.0	154371.0
213.503	-80652.0	1573.8	-5440.9	-179857.0	-47050000.0	47389.0
213.504	-44782.6	-566.1	4274.5	69151.0	20240000.0	142746.0
213.505	-57419.6	1661.2	-808.5	-186420.0	-144250.0	35763.0
213.506	-73381.4	-2362.8	-2357.1	261855.0	-37270000.0	155738.0
213.507	-86016.9	362.0	-6621.4	-46873.0	-57650000.0	48733.0
215.1	-39972.0	212.2	62658.2	-36270.0	-611976.0	-72480.0
215.2	-37730.1	428.2	-64485.5	-56067.0	3341000.0	-72027.0
215.3	-40427.3	211.4	62974.3	-36063.0	-1335000.0	-72562.0
215.4	-38185.4	427.4	-64169.3	-55860.0	2618000.0	-72109.0
215.5	-89622.5	242.0	64789.0	-44860.0	-10630000.0	-167966.0
215.6	-87380.6	458.0	-62354.6	-64657.0	-6673000.0	-167512.0
215.7	-90077.7	241.3	65105.2	-44653.0	-11350000.0	-168048.0
215.8	-87835.9	457.3	-62038.5	-64450.0	-7396000.0	-167594.0
215.9	-22645.7	201.4	62655.0	-34181.0	6225000.0	-5585.0
215.10	-20403.9	417.3	-64488.7	-53969.0	10180000.0	-5132.0
215.11	-23100.7	200.7	62971.1	-33987.0	5502000.0	-5667.0
215.12	-20859.2	416.6	-64172.5	-53762.0	9455000.0	-5214.0
215.13	-72296.2	231.2	64785.8	-42763.0	-3790000.0	-101071.0
215.14	-70054.4	447.2	-62357.8	-62559.0	163844.0	-100618.0
215.15	-72751.5	230.5	65102.0	-42555.0	-4513000.0	-101153.0
215.16	-70509.6	446.4	-62041.7	-62352.0	-559249.0	-100700.0
215.17	-40882.5	210.7	63290.5	-35856.0	-2058000.0	-72645.0
215.18	-38640.7	426.6	-63853.2	-55653.0	1895000.0	-72191.0
215.19	-74727.3	233.1	64149.8	-42283.0	-7622000.0	-139320.0
215.20	-72485.5	449.1	-62993.9	-62080.0	-3668000.0	-138867.0
215.21	-75637.9	231.6	64782.1	-41869.0	-9068000.0	-139484.0
215.22	-73396.0	447.5	-62361.6	-61666.0	-5115000.0	-139031.0
215.23	-23555.8	200.0	63287.2	-33793.0	4779000.0	-5749.0
215.24	-21314.4	415.8	-63856.4	-53555.0	8732000.0	-5296.0
215.25	-57401.1	222.3	64146.6	-40186.0	-785302.0	-72426.0
215.26	-55159.2	438.2	-62997.1	-59982.0	3168000.0	-71972.0
215.27	-58311.6	220.7	64778.9	-39771.0	-2231000.0	-72590.0
215.28	-56069.8	436.7	-62364.8	-59568.0	1722000.0	-72136.0
215.29	-40719.3	140.2	105000.0	-29672.0	-1930000.0	-72632.0
215.30	-36982.9	500.2	-106900.0	-62666.0	4659000.0	-71876.0
215.31	-41174.6	139.4	105400.0	-29464.0	-2653000.0	-72714.0
215.32	-37438.1	499.4	-106600.0	-62459.0	3936000.0	-71958.0
215.33	-75474.6	161.1	106500.0	-35685.0	-8940000.0	-139471.0
215.34	-71738.2	521.1	-105400.0	-68679.0	-2351000.0	-138715.0
215.35	-75929.9	160.3	106800.0	-35477.0	-9663000.0	-139554.0
215.36	-72193.4	520.3	-105100.0	-68472.0	-3074000.0	-138798.0
215.37	-23390.9	130.2	105000.0	-27722.0	4910000.0	-5731.0
215.38	-19656.6	489.3	-106900.0	-60568.0	11500000.0	-4981.0
215.39	-23846.0	129.5	105400.0	-27528.0	4187000.0	-5812.0
215.40	-20111.9	488.6	-106600.0	-60361.0	10770000.0	-5063.0
215.41	-58148.4	150.3	106500.0	-33587.0	-2103000.0	-72577.0
215.42	-54412.0	510.2	-105400.0	-66581.0	4486000.0	-71821.0
215.43	-58603.6	149.5	106800.0	-33380.0	-2826000.0	-72659.0
215.44	-54867.2	509.5	-105100.0	-66374.0	3763000.0	-71903.0
215.45	-34898.9	397.3	62335.6	-62491.0	9281000.0	-71179.0
215.46	-32660.5	610.5	-64815.2	-81828.0	13230000.0	-70730.0
215.47	-35354.2	396.6	62652.5	-62301.0	8557000.0	-71262.0

215.48	-33115.6	609.8	-64499.1	-81634.0	12510000.0	-70811.0
215.49	-69654.6	416.8	63820.8	-68293.0	2271000.0	-138015.0
215.50	-67418.4	630.4	-63323.3	-87665.0	6216000.0	-137577.0
215.51	-70109.9	416.2	64137.7	-68103.0	1547000.0	-138098.0
215.52	-67873.4	629.7	-63007.2	-87471.0	5493000.0	-137659.0
215.53	-17576.5	394.8	62386.7	-61617.0	16110000.0	-4339.0
215.54	-15329.8	606.5	-64791.2	-80816.0	20070000.0	-3844.0
215.55	-18031.9	394.2	62703.6	-61427.0	15380000.0	-4422.0
215.56	-15785.2	605.9	-64474.3	-80626.0	19350000.0	-3927.0
215.57	-52332.3	414.3	63871.8	-67419.0	9097000.0	-71175.0
215.58	-50085.6	626.1	-63306.1	-86619.0	13060000.0	-70680.0
215.59	-52787.6	413.7	64188.7	-67229.0	8374000.0	-71258.0
215.60	-50540.9	625.4	-62989.2	-86429.0	12340000.0	-70763.0
215.61	-75182.6	232.3	64465.9	-42076.0	-8345000.0	-139402.0
215.62	-72940.7	448.3	-62677.8	-61873.0	-4392000.0	-138949.0
215.63	-57856.4	221.5	64462.7	-39978.0	-1508000.0	-72508.0
215.64	-55614.5	437.5	-62680.9	-59775.0	2445000.0	-72054.0
215.65	-54760.9	-206.8	62217.6	23081.0	-29740000.0	-76502.0
215.66	-52519.0	4.1	-64938.6	3978.0	-25780000.0	-76049.0
215.67	-55216.2	-207.6	62533.7	23290.0	-30460000.0	-76585.0
215.68	-52974.3	3.3	-64622.4	4187.0	-26510000.0	-76131.0
215.69	-104400.0	-176.4	64347.7	14410.0	-39750000.0	-171988.0
215.70	-102200.0	34.5	-62808.5	-4694.0	-35800000.0	-171534.0
215.71	-104900.0	-177.2	64663.8	14618.0	-40470000.0	-172070.0
215.72	-102600.0	33.8	-62492.3	-4485.0	-36520000.0	-171616.0
215.73	-37433.8	-217.0	62213.9	25070.0	-22900000.0	-9605.0
215.74	-35192.8	-6.5	-64941.9	6044.0	-18950000.0	-9154.0
215.75	-37888.9	-217.6	62530.0	25262.0	-23620000.0	-9687.0
215.76	-35648.0	-7.3	-64625.7	6252.0	-19670000.0	-9236.0
215.77	-87085.1	-187.0	64344.4	16475.0	-32910000.0	-105093.0
215.78	-84843.2	24.0	-62811.8	-2628.0	-28960000.0	-104640.0
215.79	-87540.4	-187.7	64660.5	16683.0	-33640000.0	-105175.0
215.80	-85298.5	23.2	-62495.6	-2420.0	-29680000.0	-104722.0
215.81	-55671.5	-208.4	62849.9	23498.0	-31180000.0	-76667.0
215.82	-53429.5	2.5	-64306.2	4395.0	-27230000.0	-76213.0
215.83	-89516.2	-185.5	63708.6	17011.0	-36750000.0	-143342.0
215.84	-87274.3	25.4	-63447.5	-2092.0	-32790000.0	-142889.0
215.85	-90426.8	-187.1	64341.0	17428.0	-38190000.0	-143506.0
215.86	-88184.8	23.9	-62815.2	-1675.0	-34240000.0	-143053.0
215.87	-38344.0	-218.3	62846.1	25453.0	-24350000.0	-9768.0
215.88	-36103.3	-8.0	-64309.5	6461.0	-20390000.0	-9318.0
215.89	-72190.0	-196.1	63705.3	19077.0	-29910000.0	-76448.0
215.90	-69948.1	14.8	-63450.8	-26.0	-25960000.0	-75994.0
215.91	-73100.5	-197.7	64337.7	19493.0	-31360000.0	-76612.0
215.92	-70858.6	13.3	-62818.5	390.0	-27400000.0	-76158.0
215.93	-55508.2	-277.1	104600.0	29449.0	-31050000.0	-76654.0
215.94	-51771.7	74.4	-107300.0	-2389.0	-24470000.0	-75897.0
215.95	-55963.5	-277.9	104900.0	29658.0	-31780000.0	-76736.0
215.96	-52226.9	73.6	-107000.0	-2181.0	-25190000.0	-75980.0
215.97	-90263.6	-255.8	106100.0	23379.0	-38060000.0	-143493.0
215.98	-86527.0	95.7	-105800.0	-8460.0	-31480000.0	-142737.0
215.99	-90718.8	-256.6	106400.0	23587.0	-38790000.0	-143576.0
215.100	-86982.3	94.9	-105500.0	-8251.0	-32200000.0	-142819.0
215.101	-38179.2	-286.2	104600.0	31255.0	-24210000.0	-9751.0
215.102	-34445.4	63.8	-107300.0	-324.0	-17630000.0	-9003.0
215.103	-38634.2	-286.8	104900.0	31447.0	-24940000.0	-9832.0
215.104	-34900.7	63.0	-107000.0	-115.0	-18350000.0	-9085.0
215.105	-72937.0	-266.2	106100.0	25416.0	-31230000.0	-76598.0
215.106	-69200.8	85.1	-105800.0	-6394.0	-24640000.0	-75843.0
215.107	-73392.1	-266.9	106400.0	25608.0	-31950000.0	-76680.0
215.108	-69656.0	84.4	-105500.0	-6186.0	-25360000.0	-75925.0

215.109	-89971.5	-186.3	64024.8	17220.0	-37470000.0	-143424.0
215.110	-87729.6	24.6	-63131.3	-1884.0	-33520000.0	-142971.0
215.111	-72645.3	-196.9	64021.5	19285.0	-30630000.0	-76530.0
215.112	-70403.3	14.0	-63134.6	182.0	-26680000.0	-76076.0
215.113	-59543.7	-299.6	61586.0	36189.0	-39260000.0	-77867.0
215.114	-57307.4	-92.0	-65569.0	17636.0	-35310000.0	-77429.0
215.115	-59999.0	-300.3	61903.0	36380.0	-39980000.0	-77950.0
215.116	-57762.4	-92.7	-65252.9	17827.0	-36030000.0	-77511.0
215.117	-94301.1	-279.8	63076.8	30352.0	-46270000.0	-144712.0
215.118	-92065.2	-72.1	-64076.9	11797.0	-42320000.0	-144277.0
215.119	-94756.2	-280.4	63392.9	30543.0	-46990000.0	-144794.0
215.120	-92520.3	-72.8	-63760.8	11988.0	-43050000.0	-144358.0
215.121	-42221.4	-301.4	61635.8	36959.0	-32430000.0	-11027.0
215.122	-39974.5	-94.7	-65554.7	18443.0	-28470000.0	-10532.0
215.123	-42676.7	-302.0	61952.7	37149.0	-33150000.0	-11110.0
215.124	-40429.8	-95.3	-65237.8	18634.0	-29190000.0	-10615.0
215.125	-76977.1	-281.6	63120.8	31128.0	-39440000.0	-77863.0
215.126	-74730.3	-74.9	-64069.6	12612.0	-35480000.0	-77368.0
215.127	-77432.4	-282.3	63437.7	31318.0	-40160000.0	-77946.0
215.128	-75185.6	-75.6	-63752.7	12803.0	-36200000.0	-77451.0
215.129	-48104.8	-282.5	62674.1	16741.0	-15960000.0	-83746.0
215.130	-45863.0	-72.3	-64470.7	-2258.0	-12010000.0	-83293.0
215.131	-48560.1	-283.3	62990.2	16949.0	-16680000.0	-83829.0
215.132	-46318.2	-73.0	-64154.6	-2050.0	-12730000.0	-83375.0
215.133	-97755.3	-252.1	64805.1	8077.0	-25970000.0	-179232.0
215.134	-95513.4	-41.9	-62339.8	-10922.0	-22020000.0	-178778.0
215.135	-98210.5	-252.9	65121.2	8285.0	-26700000.0	-179314.0
215.136	-95968.7	-42.6	-62023.6	-10714.0	-22740000.0	-178861.0
215.137	-30772.9	-288.7	62677.3	18088.0	-9115000.0	-16840.0
215.138	-28534.8	-81.8	-64474.1	-367.0	-5167000.0	-16392.0
215.139	-31228.2	-289.3	62994.2	18279.0	-9838000.0	-16923.0
215.140	-28989.8	-82.5	-64158.0	-175.0	-5889000.0	-16474.0
215.141	-80424.7	-260.4	64801.4	9756.0	-19130000.0	-112324.0
215.142	-78187.2	-52.5	-62342.9	-8855.0	-15180000.0	-111884.0
215.143	-80879.8	-261.1	65117.5	9948.0	-19850000.0	-112406.0
215.144	-78642.5	-53.2	-62026.8	-8647.0	-15910000.0	-111966.0
215.145	-49015.3	-284.0	63306.4	17157.0	-17410000.0	-83911.0
215.146	-46773.5	-73.8	-63838.5	-1842.0	-13450000.0	-83457.0
215.147	-82860.1	-261.2	64165.8	10676.0	-22970000.0	-150586.0
215.148	-80618.3	-51.0	-62979.1	-8322.0	-19020000.0	-150133.0
215.149	-83770.7	-262.8	64798.0	11092.0	-24420000.0	-150751.0
215.150	-81528.8	-52.5	-62346.8	-7906.0	-20460000.0	-150297.0
215.151	-31683.5	-290.0	63311.1	18469.0	-10560000.0	-17006.0
215.152	-29444.9	-83.1	-63841.9	17.0	-6612000.0	-16556.0
215.153	-65528.6	-268.9	64162.5	12259.0	-16120000.0	-83676.0
215.154	-63292.1	-61.6	-62982.2	-6256.0	-12180000.0	-83238.0
215.155	-66439.3	-270.2	64796.3	12639.0	-17570000.0	-83842.0
215.156	-64202.6	-63.1	-62349.9	-5839.0	-13630000.0	-83402.0
215.157	-48852.1	-352.6	105100.0	23074.0	-17280000.0	-83898.0
215.158	-45115.7	-2.2	-106900.0	-8590.0	-10690000.0	-83142.0
215.159	-49307.4	-353.4	105400.0	23282.0	-18000000.0	-83980.0
215.160	-45571.0	-2.9	-106500.0	-8382.0	-11410000.0	-83224.0
215.161	-83607.4	-331.3	106500.0	17009.0	-24290000.0	-150738.0
215.162	-79871.0	19.1	-105400.0	-14655.0	-17700000.0	-149982.0
215.163	-84062.7	-332.1	106900.0	17217.0	-25010000.0	-150820.0
215.164	-80326.3	18.3	-105000.0	-14447.0	-18420000.0	-150064.0
215.165	-31521.8	-357.4	105100.0	24225.0	-10440000.0	-17005.0
215.166	-27789.5	-12.8	-106900.0	-6524.0	-3852000.0	-16247.0
215.167	-31977.1	-358.0	105400.0	24415.0	-11160000.0	-17088.0
215.168	-28244.6	-13.5	-106500.0	-6330.0	-4575000.0	-16329.0
215.169	-66277.5	-337.6	106600.0	18395.0	-17450000.0	-83841.0

215.170	-62544.8	8.5	-105400.0	-12588.0	-10860000.0	-83087.0
215.171	-66732.8	-338.3	106900.0	18586.0	-18170000.0	-83924.0
215.172	-63000.0	7.7	-105000.0	-12380.0	-11580000.0	-83169.0
215.173	-83315.4	-262.0	64481.9	10884.0	-23690000.0	-150668.0
215.174	-81073.6	-51.8	-62662.9	-8114.0	-19740000.0	-150215.0
215.175	-65983.9	-269.6	64479.4	12449.0	-16850000.0	-83759.0
215.176	-63747.3	-62.3	-62666.1	-6047.0	-12900000.0	-83320.0
215.177	-48457.8	-418.2	62416.7	24545.0	-16310000.0	-90011.0
215.178	-46211.1	-212.1	-64762.4	6135.0	-12350000.0	-89516.0
215.179	-48913.2	-418.8	62733.6	24736.0	-17030000.0	-90094.0
215.180	-46666.4	-212.8	-64445.5	6325.0	-13070000.0	-89599.0
215.181	-83213.6	-398.4	63901.9	18716.0	-23320000.0	-156847.0
215.182	-80966.9	-192.4	-63277.2	305.0	-19360000.0	-156353.0
215.183	-83668.9	-399.1	64218.8	18906.0	-24040000.0	-156930.0
215.184	-81422.2	-193.0	-62960.3	495.0	-20080000.0	-156435.0
215.185	-31135.5	-420.0	62467.9	25329.0	-9481000.0	-23171.0
215.186	-28888.8	-213.9	-64711.2	6918.0	-5519000.0	-22676.0
215.187	-31590.8	-420.6	62784.8	25519.0	-10200000.0	-23254.0
215.188	-29344.1	-214.6	-64394.3	7108.0	-6242000.0	-22759.0
215.189	-65891.3	-400.3	63953.1	19499.0	-16490000.0	-90007.0
215.190	-63644.6	-194.2	-63226.0	1088.0	-12530000.0	-89512.0
215.191	-66346.6	-400.9	64270.0	19689.0	-17210000.0	-90090.0
215.192	-64099.9	-194.9	-62909.1	1279.0	-13250000.0	-89595.0
215.193	-46186.6	347.9	63255.2	-21089.0	-14180000.0	-55779.0
215.194	-43944.8	563.9	-63889.1	-40886.0	-10230000.0	-55326.0
215.195	-46641.9	347.2	63571.4	-20882.0	-14910000.0	-55861.0
215.196	-44400.0	563.1	-63573.0	-40679.0	-10950000.0	-55408.0
215.197	-95837.1	377.8	65386.0	-29679.0	-24200000.0	-151265.0
215.198	-93595.2	593.8	-61758.4	-49476.0	-20240000.0	-150811.0
215.199	-96292.4	377.0	65702.2	-29472.0	-24920000.0	-151347.0
215.200	-94050.5	593.0	-61442.2	-49269.0	-20970000.0	-150893.0
215.201	-28860.4	337.1	63252.0	-18991.0	-7346000.0	11115.0
215.202	-26618.5	553.1	-63892.3	-38788.0	-3393000.0	11569.0
215.203	-29315.7	336.3	63568.2	-18784.0	-8069000.0	11033.0
215.204	-27073.8	552.3	-63576.2	-38581.0	-4116000.0	11487.0
215.205	-78510.9	367.0	65382.8	-27581.0	-17360000.0	-84370.0
215.206	-76269.0	582.9	-61761.6	-47378.0	-13410000.0	-83917.0
215.207	-78966.1	366.2	65699.0	-27374.0	-18080000.0	-84452.0
215.208	-76724.3	582.2	-61445.4	-47171.0	-14130000.0	-83999.0
215.209	-47097.2	346.4	63887.5	-20675.0	-15630000.0	-55944.0
215.210	-44855.3	562.4	-63256.8	-40471.0	-11680000.0	-55490.0
215.211	-80942.0	368.8	64746.8	-27102.0	-21190000.0	-122619.0
215.212	-78700.1	584.8	-62397.6	-46899.0	-17240000.0	-122166.0
215.213	-81852.5	367.3	65379.1	-26688.0	-22640000.0	-122783.0
215.214	-79610.6	583.3	-61765.3	-46484.0	-18690000.0	-122330.0
215.215	-29770.9	335.6	63884.3	-18577.0	-8792000.0	10951.0
215.216	-27529.1	551.5	-63260.0	-38374.0	-4839000.0	11405.0
215.217	-63615.7	358.0	64743.6	-25004.0	-14360000.0	-55725.0
215.218	-61373.9	574.0	-62400.8	-44801.0	-10400000.0	-55271.0
215.219	-64526.3	356.5	65375.9	-24590.0	-15800000.0	-55889.0
215.220	-62284.4	572.5	-61768.5	-44387.0	-11850000.0	-55435.0
215.221	-46933.9	275.9	105600.0	-14490.0	-15500000.0	-55931.0
215.222	-43197.5	635.9	-106300.0	-47484.0	-8911000.0	-55175.0
215.223	-47389.2	275.2	106000.0	-14283.0	-16220000.0	-56013.0
215.224	-43652.7	635.1	-106000.0	-47277.0	-9634000.0	-55257.0
215.225	-81689.2	296.8	107100.0	-20503.0	-22510000.0	-122770.0
215.226	-77952.8	656.8	-104800.0	-53497.0	-15920000.0	-122014.0
215.227	-82144.5	296.1	107400.0	-20296.0	-23230000.0	-122853.0
215.228	-78408.1	656.0	-104500.0	-53290.0	-16640000.0	-122097.0
215.229	-29607.7	265.1	105600.0	-12392.0	-8664000.0	10964.0
215.230	-25871.2	625.1	-106300.0	-45387.0	-2075000.0	11720.0

215.231	-30063.0	264.4	105900.0	-12185.0	-9387000.0	10882.0
215.232	-26326.5	624.3	-106000.0	-45180.0	-2798000.0	11638.0
215.233	-64363.0	286.0	107100.0	-18405.0	-15670000.0	-55876.0
215.234	-60626.6	646.0	-104800.0	-51400.0	-9085000.0	-55120.0
215.235	-64818.3	285.3	107400.0	-18198.0	-16400000.0	-55958.0
215.236	-61081.8	645.2	-104500.0	-51193.0	-9808000.0	-55202.0
215.237	-81397.2	368.1	65062.9	-26895.0	-21920000.0	-122701.0
215.238	-79155.4	584.0	-62081.4	-46692.0	-17960000.0	-122248.0
215.239	-64071.0	357.2	65059.7	-24797.0	-15080000.0	-55807.0
215.240	-61829.1	573.2	-62084.7	-44594.0	-11130000.0	-55353.0
215.241	-45266.1	618.4	63324.1	-36309.0	-13350000.0	-43367.0
215.242	-43025.4	833.9	-63820.0	-56025.0	-9398000.0	-42916.0
215.243	-45721.2	617.7	63640.2	-36115.0	-14070000.0	-43448.0
215.244	-43480.6	833.1	-63503.9	-55818.0	-10120000.0	-42999.0
215.245	-80022.6	638.8	64815.9	-42241.0	-20360000.0	-110210.0
215.246	-77780.7	854.8	-62328.5	-62038.0	-16410000.0	-109756.0
215.247	-80477.8	638.1	65132.0	-42034.0	-21080000.0	-110292.0
215.248	-78236.0	854.0	-62012.3	-61831.0	-17130000.0	-109838.0
215.249	-27927.4	613.0	63322.1	-35165.0	-6496000.0	23563.0
215.250	-25690.6	826.4	-63824.5	-54527.0	-2549000.0	24004.0
215.251	-28382.7	612.3	63639.0	-34975.0	-7219000.0	23481.0
215.252	-26145.6	825.8	-63508.4	-54333.0	-3272000.0	23922.0
215.253	-62684.3	632.7	64811.0	-40987.0	-13510000.0	-43279.0
215.254	-60448.4	846.4	-62332.7	-60364.0	-9563000.0	-42843.0
215.255	-63139.4	632.1	65127.1	-40793.0	-14230000.0	-43361.0
215.256	-60903.5	845.7	-62016.5	-60170.0	-10290000.0	-42925.0
215.257	-47565.7	-55.4	63151.7	1383.0	-15430000.0	-74393.0
215.258	-45323.8	158.9	-63996.3	-18176.0	-11480000.0	-73940.0
215.259	-48021.0	-56.1	63467.8	1591.0	-16150000.0	-74475.0
215.260	-45779.1	158.1	-63680.1	-17969.0	-12200000.0	-74022.0
215.261	-97216.2	-25.0	65282.6	-7281.0	-25440000.0	-169879.0
215.262	-94974.3	188.7	-61866.5	-26766.0	-21490000.0	-169425.0
215.263	-97671.4	-25.7	65598.8	-7073.0	-26170000.0	-169961.0
215.264	-95429.6	188.0	-61550.3	-26559.0	-22210000.0	-169507.0
215.265	-30239.5	-66.0	63148.5	3450.0	-8592000.0	-7499.0
215.266	-27997.6	148.1	-63999.7	-16078.0	-4639000.0	-7045.0
215.267	-30694.8	-66.7	63464.7	3658.0	-9315000.0	-7581.0
215.268	-28452.9	147.3	-63683.5	-15871.0	-5362000.0	-7127.0
215.269	-79889.9	-35.6	65279.5	-5214.0	-18610000.0	-102984.0
215.270	-77648.1	177.9	-61869.9	-24668.0	-14650000.0	-102531.0
215.271	-80345.2	-36.3	65595.6	-5006.0	-19330000.0	-103066.0
215.272	-78103.3	177.2	-61553.7	-24461.0	-15380000.0	-102613.0
215.273	-48476.3	-56.9	63784.0	1799.0	-16880000.0	-74558.0
215.274	-46234.4	157.4	-63363.9	-17762.0	-12920000.0	-74104.0
215.275	-82321.0	-34.1	64643.4	-4682.0	-22440000.0	-141233.0
215.276	-80079.2	179.8	-62505.4	-24189.0	-18490000.0	-140780.0
215.277	-83231.6	-35.6	65275.6	-4266.0	-23880000.0	-141397.0
215.278	-80989.7	178.3	-61873.1	-23775.0	-19930000.0	-140944.0
215.279	-31150.0	-67.5	63780.8	3866.0	-10040000.0	-7663.0
215.280	-28908.1	146.5	-63367.4	-15664.0	-6085000.0	-7209.0
215.281	-64994.8	-44.7	64640.2	-2615.0	-15600000.0	-74339.0
215.282	-62752.9	169.0	-62508.9	-22091.0	-11650000.0	-73885.0
215.283	-65905.3	-46.2	65272.5	-2199.0	-17050000.0	-74503.0
215.284	-63663.4	167.4	-61876.5	-21677.0	-13090000.0	-74049.0
215.285	-48313.0	-125.4	105500.0	7716.0	-16750000.0	-74545.0
215.286	-44576.5	230.9	-106400.0	-24775.0	-10160000.0	-73788.0
215.287	-48768.3	-126.2	105800.0	7924.0	-17470000.0	-74627.0
215.288	-45031.8	230.1	-106100.0	-24568.0	-10880000.0	-73871.0
215.289	-83068.3	-104.2	107000.0	1651.0	-23760000.0	-141384.0
215.290	-79331.8	251.8	-104900.0	-30788.0	-17170000.0	-140628.0
215.291	-83523.6	-104.9	107300.0	1859.0	-24480000.0	-141467.0

215.292	-79787.1	251.0	-104600.0	-30581.0	-17890000.0	-140710.0
215.293	-30986.8	-136.0	105500.0	9783.0	-9910000.0	-7650.0
215.294	-27250.3	220.0	-106400.0	-22677.0	-3321000.0	-6894.0
215.295	-31442.0	-136.8	105800.0	9991.0	-10630000.0	-7732.0
215.296	-27705.5	219.3	-106100.0	-22470.0	-4044000.0	-6976.0
215.297	-65742.1	-114.8	107000.0	3718.0	-16920000.0	-74490.0
215.298	-62005.6	240.9	-104900.0	-28690.0	-10330000.0	-73734.0
215.299	-66197.4	-115.5	107300.0	3926.0	-17640000.0	-74572.0
215.300	-62460.9	240.2	-104600.0	-28483.0	-11050000.0	-73816.0
215.301	-82776.3	-34.9	64959.5	-4474.0	-23160000.0	-141315.0
215.302	-80534.4	179.0	-62189.3	-23982.0	-19210000.0	-140862.0
215.303	-65450.1	-45.5	64956.3	-2407.0	-16330000.0	-74421.0
215.304	-63208.2	168.2	-62192.7	-21884.0	-12370000.0	-73967.0
215.476	-26703.5	-1157.1	6960.6	173624.0	43340000.0	-83791.0
215.477	-4264.5	-565.9	11315.5	82365.0	81490000.0	-49202.0
215.478	-105100.0	1158.9	-11736.4	-171694.0	-109100000.0	-127989.0
215.479	-82697.5	2048.1	-6603.3	-303806.0	-71000000.0	-93407.0
215.480	-12451.1	-1107.7	9716.2	164251.0	65540000.0	-84596.0
215.481	-18516.8	-615.3	8559.8	91738.0	59280000.0	-48398.0
215.482	-90881.3	1305.7	-8724.0	-194417.0	-86940000.0	-128796.0
215.483	-96948.5	1901.3	-9615.7	-281083.0	-93200000.0	-92601.0
215.484	-1242.1	2523.3	10272.1	-358933.0	93380000.0	-75731.0
215.485	21197.0	3114.5	14627.0	-450192.0	131500000.0	-41142.0
215.486	-130600.0	-1976.7	-15960.6	284027.0	-159100000.0	-136031.0
215.487	-108100.0	-1087.6	-10827.5	151915.0	-121000000.0	-101449.0
215.488	13010.3	2572.7	13027.7	-368306.0	115600000.0	-76536.0
215.489	6944.6	3065.1	11871.4	-440820.0	109300000.0	-40338.0
215.490	-116300.0	-1829.9	-12948.2	261304.0	-136900000.0	-136838.0
215.491	-122400.0	-1234.4	-13839.9	174638.0	-143200000.0	-100642.0
215.492	-80310.2	-1203.3	-4805.8	182091.0	-54510000.0	-139547.0
215.493	-5538.9	1158.1	10440.5	-175632.0	72620000.0	-24324.0
215.494	-103800.0	-659.3	-10812.3	99083.0	-100200000.0	-152788.0
215.495	-29070.3	2047.7	5336.2	-305944.0	26870000.0	-37588.0
215.496	-72670.4	-95.2	-3458.5	22028.0	-39500000.0	-137121.0
215.497	2098.8	2116.8	11404.5	-315148.0	87630000.0	-21907.0
215.498	-111500.0	-1767.4	-12159.6	259146.0	-115300000.0	-155214.0
215.499	-36708.0	1089.0	4372.2	-166427.0	11870000.0	-40004.0
215.500	-32824.4	-1041.1	5026.4	152029.0	19460000.0	-142288.0
215.501	-53048.7	622.3	1179.9	-92677.0	-1407000.0	-21645.0
215.502	-56346.5	-469.3	-907.4	65231.0	-26270000.0	-155530.0
215.503	-76580.1	1511.9	-3924.4	-222990.0	-47150000.0	-34909.0
215.504	-25181.2	64.9	6021.6	-8070.0	34480000.0	-139856.0
215.505	-45410.4	1702.2	2168.4	-249070.0	13600000.0	-19227.0
215.506	-63986.3	-1413.9	-2173.4	202555.0	-41270000.0	-157957.0
215.507	-84215.6	568.3	-5143.5	-85829.0	-62150000.0	-37322.0
216.1	66151.3	-7.9	55683.5	95178.0	-17350000.0	-5445.0
216.2	65096.8	226.6	-64004.3	38147.0	-14810000.0	677.0
216.3	66383.5	-5.9	56310.6	94675.0	-18110000.0	-6888.0
216.4	65329.0	228.6	-63377.1	37644.0	-15570000.0	-766.0
216.5	134400.0	120.4	54462.1	65055.0	-19320000.0	15259.0
216.6	133300.0	354.9	-65225.6	8024.0	-16790000.0	21381.0
216.7	134600.0	122.3	55089.3	64552.0	-20080000.0	13816.0
216.8	133500.0	356.8	-64598.5	7520.0	-17550000.0	19938.0
216.9	46100.2	82.9	56570.8	69548.0	-17330000.0	-2703.0
216.10	45045.7	317.5	-63116.9	12487.0	-14790000.0	3418.0
216.11	46332.4	84.6	57197.8	69090.0	-18090000.0	-4144.0
216.12	45277.9	319.4	-62489.8	11984.0	-15550000.0	1975.0
216.13	114300.0	211.2	55349.5	39395.0	-19300000.0	18000.0
216.14	113300.0	445.8	-64338.3	-17636.0	-16760000.0	24122.0
216.15	114500.0	213.2	55976.6	38892.0	-20060000.0	16557.0
216.16	113500.0	447.7	-63711.2	-18140.0	-17530000.0	22679.0

216.17	66615.6	-4.0	56937.7	94172.0	-18870000.0	-8331.0
216.18	65561.1	230.5	-62750.0	37141.0	-16330000.0	-2209.0
216.19	113900.0	81.9	54828.6	74092.0	-18730000.0	9048.0
216.20	112800.0	316.4	-64859.2	17061.0	-16190000.0	15170.0
216.21	114400.0	85.8	56082.8	73085.0	-20250000.0	6162.0
216.22	113300.0	320.3	-63605.0	16054.0	-17720000.0	12284.0
216.23	46564.5	86.4	57824.9	68632.0	-18850000.0	-5586.0
216.24	45510.0	321.4	-61862.7	11481.0	-16310000.0	532.0
216.25	93845.0	172.8	55715.9	48432.0	-18710000.0	11789.0
216.26	92790.5	407.3	-63971.9	-8599.0	-16170000.0	17911.0
216.27	94309.3	176.6	56970.1	47425.0	-20230000.0	8903.0
216.28	93254.8	411.2	-62717.7	-9606.0	-17690000.0	15025.0
216.29	66502.8	-86.1	95579.4	114189.0	-18190000.0	-7486.0
216.30	64745.3	304.8	-103900.0	19137.0	-13970000.0	2718.0
216.31	66735.0	-84.1	96206.6	113685.0	-18950000.0	-8929.0
216.32	64977.5	306.7	-103300.0	18634.0	-14730000.0	1275.0
216.33	114200.0	3.7	94724.5	93102.0	-19570000.0	7007.0
216.34	112500.0	394.6	-104800.0	-1950.0	-15350000.0	17210.0
216.35	114500.0	5.7	95351.6	92599.0	-20340000.0	5564.0
216.36	112700.0	396.5	-104100.0	-2453.0	-16110000.0	15768.0
216.37	46451.7	2.9	96465.9	89043.0	-18170000.0	-4725.0
216.38	44694.2	395.7	-103000.0	-6523.0	-13940000.0	5459.0
216.39	46683.8	4.7	97092.9	88585.0	-18930000.0	-6166.0
216.40	44926.4	397.6	-102400.0	-7026.0	-14710000.0	4016.0
216.41	94196.5	94.6	95611.8	67443.0	-19550000.0	9748.0
216.42	92439.0	485.4	-103900.0	-27610.0	-15330000.0	19952.0
216.43	94428.7	96.5	96238.9	66942.0	-20310000.0	8305.0
216.44	92671.1	487.4	-103200.0	-28113.0	-16090000.0	18509.0
216.45	69526.0	209.8	54477.4	98875.0	-26750000.0	-1796.0
216.46	68472.2	449.9	-65208.6	40280.0	-24220000.0	4268.0
216.47	69758.1	211.5	55104.5	98427.0	-27520000.0	-3237.0
216.48	68704.3	451.7	-64581.5	39822.0	-24980000.0	2827.0
216.49	117300.0	302.1	53622.9	77084.0	-28140000.0	12672.0
216.50	116200.0	542.0	-66062.5	18583.0	-25610000.0	18738.0
216.51	117500.0	303.8	54250.0	76637.0	-28900000.0	11231.0
216.52	116400.0	543.7	-65435.5	18124.0	-26370000.0	17296.0
216.53	49471.4	286.1	55363.9	77240.0	-26710000.0	1081.0
216.54	48419.0	527.6	-64324.4	18275.0	-24190000.0	7141.0
216.55	49703.5	287.9	55991.0	76793.0	-27470000.0	-360.0
216.56	48651.1	529.3	-63697.3	17827.0	-24950000.0	5700.0
216.57	97216.6	378.5	54509.4	55450.0	-28100000.0	15549.0
216.58	96164.2	619.9	-65178.9	-3516.0	-25570000.0	21609.0
216.59	97448.7	380.2	55136.5	55002.0	-28860000.0	14108.0
216.60	96396.3	621.7	-64551.8	-3963.0	-26330000.0	20168.0
216.61	114100.0	83.8	55455.7	73589.0	-19490000.0	7605.0
216.62	113100.0	318.4	-64232.1	16558.0	-16960000.0	13727.0
216.63	94077.2	174.7	56343.0	47929.0	-19470000.0	10346.0
216.64	93022.6	409.2	-63344.8	-9103.0	-16930000.0	16468.0
216.65	55431.6	-1114.9	58928.3	114232.0	12610000.0	-12349.0
216.66	54377.0	-880.4	-60759.6	57199.0	15140000.0	-6227.0
216.67	55663.7	-1113.0	59555.4	113729.0	11840000.0	-13792.0
216.68	54609.2	-878.4	-60132.5	56695.0	14380000.0	-7670.0
216.69	123600.0	-986.6	57706.9	84109.0	10630000.0	8355.0
216.70	122600.0	-752.1	-61980.9	27075.0	13170000.0	14477.0
216.71	123900.0	-984.7	58334.0	83606.0	9870000.0	6912.0
216.72	122800.0	-750.2	-61353.8	26572.0	12410000.0	13034.0
216.73	35380.4	-1024.8	59815.3	88775.0	12630000.0	-9600.0
216.74	34325.9	-789.5	-59872.2	31538.0	15160000.0	-3486.0
216.75	35612.6	-1023.0	60442.3	88317.0	11870000.0	-11042.0
216.76	34558.1	-787.6	-59245.1	31035.0	14400000.0	-4929.0
216.77	103600.0	-895.8	58594.3	58449.0	10650000.0	11096.0

216.78	102500.0	-661.2	-61093.6	1415.0	13190000.0	17218.0
216.79	103800.0	-893.8	59221.4	57945.0	9892000.0	9653.0
216.80	102800.0	-659.3	-60466.5	912.0	12430000.0	15775.0
216.81	55895.9	-1111.0	60182.5	113226.0	11080000.0	-15235.0
216.82	54841.3	-876.5	-59505.3	56192.0	13620000.0	-9113.0
216.83	103200.0	-1025.1	58073.3	93146.0	11220000.0	2144.0
216.84	102100.0	-790.6	-61614.5	36112.0	13760000.0	8266.0
216.85	103600.0	-1021.2	59327.6	92139.0	9701000.0	-742.0
216.86	102600.0	-786.7	-60360.3	35106.0	12240000.0	5380.0
216.87	35844.7	-1021.2	61069.4	87858.0	11110000.0	-12483.0
216.88	34790.2	-785.6	-58618.0	30532.0	13640000.0	-6372.0
216.89	83125.2	-934.2	58960.7	67486.0	11250000.0	4885.0
216.90	82070.7	-699.7	-60727.2	10452.0	13780000.0	11007.0
216.91	83589.5	-930.4	60214.9	66479.0	9723000.0	1999.0
216.92	82535.0	-695.8	-59473.0	9445.0	12260000.0	8121.0
216.93	55783.1	-1193.1	98824.3	133244.0	11760000.0	-14390.0
216.94	54025.5	-802.2	-100700.0	38187.0	15990000.0	-4186.0
216.95	56015.3	-1191.1	99451.4	132740.0	11000000.0	-15833.0
216.96	54257.7	-800.3	-100000.0	37684.0	15220000.0	-5629.0
216.97	103500.0	-1103.3	97969.3	112157.0	10380000.0	103.0
216.98	101800.0	-712.4	-101500.0	17101.0	14600000.0	10307.0
216.99	103800.0	-1101.3	98596.4	111654.0	9617000.0	-1340.0
216.100	102000.0	-710.5	-100900.0	16598.0	13840000.0	8864.0
216.101	35731.9	-1104.7	99710.4	108268.0	11780000.0	-11622.0
216.102	33974.4	-711.3	-99768.2	12527.0	16010000.0	-1445.0
216.103	35964.0	-1102.9	100300.0	107810.0	11020000.0	-13064.0
216.104	34206.5	-709.4	-99141.1	12024.0	15250000.0	-2888.0
216.105	83476.7	-1012.7	98856.5	86571.0	10400000.0	2847.0
216.106	81719.2	-621.5	-100600.0	-8559.0	14630000.0	13048.0
216.107	83708.9	-1010.9	99483.5	86113.0	9639000.0	1406.0
216.108	81951.3	-619.6	-99996.1	-9063.0	13870000.0	11605.0
216.109	103400.0	-1023.2	58700.5	92643.0	10460000.0	701.0
216.110	102400.0	-788.6	-60987.4	35609.0	13000000.0	6823.0
216.111	83357.4	-932.3	59587.8	66983.0	10480000.0	3442.0
216.112	82302.8	-697.8	-60100.1	9949.0	13020000.0	9564.0
216.113	51660.0	-1636.0	59884.3	130828.0	23170000.0	-13293.0
216.114	50605.8	-1396.1	-59801.2	72330.0	25700000.0	-7227.0
216.115	51892.1	-1634.2	60511.4	130381.0	22410000.0	-14734.0
216.116	50837.9	-1394.4	-59174.2	71872.0	24940000.0	-8668.0
216.117	99404.9	-1543.9	59030.3	109113.0	21780000.0	1176.0
216.118	98350.6	-1304.1	-60655.1	50633.0	24320000.0	7243.0
216.119	99637.1	-1542.1	59657.3	108655.0	21020000.0	-265.0
216.120	98582.8	-1302.3	-60028.1	50175.0	23550000.0	5802.0
216.121	31605.4	-1559.6	60770.8	109194.0	23210000.0	-10415.0
216.122	30552.9	-1318.1	-58917.6	50230.0	25730000.0	-4356.0
216.123	31837.5	-1557.9	61397.9	108746.0	22450000.0	-11856.0
216.124	30785.0	-1316.4	-58290.5	49783.0	24970000.0	-5797.0
216.125	79350.6	-1467.3	59916.3	87403.0	21820000.0	4053.0
216.126	78298.2	-1225.8	-59772.1	28440.0	24350000.0	10112.0
216.127	79582.7	-1465.5	60543.4	86956.0	21060000.0	2612.0
216.128	78530.3	-1224.1	-59145.0	27992.0	23590000.0	8671.0
216.129	60595.2	-958.1	57564.4	260754.0	-2189000.0	-37227.0
216.130	59540.7	-723.6	-62123.4	203723.0	346983.0	-31105.0
216.131	60827.4	-956.1	58191.5	260251.0	-2950000.0	-38670.0
216.132	59772.9	-721.6	-61496.3	203220.0	-414263.0	-32548.0
216.133	128800.0	-829.8	56343.0	230631.0	-4163000.0	-16523.0
216.134	127700.0	-595.3	-63344.8	173599.0	-1627000.0	-10401.0
216.135	129000.0	-827.9	56970.1	230128.0	-4924000.0	-17966.0
216.136	128000.0	-593.3	-62717.7	173096.0	-2388000.0	-11844.0
216.137	40543.4	-874.6	58449.0	237123.0	-2161000.0	-34411.0
216.138	39489.6	-634.4	-61236.9	178542.0	370285.0	-28346.0

216.139	40775.5	-872.8	59076.1	236675.0	-2922000.0	-35852.0
216.140	39721.7	-632.7	-60609.9	178083.0	-390861.0	-29787.0
216.141	108800.0	-742.8	57228.6	206027.0	-4138000.0	-13741.0
216.142	107700.0	-504.4	-62457.5	147939.0	-1605000.0	-7660.0
216.143	109000.0	-741.0	57855.6	205569.0	-4899000.0	-15183.0
216.144	107900.0	-502.5	-61830.4	147436.0	-2366000.0	-9103.0
216.145	61059.6	-954.2	58818.6	259748.0	-3711000.0	-40113.0
216.146	60005.1	-719.7	-60869.2	202716.0	-1176000.0	-33991.0
216.147	108300.0	-868.3	56709.4	239668.0	-3570000.0	-22734.0
216.148	107300.0	-633.8	-62978.4	182636.0	-1035000.0	-16612.0
216.149	108800.0	-864.4	57963.7	238661.0	-5093000.0	-25620.0
216.150	107700.0	-629.9	-61724.2	181630.0	-2557000.0	-19498.0
216.151	41007.7	-871.1	59703.3	236228.0	-3683000.0	-37293.0
216.152	39953.9	-630.9	-59982.8	177625.0	-1152000.0	-31228.0
216.153	88288.7	-782.2	57594.6	215332.0	-3545000.0	-19942.0
216.154	87234.4	-542.9	-62091.1	156976.0	-1013000.0	-13871.0
216.155	88752.9	-778.7	58848.8	214437.0	-5067000.0	-22825.0
216.156	87698.7	-539.0	-60836.8	155970.0	-2535000.0	-16757.0
216.157	60946.7	-1036.2	97460.3	279765.0	-3034000.0	-39268.0
216.158	59189.2	-645.4	-102000.0	184712.0	1192000.0	-29064.0
216.159	61178.9	-1034.3	98087.5	279262.0	-3795000.0	-40711.0
216.160	59421.4	-643.4	-101400.0	184209.0	430923.0	-30507.0
216.161	108700.0	-946.4	96605.4	258678.0	-4416000.0	-24775.0
216.162	106900.0	-555.6	-102900.0	163626.0	-189677.0	-14571.0
216.163	108900.0	-944.5	97232.5	258175.0	-5177000.0	-26218.0
216.164	107200.0	-553.7	-102200.0	163123.0	-950923.1	-16014.0
216.165	40894.2	-955.0	98345.1	256777.0	-3002000.0	-36430.0
216.166	39138.1	-554.5	-101100.0	159052.0	1214000.0	-26323.0
216.167	41126.3	-953.3	98972.2	256330.0	-3763000.0	-37871.0
216.168	39370.3	-552.7	-100500.0	158590.0	453257.0	-27765.0
216.169	88639.5	-862.7	97490.7	234987.0	-4387000.0	-21962.0
216.170	86882.9	-464.7	-102000.0	137966.0	-167433.0	-11830.0
216.171	88871.6	-861.0	98117.8	234539.0	-5148000.0	-23403.0
216.172	87115.1	-462.8	-101400.0	137463.0	-928679.0	-13273.0
216.173	108600.0	-866.3	57336.6	239165.0	-4332000.0	-24177.0
216.174	107500.0	-631.8	-62351.3	182133.0	-1796000.0	-18055.0
216.175	88520.8	-780.5	58221.7	214885.0	-4306000.0	-21383.0
216.176	87466.6	-541.0	-61463.9	156473.0	-1774000.0	-15314.0
216.177	60262.3	-1388.1	57611.5	378771.0	-1471000.0	-54633.0
216.178	59209.9	-1146.6	-62076.8	319808.0	1055000.0	-48574.0
216.179	60494.4	-1386.3	58238.6	378324.0	-2232000.0	-56074.0
216.180	59442.0	-1144.9	-61449.7	319360.0	293518.0	-50015.0
216.181	108000.0	-1295.7	56757.0	356981.0	-2855000.0	-40165.0
216.182	107000.0	-1054.3	-62931.3	298017.0	-330030.0	-34106.0
216.183	108200.0	-1294.0	57384.1	356534.0	-3616000.0	-41606.0
216.184	107200.0	-1052.5	-62304.2	297570.0	-1091000.0	-35547.0
216.185	40207.7	-1311.7	58498.0	357137.0	-1430000.0	-51756.0
216.186	39155.3	-1070.2	-61190.3	298173.0	1095000.0	-45696.0
216.187	40439.8	-1310.0	59125.1	356689.0	-2191000.0	-53197.0
216.188	39387.4	-1068.5	-60563.2	297726.0	334072.0	-47137.0
216.189	87952.9	-1219.4	57643.5	335346.0	-2815000.0	-37288.0
216.190	86900.5	-977.9	-62044.8	276383.0	-289475.0	-31228.0
216.191	88185.0	-1217.6	58270.6	334899.0	-3576000.0	-38729.0
216.192	87132.6	-976.2	-61417.7	275935.0	-1050000.0	-32669.0
216.193	60921.0	502.8	57144.3	-137225.0	-2937000.0	19317.0
216.194	59866.5	737.3	-62543.5	-194256.0	-401279.0	25440.0
216.195	61153.2	504.7	57771.4	-137728.0	-3698000.0	17875.0
216.196	60098.7	739.2	-61916.4	-194759.0	-1163000.0	23997.0
216.197	129100.0	631.0	55922.9	-167348.0	-4911000.0	40022.0
216.198	128100.0	865.5	-63764.9	-224379.0	-2375000.0	46144.0
216.199	129400.0	633.0	56550.0	-167851.0	-5672000.0	38579.0

216.200	128300.0	867.5	-63137.8	-224883.0	-3137000.0	44701.0
216.201	40869.9	593.6	58031.6	-162885.0	-2915000.0	22058.0
216.202	39815.4	828.1	-61656.2	-219916.0	-379033.0	28181.0
216.203	41102.1	595.6	58658.7	-163388.0	-3676000.0	20616.0
216.204	40047.6	830.1	-61029.1	-220419.0	-1140000.0	26738.0
216.205	109100.0	721.9	56810.2	-193008.0	-4889000.0	42763.0
216.206	108000.0	956.4	-62877.5	-250040.0	-2353000.0	48885.0
216.207	109300.0	723.8	57437.3	-193512.0	-5650000.0	41320.0
216.208	108300.0	958.3	-62250.4	-250543.0	-3114000.0	47442.0
216.209	61385.4	506.6	58398.5	-138231.0	-4459000.0	16432.0
216.210	60330.8	741.1	-61289.3	-195263.0	-1924000.0	22554.0
216.211	108700.0	592.6	56289.3	-158311.0	-4319000.0	33810.0
216.212	107600.0	827.1	-63398.5	-215342.0	-1783000.0	39933.0
216.213	109100.0	596.4	57543.6	-159318.0	-5841000.0	30925.0
216.214	108100.0	830.9	-62144.2	-216349.0	-3306000.0	37047.0
216.215	41334.3	597.5	59285.8	-163891.0	-4437000.0	19173.0
216.216	40279.7	832.0	-60401.9	-220923.0	-1902000.0	25295.0
216.217	88614.7	683.4	57176.6	-183971.0	-4296000.0	36551.0
216.218	87560.2	917.9	-62511.1	-241003.0	-1761000.0	42674.0
216.219	89079.0	687.3	58430.9	-184978.0	-5819000.0	33666.0
216.220	88024.5	921.8	-61256.9	-242009.0	-3283000.0	39788.0
216.221	61272.6	424.6	97040.2	-118214.0	-3782000.0	17277.0
216.222	59515.0	815.4	-102400.0	-213266.0	443900.0	27480.0
216.223	61504.7	426.5	97667.3	-118718.0	-4543000.0	15834.0
216.224	59747.2	817.4	-101800.0	-213770.0	-317346.0	26037.0
216.225	109000.0	514.4	96185.3	-139301.0	-5164000.0	31770.0
216.226	107300.0	905.2	-103300.0	-234353.0	-937944.1	41973.0
216.227	109200.0	516.3	96812.4	-139804.0	-5925000.0	30327.0
216.228	107500.0	907.2	-102700.0	-234856.0	-1699000.0	40530.0
216.229	41221.5	515.4	97927.5	-143874.0	-3760000.0	20018.0
216.230	39463.9	906.3	-101600.0	-238927.0	466145.0	30221.0
216.231	41453.6	517.4	98554.7	-144378.0	-4521000.0	18575.0
216.232	39696.1	908.2	-100900.0	-239430.0	-295101.0	28779.0
216.233	88966.2	605.2	97072.6	-164961.0	-5142000.0	34511.0
216.234	87208.7	996.1	-102400.0	-260013.0	-915698.1	44714.0
216.235	89198.4	607.2	97699.7	-165464.0	-5903000.0	33068.0
216.236	87440.8	998.0	-101800.0	-260516.0	-1677000.0	43271.0
216.237	108900.0	594.5	56916.4	-158814.0	-5080000.0	32367.0
216.238	107800.0	829.0	-62771.3	-215846.0	-2544000.0	38490.0
216.239	88846.9	685.3	57803.8	-184475.0	-5058000.0	35109.0
216.240	87792.4	919.9	-61884.0	-241506.0	-2522000.0	41231.0
216.241	60809.7	1071.8	56916.3	-291483.0	-2744000.0	39361.0
216.242	59755.3	1307.3	-62771.0	-348794.0	-209180.0	45473.0
216.243	61041.9	1073.6	57543.4	-291942.0	-3505000.0	37920.0
216.244	59987.4	1309.2	-62143.9	-349297.0	-970426.0	44030.0
216.245	108600.0	1162.6	56061.8	-312849.0	-4127000.0	53843.0
216.246	107500.0	1397.1	-63625.9	-369881.0	-1591000.0	59966.0
216.247	108800.0	1164.5	56689.0	-313353.0	-4888000.0	52400.0
216.248	107700.0	1399.0	-62998.8	-370384.0	-2352000.0	58523.0
216.249	40758.0	1150.7	57798.3	-313847.0	-2714000.0	42229.0
216.250	39703.9	1390.6	-61887.2	-372372.0	-182324.0	48294.0
216.251	40990.1	1152.4	58425.4	-314294.0	-3475000.0	40788.0
216.252	39936.0	1392.4	-61260.2	-372831.0	-943470.0	46853.0
216.253	88503.0	1242.8	56944.2	-335585.0	-4098000.0	56697.0
216.254	87448.7	1482.6	-62741.1	-394070.0	-1566000.0	62764.0
216.255	88735.1	1244.6	57571.2	-336043.0	-4859000.0	55256.0
216.256	87680.9	1484.4	-62114.1	-394528.0	-2327000.0	61322.0
216.257	61087.9	-352.3	57485.5	94582.0	-3225000.0	-10732.0
216.258	60033.4	-117.8	-62202.3	37550.0	-689398.0	-4610.0
216.259	61320.1	-350.4	58112.6	94079.0	-3986000.0	-12175.0
216.260	60265.6	-115.8	-61575.2	37047.0	-1451000.0	-6053.0

216.261	129300.0	-224.0	56264.2	64459.0	-5199000.0	9972.0
216.262	128200.0	10.5	-63423.7	7427.0	-2663000.0	16094.0
216.263	129500.0	-222.1	56891.3	63956.0	-5960000.0	8529.0
216.264	128500.0	12.4	-62796.5	6923.0	-3425000.0	14651.0
216.265	41036.8	-261.4	58372.9	68922.0	-3203000.0	-7991.0
216.266	39982.3	-26.9	-61315.0	11890.0	-667151.0	-1869.0
216.267	41269.0	-259.5	59000.0	68419.0	-3964000.0	-9434.0
216.268	40214.5	-25.0	-60687.8	11387.0	-1428000.0	-3312.0
216.269	109200.0	-133.2	57151.5	38799.0	-5177000.0	12713.0
216.270	108200.0	101.3	-62536.3	-18233.0	-2641000.0	18835.0
216.271	109500.0	-131.2	57778.6	38296.0	-5938000.0	11270.0
216.272	108400.0	103.3	-61909.2	-18737.0	-3402000.0	17392.0
216.273	61552.2	-348.4	58739.8	93576.0	-4747000.0	-13618.0
216.274	60497.7	-113.9	-60948.1	36544.0	-2212000.0	-7496.0
216.275	108800.0	-262.5	56630.6	73496.0	-4607000.0	3761.0
216.276	107800.0	-28.0	-63057.2	16464.0	-2071000.0	9883.0
216.277	109300.0	-258.6	57884.8	72490.0	-6129000.0	875.0
216.278	108200.0	-24.1	-61803.0	15457.0	-3594000.0	6997.0
216.279	41501.1	-257.6	59627.1	67916.0	-4725000.0	-10877.0
216.280	40446.6	-23.1	-60060.7	10884.0	-2190000.0	-4755.0
216.281	88781.6	-171.7	57517.9	47836.0	-4585000.0	6502.0
216.282	87727.1	62.9	-62169.9	-9196.0	-2049000.0	12624.0
216.283	89245.9	-167.8	58772.1	46829.0	-6107000.0	3616.0
216.284	88191.4	66.7	-60915.7	-10203.0	-3571000.0	9738.0
216.285	61439.4	-430.5	97381.5	113593.0	-4070000.0	-12773.0
216.286	59681.9	-39.6	-102100.0	18539.0	155804.0	-2569.0
216.287	61671.6	-428.5	98008.6	113090.0	-4831000.0	-14216.0
216.288	59914.0	-37.7	-101500.0	18036.0	-605443.0	-4012.0
216.289	109200.0	-340.7	96526.5	92507.0	-5452000.0	1720.0
216.290	107400.0	50.2	-103000.0	-2547.0	-1226000.0	11924.0
216.291	109400.0	-338.7	97153.6	92003.0	-6213000.0	277.0
216.292	107700.0	52.1	-102300.0	-3050.0	-1987000.0	10481.0
216.293	41388.3	-339.6	98268.8	87933.0	-4048000.0	-10032.0
216.294	39630.8	51.2	-101200.0	-7121.0	178051.0	172.0
216.295	41620.5	-337.7	98895.9	87430.0	-4809000.0	-11475.0
216.296	39862.9	53.2	-100600.0	-7624.0	-583196.0	-1271.0
216.297	89133.1	-249.8	97413.8	66846.0	-5430000.0	4461.0
216.298	87375.5	141.0	-102100.0	-28207.0	-1204000.0	14665.0
216.299	89365.2	-247.9	98041.0	66343.0	-6191000.0	3018.0
216.300	87607.7	143.0	-101400.0	-28711.0	-1965000.0	13222.0
216.301	109100.0	-260.6	57257.7	72993.0	-5368000.0	2318.0
216.302	108000.0	-26.1	-62430.1	15961.0	-2832000.0	8440.0
216.303	89013.7	-169.7	58145.0	47333.0	-5346000.0	5059.0
216.304	87959.2	64.8	-61542.8	-9700.0	-2810000.0	11181.0
216.476	95617.6	-12405.0	-14307.8	3471000.0	-63920000.0	-281631.0
216.477	109000.0	-6963.8	-22682.7	1960000.0	-99710000.0	-27739.0
216.478	37090.1	6716.4	18165.8	-1885000.0	95020000.0	32736.0
216.479	50492.4	12156.8	9796.5	-3397000.0	59210000.0	286629.0
216.480	99312.4	-8391.5	-17883.2	2347000.0	-86160000.0	-235272.0
216.481	105300.0	-10977.4	-19107.2	3084000.0	-77470000.0	-74098.0
216.482	40786.0	10729.7	14592.2	-3009000.0	72770000.0	79096.0
216.483	46796.5	8143.5	13370.1	-2273000.0	81460000.0	240270.0
216.484	115400.0	6668.7	-24763.3	-1873000.0	-112700000.0	98652.0
216.485	128800.0	12109.9	-33138.3	-3385000.0	-148500000.0	352544.0
216.486	17346.6	-12356.1	28621.2	3459000.0	143800000.0	-347567.0
216.487	30748.9	-6915.8	20251.9	1948000.0	108000000.0	-93674.0
216.488	119000.0	10682.3	-28338.8	-2997000.0	-135000000.0	145011.0
216.489	125100.0	8096.3	-29562.8	-2261000.0	-126300000.0	306185.0
216.490	21042.5	-8342.8	25047.6	2335000.0	121600000.0	-301207.0
216.491	27053.0	-10929.1	23825.5	3071000.0	130300000.0	-140033.0
216.492	59499.6	-12080.1	6817.6	3365000.0	33480000.0	-467598.0

216.493	104200.0	6076.1	-21083.4	-1678000.0	-85850000.0	378497.0
216.494	41939.5	-6347.5	16554.7	1759000.0	81170000.0	-373242.0
216.495	86610.6	11812.0	-11337.7	-3285000.0	-38180000.0	472808.0
216.496	65422.5	-6362.1	3680.7	1763000.0	18840000.0	-353471.0
216.497	110100.0	11798.2	-24221.3	-3282000.0	-100500000.0	492585.0
216.498	36016.6	-12065.5	19691.5	3362000.0	95810000.0	-487370.0
216.499	80689.2	6089.8	-8199.8	-1682000.0	-23540000.0	358720.0
216.500	71819.7	1312.6	-5090.7	-385319.0	-40680000.0	-313220.0
216.501	91851.2	-7302.5	-9168.3	2068000.0	-11700000.0	223974.0
216.502	54259.9	7045.2	4647.1	-1991000.0	7004000.0	-218866.0
216.503	74295.0	-1566.6	577.5	461427.0	35980000.0	318285.0
216.504	77740.8	7030.5	-8229.3	-1988000.0	-55320000.0	-199091.0
216.505	97772.4	-1580.4	-12305.1	465036.0	-26340000.0	338060.0
216.506	48337.1	1327.6	7785.6	-389151.0	21640000.0	-333001.0
216.507	68372.3	-7288.4	3714.3	2065000.0	50620000.0	204195.0
225.1	-38062.8	-2.9	60565.5	15004.0	8279000.0	39843.0
225.2	-38705.0	-16.5	-61275.5	-9288.0	7800000.0	40517.0
225.3	-38053.1	0.2	60949.8	14409.0	7934000.0	39745.0
225.4	-38695.3	-13.4	-60891.2	-9883.0	7455000.0	40419.0
225.5	-89966.4	13.1	61149.8	11881.0	3805000.0	105428.0
225.6	-90608.6	-0.4	-60691.2	-12411.0	3325000.0	106101.0
225.7	-89956.7	16.2	61534.1	11286.0	3460000.0	105330.0
225.8	-90598.9	2.7	-60306.9	-13006.0	2980000.0	106003.0
225.9	-21836.8	12.2	60591.9	12197.0	11980000.0	-866.0
225.10	-22479.0	-1.4	-61249.2	-12089.0	11500000.0	-193.0
225.11	-21827.0	15.3	60976.4	11594.0	11630000.0	-964.0
225.12	-22469.4	1.7	-60864.9	-12684.0	11150000.0	-291.0
225.13	-73740.4	28.2	61176.1	9080.0	7501000.0	64718.0
225.14	-74382.6	14.6	-60664.9	-15212.0	7022000.0	65392.0
225.15	-73730.8	31.3	61560.4	8485.0	7156000.0	64621.0
225.16	-74373.0	17.7	-60280.6	-15807.0	6677000.0	65294.0
225.17	-38043.5	3.2	61334.0	13814.0	7589000.0	39648.0
225.18	-38685.7	-10.3	-60507.0	-10478.0	7110000.0	40321.0
225.19	-74395.3	8.3	60974.5	12818.0	5147000.0	85752.0
225.20	-75037.5	-5.2	-60866.5	-11474.0	4668000.0	86426.0
225.21	-74376.0	14.5	61743.0	11628.0	4457000.0	85557.0
225.22	-75018.2	0.9	-60098.0	-12664.0	3978000.0	86230.0
225.23	-21817.2	18.4	61360.8	10991.0	11290000.0	-1062.0
225.24	-22459.7	4.8	-60480.6	-13279.0	10810000.0	-388.0
225.25	-58169.4	23.4	61000.8	10017.0	8844000.0	45043.0
225.26	-58811.5	9.8	-60840.2	-14275.0	8364000.0	45716.0
225.27	-58150.0	29.5	61769.4	8827.0	8154000.0	44848.0
225.28	-58792.2	16.0	-60071.7	-15465.0	7674000.0	45521.0
225.29	-37848.7	1.6	101200.0	23101.0	8439000.0	39619.0
225.30	-38919.0	-21.0	-101900.0	-17386.0	7640000.0	40741.0
225.31	-37839.1	4.7	101600.0	22506.0	8094000.0	39521.0
225.32	-38909.4	-17.9	-101500.0	-17981.0	7295000.0	40643.0
225.33	-74181.3	12.8	101600.0	20915.0	5307000.0	85528.0
225.34	-75251.6	-9.7	-101500.0	-19572.0	4508000.0	86650.0
225.35	-74171.6	15.9	102000.0	20320.0	4962000.0	85430.0
225.36	-75241.9	-6.7	-101100.0	-20167.0	4163000.0	86553.0
225.37	-21621.2	17.3	101200.0	20207.0	12140000.0	-1092.0
225.38	-22693.1	-5.9	-101900.0	-20187.0	11340000.0	32.0
225.39	-21611.4	20.4	101600.0	19604.0	11790000.0	-1190.0
225.40	-22683.4	-2.8	-101500.0	-20782.0	10990000.0	-66.0
225.41	-57955.3	27.9	101600.0	18114.0	9004000.0	44818.0
225.42	-59025.6	5.3	-101500.0	-22373.0	8205000.0	45941.0
225.43	-57945.6	31.0	102000.0	17519.0	8659000.0	44721.0
225.44	-59015.9	8.4	-101100.0	-22968.0	7859000.0	45843.0
225.45	-33786.3	10.7	60658.2	13166.0	16360000.0	38655.0
225.46	-34433.3	-4.3	-61188.7	-10935.0	15870000.0	39331.0

225.47	-33776.5	13.8	61042.7	12569.0	16010000.0	38558.0
225.48	-34423.5	-1.2	-60804.3	-11539.0	15530000.0	39233.0
225.49	-70121.0	21.4	61064.4	11029.0	13220000.0	84564.0
225.50	-70767.6	6.1	-60781.9	-13011.0	12740000.0	85242.0
225.51	-70111.2	24.5	61448.9	10433.0	12880000.0	84467.0
225.52	-70757.8	9.3	-60397.5	-13614.0	12400000.0	85144.0
225.53	-17547.5	27.2	60700.8	10278.0	20070000.0	-2047.0
225.54	-18195.9	13.5	-61148.3	-14064.0	19580000.0	-1380.0
225.55	-17537.6	30.3	61085.3	9682.0	19720000.0	-2145.0
225.56	-18186.1	16.6	-60763.8	-14661.0	19240000.0	-1477.0
225.57	-53882.2	38.0	61107.0	8142.0	16930000.0	43862.0
225.58	-54530.7	24.2	-60742.1	-16201.0	16450000.0	44529.0
225.59	-53872.3	41.1	61491.5	7546.0	16590000.0	43764.0
225.60	-54520.8	27.3	-60357.6	-16797.0	16100000.0	44432.0
225.61	-74385.7	11.4	61358.8	12223.0	4802000.0	85655.0
225.62	-75027.8	-2.1	-60482.2	-12069.0	4323000.0	86328.0
225.63	-58159.7	26.4	61385.1	9422.0	8499000.0	44945.0
225.64	-58801.9	12.9	-60455.9	-14870.0	8019000.0	45619.0
225.65	-50786.7	-51.8	59455.3	21905.0	-15320000.0	43344.0
225.66	-51428.9	-65.4	-62385.7	-2383.0	-15800000.0	44018.0
225.67	-50777.0	-48.7	59839.6	21310.0	-15670000.0	43247.0
225.68	-51419.3	-62.3	-62001.5	-2978.0	-16150000.0	43920.0
225.69	-102700.0	-35.8	60039.6	18781.0	-19800000.0	108929.0
225.70	-103300.0	-49.3	-61801.4	-5506.0	-20280000.0	109602.0
225.71	-102700.0	-32.7	60423.8	18186.0	-20140000.0	108831.0
225.72	-103300.0	-46.3	-61417.2	-6101.0	-20620000.0	109505.0
225.73	-34560.1	-36.5	59482.3	19067.0	-11630000.0	2634.0
225.74	-35203.0	-50.3	-62359.4	-5184.0	-12110000.0	3308.0
225.75	-34550.3	-33.4	59866.8	18464.0	-11970000.0	2536.0
225.76	-35193.3	-47.3	-61975.1	-5779.0	-12450000.0	3211.0
225.77	-86464.3	-20.7	60065.9	15980.0	-16100000.0	68219.0
225.78	-87106.6	-34.3	-61775.1	-8307.0	-16580000.0	68893.0
225.79	-86454.7	-17.6	60450.2	15385.0	-16450000.0	68122.0
225.80	-87096.9	-31.2	-61390.9	-8902.0	-16930000.0	68795.0
225.81	-50767.4	-45.7	60223.8	20715.0	-16010000.0	43149.0
225.82	-51409.6	-59.2	-61617.2	-3573.0	-16490000.0	43823.0
225.83	-87119.2	-40.6	59864.3	19718.0	-18450000.0	89254.0
225.84	-87761.5	-54.2	-61976.7	-4569.0	-18930000.0	89927.0
225.85	-87099.9	-34.4	60632.8	18528.0	-19140000.0	89058.0
225.86	-87742.1	-48.0	-61208.2	-5759.0	-19620000.0	89732.0
225.87	-34540.5	-30.2	60251.2	17860.0	-12320000.0	2439.0
225.88	-35183.6	-44.2	-61590.9	-6374.0	-12800000.0	3113.0
225.89	-70893.2	-25.5	59890.6	16917.0	-14760000.0	48544.0
225.90	-71535.5	-39.1	-61950.4	-7370.0	-15240000.0	49218.0
225.91	-70873.9	-19.4	60659.1	15727.0	-15450000.0	48349.0
225.92	-71516.2	-32.9	-61181.9	-8560.0	-15930000.0	49022.0
225.93	-50572.6	-47.3	100100.0	30001.0	-15160000.0	43120.0
225.94	-51643.0	-69.9	-103000.0	-10478.0	-15960000.0	44242.0
225.95	-50562.9	-44.2	100500.0	29406.0	-15510000.0	43022.0
225.96	-51633.4	-66.8	-102600.0	-11073.0	-16310000.0	44145.0
225.97	-86905.1	-36.1	100500.0	27814.0	-18290000.0	89029.0
225.98	-87975.5	-58.7	-102600.0	-12665.0	-19090000.0	90152.0
225.99	-86895.5	-33.0	100900.0	27219.0	-18640000.0	88931.0
225.100	-87965.9	-55.6	-102200.0	-13260.0	-19440000.0	90054.0
225.101	-34344.6	-31.4	100100.0	27075.0	-11460000.0	2408.0
225.102	-35417.1	-54.9	-103000.0	-13280.0	-12270000.0	3533.0
225.103	-34334.8	-28.3	100500.0	26472.0	-11810000.0	2311.0
225.104	-35407.4	-51.8	-102600.0	-13875.0	-12610000.0	3435.0
225.105	-70678.9	-20.9	100500.0	25000.0	-14600000.0	48319.0
225.106	-71749.6	-43.6	-102600.0	-15466.0	-15400000.0	49442.0
225.107	-70669.1	-17.8	100900.0	24396.0	-14940000.0	48222.0

225.108	-71739.9	-40.5	-102200.0	-16061.0	-15740000.0	49344.0
225.109	-87109.5	-37.5	60248.6	19123.0	-18800000.0	89156.0
225.110	-87751.8	-51.1	-61592.5	-5164.0	-19280000.0	89829.0
225.111	-70883.6	-22.5	60274.9	16322.0	-15100000.0	48446.0
225.112	-71525.8	-36.0	-61566.1	-7965.0	-15580000.0	49120.0
225.113	-54992.3	-70.2	58808.3	24554.0	-22980000.0	44488.0
225.114	-55638.9	-85.5	-63038.0	517.0	-23460000.0	45165.0
225.115	-54982.4	-67.1	59192.8	23958.0	-23320000.0	44390.0
225.116	-55629.1	-82.4	-62653.6	-86.0	-23810000.0	45068.0
225.117	-91326.7	-59.7	59215.0	22467.0	-26110000.0	90398.0
225.118	-91973.3	-75.1	-62631.2	-1559.0	-26600000.0	91076.0
225.119	-91316.9	-56.5	59599.4	21864.0	-26460000.0	90301.0
225.120	-91963.5	-71.9	-62246.8	-2162.0	-26940000.0	90979.0
225.121	-38753.4	-53.6	58850.9	21666.0	-19270000.0	3785.0
225.122	-39402.0	-67.4	-62998.2	-2675.0	-19760000.0	4453.0
225.123	-38743.6	-50.5	59235.4	21070.0	-19620000.0	3688.0
225.124	-39392.1	-64.3	-62613.7	-3271.0	-20100000.0	4355.0
225.125	-75088.2	-42.8	59257.2	19530.0	-22400000.0	49694.0
225.126	-75736.7	-56.6	-62592.0	-4811.0	-22890000.0	50362.0
225.127	-75078.3	-39.7	59641.7	18933.0	-22750000.0	49597.0
225.128	-75726.9	-53.5	-62207.5	-5407.0	-23240000.0	50264.0
225.129	-43404.0	-420.7	60477.9	39131.0	-3034000.0	27585.0
225.130	-44046.2	-434.2	-61363.1	14844.0	-3513000.0	28258.0
225.131	-43394.3	-417.6	60862.2	38536.0	-3379000.0	27487.0
225.132	-44036.5	-431.2	-60978.8	14249.0	-3858000.0	28160.0
225.133	-95307.6	-404.6	61062.2	36008.0	-7508000.0	93169.0
225.134	-95949.8	-418.2	-60778.8	11721.0	-7987000.0	93843.0
225.135	-95297.9	-401.6	61446.5	35413.0	-7853000.0	93071.0
225.136	-95940.1	-415.1	-60394.6	11126.0	-8333000.0	93745.0
225.137	-27171.8	-403.5	60511.8	36046.0	667980.0	-13129.0
225.138	-27818.8	-418.6	-61335.1	11956.0	184660.0	-12453.0
225.139	-27162.0	-400.4	60896.2	35450.0	323090.0	-13226.0
225.140	-27809.0	-415.5	-60950.6	11353.0	-160303.0	-12551.0
225.141	-79078.4	-388.3	61092.3	33016.0	-3809000.0	52456.0
225.142	-79723.8	-403.1	-60752.5	8920.0	-4291000.0	53133.0
225.143	-79068.6	-385.1	61476.7	32412.0	-4154000.0	52359.0
225.144	-79714.2	-400.1	-60368.2	8325.0	-4636000.0	53035.0
225.145	-43384.6	-414.5	61246.5	37941.0	-3724000.0	27389.0
225.146	-44026.9	-428.1	-60594.6	13654.0	-4203000.0	28063.0
225.147	-79736.5	-409.4	60886.9	36945.0	-6166000.0	73494.0
225.148	-80378.7	-423.0	-60954.1	12658.0	-6645000.0	74167.0
225.149	-79717.2	-403.3	61655.4	35755.0	-6856000.0	73299.0
225.150	-80359.4	-416.9	-60185.6	11468.0	-7335000.0	73972.0
225.151	-27152.1	-397.3	61280.7	34853.0	-21799.0	-13324.0
225.152	-27799.2	-412.3	-60566.2	10750.0	-505266.0	-12648.0
225.153	-63506.5	-392.8	60918.0	33909.0	-2466000.0	32780.0
225.154	-64152.7	-408.0	-60927.8	9857.0	-2948000.0	33458.0
225.155	-63486.9	-386.6	61687.0	32717.0	-3156000.0	32585.0
225.156	-64133.4	-401.8	-60159.3	8666.0	-3639000.0	33262.0
225.157	-43189.9	-416.2	101100.0	47227.0	-2874000.0	27360.0
225.158	-44260.3	-438.8	-102000.0	6749.0	-3673000.0	28483.0
225.159	-43180.2	-413.1	101500.0	46632.0	-3219000.0	27262.0
225.160	-44250.6	-435.7	-101600.0	6153.0	-4018000.0	28385.0
225.161	-79522.4	-404.9	101500.0	45041.0	-6006000.0	73269.0
225.162	-80592.8	-427.5	-101600.0	4562.0	-6805000.0	74392.0
225.163	-79512.8	-401.8	101900.0	44446.0	-6351000.0	73172.0
225.164	-80583.1	-424.5	-101200.0	3967.0	-7150000.0	74294.0
225.165	-26955.7	-398.9	101100.0	44159.0	829957.0	-13351.0
225.166	-28034.3	-423.7	-102000.0	3947.0	23790.0	-12227.0
225.167	-26945.8	-395.8	101500.0	43563.0	485067.0	-13449.0
225.168	-28024.5	-420.6	-101600.0	3345.0	-321183.0	-12325.0

225.169	-63290.4	-388.2	101500.0	42022.0	-2304000.0	32558.0
225.170	-64366.8	-412.5	-101500.0	1761.0	-3108000.0	33682.0
225.171	-63280.5	-385.1	101900.0	41426.0	-2649000.0	32460.0
225.172	-64357.2	-409.4	-101200.0	1166.0	-3453000.0	33585.0
225.173	-79726.8	-406.4	61271.2	36350.0	-6511000.0	73396.0
225.174	-80369.0	-419.9	-60569.8	12063.0	-6990000.0	74070.0
225.175	-63496.7	-389.7	61302.5	33313.0	-2811000.0	32683.0
225.176	-64143.1	-404.9	-60543.5	9262.0	-3294000.0	33360.0
225.177	-42675.6	-684.2	60528.2	53308.0	-2485000.0	18232.0
225.178	-43324.1	-698.0	-61321.0	28969.0	-2971000.0	18899.0
225.179	-42665.8	-681.1	60912.7	52712.0	-2830000.0	18134.0
225.180	-43314.3	-694.9	-60936.5	28373.0	-3316000.0	18802.0
225.181	-79010.4	-673.4	60934.4	51172.0	-5619000.0	64141.0
225.182	-79658.9	-687.2	-60914.7	26832.0	-6105000.0	64808.0
225.183	-79000.5	-670.3	61318.9	50575.0	-5964000.0	64043.0
225.184	-79649.0	-684.1	-60530.2	26236.0	-6450000.0	64710.0
225.185	-26436.8	-667.6	60570.8	50420.0	1224000.0	-22470.0
225.186	-27085.3	-681.4	-61278.3	26081.0	737921.0	-21803.0
225.187	-26427.0	-664.5	60955.3	49824.0	878962.0	-22568.0
225.188	-27075.5	-678.3	-60893.8	25485.0	393031.0	-21901.0
225.189	-62771.5	-656.8	60977.1	48284.0	-1910000.0	23439.0
225.190	-63420.0	-670.6	-60872.1	23945.0	-2396000.0	24106.0
225.191	-62761.7	-653.7	61361.6	47687.0	-2255000.0	23341.0
225.192	-63410.2	-667.5	-60487.6	23348.0	-2741000.0	24008.0
225.193	-45118.9	185.4	60208.1	6083.0	-4233000.0	48368.0
225.194	-45761.1	171.8	-61632.9	-18209.0	-4712000.0	49042.0
225.195	-45109.3	188.5	60592.4	5488.0	-4578000.0	48271.0
225.196	-45751.5	174.9	-61248.6	-18804.0	-5057000.0	48944.0
225.197	-97022.5	201.4	60792.4	2960.0	-8707000.0	113953.0
225.198	-97664.7	187.9	-61048.6	-21332.0	-9186000.0	114626.0
225.199	-97012.9	204.5	61176.7	2365.0	-9052000.0	113855.0
225.200	-97655.1	191.0	-60664.3	-21927.0	-9531000.0	114529.0
225.201	-28893.0	200.4	60234.5	3282.0	-535876.0	7659.0
225.202	-29535.2	186.9	-61606.5	-21010.0	-1015000.0	8332.0
225.203	-28883.3	203.5	60618.7	2687.0	-880938.0	7561.0
225.204	-29525.5	190.0	-61222.3	-21605.0	-1360000.0	8235.0
225.205	-80796.6	216.5	60818.7	159.0	-5010000.0	73243.0
225.206	-81438.8	202.9	-61022.3	-24133.0	-5490000.0	73917.0
225.207	-80786.9	219.5	61203.0	-436.0	-5355000.0	73146.0
225.208	-81429.1	206.0	-60638.0	-24728.0	-5835000.0	73819.0
225.209	-45099.6	191.5	60976.7	4893.0	-4923000.0	48173.0
225.210	-45741.8	178.0	-60864.3	-19399.0	-5402000.0	48847.0
225.211	-81451.5	196.6	60617.1	3897.0	-7365000.0	94278.0
225.212	-82093.6	183.1	-61223.9	-20395.0	-7844000.0	94951.0
225.213	-81432.1	202.8	61385.7	2707.0	-8055000.0	94082.0
225.214	-82074.3	189.2	-60455.4	-21585.0	-8534000.0	94756.0
225.215	-28873.7	206.6	61003.0	2092.0	-1226000.0	7464.0
225.216	-29515.8	193.0	-60838.0	-22200.0	-1705000.0	8137.0
225.217	-65225.5	211.7	60643.5	1096.0	-3668000.0	53568.0
225.218	-65867.7	198.1	-61197.6	-23196.0	-4147000.0	54242.0
225.219	-65206.2	217.8	61412.0	-94.0	-4358000.0	53373.0
225.220	-65848.4	204.3	-60429.0	-24386.0	-4838000.0	54046.0
225.221	-44904.9	189.9	100800.0	14180.0	-4073000.0	48144.0
225.222	-45975.2	167.3	-102200.0	-26306.0	-4872000.0	49266.0
225.223	-44895.2	193.0	101200.0	13585.0	-4418000.0	48046.0
225.224	-45965.5	170.4	-101900.0	-26902.0	-5217000.0	49169.0
225.225	-81237.4	201.1	101200.0	11994.0	-7205000.0	94053.0
225.226	-82307.7	178.6	-101800.0	-28493.0	-8004000.0	95175.0
225.227	-81227.7	204.2	101600.0	11399.0	-7550000.0	93955.0
225.228	-82298.0	181.6	-101500.0	-29088.0	-8349000.0	95078.0
225.229	-28678.9	204.9	100800.0	11379.0	-376067.0	7434.0

225.230	-29749.2	182.4	-102200.0	-29107.0	-1175000.0	8557.0
225.231	-28669.3	208.0	101200.0	10784.0	-721129.0	7337.0
225.232	-29739.6	185.5	-101800.0	-29703.0	-1520000.0	8459.0
225.233	-65011.4	216.2	101300.0	9193.0	-3508000.0	53344.0
225.234	-66081.7	193.6	-101800.0	-31294.0	-4307000.0	54466.0
225.235	-65001.8	219.2	101600.0	8598.0	-3853000.0	53246.0
225.236	-66072.1	196.7	-101400.0	-31889.0	-4652000.0	54368.0
225.237	-81441.8	199.7	61001.4	3302.0	-7710000.0	94180.0
225.238	-82084.0	186.1	-60839.6	-20990.0	-8189000.0	94853.0
225.239	-65215.8	214.7	61027.7	501.0	-4013000.0	53470.0
225.240	-65858.0	201.2	-60813.3	-23791.0	-4492000.0	54144.0
225.241	-45555.7	321.2	60051.4	-1249.0	-4503000.0	52871.0
225.242	-46198.7	307.3	-61790.6	-25490.0	-4983000.0	53545.0
225.243	-45545.9	324.3	60435.9	-1852.0	-4848000.0	52773.0
225.244	-46189.1	310.4	-61406.3	-26086.0	-5328000.0	53447.0
225.245	-81889.1	332.1	60459.4	-3384.0	-7635000.0	98781.0
225.246	-82531.2	318.5	-61381.6	-27676.0	-8115000.0	99454.0
225.247	-81879.4	335.1	60843.7	-3980.0	-7980000.0	98683.0
225.248	-82521.6	321.6	-60997.3	-28272.0	-8460000.0	99356.0
225.249	-29319.8	340.2	60089.7	-4611.0	-798698.0	12152.0
225.250	-29966.5	324.9	-61756.8	-28667.0	-1282000.0	12829.0
225.251	-29310.0	343.3	60474.2	-5207.0	-1144000.0	12054.0
225.252	-29956.7	328.1	-61372.4	-29270.0	-1627000.0	12731.0
225.253	-65654.3	350.8	60496.2	-6713.0	-3932000.0	58062.0
225.254	-66300.9	335.4	-61350.0	-30743.0	-4415000.0	58740.0
225.255	-65644.5	353.9	60880.6	-7317.0	-4277000.0	57964.0
225.256	-66291.1	338.5	-60965.6	-31346.0	-4760000.0	58642.0
225.257	-44462.5	-17.8	60444.7	17003.0	-3826000.0	41614.0
225.258	-45104.7	-31.3	-61396.3	-7287.0	-4306000.0	42287.0
225.259	-44452.9	-14.7	60829.0	16408.0	-4171000.0	41516.0
225.260	-45095.1	-28.3	-61012.1	-7882.0	-4651000.0	42190.0
225.261	-96366.1	-1.8	61029.0	13880.0	-8301000.0	107198.0
225.262	-97008.3	-15.3	-60812.0	-10410.0	-8780000.0	107872.0
225.263	-96356.5	1.3	61413.2	13285.0	-8646000.0	107101.0
225.264	-96998.7	-12.2	-60427.8	-11005.0	-9125000.0	107774.0
225.265	-28236.6	-2.7	60471.0	14202.0	-129627.0	904.0
225.266	-28878.8	-16.3	-61370.0	-10088.0	-609090.0	1578.0
225.267	-28226.9	0.3	60855.3	13607.0	-474689.0	807.0
225.268	-28869.1	-13.2	-60985.7	-10683.0	-954151.0	1480.0
225.269	-80140.2	13.3	61055.3	11079.0	-4604000.0	66489.0
225.270	-80782.4	-0.3	-60785.7	-13211.0	-5084000.0	67162.0
225.271	-80130.5	16.4	61439.5	10484.0	-4949000.0	66391.0
225.272	-80772.7	2.8	-60401.5	-13806.0	-5429000.0	67065.0
225.273	-44443.2	-11.6	61213.2	15813.0	-4516000.0	41419.0
225.274	-45085.4	-25.2	-60627.8	-8477.0	-4996000.0	42092.0
225.275	-80795.1	-6.6	60853.7	14817.0	-6958000.0	87523.0
225.276	-81437.3	-20.1	-60987.3	-9473.0	-7438000.0	88197.0
225.277	-80775.7	-0.4	61622.2	13627.0	-7648000.0	87328.0
225.278	-81417.9	-14.0	-60218.8	-10663.0	-8128000.0	88001.0
225.279	-28217.3	3.4	61239.5	13012.0	-819751.0	709.0
225.280	-28859.5	-10.1	-60601.5	-11278.0	-1299000.0	1383.0
225.281	-64569.1	8.5	60880.0	12016.0	-3262000.0	46814.0
225.282	-65211.3	-5.1	-60961.0	-12274.0	-3741000.0	47487.0
225.283	-64549.8	14.6	61648.5	10825.0	-3952000.0	46618.0
225.284	-65192.0	1.1	-60192.5	-13464.0	-4431000.0	47292.0
225.285	-44248.5	-13.3	101100.0	25099.0	-3666000.0	41389.0
225.286	-45318.8	-35.9	-102000.0	-15384.0	-4466000.0	42512.0
225.287	-44238.8	-10.2	101400.0	24504.0	-4011000.0	41292.0
225.288	-45309.2	-32.8	-101600.0	-15980.0	-4811000.0	42414.0
225.289	-80581.0	-2.0	101500.0	22913.0	-6799000.0	87299.0
225.290	-81651.3	-24.6	-101600.0	-17570.0	-7598000.0	88421.0

225.291	-80571.3	1.0	101900.0	22317.0	-7144000.0	87201.0
225.292	-81641.7	-21.5	-101200.0	-18166.0	-7943000.0	88323.0
225.293	-28022.5	1.8	101100.0	22298.0	30195.0	680.0
225.294	-29092.9	-20.8	-102000.0	-18185.0	-768916.0	1802.0
225.295	-28012.9	4.9	101500.0	21703.0	-314867.0	582.0
225.296	-29083.2	-17.7	-101600.0	-18781.0	-1114000.0	1705.0
225.297	-64355.0	13.0	101500.0	20111.0	-3102000.0	46589.0
225.298	-65425.4	-9.6	-101600.0	-20371.0	-3901000.0	47712.0
225.299	-64345.4	16.1	101900.0	19516.0	-3447000.0	46491.0
225.300	-65415.7	-6.5	-101200.0	-20967.0	-4246000.0	47614.0
225.301	-80785.4	-3.5	61237.9	14222.0	-7303000.0	87425.0
225.302	-81427.6	-17.0	-60603.1	-10068.0	-7783000.0	88099.0
225.303	-64559.4	11.6	61264.3	11421.0	-3607000.0	46716.0
225.304	-65201.6	-2.0	-60576.7	-12869.0	-4086000.0	47389.0
225.476	32434.3	-1713.1	21171.5	236638.0	161400000.0	14638.0
225.477	13318.8	-802.2	16591.7	108803.0	129600000.0	39931.0
225.478	-122200.0	781.3	-16876.5	-104655.0	-138700000.0	68805.0
225.479	-141300.0	1694.1	-21455.8	-232764.0	-170500000.0	94092.0
225.480	17567.6	-1443.7	17038.9	199744.0	133700000.0	14953.0
225.481	28185.6	-1071.6	20724.3	145698.0	157400000.0	39616.0
225.482	-137000.0	1051.3	-21009.0	-141639.0	-166500000.0	69118.0
225.483	-126400.0	1424.1	-17323.4	-195780.0	-142800000.0	93779.0
225.484	-4655.9	1123.0	13455.8	-164660.0	89690000.0	23981.0
225.485	-23771.4	2033.9	8876.1	-292494.0	57910000.0	49274.0
225.486	-85082.5	-2052.6	-9158.9	296202.0	-67020000.0	59462.0
225.487	-104200.0	-1139.8	-13738.1	168094.0	-98790000.0	84749.0
225.488	-19522.7	1392.4	9323.2	-201554.0	61950000.0	24296.0
225.489	-8904.7	1764.5	13008.7	-255600.0	85650000.0	48960.0
225.490	-99947.8	-1782.6	-13291.3	259218.0	-94760000.0	59775.0
225.491	-89328.3	-1409.8	-9605.7	205078.0	-71050000.0	84436.0
225.492	638.5	-1897.0	13216.7	265502.0	93440000.0	4073.0
225.493	-63091.4	1135.0	-2067.8	-159995.0	-12480000.0	88394.0
225.494	-45742.0	-1148.1	1806.3	163039.0	3393000.0	20323.0
225.495	-109500.0	1884.6	-13481.9	-262562.0	-102500000.0	104640.0
225.496	-10484.2	-1044.6	10905.5	144916.0	71930000.0	6872.0
225.497	-74219.3	1985.1	-4382.9	-280260.0	-34000000.0	91198.0
225.498	-34619.4	-2000.4	4117.5	283625.0	24900000.0	17525.0
225.499	-98342.6	1034.5	-11166.7	-142297.0	-81010000.0	101836.0
225.500	-48927.2	-1003.7	-573.6	143240.0	963928.0	5132.0
225.501	-13537.6	235.2	11706.6	-36696.0	79980000.0	87347.0
225.502	-95307.4	-254.7	-11984.1	40759.0	-89080000.0	21381.0
225.503	-59916.7	984.8	292.5	-139263.0	-10060000.0	103594.0
225.504	-60050.8	-151.5	-2884.2	22643.0	-20550000.0	7932.0
225.505	-24664.8	1085.9	9391.8	-157065.0	58470000.0	90151.0
225.506	-84184.0	-1106.4	-9672.9	161224.0	-67570000.0	18582.0
225.507	-48789.7	134.6	2607.7	-19005.0	11460000.0	100791.0
229.1	46721.6	-21.7	61580.3	-1481.0	-13650000.0	62006.0
229.2	48822.1	7.4	-66256.1	7812.0	-17050000.0	62229.0
229.3	46271.4	-22.4	61901.7	-1246.0	-12830000.0	62014.0
229.4	48371.9	6.8	-65934.7	8047.0	-16230000.0	62237.0
229.5	98611.9	-29.9	62850.7	-1503.0	-24680000.0	169610.0
229.6	100700.0	-0.7	-64985.7	7790.0	-28080000.0	169832.0
229.7	98161.7	-30.5	63172.2	-1267.0	-23860000.0	169618.0
229.8	100300.0	-1.3	-64664.2	8025.0	-27260000.0	169840.0
229.9	33848.5	-31.9	61508.1	2993.0	-12910000.0	6520.0
229.10	35948.9	-2.8	-66328.1	12292.0	-16310000.0	6741.0
229.11	33398.5	-32.6	61829.2	3220.0	-12090000.0	6529.0
229.12	35498.7	-3.4	-66006.7	12527.0	-15490000.0	6749.0
229.13	85738.7	-40.1	62778.7	2978.0	-23940000.0	114122.0
229.14	87839.2	-10.9	-65057.7	12270.0	-27330000.0	114345.0
229.15	85288.5	-40.7	63100.2	3213.0	-23120000.0	114130.0

229.16	87389.0	-11.5	-64736.2	12506.0	-26510000.0	114353.0
229.17	45821.2	-23.0	62223.2	-1011.0	-12010000.0	62023.0
229.18	47921.7	6.1	-65613.2	8282.0	-15410000.0	62245.0
229.19	83044.8	-27.4	62469.6	-1496.0	-21370000.0	137329.0
229.20	85145.3	1.7	-65366.8	7797.0	-24770000.0	137551.0
229.21	82144.5	-28.7	63112.5	-1026.0	-19730000.0	137345.0
229.22	84245.0	0.5	-64723.9	8267.0	-23130000.0	137567.0
229.23	32948.5	-33.2	62150.4	3447.0	-11270000.0	6539.0
229.24	35048.5	-4.0	-65685.2	12762.0	-14670000.0	6758.0
229.25	70171.6	-37.6	62397.6	2984.0	-20630000.0	81841.0
229.26	72272.1	-8.4	-65438.8	12277.0	-24020000.0	82064.0
229.27	69271.3	-38.9	63040.5	3454.0	-18990000.0	81858.0
229.28	71371.8	-9.7	-64795.9	12747.0	-22390000.0	82080.0
229.29	46021.4	-31.5	104200.0	-4579.0	-12520000.0	61932.0
229.30	49522.3	17.2	-108900.0	10909.0	-18180000.0	62303.0
229.31	45571.3	-32.1	104500.0	-4344.0	-11700000.0	61940.0
229.32	49072.1	16.5	-108500.0	11145.0	-17360000.0	62311.0
229.33	82344.6	-37.2	105100.0	-4594.0	-20240000.0	137255.0
229.34	85845.5	11.5	-108000.0	10894.0	-25900000.0	137625.0
229.35	81894.5	-37.8	105400.0	-4359.0	-19420000.0	137263.0
229.36	85395.3	10.8	-107700.0	11129.0	-25080000.0	137633.0
229.37	33150.2	-41.5	104100.0	-195.0	-11780000.0	6461.0
229.38	36649.1	7.0	-108900.0	15390.0	-17440000.0	6815.0
229.39	32700.2	-42.2	104400.0	32.0	-10960000.0	6470.0
229.40	36198.9	6.3	-108600.0	15625.0	-16620000.0	6823.0
229.41	69471.4	-47.3	105000.0	-114.0	-19500000.0	81767.0
229.42	72972.3	1.3	-108100.0	15374.0	-25160000.0	82138.0
229.43	69021.3	-48.0	105300.0	121.0	-18680000.0	81775.0
229.44	72522.1	0.6	-107700.0	15610.0	-24340000.0	82146.0
229.45	51762.1	-48.2	60208.5	10342.0	-20880000.0	62937.0
229.46	53859.4	-19.6	-67619.9	20007.0	-24270000.0	63119.0
229.47	51311.9	-48.8	60529.8	10558.0	-20060000.0	62946.0
229.48	53409.4	-20.2	-67298.7	20234.0	-23450000.0	63129.0
229.49	88084.9	-54.2	61100.4	10526.0	-28600000.0	138245.0
229.50	90180.3	-25.4	-66726.4	20107.0	-31990000.0	138423.0
229.51	87634.7	-54.8	61421.7	10743.0	-27780000.0	138254.0
229.52	89730.3	-26.0	-66405.2	20333.0	-31170000.0	138432.0
229.53	38885.0	-56.2	60127.4	13509.0	-20140000.0	7515.0
229.54	40990.1	-28.2	-67707.2	23513.0	-23540000.0	7715.0
229.55	38434.7	-56.8	60448.8	13726.0	-19320000.0	7524.0
229.56	40539.9	-28.8	-67385.9	23730.0	-22720000.0	7724.0
229.57	75207.8	-62.2	61019.3	13694.0	-27850000.0	82823.0
229.58	77313.0	-34.2	-66815.3	23697.0	-31260000.0	83023.0
229.59	74757.6	-62.8	61340.7	13910.0	-27030000.0	82832.0
229.60	76862.7	-34.8	-66494.0	23914.0	-30440000.0	83032.0
229.61	82594.6	-28.1	62791.0	-1261.0	-20550000.0	137337.0
229.62	84695.1	1.1	-65045.3	8032.0	-23950000.0	137559.0
229.63	69721.4	-38.3	62719.1	3219.0	-19810000.0	81849.0
229.64	71821.9	-9.1	-65117.3	12512.0	-23210000.0	82072.0
229.65	32038.4	88.0	64155.8	-50158.0	7080000.0	60057.0
229.66	34139.0	118.6	-63673.6	-41493.0	3683000.0	60279.0
229.67	31588.3	87.4	64477.3	-49920.0	7899000.0	60065.0
229.68	33688.8	117.9	-63352.1	-41256.0	4502000.0	60287.0
229.69	83928.7	80.0	65424.8	-50239.0	-3946000.0	167660.0
229.70	86029.3	110.6	-62404.7	-41574.0	-7343000.0	167883.0
229.71	83478.6	79.4	65746.3	-50001.0	-3127000.0	167668.0
229.72	85579.1	109.9	-62083.2	-41337.0	-6524000.0	167891.0
229.73	19166.0	78.0	64081.5	-45745.0	7821000.0	4575.0
229.74	21265.8	108.4	-63746.1	-37025.0	4426000.0	4792.0
229.75	18716.0	77.3	64402.7	-45519.0	8640000.0	4585.0
229.76	20815.6	107.8	-63424.6	-36787.0	5245000.0	4800.0

229.77	71055.5	69.9	65352.2	-45771.0	-3203000.0	112173.0
229.78	73156.1	100.4	-62477.2	-37106.0	-6600000.0	112395.0
229.79	70605.4	69.2	65673.7	-45533.0	-2384000.0	112181.0
229.80	72705.9	99.8	-62155.7	-36869.0	-5781000.0	112403.0
229.81	31138.1	86.7	64798.8	-49683.0	8718000.0	60073.0
229.82	33238.7	117.3	-63030.6	-41018.0	5321000.0	60295.0
229.83	68361.6	82.4	65044.1	-50215.0	-638225.0	135379.0
229.84	70462.2	113.0	-62785.3	-41550.0	-4035000.0	135602.0
229.85	67461.3	81.1	65687.1	-49739.0	999773.1	135395.0
229.86	69561.9	111.7	-62142.4	-41075.0	-2397000.0	135618.0
229.87	18266.0	76.7	64723.8	-45294.0	9459000.0	4594.0
229.88	20365.5	107.1	-63103.2	-36550.0	6064000.0	4808.0
229.89	55488.4	72.3	64971.5	-45747.0	104892.0	79891.0
229.90	57589.0	102.8	-62857.9	-37082.0	-3292000.0	80114.0
229.91	54588.1	71.0	65614.5	-45271.0	1743000.0	79908.0
229.92	56688.7	101.5	-62214.9	-36607.0	-1654000.0	80130.0
229.93	31338.2	77.8	106800.0	-53046.0	8212000.0	59982.0
229.94	34839.2	128.8	-106300.0	-38605.0	2550000.0	60353.0
229.95	30888.1	77.2	107100.0	-52808.0	9031000.0	59991.0
229.96	34389.0	128.1	-106000.0	-38367.0	3369000.0	60361.0
229.97	67661.5	72.2	107700.0	-53103.0	494133.0	135305.0
229.98	71162.4	123.2	-105400.0	-38662.0	-5168000.0	135676.0
229.99	67211.3	71.6	108000.0	-52865.0	1313000.0	135313.0
229.100	70712.2	122.5	-105100.0	-38424.0	-4349000.0	135684.0
229.101	18467.6	68.0	106700.0	-48764.0	8950000.0	4516.0
229.102	21966.0	118.6	-106400.0	-34137.0	3294000.0	4866.0
229.103	18017.6	67.3	107000.0	-48539.0	9769000.0	4526.0
229.104	21515.8	118.0	-106000.0	-33899.0	4113000.0	4874.0
229.105	54788.5	62.1	107600.0	-48655.0	1237000.0	79820.0
229.106	58289.2	113.0	-105500.0	-34194.0	-4425000.0	80188.0
229.107	54338.5	61.5	107900.0	-48430.0	2055000.0	79829.0
229.108	57839.0	112.4	-105100.0	-33956.0	-3606000.0	80196.0
229.109	67911.5	81.8	65365.6	-49977.0	180774.0	135387.0
229.110	70012.0	112.3	-62463.9	-41312.0	-3216000.0	135610.0
229.111	55038.3	71.6	65293.0	-45509.0	923891.0	79900.0
229.112	57138.8	102.2	-62536.4	-36844.0	-2473000.0	80122.0
229.113	27293.2	135.9	64492.1	-71291.0	13670000.0	59701.0
229.114	29388.7	165.8	-63325.4	-62222.0	10280000.0	59879.0
229.115	26843.0	135.3	64813.5	-71073.0	14490000.0	59710.0
229.116	28938.7	165.2	-63004.2	-61997.0	11100000.0	59889.0
229.117	63614.5	130.0	65385.2	-71170.0	5952000.0	135005.0
229.118	65709.6	159.9	-62431.9	-62113.0	2566000.0	135183.0
229.119	63164.5	129.4	65706.3	-70945.0	6771000.0	135015.0
229.120	65259.6	159.3	-62110.8	-61888.0	3385000.0	135192.0
229.121	14416.1	128.1	64409.1	-68222.0	14410000.0	4279.0
229.122	16521.4	157.4	-63418.8	-58842.0	11010000.0	4479.0
229.123	13965.9	127.4	64730.4	-68004.0	15230000.0	4288.0
229.124	16071.2	156.8	-63097.5	-58623.0	11830000.0	4488.0
229.125	50739.0	122.1	65300.5	-68051.0	6695000.0	79587.0
229.126	52844.3	151.5	-62527.4	-58670.0	3292000.0	79787.0
229.127	50288.7	121.5	65621.8	-67833.0	7514000.0	79596.0
229.128	52394.0	150.8	-62206.1	-58452.0	4111000.0	79796.0
229.129	39394.9	-88.6	63611.5	192.0	-2639000.0	71164.0
229.130	41495.4	-59.6	-64212.9	9555.0	-6036000.0	71387.0
229.131	38944.7	-89.2	63933.0	427.0	-1820000.0	71172.0
229.132	41045.2	-60.2	-63891.4	9790.0	-5217000.0	71395.0
229.133	91285.2	-96.7	64880.9	164.0	-13660000.0	178768.0
229.134	93385.7	-67.7	-62943.6	9527.0	-17060000.0	178990.0
229.135	90835.0	-97.3	65202.4	399.0	-12850000.0	178776.0
229.136	92935.5	-68.3	-62622.1	9762.0	-16240000.0	178998.0
229.137	26526.9	-98.1	63525.8	4205.0	-1907000.0	15732.0

229.138	28624.0	-69.6	-64289.2	13939.0	-5296000.0	15914.0
229.139	26076.7	-98.7	63847.1	4422.0	-1088000.0	15741.0
229.140	28174.0	-70.3	-63968.1	14166.0	-4478000.0	15924.0
229.141	78416.0	-106.6	64800.0	4435.0	-12930000.0	123313.0
229.142	80512.5	-77.9	-63016.0	14004.0	-16320000.0	123503.0
229.143	77966.0	-107.2	65121.1	4662.0	-12110000.0	123323.0
229.144	80062.3	-78.5	-62694.5	14239.0	-15500000.0	123511.0
229.145	38494.5	-89.9	64254.5	662.0	-1001000.0	71180.0
229.146	40595.1	-60.9	-63570.0	10025.0	-4398000.0	71403.0
229.147	75718.1	-94.2	64500.1	172.0	-10360000.0	146487.0
229.148	77818.6	-65.2	-63324.4	9535.0	-13750000.0	146709.0
229.149	74817.7	-95.5	65143.0	642.0	-8719000.0	146503.0
229.150	76918.3	-66.5	-62681.4	10006.0	-12120000.0	146725.0
229.151	25626.4	-99.3	64168.5	4639.0	-268777.0	15750.0
229.152	27724.0	-70.9	-63646.9	14392.0	-3659000.0	15933.0
229.153	62849.8	-104.1	64417.3	4387.0	-9623000.0	91040.0
229.154	64945.4	-75.4	-63396.8	14013.0	-13010000.0	91222.0
229.155	61949.3	-105.3	65060.0	4821.0	-7985000.0	91058.0
229.156	64045.1	-76.7	-62753.9	14483.0	-11370000.0	91238.0
229.157	38694.7	-98.2	106200.0	-2930.0	-1506000.0	71090.0
229.158	42195.6	-49.9	-106800.0	12676.0	-7168000.0	71461.0
229.159	38244.5	-98.9	106500.0	-2694.0	-687451.0	71098.0
229.160	41745.4	-50.6	-106500.0	12911.0	-6349000.0	71469.0
229.161	75017.9	-103.9	107100.0	-2949.0	-9225000.0	146412.0
229.162	78518.8	-55.6	-105900.0	12656.0	-14890000.0	146783.0
229.163	74567.8	-104.6	107400.0	-2714.0	-8406000.0	146420.0
229.164	78068.6	-56.2	-105600.0	12892.0	-14070000.0	146791.0
229.165	25825.2	-107.3	106100.0	847.0	-772664.0	15666.0
229.166	29322.4	-60.1	-106900.0	17153.0	-6425000.0	15973.0
229.167	25374.9	-107.9	106500.0	1064.0	46361.0	15675.0
229.168	28872.4	-60.7	-106600.0	17381.0	-5607000.0	15983.0
229.169	62148.0	-113.3	107000.0	1029.0	-8489000.0	90973.0
229.170	65645.6	-65.8	-106000.0	17134.0	-14140000.0	91296.0
229.171	61697.8	-113.9	107300.0	1246.0	-7670000.0	90982.0
229.172	65195.4	-66.4	-105700.0	17369.0	-13320000.0	91304.0
229.173	75267.9	-94.9	64821.6	407.0	-9538000.0	146495.0
229.174	77368.4	-65.9	-63002.9	9771.0	-12940000.0	146717.0
229.175	62399.5	-104.7	64738.6	4604.0	-8804000.0	91049.0
229.176	64495.2	-76.1	-63075.3	14248.0	-12190000.0	91230.0
229.177	39546.6	-157.4	63583.8	11822.0	-2524000.0	78263.0
229.178	41651.8	-129.6	-64239.1	21896.0	-5926000.0	78463.0
229.179	39096.4	-158.0	63905.1	12039.0	-1705000.0	78272.0
229.180	41201.6	-130.2	-63917.8	22113.0	-5107000.0	78472.0
229.181	75869.5	-163.4	64475.3	12004.0	-10240000.0	153571.0
229.182	77974.7	-135.6	-63347.6	22078.0	-13640000.0	153770.0
229.183	75419.2	-164.0	64796.6	12221.0	-9421000.0	153580.0
229.184	77524.4	-136.2	-63026.3	22295.0	-12820000.0	153779.0
229.185	26669.5	-165.4	63501.4	14982.0	-1779000.0	22841.0
229.186	28774.7	-137.6	-64321.5	25056.0	-5182000.0	23041.0
229.187	26219.2	-166.0	63822.7	15199.0	-960017.0	22850.0
229.188	28324.4	-138.2	-64000.2	25273.0	-4363000.0	23050.0
229.189	62992.3	-171.4	64392.9	15164.0	-9496000.0	98149.0
229.190	65097.5	-143.6	-63430.1	25238.0	-12900000.0	98349.0
229.191	62542.1	-172.0	64714.2	15381.0	-8677000.0	98158.0
229.192	64647.3	-144.2	-63108.7	25454.0	-12080000.0	98358.0
229.193	39070.6	191.6	63251.4	-39649.0	-4183000.0	40683.0
229.194	41171.1	220.9	-64585.2	-30397.0	-7580000.0	40906.0
229.195	38620.4	191.0	63572.9	-39414.0	-3364000.0	40691.0
229.196	40720.9	220.2	-64263.7	-30161.0	-6761000.0	40914.0
229.197	90960.9	183.5	64521.9	-39673.0	-15210000.0	148287.0
229.198	93061.4	212.8	-63314.7	-30424.0	-18610000.0	148509.0

229.199	90510.7	182.8	64843.3	-39438.0	-14390000.0	148295.0
229.200	92611.2	212.1	-62993.3	-30188.0	-17790000.0	148517.0
229.201	26197.4	181.4	63179.4	-35169.0	-3440000.0	-14804.0
229.202	28297.9	210.7	-64657.2	-25918.0	-6836000.0	-14582.0
229.203	25747.2	180.8	63500.9	-34934.0	-2621000.0	-14796.0
229.204	27847.7	210.0	-64335.7	-25682.0	-6017000.0	-14574.0
229.205	78087.7	173.3	64449.9	-35193.0	-14470000.0	92799.0
229.206	80188.2	202.6	-63386.7	-25945.0	-17860000.0	93022.0
229.207	77637.5	172.7	64771.3	-34958.0	-13650000.0	92807.0
229.208	79738.0	201.9	-63065.3	-25709.0	-17040000.0	93030.0
229.209	38170.2	190.3	63894.4	-39178.0	-2545000.0	40700.0
229.210	40270.7	219.6	-63942.2	-29926.0	-5942000.0	40922.0
229.211	75393.8	185.9	64140.7	-39666.0	-11900000.0	116006.0
229.212	77494.3	215.2	-63695.9	-30416.0	-15300000.0	116228.0
229.213	74493.5	184.6	64783.7	-39195.0	-10260000.0	116022.0
229.214	76594.0	213.9	-63052.9	-29945.0	-13660000.0	116244.0
229.215	25297.0	180.1	63822.4	-34699.0	-1802000.0	-14788.0
229.216	27397.5	209.4	-64014.2	-25447.0	-5198000.0	-14565.0
229.217	62520.6	175.7	64068.7	-35186.0	-11160000.0	60518.0
229.218	64621.1	205.0	-63767.9	-25937.0	-14550000.0	60741.0
229.219	61620.3	174.4	64711.7	-34716.0	-9520000.0	60535.0
229.220	63720.8	203.7	-63124.9	-25466.0	-12920000.0	60757.0
229.221	38370.4	181.8	105900.0	-42735.0	-3050000.0	40609.0
229.222	41871.3	230.6	-107200.0	-27322.0	-8712000.0	40980.0
229.223	37920.2	181.2	106200.0	-42500.0	-2231000.0	40617.0
229.224	41421.1	230.0	-106900.0	-27087.0	-7893000.0	40988.0
229.225	74693.6	176.2	106800.0	-42752.0	-10770000.0	115932.0
229.226	78194.5	225.0	-106300.0	-27344.0	-16430000.0	116302.0
229.227	74243.5	175.5	107100.0	-42517.0	-9949000.0	115940.0
229.228	77744.3	224.3	-106000.0	-27108.0	-15610000.0	116310.0
229.229	25497.2	171.7	105800.0	-38255.0	-2307000.0	-14878.0
229.230	28998.1	220.5	-107300.0	-22844.0	-7969000.0	-14508.0
229.231	25047.0	171.0	106100.0	-38020.0	-1488000.0	-14870.0
229.232	28547.9	219.8	-106900.0	-22608.0	-7150000.0	-14500.0
229.233	61820.4	166.0	106700.0	-38272.0	-10030000.0	60444.0
229.234	65321.3	214.8	-106400.0	-22866.0	-15690000.0	60815.0
229.235	61370.3	165.3	107000.0	-38037.0	-9206000.0	60452.0
229.236	64871.1	214.1	-106100.0	-22630.0	-14870000.0	60823.0
229.237	74943.6	185.3	64462.2	-39431.0	-11080000.0	116014.0
229.238	77044.1	214.5	-63374.4	-30180.0	-14480000.0	116236.0
229.239	62070.4	175.1	64390.2	-34951.0	-10340000.0	60526.0
229.240	64170.9	204.4	-63446.4	-25701.0	-13740000.0	60749.0
229.241	39001.7	306.5	63011.6	-52639.0	-5081000.0	27313.0
229.242	41101.1	335.7	-64823.0	-43330.0	-8476000.0	27527.0
229.243	38551.7	305.9	63332.8	-52412.0	-4262000.0	27323.0
229.244	40650.9	335.1	-64501.6	-43095.0	-7657000.0	27535.0
229.245	75323.8	300.8	63902.8	-52603.0	-12800000.0	102627.0
229.246	77424.3	330.0	-63933.7	-43349.0	-16190000.0	102849.0
229.247	74873.6	300.1	64224.3	-52368.0	-11980000.0	102635.0
229.248	76974.1	329.4	-63612.3	-43114.0	-15370000.0	102857.0
229.249	26140.0	297.2	62918.2	-48807.0	-4361000.0	-28075.0
229.250	28235.8	326.1	-64909.2	-39250.0	-7748000.0	-27896.0
229.251	25689.7	296.6	63239.5	-48590.0	-3542000.0	-28066.0
229.252	27785.8	325.4	-64588.1	-39023.0	-6930000.0	-27886.0
229.253	62461.7	291.3	63811.0	-48672.0	-12080000.0	47231.0
229.254	64556.7	320.2	-64015.8	-39154.0	-15460000.0	47408.0
229.255	62011.7	290.7	64132.1	-48445.0	-11260000.0	47240.0
229.256	64106.7	319.6	-63694.6	-38927.0	-14640000.0	47417.0
229.257	39175.6	19.4	63604.6	-20283.0	-2838000.0	60752.0
229.258	41276.1	49.1	-64229.4	-11208.0	-6235000.0	60974.0
229.259	38725.4	18.8	63926.1	-20048.0	-2019000.0	60760.0

229.260	40825.9	48.4	-63907.9	-10970.0	-5416000.0	60982.0
229.261	91065.9	11.3	64874.0	-20311.0	-13860000.0	168355.0
229.262	93166.4	41.1	-62959.2	-11292.0	-17260000.0	168578.0
229.263	90615.7	10.7	65195.5	-20076.0	-13050000.0	168363.0
229.264	92716.2	40.4	-62637.8	-11055.0	-16440000.0	168586.0
229.265	26302.4	9.2	63532.2	-15806.0	-2095000.0	5264.0
229.266	28402.9	38.9	-64301.4	-6741.0	-5492000.0	5487.0
229.267	25852.2	8.6	63853.7	-15571.0	-1276000.0	5272.0
229.268	27952.7	38.3	-63980.0	-6503.0	-4673000.0	5495.0
229.269	78192.7	1.1	64801.5	-15834.0	-13120000.0	112868.0
229.270	80293.2	30.9	-63031.3	-6825.0	-16520000.0	113090.0
229.271	77742.5	0.5	65123.0	-15599.0	-12300000.0	112876.0
229.272	79843.0	30.3	-62709.8	-6588.0	-15700000.0	113098.0
229.273	38275.2	18.1	64247.6	-19813.0	-1200000.0	60768.0
229.274	40375.7	47.8	-63586.4	-10733.0	-4597000.0	60990.0
229.275	75498.8	13.7	64493.2	-20303.0	-10560000.0	136074.0
229.276	77599.3	43.5	-63340.3	-11267.0	-13950000.0	136297.0
229.277	74598.4	12.5	65136.1	-19833.0	-8919000.0	136090.0
229.278	76699.0	42.2	-62697.3	-10792.0	-12320000.0	136313.0
229.279	25402.0	8.0	64175.1	-15336.0	-457351.0	5280.0
229.280	27502.5	37.6	-63658.5	-6266.0	-3854000.0	5503.0
229.281	62625.6	3.6	64420.7	-15826.0	-9813000.0	80587.0
229.282	64726.1	33.3	-63412.3	-6800.0	-13210000.0	80809.0
229.283	61725.2	2.3	65063.7	-15355.0	-8175000.0	80603.0
229.284	63825.8	32.0	-62769.4	-6325.0	-11570000.0	80825.0
229.285	38475.4	9.8	106200.0	-23404.0	-1706000.0	60678.0
229.286	41976.3	59.3	-106800.0	-8311.0	-7368000.0	61048.0
229.287	38025.2	9.1	106500.0	-23169.0	-887095.0	60686.0
229.288	41526.1	58.6	-106500.0	-8073.0	-6549000.0	61056.0
229.289	74798.6	4.1	107100.0	-23424.0	-9424000.0	136000.0
229.290	78299.5	53.7	-106000.0	-8370.0	-15090000.0	136371.0
229.291	74348.4	3.4	107400.0	-23189.0	-8605000.0	136008.0
229.292	77849.3	53.0	-105600.0	-8132.0	-14270000.0	136379.0
229.293	25602.2	-0.4	106100.0	-18927.0	-962978.0	5190.0
229.294	29103.1	49.1	-106900.0	-3844.0	-6625000.0	5561.0
229.295	25152.0	-1.1	106500.0	-18692.0	-143978.0	5198.0
229.296	28652.9	48.5	-106600.0	-3606.0	-5806000.0	5569.0
229.297	61925.4	-6.1	107000.0	-18947.0	-8681000.0	80512.0
229.298	65426.3	43.5	-106000.0	-3903.0	-14340000.0	80883.0
229.299	61475.2	-6.7	107400.0	-18711.0	-7862000.0	80521.0
229.300	64976.1	42.9	-105700.0	-3665.0	-13520000.0	80891.0
229.301	75048.6	13.1	64814.7	-20068.0	-9738000.0	136082.0
229.302	77149.1	42.8	-63018.8	-11029.0	-13130000.0	136305.0
229.303	62175.4	2.9	64742.2	-15590.0	-8994000.0	80595.0
229.304	64275.9	32.7	-63090.9	-6562.0	-12390000.0	80817.0
229.476	79768.6	357.8	-8030.1	-159522.0	-46980000.0	117229.0
229.477	97985.5	510.7	-10611.1	-229191.0	-75000000.0	83966.0
229.478	4462.1	-240.6	9610.6	105917.0	59140000.0	84692.0
229.479	22674.4	-175.3	6631.1	75819.0	31130000.0	51419.0
229.480	93233.1	326.7	-8955.6	-152723.0	-63360000.0	119154.0
229.481	84520.9	541.9	-9685.7	-235991.0	-58620000.0	82041.0
229.482	17925.1	-300.7	8555.6	125796.0	42760000.0	86614.0
229.483	9211.4	-115.2	7686.0	55940.0	47510000.0	49497.0
229.484	105900.0	-434.9	-14743.5	193358.0	-84200000.0	122764.0
229.485	124100.0	-282.0	-17324.4	123689.0	-112200000.0	89501.0
229.486	-21642.6	707.6	14872.8	-315275.0	96370000.0	79145.0
229.487	-3430.3	772.8	11893.3	-345372.0	68370000.0	45872.0
229.488	119300.0	-466.1	-15668.9	200158.0	-100600000.0	124689.0
229.489	110600.0	-250.9	-16399.0	116890.0	-95840000.0	87576.0
229.490	-8179.6	647.4	13817.8	-295395.0	80000000.0	81067.0
229.491	-16893.3	833.0	12948.2	-365252.0	84750000.0	43950.0

229.492	32179.8	-20.3	1453.1	9608.0	22790000.0	144821.0
229.493	92877.8	413.3	-7746.0	-187620.0	-70530000.0	33764.0
229.494	9594.8	-154.9	6942.0	68860.0	54620000.0	135102.0
229.495	70282.9	177.1	-2715.6	-82356.0	-38690000.0	23997.0
229.496	40014.5	-305.6	-463.3	136566.0	11620000.0	146513.0
229.497	100700.0	170.9	-9457.2	-79967.0	-81700000.0	35428.0
229.498	1760.2	130.4	8858.3	-58097.0	65790000.0	133411.0
229.499	62449.9	419.5	-1004.4	-190009.0	-27520000.0	22332.0
229.500	77042.6	-212.0	-1413.7	71747.0	-31780000.0	151109.0
229.501	47997.0	505.6	-3888.0	-205717.0	-15950000.0	27356.0
229.502	54457.0	-354.8	4038.4	134705.0	48059.0	141388.0
229.503	25402.1	269.3	1142.4	-100454.0	15900000.0	17589.0
229.504	84879.6	-449.9	-3434.8	177541.0	-42950000.0	152806.0
229.505	55829.7	267.0	-5851.5	-99555.0	-27110000.0	29018.0
229.506	46621.3	-70.9	5629.3	8651.0	11230000.0	139688.0
229.507	17570.4	547.1	2742.1	-223844.0	27070000.0	15925.0
241.1	38397.0	47.8	53779.2	6375.0	1288000.0	31431.0
241.2	37586.5	-15.5	-58597.1	-20925.0	3292000.0	24374.0
241.3	38416.6	47.1	54155.7	6731.0	890942.0	31599.0
241.4	37606.2	-16.3	-58220.6	-20569.0	2895000.0	24542.0
241.5	77498.1	37.9	53745.9	-859.0	16210000.0	88069.0
241.6	76687.6	-25.4	-58630.5	-28158.0	18210000.0	81012.0
241.7	77517.7	37.2	54122.4	-502.0	15810000.0	88236.0
241.8	76707.2	-26.1	-58253.9	-27802.0	17820000.0	81180.0
241.9	29812.3	27.9	54376.6	15512.0	-2247000.0	10351.0
241.10	29001.8	-35.5	-58000.0	-11756.0	-243341.0	3302.0
241.11	29832.0	27.3	54753.5	15822.0	-2645000.0	10508.0
241.12	29021.4	-36.2	-57623.5	-11400.0	-640548.0	3470.0
241.13	68913.3	18.0	54342.9	8310.0	12670000.0	66996.0
241.14	68102.8	-45.3	-58033.4	-18989.0	14680000.0	59940.0
241.15	68933.0	17.3	54719.4	8666.0	12280000.0	67164.0
241.16	68122.5	-46.1	-57656.9	-18633.0	14280000.0	60108.0
241.17	38436.3	46.3	54532.2	7087.0	493735.0	31766.0
241.18	37625.8	-17.0	-57844.1	-20212.0	2497000.0	24710.0
241.19	65767.8	40.9	53755.9	1311.0	11730000.0	71077.0
241.20	64957.3	-22.4	-58620.5	-25988.0	13740000.0	64021.0
241.21	65807.0	39.5	54508.9	2024.0	10940000.0	71413.0
241.22	64996.6	-23.9	-57867.4	-25276.0	12940000.0	64356.0
241.23	29851.7	26.7	55130.4	16132.0	-3042000.0	10665.0
241.24	29041.1	-36.9	-57247.0	-11044.0	-1038000.0	3638.0
241.25	57183.0	20.9	54352.9	10480.0	8198000.0	50005.0
241.26	56372.5	-42.4	-58023.4	-16819.0	10200000.0	42948.0
241.27	57222.3	19.5	55106.0	11192.0	7403000.0	50341.0
241.28	56411.8	-43.8	-57270.4	-16107.0	9407000.0	43284.0
241.29	38667.2	68.9	91238.0	15474.0	620271.0	33783.0
241.30	37316.4	-36.6	-96055.9	-30024.0	3960000.0	22022.0
241.31	38686.8	68.2	91614.5	15830.0	223064.0	33951.0
241.32	37336.0	-37.4	-95679.4	-29668.0	3562000.0	22190.0
241.33	66037.9	62.0	91214.6	10411.0	11060000.0	73429.0
241.34	64687.1	-43.5	-96079.2	-35088.0	14400000.0	61668.0
241.35	66057.5	61.3	91591.2	10767.0	10670000.0	73597.0
241.36	64706.8	-44.2	-95702.7	-34732.0	14010000.0	61836.0
241.37	30083.1	50.2	91839.9	24111.0	-2918000.0	12584.0
241.38	28731.6	-56.6	-95458.8	-20856.0	424536.0	950.0
241.39	30102.8	49.6	92216.8	24421.0	-3316000.0	12741.0
241.40	28751.3	-57.3	-95082.3	-20500.0	27329.0	1118.0
241.41	57453.2	42.0	91811.7	19579.0	7530000.0	52357.0
241.42	56102.4	-63.5	-95482.2	-25919.0	10870000.0	40596.0
241.43	57472.8	41.3	92188.3	19933.0	7133000.0	52524.0
241.44	56122.0	-64.2	-95105.7	-25563.0	10470000.0	40764.0
241.45	42587.3	25.9	53324.2	15808.0	-5045000.0	34408.0

241.46	41774.4	-41.3	-59065.7	-9911.0	-3031000.0	27709.0
241.47	42607.1	25.3	53701.1	16110.0	-5442000.0	34565.0
241.48	41794.1	-41.9	-58688.8	-9601.0	-3428000.0	27866.0
241.49	69956.9	17.3	53295.2	11443.0	5405000.0	74205.0
241.50	69144.2	-49.7	-59094.8	-14343.0	7418000.0	67506.0
241.51	69976.6	16.7	53672.1	11745.0	5007000.0	74362.0
241.52	69163.9	-50.3	-58717.8	-14033.0	7021000.0	67662.0
241.53	34010.2	15.5	53951.5	21060.0	-8607000.0	12534.0
241.54	33195.8	-52.3	-58438.3	-4392.0	-6590000.0	5836.0
241.55	34030.0	14.9	54328.4	21362.0	-9004000.0	12691.0
241.56	33215.6	-52.9	-58061.4	-4090.0	-6988000.0	5993.0
241.57	61379.7	6.9	53922.4	16695.0	1843000.0	52331.0
241.58	60565.3	-60.9	-58467.3	-8757.0	3859000.0	45633.0
241.59	61399.5	6.3	54299.4	16997.0	1445000.0	52488.0
241.60	60585.1	-61.5	-58090.4	-8455.0	3462000.0	45790.0
241.61	65787.4	40.2	54132.4	1667.0	11340000.0	71245.0
241.62	64976.9	-23.1	-58243.9	-25632.0	13340000.0	64189.0
241.63	57202.6	20.2	54729.4	10836.0	7801000.0	50173.0
241.64	56392.2	-43.1	-57646.9	-16463.0	9804000.0	43116.0
241.65	25965.6	65.6	54197.5	-1130.0	20510000.0	27132.0
241.66	25155.1	2.3	-58179.0	-28422.0	22520000.0	20078.0
241.67	25985.2	64.9	54574.1	-774.0	20110000.0	27300.0
241.68	25174.7	1.6	-57802.5	-28066.0	22120000.0	20246.0
241.69	65066.7	55.7	54164.2	-8363.0	35430000.0	83770.0
241.70	64256.1	-7.6	-58212.3	-35655.0	37440000.0	76716.0
241.71	65086.3	55.0	54540.7	-8007.0	35040000.0	83938.0
241.72	64275.8	-8.3	-57835.8	-35299.0	37040000.0	76883.0
241.73	17381.1	46.2	54796.5	7829.0	16980000.0	6010.0
241.74	16570.3	-17.7	-57581.9	-19254.0	18980000.0	-994.0
241.75	17400.8	45.6	55173.4	8139.0	16580000.0	6167.0
241.76	16590.0	-18.4	-57205.4	-18897.0	18580000.0	-827.0
241.77	56481.9	35.8	54761.2	805.0	31900000.0	62698.0
241.78	55671.4	-27.5	-57615.3	-26487.0	33900000.0	55643.0
241.79	56501.6	35.1	55137.8	1161.0	31500000.0	62866.0
241.80	55691.0	-28.2	-57238.8	-26131.0	33500000.0	55811.0
241.81	26004.9	64.2	54950.6	-418.0	19720000.0	27468.0
241.82	25194.4	0.9	-57425.9	-27710.0	21720000.0	20413.0
241.83	53336.3	58.7	54174.2	-6193.0	30960000.0	66779.0
241.84	52525.8	-4.6	-58202.3	-33485.0	32960000.0	59724.0
241.85	53375.6	57.3	54927.2	-5481.0	30160000.0	67114.0
241.86	52565.1	-6.0	-57449.3	-32773.0	32170000.0	60060.0
241.87	17420.5	45.0	55550.4	8448.0	16180000.0	6324.0
241.88	16609.6	-19.1	-56828.9	-18541.0	18190000.0	-659.0
241.89	44751.6	38.7	54771.3	2975.0	27420000.0	45706.0
241.90	43941.1	-24.6	-57605.3	-24317.0	29430000.0	38652.0
241.91	44790.9	37.3	55524.3	3687.0	26630000.0	46042.0
241.92	43980.4	-26.0	-56852.2	-23605.0	28630000.0	38988.0
241.93	26235.8	86.7	91656.4	7967.0	19840000.0	29484.0
241.94	24884.9	-18.8	-95637.8	-37519.0	23180000.0	17726.0
241.95	26255.4	86.0	92032.9	8323.0	19450000.0	29652.0
241.96	24904.5	-19.5	-95261.3	-37163.0	22790000.0	17894.0
241.97	53606.5	79.8	91633.0	2904.0	30290000.0	69130.0
241.98	52255.6	-25.7	-95661.2	-42583.0	33630000.0	57373.0
241.99	53626.2	79.1	92009.5	3260.0	29890000.0	69298.0
241.100	52275.3	-26.4	-95284.6	-42226.0	33230000.0	57541.0
241.101	17652.0	68.5	92259.9	16428.0	16300000.0	8243.0
241.102	16300.1	-38.8	-95040.7	-28351.0	19650000.0	-3346.0
241.103	17671.7	67.9	92636.8	16738.0	15910000.0	8400.0
241.104	16319.8	-39.5	-94664.2	-27995.0	19250000.0	-3178.0
241.105	45021.9	60.0	92230.8	11996.0	26750000.0	48040.0
241.106	43670.9	-45.7	-95064.1	-33414.0	30090000.0	36301.0

241.107	45041.6	59.4	92607.7	12306.0	26360000.0	48196.0
241.108	43690.5	-46.4	-94687.6	-33058.0	29700000.0	36468.0
241.109	53356.0	58.0	54550.7	-5837.0	30560000.0	66946.0
241.110	52545.5	-5.3	-57825.8	-33129.0	32560000.0	59892.0
241.111	44771.2	38.0	55147.8	3331.0	27020000.0	45874.0
241.112	43960.7	-25.3	-57228.7	-23961.0	29030000.0	38820.0
241.113	21868.4	56.2	54024.1	3069.0	26990000.0	27173.0
241.114	21055.7	-10.8	-58366.0	-22716.0	29010000.0	20474.0
241.115	21888.1	55.6	54401.0	3371.0	26600000.0	27330.0
241.116	21075.4	-11.4	-57989.1	-22406.0	28610000.0	20631.0
241.117	49238.2	47.7	53995.0	-1351.0	37440000.0	66970.0
241.118	48425.6	-19.3	-58395.1	-27148.0	39460000.0	60271.0
241.119	49257.9	47.1	54371.9	-1041.0	37050000.0	67127.0
241.120	48445.3	-19.9	-58018.1	-26839.0	39060000.0	60428.0
241.121	13291.3	45.8	54651.3	8321.0	23430000.0	5300.0
241.122	12476.8	-22.0	-57738.6	-17129.0	25450000.0	-1398.0
241.123	13311.0	45.2	55028.2	8623.0	23030000.0	5456.0
241.124	12496.6	-22.6	-57361.6	-16827.0	25050000.0	-1242.0
241.125	40660.8	37.2	54622.3	3956.0	33880000.0	45096.0
241.126	39846.3	-30.6	-57767.6	-21494.0	35900000.0	38398.0
241.127	40680.5	36.6	54999.2	4258.0	33480000.0	45253.0
241.128	39866.1	-31.2	-57390.7	-21192.0	35500000.0	38555.0
241.129	32176.7	-91.9	54183.4	9805.0	10260000.0	15852.0
241.130	31366.3	-155.3	-58193.0	-17491.0	12260000.0	8796.0
241.131	32196.4	-92.7	54559.9	10161.0	9861000.0	16019.0
241.132	31385.9	-156.0	-57816.5	-17135.0	11860000.0	8964.0
241.133	71277.8	-101.8	54150.0	2572.0	25180000.0	72489.0
241.134	70467.3	-165.1	-58226.3	-24725.0	27180000.0	65434.0
241.135	71297.5	-102.5	54526.5	2928.0	24780000.0	72657.0
241.136	70487.0	-165.8	-57849.8	-24368.0	26790000.0	65602.0
241.137	23595.2	-106.8	54798.5	16910.0	6709000.0	-5695.0
241.138	22782.2	-174.0	-57591.4	-8817.0	8723000.0	-12394.0
241.139	23614.9	-107.4	55175.4	17211.0	6312000.0	-5538.0
241.140	22801.9	-174.6	-57214.5	-8508.0	8326000.0	-12237.0
241.141	62694.6	-119.1	54757.0	10649.0	21640000.0	51157.0
241.142	61882.6	-185.1	-57629.3	-15556.0	23650000.0	44362.0
241.143	62714.3	-119.7	55133.9	10959.0	21240000.0	51314.0
241.144	61902.2	-185.8	-57252.7	-15200.0	23250000.0	44529.0
241.145	32216.0	-93.4	54936.4	10518.0	9463000.0	16187.0
241.146	31405.5	-156.7	-57440.0	-16779.0	11470000.0	9132.0
241.147	59547.5	-98.8	54160.0	4742.0	20700000.0	55498.0
241.148	58737.0	-162.1	-58216.3	-22555.0	22710000.0	48443.0
241.149	59586.8	-100.3	54913.0	5454.0	19910000.0	55834.0
241.150	58776.3	-163.6	-57463.3	-21842.0	21910000.0	48778.0
241.151	23634.6	-108.0	55552.3	17513.0	5914000.0	-5381.0
241.152	22821.6	-175.2	-56837.5	-8198.0	7928000.0	-12080.0
241.153	50964.7	-115.4	54769.5	12544.0	17160000.0	34102.0
241.154	50152.3	-182.1	-57619.3	-13386.0	19170000.0	27370.0
241.155	51004.2	-116.6	55523.3	13148.0	16360000.0	34415.0
241.156	50191.5	-183.5	-56866.2	-12674.0	18380000.0	27706.0
241.157	32446.9	-70.8	91642.1	18904.0	9590000.0	18203.0
241.158	31096.1	-176.4	-95651.8	-26590.0	12930000.0	6444.0
241.159	32466.6	-71.5	92018.7	19260.0	9193000.0	18371.0
241.160	31115.7	-177.1	-95275.3	-26234.0	12530000.0	6612.0
241.161	59817.7	-77.7	91618.8	13841.0	20030000.0	57850.0
241.162	58466.8	-183.3	-95675.1	-31653.0	23370000.0	46091.0
241.163	59837.3	-78.4	91995.3	14197.0	19640000.0	58018.0
241.164	58486.5	-184.0	-95298.6	-31297.0	22980000.0	46259.0
241.165	23866.6	-84.2	92261.7	25393.0	6037000.0	-3462.0
241.166	22511.3	-196.3	-95054.7	-17421.0	9394000.0	-14628.0
241.167	23886.4	-84.8	92638.7	25695.0	5639000.0	-3305.0

241.168	22531.0	-196.9	-94677.8	-17107.0	8997000.0	-14470.0
241.169	51236.1	-92.8	92232.7	21028.0	16490000.0	36334.0
241.170	49882.1	-203.2	-95078.0	-22485.0	19840000.0	25018.0
241.171	51255.9	-93.4	92609.6	21330.0	16090000.0	36491.0
241.172	49901.7	-203.9	-94701.5	-22129.0	19440000.0	25186.0
241.173	59567.1	-99.5	54536.5	5098.0	20310000.0	55666.0
241.174	58756.6	-162.9	-57839.8	-22198.0	22310000.0	48610.0
241.175	50984.4	-116.0	55146.4	12846.0	16760000.0	34259.0
241.176	50171.9	-182.8	-57242.7	-13030.0	18770000.0	27538.0
241.177	32227.8	-197.7	54027.1	17701.0	9878000.0	7663.0
241.178	31413.3	-265.4	-58362.6	-7751.0	11900000.0	965.0
241.179	32247.5	-198.2	54404.1	18003.0	9481000.0	7820.0
241.180	31433.1	-266.0	-57985.7	-7449.0	11500000.0	1122.0
241.181	59597.3	-206.2	53998.1	13336.0	20330000.0	47460.0
241.182	58782.9	-274.0	-58391.6	-12116.0	22340000.0	40762.0
241.183	59617.0	-206.8	54375.0	13638.0	19930000.0	47617.0
241.184	58802.6	-274.6	-58014.7	-11814.0	21950000.0	40919.0
241.185	23650.7	-208.1	54654.4	22953.0	6316000.0	-14211.0
241.186	22836.2	-275.9	-57735.4	-2498.0	8333000.0	-20909.0
241.187	23670.4	-208.7	55031.3	23255.0	5919000.0	-14054.0
241.188	22856.0	-276.4	-57358.4	-2196.0	7935000.0	-20752.0
241.189	51020.2	-216.7	54625.3	18588.0	16770000.0	25586.0
241.190	50205.8	-284.5	-57764.4	-6864.0	18780000.0	18888.0
241.191	51039.9	-217.3	55002.3	18890.0	16370000.0	25743.0
241.192	50225.5	-285.0	-57387.5	-6562.0	18380000.0	19045.0
241.193	32003.9	116.7	54398.6	6395.0	11390000.0	37777.0
241.194	31193.4	53.4	-57977.8	-20904.0	13390000.0	30720.0
241.195	32023.5	116.0	54775.1	6751.0	10990000.0	37945.0
241.196	31213.0	52.7	-57601.2	-20548.0	13000000.0	30888.0
241.197	71104.9	106.9	54365.2	-838.0	26310000.0	94415.0
241.198	70294.4	43.6	-58011.1	-28137.0	28320000.0	87358.0
241.199	71124.6	106.2	54741.7	-482.0	25910000.0	94582.0
241.200	70314.1	42.9	-57634.6	-27781.0	27920000.0	87526.0
241.201	23419.1	96.8	54995.7	15563.0	7856000.0	16705.0
241.202	22608.6	33.5	-57380.7	-11736.0	9859000.0	9648.0
241.203	23438.7	96.1	55372.2	15919.0	7459000.0	16872.0
241.204	22628.3	32.8	-57004.2	-11379.0	9462000.0	9816.0
241.205	62520.2	86.9	54962.3	8330.0	22780000.0	73342.0
241.206	61709.7	23.6	-57414.0	-18969.0	24780000.0	66286.0
241.207	62539.8	86.2	55338.8	8686.0	22380000.0	73510.0
241.208	61729.3	22.9	-57037.5	-18613.0	24380000.0	66454.0
241.209	32043.1	115.3	55151.6	7107.0	10600000.0	38112.0
241.210	31232.7	52.0	-57224.7	-20192.0	12600000.0	31056.0
241.211	59374.6	109.9	54375.2	1332.0	21840000.0	77423.0
241.212	58564.1	46.5	-58001.1	-25967.0	23840000.0	70367.0
241.213	59413.9	108.4	55128.3	2044.0	21040000.0	77759.0
241.214	58603.4	45.1	-57248.1	-25255.0	23040000.0	70702.0
241.215	23458.4	95.4	55748.7	16276.0	7061000.0	17040.0
241.216	22647.9	32.1	-56627.7	-11023.0	9065000.0	9984.0
241.217	50789.8	89.9	54972.3	10500.0	18300000.0	56351.0
241.218	49979.4	26.6	-57404.0	-16799.0	20300000.0	49295.0
241.219	50829.1	88.5	55725.3	11212.0	17510000.0	56687.0
241.220	50018.7	25.2	-56651.0	-16087.0	19510000.0	49630.0
241.221	32274.0	137.9	91857.4	15494.0	10720000.0	40129.0
241.222	30923.2	32.3	-95436.5	-30004.0	14060000.0	28368.0
241.223	32293.6	137.1	92233.9	15851.0	10330000.0	40297.0
241.224	30942.9	31.6	-95060.0	-29648.0	13670000.0	28536.0
241.225	59644.8	131.0	91834.0	10431.0	21170000.0	79775.0
241.226	58294.0	25.4	-95459.9	-35067.0	24510000.0	68015.0
241.227	59664.4	130.3	92210.5	10787.0	20770000.0	79943.0
241.228	58313.6	24.7	-95083.4	-34711.0	24110000.0	68182.0

241.229	23689.3	117.9	92454.4	24663.0	7188000.0	19057.0
241.230	22338.5	12.4	-94839.5	-20835.0	10530000.0	7296.0
241.231	23708.9	117.2	92830.9	25019.0	6791000.0	19225.0
241.232	22358.1	11.7	-94463.0	-20479.0	10130000.0	7464.0
241.233	51060.0	111.0	92431.1	19600.0	17630000.0	58703.0
241.234	49709.2	5.5	-94862.8	-25898.0	20970000.0	46942.0
241.235	51079.6	110.3	92807.6	19956.0	17240000.0	58871.0
241.236	49728.9	4.8	-94486.3	-25542.0	20570000.0	47110.0
241.237	59394.2	109.1	54751.8	1688.0	21440000.0	77591.0
241.238	58583.8	45.8	-57624.6	-25611.0	23440000.0	70535.0
241.239	50809.5	89.2	55348.8	10856.0	17900000.0	56519.0
241.240	49999.0	25.9	-57027.5	-16443.0	19910000.0	49462.0
241.241	31927.5	133.3	54329.2	18926.0	11810000.0	45700.0
241.242	31116.6	69.3	-58049.7	-8084.0	13820000.0	38712.0
241.243	31947.2	132.7	54706.2	19236.0	11420000.0	45857.0
241.244	31136.3	68.6	-57673.2	-7728.0	13420000.0	38880.0
241.245	59297.8	125.7	54303.3	14152.0	22260000.0	85415.0
241.246	58487.4	62.4	-58073.1	-13147.0	24260000.0	78359.0
241.247	59317.5	125.0	54679.8	14508.0	21860000.0	85583.0
241.248	58507.0	61.7	-57696.6	-12791.0	23870000.0	78526.0
241.249	23347.6	121.7	54956.8	24702.0	8256000.0	23828.0
241.250	22534.8	54.6	-57433.1	-1066.0	10270000.0	17129.0
241.251	23367.3	121.1	55333.8	25004.0	7859000.0	23985.0
241.252	22554.6	54.0	-57056.2	-756.0	9872000.0	17285.0
241.253	50717.3	113.2	54927.8	20299.0	18710000.0	63624.0
241.254	49904.7	46.2	-57462.2	-5498.0	20720000.0	56925.0
241.255	50737.0	112.6	55304.7	20609.0	18310000.0	63781.0
241.256	49924.4	45.6	-57085.3	-5188.0	20320000.0	57082.0
241.257	32119.0	93.0	54506.5	-12836.0	10750000.0	25789.0
241.258	31308.5	29.7	-57869.8	-40133.0	12760000.0	18733.0
241.259	32138.6	92.3	54883.1	-12480.0	10360000.0	25956.0
241.260	31328.2	29.0	-57493.3	-39777.0	12360000.0	18901.0
241.261	71220.1	83.2	54473.2	-20069.0	25680000.0	82426.0
241.262	70409.6	19.8	-57903.2	-47365.0	27680000.0	75371.0
241.263	71239.7	82.4	54849.7	-19713.0	25280000.0	82594.0
241.264	70429.2	19.1	-57526.7	-47009.0	27280000.0	75539.0
241.265	23534.3	73.0	55103.6	-3668.0	7219000.0	4716.0
241.266	22723.8	9.7	-57272.8	-30964.0	9223000.0	-2339.0
241.267	23553.9	72.3	55480.1	-3311.0	6822000.0	4884.0
241.268	22743.4	9.0	-56896.3	-30608.0	8826000.0	-2171.0
241.269	62635.3	63.2	55070.3	-10901.0	22140000.0	61354.0
241.270	61824.8	-0.1	-57306.1	-38197.0	24140000.0	54299.0
241.271	62655.0	62.5	55446.8	-10545.0	21740000.0	61522.0
241.272	61844.5	-0.8	-56929.6	-37841.0	23750000.0	54466.0
241.273	32158.3	91.6	55259.6	-12124.0	9960000.0	26124.0
241.274	31347.8	28.3	-57116.8	-39420.0	11960000.0	19069.0
241.275	59489.8	86.1	54483.2	-17899.0	21200000.0	65435.0
241.276	58679.3	22.8	-57893.2	-45196.0	23200000.0	58379.0
241.277	59529.0	84.7	55236.2	-17187.0	20400000.0	65771.0
241.278	58718.5	21.4	-57140.2	-44483.0	22410000.0	58715.0
241.279	23573.5	71.6	55856.6	-2955.0	6425000.0	5052.0
241.280	22763.0	8.3	-56519.8	-30252.0	8428000.0	-2004.0
241.281	50905.0	66.2	55080.3	-8731.0	17660000.0	44363.0
241.282	50094.5	2.8	-57296.1	-36027.0	19670000.0	37307.0
241.283	50944.3	64.7	55833.3	-8019.0	16870000.0	44698.0
241.284	50133.8	1.4	-56543.1	-35315.0	18870000.0	37643.0
241.285	32389.2	114.1	91965.3	-3737.0	10090000.0	28140.0
241.286	31038.3	8.6	-95328.7	-49231.0	13430000.0	16381.0
241.287	32408.8	113.4	92341.8	-3381.0	9689000.0	28308.0
241.288	31058.0	7.9	-94952.2	-48875.0	13030000.0	16549.0
241.289	59759.9	107.2	91942.0	-8801.0	20530000.0	67787.0

241.290	58409.1	1.7	-95352.0	-54294.0	23870000.0	56028.0
241.291	59779.6	106.5	92318.5	-8444.0	20130000.0	67955.0
241.292	58428.7	1.0	-94975.5	-53938.0	23470000.0	56195.0
241.293	23804.4	94.1	92562.4	5431.0	6551000.0	7068.0
241.294	22453.6	-11.4	-94731.6	-40062.0	9891000.0	-4691.0
241.295	23824.1	93.4	92938.9	5787.0	6154000.0	7236.0
241.296	22473.2	-12.1	-94355.1	-39706.0	9494000.0	-4523.0
241.297	51175.2	87.3	92539.1	368.0	17000000.0	46715.0
241.298	49824.3	-18.3	-94755.0	-45125.0	20340000.0	34955.0
241.299	51194.8	86.5	92915.6	724.0	16600000.0	46882.0
241.300	49844.0	-19.0	-94378.4	-44769.0	19940000.0	35123.0
241.301	59509.4	85.4	54859.7	-17543.0	20800000.0	65603.0
241.302	58698.9	22.1	-57516.7	-44839.0	22810000.0	58547.0
241.303	50924.6	65.4	55456.8	-8375.0	17270000.0	44531.0
241.304	50114.2	2.1	-56919.6	-35671.0	19270000.0	37475.0
241.476	125300.0	278.7	-24073.4	-261833.0	-109500000.0	59846.0
241.477	109700.0	563.4	-18646.9	-114222.0	-85010000.0	85158.0
241.478	-29929.9	-479.9	16067.7	68917.0	114800000.0	-9790.0
241.479	-45540.6	-194.0	21505.9	216073.0	139300000.0	15392.0
241.480	110000.0	317.9	-19756.6	-142209.0	-88840000.0	56610.0
241.481	125000.0	524.1	-22963.7	-233845.0	-105700000.0	88393.0
241.482	-45237.3	-440.3	20388.4	188391.0	135500000.0	-13068.0
241.483	-30233.2	-233.6	17185.3	96600.0	118600000.0	18671.0
241.484	88030.8	-538.2	-15789.8	111425.0	-55220000.0	47569.0
241.485	72416.8	-253.5	-10363.3	259035.0	-30720000.0	72881.0
241.486	7313.2	336.2	7771.1	-304179.0	60530000.0	2483.0
241.487	-8297.5	622.1	13209.3	-157023.0	85020000.0	27666.0
241.488	72722.3	-499.0	-11473.0	231048.0	-34550000.0	44333.0
241.489	87725.2	-292.7	-14680.1	139412.0	-51390000.0	76116.0
241.490	-7994.2	375.8	12091.8	-184705.0	81200000.0	-795.0
241.491	7009.9	582.5	8888.6	-276496.0	64360000.0	30944.0
241.492	89176.3	-305.5	-16306.3	-323742.0	-59600000.0	4657.0
241.493	37125.3	630.9	1742.3	173410.0	22070000.0	90218.0
241.494	42614.9	-530.6	-4258.7	-225515.0	7691000.0	-16460.0
241.495	-9433.9	404.1	13792.2	272339.0	89370000.0	69243.0
241.496	78005.7	-547.5	-13806.3	-212976.0	-43330000.0	686.0
241.497	25951.5	385.7	4226.8	285460.0	38360000.0	86563.0
241.498	53785.5	-288.6	-6758.7	-336281.0	-8586000.0	-12490.0
241.499	1739.9	649.3	11307.7	160289.0	73080000.0	72898.0
241.500	38144.2	-184.3	-1945.8	78956.0	9308000.0	-5187.0
241.501	88152.0	499.8	-12648.5	-225147.0	-46810000.0	101076.0
241.502	-8417.0	-409.5	10102.4	177181.0	76600000.0	-26307.0
241.503	41592.8	273.0	-598.5	-126218.0	20480000.0	80101.0
241.504	26972.6	-426.5	550.1	189744.0	25590000.0	-9153.0
241.505	76978.7	254.7	-10163.5	-113158.0	-30520000.0	97397.0
241.506	2754.3	-167.6	7602.7	66434.0	60320000.0	-22344.0
241.507	52765.9	517.9	-3086.8	-238166.0	4197000.0	83778.0
283.1	20816.3	-361.1	54332.1	-38793.0	-14920000.0	25733.0
283.2	20939.7	-393.9	-56962.8	1473.0	-15060000.0	28029.0
283.3	20848.1	-360.0	54330.6	-39726.0	-14950000.0	26168.0
283.4	20971.5	-392.7	-56964.3	540.0	-15080000.0	28463.0
283.5	34443.0	-379.0	57720.1	-24838.0	-36960000.0	55143.0
283.6	34566.4	-411.8	-53574.9	15428.0	-37100000.0	57439.0
283.7	34474.8	-377.8	57718.6	-25772.0	-36990000.0	55578.0
283.8	34598.2	-410.6	-53576.4	14494.0	-37120000.0	57873.0
283.9	8189.4	-358.8	54340.6	-40419.0	-5173000.0	-856.0
283.10	8312.9	-391.5	-56954.3	-138.0	-5307000.0	1440.0
283.11	8221.2	-357.5	54339.0	-41376.0	-5199000.0	-421.0
283.12	8344.7	-390.3	-56955.8	-1071.0	-5333000.0	1874.0
283.13	21816.1	-376.6	57728.5	-26449.0	-27210000.0	28554.0
283.14	21939.6	-409.4	-53566.4	13817.0	-27350000.0	30850.0

283.15	21847.9	-375.4	57727.0	-27382.0	-27240000.0	28989.0
283.16	21971.4	-408.2	-53567.9	12883.0	-27370000.0	31284.0
283.17	20879.9	-358.8	54329.1	-40660.0	-14980000.0	26602.0
283.18	21003.3	-391.5	-56965.8	-394.0	-15110000.0	28897.0
283.19	30355.0	-373.6	56703.7	-29024.0	-30350000.0	46320.0
283.20	30478.4	-406.4	-54591.2	11241.0	-30490000.0	48616.0
283.21	30418.6	-371.3	56700.7	-30891.0	-30400000.0	47189.0
283.22	30542.0	-404.0	-54594.2	9374.0	-30540000.0	49484.0
283.23	8253.0	-356.3	54337.5	-42333.0	-5225000.0	13.0
283.24	8376.5	-389.1	-56957.3	-2005.0	-5359000.0	2308.0
283.25	17728.1	-371.3	56712.2	-30635.0	-20600000.0	19731.0
283.26	17851.6	-404.0	-54582.8	9630.0	-20740000.0	22027.0
283.27	17791.7	-368.9	56709.1	-32502.0	-20650000.0	20600.0
283.28	17915.2	-401.6	-54585.8	7764.0	-20790000.0	22895.0
283.29	20775.1	-350.2	91430.5	-52215.0	-14880000.0	24968.0
283.30	20980.9	-404.8	-94061.1	14895.0	-15100000.0	28794.0
283.31	20806.9	-349.0	91428.9	-53148.0	-14900000.0	25402.0
283.32	21012.7	-403.6	-94062.6	13962.0	-15130000.0	29228.0
283.33	30313.8	-362.7	93802.0	-42446.0	-30310000.0	45555.0
283.34	30519.5	-417.3	-91689.5	24663.0	-30530000.0	49381.0
283.35	30345.6	-361.5	93800.5	-43380.0	-30330000.0	45989.0
283.36	30551.3	-416.1	-91691.0	23730.0	-30560000.0	49815.0
283.37	8148.2	-347.5	91438.4	-54094.0	-5128000.0	-1620.0
283.38	8354.0	-402.4	-94052.6	13284.0	-5352000.0	2205.0
283.39	8180.0	-346.3	91436.9	-55050.0	-5154000.0	-1186.0
283.40	8385.8	-401.2	-94054.1	12351.0	-5378000.0	2639.0
283.41	17687.0	-360.4	93810.5	-44058.0	-20560000.0	18966.0
283.42	17892.7	-414.9	-91681.1	23052.0	-20780000.0	22792.0
283.43	17718.8	-359.2	93809.0	-44992.0	-20580000.0	19400.0
283.44	17924.5	-413.7	-91682.6	22119.0	-20810000.0	23226.0
283.45	20835.3	-614.9	53390.4	-49364.0	-14230000.0	26472.0
283.46	20958.5	-649.1	-57907.6	-7975.0	-14360000.0	28751.0
283.47	20867.2	-613.7	53389.3	-50357.0	-14260000.0	26908.0
283.48	20990.3	-647.9	-57909.2	-8932.0	-14390000.0	29185.0
283.49	30373.7	-628.2	55758.7	-38967.0	-29660000.0	47045.0
283.50	30497.3	-662.0	-55535.5	2111.0	-29790000.0	49338.0
283.51	30405.5	-627.0	55757.6	-39960.0	-29680000.0	47481.0
283.52	30529.1	-660.8	-55537.1	1154.0	-29820000.0	49772.0
283.53	8211.9	-607.1	53427.7	-55237.0	-4481000.0	-2.1
283.54	8333.1	-642.8	-57885.7	-12612.0	-4613000.0	2222.0
283.55	8243.8	-605.8	53426.6	-56230.0	-4507000.0	434.0
283.56	8365.0	-641.6	-57886.8	-13604.0	-4640000.0	2658.0
283.57	17750.3	-620.4	55796.0	-44841.0	-19910000.0	20571.0
283.58	17871.4	-656.2	-55517.5	-2215.0	-20040000.0	22795.0
283.59	17782.1	-619.1	55794.9	-45833.0	-19940000.0	21007.0
283.60	17903.3	-654.9	-55518.6	-3208.0	-20070000.0	23231.0
283.61	30386.8	-372.5	56702.2	-29958.0	-30380000.0	46755.0
283.62	30510.2	-405.2	-54592.7	10308.0	-30510000.0	49050.0
283.63	17759.9	-370.1	56710.7	-31569.0	-20630000.0	20166.0
283.64	17883.4	-402.8	-54584.3	8697.0	-20760000.0	22461.0
283.65	20738.3	206.4	56486.1	-12367.0	-16440000.0	24546.0
283.66	20861.7	170.8	-54800.9	30154.0	-16570000.0	26842.0
283.67	20770.1	207.6	56484.6	-13298.0	-16470000.0	24980.0
283.68	20893.5	171.9	-54802.4	29223.0	-16600000.0	27276.0
283.69	34365.0	188.8	59873.3	1392.0	-38480000.0	53956.0
283.70	34488.4	153.2	-51413.6	43913.0	-38610000.0	56252.0
283.71	34396.8	190.0	59871.8	461.0	-38510000.0	54390.0
283.72	34520.2	154.3	-51415.1	42982.0	-38640000.0	56686.0
283.73	8111.4	209.1	56493.9	-14209.0	-6689000.0	-2043.0
283.74	8234.9	173.2	-54792.7	28460.0	-6823000.0	253.0
283.75	8143.2	210.3	56492.4	-15172.0	-6715000.0	-1608.0

283.76	8266.7	174.4	-54794.2	27529.0	-6849000.0	687.0
283.77	21738.2	191.3	59881.5	-303.0	-28730000.0	27367.0
283.78	21861.6	155.6	-51405.4	42218.0	-28860000.0	29663.0
283.79	21770.0	192.5	59880.0	-1234.0	-28760000.0	27801.0
283.80	21893.4	156.8	-51406.9	41288.0	-28890000.0	30097.0
283.81	20801.9	208.8	56483.1	-14229.0	-16490000.0	25415.0
283.82	20925.3	173.1	-54803.9	28292.0	-16630000.0	27710.0
283.83	30277.0	194.1	58857.1	-2736.0	-31870000.0	45133.0
283.84	30400.4	158.4	-52429.8	39785.0	-32000000.0	47429.0
283.85	30340.6	196.5	58854.1	-4598.0	-31920000.0	46002.0
283.86	30464.0	160.8	-52432.8	37923.0	-32050000.0	48297.0
283.87	8175.0	211.6	56490.8	-16136.0	-6741000.0	-1174.0
283.88	8298.5	175.6	-54795.7	26598.0	-6876000.0	1121.0
283.89	17650.2	196.6	58865.3	-4430.0	-22120000.0	18544.0
283.90	17773.6	160.9	-52421.6	38091.0	-22250000.0	20840.0
283.91	17713.8	199.0	58862.3	-6292.0	-22170000.0	19413.0
283.92	17837.2	163.3	-52424.6	36229.0	-22300000.0	21708.0
283.93	20697.1	218.3	93581.7	-26541.0	-16390000.0	23781.0
283.94	20902.9	158.9	-91896.5	44328.0	-16620000.0	27607.0
283.95	20728.9	219.5	93580.2	-27472.0	-16420000.0	24215.0
283.96	20934.7	160.1	-91898.0	43397.0	-16640000.0	28041.0
283.97	30235.8	206.0	95952.8	-16910.0	-31820000.0	44368.0
283.98	30441.6	146.5	-89525.4	53959.0	-32050000.0	48194.0
283.99	30267.6	207.2	95951.3	-17841.0	-31850000.0	44802.0
283.100	30473.4	147.7	-89526.9	53028.0	-32070000.0	48628.0
283.101	8070.2	221.5	93588.8	-28733.0	-6644000.0	-2808.0
283.102	8276.1	161.4	-91888.3	42633.0	-6868000.0	1018.0
283.103	8102.0	222.7	93587.2	-29697.0	-6670000.0	-2374.0
283.104	8307.9	162.5	-91889.8	41702.0	-6894000.0	1452.0
283.105	17609.0	208.6	95960.9	-18658.0	-22070000.0	17779.0
283.106	17814.7	149.0	-89517.2	52265.0	-22300000.0	21605.0
283.107	17640.8	209.8	95959.3	-19621.0	-22100000.0	18213.0
283.108	17846.5	150.2	-89518.7	51334.0	-22320000.0	22039.0
283.109	30308.8	195.3	58855.6	-3667.0	-31890000.0	45567.0
283.110	30432.2	159.6	-52431.3	38854.0	-32030000.0	47863.0
283.111	17682.0	197.8	58863.8	-5361.0	-22140000.0	18978.0
283.112	17805.4	162.1	-52423.1	37160.0	-22280000.0	21274.0
283.113	20704.8	331.2	56975.4	-5411.0	-16760000.0	24480.0
283.114	20828.5	294.1	-54309.8	38209.0	-16890000.0	26773.0
283.115	20736.7	332.4	56974.3	-6403.0	-16780000.0	24916.0
283.116	20860.3	295.3	-54311.4	37246.0	-16920000.0	27207.0
283.117	30243.6	318.2	59346.8	4712.0	-32180000.0	45064.0
283.118	30367.3	281.2	-51937.8	48285.0	-32320000.0	47360.0
283.119	30275.3	319.4	59345.2	3748.0	-32210000.0	45499.0
283.120	30399.1	282.4	-51939.3	47321.0	-32340000.0	47794.0
283.121	8081.4	339.3	57011.9	-11522.0	-7007000.0	-1994.0
283.122	8202.6	300.7	-54293.7	33337.0	-7140000.0	230.0
283.123	8113.3	340.6	57010.8	-12515.0	-7034000.0	-1559.0
283.124	8234.4	301.9	-54294.9	32344.0	-7166000.0	665.0
283.125	17619.7	326.1	59379.9	-1199.0	-22440000.0	18579.0
283.126	17740.9	287.4	-51925.7	43660.0	-22570000.0	20803.0
283.127	17651.6	327.4	59378.8	-2192.0	-22460000.0	19014.0
283.128	17772.7	288.7	-51926.8	42667.0	-22590000.0	21238.0
283.129	21080.5	41.4	55620.7	-39816.0	-16180000.0	31684.0
283.130	21203.9	5.8	-55666.6	2627.0	-16310000.0	33980.0
283.131	21112.3	42.6	55619.2	-40746.0	-16210000.0	32118.0
283.132	21235.7	7.0	-55668.1	1697.0	-16340000.0	34414.0
283.133	34707.2	23.8	59007.9	-26063.0	-38220000.0	61094.0
283.134	34830.6	-11.8	-52279.4	16380.0	-38350000.0	63390.0
283.135	34739.0	25.0	59006.4	-26993.0	-38250000.0	61528.0
283.136	34862.4	-10.6	-52280.9	15449.0	-38380000.0	63824.0

283.137	8453.7	46.1	55630.0	-43192.0	-6429000.0	5110.0
283.138	8577.0	8.8	-55659.2	580.0	-6563000.0	7391.0
283.139	8485.6	47.3	55628.9	-44184.0	-6456000.0	5546.0
283.140	8608.8	10.0	-55660.8	-384.0	-6590000.0	7825.0
283.141	22080.1	27.3	59014.3	-28535.0	-28470000.0	34506.0
283.142	22203.8	-9.3	-52271.2	14685.0	-28600000.0	36801.0
283.143	22111.9	28.5	59012.7	-29499.0	-28500000.0	34940.0
283.144	22235.6	-8.1	-52272.7	13754.0	-28630000.0	37235.0
283.145	21144.1	43.8	55617.7	-41677.0	-16230000.0	32553.0
283.146	21267.5	8.2	-55669.6	766.0	-16370000.0	34848.0
283.147	30619.2	29.1	57991.8	-30189.0	-31610000.0	52271.0
283.148	30742.6	-6.5	-53295.5	12254.0	-31740000.0	54567.0
283.149	30682.8	31.4	57988.8	-32050.0	-31660000.0	53140.0
283.150	30806.2	-4.1	-53298.5	10393.0	-31800000.0	55435.0
283.151	8517.4	48.6	55627.8	-45177.0	-6482000.0	5982.0
283.152	8640.5	11.2	-55662.4	-1348.0	-6616000.0	8260.0
283.153	17992.1	32.8	57998.0	-32870.0	-21860000.0	25684.0
283.154	18115.8	-4.0	-53287.4	10559.0	-21990000.0	27978.0
283.155	18055.8	35.4	57995.8	-34855.0	-21910000.0	26555.0
283.156	18179.4	-1.6	-53290.3	8698.0	-22040000.0	28846.0
283.157	21039.3	53.2	92716.5	-53963.0	-16140000.0	30919.0
283.158	21245.0	-6.0	-92762.4	16775.0	-16360000.0	34745.0
283.159	21071.1	54.4	92715.0	-54894.0	-16160000.0	31353.0
283.160	21276.8	-4.9	-92763.9	15844.0	-16390000.0	35180.0
283.161	30578.0	40.9	95087.5	-44336.0	-31560000.0	51506.0
283.162	30783.7	-18.4	-90391.3	26402.0	-31790000.0	55332.0
283.163	30609.8	42.1	95086.0	-45267.0	-31590000.0	51940.0
283.164	30815.5	-17.2	-90392.8	25471.0	-31810000.0	55767.0
283.165	8413.4	58.9	92732.0	-58119.0	-6385000.0	4369.0
283.166	8618.2	-3.6	-92754.2	15080.0	-6608000.0	8156.0
283.167	8445.2	60.2	92730.9	-59111.0	-6412000.0	4805.0
283.168	8650.0	-2.3	-92755.7	14119.0	-6635000.0	8591.0
283.169	17951.7	45.7	95100.0	-47797.0	-21810000.0	24942.0
283.170	18156.9	-15.9	-90383.1	24707.0	-22040000.0	28743.0
283.171	17983.5	47.0	95098.9	-48790.0	-21840000.0	25378.0
283.172	18188.7	-14.7	-90384.6	23776.0	-22060000.0	29178.0
283.173	30651.0	30.3	57990.3	-31119.0	-31630000.0	52705.0
283.174	30774.4	-5.3	-53297.0	11324.0	-31770000.0	55001.0
283.175	18023.9	34.1	57996.9	-33863.0	-21880000.0	26119.0
283.176	18147.6	-2.8	-53288.9	9628.0	-22020000.0	28412.0
283.177	21279.1	61.8	55565.9	-55609.0	-16330000.0	36505.0
283.178	21400.3	23.2	-55740.1	-10828.0	-16460000.0	38729.0
283.179	21311.0	63.1	55564.8	-56601.0	-16350000.0	36941.0
283.180	21432.1	24.5	-55741.2	-11820.0	-16480000.0	39165.0
283.181	30817.4	48.6	57933.9	-45287.0	-31750000.0	57078.0
283.182	30938.6	10.0	-53372.1	-506.0	-31890000.0	59303.0
283.183	30849.3	49.8	57932.8	-46279.0	-31780000.0	57514.0
283.184	30970.4	11.3	-53373.2	-1498.0	-31910000.0	59738.0
283.185	8655.7	70.0	55602.3	-61730.0	-6578000.0	10031.0
283.186	8776.9	31.4	-55703.7	-16949.0	-6710000.0	12255.0
283.187	8687.6	71.2	55601.2	-62722.0	-6604000.0	10466.0
283.188	8808.7	32.7	-55704.8	-17941.0	-6737000.0	12691.0
283.189	18194.0	56.7	57970.3	-51408.0	-22010000.0	30604.0
283.190	18315.2	18.2	-53335.7	-6628.0	-22140000.0	32828.0
283.191	18225.9	58.0	57969.2	-52401.0	-22030000.0	31039.0
283.192	18347.0	19.4	-53336.8	-7620.0	-22170000.0	33264.0
283.193	20336.1	8.0	55694.9	-13865.0	-15640000.0	15280.0
283.194	20459.6	-24.7	-55599.9	26422.0	-15780000.0	17576.0
283.195	20367.9	9.2	55693.4	-14799.0	-15670000.0	15714.0
283.196	20491.4	-23.5	-55601.4	25488.0	-15800000.0	18010.0
283.197	33962.8	-9.8	59082.9	91.0	-37690000.0	44690.0

283.198	34086.3	-42.6	-52212.0	40379.0	-37820000.0	46985.0
283.199	33994.6	-8.6	59081.3	-843.0	-37710000.0	45124.0
283.200	34118.1	-41.4	-52213.5	39446.0	-37850000.0	47420.0
283.201	7709.3	10.4	55703.4	-15476.0	-5894000.0	-11309.0
283.202	7832.8	-22.4	-55591.4	24812.0	-6028000.0	-9013.0
283.203	7741.1	11.6	55701.9	-16409.0	-5920000.0	-10875.0
283.204	7864.6	-21.2	-55592.9	23878.0	-6054000.0	-8579.0
283.205	21336.0	-7.4	59091.3	-1520.0	-27930000.0	18101.0
283.206	21459.4	-40.2	-52203.5	38769.0	-28070000.0	20396.0
283.207	21367.8	-6.3	59089.8	-2453.0	-27960000.0	18535.0
283.208	21491.2	-39.0	-52205.0	37836.0	-28100000.0	20831.0
283.209	20399.7	10.4	55691.9	-15732.0	-15700000.0	16148.0
283.210	20523.2	-22.4	-55602.9	24555.0	-15830000.0	18444.0
283.211	29874.8	-4.5	58066.5	-4096.0	-31070000.0	35867.0
283.212	29998.3	-37.2	-53228.4	36192.0	-31210000.0	38162.0
283.213	29938.4	-2.1	58063.5	-5963.0	-31130000.0	36735.0
283.214	30061.9	-34.9	-53231.4	34325.0	-31260000.0	39031.0
283.215	7772.9	12.8	55700.4	-17343.0	-5946000.0	-10441.0
283.216	7896.4	-20.0	-55594.4	22945.0	-6080000.0	-8145.0
283.217	17248.0	-2.1	58075.0	-5707.0	-21320000.0	9278.0
283.218	17371.4	-34.9	-53219.9	34582.0	-21460000.0	11574.0
283.219	17311.6	0.3	58071.9	-7574.0	-21370000.0	10146.0
283.220	17435.0	-32.5	-53222.9	32715.0	-21510000.0	12442.0
283.221	20295.0	19.0	92793.2	-27293.0	-15600000.0	14515.0
283.222	20500.7	-35.7	-92698.2	39856.0	-15820000.0	18341.0
283.223	20326.8	20.2	92791.7	-28227.0	-15630000.0	14949.0
283.224	20532.5	-34.5	-92699.7	38922.0	-15850000.0	18775.0
283.225	29833.7	6.5	95164.8	-17524.0	-31030000.0	35102.0
283.226	30039.4	-48.2	-90326.6	49628.0	-31250000.0	38928.0
283.227	29865.5	7.6	95163.3	-18458.0	-31050000.0	35536.0
283.228	30071.2	-47.0	-90328.1	48694.0	-31280000.0	39362.0
283.229	7668.2	21.3	92801.7	-28904.0	-5849000.0	-12074.0
283.230	7873.9	-33.3	-92689.7	38246.0	-6073000.0	-8248.0
283.231	7700.0	22.5	92800.2	-29837.0	-5875000.0	-11640.0
283.232	7905.7	-32.1	-92691.2	37312.0	-6099000.0	-7814.0
283.233	17206.9	8.8	95173.2	-19135.0	-21280000.0	8513.0
283.234	17412.6	-45.8	-90318.1	48018.0	-21500000.0	12339.0
283.235	17238.7	10.0	95171.7	-20068.0	-21300000.0	8947.0
283.236	17444.4	-44.6	-90319.6	47084.0	-21530000.0	12773.0
283.237	29906.6	-3.3	58065.0	-5030.0	-31100000.0	36301.0
283.238	30030.1	-36.0	-53229.9	35259.0	-31230000.0	38597.0
283.239	17279.8	-0.9	58073.5	-6640.0	-21350000.0	9712.0
283.240	17403.2	-33.7	-53221.4	33648.0	-21480000.0	12008.0
283.241	20035.2	-2.0	55660.0	-5930.0	-15430000.0	9033.0
283.242	20158.7	-35.0	-55634.6	34501.0	-15560000.0	11328.0
283.243	20067.0	-0.8	55658.5	-6887.0	-15460000.0	9467.0
283.244	20190.5	-33.8	-55636.1	33567.0	-15590000.0	11763.0
283.245	29573.9	-14.7	58031.8	3985.0	-30860000.0	29620.0
283.246	29697.4	-47.5	-53263.0	44271.0	-30990000.0	31915.0
283.247	29605.7	-13.5	58030.3	3051.0	-30890000.0	30054.0
283.248	29729.2	-46.3	-53264.5	43338.0	-31020000.0	32350.0
283.249	7407.8	2.7	55667.1	-9373.0	-5679000.0	-17549.0
283.250	7531.4	-31.2	-55628.1	31810.0	-5814000.0	-15260.0
283.251	7439.7	4.0	55666.0	-10366.0	-5706000.0	-17113.0
283.252	7563.2	-30.0	-55629.6	30853.0	-5840000.0	-14826.0
283.253	16946.4	-10.4	58037.5	850.0	-21110000.0	3032.0
283.254	17070.2	-44.1	-53255.9	41899.0	-21240000.0	5327.0
283.255	16978.2	-9.2	58036.0	-107.0	-21130000.0	3466.0
283.256	17102.0	-42.9	-53257.5	40942.0	-21270000.0	5761.0
283.257	20787.5	24.3	55744.7	-26624.0	-15960000.0	24651.0
283.258	20910.9	-9.5	-55547.5	14415.0	-16100000.0	26946.0

283.259	20819.3	25.5	55743.2	-27555.0	-15990000.0	25085.0
283.260	20942.7	-8.3	-55549.0	13480.0	-16130000.0	27380.0
283.261	34414.2	6.7	59131.9	-12872.0	-38010000.0	54060.0
283.262	34537.6	-27.4	-52159.5	28403.0	-38140000.0	56356.0
283.263	34446.0	7.9	59130.4	-13802.0	-38030000.0	54495.0
283.264	34569.4	-26.2	-52161.0	27468.0	-38170000.0	56790.0
283.265	8160.6	26.8	55752.9	-28320.0	-6214000.0	-1938.0
283.266	8284.1	-7.1	-55539.0	12811.0	-6349000.0	357.0
283.267	8192.4	28.0	55751.4	-29250.0	-6241000.0	-1504.0
283.268	8315.9	-5.9	-55540.5	11876.0	-6375000.0	791.0
283.269	21787.3	9.2	59140.1	-14567.0	-28260000.0	27471.0
283.270	21910.8	-25.0	-52151.0	26799.0	-28390000.0	29767.0
283.271	21819.1	10.4	59138.6	-15497.0	-28280000.0	27906.0
283.272	21942.6	-23.8	-52152.5	25864.0	-28420000.0	30201.0
283.273	20851.1	26.6	55741.7	-28486.0	-16020000.0	25519.0
283.274	20974.5	-7.1	-55550.5	12545.0	-16150000.0	27814.0
283.275	30326.1	12.0	58115.7	-16997.0	-31390000.0	45238.0
283.276	30449.6	-22.0	-53175.9	24206.0	-31530000.0	47533.0
283.277	30389.7	14.3	58112.7	-18859.0	-31450000.0	46106.0
283.278	30513.2	-19.6	-53178.9	22337.0	-31580000.0	48401.0
283.279	8224.2	29.1	55749.9	-30181.0	-6267000.0	-1070.0
283.280	8347.7	-4.7	-55542.0	10941.0	-6401000.0	1225.0
283.281	17699.3	14.4	58123.9	-18693.0	-21640000.0	18649.0
283.282	17822.8	-19.6	-53167.4	22602.0	-21780000.0	20944.0
283.283	17762.9	16.8	58120.9	-20554.0	-21700000.0	19517.0
283.284	17886.4	-17.3	-53170.4	20733.0	-21830000.0	21812.0
283.285	20746.3	36.1	92840.4	-40772.0	-15920000.0	23885.0
283.286	20952.0	-20.5	-92645.4	27943.0	-16140000.0	27711.0
283.287	20778.1	37.3	92838.9	-41703.0	-15950000.0	24319.0
283.288	20983.8	-19.3	-92646.9	27008.0	-16170000.0	28145.0
283.289	30285.0	23.8	95211.5	-31145.0	-31350000.0	44472.0
283.290	30490.7	-33.1	-90273.8	37734.0	-31570000.0	48298.0
283.291	30316.8	25.0	95210.0	-32076.0	-31380000.0	44906.0
283.292	30522.5	-31.9	-90275.3	36799.0	-31600000.0	48732.0
283.293	8119.5	38.6	92848.6	-42467.0	-6170000.0	-2704.0
283.294	8325.2	-18.2	-92636.9	26339.0	-6393000.0	1122.0
283.295	8151.3	39.8	92847.1	-43398.0	-6196000.0	-2270.0
283.296	8357.0	-17.0	-92638.4	25404.0	-6420000.0	1556.0
283.297	17658.2	26.3	95219.7	-32840.0	-21600000.0	17883.0
283.298	17863.9	-30.7	-90265.3	36130.0	-21820000.0	21709.0
283.299	17690.0	27.5	95218.2	-33771.0	-21620000.0	18317.0
283.300	17895.7	-29.5	-90266.8	35195.0	-21850000.0	22143.0
283.301	30357.9	13.1	58114.2	-17928.0	-31420000.0	45672.0
283.302	30481.4	-20.8	-53177.4	23272.0	-31550000.0	47967.0
283.303	17731.1	15.6	58122.4	-19623.0	-21670000.0	19083.0
283.304	17854.6	-18.4	-53168.9	21668.0	-21800000.0	21378.0
283.476	16905.0	-401.8	-1812.7	313665.0	-16650000.0	55134.0
283.477	14043.0	-1006.6	-2982.2	779688.0	-14190000.0	36053.0
283.478	26852.2	1187.8	5375.3	-919413.0	-26500000.0	21614.0
283.479	23990.2	757.4	3730.4	-587596.0	-24040000.0	2512.0
283.480	17190.8	-415.3	-2315.0	322643.0	-16780000.0	61401.0
283.481	13757.3	-993.1	-2479.9	770710.0	-14060000.0	29786.0
283.482	27138.0	1231.4	4717.4	-954370.0	-26630000.0	27874.0
283.483	23704.4	713.8	4388.3	-552639.0	-23910000.0	-3748.0
283.484	16353.5	1850.3	-4688.6	-1426000.0	-15710000.0	18123.0
283.485	13491.6	1245.4	-5858.1	-959684.0	-13260000.0	-957.0
283.486	27405.7	-833.9	7641.8	642822.0	-27430000.0	58575.0
283.487	24543.7	-1264.3	5996.8	974638.9	-24980000.0	39473.0
283.488	16639.3	1836.7	-5190.8	-1417000.0	-15840000.0	24390.0
283.489	13205.8	1258.9	-5355.8	-968662.0	-13120000.0	-7224.0
283.490	27691.5	-790.3	6983.8	607865.0	-27560000.0	64835.0

283.491	24257.9	-1307.9	6654.8	1010000.0	-24850000.0	33213.0
283.492	23724.0	773.1	2307.4	-594549.0	-22960000.0	65678.0
283.493	14185.6	-1024.8	-2188.2	790933.0	-14770000.0	2045.0
283.494	26707.9	1161.5	4706.1	-896394.1	-25920000.0	55634.0
283.495	17169.7	-434.1	-342.3	333372.0	-17730000.0	-8025.0
283.496	23558.0	1463.9	1401.2	-1128000.0	-22680000.0	54577.0
283.497	14019.9	-421.0	-2858.0	324358.0	-14490000.0	-9046.0
283.498	26873.9	470.6	5612.3	-362823.0	-26200000.0	66736.0
283.499	17335.4	-1037.9	327.5	799947.0	-18010000.0	3066.0
283.500	24677.0	751.7	559.8	-582901.0	-23390000.0	86570.0
283.501	13232.2	-1163.1	-21.2	902059.9	-14330000.0	-18815.0
283.502	27660.9	1156.3	2914.2	-897223.1	-26350000.0	76523.0
283.503	16216.3	-572.3	1824.8	444499.0	-17290000.0	-28885.0
283.504	24511.2	1428.2	-304.4	-1105000.0	-23110000.0	75467.0
283.505	13066.7	-499.4	-851.8	389454.0	-14050000.0	-29916.0
283.506	27827.2	548.1	3597.7	-427232.0	-26630000.0	87611.0
283.507	16382.3	-1178.4	2503.1	912837.0	-17570000.0	-17796.0
290.1	15424.6	517.6	54240.9	-55217.0	-10870000.0	72467.0
290.2	15443.8	590.4	-55580.9	-130404.0	-10900000.0	71932.0
290.3	15438.4	518.1	54225.6	-55600.0	-10880000.0	72108.0
290.4	15457.6	590.9	-55596.2	-130786.0	-10910000.0	71573.0
290.5	25564.6	508.7	57227.8	-49869.0	-29940000.0	185732.0
290.6	25583.8	581.4	-52593.9	-125056.0	-29960000.0	185197.0
290.7	25578.4	509.2	57212.5	-50252.0	-29950000.0	185373.0
290.8	25597.6	581.9	-52609.2	-125438.0	-29980000.0	184838.0
290.9	7028.0	525.9	54149.8	-61140.0	-4322000.0	7371.0
290.10	7047.2	598.6	-55672.0	-136313.0	-4347000.0	6836.0
290.11	7041.8	526.4	54134.5	-61543.0	-4334000.0	7013.0
290.12	7061.0	599.1	-55687.3	-136696.0	-4358000.0	6477.0
290.13	17167.9	516.9	57136.7	-55779.0	-23390000.0	120636.0
290.14	17187.1	589.6	-52685.0	-130965.0	-23410000.0	120101.0
290.15	17181.8	517.4	57121.4	-56161.0	-23400000.0	120277.0
290.16	17201.0	590.2	-52700.4	-131348.0	-23430000.0	119742.0
290.17	15452.3	518.7	54210.3	-55983.0	-10890000.0	71750.0
290.18	15471.5	591.4	-55611.5	-131169.0	-10920000.0	71215.0
290.19	22522.6	511.4	56331.7	-51474.0	-24220000.0	151752.0
290.20	22541.8	584.1	-53490.0	-126660.0	-24240000.0	151217.0
290.21	22550.2	512.4	56301.1	-52239.0	-24240000.0	151035.0
290.22	22569.4	585.1	-53520.6	-127425.0	-24270000.0	150500.0
290.23	7055.7	527.0	54119.2	-61945.0	-4346000.0	6655.0
290.24	7074.8	599.6	-55702.6	-137079.0	-4370000.0	6119.0
290.25	14125.9	519.6	56240.6	-57383.0	-17670000.0	86656.0
290.26	14145.1	592.3	-53581.1	-132570.0	-17690000.0	86121.0
290.27	14153.6	520.6	56210.0	-58148.0	-17690000.0	85939.0
290.28	14172.8	593.4	-53611.7	-133335.0	-17720000.0	85404.0
290.29	15418.2	493.4	90848.1	-30155.0	-10860000.0	72645.0
290.30	15450.2	614.6	-92188.1	-155466.0	-10900000.0	71753.0
290.31	15432.0	493.9	90832.8	-30538.0	-10870000.0	72286.0
290.32	15464.0	615.1	-92203.4	-155849.0	-10920000.0	71395.0
290.33	22516.2	487.1	92939.0	-26411.0	-24210000.0	151931.0
290.34	22548.2	608.3	-90097.3	-151722.0	-24250000.0	151039.0
290.35	22530.0	487.6	92923.7	-26794.0	-24220000.0	151572.0
290.36	22562.0	608.9	-90112.6	-152105.0	-24260000.0	150680.0
290.37	7021.8	501.9	90757.1	-36293.0	-4314000.0	7553.0
290.38	7053.6	622.8	-92279.2	-161376.0	-4355000.0	6657.0
290.39	7035.6	502.5	90741.9	-36696.0	-4326000.0	7194.0
290.40	7067.4	623.3	-92294.6	-161758.0	-4367000.0	6299.0
290.41	14119.5	495.4	92847.9	-32321.0	-17660000.0	86835.0
290.42	14151.5	616.6	-90188.4	-157632.0	-17700000.0	85943.0
290.43	14133.4	495.9	92832.6	-32705.0	-17670000.0	86476.0
290.44	14165.4	617.1	-90203.7	-158014.0	-17710000.0	85585.0

290.45	15388.3	899.5	53695.1	-126434.0	-10140000.0	71398.0
290.46	15406.7	971.9	-56127.9	-201358.0	-10160000.0	70856.0
290.47	15402.2	900.0	53679.9	-126799.0	-10150000.0	71040.0
290.48	15420.5	972.4	-56143.2	-201761.0	-10180000.0	70498.0
290.49	22485.8	893.3	55785.1	-122744.0	-23490000.0	150682.0
290.50	22504.4	965.3	-54037.2	-197343.0	-23510000.0	150138.0
290.51	22499.7	893.8	55769.9	-123109.0	-23500000.0	150324.0
290.52	22518.2	965.8	-54052.5	-197746.0	-23520000.0	149780.0
290.53	6994.5	906.1	53610.7	-131103.0	-3593000.0	6301.0
290.54	7012.2	980.2	-56215.1	-207321.0	-3616000.0	5771.0
290.55	7008.4	906.6	53595.5	-131468.0	-3605000.0	5942.0
290.56	7026.0	980.7	-56230.3	-207686.0	-3628000.0	5412.0
290.57	14092.1	899.9	55700.7	-127413.0	-16940000.0	85585.0
290.58	14109.7	974.0	-54125.1	-203631.0	-16960000.0	85055.0
290.59	14105.9	900.4	55685.5	-127778.0	-16950000.0	85227.0
290.60	14123.6	974.5	-54140.3	-203996.0	-16980000.0	84697.0
290.61	22536.4	511.9	56316.4	-51856.0	-24230000.0	151394.0
290.62	22555.6	584.6	-53505.3	-127043.0	-24260000.0	150859.0
290.63	14139.8	520.1	56225.3	-57766.0	-17680000.0	86298.0
290.64	14159.0	592.8	-53596.4	-132952.0	-17710000.0	85763.0
290.65	15496.7	-350.4	55528.5	111908.0	-12510000.0	75398.0
290.66	15515.9	-277.7	-54293.2	36740.0	-12530000.0	74862.0
290.67	15510.6	-349.9	55513.2	111525.0	-12520000.0	75039.0
290.68	15529.8	-277.2	-54308.6	36357.0	-12540000.0	74504.0
290.69	25636.7	-359.3	58515.4	117255.0	-31580000.0	188663.0
290.70	25655.9	-286.6	-51306.3	42087.0	-31600000.0	188128.0
290.71	25650.5	-358.8	58500.1	116873.0	-31590000.0	188304.0
290.72	25669.7	-286.1	-51321.6	41704.0	-31610000.0	187769.0
290.73	7100.2	-342.1	55437.4	105908.0	-5958000.0	10303.0
290.74	7119.3	-269.5	-54384.4	30830.0	-5983000.0	9767.0
290.75	7114.0	-341.5	55422.1	105505.0	-5970000.0	9945.0
290.76	7133.1	-269.0	-54399.7	30447.0	-5994000.0	9408.0
290.77	17240.0	-351.1	58424.3	111345.0	-25030000.0	123567.0
290.78	17259.2	-278.4	-51397.4	36177.0	-25050000.0	123032.0
290.79	17253.9	-350.6	58409.0	110963.0	-25040000.0	123208.0
290.80	17273.1	-277.9	-51412.7	35794.0	-25060000.0	122673.0
290.81	15524.4	-349.4	55497.9	111143.0	-12530000.0	74681.0
290.82	15543.6	-276.7	-54323.9	35975.0	-12560000.0	74146.0
290.83	22594.7	-356.7	57619.3	115651.0	-25860000.0	154683.0
290.84	22613.9	-284.0	-52202.4	40483.0	-25880000.0	154148.0
290.85	22622.4	-355.6	57588.7	114886.0	-25880000.0	153966.0
290.86	22641.6	-282.9	-52233.0	39718.0	-25900000.0	153431.0
290.87	7127.8	-341.0	55406.8	105103.0	-5982000.0	9587.0
290.88	7146.9	-268.4	-54415.0	30064.0	-6006000.0	9050.0
290.89	14198.1	-348.4	57528.2	109741.0	-19310000.0	89587.0
290.90	14217.3	-275.7	-52293.5	34573.0	-19330000.0	89052.0
290.91	14225.7	-347.4	57497.6	108976.0	-19330000.0	88870.0
290.92	14244.9	-274.7	-52324.1	33808.0	-19350000.0	88335.0
290.93	15490.3	-374.6	92135.7	136964.0	-12500000.0	75576.0
290.94	15522.3	-253.5	-90900.5	11684.0	-12540000.0	74684.0
290.95	15504.2	-374.1	92120.4	136581.0	-12510000.0	75217.0
290.96	15536.2	-253.0	-90915.8	11301.0	-12550000.0	74326.0
290.97	22588.3	-380.9	94226.6	140707.0	-25850000.0	154862.0
290.98	22620.3	-259.7	-88809.6	15427.0	-25890000.0	153970.0
290.99	22602.1	-380.4	94211.3	140325.0	-25860000.0	154503.0
290.100	22634.1	-259.2	-88824.9	15044.0	-25900000.0	153611.0
290.101	7094.0	-366.0	92044.8	130750.0	-5950000.0	10485.0
290.102	7125.7	-245.2	-90991.6	5774.0	-5991000.0	9588.0
290.103	7107.8	-365.5	92029.5	130347.0	-5962000.0	10127.0
290.104	7139.5	-244.7	-91006.9	5391.0	-6003000.0	9230.0
290.105	14191.7	-372.6	94135.5	134764.0	-19300000.0	89766.0

290.106	14223.7	-251.5	-88900.7	9517.0	-19340000.0	88874.0
290.107	14205.5	-372.1	94120.2	134362.0	-19310000.0	89408.0
290.108	14237.5	-251.0	-88916.1	9134.0	-19350000.0	88515.0
290.109	22608.5	-356.1	57604.0	115268.0	-25870000.0	154325.0
290.110	22627.7	-283.4	-52217.7	40100.0	-25890000.0	153790.0
290.111	14211.9	-347.9	57512.9	109358.0	-19320000.0	89229.0
290.112	14231.1	-275.2	-52308.8	34190.0	-19340000.0	88694.0
290.113	15508.4	-546.6	55840.5	151660.0	-12870000.0	76288.0
290.114	15527.0	-474.7	-53981.8	77073.0	-12890000.0	75743.0
290.115	15522.3	-546.2	55825.3	151295.0	-12880000.0	75929.0
290.116	15540.8	-474.2	-53997.1	76671.0	-12900000.0	75385.0
290.117	22606.1	-553.2	57931.1	155613.0	-26210000.0	155570.0
290.118	22624.7	-481.3	-51891.1	81088.0	-26240000.0	155025.0
290.119	22619.9	-552.6	57915.8	155211.0	-26230000.0	155212.0
290.120	22638.5	-480.8	-51906.4	80685.0	-26250000.0	154666.0
290.121	7114.6	-540.0	55756.1	146990.0	-6320000.0	11191.0
290.122	7132.3	-466.0	-54069.7	70779.0	-6343000.0	10661.0
290.123	7128.5	-539.5	55740.9	146625.0	-6332000.0	10832.0
290.124	7146.1	-465.5	-54084.9	70414.0	-6355000.0	10302.0
290.125	14212.2	-546.2	57846.1	150680.0	-19670000.0	90475.0
290.126	14229.8	-472.2	-51979.7	74469.0	-19690000.0	89945.0
290.127	14226.0	-545.7	57830.9	150315.0	-19680000.0	90117.0
290.128	14243.7	-471.7	-51994.9	74104.0	-19700000.0	89586.0
290.129	15404.9	-22.3	55087.9	26043.0	-11910000.0	57182.0
290.130	15424.1	50.4	-54733.8	-49130.0	-11930000.0	56646.0
290.131	15418.8	-21.8	55072.6	25661.0	-11920000.0	56823.0
290.132	15438.0	50.9	-54749.1	-49512.0	-11940000.0	56288.0
290.133	25544.9	-31.3	58074.9	31390.0	-30970000.0	170447.0
290.134	25564.1	41.4	-51746.8	-43783.0	-31000000.0	169912.0
290.135	25558.7	-30.7	58059.6	31008.0	-30990000.0	170088.0
290.136	25577.9	42.0	-51762.1	-44165.0	-31010000.0	169553.0
290.137	7009.3	-13.4	54998.1	19622.0	-5357000.0	-7904.0
290.138	7027.7	58.9	-54824.8	-55253.0	-5381000.0	-8446.0
290.139	7023.1	-12.9	54982.9	19257.0	-5369000.0	-8262.0
290.140	7041.5	59.4	-54840.1	-55655.0	-5393000.0	-8804.0
290.141	17148.7	-22.4	57984.1	25010.0	-24430000.0	105358.0
290.142	17167.5	49.7	-51838.0	-49693.0	-24450000.0	104816.0
290.143	17162.5	-21.9	57968.8	24608.0	-24440000.0	105000.0
290.144	17181.3	50.2	-51853.3	-50075.0	-24460000.0	104457.0
290.145	15432.6	-21.3	55057.3	25278.0	-11930000.0	56465.0
290.146	15451.8	51.4	-54764.4	-49895.0	-11950000.0	55929.0
290.147	22502.9	-28.6	57178.8	29786.0	-25250000.0	136467.0
290.148	22522.1	44.1	-52642.9	-45387.0	-25280000.0	135932.0
290.149	22530.6	-27.6	57148.2	29021.0	-25280000.0	135750.0
290.150	22549.8	45.2	-52673.5	-46152.0	-25300000.0	135215.0
290.151	7037.0	-12.5	54967.7	18892.0	-5381000.0	-8621.0
290.152	7055.4	60.0	-54855.4	-56058.0	-5405000.0	-9162.0
290.153	14106.8	-19.6	57088.1	23312.0	-18700000.0	71380.0
290.154	14125.5	52.4	-52734.1	-51297.0	-18730000.0	70836.0
290.155	14134.6	-18.6	57057.7	22582.0	-18730000.0	70663.0
290.156	14153.1	53.4	-52764.7	-52062.0	-18750000.0	70119.0
290.157	15398.5	-46.6	91695.2	51101.0	-11900000.0	57360.0
290.158	15430.5	74.6	-91341.0	-74187.0	-11940000.0	56468.0
290.159	15412.4	-46.0	91679.9	50718.0	-11910000.0	57001.0
290.160	15444.4	75.1	-91356.3	-74570.0	-11950000.0	56110.0
290.161	22496.5	-52.8	93786.0	54844.0	-25250000.0	136646.0
290.162	22528.5	68.4	-89250.2	-70444.0	-25290000.0	135754.0
290.163	22510.3	-52.3	93770.7	54461.0	-25260000.0	136287.0
290.164	22542.4	68.9	-89265.5	-70827.0	-25300000.0	135395.0
290.165	7003.4	-38.1	91606.7	45026.0	-5350000.0	-7727.0
290.166	7033.9	82.8	-91432.2	-80097.0	-5389000.0	-8628.0

290.167	7017.3	-37.6	91591.5	44661.0	-5361000.0	-8086.0
290.168	7047.7	83.4	-91447.5	-80498.0	-5401000.0	-8986.0
290.169	14100.9	-44.3	93696.7	48716.0	-18700000.0	71557.0
290.170	14131.9	76.6	-89341.3	-76354.0	-18740000.0	70658.0
290.171	14114.8	-43.8	93681.5	48351.0	-18710000.0	71199.0
290.172	14145.7	77.1	-89356.6	-76737.0	-18750000.0	70299.0
290.173	22516.7	-28.1	57163.5	29404.0	-25270000.0	136109.0
290.174	22536.0	44.6	-52658.2	-45769.0	-25290000.0	135574.0
290.175	14120.7	-19.1	57072.9	22947.0	-18720000.0	71022.0
290.176	14139.3	52.9	-52749.4	-51679.0	-18740000.0	70478.0
290.177	15358.3	-2.1	55113.6	10284.0	-11870000.0	45921.0
290.178	15376.0	72.0	-54712.2	-65927.0	-11890000.0	45391.0
290.179	15372.2	-1.6	55098.4	9919.0	-11880000.0	45563.0
290.180	15389.9	72.5	-54727.4	-66292.0	-11900000.0	45032.0
290.181	22455.9	-8.3	57203.6	13974.0	-25210000.0	125205.0
290.182	22473.5	65.8	-52622.2	-62237.0	-25240000.0	124675.0
290.183	22469.8	-7.8	57188.4	13609.0	-25230000.0	124847.0
290.184	22487.4	66.3	-52637.4	-62602.0	-25250000.0	124317.0
290.185	6964.6	4.6	55029.2	5614.0	-5319000.0	-19176.0
290.186	6982.2	78.6	-54796.6	-70596.0	-5342000.0	-19706.0
290.187	6978.4	5.1	55014.0	5249.0	-5331000.0	-19535.0
290.188	6996.1	79.1	-54811.8	-70961.0	-5354000.0	-20065.0
290.189	14062.1	-1.6	57119.2	9304.0	-18670000.0	60108.0
290.190	14079.8	72.4	-52706.6	-66906.0	-18690000.0	59578.0
290.191	14076.0	-1.1	57103.9	8939.0	-18680000.0	59750.0
290.192	14093.6	72.9	-52721.8	-67271.0	-18700000.0	59219.0
290.193	15582.8	-77.6	55072.0	69288.0	-12060000.0	80428.0
290.194	15602.0	-4.9	-54749.7	-5898.0	-12090000.0	79893.0
290.195	15596.6	-77.1	55056.7	68906.0	-12070000.0	80070.0
290.196	15615.8	-4.4	-54765.0	-6281.0	-12100000.0	79535.0
290.197	25722.7	-86.6	58059.0	74636.0	-31130000.0	193693.0
290.198	25741.9	-13.8	-51762.8	-550.0	-31150000.0	193158.0
290.199	25736.6	-86.1	58043.7	74254.0	-31140000.0	193335.0
290.200	25755.8	-13.3	-51778.1	-932.0	-31170000.0	192800.0
290.201	7186.1	-69.4	54980.9	63379.0	-5513000.0	15332.0
290.202	7205.3	3.3	-54840.8	-11808.0	-5537000.0	14797.0
290.203	7199.9	-68.9	54965.6	62996.0	-5525000.0	14974.0
290.204	7219.1	3.8	-54856.1	-12190.0	-5549000.0	14439.0
290.205	17326.1	-78.3	57967.9	68727.0	-24580000.0	128597.0
290.206	17345.3	-5.6	-51853.9	-6459.0	-24610000.0	128062.0
290.207	17339.9	-77.8	57952.6	68344.0	-24590000.0	128239.0
290.208	17359.1	-5.1	-51869.2	-6842.0	-24620000.0	127704.0
290.209	15610.4	-76.6	55041.4	68523.0	-12090000.0	79711.0
290.210	15629.6	-3.9	-54780.3	-6663.0	-12110000.0	79176.0
290.211	22680.7	-83.9	57162.9	73032.0	-25410000.0	159714.0
290.212	22699.9	-11.2	-52658.8	-2154.0	-25430000.0	159179.0
290.213	22708.4	-82.9	57132.3	72267.0	-25430000.0	158997.0
290.214	22727.6	-10.1	-52689.5	-2919.0	-25460000.0	158462.0
290.215	7213.8	-68.4	54950.3	62613.0	-5536000.0	14615.0
290.216	7233.0	4.3	-54871.4	-12573.0	-5561000.0	14080.0
290.217	14284.1	-75.7	57071.8	67122.0	-18860000.0	94618.0
290.218	14303.3	-2.9	-52750.0	-8064.0	-18890000.0	94083.0
290.219	14311.7	-74.6	57041.2	66357.0	-18880000.0	93901.0
290.220	14330.9	-1.9	-52780.6	-8829.0	-18910000.0	93366.0
290.221	15576.4	-101.9	91679.3	94350.0	-12050000.0	80606.0
290.222	15608.4	19.3	-91357.0	-30960.0	-12090000.0	79715.0
290.223	15590.2	-101.4	91664.0	93968.0	-12070000.0	80248.0
290.224	15622.2	19.8	-91372.3	-31342.0	-12110000.0	79356.0
290.225	22674.3	-108.1	93770.1	98094.0	-25400000.0	159892.0
290.226	22706.3	13.1	-89266.1	-27216.0	-25440000.0	159000.0
290.227	22688.2	-107.6	93754.8	97711.0	-25410000.0	159534.0

290.228	22720.2	13.6	-89281.4	-27599.0	-25450000.0	158642.0
290.229	7179.7	-93.6	91588.1	88441.0	-5505000.0	15511.0
290.230	7211.7	27.6	-91448.1	-36869.0	-5545000.0	14619.0
290.231	7193.5	-93.1	91572.8	88058.0	-5516000.0	15152.0
290.232	7225.5	28.1	-91463.4	-37252.0	-5557000.0	14260.0
290.233	14277.7	-99.9	93679.0	92184.0	-18850000.0	94796.0
290.234	14309.7	21.3	-89357.2	-33126.0	-18890000.0	93905.0
290.235	14291.5	-99.4	93663.7	91802.0	-18860000.0	94438.0
290.236	14323.5	21.8	-89372.5	-33508.0	-18910000.0	93546.0
290.237	22694.6	-83.4	57147.6	72649.0	-25420000.0	159355.0
290.238	22713.8	-10.7	-52674.2	-2537.0	-25450000.0	158820.0
290.239	14297.9	-75.2	57056.5	66740.0	-18870000.0	94259.0
290.240	14317.1	-2.4	-52765.3	-8446.0	-18900000.0	93724.0
290.241	15650.4	-93.8	55078.7	81983.0	-12120000.0	84650.0
290.242	15669.5	-21.2	-54743.1	6921.0	-12150000.0	84113.0
290.243	15664.3	-93.3	55063.4	81581.0	-12130000.0	84292.0
290.244	15683.4	-20.7	-54758.4	6538.0	-12160000.0	83755.0
290.245	22748.3	-100.2	57169.5	85851.0	-25470000.0	163934.0
290.246	22767.5	-27.5	-52652.3	10665.0	-25490000.0	163399.0
290.247	22762.1	-99.7	57154.2	85468.0	-25480000.0	163575.0
290.248	22781.3	-27.0	-52667.6	10282.0	-25510000.0	163040.0
290.249	7255.2	-83.9	54988.8	74772.0	-5575000.0	19576.0
290.250	7273.7	-11.8	-54833.6	88.0	-5599000.0	19032.0
290.251	7269.1	-83.4	54973.6	74407.0	-5587000.0	19217.0
290.252	7287.6	-11.3	-54848.9	-314.0	-5611000.0	18674.0
290.253	14352.9	-90.3	57079.2	78644.0	-18920000.0	98859.0
290.254	14371.5	-18.4	-52743.0	4103.0	-18950000.0	98313.0
290.255	14366.7	-89.8	57063.9	78242.0	-18930000.0	98500.0
290.256	14385.3	-17.9	-52758.2	3701.0	-18960000.0	97955.0
290.257	15481.4	-53.1	55062.1	50056.0	-11970000.0	74098.0
290.258	15500.6	19.6	-54759.6	-25124.0	-12000000.0	73563.0
290.259	15495.2	-52.6	55046.8	49673.0	-11980000.0	73739.0
290.260	15514.4	20.1	-54774.9	-25507.0	-12010000.0	73204.0
290.261	25621.4	-62.1	58049.1	55403.0	-31040000.0	187363.0
290.262	25640.6	10.6	-51772.6	-19776.0	-31060000.0	186828.0
290.263	25635.2	-61.6	58033.8	55020.0	-31050000.0	187004.0
290.264	25654.4	11.1	-51787.9	-20158.0	-31080000.0	186469.0
290.265	7084.8	-44.9	54971.0	44146.0	-5422000.0	9002.0
290.266	7104.0	27.8	-54850.7	-31034.0	-5446000.0	8467.0
290.267	7098.6	-44.4	54955.7	43763.0	-5434000.0	8643.0
290.268	7117.8	28.3	-54866.0	-31417.0	-5458000.0	8108.0
290.269	17224.7	-53.8	57958.0	49493.0	-24490000.0	122267.0
290.270	17243.9	18.9	-51863.8	-25685.0	-24510000.0	121732.0
290.271	17238.6	-53.3	57942.7	49110.0	-24500000.0	121909.0
290.272	17257.8	19.4	-51879.1	-26068.0	-24530000.0	121374.0
290.273	15509.1	-52.1	55031.5	49291.0	-11990000.0	73381.0
290.274	15528.3	20.6	-54790.2	-25890.0	-12020000.0	72846.0
290.275	22579.4	-59.4	57153.0	53799.0	-25320000.0	153383.0
290.276	22598.6	13.3	-52668.7	-21380.0	-25340000.0	152848.0
290.277	22607.0	-58.4	57122.4	53033.0	-25340000.0	152666.0
290.278	22626.2	14.3	-52699.3	-22146.0	-25370000.0	152131.0
290.279	7112.4	-43.9	54940.4	43380.0	-5445000.0	8285.0
290.280	7131.6	28.8	-54881.3	-31799.0	-5470000.0	7750.0
290.281	14182.7	-51.2	57061.9	47888.0	-18770000.0	88288.0
290.282	14201.9	21.5	-52759.8	-27290.0	-18790000.0	87753.0
290.283	14210.4	-50.1	57031.3	47123.0	-18790000.0	87571.0
290.284	14229.6	22.6	-52790.5	-28055.0	-18820000.0	87036.0
290.285	15475.0	-77.4	91669.4	75113.0	-11960000.0	74276.0
290.286	15507.0	43.8	-91366.8	-50185.0	-12000000.0	73385.0
290.287	15488.8	-76.9	91654.1	74731.0	-11970000.0	73918.0
290.288	15520.8	44.3	-91382.1	-50567.0	-12020000.0	73026.0

290.289	22573.0	-83.6	93760.3	78856.0	-25310000.0	153562.0
290.290	22605.0	37.6	-89276.0	-46441.0	-25350000.0	152670.0
290.291	22586.8	-83.1	93745.0	78474.0	-25320000.0	153203.0
290.292	22618.8	38.1	-89291.3	-46823.0	-25360000.0	152312.0
290.293	7078.4	-69.1	91578.3	69203.0	-5414000.0	9180.0
290.294	7110.4	52.0	-91458.0	-56094.0	-5455000.0	8289.0
290.295	7092.2	-68.6	91563.0	68821.0	-5425000.0	8822.0
290.296	7124.2	52.6	-91473.3	-56477.0	-5466000.0	7930.0
290.297	14176.3	-75.4	93669.1	72946.0	-18760000.0	88466.0
290.298	14208.3	45.8	-89367.1	-52350.0	-18800000.0	87574.0
290.299	14190.2	-74.9	93653.8	72564.0	-18770000.0	88107.0
290.300	14222.2	46.3	-89382.4	-52733.0	-18810000.0	87216.0
290.301	22593.2	-58.9	57137.7	53416.0	-25330000.0	153025.0
290.302	22612.4	13.8	-52684.0	-21763.0	-25360000.0	152490.0
290.303	14196.6	-50.7	57046.6	47506.0	-18780000.0	87929.0
290.304	14215.8	22.1	-52775.1	-27672.0	-18810000.0	87394.0
290.476	9826.4	-740.7	-5354.2	569502.0	-10120000.0	45531.0
290.477	11519.9	-1183.2	-4079.5	910148.1	-11650000.0	65107.0
290.478	19137.9	1151.9	6687.0	-887826.0	-21030000.0	126286.0
290.479	20831.4	710.7	7959.9	-548276.0	-22560000.0	145872.0
290.480	9863.2	-731.1	-4296.3	560808.0	-10230000.0	43169.0
290.481	11483.1	-1192.8	-5137.4	918843.0	-11540000.0	67470.0
290.482	19174.7	1161.9	7744.3	-896880.0	-21140000.0	123927.0
290.483	20794.6	700.7	6902.6	-539222.0	-22450000.0	148231.0
290.484	10471.1	1271.6	-2199.9	-982109.0	-11450000.0	41891.0
290.485	12164.6	829.0	-925.2	-641463.0	-12980000.0	61467.0
290.486	18492.6	-859.5	3532.1	663044.0	-19700000.0	129940.0
290.487	20186.0	-1300.6	4805.0	1003000.0	-21230000.0	149526.0
290.488	10507.9	1281.2	-1142.0	-990803.0	-11560000.0	39528.0
290.489	12127.8	819.5	-1983.1	-632769.0	-12870000.0	63829.0
290.490	18529.4	-849.4	4589.4	653990.0	-19810000.0	127581.0
290.491	20149.2	-1310.6	3747.7	1012000.0	-21120000.0	151886.0
290.492	11112.0	440.5	-2624.6	-339910.0	-12150000.0	50989.0
290.493	16754.6	-1036.1	1620.7	796679.0	-17260000.0	116218.0
290.494	13906.0	1008.2	989.0	-777077.0	-15420000.0	75219.0
290.495	19548.1	-467.4	5231.9	358767.0	-20530000.0	140451.0
290.496	11306.0	1045.0	-1678.4	-806045.0	-12550000.0	49905.0
290.497	16948.1	-432.8	2567.4	331541.0	-17660000.0	115122.0
290.498	13712.0	403.7	42.8	-310942.0	-15020000.0	76303.0
290.499	19354.6	-1070.6	4285.1	823905.0	-20130000.0	141547.0
290.500	11233.2	470.5	899.7	-367432.0	-12520000.0	43087.0
290.501	16632.2	-1069.1	-1904.4	826541.0	-16890000.0	124082.0
290.502	14027.1	1038.4	4513.2	-804683.0	-15790000.0	67317.0
290.503	19425.6	-500.5	1706.8	388628.0	-20160000.0	148315.0
290.504	11427.1	1074.9	1846.4	-833426.9	-12920000.0	42003.0
290.505	16825.6	-465.5	-958.1	361115.0	-17290000.0	122989.0
290.506	13833.0	434.3	3566.4	-338911.0	-15390000.0	68406.0
290.507	19232.0	-1103.8	760.3	853870.0	-19760000.0	149411.0

Calcolo resistenze

Resistenza a trazione dei bulloni

$$F_{tb,Rd} = 0.9 \cdot f_{tb} \cdot A_{res} / \gamma_{M2} = 141145.5 \text{ N}$$

Resistenza a punzonamento flangia

$$B_{pf,Rd} = 0.6 \cdot \pi \cdot d_m \cdot t_f \cdot f_{tk} / \gamma_{M2} = 576796.4 \text{ N}$$

Bull.	$F_{f,Rd}$ [N]	$F_{t,Rd}$ [N]
1	168331.0	141145.5
2	167223.7	141145.5
3	93286.0	93286.0
4	93286.0	93286.0
5	167223.7	141145.5
6	168331.0	141145.5
7	168331.0	141145.5
8	167223.7	141145.5

9	93286.0	93286.0
10	93286.0	93286.0
11	167223.7	141145.5
12	168331.0	141145.5

Legenda

$F_{f,Rd} = M_{res,m} / (B_m \cdot R_m)$ resistenza a flessione flangia

$F_{t,Rd} = \min [F_{tb,Rd} , B_{pf,Rd} , F_{f,Rd}]$ resistenza a trazione di progetto

Resistenza a taglio dei bulloni

$F_{vb,Rd} = 0.6 \cdot f_{tb} \cdot A_{res} / \gamma_{M2} =$

94097.0 N

Bull.	$F_{bf,x,Rd}$ [N]	$F_{v,x,Rd}$ [N]	$F_{bf,y,Rd}$ [N]	$F_{v,y,Rd}$ [N]
1	246095.3	94097.0	218571.4	94097.0
2	211555.6	94097.0	277261.9	94097.0
3	211555.6	94097.0	277261.9	94097.0
4	211555.6	94097.0	277261.9	94097.0
5	211555.6	94097.0	277261.9	94097.0
6	246095.3	94097.0	218571.4	94097.0
7	246095.3	94097.0	218571.4	94097.0
8	211555.6	94097.0	277261.9	94097.0
9	211555.6	94097.0	277261.9	94097.0
10	211555.6	94097.0	277261.9	94097.0
11	211555.6	94097.0	277261.9	94097.0
12	246095.3	94097.0	218571.4	94097.0

Legenda

$F_{bf,x,Rd} = k \cdot \alpha \cdot f_{tk} \cdot \emptyset \cdot t_f / \gamma_{M2}$ resistenza a rifollamento flangia in direzione x

$F_{v,x,Rd} = \min [F_{vb,Rd} , F_{bf,x,Rd}]$ resistenza a taglio di progetto in direzione x

$F_{bf,y,Rd} = k \cdot \alpha \cdot f_{tk} \cdot \emptyset \cdot t_f / \gamma_{M2}$ resistenza a rifollamento flangia in direzione y

$F_{v,y,Rd} = \min [F_{vb,Rd} , F_{bf,y,Rd}]$ resistenza a taglio di progetto in direzione y

Verifiche sui bulloni

1-Taglio e trazione (Nodo n. 225, CMB n. 479)

Bull.	X [mm]	Y [mm]	$F_{v,Ed}$ [N]	$F_{v,Rd}$ [N]	$F_{t,Ed}$ [N]	$F_{t,Rd}$ [N]	FV ₁	VER
1	50.00	-233.00	11788.6	94097.0	0.0	141145.5	0.125282	Ok
2	50.00	-157.50	11788.3	94097.0	3889.4	141145.5	0.144962	Ok
3	50.00	-107.50	11788.2	94097.0	13516.2	93286.0	0.228770	Ok
4	50.00	107.50	11787.6	94097.0	54911.4	93286.0	0.545724	Ok
5	50.00	157.50	11787.4	94097.0	64538.1	141145.5	0.451873	Ok
6	50.00	233.00	11787.3	94097.0	79074.6	141145.5	0.525435	Ok
7	-50.00	-233.00	11764.7	94097.0	0.0	141145.5	0.125027	Ok
8	-50.00	-157.50	11764.4	94097.0	4016.9	141145.5	0.145352	Ok
9	-50.00	-107.50	11764.2	94097.0	13643.7	93286.0	0.229491	Ok
10	-50.00	107.50	11763.6	94097.0	55038.9	93286.0	0.546445	Ok
11	-50.00	157.50	11763.5	94097.0	64665.6	141145.5	0.452263	Ok
12	-50.00	233.00	11763.3	94097.0	79202.1	141145.5	0.525826	Ok

2-Trazione (Nodo n. 225, CMB n. 476)

Bull.	X [mm]	Y [mm]	$F_{t,Ed}$ [N]	$F_{t,Rd}$ [N]	FV ₂	VER
1	50.00	-233.00	79154.8	141145.5	0.560803	Ok
2	50.00	-157.50	64744.1	141145.5	0.458704	Ok
3	50.00	-107.50	55200.5	93286.0	0.591734	Ok
4	50.00	107.50	14163.3	93286.0	0.151827	Ok
5	50.00	157.50	4619.8	141145.5	0.032731	Ok
6	50.00	233.00	0.0	141145.5	0.000000	Ok
7	-50.00	-233.00	79020.3	141145.5	0.559850	Ok
8	-50.00	-157.50	64609.6	141145.5	0.457752	Ok
9	-50.00	-107.50	55066.1	93286.0	0.590293	Ok
10	-50.00	107.50	14028.9	93286.0	0.150386	Ok
11	-50.00	157.50	4485.3	141145.5	0.031778	Ok
12	-50.00	233.00	0.0	141145.5	0.000000	Ok

Legenda

$F_{v,Ed}$ forza di taglio agente sul bullone

$F_{v,Rd}$ resistenza a taglio di progetto del bullone

$F_{t,Ed}$ forza di trazione agente sul bullone

$F_{t,Rd}$ resistenza a trazione di progetto del bullone

$$FV_1 = F_{v,Ed} / F_{v,Rd} + F_{t,Ed} / (1.4 \cdot F_{t,Rd})$$

$$FV_2 = F_{t,Ed} / F_{t,Rd}$$

$$VER \rightarrow FV_i \leq 1$$

Verifiche sulle saldature profilo-flangia (versione beta)

Si considera la sezione di gola (avente altezza $a = s_c / 2^{0.5} = 5.657$) in posizione ribaltata: vengono considerate positive le tensioni normali di trazione e le tensioni tangenziali agenti verso destra e verso il basso. Tutte le tensioni sono espresse in N/mm².

Verifica formula (4.2.78) (Nodo n. 225, CMB n. 479)

Cordoni	n_{\perp}	t_{\perp}	τ_{\parallel}	FV_1	VER_1
Nervatura inferiore lato destro	-193.58	0.00	-28.71	195.69	Ok
Nervatura inferiore lato sinistro	-193.58	0.00	-28.71	195.69	Ok
Ala inferiore esterno	-151.57	0.00	0.48	151.57	Ok
Ala inferiore interno lato destro	-139.42	0.00	0.48	139.42	Ok
Ala inferiore interno lato sinistro	-136.95	0.00	0.48	136.96	Ok
Anima lato destro	-124.14	0.00	-28.71	127.42	Ok
Anima lato sinistro	-124.14	0.00	-28.71	127.42	Ok
Ala superiore interno lato destro	131.86	0.00	0.48	131.86	Ok
Ala superiore interno lato sinistro	134.33	0.00	0.48	134.33	Ok
Ala superiore esterno	148.40	0.00	0.48	148.40	Ok
Nervatura superiore lato destro	188.48	0.00	-28.71	190.66	Ok
Nervatura superiore lato sinistro	188.48	0.00	-28.71	190.66	Ok

Verifica formula (4.2.79) (Nodo n. 225, CMB n. 479)

Cordoni	n_{\perp}	t_{\perp}	τ_{\parallel}	FV_2	VER_2
Nervatura inferiore lato destro	-193.58	0.00	-28.71	193.58	Ok
Nervatura inferiore lato sinistro	-193.58	0.00	-28.71	193.58	Ok
Ala inferiore esterno	-151.57	0.00	0.48	151.57	Ok
Ala inferiore interno lato destro	-139.42	0.00	0.48	139.42	Ok
Ala inferiore interno lato sinistro	-136.95	0.00	0.48	136.95	Ok
Anima lato destro	-124.14	0.00	-28.71	124.14	Ok
Anima lato sinistro	-124.14	0.00	-28.71	124.14	Ok
Ala superiore interno lato destro	131.86	0.00	0.48	131.86	Ok
Ala superiore interno lato sinistro	134.33	0.00	0.48	134.33	Ok
Ala superiore esterno	148.40	0.00	0.48	148.40	Ok
Nervatura superiore lato destro	188.48	0.00	-28.71	188.48	Ok
Nervatura superiore lato sinistro	188.48	0.00	-28.71	188.48	Ok

Legenda

n_{\perp} tensione normale perpendicolare all'asse del cordone

t_{\perp} tensione tangenziale perpendicolare all'asse del cordone

τ_{\parallel} tensione tangenziale parallela all'asse del cordone

$$FV_1 = (n_{\perp}^2 + t_{\perp}^2 + \tau_{\parallel}^2)^{0.5}$$

$$FV_2 = |n_{\perp}| + |t_{\perp}|$$

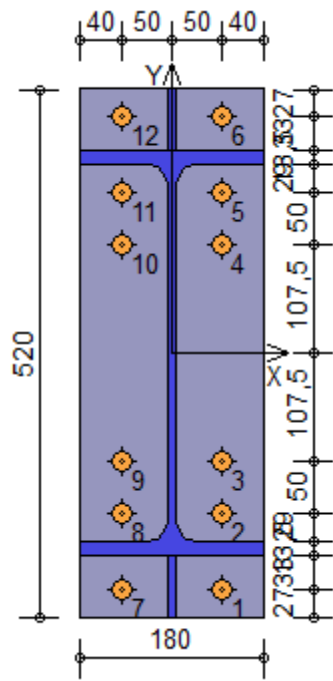
$$VER_i \rightarrow FV_i \leq \beta_i \cdot f_{yk} \quad (\beta_1 \cdot f_{yk} = 248.50 \text{ N/mm}^2 \quad \beta_2 \cdot f_{yk} = 301.75 \text{ N/mm}^2)$$

Verifica del momento di progetto del giunto (Nodo n. 225, CMB n. 479)

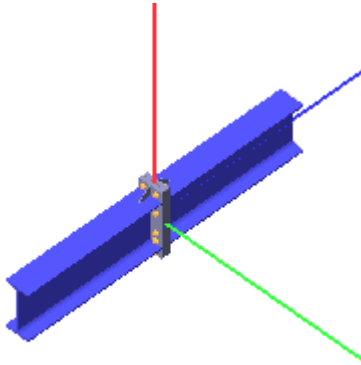
Momento resistente del giunto $M_{j,Rd} = 332976300.0 \text{ N mm}$

Momento di progetto $M_{j,Ed} = 170500000.0 \text{ N mm}$

$$M_{j,Ed} / M_{j,Rd} = 0.512048 \text{ Ok}$$



Verifica secondo il D.M. 14/01/2008 dei nodi: 226, 227, 231, 232, 237, 238, 239, 240, 242, 243, 244, 245, 246, 247, 248, 249, 250, 251, 252, 343, 344



Coefficienti di sicurezza utilizzati

$\gamma_{M0} = 1.05$

$\gamma_{M1} = 1.10$

$\gamma_{M2} = 1.25$

Trave 3

Tipo di profilo: IPE 300

Materiale: Acciaio S355 $f_y = 355 \text{ N/mm}^2$ $f_t = 510 \text{ N/mm}^2$ $\gamma_{Rd} = 1.1$

Classe sezione: 1

Flangia:

Materiale: Acciaio S355 $f_y = 355 \text{ N/mm}^2$ $f_t = 510 \text{ N/mm}^2$ $\gamma_{Rd} = 1.1$

Dimensioni (B x H x Sp): 150.0 x 420.0 x 25.0 mm

Bullonature:

Viti cl. 8.8 Dadi 8 ($f_{yb} = 640 \text{ N/mm}^2$, $f_{tb} = 800 \text{ N/mm}^2$)

Diametro $\varnothing = 20 \text{ mm}$ $A_{res} = 245.0 \text{ mm}^2$ (ridotta per filettatura)

Diametro foro $\varnothing_0 = 21 \text{ mm}$

Saldature:

Materiale: Acciaio S355 $f_y = 355 \text{ N/mm}^2$ $f_t = 510 \text{ N/mm}^2$ $\beta_1 = 0.70$ $\beta_2 = 0.85$

Spessore cordoni d'angolo $s_c = 7 \text{ mm}$

Sollecitazioni:

Nodo.CMB	V2 [N]	V3 [N]	N [N]	M2 [N mm]	M3 [N mm]	T [N mm]
226.1	-588.3	665.3	32499.0	-142914.0	1427000.0	2195.0
226.2	3187.2	424.8	-30972.2	-137105.0	5195000.0	2021.0
226.3	-910.2	660.0	32435.5	-142874.0	1242000.0	2038.0
226.4	2865.2	419.5	-31035.7	-137064.0	5010000.0	1863.0
226.5	-3774.0	349.7	38261.9	-137207.0	1687000.0	5299.0
226.6	1.4	109.2	-25209.3	-131398.0	5455000.0	5124.0
226.7	-4096.0	344.4	38198.4	-137166.0	1502000.0	5142.0
226.8	-320.5	103.9	-25272.8	-131357.0	5270000.0	4967.0
226.9	-2641.3	750.5	32136.8	-144589.0	45391.0	966.0
226.10	1134.0	510.2	-31334.1	-138784.0	3813000.0	791.0
226.11	-2963.2	744.9	32072.9	-144542.0	-139478.0	809.0
226.12	812.1	504.9	-31397.7	-138743.0	3628000.0	634.0
226.13	-5827.2	435.0	37899.9	-138886.0	305451.0	4070.0
226.14	-2051.7	194.6	-25571.3	-133077.0	4073000.0	3895.0
226.15	-6149.1	429.7	37836.4	-138845.0	120579.0	3912.0
226.16	-2373.7	189.3	-25634.8	-133036.0	3888000.0	3738.0
226.17	-1232.1	654.7	32372.0	-142833.0	1057000.0	1881.0

226.18	2543.3	414.2	-31099.2	-137024.0	4825000.0	1706.0
226.19	-2818.3	444.4	36533.0	-138919.0	1609000.0	4368.0
226.20	957.1	203.9	-26938.2	-133110.0	5377000.0	4193.0
226.21	-3462.2	433.8	36406.0	-138838.0	1239000.0	4053.0
226.22	313.3	193.3	-27065.2	-133029.0	5007000.0	3879.0
226.23	-3285.1	739.3	32009.1	-144496.0	-324346.0	651.0
226.24	490.2	499.6	-31461.2	-138703.0	3443000.0	477.0
226.25	-4871.4	529.7	36171.1	-140598.0	227432.0	3138.0
226.26	-1096.0	289.2	-27300.1	-134789.0	3995000.0	2964.0
226.27	-5515.3	519.1	36044.0	-140517.0	-142311.0	2824.0
226.28	-1739.9	278.7	-27427.2	-134708.0	3625000.0	2649.0
226.29	-1846.7	745.5	53656.1	-144851.0	171097.0	2254.0
226.30	4445.6	344.7	-52129.2	-155169.0	6450000.0	1962.0
226.31	-2168.7	740.2	53592.6	-144810.0	-13775.0	2096.0
226.32	4123.7	339.4	-52192.8	-135128.0	6266000.0	1805.0
226.33	-4076.8	524.5	57690.1	-140855.0	353141.0	4426.0
226.34	2215.6	123.7	-48095.2	-131173.0	6632000.0	4135.0
226.35	-4398.7	519.2	57626.6	-140815.0	168269.0	4269.0
226.36	1893.7	118.4	-48158.7	-131133.0	6448000.0	3978.0
226.37	-3899.0	827.7	53290.1	-146459.0	-1210000.0	1024.0
226.38	2392.5	430.0	-52491.2	-136848.0	5069000.0	733.0
226.39	-4220.9	822.1	53226.3	-146413.0	-1395000.0	867.0
226.40	2070.6	424.7	-52554.7	-136807.0	4884000.0	576.0
226.41	-6129.9	609.9	57328.1	-142534.0	-1028000.0	3197.0
226.42	162.5	209.1	-48457.2	-132852.0	5251000.0	2906.0
226.43	-6451.8	604.6	57264.6	-142493.0	-1213000.0	3039.0
226.44	-159.5	203.8	-48520.7	-132812.0	5066000.0	2748.0
226.45	-1429.4	1194.7	32407.8	-239547.0	860238.0	2266.0
226.46	2344.2	963.1	-31052.2	-233937.0	4628000.0	2092.0
226.47	-1751.3	1189.2	32343.9	-239500.0	675310.0	2109.0
226.48	2022.4	957.5	-31116.1	-233891.0	4443000.0	1935.0
226.49	-3659.9	977.5	36446.5	-235636.0	1043000.0	4439.0
226.50	113.2	745.9	-27013.5	-230026.0	4810000.0	4265.0
226.51	-3981.8	972.0	36382.6	-235589.0	857822.0	4282.0
226.52	-208.7	740.3	-27077.4	-229979.0	4625000.0	4107.0
226.53	-3481.4	1260.0	32021.1	-240775.0	-525346.0	1035.0
226.54	294.3	1028.6	-31439.1	-235168.0	3245000.0	862.0
226.55	-3803.3	1254.5	31957.3	-240728.0	-710273.0	878.0
226.56	-27.6	1023.0	-31503.0	-235121.0	3060000.0	704.0
226.57	-5711.9	1042.9	36059.8	-236864.0	-342834.0	3208.0
226.58	-1936.2	811.4	-27400.4	-231257.0	3427000.0	3034.0
226.59	-6033.8	1037.3	35996.0	-236817.0	-527761.0	3051.0
226.60	-2258.1	805.8	-27464.3	-231210.0	3242000.0	2877.0
226.61	-3140.2	439.1	36469.5	-138878.0	1424000.0	4211.0
226.62	635.2	198.6	-27001.7	-133069.0	5192000.0	4036.0
226.63	-5193.4	524.4	36107.5	-140557.0	42561.0	2981.0
226.64	-1417.9	283.9	-27363.6	-134748.0	3810000.0	2807.0
226.65	841.9	-1528.6	32541.9	287978.0	1971000.0	1879.0
226.66	4617.2	-1769.0	-30929.2	293786.0	5739000.0	1704.0
226.67	519.9	-1533.9	32478.4	288019.0	1787000.0	1722.0
226.68	4295.2	-1774.3	-30992.7	293826.0	5554000.0	1547.0
226.69	-2343.9	-1844.2	38304.8	293686.0	2231000.0	4982.0
226.70	1431.4	-2084.6	-25166.3	299493.0	5999000.0	4808.0
226.71	-2665.8	-1849.5	38241.3	293726.0	2047000.0	4825.0
226.72	1109.5	-2089.9	-25229.8	299534.0	5814000.0	4651.0
226.73	-1210.9	-1444.5	32178.4	286327.0	589852.0	649.0
226.74	2564.0	-1683.7	-31291.1	292107.0	4357000.0	475.0
226.75	-1532.8	-1450.1	32114.5	286374.0	404983.0	492.0
226.76	2242.1	-1689.0	-31354.6	292147.0	4172000.0	317.0
226.77	-4397.0	-1758.9	37942.9	292007.0	849900.0	3753.0
226.78	-621.7	-1999.3	-25528.2	297814.0	4617000.0	3578.0

226.79	-4719.0	-1764.2	37879.3	292047.0	665028.0	3596.0
226.80	-943.7	-2004.6	-25591.7	297855.0	4433000.0	3421.0
226.81	198.0	-1539.2	32414.9	288059.0	1602000.0	1564.0
226.82	3973.3	-1779.6	-31056.2	293867.0	5369000.0	1390.0
226.83	-1388.2	-1749.5	36576.0	291973.0	2153000.0	4051.0
226.84	2387.1	-1990.0	-26895.1	297781.0	5921000.0	3877.0
226.85	-2032.1	-1760.1	36448.9	292055.0	1784000.0	3737.0
226.86	1743.2	-2000.5	-27022.2	297862.0	5551000.0	3562.0
226.87	-1854.7	-1455.6	32050.7	286420.0	220115.0	335.0
226.88	1920.1	-1694.3	-31418.2	292188.0	3988000.0	160.0
226.89	-3441.3	-1664.2	36214.0	290294.0	771881.0	2822.0
226.90	334.0	-1904.6	-27257.1	296102.0	4539000.0	2647.0
226.91	-4085.2	-1674.8	36087.0	290376.0	402138.0	2507.0
226.92	-309.9	-1915.2	-27384.1	296183.0	4170000.0	2333.0
226.93	-416.6	-1448.5	53698.9	286042.0	715584.0	1937.0
226.94	5875.6	-1849.2	-52086.2	295722.0	6995000.0	1646.0
226.95	-738.5	-1453.8	53635.4	286083.0	530712.0	1780.0
226.96	5553.7	-1854.5	-52149.7	295762.0	6810000.0	1489.0
226.97	-2646.6	-1669.4	57733.0	290038.0	897628.0	4110.0
226.98	3645.6	-2070.1	-48052.2	299717.0	7177000.0	3818.0
226.99	-2968.5	-1674.7	57669.5	290078.0	712757.0	3952.0
226.100	3323.6	-2075.4	-48115.7	299757.0	6992000.0	3661.0
226.101	-2468.6	-1367.3	53331.7	284457.0	-665941.0	708.0
226.102	3822.5	-1763.8	-52448.2	294043.0	5613000.0	416.0
226.103	-2790.4	-1372.8	53267.9	284504.0	-850809.0	550.0
226.104	3500.5	-1769.1	-52511.7	294083.0	5428000.0	259.0
226.105	-4699.6	-1584.5	57370.4	288369.0	-483941.0	2880.0
226.106	1592.4	-1984.7	-48414.1	298038.0	5795000.0	2589.0
226.107	-5021.5	-1590.1	57306.6	288415.0	-668809.0	2723.0
226.108	1270.5	-1990.0	-48477.6	298078.0	5610000.0	2432.0
226.109	-1710.1	-1754.8	36512.4	292014.0	1969000.0	3894.0
226.110	2065.2	-1995.2	-26958.6	297822.0	5736000.0	3719.0
226.111	-3763.2	-1669.5	36150.5	290335.0	587009.0	2665.0
226.112	12.1	-1909.9	-27320.6	296143.0	4354000.0	2490.0
226.113	955.1	-2463.5	32477.1	478645.0	1768000.0	1739.0
226.114	4728.1	-2695.1	-30982.8	484255.0	5536000.0	1564.0
226.115	633.2	-2469.1	32413.3	478692.0	1583000.0	1582.0
226.116	4406.3	-2700.7	-31046.7	484302.0	5351000.0	1407.0
226.117	-1275.8	-2680.7	36515.9	482557.0	1950000.0	3912.0
226.118	2497.1	-2912.4	-26944.1	488167.0	5718000.0	3737.0
226.119	-1597.7	-2686.3	36452.0	482604.0	1765000.0	3754.0
226.120	2175.2	-2917.9	-27008.0	488214.0	5533000.0	3580.0
226.121	-1096.9	-2398.2	32090.5	477418.0	382553.0	508.0
226.122	2678.7	-2629.6	-31369.7	483024.0	4153000.0	334.0
226.123	-1418.8	-2403.7	32026.6	477465.0	197625.0	350.0
226.124	2356.8	-2635.2	-31433.6	483070.0	3968000.0	177.0
226.125	-3327.4	-2615.4	36129.2	481329.0	565066.0	2681.0
226.126	448.2	-2846.8	-27331.0	486935.0	4335000.0	2507.0
226.127	-3649.3	-2620.9	36065.3	481376.0	380138.0	2523.0
226.128	126.3	-2852.4	-27394.9	486981.0	4150000.0	2350.0
226.129	7065.7	-262.6	32777.1	5047.0	8778000.0	2399.0
226.130	10841.0	-503.1	-30694.1	10856.0	12550000.0	2224.0
226.131	6743.7	-267.9	32713.6	5088.0	8594000.0	2242.0
226.132	10519.1	-508.4	-30757.6	10897.0	12360000.0	2067.0
226.133	3879.9	-578.2	38540.0	10755.0	9039000.0	5502.0
226.134	7655.3	-818.7	-24931.2	16564.0	12810000.0	5328.0
226.135	3558.0	-583.5	38476.5	10796.0	8854000.0	5345.0
226.136	7333.3	-824.0	-24994.8	16604.0	12620000.0	5171.0
226.137	5015.2	-189.0	32400.3	3633.0	7396000.0	1169.0
226.138	8788.7	-420.6	-31059.8	9243.0	11160000.0	995.0
226.139	4693.3	-194.6	32336.4	3680.0	7212000.0	1012.0

226.140	8466.8	-426.2	-31123.7	9289.0	10980000.0	837.0
226.141	1828.6	-499.3	38169.9	9221.0	7657000.0	4273.0
226.142	5602.1	-733.3	-25293.2	14885.0	11420000.0	4098.0
226.143	1506.7	-504.8	38106.0	9267.0	7472000.0	4116.0
226.144	5280.2	-738.6	-25356.7	14925.0	11240000.0	3941.0
226.145	6421.8	-273.2	32650.1	5129.0	8409000.0	2084.0
226.146	10197.2	-513.7	-30821.2	10937.0	12180000.0	1910.0
226.147	4835.6	-483.5	36811.1	9043.0	8960000.0	4571.0
226.148	8611.0	-724.0	-26660.1	14851.0	12730000.0	4397.0
226.149	4191.8	-494.1	36684.1	9124.0	8591000.0	4257.0
226.150	7967.1	-734.6	-26787.1	14933.0	12360000.0	4082.0
226.151	4371.4	-200.1	32272.6	3727.0	7027000.0	855.0
226.152	8145.0	-431.8	-31187.5	9336.0	10790000.0	680.0
226.153	2784.7	-406.2	36439.0	7544.0	7579000.0	3342.0
226.154	6557.9	-638.6	-27022.1	13172.0	11350000.0	3167.0
226.155	2140.8	-417.3	36311.3	7638.0	7209000.0	3027.0
226.156	5914.0	-649.2	-27149.1	13254.0	10980000.0	2853.0
226.157	5807.2	-182.4	53934.1	3111.0	7523000.0	2457.0
226.158	12099.5	-583.2	-51851.2	12792.0	13800000.0	2166.0
226.159	5485.3	-187.7	53870.6	3152.0	7338000.0	2300.0
226.160	11777.5	-588.5	-51914.7	12833.0	13620000.0	2009.0
226.161	3577.2	-403.4	57968.2	7107.0	7705000.0	4630.0
226.162	9869.5	-804.1	-47817.2	16788.0	13980000.0	4338.0
226.163	3255.2	-408.7	57904.7	7147.0	7520000.0	4472.0
226.164	9547.5	-809.4	-47880.7	16828.0	13800000.0	4181.0
226.165	3756.7	-111.8	53553.7	1764.0	6140000.0	1227.0
226.166	10046.4	-497.9	-52213.2	11113.0	12420000.0	936.0
226.167	3434.7	-117.4	53489.9	1811.0	5955000.0	1070.0
226.168	9724.5	-503.4	-52277.0	11159.0	12240000.0	779.0
226.169	1526.1	-329.0	57592.4	5675.0	6322000.0	3400.0
226.170	7816.3	-718.8	-48179.1	15109.0	12600000.0	3109.0
226.171	1204.2	-334.6	57528.5	5722.0	6137000.0	3242.0
226.172	7494.4	-724.1	-48242.7	15149.0	12420000.0	2952.0
226.173	4513.7	-488.8	36747.6	9083.0	8776000.0	4414.0
226.174	8289.1	-729.3	-26723.6	14892.0	12540000.0	4239.0
226.175	2462.8	-411.8	36375.1	7591.0	7394000.0	3185.0
226.176	6235.9	-643.9	-27085.6	13213.0	11160000.0	3010.0
226.177	11328.2	-371.3	32847.2	7495.0	13110000.0	2604.0
226.178	15103.8	-602.8	-30613.0	13102.0	16880000.0	2430.0
226.179	11006.2	-376.8	32783.4	7542.0	12920000.0	2446.0
226.180	14781.9	-608.3	-30676.9	13148.0	16690000.0	2273.0
226.181	9097.6	-588.5	36885.9	11406.0	13290000.0	4776.0
226.182	12873.3	-819.9	-26574.4	17013.0	17060000.0	4603.0
226.183	8775.7	-594.0	36822.1	11453.0	13110000.0	4619.0
226.184	12551.4	-825.5	-26638.2	17059.0	16880000.0	4446.0
226.185	9276.2	-306.0	32460.6	6267.0	11720000.0	1372.0
226.186	13051.8	-537.4	-30999.7	11874.0	15490000.0	1199.0
226.187	8954.2	-311.5	32396.7	6314.0	11540000.0	1215.0
226.188	12729.9	-543.0	-31063.6	11921.0	15310000.0	1042.0
226.189	7045.6	-523.1	36499.3	10178.0	11910000.0	3545.0
226.190	10821.3	-754.6	-26961.0	15785.0	15680000.0	3372.0
226.191	6723.7	-528.7	36435.4	10225.0	11720000.0	3388.0
226.192	10499.4	-760.2	-27024.9	15832.0	15490000.0	3214.0
226.193	-6754.6	73.8	31839.3	-2656.0	-5274000.0	1768.0
226.194	-2979.1	-166.6	-31631.9	3153.0	-1507000.0	1593.0
226.195	-7076.5	68.5	31775.7	-2616.0	-5459000.0	1611.0
226.196	-3301.1	-171.9	-31695.4	3193.0	-1692000.0	1436.0
226.197	-9940.3	-241.8	37602.1	3051.0	-5014000.0	4871.0
226.198	-6164.9	-482.3	-25869.0	8860.0	-1247000.0	4697.0
226.199	-10262.3	-247.1	37538.6	3092.0	-5199000.0	4714.0
226.200	-6486.8	-487.6	-25932.5	8901.0	-1432000.0	4539.0

226.201	-8807.7	159.2	31477.3	-4335.0	-6656000.0	538.0
226.202	-5032.3	-81.3	-31993.9	1474.0	-2888000.0	364.0
226.203	-9129.6	153.9	31413.8	-4295.0	-6841000.0	381.0
226.204	-5354.2	-86.6	-32057.4	1514.0	-3073000.0	206.0
226.205	-11993.5	-156.4	37240.2	1372.0	-6396000.0	3642.0
226.206	-8218.0	-396.9	-26231.0	7181.0	-2628000.0	3467.0
226.207	-12315.4	-161.7	37176.7	1413.0	-6581000.0	3485.0
226.208	-8540.0	-402.2	-26294.5	7222.0	-2813000.0	3310.0
226.209	-7398.4	63.2	31712.2	-2575.0	-5644000.0	1453.0
226.210	-3623.0	-177.2	-31758.9	3234.0	-1877000.0	1279.0
226.211	-8984.6	-147.1	35873.3	1339.0	-5092000.0	3940.0
226.212	-5209.2	-387.6	-27597.9	7148.0	-1325000.0	3766.0
226.213	-9628.5	-157.7	35746.3	1420.0	-5462000.0	3626.0
226.214	-5853.0	-398.2	-27724.9	7229.0	-1695000.0	3451.0
226.215	-9451.6	148.6	31350.3	-4254.0	-7026000.0	224.0
226.216	-5676.1	-91.9	-32120.9	1555.0	-3258000.0	49.0
226.217	-11037.7	-61.7	35511.3	-340.0	-6474000.0	2711.0
226.218	-7262.3	-302.2	-27959.9	5469.0	-2706000.0	2536.0
226.219	-11681.6	-72.3	35384.3	-259.0	-6844000.0	2396.0
226.220	-7906.2	-312.8	-28086.9	5550.0	-3076000.0	2222.0
226.221	-8013.0	154.0	52996.3	-4593.0	-6530000.0	1826.0
226.222	-1720.7	-246.8	-52789.0	5089.0	-250994.0	1535.0
226.223	-8335.0	148.7	52932.8	-4552.0	-6715000.0	1669.0
226.224	-2042.6	-252.1	-52852.5	5130.0	-435866.0	1378.0
226.225	-10243.1	-66.9	57030.3	-597.0	-6348000.0	3999.0
226.226	-3950.7	-467.7	-48755.0	9084.0	-68950.0	3707.0
226.227	-10565.0	-72.2	56966.8	-557.0	-6533000.0	3841.0
226.228	-4272.6	-473.0	-48818.5	9125.0	-253822.0	3550.0
226.229	-10066.2	239.4	52634.3	-6272.0	-7912000.0	597.0
226.230	-3773.8	-161.5	-53151.0	3410.0	-1633000.0	305.0
226.231	-10388.1	234.1	52570.8	-6231.0	-8097000.0	439.0
226.232	-4095.7	-166.8	-53214.5	3451.0	-1817000.0	148.0
226.233	-12296.2	18.4	56668.4	-2276.0	-7730000.0	2769.0
226.234	-6003.8	-382.4	-49116.9	7405.0	-1451000.0	2478.0
226.235	-12618.1	13.1	56604.9	-2236.0	-7915000.0	2612.0
226.236	-6325.8	-387.7	-49180.4	7446.0	-1635000.0	2321.0
226.237	-9306.5	-152.4	35809.8	1379.0	-5277000.0	3783.0
226.238	-5531.1	-392.9	-27661.4	7189.0	-1510000.0	3608.0
226.239	-11359.7	-67.0	35447.8	-299.0	-6659000.0	2554.0
226.240	-7584.2	-307.5	-28023.4	5510.0	-2891000.0	2379.0
226.241	-11710.8	226.6	31330.6	-6183.0	-10310000.0	1554.0
226.242	-7935.8	-12.2	-32138.4	-412.0	-6541000.0	1379.0
226.243	-12032.7	221.1	31266.7	-6136.0	-10490000.0	1397.0
226.244	-8257.8	-17.4	-32202.0	-371.0	-6726000.0	1222.0
226.245	-13941.3	7.4	35366.8	-2226.0	-10130000.0	3727.0
226.246	-10165.9	-233.1	-28104.4	3584.0	-6359000.0	3552.0
226.247	-14263.2	2.1	35303.3	-2185.0	-10310000.0	3569.0
226.248	-10487.8	-238.4	-28167.9	3624.0	-6544000.0	3395.0
226.249	-13758.7	292.2	30943.5	-7416.0	-11690000.0	325.0
226.250	-9985.5	60.6	-32516.5	-1806.0	-7922000.0	150.0
226.251	-14080.6	286.7	30879.7	-7369.0	-11870000.0	167.0
226.252	-10307.3	55.0	-32580.3	-1759.0	-8107000.0	-7.3
226.253	-15989.5	75.0	34982.2	-3505.0	-11510000.0	2497.0
226.254	-12216.5	-156.7	-28477.7	2106.0	-7740000.0	2322.0
226.255	-16311.4	69.4	34918.4	-3458.0	-11690000.0	2340.0
226.256	-12538.4	-162.2	-28541.6	2152.0	-7925000.0	2165.0
226.257	680.5	-157.9	32599.0	2690.0	2277000.0	2088.0
226.258	4455.9	-398.4	-30872.1	8499.0	6044000.0	1914.0
226.259	358.6	-163.2	32535.5	2731.0	2092000.0	1931.0
226.260	4134.0	-403.7	-30935.6	8540.0	5859000.0	1756.0
226.261	-2505.3	-473.5	38361.9	8398.0	2537000.0	5192.0

226.262	1270.1	-714.0	-25109.2	14206.0	6304000.0	5017.0
226.263	-2827.2	-478.8	38298.4	8439.0	2352000.0	5035.0
226.264	948.2	-719.3	-25172.7	14247.0	6119000.0	4860.0
226.265	-1372.6	-72.6	32237.1	1011.0	894947.0	859.0
226.266	2402.8	-313.0	-31234.1	6820.0	4663000.0	684.0
226.267	-1694.6	-77.9	32173.6	1052.0	710075.0	702.0
226.268	2080.8	-318.3	-31297.6	6861.0	4478000.0	527.0
226.269	-4558.4	-388.2	38000.0	6719.0	1155000.0	3963.0
226.270	-783.0	-628.6	-25471.2	12527.0	4923000.0	3788.0
226.271	-4880.3	-393.5	37936.4	6760.0	970143.0	3805.0
226.272	-1105.0	-633.9	-25534.7	12568.0	4738000.0	3631.0
226.273	36.6	-168.5	32472.0	2772.0	1907000.0	1774.0
226.274	3812.0	-409.0	-30999.1	8580.0	5674000.0	1599.0
226.275	-1549.5	-378.8	36633.1	6686.0	2459000.0	4261.0
226.276	2225.9	-619.3	-26838.1	12494.0	6226000.0	4086.0
226.277	-2193.4	-389.4	36506.0	6767.0	2089000.0	3946.0
226.278	1582.0	-629.9	-26965.1	12575.0	5856000.0	3772.0
226.279	-2016.5	-83.1	32110.0	1093.0	525203.0	544.0
226.280	1758.9	-323.6	-31361.1	6901.0	4293000.0	370.0
226.281	-3602.7	-293.5	36271.1	5007.0	1077000.0	3031.0
226.282	172.7	-533.9	-27200.1	10815.0	4845000.0	2857.0
226.283	-4246.5	-304.1	36144.1	5088.0	707251.0	2717.0
226.284	-471.2	-544.5	-27327.1	10896.0	4475000.0	2542.0
226.285	-577.9	-77.8	53756.1	754.0	1021000.0	2147.0
226.286	5714.3	-478.5	-52029.1	10435.0	7300000.0	1855.0
226.287	-899.9	-83.0	53692.6	795.0	835800.0	1989.0
226.288	5392.4	-483.8	-52092.7	10476.0	7115000.0	1698.0
226.289	-2808.0	-298.7	57790.1	4750.0	1203000.0	4319.0
226.290	3484.3	-699.4	-47995.1	14430.0	7482000.0	4028.0
226.291	-3129.9	-304.0	57726.6	4790.0	1018000.0	4162.0
226.292	3162.4	-704.7	-48058.6	14471.0	7297000.0	3871.0
226.293	-2631.1	7.6	53394.1	-925.0	-360902.0	917.0
226.294	3661.2	-393.2	-52391.1	8756.0	5918000.0	626.0
226.295	-2953.0	2.3	53330.6	-884.0	-545774.0	760.0
226.296	3339.3	-398.5	-52454.6	8797.0	5733000.0	469.0
226.297	-4861.1	-213.3	57428.2	3071.0	-178854.0	3090.0
226.298	1431.2	-614.1	-48357.1	12751.0	6100000.0	2799.0
226.299	-5183.1	-218.6	57364.6	3111.0	-363726.0	2932.0
226.300	1109.2	-619.4	-48420.6	12792.0	5916000.0	2641.0
226.301	-1871.5	-384.1	36569.5	6726.0	2274000.0	4104.0
226.302	1903.9	-624.6	-26901.6	12535.0	6041000.0	3929.0
226.303	-3924.6	-298.8	36207.6	5047.0	892123.1	2874.0
226.304	-149.2	-539.2	-27263.6	10856.0	4660000.0	2700.0
226.476	56835.9	609.5	14051.6	71722.0	61740000.0	-895.0
226.477	1100.1	2396.0	4183.5	30332.0	5928000.0	-2851.0
226.478	-92.2	-3066.1	1730.1	-17374.0	563380.0	8208.0
226.479	-55820.1	-1283.9	-8144.5	-58663.0	-55240000.0	6252.0
226.480	48316.5	1797.1	12774.9	44233.0	53340000.0	-156.0
226.481	9619.5	1208.4	5460.1	57820.0	14330000.0	-3590.0
226.482	-8608.9	-1879.9	451.3	-44830.0	-7837000.0	8947.0
226.483	-47303.3	-2470.0	-6865.7	-31208.0	-46840000.0	5513.0
226.484	-16563.1	1507.8	-527.6	-32146.0	-12880000.0	8371.0
226.485	-72298.9	3294.3	-10395.7	-73536.0	-68690000.0	6415.0
226.486	73305.8	-3962.2	16322.2	86439.0	75180000.0	-1058.0
226.487	17577.9	-2180.0	6447.6	45150.0	19380000.0	-3014.0
226.488	-25082.5	2695.4	-1804.3	-59635.0	-21280000.0	9110.0
226.489	-63779.6	2106.7	-9119.1	-46047.0	-60290000.0	5675.0
226.490	64789.0	-2776.0	15043.4	58984.0	66780000.0	-319.0
226.491	26094.7	-3366.2	7726.4	72606.0	27780000.0	-3753.0
226.492	101900.0	-2792.9	21210.6	89540.0	105400000.0	4573.0
226.493	-83843.9	3190.6	-11646.8	-49064.0	-80590000.0	-1947.0

226.494	84862.3	-3900.6	17508.3	62922.0	87080000.0	7304.0
226.495	-100900.0	2085.1	-15347.5	-75727.0	-98940000.0	784.0
226.496	79927.1	-2531.2	16825.2	58557.0	83060000.0	7353.0
226.497	-105900.0	3460.7	-16021.1	-80238.0	-103000000.0	832.0
226.498	106900.0	-4162.3	21893.8	93906.0	109500000.0	4524.0
226.499	-78895.9	1815.0	-10973.2	-44553.0	-76550000.0	-1996.0
226.500	73542.3	1187.8	16979.8	-2583.0	77430000.0	7037.0
226.501	-55449.9	-766.5	-7392.6	42531.0	-52590000.0	-4411.0
226.502	56462.5	79.9	13277.2	-29197.0	59080000.0	9768.0
226.503	-72523.2	-1872.0	-11093.3	15868.0	-70930000.0	-1680.0
226.504	51524.5	1450.3	12597.1	-33586.0	55050000.0	9816.0
226.505	-77469.9	-496.9	-11766.5	11368.0	-74970000.0	-1631.0
226.506	78479.9	-182.0	17663.6	1791.0	81460000.0	6988.0
226.507	-50503.5	-2141.1	-6716.2	47017.0	-48550000.0	-4460.0
227.1	-1428.9	28.1	35043.8	-6510.0	1363000.0	-254.0
227.2	-1395.3	-50.3	-34374.0	9648.0	869263.0	-234.0
227.3	-1639.4	27.4	34900.3	-6332.0	1266000.0	-144.0
227.4	-1605.9	-50.9	-34517.5	9826.0	772665.0	-124.0
227.5	-6748.0	24.5	39566.6	-6835.0	-771320.0	-825.0
227.6	-6714.4	-53.9	-29851.2	9323.0	-1265000.0	-804.0
227.7	-6958.5	23.9	39423.1	-6657.0	-867918.0	-715.0
227.8	-6925.0	-54.5	-29994.6	9501.0	-1362000.0	-695.0
227.9	-2148.0	25.7	34732.3	-5903.0	319441.0	65.0
227.10	-2115.7	-52.7	-34683.6	10245.0	-175358.0	85.0
227.11	-2356.5	25.0	34586.1	-5711.0	224517.0	174.0
227.12	-2326.3	-53.3	-34827.1	10422.0	-271957.0	195.0
227.13	-7468.4	22.1	39257.0	-6238.0	-1816000.0	-506.0
227.14	-7434.8	-56.2	-30160.8	9920.0	-2310000.0	-486.0
227.15	-7678.9	21.5	39113.5	-6061.0	-1913000.0	-396.0
227.16	-7645.4	-56.8	-30304.3	10097.0	-2406000.0	-376.0
227.17	-1850.0	26.8	34756.8	-6155.0	1170000.0	-35.0
227.18	-1816.4	-51.5	-34660.9	10003.0	676066.0	-14.0
227.19	-5152.2	25.6	38209.8	-6737.0	-131039.0	-653.0
227.20	-5118.7	-52.8	-31208.0	9421.0	-624727.0	-633.0
227.21	-5573.4	24.3	37922.8	-6382.0	-324235.0	-434.0
227.22	-5539.8	-54.0	-31495.0	9776.0	-817923.0	-414.0
227.23	-2565.1	24.3	34439.9	-5518.0	129592.0	284.0
227.24	-2536.8	-53.9	-34970.6	10600.0	-368555.0	304.0
227.25	-5872.6	23.2	37900.1	-6141.0	-1176000.0	-335.0
227.26	-5839.1	-55.1	-31517.6	10017.0	-1669000.0	-314.0
227.27	-6293.8	22.0	37613.2	-5786.0	-1369000.0	-115.0
227.28	-6260.2	-56.4	-31804.6	10372.0	-1863000.0	-95.0
227.29	-1440.1	54.2	58183.0	-11896.0	1528000.0	-261.0
227.30	-1384.1	-76.4	-57513.2	15034.0	704700.0	-227.0
227.31	-1650.6	53.6	58039.6	-11718.0	1431000.0	-151.0
227.32	-1594.7	-77.0	-57656.7	15212.0	608102.0	-117.0
227.33	-5163.4	51.7	61349.0	-12123.0	33524.0	-660.0
227.34	-5107.5	-78.9	-54347.3	14807.0	-789290.0	-627.0
227.35	-5374.0	51.1	61205.5	-11946.0	-63074.0	-550.0
227.36	-5318.1	-79.5	-54490.7	14984.0	-885888.0	-517.0
227.37	-2137.8	51.0	57841.9	-11128.0	502041.0	58.0
227.38	-2104.5	-78.8	-57822.9	15631.0	-339921.0	92.0
227.39	-2346.3	50.3	57695.6	-10935.0	407117.0	168.0
227.40	-2315.1	-79.4	-57966.3	15808.0	-436519.0	201.0
227.41	-5883.8	49.3	61039.4	-11526.0	-1011000.0	-341.0
227.42	-5827.9	-81.3	-54656.9	15403.0	-1834000.0	-308.0
227.43	-6094.3	48.7	60895.7	-11348.0	-1108000.0	-232.0
227.44	-6038.5	-81.9	-54800.4	15581.0	-1931000.0	-198.0
227.45	-2094.4	14.9	35296.7	-4022.0	702218.0	-309.0
227.46	-2124.4	-61.5	-34032.4	11715.0	154993.0	-289.0
227.47	-2303.0	14.2	35150.6	-3836.0	607237.0	-199.0

227.48	-2332.9	-62.1	-34178.6	11908.0	60069.0	-179.0
227.49	-5844.2	13.1	38499.8	-4399.0	-814018.0	-708.0
227.50	-5874.7	-63.0	-30828.9	11284.0	-1362000.0	-688.0
227.51	-6052.8	12.5	38353.6	-4213.0	-908999.0	-598.0
227.52	-6083.3	-63.6	-30975.1	11477.0	-1457000.0	-578.0
227.53	-2675.2	9.5	34791.0	-2791.0	-225264.0	9.7
227.54	-2703.2	-67.9	-34539.8	13163.0	-770540.0	30.0
227.55	-2883.8	8.8	34644.9	-2605.0	-320245.0	119.0
227.56	-2911.9	-68.5	-34686.0	13350.0	-865521.0	140.0
227.57	-6425.0	7.7	37994.0	-3168.0	-1741000.0	-390.0
227.58	-6453.1	-69.7	-31336.8	12787.0	-2287000.0	-369.0
227.59	-6633.6	7.1	37847.9	-2982.0	-1836000.0	-280.0
227.60	-6661.7	-70.3	-31483.0	12973.0	-2382000.0	-259.0
227.61	-5362.8	25.0	38066.3	-6560.0	-227637.0	-544.0
227.62	-5329.2	-53.4	-31351.5	9598.0	-721325.0	-523.0
227.63	-6083.2	22.6	37756.7	-5963.0	-1272000.0	-225.0
227.64	-6049.6	-55.7	-31661.1	10195.0	-1766000.0	-205.0
227.65	-1269.0	95.7	34637.8	-19565.0	1900000.0	-166.0
227.66	-1236.0	17.3	-34779.7	-3415.0	1405000.0	-146.0
227.67	-1479.6	95.0	34494.3	-19388.0	1803000.0	-56.0
227.68	-1446.6	16.7	-34923.2	-3238.0	1309000.0	-36.0
227.69	-6588.1	92.1	39160.6	-19891.0	-234715.0	-737.0
227.70	-6555.1	13.8	-30256.9	-3740.0	-728812.0	-716.0
227.71	-6798.7	91.5	39017.2	-19713.0	-331312.0	-627.0
227.72	-6765.7	13.2	-30400.3	-3563.0	-825409.9	-607.0
227.73	-1980.5	93.0	34315.8	-18901.0	862482.0	153.0
227.74	-1956.4	15.0	-35089.3	-2819.0	360840.0	173.0
227.75	-2189.1	92.3	34169.5	-18709.0	767557.0	262.0
227.76	-2167.0	14.4	-35232.8	-2641.0	264243.0	282.0
227.77	-7308.5	89.8	38851.0	-19294.0	-1279000.0	-418.0
227.78	-7275.5	11.4	-30566.5	-3144.0	-1773000.0	-398.0
227.79	-7519.1	89.1	38707.5	-19117.0	-1376000.0	-308.0
227.80	-7486.1	10.8	-30710.0	-2967.0	-1870000.0	-288.0
227.81	-1690.2	94.4	34350.9	-19210.0	1706000.0	53.0
227.82	-1657.1	16.1	-35066.6	-3060.0	1212000.0	74.0
227.83	-4992.4	93.2	37803.8	-19793.0	405566.0	-565.0
227.84	-4959.4	14.9	-31613.7	-3643.0	-88532.0	-545.0
227.85	-5413.5	92.0	37516.8	-19438.0	212371.0	-346.0
227.86	-5380.5	13.6	-31900.7	-3288.0	-281727.0	-326.0
227.87	-2397.7	91.6	34023.3	-18517.0	672633.0	372.0
227.88	-2377.5	13.8	-35376.3	-2464.0	167645.0	392.0
227.89	-5712.8	90.8	37494.2	-19197.0	-639050.0	-247.0
227.90	-5679.8	12.5	-31923.3	-3046.0	-1133000.0	-227.0
227.91	-6133.9	89.6	37207.2	-18842.0	-832245.0	-27.0
227.92	-6100.9	11.3	-32210.3	-2691.0	-1326000.0	-7.1
227.93	-1280.1	121.8	57777.0	-24949.0	2064000.0	-173.0
227.94	-1225.0	-8.8	-57918.9	1968.0	1241000.0	-139.0
227.95	-1490.6	121.2	57633.5	-24771.0	1968000.0	-63.0
227.96	-1435.5	-9.4	-58062.3	2146.0	1144000.0	-30.0
227.97	-5003.4	119.3	60943.0	-25176.0	570265.0	-572.0
227.98	-4948.4	-11.3	-54752.9	1741.0	-253231.0	-539.0
227.99	-5214.0	118.7	60799.5	-24999.0	473668.0	-462.0
227.100	-5158.9	-11.9	-54896.4	1918.0	-349828.0	-429.0
227.101	-1970.2	118.3	57425.3	-24124.0	1045000.0	146.0
227.102	-1945.4	-11.1	-58228.5	2565.0	196141.0	179.0
227.103	-2178.8	117.6	57279.1	-23932.0	950204.0	256.0
227.104	-2155.9	-11.7	-58372.0	2742.0	99544.0	289.0
227.105	-5720.5	116.8	60628.8	-24555.0	-471594.0	-253.0
227.106	-5668.8	-13.6	-55062.5	2337.0	-1298000.0	-220.0
227.107	-5929.1	116.1	60482.6	-24363.0	-566518.0	-144.0
227.108	-5879.3	-14.2	-55206.0	2514.0	-1394000.0	-110.0

227.109	-5203.0	92.6	37660.3	-19616.0	308968.0	-456.0
227.110	-5169.9	14.2	-31757.2	-3465.0	-185129.0	-436.0
227.111	-5923.4	90.2	37350.7	-19019.0	-735648.0	-137.0
227.112	-5890.3	11.9	-32066.8	-2869.0	-1230000.0	-117.0
227.113	-1814.9	126.9	34602.0	-25635.0	1608000.0	-162.0
227.114	-1845.5	50.8	-34726.9	-9956.0	1060000.0	-142.0
227.115	-2023.5	126.2	34455.8	-25449.0	1513000.0	-52.0
227.116	-2054.1	50.1	-34873.1	-9764.0	964943.0	-32.0
227.117	-5565.1	125.3	37805.3	-26056.0	91086.0	-561.0
227.118	-5595.9	49.3	-31523.4	-10387.0	-456856.0	-541.0
227.119	-5773.7	124.6	37659.1	-25863.0	-3839.0	-452.0
227.120	-5804.4	48.6	-31669.7	-10195.0	-55178.0	-432.0
227.121	-2395.7	121.5	34096.3	-24405.0	680231.0	156.0
227.122	-2423.9	44.1	-35234.8	-8454.0	134822.0	177.0
227.123	-2604.3	120.8	33950.1	-24218.0	585250.0	266.0
227.124	-2632.6	43.5	-35381.0	-8268.0	39842.0	287.0
227.125	-6145.5	119.7	37299.3	-24781.0	-836004.0	-243.0
227.126	-6173.7	42.3	-32031.8	-8831.0	-1381000.0	-222.0
227.127	-6354.1	119.0	37153.1	-24595.0	-930984.9	-133.0
227.128	-6382.4	41.7	-32178.0	-8644.0	-1476000.0	-113.0
227.129	2566.0	70.1	35497.9	-14985.0	5149000.0	-31.0
227.130	2599.3	-8.3	-33919.8	1170.0	4656000.0	-11.0
227.131	2355.5	69.5	35354.4	-14808.0	5053000.0	79.0
227.132	2388.8	-8.9	-34063.2	1348.0	4559000.0	99.0
227.133	-2753.0	66.5	40020.7	-15310.0	3015000.0	-601.0
227.134	-2719.7	-11.8	-29397.0	845.0	2521000.0	-581.0
227.135	-2963.6	65.9	39877.2	-15133.0	2919000.0	-492.0
227.136	-2930.3	-12.4	-29540.4	1023.0	2425000.0	-472.0
227.137	1930.2	64.9	35070.4	-13804.0	4176000.0	288.0
227.138	1900.1	-11.4	-34258.8	1927.0	3629000.0	308.0
227.139	1721.6	64.3	34924.2	-13618.0	4081000.0	398.0
227.140	1691.5	-12.1	-34405.0	2119.0	3534000.0	418.0
227.141	-3426.8	62.5	39646.3	-14362.0	2010000.0	-283.0
227.142	-3440.1	-14.2	-29706.6	1442.0	1477000.0	-263.0
227.143	-3635.4	61.8	39500.0	-14169.0	1915000.0	-173.0
227.144	-3650.7	-14.8	-29850.1	1619.0	1380000.0	-153.0
227.145	2144.9	68.8	35210.9	-14630.0	4956000.0	188.0
227.146	2178.2	-9.5	-34206.7	1525.0	4462000.0	209.0
227.147	-1157.3	67.6	38663.8	-15213.0	3655000.0	-430.0
227.148	-1124.0	-10.8	-30753.8	943.0	3162000.0	-410.0
227.149	-1578.4	66.4	38376.9	-14858.0	3462000.0	-211.0
227.150	-1545.1	-12.0	-31040.7	1298.0	2968000.0	-191.0
227.151	1513.0	63.6	34778.0	-13432.0	3986000.0	507.0
227.152	1482.9	-12.8	-34551.2	2311.0	3439000.0	527.0
227.153	-1819.6	63.1	38273.4	-14181.0	2660000.0	-111.0
227.154	-1844.4	-13.1	-31063.4	1539.0	2117000.0	-91.0
227.155	-2236.9	61.8	37981.0	-13808.0	2470000.0	108.0
227.156	-2265.5	-14.3	-31350.4	1894.0	1924000.0	128.0
227.157	2554.9	96.2	58637.1	-20370.0	5314000.0	-38.0
227.158	2610.4	-34.4	-57059.0	6556.0	4491000.0	-4.2
227.159	2344.4	95.6	58493.6	-20193.0	5217000.0	72.0
227.160	2399.9	-35.0	-57202.5	6733.0	4394000.0	106.0
227.161	-1168.4	93.7	61803.1	-20598.0	3820000.0	-437.0
227.162	-1112.9	-36.9	-53893.0	6328.0	2997000.0	-403.0
227.163	-1379.0	93.1	61659.6	-20420.0	3723000.0	-327.0
227.164	-1323.5	-37.5	-54036.5	6506.0	2900000.0	-294.0
227.165	1939.6	90.7	58180.7	-19122.0	4358000.0	281.0
227.166	1890.1	-36.8	-57368.6	7152.0	3446000.0	315.0
227.167	1731.0	90.0	58034.5	-18936.0	4263000.0	391.0
227.168	1681.3	-37.4	-57514.6	7343.0	3351000.0	424.0
227.169	-1810.2	88.9	61383.7	-19499.0	2842000.0	-118.0

227.170	-1833.3	-39.2	-54202.6	6925.0	1952000.0	-85.0
227.171	-2018.8	88.3	61237.5	-19312.0	2747000.0	-8.5
227.172	-2043.9	-39.8	-54346.1	7102.0	1856000.0	25.0
227.173	-1367.9	67.0	38520.4	-15035.0	3559000.0	-321.0
227.174	-1334.6	-11.4	-30897.3	1120.0	3065000.0	-300.0
227.175	-2028.2	62.5	38127.2	-13994.0	2565000.0	-1.6
227.176	-2055.0	-13.7	-31206.9	1717.0	2020000.0	18.0
227.177	4699.5	82.0	35863.0	-17544.0	7127000.0	63.0
227.178	4671.3	4.6	-33467.9	-1590.0	6581000.0	83.0
227.179	4490.8	81.3	35716.8	-17358.0	7032000.0	172.0
227.180	4462.7	4.0	-33614.1	-1404.0	6487000.0	193.0
227.181	949.6	80.2	39066.0	-17921.0	5611000.0	-337.0
227.182	921.5	2.8	-30264.9	-1967.0	5065000.0	-316.0
227.183	741.0	79.6	38919.8	-17735.0	5516000.0	-227.0
227.184	712.8	2.2	-30411.1	-1781.0	4970000.0	-206.0
227.185	4118.7	76.6	35357.3	-16313.0	6199000.0	381.0
227.186	4090.5	-0.8	-33973.6	-359.0	5654000.0	402.0
227.187	3910.1	75.9	35211.1	-16127.0	6104000.0	491.0
227.188	3881.9	-1.4	-34119.8	-173.0	5559000.0	511.0
227.189	368.9	74.8	38560.3	-16690.0	4683000.0	-18.0
227.190	340.7	-2.6	-30770.6	-736.0	4138000.0	2.3
227.191	160.2	74.2	38414.1	-16504.0	4588000.0	91.0
227.192	132.1	-3.2	-30916.8	-550.0	4043000.0	112.0
227.193	-5209.7	39.1	33525.6	-8481.0	-1816000.0	-378.0
227.194	-5176.2	-39.3	-35892.1	7676.0	-2309000.0	-358.0
227.195	-5420.3	38.4	33382.2	-8304.0	-1912000.0	-269.0
227.196	-5386.7	-39.9	-36035.6	7854.0	-2406000.0	-248.0
227.197	-10528.8	35.5	38048.5	-8806.0	-3950000.0	-949.0
227.198	-10495.3	-42.9	-31369.3	7351.0	-4443000.0	-929.0
227.199	-10739.4	34.9	37905.0	-8629.0	-4046000.0	-839.0
227.200	-10705.8	-43.5	-31512.8	7529.0	-4540000.0	-819.0
227.201	-5930.1	36.7	33216.0	-7885.0	-2860000.0	-60.0
227.202	-5896.6	-41.7	-36201.7	8273.0	-3354000.0	-39.0
227.203	-6140.7	36.1	33072.5	-7707.0	-2957000.0	50.0
227.204	-6107.1	-42.3	-36345.2	8450.0	-3450000.0	70.0
227.205	-11249.2	33.1	37738.8	-8210.0	-4994000.0	-630.0
227.206	-11215.7	-45.2	-31678.9	7948.0	-5488000.0	-610.0
227.207	-11459.8	32.5	37595.4	-8032.0	-5091000.0	-520.0
227.208	-11426.2	-45.8	-31822.4	8125.0	-5585000.0	-500.0
227.209	-5630.8	37.8	33238.7	-8126.0	-2009000.0	-159.0
227.210	-5597.3	-40.5	-36179.1	8031.0	-2502000.0	-139.0
227.211	-8933.1	36.6	36691.6	-8709.0	-3310000.0	-778.0
227.212	-8899.5	-41.8	-32726.1	7449.0	-3803000.0	-757.0
227.213	-9354.2	35.3	36404.7	-8354.0	-3503000.0	-558.0
227.214	-9320.7	-43.0	-33013.1	7804.0	-3996000.0	-538.0
227.215	-6351.2	35.5	32929.1	-7530.0	-3053000.0	160.0
227.216	-6317.7	-42.9	-36488.7	8628.0	-3547000.0	180.0
227.217	-9653.5	34.2	36382.0	-8112.0	-4354000.0	-459.0
227.218	-9619.9	-44.1	-33035.8	8045.0	-4848000.0	-439.0
227.219	-10074.6	33.0	36095.1	-7757.0	-4547000.0	-239.0
227.220	-10041.1	-45.4	-33322.7	8400.0	-5041000.0	-219.0
227.221	-5220.9	65.2	56664.9	-13867.0	-1651000.0	-385.0
227.222	-5165.0	-65.4	-59031.4	13062.0	-2474000.0	-351.0
227.223	-5431.4	64.6	56521.4	-13690.0	-1748000.0	-275.0
227.224	-5375.5	-66.0	-59174.8	13240.0	-2570000.0	-242.0
227.225	-8944.2	62.7	59830.9	-14095.0	-3145000.0	-784.0
227.226	-8888.4	-67.9	-55865.4	12835.0	-3968000.0	-751.0
227.227	-9154.8	62.1	59687.4	-13917.0	-3242000.0	-675.0
227.228	-9098.9	-68.5	-56008.9	13012.0	-4064000.0	-641.0
227.229	-5941.3	62.8	56355.3	-13271.0	-2696000.0	-66.0
227.230	-5885.4	-67.8	-59341.0	13659.0	-3518000.0	-33.0

227.231	-6151.8	62.2	56211.8	-13093.0	-2792000.0	43.0
227.232	-6095.9	-68.4	-59484.5	13836.0	-3615000.0	77.0
227.233	-9664.7	60.3	59521.2	-13498.0	-4190000.0	-466.0
227.234	-9608.8	-70.3	-56175.0	13431.0	-5012000.0	-432.0
227.235	-9875.2	59.7	59377.8	-13321.0	-4286000.0	-356.0
227.236	-9819.3	-70.9	-56318.5	13608.0	-5109000.0	-322.0
227.237	-9143.6	36.0	36548.1	-8531.0	-3406000.0	-668.0
227.238	-9110.1	-42.4	-32869.6	7626.0	-3900000.0	-648.0
227.239	-9864.0	33.6	36238.5	-7935.0	-4451000.0	-349.0
227.240	-9830.5	-44.7	-33179.2	8223.0	-4944000.0	-329.0
227.241	-8523.5	37.6	32944.5	-8214.0	-4703000.0	-516.0
227.242	-8502.3	-40.3	-36456.1	7851.0	-5207000.0	-496.0
227.243	-8732.1	36.9	32798.3	-8021.0	-4798000.0	-406.0
227.244	-8712.9	-41.0	-36599.6	8028.0	-5304000.0	-386.0
227.245	-12259.2	35.5	36127.6	-8534.0	-6207000.0	-915.0
227.246	-12225.7	-42.8	-33290.2	7623.0	-6701000.0	-895.0
227.247	-12469.8	34.9	35984.1	-8357.0	-6304000.0	-806.0
227.248	-12436.2	-43.4	-33433.6	7801.0	-6798000.0	-786.0
227.249	-9100.5	30.1	32435.3	-6556.0	-5627000.0	-197.0
227.250	-9130.9	-46.0	-36893.5	9141.0	-6174000.0	-177.0
227.251	-9309.2	29.5	32289.2	-6370.0	-5722000.0	-87.0
227.252	-9339.5	-46.7	-37039.7	9333.0	-6269000.0	-67.0
227.253	-12850.6	28.5	35638.6	-6964.0	-7143000.0	-596.0
227.254	-12881.2	-47.5	-33690.0	8710.0	-7691000.0	-576.0
227.255	-13059.2	27.8	35492.4	-6771.0	-7238000.0	-486.0
227.256	-13089.8	-48.2	-33836.2	8902.0	-7786000.0	-466.0
227.257	-220.4	40.6	34371.6	-8742.0	2531000.0	-172.0
227.258	-187.0	-37.7	-35046.1	7413.0	2037000.0	-151.0
227.259	-431.0	40.0	34228.2	-8565.0	2435000.0	-62.0
227.260	-397.6	-38.3	-35189.5	7590.0	1941000.0	-42.0
227.261	-5539.5	37.1	38894.4	-9067.0	397044.0	-742.0
227.262	-5506.1	-41.3	-30523.2	7087.0	-96825.0	-722.0
227.263	-5750.0	36.5	38751.0	-8890.0	300446.0	-632.0
227.264	-5716.7	-41.9	-30666.7	7265.0	-193422.0	-612.0
227.265	-940.8	38.3	34062.0	-8146.0	1487000.0	147.0
227.266	-907.4	-40.1	-35355.7	8009.0	992842.0	167.0
227.267	-1151.3	37.7	33918.5	-7968.0	1390000.0	257.0
227.268	-1118.0	-40.7	-35499.1	8187.0	896244.1	277.0
227.269	-6259.9	34.7	38584.8	-8471.0	-647570.0	-423.0
227.270	-6226.5	-43.6	-30832.8	7684.0	-1141000.0	-403.0
227.271	-6470.4	34.1	38441.3	-8293.0	-744168.0	-314.0
227.272	-6437.1	-44.2	-30976.3	7861.0	-1238000.0	-293.0
227.273	-641.5	39.4	34084.7	-8387.0	2338000.0	48.0
227.274	-608.1	-38.9	-35333.0	7768.0	1844000.0	68.0
227.275	-3943.7	38.1	37537.6	-8970.0	1037000.0	-571.0
227.276	-3910.4	-40.2	-31880.1	7185.0	543462.0	-551.0
227.277	-4364.9	36.9	37250.7	-8615.0	844123.1	-351.0
227.278	-4331.5	-41.4	-32167.0	7540.0	350268.0	-331.0
227.279	-1361.9	37.1	33775.1	-7791.0	1293000.0	367.0
227.280	-1328.5	-41.3	-35642.6	8364.0	799647.0	387.0
227.281	-4664.1	35.8	37228.0	-8373.0	-7294.0	-252.0
227.282	-4630.8	-42.6	-32189.7	7781.0	-501163.0	-232.0
227.283	-5085.3	34.6	36941.0	-8018.0	-200490.0	-33.0
227.284	-5051.9	-43.8	-32476.6	8136.0	-694358.0	-12.0
227.285	-231.5	66.7	57510.8	-14128.0	2696000.0	-178.0
227.286	-175.9	-63.8	-58185.3	12797.0	1873000.0	-145.0
227.287	-442.1	66.1	57367.4	-13950.0	2599000.0	-69.0
227.288	-386.5	-64.4	-58328.7	12975.0	1776000.0	-35.0
227.289	-3954.8	64.2	60676.8	-14355.0	1202000.0	-578.0
227.290	-3899.3	-66.3	-55019.3	12569.0	378830.0	-544.0
227.291	-4165.4	63.6	60533.3	-14177.0	1105000.0	-468.0

227.292	-4109.9	-66.9	-55162.8	12747.0	282233.0	-434.0
227.293	-951.9	64.4	57201.2	-13531.0	1651000.0	140.0
227.294	-896.3	-66.2	-58494.9	13394.0	828209.9	174.0
227.295	-1162.4	63.8	57057.7	-13354.0	1555000.0	250.0
227.296	-1106.9	-66.8	-58638.4	13571.0	731612.0	284.0
227.297	-4675.2	61.9	60367.2	-13758.0	157335.0	-259.0
227.298	-4619.7	-68.7	-55328.9	13166.0	-665795.0	-225.0
227.299	-4885.8	61.3	60223.7	-13581.0	60736.0	-149.0
227.300	-4830.3	-69.3	-55472.4	13343.0	-762392.0	-115.0
227.301	-4154.3	37.5	37394.1	-8792.0	940721.0	-461.0
227.302	-4121.0	-40.8	-32023.5	7362.0	446865.0	-441.0
227.303	-4874.7	35.2	37084.5	-8196.0	-103892.0	-142.0
227.304	-4841.4	-43.2	-32333.2	7959.0	-597760.0	-122.0
227.476	12712.4	819.4	9930.2	-166056.0	8939000.0	-3621.0
227.477	-13206.8	433.3	-1407.4	-89538.0	-13870000.0	-4574.0
227.478	8415.0	-431.7	4412.0	87809.0	15530000.0	3944.0
227.479	-17472.7	-820.0	-6941.2	164802.0	-7260000.0	2991.0
227.480	13815.6	745.0	7596.6	-152752.0	10130000.0	-3187.0
227.481	-14310.0	507.7	926.2	-102842.0	-15060000.0	-5008.0
227.482	9528.6	-506.8	2073.3	101270.0	16720000.0	4378.0
227.483	-18586.2	-744.9	-4602.5	151341.0	-8459000.0	2557.0
227.484	-2999.9	-584.3	16656.3	118054.0	289263.0	-1908.0
227.485	-28919.1	-970.4	5318.7	194572.0	-22520000.0	-2861.0
227.486	24124.7	973.5	-2313.4	-196584.0	24170000.0	2231.0
227.487	-1763.0	585.1	-13666.6	-119591.0	1387000.0	1278.0
227.488	-1896.7	-658.7	14322.7	131358.0	1479000.0	-1474.0
227.489	-30022.3	-896.0	7652.3	181268.0	-23710000.0	-3295.0
227.490	25238.3	898.3	-4652.1	-183123.0	25370000.0	2665.0
227.491	-2876.5	660.3	-11327.9	-133051.0	189079.0	844.0
227.492	41675.8	823.9	20899.2	-164792.0	38050000.0	139.0
227.493	-44926.2	-456.7	-16577.7	88943.0	-38160000.0	-3037.0
227.494	40423.0	447.8	19178.7	-88478.0	40060000.0	2408.0
227.495	-46194.9	-833.5	-18243.4	165412.0	-36170000.0	-767.0
227.496	37016.6	400.3	22849.6	-79042.0	35500000.0	653.0
227.497	-49646.3	-877.5	-14556.7	174117.0	-40760000.0	-2523.0
227.498	45082.2	871.4	17228.3	-174229.0	42610000.0	1894.0
227.499	-41474.8	-412.7	-20264.5	80238.0	-33570000.0	-1281.0
227.500	45189.3	580.9	13363.6	-121491.0	41880000.0	1585.0
227.501	-48619.8	-208.0	-8790.9	44446.0	-42140000.0	-4484.0
227.502	43937.7	204.6	11644.1	-45146.0	43890000.0	3854.0
227.503	-49888.5	-584.8	-10456.5	120914.0	-40150000.0	-2214.0
227.504	40526.4	157.9	15310.8	-35873.0	39330000.0	2099.0
227.505	-53334.5	-629.0	-6772.5	129669.0	-44740000.0	-3970.0
227.506	48600.1	628.0	9696.6	-130845.0	46440000.0	3340.0
227.507	-45174.4	-163.4	-12474.7	35619.0	-37550000.0	-2728.0
231.1	307.5	20.4	35385.7	-3193.0	-272866.0	-493.0
231.2	-6498.6	5.3	-35989.3	149.0	-1411000.0	-401.0
231.3	915.4	19.2	35336.9	-2817.0	-27764.0	-424.0
231.4	-5890.7	4.1	-36038.1	525.0	-1166000.0	-332.0
231.5	-7067.9	30.0	37270.1	-5908.0	-1506000.0	-635.0
231.6	-13873.9	14.9	-34104.9	-2566.0	-2644000.0	-543.0
231.7	-6459.9	28.8	37221.3	-5532.0	-1261000.0	-565.0
231.8	-13266.0	13.7	-34153.8	-2190.0	-2399000.0	-474.0
231.9	2278.3	16.9	35415.1	-1717.0	823038.9	329.0
231.10	-4522.4	1.9	-35956.9	1617.0	-318044.0	421.0
231.11	2878.1	15.7	35361.7	-1330.0	1073000.0	399.0
231.12	-3914.5	0.7	-36005.7	1994.0	-72942.0	491.0
231.13	-5091.6	26.6	37302.6	-4440.0	-413731.0	188.0
231.14	-11897.7	11.5	-34072.5	-1098.0	-1552000.0	280.0
231.15	-4483.7	25.4	37253.8	-4063.0	-168629.0	257.0
231.16	-11289.8	10.3	-34121.3	-722.0	-1306000.0	349.0

231.17	1523.3	18.0	35288.1	-2440.0	217339.0	-355.0
231.18	-5282.8	3.0	-36087.0	901.0	-920513.9	-263.0
231.19	-4855.3	27.1	36704.8	-5093.0	-1136000.0	-592.0
231.20	-11661.3	12.0	-34670.3	-1752.0	-2274000.0	-500.0
231.21	-3639.4	24.7	36607.2	-4341.0	-646139.0	-454.0
231.22	-10445.5	9.7	-34767.9	-999.0	-1784000.0	-362.0
231.23	3477.8	14.5	35308.3	-943.0	1323000.0	468.0
231.24	-3306.6	-0.4	-36054.5	2370.0	172161.0	560.0
231.25	-2879.0	23.7	36737.2	-3625.0	-43669.0	230.0
231.26	-9685.1	8.6	-34637.8	-283.0	-1182000.0	322.0
231.27	-1663.2	21.3	36639.6	-2873.0	446536.0	369.0
231.28	-8469.3	6.3	-34735.4	469.0	-691317.0	461.0
231.29	2576.2	25.4	59177.4	-4307.0	106418.0	-524.0
231.30	-8767.3	0.3	-59781.0	1263.0	-1790000.0	-370.0
231.31	3184.1	24.2	59128.6	-3931.0	351520.0	-455.0
231.32	-8159.4	-0.9	-59829.8	1639.0	-1545000.0	-301.0
231.33	-2586.6	32.1	60496.5	-6207.0	-757060.0	-623.0
231.34	-13930.0	7.0	-58461.9	-638.0	-2653000.0	-470.0
231.35	-1978.7	30.9	60447.7	-5831.0	-511957.0	-554.0
231.36	-13322.1	5.8	-58510.7	-262.0	-2408000.0	-400.0
231.37	4459.2	21.3	59157.3	-2712.0	1255000.0	299.0
231.38	-6791.1	-3.1	-59748.5	2731.0	-697328.0	452.0
231.39	5059.0	20.1	59103.9	-2325.0	1505000.0	368.0
231.40	-6183.2	-4.3	-59797.4	3107.0	-452226.0	521.0
231.41	-610.4	28.7	60528.9	-4739.0	335689.0	200.0
231.42	-11953.8	3.6	-58429.5	831.0	-1561000.0	353.0
231.43	-3.0	27.5	60479.8	-4362.0	581035.0	269.0
231.44	-11345.9	2.4	-58478.3	1207.0	-1316000.0	422.0
231.45	-2823.2	20.8	35119.3	-945.0	152965.0	-262.0
231.46	-9365.3	7.3	-36106.9	2138.0	-1143000.0	-171.0
231.47	-2223.4	19.6	35065.9	-567.0	402977.0	-192.0
231.48	-8765.6	6.1	-36160.3	2526.0	-892651.0	-102.0
231.49	-7874.8	28.0	36501.0	-2912.0	-776971.0	-362.0
231.50	-14417.4	14.9	-34725.5	88.0	-2072000.0	-270.0
231.51	-7275.1	26.8	36447.6	-2535.0	-526960.0	-292.0
231.52	-13817.7	13.6	-34778.9	476.0	-1822000.0	-201.0
231.53	-1440.5	15.5	34817.2	638.0	1601000.0	567.0
231.54	-7980.9	0.8	-36408.1	4050.0	303907.0	655.0
231.55	-840.8	14.2	34763.8	1016.0	1851000.0	636.0
231.56	-7381.2	-0.4	-36461.5	4428.0	553918.0	724.0
231.57	-6492.1	22.7	36198.9	-1330.0	671050.0	467.0
231.58	-13032.5	8.0	-35026.4	2082.0	-626030.0	555.0
231.59	-5892.4	21.5	36145.5	-952.0	921061.1	536.0
231.60	-12432.8	6.8	-35079.8	2460.0	-376019.0	624.0
231.61	-4247.3	25.9	36656.0	-4717.0	-891242.0	-523.0
231.62	-11053.4	10.8	-34719.1	-1376.0	-2029000.0	-431.0
231.63	-2271.1	22.5	36688.4	-3249.0	201433.0	300.0
231.64	-9077.2	7.4	-34686.6	93.0	-936420.0	391.0
231.65	929.8	44.9	36163.0	-19216.0	-271601.0	-1100.0
231.66	-5877.5	30.2	-35215.7	-16099.0	-1410000.0	-1008.0
231.67	1537.7	43.8	36114.2	-18839.0	-26498.0	-1031.0
231.68	-5269.6	29.0	-35264.5	-15722.0	-1165000.0	-939.0
231.69	-6445.5	54.5	38047.5	-21949.0	-1505000.0	-1241.0
231.70	-13252.8	39.8	-33331.3	-18832.0	-2643000.0	-1149.0
231.71	-5837.6	53.4	37998.7	-21572.0	-1260000.0	-1172.0
231.72	-12644.9	38.6	-33380.1	-18455.0	-2398000.0	-1080.0
231.73	2869.3	41.3	36174.8	-17706.0	843005.0	-277.0
231.74	-3901.2	26.8	-35183.2	-14634.0	-317012.0	-185.0
231.75	3469.1	40.0	36121.4	-17319.0	1093000.0	-208.0
231.76	-3293.3	25.6	-35232.0	-14257.0	-71909.0	-116.0
231.77	-4469.3	51.1	38080.0	-20483.0	-412465.0	-419.0

231.78	-11276.5	36.4	-33298.8	-17367.0	-1551000.0	-327.0
231.79	-3861.3	50.0	38031.2	-20106.0	-167363.0	-350.0
231.80	-10668.6	35.2	-33347.6	-16990.0	-1305000.0	-258.0
231.81	2145.6	42.6	36065.4	-18461.0	218605.0	-961.0
231.82	-4661.7	27.9	-35313.3	-15345.0	-919483.0	-869.0
231.83	-4232.9	51.7	37482.2	-21129.0	-1135000.0	-1199.0
231.84	-11040.2	36.9	-33896.6	-18012.0	-2273000.0	-1107.0
231.85	-3017.1	49.3	37384.5	-20375.0	-644874.0	-1060.0
231.86	-9824.4	34.6	-33994.2	-17258.0	-1783000.0	-969.0
231.87	4068.9	38.8	36068.0	-16932.0	1343000.0	-139.0
231.88	-2685.4	24.5	-35280.8	-13880.0	173194.0	-47.0
231.89	-2256.7	48.3	37514.7	-19664.0	-42403.0	-376.0
231.90	-9063.9	33.5	-33864.1	-16547.0	-1180000.0	-284.0
231.91	-1040.8	45.9	37417.0	-18909.0	447802.0	-238.0
231.92	-7848.1	31.2	-33961.7	-15793.0	-690285.0	-146.0
231.93	3198.9	49.8	59956.0	-20254.0	107762.0	-1130.0
231.94	-8146.6	25.3	-59008.6	-15060.0	-1789000.0	-977.0
231.95	3806.8	48.7	59907.1	-19877.0	352864.0	-1061.0
231.96	-7538.6	24.1	-59057.4	-14683.0	-1544000.0	-908.0
231.97	-1963.8	56.6	61275.1	-22168.0	-755717.0	-1229.0
231.98	-13309.3	32.0	-57689.5	-16973.0	-2653000.0	-1076.0
231.99	-1355.9	55.4	61226.3	-21791.0	-510615.0	-1160.0
231.100	-12701.4	30.9	-57738.3	-16596.0	-2407000.0	-1007.0
231.101	5051.1	45.5	59918.5	-18639.0	1275000.0	-308.0
231.102	-6170.3	21.9	-58976.1	-13595.0	-696374.0	-155.0
231.103	5650.8	44.3	59865.1	-18252.0	1525000.0	-239.0
231.104	-5562.4	20.7	-59024.9	-13218.0	-451271.0	-85.0
231.105	-1.0	53.1	61300.0	-20686.0	344975.0	-407.0
231.106	-11333.0	28.6	-57657.0	-15508.0	-1560000.0	-254.0
231.107	598.8	51.8	61246.6	-20299.0	594942.0	-338.0
231.108	-10725.1	27.5	-57705.8	-15131.0	-1315000.0	-185.0
231.109	-3625.0	50.5	37433.3	-20752.0	-889976.9	-1130.0
231.110	-10432.3	35.8	-33945.4	-17635.0	-2028000.0	-1038.0
231.111	-1648.8	47.1	37465.9	-19286.0	202700.0	-307.0
231.112	-8456.0	32.4	-33912.9	-16170.0	-935388.0	-215.0
231.113	-1838.4	61.3	36384.5	-27670.0	186033.0	-1273.0
231.114	-8383.5	48.4	-34846.5	-24855.0	-1109000.0	-1182.0
231.115	-1238.7	60.1	36331.0	-27291.0	436044.0	-1204.0
231.116	-7783.8	47.2	-34899.9	-24469.0	-858680.0	-1113.0
231.117	-6890.4	68.7	37766.0	-29702.0	-743605.0	-1373.0
231.118	-13435.6	55.9	-33465.0	-26902.0	-2038000.0	-1281.0
231.119	-6290.6	67.5	37712.6	-29315.0	-493637.0	-1304.0
231.120	-12835.8	54.7	-33518.4	-26515.0	-1788000.0	-1212.0
231.121	-455.8	56.0	36082.3	-26117.0	1634000.0	-445.0
231.122	-6998.6	41.7	-35147.3	-22925.0	337493.0	-357.0
231.123	143.9	54.8	36028.9	-25739.0	1884000.0	-376.0
231.124	-6398.9	40.4	-35200.8	-22547.0	587504.0	-287.0
231.125	-5507.4	63.2	37464.1	-28089.0	704112.0	-545.0
231.126	-12050.2	48.9	-33765.6	-24896.0	-592449.0	-457.0
231.127	-4907.7	62.0	37410.7	-27710.0	954123.1	-476.0
231.128	-11450.5	47.7	-33819.0	-24518.0	-342438.0	-387.0
231.129	7365.3	41.3	37438.1	-10860.0	739904.0	-1062.0
231.130	558.6	26.3	-33939.0	-7514.0	-398045.0	-970.0
231.131	7973.2	40.1	37389.3	-10484.0	985007.0	-993.0
231.132	1166.5	25.1	-33987.8	-7138.0	-152943.0	-901.0
231.133	-10.0	50.9	39322.7	-13576.0	-493626.0	-1204.0
231.134	-6816.7	35.8	-32054.4	-10229.0	-1632000.0	-1112.0
231.135	597.9	49.7	39273.8	-13199.0	-248524.0	-1134.0
231.136	-6208.8	34.6	-32103.2	-9853.0	-1386000.0	-1043.0
231.137	8991.8	35.6	37273.7	-9009.0	2042000.0	-239.0
231.138	2448.1	22.2	-33955.3	-5929.0	746439.0	-148.0

231.139	9591.5	34.4	37220.2	-8631.0	2292000.0	-169.0
231.140	3047.9	21.0	-34008.7	-5541.0	996405.0	-78.0
231.141	1775.0	46.0	39247.5	-11850.0	713310.0	-381.0
231.142	-4840.4	32.4	-32021.9	-8761.0	-538897.0	-289.0
231.143	2374.8	44.8	39194.1	-11462.0	963276.9	-312.0
231.144	-4232.5	31.2	-32070.7	-8385.0	-293795.0	-220.0
231.145	8581.1	39.0	37340.5	-10108.0	1230000.0	-924.0
231.146	1774.4	23.9	-34036.6	-6761.0	92159.0	-832.0
231.147	2202.6	48.0	38757.3	-12761.0	-123567.0	-1161.0
231.148	-4604.1	33.0	-32619.8	-9415.0	-1262000.0	-1069.0
231.149	3418.4	45.7	38659.7	-12009.0	366637.0	-1023.0
231.150	-3388.3	30.6	-32717.4	-8662.0	-771312.0	-931.0
231.151	10191.2	33.2	37166.8	-8253.0	2542000.0	-100.0
231.152	3647.7	19.7	-34062.1	-5154.0	1246000.0	-9.1
231.153	3940.2	42.8	38655.5	-10977.0	1112000.0	-338.0
231.154	-2627.8	29.5	-32587.3	-7947.0	-168838.0	-247.0
231.155	5139.6	40.4	38548.6	-10221.0	1612000.0	-200.0
231.156	-1412.0	27.2	-32684.9	-7194.0	321366.0	-108.0
231.157	9634.2	46.3	61230.4	-11975.0	1119000.0	-1093.0
231.158	-1710.3	21.2	-57731.3	-6398.0	-777362.0	-939.0
231.159	10242.1	45.2	61181.6	-11599.0	1364000.0	-1024.0
231.160	-1102.4	20.0	-57780.2	-6022.0	-532259.0	-870.0
231.161	4471.5	53.0	62549.6	-13876.0	255749.0	-1192.0
231.162	-6873.0	27.9	-56412.1	-8299.0	-1641000.0	-1039.0
231.163	5079.4	51.9	62500.8	-13500.0	500852.0	-1123.0
231.164	-6265.1	26.7	-56461.0	-7923.0	-1396000.0	-969.0
231.165	11172.3	40.5	61016.2	-10148.0	2474000.0	-268.0
231.166	265.9	17.8	-57698.8	-4930.0	315317.0	-117.0
231.167	11772.0	39.3	60962.8	-9770.0	2724000.0	-199.0
231.168	866.5	16.6	-57751.8	-4544.0	564799.0	-48.0
231.169	6120.7	47.7	62398.0	-12116.0	1544000.0	-368.0
231.170	-4896.8	24.5	-56379.6	-6831.0	-548155.0	-216.0
231.171	6720.4	46.5	62344.6	-11738.0	1794000.0	-299.0
231.172	-4288.8	23.3	-56428.4	-6455.0	-303052.0	-147.0
231.173	2810.5	46.8	38708.5	-12385.0	121535.0	-1092.0
231.174	-3996.2	31.8	-32668.6	-9039.0	-1016000.0	-1000.0
231.175	4539.9	41.6	38602.0	-10599.0	1362000.0	-269.0
231.176	-2019.9	28.4	-32636.1	-7570.0	76264.0	-178.0
231.177	8362.8	53.9	38214.9	-13633.0	2187000.0	-1204.0
231.178	1821.2	39.2	-33012.8	-10215.0	889700.0	-1116.0
231.179	8962.5	52.7	38161.4	-13255.0	2437000.0	-1135.0
231.180	2420.9	38.0	-33066.2	-9837.0	1140000.0	-1047.0
231.181	3311.2	61.1	39596.7	-15601.0	1257000.0	-1304.0
231.182	-3230.4	46.4	-31631.0	-12183.0	-40246.0	-1216.0
231.183	3910.9	59.9	39543.2	-15223.0	1507000.0	-1235.0
231.184	-2630.7	45.2	-31684.4	-11805.0	209765.0	-1146.0
231.185	9745.6	48.5	37913.0	-12051.0	3634000.0	-376.0
231.186	3204.0	33.9	-33314.6	-8633.0	2338000.0	-288.0
231.187	10345.3	47.3	37859.6	-11673.0	3885000.0	-307.0
231.188	3803.7	32.7	-33368.1	-8255.0	2588000.0	-218.0
231.189	4694.0	55.8	39294.8	-14019.0	2705000.0	-476.0
231.190	-1847.6	41.1	-31932.8	-10601.0	1408000.0	-387.0
231.191	5293.7	54.6	39241.4	-13641.0	2955000.0	-407.0
231.192	-1247.9	39.9	-31986.3	-10223.0	1658000.0	-318.0
231.193	-5968.0	10.9	33507.7	-3512.0	-1222000.0	-512.0
231.194	-12774.1	-4.1	-37867.5	-184.0	-2360000.0	-420.0
231.195	-5360.1	9.7	33458.9	-3136.0	-976980.0	-443.0
231.196	-12166.2	-5.3	-37916.3	193.0	-2115000.0	-351.0
231.197	-13343.3	20.5	35392.1	-6228.0	-2456000.0	-654.0
231.198	-20149.5	5.4	-35983.1	-2901.0	-3593000.0	-562.0
231.199	-12735.4	19.3	35343.2	-5852.0	-2211000.0	-585.0

231.200	-19541.5	4.3	-36031.9	-2524.0	-3348000.0	-493.0
231.201	-3991.8	7.5	33540.1	-2044.0	-129408.0	310.0
231.202	-10797.9	-7.5	-37835.0	1284.0	-1267000.0	402.0
231.203	-3383.9	6.3	33491.3	-1667.0	115695.0	379.0
231.204	-10190.0	-8.7	-37883.8	1661.0	-1022000.0	471.0
231.205	-11367.1	17.1	35424.5	-4760.0	-1363000.0	169.0
231.206	-18173.2	2.0	-35950.7	-1433.0	-2501000.0	261.0
231.207	-10759.2	15.9	35375.7	-4383.0	-1118000.0	238.0
231.208	-17565.3	0.9	-35999.5	-1056.0	-2256000.0	330.0
231.209	-4752.2	8.5	33410.1	-2759.0	-731878.0	-374.0
231.210	-11558.3	-6.5	-37965.1	569.0	-1870000.0	-282.0
231.211	-11130.7	17.6	34826.7	-5413.0	-2086000.0	-611.0
231.212	-17936.9	2.6	-36548.4	-2086.0	-3223000.0	-519.0
231.213	-9914.9	15.2	34729.1	-4661.0	-1595000.0	-473.0
231.214	-16721.0	0.2	-36646.1	-1333.0	-2733000.0	-381.0
231.215	-2776.0	5.1	33442.5	-1291.0	360797.0	449.0
231.216	-9582.1	-9.9	-37932.7	2037.0	-777065.0	541.0
231.217	-9154.5	14.2	34859.2	-3945.0	-992886.1	211.0
231.218	-15960.6	-0.8	-36516.0	-618.0	-2131000.0	303.0
231.219	-7938.7	11.8	34761.6	-3192.0	-502681.0	350.0
231.220	-14744.8	-3.2	-36613.6	135.0	-1641000.0	441.0
231.221	-3699.3	15.9	57299.4	-4622.0	-842796.0	-543.0
231.222	-15042.8	-9.1	-61659.2	922.0	-2739000.0	-390.0
231.223	-3091.4	14.7	57250.6	-4246.0	-597693.0	-474.0
231.224	-14434.9	-10.3	-61708.0	1299.0	-2494000.0	-320.0
231.225	-8862.0	22.6	58618.5	-6523.0	-1706000.0	-642.0
231.226	-20205.6	-2.4	-60340.2	-980.0	-3603000.0	-489.0
231.227	-8254.1	21.4	58569.6	-6147.0	-1461000.0	-573.0
231.228	-19597.7	-3.6	-60389.0	-604.0	-3358000.0	-420.0
231.229	-1723.1	12.5	57331.8	-3154.0	249879.0	280.0
231.230	-13066.6	-12.5	-61626.8	2390.0	-1647000.0	433.0
231.231	-1115.2	11.3	57283.0	-2777.0	494981.0	349.0
231.232	-12458.7	-13.7	-61675.6	2767.0	-1401000.0	502.0
231.233	-6885.8	19.2	58650.9	-5055.0	-613599.0	181.0
231.234	-18229.3	-5.8	-60307.7	487.0	-2510000.0	334.0
231.235	-6277.9	18.0	58602.1	-4679.0	-368497.0	250.0
231.236	-17621.4	-7.0	-60356.5	864.0	-2265000.0	403.0
231.237	-10522.8	16.4	34777.9	-5037.0	-1840000.0	-542.0
231.238	-17329.0	1.4	-36597.2	-1709.0	-2978000.0	-450.0
231.239	-8546.6	13.0	34810.4	-3569.0	-747784.0	280.0
231.240	-15352.7	-2.0	-36564.8	-241.0	-1886000.0	372.0
231.241	-12754.6	8.6	32286.7	-2096.0	-1744000.0	-295.0
231.242	-19510.1	-6.1	-39059.9	1165.0	-2912000.0	-203.0
231.243	-12154.9	7.4	32233.3	-1708.0	-1494000.0	-226.0
231.244	-18902.2	-7.3	-39108.7	1542.0	-2667000.0	-134.0
231.245	-17866.7	15.7	33634.3	-4065.0	-2638000.0	-394.0
231.246	-24672.9	0.6	-37740.8	-736.0	-3776000.0	-302.0
231.247	-17258.8	14.5	33585.5	-3689.0	-2393000.0	-325.0
231.248	-24065.0	-0.5	-37789.6	-360.0	-3531000.0	-233.0
231.249	-11368.4	0.9	31986.5	133.0	-299224.0	529.0
231.250	-17911.0	-12.3	-39240.1	3140.0	-1595000.0	620.0
231.251	-10768.7	-0.3	31933.1	511.0	-49213.0	598.0
231.252	-17311.3	-13.6	-39293.5	3528.0	-1345000.0	689.0
231.253	-16420.3	8.3	33368.1	-1881.0	-1229000.0	429.0
231.254	-22963.1	-4.8	-37858.6	1089.0	-2524000.0	521.0
231.255	-15820.5	7.0	33314.7	-1494.0	-978980.9	498.0
231.256	-22363.4	-6.0	-37912.0	1476.0	-2274000.0	590.0
231.257	4136.2	13.8	35296.8	-5542.0	-393368.0	-838.0
231.258	-2670.3	-1.1	-36079.5	-2278.0	-1531000.0	-746.0
231.259	4744.1	12.6	35248.0	-5165.0	-148266.0	-769.0
231.260	-2062.4	-2.3	-36128.3	-1901.0	-1286000.0	-677.0

231.261	-3239.1	23.4	37181.4	-8257.0	-1627000.0	-980.0
231.262	-10045.7	8.5	-34195.3	-5014.0	-2765000.0	-888.0
231.263	-2631.2	22.2	37132.6	-7881.0	-1382000.0	-911.0
231.264	-9437.8	7.3	-34244.1	-4637.0	-2520000.0	-819.0
231.265	6112.5	10.4	35329.4	-4073.0	699310.0	-16.0
231.266	-694.1	-4.5	-36047.1	-814.0	-438630.0	76.0
231.267	6720.4	9.2	35280.6	-3697.0	944412.0	53.0
231.268	-86.2	-5.7	-36095.9	-437.0	-193527.0	145.0
231.269	-1262.8	20.0	37214.0	-6789.0	-534221.0	-157.0
231.270	-8069.5	5.1	-34162.9	-3550.0	-1672000.0	-65.0
231.271	-654.9	18.8	37165.1	-6413.0	-289118.0	-88.0
231.272	-7461.5	3.9	-34211.7	-3173.0	-1427000.0	3.8
231.273	5352.0	11.4	35199.2	-4789.0	96836.0	-700.0
231.274	-1454.5	-3.5	-36177.1	-1524.0	-1041000.0	-608.0
231.275	-1026.5	20.5	36616.0	-7443.0	-1257000.0	-937.0
231.276	-7833.1	5.6	-34760.5	-4193.0	-2395000.0	-845.0
231.277	189.3	18.1	36518.4	-6690.0	-766635.0	-799.0
231.278	-6617.2	3.2	-34858.1	-3439.0	-1905000.0	-707.0
231.279	7328.3	8.0	35231.7	-3321.0	1190000.0	123.0
231.280	521.7	-6.9	-36144.7	-60.0	51576.0	215.0
231.281	949.8	17.1	36648.6	-5974.0	-164162.0	-115.0
231.282	-5856.8	2.2	-34728.1	-2729.0	-1302000.0	-23.0
231.283	2165.6	14.7	36550.9	-5222.0	326043.0	24.0
231.284	-4641.0	-0.2	-34825.7	-1975.0	-811912.0	115.0
231.285	6405.1	18.8	59089.2	-6657.0	-14052.0	-869.0
231.286	-4939.2	-6.1	-59871.7	-1231.0	-1911000.0	-716.0
231.287	7013.0	17.7	59040.4	-6281.0	231050.0	-800.0
231.288	-4331.3	-7.2	-59920.5	-853.0	-1666000.0	-646.0
231.289	1242.4	25.5	60408.4	-8558.0	-877523.1	-968.0
231.290	-10101.9	0.7	-58552.8	-3146.0	-2774000.0	-815.0
231.291	1850.3	24.4	60359.6	-8182.0	-632421.0	-899.0
231.292	-9494.0	-0.5	-58601.6	-2769.0	-2529000.0	-746.0
231.293	8381.4	15.4	59121.7	-5189.0	1079000.0	-46.0
231.294	-2963.0	-9.5	-59839.3	233.0	-817958.0	107.0
231.295	8989.3	14.2	59072.9	-4813.0	1324000.0	23.0
231.296	-2355.1	-10.6	-59888.1	611.0	-572855.0	176.0
231.297	3218.7	22.1	60440.9	-7090.0	215155.0	-146.0
231.298	-8125.7	-2.7	-58520.4	-1682.0	-1681000.0	7.7
231.299	3826.6	20.9	60392.1	-6713.0	460257.0	-76.0
231.300	-7517.8	-3.9	-58569.2	-1305.0	-1436000.0	77.0
231.301	-418.6	19.3	36567.2	-7066.0	-1012000.0	-868.0
231.302	-7225.2	4.4	-34809.3	-3816.0	-2150000.0	-776.0
231.303	1557.7	15.9	36599.8	-5598.0	80941.0	-46.0
231.304	-5248.9	1.0	-34776.9	-2352.0	-1057000.0	46.0
231.476	18720.5	814.2	4741.7	-223033.0	3277000.0	204.0
231.477	-26819.0	509.6	-834.1	-137489.0	-4014000.0	3344.0
231.478	22585.0	-445.9	1638.1	98124.0	1767000.0	-4515.0
231.479	-22882.7	-772.2	-3711.9	197782.0	-5510000.0	-1374.0
231.480	19786.5	790.3	4326.1	-214840.0	3322000.0	1135.0
231.481	-27885.0	533.6	-418.6	-145683.0	-4060000.0	2413.0
231.482	23674.6	-477.0	1296.8	110979.0	1817000.0	-3584.0
231.483	-23972.3	-741.1	-3370.6	184927.0	-5560000.0	-2305.0
231.484	-3420.1	-459.7	8288.4	126901.0	-1418000.0	3022.0
231.485	-48959.7	-764.2	2712.5	212444.0	-8710000.0	6161.0
231.486	44727.3	858.8	-1887.0	-272686.0	6458000.0	-7340.0
231.487	-740.4	532.5	-7237.1	-173027.0	-818400.0	-4200.0
231.488	-2354.2	-483.6	7872.8	135094.0	-1373000.0	3953.0
231.489	-50025.6	-740.3	3128.1	204251.0	-8755000.0	5231.0
231.490	45816.9	827.7	-2228.3	-259830.0	6509000.0	-6409.0
231.491	-1830.0	563.6	-6895.7	-185883.0	-868567.0	-5131.0
231.492	72197.4	724.2	9528.2	-211025.0	11840000.0	-5108.0

231.493	-78541.8	-303.2	-8255.4	85393.0	-13040000.0	5355.0
231.494	73104.1	355.7	8360.0	-121579.0	11500000.0	-6524.0
231.495	-77335.6	-695.3	-9039.5	190889.0	-13480000.0	3940.0
231.496	65389.3	329.9	10547.5	-98722.0	10540000.0	-4261.0
231.497	-85199.6	-685.3	-7242.9	190487.0	-14450000.0	6202.0
231.498	79912.3	749.9	7340.7	-233882.0	12800000.0	-7371.0
231.499	-70677.8	-313.2	-10052.1	85794.0	-12070000.0	3094.0
231.500	76528.5	630.6	8670.4	-171855.0	11550000.0	-2004.0
231.501	-82134.8	-223.4	-7001.6	58374.0	-13200000.0	2255.0
231.502	77449.3	260.0	7527.5	-81100.0	11220000.0	-3420.0
231.503	-80928.7	-615.6	-7785.8	163870.0	-13640000.0	840.0
231.504	69678.1	246.8	9617.4	-66546.0	10270000.0	-1158.0
231.505	-88779.6	-605.5	-5946.2	163373.0	-14600000.0	3101.0
231.506	84298.9	653.0	6586.2	-192600.0	12500000.0	-4267.0
231.507	-74283.6	-225.6	-8836.1	53602.0	-12230000.0	-7.3
232.1	3018.9	404.6	35696.3	-94686.0	-188903.0	391.0
232.2	-5528.0	438.6	-35501.8	-98251.0	-1282000.0	590.0
232.3	3597.0	413.1	35687.6	-94835.0	-26394.0	558.0
232.4	-4950.0	447.1	-35510.5	-98400.0	-1120000.0	757.0
232.5	-3345.3	380.6	36428.8	-94230.0	-1215000.0	1265.0
232.6	-11892.3	414.7	-34769.3	-97795.0	-2308000.0	1464.0
232.7	-2767.2	389.1	36420.1	-94380.0	-1052000.0	1432.0
232.8	-11314.2	423.2	-34778.0	-97944.0	-2145000.0	1631.0
232.9	4140.7	428.5	36003.3	-95240.0	614078.0	-654.0
232.10	-4406.2	462.5	-35194.8	-98802.0	-479220.0	-456.0
232.11	4718.6	437.1	35994.7	-95393.0	776550.0	-487.0
232.12	-3828.1	471.0	-35203.5	-98951.0	-316710.0	-288.0
232.13	-2223.4	404.5	36735.7	-94782.0	-411643.0	220.0
232.14	-10770.4	438.5	-34462.3	-98346.0	-1505000.0	418.0
232.15	-1645.3	413.0	36727.0	-94931.0	-249134.0	387.0
232.16	-10192.3	447.0	-34471.1	-98496.0	-1342000.0	586.0
232.17	4175.0	421.6	35678.9	-94985.0	136116.0	725.0
232.18	-4371.9	455.6	-35519.2	-98549.0	-957207.0	924.0
232.19	-1436.0	387.8	36209.1	-94367.0	-906926.0	1003.0
232.20	-9983.0	421.8	-34989.0	-97932.0	-2000000.0	1201.0
232.21	-279.9	404.8	36191.6	-94666.0	-581907.0	1337.0
232.22	-8826.9	438.9	-35006.5	-98230.0	-1675000.0	1536.0
232.23	5296.5	445.8	35986.0	-95547.0	939022.0	-320.0
232.24	-3250.1	479.5	-35212.2	-99101.0	-154201.0	-121.0
232.25	-314.1	411.7	36516.0	-94918.0	-103919.0	-42.0
232.26	-8861.1	445.7	-34682.1	-98483.0	-1197000.0	156.0
232.27	842.0	428.7	36498.6	-95217.0	221100.0	292.0
232.28	-7705.0	462.7	-34699.5	-98782.0	-872223.1	491.0
232.29	5867.9	393.2	59429.0	-93498.0	175538.0	325.0
232.30	-8377.0	450.0	-59234.5	-99439.0	-1647000.0	656.0
232.31	6446.0	401.7	59420.3	-93647.0	338047.0	492.0
232.32	-7799.0	458.5	-59243.2	-99588.0	-1484000.0	823.0
232.33	1413.0	376.5	59941.8	-93179.0	-542485.0	936.0
232.34	-12832.0	433.2	-58721.7	-99120.0	-2365000.0	1268.0
232.35	1991.0	385.0	59933.0	-93328.0	-379976.0	1104.0
232.36	-12253.9	441.7	-58730.4	-99269.0	-2202000.0	1435.0
232.37	6987.8	418.5	59736.7	-94096.0	978116.0	-722.0
232.38	-7255.1	473.8	-58927.5	-99990.0	-843661.1	-389.0
232.39	7565.7	427.1	59728.1	-94250.0	1141000.0	-555.0
232.40	-6677.1	482.3	-58936.2	-100139.0	-681151.0	-222.0
232.41	2534.9	400.3	60248.7	-93730.0	260521.0	-109.0
232.42	-11710.1	457.1	-58414.8	-99671.0	-1562000.0	222.0
232.43	3112.9	408.8	60240.0	-93880.0	423029.0	59.0
232.44	-11132.1	465.6	-58423.5	-99820.0	-1399000.0	390.0
232.45	1153.0	741.3	36205.0	-160001.0	52854.0	284.0
232.46	-7310.1	773.2	-34956.7	-163453.0	-1090000.0	486.0

232.47	1723.1	749.7	36192.6	-160152.0	220290.0	451.0
232.48	-6732.3	781.8	-34965.4	-163607.0	-927257.0	653.0
232.49	-3233.2	724.4	36749.5	-159643.0	-707520.0	897.0
232.50	-11762.7	754.8	-34444.9	-163078.0	-1807000.0	1100.0
232.51	-2663.0	732.8	36737.1	-159795.0	-540085.0	1064.0
232.52	-11184.8	763.4	-34453.5	-163232.0	-1645000.0	1267.0
232.53	1712.7	761.7	36246.2	-160707.0	1208000.0	-764.0
232.54	-6485.5	799.5	-34785.1	-164228.0	-105750.0	-565.0
232.55	2282.9	770.2	36233.7	-160858.0	1375000.0	-597.0
232.56	-5915.3	807.9	-34797.5	-164379.0	61686.0	-398.0
232.57	-2673.4	744.8	36790.7	-160349.0	447497.0	-151.0
232.58	-10871.7	782.5	-34240.6	-163870.0	-866125.0	47.0
232.59	-2103.3	753.3	36778.3	-160501.0	614932.0	16.0
232.60	-10301.5	791.0	-34253.0	-164022.0	-698689.0	215.0
232.61	-858.0	396.3	36200.3	-94516.0	-744417.0	1170.0
232.62	-9404.9	430.4	-34997.7	-98081.0	-1838000.0	1369.0
232.63	263.9	420.2	36507.3	-95068.0	58590.0	125.0
232.64	-8283.1	454.2	-34690.8	-98632.0	-1035000.0	323.0
232.65	2015.2	-338.9	34733.1	51862.0	-454490.0	526.0
232.66	-6530.2	-305.6	-36460.6	48419.0	-1548000.0	725.0
232.67	2593.2	-330.4	34724.4	51713.0	-291980.0	693.0
232.68	-5952.2	-297.1	-36469.3	48269.0	-1385000.0	892.0
232.69	-4349.0	-362.8	35465.7	52306.0	-1480000.0	1400.0
232.70	-12894.4	-329.5	-35728.0	48863.0	-2573000.0	1599.0
232.71	-3771.0	-354.3	35457.0	52157.0	-1318000.0	1567.0
232.72	-12316.4	-321.0	-35736.7	48714.0	-2411000.0	1766.0
232.73	3136.3	-314.5	35040.4	51285.0	348343.0	-520.0
232.74	-5408.3	-281.7	-36153.6	47863.0	-744561.0	-321.0
232.75	3714.1	-305.9	35031.7	51131.0	510815.0	-353.0
232.76	-4830.3	-273.2	-36162.4	47713.0	-582052.0	-153.0
232.77	-3227.2	-339.0	35772.7	51750.0	-677241.0	355.0
232.78	-11772.6	-305.6	-35421.0	48307.0	-1770000.0	553.0
232.79	-2649.1	-330.5	35763.9	51601.0	-514731.0	522.0
232.80	-11194.5	-297.1	-35429.7	48158.0	-1608000.0	721.0
232.81	3171.3	-321.9	34715.6	51563.0	-129471.0	860.0
232.82	-5374.1	-288.6	-36478.0	48120.0	-1223000.0	1059.0
232.83	-2439.8	-355.7	35245.9	52173.0	-1173000.0	1138.0
232.84	-10985.2	-322.3	-35947.7	48730.0	-2266000.0	1336.0
232.85	-1283.7	-338.7	35228.5	51875.0	-847498.1	1472.0
232.86	-9829.1	-305.3	-35965.2	48431.0	-1941000.0	1671.0
232.87	4292.0	-297.3	35023.1	50977.0	673286.0	-186.0
232.88	-4252.3	-264.7	-36171.1	47564.0	-419542.0	14.0
232.89	-1317.9	-331.8	35552.9	51617.0	-369515.0	93.0
232.90	-9863.3	-298.4	-35640.8	48174.0	-1463000.0	291.0
232.91	-161.8	-314.8	35535.4	51319.0	-44496.0	427.0
232.92	-8707.2	-281.4	-35658.2	47875.0	-1138000.0	626.0
232.93	4863.7	-350.1	58464.3	53010.0	-90132.0	460.0
232.94	-9378.7	-294.5	-60191.8	47271.0	-1912000.0	791.0
232.95	5441.7	-341.6	58455.6	52861.0	72377.0	627.0
232.96	-8800.6	-286.0	-60200.5	47121.0	-1749000.0	958.0
232.97	408.7	-366.8	58977.2	53321.0	-808159.0	1072.0
232.98	-13833.6	-311.2	-59679.0	47582.0	-2630000.0	1403.0
232.99	986.7	-358.3	58968.4	53172.0	-645650.0	1239.0
232.100	-13255.6	-302.7	-59687.7	47433.0	-2467000.0	1570.0
232.101	5982.8	-324.3	58772.4	52383.0	712297.0	-587.0
232.102	-8256.8	-270.6	-59884.9	46715.0	-1109000.0	-254.0
232.103	6560.7	-315.7	58763.8	52229.0	874769.1	-420.0
232.104	-7678.8	-262.1	-59893.6	46566.0	-946409.9	-87.0
232.105	1530.3	-342.7	59284.2	52757.0	-5219.0	26.0
232.106	-12711.8	-287.3	-59372.0	47026.0	-1827000.0	357.0
232.107	2108.1	-334.1	59275.6	52603.0	157253.0	193.0

232.108	-12133.7	-278.8	-59380.7	46877.0	-1664000.0	525.0
232.109	-1861.7	-347.2	35237.2	52024.0	-1010000.0	1305.0
232.110	-10407.1	-313.8	-35956.5	48580.0	-2103000.0	1504.0
232.111	-739.9	-323.3	35544.2	51468.0	-207005.0	260.0
232.112	-9285.3	-289.9	-35649.5	48024.0	-1300000.0	458.0
232.113	-455.0	-495.6	34634.7	84185.0	-432307.0	508.0
232.114	-8982.2	-465.9	-36555.3	80887.0	-1532000.0	710.0
232.115	115.1	-487.2	34622.2	84034.0	-264871.0	675.0
232.116	-8404.3	-457.3	-36563.9	80733.0	-1370000.0	877.0
232.117	-4895.0	-513.7	35152.7	84555.0	-1158000.0	1121.0
232.118	-13434.7	-484.3	-36043.5	81261.0	-2250000.0	1324.0
232.119	-4317.1	-505.1	35144.0	84401.0	-995493.0	1288.0
232.120	-12856.9	-475.7	-36052.1	81107.0	-2087000.0	1491.0
232.121	104.8	-475.1	34676.2	83465.0	722705.0	-541.0
232.122	-8090.4	-438.0	-36350.0	80063.0	-591701.0	-342.0
232.123	674.9	-466.7	34663.7	83314.0	890141.0	-373.0
232.124	-7520.2	-429.6	-36362.4	79912.0	-424265.0	-175.0
232.125	-4281.5	-492.0	35220.7	83819.0	-37662.0	72.0
232.126	-12476.6	-454.9	-35805.4	80416.0	-1352000.0	271.0
232.127	-3711.3	-483.6	35208.3	83667.0	129774.0	239.0
232.128	-11906.4	-446.5	-35817.9	80265.0	-1185000.0	438.0
232.129	10689.7	-26.9	36134.2	1106.0	525530.0	427.0
232.130	2143.4	6.5	-35062.8	-2337.0	-567642.0	626.0
232.131	11267.7	-18.4	36125.5	957.0	688040.0	594.0
232.132	2721.5	15.0	-35071.5	-2486.0	-405133.0	793.0
232.133	4325.4	-50.8	36866.6	1550.0	-500230.0	1301.0
232.134	-4220.8	-17.4	-34330.4	-1893.0	-1593000.0	1499.0
232.135	4903.4	-42.3	36857.9	1401.0	-337720.0	1468.0
232.136	-3642.8	-8.9	-34339.2	-2042.0	-1431000.0	1667.0
232.137	11732.9	0.6	36408.8	373.0	1373000.0	-623.0
232.138	3263.4	31.7	-34755.3	-2942.0	234953.0	-421.0
232.139	12303.1	9.1	36396.4	222.0	1540000.0	-456.0
232.140	3841.3	40.3	-34763.9	-3096.0	397424.0	-254.0
232.141	5443.0	-24.1	37174.9	886.0	301876.0	253.0
232.142	-3099.0	6.5	-34023.5	-2449.0	-790402.0	454.0
232.143	6020.9	-15.4	37166.3	732.0	464348.0	420.0
232.144	-2520.9	15.0	-34032.3	-2598.0	-627892.0	622.0
232.145	11845.8	-9.9	36116.8	808.0	850550.0	761.0
232.146	3299.5	23.5	-35080.3	-2635.0	-242623.0	960.0
232.147	6234.7	-43.6	36646.9	1417.0	-192502.0	1039.0
232.148	-2311.6	-10.3	-34550.2	-2026.0	-1286000.0	1237.0
232.149	7390.8	-26.6	36629.4	1119.0	132517.0	1373.0
232.150	-1155.5	6.7	-34567.6	-2324.0	-960655.0	1572.0
232.151	12873.3	17.6	36384.0	70.0	1708000.0	-289.0
232.152	4419.1	48.9	-34772.6	-3250.0	559896.0	-87.0
232.153	7346.7	-16.3	36953.3	727.0	612328.0	-10.0
232.154	-1189.7	13.6	-34243.3	-2582.0	-482674.0	192.0
232.155	8487.0	0.6	36928.4	424.0	947199.0	324.0
232.156	-33.6	30.6	-34260.7	-2880.0	-157654.0	527.0
232.157	13538.4	-38.0	59866.5	2254.0	889921.0	361.0
232.158	-705.3	17.6	-58795.2	-3485.0	-932033.0	692.0
232.159	14116.5	-29.5	59857.8	2104.0	1052000.0	528.0
232.160	-127.3	26.1	-58803.9	-3634.0	-769524.0	859.0
232.161	9083.4	-54.8	60379.2	2565.0	171889.0	973.0
232.162	-5160.3	0.9	-58282.5	-3174.0	-1650000.0	1303.0
232.163	9661.5	-46.3	60370.5	2416.0	334399.0	1140.0
232.164	-4582.3	9.4	-58291.2	-3323.0	-1488000.0	1471.0
232.165	14465.1	-11.7	60085.4	1507.0	1811000.0	-689.0
232.166	416.6	41.5	-58488.3	-4041.0	-129032.0	-353.0
232.167	15035.3	-3.3	60073.0	1355.0	1978000.0	-522.0
232.168	994.4	50.1	-58496.9	-4194.0	33443.0	-186.0

232.169	10078.9	-28.6	60629.9	1860.0	1050000.0	-76.0
232.170	-4038.4	24.8	-57975.6	-3730.0	-847065.1	258.0
232.171	10649.1	-20.2	60617.5	1709.0	1218000.0	91.0
232.172	-3460.4	33.3	-57984.3	-3879.0	-684555.0	426.0
232.173	6812.7	-35.1	36638.2	1268.0	-29992.0	1206.0
232.174	-1733.5	-1.8	-34558.9	-2175.0	-1123000.0	1405.0
232.175	7916.9	-7.8	36940.9	575.0	779764.0	157.0
232.176	-611.7	22.1	-34252.0	-2731.0	-320164.0	359.0
232.177	13374.7	18.6	36668.3	-512.0	1596000.0	341.0
232.178	5178.0	55.7	-34361.6	-3913.0	282258.0	540.0
232.179	13944.8	27.0	36655.8	-663.0	1764000.0	509.0
232.180	5748.2	64.1	-34374.0	-4064.0	449693.0	707.0
232.181	8988.4	1.6	37212.7	-158.0	835913.0	954.0
232.182	791.8	38.7	-33817.1	-3559.0	-478103.0	1153.0
232.183	9558.6	10.1	37200.3	-310.0	1003000.0	1121.0
232.184	1361.9	47.2	-33829.5	-3711.0	-310668.0	1320.0
232.185	13934.3	39.1	36709.3	-1231.0	2751000.0	-707.0
232.186	5737.6	76.2	-34320.5	-4632.0	1437000.0	-508.0
232.187	14504.4	47.5	36696.8	-1383.0	2919000.0	-539.0
232.188	6307.8	84.6	-34333.0	-4784.0	1605000.0	-341.0
232.189	9548.0	22.2	37253.8	-878.0	1991000.0	-94.0
232.190	1351.3	59.3	-33776.1	-4279.0	676960.0	105.0
232.191	10118.2	30.6	37241.3	-1029.0	2158000.0	73.0
232.192	1921.5	67.7	-33788.5	-4431.0	844395.0	272.0
232.193	-5517.0	-141.9	33872.9	4592.0	-1125000.0	500.0
232.194	-14063.9	-107.9	-37325.0	1029.0	-2218000.0	698.0
232.195	-4938.9	-133.4	33864.2	4443.0	-962097.0	667.0
232.196	-13485.8	-99.4	-37333.7	879.0	-2055000.0	865.0
232.197	-11881.2	-165.9	34605.4	5048.0	-2150000.0	1373.0
232.198	-20428.1	-131.9	-36592.5	1484.0	-3244000.0	1572.0
232.199	-11303.1	-157.4	34596.6	4899.0	-1988000.0	1541.0
232.200	-19850.0	-123.4	-36601.2	1335.0	-3081000.0	1739.0
232.201	-4395.1	-118.1	34179.8	4041.0	-321599.0	-546.0
232.202	-12942.0	-84.0	-37018.1	478.0	-1415000.0	-347.0
232.203	-3817.0	-109.6	34171.1	3892.0	-159090.0	-378.0
232.204	-12363.9	-75.5	-37026.8	328.0	-1252000.0	-180.0
232.205	-10759.3	-142.0	34912.3	4497.0	-1347000.0	328.0
232.206	-19306.2	-108.0	-36285.6	933.0	-2441000.0	527.0
232.207	-10181.2	-133.5	34903.6	4347.0	-1185000.0	496.0
232.208	-18728.2	-99.5	-36294.3	784.0	-2278000.0	694.0
232.209	-4360.9	-124.9	33855.4	4294.0	-799587.0	834.0
232.210	-12907.8	-90.9	-37342.4	730.0	-1893000.0	1033.0
232.211	-9971.9	-158.7	34385.6	4911.0	-1843000.0	1111.0
232.212	-18518.8	-124.7	-36812.3	1348.0	-2936000.0	1310.0
232.213	-8815.8	-141.7	34368.2	4613.0	-1518000.0	1446.0
232.214	-17362.7	-107.7	-36829.7	1049.0	-2611000.0	1644.0
232.215	-3239.0	-101.1	34162.4	3742.0	3420.0	-211.0
232.216	-11785.9	-67.0	-37035.5	179.0	-1090000.0	-12.0
232.217	-8850.0	-134.8	34692.6	4360.0	-1040000.0	66.0
232.218	-17396.9	-100.8	-36505.3	797.0	-2133000.0	265.0
232.219	-7693.9	-117.8	34675.1	4061.0	-714603.0	401.0
232.220	-16240.8	-83.8	-36522.7	498.0	-1808000.0	599.0
232.221	-2668.0	-153.3	57605.5	5780.0	-760167.0	433.0
232.222	-16912.8	-96.5	-61057.6	-159.0	-2582000.0	764.0
232.223	-2089.9	-144.8	57596.8	5631.0	-597658.0	601.0
232.224	-16334.8	-88.0	-61066.3	-308.0	-2420000.0	932.0
232.225	-7122.9	-170.0	58118.2	6099.0	-1478000.0	1045.0
232.226	-21367.8	-113.3	-60544.8	160.0	-3300000.0	1376.0
232.227	-6544.9	-161.5	58109.5	5950.0	-1316000.0	1212.0
232.228	-20789.7	-104.8	-60553.5	11.0	-3138000.0	1543.0
232.229	-1546.1	-129.4	57912.4	5229.0	42840.0	-612.0

232.230	-15791.0	-72.7	-60750.6	-710.0	-1779000.0	-281.0
232.231	-968.0	-120.9	57903.7	5080.0	205349.0	-445.0
232.232	-15212.9	-64.2	-60759.4	-860.0	-1617000.0	-113.0
232.233	-6001.0	-146.2	58425.2	5548.0	-675183.0	-0.1
232.234	-20245.9	-89.5	-60237.9	-391.0	-2497000.0	331.0
232.235	-5423.0	-137.7	58416.5	5399.0	-512673.0	167.0
232.236	-19667.9	-81.0	-60246.6	-540.0	-2335000.0	498.0
232.237	-9393.9	-150.2	34376.9	4762.0	-1680000.0	1279.0
232.238	-17940.8	-116.2	-36821.0	1198.0	-2773000.0	1477.0
232.239	-8272.0	-126.3	34683.8	4211.0	-877112.0	233.0
232.240	-16818.9	-92.3	-36514.0	647.0	-1970000.0	432.0
232.241	-12983.9	-175.6	33200.2	5708.0	-1555000.0	473.0
232.242	-21529.7	-142.3	-37998.1	2170.0	-2648000.0	672.0
232.243	-12406.0	-166.9	33191.5	5555.0	-1392000.0	640.0
232.244	-20951.7	-133.8	-38006.8	2021.0	-2485000.0	839.0
232.245	-17437.8	-193.1	33712.5	6053.0	-2272000.0	1085.0
232.246	-25984.7	-159.1	-37485.4	2489.0	-3366000.0	1284.0
232.247	-16859.7	-184.6	33703.8	5904.0	-2110000.0	1252.0
232.248	-25406.6	-150.6	-37494.1	2340.0	-3203000.0	1451.0
232.249	-11903.9	-143.7	33497.6	4868.0	-735628.0	-582.0
232.250	-20416.0	-112.9	-37688.1	1429.0	-1847000.0	-379.0
232.251	-11333.7	-135.2	33485.1	4716.0	-568192.0	-415.0
232.252	-19838.2	-104.3	-37696.7	1276.0	-1684000.0	-212.0
232.253	-16327.4	-161.5	34023.7	5235.0	-1472000.0	31.0
232.254	-24868.6	-131.3	-37176.2	1804.0	-2564000.0	234.0
232.255	-15749.5	-152.8	34015.1	5082.0	-1309000.0	199.0
232.256	-24290.7	-122.7	-37184.9	1651.0	-2402000.0	402.0
232.257	5681.6	-90.1	34882.3	2844.0	-479862.0	539.0
232.258	-2864.8	-56.3	-36314.3	-679.0	-1573000.0	737.0
232.259	6259.7	-81.6	34873.5	2695.0	-317352.0	706.0
232.260	-2286.8	-47.8	-36323.0	-828.0	-1411000.0	905.0
232.261	-682.7	-114.0	35614.6	3289.0	-1506000.0	1413.0
232.262	-9228.9	-80.3	-35581.5	-222.0	-2599000.0	1611.0
232.263	-104.6	-105.5	35605.9	3139.0	-1343000.0	1580.0
232.264	-8650.9	-71.8	-35590.2	-371.0	-2436000.0	1778.0
232.265	6803.5	-66.3	35189.2	2288.0	323139.0	-506.0
232.266	-1742.9	-32.5	-36007.3	-1230.0	-770090.0	-308.0
232.267	7381.5	-57.8	35180.5	2139.0	485649.0	-339.0
232.268	-1164.9	-24.0	-36016.0	-1379.0	-607581.0	-141.0
232.269	439.2	-90.2	35921.5	2733.0	-702621.0	367.0
232.270	-8107.0	-56.5	-35274.5	-773.0	-1796000.0	566.0
232.271	1017.2	-81.7	35912.8	2583.0	-540112.0	535.0
232.272	-7529.0	-48.0	-35283.2	-922.0	-1633000.0	733.0
232.273	6837.7	-73.1	34864.8	2546.0	-154842.0	873.0
232.274	-1708.7	-39.3	-36331.8	-978.0	-1248000.0	1072.0
232.275	1226.6	-106.9	35394.9	3155.0	-1198000.0	1150.0
232.276	-7319.7	-73.1	-35801.3	-359.0	-2291000.0	1349.0
232.277	2382.7	-89.9	35377.5	2857.0	-872875.0	1485.0
232.278	-6163.6	-56.1	-35818.8	-658.0	-1966000.0	1684.0
232.279	7959.6	-49.3	35171.7	1990.0	648159.0	-172.0
232.280	-586.8	-15.5	-36024.7	-1529.0	-445072.0	27.0
232.281	2348.5	-83.0	35701.8	2599.0	-394893.0	105.0
232.282	-6197.8	-49.3	-35494.3	-910.0	-1488000.0	304.0
232.283	3504.6	-66.0	35684.4	2301.0	-69874.0	440.0
232.284	-5041.7	-32.3	-35511.8	-1209.0	-1163000.0	638.0
232.285	8530.4	-101.3	58614.6	3992.0	-115471.0	473.0
232.286	-5713.5	-45.0	-60046.0	-1863.0	-1938000.0	804.0
232.287	9108.4	-92.8	58605.9	3843.0	47039.0	640.0
232.288	-5135.5	-36.5	-60054.7	-2012.0	-1775000.0	971.0
232.289	4075.4	-118.0	59127.3	4303.0	-833503.0	1084.0
232.290	-10168.4	-61.8	-59533.0	-1543.0	-2656000.0	1415.0

232.291	4653.4	-109.5	59118.6	4154.0	-670993.0	1251.0
232.292	-9590.4	-53.3	-59541.7	-1692.0	-2493000.0	1583.0
232.293	9652.2	-77.4	58921.5	3436.0	687530.0	-573.0
232.294	-4591.6	-21.2	-59739.0	-2413.0	-1134000.0	-242.0
232.295	10230.3	-68.9	58912.8	3287.0	850040.1	-405.0
232.296	-4013.6	-12.7	-59747.7	-2563.0	-971987.0	-74.0
232.297	5197.2	-94.1	59434.2	3747.0	-30502.0	39.0
232.298	-9046.5	-38.0	-59226.0	-2094.0	-1853000.0	370.0
232.299	5775.3	-85.6	59425.5	3598.0	132008.0	206.0
232.300	-8468.5	-29.4	-59234.7	-2243.0	-1690000.0	537.0
232.301	1804.7	-98.4	35386.2	3006.0	-1035000.0	1318.0
232.302	-6741.7	-64.6	-35810.1	-508.0	-2129000.0	1516.0
232.303	2926.5	-74.5	35693.1	2450.0	-232383.0	273.0
232.304	-5619.8	-40.8	-35503.1	-1059.0	-1326000.0	471.0
232.476	-26369.1	-2916.7	-2248.3	98583.0	-4114000.0	-6475.0
232.477	-66956.5	-1842.3	-4295.6	63701.0	-8717000.0	-3182.0
232.478	64476.6	1753.6	4198.2	-70254.0	6471000.0	4641.0
232.479	23792.6	2868.5	1878.0	-112326.0	1853000.0	7937.0
232.480	-12515.9	-1755.6	-1459.6	57255.0	-2625000.0	-4079.0
232.481	-80809.7	-3003.4	-5084.3	105029.0	-10210000.0	-5578.0
232.482	78298.0	2928.0	4896.9	-113935.0	7955000.0	7038.0
232.483	9971.2	1694.2	1179.2	-68645.0	368922.0	5540.0
232.484	67639.0	1929.0	6879.5	-94563.0	7237000.0	5784.0
232.485	27051.6	3003.4	4832.2	-129444.0	2633000.0	9076.0
232.486	-29522.0	-3039.6	-4719.0	112575.0	-4883000.0	-7601.0
232.487	-70206.0	-1924.7	-7039.2	70502.0	-9502000.0	-4305.0
232.488	81492.2	3090.1	7668.2	-135891.0	8725000.0	8179.0
232.489	13198.4	1842.3	4043.5	-88116.0	1145000.0	6680.0
232.490	-15700.6	-1865.3	-4020.3	68893.0	-3399000.0	-5204.0
232.491	-84027.4	-3099.1	-7737.9	114184.0	-10990000.0	-6702.0
232.492	52788.9	-2542.1	2468.1	83549.0	4963000.0	-6445.0
232.493	-82585.3	1076.2	-4634.0	-41490.0	-10390000.0	4552.0
232.494	80087.3	-1158.6	4543.0	36471.0	8145000.0	-3115.0
232.495	-55394.4	2503.8	-2877.3	-96839.0	-7229000.0	7889.0
232.496	80958.8	-1082.2	5100.0	25034.0	8364000.0	-2772.0
232.497	-54363.7	2513.4	-1869.0	-96350.0	-6986000.0	8227.0
232.498	51917.4	-2618.6	1911.1	94987.0	4745000.0	-6788.0
232.499	-83616.1	1066.6	-5642.3	-41978.0	-10640000.0	4215.0
232.500	98930.5	1323.7	4894.7	-54708.0	9922000.0	1550.0
232.501	-128700.0	-2836.3	-7194.6	104144.0	-15350000.0	-3442.0
232.502	126200.0	2710.9	6944.0	-102451.0	13100000.0	4880.0
232.503	-101500.0	-1408.7	-5437.9	48796.0	-12180000.0	-105.0
232.504	127100.0	2780.5	7634.0	-112760.0	13330000.0	5224.0
232.505	-100500.0	-1385.3	-4451.8	46714.0	-11940000.0	235.0
232.506	98025.1	1269.7	4267.2	-47458.0	9698000.0	1211.0
232.507	-129700.0	-2846.6	-8127.3	103646.0	-15590000.0	-3778.0
237.1	-314.9	721.6	33932.3	-146902.0	2127000.0	-1599.0
237.2	197.8	742.5	-34307.5	-152049.0	1464000.0	-1754.0
237.3	-254.2	721.0	33880.4	-146767.0	2294000.0	-1654.0
237.4	258.5	741.9	-34359.5	-151914.0	1631000.0	-1808.0
237.5	-2335.4	738.8	34644.1	-150978.0	2893000.0	-3262.0
237.6	-1822.7	759.7	-33595.7	-156125.0	2230000.0	-3417.0
237.7	-2274.7	738.2	34592.2	-150843.0	3060000.0	-3317.0
237.8	-1762.0	759.1	-33647.7	-155991.0	2397000.0	-3472.0
237.9	-707.8	706.4	34155.9	-143389.0	1729000.0	-1068.0
237.10	-195.0	727.4	-34083.9	-148545.0	1066000.0	-1222.0
237.11	-647.3	705.8	34103.9	-143242.0	1896000.0	-1122.0
237.12	-134.3	726.8	-34135.8	-148410.0	1232000.0	-1277.0
237.13	-2728.2	723.7	34867.8	-147474.0	2495000.0	-2731.0
237.14	-2215.4	744.6	-33372.1	-152622.0	1832000.0	-2885.0
237.15	-2667.5	723.1	34815.8	-147339.0	2662000.0	-2785.0

237.16	-2154.7	744.0	-33424.1	-152487.0	1998000.0	-2940.0
237.17	-193.5	720.4	33828.4	-146632.0	2460000.0	-1708.0
237.18	319.2	741.3	-34411.4	-151779.0	1797000.0	-1863.0
237.19	-1729.3	733.6	34430.6	-149755.0	2664000.0	-2763.0
237.20	-1216.5	754.5	-33809.2	-154903.0	2000000.0	-2918.0
237.21	-1607.9	732.4	34326.6	-149485.0	2996000.0	-2872.0
237.22	-1095.1	753.4	-33913.2	-154633.0	2333000.0	-3027.0
237.23	-586.8	705.2	34051.8	-143095.0	2062000.0	-1177.0
237.24	-73.6	726.2	-34187.8	-148275.0	1399000.0	-1332.0
237.25	-2122.0	718.5	34654.2	-146251.0	2265000.0	-2232.0
237.26	-1609.3	739.5	-33585.6	-151399.0	1602000.0	-2387.0
237.27	-2000.6	717.3	34550.3	-145981.0	2598000.0	-2341.0
237.28	-1487.9	738.3	-33689.6	-151129.0	1935000.0	-2496.0
237.29	-485.9	714.6	56679.0	-145186.0	2348000.0	-1547.0
237.30	368.7	749.5	-57054.1	-153765.0	1243000.0	-1805.0
237.31	-425.1	714.0	56627.0	-145051.0	2515000.0	-1602.0
237.32	429.4	748.9	-57106.1	-153630.0	1409000.0	-1860.0
237.33	-1900.2	726.6	57177.2	-148039.0	2885000.0	-2712.0
237.34	-1045.6	761.5	-56555.8	-156618.0	1779000.0	-2970.0
237.35	-1839.5	726.0	57125.2	-147904.0	3051000.0	-2766.0
237.36	-984.9	760.9	-56607.8	-156483.0	1946000.0	-3024.0
237.37	-880.9	698.9	56901.7	-141543.0	1949000.0	-1015.0
237.38	-24.1	734.4	-56830.5	-150261.0	844884.9	-1274.0
237.39	-820.5	698.2	56849.6	-141396.0	2115000.0	-1070.0
237.40	36.6	733.8	-56882.5	-150126.0	1011000.0	-1329.0
237.41	-2292.9	711.5	57400.8	-144535.0	2487000.0	-2180.0
237.42	-1438.4	746.4	-56332.2	-153114.0	1381000.0	-2438.0
237.43	-2232.2	710.9	57348.9	-144400.0	2653000.0	-2235.0
237.44	-1377.7	745.9	-56384.2	-152979.0	1547000.0	-2493.0
237.45	-737.9	1179.0	34182.5	-239333.0	1748000.0	-1613.0
237.46	-254.9	1200.8	-34031.0	-244679.0	1076000.0	-1770.0
237.47	-673.8	1178.4	34128.1	-239205.0	1915000.0	-1667.0
237.48	-194.4	1200.2	-34083.1	-244532.0	1243000.0	-1824.0
237.49	-2180.3	1191.1	34702.0	-242187.0	2275000.0	-2778.0
237.50	-1666.4	1213.6	-33531.7	-247697.0	1614000.0	-2935.0
237.51	-2116.2	1190.5	34647.6	-242059.0	2443000.0	-2832.0
237.52	-1605.9	1212.9	-33583.8	-247550.0	1780000.0	-2989.0
237.53	-889.7	1165.9	34233.9	-236312.0	1424000.0	-1080.0
237.54	-530.1	1185.0	-33899.4	-241001.0	712587.0	-1235.0
237.55	-825.6	1165.4	34179.5	-236184.0	1591000.0	-1134.0
237.56	-466.0	1184.4	-33953.8	-240873.0	880076.9	-1289.0
237.57	-2332.2	1178.0	34753.4	-239166.0	1951000.0	-2245.0
237.58	-1972.5	1197.0	-33379.9	-243855.0	1240000.0	-2399.0
237.59	-2268.1	1177.4	34699.0	-239038.0	2119000.0	-2299.0
237.60	-1908.4	1196.4	-33434.3	-243727.0	1408000.0	-2454.0
237.61	-1668.6	733.0	34378.6	-149620.0	2830000.0	-2818.0
237.62	-1155.8	754.0	-33861.2	-154768.0	2167000.0	-2973.0
237.63	-2061.3	717.9	34602.2	-146116.0	2432000.0	-2286.0
237.64	-1548.6	738.9	-33637.6	-151264.0	1769000.0	-2441.0
237.65	-530.5	-305.7	33529.8	60892.0	1875000.0	-1554.0
237.66	-17.2	-284.7	-34709.8	55733.0	1212000.0	-1709.0
237.67	-469.8	-306.3	33477.8	61026.0	2041000.0	-1609.0
237.68	43.5	-285.3	-34761.8	55868.0	1378000.0	-1764.0
237.69	-2551.0	-288.5	34241.6	56815.0	2641000.0	-3217.0
237.70	-2037.6	-267.5	-33998.0	51656.0	1978000.0	-3372.0
237.71	-2490.3	-289.1	34189.7	56950.0	2807000.0	-3272.0
237.72	-1976.9	-268.1	-34049.9	51791.0	2144000.0	-3427.0
237.73	-924.2	-321.0	33753.1	64450.0	1476000.0	-1023.0
237.74	-409.9	-299.8	-34486.2	59237.0	813794.0	-1178.0
237.75	-863.7	-321.7	33701.0	64597.0	1642000.0	-1077.0
237.76	-349.2	-300.4	-34538.2	59372.0	980248.1	-1232.0

237.77	-2943.7	-303.6	34465.3	60319.0	2243000.0	-2686.0
237.78	-2430.4	-282.6	-33774.3	55160.0	1580000.0	-2841.0
237.79	-2883.0	-304.2	34413.3	60454.0	2409000.0	-2741.0
237.80	-2369.7	-283.2	-33826.3	55295.0	1746000.0	-2895.0
237.81	-409.1	-306.9	33425.8	61161.0	2208000.0	-1664.0
237.82	104.2	-285.9	-34813.8	56002.0	1545000.0	-1818.0
237.83	-1944.8	-293.7	34028.1	58038.0	2411000.0	-2718.0
237.84	-1431.5	-272.7	-34211.5	52879.0	1748000.0	-2873.0
237.85	-1823.4	-294.9	33924.1	58308.0	2744000.0	-2828.0
237.86	-1310.1	-273.9	-34315.5	53149.0	2081000.0	-2982.0
237.87	-803.2	-322.3	33649.0	64744.0	1809000.0	-1132.0
237.88	-288.5	-301.0	-34590.2	59507.0	1147000.0	-1287.0
237.89	-2337.6	-308.8	34251.7	61542.0	2013000.0	-2187.0
237.90	-1824.3	-287.8	-33987.9	56383.0	1350000.0	-2342.0
237.91	-2216.2	-309.9	34147.8	61812.0	2346000.0	-2296.0
237.92	-1702.9	-288.9	-34091.8	56653.0	1683000.0	-2451.0
237.93	-701.6	-312.7	56276.3	62611.0	2096000.0	-1503.0
237.94	153.9	-277.7	-57456.4	54013.0	991000.0	-1761.0
237.95	-640.9	-313.3	56224.3	62746.0	2262000.0	-1557.0
237.96	214.6	-278.3	-57508.4	54148.0	1157000.0	-1815.0
237.97	-2115.9	-300.7	56774.6	59758.0	2632000.0	-2667.0
237.98	-1260.4	-265.7	-56958.1	51160.0	1527000.0	-2925.0
237.99	-2055.2	-301.3	56722.6	59893.0	2798000.0	-2721.0
237.100	-1199.7	-266.3	-57010.0	51294.0	1694000.0	-2979.0
237.101	-1097.5	-328.6	56498.8	66300.0	1696000.0	-970.0
237.102	-238.8	-292.8	-57232.7	57517.0	592860.0	-1229.0
237.103	-1037.0	-329.2	56446.8	66447.0	1862000.0	-1025.0
237.104	-178.1	-293.4	-57284.7	57652.0	759313.0	-1284.0
237.105	-2509.0	-315.8	56998.1	63282.0	2233000.0	-2135.0
237.106	-1653.2	-280.8	-56734.4	54664.0	1129000.0	-2393.0
237.107	-2448.5	-316.5	56946.1	63429.0	2400000.0	-2190.0
237.108	-1592.4	-281.3	-56786.4	54799.0	1295000.0	-2448.0
237.109	-1884.1	-294.3	33976.1	58173.0	2577000.0	-2773.0
237.110	-1370.8	-273.3	-34263.5	53014.0	1915000.0	-2928.0
237.111	-2276.9	-309.3	34199.7	61677.0	2179000.0	-2242.0
237.112	-1763.6	-288.3	-34039.9	56518.0	1516000.0	-2396.0
237.113	-1128.8	-534.1	33531.5	107227.0	1316000.0	-1537.0
237.114	-614.7	-511.6	-34701.9	101709.0	655178.0	-1695.0
237.115	-1064.7	-534.7	33477.1	107355.0	1484000.0	-1592.0
237.116	-554.2	-512.2	-34754.0	101856.0	821517.0	-1749.0
237.117	-2546.2	-521.5	34034.6	104240.0	1852000.0	-2702.0
237.118	-2026.3	-498.8	-34202.6	98690.0	1193000.0	-2860.0
237.119	-2485.7	-522.1	33982.6	104387.0	2018000.0	-2757.0
237.120	-1965.8	-499.5	-34254.7	98837.0	1359000.0	-2914.0
237.121	-1280.6	-547.2	33583.0	110248.0	992022.0	-1004.0
237.122	-921.2	-528.2	-34549.6	105553.0	281299.0	-1159.0
237.123	-1216.6	-547.8	33528.6	110376.0	1160000.0	-1059.0
237.124	-857.1	-528.7	-34604.0	105681.0	448789.0	-1214.0
237.125	-2723.1	-535.2	34102.4	107394.0	1520000.0	-2169.0
237.126	-2363.6	-516.1	-34030.2	102699.0	809073.0	-2324.0
237.127	-2659.0	-535.7	34048.1	107522.0	1687000.0	-2224.0
237.128	-2299.6	-516.7	-34084.6	102827.0	976563.0	-2378.0
237.129	3237.9	-0.5	34512.2	160.0	4641000.0	-1683.0
237.130	3750.9	20.5	-33728.1	-4994.0	3978000.0	-1838.0
237.131	3298.6	-1.1	34460.2	295.0	4807000.0	-1738.0
237.132	3811.6	19.9	-33780.0	-4859.0	4144000.0	-1893.0
237.133	1217.4	16.7	35224.0	-3916.0	5407000.0	-3346.0
237.134	1730.4	37.7	-33016.2	-9070.0	4744000.0	-3501.0
237.135	1278.1	16.1	35172.0	-3781.0	5573000.0	-3401.0
237.136	1791.1	37.1	-33068.2	-8935.0	4910000.0	-3556.0
237.137	2869.3	-17.1	34711.0	4010.0	4248000.0	-1149.0

237.138	3356.0	4.9	-33505.3	-1360.0	3578000.0	-1306.0
237.139	2933.4	-17.6	34656.6	4138.0	4416000.0	-1203.0
237.140	3416.5	4.2	-33557.3	-1213.0	3745000.0	-1360.0
237.141	819.8	0.4	35445.8	-126.0	5006000.0	-2813.0
237.142	1337.7	22.6	-32792.6	-5565.0	4345000.0	-2970.0
237.143	880.3	-0.2	35393.8	21.0	5172000.0	-2867.0
237.144	1398.4	22.0	-32844.6	-5431.0	4512000.0	-3024.0
237.145	3359.3	-1.6	34408.2	430.0	4974000.0	-1792.0
237.146	3872.3	19.3	-33832.0	-4724.0	4311000.0	-1947.0
237.147	1823.6	11.6	35010.5	-2693.0	5177000.0	-2847.0
237.148	2336.6	32.6	-33229.8	-7847.0	4514000.0	-3002.0
237.149	1945.0	10.4	34906.5	-2424.0	5510000.0	-2957.0
237.150	2458.0	31.4	-33333.7	-7577.0	4847000.0	-3111.0
237.151	2997.4	-18.2	34602.2	4266.0	4583000.0	-1258.0
237.152	3477.0	3.6	-33609.4	-1066.0	3911000.0	-1415.0
237.153	1426.9	-5.0	35230.4	1156.0	4776000.0	-2314.0
237.154	1943.8	17.5	-33006.2	-4343.0	4116000.0	-2471.0
237.155	1555.0	-6.1	35121.7	1412.0	5111000.0	-2423.0
237.156	2065.2	16.3	-33110.1	-4073.0	4449000.0	-2580.0
237.157	3066.9	-7.5	57258.9	1878.0	4862000.0	-1632.0
237.158	3922.0	27.5	-56474.8	-6711.0	3757000.0	-1890.0
237.159	3127.6	-8.0	57207.0	2013.0	5028000.0	-1686.0
237.160	3982.7	26.9	-56526.8	-6577.0	3923000.0	-1944.0
237.161	1652.5	4.6	57757.2	-975.0	5398000.0	-2796.0
237.162	2507.6	39.6	-55976.5	-9565.0	4293000.0	-3054.0
237.163	1713.2	4.0	57705.2	-841.0	5564000.0	-2850.0
237.164	2568.3	39.0	-56028.5	-9430.0	4459000.0	-3108.0
237.165	2749.4	-23.4	57422.1	5574.0	4485000.0	-1097.0
237.166	3529.2	12.4	-56251.2	-3207.0	3358000.0	-1358.0
237.167	2813.5	-24.0	57367.8	5702.0	4653000.0	-1152.0
237.168	3589.7	11.8	-56303.2	-3061.0	3525000.0	-1413.0
237.169	1307.0	-11.4	57941.6	2720.0	5013000.0	-2262.0
237.170	2114.8	24.5	-55752.9	-6060.0	3895000.0	-2522.0
237.171	1371.1	-11.9	57887.2	2848.0	5180000.0	-2317.0
237.172	2175.6	23.9	-55804.9	-5926.0	4061000.0	-2577.0
237.173	1884.3	11.0	34958.5	-2558.0	5343000.0	-2902.0
237.174	2397.3	32.0	-33281.8	-7712.0	4680000.0	-3057.0
237.175	1490.9	-5.6	35176.1	1284.0	4943000.0	-2368.0
237.176	2004.5	16.9	-33058.1	-4208.0	4282000.0	-2525.0
237.177	5425.3	-22.2	34976.6	5260.0	6011000.0	-1752.0
237.178	5784.8	-3.2	-33156.9	568.0	5300000.0	-1906.0
237.179	5489.3	-22.8	34922.2	5388.0	6178000.0	-1806.0
237.180	5848.9	-3.8	-33211.2	696.0	5467000.0	-1961.0
237.181	3982.8	-10.2	35496.1	2407.0	6539000.0	-2916.0
237.182	4342.4	8.8	-32637.4	-2286.0	5828000.0	-3071.0
237.183	4046.9	-10.8	35441.7	2535.0	6706000.0	-2971.0
237.184	4406.4	8.3	-32691.8	-2158.0	5995000.0	-3126.0
237.185	5273.4	-35.3	35028.0	8282.0	5687000.0	-1219.0
237.186	5633.0	-16.3	-33105.5	3589.0	4976000.0	-1373.0
237.187	5337.5	-35.9	34973.6	8409.0	5854000.0	-1273.0
237.188	5697.0	-16.9	-33159.8	3717.0	5143000.0	-1428.0
237.189	3831.0	-23.3	35547.5	5428.0	6214000.0	-2383.0
237.190	4190.5	-4.2	-32586.0	735.0	5504000.0	-2538.0
237.191	3895.1	-23.8	35493.1	5556.0	6382000.0	-2438.0
237.192	4254.6	-4.8	-32640.4	863.0	5671000.0	-2593.0
237.193	-4082.6	60.4	32570.3	-14017.0	-619906.0	-1411.0
237.194	-3569.9	81.4	-35669.5	-19164.0	-1283000.0	-1566.0
237.195	-4021.9	59.8	32518.3	-13882.0	-453452.0	-1466.0
237.196	-3509.2	80.8	-35721.5	-19030.0	-1117000.0	-1621.0
237.197	-6103.1	77.6	33282.0	-18093.0	146039.0	-3075.0
237.198	-5590.3	98.6	-34957.7	-23241.0	-517226.0	-3229.0

237.199	-6042.4	77.0	33230.1	-17958.0	312493.0	-3129.0
237.200	-5529.6	98.0	-35009.7	-23106.0	-350772.0	-3284.0
237.201	-4475.4	45.3	32793.9	-10513.0	-1018000.0	-880.0
237.202	-3962.6	66.3	-35445.9	-15660.0	-1681000.0	-1035.0
237.203	-4414.7	44.7	32741.9	-10378.0	-851584.9	-935.0
237.204	-3901.9	65.7	-35497.9	-15526.0	-1515000.0	-1089.0
237.205	-6495.8	62.5	33505.7	-14589.0	-252095.0	-2543.0
237.206	-5983.1	83.5	-34734.1	-19737.0	-915359.0	-2698.0
237.207	-6435.1	61.9	33453.7	-14454.0	-85641.0	-2598.0
237.208	-5922.4	82.9	-34786.1	-19602.0	-748905.0	-2752.0
237.209	-3961.2	59.2	32466.3	-13747.0	-286998.0	-1521.0
237.210	-3448.5	80.2	-35773.5	-18895.0	-950263.9	-1675.0
237.211	-5496.9	72.5	33068.5	-16870.0	-83744.0	-2576.0
237.212	-4984.2	93.4	-35171.3	-22018.0	-747010.0	-2730.0
237.213	-5375.5	71.3	32964.6	-16601.0	249163.0	-2685.0
237.214	-4862.8	92.2	-35275.2	-21748.0	-414102.0	-2840.0
237.215	-4354.0	44.2	32689.9	-10243.0	-685131.0	-989.0
237.216	-3841.2	65.1	-35549.9	-15391.0	-1348000.0	-1144.0
237.217	-5889.7	57.4	33292.1	-13366.0	-481878.0	-2044.0
237.218	-5376.9	78.3	-34947.7	-18514.0	-1145000.0	-2199.0
237.219	-5768.3	56.2	33188.2	-13097.0	-148970.0	-2153.0
237.220	-5255.5	77.1	-35051.6	-18244.0	-812235.0	-2308.0
237.221	-4253.5	53.4	55316.9	-12301.0	-398816.0	-1360.0
237.222	-3399.0	88.4	-58416.1	-20880.0	-1504000.0	-1618.0
237.223	-4192.8	52.8	55264.9	-12166.0	-232362.0	-1414.0
237.224	-3338.3	87.8	-58468.1	-20746.0	-1338000.0	-1672.0
237.225	-5667.9	65.5	55815.1	-15154.0	137345.0	-2524.0
237.226	-4813.3	100.4	-57917.9	-23734.0	-968094.1	-2782.0
237.227	-5607.1	64.9	55763.1	-15019.0	303799.0	-2579.0
237.228	-4752.6	99.8	-57969.8	-23599.0	-801640.0	-2837.0
237.229	-4646.3	38.4	55540.5	-8797.0	-796950.0	-828.0
237.230	-3791.7	73.3	-58192.5	-17376.0	-1902000.0	-1086.0
237.231	-4585.6	37.8	55488.5	-8662.0	-630496.0	-883.0
237.232	-3731.0	72.7	-58244.5	-17242.0	-1736000.0	-1141.0
237.233	-6060.6	50.4	56038.7	-11650.0	-260788.0	-1993.0
237.234	-5206.0	85.3	-57694.3	-20230.0	-1366000.0	-2251.0
237.235	-5999.9	49.8	55986.8	-11516.0	-94335.0	-2047.0
237.236	-5145.3	84.7	-57746.2	-20095.0	-1200000.0	-2305.0
237.237	-5436.2	71.9	33016.5	-16735.0	82710.0	-2630.0
237.238	-4923.5	92.8	-35223.3	-21883.0	-580556.0	-2785.0
237.239	-5829.0	56.8	33240.2	-13231.0	-315424.0	-2099.0
237.240	-5316.2	77.7	-34999.6	-18379.0	-978688.9	-2254.0
237.241	-7040.4	79.7	31941.2	-18450.0	-2835000.0	-1305.0
237.242	-6526.4	101.0	-36298.1	-23673.0	-3498000.0	-1460.0
237.243	-6979.9	79.0	31889.2	-18303.0	-2669000.0	-1359.0
237.244	-6465.7	100.4	-36350.0	-23538.0	-3332000.0	-1515.0
237.245	-8453.4	92.1	32440.0	-21379.0	-2299000.0	-2469.0
237.246	-7940.7	113.0	-35799.8	-26526.0	-2962000.0	-2624.0
237.247	-8392.7	91.5	32388.0	-21244.0	-2132000.0	-2524.0
237.248	-7880.0	112.4	-35851.8	-26391.0	-2795000.0	-2679.0
237.249	-7434.5	61.1	32150.3	-14139.0	-3237000.0	-768.0
237.250	-6928.6	83.5	-36078.1	-19607.0	-3901000.0	-925.0
237.251	-7370.4	60.5	32095.9	-14011.0	-3070000.0	-822.0
237.252	-6868.2	82.8	-36130.2	-19460.0	-3735000.0	-979.0
237.253	-8859.6	73.6	32658.4	-17085.0	-2704000.0	-1933.0
237.254	-8340.2	96.2	-35578.8	-22625.0	-3364000.0	-2090.0
237.255	-8799.1	72.9	32606.4	-16938.0	-2538000.0	-1987.0
237.256	-8279.7	95.6	-35630.8	-22478.0	-3197000.0	-2145.0
237.257	352.1	31.0	33513.2	-7253.0	2702000.0	-1571.0
237.258	865.0	52.0	-34726.6	-12404.0	2039000.0	-1725.0
237.259	412.8	30.4	33461.2	-7118.0	2869000.0	-1625.0

237.260	925.7	51.4	-34778.5	-12269.0	2206000.0	-1780.0
237.261	-1668.4	48.2	34225.0	-11328.0	3468000.0	-3234.0
237.262	-1155.5	69.2	-34014.7	-16481.0	2805000.0	-3388.0
237.263	-1607.7	47.6	34173.0	-11194.0	3635000.0	-3288.0
237.264	-1094.8	68.6	-34066.7	-16346.0	2972000.0	-3443.0
237.265	-40.7	15.9	33736.8	-3748.0	2304000.0	-1039.0
237.266	472.3	36.9	-34502.9	-8900.0	1641000.0	-1194.0
237.267	20.0	15.3	33684.9	-3613.0	2471000.0	-1094.0
237.268	533.0	36.3	-34554.9	-8765.0	1807000.0	-1249.0
237.269	-2061.2	33.1	34448.7	-7824.0	3070000.0	-2702.0
237.270	-1548.2	54.1	-33791.1	-12977.0	2407000.0	-2857.0
237.271	-2000.5	32.5	34396.7	-7689.0	3236000.0	-2757.0
237.272	-1487.5	53.5	-33843.1	-12842.0	2573000.0	-2912.0
237.273	473.5	29.8	33409.2	-6983.0	3035000.0	-1680.0
237.274	986.4	50.8	-34830.5	-12134.0	2372000.0	-1835.0
237.275	-1062.3	43.1	34011.5	-10106.0	3238000.0	-2735.0
237.276	-549.3	64.0	-34228.3	-15258.0	2575000.0	-2890.0
237.277	-940.9	41.9	33907.5	-9836.0	3571000.0	-2844.0
237.278	-427.9	62.8	-34332.2	-14988.0	2908000.0	-2999.0
237.279	80.7	14.8	33632.9	-3479.0	2637000.0	-1148.0
237.280	593.7	35.7	-34606.9	-8630.0	1974000.0	-1303.0
237.281	-1455.0	28.0	34235.1	-6601.0	2840000.0	-2203.0
237.282	-942.1	48.9	-34004.6	-11754.0	2177000.0	-2358.0
237.283	-1333.6	26.8	34131.2	-6332.0	3173000.0	-2313.0
237.284	-820.7	47.8	-34108.6	-11484.0	2510000.0	-2467.0
237.285	181.1	24.0	56259.9	-5535.0	2923000.0	-1519.0
237.286	1036.0	59.0	-57473.0	-14121.0	1818000.0	-1777.0
237.287	241.8	23.4	56208.0	-5400.0	3090000.0	-1574.0
237.288	1096.7	58.4	-57525.0	-13987.0	1985000.0	-1832.0
237.289	-1233.3	36.1	56758.2	-8388.0	3459000.0	-2683.0
237.290	-378.3	71.0	-56974.7	-16975.0	2354000.0	-2941.0
237.291	-1172.6	35.5	56706.2	-8253.0	3626000.0	-2738.0
237.292	-317.6	70.4	-57026.7	-16841.0	2521000.0	-2996.0
237.293	-211.7	8.9	56483.6	-2030.0	2525000.0	-988.0
237.294	643.3	43.9	-57249.4	-10618.0	1420000.0	-1246.0
237.295	-151.0	8.4	56431.6	-1896.0	2692000.0	-1042.0
237.296	704.0	43.3	-57301.3	-10483.0	1586000.0	-1300.0
237.297	-1626.1	21.0	56981.9	-4884.0	3061000.0	-2152.0
237.298	-771.1	55.9	-56751.1	-13472.0	1956000.0	-2410.0
237.299	-1565.3	20.4	56929.9	-4749.0	3228000.0	-2206.0
237.300	-710.4	55.3	-56803.1	-13337.0	2123000.0	-2464.0
237.301	-1001.6	42.5	33959.5	-9971.0	3405000.0	-2789.0
237.302	-488.6	63.4	-34280.3	-15123.0	2742000.0	-2944.0
237.303	-1394.3	27.4	34183.1	-6467.0	3007000.0	-2258.0
237.304	-881.4	48.4	-34056.6	-11619.0	2344000.0	-2413.0
237.476	-12033.1	1292.6	-3016.9	-301931.0	-6249000.0	-9590.0
237.477	-31436.4	807.2	-6504.2	-189324.0	-19910000.0	-6153.0
237.478	30703.7	-730.4	6279.1	170967.0	24230000.0	2327.0
237.479	11264.7	-1218.8	2776.3	284273.0	10530000.0	5764.0
237.480	-5939.8	772.4	-1567.8	-181025.0	-1799000.0	-7266.0
237.481	-37529.7	1327.3	-7953.3	-310229.0	-24360000.0	-8477.0
237.482	36785.3	-1251.5	7723.0	292102.0	28670000.0	4652.0
237.483	5183.1	-697.7	1332.4	163138.0	6093000.0	3440.0
237.484	31281.1	-811.6	9375.8	187095.0	24850000.0	2823.0
237.485	11877.8	-1297.0	5888.6	299702.0	11180000.0	6261.0
237.486	-12612.9	1373.0	-6020.3	-318025.0	-6869000.0	-10086.0
237.487	-32051.9	884.6	-9523.1	-204719.0	-20560000.0	-6649.0
237.488	37374.4	-1331.7	10824.9	308000.0	29300000.0	5148.0
237.489	5784.5	-776.8	4439.5	178796.0	6733000.0	3937.0
237.490	-6531.3	851.9	-4576.4	-196890.0	-2429000.0	-7762.0
237.491	-38133.5	1405.8	-10967.0	-325854.0	-25000000.0	-8973.0

237.492	25549.7	1145.6	4288.0	-266573.0	20360000.0	-9420.0
237.493	-39142.7	-469.4	-7330.9	108093.0	-25210000.0	2029.0
237.494	38383.5	538.9	7082.6	-124739.0	29510000.0	-5842.0
237.495	-26344.9	-1078.3	-4552.0	250417.0	-16090000.0	5604.0
237.496	38529.6	512.5	7985.7	-119398.0	29680000.0	-5694.0
237.497	-26140.4	-1099.9	-3623.7	254646.0	-15880000.0	5753.0
237.498	25403.6	1172.1	3384.8	-271915.0	20190000.0	-9568.0
237.499	-39347.1	-447.8	-8259.2	103864.0	-25420000.0	1879.0
237.500	45861.9	-584.7	9092.4	135688.0	35190000.0	-1679.0
237.501	-59433.3	1266.3	-12188.5	-295321.0	-40030000.0	-5719.0
237.502	58692.6	-1191.7	11885.6	277577.0	44340000.0	1899.0
237.503	-46635.5	657.4	-9409.6	-152996.0	-30910000.0	-2144.0
237.504	58850.9	-1217.3	12808.0	282708.0	44510000.0	2047.0
237.505	-46437.7	635.2	-8472.4	-148638.0	-30700000.0	-1995.0
237.506	45703.0	-559.3	8197.5	130569.0	35010000.0	-1828.0
237.507	-59631.7	1288.4	-13102.2	-299671.0	-40240000.0	-5868.0
238.1	-9304.0	1100.5	35844.3	-385360.0	-220754.0	-13041.0
238.2	-10049.5	1041.2	-35451.3	-380921.0	-2056000.0	-12709.0
238.3	-9063.5	1099.0	35798.3	-385302.0	192292.0	-13089.0
238.4	-9809.0	1039.8	-35497.3	-380864.0	-1643000.0	-12757.0
238.5	-18347.8	1092.4	37159.9	-382813.0	-5743000.0	-23544.0
238.6	-19093.3	1033.1	-34135.7	-378375.0	-7578000.0	-23212.0
238.7	-18107.3	1090.9	37113.9	-382756.0	-5329000.0	-23592.0
238.8	-18852.8	1031.6	-34181.7	-378317.0	-7165000.0	-23260.0
238.9	-3649.8	1083.1	35761.8	-382867.0	-378601.0	-8808.0
238.10	-4395.2	1023.8	-35533.5	-378419.0	-2214000.0	-8477.0
238.11	-3409.4	1081.7	35715.3	-382824.0	34436.0	-8856.0
238.12	-4154.7	1022.3	-35579.5	-378362.0	-1801000.0	-8525.0
238.13	-12693.5	1074.9	37077.7	-380310.0	-5900000.0	-19311.0
238.14	-13439.0	1015.6	-34217.9	-375872.0	-7736000.0	-18980.0
238.15	-12453.0	1073.4	37031.7	-380253.0	-5487000.0	-19359.0
238.16	-13198.5	1014.2	-34263.9	-375815.0	-7323000.0	-19028.0
238.17	-8823.0	1097.6	35752.3	-385245.0	605338.0	-13137.0
238.18	-9568.5	1038.3	-35543.3	-380807.0	-1230000.0	-12805.0
238.19	-15634.6	1094.8	36765.2	-383577.0	-4086000.0	-20393.0
238.20	-16380.2	1035.5	-34530.4	-379139.0	-5921000.0	-20062.0
238.21	-15153.7	1091.9	36673.2	-383463.0	-3260000.0	-20489.0
238.22	-15899.2	1032.6	-34622.4	-379024.0	-5095000.0	-20157.0
238.23	-3169.1	1080.4	35668.8	-382782.0	447473.0	-8904.0
238.24	-3914.2	1020.9	-35625.5	-378304.0	-1388000.0	-8573.0
238.25	-9980.3	1077.3	36683.0	-381074.0	-4244000.0	-16160.0
238.26	-10725.9	1018.1	-34612.5	-376636.0	-6079000.0	-15829.0
238.27	-9499.4	1074.4	36591.0	-380960.0	-3418000.0	-16256.0
238.28	-10244.9	1015.2	-34704.5	-376522.0	-5253000.0	-15925.0
238.29	-9055.5	1120.2	59609.5	-386839.0	391081.0	-13152.0
238.30	-10298.0	1021.5	-59216.5	-379442.0	-2668000.0	-12599.0
238.31	-8815.0	1118.8	59563.5	-386782.0	804127.0	-13200.0
238.32	-10057.5	1020.0	-59262.5	-379385.0	-2255000.0	-12647.0
238.33	-15386.1	1114.6	60530.4	-385056.0	-3474000.0	-20504.0
238.34	-16628.7	1015.8	-58295.6	-377659.0	-6533000.0	-19951.0
238.35	-15145.6	1113.1	60484.4	-384999.0	-3061000.0	-20552.0
238.36	-16388.2	1014.3	-58341.5	-377602.0	-6120000.0	-19999.0
238.37	-3402.7	1103.8	59521.7	-384503.0	233140.0	-8920.0
238.38	-4643.7	1004.0	-59298.7	-376939.0	-2826000.0	-8366.0
238.39	-3162.4	1102.4	59475.3	-384460.0	646177.0	-8968.0
238.40	-4403.2	1002.6	-59344.7	-376882.0	-2413000.0	-8414.0
238.41	-9731.8	1097.1	60448.2	-382554.0	-3632000.0	-16271.0
238.42	-10974.4	998.3	-58377.7	-375157.0	-6691000.0	-15718.0
238.43	-9491.4	1095.6	60402.2	-382498.0	-3219000.0	-16319.0
238.44	-10733.9	996.9	-58423.7	-375099.0	-6278000.0	-15766.0
238.45	-8649.4	1785.1	35803.8	-636672.0	79491.0	-14858.0

238.46	-9390.5	1722.9	-35476.6	-631760.0	-1755000.0	-14524.0
238.47	-8409.1	1783.7	35757.4	-636630.0	492500.0	-14906.0
238.48	-9150.2	1721.5	-35523.1	-631718.0	-1342000.0	-14572.0
238.49	-14978.2	1778.2	36730.9	-634689.0	-3785000.0	-22209.0
238.50	-15719.4	1716.0	-34549.1	-629780.0	-5621000.0	-21875.0
238.51	-14737.8	1776.8	36684.4	-634647.0	-3372000.0	-22257.0
238.52	-15479.0	1714.6	-34595.6	-629737.0	-5208000.0	-21923.0
238.53	-3005.5	1774.3	35689.9	-635243.0	-81011.0	-10632.0
238.54	-3746.2	1712.0	-35592.1	-630322.0	-1915000.0	-10297.0
238.55	-2765.1	1772.9	35643.5	-635201.0	331997.0	-10680.0
238.56	-3505.9	1710.6	-35638.5	-630280.0	-1502000.0	-10346.0
238.57	-9334.2	1767.3	36617.0	-633261.0	-3946000.0	-17983.0
238.58	-10075.0	1705.1	-34665.0	-628339.0	-5780000.0	-17648.0
238.59	-9093.9	1766.0	36570.6	-633218.0	-3533000.0	-18031.0
238.60	-9834.7	1703.7	-34711.5	-628297.0	-5367000.0	-17696.0
238.61	-15394.2	1093.3	36719.2	-383520.0	-3673000.0	-20441.0
238.62	-16139.7	1034.1	-34576.4	-379081.0	-5508000.0	-20110.0
238.63	-9739.9	1075.9	36637.0	-381017.0	-3831000.0	-16208.0
238.64	-10485.4	1016.6	-34658.5	-376579.0	-5666000.0	-15877.0
238.65	-11794.8	-2024.4	35806.3	752413.0	-1700000.0	-7415.0
238.66	-12540.3	-2083.7	-35488.7	756854.0	-3536000.0	-7083.0
238.67	-11554.3	-2025.9	35760.3	752470.0	-1287000.0	-7463.0
238.68	-12299.9	-2085.2	-35534.7	756911.0	-3123000.0	-7131.0
238.69	-20838.6	-2032.6	37122.0	754959.0	-7222000.0	-17918.0
238.70	-21584.1	-2091.9	-34173.0	759401.0	-9058000.0	-17586.0
238.71	-20598.1	-2034.0	37076.0	755017.0	-6809000.0	-17966.0
238.72	-21343.7	-2093.3	-34219.0	759458.0	-8645000.0	-17634.0
238.73	-6141.1	-2041.5	35722.0	754850.0	-1858000.0	-3182.0
238.74	-6886.0	-2101.2	-35570.9	759356.0	-3694000.0	-2850.0
238.75	-5900.7	-2042.9	35675.5	754892.0	-1445000.0	-3230.0
238.76	-6645.5	-2102.6	-35616.9	759414.0	-3281000.0	-2898.0
238.77	-15184.3	-2050.0	37039.8	757462.0	-7380000.0	-13685.0
238.78	-15929.8	-2109.3	-34255.2	761903.0	-9216000.0	-13353.0
238.79	-14943.8	-2051.5	36993.8	757519.0	-6967000.0	-13733.0
238.80	-15689.3	-2110.8	-34301.2	761960.0	-8803000.0	-13401.0
238.81	-11313.8	-2027.4	35714.3	752527.0	-874309.9	-7511.0
238.82	-12059.4	-2086.6	-35580.7	756968.0	-2710000.0	-7179.0
238.83	-18125.4	-2030.1	36727.3	754196.0	-5566000.0	-14767.0
238.84	-18871.0	-2089.4	-34567.7	758637.0	-7401000.0	-14435.0
238.85	-17644.5	-2033.0	36635.3	754310.0	-4740000.0	-14863.0
238.86	-18390.0	-2092.3	-34659.7	758751.0	-6575000.0	-14531.0
238.87	-5660.4	-2044.2	35629.0	754935.0	-1032000.0	-3278.0
238.88	-6405.1	-2104.1	-35662.9	759471.0	-2868000.0	-2946.0
238.89	-12471.1	-2047.6	36645.1	756698.0	-5723000.0	-10534.0
238.90	-13216.7	-2106.9	-34649.9	761139.0	-7559000.0	-10202.0
238.91	-11990.2	-2050.5	36553.1	756812.0	-4897000.0	-10630.0
238.92	-12735.7	-2109.8	-34741.9	761253.0	-6733000.0	-10298.0
238.93	-11546.3	-2004.7	59571.3	750932.0	-1089000.0	-7525.0
238.94	-12788.9	-2103.5	-59253.7	758334.0	-4148000.0	-6973.0
238.95	-11305.8	-2006.1	59525.3	750990.0	-675504.0	-7573.0
238.96	-12548.4	-2104.9	-59299.7	758391.0	-3735000.0	-7020.0
238.97	-17876.9	-2010.4	60492.3	752715.0	-4954000.0	-14877.0
238.98	-19119.5	-2109.2	-58332.7	760117.0	-8013000.0	-14325.0
238.99	-17636.4	-2011.8	60446.3	752772.0	-4541000.0	-14925.0
238.100	-18879.0	-2110.6	-58378.7	760174.0	-7600000.0	-14373.0
238.101	-5894.0	-2020.8	59481.8	753213.0	-1247000.0	-3294.0
238.102	-7134.5	-2120.9	-59335.9	760837.0	-4306000.0	-2740.0
238.103	-5653.6	-2022.1	59435.3	753256.0	-833487.0	-3342.0
238.104	-6894.1	-2122.4	-59381.9	760894.0	-3893000.0	-2788.0
238.105	-12222.8	-2027.7	60409.3	755194.0	-5112000.0	-10645.0
238.106	-13465.2	-2126.6	-58414.9	762619.0	-8171000.0	-10092.0

238.107	-11982.5	-2029.0	60362.8	755236.0	-4699000.0	-10693.0
238.108	-13224.7	-2128.1	-58460.9	762677.0	-7758000.0	-10140.0
238.109	-17885.0	-2031.6	36681.3	754253.0	-5153000.0	-14815.0
238.110	-18630.5	-2090.9	-34613.7	758694.0	-6988000.0	-14483.0
238.111	-12230.7	-2049.0	36599.1	756755.0	-5310000.0	-10582.0
238.112	-12976.2	-2108.3	-34695.9	761196.0	-7146000.0	-10250.0
238.113	-12801.5	-3422.6	35737.5	1260000.0	-2386000.0	-5482.0
238.114	-13542.8	-3484.7	-35542.1	1264000.0	-4222000.0	-5147.0
238.115	-12561.2	-3423.9	35691.1	1260000.0	-1973000.0	-5530.0
238.116	-13302.4	-3486.1	-35588.6	1264000.0	-3809000.0	-5195.0
238.117	-19130.4	-3429.5	36664.9	1262000.0	-6251000.0	-12832.0
238.118	-19871.6	-3491.7	-34614.6	1266000.0	-8087000.0	-12498.0
238.119	-18890.0	-3430.8	36618.4	1262000.0	-5838000.0	-12880.0
238.120	-19631.3	-3493.0	-34661.1	1266000.0	-7674000.0	-12546.0
238.121	-7157.6	-3433.4	35623.7	1261000.0	-2547000.0	-1255.0
238.122	-7898.4	-3495.7	-35657.8	1266000.0	-4381000.0	-921.0
238.123	-6917.3	-3434.8	35577.3	1261000.0	-2134000.0	-1303.0
238.124	-7658.1	-3497.0	-35704.3	1266000.0	-3968000.0	-969.0
238.125	-13486.3	-3440.3	36550.9	1263000.0	-6412000.0	-8606.0
238.126	-14227.2	-3502.6	-34730.7	1268000.0	-8246000.0	-8272.0
238.127	-13246.0	-3441.7	36504.4	1263000.0	-5999000.0	-8654.0
238.128	-13986.8	-3503.9	-34777.2	1268000.0	-7833000.0	-8320.0
238.129	-8485.0	107.5	36555.6	-13608.0	2003000.0	-10584.0
238.130	-9230.5	48.2	-34740.1	-9168.0	167531.0	-10252.0
238.131	-8244.5	106.0	36509.6	-13551.0	2416000.0	-10632.0
238.132	-8990.0	46.8	-34786.1	-9111.0	580577.0	-10300.0
238.133	-17528.8	99.4	37871.2	-11061.0	-3519000.0	-21087.0
238.134	-18274.3	40.1	-33424.4	-6622.0	-5354000.0	-20755.0
238.135	-17288.3	97.9	37825.2	-11004.0	-3106000.0	-21135.0
238.136	-18033.8	38.6	-33470.4	-6564.0	-4941000.0	-20803.0
238.137	-2836.5	93.9	36453.1	-11733.0	1845000.0	-6355.0
238.138	-3577.6	31.7	-34827.4	-6821.0	9599.0	-6021.0
238.139	-2596.1	92.5	36406.7	-11690.0	2258000.0	-6403.0
238.140	-3337.3	30.4	-34873.9	-6778.0	422636.0	-6069.0
238.141	-11877.6	84.0	37777.7	-8901.0	-3677000.0	-16856.0
238.142	-12620.0	22.6	-33506.6	-4119.0	-5512000.0	-16523.0
238.143	-11637.2	82.7	37731.2	-8858.0	-3264000.0	-16904.0
238.144	-12379.5	21.2	-33552.6	-4062.0	-5099000.0	-16571.0
238.145	-8004.0	104.6	36463.6	-13493.0	2829000.0	-10680.0
238.146	-8749.5	45.3	-34832.0	-9054.0	993623.1	-10348.0
238.147	-14815.6	101.8	37476.6	-11825.0	-1862000.0	-17936.0
238.148	-15561.2	42.5	-33819.1	-7385.0	-3698000.0	-17604.0
238.149	-14334.7	98.9	37384.6	-11711.0	-1036000.0	-18032.0
238.150	-15080.2	39.6	-33911.1	-7271.0	-2872000.0	-17700.0
238.151	-2355.8	91.2	36360.2	-11648.0	2671000.0	-6451.0
238.152	-3096.9	29.0	-34920.4	-6736.0	835673.1	-6117.0
238.153	-9165.2	87.0	37380.2	-9750.0	-2020000.0	-13706.0
238.154	-9906.8	25.1	-33901.3	-4883.0	-3856000.0	-13372.0
238.155	-8684.6	84.3	37287.3	-9665.0	-1194000.0	-13802.0
238.156	-9425.9	22.2	-33993.3	-4769.0	-3029000.0	-13468.0
238.157	-8236.5	127.3	60320.9	-15088.0	2615000.0	-10695.0
238.158	-9479.0	28.5	-58505.3	-7688.0	-444313.0	-10142.0
238.159	-7996.0	125.8	60274.9	-15030.0	3028000.0	-10742.0
238.160	-9238.5	27.0	-58551.3	-7631.0	-31267.0	-10190.0
238.161	-14567.1	121.6	61241.8	-13305.0	-1250000.0	-18047.0
238.162	-15809.7	22.8	-57584.4	-5906.0	-4310000.0	-17494.0
238.163	-14326.6	120.1	61195.8	-13248.0	-837276.9	-18095.0
238.164	-15569.2	21.3	-57630.4	-5848.0	-3896000.0	-17542.0
238.165	-2589.5	114.7	60213.8	-13373.0	2456000.0	-6467.0
238.166	-3824.7	11.0	-58587.5	-5186.0	-602153.0	-5909.0
238.167	-2349.2	113.3	60167.4	-13331.0	2869000.0	-6515.0

238.168	-3584.3	9.6	-58633.9	-5142.0	-189115.0	-5957.0
238.169	-8918.3	107.7	61140.9	-11390.0	-1409000.0	-13817.0
238.170	-10155.4	5.3	-57666.5	-3403.0	-4467000.0	-13261.0
238.171	-8678.0	106.4	61094.5	-11348.0	-995942.0	-13865.0
238.172	-9914.9	3.9	-57712.5	-3346.0	-4054000.0	-13309.0
238.173	-14575.1	100.4	37430.6	-11768.0	-1449000.0	-17984.0
238.174	-15320.7	41.1	-33865.1	-7328.0	-3285000.0	-17652.0
238.175	-8924.9	85.6	37333.8	-9707.0	-1607000.0	-13754.0
238.176	-9666.4	23.6	-33947.3	-4826.0	-3442000.0	-13420.0
238.177	-7294.5	136.6	36958.7	-18131.0	3783000.0	-10769.0
238.178	-8035.3	74.3	-34323.5	-13209.0	1949000.0	-10435.0
238.179	-7054.1	135.2	36912.3	-18088.0	4196000.0	-10817.0
238.180	-7794.9	72.9	-34369.9	-13167.0	2362000.0	-10483.0
238.181	-13623.2	129.6	37885.8	-16148.0	-81658.0	-18120.0
238.182	-14364.0	67.4	-33396.4	-11226.0	-1916000.0	-17786.0
238.183	-13382.9	128.3	37839.4	-16105.0	331350.0	-18168.0
238.184	-14123.7	66.0	-33442.8	-11184.0	-1503000.0	-17834.0
238.185	-1650.5	125.7	36844.9	-16702.0	3623000.0	-6543.0
238.186	-2391.3	63.5	-34437.3	-11780.0	1789000.0	-6208.0
238.187	-1410.2	124.3	36798.4	-16660.0	4036000.0	-6591.0
238.188	-2151.0	62.1	-34483.8	-11738.0	2202000.0	-6256.0
238.189	-7979.3	118.8	37772.0	-14719.0	-242158.0	-13894.0
238.190	-8720.1	56.5	-33510.2	-9798.0	-2076000.0	-13559.0
238.191	-7738.9	117.4	37725.5	-14677.0	170850.0	-13942.0
238.192	-8479.7	55.2	-33556.7	-9755.0	-1663000.0	-13607.0
238.193	-12663.3	16.4	34668.7	171.0	-3935000.0	-10016.0
238.194	-13408.8	-42.8	-36626.9	4609.0	-5770000.0	-9685.0
238.195	-12422.8	15.0	34622.7	228.0	-3522000.0	-10064.0
238.196	-13168.3	-44.3	-36672.9	4666.0	-5357000.0	-9733.0
238.197	-21707.0	8.3	35984.3	2717.0	-9456000.0	-20519.0
238.198	-22452.6	-51.0	-35311.3	7156.0	-11290000.0	-20188.0
238.199	-21466.6	6.8	35938.3	2774.0	-9043000.0	-20567.0
238.200	-22212.1	-52.4	-35357.3	7213.0	-10880000.0	-20236.0
238.201	-7008.9	-1.0	34586.5	2673.0	-4092000.0	-5783.0
238.202	-7754.5	-60.3	-36709.0	7111.0	-5928000.0	-5452.0
238.203	-6768.5	-2.5	34540.5	2730.0	-3679000.0	-5831.0
238.204	-7514.0	-61.8	-36755.0	7169.0	-5515000.0	-5500.0
238.205	-16052.7	-9.2	35902.1	5220.0	-9614000.0	-16286.0
238.206	-16798.3	-68.4	-35393.4	9658.0	-11450000.0	-15955.0
238.207	-15812.3	-10.6	35856.1	5277.0	-9201000.0	-16334.0
238.208	-16557.8	-69.9	-35439.4	9715.0	-11040000.0	-16003.0
238.209	-12182.3	13.5	34576.7	285.0	-3108000.0	-10112.0
238.210	-12927.8	-45.8	-36718.9	4723.0	-4944000.0	-9780.0
238.211	-18993.9	10.7	35589.6	1953.0	-7800000.0	-17368.0
238.212	-19739.4	-48.5	-35705.9	6392.0	-9635000.0	-17037.0
238.213	-18513.0	7.8	35497.6	2067.0	-6974000.0	-17464.0
238.214	-19258.5	-51.5	-35797.9	6506.0	-8809000.0	-17133.0
238.215	-6528.0	-4.0	34494.5	2787.0	-3266000.0	-5879.0
238.216	-7273.5	-63.2	-36801.0	7226.0	-5102000.0	-5548.0
238.217	-13339.6	-6.7	35507.4	4456.0	-7958000.0	-13136.0
238.218	-14085.1	-66.0	-35788.1	8894.0	-9793000.0	-12804.0
238.219	-12858.6	-9.7	35415.4	4570.0	-7132000.0	-13231.0
238.220	-13604.2	-68.9	-35880.1	9008.0	-8967000.0	-12900.0
238.221	-12414.7	36.2	58433.8	-1309.0	-3323000.0	-10127.0
238.222	-13657.3	-62.6	-60392.0	6088.0	-6382000.0	-9574.0
238.223	-12174.3	34.7	58387.9	-1252.0	-2910000.0	-10175.0
238.224	-13416.8	-64.1	-60438.0	6146.0	-5969000.0	-9622.0
238.225	-18745.4	30.5	59354.8	474.0	-7188000.0	-17479.0
238.226	-19987.9	-68.3	-59471.1	7871.0	-10250000.0	-16926.0
238.227	-18504.9	29.0	59308.8	531.0	-6775000.0	-17527.0
238.228	-19747.5	-69.8	-59517.1	7928.0	-9834000.0	-16974.0

238.229	-6760.4	18.7	58351.7	1194.0	-3481000.0	-5894.0
238.230	-8003.0	-80.1	-60474.2	8591.0	-6540000.0	-5341.0
238.231	-6520.0	17.3	58305.7	1251.0	-3068000.0	-5942.0
238.232	-7762.5	-81.5	-60520.2	8648.0	-6127000.0	-5389.0
238.233	-13091.1	13.0	59272.6	2976.0	-7346000.0	-13246.0
238.234	-14333.6	-85.8	-59553.3	10374.0	-10400000.0	-12693.0
238.235	-12850.6	11.6	59226.6	3033.0	-6933000.0	-13294.0
238.236	-14093.2	-87.2	-59599.3	10431.0	-9992000.0	-12741.0
238.237	-18753.4	9.3	35543.6	2010.0	-7387000.0	-17416.0
238.238	-19499.0	-50.0	-35751.9	6449.0	-9222000.0	-17085.0
238.239	-13099.1	-8.2	35461.4	4513.0	-7545000.0	-13183.0
238.240	-13844.7	-67.5	-35834.1	8951.0	-9380000.0	-12852.0
238.241	-14239.5	-27.5	33875.3	6823.0	-6109000.0	-9811.0
238.242	-14984.2	-87.3	-37417.2	11352.0	-7945000.0	-9479.0
238.243	-13999.1	-28.9	33828.9	6866.0	-5696000.0	-9859.0
238.244	-14743.7	-88.8	-37463.2	11409.0	-7532000.0	-9527.0
238.245	-20569.3	-33.8	34799.3	8696.0	-9975000.0	-17162.0
238.246	-21314.8	-93.0	-36496.3	13135.0	-11810000.0	-16831.0
238.247	-20328.8	-35.2	34753.3	8753.0	-9561000.0	-17210.0
238.248	-21074.3	-94.5	-36542.2	13192.0	-11400000.0	-16879.0
238.249	-8594.9	-38.5	33758.2	8270.0	-6268000.0	-5585.0
238.250	-9336.0	-100.6	-37521.8	13180.0	-8103000.0	-5250.0
238.251	-8354.5	-39.8	33711.8	8313.0	-5855000.0	-5633.0
238.252	-9095.7	-102.0	-37568.3	13223.0	-7690000.0	-5298.0
238.253	-14923.7	-45.4	34685.5	10252.0	-10130000.0	-12936.0
238.254	-15664.9	-107.6	-36594.3	15161.0	-11970000.0	-12601.0
238.255	-14683.3	-46.8	34639.1	10294.0	-9720000.0	-12984.0
238.256	-15424.5	-108.9	-36640.8	15203.0	-11560000.0	-12649.0
238.257	-10300.2	83.2	35854.2	-9944.0	-672477.0	-10325.0
238.258	-11045.7	23.9	-35441.2	-5505.0	-2508000.0	-9993.0
238.259	-10059.7	81.7	35808.2	-9887.0	-259431.0	-10373.0
238.260	-10805.2	22.4	-35487.2	-5448.0	-2095000.0	-10041.0
238.261	-19344.0	75.0	37169.8	-7398.0	-6194000.0	-20828.0
238.262	-20089.5	15.8	-34125.5	-2958.0	-8030000.0	-20496.0
238.263	-19103.5	73.6	37123.8	-7341.0	-5781000.0	-20876.0
238.264	-19849.0	14.3	-34171.5	-2901.0	-7617000.0	-20544.0
238.265	-4645.9	65.7	35772.0	-7442.0	-830317.0	-6092.0
238.266	-5391.4	6.4	-35523.4	-3003.0	-2666000.0	-5761.0
238.267	-4405.4	64.2	35726.0	-7385.0	-417271.0	-6140.0
238.268	-5150.9	5.0	-35569.4	-2945.0	-2253000.0	-5808.0
238.269	-13689.7	57.6	37087.6	-4895.0	-6352000.0	-16595.0
238.270	-14435.2	-1.7	-34207.7	-456.0	-8188000.0	-16264.0
238.271	-13449.2	56.1	37041.6	-4838.0	-5939000.0	-16643.0
238.272	-14194.7	-3.2	-34253.7	-399.0	-7775000.0	-16311.0
238.273	-9819.2	80.2	35762.2	-9830.0	153615.0	-10421.0
238.274	-10564.8	21.0	-35533.2	-5391.0	-1682000.0	-10089.0
238.275	-16630.8	77.5	36775.1	-8162.0	-4538000.0	-17677.0
238.276	-17376.4	18.2	-34520.2	-3722.0	-6373000.0	-17345.0
238.277	-16149.9	74.6	36683.1	-8048.0	-3712000.0	-17773.0
238.278	-16895.4	15.3	-34612.2	-3608.0	-5547000.0	-17441.0
238.279	-4164.9	62.8	35680.0	-7328.0	-4226.0	-6188.0
238.280	-4910.5	3.5	-35615.4	-2888.0	-1840000.0	-5856.0
238.281	-10976.5	60.0	36692.9	-5659.0	-4696000.0	-13444.0
238.282	-11722.1	0.7	-34602.4	-1220.0	-6531000.0	-13113.0
238.283	-10495.6	57.1	36600.9	-5545.0	-3869000.0	-13540.0
238.284	-11241.1	-2.2	-34694.4	-1106.0	-5705000.0	-13209.0
238.285	-10051.7	102.9	59619.4	-11424.0	-60633.0	-10435.0
238.286	-11294.2	4.1	-59206.2	-4025.0	-3120000.0	-9883.0
238.287	-9811.2	101.5	59573.4	-11367.0	352412.0	-10483.0
238.288	-11053.8	2.7	-59252.2	-3968.0	-2707000.0	-9931.0
238.289	-16382.3	97.2	60540.3	-9642.0	-3926000.0	-17788.0

238.290	-17624.9	-1.6	-58285.2	-2242.0	-6985000.0	-17235.0
238.291	-16141.8	95.8	60494.3	-9585.0	-3513000.0	-17836.0
238.292	-17384.4	-3.0	-58331.2	-2185.0	-6572000.0	-17283.0
238.293	-4397.4	85.5	59537.2	-8922.0	-218474.0	-6203.0
238.294	-5639.9	-13.3	-59288.4	-1523.0	-3278000.0	-5650.0
238.295	-4156.9	84.0	59491.2	-8865.0	194572.0	-6251.0
238.296	-5399.4	-14.8	-59334.4	-1466.0	-2865000.0	-5698.0
238.297	-10728.0	79.8	60458.2	-7139.0	-4084000.0	-13555.0
238.298	-11970.6	-19.0	-58367.4	260.0	-7143000.0	-13002.0
238.299	-10487.5	78.3	60412.2	-7082.0	-3671000.0	-13603.0
238.300	-11730.1	-20.5	-58413.4	317.0	-6730000.0	-13050.0
238.301	-16390.4	76.0	36729.1	-8105.0	-4125000.0	-17725.0
238.302	-17135.9	16.7	-34566.2	-3665.0	-5960000.0	-17393.0
238.303	-10736.1	58.6	36646.9	-5602.0	-4282000.0	-13492.0
238.304	-11481.6	-0.7	-34648.4	-1163.0	-6118000.0	-13161.0
238.476	10193.7	852.1	11992.4	-130839.0	22850000.0	-34868.0
238.477	-5143.1	343.9	1813.0	-48737.0	-237484.0	-31474.0
238.478	-17662.9	-270.8	-351.8	39180.0	-6768000.0	7946.0
238.479	-32997.8	-777.6	-10566.3	121112.0	-29850000.0	11340.0
238.480	8283.7	504.3	10569.9	-74895.0	19900000.0	-34298.0
238.481	-3233.1	691.8	3235.5	-104681.0	2715000.0	-32044.0
238.482	-19572.3	-618.2	-1785.9	95068.0	-9719000.0	8516.0
238.483	-31088.4	-430.2	-9132.2	65224.0	-26900000.0	10770.0
238.484	7831.1	-387.1	-2540.7	66530.0	24620000.0	-29692.0
238.485	-7505.7	-895.3	-12720.1	148631.0	1535000.0	-26298.0
238.486	-15301.2	967.8	14252.3	-158177.0	-8540000.0	2770.0
238.487	-30636.1	461.0	4037.8	-76245.0	-31620000.0	6163.0
238.488	5921.1	-734.9	-3963.2	122473.0	21670000.0	-29122.0
238.489	-5595.7	-547.4	-11297.6	92687.0	4487000.0	-26868.0
238.490	-17210.6	620.4	12818.2	-102289.0	-11490000.0	3339.0
238.491	-28726.7	808.4	5471.9	-132133.0	-28670000.0	5594.0
238.492	18320.2	1062.4	19491.7	-168815.0	39420000.0	-23853.0
238.493	-32784.4	-641.0	-14410.1	106427.0	-37540000.0	-12530.0
238.494	9958.7	727.2	15793.4	-118108.0	30530000.0	-11011.0
238.495	-41140.1	-977.0	-18136.1	157322.0	-46420000.0	314.0
238.496	17609.0	693.2	15100.2	-109986.0	39950000.0	-22302.0
238.497	-33493.4	-1012.9	-18773.2	165672.0	-37010000.0	-10978.0
238.498	10669.9	1096.5	20184.9	-176937.0	30000000.0	-12562.0
238.499	-40431.1	-605.0	-13773.0	98077.0	-46950000.0	-1239.0
238.500	11966.9	-104.4	14757.0	18901.0	29580000.0	-21946.0
238.501	-26418.3	518.0	-9676.4	-79965.0	-27700000.0	-14429.0
238.502	3605.7	-439.6	11055.9	69605.0	20690000.0	-9105.0
238.503	-34774.1	182.1	-13402.4	-29070.0	-36580000.0	-1584.0
238.504	11254.7	-473.9	10384.5	77739.0	30110000.0	-20396.0
238.505	-27127.1	146.2	-14036.8	-20749.0	-27170000.0	-12876.0
238.506	4317.6	-70.3	15449.3	10768.0	20160000.0	-10655.0
238.507	-34065.5	553.7	-9024.0	-88283.0	-37110000.0	-3137.0
239.1	-2539.1	901.9	34339.1	-269454.0	1614000.0	452.0
239.2	-2852.1	856.4	-34945.5	-261515.0	632123.0	591.0
239.3	-2557.9	899.5	34259.5	-268947.0	1701000.0	509.0
239.4	-2870.9	854.0	-35025.1	-261009.0	719814.0	648.0
239.5	-7820.2	912.3	34791.3	-271661.0	1295000.0	1215.0
239.6	-8133.2	866.7	-34493.3	-263722.0	313686.0	1354.0
239.7	-7839.0	909.9	34711.8	-271155.0	1383000.0	1272.0
239.8	-8152.0	864.3	-34572.8	-263216.0	401377.0	1412.0
239.9	-2036.1	892.2	34492.3	-267323.0	1467000.0	509.0
239.10	-2349.0	846.6	-34792.2	-259391.0	485995.0	649.0
239.11	-2055.0	889.7	34412.7	-266807.0	1555000.0	566.0
239.12	-2367.7	844.3	-34871.8	-258885.0	573686.0	706.0
239.13	-7317.1	902.5	34944.6	-269537.0	1149000.0	1272.0
239.14	-7630.1	857.0	-34340.0	-261598.0	167558.0	1412.0

239.15	-7335.9	900.2	34865.1	-269031.0	1237000.0	1329.0
239.16	-7648.9	854.6	-34419.5	-261092.0	255249.0	1469.0
239.17	-2576.6	897.2	34180.0	-268441.0	1789000.0	566.0
239.18	-2889.6	851.6	-35104.6	-260502.0	807505.0	706.0
239.19	-6235.9	909.2	34655.7	-270999.0	1391000.0	986.0
239.20	-6548.9	863.6	-34628.9	-263060.0	409217.0	1125.0
239.21	-6273.4	904.4	34496.5	-269986.0	1566000.0	1100.0
239.22	-6586.4	858.9	-34788.1	-262048.0	584599.0	1240.0
239.23	-2073.9	887.3	34333.0	-266291.0	1643000.0	624.0
239.24	-2386.5	841.9	-34951.4	-258378.0	661376.0	763.0
239.25	-5732.8	899.4	34808.9	-268875.0	1245000.0	1043.0
239.26	-6045.8	853.9	-34475.6	-260936.0	263089.0	1183.0
239.27	-5770.3	894.7	34649.8	-267862.0	1420000.0	1158.0
239.28	-6083.3	849.1	-34634.8	-259923.0	438470.0	1297.0
239.29	-2434.8	917.1	57434.0	-272100.0	1941000.0	405.0
239.30	-2956.4	841.2	-58040.4	-258869.0	304952.0	638.0
239.31	-2453.5	914.7	57354.4	-271593.0	2028000.0	462.0
239.32	-2975.2	838.8	-58119.9	-258363.0	392643.0	695.0
239.33	-6131.6	924.3	57750.5	-273645.0	1718000.0	939.0
239.34	-6653.2	848.4	-57723.8	-260414.0	82047.0	1172.0
239.35	-6150.3	922.0	57671.0	-273139.0	1806000.0	997.0
239.36	-6672.0	846.1	-57803.4	-259908.0	169737.0	1229.0
239.37	-1933.4	906.9	57586.3	-269865.0	1793000.0	462.0
239.38	-2453.3	831.4	-57887.1	-256745.0	158824.0	695.0
239.39	-1952.4	904.4	57506.7	-269349.0	1881000.0	520.0
239.40	-2472.1	829.1	-57966.7	-256238.0	246515.0	752.0
239.41	-5628.4	914.6	57903.8	-271521.0	1572000.0	997.0
239.42	-6150.1	838.7	-57570.5	-258290.0	-64082.0	1229.0
239.43	-5647.2	912.2	57824.2	-271014.0	1659000.0	1054.0
239.44	-6168.9	836.3	-57650.1	-257784.0	23609.0	1287.0
239.45	-2994.4	1470.5	34462.6	-442416.0	1312000.0	565.0
239.46	-3318.1	1425.7	-34801.5	-434648.0	322281.0	705.0
239.47	-3011.8	1468.1	34381.2	-441914.0	1401000.0	622.0
239.48	-3337.1	1423.3	-34881.2	-434132.0	409848.0	762.0
239.49	-6702.5	1477.8	34795.4	-443972.0	1080000.0	1099.0
239.50	-7012.8	1433.6	-34483.9	-436325.0	101060.0	1239.0
239.51	-6719.9	1475.4	34714.0	-443470.0	1169000.0	1157.0
239.52	-7031.7	1431.2	-34563.5	-435809.0	188627.0	1296.0
239.53	-2391.6	1462.1	34484.7	-440590.0	1244000.0	620.0
239.54	-2768.9	1415.1	-34719.0	-432341.0	212239.0	761.0
239.55	-2409.0	1459.7	34403.3	-440088.0	1333000.0	677.0
239.56	-2786.3	1412.8	-34800.4	-431839.0	301023.0	818.0
239.57	-6099.7	1469.4	34817.5	-442146.0	1012000.0	1154.0
239.58	-6477.0	1422.4	-34386.2	-433897.0	-19498.0	1295.0
239.59	-6117.1	1467.0	34736.1	-441644.0	1101000.0	1212.0
239.60	-6494.3	1420.1	-34467.6	-433395.0	69286.0	1353.0
239.61	-6254.7	906.8	34576.1	-270492.0	1478000.0	1043.0
239.62	-6567.7	861.2	-34708.5	-262554.0	496908.0	1183.0
239.63	-5751.5	897.1	34729.4	-268368.0	1332000.0	1100.0
239.64	-6064.5	851.5	-34555.2	-260430.0	350780.0	1240.0
239.65	-2820.8	-367.1	34134.7	117659.0	1315000.0	62.0
239.66	-3133.3	-412.6	-35150.1	125588.0	333916.0	202.0
239.67	-2839.6	-369.4	34055.2	118165.0	1403000.0	120.0
239.68	-3152.1	-415.0	-35229.7	126095.0	421607.0	259.0
239.69	-8102.0	-356.7	34587.0	115452.0	996628.0	825.0
239.70	-8414.5	-402.2	-34697.8	123381.0	15475.0	965.0
239.71	-8120.7	-359.1	34507.4	115958.0	1084000.0	883.0
239.72	-8433.2	-404.6	-34777.4	123887.0	103165.0	1022.0
239.73	-2318.4	-377.0	34287.7	119827.0	1168000.0	120.0
239.74	-2630.2	-422.3	-34996.8	127713.0	187783.0	259.0
239.75	-2337.3	-379.4	34208.0	120343.0	1256000.0	177.0

239.76	-2649.0	-424.7	-35076.4	128219.0	275473.0	317.0
239.77	-7598.9	-366.5	34740.3	117576.0	850495.0	883.0
239.78	-7911.3	-412.0	-34544.6	125505.0	-130658.0	1022.0
239.79	-7617.6	-368.8	34660.7	118082.0	938184.9	940.0
239.80	-7930.1	-414.3	-34624.1	126012.0	-42968.0	1080.0
239.81	-2858.4	-371.8	33975.6	118671.0	1490000.0	177.0
239.82	-3170.9	-417.3	-35309.3	126601.0	509297.0	317.0
239.83	-6517.6	-359.8	34451.3	116114.0	1092000.0	597.0
239.84	-6830.1	-405.3	-34833.5	124043.0	111007.0	736.0
239.85	-6555.2	-364.6	34292.2	117126.0	1268000.0	711.0
239.86	-6867.7	-410.1	-34992.7	125056.0	286388.0	851.0
239.87	-2356.3	-381.8	34128.4	120859.0	1344000.0	234.0
239.88	-2667.7	-427.0	-35156.0	128725.0	363164.0	374.0
239.89	-6014.5	-369.6	34604.6	118238.0	946026.9	654.0
239.90	-6327.0	-415.1	-34680.2	126168.0	-35126.0	794.0
239.91	-6052.1	-374.3	34445.5	119251.0	1121000.0	768.0
239.92	-6364.5	-419.8	-34839.4	127180.0	140255.0	908.0
239.93	-2716.7	-351.9	57229.7	115016.0	1642000.0	16.0
239.94	-3237.5	-427.8	-58245.1	128231.0	6865.0	249.0
239.95	-2735.4	-354.3	57150.1	115522.0	1730000.0	73.0
239.96	-3256.2	-430.1	-58324.6	128738.0	94556.0	306.0
239.97	-6413.5	-344.7	57546.3	113471.0	1419000.0	550.0
239.98	-6934.3	-420.5	-57928.5	126686.0	-216044.0	783.0
239.99	-6432.2	-347.0	57466.7	113977.0	1507000.0	607.0
239.100	-6953.1	-422.9	-58008.0	127193.0	-128353.0	840.0
239.101	-2215.9	-362.3	57381.8	117287.0	1494000.0	73.0
239.102	-2734.4	-437.5	-58091.8	130356.0	-139268.0	306.0
239.103	-2234.9	-364.7	57302.1	117803.0	1582000.0	131.0
239.104	-2753.1	-439.9	-58171.3	130862.0	-51578.0	363.0
239.105	-5910.6	-354.5	57699.4	115611.0	1273000.0	607.0
239.106	-6431.2	-430.2	-57775.2	128811.0	-362177.0	840.0
239.107	-5929.5	-356.9	57619.8	116127.0	1360000.0	665.0
239.108	-6449.9	-432.6	-57854.8	129317.0	-274487.0	897.0
239.109	-6536.4	-362.2	34371.8	116620.0	1180000.0	654.0
239.110	-6848.9	-407.7	-34913.1	124550.0	198698.0	793.0
239.111	-6033.3	-371.9	34525.0	118744.0	1034000.0	711.0
239.112	-6345.8	-417.4	-34759.8	126674.0	52564.0	851.0
239.113	-3478.1	-645.3	34136.5	202951.0	803473.0	-84.0
239.114	-3788.1	-689.5	-35142.9	210592.0	-175688.0	56.0
239.115	-3495.5	-647.7	34055.1	203453.0	892257.0	-26.0
239.116	-3807.0	-691.9	-35222.6	211108.0	-88122.0	113.0
239.117	-7175.3	-637.6	34457.1	201298.0	580251.0	451.0
239.118	-7482.8	-681.6	-34825.2	208916.0	-396913.0	590.0
239.119	-7194.3	-640.0	34377.4	201814.0	667817.0	508.0
239.120	-7501.7	-684.0	-34904.9	209431.0	-309346.0	648.0
239.121	-2875.3	-653.8	34158.7	204777.0	735394.0	-29.0
239.122	-3252.4	-700.7	-35044.9	213022.0	-296370.0	113.0
239.123	-2892.6	-656.1	34077.3	205279.0	824178.0	29.0
239.124	-3269.8	-703.0	-35126.3	213524.0	-207586.0	170.0
239.125	-6583.4	-646.5	34491.5	203221.0	503656.0	506.0
239.126	-6960.5	-693.4	-34712.1	211466.0	-528108.0	647.0
239.127	-6600.7	-648.8	34410.1	203723.0	592440.0	563.0
239.128	-6977.9	-695.7	-34793.5	211968.0	-439324.0	704.0
239.129	845.7	22.0	34900.1	-3982.0	4341000.0	206.0
239.130	533.0	-23.5	-34384.8	3951.0	3360000.0	345.0
239.131	827.0	19.7	34820.5	-3476.0	4429000.0	263.0
239.132	514.2	-25.9	-34464.4	4457.0	3447000.0	403.0
239.133	-4435.4	32.4	35352.4	-6189.0	4022000.0	969.0
239.134	-4748.2	-13.2	-33932.5	1744.0	3041000.0	1108.0
239.135	-4454.2	30.0	35272.8	-5683.0	4110000.0	1026.0
239.136	-4766.9	-15.5	-34012.1	2250.0	3129000.0	1166.0

239.137	1356.4	10.9	35033.8	-1571.0	4201000.0	263.0
239.138	1034.4	-33.7	-34232.4	6178.0	3212000.0	403.0
239.139	1339.0	8.6	34952.4	-1069.0	4289000.0	320.0
239.140	1015.5	-36.1	-34312.0	6694.0	3300000.0	460.0
239.141	-3936.0	21.6	35503.8	-3837.0	3873000.0	1026.0
239.142	-4245.0	-22.9	-33779.2	3868.0	2895000.0	1166.0
239.143	-3955.0	19.2	35424.2	-3321.0	3961000.0	1083.0
239.144	-4263.8	-25.2	-33858.8	4375.0	2983000.0	1223.0
239.145	808.2	17.3	34741.0	-2970.0	4516000.0	320.0
239.146	495.5	-28.2	-34543.9	4963.0	3535000.0	460.0
239.147	-2851.1	29.3	35216.7	-5527.0	4118000.0	740.0
239.148	-3163.8	-16.3	-34068.2	2406.0	3137000.0	879.0
239.149	-2888.6	24.5	35057.6	-4514.0	4293000.0	854.0
239.150	-3201.4	-21.0	-34227.4	3419.0	3312000.0	994.0
239.151	1321.6	6.3	34871.0	-567.0	4378000.0	377.0
239.152	996.6	-38.5	-34391.7	7210.0	3387000.0	517.0
239.153	-2351.7	18.3	35366.6	-3127.0	3969000.0	797.0
239.154	-2660.7	-26.0	-33914.9	4530.0	2991000.0	937.0
239.155	-2386.4	13.6	35203.8	-2123.0	4146000.0	912.0
239.156	-2698.2	-30.7	-34074.1	5543.0	3166000.0	1051.0
239.157	950.0	37.2	57995.1	-6626.0	4668000.0	159.0
239.158	428.8	-38.7	-57479.8	6595.0	3032000.0	392.0
239.159	931.2	34.8	57915.5	-6120.0	4756000.0	216.0
239.160	410.0	-41.0	-57559.3	7101.0	3120000.0	449.0
239.161	-2746.8	44.4	58311.7	-8171.0	4445000.0	693.0
239.162	-3268.1	-31.4	-57163.2	5050.0	2810000.0	926.0
239.163	-2765.6	42.1	58232.1	-7665.0	4533000.0	751.0
239.164	-3286.8	-33.8	-57242.8	5557.0	2897000.0	983.0
239.165	1482.1	26.6	58101.8	-4320.0	4545000.0	216.0
239.166	931.9	-48.4	-57326.5	8719.0	2886000.0	449.0
239.167	1464.8	24.2	58020.4	-3818.0	4633000.0	273.0
239.168	913.0	-50.8	-57406.1	9235.0	2974000.0	507.0
239.169	-2226.0	33.9	58434.6	-5875.0	4313000.0	750.0
239.170	-2764.9	-41.2	-57009.9	7175.0	2663000.0	983.0
239.171	-2243.3	31.6	58353.2	-5373.0	4402000.0	807.0
239.172	-2783.7	-43.5	-57089.5	7681.0	2751000.0	1041.0
239.173	-2869.9	26.9	58137.1	-5021.0	4206000.0	797.0
239.174	-3182.6	-18.6	-34147.8	2912.0	3224000.0	937.0
239.175	-2369.1	15.9	35285.2	-2625.0	4058000.0	854.0
239.176	-2679.5	-28.4	-33994.5	5037.0	3078000.0	994.0
239.177	2747.1	5.4	35266.5	-282.0	5936000.0	153.0
239.178	2369.9	-41.5	-33937.4	7964.0	4904000.0	294.0
239.179	2729.8	3.1	35185.1	220.0	6025000.0	210.0
239.180	2352.6	-43.9	-34018.8	8466.0	4993000.0	351.0
239.181	-960.9	12.7	35599.3	-1838.0	5704000.0	687.0
239.182	-1338.2	-34.2	-33604.6	6408.0	4672000.0	828.0
239.183	-978.3	10.4	35517.9	-1336.0	5793000.0	744.0
239.184	-1355.5	-36.6	-33686.0	6910.0	4761000.0	885.0
239.185	3350.0	-3.0	35288.6	1544.0	5868000.0	208.0
239.186	2972.8	-50.0	-33915.3	9790.0	4836000.0	349.0
239.187	3332.6	-5.4	35207.2	2046.0	5957000.0	265.0
239.188	2955.4	-52.3	-33996.7	10292.0	4925000.0	406.0
239.189	-358.1	4.3	35621.4	-12.0	5636000.0	742.0
239.190	-735.3	-42.7	-33582.5	8234.0	4604000.0	883.0
239.191	-375.5	1.9	35540.0	490.0	5725000.0	799.0
239.192	-752.7	-45.0	-33663.9	8736.0	4693000.0	940.0
239.193	-6166.5	69.6	33194.1	-14569.0	-1366000.0	291.0
239.194	-6479.4	24.1	-36090.5	-6631.0	-2347000.0	431.0
239.195	-6185.2	67.3	33114.6	-14063.0	-1278000.0	349.0
239.196	-6498.2	21.7	-36170.0	-6124.0	-2260000.0	488.0
239.197	-11447.6	80.0	33646.4	-16776.0	-1684000.0	1054.0

239.198	-11760.6	34.4	-35638.2	-8838.0	-2666000.0	1194.0
239.199	-11466.4	77.6	33566.8	-16270.0	-1597000.0	1112.0
239.200	-11779.3	32.1	-35717.8	-8332.0	-2578000.0	1251.0
239.201	-5663.3	59.9	33347.4	-12445.0	-1512000.0	349.0
239.202	-5976.3	14.3	-35937.2	-4506.0	-2493000.0	488.0
239.203	-5682.1	57.5	33267.8	-11938.0	-1424000.0	406.0
239.204	-5995.1	12.0	-36016.8	-4000.0	-2406000.0	545.0
239.205	-10944.5	70.2	33799.6	-14652.0	-1830000.0	1112.0
239.206	-11257.4	24.7	-35484.9	-6714.0	-2812000.0	1251.0
239.207	-10963.2	67.9	33720.1	-14146.0	-1743000.0	1169.0
239.208	-11276.2	22.3	-35564.5	-6208.0	-2724000.0	1309.0
239.209	-6204.0	64.9	33035.0	-13556.0	-1190000.0	406.0
239.210	-6517.0	19.3	-36249.6	-5618.0	-2172000.0	545.0
239.211	-9863.2	76.9	33510.7	-16114.0	-1589000.0	825.0
239.212	-10176.2	31.3	-35773.9	-8176.0	-2570000.0	965.0
239.213	-9900.8	72.1	33351.6	-15101.0	-1413000.0	940.0
239.214	-10213.8	26.6	-35933.0	-7163.0	-2395000.0	1079.0
239.215	-5700.9	55.2	33188.3	-11432.0	-1337000.0	463.0
239.216	-6013.9	9.6	-36096.3	-3494.0	-2318000.0	603.0
239.217	-9360.1	67.1	33664.0	-13990.0	-1735000.0	883.0
239.218	-9673.1	21.6	-35620.6	-6052.0	-2716000.0	1022.0
239.219	-9397.7	62.4	33504.8	-12977.0	-1560000.0	997.0
239.220	-9710.7	16.9	-35779.8	-5039.0	-2541000.0	1137.0
239.221	-6062.1	84.8	56289.0	-17215.0	-1039000.0	245.0
239.222	-6583.8	8.9	-59185.3	-3985.0	-2675000.0	477.0
239.223	-6080.9	82.4	56209.4	-16709.0	-950997.0	302.0
239.224	-6602.5	6.5	-59264.9	-3478.0	-2587000.0	535.0
239.225	-9758.9	92.1	56605.6	-18760.0	-1262000.0	779.0
239.226	-10280.5	16.1	-58868.8	-5530.0	-2897000.0	1011.0
239.227	-9777.7	89.7	56526.0	-18254.0	-1174000.0	836.0
239.228	-10299.3	13.8	-58948.3	-5023.0	-2810000.0	1069.0
239.229	-5559.0	75.1	56442.3	-15091.0	-1185000.0	302.0
239.230	-6080.6	-0.8	-59032.1	-1860.0	-2821000.0	535.0
239.231	-5577.8	72.7	56362.7	-14585.0	-1097000.0	359.0
239.232	-6099.4	-3.2	-59111.6	-1354.0	-2733000.0	592.0
239.233	-9255.8	82.3	56758.8	-16636.0	-1408000.0	836.0
239.234	-9777.4	6.4	-58715.5	-3406.0	-3044000.0	1069.0
239.235	-9274.6	80.0	56679.3	-16130.0	-1320000.0	894.0
239.236	-9796.2	4.0	-58795.1	-2899.0	-2956000.0	1126.0
239.237	-9882.0	74.5	33431.1	-15608.0	-1501000.0	883.0
239.238	-10195.0	29.0	-35853.5	-7669.0	-2483000.0	1022.0
239.239	-9378.9	64.8	33584.4	-13484.0	-1647000.0	940.0
239.240	-9691.9	19.2	-35700.2	-5545.0	-2629000.0	1080.0
239.241	-9045.6	85.6	32577.4	-18092.0	-3658000.0	298.0
239.242	-9357.6	40.3	-36706.7	-10214.0	-4639000.0	438.0
239.243	-9064.6	83.2	32497.7	-17576.0	-3570000.0	355.0
239.244	-9376.4	38.0	-36786.3	-9708.0	-4551000.0	495.0
239.245	-12741.5	93.1	32894.4	-19698.0	-3880000.0	832.0
239.246	-13054.4	47.6	-36390.1	-11759.0	-4862000.0	972.0
239.247	-12760.2	90.8	32814.9	-19191.0	-3792000.0	889.0
239.248	-13073.2	45.2	-36469.7	-11253.0	-4774000.0	1029.0
239.249	-8548.0	72.9	32718.2	-15320.0	-3809000.0	355.0
239.250	-8861.8	28.5	-36557.2	-7642.0	-4791000.0	495.0
239.251	-8565.4	70.5	32636.8	-14818.0	-3720000.0	412.0
239.252	-8880.7	26.1	-36636.8	-7126.0	-4703000.0	552.0
239.253	-12248.6	80.5	33042.5	-16944.0	-4034000.0	889.0
239.254	-12556.5	36.4	-36239.5	-9319.0	-5012000.0	1029.0
239.255	-12267.5	78.1	32962.8	-16428.0	-3947000.0	947.0
239.256	-12575.4	34.0	-36319.2	-8803.0	-4924000.0	1086.0
239.257	-1849.2	45.2	34118.6	-9192.0	2071000.0	281.0
239.258	-2162.0	-0.3	-35166.1	-1257.0	1090000.0	421.0

239.259	-1868.0	42.9	34039.0	-8686.0	2159000.0	338.0
239.260	-2180.8	-2.7	-35245.7	-750.0	1177000.0	478.0
239.261	-7130.4	55.6	34570.9	-11399.0	1753000.0	1044.0
239.262	-7443.1	10.0	-34713.8	-3464.0	771355.0	1184.0
239.263	-7149.1	53.2	34491.3	-10893.0	1840000.0	1101.0
239.264	-7461.9	7.7	-34793.4	-2958.0	859045.0	1241.0
239.265	-1346.1	35.5	34271.9	-7068.0	1925000.0	339.0
239.266	-1658.9	-10.1	-35012.8	867.0	943650.0	478.0
239.267	-1364.9	33.1	34192.3	-6561.0	2013000.0	396.0
239.268	-1677.7	-12.4	-35092.4	1374.0	1031000.0	535.0
239.269	-6627.3	45.8	34724.2	-9275.0	1607000.0	1102.0
239.270	-6940.0	0.3	-34560.6	-1340.0	625231.0	1241.0
239.271	-6646.0	43.5	34644.6	-8768.0	1694000.0	1159.0
239.272	-6958.8	-2.1	-34640.1	-834.0	712921.0	1298.0
239.273	-1886.7	40.5	33959.5	-8180.0	2247000.0	396.0
239.274	-2199.6	-5.1	-35325.2	-244.0	1265000.0	535.0
239.275	-5546.0	52.5	34435.2	-10737.0	1848000.0	815.0
239.276	-5858.8	6.9	-34849.5	-2802.0	866880.9	955.0
239.277	-5583.6	47.7	34276.1	-9724.0	2024000.0	930.0
239.278	-5896.3	2.2	-35008.6	-1790.0	1042000.0	1069.0
239.279	-1383.6	30.8	34112.8	-6055.0	2100000.0	453.0
239.280	-1696.4	-14.8	-35171.9	1880.0	1119000.0	593.0
239.281	-5042.9	42.7	34588.5	-8613.0	1702000.0	873.0
239.282	-5355.7	-2.8	-34696.2	-678.0	720757.0	1012.0
239.283	-5080.4	38.0	34429.3	-7600.0	1877000.0	987.0
239.284	-5393.2	-7.5	-34855.4	335.0	896137.0	1127.0
239.285	-1745.0	60.4	57213.6	-11836.0	2398000.0	235.0
239.286	-2266.3	-15.5	-58260.9	1388.0	762661.0	467.0
239.287	-1763.7	58.0	57134.0	-11330.0	2486000.0	292.0
239.288	-2285.0	-17.9	-58340.5	1895.0	850351.0	524.0
239.289	-5441.8	67.6	57530.2	-13381.0	2175000.0	769.0
239.290	-5963.1	-8.3	-57944.4	-157.0	539767.0	1001.0
239.291	-5460.5	65.3	57450.6	-12875.0	2263000.0	826.0
239.292	-5981.8	-10.6	-58023.9	349.0	627457.0	1059.0
239.293	-1241.8	50.7	57366.9	-9712.0	2252000.0	292.0
239.294	-1763.1	-25.2	-58107.7	3512.0	616536.0	525.0
239.295	-1260.6	48.3	57287.3	-9206.0	2340000.0	349.0
239.296	-1781.9	-27.6	-58187.2	4019.0	704226.0	582.0
239.297	-4938.7	57.9	57683.4	-11257.0	2029000.0	826.0
239.298	-5459.9	-18.0	-57791.1	1967.0	393643.0	1059.0
239.299	-4957.4	55.5	57603.9	-10751.0	2117000.0	883.0
239.300	-5478.7	-20.4	-57870.7	2473.0	481333.0	1116.0
239.301	-5564.8	50.1	34355.6	-10231.0	1936000.0	873.0
239.302	-5877.6	4.6	-34929.1	-2296.0	954571.0	1012.0
239.303	-5061.7	40.4	34508.9	-8106.0	1790000.0	930.0
239.304	-5374.4	-5.2	-34775.8	-172.0	808447.0	1069.0
239.476	-14476.3	1141.2	-4088.5	-243080.0	-7698000.0	-7417.0
239.477	-32914.4	685.5	-8896.9	-146837.0	-22710000.0	-4393.0
239.478	25628.9	-643.8	8493.6	137214.0	24960000.0	5581.0
239.479	7160.1	-1101.9	3699.8	234006.0	9921000.0	8604.0
239.480	-8692.6	669.4	-2293.4	-142474.0	-3047000.0	-5060.0
239.481	-38698.1	1157.3	-10692.1	-247443.0	-27360000.0	-6750.0
239.482	31402.6	-1116.4	10293.5	238000.0	29600000.0	7938.0
239.483	1386.5	-629.3	1899.9	133220.0	5278000.0	6247.0
239.484	26239.3	-818.2	10779.2	171388.0	25360000.0	5112.0
239.485	7801.2	-1273.9	5970.8	267630.0	10350000.0	8136.0
239.486	-15087.4	1314.7	-6340.5	-277077.0	-8104000.0	-6948.0
239.487	-33556.2	856.5	-11134.4	-180285.0	-23140000.0	-3925.0
239.488	32023.0	-1290.0	12574.4	271993.0	30020000.0	7469.0
239.489	2017.5	-802.1	4175.7	167025.0	5698000.0	5779.0
239.490	-9313.8	842.1	-4540.6	-176291.0	-3461000.0	-4591.0

239.491	-39329.9	1329.2	-12934.3	-281071.0	-27790000.0	-6282.0
239.492	21063.2	1043.6	5905.8	-221305.0	21240000.0	-6395.0
239.493	-40411.8	-472.7	-10092.1	98962.0	-28820000.0	3683.0
239.494	33106.3	508.2	9670.8	-107242.0	31050000.0	-2495.0
239.495	-28400.2	-1009.8	-6307.9	213408.0	-19040000.0	7582.0
239.496	33265.8	454.2	10363.4	-96616.0	31150000.0	-2636.0
239.497	-28190.5	-1059.9	-5640.0	223158.0	-18900000.0	7441.0
239.498	20903.7	1097.6	5213.3	-231931.0	21140000.0	-6254.0
239.499	-40621.6	-422.7	-10760.1	89211.0	-28960000.0	3823.0
239.500	40341.2	-525.9	11895.3	113397.0	36750000.0	1462.0
239.501	-59673.9	1101.6	-16096.7	-236757.0	-44310000.0	-4174.0
239.502	52381.5	-1061.5	15661.7	227503.0	46550000.0	5362.0
239.503	-47662.3	564.5	-12312.5	-122310.0	-34530000.0	-275.0
239.504	52551.8	-1114.9	16353.5	237986.0	46660000.0	5221.0
239.505	-47458.1	513.9	-11637.7	-112440.0	-34390000.0	-415.0
239.506	40170.7	-472.8	11213.4	102968.0	36630000.0	1603.0
239.507	-59878.2	1152.0	-16763.0	-246583.0	-44450000.0	-4034.0
240.1	-3015.6	300.2	35115.5	-87091.0	-684379.0	-291.0
240.2	4294.8	625.3	-35348.4	-97877.0	4079000.0	148.0
240.3	-3479.5	308.7	35061.1	-87268.0	-948326.0	-301.0
240.4	3830.9	633.8	-35402.8	-98054.0	3815000.0	138.0
240.5	-5387.4	305.9	35718.4	-87559.0	-1102000.0	-1399.0
240.6	1922.9	630.9	-34745.5	-98345.0	3661000.0	-960.0
240.7	-5851.4	314.3	35663.9	-87736.0	-1366000.0	-1409.0
240.8	1459.0	639.4	-34800.0	-98522.0	3397000.0	-970.0
240.9	-4660.7	321.5	35199.7	-87821.0	-1909000.0	464.0
240.10	2650.0	646.5	-35264.2	-98605.0	2855000.0	903.0
240.11	-5125.0	330.1	35145.2	-88001.0	-2173000.0	455.0
240.12	2186.0	655.0	-35318.6	-98782.0	2591000.0	893.0
240.13	-7032.3	327.1	35802.5	-88287.0	-2327000.0	-644.0
240.14	278.1	652.2	-34661.3	-99073.0	2437000.0	-205.0
240.15	-7496.2	335.6	35748.1	-88464.0	-2591000.0	-653.0
240.16	-185.8	660.6	-34715.8	-99250.0	2173000.0	-215.0
240.17	-3943.4	317.2	35006.6	-87444.0	-1212000.0	-310.0
240.18	3366.9	642.2	-35457.3	-98230.0	3551000.0	129.0
240.19	-4675.9	304.2	35537.5	-87419.0	-977034.9	-1067.0
240.20	2634.5	629.2	-34926.4	-98205.0	3787000.0	-628.0
240.21	-5603.7	321.1	35428.6	-87772.0	-1505000.0	-1086.0
240.22	1706.6	646.2	-35035.3	-98558.0	3259000.0	-647.0
240.23	-5589.4	338.7	35090.8	-88181.0	-2437000.0	445.0
240.24	1722.1	663.5	-35373.1	-98958.0	2327000.0	884.0
240.25	-6320.7	325.4	35621.7	-88147.0	-2201000.0	-312.0
240.26	989.7	650.5	-34842.2	-98933.0	2563000.0	127.0
240.27	-7248.6	342.4	35512.8	-88500.0	-2729000.0	-331.0
240.28	61.8	667.4	-34951.1	-99286.0	2035000.0	108.0
240.29	-5452.4	191.9	58603.5	-83495.0	-2272000.0	-438.0
240.30	6731.6	733.6	-58836.3	-101472.0	5667000.0	294.0
240.31	-5916.3	200.3	58549.0	-83672.0	-2536000.0	-447.0
240.32	6267.7	742.1	-58890.8	-101649.0	5403000.0	284.0
240.33	-7112.7	195.8	59025.5	-83823.0	-2565000.0	-1213.0
240.34	5071.3	737.6	-58414.3	-101800.0	5375000.0	-482.0
240.35	-7576.6	204.3	58971.0	-84000.0	-2829000.0	-1223.0
240.36	4607.4	746.1	-58468.8	-101977.0	5111000.0	-491.0
240.37	-7102.0	214.3	58687.7	-84262.0	-3500000.0	319.0
240.38	5086.8	754.9	-58752.1	-102200.0	4443000.0	1049.0
240.39	-7566.3	222.8	58633.2	-84442.0	-3764000.0	310.0
240.40	4622.8	763.3	-58806.6	-102377.0	4179000.0	1040.0
240.41	-8757.5	217.1	59109.6	-84551.0	-3789000.0	-458.0
240.42	3426.5	758.8	-58330.1	-102528.0	4150000.0	274.0
240.43	-9221.5	225.5	59055.2	-84728.0	-4053000.0	-467.0
240.44	2962.5	767.3	-58384.6	-102705.0	3886000.0	264.0

240.45	-4067.7	647.8	35217.7	-149990.0	-1358000.0	-100.0
240.46	3222.3	971.0	-35233.8	-160713.0	3398000.0	335.0
240.47	-4528.7	656.3	35162.0	-150166.0	-1621000.0	-110.0
240.48	2758.0	979.6	-35288.3	-160893.0	3133000.0	325.0
240.49	-5751.1	651.6	35650.2	-150311.0	-1662000.0	-877.0
240.50	1567.7	973.6	-34811.9	-160995.0	3109000.0	-443.0
240.51	-6212.1	660.1	35594.6	-150487.0	-1924000.0	-887.0
240.52	1103.4	982.2	-34866.3	-161175.0	2845000.0	-452.0
240.53	-5504.8	666.3	35214.5	-150639.0	-2479000.0	660.0
240.54	1670.4	994.4	-35194.8	-161518.0	2216000.0	1098.0
240.55	-5965.9	674.8	35158.8	-150814.0	-2741000.0	651.0
240.56	1209.4	1002.9	-35250.5	-161694.0	1954000.0	1088.0
240.57	-7188.2	670.1	35647.0	-150960.0	-2782000.0	-116.0
240.58	-12.9	998.2	-34762.2	-161839.0	1912000.0	321.0
240.59	-7649.2	678.5	35591.3	-151135.0	-3045000.0	-126.0
240.60	-474.0	1006.7	-34817.9	-162015.0	1650000.0	311.0
240.61	-5139.8	312.6	35483.1	-87595.0	-1241000.0	-1076.0
240.62	2170.6	637.7	-34980.8	-98381.0	3523000.0	-637.0
240.63	-6784.6	333.9	35567.2	-88323.0	-2465000.0	-321.0
240.64	525.7	659.0	-34896.6	-99109.0	2299000.0	118.0
240.65	-3202.7	-534.1	34918.9	55787.0	-925634.0	-923.0
240.66	4108.7	-209.1	-35545.3	45003.0	3839000.0	-484.0
240.67	-3666.6	-525.6	34864.4	55610.0	-1190000.0	-932.0
240.68	3644.7	-200.6	-35599.8	44826.0	3575000.0	-493.0
240.69	-5574.6	-528.4	35521.7	55318.0	-1344000.0	-2031.0
240.70	1736.8	-203.5	-34942.4	44535.0	3421000.0	-1592.0
240.71	-6038.5	-520.0	35467.3	55141.0	-1608000.0	-2040.0
240.72	1272.8	-195.0	-34996.9	44358.0	3157000.0	-1601.0
240.73	-4849.4	-512.4	35003.0	55043.0	-2151000.0	-167.0
240.74	2463.8	-187.9	-35461.1	44275.0	2615000.0	271.0
240.75	-5313.8	-503.8	34948.6	54863.0	-2415000.0	-176.0
240.76	1999.9	-179.4	-35515.6	44098.0	2351000.0	262.0
240.77	-7219.4	-507.2	35605.9	54590.0	-2568000.0	-1276.0
240.78	91.9	-182.2	-34858.3	43807.0	2196000.0	-837.0
240.79	-7683.4	-498.7	35551.4	54413.0	-2832000.0	-1285.0
240.80	-372.0	-173.7	-34912.7	43630.0	1932000.0	-846.0
240.81	-4130.6	-517.2	34809.9	55433.0	-1454000.0	-942.0
240.82	3180.8	-192.2	-35654.2	44650.0	3311000.0	-503.0
240.83	-4863.0	-530.1	35340.9	55459.0	-1218000.0	-1698.0
240.84	2448.3	-205.2	-35123.3	44675.0	3546000.0	-1259.0
240.85	-5790.9	-513.2	35232.0	55105.0	-1746000.0	-1717.0
240.86	1520.5	-188.2	-35232.2	44322.0	3018000.0	-1278.0
240.87	-5778.1	-495.2	34894.2	54683.0	-2680000.0	-186.0
240.88	1535.9	-170.9	-35570.0	43922.0	2087000.0	252.0
240.89	-6507.9	-508.9	35425.0	54731.0	-2442000.0	-943.0
240.90	803.5	-183.9	-35039.1	43947.0	2322000.0	-504.0
240.91	-7435.7	-492.0	35316.1	54377.0	-2970000.0	-962.0
240.92	-124.4	-167.0	-35148.0	43594.0	1794000.0	-523.0
240.93	-5639.8	-642.4	58406.9	59381.0	-2514000.0	-1069.0
240.94	6545.8	-100.8	-59033.4	41409.0	5427000.0	-338.0
240.95	-6103.8	-634.0	58352.5	59204.0	-2778000.0	-1079.0
240.96	6081.8	-92.3	-59087.8	41232.0	5163000.0	-347.0
240.97	-7300.1	-638.5	58828.9	59053.0	-2806000.0	-1845.0
240.98	4885.5	-96.8	-58611.4	41081.0	5134000.0	-1113.0
240.99	-7764.1	-630.0	58774.5	58876.0	-3070000.0	-1854.0
240.100	4421.5	-88.3	-58665.8	40904.0	4870000.0	-1123.0
240.101	-7291.0	-619.6	58491.1	58601.0	-3743000.0	-312.0
240.102	4900.9	-79.5	-58949.2	40681.0	4203000.0	417.0
240.103	-7755.4	-611.0	58436.7	58421.0	-4007000.0	-321.0
240.104	4437.0	-71.1	-59003.6	40504.0	3939000.0	408.0
240.105	-8945.7	-617.1	58913.1	58319.0	-4031000.0	-1089.0

240.106	3240.6	-75.6	-58527.2	40353.0	3910000.0	-358.0
240.107	-9410.0	-608.5	58858.7	58139.0	-4295000.0	-1099.0
240.108	2776.7	-67.1	-58581.6	40176.0	3646000.0	-368.0
240.109	-5327.0	-521.7	35286.4	55282.0	-1482000.0	-1708.0
240.110	1984.4	-196.7	-35177.8	44499.0	3282000.0	-1269.0
240.111	-6971.8	-500.4	35370.6	54554.0	-2706000.0	-953.0
240.112	339.6	-175.4	-35093.6	43771.0	2058000.0	-514.0
240.113	-4410.4	-740.8	34900.4	88078.0	-1778000.0	-1152.0
240.114	2908.9	-418.9	-35561.9	77397.0	2994000.0	-717.0
240.115	-4871.4	-732.4	34844.7	87903.0	-2040000.0	-1161.0
240.116	2444.6	-410.3	-35616.4	77217.0	2730000.0	-726.0
240.117	-6070.5	-738.0	35324.3	87789.0	-2069000.0	-1929.0
240.118	1254.3	-416.3	-35140.0	77115.0	2706000.0	-1494.0
240.119	-6534.9	-729.4	35269.9	87609.0	-2333000.0	-1938.0
240.120	790.0	-407.8	-35194.4	76935.0	2442000.0	-1504.0
240.121	-5847.6	-722.3	34897.2	87430.0	-2898000.0	-391.0
240.122	1327.9	-394.2	-35512.1	76552.0	1797000.0	46.0
240.123	-6308.6	-713.9	34841.5	87254.0	-3160000.0	-400.0
240.124	866.9	-385.8	-35567.8	76376.0	1534000.0	37.0
240.125	-7530.9	-718.5	35329.7	87109.0	-3201000.0	-1168.0
240.126	-355.4	-390.4	-35079.6	76231.0	1493000.0	-731.0
240.127	-7992.0	-710.1	35274.0	86933.0	-3464000.0	-1177.0
240.128	-816.5	-382.0	-35135.3	76055.0	1231000.0	-740.0
240.129	3762.3	-123.0	35319.7	4527.0	4389000.0	-647.0
240.130	11073.2	202.0	-35144.4	-6257.0	9153000.0	-208.0
240.131	3298.4	-114.6	35265.2	4350.0	4125000.0	-656.0
240.132	10609.3	210.5	-35198.9	-6434.0	8889000.0	-217.0
240.133	1390.4	-117.4	35922.5	4058.0	3971000.0	-1755.0
240.134	8701.3	207.6	-34541.5	-6726.0	8735000.0	-1316.0
240.135	926.5	-108.9	35868.1	3882.0	3707000.0	-1764.0
240.136	8237.3	216.1	-34596.0	-6902.0	8471000.0	-1325.0
240.137	2130.1	-98.7	35392.7	3695.0	3167000.0	114.0
240.138	9423.9	224.3	-35060.2	-7022.0	7925000.0	549.0
240.139	1669.1	-90.2	35337.1	3519.0	2905000.0	104.0
240.140	8959.5	232.9	-35114.6	-7202.0	7661000.0	539.0
240.141	-264.3	-93.7	36006.8	3250.0	2739000.0	-996.0
240.142	7056.4	228.9	-34457.4	-7454.0	7511000.0	-561.0
240.143	-728.7	-85.1	35952.4	3070.0	2475000.0	-1006.0
240.144	6592.5	237.4	-34511.8	-7631.0	7247000.0	-570.0
240.145	2834.4	-106.1	35210.8	4173.0	3861000.0	-666.0
240.146	10145.3	218.9	-35253.3	-6611.0	8625000.0	-227.0
240.147	2102.0	-119.1	35741.7	4199.0	4096000.0	-1422.0
240.148	9412.9	205.9	-34722.4	-6585.0	8860000.0	-983.0
240.149	1174.1	-102.1	35632.8	3845.0	3568000.0	-1441.0
240.150	8485.0	222.9	-34831.3	-6939.0	8332000.0	-1002.0
240.151	1208.1	-81.8	35281.4	3344.0	2642000.0	95.0
240.152	8495.2	241.5	-35169.1	-7382.0	7397000.0	530.0
240.153	446.8	-94.9	35825.3	3374.0	2864000.0	-663.0
240.154	7768.0	227.2	-34638.2	-7313.0	7636000.0	-228.0
240.155	-475.3	-78.0	35713.9	3023.0	2339000.0	-682.0
240.156	6840.1	244.1	-34747.1	-7667.0	7108000.0	-247.0
240.157	1325.3	-231.4	58807.7	8121.0	2801000.0	-793.0
240.158	13510.2	310.3	-58632.4	-9852.0	10740000.0	-61.0
240.159	861.4	-222.9	58753.2	7945.0	2537000.0	-802.0
240.160	13046.2	318.8	-58686.9	-10029.0	10480000.0	-71.0
240.161	-335.0	-227.4	59229.7	7793.0	2508000.0	-1568.0
240.162	11849.8	314.3	-58210.4	-10180.0	10450000.0	-837.0
240.163	-798.9	-218.9	59175.3	7617.0	2244000.0	-1578.0
240.164	11385.9	322.8	-58264.9	-10357.0	10180000.0	-846.0
240.165	-261.7	-208.0	58862.5	7321.0	1602000.0	-32.0
240.166	11865.3	331.6	-58548.3	-10580.0	9517000.0	694.0

240.167	-722.7	-199.6	58806.8	7145.0	1340000.0	-41.0
240.168	11401.0	340.1	-58602.7	-10760.0	9253000.0	684.0
240.169	-1945.0	-204.2	59295.0	7000.0	1299000.0	-809.0
240.170	10205.0	335.5	-58126.2	-10908.0	9224000.0	-82.0
240.171	-2406.1	-195.8	59239.4	6824.0	1036000.0	-818.0
240.172	9741.0	344.0	-58180.7	-11085.0	8960000.0	-91.0
240.173	1638.0	-110.6	35687.2	4022.0	3832000.0	-1432.0
240.174	8948.9	214.4	-34776.8	-6762.0	8596000.0	-993.0
240.175	-14.3	-86.5	35769.6	3198.0	2601000.0	-673.0
240.176	7304.1	235.7	-34692.7	-7490.0	7372000.0	-238.0
240.177	7437.6	-60.5	35470.4	2792.0	7202000.0	-687.0
240.178	14613.0	267.5	-34938.9	-8086.0	11900000.0	-250.0
240.179	6976.6	-52.1	35414.8	2617.0	6939000.0	-697.0
240.180	14152.0	276.0	-34994.6	-8261.0	11630000.0	-260.0
240.181	5754.2	-56.7	35903.0	2471.0	6898000.0	-1464.0
240.182	12929.7	271.3	-34506.4	-8407.0	11590000.0	-1027.0
240.183	5293.2	-48.3	35847.3	2296.0	6636000.0	-1474.0
240.184	12468.6	279.8	-34562.0	-8582.0	11330000.0	-1036.0
240.185	6000.5	-42.0	35467.2	2144.0	6082000.0	74.0
240.186	13175.9	286.0	-34942.1	-8734.0	10780000.0	511.0
240.187	5539.4	-33.6	35411.6	1968.0	5819000.0	64.0
240.188	12714.8	294.5	-34997.8	-8910.0	10510000.0	501.0
240.189	4317.1	-38.2	35899.8	1823.0	5778000.0	-703.0
240.190	11492.5	289.8	-34509.6	-9055.0	10470000.0	-266.0
240.191	3856.1	-29.8	35844.1	1647.0	5516000.0	-713.0
240.192	11031.5	298.3	-34565.2	-9231.0	10210000.0	-276.0
240.193	-10024.5	-283.2	34421.6	8955.0	-6006000.0	-520.0
240.194	-2714.1	41.9	-36042.3	-1831.0	-1243000.0	-81.0
240.195	-10488.4	-274.7	34367.1	8778.0	-6270000.0	-530.0
240.196	-3178.0	50.4	-36096.8	-2008.0	-1507000.0	-91.0
240.197	-12396.3	-277.5	35024.4	8487.0	-6424000.0	-1628.0
240.198	-5085.9	47.6	-35439.5	-2299.0	-1661000.0	-1189.0
240.199	-12860.3	-269.0	34970.0	8310.0	-6688000.0	-1637.0
240.200	-5549.9	56.0	-35493.9	-2476.0	-1925000.0	-1198.0
240.201	-11669.3	-261.9	34505.7	8227.0	-7230000.0	235.0
240.202	-4358.9	63.1	-35958.1	-2559.0	-2467000.0	674.0
240.203	-12133.2	-253.4	34451.3	8050.0	-7494000.0	226.0
240.204	-4822.8	71.6	-36012.6	-2736.0	-2731000.0	665.0
240.205	-14041.2	-256.3	35108.6	7758.0	-7648000.0	-873.0
240.206	-6730.7	68.8	-35355.3	-3027.0	-2885000.0	-434.0
240.207	-14505.1	-247.8	35054.1	7582.0	-7912000.0	-882.0
240.208	-7194.7	77.3	-35409.7	-3204.0	-3149000.0	-443.0
240.209	-10952.3	-266.2	34312.7	8601.0	-6534000.0	-539.0
240.210	-3641.9	58.9	-36151.2	-2185.0	-1771000.0	-100.0
240.211	-11684.8	-279.2	34843.6	8627.0	-6299000.0	-1296.0
240.212	-4374.4	45.9	-35620.3	-2159.0	-1535000.0	-857.0
240.213	-12612.7	-262.2	34734.7	8273.0	-6827000.0	-1314.0
240.214	-5302.2	62.8	-35729.2	-2513.0	-2063000.0	-876.0
240.215	-12597.2	-245.0	34396.8	7873.0	-7758000.0	216.0
240.216	-5286.8	80.1	-36067.1	-2913.0	-2995000.0	655.0
240.217	-13329.6	-258.0	34927.7	7899.0	-7523000.0	-540.0
240.218	-6019.2	67.1	-35536.1	-2887.0	-2759000.0	-102.0
240.219	-14257.5	-241.0	34818.8	7545.0	-8051000.0	-559.0
240.220	-6947.1	84.1	-35645.1	-3241.0	-3287000.0	-120.0
240.221	-12461.3	-391.5	57909.5	12550.0	-7594000.0	-666.0
240.222	-277.3	150.3	-59530.3	-5427.0	345293.0	65.0
240.223	-12925.2	-383.0	57855.1	12373.0	-7858000.0	-676.0
240.224	-741.2	158.7	-59584.7	-5603.0	81345.0	56.0
240.225	-14121.6	-387.5	58331.5	12222.0	-7887000.0	-1442.0
240.226	-1937.6	154.2	-59108.3	-5754.0	52639.0	-710.0
240.227	-14585.5	-379.1	58277.1	12046.0	-8151000.0	-1451.0

240.228	-2401.5	162.7	-59162.7	-5931.0	-211309.0	-720.0
240.229	-14106.1	-370.3	57993.7	11822.0	-8818000.0	89.0
240.230	-1922.1	171.5	-59446.1	-6155.0	-878805.9	820.0
240.231	-14570.0	-361.8	57939.2	11645.0	-9082000.0	79.0
240.232	-2386.0	180.0	-59500.6	-6331.0	-1143000.0	811.0
240.233	-15766.4	-366.3	58415.7	11494.0	-9111000.0	-687.0
240.234	-3582.4	175.5	-59024.1	-6482.0	-1171000.0	45.0
240.235	-16230.3	-357.8	58361.2	11317.0	-9375000.0	-696.0
240.236	-4046.3	183.9	-59078.6	-6659.0	-1435000.0	35.0
240.237	-12148.7	-270.7	34789.1	8450.0	-6563000.0	-1305.0
240.238	-4838.3	54.3	-35674.8	-2336.0	-1799000.0	-866.0
240.239	-13793.5	-249.5	34873.3	7722.0	-7787000.0	-550.0
240.240	-6483.1	75.6	-35590.6	-3064.0	-3023000.0	-111.0
240.241	-15756.0	-329.7	34073.3	10259.0	-10230000.0	-490.0
240.242	-8443.0	-5.2	-36390.6	-506.0	-5460000.0	-52.0
240.243	-16220.3	-321.1	34018.9	10079.0	-10490000.0	-499.0
240.244	-8906.9	3.3	-36445.0	-683.0	-5724000.0	-61.0
240.245	-17413.7	-326.3	34495.3	9952.0	-10520000.0	-1266.0
240.246	-10103.3	-1.3	-35968.6	-834.0	-5752000.0	-827.0
240.247	-17877.6	-317.9	34440.9	9775.0	-10780000.0	-1276.0
240.248	-10567.2	7.2	-36023.0	-1011.0	-6016000.0	-837.0
240.249	-17418.5	-301.5	34153.1	9303.0	-11470000.0	275.0
240.250	-10107.2	20.8	-36306.2	-1391.0	-6699000.0	710.0
240.251	-17879.5	-293.1	34097.5	9127.0	-11730000.0	265.0
240.252	-10571.5	29.4	-36360.7	-1571.0	-6963000.0	700.0
240.253	-19085.7	-298.4	34579.7	9004.0	-11760000.0	-502.0
240.254	-11761.8	23.3	-35884.3	-1673.0	-6987000.0	-68.0
240.255	-19550.1	-289.8	34525.3	8824.0	-12030000.0	-512.0
240.256	-12226.1	31.9	-35938.7	-1853.0	-7251000.0	-77.0
240.257	-1431.3	-212.4	34944.0	6966.0	319145.0	-564.0
240.258	5879.4	112.6	-35520.0	-3819.0	5083000.0	-125.0
240.259	-1895.2	-204.0	34889.6	6790.0	55198.0	-573.0
240.260	5415.5	121.1	-35574.4	-3995.0	4819000.0	-135.0
240.261	-3803.2	-206.8	35546.9	6498.0	-98964.0	-1672.0
240.262	3507.6	118.3	-34917.1	-4287.0	4665000.0	-1233.0
240.263	-4267.1	-198.3	35492.4	6321.0	-362911.0	-1681.0
240.264	3043.7	126.7	-34971.6	-4464.0	4401000.0	-1242.0
240.265	-3076.1	-191.2	35028.2	6238.0	-904966.0	191.0
240.266	4234.6	133.8	-35435.8	-4547.0	3859000.0	630.0
240.267	-3540.1	-182.7	34973.7	6061.0	-1169000.0	182.0
240.268	3770.7	142.3	-35490.3	-4724.0	3595000.0	621.0
240.269	-5448.0	-185.5	35631.1	5770.0	-1323000.0	-917.0
240.270	1862.8	139.5	-34833.0	-5015.0	3441000.0	-478.0
240.271	-5912.0	-177.1	35576.6	5593.0	-1587000.0	-926.0
240.272	1398.9	148.0	-34887.4	-5192.0	3177000.0	-487.0
240.273	-2359.2	-195.5	34835.1	6613.0	-208749.0	-583.0
240.274	4951.5	129.6	-35628.9	-4172.0	4555000.0	-144.0
240.275	-3091.6	-208.5	35366.0	6639.0	26468.0	-1339.0
240.276	4219.2	116.6	-35098.0	-4146.0	4790000.0	-901.0
240.277	-4019.5	-191.5	35257.1	6285.0	-501425.0	-1358.0
240.278	3291.3	133.5	-35206.9	-4500.0	4262000.0	-920.0
240.279	-4004.0	-174.2	34919.3	5885.0	-1433000.0	172.0
240.280	3306.7	150.8	-35544.7	-4900.0	3331000.0	611.0
240.281	-4736.5	-187.2	35450.2	5910.0	-1198000.0	-584.0
240.282	2574.3	137.8	-35013.8	-4874.0	3566000.0	-145.0
240.283	-5664.3	-170.3	35341.3	5557.0	-1726000.0	-603.0
240.284	1646.5	154.8	-35122.7	-5228.0	3038000.0	-164.0
240.285	-3868.2	-320.8	58432.0	10561.0	-1269000.0	-710.0
240.286	8316.4	221.0	-59008.0	-7414.0	6671000.0	21.0
240.287	-4332.2	-312.3	58377.6	10384.0	-1533000.0	-720.0
240.288	7852.4	229.4	-59062.4	-7591.0	6407000.0	12.0

240.289	-5528.6	-316.8	58854.0	10233.0	-1562000.0	-1486.0
240.290	6656.1	224.9	-58586.0	-7741.0	6378000.0	-754.0
240.291	-5992.5	-308.3	58799.6	10056.0	-1825000.0	-1495.0
240.292	6192.2	233.4	-58640.4	-7918.0	6114000.0	-764.0
240.293	-5513.1	-299.5	58516.2	9833.0	-2493000.0	45.0
240.294	6671.6	242.2	-58923.8	-8142.0	5447000.0	776.0
240.295	-5977.0	-291.1	58461.8	9656.0	-2757000.0	35.0
240.296	6207.6	250.7	-58978.2	-8319.0	5183000.0	767.0
240.297	-7173.4	-295.6	58938.2	9505.0	-2786000.0	-731.0
240.298	5011.3	246.2	-58501.8	-8469.0	5154000.0	0.8
240.299	-7637.4	-287.1	58883.8	9328.0	-3050000.0	-740.0
240.300	4547.4	254.6	-58556.3	-8646.0	4890000.0	-8.7
240.301	-3555.6	-200.0	35311.6	6462.0	-237478.0	-1349.0
240.302	3755.2	125.0	-35152.4	-4323.0	4526000.0	-910.0
240.303	-5200.4	-178.8	35395.7	5734.0	-1462000.0	-594.0
240.304	2110.4	146.3	-35068.3	-5051.0	3302000.0	-155.0
240.476	-24910.3	-3813.9	-4284.9	117925.0	-17460000.0	-9455.0
240.477	-62672.2	-2200.8	-8281.2	68956.0	-46400000.0	-5828.0
240.478	63922.0	2132.8	8328.3	-67062.0	50080000.0	4591.0
240.479	26100.0	3750.9	4349.1	-116199.0	21100000.0	8220.0
240.480	-12675.5	-2348.2	-2784.5	72997.0	-8245000.0	-6847.0
240.481	-74907.1	-3666.4	-9781.7	113884.0	-55610000.0	-8436.0
240.482	76137.1	3600.1	9834.4	-112045.0	59280000.0	7200.0
240.483	13884.9	2283.6	2843.1	-71215.0	11900000.0	5611.0
240.484	62653.5	2934.5	9700.4	-86345.0	49240000.0	4124.0
240.485	24891.6	4547.6	5704.1	-135315.0	20300000.0	7752.0
240.486	-23643.8	-4612.1	-5647.1	137091.0	-16620000.0	-8989.0
240.487	-61465.7	-2993.9	-9626.3	87953.0	-45600000.0	-5360.0
240.488	74888.3	4400.2	11200.9	-131274.0	58450000.0	6732.0
240.489	12656.7	3081.9	4203.7	-90386.0	11090000.0	5143.0
240.490	-11428.7	-3144.7	-4141.1	92107.0	-7421000.0	-6380.0
240.491	-73680.9	-4461.2	-11132.4	132937.0	-54800000.0	-7969.0
240.492	50206.7	-3604.3	4785.4	109976.0	39920000.0	-8755.0
240.493	-75681.7	1766.3	-8516.1	-53047.0	-56550000.0	3321.0
240.494	76876.0	-1820.2	8560.7	54476.0	60190000.0	-4538.0
240.495	-49071.1	3553.6	-4721.0	-108653.0	-36320000.0	7536.0
240.496	76449.7	-1576.6	8984.4	48588.0	59910000.0	-4678.0
240.497	-49399.4	3789.2	-4325.6	-114274.0	-36540000.0	7395.0
240.498	50633.0	-3847.9	4361.7	115864.0	40190000.0	-8616.0
240.499	-75353.4	1530.7	-8911.5	-47425.0	-56330000.0	3462.0
240.500	90997.7	1273.5	9792.5	-39531.0	70640000.0	-73.0
240.501	-116400.0	-3123.4	-13530.7	96852.0	-87240000.0	-5374.0
240.502	117700.0	3058.0	13569.5	-95043.0	90900000.0	4144.0
240.503	-89820.5	-1336.1	-9735.6	41246.0	-67000000.0	-1159.0
240.504	117300.0	3300.6	13988.2	-100899.0	90640000.0	4005.0
240.505	-90159.8	-1099.1	-9335.9	35580.0	-67230000.0	-1300.0
240.506	91402.8	1031.9	9376.7	-33711.0	70900000.0	67.0
240.507	-116100.0	-3359.4	-13927.9	102489.0	-87010000.0	-5233.0
242.1	6492.1	632.1	34539.1	-78756.0	-4944000.0	391.0
242.2	-2054.9	628.1	-34196.3	-78302.0	2509000.0	590.0
242.3	7070.1	631.8	34505.0	-78650.0	-5360000.0	558.0
242.4	-1476.9	627.8	-34230.4	-78196.0	2094000.0	757.0
242.5	4350.4	632.6	35463.6	-78788.0	-1717000.0	1265.0
242.6	-4196.6	628.5	-33271.8	-78333.0	5736000.0	1464.0
242.7	4928.4	632.3	35429.5	-78682.0	-2133000.0	1432.0
242.8	-3618.6	628.3	-33305.9	-78227.0	5321000.0	1631.0
242.9	6812.4	631.4	34756.1	-78625.0	-4862000.0	-654.0
242.10	-1734.5	627.4	-33979.3	-78173.0	2591000.0	-456.0
242.11	7390.2	631.1	34722.1	-78514.0	-5278000.0	-487.0
242.12	-1156.5	627.1	-34013.4	-78067.0	2176000.0	-288.0
242.13	4670.8	631.9	35680.6	-78659.0	-1635000.0	220.0

242.14	-3876.2	627.9	-33054.9	-78205.0	5818000.0	418.0
242.15	5248.8	631.6	35646.4	-78553.0	-2051000.0	387.0
242.16	-3298.2	627.6	-33089.0	-78099.0	5403000.0	586.0
242.17	7648.2	631.6	34470.9	-78544.0	-5775000.0	725.0
242.18	-898.8	627.5	-34264.5	-78090.0	1678000.0	924.0
242.19	4992.9	632.4	35186.3	-78778.0	-2685000.0	1003.0
242.20	-3554.1	628.4	-33549.1	-78324.0	4768000.0	1201.0
242.21	6149.0	631.9	35118.1	-78566.0	-3516000.0	1337.0
242.22	-2398.0	627.9	-33617.4	-78112.0	3937000.0	1536.0
242.23	7968.1	630.9	34688.0	-78403.0	-5693000.0	-320.0
242.24	-578.4	626.9	-34047.5	-77961.0	1760000.0	-121.0
242.25	5313.3	631.7	35403.2	-78650.0	-2603000.0	-42.0
242.26	-3233.7	627.7	-33332.2	-78195.0	4850000.0	156.0
242.27	6469.4	631.2	35335.0	-78438.0	-3435000.0	292.0
242.28	-2077.6	627.2	-33400.4	-77983.0	4019000.0	491.0
242.29	9341.1	633.4	57451.0	-78907.0	-7429000.0	325.0
242.30	-4903.9	626.7	-57108.1	-78150.0	4994000.0	656.0
242.31	9919.1	633.2	57416.8	-78801.0	-7845000.0	492.0
242.32	-4325.9	626.5	-57142.2	-78044.0	4578000.0	823.0
242.33	7841.9	633.8	58098.1	-78930.0	-5170000.0	936.0
242.34	-6403.1	627.1	-56461.0	-78172.0	7253000.0	1268.0
242.35	8419.9	633.5	58064.0	-78824.0	-5585000.0	1104.0
242.36	-5825.1	626.8	-56495.1	-78066.0	6837000.0	1435.0
242.37	9659.4	632.6	57668.4	-78727.0	-7346000.0	-722.0
242.38	-4583.5	626.0	-56891.1	-78022.0	5076000.0	-389.0
242.39	10237.3	632.4	57634.4	-78617.0	-7761000.0	-555.0
242.40	-4005.5	625.8	-56925.2	-77916.0	4660000.0	-222.0
242.41	8162.3	633.1	58315.0	-78801.0	-5088000.0	-109.0
242.42	-6082.7	626.4	-56244.0	-78044.0	7335000.0	222.0
242.43	8740.3	632.8	58280.9	-78695.0	-5504000.0	59.0
242.44	-5504.7	626.1	-56278.1	-77938.0	6919000.0	390.0
242.45	4626.1	1051.5	35003.0	-131451.0	-2837000.0	284.0
242.46	-3837.0	1047.7	-33701.0	-131174.0	4484000.0	486.0
242.47	5196.3	1051.2	34965.7	-131338.0	-3239000.0	451.0
242.48	-3259.1	1047.5	-33735.1	-131064.0	4068000.0	653.0
242.49	3195.7	1051.9	35677.4	-131561.0	-688744.0	897.0
242.50	-5333.8	1048.2	-33054.5	-131258.0	6741000.0	1100.0
242.51	3765.8	1051.7	35640.1	-131447.0	-1091000.0	1064.0
242.52	-4755.9	1047.9	-33088.6	-131147.0	6326000.0	1267.0
242.53	4384.4	1050.1	34992.2	-130782.0	-1841000.0	-764.0
242.54	-3813.9	1046.4	-33600.4	-130607.0	5044000.0	-565.0
242.55	4954.6	1049.8	34954.9	-130668.0	-2243000.0	-597.0
242.56	-3243.7	1046.1	-33637.7	-130493.0	4641000.0	-398.0
242.57	2953.9	1050.5	35666.6	-130891.0	307242.0	-151.0
242.58	-5244.3	1046.8	-32926.0	-130716.0	7192000.0	47.0
242.59	3524.1	1050.3	35629.3	-130777.0	-95505.0	16.0
242.60	-4674.1	1046.6	-32963.3	-130603.0	6789000.0	215.0
242.61	5570.9	632.2	35152.2	-78672.0	-3101000.0	1170.0
242.62	-2976.1	628.1	-33583.3	-78218.0	4353000.0	1369.0
242.63	5891.3	631.5	35369.1	-78544.0	-3019000.0	125.0
242.64	-2655.7	627.5	-33366.3	-78089.0	4435000.0	323.0
242.65	5488.3	-312.2	33659.9	40077.0	-4206000.0	526.0
242.66	-3057.1	-315.8	-35071.4	40235.0	3246000.0	725.0
242.67	6066.4	-312.5	33625.8	40183.0	-4622000.0	693.0
242.68	-2479.0	-316.1	-35105.5	40341.0	2831000.0	892.0
242.69	3346.6	-311.8	34584.6	40074.0	-979018.0	1400.0
242.70	-5198.8	-315.4	-34146.8	40232.0	6473000.0	1599.0
242.71	3924.6	-312.0	34550.4	40179.0	-1395000.0	1567.0
242.72	-4620.8	-315.6	-34180.9	40337.0	6058000.0	1766.0
242.73	5807.9	-313.0	33877.1	40244.0	-4124000.0	-520.0
242.74	-2736.7	-316.5	-34854.4	40375.0	3328000.0	-321.0

242.75	6385.8	-313.2	33843.1	40355.0	-4539000.0	-353.0
242.76	-2158.7	-316.8	-34888.6	40481.0	2912000.0	-153.0
242.77	3667.0	-312.5	34801.5	40214.0	-897141.0	355.0
242.78	-4878.4	-316.1	-33929.8	40372.0	6555000.0	553.0
242.79	4245.0	-312.7	34767.4	40319.0	-1313000.0	522.0
242.80	-4300.4	-316.3	-33963.9	40477.0	6140000.0	721.0
242.81	6644.4	-312.7	33591.7	40289.0	-5037000.0	860.0
242.82	-1901.0	-316.3	-35139.6	40446.0	2415000.0	1059.0
242.83	3989.1	-311.9	34307.2	40075.0	-1947000.0	1138.0
242.84	-4556.3	-315.5	-34424.1	40233.0	5505000.0	1336.0
242.85	5145.2	-312.4	34238.9	40286.0	-2778000.0	1472.0
242.86	-3400.2	-316.0	-34492.4	40444.0	4674000.0	1671.0
242.87	6963.6	-313.5	33809.0	40467.0	-4955000.0	-186.0
242.88	-1580.6	-317.0	-34922.7	40586.0	2497000.0	14.0
242.89	4309.5	-312.6	34524.1	40215.0	-1865000.0	93.0
242.90	-4235.9	-316.2	-34207.2	40373.0	5587000.0	291.0
242.91	5465.6	-313.1	34455.9	40426.0	-2696000.0	427.0
242.92	-3079.8	-316.7	-34275.4	40584.0	4756000.0	626.0
242.93	8336.8	-311.0	56570.4	40025.0	-6690000.0	460.0
242.94	-5905.5	-317.0	-57981.8	40288.0	5730000.0	791.0
242.95	8914.8	-311.3	56536.3	40130.0	-7106000.0	627.0
242.96	-5327.5	-317.3	-58015.9	40393.0	5315000.0	958.0
242.97	6837.6	-310.7	57217.6	40022.0	-4431000.0	1072.0
242.98	-7404.8	-316.7	-57334.6	40285.0	7989000.0	1403.0
242.99	7415.6	-311.0	57183.5	40128.0	-4847000.0	1239.0
242.100	-6826.7	-317.0	-57368.7	40391.0	7574000.0	1570.0
242.101	8654.5	-311.9	56788.2	40254.0	-6606000.0	-587.0
242.102	-5585.2	-317.7	-57764.9	40428.0	5812000.0	-254.0
242.103	9232.3	-312.1	56754.1	40366.0	-7022000.0	-420.0
242.104	-5007.1	-318.0	-57799.0	40533.0	5397000.0	-87.0
242.105	7157.7	-311.4	57434.7	40172.0	-4349000.0	26.0
242.106	-7084.4	-317.4	-57117.6	40425.0	8071000.0	357.0
242.107	7735.5	-311.7	57400.6	40283.0	-4765000.0	193.0
242.108	-6506.3	-317.7	-57151.8	40531.0	7656000.0	525.0
242.109	4567.2	-312.2	34273.1	40180.0	-2363000.0	1305.0
242.110	-3978.2	-315.8	-34458.3	40338.0	5090000.0	1504.0
242.111	4887.5	-312.9	34490.0	40321.0	-2281000.0	260.0
242.112	-3657.9	-316.5	-34241.3	40478.0	5171000.0	458.0
242.113	3018.1	-522.5	33567.8	66652.0	-1714000.0	508.0
242.114	-5509.0	-525.7	-35160.1	66617.0	5713000.0	710.0
242.115	3588.3	-522.7	33530.5	66765.0	-2117000.0	675.0
242.116	-4931.2	-526.0	-35194.1	66729.0	5298000.0	877.0
242.117	1533.9	-522.0	34219.6	66566.0	522597.0	1121.0
242.118	-7005.9	-525.3	-34513.6	66535.0	7970000.0	1324.0
242.119	2111.7	-522.3	34185.5	66678.0	107201.0	1288.0
242.120	-6428.0	-525.5	-34547.7	66646.0	7555000.0	1491.0
242.121	2776.4	-523.9	33557.3	67357.0	-717868.0	-541.0
242.122	-5418.7	-527.2	-35030.6	67238.0	6163000.0	-342.0
242.123	3346.6	-524.2	33520.0	67470.0	-1121000.0	-373.0
242.124	-4848.5	-527.4	-35067.9	67352.0	5760000.0	-175.0
242.125	1345.9	-523.4	34231.7	67257.0	1430000.0	72.0
242.126	-6849.2	-526.7	-34356.2	67139.0	8311000.0	271.0
242.127	1916.1	-523.7	34194.4	67371.0	1027000.0	239.0
242.128	-6279.0	-527.0	-34393.5	67253.0	7908000.0	438.0
242.129	14162.8	-1.7	34722.8	2797.0	-11900000.0	427.0
242.130	5616.6	-5.3	-34011.8	2952.0	-4448000.0	626.0
242.131	14740.8	-1.9	34688.7	2903.0	-12320000.0	594.0
242.132	6194.6	-5.5	-34045.9	3058.0	-4863000.0	793.0
242.133	12021.0	-1.2	35647.1	2794.0	-8673000.0	1301.0
242.134	3474.8	-4.8	-33087.4	2948.0	-1220000.0	1499.0
242.135	12599.1	-1.5	35613.0	2899.0	-9089000.0	1468.0

242.136	4052.8	-5.1	-33121.5	3054.0	-1636000.0	1667.0
242.137	14404.6	-2.8	34911.6	3207.0	-11700000.0	-623.0
242.138	5935.0	-6.1	-33794.4	3155.0	-4364000.0	-421.0
242.139	14974.7	-3.1	34874.4	3320.0	-12100000.0	-456.0
242.140	6512.9	-6.4	-33828.5	3266.0	-4780000.0	-254.0
242.141	12337.1	-2.2	35865.0	3071.0	-8588000.0	253.0
242.142	3795.2	-5.5	-32870.5	3088.0	-1138000.0	454.0
242.143	12915.0	-2.5	35831.0	3183.0	-9004000.0	420.0
242.144	4373.2	-5.8	-32904.6	3194.0	-1554000.0	622.0
242.145	15318.9	-2.2	34654.5	3009.0	-12730000.0	761.0
242.146	6772.7	-5.8	-34080.0	3163.0	-5279000.0	960.0
242.147	12663.5	-1.4	35369.8	2795.0	-9642000.0	1039.0
242.148	4117.3	-5.0	-33364.7	2949.0	-2189000.0	1237.0
242.149	13819.6	-1.9	35301.6	3006.0	-10470000.0	1373.0
242.150	5273.4	-5.5	-33432.9	3161.0	-3020000.0	1572.0
242.151	15544.9	-3.4	34837.1	3434.0	-12500000.0	-289.0
242.152	7090.8	-6.6	-33862.5	3378.0	-5195000.0	-87.0
242.153	12974.1	-2.4	35586.0	3108.0	-9548000.0	-10.0
242.154	4437.7	-5.7	-33147.8	3089.0	-2107000.0	192.0
242.155	14114.4	-2.9	35511.4	3335.0	-10350000.0	324.0
242.156	5593.8	-6.2	-33216.0	3301.0	-2938000.0	527.0
242.157	17011.5	-0.5	57634.3	2746.0	-14390000.0	361.0
242.158	2767.8	-6.5	-56923.3	3004.0	-1963000.0	692.0
242.159	17589.6	-0.7	57600.2	2851.0	-14800000.0	528.0
242.160	3345.9	-6.7	-56957.4	3109.0	-2379000.0	859.0
242.161	15512.3	-0.2	58281.3	2743.0	-12130000.0	973.0
242.162	1268.6	-6.2	-56276.2	3001.0	295793.0	1303.0
242.163	16090.3	-0.4	58247.2	2849.0	-12540000.0	1140.0
242.164	1846.6	-6.4	-56310.3	3107.0	-119744.0	1471.0
242.165	17136.8	-1.7	57775.4	3248.0	-13990000.0	-689.0
242.166	3088.2	-7.2	-56706.4	3144.0	-1881000.0	-353.0
242.167	17707.0	-2.0	57738.1	3361.0	-14390000.0	-522.0
242.168	3666.1	-7.4	-56740.4	3255.0	-2297000.0	-186.0
242.169	15706.3	-1.3	58449.8	3148.0	-11840000.0	-76.0
242.170	1589.0	-6.9	-56059.3	3141.0	377679.0	258.0
242.171	16276.5	-1.6	58412.5	3262.0	-12250000.0	91.0
242.172	2167.0	-7.1	-56093.4	3247.0	-37858.0	426.0
242.173	13241.6	-1.6	35335.7	2900.0	-10060000.0	1206.0
242.174	4695.4	-5.2	-33398.8	3055.0	-2604000.0	1405.0
242.175	13544.3	-2.6	35548.7	3221.0	-9951000.0	157.0
242.176	5015.7	-5.9	-33181.9	3195.0	-2522000.0	359.0
242.177	16847.8	-5.6	35080.6	5048.0	-13510000.0	341.0
242.178	8651.1	-8.8	-33510.7	4926.0	-6632000.0	540.0
242.179	17418.0	-5.8	35043.3	5161.0	-13920000.0	509.0
242.180	9221.3	-9.1	-33548.0	5039.0	-7035000.0	707.0
242.181	15417.3	-5.1	35755.0	4948.0	-11370000.0	954.0
242.182	7220.6	-8.4	-32836.4	4827.0	-4484000.0	1153.0
242.183	15987.5	-5.4	35717.7	5062.0	-11770000.0	1121.0
242.184	7790.8	-8.7	-32873.7	4940.0	-4887000.0	1320.0
242.185	16605.9	-7.0	35069.7	5752.0	-12520000.0	-707.0
242.186	8409.2	-10.3	-33521.7	5630.0	-5636000.0	-508.0
242.187	17176.1	-7.2	35032.4	5865.0	-12920000.0	-539.0
242.188	8979.4	-10.5	-33559.0	5743.0	-6039000.0	-341.0
242.189	15175.4	-6.5	35744.1	5652.0	-10370000.0	-94.0
242.190	6978.7	-9.8	-32847.3	5531.0	-3488000.0	105.0
242.191	15745.6	-6.8	35706.8	5766.0	-10770000.0	73.0
242.192	7548.9	-10.1	-32884.6	5644.0	-3891000.0	272.0
242.193	-2043.8	6.1	33060.9	-1538.0	2656000.0	500.0
242.194	-10590.7	2.1	-35674.3	-1086.0	10110000.0	698.0
242.195	-1465.8	5.9	33026.8	-1432.0	2240000.0	667.0
242.196	-10012.7	1.9	-35708.5	-980.0	9694000.0	865.0

242.197	-4185.5	6.6	33985.4	-1570.0	5883000.0	1373.0
242.198	-12732.5	2.6	-34749.9	-1118.0	13340000.0	1572.0
242.199	-3607.5	6.4	33951.2	-1464.0	5467000.0	1541.0
242.200	-12154.4	2.3	-34784.0	-1012.0	12920000.0	1739.0
242.201	-1723.4	5.5	33277.8	-1410.0	2738000.0	-546.0
242.202	-10270.4	1.4	-35457.4	-957.0	10190000.0	-347.0
242.203	-1145.4	5.2	33243.7	-1304.0	2322000.0	-378.0
242.204	-9692.3	1.2	-35491.5	-851.0	9776000.0	-180.0
242.205	-3865.1	5.9	34202.3	-1441.0	5965000.0	328.0
242.206	-12412.1	1.9	-34532.9	-989.0	13420000.0	527.0
242.207	-3287.1	5.7	34168.2	-1335.0	5549000.0	496.0
242.208	-11834.0	1.7	-34567.0	-883.0	13000000.0	694.0
242.209	-887.7	5.6	32992.7	-1326.0	1825000.0	834.0
242.210	-9434.7	1.6	-35742.6	-874.0	9278000.0	1033.0
242.211	-3543.0	6.5	33708.0	-1560.0	4915000.0	1111.0
242.212	-12089.9	2.5	-35027.2	-1108.0	12370000.0	1310.0
242.213	-2386.9	6.0	33639.8	-1348.0	4084000.0	1446.0
242.214	-10933.9	1.9	-35095.4	-896.0	11540000.0	1644.0
242.215	-567.3	4.9	33209.6	-1198.0	1907000.0	-211.0
242.216	-9114.3	0.9	-35525.6	-745.0	9360000.0	-12.0
242.217	-3222.6	5.8	33925.0	-1432.0	4997000.0	66.0
242.218	-11769.5	1.8	-34810.3	-980.0	12450000.0	265.0
242.219	-2066.5	5.3	33856.7	-1220.0	4166000.0	401.0
242.220	-10613.5	1.3	-34878.5	-768.0	11620000.0	599.0
242.221	805.2	7.5	55972.6	-1689.0	171243.0	433.0
242.222	-13439.7	0.8	-58586.0	-936.0	12590000.0	764.0
242.223	1383.2	7.2	55938.5	-1583.0	-244293.0	601.0
242.224	-12861.7	0.5	-58620.1	-830.0	12180000.0	932.0
242.225	-694.0	7.8	56619.8	-1711.0	2430000.0	1045.0
242.226	-14938.9	1.1	-57938.9	-958.0	14850000.0	1376.0
242.227	-116.0	7.6	56585.7	-1605.0	2015000.0	1212.0
242.228	-14360.9	0.9	-57973.0	-852.0	14440000.0	1543.0
242.229	1125.6	6.8	56189.6	-1560.0	253106.0	-612.0
242.230	-13119.3	0.1	-58369.1	-807.0	12680000.0	-281.0
242.231	1703.6	6.5	56155.5	-1454.0	-162430.0	-445.0
242.232	-12541.3	-0.2	-58403.2	-701.0	12260000.0	-113.0
242.233	-373.6	7.1	56836.7	-1583.0	2512000.0	-0.1
242.234	-14618.5	0.4	-57721.9	-830.0	14930000.0	331.0
242.235	204.4	6.9	56802.6	-1477.0	2097000.0	167.0
242.236	-14040.5	0.2	-57756.0	-724.0	14520000.0	498.0
242.237	-2965.0	6.2	33673.9	-1454.0	4499000.0	1279.0
242.238	-11511.9	2.2	-35061.3	-1002.0	11950000.0	1477.0
242.239	-2644.6	5.5	33890.8	-1326.0	4581000.0	233.0
242.240	-11191.5	1.5	-34844.4	-874.0	12030000.0	432.0
242.241	-9510.8	8.8	32569.2	-3080.0	9693000.0	473.0
242.242	-18056.6	4.8	-36166.3	-2655.0	17150000.0	672.0
242.243	-8932.9	8.5	32535.2	-2969.0	9277000.0	640.0
242.244	-17478.6	4.6	-36200.4	-2549.0	16730000.0	839.0
242.245	-11008.9	9.2	33216.1	-3130.0	11950000.0	1085.0
242.246	-19555.8	5.2	-35519.2	-2678.0	19400000.0	1284.0
242.247	-10430.8	8.9	33182.0	-3024.0	11540000.0	1252.0
242.248	-18977.8	4.9	-35553.3	-2572.0	18990000.0	1451.0
242.249	-9232.3	7.5	32777.2	-2611.0	9832000.0	-582.0
242.250	-17744.4	3.7	-35947.2	-2317.0	17230000.0	-379.0
242.251	-8662.1	7.2	32739.9	-2498.0	9430000.0	-415.0
242.252	-17166.5	3.5	-35981.3	-2207.0	16820000.0	-212.0
242.253	-10700.0	7.9	33436.0	-2706.0	12040000.0	31.0
242.254	-19241.2	4.2	-35300.7	-2401.0	19490000.0	234.0
242.255	-10122.1	7.7	33401.9	-2596.0	11630000.0	199.0
242.256	-18663.3	3.9	-35334.8	-2291.0	19080000.0	402.0
242.257	9154.8	1.9	33798.6	905.0	-7898000.0	539.0

242.258	608.3	-1.9	-34935.4	1257.0	-444853.0	737.0
242.259	9732.8	1.7	33764.5	1010.0	-8314000.0	706.0
242.260	1186.4	-2.2	-34969.5	1364.0	-860387.0	905.0
242.261	7013.0	2.4	34723.0	901.0	-4671000.0	1413.0
242.262	-1533.3	-1.4	-34010.6	1223.0	2782000.0	1611.0
242.263	7591.0	2.1	34688.9	1007.0	-5086000.0	1580.0
242.264	-955.3	-1.7	-34044.7	1329.0	2367000.0	1778.0
242.265	9475.1	1.2	34015.5	1045.0	-7816000.0	-506.0
242.266	928.7	-2.6	-34718.4	1385.0	-363006.0	-308.0
242.267	10053.2	1.0	33981.4	1150.0	-8232000.0	-339.0
242.268	1506.8	-2.9	-34752.5	1491.0	-778539.0	-141.0
242.269	7333.3	1.7	34939.9	1041.0	-4589000.0	367.0
242.270	-1212.9	-2.1	-33793.6	1350.0	2864000.0	566.0
242.271	7911.4	1.4	34905.8	1147.0	-5004000.0	535.0
242.272	-634.9	-2.4	-33827.7	1456.0	2449000.0	733.0
242.273	10310.9	1.4	33730.4	1116.0	-8729000.0	873.0
242.274	1764.4	-2.4	-35003.6	1470.0	-1276000.0	1072.0
242.275	7655.5	2.3	34445.7	902.0	-5639000.0	1150.0
242.276	-890.8	-1.6	-34288.0	1233.0	1814000.0	1349.0
242.277	8811.6	1.7	34377.5	1113.0	-6470000.0	1485.0
242.278	265.3	-2.1	-34356.3	1445.0	983084.9	1684.0
242.279	10631.2	0.7	33947.3	1256.0	-8647000.0	-172.0
242.280	2084.8	-3.1	-34786.6	1597.0	-1194000.0	27.0
242.281	7975.9	1.6	34662.6	1042.0	-5557000.0	105.0
242.282	-570.4	-2.3	-34071.0	1361.0	1896000.0	304.0
242.283	9132.0	1.0	34594.4	1253.0	-6388000.0	440.0
242.284	585.7	-2.8	-34139.3	1573.0	1065000.0	638.0
242.285	12003.5	3.1	56710.1	853.0	-10380000.0	473.0
242.286	-2240.4	-3.3	-57846.2	1398.0	2039000.0	804.0
242.287	12581.5	2.9	56676.0	959.0	-10800000.0	640.0
242.288	-1662.4	-3.5	-57880.3	1505.0	1624000.0	971.0
242.289	10504.2	3.5	57357.2	851.0	-8123000.0	1084.0
242.290	-3739.5	-2.9	-57198.9	1374.0	4298000.0	1415.0
242.291	11082.3	3.2	57323.1	956.0	-8539000.0	1251.0
242.292	-3161.5	-3.2	-57233.0	1480.0	3883000.0	1583.0
242.293	12323.9	2.4	56927.0	993.0	-10300000.0	-573.0
242.294	-1920.0	-3.9	-57629.2	1526.0	2121000.0	-242.0
242.295	12901.9	2.2	56892.9	1099.0	-10720000.0	-405.0
242.296	-1341.9	-4.2	-57663.3	1632.0	1706000.0	-74.0
242.297	10824.6	2.8	57574.1	991.0	-8041000.0	39.0
242.298	-3419.1	-3.6	-56981.9	1502.0	4380000.0	370.0
242.299	11402.7	2.5	57540.0	1096.0	-8457000.0	206.0
242.300	-2841.1	-3.9	-57016.0	1608.0	3965000.0	537.0
242.301	8233.6	2.0	34411.6	1008.0	-6054000.0	1318.0
242.302	-312.8	-1.8	-34322.2	1339.0	1399000.0	1516.0
242.303	8553.9	1.3	34628.5	1148.0	-5973000.0	273.0
242.304	7.6	-2.5	-34105.2	1467.0	1480000.0	471.0
242.476	-22059.7	210.9	1258.2	-112422.0	20090000.0	-6475.0
242.477	-62688.5	139.0	2864.0	-75322.0	56200000.0	-3182.0
242.478	68929.9	-168.5	-2606.1	98301.0	-60320000.0	4641.0
242.479	28204.4	-265.2	-1254.2	153000.0	-24140000.0	7937.0
242.480	-8201.6	117.9	1582.6	-60619.0	7724000.0	-4079.0
242.481	-76546.7	232.1	2539.6	-127125.0	68570000.0	-5578.0
242.482	82756.2	-269.7	-2365.4	155863.0	-72670000.0	7038.0
242.483	14378.1	-164.1	-1494.9	95438.0	-11800000.0	5540.0
242.484	71903.3	-253.8	-4559.8	159286.0	-62600000.0	5784.0
242.485	31274.4	-325.7	-2954.0	196386.0	-26500000.0	9076.0
242.486	-25023.5	260.3	3421.4	-147788.0	22360000.0	-7601.0
242.487	-65749.0	163.6	4773.3	-93090.0	58540000.0	-4305.0
242.488	85761.4	-346.9	-4235.4	211089.0	-74970000.0	8179.0
242.489	17416.3	-232.7	-3278.4	144583.0	-14130000.0	6680.0

242.490	-11197.2	159.1	3662.1	-90226.0	10020000.0	-5204.0
242.491	-79575.3	264.7	4532.6	-150652.0	70890000.0	-6702.0
242.492	57197.1	174.3	-1905.0	-90897.0	-50180000.0	-6445.0
242.493	-78315.4	-96.3	3193.2	54937.0	70230000.0	4552.0
242.494	84538.6	72.9	-2933.6	-36571.0	-74340000.0	-3115.0
242.495	-51081.3	-226.4	1869.0	129651.0	46160000.0	7889.0
242.496	85353.5	33.1	-3751.8	-8166.0	-74960000.0	-2772.0
242.497	-50107.3	-225.1	1470.6	128848.0	45410000.0	8227.0
242.498	56382.3	214.2	-1086.7	-119303.0	-49560000.0	-6788.0
242.499	-79289.4	-97.6	3591.6	55740.0	70980000.0	4215.0
242.500	103400.0	-138.0	-1014.2	83395.0	-91380000.0	1550.0
242.501	-124500.0	241.2	2170.1	-137152.0	111400000.0	-3442.0
242.502	130700.0	-241.7	-2066.5	139356.0	-115500000.0	4880.0
242.503	-97226.0	111.2	846.0	-62439.0	87360000.0	-105.0
242.504	131500.0	-277.7	-2759.1	165031.0	-116200000.0	5224.0
242.505	-96268.0	103.5	428.6	-56906.0	86620000.0	235.0
242.506	102500.0	-112.7	-259.4	65313.0	-90740000.0	1211.0
242.507	-125400.0	239.8	2640.7	-136279.0	112200000.0	-3778.0
243.1	2803.0	0.5	35254.5	-3652.0	-1828000.0	-493.0
243.2	-4003.1	5.9	-35567.7	-5771.0	3840000.0	-401.0
243.3	3410.9	1.0	35173.2	-3783.0	-2191000.0	-424.0
243.4	-3395.2	6.4	-35649.0	-5902.0	3477000.0	-332.0
243.5	-1759.8	-5.0	37493.7	-881.0	2907000.0	-635.0
243.6	-8565.9	0.4	-33328.5	-3000.0	8576000.0	-543.0
243.7	-1151.9	-4.5	37412.3	-1012.0	2545000.0	-565.0
243.8	-7958.0	0.9	-33409.9	-3131.0	8213000.0	-474.0
243.9	4197.9	5.4	35141.7	-7148.0	-2415000.0	329.0
243.10	-2602.7	10.9	-35677.8	-9271.0	3245000.0	421.0
243.11	4797.7	5.9	35056.2	-7272.0	-2765000.0	399.0
243.12	-1994.8	11.4	-35759.2	-9402.0	2882000.0	491.0
243.13	-359.5	-0.1	37383.5	-4381.0	2312000.0	188.0
243.14	-7165.6	5.4	-33438.7	-6500.0	7980000.0	280.0
243.15	248.4	0.4	37302.1	-4512.0	1949000.0	257.0
243.16	-6557.7	5.9	-33520.1	-6631.0	7617000.0	349.0
243.17	4018.8	1.5	35091.8	-3913.0	-2554000.0	-355.0
243.18	-2787.3	6.9	-35730.4	-6032.0	3115000.0	-263.0
243.19	-391.0	-3.4	36821.9	-1712.0	1487000.0	-592.0
243.20	-7197.1	2.1	-34000.3	-3831.0	7155000.0	-500.0
243.21	824.8	-2.4	36659.2	-1974.0	761163.0	-454.0
243.22	-5981.3	3.1	-34163.0	-4093.0	6429000.0	-362.0
243.23	5397.5	6.5	34970.8	-7397.0	-3115000.0	468.0
243.24	-1386.9	11.9	-35840.6	-9533.0	2519000.0	560.0
243.25	1009.4	1.6	36711.7	-5212.0	891158.0	230.0
243.26	-5796.7	7.0	-34110.5	-7331.0	6559000.0	322.0
243.27	2225.2	2.6	36549.0	-5474.0	165552.0	369.0
243.28	-4580.9	8.1	-34273.2	-7593.0	5834000.0	461.0
243.29	5071.7	-1.4	58861.9	-2945.0	-3718000.0	-524.0
243.30	-6271.8	7.7	-59175.1	-6477.0	5730000.0	-370.0
243.31	5679.6	-0.9	58780.6	-3076.0	-4080000.0	-455.0
243.32	-5663.9	8.2	-59256.4	-6608.0	5367000.0	-301.0
243.33	1877.7	-5.2	60429.3	-1006.0	-402643.0	-623.0
243.34	-9465.8	3.9	-57607.7	-4538.0	9044000.0	-470.0
243.35	2485.6	-4.7	60348.0	-1137.0	-765447.0	-554.0
243.36	-8857.9	4.4	-57689.0	-4669.0	8682000.0	-400.0
243.37	6378.8	3.7	58705.1	-6374.0	-4164000.0	299.0
243.38	-4871.4	12.7	-59285.2	-9977.0	5134000.0	452.0
243.39	6978.6	4.2	58619.7	-6498.0	-4514000.0	368.0
243.40	-4263.5	13.2	-59366.6	-10108.0	4771000.0	521.0
243.41	3277.9	-0.2	60319.1	-4506.0	-998055.9	200.0
243.42	-8065.4	8.9	-57717.9	-8038.0	8449000.0	353.0
243.43	3885.4	0.3	60237.5	-4636.0	-1360000.0	269.0

243.44	-7457.5	9.4	-57799.2	-8169.0	8086000.0	422.0
243.45	-327.6	13.7	34950.6	-14599.0	1728000.0	-262.0
243.46	-6869.8	19.2	-35739.8	-17048.0	6975000.0	-171.0
243.47	272.1	14.1	34865.2	-14711.0	1379000.0	-192.0
243.48	-6270.1	19.7	-35825.2	-17173.0	6625000.0	-102.0
243.49	-3410.5	9.9	36573.4	-12853.0	4866000.0	-362.0
243.50	-9953.1	15.3	-34117.1	-15194.0	10110000.0	-270.0
243.51	-2810.8	10.4	36488.0	-12965.0	4516000.0	-292.0
243.52	-9353.4	15.8	-34202.5	-15318.0	9763000.0	-201.0
243.53	479.2	17.4	34544.7	-16755.0	2082000.0	567.0
243.54	-6061.2	23.7	-36145.3	-19633.0	7325000.0	655.0
243.55	1078.9	17.9	34459.3	-16867.0	1732000.0	636.0
243.56	-5461.5	24.2	-36230.8	-19745.0	6975000.0	724.0
243.57	-2603.7	13.7	36167.5	-15008.0	5219000.0	467.0
243.58	-9144.1	20.0	-34522.5	-17886.0	10460000.0	555.0
243.59	-2004.0	14.2	36082.1	-15120.0	4869000.0	536.0
243.60	-8544.4	20.5	-34608.0	-17998.0	10110000.0	624.0
243.61	216.9	-2.9	36740.6	-1843.0	1124000.0	-523.0
243.62	-6589.2	2.6	-34081.6	-3962.0	6792000.0	-431.0
243.63	1617.3	2.1	36630.4	-5343.0	528355.0	300.0
243.64	-5188.8	7.6	-34191.8	-7462.0	6197000.0	391.0
243.65	3425.3	-68.9	36060.0	49695.0	-2449000.0	-1100.0
243.66	-3381.9	-64.5	-34766.5	48354.0	3220000.0	-1008.0
243.67	4033.2	-68.4	35978.6	49561.0	-2812000.0	-1031.0
243.68	-2774.0	-63.9	-34847.8	48220.0	2857000.0	-939.0
243.69	-1137.5	-74.5	38299.2	52528.0	2286000.0	-1241.0
243.70	-7944.7	-70.0	-32527.3	51187.0	7956000.0	-1149.0
243.71	-529.6	-74.0	38217.8	52395.0	1924000.0	-1172.0
243.72	-7336.8	-69.5	-32608.6	51054.0	7593000.0	-1080.0
243.73	4789.0	-64.0	35931.5	46253.0	-2986000.0	-277.0
243.74	-1981.6	-59.5	-34876.6	44865.0	2624000.0	-185.0
243.75	5388.7	-63.4	35846.1	46130.0	-3336000.0	-208.0
243.76	-1373.7	-59.0	-34958.0	44732.0	2262000.0	-116.0
243.77	262.9	-69.5	38189.1	49040.0	1691000.0	-419.0
243.78	-6544.4	-65.1	-32637.4	47699.0	7360000.0	-327.0
243.79	870.8	-69.0	38107.7	48906.0	1328000.0	-350.0
243.80	-5936.5	-64.6	-32718.7	47565.0	6997000.0	-258.0
243.81	4641.2	-67.9	35897.3	49427.0	-3175000.0	-961.0
243.82	-2166.1	-63.4	-34929.2	48086.0	2494000.0	-869.0
243.83	231.4	-72.8	37627.4	51678.0	865687.0	-1199.0
243.84	-6575.9	-68.3	-33199.0	50337.0	6535000.0	-1107.0
243.85	1447.2	-71.8	37464.7	51411.0	140079.0	-1060.0
243.86	-5360.1	-67.3	-33361.8	50070.0	5809000.0	-969.0
243.87	5988.5	-62.9	35760.7	46006.0	-3686000.0	-139.0
243.88	-765.8	-58.5	-35039.3	44598.0	1899000.0	-47.0
243.89	1631.7	-67.9	37517.3	48190.0	270061.0	-376.0
243.90	-5175.5	-63.4	-33309.2	46849.0	5939000.0	-284.0
243.91	2847.5	-66.8	37354.6	47923.0	-455547.0	-238.0
243.92	-3959.7	-62.4	-33471.9	46582.0	5214000.0	-146.0
243.93	5694.4	-70.4	59668.8	50142.0	-4339000.0	-1130.0
243.94	-5651.0	-63.0	-58375.3	47907.0	5110000.0	-977.0
243.95	6302.3	-69.9	59587.4	50008.0	-4702000.0	-1061.0
243.96	-5043.1	-62.5	-58456.7	47773.0	4747000.0	-908.0
243.97	2500.5	-74.3	61236.3	52125.0	-1024000.0	-1229.0
243.98	-8845.0	-66.9	-56807.9	49890.0	8425000.0	-1076.0
243.99	3108.4	-73.8	61154.9	51992.0	-1387000.0	-1160.0
243.100	-8237.1	-66.4	-56889.2	49757.0	8062000.0	-1007.0
243.101	6970.7	-65.5	59496.7	46811.0	-4736000.0	-308.0
243.102	-4250.7	-58.0	-58485.4	44418.0	4514000.0	-155.0
243.103	7570.5	-64.9	59411.2	46687.0	-5086000.0	-239.0
243.104	-3642.8	-57.5	-58566.8	44285.0	4151000.0	-85.0

243.105	3887.4	-69.3	61119.4	48654.0	-1598000.0	-407.0
243.106	-7444.6	-61.9	-56918.0	46402.0	7829000.0	-254.0
243.107	4487.2	-68.8	61034.0	48531.0	-1948000.0	-338.0
243.108	-6836.7	-61.4	-56999.3	46268.0	7466000.0	-185.0
243.109	839.3	-72.3	37546.1	51545.0	502883.0	-1130.0
243.110	-5968.0	-67.8	-33280.4	50204.0	6172000.0	-1038.0
243.111	2239.6	-67.3	37436.0	48056.0	-92743.0	-307.0
243.112	-4567.6	-62.9	-33390.5	46715.0	5576000.0	-215.0
243.113	657.1	-102.5	36265.8	74850.0	776692.0	-1273.0
243.114	-5888.0	-98.0	-34429.6	73160.0	6027000.0	-1182.0
243.115	1256.8	-102.0	36180.4	74736.0	426994.0	-1204.0
243.116	-5288.2	-97.5	-34515.1	73037.0	5677000.0	-1113.0
243.117	-2426.1	-106.4	37888.6	76677.0	3915000.0	-1373.0
243.118	-8971.3	-101.9	-32806.9	75003.0	9165000.0	-1281.0
243.119	-1826.3	-105.9	37803.2	76554.0	3565000.0	-1304.0
243.120	-8371.5	-101.4	-32892.3	74880.0	8815000.0	-1212.0
243.121	1463.9	-98.9	35860.0	72801.0	1130000.0	-445.0
243.122	-5078.9	-93.6	-34834.9	70694.0	6376000.0	-357.0
243.123	2063.6	-98.4	35774.5	72687.0	780302.0	-376.0
243.124	-4479.2	-93.1	-34920.4	70580.0	6027000.0	-287.0
243.125	-1619.0	-102.6	37482.8	74561.0	4267000.0	-545.0
243.126	-8161.8	-97.3	-33212.1	72454.0	9514000.0	-457.0
243.127	-1019.3	-102.2	37397.4	74447.0	3918000.0	-476.0
243.128	-7562.1	-96.9	-33297.5	72340.0	9164000.0	-387.0
243.129	9860.8	-23.6	36956.5	12745.0	-7873000.0	-1062.0
243.130	3054.1	-18.1	-33868.3	10603.0	-2204000.0	-970.0
243.131	10468.7	-23.1	36875.1	12614.0	-8236000.0	-993.0
243.132	3662.0	-17.6	-33949.6	10472.0	-2567000.0	-901.0
243.133	5298.1	-29.1	39195.8	15517.0	-3138000.0	-1204.0
243.134	-1508.7	-23.6	-31628.9	13376.0	2531000.0	-1112.0
243.135	5906.0	-28.6	39114.4	15387.0	-3500000.0	-1134.0
243.136	-900.7	-23.1	-31710.3	13245.0	2168000.0	-1043.0
243.137	10911.4	-18.6	36671.9	9633.0	-7910000.0	-239.0
243.138	4367.8	-13.1	-34021.6	7172.0	-2662000.0	-148.0
243.139	11511.1	-18.2	36586.5	9521.0	-8260000.0	-169.0
243.140	4967.5	-12.6	-34107.0	7047.0	-3011000.0	-78.0
243.141	6507.2	-24.0	38990.3	12168.0	-3428000.0	-381.0
243.142	-108.3	-18.6	-31739.0	9877.0	1935000.0	-289.0
243.143	7107.0	-23.5	38904.9	12044.0	-3778000.0	-312.0
243.144	499.6	-18.1	-31820.4	9746.0	1573000.0	-220.0
243.145	11076.6	-22.6	36793.7	12483.0	-8599000.0	-924.0
243.146	4269.9	-17.1	-34031.0	10341.0	-2930000.0	-832.0
243.147	6666.9	-27.4	38524.0	14686.0	-4558000.0	-1161.0
243.148	-139.8	-22.0	-32300.7	12544.0	1110000.0	-1069.0
243.149	7882.7	-26.4	38361.3	14424.0	-5284000.0	-1023.0
243.150	1076.0	-20.9	-32463.4	12282.0	384842.0	-931.0
243.151	12110.8	-17.7	36501.0	9409.0	-8609000.0	-100.0
243.152	5567.3	-12.1	-34192.5	6923.0	-3361000.0	-9.1
243.153	7828.6	-22.4	38294.8	11381.0	-4773000.0	-338.0
243.154	1260.5	-17.0	-32410.8	9045.0	514815.0	-247.0
243.155	9028.0	-21.4	38123.9	11157.0	-5472000.0	-200.0
243.156	2476.4	-16.0	-32573.5	8783.0	-210790.0	-108.0
243.157	12129.7	-25.4	60564.7	13459.0	-9763000.0	-1093.0
243.158	785.2	-16.3	-57476.5	9889.0	-314806.0	-939.0
243.159	12737.6	-24.9	60483.3	13328.0	-10130000.0	-1024.0
243.160	1393.1	-15.8	-57557.9	9758.0	-677609.0	-870.0
243.161	8935.8	-29.3	62132.2	15400.0	-6448000.0	-1192.0
243.162	-2408.7	-20.1	-55908.9	11830.0	3000000.0	-1039.0
243.163	9543.7	-28.8	62050.9	15269.0	-6811000.0	-1123.0
243.164	-1800.8	-19.6	-55990.3	11699.0	2637000.0	-969.0
243.165	13091.9	-20.7	60236.2	10600.0	-9658000.0	-268.0

243.166	2185.6	-11.3	-57586.6	6390.0	-910438.0	-117.0
243.167	13691.6	-20.3	60150.8	10488.0	-10010000.0	-199.0
243.168	2786.1	-10.8	-57671.6	6265.0	-1262000.0	-48.0
243.169	10009.1	-24.5	61859.1	12348.0	-6521000.0	-368.0
243.170	-1008.4	-15.2	-56019.0	8331.0	2404000.0	-216.0
243.171	10608.8	-24.0	61773.7	12236.0	-6871000.0	-299.0
243.172	-400.5	-14.7	-56100.4	8200.0	2042000.0	-147.0
243.173	7274.8	-26.9	38442.6	14555.0	-4921000.0	-1092.0
243.174	468.1	-21.5	-32382.1	12413.0	747644.0	-1000.0
243.175	8428.3	-21.9	38209.4	11269.0	-5122000.0	-269.0
243.176	1868.4	-16.5	-32492.2	8914.0	152013.0	-178.0
243.177	10858.3	-27.7	37500.0	14065.0	-7424000.0	-1204.0
243.178	4316.7	-21.4	-33192.9	11164.0	-2179000.0	-1116.0
243.179	11458.0	-27.2	37414.5	13953.0	-7774000.0	-1135.0
243.180	4916.4	-20.9	-33278.3	11052.0	-2529000.0	-1047.0
243.181	7775.5	-31.4	39122.9	15812.0	-4287000.0	-1304.0
243.182	1233.9	-25.1	-31569.9	12911.0	958029.0	-1216.0
243.183	8375.2	-30.9	39037.4	15700.0	-4636000.0	-1235.0
243.184	1833.6	-24.6	-31655.4	12799.0	608334.0	-1146.0
243.185	11665.2	-24.0	37094.4	11912.0	-7071000.0	-376.0
243.186	5123.6	-17.6	-33598.4	9011.0	-1826000.0	-288.0
243.187	12264.9	-23.5	37008.9	11800.0	-7421000.0	-307.0
243.188	5723.3	-17.2	-33683.9	8899.0	-2176000.0	-218.0
243.189	8582.4	-27.7	38717.3	13659.0	-3934000.0	-476.0
243.190	2040.8	-21.4	-31975.5	10758.0	1311000.0	-387.0
243.191	9182.1	-27.2	38631.9	13547.0	-4283000.0	-407.0
243.192	2640.5	-20.9	-32061.0	10646.0	961454.0	-318.0
243.193	-3472.5	-9.8	33761.6	6289.0	3498000.0	-512.0
243.194	-10278.6	-4.4	-37060.7	4217.0	9166000.0	-420.0
243.195	-2864.6	-9.3	33680.3	6158.0	3135000.0	-443.0
243.196	-9670.7	-3.9	-37142.1	4086.0	8804000.0	-351.0
243.197	-8035.3	-15.3	36000.7	9063.0	8234000.0	-654.0
243.198	-14841.4	-9.9	-34821.6	6994.0	13900000.0	-562.0
243.199	-7427.4	-14.8	35919.4	8932.0	7871000.0	-585.0
243.200	-14233.5	-9.4	-34903.0	6863.0	13540000.0	-493.0
243.201	-2072.1	-4.8	33651.4	2790.0	2903000.0	310.0
243.202	-8878.3	0.6	-37170.9	719.0	8571000.0	402.0
243.203	-1464.2	-4.3	33570.1	2659.0	2540000.0	379.0
243.204	-8270.4	1.1	-37252.3	587.0	8208000.0	471.0
243.205	-6634.9	-10.3	35890.5	5564.0	7638000.0	169.0
243.206	-13441.1	-4.9	-34931.8	3496.0	13310000.0	261.0
243.207	-6027.0	-9.8	35809.2	5433.0	7275000.0	238.0
243.208	-12833.2	-4.4	-35013.2	3365.0	12940000.0	330.0
243.209	-2256.7	-8.8	33598.9	6027.0	2773000.0	-374.0
243.210	-9062.8	-3.4	-37223.4	3955.0	8441000.0	-282.0
243.211	-6666.4	-13.6	35329.0	8231.0	6813000.0	-611.0
243.212	-13472.6	-8.2	-35493.3	6161.0	12480000.0	-519.0
243.213	-5450.6	-12.6	35166.3	7969.0	6087000.0	-473.0
243.214	-12256.8	-7.2	-35656.1	5899.0	11760000.0	-381.0
243.215	-856.3	-3.8	33488.7	2528.0	2177000.0	449.0
243.216	-7662.4	1.6	-37333.6	456.0	7845000.0	541.0
243.217	-5266.1	-8.7	35218.8	4731.0	6217000.0	211.0
243.218	-12072.2	-3.3	-35603.5	2662.0	11890000.0	303.0
243.219	-4050.3	-7.7	35056.1	4470.0	5492000.0	350.0
243.220	-10856.4	-2.3	-35766.3	2400.0	11160000.0	441.0
243.221	-1203.8	-11.6	57369.1	6982.0	1609000.0	-543.0
243.222	-12547.3	-2.6	-60668.2	3538.0	11060000.0	-390.0
243.223	-595.9	-11.1	57287.7	6851.0	1246000.0	-474.0
243.224	-11939.4	-2.1	-60749.5	3407.0	10690000.0	-320.0
243.225	-4397.7	-15.4	58936.4	8924.0	4924000.0	-642.0
243.226	-15741.3	-6.5	-59100.8	5485.0	14370000.0	-489.0

243.227	-3789.8	-14.9	58855.1	8793.0	4561000.0	-573.0
243.228	-15133.4	-6.0	-59182.2	5353.0	14010000.0	-420.0
243.229	196.6	-6.6	57258.9	3483.0	1013000.0	280.0
243.230	-11147.0	2.4	-60778.4	40.0	10460000.0	433.0
243.231	804.5	-6.1	57177.5	3352.0	650313.0	349.0
243.232	-10539.1	2.9	-60859.7	-92.0	10100000.0	502.0
243.233	-2997.4	-10.5	58826.2	5425.0	4328000.0	181.0
243.234	-14341.0	-1.5	-59211.0	1987.0	13780000.0	334.0
243.235	-2389.5	-10.0	58744.9	5294.0	3965000.0	250.0
243.236	-13733.1	-1.0	-59292.4	1856.0	13410000.0	403.0
243.237	-6058.5	-13.1	35247.6	8100.0	6450000.0	-542.0
243.238	-12864.7	-7.7	-35574.7	6030.0	12120000.0	-450.0
243.239	-4658.2	-8.2	35137.4	4601.0	5855000.0	280.0
243.240	-11464.3	-2.8	-35684.9	2531.0	11520000.0	372.0
243.241	-10259.1	-3.5	32726.1	1451.0	9763000.0	-295.0
243.242	-17014.6	1.8	-38070.9	-664.0	15350000.0	-203.0
243.243	-9659.4	-3.0	32640.6	1326.0	9413000.0	-226.0
243.244	-16406.7	2.3	-38152.3	-795.0	14990000.0	-134.0
243.245	-13402.5	-7.4	34318.8	3354.0	13000000.0	-394.0
243.246	-20208.6	-2.0	-36503.6	1280.0	18660000.0	-302.0
243.247	-12794.6	-6.9	34237.4	3223.0	12630000.0	-325.0
243.248	-19600.7	-1.5	-36584.9	1149.0	18300000.0	-233.0
243.249	-9448.8	1.7	32320.9	-1546.0	10110000.0	529.0
243.250	-15991.4	7.0	-38369.7	-3863.0	15360000.0	620.0
243.251	-8849.1	2.2	32235.4	-1659.0	9760000.0	598.0
243.252	-15391.6	7.5	-38455.2	-3988.0	15010000.0	689.0
243.253	-12531.9	-2.1	33943.6	263.0	13250000.0	429.0
243.254	-19074.7	3.1	-36747.0	-2004.0	18490000.0	521.0
243.255	-11932.1	-1.6	33858.2	138.0	12900000.0	498.0
243.256	-18475.0	3.6	-36832.5	-2129.0	18150000.0	590.0
243.257	6631.7	-19.2	35277.6	13634.0	-5777000.0	-838.0
243.258	-174.8	-14.1	-35546.0	11785.0	-108774.0	-746.0
243.259	7239.6	-18.7	35196.3	13504.0	-6140000.0	-769.0
243.260	433.1	-13.6	-35627.4	11651.0	-471579.0	-677.0
243.261	2069.0	-24.7	37517.0	16407.0	-1042000.0	-980.0
243.262	-4737.6	-19.6	-33307.1	14628.0	4627000.0	-888.0
243.263	2676.9	-24.2	37435.6	16277.0	-1405000.0	-911.0
243.264	-4129.7	-19.1	-33388.5	14494.0	4264000.0	-819.0
243.265	8032.1	-14.2	35167.5	10135.0	-6373000.0	-16.0
243.266	1225.6	-9.1	-35656.3	8300.0	-704376.0	76.0
243.267	8640.0	-13.7	35086.2	10004.0	-6736000.0	53.0
243.268	1833.5	-8.6	-35737.6	8166.0	-1067000.0	145.0
243.269	3469.3	-19.7	37406.9	12908.0	-1637000.0	-157.0
243.270	-3337.3	-14.7	-33417.3	11143.0	4031000.0	-65.0
243.271	4077.2	-19.2	37325.5	12777.0	-2000000.0	-88.0
243.272	-2729.4	-14.2	-33498.7	11010.0	3668000.0	3.8
243.273	7847.5	-18.2	35114.9	13373.0	-6503000.0	-700.0
243.274	1041.1	-13.0	-35708.7	11517.0	-834384.0	-608.0
243.275	3437.8	-23.0	36845.2	15575.0	-2462000.0	-937.0
243.276	-3368.8	-18.0	-33978.8	13775.0	3206000.0	-845.0
243.277	4653.6	-22.0	36682.5	15314.0	-3188000.0	-799.0
243.278	-2153.0	-16.9	-34141.5	13508.0	2481000.0	-707.0
243.279	9247.9	-13.2	35004.8	9874.0	-7099000.0	123.0
243.280	2441.4	-8.1	-35819.0	8032.0	-1430000.0	215.0
243.281	4838.2	-18.1	36735.1	12076.0	-3058000.0	-115.0
243.282	-1968.5	-13.0	-34089.0	10290.0	2611000.0	-23.0
243.283	6054.0	-17.0	36572.4	11815.0	-3784000.0	24.0
243.284	-752.6	-12.0	-34251.7	10023.0	1885000.0	115.0
243.285	8900.6	-21.0	58885.9	14348.0	-7667000.0	-869.0
243.286	-2443.6	-12.5	-59154.0	11310.0	1781000.0	-716.0
243.287	9508.5	-20.5	58804.5	14218.0	-8030000.0	-800.0

243.288	-1835.7	-12.0	-59235.4	11177.0	1418000.0	-646.0
243.289	5706.7	-24.8	60453.4	16289.0	-4352000.0	-968.0
243.290	-5637.7	-16.4	-57586.8	13301.0	5096000.0	-815.0
243.291	6314.6	-24.3	60372.1	16159.0	-4715000.0	-899.0
243.292	-5029.8	-15.9	-57668.1	13167.0	4733000.0	-746.0
243.293	10301.0	-16.0	58775.8	10849.0	-8263000.0	-46.0
243.294	-1043.3	-7.6	-59264.3	7826.0	1185000.0	107.0
243.295	10908.9	-15.5	58694.4	10718.0	-8625000.0	23.0
243.296	-435.4	-7.1	-59345.6	7692.0	822376.0	176.0
243.297	7107.1	-19.9	60343.3	12790.0	-4948000.0	-146.0
243.298	-4237.3	-11.5	-57697.0	9816.0	4500000.0	7.7
243.299	7715.0	-19.4	60262.0	12659.0	-5311000.0	-76.0
243.300	-3629.4	-11.0	-57778.4	9682.0	4137000.0	77.0
243.301	4045.7	-22.5	36763.8	15445.0	-2825000.0	-868.0
243.302	-2760.9	-17.5	-34060.1	13641.0	2843000.0	-776.0
243.303	5446.1	-17.5	36653.7	11945.0	-3421000.0	-46.0
243.304	-1360.5	-12.5	-34170.4	10157.0	2248000.0	46.0
243.476	21781.8	-536.3	324.4	313658.0	-17640000.0	204.0
243.477	-23797.9	-329.0	-1120.6	191754.0	20770000.0	3344.0
243.478	25653.1	158.3	2604.8	-60418.0	-21830000.0	-4515.0
243.479	-19854.7	428.5	1419.1	-231133.0	16530000.0	-1374.0
243.480	22854.2	-512.0	-734.0	297559.0	-18650000.0	1135.0
243.481	-24870.2	-353.3	-62.2	207853.0	21780000.0	2413.0
243.482	26749.1	203.4	1631.6	-92640.0	-22850000.0	-3584.0
243.483	-20950.7	383.5	2392.3	-198910.0	17550000.0	-2305.0
243.484	-374.5	290.6	-975.0	-164174.0	447130.0	3022.0
243.485	-45954.2	497.9	-2420.0	-286079.0	38870000.0	6161.0
243.486	47811.1	-762.8	3959.7	490784.0	-39930000.0	-7340.0
243.487	2303.3	-492.6	2774.0	320069.0	-1568000.0	-4200.0
243.488	697.8	314.8	-2033.4	-180274.0	-555091.0	3953.0
243.489	-47026.6	473.6	-1361.6	-269980.0	39870000.0	5231.0
243.490	48907.0	-717.8	2986.5	458562.0	-40950000.0	-6409.0
243.491	1207.3	-537.7	3747.2	352291.0	-546938.0	-5131.0
243.492	75308.0	-542.9	2222.4	332188.0	-62350000.0	-5108.0
243.493	-75565.1	203.6	-1812.9	-118317.0	64090000.0	5355.0
243.494	76216.8	-366.5	2666.0	245003.0	-63230000.0	-6524.0
243.495	-74356.9	452.8	-960.0	-262175.0	62790000.0	3940.0
243.496	68495.2	-263.0	1804.0	164350.0	-56640000.0	-4261.0
243.497	-82227.6	452.4	-2266.5	-262240.0	69530000.0	6202.0
243.498	83029.6	-646.3	3084.3	412840.0	-68940000.0	-7371.0
243.499	-67694.4	204.0	-506.4	-118252.0	57350000.0	3094.0
243.500	79660.3	-404.7	-817.5	233161.0	-66900000.0	-2004.0
243.501	-79179.3	124.4	1552.4	-66115.0	67460000.0	2255.0
243.502	80583.1	-222.4	-346.0	141409.0	-67800000.0	-3420.0
243.503	-77971.2	373.6	2405.3	-209972.0	66170000.0	840.0
243.504	72805.2	-156.3	-1311.0	89803.0	-61140000.0	-1158.0
243.505	-85828.9	372.6	1151.9	-209560.0	72890000.0	3101.0
243.506	87437.4	-498.8	163.4	306527.0	-73560000.0	-4267.0
243.507	-71321.4	101.6	2819.2	-48012.0	60740000.0	-7.3
244.1	1982.1	-9.0	36132.4	5732.0	379.0	3767.0
244.2	1820.8	-2.5	-35894.8	2195.0	-645397.0	3672.0
244.3	1955.7	-10.0	36023.3	6314.0	205886.0	3473.0
244.4	1794.3	-3.5	-36003.9	2777.0	-439890.0	3378.0
244.5	2655.9	-12.1	38412.4	7557.0	814406.0	7972.0
244.6	2494.5	-5.6	-33614.8	4019.0	168630.0	7877.0
244.7	2629.4	-13.2	38303.2	8138.0	1020000.0	7678.0
244.8	2468.1	-6.6	-33724.0	4601.0	374137.0	7583.0
244.9	1169.7	-8.0	35888.8	5239.0	878574.0	2290.0
244.10	1005.5	-1.4	-36137.0	1713.0	235288.0	2195.0
244.11	1147.5	-9.0	35777.6	5804.0	1080000.0	1997.0
244.12	979.1	-2.5	-36246.2	2295.0	440795.0	1902.0

244.13	1840.6	-11.1	38170.1	7074.0	1695000.0	6495.0
244.14	1679.3	-4.6	-33857.1	3537.0	1049000.0	6400.0
244.15	1814.2	-12.2	38061.0	7656.0	1901000.0	6201.0
244.16	1652.9	-5.6	-33966.2	4119.0	1255000.0	6106.0
244.17	1929.2	-11.1	35914.1	6896.0	411394.0	3180.0
244.18	1767.9	-4.5	-36113.1	3359.0	-234383.0	3085.0
244.19	2453.7	-11.2	37728.4	7009.0	570198.0	6710.0
244.20	2292.4	-4.7	-34298.8	3472.0	-75578.0	6615.0
244.21	2400.9	-13.3	37510.1	8173.0	981213.0	6123.0
244.22	2239.5	-6.7	-34517.1	4636.0	335436.0	6028.0
244.23	1125.3	-10.0	35666.4	6369.0	1282000.0	1703.0
244.24	952.6	-3.5	-36355.3	2876.0	646302.0	1608.0
244.25	1638.5	-10.2	37486.1	6527.0	1451000.0	5233.0
244.26	1477.2	-3.6	-34541.1	2990.0	805107.0	5138.0
244.27	1585.6	-12.2	37267.9	7691.0	1862000.0	4647.0
244.28	1424.3	-5.7	-34759.3	4153.0	1216000.0	4552.0
244.29	2035.9	-11.2	60141.5	6912.0	215638.0	3798.0
244.30	1767.0	-0.3	-59903.9	1016.0	-860655.9	3640.0
244.31	2009.4	-12.2	60032.3	7493.0	421145.0	3505.0
244.32	1740.5	-1.3	-60013.0	1598.0	-655149.0	3347.0
244.33	2507.5	-13.4	61737.4	8189.0	785457.0	6742.0
244.34	2238.6	-2.5	-58307.9	2293.0	-290837.0	6584.0
244.35	2481.1	-14.4	61628.3	8770.0	990963.9	6448.0
244.36	2212.2	-3.5	-58417.0	2875.0	-85330.0	6290.0
244.37	1269.2	-9.9	59875.6	6237.0	1053000.0	2322.0
244.38	951.7	0.7	-60146.1	534.0	20029.0	2164.0
244.39	1247.0	-10.9	59764.4	6802.0	1255000.0	2028.0
244.40	925.3	-0.3	-60255.2	1115.0	225536.0	1870.0
244.41	1692.3	-12.4	61495.2	7706.0	1666000.0	5265.0
244.42	1423.4	-1.5	-58550.1	1811.0	589848.0	5107.0
244.43	1666.1	-13.4	61385.9	8287.0	1871000.0	4972.0
244.44	1396.9	-2.5	-58659.3	2392.0	795355.0	4813.0
244.45	1207.6	-9.7	36057.0	6670.0	205141.0	3883.0
244.46	909.7	-3.9	-35902.9	3600.0	-319834.0	3788.0
244.47	1185.3	-10.7	35945.7	7242.0	406944.0	3589.0
244.48	887.5	-4.9	-36014.1	4165.0	-118078.0	3495.0
244.49	1622.2	-12.2	37681.5	8111.0	825505.0	6827.0
244.50	1323.7	-6.5	-34278.8	5105.0	300942.0	6732.0
244.51	1599.9	-13.2	37570.3	8684.0	1027000.0	6533.0
244.52	1301.5	-7.5	-34390.0	5670.0	502698.0	6438.0
244.53	695.0	-7.6	35660.8	5496.0	817616.0	2403.0
244.54	399.4	-1.4	-36296.9	2174.0	290999.0	2310.0
244.55	672.8	-8.6	35549.5	6068.0	1019000.0	2109.0
244.56	377.1	-2.4	-36408.1	2746.0	492802.0	2017.0
244.57	1109.6	-10.0	37285.3	6938.0	1438000.0	5346.0
244.58	813.9	-3.8	-34672.3	3616.0	911363.9	5254.0
244.59	1087.3	-11.0	37174.1	7510.0	1640000.0	5053.0
244.60	791.7	-4.8	-34783.6	4188.0	1113000.0	4960.0
244.61	2427.3	-12.2	37619.2	7591.0	775705.0	6417.0
244.62	2266.0	-5.7	-34408.0	4054.0	129929.0	6322.0
244.63	1612.1	-11.2	37377.0	7109.0	1656000.0	4940.0
244.64	1450.7	-4.7	-34650.2	3572.0	1011000.0	4845.0
244.65	2947.1	-14.1	36441.2	7201.0	-477591.0	3488.0
244.66	2785.2	-7.6	-35587.5	3672.0	-1123000.0	3393.0
244.67	2920.7	-15.1	36332.1	7783.0	-272084.0	3195.0
244.68	2758.7	-8.6	-35696.6	4254.0	-917537.0	3100.0
244.69	3620.9	-17.2	38721.1	9025.0	336436.0	7693.0
244.70	3458.9	-10.7	-33307.6	5496.0	-309017.0	7598.0
244.71	3594.5	-18.2	38612.0	9607.0	541943.0	7400.0
244.72	3432.5	-11.7	-33416.7	6078.0	-103510.0	7305.0
244.73	2151.0	-13.0	36189.7	6643.0	386182.0	2012.0

244.74	1969.9	-6.5	-35829.7	3190.0	-242362.0	1917.0
244.75	2128.8	-13.9	36078.5	7208.0	587938.0	1718.0
244.76	1943.5	-7.6	-35938.9	3772.0	-36855.0	1623.0
244.77	2805.7	-16.2	38478.9	8543.0	1217000.0	6216.0
244.78	2643.7	-9.7	-33549.9	5014.0	571665.0	6121.0
244.79	2779.2	-17.2	38369.7	9124.0	1423000.0	5923.0
244.80	2617.3	-10.7	-33659.0	5595.0	777171.0	5828.0
244.81	2894.2	-16.1	36223.0	8365.0	-66577.0	2901.0
244.82	2732.3	-9.6	-35805.8	4836.0	-712031.0	2807.0
244.83	3418.8	-16.3	38037.1	8478.0	92228.0	6432.0
244.84	3256.8	-9.7	-33991.6	4949.0	-553225.0	6337.0
244.85	3365.9	-18.3	37818.9	9641.0	503242.0	5845.0
244.86	3203.9	-11.8	-34209.8	6113.0	-142212.0	5750.0
244.87	2106.6	-14.9	35967.3	7773.0	789693.0	1425.0
244.88	1917.0	-8.6	-36048.0	4353.0	168651.0	1330.0
244.89	2603.5	-15.3	37794.9	7995.0	972909.9	4955.0
244.90	2441.6	-8.7	-34233.8	4466.0	327457.0	4860.0
244.91	2550.7	-17.3	37576.6	9159.0	1384000.0	4368.0
244.92	2388.7	-10.8	-34452.1	5630.0	738470.0	4273.0
244.93	3001.1	-16.3	60450.8	8377.0	-262439.0	3520.0
244.94	2731.2	-5.4	-59597.1	2496.0	-1338000.0	3362.0
244.95	2974.7	-17.3	60341.7	8959.0	-56933.0	3227.0
244.96	2704.7	-6.4	-59706.2	3078.0	-1133000.0	3068.0
244.97	3472.8	-18.5	62046.7	9654.0	307379.0	6463.0
244.98	3202.8	-7.6	-58001.2	3773.0	-768376.0	6305.0
244.99	3446.3	-19.5	61937.6	10236.0	512886.0	6170.0
244.100	3176.4	-8.6	-58110.3	4354.0	-562870.0	6012.0
244.101	2250.5	-14.8	60177.0	7639.0	561102.0	2043.0
244.102	1915.9	-4.4	-59839.3	2013.0	-457513.0	1885.0
244.103	2228.3	-15.8	60065.8	8204.0	762858.0	1750.0
244.104	1889.5	-5.4	-59948.5	2595.0	-252007.0	1592.0
244.105	2664.5	-17.4	61801.1	9144.0	1182000.0	4987.0
244.106	2387.6	-6.5	-58243.4	3290.0	112306.0	4828.0
244.107	2642.3	-18.4	61689.9	9709.0	1384000.0	4693.0
244.108	2361.1	-7.6	-58352.5	3872.0	317812.0	4535.0
244.109	3392.3	-17.3	37928.0	9060.0	297735.0	6138.0
244.110	3230.4	-10.8	-34100.7	5531.0	-347718.0	6043.0
244.111	2577.1	-16.3	37685.8	8577.0	1178000.0	4661.0
244.112	2415.1	-9.7	-34343.0	5048.0	532963.0	4567.0
244.113	2843.7	-17.9	36558.0	8948.0	-615998.0	3419.0
244.114	2545.3	-12.2	-35404.1	5947.0	-1141000.0	3324.0
244.115	2821.4	-18.9	36446.7	9520.0	-414195.0	3126.0
244.116	2523.1	-13.2	-35515.3	6512.0	-939080.9	3031.0
244.117	3257.8	-20.4	38182.1	10441.0	4702.0	6363.0
244.118	2959.3	-14.8	-33780.0	7452.0	-520058.0	6268.0
244.119	3235.6	-21.4	38070.9	11006.0	206458.0	6069.0
244.120	2937.1	-15.8	-33891.2	8017.0	-318302.0	5974.0
244.121	2331.2	-15.8	36161.7	7774.0	-3522.0	1939.0
244.122	2035.5	-9.5	-35797.8	4456.0	-530415.0	1846.0
244.123	2308.9	-16.8	36050.4	8346.0	198282.0	1646.0
244.124	2013.3	-10.6	-35909.1	5029.0	-328612.0	1553.0
244.125	2745.7	-18.2	37786.2	9215.0	616846.0	4883.0
244.126	2450.1	-12.0	-34173.3	5898.0	89953.0	4790.0
244.127	2723.5	-19.2	37675.0	9788.0	818650.0	4589.0
244.128	2427.8	-13.0	-34284.5	6470.0	291756.0	4497.0
244.129	6781.4	-16.9	36774.8	9761.0	-2676000.0	3699.0
244.130	6619.8	-10.4	-35252.7	6229.0	-3321000.0	3604.0
244.131	6754.9	-18.0	36665.7	10343.0	-2470000.0	3406.0
244.132	6593.3	-11.4	-35361.8	6811.0	-3116000.0	3311.0
244.133	7455.2	-20.1	39054.8	11584.0	-1862000.0	7904.0
244.134	7293.6	-13.5	-32972.7	8053.0	-2507000.0	7809.0

244.135	7428.8	-21.1	38945.7	12166.0	-1656000.0	7610.0
244.136	7267.1	-14.5	-33081.8	8634.0	-2302000.0	7515.0
244.137	6147.6	-14.8	36443.5	8625.0	-1956000.0	2222.0
244.138	5849.7	-9.1	-35516.8	5567.0	-2481000.0	2127.0
244.139	6125.4	-15.9	36332.3	9197.0	-1754000.0	1928.0
244.140	5827.5	-10.1	-35628.0	6133.0	-2279000.0	1834.0
244.141	6739.7	-18.4	38764.1	10707.0	-1069000.0	6427.0
244.142	6478.3	-12.5	-33214.9	7570.0	-1627000.0	6332.0
244.143	6717.5	-19.4	38652.9	11272.0	-867363.0	6134.0
244.144	6451.9	-13.5	-33324.0	8152.0	-1421000.0	6039.0
244.145	6728.5	-19.0	36556.5	10924.0	-2265000.0	3112.0
244.146	6566.9	-12.4	-35470.9	7393.0	-2910000.0	3017.0
244.147	7253.1	-19.1	38370.8	11037.0	-2106000.0	6642.0
244.148	7091.4	-12.6	-33656.7	7506.0	-2752000.0	6547.0
244.149	7200.2	-21.2	38152.5	12201.0	-1695000.0	6055.0
244.150	7038.5	-14.6	-33874.9	8669.0	-2341000.0	5960.0
244.151	6103.1	-16.9	36221.0	9770.0	-1552000.0	1635.0
244.152	5805.3	-11.1	-35739.2	6698.0	-2077000.0	1540.0
244.153	6562.2	-17.3	38068.1	10067.0	-1335000.0	5166.0
244.154	6276.2	-11.6	-33898.9	7023.0	-1871000.0	5071.0
244.155	6517.7	-19.3	37845.6	11211.0	-931533.0	4579.0
244.156	6223.3	-13.6	-34117.2	8187.0	-1460000.0	4484.0
244.157	6835.3	-19.1	60784.0	10938.0	-2460000.0	3731.0
244.158	6565.9	-8.2	-59261.8	5052.0	-3537000.0	3572.0
244.159	6808.8	-20.1	60674.8	11520.0	-2255000.0	3437.0
244.160	6539.4	-9.2	-59371.0	5634.0	-3331000.0	3279.0
244.161	7306.9	-21.3	62380.0	12215.0	-1891000.0	6674.0
244.162	7037.5	-10.4	-57665.8	6328.0	-2967000.0	6516.0
244.163	7280.5	-22.3	62270.8	12796.0	-1685000.0	6380.0
244.164	7011.1	-11.4	-57775.0	6910.0	-2761000.0	6222.0
244.165	6246.2	-16.9	60429.6	9731.0	-1780000.0	2253.0
244.166	5750.6	-7.2	-59504.0	4569.0	-2656000.0	2096.0
244.167	6223.9	-17.9	60318.3	10304.0	-1578000.0	1959.0
244.168	5728.0	-8.2	-59615.0	5136.0	-2454000.0	1802.0
244.169	6660.7	-19.4	62054.1	11173.0	-1160000.0	5196.0
244.170	6222.3	-9.4	-57908.1	5846.0	-2086000.0	5039.0
244.171	6638.5	-20.4	61942.9	11745.0	-957747.0	4903.0
244.172	6195.9	-10.4	-58017.2	6428.0	-1881000.0	4746.0
244.173	7226.6	-20.1	38261.7	11619.0	-1900000.0	6349.0
244.174	7065.0	-13.6	-33765.8	8087.0	-2546000.0	6254.0
244.175	6539.9	-18.3	37956.8	10639.0	-1133000.0	4872.0
244.176	6249.8	-12.6	-34008.0	7605.0	-1665000.0	4777.0
244.177	9500.6	-21.8	36977.9	12726.0	-4516000.0	3766.0
244.178	9205.0	-15.6	-34980.2	9407.0	-5042000.0	3674.0
244.179	9478.4	-22.9	36866.6	13298.0	-4314000.0	3473.0
244.180	9182.7	-16.6	-35091.4	9980.0	-4841000.0	3380.0
244.181	9915.2	-24.3	38602.5	14168.0	-3895000.0	6710.0
244.182	9619.5	-18.1	-33355.6	10849.0	-4422000.0	6617.0
244.183	9892.9	-25.3	38491.2	14740.0	-3694000.0	6416.0
244.184	9597.3	-19.1	-33466.9	11421.0	-4220000.0	6324.0
244.185	8988.1	-19.7	36581.8	11552.0	-3903000.0	2286.0
244.186	8692.4	-13.5	-35376.3	8234.0	-4430000.0	2193.0
244.187	8965.8	-20.7	36470.5	12125.0	-3701000.0	1993.0
244.188	8670.2	-14.5	-35487.6	8806.0	-4228000.0	1900.0
244.189	9402.6	-22.2	38206.3	12994.0	-3283000.0	5230.0
244.190	9107.0	-16.0	-33751.8	9675.0	-3810000.0	5137.0
244.191	9380.4	-23.2	38095.1	13566.0	-3081000.0	4936.0
244.192	9084.7	-17.0	-33863.0	10247.0	-3608000.0	4844.0
244.193	-1894.3	-5.1	35182.0	2580.0	2243000.0	3566.0
244.194	-2055.7	1.4	-36845.3	-957.0	1598000.0	3471.0
244.195	-1920.8	-6.1	35072.9	3162.0	2449000.0	3273.0

244.196	-2082.1	0.4	-36954.4	-375.0	1803000.0	3178.0
244.197	-1220.5	-8.2	37461.9	4404.0	3057000.0	7771.0
244.198	-1381.9	-1.7	-34565.3	867.0	2412000.0	7676.0
244.199	-1247.0	-9.3	37352.8	4986.0	3263000.0	7477.0
244.200	-1408.3	-2.7	-34674.5	1449.0	2617000.0	7383.0
244.201	-2709.5	-4.1	34939.8	2098.0	3124000.0	2090.0
244.202	-2870.9	2.5	-37087.5	-1439.0	2478000.0	1995.0
244.203	-2736.0	-5.1	34830.6	2680.0	3330000.0	1796.0
244.204	-2897.3	1.4	-37196.6	-857.0	2684000.0	1701.0
244.205	-2035.8	-7.2	37219.7	3922.0	3938000.0	6294.0
244.206	-2197.1	-0.7	-34807.6	385.0	3292000.0	6199.0
244.207	-2062.2	-8.3	37110.6	4504.0	4144000.0	6001.0
244.208	-2223.6	-1.7	-34916.7	967.0	3498000.0	5906.0
244.209	-1947.2	-7.2	34963.7	3744.0	2654000.0	2979.0
244.210	-2108.5	-0.6	-37063.5	207.0	2009000.0	2884.0
244.211	-1422.7	-7.3	36778.0	3857.0	2813000.0	6510.0
244.212	-1584.0	-0.8	-35249.3	320.0	2167000.0	6415.0
244.213	-1475.5	-9.3	36559.7	5021.0	3224000.0	5923.0
244.214	-1636.9	-2.8	-35467.6	1484.0	2578000.0	5828.0
244.215	-2762.4	-6.1	34721.5	3262.0	3535000.0	1503.0
244.216	-2923.8	0.4	-37305.8	-276.0	2889000.0	1408.0
244.217	-2237.9	-6.3	36535.7	3375.0	3694000.0	5033.0
244.218	-2399.3	0.3	-35491.5	-162.0	3048000.0	4938.0
244.219	-2290.8	-8.3	36317.5	4539.0	4105000.0	4446.0
244.220	-2452.1	-1.8	-35709.8	1001.0	3459000.0	4351.0
244.221	-1840.5	-7.3	59191.1	3759.0	2459000.0	3598.0
244.222	-2109.5	3.6	-60854.4	-2136.0	1382000.0	3440.0
244.223	-1867.0	-8.3	59081.9	4341.0	2664000.0	3304.0
244.224	-2135.9	2.6	-60963.5	-1554.0	1588000.0	3146.0
244.225	-1368.9	-9.5	60787.0	5036.0	3028000.0	6541.0
244.226	-1637.8	1.4	-59258.4	-859.0	1952000.0	6383.0
244.227	-1395.3	-10.5	60677.9	5618.0	3234000.0	6248.0
244.228	-1664.3	0.4	-59367.6	-277.0	2158000.0	6089.0
244.229	-2655.8	-6.3	58948.8	3277.0	3339000.0	2121.0
244.230	-2924.7	4.6	-61096.6	-2618.0	2263000.0	1963.0
244.231	-2682.2	-7.3	58839.7	3859.0	3545000.0	1828.0
244.232	-2951.1	3.6	-61205.8	-2036.0	2469000.0	1670.0
244.233	-2184.1	-8.5	60544.8	4554.0	3909000.0	5064.0
244.234	-2453.1	2.4	-59500.7	-1341.0	2833000.0	4906.0
244.235	-2210.6	-9.5	60435.7	5136.0	4115000.0	4771.0
244.236	-2479.5	1.4	-59609.8	-760.0	3038000.0	4613.0
244.237	-1449.1	-8.3	36668.8	4439.0	3019000.0	6216.0
244.238	-1610.5	-1.8	-35358.4	902.0	2373000.0	6121.0
244.239	-2264.3	-7.3	36426.6	3957.0	3899000.0	4739.0
244.240	-2425.7	-0.8	-35600.7	420.0	3254000.0	4644.0
244.241	-5527.0	-4.9	34607.1	2427.0	4186000.0	3549.0
244.242	-5714.7	1.5	-37407.3	-1005.0	3563000.0	3454.0
244.243	-5549.2	-5.9	34495.9	2993.0	4388000.0	3256.0
244.244	-5741.2	0.5	-37516.4	-424.0	3769000.0	3161.0
244.245	-5081.7	-7.2	36215.9	3809.0	4779000.0	6492.0
244.246	-5243.1	-0.7	-35811.3	271.0	4133000.0	6397.0
244.247	-5108.2	-8.3	36106.8	4391.0	4984000.0	6199.0
244.248	-5269.5	-1.7	-35920.5	853.0	4339000.0	6104.0
244.249	-6035.3	-1.9	34215.2	758.0	4795000.0	2072.0
244.250	-6333.5	3.8	-37745.1	-2265.0	4270000.0	1977.0
244.251	-6057.5	-2.9	34104.0	1330.0	4997000.0	1779.0
244.252	-6355.7	2.8	-37856.3	-1700.0	4472000.0	1684.0
244.253	-5621.0	-4.4	35839.5	2235.0	5416000.0	5016.0
244.254	-5919.5	1.2	-36121.1	-760.0	4891000.0	4921.0
244.255	-5643.2	-5.4	35728.3	2800.0	5617000.0	4722.0
244.256	-5941.7	0.2	-36232.3	-195.0	5093000.0	4627.0

244.257	3594.4	-5.2	36025.1	2651.0	-705166.0	3592.0
244.258	3432.8	1.3	-36002.6	-883.0	-1351000.0	3497.0
244.259	3567.9	-6.2	35916.0	3233.0	-499658.0	3299.0
244.260	3406.4	0.3	-36111.8	-302.0	-1145000.0	3204.0
244.261	4268.2	-8.4	38305.1	4475.0	108848.0	7797.0
244.262	4106.6	-1.8	-33722.8	941.0	-536786.0	7702.0
244.263	4241.7	-9.4	38195.9	5057.0	314355.0	7503.0
244.264	4080.1	-2.8	-33831.9	1523.0	-331280.0	7408.0
244.265	2779.1	-4.2	35782.9	2169.0	175514.0	2115.0
244.266	2617.6	2.3	-36244.9	-1366.0	-470142.0	2020.0
244.267	2752.7	-5.2	35673.7	2751.0	381021.0	1822.0
244.268	2591.1	1.3	-36354.0	-784.0	-264636.0	1727.0
244.269	3453.0	-7.3	38062.9	3992.0	989526.9	6320.0
244.270	3291.3	-0.8	-33965.0	459.0	343903.0	6225.0
244.271	3426.5	-8.4	37953.7	4574.0	1195000.0	6027.0
244.272	3264.9	-1.8	-34074.2	1041.0	549409.0	5932.0
244.273	3541.5	-7.3	35806.8	3815.0	-294151.0	3005.0
244.274	3379.9	-0.7	-36220.9	280.0	-939818.0	2910.0
244.275	4066.0	-7.4	37621.1	3928.0	-135356.0	6535.0
244.276	3904.4	-0.9	-34406.7	394.0	-781000.0	6440.0
244.277	4013.2	-9.5	37402.8	5091.0	275658.0	5949.0
244.278	3851.6	-2.9	-34625.0	1557.0	-369987.0	5854.0
244.279	2726.3	-6.3	35564.6	3332.0	586528.0	1529.0
244.280	2564.7	0.3	-36463.1	-202.0	-59129.0	1434.0
244.281	3250.8	-6.4	37378.9	3445.0	745323.0	5059.0
244.282	3089.2	0.1	-34649.0	-88.0	99689.0	4964.0
244.283	3197.9	-8.4	37160.6	4609.0	1156000.0	4472.0
244.284	3036.3	-1.9	-34867.3	1075.0	510702.0	4377.0
244.285	3648.3	-7.4	60034.3	3828.0	-489956.0	3624.0
244.286	3378.9	3.5	-60012.1	-2061.0	-1566000.0	3466.0
244.287	3621.8	-8.4	59925.1	4410.0	-284449.0	3330.0
244.288	3352.5	2.5	-60121.2	-1480.0	-1361000.0	3172.0
244.289	4119.9	-9.6	61630.2	5105.0	79853.0	6567.0
244.290	3850.6	1.3	-58416.2	-784.0	-996201.9	6409.0
244.291	4093.5	-10.6	61521.1	5687.0	285361.0	6274.0
244.292	3824.1	0.3	-58525.3	-202.0	-790695.0	6115.0
244.293	2833.0	-6.4	59792.0	3346.0	390723.0	2147.0
244.294	2563.7	4.5	-60254.3	-2544.0	-685344.0	1989.0
244.295	2806.6	-7.4	59682.9	3928.0	596231.0	1854.0
244.296	2537.2	3.5	-60363.5	-1962.0	-479838.0	1695.0
244.297	3304.7	-8.6	61388.0	4623.0	960533.0	5090.0
244.298	3035.3	2.3	-58658.4	-1266.0	-115513.0	4932.0
244.299	3278.2	-9.6	61278.9	5204.0	1166000.0	4797.0
244.300	3008.9	1.3	-58767.6	-685.0	89994.0	4639.0
244.301	4039.6	-8.4	37511.9	4510.0	70151.0	6242.0
244.302	3878.0	-1.9	-34515.9	976.0	-575493.0	6147.0
244.303	3224.4	-7.4	37269.7	4027.0	950830.0	4765.0
244.304	3062.8	-0.9	-34758.1	493.0	305196.0	4670.0
244.476	14787.1	-293.6	2735.7	182551.0	-6930000.0	6604.0
244.477	-14635.0	-183.4	768.5	117715.0	9612000.0	5593.0
244.478	20554.3	177.8	861.3	-114971.0	-10360000.0	3048.0
244.479	-8828.9	288.8	-1011.2	-180324.0	6165000.0	2037.0
244.480	15723.4	-286.1	2065.2	178664.0	-7567000.0	6584.0
244.481	-15571.3	-190.9	1438.9	121602.0	10250000.0	5613.0
244.482	21503.4	185.5	222.1	-119027.0	-11000000.0	3028.0
244.483	-9778.0	281.0	-372.0	-176267.0	6808000.0	2057.0
244.484	1878.0	176.4	4768.9	-99343.0	138767.0	7972.0
244.485	-27544.1	286.5	2801.7	-164179.0	16680000.0	6961.0
244.486	33459.2	-292.1	-1258.3	166705.0	-17420000.0	1680.0
244.487	4076.0	-181.1	-3130.8	101352.0	-900629.0	669.0
244.488	2814.3	183.9	4098.4	-103230.0	-497728.0	7952.0

244.489	-28480.4	279.0	3472.1	-160292.0	17320000.0	6981.0
244.490	34408.3	-284.3	-1897.5	162649.0	-18070000.0	1660.0
244.491	3126.9	-188.9	-2491.6	105409.0	-257629.0	689.0
244.492	51629.6	-254.1	4106.0	152245.0	-27870000.0	6540.0
244.493	-46913.0	110.7	-2111.0	-62448.0	27700000.0	3169.0
244.494	53452.4	-112.4	3440.7	62808.0	-28990000.0	5473.0
244.495	-45157.5	252.7	-2611.9	-152042.0	26660000.0	2102.0
244.496	47865.2	-112.2	4708.3	67181.0	-25850000.0	6950.0
244.497	-50793.4	251.5	-1508.4	-146873.0	29820000.0	3579.0
244.498	57216.8	-254.3	2838.3	147872.0	-31020000.0	5063.0
244.499	-41277.1	111.9	-3214.5	-67617.0	24530000.0	1691.0
244.500	54385.2	-231.2	2130.9	140613.0	-29670000.0	6472.0
244.501	-50053.5	85.2	105.1	-49127.0	29830000.0	3236.0
244.502	56207.8	-89.4	1476.3	51143.0	-30780000.0	5405.0
244.503	-48298.1	227.2	-395.7	-138720.0	28790000.0	2169.0
244.504	50621.0	-89.5	2688.4	55615.0	-27640000.0	6883.0
244.505	-53927.5	226.1	713.9	-133671.0	31950000.0	3646.0
244.506	59971.3	-231.1	892.9	136074.0	-32810000.0	4995.0
244.507	-44425.2	86.2	-1026.3	-54230.0	26670000.0	1759.0
245.1	3852.8	769.6	33925.9	-137342.0	4671.0	-1599.0
245.2	4365.5	758.5	-34282.6	-129132.0	-1274000.0	-1754.0
245.3	3913.5	769.4	33854.9	-136938.0	98283.0	-1654.0
245.4	4426.2	758.3	-34353.6	-128728.0	-1180000.0	-1808.0
245.5	6899.3	763.8	34903.7	-134472.0	154977.0	-3262.0
245.6	7412.1	752.7	-33304.8	-126262.0	-1124000.0	-3417.0
245.7	6960.0	763.6	34832.7	-134067.0	248588.0	-3317.0
245.8	7472.8	752.5	-33375.8	-125857.0	-1030000.0	-3472.0
245.9	2498.1	775.3	34133.1	-140633.0	654991.0	-1068.0
245.10	3011.0	764.2	-34075.4	-132415.0	-623645.0	-1222.0
245.11	2558.6	775.1	34062.0	-140239.0	748735.0	-1122.0
245.12	3071.7	763.9	-34146.4	-132011.0	-530033.0	-1277.0
245.13	5544.8	769.5	35110.9	-137755.0	805209.0	-2731.0
245.14	6057.5	758.4	-33097.6	-129545.0	-473339.0	-2885.0
245.15	5605.5	769.3	35040.0	-137350.0	898820.0	-2785.0
245.16	6118.2	758.1	-33168.6	-129140.0	-379728.0	-2940.0
245.17	3974.2	769.2	33784.0	-136534.0	191894.0	-1708.0
245.18	4486.9	758.1	-34424.6	-128324.0	-1087000.0	-1863.0
245.19	5985.4	765.6	34610.4	-135333.0	109885.0	-2763.0
245.20	6498.1	754.5	-33598.2	-127123.0	-1169000.0	-2918.0
245.21	6106.8	765.1	34468.4	-134524.0	297108.0	-2872.0
245.22	6619.5	754.0	-33740.1	-126314.0	-981440.1	-3027.0
245.23	2619.1	774.9	33991.0	-139846.0	842480.0	-1177.0
245.24	3132.4	763.7	-34217.3	-131607.0	-436422.0	-1332.0
245.25	4630.9	771.2	34817.6	-138616.0	760117.0	-2232.0
245.26	5143.6	760.1	-33390.9	-130406.0	-518431.0	-2387.0
245.27	4752.3	770.8	34675.6	-137807.0	947340.1	-2341.0
245.28	5265.0	759.7	-33532.9	-129597.0	-331208.0	-2496.0
245.29	3681.9	773.3	56662.1	-140079.0	430853.0	-1547.0
245.30	4536.4	754.8	-57018.8	-126396.0	-1700000.0	-1805.0
245.31	3742.6	773.1	56591.1	-139675.0	524465.0	-1602.0
245.32	4597.1	754.6	-57089.8	-125991.0	-1606000.0	-1860.0
245.33	5814.5	769.3	57346.5	-138070.0	536068.0	-2712.0
245.34	6669.0	750.7	-56334.3	-124386.0	-1595000.0	-2970.0
245.35	5875.2	769.1	57275.6	-137665.0	629679.0	-2766.0
245.36	6729.7	750.5	-56405.3	-123982.0	-1501000.0	-3024.0
245.37	2325.0	779.2	56868.4	-143488.0	1083000.0	-1015.0
245.38	3181.9	760.4	-56811.6	-129679.0	-1050000.0	-1274.0
245.39	2385.5	779.0	56797.3	-143094.0	1176000.0	-1070.0
245.40	3242.6	760.2	-56882.5	-129274.0	-956216.0	-1329.0
245.41	4459.9	774.9	57553.8	-141353.0	1186000.0	-2180.0
245.42	5314.5	756.4	-56127.1	-127669.0	-944613.9	-2438.0

245.43	4520.6	774.7	57482.8	-140949.0	1280000.0	-2235.0
245.44	5375.2	756.2	-56198.1	-127265.0	-851001.9	-2493.0
245.45	3429.9	1290.6	34136.5	-232845.0	132499.0	-1613.0
245.46	3912.9	1279.2	-34050.9	-224463.0	-1118000.0	-1770.0
245.47	3494.0	1290.4	34063.7	-232433.0	223099.0	-1667.0
245.48	3973.4	1278.9	-34121.9	-224070.0	-1025000.0	-1824.0
245.49	5534.3	1286.5	34837.8	-230842.0	263064.0	-2778.0
245.50	6048.2	1274.8	-33365.3	-222305.0	-1015000.0	-2935.0
245.51	5598.4	1286.3	34764.9	-230430.0	353664.0	-2832.0
245.52	6108.7	1274.6	-33436.4	-221911.0	-921207.0	-2989.0
245.53	2316.2	1295.4	34208.3	-235635.0	567614.0	-1080.0
245.54	2675.9	1285.1	-33916.7	-227874.0	-574893.0	-1235.0
245.55	2380.3	1295.2	34135.4	-235224.0	658214.0	-1134.0
245.56	2740.0	1284.8	-33989.6	-227463.0	-484293.0	-1289.0
245.57	4420.7	1291.4	34909.5	-233632.0	698180.0	-2245.0
245.58	4780.3	1281.0	-33215.5	-225871.0	-444328.0	-2399.0
245.59	4484.8	1291.2	34836.6	-233221.0	788780.0	-2299.0
245.60	4844.4	1280.8	-33288.3	-225460.0	-353728.0	-2454.0
245.61	6046.1	765.4	34539.4	-134929.0	203497.0	-2818.0
245.62	6558.8	754.2	-33669.1	-126719.0	-1075000.0	-2973.0
245.63	4691.6	771.0	34746.6	-138212.0	853729.0	-2286.0
245.64	5204.3	759.9	-33461.9	-130002.0	-424819.0	-2441.0
245.65	3637.3	-401.5	33618.3	76167.0	10653.0	-1554.0
245.66	4150.6	-412.7	-34589.7	84387.0	-1268000.0	-1709.0
245.67	3698.0	-401.8	33547.3	76571.0	104265.0	-1609.0
245.68	4211.3	-412.9	-34660.7	84791.0	-1175000.0	-1764.0
245.69	6683.8	-407.3	34596.2	79038.0	160964.0	-3217.0
245.70	7197.1	-418.5	-33611.8	87258.0	-1118000.0	-3372.0
245.71	6744.5	-407.5	34525.2	79442.0	254576.0	-3272.0
245.72	7257.8	-418.7	-33682.7	87662.0	-1024000.0	-3427.0
245.73	2281.8	-395.8	33825.2	72835.0	661488.0	-1023.0
245.74	2796.0	-407.0	-34382.4	81104.0	-617884.0	-1178.0
245.75	2342.3	-396.0	33754.2	73228.0	755232.0	-1077.0
245.76	2856.8	-407.2	-34453.4	81508.0	-524272.0	-1232.0
245.77	5329.3	-401.7	34803.5	75755.0	811200.0	-2686.0
245.78	5842.6	-412.8	-33404.5	83975.0	-467574.0	-2841.0
245.79	5390.0	-401.9	34732.5	76159.0	904812.0	-2741.0
245.80	5903.3	-413.0	-33475.5	84379.0	-373962.0	-2895.0
245.81	3758.7	-402.0	33476.3	76976.0	197877.0	-1664.0
245.82	4272.0	-413.1	-34731.6	85196.0	-1081000.0	-1818.0
245.83	5769.8	-405.6	34302.8	78177.0	115871.0	-2718.0
245.84	6283.2	-416.7	-33905.1	86397.0	-1163000.0	-2873.0
245.85	5891.3	-406.0	34160.9	78985.0	303095.0	-2828.0
245.86	6404.6	-417.2	-34047.1	87205.0	-975679.0	-2982.0
245.87	2402.8	-396.2	33683.1	73622.0	848976.9	-1132.0
245.88	2917.5	-407.5	-34524.4	81913.0	-430660.0	-1287.0
245.89	4415.3	-399.9	34510.1	74894.0	766107.0	-2187.0
245.90	4928.6	-411.1	-33697.9	83113.0	-512667.0	-2342.0
245.91	4536.7	-400.4	34368.1	75702.0	953330.0	-2296.0
245.92	5050.0	-411.5	-33839.8	83922.0	-325443.0	-2451.0
245.93	3466.2	-397.8	56354.3	73427.0	436911.0	-1503.0
245.94	4321.7	-416.4	-57325.7	87127.0	-1694000.0	-1761.0
245.95	3526.9	-398.0	56283.3	73831.0	530523.0	-1557.0
245.96	4382.4	-416.6	-57396.6	87531.0	-1601000.0	-1815.0
245.97	5598.7	-401.9	57038.8	75437.0	542129.0	-2667.0
245.98	6454.3	-420.4	-56641.1	89136.0	-1589000.0	-2925.0
245.99	5659.4	-402.1	56967.8	75841.0	635740.0	-2721.0
245.100	6515.0	-420.7	-56712.1	89541.0	-1496000.0	-2979.0
245.101	2108.5	-391.9	56560.4	69977.0	1089000.0	-970.0
245.102	2967.2	-410.7	-57118.4	83844.0	-1044000.0	-1229.0
245.103	2169.0	-392.1	56489.3	70371.0	1183000.0	-1025.0

245.104	3027.9	-411.0	-57189.4	84248.0	-950530.0	-1284.0
245.105	4243.9	-396.2	57245.9	72136.0	1193000.0	-2135.0
245.106	5099.7	-414.8	-56433.9	85853.0	-938925.0	-2393.0
245.107	4304.4	-396.4	57174.9	72529.0	1286000.0	-2190.0
245.108	5160.4	-415.0	-56504.9	86258.0	-845313.0	-2448.0
245.109	5830.6	-405.8	34231.9	78581.0	209483.0	-2773.0
245.110	6343.9	-417.0	-33976.1	86801.0	-1069000.0	-2928.0
245.111	4476.0	-400.2	34439.1	75298.0	859719.1	-2242.0
245.112	4989.3	-411.3	-33768.9	83518.0	-419055.0	-2396.0
245.113	3039.0	-661.0	33639.5	122785.0	170089.0	-1537.0
245.114	3553.0	-672.7	-34563.0	131327.0	-1108000.0	-1695.0
245.115	3103.0	-661.2	33566.7	123196.0	260688.0	-1592.0
245.116	3613.5	-672.9	-34634.1	131721.0	-1014000.0	-1749.0
245.117	5168.5	-665.2	34328.1	124914.0	278661.0	-2702.0
245.118	5688.4	-677.0	-33877.5	133486.0	-1004000.0	-2860.0
245.119	5229.0	-665.4	34257.0	125307.0	372406.0	-2757.0
245.120	5748.9	-677.2	-33948.5	133879.0	-910638.9	-2914.0
245.121	1925.3	-656.1	33711.4	119995.0	605208.0	-1004.0
245.122	2284.8	-666.5	-34412.6	127760.0	-536852.0	-1159.0
245.123	1989.4	-656.4	33638.5	120406.0	695808.0	-1059.0
245.124	2348.9	-666.7	-34485.5	128172.0	-446253.0	-1214.0
245.125	4029.8	-660.2	34412.7	121998.0	735769.0	-2169.0
245.126	4389.2	-670.6	-33711.4	129763.0	-406292.0	-2324.0
245.127	4093.9	-660.4	34339.8	122409.0	826369.1	-2224.0
245.128	4453.3	-670.8	-33784.3	130175.0	-315692.0	-2378.0
245.129	7405.7	1.7	34085.1	-1913.0	-1745000.0	-1683.0
245.130	7918.7	-9.4	-34123.7	6299.0	-3024000.0	-1838.0
245.131	7466.4	1.5	34014.2	-1509.0	-1652000.0	-1738.0
245.132	7979.4	-9.6	-34194.7	6704.0	-2931000.0	-1893.0
245.133	10452.2	-4.1	35063.0	957.0	-1595000.0	-3346.0
245.134	10965.2	-15.2	-33145.9	9170.0	-2874000.0	-3501.0
245.135	10512.9	-4.3	34992.0	1361.0	-1502000.0	-3401.0
245.136	11025.9	-15.4	-33216.9	9574.0	-2780000.0	-3556.0
245.137	6075.3	7.9	34272.2	-5501.0	-1119000.0	-1149.0
245.138	6561.9	-3.5	-33917.4	2899.0	-2372000.0	-1306.0
245.139	6139.3	7.7	34199.3	-5090.0	-1028000.0	-1203.0
245.140	6622.4	-3.8	-33988.4	3293.0	-2279000.0	-1360.0
245.141	9092.8	2.0	35268.3	-2584.0	-941773.1	-2813.0
245.142	9610.7	-9.5	-32938.7	5887.0	-2224000.0	-2970.0
245.143	9153.2	1.8	35197.3	-2191.0	-848028.0	-2867.0
245.144	9671.4	-9.8	-33009.6	6291.0	-2130000.0	-3024.0
245.145	7527.1	1.3	33943.2	-1105.0	-1558000.0	-1792.0
245.146	8040.1	-9.9	-34265.7	7108.0	-2837000.0	-1947.0
245.147	9538.2	-2.3	34769.6	96.0	-1640000.0	-2847.0
245.148	10051.2	-13.5	-33439.2	8309.0	-2919000.0	-3002.0
245.149	9659.6	-2.8	34627.7	905.0	-1453000.0	-2957.0
245.150	10172.7	-13.9	-33581.2	9117.0	-2732000.0	-3111.0
245.151	6203.4	7.5	34126.5	-4679.0	-937317.0	-1258.0
245.152	6682.9	-4.0	-34059.5	3686.0	-2185000.0	-1415.0
245.153	8179.7	3.9	34973.4	-3498.0	-987959.0	-2314.0
245.154	8696.7	-7.8	-33232.0	5025.0	-2269000.0	-2471.0
245.155	8307.9	3.4	34827.7	-2676.0	-806759.0	-2423.0
245.156	8818.1	-8.3	-33373.9	5834.0	-2081000.0	-2580.0
245.157	7234.6	5.4	56821.4	-4651.0	-1319000.0	-1632.0
245.158	8089.7	-13.1	-56860.0	9037.0	-3450000.0	-1890.0
245.159	7295.4	5.2	56750.5	-4247.0	-1226000.0	-1686.0
245.160	8150.4	-13.3	-56931.0	9441.0	-3357000.0	-1944.0
245.161	9367.2	1.4	57505.9	-2642.0	-1214000.0	-2796.0
245.162	10222.3	-17.2	-56175.5	11046.0	-3345000.0	-3054.0
245.163	9427.9	1.2	57434.9	-2237.0	-1120000.0	-2850.0
245.164	10283.0	-17.4	-56246.5	11451.0	-3252000.0	-3108.0

245.165	5955.4	11.4	56980.6	-8088.0	-737756.0	-1097.0
245.166	6735.2	-7.5	-56652.8	5754.0	-2800000.0	-1358.0
245.167	6019.5	11.1	56907.7	-7677.0	-647156.0	-1152.0
245.168	6795.7	-7.7	-56723.8	6148.0	-2706000.0	-1413.0
245.169	8059.9	7.3	57681.8	-6085.0	-607198.0	-2262.0
245.170	8867.7	-11.5	-55968.3	7763.0	-2695000.0	-2522.0
245.171	8123.9	7.1	57608.9	-5674.0	-516598.0	-2317.0
245.172	8928.4	-11.7	-56039.3	8167.0	-2601000.0	-2577.0
245.173	9598.9	-2.5	34698.7	500.0	-1547000.0	-2902.0
245.174	10112.0	-13.7	-33510.2	8713.0	-2825000.0	-3057.0
245.175	8243.8	3.6	34900.6	-3087.0	-897359.0	-2368.0
245.176	8757.4	-8.0	-33303.0	5430.0	-2175000.0	-2525.0
245.177	9593.0	9.9	34266.4	-6613.0	-3000000.0	-1752.0
245.178	9952.6	-0.5	-33858.7	1148.0	-4142000.0	-1906.0
245.179	9657.1	9.7	34193.5	-6202.0	-2910000.0	-1806.0
245.180	10016.6	-0.7	-33931.6	1559.0	-4052000.0	-1961.0
245.181	11697.5	5.8	34967.7	-4610.0	-2870000.0	-2916.0
245.182	12057.0	-4.5	-33157.5	3151.0	-4012000.0	-3071.0
245.183	11761.6	5.6	34894.8	-4199.0	-2779000.0	-2971.0
245.184	12121.1	-4.8	-33230.3	3562.0	-3921000.0	-3126.0
245.185	8479.4	14.7	34338.1	-9404.0	-2565000.0	-1219.0
245.186	8838.9	4.4	-33787.0	-1643.0	-3707000.0	-1373.0
245.187	8543.5	14.5	34265.3	-8993.0	-2474000.0	-1273.0
245.188	8903.0	4.1	-33859.8	-1231.0	-3617000.0	-1428.0
245.189	10583.9	10.7	35039.4	-7401.0	-2434000.0	-2383.0
245.190	10943.4	0.3	-33085.7	360.0	-3577000.0	-2538.0
245.191	10647.9	10.5	34966.5	-6990.0	-2344000.0	-2438.0
245.192	11007.5	0.1	-33158.6	772.0	-3486000.0	-2593.0
245.193	85.1	-20.6	33065.5	10724.0	1779000.0	-1411.0
245.194	597.9	-31.7	-35143.0	18934.0	500018.0	-1566.0
245.195	145.8	-20.8	32994.5	11128.0	1872000.0	-1466.0
245.196	658.6	-32.0	-35214.0	19338.0	593630.0	-1621.0
245.197	3131.7	-26.4	34043.3	13594.0	1929000.0	-3075.0
245.198	3644.4	-37.5	-34165.2	21805.0	650323.0	-3229.0
245.199	3192.4	-26.6	33972.3	13999.0	2022000.0	-3129.0
245.200	3705.1	-37.8	-34236.2	22209.0	743935.0	-3284.0
245.201	-1269.4	-15.0	33272.7	7441.0	2429000.0	-880.0
245.202	-756.6	-26.1	-34935.8	15651.0	1150000.0	-1035.0
245.203	-1208.7	-15.2	33201.7	7845.0	2522000.0	-935.0
245.204	-695.9	-26.3	-35006.7	16055.0	1244000.0	-1089.0
245.205	1777.1	-20.8	34250.5	10311.0	2579000.0	-2543.0
245.206	2289.9	-31.9	-33958.0	18522.0	1301000.0	-2698.0
245.207	1837.8	-21.0	34179.5	10716.0	2673000.0	-2598.0
245.208	2350.6	-32.1	-34028.9	18926.0	1394000.0	-2752.0
245.209	206.6	-21.1	32923.5	11532.0	1966000.0	-1521.0
245.210	719.3	-32.2	-35284.9	19743.0	687242.0	-1675.0
245.211	2217.7	-24.7	33749.9	12733.0	1884000.0	-2576.0
245.212	2730.5	-35.8	-34458.5	20943.0	605232.0	-2730.0
245.213	2339.1	-25.1	33608.0	13542.0	2071000.0	-2685.0
245.214	2851.9	-36.3	-34600.5	21752.0	792455.0	-2840.0
245.215	-1148.0	-15.4	33130.8	8249.0	2616000.0	-989.0
245.216	-635.2	-26.5	-35077.7	16460.0	1337000.0	-1144.0
245.217	863.2	-19.0	33957.2	9450.0	2534000.0	-2044.0
245.218	1375.9	-30.1	-34251.3	17660.0	1255000.0	-2199.0
245.219	984.6	-19.5	33815.2	10259.0	2721000.0	-2153.0
245.220	1497.3	-30.6	-34393.2	18469.0	1443000.0	-2308.0
245.221	-85.8	-16.9	55801.6	7987.0	2205000.0	-1360.0
245.222	768.8	-35.5	-57879.1	21671.0	73832.0	-1618.0
245.223	-25.1	-17.1	55730.7	8391.0	2298000.0	-1414.0
245.224	829.5	-35.7	-57950.1	22075.0	167444.0	-1672.0
245.225	2046.8	-21.0	56486.1	9996.0	2310000.0	-2524.0

245.226	2901.4	-39.5	-57194.7	23680.0	179045.0	-2782.0
245.227	2107.5	-21.2	56415.1	10401.0	2404000.0	-2579.0
245.228	2962.1	-39.7	-57265.6	24085.0	272657.0	-2837.0
245.229	-1440.3	-11.3	56008.9	4704.0	2855000.0	-828.0
245.230	-585.7	-29.8	-57671.9	18388.0	724064.0	-1086.0
245.231	-1379.6	-11.5	55937.9	5108.0	2949000.0	-883.0
245.232	-525.0	-30.0	-57742.9	18792.0	817676.0	-1141.0
245.233	692.3	-15.3	56693.3	6713.0	2960000.0	-1993.0
245.234	1546.8	-33.9	-56987.4	20397.0	829276.9	-2251.0
245.235	753.0	-15.5	56622.3	7118.0	3054000.0	-2047.0
245.236	1607.5	-34.1	-57058.4	20802.0	922888.9	-2305.0
245.237	2278.4	-24.9	33679.0	13137.0	1977000.0	-2630.0
245.238	2791.2	-36.0	-34529.5	21348.0	698844.0	-2785.0
245.239	923.9	-19.2	33886.2	9854.0	2628000.0	-2099.0
245.240	1436.6	-30.4	-34322.3	18065.0	1349000.0	-2254.0
245.241	-2872.6	-27.4	32726.2	14459.0	3112000.0	-1305.0
245.242	-2358.6	-38.7	-35481.7	22737.0	1833000.0	-1460.0
245.243	-2812.1	-27.6	32655.2	14852.0	3206000.0	-1359.0
245.244	-2297.9	-38.9	-35552.7	23142.0	1927000.0	-1515.0
245.245	-738.8	-31.6	33411.2	16536.0	3217000.0	-2469.0
245.246	-226.0	-42.7	-34797.3	24747.0	1938000.0	-2624.0
245.247	-678.1	-31.8	33340.2	16941.0	3310000.0	-2524.0
245.248	-165.3	-43.0	-34868.2	25151.0	2032000.0	-2679.0
245.249	-4228.5	-20.5	32920.7	10450.0	3760000.0	-768.0
245.250	-3722.7	-32.1	-35278.3	18947.0	2489000.0	-925.0
245.251	-4164.5	-20.7	32847.8	10861.0	3851000.0	-822.0
245.252	-3662.2	-32.3	-35349.3	19340.0	2583000.0	-979.0
245.253	-2106.7	-24.7	33613.1	12540.0	3876000.0	-1933.0
245.254	-1587.3	-36.4	-34592.7	21105.0	2593000.0	-2090.0
245.255	-2046.2	-24.9	33542.1	12933.0	3969000.0	-1987.0
245.256	-1526.8	-36.6	-34663.7	21498.0	2687000.0	-2145.0
245.257	4519.8	-10.2	33573.7	5018.0	-220883.0	-1571.0
245.258	5032.7	-21.4	-34634.7	13231.0	-1500000.0	-1725.0
245.259	4580.5	-10.5	33502.7	5422.0	-127271.0	-1625.0
245.260	5093.4	-21.6	-34705.6	13636.0	-1406000.0	-1780.0
245.261	7566.3	-16.0	34551.5	7888.0	-70565.0	-3234.0
245.262	8079.3	-27.2	-33656.8	16103.0	-1349000.0	-3388.0
245.263	7627.0	-16.2	34480.5	8293.0	23047.0	-3288.0
245.264	8140.0	-27.4	-33727.7	16507.0	-1256000.0	-3443.0
245.265	3165.3	-4.6	33780.9	1735.0	429354.0	-1039.0
245.266	3678.2	-15.7	-34427.4	9949.0	-849278.0	-1194.0
245.267	3226.0	-4.8	33709.9	2139.0	522966.0	-1094.0
245.268	3738.9	-15.9	-34498.4	10353.0	-755666.0	-1249.0
245.269	6211.8	-10.4	34758.8	4605.0	579672.0	-2702.0
245.270	6724.8	-21.5	-33449.5	12820.0	-698983.0	-2857.0
245.271	6272.5	-10.6	34687.8	5010.0	673284.0	-2757.0
245.272	6785.5	-21.7	-33520.5	13224.0	-605371.0	-2912.0
245.273	4641.2	-10.7	33431.7	5827.0	-33659.0	-1680.0
245.274	5154.1	-21.8	-34776.6	14040.0	-1312000.0	-1835.0
245.275	6652.4	-14.3	34258.2	7027.0	-115660.0	-2735.0
245.276	7165.3	-25.4	-33950.1	15241.0	-1394000.0	-2890.0
245.277	6773.8	-14.7	34116.2	7836.0	71563.0	-2844.0
245.278	7286.7	-25.9	-34092.1	16050.0	-1207000.0	-2999.0
245.279	3286.7	-5.0	33639.0	2544.0	616578.0	-1148.0
245.280	3799.6	-16.2	-34569.4	10757.0	-662054.0	-1303.0
245.281	5297.8	-8.6	34465.4	3744.0	534577.0	-2203.0
245.282	5810.8	-19.8	-33742.9	11958.0	-744071.0	-2358.0
245.283	5419.2	-9.1	34323.5	4553.0	721800.0	-2313.0
245.284	5932.2	-20.2	-33884.8	12767.0	-556847.0	-2467.0
245.285	4348.8	-6.5	56310.0	2280.0	205343.0	-1519.0
245.286	5203.7	-25.1	-57370.6	15970.0	-1926000.0	-1777.0

245.287	4409.5	-6.7	56239.0	2685.0	298955.0	-1574.0
245.288	5264.4	-25.3	-57441.6	16375.0	-1832000.0	-1832.0
245.289	6481.4	-10.6	56994.4	4290.0	310566.0	-2683.0
245.290	7336.3	-29.1	-56686.1	17980.0	-1821000.0	-2941.0
245.291	6542.1	-10.8	56923.5	4694.0	404178.0	-2738.0
245.292	7397.0	-29.4	-56757.0	18384.0	-1727000.0	-2996.0
245.293	2994.3	-0.9	56517.2	-1003.0	855580.9	-988.0
245.294	3849.2	-19.4	-57163.3	12687.0	-1275000.0	-1246.0
245.295	3055.0	-1.1	56446.2	-598.0	949192.0	-1042.0
245.296	3909.9	-19.6	-57234.3	13092.0	-1182000.0	-1300.0
245.297	5126.8	-4.9	57201.7	1007.0	960803.0	-2152.0
245.298	5981.8	-23.5	-56478.8	14697.0	-1170000.0	-2410.0
245.299	5187.5	-5.1	57130.7	1411.0	1054000.0	-2206.0
245.300	6042.5	-23.7	-56549.8	15102.0	-1077000.0	-2464.0
245.301	6713.1	-14.5	34187.2	7432.0	-22049.0	-2789.0
245.302	7226.0	-25.6	-34021.1	15646.0	-1301000.0	-2944.0
245.303	5358.5	-8.8	34394.4	4149.0	628189.0	-2258.0
245.304	5871.5	-20.0	-33813.9	12363.0	-650459.0	-2413.0
245.476	-7012.7	-494.6	-1633.6	292010.0	5320000.0	-9590.0
245.477	-26455.6	-315.9	-569.3	190185.0	15000000.0	-6153.0
245.478	36188.5	286.7	703.3	-173399.0	-16090000.0	2327.0
245.479	16709.8	466.4	1732.2	-275833.0	-6393000.0	5764.0
245.480	-904.6	-302.2	-710.7	182029.0	2441000.0	-7266.0
245.481	-32563.8	-508.3	-1492.2	300166.0	17880000.0	-8477.0
245.482	42284.9	479.4	1614.4	-283580.0	-18960000.0	4652.0
245.483	10613.4	273.7	821.1	-165652.0	-3518000.0	3440.0
245.484	36428.9	287.8	-3909.9	-158623.0	-15750000.0	2823.0
245.485	16985.9	466.5	-2845.6	-260448.0	-6071000.0	6261.0
245.486	-7255.5	-496.1	3089.2	277632.0	4987000.0	-10086.0
245.487	-26734.1	-316.3	4118.0	175198.0	14680000.0	-6649.0
245.488	42537.0	480.2	-2987.0	-268604.0	-18630000.0	5148.0
245.489	10877.8	274.1	-3768.5	-150467.0	-3192000.0	3937.0
245.490	-1159.1	-303.3	4000.3	167451.0	2112000.0	-7762.0
245.491	-32830.5	-509.1	3206.9	285380.0	17560000.0	-8973.0
245.492	30778.8	-427.6	-2070.2	246744.0	-13460000.0	-9420.0
245.493	-34045.6	166.8	1463.4	-91964.0	18810000.0	2029.0
245.494	43752.0	-193.3	-1353.3	107142.0	-19880000.0	-5842.0
245.495	-21108.5	401.9	2141.6	-231982.0	12400000.0	5604.0
245.496	43796.9	-192.1	-2781.2	111074.0	-19770000.0	-5694.0
245.497	-21005.1	401.3	771.6	-227084.0	12490000.0	5753.0
245.498	30733.9	-428.8	-642.3	242812.0	-13570000.0	-9568.0
245.499	-34148.9	167.3	2833.3	-96863.0	18730000.0	1879.0
245.500	51140.4	212.6	965.7	-119278.0	-23060000.0	-1679.0
245.501	-54385.6	-475.0	-1635.4	274818.0	28400000.0	-5719.0
245.502	64110.4	447.0	1679.3	-258928.0	-29490000.0	1899.0
245.503	-41448.5	-239.9	-957.2	134800.0	21990000.0	-2144.0
245.504	64167.6	447.8	280.5	-254750.0	-29380000.0	2047.0
245.505	-41351.8	-240.3	-2319.8	139640.0	22080000.0	-1995.0
245.506	51082.6	211.7	2397.0	-123339.0	-23170000.0	-1828.0
245.507	-54482.8	-474.7	-245.3	270079.0	28310000.0	-5868.0
246.1	3365.2	1096.6	33643.4	-260965.0	911424.0	452.0
246.2	3052.2	1102.7	-34467.6	-263465.0	462002.0	591.0
246.3	3346.5	1097.0	33566.7	-261072.0	1031000.0	509.0
246.4	3033.5	1103.1	-34544.3	-263572.0	581608.0	648.0
246.5	5262.3	1094.3	34326.2	-259291.0	3469000.0	1215.0
246.6	4949.3	1100.5	-33784.8	-261791.0	3020000.0	1354.0
246.7	5243.6	1094.7	34249.5	-259397.0	3589000.0	1272.0
246.8	4930.6	1100.8	-33861.5	-261898.0	3140000.0	1412.0
246.9	2505.7	1099.3	33849.0	-263450.0	1068000.0	509.0
246.10	2192.8	1105.5	-34261.9	-265944.0	618723.0	649.0
246.11	2486.8	1099.7	33772.2	-263567.0	1188000.0	566.0

246.12	2174.0	1105.8	-34338.6	-266050.0	738329.0	706.0
246.13	4402.9	1097.0	34531.8	-261769.0	3626000.0	1272.0
246.14	4089.9	1103.2	-33579.2	-264269.0	3177000.0	1412.0
246.15	4384.1	1097.4	34455.1	-261876.0	3746000.0	1329.0
246.16	4071.2	1103.5	-33655.9	-264376.0	3296000.0	1469.0
246.17	3327.7	1097.3	33490.0	-261178.0	1151000.0	566.0
246.18	3014.7	1103.5	-34621.0	-263679.0	701213.0	706.0
246.19	4693.2	1095.0	34121.3	-259793.0	2702000.0	986.0
246.20	4380.2	1101.1	-33989.7	-262293.0	2253000.0	1125.0
246.21	4655.7	1095.7	33968.0	-260006.0	2941000.0	1100.0
246.22	4342.7	1101.9	-34143.1	-262507.0	2492000.0	1240.0
246.23	2467.8	1100.1	33695.5	-263683.0	1308000.0	624.0
246.24	2155.3	1106.2	-34415.3	-266157.0	857934.9	763.0
246.25	3833.8	1097.7	34327.0	-262271.0	2859000.0	1043.0
246.26	3520.8	1103.9	-33784.0	-264772.0	2409000.0	1183.0
246.27	3796.2	1098.4	34173.6	-262485.0	3098000.0	1158.0
246.28	3483.2	1104.6	-33937.4	-264985.0	2649000.0	1297.0
246.29	3469.6	1094.6	56347.1	-260132.0	1061000.0	405.0
246.30	2947.9	1104.8	-57171.3	-264299.0	312194.0	638.0
246.31	3450.8	1094.9	56270.4	-260238.0	1181000.0	462.0
246.32	2929.1	1105.2	-57247.9	-264405.0	431800.0	695.0
246.33	4797.5	1093.0	56825.0	-258960.0	2852000.0	939.0
246.34	4275.9	1103.2	-56693.3	-263127.0	2103000.0	1172.0
246.35	4778.8	1093.3	56748.3	-259066.0	2971000.0	997.0
246.36	4257.1	1103.6	-56770.0	-263233.0	2222000.0	1229.0
246.37	2608.3	1097.4	56551.9	-262724.0	1220000.0	462.0
246.38	2088.5	1107.5	-56965.6	-266777.0	468916.0	695.0
246.39	2589.4	1097.8	56475.1	-262840.0	1339000.0	520.0
246.40	2069.7	1107.9	-57042.3	-266884.0	588522.0	752.0
246.41	3938.1	1095.7	57030.7	-261438.0	3009000.0	997.0
246.42	3416.5	1105.9	-56487.7	-265605.0	2260000.0	1229.0
246.43	3919.3	1096.0	56954.0	-261545.0	3128000.0	1054.0
246.44	3397.7	1106.3	-56564.4	-265712.0	2379000.0	1287.0
246.45	2909.9	1834.9	33691.6	-440616.0	1384000.0	565.0
246.46	2586.2	1840.9	-34404.6	-442947.0	944457.0	705.0
246.47	2892.5	1835.3	33613.7	-440718.0	1502000.0	622.0
246.48	2567.2	1841.3	-34481.4	-443064.0	1064000.0	762.0
246.49	4226.6	1833.3	34181.0	-439438.0	3185000.0	1099.0
246.50	3916.3	1839.1	-33925.6	-441640.0	2733000.0	1239.0
246.51	4209.2	1833.7	34103.1	-439540.0	3303000.0	1157.0
246.52	3897.4	1839.5	-34002.4	-441756.0	2853000.0	1296.0
246.53	2150.2	1837.3	33805.3	-442744.0	1449000.0	620.0
246.54	1772.9	1843.8	-34249.3	-445591.0	1059000.0	761.0
246.55	2132.8	1837.6	33727.3	-442845.0	1568000.0	677.0
246.56	1755.5	1844.1	-34327.3	-445693.0	1177000.0	818.0
246.57	3466.9	1835.7	34294.7	-441566.0	3250000.0	1154.0
246.58	3089.6	1842.2	-33759.9	-444414.0	2860000.0	1295.0
246.59	3449.5	1836.0	34216.7	-441668.0	3369000.0	1212.0
246.60	3072.2	1842.5	-33837.9	-444515.0	2978000.0	1353.0
246.61	4674.4	1095.4	34044.7	-259900.0	2822000.0	1043.0
246.62	4361.4	1101.5	-34066.4	-262400.0	2372000.0	1183.0
246.63	3815.0	1098.1	34250.3	-262378.0	2978000.0	1100.0
246.64	3502.0	1104.2	-33860.7	-264878.0	2529000.0	1240.0
246.65	3083.5	-566.6	33651.8	144439.0	1092000.0	62.0
246.66	2771.0	-560.4	-34459.3	141948.0	641870.0	202.0
246.67	3064.7	-566.2	33575.1	144332.0	1211000.0	120.0
246.68	2752.2	-560.1	-34536.0	141841.0	761477.0	259.0
246.69	4980.6	-568.8	34334.6	146113.0	3650000.0	825.0
246.70	4668.1	-562.7	-33776.5	143622.0	3200000.0	965.0
246.71	4961.8	-568.5	34257.9	146006.0	3769000.0	883.0
246.72	4649.3	-562.3	-33853.2	143515.0	3319000.0	1022.0

246.73	2223.4	-563.8	33857.1	141915.0	1249000.0	120.0
246.74	1911.6	-557.7	-34253.6	139470.0	798598.0	259.0
246.75	2204.4	-563.4	33780.4	141799.0	1369000.0	177.0
246.76	1892.8	-557.4	-34330.3	139363.0	918205.0	317.0
246.77	4121.2	-566.1	34540.2	143634.0	3807000.0	883.0
246.78	3808.7	-560.0	-33570.8	141144.0	3357000.0	1022.0
246.79	4102.4	-565.8	34463.5	143527.0	3926000.0	940.0
246.80	3789.9	-559.6	-33647.5	141037.0	3476000.0	1080.0
246.81	3046.0	-565.8	33498.4	144225.0	1331000.0	177.0
246.82	2733.5	-559.7	-34612.7	141735.0	881083.0	317.0
246.83	4411.5	-568.2	34129.8	145610.0	2882000.0	597.0
246.84	4099.0	-562.0	-33981.3	143120.0	2432000.0	736.0
246.85	4373.9	-567.4	33976.4	145397.0	3122000.0	711.0
246.86	4061.4	-561.3	-34134.7	142907.0	2672000.0	851.0
246.87	2185.5	-563.0	33703.6	141682.0	1489000.0	234.0
246.88	1874.0	-557.0	-34407.0	139256.0	1038000.0	374.0
246.89	3552.1	-565.4	34335.4	143132.0	3039000.0	654.0
246.90	3239.6	-559.3	-33775.7	140641.0	2589000.0	794.0
246.91	3514.5	-564.7	34182.0	142919.0	3278000.0	768.0
246.92	3202.0	-558.6	-33929.1	140428.0	2828000.0	908.0
246.93	3187.7	-568.6	56355.5	145269.0	1242000.0	16.0
246.94	2666.8	-558.4	-57163.0	141118.0	491897.0	249.0
246.95	3168.9	-568.2	56278.8	145162.0	1361000.0	73.0
246.96	2648.1	-558.0	-57239.7	141011.0	611503.0	306.0
246.97	4515.6	-570.2	56833.4	146441.0	3032000.0	550.0
246.98	3994.8	-560.0	-56685.0	142290.0	2282000.0	783.0
246.99	4496.9	-569.8	56756.7	146334.0	3152000.0	607.0
246.100	3976.0	-559.6	-56761.7	142183.0	2402000.0	840.0
246.101	2325.8	-565.7	56560.0	142639.0	1401000.0	73.0
246.102	1807.4	-555.7	-56957.3	138640.0	648625.0	306.0
246.103	2306.9	-565.3	56483.2	142522.0	1520000.0	131.0
246.104	1788.7	-555.3	-57034.0	138533.0	768231.0	363.0
246.105	3656.0	-567.5	57039.0	143946.0	3189000.0	607.0
246.106	3135.4	-557.3	-56479.4	139811.0	2439000.0	840.0
246.107	3637.0	-567.1	56962.2	143829.0	3309000.0	665.0
246.108	3116.6	-556.9	-56556.1	139705.0	2559000.0	897.0
246.109	4392.7	-567.8	34053.1	145504.0	3002000.0	654.0
246.110	4080.2	-561.7	-34058.0	143013.0	2552000.0	793.0
246.111	3533.3	-565.1	34258.7	143025.0	3159000.0	711.0
246.112	3220.8	-559.0	-33852.4	140535.0	2709000.0	851.0
246.113	2426.2	-936.8	33715.6	234867.0	1698000.0	-84.0
246.114	2116.2	-931.0	-34391.1	232672.0	1245000.0	56.0
246.115	2408.8	-936.4	33637.6	234765.0	1816000.0	-26.0
246.116	2097.3	-930.6	-34467.9	232555.0	1365000.0	113.0
246.117	3753.8	-938.5	34196.6	236149.0	3489000.0	451.0
246.118	3446.3	-932.7	-33912.1	233979.0	3034000.0	590.0
246.119	3734.8	-938.1	34119.8	236032.0	3608000.0	508.0
246.120	3427.4	-932.4	-33988.9	233863.0	3154000.0	648.0
246.121	1666.5	-934.4	33829.3	232739.0	1763000.0	-29.0
246.122	1289.4	-927.9	-34225.1	229896.0	1372000.0	113.0
246.123	1649.1	-934.1	33751.3	232637.0	1881000.0	29.0
246.124	1272.0	-927.6	-34303.1	229795.0	1491000.0	170.0
246.125	2983.2	-936.1	34318.7	233916.0	3564000.0	506.0
246.126	2606.1	-929.5	-33735.7	231074.0	3173000.0	647.0
246.127	2965.8	-935.7	34240.7	233815.0	3682000.0	563.0
246.128	2588.7	-929.2	-33813.6	230972.0	3291000.0	704.0
246.129	6750.1	-3.4	33791.8	1871.0	-2116000.0	206.0
246.130	6437.3	2.7	-34319.5	-624.0	-2565000.0	345.0
246.131	6731.3	-3.1	33715.1	1764.0	-1996000.0	263.0
246.132	6418.6	3.1	-34396.2	-730.0	-2446000.0	403.0
246.133	8647.1	-5.7	34474.6	3545.0	442489.0	969.0

246.134	8334.4	0.4	-33636.7	1050.0	-7192.0	1108.0
246.135	8628.4	-5.4	34397.9	3438.0	562094.0	1026.0
246.136	8315.6	0.8	-33713.4	943.0	112413.0	1166.0
246.137	5898.2	-0.4	33983.1	-897.0	-1966000.0	263.0
246.138	5576.2	5.5	-34114.6	-3208.0	-2407000.0	403.0
246.139	5880.8	0.0	33905.1	-999.0	-1847000.0	320.0
246.140	5557.3	5.9	-34191.4	-3325.0	-2287000.0	460.0
246.141	7784.0	-2.7	34678.4	832.0	602617.0	1026.0
246.142	7475.0	3.1	-33431.1	-1428.0	149539.0	1166.0
246.143	7765.1	-2.4	34601.7	715.0	722367.0	1083.0
246.144	7456.2	3.5	-33507.8	-1535.0	269144.0	1223.0
246.145	6712.5	-2.7	33638.4	1658.0	-1876000.0	320.0
246.146	6399.8	3.4	-34472.9	-837.0	-2326000.0	460.0
246.147	8078.0	-5.0	34269.7	3042.0	-324916.0	740.0
246.148	7765.3	1.1	-33841.5	548.0	-774598.0	879.0
246.149	8040.5	-4.3	34116.3	2829.0	-85706.0	854.0
246.150	7727.7	1.8	-33994.9	335.0	-535387.0	994.0
246.151	5863.4	0.3	33827.1	-1101.0	-1729000.0	377.0
246.152	5538.4	6.3	-34268.2	-3442.0	-2167000.0	517.0
246.153	7214.9	-2.0	34472.5	280.0	-164793.0	797.0
246.154	6905.9	3.8	-33635.9	-1931.0	-617866.0	937.0
246.155	7180.1	-1.3	34316.5	77.0	71855.0	912.0
246.156	6868.3	4.5	-33789.3	-2144.0	-378656.0	1051.0
246.157	6854.3	-5.5	56495.6	2702.0	-1966000.0	159.0
246.158	6333.1	4.7	-57023.2	-1455.0	-2715000.0	392.0
246.159	6835.5	-5.1	56418.9	2596.0	-1846000.0	216.0
246.160	6314.3	5.1	-57099.9	-1562.0	-2595000.0	449.0
246.161	8182.3	-7.1	56973.5	3874.0	-175023.0	693.0
246.162	7661.0	3.1	-56545.3	-283.0	-924491.0	926.0
246.163	8163.5	-6.7	56896.8	3767.0	-55417.0	751.0
246.164	7642.3	3.5	-56622.0	-390.0	-804886.0	983.0
246.165	6023.9	-2.6	56668.0	51.0	-1836000.0	216.0
246.166	5473.7	7.4	-56817.6	-3934.0	-2558000.0	449.0
246.167	6006.5	-2.2	56590.0	-51.0	-1717000.0	273.0
246.168	5454.7	7.8	-56894.3	-4049.0	-2439000.0	507.0
246.169	7340.6	-4.2	57157.4	1228.0	-34611.0	750.0
246.170	6801.6	5.8	-56339.6	-2762.0	-767760.0	983.0
246.171	7323.2	-3.8	57079.4	1127.0	83713.0	807.0
246.172	6782.8	6.2	-56416.3	-2869.0	-648155.0	1041.0
246.173	8059.2	-4.7	34193.0	2936.0	-205311.0	797.0
246.174	7746.5	1.5	-33918.2	441.0	-654992.0	937.0
246.175	7197.5	-1.6	34394.5	179.0	-46469.0	854.0
246.176	6887.1	4.2	-33712.6	-2037.0	-498261.0	994.0
246.177	8651.5	1.1	33847.0	-2184.0	-3753000.0	153.0
246.178	8274.3	7.6	-34207.7	-5029.0	-4143000.0	294.0
246.179	8634.1	1.5	33769.0	-2286.0	-3634000.0	210.0
246.180	8256.9	8.0	-34285.7	-5130.0	-4025000.0	351.0
246.181	9968.2	-0.5	34336.4	-1007.0	-1952000.0	687.0
246.182	9590.9	6.0	-33718.3	-3851.0	-2342000.0	828.0
246.183	9950.8	-0.1	34258.4	-1109.0	-1834000.0	744.0
246.184	9573.6	6.4	-33796.3	-3953.0	-2224000.0	885.0
246.185	7891.8	3.4	33960.6	-4312.0	-3688000.0	208.0
246.186	7514.6	10.0	-34094.1	-7157.0	-4078000.0	349.0
246.187	7874.4	3.8	33882.6	-4414.0	-3569000.0	265.0
246.188	7497.2	10.3	-34172.0	-7258.0	-3960000.0	406.0
246.189	9208.4	1.8	34450.0	-3135.0	-1887000.0	742.0
246.190	8831.2	8.4	-33604.7	-5979.0	-2277000.0	883.0
246.191	9191.1	2.2	34372.0	-3236.0	-1768000.0	799.0
246.192	8813.9	8.7	-33682.6	-6081.0	-2159000.0	940.0
246.193	-262.1	-16.4	33134.4	13342.0	4098000.0	291.0
246.194	-575.1	-10.3	-34976.6	10842.0	3649000.0	431.0

246.195	-280.9	-16.1	33057.7	13235.0	4218000.0	349.0
246.196	-593.9	-9.9	-35053.3	10735.0	3769000.0	488.0
246.197	1635.0	-18.7	33817.1	15016.0	6656000.0	1054.0
246.198	1322.0	-12.6	-34293.9	12516.0	6207000.0	1194.0
246.199	1616.2	-18.3	33740.4	14909.0	6776000.0	1112.0
246.200	1303.2	-12.2	-34370.6	12409.0	6327000.0	1251.0
246.201	-1121.5	-13.7	33340.0	10863.0	4255000.0	349.0
246.202	-1434.5	-7.6	-34771.0	8363.0	3806000.0	488.0
246.203	-1140.3	-13.4	33263.3	10757.0	4375000.0	406.0
246.204	-1453.3	-7.2	-34847.7	8257.0	3925000.0	545.0
246.205	775.6	-16.0	34022.8	12538.0	6813000.0	1112.0
246.206	462.6	-9.9	-34088.2	10038.0	6364000.0	1251.0
246.207	756.8	-15.6	33946.1	12431.0	6933000.0	1169.0
246.208	443.8	-9.5	-34164.9	9931.0	6483000.0	1309.0
246.209	-299.7	-15.7	32981.0	13128.0	4338000.0	406.0
246.210	-612.7	-9.6	-35130.0	10628.0	3888000.0	545.0
246.211	1065.8	-18.0	33612.3	14514.0	5889000.0	825.0
246.212	752.9	-11.9	-34498.7	12014.0	5440000.0	965.0
246.213	1028.3	-17.3	33458.9	14300.0	6128000.0	940.0
246.214	715.3	-11.2	-34652.1	11800.0	5679000.0	1079.0
246.215	-1159.1	-13.0	33186.6	10650.0	4494000.0	463.0
246.216	-1472.1	-6.8	-34924.4	8150.0	4045000.0	603.0
246.217	206.4	-15.3	33817.9	12035.0	6046000.0	883.0
246.218	-106.5	-9.2	-34293.1	9535.0	5596000.0	1022.0
246.219	168.9	-14.6	33664.5	11822.0	6285000.0	997.0
246.220	-144.1	-8.4	-34446.5	9322.0	5836000.0	1137.0
246.221	-157.8	-18.5	55838.1	14175.0	4248000.0	245.0
246.222	-679.4	-8.2	-57680.3	10008.0	3499000.0	477.0
246.223	-176.6	-18.1	55761.4	14068.0	4368000.0	302.0
246.224	-698.2	-7.9	-57757.0	9902.0	3619000.0	535.0
246.225	1170.2	-20.1	56316.0	15347.0	6039000.0	779.0
246.226	648.6	-9.8	-57202.4	11180.0	5290000.0	1011.0
246.227	1151.4	-19.7	56239.3	15240.0	6158000.0	836.0
246.228	629.8	-9.5	-57279.1	11074.0	5409000.0	1069.0
246.229	-1017.2	-15.8	56043.7	11697.0	4405000.0	302.0
246.230	-1538.8	-5.5	-57474.6	7530.0	3656000.0	535.0
246.231	-1036.0	-15.4	55967.0	11590.0	4525000.0	359.0
246.232	-1557.6	-5.2	-57551.3	7423.0	3776000.0	592.0
246.233	310.8	-17.4	56521.6	12869.0	6196000.0	836.0
246.234	-210.9	-7.1	-56996.7	8702.0	5446000.0	1069.0
246.235	292.0	-17.0	56444.9	12762.0	6315000.0	894.0
246.236	-229.6	-6.8	-57073.4	8595.0	5566000.0	1126.0
246.237	1047.1	-17.7	33535.6	14407.0	6009000.0	883.0
246.238	734.1	-11.5	-34575.4	11907.0	5559000.0	1022.0
246.239	187.7	-14.9	33741.2	11929.0	6165000.0	940.0
246.240	-125.3	-8.8	-34369.8	9429.0	5716000.0	1080.0
246.241	-3141.3	-20.7	32860.5	17054.0	6701000.0	298.0
246.242	-3453.3	-14.6	-35250.0	14615.0	6251000.0	438.0
246.243	-3160.3	-20.3	32783.7	16937.0	6821000.0	355.0
246.244	-3472.1	-14.2	-35326.7	14509.0	6370000.0	495.0
246.245	-1812.4	-22.3	33338.9	18287.0	8491000.0	832.0
246.246	-2125.3	-16.2	-34772.1	15787.0	8041000.0	972.0
246.247	-1831.1	-22.0	33262.2	18181.0	8610000.0	889.0
246.248	-2144.1	-15.8	-34848.8	15681.0	8161000.0	1029.0
246.249	-4006.2	-17.2	33056.0	13911.0	6863000.0	355.0
246.250	-4320.0	-11.4	-35047.9	11676.0	6414000.0	495.0
246.251	-4023.6	-16.8	32978.0	13809.0	6981000.0	412.0
246.252	-4338.9	-11.0	-35124.7	11560.0	6534000.0	552.0
246.253	-2682.0	-18.9	33539.5	15161.0	8657000.0	889.0
246.254	-2989.9	-13.1	-34569.0	12983.0	8203000.0	1029.0
246.255	-2700.9	-18.5	33462.8	15045.0	8776000.0	947.0

246.256	-3008.8	-12.7	-34645.8	12867.0	8322000.0	1086.0
246.257	4055.1	-9.9	33544.6	7679.0	196123.0	281.0
246.258	3742.3	-3.8	-34566.4	5183.0	-253470.0	421.0
246.259	4036.4	-9.6	33467.9	7573.0	315728.0	338.0
246.260	3723.5	-3.4	-34643.1	5076.0	-133864.0	478.0
246.261	5952.2	-12.2	34227.3	9353.0	2754000.0	1044.0
246.262	5639.4	-6.1	-33883.7	6857.0	2304000.0	1184.0
246.263	5933.4	-11.8	34150.6	9246.0	2874000.0	1101.0
246.264	5620.7	-5.7	-33960.4	6750.0	2424000.0	1241.0
246.265	3195.7	-7.2	33750.2	5201.0	352854.0	339.0
246.266	2882.9	-1.1	-34360.8	2704.0	-96754.0	478.0
246.267	3176.9	-6.9	33673.5	5094.0	472460.0	396.0
246.268	2864.1	-0.7	-34437.5	2598.0	22852.0	535.0
246.269	5092.8	-9.5	34433.0	6875.0	2911000.0	1102.0
246.270	4780.0	-3.4	-33678.1	4379.0	2461000.0	1241.0
246.271	5074.0	-9.1	34356.3	6768.0	3030000.0	1159.0
246.272	4761.3	-3.0	-33754.8	4272.0	2581000.0	1298.0
246.273	4017.6	-9.2	33391.2	7466.0	435334.0	396.0
246.274	3704.8	-3.1	-34719.8	4969.0	-14257.0	535.0
246.275	5383.1	-11.5	34022.5	8851.0	1987000.0	815.0
246.276	5070.3	-5.4	-34088.5	6355.0	1537000.0	955.0
246.277	5345.5	-10.8	33869.1	8638.0	2226000.0	930.0
246.278	5032.7	-4.7	-34241.9	6141.0	1776000.0	1069.0
246.279	3158.2	-6.5	33596.8	4988.0	592065.0	453.0
246.280	2845.3	-0.4	-34514.2	2491.0	142459.0	593.0
246.281	4523.7	-8.8	34228.2	6373.0	2143000.0	873.0
246.282	4210.9	-2.7	-33882.9	3877.0	1694000.0	1012.0
246.283	4486.1	-8.1	34074.8	6159.0	2383000.0	987.0
246.284	4173.3	-2.0	-34036.3	3663.0	1933000.0	1127.0
246.285	4159.4	-12.0	56248.4	8511.0	346017.0	235.0
246.286	3638.1	-1.7	-57270.1	4351.0	-403357.0	467.0
246.287	4140.6	-11.6	56171.7	8404.0	465622.0	292.0
246.288	3619.3	-1.4	-57346.8	4244.0	-283750.0	524.0
246.289	5487.3	-13.6	56726.3	9683.0	2137000.0	769.0
246.290	4966.0	-3.3	-56792.1	5523.0	1387000.0	1001.0
246.291	5468.6	-13.2	56649.6	9576.0	2256000.0	826.0
246.292	4947.3	-3.0	-56868.8	5416.0	1507000.0	1059.0
246.293	3299.9	-9.3	56454.0	6032.0	502748.0	292.0
246.294	2778.6	1.0	-57064.4	1872.0	-246641.0	525.0
246.295	3281.2	-8.9	56377.3	5926.0	622354.0	349.0
246.296	2759.9	1.3	-57141.1	1766.0	-127034.0	582.0
246.297	4627.9	-10.9	56931.9	7204.0	2293000.0	826.0
246.298	4106.6	-0.6	-56586.5	3045.0	1544000.0	1059.0
246.299	4609.1	-10.5	56855.2	7097.0	2413000.0	883.0
246.300	4087.9	-0.3	-56663.2	2938.0	1664000.0	1116.0
246.301	5364.3	-11.2	33945.8	8744.0	2106000.0	873.0
246.302	5051.5	-5.0	-34165.2	6248.0	1657000.0	1012.0
246.303	4504.9	-8.5	34151.5	6266.0	2263000.0	930.0
246.304	4192.1	-2.3	-33959.6	3770.0	1813000.0	1069.0
246.476	-7494.0	-294.1	-1025.2	257144.0	11340000.0	-7417.0
246.477	-25954.3	-180.9	-2097.9	160935.0	27720000.0	-4393.0
246.478	33495.0	168.7	1927.1	-149824.0	-25690000.0	5581.0
246.479	15004.0	282.5	857.3	-246628.0	-9286000.0	8604.0
246.480	-1674.1	-174.7	-614.7	154800.0	6103000.0	-5060.0
246.481	-31774.3	-300.2	-2508.4	263279.0	32960000.0	-6750.0
246.482	39304.9	288.3	2338.5	-252364.0	-30920000.0	7938.0
246.483	9194.2	163.0	445.9	-144089.0	-4055000.0	6247.0
246.484	33675.2	195.4	-3150.4	-161028.0	-25590000.0	5112.0
246.485	15214.9	308.6	-4223.2	-257237.0	-9217000.0	8136.0
246.486	-7674.9	-320.6	4092.7	268219.0	11250000.0	-6948.0
246.487	-26165.9	-206.8	3022.8	171416.0	27650000.0	-3925.0

246.488	39495.1	314.8	-2740.0	-263372.0	-30830000.0	7469.0
246.489	9394.9	189.3	-4633.7	-154893.0	-3975000.0	5779.0
246.490	-1865.0	-201.0	4504.0	165680.0	6014000.0	-4591.0
246.491	-31975.7	-326.4	2611.4	273955.0	32880000.0	-6282.0
246.492	28380.8	-263.0	1243.9	225970.0	-20710000.0	-6395.0
246.493	-33168.3	113.6	-2314.0	-94196.0	33880000.0	3683.0
246.494	40689.0	-124.2	2126.0	103919.0	-31830000.0	-2495.0
246.495	-20891.6	252.9	-1426.4	-216673.0	22790000.0	7582.0
246.496	40719.4	-115.7	599.4	100144.0	-31780000.0	-2636.0
246.497	-20810.9	260.3	-2958.3	-219501.0	22790000.0	7441.0
246.498	28350.3	-271.5	2770.5	229745.0	-20770000.0	-6254.0
246.499	-33249.0	106.2	-782.1	-91368.0	33880000.0	3823.0
246.500	47779.4	134.1	2609.7	-114538.0	-38180000.0	1462.0
246.501	-52551.1	-284.7	-3699.3	247324.0	51340000.0	-4174.0
246.502	60084.9	273.0	3492.1	-236635.0	-49300000.0	5362.0
246.503	-40274.3	-145.4	-2811.7	124847.0	40240000.0	-275.0
246.504	60126.1	281.3	1970.1	-240245.0	-49260000.0	5221.0
246.505	-40199.2	-137.9	-4338.0	121897.0	40250000.0	-415.0
246.506	47738.0	125.9	4143.6	-110968.0	-38220000.0	1603.0
246.507	-52626.3	-292.2	-2162.8	250243.0	51330000.0	-4034.0
247.1	2813.5	-6.7	35475.0	4867.0	185981.0	-254.0
247.2	2847.1	8.2	-35128.9	-4328.0	-364755.0	-234.0
247.3	2603.0	-6.4	35390.0	4547.0	447339.0	-144.0
247.4	2636.5	8.5	-35213.9	-4649.0	-103397.0	-124.0
247.5	2275.7	-7.7	38386.3	6219.0	3030000.0	-825.0
247.6	2309.2	7.2	-32217.6	-2977.0	2479000.0	-804.0
247.7	2065.1	-7.4	38301.2	5898.0	3291000.0	-715.0
247.8	2098.7	7.5	-32302.6	-3298.0	2741000.0	-695.0
247.9	1115.4	-6.1	35304.1	4538.0	1197000.0	65.0
247.10	1147.7	8.8	-35298.8	-4649.0	647474.0	85.0
247.11	906.9	-5.8	35217.5	4203.0	1457000.0	174.0
247.12	937.1	9.1	-35383.8	-4969.0	908832.0	195.0
247.13	576.3	-7.1	38216.4	5898.0	4042000.0	-506.0
247.14	609.8	7.8	-32387.5	-3297.0	3492000.0	-486.0
247.15	365.7	-6.8	38131.3	5578.0	4304000.0	-396.0
247.16	399.3	8.1	-32472.6	-3618.0	3753000.0	-376.0
247.17	2392.4	-6.1	35304.9	4226.0	708697.0	-35.0
247.18	2426.0	8.8	-35299.0	-4969.0	157961.0	-14.0
247.19	2437.0	-7.4	37512.9	5813.0	2177000.0	-653.0
247.20	2470.6	7.5	-33091.0	-3382.0	1626000.0	-633.0
247.21	2015.9	-6.8	37342.8	5172.0	2700000.0	-434.0
247.22	2049.5	8.1	-33261.1	-4024.0	2149000.0	-414.0
247.23	698.3	-5.5	35130.9	3868.0	1716000.0	284.0
247.24	726.6	9.3	-35468.9	-5290.0	1170000.0	304.0
247.25	737.6	-6.8	37343.0	5493.0	3189000.0	-335.0
247.26	771.2	8.1	-33260.9	-3703.0	2638000.0	-314.0
247.27	316.5	-6.3	37172.9	4852.0	3712000.0	-115.0
247.28	350.1	8.7	-33431.0	-4344.0	3161000.0	-95.0
247.29	2802.4	-11.7	59009.6	7933.0	369560.0	-261.0
247.30	2858.3	13.2	-58663.5	-7393.0	-548334.0	-227.0
247.31	2591.8	-11.4	58924.6	7612.0	630918.0	-151.0
247.32	2647.7	13.5	-58748.5	-7714.0	-286976.0	-117.0
247.33	2425.9	-12.4	61047.5	8878.0	2360000.0	-660.0
247.34	2481.8	12.5	-56625.6	-6448.0	1443000.0	-627.0
247.35	2215.3	-12.1	60962.5	8558.0	2622000.0	-550.0
247.36	2271.2	12.8	-56710.7	-6768.0	1704000.0	-517.0
247.37	1125.6	-10.9	58822.3	7447.0	1362000.0	58.0
247.38	1158.9	13.7	-58833.4	-7714.0	463895.0	92.0
247.39	917.0	-10.6	58735.7	7113.0	1622000.0	168.0
247.40	948.3	14.0	-58918.5	-8034.0	725253.0	201.0
247.41	726.5	-11.8	60877.6	8558.0	3373000.0	-341.0

247.42	782.4	13.0	-56795.5	-6768.0	2455000.0	-308.0
247.43	516.0	-11.5	60792.5	8237.0	3634000.0	-232.0
247.44	571.8	13.3	-56880.6	-7089.0	2716000.0	-198.0
247.45	2148.0	-4.6	35587.0	3761.0	656597.0	-309.0
247.46	2118.0	9.9	-34967.5	-5031.0	160374.0	-289.0
247.47	1939.4	-4.3	35500.4	3432.0	916296.0	-199.0
247.48	1909.5	10.2	-35054.1	-5366.0	420034.0	-179.0
247.49	1745.1	-5.4	37645.7	4850.0	2670000.0	-708.0
247.50	1714.6	8.9	-32908.9	-3890.0	2174000.0	-688.0
247.51	1536.4	-5.1	37559.1	4521.0	2930000.0	-598.0
247.52	1506.0	9.2	-32995.5	-4225.0	2434000.0	-578.0
247.53	588.2	-3.3	35305.7	2836.0	1549000.0	9.7
247.54	560.2	11.4	-35248.2	-6168.0	1051000.0	30.0
247.55	379.6	-3.0	35219.2	2507.0	1808000.0	119.0
247.56	351.5	11.7	-35334.8	-6497.0	1311000.0	140.0
247.57	185.3	-4.2	37364.4	3924.0	3562000.0	-390.0
247.58	157.2	10.5	-33189.5	-5079.0	3065000.0	-369.0
247.59	-23.4	-3.9	37277.9	3595.0	3822000.0	-280.0
247.60	-51.4	10.8	-33276.1	-5408.0	3324000.0	-259.0
247.61	2226.5	-7.1	37427.8	5493.0	2438000.0	-544.0
247.62	2260.0	7.8	-33176.0	-3703.0	1888000.0	-523.0
247.63	527.1	-6.6	37257.9	5172.0	3450000.0	-225.0
247.64	560.6	8.4	-33345.9	-4023.0	2900000.0	-205.0
247.65	2973.4	-19.0	35318.6	12808.0	450874.0	-166.0
247.66	3006.4	-4.1	-35285.5	3621.0	-99392.0	-146.0
247.67	2762.8	-18.8	35233.5	12488.0	712232.0	-56.0
247.68	2795.8	-3.8	-35370.5	3300.0	161965.0	-36.0
247.69	2435.5	-20.0	38229.8	14160.0	3295000.0	-737.0
247.70	2468.6	-5.1	-32374.2	4972.0	2745000.0	-716.0
247.71	2225.0	-19.7	38144.8	13839.0	3556000.0	-627.0
247.72	2258.0	-4.8	-32459.3	4651.0	3006000.0	-607.0
247.73	1282.9	-18.4	35141.8	12423.0	1455000.0	153.0
247.74	1307.0	-3.6	-35455.4	3300.0	912830.9	173.0
247.75	1074.3	-18.1	35055.2	12088.0	1715000.0	262.0
247.76	1096.4	-3.3	-35540.5	2980.0	1174000.0	282.0
247.77	736.1	-19.5	38059.9	13839.0	4307000.0	-418.0
247.78	769.1	-4.6	-32544.2	4651.0	3757000.0	-398.0
247.79	525.5	-19.2	37974.8	13519.0	4569000.0	-308.0
247.80	558.6	-4.3	-32629.2	4331.0	4018000.0	-288.0
247.81	2552.2	-18.5	35148.5	12167.0	973588.9	53.0
247.82	2585.3	-3.6	-35455.6	2979.0	423323.0	74.0
247.83	2596.9	-19.7	37356.4	13754.0	2442000.0	-565.0
247.84	2629.9	-4.8	-33247.6	4566.0	1892000.0	-545.0
247.85	2175.7	-19.1	37186.4	13113.0	2964000.0	-346.0
247.86	2208.8	-4.2	-33417.7	3925.0	2414000.0	-326.0
247.87	865.7	-17.8	34968.6	11753.0	1975000.0	372.0
247.88	885.9	-3.0	-35625.5	2659.0	1436000.0	392.0
247.89	897.5	-19.2	37186.5	13434.0	3454000.0	-247.0
247.90	930.5	-4.3	-33417.5	4246.0	2904000.0	-227.0
247.91	476.3	-18.6	37016.4	12793.0	3977000.0	-27.0
247.92	509.4	-3.7	-33587.6	3605.0	3426000.0	-7.1
247.93	2962.4	-24.0	58853.3	15871.0	634296.0	-173.0
247.94	3017.4	0.8	-58820.2	558.0	-282814.0	-139.0
247.95	2751.8	-23.7	58768.2	15551.0	895654.0	-63.0
247.96	2806.9	1.1	-58905.2	237.0	-21457.0	-30.0
247.97	2585.9	-24.7	60891.1	16817.0	2625000.0	-572.0
247.98	2640.9	0.1	-56782.3	1504.0	1708000.0	-539.0
247.99	2375.3	-24.4	60806.1	16496.0	2887000.0	-462.0
247.100	2430.4	0.4	-56867.4	1183.0	1969000.0	-429.0
247.101	1293.1	-23.2	58660.1	15332.0	1621000.0	146.0
247.102	1318.0	1.4	-58990.1	237.0	729409.0	179.0

247.103	1084.6	-22.9	58573.5	14997.0	1880000.0	256.0
247.104	1107.4	1.7	-59075.1	-83.0	990767.0	289.0
247.105	889.7	-24.1	60718.7	16473.0	3635000.0	-253.0
247.106	941.5	0.7	-56952.2	1183.0	2720000.0	-220.0
247.107	681.1	-23.8	60632.1	16138.0	3894000.0	-144.0
247.108	731.0	1.0	-57037.3	863.0	2982000.0	-110.0
247.109	2386.3	-19.4	37271.4	13434.0	2703000.0	-456.0
247.110	2419.4	-4.5	-33332.7	4246.0	2153000.0	-436.0
247.111	686.9	-18.9	37101.5	13113.0	3715000.0	-137.0
247.112	719.9	-4.0	-33502.6	3925.0	3165000.0	-117.0
247.113	2427.5	-25.0	35316.3	16854.0	1087000.0	-162.0
247.114	2396.9	-10.6	-35238.7	8119.0	591242.0	-142.0
247.115	2218.9	-24.7	35229.7	16525.0	1347000.0	-52.0
247.116	2188.3	-10.3	-35325.2	7784.0	850901.9	-32.0
247.117	2024.2	-25.9	37374.9	17986.0	3101000.0	-561.0
247.118	1993.4	-11.6	-33180.1	9261.0	2605000.0	-541.0
247.119	1815.6	-25.6	37288.3	17651.0	3360000.0	-452.0
247.120	1784.8	-11.2	-33266.7	8926.0	2865000.0	-432.0
247.121	867.7	-23.7	35035.0	15929.0	1979000.0	156.0
247.122	839.5	-9.0	-35519.4	6930.0	1482000.0	177.0
247.123	659.1	-23.4	34948.4	15600.0	2239000.0	266.0
247.124	630.8	-8.7	-35606.0	6601.0	1741000.0	287.0
247.125	464.8	-24.6	37093.7	17018.0	3993000.0	-243.0
247.126	436.5	-9.9	-33460.7	8018.0	3495000.0	-222.0
247.127	256.1	-24.3	37007.1	16689.0	4252000.0	-133.0
247.128	227.9	-9.6	-33547.3	7690.0	3755000.0	-113.0
247.129	6808.4	-15.6	35400.7	11503.0	-2819000.0	-31.0
247.130	6841.8	-0.7	-35203.0	2310.0	-3369000.0	-11.0
247.131	6597.9	-15.3	35315.7	11183.0	-2558000.0	79.0
247.132	6631.2	-0.4	-35288.1	1990.0	-3108000.0	99.0
247.133	6270.6	-16.6	38312.0	12854.0	25248.0	-601.0
247.134	6303.9	-1.7	-32291.7	3661.0	-525258.0	-581.0
247.135	6060.1	-16.3	38227.0	12534.0	286606.0	-492.0
247.136	6093.4	-1.4	-32376.8	3341.0	-263900.0	-472.0
247.137	5193.6	-14.4	35165.3	10621.0	-1879000.0	288.0
247.138	5163.5	0.1	-35389.2	1836.0	-2375000.0	308.0
247.139	4985.0	-14.1	35078.8	10292.0	-1619000.0	398.0
247.140	4954.9	0.4	-35475.7	1501.0	-2116000.0	418.0
247.141	4617.8	-15.6	38106.3	12195.0	997565.1	-283.0
247.142	4604.5	-1.1	-32461.7	3341.0	486962.0	-263.0
247.143	4409.2	-15.3	38019.7	11860.0	1257000.0	-173.0
247.144	4394.0	-0.8	-32546.7	3020.0	748320.0	-153.0
247.145	6387.3	-15.0	35230.6	10862.0	-2296000.0	188.0
247.146	6420.6	-0.1	-35373.1	1669.0	-2847000.0	209.0
247.147	6432.0	-16.3	37438.6	12449.0	-827987.0	-430.0
247.148	6465.3	-1.4	-33165.1	3256.0	-1378000.0	-410.0
247.149	6010.8	-15.7	37268.5	11808.0	-305271.0	-211.0
247.150	6044.1	-0.8	-33335.2	2615.0	-855776.9	-191.0
247.151	4776.4	-13.8	34992.2	9964.0	-1360000.0	507.0
247.152	4746.3	0.7	-35562.3	1166.0	-1856000.0	527.0
247.153	4790.7	-15.2	37224.0	11710.0	134460.0	-111.0
247.154	4765.9	-0.8	-33335.0	2935.0	-366273.0	-91.0
247.155	4373.4	-14.6	37050.9	11052.0	653857.0	108.0
247.156	4344.7	-0.2	-33505.1	2294.0	156443.0	128.0
247.157	6797.3	-20.6	58935.3	14568.0	-2635000.0	-38.0
247.158	6852.9	4.3	-58737.6	-754.0	-3553000.0	-4.2
247.159	6586.8	-20.3	58850.3	14247.0	-2374000.0	72.0
247.160	6642.3	4.6	-58822.6	-1075.0	-3292000.0	106.0
247.161	6420.9	-21.2	60973.2	15513.0	-644485.0	-437.0
247.162	6476.4	3.6	-56699.7	192.0	-1562000.0	-403.0
247.163	6210.3	-20.9	60888.2	15193.0	-383127.0	-327.0

247.164	6265.8	3.9	-56784.8	-129.0	-1301000.0	-294.0
247.165	5203.0	-19.3	58683.3	13622.0	-1713000.0	281.0
247.166	5153.4	4.8	-58907.5	-1075.0	-2541000.0	315.0
247.167	4994.4	-19.0	58596.8	13293.0	-1454000.0	391.0
247.168	4944.7	5.1	-58993.9	-1408.0	-2281000.0	424.0
247.169	4800.1	-20.1	60742.0	14711.0	300279.0	-118.0
247.170	4777.0	4.1	-56869.6	-129.0	-549776.0	-85.0
247.171	4591.4	-19.8	60655.5	14382.0	559977.0	-8.5
247.172	4566.4	4.4	-56954.7	-449.0	-288417.0	25.0
247.173	6221.4	-16.0	37353.6	12128.0	-566629.0	-321.0
247.174	6254.7	-1.1	-33250.2	2935.0	-1117000.0	-300.0
247.175	4582.0	-14.9	37137.5	11381.0	394159.0	-1.6
247.176	4555.3	-0.5	-33420.1	2615.0	-104915.0	18.0
247.177	8941.9	-18.7	35354.9	14245.0	-4468000.0	63.0
247.178	8913.7	-4.0	-35199.0	5243.0	-4966000.0	83.0
247.179	8733.2	-18.4	35268.4	13917.0	-4209000.0	172.0
247.180	8705.1	-3.7	-35285.6	4914.0	-4706000.0	193.0
247.181	8538.9	-19.6	37413.6	15334.0	-2455000.0	-337.0
247.182	8510.8	-4.9	-33140.3	6331.0	-2952000.0	-316.0
247.183	8330.3	-19.3	37327.1	15005.0	-2195000.0	-227.0
247.184	8302.1	-4.6	-33226.9	6002.0	-2692000.0	-206.0
247.185	7382.1	-17.4	35073.7	13320.0	-3576000.0	381.0
247.186	7353.9	-2.8	-35480.3	4317.0	-4074000.0	402.0
247.187	7173.4	-17.1	34987.1	12991.0	-3317000.0	491.0
247.188	7145.3	-2.4	-35566.9	3988.0	-3814000.0	511.0
247.189	6979.1	-18.3	37132.4	14408.0	-1563000.0	-18.0
247.190	6951.0	-3.6	-33421.6	5406.0	-2060000.0	2.3
247.191	6770.5	-18.0	37045.8	14080.0	-1303000.0	91.0
247.192	6742.3	-3.3	-33508.2	5077.0	-1800000.0	112.0
247.193	-967.3	-7.9	34790.2	4905.0	3435000.0	-378.0
247.194	-933.7	7.0	-35813.7	-4291.0	2884000.0	-358.0
247.195	-1177.9	-7.6	34705.2	4584.0	3696000.0	-269.0
247.196	-1144.3	7.3	-35898.7	-4611.0	3146000.0	-248.0
247.197	-1505.1	-8.9	37701.5	6256.0	6279000.0	-949.0
247.198	-1471.6	6.1	-32902.4	-2939.0	5728000.0	-929.0
247.199	-1715.7	-8.6	37616.4	5935.0	6540000.0	-839.0
247.200	-1682.2	6.3	-32987.5	-3260.0	5990000.0	-819.0
247.201	-2666.7	-7.3	34620.3	4584.0	4447000.0	-60.0
247.202	-2633.2	7.6	-35983.6	-4611.0	3896000.0	-39.0
247.203	-2877.3	-7.0	34535.2	4264.0	4708000.0	50.0
247.204	-2843.7	7.9	-36068.7	-4931.0	4158000.0	70.0
247.205	-3204.6	-8.3	37531.6	5935.0	7291000.0	-630.0
247.206	-3171.0	6.6	-33072.3	-3260.0	6741000.0	-610.0
247.207	-3415.1	-8.0	37446.5	5615.0	7553000.0	-520.0
247.208	-3381.6	6.9	-33157.4	-3580.0	7002000.0	-500.0
247.209	-1388.4	-7.3	34620.1	4264.0	3958000.0	-159.0
247.210	-1354.9	7.6	-35983.8	-4932.0	3407000.0	-139.0
247.211	-1343.8	-8.6	36828.1	5851.0	5426000.0	-778.0
247.212	-1310.2	6.3	-33775.8	-3345.0	4875000.0	-757.0
247.213	-1764.9	-8.0	36658.0	5209.0	5949000.0	-558.0
247.214	-1731.4	6.9	-33945.9	-3986.0	5398000.0	-538.0
247.215	-3087.8	-6.7	34450.2	3943.0	4970000.0	160.0
247.216	-3054.3	8.2	-36153.7	-5252.0	4419000.0	180.0
247.217	-3043.2	-8.0	36658.2	5530.0	6438000.0	-459.0
247.218	-3009.7	6.9	-33945.7	-3665.0	5887000.0	-439.0
247.219	-3464.3	-7.4	36488.1	4889.0	6961000.0	-239.0
247.220	-3430.8	7.5	-34115.8	-4306.0	6410000.0	-219.0
247.221	-978.5	-12.8	58324.8	7970.0	3618000.0	-385.0
247.222	-922.6	12.0	-59348.3	-7356.0	2701000.0	-351.0
247.223	-1189.0	-12.6	58239.8	7649.0	3880000.0	-275.0
247.224	-1133.1	12.3	-59433.4	-7676.0	2962000.0	-242.0

247.225	-1355.0	-13.5	60362.7	8916.0	5609000.0	-784.0
247.226	-1299.1	11.3	-57310.4	-6410.0	4692000.0	-751.0
247.227	-1565.5	-13.2	60277.7	8595.0	5871000.0	-675.0
247.228	-1509.6	11.6	-57395.5	-6730.0	4953000.0	-641.0
247.229	-2677.9	-12.3	58154.9	7649.0	4631000.0	-66.0
247.230	-2622.0	12.5	-59518.2	-7676.0	3713000.0	-33.0
247.231	-2888.5	-12.0	58069.9	7329.0	4892000.0	43.0
247.232	-2832.6	12.8	-59603.3	-7996.0	3974000.0	77.0
247.233	-3054.4	-13.0	60192.8	8595.0	6622000.0	-466.0
247.234	-2998.5	11.9	-57480.4	-6730.0	5704000.0	-432.0
247.235	-3265.0	-12.7	60107.8	8275.0	6883000.0	-356.0
247.236	-3209.1	12.2	-57565.4	-7051.0	5965000.0	-322.0
247.237	-1554.3	-8.3	36743.0	5530.0	5687000.0	-668.0
247.238	-1520.8	6.6	-33860.8	-3665.0	5136000.0	-648.0
247.239	-3253.8	-7.7	36573.1	5210.0	6699000.0	-349.0
247.240	-3220.2	7.2	-34030.8	-3986.0	6149000.0	-329.0
247.241	-4281.1	-7.6	34544.3	4693.0	6181000.0	-516.0
247.242	-4259.9	7.2	-36050.1	-4413.0	5641000.0	-496.0
247.243	-4489.7	-7.3	34457.8	4358.0	6441000.0	-406.0
247.244	-4470.5	7.5	-36135.1	-4733.0	5902000.0	-386.0
247.245	-4669.9	-8.4	36591.7	5728.0	8182000.0	-915.0
247.246	-4636.4	6.5	-34012.2	-3467.0	7632000.0	-895.0
247.247	-4880.5	-8.1	36506.6	5408.0	8444000.0	-806.0
247.248	-4847.0	6.8	-34097.3	-3788.0	7893000.0	-786.0
247.249	-5837.1	-5.8	34264.1	3353.0	7070000.0	-197.0
247.250	-5867.5	8.6	-36290.5	-5400.0	6574000.0	-177.0
247.251	-6045.8	-5.5	34177.5	3024.0	7330000.0	-87.0
247.252	-6076.1	8.9	-36377.1	-5735.0	6834000.0	-67.0
247.253	-6240.4	-6.7	36322.7	4471.0	9084000.0	-596.0
247.254	-6270.9	7.6	-34231.9	-4258.0	8588000.0	-576.0
247.255	-6449.0	-6.4	36236.2	4136.0	9344000.0	-486.0
247.256	-6479.5	7.9	-34318.5	-4593.0	8848000.0	-466.0
247.257	4022.0	-8.1	35144.8	5088.0	-700083.0	-172.0
247.258	4055.4	6.8	-35459.2	-4105.0	-1251000.0	-151.0
247.259	3811.5	-7.8	35059.7	4767.0	-438725.0	-62.0
247.260	3844.8	7.1	-35544.2	-4426.0	-989300.0	-42.0
247.261	3484.2	-9.1	38056.0	6438.0	2144000.0	-742.0
247.262	3517.5	5.8	-32547.9	-2754.0	1594000.0	-722.0
247.263	3273.6	-8.8	37971.0	6118.0	2405000.0	-632.0
247.264	3307.0	6.1	-32633.0	-3074.0	1855000.0	-612.0
247.265	2322.6	-7.6	34974.8	4767.0	312137.0	147.0
247.266	2356.0	7.3	-35629.1	-4426.0	-238423.0	167.0
247.267	2112.0	-7.3	34889.8	4446.0	573496.0	257.0
247.268	2145.4	7.6	-35714.1	-4746.0	22934.0	277.0
247.269	1784.8	-8.6	37886.1	6118.0	3156000.0	-423.0
247.270	1818.1	6.3	-32717.9	-3074.0	2606000.0	-403.0
247.271	1574.2	-8.3	37801.1	5797.0	3418000.0	-314.0
247.272	1607.5	6.6	-32802.9	-3395.0	2867000.0	-293.0
247.273	3600.9	-7.5	34974.7	4446.0	-177366.0	48.0
247.274	3634.3	7.4	-35629.3	-4747.0	-727943.0	68.0
247.275	3645.5	-8.8	37182.6	6033.0	1291000.0	-571.0
247.276	3678.9	6.1	-33421.3	-3159.0	740257.0	-551.0
247.277	3224.4	-8.2	37012.5	5392.0	1814000.0	-351.0
247.278	3257.8	6.7	-33591.4	-3800.0	1263000.0	-331.0
247.279	1901.5	-7.0	34804.7	4126.0	834854.0	367.0
247.280	1934.8	7.9	-35799.2	-5067.0	284291.0	387.0
247.281	1946.1	-8.3	37012.7	5713.0	2303000.0	-252.0
247.282	1979.5	6.6	-33591.2	-3480.0	1752000.0	-232.0
247.283	1525.0	-7.7	36842.6	5072.0	2826000.0	-33.0
247.284	1558.3	7.2	-33761.3	-4121.0	2275000.0	-12.0
247.285	4010.9	-13.1	58679.3	8152.0	-516581.0	-178.0

247.286	4066.5	11.7	-58993.9	-7169.0	-1434000.0	-145.0
247.287	3800.3	-12.8	58594.3	7831.0	-255222.0	-69.0
247.288	3855.9	12.0	-59078.9	-7490.0	-1173000.0	-35.0
247.289	3634.4	-13.8	60717.2	9098.0	1474000.0	-578.0
247.290	3690.0	11.1	-56956.0	-6223.0	556757.0	-544.0
247.291	3423.9	-13.5	60632.2	8777.0	1736000.0	-468.0
247.292	3479.4	11.3	-57041.1	-6544.0	818114.0	-434.0
247.293	2311.5	-12.6	58509.4	7831.0	495640.0	140.0
247.294	2367.1	12.3	-59163.8	-7489.0	-421923.0	174.0
247.295	2100.9	-12.3	58424.4	7511.0	756998.0	250.0
247.296	2156.5	12.6	-59248.9	-7810.0	-160566.0	284.0
247.297	1935.0	-13.3	60547.3	8777.0	2487000.0	-259.0
247.298	1990.6	11.6	-57125.9	-6543.0	1569000.0	-225.0
247.299	1724.5	-13.0	60462.3	8456.0	2748000.0	-149.0
247.300	1780.0	11.9	-57211.0	-6864.0	1830000.0	-115.0
247.301	3435.0	-8.5	37097.6	5713.0	1552000.0	-461.0
247.302	3468.3	6.4	-33506.4	-3480.0	1002000.0	-441.0
247.303	1735.6	-8.0	36927.7	5392.0	2564000.0	-142.0
247.304	1768.9	6.9	-33676.3	-3800.0	2014000.0	-122.0
247.476	17899.6	-190.4	4172.0	157816.0	-12460000.0	-3621.0
247.477	-8034.0	-107.1	373.3	92836.0	8828000.0	-4574.0
247.478	13593.9	104.8	1607.8	-90532.0	-7827000.0	3944.0
247.479	-12308.1	188.5	-2178.3	-155984.0	13430000.0	2991.0
247.480	19002.0	-177.8	2839.5	149863.0	-13140000.0	-3187.0
247.481	-9136.3	-119.7	1705.7	100789.0	9511000.0	-5008.0
247.482	14706.7	117.5	279.5	-98641.0	-8519000.0	4378.0
247.483	-13420.9	175.8	-850.1	-147875.0	14120000.0	2557.0
247.484	2170.7	127.6	7398.9	-98935.0	-21510000.0	-1908.0
247.485	-23762.9	210.8	3600.2	-163915.0	-223127.0	-2861.0
247.486	29320.2	-213.5	-1657.6	166468.0	1226000.0	2231.0
247.487	3418.2	-129.7	-5443.7	101017.0	22480000.0	1278.0
247.488	3273.1	140.1	6066.4	-106889.0	-22190000.0	-1474.0
247.489	-24865.3	198.3	4932.6	-155962.0	459782.0	-3295.0
247.490	30433.0	-200.8	-2985.8	158359.0	533854.0	2665.0
247.491	2305.4	-142.4	-4115.4	109125.0	23170000.0	844.0
247.492	46876.9	-182.2	7524.0	145095.0	-35860000.0	139.0
247.493	-39773.0	93.7	-4946.4	-70251.0	35260000.0	-3037.0
247.494	45621.6	-93.5	6708.0	70450.0	-34500000.0	2408.0
247.495	-41044.2	182.6	-5707.6	-145062.0	36630000.0	-767.0
247.496	42212.7	-86.2	8466.5	67572.0	-38620000.0	653.0
247.497	-44498.0	189.0	-3975.2	-147213.0	32550000.0	-2523.0
247.498	50285.7	-189.5	5765.4	147973.0	-31740000.0	1894.0
247.499	-36319.1	87.2	-6678.7	-68100.0	39340000.0	-1281.0
247.500	50387.7	-141.7	3238.1	119589.0	-38000000.0	1585.0
247.501	-43463.9	51.8	-497.1	-43579.0	37550000.0	-4484.0
247.502	49133.6	-53.0	2424.7	44912.0	-36640000.0	3854.0
247.503	-44735.1	140.7	-1258.3	-118390.0	38920000.0	-2214.0
247.504	45719.8	-45.9	4167.3	42194.0	-40760000.0	2099.0
247.505	-48183.6	147.1	471.4	-120593.0	34830000.0	-3970.0
247.506	53801.0	-148.9	1483.9	122379.0	-33880000.0	3340.0
247.507	-40016.0	45.2	-2236.6	-41311.0	41630000.0	-2728.0
248.1	5643.1	551.7	34884.6	-144367.0	-2870000.0	2195.0
248.2	9418.6	554.4	-34316.7	-143160.0	-5520000.0	2021.0
248.3	5321.2	551.7	34854.8	-144403.0	-2507000.0	2038.0
248.4	9096.6	554.4	-34346.5	-143195.0	-5158000.0	1863.0
248.5	10107.4	556.2	37371.8	-146397.0	-3696000.0	5299.0
248.6	13882.8	558.9	-31829.5	-145189.0	-6347000.0	5124.0
248.7	9785.4	556.3	37342.0	-146433.0	-3334000.0	5142.0
248.8	13560.9	559.0	-31859.3	-145225.0	-5985000.0	4967.0
248.9	2152.0	550.0	34739.5	-143190.0	461299.0	966.0
248.10	5927.4	552.7	-34461.7	-141979.0	-2189000.0	791.0

248.11	1830.2	550.0	34709.5	-143232.0	823600.0	809.0
248.12	5605.5	552.7	-34491.4	-142014.0	-1827000.0	634.0
248.13	6616.2	554.5	37226.8	-145216.0	-365252.0	4070.0
248.14	10391.7	557.2	-31974.5	-144008.0	-3016000.0	3895.0
248.15	6294.3	554.6	37197.0	-145252.0	-2825.0	3912.0
248.16	10069.7	557.3	-32004.3	-144044.0	-2653000.0	3738.0
248.17	4999.3	551.7	34825.1	-144438.0	-2145000.0	1881.0
248.18	8774.7	554.5	-34376.2	-143231.0	-4795000.0	1706.0
248.19	8768.1	554.8	36625.6	-145788.0	-3448000.0	4368.0
248.20	12543.5	557.5	-32575.7	-144580.0	-6099000.0	4193.0
248.21	8124.2	554.9	36566.1	-145859.0	-2723000.0	4053.0
248.22	11899.7	557.6	-32635.2	-144652.0	-5374000.0	3879.0
248.23	1508.3	550.1	34679.6	-143273.0	1186000.0	651.0
248.24	5283.5	552.8	-34521.2	-142050.0	-1464000.0	477.0
248.25	5277.0	553.2	36480.6	-144607.0	-117262.0	3138.0
248.26	9052.4	555.9	-32720.7	-143400.0	-2768000.0	2964.0
248.27	4633.1	553.2	36421.1	-144678.0	607591.0	2824.0
248.28	8408.5	556.0	-32780.2	-143471.0	-2043000.0	2649.0
248.29	4384.7	550.8	57951.7	-144770.0	-1986000.0	2254.0
248.30	10677.0	555.3	-57383.8	-142757.0	-6404000.0	1962.0
248.31	4062.7	550.8	57921.9	-144805.0	-1624000.0	2096.0
248.32	10355.1	555.3	-57413.6	-142793.0	-6041000.0	1805.0
248.33	7509.6	553.9	59692.7	-146191.0	-2565000.0	4426.0
248.34	13802.0	558.4	-55642.8	-144178.0	-6982000.0	4135.0
248.35	7187.7	554.0	59662.9	-146226.0	-2202000.0	4269.0
248.36	13480.1	558.5	-55672.6	-144213.0	-6620000.0	3978.0
248.37	894.4	549.2	57804.3	-143656.0	1343000.0	1024.0
248.38	7185.9	553.6	-57528.8	-141576.0	-3073000.0	733.0
248.39	572.5	549.2	57774.4	-143698.0	1706000.0	867.0
248.40	6864.0	553.6	-57558.5	-141612.0	-2710000.0	576.0
248.41	4018.5	552.3	59547.7	-145010.0	766278.0	3197.0
248.42	10310.9	556.8	-55787.8	-142997.0	-3651000.0	2906.0
248.43	3696.5	552.3	59518.0	-145046.0	1129000.0	3039.0
248.44	9988.9	556.8	-55817.5	-143033.0	-3289000.0	2748.0
248.45	4802.0	917.0	34850.3	-237929.0	-2007000.0	2266.0
248.46	8575.7	919.5	-34344.5	-236530.0	-4654000.0	2092.0
248.47	4480.1	917.1	34820.4	-237971.0	-1644000.0	2109.0
248.48	8253.8	919.6	-34374.4	-236571.0	-4291000.0	1935.0
248.49	7926.5	920.1	36593.9	-239269.0	-2584000.0	4439.0
248.50	11699.6	922.6	-32600.6	-237870.0	-5231000.0	4265.0
248.51	7604.6	920.2	36564.0	-239311.0	-2222000.0	4282.0
248.52	11377.7	922.7	-32630.6	-237912.0	-4868000.0	4107.0
248.53	1312.0	915.9	34691.9	-237181.0	1319000.0	1035.0
248.54	5087.7	918.4	-34503.7	-235779.0	-1330000.0	862.0
248.55	990.1	915.9	34662.0	-237222.0	1681000.0	878.0
248.56	4765.8	918.4	-34533.6	-235821.0	-967601.9	704.0
248.57	4436.5	919.0	36435.6	-238521.0	741264.0	3208.0
248.58	8212.2	921.4	-32760.1	-237119.0	-1907000.0	3034.0
248.59	4114.6	919.0	36405.6	-238562.0	1104000.0	3051.0
248.60	7890.3	921.5	-32790.0	-237161.0	-1545000.0	2877.0
248.61	8446.2	554.9	36595.8	-145824.0	-3086000.0	4211.0
248.62	12221.6	557.6	-32605.5	-144616.0	-5737000.0	4036.0
248.63	4955.0	553.2	36450.9	-144643.0	245165.0	2981.0
248.64	8730.4	555.9	-32750.4	-143435.0	-2405000.0	2807.0
248.65	7073.3	-1096.9	34979.6	280035.0	-4756000.0	1879.0
248.66	10848.6	-1094.2	-34221.5	281244.0	-7407000.0	1704.0
248.67	6751.3	-1096.9	34949.8	279999.0	-4394000.0	1722.0
248.68	10526.6	-1094.2	-34251.3	281208.0	-7045000.0	1547.0
248.69	11537.5	-1092.4	37466.8	278005.0	-5583000.0	4982.0
248.70	15312.8	-1089.7	-31734.4	279214.0	-8234000.0	4808.0
248.71	11215.6	-1092.3	37437.0	277969.0	-5221000.0	4825.0

248.72	14990.9	-1089.6	-31764.1	279179.0	-7871000.0	4651.0
248.73	3582.5	-1098.6	34833.7	281189.0	-1426000.0	649.0
248.74	7357.4	-1095.9	-34366.5	282425.0	-4076000.0	475.0
248.75	3260.6	-1098.5	34803.7	281147.0	-1064000.0	492.0
248.76	7035.5	-1095.9	-34396.3	282389.0	-3713000.0	317.0
248.77	8046.4	-1094.1	37321.8	279186.0	-2252000.0	3753.0
248.78	11821.7	-1091.4	-31879.3	280395.0	-4903000.0	3578.0
248.79	7724.4	-1094.0	37292.0	279150.0	-1890000.0	3596.0
248.80	11499.7	-1091.3	-31909.1	280359.0	-4540000.0	3421.0
248.81	6429.4	-1096.8	34920.1	279963.0	-4032000.0	1564.0
248.82	10204.7	-1094.1	-34281.1	281173.0	-6682000.0	1390.0
248.83	10198.2	-1093.7	36720.6	278614.0	-5335000.0	4051.0
248.84	13973.5	-1091.0	-32480.5	279823.0	-7986000.0	3877.0
248.85	9554.4	-1093.7	36661.1	278543.0	-4610000.0	3737.0
248.86	13329.7	-1090.9	-32540.0	279752.0	-7261000.0	3562.0
248.87	2938.7	-1098.5	34773.7	281106.0	-701344.0	335.0
248.88	6713.5	-1095.8	-34426.0	282354.0	-3351000.0	160.0
248.89	6707.1	-1095.4	36575.6	279795.0	-2004000.0	2822.0
248.90	10482.4	-1092.7	-32625.5	281004.0	-4655000.0	2647.0
248.91	6063.2	-1095.3	36516.1	279723.0	-1279000.0	2507.0
248.92	9838.5	-1092.6	-32685.0	280933.0	-3930000.0	2333.0
248.93	5814.8	-1097.8	58046.6	279632.0	-3873000.0	1937.0
248.94	12107.0	-1093.3	-57288.6	281647.0	-8290000.0	1646.0
248.95	5492.9	-1097.8	58016.9	279596.0	-3511000.0	1780.0
248.96	11785.1	-1093.3	-57318.3	281611.0	-7928000.0	1489.0
248.97	8939.8	-1094.6	59787.7	278211.0	-4452000.0	4110.0
248.98	15232.0	-1090.1	-55547.6	280226.0	-8869000.0	3818.0
248.99	8617.9	-1094.6	59757.9	278175.0	-4089000.0	3952.0
248.100	14910.0	-1090.1	-55577.3	280191.0	-8507000.0	3661.0
248.101	2324.8	-1099.4	57898.5	280722.0	-543778.0	708.0
248.102	8615.9	-1095.0	-57433.5	282828.0	-4959000.0	416.0
248.103	2003.0	-1099.4	57868.5	280681.0	-181476.0	550.0
248.104	8293.9	-1095.0	-57463.3	282792.0	-4597000.0	259.0
248.105	5448.8	-1096.3	59642.3	279382.0	-1121000.0	2880.0
248.106	11740.8	-1091.8	-55692.5	281407.0	-5538000.0	2589.0
248.107	5126.9	-1096.3	59612.4	279340.0	-758422.0	2723.0
248.108	11418.9	-1091.8	-55722.3	281371.0	-5176000.0	2432.0
248.109	9876.3	-1093.7	36690.8	278578.0	-4973000.0	3894.0
248.110	13651.6	-1091.0	-32510.3	279787.0	-7623000.0	3719.0
248.111	6385.1	-1095.4	36545.9	279759.0	-1642000.0	2665.0
248.112	10160.4	-1092.7	-32655.2	280968.0	-4292000.0	2490.0
248.113	7186.6	-1830.5	35007.2	469370.0	-5152000.0	1739.0
248.114	10959.5	-1828.1	-34187.2	470770.0	-7799000.0	1564.0
248.115	6864.6	-1830.5	34977.3	469329.0	-4790000.0	1582.0
248.116	10637.7	-1828.0	-34217.2	470728.0	-7437000.0	1407.0
248.117	10310.6	-1827.5	36751.0	468030.0	-5729000.0	3912.0
248.118	14083.5	-1825.0	-32443.4	469429.0	-8376000.0	3737.0
248.119	9988.7	-1827.4	36721.1	467988.0	-5367000.0	3754.0
248.120	13761.6	-1824.9	-32473.4	469388.0	-8014000.0	3580.0
248.121	3696.5	-1831.7	34848.9	470119.0	-1827000.0	508.0
248.122	7472.1	-1829.2	-34346.6	471521.0	-4476000.0	334.0
248.123	3374.6	-1831.7	34819.0	470077.0	-1465000.0	350.0
248.124	7150.2	-1829.2	-34376.6	471479.0	-4113000.0	177.0
248.125	6821.0	-1828.6	36592.5	468779.0	-2404000.0	2681.0
248.126	10596.6	-1826.1	-32603.0	470181.0	-5053000.0	2507.0
248.127	6499.1	-1828.6	36562.6	468737.0	-2042000.0	2523.0
248.128	10274.7	-1826.1	-32632.9	470139.0	-4691000.0	2350.0
248.129	13297.1	6.8	34716.3	-6453.0	-8530000.0	2399.0
248.130	17072.4	9.5	-34485.1	-5245.0	-11180000.0	2224.0
248.131	12975.1	6.8	34686.5	-6489.0	-8167000.0	2242.0
248.132	16750.5	9.5	-34514.8	-5280.0	-10820000.0	2067.0

248.133	17761.3	11.3	37203.4	-8483.0	-9357000.0	5502.0
248.134	21536.7	14.0	-31997.9	-7275.0	-12010000.0	5328.0
248.135	17439.4	11.4	37173.7	-8518.0	-8994000.0	5345.0
248.136	21214.7	14.1	-32027.7	-7310.0	-11640000.0	5171.0
248.137	9808.6	5.4	34562.6	-5526.0	-5204000.0	1169.0
248.138	13582.1	7.9	-34632.3	-4127.0	-7851000.0	995.0
248.139	9486.7	5.4	34532.6	-5568.0	-4841000.0	1012.0
248.140	13260.2	7.9	-34662.2	-4168.0	-7488000.0	837.0
248.141	14271.9	9.8	37053.5	-7441.0	-6028000.0	4273.0
248.142	18045.5	12.3	-32142.9	-6094.0	-8676000.0	4098.0
248.143	13950.1	9.9	37023.6	-7482.0	-5666000.0	4116.0
248.144	17723.6	12.4	-32172.6	-6129.0	-8314000.0	3941.0
248.145	12653.2	6.9	34656.8	-6524.0	-7805000.0	2084.0
248.146	16428.6	9.6	-34544.6	-5316.0	-10460000.0	1910.0
248.147	16422.0	10.0	36457.3	-7874.0	-9109000.0	4571.0
248.148	20197.4	12.7	-32744.1	-6666.0	-11760000.0	4397.0
248.149	15778.2	10.0	36397.8	-7945.0	-8384000.0	4257.0
248.150	19553.5	12.7	-32803.6	-6737.0	-11030000.0	4082.0
248.151	9164.8	5.5	34502.7	-5609.0	-4479000.0	855.0
248.152	12938.4	8.0	-34692.2	-4210.0	-7126000.0	680.0
248.153	12933.1	8.5	36306.2	-6866.0	-5781000.0	3342.0
248.154	16706.3	11.0	-32889.0	-5485.0	-8428000.0	3167.0
248.155	12289.2	8.6	36246.3	-6949.0	-5056000.0	3027.0
248.156	16062.4	11.1	-32948.6	-5556.0	-7703000.0	2853.0
248.157	12038.6	5.9	57783.4	-6856.0	-7646000.0	2457.0
248.158	18330.9	10.4	-57552.2	-4842.0	-12060000.0	2166.0
248.159	11716.7	5.9	57753.6	-6891.0	-7284000.0	2300.0
248.160	18009.0	10.4	-57581.9	-4878.0	-11700000.0	2009.0
248.161	15163.6	9.0	59524.4	-8277.0	-8225000.0	4630.0
248.162	21455.9	13.6	-55811.2	-6263.0	-12640000.0	4338.0
248.163	14841.6	9.1	59494.6	-8312.0	-7863000.0	4472.0
248.164	21133.9	13.6	-55840.9	-6299.0	-12280000.0	4181.0
248.165	8550.1	4.6	57627.8	-5994.0	-4321000.0	1227.0
248.166	14839.7	8.7	-57697.1	-3661.0	-8733000.0	936.0
248.167	8228.1	4.6	57597.8	-6035.0	-3959000.0	1070.0
248.168	14517.9	8.7	-57727.1	-3702.0	-8371000.0	779.0
248.169	11674.5	7.7	59371.4	-7334.0	-4898000.0	3400.0
248.170	17964.7	11.9	-55956.1	-5082.0	-9312000.0	3109.0
248.171	11352.6	7.7	59341.5	-7375.0	-4536000.0	3242.0
248.172	17642.8	11.9	-55985.9	-5118.0	-8949000.0	2952.0
248.173	16100.1	10.0	36427.5	-7909.0	-8746000.0	4414.0
248.174	19875.5	12.7	-32773.8	-6701.0	-11400000.0	4239.0
248.175	12611.1	8.5	36276.2	-6908.0	-5419000.0	3185.0
248.176	16384.3	11.0	-32918.8	-5520.0	-8066000.0	3010.0
248.177	17559.6	9.4	34556.8	-8493.0	-11450000.0	2604.0
248.178	21335.2	11.9	-34638.9	-7091.0	-14090000.0	2430.0
248.179	17237.6	9.5	34526.9	-8534.0	-11080000.0	2446.0
248.180	21013.3	11.9	-34668.9	-7133.0	-13730000.0	2273.0
248.181	20684.0	12.5	36300.4	-9833.0	-12020000.0	4776.0
248.182	24459.7	15.0	-32895.3	-8431.0	-14670000.0	4603.0
248.183	20362.1	12.5	36270.5	-9874.0	-11660000.0	4619.0
248.184	24137.8	15.0	-32925.2	-8473.0	-14310000.0	4446.0
248.185	14069.6	8.2	34398.5	-7745.0	-8121000.0	1372.0
248.186	17845.2	10.7	-34797.3	-6343.0	-10770000.0	1199.0
248.187	13747.6	8.3	34368.5	-7786.0	-7758000.0	1215.0
248.188	17523.3	10.8	-34827.2	-6385.0	-10410000.0	1042.0
248.189	17194.0	11.3	36142.1	-9085.0	-8698000.0	3545.0
248.190	20969.7	13.8	-33053.6	-7683.0	-11350000.0	3372.0
248.191	16872.1	11.4	36112.1	-9126.0	-8336000.0	3388.0
248.192	20647.7	13.9	-33083.6	-7725.0	-10980000.0	3214.0
248.193	-523.2	-1.6	34753.5	4.9	911593.0	1768.0

248.194	3252.3	1.1	-34447.8	1213.0	-1739000.0	1593.0
248.195	-845.1	-1.5	34723.7	-31.0	1274000.0	1611.0
248.196	2930.3	1.2	-34477.5	1177.0	-1377000.0	1436.0
248.197	3941.1	3.0	37240.7	-2025.0	84960.0	4871.0
248.198	7716.5	5.7	-31960.6	-817.0	-2566000.0	4697.0
248.199	3619.1	3.0	37210.9	-2060.0	447386.0	4714.0
248.200	7394.6	5.7	-31990.4	-853.0	-2203000.0	4539.0
248.201	-4014.3	-3.2	34608.5	1186.0	4243000.0	538.0
248.202	-238.9	-0.5	-34592.7	2393.0	1592000.0	364.0
248.203	-4336.2	-3.2	34578.8	1150.0	4605000.0	381.0
248.204	-560.8	-0.5	-34622.5	2358.0	1954000.0	206.0
248.205	449.9	1.3	37095.7	-844.0	3416000.0	3642.0
248.206	4225.4	4.0	-32105.6	364.0	765406.0	3467.0
248.207	128.0	1.3	37065.9	-880.0	3778000.0	3485.0
248.208	3903.4	4.1	-32135.4	328.0	1128000.0	3310.0
248.209	-1167.0	-1.5	34694.0	-66.0	1636000.0	1453.0
248.210	2608.4	1.2	-34507.3	1141.0	-1014000.0	1279.0
248.211	2601.8	1.6	36494.5	-1416.0	332950.0	3940.0
248.212	6377.2	4.3	-32706.8	-208.0	-2318000.0	3766.0
248.213	1957.9	1.7	36435.0	-1487.0	1058000.0	3626.0
248.214	5733.4	4.4	-32766.3	-279.0	-1593000.0	3451.0
248.215	-4658.2	-3.2	34549.0	1115.0	4968000.0	224.0
248.216	-882.8	-0.5	-34652.3	2322.0	2317000.0	49.0
248.217	-889.3	-0.1	36349.5	-235.0	3664000.0	2711.0
248.218	2886.1	2.6	-32851.7	973.0	1013000.0	2536.0
248.219	-1533.2	0.0	36290.0	-306.0	4389000.0	2396.0
248.220	2242.2	2.7	-32911.3	901.0	1738000.0	2222.0
248.221	-1781.6	-2.5	57820.6	-398.0	1795000.0	1826.0
248.222	4510.7	2.0	-57514.9	1615.0	-2623000.0	1535.0
248.223	-2103.6	-2.4	57790.8	-433.0	2158000.0	1669.0
248.224	4188.8	2.1	-57544.6	1580.0	-2260000.0	1378.0
248.225	1343.3	0.7	59561.6	-1819.0	1216000.0	3999.0
248.226	7635.7	5.2	-55773.9	194.0	-3201000.0	3707.0
248.227	1021.4	0.8	59531.8	-1854.0	1579000.0	3841.0
248.228	7313.8	5.3	-55803.6	159.0	-2839000.0	3550.0
248.229	-5272.8	-4.1	57675.6	783.0	5126000.0	597.0
248.230	1019.6	0.4	-57659.8	2796.0	708499.0	305.0
248.231	-5594.7	-4.1	57645.9	748.0	5489000.0	439.0
248.232	697.7	0.4	-57689.6	2760.0	1071000.0	148.0
248.233	-2147.8	-1.0	59416.6	-638.0	4548000.0	2769.0
248.234	4144.6	3.5	-55918.8	1375.0	129856.0	2478.0
248.235	-2469.8	-0.9	59386.9	-673.0	4910000.0	2612.0
248.236	3822.6	3.6	-55948.6	1340.0	492282.0	2321.0
248.237	2279.9	1.7	36464.7	-1452.0	695376.0	3783.0
248.238	6055.3	4.4	-32736.5	-244.0	-1955000.0	3608.0
248.239	-1211.3	0.0	36319.8	-271.0	4026000.0	2554.0
248.240	2564.1	2.7	-32881.5	937.0	1376000.0	2379.0
248.241	-5479.4	-5.4	34645.1	3074.0	4303000.0	1554.0
248.242	-1704.4	-2.8	-34554.9	4319.0	1653000.0	1379.0
248.243	-5801.2	-5.4	34615.1	3033.0	4666000.0	1397.0
248.244	-2026.4	-2.7	-34584.6	4283.0	2016000.0	1222.0
248.245	-2354.9	-2.3	36387.4	1690.0	3725000.0	3727.0
248.246	1420.5	0.4	-32813.9	2898.0	1075000.0	3552.0
248.247	-2676.8	-2.3	36357.7	1655.0	4088000.0	3569.0
248.248	1098.6	0.4	-32843.6	2862.0	1437000.0	3395.0
248.249	-8965.3	-6.6	34485.1	3827.0	7625000.0	325.0
248.250	-5192.1	-4.1	-34709.5	5226.0	4979000.0	150.0
248.251	-9287.2	-6.6	34455.1	3785.0	7988000.0	167.0
248.252	-5513.9	-4.1	-34739.5	5184.0	5341000.0	-7.3
248.253	-5841.1	-3.5	36228.8	2487.0	7048000.0	2497.0
248.254	-2068.1	-1.0	-32965.7	3885.0	4402000.0	2322.0

248.255	-6163.0	-3.5	36198.8	2445.0	7411000.0	2340.0
248.256	-2390.0	-1.0	-32995.7	3844.0	4764000.0	2165.0
248.257	6911.9	4.3	34914.1	-4655.0	-4177000.0	2088.0
248.258	10687.3	7.0	-34287.1	-3446.0	-6828000.0	1914.0
248.259	6590.0	4.4	34884.4	-4690.0	-3815000.0	1931.0
248.260	10365.4	7.1	-34316.9	-3482.0	-6465000.0	1756.0
248.261	11376.2	8.9	37401.3	-6684.0	-5004000.0	5192.0
248.262	15151.5	11.6	-31799.9	-5476.0	-7654000.0	5017.0
248.263	11054.2	8.9	37371.5	-6720.0	-4641000.0	5035.0
248.264	14829.6	11.6	-31829.7	-5512.0	-7292000.0	4860.0
248.265	3420.8	2.6	34769.2	-3474.0	-845973.1	859.0
248.266	7196.1	5.3	-34432.1	-2265.0	-3497000.0	684.0
248.267	3098.8	2.7	34739.4	-3509.0	-483547.0	702.0
248.268	6874.2	5.4	-34461.8	-2301.0	-3134000.0	527.0
248.269	7885.0	7.2	37256.3	-5503.0	-1673000.0	3963.0
248.270	11660.4	9.9	-31944.9	-4295.0	-4323000.0	3788.0
248.271	7563.1	7.2	37226.6	-5539.0	-1310000.0	3805.0
248.272	11338.4	9.9	-31974.7	-4331.0	-3961000.0	3631.0
248.273	6268.0	4.4	34854.6	-4726.0	-3452000.0	1774.0
248.274	10043.4	7.1	-34346.6	-3518.0	-6103000.0	1599.0
248.275	10036.9	7.5	36655.2	-6075.0	-4756000.0	4261.0
248.276	13812.3	10.2	-32546.1	-4867.0	-7406000.0	4086.0
248.277	9393.0	7.6	36595.6	-6147.0	-4031000.0	3946.0
248.278	13168.4	10.3	-32605.6	-4938.0	-6681000.0	3772.0
248.279	2776.9	2.7	34709.7	-3545.0	-121120.0	544.0
248.280	6552.3	5.4	-34491.6	-2337.0	-2772000.0	370.0
248.281	6545.7	5.8	36510.2	-4894.0	-1425000.0	3031.0
248.282	10321.1	8.5	-32691.0	-3686.0	-4075000.0	2857.0
248.283	5901.9	5.9	36450.7	-4966.0	-699767.0	2717.0
248.284	9677.2	8.6	-32750.6	-3757.0	-3350000.0	2542.0
248.285	5653.5	3.4	57981.3	-5057.0	-3294000.0	2147.0
248.286	11945.8	7.9	-57354.1	-3043.0	-7711000.0	1855.0
248.287	5331.5	3.5	57951.5	-5093.0	-2931000.0	1989.0
248.288	11623.8	8.0	-57383.9	-3079.0	-7349000.0	1698.0
248.289	8778.4	6.6	59722.3	-6478.0	-3872000.0	4319.0
248.290	15070.7	11.1	-55613.1	-4464.0	-8290000.0	4028.0
248.291	8456.5	6.6	59692.5	-6514.0	-3510000.0	4162.0
248.292	14748.8	11.2	-55642.9	-4500.0	-7927000.0	3871.0
248.293	2162.3	1.7	57836.3	-3876.0	37553.0	917.0
248.294	8454.6	6.2	-57499.1	-1863.0	-4380000.0	626.0
248.295	1840.4	1.8	57806.5	-3912.0	399980.0	760.0
248.296	8132.7	6.3	-57528.9	-1898.0	-4018000.0	469.0
248.297	5287.3	4.9	59577.3	-5297.0	-541093.0	3090.0
248.298	11579.6	9.4	-55758.1	-3283.0	-4959000.0	2799.0
248.299	4965.3	5.0	59547.5	-5333.0	-178667.0	2932.0
248.300	11257.6	9.5	-55787.8	-3319.0	-4596000.0	2641.0
248.301	9714.9	7.6	36625.4	-6111.0	-4393000.0	4104.0
248.302	13490.3	10.3	-32575.8	-4903.0	-7044000.0	3929.0
248.303	6223.8	5.9	36480.4	-4930.0	-1062000.0	2874.0
248.304	9999.2	8.6	-32720.8	-3722.0	-3713000.0	2700.0
248.476	65059.5	78.1	3828.8	-61219.0	-42450000.0	-895.0
248.477	9335.6	33.0	1250.8	-25909.0	-3523000.0	-2851.0
248.478	7379.1	-20.9	1235.4	18233.0	-5050000.0	8208.0
248.479	-48337.0	-65.9	-1353.8	53443.0	33870000.0	6252.0
248.480	56511.9	47.9	3457.7	-37168.0	-36320000.0	-156.0
248.481	17883.2	63.3	1621.9	-49959.0	-9653000.0	-3590.0
248.482	-1165.9	-51.1	860.6	42251.0	1078000.0	8947.0
248.483	-39791.9	-35.6	-979.0	29425.0	27740000.0	5513.0
248.484	-8716.6	-34.6	180.5	26780.0	8786000.0	8371.0
248.485	-64440.5	-79.7	-2397.5	62090.0	47710000.0	6415.0
248.486	81154.2	91.8	4907.7	-69710.0	-56280000.0	-1058.0

248.487	25438.1	46.8	2318.5	-34500.0	-17360000.0	-3014.0
248.488	-17264.2	-64.9	-190.6	50830.0	14920000.0	9110.0
248.489	-55892.9	-49.5	-2026.4	38039.0	41580000.0	5675.0
248.490	72609.2	61.6	4532.9	-45692.0	-50160000.0	-319.0
248.491	33983.1	77.0	2693.3	-58518.0	-23490000.0	-3753.0
248.492	109900.0	96.9	5904.1	-75291.0	-74790000.0	4573.0
248.493	-75857.9	-54.1	-2673.0	43019.0	54980000.0	-1947.0
248.494	92583.1	67.3	5126.2	-51561.0	-63570000.0	7304.0
248.495	-93156.9	-83.7	-3458.3	66789.0	66190000.0	784.0
248.496	87760.5	63.2	4798.1	-49063.0	-59420000.0	7353.0
248.497	-97992.3	-87.9	-3768.7	69432.0	70350000.0	832.0
248.498	114700.0	100.9	6232.2	-77789.0	-78930000.0	4524.0
248.499	-71022.5	-49.9	-2362.6	40376.0	50820000.0	-1996.0
248.500	81394.6	-4.6	4673.9	5350.0	-54340000.0	7037.0
248.501	-47369.8	46.7	-1439.1	-37117.0	34540000.0	-4411.0
248.502	64089.1	-34.1	3895.1	29076.0	-43130000.0	9768.0
248.503	-64668.8	17.1	-2224.3	-13346.0	45760000.0	-1680.0
248.504	59263.7	-38.2	3574.0	31598.0	-38980000.0	9816.0
248.505	-69502.9	12.9	-2533.8	-10715.0	49920000.0	-1631.0
248.506	86219.7	-0.5	5002.1	2844.0	-58490000.0	6988.0
248.507	-42536.0	50.9	-1123.6	-39734.0	30390000.0	-4460.0
249.1	-1012.5	20.8	36006.4	-5089.0	582110.0	3767.0
249.2	-1173.9	2.1	-35843.3	-762.0	-257270.0	3672.0
249.3	-1039.0	22.9	35878.3	-5733.0	755886.0	3473.0
249.4	-1200.3	4.2	-35971.4	-1405.0	-83493.0	3378.0
249.5	-3713.8	29.0	38148.6	-7020.0	179676.0	7972.0
249.6	-3875.1	10.3	-33701.1	-2692.0	-659703.0	7877.0
249.7	-3740.2	31.1	38020.5	-7663.0	353453.0	7678.0
249.8	-3901.5	12.4	-33829.2	-3336.0	-485926.0	7583.0
249.9	-1133.9	17.7	35777.5	-4343.0	900041.0	2290.0
249.10	-1298.0	-1.0	-36070.4	-27.0	59772.0	2195.0
249.11	-1156.1	19.8	35646.7	-4970.0	1075000.0	1997.0
249.12	-1324.5	1.2	-36198.5	-670.0	233548.0	1902.0
249.13	-3837.9	25.9	37921.5	-6284.0	496717.0	6495.0
249.14	-3999.3	7.2	-33928.2	-1957.0	-342662.0	6400.0
249.15	-3864.4	28.1	37793.4	-6928.0	670494.0	6201.0
249.16	-4025.7	9.4	-34056.3	-2601.0	-168885.0	6106.0
249.17	-1065.4	25.1	35750.2	-6376.0	929663.0	3180.0
249.18	-1226.8	6.4	-36099.5	-2049.0	90284.0	3085.0
249.19	-2903.4	26.5	37506.0	-6440.0	300406.0	6710.0
249.20	-3064.7	7.8	-34343.8	-2113.0	-538973.0	6615.0
249.21	-2956.3	30.9	37249.7	-7728.0	647960.0	6123.0
249.22	-3117.6	12.2	-34600.0	-3401.0	-191419.0	6028.0
249.23	-1178.3	21.9	35515.9	-5597.0	1250000.0	1703.0
249.24	-1350.9	3.4	-36326.6	-1314.0	407325.0	1608.0
249.25	-3027.6	23.5	37278.8	-5705.0	617447.0	5233.0
249.26	-3188.9	4.7	-34570.9	-1378.0	-221932.0	5138.0
249.27	-3080.4	27.8	37022.6	-6992.0	965001.0	4647.0
249.28	-3241.8	9.1	-34827.1	-2665.0	125622.0	4552.0
249.29	-958.8	27.0	59956.3	-6531.0	861903.0	3798.0
249.30	-1227.7	-4.2	-59793.2	681.0	-537063.0	3640.0
249.31	-985.2	29.2	59828.2	-7175.0	1036000.0	3505.0
249.32	-1254.1	-2.0	-59921.3	37.0	-363286.0	3347.0
249.33	-2849.6	32.7	61455.9	-7883.0	580199.0	6742.0
249.34	-3118.5	1.6	-58293.7	-671.0	-818766.0	6584.0
249.35	-2876.1	34.9	61327.8	-8526.0	753976.0	6448.0
249.36	-3145.0	3.7	-58421.8	-1315.0	-644989.0	6290.0
249.37	-1034.4	23.2	59698.3	-5608.0	1194000.0	2322.0
249.38	-1351.8	-7.2	-60020.3	1416.0	-220021.0	2164.0
249.39	-1056.6	25.3	59567.5	-6235.0	1369000.0	2028.0
249.40	-1378.3	-5.1	-60148.4	772.0	-46245.0	1870.0

249.41	-2973.7	29.7	61228.7	-7147.0	897261.1	5265.0
249.42	-3242.7	-1.5	-58520.8	64.0	-501725.0	5107.0
249.43	-3000.0	31.9	61100.5	-7790.0	1071000.0	4972.0
249.44	-3269.1	0.7	-58648.9	-579.0	-327948.0	4813.0
249.45	-1787.0	19.7	35977.9	-4981.0	-142527.0	3883.0
249.46	-2084.9	2.9	-35783.7	-1109.0	-1025000.0	3788.0
249.47	-1809.3	21.8	35847.0	-5616.0	32562.0	3589.0
249.48	-2107.1	5.0	-35914.5	-1736.0	-849838.0	3495.0
249.49	-3735.0	26.1	37514.7	-6491.0	-442193.0	6827.0
249.50	-4033.4	9.6	-34247.5	-2683.0	-1325000.0	6732.0
249.51	-3757.2	28.2	37383.9	-7125.0	-267104.0	6533.0
249.52	-4055.6	11.7	-34378.3	-3310.0	-1150000.0	6438.0
249.53	-1608.5	13.9	35550.4	-3598.0	269534.0	2403.0
249.54	-1904.2	-4.0	-36209.0	536.0	-611913.0	2310.0
249.55	-1630.8	16.1	35419.5	-4233.0	444623.0	2109.0
249.56	-1926.5	-1.8	-36339.9	-99.0	-436824.0	2017.0
249.57	-3556.5	20.3	37087.2	-5107.0	-30131.0	5346.0
249.58	-3852.2	2.4	-34672.2	-973.0	-911579.0	5254.0
249.59	-3578.7	22.5	36956.4	-5742.0	144957.0	5053.0
249.60	-3874.4	4.6	-34803.0	-1608.0	-736490.0	4960.0
249.61	-2929.8	28.7	37377.9	-7084.0	474183.0	6417.0
249.62	-3091.2	10.0	-34471.9	-2757.0	-365196.0	6322.0
249.63	-3054.0	25.6	37150.7	-6349.0	791224.0	4940.0
249.64	-3215.3	6.9	-34699.0	-2022.0	-48155.0	4845.0
249.65	-47.5	42.3	36293.9	-9706.0	1262000.0	3488.0
249.66	-209.5	23.6	-35556.9	-5389.0	422354.0	3393.0
249.67	-74.0	44.5	36165.8	-10350.0	1436000.0	3195.0
249.68	-235.9	25.8	-35685.0	-6032.0	596131.0	3100.0
249.69	-2748.7	50.5	38436.1	-11637.0	859742.0	7693.0
249.70	-2910.7	31.8	-33414.8	-7319.0	19923.0	7598.0
249.71	-2775.2	52.7	38308.0	-12281.0	1034000.0	7400.0
249.72	-2937.1	34.0	-33542.9	-7963.0	193701.0	7305.0
249.73	-152.6	38.9	36054.6	-8897.0	1585000.0	2012.0
249.74	-333.6	20.6	-35784.0	-4653.0	739400.0	1917.0
249.75	-174.8	41.0	35923.8	-9524.0	1760000.0	1718.0
249.76	-360.1	22.8	-35912.1	-5297.0	913178.0	1623.0
249.77	-2872.9	47.4	38208.9	-10902.0	1177000.0	6216.0
249.78	-3034.9	28.8	-33641.9	-6584.0	336970.0	6121.0
249.79	-2899.3	49.6	38080.8	-11545.0	1351000.0	5923.0
249.80	-3061.3	31.0	-33770.0	-7227.0	510747.0	5828.0
249.81	-100.4	46.7	36037.7	-10994.0	1610000.0	2901.0
249.82	-262.4	28.0	-35813.1	-6676.0	769909.0	2807.0
249.83	-1938.4	48.0	37793.4	-11058.0	980471.0	6432.0
249.84	-2100.3	29.4	-34057.4	-6740.0	140652.0	6337.0
249.85	-1991.2	52.4	37537.2	-12345.0	1328000.0	5845.0
249.86	-2153.2	33.7	-34313.6	-8027.0	488207.0	5750.0
249.87	-196.9	43.2	35793.0	-10151.0	1935000.0	1425.0
249.88	-386.5	24.9	-36040.2	-5941.0	1087000.0	1330.0
249.89	-2062.5	45.0	37566.3	-10323.0	1298000.0	4955.0
249.90	-2224.5	26.3	-34284.5	-6005.0	457699.0	4860.0
249.91	-2115.4	49.3	37310.1	-11610.0	1645000.0	4368.0
249.92	-2277.4	30.7	-34540.7	-7292.0	805254.0	4273.0
249.93	6.5	48.5	60244.2	-11146.0	1542000.0	3520.0
249.94	-263.5	17.4	-59507.2	-3949.0	142414.0	3362.0
249.95	-20.0	50.7	60116.1	-11789.0	1716000.0	3227.0
249.96	-289.9	19.6	-59635.3	-4593.0	316192.0	3068.0
249.97	-1884.4	54.3	61743.7	-12497.0	1260000.0	6463.0
249.98	-2154.3	23.2	-58007.7	-5301.0	-139287.0	6305.0
249.99	-1910.8	56.4	61615.6	-13141.0	1434000.0	6170.0
249.100	-2180.8	25.3	-58135.8	-5944.0	34490.0	6012.0
249.101	-53.1	44.4	59975.8	-10160.0	1880000.0	2043.0

249.102	-387.6	14.4	-59734.3	-3214.0	459461.0	1885.0
249.103	-75.3	46.5	59845.0	-10787.0	2055000.0	1750.0
249.104	-414.1	16.5	-59862.4	-3858.0	633238.0	1592.0
249.105	-2001.5	51.1	61512.1	-11735.0	1580000.0	4987.0
249.106	-2278.5	20.1	-58234.8	-4565.0	177759.0	4828.0
249.107	-2023.7	53.2	61381.3	-12362.0	1755000.0	4693.0
249.108	-2304.9	22.3	-58362.9	-5209.0	351537.0	4535.0
249.109	-1964.8	50.2	37665.3	-11701.0	1154000.0	6138.0
249.110	-2126.8	31.6	-34185.5	-7384.0	314430.0	6043.0
249.111	-2089.0	47.2	37438.2	-10966.0	1471000.0	4661.0
249.112	-2250.9	28.5	-34412.6	-6648.0	631476.0	4567.0
249.113	-150.9	54.9	36439.5	-12509.0	999672.0	3419.0
249.114	-449.3	38.4	-35324.1	-8708.0	116777.0	3324.0
249.115	-173.2	57.0	36308.6	-13144.0	1175000.0	3126.0
249.116	-471.5	40.5	-35454.9	-9335.0	291894.0	3031.0
249.117	-2099.3	61.5	37975.9	-14072.0	699810.0	6363.0
249.118	-2397.8	45.1	-33787.9	-10282.0	-183133.0	6268.0
249.119	-2121.5	63.6	37845.1	-14699.0	874926.9	6069.0
249.120	-2420.0	47.2	-33918.7	-10910.0	-8015.0	5974.0
249.121	27.6	49.1	36011.9	-11126.0	1412000.0	1939.0
249.122	-268.1	31.2	-35749.1	-6997.0	530064.0	1846.0
249.123	5.3	51.3	35881.0	-11761.0	1587000.0	1646.0
249.124	-290.3	33.4	-35879.9	-7632.0	705153.0	1553.0
249.125	-1920.4	55.5	37548.7	-12636.0	1112000.0	4883.0
249.126	-2216.0	37.6	-34212.2	-8506.0	230400.0	4790.0
249.127	-1942.6	57.7	37417.8	-13270.0	1287000.0	4589.0
249.128	-2238.3	39.8	-34343.1	-9141.0	405489.0	4497.0
249.129	3786.8	44.9	37056.7	-10563.0	3665000.0	3699.0
249.130	3625.1	26.2	-34793.2	-6240.0	2826000.0	3604.0
249.131	3760.3	47.1	36928.6	-11206.0	3839000.0	3406.0
249.132	3598.7	28.4	-34921.3	-6883.0	2999000.0	3311.0
249.133	1085.6	53.1	39198.9	-12493.0	3263000.0	7904.0
249.134	923.9	34.4	-32651.0	-8170.0	2423000.0	7809.0
249.135	1059.1	55.3	39070.8	-13137.0	3437000.0	7610.0
249.136	897.5	36.6	-32779.1	-8814.0	2597000.0	7515.0
249.137	3844.1	39.2	36713.0	-9192.0	4040000.0	2222.0
249.138	3546.2	22.4	-35049.1	-5329.0	3157000.0	2127.0
249.139	3821.8	41.3	36582.2	-9826.0	4215000.0	1928.0
249.140	3524.0	24.5	-35179.9	-5956.0	3332000.0	1834.0
249.141	1061.1	48.4	38908.3	-11371.0	3611000.0	6427.0
249.142	799.8	31.3	-32878.1	-7435.0	2740000.0	6332.0
249.143	1038.9	50.5	38777.5	-11998.0	3786000.0	6134.0
249.144	773.3	33.5	-33006.2	-8078.0	2914000.0	6039.0
249.145	3733.9	49.2	36800.5	-11850.0	4013000.0	3112.0
249.146	3572.2	30.5	-35049.4	-7527.0	3173000.0	3017.0
249.147	1895.9	50.6	38556.2	-11914.0	3383000.0	6642.0
249.148	1734.3	31.9	-33293.6	-7591.0	2544000.0	6547.0
249.149	1843.0	55.0	38300.0	-13201.0	3731000.0	6055.0
249.150	1681.4	36.3	-33549.8	-8878.0	2891000.0	5960.0
249.151	3799.5	43.4	36451.3	-10461.0	4390000.0	1635.0
249.152	3501.8	26.6	-35310.7	-6584.0	3507000.0	1540.0
249.153	1896.1	45.6	38249.9	-10701.0	3740000.0	5166.0
249.154	1610.1	28.9	-33520.7	-6856.0	2861000.0	5071.0
249.155	1851.6	49.8	37988.1	-11970.0	4090000.0	4579.0
249.156	1557.2	33.2	-33776.9	-8143.0	3209000.0	4484.0
249.157	3840.6	51.1	61006.6	-12004.0	3945000.0	3731.0
249.158	3571.2	20.0	-58743.1	-4799.0	2546000.0	3572.0
249.159	3814.2	53.3	60878.5	-12647.0	4119000.0	3437.0
249.160	3544.8	22.1	-58871.2	-5442.0	2720000.0	3279.0
249.161	1949.8	56.9	62506.2	-13355.0	3663000.0	6674.0
249.162	1680.4	25.7	-57243.6	-6150.0	2264000.0	6516.0

249.163	1923.4	59.0	62378.1	-13999.0	3837000.0	6380.0
249.164	1654.0	27.9	-57371.7	-6794.0	2438000.0	6222.0
249.165	3942.6	45.1	60632.9	-10569.0	4333000.0	2253.0
249.166	3447.1	16.9	-58970.2	-4063.0	2863000.0	2096.0
249.167	3920.3	47.3	60502.1	-11204.0	4508000.0	1959.0
249.168	3424.5	19.0	-59100.8	-4692.0	3038000.0	1802.0
249.169	1994.7	51.5	62169.8	-12078.0	4034000.0	5196.0
249.170	1556.2	22.6	-57470.7	-5415.0	2581000.0	5039.0
249.171	1972.4	53.7	62038.9	-12713.0	4209000.0	4903.0
249.172	1529.8	24.8	-57598.8	-6058.0	2755000.0	4746.0
249.173	1869.5	52.8	38428.1	-12558.0	3557000.0	6349.0
249.174	1707.8	34.1	-33421.7	-8235.0	2718000.0	6254.0
249.175	1873.9	47.7	38119.0	-11336.0	3915000.0	4872.0
249.176	1583.7	31.1	-33648.8	-7499.0	3035000.0	4777.0
249.177	6506.0	57.3	37533.4	-13490.0	5088000.0	3766.0
249.178	6210.3	39.4	-34226.3	-9358.0	4207000.0	3674.0
249.179	6483.7	59.5	37402.6	-14125.0	5263000.0	3473.0
249.180	6188.1	41.6	-34357.2	-9992.0	4382000.0	3380.0
249.181	4558.0	63.7	39070.3	-14999.0	4789000.0	6710.0
249.182	4262.4	45.8	-32689.5	-10867.0	3907000.0	6617.0
249.183	4535.8	65.9	38939.4	-15634.0	4964000.0	6416.0
249.184	4240.1	48.0	-32820.3	-11501.0	4082000.0	6324.0
249.185	6684.5	51.6	37106.0	-12106.0	5500000.0	2286.0
249.186	6388.8	33.7	-34653.8	-7974.0	4619000.0	2193.0
249.187	6662.2	53.7	36975.1	-12741.0	5675000.0	1993.0
249.188	6366.6	35.8	-34784.7	-8609.0	4794000.0	1900.0
249.189	4736.6	58.0	38642.8	-13616.0	5201000.0	5230.0
249.190	4440.9	40.1	-33116.9	-9483.0	4319000.0	5137.0
249.191	4714.3	60.1	38511.9	-14250.0	5376000.0	4936.0
249.192	4418.6	42.2	-33247.8	-10118.0	4494000.0	4844.0
249.193	-4888.9	15.3	34621.6	-3557.0	-1827000.0	3566.0
249.194	-5050.3	-3.4	-37228.2	770.0	-2666000.0	3471.0
249.195	-4915.4	17.5	34493.5	-4201.0	-1653000.0	3273.0
249.196	-5076.7	-1.2	-37356.3	126.0	-2492000.0	3178.0
249.197	-7590.2	23.5	36763.8	-5488.0	-2229000.0	7771.0
249.198	-7751.5	4.8	-35086.0	-1161.0	-3068000.0	7676.0
249.199	-7616.6	25.7	36635.7	-6131.0	-2055000.0	7477.0
249.200	-7778.0	7.0	-35214.1	-1804.0	-2895000.0	7383.0
249.201	-5013.1	12.3	34394.4	-2822.0	-1510000.0	2090.0
249.202	-5174.5	-6.4	-37455.3	1505.0	-2349000.0	1995.0
249.203	-5039.6	14.4	34266.3	-3465.0	-1336000.0	1796.0
249.204	-5200.9	-4.3	-37583.4	861.0	-2175000.0	1701.0
249.205	-7714.3	20.5	36536.6	-4752.0	-1912000.0	6294.0
249.206	-7875.7	1.8	-35313.1	-426.0	-2751000.0	6199.0
249.207	-7740.8	22.6	36408.5	-5396.0	-1738000.0	6001.0
249.208	-7902.1	3.9	-35441.2	-1069.0	-2578000.0	5906.0
249.209	-4941.8	19.7	34365.3	-4844.0	-1479000.0	2979.0
249.210	-5103.2	1.0	-37484.4	-517.0	-2318000.0	2884.0
249.211	-6779.8	21.1	36121.1	-4908.0	-2108000.0	6510.0
249.212	-6941.2	2.4	-35728.7	-582.0	-2948000.0	6415.0
249.213	-6832.7	25.4	35864.9	-6196.0	-1761000.0	5923.0
249.214	-6994.0	6.7	-35984.9	-1869.0	-2600000.0	5828.0
249.215	-5066.0	16.6	34138.2	-4109.0	-1162000.0	1503.0
249.216	-5227.4	-2.1	-37711.5	218.0	-2001000.0	1408.0
249.217	-6904.0	18.0	35894.0	-4173.0	-1791000.0	5033.0
249.218	-7065.3	-0.7	-35955.8	154.0	-2631000.0	4938.0
249.219	-6956.9	22.4	35637.8	-5460.0	-1444000.0	4446.0
249.220	-7118.2	3.7	-36212.0	-1134.0	-2283000.0	4351.0
249.221	-4835.2	21.6	58571.5	-4999.0	-1547000.0	3598.0
249.222	-5104.1	-9.6	-61178.1	2212.0	-2946000.0	3440.0
249.223	-4861.6	23.7	58443.4	-5643.0	-1373000.0	3304.0

249.224	-5130.5	-7.4	-61306.3	1568.0	-2772000.0	3146.0
249.225	-6726.0	27.3	60071.0	-6351.0	-1828000.0	6541.0
249.226	-6995.0	-3.9	-59678.6	861.0	-3227000.0	6383.0
249.227	-6752.5	29.5	59942.9	-6994.0	-1655000.0	6248.0
249.228	-7021.4	-1.7	-59806.7	217.0	-3054000.0	6089.0
249.229	-4959.3	18.5	58344.4	-4264.0	-1230000.0	2121.0
249.230	-5228.3	-12.7	-61405.3	2947.0	-2629000.0	1963.0
249.231	-4985.8	20.7	58216.3	-4908.0	-1056000.0	1828.0
249.232	-5254.7	-10.5	-61533.4	2304.0	-2455000.0	1670.0
249.233	-6850.2	24.2	59843.9	-5615.0	-1511000.0	5064.0
249.234	-7119.1	-6.9	-59905.7	1596.0	-2910000.0	4906.0
249.235	-6876.6	26.4	59715.8	-6259.0	-1338000.0	4771.0
249.236	-7145.6	-4.8	-60033.8	952.0	-2737000.0	4613.0
249.237	-6806.2	23.2	35993.0	-5552.0	-1934000.0	6216.0
249.238	-6967.6	4.5	-35856.8	-1225.0	-2774000.0	6121.0
249.239	-6930.4	20.2	35765.9	-4817.0	-1617000.0	4739.0
249.240	-7091.8	1.5	-36083.9	-490.0	-2457000.0	4644.0
249.241	-8521.6	14.7	33845.4	-3415.0	-4243000.0	3549.0
249.242	-8709.4	-3.5	-37987.6	810.0	-5091000.0	3454.0
249.243	-8543.8	16.9	33714.6	-4042.0	-4068000.0	3256.0
249.244	-8735.8	-1.4	-38115.7	166.0	-4917000.0	3161.0
249.245	-10438.9	20.9	35361.7	-4868.0	-4533000.0	6492.0
249.246	-10600.2	2.2	-36488.0	-541.0	-5373000.0	6397.0
249.247	-10465.3	23.1	35233.6	-5512.0	-4360000.0	6199.0
249.248	-10626.7	4.4	-36616.1	-1185.0	-5199000.0	6104.0
249.249	-8338.8	6.8	33422.3	-1518.0	-3829000.0	2072.0
249.250	-8637.1	-9.8	-38339.8	2306.0	-4712000.0	1977.0
249.251	-8361.1	9.0	33291.4	-2153.0	-3654000.0	1779.0
249.252	-8659.3	-7.7	-38470.7	1679.0	-4537000.0	1684.0
249.253	-10287.1	13.4	34958.8	-3064.0	-4129000.0	5016.0
249.254	-10585.6	-3.1	-36803.6	731.0	-5012000.0	4921.0
249.255	-10309.3	15.5	34828.0	-3691.0	-3954000.0	4722.0
249.256	-10607.8	-1.0	-36934.4	104.0	-4837000.0	4627.0
249.257	599.7	15.5	35760.6	-3616.0	1811000.0	3592.0
249.258	438.2	-3.2	-36089.5	708.0	971766.0	3497.0
249.259	573.3	17.7	35632.5	-4260.0	1985000.0	3299.0
249.260	411.7	-1.0	-36217.6	64.0	1146000.0	3204.0
249.261	-2101.5	23.7	37902.8	-5546.0	1409000.0	7797.0
249.262	-2263.1	5.0	-33947.4	-1223.0	569309.0	7702.0
249.263	-2127.9	25.9	37774.7	-6190.0	1583000.0	7503.0
249.264	-2289.5	7.2	-34075.5	-1867.0	743087.0	7408.0
249.265	475.6	12.5	35533.5	-2881.0	2128000.0	2115.0
249.266	314.0	-6.2	-36316.6	1443.0	1289000.0	2020.0
249.267	449.1	14.7	35405.4	-3524.0	2302000.0	1822.0
249.268	287.6	-4.0	-36444.7	799.0	1463000.0	1727.0
249.269	-2225.6	20.7	37675.7	-4811.0	1726000.0	6320.0
249.270	-2387.2	2.0	-34174.5	-488.0	886345.0	6225.0
249.271	-2252.1	22.9	37547.6	-5455.0	1900000.0	6027.0
249.272	-2413.7	4.2	-34302.6	-1132.0	1060000.0	5932.0
249.273	546.8	19.9	35504.4	-4903.0	2159000.0	3005.0
249.274	385.3	1.2	-36345.7	-579.0	1319000.0	2910.0
249.275	-1291.1	21.3	37260.2	-4967.0	1530000.0	6535.0
249.276	-1452.7	2.6	-34590.0	-644.0	690046.0	6440.0
249.277	-1344.0	25.6	37004.0	-6255.0	1877000.0	5949.0
249.278	-1505.6	6.9	-34846.2	-1931.0	1038000.0	5854.0
249.279	422.7	16.8	35277.3	-4168.0	2476000.0	1529.0
249.280	261.1	-1.9	-36572.8	156.0	1636000.0	1434.0
249.281	-1415.3	18.2	37033.0	-4232.0	1847000.0	5059.0
249.282	-1576.9	-0.5	-34817.1	91.0	1007000.0	4964.0
249.283	-1468.1	22.6	36776.8	-5519.0	2194000.0	4472.0
249.284	-1629.8	3.9	-35073.3	-1196.0	1355000.0	4377.0

249.285	653.6	21.8	59710.6	-5057.0	2091000.0	3624.0
249.286	384.3	-9.4	-60039.7	2149.0	691899.0	3466.0
249.287	627.2	23.9	59582.5	-5701.0	2265000.0	3330.0
249.288	357.9	-7.2	-60167.8	1505.0	865676.9	3172.0
249.289	-1237.2	27.5	61210.1	-6408.0	1809000.0	6567.0
249.290	-1506.6	-3.7	-58540.2	797.0	410180.0	6409.0
249.291	-1263.7	29.7	61082.0	-7052.0	1983000.0	6274.0
249.292	-1533.0	-1.5	-58668.3	153.0	583957.0	6115.0
249.293	529.5	18.7	59483.4	-4322.0	2408000.0	2147.0
249.294	260.1	-12.4	-60266.8	2884.0	1009000.0	1989.0
249.295	503.0	20.9	59355.3	-4965.0	2582000.0	1854.0
249.296	233.7	-10.3	-60394.9	2240.0	1183000.0	1695.0
249.297	-1361.4	24.4	60983.0	-5673.0	2127000.0	5090.0
249.298	-1630.8	-6.7	-58767.3	1532.0	727216.0	4932.0
249.299	-1387.8	26.6	60854.9	-6317.0	2300000.0	4797.0
249.300	-1657.2	-4.5	-58895.4	888.0	900994.1	4639.0
249.301	-1317.5	23.5	37132.1	-5611.0	1703000.0	6242.0
249.302	-1479.1	4.8	-34718.1	-1288.0	863824.0	6147.0
249.303	-1441.7	20.4	36904.9	-4876.0	2020000.0	4765.0
249.304	-1603.3	1.7	-34945.2	-553.0	1181000.0	4670.0
249.476	11121.4	718.9	5484.5	-170070.0	8564000.0	6604.0
249.477	-18274.4	431.7	-1195.8	-102710.0	-10220000.0	5593.0
249.478	16886.6	-413.9	2462.0	98631.0	12190000.0	3048.0
249.479	-12470.3	-703.5	-4148.1	166557.0	-6563000.0	2037.0
249.480	12056.5	695.7	4669.7	-164948.0	9047000.0	6584.0
249.481	-19209.5	455.0	-381.0	-107832.0	-10700000.0	5613.0
249.482	17834.5	-437.9	1670.3	103940.0	12680000.0	3028.0
249.483	-13418.2	-679.5	-3356.5	161248.0	-7055000.0	2057.0
249.484	-1774.8	-479.0	9148.7	112623.0	177117.0	7972.0
249.485	-31170.6	-766.1	2468.4	179983.0	-18600000.0	6961.0
249.486	29778.6	784.8	-1278.7	-184169.0	20570000.0	1680.0
249.487	421.6	495.2	-7888.8	-116243.0	1822000.0	669.0
249.488	-839.7	-502.2	8333.9	117746.0	660146.0	7952.0
249.489	-32105.6	-742.9	3283.2	174861.0	-19090000.0	6981.0
249.490	30726.4	760.8	-2070.3	-178860.0	21070000.0	1660.0
249.491	-526.2	519.3	-7097.1	-121552.0	1330000.0	689.0
249.492	47932.5	649.9	11881.6	-152809.0	31890000.0	6540.0
249.493	-50522.4	-301.7	-9994.3	70348.0	-30840000.0	3169.0
249.494	49754.6	309.5	10867.4	-72052.0	33000000.0	5473.0
249.495	-48767.5	-643.1	-10855.5	151327.0	-29730000.0	2102.0
249.496	44171.9	288.1	12950.3	-67452.0	29420000.0	6950.0
249.497	-54398.9	-660.6	-8898.6	155052.0	-33360000.0	3579.0
249.498	53515.2	671.2	9798.7	-157410.0	35480000.0	5063.0
249.499	-44891.0	-284.1	-11951.2	66623.0	-27210000.0	1691.0
249.500	50684.0	577.2	9468.3	-136915.0	33400000.0	6472.0
249.501	-53658.9	-223.1	-7287.3	53007.0	-32460000.0	3236.0
249.502	52506.0	236.6	8463.1	-56119.0	34510000.0	5405.0
249.503	-51904.0	-564.6	-8148.6	133985.0	-31350000.0	2169.0
249.504	46923.7	216.1	10498.6	-51685.0	30920000.0	6883.0
249.505	-57529.0	-582.4	-6188.7	137797.0	-34980000.0	3646.0
249.506	56265.6	598.0	7409.7	-141378.0	36990000.0	4995.0
249.507	-48035.0	-205.1	-9266.6	49166.0	-28840000.0	1759.0
250.1	1913.7	74.8	28086.9	-19558.0	3064000.0	12964.0
250.2	8219.9	523.8	-27931.0	-86254.0	1616000.0	8036.0
250.3	1421.3	62.6	28034.5	-19132.0	3235000.0	12729.0
250.4	7727.5	511.6	-27983.5	-85828.0	1786000.0	7800.0
250.5	2237.3	565.7	33134.9	-70122.0	7633000.0	-48588.0
250.6	8543.5	1014.7	-22883.1	-136818.0	6184000.0	-53517.0
250.7	1745.0	553.5	33082.4	-69695.0	7803000.0	-48824.0
250.8	8051.2	1002.5	-22935.5	-136392.0	6355000.0	-53752.0
250.9	-451.5	27.3	28040.2	-14070.0	2517000.0	12720.0

250.10	5851.8	476.2	-27976.4	-80753.0	1069000.0	7791.0
250.11	-939.4	15.2	27985.8	-13664.0	2687000.0	12484.0
250.12	5359.4	464.0	-28028.8	-80327.0	1239000.0	7556.0
250.13	-130.8	518.1	33089.5	-64621.0	7085000.0	-48833.0
250.14	6175.4	967.1	-22928.4	-131317.0	5637000.0	-53761.0
250.15	-623.2	505.9	33037.1	-64195.0	7256000.0	-49068.0
250.16	5683.0	954.9	-22980.9	-130891.0	5807000.0	-53997.0
250.17	929.0	50.4	27982.1	-18705.0	3406000.0	12493.0
250.18	7235.1	499.4	-28035.9	-85401.0	1957000.0	7565.0
250.19	2140.2	418.5	31620.5	-54953.0	6262000.0	-30123.0
250.20	8446.4	867.4	-24397.5	-121649.0	4813000.0	-35051.0
250.21	1155.5	394.1	31515.6	-54100.0	6603000.0	-30594.0
250.22	7461.7	843.0	-24502.3	-120796.0	5155000.0	-35522.0
250.23	-1427.3	3.1	27931.4	-13258.0	2857000.0	12248.0
250.24	4867.0	451.8	-28081.2	-79901.0	1410000.0	7320.0
250.25	-227.9	370.8	31575.1	-49452.0	5715000.0	-30367.0
250.26	6078.3	819.8	-24442.8	-116148.0	4266000.0	-35295.0
250.27	-1212.6	346.4	31470.3	-48599.0	6056000.0	-30838.0
250.28	5093.6	795.4	-24547.7	-115295.0	4608000.0	-35766.0
250.29	-188.4	-74.8	46759.6	2674.0	3547000.0	14607.0
250.30	10321.9	673.5	-46603.7	-108486.0	1133000.0	6393.0
250.31	-680.7	-87.0	46707.2	3100.0	3718000.0	14372.0
250.32	9829.6	661.3	-46656.1	-108060.0	1304000.0	6157.0
250.33	38.2	268.8	50293.1	-32721.0	6745000.0	-28480.0
250.34	10548.5	1017.1	-43070.1	-143881.0	4331000.0	-36694.0
250.35	-454.2	256.6	50240.7	-32294.0	6915000.0	-28715.0
250.36	10056.1	1004.9	-43122.6	-143455.0	4501000.0	-36930.0
250.37	-2505.6	-121.4	46691.3	7946.0	2996000.0	14357.0
250.38	7953.8	625.8	-46649.0	-102985.0	585842.0	6149.0
250.39	-2993.6	-133.5	46636.9	8352.0	3166000.0	14121.0
250.40	7461.4	613.6	-46701.5	-102559.0	756416.0	5913.0
250.41	-2329.9	221.2	50247.8	-27220.0	6198000.0	-28724.0
250.42	8180.4	969.5	-43115.5	-138380.0	3784000.0	-36938.0
250.43	-2822.0	209.0	50195.2	-26795.0	6368000.0	-28959.0
250.44	7688.0	957.3	-43167.9	-137954.0	3954000.0	-37174.0
250.45	1136.7	223.5	28363.0	-48732.0	2959000.0	21271.0
250.46	7299.8	669.6	-27591.7	-114853.0	1523000.0	16358.0
250.47	648.7	211.4	28308.7	-48319.0	3130000.0	21035.0
250.48	6811.9	657.5	-27646.1	-114447.0	1693000.0	16122.0
250.49	1303.4	566.0	31922.5	-83916.0	6162000.0	-21810.0
250.50	7466.0	1012.0	-24030.9	-149976.0	4726000.0	-26722.0
250.51	815.4	553.9	31868.3	-83503.0	6332000.0	-22046.0
250.52	6978.1	999.9	-24085.3	-149570.0	4896000.0	-26958.0
250.53	-914.0	181.6	28182.6	-44173.0	2387000.0	21002.0
250.54	5251.2	628.2	-27776.8	-110539.0	949261.1	16082.0
250.55	-1402.0	169.5	28128.3	-43759.0	2557000.0	20766.0
250.56	4763.2	616.1	-27831.1	-110125.0	1119000.0	15846.0
250.57	-747.3	524.1	31742.2	-79357.0	5590000.0	-22079.0
250.58	5417.9	970.7	-24217.3	-145723.0	4152000.0	-26999.0
250.59	-1235.3	512.0	31687.9	-78944.0	5760000.0	-22315.0
250.60	4929.9	958.6	-24271.6	-145310.0	4322000.0	-27235.0
250.61	1647.9	406.3	31568.1	-54526.0	6433000.0	-30358.0
250.62	7954.1	855.2	-24449.9	-121223.0	4984000.0	-35287.0
250.63	-720.2	358.6	31522.7	-49025.0	5886000.0	-30602.0
250.64	5585.9	807.6	-24495.3	-115722.0	4437000.0	-35531.0
250.65	1083.1	-682.9	27664.7	118818.0	3924000.0	-11268.0
250.66	7388.2	-233.9	-28352.8	52129.0	2476000.0	-16196.0
250.67	590.7	-695.1	27612.3	119245.0	4095000.0	-11503.0
250.68	6895.9	-246.1	-28405.3	52556.0	2646000.0	-16432.0
250.69	1406.7	-192.0	32712.7	68254.0	8492000.0	-72820.0
250.70	7711.9	256.9	-23304.9	1565.0	7044000.0	-77749.0

250.71	914.3	-204.2	32660.2	68681.0	8663000.0	-73056.0
250.72	7219.5	244.7	-23357.3	1992.0	7214000.0	-77984.0
250.73	-1265.0	-730.1	27610.3	124229.0	3375000.0	-11514.0
250.74	5020.1	-281.6	-28398.2	57630.0	1928000.0	-16441.0
250.75	-1752.9	-742.2	27555.9	124635.0	3545000.0	-11750.0
250.76	4527.7	-293.8	-28450.6	58057.0	2099000.0	-16676.0
250.77	-961.4	-239.6	32667.3	73755.0	7945000.0	-73064.0
250.78	5343.8	209.3	-23350.2	7066.0	6497000.0	-77993.0
250.79	-1453.8	-251.8	32614.9	74181.0	8116000.0	-73300.0
250.80	4851.4	197.1	-23402.6	7493.0	6667000.0	-78229.0
250.81	98.3	-707.3	27559.8	119671.0	4265000.0	-11739.0
250.82	6403.5	-258.3	-28457.7	52982.0	2817000.0	-16667.0
250.83	1309.6	-339.2	31198.3	83424.0	7122000.0	-54354.0
250.84	7614.8	109.7	-24819.3	16735.0	5673000.0	-59283.0
250.85	324.9	-363.6	31093.4	84276.0	7463000.0	-54825.0
250.86	6630.0	85.3	-24924.1	17587.0	6014000.0	-59754.0
250.87	-2240.9	-754.3	27501.5	125041.0	3716000.0	-11986.0
250.88	4035.4	-306.0	-28503.0	58483.0	2270000.0	-16912.0
250.89	-1058.5	-386.9	31152.9	88924.0	6575000.0	-54599.0
250.90	5246.7	62.1	-24864.6	22235.0	5126000.0	-59527.0
250.91	-2043.2	-411.3	31048.1	89777.0	6916000.0	-55070.0
250.92	4261.9	37.7	-24969.5	23088.0	5467000.0	-59998.0
250.93	-1018.7	-832.5	46337.2	141048.0	4407000.0	-9625.0
250.94	9490.0	-84.3	-47025.3	29900.0	1993000.0	-17839.0
250.95	-1511.0	-844.7	46284.8	141474.0	4577000.0	-9860.0
250.96	8997.6	-96.5	-47077.8	30326.0	2163000.0	-18075.0
250.97	-792.1	-488.9	49870.8	105653.0	7605000.0	-52712.0
250.98	9716.5	259.3	-43491.8	-5495.0	5190000.0	-60926.0
250.99	-1284.5	-501.1	49818.4	106079.0	7775000.0	-52947.0
250.100	9224.1	247.1	-43544.2	-5069.0	5361000.0	-61161.0
250.101	-3319.1	-878.7	46261.4	146244.0	3854000.0	-9877.0
250.102	7121.8	-131.9	-47070.7	35401.0	1446000.0	-18083.0
250.103	-3807.0	-890.8	46207.0	146650.0	4024000.0	-10113.0
250.104	6629.5	-144.1	-47123.1	35827.0	1616000.0	-18319.0
250.105	-3152.9	-536.4	49822.1	111121.0	7057000.0	-52957.0
250.106	7348.4	211.7	-43537.1	5.8	4643000.0	-61170.0
250.107	-3640.8	-548.5	49767.7	111527.0	7227000.0	-53193.0
250.108	6856.0	199.5	-43589.5	432.0	4814000.0	-61406.0
250.109	817.2	-351.4	31145.8	83850.0	7292000.0	-54590.0
250.110	7122.4	97.5	-24871.7	17161.0	5844000.0	-59519.0
250.111	-1550.9	-399.1	31100.5	89351.0	6745000.0	-54834.0
250.112	4754.3	49.9	-24917.0	22662.0	5297000.0	-59763.0
250.113	-218.8	-1038.6	27645.4	181707.0	4389000.0	-19121.0
250.114	5943.5	-592.6	-28307.9	115651.0	2953000.0	-24032.0
250.115	-706.8	-1050.7	27591.2	182120.0	4560000.0	-19357.0
250.116	5455.6	-604.7	-28362.4	116057.0	3123000.0	-24268.0
250.117	-52.5	-696.2	31206.0	146573.0	7592000.0	-62201.0
250.118	6109.7	-250.3	-24747.2	80528.0	6156000.0	-67112.0
250.119	-540.4	-708.3	31151.5	146979.0	7762000.0	-62437.0
250.120	5621.8	-262.4	-24801.6	80934.0	6326000.0	-67348.0
250.121	-2269.5	-1080.5	27465.1	186266.0	3817000.0	-19390.0
250.122	3895.4	-633.9	-28494.2	119903.0	2379000.0	-24310.0
250.123	-2757.5	-1092.7	27410.8	186680.0	3987000.0	-19625.0
250.124	3407.5	-646.1	-28548.5	120316.0	2550000.0	-24546.0
250.125	-2102.8	-738.1	31024.7	151082.0	7020000.0	-62471.0
250.126	4062.2	-291.5	-24934.7	84719.0	5582000.0	-67391.0
250.127	-2590.8	-750.2	30970.4	151495.0	7190000.0	-62707.0
250.128	3574.2	-303.6	-24989.0	85132.0	5752000.0	-67627.0
250.129	7817.9	27.0	27727.5	19271.0	1976000.0	5318.0
250.130	14123.6	475.9	-28290.5	-47421.0	527877.0	389.0
250.131	7325.5	14.8	27675.0	19697.0	2147000.0	5082.0

250.132	13631.2	463.7	-28342.9	-46995.0	698451.0	154.0
250.133	8141.6	517.8	32775.4	-31293.0	6545000.0	-56235.0
250.134	14447.3	966.8	-23242.5	-97985.0	5096000.0	-61163.0
250.135	7649.2	505.6	32723.0	-30867.0	6715000.0	-56470.0
250.136	13954.9	954.6	-23294.9	-97559.0	5267000.0	-61399.0
250.137	5639.9	-16.8	27597.5	23978.0	1413000.0	5052.0
250.138	11802.8	429.3	-28357.1	-42134.0	-23314.0	139.0
250.139	5152.0	-28.9	27543.2	24392.0	1583000.0	4817.0
250.140	11314.9	417.2	-28411.6	-41727.0	146876.0	-97.0
250.141	5877.9	472.4	32683.0	-26263.0	5988000.0	-56492.0
250.142	12079.1	919.2	-23287.9	-92484.0	4549000.0	-61408.0
250.143	5390.0	460.3	32628.6	-25857.0	6159000.0	-56728.0
250.144	11586.8	907.0	-23340.3	-92058.0	4719000.0	-61643.0
250.145	6833.2	2.6	27622.6	20124.0	2318000.0	4847.0
250.146	13138.8	451.5	-28395.3	-46568.0	869025.0	-82.0
250.147	8044.5	370.6	31261.0	-16124.0	5174000.0	-37769.0
250.148	14350.2	819.5	-24756.9	-82816.0	3726000.0	-42698.0
250.149	7059.7	346.2	31156.2	-15271.0	5515000.0	-38240.0
250.150	13365.4	795.1	-24861.7	-81963.0	4067000.0	-43169.0
250.151	4664.0	-41.1	27488.9	24805.0	1754000.0	4581.0
250.152	10827.0	405.1	-28466.0	-41321.0	317067.0	-333.0
250.153	5806.7	325.7	31157.1	-11206.0	4616000.0	-38029.0
250.154	11982.0	771.9	-24802.2	-77315.0	3178000.0	-42942.0
250.155	4830.7	301.4	31048.5	-10379.0	4956000.0	-38501.0
250.156	10997.3	747.5	-24907.1	-76463.0	3520000.0	-43413.0
250.157	5716.0	-122.7	46400.1	41502.0	2459000.0	6961.0
250.158	16225.5	625.5	-46963.1	-69652.0	45039.0	-1254.0
250.159	5223.6	-134.9	46347.7	41928.0	2630000.0	6725.0
250.160	15733.1	613.3	-47015.5	-69225.0	215613.0	-1489.0
250.161	5942.6	220.9	49933.7	6107.0	5657000.0	-36126.0
250.162	16452.0	969.2	-43429.5	-105047.0	3243000.0	-44340.0
250.163	5450.2	208.7	49881.2	6533.0	5827000.0	-36362.0
250.164	15959.7	957.0	-43482.0	-104620.0	3413000.0	-44576.0
250.165	3584.9	-165.7	46250.7	46100.0	1892000.0	6692.0
250.166	13857.4	577.9	-47008.4	-64151.0	-502065.0	-1498.0
250.167	3096.9	-177.8	46196.4	46513.0	2063000.0	6457.0
250.168	13369.0	565.8	-47062.7	-63743.0	-331837.0	-1734.0
250.169	3751.6	176.8	49810.3	10915.0	5095000.0	-36389.0
250.170	14083.9	921.5	-43474.9	-99546.0	2696000.0	-44585.0
250.171	3263.6	164.7	49756.0	11329.0	5265000.0	-36625.0
250.172	13591.6	909.3	-43527.3	-99120.0	2866000.0	-44820.0
250.173	7552.1	358.4	31208.6	-15698.0	5345000.0	-38004.0
250.174	13857.8	807.3	-24809.3	-82390.0	3896000.0	-42933.0
250.175	5318.7	313.6	31102.8	-10793.0	4786000.0	-38265.0
250.176	11489.7	759.7	-24854.7	-76889.0	3349000.0	-43177.0
250.177	11285.6	149.2	27632.9	15082.0	1121000.0	8503.0
250.178	17450.7	595.8	-28326.7	-51282.0	-316148.0	3583.0
250.179	10797.6	137.1	27578.6	15495.0	1292000.0	8268.0
250.180	16962.7	583.7	-28381.0	-50869.0	-145924.0	3347.0
250.181	11452.3	491.7	31192.5	-20102.0	4324000.0	-34578.0
250.182	17617.4	938.3	-24767.1	-86467.0	2886000.0	-39498.0
250.183	10964.3	479.6	31138.2	-19689.0	4494000.0	-34814.0
250.184	17129.4	926.2	-24821.4	-86053.0	3057000.0	-39734.0
250.185	9234.9	107.3	27452.5	19641.0	548981.0	8234.0
250.186	15399.9	553.9	-28507.0	-46723.0	-888649.0	3314.0
250.187	8746.9	95.2	27398.2	20054.0	719204.0	7999.0
250.188	14912.0	541.8	-28561.3	-46310.0	-718426.0	3078.0
250.189	9401.6	449.8	31012.1	-15543.0	3752000.0	-34847.0
250.190	15566.7	896.4	-24947.5	-81908.0	2314000.0	-39767.0
250.191	8913.6	437.6	30957.8	-15130.0	3922000.0	-35083.0
250.192	15078.7	884.2	-25001.8	-81494.0	2484000.0	-40003.0

250.193	-4837.2	-400.3	27593.9	36323.0	4972000.0	-4746.0
250.194	1468.9	48.6	-28424.1	-30373.0	3524000.0	-9675.0
250.195	-5329.6	-412.5	27541.4	36749.0	5143000.0	-4982.0
250.196	976.6	36.4	-28476.5	-29947.0	3694000.0	-9910.0
250.197	-4513.6	90.5	32641.8	-14241.0	9541000.0	-66299.0
250.198	1792.6	539.5	-23376.1	-80937.0	8092000.0	-71227.0
250.199	-5005.9	78.3	32589.4	-13815.0	9711000.0	-66534.0
250.200	1300.2	527.3	-23428.5	-80511.0	8263000.0	-71463.0
250.201	-7205.3	-448.0	27548.5	41824.0	4425000.0	-4990.0
250.202	-899.2	1.0	-28469.4	-24872.0	2977000.0	-9919.0
250.203	-7697.7	-460.2	27496.1	42250.0	4596000.0	-5226.0
250.204	-1391.5	-11.2	-28521.8	-24446.0	3147000.0	-10155.0
250.205	-6881.7	42.9	32596.5	-8740.0	8993000.0	-66543.0
250.206	-575.6	491.9	-23421.5	-75436.0	7545000.0	-71472.0
250.207	-7374.1	30.7	32544.0	-8314.0	9164000.0	-66779.0
250.208	-1067.9	479.7	-23473.9	-75010.0	7715000.0	-71707.0
250.209	-5821.9	-424.7	27489.0	37176.0	5314000.0	-5217.0
250.210	484.2	24.2	-28528.9	-29520.0	3865000.0	-10146.0
250.211	-4610.7	-56.7	31127.4	928.0	8170000.0	-47833.0
250.212	1695.5	392.2	-24890.5	-65768.0	6721000.0	-52762.0
250.213	-5595.4	-81.1	31022.6	1781.0	8511000.0	-48304.0
250.214	710.8	367.8	-24995.4	-64915.0	7063000.0	-53233.0
250.215	-8190.1	-472.4	27443.7	42677.0	4766000.0	-5461.0
250.216	-1883.9	-23.4	-28574.3	-24019.0	3318000.0	-10390.0
250.217	-6978.8	-104.3	31082.1	6429.0	7623000.0	-48077.0
250.218	-672.6	344.6	-24935.9	-60267.0	6174000.0	-53006.0
250.219	-7963.5	-128.7	30977.2	7282.0	7964000.0	-48548.0
250.220	-1657.4	320.2	-25040.7	-59414.0	6516000.0	-53477.0
250.221	-6939.2	-550.0	46266.5	58555.0	5455000.0	-3103.0
250.222	3571.0	198.3	-47096.7	-52605.0	3041000.0	-11318.0
250.223	-7431.6	-562.2	46214.1	58981.0	5626000.0	-3339.0
250.224	3078.6	186.1	-47149.1	-52179.0	3212000.0	-11553.0
250.225	-6712.7	-206.4	49800.1	23160.0	8653000.0	-46190.0
250.226	3797.5	541.9	-43563.1	-88000.0	6239000.0	-54404.0
250.227	-7205.1	-218.6	49747.7	23587.0	8823000.0	-46426.0
250.228	3305.2	529.7	-43615.6	-87573.0	6409000.0	-54640.0
250.229	-9307.4	-597.6	46221.2	64056.0	4908000.0	-3347.0
250.230	1202.9	150.6	-47142.1	-47104.0	2494000.0	-11562.0
250.231	-9799.7	-609.8	46168.7	64482.0	5079000.0	-3583.0
250.232	710.5	138.4	-47194.5	-46678.0	2664000.0	-11797.0
250.233	-9080.8	-254.0	49754.7	28661.0	8106000.0	-46434.0
250.234	1429.4	494.3	-43608.5	-82499.0	5692000.0	-54649.0
250.235	-9573.2	-266.2	49702.3	29088.0	8276000.0	-46670.0
250.236	937.0	482.1	-43660.9	-82072.0	5862000.0	-54884.0
250.237	-5103.0	-68.9	31075.0	1355.0	8341000.0	-48068.0
250.238	1203.1	380.0	-24942.9	-65341.0	6892000.0	-52997.0
250.239	-7471.2	-116.5	31029.7	6856.0	7794000.0	-48313.0
250.240	-1165.0	332.4	-24988.3	-59840.0	6345000.0	-53241.0
250.241	-10401.8	-574.3	27669.4	45626.0	6164000.0	-8214.0
250.242	-4123.3	-125.9	-28336.1	-20945.0	4718000.0	-13139.0
250.243	-10889.7	-586.4	27615.0	46032.0	6334000.0	-8450.0
250.244	-4615.6	-138.1	-28388.5	-20519.0	4888000.0	-13374.0
250.245	-10202.9	-231.3	31215.4	10356.0	9364000.0	-51297.0
250.246	-3896.7	217.7	-24802.6	-56340.0	7915000.0	-56226.0
250.247	-10695.2	-243.5	31163.0	10782.0	9535000.0	-51533.0
250.248	-4389.1	205.5	-24855.0	-55914.0	8086000.0	-56461.0
250.249	-12448.3	-615.2	27479.6	49704.0	5589000.0	-8496.0
250.250	-6285.6	-169.2	-28474.1	-16371.0	4153000.0	-13408.0
250.251	-12936.3	-627.4	27425.3	50118.0	5759000.0	-8732.0
250.252	-6773.5	-181.3	-28528.6	-15965.0	4323000.0	-13644.0
250.253	-12281.9	-272.8	31039.8	14555.0	8792000.0	-51576.0

250.254	-6119.5	173.1	-24913.4	-51494.0	7356000.0	-56488.0
250.255	-12769.8	-284.9	30985.4	14961.0	8962000.0	-51812.0
250.256	-6607.4	161.0	-24967.8	-51088.0	7526000.0	-56724.0
250.257	3551.2	-138.5	27461.9	22181.0	3181000.0	450.0
250.258	9857.1	310.4	-28555.9	-44513.0	1733000.0	-4478.0
250.259	3058.9	-150.7	27409.5	22607.0	3352000.0	215.0
250.260	9364.7	298.2	-28608.3	-44087.0	1904000.0	-4714.0
250.261	3874.9	352.4	32509.9	-28384.0	7750000.0	-61102.0
250.262	10180.7	801.3	-23507.9	-95077.0	6301000.0	-66031.0
250.263	3382.6	340.2	32457.5	-27957.0	7920000.0	-61338.0
250.264	9688.3	789.1	-23560.3	-94650.0	6472000.0	-66267.0
250.265	1183.1	-186.1	27416.6	27681.0	2634000.0	206.0
250.266	7488.9	262.8	-28601.2	-39012.0	1186000.0	-4723.0
250.267	690.8	-198.3	27364.2	28108.0	2805000.0	-30.0
250.268	6996.6	250.6	-28653.6	-38586.0	1356000.0	-4958.0
250.269	1506.8	304.8	32464.5	-22883.0	7203000.0	-61347.0
250.270	7812.5	753.7	-23553.2	-89576.0	5754000.0	-66275.0
250.271	1014.5	292.6	32412.1	-22457.0	7373000.0	-61582.0
250.272	7320.2	741.5	-23605.7	-89149.0	5925000.0	-66511.0
250.273	2566.5	-162.9	27357.1	23033.0	3523000.0	-21.0
250.274	8872.3	286.0	-28660.7	-43661.0	2074000.0	-4949.0
250.275	3777.8	205.1	30995.5	-13214.0	6379000.0	-42637.0
250.276	10083.6	654.1	-25022.3	-79908.0	4931000.0	-47565.0
250.277	2793.1	180.7	30890.7	-12362.0	6720000.0	-43108.0
250.278	9098.9	629.7	-25127.1	-79055.0	5272000.0	-48036.0
250.279	198.4	-210.5	27311.7	28534.0	2976000.0	-265.0
250.280	6504.2	238.4	-28706.1	-38160.0	1527000.0	-5194.0
250.281	1409.7	157.5	30950.2	-7714.0	5832000.0	-42881.0
250.282	7715.4	606.4	-25067.6	-74407.0	4384000.0	-47809.0
250.283	425.0	133.1	30845.3	-6861.0	6173000.0	-43352.0
250.284	6730.7	582.0	-25172.5	-73554.0	4725000.0	-48281.0
250.285	1449.4	-288.2	46134.6	44411.0	3664000.0	2093.0
250.286	11959.0	460.1	-47228.4	-66744.0	1250000.0	-6121.0
250.287	957.0	-300.4	46082.2	44838.0	3835000.0	1858.0
250.288	11466.6	447.9	-47280.8	-66318.0	1421000.0	-6357.0
250.289	1675.9	55.5	49668.1	9016.0	6862000.0	-40994.0
250.290	12185.5	803.7	-43694.8	-102139.0	4448000.0	-49208.0
250.291	1183.6	43.3	49615.7	9443.0	7033000.0	-41229.0
250.292	11693.1	791.5	-43747.2	-101712.0	4618000.0	-49444.0
250.293	-918.8	-335.8	46089.2	49912.0	3117000.0	1849.0
250.294	9590.8	412.5	-47273.7	-61243.0	703041.0	-6366.0
250.295	-1411.1	-348.0	46036.8	50338.0	3288000.0	1613.0
250.296	9098.5	400.3	-47326.2	-60817.0	873613.9	-6601.0
250.297	-692.2	7.8	49622.8	14517.0	6315000.0	-41238.0
250.298	9817.3	756.1	-43740.2	-96638.0	3901000.0	-49452.0
250.299	-1184.5	-4.4	49570.4	14943.0	6485000.0	-41474.0
250.300	9325.0	743.9	-43792.6	-96211.0	4071000.0	-49688.0
250.301	3285.5	192.9	30943.1	-12788.0	6550000.0	-42872.0
250.302	9591.2	641.9	-25074.7	-79481.0	5101000.0	-47801.0
250.303	917.3	145.3	30897.7	-7287.0	6003000.0	-43116.0
250.304	7223.1	594.2	-25120.0	-73980.0	4554000.0	-48045.0
250.476	36535.6	1936.6	2492.2	72751.0	-8348000.0	196681.0
250.477	-7647.2	252.0	-1749.8	135298.0	3310000.0	128213.0
250.478	17968.9	264.6	4949.7	-191993.0	4137000.0	-180745.0
250.479	-26152.5	-1418.1	680.4	-129893.0	15790000.0	-249213.0
250.480	36626.9	1792.3	-452.4	56269.0	-7715000.0	175517.0
250.481	-7738.5	396.2	1194.7	151780.0	2677000.0	149376.0
250.482	18080.4	121.0	1996.2	-208622.0	4768000.0	-201909.0
250.483	-26264.0	-1274.5	3633.9	-113264.0	15160000.0	-228049.0
250.484	51692.8	2211.7	10313.1	-224078.0	-9390000.0	109819.0
250.485	7510.0	527.1	6071.1	-161532.0	2269000.0	41350.0

250.486	2809.9	-10.5	-2841.0	104781.0	5180000.0	-93885.0
250.487	-41311.5	-1693.2	-7110.3	166881.0	16830000.0	-162352.0
250.488	51784.1	2067.5	7368.6	-240560.0	-8756000.0	88655.0
250.489	7418.7	671.4	9015.6	-145050.0	1635000.0	62514.0
250.490	2921.4	-154.2	-5794.5	88152.0	5811000.0	-115048.0
250.491	-41423.0	-1549.6	-4156.8	183510.0	16200000.0	-141189.0
250.492	82098.3	3327.3	8065.4	-95131.0	-17620000.0	144397.0
250.493	-65645.8	-2297.1	-5859.3	115272.0	21280000.0	-83765.0
250.494	76614.7	2827.2	8763.6	-174857.0	-13880000.0	31154.0
250.495	-71175.8	-2797.5	-5139.8	35558.0	25020000.0	-196993.0
250.496	86764.3	3412.5	10353.9	-184753.0	-17950000.0	118327.0
250.497	-61111.5	-2215.0	-3511.8	26327.0	20960000.0	-109824.0
250.498	71948.6	2742.0	6475.2	-85234.0	-13560000.0	57225.0
250.499	-75710.1	-2879.6	-7487.4	124503.0	25330000.0	-170934.0
250.500	82029.7	2839.0	-1589.5	-148460.0	-15480000.0	73901.0
250.501	-65983.0	-1817.4	3959.1	170476.0	19170000.0	-13219.0
250.502	76547.9	2339.0	-892.1	-228210.0	-11740000.0	-39341.0
250.503	-71513.0	-2317.7	4678.7	90763.0	22910000.0	-126447.0
250.504	86690.7	2924.0	705.5	-238022.0	-15800000.0	47828.0
250.505	-61438.0	-1734.9	6305.6	81445.0	18860000.0	-39278.0
250.506	71887.1	2254.1	-3178.5	-138668.0	-11420000.0	-13269.0
250.507	-76058.6	-2400.2	2339.8	179781.0	23220000.0	-100388.0
251.1	457.6	657.7	34202.7	-96840.0	594625.0	-291.0
251.2	7767.9	636.6	-34595.4	-86513.0	-1952000.0	148.0
251.3	-6.4	657.5	34156.3	-96788.0	794615.0	-301.0
251.4	7304.0	636.4	-34641.7	-86460.0	-1752000.0	138.0
251.5	2308.2	657.1	34939.4	-96656.0	437157.0	-1399.0
251.6	9618.6	636.0	-33858.6	-86329.0	-2110000.0	-96.0
251.7	1844.3	656.9	34893.0	-96603.0	637148.0	-1409.0
251.8	9154.6	635.8	-33905.0	-86276.0	-1910000.0	-970.0
251.9	-1989.0	656.3	34326.1	-96134.0	1416000.0	464.0
251.10	5321.6	635.2	-34471.9	-85809.0	-1131000.0	903.0
251.11	-2453.4	656.1	34279.7	-96077.0	1616000.0	455.0
251.12	4857.7	635.0	-34518.3	-85756.0	-930612.0	893.0
251.13	-138.1	655.7	35062.8	-95952.0	1259000.0	-644.0
251.14	7172.3	634.6	-33735.2	-85624.0	-1288000.0	-205.0
251.15	-602.1	655.4	35016.4	-95899.0	1459000.0	-653.0
251.16	6708.3	634.3	-33781.6	-85572.0	-1088000.0	-215.0
251.17	-470.3	657.3	34109.9	-96735.0	994605.9	-310.0
251.18	6840.1	636.2	-34688.1	-86408.0	-1552000.0	129.0
251.19	1753.0	657.3	34718.4	-96711.0	484397.0	-1067.0
251.20	9063.4	636.2	-34079.7	-86384.0	-2062000.0	-628.0
251.21	825.1	656.8	34625.6	-96606.0	884379.0	-1086.0
251.22	8135.5	635.7	-34172.4	-86279.0	-1662000.0	-647.0
251.23	-2917.7	655.8	34233.3	-96021.0	1816000.0	445.0
251.24	4393.7	634.7	-34564.7	-85703.0	-730621.0	884.0
251.25	-693.3	655.9	34841.8	-96007.0	1306000.0	-312.0
251.26	6617.1	634.7	-33956.2	-85680.0	-1241000.0	127.0
251.27	-1621.2	655.4	34749.1	-95902.0	1706000.0	-331.0
251.28	5689.2	634.3	-34049.0	-85574.0	-840848.1	108.0
251.29	-1979.2	664.8	57135.4	-100283.0	1444000.0	-438.0
251.30	10204.7	629.6	-57528.0	-83071.0	-2801000.0	294.0
251.31	-2443.2	664.6	57089.0	-100230.0	1644000.0	-447.0
251.32	9740.8	629.4	-57574.4	-83018.0	-2601000.0	284.0
251.33	-683.8	664.3	57651.1	-100154.0	1333000.0	-1213.0
251.34	11500.2	629.1	-57012.3	-82942.0	-2911000.0	-482.0
251.35	-1147.7	664.1	57604.7	-100101.0	1533000.0	-1223.0
251.36	11036.2	628.9	-57058.7	-82889.0	-2711000.0	-491.0
251.37	-4430.3	663.3	57258.4	-99537.0	2266000.0	319.0
251.38	7758.4	628.2	-57404.6	-82366.0	-1980000.0	1049.0
251.39	-4894.7	663.0	57212.0	-99481.0	2466000.0	310.0

251.40	7294.5	627.9	-57451.0	-82314.0	-1780000.0	1040.0
251.41	-3130.1	662.9	57774.5	-99449.0	2155000.0	-458.0
251.42	9053.9	627.7	-56888.9	-82237.0	-2090000.0	274.0
251.43	-3594.1	662.7	57728.1	-99396.0	2355000.0	-467.0
251.44	8589.9	627.5	-56935.3	-82185.0	-1890000.0	264.0
251.45	-594.6	1086.7	34245.0	-156695.0	972793.0	-100.0
251.46	6695.5	1065.7	-34544.7	-146430.0	-1561000.0	335.0
251.47	-1055.6	1086.5	34197.8	-156644.0	1171000.0	-110.0
251.48	6231.1	1065.5	-34591.1	-146374.0	-1361000.0	325.0
251.49	677.8	1086.3	34767.4	-156569.0	874655.0	-877.0
251.50	7996.6	1065.4	-34028.6	-146350.0	-1673000.0	-443.0
251.51	216.8	1086.0	34720.2	-156518.0	1073000.0	-887.0
251.52	7532.3	1065.1	-34075.0	-146294.0	-1473000.0	-452.0
251.53	-2833.2	1085.5	34314.1	-156106.0	1690000.0	660.0
251.54	4342.1	1064.1	-34450.4	-145660.0	-790209.0	1098.0
251.55	-3294.2	1085.2	34267.0	-156055.0	1889000.0	651.0
251.56	3881.1	1063.9	-34497.5	-145609.0	-591672.0	1088.0
251.57	-1560.8	1085.0	34836.5	-155980.0	1592000.0	-116.0
251.58	5614.5	1063.7	-33928.0	-145535.0	-888347.0	321.0
251.59	-2021.9	1084.8	34789.4	-155929.0	1791000.0	-126.0
251.60	5153.4	1063.5	-33975.1	-145484.0	-689810.0	311.0
251.61	1289.1	657.1	34672.0	-96659.0	684388.0	-1076.0
251.62	8599.4	636.0	-34126.0	-86331.0	-1862000.0	-637.0
251.63	-1157.2	655.6	34795.4	-95954.0	1506000.0	-321.0
251.64	6153.1	634.5	-34002.6	-85627.0	-1041000.0	118.0
251.65	270.4	-305.0	34180.0	36793.0	540506.0	-923.0
251.66	7581.8	-326.1	-34618.2	47117.0	-2007000.0	-484.0
251.67	-193.5	-305.2	34133.6	36846.0	740497.0	-932.0
251.68	7117.8	-326.3	-34664.6	47170.0	-1807000.0	-493.0
251.69	2121.0	-305.7	34916.7	36978.0	383044.0	-2031.0
251.70	9432.4	-326.8	-33881.5	47302.0	-2164000.0	-1592.0
251.71	1657.1	-305.9	34870.3	37030.0	583035.0	-2040.0
251.72	8968.5	-327.0	-33927.8	47354.0	-1964000.0	-1601.0
251.73	-2177.8	-306.5	34303.3	37514.0	1362000.0	-167.0
251.74	5135.5	-327.5	-34494.8	47822.0	-1185000.0	271.0
251.75	-2642.1	-306.7	34256.9	37570.0	1562000.0	-176.0
251.76	4671.5	-327.8	-34541.2	47874.0	-985138.9	262.0
251.77	-325.3	-307.1	35040.1	37682.0	1205000.0	-1276.0
251.78	6986.1	-328.2	-33758.1	48006.0	-1343000.0	-837.0
251.79	-789.2	-307.3	34993.7	37735.0	1405000.0	-1285.0
251.80	6522.1	-328.4	-33804.4	48059.0	-1143000.0	-846.0
251.81	-657.5	-305.5	34087.2	36898.0	940488.9	-942.0
251.82	6653.9	-326.6	-34711.0	47222.0	-1607000.0	-503.0
251.83	1565.9	-305.5	34695.7	36922.0	430283.0	-1698.0
251.84	8877.2	-326.6	-34102.5	47246.0	-2117000.0	-1259.0
251.85	638.0	-305.9	34602.9	37028.0	830265.1	-1717.0
251.86	7949.3	-327.0	-34195.2	47352.0	-1717000.0	-1278.0
251.87	-3106.5	-306.9	34210.5	37626.0	1763000.0	-186.0
251.88	4207.6	-328.0	-34587.5	47927.0	-785147.0	252.0
251.89	-880.5	-306.9	34819.1	37627.0	1252000.0	-943.0
251.90	6430.9	-328.0	-33979.1	47951.0	-1295000.0	-504.0
251.91	-1808.3	-307.4	34726.4	37732.0	1652000.0	-962.0
251.92	5503.0	-328.5	-34071.8	48056.0	-895371.0	-523.0
251.93	-2166.7	-298.0	57112.7	33352.0	1390000.0	-1069.0
251.94	10018.9	-333.1	-57550.9	50558.0	-2856000.0	-338.0
251.95	-2630.6	-298.2	57066.3	33404.0	1590000.0	-1079.0
251.96	9555.0	-333.4	-57597.3	50611.0	-2656000.0	-347.0
251.97	-871.3	-298.4	57628.4	33481.0	1279000.0	-1845.0
251.98	11314.3	-333.6	-57035.2	50688.0	-2966000.0	-1113.0
251.99	-1335.2	-298.7	57582.0	33534.0	1479000.0	-1854.0
251.100	10850.4	-333.8	-57081.6	50740.0	-2766000.0	-1123.0

251.101	-4619.4	-299.5	57235.7	34111.0	2212000.0	-312.0
251.102	7572.6	-334.6	-57427.5	51263.0	-2034000.0	417.0
251.103	-5083.8	-299.7	57189.3	34167.0	2413000.0	-321.0
251.104	7108.6	-334.8	-57473.9	51316.0	-1834000.0	408.0
251.105	-3318.3	-299.9	57751.8	34191.0	2101000.0	-1089.0
251.106	8868.0	-335.0	-56911.8	51392.0	-2144000.0	-358.0
251.107	-3782.6	-300.1	57705.4	34248.0	2301000.0	-1099.0
251.108	8404.1	-335.3	-56958.2	51445.0	-1944000.0	-368.0
251.109	1101.9	-305.7	34649.3	36975.0	630274.0	-1708.0
251.110	8413.3	-326.8	-34148.9	47299.0	-1917000.0	-1269.0
251.111	-1344.4	-307.1	34772.7	37679.0	1452000.0	-953.0
251.112	5967.0	-328.2	-34025.4	48003.0	-1095000.0	-514.0
251.113	-937.3	-518.0	34213.2	66095.0	896295.0	-1152.0
251.114	6382.1	-538.9	-34582.9	76312.0	-1651000.0	-717.0
251.115	-1398.3	-518.2	34166.0	66146.0	1095000.0	-1161.0
251.116	5917.7	-539.2	-34629.3	76368.0	-1451000.0	-726.0
251.117	358.4	-518.4	34730.5	66184.0	787329.0	-1929.0
251.118	7683.2	-539.3	-34066.8	76392.0	-1763000.0	-1494.0
251.119	-106.0	-518.6	34684.1	66240.0	987413.9	-1938.0
251.120	7218.8	-539.5	-34113.2	76449.0	-1563000.0	-1504.0
251.121	-3175.9	-519.3	34282.3	66684.0	1614000.0	-391.0
251.122	3999.6	-540.6	-34482.2	77128.0	-866783.0	46.0
251.123	-3637.0	-519.5	34235.2	66735.0	1812000.0	-400.0
251.124	3538.6	-540.8	-34529.3	77179.0	-668246.0	37.0
251.125	-1903.6	-519.7	34804.7	66810.0	1516000.0	-1168.0
251.126	5272.0	-541.0	-33959.8	77254.0	-964920.0	-731.0
251.127	-2364.6	-519.9	34757.6	66861.0	1714000.0	-1177.0
251.128	4810.9	-541.3	-34006.9	77305.0	-766384.0	-740.0
251.129	7235.4	9.0	34022.3	-4463.0	-1110000.0	-647.0
251.130	14546.3	-12.1	-34775.8	5861.0	-3657000.0	-208.0
251.131	6771.5	8.8	33976.0	-4411.0	-909905.9	-656.0
251.132	14082.4	-12.3	-34822.2	5914.0	-3457000.0	-217.0
251.133	9086.0	8.3	34759.1	-4279.0	-1267000.0	-1755.0
251.134	16396.9	-12.8	-34039.1	6046.0	-3814000.0	-1316.0
251.135	8622.1	8.1	34712.7	-4226.0	-1067000.0	-1764.0
251.136	15933.0	-13.0	-34085.5	6099.0	-3614000.0	-1325.0
251.137	4801.8	7.3	34137.8	-3653.0	-298619.0	114.0
251.138	12095.5	-13.6	-34652.7	6604.0	-2834000.0	549.0
251.139	4340.8	7.1	34090.7	-3602.0	-100082.0	104.0
251.140	11631.2	-13.9	-34699.1	6660.0	-2634000.0	539.0
251.141	6629.8	6.7	34881.8	-3490.0	-443626.0	-996.0
251.142	13950.6	-14.2	-33915.7	6750.0	-2993000.0	-561.0
251.143	6165.4	6.5	34835.4	-3434.0	-243540.0	-1006.0
251.144	13486.6	-14.4	-33962.0	6803.0	-2793000.0	-570.0
251.145	6307.6	8.5	33929.6	-4358.0	-709915.0	-666.0
251.146	13618.5	-12.6	-34868.6	5967.0	-3257000.0	-227.0
251.147	8530.8	8.5	34538.0	-4334.0	-1220000.0	-1422.0
251.148	15841.7	-12.6	-34260.1	5991.0	-3767000.0	-983.0
251.149	7603.0	8.1	34445.3	-4229.0	-820128.0	-1441.0
251.150	14913.9	-13.0	-34352.8	6096.0	-3367000.0	-1002.0
251.151	3879.7	6.9	34043.5	-3551.0	98455.0	95.0
251.152	11166.8	-14.1	-34745.5	6717.0	-2434000.0	530.0
251.153	6074.2	6.9	34660.2	-3527.0	-396756.0	-663.0
251.154	13395.4	-14.0	-34136.7	6695.0	-2946000.0	-228.0
251.155	5152.1	6.4	34566.0	-3425.0	318.0	-682.0
251.156	12467.5	-14.5	-34229.4	6800.0	-2546000.0	-247.0
251.157	4798.5	16.0	56955.0	-7905.0	-260925.0	-793.0
251.158	16983.3	-19.2	-57708.5	9303.0	-4506000.0	-61.0
251.159	4334.5	15.8	56908.7	-7852.0	-60934.0	-802.0
251.160	16519.4	-19.4	-57754.9	9356.0	-4306000.0	-71.0
251.161	6093.9	15.6	57470.8	-7776.0	-371138.0	-1568.0

251.162	18278.7	-19.6	-57192.8	9432.0	-4616000.0	-837.0
251.163	5629.9	15.3	57424.4	-7723.0	-171147.0	-1578.0
251.164	17814.8	-19.8	-57239.2	9485.0	-4416000.0	-846.0
251.165	2410.0	14.5	57059.3	-7134.0	528276.0	-32.0
251.166	14537.0	-20.6	-57585.1	10008.0	-3684000.0	694.0
251.167	1948.9	14.2	57012.2	-7083.0	726813.0	-41.0
251.168	14072.6	-20.8	-57631.5	10063.0	-3484000.0	684.0
251.169	3682.3	14.0	57581.7	-7009.0	430139.0	-809.0
251.170	15832.4	-21.0	-57069.4	10137.0	-3795000.0	-82.0
251.171	3221.3	13.8	57534.6	-6958.0	628676.0	-818.0
251.172	15368.4	-21.3	-57115.8	10189.0	-3595000.0	-91.0
251.173	8066.9	8.3	34491.7	-4282.0	-1020000.0	-1432.0
251.174	15377.8	-12.8	-34306.5	6043.0	-3567000.0	-993.0
251.175	5613.1	6.7	34613.1	-3476.0	-198219.0	-673.0
251.176	12931.5	-14.2	-34183.1	6748.0	-2746000.0	-238.0
251.177	10910.8	5.6	33890.1	-2856.0	-1972000.0	-687.0
251.178	18086.2	-15.7	-34874.4	7588.0	-4453000.0	-250.0
251.179	10449.7	5.4	33843.0	-2805.0	-1774000.0	-697.0
251.180	17625.1	-15.9	-34921.6	7639.0	-4254000.0	-260.0
251.181	12183.1	5.2	34412.5	-2731.0	-2070000.0	-1464.0
251.182	19358.5	-16.1	-34352.0	7713.0	-4551000.0	-1027.0
251.183	11722.1	5.0	34365.4	-2680.0	-1872000.0	-1474.0
251.184	18897.5	-16.3	-34399.2	7764.0	-4353000.0	-1036.0
251.185	8672.1	4.4	33959.2	-2267.0	-1255000.0	74.0
251.186	15847.5	-16.9	-34805.3	8177.0	-3735000.0	511.0
251.187	8211.1	4.2	33912.1	-2216.0	-1056000.0	64.0
251.188	15386.5	-17.1	-34852.4	8228.0	-3537000.0	501.0
251.189	9944.5	4.0	34481.7	-2141.0	-1353000.0	-703.0
251.190	17119.9	-17.4	-34282.9	8303.0	-3833000.0	-266.0
251.191	9483.4	3.7	34434.5	-2090.0	-1154000.0	-713.0
251.192	16658.9	-17.6	-34330.0	8354.0	-3635000.0	-276.0
251.193	-6551.3	17.9	34007.4	-8900.0	2282000.0	-520.0
251.194	759.1	-3.3	-34790.6	1427.0	-265110.0	-81.0
251.195	-7015.3	17.6	33961.0	-8848.0	2482000.0	-530.0
251.196	295.1	-3.5	-34837.0	1480.0	-65119.0	-91.0
251.197	-4700.7	17.2	34744.1	-8716.0	2124000.0	-1628.0
251.198	2609.7	-3.9	-34053.9	1611.0	-422580.0	-1189.0
251.199	-5164.6	17.0	34697.7	-8663.0	2324000.0	-1637.0
251.200	2145.8	-4.1	-34100.3	1664.0	-222589.0	-1198.0
251.201	-8997.7	16.4	34130.8	-8196.0	3103000.0	235.0
251.202	-1687.2	-4.7	-34667.2	2131.0	556358.0	674.0
251.203	-9461.6	16.2	34084.4	-8143.0	3303000.0	226.0
251.204	-2151.2	-4.9	-34713.6	2184.0	756349.0	665.0
251.205	-7147.0	15.8	34867.5	-8012.0	2946000.0	-873.0
251.206	163.4	-5.3	-33930.5	2316.0	398888.0	-434.0
251.207	-7611.0	15.5	34821.2	-7959.0	3146000.0	-882.0
251.208	-300.5	-5.6	-33976.9	2368.0	598879.0	-443.0
251.209	-7479.2	17.4	33914.7	-8795.0	2682000.0	-539.0
251.210	-168.8	-3.7	-34883.4	1532.0	134871.0	-100.0
251.211	-5255.9	17.4	34523.1	-8771.0	2171000.0	-1296.0
251.212	2054.5	-3.7	-34274.9	1556.0	-375339.0	-857.0
251.213	-6183.8	16.9	34430.4	-8666.0	2571000.0	-1314.0
251.214	1126.6	-4.2	-34367.7	1661.0	24643.0	-876.0
251.215	-9925.5	16.0	34038.1	-8091.0	3503000.0	216.0
251.216	-2615.1	-5.1	-34760.0	2237.0	956340.1	655.0
251.217	-7702.2	16.0	34646.5	-8067.0	2993000.0	-540.0
251.218	-391.8	-5.1	-34151.5	2260.0	446129.0	-102.0
251.219	-8630.1	15.5	34553.8	-7962.0	3393000.0	-559.0
251.220	-1319.7	-5.6	-34244.3	2366.0	846111.1	-120.0
251.221	-8988.1	24.9	56940.1	-12343.0	3131000.0	-666.0
251.222	3195.9	-10.3	-57723.3	4869.0	-1114000.0	65.0

251.223	-9452.1	24.7	56893.7	-12290.0	3330000.0	-676.0
251.224	2731.9	-10.5	-57769.7	4922.0	-914026.0	56.0
251.225	-7692.7	24.4	57455.8	-12214.0	3020000.0	-1442.0
251.226	4491.3	-10.8	-57207.6	4998.0	-1224000.0	-710.0
251.227	-8156.6	24.2	57409.4	-12161.0	3220000.0	-1451.0
251.228	4027.4	-11.0	-57254.0	5051.0	-1024000.0	-720.0
251.229	-11434.5	23.5	57063.5	-11638.0	3952000.0	89.0
251.230	749.6	-11.7	-57599.9	5574.0	-292549.0	820.0
251.231	-11898.4	23.2	57017.1	-11586.0	4152000.0	79.0
251.232	285.6	-12.0	-57646.3	5626.0	-92558.0	811.0
251.233	-10139.0	23.0	57579.2	-11509.0	3842000.0	-687.0
251.234	2045.0	-12.2	-57084.2	5703.0	-402778.0	45.0
251.235	-10602.9	22.8	57532.8	-11457.0	4042000.0	-696.0
251.236	1581.1	-12.4	-57130.6	5755.0	-202787.0	35.0
251.237	-5719.8	17.2	34476.7	-8719.0	2371000.0	-1305.0
251.238	1590.6	-3.9	-34321.3	1609.0	-175348.0	-866.0
251.239	-8166.1	15.7	34600.1	-8014.0	3193000.0	-550.0
251.240	-855.7	-5.4	-34197.9	2313.0	646120.0	-111.0
251.241	-12282.8	20.6	33928.8	-10307.0	3794000.0	-490.0
251.242	-4969.8	-0.5	-34869.1	-2.0	1247000.0	-52.0
251.243	-12747.2	20.3	33882.4	-10251.0	3994000.0	-499.0
251.244	-5433.8	-0.7	-34915.5	51.0	1447000.0	-61.0
251.245	-10984.8	20.2	34444.6	-10200.0	3683000.0	-1266.0
251.246	-3674.4	-1.0	-34353.4	127.0	1137000.0	-827.0
251.247	-11448.7	19.9	34398.3	-10147.0	3883000.0	-1276.0
251.248	-4138.3	-1.2	-34399.8	180.0	1337000.0	-837.0
251.249	-14746.9	18.7	34047.4	-9363.0	4616000.0	275.0
251.250	-7435.5	-2.3	-34747.0	868.0	2073000.0	710.0
251.251	-15207.9	18.4	34000.2	-9312.0	4815000.0	265.0
251.252	-7899.9	-2.5	-34793.4	925.0	2273000.0	700.0
251.253	-13458.3	18.3	34566.2	-9262.0	4511000.0	-502.0
251.254	-6134.4	-2.6	-34230.9	949.0	1961000.0	-68.0
251.255	-13922.7	18.0	34519.8	-9206.0	4711000.0	-512.0
251.256	-6598.7	-2.9	-34277.3	1005.0	2161000.0	-77.0
251.257	2041.8	13.7	34125.1	-6756.0	13864.0	-564.0
251.258	9352.6	-7.4	-34673.0	3570.0	-2533000.0	-125.0
251.259	1577.9	13.5	34078.7	-6704.0	213854.0	-573.0
251.260	8888.6	-7.6	-34719.3	3622.0	-2333000.0	-135.0
251.261	3892.4	13.1	34861.9	-6572.0	-143583.0	-1672.0
251.262	11203.2	-8.0	-33936.2	3754.0	-2690000.0	-1233.0
251.263	3428.5	12.8	34815.5	-6519.0	56407.0	-1681.0
251.264	10739.3	-8.3	-33982.6	3807.0	-2490000.0	-1242.0
251.265	-404.5	12.3	34248.5	-6052.0	835341.0	191.0
251.266	6906.3	-8.8	-34549.6	4274.0	-1712000.0	630.0
251.267	-868.4	12.1	34202.2	-5999.0	1035000.0	182.0
251.268	6442.3	-9.1	-34595.9	4327.0	-1512000.0	621.0
251.269	1446.1	11.6	34985.3	-5867.0	677894.0	-917.0
251.270	8756.9	-9.5	-33812.8	4458.0	-1869000.0	-478.0
251.271	982.2	11.4	34938.9	-5815.0	877884.0	-926.0
251.272	8293.0	-9.7	-33859.2	4511.0	-1669000.0	-487.0
251.273	1114.0	13.3	34032.4	-6651.0	413845.0	-583.0
251.274	8424.7	-7.8	-34765.7	3675.0	-2133000.0	-144.0
251.275	3337.3	13.3	34640.8	-6627.0	-96349.0	-1339.0
251.276	10648.0	-7.8	-34157.3	3699.0	-2643000.0	-901.0
251.277	2409.4	12.8	34548.1	-6522.0	303632.0	-1358.0
251.278	9720.2	-8.3	-34250.0	3804.0	-2243000.0	-920.0
251.279	-1332.4	11.8	34155.8	-5946.0	1235000.0	172.0
251.280	5978.4	-9.3	-34642.3	4380.0	-1312000.0	611.0
251.281	890.9	11.8	34764.3	-5923.0	725128.0	-584.0
251.282	8201.7	-9.3	-34033.8	4403.0	-1822000.0	-145.0
251.283	-36.9	11.4	34671.5	-5817.0	1125000.0	-603.0

251.284	7273.9	-9.7	-34126.6	4508.0	-1422000.0	-164.0
251.285	-395.1	20.8	57057.8	-10198.0	862834.9	-710.0
251.286	11789.5	-14.4	-57605.7	7012.0	-3382000.0	21.0
251.287	-859.1	20.5	57011.5	-10145.0	1063000.0	-720.0
251.288	11325.6	-14.7	-57652.0	7065.0	-3182000.0	12.0
251.289	900.3	20.3	57573.5	-10069.0	752622.0	-1486.0
251.290	13085.0	-14.9	-57090.0	7141.0	-3492000.0	-754.0
251.291	436.4	20.1	57527.2	-10016.0	952613.0	-1495.0
251.292	12621.0	-15.1	-57136.3	7194.0	-3292000.0	-764.0
251.293	-2841.5	19.3	57181.3	-9493.0	1684000.0	45.0
251.294	9343.2	-15.9	-57482.2	7716.0	-2560000.0	776.0
251.295	-3305.4	19.1	57134.9	-9441.0	1884000.0	35.0
251.296	8879.3	-16.1	-57528.6	7769.0	-2360000.0	767.0
251.297	-1546.0	18.9	57697.0	-9364.0	1574000.0	-731.0
251.298	10638.7	-16.3	-56966.5	7845.0	-2671000.0	0.8
251.299	-2010.0	18.6	57650.6	-9312.0	1774000.0	-740.0
251.300	10174.7	-16.5	-57012.9	7898.0	-2471000.0	-8.7
251.301	2873.3	13.0	34594.5	-6574.0	103642.0	-1349.0
251.302	10184.1	-8.1	-34203.6	3751.0	-2443000.0	-910.0
251.303	427.0	11.6	34717.9	-5870.0	925118.0	-594.0
251.304	7737.8	-9.5	-34080.2	4456.0	-1622000.0	-155.0
251.476	-20795.3	229.8	-591.6	-111949.0	5514000.0	-9455.0
251.477	-58490.9	137.0	-1704.1	-68009.0	14280000.0	-5828.0
251.478	68461.9	-132.9	1891.5	65836.0	-16220000.0	4591.0
251.479	30706.3	-226.1	787.4	109971.0	-7422000.0	8220.0
251.480	-8557.5	140.9	-222.4	-67916.0	2488000.0	-6847.0
251.481	-70728.7	225.9	-2073.2	-112042.0	17310000.0	-8436.0
251.482	80680.0	-221.9	2263.4	109933.0	-19230000.0	7200.0
251.483	18488.2	-137.1	415.5	65874.0	-4404000.0	5611.0
251.484	66959.2	-165.2	-1603.6	78791.0	-15560000.0	4124.0
251.485	29263.6	-257.9	-2716.1	122731.0	-6792000.0	7752.0
251.486	-19294.5	261.8	2910.0	-124786.0	4859000.0	-8989.0
251.487	-57050.1	168.6	1805.9	-80652.0	13650000.0	-5360.0
251.488	79197.0	-254.1	-1234.4	122824.0	-18590000.0	6732.0
251.489	17025.8	-169.1	-3085.2	78698.0	-3766000.0	5143.0
251.490	-7076.4	172.8	3281.9	-80689.0	1842000.0	-6380.0
251.491	-69268.3	257.6	1433.9	-124749.0	16670000.0	-7969.0
251.492	54393.0	210.4	1568.3	-100638.0	-12320000.0	-8755.0
251.493	-71274.2	-98.4	-2126.6	45626.0	16930000.0	3321.0
251.494	81189.8	101.5	2308.2	-47307.0	-18850000.0	-4538.0
251.495	-44536.2	-207.5	-1376.2	99088.0	10430000.0	7536.0
251.496	80693.3	91.7	1265.4	-43298.0	-18630000.0	-4678.0
251.497	-44934.8	-216.8	-2432.9	102789.0	10600000.0	7395.0
251.498	54889.6	220.3	2611.0	-104648.0	-12540000.0	-8616.0
251.499	-70875.6	-89.1	-1069.8	41926.0	16750000.0	3462.0
251.500	95194.0	-85.4	2804.0	45880.0	-22400000.0	-73.0
251.501	-112000.0	198.1	-3364.2	-101302.0	27000000.0	-5374.0
251.502	122000.0	-194.2	3544.7	99226.0	-28930000.0	4144.0
251.503	-85295.6	89.0	-2613.9	-47840.0	20500000.0	-1159.0
251.504	121500.0	-204.0	2499.7	103194.0	-28720000.0	4005.0
251.505	-85705.1	79.6	-3668.3	-44090.0	20680000.0	-1300.0
251.506	95669.4	-75.6	3850.9	41947.0	-22610000.0	67.0
251.507	-111600.0	207.5	-2308.2	-105023.0	26820000.0	-5233.0
252.1	-7309.8	189.4	23818.3	14130.0	337624.0	-5994.0
252.2	-2520.4	645.7	-25033.3	-126352.0	3229000.0	-259.0
252.3	-7755.5	185.3	23684.7	14539.0	88487.0	-5821.0
252.4	-2966.1	641.6	-25166.9	-125943.0	2980000.0	-86.0
252.5	-19609.7	259.7	28571.6	6162.0	-1148000.0	56227.0
252.6	-14820.2	716.0	-20280.0	-134320.0	1743000.0	61962.0
252.7	-20055.3	255.6	28438.1	6571.0	-1397000.0	56400.0
252.8	-15265.9	711.9	-20413.5	-133911.0	1494000.0	62135.0

252.9	-6292.4	144.1	23807.6	24408.0	-760975.0	-8761.0
252.10	-1504.4	600.3	-25043.2	-116037.0	2129000.0	-3026.0
252.11	-6735.9	140.2	23672.9	24759.0	-1009000.0	-8588.0
252.12	-1950.1	596.2	-25176.7	-115628.0	1880000.0	-2853.0
252.13	-18593.7	214.3	28561.8	16477.0	-2248000.0	53459.0
252.14	-13804.3	670.6	-20289.8	-124005.0	643839.0	59195.0
252.15	-19039.4	210.1	28428.2	16886.0	-2497000.0	53632.0
252.16	-14249.9	666.5	-20423.4	-123596.0	394702.0	59368.0
252.17	-8201.2	181.1	23551.2	14948.0	-160650.0	-5648.0
252.18	-3411.7	637.5	-25300.4	-125534.0	2731000.0	87.0
252.19	-15919.7	238.6	27145.6	8553.0	-702289.0	37561.0
252.20	-11130.3	694.9	-21706.0	-131929.0	2189000.0	43296.0
252.21	-16811.1	230.3	26878.6	9370.0	-1201000.0	37906.0
252.22	-12021.6	686.7	-21973.0	-131112.0	1691000.0	43641.0
252.23	-7179.4	136.3	23538.2	25111.0	-1256000.0	-8414.0
252.24	-2395.8	592.0	-25310.2	-115219.0	1631000.0	-2681.0
252.25	-14903.7	193.2	27135.7	18868.0	-1802000.0	34793.0
252.26	-10114.3	649.5	-21715.9	-121614.0	1090000.0	40528.0
252.27	-15795.1	184.9	26868.7	19685.0	-2300000.0	35139.0
252.28	-11005.7	641.2	-21982.9	-120797.0	591242.0	40874.0
252.29	-8906.3	37.3	40102.1	60958.0	-626157.0	-7906.0
252.30	-923.9	797.8	-41317.2	-173179.0	4193000.0	1653.0
252.31	-9352.0	33.1	39968.6	61366.0	-875294.1	-7733.0
252.32	-1369.6	793.7	-41450.7	-172771.0	3944000.0	1826.0
252.33	-17516.2	86.5	43429.5	55380.0	-1666000.0	35649.0
252.34	-9533.8	847.0	-37989.9	-178757.0	3153000.0	45207.0
252.35	-17961.9	82.4	43296.0	55789.0	-1915000.0	35822.0
252.36	-9979.5	842.9	-38123.4	-178348.0	2904000.0	45380.0
252.37	-7865.2	-5.6	40078.5	70621.0	-1710000.0	-10667.0
252.38	92.0	752.4	-41327.1	-162864.0	3093000.0	-1115.0
252.39	-8308.7	-9.5	39943.8	70973.0	-1957000.0	-10494.0
252.40	-353.6	748.3	-41460.6	-162456.0	2844000.0	-942.0
252.41	-16500.2	41.1	43419.6	65694.0	-2766000.0	32881.0
252.42	-8517.8	801.6	-37999.7	-168442.0	2053000.0	42440.0
252.43	-16945.8	36.9	43286.0	66100.0	-3015000.0	33054.0
252.44	-8963.5	797.5	-38133.2	-168033.0	1804000.0	42613.0
252.45	-7558.8	405.4	23761.4	-8660.0	-62344.0	-13957.0
252.46	-2839.5	853.8	-25053.1	-147172.0	2784000.0	-8236.0
252.47	-8002.4	401.5	23626.8	-8321.0	-310133.0	-13784.0
252.48	-3282.9	849.9	-25187.8	-146820.0	2536000.0	-8063.0
252.49	-16197.7	451.0	27103.6	-13354.0	-1121000.0	29593.0
252.50	-11479.2	900.0	-21709.4	-151976.0	1725000.0	35311.0
252.51	-16641.3	447.2	26969.0	-13015.0	-1369000.0	29766.0
252.52	-11922.7	896.1	-21844.2	-151624.0	1477000.0	35485.0
252.53	-6390.5	380.0	23676.8	-3380.0	-1064000.0	-16708.0
252.54	-1667.9	826.7	-25143.6	-141451.0	1784000.0	-10976.0
252.55	-6834.0	376.1	23542.3	-3041.0	-1312000.0	-16535.0
252.56	-2111.4	822.8	-25278.2	-141112.0	1537000.0	-10803.0
252.57	-15029.4	425.7	27019.0	-8074.0	-2123000.0	26842.0
252.58	-10306.8	872.4	-21801.4	-146145.0	725790.0	32574.0
252.59	-15473.0	421.8	26884.5	-7735.0	-2371000.0	27015.0
252.60	-10750.3	868.5	-21936.0	-145806.0	478001.0	32747.0
252.61	-16365.4	234.5	27012.1	8961.0	-951426.0	37733.0
252.62	-11575.9	690.8	-21839.5	-131521.0	1940000.0	43469.0
252.63	-15349.4	189.0	27002.2	19276.0	-2051000.0	34966.0
252.64	-10560.0	645.4	-21849.4	-121206.0	840379.0	40701.0
252.65	-8853.8	-985.9	23656.3	167143.0	75603.0	17435.0
252.66	-4064.9	-529.6	-25195.1	26670.0	2967000.0	23170.0
252.67	-9299.4	-990.0	23522.8	167552.0	-173533.0	17608.0
252.68	-4510.6	-533.7	-25328.6	27079.0	2717000.0	23343.0
252.69	-21153.6	-915.6	28409.7	159175.0	-1410000.0	79656.0

252.70	-16364.7	-459.3	-20441.7	18702.0	1481000.0	85391.0
252.71	-21599.2	-919.7	28276.2	159584.0	-1659000.0	79829.0
252.72	-16810.4	-463.4	-20575.2	19111.0	1232000.0	85564.0
252.73	-7827.9	-1030.3	23641.1	177202.0	-1018000.0	14670.0
252.74	-3048.9	-575.0	-25204.9	36985.0	1867000.0	20403.0
252.75	-8271.4	-1034.2	23506.4	177553.0	-1265000.0	14843.0
252.76	-3494.6	-579.2	-25338.4	37393.0	1618000.0	20576.0
252.77	-20137.6	-961.0	28399.9	169490.0	-2510000.0	76888.0
252.78	-15348.7	-504.7	-20451.6	29017.0	381466.0	82624.0
252.79	-20583.3	-965.2	28266.3	169899.0	-2759000.0	77061.0
252.80	-15794.4	-508.9	-20585.1	29425.0	132330.0	82796.0
252.81	-9745.1	-994.2	23389.3	167961.0	-422670.0	17780.0
252.82	-4956.2	-537.9	-25462.1	27487.0	2468000.0	23516.0
252.83	-17463.6	-936.7	26983.7	161566.0	-964307.0	60989.0
252.84	-12674.8	-480.4	-21867.7	21092.0	1927000.0	66725.0
252.85	-18355.0	-945.0	26716.7	162383.0	-1463000.0	61335.0
252.86	-13566.1	-488.7	-22134.7	21910.0	1428000.0	67070.0
252.87	-8714.8	-1038.1	23371.7	177905.0	-1513000.0	15017.0
252.88	-3940.3	-583.3	-25471.9	37802.0	1369000.0	20748.0
252.89	-16447.7	-982.1	26973.8	171881.0	-2064000.0	58222.0
252.90	-11658.8	-525.8	-21877.6	31407.0	827142.0	63957.0
252.91	-17339.0	-990.4	26706.8	172698.0	-2562000.0	58568.0
252.92	-12550.1	-534.1	-22144.6	32224.0	328869.0	64303.0
252.93	-10450.0	-1138.0	39940.1	213968.0	-888057.0	15523.0
252.94	-2468.6	-377.5	-41478.9	-20155.0	3930000.0	25082.0
252.95	-10895.7	-1142.1	39806.6	214377.0	-1137000.0	15696.0
252.96	-2914.3	-381.6	-41612.4	-19746.0	3681000.0	25255.0
252.97	-19059.9	-1088.8	43267.5	208390.0	-1928000.0	59078.0
252.98	-11078.5	-328.3	-38151.5	-25732.0	2890000.0	68636.0
252.99	-19505.6	-1092.9	43134.0	208799.0	-2177000.0	59251.0
252.100	-11524.1	-332.4	-38285.0	-25324.0	2641000.0	68809.0
252.101	-9400.6	-1180.0	39912.0	223416.0	-1966000.0	12764.0
252.102	-1452.6	-422.9	-41488.7	-9840.0	2831000.0	22314.0
252.103	-9844.1	-1183.9	39777.3	223767.0	-2214000.0	12937.0
252.104	-1898.3	-427.1	-41622.2	-9431.0	2582000.0	22487.0
252.105	-18040.3	-1133.8	43255.7	218611.0	-3025000.0	56311.0
252.106	-10062.5	-373.7	-38161.4	-15417.0	1791000.0	65869.0
252.107	-18483.8	-1137.7	43121.0	218963.0	-3273000.0	56485.0
252.108	-10508.2	-377.8	-38294.9	-15009.0	1542000.0	66042.0
252.109	-17909.3	-940.8	26850.2	161975.0	-1213000.0	61162.0
252.110	-13120.4	-484.5	-22001.2	21501.0	1678000.0	66898.0
252.111	-16893.3	-986.2	26840.3	172289.0	-2313000.0	58395.0
252.112	-12104.5	-529.9	-22011.1	31816.0	578005.0	64130.0
252.113	-10117.2	-1552.4	23482.4	246105.0	-489479.0	25097.0
252.114	-5398.9	-1103.5	-25330.6	107485.0	2356000.0	30816.0
252.115	-10560.7	-1556.3	23347.9	246444.0	-737268.0	25270.0
252.116	-5842.4	-1107.4	-25465.3	107836.0	2108000.0	30989.0
252.117	-18756.7	-1506.4	26825.8	241322.0	-1548000.0	68645.0
252.118	-14038.6	-1057.4	-21987.0	102680.0	1297000.0	74363.0
252.119	-19200.2	-1510.3	26691.1	241674.0	-1796000.0	68818.0
252.120	-14482.1	-1061.3	-22121.7	103032.0	1049000.0	74536.0
252.121	-8948.8	-1577.8	23397.8	251386.0	-1491000.0	22346.0
252.122	-4226.4	-1131.1	-25422.6	113316.0	1357000.0	28078.0
252.123	-9392.4	-1581.6	23263.3	251725.0	-1739000.0	22519.0
252.124	-4670.0	-1135.0	-25557.2	113655.0	1109000.0	28251.0
252.125	-17587.8	-1532.1	26740.0	246692.0	-2550000.0	65896.0
252.126	-12865.3	-1085.4	-22080.4	108622.0	298534.0	71628.0
252.127	-18031.3	-1536.0	26605.5	247031.0	-2798000.0	66070.0
252.128	-13308.9	-1089.3	-22215.0	108961.0	50745.0	71801.0
252.129	-2548.4	-60.0	25112.5	35951.0	3767000.0	1147.0
252.130	2240.8	396.3	-23739.0	-104526.0	6658000.0	6883.0

252.131	-2994.0	-64.1	24979.0	36360.0	3518000.0	1320.0
252.132	1795.1	392.2	-23872.5	-104118.0	6409000.0	7056.0
252.133	-14848.2	10.3	29865.9	27983.0	2281000.0	63368.0
252.134	-10059.0	466.6	-18985.7	-112495.0	5172000.0	69104.0
252.135	-15293.8	6.2	29732.4	28391.0	2032000.0	63541.0
252.136	-10504.7	462.5	-19119.2	-112086.0	4923000.0	69276.0
252.137	-1438.9	-95.2	25052.7	43706.0	2727000.0	-1600.0
252.138	3280.2	353.3	-23761.7	-94818.0	5574000.0	4121.0
252.139	-1882.5	-99.1	24918.2	44044.0	2480000.0	-1427.0
252.140	2836.7	349.4	-23896.4	-94466.0	5326000.0	4294.0
252.141	-13780.5	-29.8	29827.8	36960.0	1215000.0	60613.0
252.142	-9043.0	421.2	-18995.5	-102180.0	4073000.0	66336.0
252.143	-14224.0	-33.7	29693.1	37312.0	967259.9	60787.0
252.144	-9488.7	417.1	-19129.0	-101771.0	3824000.0	66509.0
252.145	-3439.7	-68.3	24845.5	36768.0	3269000.0	1493.0
252.146	1349.4	388.1	-24006.0	-103709.0	6160000.0	7228.0
252.147	-11158.2	-10.8	28439.9	30373.0	2727000.0	44702.0
252.148	-6369.1	445.5	-20411.7	-110104.0	5618000.0	50437.0
252.149	-12049.6	-19.1	28172.9	31191.0	2229000.0	45048.0
252.150	-7260.4	437.3	-20678.7	-109287.0	5120000.0	50783.0
252.151	-2326.1	-103.0	24783.6	44383.0	2232000.0	-1254.0
252.152	2393.2	345.5	-24031.1	-94114.0	5078000.0	4468.0
252.153	-10077.8	-49.5	28394.9	39011.0	1669000.0	41950.0
252.154	-5353.1	400.1	-20421.5	-99789.0	4519000.0	47670.0
252.155	-10965.0	-57.3	28125.8	39689.0	1173000.0	42296.0
252.156	-6244.4	391.8	-20688.5	-98972.0	4020000.0	48016.0
252.157	-4144.8	-212.1	41396.4	82777.0	2803000.0	-764.0
252.158	3837.2	548.4	-40022.9	-151352.0	7622000.0	8794.0
252.159	-4590.4	-216.2	41262.9	83186.0	2554000.0	-591.0
252.160	3391.5	544.3	-40156.4	-150943.0	7373000.0	8967.0
252.161	-12754.6	-162.9	44723.7	77199.0	1763000.0	42790.0
252.162	-4772.7	597.6	-36695.5	-156930.0	6582000.0	52349.0
252.163	-13200.3	-167.0	44590.2	77608.0	1514000.0	42963.0
252.164	-5218.4	593.5	-36829.0	-156521.0	6333000.0	52522.0
252.165	-3013.1	-244.1	41326.2	89729.0	1778000.0	-3511.0
252.166	4853.2	503.0	-40032.7	-141037.0	6522000.0	6027.0
252.167	-3456.7	-248.0	41191.7	90068.0	1530000.0	-3337.0
252.168	4409.5	499.1	-40167.3	-140680.0	6274000.0	6200.0
252.169	-11652.0	-198.4	44668.4	85035.0	719350.0	40039.0
252.170	-3756.7	552.2	-36705.4	-146615.0	5482000.0	49582.0
252.171	-12095.6	-202.3	44533.9	85374.0	471561.0	40213.0
252.172	-4202.4	548.1	-36838.9	-146206.0	5233000.0	49755.0
252.173	-11603.9	-14.9	28306.4	30782.0	2478000.0	44875.0
252.174	-6814.7	441.4	-20545.2	-109695.0	5369000.0	50610.0
252.175	-10521.4	-53.4	28260.4	39350.0	1421000.0	42123.0
252.176	-5798.8	396.0	-20555.0	-99381.0	4269000.0	47843.0
252.177	525.0	9.3	25846.2	22785.0	5748000.0	-2039.0
252.178	5247.5	456.0	-22974.3	-115285.0	8596000.0	3693.0
252.179	81.4	5.5	25711.7	23124.0	5500000.0	-1866.0
252.180	4803.9	452.2	-23108.8	-114946.0	8349000.0	3866.0
252.181	-8113.9	55.0	29188.4	18091.0	4689000.0	41511.0
252.182	-3391.4	501.7	-19632.1	-119979.0	7538000.0	47243.0
252.183	-8557.5	51.2	29053.9	18430.0	4442000.0	41684.0
252.184	-3835.0	497.9	-19766.6	-119640.0	7290000.0	47416.0
252.185	1693.3	-16.0	25761.7	28065.0	4746000.0	-4789.0
252.186	6415.8	430.7	-23058.8	-110004.0	7595000.0	942.0
252.187	1249.7	-19.9	25627.1	28404.0	4498000.0	-4616.0
252.188	5972.2	426.8	-23193.3	-109665.0	7347000.0	1115.0
252.189	-6945.6	29.7	29103.9	23371.0	3688000.0	38761.0
252.190	-2223.1	476.4	-19716.6	-114698.0	6536000.0	44492.0
252.191	-7389.2	25.8	28969.3	23710.0	3440000.0	38934.0

252.192	-2666.7	472.5	-19851.2	-114359.0	6288000.0	44665.0
252.193	-13556.4	-317.3	22021.3	86428.0	-3380000.0	11149.0
252.194	-8767.0	139.0	-26830.3	-54054.0	-488936.0	16884.0
252.195	-14002.1	-321.4	21887.8	86837.0	-3629000.0	11322.0
252.196	-9212.6	134.9	-26963.8	-53645.0	-738073.0	17057.0
252.197	-25856.2	-247.0	26774.6	78460.0	-4866000.0	73370.0
252.198	-21066.8	209.3	-22077.0	-62022.0	-1975000.0	79105.0
252.199	-26301.9	-251.1	26641.1	78869.0	-5115000.0	73543.0
252.200	-21512.5	205.2	-22210.5	-61613.0	-2224000.0	79278.0
252.201	-12540.4	-362.7	22011.4	96743.0	-4480000.0	8382.0
252.202	-7751.0	93.6	-26840.2	-43739.0	-1588000.0	14117.0
252.203	-12986.1	-366.9	21877.9	97152.0	-4729000.0	8555.0
252.204	-8196.7	89.5	-26973.7	-43330.0	-1838000.0	14290.0
252.205	-24840.2	-292.4	26764.8	88775.0	-5965000.0	70603.0
252.206	-20050.8	163.9	-22086.8	-51707.0	-3074000.0	76338.0
252.207	-25285.9	-296.6	26631.3	89184.0	-6215000.0	70776.0
252.208	-20496.5	159.8	-22220.3	-51298.0	-3323000.0	76511.0
252.209	-14447.7	-325.6	21754.3	87245.0	-3879000.0	11495.0
252.210	-9658.3	130.8	-27097.3	-53237.0	-987209.0	17230.0
252.211	-22166.3	-268.1	25348.6	80850.0	-4420000.0	54704.0
252.212	-17376.8	188.2	-23503.0	-59632.0	-1529000.0	60439.0
252.213	-23057.6	-276.4	25081.6	81668.0	-4918000.0	55050.0
252.214	-18268.2	180.0	-23770.0	-58814.0	-2027000.0	60785.0
252.215	-13431.8	-371.0	21744.4	97560.0	-4978000.0	8728.0
252.216	-8642.3	85.3	-27107.2	-42922.0	-2087000.0	14463.0
252.217	-21150.3	-313.5	25338.8	91165.0	-5520000.0	51937.0
252.218	-16360.9	142.8	-23512.8	-49317.0	-2628000.0	57672.0
252.219	-22041.6	-321.8	25071.8	91983.0	-6018000.0	52282.0
252.220	-17252.2	134.5	-23779.8	-48499.0	-3127000.0	58018.0
252.221	-15152.9	-469.4	38305.1	133255.0	-4344000.0	9238.0
252.222	-7170.5	291.2	-43114.2	-100881.0	474838.0	18796.0
252.223	-15598.5	-473.5	38171.6	133664.0	-4593000.0	9410.0
252.224	-7616.2	287.0	-43247.7	-100473.0	225701.0	18969.0
252.225	-23762.7	-420.2	41632.5	127678.0	-5384000.0	52792.0
252.226	-15780.4	340.4	-39786.8	-106459.0	-565076.0	62351.0
252.227	-24208.4	-424.3	41499.0	128086.0	-5633000.0	52965.0
252.228	-16226.0	336.2	-39920.3	-106050.0	-814213.0	62524.0
252.229	-14136.9	-514.8	38295.3	143570.0	-5444000.0	6470.0
252.230	-6154.5	245.7	-43124.0	-90566.0	-624699.0	16029.0
252.231	-14582.6	-519.0	38161.8	143979.0	-5693000.0	6643.0
252.232	-6600.2	241.6	-43257.5	-90158.0	-873836.1	16202.0
252.233	-22746.8	-465.6	41622.6	137993.0	-6483000.0	50025.0
252.234	-14764.4	294.9	-39796.7	-96144.0	-1665000.0	59584.0
252.235	-23192.4	-469.8	41489.1	138401.0	-6733000.0	50198.0
252.236	-15210.1	290.8	-39930.2	-95735.0	-1914000.0	59756.0
252.237	-22611.9	-272.2	25215.1	81259.0	-4669000.0	54877.0
252.238	-17822.5	184.1	-23636.5	-59223.0	-1778000.0	60612.0
252.239	-21596.0	-317.6	25205.3	91574.0	-5769000.0	52109.0
252.240	-16806.5	138.7	-23646.3	-48908.0	-2878000.0	57845.0
252.241	-18111.0	-454.3	20842.4	115650.0	-6350000.0	14584.0
252.242	-13335.2	0.6	-28001.7	-24479.0	-3467000.0	20316.0
252.243	-18554.5	-458.2	20707.7	116001.0	-6597000.0	14757.0
252.244	-13780.9	-3.5	-28135.2	-24070.0	-3716000.0	20489.0
252.245	-26734.5	-406.5	24177.3	110426.0	-7398000.0	58135.0
252.246	-21945.1	49.9	-24674.3	-30056.0	-4507000.0	63871.0
252.247	-27180.2	-410.6	24043.8	110834.0	-7647000.0	58308.0
252.248	-22390.8	45.7	-24807.8	-29647.0	-4756000.0	64044.0
252.249	-16936.2	-483.1	20746.2	121794.0	-7347000.0	11853.0
252.250	-12217.5	-34.3	-28067.2	-16799.0	-4501000.0	17573.0
252.251	-17379.8	-487.0	20611.7	122133.0	-7595000.0	12027.0
252.252	-12661.0	-38.2	-28201.9	-16447.0	-4749000.0	17746.0

252.253	-25575.6	-437.2	24089.2	117038.0	-8406000.0	55402.0
252.254	-20857.2	11.8	-24723.5	-21603.0	-5560000.0	61120.0
252.255	-26019.1	-441.1	23954.5	117390.0	-8654000.0	55576.0
252.256	-21300.7	7.9	-24858.2	-21251.0	-5808000.0	61294.0
252.257	-6703.9	-109.7	23778.3	42063.0	1087000.0	6002.0
252.258	-1914.6	346.6	-25073.2	-98416.0	3978000.0	11737.0
252.259	-7149.6	-113.8	23644.8	42472.0	837780.0	6175.0
252.260	-2360.3	342.5	-25206.7	-98007.0	3729000.0	11910.0
252.261	-19003.7	-39.4	28531.6	34095.0	-398655.0	68223.0
252.262	-14214.5	416.9	-20319.9	-106383.0	2493000.0	73958.0
252.263	-19449.3	-43.5	28398.1	34504.0	-647792.0	68396.0
252.264	-14660.2	412.8	-20453.4	-105975.0	2243000.0	74131.0
252.265	-5687.9	-155.1	23768.5	52378.0	-12613.0	3235.0
252.266	-898.7	301.2	-25083.1	-88101.0	2879000.0	8970.0
252.267	-6133.6	-159.3	23635.0	52787.0	-261750.0	3407.0
252.268	-1344.4	297.1	-25216.6	-87692.0	2629000.0	9143.0
252.269	-17987.7	-84.8	28521.8	44410.0	-1498000.0	65456.0
252.270	-13198.5	371.5	-20329.7	-96068.0	1393000.0	71191.0
252.271	-18433.4	-89.0	28388.3	44818.0	-1747000.0	65628.0
252.272	-13644.2	367.4	-20463.2	-95660.0	1144000.0	71364.0
252.273	-7595.2	-118.0	23511.3	42881.0	588643.0	6348.0
252.274	-2806.0	338.4	-25340.2	-97599.0	3480000.0	12083.0
252.275	-15313.7	-60.5	27105.6	36485.0	47016.0	49557.0
252.276	-10524.5	395.8	-21745.9	-103993.0	2938000.0	55292.0
252.277	-16205.1	-68.8	26838.6	37303.0	-451258.0	49902.0
252.278	-11415.9	387.6	-22012.9	-103176.0	2440000.0	55638.0
252.279	-6579.2	-163.4	23501.4	53195.0	-510887.0	3580.0
252.280	-1790.0	292.9	-25350.1	-87284.0	2380000.0	9316.0
252.281	-14297.8	-105.9	27095.8	46800.0	-1053000.0	46789.0
252.282	-9508.6	350.4	-21755.7	-93678.0	1839000.0	52524.0
252.283	-15189.1	-114.2	26828.8	47618.0	-1551000.0	47135.0
252.284	-10399.9	342.1	-22022.7	-92861.0	1340000.0	52870.0
252.285	-8300.3	-261.8	40062.2	88889.0	123198.0	4090.0
252.286	-318.3	498.7	-41357.1	-145242.0	4942000.0	13649.0
252.287	-8745.9	-265.9	39928.6	89298.0	-125939.0	4263.0
252.288	-763.9	494.6	-41490.6	-144833.0	4693000.0	13822.0
252.289	-16910.1	-212.6	43389.5	83311.0	-916703.0	47645.0
252.290	-8928.1	547.9	-38029.7	-150819.0	3902000.0	57204.0
252.291	-17355.8	-216.7	43256.0	83720.0	-1166000.0	47818.0
252.292	-9373.8	543.8	-38163.2	-150411.0	3653000.0	57376.0
252.293	-7284.3	-307.2	40052.3	99204.0	-976332.0	1323.0
252.294	697.7	453.3	-41366.9	-134927.0	3842000.0	10882.0
252.295	-7730.0	-311.4	39918.8	99613.0	-1225000.0	1496.0
252.296	252.0	449.2	-41500.4	-134518.0	3593000.0	11054.0
252.297	-15894.1	-258.0	43379.6	93626.0	-2016000.0	44878.0
252.298	-7912.2	502.5	-38039.5	-140504.0	2802000.0	54436.0
252.299	-16339.8	-262.2	43246.1	94035.0	-2265000.0	45050.0
252.300	-8357.9	498.4	-38173.1	-140096.0	2553000.0	54609.0
252.301	-15759.4	-64.6	26972.1	36894.0	-202121.0	49729.0
252.302	-10970.2	391.7	-21879.4	-103585.0	2689000.0	55465.0
252.303	-14743.4	-110.0	26962.3	47209.0	-1302000.0	46962.0
252.304	-9954.2	346.3	-21889.2	-93269.0	1590000.0	52697.0
252.476	23559.9	1562.3	13020.4	37184.0	17650000.0	-181491.0
252.477	-16753.1	466.3	-2640.8	254180.0	-7771000.0	-114531.0
252.478	269.1	-233.4	5419.3	-302708.0	10330000.0	177764.0
252.479	-40008.5	-1327.3	-10254.0	-86233.0	-15070000.0	244724.0
252.480	23134.1	1367.9	11276.3	73061.0	18010000.0	-160739.0
252.481	-16327.3	660.7	-896.6	218302.0	-8136000.0	-135283.0
252.482	-145.0	-427.1	3671.2	-267001.0	10700000.0	198516.0
252.483	-39594.3	-1133.6	-8505.9	-121940.0	-15440000.0	223972.0
252.484	34694.1	-624.1	-2003.7	148414.0	277686.0	-98844.0

252.485	-5618.9	-1720.0	-17664.8	365411.0	-25140000.0	-31884.0
252.486	-10867.4	1953.2	20450.6	-414006.0	27700000.0	95120.0
252.487	-51145.0	859.3	4777.3	-197532.0	2304000.0	162080.0
252.488	34268.3	-818.4	-3747.8	184292.0	643130.0	-78092.0
252.489	-5193.1	-1525.7	-15920.7	329533.0	-25510000.0	-52636.0
252.490	-11281.6	1759.5	18702.5	-378300.0	28070000.0	115872.0
252.491	-50730.9	1053.0	6525.4	-233238.0	1931000.0	141328.0
252.492	62692.9	2238.9	28489.8	-341607.0	44910000.0	-133809.0
252.493	-71910.0	-1439.3	-23581.7	387987.0	-39970000.0	89329.0
252.494	55745.8	1705.1	26183.8	-444816.0	42740000.0	-26019.0
252.495	-78874.2	-1976.6	-25869.9	285680.0	-42150000.0	197105.0
252.496	66093.6	1588.7	23950.7	-309673.0	39730000.0	-109004.0
252.497	-68576.9	-2095.6	-28087.4	421478.0	-45190000.0	114122.0
252.498	52345.1	2355.3	30722.9	-476750.0	47910000.0	-50825.0
252.499	-82207.2	-1320.2	-21364.2	252189.0	-36940000.0	172312.0
252.500	61092.2	1571.4	22777.4	-217079.0	46010000.0	-64684.0
252.501	-70509.1	-792.6	-17764.1	268705.0	-41200000.0	20154.0
252.502	54146.5	1037.6	20471.3	-320286.0	43840000.0	43106.0
252.503	-77473.3	-1329.9	-20052.3	166398.0	-43380000.0	127930.0
252.504	64488.7	921.3	18239.4	-185167.0	40830000.0	-39876.0
252.505	-67170.1	-1448.5	-22271.1	302095.0	-46410000.0	44948.0
252.506	50749.5	1687.8	25011.3	-352227.0	49010000.0	18300.0
252.507	-80813.0	-673.8	-15543.5	132993.0	-38170000.0	103137.0
343.1	-2728.4	1398.8	26826.1	-668976.0	-4605000.0	-41053.0
343.2	-2323.0	1389.7	-30580.0	-663160.0	-1721000.0	-11291.0
343.3	-2740.9	1398.0	26823.5	-669019.0	-4694000.0	-41032.0
343.4	-2335.6	1389.0	-30582.6	-663203.0	-1811000.0	-11270.0
343.5	-4153.0	1405.9	27813.1	-668924.0	-3376000.0	-41469.0
343.6	-3747.7	1396.9	-29593.0	-663108.0	-493208.0	-11707.0
343.7	-4165.6	1405.2	27810.6	-668968.0	-3466000.0	-41448.0
343.8	-3760.2	1396.1	-29595.5	-663152.0	-582525.0	-11686.0
343.9	-1356.1	1390.8	27483.0	-670688.0	-1974000.0	-40507.0
343.10	-959.1	1381.6	-29919.5	-664816.0	850415.1	-10747.0
343.11	-1356.1	1390.2	27475.0	-670814.0	-1975000.0	-40482.0
343.12	-971.6	1380.8	-29922.1	-664859.0	761097.0	-10726.0
343.13	-2789.1	1397.8	28473.6	-670581.0	-804486.0	-40925.0
343.14	-2383.7	1388.7	-28932.5	-664765.0	2079000.0	-11163.0
343.15	-2801.6	1397.1	28471.1	-670624.0	-893803.0	-40904.0
343.16	-2396.3	1388.0	-28935.0	-664808.0	1989000.0	-11142.0
343.17	-2753.5	1397.3	26821.0	-669062.0	-4783000.0	-41012.0
343.18	-2348.1	1388.2	-30585.2	-663246.0	-1900000.0	-11249.0
343.19	-3725.6	1403.8	27517.0	-668940.0	-3745000.0	-41344.0
343.20	-3320.3	1394.7	-29889.1	-663124.0	-861690.1	-11582.0
343.21	-3750.7	1402.3	27511.9	-669026.0	-3923000.0	-41303.0
343.22	-3345.4	1393.2	-29894.2	-663210.0	-1040000.0	-11540.0
343.23	-1356.1	1389.7	27467.0	-670941.0	-1975000.0	-40458.0
343.24	-984.2	1380.1	-29924.7	-664903.0	671780.0	-10705.0
343.25	-2361.7	1395.7	28177.5	-670596.0	-1173000.0	-40800.0
343.26	-1956.3	1386.6	-29228.6	-664780.0	1710000.0	-11038.0
343.27	-2386.8	1394.2	28172.4	-670683.0	-1352000.0	-40758.0
343.28	-1981.4	1385.1	-29233.7	-664867.0	1532000.0	-10996.0
343.29	-2863.5	1401.8	45961.5	-670915.0	-5566000.0	-50974.0
343.30	-2187.9	1386.7	-49715.4	-661221.0	-760423.0	-1370.0
343.31	-2876.1	1401.1	45958.9	-670958.0	-5655000.0	-50953.0
343.32	-2200.5	1385.9	-49718.0	-661264.0	-849741.0	-1349.0
343.33	-3860.8	1406.8	46652.4	-670879.0	-4706000.0	-51265.0
343.34	-3185.2	1391.7	-49024.5	-661185.0	99368.0	-1661.0
343.35	-3873.3	1406.1	46649.8	-670922.0	-4795000.0	-51244.0
343.36	-3197.7	1390.9	-49027.0	-661228.0	10051.0	-1640.0
343.37	-1356.1	1396.0	46559.7	-673525.0	-1979000.0	-50388.0
343.38	-824.0	1378.5	-49054.9	-662877.0	1811000.0	-826.0

343.39	-1356.1	1395.5	46551.7	-673652.0	-1980000.0	-50363.0
343.40	-836.5	1377.8	-49057.5	-662921.0	1722000.0	-805.0
343.41	-2496.6	1398.7	47312.8	-672536.0	-2133000.0	-50721.0
343.42	-1821.2	1383.5	-48364.0	-662841.0	2671000.0	-1117.0
343.43	-2508.5	1397.9	47310.0	-672584.0	-2218000.0	-50700.0
343.44	-1833.7	1382.8	-48366.5	-662885.0	2582000.0	-1096.0
343.45	516.4	2325.2	26751.0	-1123000.0	7720000.0	-57781.0
343.46	516.4	2310.6	-30478.5	-1115000.0	7729000.0	-28111.0
343.47	516.4	2324.6	26742.9	-1123000.0	7720000.0	-57760.0
343.48	516.4	2310.1	-30486.5	-1115000.0	7728000.0	-28086.0
343.49	-651.2	2328.4	27516.4	-1122000.0	7369000.0	-58099.0
343.50	-651.2	2312.9	-29713.6	-1114000.0	7384000.0	-28452.0
343.51	-651.2	2327.7	27508.4	-1122000.0	7369000.0	-58077.0
343.52	-651.2	2312.3	-29721.6	-1114000.0	7384000.0	-28427.0
343.53	2788.1	2324.2	27012.4	-1126000.0	16760000.0	-57164.0
343.54	2788.1	2313.3	-30214.6	-1120000.0	16750000.0	-27400.0
343.55	2788.1	2323.6	27004.3	-1126000.0	16760000.0	-57142.0
343.56	2788.1	2312.7	-30222.7	-1120000.0	16750000.0	-27378.0
343.57	1620.6	2327.4	27777.9	-1125000.0	16410000.0	-57481.0
343.58	1620.6	2316.5	-29449.2	-1120000.0	16400000.0	-27718.0
343.59	1620.6	2326.7	27769.8	-1125000.0	16410000.0	-57460.0
343.60	1620.6	2315.8	-29457.2	-1120000.0	16400000.0	-27696.0
343.61	-3738.2	1403.0	27514.5	-668983.0	-3834000.0	-41323.0
343.62	-3332.8	1394.0	-29891.7	-663167.0	-951007.0	-11561.0
343.63	-2374.2	1394.9	28175.0	-670640.0	-1262000.0	-40779.0
343.64	-1968.9	1385.8	-29231.2	-664823.0	1621000.0	-11017.0
343.65	-2776.6	-4147.6	28231.7	2022000.0	-4457000.0	-42382.0
343.66	-2373.2	-4236.4	-29163.2	2066000.0	-1571000.0	-12582.0
343.67	-2789.2	-4148.1	28229.2	2022000.0	-4546000.0	-42357.0
343.68	-2385.8	-4236.8	-29165.7	2066000.0	-1661000.0	-12557.0
343.69	-4201.2	-4146.9	29216.1	2025000.0	-3229000.0	-42932.0
343.70	-3797.9	-4235.7	-28178.8	2069000.0	-343231.0	-13132.0
343.71	-4213.8	-4147.4	29213.6	2025000.0	-3318000.0	-42907.0
343.72	-3810.4	-4236.1	-28181.3	2069000.0	-432550.0	-13107.0
343.73	-1356.1	-4157.9	28866.1	2021000.0	-1485000.0	-41897.0
343.74	-1009.3	-4245.7	-28503.6	2065000.0	1000000.0	-12080.0
343.75	-1356.1	-4158.5	28858.0	2021000.0	-1486000.0	-41876.0
343.76	-1021.8	-4246.2	-28506.1	2065000.0	911091.0	-12055.0
343.77	-2837.2	-4156.2	29875.7	2024000.0	-656959.0	-42430.0
343.78	-2433.9	-4245.0	-27519.2	2068000.0	2229000.0	-12630.0
343.79	-2849.8	-4156.7	29873.2	2024000.0	-746278.0	-42405.0
343.80	-2446.4	-4245.4	-27521.7	2068000.0	2139000.0	-12605.0
343.81	-2801.7	-4148.5	28226.7	2021000.0	-4636000.0	-42333.0
343.82	-2398.3	-4237.3	-29168.2	2066000.0	-1750000.0	-12533.0
343.83	-3773.8	-4147.1	28920.8	2024000.0	-3597000.0	-42767.0
343.84	-3370.5	-4235.9	-28474.1	2068000.0	-711694.0	-12967.0
343.85	-3798.9	-4148.0	28915.8	2024000.0	-3776000.0	-42718.0
343.86	-3395.5	-4236.8	-28479.1	2068000.0	-890333.0	-12918.0
343.87	-1356.1	-4159.2	28850.0	2021000.0	-1487000.0	-41855.0
343.88	-1034.3	-4246.6	-28508.6	2065000.0	821772.0	-12031.0
343.89	-2409.9	-4156.4	29580.4	2023000.0	-1025000.0	-42265.0
343.90	-2006.5	-4245.2	-27814.5	2067000.0	1860000.0	-12465.0
343.91	-2434.9	-4157.3	29575.4	2022000.0	-1204000.0	-42215.0
343.92	-2031.6	-4246.1	-27819.5	2067000.0	1682000.0	-12416.0
343.93	-2911.1	-4118.0	47363.3	2007000.0	-5419000.0	-52315.0
343.94	-2238.8	-4266.0	-48294.9	2081000.0	-609582.0	-2649.0
343.95	-2923.6	-4118.5	47360.8	2007000.0	-5508000.0	-52290.0
343.96	-2251.3	-4266.4	-48297.4	2081000.0	-698901.0	-2624.0
343.97	-3908.3	-4117.5	48052.4	2009000.0	-4559000.0	-52700.0
343.98	-3236.0	-4265.5	-47605.7	2083000.0	250166.0	-3034.0
343.99	-3920.8	-4118.0	48049.9	2009000.0	-4648000.0	-52675.0

343.100	-3248.5	-4265.9	-47608.2	2083000.0	160846.0	-3009.0
343.101	-1356.1	-4130.6	47937.9	2008000.0	-1496000.0	-51870.0
343.102	-874.8	-4275.3	-47635.3	2080000.0	1962000.0	-2147.0
343.103	-1356.1	-4131.2	47929.8	2008000.0	-1497000.0	-51849.0
343.104	-887.3	-4275.7	-47637.8	2080000.0	1873000.0	-2122.0
343.105	-2523.7	-4127.2	48702.8	2008000.0	-1841000.0	-52204.0
343.106	-1872.0	-4274.8	-46946.1	2082000.0	2822000.0	-2532.0
343.107	-2523.7	-4127.9	48694.8	2008000.0	-1842000.0	-52183.0
343.108	-1884.6	-4275.2	-46948.7	2082000.0	2733000.0	-2507.0
343.109	-3786.4	-4147.6	28918.3	2024000.0	-3687000.0	-42742.0
343.110	-3383.0	-4236.3	-28476.6	2068000.0	-801014.0	-12942.0
343.111	-2422.4	-4156.9	29577.9	2023000.0	-1115000.0	-42240.0
343.112	-2019.0	-4245.7	-27817.0	2067000.0	1771000.0	-12440.0
343.113	516.4	-6978.3	29049.3	3390000.0	8533000.0	-60644.0
343.114	516.4	-7060.6	-28166.1	3431000.0	8565000.0	-30728.0
343.115	516.4	-6978.8	29041.3	3390000.0	8533000.0	-60621.0
343.116	516.4	-7061.2	-28174.2	3431000.0	8564000.0	-30707.0
343.117	-651.2	-6975.2	29814.2	3391000.0	8187000.0	-60982.0
343.118	-651.2	-7057.2	-27401.2	3432000.0	8220000.0	-31062.0
343.119	-651.2	-6975.9	29806.1	3391000.0	8187000.0	-60962.0
343.120	-651.2	-7057.9	-27409.3	3432000.0	8219000.0	-31041.0
343.121	2788.1	-6990.2	29307.2	3393000.0	17570000.0	-60220.0
343.122	2788.1	-7080.1	-27909.6	3436000.0	17580000.0	-30421.0
343.123	2788.1	-6990.7	29299.2	3392000.0	17570000.0	-60196.0
343.124	2788.1	-7080.6	-27917.6	3436000.0	17580000.0	-30398.0
343.125	1620.6	-6988.4	30071.9	3394000.0	17220000.0	-60577.0
343.126	1620.6	-7078.3	-27144.9	3438000.0	17230000.0	-30779.0
343.127	1620.6	-6988.8	30063.8	3394000.0	17220000.0	-60554.0
343.128	1620.6	-7078.8	-27153.0	3437000.0	17230000.0	-30755.0
343.129	-3258.0	-4.4	31144.5	17138.0	-6055000.0	-18352.0
343.130	-2853.7	-11.3	-26241.2	21908.0	-3170000.0	12223.0
343.131	-3270.6	-5.2	31141.9	17093.0	-6144000.0	-18331.0
343.132	-2866.2	-12.1	-26243.8	21863.0	-3260000.0	12245.0
343.133	-4682.6	2.5	32129.6	17286.0	-4827000.0	-18843.0
343.134	-4278.2	-4.4	-25256.1	22056.0	-1942000.0	11732.0
343.135	-4695.1	1.8	32127.1	17242.0	-4916000.0	-18822.0
343.136	-4290.7	-5.1	-25258.6	22012.0	-2031000.0	11754.0
343.137	-1356.1	-5.2	31566.9	12712.0	326426.0	-17836.0
343.138	-1356.1	-17.5	-25640.4	19453.0	345828.0	12737.0
343.139	-1356.1	-5.9	31558.8	12650.0	326440.0	-17814.0
343.140	-1356.1	-18.0	-25648.5	19330.0	345168.0	12759.0
343.141	-3024.0	-1.1	32659.4	13821.0	-172441.0	-18329.0
343.142	-2914.2	-12.6	-24596.4	20440.0	629789.0	12245.0
343.143	-3024.0	-1.7	32651.4	13698.0	-173101.0	-18307.0
343.144	-2926.7	-13.3	-24598.9	20396.0	540473.0	12267.0
343.145	-3283.1	-5.9	31139.4	17049.0	-6233000.0	-18309.0
343.146	-2878.7	-12.8	-26246.3	21819.0	-3349000.0	12267.0
343.147	-4255.2	0.4	31834.1	17242.0	-5195000.0	-18696.0
343.148	-3850.8	-6.4	-25551.6	22012.0	-2310000.0	11879.0
343.149	-4280.3	-1.0	31829.0	17153.0	-5374000.0	-18652.0
343.150	-3875.9	-7.9	-25556.7	21922.0	-2489000.0	11923.0
343.151	-1356.1	-6.5	31550.7	12589.0	326455.0	-17792.0
343.152	-1356.1	-18.6	-25656.6	19207.0	344509.0	12781.0
343.153	-2523.7	-2.1	32331.7	13354.0	-24249.0	-18181.0
343.154	-2486.8	-14.7	-24891.9	20396.0	261347.0	12392.0
343.155	-2523.7	-3.4	32315.5	13231.0	-24213.0	-18137.0
343.156	-2511.9	-16.1	-24897.0	20306.0	82716.0	12436.0
343.157	-3392.8	-2.1	50273.0	15548.0	-7016000.0	-28544.0
343.158	-2718.9	-13.6	-45369.8	23498.0	-2209000.0	22415.0
343.159	-3405.4	-2.9	50270.5	15503.0	-7106000.0	-28522.0
343.160	-2731.4	-14.3	-45372.3	23453.0	-2298000.0	22437.0

343.161	-4390.0	2.7	50962.7	15652.0	-6157000.0	-28888.0
343.162	-3716.0	-8.7	-44680.2	23602.0	-1349000.0	22071.0
343.163	-4402.5	2.0	50960.1	15607.0	-6246000.0	-28866.0
343.164	-3728.6	-9.5	-44682.7	23557.0	-1438000.0	22093.0
343.165	-1356.1	-2.3	50636.0	11194.0	327935.0	-28025.0
343.166	-1354.9	-21.8	-44710.1	21882.0	363193.0	22928.0
343.167	-1356.1	-3.0	50627.9	11132.0	327950.0	-28003.0
343.168	-1356.1	-22.4	-44717.6	21766.0	353707.0	22950.0
343.169	-2523.7	0.8	51400.7	11836.0	-22733.0	-28371.0
343.170	-2352.0	-17.0	-44020.5	21986.0	1223000.0	22584.0
343.171	-2523.7	0.1	51392.7	11774.0	-22718.0	-28349.0
343.172	-2364.6	-17.7	-44023.0	21941.0	1134000.0	22606.0
343.173	-4267.7	-0.3	31831.6	17197.0	-5284000.0	-18674.0
343.174	-3863.4	-7.2	-25554.1	21967.0	-2400000.0	11901.0
343.175	-2523.7	-2.8	32323.6	13293.0	-24234.0	-18159.0
343.176	-2499.4	-15.4	-24894.4	20351.0	172031.0	12414.0
343.177	516.4	-7.1	33557.1	19529.0	11590000.0	-20000.0
343.178	516.4	-15.8	-23650.1	24083.0	11590000.0	10568.0
343.179	516.4	-7.7	33549.1	19467.0	11590000.0	-19978.0
343.180	516.4	-16.4	-23658.2	24021.0	11590000.0	10591.0
343.181	-651.2	-4.0	34321.9	20171.0	11240000.0	-20346.0
343.182	-651.2	-12.7	-22885.3	24725.0	11240000.0	10223.0
343.183	-651.2	-4.6	34313.9	20109.0	11240000.0	-20324.0
343.184	-651.2	-13.3	-22893.4	24664.0	11240000.0	10245.0
343.185	2788.1	-8.3	33816.3	16614.0	20630000.0	-19476.0
343.186	2788.1	-17.0	-23391.0	21168.0	20620000.0	11093.0
343.187	2788.1	-9.0	33808.2	16552.0	20630000.0	-19453.0
343.188	2788.1	-17.7	-23399.0	21106.0	20620000.0	11115.0
343.189	1620.6	-5.2	34581.1	17256.0	20280000.0	-19821.0
343.190	1620.6	-14.0	-22626.2	21810.0	20270000.0	10748.0
343.191	1620.6	-5.9	34573.0	17194.0	20280000.0	-19799.0
343.192	1620.6	-14.6	-22634.2	21749.0	20270000.0	10770.0
343.193	-2241.6	14.2	24373.9	887.0	-3077000.0	-24041.0
343.194	-1836.3	0.3	-33032.6	9037.0	-193654.0	5682.0
343.195	-2254.2	13.5	24371.3	836.0	-3166000.0	-24020.0
343.196	-1848.9	-0.4	-33035.2	8980.0	-282972.0	5703.0
343.197	-3666.3	21.1	25360.9	1088.0	-1849000.0	-24459.0
343.198	-3261.0	6.8	-32045.6	9401.0	1035000.0	5261.0
343.199	-3678.8	20.3	25358.4	1038.0	-1938000.0	-24438.0
343.200	-3273.5	6.1	-32048.2	9344.0	945309.9	5282.0
343.201	-877.7	6.0	25034.4	-744.0	-504998.0	-23497.0
343.202	-472.4	-7.9	-32372.1	7440.0	2378000.0	6225.0
343.203	-890.2	5.3	25031.8	-794.0	-594316.0	-23476.0
343.204	-484.9	-8.6	-32374.7	7383.0	2289000.0	6246.0
343.205	-2302.3	12.9	26021.4	-542.0	723279.0	-23915.0
343.206	-1897.0	-1.4	-31385.1	7804.0	3607000.0	5804.0
343.207	-2314.8	12.2	26018.9	-592.0	633961.0	-23894.0
343.208	-1909.6	-2.1	-31387.7	7747.0	3517000.0	5825.0
343.209	-2266.7	12.8	24368.8	786.0	-3256000.0	-23999.0
343.210	-1861.4	-1.1	-33037.7	8923.0	-372290.0	5724.0
343.211	-3238.9	19.0	25064.8	1028.0	-2217000.0	-24333.0
343.212	-2833.6	4.9	-32341.7	9292.0	666144.0	5387.0
343.213	-3263.9	17.6	25059.7	927.0	-2396000.0	-24291.0
343.214	-2858.7	3.5	-32346.8	9178.0	487508.0	5430.0
343.215	-902.7	4.6	25029.3	-844.0	-683634.0	-23455.0
343.216	-497.4	-9.4	-32377.3	7326.0	2200000.0	6267.0
343.217	-1874.9	10.8	25725.3	-603.0	354796.0	-23790.0
343.218	-1469.6	-3.4	-31681.2	7695.0	3238000.0	5931.0
343.219	-1900.0	9.4	25720.2	-703.0	176160.0	-23748.0
343.220	-1494.7	-4.8	-31686.3	7581.0	3059000.0	5973.0
343.221	-2376.7	18.6	43509.4	-1710.0	-4038000.0	-33950.0

343.222	-1701.3	-5.4	-52168.2	12302.0	767443.0	15580.0
343.223	-2389.3	17.9	43506.8	-1760.0	-4127000.0	-33929.0
343.224	-1713.8	-6.1	-52170.8	12239.0	678124.0	15602.0
343.225	-3374.0	23.4	44200.3	-1569.0	-3178000.0	-34243.0
343.226	-2698.5	-1.2	-51477.3	12696.0	1627000.0	15283.0
343.227	-3386.5	22.7	44197.7	-1619.0	-3267000.0	-34222.0
343.228	-2711.0	-1.9	-51479.9	12626.0	1538000.0	15305.0
343.229	-1012.8	10.4	44169.9	-3341.0	-1466000.0	-33407.0
343.230	-337.3	-13.8	-51507.7	10739.0	3339000.0	16123.0
343.231	-1025.3	9.7	44167.3	-3391.0	-1555000.0	-33386.0
343.232	-349.8	-14.5	-51510.3	10675.0	3250000.0	16144.0
343.233	-2010.0	15.2	44860.8	-3200.0	-606281.0	-33699.0
343.234	-1334.5	-9.6	-50816.9	11175.0	4199000.0	15825.0
343.235	-2022.5	14.5	44858.2	-3250.0	-695599.0	-33678.0
343.236	-1347.1	-10.3	-50819.4	11099.0	4110000.0	15847.0
343.237	-3251.4	18.3	25062.3	978.0	-2306000.0	-24312.0
343.238	-2846.1	4.2	-32344.3	9235.0	576826.0	5409.0
343.239	-1887.4	10.1	25722.7	-653.0	265478.0	-23769.0
343.240	-1482.2	-4.1	-31683.8	7638.0	3149000.0	5952.0
343.241	516.4	4.0	23016.7	-1038.0	4521000.0	-29650.0
343.242	843.7	-10.7	-34356.0	7419.0	6853000.0	53.0
343.243	516.4	3.5	23008.7	-1172.0	4520000.0	-29625.0
343.244	831.2	-11.5	-34358.5	7363.0	6764000.0	74.0
343.245	-558.8	7.5	23741.5	-379.0	4830000.0	-29966.0
343.246	-153.5	-6.2	-33665.0	7674.0	7713000.0	-241.0
343.247	-571.3	6.8	23738.9	-429.0	4740000.0	-29945.0
343.248	-166.0	-6.9	-33667.6	7617.0	7624000.0	-220.0
343.249	2788.1	10.2	23282.9	-8460.0	13520000.0	-28850.0
343.250	2788.1	-10.5	-33947.5	2425.0	13530000.0	759.0
343.251	2788.1	9.5	23274.8	-8528.0	13520000.0	-28828.0
343.252	2788.1	-11.0	-33955.5	2286.0	13530000.0	784.0
343.253	1620.6	12.6	24048.0	-7433.0	13170000.0	-29183.0
343.254	1620.6	-8.7	-33182.6	3813.0	13190000.0	414.0
343.255	1620.6	12.1	24040.0	-7566.0	13170000.0	-29158.0
343.256	1620.6	-9.2	-33190.6	3674.0	13180000.0	439.0
343.257	-6261.5	28.6	26352.7	4412.0	-13650000.0	-15853.0
343.258	-5856.8	-8.1	-31049.6	23581.0	-10760000.0	13920.0
343.259	-6274.0	27.8	26350.1	4367.0	-13740000.0	-15831.0
343.260	-5869.3	-8.5	-31052.2	23390.0	-10850000.0	13943.0
343.261	-7686.0	35.5	27337.8	4560.0	-12420000.0	-16344.0
343.262	-7281.5	-8.4	-30063.2	27229.0	-9535000.0	13443.0
343.263	-7698.5	34.8	27335.3	4516.0	-12510000.0	-16322.0
343.264	-7294.1	-8.8	-30065.7	27038.0	-9624000.0	13467.0
343.265	-4897.5	20.3	27012.4	2796.0	-11080000.0	-15340.0
343.266	-4492.9	-17.8	-30389.3	22683.0	-8191000.0	14451.0
343.267	-4910.0	19.6	27009.8	2751.0	-11160000.0	-15318.0
343.268	-4505.4	-18.2	-30391.8	22492.0	-8281000.0	14475.0
343.269	-6322.0	27.3	27997.5	2944.0	-9847000.0	-15831.0
343.270	-5917.6	-18.1	-29402.8	26331.0	-6963000.0	13975.0
343.271	-6334.5	26.6	27995.0	2900.0	-9937000.0	-15809.0
343.272	-5930.1	-18.5	-29405.3	26141.0	-7052000.0	13998.0
343.273	-6286.5	27.1	26347.6	4323.0	-13830000.0	-15809.0
343.274	-5881.9	-9.0	-31054.7	23199.0	-10940000.0	13967.0
343.275	-7258.6	33.4	27042.3	4516.0	-12790000.0	-16196.0
343.276	-6854.1	-8.3	-30359.1	26134.0	-9904000.0	13586.0
343.277	-7283.7	31.9	27037.2	4427.0	-12970000.0	-16153.0
343.278	-6879.2	-9.2	-30364.2	25752.0	-10080000.0	13633.0
343.279	-4922.5	18.9	27007.3	2707.0	-11250000.0	-15296.0
343.280	-4517.9	-18.7	-30394.3	22302.0	-8370000.0	14498.0
343.281	-5894.6	25.2	27702.0	2900.0	-10220000.0	-15684.0
343.282	-5490.2	-18.0	-29698.7	25237.0	-7332000.0	14118.0

343.283	-5919.7	23.7	27696.9	2811.0	-10390000.0	-15640.0
343.284	-5515.2	-18.9	-29703.8	24855.0	-7510000.0	14164.0
343.285	-6396.3	30.9	45481.2	2822.0	-14610000.0	-26045.0
343.286	-5722.0	-34.9	-50186.9	37006.0	-9802000.0	23646.0
343.287	-6408.8	30.1	45478.7	2777.0	-14700000.0	-26023.0
343.288	-5734.5	-35.3	-50189.5	36815.0	-9891000.0	23669.0
343.289	-7393.4	35.7	46170.8	2926.0	-13750000.0	-26388.0
343.290	-6719.3	-35.1	-49496.4	39560.0	-8942000.0	23312.0
343.291	-7406.0	35.0	46168.3	2881.0	-13840000.0	-26366.0
343.292	-6731.8	-35.5	-49498.9	39369.0	-9031000.0	23336.0
343.293	-5032.3	22.6	46140.9	1206.0	-12040000.0	-25532.0
343.294	-4358.1	-44.6	-49526.5	36109.0	-7230000.0	24177.0
343.295	-5044.8	21.9	46138.4	1161.0	-12130000.0	-25510.0
343.296	-4370.6	-45.0	-49529.1	35918.0	-7319000.0	24201.0
343.297	-6029.4	27.5	46830.6	1310.0	-11180000.0	-25876.0
343.298	-5355.4	-44.8	-48836.0	38663.0	-6370000.0	23844.0
343.299	-6042.0	26.8	46828.0	1265.0	-11270000.0	-25854.0
343.300	-5367.9	-45.2	-48838.6	38472.0	-6460000.0	23867.0
343.301	-7271.2	32.7	27039.7	4471.0	-12880000.0	-16175.0
343.302	-6866.6	-8.7	-30361.7	25944.0	-9993000.0	13610.0
343.303	-5907.2	24.5	27699.5	2855.0	-10310000.0	-15662.0
343.304	-5502.7	-18.4	-29701.3	25046.0	-7421000.0	14141.0
343.476	-6723.1	4128.8	798.7	-1132000.0	-15760000.0	-2485000.0
343.477	-2435.3	2607.3	-4606.9	-2063000.0	1991000.0	-1516000.0
343.478	-8101.9	-13800.0	-846.3	7510000.0	-19820000.0	1353000.0
343.479	-3693.3	-10322.9	-6888.5	4159000.0	-2219000.0	2322000.0
343.480	-6528.5	3641.7	690.4	-1744000.0	-14760000.0	-1847000.0
343.481	-2630.0	3094.5	-4498.6	-1450000.0	995838.0	-2154000.0
343.482	-7867.5	-12636.1	-1161.2	6098000.0	-18880000.0	1991000.0
343.483	-3927.7	-11486.9	-6573.6	5571000.0	-3166000.0	1684000.0
343.484	-8750.6	4812.3	-7663.6	-1660000.0	-23650000.0	-3101000.0
343.485	-4462.9	3290.8	-13069.3	-2591000.0	-5899000.0	-2132000.0
343.486	-6080.4	-21977.1	5068.0	11660000.0	-11970000.0	1831000.0
343.487	-1671.8	-18500.0	-974.3	8311000.0	5633000.0	2800000.0
343.488	-8556.0	4325.2	-7771.9	-2272000.0	-22650000.0	-2463000.0
343.489	-4657.5	3778.0	-12961.0	-1978000.0	-6894000.0	-2769000.0
343.490	-5846.0	-20813.2	4753.0	10250000.0	-11020000.0	2469000.0
343.491	-1906.2	-19664.0	-659.3	9723000.0	4686000.0	2162000.0
343.492	-10739.0	-1012.7	6440.6	3292000.0	-27160000.0	-2253000.0
343.493	2175.6	-1661.8	-11964.8	-1955000.0	21170000.0	958044.1
343.494	-10882.1	-8933.0	6130.3	7115000.0	-25960000.0	-1101000.0
343.495	1840.5	-3800.7	-12877.0	-930934.9	19850000.0	2109000.0
343.496	-11026.4	1716.5	3979.2	1912000.0	-27540000.0	-2417000.0
343.497	1542.4	-1401.1	-13985.4	-2140000.0	18840000.0	793930.0
343.498	-10594.7	-11662.2	8591.7	8494000.0	-25580000.0	-937259.9
343.499	2473.7	-4061.4	-10856.4	-746035.0	22180000.0	2273000.0
343.500	-11168.5	1926.3	6941.4	-959916.0	-31980000.0	-90459.0
343.501	1463.2	104.2	-10280.8	19447.0	17940000.0	-1114000.0
343.502	-11311.6	-5527.1	6576.8	2637000.0	-30870000.0	1061000.0
343.503	1128.1	-2034.7	-11192.9	1043000.0	16630000.0	37078.0
343.504	-11455.9	2153.8	4264.9	-1129000.0	-32080000.0	-274973.0
343.505	850.8	318.5	-12733.1	-143330.0	15580000.0	-1296000.0
343.506	-11024.1	-7977.0	8497.2	3881000.0	-30770000.0	1205000.0
343.507	1738.8	-4140.1	-9379.6	2121000.0	18980000.0	183713.0
344.1	-3486.4	4184.6	30308.2	-2014000.0	-4985000.0	41053.0
344.2	-3075.3	4231.5	-31074.0	-2068000.0	-2036000.0	11291.0
344.3	-3495.5	4184.0	30334.8	-2014000.0	-5051000.0	41032.0
344.4	-3084.5	4230.9	-31047.4	-2068000.0	-2102000.0	11270.0
344.5	-5878.4	4180.9	30019.0	-2010000.0	-4912000.0	41469.0
344.6	-5467.3	4227.8	-31363.3	-2065000.0	-1962000.0	11707.0
344.7	-5887.5	4180.3	30045.5	-2011000.0	-4977000.0	41448.0

344.8	-5476.5	4227.2	-31336.7	-2065000.0	-2028000.0	11686.0
344.9	-2245.2	4182.3	30840.8	-2014000.0	-3009000.0	40507.0
344.10	-1834.1	4229.3	-30541.5	-2068000.0	-59358.0	10747.0
344.11	-2254.5	4181.4	30867.5	-2014000.0	-3075000.0	40482.0
344.12	-1843.2	4228.7	-30515.0	-2069000.0	-125130.0	10726.0
344.13	-4637.1	4178.7	30551.4	-2010000.0	-2935000.0	40925.0
344.14	-4226.1	4225.6	-30830.8	-2065000.0	14265.0	11163.0
344.15	-4646.3	4178.1	30578.0	-2011000.0	-3001000.0	40904.0
344.16	-4235.2	4225.0	-30804.3	-2065000.0	-51507.0	11142.0
344.17	-3504.7	4183.4	30361.3	-2014000.0	-5117000.0	41012.0
344.18	-3093.7	4230.3	-31020.9	-2069000.0	-2168000.0	11249.0
344.19	-5160.8	4182.0	30105.7	-2011000.0	-4934000.0	41344.0
344.20	-4749.7	4228.9	-31276.5	-2066000.0	-1984000.0	11582.0
344.21	-5179.1	4180.8	30158.9	-2012000.0	-5065000.0	41303.0
344.22	-4768.1	4227.7	-31223.4	-2067000.0	-2116000.0	11540.0
344.23	-2263.8	4180.6	30894.2	-2014000.0	-3141000.0	40458.0
344.24	-1852.4	4228.1	-30488.4	-2069000.0	-190902.0	10705.0
344.25	-3919.5	4179.8	30638.2	-2011000.0	-2957000.0	40800.0
344.26	-3508.5	4226.7	-30744.0	-2066000.0	-7822.0	11038.0
344.27	-3937.8	4178.6	30691.3	-2012000.0	-3089000.0	40758.0
344.28	-3526.8	4225.5	-30690.9	-2067000.0	-139366.0	10996.0
344.29	-3623.4	4169.0	50769.0	-1995000.0	-5968000.0	50974.0
344.30	-2938.3	4247.2	-51534.7	-2086000.0	-1053000.0	1370.0
344.31	-3632.5	4168.4	50795.5	-1996000.0	-6034000.0	50953.0
344.32	-2947.5	4246.6	-51508.2	-2087000.0	-1119000.0	1349.0
344.33	-5297.8	4166.4	50566.5	-1993000.0	-5917000.0	51265.0
344.34	-4612.7	4244.5	-51737.2	-2084000.0	-1001000.0	1661.0
344.35	-5306.9	4165.8	50593.0	-1993000.0	-5983000.0	51244.0
344.36	-4621.9	4243.9	-51710.7	-2084000.0	-1067000.0	1640.0
344.37	-2383.8	4164.0	51303.3	-1994000.0	-3993000.0	50388.0
344.38	-1697.0	4245.0	-51002.3	-2086000.0	923722.0	826.0
344.39	-2393.1	4163.2	51330.0	-1995000.0	-4059000.0	50363.0
344.40	-1706.2	4244.4	-50975.7	-2087000.0	857950.0	805.0
344.41	-4056.5	4164.2	51098.9	-1993000.0	-3940000.0	50721.0
344.42	-3371.4	4242.3	-51204.8	-2084000.0	975258.0	1117.0
344.43	-4065.7	4163.6	51125.5	-1993000.0	-4006000.0	50700.0
344.44	-3380.6	4241.7	-51178.2	-2084000.0	909486.1	1096.0
344.45	-1947.9	6971.3	31168.8	-3364000.0	-559531.0	57781.0
344.46	-1626.9	7024.6	-30172.8	-3421000.0	1724000.0	28111.0
344.47	-1947.9	6970.6	31191.0	-3364000.0	-559544.0	57760.0
344.48	-1636.2	7023.7	-30146.1	-3421000.0	1658000.0	28086.0
344.49	-3700.8	6970.7	31003.1	-3362000.0	-1075000.0	58099.0
344.50	-3299.4	7025.2	-30377.5	-3420000.0	1778000.0	28452.0
344.51	-3700.8	6970.0	31025.3	-3363000.0	-1075000.0	58077.0
344.52	-3308.7	7024.4	-30350.8	-3420000.0	1712000.0	28427.0
344.53	-51.4	6962.3	31390.0	-3363000.0	6117000.0	57164.0
344.54	-51.4	7010.3	-29795.7	-3417000.0	6129000.0	27400.0
344.55	-51.4	6961.6	31412.2	-3363000.0	6116000.0	57142.0
344.56	-51.4	7009.6	-29773.5	-3417000.0	6129000.0	27378.0
344.57	-1804.3	6961.7	31224.3	-3361000.0	5601000.0	57481.0
344.58	-1804.3	7009.7	-29961.4	-3415000.0	5614000.0	27718.0
344.59	-1804.3	6961.0	31246.5	-3362000.0	5601000.0	57460.0
344.60	-1804.3	7009.0	-29939.2	-3416000.0	5614000.0	27696.0
344.61	-5169.9	4181.4	30132.3	-2012000.0	-4999000.0	41323.0
344.62	-4758.9	4228.3	-31249.9	-2066000.0	-2050000.0	11561.0
344.63	-3928.7	4179.2	30664.7	-2012000.0	-3023000.0	40779.0
344.64	-3517.6	4226.1	-30717.5	-2066000.0	-73594.0	11017.0
344.65	-3438.5	-1355.3	28544.3	683195.0	-5135000.0	42382.0
344.66	-3025.4	-1392.1	-32849.4	669133.0	-2188000.0	12582.0
344.67	-3447.6	-1356.1	28570.9	682929.0	-5201000.0	42357.0
344.68	-3034.6	-1392.8	-32822.8	668867.0	-2254000.0	12557.0

344.69	-5830.5	-1351.0	28252.9	682507.0	-5062000.0	42932.0
344.70	-5417.5	-1387.7	-33140.8	668446.0	-2115000.0	13132.0
344.71	-5839.7	-1351.7	28279.5	682242.0	-5127000.0	42907.0
344.72	-5426.7	-1388.4	-33114.2	668180.0	-2181000.0	13107.0
344.73	-2197.9	-1353.5	29076.3	681127.0	-3159000.0	41897.0
344.74	-1784.2	-1390.9	-32317.5	667466.0	-211746.0	12080.0
344.75	-2207.2	-1354.1	29103.0	680773.0	-3225000.0	41876.0
344.76	-1793.4	-1391.6	-32290.9	667201.0	-277514.0	12055.0
344.77	-4589.3	-1349.8	28784.8	680841.0	-3085000.0	42430.0
344.78	-4176.2	-1386.6	-32608.9	666779.0	-138134.0	12630.0
344.79	-4598.4	-1350.6	28811.4	680575.0	-3151000.0	42405.0
344.80	-4185.4	-1387.3	-32582.3	666513.0	-203902.0	12605.0
344.81	-3456.8	-1356.8	28597.5	682663.0	-5267000.0	42333.0
344.82	-3043.8	-1393.5	-32796.1	668602.0	-2320000.0	12533.0
344.83	-5112.9	-1352.3	28340.3	682714.0	-5084000.0	42767.0
344.84	-4699.9	-1389.0	-33053.4	668652.0	-2137000.0	12967.0
344.85	-5131.2	-1353.7	28393.6	682182.0	-5215000.0	42718.0
344.86	-4718.2	-1390.5	-33000.1	668120.0	-2268000.0	12918.0
344.87	-2216.5	-1354.7	29129.7	680418.0	-3291000.0	41855.0
344.88	-1802.6	-1392.3	-32264.2	666935.0	-343282.0	12031.0
344.89	-3871.7	-1351.1	28872.2	681047.0	-3107000.0	42265.0
344.90	-3458.6	-1387.9	-32521.5	666985.0	-160217.0	12465.0
344.91	-3890.0	-1352.6	28925.5	680516.0	-3238000.0	42215.0
344.92	-3477.0	-1389.3	-32468.2	666454.0	-291754.0	12416.0
344.93	-3576.1	-1343.1	49008.8	687882.0	-6117000.0	52315.0
344.94	-2887.8	-1404.3	-53314.0	664446.0	-1206000.0	2649.0
344.95	-3585.3	-1343.8	49035.5	687616.0	-6183000.0	52290.0
344.96	-2896.9	-1405.0	-53287.3	664180.0	-1272000.0	2624.0
344.97	-5250.6	-1340.1	48804.8	687401.0	-6066000.0	52700.0
344.98	-4562.2	-1401.3	-53518.0	663965.0	-1155000.0	3034.0
344.99	-5259.7	-1340.8	48831.5	687135.0	-6132000.0	52675.0
344.100	-4571.4	-1402.0	-53491.3	663699.0	-1220000.0	3009.0
344.101	-2337.1	-1339.7	49541.3	684860.0	-4143000.0	51870.0
344.102	-1646.5	-1403.1	-52782.1	662779.0	770501.0	2147.0
344.103	-2346.4	-1340.3	49568.0	684506.0	-4209000.0	51849.0
344.104	-1655.7	-1403.9	-52755.4	662513.0	704733.0	2122.0
344.105	-4009.6	-1338.7	49336.8	685588.0	-4089000.0	52204.0
344.106	-3321.0	-1400.1	-52986.1	662298.0	822029.0	2532.0
344.107	-4018.9	-1339.2	49363.5	685233.0	-4155000.0	52183.0
344.108	-3330.1	-1400.8	-52959.4	662032.0	756261.0	2507.0
344.109	-5122.1	-1353.0	28366.9	682448.0	-5149000.0	42742.0
344.110	-4709.0	-1389.7	-33026.8	668386.0	-2203000.0	12942.0
344.111	-3880.8	-1351.9	28898.8	680781.0	-3173000.0	42240.0
344.112	-3467.8	-1388.6	-32494.9	666720.0	-225986.0	12440.0
344.113	-1947.9	-2251.3	28253.2	1125000.0	-1373000.0	60644.0
344.114	-1545.5	-2292.5	-33134.4	1114000.0	1470000.0	30728.0
344.115	-1947.9	-2252.1	28275.4	1125000.0	-1373000.0	60621.0
344.116	-1554.8	-2293.1	-33107.8	1114000.0	1404000.0	30707.0
344.117	-3635.7	-2250.0	28056.0	1126000.0	-1428000.0	60982.0
344.118	-3218.0	-2291.5	-33338.9	1115000.0	1524000.0	31062.0
344.119	-3645.0	-2250.6	28082.6	1126000.0	-1494000.0	60962.0
344.120	-3227.3	-2292.1	-33312.3	1115000.0	1458000.0	31041.0
344.121	-51.4	-2250.3	28471.1	1122000.0	5303000.0	60220.0
344.122	-51.4	-2285.0	-32725.1	1108000.0	5299000.0	30421.0
344.123	-51.4	-2251.0	28493.4	1121000.0	5303000.0	60196.0
344.124	-51.4	-2285.7	-32702.8	1107000.0	5299000.0	30398.0
344.125	-1804.3	-2247.9	28304.9	1122000.0	4787000.0	60577.0
344.126	-1804.3	-2282.6	-32891.3	1108000.0	4784000.0	30779.0
344.127	-1804.3	-2248.7	28327.1	1122000.0	4787000.0	60554.0
344.128	-1804.3	-2283.4	-32869.1	1108000.0	4784000.0	30755.0
344.129	-3880.3	342.0	31685.9	-152747.0	-6859000.0	18352.0

344.130	-3468.2	303.2	-29688.8	-165814.0	-3911000.0	-12223.0
344.131	-3889.5	341.3	31712.5	-153016.0	-6925000.0	18331.0
344.132	-3477.4	302.5	-29662.3	-166083.0	-3977000.0	-12245.0
344.133	-6272.4	346.2	31395.9	-153359.0	-6786000.0	18843.0
344.134	-5860.3	307.4	-29978.8	-166426.0	-3838000.0	-11732.0
344.135	-6281.6	345.5	31422.5	-153628.0	-6852000.0	18822.0
344.136	-5869.5	306.7	-29952.2	-166695.0	-3903000.0	-11754.0
344.137	-2559.5	347.7	32182.2	-157484.0	-4281000.0	17836.0
344.138	-2228.6	305.8	-29155.3	-168362.0	-1936000.0	-12737.0
344.139	-2559.5	347.0	32204.4	-157780.0	-4281000.0	17814.0
344.140	-2237.9	305.2	-29128.6	-168715.0	-2002000.0	-12759.0
344.141	-5034.7	350.6	31931.2	-156986.0	-4812000.0	18329.0
344.142	-4619.1	308.5	-29446.6	-168079.0	-1861000.0	-12245.0
344.143	-5044.0	350.0	31957.9	-157339.0	-4878000.0	18307.0
344.144	-4628.3	307.8	-29420.1	-168348.0	-1927000.0	-12267.0
344.145	-3898.6	340.6	31739.0	-153286.0	-6991000.0	18309.0
344.146	-3486.6	301.8	-29635.7	-166352.0	-4043000.0	-12267.0
344.147	-5554.8	345.0	31482.9	-153175.0	-6808000.0	18696.0
344.148	-5142.7	306.1	-29891.8	-166242.0	-3860000.0	-11879.0
344.149	-5573.1	343.5	31536.0	-153714.0	-6939000.0	18652.0
344.150	-5161.0	304.7	-29838.7	-166780.0	-3991000.0	-11923.0
344.151	-2559.5	346.3	32226.6	-158077.0	-4281000.0	17792.0
344.152	-2247.2	304.7	-29101.9	-169068.0	-2068000.0	-12781.0
344.153	-4312.4	350.0	32016.2	-157258.0	-4796000.0	18181.0
344.154	-3901.5	307.3	-29359.7	-167895.0	-1883000.0	-12392.0
344.155	-4312.4	348.6	32060.7	-157851.0	-4796000.0	18137.0
344.156	-3919.8	305.9	-29306.5	-168434.0	-2015000.0	-12436.0
344.157	-4017.7	355.0	52144.1	-148392.0	-7842000.0	28544.0
344.158	-3330.9	290.3	-50147.1	-170169.0	-2929000.0	-22415.0
344.159	-4026.8	354.3	52170.7	-148661.0	-7908000.0	28522.0
344.160	-3340.0	289.6	-50120.5	-170439.0	-2994000.0	-22437.0
344.161	-5692.1	357.9	51941.1	-148820.0	-7791000.0	28888.0
344.162	-5005.3	293.2	-50350.0	-170598.0	-2877000.0	-22071.0
344.163	-5701.3	357.2	51967.7	-149089.0	-7856000.0	28866.0
344.164	-5014.5	292.5	-50323.5	-170867.0	-2943000.0	-22093.0
344.165	-2559.5	360.0	52574.8	-153189.0	-4282000.0	28025.0
344.166	-2089.6	291.4	-49614.9	-171823.0	-951921.0	-22928.0
344.167	-2559.5	359.3	52597.0	-153486.0	-4282000.0	28003.0
344.168	-2098.9	290.8	-49588.2	-172168.0	-1018000.0	-22950.0
344.169	-4312.4	362.3	52408.9	-152963.0	-4798000.0	28371.0
344.170	-3764.1	294.3	-49817.9	-172251.0	-900316.0	-22584.0
344.171	-4312.4	361.6	52431.1	-153260.0	-4798000.0	28349.0
344.172	-3773.3	293.6	-49791.3	-172520.0	-966088.9	-22606.0
344.173	-5563.9	344.2	31509.5	-153445.0	-6874000.0	18674.0
344.174	-5151.9	305.4	-29865.2	-166511.0	-3925000.0	-11901.0
344.175	-4312.4	349.3	32038.4	-157555.0	-4796000.0	18159.0
344.176	-3910.6	306.6	-29333.1	-168165.0	-1949000.0	-12414.0
344.177	-1947.9	573.3	33151.7	-267883.0	1025000.0	20000.0
344.178	-1947.9	536.5	-28026.2	-280767.0	1029000.0	-10568.0
344.179	-1947.9	572.6	33173.9	-268180.0	1025000.0	19978.0
344.180	-1947.9	535.8	-28004.0	-281063.0	1029000.0	-10591.0
344.181	-3700.8	575.6	32985.7	-267657.0	509661.0	20346.0
344.182	-3700.8	538.8	-28192.1	-280541.0	514178.0	-10223.0
344.183	-3700.8	574.9	33007.9	-267954.0	509646.0	20324.0
344.184	-3700.8	538.1	-28169.9	-280837.0	514163.0	-10245.0
344.185	-51.4	574.1	33372.0	-271582.0	7702000.0	19476.0
344.186	-51.4	537.3	-27805.8	-284466.0	7706000.0	-11093.0
344.187	-51.4	573.3	33394.2	-271879.0	7702000.0	19453.0
344.188	-51.4	536.5	-27783.6	-284762.0	7706000.0	-11115.0
344.189	-1804.3	576.4	33206.0	-271356.0	7187000.0	19821.0
344.190	-1804.3	539.6	-27971.8	-284240.0	7191000.0	-10748.0

344.191	-1804.3	575.7	33228.3	-271653.0	7187000.0	19799.0
344.192	-1804.3	538.9	-27949.6	-284536.0	7191000.0	-10770.0
344.193	-3056.9	807.7	27827.7	-361662.0	-3241000.0	24041.0
344.194	-2645.7	854.0	-33555.6	-415994.0	-291499.0	-5682.0
344.195	-3066.0	807.1	27854.2	-361985.0	-3306000.0	24020.0
344.196	-2654.9	853.4	-33529.0	-416318.0	-357271.0	-5703.0
344.197	-5448.9	803.9	27538.3	-358410.0	-3167000.0	24459.0
344.198	-5037.7	850.2	-33845.0	-412723.0	-217889.0	-5261.0
344.199	-5458.0	803.3	27564.9	-358733.0	-3233000.0	24438.0
344.200	-5046.9	849.6	-33818.5	-413047.0	-283660.0	-5282.0
344.201	-1815.6	805.5	28360.1	-361702.0	-1264000.0	23497.0
344.202	-1404.5	851.8	-33023.2	-416030.0	1685000.0	-6225.0
344.203	-1824.8	804.9	28386.7	-362026.0	-1330000.0	23476.0
344.204	-1413.7	851.2	-32996.6	-416354.0	1619000.0	-6246.0
344.205	-4207.6	801.7	28070.8	-358450.0	-1190000.0	23915.0
344.206	-3796.5	848.0	-33312.6	-412760.0	1759000.0	-5804.0
344.207	-4216.8	801.1	28097.3	-358773.0	-1256000.0	23894.0
344.208	-3805.6	847.4	-33286.0	-413084.0	1693000.0	-5825.0
344.209	-3075.2	806.5	27880.8	-362308.0	-3372000.0	23999.0
344.210	-2664.1	852.8	-33502.5	-416642.0	-423042.0	-5724.0
344.211	-4731.3	805.0	27625.1	-359385.0	-3189000.0	24333.0
344.212	-4320.1	851.4	-33758.2	-413704.0	-239972.0	-5387.0
344.213	-4749.6	803.8	27678.3	-360032.0	-3321000.0	24291.0
344.214	-4338.5	850.2	-33705.1	-414352.0	-371515.0	-5430.0
344.215	-1833.9	804.3	28413.2	-362349.0	-1396000.0	23455.0
344.216	-1422.8	850.6	-32970.1	-416678.0	1554000.0	-6267.0
344.217	-3490.0	802.8	28157.6	-359426.0	-1213000.0	23790.0
344.218	-3078.9	849.2	-33225.8	-413741.0	1737000.0	-5931.0
344.219	-3508.3	801.6	28210.7	-360072.0	-1344000.0	23748.0
344.220	-3097.2	848.0	-33172.7	-414389.0	1605000.0	-5973.0
344.221	-3193.9	792.2	48288.7	-343538.0	-4224000.0	33950.0
344.222	-2508.7	869.4	-54017.0	-434042.0	691528.0	-15580.0
344.223	-3203.1	791.6	48315.3	-343861.0	-4289000.0	33929.0
344.224	-2517.9	868.8	-53990.4	-434367.0	625756.0	-15602.0
344.225	-4868.3	789.5	48086.2	-341261.0	-4172000.0	34243.0
344.226	-4183.1	866.6	-54219.6	-431737.0	743049.0	-15283.0
344.227	-4877.5	788.9	48112.7	-341585.0	-4238000.0	34222.0
344.228	-4192.3	866.1	-54193.0	-432063.0	677279.0	-15305.0
344.229	-1952.6	790.0	48821.1	-343578.0	-2247000.0	33407.0
344.230	-1267.4	867.2	-53484.5	-434075.0	2668000.0	-16123.0
344.231	-1961.8	789.4	48847.7	-343901.0	-2313000.0	33386.0
344.232	-1276.6	866.6	-53458.0	-434400.0	2602000.0	-16144.0
344.233	-3627.0	787.4	48618.6	-341302.0	-2196000.0	33699.0
344.234	-2941.8	864.4	-53687.2	-431765.0	2720000.0	-15825.0
344.235	-3636.2	786.8	48645.2	-341625.0	-2261000.0	33678.0
344.236	-2951.0	863.8	-53660.6	-432092.0	2654000.0	-15847.0
344.237	-4740.4	804.4	27651.7	-359709.0	-3255000.0	24312.0
344.238	-4329.3	850.8	-33731.6	-414028.0	-305743.0	-5409.0
344.239	-3499.2	802.2	28184.1	-359749.0	-1278000.0	23769.0
344.240	-3088.1	848.6	-33199.2	-414065.0	1671000.0	-5952.0
344.241	-1317.4	1357.1	27069.5	-616352.0	1687000.0	29650.0
344.242	-905.4	1405.1	-34314.7	-671330.0	4637000.0	-53.0
344.243	-1326.7	1356.3	27096.2	-616575.0	1621000.0	29625.0
344.244	-914.6	1404.5	-34288.1	-671654.0	4572000.0	-74.0
344.245	-2990.9	1356.0	26865.9	-614697.0	1740000.0	29966.0
344.246	-2579.8	1402.4	-34517.3	-669040.0	4689000.0	241.0
344.247	-3000.1	1355.4	26892.5	-615020.0	1674000.0	29945.0
344.248	-2589.0	1401.8	-34490.7	-669364.0	4623000.0	220.0
344.249	-51.4	1337.9	27596.8	-609467.0	3903000.0	28850.0
344.250	329.2	1391.5	-33774.9	-666677.0	6607000.0	-759.0
344.251	-51.4	1337.2	27619.0	-609777.0	3903000.0	28828.0

344.252	319.8	1390.6	-33748.2	-666901.0	6541000.0	-784.0
344.253	-1759.1	1338.0	27409.1	-608224.0	3707000.0	29183.0
344.254	-1343.3	1392.1	-33979.7	-665748.0	6661000.0	-414.0
344.255	-1768.4	1337.1	27435.8	-608447.0	3641000.0	29158.0
344.256	-1352.6	1391.2	-33953.0	-665972.0	6595000.0	-439.0
344.257	-5667.6	6.5	28963.7	9072.0	-10630000.0	15853.0
344.258	-5255.9	24.7	-32422.5	-31625.0	-7685000.0	-13920.0
344.259	-5676.8	5.8	28990.3	8803.0	-10700000.0	15831.0
344.260	-5265.1	24.1	-32395.9	-31964.0	-7751000.0	-13943.0
344.261	-8059.7	10.7	28673.8	8460.0	-10560000.0	16344.0
344.262	-7647.8	20.1	-32713.4	-27985.0	-7612000.0	-13443.0
344.263	-8068.9	10.0	28700.3	8191.0	-10630000.0	16322.0
344.264	-7657.0	19.6	-32686.8	-28324.0	-7678000.0	-13467.0
344.265	-4426.4	7.6	29495.9	7419.0	-8657000.0	15340.0
344.266	-4014.6	22.4	-31890.4	-31583.0	-5709000.0	-14451.0
344.267	-4435.6	6.9	29522.5	7150.0	-8723000.0	15318.0
344.268	-4023.8	21.8	-31863.8	-31922.0	-5775000.0	-14475.0
344.269	-6818.5	11.8	29205.9	6807.0	-8583000.0	15831.0
344.270	-6406.5	17.8	-32181.3	-27943.0	-5635000.0	-13975.0
344.271	-6827.7	11.1	29232.5	6538.0	-8649000.0	15809.0
344.272	-6415.7	17.2	-32154.7	-28282.0	-5701000.0	-13998.0
344.273	-5686.0	5.1	29016.9	8534.0	-10770000.0	15809.0
344.274	-5274.3	23.6	-32369.2	-32303.0	-7817000.0	-13967.0
344.275	-7342.1	9.4	28760.8	8644.0	-10580000.0	16196.0
344.276	-6930.3	21.5	-32626.1	-29077.0	-7634000.0	-13586.0
344.277	-7360.5	8.0	28813.9	8105.0	-10710000.0	16153.0
344.278	-6948.6	20.4	-32572.9	-29755.0	-7766000.0	-13633.0
344.279	-4444.8	6.2	29549.0	6880.0	-8789000.0	15296.0
344.280	-4033.0	21.2	-31837.1	-32262.0	-5840000.0	-14498.0
344.281	-6100.9	10.5	29292.9	6991.0	-8606000.0	15684.0
344.282	-5689.0	19.1	-32094.0	-29035.0	-5657000.0	-14118.0
344.283	-6119.2	9.1	29346.0	6452.0	-8737000.0	15640.0
344.284	-5707.3	18.0	-32040.8	-29713.0	-5789000.0	-14164.0
344.285	-5805.0	19.4	49422.0	13428.0	-11620000.0	26045.0
344.286	-5118.6	37.7	-52888.4	-48531.0	-6703000.0	-23646.0
344.287	-5814.2	18.7	49448.5	13158.0	-11680000.0	26023.0
344.288	-5127.8	37.1	-52861.8	-48870.0	-6769000.0	-23669.0
344.289	-7479.5	22.3	49219.0	12999.0	-11560000.0	26388.0
344.290	-6792.9	34.5	-53092.1	-45982.0	-6651000.0	-23312.0
344.291	-7488.6	21.6	49245.6	12730.0	-11630000.0	26366.0
344.292	-6802.1	33.9	-53065.5	-46321.0	-6717000.0	-23336.0
344.293	-4563.8	20.6	49954.1	11774.0	-9640000.0	25532.0
344.294	-3877.3	35.3	-52356.3	-48488.0	-4726000.0	-24177.0
344.295	-4573.0	19.8	49980.7	11505.0	-9706000.0	25510.0
344.296	-3886.5	34.8	-52329.7	-48827.0	-4792000.0	-24201.0
344.297	-6238.3	23.5	49751.1	11346.0	-9588000.0	25876.0
344.298	-5551.6	32.1	-52560.0	-45940.0	-4675000.0	-23844.0
344.299	-6247.4	22.8	49777.7	11077.0	-9654000.0	25854.0
344.300	-5560.8	31.5	-52533.4	-46279.0	-4741000.0	-23867.0
344.301	-7351.3	8.7	28787.3	8375.0	-10650000.0	16175.0
344.302	-6939.4	20.9	-32599.5	-29417.0	-7700000.0	-13610.0
344.303	-6110.1	9.8	29319.5	6721.0	-8671000.0	15662.0
344.304	-5698.2	18.6	-32067.4	-29374.0	-5723000.0	-14141.0
344.476	-8590.2	15344.0	-6502.7	-6622000.0	-18520000.0	-1355000.0
344.477	-6106.8	8696.8	-10700.2	-4999000.0	-9833000.0	-2326000.0
344.478	-4161.1	-2436.2	4760.1	1964000.0	-4357000.0	2489000.0
344.479	-1797.4	-4124.8	1305.1	1182000.0	4485000.0	1518000.0
344.480	-9265.8	12625.6	-4859.4	-6405000.0	-21910000.0	-1994000.0
344.481	-5431.2	11415.1	-12343.5	-5216000.0	-6444000.0	-1688000.0
344.482	-4876.0	-3532.2	6649.9	1394000.0	-7695000.0	1850000.0
344.483	-1082.5	-3028.8	-584.7	1752000.0	7823000.0	2157000.0

344.484	-4327.9	23245.5	8011.5	-10680000.0	-2825000.0	-1835000.0
344.485	-1844.4	16598.3	3814.0	-9061000.0	5864000.0	-2806000.0
344.486	-8428.1	-2901.4	-12081.8	2425000.0	-20090000.0	3107000.0
344.487	-6064.4	-4590.0	-15536.8	1643000.0	-11250000.0	2136000.0
344.488	-5003.4	20527.1	9654.8	-10470000.0	-6213000.0	-2474000.0
344.489	-1168.9	19316.7	2170.7	-9278000.0	9253000.0	-2168000.0
344.490	-9143.0	-3997.4	-10192.0	1855000.0	-23430000.0	2469000.0
344.491	-5349.5	-3494.0	-17426.6	2213000.0	-7913000.0	2775000.0
344.492	-9913.6	14142.3	2424.2	-4187000.0	-23770000.0	1104000.0
344.493	-1749.5	-1556.0	-11091.6	-1907000.0	5378000.0	-2114000.0
344.494	-8527.5	6262.8	5430.1	-377896.0	-19600000.0	2257000.0
344.495	-498.7	-3650.5	-7233.7	-902400.0	9727000.0	-960522.0
344.496	-8671.1	16789.0	7337.5	-5541000.0	-19010000.0	939072.0
344.497	-444.5	-1360.1	-6546.9	-2072000.0	10060000.0	-2279000.0
344.498	-9770.0	3616.1	516.7	975800.0	-24350000.0	2422000.0
344.499	-1803.7	-3846.3	-11778.3	-737368.0	5045000.0	-795866.0
344.500	-12212.0	5615.7	8896.7	-3723000.0	-34960000.0	-1062000.0
344.501	569.4	1952.3	-16083.0	60307.0	16600000.0	-37982.0
344.502	-10836.9	-1802.0	11971.9	-137622.0	-30780000.0	91215.0
344.503	1820.2	-142.2	-12225.1	1065000.0	20950000.0	1115000.0
344.504	-10937.2	7981.9	13258.9	-4940000.0	-30250000.0	-1206000.0
344.505	1852.5	3960.4	-11697.0	-982780.0	21310000.0	-185442.0
344.506	-12113.1	-1964.4	6919.5	12274.0	-35490000.0	276394.0
344.507	536.1	-290.7	-17197.1	1208000.0	16240000.0	1298000.0

Calcolo resistenze

Resistenza a trazione dei bulloni

$$F_{tb,Rd} = 0.9 \cdot f_{tb} \cdot A_{res} / \gamma_{M2} = 141145.5 \text{ N}$$

Resistenza a punzonamento flangia

$$B_{pf,Rd} = 0.6 \cdot \pi \cdot d_m \cdot t_f \cdot f_{tk} / \gamma_{M2} = 576796.4 \text{ N}$$

Bull.	$F_{f,Rd} \text{ [N]}$	$F_{t,Rd} \text{ [N]}$
1	185443.2	141145.5
2	180131.3	141145.5
3	103553.3	103553.3
4	103553.3	103553.3
5	180131.3	141145.5
6	185443.2	141145.5
7	185443.2	141145.5
8	180131.3	141145.5
9	103553.3	103553.3
10	103553.3	103553.3
11	180131.3	141145.5
12	185443.2	141145.5

Legenda

$F_{f,Rd} = M_{res,m} / (B_m \cdot R_m)$ resistenza a flessione flangia

$F_{t,Rd} = \min [F_{tb,Rd} , B_{pf,Rd} , F_{f,Rd}]$ resistenza a trazione di progetto

Resistenza a taglio dei bulloni

$$F_{vb,Rd} = 0.6 \cdot f_{tb} \cdot A_{res} / \gamma_{M2} = 94097.0 \text{ N}$$

Bull.	$F_{bf,x,Rd} \text{ [N]}$	$F_{v,x,Rd} \text{ [N]}$	$F_{bf,y,Rd} \text{ [N]}$	$F_{v,y,Rd} \text{ [N]}$
1	215333.3	94097.0	218571.4	94097.0
2	185111.1	94097.0	277261.9	94097.0
3	185111.1	94097.0	277261.9	94097.0
4	185111.1	94097.0	277261.9	94097.0
5	185111.1	94097.0	277261.9	94097.0
6	215333.3	94097.0	218571.4	94097.0
7	215333.3	94097.0	218571.4	94097.0
8	185111.1	94097.0	277261.9	94097.0
9	185111.1	94097.0	277261.9	94097.0
10	185111.1	94097.0	277261.9	94097.0
11	185111.1	94097.0	277261.9	94097.0
12	215333.3	94097.0	218571.4	94097.0

Legenda

$F_{bf,x,Rd} = k \cdot \alpha \cdot f_{tk} \cdot \emptyset \cdot t_f / \gamma_{M2}$ resistenza a rifollamento flangia in direzione x

$F_{v,x,Rd} = \min [F_{vb,Rd} , F_{bf,x,Rd}]$ resistenza a taglio di progetto in direzione x
 $F_{bf,y,Rd} = k \cdot \alpha \cdot f_{tk} \cdot \varnothing \cdot t_f / \gamma_{M2}$ resistenza a rifollamento flangia in direzione y
 $F_{v,y,Rd} = \min [F_{vb,Rd} , F_{bf,y,Rd}]$ resistenza a taglio di progetto in direzione y

Verifiche sui bulloni

1-Taglio e trazione (Nodo n. 242, CMB n. 504)

Bull.	X [mm]	Y [mm]	$F_{v,Ed}$ [N]	$F_{v,Rd}$ [N]	$F_{t,Ed}$ [N]	$F_{t,Rd}$ [N]	FV ₁	VER
1	40.00	-183.00	10957.4	94097.0	0.0	141145.5	0.116448	Ok
2	40.00	-111.30	10957.4	94097.0	5183.5	141145.5	0.142680	Ok
3	40.00	-61.30	10957.4	94097.0	16908.5	103553.3	0.233079	Ok
4	40.00	61.30	10957.4	94097.0	45658.3	103553.3	0.431388	Ok
5	40.00	111.30	10957.4	94097.0	57383.3	141145.5	0.406844	Ok
6	40.00	183.00	10957.4	94097.0	74197.0	141145.5	0.491932	Ok
7	-40.00	-183.00	10959.3	94097.0	0.0	141145.5	0.116468	Ok
8	-40.00	-111.30	10959.3	94097.0	5052.8	141145.5	0.142039	Ok
9	-40.00	-61.30	10959.3	94097.0	16777.9	103553.3	0.232198	Ok
10	-40.00	61.30	10959.3	94097.0	45527.6	103553.3	0.430507	Ok
11	-40.00	111.30	10959.3	94097.0	57252.7	141145.5	0.406203	Ok
12	-40.00	183.00	10959.3	94097.0	74066.4	141145.5	0.491291	Ok

2-Trazione (Nodo n. 242, CMB n. 504)

Bull.	X [mm]	Y [mm]	$F_{t,Ed}$ [N]	$F_{t,Rd}$ [N]	FV ₂	VER
1	40.00	-183.00	0.0	141145.5	0.000000	Ok
2	40.00	-111.30	5183.5	141145.5	0.036725	Ok
3	40.00	-61.30	16908.5	103553.3	0.163284	Ok
4	40.00	61.30	45658.3	103553.3	0.440916	Ok
5	40.00	111.30	57383.3	141145.5	0.406555	Ok
6	40.00	183.00	74197.0	141145.5	0.525678	Ok
7	-40.00	-183.00	0.0	141145.5	0.000000	Ok
8	-40.00	-111.30	5052.8	141145.5	0.035799	Ok
9	-40.00	-61.30	16777.9	103553.3	0.162022	Ok
10	-40.00	61.30	45527.6	103553.3	0.439654	Ok
11	-40.00	111.30	57252.7	141145.5	0.405629	Ok
12	-40.00	183.00	74066.4	141145.5	0.524752	Ok

Legenda

$F_{v,Ed}$ forza di taglio agente sul bullone
 $F_{v,Rd}$ resistenza a taglio di progetto del bullone
 $F_{t,Ed}$ forza di trazione agente sul bullone
 $F_{t,Rd}$ resistenza a trazione di progetto del bullone
 $FV_1 = F_{v,Ed} / F_{v,Rd} + F_{t,Ed} / (1.4 \cdot F_{t,Rd})$
 $FV_2 = F_{t,Ed} / F_{t,Rd}$
 VER $\rightarrow FV_i \leq 1$

Verifiche sulle saldature profilo-flangia (versione beta)

Si considera la sezione di gola (avente altezza $a = s_c / 2^{0.5} = 4.950$) in posizione ribaltata: vengono considerate positive le tensioni normali di trazione e le tensioni tangenziali agenti verso destra e verso il basso. Tutte le tensioni sono espresse in N/mm².

Verifica formula (4.2.78) (Nodo n. 242, CMB n. 504)

Cordoni	n_{\perp}	t_{\perp}	τ_{\parallel}	FV ₁	VER ₁
Nervatura inferiore lato destro	-235.75	0.00	37.46	238.71	Ok
Nervatura inferiore lato sinistro	-235.75	0.00	37.46	238.71	Ok
Ala inferiore esterno	-173.54	0.00	-0.11	173.54	Ok
Ala inferiore interno lato destro	-153.21	0.00	-0.11	153.21	Ok
Ala inferiore interno lato sinistro	-156.00	0.00	-0.11	156.00	Ok
Anima lato destro	-139.73	0.00	37.46	144.66	Ok
Anima lato sinistro	-139.73	0.00	37.46	144.66	Ok
Ala superiore interno lato destro	155.10	0.00	-0.11	155.10	Ok
Ala superiore interno lato sinistro	152.30	0.00	-0.11	152.30	Ok
Ala superiore esterno	170.39	0.00	-0.11	170.39	Ok
Nervatura superiore lato destro	234.85	0.00	37.46	237.82	Ok
Nervatura superiore lato sinistro	234.85	0.00	37.46	237.82	Ok

Verifica formula (4.2.79) (Nodo n. 242, CMB n. 504)

Cordoni	n_{\perp}	t_{\perp}	τ_{\parallel}	FV_2	VER ₂
Nervatura inferiore lato destro	-235.75	0.00	37.46	235.75	Ok
Nervatura inferiore lato sinistro	-235.75	0.00	37.46	235.75	Ok
Ala inferiore esterno	-173.54	0.00	-0.11	173.54	Ok
Ala inferiore interno lato destro	-153.21	0.00	-0.11	153.21	Ok
Ala inferiore interno lato sinistro	-156.00	0.00	-0.11	156.00	Ok
Anima lato destro	-139.73	0.00	37.46	139.73	Ok
Anima lato sinistro	-139.73	0.00	37.46	139.73	Ok
Ala superiore interno lato destro	155.10	0.00	-0.11	155.10	Ok
Ala superiore interno lato sinistro	152.30	0.00	-0.11	152.30	Ok
Ala superiore esterno	170.39	0.00	-0.11	170.39	Ok
Nervatura superiore lato destro	234.85	0.00	37.46	234.85	Ok
Nervatura superiore lato sinistro	234.85	0.00	37.46	234.85	Ok

Legenda

n_{\perp} tensione normale perpendicolare all'asse del cordone

t_{\perp} tensione tangenziale perpendicolare all'asse del cordone

τ_{\parallel} tensione tangenziale parallela all'asse del cordone

$$FV_1 = (n_{\perp}^2 + t_{\perp}^2 + \tau_{\parallel}^2)^{0.5}$$

$$FV_2 = |n_{\perp}| + |t_{\perp}|$$

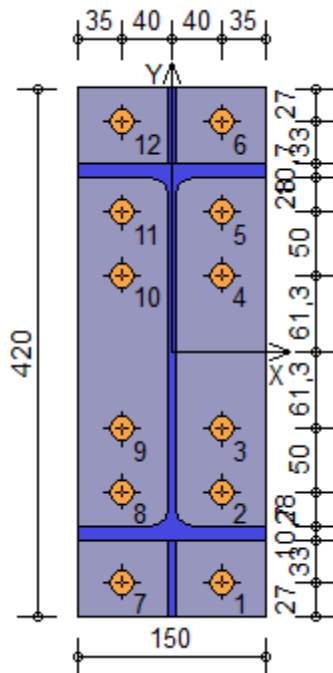
$$VER_i \rightarrow FV_i \leq \beta_i \cdot f_{yk} \quad (\beta_1 \cdot f_{yk} = 248.50 \text{ N/mm}^2 \quad \beta_2 \cdot f_{yk} = 301.75 \text{ N/mm}^2)$$

Verifica del momento di progetto del giunto (Nodo n. 242, CMB n. 504)

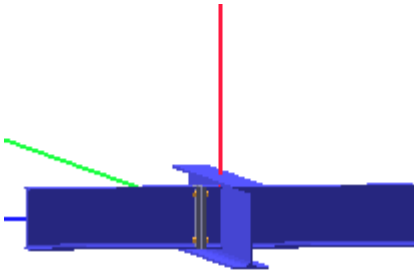
Momento resistente del giunto $M_{j,Rd} = 268014100.0 \text{ N mm}$

Momento di progetto $M_{j,Ed} = 116200000.0 \text{ N mm}$

$$M_{j,Ed} / M_{j,Rd} = 0.433559 \text{ Ok}$$



Verifica secondo il D.M. 14/01/2008 del nodo 30



Coefficienti di sicurezza utilizzati

$$\gamma_{M0} = 1.05$$

$$\gamma_{M1} = 1.10$$

$$\gamma_{M2} = 1.25$$

Trave lato 3+

Tipo di profilo: IPE 300

Materiale: Acciaio S355 $f_y = 355 \text{ N/mm}^2$ $f_t = 510 \text{ N/mm}^2$ $\gamma_{Rd} = 1.1$

Classe sezione: 1

Flangia:

Materiale: Acciaio S355 $f_y = 355 \text{ N/mm}^2$ $f_t = 510 \text{ N/mm}^2$ $\gamma_{Rd} = 1.1$

Dimensioni (B x H x Sp): 150.0 x 300.0 x 20.0 mm

Bullonature:

Viti cl. 8.8 Dadi 8 ($f_{yb} = 640 \text{ N/mm}^2$, $f_{tb} = 800 \text{ N/mm}^2$)

Diametro $\varnothing = 20 \text{ mm}$ $A_{res} = 245.0 \text{ mm}^2$ (ridotta per filettatura)

Diametro foro $\varnothing_0 = 21 \text{ mm}$

Saldature:

Materiale: Acciaio S355 $f_y = 355 \text{ N/mm}^2$ $f_t = 510 \text{ N/mm}^2$ $\beta_1 = 0.70$ $\beta_2 = 0.85$

Spessore cordoni d'angolo $s_c = 7 \text{ mm}$

Sollecitazioni nella sezione d'attacco dell'elemento:

Nodo.CMB	V2 [N]	V3 [N]	N [N]	M2 [N mm]	M3 [N mm]	T [N mm]
30.1	12547.5	1872.2	45827.7	-837311.1	-3610296.0	414.0
30.2	13969.1	1861.5	-44350.1	-820667.0	-3306023.0	691.0
30.3	12582.3	1873.4	45806.1	-838434.0	-3616666.0	445.0
30.4	12456.1	1869.0	-44593.5	-829971.0	-3505829.0	288.0
30.5	22310.1	1867.5	48939.1	-831417.0	-19013060.0	683.0
30.6	22183.9	1863.2	-41460.9	-822950.0	-18906220.0	526.0
30.7	22344.9	1868.8	48917.5	-832538.9	-19019430.0	715.0
30.8	22218.8	1864.4	-41482.5	-824073.1	-18912580.0	558.0
30.9	3841.9	1877.0	45636.6	-843701.9	-3495290.0	-48.0
30.10	3715.8	1872.7	-44762.7	-835242.0	-3384442.0	-205.0
30.11	3876.7	1878.3	45615.0	-844825.0	-3500660.0	-16.0
30.12	3750.6	1873.9	-44784.3	-836365.1	-3390813.0	-173.0
30.13	13604.6	1872.4	48748.0	-837808.0	-18901040.0	222.0
30.14	13478.4	1868.0	-41651.7	-829344.1	-18784200.0	65.0
30.15	13639.4	1873.6	48726.4	-838930.9	-18907410.0	253.0
30.16	13513.2	1869.3	-41673.3	-830466.0	-18790570.0	96.0
30.17	12617.1	1874.6	45784.5	-839555.9	-3622036.0	477.0
30.18	12490.9	1870.3	-44615.1	-831094.1	-3512199.0	320.0

30.19	19381.3	1868.9	48005.7	-833184.9	-14388530.0	603.0
30.20	19255.1	1864.6	-42394.2	-824720.0	-14281690.0	446.0
30.21	19451.0	1871.4	47962.5	-835430.0	-14401260.0	665.0
30.22	19324.8	1867.0	-42437.4	-826965.1	-14294420.0	508.0
30.23	3911.6	1879.5	45593.4	-845947.0	-3507020.0	15.0
30.24	3785.4	1875.1	-44805.9	-837487.0	-3396183.0	-142.0
30.25	10675.8	1873.8	47814.6	-839576.0	-14276510.0	141.0
30.26	10549.6	1869.4	-42585.0	-831113.0	-14169680.0	-16.0
30.27	10745.4	1876.3	47771.4	-841821.0	-14289260.0	204.0
30.28	10619.2	1871.9	-42628.2	-833359.0	-14182420.0	47.0
30.29	12276.6	3127.3	45869.5	-1404000.0	-4124551.0	310.0
30.30	12150.5	3122.9	-44534.4	-1395000.0	-4013703.0	153.0
30.31	12311.5	3128.5	45847.9	-1405000.0	-4130911.0	341.0
30.32	12185.3	3124.1	-44556.0	-1396000.0	-4020073.0	184.0
30.33	19113.6	3124.5	48062.2	-1400000.0	-14906450.0	499.0
30.34	18987.5	3120.1	-42341.8	-1392000.0	-14789600.0	342.0
30.35	19148.4	3125.7	48040.6	-1401000.0	-14912820.0	531.0
30.36	19022.3	3121.3	-42363.4	-1393000.0	-14795970.0	374.0
30.37	3561.9	3130.9	45635.4	-1408000.0	-4017494.0	-156.0
30.38	3435.8	3126.5	-44768.6	-1400000.0	-3906646.0	-313.0
30.39	3596.8	3132.2	45613.8	-1410000.0	-4022854.0	-124.0
30.40	3470.6	3127.8	-44790.2	-1401000.0	-3912017.0	-281.0
30.41	10408.1	3129.3	47871.4	-1407000.0	-14784430.0	37.0
30.42	10281.9	3124.9	-42532.5	-1398000.0	-14677600.0	-120.0
30.43	10442.9	3130.6	47849.8	-1408000.0	-14790810.0	69.0
30.44	10316.7	3126.2	-42554.1	-1399000.0	-14683970.0	-88.0
30.45	19416.1	1870.2	47984.1	-834308.0	-14394900.0	634.0
30.46	19290.0	1865.8	-42415.8	-825842.0	-14288050.0	477.0
30.47	10710.6	1875.0	47793.0	-840699.0	-14282880.0	172.0
30.48	10584.4	1870.7	-42606.6	-832236.1	-14176050.0	15.0
30.49	12589.5	1873.6	75953.5	-840070.0	-3646915.0	466.0
30.50	12379.2	1866.3	-74706.4	-826016.0	-3462849.0	205.0
30.51	12624.3	1874.8	75931.9	-841193.0	-3653286.0	498.0
30.52	12414.1	1867.6	-74728.0	-827138.0	-3469210.0	236.0
30.53	19423.4	1870.4	78131.5	-835944.1	-14434140.0	655.0
30.54	19213.1	1863.1	-72528.8	-821887.0	-14246070.0	393.0
30.55	19458.2	1871.6	78109.9	-837067.0	-14430510.0	686.0
30.56	19247.9	1864.3	-72550.4	-823009.9	-14252440.0	425.0
30.57	3884.0	1878.5	75762.4	-846461.1	-3531899.0	4.6
30.58	3673.7	1871.2	-74897.2	-832409.0	-3347833.0	-257.0
30.59	3918.8	1879.7	75740.9	-847584.0	-3538269.0	36.0
30.60	3708.5	1872.4	-74918.8	-833532.0	-3354204.0	-226.0
30.61	10717.8	1875.2	77940.5	-842334.9	-14312130.0	193.0
30.62	10507.5	1868.0	-72719.6	-828280.9	-14134070.0	-69.0
30.63	10752.6	1876.5	77918.9	-843458.0	-14318500.0	225.0
30.64	10542.4	1869.2	-72741.1	-829403.0	-14140430.0	-37.0
30.65	14088.1	-3761.1	45748.8	1693000.0	-3805611.0	794.0
30.66	13961.9	-3765.4	-44644.9	1701000.0	-3694774.0	637.0
30.67	14122.9	-3759.9	45727.2	1692000.0	-3810982.0	825.0
30.68	13996.8	-3764.2	-44666.5	1700000.0	-3701134.0	668.0
30.69	23850.7	-3765.7	48860.3	1699000.0	-19212370.0	1063.0
30.70	23724.6	-3770.1	-41533.9	1707000.0	-19095520.0	906.0
30.71	23885.5	-3764.5	48838.7	1698000.0	-19218740.0	1094.0
30.72	23759.4	-3768.8	-41555.5	1706000.0	-19101900.0	937.0
30.73	5382.5	-3756.2	45557.8	1687000.0	-3690605.0	332.0
30.74	5256.4	-3760.6	-44835.8	1695000.0	-3579758.0	175.0
30.75	5417.4	-3755.0	45536.2	1685000.0	-3695965.0	363.0
30.76	5291.2	-3759.3	-44857.4	1694000.0	-3586128.0	206.0
30.77	15145.2	-3760.9	48669.2	1692000.0	-19090360.0	601.0
30.78	15019.0	-3765.2	-41724.7	1701000.0	-18983520.0	444.0
30.79	15180.0	-3759.6	48647.6	1691000.0	-19096730.0	633.0

30.80	15053.8	-3764.0	-41746.3	1700000.0	-18989890.0	476.0
30.81	14157.7	-3758.6	45705.6	1691000.0	-3817352.0	857.0
30.82	14031.6	-3763.0	-44688.1	1699000.0	-3706504.0	700.0
30.83	20921.9	-3764.3	47926.8	1697000.0	-14587850.0	982.0
30.84	20795.8	-3768.7	-42467.2	1706000.0	-14481000.0	825.0
30.85	20991.6	-3761.9	47883.6	1695000.0	-14600580.0	1045.0
30.86	20865.4	-3766.2	-42510.4	1703000.0	-14493740.0	888.0
30.87	5452.2	-3753.8	45514.6	1684000.0	-3702336.0	395.0
30.88	5326.0	-3758.1	-44879.0	1693000.0	-3591498.0	238.0
30.89	12216.4	-3759.5	47735.8	1691000.0	-14475830.0	520.0
30.90	12090.2	-3763.8	-42658.0	1699000.0	-14358990.0	363.0
30.91	12286.0	-3757.0	47692.6	1688000.0	-14488570.0	583.0
30.92	12159.9	-3761.4	-42701.2	1697000.0	-14371720.0	426.0
30.93	20956.8	-3763.1	47905.2	1696000.0	-14594210.0	1014.0
30.94	20830.6	-3767.4	-42488.8	1704000.0	-14487370.0	857.0
30.95	12251.2	-3758.2	47714.2	1690000.0	-14482200.0	552.0
30.96	12125.0	-3762.6	-42679.6	1698000.0	-14365360.0	395.0
30.97	14844.3	-6261.5	45738.3	2813000.0	-4449740.0	942.0
30.98	14718.2	-6265.9	-44658.5	2822000.0	-4338892.0	785.0
30.99	14879.2	-6260.3	45716.7	2812000.0	-4455099.0	974.0
30.100	14753.0	-6264.6	-44680.1	2821000.0	-4345262.0	817.0
30.101	21681.3	-6264.3	47931.1	2817000.0	-15228640.0	1132.0
30.102	21555.2	-6268.7	-42465.8	2825000.0	-15121790.0	975.0
30.103	21716.2	-6263.1	47909.5	2816000.0	-15235000.0	1163.0
30.104	21590.0	-6267.4	-42487.4	2824000.0	-15128160.0	1007.0
30.105	6129.7	-6257.8	45504.1	2809000.0	-4341673.0	477.0
30.106	6003.5	-6262.2	-44892.8	2817000.0	-4231835.0	320.0
30.107	6164.5	-6256.6	45482.5	2808000.0	-4348043.0	509.0
30.108	6038.3	-6261.0	-44914.4	2816000.0	-4237206.0	352.0
30.109	12975.8	-6259.4	47740.3	2810000.0	-15116620.0	670.0
30.110	12849.6	-6263.8	-42656.6	2819000.0	-14999790.0	513.0
30.111	13010.6	-6258.2	47718.7	2809000.0	-15122990.0	702.0
30.112	12884.4	-6262.6	-42678.2	2818000.0	-15006160.0	545.0
30.113	14130.1	-3759.7	75874.7	1690000.0	-3842231.0	846.0
30.114	13919.9	-3766.9	-74777.4	1704000.0	-3658154.0	584.0
30.115	14165.0	-3758.4	75853.1	1689000.0	-3847591.0	878.0
30.116	13954.7	-3765.7	-74798.9	1703000.0	-3663525.0	616.0
30.117	20964.0	-3762.9	78052.7	1694000.0	-14623460.0	1035.0
30.118	20753.7	-3770.1	-72599.6	1708000.0	-14445390.0	773.0
30.119	20998.8	-3761.7	78031.1	1693000.0	-14629830.0	1066.0
30.120	20788.5	-3768.9	-72621.2	1707000.0	-14441760.0	804.0
30.121	5424.6	-3754.8	75683.6	1684000.0	-3727214.0	384.0
30.122	5214.3	-3762.0	-74968.2	1698000.0	-3543149.0	123.0
30.123	5459.4	-3753.6	75662.0	1683000.0	-3732585.0	416.0
30.124	5249.1	-3760.8	-74989.8	1697000.0	-3548519.0	154.0
30.125	12258.4	-3758.0	77861.6	1688000.0	-14511450.0	573.0
30.126	12048.2	-3765.3	-72790.4	1702000.0	-14323370.0	311.0
30.127	12293.3	-3756.8	77840.0	1687000.0	-14517810.0	604.0
30.128	12083.0	-3764.0	-72812.0	1701000.0	-14329740.0	343.0
30.129	13085.2	-7.2	45938.9	4858.0	-3891214.0	632.0
30.130	12959.0	-11.5	-44449.5	13248.0	-3780376.0	475.0
30.131	13120.0	-5.9	45917.3	3736.0	-3896584.0	663.0
30.132	12993.8	-10.3	-44471.1	12125.0	-3786747.0	506.0
30.133	22847.8	-11.8	49050.3	10752.0	-19296980.0	901.0
30.134	22721.6	-16.1	-41338.4	19146.0	-19180140.0	744.0
30.135	22882.6	-10.6	49028.7	9630.0	-19303350.0	933.0
30.136	22756.5	-14.9	-41360.0	18023.0	-19186500.0	776.0
30.137	4379.6	-2.3	45747.8	-1533.0	-3776208.0	170.0
30.138	4253.5	-6.6	-44640.3	6855.0	-3665360.0	13.0
30.139	4414.4	-1.1	45726.2	-2656.0	-3781578.0	202.0
30.140	4288.3	-5.4	-44661.9	5732.0	-3671731.0	44.0

30.141	14142.2	-6.9	48859.3	4361.0	-19174970.0	439.0
30.142	14016.1	-11.3	-41529.2	12753.0	-19068120.0	282.0
30.143	14177.1	-5.7	48837.7	3239.0	-19181330.0	471.0
30.144	14050.9	-10.0	-41550.8	11630.0	-19074490.0	314.0
30.145	13154.8	-4.7	45895.7	2613.0	-3902954.0	695.0
30.146	13028.6	-9.0	-44492.7	11003.0	-3792117.0	538.0
30.147	19919.0	-10.4	48116.9	8984.0	-14672450.0	820.0
30.148	19792.8	-14.7	-42271.7	17377.0	-14565610.0	663.0
30.149	19988.6	-7.9	48073.7	6739.0	-14685190.0	883.0
30.150	19862.5	-12.3	-42314.9	15131.0	-14578340.0	726.0
30.151	4449.2	0.2	45704.6	-3778.0	-3787949.0	233.0
30.152	4323.1	-4.2	-44683.5	4609.0	-3677101.0	76.0
30.153	11213.4	-5.5	47925.8	2593.0	-14560440.0	359.0
30.154	11087.3	-9.9	-42462.6	10983.0	-14443600.0	202.0
30.155	11283.1	-3.1	47882.6	348.0	-14573170.0	421.0
30.156	11156.9	-7.4	-42505.8	8738.0	-14456340.0	264.0
30.157	19953.8	-9.2	48095.3	7861.0	-14678820.0	852.0
30.158	19827.7	-13.5	-42293.3	16254.0	-14571970.0	695.0
30.159	11248.3	-4.3	47904.2	1470.0	-14566800.0	390.0
30.160	11122.1	-8.6	-42484.2	9861.0	-14449970.0	233.0
30.161	13172.8	-5.0	46055.6	-167.0	-4592077.0	673.0
30.162	13046.6	-9.3	-44333.2	8225.0	-4482240.0	516.0
30.163	13207.6	-3.7	46034.0	-1290.0	-4598448.0	704.0
30.164	13081.4	-8.1	-44354.8	7102.0	-4487610.0	547.0
30.165	20009.8	-7.8	48248.6	3378.0	-15372980.0	862.0
30.166	19883.6	-12.1	-42140.0	11771.0	-15266140.0	705.0
30.167	20044.6	-6.5	48227.0	2256.0	-15379350.0	894.0
30.168	19918.4	-10.9	-42161.6	10648.0	-15272510.0	737.0
30.169	4458.1	-1.3	45821.1	-4880.0	-4485021.0	208.0
30.170	4331.9	-5.6	-44567.5	3510.0	-4374183.0	51.0
30.171	4492.9	-0.1	45799.5	-6003.0	-4490391.0	239.0
30.172	4366.8	-4.4	-44589.1	2387.0	-4380543.0	82.0
30.173	11304.2	-2.9	48057.6	-3013.0	-15260970.0	401.0
30.174	11178.1	-7.2	-42330.8	5378.0	-15144120.0	243.0
30.175	11339.0	-1.7	48036.0	-4135.0	-15267340.0	432.0
30.176	11212.9	-6.0	-42352.4	4255.0	-15150490.0	275.0
30.177	13127.2	-5.7	76064.7	2099.0	-3927833.0	684.0
30.178	12916.9	-13.0	-74581.9	16075.0	-3743768.0	423.0
30.179	13162.0	-4.5	76043.1	976.0	-3933204.0	716.0
30.180	12951.8	-11.7	-74603.5	14953.0	-3750127.0	454.0
30.181	19961.0	-9.0	78242.7	6225.0	-14708070.0	873.0
30.182	19750.8	-16.2	-72404.2	20204.0	-14529990.0	611.0
30.183	19995.9	-7.7	78221.2	5102.0	-14714430.0	904.0
30.184	19785.6	-15.0	-72425.8	19081.0	-14536360.0	643.0
30.185	4421.6	-0.9	75873.7	-4292.0	-3812827.0	222.0
30.186	4211.4	-8.1	-74772.8	9682.0	-3628751.0	-39.0
30.187	4456.5	0.4	75852.1	-5415.0	-3818187.0	254.0
30.188	4246.2	-6.9	-74794.4	8559.0	-3634122.0	-7.9
30.189	11255.5	-4.1	78051.7	-166.0	-14596050.0	411.0
30.190	11045.2	-11.3	-72595.0	13810.0	-14407990.0	149.0
30.191	11290.3	-2.9	78030.1	-1289.0	-14602420.0	442.0
30.192	11080.1	-10.1	-72616.6	12688.0	-14414350.0	181.0
30.193	13559.7	-23.0	45619.4	35712.0	-3513724.0	572.0
30.194	13433.5	-27.3	-44774.0	44123.0	-3402886.0	415.0
30.195	13594.5	-21.7	45597.8	34589.0	-3519094.0	603.0
30.196	13468.3	-26.1	-44795.6	43001.0	-3409256.0	446.0
30.197	23322.3	-27.6	48730.9	41606.0	-18917480.0	841.0
30.198	23196.2	-31.9	-41663.1	50022.0	-18810640.0	684.0
30.199	23357.1	-26.3	48709.3	40483.0	-18923850.0	872.0
30.200	23231.0	-30.7	-41684.7	48899.0	-18817010.0	715.0
30.201	4854.1	-18.1	45428.4	29321.0	-3398717.0	110.0

30.202	4728.0	-22.4	-44964.8	37730.0	-3287870.0	-47.0
30.203	4889.0	-16.9	45406.8	28198.0	-3404077.0	141.0
30.204	4762.8	-21.2	-44986.4	36607.0	-3294240.0	-16.0
30.205	14616.8	-22.7	48539.8	35215.0	-18805470.0	379.0
30.206	14490.6	-27.1	-41853.8	43628.0	-18688630.0	222.0
30.207	14651.6	-21.5	48518.2	34092.0	-18811840.0	410.0
30.208	14525.4	-25.8	-41875.4	42506.0	-18695000.0	253.0
30.209	13629.3	-20.5	45576.2	33466.0	-3525464.0	634.0
30.210	13503.2	-24.8	-44817.2	41878.0	-3414617.0	477.0
30.211	20393.5	-26.2	47797.4	39838.0	-14292960.0	760.0
30.212	20267.4	-30.5	-42596.3	48252.0	-14186110.0	603.0
30.213	20463.2	-23.7	47754.2	37592.0	-14305690.0	823.0
30.214	20337.0	-28.1	-42639.5	46007.0	-14198850.0	666.0
30.215	4923.8	-15.6	45385.2	27075.0	-3410448.0	173.0
30.216	4797.6	-20.0	-45008.0	35485.0	-3299610.0	15.0
30.217	11688.0	-21.3	47606.4	33446.0	-14180940.0	298.0
30.218	11561.8	-25.7	-42787.1	41859.0	-14074110.0	141.0
30.219	11757.6	-18.9	47563.2	31201.0	-14193680.0	361.0
30.220	11631.5	-23.2	-42830.3	39613.0	-14086830.0	204.0
30.221	20428.3	-25.0	47775.8	38715.0	-14299330.0	792.0
30.222	20302.2	-29.3	-42617.9	47130.0	-14192480.0	634.0
30.223	11722.8	-20.1	47584.8	32324.0	-14187310.0	330.0
30.224	11596.6	-24.4	-42808.7	40736.0	-14080480.0	173.0
30.225	13963.6	-31.3	45523.2	51256.0	-3963597.0	572.0
30.226	13837.5	-35.6	-44870.8	59676.0	-3852749.0	415.0
30.227	13998.5	-30.0	45501.6	50133.0	-3968957.0	604.0
30.228	13872.3	-34.4	-44892.4	58553.0	-3859119.0	447.0
30.229	20800.6	-34.1	47716.2	54801.0	-14740500.0	762.0
30.230	20674.5	-38.4	-42678.6	63224.0	-14633650.0	605.0
30.231	20835.5	-32.8	47694.6	53678.0	-14746860.0	793.0
30.232	20709.3	-37.2	-42700.2	62102.0	-14640020.0	636.0
30.233	5249.0	-27.6	45288.7	46543.0	-3855529.0	107.0
30.234	5122.8	-32.0	-45105.0	54960.0	-3744692.0	-50.0
30.235	5283.8	-26.4	45267.1	45420.0	-3861900.0	138.0
30.236	5157.6	-30.7	-45126.6	53838.0	-3751063.0	-19.0
30.237	12095.1	-29.2	47525.1	48410.0	-14628480.0	300.0
30.238	11968.9	-33.6	-42869.4	56831.0	-14521640.0	143.0
30.239	12129.9	-28.0	47503.5	47287.0	-14634850.0	331.0
30.240	12003.8	-32.3	-42891.0	55708.0	-14528000.0	174.0
30.241	13601.7	-21.5	75745.3	32952.0	-3550343.0	624.0
30.242	13391.5	-28.8	-74908.5	46956.0	-3366267.0	362.0
30.243	13636.5	-20.3	75723.7	31830.0	-3555713.0	655.0
30.244	13426.3	-27.5	-74930.1	45834.0	-3372637.0	394.0
30.245	20435.6	-24.8	77923.3	37078.0	-14328570.0	813.0
30.246	20225.3	-32.0	-72730.9	51085.0	-14150500.0	551.0
30.247	20470.4	-23.5	77901.7	35956.0	-14334940.0	844.0
30.248	20260.1	-30.8	-72752.5	49962.0	-14156870.0	582.0
30.249	4896.2	-16.7	75554.2	26561.0	-3435326.0	162.0
30.250	4685.9	-23.9	-75099.3	40563.0	-3251261.0	-100.0
30.251	4931.0	-15.4	75532.6	25439.0	-3440697.0	194.0
30.252	4720.7	-22.7	-75120.9	39440.0	-3256631.0	-68.0
30.253	11730.0	-19.9	77732.2	30687.0	-14216560.0	351.0
30.254	11519.8	-27.1	-72921.6	44691.0	-14038480.0	89.0
30.255	11764.8	-18.7	77710.6	29564.0	-14222930.0	382.0
30.256	11554.6	-25.9	-72943.2	43569.0	-14034860.0	120.0
30.257	12949.0	-11.1	45741.3	13267.0	-2842419.0	569.0
30.258	12822.8	-15.5	-44650.1	21666.0	-2732582.0	412.0
30.259	12983.8	-9.9	45719.7	12144.0	-2848790.0	601.0
30.260	12857.7	-14.2	-44671.7	20544.0	-2737942.0	443.0
30.261	22711.6	-15.7	48852.7	19161.0	-18241180.0	838.0
30.262	22585.5	-20.1	-41537.1	27559.0	-18134330.0	681.0

30.263	22746.4	-14.5	48831.1	18038.0	-18247550.0	870.0
30.264	22620.3	-18.9	-41558.7	26437.0	-18140700.0	713.0
30.265	4243.4	-6.3	45550.2	6875.0	-2727414.0	107.0
30.266	4117.3	-10.6	-44840.9	15273.0	-2617566.0	-50.0
30.267	4278.3	-5.0	45528.6	5753.0	-2733773.0	139.0
30.268	4152.1	-9.4	-44862.5	14150.0	-2622936.0	-18.0
30.269	14006.1	-10.9	48661.7	12770.0	-18129160.0	377.0
30.270	13879.9	-15.2	-41728.0	21166.0	-18022330.0	220.0
30.271	14040.9	-9.7	48640.1	11647.0	-18135530.0	408.0
30.272	13914.7	-14.0	-41749.6	20043.0	-18028700.0	251.0
30.273	13018.6	-8.7	45698.1	11021.0	-2854160.0	632.0
30.274	12892.5	-13.0	-44693.3	19421.0	-2744312.0	475.0
30.275	19782.8	-14.4	47919.3	17392.0	-13626660.0	758.0
30.276	19656.7	-18.7	-42470.5	25790.0	-13509810.0	601.0
30.277	19852.5	-11.9	47876.1	15147.0	-13639380.0	820.0
30.278	19726.3	-16.2	-42513.6	23545.0	-13522550.0	663.0
30.279	4313.1	-3.8	45507.0	4630.0	-2739144.0	170.0
30.280	4186.9	-8.1	-44884.1	13027.0	-2629306.0	13.0
30.281	11077.3	-9.5	47728.2	11001.0	-13514640.0	296.0
30.282	10951.1	-13.8	-42661.3	19396.0	-13397800.0	139.0
30.283	11146.9	-7.0	47685.0	8756.0	-13517380.0	359.0
30.284	11020.8	-11.4	-42704.5	17151.0	-13410530.0	202.0
30.285	19817.7	-13.1	47897.7	16270.0	-13633010.0	789.0
30.286	19691.5	-17.5	-42492.1	24667.0	-13516180.0	632.0
30.287	11112.1	-8.3	47706.6	9879.0	-13511010.0	327.0
30.288	10986.0	-12.6	-42682.9	18274.0	-13404160.0	170.0
30.289	12991.0	-9.7	75867.1	10507.0	-2879039.0	622.0
30.290	12780.8	-16.9	-74784.4	24499.0	-2695963.0	360.0
30.291	13025.9	-8.5	75845.5	9385.0	-2885399.0	653.0
30.292	12815.6	-15.7	-74806.0	23377.0	-2701333.0	391.0
30.293	19824.9	-12.9	78045.1	14633.0	-13662260.0	810.0
30.294	19614.6	-20.2	-72606.7	28628.0	-13474200.0	548.0
30.295	19859.7	-11.7	78023.6	13510.0	-13668630.0	841.0
30.296	19649.4	-18.9	-72628.3	27506.0	-13480570.0	580.0
30.297	4285.5	-4.8	75676.1	4116.0	-2764022.0	160.0
30.298	4075.2	-12.1	-74975.1	18106.0	-2579957.0	-102.0
30.299	4320.3	-3.6	75654.5	2993.0	-2770393.0	191.0
30.300	4110.1	-10.8	-74996.7	16983.0	-2586317.0	-71.0
30.301	11119.3	-8.1	77854.1	8242.0	-13550260.0	348.0
30.302	10909.1	-15.3	-72797.5	22235.0	-13362180.0	86.0
30.303	11154.2	-6.8	77832.5	7119.0	-13556620.0	380.0
30.304	10943.9	-14.1	-72819.1	21112.0	-13368550.0	118.0
30.476	4899.8	-642.0	4561.4	850820.0	-8428951.0	-1559.0
30.477	7964.4	-389.6	3401.1	515893.0	-5426313.0	-3689.0
30.478	18141.7	365.9	-92.3	-484909.0	-11327820.0	4567.0
30.479	21206.3	618.3	-1241.4	-819940.1	-8328183.0	2436.0
30.480	5236.1	-443.6	4417.3	587101.0	-7764875.0	-2179.0
30.481	7628.1	-588.0	3545.0	779612.0	-6090389.0	-3069.0
30.482	18478.0	564.3	-231.0	-748679.0	-10662750.0	3946.0
30.483	20870.0	420.0	-1102.2	-556172.0	-8983259.0	3057.0
30.484	6440.3	372.0	5578.9	-491162.0	-6494277.0	-3059.0
30.485	9504.9	624.3	4418.7	-826088.9	-3491639.0	-5190.0
30.486	16601.1	-648.2	-1157.6	857513.9	-13258510.0	6068.0
30.487	19665.7	-395.8	-2306.3	522481.0	-10258870.0	3937.0
30.488	6776.6	570.3	5434.9	-754881.0	-5830201.0	-3680.0
30.489	9168.6	425.9	4562.7	-562370.0	-4155715.0	-4569.0
30.490	16937.4	-449.8	-1296.3	593744.0	-12593430.0	5447.0
30.491	19329.4	-594.1	-2167.5	786251.0	-10923940.0	4558.0
30.492	5959.0	-583.7	4272.7	774188.0	-12948480.0	3072.0
30.493	16147.4	254.0	293.8	-337412.0	-2960826.0	-4041.0
30.494	9931.6	-281.3	2876.6	373469.0	-13814130.0	4909.0

30.495	20121.9	556.6	-1089.6	-738524.0	-3828286.0	-2203.0
30.496	6421.2	-279.5	4592.3	371461.0	-12360270.0	2621.0
30.497	16613.5	558.7	617.9	-740735.0	-2377212.0	-4490.0
30.498	9469.4	-585.5	2557.0	776196.0	-14392340.0	5359.0
30.499	19655.8	251.9	-1413.7	-335201.0	-4411900.0	-1754.0
30.500	7080.1	77.6	3807.0	-105011.0	-10731550.0	1002.0
30.501	15036.3	-405.9	821.4	539817.0	-5163714.0	-1968.0
30.502	11052.6	380.0	2412.2	-505744.0	-11597210.0	2839.0
30.503	19010.9	-103.3	-562.4	138714.0	-6031164.0	-130.0
30.504	7542.2	381.8	4115.3	-507631.0	-10153350.0	551.0
30.505	15502.4	-101.2	1145.2	136494.0	-4580100.0	-2417.0
30.506	10590.5	75.8	2094.6	-103037.0	-12185410.0	3290.0
30.507	18544.7	-408.0	-900.4	542168.0	-6614788.0	319.0

Calcolo resistenze

Resistenza a trazione dei bulloni $F_{tb,Rd} = 0.9 \cdot f_{tb} \cdot A_{res} / \gamma_{M2} = 141145.5 \text{ N}$

Resistenza a punzonamento flangia $B_{pf,Rd} = 0.6 \cdot \pi \cdot d_m \cdot t_f \cdot f_{tk} / \gamma_{M2} = 461437.1 \text{ N}$

Bull.	$F_{f,Rd} \text{ [N]}$	$F_{t,Rd} \text{ [N]}$
1	118629.0	118629.0
2	118629.0	118629.0
3	118797.1	118797.1
4	118797.1	118797.1

Legenda

$F_{f,Rd} = M_{res,m} / (B_m \cdot R_m)$ resistenza a flessione flangia

$F_{t,Rd} = \min [F_{tb,Rd} , B_{pf,Rd} , F_{f,Rd}]$ resistenza a trazione di progetto

Resistenza a taglio dei bulloni $F_{vb,Rd} = 0.6 \cdot f_{tb} \cdot A_{res} / \gamma_{M2} = 94097.0 \text{ N}$

Bull.	$F_{bf,x,Rd} \text{ [N]}$	$F_{v,x,Rd} \text{ [N]}$	$F_{bf,y,Rd} \text{ [N]}$	$F_{v,y,Rd} \text{ [N]}$
1	208533.3	94097.0	250628.5	94097.0
2	208533.3	94097.0	250628.5	94097.0
3	208857.2	94097.0	250628.5	94097.0
4	208857.2	94097.0	250628.5	94097.0

Legenda

$F_{bf,x,Rd} = k \cdot \alpha \cdot f_{tk} \cdot \emptyset \cdot t_f / \gamma_{M2}$ resistenza a rifollamento flangia in direzione x

$F_{v,x,Rd} = \min [F_{vb,Rd} , F_{bf,x,Rd}]$ resistenza a taglio di progetto in direzione x

$F_{bf,y,Rd} = k \cdot \alpha \cdot f_{tk} \cdot \emptyset \cdot t_f / \gamma_{M2}$ resistenza a rifollamento flangia in direzione y

$F_{v,y,Rd} = \min [F_{vb,Rd} , F_{bf,y,Rd}]$ resistenza a taglio di progetto in direzione y

Verifiche sui bulloni

1-Taglio e trazione (Nodo n. 30, CMB n. 71)

Bull.	X [mm]	Y [mm]	$F_{v,Ed} \text{ [N]}$	$F_{v,Rd} \text{ [N]}$	$F_{t,Ed} \text{ [N]}$	$F_{t,Rd} \text{ [N]}$	FV ₁	VER
1	42.80	-111.30	6043.9	94097.0	4124.9	118629.0	0.089068	Ok
2	42.80	111.30	6044.6	94097.0	53510.8	118629.0	0.386436	Ok
3	-42.75	-111.30	6045.6	94097.0	483.0	118797.1	0.067152	Ok
4	-42.75	111.30	6046.2	94097.0	49868.9	118797.1	0.364099	Ok

2-Trazione (Nodo n. 30, CMB n. 71)

Bull.	X [mm]	Y [mm]	$F_{t,Ed} \text{ [N]}$	$F_{t,Rd} \text{ [N]}$	FV ₂	VER
1	42.80	-111.30	4124.9	118629.0	0.034771	Ok
2	42.80	111.30	53510.8	118629.0	0.451077	Ok
3	-42.75	-111.30	483.0	118797.1	0.004066	Ok
4	-42.75	111.30	49868.9	118797.1	0.419782	Ok

Legenda

$F_{v,Ed}$ forza di taglio agente sul bullone

$F_{v,Rd}$ resistenza a taglio di progetto del bullone

$F_{t,Ed}$ forza di trazione agente sul bullone

$F_{t,Rd}$ resistenza a trazione di progetto del bullone

$FV_1 = F_{v,Ed} / F_{v,Rd} + F_{t,Ed} / (1.4 \cdot F_{t,Rd})$

$FV_2 = F_{t,Ed} / F_{t,Rd}$

VER $\rightarrow FV_i \leq 1$

Verifiche sulle saldature profilo-flangia (versione beta)

Si considera la sezione di gola (avente altezza $a = s_c / 2^{0.5} = 4.950$) in posizione ribaltata: vengono considerate positive le tensioni normali di trazione e le tensioni tangenziali agenti verso destra e verso il basso. Tutte le tensioni sono espresse in N/mm².

Verifica formula (4.2.78) (Nodo n. 30, CMB n. 101)

Cordoni	n_{\perp}	t_{\perp}	τ_{\parallel}	FV ₁	VER ₁
Ala inferiore interno lato destro	-29.56	0.00	-5.60	30.09	Ok
Ala inferiore interno lato sinistro	-125.67	0.00	-5.60	125.79	Ok
Anima lato destro	69.73	0.00	8.81	70.28	Ok
Anima lato sinistro	69.73	0.00	8.81	70.28	Ok
Ala superiore interno lato destro	152.45	0.00	-5.60	152.56	Ok
Ala superiore interno lato sinistro	56.35	0.00	-5.60	56.63	Ok

Verifica formula (4.2.79) (Nodo n. 30, CMB n. 101)

Cordoni	n_{\perp}	t_{\perp}	τ_{\parallel}	FV ₂	VER ₂
Ala inferiore interno lato destro	-29.56	0.00	-5.60	29.56	Ok
Ala inferiore interno lato sinistro	-125.67	0.00	-5.60	125.67	Ok
Anima lato destro	69.73	0.00	8.81	69.73	Ok
Anima lato sinistro	69.73	0.00	8.81	69.73	Ok
Ala superiore interno lato destro	152.45	0.00	-5.60	152.45	Ok
Ala superiore interno lato sinistro	56.35	0.00	-5.60	56.35	Ok

Legenda

n_{\perp} tensione normale perpendicolare all'asse del cordone

t_{\perp} tensione tangenziale perpendicolare all'asse del cordone

τ_{\parallel} tensione tangenziale parallela all'asse del cordone

$$FV_1 = (n_{\perp}^2 + t_{\perp}^2 + \tau_{\parallel}^2)^{0.5}$$

$$FV_2 = |n_{\perp}| + |t_{\perp}|$$

$$VER_i \rightarrow FV_i \leq \beta_i \cdot f_{yk} \quad (\beta_1 \cdot f_{yk} = 248.50 \text{ N/mm}^2 \quad \beta_2 \cdot f_{yk} = 301.75 \text{ N/mm}^2)$$

Verifica del momento di progetto del giunto (Nodo n. 30, CMB n. 136)

Momento resistente del giunto $M_{j,Rd} = 56124540.0 \text{ N mm}$

Momento di progetto $M_{j,Ed} = 19186500.0 \text{ N mm}$

$$M_{j,Ed} / M_{j,Rd} = 0.341856 \text{ Ok}$$

Trave lato 3-

Tipo di profilo: IPE 300

Materiale: Acciaio S355 $f_y = 355 \text{ N/mm}^2$ $f_t = 510 \text{ N/mm}^2$ $\gamma_{Rd} = 1.1$

Classe sezione: 1

Flangia:

Materiale: Acciaio S355 $f_y = 355 \text{ N/mm}^2$ $f_t = 510 \text{ N/mm}^2$ $\gamma_{Rd} = 1.1$

Dimensioni (B x H x Sp): 150.0 x 300.0 x 20.0 mm

Bullonature:

Viti cl. 8.8 Dadi 8 ($f_{yb} = 640 \text{ N/mm}^2$, $f_{tb} = 800 \text{ N/mm}^2$)

Diametro $\varnothing = 16 \text{ mm}$ $A_{res} = 156.8 \text{ mm}^2$ (ridotta per filettatura)

Diametro foro $\varnothing_0 = 17 \text{ mm}$

Saldature:

Materiale: Acciaio S355 $f_y = 355 \text{ N/mm}^2$ $f_t = 510 \text{ N/mm}^2$ $\beta_1 = 0.70$ $\beta_2 = 0.85$

Spessore cordoni d'angolo $s_c = 7 \text{ mm}$

Sollecitazioni nella sezione d'attacco dell'elemento:

Nodo.CMB	V2 [N]	V3 [N]	N [N]	M2 [N mm]	M3 [N mm]	T [N mm]
30.1	3637.1	-117.0	42826.6	186350.0	-4519651.0	-86428.0
30.2	3530.3	-116.5	-40961.2	185553.0	-4373790.0	-85016.0
30.3	3640.9	-117.2	42837.0	186725.0	-4527255.0	-86148.0
30.4	3584.3	-112.7	-41097.9	179470.0	-4417158.0	-86536.0
30.5	3902.5	-121.6	46281.3	193780.0	-20932970.0	-108907.0
30.6	3845.9	-117.1	-37651.7	186526.0	-20818870.0	-109295.0

30.7	3906.2	-121.9	46291.7	194154.0	-20942580.0	-108628.0
30.8	3849.6	-117.3	-37641.2	186900.0	-20828490.0	-109015.0
30.9	2917.4	-113.8	42629.2	181355.0	-3588715.0	-79082.0
30.10	2860.8	-109.3	-41306.9	174100.0	-3477619.0	-79470.0
30.11	2921.1	-114.1	42639.7	181729.0	-3596329.0	-78802.0
30.12	2864.5	-109.5	-41296.4	174474.0	-3486233.0	-79190.0
30.13	3182.7	-118.5	46083.9	188784.0	-19998040.0	-101561.0
30.14	3126.1	-114.0	-37850.2	181530.0	-19893950.0	-101949.0
30.15	3186.5	-118.7	46094.4	189159.0	-20007650.0	-101282.0
30.16	3129.9	-114.2	-37839.8	181904.0	-19903550.0	-101669.0
30.17	3644.6	-117.4	42847.5	187099.0	-4535869.0	-85869.0
30.18	3588.0	-112.9	-41087.4	179844.0	-4424772.0	-86256.0
30.19	3822.9	-120.2	45244.9	191551.0	-16011270.0	-102163.0
30.20	3766.3	-115.7	-38688.7	184297.0	-15897180.0	-102551.0
30.21	3830.4	-120.7	45265.8	192299.0	-16030490.0	-101604.0
30.22	3773.8	-116.2	-38667.8	185045.0	-15916390.0	-101992.0
30.23	2924.9	-114.3	42650.2	182104.0	-3604933.0	-78523.0
30.24	2868.3	-109.8	-41285.9	174848.0	-3493836.0	-78911.0
30.25	3103.1	-117.1	45047.5	186556.0	-15076350.0	-94818.0
30.26	3046.5	-112.6	-38887.2	179301.0	-14972250.0	-95205.0
30.27	3110.6	-117.6	45068.4	187304.0	-15095560.0	-94258.0
30.28	3054.0	-113.0	-38866.3	180049.0	-14981470.0	-94646.0
30.29	4015.7	-188.0	42908.8	299540.0	-4973163.0	-118260.0
30.30	3959.1	-183.5	-41009.3	292295.0	-4863066.0	-118646.0
30.31	4019.5	-188.3	42919.2	299915.0	-4981766.0	-117981.0
30.32	3962.9	-183.7	-40998.9	292670.0	-4871670.0	-118367.0
30.33	4200.6	-191.1	45299.6	304482.0	-16461880.0	-134024.0
30.34	4144.0	-186.6	-38618.5	297236.0	-16347780.0	-134411.0
30.35	4204.4	-191.4	45310.1	304856.0	-16471480.0	-133745.0
30.36	4147.7	-186.8	-38608.0	297611.0	-16357400.0	-134131.0
30.37	3298.5	-185.4	42793.5	295297.0	-4047967.0	-110831.0
30.38	3241.9	-180.8	-41124.6	288052.0	-3937870.0	-111217.0
30.39	3302.3	-185.6	42804.0	295671.0	-4055570.0	-110551.0
30.40	3245.7	-181.1	-41114.1	288426.0	-3945474.0	-110937.0
30.41	3480.9	-188.0	45101.1	299486.0	-15526940.0	-126679.0
30.42	3424.2	-183.4	-38817.0	292241.0	-15422860.0	-127065.0
30.43	3484.6	-188.2	45111.6	299860.0	-15536560.0	-126399.0
30.44	3428.0	-183.7	-38806.5	292615.0	-15432460.0	-126785.0
30.45	3826.6	-120.5	45255.3	191925.0	-16020890.0	-101884.0
30.46	3770.0	-115.9	-38678.2	184671.0	-15906790.0	-102271.0
30.47	3106.9	-117.3	45058.0	186930.0	-15085950.0	-94538.0
30.48	3050.3	-112.8	-38876.7	179675.0	-14971850.0	-94926.0
30.49	3656.0	-118.5	70833.5	188785.0	-4556680.0	-86296.0
30.50	3561.7	-110.9	-69081.0	176680.0	-4372515.0	-86944.0
30.51	3659.7	-118.7	70844.0	189159.0	-4564294.0	-86016.0
30.52	3565.4	-111.1	-69070.5	177055.0	-4380129.0	-86665.0
30.53	3841.7	-121.8	73251.8	193986.0	-16049310.0	-102032.0
30.54	3747.4	-114.2	-66661.3	181882.0	-15859150.0	-102680.0
30.55	3845.5	-122.0	73262.3	194360.0	-16058910.0	-101752.0
30.56	3751.1	-114.4	-66650.8	182256.0	-15868760.0	-102400.0
30.57	2936.2	-115.4	70636.2	183790.0	-3624754.0	-78950.0
30.58	2841.9	-107.8	-69279.5	171685.0	-3441590.0	-79598.0
30.59	2940.0	-115.6	70646.6	184164.0	-3633358.0	-78671.0
30.60	2845.6	-108.0	-69269.0	172059.0	-3449204.0	-79319.0
30.61	3122.0	-118.6	73054.5	188990.0	-15114380.0	-94686.0
30.62	3027.7	-111.0	-66859.8	176886.0	-14934210.0	-95334.0
30.63	3125.7	-118.9	73064.9	189365.0	-15123990.0	-94406.0
30.64	3031.4	-111.3	-66849.4	177260.0	-14943830.0	-95054.0
30.65	3856.9	212.6	42354.4	-338682.0	-4840726.0	-91661.0
30.66	3800.3	217.2	-41578.9	-345937.0	-4729629.0	-92049.0
30.67	3860.6	212.4	42364.9	-338308.0	-4848340.0	-91381.0

30.68	3804.0	216.9	-41568.5	-345563.0	-4738243.0	-91770.0
30.69	4122.2	207.9	45809.1	-331253.0	-21250050.0	-114140.0
30.70	4065.6	212.5	-38122.2	-338507.0	-21145960.0	-114529.0
30.71	4125.9	207.7	45819.6	-330879.0	-21259670.0	-113861.0
30.72	4069.4	212.3	-38111.8	-338133.0	-21155560.0	-114249.0
30.73	3137.1	215.7	42157.0	-343677.0	-3908801.0	-84315.0
30.74	3080.5	220.3	-41777.5	-350933.0	-3798704.0	-84704.0
30.75	3140.8	215.5	42167.5	-343303.0	-3917415.0	-84036.0
30.76	3084.2	220.1	-41767.0	-350559.0	-3807318.0	-84424.0
30.77	3402.5	211.1	45611.7	-336248.0	-20325120.0	-106795.0
30.78	3345.9	215.6	-38320.8	-343503.0	-20211020.0	-107183.0
30.79	3406.2	210.8	45622.2	-335874.0	-20334730.0	-106515.0
30.80	3349.6	215.4	-38310.3	-343128.0	-20220640.0	-106903.0
30.81	3864.3	212.1	42375.3	-337933.0	-4856954.0	-91102.0
30.82	3807.7	216.7	-41558.0	-345189.0	-4745857.0	-91490.0
30.83	4042.6	209.3	44772.7	-333482.0	-16328360.0	-107397.0
30.84	3986.0	213.9	-39159.3	-340736.0	-16224260.0	-107785.0
30.85	4050.1	208.9	44793.6	-332733.0	-16347580.0	-106837.0
30.86	3993.5	213.4	-39138.3	-339987.0	-16233480.0	-107226.0
30.87	3144.6	215.3	42178.0	-342929.0	-3925018.0	-83756.0
30.88	3088.0	219.8	-41756.5	-350185.0	-3814922.0	-84144.0
30.89	3322.9	212.5	44575.3	-338477.0	-15403420.0	-100051.0
30.90	3266.3	217.0	-39357.8	-345732.0	-15289330.0	-100439.0
30.91	3330.3	212.0	44596.3	-337728.0	-15412650.0	-99492.0
30.92	3273.7	216.6	-39336.8	-344983.0	-15308550.0	-99880.0
30.93	4046.3	209.1	44783.1	-333107.0	-16337970.0	-107117.0
30.94	3989.7	213.7	-39148.8	-340362.0	-16223880.0	-107505.0
30.95	3326.6	212.2	44585.8	-338102.0	-15403040.0	-99771.0
30.96	3270.0	216.8	-39347.3	-345358.0	-15298940.0	-100160.0
30.97	4381.9	361.3	42121.7	-575513.0	-5507968.0	-126982.0
30.98	4325.3	365.8	-41794.3	-582759.0	-5397871.0	-127369.0
30.99	4385.7	361.0	42132.2	-575139.0	-5516572.0	-126703.0
30.100	4329.1	365.6	-41783.8	-582385.0	-5405475.0	-127090.0
30.101	4566.8	358.2	44512.6	-570572.0	-16993680.0	-142747.0
30.102	4510.2	362.7	-39403.5	-577818.0	-16889590.0	-143133.0
30.103	4570.5	357.9	44523.1	-570198.0	-17003300.0	-142467.0
30.104	4513.9	362.5	-39393.0	-577444.0	-16889200.0	-142854.0
30.105	3664.7	363.9	42006.5	-579757.0	-4582772.0	-119553.0
30.106	3608.1	368.5	-41909.5	-587002.0	-4472675.0	-119940.0
30.107	3668.5	363.7	42016.9	-579383.0	-4590376.0	-119273.0
30.108	3611.9	368.2	-41899.1	-586628.0	-4480279.0	-119660.0
30.109	3847.1	361.3	44314.0	-575568.0	-16068750.0	-135401.0
30.110	3790.4	365.9	-39602.0	-582814.0	-15954660.0	-135788.0
30.111	3850.8	361.1	44324.5	-575194.0	-16078360.0	-135121.0
30.112	3794.2	365.6	-39591.5	-582440.0	-15964270.0	-135508.0
30.113	3875.7	211.1	70361.3	-336247.0	-4876765.0	-91529.0
30.114	3781.4	218.7	-69550.9	-348352.0	-4693600.0	-92178.0
30.115	3879.4	210.8	70371.8	-335873.0	-4885379.0	-91250.0
30.116	3785.1	218.4	-69540.5	-347978.0	-4701214.0	-91899.0
30.117	4061.4	207.8	72779.6	-331047.0	-16366400.0	-107265.0
30.118	3967.1	215.4	-67131.2	-343151.0	-16186230.0	-107914.0
30.119	4065.2	207.6	72790.1	-330673.0	-16376000.0	-106985.0
30.120	3970.9	215.2	-67120.8	-342777.0	-16195830.0	-107634.0
30.121	3155.9	214.2	70164.0	-341242.0	-3945840.0	-84183.0
30.122	3061.6	221.8	-69749.5	-353348.0	-3761675.0	-84833.0
30.123	3159.7	214.0	70174.4	-340868.0	-3954443.0	-83904.0
30.124	3065.4	221.6	-69739.0	-352974.0	-3770279.0	-84553.0
30.125	3341.7	210.9	72582.3	-336042.0	-15431460.0	-99919.0
30.126	3247.4	218.5	-67329.8	-348147.0	-15251300.0	-100568.0
30.127	3345.4	210.7	72592.7	-335668.0	-15441080.0	-99639.0
30.128	3251.1	218.3	-67319.3	-347773.0	-15260910.0	-100288.0

30.129	3803.2	-3.1	42273.5	4966.0	-4819326.0	-85777.0
30.130	3746.7	1.4	-41689.6	-2306.0	-4708219.0	-86167.0
30.131	3807.0	-3.4	42284.0	5340.0	-4826930.0	-85497.0
30.132	3750.4	1.2	-41679.1	-1932.0	-4716833.0	-85888.0
30.133	4068.6	-7.8	45728.2	12395.0	-21235650.0	-108256.0
30.134	4012.0	-3.2	-38232.9	5124.0	-21121550.0	-108647.0
30.135	4072.3	-8.0	45738.7	12769.0	-21245260.0	-107977.0
30.136	4015.8	-3.5	-38222.5	5498.0	-21131150.0	-108367.0
30.137	3083.5	0.0	42076.2	-30.0	-3887391.0	-78431.0
30.138	3026.9	4.6	-41888.2	-7302.0	-3777294.0	-78822.0
30.139	3087.2	-0.2	42086.6	345.0	-3896005.0	-78151.0
30.140	3030.7	4.3	-41877.7	-6928.0	-3785898.0	-78542.0
30.141	3348.8	-4.6	45530.9	7400.0	-20300720.0	-100910.0
30.142	3292.3	-0.1	-38431.5	128.0	-20196610.0	-101301.0
30.143	3352.6	-4.9	45541.3	7774.0	-20310320.0	-100631.0
30.144	3296.0	-0.3	-38421.0	502.0	-20196230.0	-101021.0
30.145	3810.7	-3.6	42294.4	5714.0	-4834544.0	-85218.0
30.146	3754.2	1.0	-41668.7	-1558.0	-4724437.0	-85608.0
30.147	3989.0	-6.4	44691.8	10166.0	-16303950.0	-101512.0
30.148	3932.4	-1.8	-39269.9	2895.0	-16199850.0	-101903.0
30.149	3996.5	-6.9	44712.7	10915.0	-16323170.0	-100953.0
30.150	3939.9	-2.3	-39249.0	3643.0	-16219070.0	-101344.0
30.151	3091.0	-0.5	42097.1	719.0	-3903609.0	-77872.0
30.152	3034.4	4.1	-41867.2	-6554.0	-3793512.0	-78263.0
30.153	3269.2	-3.2	44494.5	5171.0	-15379020.0	-94167.0
30.154	3212.7	1.3	-39468.5	-2101.0	-15264920.0	-94557.0
30.155	3276.7	-3.7	44515.4	5919.0	-15398240.0	-93607.0
30.156	3220.2	0.8	-39447.5	-1352.0	-15284130.0	-93998.0
30.157	3992.7	-6.6	44702.3	10540.0	-16313560.0	-101233.0
30.158	3936.2	-2.1	-39259.5	3269.0	-16209460.0	-101623.0
30.159	3273.0	-3.5	44504.9	5545.0	-15388630.0	-93887.0
30.160	3216.4	1.1	-39458.0	-1727.0	-15274530.0	-94278.0
30.161	4292.6	1.7	41984.2	-2769.0	-5472282.0	-117175.0
30.162	4236.0	6.3	-41978.7	-10041.0	-5362185.0	-117566.0
30.163	4296.3	1.5	41994.7	-2395.0	-5480896.0	-116896.0
30.164	4239.8	6.1	-41968.2	-9666.0	-5369789.0	-117286.0
30.165	4477.5	-1.4	44373.7	2171.0	-16963000.0	-132940.0
30.166	4420.9	3.2	-39587.9	-5100.0	-16848900.0	-133330.0
30.167	4481.2	-1.6	44384.2	2546.0	-16972610.0	-132660.0
30.168	4424.6	3.0	-39577.5	-4726.0	-16858510.0	-133051.0
30.169	3575.4	4.4	41870.2	-7012.0	-4547086.0	-109746.0
30.170	3518.8	9.0	-42093.9	-14284.0	-4436989.0	-110137.0
30.171	3579.1	4.2	41880.6	-6638.0	-4554700.0	-109466.0
30.172	3522.6	8.7	-42083.5	-13910.0	-4444593.0	-109857.0
30.173	3757.7	1.8	44176.4	-2824.0	-16028070.0	-125594.0
30.174	3701.1	6.3	-39786.5	-10096.0	-15923980.0	-125985.0
30.175	3761.4	1.5	44186.8	-2450.0	-16037690.0	-125314.0
30.176	3704.9	6.1	-39776.0	-9721.0	-15923580.0	-125705.0
30.177	3822.1	-4.6	70280.4	7400.0	-4855355.0	-85645.0
30.178	3727.8	3.0	-69661.6	-4721.0	-4672191.0	-86296.0
30.179	3825.8	-4.9	70290.9	7775.0	-4863969.0	-85365.0
30.180	3731.5	2.7	-69651.1	-4347.0	-4679805.0	-86017.0
30.181	4007.8	-7.9	72698.7	12601.0	-16341990.0	-101381.0
30.182	3913.6	-0.3	-67241.9	480.0	-16161810.0	-102032.0
30.183	4011.6	-8.1	72709.2	12975.0	-16351590.0	-101101.0
30.184	3917.3	-0.5	-67231.4	854.0	-16171430.0	-101752.0
30.185	3102.3	-1.5	70083.1	2405.0	-3924430.0	-78299.0
30.186	3008.1	6.1	-69860.1	-9717.0	-3740255.0	-78951.0
30.187	3106.1	-1.7	70093.5	2780.0	-3933034.0	-78020.0
30.188	3011.8	5.9	-69849.7	-9343.0	-3748869.0	-78671.0
30.189	3288.1	-4.8	72501.4	7606.0	-15417050.0	-94035.0

30.190	3193.8	2.8	-67440.5	-4516.0	-15226890.0	-94686.0
30.191	3291.8	-5.0	72511.8	7980.0	-15426670.0	-93755.0
30.192	3197.5	2.6	-67430.0	-4142.0	-15236500.0	-94407.0
30.193	3686.9	-27.9	42955.2	44401.0	-4532456.0	-92456.0
30.194	3630.4	-23.3	-41003.1	37133.0	-4421349.0	-92846.0
30.195	3690.7	-28.1	42965.6	44775.0	-4540060.0	-92177.0
30.196	3634.1	-23.5	-40992.6	37507.0	-4429964.0	-92567.0
30.197	3952.3	-32.5	46409.9	51830.0	-20947780.0	-114936.0
30.198	3895.7	-28.0	-37546.5	44563.0	-20833680.0	-115325.0
30.199	3956.0	-32.8	46420.4	52205.0	-20957390.0	-114656.0
30.200	3899.5	-28.2	-37536.0	44937.0	-20843280.0	-115046.0
30.201	2967.2	-24.7	42757.8	39406.0	-3601521.0	-85111.0
30.202	2910.6	-20.2	-41201.6	32137.0	-3490425.0	-85501.0
30.203	2970.9	-25.0	42768.3	39780.0	-3609135.0	-84831.0
30.204	2914.4	-20.4	-41191.2	32511.0	-3499028.0	-85221.0
30.205	3232.6	-29.4	46212.5	46835.0	-20012840.0	-107590.0
30.206	3176.0	-24.8	-37745.0	39567.0	-19908740.0	-107980.0
30.207	3236.3	-29.6	46223.0	47209.0	-20022450.0	-107310.0
30.208	3179.7	-25.1	-37734.5	39942.0	-19908360.0	-107700.0
30.209	3694.4	-28.3	42976.1	45150.0	-4548674.0	-91897.0
30.210	3637.9	-23.8	-40982.2	37881.0	-4437567.0	-92287.0
30.211	3872.7	-31.1	45373.5	49602.0	-16026080.0	-108192.0
30.212	3816.1	-26.6	-38583.5	42334.0	-15911980.0	-108582.0
30.213	3880.2	-31.6	45394.4	50350.0	-16035300.0	-107633.0
30.214	3823.6	-27.0	-38562.5	43083.0	-15931200.0	-108023.0
30.215	2974.7	-25.2	42778.8	40154.0	-3616739.0	-84552.0
30.216	2918.1	-20.6	-41180.7	32885.0	-3506642.0	-84941.0
30.217	3152.9	-28.0	45176.1	44606.0	-15091150.0	-100846.0
30.218	3096.4	-23.4	-38782.0	37338.0	-14977050.0	-101236.0
30.219	3160.4	-28.5	45197.1	45355.0	-15110370.0	-100287.0
30.220	3103.9	-23.9	-38761.0	38087.0	-14996260.0	-100677.0
30.221	3876.4	-31.4	45383.9	49976.0	-16025690.0	-107912.0
30.222	3819.9	-26.8	-38573.0	42708.0	-15921580.0	-108302.0
30.223	3156.7	-28.2	45186.6	44981.0	-15100760.0	-100567.0
30.224	3100.1	-23.7	-38771.5	37712.0	-14986660.0	-100956.0
30.225	4098.8	-39.5	43120.4	62957.0	-4994496.0	-128308.0
30.226	4042.2	-35.0	-40833.5	55691.0	-4884399.0	-128698.0
30.227	4102.5	-39.8	43130.8	63331.0	-5003110.0	-128029.0
30.228	4045.9	-35.2	-40823.0	56065.0	-4892013.0	-128418.0
30.229	4283.6	-42.6	45509.8	67897.0	-16483220.0	-144073.0
30.230	4227.1	-38.1	-38443.1	60632.0	-16369110.0	-144462.0
30.231	4287.4	-42.9	45520.3	68271.0	-16492820.0	-143793.0
30.232	4230.8	-38.3	-38432.6	61006.0	-16378730.0	-144182.0
30.233	3381.6	-36.9	43006.3	58714.0	-4069299.0	-120879.0
30.234	3325.0	-32.3	-40948.7	51447.0	-3958202.0	-121268.0
30.235	3385.3	-37.1	43016.8	59088.0	-4076913.0	-120599.0
30.236	3328.7	-32.5	-40938.2	51822.0	-3966817.0	-120989.0
30.237	3563.9	-39.5	45312.5	62902.0	-15548290.0	-136727.0
30.238	3507.3	-34.9	-38641.6	55636.0	-15444190.0	-137116.0
30.239	3567.6	-39.7	45323.0	63276.0	-15557900.0	-136447.0
30.240	3511.0	-35.2	-38631.2	56010.0	-15453800.0	-136837.0
30.241	3705.8	-29.4	70962.1	46836.0	-4568485.0	-92325.0
30.242	3611.5	-21.8	-68975.7	34718.0	-4385321.0	-92975.0
30.243	3709.5	-29.6	70972.6	47210.0	-4577099.0	-92045.0
30.244	3615.2	-22.0	-68965.2	35092.0	-4392935.0	-92695.0
30.245	3891.5	-32.7	73380.4	52036.0	-16054120.0	-108060.0
30.246	3797.2	-25.1	-66556.1	39919.0	-15873950.0	-108710.0
30.247	3895.3	-32.9	73390.9	52411.0	-16063720.0	-107781.0
30.248	3801.0	-25.3	-66545.6	40293.0	-15883560.0	-108431.0
30.249	2986.0	-26.3	70764.8	41841.0	-3637560.0	-84979.0
30.250	2891.8	-18.7	-69174.2	29722.0	-3454385.0	-85629.0

30.251	2989.8	-26.5	70775.2	42215.0	-3646164.0	-84699.0
30.252	2895.5	-18.9	-69163.8	30096.0	-3461999.0	-85350.0
30.253	3171.8	-29.5	73183.1	47041.0	-15129180.0	-100714.0
30.254	3077.5	-21.9	-66754.6	34923.0	-14939020.0	-101365.0
30.255	3175.5	-29.8	73193.5	47415.0	-15138800.0	-100435.0
30.256	3081.2	-22.2	-66744.1	35297.0	-14948630.0	-101085.0
30.257	3070.5	-10.6	42750.6	16958.0	-3841747.0	-38636.0
30.258	3014.0	-6.1	-41212.0	9687.0	-3730640.0	-39026.0
30.259	3074.3	-10.9	42761.1	17332.0	-3849351.0	-38356.0
30.260	3017.7	-6.3	-41201.6	10061.0	-3739254.0	-38746.0
30.261	3335.9	-15.3	46205.3	24387.0	-20252070.0	-61115.0
30.262	3279.3	-10.7	-37754.7	17117.0	-20147970.0	-61505.0
30.263	3339.6	-15.5	46215.8	24761.0	-20261680.0	-60835.0
30.264	3283.1	-11.0	-37744.3	17491.0	-20157570.0	-61226.0
30.265	2350.8	-7.5	42553.3	11963.0	-2909812.0	-31290.0
30.266	2294.2	-2.9	-41410.6	4691.0	-2799715.0	-31680.0
30.267	2354.5	-7.7	42563.8	12337.0	-2918426.0	-31010.0
30.268	2298.0	-3.2	-41400.1	5065.0	-2808319.0	-31401.0
30.269	2616.1	-12.2	46008.0	19392.0	-19327140.0	-53769.0
30.270	2559.6	-7.6	-37953.3	12121.0	-19213030.0	-54160.0
30.271	2619.9	-12.4	46018.5	19766.0	-19336740.0	-53490.0
30.272	2563.3	-7.8	-37942.8	12495.0	-19222650.0	-53880.0
30.273	3078.0	-11.1	42771.6	17706.0	-3856965.0	-38076.0
30.274	3021.4	-6.6	-41191.1	10435.0	-3746868.0	-38467.0
30.275	3256.3	-13.9	45168.9	22158.0	-15330370.0	-54371.0
30.276	3199.7	-9.3	-38791.7	14888.0	-15216270.0	-54762.0
30.277	3263.8	-14.4	45189.9	22907.0	-15349590.0	-53812.0
30.278	3207.2	-9.8	-38770.8	15636.0	-15235490.0	-54202.0
30.279	2358.3	-8.0	42574.2	12711.0	-2926029.0	-30731.0
30.280	2301.7	-3.4	-41389.6	5439.0	-2815933.0	-31121.0
30.281	2536.5	-10.8	44971.6	17163.0	-14395440.0	-47025.0
30.282	2480.0	-6.2	-38990.3	9892.0	-14291340.0	-47416.0
30.283	2544.0	-11.2	44992.5	17912.0	-14414660.0	-46466.0
30.284	2487.4	-6.7	-38969.4	10641.0	-14310560.0	-46857.0
30.285	3260.0	-14.1	45179.4	22533.0	-15339980.0	-54092.0
30.286	3203.5	-9.6	-38781.3	15262.0	-15225880.0	-54482.0
30.287	2540.3	-11.0	44982.0	17537.0	-14405050.0	-46746.0
30.288	2483.7	-6.4	-38979.8	10266.0	-14300950.0	-47136.0
30.289	3089.4	-12.2	70757.6	19393.0	-3877776.0	-38504.0
30.290	2995.1	-4.6	-69183.7	7272.0	-3694611.0	-39155.0
30.291	3093.1	-12.4	70768.0	19767.0	-3886390.0	-38224.0
30.292	2998.8	-4.8	-69173.2	7646.0	-3702225.0	-38875.0
30.293	3275.1	-15.4	73175.9	24593.0	-15368410.0	-54239.0
30.294	3180.8	-7.8	-66764.0	12473.0	-15188240.0	-54890.0
30.295	3278.8	-15.7	73186.3	24967.0	-15378020.0	-53960.0
30.296	3184.6	-8.1	-66753.5	12848.0	-15187850.0	-54610.0
30.297	2369.6	-9.0	70560.2	14397.0	-2946851.0	-31158.0
30.298	2275.3	-1.4	-69382.2	2276.0	-2762686.0	-31809.0
30.299	2373.3	-9.3	70570.7	14772.0	-2955465.0	-30878.0
30.300	2279.1	-1.7	-69371.7	2651.0	-2771290.0	-31529.0
30.301	2555.4	-12.3	72978.5	19598.0	-14433470.0	-46894.0
30.302	2461.1	-4.7	-66962.5	7478.0	-14253310.0	-47544.0
30.303	2559.1	-12.5	72989.0	19972.0	-14443090.0	-46614.0
30.304	2464.8	-4.9	-66952.0	7852.0	-14262920.0	-47265.0
30.476	1828.2	-375.3	3570.8	597827.0	-8724319.0	45138.0
30.477	789.9	-231.6	5981.6	368941.0	-6334614.0	14394.0
30.478	4098.1	215.3	-2025.2	-343006.0	-12602570.0	-92547.0
30.479	3059.8	359.0	334.9	-571921.0	-10220860.0	-123295.0
30.480	1546.3	-260.8	4431.0	415531.0	-8154721.0	45002.0
30.481	1071.8	-346.0	5120.5	551237.0	-6904211.0	14530.0
30.482	3816.2	329.8	-1189.8	-525317.0	-12031970.0	-92685.0

30.483	3341.7	244.6	-501.2	-389611.0	-10781460.0	-123157.0
30.484	833.8	219.6	5401.5	-349870.0	-7119035.0	67405.0
30.485	-204.5	363.3	7813.2	-578755.0	-4730330.0	36661.0
30.486	5092.2	-379.7	-3640.6	604813.0	-14208880.0	-114795.0
30.487	4053.9	-236.0	-1281.3	375898.0	-11817180.0	-145544.0
30.488	551.9	334.1	6262.6	-532166.0	-6549437.0	67269.0
30.489	77.4	248.9	6952.1	-396459.0	-5299928.0	36797.0
30.490	4810.3	-265.2	-2805.2	422503.0	-13638290.0	-114933.0
30.491	4335.8	-350.4	-2116.7	558208.0	-12387780.0	-145406.0
30.492	3834.0	-336.2	-1140.3	535604.0	-12870110.0	32822.0
30.493	380.5	141.3	7066.2	-225160.0	-4922314.0	-69417.0
30.494	4515.0	-159.0	-2819.1	253354.0	-14039090.0	-8483.0
30.495	1060.9	318.6	5354.2	-507581.0	-6085348.0	-110742.0
30.496	3535.8	-157.7	-655.7	251258.0	-12391220.0	39497.0
30.497	81.1	320.0	7579.5	-509795.0	-4438542.0	-62774.0
30.498	4813.2	-337.5	-3303.8	537700.0	-14517980.0	-15158.0
30.499	1360.3	139.9	4840.9	-222946.0	-6569121.0	-117386.0
30.500	2894.3	45.3	1662.0	-72088.0	-10968120.0	32363.0
30.501	1317.5	-239.6	4105.1	381672.0	-6814585.0	-69056.0
30.502	3575.3	222.4	-24.0	-354342.0	-12137100.0	-8943.0
30.503	1997.9	-62.3	2399.2	99254.0	-7977619.0	-110380.0
30.504	2596.0	223.7	2199.7	-356404.0	-10489240.0	39042.0
30.505	1018.1	-60.9	4618.2	97036.0	-6330812.0	-62412.0
30.506	3873.5	43.9	-519.2	-70002.0	-12615990.0	-15618.0
30.507	2297.2	-241.0	1950.6	383926.0	-8461402.0	-117018.0

Calcolo resistenze

Resistenza a trazione dei bulloni $F_{tb,Rd} = 0.9 \cdot f_{tb} \cdot A_{res} / \gamma_{M2} = 90333.1 \text{ N}$

Resistenza a punzonamento flangia $B_{pf,Rd} = 0.6 \cdot \pi \cdot d_m \cdot t_f \cdot f_{tk} / \gamma_{M2} = 369149.7 \text{ N}$

Bull.	$F_{f,Rd} \text{ [N]}$	$F_{t,Rd} \text{ [N]}$
1	113105.8	90333.1
2	113105.8	90333.1
3	113177.6	90333.1
4	113177.6	90333.1

Legenda

$F_{f,Rd} = M_{res,m} / (B_m \cdot R_m)$ resistenza a flessione flangia

$F_{t,Rd} = \min [F_{tb,Rd} , B_{pf,Rd} , F_{f,Rd}]$ resistenza a trazione di progetto

Resistenza a taglio dei bulloni $F_{vb,Rd} = 0.6 \cdot f_{tb} \cdot A_{res} / \gamma_{M2} = 60222.1 \text{ N}$

Bull.	$F_{bf,x,Rd} \text{ [N]}$	$F_{v,x,Rd} \text{ [N]}$	$F_{bf,y,Rd} \text{ [N]}$	$F_{v,y,Rd} \text{ [N]}$
1	206080.0	60222.1	222080.0	60222.1
2	206080.0	60222.1	222080.0	60222.1
3	206400.0	60222.1	222080.0	60222.1
4	206400.0	60222.1	222080.0	60222.1

Legenda

$F_{bf,x,Rd} = k \cdot \alpha \cdot f_{tk} \cdot \emptyset \cdot t_f / \gamma_{M2}$ resistenza a rifollamento flangia in direzione x

$F_{v,x,Rd} = \min [F_{vb,Rd} , F_{bf,x,Rd}]$ resistenza a taglio di progetto in direzione x

$F_{bf,y,Rd} = k \cdot \alpha \cdot f_{tk} \cdot \emptyset \cdot t_f / \gamma_{M2}$ resistenza a rifollamento flangia in direzione y

$F_{v,y,Rd} = \min [F_{vb,Rd} , F_{bf,y,Rd}]$ resistenza a taglio di progetto in direzione y

Verifiche sui bulloni

1-Taglio e trazione (Nodo n. 30, CMB n. 71)

Bull.	X [mm]	Y [mm]	$F_{v,Ed} \text{ [N]}$	$F_{v,Rd} \text{ [N]}$	$F_{t,Ed} \text{ [N]}$	$F_{t,Rd} \text{ [N]}$	FV ₁	VER
1	42.80	-115.30	1124.2	60222.1	1930.2	90333.1	0.033929	Ok
2	42.80	115.30	1144.0	60222.1	53493.7	90333.1	0.441984	Ok
3	-42.75	-115.30	965.2	60222.1	2480.6	90333.1	0.035642	Ok
4	-42.75	115.30	988.3	60222.1	54044.1	90333.1	0.443750	Ok

2-Trazione (Nodo n. 30, CMB n. 71)

Bull.	X [mm]	Y [mm]	$F_{t,Ed} \text{ [N]}$	$F_{t,Rd} \text{ [N]}$	FV ₂	VER
1	42.80	-115.30	1930.2	90333.1	0.021367	Ok
2	42.80	115.30	53493.7	90333.1	0.592182	Ok

3	-42.75	-115.30	2480.6	90333.1	0.027461	Ok
4	-42.75	115.30	54044.1	90333.1	0.598276	Ok

Legenda

$F_{v,Ed}$ forza di taglio agente sul bullone
 $F_{v,Rd}$ resistenza a taglio di progetto del bullone
 $F_{t,Ed}$ forza di trazione agente sul bullone
 $F_{t,Rd}$ resistenza a trazione di progetto del bullone
 $FV_1 = F_{v,Ed} / F_{v,Rd} + F_{t,Ed} / (1.4 \cdot F_{t,Rd})$
 $FV_2 = F_{t,Ed} / F_{t,Rd}$
 $VER \rightarrow FV_i \leq 1$

Verifiche sulle saldature profilo-flangia (versione beta)

Si considera la sezione di gola (avente altezza $a = s_c / 2^{0.5} = 4.950$) in posizione ribaltata: vengono considerate positive le tensioni normali di trazione e le tensioni tangenziali agenti verso destra e verso il basso. Tutte le tensioni sono espresse in N/mm².

Verifica formula (4.2.78) (Nodo n. 30, CMB n. 71)

Cordoni	n_{\perp}	t_{\perp}	τ_{\parallel}	FV_1	VER_1
Ala inferiore interno lato destro	-82.82	0.00	0.19	82.82	Ok
Ala inferiore interno lato sinistro	-71.53	0.00	0.19	71.53	Ok
Anima lato destro	91.45	0.00	1.68	91.47	Ok
Anima lato sinistro	91.45	0.00	1.68	91.47	Ok
Ala superiore interno lato destro	97.14	0.00	0.19	97.14	Ok
Ala superiore interno lato sinistro	108.43	0.00	0.19	108.43	Ok

Verifica formula (4.2.79) (Nodo n. 30, CMB n. 71)

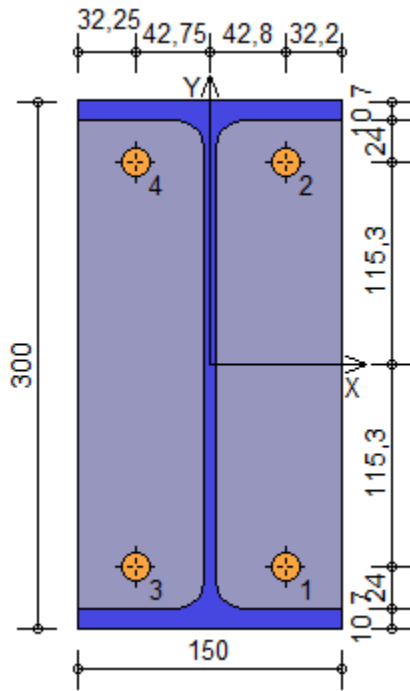
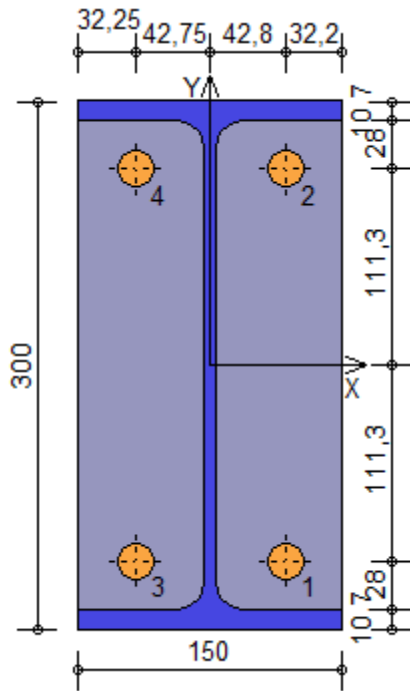
Cordoni	n_{\perp}	t_{\perp}	τ_{\parallel}	FV_2	VER_2
Ala inferiore interno lato destro	-82.82	0.00	0.19	82.82	Ok
Ala inferiore interno lato sinistro	-71.53	0.00	0.19	71.53	Ok
Anima lato destro	91.45	0.00	1.68	91.45	Ok
Anima lato sinistro	91.45	0.00	1.68	91.45	Ok
Ala superiore interno lato destro	97.14	0.00	0.19	97.14	Ok
Ala superiore interno lato sinistro	108.43	0.00	0.19	108.43	Ok

Legenda

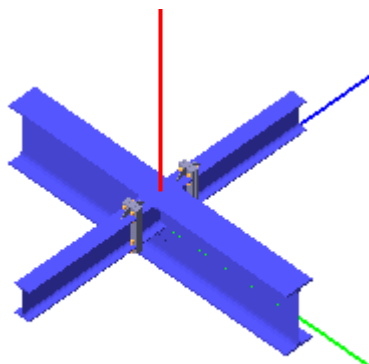
n_{\perp} tensione normale perpendicolare all'asse del cordone
 t_{\perp} tensione tangenziale perpendicolare all'asse del cordone
 τ_{\parallel} tensione tangenziale parallela all'asse del cordone
 $FV_1 = (n_{\perp}^2 + t_{\perp}^2 + \tau_{\parallel}^2)^{0.5}$
 $FV_2 = |n_{\perp}| + |t_{\perp}|$
 $VER_i \rightarrow FV_i \leq \beta_i \cdot f_{yk} \quad (\beta_1 \cdot f_{yk} = 248.50 \text{ N/mm}^2 \quad \beta_2 \cdot f_{yk} = 301.75 \text{ N/mm}^2)$

Verifica del momento di progetto del giunto (Nodo n. 30, CMB n. 72)

Momento resistente del giunto $M_{j,Rd} = 44388130.0 \text{ N mm}$
Momento di progetto $M_{j,Ed} = 21155560.0 \text{ N mm}$
 $M_{j,Ed} / M_{j,Rd} = 0.476604 \text{ Ok}$



Verifica secondo il D.M. 14/01/2008 dei nodi: 51, 275, 276, 277, 278, 279, 280, 281, 282, 283, 284, 285, 286, 287, 288, 289, 290



Coefficienti di sicurezza utilizzati

$\gamma_{M0} = 1.05$

$\gamma_{M1} = 1.10$

$\gamma_{M2} = 1.25$

Trave lato 3+

Tipo di profilo: IPE 200

Materiale: Acciaio S355 $f_y = 355 \text{ N/mm}^2$ $f_t = 510 \text{ N/mm}^2$ $\gamma_{Rd} = 1.1$

Classe sezione: 1

Flangia:

Materiale: Acciaio S355 $f_y = 355 \text{ N/mm}^2$ $f_t = 510 \text{ N/mm}^2$ $\gamma_{Rd} = 1.1$

Dimensioni (B x H x Sp): 100.0 x 290.0 x 20.0 mm

Bullonature:

Viti cl. 8.8 Dadi 8 ($f_{yb} = 640 \text{ N/mm}^2$, $f_{tb} = 800 \text{ N/mm}^2$)

Diametro $\varnothing = 16 \text{ mm}$ $A_{res} = 156.8 \text{ mm}^2$ (ridotta per filettatura)

Diametro foro $\varnothing_0 = 17 \text{ mm}$

Saldature:

Materiale: Acciaio S355 $f_y = 355 \text{ N/mm}^2$ $f_t = 510 \text{ N/mm}^2$ $\beta_1 = 0.70$ $\beta_2 = 0.85$

Spessore cordoni d'angolo $s_c = 5 \text{ mm}$

Sollecitazioni nella sezione d'attacco dell'elemento:

Nodo.CMB	V2 [N]	V3 [N]	N [N]	M2 [N mm]	M3 [N mm]	T [N mm]
51.1	8208.1	-0.1	18161.9	210.0	-3918999.0	206.0
51.2	8193.8	3.1	-17776.6	-9333.0	-3878720.0	244.0
51.3	8208.8	-0.1	18150.8	264.0	-3921865.0	159.0
51.4	8194.5	3.1	-17787.7	-9279.0	-3881587.0	197.0
51.5	19222.2	-0.1	18741.4	298.0	-9132016.0	471.0
51.6	19207.9	3.1	-17197.2	-9245.0	-9094737.0	509.0
51.7	19223.0	-0.1	18730.3	351.0	-9131863.0	423.0
51.8	19208.7	3.1	-17208.3	-9192.0	-9094584.0	462.0
51.9	6300.0	-0.1	18222.5	428.0	-2976110.0	-174.0
51.10	6285.7	3.0	-17716.0	-9115.0	-2935831.0	-136.0
51.11	6300.8	-0.2	18211.4	481.0	-2977958.0	-221.0
51.12	6286.5	3.0	-17727.1	-9062.0	-2937679.0	-183.0
51.13	17314.1	-0.2	18802.0	515.0	-8185127.0	91.0
51.14	17299.9	3.0	-17136.6	-9028.0	-8147829.0	129.0
51.15	17314.9	-0.2	18790.9	569.0	-8194974.0	43.0
51.16	17300.6	3.0	-17147.7	-8974.0	-8147696.0	82.0
51.17	8209.6	-0.1	18139.7	317.0	-3923713.0	111.0

51.18	8195.3	3.1	-17798.8	-9226.0	-3883435.0	150.0
51.19	15918.0	-0.1	18567.5	271.0	-7570805.0	391.0
51.20	15903.7	3.1	-17371.0	-9272.0	-7523526.0	430.0
51.21	15919.5	-0.1	18545.3	379.0	-7570520.0	297.0
51.22	15905.2	3.1	-17393.2	-9164.0	-7533241.0	335.0
51.23	6301.5	-0.2	18200.3	535.0	-2979825.0	-269.0
51.24	6287.3	3.0	-17738.2	-9008.0	-2939527.0	-230.0
51.25	14009.9	-0.2	18628.1	489.0	-6623917.0	11.0
51.26	13995.6	3.0	-17310.4	-9054.0	-6583638.0	50.0
51.27	14011.5	-0.2	18605.9	596.0	-6628612.0	-83.0
51.28	13997.2	3.0	-17332.6	-8947.0	-6588333.0	-45.0
51.29	8212.8	-1.1	30141.4	3391.0	-3932104.0	193.0
51.30	8189.0	4.2	-29756.1	-12514.0	-3865633.0	257.0
51.31	8213.6	-1.1	30130.3	3445.0	-3934952.0	146.0
51.32	8189.8	4.2	-29767.2	-12460.0	-3867481.0	210.0
51.33	15922.7	-1.2	30547.0	3453.0	-7579910.0	378.0
51.34	15898.9	4.2	-29350.5	-12453.0	-7514439.0	443.0
51.35	15923.5	-1.2	30535.9	3506.0	-7579758.0	331.0
51.36	15899.7	4.1	-29361.6	-12399.0	-7514288.0	395.0
51.37	6304.7	-1.2	30202.0	3609.0	-2989216.0	-187.0
51.38	6280.9	4.1	-29695.5	-12297.0	-2921745.0	-123.0
51.39	6305.5	-1.2	30190.9	3662.0	-2991063.0	-234.0
51.40	6281.7	4.1	-29706.6	-12243.0	-2924593.0	-170.0
51.41	14014.7	-1.2	30607.6	3670.0	-6638003.0	-2.0
51.42	13990.8	4.1	-29289.9	-12235.0	-6570551.0	63.0
51.43	14015.4	-1.2	30596.5	3723.0	-6639870.0	-49.0
51.44	13991.6	4.1	-29301.0	-12182.0	-6572399.0	15.0
51.45	8203.6	0.7	18415.2	-2180.0	-3906855.0	198.0
51.46	8189.3	3.9	-17524.4	-11722.0	-3866576.0	238.0
51.47	8204.4	0.7	18404.1	-2127.0	-3908703.0	151.0
51.48	8190.0	3.9	-17535.4	-11668.0	-3868443.0	191.0
51.49	15913.5	0.7	18820.4	-2118.0	-7551661.0	384.0
51.50	15899.2	3.9	-17119.2	-11660.0	-7514382.0	424.0
51.51	15914.3	0.7	18809.3	-2065.0	-7561509.0	337.0
51.52	15899.9	3.9	-17130.3	-11606.0	-7514249.0	376.0
51.53	6293.6	0.7	18374.7	-2127.0	-2957328.0	-181.0
51.54	6280.5	3.9	-17500.2	-11569.0	-2920821.0	-144.0
51.55	6294.3	0.7	18362.4	-2075.0	-2960195.0	-228.0
51.56	6281.2	3.8	-17512.6	-11517.0	-2922688.0	-191.0
51.57	14003.7	0.7	18794.4	-2042.0	-6607096.0	4.0
51.58	13990.7	3.8	-17080.5	-11485.0	-6570570.0	41.0
51.59	14004.5	0.7	18782.1	-1991.0	-6608944.0	-43.0
51.60	13991.4	3.8	-17092.9	-11433.0	-6572437.0	-6.0
51.61	15918.8	-0.1	18556.4	325.0	-7570653.0	344.0
51.62	15904.5	3.1	-17382.1	-9218.0	-7533374.0	382.0
51.63	14010.7	-0.2	18617.0	542.0	-6626764.0	-36.0
51.64	13996.4	3.0	-17321.5	-9001.0	-6586485.0	2.0
51.65	8208.5	-2.1	17656.8	6270.0	-3920923.0	190.0
51.66	8194.2	1.1	-18281.1	-3209.0	-3880644.0	229.0
51.67	8209.3	-2.1	17645.7	6323.0	-3922770.0	143.0
51.68	8195.0	1.1	-18292.2	-3156.0	-3882492.0	181.0
51.69	19222.7	-2.1	18236.3	6352.0	-9131920.0	455.0
51.70	19208.4	1.0	-17701.6	-3127.0	-9094641.0	493.0
51.71	19223.5	-2.1	18225.2	6405.0	-9131768.0	408.0
51.72	19209.2	1.0	-17712.7	-3073.0	-9094489.0	446.0
51.73	6300.5	-2.2	17717.4	6483.0	-2977015.0	-190.0
51.74	6286.2	1.0	-18220.5	-2995.0	-2936736.0	-151.0
51.75	6301.2	-2.2	17706.3	6537.0	-2978882.0	-237.0
51.76	6286.9	1.0	-18231.6	-2942.0	-2938603.0	-199.0
51.77	17314.6	-2.2	18296.9	6566.0	-8185032.0	75.0
51.78	17300.3	1.0	-17641.0	-2913.0	-8147753.0	113.0

51.79	17315.4	-2.2	18285.8	6619.0	-8194880.0	27.0
51.80	17301.1	1.0	-17652.1	-2860.0	-8147601.0	66.0
51.81	8210.1	-2.1	17634.6	6376.0	-3924618.0	96.0
51.82	8195.8	1.0	-18303.3	-3102.0	-3884339.0	134.0
51.83	15918.4	-2.1	18062.4	6327.0	-7570729.0	375.0
51.84	15904.2	1.1	-17875.5	-3151.0	-7533431.0	414.0
51.85	15920.0	-2.1	18040.2	6434.0	-7570424.0	281.0
51.86	15905.7	1.0	-17897.7	-3044.0	-7533146.0	319.0
51.87	6302.0	-2.2	17695.2	6590.0	-2981729.0	-285.0
51.88	6287.7	1.0	-18242.7	-2889.0	-2941451.0	-246.0
51.89	14010.4	-2.2	18123.1	6541.0	-6625821.0	-5.0
51.90	13996.1	1.0	-17814.8	-2938.0	-6585542.0	34.0
51.91	14011.9	-2.2	18100.9	6648.0	-6629535.0	-99.0
51.92	13997.7	0.9	-17837.0	-2831.0	-6590238.0	-61.0
51.93	8213.3	-3.1	29636.1	9429.0	-3934009.0	177.0
51.94	8189.5	2.1	-30260.4	-6369.0	-3866538.0	242.0
51.95	8214.1	-3.2	29625.0	9483.0	-3935857.0	130.0
51.96	8190.3	2.1	-30271.6	-6315.0	-3869386.0	194.0
51.97	15923.2	-3.2	30041.7	9487.0	-7579815.0	363.0
51.98	15899.4	2.1	-29854.8	-6311.0	-7514345.0	427.0
51.99	15924.0	-3.2	30030.6	9540.0	-7579663.0	315.0
51.100	15900.2	2.1	-29865.9	-6257.0	-7514192.0	379.0
51.101	6305.2	-3.2	29696.9	9641.0	-2990120.0	-203.0
51.102	6281.4	2.1	-30199.8	-6155.0	-2923650.0	-139.0
51.103	6306.0	-3.2	29685.9	9694.0	-2992968.0	-250.0
51.104	6282.2	2.0	-30210.9	-6102.0	-2925498.0	-186.0
51.105	14015.1	-3.2	30102.4	9700.0	-6638927.0	-17.0
51.106	13991.3	2.0	-29794.1	-6097.0	-6572456.0	47.0
51.107	14015.9	-3.3	30091.3	9754.0	-6640774.0	-65.0
51.108	13992.1	2.0	-29805.2	-6044.0	-6574303.0	-1.0
51.109	15919.2	-2.1	18051.3	6381.0	-7570576.0	328.0
51.110	15904.9	1.0	-17886.6	-3098.0	-7533298.0	367.0
51.111	14011.2	-2.2	18112.0	6594.0	-6627669.0	-52.0
51.112	13996.9	1.0	-17825.9	-2884.0	-6587390.0	-13.0
51.113	8204.4	-2.6	17574.4	7903.0	-3908703.0	172.0
51.114	8190.1	0.5	-18364.7	-1564.0	-3868424.0	211.0
51.115	8205.2	-2.7	17563.3	7956.0	-3911551.0	124.0
51.116	8190.8	0.5	-18375.8	-1511.0	-3871291.0	164.0
51.117	15914.3	-2.7	17979.5	7966.0	-7561509.0	357.0
51.118	15900.0	0.5	-17959.6	-1502.0	-7514230.0	397.0
51.119	15915.1	-2.7	17968.4	8019.0	-7561356.0	310.0
51.120	15900.8	0.5	-17970.7	-1448.0	-7524078.0	350.0
51.121	6294.5	-2.7	17540.3	7955.0	-2960157.0	-208.0
51.122	6281.4	0.5	-18333.7	-1426.0	-2923650.0	-171.0
51.123	6295.2	-2.7	17527.9	8007.0	-2962024.0	-255.0
51.124	6282.2	0.5	-18346.1	-1374.0	-2925498.0	-218.0
51.125	14004.7	-2.7	17960.0	8037.0	-6609906.0	-23.0
51.126	13991.6	0.4	-17914.0	-1343.0	-6572399.0	15.0
51.127	14005.4	-2.7	17947.7	8089.0	-6611773.0	-70.0
51.128	13992.4	0.4	-17926.3	-1292.0	-6575246.0	-33.0
51.129	8225.2	-1.9	18236.5	5713.0	-3967745.0	203.0
51.130	8210.9	1.3	-17702.4	-3757.0	-3927466.0	241.0
51.131	8226.0	-1.9	18225.4	5766.0	-3969592.0	155.0
51.132	8211.7	1.2	-17713.5	-3703.0	-3929314.0	194.0
51.133	19239.4	-1.9	18816.0	5796.0	-9178742.0	467.0
51.134	19225.1	1.2	-17122.9	-3674.0	-9141463.0	506.0
51.135	19240.2	-1.9	18804.9	5849.0	-9178590.0	420.0
51.136	19225.9	1.2	-17134.0	-3620.0	-9141311.0	459.0
51.137	6317.1	-2.0	18296.9	5912.0	-3023856.0	-179.0
51.138	6302.8	1.2	-17641.5	-3545.0	-2983577.0	-139.0
51.139	6317.9	-2.0	18284.6	5964.0	-3025704.0	-226.0

51.140	6303.6	1.2	-17652.6	-3492.0	-2986425.0	-187.0
51.141	17331.3	-2.0	18877.3	6003.0	-8231854.0	87.0
51.142	17317.0	1.2	-17062.3	-3460.0	-8194575.0	126.0
51.143	17332.1	-2.0	18866.2	6057.0	-8241702.0	39.0
51.144	17317.8	1.1	-17073.4	-3406.0	-8194423.0	78.0
51.145	8226.8	-1.9	18214.3	5820.0	-3971440.0	108.0
51.146	8212.5	1.2	-17724.6	-3650.0	-3931161.0	147.0
51.147	15935.1	-1.9	18642.2	5771.0	-7617551.0	388.0
51.148	15920.8	1.2	-17296.7	-3699.0	-7580272.0	426.0
51.149	15936.7	-2.0	18619.9	5878.0	-7617246.0	293.0
51.150	15922.4	1.2	-17318.9	-3592.0	-7579967.0	332.0
51.151	6318.6	-2.0	18272.3	6015.0	-3028571.0	-273.0
51.152	6304.4	1.1	-17663.7	-3439.0	-2988273.0	-234.0
51.153	14027.1	-2.0	18703.6	5977.0	-6672643.0	7.0
51.154	14012.8	1.2	-17236.1	-3485.0	-6632364.0	46.0
51.155	14028.6	-2.0	18681.5	6083.0	-6676358.0	-88.0
51.156	14014.3	1.1	-17258.3	-3378.0	-6637079.0	-48.0
51.157	8230.0	-3.0	30216.1	8869.0	-3980831.0	190.0
51.158	8206.2	2.3	-29682.0	-6913.0	-3913360.0	254.0
51.159	8230.8	-3.0	30205.0	8923.0	-3982679.0	143.0
51.160	8206.9	2.3	-29693.1	-6860.0	-3916227.0	207.0
51.161	15939.9	-3.0	30621.8	8927.0	-7626637.0	375.0
51.162	15916.1	2.3	-29276.4	-6855.0	-7561167.0	439.0
51.163	15940.7	-3.0	30610.7	8981.0	-7626485.0	328.0
51.164	15916.9	2.3	-29287.5	-6802.0	-7561014.0	392.0
51.165	6321.5	-3.0	30255.3	9036.0	-3036019.0	-191.0
51.166	6298.1	2.2	-29621.4	-6699.0	-2970472.0	-126.0
51.167	6322.2	-3.0	30243.0	9087.0	-3037885.0	-238.0
51.168	6298.9	2.2	-29632.5	-6646.0	-2972319.0	-173.0
51.169	14031.7	-3.0	30675.0	9118.0	-6685767.0	-6.0
51.170	14008.0	2.2	-29215.7	-6641.0	-6619278.0	59.0
51.171	14032.4	-3.1	30662.7	9170.0	-6687635.0	-53.0
51.172	14008.8	2.2	-29226.8	-6588.0	-6621125.0	12.0
51.173	15935.9	-1.9	18631.1	5824.0	-7617399.0	341.0
51.174	15921.6	1.2	-17307.8	-3645.0	-7580120.0	379.0
51.175	14027.8	-2.0	18692.6	6030.0	-6674510.0	-40.0
51.176	14013.5	1.1	-17247.2	-3431.0	-6634231.0	-1.0
51.177	8230.2	-2.3	18438.9	6818.0	-3981793.0	194.0
51.178	8217.2	0.9	-17436.2	-2553.0	-3945267.0	231.0
51.179	8231.0	-2.3	18426.6	6870.0	-3983641.0	147.0
51.180	8217.9	0.8	-17448.5	-2502.0	-3947134.0	184.0
51.181	15940.4	-2.3	18858.7	6900.0	-7626542.0	379.0
51.182	15927.3	0.8	-17016.5	-2471.0	-7599035.0	416.0
51.183	15941.2	-2.3	18846.3	6952.0	-7636390.0	332.0
51.184	15928.1	0.8	-17028.8	-2419.0	-7598883.0	369.0
51.185	6320.2	-2.3	18394.9	6858.0	-3032266.0	-185.0
51.186	6307.1	0.8	-17480.2	-2513.0	-2995759.0	-148.0
51.187	6320.9	-2.3	18382.6	6910.0	-3034133.0	-232.0
51.188	6307.8	0.8	-17492.6	-2462.0	-2997626.0	-195.0
51.189	14030.3	-2.3	18814.6	6940.0	-6682034.0	0.0
51.190	14017.3	0.8	-17060.5	-2431.0	-6644508.0	37.0
51.191	14031.1	-2.3	18802.3	6992.0	-6683882.0	-47.0
51.192	14018.0	0.8	-17072.9	-2379.0	-6647374.0	-10.0
51.193	8188.5	-0.7	17333.9	2210.0	-3864729.0	184.0
51.194	8174.2	2.4	-18604.5	-7333.0	-3824450.0	222.0
51.195	8189.3	-0.8	17322.8	2264.0	-3866576.0	137.0
51.196	8175.0	2.4	-18615.6	-7279.0	-3826298.0	175.0
51.197	19202.7	-0.8	17913.4	2298.0	-9075726.0	449.0
51.198	19188.4	2.4	-18025.1	-7245.0	-9038448.0	487.0
51.199	19203.4	-0.8	17902.3	2351.0	-9075593.0	401.0
51.200	19189.2	2.4	-18036.2	-7192.0	-9038295.0	440.0

51.201	6280.4	-0.8	17394.5	2428.0	-2920840.0	-196.0
51.202	6266.1	2.4	-18543.9	-7115.0	-2880561.0	-158.0
51.203	6281.2	-0.8	17383.4	2481.0	-2922688.0	-244.0
51.204	6266.9	2.4	-18555.0	-7062.0	-2882409.0	-205.0
51.205	17294.6	-0.8	17974.0	2515.0	-8128838.0	68.0
51.206	17280.3	2.3	-17964.5	-7028.0	-8091559.0	107.0
51.207	17295.4	-0.9	17962.9	2569.0	-8138685.0	21.0
51.208	17281.1	2.3	-17975.6	-6974.0	-8091407.0	60.0
51.209	8190.1	-0.8	17311.7	2317.0	-3868424.0	89.0
51.210	8175.8	2.4	-18626.7	-7226.0	-3828145.0	128.0
51.211	15898.4	-0.8	17739.6	2272.0	-7514535.0	369.0
51.212	15884.1	2.4	-18198.9	-7271.0	-7477256.0	408.0
51.213	15900.0	-0.8	17717.3	2379.0	-7514230.0	275.0
51.214	15885.7	2.4	-18221.1	-7164.0	-7476952.0	313.0
51.215	6282.0	-0.8	17372.3	2535.0	-2925535.0	-291.0
51.216	6267.7	2.3	-18566.1	-7008.0	-2885257.0	-252.0
51.217	13990.3	-0.8	17800.2	2489.0	-6569646.0	-11.0
51.218	13976.0	2.4	-18138.3	-7054.0	-6529367.0	28.0
51.219	13991.9	-0.9	17777.9	2596.0	-6573342.0	-106.0
51.220	13977.6	2.3	-18160.5	-6947.0	-6533063.0	-67.0
51.221	8193.3	-1.8	29313.4	5391.0	-3877815.0	171.0
51.222	8169.4	3.5	-30584.0	-10514.0	-3810363.0	235.0
51.223	8194.0	-1.8	29302.3	5445.0	-3879682.0	124.0
51.224	8170.2	3.5	-30595.1	-10460.0	-3813211.0	188.0
51.225	15903.2	-1.8	29719.0	5453.0	-7523621.0	356.0
51.226	15879.4	3.5	-30178.4	-10452.0	-7458150.0	421.0
51.227	15904.0	-1.8	29707.9	5506.0	-7523469.0	309.0
51.228	15880.1	3.5	-30189.5	-10399.0	-7458017.0	373.0
51.229	6285.2	-1.9	29374.0	5609.0	-2933926.0	-209.0
51.230	6261.4	3.4	-30523.4	-10296.0	-2867456.0	-145.0
51.231	6286.0	-1.9	29362.9	5662.0	-2936774.0	-256.0
51.232	6262.1	3.4	-30534.5	-10243.0	-2869322.0	-192.0
51.233	13995.1	-1.9	29779.6	5670.0	-6582733.0	-24.0
51.234	13971.3	3.4	-30117.8	-10235.0	-6515262.0	40.0
51.235	13995.9	-1.9	29768.5	5724.0	-6584581.0	-71.0
51.236	13972.1	3.4	-30128.9	-10182.0	-6518110.0	-7.0
51.237	15899.2	-0.8	17728.5	2325.0	-7514382.0	322.0
51.238	15884.9	2.4	-18210.0	-7218.0	-7477104.0	360.0
51.239	13991.1	-0.8	17789.0	2543.0	-6571494.0	-58.0
51.240	13976.8	2.3	-18149.4	-7001.0	-6531215.0	-20.0
51.241	8170.9	-0.4	17032.9	1157.0	-3815078.0	164.0
51.242	8156.6	2.8	-18905.5	-8386.0	-3774799.0	202.0
51.243	8171.7	-0.4	17021.8	1210.0	-3816926.0	117.0
51.244	8157.4	2.8	-18916.6	-8333.0	-3776647.0	155.0
51.245	15880.8	-0.4	17438.6	1218.0	-7467884.0	349.0
51.246	15866.6	2.8	-18499.9	-8325.0	-7420586.0	388.0
51.247	15881.6	-0.4	17427.5	1272.0	-7467731.0	302.0
51.248	15867.3	2.8	-18511.0	-8271.0	-7420453.0	340.0
51.249	6262.9	-0.5	17096.3	1370.0	-2871170.0	-219.0
51.250	6248.6	2.7	-18843.2	-8171.0	-2830892.0	-179.0
51.251	6263.7	-0.5	17085.2	1424.0	-2874018.0	-266.0
51.252	6249.4	2.7	-18854.3	-8118.0	-2833739.0	-227.0
51.253	13972.8	-0.5	17501.4	1432.0	-6519976.0	-33.0
51.254	13958.5	2.7	-18438.1	-8109.0	-6479698.0	6.0
51.255	13973.6	-0.5	17490.4	1486.0	-6521824.0	-81.0
51.256	13959.3	2.7	-18449.2	-8056.0	-6481545.0	-41.0
51.257	8214.8	-1.3	17785.5	3771.0	-3938724.0	214.0
51.258	8200.6	1.9	-18152.8	-5752.0	-3898426.0	252.0
51.259	8215.6	-1.3	17774.4	3825.0	-3940572.0	166.0
51.260	8201.3	1.9	-18163.9	-5699.0	-3900293.0	205.0
51.261	19229.0	-1.3	18365.0	3854.0	-9150721.0	478.0

51.262	19214.7	1.9	-17573.3	-5665.0	-9113443.0	517.0
51.263	19229.8	-1.3	18353.9	3907.0	-9150569.0	431.0
51.264	19215.5	1.9	-17584.4	-5611.0	-9113291.0	470.0
51.265	6306.8	-1.3	17846.1	3985.0	-2994816.0	-166.0
51.266	6292.5	1.8	-18092.2	-5535.0	-2954537.0	-128.0
51.267	6307.6	-1.3	17835.0	4038.0	-2996664.0	-214.0
51.268	6293.3	1.8	-18103.3	-5481.0	-2956385.0	-175.0
51.269	17320.9	-1.4	18425.6	4068.0	-8203833.0	98.0
51.270	17306.6	1.8	-17512.7	-5447.0	-8166554.0	137.0
51.271	17321.7	-1.4	18414.5	4121.0	-8213681.0	51.0
51.272	17307.4	1.8	-17523.8	-5394.0	-8166402.0	90.0
51.273	8216.4	-1.3	17763.3	3878.0	-3942419.0	119.0
51.274	8202.1	1.9	-18175.0	-5645.0	-3902140.0	158.0
51.275	15924.8	-1.3	18191.2	3829.0	-7589511.0	399.0
51.276	15910.5	1.9	-17747.2	-5691.0	-7542232.0	438.0
51.277	15926.3	-1.3	18169.0	3936.0	-7589225.0	304.0
51.278	15912.0	1.9	-17769.4	-5584.0	-7551947.0	343.0
51.279	6308.3	-1.4	17823.9	4092.0	-2999531.0	-261.0
51.280	6294.0	1.8	-18114.4	-5428.0	-2959252.0	-222.0
51.281	14016.7	-1.3	18251.8	4043.0	-6643622.0	19.0
51.282	14002.4	1.8	-17686.5	-5474.0	-6603343.0	57.0
51.283	14018.3	-1.4	18229.6	4150.0	-6647318.0	-76.0
51.284	14004.0	1.8	-17708.7	-5367.0	-6607039.0	-37.0
51.285	8219.6	-2.3	29765.2	6928.0	-3951810.0	201.0
51.286	8195.8	3.0	-30132.1	-8933.0	-3884339.0	265.0
51.287	8220.4	-2.3	29754.1	6981.0	-3953658.0	154.0
51.288	8196.6	3.0	-30143.2	-8880.0	-3887187.0	218.0
51.289	15929.5	-2.3	30170.8	6986.0	-7598617.0	386.0
51.290	15905.7	3.0	-29726.4	-8872.0	-7533146.0	450.0
51.291	15930.3	-2.3	30159.7	7039.0	-7598464.0	339.0
51.292	15906.5	2.9	-29737.5	-8819.0	-7532993.0	403.0
51.293	6311.5	-2.4	29825.8	7141.0	-3007922.0	-179.0
51.294	6287.7	2.9	-30071.4	-8716.0	-2941451.0	-115.0
51.295	6312.3	-2.4	29814.7	7195.0	-3010769.0	-226.0
51.296	6288.5	2.9	-30082.5	-8663.0	-2943299.0	-162.0
51.297	14021.5	-2.4	30231.4	7199.0	-6656709.0	6.0
51.298	13997.6	2.9	-29665.8	-8655.0	-6589257.0	70.0
51.299	14022.2	-2.4	30220.3	7253.0	-6658576.0	-41.0
51.300	13998.4	2.9	-29676.9	-8601.0	-6592105.0	23.0
51.301	15925.5	-1.3	18180.1	3883.0	-7589378.0	352.0
51.302	15911.3	1.9	-17758.3	-5637.0	-7552080.0	390.0
51.303	14017.5	-1.4	18240.7	4096.0	-6645470.0	-28.0
51.304	14003.2	1.8	-17697.6	-5420.0	-6605192.0	10.0
51.476	10470.0	-3.5	519.4	10396.0	-4398559.0	-1060.0
51.477	10144.7	-0.1	1284.6	363.0	-3484464.0	-454.0
51.478	11290.2	2.4	-953.7	-7221.0	-6703475.0	941.0
51.479	10964.8	6.9	-230.2	-20812.0	-5788399.0	1548.0
51.480	10510.5	-2.5	683.5	7478.0	-4511852.0	-952.0
51.481	10104.2	-1.1	1120.5	3281.0	-3370171.0	-562.0
51.482	11330.7	3.7	-802.4	-11225.0	-6816768.0	1049.0
51.483	10924.4	5.6	-381.4	-16808.0	-5675087.0	1439.0
51.484	11236.8	9.1	-2012.5	-27245.0	-6552637.0	1251.0
51.485	10911.5	12.4	-1247.2	-37279.0	-5638542.0	1857.0
51.486	10523.4	-7.8	1701.0	23353.0	-4548397.0	-1367.0
51.487	10198.0	-3.3	2424.5	9762.0	-3634321.0	-761.0
51.488	11277.3	10.1	-1848.3	-30164.0	-6666930.0	1360.0
51.489	10871.0	11.5	-1411.4	-34360.0	-5525249.0	1749.0
51.490	10563.9	-6.4	1852.3	19349.0	-4662690.0	-1259.0
51.491	10157.6	-4.6	2273.3	13766.0	-3521009.0	-869.0
51.492	11136.7	-5.9	-877.9	17813.0	-6271686.0	-1074.0
51.493	10052.2	6.9	1635.5	-20618.0	-3224067.0	954.0

51.494	11382.9	-4.7	-1299.9	14139.0	-6963835.0	-475.0
51.495	10298.2	9.4	1168.4	-28068.0	-3915253.0	1555.0
51.496	11366.7	-2.2	-1668.9	6527.0	-6917917.0	-380.0
51.497	10282.2	10.0	866.9	-30055.0	-3871297.0	1647.0
51.498	11152.9	-8.5	-508.9	25424.0	-6317603.0	-1169.0
51.499	10068.1	6.2	1937.0	-18632.0	-3269041.0	862.0
51.500	11271.6	-2.7	-388.3	8100.0	-6651014.0	-710.0
51.501	9917.2	2.2	1067.6	-6665.0	-2845757.0	592.0
51.502	11517.7	-1.5	-810.3	4426.0	-7342182.0	-111.0
51.503	10163.2	4.7	600.5	-14115.0	-3536943.0	1193.0
51.504	11501.6	1.1	-1150.6	-3191.0	-7297246.0	-16.0
51.505	10147.3	5.7	304.2	-17177.0	-3491969.0	1285.0
51.506	11287.7	-4.6	-13.7	13736.0	-6695951.0	-804.0
51.507	9933.2	1.6	1385.4	-4833.0	-2889712.0	500.0
275.1	15211.0	-0.6	19695.5	1684.0	-13355350.0	440.0
275.2	15171.0	1.0	-19606.5	-2885.0	-13242960.0	466.0
275.3	15216.6	-0.6	19695.8	1695.0	-13374280.0	418.0
275.4	15176.6	1.0	-19606.2	-2874.0	-13261890.0	443.0
275.5	36071.7	-0.6	20697.6	1658.0	-31465560.0	725.0
275.6	36031.7	1.0	-18604.3	-2911.0	-31353170.0	750.0
275.7	36077.3	-0.6	20697.9	1669.0	-31484490.0	702.0
275.8	36037.3	1.0	-18604.0	-2900.0	-31372100.0	728.0
275.9	9812.3	-0.6	19690.3	1696.0	-4969720.0	-44.0
275.10	9772.4	1.0	-19611.6	-2873.0	-4857312.0	-19.0
275.11	9817.9	-0.6	19690.6	1707.0	-4984654.0	-67.0
275.12	9778.0	1.0	-19611.3	-2862.0	-4873247.0	-41.0
275.13	30673.0	-0.6	20692.4	1670.0	-23082930.0	240.0
275.14	30633.1	1.0	-18609.5	-2898.0	-22970520.0	266.0
275.15	30678.6	-0.6	20692.7	1681.0	-23101860.0	218.0
275.16	30638.7	1.0	-18609.2	-2887.0	-22989450.0	243.0
275.17	15222.2	-0.6	19696.1	1706.0	-13393220.0	396.0
275.18	15182.2	1.0	-19605.8	-2863.0	-13280830.0	421.0
275.19	29813.5	-0.6	20397.0	1666.0	-26036490.0	639.0
275.20	29773.5	1.0	-18905.0	-2903.0	-25924100.0	665.0
275.21	29824.7	-0.6	20397.6	1688.0	-26064360.0	595.0
275.22	29784.7	1.0	-18904.3	-2881.0	-25951970.0	620.0
275.23	9823.5	-0.6	19690.9	1718.0	-5000588.0	-89.0
275.24	9783.6	1.0	-19611.0	-2851.0	-4888181.0	-63.0
275.25	24414.8	-0.6	20391.8	1678.0	-17643860.0	155.0
275.26	24374.9	1.0	-18910.1	-2891.0	-17531460.0	180.0
275.27	24426.0	-0.6	20392.4	1700.0	-17681730.0	110.0
275.28	24386.1	1.0	-18909.5	-2869.0	-17569320.0	136.0
275.29	15224.3	-1.1	32796.1	3207.0	-13392820.0	432.0
275.30	15157.7	1.5	-32707.1	-4408.0	-13205490.0	474.0
275.31	15229.9	-1.1	32796.4	3218.0	-13411750.0	409.0
275.32	15163.3	1.5	-32706.8	-4397.0	-13224420.0	452.0
275.33	29826.8	-1.1	33497.6	3189.0	-26073960.0	631.0
275.34	29760.2	1.5	-32005.6	-4426.0	-25886630.0	673.0
275.35	29832.4	-1.1	33497.9	3200.0	-26092890.0	608.0
275.36	29765.8	1.5	-32005.3	-4415.0	-25905570.0	651.0
275.37	9825.6	-1.1	32790.9	3219.0	-5007189.0	-53.0
275.38	9759.0	1.5	-32712.3	-4395.0	-4819862.0	-10.0
275.39	9831.2	-1.1	32791.2	3230.0	-5022123.0	-75.0
275.40	9764.6	1.5	-32712.0	-4384.0	-4835797.0	-33.0
275.41	24428.1	-1.1	33492.4	3201.0	-17681330.0	146.0
275.42	24361.5	1.5	-32010.8	-4414.0	-17494010.0	189.0
275.43	24433.7	-1.1	33492.7	3212.0	-17700270.0	124.0
275.44	24367.1	1.5	-32010.5	-4403.0	-17512940.0	167.0
275.45	15149.9	-0.4	19746.7	1242.0	-13186970.0	407.0
275.46	15110.1	1.1	-19552.1	-3317.0	-13074550.0	434.0
275.47	15155.5	-0.4	19747.0	1253.0	-13205910.0	385.0

275.48	15115.7	1.1	-19551.9	-3306.0	-13093480.0	412.0
275.49	29752.5	-0.4	20449.6	1228.0	-25868100.0	607.0
275.50	29712.6	1.1	-18849.3	-3330.0	-25755690.0	634.0
275.51	29758.1	-0.4	20449.8	1239.0	-25877030.0	585.0
275.52	29718.2	1.1	-18849.0	-3319.0	-25764630.0	612.0
275.53	9751.4	-0.4	19680.2	1273.0	-4798309.0	-78.0
275.54	9711.3	1.1	-19585.7	-3315.0	-4684940.0	-53.0
275.55	9757.0	-0.4	19679.9	1284.0	-4814243.0	-100.0
275.56	9716.9	1.1	-19586.1	-3303.0	-4700874.0	-76.0
275.57	24353.9	-0.4	20390.5	1253.0	-17475450.0	122.0
275.58	24313.8	1.1	-18875.5	-3335.0	-17363080.0	146.0
275.59	24359.5	-0.4	20390.1	1264.0	-17494390.0	99.0
275.60	24319.4	1.1	-18875.8	-3324.0	-17382020.0	124.0
275.61	29819.1	-0.6	20397.3	1677.0	-26055420.0	617.0
275.62	29779.1	1.0	-18904.6	-2892.0	-25943040.0	643.0
275.63	24420.4	-0.6	20392.1	1689.0	-17662800.0	132.0
275.64	24380.5	1.0	-18909.8	-2880.0	-17550390.0	158.0
275.65	15399.2	-0.9	19595.4	2718.0	-13889530.0	497.0
275.66	15359.2	0.6	-19704.3	-1849.0	-13777140.0	522.0
275.67	15404.8	-0.9	19595.8	2729.0	-13898470.0	475.0
275.68	15364.8	0.6	-19704.0	-1838.0	-13786080.0	500.0
275.69	36259.9	-0.9	20597.4	2691.0	-31999740.0	781.0
275.70	36220.0	0.6	-18702.3	-1875.0	-31887330.0	807.0
275.71	36265.5	-0.9	20597.7	2702.0	-32018680.0	759.0
275.72	36225.6	0.6	-18702.0	-1864.0	-31906270.0	785.0
275.73	10000.6	-0.9	19590.1	2730.0	-5497886.0	12.0
275.74	9960.6	0.6	-19709.6	-1837.0	-5385498.0	38.0
275.75	10006.2	-0.9	19590.4	2741.0	-5513821.0	-10.0
275.76	9966.2	0.6	-19709.3	-1826.0	-5401432.0	16.0
275.77	30861.3	-0.9	20592.1	2703.0	-23607100.0	297.0
275.78	30821.3	0.6	-18707.6	-1863.0	-23494710.0	322.0
275.79	30866.9	-0.9	20592.4	2714.0	-23626030.0	275.0
275.80	30826.9	0.6	-18707.3	-1852.0	-23513640.0	300.0
275.81	15410.4	-0.9	19596.1	2740.0	-13917400.0	452.0
275.82	15370.4	0.6	-19703.7	-1827.0	-13805010.0	478.0
275.83	30001.7	-0.9	20296.8	2699.0	-26560680.0	696.0
275.84	29961.7	0.6	-19002.9	-1867.0	-26448290.0	722.0
275.85	30012.9	-0.9	20297.4	2721.0	-26598540.0	652.0
275.86	29972.9	0.6	-19002.3	-1845.0	-26486160.0	677.0
275.87	10011.8	-0.9	19590.7	2752.0	-5529755.0	-32.0
275.88	9971.8	0.6	-19709.0	-1815.0	-5417367.0	-6.0
275.89	24603.1	-0.9	20291.5	2711.0	-18178030.0	212.0
275.90	24563.1	0.6	-19008.2	-1855.0	-18065640.0	237.0
275.91	24614.3	-0.9	20292.1	2733.0	-18205900.0	167.0
275.92	24574.3	0.6	-19007.6	-1833.0	-18093510.0	193.0
275.93	15412.5	-1.4	32695.3	4240.0	-13927000.0	488.0
275.94	15345.9	1.1	-32804.2	-3371.0	-13739680.0	531.0
275.95	15418.1	-1.4	32695.7	4251.0	-13935940.0	466.0
275.96	15351.5	1.1	-32803.9	-3360.0	-13748610.0	509.0
275.97	30015.0	-1.4	33396.7	4221.0	-26598150.0	688.0
275.98	29948.4	1.1	-32102.8	-3389.0	-26410820.0	730.0
275.99	30020.6	-1.4	33397.0	4232.0	-26617080.0	665.0
275.100	29954.0	1.1	-32102.5	-3378.0	-26429750.0	708.0
275.101	10013.9	-1.4	32689.4	4250.0	-5535355.0	4.0
275.102	9947.3	1.1	-32809.5	-3359.0	-5348029.0	47.0
275.103	10019.5	-1.4	32689.6	4260.0	-5551289.0	-19.0
275.104	9952.9	1.1	-32809.2	-3348.0	-5363964.0	24.0
275.105	24616.4	-1.4	33391.4	4233.0	-18215500.0	203.0
275.106	24549.8	1.1	-32108.1	-3377.0	-18028170.0	246.0
275.107	24622.0	-1.4	33391.7	4244.0	-18234430.0	181.0
275.108	24555.4	1.1	-32107.8	-3366.0	-18047110.0	223.0

275.109	30007.3	-0.9	20297.1	2710.0	-26579610.0	674.0
275.110	29967.3	0.6	-19002.6	-1856.0	-26467220.0	699.0
275.111	24608.7	-0.9	20291.8	2722.0	-18196960.0	189.0
275.112	24568.7	0.6	-19007.9	-1844.0	-18084580.0	215.0
275.113	15463.6	-1.0	19578.5	2959.0	-14067280.0	501.0
275.114	15423.8	0.5	-19717.8	-1596.0	-13954850.0	529.0
275.115	15469.2	-1.0	19578.8	2970.0	-14086210.0	479.0
275.116	15429.4	0.5	-19717.5	-1585.0	-13973790.0	506.0
275.117	30066.2	-1.0	20281.4	2946.0	-26748400.0	701.0
275.118	30026.3	0.5	-19014.9	-1610.0	-26636000.0	729.0
275.119	30071.8	-1.0	20281.6	2956.0	-26757340.0	679.0
275.120	30031.9	0.5	-19014.7	-1599.0	-26654930.0	706.0
275.121	10065.1	-1.0	19514.8	2986.0	-5679612.0	16.0
275.122	10024.9	0.5	-19748.9	-1599.0	-5566262.0	40.0
275.123	10070.7	-1.0	19514.4	2998.0	-5695546.0	-6.0
275.124	10030.5	0.5	-19749.3	-1588.0	-5582196.0	18.0
275.125	24667.5	-1.0	20224.9	2966.0	-18355780.0	215.0
275.126	24627.4	0.5	-19038.8	-1620.0	-18243410.0	240.0
275.127	24673.2	-1.0	20224.6	2977.0	-18374690.0	193.0
275.128	24633.0	0.5	-19039.1	-1608.0	-18262340.0	217.0
275.129	15682.9	-1.1	19988.2	3312.0	-14685540.0	487.0
275.130	15642.9	0.4	-19311.1	-1252.0	-14573160.0	513.0
275.131	15688.5	-1.1	19988.5	3323.0	-14704480.0	465.0
275.132	15648.5	0.4	-19310.8	-1241.0	-14592090.0	491.0
275.133	36543.6	-1.1	20990.2	3286.0	-32795750.0	772.0
275.134	36503.7	0.4	-18309.1	-1278.0	-32683350.0	797.0
275.135	36549.2	-1.1	20990.5	3297.0	-32814690.0	750.0
275.136	36509.3	0.4	-18308.8	-1267.0	-32702280.0	775.0
275.137	10284.1	-1.1	19978.0	3311.0	-6294936.0	0.0
275.138	10244.3	0.4	-19317.2	-1243.0	-6182510.0	28.0
275.139	10289.7	-1.1	19977.6	3322.0	-6310871.0	-22.0
275.140	10249.9	0.4	-19317.0	-1232.0	-6198444.0	6.0
275.141	31144.9	-1.1	20982.8	3291.0	-24403120.0	286.0
275.142	31105.0	0.4	-18314.4	-1266.0	-24290720.0	313.0
275.143	31150.5	-1.1	20983.1	3302.0	-24422060.0	264.0
275.144	31110.6	0.4	-18314.1	-1255.0	-24309650.0	291.0
275.145	15694.1	-1.1	19988.8	3334.0	-14713410.0	443.0
275.146	15654.1	0.4	-19310.5	-1230.0	-14601030.0	468.0
275.147	30285.4	-1.1	20689.6	3293.0	-27366690.0	687.0
275.148	30245.4	0.4	-18609.7	-1270.0	-27254300.0	712.0
275.149	30296.6	-1.1	20690.2	3315.0	-27394560.0	642.0
275.150	30256.6	0.4	-18609.1	-1248.0	-27282170.0	668.0
275.151	10295.3	-1.1	19977.2	3334.0	-6326805.0	-44.0
275.152	10255.5	0.4	-19316.7	-1221.0	-6214378.0	-17.0
275.153	24886.7	-1.1	20681.6	3297.0	-18974060.0	200.0
275.154	24846.8	0.4	-18615.0	-1258.0	-18861650.0	228.0
275.155	24897.9	-1.1	20682.1	3318.0	-19001930.0	156.0
275.156	24858.0	0.4	-18614.4	-1236.0	-18889520.0	183.0
275.157	15696.2	-1.6	33088.0	4833.0	-14723010.0	479.0
275.158	15629.6	0.9	-32410.9	-2773.0	-14535690.0	521.0
275.159	15701.8	-1.6	33088.3	4844.0	-14741950.0	457.0
275.160	15635.2	0.9	-32410.6	-2762.0	-14554620.0	499.0
275.161	30298.7	-1.6	33789.4	4815.0	-27404160.0	678.0
275.162	30232.1	0.9	-31709.5	-2792.0	-27216830.0	721.0
275.163	30304.3	-1.6	33789.7	4826.0	-27413090.0	656.0
275.164	30237.7	0.9	-31709.2	-2781.0	-27225770.0	698.0
275.165	10297.5	-1.6	33065.8	4839.0	-6332386.0	-8.0
275.166	10231.0	0.9	-32416.2	-2761.0	-6146041.0	37.0
275.167	10303.1	-1.6	33065.4	4850.0	-6348320.0	-30.0
275.168	10236.6	0.9	-32415.9	-2750.0	-6160975.0	15.0
275.169	24900.0	-1.6	33775.9	4818.0	-19011530.0	192.0

275.170	24833.5	0.9	-31714.8	-2780.0	-18824180.0	236.0
275.171	24905.6	-1.6	33775.6	4830.0	-19030460.0	169.0
275.172	24839.1	0.9	-31714.5	-2769.0	-18843120.0	214.0
275.173	30291.0	-1.1	20689.9	3304.0	-27375620.0	664.0
275.174	30251.0	0.4	-18609.4	-1259.0	-27263230.0	690.0
275.175	24892.3	-1.1	20681.8	3308.0	-18993000.0	178.0
275.176	24852.4	0.4	-18614.7	-1247.0	-18880590.0	205.0
275.177	15936.6	-1.3	20173.6	3974.0	-15397270.0	486.0
275.178	15896.5	0.2	-19089.7	-609.0	-15284900.0	510.0
275.179	15942.2	-1.3	20173.3	3985.0	-15416200.0	464.0
275.180	15902.1	0.2	-19090.1	-598.0	-15303830.0	488.0
275.181	30539.1	-1.3	20883.8	3954.0	-28078410.0	685.0
275.182	30499.0	0.2	-18379.6	-629.0	-27966040.0	709.0
275.183	30544.7	-1.3	20883.4	3965.0	-28087340.0	663.0
275.184	30504.6	0.2	-18379.9	-618.0	-27974980.0	687.0
275.185	10538.1	-1.3	20105.1	4006.0	-7008599.0	2.0
275.186	10498.0	0.2	-19158.3	-577.0	-6896231.0	26.0
275.187	10543.7	-1.3	20104.7	4018.0	-7024534.0	-20.0
275.188	10503.6	0.2	-19158.7	-565.0	-6911165.0	4.0
275.189	25140.6	-1.3	20815.2	3986.0	-19685740.0	201.0
275.190	25100.5	0.2	-18448.2	-597.0	-19573380.0	225.0
275.191	25146.2	-1.3	20814.9	3998.0	-19704680.0	179.0
275.192	25106.1	0.2	-18448.5	-586.0	-19592310.0	203.0
275.193	14556.5	-0.2	19057.1	494.0	-11519900.0	425.0
275.194	14516.5	1.4	-20244.8	-4075.0	-11407510.0	450.0
275.195	14562.1	-0.2	19057.4	505.0	-11538830.0	402.0
275.196	14522.1	1.4	-20244.5	-4064.0	-11426450.0	428.0
275.197	35417.2	-0.2	20059.2	468.0	-29630110.0	709.0
275.198	35377.3	1.4	-19242.7	-4101.0	-29517700.0	735.0
275.199	35422.8	-0.2	20059.6	479.0	-29649040.0	687.0
275.200	35382.9	1.4	-19242.4	-4090.0	-29536630.0	713.0
275.201	9157.9	-0.2	19051.9	506.0	-3130252.0	-60.0
275.202	9117.9	1.4	-20250.0	-4063.0	-3017864.0	-34.0
275.203	9163.5	-0.2	19052.2	517.0	-3146186.0	-82.0
275.204	9123.5	1.4	-20249.7	-4052.0	-3033798.0	-56.0
275.205	30018.6	-0.2	20054.1	480.0	-21247460.0	225.0
275.206	29978.6	1.4	-19247.9	-4089.0	-21135070.0	250.0
275.207	30024.2	-0.2	20054.4	491.0	-21256400.0	202.0
275.208	29984.2	1.4	-19247.5	-4078.0	-21144010.0	228.0
275.209	14567.7	-0.2	19057.7	516.0	-11547770.0	380.0
275.210	14527.7	1.4	-20244.2	-4053.0	-11435380.0	406.0
275.211	29159.0	-0.2	19758.6	476.0	-24201040.0	624.0
275.212	29119.0	1.4	-19543.3	-4093.0	-24088650.0	649.0
275.213	29170.2	-0.2	19759.2	498.0	-24228910.0	579.0
275.214	29130.2	1.4	-19542.7	-4071.0	-24116520.0	605.0
275.215	9169.1	-0.2	19052.6	528.0	-3162120.0	-104.0
275.216	9129.1	1.3	-20249.4	-4041.0	-3049732.0	-79.0
275.217	23760.4	-0.2	19753.4	488.0	-15808400.0	139.0
275.218	23720.4	1.4	-19548.5	-4081.0	-15696010.0	165.0
275.219	23771.6	-0.2	19754.1	510.0	-15836260.0	95.0
275.220	23731.6	1.4	-19547.9	-4059.0	-15723880.0	120.0
275.221	14569.8	-0.7	32157.7	2017.0	-11557370.0	416.0
275.222	14503.2	1.9	-33345.5	-5598.0	-11370040.0	459.0
275.223	14575.4	-0.7	32158.1	2028.0	-11576300.0	394.0
275.224	14508.8	1.9	-33345.1	-5587.0	-11388980.0	437.0
275.225	29172.3	-0.7	32859.2	1999.0	-24238510.0	615.0
275.226	29105.7	1.9	-32644.0	-5616.0	-24051180.0	658.0
275.227	29177.9	-0.7	32859.6	2010.0	-24247450.0	593.0
275.228	29111.3	1.9	-32643.6	-5605.0	-24060120.0	636.0
275.229	9171.2	-0.7	32152.6	2029.0	-3167721.0	-68.0
275.230	9104.6	1.9	-33350.6	-5586.0	-2980395.0	-26.0

275.231	9176.8	-0.7	32152.9	2040.0	-3183655.0	-91.0
275.232	9110.2	1.9	-33350.3	-5575.0	-2996329.0	-48.0
275.233	23773.7	-0.7	32854.1	2011.0	-15845860.0	131.0
275.234	23707.1	1.9	-32649.1	-5604.0	-15658540.0	173.0
275.235	23779.3	-0.7	32854.4	2022.0	-15864800.0	109.0
275.236	23712.7	1.9	-32648.8	-5593.0	-15677470.0	151.0
275.237	29164.6	-0.2	19758.9	487.0	-24209980.0	602.0
275.238	29124.6	1.4	-19543.0	-4082.0	-24097590.0	627.0
275.239	23766.0	-0.2	19753.7	499.0	-15827330.0	117.0
275.240	23726.0	1.4	-19548.2	-4070.0	-15714940.0	143.0
275.241	14059.4	0.2	18689.6	-719.0	-10124500.0	386.0
275.242	14019.5	1.8	-20612.4	-5288.0	-10012090.0	411.0
275.243	14065.0	0.2	18689.9	-708.0	-10133430.0	363.0
275.244	14025.1	1.8	-20612.0	-5277.0	-10021020.0	389.0
275.245	28661.9	0.2	19391.1	-737.0	-22805640.0	585.0
275.246	28622.0	1.8	-19910.8	-5306.0	-22693230.0	610.0
275.247	28667.5	0.2	19391.4	-726.0	-22814580.0	563.0
275.248	28627.6	1.8	-19910.5	-5295.0	-22702170.0	588.0
275.249	8660.5	0.2	18676.4	-734.0	-1732907.0	-104.0
275.250	8620.6	1.8	-20622.4	-5292.0	-1621500.0	-76.0
275.251	8666.1	0.2	18676.7	-723.0	-1748841.0	-126.0
275.252	8626.2	1.8	-20622.2	-5281.0	-1636434.0	-99.0
275.253	23263.0	0.2	19379.3	-747.0	-14413050.0	96.0
275.254	23223.2	1.8	-19919.6	-5306.0	-14300630.0	124.0
275.255	23268.6	0.2	19379.5	-736.0	-14431990.0	74.0
275.256	23228.8	1.8	-19919.3	-5295.0	-14319560.0	101.0
275.257	15302.1	-0.8	19607.7	2312.0	-13618010.0	483.0
275.258	15262.2	0.8	-19693.5	-2257.0	-13505600.0	509.0
275.259	15307.7	-0.8	19608.0	2323.0	-13626950.0	461.0
275.260	15267.8	0.7	-19693.2	-2246.0	-13514540.0	487.0
275.261	36162.8	-0.8	20609.7	2285.0	-31728220.0	768.0
275.262	36122.9	0.8	-18691.4	-2282.0	-31615810.0	793.0
275.263	36168.4	-0.8	20610.0	2296.0	-31737150.0	745.0
275.264	36128.5	0.8	-18691.1	-2271.0	-31624750.0	771.0
275.265	9903.5	-0.8	19602.4	2324.0	-5225364.0	-1.0
275.266	9863.5	0.7	-19698.7	-2244.0	-5112976.0	24.0
275.267	9909.1	-0.8	19602.7	2335.0	-5241299.0	-24.0
275.268	9869.1	0.7	-19698.4	-2233.0	-5128910.0	2.0
275.269	30764.2	-0.8	20604.4	2297.0	-23335570.0	283.0
275.270	30724.2	0.8	-18696.6	-2270.0	-23223180.0	309.0
275.271	30769.8	-0.8	20604.7	2308.0	-23354510.0	261.0
275.272	30729.8	0.8	-18696.3	-2259.0	-23242120.0	287.0
275.273	15313.3	-0.8	19608.3	2334.0	-13645880.0	439.0
275.274	15273.4	0.7	-19692.9	-2235.0	-13533470.0	464.0
275.275	29904.6	-0.8	20309.1	2293.0	-26289160.0	682.0
275.276	29864.7	0.8	-18992.1	-2275.0	-26176750.0	708.0
275.277	29915.8	-0.8	20309.7	2315.0	-26327020.0	638.0
275.278	29875.9	0.8	-18991.4	-2253.0	-26214620.0	663.0
275.279	9914.7	-0.8	19603.0	2346.0	-5257233.0	-46.0
275.280	9874.7	0.7	-19698.1	-2222.0	-5144845.0	-20.0
275.281	24506.0	-0.8	20303.8	2305.0	-17906510.0	198.0
275.282	24466.0	0.8	-18997.2	-2262.0	-17794120.0	223.0
275.283	24517.2	-0.8	20304.4	2327.0	-17934380.0	153.0
275.284	24477.2	0.7	-18996.6	-2240.0	-17821990.0	179.0
275.285	15315.4	-1.3	32707.5	3833.0	-13655480.0	475.0
275.286	15248.8	1.3	-32794.2	-3780.0	-13468150.0	517.0
275.287	15321.0	-1.3	32707.8	3844.0	-13664410.0	452.0
275.288	15254.4	1.3	-32793.9	-3769.0	-13477090.0	495.0
275.289	29917.9	-1.3	33408.9	3815.0	-26326620.0	674.0
275.290	29851.3	1.3	-32092.7	-3798.0	-26139300.0	716.0
275.291	29923.5	-1.3	33409.2	3826.0	-26345560.0	652.0

275.292	29856.9	1.3	-32092.4	-3787.0	-26158230.0	694.0
275.293	9916.8	-1.3	32702.2	3845.0	-5262833.0	-10.0
275.294	9850.2	1.3	-32799.4	-3768.0	-5075507.0	33.0
275.295	9922.4	-1.3	32702.5	3856.0	-5278767.0	-32.0
275.296	9855.8	1.3	-32799.1	-3757.0	-5091442.0	11.0
275.297	24519.3	-1.3	33403.6	3827.0	-17943980.0	189.0
275.298	24452.7	1.3	-32097.9	-3786.0	-17756650.0	232.0
275.299	24524.9	-1.3	33403.9	3838.0	-17952910.0	167.0
275.300	24458.3	1.3	-32097.6	-3775.0	-17765590.0	210.0
275.301	29910.2	-0.8	20309.4	2304.0	-26308090.0	660.0
275.302	29870.3	0.8	-18991.7	-2264.0	-26195680.0	686.0
275.303	24511.6	-0.8	20304.1	2316.0	-17915440.0	176.0
275.304	24471.6	0.8	-18996.9	-2251.0	-17803050.0	201.0
275.476	19637.2	0.5	-63.7	-1353.0	-16373040.0	1273.0
275.477	18130.1	1.5	-153.8	-4355.0	-12139840.0	796.0
275.478	21568.9	-1.3	687.0	3783.0	-21805440.0	97.0
275.479	20061.6	-0.2	476.1	666.0	-17562280.0	-380.0
275.480	19711.3	0.6	63.4	-1709.0	-16578940.0	908.0
275.481	18056.0	1.3	-281.0	-3999.0	-11933940.0	1161.0
275.482	21642.9	-1.1	777.3	3393.0	-22011360.0	-268.0
275.483	19987.6	-0.4	385.8	1057.0	-17356360.0	-14.0
275.484	19317.1	0.5	-606.5	-1432.0	-15473960.0	-62.0
275.485	17810.0	1.5	-696.7	-4435.0	-11240760.0	-540.0
275.486	21887.6	-1.1	974.9	3215.0	-22694790.0	1434.0
275.487	20380.3	0.0	764.0	98.0	-18461630.0	958.0
275.488	19391.2	0.6	-479.4	-1788.0	-15679860.0	-428.0
275.489	17735.9	1.4	-823.8	-4078.0	-11034860.0	-174.0
275.490	21961.6	-0.9	1065.2	2825.0	-22900710.0	1069.0
275.491	20306.3	-0.2	673.7	489.0	-18255710.0	1323.0
275.492	22071.2	-1.3	352.9	3987.0	-23209850.0	1407.0
275.493	17047.6	2.1	-102.5	-6181.0	-9095841.0	-172.0
275.494	22650.6	-1.9	629.8	5569.0	-24839590.0	1052.0
275.495	17627.0	1.6	49.1	-4711.0	-10725580.0	-524.0
275.496	21975.4	-1.3	194.3	4033.0	-22948080.0	1008.0
275.497	16951.8	2.0	-200.1	-6083.0	-8834073.0	-573.0
275.498	22746.4	-1.8	788.4	5523.0	-25111360.0	1451.0
275.499	17722.8	1.6	146.7	-4809.0	-10997350.0	-123.0
275.500	22318.7	-1.0	791.4	2946.0	-23912750.0	196.0
275.501	16801.4	1.6	-377.8	-4715.0	-8402694.0	1046.0
275.502	22898.1	-1.5	1068.3	4528.0	-25532490.0	-160.0
275.503	17380.8	1.1	-226.1	-3245.0	-10032430.0	693.0
275.504	22222.7	-1.0	630.3	2932.0	-23641020.0	-204.0
275.505	16705.5	1.6	-513.2	-4688.0	-8140943.0	645.0
275.506	22993.7	-1.5	1158.1	4361.0	-25804300.0	240.0
275.507	17476.5	1.1	-135.0	-3385.0	-10304220.0	1095.0
276.1	12596.1	0.0	20375.7	-23.0	-6010962.0	329.0
276.2	12595.7	0.1	-20247.7	-256.0	-6010039.0	350.0
276.3	12596.2	0.0	20379.3	-29.0	-6010943.0	323.0
276.4	12595.8	0.1	-20244.1	-262.0	-6010020.0	345.0
276.5	29965.8	0.1	21475.2	-210.0	-14317510.0	510.0
276.6	29965.5	0.1	-19148.2	-443.0	-14317570.0	532.0
276.7	29965.9	0.1	21478.8	-217.0	-14317490.0	504.0
276.8	29965.5	0.1	-19144.6	-449.0	-14317570.0	526.0
276.9	9661.3	0.0	20345.1	5.0	-4545455.0	106.0
276.10	9660.9	0.1	-20278.3	-227.0	-4543531.0	128.0
276.11	9661.4	0.0	20348.7	-1.0	-4545436.0	100.0
276.12	9661.0	0.1	-20274.7	-234.0	-4544512.0	122.0
276.13	27031.1	0.1	21444.6	-182.0	-12845980.0	287.0
276.14	27030.7	0.1	-19178.8	-415.0	-12846060.0	309.0
276.15	27031.1	0.1	21448.2	-188.0	-12845980.0	282.0
276.16	27030.7	0.1	-19175.2	-421.0	-12846060.0	303.0

276.17	12596.2	0.0	20382.9	-36.0	-6010943.0	317.0
276.18	12595.8	0.1	-20240.5	-268.0	-6010020.0	339.0
276.19	24754.9	0.1	21145.4	-154.0	-11819140.0	456.0
276.20	24754.5	0.1	-19478.0	-387.0	-11819220.0	477.0
276.21	24755.0	0.1	21152.6	-167.0	-11819120.0	444.0
276.22	24754.7	0.1	-19470.8	-399.0	-11819180.0	466.0
276.23	9661.4	0.0	20352.3	-7.0	-4545436.0	94.0
276.24	9661.0	0.1	-20271.1	-240.0	-4544512.0	116.0
276.25	21820.1	0.0	21114.8	-126.0	-10357640.0	233.0
276.26	21819.7	0.1	-19508.6	-358.0	-10357710.0	255.0
276.27	21820.2	0.0	21122.0	-138.0	-10357620.0	221.0
276.28	21819.9	0.1	-19501.4	-371.0	-10357670.0	243.0
276.29	12596.2	0.0	33916.9	55.0	-6010943.0	322.0
276.30	12595.6	0.1	-33788.8	-333.0	-6009057.0	358.0
276.31	12596.3	0.0	33920.5	48.0	-6010924.0	316.0
276.32	12595.7	0.1	-33785.2	-339.0	-6010039.0	352.0
276.33	24755.1	0.0	34686.5	-77.0	-11819110.0	449.0
276.34	24754.4	0.2	-33019.2	-464.0	-11819240.0	485.0
276.35	24755.1	0.0	34690.1	-83.0	-11819110.0	443.0
276.36	24754.5	0.2	-33015.6	-471.0	-11819220.0	479.0
276.37	9661.4	0.0	33886.1	83.0	-4545436.0	99.0
276.38	9660.8	0.1	-33819.4	-305.0	-4543550.0	135.0
276.39	9661.5	0.0	33889.6	76.0	-4545417.0	93.0
276.40	9660.9	0.1	-33815.8	-311.0	-4543531.0	129.0
276.41	21820.3	0.0	34655.9	-48.0	-10357600.0	226.0
276.42	21819.6	0.1	-33049.8	-436.0	-10357730.0	262.0
276.43	21820.3	0.0	34659.5	-54.0	-10357600.0	220.0
276.44	21819.7	0.1	-33046.2	-442.0	-10357710.0	256.0
276.45	12596.1	0.0	20382.6	-147.0	-6010962.0	309.0
276.46	12595.7	0.1	-20230.9	-362.0	-6010039.0	332.0
276.47	12596.1	0.1	20386.1	-153.0	-6010962.0	303.0
276.48	12595.7	0.1	-20227.4	-369.0	-6010039.0	327.0
276.49	24754.9	0.1	21156.6	-270.0	-11819140.0	437.0
276.50	24754.5	0.2	-19456.9	-486.0	-11819220.0	460.0
276.51	24754.9	0.1	21160.1	-277.0	-11819140.0	431.0
276.52	24754.5	0.2	-19453.4	-492.0	-11819220.0	454.0
276.53	9661.3	0.0	20304.9	-131.0	-4544455.0	86.0
276.54	9660.9	0.1	-20296.2	-368.0	-4543531.0	106.0
276.55	9661.3	0.0	20308.1	-137.0	-4545455.0	80.0
276.56	9660.9	0.1	-20293.0	-374.0	-4543531.0	100.0
276.57	21820.1	0.1	21081.7	-260.0	-10357640.0	213.0
276.58	21819.7	0.2	-19519.4	-497.0	-10357710.0	233.0
276.59	21820.1	0.1	21084.9	-266.0	-10357640.0	207.0
276.60	21819.8	0.2	-19516.2	-503.0	-10357690.0	227.0
276.61	24755.0	0.1	21149.0	-160.0	-11819120.0	450.0
276.62	24754.6	0.1	-19474.4	-393.0	-11819200.0	472.0
276.63	21820.2	0.0	21118.4	-132.0	-10357620.0	227.0
276.64	21819.8	0.1	-19505.0	-365.0	-10357690.0	249.0
276.65	12596.3	-0.1	20325.4	235.0	-6011924.0	355.0
276.66	12596.0	0.0	-20297.6	-4.0	-6009981.0	376.0
276.67	12596.4	-0.1	20329.0	229.0	-6011905.0	349.0
276.68	12596.0	0.0	-20294.0	-10.0	-6010981.0	370.0
276.69	29966.1	0.0	21424.8	48.0	-14317450.0	536.0
276.70	29965.7	0.1	-19198.3	-191.0	-14317530.0	558.0
276.71	29966.1	0.0	21428.4	41.0	-14317450.0	530.0
276.72	29965.8	0.1	-19194.7	-198.0	-14317510.0	552.0
276.73	9661.6	-0.1	20294.7	263.0	-4545398.0	132.0
276.74	9661.2	0.0	-20328.3	24.0	-4544474.0	153.0
276.75	9661.6	-0.1	20298.3	257.0	-4545398.0	126.0
276.76	9661.2	0.0	-20324.7	18.0	-4544474.0	148.0
276.77	27031.3	0.0	21394.1	76.0	-12845940.0	313.0

276.78	27030.9	0.1	-19229.0	-163.0	-12846020.0	335.0
276.79	27031.3	0.0	21397.7	70.0	-12845940.0	307.0
276.80	27031.0	0.1	-19225.4	-169.0	-12846000.0	329.0
276.81	12596.5	-0.1	20332.6	222.0	-6011886.0	343.0
276.82	12596.1	0.0	-20290.4	-17.0	-6010962.0	365.0
276.83	24755.2	0.0	21095.0	104.0	-11829090.0	482.0
276.84	24754.8	0.0	-19528.1	-135.0	-11819160.0	503.0
276.85	24755.3	0.0	21102.2	91.0	-11829070.0	470.0
276.86	24754.9	0.0	-19520.9	-148.0	-11819140.0	491.0
276.87	9661.7	-0.1	20301.9	251.0	-4546379.0	120.0
276.88	9661.3	0.0	-20321.2	12.0	-4545455.0	142.0
276.89	21820.4	0.0	21064.3	132.0	-10357580.0	259.0
276.90	21820.0	0.0	-19558.8	-107.0	-10357650.0	280.0
276.91	21820.5	0.0	21071.4	120.0	-10357560.0	247.0
276.92	21820.1	0.0	-19551.6	-119.0	-10357640.0	269.0
276.93	12596.5	-0.1	33866.5	315.0	-6011886.0	347.0
276.94	12595.8	0.0	-33838.6	-84.0	-6010020.0	383.0
276.95	12596.5	-0.1	33870.0	308.0	-6011886.0	342.0
276.96	12595.9	0.0	-33835.0	-90.0	-6010001.0	378.0
276.97	24755.3	-0.1	34636.0	184.0	-11829070.0	474.0
276.98	24754.7	0.1	-33069.1	-215.0	-11819180.0	510.0
276.99	24755.3	-0.1	34639.6	177.0	-11829070.0	469.0
276.100	24754.7	0.1	-33065.5	-221.0	-11819180.0	504.0
276.101	9661.7	-0.1	33833.8	340.0	-4546379.0	124.0
276.102	9661.0	0.0	-33869.4	-55.0	-4544512.0	161.0
276.103	9661.7	-0.1	33837.2	333.0	-4546379.0	118.0
276.104	9661.1	0.0	-33865.8	-62.0	-4544493.0	155.0
276.105	21820.5	-0.1	34605.3	212.0	-10357560.0	252.0
276.106	21819.9	0.1	-33099.8	-186.0	-10357670.0	288.0
276.107	21820.6	-0.1	34608.9	206.0	-10357540.0	246.0
276.108	21819.9	0.1	-33096.2	-193.0	-10357670.0	282.0
276.109	24755.2	0.0	21098.6	98.0	-11829090.0	476.0
276.110	24754.8	0.0	-19524.5	-141.0	-11819160.0	497.0
276.111	21820.4	0.0	21067.8	126.0	-10357580.0	253.0
276.112	21820.0	0.0	-19555.2	-113.0	-10357650.0	275.0
276.113	12596.5	-0.1	20294.6	276.0	-6011886.0	351.0
276.114	12596.1	0.0	-20318.2	54.0	-6010962.0	375.0
276.115	12596.5	-0.1	20298.1	270.0	-6011886.0	345.0
276.116	12596.1	0.0	-20314.8	48.0	-6010962.0	369.0
276.117	24755.3	-0.1	21068.6	153.0	-11829070.0	479.0
276.118	24754.9	0.0	-19544.2	-69.0	-11819140.0	503.0
276.119	24755.3	0.0	21072.1	146.0	-11829070.0	473.0
276.120	24754.9	0.0	-19540.7	-76.0	-11819140.0	497.0
276.121	9661.7	-0.1	20217.6	290.0	-4546379.0	128.0
276.122	9661.3	0.0	-20383.2	47.0	-4544455.0	148.0
276.123	9661.7	-0.1	20220.8	284.0	-4546379.0	122.0
276.124	9661.3	0.0	-20380.0	41.0	-4545455.0	142.0
276.125	21820.5	-0.1	20994.4	162.0	-10357560.0	255.0
276.126	21820.1	0.0	-19606.4	-82.0	-10357640.0	275.0
276.127	21820.5	-0.1	20997.6	156.0	-10357560.0	249.0
276.128	21820.1	0.0	-19603.2	-88.0	-10357640.0	269.0
276.129	12602.6	-0.1	20702.0	357.0	-6028726.0	333.0
276.130	12602.2	0.0	-19919.7	120.0	-6027802.0	354.0
276.131	12602.7	-0.1	20705.6	350.0	-6029706.0	327.0
276.132	12602.3	0.0	-19916.1	114.0	-6027783.0	349.0
276.133	29972.3	-0.1	21801.4	170.0	-14336270.0	514.0
276.134	29972.0	0.0	-18820.3	-67.0	-14336330.0	536.0
276.135	29972.4	-0.1	21805.0	163.0	-14336250.0	508.0
276.136	29972.0	0.0	-18816.7	-73.0	-14336330.0	530.0
276.137	9667.8	-0.1	20658.4	365.0	-4563218.0	107.0
276.138	9667.4	0.0	-19952.9	144.0	-4562294.0	131.0

276.139	9667.9	-0.1	20661.6	359.0	-4563199.0	102.0
276.140	9667.5	0.0	-19949.5	138.0	-4562275.0	125.0
276.141	27037.5	-0.1	21764.4	188.0	-12864760.0	290.0
276.142	27037.2	0.0	-18851.0	-38.0	-12864820.0	313.0
276.143	27037.6	-0.1	21767.9	181.0	-12864750.0	284.0
276.144	27037.2	0.0	-18847.4	-45.0	-12864820.0	307.0
276.145	12602.7	-0.1	20709.2	344.0	-6029706.0	321.0
276.146	12602.3	0.0	-19912.5	107.0	-6028783.0	343.0
276.147	24761.4	-0.1	21471.6	226.0	-11837910.0	460.0
276.148	24761.0	0.0	-19150.1	-11.0	-11837980.0	481.0
276.149	24761.5	-0.1	21478.8	213.0	-11837890.0	448.0
276.150	24761.2	0.0	-19142.9	-23.0	-11837940.0	470.0
276.151	9667.9	-0.1	20664.8	352.0	-4563199.0	96.0
276.152	9667.5	0.0	-19946.0	131.0	-4562275.0	119.0
276.153	21826.6	-0.1	21432.7	241.0	-10376400.0	235.0
276.154	21826.2	0.0	-19180.8	18.0	-10376470.0	259.0
276.155	21826.7	-0.1	21439.6	228.0	-10376380.0	224.0
276.156	21826.4	0.0	-19173.6	5.0	-10376440.0	247.0
276.157	12602.7	-0.1	34242.6	436.0	-6029706.0	326.0
276.158	12602.1	0.0	-33460.3	41.0	-6027821.0	362.0
276.159	12602.8	-0.1	34246.2	429.0	-6029687.0	320.0
276.160	12602.2	0.0	-33456.7	35.0	-6027802.0	356.0
276.161	24761.5	-0.1	35012.2	305.0	-11837890.0	453.0
276.162	24760.9	0.0	-32690.7	-90.0	-11838000.0	489.0
276.163	24761.6	-0.1	35015.8	299.0	-11837870.0	447.0
276.164	24761.0	0.0	-32687.1	-96.0	-11837980.0	483.0
276.165	9667.9	-0.1	34191.6	445.0	-4563199.0	101.0
276.166	9667.3	0.0	-33490.9	70.0	-4562313.0	139.0
276.167	9668.0	-0.1	34194.8	439.0	-4564180.0	95.0
276.168	9667.4	0.0	-33487.3	63.0	-4562294.0	133.0
276.169	21826.7	-0.1	34968.3	317.0	-10376380.0	228.0
276.170	21826.1	0.0	-32721.4	-61.0	-10376490.0	266.0
276.171	21826.8	-0.1	34971.5	311.0	-10376360.0	222.0
276.172	21826.2	0.0	-32717.8	-68.0	-10376470.0	260.0
276.173	24761.5	-0.1	21475.2	220.0	-11837890.0	454.0
276.174	24761.1	0.0	-19146.5	-17.0	-11837960.0	476.0
276.175	21826.7	-0.1	21436.2	234.0	-10376380.0	229.0
276.176	21826.3	0.0	-19177.2	11.0	-10376460.0	253.0
276.177	12606.9	-0.2	20880.4	476.0	-6040907.0	316.0
276.178	12606.5	-0.1	-19719.0	235.0	-6039983.0	336.0
276.179	12606.9	-0.2	20883.6	470.0	-6040907.0	310.0
276.180	12606.6	-0.1	-19715.8	229.0	-6039964.0	330.0
276.181	24765.7	-0.1	21657.1	347.0	-11857090.0	443.0
276.182	24765.3	0.0	-18942.3	106.0	-11857160.0	463.0
276.183	24765.8	-0.1	21660.3	341.0	-11857070.0	437.0
276.184	24765.4	0.0	-18939.1	100.0	-11857150.0	457.0
276.185	9672.1	-0.2	20801.8	493.0	-4575399.0	93.0
276.186	9671.7	-0.1	-19797.6	252.0	-4574476.0	113.0
276.187	9672.1	-0.2	20805.0	487.0	-4575399.0	87.0
276.188	9671.8	-0.1	-19794.4	246.0	-4574457.0	107.0
276.189	21830.9	-0.1	21578.5	365.0	-10385580.0	220.0
276.190	21830.5	0.0	-19020.9	124.0	-10385660.0	240.0
276.191	21831.0	-0.1	21581.7	359.0	-10385560.0	214.0
276.192	21830.6	0.0	-19017.7	118.0	-10385640.0	234.0
276.193	12583.5	0.1	19742.6	-150.0	-5975360.0	341.0
276.194	12583.1	0.1	-20880.9	-383.0	-5974436.0	363.0
276.195	12583.6	0.1	19746.2	-157.0	-5975341.0	335.0
276.196	12583.2	0.1	-20877.3	-389.0	-5974417.0	357.0
276.197	29953.2	0.1	20842.2	-338.0	-14279910.0	523.0
276.198	29952.9	0.2	-19781.3	-570.0	-14279960.0	544.0
276.199	29953.3	0.1	20845.8	-344.0	-14279890.0	517.0

276.200	29952.9	0.2	-19777.7	-577.0	-14279960.0	538.0
276.201	9648.7	0.0	19712.0	-122.0	-4509853.0	118.0
276.202	9648.3	0.1	-20911.5	-355.0	-4508929.0	140.0
276.203	9648.8	0.0	19715.6	-128.0	-4509833.0	113.0
276.204	9648.4	0.1	-20907.9	-361.0	-4508910.0	134.0
276.205	27018.4	0.1	20811.5	-309.0	-12808400.0	300.0
276.206	27018.1	0.2	-19812.0	-542.0	-12808460.0	321.0
276.207	27018.5	0.1	20815.1	-315.0	-12818380.0	294.0
276.208	27018.1	0.2	-19808.4	-548.0	-12808460.0	316.0
276.209	12583.6	0.1	19749.8	-163.0	-5975341.0	330.0
276.210	12583.2	0.1	-20873.7	-396.0	-5974417.0	351.0
276.211	24742.3	0.1	20512.3	-281.0	-11791540.0	468.0
276.212	24741.9	0.2	-20111.2	-514.0	-11791620.0	490.0
276.213	24742.4	0.1	20519.5	-294.0	-11791520.0	456.0
276.214	24742.1	0.2	-20104.0	-527.0	-11791580.0	478.0
276.215	9648.8	0.0	19719.2	-134.0	-4509833.0	107.0
276.216	9648.4	0.1	-20904.3	-367.0	-4508910.0	128.0
276.217	21807.5	0.1	20481.7	-253.0	-10320030.0	245.0
276.218	21807.1	0.2	-20141.8	-486.0	-10320110.0	267.0
276.219	21807.6	0.1	20488.9	-265.0	-10320010.0	234.0
276.220	21807.3	0.2	-20134.6	-498.0	-10320070.0	255.0
276.221	12583.6	0.0	33283.8	-73.0	-5975341.0	334.0
276.222	12583.0	0.2	-34422.0	-461.0	-5974455.0	370.0
276.223	12583.7	0.0	33287.4	-79.0	-5976322.0	328.0
276.224	12583.1	0.2	-34418.4	-467.0	-5974436.0	364.0
276.225	24742.4	0.1	34053.5	-204.0	-11791520.0	461.0
276.226	24741.8	0.2	-33652.4	-592.0	-11781640.0	497.0
276.227	24742.5	0.1	34057.1	-210.0	-11791500.0	455.0
276.228	24741.9	0.2	-33648.8	-598.0	-11791620.0	491.0
276.229	9648.8	0.0	33253.2	-44.0	-4509833.0	111.0
276.230	9648.2	0.1	-34452.6	-432.0	-4507948.0	147.0
276.231	9648.9	0.0	33256.8	-51.0	-4509815.0	105.0
276.232	9648.3	0.1	-34449.0	-439.0	-4507929.0	141.0
276.233	21807.6	0.1	34022.8	-175.0	-10320010.0	238.0
276.234	21807.0	0.2	-33683.0	-563.0	-10320130.0	274.0
276.235	21807.7	0.1	34026.4	-182.0	-10320000.0	232.0
276.236	21807.1	0.2	-33679.4	-570.0	-10320110.0	268.0
276.237	24742.4	0.1	20515.9	-288.0	-11791520.0	462.0
276.238	24742.0	0.2	-20107.6	-520.0	-11791600.0	484.0
276.239	21807.6	0.1	20485.3	-259.0	-10320010.0	240.0
276.240	21807.2	0.2	-20138.2	-492.0	-10320090.0	261.0
276.241	12575.0	0.1	19349.5	-320.0	-5951978.0	334.0
276.242	12574.7	0.2	-21274.0	-553.0	-5951035.0	356.0
276.243	12575.1	0.1	19353.1	-327.0	-5951959.0	328.0
276.244	12574.7	0.2	-21270.4	-560.0	-5951035.0	350.0
276.245	24733.9	0.2	20119.1	-452.0	-11763140.0	461.0
276.246	24733.5	0.2	-20504.4	-684.0	-11763220.0	483.0
276.247	24733.9	0.2	20122.7	-458.0	-11763140.0	455.0
276.248	24733.5	0.2	-20500.8	-691.0	-11763220.0	477.0
276.249	9640.2	0.1	19293.0	-337.0	-4485470.0	106.0
276.250	9639.9	0.2	-21320.6	-553.0	-4484527.0	129.0
276.251	9640.3	0.1	19296.4	-344.0	-4486451.0	100.0
276.252	9639.9	0.2	-21317.1	-559.0	-4484527.0	124.0
276.253	21799.1	0.2	20067.0	-461.0	-10301630.0	234.0
276.254	21798.7	0.2	-20546.6	-676.0	-10301710.0	257.0
276.255	21799.1	0.2	20070.4	-467.0	-10301630.0	228.0
276.256	21798.7	0.2	-20543.1	-683.0	-10301710.0	251.0
276.257	12596.2	0.0	20331.9	106.0	-6010943.0	352.0
276.258	12595.8	0.0	-20291.4	-129.0	-6010020.0	373.0
276.259	12596.2	0.0	20335.5	100.0	-6010943.0	346.0
276.260	12595.9	0.0	-20287.8	-135.0	-6010001.0	368.0

276.261	29965.9	0.0	21431.3	-81.0	-14317490.0	533.0
276.262	29965.5	0.1	-19191.9	-316.0	-14317570.0	555.0
276.263	29966.0	0.0	21434.9	-87.0	-14317470.0	527.0
276.264	29965.6	0.1	-19188.4	-322.0	-14317550.0	549.0
276.265	9661.4	0.0	20301.2	135.0	-4545436.0	129.0
276.266	9661.0	0.0	-20322.0	-100.0	-4544512.0	151.0
276.267	9661.5	0.0	20304.8	128.0	-4545417.0	123.0
276.268	9661.1	0.0	-20318.4	-107.0	-4544493.0	145.0
276.269	27031.1	0.0	21400.6	-52.0	-12845980.0	311.0
276.270	27030.8	0.1	-19222.6	-288.0	-12846040.0	332.0
276.271	27031.2	0.0	21404.2	-59.0	-12845960.0	305.0
276.272	27030.8	0.1	-19219.0	-294.0	-12846040.0	326.0
276.273	12596.3	0.0	20339.1	94.0	-6010924.0	340.0
276.274	12595.9	0.0	-20284.2	-141.0	-6010001.0	362.0
276.275	24755.0	0.0	21101.5	-25.0	-11819120.0	479.0
276.276	24754.6	0.1	-19521.8	-260.0	-11819200.0	500.0
276.277	24755.1	0.0	21108.7	-37.0	-11819110.0	467.0
276.278	24754.7	0.1	-19514.6	-272.0	-11819180.0	489.0
276.279	9661.5	0.0	20308.4	122.0	-4545417.0	118.0
276.280	9661.1	0.0	-20314.8	-113.0	-4544493.0	139.0
276.281	21820.2	0.0	21070.8	4.0	-10357620.0	256.0
276.282	21819.8	0.1	-19552.4	-232.0	-10357690.0	278.0
276.283	21820.3	0.0	21078.0	-9.0	-10357600.0	244.0
276.284	21819.9	0.1	-19545.2	-244.0	-10357670.0	266.0
276.285	12596.3	-0.1	33872.5	185.0	-6010924.0	345.0
276.286	12595.7	0.1	-33832.9	-207.0	-6010039.0	381.0
276.287	12596.4	-0.1	33876.1	179.0	-6011905.0	339.0
276.288	12595.7	0.1	-33829.3	-213.0	-6010039.0	375.0
276.289	24755.1	0.0	34642.1	54.0	-11819110.0	472.0
276.290	24754.5	0.1	-33063.3	-338.0	-11819220.0	508.0
276.291	24755.2	0.0	34645.7	48.0	-11829090.0	466.0
276.292	24754.6	0.1	-33059.7	-344.0	-11819200.0	502.0
276.293	9661.5	-0.1	33841.8	214.0	-4545417.0	122.0
276.294	9660.9	0.1	-33863.5	-179.0	-4543531.0	158.0
276.295	9661.6	-0.1	33845.4	207.0	-4545398.0	116.0
276.296	9660.9	0.1	-33859.9	-185.0	-4543531.0	152.0
276.297	21820.3	0.0	34611.4	83.0	-10357600.0	249.0
276.298	21819.7	0.1	-33093.9	-310.0	-10357710.0	285.0
276.299	21820.4	0.0	34615.0	76.0	-10357580.0	243.0
276.300	21819.8	0.1	-33090.3	-316.0	-10357690.0	279.0
276.301	24755.1	0.0	21105.1	-31.0	-11819110.0	473.0
276.302	24754.7	0.1	-19518.2	-266.0	-11819180.0	495.0
276.303	21820.3	0.0	21074.4	-3.0	-10357600.0	250.0
276.304	21819.9	0.1	-19548.8	-238.0	-10357670.0	272.0
276.476	16603.6	0.6	637.6	-1768.0	-7850335.0	1945.0
276.477	16080.2	1.0	332.1	-2885.0	-6379938.0	1297.0
276.478	17186.5	-0.9	299.6	2666.0	-9489409.0	-632.0
276.479	16663.1	-0.6	-16.6	1925.0	-8019012.0	-1279.0
276.480	16625.9	0.8	730.2	-2359.0	-7916092.0	1387.0
276.481	16057.9	0.8	239.6	-2294.0	-6317182.0	1854.0
276.482	17208.9	-0.7	389.1	2190.0	-9555146.0	-1189.0
276.483	16640.8	-0.8	-106.1	2401.0	-7953256.0	-721.0
276.484	16599.0	-0.7	640.4	2238.0	-7841210.0	-695.0
276.485	16075.6	-0.4	334.8	1121.0	-6367814.0	-1343.0
276.486	17191.1	0.4	22.8	-1216.0	-9498534.0	2008.0
276.487	16667.7	0.7	-293.3	-1956.0	-8028137.0	1361.0
276.488	16621.4	-0.5	732.9	1647.0	-7896948.0	-1252.0
276.489	16053.3	-0.6	242.3	1712.0	-6305057.0	-785.0
276.490	17213.4	0.6	112.4	-1691.0	-9564290.0	1450.0
276.491	16645.4	0.5	-382.8	-1481.0	-7972381.0	1918.0
276.492	17418.3	-0.3	848.4	844.0	-10135300.0	1787.0

276.493	15673.6	0.8	-164.4	-2338.0	-5237314.0	-360.0
276.494	17593.2	-0.7	741.8	1986.0	-10632010.0	1011.0
276.495	15848.5	0.3	-272.6	-780.0	-5729031.0	-1133.0
276.496	17416.9	-0.7	893.1	2149.0	-10135560.0	997.0
276.497	15672.2	0.4	-120.1	-1239.0	-5233581.0	-1153.0
276.498	17594.5	-0.2	697.1	681.0	-10631770.0	1802.0
276.499	15849.8	0.6	-316.9	-1878.0	-5732783.0	-341.0
276.500	17492.7	0.3	1257.5	-904.0	-10351140.0	-64.0
276.501	15599.2	0.2	-373.9	-602.0	-5028473.0	1498.0
276.502	17667.6	-0.1	1150.8	238.0	-10837860.0	-839.0
276.503	15774.0	-0.3	-482.1	956.0	-5520208.0	726.0
276.504	17491.4	-0.1	1265.9	313.0	-10341390.0	-854.0
276.505	15597.8	-0.2	-354.8	556.0	-5024739.0	706.0
276.506	17669.0	0.3	1065.8	-944.0	-10847590.0	-49.0
276.507	15775.4	0.1	-549.0	-181.0	-5523942.0	1518.0
277.1	14906.2	0.6	19833.0	-1835.0	-12503350.0	84.0
277.2	14900.8	-0.4	-19723.2	1073.0	-12484380.0	106.0
277.3	14904.1	0.6	19834.1	-1848.0	-12493750.0	87.0
277.4	14898.7	-0.4	-19722.1	1060.0	-12484780.0	108.0
277.5	36303.6	0.7	21046.5	-2147.0	-32121420.0	97.0
277.6	36298.3	-0.3	-18509.7	761.0	-32102430.0	118.0
277.7	36301.5	0.7	21047.6	-2160.0	-32111820.0	99.0
277.8	36296.1	-0.2	-18508.6	748.0	-32102850.0	121.0
277.9	9901.0	0.6	19793.7	-1838.0	-5218840.0	206.0
277.10	9895.6	-0.4	-19762.5	1070.0	-5202867.0	228.0
277.11	9898.8	0.6	19794.8	-1851.0	-5212258.0	209.0
277.12	9893.5	-0.4	-19761.4	1057.0	-5197267.0	230.0
277.13	31298.4	0.7	21007.1	-2151.0	-24833910.0	219.0
277.14	31293.0	-0.3	-18549.0	757.0	-24824940.0	240.0
277.15	31296.2	0.7	21008.2	-2164.0	-24834330.0	222.0
277.16	31290.9	-0.2	-18548.0	745.0	-24815340.0	243.0
277.17	14901.9	0.6	19835.2	-1861.0	-12494170.0	89.0
277.18	14896.5	-0.3	-19721.0	1047.0	-12475200.0	111.0
277.19	29884.4	0.7	20682.4	-2054.0	-26233000.0	93.0
277.20	29879.0	-0.3	-18873.7	855.0	-26224020.0	114.0
277.21	29880.1	0.7	20684.6	-2079.0	-26223820.0	98.0
277.22	29874.7	-0.3	-18871.6	829.0	-26204850.0	119.0
277.23	9896.7	0.6	19795.9	-1864.0	-5206658.0	212.0
277.24	9891.3	-0.3	-19760.3	1044.0	-5191686.0	233.0
277.25	24879.2	0.7	20643.1	-2057.0	-18955490.0	215.0
277.26	24873.8	-0.3	-18913.1	851.0	-18936520.0	237.0
277.27	24874.9	0.7	20645.3	-2083.0	-18936310.0	220.0
277.28	24869.5	-0.3	-18910.9	825.0	-18927330.0	242.0
277.29	14908.0	0.9	33018.4	-2804.0	-12503010.0	77.0
277.30	14899.1	-0.7	-32908.6	2042.0	-12484700.0	113.0
277.31	14905.9	0.9	33019.5	-2817.0	-12503410.0	80.0
277.32	14896.9	-0.7	-32907.5	2030.0	-12475120.0	115.0
277.33	29886.2	1.0	33867.8	-3023.0	-26242660.0	86.0
277.34	29877.2	-0.6	-32059.1	1824.0	-26214370.0	121.0
277.35	29884.0	1.0	33868.9	-3036.0	-26233080.0	89.0
277.36	29875.1	-0.6	-32058.1	1811.0	-26204770.0	124.0
277.37	9902.8	0.9	32978.8	-2808.0	-5223498.0	199.0
277.38	9893.8	-0.7	-32947.9	2039.0	-5198210.0	235.0
277.39	9900.6	0.9	32979.5	-2821.0	-5217916.0	202.0
277.40	9891.7	-0.7	-32946.8	2026.0	-5192610.0	237.0
277.41	24881.0	1.0	33828.5	-3026.0	-18955150.0	208.0
277.42	24872.0	-0.6	-32098.5	1821.0	-18936860.0	244.0
277.43	24878.8	1.0	33829.6	-3039.0	-18955560.0	211.0
277.44	24869.8	-0.6	-32097.4	1808.0	-18927280.0	246.0
277.45	14952.4	0.7	19813.9	-2134.0	-12634560.0	108.0
277.46	14947.0	-0.3	-19717.8	803.0	-12615590.0	131.0

277.47	14950.2	0.7	19814.6	-2147.0	-12624980.0	110.0
277.48	14944.9	-0.3	-19717.1	790.0	-12605990.0	133.0
277.49	29930.6	0.8	20674.0	-2340.0	-26364210.0	117.0
277.50	29925.2	-0.2	-18857.7	597.0	-26355230.0	140.0
277.51	29928.4	0.8	20674.7	-2353.0	-26354620.0	120.0
277.52	29923.1	-0.2	-18856.9	584.0	-26345630.0	143.0
277.53	9947.0	0.7	19700.7	-2202.0	-5348086.0	231.0
277.54	9941.7	-0.2	-19826.7	726.0	-5333095.0	250.0
277.55	9944.9	0.7	19701.3	-2215.0	-5341486.0	233.0
277.56	9939.6	-0.2	-19826.1	713.0	-5326494.0	253.0
277.57	24925.2	0.8	20561.8	-2410.0	-19086730.0	240.0
277.58	24919.9	-0.2	-18965.7	518.0	-19067740.0	259.0
277.59	24923.1	0.8	20562.4	-2423.0	-19077130.0	242.0
277.60	24917.8	-0.2	-18965.1	505.0	-19058140.0	262.0
277.61	29882.2	0.7	20683.5	-2066.0	-26233420.0	96.0
277.62	29876.9	-0.3	-18872.7	842.0	-26214420.0	117.0
277.63	24877.0	0.7	20644.2	-2070.0	-18945910.0	218.0
277.64	24871.6	-0.3	-18912.0	838.0	-18926930.0	239.0
277.65	14767.3	0.3	19837.5	-861.0	-12109780.0	-1.0
277.66	14761.9	-0.7	-19720.2	2048.0	-12100810.0	20.0
277.67	14765.1	0.3	19838.6	-874.0	-12100200.0	1.0
277.68	14759.7	-0.7	-19719.1	2035.0	-12091230.0	23.0
277.69	36164.7	0.4	21050.9	-1173.0	-31727860.0	12.0
277.70	36159.3	-0.6	-18506.8	1736.0	-31718880.0	33.0
277.71	36162.5	0.4	21051.9	-1186.0	-31728280.0	14.0
277.72	36157.1	-0.6	-18505.8	1723.0	-31709300.0	35.0
277.73	9762.0	0.3	19798.1	-864.0	-4828292.0	121.0
277.74	9756.7	-0.7	-19759.6	2045.0	-4813300.0	142.0
277.75	9759.9	0.3	19799.2	-877.0	-4821691.0	124.0
277.76	9754.5	-0.7	-19758.5	2032.0	-4806719.0	145.0
277.77	31159.4	0.4	21011.4	-1176.0	-24450370.0	134.0
277.78	31154.1	-0.6	-18546.3	1733.0	-24431380.0	155.0
277.79	31157.3	0.4	21012.5	-1189.0	-24440770.0	136.0
277.80	31151.9	-0.6	-18545.2	1720.0	-24431790.0	158.0
277.81	14762.9	0.3	19839.7	-887.0	-12100620.0	4.0
277.82	14757.6	-0.7	-19718.0	2022.0	-12081630.0	25.0
277.83	29745.4	0.4	20686.9	-1079.0	-25849450.0	8.0
277.84	29740.1	-0.6	-18870.8	1830.0	-25830460.0	29.0
277.85	29741.1	0.4	20689.0	-1105.0	-25830270.0	13.0
277.86	29735.7	-0.6	-18868.7	1804.0	-25821300.0	34.0
277.87	9757.7	0.3	19800.3	-890.0	-4816110.0	126.0
277.88	9752.3	-0.7	-19757.4	2019.0	-4801138.0	148.0
277.89	24740.2	0.4	20647.5	-1082.0	-18561940.0	130.0
277.90	24734.8	-0.6	-18910.2	1827.0	-18542970.0	151.0
277.91	24735.9	0.4	20649.6	-1108.0	-18552760.0	135.0
277.92	24730.5	-0.6	-18908.1	1801.0	-18533790.0	156.0
277.93	14769.1	0.6	33023.4	-1831.0	-12119440.0	-8.0
277.94	14760.1	-1.0	-32906.1	3018.0	-12091150.0	27.0
277.95	14766.9	0.6	33024.5	-1843.0	-12109860.0	-6.0
277.96	14757.9	-1.0	-32905.0	3005.0	-12081570.0	30.0
277.97	29747.2	0.7	33872.8	-2049.0	-25849110.0	1.0
277.98	29738.3	-0.9	-32056.7	2799.0	-25820800.0	36.0
277.99	29745.1	0.7	33873.8	-2062.0	-25839510.0	3.0
277.100	29736.1	-0.9	-32055.7	2786.0	-25821220.0	39.0
277.101	9763.8	0.6	32979.3	-1839.0	-4832949.0	114.0
277.102	9754.9	-1.0	-32945.5	3015.0	-4807643.0	150.0
277.103	9761.7	0.6	32980.0	-1852.0	-4827349.0	116.0
277.104	9752.7	-1.0	-32944.4	3002.0	-4802062.0	152.0
277.105	24742.0	0.7	33833.4	-2052.0	-18571600.0	123.0
277.106	24733.0	-0.9	-32096.1	2796.0	-18543310.0	158.0
277.107	24739.8	0.7	33834.4	-2065.0	-18562020.0	125.0

277.108	24730.9	-0.9	-32095.1	2783.0	-18533710.0	161.0
277.109	29743.3	0.4	20687.9	-1092.0	-25839850.0	10.0
277.110	29737.9	-0.6	-18869.8	1817.0	-25820880.0	32.0
277.111	24738.1	0.4	20648.5	-1095.0	-18552340.0	133.0
277.112	24732.7	-0.6	-18909.2	1814.0	-18543370.0	154.0
277.113	14720.8	0.2	19812.4	-516.0	-11978630.0	-35.0
277.114	14715.4	-0.8	-19720.5	2421.0	-11969660.0	-12.0
277.115	14718.6	0.2	19813.1	-530.0	-11979050.0	-32.0
277.116	14713.3	-0.8	-19719.8	2407.0	-11960060.0	-9.0
277.117	29699.0	0.2	20672.6	-722.0	-25718280.0	-25.0
277.118	29693.6	-0.7	-18860.4	2215.0	-25699310.0	-2.0
277.119	29696.8	0.2	20673.3	-736.0	-25708700.0	-23.0
277.120	29691.5	-0.7	-18859.7	2201.0	-25689710.0	0.0
277.121	9715.4	0.2	19699.3	-585.0	-4697160.0	88.0
277.122	9710.1	-0.8	-19829.8	2344.0	-4682168.0	107.0
277.123	9713.3	0.2	19699.9	-598.0	-4690559.0	90.0
277.124	9708.0	-0.8	-19829.2	2331.0	-4676568.0	110.0
277.125	24693.6	0.3	20560.3	-793.0	-18430810.0	97.0
277.126	24688.3	-0.7	-18968.8	2136.0	-18411820.0	116.0
277.127	24691.5	0.3	20560.9	-806.0	-18421210.0	99.0
277.128	24686.2	-0.7	-18968.2	2123.0	-18412220.0	119.0
277.129	15238.4	0.6	20315.8	-1819.0	-13430130.0	-13.0
277.130	15233.1	-0.4	-19239.9	1086.0	-13421140.0	8.0
277.131	15236.3	0.6	20316.9	-1832.0	-13430530.0	-11.0
277.132	15230.9	-0.4	-19238.8	1073.0	-13411560.0	10.0
277.133	36635.8	0.7	21529.2	-2131.0	-33058210.0	-1.0
277.134	36630.5	-0.3	-18026.5	774.0	-33039220.0	20.0
277.135	36633.7	0.7	21530.3	-2144.0	-33048610.0	2.0
277.136	36628.3	-0.3	-18025.4	761.0	-33029630.0	23.0
277.137	10233.2	0.6	20245.7	-1858.0	-6151622.0	107.0
277.138	10227.8	-0.4	-19285.4	1076.0	-6136650.0	130.0
277.139	10231.0	0.6	20246.3	-1871.0	-6146041.0	109.0
277.140	10225.7	-0.4	-19284.7	1063.0	-6131049.0	132.0
277.141	31630.6	0.7	21474.5	-2152.0	-25770700.0	120.0
277.142	31625.2	-0.3	-18065.9	771.0	-25761720.0	143.0
277.143	31628.4	0.7	21475.2	-2166.0	-25761120.0	123.0
277.144	31623.1	-0.3	-18064.8	758.0	-25752120.0	145.0
277.145	15234.1	0.6	20317.9	-1845.0	-13420950.0	-8.0
277.146	15228.7	-0.4	-19237.8	1061.0	-13411980.0	13.0
277.147	30216.6	0.7	21165.2	-2038.0	-27169780.0	-5.0
277.148	30211.3	-0.3	-18390.5	868.0	-27150790.0	17.0
277.149	30212.3	0.7	21167.3	-2063.0	-27160600.0	0.0
277.150	30206.9	-0.3	-18388.4	842.0	-27141630.0	22.0
277.151	10228.9	0.6	20246.9	-1885.0	-6139440.0	112.0
277.152	10223.5	-0.3	-19284.0	1049.0	-6124468.0	135.0
277.153	25211.4	0.7	21105.9	-2064.0	-19882270.0	116.0
277.154	25206.0	-0.3	-18429.9	865.0	-19873300.0	139.0
277.155	25207.1	0.7	21107.3	-2091.0	-19873090.0	121.0
277.156	25201.7	-0.3	-18427.7	839.0	-19854120.0	144.0
277.157	15240.2	0.9	33501.0	-2788.0	-13439790.0	-21.0
277.158	15231.3	-0.7	-32425.2	2055.0	-13411480.0	15.0
277.159	15238.1	0.9	33502.1	-2801.0	-13430190.0	-18.0
277.160	15229.1	-0.7	-32424.1	2042.0	-13411900.0	18.0
277.161	30218.4	1.0	34350.4	-3006.0	-27169440.0	-12.0
277.162	30209.5	-0.6	-31575.8	1836.0	-27151130.0	24.0
277.163	30216.3	1.0	34351.5	-3019.0	-27169840.0	-9.0
277.164	30207.3	-0.6	-31574.7	1823.0	-27141550.0	26.0
277.165	10235.0	0.9	33421.4	-2833.0	-6157280.0	100.0
277.166	10226.0	-0.7	-32464.5	2052.0	-6131992.0	137.0
277.167	10232.8	0.9	33422.0	-2846.0	-6150698.0	103.0
277.168	10223.9	-0.7	-32463.4	2039.0	-6125392.0	140.0

277.169	25213.2	1.0	34282.4	-3041.0	-19891930.0	109.0
277.170	25204.2	-0.6	-31615.1	1833.0	-19863640.0	146.0
277.171	25211.0	1.0	34283.0	-3054.0	-19882350.0	112.0
277.172	25202.1	-0.6	-31614.0	1820.0	-19864040.0	149.0
277.173	30214.5	0.7	21166.3	-2051.0	-27160180.0	-2.0
277.174	30209.1	-0.3	-18389.4	855.0	-27151210.0	19.0
277.175	25209.2	0.7	21106.6	-2078.0	-19882690.0	119.0
277.176	25203.9	-0.3	-18428.8	852.0	-19863700.0	141.0
277.177	15506.0	0.7	20547.6	-2169.0	-14189210.0	-54.0
277.178	15500.7	-0.3	-18979.5	757.0	-14170220.0	-34.0
277.179	15503.8	0.7	20548.2	-2182.0	-14179630.0	-51.0
277.180	15498.5	-0.2	-18978.9	744.0	-14170640.0	-32.0
277.181	30484.2	0.8	21408.6	-2377.0	-27918860.0	-45.0
277.182	30478.9	-0.2	-18118.5	549.0	-27909870.0	-26.0
277.183	30482.0	0.8	21409.2	-2390.0	-27919280.0	-43.0
277.184	30476.7	-0.2	-18117.8	536.0	-27900280.0	-23.0
277.185	10500.6	0.7	20434.1	-2236.0	-6902736.0	69.0
277.186	10495.3	-0.2	-19092.9	689.0	-6887745.0	89.0
277.187	10498.4	0.7	20434.8	-2249.0	-6897155.0	72.0
277.188	10493.1	-0.2	-19092.3	676.0	-6882164.0	91.0
277.189	25478.8	0.8	21295.2	-2444.0	-20641380.0	78.0
277.190	25473.5	-0.2	-18231.9	481.0	-20622390.0	98.0
277.191	25476.6	0.8	21295.8	-2457.0	-20631800.0	81.0
277.192	25471.3	-0.2	-18231.3	468.0	-20612810.0	100.0
277.193	14033.7	0.1	19095.6	-315.0	-10049390.0	110.0
277.194	14028.3	-0.9	-20460.7	2593.0	-10030420.0	132.0
277.195	14031.5	0.1	19096.7	-328.0	-10039810.0	113.0
277.196	14026.2	-0.9	-20459.6	2580.0	-10030810.0	134.0
277.197	35431.1	0.2	20309.1	-627.0	-29667460.0	123.0
277.198	35425.7	-0.8	-19247.2	2281.0	-29658490.0	144.0
277.199	35428.9	0.2	20310.1	-640.0	-29667880.0	126.0
277.200	35423.6	-0.8	-19246.2	2268.0	-29648890.0	147.0
277.201	9028.5	0.1	19056.3	-318.0	-2766877.0	233.0
277.202	9023.1	-0.9	-20500.0	2590.0	-2751904.0	254.0
277.203	9026.3	0.1	19057.4	-331.0	-2761295.0	235.0
277.204	9020.9	-0.9	-20498.9	2577.0	-2745323.0	256.0
277.205	30425.9	0.2	20269.7	-631.0	-22389950.0	245.0
277.206	30420.5	-0.8	-19286.6	2278.0	-22370980.0	266.0
277.207	30423.7	0.2	20270.8	-644.0	-22380370.0	248.0
277.208	30418.3	-0.8	-19285.5	2265.0	-22361400.0	269.0
277.209	14029.4	0.1	19097.8	-341.0	-10040210.0	115.0
277.210	14024.0	-0.9	-20458.5	2567.0	-10021230.0	137.0
277.211	29011.9	0.2	19945.0	-534.0	-23789040.0	119.0
277.212	29006.5	-0.8	-19611.3	2375.0	-23770060.0	140.0
277.213	29007.6	0.2	19947.2	-560.0	-23769850.0	124.0
277.214	29002.2	-0.8	-19609.1	2349.0	-23760880.0	146.0
277.215	9024.1	0.1	19058.4	-344.0	-2754714.0	238.0
277.216	9018.8	-0.9	-20497.9	2564.0	-2739722.0	259.0
277.217	24006.7	0.2	19905.7	-537.0	-16501530.0	241.0
277.218	24001.3	-0.8	-19650.6	2371.0	-16482550.0	263.0
277.219	24002.3	0.2	19907.9	-563.0	-16492360.0	246.0
277.220	23997.0	-0.8	-19648.5	2345.0	-16473370.0	268.0
277.221	14035.5	0.4	32281.0	-1284.0	-10059050.0	103.0
277.222	14026.5	-1.2	-33646.1	3563.0	-10030760.0	139.0
277.223	14033.3	0.4	32282.1	-1297.0	-10049460.0	106.0
277.224	14024.4	-1.2	-33645.1	3550.0	-10021160.0	141.0
277.225	29013.7	0.5	33130.4	-1503.0	-23788690.0	112.0
277.226	29004.7	-1.1	-32796.7	3344.0	-23760410.0	148.0
277.227	29011.5	0.5	33131.5	-1516.0	-23779110.0	115.0
277.228	29002.6	-1.1	-32795.7	3331.0	-23760800.0	150.0
277.229	9030.3	0.4	32241.7	-1288.0	-2771534.0	225.0

277.230	9021.3	-1.2	-33685.5	3559.0	-2747247.0	261.0
277.231	9028.1	0.4	32242.8	-1301.0	-2765953.0	228.0
277.232	9019.1	-1.2	-33684.4	3546.0	-2740665.0	263.0
277.233	24008.4	0.5	33091.1	-1506.0	-16501200.0	234.0
277.234	23999.5	-1.1	-32836.1	3341.0	-16482900.0	270.0
277.235	24006.3	0.5	33092.2	-1519.0	-16501600.0	237.0
277.236	23997.3	-1.1	-32835.0	3328.0	-16473310.0	272.0
277.237	29009.7	0.2	19946.1	-547.0	-23779450.0	122.0
277.238	29004.3	-0.8	-19610.2	2362.0	-23760480.0	143.0
277.239	24004.5	0.2	19906.8	-550.0	-16491940.0	244.0
277.240	23999.1	-0.8	-19649.5	2358.0	-16482970.0	265.0
277.241	13498.2	-0.2	18639.3	464.0	-8541293.0	155.0
277.242	13492.8	-1.1	-20917.0	3372.0	-8532320.0	176.0
277.243	13496.1	-0.2	18640.4	451.0	-8541692.0	158.0
277.244	13490.7	-1.1	-20915.9	3359.0	-8522720.0	179.0
277.245	28476.4	-0.1	19488.7	245.0	-22280940.0	164.0
277.246	28471.0	-1.1	-20067.6	3154.0	-22261970.0	185.0
277.247	28474.2	-0.1	19489.8	232.0	-22271360.0	166.0
277.248	28468.9	-1.0	-20066.5	3141.0	-22262370.0	188.0
277.249	8493.0	-0.1	18536.0	385.0	-1262782.0	273.0
277.250	8487.6	-1.1	-20995.8	3322.0	-1246810.0	296.0
277.251	8490.8	-0.1	18536.7	371.0	-1256201.0	275.0
277.252	8485.4	-1.1	-20995.1	3309.0	-1241228.0	298.0
277.253	23471.2	-0.1	19396.1	179.0	-14993430.0	282.0
277.254	23465.8	-1.0	-20135.7	3116.0	-14984460.0	305.0
277.255	23469.0	-0.1	19396.8	165.0	-14993850.0	285.0
277.256	23463.6	-1.0	-20135.0	3103.0	-14974880.0	308.0
277.257	14836.9	0.5	19779.9	-1483.0	-12306540.0	43.0
277.258	14831.6	-0.5	-19776.7	1425.0	-12287550.0	65.0
277.259	14834.8	0.5	19781.0	-1496.0	-12296940.0	46.0
277.260	14829.4	-0.5	-19775.6	1413.0	-12287970.0	67.0
277.261	36234.3	0.6	20993.3	-1795.0	-31924610.0	56.0
277.262	36229.0	-0.4	-18563.4	1113.0	-31915620.0	77.0
277.263	36232.2	0.6	20994.4	-1808.0	-31925010.0	59.0
277.264	36226.8	-0.4	-18562.3	1100.0	-31906040.0	80.0
277.265	9831.7	0.5	19740.6	-1486.0	-5024028.0	166.0
277.266	9826.3	-0.5	-19816.1	1422.0	-5009055.0	187.0
277.267	9829.5	0.5	19741.6	-1499.0	-5017446.0	168.0
277.268	9824.2	-0.5	-19815.0	1409.0	-5002455.0	189.0
277.269	31229.1	0.6	20954.0	-1798.0	-24647100.0	178.0
277.270	31223.7	-0.4	-18602.8	1110.0	-24628130.0	199.0
277.271	31226.9	0.6	20955.1	-1811.0	-24637520.0	181.0
277.272	31221.6	-0.4	-18601.7	1097.0	-24618530.0	202.0
277.273	14832.6	0.5	19782.1	-1509.0	-12297360.0	48.0
277.274	14827.2	-0.5	-19774.6	1400.0	-12278380.0	70.0
277.275	29815.1	0.6	20629.3	-1701.0	-26036190.0	52.0
277.276	29809.7	-0.4	-18927.4	1207.0	-26027210.0	73.0
277.277	29810.8	0.6	20631.5	-1727.0	-26027000.0	57.0
277.278	29805.4	-0.4	-18925.2	1181.0	-26018030.0	79.0
277.279	9827.4	0.5	19742.7	-1512.0	-5011846.0	171.0
277.280	9822.0	-0.5	-19814.0	1396.0	-4996874.0	192.0
277.281	24809.9	0.6	20590.0	-1705.0	-18758680.0	174.0
277.282	24804.5	-0.4	-18966.8	1204.0	-18739700.0	196.0
277.283	24805.6	0.6	20592.1	-1730.0	-18749490.0	179.0
277.284	24800.2	-0.4	-18964.6	1178.0	-18730520.0	201.0
277.285	14838.7	0.8	32965.1	-2451.0	-12316200.0	36.0
277.286	14829.8	-0.8	-32962.7	2396.0	-12287890.0	72.0
277.287	14836.6	0.8	32966.2	-2464.0	-12306600.0	39.0
277.288	14827.6	-0.8	-32961.6	2383.0	-12278310.0	74.0
277.289	29816.9	0.9	33814.5	-2670.0	-26045840.0	45.0
277.290	29807.9	-0.7	-32113.3	2177.0	-26017560.0	81.0

277.291	29814.7	0.9	33815.6	-2683.0	-26036260.0	48.0
277.292	29805.8	-0.7	-32112.3	2164.0	-26017960.0	83.0
277.293	9833.5	0.8	32925.8	-2455.0	-5028685.0	158.0
277.294	9824.5	-0.8	-33002.1	2392.0	-5003398.0	194.0
277.295	9831.3	0.8	32926.9	-2468.0	-5023104.0	161.0
277.296	9822.4	-0.8	-33001.0	2380.0	-4997798.0	196.0
277.297	24811.7	0.9	33775.2	-2673.0	-18758330.0	167.0
277.298	24802.7	-0.7	-32152.7	2174.0	-18740050.0	203.0
277.299	24809.5	0.9	33776.3	-2686.0	-18758750.0	170.0
277.300	24800.5	-0.7	-32151.7	2161.0	-18730460.0	205.0
277.301	29813.0	0.6	20630.4	-1714.0	-26036590.0	55.0
277.302	29807.6	-0.4	-18926.3	1194.0	-26017610.0	76.0
277.303	24807.7	0.6	20591.0	-1718.0	-18749100.0	177.0
277.304	24802.3	-0.4	-18965.7	1191.0	-18740120.0	198.0
277.476	21009.4	1.1	995.9	-3380.0	-20231910.0	1034.0
277.477	19629.3	0.8	570.0	-2313.0	-16354540.0	1452.0
277.478	19887.5	-0.9	109.5	2600.0	-17075410.0	-1325.0
277.479	18507.5	-1.2	-215.5	3589.0	-13198020.0	-906.0
277.480	21142.7	1.4	997.3	-4075.0	-20606540.0	903.0
277.481	19496.0	0.5	568.6	-1618.0	-15979910.0	1583.0
277.482	20020.9	-0.6	142.0	1881.0	-17450020.0	-1456.0
277.483	18374.2	-1.4	-248.1	4309.0	-12823390.0	-775.0
277.484	21300.2	0.9	1260.7	-2634.0	-21046570.0	719.0
277.485	19920.1	0.5	834.8	-1567.0	-17169200.0	1137.0
277.486	19595.6	-0.8	-386.0	2393.0	-16260960.0	-1011.0
277.487	18215.6	-1.1	-711.0	3382.0	-12383570.0	-593.0
277.488	21433.5	1.1	1262.1	-3329.0	-21421200.0	588.0
277.489	19786.8	0.3	833.4	-872.0	-16794570.0	1268.0
277.490	19729.0	-0.6	-353.4	1674.0	-16635570.0	-1142.0
277.491	18082.3	-1.4	-743.5	4102.0	-12008940.0	-462.0
277.492	22226.9	0.9	1031.6	-2703.0	-23650220.0	-287.0
277.493	17626.5	-0.3	-170.1	991.0	-10725680.0	1114.0
277.494	21890.3	0.3	695.2	-904.0	-22704280.0	-997.0
277.495	17290.0	-0.9	-375.3	2739.0	-9779713.0	406.0
277.496	22314.3	0.9	1190.0	-2567.0	-23893590.0	-380.0
277.497	17713.9	-0.4	-78.6	1151.0	-10969050.0	1019.0
277.498	21802.9	0.3	536.8	-1041.0	-22460910.0	-904.0
277.499	17202.6	-0.9	-466.7	2578.0	-9536345.0	501.0
277.500	22671.6	1.7	1233.6	-5103.0	-24895600.0	-718.0
277.501	17182.5	-1.1	-147.3	3164.0	-9480170.0	1551.0
277.502	22335.0	1.1	897.1	-3304.0	-23949650.0	-1428.0
277.503	16846.0	-1.6	-352.6	4911.0	-8534206.0	844.0
277.504	22758.8	1.6	1329.6	-4872.0	-25149000.0	-812.0
277.505	17269.8	-1.1	-62.8	3361.0	-9723557.0	1457.0
277.506	22247.5	1.1	736.7	-3384.0	-23706300.0	-1335.0
277.507	16758.5	-1.6	-477.4	4808.0	-8290858.0	938.0
278.1	8202.4	0.7	18668.4	-2042.0	-3903083.0	-125.0
278.2	8184.1	-0.2	-18814.4	563.0	-3851566.0	-101.0
278.3	8203.5	0.7	18663.6	-2095.0	-3906874.0	-122.0
278.4	8185.2	-0.2	-18819.1	510.0	-3855356.0	-98.0
278.5	19212.2	0.6	19894.5	-1947.0	-9103919.0	-201.0
278.6	19193.9	-0.2	-17588.2	659.0	-9047401.0	-177.0
278.7	19213.3	0.7	19889.7	-1999.0	-9103709.0	-198.0
278.8	19195.0	-0.2	-17593.0	606.0	-9057191.0	-174.0
278.9	6300.0	0.8	18588.4	-2540.0	-2976110.0	196.0
278.10	6281.6	0.0	-18894.3	65.0	-2924612.0	220.0
278.11	6301.1	0.9	18583.6	-2593.0	-2978901.0	198.0
278.12	6282.8	0.0	-18899.1	12.0	-2927383.0	222.0
278.13	17309.8	0.8	19814.5	-2444.0	-8175946.0	120.0
278.14	17291.4	-0.1	-17668.2	161.0	-8119447.0	144.0
278.15	17310.9	0.8	19809.8	-2497.0	-8175736.0	122.0

278.16	17292.6	0.0	-17673.0	108.0	-8129218.0	146.0
278.17	8204.6	0.7	18658.8	-2148.0	-3909665.0	-120.0
278.18	8186.3	-0.2	-18823.9	458.0	-3858147.0	-95.0
278.19	15909.3	0.7	19526.7	-1975.0	-7542460.0	-178.0
278.20	15890.9	-0.2	-17956.1	630.0	-7495962.0	-154.0
278.21	15911.5	0.7	19517.1	-2081.0	-7552042.0	-173.0
278.22	15893.2	-0.2	-17965.6	525.0	-7495524.0	-149.0
278.23	6302.2	0.9	18578.9	-2645.0	-2981692.0	201.0
278.24	6283.9	0.0	-18903.9	-40.0	-2930174.0	225.0
278.25	14006.8	0.8	19446.7	-2473.0	-6615506.0	142.0
278.26	13988.5	0.0	-18036.1	132.0	-6563989.0	167.0
278.27	14009.0	0.9	19437.1	-2578.0	-6622088.0	148.0
278.28	13990.7	0.0	-18045.6	27.0	-6570570.0	172.0
278.29	8208.5	1.0	31162.6	-2911.0	-3920923.0	-133.0
278.30	8178.0	-0.5	-31308.6	1431.0	-3834727.0	-93.0
278.31	8209.6	1.0	31157.9	-2963.0	-3923713.0	-130.0
278.32	8179.1	-0.5	-31313.4	1379.0	-3837517.0	-90.0
278.33	15915.4	0.9	32020.9	-2844.0	-7561299.0	-186.0
278.34	15884.8	-0.5	-30450.3	1498.0	-7477123.0	-146.0
278.35	15916.5	1.0	32016.1	-2896.0	-7561090.0	-183.0
278.36	15886.0	-0.5	-30455.1	1446.0	-7476895.0	-143.0
278.37	6306.1	1.1	31082.1	-3409.0	-2992949.0	187.0
278.38	6275.5	-0.3	-31388.6	934.0	-2906773.0	228.0
278.39	6307.1	1.2	31076.5	-3462.0	-2995759.0	190.0
278.40	6276.7	-0.3	-31393.4	881.0	-2910544.0	230.0
278.41	14012.9	1.1	31941.0	-3341.0	-6632346.0	134.0
278.42	13982.4	-0.3	-30530.3	1001.0	-6547149.0	175.0
278.43	14014.0	1.1	31936.2	-3394.0	-6636136.0	137.0
278.44	13983.5	-0.3	-30535.1	948.0	-6549940.0	177.0
278.45	8190.4	1.1	18485.3	-3426.0	-3869367.0	-21.0
278.46	8173.2	0.3	-18946.1	-771.0	-3821640.0	4.0
278.47	8191.5	1.2	18479.8	-3480.0	-3873158.0	-18.0
278.48	8174.3	0.3	-18951.7	-824.0	-3824431.0	6.0
278.49	15897.8	1.1	19366.0	-3337.0	-7514649.0	-74.0
278.50	15880.6	0.2	-18065.5	-682.0	-7457922.0	-49.0
278.51	15898.9	1.1	19360.4	-3391.0	-7514439.0	-71.0
278.52	15881.7	0.2	-18071.1	-735.0	-7467713.0	-47.0
278.53	6284.9	1.3	18266.4	-4031.0	-2932984.0	302.0
278.54	6267.7	0.5	-19165.8	-1394.0	-2885257.0	324.0
278.55	6286.0	1.4	18260.8	-4084.0	-2936774.0	305.0
278.56	6268.8	0.5	-19171.4	-1447.0	-2888047.0	327.0
278.57	13992.2	1.3	19146.8	-3946.0	-6574285.0	249.0
278.58	13975.0	0.4	-18285.4	-1310.0	-6526558.0	271.0
278.59	13993.3	1.3	19141.3	-3999.0	-6578075.0	251.0
278.60	13976.1	0.5	-18290.9	-1363.0	-6529348.0	274.0
278.61	15910.4	0.7	19521.9	-2028.0	-7542251.0	-175.0
278.62	15892.1	-0.2	-17960.9	577.0	-7495734.0	-151.0
278.63	14007.9	0.8	19441.9	-2526.0	-6618297.0	145.0
278.64	13989.6	0.0	-18040.8	80.0	-6566779.0	169.0
278.65	8203.4	-1.3	19190.1	3930.0	-3905893.0	-419.0
278.66	8185.1	-2.2	-18293.1	6591.0	-3854376.0	-395.0
278.67	8204.5	-1.3	19185.4	3878.0	-3909684.0	-416.0
278.68	8186.2	-2.2	-18297.9	6539.0	-3858166.0	-392.0
278.69	19213.2	-1.3	20416.3	4030.0	-9103728.0	-495.0
278.70	19194.9	-2.2	-17066.9	6691.0	-9057210.0	-470.0
278.71	19214.3	-1.3	20411.5	3978.0	-9113519.0	-492.0
278.72	19196.0	-2.2	-17071.7	6639.0	-9057002.0	-468.0
278.73	6301.0	-1.1	19110.2	3435.0	-2978920.0	-98.0
278.74	6282.6	-2.0	-18373.0	6096.0	-2927421.0	-74.0
278.75	6302.1	-1.1	19105.4	3382.0	-2981710.0	-96.0
278.76	6283.8	-2.0	-18377.8	6043.0	-2930193.0	-72.0

278.77	17310.8	-1.2	20336.4	3535.0	-8175755.0	-174.0
278.78	17292.4	-2.1	-17146.8	6196.0	-8129256.0	-150.0
278.79	17311.9	-1.2	20331.6	3482.0	-8185546.0	-172.0
278.80	17293.6	-2.0	-17151.6	6143.0	-8129028.0	-147.0
278.81	8205.6	-1.3	19180.6	3825.0	-3912474.0	-413.0
278.82	8187.3	-2.2	-18302.6	6486.0	-3860957.0	-389.0
278.83	15910.3	-1.3	20048.5	4000.0	-7542270.0	-472.0
278.84	15892.0	-2.2	-17434.7	6661.0	-7495753.0	-448.0
278.85	15912.5	-1.3	20038.9	3895.0	-7551852.0	-467.0
278.86	15894.2	-2.2	-17444.3	6556.0	-7505334.0	-442.0
278.87	6303.2	-1.1	19100.7	3330.0	-2984501.0	-93.0
278.88	6284.9	-2.0	-18382.5	5990.0	-2932984.0	-69.0
278.89	14007.8	-1.2	19968.6	3505.0	-6618316.0	-151.0
278.90	13989.5	-2.1	-17514.7	6166.0	-6566799.0	-127.0
278.91	14010.1	-1.1	19959.0	3400.0	-6624878.0	-146.0
278.92	13991.7	-2.0	-17524.2	6060.0	-6573380.0	-122.0
278.93	8209.5	-1.0	31684.5	3043.0	-3923732.0	-427.0
278.94	8179.0	-2.5	-30787.5	7478.0	-3837536.0	-387.0
278.95	8210.6	-1.0	31679.8	2991.0	-3926523.0	-424.0
278.96	8180.1	-2.5	-30792.3	7425.0	-3840327.0	-384.0
278.97	15916.4	-1.0	32542.9	3113.0	-7561110.0	-480.0
278.98	15885.8	-2.5	-29929.1	7548.0	-7476932.0	-440.0
278.99	15917.5	-1.0	32538.1	3061.0	-7570900.0	-477.0
278.100	15887.0	-2.5	-29933.9	7496.0	-7476704.0	-437.0
278.101	6306.9	-0.8	31595.0	2540.0	-2994797.0	-106.0
278.102	6276.5	-2.3	-30867.4	6982.0	-2909582.0	-66.0
278.103	6308.0	-0.8	31589.4	2487.0	-2998588.0	-104.0
278.104	6277.7	-2.3	-30872.2	6930.0	-2913354.0	-64.0
278.105	14013.9	-0.9	32463.0	2618.0	-6635155.0	-159.0
278.106	13983.4	-2.4	-30009.1	7052.0	-6549959.0	-119.0
278.107	14015.0	-0.9	32458.2	2565.0	-6638946.0	-157.0
278.108	13984.5	-2.3	-30013.8	7000.0	-6552750.0	-117.0
278.109	15911.4	-1.3	20043.7	3948.0	-7552061.0	-469.0
278.110	15893.1	-2.2	-17439.5	6609.0	-7495543.0	-445.0
278.111	14008.9	-1.2	19963.8	3452.0	-6621106.0	-149.0
278.112	13990.6	-2.0	-17519.4	6113.0	-6569589.0	-125.0
278.113	8191.8	-2.2	19339.8	6564.0	-3873101.0	-511.0
278.114	8174.6	-3.1	-18092.5	9264.0	-3825374.0	-486.0
278.115	8192.9	-2.2	19334.3	6511.0	-3876891.0	-508.0
278.116	8175.7	-3.1	-18098.1	9211.0	-3828165.0	-484.0
278.117	15899.1	-2.2	20220.4	6652.0	-7514402.0	-564.0
278.118	15881.9	-3.1	-17211.9	9352.0	-7467674.0	-539.0
278.119	15900.2	-2.2	20214.9	6598.0	-7514192.0	-561.0
278.120	15883.0	-3.1	-17217.5	9298.0	-7467465.0	-537.0
278.121	6286.2	-2.0	19121.0	5970.0	-2936736.0	-188.0
278.122	6269.0	-2.9	-18311.9	8664.0	-2889009.0	-166.0
278.123	6287.3	-2.0	19115.4	5917.0	-2940527.0	-186.0
278.124	6270.1	-2.9	-18317.5	8611.0	-2891800.0	-163.0
278.125	13993.6	-2.0	20001.5	6056.0	-6578018.0	-242.0
278.126	13976.4	-2.9	-17431.5	8750.0	-6530291.0	-219.0
278.127	13994.7	-2.0	19995.9	6003.0	-6581809.0	-239.0
278.128	13977.5	-2.9	-17437.0	8697.0	-6533082.0	-217.0
278.129	8225.8	0.1	19592.5	-391.0	-3968630.0	-362.0
278.130	8207.5	-0.7	-17891.1	2203.0	-3917113.0	-338.0
278.131	8226.9	0.1	19587.7	-444.0	-3972421.0	-360.0
278.132	8208.6	-0.7	-17895.9	2150.0	-3920904.0	-336.0
278.133	19235.6	0.1	20818.7	-294.0	-9169465.0	-438.0
278.134	19217.3	-0.8	-16665.0	2299.0	-9112948.0	-414.0
278.135	19236.7	0.1	20813.9	-347.0	-9169256.0	-436.0
278.136	19218.4	-0.7	-16669.7	2247.0	-9122738.0	-412.0
278.137	6321.9	0.3	19448.8	-948.0	-3036943.0	-43.0

278.138	6304.7	-0.6	-17983.8	1693.0	-2989216.0	-18.0
278.139	6323.0	0.3	19443.2	-1002.0	-3040733.0	-40.0
278.140	6305.8	-0.5	-17989.4	1640.0	-2992006.0	-15.0
278.141	17332.4	0.3	20706.8	-822.0	-8241645.0	-118.0
278.142	17314.8	-0.6	-16744.9	1802.0	-8184994.0	-94.0
278.143	17333.5	0.3	20701.2	-875.0	-8241435.0	-116.0
278.144	17315.9	-0.6	-16749.7	1749.0	-8194785.0	-91.0
278.145	8228.0	0.2	19582.9	-496.0	-3975212.0	-357.0
278.146	8209.7	-0.7	-17900.7	2097.0	-3923694.0	-333.0
278.147	15932.6	0.1	20450.8	-323.0	-7608027.0	-416.0
278.148	15914.3	-0.8	-17032.8	2270.0	-7561509.0	-391.0
278.149	15934.9	0.1	20441.2	-429.0	-7617589.0	-410.0
278.150	15916.6	-0.7	-17042.4	2165.0	-7561071.0	-386.0
278.151	6324.1	0.4	19437.7	-1055.0	-3043524.0	-37.0
278.152	6306.9	-0.5	-17994.9	1587.0	-2994797.0	-13.0
278.153	14029.3	0.3	20329.4	-860.0	-6678224.0	-95.0
278.154	14011.9	-0.6	-17112.7	1773.0	-6629535.0	-71.0
278.155	14031.5	0.3	20318.3	-967.0	-6684806.0	-90.0
278.156	14014.1	-0.6	-17122.3	1668.0	-6636117.0	-66.0
278.157	8231.9	0.4	32087.0	-1255.0	-3986470.0	-370.0
278.158	8201.4	-1.0	-30385.7	3067.0	-3900274.0	-330.0
278.159	8233.0	0.4	32082.2	-1308.0	-3989260.0	-368.0
278.160	8202.5	-1.0	-30390.4	3015.0	-3903064.0	-328.0
278.161	15938.7	0.4	32945.3	-1188.0	-7626866.0	-424.0
278.162	15908.2	-1.0	-29527.3	3135.0	-7542670.0	-383.0
278.163	15939.9	0.4	32940.6	-1241.0	-7626637.0	-421.0
278.164	15909.3	-1.0	-29532.1	3082.0	-7542460.0	-381.0
278.165	6327.7	0.6	31926.5	-1824.0	-3053839.0	-50.0
278.166	6298.9	-0.9	-30465.6	2570.0	-2972319.0	-10.0
278.167	6328.8	0.6	31921.0	-1877.0	-3056629.0	-47.0
278.168	6300.0	-0.8	-30470.4	2517.0	-2976110.0	-7.0
278.169	14035.0	0.6	32807.0	-1739.0	-6695140.0	-103.0
278.170	14005.8	-0.9	-29607.3	2638.0	-6612696.0	-63.0
278.171	14036.1	0.6	32801.5	-1792.0	-6697931.0	-101.0
278.172	14006.9	-0.9	-29612.1	2585.0	-6615487.0	-60.0
278.173	15933.8	0.1	20446.0	-376.0	-7607798.0	-413.0
278.174	15915.4	-0.7	-17037.6	2218.0	-7561299.0	-389.0
278.175	14030.4	0.3	20323.8	-913.0	-6682015.0	-93.0
278.176	14013.0	-0.6	-17117.5	1720.0	-6633326.0	-68.0
278.177	8226.4	0.3	19892.8	-774.0	-3970516.0	-414.0
278.178	8209.2	-0.6	-17540.4	1852.0	-3922790.0	-392.0
278.179	8227.5	0.3	19887.2	-827.0	-3974307.0	-412.0
278.180	8210.3	-0.6	-17546.0	1799.0	-3925580.0	-389.0
278.181	15933.8	0.2	20773.3	-689.0	-7607798.0	-468.0
278.182	15916.6	-0.6	-16659.9	1937.0	-7561071.0	-445.0
278.183	15934.9	0.2	20767.7	-742.0	-7617589.0	-465.0
278.184	15917.7	-0.6	-16665.5	1884.0	-7570862.0	-443.0
278.185	6320.9	0.5	19674.0	-1376.0	-3034133.0	-92.0
278.186	6303.7	-0.4	-17759.2	1249.0	-2986406.0	-69.0
278.187	6322.0	0.5	19668.4	-1429.0	-3037924.0	-89.0
278.188	6304.8	-0.4	-17764.8	1196.0	-2989197.0	-67.0
278.189	14028.3	0.4	20554.5	-1291.0	-6675415.0	-145.0
278.190	14011.1	-0.4	-16878.7	1334.0	-6627688.0	-123.0
278.191	14029.4	0.4	20548.9	-1344.0	-6679206.0	-142.0
278.192	14012.2	-0.4	-16884.3	1281.0	-6630478.0	-120.0
278.193	8177.1	0.0	17909.8	-29.0	-3831898.0	-165.0
278.194	8158.8	-0.9	-19573.0	2580.0	-3780381.0	-141.0
278.195	8178.2	0.0	17905.0	-82.0	-3835689.0	-163.0
278.196	8159.9	-0.8	-19577.7	2527.0	-3784171.0	-139.0
278.197	19186.9	0.0	19135.9	67.0	-9028733.0	-241.0
278.198	19168.6	-0.9	-18346.9	2676.0	-8982216.0	-217.0

278.199	19188.0	0.0	19131.1	14.0	-9038523.0	-239.0
278.200	19169.7	-0.9	-18351.6	2623.0	-8982006.0	-215.0
278.201	6274.6	0.2	17829.8	-527.0	-2904944.0	155.0
278.202	6256.3	-0.7	-19652.9	2082.0	-2853426.0	179.0
278.203	6275.7	0.2	17825.0	-580.0	-2907734.0	158.0
278.204	6257.4	-0.7	-19657.7	2029.0	-2856217.0	182.0
278.205	17284.4	0.1	19055.9	-431.0	-8100779.0	79.0
278.206	17266.1	-0.7	-18426.8	2178.0	-8054261.0	103.0
278.207	17285.5	0.2	19051.1	-484.0	-8110570.0	82.0
278.208	17267.2	-0.7	-18431.6	2126.0	-8054052.0	106.0
278.209	8179.3	0.0	17900.2	-135.0	-3838479.0	-160.0
278.210	8161.0	-0.8	-19582.5	2474.0	-3786962.0	-136.0
278.211	15883.9	0.0	18768.1	38.0	-7467294.0	-219.0
278.212	15865.6	-0.9	-18714.7	2647.0	-7420777.0	-194.0
278.213	15886.2	0.0	18758.5	-67.0	-7476856.0	-213.0
278.214	15867.8	-0.8	-18724.2	2542.0	-7430358.0	-189.0
278.215	6276.9	0.2	17820.2	-632.0	-2910506.0	160.0
278.216	6258.5	-0.7	-19662.5	1977.0	-2859008.0	184.0
278.217	13981.5	0.2	18688.1	-460.0	-6544321.0	102.0
278.218	13963.2	-0.7	-18794.7	2149.0	-6492803.0	126.0
278.219	13983.7	0.2	18678.5	-565.0	-6550902.0	107.0
278.220	13965.4	-0.7	-18804.2	2044.0	-6499385.0	131.0
278.221	8183.2	0.3	30404.0	-899.0	-3849737.0	-174.0
278.222	8152.7	-1.2	-32067.2	3450.0	-3763541.0	-133.0
278.223	8184.3	0.3	30399.2	-951.0	-3852528.0	-171.0
278.224	8153.8	-1.1	-32072.0	3397.0	-3766332.0	-131.0
278.225	15890.0	0.3	31262.3	-832.0	-7486133.0	-227.0
278.226	15859.5	-1.2	-31208.9	3518.0	-7401938.0	-186.0
278.227	15891.2	0.3	31257.5	-884.0	-7495905.0	-224.0
278.228	15860.6	-1.2	-31213.7	3465.0	-7401728.0	-184.0
278.229	6280.7	0.5	30324.0	-1396.0	-2921783.0	147.0
278.230	6250.2	-1.0	-32147.2	2953.0	-2835587.0	187.0
278.231	6281.9	0.5	30319.3	-1449.0	-2924555.0	150.0
278.232	6251.3	-1.0	-32152.0	2900.0	-2839378.0	190.0
278.233	13987.6	0.4	31182.3	-1329.0	-6561160.0	94.0
278.234	13957.1	-1.0	-31288.9	3020.0	-6475964.0	134.0
278.235	13988.7	0.5	31177.6	-1382.0	-6564951.0	96.0
278.236	13958.2	-1.0	-31293.7	2967.0	-6478755.0	137.0
278.237	15885.0	0.0	18763.3	-15.0	-7477085.0	-216.0
278.238	15866.7	-0.9	-18719.5	2594.0	-7420567.0	-192.0
278.239	13982.6	0.2	18683.3	-512.0	-6547112.0	104.0
278.240	13964.3	-0.7	-18799.4	2097.0	-6495594.0	129.0
278.241	8150.7	0.0	17334.8	41.0	-3757922.0	-88.0
278.242	8132.4	-0.9	-20147.9	2650.0	-3706404.0	-63.0
278.243	8151.9	0.0	17330.0	-11.0	-3761693.0	-85.0
278.244	8133.5	-0.9	-20152.7	2597.0	-3710195.0	-61.0
278.245	15857.6	0.0	18193.1	108.0	-7402299.0	-141.0
278.246	15839.3	-0.9	-19289.7	2717.0	-7345781.0	-117.0
278.247	15858.7	0.0	18188.3	56.0	-7402089.0	-138.0
278.248	15840.4	-0.9	-19294.4	2665.0	-7345572.0	-114.0
278.249	6245.3	0.2	17121.2	-587.0	-2822519.0	232.0
278.250	6228.2	-0.7	-20310.2	2073.0	-2773774.0	256.0
278.251	6246.4	0.2	17115.6	-640.0	-2825310.0	234.0
278.252	6229.2	-0.7	-20315.8	2019.0	-2776583.0	259.0
278.253	13952.7	0.2	18001.8	-498.0	-6463801.0	179.0
278.254	13935.5	-0.7	-19429.6	2162.0	-6415074.0	203.0
278.255	13953.8	0.2	17996.2	-551.0	-6466592.0	181.0
278.256	13936.6	-0.7	-19435.2	2108.0	-6417865.0	206.0
278.257	8216.6	0.0	18772.5	-130.0	-3943381.0	-282.0
278.258	8198.3	-0.8	-18710.4	2492.0	-3891863.0	-258.0
278.259	8217.7	0.1	18767.7	-183.0	-3946172.0	-280.0

278.260	8199.4	-0.8	-18715.2	2439.0	-3894654.0	-256.0
278.261	19226.4	0.0	19998.6	-34.0	-9141216.0	-358.0
278.262	19208.1	-0.9	-17484.3	2591.0	-9094698.0	-334.0
278.263	19227.5	0.0	19993.8	-86.0	-9151007.0	-355.0
278.264	19209.2	-0.8	-17489.1	2539.0	-9094489.0	-331.0
278.265	6314.1	0.2	18692.5	-627.0	-3015427.0	38.0
278.266	6295.8	-0.7	-18790.4	1996.0	-2963909.0	62.0
278.267	6315.3	0.2	18687.8	-680.0	-3018199.0	41.0
278.268	6296.9	-0.6	-18795.2	1943.0	-2966700.0	65.0
278.269	17323.9	0.2	19918.7	-531.0	-8213262.0	-38.0
278.270	17305.6	-0.7	-17564.3	2096.0	-8166745.0	-14.0
278.271	17325.0	0.2	19913.9	-583.0	-8223053.0	-35.0
278.272	17306.7	-0.7	-17569.0	2043.0	-8166535.0	-11.0
278.273	8218.8	0.1	18762.9	-236.0	-3948963.0	-277.0
278.274	8200.5	-0.8	-18720.0	2386.0	-3898445.0	-253.0
278.275	15923.4	0.0	19630.8	-63.0	-7579778.0	-335.0
278.276	15905.1	-0.9	-17852.1	2561.0	-7533260.0	-311.0
278.277	15925.7	0.1	19621.2	-168.0	-7589339.0	-330.0
278.278	15907.3	-0.8	-17861.7	2456.0	-7542841.0	-306.0
278.279	6316.4	0.2	18683.0	-733.0	-3021989.0	43.0
278.280	6298.0	-0.6	-18800.0	1891.0	-2970491.0	67.0
278.281	14021.0	0.2	19550.9	-560.0	-6655804.0	-15.0
278.282	14002.7	-0.7	-17932.1	2066.0	-6604286.0	9.0
278.283	14023.2	0.2	19541.3	-665.0	-6661385.0	-10.0
278.284	14004.9	-0.7	-17941.7	1961.0	-6609867.0	14.0
278.285	8222.7	0.3	31267.0	-995.0	-3960220.0	-290.0
278.286	8192.2	-1.1	-31204.6	3379.0	-3875024.0	-250.0
278.287	8223.8	0.3	31262.2	-1047.0	-3963011.0	-288.0
278.288	8193.3	-1.1	-31209.4	3326.0	-3877815.0	-248.0
278.289	15929.5	0.3	32125.3	-927.0	-7598617.0	-343.0
278.290	15899.0	-1.1	-30346.3	3449.0	-7514421.0	-303.0
278.291	15930.7	0.3	32120.5	-980.0	-7598388.0	-341.0
278.292	15900.1	-1.1	-30351.1	3396.0	-7514211.0	-301.0
278.293	6320.2	0.5	31187.1	-1492.0	-3032266.0	30.0
278.294	6289.7	-1.0	-31284.6	2883.0	-2947070.0	70.0
278.295	6321.4	0.5	31182.3	-1545.0	-3036038.0	33.0
278.296	6290.8	-0.9	-31289.3	2831.0	-2949861.0	73.0
278.297	14027.1	0.5	32045.4	-1424.0	-6672643.0	-23.0
278.298	13996.6	-1.0	-30426.3	2953.0	-6586447.0	17.0
278.299	14028.2	0.5	32040.6	-1477.0	-6675434.0	-20.0
278.300	13997.7	-1.0	-30431.0	2901.0	-6590238.0	20.0
278.301	15924.6	0.0	19626.0	-115.0	-7589549.0	-333.0
278.302	15906.2	-0.8	-17856.9	2509.0	-7533050.0	-309.0
278.303	14022.1	0.2	19546.1	-612.0	-6658595.0	-12.0
278.304	14003.8	-0.7	-17936.9	2013.0	-6607077.0	12.0
278.476	10694.0	-5.3	1851.9	15866.0	-5027932.0	29.0
278.477	10333.9	-8.7	944.6	26001.0	-4015459.0	896.0
278.478	11098.4	5.0	165.8	-14875.0	-6163975.0	-1306.0
278.479	10738.5	2.8	-718.7	-8388.0	-5152464.0	-440.0
278.480	10713.6	-5.3	1218.0	15898.0	-5083202.0	197.0
278.481	10314.3	-8.7	1578.4	25969.0	-3961189.0	728.0
278.482	11118.0	5.3	-461.1	-15970.0	-6219245.0	-1138.0
278.483	10718.9	2.4	-91.8	-7293.0	-5097194.0	-608.0
278.484	10621.0	8.8	-736.3	-26534.0	-4822824.0	772.0
278.485	10260.8	5.5	-1643.5	-16398.0	-3810370.0	1638.0
278.486	11171.5	-11.6	2864.9	34924.0	-6369064.0	-2051.0
278.487	10811.5	-13.8	1980.4	41411.0	-5357572.0	-1185.0
278.488	10640.5	8.8	-1370.1	-26502.0	-4877113.0	940.0
278.489	10241.2	5.5	-1009.7	-16430.0	-3756100.0	1470.0
278.490	11191.1	-11.3	2238.0	33829.0	-6424334.0	-1883.0
278.491	10791.9	-14.2	2607.3	42506.0	-5303302.0	-1353.0

278.492	11249.6	2.1	2026.3	-6241.0	-6589202.0	-1451.0
278.493	10055.4	-8.2	-680.9	24595.0	-3233458.0	1439.0
278.494	11369.6	4.6	1457.9	-13866.0	-6926365.0	-1852.0
278.495	10176.8	-4.4	-1172.8	13176.0	-3574355.0	1038.0
278.496	11228.4	7.0	1270.0	-21126.0	-6529236.0	-1227.0
278.497	10033.4	-3.9	-1479.1	11583.0	-3171644.0	1662.0
278.498	11390.8	-0.3	2214.3	1018.0	-6985331.0	-2075.0
278.499	10198.8	-8.7	-374.6	26188.0	-3636168.0	815.0
278.500	11318.7	3.3	72.0	-9810.0	-6783052.0	-888.0
278.501	9990.1	-7.9	1382.3	23824.0	-3049884.0	880.0
278.502	11438.8	5.8	-496.4	-17435.0	-7120196.0	-1290.0
278.503	10111.5	-4.1	890.5	12405.0	-3390782.0	479.0
278.504	11297.4	7.6	-680.3	-22665.0	-6723105.0	-665.0
278.505	9968.1	-3.7	596.8	10981.0	-2988071.0	1103.0
278.506	11460.2	0.8	286.8	-2517.0	-7180124.0	-1513.0
278.507	10133.5	-8.8	1695.4	26543.0	-3452595.0	256.0
279.1	11744.2	0.1	18724.2	-429.0	-12685080.0	-158.0
279.2	11734.7	0.7	-18816.5	-2157.0	-12656890.0	-150.0
279.3	11742.5	0.1	18717.9	-391.0	-12675400.0	-155.0
279.4	11733.1	0.7	-18822.9	-2119.0	-12657190.0	-147.0
279.5	27933.1	0.5	19931.6	-1559.0	-30744330.0	-64.0
279.6	27923.7	1.1	-17609.1	-3286.0	-30726120.0	-55.0
279.7	27931.5	0.5	19925.2	-1521.0	-30744630.0	-61.0
279.8	27922.1	1.1	-17615.5	-3248.0	-30716420.0	-52.0
279.9	7055.5	0.1	18633.2	-344.0	-4198339.0	159.0
279.10	7046.1	0.7	-18907.5	-2071.0	-4172127.0	168.0
279.11	7053.8	0.1	18626.9	-306.0	-4193662.0	162.0
279.12	7044.4	0.7	-18913.8	-2033.0	-4167451.0	171.0
279.13	23244.5	0.5	19840.6	-1473.0	-22266570.0	254.0
279.14	23235.0	1.1	-17700.1	-3201.0	-22238380.0	263.0
279.15	23242.8	0.5	19834.3	-1435.0	-22256900.0	257.0
279.16	23233.4	1.1	-17706.4	-3163.0	-22228680.0	266.0
279.17	11740.9	0.1	18711.5	-353.0	-12675710.0	-152.0
279.18	11731.5	0.7	-18829.2	-2081.0	-12647500.0	-144.0
279.19	23076.4	0.4	19569.4	-1220.0	-25328560.0	-92.0
279.20	23067.0	1.0	-17971.4	-2948.0	-25300350.0	-84.0
279.21	23073.1	0.4	19556.7	-1144.0	-25319190.0	-86.0
279.22	23063.7	1.0	-17984.0	-2871.0	-25290980.0	-78.0
279.23	7052.2	0.1	18620.6	-268.0	-4188967.0	165.0
279.24	7042.8	0.7	-18920.2	-1995.0	-4162755.0	174.0
279.25	18387.8	0.4	19478.4	-1134.0	-16840800.0	225.0
279.26	18378.4	1.0	-18062.3	-2862.0	-16812590.0	234.0
279.27	18384.5	0.4	19465.7	-1058.0	-16831430.0	231.0
279.28	18375.1	0.9	-18075.0	-2786.0	-16803220.0	240.0
279.29	11747.3	0.0	31237.8	147.0	-12694490.0	-161.0
279.30	11731.6	0.9	-31330.1	-2733.0	-12647480.0	-147.0
279.31	11745.7	-0.1	31231.4	185.0	-12684790.0	-158.0
279.32	11730.0	0.9	-31336.4	-2695.0	-12647780.0	-144.0
279.33	23079.6	0.2	32082.9	-644.0	-25337950.0	-95.0
279.34	23063.9	1.2	-30484.9	-3523.0	-25290940.0	-81.0
279.35	23077.9	0.2	32076.6	-606.0	-25338280.0	-92.0
279.36	23062.2	1.2	-30491.3	-3485.0	-25291260.0	-78.0
279.37	7058.6	-0.1	31146.3	233.0	-4207749.0	156.0
279.38	7042.9	0.9	-31421.1	-2647.0	-4162736.0	171.0
279.39	7057.0	-0.1	31139.2	271.0	-4203053.0	159.0
279.40	7041.3	0.9	-31427.4	-2609.0	-4159041.0	174.0
279.41	18390.9	0.2	31992.0	-558.0	-16850210.0	222.0
279.42	18375.2	1.1	-30575.9	-3438.0	-16803200.0	237.0
279.43	18389.3	0.2	31985.6	-520.0	-16850520.0	225.0
279.44	18373.6	1.1	-30582.2	-3400.0	-16803500.0	240.0
279.45	11716.4	0.4	18552.5	-1140.0	-12610370.0	-40.0

279.46	11707.6	1.0	-18940.2	-2905.0	-12582040.0	-32.0
279.47	11714.8	0.4	18545.5	-1102.0	-12600670.0	-37.0
279.48	11706.0	1.0	-18947.3	-2866.0	-12572350.0	-29.0
279.49	23049.0	0.6	19418.6	-1947.0	-25253780.0	26.0
279.50	23040.1	1.2	-18074.2	-3712.0	-25225470.0	34.0
279.51	23047.3	0.6	19411.5	-1908.0	-25244100.0	29.0
279.52	23038.5	1.2	-18081.2	-3673.0	-25225770.0	37.0
279.53	7025.9	0.3	18332.5	-949.0	-4114971.0	281.0
279.54	7017.2	0.9	-19161.5	-2717.0	-4090627.0	288.0
279.55	7024.2	0.3	18325.4	-911.0	-4110295.0	284.0
279.56	7015.6	0.9	-19168.6	-2678.0	-4085931.0	291.0
279.57	18358.5	0.6	19198.3	-1757.0	-16756380.0	346.0
279.58	18349.8	1.2	-18295.7	-3524.0	-16738030.0	354.0
279.59	18356.8	0.6	19191.2	-1718.0	-16756700.0	349.0
279.60	18348.1	1.2	-18302.8	-3485.0	-16728360.0	357.0
279.61	23074.8	0.4	19563.0	-1182.0	-25328870.0	-89.0
279.62	23065.4	1.0	-17977.7	-2909.0	-25300650.0	-81.0
279.63	18386.1	0.4	19472.1	-1096.0	-16841120.0	228.0
279.64	18376.7	0.9	-18068.7	-2824.0	-16812910.0	237.0
279.65	11825.2	-1.5	19149.8	4595.0	-12909660.0	-449.0
279.66	11815.8	-1.0	-18393.6	2936.0	-12881450.0	-441.0
279.67	11823.6	-1.5	19143.5	4633.0	-12909970.0	-446.0
279.68	11814.2	-1.0	-18399.9	2974.0	-12881760.0	-438.0
279.69	28014.2	-1.2	20357.2	3469.0	-30978900.0	-355.0
279.70	28004.8	-0.6	-17186.2	1809.0	-30950690.0	-346.0
279.71	28012.5	-1.2	20350.8	3507.0	-30969220.0	-352.0
279.72	28003.1	-0.6	-17192.6	1847.0	-30941010.0	-343.0
279.73	7136.6	-1.6	19058.8	4682.0	-4425905.0	-132.0
279.74	7127.1	-1.0	-18484.5	3022.0	-4399713.0	-123.0
279.75	7134.9	-1.6	19052.5	4720.0	-4421229.0	-129.0
279.76	7125.5	-1.0	-18490.9	3061.0	-4395017.0	-120.0
279.77	23325.5	-1.2	20266.2	3556.0	-22491160.0	-37.0
279.78	23316.1	-0.6	-17277.2	1896.0	-22462950.0	-28.0
279.79	23323.9	-1.2	20259.8	3594.0	-22481460.0	-34.0
279.80	23314.4	-0.6	-17283.5	1934.0	-22463270.0	-25.0
279.81	11821.9	-1.6	19137.2	4672.0	-12900290.0	-443.0
279.82	11812.5	-1.0	-18406.2	3012.0	-12872080.0	-435.0
279.83	23157.5	-1.3	19995.0	3807.0	-25553130.0	-383.0
279.84	23148.1	-0.7	-17548.4	2147.0	-25534920.0	-374.0
279.85	23154.2	-1.3	19982.3	3883.0	-25543760.0	-377.0
279.86	23144.8	-0.7	-17561.1	2223.0	-25525550.0	-368.0
279.87	7133.3	-1.6	19046.2	4758.0	-4416533.0	-126.0
279.88	7123.8	-1.0	-18497.2	3099.0	-4390341.0	-117.0
279.89	18468.8	-1.3	19904.0	3894.0	-17075390.0	-66.0
279.90	18459.4	-0.7	-17639.4	2234.0	-17047180.0	-57.0
279.91	18465.5	-1.3	19891.3	3970.0	-17066020.0	-60.0
279.92	18456.1	-0.8	-17652.1	2310.0	-17037800.0	-51.0
279.93	11828.4	-1.7	31664.3	5149.0	-12919060.0	-452.0
279.94	11812.7	-0.8	-30908.0	2382.0	-12882040.0	-438.0
279.95	11826.7	-1.7	31658.0	5187.0	-12919380.0	-449.0
279.96	11811.0	-0.8	-30914.3	2421.0	-12872370.0	-435.0
279.97	23160.6	-1.5	32509.4	4360.0	-25562540.0	-386.0
279.98	23144.9	-0.5	-30062.9	1594.0	-25525520.0	-371.0
279.99	23159.0	-1.5	32503.1	4398.0	-25562840.0	-383.0
279.100	23143.3	-0.5	-30069.2	1632.0	-25515830.0	-368.0
279.101	7139.6	-1.7	31564.2	5244.0	-4434334.0	-134.0
279.102	7124.0	-0.8	-30999.0	2469.0	-4391303.0	-120.0
279.103	7137.9	-1.8	31557.1	5283.0	-4429658.0	-131.0
279.104	7122.3	-0.8	-31005.3	2507.0	-4386626.0	-117.0
279.105	18472.0	-1.5	32418.4	4447.0	-17084780.0	-69.0

279.106	18456.3	-0.6	-30153.9	1681.0	-17037770.0	-54.0
279.107	18470.3	-1.5	32412.1	4485.0	-17075100.0	-66.0
279.108	18454.6	-0.6	-30160.2	1719.0	-17028090.0	-51.0
279.109	23155.8	-1.3	19988.6	3845.0	-25553450.0	-380.0
279.110	23146.4	-0.7	-17554.8	2185.0	-25525240.0	-371.0
279.111	18467.2	-1.3	19897.6	3932.0	-17065690.0	-63.0
279.112	18457.8	-0.8	-17645.7	2272.0	-17037480.0	-54.0
279.113	11851.4	-2.4	19246.1	7291.0	-12984680.0	-525.0
279.114	11842.5	-1.9	-18249.4	5587.0	-12956370.0	-517.0
279.115	11849.7	-2.4	19239.0	7330.0	-12985000.0	-522.0
279.116	11840.9	-1.9	-18256.5	5626.0	-12956680.0	-514.0
279.117	23183.9	-2.2	20112.2	6483.0	-25628100.0	-459.0
279.118	23175.0	-1.6	-17383.3	4779.0	-25609800.0	-451.0
279.119	23182.2	-2.2	20105.1	6522.0	-25628430.0	-456.0
279.120	23173.4	-1.6	-17390.4	4818.0	-25600100.0	-448.0
279.121	7160.8	-2.5	19025.6	7491.0	-4494300.0	-204.0
279.122	7152.2	-1.9	-18471.3	5793.0	-4469937.0	-197.0
279.123	7159.2	-2.5	19018.6	7530.0	-4489605.0	-201.0
279.124	7150.5	-1.9	-18478.4	5832.0	-4465260.0	-194.0
279.125	18493.4	-2.2	19891.4	6684.0	-17140710.0	-139.0
279.126	18484.7	-1.7	-17605.5	4987.0	-17112360.0	-131.0
279.127	18491.7	-2.2	19884.4	6723.0	-17131030.0	-135.0
279.128	18483.1	-1.7	-17612.6	5025.0	-17112670.0	-128.0
279.129	12212.2	-0.5	19605.1	1488.0	-13996020.0	-410.0
279.130	12202.8	0.1	-17936.3	-235.0	-13977810.0	-401.0
279.131	12210.6	-0.5	19598.7	1526.0	-13996320.0	-407.0
279.132	12201.2	0.1	-17942.6	-197.0	-13968110.0	-398.0
279.133	28401.2	-0.1	20812.5	358.0	-32065250.0	-315.0
279.134	28391.8	0.5	-16728.9	-1364.0	-32037040.0	-307.0
279.135	28399.5	-0.1	20806.2	396.0	-32055580.0	-312.0
279.136	28390.1	0.4	-16735.2	-1326.0	-32037360.0	-304.0
279.137	7522.8	-0.5	19454.5	1618.0	-5511411.0	-91.0
279.138	7514.0	0.0	-18039.1	-140.0	-5487086.0	-83.0
279.139	7521.2	-0.6	19447.5	1657.0	-5506716.0	-88.0
279.140	7512.3	0.0	-18046.2	-102.0	-5482410.0	-80.0
279.141	23712.2	-0.2	20691.7	466.0	-23577570.0	3.0
279.142	23703.1	0.4	-16819.8	-1279.0	-23549300.0	11.0
279.143	23710.5	-0.2	20684.6	505.0	-23567890.0	6.0
279.144	23701.5	0.4	-16826.1	-1241.0	-23549600.0	14.0
279.145	12208.9	-0.5	19592.4	1564.0	-13986650.0	-404.0
279.146	12199.5	0.1	-17949.0	-159.0	-13968440.0	-395.0
279.147	23544.5	-0.2	20450.3	697.0	-26649480.0	-344.0
279.148	23535.1	0.3	-17091.1	-1026.0	-26621270.0	-335.0
279.149	23541.2	-0.3	20437.6	773.0	-26640110.0	-338.0
279.150	23531.8	0.3	-17103.8	-950.0	-26611900.0	-329.0
279.151	7519.5	-0.6	19440.4	1696.0	-5502039.0	-85.0
279.152	7510.7	0.0	-18053.3	-63.0	-5477714.0	-77.0
279.153	18855.4	-0.3	20320.6	812.0	-18161820.0	-26.0
279.154	18846.4	0.3	-17182.0	-940.0	-18133530.0	-17.0
279.155	18852.0	-0.3	20306.4	889.0	-18152460.0	-20.0
279.156	18843.1	0.3	-17194.7	-864.0	-18124160.0	-11.0
279.157	12215.4	-0.7	32118.9	2062.0	-14005410.0	-413.0
279.158	12199.7	0.3	-30450.1	-809.0	-13968400.0	-398.0
279.159	12213.7	-0.7	32112.5	2100.0	-14005730.0	-410.0
279.160	12198.0	0.3	-30456.4	-771.0	-13958720.0	-395.0
279.161	23547.6	-0.4	32964.1	1271.0	-26648890.0	-347.0
279.162	23531.9	0.5	-29604.9	-1600.0	-26611880.0	-332.0
279.163	23546.0	-0.4	32957.7	1309.0	-26649200.0	-344.0
279.164	23530.3	0.5	-29611.2	-1562.0	-26602180.0	-329.0
279.165	7525.7	-0.7	31952.8	2206.0	-5519860.0	-94.0
279.166	7511.0	0.2	-30541.0	-724.0	-5478657.0	-80.0

279.167	7524.1	-0.7	31945.7	2244.0	-5515164.0	-91.0
279.168	7509.4	0.2	-30547.4	-686.0	-5473962.0	-77.0
279.169	18858.3	-0.5	32818.6	1398.0	-18161270.0	-28.0
279.170	18843.3	0.5	-29695.8	-1514.0	-18124120.0	-14.0
279.171	18856.6	-0.5	32811.5	1437.0	-18161590.0	-25.0
279.172	18841.6	0.5	-29702.2	-1476.0	-18114440.0	-11.0
279.173	23542.9	-0.2	20443.9	735.0	-26639790.0	-341.0
279.174	23533.4	0.3	-17097.4	-988.0	-26611590.0	-332.0
279.175	18853.7	-0.3	20313.5	850.0	-18152140.0	-23.0
279.176	18844.8	0.3	-17188.4	-902.0	-18123830.0	-14.0
279.177	12494.7	-0.7	19897.4	2155.0	-14792260.0	-456.0
279.178	12486.1	-0.1	-17597.3	393.0	-14773900.0	-449.0
279.179	12493.1	-0.7	19890.4	2193.0	-14792560.0	-453.0
279.180	12484.4	-0.1	-17604.4	431.0	-14764220.0	-446.0
279.181	23827.3	-0.4	20763.2	1347.0	-27435670.0	-390.0
279.182	23818.6	0.1	-16731.5	-415.0	-27417320.0	-383.0
279.183	23825.6	-0.5	20756.2	1386.0	-27435990.0	-387.0
279.184	23817.0	0.1	-16738.6	-376.0	-27407620.0	-380.0
279.185	7804.2	-0.8	19677.5	2345.0	-6301861.0	-135.0
279.186	7795.5	-0.2	-17817.2	583.0	-6277517.0	-128.0
279.187	7802.5	-0.8	19670.5	2384.0	-6297185.0	-132.0
279.188	7793.9	-0.2	-17824.3	622.0	-6272821.0	-125.0
279.189	19136.8	-0.5	20543.3	1538.0	-18948270.0	-69.0
279.190	19128.1	0.1	-16951.4	-224.0	-18919920.0	-62.0
279.191	19135.1	-0.5	20536.3	1576.0	-18938590.0	-66.0
279.192	19126.4	0.1	-16958.5	-186.0	-18920250.0	-59.0
279.193	10930.6	-0.2	17999.7	483.0	-10399910.0	-202.0
279.194	10921.2	0.4	-19541.1	-1241.0	-10371700.0	-193.0
279.195	10929.0	-0.2	17993.4	521.0	-10390210.0	-199.0
279.196	10919.6	0.4	-19547.5	-1203.0	-10372000.0	-190.0
279.197	27119.6	0.2	19207.1	-647.0	-28459140.0	-107.0
279.198	27110.2	0.8	-18333.8	-2370.0	-28440930.0	-98.0
279.199	27117.9	0.2	19200.8	-609.0	-28459460.0	-104.0
279.200	27108.5	0.8	-18340.1	-2332.0	-28431250.0	-95.0
279.201	6242.0	-0.2	17908.7	568.0	-1913148.0	116.0
279.202	6232.5	0.4	-19632.1	-1156.0	-1885955.0	125.0
279.203	6240.3	-0.2	17902.4	606.0	-1908471.0	119.0
279.204	6230.9	0.4	-19638.4	-1118.0	-1881260.0	128.0
279.205	22430.9	0.2	19116.1	-561.0	-19981400.0	211.0
279.206	22421.5	0.8	-18424.7	-2285.0	-19953190.0	219.0
279.207	22429.3	0.2	19109.8	-523.0	-19971700.0	214.0
279.208	22419.9	0.7	-18431.1	-2247.0	-19943490.0	222.0
279.209	10927.3	-0.2	17987.0	559.0	-10390540.0	-196.0
279.210	10917.9	0.4	-19553.8	-1165.0	-10362320.0	-187.0
279.211	22262.9	0.1	18844.9	-308.0	-23043370.0	-136.0
279.212	22253.5	0.7	-18696.0	-2032.0	-23015160.0	-127.0
279.213	22259.6	0.1	18832.2	-232.0	-23034000.0	-130.0
279.214	22250.2	0.7	-18708.6	-1956.0	-23005790.0	-121.0
279.215	6238.7	-0.2	17896.1	644.0	-1903775.0	122.0
279.216	6229.2	0.4	-19644.8	-1080.0	-1876583.0	131.0
279.217	17574.2	0.1	18753.9	-222.0	-14555630.0	182.0
279.218	17564.8	0.6	-18786.9	-1946.0	-14527420.0	191.0
279.219	17570.9	0.0	18741.2	-146.0	-14546260.0	188.0
279.220	17561.5	0.6	-18799.6	-1870.0	-14518050.0	197.0
279.221	10933.8	-0.4	30513.3	1057.0	-10409300.0	-205.0
279.222	10918.1	0.6	-32054.8	-1815.0	-10362290.0	-190.0
279.223	10932.1	-0.4	30507.0	1095.0	-10399620.0	-202.0
279.224	10916.4	0.6	-32061.1	-1777.0	-10362610.0	-187.0
279.225	22266.0	-0.1	31358.5	267.0	-23052780.0	-139.0
279.226	22250.3	0.9	-31209.6	-2605.0	-23005770.0	-124.0
279.227	22264.4	-0.1	31352.2	305.0	-23043080.0	-136.0

279.228	22248.7	0.9	-31215.9	-2567.0	-23006070.0	-121.0
279.229	6245.1	-0.4	30422.3	1143.0	-1921557.0	113.0
279.230	6229.4	0.6	-32145.8	-1729.0	-1877545.0	128.0
279.231	6243.4	-0.4	30416.0	1181.0	-1916881.0	116.0
279.232	6227.8	0.6	-32152.1	-1691.0	-1872850.0	131.0
279.233	17577.4	-0.1	31267.5	353.0	-14565020.0	179.0
279.234	17561.7	0.8	-31300.6	-2520.0	-14518010.0	194.0
279.235	17575.7	-0.1	31261.2	391.0	-14565340.0	182.0
279.236	17560.0	0.8	-31306.9	-2482.0	-14518330.0	197.0
279.237	22261.2	0.1	18838.5	-270.0	-23043690.0	-133.0
279.238	22251.8	0.7	-18702.3	-1994.0	-23015480.0	-124.0
279.239	17572.6	0.1	18747.6	-184.0	-14555930.0	185.0
279.240	17563.2	0.6	-18793.3	-1908.0	-14527720.0	194.0
279.241	10361.8	-0.1	17451.4	299.0	-8798149.0	-113.0
279.242	10352.4	0.5	-20089.4	-1426.0	-8769938.0	-104.0
279.243	10360.2	-0.1	17445.1	337.0	-8798454.0	-110.0
279.244	10350.8	0.5	-20095.7	-1387.0	-8770243.0	-101.0
279.245	21694.1	0.2	18296.6	-492.0	-21441610.0	-47.0
279.246	21684.7	0.7	-19244.2	-2216.0	-21423400.0	-38.0
279.247	21692.5	0.2	18290.3	-454.0	-21441920.0	-44.0
279.248	21683.0	0.7	-19250.6	-2178.0	-21413720.0	-35.0
279.249	5671.7	-0.2	17235.5	481.0	-310675.5	206.0
279.250	5662.8	0.4	-20257.4	-1280.0	-285369.1	214.0
279.251	5670.0	-0.2	17228.5	519.0	-305999.0	209.0
279.252	5661.2	0.4	-20264.4	-1241.0	-280673.7	217.0
279.253	17004.2	0.1	18101.6	-326.0	-12954100.0	272.0
279.254	16995.3	0.7	-19391.3	-2086.0	-12935800.0	280.0
279.255	17002.5	0.1	18094.5	-287.0	-12954420.0	275.0
279.256	16993.7	0.7	-19398.4	-2048.0	-12926100.0	283.0
279.257	11783.8	-0.3	18822.2	759.0	-12797540.0	-334.0
279.258	11774.4	0.3	-18719.3	-949.0	-12769330.0	-326.0
279.259	11782.2	-0.3	18815.9	797.0	-12787850.0	-331.0
279.260	11772.7	0.3	-18725.6	-910.0	-12769660.0	-323.0
279.261	27972.8	0.1	20029.7	-371.0	-30856780.0	-240.0
279.262	27963.4	0.7	-17512.0	-2074.0	-30838570.0	-231.0
279.263	27971.1	0.1	20023.3	-333.0	-30857100.0	-237.0
279.264	27961.7	0.7	-17518.4	-2036.0	-30828890.0	-228.0
279.265	7095.1	-0.3	18731.3	844.0	-4309803.0	-17.0
279.266	7085.7	0.3	-18810.3	-861.0	-4283592.0	-8.0
279.267	7093.5	-0.3	18725.0	882.0	-4305107.0	-14.0
279.268	7084.1	0.3	-18816.7	-823.0	-4278896.0	-5.0
279.269	23284.1	0.1	19938.7	-286.0	-22379040.0	78.0
279.270	23274.7	0.7	-17603.1	-1986.0	-22350820.0	87.0
279.271	23282.5	0.1	19932.4	-248.0	-22369340.0	81.0
279.272	23273.0	0.6	-17609.4	-1948.0	-22341150.0	90.0
279.273	11780.5	-0.3	18809.6	835.0	-12788170.0	-328.0
279.274	11771.1	0.3	-18732.0	-872.0	-12759960.0	-320.0
279.275	23116.1	0.0	19667.4	-32.0	-25441010.0	-268.0
279.276	23106.7	0.6	-17874.2	-1736.0	-25412800.0	-259.0
279.277	23112.8	0.0	19654.8	44.0	-25431630.0	-262.0
279.278	23103.4	0.6	-17886.9	-1660.0	-25403420.0	-253.0
279.279	7091.8	-0.3	18718.6	920.0	-4300431.0	-11.0
279.280	7082.4	0.3	-18823.0	-785.0	-4274219.0	-2.0
279.281	18427.4	0.0	19576.5	53.0	-16953270.0	49.0
279.282	18418.0	0.5	-17965.3	-1649.0	-16925050.0	58.0
279.283	18424.1	0.0	19563.8	129.0	-16943890.0	55.0
279.284	18414.7	0.5	-17977.9	-1572.0	-16915680.0	64.0
279.285	11787.0	-0.4	31336.0	1333.0	-12806930.0	-337.0
279.286	11771.3	0.5	-31233.5	-1506.0	-12759920.0	-323.0
279.287	11785.3	-0.5	31329.7	1371.0	-12797260.0	-334.0
279.288	11769.6	0.5	-31239.8	-1468.0	-12760250.0	-320.0

279.289	23119.2	-0.2	32181.2	542.0	-25450420.0	-271.0
279.290	23103.5	0.8	-30388.4	-2294.0	-25403400.0	-257.0
279.291	23117.6	-0.2	32174.9	580.0	-25440720.0	-268.0
279.292	23101.9	0.8	-30394.7	-2256.0	-25403710.0	-254.0
279.293	7098.3	-0.5	31245.1	1418.0	-4318194.0	-20.0
279.294	7082.6	0.5	-31324.5	-1419.0	-4274181.0	-5.0
279.295	7096.6	-0.5	31238.7	1456.0	-4314517.0	-17.0
279.296	7080.9	0.5	-31330.8	-1380.0	-4269505.0	-2.0
279.297	18430.6	-0.2	32090.3	628.0	-16962660.0	46.0
279.298	18414.9	0.7	-30479.4	-2206.0	-16915650.0	61.0
279.299	18428.9	-0.2	32083.9	666.0	-16962980.0	49.0
279.300	18413.2	0.7	-30485.8	-2168.0	-16915970.0	64.0
279.301	23114.4	0.0	19661.1	6.0	-25441330.0	-265.0
279.302	23105.0	0.6	-17880.6	-1698.0	-25413120.0	-256.0
279.303	18425.8	0.0	19570.2	91.0	-16953570.0	52.0
279.304	18416.3	0.5	-17971.6	-1611.0	-16925380.0	61.0
279.476	15452.3	-8.7	137.0	26180.0	-16819430.0	-28.0
279.477	14053.4	-3.1	-502.8	9303.0	-12895640.0	998.0
279.478	16494.7	0.9	1306.8	-2571.0	-19751060.0	-1368.0
279.479	15095.8	7.9	832.3	-23761.0	-15817270.0	-342.0
279.480	15489.2	-6.6	-6.5	19915.0	-16922400.0	192.0
279.481	14016.5	-5.2	-359.3	15568.0	-12792660.0	777.0
279.482	16531.6	3.4	1214.2	-10165.0	-19854040.0	-1147.0
279.483	15058.9	5.4	924.9	-16167.0	-15714290.0	-562.0
279.484	15309.6	5.6	-305.5	-16736.0	-16416580.0	853.0
279.485	13910.7	11.2	-945.2	-33614.0	-12492790.0	1879.0
279.486	16638.1	-15.3	1612.6	45911.0	-20153770.0	-2251.0
279.487	15239.1	-8.2	1138.0	24721.0	-16220000.0	-1225.0
279.488	15346.5	7.7	-448.9	-23001.0	-16529560.0	1074.0
279.489	13873.8	9.1	-801.7	-27349.0	-12389820.0	1658.0
279.490	16674.9	-12.8	1520.0	38317.0	-20256770.0	-2030.0
279.491	15202.3	-10.8	1230.7	32315.0	-16117000.0	-1446.0
279.492	17446.0	-12.4	984.5	37148.0	-22420030.0	-1692.0
279.493	12786.2	7.8	-718.1	-23528.0	-9326786.0	1726.0
279.494	17758.2	-10.2	1211.9	30509.0	-23300610.0	-2093.0
279.495	13098.9	11.6	-267.4	-34755.0	-10207280.0	1324.0
279.496	17403.5	-7.4	949.3	22136.0	-22308110.0	-1427.0
279.497	12743.3	12.1	-867.4	-36271.0	-9214950.0	1990.0
279.498	17800.7	-15.2	1247.0	45521.0	-23422530.0	-2357.0
279.499	13141.8	7.3	-118.1	-22011.0	-10329120.0	1059.0
279.500	17570.8	-4.1	792.5	12429.0	-22776280.0	-957.0
279.501	12663.0	0.8	-277.4	-2345.0	-8990231.0	991.0
279.502	17882.9	-1.9	1019.9	5789.0	-23646880.0	-1358.0
279.503	12975.8	4.5	173.3	-13572.0	-9860705.0	589.0
279.504	17528.2	0.2	688.0	-618.0	-22654380.0	-693.0
279.505	12620.2	5.1	-417.1	-15165.0	-8868376.0	1256.0
279.506	17925.6	-6.8	1086.2	20386.0	-23768760.0	-1623.0
279.507	13018.7	-0.1	289.0	224.0	-9982541.0	324.0
280.1	12579.7	-0.1	19726.3	418.0	-5965083.0	-236.0
280.2	12579.5	0.4	-19677.0	-1137.0	-5964121.0	-264.0
280.3	12579.7	-0.1	19722.4	434.0	-5965083.0	-229.0
280.4	12579.5	0.4	-19680.9	-1122.0	-5964121.0	-257.0
280.5	29922.7	0.2	20675.0	-594.0	-14195710.0	65.0
280.6	29922.5	0.7	-18728.2	-2149.0	-14195750.0	36.0
280.7	29922.7	0.2	20671.1	-579.0	-14195710.0	72.0
280.8	29922.5	0.7	-18732.2	-2134.0	-14195750.0	44.0
280.9	9660.2	-0.2	19601.1	488.0	-4541664.0	137.0
280.10	9660.0	0.4	-19802.2	-1067.0	-4541702.0	109.0
280.11	9660.1	-0.2	19597.2	503.0	-4541683.0	145.0
280.12	9660.0	0.4	-19806.1	-1052.0	-4541702.0	116.0
280.13	27003.2	0.2	20549.8	-524.0	-12771290.0	438.0

280.14	27003.0	0.7	-18853.4	-2080.0	-12771330.0	410.0
280.15	27003.1	0.2	20545.9	-509.0	-12771310.0	446.0
280.16	27003.0	0.7	-18857.4	-2064.0	-12771330.0	417.0
280.17	12579.7	-0.1	19718.4	449.0	-5965083.0	-221.0
280.18	12579.5	0.4	-19684.8	-1106.0	-5964121.0	-250.0
280.19	24719.8	0.1	20390.4	-290.0	-11725820.0	-25.0
280.20	24719.6	0.6	-19012.9	-1846.0	-11725860.0	-54.0
280.21	24719.8	0.1	20382.5	-260.0	-11725820.0	-11.0
280.22	24719.6	0.6	-19020.7	-1815.0	-11725860.0	-39.0
280.23	9660.1	-0.2	19593.2	519.0	-4541683.0	152.0
280.24	9660.0	0.3	-19810.0	-1037.0	-4541702.0	123.0
280.25	21800.3	0.1	20265.2	-221.0	-10301400.0	348.0
280.26	21800.1	0.6	-19138.1	-1776.0	-10301440.0	320.0
280.27	21800.2	0.1	20257.4	-190.0	-10301420.0	363.0
280.28	21800.1	0.6	-19145.9	-1745.0	-10301440.0	334.0
280.29	12579.7	-0.3	32860.7	937.0	-5965083.0	-226.0
280.30	12579.5	0.6	-32811.4	-1655.0	-5964121.0	-274.0
280.31	12579.7	-0.3	32856.8	952.0	-5965083.0	-219.0
280.32	12579.5	0.5	-32815.3	-1640.0	-5964121.0	-267.0
280.33	24719.8	-0.1	33524.8	228.0	-11725820.0	-16.0
280.34	24719.6	0.8	-32147.3	-2364.0	-11725860.0	-63.0
280.35	24719.8	-0.1	33520.9	243.0	-11725820.0	-9.0
280.36	24719.6	0.8	-32151.2	-2349.0	-11725860.0	-56.0
280.37	9660.2	-0.3	32735.2	1007.0	-4541664.0	147.0
280.38	9659.9	0.5	-32936.6	-1585.0	-4540721.0	99.0
280.39	9660.2	-0.3	32730.9	1023.0	-4541664.0	154.0
280.40	9659.9	0.5	-32940.5	-1570.0	-4540721.0	107.0
280.41	21800.3	-0.1	33399.6	298.0	-10301400.0	358.0
280.42	21800.1	0.8	-32272.5	-2294.0	-10301440.0	310.0
280.43	21800.3	-0.1	33395.7	313.0	-10301400.0	365.0
280.44	21800.0	0.8	-32276.4	-2279.0	-10301460.0	317.0
280.45	12579.3	-0.1	19571.6	295.0	-5964159.0	-158.0
280.46	12579.2	0.4	-19807.2	-1290.0	-5963178.0	-188.0
280.47	12579.3	-0.1	19567.3	311.0	-5964159.0	-150.0
280.48	12579.2	0.4	-19811.5	-1275.0	-5963178.0	-180.0
280.49	24719.4	0.1	20246.4	-427.0	-11725900.0	52.0
280.50	24719.3	0.7	-19132.4	-2012.0	-11725920.0	23.0
280.51	24719.4	0.1	20242.1	-411.0	-11725900.0	60.0
280.52	24719.3	0.7	-19136.7	-1997.0	-11725920.0	30.0
280.53	9659.8	-0.1	19382.3	444.0	-4540740.0	220.0
280.54	9659.7	0.4	-19998.2	-1139.0	-4540759.0	189.0
280.55	9659.8	-0.2	19378.1	460.0	-4540740.0	227.0
280.56	9659.7	0.4	-20002.4	-1123.0	-4540759.0	197.0
280.57	21799.9	0.1	20056.7	-277.0	-10301480.0	430.0
280.58	21799.8	0.6	-19323.8	-1860.0	-10301500.0	399.0
280.59	21799.9	0.1	20052.4	-262.0	-10301480.0	437.0
280.60	21799.8	0.6	-19328.1	-1845.0	-10301500.0	407.0
280.61	24719.8	0.1	20386.5	-275.0	-11725820.0	-18.0
280.62	24719.6	0.6	-19016.8	-1830.0	-11725860.0	-47.0
280.63	21800.2	0.1	20261.3	-205.0	-10301420.0	355.0
280.64	21800.1	0.6	-19142.0	-1761.0	-10301440.0	327.0
280.65	12580.7	-0.5	20256.2	1356.0	-5967893.0	-340.0
280.66	12580.6	0.1	-19146.4	-192.0	-5966912.0	-369.0
280.67	12580.7	-0.5	20252.3	1371.0	-5967893.0	-333.0
280.68	12580.6	0.1	-19150.4	-177.0	-5966912.0	-361.0
280.69	29923.7	-0.1	21205.0	343.0	-14195520.0	-39.0
280.70	29923.6	0.4	-18197.7	-1204.0	-14195540.0	-68.0
280.71	29923.7	-0.1	21201.0	359.0	-14195520.0	-32.0
280.72	29923.6	0.4	-18201.6	-1189.0	-14195540.0	-60.0
280.73	9661.2	-0.5	20131.0	1426.0	-4544474.0	33.0
280.74	9661.1	0.0	-19271.6	-122.0	-4544493.0	5.0

280.75	9661.2	-0.5	20127.1	1441.0	-4544474.0	41.0
280.76	9661.1	0.0	-19275.5	-107.0	-4544493.0	12.0
280.77	27004.2	-0.1	21079.8	413.0	-12771100.0	334.0
280.78	27004.1	0.4	-18322.8	-1134.0	-12771120.0	306.0
280.79	27004.2	-0.1	21075.9	429.0	-12771100.0	342.0
280.80	27004.1	0.4	-18326.7	-1119.0	-12771120.0	313.0
280.81	12580.7	-0.5	20248.3	1386.0	-5967893.0	-325.0
280.82	12580.6	0.1	-19154.3	-161.0	-5966912.0	-354.0
280.83	24720.8	-0.2	20920.3	647.0	-11725630.0	-129.0
280.84	24720.7	0.3	-18482.3	-900.0	-11725650.0	-158.0
280.85	24720.8	-0.2	20912.5	678.0	-11725630.0	-115.0
280.86	24720.7	0.3	-18490.1	-870.0	-11725650.0	-143.0
280.87	9661.2	-0.5	20123.2	1456.0	-4544474.0	48.0
280.88	9661.0	0.0	-19279.4	-92.0	-4544512.0	19.0
280.89	21801.3	-0.2	20795.2	717.0	-10301210.0	244.0
280.90	21801.2	0.3	-18607.4	-831.0	-10301230.0	215.0
280.91	21801.3	-0.2	20787.3	748.0	-10301210.0	259.0
280.92	21801.1	0.3	-18615.3	-800.0	-10301250.0	230.0
280.93	12580.8	-0.6	33390.4	1872.0	-5967874.0	-330.0
280.94	12580.5	0.2	-32280.6	-708.0	-5966931.0	-378.0
280.95	12580.8	-0.6	33386.5	1887.0	-5967874.0	-323.0
280.96	12580.5	0.2	-32284.6	-693.0	-5966931.0	-371.0
280.97	24720.9	-0.4	34054.5	1163.0	-11725610.0	-120.0
280.98	24720.6	0.5	-31616.5	-1416.0	-11725670.0	-167.0
280.99	24720.9	-0.4	34050.6	1178.0	-11725610.0	-113.0
280.100	24720.6	0.5	-31620.4	-1401.0	-11725670.0	-160.0
280.101	9661.3	-0.6	33260.6	1947.0	-4544455.0	43.0
280.102	9661.0	0.2	-32405.8	-638.0	-4544512.0	-5.0
280.103	9661.3	-0.7	33256.3	1963.0	-4544455.0	50.0
280.104	9661.0	0.2	-32409.7	-623.0	-4544512.0	3.0
280.105	21801.4	-0.4	33929.4	1233.0	-10301190.0	254.0
280.106	21801.1	0.4	-31741.6	-1346.0	-10301250.0	206.0
280.107	21801.4	-0.4	33925.4	1248.0	-10301190.0	261.0
280.108	21801.1	0.4	-31745.6	-1331.0	-10301250.0	213.0
280.109	24720.8	-0.2	20916.4	662.0	-11725630.0	-122.0
280.110	24720.7	0.3	-18486.2	-885.0	-11725650.0	-151.0
280.111	21801.3	-0.2	20791.2	732.0	-10301210.0	251.0
280.112	21801.2	0.3	-18611.4	-815.0	-10301230.0	223.0
280.113	12581.1	-0.6	20448.0	1871.0	-5968817.0	-331.0
280.114	12581.0	-0.1	-18930.4	293.0	-5967836.0	-361.0
280.115	12581.1	-0.6	20443.7	1887.0	-5968817.0	-324.0
280.116	12581.0	-0.1	-18934.7	308.0	-5967836.0	-353.0
280.117	24721.2	-0.4	21122.7	1149.0	-11725560.0	-121.0
280.118	24721.1	0.1	-18255.7	-429.0	-11725570.0	-151.0
280.119	24721.2	-0.4	21118.5	1165.0	-11725560.0	-113.0
280.120	24721.1	0.1	-18260.0	-414.0	-11725570.0	-143.0
280.121	9661.6	-0.7	20258.7	2021.0	-4545398.0	46.0
280.122	9661.4	-0.1	-19121.3	446.0	-4545436.0	16.0
280.123	9661.6	-0.7	20254.5	2037.0	-4545398.0	54.0
280.124	9661.4	-0.2	-19125.6	462.0	-4545436.0	24.0
280.125	21801.7	-0.4	20933.1	1300.0	-10301140.0	256.0
280.126	21801.5	0.1	-18446.9	-275.0	-10301180.0	226.0
280.127	21801.7	-0.4	20928.8	1316.0	-10301140.0	264.0
280.128	21801.5	0.1	-18451.2	-259.0	-10301180.0	234.0
280.129	12583.8	-0.4	20350.3	1179.0	-5976303.0	-410.0
280.130	12583.6	0.1	-19053.1	-375.0	-5975341.0	-438.0
280.131	12583.8	-0.4	20346.3	1195.0	-5976303.0	-402.0
280.132	12583.6	0.1	-19057.1	-360.0	-5975341.0	-431.0
280.133	29926.8	-0.1	21299.0	167.0	-14204930.0	-109.0
280.134	29926.6	0.5	-18104.4	-1387.0	-14204970.0	-137.0
280.135	29926.8	-0.1	21295.1	182.0	-14204930.0	-102.0

280.136	29926.6	0.5	-18108.3	-1372.0	-14204970.0	-130.0
280.137	9664.3	-0.4	20194.7	1287.0	-4552884.0	-35.0
280.138	9664.1	0.1	-19184.4	-298.0	-4552922.0	-65.0
280.139	9664.3	-0.4	20190.4	1302.0	-4552884.0	-28.0
280.140	9664.1	0.1	-19188.7	-282.0	-4552922.0	-57.0
280.141	27007.3	-0.1	21158.6	255.0	-12780510.0	265.0
280.142	27007.1	0.4	-18229.6	-1318.0	-12780550.0	236.0
280.143	27007.3	-0.1	21154.3	271.0	-12780510.0	273.0
280.144	27007.1	0.4	-18233.5	-1303.0	-12780550.0	243.0
280.145	12583.8	-0.4	20342.4	1210.0	-5976303.0	-395.0
280.146	12583.6	0.1	-19061.0	-344.0	-5975341.0	-424.0
280.147	24723.9	-0.2	21014.4	470.0	-11735040.0	-199.0
280.148	24723.7	0.4	-18389.0	-1084.0	-11735080.0	-228.0
280.149	24723.9	-0.2	21006.5	501.0	-11735040.0	-185.0
280.150	24723.7	0.4	-18396.9	-1053.0	-11735080.0	-213.0
280.151	9664.2	-0.4	20186.1	1318.0	-4552903.0	-20.0
280.152	9664.1	0.1	-19193.0	-266.0	-4552922.0	-50.0
280.153	21804.4	-0.2	20869.4	565.0	-10310620.0	175.0
280.154	21804.2	0.3	-18514.2	-1014.0	-10310660.0	146.0
280.155	21804.4	-0.2	20860.8	596.0	-10310620.0	190.0
280.156	21804.2	0.3	-18522.0	-983.0	-10310660.0	160.0
280.157	12583.8	-0.6	33484.7	1697.0	-5976303.0	-400.0
280.158	12583.6	0.3	-32187.6	-893.0	-5975341.0	-448.0
280.159	12583.8	-0.6	33480.8	1713.0	-5976303.0	-393.0
280.160	12583.6	0.3	-32191.5	-878.0	-5975341.0	-441.0
280.161	24723.9	-0.3	34148.9	989.0	-11735040.0	-190.0
280.162	24723.7	0.5	-31523.5	-1602.0	-11735080.0	-237.0
280.163	24723.9	-0.3	34144.9	1004.0	-11735040.0	-182.0
280.164	24723.7	0.5	-31527.4	-1587.0	-11735080.0	-230.0
280.165	9664.3	-0.6	33321.6	1814.0	-4553884.0	-25.0
280.166	9664.1	0.3	-32312.8	-823.0	-4552922.0	-74.0
280.167	9664.3	-0.6	33317.3	1830.0	-4553884.0	-17.0
280.168	9664.1	0.3	-32316.7	-808.0	-4552922.0	-67.0
280.169	21804.4	-0.4	33996.0	1093.0	-10310620.0	185.0
280.170	21804.2	0.5	-31648.7	-1532.0	-10310660.0	136.0
280.171	21804.4	-0.4	33991.7	1108.0	-10310620.0	193.0
280.172	21804.2	0.5	-31652.6	-1517.0	-10310660.0	143.0
280.173	24723.9	-0.2	21010.5	486.0	-11735040.0	-192.0
280.174	24723.7	0.4	-18392.9	-1068.0	-11735080.0	-220.0
280.175	21804.4	-0.2	20865.1	581.0	-10310620.0	183.0
280.176	21804.2	0.3	-18518.1	-999.0	-10310660.0	153.0
280.177	12586.2	-0.5	20550.5	1639.0	-5982846.0	-444.0
280.178	12586.0	0.0	-18830.3	57.0	-5982885.0	-474.0
280.179	12586.2	-0.6	20546.2	1654.0	-5982846.0	-436.0
280.180	12586.0	0.0	-18834.6	72.0	-5982885.0	-467.0
280.181	24726.3	-0.3	21224.8	917.0	-11744590.0	-234.0
280.182	24726.1	0.2	-18155.9	-665.0	-11744620.0	-264.0
280.183	24726.3	-0.3	21220.6	933.0	-11744590.0	-226.0
280.184	24726.1	0.2	-18160.2	-649.0	-11744620.0	-257.0
280.185	9666.7	-0.6	20361.3	1787.0	-4560427.0	-66.0
280.186	9666.5	-0.1	-19019.4	205.0	-4559465.0	-96.0
280.187	9666.6	-0.6	20357.0	1803.0	-4560446.0	-59.0
280.188	9666.5	-0.1	-19023.7	221.0	-4559465.0	-89.0
280.189	21806.8	-0.4	21035.7	1066.0	-10320170.0	144.0
280.190	21806.6	0.2	-18345.0	-516.0	-10320200.0	114.0
280.191	21806.7	-0.4	21031.4	1081.0	-10320190.0	151.0
280.192	21806.6	0.2	-18349.3	-501.0	-10320200.0	121.0
280.193	12573.0	0.1	19274.5	-419.0	-5946358.0	-181.0
280.194	12572.9	0.7	-20128.8	-1973.0	-5945377.0	-209.0
280.195	12573.0	0.1	19270.5	-403.0	-5946358.0	-174.0
280.196	12572.9	0.7	-20132.7	-1958.0	-5945377.0	-202.0

280.197	29916.1	0.5	20223.2	-1431.0	-14176970.0	120.0
280.198	29915.9	1.0	-19180.0	-2986.0	-14177010.0	91.0
280.199	29916.0	0.5	20219.3	-1416.0	-14176980.0	127.0
280.200	29915.9	1.0	-19183.9	-2971.0	-14177010.0	99.0
280.201	9653.5	0.1	19149.3	-349.0	-4522939.0	193.0
280.202	9653.4	0.6	-20253.9	-1904.0	-4522958.0	164.0
280.203	9653.5	0.1	19145.3	-334.0	-4522939.0	200.0
280.204	9653.4	0.6	-20257.9	-1888.0	-4522958.0	171.0
280.205	26996.5	0.5	20098.0	-1361.0	-12752570.0	493.0
280.206	26996.4	1.0	-19305.2	-2916.0	-12752590.0	465.0
280.207	26996.5	0.4	20094.1	-1346.0	-12752570.0	501.0
280.208	26996.4	1.0	-19309.1	-2901.0	-12752590.0	472.0
280.209	12573.0	0.1	19266.6	-388.0	-5946358.0	-166.0
280.210	12572.9	0.6	-20136.6	-1943.0	-5945377.0	-195.0
280.211	24713.2	0.4	19938.6	-1127.0	-11707080.0	30.0
280.212	24713.0	0.9	-19464.6	-2682.0	-11707120.0	1.0
280.213	24713.1	0.4	19930.7	-1097.0	-11707100.0	44.0
280.214	24713.0	0.9	-19472.5	-2652.0	-11707120.0	16.0
280.215	9653.5	0.1	19141.4	-318.0	-4522939.0	207.0
280.216	9653.4	0.6	-20261.8	-1873.0	-4522958.0	178.0
280.217	21793.6	0.4	19813.4	-1058.0	-10282680.0	403.0
280.218	21793.5	0.9	-19589.8	-2612.0	-10282700.0	375.0
280.219	21793.6	0.3	19805.5	-1027.0	-10282680.0	418.0
280.220	21793.5	0.9	-19597.7	-2582.0	-10282700.0	389.0
280.221	12573.1	0.0	32408.9	100.0	-5946339.0	-171.0
280.222	12572.8	0.8	-33263.2	-2492.0	-5945396.0	-219.0
280.223	12573.1	0.0	32404.9	115.0	-5946339.0	-164.0
280.224	12572.8	0.8	-33267.1	-2476.0	-5945396.0	-212.0
280.225	24713.2	0.2	33073.0	-609.0	-11707080.0	39.0
280.226	24712.9	1.1	-32599.0	-3200.0	-11707140.0	-8.0
280.227	24713.2	0.2	33069.0	-594.0	-11707080.0	47.0
280.228	24712.9	1.1	-32603.0	-3185.0	-11707140.0	-1.0
280.229	9653.6	-0.1	32283.7	169.0	-4522920.0	202.0
280.230	9653.3	0.8	-33388.3	-2422.0	-4522977.0	154.0
280.231	9653.6	-0.1	32279.7	185.0	-4522920.0	209.0
280.232	9653.3	0.8	-33392.3	-2407.0	-4522977.0	162.0
280.233	21793.7	0.2	32947.8	-539.0	-10282660.0	413.0
280.234	21793.4	1.0	-32724.2	-3131.0	-10282720.0	365.0
280.235	21793.7	0.2	32943.9	-524.0	-10282660.0	420.0
280.236	21793.4	1.0	-32728.1	-3115.0	-10282720.0	372.0
280.237	24713.1	0.4	19934.6	-1112.0	-11707100.0	37.0
280.238	24713.0	0.9	-19468.6	-2667.0	-11707120.0	8.0
280.239	21793.6	0.3	19809.5	-1042.0	-10282680.0	410.0
280.240	21793.5	0.9	-19593.8	-2597.0	-10282700.0	382.0
280.241	12568.3	0.4	18872.9	-1167.0	-5933253.0	-69.0
280.242	12568.2	0.9	-20530.4	-2722.0	-5932272.0	-97.0
280.243	12568.3	0.4	18868.9	-1152.0	-5932253.0	-61.0
280.244	12568.2	0.9	-20534.3	-2707.0	-5932272.0	-90.0
280.245	24708.4	0.6	19537.0	-1876.0	-11687990.0	142.0
280.246	24708.3	1.1	-19866.2	-3431.0	-11688010.0	113.0
280.247	24708.4	0.6	19533.1	-1861.0	-11687990.0	149.0
280.248	24708.3	1.1	-19870.2	-3416.0	-11688010.0	121.0
280.249	9648.8	0.3	18683.9	-1018.0	-4509833.0	308.0
280.250	9648.6	0.9	-20694.8	-2603.0	-4509872.0	278.0
280.251	9648.8	0.3	18679.6	-1002.0	-4509833.0	315.0
280.252	9648.6	0.9	-20699.1	-2588.0	-4509872.0	285.0
280.253	21788.9	0.6	19358.7	-1740.0	-10273570.0	518.0
280.254	21788.7	1.1	-20020.0	-3325.0	-10273610.0	488.0
280.255	21788.9	0.6	19354.4	-1724.0	-10273570.0	525.0
280.256	21788.7	1.1	-20024.3	-3310.0	-10273610.0	495.0
280.257	12580.1	-0.2	19876.9	704.0	-5966007.0	-349.0

280.258	12580.0	0.3	-19526.2	-849.0	-5966026.0	-378.0
280.259	12580.1	-0.2	19873.0	720.0	-5966007.0	-342.0
280.260	12580.0	0.3	-19530.1	-833.0	-5965026.0	-370.0
280.261	29923.1	0.1	20825.6	-308.0	-14195630.0	-48.0
280.262	29923.0	0.6	-18577.4	-1861.0	-14195650.0	-77.0
280.263	29923.1	0.1	20821.7	-293.0	-14195630.0	-41.0
280.264	29923.0	0.6	-18581.3	-1845.0	-14195650.0	-70.0
280.265	9660.6	-0.3	19751.7	774.0	-4543588.0	24.0
280.266	9660.5	0.3	-19651.3	-779.0	-4542607.0	-4.0
280.267	9660.6	-0.3	19747.8	789.0	-4543588.0	32.0
280.268	9660.5	0.3	-19655.3	-763.0	-4542607.0	3.0
280.269	27003.6	0.1	20700.5	-239.0	-12771220.0	325.0
280.270	27003.5	0.6	-18702.6	-1791.0	-12771230.0	297.0
280.271	27003.6	0.1	20696.5	-223.0	-12771220.0	332.0
280.272	27003.5	0.6	-18706.5	-1775.0	-12771230.0	304.0
280.273	12580.1	-0.2	19869.1	735.0	-5966007.0	-335.0
280.274	12580.0	0.3	-19534.0	-818.0	-5965026.0	-363.0
280.275	24720.2	0.0	20541.0	-5.0	-11725750.0	-138.0
280.276	24720.1	0.5	-18862.0	-1557.0	-11725770.0	-167.0
280.277	24720.2	0.0	20533.2	26.0	-11725750.0	-124.0
280.278	24720.1	0.5	-18869.9	-1527.0	-11725770.0	-153.0
280.279	9660.6	-0.3	19743.9	804.0	-4542588.0	39.0
280.280	9660.5	0.2	-19659.2	-748.0	-4542607.0	10.0
280.281	21800.7	0.0	20415.8	65.0	-10301330.0	235.0
280.282	21800.6	0.5	-18987.2	-1487.0	-10301350.0	206.0
280.283	21800.7	0.0	20408.0	96.0	-10301330.0	249.0
280.284	21800.6	0.5	-18995.0	-1457.0	-10301350.0	221.0
280.285	12580.2	-0.4	33011.4	1222.0	-5965988.0	-340.0
280.286	12579.9	0.5	-32660.4	-1365.0	-5965045.0	-387.0
280.287	12580.2	-0.4	33007.4	1238.0	-5965988.0	-332.0
280.288	12579.9	0.5	-32664.3	-1350.0	-5965045.0	-380.0
280.289	24720.3	-0.2	33675.5	514.0	-11725730.0	-129.0
280.290	24720.0	0.7	-31996.2	-2074.0	-11725780.0	-177.0
280.291	24720.3	-0.2	33671.6	529.0	-11725730.0	-122.0
280.292	24720.0	0.7	-32000.1	-2058.0	-11725780.0	-169.0
280.293	9660.7	-0.4	32886.2	1292.0	-4543569.0	34.0
280.294	9660.4	0.4	-32785.5	-1295.0	-4542626.0	-14.0
280.295	9660.7	-0.4	32882.3	1307.0	-4543569.0	41.0
280.296	9660.4	0.4	-32789.4	-1280.0	-4542626.0	-7.0
280.297	21800.8	-0.2	33550.3	583.0	-10301310.0	244.0
280.298	21800.5	0.7	-32121.4	-2004.0	-10301370.0	197.0
280.299	21800.8	-0.2	33546.4	599.0	-10301310.0	252.0
280.300	21800.5	0.7	-32125.3	-1988.0	-10301370.0	204.0
280.301	24720.2	0.0	20537.1	11.0	-11725750.0	-131.0
280.302	24720.1	0.5	-18865.9	-1542.0	-11725770.0	-160.0
280.303	21800.7	0.0	20411.9	80.0	-10301330.0	242.0
280.304	21800.6	0.5	-18991.1	-1472.0	-10301350.0	214.0
280.476	16316.3	0.3	540.0	-905.0	-7045008.0	58.0
280.477	15892.1	1.9	-478.7	-5690.0	-5851734.0	806.0
280.478	17331.9	-1.9	1595.9	5573.0	-9901740.0	-1047.0
280.479	16907.7	-0.1	534.7	311.0	-8702465.0	-300.0
280.480	16330.8	0.8	293.9	-2501.0	-7082249.0	-36.0
280.481	15877.7	1.4	-232.6	-4094.0	-5811474.0	900.0
280.482	17346.3	-1.3	1336.7	3830.0	-9938999.0	-1141.0
280.483	16893.2	-0.7	793.9	2054.0	-8665224.0	-206.0
280.484	16298.2	0.4	-327.7	-1175.0	-6988453.0	80.0
280.485	15874.0	2.0	-1346.3	-5960.0	-5801178.0	828.0
280.486	17350.0	-2.1	2552.5	6391.0	-9948295.0	-1070.0
280.487	16925.8	-0.4	1491.3	1128.0	-8759020.0	-323.0
280.488	16312.6	0.9	-573.8	-2771.0	-7035713.0	-14.0
280.489	15859.5	1.5	-1100.3	-4364.0	-5759937.0	922.0

280.490	17364.5	-1.5	2293.3	4648.0	-9985536.0	-1164.0
280.491	16911.3	-1.0	1750.5	2871.0	-8711780.0	-229.0
280.492	17166.6	-2.4	1974.5	7240.0	-9433196.0	-1195.0
280.493	15752.7	3.1	-1326.1	-9349.0	-5460262.0	1291.0
280.494	17471.3	-3.1	2285.6	9431.0	-10285210.0	-1525.0
280.495	16057.3	2.6	-1035.0	-7693.0	-6316296.0	959.0
280.496	17161.2	-2.3	1702.6	6918.0	-9414223.0	-1189.0
280.497	15747.2	3.1	-1590.2	-9405.0	-5444308.0	1298.0
280.498	17476.7	-3.3	2557.6	9754.0	-10304180.0	-1531.0
280.499	16062.8	2.5	-770.9	-7637.0	-6331249.0	953.0
280.500	17214.8	-0.5	1192.8	1424.0	-9564023.0	-1512.0
280.501	15704.5	1.3	-514.7	-3973.0	-5324434.0	1604.0
280.502	17519.5	-1.2	1503.8	3615.0	-10426040.0	-1842.0
280.503	16009.1	0.8	-223.5	-2318.0	-6180469.0	1272.0
280.504	17209.4	-0.4	942.4	1312.0	-9555052.0	-1506.0
280.505	15699.0	1.3	-776.6	-4044.0	-5309480.0	1611.0
280.506	17524.9	-1.3	1778.9	3880.0	-10435010.0	-1848.0
280.507	16014.6	0.7	53.9	-2151.0	-6195422.0	1266.0
281.1	12570.9	0.2	20053.6	-493.0	-5939758.0	-232.0
281.2	12570.9	-0.5	-19760.2	1426.0	-5939758.0	-286.0
281.3	12570.9	0.2	20048.9	-491.0	-5939758.0	-222.0
281.4	12570.9	-0.5	-19764.9	1428.0	-5939758.0	-276.0
281.5	29902.5	0.4	20832.2	-1119.0	-14139560.0	26.0
281.6	29902.6	-0.3	-18981.7	800.0	-14139540.0	-27.0
281.7	29902.6	0.4	20827.5	-1117.0	-14139540.0	36.0
281.8	29902.6	-0.3	-18986.3	802.0	-14139540.0	-17.0
281.9	9658.9	0.1	19918.1	-418.0	-4537912.0	82.0
281.10	9659.0	-0.5	-19895.7	1501.0	-4538892.0	29.0
281.11	9658.9	0.1	19913.4	-416.0	-4537912.0	93.0
281.12	9659.0	-0.5	-19900.4	1503.0	-4538892.0	39.0
281.13	26990.6	0.3	20696.7	-1044.0	-12733690.0	341.0
281.14	26990.7	-0.3	-19117.1	875.0	-12733670.0	287.0
281.15	26990.6	0.3	20692.0	-1042.0	-12733690.0	351.0
281.16	26990.7	-0.3	-19121.8	877.0	-12733670.0	297.0
281.17	12570.9	0.2	20044.3	-489.0	-5939758.0	-212.0
281.18	12571.0	-0.5	-19769.6	1430.0	-5939739.0	-266.0
281.19	24703.0	0.3	20598.6	-932.0	-11679020.0	-51.0
281.20	24703.1	-0.3	-19215.2	987.0	-11679000.0	-105.0
281.21	24703.1	0.3	20589.3	-928.0	-11679000.0	-31.0
281.22	24703.1	-0.3	-19224.6	991.0	-11679000.0	-85.0
281.23	9659.0	0.1	19908.8	-414.0	-4538892.0	103.0
281.24	9659.0	-0.5	-19905.1	1505.0	-4538892.0	49.0
281.25	21791.1	0.3	20463.1	-856.0	-10273150.0	263.0
281.26	21791.2	-0.4	-19350.7	1063.0	-10273130.0	210.0
281.27	21791.1	0.3	20453.8	-852.0	-10273150.0	283.0
281.28	21791.2	-0.4	-19360.1	1067.0	-10273130.0	230.0
281.29	12570.8	0.4	33324.9	-1133.0	-5939777.0	-214.0
281.30	12571.0	-0.7	-33031.5	2066.0	-5939739.0	-304.0
281.31	12570.9	0.4	33320.2	-1131.0	-5939758.0	-204.0
281.32	12571.0	-0.7	-33036.2	2067.0	-5939739.0	-293.0
281.33	24703.0	0.5	33869.9	-1571.0	-11679020.0	-34.0
281.34	24703.1	-0.5	-32486.5	1627.0	-11679000.0	-123.0
281.35	24703.0	0.5	33865.2	-1569.0	-11679020.0	-23.0
281.36	24703.1	-0.5	-32491.2	1629.0	-11679000.0	-113.0
281.37	9658.9	0.4	33189.3	-1057.0	-4537912.0	100.0
281.38	9659.0	-0.7	-33167.0	2141.0	-4538892.0	11.0
281.39	9658.9	0.4	33184.5	-1055.0	-4537912.0	110.0
281.40	9659.0	-0.7	-33171.7	2143.0	-4538892.0	21.0
281.41	21791.1	0.5	33734.4	-1496.0	-10273150.0	281.0
281.42	21791.2	-0.6	-32622.0	1702.0	-10273130.0	192.0
281.43	21791.1	0.5	33729.7	-1494.0	-10273150.0	291.0

281.44	21791.2	-0.6	-32626.7	1704.0	-10273130.0	202.0
281.45	12571.0	0.0	19961.6	-66.0	-5940739.0	-193.0
281.46	12571.1	-0.6	-19842.4	1837.0	-5940720.0	-248.0
281.47	12571.0	0.0	19956.7	-64.0	-5940739.0	-183.0
281.48	12571.1	-0.6	-19847.2	1839.0	-5940720.0	-238.0
281.49	24703.2	0.2	20510.9	-511.0	-11678980.0	-13.0
281.50	24703.2	-0.5	-19293.0	1392.0	-11678980.0	-68.0
281.51	24703.2	0.2	20506.1	-509.0	-11678980.0	-3.0
281.52	24703.2	-0.5	-19297.9	1394.0	-11678980.0	-58.0
281.53	9659.0	0.0	19801.0	48.0	-4538892.0	126.0
281.54	9659.1	-0.7	-20004.2	1954.0	-4538874.0	71.0
281.55	9659.1	0.0	19796.2	50.0	-4538874.0	136.0
281.56	9659.1	-0.7	-20009.0	1956.0	-4538874.0	81.0
281.57	21791.2	0.1	20350.0	-397.0	-10273130.0	306.0
281.58	21791.3	-0.5	-19455.1	1509.0	-10273120.0	251.0
281.59	21791.2	0.1	20345.2	-394.0	-10273130.0	316.0
281.60	21791.3	-0.5	-19459.9	1512.0	-10273120.0	261.0
281.61	24703.1	0.3	20593.9	-930.0	-11679000.0	-41.0
281.62	24703.1	-0.3	-19219.9	989.0	-11679000.0	-95.0
281.63	21791.1	0.3	20458.4	-854.0	-10273150.0	273.0
281.64	21791.2	-0.4	-19355.4	1065.0	-10273130.0	220.0
281.65	12570.5	0.8	20416.1	-2299.0	-5938834.0	-199.0
281.66	12570.5	0.1	-19396.8	-382.0	-5938834.0	-252.0
281.67	12570.5	0.8	20411.4	-2297.0	-5938834.0	-189.0
281.68	12570.5	0.1	-19401.5	-380.0	-5938834.0	-242.0
281.69	29902.1	1.0	21194.7	-2926.0	-14139630.0	60.0
281.70	29902.2	0.3	-18618.2	-1008.0	-14139610.0	6.0
281.71	29902.1	1.0	21190.0	-2924.0	-14139630.0	70.0
281.72	29902.2	0.3	-18622.8	-1006.0	-14139610.0	16.0
281.73	9658.5	0.7	20280.6	-2224.0	-4536988.0	116.0
281.74	9658.6	0.1	-19532.3	-307.0	-4536969.0	62.0
281.75	9658.5	0.7	20275.9	-2222.0	-4536988.0	126.0
281.76	9658.6	0.1	-19536.9	-305.0	-4536969.0	73.0
281.77	26990.2	1.0	21059.2	-2851.0	-12733770.0	374.0
281.78	26990.3	0.3	-18753.6	-933.0	-12733750.0	321.0
281.79	26990.2	0.9	21054.6	-2849.0	-12733770.0	384.0
281.80	26990.3	0.3	-18758.3	-931.0	-12733750.0	331.0
281.81	12570.5	0.8	20406.7	-2296.0	-5938834.0	-178.0
281.82	12570.6	0.1	-19406.1	-378.0	-5938815.0	-232.0
281.83	24702.6	0.9	20961.1	-2738.0	-11679100.0	-18.0
281.84	24702.7	0.3	-18851.8	-820.0	-11679080.0	-71.0
281.85	24702.7	0.9	20951.8	-2734.0	-11679080.0	2.0
281.86	24702.7	0.3	-18861.1	-816.0	-11679080.0	-51.0
281.87	9658.6	0.7	20271.3	-2220.0	-4536969.0	136.0
281.88	9658.6	0.1	-19541.6	-303.0	-4536969.0	83.0
281.89	21790.7	0.9	20825.6	-2663.0	-10273230.0	297.0
281.90	21790.8	0.2	-18987.2	-745.0	-10273210.0	243.0
281.91	21790.7	0.9	20816.3	-2659.0	-10273230.0	317.0
281.92	21790.8	0.2	-18996.6	-741.0	-10273210.0	263.0
281.93	12570.4	1.0	33687.0	-2939.0	-5938853.0	-181.0
281.94	12570.5	-0.1	-32667.8	257.0	-5938834.0	-270.0
281.95	12570.5	1.0	33682.3	-2937.0	-5938834.0	-171.0
281.96	12570.6	-0.1	-32672.4	259.0	-5938815.0	-260.0
281.97	24702.6	1.1	34232.1	-3377.0	-11679100.0	0.0
281.98	24702.7	0.1	-32122.7	-181.0	-11679080.0	-89.0
281.99	24702.6	1.1	34227.4	-3375.0	-11679100.0	10.0
281.100	24702.7	0.1	-32127.4	-179.0	-11679080.0	-79.0
281.101	9658.5	1.0	33549.7	-2861.0	-4536988.0	134.0
281.102	9658.6	-0.1	-32803.2	333.0	-4536969.0	45.0
281.103	9658.5	1.0	33544.9	-2858.0	-4536988.0	144.0
281.104	9658.6	-0.1	-32807.9	335.0	-4537969.0	55.0

281.105	21790.7	1.1	34096.6	-3302.0	-10273230.0	315.0
281.106	21790.8	0.0	-32258.2	-106.0	-10273210.0	225.0
281.107	21790.7	1.1	34091.9	-3300.0	-10273230.0	325.0
281.108	21790.8	0.0	-32262.8	-104.0	-10273210.0	235.0
281.109	24702.6	0.9	20956.4	-2736.0	-11679100.0	-8.0
281.110	24702.7	0.3	-18856.4	-818.0	-11679080.0	-61.0
281.111	21790.7	0.9	20821.0	-2661.0	-10273230.0	307.0
281.112	21790.8	0.2	-18991.9	-743.0	-10273210.0	253.0
281.113	12570.3	1.0	20563.5	-3073.0	-5937872.0	-136.0
281.114	12570.4	0.4	-19239.7	-1171.0	-5938853.0	-192.0
281.115	12570.3	1.0	20558.6	-3070.0	-5938872.0	-126.0
281.116	12570.4	0.4	-19244.5	-1169.0	-5938853.0	-182.0
281.117	24702.5	1.2	21112.8	-3518.0	-11679110.0	44.0
281.118	24702.5	0.5	-18690.4	-1616.0	-11679110.0	-12.0
281.119	24702.5	1.2	21107.9	-3516.0	-11679110.0	54.0
281.120	24702.6	0.5	-18695.2	-1614.0	-11679100.0	-1.0
281.121	9658.4	1.0	20402.9	-2959.0	-4537006.0	182.0
281.122	9658.4	0.4	-19401.3	-1054.0	-4537006.0	127.0
281.123	9658.4	1.0	20398.1	-2957.0	-4537006.0	192.0
281.124	9658.4	0.4	-19406.1	-1052.0	-4537006.0	137.0
281.125	21790.5	1.1	20952.0	-3403.0	-10273270.0	362.0
281.126	21790.6	0.5	-18852.2	-1499.0	-10273250.0	307.0
281.127	21790.5	1.1	20947.2	-3401.0	-10273270.0	373.0
281.128	21790.6	0.5	-18857.0	-1496.0	-10273250.0	318.0
281.129	12573.5	0.4	20436.6	-1198.0	-5947263.0	-310.0
281.130	12573.6	-0.2	-19377.3	721.0	-5947244.0	-363.0
281.131	12573.6	0.4	20432.0	-1196.0	-5947244.0	-300.0
281.132	12573.6	-0.2	-19382.0	723.0	-5947244.0	-353.0
281.133	29905.2	0.6	21215.2	-1824.0	-14149040.0	-52.0
281.134	29905.3	0.0	-18598.7	95.0	-14149020.0	-105.0
281.135	29905.2	0.6	21210.5	-1822.0	-14149040.0	-42.0
281.136	29905.3	0.0	-18603.4	97.0	-14149020.0	-95.0
281.137	9661.6	0.4	20288.8	-1103.0	-4545398.0	7.0
281.138	9661.7	-0.3	-19515.2	800.0	-4546379.0	-48.0
281.139	9661.6	0.4	20284.0	-1101.0	-4546398.0	17.0
281.140	9661.7	-0.3	-19520.0	802.0	-4546379.0	-38.0
281.141	26993.3	0.6	21073.6	-1739.0	-12743180.0	264.0
281.142	26993.3	-0.1	-18734.2	170.0	-12743180.0	209.0
281.143	26993.3	0.6	21068.7	-1737.0	-12743180.0	274.0
281.144	26993.4	-0.1	-18738.8	172.0	-12743160.0	220.0
281.145	12573.6	0.4	20427.3	-1194.0	-5947244.0	-290.0
281.146	12573.6	-0.2	-19386.6	725.0	-5947244.0	-343.0
281.147	24705.7	0.5	20981.6	-1636.0	-11688510.0	-129.0
281.148	24705.8	-0.1	-18832.3	283.0	-11688490.0	-183.0
281.149	24705.7	0.5	20972.3	-1633.0	-11688510.0	-109.0
281.150	24705.8	-0.1	-18841.6	287.0	-11688490.0	-162.0
281.151	9661.6	0.4	20279.2	-1099.0	-4546398.0	27.0
281.152	9661.7	-0.3	-19524.9	805.0	-4546379.0	-28.0
281.153	21793.8	0.5	20838.1	-1548.0	-10282640.0	187.0
281.154	21793.8	-0.1	-18967.8	358.0	-10282640.0	132.0
281.155	21793.8	0.5	20828.5	-1544.0	-10282640.0	207.0
281.156	21793.9	-0.1	-18977.1	362.0	-10282620.0	152.0
281.157	12573.5	0.6	33707.9	-1838.0	-5947263.0	-292.0
281.158	12573.6	-0.5	-32648.6	1361.0	-5947244.0	-381.0
281.159	12573.5	0.6	33703.3	-1836.0	-5947263.0	-282.0
281.160	12573.6	-0.5	-32653.3	1363.0	-5947244.0	-371.0
281.161	24705.7	0.8	34252.9	-2276.0	-11688510.0	-111.0
281.162	24705.8	-0.3	-32103.6	922.0	-11688490.0	-200.0
281.163	24705.7	0.8	34248.3	-2274.0	-11688510.0	-101.0
281.164	24705.8	-0.3	-32108.2	924.0	-11688490.0	-190.0
281.165	9661.6	0.6	33557.3	-1738.0	-4545398.0	25.0

281.166	9661.7	-0.5	-32784.1	1436.0	-4546379.0	-67.0
281.167	9661.6	0.6	33552.5	-1736.0	-4545398.0	35.0
281.168	9661.7	-0.5	-32788.7	1438.0	-4546379.0	-57.0
281.169	21793.7	0.7	34106.3	-2183.0	-10282660.0	205.0
281.170	21793.9	-0.3	-32239.1	998.0	-10282620.0	114.0
281.171	21793.8	0.7	34101.5	-2181.0	-10282640.0	215.0
281.172	21793.9	-0.3	-32243.7	999.0	-10282620.0	124.0
281.173	24705.7	0.5	20977.0	-1634.0	-11688510.0	-119.0
281.174	24705.8	-0.1	-18836.9	285.0	-11688490.0	-173.0
281.175	21793.8	0.5	20833.3	-1546.0	-10282640.0	197.0
281.176	21793.9	-0.1	-18972.4	360.0	-10282620.0	142.0
281.177	12575.4	0.4	20576.0	-1204.0	-5952901.0	-318.0
281.178	12575.5	-0.2	-19229.2	702.0	-5952883.0	-373.0
281.179	12575.5	0.4	20571.2	-1202.0	-5952883.0	-308.0
281.180	12575.5	-0.2	-19234.0	705.0	-5952883.0	-363.0
281.181	24707.6	0.5	21125.1	-1648.0	-11688140.0	-138.0
281.182	24707.7	-0.1	-18680.2	258.0	-11688130.0	-193.0
281.183	24707.6	0.5	21120.3	-1646.0	-11688140.0	-128.0
281.184	24707.7	-0.1	-18685.0	260.0	-11688130.0	-183.0
281.185	9663.5	0.4	20415.6	-1090.0	-4551036.0	0.0
281.186	9663.6	-0.3	-19389.7	816.0	-4551017.0	-55.0
281.187	9663.5	0.4	20410.8	-1088.0	-4551036.0	11.0
281.188	9663.6	-0.3	-19394.5	818.0	-4551017.0	-44.0
281.189	21795.7	0.5	20964.6	-1535.0	-10292280.0	181.0
281.190	21795.7	-0.1	-18840.7	372.0	-10292280.0	125.0
281.191	21795.7	0.5	20959.8	-1533.0	-10292280.0	191.0
281.192	21795.7	-0.1	-18845.5	374.0	-10292280.0	136.0
281.193	12565.0	0.3	19685.6	-991.0	-5923881.0	-131.0
281.194	12565.1	-0.3	-20128.2	928.0	-5923862.0	-184.0
281.195	12565.0	0.3	19680.9	-989.0	-5923881.0	-121.0
281.196	12565.1	-0.3	-20132.8	930.0	-5923862.0	-174.0
281.197	29896.7	0.5	20464.2	-1618.0	-14120660.0	127.0
281.198	29896.7	-0.1	-19349.6	301.0	-14120660.0	74.0
281.199	29896.7	0.5	20459.5	-1616.0	-14120660.0	137.0
281.200	29896.7	-0.1	-19354.3	303.0	-14120660.0	84.0
281.201	9653.1	0.3	19550.1	-916.0	-4522015.0	184.0
281.202	9653.1	-0.3	-20263.7	1003.0	-4522015.0	130.0
281.203	9653.1	0.3	19545.4	-914.0	-4522015.0	194.0
281.204	9653.1	-0.3	-20268.3	1005.0	-4522015.0	140.0
281.205	26984.7	0.5	20328.7	-1542.0	-12714810.0	442.0
281.206	26984.8	-0.1	-19485.1	377.0	-12714790.0	388.0
281.207	26984.7	0.5	20324.0	-1540.0	-12714810.0	452.0
281.208	26984.8	-0.1	-19489.7	378.0	-12714790.0	398.0
281.209	12565.0	0.3	19676.3	-987.0	-5923881.0	-111.0
281.210	12565.1	-0.3	-20137.5	932.0	-5923862.0	-164.0
281.211	24697.2	0.5	20230.6	-1430.0	-11660120.0	50.0
281.212	24697.2	-0.2	-19583.2	489.0	-11660120.0	-4.0
281.213	24697.2	0.5	20221.3	-1426.0	-11660120.0	70.0
281.214	24697.3	-0.2	-19592.5	493.0	-11660100.0	16.0
281.215	9653.1	0.3	19540.8	-912.0	-4522015.0	204.0
281.216	9653.2	-0.3	-20273.0	1007.0	-4521996.0	150.0
281.217	21785.2	0.5	20095.1	-1354.0	-10264280.0	364.0
281.218	21785.3	-0.2	-19718.6	564.0	-10264260.0	311.0
281.219	21785.3	0.5	20085.8	-1351.0	-10264260.0	385.0
281.220	21785.3	-0.2	-19728.0	568.0	-10264260.0	331.0
281.221	12565.0	0.5	32956.9	-1631.0	-5922881.0	-113.0
281.222	12565.1	-0.5	-33399.4	1567.0	-5923862.0	-202.0
281.223	12565.0	0.5	32952.2	-1629.0	-5923881.0	-103.0
281.224	12565.1	-0.5	-33404.1	1569.0	-5923862.0	-192.0
281.225	24697.1	0.7	33501.9	-2069.0	-11660140.0	68.0
281.226	24697.2	-0.4	-32854.4	1129.0	-11660120.0	-22.0

281.227	24697.2	0.7	33497.2	-2067.0	-11660120.0	78.0
281.228	24697.3	-0.4	-32859.1	1131.0	-11660100.0	-12.0
281.229	9653.0	0.5	32821.4	-1556.0	-4522034.0	202.0
281.230	9653.1	-0.5	-33534.9	1642.0	-4522015.0	112.0
281.231	9653.0	0.5	32816.7	-1554.0	-4522034.0	212.0
281.232	9653.2	-0.5	-33539.6	1644.0	-4521996.0	122.0
281.233	21785.2	0.7	33366.4	-1994.0	-10264280.0	382.0
281.234	21785.3	-0.4	-32989.9	1204.0	-10264260.0	293.0
281.235	21785.2	0.7	33361.7	-1992.0	-10264280.0	392.0
281.236	21785.3	-0.4	-32994.6	1206.0	-10264260.0	303.0
281.237	24697.2	0.5	20225.9	-1428.0	-11660120.0	60.0
281.238	24697.2	-0.2	-19587.8	491.0	-11660120.0	6.0
281.239	21785.2	0.5	20090.5	-1353.0	-10264280.0	375.0
281.240	21785.3	-0.2	-19723.3	566.0	-10264260.0	321.0
281.241	12561.2	0.3	19370.2	-932.0	-5912604.0	-28.0
281.242	12561.3	-0.3	-20443.5	987.0	-5912585.0	-81.0
281.243	12561.2	0.3	19365.6	-930.0	-5912604.0	-18.0
281.244	12561.3	-0.3	-20448.2	989.0	-5912585.0	-71.0
281.245	24693.4	0.5	19915.2	-1370.0	-11650850.0	153.0
281.246	24693.4	-0.2	-19898.5	549.0	-11650850.0	99.0
281.247	24693.4	0.5	19910.6	-1368.0	-11650850.0	163.0
281.248	24693.4	-0.2	-19903.2	551.0	-11650850.0	109.0
281.249	9649.3	0.3	19208.9	-815.0	-4510739.0	291.0
281.250	9649.3	-0.4	-20594.9	1088.0	-4511739.0	236.0
281.251	9649.3	0.3	19204.1	-813.0	-4510739.0	301.0
281.252	9649.3	-0.4	-20599.7	1090.0	-4511739.0	246.0
281.253	21781.4	0.4	19758.3	-1260.0	-10245000.0	471.0
281.254	21781.5	-0.2	-20045.6	643.0	-10244980.0	416.0
281.255	21781.4	0.4	19753.4	-1258.0	-10245000.0	481.0
281.256	21781.5	-0.2	-20050.4	645.0	-10244980.0	426.0
281.257	12570.7	0.4	20158.7	-1081.0	-5939796.0	-286.0
281.258	12570.7	-0.3	-19654.8	838.0	-5939796.0	-339.0
281.259	12570.7	0.4	20154.0	-1079.0	-5939796.0	-276.0
281.260	12570.8	-0.3	-19659.5	840.0	-5939777.0	-329.0
281.261	29902.4	0.6	20937.3	-1707.0	-14139570.0	-27.0
281.262	29902.4	-0.1	-18876.2	211.0	-14139570.0	-81.0
281.263	29902.4	0.6	20932.6	-1705.0	-14139570.0	-17.0
281.264	29902.4	-0.1	-18880.9	213.0	-14139570.0	-71.0
281.265	9658.7	0.3	20023.2	-1006.0	-4537949.0	29.0
281.266	9658.8	-0.3	-19790.3	913.0	-4537931.0	-25.0
281.267	9658.8	0.3	20018.6	-1004.0	-4537931.0	39.0
281.268	9658.8	-0.3	-19795.0	915.0	-4537931.0	-14.0
281.269	26990.4	0.5	20801.8	-1632.0	-12733730.0	287.0
281.270	26990.5	-0.1	-19011.6	287.0	-12733710.0	234.0
281.271	26990.4	0.5	20797.1	-1630.0	-12733730.0	297.0
281.272	26990.5	-0.1	-19016.3	289.0	-12733710.0	244.0
281.273	12570.7	0.4	20149.4	-1077.0	-5939796.0	-265.0
281.274	12570.8	-0.3	-19664.2	842.0	-5939777.0	-319.0
281.275	24702.9	0.5	20703.7	-1519.0	-11679040.0	-105.0
281.276	24702.9	-0.1	-19109.8	399.0	-11679040.0	-158.0
281.277	24702.9	0.5	20694.4	-1515.0	-11679040.0	-85.0
281.278	24703.0	-0.1	-19119.1	403.0	-11679020.0	-138.0
281.279	9658.8	0.3	20013.9	-1002.0	-4537931.0	49.0
281.280	9658.8	-0.3	-19799.6	917.0	-4537931.0	-4.0
281.281	21790.9	0.5	20568.2	-1444.0	-10273190.0	210.0
281.282	21791.0	-0.2	-19245.2	475.0	-10273170.0	156.0
281.283	21791.0	0.5	20558.9	-1440.0	-10273170.0	230.0
281.284	21791.0	-0.2	-19254.6	478.0	-10273170.0	176.0
281.285	12570.7	0.6	33430.0	-1720.0	-5939796.0	-268.0
281.286	12570.8	-0.5	-32925.8	1477.0	-5939777.0	-357.0
281.287	12570.7	0.6	33425.3	-1718.0	-5939796.0	-258.0

281.288	12570.8	-0.5	-32930.5	1479.0	-5939777.0	-347.0
281.289	24702.8	0.7	33975.0	-2159.0	-11679060.0	-87.0
281.290	24702.9	-0.3	-32380.8	1039.0	-11679040.0	-176.0
281.291	24702.9	0.7	33970.3	-2157.0	-11679040.0	-77.0
281.292	24703.0	-0.3	-32385.4	1041.0	-11679020.0	-166.0
281.293	9658.7	0.5	33294.5	-1645.0	-4537949.0	47.0
281.294	9658.8	-0.5	-33061.3	1552.0	-4537931.0	-42.0
281.295	9658.7	0.5	33289.9	-1643.0	-4537949.0	57.0
281.296	9658.8	-0.5	-33065.9	1554.0	-4537931.0	-32.0
281.297	21790.9	0.7	33839.5	-2084.0	-10273190.0	228.0
281.298	21791.0	-0.4	-32516.2	1114.0	-10273170.0	138.0
281.299	21790.9	0.7	33834.9	-2082.0	-10273190.0	238.0
281.300	21791.0	-0.4	-32520.9	1116.0	-10273170.0	148.0
281.301	24702.9	0.5	20699.0	-1517.0	-11679040.0	-95.0
281.302	24702.9	-0.1	-19114.5	401.0	-11679040.0	-148.0
281.303	21790.9	0.5	20563.6	-1442.0	-10273190.0	220.0
281.304	21791.0	-0.2	-19249.9	476.0	-10273170.0	166.0
281.476	17321.3	0.4	1625.2	-1102.0	-9863756.0	-1163.0
281.477	16841.9	1.0	393.5	-3012.0	-8524987.0	-616.0
281.478	16360.1	-0.7	734.4	2141.0	-7166673.0	407.0
281.479	15880.6	-0.1	-559.5	318.0	-5819922.0	954.0
281.480	17314.6	0.6	1385.3	-1920.0	-9845032.0	-1360.0
281.481	16848.5	0.7	633.3	-2194.0	-8543730.0	-419.0
281.482	16353.4	-0.4	475.4	1349.0	-7147948.0	210.0
281.483	15887.3	-0.4	-300.4	1109.0	-5838647.0	1151.0
281.484	17357.8	-0.5	2215.7	1482.0	-9966811.0	-1440.0
281.485	16878.3	0.1	984.0	-428.0	-8618059.0	-893.0
281.486	16323.7	0.2	249.9	-595.0	-7063600.0	685.0
281.487	15844.2	0.8	-1044.0	-2418.0	-5716849.0	1231.0
281.488	17351.1	-0.2	1975.8	664.0	-9948086.0	-1637.0
281.489	16885.0	-0.1	1223.8	390.0	-8636784.0	-696.0
281.490	16317.0	0.5	-9.1	-1386.0	-7044875.0	488.0
281.491	15850.9	0.5	-784.9	-1626.0	-5735574.0	1428.0
281.492	17544.3	-0.8	2711.4	2327.0	-10491320.0	-1242.0
281.493	15946.0	1.3	-1398.4	-4045.0	-6003476.0	571.0
281.494	17255.9	-1.1	2462.1	3277.0	-9686202.0	-769.0
281.495	15657.7	1.0	-1703.1	-3020.0	-5193340.0	1042.0
281.496	17555.2	-1.0	2859.9	3142.0	-10529250.0	-1327.0
281.497	15957.0	1.1	-1223.2	-3267.0	-6034383.0	488.0
281.498	17245.0	-0.8	2313.6	2463.0	-9648277.0	-685.0
281.499	15646.7	1.3	-1878.3	-3798.0	-5162433.0	1125.0
281.500	17522.0	0.1	1885.5	-370.0	-10435560.0	-1905.0
281.501	15968.3	0.4	-603.4	-1311.0	-6066233.0	1228.0
281.502	17233.7	-0.2	1636.3	580.0	-9620427.0	-1432.0
281.503	15679.9	0.1	-908.1	-285.0	-5255115.0	1699.0
281.504	17533.0	-0.1	2065.0	401.0	-10463470.0	-1989.0
281.505	15979.2	0.2	-427.1	-534.0	-6096158.0	1145.0
281.506	17222.7	0.1	1486.4	-233.0	-9592520.0	-1348.0
281.507	15669.0	0.4	-1065.8	-1088.0	-5225189.0	1782.0
282.1	10667.1	1.5	19200.1	-4386.0	-9660051.0	-263.0
282.2	10680.2	0.5	-18955.1	-1366.0	-9697558.0	-329.0
282.3	10668.6	1.5	19197.5	-4394.0	-9659766.0	-251.0
282.4	10681.8	0.5	-18957.6	-1373.0	-9697253.0	-318.0
282.5	25570.2	1.7	19956.5	-4967.0	-24113990.0	-438.0
282.6	25583.3	0.6	-18198.6	-1947.0	-24151500.0	-504.0
282.7	25571.8	1.7	19954.0	-4975.0	-24113690.0	-427.0
282.8	25584.9	0.7	-18201.2	-1954.0	-24151190.0	-493.0
282.9	6929.3	1.4	19102.7	-4266.0	-3844354.0	-97.0
282.10	6942.4	0.4	-19052.5	-1245.0	-3880861.0	-163.0
282.11	6930.9	1.4	19100.2	-4273.0	-3848050.0	-85.0
282.12	6944.0	0.4	-19055.0	-1252.0	-3885557.0	-151.0

282.13	21832.4	1.6	19859.2	-4847.0	-18295290.0	-272.0
282.14	21845.6	0.6	-18296.0	-1826.0	-18332780.0	-338.0
282.15	21834.0	1.6	19856.6	-4854.0	-18294990.0	-260.0
282.16	21847.2	0.6	-18298.5	-1833.0	-18332480.0	-326.0
282.17	10670.2	1.5	19195.0	-4401.0	-9669461.0	-240.0
282.18	10683.4	0.5	-18960.2	-1380.0	-9706949.0	-306.0
282.19	21099.2	1.6	19729.6	-4793.0	-19774820.0	-385.0
282.20	21112.4	0.6	-18425.6	-1772.0	-19812310.0	-452.0
282.21	21102.4	1.6	19724.5	-4808.0	-19784210.0	-363.0
282.22	21115.6	0.6	-18430.6	-1787.0	-19821700.0	-429.0
282.23	6932.5	1.4	19097.7	-4280.0	-3852745.0	-74.0
282.24	6945.6	0.4	-19057.5	-1260.0	-3890252.0	-140.0
282.25	17361.5	1.6	19632.2	-4673.0	-13956110.0	-219.0
282.26	17374.6	0.6	-18522.9	-1652.0	-13993610.0	-285.0
282.27	17364.7	1.6	19627.2	-4687.0	-13965500.0	-196.0
282.28	17377.8	0.6	-18528.0	-1666.0	-14003010.0	-262.0
282.29	10662.7	1.8	31918.5	-5393.0	-9650888.0	-241.0
282.30	10684.6	0.1	-31673.5	-359.0	-9706720.0	-351.0
282.31	10664.3	1.8	31915.9	-5401.0	-9650584.0	-229.0
282.32	10686.2	0.1	-31676.0	-366.0	-9716416.0	-340.0
282.33	21094.9	1.9	32448.0	-5800.0	-19765640.0	-363.0
282.34	21116.8	0.3	-31144.0	-765.0	-19821470.0	-474.0
282.35	21096.5	1.9	32445.4	-5807.0	-19765340.0	-352.0
282.36	21118.4	0.3	-31146.5	-773.0	-19831170.0	-462.0
282.37	6924.9	1.8	31821.1	-5273.0	-3831192.0	-75.0
282.38	6946.8	0.1	-31770.8	-238.0	-3893024.0	-185.0
282.39	6926.5	1.8	31818.5	-5280.0	-3835887.0	-63.0
282.40	6948.4	0.1	-31773.4	-245.0	-3897720.0	-173.0
282.41	17357.1	1.9	32350.6	-5680.0	-13946940.0	-197.0
282.42	17379.0	0.2	-31241.3	-645.0	-14012780.0	-307.0
282.43	17358.7	1.9	32348.1	-5687.0	-13956640.0	-186.0
282.44	17380.6	0.2	-31243.8	-652.0	-14012470.0	-296.0
282.45	10692.9	2.0	19122.5	-6126.0	-9735141.0	-261.0
282.46	10706.2	1.0	-19029.4	-3114.0	-9772610.0	-329.0
282.47	10694.5	2.0	19119.9	-6133.0	-9734837.0	-250.0
282.48	10707.8	1.0	-19032.0	-3121.0	-9772305.0	-318.0
282.49	21125.2	2.2	19653.4	-6536.0	-19849880.0	-385.0
282.50	21138.5	1.2	-18498.4	-3524.0	-19887340.0	-452.0
282.51	21126.8	2.2	19650.9	-6543.0	-19849570.0	-373.0
282.52	21140.1	1.2	-18501.0	-3531.0	-19887040.0	-441.0
282.53	6954.9	2.0	19017.6	-5985.0	-3915483.0	-91.0
282.54	6968.1	1.0	-19135.2	-2970.0	-3952971.0	-159.0
282.55	6956.4	2.0	19015.0	-5992.0	-3920197.0	-80.0
282.56	6969.7	1.0	-19137.7	-2978.0	-3957666.0	-147.0
282.57	17387.1	2.1	19548.3	-6395.0	-14031230.0	-214.0
282.58	17400.3	1.1	-18604.4	-3380.0	-14068720.0	-282.0
282.59	17388.7	2.1	19545.8	-6402.0	-14040930.0	-203.0
282.60	17401.9	1.1	-18607.0	-3388.0	-14078420.0	-270.0
282.61	21100.8	1.6	19727.1	-4800.0	-19774520.0	-374.0
282.62	21114.0	0.6	-18428.1	-1779.0	-19812010.0	-440.0
282.63	17363.1	1.6	19629.7	-4680.0	-13965800.0	-208.0
282.64	17376.2	0.6	-18525.5	-1659.0	-14003310.0	-274.0
282.65	10583.7	-1.2	19565.1	3561.0	-9425922.0	-141.0
282.66	10596.8	-2.2	-18589.5	6582.0	-9463429.0	-207.0
282.67	10585.3	-1.2	19562.5	3554.0	-9425617.0	-130.0
282.68	10598.4	-2.2	-18592.0	6575.0	-9463124.0	-196.0
282.69	25486.8	-1.0	20321.6	2980.0	-23879860.0	-316.0
282.70	25500.0	-2.0	-17833.0	6001.0	-23917350.0	-382.0
282.71	25488.4	-1.0	20319.0	2973.0	-23879560.0	-305.0
282.72	25501.6	-2.0	-17835.5	5994.0	-23917050.0	-371.0
282.73	6846.0	-1.2	19467.7	3682.0	-3610206.0	25.0

282.74	6859.1	-2.2	-18686.8	6702.0	-3646713.0	-41.0
282.75	6847.5	-1.2	19465.2	3675.0	-3613921.0	37.0
282.76	6860.7	-2.2	-18689.3	6695.0	-3651409.0	-29.0
282.77	21749.1	-1.0	20224.2	3101.0	-18061150.0	-150.0
282.78	21762.2	-2.0	-17930.3	6121.0	-18098650.0	-216.0
282.79	21750.7	-1.0	20221.7	3094.0	-18060840.0	-138.0
282.80	21763.8	-2.0	-17932.8	6114.0	-18098350.0	-204.0
282.81	10586.9	-1.2	19560.0	3547.0	-9435313.0	-118.0
282.82	10600.0	-2.2	-18594.5	6567.0	-9472820.0	-184.0
282.83	21015.9	-1.1	20094.6	3155.0	-19540670.0	-264.0
282.84	21029.0	-2.1	-18059.9	6175.0	-19578180.0	-330.0
282.85	21019.1	-1.0	20089.6	3140.0	-19550070.0	-241.0
282.86	21032.2	-2.1	-18065.0	6161.0	-19587570.0	-307.0
282.87	6849.1	-1.2	19462.7	3667.0	-3618617.0	48.0
282.88	6862.3	-2.2	-18691.9	6688.0	-3655104.0	-18.0
282.89	17278.2	-1.1	19997.3	3275.0	-13721960.0	-97.0
282.90	17291.3	-2.1	-18157.2	6296.0	-13759470.0	-163.0
282.91	17281.3	-1.1	19992.2	3261.0	-13731370.0	-74.0
282.92	17294.5	-2.1	-18162.3	6281.0	-13768860.0	-140.0
282.93	10579.3	-0.9	32283.2	2555.0	-9406759.0	-119.0
282.94	10601.2	-2.5	-31307.6	7589.0	-9472591.0	-229.0
282.95	10580.9	-0.8	32280.7	2547.0	-9416455.0	-108.0
282.96	10602.8	-2.5	-31310.2	7581.0	-9482287.0	-218.0
282.97	21011.5	-0.7	32812.8	2148.0	-19531510.0	-242.0
282.98	21033.4	-2.4	-30778.1	7182.0	-19587340.0	-352.0
282.99	21013.1	-0.7	32810.3	2141.0	-19531210.0	-230.0
282.100	21035.0	-2.4	-30780.6	7175.0	-19597040.0	-340.0
282.101	6841.5	-0.9	32185.3	2677.0	-3597063.0	48.0
282.102	6863.5	-2.6	-31405.0	7709.0	-3658876.0	-63.0
282.103	6843.1	-0.9	32182.7	2670.0	-3601758.0	59.0
282.104	6865.0	-2.6	-31407.5	7702.0	-3663591.0	-51.0
282.105	17273.8	-0.8	32715.5	2268.0	-13712800.0	-75.0
282.106	17295.7	-2.4	-30875.4	7302.0	-13778630.0	-185.0
282.107	17275.4	-0.8	32712.9	2261.0	-13722490.0	-64.0
282.108	17297.2	-2.4	-30878.0	7295.0	-13778340.0	-174.0
282.109	21017.5	-1.0	20092.1	3147.0	-19540370.0	-252.0
282.110	21030.6	-2.1	-18062.4	6168.0	-19577880.0	-318.0
282.111	17279.7	-1.1	19994.8	3268.0	-13731670.0	-86.0
282.112	17292.9	-2.1	-18159.8	6288.0	-13769160.0	-152.0
282.113	10553.9	-2.4	19730.4	7123.0	-9341593.0	-58.0
282.114	10567.2	-3.4	-18421.0	10135.0	-9379062.0	-125.0
282.115	10555.5	-2.4	19727.8	7116.0	-9341288.0	-46.0
282.116	10568.8	-3.4	-18423.6	10127.0	-9378757.0	-114.0
282.117	20986.2	-2.2	20261.3	6712.0	-19456330.0	-181.0
282.118	20999.5	-3.2	-17890.1	9724.0	-19493800.0	-249.0
282.119	20987.8	-2.2	20258.7	6705.0	-19466020.0	-169.0
282.120	21001.1	-3.2	-17892.7	9717.0	-19503490.0	-237.0
282.121	6815.9	-2.4	19625.5	7264.0	-3524934.0	113.0
282.122	6829.1	-3.4	-18526.7	10278.0	-3562422.0	45.0
282.123	6817.5	-2.4	19622.9	7257.0	-3529630.0	124.0
282.124	6830.7	-3.4	-18529.2	10271.0	-3567118.0	57.0
282.125	17248.1	-2.3	20156.2	6854.0	-13637690.0	-11.0
282.126	17261.4	-3.3	-17995.9	9868.0	-13675160.0	-78.0
282.127	17249.7	-2.3	20153.7	6847.0	-13647380.0	1.0
282.128	17262.9	-3.3	-17998.5	9861.0	-13684870.0	-66.0
282.129	10954.7	0.9	19499.2	-2587.0	-10465320.0	-225.0
282.130	10967.9	-0.1	-18656.1	434.0	-10502810.0	-292.0
282.131	10956.3	0.9	19496.6	-2594.0	-10475020.0	-214.0
282.132	10969.4	-0.1	-18658.6	427.0	-10512520.0	-280.0
282.133	25857.9	1.1	20255.6	-3168.0	-24919240.0	-400.0
282.134	25871.0	0.0	-17899.6	-147.0	-24956750.0	-467.0

282.135	25859.4	1.1	20253.1	-3175.0	-24918960.0	-389.0
282.136	25872.6	0.1	-17902.1	-154.0	-24956440.0	-455.0
282.137	7216.8	0.8	19397.8	-2455.0	-4651643.0	-57.0
282.138	7230.1	-0.2	-18754.2	557.0	-4689112.0	-125.0
282.139	7218.4	0.8	19395.2	-2462.0	-4656339.0	-46.0
282.140	7231.7	-0.2	-18756.8	550.0	-4693808.0	-113.0
282.141	22120.0	1.0	20156.2	-3042.0	-19100560.0	-233.0
282.142	22133.3	0.0	-17996.9	-26.0	-19138030.0	-300.0
282.143	22121.6	1.0	20153.7	-3049.0	-19110260.0	-222.0
282.144	22134.8	0.0	-17999.5	-33.0	-19147750.0	-289.0
282.145	10957.9	0.9	19494.1	-2601.0	-10474710.0	-202.0
282.146	10971.0	-0.1	-18661.1	420.0	-10512220.0	-269.0
282.147	21386.9	1.0	20028.7	-2993.0	-20580070.0	-348.0
282.148	21400.1	0.0	-18126.5	28.0	-20617560.0	-414.0
282.149	21390.1	1.0	20023.6	-3008.0	-20589460.0	-325.0
282.150	21403.2	0.0	-18131.6	13.0	-20626970.0	-391.0
282.151	7219.9	0.8	19392.6	-2469.0	-4660053.0	-34.0
282.152	7233.2	-0.2	-18759.4	543.0	-4697522.0	-102.0
282.153	17649.0	1.0	19928.7	-2866.0	-14771400.0	-180.0
282.154	17662.3	0.0	-18223.9	148.0	-14808860.0	-248.0
282.155	17652.2	1.0	19923.5	-2880.0	-14780790.0	-157.0
282.156	17665.5	0.0	-18228.9	134.0	-14818260.0	-225.0
282.157	10950.3	1.2	32217.6	-3594.0	-10456160.0	-203.0
282.158	10972.2	-0.5	-31374.5	1441.0	-10511990.0	-314.0
282.159	10951.9	1.2	32215.0	-3601.0	-10455850.0	-192.0
282.160	10973.8	-0.5	-31377.0	1434.0	-10521690.0	-302.0
282.161	21382.5	1.3	32747.1	-4000.0	-20570910.0	-326.0
282.162	21404.4	-0.3	-30844.9	1035.0	-20636740.0	-436.0
282.163	21384.1	1.3	32744.6	-4008.0	-20570610.0	-314.0
282.164	21406.0	-0.3	-30847.5	1027.0	-20636440.0	-425.0
282.165	7212.4	1.2	32115.4	-3460.0	-4639481.0	-35.0
282.166	7234.5	-0.5	-31471.8	1562.0	-4701275.0	-147.0
282.167	7214.0	1.2	32112.8	-3467.0	-4644176.0	-23.0
282.168	7236.1	-0.5	-31474.3	1555.0	-4705971.0	-136.0
282.169	17644.6	1.3	32646.1	-3870.0	-14752230.0	-158.0
282.170	17666.7	-0.4	-30942.3	1155.0	-14818030.0	-270.0
282.171	17646.2	1.3	32643.6	-3877.0	-14761930.0	-146.0
282.172	17668.3	-0.4	-30944.8	1148.0	-14817720.0	-258.0
282.173	21388.5	1.0	20026.2	-3001.0	-20589770.0	-336.0
282.174	21401.6	0.0	-18129.1	20.0	-20627280.0	-403.0
282.175	17650.6	1.0	19926.1	-2873.0	-14771090.0	-169.0
282.176	17663.9	0.0	-18226.4	141.0	-14808560.0	-236.0
282.177	11172.1	1.0	19613.8	-3107.0	-11073950.0	-195.0
282.178	11185.3	0.0	-18539.0	-92.0	-11111440.0	-263.0
282.179	11173.7	1.0	19611.3	-3114.0	-11083650.0	-184.0
282.180	11186.9	0.0	-18541.6	-99.0	-11121130.0	-251.0
282.181	21604.3	1.2	20144.6	-3517.0	-21188700.0	-318.0
282.182	21617.5	0.2	-18008.2	-502.0	-21226190.0	-386.0
282.183	21605.9	1.2	20142.0	-3524.0	-21198400.0	-307.0
282.184	21619.1	0.2	-18010.8	-509.0	-21235890.0	-374.0
282.185	7434.0	1.0	19509.0	-2966.0	-5262310.0	-25.0
282.186	7447.2	0.0	-18643.9	48.0	-5298798.0	-92.0
282.187	7435.6	1.0	19506.4	-2973.0	-5266006.0	-13.0
282.188	7448.8	0.0	-18646.4	41.0	-5303494.0	-81.0
282.189	17866.3	1.1	20039.7	-3376.0	-15380040.0	-148.0
282.190	17879.5	0.1	-18113.1	-362.0	-15417530.0	-215.0
282.191	17867.9	1.1	20037.2	-3383.0	-15379740.0	-137.0
282.192	17881.1	0.1	-18115.7	-369.0	-15417230.0	-204.0
282.193	9959.1	0.0	18903.6	-95.0	-7668784.0	-168.0
282.194	9972.2	-1.0	-19251.5	2926.0	-7706291.0	-235.0
282.195	9960.6	0.0	18901.0	-102.0	-7673498.0	-157.0

282.196	9973.8	-1.0	-19254.1	2919.0	-7709986.0	-223.0
282.197	24862.2	0.2	19660.0	-676.0	-22118720.0	-343.0
282.198	24875.3	-0.8	-18495.1	2345.0	-22156230.0	-410.0
282.199	24863.8	0.2	19657.5	-683.0	-22128420.0	-332.0
282.200	24876.9	-0.8	-18497.6	2338.0	-22165930.0	-398.0
282.201	6221.3	0.0	18806.2	26.0	-1855087.0	-2.0
282.202	6234.4	-1.0	-19348.9	3047.0	-1891594.0	-68.0
282.203	6222.9	0.0	18803.7	19.0	-1858782.0	9.0
282.204	6236.0	-1.0	-19351.4	3039.0	-1896289.0	-57.0
282.205	21124.5	0.2	19562.7	-555.0	-16310010.0	-177.0
282.206	21137.6	-0.8	-18592.4	2466.0	-16347510.0	-243.0
282.207	21126.0	0.2	19560.2	-562.0	-16309720.0	-166.0
282.208	21139.2	-0.8	-18595.0	2458.0	-16347210.0	-232.0
282.209	9962.2	0.0	18898.5	-109.0	-7678194.0	-146.0
282.210	9975.4	-1.0	-19256.6	2912.0	-7714681.0	-212.0
282.211	20391.3	0.2	19433.1	-501.0	-17789540.0	-291.0
282.212	20404.4	-0.8	-18722.0	2519.0	-17817040.0	-357.0
282.213	20394.4	0.2	19428.0	-516.0	-17798950.0	-268.0
282.214	20407.6	-0.8	-18727.1	2505.0	-17826430.0	-334.0
282.215	6224.5	0.0	18801.2	11.0	-1863478.0	21.0
282.216	6237.6	-1.0	-19354.0	3032.0	-1900985.0	-45.0
282.217	16653.5	0.1	19335.8	-381.0	-11970840.0	-125.0
282.218	16666.6	-0.9	-18819.4	2640.0	-12008350.0	-191.0
282.219	16656.7	0.1	19330.7	-395.0	-11980230.0	-102.0
282.220	16669.8	-0.9	-18824.4	2625.0	-12017740.0	-168.0
282.221	9954.7	0.4	31622.0	-1102.0	-7656621.0	-146.0
282.222	9976.6	-1.3	-31969.9	3933.0	-7718453.0	-257.0
282.223	9956.3	0.4	31619.4	-1109.0	-7661317.0	-135.0
282.224	9978.2	-1.3	-31972.4	3926.0	-7723149.0	-245.0
282.225	20386.9	0.5	32151.5	-1508.0	-17770370.0	-269.0
282.226	20408.8	-1.2	-31440.4	3526.0	-17836200.0	-379.0
282.227	20388.5	0.5	32149.0	-1515.0	-17780070.0	-257.0
282.228	20410.4	-1.2	-31442.9	3519.0	-17835900.0	-368.0
282.229	6216.9	0.3	31524.6	-981.0	-1841924.0	20.0
282.230	6238.8	-1.4	-32067.3	4054.0	-1903757.0	-90.0
282.231	6218.5	0.3	31522.1	-988.0	-1846620.0	31.0
282.232	6240.4	-1.3	-32069.8	4046.0	-1908452.0	-79.0
282.233	16649.1	0.5	32054.1	-1388.0	-11961680.0	-103.0
282.234	16671.0	-1.2	-31537.7	3647.0	-12017510.0	-213.0
282.235	16650.7	0.5	32051.6	-1395.0	-11961370.0	-91.0
282.236	16672.6	-1.2	-31540.3	3640.0	-12027200.0	-201.0
282.237	20392.8	0.2	19430.6	-509.0	-17789250.0	-279.0
282.238	20406.0	-0.8	-18724.6	2512.0	-17826740.0	-346.0
282.239	16655.1	0.1	19333.2	-388.0	-11970530.0	-113.0
282.240	16668.2	-0.9	-18821.9	2633.0	-12008040.0	-179.0
282.241	9513.3	-0.3	18635.7	1008.0	-6416619.0	-108.0
282.242	9526.4	-1.3	-19519.5	4028.0	-6453126.0	-174.0
282.243	9514.9	-0.3	18633.1	1000.0	-6421315.0	-96.0
282.244	9528.0	-1.3	-19522.0	4021.0	-6457822.0	-162.0
282.245	19945.5	-0.2	19165.2	601.0	-16534370.0	-230.0
282.246	19958.6	-1.2	-18990.0	3622.0	-16571880.0	-296.0
282.247	19947.1	-0.2	19162.6	594.0	-16534070.0	-219.0
282.248	19960.2	-1.2	-18992.5	3614.0	-16571570.0	-285.0
282.249	5775.1	-0.4	18529.7	1151.0	-600998.4	63.0
282.250	5788.4	-1.4	-19622.1	4163.0	-638467.4	-5.0
282.251	5776.7	-0.4	18527.2	1144.0	-605694.1	74.0
282.252	5790.0	-1.4	-19624.7	4156.0	-643163.0	7.0
282.253	16207.4	-0.2	19060.7	741.0	-10715730.0	-60.0
282.254	16220.7	-1.3	-19091.1	3752.0	-10753200.0	-128.0
282.255	16209.0	-0.2	19058.1	733.0	-10725430.0	-49.0
282.256	16222.3	-1.2	-19093.7	3745.0	-10762900.0	-116.0

282.257	10627.7	0.6	19305.5	-1748.0	-9547548.0	-260.0
282.258	10640.9	-0.4	-18849.5	1273.0	-9585037.0	-326.0
282.259	10629.3	0.6	19303.0	-1755.0	-9547244.0	-248.0
282.260	10642.4	-0.4	-18852.0	1266.0	-9584752.0	-314.0
282.261	25530.9	0.8	20062.0	-2329.0	-24001470.0	-435.0
282.262	25544.0	-0.2	-18093.0	692.0	-24038980.0	-501.0
282.263	25532.4	0.8	20059.4	-2336.0	-24001180.0	-423.0
282.264	25545.6	-0.2	-18095.5	684.0	-24038670.0	-489.0
282.265	6890.0	0.5	19208.2	-1627.0	-3733833.0	-93.0
282.266	6903.1	-0.5	-18946.8	1393.0	-3770340.0	-159.0
282.267	6891.6	0.5	19205.6	-1635.0	-3737529.0	-82.0
282.268	6904.7	-0.5	-18949.3	1386.0	-3775036.0	-148.0
282.269	21793.1	0.7	19964.6	-2209.0	-18182770.0	-268.0
282.270	21806.2	-0.3	-18190.3	812.0	-18220280.0	-335.0
282.271	21794.7	0.7	19962.1	-2216.0	-18192470.0	-257.0
282.272	21807.8	-0.3	-18192.8	805.0	-18229980.0	-323.0
282.273	10630.9	0.6	19300.4	-1762.0	-9556940.0	-237.0
282.274	10644.0	-0.4	-18854.5	1258.0	-9594447.0	-303.0
282.275	21059.9	0.7	19835.0	-2155.0	-19662300.0	-382.0
282.276	21073.0	-0.3	-18319.9	866.0	-19699810.0	-448.0
282.277	21063.1	0.7	19830.0	-2169.0	-19671690.0	-359.0
282.278	21076.2	-0.3	-18325.0	852.0	-19709200.0	-425.0
282.279	6893.1	0.5	19203.1	-1642.0	-3742243.0	-70.0
282.280	6906.3	-0.5	-18951.9	1379.0	-3778731.0	-137.0
282.281	17322.2	0.7	19737.7	-2034.0	-13853590.0	-216.0
282.282	17335.3	-0.3	-18417.2	987.0	-13891090.0	-282.0
282.283	17325.3	0.7	19732.6	-2049.0	-13863000.0	-193.0
282.284	17338.5	-0.3	-18422.3	972.0	-13890480.0	-259.0
282.285	10623.3	0.9	32023.9	-2755.0	-9538386.0	-238.0
282.286	10645.2	-0.8	-31567.7	2280.0	-9594219.0	-348.0
282.287	10624.9	0.9	32021.4	-2762.0	-9538081.0	-226.0
282.288	10646.8	-0.8	-31570.2	2272.0	-9603914.0	-336.0
282.289	21055.5	1.1	32553.4	-3162.0	-19653140.0	-360.0
282.290	21077.4	-0.6	-31038.1	1873.0	-19708970.0	-470.0
282.291	21057.1	1.1	32550.9	-3169.0	-19652830.0	-349.0
282.292	21079.0	-0.6	-31040.6	1866.0	-19718670.0	-459.0
282.293	6885.6	0.9	31926.6	-2634.0	-3720670.0	-71.0
282.294	6907.5	-0.8	-31665.0	2400.0	-3782503.0	-182.0
282.295	6887.2	0.9	31924.0	-2642.0	-3725366.0	-60.0
282.296	6909.1	-0.8	-31667.5	2393.0	-3787199.0	-170.0
282.297	17317.8	1.0	32456.1	-3041.0	-13834420.0	-194.0
282.298	17339.7	-0.7	-31135.4	1993.0	-13900260.0	-304.0
282.299	17319.4	1.0	32453.6	-3048.0	-13844120.0	-182.0
282.300	17341.3	-0.7	-31138.0	1986.0	-13899950.0	-293.0
282.301	21061.5	0.7	19832.5	-2162.0	-19672000.0	-371.0
282.302	21074.6	-0.3	-18322.4	859.0	-19709500.0	-437.0
282.303	17323.8	0.7	19735.2	-2041.0	-13853280.0	-204.0
282.304	17336.9	-0.3	-18419.8	979.0	-13890790.0	-271.0
282.476	15384.3	0.7	1864.6	-2039.0	-16632370.0	-867.0
282.477	14468.8	0.9	738.4	-2618.0	-14056590.0	-1420.0
282.478	13472.2	-0.6	296.4	1721.0	-11256240.0	857.0
282.479	12556.9	-0.4	-870.5	1169.0	-8690422.0	304.0
282.480	15375.0	0.9	1667.8	-2719.0	-16604140.0	-1414.0
282.481	14478.1	0.6	935.2	-1938.0	-14084820.0	-874.0
282.482	13463.0	-0.3	87.1	1050.0	-11227990.0	311.0
282.483	12566.1	-0.6	-661.2	1840.0	-8708671.0	850.0
282.484	15682.0	-0.4	2038.6	1054.0	-17465720.0	-1495.0
282.485	14766.6	-0.2	912.5	476.0	-14899920.0	-2048.0
282.486	13175.0	0.5	192.2	-1442.0	-10422800.0	1486.0
282.487	12259.7	0.7	-974.7	-1995.0	-7846979.0	933.0
282.488	15672.7	-0.1	1841.9	375.0	-17437480.0	-2042.0

282.489	14775.8	-0.4	1109.2	1155.0	-14918170.0	-1502.0
282.490	13165.8	0.7	-17.1	-2114.0	-10394550.0	939.0
282.491	12268.9	0.4	-765.4	-1323.0	-7875228.0	1479.0
282.492	15782.2	0.0	2621.2	-4.0	-17746650.0	390.0
282.493	12731.7	0.7	-1152.5	-1960.0	-9177157.0	-1462.0
282.494	15208.3	-0.4	2165.8	1121.0	-16135860.0	910.0
282.495	12158.2	0.3	-1647.5	-816.0	-7566295.0	-945.0
282.496	15871.5	-0.3	2652.8	937.0	-17999650.0	201.0
282.497	12820.9	0.3	-1101.6	-1027.0	-9430183.0	-1650.0
282.498	15119.0	-0.1	2134.3	180.0	-15882860.0	1099.0
282.499	12068.9	0.6	-1698.3	-1749.0	-7316289.0	-757.0
282.500	15751.7	0.8	1937.1	-2268.0	-17662450.0	-1437.0
282.501	12762.4	-0.1	-499.8	316.0	-9261316.0	359.0
282.502	15177.9	0.4	1481.7	-1142.0	-16051650.0	-918.0
282.503	12188.9	-0.5	-994.7	1460.0	-7652453.0	876.0
282.504	15841.1	0.4	1989.3	-1343.0	-17915440.0	-1626.0
282.505	12851.7	-0.4	-448.1	1246.0	-9514321.0	171.0
282.506	15088.6	0.7	1449.0	-2087.0	-15798640.0	-728.0
282.507	12099.7	-0.2	-1034.2	518.0	-7402428.0	1065.0
283.1	8576.4	0.9	16811.8	-2577.0	-4050911.0	-129.0
283.2	8571.5	2.8	-16919.6	-8377.0	-4036843.0	-94.0
283.3	8576.8	0.9	16796.9	-2584.0	-4051835.0	-185.0
283.4	8571.8	2.8	-16934.5	-8383.0	-4038786.0	-150.0
283.5	20134.8	0.8	17025.9	-2345.0	-9488348.0	332.0
283.6	20129.9	2.7	-16705.5	-8145.0	-9479280.0	368.0
283.7	20135.2	0.8	17011.0	-2351.0	-9488271.0	276.0
283.8	20130.2	2.7	-16720.4	-8151.0	-9479223.0	311.0
283.9	6590.7	0.9	17072.3	-2838.0	-3097790.0	-213.0
283.10	6585.8	2.9	-16659.1	-8638.0	-3083722.0	-178.0
283.11	6591.1	0.9	17057.5	-2845.0	-3098714.0	-270.0
283.12	6586.1	2.9	-16673.9	-8645.0	-3084665.0	-234.0
283.13	18149.1	0.9	17286.4	-2606.0	-8536227.0	248.0
283.14	18144.2	2.8	-16445.0	-8406.0	-8527159.0	283.0
283.15	18149.5	0.9	17271.6	-2612.0	-8536150.0	191.0
283.16	18144.6	2.8	-16459.8	-8412.0	-8527083.0	227.0
283.17	8577.1	0.9	16782.1	-2590.0	-4052778.0	-242.0
283.18	8572.2	2.8	-16949.3	-8390.0	-4039711.0	-207.0
283.19	16667.3	0.8	16961.6	-2414.0	-7858213.0	194.0
283.20	16662.4	2.7	-16769.8	-8214.0	-7849146.0	229.0
283.21	16668.0	0.8	16932.0	-2427.0	-7858080.0	81.0
283.22	16663.1	2.7	-16799.4	-8227.0	-7849012.0	116.0
283.23	6591.4	1.0	17042.7	-2851.0	-3099657.0	-326.0
283.24	6586.5	2.9	-16688.7	-8651.0	-3086589.0	-291.0
283.25	14681.6	0.9	17222.2	-2676.0	-6905092.0	109.0
283.26	14676.7	2.8	-16509.2	-8476.0	-6891024.0	145.0
283.27	14682.3	0.9	17192.5	-2688.0	-6906959.0	-3.0
283.28	14677.4	2.8	-16538.9	-8488.0	-6892891.0	32.0
283.29	8578.1	0.2	28055.6	-644.0	-4055588.0	-141.0
283.30	8569.8	3.4	-28163.4	-10310.0	-4032167.0	-82.0
283.31	8578.4	0.2	28040.7	-650.0	-4056531.0	-197.0
283.32	8570.2	3.4	-28178.3	-10317.0	-4034091.0	-138.0
283.33	16669.0	0.2	28205.4	-481.0	-7867889.0	182.0
283.34	16660.7	3.4	-28013.6	-10148.0	-7839469.0	241.0
283.35	16669.3	0.2	28190.6	-487.0	-7867832.0	126.0
283.36	16661.1	3.4	-28028.4	-10154.0	-7839393.0	185.0
283.37	6592.4	0.3	28316.2	-905.0	-3102466.0	-225.0
283.38	6584.1	3.5	-27902.9	-10572.0	-3079046.0	-166.0
283.39	6592.7	0.3	28301.4	-911.0	-3103409.0	-282.0
283.40	6584.5	3.5	-27917.7	-10578.0	-3079970.0	-223.0
283.41	14683.3	0.2	28466.0	-742.0	-6909768.0	98.0
283.42	14675.0	3.5	-27753.0	-10409.0	-6886348.0	157.0

283.43	14683.6	0.2	28451.2	-749.0	-6910711.0	41.0
283.44	14675.4	3.5	-27767.8	-10415.0	-6887271.0	100.0
283.45	8575.0	2.0	17129.9	-5992.0	-4047177.0	-149.0
283.46	8570.0	3.9	-16604.9	-11801.0	-4033129.0	-113.0
283.47	8575.3	2.0	17115.1	-5998.0	-4048120.0	-206.0
283.48	8570.4	3.9	-16619.6	-11807.0	-4034053.0	-170.0
283.49	16665.9	1.9	17278.3	-5833.0	-7858479.0	174.0
283.50	16660.9	3.9	-16456.5	-11642.0	-7839431.0	210.0
283.51	16666.2	1.9	17263.5	-5839.0	-7858422.0	118.0
283.52	16661.3	3.9	-16471.2	-11648.0	-7839355.0	154.0
283.53	6588.5	2.2	17290.5	-6532.0	-3092209.0	-233.0
283.54	6584.1	4.1	-16376.4	-12152.0	-3079046.0	-198.0
283.55	6588.9	2.2	17274.4	-6542.0	-3093132.0	-289.0
283.56	6584.4	4.1	-16392.5	-12162.0	-3079989.0	-255.0
283.57	14679.5	2.1	17454.2	-6330.0	-6899492.0	90.0
283.58	14675.1	4.0	-16212.7	-11951.0	-6886328.0	124.0
283.59	14679.9	2.1	17438.1	-6340.0	-6900415.0	34.0
283.60	14675.4	4.0	-16228.8	-11960.0	-6888271.0	68.0
283.61	16667.7	0.8	16946.8	-2421.0	-7858137.0	137.0
283.62	16662.7	2.7	-16784.6	-8221.0	-7849089.0	173.0
283.63	14682.0	0.9	17207.4	-2682.0	-6906016.0	53.0
283.64	14677.0	2.8	-16524.0	-8482.0	-6891967.0	88.0
283.65	8575.5	-2.0	16230.6	5878.0	-4049083.0	-123.0
283.66	8570.6	-0.1	-17501.5	154.0	-4035015.0	-87.0
283.67	8575.9	-2.0	16215.8	5871.0	-4050006.0	-179.0
283.68	8570.9	0.0	-17516.4	148.0	-4035958.0	-144.0
283.69	20133.9	-2.0	16444.9	6106.0	-9488519.0	338.0
283.70	20129.0	-0.1	-17287.3	382.0	-9469452.0	374.0
283.71	20134.3	-2.0	16430.0	6099.0	-9488443.0	282.0
283.72	20129.3	-0.1	-17302.1	376.0	-9479394.0	317.0
283.73	6589.8	-1.9	16491.3	5613.0	-3095961.0	-207.0
283.74	6584.9	0.0	-17240.9	-111.0	-3081894.0	-172.0
283.75	6590.2	-1.9	16476.5	5607.0	-3096885.0	-264.0
283.76	6585.2	0.0	-17255.7	-117.0	-3082836.0	-228.0
283.77	18148.2	-1.9	16705.5	5841.0	-8536398.0	254.0
283.78	18143.3	0.0	-17026.7	117.0	-8517330.0	289.0
283.79	18148.6	-1.9	16690.7	5835.0	-8536321.0	198.0
283.80	18143.7	0.0	-17041.5	111.0	-8517254.0	233.0
283.81	8576.2	-2.0	16201.0	5865.0	-4050949.0	-236.0
283.82	8571.3	0.0	-17531.2	141.0	-4036882.0	-200.0
283.83	16666.4	-2.0	16380.6	6037.0	-7858385.0	200.0
283.84	16661.5	-0.1	-17351.6	314.0	-7839317.0	235.0
283.85	16667.1	-2.0	16350.9	6025.0	-7858251.0	87.0
283.86	16662.2	-0.1	-17381.3	301.0	-7839184.0	123.0
283.87	6590.5	-1.9	16461.6	5600.0	-3097828.0	-320.0
283.88	6585.6	0.0	-17270.6	-124.0	-3083760.0	-285.0
283.89	14680.7	-1.9	16641.3	5773.0	-6902263.0	116.0
283.90	14675.8	0.0	-17090.9	49.0	-6889196.0	151.0
283.91	14681.4	-1.9	16611.6	5760.0	-6905130.0	3.0
283.92	14676.5	0.0	-17120.6	36.0	-6891062.0	38.0
283.93	8577.2	-2.6	27474.7	7786.0	-4053759.0	-135.0
283.94	8568.9	0.6	-28745.6	-1754.0	-4030338.0	-76.0
283.95	8577.5	-2.6	27459.9	7779.0	-4054702.0	-191.0
283.96	8569.3	0.6	-28760.4	-1760.0	-4031262.0	-132.0
283.97	16668.1	-2.6	27624.7	7945.0	-7858060.0	188.0
283.98	16659.8	0.5	-28595.6	-1594.0	-7839640.0	247.0
283.99	16668.4	-2.6	27609.8	7939.0	-7858004.0	132.0
283.100	16660.2	0.5	-28610.5	-1601.0	-7839564.0	191.0
283.101	6591.5	-2.5	27736.1	7521.0	-3099638.0	-219.0
283.102	6583.2	0.7	-28484.9	-2019.0	-3077217.0	-160.0
283.103	6591.8	-2.5	27721.3	7515.0	-3101581.0	-276.0

283.104	6583.6	0.7	-28499.8	-2025.0	-3078141.0	-216.0
283.105	14682.4	-2.6	27885.3	7681.0	-6906939.0	104.0
283.106	14674.1	0.6	-28335.0	-1859.0	-6884519.0	163.0
283.107	14682.7	-2.6	27870.5	7674.0	-6907882.0	47.0
283.108	14674.5	0.6	-28349.8	-1865.0	-6885443.0	106.0
283.109	16666.8	-2.0	16365.8	6031.0	-7858308.0	144.0
283.110	16661.8	-0.1	-17366.4	307.0	-7839260.0	179.0
283.111	14681.1	-1.9	16626.4	5766.0	-6904187.0	59.0
283.112	14676.1	0.0	-17105.8	43.0	-6890139.0	95.0
283.113	8573.5	-2.7	16163.1	8096.0	-4042463.0	-139.0
283.114	8568.5	-0.8	-17572.7	2372.0	-4029415.0	-103.0
283.115	8573.8	-2.7	16148.3	8090.0	-4044406.0	-195.0
283.116	8568.9	-0.8	-17587.5	2365.0	-4030338.0	-159.0
283.117	16664.4	-2.8	16311.4	8256.0	-7848765.0	184.0
283.118	16659.4	-0.8	-17424.4	2531.0	-7839717.0	220.0
283.119	16664.7	-2.7	16296.6	8249.0	-7848708.0	128.0
283.120	16659.8	-0.8	-17439.1	2524.0	-7839640.0	164.0
283.121	6587.1	-2.5	16330.4	7565.0	-3087475.0	-223.0
283.122	6582.6	-0.7	-17336.9	2019.0	-3075331.0	-188.0
283.123	6587.4	-2.5	16314.3	7555.0	-3088418.0	-279.0
283.124	6583.0	-0.7	-17353.0	2009.0	-3076255.0	-245.0
283.125	14678.1	-2.6	16494.2	7764.0	-6895758.0	100.0
283.126	14673.6	-0.7	-17173.1	2218.0	-6882614.0	134.0
283.127	14678.4	-2.6	16478.1	7754.0	-6896701.0	44.0
283.128	14674.0	-0.7	-17189.2	2208.0	-6883538.0	78.0
283.129	8583.8	-1.2	16764.4	3502.0	-4072503.0	-147.0
283.130	8578.9	0.7	-16968.4	-2225.0	-4058435.0	-112.0
283.131	8584.2	-1.2	16749.6	3495.0	-4073427.0	-204.0
283.132	8579.2	0.7	-16983.3	-2231.0	-4059378.0	-168.0
283.133	20142.2	-1.2	16978.6	3729.0	-9506939.0	314.0
283.134	20137.3	0.7	-16754.3	-1997.0	-9497872.0	349.0
283.135	20142.6	-1.2	16963.7	3723.0	-9516863.0	258.0
283.136	20137.6	0.7	-16769.1	-2003.0	-9497815.0	293.0
283.137	6598.1	-1.1	17027.8	3233.0	-3118382.0	-233.0
283.138	6593.2	0.8	-16706.9	-2489.0	-3105314.0	-196.0
283.139	6598.5	-1.1	17011.7	3223.0	-3119306.0	-289.0
283.140	6593.5	0.8	-16721.7	-2496.0	-3106257.0	-253.0
283.141	18156.6	-1.2	17241.4	3465.0	-8554799.0	229.0
283.142	18151.6	0.8	-16493.6	-2262.0	-8545751.0	265.0
283.143	18156.9	-1.2	17226.6	3459.0	-8554742.0	173.0
283.144	18152.0	0.8	-16508.5	-2268.0	-8545674.0	208.0
283.145	8584.5	-1.2	16734.7	3489.0	-4074370.0	-260.0
283.146	8579.6	0.7	-16998.1	-2238.0	-4060302.0	-225.0
283.147	16674.7	-1.2	16914.3	3661.0	-7876805.0	176.0
283.148	16669.8	0.7	-16818.5	-2065.0	-7867737.0	211.0
283.149	16675.4	-1.2	16884.6	3648.0	-7876671.0	63.0
283.150	16670.5	0.7	-16848.2	-2078.0	-7867604.0	98.0
283.151	6598.8	-1.1	16995.6	3214.0	-3121249.0	-345.0
283.152	6593.9	0.8	-16736.5	-2502.0	-3107181.0	-309.0
283.153	14689.0	-1.1	17177.8	3397.0	-6925684.0	91.0
283.154	14684.1	0.8	-16557.9	-2330.0	-6912616.0	127.0
283.155	14689.8	-1.1	17148.3	3384.0	-6928531.0	-22.0
283.156	14684.8	0.8	-16587.5	-2343.0	-6914483.0	14.0
283.157	8585.5	-1.8	28008.7	5410.0	-4076179.0	-159.0
283.158	8577.2	1.4	-28212.7	-4133.0	-4053759.0	-100.0
283.159	8585.8	-1.8	27993.8	5404.0	-4078122.0	-215.0
283.160	8577.6	1.4	-28227.6	-4140.0	-4054683.0	-157.0
283.161	16676.4	-1.9	28158.6	5570.0	-7886481.0	164.0
283.162	16668.1	1.3	-28062.8	-3974.0	-7858060.0	223.0
283.163	16676.7	-1.9	28143.8	5563.0	-7886424.0	107.0
283.164	16668.5	1.3	-28077.6	-3980.0	-7857985.0	166.0

283.165	6599.6	-1.7	28250.5	5083.0	-3123096.0	-244.0
283.166	6591.5	1.5	-27952.1	-4398.0	-3100638.0	-184.0
283.167	6600.0	-1.7	28234.4	5073.0	-3124020.0	-300.0
283.168	6591.9	1.5	-27966.9	-4405.0	-3101561.0	-241.0
283.169	14690.6	-1.8	28414.2	5282.0	-6930379.0	79.0
283.170	14682.4	1.4	-27802.1	-4239.0	-6907939.0	138.0
283.171	14691.0	-1.8	28398.1	5272.0	-6931303.0	22.0
283.172	14682.8	1.4	-27817.0	-4245.0	-6908864.0	82.0
283.173	16675.1	-1.2	16899.5	3655.0	-7876728.0	119.0
283.174	16670.1	0.7	-16833.3	-2072.0	-7867680.0	155.0
283.175	14689.4	-1.1	17163.0	3390.0	-6926607.0	34.0
283.176	14684.4	0.8	-16572.7	-2336.0	-6913559.0	70.0
283.177	8586.6	-1.3	16951.4	3851.0	-4079970.0	-179.0
283.178	8582.1	0.6	-16716.7	-1698.0	-4066826.0	-144.0
283.179	8586.9	-1.3	16935.3	3841.0	-4080913.0	-235.0
283.180	8582.4	0.6	-16732.8	-1707.0	-4067769.0	-201.0
283.181	16677.6	-1.4	17115.1	4050.0	-7886253.0	144.0
283.182	16673.1	0.5	-16553.0	-1498.0	-7877109.0	178.0
283.183	16677.9	-1.3	17099.0	4040.0	-7886196.0	88.0
283.184	16673.4	0.5	-16569.1	-1508.0	-7877053.0	122.0
283.185	6600.1	-1.1	17108.4	3292.0	-3124001.0	-262.0
283.186	6595.6	0.8	-16559.7	-2256.0	-3111857.0	-228.0
283.187	6600.4	-1.1	17092.3	3283.0	-3124944.0	-318.0
283.188	6596.0	0.8	-16575.8	-2266.0	-3112781.0	-284.0
283.189	14691.1	-1.2	17272.1	3492.0	-6932284.0	61.0
283.190	14686.6	0.7	-16396.0	-2057.0	-6919140.0	95.0
283.191	14691.4	-1.2	17256.0	3482.0	-6933227.0	4.0
283.192	14687.0	0.7	-16412.1	-2067.0	-6920064.0	39.0
283.193	8567.1	-0.7	16133.5	2073.0	-4024681.0	-74.0
283.194	8562.2	1.2	-17597.9	-3726.0	-4011613.0	-38.0
283.195	8567.5	-0.7	16118.6	2067.0	-4025605.0	-130.0
283.196	8562.5	1.2	-17612.7	-3732.0	-4012556.0	-95.0
283.197	20125.5	-0.8	16347.6	2306.0	-9460117.0	388.0
283.198	20120.6	1.2	-17383.8	-3493.0	-9451050.0	423.0
283.199	20125.9	-0.8	16332.7	2299.0	-9460041.0	331.0
283.200	20120.9	1.2	-17398.6	-3500.0	-9450993.0	366.0
283.201	6581.4	-0.6	16394.0	1812.0	-3071560.0	-158.0
283.202	6576.5	1.3	-17337.3	-3987.0	-3058492.0	-123.0
283.203	6581.8	-0.6	16379.2	1806.0	-3072484.0	-214.0
283.204	6576.8	1.3	-17352.2	-3993.0	-3059435.0	-179.0
283.205	18139.9	-0.7	16608.1	2045.0	-8507977.0	303.0
283.206	18134.9	1.3	-17123.2	-3755.0	-8498929.0	339.0
283.207	18140.2	-0.7	16593.3	2038.0	-8507920.0	247.0
283.208	18135.3	1.3	-17138.1	-3761.0	-8498852.0	282.0
283.209	8567.8	-0.7	16103.8	2061.0	-4027548.0	-187.0
283.210	8562.9	1.2	-17627.6	-3739.0	-4013480.0	-151.0
283.211	16658.0	-0.7	16283.3	2236.0	-7829983.0	249.0
283.212	16653.1	1.2	-17448.0	-3563.0	-7820915.0	285.0
283.213	16658.7	-0.7	16253.7	2223.0	-7829849.0	136.0
283.214	16653.8	1.2	-17477.7	-3576.0	-7820782.0	172.0
283.215	6582.2	-0.6	16364.4	1799.0	-3073408.0	-271.0
283.216	6577.2	1.3	-17367.0	-4000.0	-3060359.0	-236.0
283.217	14672.3	-0.7	16543.9	1975.0	-6878862.0	165.0
283.218	14667.4	1.3	-17187.5	-3824.0	-6864794.0	200.0
283.219	14673.0	-0.7	16514.2	1962.0	-6880728.0	52.0
283.220	14668.1	1.3	-17217.1	-3837.0	-6867660.0	87.0
283.221	8568.8	-1.3	27377.3	4006.0	-4029358.0	-85.0
283.222	8560.5	1.9	-28841.7	-5659.0	-4006937.0	-26.0
283.223	8569.1	-1.3	27362.4	4000.0	-4030301.0	-142.0
283.224	8560.9	1.9	-28856.5	-5665.0	-4007861.0	-83.0
283.225	16659.7	-1.4	27527.1	4169.0	-7839660.0	237.0

283.226	16651.4	1.8	-28691.8	-5496.0	-7811239.0	296.0
283.227	16660.0	-1.4	27512.3	4163.0	-7839603.0	181.0
283.228	16651.8	1.8	-28706.7	-5502.0	-7811163.0	240.0
283.229	6583.1	-1.2	27637.8	3745.0	-3076236.0	-170.0
283.230	6574.8	2.0	-28581.1	-5920.0	-3053816.0	-111.0
283.231	6583.4	-1.2	27623.0	3739.0	-3077179.0	-226.0
283.232	6575.2	2.0	-28596.0	-5926.0	-3054740.0	-167.0
283.233	14674.0	-1.3	27787.7	3908.0	-6883538.0	153.0
283.234	14665.7	1.9	-28431.2	-5757.0	-6860117.0	212.0
283.235	14674.3	-1.3	27772.9	3902.0	-6884481.0	97.0
283.236	14666.1	1.9	-28446.1	-5764.0	-6862042.0	156.0
283.237	16658.4	-0.7	16268.5	2230.0	-7829906.0	193.0
283.238	16653.4	1.2	-17462.9	-3570.0	-7820858.0	228.0
283.239	14672.7	-0.7	16529.1	1969.0	-6879785.0	108.0
283.240	14667.7	1.3	-17202.3	-3831.0	-6866737.0	144.0
283.241	8559.5	-0.6	15991.9	1739.0	-4003127.0	-55.0
283.242	8554.5	1.4	-17739.4	-4060.0	-3990079.0	-20.0
283.243	8559.8	-0.6	15977.1	1733.0	-4005070.0	-112.0
283.244	8554.9	1.4	-17754.3	-4067.0	-3991003.0	-76.0
283.245	16650.4	-0.6	16141.8	1902.0	-7811429.0	268.0
283.246	16645.4	1.3	-17589.6	-3898.0	-7792381.0	303.0
283.247	16650.7	-0.6	16127.0	1895.0	-7811372.0	211.0
283.248	16645.8	1.3	-17604.4	-3904.0	-7802305.0	246.0
283.249	6573.8	-0.5	16261.3	1502.0	-3050006.0	-142.0
283.250	6568.9	1.4	-17473.4	-4307.0	-3036938.0	-106.0
283.251	6574.2	-0.5	16246.5	1495.0	-3051930.0	-198.0
283.252	6569.2	1.4	-17488.2	-4313.0	-3037881.0	-162.0
283.253	14664.7	-0.6	16409.7	1660.0	-6857308.0	182.0
283.254	14659.7	1.4	-17325.0	-4148.0	-6844260.0	218.0
283.255	14665.1	-0.6	16394.9	1654.0	-6858231.0	125.0
283.256	14660.1	1.4	-17339.8	-4154.0	-6845183.0	161.0
283.257	8578.6	-0.9	16346.2	2556.0	-4057493.0	-101.0
283.258	8573.6	1.1	-17385.5	-3221.0	-4043444.0	-66.0
283.259	8579.0	-0.8	16331.3	2549.0	-4058417.0	-158.0
283.260	8574.0	1.1	-17400.3	-3228.0	-4044368.0	-122.0
283.261	20137.0	-0.9	16560.3	2783.0	-9497929.0	360.0
283.262	20132.1	1.0	-17171.4	-2988.0	-9478862.0	395.0
283.263	20137.4	-0.9	16545.5	2777.0	-9497853.0	304.0
283.264	20132.4	1.0	-17186.2	-2994.0	-9478804.0	339.0
283.265	6592.9	-0.8	16606.8	2291.0	-3104371.0	-186.0
283.266	6588.0	1.2	-17124.9	-3482.0	-3090304.0	-150.0
283.267	6593.3	-0.8	16592.0	2284.0	-3105295.0	-242.0
283.268	6588.3	1.2	-17139.7	-3488.0	-3091247.0	-207.0
283.269	18151.3	-0.8	16821.0	2519.0	-8545808.0	276.0
283.270	18146.4	1.1	-16910.8	-3249.0	-8526740.0	311.0
283.271	18151.7	-0.8	16806.1	2512.0	-8545731.0	219.0
283.272	18146.7	1.1	-16925.6	-3255.0	-8526683.0	255.0
283.273	8579.3	-0.8	16316.5	2543.0	-4059360.0	-214.0
283.274	8574.4	1.1	-17415.2	-3234.0	-4045292.0	-179.0
283.275	16669.5	-0.9	16496.1	2715.0	-7867795.0	222.0
283.276	16664.5	1.0	-17235.6	-3058.0	-7848746.0	257.0
283.277	16670.2	-0.9	16466.4	2702.0	-7867661.0	109.0
283.278	16665.3	1.0	-17265.3	-3071.0	-7848593.0	144.0
283.279	6593.6	-0.8	16577.1	2278.0	-3106238.0	-298.0
283.280	6588.7	1.2	-17154.6	-3495.0	-3092170.0	-263.0
283.281	14683.8	-0.8	16756.7	2450.0	-6911673.0	137.0
283.282	14678.9	1.1	-16975.0	-3319.0	-6897606.0	173.0
283.283	14684.5	-0.8	16727.1	2437.0	-6913540.0	24.0
283.284	14679.6	1.1	-17004.7	-3331.0	-6899472.0	60.0
283.285	8580.2	-1.5	27590.4	4464.0	-4062188.0	-113.0
283.286	8572.0	1.7	-28629.1	-5151.0	-4038749.0	-54.0

283.287	8580.6	-1.5	27575.6	4458.0	-4063112.0	-169.0
283.288	8572.4	1.7	-28644.0	-5158.0	-4039672.0	-110.0
283.289	16671.1	-1.5	27740.4	4624.0	-7867490.0	210.0
283.290	16662.9	1.7	-28479.3	-4988.0	-7849050.0	269.0
283.291	16671.5	-1.5	27725.5	4617.0	-7867414.0	153.0
283.292	16663.2	1.7	-28494.1	-4994.0	-7848993.0	212.0
283.293	6594.6	-1.4	27851.1	4199.0	-3109048.0	-197.0
283.294	6586.3	1.8	-28368.6	-5412.0	-3085627.0	-138.0
283.295	6594.9	-1.4	27836.2	4193.0	-3109991.0	-254.0
283.296	6586.7	1.8	-28383.4	-5418.0	-3086551.0	-195.0
283.297	14685.5	-1.5	28001.0	4359.0	-6916349.0	126.0
283.298	14677.2	1.7	-28218.7	-5249.0	-6892929.0	184.0
283.299	14685.8	-1.5	27986.2	4353.0	-6917292.0	69.0
283.300	14677.6	1.8	-28233.5	-5255.0	-6893853.0	128.0
283.301	16669.8	-0.9	16481.3	2709.0	-7867737.0	165.0
283.302	16664.9	1.0	-17250.4	-3064.0	-7848670.0	201.0
283.303	14684.2	-0.8	16741.9	2444.0	-6912597.0	81.0
283.304	14679.2	1.1	-16989.8	-3325.0	-6898549.0	116.0
283.476	10631.4	-2.0	754.6	6021.0	-3636845.0	-1934.0
283.477	10261.1	-7.0	1461.5	20893.0	-2596313.0	-877.0
283.478	12178.0	8.4	-1886.2	-25222.0	-7982527.0	1094.0
283.479	11807.6	4.9	-1139.9	-14657.0	-6941014.0	2152.0
283.480	10640.4	-2.9	928.6	8749.0	-3661132.0	-1606.0
283.481	10252.1	-6.1	1287.5	18166.0	-2571026.0	-1206.0
283.482	12186.9	7.9	-1700.3	-23811.0	-8010833.0	1423.0
283.483	11798.6	5.4	-1325.8	-16067.0	-6915727.0	1823.0
283.484	12190.9	14.6	1516.5	-43766.0	-8020072.0	1655.0
283.485	11820.6	9.6	2223.4	-28894.0	-6977540.0	2712.0
283.486	10618.5	-6.2	-2465.0	18605.0	-3600300.0	-2491.0
283.487	10248.1	-9.7	-1718.7	29170.0	-2559787.0	-1433.0
283.488	12199.9	13.7	1690.5	-41039.0	-8038360.0	1983.0
283.489	11811.6	10.5	2049.4	-31622.0	-6952253.0	2384.0
283.490	10627.5	-6.7	-2279.1	20015.0	-3625587.0	-2162.0
283.491	10239.1	-9.3	-1904.6	27759.0	-2534500.0	-1762.0
283.492	11604.9	6.7	-1005.5	-20143.0	-6371588.0	-2112.0
283.493	10370.2	-7.9	1401.4	23672.0	-2902551.0	1416.0
283.494	12068.9	9.2	-1812.2	-27555.0	-7675289.0	-1204.0
283.495	10834.2	-3.9	633.3	11682.0	-4206252.0	2325.0
283.496	12072.7	11.8	-794.7	-35467.0	-7685565.0	-1035.0
283.497	10838.1	-3.5	1593.8	10594.0	-4217510.0	2492.0
283.498	11601.0	4.1	-2022.9	-12231.0	-6360330.0	-2281.0
283.499	10366.3	-8.3	441.0	24760.0	-2891293.0	1249.0
283.500	11634.7	3.9	-464.9	-11754.0	-6454917.0	-1016.0
283.501	10340.4	-6.3	739.0	18811.0	-2818222.0	320.0
283.502	12098.7	6.4	-1271.6	-19166.0	-7757617.0	-108.0
283.503	10804.3	-2.3	-29.1	6821.0	-4121942.0	1229.0
283.504	12102.5	8.9	-239.1	-26723.0	-7766895.0	61.0
283.505	10808.2	-1.6	952.3	4656.0	-4133200.0	1397.0
283.506	11630.9	2.0	-1446.1	-5871.0	-6444640.0	-1184.0
283.507	10336.4	-6.6	-210.5	19940.0	-2807983.0	153.0
284.1	11049.8	1.1	18829.9	-3322.0	-5176223.0	-342.0
284.2	11048.1	0.1	-18247.5	-346.0	-5171547.0	-397.0
284.3	11050.1	1.1	18828.1	-3345.0	-5177166.0	-331.0
284.4	11048.5	0.1	-18249.4	-368.0	-5172471.0	-386.0
284.5	26182.3	1.4	19295.3	-4271.0	-12257510.0	-1126.0
284.6	26180.6	0.4	-17782.1	-1294.0	-12247830.0	-1180.0
284.7	26182.7	1.4	19293.4	-4293.0	-12257430.0	-1115.0
284.8	26181.0	0.4	-17784.0	-1317.0	-12257760.0	-1169.0
284.9	8503.0	1.0	18797.7	-3107.0	-3990879.0	-426.0
284.10	8501.3	0.0	-18279.7	-130.0	-3986203.0	-481.0
284.11	8503.4	1.0	18795.9	-3129.0	-3991803.0	-415.0

284.12	8501.7	0.1	-18281.5	-153.0	-3987127.0	-470.0
284.13	23635.6	1.4	19263.1	-4055.0	-11072150.0	-1210.0
284.14	23633.9	0.4	-17814.3	-1079.0	-11062470.0	-1264.0
284.15	23635.9	1.4	19261.3	-4078.0	-11072090.0	-1199.0
284.16	23634.2	0.4	-17816.1	-1101.0	-11062410.0	-1253.0
284.17	11050.5	1.1	18826.2	-3367.0	-5178090.0	-320.0
284.18	11048.8	0.1	-18251.2	-391.0	-5173414.0	-375.0
284.19	21642.6	1.3	19155.6	-3986.0	-10131410.0	-891.0
284.20	21640.9	0.3	-17921.8	-1010.0	-10131740.0	-945.0
284.21	21643.3	1.3	19152.0	-4031.0	-10131280.0	-869.0
284.22	21641.6	0.4	-17925.4	-1055.0	-10131600.0	-923.0
284.23	8503.8	1.1	18794.1	-3152.0	-3992727.0	-405.0
284.24	8502.1	0.1	-18283.4	-175.0	-3988051.0	-459.0
284.25	19095.8	1.3	19123.5	-3771.0	-8946070.0	-975.0
284.26	19094.1	0.3	-17953.9	-794.0	-8946393.0	-1029.0
284.27	19096.5	1.3	19119.8	-3816.0	-8945936.0	-953.0
284.28	19094.8	0.3	-17957.6	-839.0	-8946259.0	-1008.0
284.29	11050.3	1.4	31189.0	-4315.0	-5178128.0	-324.0
284.30	11047.5	-0.2	-30606.7	646.0	-5169661.0	-415.0
284.31	11050.7	1.4	31187.2	-4337.0	-5179052.0	-313.0
284.32	11047.9	-0.2	-30608.5	624.0	-5170585.0	-404.0
284.33	21643.1	1.7	31514.8	-4979.0	-10131320.0	-872.0
284.34	21640.3	0.0	-30280.9	-18.0	-10121850.0	-963.0
284.35	21643.5	1.7	31513.0	-5001.0	-10131240.0	-861.0
284.36	21640.7	0.0	-30282.7	-40.0	-10131780.0	-952.0
284.37	8503.6	1.4	31156.8	-4099.0	-3991765.0	-408.0
284.38	8500.8	-0.3	-30638.9	862.0	-3984298.0	-499.0
284.39	8504.0	1.4	31155.0	-4121.0	-3993689.0	-397.0
284.40	8501.1	-0.3	-30640.7	839.0	-3985241.0	-488.0
284.41	19096.4	1.6	31482.6	-4763.0	-8945955.0	-957.0
284.42	19093.6	-0.1	-30313.1	198.0	-8936488.0	-1047.0
284.43	19096.7	1.6	31480.8	-4786.0	-8945898.0	-946.0
284.44	19093.9	-0.1	-30314.9	175.0	-8946430.0	-1037.0
284.45	11049.4	1.4	18952.4	-4128.0	-5175299.0	-405.0
284.46	11047.7	0.4	-18125.8	-1156.0	-5170623.0	-461.0
284.47	11049.7	1.4	18950.6	-4150.0	-5176242.0	-394.0
284.48	11048.1	0.4	-18127.6	-1179.0	-5171547.0	-450.0
284.49	21642.2	1.6	19277.8	-4794.0	-10131490.0	-954.0
284.50	21640.5	0.6	-17800.4	-1822.0	-10121810.0	-1010.0
284.51	21642.5	1.6	19276.0	-4816.0	-10131430.0	-943.0
284.52	21640.8	0.6	-17802.2	-1845.0	-10131760.0	-999.0
284.53	8502.6	1.3	18924.2	-3904.0	-3988955.0	-486.0
284.54	8500.9	0.3	-18155.1	-929.0	-3984279.0	-542.0
284.55	8503.0	1.3	18922.4	-3926.0	-3990879.0	-475.0
284.56	8501.3	0.3	-18156.9	-952.0	-3985203.0	-531.0
284.57	19095.4	1.5	19249.4	-4569.0	-8946145.0	-1035.0
284.58	19093.7	0.5	-17829.9	-1595.0	-8936469.0	-1091.0
284.59	19095.7	1.5	19247.6	-4591.0	-8946088.0	-1024.0
284.60	19094.1	0.5	-17831.7	-1617.0	-8946393.0	-1080.0
284.61	21642.9	1.3	19153.8	-4009.0	-10131360.0	-880.0
284.62	21641.2	0.3	-17923.6	-1032.0	-10131680.0	-934.0
284.63	19096.2	1.3	19121.6	-3793.0	-8945993.0	-964.0
284.64	19094.5	0.3	-17955.8	-817.0	-8946316.0	-1018.0
284.65	11049.1	-0.2	18387.4	515.0	-5174356.0	-85.0
284.66	11047.5	-1.2	-18689.6	3491.0	-5169661.0	-139.0
284.67	11049.5	-0.2	18385.6	492.0	-5175280.0	-74.0
284.68	11047.8	-1.2	-18691.4	3468.0	-5170604.0	-128.0
284.69	26181.7	0.1	18852.8	-434.0	-12257620.0	-868.0
284.70	26180.0	-0.8	-18224.1	2542.0	-12247950.0	-923.0
284.71	26182.1	0.2	18851.0	-456.0	-12257550.0	-857.0
284.72	26180.4	-0.8	-18226.0	2520.0	-12247870.0	-912.0

284.73	8502.4	-0.2	18355.2	730.0	-3988993.0	-169.0
284.74	8500.7	-1.2	-18721.7	3706.0	-3984317.0	-224.0
284.75	8502.8	-0.2	18353.4	708.0	-3989917.0	-158.0
284.76	8501.1	-1.2	-18723.5	3684.0	-3985241.0	-213.0
284.77	23634.9	0.1	18820.7	-219.0	-11072280.0	-952.0
284.78	23633.2	-0.9	-18256.3	2758.0	-11062600.0	-1007.0
284.79	23635.3	0.1	18818.8	-241.0	-11072200.0	-941.0
284.80	23633.6	-0.9	-18258.1	2735.0	-11062530.0	-996.0
284.81	11049.9	-0.2	18383.8	470.0	-5176204.0	-63.0
284.82	11048.2	-1.1	-18693.2	3446.0	-5171528.0	-118.0
284.83	21641.9	0.0	18713.2	-149.0	-10131550.0	-633.0
284.84	21640.2	-0.9	-18363.8	2827.0	-10121870.0	-688.0
284.85	21642.7	0.1	18709.6	-194.0	-10131400.0	-611.0
284.86	21641.0	-0.9	-18367.4	2782.0	-10131720.0	-666.0
284.87	8503.1	-0.2	18351.6	685.0	-3990860.0	-147.0
284.88	8501.4	-1.2	-18725.4	3661.0	-3986184.0	-202.0
284.89	19095.2	0.0	18681.0	66.0	-8946184.0	-717.0
284.90	19093.5	-1.0	-18395.9	3042.0	-8936507.0	-772.0
284.91	19095.9	0.0	18677.4	21.0	-8946050.0	-696.0
284.92	19094.2	-1.0	-18399.6	2997.0	-8946373.0	-750.0
284.93	11049.7	0.2	30746.4	-477.0	-5176242.0	-67.0
284.94	11046.9	-1.5	-31048.5	4483.0	-5167775.0	-157.0
284.95	11050.1	0.2	30744.6	-500.0	-5177166.0	-56.0
284.96	11047.3	-1.5	-31050.4	4461.0	-5168699.0	-147.0
284.97	21642.5	0.4	31072.2	-1141.0	-10131430.0	-615.0
284.98	21639.7	-1.3	-30722.8	3819.0	-10121970.0	-706.0
284.99	21642.8	0.4	31070.4	-1164.0	-10131380.0	-604.0
284.100	21640.0	-1.3	-30724.6	3796.0	-10121910.0	-695.0
284.101	8503.0	0.1	30714.4	-261.0	-3990879.0	-151.0
284.102	8500.1	-1.6	-31080.7	4698.0	-3982431.0	-242.0
284.103	8503.3	0.1	30712.6	-283.0	-3991822.0	-140.0
284.104	8500.5	-1.6	-31082.5	4676.0	-3983355.0	-231.0
284.105	19095.7	0.3	31040.0	-926.0	-8946088.0	-699.0
284.106	19092.9	-1.3	-30754.9	4034.0	-8936621.0	-790.0
284.107	19096.1	0.3	31038.2	-949.0	-8946012.0	-688.0
284.108	19093.3	-1.3	-30756.7	4012.0	-8936545.0	-779.0
284.109	21642.3	0.1	18711.4	-172.0	-10131470.0	-622.0
284.110	21640.6	-0.9	-18365.6	2804.0	-10131790.0	-677.0
284.111	19095.5	0.0	18679.2	44.0	-8946127.0	-706.0
284.112	19093.8	-1.0	-18397.8	3020.0	-8936450.0	-761.0
284.113	11048.3	-0.8	18215.6	2268.0	-5171509.0	24.0
284.114	11046.6	-1.7	-18862.3	5240.0	-5166832.0	-32.0
284.115	11048.7	-0.7	18213.8	2246.0	-5173433.0	35.0
284.116	11047.0	-1.7	-18864.1	5217.0	-5168756.0	-21.0
284.117	21641.1	-0.5	18541.0	1602.0	-10131700.0	-525.0
284.118	21639.4	-1.5	-18536.9	4574.0	-10122020.0	-580.0
284.119	21641.4	-0.5	18539.2	1580.0	-10131640.0	-514.0
284.120	21639.8	-1.5	-18538.7	4551.0	-10121950.0	-570.0
284.121	8501.5	-0.8	18187.4	2493.0	-3986165.0	-56.0
284.122	8499.9	-1.8	-18891.4	5467.0	-3981469.0	-112.0
284.123	8501.9	-0.8	18185.6	2470.0	-3987088.0	-46.0
284.124	8500.2	-1.8	-18893.2	5445.0	-3982412.0	-101.0
284.125	19094.3	-0.6	18512.6	1827.0	-8946355.0	-605.0
284.126	19092.6	-1.6	-18566.3	4801.0	-8936678.0	-661.0
284.127	19094.7	-0.6	18510.8	1805.0	-8946279.0	-594.0
284.128	19093.0	-1.6	-18568.0	4779.0	-8936602.0	-650.0
284.129	11059.3	0.9	18761.6	-2810.0	-5203415.0	-148.0
284.130	11057.6	-0.1	-18315.9	167.0	-5197739.0	-202.0
284.131	11059.7	0.9	18759.8	-2832.0	-5204339.0	-137.0
284.132	11058.0	0.0	-18317.7	144.0	-5199663.0	-191.0
284.133	26191.9	1.3	19227.0	-3758.0	-12285680.0	-931.0

284.134	26190.2	0.3	-17850.5	-782.0	-12276010.0	-985.0
284.135	26192.2	1.3	19225.2	-3781.0	-12285620.0	-920.0
284.136	26190.5	0.3	-17852.3	-804.0	-12275950.0	-975.0
284.137	8512.6	0.9	18730.5	-2588.0	-4017052.0	-230.0
284.138	8510.9	-0.1	-18347.8	384.0	-4012376.0	-286.0
284.139	8512.9	0.9	18728.7	-2611.0	-4017995.0	-219.0
284.140	8511.2	-0.1	-18349.6	361.0	-4013319.0	-275.0
284.141	23645.1	1.2	19195.3	-3540.0	-11100340.0	-1014.0
284.142	23643.4	0.2	-17882.7	-566.0	-11090660.0	-1070.0
284.143	23645.5	1.2	19193.5	-3562.0	-11100260.0	-1003.0
284.144	23643.8	0.2	-17884.5	-589.0	-11090590.0	-1059.0
284.145	11060.0	1.0	18757.9	-2855.0	-5205282.0	-126.0
284.146	11058.4	0.0	-18319.5	122.0	-5200587.0	-180.0
284.147	21652.1	1.2	19087.4	-3474.0	-10159610.0	-696.0
284.148	21650.4	0.2	-17990.1	-497.0	-10149930.0	-750.0
284.149	21652.8	1.2	19083.7	-3519.0	-10159470.0	-674.0
284.150	21651.1	0.2	-17993.7	-542.0	-10159800.0	-729.0
284.151	8513.3	0.9	18726.9	-2633.0	-4018919.0	-208.0
284.152	8511.6	-0.1	-18351.5	339.0	-4014243.0	-264.0
284.153	19105.3	1.1	19055.9	-3254.0	-8974262.0	-779.0
284.154	19103.7	0.1	-18022.3	-282.0	-8964566.0	-835.0
284.155	19106.1	1.1	19052.3	-3299.0	-8974109.0	-757.0
284.156	19104.4	0.1	-18025.9	-327.0	-8974433.0	-813.0
284.157	11059.9	1.3	31120.7	-3802.0	-5204301.0	-129.0
284.158	11057.1	-0.4	-30675.0	1159.0	-5196834.0	-220.0
284.159	11060.2	1.3	31118.9	-3824.0	-5205244.0	-118.0
284.160	11057.4	-0.4	-30676.8	1137.0	-5197777.0	-209.0
284.161	21652.7	1.5	31446.5	-4466.0	-10159490.0	-678.0
284.162	21649.9	-0.2	-30349.3	495.0	-10150020.0	-769.0
284.163	21653.0	1.5	31444.7	-4489.0	-10159430.0	-667.0
284.164	21650.2	-0.2	-30351.1	473.0	-10149970.0	-758.0
284.165	8513.1	1.2	31090.3	-3580.0	-4018957.0	-212.0
284.166	8510.3	-0.5	-30707.2	1375.0	-4011490.0	-304.0
284.167	8513.5	1.2	31088.5	-3602.0	-4019881.0	-201.0
284.168	8510.7	-0.5	-30709.0	1352.0	-4012414.0	-294.0
284.169	19105.9	1.4	31415.4	-4245.0	-8974148.0	-760.0
284.170	19103.1	-0.2	-30381.4	710.0	-8964680.0	-853.0
284.171	19106.3	1.4	31413.7	-4268.0	-8974071.0	-750.0
284.172	19103.5	-0.2	-30383.3	688.0	-8964604.0	-842.0
284.173	21652.5	1.2	19085.5	-3496.0	-10159530.0	-685.0
284.174	21650.8	0.2	-17991.9	-520.0	-10159850.0	-740.0
284.175	19105.7	1.1	19054.1	-3277.0	-8974185.0	-768.0
284.176	19104.0	0.1	-18024.1	-304.0	-8974509.0	-824.0
284.177	11065.3	1.1	18842.5	-3265.0	-5219274.0	-77.0
284.178	11063.6	0.1	-18236.9	-291.0	-5214597.0	-133.0
284.179	11065.6	1.1	18840.7	-3288.0	-5220216.0	-67.0
284.180	11063.9	0.1	-18238.6	-313.0	-5215540.0	-122.0
284.181	21658.0	1.3	19167.6	-3931.0	-10178480.0	-626.0
284.182	21656.4	0.3	-17911.7	-956.0	-10168790.0	-682.0
284.183	21658.4	1.3	19165.9	-3953.0	-10178410.0	-615.0
284.184	21656.7	0.3	-17913.5	-979.0	-10168730.0	-671.0
284.185	8518.5	1.0	18814.3	-3041.0	-4033930.0	-158.0
284.186	8516.8	0.0	-18265.0	-67.0	-4029253.0	-214.0
284.187	8518.8	1.0	18812.5	-3064.0	-4034872.0	-147.0
284.188	8517.2	0.0	-18266.8	-89.0	-4030177.0	-203.0
284.189	19111.3	1.2	19139.5	-3707.0	-8993120.0	-707.0
284.190	19109.6	0.2	-17939.9	-732.0	-8983443.0	-763.0
284.191	19111.6	1.2	19137.7	-3729.0	-8993062.0	-696.0
284.192	19109.9	0.3	-17941.6	-755.0	-8983386.0	-752.0
284.193	11039.5	0.3	18363.5	-818.0	-5147183.0	-257.0
284.194	11037.8	-0.7	-18713.9	2158.0	-5142507.0	-311.0

284.195	11039.9	0.3	18361.7	-841.0	-5148107.0	-246.0
284.196	11038.2	-0.7	-18715.7	2136.0	-5143431.0	-300.0
284.197	26172.1	0.6	18828.9	-1767.0	-12229450.0	-1040.0
284.198	26170.4	-0.4	-18248.5	1210.0	-12219770.0	-1094.0
284.199	26172.4	0.6	18827.1	-1789.0	-12229390.0	-1029.0
284.200	26170.7	-0.4	-18250.3	1187.0	-12219720.0	-1084.0
284.201	8492.8	0.2	18331.3	-603.0	-3961820.0	-341.0
284.202	8491.1	-0.8	-18746.1	2374.0	-3957144.0	-395.0
284.203	8493.1	0.2	18329.5	-625.0	-3962763.0	-330.0
284.204	8491.4	-0.8	-18747.9	2351.0	-3958087.0	-384.0
284.205	23625.3	0.5	18796.7	-1552.0	-11044110.0	-1124.0
284.206	23623.6	-0.5	-18280.7	1425.0	-11034430.0	-1179.0
284.207	23625.7	0.5	18794.9	-1574.0	-11044030.0	-1113.0
284.208	23624.0	-0.5	-18282.5	1403.0	-11034350.0	-1168.0
284.209	11040.2	0.3	18359.9	-863.0	-5149050.0	-235.0
284.210	11038.6	-0.7	-18717.5	2113.0	-5144355.0	-289.0
284.211	21632.3	0.5	18689.3	-1482.0	-10103370.0	-805.0
284.212	21630.6	-0.5	-18388.1	1494.0	-10103700.0	-859.0
284.213	21633.0	0.5	18685.6	-1527.0	-10103240.0	-783.0
284.214	21631.3	-0.5	-18391.7	1449.0	-10103560.0	-838.0
284.215	8493.5	0.2	18327.7	-648.0	-3963687.0	-319.0
284.216	8491.8	-0.8	-18749.7	2329.0	-3959011.0	-374.0
284.217	19085.5	0.4	18657.1	-1267.0	-8918029.0	-889.0
284.218	19083.9	-0.6	-18420.3	1710.0	-8908334.0	-944.0
284.219	19086.3	0.4	18653.5	-1312.0	-8917877.0	-867.0
284.220	19084.6	-0.6	-18423.9	1665.0	-8918201.0	-922.0
284.221	11040.1	0.6	30722.6	-1811.0	-5149069.0	-238.0
284.222	11037.3	-1.1	-31073.0	3150.0	-5140602.0	-329.0
284.223	11040.4	0.6	30720.8	-1833.0	-5150012.0	-227.0
284.224	11037.6	-1.0	-31074.8	3128.0	-5141545.0	-318.0
284.225	21632.9	0.8	31048.4	-2475.0	-10103260.0	-787.0
284.226	21630.1	-0.8	-30747.2	2486.0	-10093790.0	-878.0
284.227	21633.2	0.8	31046.6	-2497.0	-10103200.0	-776.0
284.228	21630.4	-0.8	-30749.0	2464.0	-10093740.0	-867.0
284.229	8493.3	0.5	30690.4	-1595.0	-3963725.0	-323.0
284.230	8490.5	-1.1	-31105.2	3366.0	-3955258.0	-413.0
284.231	8493.7	0.5	30688.6	-1618.0	-3964649.0	-312.0
284.232	8490.9	-1.1	-31107.0	3343.0	-3956182.0	-403.0
284.233	19086.1	0.8	31016.2	-2259.0	-8917915.0	-871.0
284.234	19083.3	-0.9	-30779.4	2702.0	-8908448.0	-962.0
284.235	19086.5	0.8	31014.4	-2282.0	-8917839.0	-860.0
284.236	19083.7	-0.9	-30781.2	2679.0	-8908372.0	-951.0
284.237	21632.7	0.5	18687.5	-1505.0	-10103300.0	-794.0
284.238	21631.0	-0.5	-18389.9	1472.0	-10103620.0	-849.0
284.239	19085.9	0.4	18655.3	-1289.0	-8917953.0	-878.0
284.240	19084.2	-0.6	-18422.1	1687.0	-8918277.0	-933.0
284.241	11032.3	0.0	18173.3	35.0	-5126554.0	-265.0
284.242	11030.6	-1.0	-18904.1	3011.0	-5121877.0	-320.0
284.243	11032.6	0.0	18171.5	12.0	-5127496.0	-254.0
284.244	11031.0	-1.0	-18905.9	2989.0	-5122801.0	-309.0
284.245	21625.1	0.2	18499.1	-629.0	-10084740.0	-814.0
284.246	21623.4	-0.8	-18578.3	2347.0	-10075070.0	-868.0
284.247	21625.4	0.2	18497.2	-652.0	-10084690.0	-803.0
284.248	21623.7	-0.8	-18580.1	2325.0	-10075010.0	-857.0
284.249	8485.5	-0.1	18143.3	263.0	-3941210.0	-346.0
284.250	8483.8	-1.1	-18934.9	3234.0	-3936533.0	-402.0
284.251	8485.9	-0.1	18141.5	240.0	-3942133.0	-335.0
284.252	8484.2	-1.1	-18936.7	3212.0	-3937457.0	-391.0
284.253	19078.3	0.1	18468.7	-403.0	-8899399.0	-895.0
284.254	19076.6	-0.9	-18609.5	2568.0	-8889723.0	-951.0
284.255	19078.6	0.1	18466.9	-426.0	-8899342.0	-884.0

284.256	19077.0	-0.8	-18611.3	2546.0	-8889647.0	-940.0
284.257	11050.4	0.7	18648.9	-2098.0	-5178109.0	-243.0
284.258	11048.7	-0.3	-18428.4	879.0	-5173433.0	-298.0
284.259	11050.7	0.7	18647.0	-2120.0	-5179052.0	-232.0
284.260	11049.1	-0.3	-18430.2	856.0	-5174356.0	-287.0
284.261	26182.9	1.0	19114.2	-3047.0	-12257390.0	-1027.0
284.262	26181.2	0.0	-17963.0	-70.0	-12257720.0	-1081.0
284.263	26183.3	1.0	19112.4	-3069.0	-12257320.0	-1016.0
284.264	26181.6	0.0	-17964.8	-93.0	-12257640.0	-1070.0
284.265	8503.6	0.6	18616.7	-1882.0	-3992765.0	-328.0
284.266	8501.9	-0.4	-18460.6	1094.0	-3987088.0	-382.0
284.267	8504.0	0.6	18614.9	-1905.0	-3993689.0	-317.0
284.268	8502.3	-0.4	-18462.4	1072.0	-3989013.0	-371.0
284.269	23636.2	0.9	19082.1	-2831.0	-11072030.0	-1111.0
284.270	23634.5	0.0	-17995.2	145.0	-11072360.0	-1165.0
284.271	23636.5	1.0	19080.3	-2854.0	-11071970.0	-1100.0
284.272	23634.8	0.0	-17997.0	123.0	-11072300.0	-1155.0
284.273	11051.1	0.7	18645.2	-2143.0	-5179976.0	-222.0
284.274	11049.4	-0.3	-18432.0	834.0	-5175299.0	-276.0
284.275	21643.2	0.9	18974.6	-2762.0	-10131300.0	-792.0
284.276	21641.5	-0.1	-18102.6	215.0	-10131620.0	-846.0
284.277	21643.9	0.9	18971.0	-2807.0	-10131170.0	-770.0
284.278	21642.2	-0.1	-18106.3	170.0	-10131490.0	-825.0
284.279	8504.4	0.6	18613.0	-1927.0	-3994613.0	-306.0
284.280	8502.7	-0.3	-18464.2	1049.0	-3989936.0	-360.0
284.281	19096.4	0.8	18942.5	-2546.0	-8945955.0	-876.0
284.282	19094.7	-0.1	-18134.8	430.0	-8946279.0	-930.0
284.283	19097.1	0.9	18938.8	-2591.0	-8945822.0	-854.0
284.284	19095.4	-0.1	-18138.4	385.0	-8946145.0	-909.0
284.285	11050.9	1.0	31008.0	-3090.0	-5179014.0	-225.0
284.286	11048.1	-0.6	-30787.4	1871.0	-5171547.0	-316.0
284.287	11051.3	1.0	31006.2	-3113.0	-5179938.0	-214.0
284.288	11048.5	-0.6	-30789.2	1848.0	-5172471.0	-305.0
284.289	21643.7	1.3	31333.8	-3754.0	-10131200.0	-774.0
284.290	21640.9	-0.4	-30461.6	1207.0	-10131740.0	-864.0
284.291	21644.1	1.3	31332.0	-3777.0	-10141130.0	-763.0
284.292	21641.3	-0.4	-30463.4	1184.0	-10131660.0	-854.0
284.293	8504.2	1.0	30975.8	-2875.0	-3993651.0	-309.0
284.294	8501.4	-0.7	-30819.6	2086.0	-3986184.0	-400.0
284.295	8504.6	1.0	30974.0	-2897.0	-3994575.0	-299.0
284.296	8501.7	-0.7	-30821.4	2064.0	-3987127.0	-389.0
284.297	19097.0	1.2	31301.6	-3539.0	-8945841.0	-858.0
284.298	19094.2	-0.5	-30493.8	1422.0	-8946373.0	-949.0
284.299	19097.3	1.2	31299.8	-3561.0	-8955784.0	-847.0
284.300	19094.5	-0.5	-30495.6	1400.0	-8946316.0	-938.0
284.301	21643.5	0.9	18972.8	-2784.0	-10131240.0	-781.0
284.302	21641.8	-0.1	-18104.4	192.0	-10131570.0	-835.0
284.303	19096.8	0.9	18940.6	-2569.0	-8945879.0	-865.0
284.304	19095.1	-0.1	-18136.6	408.0	-8946202.0	-920.0
284.476	15063.9	5.0	1229.5	-15084.0	-8253340.0	-846.0
284.477	14704.6	2.9	721.8	-8679.0	-7241715.0	-1628.0
284.478	14401.6	-2.3	-115.0	6949.0	-6388376.0	547.0
284.479	14042.3	-4.5	-651.0	13374.0	-5379751.0	-236.0
284.480	15035.4	4.3	1061.1	-12967.0	-8168764.0	-1048.0
284.481	14733.0	3.6	890.2	-10796.0	-7316310.0	-1425.0
284.482	14373.1	-3.0	-292.2	9072.0	-6308799.0	344.0
284.483	14070.7	-3.8	-473.9	11250.0	-5459346.0	-33.0
284.484	14269.8	-2.2	1804.6	6646.0	-6018457.0	-1602.0
284.485	13910.5	-4.3	1297.0	13050.0	-5008832.0	-2384.0
284.486	15195.6	4.9	-638.1	-14823.0	-8618277.0	1303.0
284.487	14836.4	2.8	-1174.1	-8399.0	-7606633.0	521.0

284.488	14241.4	-2.9	1636.2	8763.0	-5938862.0	-1804.0
284.489	13939.0	-3.6	1465.4	10933.0	-5089408.0	-2181.0
284.490	15167.2	4.2	-815.3	-12700.0	-8543682.0	1101.0
284.491	14864.8	3.5	-997.0	-10522.0	-7691229.0	723.0
284.492	15251.1	4.9	1362.0	-14822.0	-8777716.0	561.0
284.493	14053.7	-2.2	-360.5	6517.0	-5411581.0	-2053.0
284.494	15052.5	2.7	972.3	-8216.0	-8215510.0	980.0
284.495	13855.0	-4.4	-780.9	13139.0	-4853394.0	-1635.0
284.496	15012.9	2.8	1517.8	-8293.0	-8103046.0	333.0
284.497	13815.5	-4.3	-189.4	13038.0	-4741910.0	-2280.0
284.498	15290.7	4.9	816.5	-14745.0	-8890180.0	1208.0
284.499	14093.2	-2.2	-952.0	6619.0	-5522064.0	-1409.0
284.500	15156.4	2.6	769.3	-7760.0	-8505737.0	-119.0
284.501	14148.4	0.2	197.5	-535.0	-5677560.0	-1378.0
284.502	14957.7	0.4	379.6	-1155.0	-7953550.0	300.0
284.503	13949.7	-2.0	-222.9	6087.0	-5119373.0	-961.0
284.504	14918.2	0.4	940.2	-1243.0	-7841067.0	-346.0
284.505	13910.2	-2.0	369.5	5985.0	-5007889.0	-1605.0
284.506	15196.0	2.6	223.1	-7684.0	-8618202.0	528.0
284.507	14188.0	0.1	-385.7	-440.0	-5789024.0	-734.0
285.1	5979.2	0.0	17848.3	-38.0	-3064158.0	0.0
285.2	5979.2	-1.2	-17898.8	1625.0	-3064158.0	0.0
285.3	5979.2	0.1	17850.5	-145.0	-3064158.0	0.0
285.4	5979.2	-1.1	-17896.7	1517.0	-3064158.0	0.0
285.5	14017.1	0.3	18032.3	-391.0	-7183546.0	0.0
285.6	14017.1	-0.9	-17714.8	1271.0	-7183546.0	0.0
285.7	14017.1	0.4	18034.5	-498.0	-7183546.0	0.0
285.8	14017.1	-0.8	-17712.6	1164.0	-7183546.0	0.0
285.9	4599.3	0.6	17872.2	-867.0	-2356753.0	0.0
285.10	4599.3	-0.6	-17875.0	796.0	-2356753.0	0.0
285.11	4599.3	0.7	17874.4	-974.0	-2356753.0	0.0
285.12	4599.3	-0.5	-17872.8	688.0	-2356753.0	0.0
285.13	12637.3	0.9	18056.2	-1220.0	-6476122.0	0.0
285.14	12637.3	-0.3	-17691.0	442.0	-6476122.0	0.0
285.15	12637.3	0.9	18058.4	-1327.0	-6476122.0	0.0
285.16	12637.3	-0.2	-17688.8	335.0	-6476122.0	0.0
285.17	5979.2	0.2	17852.7	-252.0	-3064158.0	0.0
285.18	5979.2	-1.0	-17894.5	1410.0	-3064158.0	0.0
285.19	11605.7	0.2	17977.1	-285.0	-5947436.0	0.0
285.20	11605.7	-1.0	-17770.0	1377.0	-5947436.0	0.0
285.21	11605.7	0.4	17981.5	-500.0	-5947436.0	0.0
285.22	11605.7	-0.8	-17765.7	1163.0	-5947436.0	0.0
285.23	4599.3	0.8	17876.5	-1081.0	-2356753.0	0.0
285.24	4599.3	-0.4	-17870.6	581.0	-2356753.0	0.0
285.25	10225.9	0.8	18001.0	-1114.0	-5240012.0	0.0
285.26	10225.9	-0.4	-17746.2	548.0	-5240012.0	0.0
285.27	10225.9	0.9	18005.3	-1329.0	-5240012.0	0.0
285.28	10225.9	-0.2	-17741.8	334.0	-5240012.0	0.0
285.29	5979.2	0.4	29764.0	-592.0	-3064158.0	0.0
285.30	5979.2	-1.6	-29814.5	2179.0	-3064158.0	0.0
285.31	5979.2	0.5	29766.2	-699.0	-3064158.0	0.0
285.32	5979.2	-1.5	-29812.4	2071.0	-3064158.0	0.0
285.33	11605.7	0.6	29892.8	-839.0	-5947436.0	0.0
285.34	11605.7	-1.4	-29685.7	1931.0	-5947436.0	0.0
285.35	11605.7	0.7	29895.0	-946.0	-5947436.0	0.0
285.36	11605.7	-1.3	-29683.6	1824.0	-5947436.0	0.0
285.37	4599.3	1.0	29787.9	-1421.0	-2356753.0	0.0
285.38	4599.3	-1.0	-29790.7	1350.0	-2356753.0	0.0
285.39	4599.3	1.1	29790.1	-1528.0	-2356753.0	0.0
285.40	4599.3	-0.9	-29788.5	1243.0	-2356753.0	0.0
285.41	10225.9	1.2	29916.7	-1668.0	-5240012.0	0.0

285.42	10225.9	-0.8	-29661.9	1102.0	-5240012.0	0.0
285.43	10225.9	1.3	29918.9	-1775.0	-5240012.0	0.0
285.44	10225.9	-0.7	-29659.7	995.0	-5240012.0	0.0
285.45	5979.2	0.5	17844.2	-664.0	-3064158.0	0.0
285.46	5979.2	-0.7	-17903.1	1015.0	-3064158.0	0.0
285.47	5979.2	0.5	17846.4	-771.0	-3064158.0	0.0
285.48	5979.2	-0.6	-17900.9	907.0	-3064158.0	0.0
285.49	11605.7	0.6	17973.0	-904.0	-5947436.0	0.0
285.50	11605.7	-0.6	-17774.3	774.0	-5947436.0	0.0
285.51	11605.7	0.7	17975.1	-1012.0	-5947436.0	0.0
285.52	11605.7	-0.5	-17772.1	667.0	-5947436.0	0.0
285.53	4599.3	1.1	17863.0	-1495.0	-2356753.0	0.0
285.54	4599.3	-0.1	-17880.9	158.0	-2356753.0	0.0
285.55	4599.3	1.1	17865.2	-1601.0	-2356753.0	0.0
285.56	4599.3	0.0	-17878.8	51.0	-2356753.0	0.0
285.57	10225.9	1.2	17992.5	-1741.0	-5240012.0	0.0
285.58	10225.9	0.1	-17751.4	-88.0	-5240012.0	0.0
285.59	10225.9	1.3	17994.7	-1848.0	-5240012.0	0.0
285.60	10225.9	0.1	-17749.3	-195.0	-5240012.0	0.0
285.61	11605.7	0.3	17979.3	-392.0	-5947436.0	0.0
285.62	11605.7	-0.9	-17767.8	1270.0	-5947436.0	0.0
285.63	10225.9	0.9	18003.2	-1221.0	-5240012.0	0.0
285.64	10225.9	-0.3	-17744.0	441.0	-5240012.0	0.0
285.65	5979.2	-1.1	17887.2	1592.0	-3064158.0	0.0
285.66	5979.2	-2.3	-17859.9	3255.0	-3064158.0	0.0
285.67	5979.2	-1.1	17889.4	1485.0	-3064158.0	0.0
285.68	5979.2	-2.2	-17857.8	3148.0	-3064158.0	0.0
285.69	14017.1	-0.9	18071.2	1239.0	-7183546.0	0.0
285.70	14017.1	-2.1	-17675.9	2901.0	-7183546.0	0.0
285.71	14017.1	-0.8	18073.4	1132.0	-7183546.0	0.0
285.72	14017.1	-2.0	-17673.8	2794.0	-7183546.0	0.0
285.73	4599.3	-0.5	17911.1	763.0	-2356753.0	0.0
285.74	4599.3	-1.7	-17836.1	2426.0	-2356753.0	0.0
285.75	4599.3	-0.5	17913.3	656.0	-2356753.0	0.0
285.76	4599.3	-1.6	-17833.9	2319.0	-2356753.0	0.0
285.77	12637.3	-0.3	18095.1	410.0	-6476122.0	0.0
285.78	12637.3	-1.5	-17652.1	2073.0	-6476122.0	0.0
285.79	12637.3	-0.2	18097.3	303.0	-6476122.0	0.0
285.80	12637.3	-1.4	-17649.9	1965.0	-6476122.0	0.0
285.81	5979.2	-1.0	17891.6	1378.0	-3064158.0	0.0
285.82	5979.2	-2.2	-17855.6	3040.0	-3064158.0	0.0
285.83	11605.7	-1.0	18016.0	1345.0	-5947436.0	0.0
285.84	11605.7	-2.1	-17731.1	3007.0	-5947436.0	0.0
285.85	11605.7	-0.8	18020.4	1130.0	-5947436.0	0.0
285.86	11605.7	-2.0	-17726.8	2793.0	-5947436.0	0.0
285.87	4599.3	-0.4	17915.4	549.0	-2356753.0	0.0
285.88	4599.3	-1.6	-17831.7	2211.0	-2356753.0	0.0
285.89	10225.9	-0.4	18039.9	516.0	-5240012.0	0.0
285.90	10225.9	-1.5	-17707.3	2179.0	-5240012.0	0.0
285.91	10225.9	-0.2	18044.2	301.0	-5240012.0	0.0
285.92	10225.9	-1.4	-17702.9	1964.0	-5240012.0	0.0
285.93	5979.2	-0.7	29802.9	1038.0	-3064158.0	0.0
285.94	5979.2	-2.7	-29775.7	3809.0	-3064158.0	0.0
285.95	5979.2	-0.7	29805.1	931.0	-3064158.0	0.0
285.96	5979.2	-2.6	-29773.5	3702.0	-3064158.0	0.0
285.97	11605.7	-0.6	29931.8	791.0	-5947436.0	0.0
285.98	11605.7	-2.5	-29646.9	3562.0	-5947436.0	0.0
285.99	11605.7	-0.5	29933.9	683.0	-5947436.0	0.0
285.100	11605.7	-2.5	-29644.7	3454.0	-5947436.0	0.0
285.101	4599.3	-0.1	29826.8	206.0	-2356753.0	0.0
285.102	4599.3	-2.1	-29751.8	2980.0	-2356753.0	0.0

285.103	4599.3	-0.1	29829.0	99.0	-2356753.0	0.0
285.104	4599.3	-2.0	-29749.6	2873.0	-2356753.0	0.0
285.105	10225.9	0.0	29955.6	-38.0	-5240012.0	0.0
285.106	10225.9	-1.9	-29623.0	2733.0	-5240012.0	0.0
285.107	10225.9	0.1	29957.8	-145.0	-5240012.0	0.0
285.108	10225.9	-1.9	-29620.8	2625.0	-5240012.0	0.0
285.109	11605.7	-0.9	18018.2	1238.0	-5947436.0	0.0
285.110	11605.7	-2.1	-17729.0	2900.0	-5947436.0	0.0
285.111	10225.9	-0.3	18042.1	409.0	-5240012.0	0.0
285.112	10225.9	-1.5	-17705.1	2071.0	-5240012.0	0.0
285.113	5979.2	-1.5	17909.1	2048.0	-3064158.0	0.0
285.114	5979.2	-2.7	-17838.2	3727.0	-3064158.0	0.0
285.115	5979.2	-1.4	17911.2	1941.0	-3064158.0	0.0
285.116	5979.2	-2.6	-17836.0	3619.0	-3064158.0	0.0
285.117	11605.7	-1.3	18037.8	1808.0	-5947436.0	0.0
285.118	11605.7	-2.5	-17709.5	3486.0	-5947436.0	0.0
285.119	11605.7	-1.2	18040.0	1700.0	-5947436.0	0.0
285.120	11605.7	-2.4	-17707.3	3379.0	-5947436.0	0.0
285.121	4599.3	-0.9	17928.2	1215.0	-2356753.0	0.0
285.122	4599.3	-2.0	-17815.7	2867.0	-2356753.0	0.0
285.123	4599.3	-0.8	17930.3	1108.0	-2356753.0	0.0
285.124	4599.3	-2.0	-17813.6	2760.0	-2356753.0	0.0
285.125	10225.9	-0.7	18057.7	969.0	-5240012.0	0.0
285.126	10225.9	-1.9	-17686.2	2621.0	-5240012.0	0.0
285.127	10225.9	-0.6	18059.8	862.0	-5240012.0	0.0
285.128	10225.9	-1.8	-17684.1	2514.0	-5240012.0	0.0
285.129	5979.2	-2.2	17832.1	3092.0	-3064158.0	0.0
285.130	5979.2	-3.4	-17915.1	4755.0	-3064158.0	0.0
285.131	5979.2	-2.1	17834.2	2985.0	-3064158.0	0.0
285.132	5979.2	-3.3	-17912.9	4648.0	-3064158.0	0.0
285.133	14017.1	-1.9	18016.1	2739.0	-7183546.0	0.0
285.134	14017.1	-3.1	-17731.1	4402.0	-7183546.0	0.0
285.135	14017.1	-1.9	18018.3	2632.0	-7183546.0	0.0
285.136	14017.1	-3.1	-17728.9	4294.0	-7183546.0	0.0
285.137	4599.3	-1.6	17856.0	2244.0	-2356753.0	0.0
285.138	4599.3	-2.8	-17891.2	3922.0	-2356753.0	0.0
285.139	4599.3	-1.5	17858.1	2137.0	-2356753.0	0.0
285.140	4599.3	-2.7	-17889.0	3815.0	-2356753.0	0.0
285.141	12637.3	-1.4	18040.0	1900.0	-6476122.0	0.0
285.142	12637.3	-2.5	-17707.2	3573.0	-6476122.0	0.0
285.143	12637.3	-1.3	18042.2	1793.0	-6476122.0	0.0
285.144	12637.3	-2.5	-17705.0	3465.0	-6476122.0	0.0
285.145	5979.2	-2.0	17836.4	2878.0	-3064158.0	0.0
285.146	5979.2	-3.2	-17910.7	4541.0	-3064158.0	0.0
285.147	11605.7	-2.0	17960.9	2845.0	-5947436.0	0.0
285.148	11605.7	-3.2	-17786.3	4508.0	-5947436.0	0.0
285.149	11605.7	-1.9	17965.2	2631.0	-5947436.0	0.0
285.150	11605.7	-3.1	-17781.9	4293.0	-5947436.0	0.0
285.151	4599.3	-1.4	17860.2	2030.0	-2356753.0	0.0
285.152	4599.3	-2.6	-17886.9	3707.0	-2356753.0	0.0
285.153	10225.9	-1.4	17984.8	2003.0	-5240012.0	0.0
285.154	10225.9	-2.6	-17762.4	3679.0	-5240012.0	0.0
285.155	10225.9	-1.3	17989.2	1788.0	-5240012.0	0.0
285.156	10225.9	-2.5	-17758.1	3464.0	-5240012.0	0.0
285.157	5979.2	-1.8	29747.8	2538.0	-3064158.0	0.0
285.158	5979.2	-3.8	-29830.8	5309.0	-3064158.0	0.0
285.159	5979.2	-1.7	29750.0	2431.0	-3064158.0	0.0
285.160	5979.2	-3.7	-29828.6	5202.0	-3064158.0	0.0
285.161	11605.7	-1.6	29876.6	2291.0	-5947436.0	0.0
285.162	11605.7	-3.6	-29702.0	5062.0	-5947436.0	0.0
285.163	11605.7	-1.6	29878.8	2184.0	-5947436.0	0.0

285.164	11605.7	-3.5	-29699.8	4955.0	-5947436.0	0.0
285.165	4599.3	-1.2	29770.6	1693.0	-2356753.0	0.0
285.166	4599.3	-3.2	-29807.0	4480.0	-2356753.0	0.0
285.167	4599.3	-1.1	29772.8	1586.0	-2356753.0	0.0
285.168	4599.3	-3.1	-29804.8	4373.0	-2356753.0	0.0
285.169	10225.9	-1.0	29900.1	1447.0	-5240012.0	0.0
285.170	10225.9	-3.0	-29678.1	4233.0	-5240012.0	0.0
285.171	10225.9	-1.0	29902.3	1340.0	-5240012.0	0.0
285.172	10225.9	-2.9	-29676.0	4126.0	-5240012.0	0.0
285.173	11605.7	-1.9	17963.1	2738.0	-5947436.0	0.0
285.174	11605.7	-3.1	-17784.1	4400.0	-5947436.0	0.0
285.175	10225.9	-1.3	17987.0	1896.0	-5240012.0	0.0
285.176	10225.9	-2.5	-17760.3	3571.0	-5240012.0	0.0
285.177	5979.2	-3.2	17812.1	4553.0	-3064158.0	0.0
285.178	5979.2	-4.4	-17931.8	6206.0	-3064158.0	0.0
285.179	5979.2	-3.2	17814.2	4446.0	-3064158.0	0.0
285.180	5979.2	-4.3	-17929.7	6099.0	-3064158.0	0.0
285.181	11605.7	-3.1	17941.6	4307.0	-5947436.0	0.0
285.182	11605.7	-4.2	-17802.3	5959.0	-5947436.0	0.0
285.183	11605.7	-3.0	17943.7	4200.0	-5947436.0	0.0
285.184	11605.7	-4.2	-17800.2	5852.0	-5947436.0	0.0
285.185	4599.3	-2.6	17830.8	3724.0	-2356753.0	0.0
285.186	4599.3	-3.8	-17913.2	5376.0	-2356753.0	0.0
285.187	4599.3	-2.6	17832.9	3617.0	-2356753.0	0.0
285.188	4599.3	-3.7	-17911.1	5269.0	-2356753.0	0.0
285.189	10225.9	-2.5	17960.3	3477.0	-5240012.0	0.0
285.190	10225.9	-3.6	-17783.7	5130.0	-5240012.0	0.0
285.191	10225.9	-2.4	17962.4	3370.0	-5240012.0	0.0
285.192	10225.9	-3.6	-17781.6	5023.0	-5240012.0	0.0
285.193	5979.2	1.2	17901.7	-1698.0	-3064158.0	0.0
285.194	5979.2	0.0	-17845.5	-36.0	-3064158.0	0.0
285.195	5979.2	1.3	17903.9	-1805.0	-3064158.0	0.0
285.196	5979.2	0.1	-17843.3	-143.0	-3064158.0	0.0
285.197	14017.1	1.5	18085.7	-2051.0	-7183546.0	0.0
285.198	14017.1	0.3	-17661.5	-389.0	-7183546.0	0.0
285.199	14017.1	1.5	18087.9	-2159.0	-7183546.0	0.0
285.200	14017.1	0.4	-17659.3	-496.0	-7183546.0	0.0
285.201	4599.3	1.8	17925.5	-2527.0	-2356753.0	0.0
285.202	4599.3	0.6	-17821.6	-865.0	-2356753.0	0.0
285.203	4599.3	1.9	17927.7	-2634.0	-2356753.0	0.0
285.204	4599.3	0.7	-17819.4	-972.0	-2356753.0	0.0
285.205	12637.3	2.0	18109.5	-2880.0	-6476122.0	0.0
285.206	12637.3	0.9	-17637.6	-1218.0	-6476122.0	0.0
285.207	12637.3	2.1	18111.7	-2988.0	-6476122.0	0.0
285.208	12637.3	0.9	-17635.4	-1325.0	-6476122.0	0.0
285.209	5979.2	1.4	17906.0	-1913.0	-3064158.0	0.0
285.210	5979.2	0.2	-17841.1	-250.0	-3064158.0	0.0
285.211	11605.7	1.4	18030.5	-1945.0	-5947436.0	0.0
285.212	11605.7	0.2	-17716.7	-283.0	-5947436.0	0.0
285.213	11605.7	1.5	18034.8	-2160.0	-5947436.0	0.0
285.214	11605.7	0.4	-17712.3	-498.0	-5947436.0	0.0
285.215	4599.3	2.0	17929.9	-2741.0	-2356753.0	0.0
285.216	4599.3	0.8	-17817.3	-1079.0	-2356753.0	0.0
285.217	10225.9	2.0	18054.3	-2774.0	-5240012.0	0.0
285.218	10225.9	0.8	-17692.8	-1112.0	-5240012.0	0.0
285.219	10225.9	2.1	18058.7	-2989.0	-5240012.0	0.0
285.220	10225.9	0.9	-17688.5	-1327.0	-5240012.0	0.0
285.221	5979.2	1.6	29817.4	-2252.0	-3064158.0	0.0
285.222	5979.2	-0.4	-29761.2	518.0	-3064158.0	0.0
285.223	5979.2	1.7	29819.6	-2359.0	-3064158.0	0.0
285.224	5979.2	-0.3	-29759.0	411.0	-3064158.0	0.0

285.225	11605.7	1.8	29946.2	-2500.0	-5947436.0	0.0
285.226	11605.7	-0.2	-29632.4	271.0	-5947436.0	0.0
285.227	11605.7	1.9	29948.4	-2607.0	-5947436.0	0.0
285.228	11605.7	-0.1	-29630.2	164.0	-5947436.0	0.0
285.229	4599.3	2.2	29841.2	-3081.0	-2356753.0	0.0
285.230	4599.3	0.2	-29737.3	-311.0	-2356753.0	0.0
285.231	4599.3	2.3	29843.4	-3188.0	-2356753.0	0.0
285.232	4599.3	0.3	-29735.2	-418.0	-2356753.0	0.0
285.233	10225.9	2.4	29970.1	-3328.0	-5240012.0	0.0
285.234	10225.9	0.4	-29608.5	-558.0	-5240012.0	0.0
285.235	10225.9	2.4	29972.2	-3436.0	-5240012.0	0.0
285.236	10225.9	0.5	-29606.4	-665.0	-5240012.0	0.0
285.237	11605.7	1.5	18032.7	-2053.0	-5947436.0	0.0
285.238	11605.7	0.3	-17714.5	-390.0	-5947436.0	0.0
285.239	10225.9	2.1	18056.5	-2882.0	-5240012.0	0.0
285.240	10225.9	0.9	-17690.6	-1219.0	-5240012.0	0.0
285.241	5979.2	2.4	17932.9	-3396.0	-3064158.0	0.0
285.242	5979.2	1.2	-17814.3	-1733.0	-3064158.0	0.0
285.243	5979.2	2.5	17935.0	-3503.0	-3064158.0	0.0
285.244	5979.2	1.3	-17812.1	-1840.0	-3064158.0	0.0
285.245	11605.7	2.6	18061.7	-3643.0	-5947436.0	0.0
285.246	11605.7	1.4	-17685.5	-1981.0	-5947436.0	0.0
285.247	11605.7	2.7	18063.9	-3750.0	-5947436.0	0.0
285.248	11605.7	1.5	-17683.3	-2088.0	-5947436.0	0.0
285.249	4599.3	3.0	17957.0	-4266.0	-2356753.0	0.0
285.250	4599.3	1.8	-17790.2	-2588.0	-2356753.0	0.0
285.251	4599.3	3.1	17959.2	-4373.0	-2356753.0	0.0
285.252	4599.3	1.9	-17788.1	-2695.0	-2356753.0	0.0
285.253	10225.9	3.2	18085.8	-4506.0	-5240012.0	0.0
285.254	10225.9	2.0	-17661.5	-2828.0	-5240012.0	0.0
285.255	10225.9	3.3	18088.0	-4614.0	-5240012.0	0.0
285.256	10225.9	2.1	-17659.3	-2936.0	-5240012.0	0.0
285.257	5979.2	-0.6	17854.9	848.0	-3064158.0	0.0
285.258	5979.2	-1.8	-17892.3	2510.0	-3064158.0	0.0
285.259	5979.2	-0.5	17857.1	741.0	-3064158.0	0.0
285.260	5979.2	-1.7	-17890.1	2403.0	-3064158.0	0.0
285.261	14017.1	-0.4	18038.9	495.0	-7183546.0	0.0
285.262	14017.1	-1.5	-17708.3	2157.0	-7183546.0	0.0
285.263	14017.1	-0.3	18041.1	387.0	-7183546.0	0.0
285.264	14017.1	-1.5	-17706.1	2050.0	-7183546.0	0.0
285.265	4599.3	0.0	17878.7	19.0	-2356753.0	0.0
285.266	4599.3	-1.2	-17868.4	1682.0	-2356753.0	0.0
285.267	4599.3	0.1	17880.9	-88.0	-2356753.0	0.0
285.268	4599.3	-1.1	-17866.2	1574.0	-2356753.0	0.0
285.269	12637.3	0.2	18062.8	-334.0	-6476122.0	0.0
285.270	12637.3	-0.9	-17684.4	1328.0	-6476122.0	0.0
285.271	12637.3	0.3	18064.9	-442.0	-6476122.0	0.0
285.272	12637.3	-0.9	-17682.2	1221.0	-6476122.0	0.0
285.273	5979.2	-0.5	17859.2	634.0	-3064158.0	0.0
285.274	5979.2	-1.6	-17887.9	2296.0	-3064158.0	0.0
285.275	11605.7	-0.4	17983.7	601.0	-5947436.0	0.0
285.276	11605.7	-1.6	-17763.5	2263.0	-5947436.0	0.0
285.277	11605.7	-0.3	17988.0	386.0	-5947436.0	0.0
285.278	11605.7	-1.5	-17759.1	2049.0	-5947436.0	0.0
285.279	4599.3	0.1	17883.1	-195.0	-2356753.0	0.0
285.280	4599.3	-1.0	-17864.1	1467.0	-2356753.0	0.0
285.281	10225.9	0.2	18007.6	-228.0	-5240012.0	0.0
285.282	10225.9	-1.0	-17739.6	1434.0	-5240012.0	0.0
285.283	10225.9	0.3	18011.9	-443.0	-5240012.0	0.0
285.284	10225.9	-0.9	-17735.3	1220.0	-5240012.0	0.0
285.285	5979.2	-0.2	29770.6	294.0	-3064158.0	0.0

285.286	5979.2	-2.2	-29808.0	3065.0	-3064158.0	0.0
285.287	5979.2	-0.1	29772.8	187.0	-3064158.0	0.0
285.288	5979.2	-2.1	-29805.8	2957.0	-3064158.0	0.0
285.289	11605.7	0.0	29899.4	46.0	-5947436.0	0.0
285.290	11605.7	-2.0	-29679.2	2817.0	-5947436.0	0.0
285.291	11605.7	0.0	29901.6	-61.0	-5947436.0	0.0
285.292	11605.7	-1.9	-29677.0	2710.0	-5947436.0	0.0
285.293	4599.3	0.4	29794.5	-535.0	-2356753.0	0.0
285.294	4599.3	-1.6	-29784.1	2236.0	-2356753.0	0.0
285.295	4599.3	0.5	29796.6	-642.0	-2356753.0	0.0
285.296	4599.3	-1.5	-29782.0	2128.0	-2356753.0	0.0
285.297	10225.9	0.6	29923.3	-782.0	-5240012.0	0.0
285.298	10225.9	-1.4	-29655.3	1988.0	-5240012.0	0.0
285.299	10225.9	0.6	29925.4	-890.0	-5240012.0	0.0
285.300	10225.9	-1.3	-29653.1	1881.0	-5240012.0	0.0
285.301	11605.7	-0.4	17985.9	493.0	-5947436.0	0.0
285.302	11605.7	-1.5	-17761.3	2156.0	-5947436.0	0.0
285.303	10225.9	0.2	18009.7	-336.0	-5240012.0	0.0
285.304	10225.9	-0.9	-17737.4	1327.0	-5240012.0	0.0
285.476	8725.0	2.0	-2256.4	-2815.0	-3178633.0	0.0
285.477	8278.6	21.4	-1165.3	-30108.0	-2636583.0	0.0
285.478	7350.4	-23.0	1289.3	32289.0	-5373219.0	0.0
285.479	6904.0	-3.5	2381.3	4981.0	-4830169.0	0.0
285.480	8255.4	7.5	-1869.6	-10523.0	-3300997.0	0.0
285.481	8748.2	15.9	-1552.1	-22400.0	-2514218.0	0.0
285.482	6880.8	-17.5	1676.3	24576.0	-5494584.0	0.0
285.483	7373.7	-9.0	1994.2	12694.0	-4707785.0	0.0
285.484	8769.0	15.1	-2052.3	-21191.0	-5164260.0	0.0
285.485	8322.7	34.5	-961.2	-48484.0	-4622190.0	0.0
285.486	7306.4	-36.0	1086.0	50655.0	-3387592.0	0.0
285.487	6860.0	-16.6	2178.0	23347.0	-2844542.0	0.0
285.488	8299.4	20.6	-1665.5	-28899.0	-5286624.0	0.0
285.489	8792.3	29.0	-1348.0	-40776.0	-4499826.0	0.0
285.490	6836.8	-30.6	1473.1	42942.0	-3508957.0	0.0
285.491	7329.6	-22.1	1790.9	31060.0	-2723177.0	0.0
285.492	8764.6	-29.3	-2288.2	41233.0	-4580097.0	0.0
285.493	7276.8	35.3	1349.4	-49676.0	-2771225.0	0.0
285.494	8352.3	-36.8	-1224.8	51755.0	-5237558.0	0.0
285.495	6864.4	27.9	2413.7	-39153.0	-3429705.0	0.0
285.496	8777.9	-25.4	-2226.9	35727.0	-5175566.0	0.0
285.497	7290.0	39.3	1410.3	-55184.0	-3367713.0	0.0
285.498	8339.1	-40.7	-1286.0	57261.0	-4642069.0	0.0
285.499	6851.2	23.9	2352.8	-33645.0	-2834217.0	0.0
285.500	7199.3	-11.1	-998.9	15590.0	-4986973.0	0.0
285.501	8842.2	17.1	59.3	-23972.0	-2364329.0	0.0
285.502	6786.9	-18.6	64.5	26111.0	-5644453.0	0.0
285.503	8429.8	9.6	1123.6	-13449.0	-3022809.0	0.0
285.504	7212.5	-7.2	-937.8	10084.0	-5582462.0	0.0
285.505	8855.4	21.0	120.4	-29482.0	-2960818.0	0.0
285.506	6773.7	-22.5	3.5	31613.0	-5048965.0	0.0
285.507	8416.6	5.6	1062.6	-7940.0	-2427321.0	0.0
286.1	12830.7	0.4	21605.8	-619.0	-9068318.0	1279.0
286.2	12839.1	-0.9	-21463.6	1206.0	-9076720.0	2053.0
286.3	12834.4	0.5	21609.7	-643.0	-9077614.0	1305.0
286.4	12842.9	-0.8	-21459.7	1182.0	-9085996.0	2079.0
286.5	24999.8	0.3	23209.3	-489.0	-23952540.0	7089.0
286.6	25008.3	-1.0	-19860.2	1336.0	-23960920.0	7863.0
286.7	25003.6	0.4	23213.1	-513.0	-23951810.0	7115.0
286.8	25012.0	-0.9	-19856.3	1312.0	-23970220.0	7889.0
286.9	7302.3	0.6	21584.8	-837.0	-3910372.0	-93.0
286.10	7310.7	-0.7	-21484.6	989.0	-3919774.0	681.0

286.11	7306.0	0.6	21588.7	-861.0	-3916668.0	-67.0
286.12	7314.5	-0.7	-21480.7	964.0	-3926051.0	707.0
286.13	19471.4	0.5	23188.3	-707.0	-18794590.0	5717.0
286.14	19479.9	-0.8	-19881.1	1118.0	-18802980.0	6491.0
286.15	19475.2	0.5	23192.1	-731.0	-18793870.0	5743.0
286.16	19483.6	-0.8	-19877.3	1094.0	-18812270.0	6517.0
286.17	12838.2	0.5	21613.5	-668.0	-9076891.0	1332.0
286.18	12846.6	-0.8	-21455.9	1157.0	-9085292.0	2106.0
286.19	21349.1	0.4	22728.2	-528.0	-19487270.0	5346.0
286.20	21357.5	-0.9	-20341.2	1297.0	-19495670.0	6120.0
286.21	21356.6	0.4	22735.9	-577.0	-19495840.0	5399.0
286.22	21365.0	-0.9	-20333.5	1248.0	-19504240.0	6173.0
286.23	7309.8	0.6	21592.5	-885.0	-3922945.0	-40.0
286.24	7318.2	-0.7	-21476.9	940.0	-3932347.0	733.0
286.25	15820.7	0.5	22707.2	-746.0	-14329320.0	3974.0
286.26	15829.1	-0.8	-20362.2	1079.0	-14337720.0	4748.0
286.27	15828.2	0.6	22715.0	-794.0	-14337890.0	4027.0
286.28	15836.6	-0.7	-20354.5	1031.0	-14346300.0	4801.0
286.29	12827.9	0.9	35962.3	-1227.0	-9068851.0	1021.0
286.30	12841.9	-1.3	-35820.1	1815.0	-9076187.0	2311.0
286.31	12831.6	0.9	35966.1	-1252.0	-9068146.0	1047.0
286.32	12845.7	-1.3	-35816.2	1790.0	-9085463.0	2337.0
286.33	21346.3	0.8	37084.7	-1136.0	-19477800.0	5088.0
286.34	21360.4	-1.4	-34697.7	1905.0	-19495120.0	6378.0
286.35	21350.0	0.8	37088.6	-1161.0	-19487100.0	5114.0
286.36	21364.1	-1.3	-34693.8	1881.0	-19504410.0	6404.0
286.37	7299.5	1.0	35941.3	-1445.0	-3906905.0	-351.0
286.38	7313.5	-1.1	-35841.1	1597.0	-3923241.0	939.0
286.39	7303.2	1.0	35945.1	-1469.0	-3913201.0	-324.0
286.40	7317.3	-1.1	-35837.2	1573.0	-3929518.0	965.0
286.41	15817.9	1.0	37063.7	-1354.0	-14319850.0	3716.0
286.42	15832.0	-1.2	-34718.6	1688.0	-14337170.0	5006.0
286.43	15821.6	1.0	37067.6	-1378.0	-14329150.0	3742.0
286.44	15835.7	-1.2	-34714.8	1663.0	-14346470.0	5032.0
286.45	12700.3	0.5	21603.5	-690.0	-8933133.0	-405.0
286.46	12708.5	-0.8	-21465.2	1141.0	-8941573.0	357.0
286.47	12704.0	0.5	21607.4	-715.0	-8942429.0	-379.0
286.48	12712.2	-0.8	-21461.3	1116.0	-8950869.0	383.0
286.49	21218.6	0.4	22726.3	-597.0	-19352100.0	3657.0
286.50	21226.8	-0.9	-20342.5	1234.0	-19360540.0	4418.0
286.51	21222.3	0.4	22730.1	-621.0	-19351400.0	3683.0
286.52	21230.5	-0.9	-20338.6	1210.0	-19359840.0	4445.0
286.53	7173.5	0.7	21576.6	-925.0	-3774883.0	-1735.0
286.54	7181.1	-0.6	-21489.6	907.0	-3783437.0	-979.0
286.55	7177.2	0.7	21580.4	-949.0	-3781179.0	-1708.0
286.56	7184.8	-0.6	-21485.8	882.0	-3789733.0	-952.0
286.57	15691.6	0.6	22699.9	-831.0	-14193890.0	2325.0
286.58	15699.2	-0.7	-20366.3	1000.0	-14202440.0	3082.0
286.59	15695.4	0.6	22703.7	-856.0	-14203170.0	2352.0
286.60	15703.0	-0.7	-20362.5	976.0	-14211720.0	3108.0
286.61	21352.8	0.4	22732.1	-552.0	-19496560.0	5372.0
286.62	21361.3	-0.9	-20337.3	1273.0	-19504950.0	6146.0
286.63	15824.4	0.5	22711.1	-770.0	-14338620.0	4000.0
286.64	15832.9	-0.8	-20358.3	1055.0	-14347000.0	4774.0
286.65	13214.8	0.3	21644.4	-413.0	-9475223.0	5988.0
286.66	13223.3	-1.0	-21425.0	1412.0	-9483606.0	6762.0
286.67	13218.6	0.3	21648.3	-437.0	-9474501.0	6014.0
286.68	13227.0	-1.0	-21421.2	1388.0	-9492902.0	6788.0
286.69	25384.0	0.2	23247.9	-283.0	-24359420.0	11798.0
286.70	25392.5	-1.1	-19821.6	1542.0	-24367810.0	12572.0
286.71	25387.7	0.2	23251.7	-307.0	-24358720.0	11825.0

286.72	25396.2	-1.1	-19817.7	1518.0	-24367100.0	12598.0
286.73	7686.4	0.4	21623.4	-630.0	-4314278.0	4616.0
286.74	7694.9	-0.9	-21446.0	1195.0	-4323661.0	5390.0
286.75	7690.2	0.5	21627.3	-655.0	-4320555.0	4642.0
286.76	7698.6	-0.8	-21442.1	1170.0	-4329957.0	5416.0
286.77	19855.6	0.4	23226.9	-501.0	-19201480.0	10426.0
286.78	19864.1	-0.9	-19842.6	1324.0	-19209860.0	11200.0
286.79	19859.3	0.4	23230.7	-525.0	-19200780.0	10452.0
286.80	19867.8	-0.9	-19838.7	1300.0	-19209160.0	11226.0
286.81	13222.3	0.3	21652.1	-461.0	-9483796.0	6041.0
286.82	13230.8	-1.0	-21417.3	1364.0	-9492179.0	6815.0
286.83	21733.3	0.2	22766.8	-322.0	-19894150.0	10055.0
286.84	21741.7	-1.1	-20302.6	1503.0	-19902550.0	10829.0
286.85	21740.7	0.3	22774.5	-371.0	-19902750.0	10108.0
286.86	21749.2	-1.0	-20294.9	1454.0	-19911130.0	10882.0
286.87	7693.9	0.5	21631.1	-679.0	-4326851.0	4669.0
286.88	7702.4	-0.8	-21438.3	1146.0	-4336233.0	5443.0
286.89	16204.9	0.4	22745.8	-540.0	-14736210.0	8683.0
286.90	16213.3	-0.9	-20323.6	1286.0	-14744610.0	9457.0
286.91	16212.3	0.4	22753.6	-588.0	-14744800.0	8736.0
286.92	16220.8	-0.9	-20315.9	1237.0	-14753180.0	9510.0
286.93	13212.0	0.7	36000.9	-1021.0	-9465756.0	5730.0
286.94	13226.1	-1.4	-35781.5	2021.0	-9483073.0	7020.0
286.95	13215.8	0.7	36004.7	-1045.0	-9475034.0	5756.0
286.96	13229.8	-1.4	-35777.6	1996.0	-9492369.0	7046.0
286.97	21730.4	0.7	37123.3	-930.0	-19884700.0	9797.0
286.98	21744.5	-1.5	-34659.1	2112.0	-19902020.0	11087.0
286.99	21734.2	0.7	37127.2	-955.0	-19893980.0	9824.0
286.100	21748.3	-1.5	-34655.2	2087.0	-19911300.0	11113.0
286.101	7683.7	0.9	35979.8	-1240.0	-4310792.0	4360.0
286.102	7697.7	-1.3	-35802.5	1803.0	-4327128.0	5648.0
286.103	7687.4	0.9	35983.6	-1264.0	-4317088.0	4387.0
286.104	7701.4	-1.3	-35798.6	1779.0	-4333424.0	5674.0
286.105	16202.0	0.8	37102.3	-1148.0	-14726760.0	8425.0
286.106	16216.1	-1.3	-34680.1	1894.0	-14744080.0	9715.0
286.107	16205.8	0.8	37106.2	-1172.0	-14736040.0	8451.0
286.108	16219.9	-1.3	-34676.2	1870.0	-14753350.0	9741.0
286.109	21737.0	0.2	22770.7	-346.0	-19893450.0	10082.0
286.110	21745.4	-1.1	-20298.7	1479.0	-19901850.0	10855.0
286.111	16208.6	0.4	22749.7	-564.0	-14735500.0	8709.0
286.112	16217.0	-0.9	-20319.7	1261.0	-14743910.0	9483.0
286.113	13340.6	0.2	21667.6	-349.0	-9601284.0	7447.0
286.114	13348.8	-1.1	-21401.1	1483.0	-9609723.0	8209.0
286.115	13344.3	0.3	21671.5	-373.0	-9610580.0	7474.0
286.116	13352.6	-1.0	-21397.2	1458.0	-9619000.0	8235.0
286.117	21858.9	0.2	22790.4	-255.0	-20020250.0	11509.0
286.118	21867.1	-1.1	-20278.4	1576.0	-20028690.0	12270.0
286.119	21862.7	0.2	22794.2	-280.0	-20029530.0	11535.0
286.120	21870.9	-1.1	-20274.5	1552.0	-20037970.0	12297.0
286.121	7813.7	0.4	21641.0	-583.0	-4448053.0	6117.0
286.122	7821.4	-0.9	-21425.2	1248.0	-4456588.0	6873.0
286.123	7817.5	0.4	21644.8	-607.0	-4454330.0	6143.0
286.124	7825.1	-0.9	-21421.4	1224.0	-4462884.0	6900.0
286.125	16331.9	0.3	22764.2	-490.0	-14862040.0	10177.0
286.126	16339.5	-1.0	-20302.0	1342.0	-14870590.0	10933.0
286.127	16335.7	0.4	22768.0	-514.0	-14871320.0	10204.0
286.128	16343.3	-0.9	-20298.2	1317.0	-14879870.0	10960.0
286.129	13055.2	-2.1	21349.0	2923.0	-7575596.0	3627.0
286.130	13063.7	-3.4	-21720.4	4748.0	-7583978.0	4401.0
286.131	13059.0	-2.1	21352.9	2899.0	-7584872.0	3654.0
286.132	13067.4	-3.4	-21716.5	4724.0	-7593274.0	4427.0

286.133	25224.4	-2.2	22952.5	3053.0	-22459800.0	9437.0
286.134	25232.9	-3.5	-20116.9	4878.0	-22468180.0	10211.0
286.135	25228.2	-2.2	22956.3	3029.0	-22469070.0	9464.0
286.136	25236.6	-3.5	-20113.1	4854.0	-22477480.0	10238.0
286.137	7527.2	-1.9	21327.1	2698.0	-2417574.0	2271.0
286.138	7535.3	-3.2	-21741.5	4529.0	-2427033.0	3032.0
286.139	7530.9	-1.9	21330.9	2674.0	-2423870.0	2297.0
286.140	7539.1	-3.2	-21737.7	4505.0	-2433310.0	3059.0
286.141	19696.2	-2.0	22931.1	2831.0	-17301810.0	8073.0
286.142	19704.5	-3.3	-20137.9	4660.0	-17310230.0	8839.0
286.143	19699.9	-2.0	22934.9	2807.0	-17301110.0	8099.0
286.144	19708.2	-3.3	-20134.1	4636.0	-17319530.0	8865.0
286.145	13062.7	-2.0	21356.7	2874.0	-7584168.0	3680.0
286.146	13071.2	-3.3	-21712.7	4700.0	-7592551.0	4454.0
286.147	21573.7	-2.1	22471.4	3014.0	-17994520.0	7694.0
286.148	21582.1	-3.4	-20598.0	4839.0	-18002930.0	8468.0
286.149	21581.1	-2.1	22479.2	2965.0	-18003120.0	7747.0
286.150	21589.6	-3.4	-20590.2	4790.0	-18011500.0	8521.0
286.151	7534.7	-1.9	21334.7	2649.0	-2430147.0	2324.0
286.152	7542.8	-3.2	-21733.8	4480.0	-2439605.0	3085.0
286.153	16045.4	-2.0	22449.9	2791.0	-12836560.0	6332.0
286.154	16053.7	-3.3	-20619.0	4621.0	-12844980.0	7096.0
286.155	16052.9	-2.0	22457.6	2743.0	-12845130.0	6385.0
286.156	16061.2	-3.3	-20611.2	4573.0	-12853550.0	7149.0
286.157	13052.4	-1.6	35705.5	2315.0	-7576128.0	3369.0
286.158	13066.5	-3.8	-36076.8	5357.0	-7583446.0	4659.0
286.159	13056.2	-1.6	35709.4	2290.0	-7575406.0	3396.0
286.160	13070.3	-3.8	-36073.0	5332.0	-7592722.0	4685.0
286.161	21570.8	-1.7	36827.9	2406.0	-17985080.0	7436.0
286.162	21584.9	-3.9	-34954.4	5447.0	-18002390.0	8726.0
286.163	21574.6	-1.7	36831.8	2381.0	-17994350.0	7463.0
286.164	21588.7	-3.9	-34950.6	5423.0	-18011670.0	8752.0
286.165	7524.6	-1.5	35682.5	2088.0	-2415069.0	2018.0
286.166	7538.1	-3.7	-36097.8	5139.0	-2430500.0	3287.0
286.167	7528.4	-1.5	35686.3	2063.0	-2420346.0	2045.0
286.168	7541.8	-3.6	-36094.0	5115.0	-2436796.0	3313.0
286.169	16042.8	-1.6	36805.8	2181.0	-12837060.0	6079.0
286.170	16056.5	-3.7	-34975.4	5230.0	-12844450.0	7354.0
286.171	16046.5	-1.5	36809.6	2157.0	-12836350.0	6106.0
286.172	16060.3	-3.7	-34971.6	5205.0	-12853730.0	7380.0
286.173	21577.4	-2.1	22475.3	2990.0	-18003820.0	7721.0
286.174	21585.9	-3.4	-20594.1	4815.0	-18012200.0	8495.0
286.175	16049.2	-2.0	22453.8	2767.0	-12845840.0	6359.0
286.176	16057.4	-3.3	-20615.1	4597.0	-12854280.0	7122.0
286.177	13076.1	-3.7	21169.7	5197.0	-6444619.0	3549.0
286.178	13083.7	-5.0	-21896.5	7028.0	-6454172.0	4306.0
286.179	13079.9	-3.7	21173.5	5172.0	-6450895.0	3576.0
286.180	13087.5	-5.0	-21892.7	7004.0	-6460449.0	4332.0
286.181	21594.3	-3.8	22293.0	5290.0	-16860600.0	7610.0
286.182	21601.9	-5.1	-20773.2	7122.0	-16869160.0	8366.0
286.183	21598.0	-3.7	22296.8	5266.0	-16869900.0	7636.0
286.184	21605.7	-5.0	-20769.4	7097.0	-16878430.0	8393.0
286.185	7549.3	-3.5	21142.7	4962.0	-1288368.0	2219.0
286.186	7557.0	-4.8	-21923.5	6794.0	-1296903.0	2976.0
286.187	7553.1	-3.5	21146.5	4938.0	-1294645.0	2246.0
286.188	7560.7	-4.8	-21919.7	6769.0	-1303199.0	3002.0
286.189	16067.5	-3.6	22266.0	5056.0	-11702360.0	6280.0
286.190	16075.1	-4.9	-20800.2	6887.0	-11710910.0	7036.0
286.191	16071.3	-3.6	22269.8	5032.0	-11711630.0	6307.0
286.192	16078.9	-4.9	-20796.4	6863.0	-11720190.0	7063.0
286.193	12999.4	1.8	21709.3	-2483.0	-10116210.0	3627.0

286.194	13007.8	0.5	-21360.1	-658.0	-10124620.0	4401.0
286.195	13003.1	1.8	21713.2	-2508.0	-10125510.0	3653.0
286.196	13011.6	0.5	-21356.2	-683.0	-10133890.0	4427.0
286.197	25168.6	1.7	23312.8	-2354.0	-25000420.0	9437.0
286.198	25177.0	0.4	-19756.6	-529.0	-25008820.0	10211.0
286.199	25172.3	1.7	23316.6	-2378.0	-24999710.0	9463.0
286.200	25180.7	0.4	-19752.8	-553.0	-25008110.0	10237.0
286.201	7471.0	1.9	21688.3	-2701.0	-4956269.0	2255.0
286.202	7479.4	0.6	-21381.1	-876.0	-4965671.0	3029.0
286.203	7474.7	1.9	21692.2	-2725.0	-4962565.0	2281.0
286.204	7483.2	0.6	-21377.2	-900.0	-4971947.0	3055.0
286.205	19640.2	1.8	23291.8	-2571.0	-19842470.0	8065.0
286.206	19648.6	0.5	-19777.6	-746.0	-19850870.0	8839.0
286.207	19643.9	1.8	23295.6	-2596.0	-19841770.0	8091.0
286.208	19652.3	0.5	-19773.8	-771.0	-19850170.0	8865.0
286.209	13006.9	1.8	21717.0	-2532.0	-10124790.0	3680.0
286.210	13015.3	0.5	-21352.4	-707.0	-10133190.0	4453.0
286.211	21517.8	1.7	22831.7	-2392.0	-20535160.0	7694.0
286.212	21526.3	0.4	-20237.7	-567.0	-20543550.0	8468.0
286.213	21525.3	1.7	22839.5	-2441.0	-20543740.0	7747.0
286.214	21533.7	0.4	-20230.0	-616.0	-20552140.0	8521.0
286.215	7478.5	2.0	21696.1	-2750.0	-4968842.0	2307.0
286.216	7486.9	0.7	-21373.4	-925.0	-4978243.0	3081.0
286.217	15989.4	1.9	22810.8	-2610.0	-15377220.0	6322.0
286.218	15997.9	0.6	-20258.7	-785.0	-15385600.0	7096.0
286.219	15996.9	1.9	22818.5	-2659.0	-15385790.0	6374.0
286.220	16005.3	0.6	-20250.9	-834.0	-15394190.0	7148.0
286.221	12996.6	2.2	36065.8	-3092.0	-10106750.0	3369.0
286.222	13010.7	0.0	-35716.6	-50.0	-10124060.0	4659.0
286.223	13000.3	2.2	36069.7	-3116.0	-10116040.0	3395.0
286.224	13014.4	0.1	-35712.7	-74.0	-10133360.0	4685.0
286.225	21515.0	2.1	37188.2	-3001.0	-20525700.0	7436.0
286.226	21529.1	0.0	-34594.1	41.0	-20543010.0	8726.0
286.227	21518.7	2.2	37192.1	-3025.0	-20534990.0	7462.0
286.228	21532.8	0.0	-34590.3	17.0	-20552310.0	8752.0
286.229	7468.2	2.4	36044.8	-3309.0	-4952802.0	1997.0
286.230	7482.3	0.2	-35737.5	-268.0	-4969119.0	3287.0
286.231	7471.9	2.4	36048.7	-3334.0	-4959098.0	2023.0
286.232	7486.0	0.2	-35733.7	-292.0	-4975414.0	3313.0
286.233	15986.6	2.3	37167.2	-3218.0	-15367750.0	6064.0
286.234	16000.7	0.1	-34615.1	-177.0	-15385070.0	7354.0
286.235	15990.3	2.3	37171.1	-3243.0	-15377050.0	6090.0
286.236	16004.4	0.1	-34611.3	-201.0	-15394360.0	7380.0
286.237	21521.6	1.7	22835.6	-2417.0	-20534440.0	7720.0
286.238	21530.0	0.4	-20233.8	-592.0	-20542840.0	8494.0
286.239	15993.1	1.9	22814.6	-2634.0	-15376510.0	6348.0
286.240	16001.6	0.6	-20254.8	-809.0	-15384900.0	7122.0
286.241	12980.9	2.7	21777.6	-3784.0	-10679740.0	3481.0
286.242	12989.4	1.4	-21291.8	-1959.0	-10688120.0	4255.0
286.243	12984.7	2.7	21781.4	-3809.0	-10679010.0	3507.0
286.244	12993.1	1.4	-21288.0	-1984.0	-10687410.0	4281.0
286.245	21499.3	2.6	22900.0	-3694.0	-21088680.0	7548.0
286.246	21507.8	1.3	-20169.4	-1868.0	-21107070.0	8322.0
286.247	21503.1	2.6	22903.9	-3718.0	-21097960.0	7574.0
286.248	21511.5	1.3	-20165.6	-1893.0	-21106360.0	8348.0
286.249	7453.1	2.9	21754.8	-4018.0	-5516675.0	2141.0
286.250	7461.3	1.6	-21313.9	-2187.0	-5527115.0	2902.0
286.251	7456.9	2.9	21758.7	-4042.0	-5522952.0	2167.0
286.252	7465.1	1.6	-21310.1	-2211.0	-5532392.0	2929.0
286.253	15971.4	2.8	22877.5	-3924.0	-15930640.0	6202.0
286.254	15979.7	1.5	-20191.2	-2093.0	-15949060.0	6964.0

286.255	15975.2	2.8	22881.4	-3949.0	-15939920.0	6229.0
286.256	15983.4	1.5	-20187.4	-2118.0	-15948360.0	6990.0
286.257	13027.1	0.4	21606.9	-532.0	-9270943.0	3846.0
286.258	13035.6	-0.9	-21462.5	1293.0	-9279325.0	4620.0
286.259	13030.9	0.4	21610.8	-556.0	-9280220.0	3873.0
286.260	13039.3	-0.9	-21458.6	1269.0	-9288621.0	4646.0
286.261	25196.3	0.3	23210.4	-402.0	-24155140.0	9656.0
286.262	25204.7	-1.0	-19859.0	1423.0	-24163550.0	10430.0
286.263	25200.0	0.3	23214.2	-426.0	-24164440.0	9683.0
286.264	25208.5	-1.0	-19855.2	1399.0	-24172820.0	10456.0
286.265	7498.7	0.5	21585.9	-749.0	-4115997.0	2474.0
286.266	7507.2	-0.8	-21483.5	1076.0	-4125380.0	3248.0
286.267	7502.4	0.6	21589.8	-774.0	-4121293.0	2500.0
286.268	7510.9	-0.7	-21479.6	1051.0	-4131676.0	3274.0
286.269	19667.9	0.4	23189.4	-620.0	-18997200.0	8284.0
286.270	19676.3	-0.9	-19880.0	1205.0	-19005600.0	9058.0
286.271	19671.6	0.5	23193.3	-644.0	-19006490.0	8310.0
286.272	19680.1	-0.8	-19876.2	1181.0	-19014880.0	9084.0
286.273	13034.6	0.4	21614.7	-581.0	-9289516.0	3899.0
286.274	13043.0	-0.9	-21454.8	1245.0	-9297917.0	4673.0
286.275	21545.5	0.3	22729.3	-441.0	-19689890.0	7913.0
286.276	21554.0	-1.0	-20340.1	1384.0	-19698270.0	8687.0
286.277	21553.0	0.3	22737.1	-490.0	-19708460.0	7966.0
286.278	21561.5	-1.0	-20332.4	1335.0	-19716850.0	8740.0
286.279	7506.2	0.6	21593.7	-798.0	-4127570.0	2527.0
286.280	7514.6	-0.7	-21475.7	1027.0	-4136972.0	3301.0
286.281	16017.1	0.5	22708.4	-659.0	-14531950.0	6541.0
286.282	16025.6	-0.8	-20361.1	1166.0	-14540330.0	7315.0
286.283	16024.6	0.5	22716.1	-707.0	-14540520.0	6594.0
286.284	16033.0	-0.8	-20353.3	1118.0	-14558920.0	7368.0
286.285	13024.3	0.8	35963.4	-1140.0	-9271476.0	3588.0
286.286	13038.4	-1.4	-35819.0	1902.0	-9288792.0	4878.0
286.287	13028.0	0.8	35967.3	-1165.0	-9280772.0	3615.0
286.288	13042.1	-1.3	-35815.1	1877.0	-9288088.0	4904.0
286.289	21542.7	0.7	37085.8	-1049.0	-19690420.0	7655.0
286.290	21556.8	-1.4	-34696.5	1992.0	-19707740.0	8945.0
286.291	21546.5	0.8	37089.7	-1074.0	-19689700.0	7682.0
286.292	21560.5	-1.4	-34692.7	1968.0	-19707040.0	8971.0
286.293	7495.9	1.0	35942.4	-1358.0	-4112530.0	2216.0
286.294	7510.0	-1.2	-35839.9	1684.0	-4127847.0	3506.0
286.295	7499.6	1.0	35946.3	-1382.0	-4118826.0	2242.0
286.296	7513.7	-1.2	-35836.1	1660.0	-4134143.0	3532.0
286.297	16014.3	0.9	37064.8	-1267.0	-14532480.0	6283.0
286.298	16028.4	-1.3	-34717.5	1775.0	-14549800.0	7573.0
286.299	16018.0	0.9	37068.7	-1291.0	-14531780.0	6309.0
286.300	16032.1	-1.2	-34713.7	1750.0	-14549090.0	7599.0
286.301	21549.3	0.3	22733.2	-465.0	-19699170.0	7940.0
286.302	21557.7	-1.0	-20336.2	1360.0	-19707570.0	8713.0
286.303	16020.9	0.5	22712.2	-683.0	-14541220.0	6567.0
286.304	16029.3	-0.8	-20357.2	1142.0	-14549620.0	7341.0
286.476	10520.0	2.1	-87.9	-3003.0	-8088044.0	-36966.0
286.477	12485.1	5.2	109.4	-7268.0	-11164090.0	-46382.0
286.478	16626.2	-5.6	1281.1	7914.0	-14216030.0	57435.0
286.479	18591.1	-2.6	1479.3	3648.0	-17292110.0	48022.0
286.480	12344.0	2.2	-70.6	-3109.0	-7820937.0	-37936.0
286.481	10661.1	5.1	92.1	-7161.0	-11421190.0	-45412.0
286.482	18450.2	-5.6	1298.7	7807.0	-13948930.0	56465.0
286.483	16767.2	-2.7	1461.7	3755.0	-17549200.0	48991.0
286.484	11879.9	0.5	240.3	-672.0	-9149255.0	-14743.0
286.485	13845.0	3.5	437.6	-4937.0	-12225300.0	-24159.0
286.486	15266.3	-4.0	951.2	5574.0	-13154820.0	35211.0

286.487	17231.2	-0.9	1149.3	1308.0	-16230900.0	25798.0
286.488	13703.9	0.6	257.6	-778.0	-8882148.0	-15713.0
286.489	12021.0	3.4	420.3	-4830.0	-12482400.0	-23189.0
286.490	17090.3	-3.9	968.7	5467.0	-12887720.0	34241.0
286.491	15407.2	-1.0	1131.8	1415.0	-16488010.0	26767.0
286.492	10365.8	-4.1	157.2	5763.0	-6642389.0	7126.0
286.493	16914.8	6.0	819.3	-8424.0	-16891110.0	-24325.0
286.494	12198.1	-6.4	566.9	9032.0	-8478702.0	35457.0
286.495	18746.5	3.7	1230.5	-5150.0	-18732540.0	3997.0
286.496	10773.6	-4.6	256.6	6467.0	-6960784.0	13787.0
286.497	17322.8	5.5	917.8	-7723.0	-17213470.0	-17659.0
286.498	11790.3	-5.9	467.5	8328.0	-8166306.0	28796.0
286.499	18338.5	4.2	1132.0	-5851.0	-18420180.0	-2670.0
286.500	16445.1	-3.9	218.0	5429.0	-5765498.0	3850.0
286.501	10834.8	5.7	761.9	-8064.0	-17768140.0	-21092.0
286.502	18277.3	-6.2	627.6	8698.0	-7601830.0	32181.0
286.503	12666.5	3.4	1173.1	-4790.0	-19609570.0	7231.0
286.504	16852.9	-4.4	316.8	6131.0	-6083893.0	10511.0
286.505	11242.7	5.2	860.4	-7364.0	-18090510.0	-14425.0
286.506	17869.4	-5.7	528.3	7994.0	-7289453.0	25520.0
286.507	12258.5	3.9	1074.3	-5491.0	-19287210.0	564.0
287.1	12413.2	1.3	21522.4	-1872.0	-8617768.0	-2101.0
287.2	12298.2	-1.4	-21349.5	1958.0	-8479652.0	-1955.0
287.3	12417.2	1.4	21518.7	-1903.0	-8627007.0	-2076.0
287.4	12302.2	-1.4	-21353.2	1927.0	-8488891.0	-1930.0
287.5	23929.5	0.7	23296.7	-1025.0	-22836220.0	-2028.0
287.6	23814.5	-2.0	-19575.2	2805.0	-22698100.0	-1882.0
287.7	23933.5	0.8	23293.1	-1056.0	-22845450.0	-2003.0
287.8	23818.5	-2.0	-19578.8	2774.0	-22707340.0	-1857.0
287.9	7202.0	1.4	21494.5	-1963.0	-3819460.0	-3307.0
287.10	7087.0	-1.3	-21377.3	1867.0	-3684344.0	-3160.0
287.11	7206.0	1.4	21490.9	-1994.0	-3825699.0	-3282.0
287.12	7091.0	-1.3	-21381.0	1836.0	-3689583.0	-3135.0
287.13	18718.3	0.8	23268.9	-1116.0	-18037910.0	-3234.0
287.14	18603.3	-1.9	-19603.0	2714.0	-17899790.0	-3087.0
287.15	18722.3	0.8	23265.3	-1147.0	-18047150.0	-3209.0
287.16	18607.3	-1.9	-19606.6	2683.0	-17909030.0	-3062.0
287.17	12421.2	1.4	21515.1	-1933.0	-8626245.0	-2052.0
287.18	12306.2	-1.3	-21356.8	1897.0	-8498130.0	-1905.0
287.19	20474.6	0.9	22764.4	-1279.0	-18573680.0	-2050.0
287.20	20359.6	-1.8	-20107.5	2551.0	-18435570.0	-1904.0
287.21	20482.7	1.0	22757.2	-1340.0	-18582140.0	-2000.0
287.22	20367.6	-1.8	-20114.7	2490.0	-18444050.0	-1854.0
287.23	7210.0	1.4	21487.3	-2024.0	-3830937.0	-3257.0
287.24	7095.0	-1.3	-21384.6	1806.0	-3695822.0	-3110.0
287.25	15263.4	1.0	22736.6	-1370.0	-13775380.0	-3256.0
287.26	15148.4	-1.8	-20135.3	2460.0	-13637260.0	-3109.0
287.27	15271.5	1.0	22729.4	-1431.0	-13783830.0	-3206.0
287.28	15156.4	-1.7	-20142.5	2399.0	-13645740.0	-3059.0
287.29	12451.5	2.2	35813.0	-3149.0	-8660480.0	-2150.0
287.30	12259.8	-2.3	-35640.2	3235.0	-8436960.0	-1906.0
287.31	12455.5	2.3	35809.4	-3180.0	-8669718.0	-2125.0
287.32	12263.9	-2.3	-35643.8	3204.0	-8446180.0	-1881.0
287.33	20513.0	1.8	37055.0	-2556.0	-18616380.0	-2099.0
287.34	20321.3	-2.7	-34398.1	3828.0	-18392860.0	-1855.0
287.35	20517.0	1.8	37051.4	-2587.0	-18625620.0	-2074.0
287.36	20325.3	-2.7	-34401.7	3797.0	-18392100.0	-1830.0
287.37	7240.3	2.3	35785.2	-3240.0	-3865171.0	-3355.0
287.38	7048.6	-2.2	-35668.0	3144.0	-3638652.0	-3111.0
287.39	7244.3	2.3	35781.5	-3271.0	-3870410.0	-3330.0
287.40	7052.6	-2.2	-35671.6	3113.0	-3644890.0	-3086.0

287.41	15301.8	1.9	37027.2	-2647.0	-13818070.0	-3304.0
287.42	15110.1	-2.7	-34425.9	3737.0	-13594550.0	-3060.0
287.43	15305.8	1.9	37023.6	-2678.0	-13827310.0	-3280.0
287.44	15114.1	-2.6	-34429.5	3706.0	-13593790.0	-3035.0
287.45	12455.8	1.3	21526.8	-1879.0	-8669662.0	-4265.0
287.46	12342.0	-1.4	-21343.6	1955.0	-8531317.0	-4128.0
287.47	12459.8	1.4	21523.1	-1910.0	-8678900.0	-4240.0
287.48	12346.0	-1.4	-21347.3	1924.0	-8540556.0	-4103.0
287.49	20517.8	0.9	22769.5	-1285.0	-18625460.0	-4218.0
287.50	20404.0	-1.8	-20100.9	2549.0	-18487120.0	-4081.0
287.51	20521.8	0.9	22765.8	-1315.0	-18624700.0	-4193.0
287.52	20408.0	-1.8	-20104.6	2519.0	-18496360.0	-4056.0
287.53	7241.0	1.4	21492.7	-1978.0	-3866038.0	-5435.0
287.54	7127.4	-1.3	-21376.3	1854.0	-3731656.0	-5304.0
287.55	7245.0	1.4	21489.0	-2009.0	-3871277.0	-5409.0
287.56	7131.3	-1.3	-21380.0	1824.0	-3737914.0	-5279.0
287.57	15303.0	1.0	22735.7	-1384.0	-13817840.0	-5389.0
287.58	15189.4	-1.7	-20133.3	2448.0	-13689460.0	-5258.0
287.59	15307.0	1.0	22732.0	-1415.0	-13827080.0	-5364.0
287.60	15193.3	-1.7	-20137.0	2418.0	-13688720.0	-5233.0
287.61	20478.6	0.9	22760.8	-1310.0	-18572920.0	-2025.0
287.62	20363.6	-1.8	-20111.1	2520.0	-18444810.0	-1879.0
287.63	15267.4	1.0	22733.0	-1401.0	-13774610.0	-3231.0
287.64	15152.4	-1.7	-20138.9	2429.0	-13646500.0	-3084.0
287.65	12308.8	1.3	21538.0	-1853.0	-8497635.0	4066.0
287.66	12193.8	-1.4	-21333.9	1977.0	-8359520.0	4213.0
287.67	12312.8	1.3	21534.3	-1884.0	-8506874.0	4091.0
287.68	12197.8	-1.4	-21337.6	1946.0	-8368759.0	4238.0
287.69	23825.1	0.7	23312.3	-1006.0	-22716080.0	4139.0
287.70	23710.1	-2.0	-19559.6	2824.0	-22577970.0	4286.0
287.71	23829.1	0.7	23308.7	-1037.0	-22725320.0	4164.0
287.72	23714.1	-2.0	-19563.2	2793.0	-22587210.0	4311.0
287.73	7097.6	1.4	21510.1	-1944.0	-3698327.0	2861.0
287.74	6982.6	-1.3	-21361.7	1886.0	-3563211.0	3008.0
287.75	7101.6	1.4	21506.5	-1975.0	-3704566.0	2886.0
287.76	6986.6	-1.3	-21365.4	1855.0	-3568450.0	3033.0
287.77	18613.9	0.8	23284.5	-1097.0	-17917780.0	2934.0
287.78	18498.9	-1.9	-19587.4	2733.0	-17779660.0	3081.0
287.79	18617.9	0.8	23280.9	-1128.0	-17917010.0	2959.0
287.80	18502.9	-1.9	-19591.0	2702.0	-17788900.0	3105.0
287.81	12316.8	1.4	21530.7	-1915.0	-8506112.0	4116.0
287.82	12201.8	-1.4	-21341.2	1916.0	-8377998.0	4263.0
287.83	20370.2	0.9	22780.0	-1260.0	-18453550.0	4117.0
287.84	20255.2	-1.8	-20091.9	2570.0	-18315440.0	4264.0
287.85	20378.2	0.9	22772.8	-1322.0	-18462030.0	4167.0
287.86	20263.2	-1.8	-20099.1	2509.0	-18323910.0	4314.0
287.87	7105.6	1.4	21502.9	-2006.0	-3709804.0	2911.0
287.88	6990.6	-1.3	-21369.0	1825.0	-3574689.0	3057.0
287.89	15159.0	1.0	22752.2	-1351.0	-13655240.0	2912.0
287.90	15044.0	-1.8	-20119.7	2479.0	-13517130.0	3059.0
287.91	15167.0	1.0	22744.9	-1413.0	-13663720.0	2962.0
287.92	15052.0	-1.7	-20126.9	2418.0	-13525610.0	3108.0
287.93	12347.1	2.2	35828.6	-3130.0	-8540347.0	4017.0
287.94	12155.4	-2.3	-35624.6	3254.0	-8316828.0	4262.0
287.95	12351.1	2.2	35825.0	-3161.0	-8549586.0	4042.0
287.96	12159.4	-2.3	-35628.2	3223.0	-8326067.0	4287.0
287.97	20408.6	1.8	37070.6	-2537.0	-18496240.0	4068.0
287.98	20216.9	-2.7	-34382.5	3846.0	-18272720.0	4313.0
287.99	20412.6	1.8	37067.0	-2568.0	-18505480.0	4093.0
287.100	20220.9	-2.7	-34386.1	3816.0	-18271960.0	4338.0
287.101	7135.7	2.3	35800.5	-3222.0	-3743076.0	2814.0

287.102	6944.2	-2.3	-35652.4	3163.0	-3517519.0	3056.0
287.103	7139.7	2.3	35796.8	-3253.0	-3749315.0	2839.0
287.104	6948.2	-2.2	-35656.0	3132.0	-3523758.0	3081.0
287.105	15197.4	1.9	37042.8	-2628.0	-13697930.0	2863.0
287.106	15005.7	-2.7	-34410.3	3755.0	-13474420.0	3108.0
287.107	15201.4	1.9	37039.2	-2659.0	-13697170.0	2888.0
287.108	15009.7	-2.7	-34413.9	3725.0	-13473660.0	3132.0
287.109	20374.2	0.9	22776.4	-1291.0	-18452790.0	4142.0
287.110	20259.2	-1.8	-20095.5	2539.0	-18324670.0	4289.0
287.111	15163.0	1.0	22748.6	-1382.0	-13654480.0	2937.0
287.112	15048.0	-1.7	-20123.3	2448.0	-13516370.0	3084.0
287.113	12281.4	1.3	21552.3	-1849.0	-8462849.0	6017.0
287.114	12167.6	-1.4	-21318.1	1985.0	-8334506.0	6154.0
287.115	12285.4	1.3	21548.7	-1880.0	-8472088.0	6042.0
287.116	12171.6	-1.4	-21321.7	1955.0	-8343745.0	6179.0
287.117	20343.4	0.9	22795.0	-1254.0	-18418650.0	6064.0
287.118	20229.6	-1.8	-20075.4	2580.0	-18290310.0	6201.0
287.119	20347.4	0.9	22791.4	-1285.0	-18427890.0	6089.0
287.120	20233.6	-1.8	-20079.0	2549.0	-18289550.0	6226.0
287.121	7066.6	1.4	21518.4	-1948.0	-3663226.0	4847.0
287.122	6953.0	-1.3	-21350.6	1884.0	-3529844.0	4978.0
287.123	7070.6	1.4	21514.7	-1979.0	-3669465.0	4872.0
287.124	6956.9	-1.3	-21354.3	1854.0	-3535102.0	5003.0
287.125	15128.6	1.0	22761.4	-1354.0	-13621030.0	4892.0
287.126	15015.0	-1.8	-20107.6	2479.0	-13482650.0	5023.0
287.127	15132.6	1.0	22757.7	-1384.0	-13620270.0	4918.0
287.128	15019.0	-1.7	-20111.3	2448.0	-13491880.0	5049.0
287.129	12422.0	1.3	21262.2	-1779.0	-6888094.0	1115.0
287.130	12307.0	-1.5	-21609.6	2051.0	-6751978.0	1262.0
287.131	12426.0	1.3	21258.6	-1810.0	-6893332.0	1140.0
287.132	12311.0	-1.4	-21613.3	2020.0	-6758217.0	1287.0
287.133	23938.3	0.7	23036.6	-932.0	-21104540.0	1188.0
287.134	23823.3	-2.1	-19835.3	2898.0	-20966430.0	1335.0
287.135	23942.3	0.7	23033.0	-963.0	-21113780.0	1213.0
287.136	23827.3	-2.0	-19838.9	2867.0	-20975660.0	1360.0
287.137	7209.2	1.3	21232.6	-1875.0	-2086089.0	-78.0
287.138	7095.4	-1.4	-21637.8	1959.0	-1952746.0	59.0
287.139	7213.2	1.4	21228.9	-1906.0	-2092328.0	-53.0
287.140	7099.4	-1.4	-21641.5	1928.0	-1958984.0	84.0
287.141	18726.3	0.7	23007.9	-1026.0	-16306380.0	-11.0
287.142	18612.1	-2.0	-19863.1	2807.0	-16168120.0	129.0
287.143	18730.3	0.8	23004.2	-1056.0	-16315620.0	14.0
287.144	18616.1	-2.0	-19866.7	2776.0	-16177360.0	154.0
287.145	12430.0	1.3	21255.0	-1840.0	-6899571.0	1165.0
287.146	12315.0	-1.4	-21616.9	1990.0	-6764456.0	1312.0
287.147	20483.4	0.8	22504.3	-1186.0	-16842010.0	1166.0
287.148	20368.4	-1.9	-20367.6	2644.0	-16703890.0	1313.0
287.149	20491.4	0.9	22497.0	-1247.0	-16850490.0	1216.0
287.150	20376.4	-1.8	-20374.8	2583.0	-16712370.0	1363.0
287.151	7217.2	1.4	21225.2	-1936.0	-2098567.0	-28.0
287.152	7103.4	-1.4	-21645.1	1898.0	-1964223.0	109.0
287.153	15271.2	0.9	22475.3	-1280.0	-12043890.0	-31.0
287.154	15157.2	-1.8	-20395.4	2553.0	-11905590.0	108.0
287.155	15279.2	1.0	22468.0	-1342.0	-12052370.0	19.0
287.156	15165.2	-1.8	-20402.7	2492.0	-11914060.0	157.0
287.157	12460.3	2.2	35552.9	-3056.0	-6932805.0	1066.0
287.158	12268.6	-2.4	-35900.3	3328.0	-6707285.0	1311.0
287.159	12464.3	2.2	35549.2	-3086.0	-6939044.0	1091.0
287.160	12272.6	-2.3	-35903.9	3297.0	-6712524.0	1336.0
287.161	20521.7	1.8	36794.9	-2463.0	-16884720.0	1117.0
287.162	20330.1	-2.8	-34658.2	3921.0	-16661180.0	1362.0

287.163	20525.7	1.8	36791.3	-2493.0	-16893960.0	1142.0
287.164	20334.1	-2.8	-34661.8	3890.0	-16660420.0	1387.0
287.165	7247.1	2.2	35522.2	-3152.0	-2130877.0	-122.0
287.166	7057.4	-2.3	-35928.1	3237.0	-1907977.0	105.0
287.167	7251.1	2.3	35518.5	-3183.0	-2137116.0	-96.0
287.168	7061.4	-2.3	-35931.7	3206.0	-1914216.0	130.0
287.169	15309.1	1.8	36765.2	-2558.0	-12086680.0	-76.0
287.170	15118.8	-2.7	-34686.0	3830.0	-11862890.0	156.0
287.171	15313.1	1.8	36761.6	-2589.0	-12085920.0	-51.0
287.172	15122.9	-2.7	-34689.7	3799.0	-11862110.0	181.0
287.173	20487.4	0.9	22500.7	-1217.0	-16841250.0	1191.0
287.174	20372.4	-1.9	-20371.2	2613.0	-16713130.0	1338.0
287.175	15275.2	0.9	22471.6	-1311.0	-12043130.0	-6.0
287.176	15161.2	-1.8	-20399.0	2522.0	-11914820.0	132.0
287.177	12467.0	1.2	21087.1	-1732.0	-5780530.0	1130.0
287.178	12353.3	-1.5	-21781.8	2101.0	-5646167.0	1261.0
287.179	12471.0	1.3	21083.5	-1762.0	-5785769.0	1155.0
287.180	12357.3	-1.5	-21785.5	2070.0	-5652406.0	1286.0
287.181	20529.0	0.8	22330.2	-1137.0	-15733330.0	1176.0
287.182	20415.3	-1.9	-20538.8	2695.0	-15594970.0	1307.0
287.183	20533.0	0.8	22326.5	-1168.0	-15742570.0	1201.0
287.184	20419.3	-1.9	-20542.5	2664.0	-15604210.0	1332.0
287.185	7252.2	1.3	21053.0	-1830.0	-975906.4	-39.0
287.186	7138.5	-1.4	-21816.0	2002.0	-842543.4	92.0
287.187	7256.2	1.3	21049.3	-1861.0	-982145.1	-14.0
287.188	7142.5	-1.4	-21819.7	1971.0	-848782.3	117.0
287.189	15314.2	0.9	22296.0	-1236.0	-10925710.0	7.0
287.190	15200.5	-1.8	-20573.0	2596.0	-10797350.0	138.0
287.191	15318.2	0.9	22292.3	-1267.0	-10934950.0	32.0
287.192	15204.5	-1.8	-20576.7	2566.0	-10796580.0	163.0
287.193	12336.5	1.4	21613.6	-1952.0	-9402364.0	965.0
287.194	12221.5	-1.3	-21258.3	1879.0	-9264248.0	1112.0
287.195	12340.5	1.4	21610.0	-1982.0	-9411603.0	990.0
287.196	12225.5	-1.3	-21261.9	1848.0	-9273488.0	1136.0
287.197	23852.9	0.8	23388.0	-1105.0	-23620790.0	1038.0
287.198	23737.9	-1.9	-19483.9	2726.0	-23482680.0	1184.0
287.199	23856.9	0.8	23384.3	-1135.0	-23630030.0	1063.0
287.200	23741.9	-1.9	-19487.5	2695.0	-23491920.0	1209.0
287.201	7125.3	1.5	21585.8	-2043.0	-4605056.0	-240.0
287.202	7010.3	-1.3	-21286.1	1788.0	-4468940.0	-94.0
287.203	7129.3	1.5	21582.2	-2073.0	-4610294.0	-215.0
287.204	7014.3	-1.3	-21289.7	1757.0	-4475179.0	-69.0
287.205	18641.7	0.9	23360.2	-1196.0	-18822480.0	-167.0
287.206	18526.7	-1.9	-19511.7	2635.0	-18684370.0	-21.0
287.207	18645.7	0.9	23356.5	-1226.0	-18831720.0	-143.0
287.208	18530.7	-1.9	-19515.4	2604.0	-18693610.0	4.0
287.209	12344.6	1.4	21606.3	-2013.0	-9410823.0	1015.0
287.210	12229.5	-1.3	-21265.5	1817.0	-9282727.0	1161.0
287.211	20398.0	1.0	22855.7	-1359.0	-19358260.0	1016.0
287.212	20283.0	-1.8	-20016.2	2471.0	-19220150.0	1163.0
287.213	20406.0	1.0	22848.4	-1420.0	-19366740.0	1066.0
287.214	20291.0	-1.7	-20023.5	2410.0	-19228620.0	1212.0
287.215	7133.4	1.5	21578.5	-2104.0	-4616514.0	-191.0
287.216	7018.3	-1.2	-21293.4	1726.0	-4481418.0	-44.0
287.217	15186.8	1.0	22827.9	-1450.0	-14559950.0	-189.0
287.218	15071.8	-1.7	-20044.0	2380.0	-14421840.0	-43.0
287.219	15194.8	1.1	22820.6	-1511.0	-14568430.0	-140.0
287.220	15079.8	-1.7	-20051.3	2319.0	-14430310.0	7.0
287.221	12374.9	2.3	35904.2	-3228.0	-9445056.0	916.0
287.222	12183.2	-2.2	-35548.9	3155.0	-9221538.0	1160.0
287.223	12378.9	2.3	35900.6	-3259.0	-9454295.0	941.0

287.224	12187.2	-2.2	-35552.5	3125.0	-9230776.0	1185.0
287.225	20436.3	1.9	37146.3	-2635.0	-19400970.0	967.0
287.226	20244.6	-2.7	-34306.9	3748.0	-19177450.0	1211.0
287.227	20440.3	1.9	37142.7	-2666.0	-19410210.0	992.0
287.228	20248.6	-2.6	-34310.5	3718.0	-19176690.0	1236.0
287.229	7163.7	2.4	35876.4	-3319.0	-4649748.0	-289.0
287.230	6972.0	-2.2	-35576.7	3064.0	-4424229.0	-45.0
287.231	7167.7	2.4	35872.8	-3350.0	-4655987.0	-264.0
287.232	6976.0	-2.2	-35580.4	3034.0	-4429467.0	-20.0
287.233	15225.1	1.9	37118.5	-2726.0	-14602660.0	-238.0
287.234	15033.4	-2.6	-34334.7	3657.0	-14379140.0	6.0
287.235	15229.1	2.0	37114.9	-2757.0	-14611900.0	-213.0
287.236	15037.4	-2.6	-34338.3	3627.0	-14378380.0	31.0
287.237	20402.0	1.0	22852.0	-1389.0	-19357500.0	1041.0
287.238	20287.0	-1.7	-20019.9	2441.0	-19229380.0	1187.0
287.239	15190.8	1.1	22824.2	-1480.0	-14559190.0	-164.0
287.240	15075.8	-1.7	-20047.7	2350.0	-14431080.0	-18.0
287.241	12330.8	1.4	21682.1	-2003.0	-9983449.0	824.0
287.242	12215.8	-1.3	-21189.8	1827.0	-9845334.0	970.0
287.243	12334.8	1.4	21678.5	-2033.0	-9992688.0	849.0
287.244	12219.8	-1.3	-21193.4	1797.0	-9854572.0	995.0
287.245	20392.2	1.0	22924.2	-1410.0	-19929360.0	875.0
287.246	20277.2	-1.7	-19947.7	2420.0	-19801250.0	1021.0
287.247	20396.2	1.0	22920.6	-1441.0	-19938600.0	900.0
287.248	20281.2	-1.7	-19951.3	2390.0	-19800490.0	1046.0
287.249	7116.3	1.5	21650.5	-2104.0	-5178768.0	-357.0
287.250	7002.6	-1.2	-21219.9	1730.0	-5044405.0	-220.0
287.251	7120.3	1.5	21646.8	-2135.0	-5184007.0	-332.0
287.252	7006.6	-1.2	-21223.6	1699.0	-5050644.0	-195.0
287.253	15178.3	1.1	22893.2	-1510.0	-15131570.0	-310.0
287.254	15064.5	-1.7	-19977.2	2325.0	-14993230.0	-173.0
287.255	15182.3	1.1	22889.5	-1540.0	-15140810.0	-285.0
287.256	15068.5	-1.6	-19980.9	2294.0	-15002460.0	-148.0
287.257	12345.2	1.3	21510.8	-1875.0	-8540709.0	1177.0
287.258	12230.2	-1.4	-21361.1	1955.0	-8402593.0	1323.0
287.259	12349.2	1.4	21507.2	-1905.0	-8539947.0	1202.0
287.260	12234.2	-1.4	-21364.7	1925.0	-8411832.0	1348.0
287.261	23861.5	0.7	23285.2	-1028.0	-22749160.0	1250.0
287.262	23746.5	-2.0	-19586.7	2802.0	-22621040.0	1396.0
287.263	23865.5	0.8	23281.5	-1058.0	-22758400.0	1275.0
287.264	23750.5	-2.0	-19590.3	2772.0	-22620280.0	1421.0
287.265	7134.0	1.4	21483.0	-1966.0	-3737400.0	-29.0
287.266	7018.9	-1.3	-21388.9	1864.0	-3601303.0	118.0
287.267	7138.0	1.4	21479.4	-1996.0	-3743639.0	-4.0
287.268	7023.0	-1.3	-21392.5	1834.0	-3607523.0	143.0
287.269	18650.3	0.8	23257.4	-1119.0	-17950850.0	44.0
287.270	18535.3	-1.9	-19614.5	2711.0	-17822730.0	191.0
287.271	18654.3	0.8	23253.7	-1149.0	-17960090.0	69.0
287.272	18539.3	-1.9	-19618.1	2681.0	-17821970.0	216.0
287.273	12353.2	1.4	21503.6	-1936.0	-8549186.0	1227.0
287.274	12238.2	-1.3	-21368.3	1894.0	-8411070.0	1373.0
287.275	20406.6	0.9	22752.9	-1282.0	-18486620.0	1228.0
287.276	20291.6	-1.8	-20119.0	2548.0	-18348510.0	1374.0
287.277	20414.6	1.0	22745.6	-1343.0	-18505100.0	1278.0
287.278	20299.6	-1.8	-20126.3	2487.0	-18366990.0	1424.0
287.279	7142.0	1.4	21475.7	-2027.0	-3748877.0	21.0
287.280	7027.0	-1.3	-21396.1	1803.0	-3613762.0	168.0
287.281	15195.4	1.0	22725.1	-1373.0	-13688320.0	23.0
287.282	15080.4	-1.7	-20146.8	2457.0	-13550200.0	169.0
287.283	15203.4	1.0	22717.8	-1434.0	-13696790.0	72.0
287.284	15088.4	-1.7	-20154.1	2396.0	-13568680.0	219.0

287.285	12383.5	2.2	35801.4	-3152.0	-8583420.0	1128.0
287.286	12191.8	-2.3	-35651.7	3232.0	-8359900.0	1372.0
287.287	12387.5	2.3	35797.8	-3182.0	-8592659.0	1153.0
287.288	12195.8	-2.3	-35655.3	3202.0	-8359139.0	1397.0
287.289	20444.9	1.8	37043.5	-2559.0	-18529340.0	1179.0
287.290	20253.3	-2.7	-34409.6	3825.0	-18305800.0	1423.0
287.291	20448.9	1.8	37039.9	-2589.0	-18538580.0	1204.0
287.292	20257.3	-2.7	-34413.3	3794.0	-18315040.0	1448.0
287.293	7172.3	2.3	35773.6	-3243.0	-3782111.0	-77.0
287.294	6980.6	-2.2	-35679.5	3141.0	-3556592.0	167.0
287.295	7176.3	2.3	35770.0	-3273.0	-3788350.0	-53.0
287.296	6984.6	-2.2	-35683.1	3111.0	-3562831.0	192.0
287.297	15233.7	1.9	37015.7	-2650.0	-13731030.0	-26.0
287.298	15042.0	-2.7	-34437.5	3734.0	-13507510.0	218.0
287.299	15237.7	1.9	37012.1	-2680.0	-13740270.0	-1.0
287.300	15046.1	-2.6	-34441.1	3703.0	-13516730.0	243.0
287.301	20410.6	0.9	22749.2	-1312.0	-18495860.0	1253.0
287.302	20295.6	-1.8	-20122.6	2518.0	-18357750.0	1399.0
287.303	15199.4	1.0	22721.4	-1403.0	-13697560.0	47.0
287.304	15084.4	-1.7	-20150.5	2427.0	-13559440.0	194.0
287.476	16328.4	3.5	1015.0	-4983.0	-12472710.0	-61223.0
287.477	14727.5	4.5	865.1	-6303.0	-15767360.0	-49919.0
287.478	12756.5	-5.0	666.3	7035.0	-7872439.0	51655.0
287.479	11155.1	-4.1	516.1	5710.0	-11167180.0	62960.0
287.480	14662.2	3.6	862.5	-5059.0	-12539780.0	-51013.0
287.481	16393.6	4.4	1017.6	-6227.0	-15700300.0	-60129.0
287.482	11090.2	-5.0	513.7	6958.0	-7939535.0	61865.0
287.483	12821.4	-4.1	668.7	5788.0	-11100090.0	52749.0
287.484	15834.7	-0.1	1055.4	86.0	-12086660.0	-34472.0
287.485	14233.8	0.9	905.5	-1235.0	-15381310.0	-23169.0
287.486	13250.2	-1.4	625.3	1978.0	-8268487.0	24903.0
287.487	11648.8	-0.5	475.1	653.0	-11553230.0	36208.0
287.488	14168.5	0.0	902.9	10.0	-12153730.0	-24262.0
287.489	15899.9	0.8	1058.0	-1159.0	-15314250.0	-33379.0
287.490	11583.9	-1.4	472.7	1901.0	-8335584.0	35114.0
287.491	13315.1	-0.5	627.7	730.0	-11486140.0	25998.0
287.492	16939.4	-0.5	1060.1	743.0	-7016432.0	-34852.0
287.493	11609.2	2.6	567.8	-3640.0	-18000770.0	2776.0
287.494	15866.8	-3.1	954.1	4346.0	-5634548.0	-980.0
287.495	10537.3	0.0	463.1	-38.0	-16614750.0	36641.0
287.496	16791.9	-1.6	1073.1	2263.0	-6894502.0	-26832.0
287.497	11461.2	1.5	580.1	-2121.0	-17878930.0	10801.0
287.498	16014.3	-2.0	941.1	2827.0	-5749479.0	-9000.0
287.499	10685.3	1.1	450.9	-1557.0	-16736590.0	28616.0
287.500	11389.6	-0.4	556.9	498.0	-7241560.0	-850.0
287.501	17163.3	2.4	1076.5	-3389.0	-17783820.0	-31258.0
287.502	10317.0	-2.9	450.9	4102.0	-5860675.0	33022.0
287.503	16091.4	-0.2	971.8	214.0	-16397810.0	2606.0
287.504	11242.1	-1.4	569.7	2020.0	-7125628.0	7171.0
287.505	17015.2	1.3	1088.7	-1869.0	-17662010.0	-23233.0
287.506	10464.5	-1.8	437.8	2582.0	-5975606.0	25002.0
287.507	16239.5	0.9	959.5	-1304.0	-16519620.0	-5419.0
288.1	9176.8	2.5	21046.4	-3465.0	-4702655.0	0.0
288.2	9176.8	-1.9	-20831.0	2697.0	-4702655.0	0.0
288.3	9176.8	2.5	21034.5	-3444.0	-4702655.0	0.0
288.4	9176.8	-1.9	-20842.9	2719.0	-4702655.0	0.0
288.5	21826.6	2.6	21416.5	-3587.0	-11186400.0	0.0
288.6	21826.6	-1.8	-20460.9	2575.0	-11186400.0	0.0
288.7	21826.6	2.5	21404.6	-3566.0	-11186400.0	0.0
288.8	21826.6	-1.8	-20472.8	2597.0	-11186400.0	0.0
288.9	7059.0	2.4	21008.3	-3347.0	-3617672.0	0.0

288.10	7059.0	-2.0	-20869.1	2815.0	-3617672.0	0.0
288.11	7059.0	2.4	20996.4	-3326.0	-3617672.0	0.0
288.12	7059.0	-2.0	-20881.0	2836.0	-3617672.0	0.0
288.13	19708.9	2.5	21378.4	-3469.0	-10099400.0	0.0
288.14	19708.9	-1.9	-20499.1	2693.0	-10099400.0	0.0
288.15	19708.9	2.5	21366.5	-3448.0	-10099400.0	0.0
288.16	19708.9	-1.9	-20510.9	2714.0	-10099400.0	0.0
288.17	9176.8	2.4	21022.7	-3423.0	-4702655.0	0.0
288.18	9176.8	-1.9	-20854.7	2740.0	-4702655.0	0.0
288.19	18031.7	2.5	21305.4	-3550.0	-9238567.0	0.0
288.20	18031.7	-1.9	-20572.0	2612.0	-9238567.0	0.0
288.21	18031.7	2.5	21281.7	-3508.0	-9238567.0	0.0
288.22	18031.7	-1.9	-20595.7	2654.0	-9238567.0	0.0
288.23	7059.0	2.4	20984.6	-3305.0	-3617672.0	0.0
288.24	7059.0	-2.0	-20892.8	2857.0	-3617672.0	0.0
288.25	15913.9	2.4	21267.3	-3433.0	-8151585.0	0.0
288.26	15913.9	-1.9	-20610.1	2730.0	-8151585.0	0.0
288.27	15913.9	2.4	21243.6	-3390.0	-8151585.0	0.0
288.28	15913.9	-2.0	-20633.8	2772.0	-8151585.0	0.0
288.29	9176.8	3.9	35005.5	-5519.0	-4702655.0	0.0
288.30	9176.8	-3.4	-34790.2	4752.0	-4702655.0	0.0
288.31	9176.8	3.9	34993.7	-5498.0	-4702655.0	0.0
288.32	9176.8	-3.4	-34802.0	4773.0	-4702655.0	0.0
288.33	18031.7	4.0	35264.6	-5604.0	-9238567.0	0.0
288.34	18031.7	-3.3	-34531.1	4666.0	-9238567.0	0.0
288.35	18031.7	4.0	35252.7	-5583.0	-9238567.0	0.0
288.36	18031.7	-3.3	-34543.0	4687.0	-9238567.0	0.0
288.37	7059.0	3.8	34967.4	-5401.0	-3617672.0	0.0
288.38	7059.0	-3.5	-34828.3	4869.0	-3617672.0	0.0
288.39	7059.0	3.8	34955.5	-5380.0	-3617672.0	0.0
288.40	7059.0	-3.5	-34840.1	4890.0	-3617672.0	0.0
288.41	15913.9	3.9	35226.5	-5487.0	-8151585.0	0.0
288.42	15913.9	-3.4	-34569.2	4784.0	-8151585.0	0.0
288.43	15913.9	3.9	35214.6	-5466.0	-8151585.0	0.0
288.44	15913.9	-3.4	-34581.1	4805.0	-8151585.0	0.0
288.45	9176.8	2.5	21061.2	-3569.0	-4702655.0	0.0
288.46	9176.8	-1.8	-20813.9	2589.0	-4702655.0	0.0
288.47	9176.8	2.5	21049.3	-3547.0	-4702655.0	0.0
288.48	9176.8	-1.9	-20825.8	2610.0	-4702655.0	0.0
288.49	18031.7	2.6	21321.3	-3656.0	-9238567.0	0.0
288.50	18031.7	-1.8	-20553.8	2502.0	-9238567.0	0.0
288.51	18031.7	2.6	21309.4	-3635.0	-9238567.0	0.0
288.52	18031.7	-1.8	-20565.7	2523.0	-9238567.0	0.0
288.53	7059.0	2.4	21016.5	-3433.0	-3617672.0	0.0
288.54	7059.0	-1.9	-20858.5	2721.0	-3617672.0	0.0
288.55	7059.0	2.4	21004.6	-3412.0	-3617672.0	0.0
288.56	7059.0	-2.0	-20870.4	2743.0	-3617672.0	0.0
288.57	15913.9	2.5	21276.6	-3521.0	-8151585.0	0.0
288.58	15913.9	-1.9	-20598.4	2633.0	-8151585.0	0.0
288.59	15913.9	2.5	21264.7	-3500.0	-8151585.0	0.0
288.60	15913.9	-1.9	-20610.3	2654.0	-8151585.0	0.0
288.61	18031.7	2.5	21293.6	-3529.0	-9238567.0	0.0
288.62	18031.7	-1.9	-20583.8	2633.0	-9238567.0	0.0
288.63	15913.9	2.4	21255.5	-3412.0	-8151585.0	0.0
288.64	15913.9	-2.0	-20621.9	2751.0	-8151585.0	0.0
288.65	9176.8	2.3	21030.5	-3216.0	-4702655.0	0.0
288.66	9176.8	-2.1	-20846.9	2946.0	-4702655.0	0.0
288.67	9176.8	2.3	21018.6	-3195.0	-4702655.0	0.0
288.68	9176.8	-2.1	-20858.8	2967.0	-4702655.0	0.0
288.69	21826.6	2.4	21400.5	-3338.0	-11186400.0	0.0
288.70	21826.6	-2.0	-20476.8	2824.0	-11186400.0	0.0

288.71	21826.6	2.4	21388.7	-3317.0	-11186400.0	0.0
288.72	21826.6	-2.0	-20488.7	2845.0	-11186400.0	0.0
288.73	7059.0	2.2	20992.4	-3099.0	-3617672.0	0.0
288.74	7059.0	-2.2	-20885.0	3063.0	-3617672.0	0.0
288.75	7059.0	2.2	20980.5	-3078.0	-3617672.0	0.0
288.76	7059.0	-2.2	-20896.9	3085.0	-3617672.0	0.0
288.77	19708.9	2.3	21362.4	-3221.0	-10099400.0	0.0
288.78	19708.9	-2.1	-20514.9	2941.0	-10099400.0	0.0
288.79	19708.9	2.3	21350.6	-3200.0	-10099400.0	0.0
288.80	19708.9	-2.1	-20526.8	2963.0	-10099400.0	0.0
288.81	9176.8	2.3	21006.8	-3174.0	-4702655.0	0.0
288.82	9176.8	-2.1	-20870.6	2988.0	-4702655.0	0.0
288.83	18031.7	2.3	21289.5	-3302.0	-9238567.0	0.0
288.84	18031.7	-2.0	-20587.9	2860.0	-9238567.0	0.0
288.85	18031.7	2.3	21265.8	-3259.0	-9238567.0	0.0
288.86	18031.7	-2.1	-20611.6	2903.0	-9238567.0	0.0
288.87	7059.0	2.2	20968.6	-3056.0	-3617672.0	0.0
288.88	7059.0	-2.2	-20908.7	3106.0	-3617672.0	0.0
288.89	15913.9	2.3	21251.4	-3184.0	-8151585.0	0.0
288.90	15913.9	-2.1	-20626.0	2978.0	-8151585.0	0.0
288.91	15913.9	2.2	21227.7	-3142.0	-8151585.0	0.0
288.92	15913.9	-2.1	-20649.7	3020.0	-8151585.0	0.0
288.93	9176.8	3.7	34989.6	-5271.0	-4702655.0	0.0
288.94	9176.8	-3.6	-34806.0	5000.0	-4702655.0	0.0
288.95	9176.8	3.7	34977.7	-5249.0	-4702655.0	0.0
288.96	9176.8	-3.6	-34817.9	5021.0	-4702655.0	0.0
288.97	18031.7	3.8	35248.7	-5356.0	-9238567.0	0.0
288.98	18031.7	-3.5	-34547.0	4915.0	-9238567.0	0.0
288.99	18031.7	3.8	35236.8	-5335.0	-9238567.0	0.0
288.100	18031.7	-3.5	-34558.8	4936.0	-9238567.0	0.0
288.101	7059.0	3.7	34951.0	-5152.0	-3617672.0	0.0
288.102	7059.0	-3.6	-34844.2	5118.0	-3617672.0	0.0
288.103	7059.0	3.7	34939.1	-5131.0	-3617672.0	0.0
288.104	7059.0	-3.7	-34856.0	5139.0	-3617672.0	0.0
288.105	15913.9	3.7	35210.5	-5238.0	-8151585.0	0.0
288.106	15913.9	-3.6	-34585.1	5032.0	-8151585.0	0.0
288.107	15913.9	3.7	35198.7	-5217.0	-8151585.0	0.0
288.108	15913.9	-3.6	-34597.0	5053.0	-8151585.0	0.0
288.109	18031.7	2.3	21277.7	-3281.0	-9238567.0	0.0
288.110	18031.7	-2.1	-20599.7	2882.0	-9238567.0	0.0
288.111	15913.9	2.3	21239.6	-3163.0	-8151585.0	0.0
288.112	15913.9	-2.1	-20637.8	2999.0	-8151585.0	0.0
288.113	9176.8	2.2	21034.0	-3153.0	-4702655.0	0.0
288.114	9176.8	-2.1	-20841.1	3005.0	-4702655.0	0.0
288.115	9176.8	2.2	21022.1	-3132.0	-4702655.0	0.0
288.116	9176.8	-2.2	-20853.0	3026.0	-4702655.0	0.0
288.117	18031.7	2.3	21294.0	-3241.0	-9238567.0	0.0
288.118	18031.7	-2.1	-20581.0	2917.0	-9238567.0	0.0
288.119	18031.7	2.3	21282.1	-3219.0	-9238567.0	0.0
288.120	18031.7	-2.1	-20592.9	2938.0	-9238567.0	0.0
288.121	7059.0	2.1	20989.2	-3018.0	-3617672.0	0.0
288.122	7059.0	-2.2	-20885.7	3136.0	-3617672.0	0.0
288.123	7059.0	2.1	20977.4	-2997.0	-3617672.0	0.0
288.124	7059.0	-2.2	-20897.6	3158.0	-3617672.0	0.0
288.125	15913.9	2.2	21249.4	-3106.0	-8151585.0	0.0
288.126	15913.9	-2.2	-20625.6	3048.0	-8151585.0	0.0
288.127	15913.9	2.2	21237.5	-3085.0	-8151585.0	0.0
288.128	15913.9	-2.2	-20637.5	3069.0	-8151585.0	0.0
288.129	9176.8	4.6	21077.7	-6528.0	-4702655.0	0.0
288.130	9176.8	0.3	-20799.7	-365.0	-4702655.0	0.0
288.131	9176.8	4.6	21065.9	-6507.0	-4702655.0	0.0

288.132	9176.8	0.2	-20811.6	-344.0	-4702655.0	0.0
288.133	21826.6	4.7	21447.8	-6650.0	-11186400.0	0.0
288.134	21826.6	0.3	-20429.6	-487.0	-11186400.0	0.0
288.135	21826.6	4.7	21435.9	-6629.0	-11186400.0	0.0
288.136	21826.6	0.3	-20441.5	-466.0	-11186400.0	0.0
288.137	7059.0	4.6	21036.7	-6404.0	-3617672.0	0.0
288.138	7059.0	0.2	-20838.4	-247.0	-3617672.0	0.0
288.139	7059.0	4.5	21024.8	-6383.0	-3617672.0	0.0
288.140	7059.0	0.2	-20850.3	-225.0	-3617672.0	0.0
288.141	19708.9	4.6	21408.2	-6529.0	-10099400.0	0.0
288.142	19708.9	0.3	-20467.7	-370.0	-10099400.0	0.0
288.143	19708.9	4.6	21396.3	-6508.0	-10099400.0	0.0
288.144	19708.9	0.2	-20479.6	-349.0	-10099400.0	0.0
288.145	9176.8	4.6	21054.0	-6485.0	-4702655.0	0.0
288.146	9176.8	0.2	-20823.4	-323.0	-4702655.0	0.0
288.147	18031.7	4.7	21336.8	-6613.0	-9238567.0	0.0
288.148	18031.7	0.3	-20540.7	-451.0	-9238567.0	0.0
288.149	18031.7	4.7	21313.0	-6571.0	-9238567.0	0.0
288.150	18031.7	0.3	-20564.4	-408.0	-9238567.0	0.0
288.151	7059.0	4.5	21012.9	-6362.0	-3617672.0	0.0
288.152	7059.0	0.1	-20862.2	-204.0	-3617672.0	0.0
288.153	15913.9	4.6	21296.7	-6492.0	-8151585.0	0.0
288.154	15913.9	0.2	-20578.8	-333.0	-8151585.0	0.0
288.155	15913.9	4.6	21272.9	-6449.0	-8151585.0	0.0
288.156	15913.9	0.2	-20602.5	-291.0	-8151585.0	0.0
288.157	9176.8	6.1	35036.9	-8582.0	-4702655.0	0.0
288.158	9176.8	-1.2	-34758.8	1689.0	-4702655.0	0.0
288.159	9176.8	6.1	35025.0	-8561.0	-4702655.0	0.0
288.160	9176.8	-1.2	-34770.7	1710.0	-4702655.0	0.0
288.161	18031.7	6.2	35295.9	-8667.0	-9238567.0	0.0
288.162	18031.7	-1.1	-34499.8	1603.0	-9238567.0	0.0
288.163	18031.7	6.2	35284.0	-8646.0	-9238567.0	0.0
288.164	18031.7	-1.2	-34511.6	1625.0	-9238567.0	0.0
288.165	7059.0	6.0	34995.0	-8456.0	-3617672.0	0.0
288.166	7059.0	-1.3	-34797.0	1806.0	-3617672.0	0.0
288.167	7059.0	6.0	34983.1	-8435.0	-3617672.0	0.0
288.168	7059.0	-1.3	-34808.8	1828.0	-3617672.0	0.0
288.169	15913.9	6.1	35255.1	-8544.0	-8151585.0	0.0
288.170	15913.9	-1.2	-34537.9	1721.0	-8151585.0	0.0
288.171	15913.9	6.1	35243.2	-8523.0	-8151585.0	0.0
288.172	15913.9	-1.2	-34549.8	1742.0	-8151585.0	0.0
288.173	18031.7	4.7	21324.9	-6592.0	-9238567.0	0.0
288.174	18031.7	0.3	-20552.5	-430.0	-9238567.0	0.0
288.175	15913.9	4.6	21284.8	-6471.0	-8151585.0	0.0
288.176	15913.9	0.2	-20590.6	-312.0	-8151585.0	0.0
288.177	9176.8	6.2	21107.1	-8656.0	-4702655.0	0.0
288.178	9176.8	1.8	-20767.9	-2502.0	-4702655.0	0.0
288.179	9176.8	6.1	21095.2	-8635.0	-4702655.0	0.0
288.180	9176.8	1.8	-20779.8	-2480.0	-4702655.0	0.0
288.181	18031.7	6.2	21367.2	-8744.0	-9238567.0	0.0
288.182	18031.7	1.8	-20507.8	-2590.0	-9238567.0	0.0
288.183	18031.7	6.2	21355.3	-8723.0	-9238567.0	0.0
288.184	18031.7	1.8	-20519.7	-2569.0	-9238567.0	0.0
288.185	7059.0	6.1	21062.3	-8521.0	-3617672.0	0.0
288.186	7059.0	1.7	-20812.6	-2366.0	-3617672.0	0.0
288.187	7059.0	6.0	21050.4	-8500.0	-3617672.0	0.0
288.188	7059.0	1.7	-20824.5	-2345.0	-3617672.0	0.0
288.189	15913.9	6.1	21322.4	-8609.0	-8151585.0	0.0
288.190	15913.9	1.7	-20552.5	-2454.0	-8151585.0	0.0
288.191	15913.9	6.1	21310.5	-8588.0	-8151585.0	0.0
288.192	15913.9	1.7	-20564.4	-2433.0	-8151585.0	0.0

288.193	9176.8	1.2	20965.3	-1648.0	-4702655.0	0.0
288.194	9176.8	-3.2	-20912.1	4514.0	-4702655.0	0.0
288.195	9176.8	1.2	20953.4	-1627.0	-4702655.0	0.0
288.196	9176.8	-3.2	-20924.0	4535.0	-4702655.0	0.0
288.197	21826.6	1.3	21335.4	-1770.0	-11186400.0	0.0
288.198	21826.6	-3.1	-20542.0	4392.0	-11186400.0	0.0
288.199	21826.6	1.2	21323.5	-1749.0	-11186400.0	0.0
288.200	21826.6	-3.1	-20553.9	4413.0	-11186400.0	0.0
288.201	7059.0	1.1	20927.2	-1531.0	-3617672.0	0.0
288.202	7059.0	-3.3	-20950.2	4632.0	-3617672.0	0.0
288.203	7059.0	1.1	20915.3	-1509.0	-3617672.0	0.0
288.204	7059.0	-3.3	-20962.1	4653.0	-3617672.0	0.0
288.205	19708.9	1.2	21297.3	-1653.0	-10099400.0	0.0
288.206	19708.9	-3.2	-20580.2	4510.0	-10099400.0	0.0
288.207	19708.9	1.2	21285.4	-1632.0	-10099400.0	0.0
288.208	19708.9	-3.2	-20592.0	4531.0	-10099400.0	0.0
288.209	9176.8	1.1	20941.6	-1606.0	-4702655.0	0.0
288.210	9176.8	-3.2	-20935.8	4556.0	-4702655.0	0.0
288.211	18031.7	1.2	21224.3	-1734.0	-9238567.0	0.0
288.212	18031.7	-3.2	-20653.1	4429.0	-9238567.0	0.0
288.213	18031.7	1.2	21200.6	-1691.0	-9238567.0	0.0
288.214	18031.7	-3.2	-20676.8	4471.0	-9238567.0	0.0
288.215	7059.0	1.1	20903.5	-1488.0	-3617672.0	0.0
288.216	7059.0	-3.3	-20973.9	4674.0	-3617672.0	0.0
288.217	15913.9	1.1	21186.2	-1616.0	-8151585.0	0.0
288.218	15913.9	-3.2	-20691.2	4546.0	-8151585.0	0.0
288.219	15913.9	1.1	21162.5	-1574.0	-8151585.0	0.0
288.220	15913.9	-3.3	-20714.9	4589.0	-8151585.0	0.0
288.221	9176.8	2.6	34924.4	-3702.0	-4702655.0	0.0
288.222	9176.8	-4.7	-34871.3	6568.0	-4702655.0	0.0
288.223	9176.8	2.6	34912.6	-3681.0	-4702655.0	0.0
288.224	9176.8	-4.7	-34883.1	6589.0	-4702655.0	0.0
288.225	18031.7	2.7	35183.5	-3788.0	-9238567.0	0.0
288.226	18031.7	-4.6	-34612.2	6483.0	-9238567.0	0.0
288.227	18031.7	2.7	35171.6	-3767.0	-9238567.0	0.0
288.228	18031.7	-4.6	-34624.1	6504.0	-9238567.0	0.0
288.229	7059.0	2.6	34886.3	-3585.0	-3617672.0	0.0
288.230	7059.0	-4.8	-34909.4	6686.0	-3617672.0	0.0
288.231	7059.0	2.5	34874.5	-3564.0	-3617672.0	0.0
288.232	7059.0	-4.8	-34921.2	6707.0	-3617672.0	0.0
288.233	15913.9	2.6	35145.4	-3670.0	-8151585.0	0.0
288.234	15913.9	-4.7	-34650.3	6600.0	-8151585.0	0.0
288.235	15913.9	2.6	35133.5	-3649.0	-8151585.0	0.0
288.236	15913.9	-4.7	-34662.2	6622.0	-8151585.0	0.0
288.237	18031.7	1.2	21212.5	-1712.0	-9238567.0	0.0
288.238	18031.7	-3.2	-20664.9	4450.0	-9238567.0	0.0
288.239	15913.9	1.1	21174.4	-1595.0	-8151585.0	0.0
288.240	15913.9	-3.2	-20703.0	4567.0	-8151585.0	0.0
288.241	9176.8	0.4	20931.3	-551.0	-4702655.0	0.0
288.242	9176.8	-4.0	-20946.2	5611.0	-4702655.0	0.0
288.243	9176.8	0.4	20919.4	-530.0	-4702655.0	0.0
288.244	9176.8	-4.0	-20958.0	5632.0	-4702655.0	0.0
288.245	18031.7	0.5	21190.3	-637.0	-9238567.0	0.0
288.246	18031.7	-3.9	-20687.1	5526.0	-9238567.0	0.0
288.247	18031.7	0.4	21178.4	-615.0	-9238567.0	0.0
288.248	18031.7	-3.9	-20699.0	5547.0	-9238567.0	0.0
288.249	7059.0	0.3	20887.0	-422.0	-3617672.0	0.0
288.250	7059.0	-4.1	-20988.1	5736.0	-3617672.0	0.0
288.251	7059.0	0.3	20875.1	-400.0	-3617672.0	0.0
288.252	7059.0	-4.1	-21000.0	5757.0	-3617672.0	0.0
288.253	15913.9	0.4	21147.1	-509.0	-8151585.0	0.0

288.254	15913.9	-4.0	-20728.0	5649.0	-8151585.0	0.0
288.255	15913.9	0.3	21135.2	-488.0	-8151585.0	0.0
288.256	15913.9	-4.0	-20739.9	5670.0	-8151585.0	0.0
288.257	9176.8	2.3	21016.3	-3294.0	-4702655.0	0.0
288.258	9176.8	-2.0	-20861.1	2868.0	-4702655.0	0.0
288.259	9176.8	2.3	21004.5	-3273.0	-4702655.0	0.0
288.260	9176.8	-2.1	-20872.9	2890.0	-4702655.0	0.0
288.261	21826.6	2.4	21386.4	-3416.0	-11186400.0	0.0
288.262	21826.6	-2.0	-20491.0	2746.0	-11186400.0	0.0
288.263	21826.6	2.4	21374.6	-3395.0	-11186400.0	0.0
288.264	21826.6	-2.0	-20502.8	2768.0	-11186400.0	0.0
288.265	7059.0	2.3	20978.2	-3176.0	-3617672.0	0.0
288.266	7059.0	-2.1	-20899.2	2986.0	-3617672.0	0.0
288.267	7059.0	2.2	20966.4	-3155.0	-3617672.0	0.0
288.268	7059.0	-2.1	-20911.0	3007.0	-3617672.0	0.0
288.269	19708.9	2.3	21348.3	-3298.0	-10099400.0	0.0
288.270	19708.9	-2.0	-20529.1	2864.0	-10099400.0	0.0
288.271	19708.9	2.3	21336.4	-3277.0	-10099400.0	0.0
288.272	19708.9	-2.1	-20541.0	2885.0	-10099400.0	0.0
288.273	9176.8	2.3	20992.6	-3252.0	-4702655.0	0.0
288.274	9176.8	-2.1	-20884.8	2911.0	-4702655.0	0.0
288.275	18031.7	2.4	21275.4	-3379.0	-9238567.0	0.0
288.276	18031.7	-2.0	-20602.0	2783.0	-9238567.0	0.0
288.277	18031.7	2.4	21251.7	-3337.0	-9238567.0	0.0
288.278	18031.7	-2.0	-20625.7	2825.0	-9238567.0	0.0
288.279	7059.0	2.2	20954.5	-3134.0	-3617672.0	0.0
288.280	7059.0	-2.2	-20922.9	3028.0	-3617672.0	0.0
288.281	15913.9	2.3	21237.3	-3262.0	-8151585.0	0.0
288.282	15913.9	-2.1	-20640.1	2901.0	-8151585.0	0.0
288.283	15913.9	2.3	21213.6	-3219.0	-8151585.0	0.0
288.284	15913.9	-2.1	-20663.8	2943.0	-8151585.0	0.0
288.285	9176.8	3.8	34975.5	-5348.0	-4702655.0	0.0
288.286	9176.8	-3.5	-34820.2	4922.0	-4702655.0	0.0
288.287	9176.8	3.8	34963.6	-5327.0	-4702655.0	0.0
288.288	9176.8	-3.5	-34832.0	4944.0	-4702655.0	0.0
288.289	18031.7	3.9	35234.5	-5434.0	-9238567.0	0.0
288.290	18031.7	-3.4	-34561.1	4837.0	-9238567.0	0.0
288.291	18031.7	3.9	35222.7	-5412.0	-9238567.0	0.0
288.292	18031.7	-3.5	-34573.0	4858.0	-9238567.0	0.0
288.293	7059.0	3.7	34937.4	-5231.0	-3617672.0	0.0
288.294	7059.0	-3.6	-34858.3	5040.0	-3617672.0	0.0
288.295	7059.0	3.7	34925.5	-5209.0	-3617672.0	0.0
288.296	7059.0	-3.6	-34870.2	5061.0	-3617672.0	0.0
288.297	15913.9	3.8	35196.4	-5316.0	-8151585.0	0.0
288.298	15913.9	-3.5	-34599.2	4955.0	-8151585.0	0.0
288.299	15913.9	3.8	35184.6	-5295.0	-8151585.0	0.0
288.300	15913.9	-3.5	-34611.1	4976.0	-8151585.0	0.0
288.301	18031.7	2.4	21263.5	-3358.0	-9238567.0	0.0
288.302	18031.7	-2.0	-20613.9	2804.0	-9238567.0	0.0
288.303	15913.9	2.3	21225.4	-3241.0	-8151585.0	0.0
288.304	15913.9	-2.1	-20652.0	2922.0	-8151585.0	0.0
288.476	11865.2	3.4	1046.4	-4738.0	-5902053.0	0.0
288.477	11041.7	2.2	436.7	-3144.0	-4901765.0	0.0
288.478	13196.2	-1.9	-21.9	2724.0	-7518764.0	0.0
288.479	12372.7	-3.1	-633.4	4321.0	-6519475.0	0.0
288.480	11883.7	3.8	827.5	-5328.0	-5924532.0	0.0
288.481	11023.3	1.8	655.7	-2554.0	-4879266.0	0.0
288.482	13214.7	-1.5	-241.5	2135.0	-7545243.0	0.0
288.483	12354.3	-3.5	-413.9	4910.0	-6496977.0	0.0
288.484	11898.4	3.6	1205.5	-5111.0	-5942735.0	0.0
288.485	11074.9	2.5	595.8	-3518.0	-4941447.0	0.0

288.486	13163.0	-2.2	-177.3	3086.0	-7479081.0	0.0
288.487	12339.6	-3.3	-788.8	4683.0	-6478774.0	0.0
288.488	11916.9	4.1	986.5	-5701.0	-5965214.0	0.0
288.489	11056.5	2.1	814.7	-2928.0	-4918948.0	0.0
288.490	13181.5	-1.8	-396.8	2497.0	-7501560.0	0.0
288.491	12321.1	-3.8	-569.3	5272.0	-6456295.0	0.0
288.492	13291.8	2.8	1371.4	-3961.0	-7640571.0	0.0
288.493	10546.9	-0.9	-649.8	1329.0	-4299925.0	0.0
288.494	13691.1	1.2	1049.3	-1719.0	-8124584.0	0.0
288.495	10946.2	-2.5	-971.3	3569.0	-4784939.0	0.0
288.496	13301.8	2.9	1419.4	-4073.0	-7648667.0	0.0
288.497	10556.8	-0.9	-602.2	1218.0	-4312041.0	0.0
288.498	13681.2	1.1	1001.3	-1607.0	-8106468.0	0.0
288.499	10936.2	-2.6	-1018.9	3680.0	-4772841.0	0.0
288.500	13353.3	4.2	647.7	-5939.0	-7708867.0	0.0
288.501	10485.3	-2.3	79.8	3298.0	-4225648.0	0.0
288.502	13752.6	2.6	325.6	-3697.0	-8192881.0	0.0
288.503	10884.6	-3.9	-241.8	5538.0	-4710661.0	0.0
288.504	13363.3	4.3	696.5	-6053.0	-7726964.0	0.0
288.505	10495.3	-2.3	127.4	3186.0	-4237745.0	0.0
288.506	13742.7	2.6	277.9	-3586.0	-8184764.0	0.0
288.507	10874.7	-4.0	-288.8	5648.0	-4698545.0	0.0
289.1	8831.0	5.9	16283.2	-8272.0	-6601461.0	-6666.0
289.2	8307.7	-4.2	-16150.9	5928.0	-6058045.0	-8150.0
289.3	8856.9	5.8	16282.1	-8211.0	-6627532.0	-6678.0
289.4	8333.6	-4.3	-16152.0	5989.0	-6084116.0	-8161.0
289.5	17960.3	8.0	17751.3	-11180.0	-17852150.0	-12661.0
289.6	17437.0	-2.1	-14682.8	3020.0	-17311740.0	-14144.0
289.7	17986.3	7.9	17750.3	-11119.0	-17877210.0	-12672.0
289.8	17463.0	-2.2	-14683.8	3081.0	-17336790.0	-14155.0
289.9	5336.6	5.8	16258.1	-8083.0	-3251445.0	-4112.0
289.10	4813.3	-4.4	-16176.0	6117.0	-2708029.0	-5595.0
289.11	5362.5	5.7	16257.0	-8022.0	-3277517.0	-4123.0
289.12	4839.2	-4.4	-16177.1	6178.0	-2734100.0	-5606.0
289.13	14465.9	7.8	17726.2	-10990.0	-14497140.0	-10107.0
289.14	13942.6	-2.3	-14707.9	3210.0	-13956720.0	-11590.0
289.15	14491.8	7.8	17725.2	-10929.0	-14522210.0	-10118.0
289.16	13968.5	-2.3	-14708.9	3271.0	-13981790.0	-11601.0
289.17	8882.8	5.8	16281.1	-8150.0	-6652603.0	-6689.0
289.18	8359.5	-4.3	-16153.0	6050.0	-6109187.0	-8172.0
289.19	15221.5	7.3	17310.9	-10308.0	-14473350.0	-10863.0
289.20	14698.2	-2.8	-15123.3	3892.0	-13932930.0	-12346.0
289.21	15273.4	7.2	17308.8	-10186.0	-14523470.0	-10885.0
289.22	14750.1	-2.9	-15125.3	4014.0	-13983060.0	-12368.0
289.23	5388.4	5.7	16256.0	-7961.0	-3302588.0	-4134.0
289.24	4865.1	-4.4	-16178.1	6239.0	-2759172.0	-5618.0
289.25	11727.1	7.2	17285.7	-10118.0	-11128330.0	-8308.0
289.26	11203.8	-2.9	-15148.4	4082.0	-10577920.0	-9792.0
289.27	11779.0	7.1	17283.7	-9996.0	-11178460.0	-8331.0
289.28	11255.6	-3.0	-15150.4	4204.0	-10638060.0	-9814.0
289.29	9005.4	9.3	27094.5	-13006.0	-6782273.0	-6172.0
289.30	8133.3	-7.6	-26962.3	10661.0	-5877233.0	-8644.0
289.31	9031.4	9.2	27093.5	-12945.0	-6808324.0	-6183.0
289.32	8159.2	-7.6	-26963.3	10722.0	-5903305.0	-8655.0
289.33	15396.0	10.7	28122.2	-15041.0	-14660140.0	-10368.0
289.34	14523.8	-6.1	-25934.6	8626.0	-13756120.0	-12840.0
289.35	15421.9	10.7	28121.2	-14980.0	-14685210.0	-10379.0
289.36	14549.7	-6.2	-25935.6	8687.0	-13781190.0	-12851.0
289.37	5510.8	9.1	27069.4	-12816.0	-3432295.0	-3618.0
289.38	4638.8	-7.7	-26987.4	10851.0	-2527236.0	-6090.0
289.39	5536.4	9.1	27068.4	-12754.0	-3457423.0	-3629.0

289.40	4664.7	-7.8	-26988.4	10912.0	-2552308.0	-6101.0
289.41	11901.5	10.6	28097.1	-14851.0	-11305150.0	-7814.0
289.42	11029.4	-6.3	-25959.7	8815.0	-10401110.0	-10286.0
289.43	11927.5	10.5	28096.1	-14790.0	-11330200.0	-7825.0
289.44	11055.3	-6.3	-25960.7	8876.0	-10426180.0	-10297.0
289.45	9009.2	6.4	16284.8	-8949.0	-6808549.0	-7318.0
289.46	8504.4	-3.7	-16147.5	5229.0	-6284613.0	-8805.0
289.47	9034.9	6.3	16283.7	-8888.0	-6833659.0	-7329.0
289.48	8530.0	-3.8	-16148.6	5290.0	-6309741.0	-8816.0
289.49	15407.8	7.8	17313.2	-10994.0	-14687900.0	-11516.0
289.50	14902.9	-2.3	-15119.1	3184.0	-14163980.0	-13003.0
289.51	15433.5	7.8	17312.2	-10933.0	-14713010.0	-11527.0
289.52	14928.6	-2.3	-15120.1	3245.0	-14189090.0	-13014.0
289.53	5458.8	6.2	16255.8	-8679.0	-3399190.0	-4755.0
289.54	4957.5	-3.9	-16177.2	5486.0	-2878588.0	-6240.0
289.55	5484.4	6.1	16254.7	-8618.0	-3424319.0	-4766.0
289.56	4983.0	-3.9	-16178.2	5548.0	-2903735.0	-6251.0
289.57	11858.2	7.6	17284.1	-10727.0	-11283380.0	-8953.0
289.58	11356.8	-2.4	-15148.8	3438.0	-10758800.0	-10438.0
289.59	11883.8	7.6	17283.1	-10665.0	-11308510.0	-8964.0
289.60	11382.4	-2.5	-15149.9	3500.0	-10783930.0	-10449.0
289.61	15247.5	7.3	17309.8	-10247.0	-14498400.0	-10874.0
289.62	14724.2	-2.8	-15124.3	3953.0	-13957980.0	-12357.0
289.63	11753.0	7.2	17284.7	-10057.0	-11153400.0	-8320.0
289.64	11229.7	-2.9	-15149.4	4143.0	-10612990.0	-9803.0
289.65	8639.0	4.5	16278.6	-6388.0	-6346999.0	-4772.0
289.66	8115.8	-5.6	-16155.5	7811.0	-5804564.0	-6255.0
289.67	8664.9	4.5	16277.5	-6327.0	-6373070.0	-4783.0
289.68	8141.7	-5.6	-16156.6	7872.0	-5829635.0	-6266.0
289.69	17768.3	6.6	17746.7	-9296.0	-17598690.0	-10767.0
289.70	17245.1	-3.5	-14687.4	4904.0	-17048260.0	-12250.0
289.71	17794.2	6.6	17745.7	-9235.0	-17623760.0	-10778.0
289.72	17271.0	-3.5	-14688.4	4965.0	-17083330.0	-12261.0
289.73	5144.5	4.4	16253.5	-6199.0	-2997002.0	-2218.0
289.74	4621.3	-5.7	-16180.6	8001.0	-2454567.0	-3701.0
289.75	5170.5	4.4	16252.4	-6138.0	-3023054.0	-2229.0
289.76	4647.3	-5.7	-16181.7	8062.0	-2479619.0	-3712.0
289.77	14273.9	6.5	17721.6	-9106.0	-14243680.0	-8212.0
289.78	13750.7	-3.6	-14712.5	5093.0	-13703240.0	-9696.0
289.79	14299.8	6.4	17720.6	-9045.0	-14268750.0	-8224.0
289.80	13776.6	-3.7	-14713.5	5154.0	-13728310.0	-9707.0
289.81	8690.8	4.5	16276.5	-6266.0	-6399141.0	-4794.0
289.82	8167.6	-5.6	-16157.6	7933.0	-5855706.0	-6277.0
289.83	15029.5	6.0	17306.2	-8424.0	-14219890.0	-8968.0
289.84	14506.3	-4.1	-15127.9	5776.0	-13679450.0	-10451.0
289.85	15081.4	5.9	17304.2	-8302.0	-14270010.0	-8990.0
289.86	14558.2	-4.2	-15129.9	5898.0	-13729580.0	-10474.0
289.87	5196.4	4.3	16251.4	-6077.0	-3049125.0	-2240.0
289.88	4673.2	-5.8	-16182.7	8123.0	-2505690.0	-3723.0
289.89	11535.1	5.9	17281.1	-8234.0	-10874870.0	-6414.0
289.90	11011.9	-4.2	-15153.0	5966.0	-10324440.0	-7897.0
289.91	11586.9	5.8	17279.1	-8112.0	-10925010.0	-6436.0
289.92	11063.7	-4.3	-15155.0	6088.0	-10384580.0	-7919.0
289.93	8813.4	7.9	27089.9	-11122.0	-6528810.0	-4278.0
289.94	7941.4	-8.9	-26966.9	12545.0	-5622752.0	-6750.0
289.95	8839.3	7.9	27088.9	-11061.0	-6553881.0	-4289.0
289.96	7967.3	-9.0	-26967.9	12606.0	-5648823.0	-6761.0
289.97	15203.9	9.4	28117.6	-13157.0	-14406700.0	-8474.0
289.98	14331.9	-7.5	-25939.2	10509.0	-13492640.0	-10946.0
289.99	15229.8	9.3	28116.6	-13096.0	-14431770.0	-8485.0
289.100	14357.8	-7.5	-25940.2	10570.0	-13527710.0	-10957.0

289.101	5315.4	7.8	27064.5	-10928.0	-3174480.0	-1723.0
289.102	4446.9	-9.1	-26992.0	12734.0	-2272755.0	-4195.0
289.103	5341.1	7.7	27063.4	-10867.0	-3200589.0	-1734.0
289.104	4472.9	-9.1	-26993.0	12795.0	-2298807.0	-4207.0
289.105	11709.5	9.2	28092.5	-12967.0	-11051680.0	-5920.0
289.106	10837.5	-7.6	-25964.3	10699.0	-10147620.0	-8392.0
289.107	11735.4	9.2	28091.5	-12906.0	-11076750.0	-5931.0
289.108	10863.4	-7.7	-25965.3	10760.0	-10172700.0	-8403.0
289.109	15055.4	5.9	17305.2	-8363.0	-14244960.0	-8979.0
289.110	14532.2	-4.2	-15128.9	5837.0	-13704520.0	-10462.0
289.111	11561.0	5.8	17280.1	-8173.0	-10899940.0	-6425.0
289.112	11037.8	-4.3	-15154.0	6027.0	-10349510.0	-7908.0
289.113	8683.7	4.1	16276.6	-5803.0	-6378492.0	-4159.0
289.114	8178.8	-6.0	-16155.8	8375.0	-5854574.0	-5647.0
289.115	8709.3	4.1	16275.5	-5742.0	-6404621.0	-4170.0
289.116	8204.4	-6.0	-16156.8	8436.0	-5880703.0	-5658.0
289.117	15082.3	5.6	17305.0	-7848.0	-14259840.0	-8357.0
289.118	14577.4	-4.5	-15127.3	6330.0	-13735920.0	-9845.0
289.119	15107.9	5.5	17304.0	-7787.0	-14284970.0	-8368.0
289.120	14603.0	-4.5	-15128.3	6391.0	-13761050.0	-9856.0
289.121	5133.6	3.9	16247.5	-5534.0	-2970076.0	-1596.0
289.122	4632.2	-6.1	-16185.4	8631.0	-2449493.0	-3082.0
289.123	5159.2	3.9	16246.5	-5472.0	-2995204.0	-1607.0
289.124	4657.8	-6.2	-16186.5	8693.0	-2475621.0	-3093.0
289.125	11533.0	5.4	17275.8	-7582.0	-10855270.0	-5794.0
289.126	11031.6	-4.7	-15157.1	6583.0	-10330690.0	-7279.0
289.127	11558.5	5.4	17274.8	-7520.0	-10880420.0	-5805.0
289.128	11057.2	-4.7	-15158.2	6645.0	-10355820.0	-7290.0
289.129	8259.5	5.9	16133.7	-8271.0	-4832217.0	-5628.0
289.130	7736.3	-4.2	-16300.4	5929.0	-4289782.0	-7111.0
289.131	8285.4	5.8	16132.7	-8210.0	-4858289.0	-5639.0
289.132	7762.2	-4.3	-16301.4	5990.0	-4314854.0	-7122.0
289.133	17388.9	8.0	17601.8	-11178.0	-16080890.0	-11622.0
289.134	16865.6	-2.1	-14832.3	3022.0	-15540480.0	-13105.0
289.135	17414.8	7.9	17600.8	-11117.0	-16105960.0	-11633.0
289.136	16891.5	-2.2	-14833.3	3083.0	-15565550.0	-13116.0
289.137	4742.0	5.7	16106.4	-8053.0	-1458597.0	-3068.0
289.138	4237.2	-4.4	-16326.0	6124.0	-934660.8	-4556.0
289.139	4767.6	5.7	16105.3	-7992.0	-1483726.0	-3079.0
289.140	4262.9	-4.4	-16327.0	6186.0	-959770.1	-4567.0
289.141	13882.9	7.8	17575.6	-10975.0	-12718080.0	-9065.0
289.142	13371.2	-2.3	-14857.4	3211.0	-12185460.0	-10551.0
289.143	13908.6	7.8	17574.5	-10914.0	-12743190.0	-9076.0
289.144	13397.1	-2.3	-14858.4	3272.0	-12210530.0	-10562.0
289.145	8311.3	5.8	16131.6	-8149.0	-4884360.0	-5650.0
289.146	7788.1	-4.3	-16302.5	6051.0	-4340925.0	-7133.0
289.147	14650.0	7.3	17161.4	-10306.0	-12702110.0	-9824.0
289.148	14126.8	-2.8	-15272.7	3894.0	-12161670.0	-11307.0
289.149	14701.9	7.2	17159.3	-10184.0	-12762230.0	-9846.0
289.150	14178.6	-2.9	-15274.8	4016.0	-12211810.0	-11329.0
289.151	4793.2	5.6	16104.3	-7930.0	-1508854.0	-3090.0
289.152	4288.5	-4.4	-16328.1	6247.0	-984898.4	-4578.0
289.153	11140.7	7.2	17134.8	-10099.0	-9339925.0	-7266.0
289.154	10632.4	-2.9	-15297.8	4083.0	-8816654.0	-8753.0
289.155	11192.0	7.1	17132.7	-9976.0	-9390162.0	-7288.0
289.156	10684.2	-3.0	-15299.9	4205.0	-8866797.0	-8775.0
289.157	8433.9	9.3	26945.1	-13004.0	-5014029.0	-5133.0
289.158	7561.8	-7.6	-27111.8	10663.0	-4107990.0	-7605.0
289.159	8459.8	9.2	26944.0	-12943.0	-5039100.0	-5144.0
289.160	7587.8	-7.6	-27112.8	10724.0	-4134042.0	-7616.0
289.161	14824.5	10.7	27972.7	-15039.0	-12888900.0	-9329.0

289.162	13952.4	-6.1	-26084.1	8627.0	-11984860.0	-11801.0
289.163	14850.4	10.7	27971.7	-14978.0	-12913970.0	-9341.0
289.164	13978.3	-6.2	-26085.1	8688.0	-12009930.0	-11812.0
289.165	4909.2	9.1	26917.3	-12775.0	-1631779.0	-2573.0
289.166	4067.4	-7.7	-27136.9	10852.0	-757973.8	-5051.0
289.167	4934.7	9.0	26916.3	-12714.0	-1656927.0	-2584.0
289.168	4093.3	-7.8	-27137.9	10913.0	-784045.0	-5062.0
289.169	11308.5	10.5	27945.7	-14823.0	-9517992.0	-6771.0
289.170	10457.9	-6.3	-26109.2	8817.0	-8629862.0	-9247.0
289.171	11334.1	10.5	27944.6	-14761.0	-9543120.0	-6782.0
289.172	10483.9	-6.3	-26110.2	8878.0	-8654914.0	-9258.0
289.173	14676.0	7.3	17160.4	-10245.0	-12737160.0	-9835.0
289.174	14152.7	-2.8	-15273.7	3955.0	-12186740.0	-11318.0
289.175	11166.3	7.1	17133.8	-10037.0	-9365053.0	-7277.0
289.176	10658.3	-2.9	-15298.8	4144.0	-8841726.0	-8764.0
289.177	8003.0	6.3	16032.0	-8869.0	-3803029.0	-5578.0
289.178	7501.6	-3.8	-16401.0	5296.0	-3283446.0	-7064.0
289.179	8028.6	6.3	16030.9	-8807.0	-3828158.0	-5589.0
289.180	7527.2	-3.8	-16402.0	5358.0	-3308574.0	-7075.0
289.181	14402.4	7.8	17060.3	-10917.0	-11689220.0	-9776.0
289.182	13901.0	-2.3	-15372.6	3248.0	-11164640.0	-11261.0
289.183	14427.9	7.7	17059.3	-10855.0	-11714370.0	-9787.0
289.184	13926.6	-2.4	-15373.7	3310.0	-11189770.0	-11272.0
289.185	4452.4	6.1	16003.0	-8598.0	-393708.3	-3015.0
289.186	3951.0	-4.0	-16429.9	5567.0	126715.3	-4501.0
289.187	4478.0	6.1	16002.0	-8536.0	-418836.6	-3027.0
289.188	3976.6	-4.0	-16431.0	5629.0	101360.0	-4512.0
289.189	10851.8	7.6	17031.3	-10646.0	-8274903.0	-7213.0
289.190	10350.4	-2.5	-15401.6	3520.0	-7756319.0	-8699.0
289.191	10877.3	7.5	17030.3	-10584.0	-8300050.0	-7224.0
289.192	10376.0	-2.5	-15402.6	3581.0	-7782447.0	-8710.0
289.193	9146.8	4.5	16293.3	-6374.0	-7479364.0	-5631.0
289.194	8623.5	-5.6	-16140.8	7826.0	-6935948.0	-7114.0
289.195	9172.7	4.5	16292.3	-6313.0	-7504435.0	-5642.0
289.196	8649.4	-5.6	-16141.8	7887.0	-6961020.0	-7125.0
289.197	18276.1	6.6	17761.5	-9282.0	-18732060.0	-11625.0
289.198	17752.8	-3.5	-14672.6	4918.0	-18181640.0	-13108.0
289.199	18302.0	6.6	17760.5	-9221.0	-18757130.0	-11637.0
289.200	17778.7	-3.5	-14673.7	4979.0	-18206710.0	-13120.0
289.201	5652.3	4.4	16268.2	-6185.0	-4129367.0	-3077.0
289.202	5129.0	-5.7	-16165.9	8015.0	-3585951.0	-4560.0
289.203	5678.2	4.4	16267.2	-6124.0	-4154439.0	-3088.0
289.204	5154.9	-5.7	-16166.9	8076.0	-3611023.0	-4571.0
289.205	14781.7	6.5	17736.4	-9092.0	-15377040.0	-9071.0
289.206	14258.4	-3.6	-14697.7	5108.0	-14836630.0	-10554.0
289.207	14807.6	6.4	17735.3	-9031.0	-15402110.0	-9082.0
289.208	14284.3	-3.7	-14698.8	5169.0	-14861700.0	-10565.0
289.209	9198.6	4.4	16291.3	-6252.0	-7530506.0	-5653.0
289.210	8675.3	-5.7	-16142.8	7948.0	-6987091.0	-7136.0
289.211	15537.3	6.0	17321.0	-8410.0	-15353250.0	-9827.0
289.212	15014.0	-4.1	-15113.1	5790.0	-14812840.0	-11310.0
289.213	15589.1	5.9	17319.0	-8288.0	-15403390.0	-9849.0
289.214	15065.8	-4.2	-15115.1	5912.0	-14862980.0	-11332.0
289.215	5704.2	4.3	16266.2	-6063.0	-4180491.0	-3099.0
289.216	5180.9	-5.8	-16167.9	8137.0	-3637075.0	-4582.0
289.217	12042.9	5.8	17295.9	-8220.0	-11998240.0	-7273.0
289.218	11519.6	-4.3	-15138.2	5980.0	-11457820.0	-8756.0
289.219	12094.7	5.8	17293.9	-8098.0	-12058380.0	-7295.0
289.220	11571.4	-4.3	-15140.2	6102.0	-11507960.0	-8778.0
289.221	9321.2	7.9	27104.7	-11108.0	-7660176.0	-5137.0
289.222	8449.0	-8.9	-26952.1	12559.0	-6754156.0	-7608.0

289.223	9347.1	7.9	27103.7	-11047.0	-7686247.0	-5148.0
289.224	8474.9	-9.0	-26953.1	12620.0	-6780227.0	-7619.0
289.225	15711.7	9.4	28132.4	-13143.0	-15530060.0	-9333.0
289.226	14839.6	-7.5	-25924.4	10524.0	-14626020.0	-11804.0
289.227	15737.7	9.3	28131.4	-13082.0	-15555120.0	-9344.0
289.228	14865.5	-7.5	-25925.5	10585.0	-14651100.0	-11816.0
289.229	5826.8	7.8	27079.6	-10918.0	-4310160.0	-2582.0
289.230	4954.6	-9.1	-26977.2	12749.0	-3404140.0	-5054.0
289.231	5852.7	7.7	27078.6	-10857.0	-4336231.0	-2593.0
289.232	4980.5	-9.1	-26978.3	12810.0	-3430211.0	-5065.0
289.233	12217.3	9.2	28107.3	-12953.0	-12185050.0	-6779.0
289.234	11345.1	-7.6	-25949.5	10713.0	-11281030.0	-9250.0
289.235	12243.2	9.2	28106.3	-12892.0	-12210120.0	-6790.0
289.236	11371.1	-7.7	-25950.6	10774.0	-11306080.0	-9261.0
289.237	15563.2	5.9	17320.0	-8349.0	-15378320.0	-9838.0
289.238	15039.9	-4.2	-15114.1	5851.0	-14837910.0	-11321.0
289.239	12068.8	5.8	17294.9	-8159.0	-12033310.0	-7284.0
289.240	11545.5	-4.3	-15139.2	6041.0	-11482890.0	-8767.0
289.241	9576.4	4.2	16305.7	-5835.0	-8317611.0	-5601.0
289.242	9053.1	-6.0	-16128.4	8365.0	-7770196.0	-7085.0
289.243	9602.3	4.1	16304.7	-5774.0	-8342682.0	-5613.0
289.244	9079.0	-6.0	-16129.4	8426.0	-7796267.0	-7096.0
289.245	15967.0	5.6	17333.4	-7870.0	-16191480.0	-9798.0
289.246	15443.6	-4.5	-15100.7	6330.0	-15641080.0	-11281.0
289.247	15992.9	5.6	17332.4	-7809.0	-16216550.0	-9809.0
289.248	15469.6	-4.5	-15101.7	6391.0	-15666140.0	-11292.0
289.249	6034.0	4.0	16276.0	-5588.0	-4912730.0	-3036.0
289.250	5529.1	-6.1	-16156.4	8590.0	-4388813.0	-4523.0
289.251	6059.6	3.9	16274.9	-5527.0	-4938858.0	-3047.0
289.252	5554.7	-6.2	-16157.4	8651.0	-4414941.0	-4535.0
289.253	12432.5	5.4	17304.4	-7633.0	-12794100.0	-7234.0
289.254	11927.7	-4.7	-15127.9	6545.0	-12270160.0	-8722.0
289.255	12458.2	5.4	17303.4	-7572.0	-12819210.0	-7245.0
289.256	11953.3	-4.7	-15128.9	6606.0	-12295290.0	-8733.0
289.257	8502.3	5.1	16274.8	-7183.0	-6227013.0	-5675.0
289.258	7979.0	-5.0	-16159.3	7016.0	-5683596.0	-7158.0
289.259	8528.2	5.1	16273.8	-7123.0	-6252084.0	-5686.0
289.260	8004.9	-5.0	-16160.3	7077.0	-5709668.0	-7169.0
289.261	17631.6	7.2	17742.9	-10091.0	-17474710.0	-11670.0
289.262	17108.4	-2.9	-14691.2	4109.0	-16934270.0	-13153.0
289.263	17657.5	7.1	17741.9	-10030.0	-17499780.0	-11681.0
289.264	17134.3	-3.0	-14692.2	4170.0	-16959340.0	-13164.0
289.265	5007.8	5.0	16249.7	-6994.0	-2877016.0	-3121.0
289.266	4484.6	-5.1	-16184.4	7206.0	-2333581.0	-4604.0
289.267	5033.8	4.9	16248.7	-6933.0	-2902068.0	-3132.0
289.268	4510.5	-5.2	-16185.4	7267.0	-2359652.0	-4615.0
289.269	14137.2	7.0	17717.8	-9902.0	-14129690.0	-9115.0
289.270	13613.9	-3.1	-14716.3	4298.0	-13579280.0	-10598.0
289.271	14163.1	7.0	17716.8	-9841.0	-14154760.0	-9126.0
289.272	13639.8	-3.1	-14717.3	4359.0	-13604350.0	-10610.0
289.273	8554.1	5.0	16272.7	-7062.0	-6278155.0	-5697.0
289.274	8030.8	-5.1	-16161.4	7138.0	-5734739.0	-7180.0
289.275	14892.8	6.6	17302.5	-9219.0	-14095900.0	-9871.0
289.276	14369.5	-3.5	-15131.6	4981.0	-13555480.0	-11354.0
289.277	14944.7	6.5	17300.4	-9097.0	-14156020.0	-9893.0
289.278	14421.4	-3.6	-15133.7	5103.0	-13605610.0	-11376.0
289.279	5059.7	4.9	16247.6	-6872.0	-2928139.0	-3143.0
289.280	4536.4	-5.2	-16186.5	7328.0	-2384723.0	-4626.0
289.281	11398.4	6.4	17277.4	-9029.0	-10750880.0	-7317.0
289.282	10875.1	-3.7	-15156.7	5171.0	-10210470.0	-8800.0
289.283	11450.2	6.3	17275.3	-8907.0	-10801030.0	-7339.0

289.284	10927.0	-3.8	-15158.8	5293.0	-10260590.0	-8822.0
289.285	8676.7	8.5	27086.1	-11917.0	-6407824.0	-5181.0
289.286	7804.6	-8.4	-26970.7	11750.0	-5502785.0	-7652.0
289.287	8702.6	8.4	27085.1	-11856.0	-6433896.0	-5192.0
289.288	7830.5	-8.4	-26971.7	11811.0	-5527856.0	-7664.0
289.289	15067.2	9.9	28113.8	-13952.0	-14282710.0	-9377.0
289.290	14195.1	-6.9	-25943.0	9714.0	-13378670.0	-11849.0
289.291	15093.2	9.9	28112.8	-13891.0	-14307760.0	-9388.0
289.292	14221.1	-7.0	-25944.0	9775.0	-13403730.0	-11860.0
289.293	5182.3	8.3	27061.0	-11727.0	-3057809.0	-2627.0
289.294	4310.2	-8.5	-26995.8	11939.0	-2152769.0	-5098.0
289.295	5208.2	8.3	27060.0	-11666.0	-3083880.0	-2638.0
289.296	4336.1	-8.5	-26996.8	12000.0	-2177840.0	-5109.0
289.297	11572.8	9.8	28088.7	-13763.0	-10927700.0	-6823.0
289.298	10700.7	-7.0	-25968.1	9904.0	-10023660.0	-9294.0
289.299	11598.7	9.7	28087.7	-13702.0	-10952770.0	-6834.0
289.300	10726.6	-7.1	-25969.1	9965.0	-10048730.0	-9306.0
289.301	14918.7	6.5	17301.5	-9158.0	-14130970.0	-9882.0
289.302	14395.5	-3.6	-15132.7	5042.0	-13580540.0	-11365.0
289.303	11424.3	6.4	17276.3	-8968.0	-10775960.0	-7328.0
289.304	10901.0	-3.7	-15157.8	5232.0	-10235540.0	-8811.0
289.476	10907.0	23.4	2814.4	-32897.0	-10344400.0	-49242.0
289.477	13337.7	13.5	1755.0	-18929.0	-13611840.0	-41606.0
289.478	6222.8	-11.7	-495.5	16508.0	-4026801.0	27223.0
289.479	8646.4	-21.7	-1555.1	30489.0	-7289590.0	34862.0
289.480	10580.6	24.2	2460.4	-33957.0	-9906512.0	-48328.0
289.481	13664.2	12.7	2109.0	-17868.0	-14049700.0	-42521.0
289.482	5894.2	-11.0	-849.5	15452.0	-3589334.0	28138.0
289.483	8975.1	-22.4	-1201.1	31546.0	-7727039.0	33947.0
289.484	10384.2	33.3	-520.2	-46776.0	-9753887.0	-32417.0
289.485	12814.9	23.3	-1579.5	-32808.0	-13021320.0	-24781.0
289.486	6746.1	-21.6	2838.3	30382.0	-4614217.0	10398.0
289.487	9169.6	-31.6	1778.6	44364.0	-7877025.0	18036.0
289.488	10057.7	34.0	-874.2	-47836.0	-9316020.0	-31503.0
289.489	13141.4	22.6	-1225.6	-31747.0	-13459190.0	-25695.0
289.490	6417.4	-20.9	2484.2	29326.0	-4177769.0	11312.0
289.491	9498.3	-32.3	2132.7	45420.0	-8312474.0	17121.0
289.492	6335.1	22.6	2882.3	-31787.0	-4213431.0	-31365.0
289.493	14528.5	-10.4	-639.6	14669.0	-15215230.0	-5933.0
289.494	4914.3	12.1	1887.7	-16949.0	-2302809.0	-8422.0
289.495	13119.0	-21.0	-1632.7	29498.0	-13313460.0	17008.0
289.496	6186.8	25.6	1883.0	-35959.0	-4045652.0	-26319.0
289.497	14373.2	-7.5	-1639.8	10503.0	-15034780.0	-886.0
289.498	5062.5	9.1	2887.0	-12777.0	-2469606.0	-13468.0
289.499	13274.3	-24.0	-632.5	33664.0	-13483900.0	11961.0
289.500	5306.1	25.2	1708.7	-35389.0	-2826249.0	-28331.0
289.501	15620.3	-12.9	540.7	18199.0	-16667460.0	-8982.0
289.502	3885.3	14.6	714.0	-20551.0	-915627.4	-5388.0
289.503	14210.8	-23.5	-452.5	33028.0	-14765680.0	13960.0
289.504	5158.0	28.1	709.2	-39563.0	-2659433.0	-23286.0
289.505	15464.1	-10.0	-459.6	14034.0	-16487180.0	-3934.0
289.506	4033.4	11.7	1713.3	-16378.0	-1082444.0	-10434.0
289.507	14367.1	-26.5	547.7	37192.0	-14945940.0	8912.0
290.1	9822.4	-9.6	18320.1	13431.0	-7453798.0	1875.0
290.2	9875.6	2.6	-18506.9	-3709.0	-7523674.0	3357.0
290.3	9823.9	-9.6	18315.6	13453.0	-7454512.0	1908.0
290.4	9877.2	2.6	-18511.5	-3686.0	-7524369.0	3391.0
290.5	18310.5	-9.4	19698.3	13199.0	-19115510.0	2262.0
290.6	18363.7	2.8	-17128.7	-3940.0	-19185390.0	3744.0
290.7	18312.1	-9.4	19693.8	13221.0	-19115210.0	2295.0
290.8	18365.3	2.8	-17133.2	-3918.0	-19185080.0	3778.0

290.9	5299.9	-9.3	18369.0	13015.0	-3007429.0	685.0
290.10	5353.1	2.9	-18458.0	-4124.0	-3077305.0	2168.0
290.11	5301.5	-9.3	18364.5	13037.0	-3008125.0	719.0
290.12	5354.7	2.9	-18462.5	-4102.0	-3079001.0	2202.0
290.13	13788.0	-9.1	19747.3	12784.0	-14666140.0	1073.0
290.14	13841.3	3.1	-17079.8	-4356.0	-14736000.0	2555.0
290.15	13789.6	-9.1	19742.7	12806.0	-14665840.0	1106.0
290.16	13842.8	3.1	-17084.3	-4334.0	-14735720.0	2589.0
290.17	9825.5	-9.6	18311.0	13475.0	-7455207.0	1942.0
290.18	9878.7	2.6	-18516.0	-3664.0	-7526084.0	3424.0
290.19	15764.1	-9.4	19284.9	13269.0	-15620090.0	2146.0
290.20	15817.3	2.8	-17542.1	-3871.0	-15689970.0	3628.0
290.21	15767.2	-9.5	19275.7	13313.0	-15619500.0	2213.0
290.22	15820.4	2.7	-17551.3	-3826.0	-15689380.0	3696.0
290.23	5303.0	-9.3	18359.9	13060.0	-3009839.0	753.0
290.24	5356.3	2.9	-18467.1	-4080.0	-3079696.0	2235.0
290.25	11241.6	-9.1	19333.8	12853.0	-11170720.0	957.0
290.26	11294.8	3.0	-17493.2	-4286.0	-11240600.0	2439.0
290.27	11244.7	-9.2	19324.7	12897.0	-11170130.0	1024.0
290.28	11297.9	3.0	-17502.3	-4242.0	-11240010.0	2506.0
290.29	9804.7	-13.6	30595.8	19144.0	-7430166.0	1380.0
290.30	9893.4	6.7	-30782.6	-9422.0	-7547286.0	3851.0
290.31	9806.2	-13.6	30591.2	19166.0	-7430881.0	1414.0
290.32	9894.9	6.7	-30787.1	-9400.0	-7548001.0	3885.0
290.33	15746.3	-13.5	31560.5	18982.0	-15593480.0	1651.0
290.34	15835.0	6.8	-29817.8	-9584.0	-15706600.0	4122.0
290.35	15747.9	-13.5	31556.0	19004.0	-15593180.0	1685.0
290.36	15836.6	6.8	-29822.4	-9562.0	-15716300.0	4156.0
290.37	5282.2	-13.3	30644.7	18728.0	-2983798.0	191.0
290.38	5370.9	7.0	-30733.6	-9837.0	-3100918.0	2662.0
290.39	5283.8	-13.3	30640.1	18750.0	-2984493.0	225.0
290.40	5372.4	7.0	-30738.2	-9815.0	-3102632.0	2696.0
290.41	11223.9	-13.2	31609.5	18566.0	-11144090.0	462.0
290.42	11312.6	7.1	-29768.9	-9999.0	-11267210.0	2933.0
290.43	11225.4	-13.2	31604.9	18588.0	-11143810.0	496.0
290.44	11314.1	7.1	-29773.4	-9977.0	-11266930.0	2967.0
290.45	9796.2	-11.2	18316.9	15686.0	-7414783.0	1935.0
290.46	9848.9	1.0	-18510.1	-1450.0	-7483755.0	3403.0
290.47	9797.7	-11.2	18312.3	15708.0	-7415498.0	1969.0
290.48	9850.5	1.0	-18514.6	-1428.0	-7485450.0	3437.0
290.49	15737.6	-11.0	19281.7	15525.0	-15575130.0	2200.0
290.50	15790.4	1.1	-17545.3	-1611.0	-15645090.0	3668.0
290.51	15739.2	-11.1	19277.1	15547.0	-15574830.0	2234.0
290.52	15792.0	1.1	-17549.9	-1589.0	-15644780.0	3702.0
290.53	5276.1	-11.0	18360.3	15456.0	-2970958.0	788.0
290.54	5328.1	1.3	-18463.3	-1801.0	-3040063.0	2254.0
290.55	5277.7	-11.0	18355.7	15480.0	-2972654.0	821.0
290.56	5329.7	1.3	-18467.9	-1777.0	-3040758.0	2288.0
290.57	11217.4	-10.9	19325.9	15268.0	-11135330.0	1052.0
290.58	11269.4	1.4	-17497.8	-1989.0	-11205430.0	2519.0
290.59	11219.0	-10.9	19321.2	15292.0	-11135020.0	1086.0
290.60	11271.0	1.4	-17502.4	-1964.0	-11205130.0	2553.0
290.61	15765.6	-9.5	19280.3	13291.0	-15619810.0	2179.0
290.62	15818.8	2.7	-17546.7	-3849.0	-15689680.0	3662.0
290.63	11243.2	-9.2	19329.2	12875.0	-11170420.0	990.0
290.64	11296.4	3.0	-17497.8	-4264.0	-11240300.0	2473.0
290.65	9910.1	-6.1	18321.3	8578.0	-7572108.0	1545.0
290.66	9963.3	6.1	-18505.8	-8561.0	-7642984.0	3027.0
290.67	9911.7	-6.1	18316.7	8600.0	-7573804.0	1578.0
290.68	9964.9	6.1	-18510.3	-8539.0	-7643680.0	3061.0
290.69	18398.2	-5.9	19699.5	8346.0	-19238820.0	1932.0

290.70	18451.4	6.3	-17127.6	-8792.0	-19308700.0	3414.0
290.71	18399.8	-6.0	19694.9	8368.0	-19238520.0	1965.0
290.72	18453.0	6.2	-17132.1	-8770.0	-19308390.0	3448.0
290.73	5387.7	-5.8	18370.2	8162.0	-3126721.0	355.0
290.74	5440.9	6.4	-18456.8	-8976.0	-3196597.0	1838.0
290.75	5389.2	-5.8	18365.6	8184.0	-3127435.0	389.0
290.76	5442.4	6.4	-18461.4	-8954.0	-3197311.0	1872.0
290.77	13875.8	-5.6	19748.4	7931.0	-14789440.0	743.0
290.78	13929.0	6.6	-17078.6	-9208.0	-14859310.0	2225.0
290.79	13877.3	-5.7	19743.8	7953.0	-14789150.0	776.0
290.80	13930.5	6.5	-17083.2	-9186.0	-14859030.0	2259.0
290.81	9913.2	-6.1	18312.1	8622.0	-7574518.0	1612.0
290.82	9966.4	6.1	-18514.9	-8517.0	-7644394.0	3094.0
290.83	15851.8	-6.0	19286.0	8416.0	-15733400.0	1816.0
290.84	15905.0	6.2	-17541.0	-8723.0	-15803280.0	3298.0
290.85	15854.9	-6.0	19276.9	8460.0	-15742810.0	1883.0
290.86	15908.1	6.2	-17550.2	-8679.0	-15812690.0	3365.0
290.87	5390.8	-5.8	18361.1	8207.0	-3128131.0	423.0
290.88	5444.0	6.4	-18466.0	-8932.0	-3199007.0	1905.0
290.89	11329.3	-5.7	19334.9	8000.0	-11294030.0	627.0
290.90	11382.5	6.5	-17492.1	-9139.0	-11363910.0	2109.0
290.91	11332.4	-5.7	19325.8	8045.0	-11293450.0	694.0
290.92	11385.6	6.5	-17501.2	-9094.0	-11363320.0	2176.0
290.93	9892.4	-10.2	30596.9	14291.0	-7549477.0	1050.0
290.94	9981.1	10.2	-30781.4	-14274.0	-7666597.0	3521.0
290.95	9893.9	-10.2	30592.4	14313.0	-7550191.0	1084.0
290.96	9982.6	10.1	-30786.0	-14252.0	-7667311.0	3555.0
290.97	15834.1	-10.1	31561.7	14129.0	-15716770.0	1321.0
290.98	15922.8	10.3	-29816.7	-14436.0	-15829890.0	3792.0
290.99	15835.6	-10.1	31557.1	14151.0	-15716490.0	1355.0
290.100	15924.3	10.3	-29821.3	-14414.0	-15829610.0	3826.0
290.101	5370.0	-9.9	30645.9	13875.0	-3103089.0	-136.0
290.102	5458.6	10.5	-30732.5	-14689.0	-3220229.0	2332.0
290.103	5371.6	-9.9	30641.3	13897.0	-3103785.0	-102.0
290.104	5460.2	10.4	-30737.1	-14667.0	-3220924.0	2366.0
290.105	11311.6	-9.8	31610.6	13713.0	-11267400.0	132.0
290.106	11400.3	10.6	-29767.8	-14851.0	-11380520.0	2603.0
290.107	11313.1	-9.8	31606.0	13735.0	-11267120.0	166.0
290.108	11401.8	10.6	-29772.3	-14829.0	-11380240.0	2637.0
290.109	15853.3	-6.0	19281.4	8438.0	-15733120.0	1849.0
290.110	15906.6	6.2	-17545.6	-8701.0	-15802970.0	3332.0
290.111	11330.9	-5.7	19330.4	8022.0	-11293730.0	660.0
290.112	11384.1	6.5	-17496.7	-9116.0	-11363610.0	2143.0
290.113	9942.5	-5.4	18318.8	7597.0	-7612942.0	1389.0
290.114	9995.3	6.8	-18508.2	-9539.0	-7682895.0	2857.0
290.115	9944.0	-5.4	18314.2	7619.0	-7613657.0	1423.0
290.116	9996.8	6.8	-18512.8	-9517.0	-7683609.0	2891.0
290.117	15884.0	-5.3	19283.5	7436.0	-15777280.0	1654.0
290.118	15936.8	6.9	-17543.4	-9700.0	-15847230.0	3122.0
290.119	15885.5	-5.3	19279.0	7458.0	-15776990.0	1688.0
290.120	15938.3	6.9	-17548.0	-9677.0	-15846940.0	3156.0
290.121	5422.3	-5.2	18362.5	7355.0	-3169136.0	242.0
290.122	5474.4	7.0	-18461.1	-9901.0	-3238222.0	1709.0
290.123	5423.9	-5.3	18357.9	7380.0	-3170832.0	276.0
290.124	5476.0	7.0	-18465.7	-9877.0	-3239917.0	1743.0
290.125	11363.7	-5.1	19328.0	7167.0	-11337490.0	506.0
290.126	11415.7	7.2	-17495.6	-10089.0	-11397590.0	1973.0
290.127	11365.2	-5.1	19323.4	7192.0	-11337200.0	540.0
290.128	11417.3	7.2	-17500.2	-10065.0	-11407290.0	2007.0
290.129	9723.1	-6.3	18061.0	8863.0	-5978694.0	1821.0
290.130	9776.3	5.9	-18766.0	-8276.0	-6049570.0	3304.0

290.131	9724.7	-6.3	18056.4	8885.0	-5980390.0	1855.0
290.132	9777.9	5.9	-18770.6	-8254.0	-6050266.0	3337.0
290.133	18211.2	-6.1	19439.2	8631.0	-17644410.0	2209.0
290.134	18264.5	6.1	-17387.8	-8508.0	-17714270.0	3691.0
290.135	18212.8	-6.2	19434.6	8653.0	-17644100.0	2242.0
290.136	18266.0	6.0	-17392.4	-8486.0	-17713980.0	3725.0
290.137	5201.2	-6.0	18109.8	8446.0	-1534212.0	650.0
290.138	5254.0	6.2	-18717.1	-8693.0	-1603164.0	2118.0
290.139	5202.8	-6.0	18105.1	8471.0	-1534907.0	684.0
290.140	5255.5	6.2	-18721.7	-8671.0	-1604878.0	2152.0
290.141	13689.0	-5.8	19488.1	8214.0	-13194980.0	1029.0
290.142	13742.0	6.3	-17338.9	-8924.0	-13264900.0	2502.0
290.143	13690.6	-5.9	19483.5	8236.0	-13194680.0	1063.0
290.144	13743.5	6.3	-17343.5	-8901.0	-13264610.0	2536.0
290.145	9726.2	-6.3	18051.8	8907.0	-5981105.0	1889.0
290.146	9779.4	5.9	-18775.2	-8232.0	-6051980.0	3371.0
290.147	15664.8	-6.2	19025.7	8701.0	-14138990.0	2092.0
290.148	15718.0	6.0	-17801.3	-8438.0	-14208860.0	3575.0
290.149	15667.9	-6.2	19016.6	8745.0	-14148400.0	2160.0
290.150	15721.1	6.0	-17810.4	-8394.0	-14218280.0	3642.0
290.151	5204.4	-6.0	18100.5	8495.0	-1535603.0	718.0
290.152	5257.1	6.2	-18726.3	-8648.0	-1605574.0	2186.0
290.153	11142.7	-5.9	19074.6	8282.0	-9699545.0	915.0
290.154	11195.6	6.3	-17752.4	-8854.0	-9769477.0	2386.0
290.155	11145.8	-5.9	19065.5	8327.0	-9698955.0	983.0
290.156	11198.7	6.3	-17761.5	-8810.0	-9768888.0	2453.0
290.157	9705.4	-10.4	30336.6	14576.0	-5956063.0	1327.0
290.158	9794.1	10.0	-31041.7	-13989.0	-6073183.0	3798.0
290.159	9706.9	-10.4	30332.1	14598.0	-5956777.0	1361.0
290.160	9795.6	9.9	-31046.3	-13967.0	-6073898.0	3832.0
290.161	15647.1	-10.3	31301.4	14414.0	-14122360.0	1598.0
290.162	15735.8	10.1	-30077.0	-14152.0	-14235480.0	4069.0
290.163	15648.6	-10.3	31296.8	14436.0	-14122070.0	1632.0
290.164	15737.3	10.1	-30081.5	-14129.0	-14235190.0	4103.0
290.165	5183.9	-10.1	30384.3	14198.0	-1510504.0	162.0
290.166	5271.6	10.2	-30992.8	-14405.0	-1626815.0	2609.0
290.167	5185.4	-10.1	30379.7	14223.0	-1512219.0	195.0
290.168	5273.2	10.2	-30997.4	-14383.0	-1627510.0	2643.0
290.169	11125.2	-10.0	31349.8	14010.0	-9672874.0	426.0
290.170	11213.3	10.4	-30028.0	-14567.0	-9786109.0	2880.0
290.171	11126.8	-10.0	31345.2	14035.0	-9672570.0	460.0
290.172	11214.8	10.3	-30032.6	-14545.0	-9795823.0	2914.0
290.173	15666.3	-6.2	19021.1	8723.0	-14138700.0	2126.0
290.174	15719.6	6.0	-17805.9	-8416.0	-14218560.0	3609.0
290.175	11144.2	-5.9	19070.0	8305.0	-9699259.0	949.0
290.176	11197.1	6.3	-17756.9	-8832.0	-9769192.0	2420.0
290.177	9633.0	-5.9	17879.5	8257.0	-4959840.0	1886.0
290.178	9685.1	6.4	-18944.1	-9000.0	-5028926.0	3353.0
290.179	9634.6	-5.9	17874.9	8281.0	-4961536.0	1920.0
290.180	9686.6	6.4	-18948.7	-8975.0	-5029640.0	3387.0
290.181	15574.4	-5.7	18845.0	8069.0	-13126190.0	2151.0
290.182	15626.4	6.5	-17978.6	-9188.0	-13196300.0	3618.0
290.183	15575.9	-5.8	18840.4	8094.0	-13125910.0	2185.0
290.184	15628.0	6.5	-17983.2	-9163.0	-13195990.0	3651.0
290.185	5113.0	-5.7	17922.8	8033.0	-516996.2	739.0
290.186	5165.0	6.6	-18900.8	-9223.0	-586100.5	2206.0
290.187	5114.6	-5.7	17918.2	8058.0	-517691.7	773.0
290.188	5166.6	6.5	-18905.5	-9199.0	-586796.1	2240.0
290.189	11054.3	-5.6	18888.3	7846.0	-8676366.0	1003.0
290.190	11106.4	6.7	-17935.3	-9411.0	-8746452.0	2470.0

290.191	11055.9	-5.6	18883.7	7870.0	-8676062.0	1037.0
290.192	11107.9	6.7	-17940.0	-9387.0	-8746166.0	2504.0
290.193	9991.0	-7.2	18434.8	10151.0	-8348713.0	1402.0
290.194	10044.2	5.0	-18392.2	-6988.0	-8418589.0	2885.0
290.195	9992.5	-7.2	18430.2	10173.0	-8348428.0	1436.0
290.196	10045.7	5.0	-18396.8	-6966.0	-8418303.0	2919.0
290.197	18479.1	-7.1	19813.0	9919.0	-20003430.0	1790.0
290.198	18532.3	5.1	-17014.0	-7220.0	-20073300.0	3272.0
290.199	18480.6	-7.1	19808.4	9942.0	-20013140.0	1823.0
290.200	18533.8	5.1	-17018.6	-7198.0	-20083020.0	3306.0
290.201	5468.5	-6.9	18483.7	9735.0	-3900345.0	213.0
290.202	5521.7	5.3	-18343.3	-7404.0	-3970221.0	1696.0
290.203	5470.1	-6.9	18479.2	9758.0	-3901040.0	247.0
290.204	5523.3	5.3	-18347.8	-7382.0	-3970916.0	1730.0
290.205	13956.6	-6.8	19861.9	9504.0	-15564060.0	601.0
290.206	14009.8	5.4	-16965.1	-7636.0	-15633930.0	2083.0
290.207	13958.2	-6.8	19857.4	9526.0	-15563760.0	634.0
290.208	14011.4	5.4	-16969.6	-7613.0	-15633630.0	2117.0
290.209	9994.1	-7.3	18425.7	10195.0	-8348123.0	1470.0
290.210	10047.3	4.9	-18401.3	-6944.0	-8417999.0	2952.0
290.211	15932.6	-7.1	19399.5	9989.0	-16508030.0	1673.0
290.212	15985.9	5.1	-17427.5	-7150.0	-16577880.0	3156.0
290.213	15935.7	-7.1	19390.4	10033.0	-16507440.0	1741.0
290.214	15989.0	5.1	-17436.6	-7106.0	-16577290.0	3223.0
290.215	5471.6	-7.0	18474.6	9780.0	-3901755.0	281.0
290.216	5524.8	5.2	-18352.4	-7360.0	-3972631.0	1763.0
290.217	11410.2	-6.8	19448.5	9573.0	-12058640.0	484.0
290.218	11463.4	5.4	-17378.5	-7566.0	-12138520.0	1967.0
290.219	11413.3	-6.8	19439.3	9618.0	-12068050.0	552.0
290.220	11466.5	5.4	-17387.7	-7522.0	-12137930.0	2034.0
290.221	9973.2	-11.3	30710.5	15864.0	-8322100.0	908.0
290.222	10061.9	9.0	-30667.9	-12702.0	-8435220.0	3379.0
290.223	9974.8	-11.3	30705.9	15886.0	-8321796.0	942.0
290.224	10063.5	9.0	-30672.4	-12679.0	-8444916.0	3413.0
290.225	15914.9	-11.2	31675.2	15702.0	-16481400.0	1179.0
290.226	16003.6	9.2	-29703.1	-12864.0	-16604520.0	3650.0
290.227	15916.5	-11.2	31670.6	15724.0	-16491090.0	1213.0
290.228	16005.2	9.1	-29707.7	-12841.0	-16604210.0	3684.0
290.229	5450.8	-11.0	30759.4	15449.0	-3876713.0	-281.0
290.230	5539.5	9.3	-30618.9	-13117.0	-3993833.0	2190.0
290.231	5452.3	-11.0	30754.8	15471.0	-3877427.0	-247.0
290.232	5541.0	9.3	-30623.5	-13095.0	-3994548.0	2224.0
290.233	11392.4	-10.9	31724.1	15287.0	-12042030.0	-10.0
290.234	11481.1	9.4	-29654.2	-13279.0	-12155150.0	2461.0
290.235	11394.0	-10.9	31719.6	15309.0	-12041720.0	24.0
290.236	11482.7	9.4	-29658.8	-13257.0	-12154840.0	2495.0
290.237	15934.2	-7.1	19395.0	10011.0	-16507720.0	1707.0
290.238	15987.4	5.1	-17432.0	-7128.0	-16577600.0	3190.0
290.239	11411.7	-6.8	19443.9	9596.0	-12068350.0	518.0
290.240	11464.9	5.4	-17383.1	-7544.0	-12138230.0	2001.0
290.241	10076.1	-7.3	18508.1	10226.0	-8902518.0	1116.0
290.242	10129.4	4.9	-18318.9	-6913.0	-8972375.0	2598.0
290.243	10077.7	-7.3	18503.6	10249.0	-8902213.0	1149.0
290.244	10130.9	4.9	-18323.4	-6891.0	-8972090.0	2632.0
290.245	16017.8	-7.2	19472.9	10064.0	-17061810.0	1387.0
290.246	16071.0	5.0	-17354.1	-7075.0	-17131690.0	2869.0
290.247	16019.4	-7.2	19468.3	10086.0	-17061510.0	1420.0
290.248	16072.6	5.0	-17358.7	-7053.0	-17131380.0	2903.0
290.249	5554.8	-7.0	18556.9	9803.0	-4455922.0	-35.0
290.250	5607.6	5.2	-18270.0	-7333.0	-4525874.0	1433.0
290.251	5556.4	-7.0	18552.4	9825.0	-4456617.0	-2.0

290.252	5609.2	5.2	-18274.6	-7311.0	-4526569.0	1466.0
290.253	11496.3	-6.9	19521.7	9642.0	-12622250.0	229.0
290.254	11549.1	5.3	-17305.3	-7494.0	-12692210.0	1697.0
290.255	11497.9	-6.9	19517.1	9664.0	-12621950.0	263.0
290.256	11550.6	5.3	-17309.8	-7472.0	-12691920.0	1731.0
290.257	9863.2	-7.1	18324.8	10038.0	-7514033.0	1832.0
290.258	9916.4	5.1	-18502.2	-7101.0	-7583910.0	3315.0
290.259	9864.8	-7.2	18320.2	10060.0	-7514729.0	1866.0
290.260	9918.0	5.0	-18506.8	-7079.0	-7585605.0	3349.0
290.261	18351.3	-7.0	19703.0	9806.0	-19177750.0	2220.0
290.262	18404.5	5.2	-17124.0	-7333.0	-19247620.0	3702.0
290.263	18352.9	-7.0	19698.4	9828.0	-19177440.0	2253.0
290.264	18406.1	5.2	-17128.6	-7311.0	-19247320.0	3736.0
290.265	5340.7	-6.8	18373.7	9622.0	-3067665.0	643.0
290.266	5394.0	5.3	-18453.3	-7517.0	-3138522.0	2126.0
290.267	5342.3	-6.9	18369.2	9644.0	-3069360.0	677.0
290.268	5395.5	5.3	-18457.8	-7495.0	-3139236.0	2160.0
290.269	13828.9	-6.7	19751.9	9391.0	-14728360.0	1031.0
290.270	13882.1	5.5	-17075.1	-7748.0	-14798240.0	2513.0
290.271	13830.4	-6.7	19747.4	9413.0	-14728080.0	1064.0
290.272	13883.6	5.5	-17079.6	-7726.0	-14797950.0	2547.0
290.273	9866.3	-7.2	18315.7	10082.0	-7516443.0	1900.0
290.274	9919.5	5.0	-18511.3	-7057.0	-7586319.0	3382.0
290.275	15804.9	-7.0	19289.5	9876.0	-15682330.0	2103.0
290.276	15858.1	5.2	-17537.5	-7263.0	-15752200.0	3586.0
290.277	15808.0	-7.1	19280.4	9920.0	-15681740.0	2171.0
290.278	15861.2	5.1	-17546.6	-7219.0	-15751610.0	3653.0
290.279	5343.8	-6.9	18364.6	9667.0	-3070075.0	711.0
290.280	5397.1	5.3	-18462.4	-7473.0	-3139932.0	2193.0
290.281	11282.4	-6.7	19338.5	9460.0	-11232960.0	914.0
290.282	11335.6	5.5	-17488.5	-7679.0	-11302840.0	2397.0
290.283	11285.5	-6.8	19329.3	9505.0	-11232370.0	982.0
290.284	11338.7	5.4	-17497.7	-7635.0	-11302250.0	2464.0
290.285	9845.5	-11.2	30600.5	15751.0	-7490402.0	1338.0
290.286	9934.2	9.1	-30777.9	-12814.0	-7607522.0	3809.0
290.287	9847.0	-11.2	30595.9	15773.0	-7491116.0	1372.0
290.288	9935.7	9.1	-30782.4	-12792.0	-7609236.0	3843.0
290.289	15787.1	-11.1	31565.2	15589.0	-15655720.0	1609.0
290.290	15875.8	9.2	-29813.1	-12977.0	-15768840.0	4080.0
290.291	15788.7	-11.1	31560.7	15611.0	-15655410.0	1643.0
290.292	15877.4	9.2	-29817.7	-12954.0	-15768530.0	4114.0
290.293	5323.0	-10.9	30649.4	15335.0	-3044033.0	149.0
290.294	5411.7	9.4	-30728.9	-13230.0	-3162154.0	2620.0
290.295	5324.6	-10.9	30644.8	15357.0	-3045729.0	183.0
290.296	5413.3	9.4	-30733.5	-13208.0	-3162849.0	2654.0
290.297	11264.7	-10.8	31614.1	15173.0	-11206330.0	420.0
290.298	11353.4	9.5	-29764.2	-13392.0	-11329450.0	2891.0
290.299	11266.2	-10.8	31609.6	15195.0	-11206040.0	454.0
290.300	11354.9	9.5	-29768.8	-13370.0	-11329160.0	2925.0
290.301	15806.4	-7.0	19285.0	9898.0	-15682040.0	2137.0
290.302	15859.7	5.2	-17542.0	-7241.0	-15751900.0	3620.0
290.303	11284.0	-6.7	19333.9	9482.0	-11232660.0	948.0
290.304	11337.2	5.4	-17493.1	-7657.0	-11302530.0	2431.0
290.476	7837.2	-18.9	1784.1	26613.0	-6215581.0	-17870.0
290.477	9229.7	-33.1	1432.5	46530.0	-8443588.0	-22432.0
290.478	12178.0	31.6	-459.2	-44463.0	-11782530.0	26539.0
290.479	13570.5	17.5	-809.7	-24587.0	-14007530.0	21984.0
290.480	7769.9	-20.3	1486.7	28545.0	-5897388.0	-18285.0
290.481	9297.0	-31.7	1730.0	44597.0	-8760781.0	-22017.0
290.482	12110.7	30.3	-756.3	-42543.0	-11465330.0	26126.0
290.483	13637.8	18.9	-512.6	-26507.0	-14324730.0	22397.0

290.484	8120.8	40.4	1178.2	-56771.0	-6138612.0	-8701.0
290.485	9513.2	26.2	826.7	-36854.0	-8359639.0	-13263.0
290.486	11894.0	-27.7	146.8	38914.0	-11856570.0	17370.0
290.487	13286.4	-41.8	-203.6	58790.0	-14081600.0	12815.0
290.488	8053.4	39.0	880.8	-54838.0	-5820438.0	-9116.0
290.489	9580.6	27.6	1124.1	-38787.0	-8676812.0	-12848.0
290.490	11826.6	-29.1	-150.2	40834.0	-11539400.0	16957.0
290.491	13353.7	-40.5	93.5	56870.0	-14398790.0	13228.0
290.492	7734.3	15.3	1408.4	-21502.0	-5572163.0	3071.0
290.493	12373.5	-31.9	238.1	44859.0	-12985320.0	-12205.0
290.494	9037.0	30.5	734.9	-42809.0	-7243259.0	16405.0
290.495	13675.7	-16.7	-434.2	23511.0	-14657510.0	1121.0
290.496	7819.2	33.1	1227.0	-46527.0	-5549006.0	5815.0
290.497	12458.6	-14.1	56.0	19854.0	-12959130.0	-9456.0
290.498	8952.1	12.7	916.3	-17785.0	-7266416.0	13661.0
290.499	13590.6	-34.5	-252.2	48516.0	-14673710.0	-1628.0
290.500	7508.6	10.7	417.7	-15068.0	-4512114.0	1642.0
290.501	12598.1	-27.3	1228.9	38439.0	-14042580.0	-10826.0
290.502	8811.3	25.9	-255.9	-36375.0	-6182210.0	14976.0
290.503	13900.3	-12.2	556.5	17091.0	-15714770.0	2501.0
290.504	7593.4	28.5	236.0	-40083.0	-4488976.0	4386.0
290.505	12683.2	-9.6	1047.0	13428.0	-14016390.0	-8076.0
290.506	8726.3	8.1	-74.1	-11363.0	-6206385.0	12232.0
290.507	13815.1	-30.0	738.5	42101.0	-15730990.0	-249.0

Calcolo resistenze

Resistenza a trazione dei bulloni $F_{tb,Rd} = 0.9 \cdot f_{tb} \cdot A_{res} / \gamma_{M2} = 90333.1 \text{ N}$

Resistenza a punzonamento flangia $B_{pf,Rd} = 0.6 \cdot \pi \cdot d_m \cdot t_f \cdot f_{tk} / \gamma_{M2} = 369149.7 \text{ N}$

Bull.	$F_{f,Rd} \text{ [N]}$	$F_{t,Rd} \text{ [N]}$
1	118362.6	90333.1
2	128981.3	90333.1
3	128981.3	90333.1
4	118362.6	90333.1
5	118362.6	90333.1
6	128981.3	90333.1
7	128981.3	90333.1
8	118362.6	90333.1

Legenda

$F_{f,Rd} = M_{res,m} / (B_m \cdot R_m)$ resistenza a flessione flangia

$F_{t,Rd} = \min [F_{tb,Rd} , B_{pf,Rd} , F_{f,Rd}]$ resistenza a trazione di progetto

Resistenza a taglio dei bulloni $F_{vb,Rd} = 0.6 \cdot f_{tb} \cdot A_{res} / \gamma_{M2} = 60222.1 \text{ N}$

Bull.	$F_{bf,x,Rd} \text{ [N]}$	$F_{v,x,Rd} \text{ [N]}$	$F_{bf,y,Rd} \text{ [N]}$	$F_{v,y,Rd} \text{ [N]}$
1	108333.2	60222.1	108333.2	60222.1
2	140800.0	60222.1	200662.6	60222.1
3	140800.0	60222.1	200662.6	60222.1
4	108333.2	60222.1	108333.2	60222.1
5	108333.2	60222.1	108333.2	60222.1
6	140800.0	60222.1	200662.6	60222.1
7	140800.0	60222.1	200662.6	60222.1
8	108333.2	60222.1	108333.2	60222.1

Legenda

$F_{bf,x,Rd} = k \cdot \alpha \cdot f_{tk} \cdot \emptyset \cdot t_f / \gamma_{M2}$ resistenza a rifollamento flangia in direzione x

$F_{v,x,Rd} = \min [F_{vb,Rd} , F_{bf,x,Rd}]$ resistenza a taglio di progetto in direzione x

$F_{bf,y,Rd} = k \cdot \alpha \cdot f_{tk} \cdot \emptyset \cdot t_f / \gamma_{M2}$ resistenza a rifollamento flangia in direzione y

$F_{v,y,Rd} = \min [F_{vb,Rd} , F_{bf,y,Rd}]$ resistenza a taglio di progetto in direzione y

Verifiche sui bulloni

1-Taglio e trazione (Nodo n. 277, CMB n. 133)

Bull.	X [mm]	Y [mm]	$F_{v,Ed} \text{ [N]}$	$F_{v,Rd} \text{ [N]}$	$F_{t,Ed} \text{ [N]}$	$F_{t,Rd} \text{ [N]}$	FV1	VER
1	28.00	-123.00	4579.5	60222.1	0.0	90333.1	0.076043	Ok

2	28.00	-69.50	4579.5	60222.1	5281.1	90333.1	0.117802	Ok
3	28.00	69.50	4579.5	60222.1	33077.8	90333.1	0.337598	Ok
4	28.00	123.00	4579.5	60222.1	43776.6	90333.1	0.422195	Ok
5	-28.00	-123.00	4579.5	60222.1	0.0	90333.1	0.076043	Ok
6	-28.00	-69.50	4579.5	60222.1	5285.2	90333.1	0.117835	Ok
7	-28.00	69.50	4579.5	60222.1	33081.9	90333.1	0.337630	Ok
8	-28.00	123.00	4579.5	60222.1	43780.6	90333.1	0.422227	Ok

2-Trazione (Nodo n. 277, CMB n. 133)

Bull.	X [mm]	Y [mm]	F _{t,Ed} [N]	F _{t,Rd} [N]	FV ₂	VER
1	28.00	-123.00	0.0	90333.1	0.000000	Ok
2	28.00	-69.50	5281.1	90333.1	0.058463	Ok
3	28.00	69.50	33077.8	90333.1	0.366176	Ok
4	28.00	123.00	43776.6	90333.1	0.484613	Ok
5	-28.00	-123.00	0.0	90333.1	0.000000	Ok
6	-28.00	-69.50	5285.2	90333.1	0.058508	Ok
7	-28.00	69.50	33081.9	90333.1	0.366221	Ok
8	-28.00	123.00	43780.6	90333.1	0.484658	Ok

Legenda

F_{v,Ed} forza di taglio agente sul bullone
F_{v,Rd} resistenza a taglio di progetto del bullone
F_{t,Ed} forza di trazione agente sul bullone
F_{t,Rd} resistenza a trazione di progetto del bullone
 $FV_1 = F_{v,Ed} / F_{v,Rd} + F_{t,Ed} / (1.4 \cdot F_{t,Rd})$
 $FV_2 = F_{t,Ed} / F_{t,Rd}$
VER → FV_i ≤ 1

Verifiche sulle saldature profilo-flangia (versione beta)

Si considera la sezione di gola (avente altezza $a = s_c / 2^{0.5} = 3.536$) in posizione ribaltata: vengono considerate positive le tensioni normali di trazione e le tensioni tangenziali agenti verso destra e verso il basso. Tutte le tensioni sono espresse in N/mm².

Verifica formula (4.2.78) (Nodo n. 277, CMB n. 133)

Cordoni	n _⊥	t _⊥	τ	FV ₁	VER ₁
Nervatura inferiore lato destro	-204.52	0.00	21.68	205.66	Ok
Nervatura inferiore lato sinistro	-204.52	0.00	21.68	205.66	Ok
Ala inferiore esterno	-141.32	0.00	0.00	141.32	Ok
Ala inferiore interno lato destro	-123.82	0.00	0.00	123.82	Ok
Ala inferiore interno lato sinistro	-123.70	0.00	0.00	123.70	Ok
Anima lato destro	123.65	0.00	21.68	125.53	Ok
Anima lato sinistro	123.65	0.00	21.68	125.53	Ok
Ala superiore interno lato destro	138.58	0.00	0.00	138.58	Ok
Ala superiore interno lato sinistro	138.69	0.00	0.00	138.69	Ok
Ala superiore esterno	156.29	0.00	0.00	156.29	Ok
Nervatura superiore lato destro	219.39	0.00	21.68	220.46	Ok
Nervatura superiore lato sinistro	219.39	0.00	21.68	220.46	Ok

Verifica formula (4.2.79) (Nodo n. 277, CMB n. 133)

Cordoni	n _⊥	t _⊥	τ	FV ₂	VER ₂
Nervatura inferiore lato destro	-204.52	0.00	21.68	204.52	Ok
Nervatura inferiore lato sinistro	-204.52	0.00	21.68	204.52	Ok
Ala inferiore esterno	-141.32	0.00	0.00	141.32	Ok
Ala inferiore interno lato destro	-123.82	0.00	0.00	123.82	Ok
Ala inferiore interno lato sinistro	-123.70	0.00	0.00	123.70	Ok
Anima lato destro	123.65	0.00	21.68	123.65	Ok
Anima lato sinistro	123.65	0.00	21.68	123.65	Ok
Ala superiore interno lato destro	138.58	0.00	0.00	138.58	Ok
Ala superiore interno lato sinistro	138.69	0.00	0.00	138.69	Ok
Ala superiore esterno	156.29	0.00	0.00	156.29	Ok
Nervatura superiore lato destro	219.39	0.00	21.68	219.39	Ok
Nervatura superiore lato sinistro	219.39	0.00	21.68	219.39	Ok

Legenda

n_⊥ tensione normale perpendicolare all'asse del cordone
t_⊥ tensione tangenziale perpendicolare all'asse del cordone

$\tau_{||}$ tensione tangenziale parallela all'asse del cordone

$$FV_1 = (n_{\perp}^2 + t_{\perp}^2 + \tau_{||}^2)^{0.5}$$

$$FV_2 = |n_{\perp}| + |t_{\perp}|$$

$$VER_i \rightarrow FV_i \leq \beta_i \cdot f_{yk} \quad (\beta_1 \cdot f_{yk} = 248.50 \text{ N/mm}^2 \quad \beta_2 \cdot f_{yk} = 301.75 \text{ N/mm}^2)$$

Verifica del momento di progetto del giunto (Nodo n. 277, CMB n. 134)

Momento resistente del giunto $M_{j,Rd} = 85987900.0 \text{ N mm}$

Momento di progetto $M_{j,Ed} = 33039220.0 \text{ N mm}$

$$M_{j,Ed} / M_{j,Rd} = 0.384231 \quad \text{Ok}$$

Trave lato 3-

Tipo di profilo: IPE 200

Materiale: Acciaio S355 $f_y = 355 \text{ N/mm}^2$ $f_t = 510 \text{ N/mm}^2$ $\gamma_{Rd} = 1.1$

Classe sezione: 1

Flangia:

Materiale: Acciaio S355 $f_y = 355 \text{ N/mm}^2$ $f_t = 510 \text{ N/mm}^2$ $\gamma_{Rd} = 1.1$

Dimensioni (B x H x Sp): 100.0 x 290.0 x 20.0 mm

Bullonature:

Viti cl. 8.8 Dadi 8 ($f_{yb} = 640 \text{ N/mm}^2$, $f_{tb} = 800 \text{ N/mm}^2$)

Diametro $\varnothing = 16 \text{ mm}$ $A_{res} = 156.8 \text{ mm}^2$ (ridotta per filettatura)

Diametro foro $\varnothing_0 = 17 \text{ mm}$

Saldature:

Materiale: Acciaio S355 $f_y = 355 \text{ N/mm}^2$ $f_t = 510 \text{ N/mm}^2$ $\beta_1 = 0.70$ $\beta_2 = 0.85$

Spessore cordoni d'angolo $s_c = 5 \text{ mm}$

Sollecitazioni nella sezione d'attacco dell'elemento:

Nodo.CMB	V2 [N]	V3 [N]	N [N]	M2 [N mm]	M3 [N mm]	T [N mm]
51.1	6776.8	3.2	17734.9	-5158.0	-4108375.0	0.0
51.2	6776.8	5.6	-18388.4	-8961.0	-4108375.0	0.0
51.3	6776.8	3.2	17744.1	-5069.0	-4108375.0	0.0
51.4	6776.8	5.6	-18379.2	-8873.0	-4108375.0	0.0
51.5	15887.0	3.7	17845.6	-5843.0	-9626704.0	0.0
51.6	15887.0	6.1	-18277.7	-9646.0	-9626704.0	0.0
51.7	15887.0	3.6	17854.8	-5754.0	-9626704.0	0.0
51.8	15887.0	6.0	-18268.5	-9557.0	-9626704.0	0.0
51.9	5212.9	2.6	17815.4	-4211.0	-3159985.0	0.0
51.10	5212.9	5.0	-18307.8	-8014.0	-3159985.0	0.0
51.11	5212.9	2.6	17824.6	-4123.0	-3159985.0	0.0
51.12	5212.9	5.0	-18298.6	-7926.0	-3159985.0	0.0
51.13	14323.1	3.1	17926.1	-4896.0	-8684314.0	0.0
51.14	14323.1	5.5	-18197.2	-8699.0	-8684314.0	0.0
51.15	14323.1	3.0	17935.3	-4808.0	-8684314.0	0.0
51.16	14323.1	5.4	-18188.0	-8611.0	-8684314.0	0.0
51.17	6776.8	3.1	17753.3	-4981.0	-4108375.0	0.0
51.18	6776.8	5.5	-18370.0	-8784.0	-4108375.0	0.0
51.19	13153.9	3.5	17812.4	-5637.0	-7976813.0	0.0
51.20	13153.9	5.9	-18310.9	-9440.0	-7976813.0	0.0
51.21	13153.9	3.4	17830.8	-5460.0	-7976813.0	0.0
51.22	13153.9	5.8	-18292.5	-9263.0	-7976813.0	0.0
51.23	5212.9	2.5	17833.8	-4034.0	-3159985.0	0.0
51.24	5212.9	4.9	-18289.5	-7838.0	-3159985.0	0.0
51.25	11590.0	2.9	17892.9	-4691.0	-7026423.0	0.0
51.26	11590.0	5.3	-18230.4	-8494.0	-7026423.0	0.0
51.27	11590.0	2.8	17911.3	-4514.0	-7026423.0	0.0
51.28	11590.0	5.2	-18212.0	-8317.0	-7026423.0	0.0
51.29	6776.8	2.4	29776.0	-3890.0	-4108375.0	0.0

51.30	6776.8	6.4	-30429.4	-10229.0	-4108375.0	0.0
51.31	6776.8	2.4	29785.2	-3802.0	-4108375.0	0.0
51.32	6776.8	6.4	-30420.3	-10140.0	-4108375.0	0.0
51.33	13153.9	2.7	29853.5	-4369.0	-7976813.0	0.0
51.34	13153.9	6.7	-30352.0	-10708.0	-7976813.0	0.0
51.35	13153.9	2.7	29862.7	-4281.0	-7976813.0	0.0
51.36	13153.9	6.7	-30342.8	-10620.0	-7976813.0	0.0
51.37	5212.9	1.8	29856.5	-2943.0	-3159985.0	0.0
51.38	5212.9	5.8	-30348.9	-9282.0	-3159985.0	0.0
51.39	5212.9	1.8	29865.8	-2855.0	-3159985.0	0.0
51.40	5212.9	5.8	-30339.7	-9194.0	-3159985.0	0.0
51.41	11590.0	2.1	29934.0	-3423.0	-7026423.0	0.0
51.42	11590.0	6.1	-30271.4	-9762.0	-7026423.0	0.0
51.43	11590.0	2.1	29943.2	-3334.0	-7026423.0	0.0
51.44	11590.0	6.1	-30262.3	-9673.0	-7026423.0	0.0
51.45	6776.8	5.0	17735.8	-7905.0	-4108375.0	0.0
51.46	6776.8	7.4	-18389.2	-11715.0	-4108375.0	0.0
51.47	6776.8	4.9	17745.1	-7816.0	-4108375.0	0.0
51.48	6776.8	7.3	-18380.0	-11627.0	-4108375.0	0.0
51.49	13153.9	5.3	17812.5	-8387.0	-7976813.0	0.0
51.50	13153.9	7.7	-18312.5	-12198.0	-7976813.0	0.0
51.51	13153.9	5.2	17821.8	-8299.0	-7976813.0	0.0
51.52	13153.9	7.6	-18303.3	-12109.0	-7976813.0	0.0
51.53	5212.9	4.6	17724.6	-7292.0	-3159985.0	0.0
51.54	5212.9	6.8	-18340.4	-10883.0	-3159985.0	0.0
51.55	5212.9	4.5	17732.6	-7208.0	-3159985.0	0.0
51.56	5212.9	6.8	-18332.3	-10798.0	-3159985.0	0.0
51.57	11590.0	4.8	17814.8	-7725.0	-7026423.0	0.0
51.58	11590.0	7.1	-18250.2	-11316.0	-7026423.0	0.0
51.59	11590.0	4.8	17822.9	-7641.0	-7026423.0	0.0
51.60	11590.0	7.1	-18242.1	-11231.0	-7026423.0	0.0
51.61	13153.9	3.5	17821.6	-5549.0	-7976813.0	0.0
51.62	13153.9	5.9	-18301.7	-9352.0	-7976813.0	0.0
51.63	11590.0	2.9	17902.1	-4602.0	-7026423.0	0.0
51.64	11590.0	5.3	-18221.2	-8405.0	-7026423.0	0.0
51.65	6776.8	-1.4	17865.5	2277.0	-4108375.0	0.0
51.66	6776.8	0.9	-18252.0	-1444.0	-4108375.0	0.0
51.67	6776.8	-1.5	17874.6	2365.0	-4108375.0	0.0
51.68	6776.8	0.9	-18242.8	-1355.0	-4108375.0	0.0
51.69	15887.0	-1.0	17975.5	1585.0	-9626704.0	0.0
51.70	15887.0	1.3	-18141.9	-2136.0	-9626704.0	0.0
51.71	15887.0	-1.1	17984.7	1673.0	-9626704.0	0.0
51.72	15887.0	1.3	-18132.8	-2047.0	-9626704.0	0.0
51.73	5212.9	-2.0	17945.5	3218.0	-3159985.0	0.0
51.74	5212.9	0.3	-18171.9	-502.0	-3159985.0	0.0
51.75	5212.9	-2.1	17954.7	3306.0	-3159985.0	0.0
51.76	5212.9	0.3	-18162.8	-414.0	-3159985.0	0.0
51.77	14323.1	-1.6	18055.6	2526.0	-8684314.0	0.0
51.78	14323.1	0.7	-18061.9	-1194.0	-8684314.0	0.0
51.79	14323.1	-1.6	18064.8	2614.0	-8684314.0	0.0
51.80	14323.1	0.7	-18052.7	-1106.0	-8684314.0	0.0
51.81	6776.8	-1.5	17883.8	2453.0	-4108375.0	0.0
51.82	6776.8	0.8	-18233.6	-1267.0	-4108375.0	0.0
51.83	13153.9	-1.1	17942.5	1793.0	-7976813.0	0.0
51.84	13153.9	1.2	-18174.9	-1928.0	-7976813.0	0.0
51.85	13153.9	-1.2	17960.9	1969.0	-7976813.0	0.0
51.86	13153.9	1.1	-18156.6	-1752.0	-7976813.0	0.0
51.87	5212.9	-2.1	17963.9	3395.0	-3159985.0	0.0
51.88	5212.9	0.2	-18153.6	-326.0	-3159985.0	0.0
51.89	11590.0	-1.7	18022.6	2734.0	-7026423.0	0.0
51.90	11590.0	0.6	-18094.9	-987.0	-7026423.0	0.0

51.91	11590.0	-1.8	18040.9	2910.0	-7026423.0	0.0
51.92	11590.0	0.5	-18076.5	-810.0	-7026423.0	0.0
51.93	6776.8	-2.2	29904.6	3517.0	-4108375.0	0.0
51.94	6776.8	1.7	-30291.1	-2684.0	-4108375.0	0.0
51.95	6776.8	-2.3	29913.8	3605.0	-4108375.0	0.0
51.96	6776.8	1.6	-30282.0	-2595.0	-4108375.0	0.0
51.97	13153.9	-1.9	29981.7	3033.0	-7976813.0	0.0
51.98	13153.9	2.0	-30214.1	-3168.0	-7976813.0	0.0
51.99	13153.9	-2.0	29990.8	3121.0	-7976813.0	0.0
51.100	13153.9	1.9	-30204.9	-3080.0	-7976813.0	0.0
51.101	5212.9	-2.8	29984.8	4457.0	-3159985.0	0.0
51.102	5212.9	1.1	-30211.1	-1743.0	-3159985.0	0.0
51.103	5212.9	-2.9	29994.0	4545.0	-3159985.0	0.0
51.104	5212.9	1.0	-30201.9	-1654.0	-3159985.0	0.0
51.105	11590.0	-2.5	30061.7	3974.0	-7026423.0	0.0
51.106	11590.0	1.4	-30134.0	-2227.0	-7026423.0	0.0
51.107	11590.0	-2.5	30070.9	4062.0	-7026423.0	0.0
51.108	11590.0	1.3	-30124.9	-2139.0	-7026423.0	0.0
51.109	13153.9	-1.2	17951.7	1881.0	-7976813.0	0.0
51.110	13153.9	1.2	-18165.8	-1840.0	-7976813.0	0.0
51.111	11590.0	-1.8	18031.7	2822.0	-7026423.0	0.0
51.112	11590.0	0.6	-18085.7	-899.0	-7026423.0	0.0
51.113	6776.8	-2.8	17951.3	4464.0	-4108375.0	0.0
51.114	6776.8	-0.5	-18166.7	750.0	-4108375.0	0.0
51.115	6776.8	-2.9	17960.5	4552.0	-4108375.0	0.0
51.116	6776.8	-0.5	-18157.5	838.0	-4108375.0	0.0
51.117	13153.9	-2.5	18028.1	3982.0	-7976813.0	0.0
51.118	13153.9	-0.2	-18089.9	268.0	-7976813.0	0.0
51.119	13153.9	-2.6	18037.3	4070.0	-7976813.0	0.0
51.120	13153.9	-0.2	-18080.7	357.0	-7976813.0	0.0
51.121	5212.9	-3.2	17944.2	5081.0	-3159985.0	0.0
51.122	5212.9	-1.0	-18115.0	1570.0	-3159985.0	0.0
51.123	5212.9	-3.2	17952.3	5165.0	-3159985.0	0.0
51.124	5212.9	-1.0	-18106.9	1654.0	-3159985.0	0.0
51.125	11590.0	-2.9	18034.2	4644.0	-7026423.0	0.0
51.126	11590.0	-0.7	-18025.0	1134.0	-7026423.0	0.0
51.127	11590.0	-3.0	18042.3	4729.0	-7026423.0	0.0
51.128	11590.0	-0.8	-18017.0	1218.0	-7026423.0	0.0
51.129	6776.8	-1.6	18301.9	2575.0	-4108375.0	0.0
51.130	6776.8	0.7	-17813.2	-1127.0	-4108375.0	0.0
51.131	6776.8	-1.7	18311.1	2663.0	-4108375.0	0.0
51.132	6776.8	0.7	-17804.0	-1039.0	-4108375.0	0.0
51.133	15887.0	-1.2	18412.1	1884.0	-9626704.0	0.0
51.134	15887.0	1.1	-17703.0	-1818.0	-9626704.0	0.0
51.135	15887.0	-1.2	18421.2	1972.0	-9626704.0	0.0
51.136	15887.0	1.1	-17693.8	-1730.0	-9626704.0	0.0
51.137	5212.9	-2.2	18381.6	3506.0	-3159985.0	0.0
51.138	5212.9	0.1	-17732.8	-186.0	-3159985.0	0.0
51.139	5212.9	-2.3	18389.7	3591.0	-3159985.0	0.0
51.140	5212.9	0.1	-17723.6	-98.0	-3159985.0	0.0
51.141	14323.1	-1.8	18492.7	2823.0	-8684314.0	0.0
51.142	14323.1	0.6	-17622.9	-876.0	-8684314.0	0.0
51.143	14323.1	-1.8	18501.9	2911.0	-8684314.0	0.0
51.144	14323.1	0.5	-17613.7	-788.0	-8684314.0	0.0
51.145	6776.8	-1.7	18320.2	2752.0	-4108375.0	0.0
51.146	6776.8	0.6	-17794.8	-950.0	-4108375.0	0.0
51.147	13153.9	-1.3	18379.0	2091.0	-7976813.0	0.0
51.148	13153.9	1.0	-17736.0	-1611.0	-7976813.0	0.0
51.149	13153.9	-1.4	18397.4	2268.0	-7976813.0	0.0
51.150	13153.9	0.9	-17717.7	-1434.0	-7976813.0	0.0
51.151	5212.9	-2.3	18397.7	3675.0	-3159985.0	0.0

51.152	5212.9	0.0	-17714.4	-10.0	-3159985.0	0.0
51.153	11590.0	-1.9	18459.8	3029.0	-7026423.0	0.0
51.154	11590.0	0.4	-17655.9	-669.0	-7026423.0	0.0
51.155	11590.0	-2.0	18478.2	3206.0	-7026423.0	0.0
51.156	11590.0	0.3	-17637.6	-493.0	-7026423.0	0.0
51.157	6776.8	-2.4	30340.2	3809.0	-4108375.0	0.0
51.158	6776.8	1.5	-29851.5	-2361.0	-4108375.0	0.0
51.159	6776.8	-2.4	30349.4	3897.0	-4108375.0	0.0
51.160	6776.8	1.4	-29842.3	-2273.0	-4108375.0	0.0
51.161	13153.9	-2.1	30417.3	3325.0	-7976813.0	0.0
51.162	13153.9	1.8	-29774.4	-2845.0	-7976813.0	0.0
51.163	13153.9	-2.1	30426.5	3413.0	-7976813.0	0.0
51.164	13153.9	1.7	-29765.2	-2756.0	-7976813.0	0.0
51.165	5212.9	-2.9	30400.6	4670.0	-3159985.0	0.0
51.166	5212.9	0.9	-29771.4	-1419.0	-3159985.0	0.0
51.167	5212.9	-3.0	30408.6	4755.0	-3159985.0	0.0
51.168	5212.9	0.8	-29762.2	-1331.0	-3159985.0	0.0
51.169	11590.0	-2.7	30490.6	4235.0	-7026423.0	0.0
51.170	11590.0	1.2	-29694.3	-1903.0	-7026423.0	0.0
51.171	11590.0	-2.7	30498.6	4319.0	-7026423.0	0.0
51.172	11590.0	1.1	-29685.1	-1815.0	-7026423.0	0.0
51.173	13153.9	-1.4	18388.2	2179.0	-7976813.0	0.0
51.174	13153.9	1.0	-17726.8	-1522.0	-7976813.0	0.0
51.175	11590.0	-2.0	18469.0	3117.0	-7026423.0	0.0
51.176	11590.0	0.4	-17646.7	-581.0	-7026423.0	0.0
51.177	6776.8	-2.9	18588.2	4636.0	-4108375.0	0.0
51.178	6776.8	-0.7	-17468.7	1144.0	-4108375.0	0.0
51.179	6776.8	-3.0	18596.2	4721.0	-4108375.0	0.0
51.180	6776.8	-0.8	-17460.6	1228.0	-4108375.0	0.0
51.181	13153.9	-2.6	18678.2	4201.0	-7976813.0	0.0
51.182	13153.9	-0.4	-17378.7	708.0	-7976813.0	0.0
51.183	13153.9	-2.7	18686.2	4285.0	-7976813.0	0.0
51.184	13153.9	-0.5	-17370.6	793.0	-7976813.0	0.0
51.185	5212.9	-3.3	18572.7	5225.0	-3159985.0	0.0
51.186	5212.9	-1.1	-17484.2	1733.0	-3159985.0	0.0
51.187	5212.9	-3.3	18580.7	5310.0	-3159985.0	0.0
51.188	5212.9	-1.1	-17476.2	1817.0	-3159985.0	0.0
51.189	11590.0	-3.0	18662.7	4790.0	-7026423.0	0.0
51.190	11590.0	-0.8	-17394.2	1297.0	-7026423.0	0.0
51.191	11590.0	-3.1	18670.7	4874.0	-7026423.0	0.0
51.192	11590.0	-0.9	-17386.2	1382.0	-7026423.0	0.0
51.193	6776.8	1.9	17494.3	-3090.0	-4108375.0	0.0
51.194	6776.8	4.3	-18629.1	-6894.0	-4108375.0	0.0
51.195	6776.8	1.9	17503.5	-3002.0	-4108375.0	0.0
51.196	6776.8	4.3	-18619.9	-6805.0	-4108375.0	0.0
51.197	15887.0	2.4	17605.0	-3775.0	-9626704.0	0.0
51.198	15887.0	4.8	-18518.4	-7579.0	-9626704.0	0.0
51.199	15887.0	2.3	17614.2	-3687.0	-9626704.0	0.0
51.200	15887.0	4.7	-18509.2	-7490.0	-9626704.0	0.0
51.201	5212.9	1.3	17574.8	-2144.0	-3159985.0	0.0
51.202	5212.9	3.7	-18548.6	-5947.0	-3159985.0	0.0
51.203	5212.9	1.3	17584.0	-2055.0	-3159985.0	0.0
51.204	5212.9	3.7	-18539.4	-5859.0	-3159985.0	0.0
51.205	14323.1	1.8	17685.5	-2829.0	-8684314.0	0.0
51.206	14323.1	4.2	-18437.9	-6632.0	-8684314.0	0.0
51.207	14323.1	1.7	17694.7	-2740.0	-8684314.0	0.0
51.208	14323.1	4.1	-18428.7	-6544.0	-8684314.0	0.0
51.209	6776.8	1.8	17512.7	-2913.0	-4108375.0	0.0
51.210	6776.8	4.2	-18610.7	-6717.0	-4108375.0	0.0
51.211	13153.9	2.2	17571.8	-3570.0	-7976813.0	0.0
51.212	13153.9	4.6	-18551.6	-7373.0	-7976813.0	0.0

51.213	13153.9	2.1	17590.2	-3393.0	-7976813.0	0.0
51.214	13153.9	4.5	-18533.2	-7196.0	-7976813.0	0.0
51.215	5212.9	1.2	17593.2	-1967.0	-3159985.0	0.0
51.216	5212.9	3.6	-18530.2	-5771.0	-3159985.0	0.0
51.217	11590.0	1.6	17652.3	-2623.0	-7026423.0	0.0
51.218	11590.0	4.0	-18471.1	-6427.0	-7026423.0	0.0
51.219	11590.0	1.5	17670.7	-2446.0	-7026423.0	0.0
51.220	11590.0	3.9	-18452.7	-6250.0	-7026423.0	0.0
51.221	6776.8	1.1	29535.4	-1822.0	-4108375.0	0.0
51.222	6776.8	5.1	-30670.2	-8162.0	-4108375.0	0.0
51.223	6776.8	1.1	29544.6	-1734.0	-4108375.0	0.0
51.224	6776.8	5.1	-30661.0	-8073.0	-4108375.0	0.0
51.225	13153.9	1.4	29612.9	-2302.0	-7976813.0	0.0
51.226	13153.9	5.4	-30592.7	-8641.0	-7976813.0	0.0
51.227	13153.9	1.4	29622.1	-2213.0	-7976813.0	0.0
51.228	13153.9	5.4	-30583.5	-8553.0	-7976813.0	0.0
51.229	5212.9	0.5	29615.9	-876.0	-3159985.0	0.0
51.230	5212.9	4.5	-30589.7	-7215.0	-3159985.0	0.0
51.231	5212.9	0.5	29625.1	-788.0	-3159985.0	0.0
51.232	5212.9	4.5	-30580.5	-7127.0	-3159985.0	0.0
51.233	11590.0	0.9	29693.4	-1355.0	-7026423.0	0.0
51.234	11590.0	4.8	-30512.2	-7695.0	-7026423.0	0.0
51.235	11590.0	0.8	29702.6	-1267.0	-7026423.0	0.0
51.236	11590.0	4.8	-30503.0	-7606.0	-7026423.0	0.0
51.237	13153.9	2.2	17581.0	-3481.0	-7976813.0	0.0
51.238	13153.9	4.6	-18542.4	-7285.0	-7976813.0	0.0
51.239	11590.0	1.6	17661.5	-2535.0	-7026423.0	0.0
51.240	11590.0	4.0	-18461.9	-6338.0	-7026423.0	0.0
51.241	6776.8	2.8	17330.8	-4475.0	-4108375.0	0.0
51.242	6776.8	5.2	-18792.5	-8279.0	-4108375.0	0.0
51.243	6776.8	2.8	17340.0	-4387.0	-4108375.0	0.0
51.244	6776.8	5.1	-18783.3	-8190.0	-4108375.0	0.0
51.245	13153.9	3.1	17408.3	-4955.0	-7976813.0	0.0
51.246	13153.9	5.5	-18715.1	-8758.0	-7976813.0	0.0
51.247	13153.9	3.1	17417.5	-4866.0	-7976813.0	0.0
51.248	13153.9	5.4	-18705.9	-8670.0	-7976813.0	0.0
51.249	5212.9	2.2	17416.0	-3510.0	-3159985.0	0.0
51.250	5212.9	4.6	-18709.2	-7321.0	-3159985.0	0.0
51.251	5212.9	2.1	17425.2	-3421.0	-3159985.0	0.0
51.252	5212.9	4.5	-18699.9	-7232.0	-3159985.0	0.0
51.253	11590.0	2.5	17492.7	-3992.0	-7026423.0	0.0
51.254	11590.0	4.9	-18632.5	-7803.0	-7026423.0	0.0
51.255	11590.0	2.5	17501.9	-3904.0	-7026423.0	0.0
51.256	11590.0	4.8	-18623.2	-7715.0	-7026423.0	0.0
51.257	6776.8	0.7	17737.3	-1040.0	-4108375.0	0.0
51.258	6776.8	3.0	-18384.2	-4818.0	-4108375.0	0.0
51.259	6776.8	0.6	17746.4	-952.0	-4108375.0	0.0
51.260	6776.8	3.0	-18375.0	-4730.0	-4108375.0	0.0
51.261	15887.0	1.1	17847.4	-1731.0	-9626704.0	0.0
51.262	15887.0	3.5	-18273.6	-5503.0	-9626704.0	0.0
51.263	15887.0	1.0	17856.6	-1643.0	-9626704.0	0.0
51.264	15887.0	3.4	-18264.4	-5415.0	-9626704.0	0.0
51.265	5212.9	0.1	17817.4	-98.0	-3159985.0	0.0
51.266	5212.9	2.4	-18303.8	-3872.0	-3159985.0	0.0
51.267	5212.9	0.0	17826.6	-10.0	-3159985.0	0.0
51.268	5212.9	2.4	-18294.6	-3783.0	-3159985.0	0.0
51.269	14323.1	0.5	17927.6	-790.0	-8684314.0	0.0
51.270	14323.1	2.9	-18193.2	-4557.0	-8684314.0	0.0
51.271	14323.1	0.4	17936.7	-701.0	-8684314.0	0.0
51.272	14323.1	2.8	-18184.0	-4468.0	-8684314.0	0.0
51.273	6776.8	0.5	17755.6	-863.0	-4108375.0	0.0

51.274	6776.8	2.9	-18365.8	-4641.0	-4108375.0	0.0
51.275	13153.9	1.0	17814.4	-1524.0	-7976813.0	0.0
51.276	13153.9	3.3	-18306.8	-5298.0	-7976813.0	0.0
51.277	13153.9	0.8	17832.8	-1347.0	-7976813.0	0.0
51.278	13153.9	3.2	-18288.4	-5121.0	-7976813.0	0.0
51.279	5212.9	0.0	17835.7	78.0	-3159985.0	0.0
51.280	5212.9	2.3	-18285.4	-3695.0	-3159985.0	0.0
51.281	11590.0	0.4	17894.5	-582.0	-7026423.0	0.0
51.282	11590.0	2.7	-18226.3	-4351.0	-7026423.0	0.0
51.283	11590.0	0.3	17912.9	-406.0	-7026423.0	0.0
51.284	11590.0	2.6	-18207.9	-4174.0	-7026423.0	0.0
51.285	6776.8	-0.1	29775.6	194.0	-4108375.0	0.0
51.286	6776.8	3.8	-30425.7	-6087.0	-4108375.0	0.0
51.287	6776.8	-0.2	29784.8	282.0	-4108375.0	0.0
51.288	6776.8	3.8	-30416.5	-5999.0	-4108375.0	0.0
51.289	13153.9	0.2	29852.7	-290.0	-7976813.0	0.0
51.290	13153.9	4.1	-30348.3	-6567.0	-7976813.0	0.0
51.291	13153.9	0.1	29861.9	-202.0	-7976813.0	0.0
51.292	13153.9	4.1	-30339.1	-6479.0	-7976813.0	0.0
51.293	5212.9	-0.7	29855.7	1136.0	-3159985.0	0.0
51.294	5212.9	3.2	-30345.3	-5141.0	-3159985.0	0.0
51.295	5212.9	-0.8	29864.9	1224.0	-3159985.0	0.0
51.296	5212.9	3.2	-30336.1	-5053.0	-3159985.0	0.0
51.297	11590.0	-0.4	29932.8	652.0	-7026423.0	0.0
51.298	11590.0	3.5	-30267.8	-5621.0	-7026423.0	0.0
51.299	11590.0	-0.5	29942.0	740.0	-7026423.0	0.0
51.300	11590.0	3.5	-30258.6	-5532.0	-7026423.0	0.0
51.301	13153.9	0.9	17823.6	-1436.0	-7976813.0	0.0
51.302	13153.9	3.3	-18297.6	-5209.0	-7976813.0	0.0
51.303	11590.0	0.3	17903.7	-494.0	-7026423.0	0.0
51.304	11590.0	2.7	-18217.1	-4263.0	-7026423.0	0.0
51.476	8389.2	-14.2	-1381.5	22671.0	-7025535.0	0.0
51.477	7872.9	-3.8	-1807.3	6028.0	-6301787.0	0.0
51.478	9841.0	12.1	616.4	-19220.0	-4437258.0	0.0
51.479	9324.8	25.3	-117.9	-40375.0	-3712491.0	0.0
51.480	8420.2	-11.4	-1428.4	18230.0	-6148636.0	0.0
51.481	7842.0	-6.6	-1760.3	10469.0	-7179667.0	0.0
51.482	9872.0	15.7	475.6	-25036.0	-3559358.0	0.0
51.483	9293.8	21.7	22.9	-34559.0	-4590390.0	0.0
51.484	9758.5	24.4	-2382.9	-38869.0	-6633958.0	0.0
51.485	9242.2	34.8	-2808.7	-55511.0	-5909210.0	0.0
51.486	8471.7	-20.1	694.0	32013.0	-4828836.0	0.0
51.487	7955.5	-6.8	-40.3	10858.0	-4105068.0	0.0
51.488	9789.5	27.2	-2429.9	-43309.0	-5756058.0	0.0
51.489	9211.3	32.1	-2761.8	-51071.0	-6787090.0	0.0
51.490	8502.7	-16.4	553.2	26197.0	-3950936.0	0.0
51.491	7924.5	-10.5	100.6	16674.0	-4981968.0	0.0
51.492	9499.6	-18.8	12.8	29965.0	-6964226.0	0.0
51.493	7778.8	20.1	-1889.6	-32059.0	-4550695.0	0.0
51.494	9935.2	-12.2	754.0	19451.0	-6188331.0	0.0
51.495	8214.3	29.7	-1478.5	-47375.0	-3773819.0	0.0
51.496	9910.4	-7.3	-241.4	11708.0	-6847051.0	0.0
51.497	8189.6	30.1	-1982.5	-47966.0	-4433519.0	0.0
51.498	9524.4	-23.7	1008.3	37708.0	-6305507.0	0.0
51.499	7803.5	19.8	-1385.6	-31469.0	-3891994.0	0.0
51.500	9602.9	-9.7	-67.1	15505.0	-4039568.0	0.0
51.501	7675.6	7.2	-1260.5	-11441.0	-7476334.0	0.0
51.502	10038.4	-3.1	674.1	4991.0	-3262693.0	0.0
51.503	8111.1	16.8	-849.5	-26757.0	-6699458.0	0.0
51.504	10013.7	1.8	-364.9	-2946.0	-3921393.0	0.0
51.505	8086.3	18.1	-1473.7	-28829.0	-7358178.0	0.0

51.506	9627.6	-12.9	713.3	20554.0	-3379868.0	0.0
51.507	7700.3	7.0	-797.3	-11164.0	-6816633.0	0.0
275.1	15700.8	0.3	21047.4	-550.0	-13402140.0	-102.0
275.2	15614.6	0.0	-20848.0	23.0	-13298540.0	-427.0
275.3	15710.8	0.3	21047.5	-538.0	-13410230.0	-182.0
275.4	15624.5	0.0	-20847.9	35.0	-13306660.0	-508.0
275.5	28566.6	0.9	23339.2	-1399.0	-33213780.0	-11645.0
275.6	28480.3	0.5	-18556.3	-826.0	-33110200.0	-11970.0
275.7	28576.5	0.9	23339.2	-1387.0	-33231890.0	-11725.0
275.8	28490.2	0.5	-18556.2	-814.0	-33128320.0	-12051.0
275.9	8338.5	0.2	21058.3	-312.0	-5258184.0	33.0
275.10	8252.3	-0.2	-20837.1	261.0	-5153588.0	-293.0
275.11	8348.5	0.2	21058.4	-300.0	-5273281.0	-48.0
275.12	8262.2	-0.2	-20837.0	273.0	-5168704.0	-374.0
275.13	21204.3	0.7	23350.1	-1161.0	-25074820.0	-11510.0
275.14	21118.0	0.4	-18545.4	-588.0	-24971240.0	-11836.0
275.15	21214.2	0.7	23350.2	-1149.0	-25092940.0	-11591.0
275.16	21128.0	0.4	-18545.3	-576.0	-24979340.0	-11917.0
275.17	15720.7	0.3	21047.6	-526.0	-13428350.0	-263.0
275.18	15634.4	0.0	-20847.9	47.0	-13324770.0	-589.0
275.19	24706.9	0.7	22651.7	-1145.0	-27268280.0	-8182.0
275.20	24620.6	0.4	-19243.8	-572.0	-27164700.0	-8508.0
275.21	24726.7	0.7	22651.8	-1121.0	-27304510.0	-8343.0
275.22	24640.5	0.3	-19243.6	-548.0	-27200910.0	-8669.0
275.23	8358.4	0.2	21058.5	-288.0	-5288397.0	-129.0
275.24	8272.1	-0.2	-20837.0	285.0	-5183819.0	-455.0
275.25	17344.6	0.6	22662.6	-906.0	-19129320.0	-8048.0
275.26	17258.3	0.2	-19232.9	-333.0	-19025750.0	-8373.0
275.27	17364.4	0.6	22662.7	-882.0	-19155550.0	-8209.0
275.28	17278.2	0.2	-19232.7	-309.0	-19051960.0	-8535.0
275.29	15729.6	0.5	35012.6	-741.0	-13436660.0	7.0
275.30	15585.8	-0.1	-34813.2	214.0	-13264020.0	-536.0
275.31	15739.5	0.5	35012.7	-729.0	-13454770.0	-74.0
275.32	15595.7	-0.1	-34813.1	226.0	-13272140.0	-617.0
275.33	24735.6	0.8	36616.8	-1336.0	-27302820.0	-8073.0
275.34	24591.8	0.2	-33209.0	-381.0	-27130180.0	-8616.0
275.35	24745.5	0.8	36616.9	-1324.0	-27320930.0	-8154.0
275.36	24601.8	0.2	-33208.9	-369.0	-27148280.0	-8697.0
275.37	8367.3	0.3	35023.5	-503.0	-5293703.0	141.0
275.38	8223.5	-0.3	-34802.3	452.0	-5118068.0	-402.0
275.39	8377.2	0.3	35023.6	-491.0	-5308819.0	60.0
275.40	8233.5	-0.3	-34802.2	464.0	-5133165.0	-483.0
275.41	17373.3	0.7	36627.7	-1097.0	-19163860.0	-7939.0
275.42	17229.6	0.1	-33198.1	-142.0	-18991210.0	-8482.0
275.43	17383.3	0.7	36627.8	-1085.0	-19181960.0	-8020.0
275.44	17239.5	0.1	-33198.0	-130.0	-19009320.0	-8563.0
275.45	15572.3	0.3	21113.2	-398.0	-13236590.0	766.0
275.46	15486.2	-0.1	-20781.7	176.0	-13132980.0	439.0
275.47	15582.2	0.2	21113.3	-386.0	-13254710.0	685.0
275.48	15496.2	-0.1	-20781.6	188.0	-13151070.0	359.0
275.49	24578.4	0.6	22717.7	-992.0	-27112730.0	-7314.0
275.50	24492.4	0.3	-19177.2	-418.0	-27009100.0	-7641.0
275.51	24588.3	0.6	22717.7	-980.0	-27120850.0	-7395.0
275.52	24502.3	0.3	-19177.1	-406.0	-27017210.0	-7722.0
275.53	8210.1	0.1	21105.4	-160.0	-5097618.0	902.0
275.54	8123.6	-0.3	-20778.8	412.0	-4992079.0	576.0
275.55	8220.1	0.1	21105.3	-148.0	-5112715.0	822.0
275.56	8133.6	-0.3	-20779.0	424.0	-5007176.0	495.0
275.57	17216.1	0.5	22712.3	-754.0	-18963780.0	-7178.0
275.58	17129.6	0.1	-19172.0	-182.0	-18860240.0	-7505.0
275.59	17226.1	0.5	22712.2	-742.0	-18981870.0	-7259.0

275.60	17139.6	0.1	-19172.1	-170.0	-18878330.0	-7586.0
275.61	24716.8	0.7	22651.7	-1133.0	-27286390.0	-8262.0
275.62	24630.5	0.4	-19243.7	-560.0	-27182820.0	-8588.0
275.63	17354.5	0.6	22662.6	-894.0	-19147440.0	-8128.0
275.64	17268.2	0.2	-19232.8	-321.0	-19043860.0	-8454.0
275.65	16095.3	0.5	20952.0	-860.0	-13897060.0	-2014.0
275.66	16009.0	0.2	-20943.3	-296.0	-13793490.0	-2339.0
275.67	16105.2	0.5	20952.1	-848.0	-13915180.0	-2094.0
275.68	16018.9	0.2	-20943.2	-284.0	-13811600.0	-2420.0
275.69	28961.0	1.1	23243.8	-1709.0	-33718720.0	-13557.0
275.70	28874.8	0.7	-18651.5	-1145.0	-33605120.0	-13882.0
275.71	28971.0	1.1	23243.9	-1697.0	-33726820.0	-13637.0
275.72	28884.7	0.7	-18651.5	-1133.0	-33623240.0	-13963.0
275.73	8733.0	0.4	20963.0	-621.0	-5757110.0	-1879.0
275.74	8646.7	0.0	-20932.4	-57.0	-5652533.0	-2205.0
275.75	8742.9	0.4	20963.1	-609.0	-5772226.0	-1960.0
275.76	8656.7	0.0	-20932.3	-45.0	-5667630.0	-2286.0
275.77	21598.7	0.9	23254.8	-1470.0	-25569770.0	-13422.0
275.78	21512.5	0.6	-18640.6	-906.0	-25466170.0	-13748.0
275.79	21608.7	0.9	23254.8	-1458.0	-25587860.0	-13503.0
275.80	21522.4	0.6	-18640.5	-894.0	-25484290.0	-13829.0
275.81	16115.1	0.5	20952.2	-836.0	-13933300.0	-2175.0
275.82	16028.9	0.2	-20943.2	-272.0	-13819700.0	-2501.0
275.83	25101.3	0.9	22556.3	-1454.0	-27773220.0	-10094.0
275.84	25015.0	0.6	-19339.1	-890.0	-27669650.0	-10420.0
275.85	25121.2	0.9	22556.5	-1430.0	-27799430.0	-10255.0
275.86	25034.9	0.5	-19338.9	-866.0	-27695860.0	-10581.0
275.87	8752.8	0.4	20963.1	-597.0	-5787342.0	-2041.0
275.88	8666.6	0.0	-20932.2	-33.0	-5682746.0	-2367.0
275.89	17739.0	0.8	22567.2	-1215.0	-19624270.0	-9960.0
275.90	17652.8	0.4	-19328.1	-651.0	-19520670.0	-10285.0
275.91	17758.9	0.7	22567.4	-1191.0	-19660480.0	-10121.0
275.92	17672.6	0.4	-19328.0	-627.0	-19556900.0	-10447.0
275.93	16124.0	0.7	34917.2	-1048.0	-13931600.0	-1905.0
275.94	15980.3	0.1	-34908.5	-108.0	-13758950.0	-2448.0
275.95	16134.0	0.7	34917.2	-1036.0	-13949700.0	-1986.0
275.96	15990.2	0.1	-34908.4	-96.0	-13777070.0	-2529.0
275.97	25130.1	1.0	36521.4	-1642.0	-27807740.0	-9985.0
275.98	24986.3	0.4	-33304.2	-702.0	-27625110.0	-10528.0
275.99	25140.0	1.0	36521.5	-1630.0	-27815860.0	-10066.0
275.100	24996.2	0.4	-33304.1	-690.0	-27643220.0	-10609.0
275.101	8761.7	0.5	34928.0	-809.0	-5792649.0	-1771.0
275.102	8618.0	-0.1	-34897.5	131.0	-5616995.0	-2314.0
275.103	8771.6	0.5	34928.1	-797.0	-5807765.0	-1851.0
275.104	8627.9	-0.1	-34897.4	143.0	-5632111.0	-2395.0
275.105	17767.8	0.9	36532.3	-1403.0	-19658790.0	-9851.0
275.106	17624.0	0.3	-33293.3	-463.0	-19486150.0	-10394.0
275.107	17777.7	0.9	36532.4	-1391.0	-19676900.0	-9932.0
275.108	17633.9	0.3	-33293.2	-451.0	-19504270.0	-10475.0
275.109	25111.2	0.9	22556.4	-1442.0	-27781340.0	-10174.0
275.110	25025.0	0.6	-19339.0	-878.0	-27677740.0	-10500.0
275.111	17748.9	0.8	22567.3	-1203.0	-19642380.0	-10040.0
275.112	17662.7	0.4	-19328.1	-639.0	-19538790.0	-10366.0
275.113	16229.6	0.6	20954.4	-918.0	-14071510.0	-2421.0
275.114	16143.6	0.2	-20940.5	-352.0	-13967870.0	-2747.0
275.115	16239.5	0.6	20954.5	-906.0	-14089620.0	-2501.0
275.116	16153.5	0.2	-20940.4	-340.0	-13975990.0	-2828.0
275.117	25235.7	0.9	22558.9	-1512.0	-27937650.0	-10501.0
275.118	25149.7	0.6	-19336.0	-946.0	-27834010.0	-10828.0
275.119	25245.6	0.9	22559.0	-1500.0	-27955760.0	-10582.0
275.120	25159.6	0.6	-19335.9	-934.0	-27852130.0	-10908.0

275.121	8867.4	0.4	20947.8	-680.0	-5928534.0	-2284.0
275.122	8780.9	0.1	-20936.3	-117.0	-5822995.0	-2611.0
275.123	8877.3	0.4	20947.7	-668.0	-5943650.0	-2365.0
275.124	8790.8	0.1	-20936.4	-105.0	-5838111.0	-2692.0
275.125	17873.4	0.8	22554.7	-1274.0	-19798690.0	-10365.0
275.126	17786.9	0.4	-19329.4	-711.0	-19695150.0	-10692.0
275.127	17883.4	0.8	22554.6	-1262.0	-19816790.0	-10446.0
275.128	17796.8	0.4	-19329.5	-699.0	-19713270.0	-10772.0
275.129	15817.4	-0.6	21240.6	951.0	-14819950.0	-1361.0
275.130	15731.1	-1.0	-20655.3	1520.0	-14716370.0	-1686.0
275.131	15827.3	-0.6	21240.7	963.0	-14828070.0	-1441.0
275.132	15741.0	-1.0	-20655.2	1532.0	-14724490.0	-1767.0
275.133	28683.1	-0.1	23532.3	102.0	-34631610.0	-12904.0
275.134	28596.9	-0.4	-18363.5	671.0	-34528010.0	-13229.0
275.135	28693.0	-0.1	23532.4	115.0	-34649720.0	-12984.0
275.136	28606.8	-0.4	-18363.5	683.0	-34546120.0	-13310.0
275.137	8454.8	-0.7	21250.6	1189.0	-6675052.0	-1226.0
275.138	8368.8	-1.1	-20644.5	1759.0	-6570417.0	-1552.0
275.139	8464.7	-0.8	21250.4	1201.0	-6690168.0	-1306.0
275.140	8378.7	-1.1	-20644.4	1771.0	-6585534.0	-1633.0
275.141	21320.7	-0.2	23542.9	341.0	-26492670.0	-12769.0
275.142	21234.6	-0.6	-18352.6	910.0	-26389060.0	-13095.0
275.143	21330.6	-0.2	23543.0	353.0	-26510790.0	-12850.0
275.144	21244.5	-0.6	-18352.5	922.0	-26397170.0	-13176.0
275.145	15837.2	-0.6	21240.7	975.0	-14846180.0	-1522.0
275.146	15751.0	-1.0	-20655.1	1544.0	-14742580.0	-1848.0
275.147	24823.4	-0.2	22844.8	357.0	-28686110.0	-9441.0
275.148	24737.1	-0.6	-19051.1	926.0	-28582530.0	-9767.0
275.149	24843.2	-0.2	22845.0	381.0	-28722340.0	-9602.0
275.150	24757.0	-0.6	-19050.9	950.0	-28608740.0	-9928.0
275.151	8474.7	-0.8	21250.3	1213.0	-6705265.0	-1387.0
275.152	8388.6	-1.1	-20644.4	1783.0	-6600649.0	-1714.0
275.153	17460.9	-0.4	22855.3	595.0	-20547190.0	-9306.0
275.154	17374.9	-0.7	-19040.1	1165.0	-20443560.0	-9632.0
275.155	17480.8	-0.4	22855.4	619.0	-20573400.0	-9468.0
275.156	17394.7	-0.7	-19040.0	1189.0	-20469790.0	-9794.0
275.157	15846.1	-0.5	35205.9	762.0	-14854490.0	-1252.0
275.158	15702.4	-1.1	-34620.6	1710.0	-14671830.0	-1795.0
275.159	15856.0	-0.5	35206.0	774.0	-14862600.0	-1333.0
275.160	15712.3	-1.1	-34620.5	1722.0	-14689950.0	-1876.0
275.161	24852.1	-0.1	36810.1	167.0	-28720650.0	-9332.0
275.162	24708.4	-0.7	-33016.4	1116.0	-28547990.0	-9875.0
275.163	24862.1	-0.1	36810.2	180.0	-28738740.0	-9413.0
275.164	24718.3	-0.7	-33016.3	1128.0	-28566110.0	-9956.0
275.165	8483.6	-0.6	35212.1	1000.0	-6710571.0	-1117.0
275.166	8340.1	-1.2	-34609.7	1949.0	-6534879.0	-1661.0
275.167	8493.6	-0.6	35212.0	1012.0	-6724668.0	-1198.0
275.168	8350.0	-1.2	-34609.6	1961.0	-6549995.0	-1742.0
275.169	17489.7	-0.3	36819.0	406.0	-20581710.0	-9197.0
275.170	17346.1	-0.9	-33005.4	1355.0	-20409040.0	-9741.0
275.171	17499.6	-0.3	36818.9	418.0	-20599830.0	-9278.0
275.172	17356.0	-0.9	-33005.4	1367.0	-20417150.0	-9822.0
275.173	24833.3	-0.2	22844.9	369.0	-28704220.0	-9522.0
275.174	24747.1	-0.6	-19051.0	938.0	-28600630.0	-9847.0
275.175	17470.8	-0.4	22855.4	607.0	-20565310.0	-9387.0
275.176	17384.8	-0.7	-19040.1	1177.0	-20451670.0	-9713.0
275.177	15766.6	-1.3	21416.7	2105.0	-15599620.0	-1330.0
275.178	15680.2	-1.7	-20468.0	2673.0	-15496060.0	-1657.0
275.179	15776.6	-1.3	21416.5	2117.0	-15617710.0	-1411.0
275.180	15690.1	-1.7	-20468.1	2685.0	-15514170.0	-1738.0
275.181	24772.7	-0.9	23023.5	1511.0	-29475760.0	-9411.0

275.182	24686.2	-1.3	-18861.1	2079.0	-29362220.0	-9738.0
275.183	24782.6	-1.0	23023.4	1523.0	-29483870.0	-9492.0
275.184	24696.1	-1.3	-18861.3	2091.0	-29380330.0	-9818.0
275.185	8404.5	-1.5	21408.4	2344.0	-7459624.0	-1194.0
275.186	8318.0	-1.8	-20476.3	2913.0	-7354085.0	-1521.0
275.187	8414.5	-1.5	21408.2	2356.0	-7474721.0	-1275.0
275.188	8328.0	-1.8	-20476.4	2925.0	-7369181.0	-1601.0
275.189	17410.5	-1.1	23015.2	1750.0	-21326780.0	-9275.0
275.190	17324.1	-1.5	-18869.4	2318.0	-21223220.0	-9601.0
275.191	17420.5	-1.1	23015.1	1762.0	-21344880.0	-9355.0
275.192	17334.0	-1.5	-18869.5	2330.0	-21241340.0	-9682.0
275.193	16068.0	2.2	20492.9	-3539.0	-11332260.0	-1320.0
275.194	15981.7	1.9	-21402.5	-2966.0	-11228680.0	-1645.0
275.195	16077.9	2.2	20493.0	-3527.0	-11350380.0	-1400.0
275.196	15991.7	1.9	-21402.4	-2954.0	-11246780.0	-1726.0
275.197	28933.8	2.8	22784.6	-4388.0	-31153900.0	-12863.0
275.198	28847.5	2.4	-19110.8	-3816.0	-31040320.0	-13188.0
275.199	28943.7	2.7	22784.7	-4376.0	-31162010.0	-12943.0
275.200	28857.4	2.4	-19110.7	-3804.0	-31058440.0	-13269.0
275.201	8705.7	2.1	20503.8	-3300.0	-3192305.0	-1185.0
275.202	8619.5	1.7	-21391.6	-2728.0	-3087709.0	-1511.0
275.203	8715.6	2.1	20503.9	-3288.0	-3207421.0	-1266.0
275.204	8629.4	1.7	-21391.5	-2716.0	-3102825.0	-1592.0
275.205	21571.5	2.6	22795.5	-4149.0	-23004940.0	-12728.0
275.206	21485.2	2.2	-19099.9	-3577.0	-22901370.0	-13054.0
275.207	21581.4	2.6	22795.6	-4137.0	-23023060.0	-12809.0
275.208	21495.1	2.2	-19099.8	-3565.0	-22919480.0	-13135.0
275.209	16087.9	2.2	20493.1	-3515.0	-11368470.0	-1481.0
275.210	16001.6	1.8	-21402.4	-2942.0	-11254900.0	-1807.0
275.211	25074.0	2.6	22097.1	-4133.0	-25208420.0	-9400.0
275.212	24987.8	2.2	-19798.3	-3561.0	-25104820.0	-9726.0
275.213	25093.9	2.6	22097.3	-4109.0	-25234630.0	-9561.0
275.214	25007.6	2.2	-19798.1	-3537.0	-25131050.0	-9887.0
275.215	8725.6	2.1	20504.0	-3276.0	-3222518.0	-1347.0
275.216	8639.3	1.7	-21391.5	-2704.0	-3117941.0	-1673.0
275.217	17711.7	2.4	22108.0	-3895.0	-17059460.0	-9266.0
275.218	17625.5	2.1	-19787.4	-3322.0	-16955870.0	-9591.0
275.219	17731.6	2.4	22108.2	-3871.0	-17095680.0	-9427.0
275.220	17645.3	2.1	-19787.2	-3298.0	-16992100.0	-9753.0
275.221	16096.8	2.3	34458.1	-3730.0	-11366780.0	-1211.0
275.222	15953.0	1.7	-35367.7	-2776.0	-11194140.0	-1754.0
275.223	16106.7	2.3	34458.1	-3718.0	-11384900.0	-1292.0
275.224	15962.9	1.7	-35367.6	-2764.0	-11212260.0	-1835.0
275.225	25102.8	2.7	36062.3	-4324.0	-25242940.0	-9291.0
275.226	24959.0	2.1	-33763.4	-3370.0	-25060300.0	-9834.0
275.227	25112.7	2.7	36062.3	-4312.0	-25251050.0	-9372.0
275.228	24968.9	2.1	-33763.4	-3358.0	-25078420.0	-9915.0
275.229	8734.5	2.2	34469.0	-3491.0	-3227825.0	-1077.0
275.230	8590.7	1.6	-35356.8	-2537.0	-3052190.0	-1620.0
275.231	8744.4	2.2	34469.0	-3479.0	-3242941.0	-1158.0
275.232	8600.6	1.6	-35356.7	-2525.0	-3067306.0	-1701.0
275.233	17740.5	2.6	36073.2	-4086.0	-17093980.0	-9157.0
275.234	17596.7	2.0	-33752.5	-3131.0	-16921350.0	-9700.0
275.235	17750.4	2.6	36073.3	-4074.0	-17112100.0	-9238.0
275.236	17606.6	2.0	-33752.5	-3119.0	-16939460.0	-9781.0
275.237	25084.0	2.6	22097.2	-4121.0	-25216520.0	-9480.0
275.238	24997.7	2.2	-19798.2	-3549.0	-25112940.0	-9806.0
275.239	17721.7	2.4	22108.1	-3883.0	-17077560.0	-9346.0
275.240	17635.4	2.1	-19787.3	-3310.0	-16973980.0	-9672.0
275.241	16184.7	3.4	20190.3	-5377.0	-9800052.0	-1266.0
275.242	16098.4	3.0	-21705.1	-4804.0	-9686474.0	-1591.0

275.243	16194.6	3.4	20190.4	-5365.0	-9808168.0	-1346.0
275.244	16108.4	3.0	-21705.1	-4792.0	-9704572.0	-1672.0
275.245	25190.7	3.7	21794.5	-5971.0	-23666210.0	-9346.0
275.246	25104.5	3.4	-20100.9	-5399.0	-23562610.0	-9672.0
275.247	25200.7	3.7	21794.6	-5959.0	-23684310.0	-9426.0
275.248	25114.4	3.4	-20100.8	-5387.0	-23580730.0	-9752.0
275.249	8821.9	3.2	20199.7	-5142.0	-1654192.0	-1130.0
275.250	8735.8	2.9	-21695.2	-4568.0	-1549577.0	-1456.0
275.251	8831.8	3.2	20199.7	-5130.0	-1669308.0	-1210.0
275.252	8745.7	2.9	-21695.1	-4556.0	-1563693.0	-1537.0
275.253	17828.0	3.6	21804.1	-5735.0	-15527330.0	-9210.0
275.254	17741.9	3.2	-20090.7	-5162.0	-15423720.0	-9537.0
275.255	17837.9	3.6	21804.2	-5723.0	-15535450.0	-9291.0
275.256	17751.8	3.2	-20090.6	-5150.0	-15431830.0	-9617.0
275.257	15892.9	0.5	20947.0	-781.0	-13645580.0	-1401.0
275.258	15806.7	0.1	-20948.5	-211.0	-13531980.0	-1726.0
275.259	15902.9	0.5	20947.0	-769.0	-13653680.0	-1481.0
275.260	15816.6	0.1	-20948.4	-199.0	-13550100.0	-1807.0
275.261	28758.7	1.0	23238.7	-1630.0	-33457220.0	-12944.0
275.262	28672.4	0.7	-18656.7	-1060.0	-33353640.0	-13269.0
275.263	28768.6	1.0	23238.8	-1618.0	-33475330.0	-13024.0
275.264	28682.4	0.7	-18656.6	-1048.0	-33371740.0	-13350.0
275.265	8530.7	0.3	20957.9	-542.0	-5499608.0	-1266.0
275.266	8444.4	0.0	-20937.5	28.0	-5395031.0	-1592.0
275.267	8540.6	0.3	20958.0	-530.0	-5514724.0	-1347.0
275.268	8454.3	0.0	-20937.5	40.0	-5410147.0	-1673.0
275.269	21396.4	0.9	23249.6	-1391.0	-25318270.0	-12809.0
275.270	21310.1	0.5	-18645.8	-822.0	-25214690.0	-13135.0
275.271	21406.3	0.9	23249.7	-1379.0	-25326380.0	-12890.0
275.272	21320.1	0.5	-18645.7	-810.0	-25222780.0	-13216.0
275.273	15912.8	0.5	20947.1	-757.0	-13671790.0	-1562.0
275.274	15826.5	0.1	-20948.3	-187.0	-13568220.0	-1888.0
275.275	24899.0	0.9	22551.2	-1375.0	-27511720.0	-9481.0
275.276	24812.7	0.5	-19344.2	-805.0	-27408140.0	-9807.0
275.277	24918.8	0.8	22551.4	-1351.0	-27537950.0	-9642.0
275.278	24832.6	0.5	-19344.1	-781.0	-27434360.0	-9968.0
275.279	8550.5	0.3	20958.1	-518.0	-5529840.0	-1428.0
275.280	8464.2	0.0	-20937.4	52.0	-5424263.0	-1754.0
275.281	17536.7	0.7	22562.1	-1136.0	-19372770.0	-9347.0
275.282	17450.4	0.4	-19333.3	-567.0	-19269190.0	-9672.0
275.283	17556.5	0.7	22562.3	-1112.0	-19399000.0	-9508.0
275.284	17470.3	0.3	-19333.2	-543.0	-19295400.0	-9834.0
275.285	15921.7	0.6	34912.3	-971.0	-13680100.0	-1292.0
275.286	15777.9	0.0	-34913.5	-21.0	-13497470.0	-1835.0
275.287	15931.6	0.6	34912.3	-959.0	-13688220.0	-1373.0
275.288	15787.8	0.0	-34913.4	-9.0	-13515580.0	-1916.0
275.289	24927.7	1.0	36516.5	-1565.0	-27546260.0	-9372.0
275.290	24783.9	0.4	-33309.3	-616.0	-27373620.0	-9915.0
275.291	24937.6	1.0	36516.6	-1553.0	-27564380.0	-9453.0
275.292	24793.9	0.4	-33309.2	-604.0	-27391720.0	-9996.0
275.293	8559.4	0.5	34923.2	-732.0	-5535146.0	-1158.0
275.294	8415.6	-0.1	-34902.6	217.0	-5359512.0	-1701.0
275.295	8569.3	0.5	34923.3	-720.0	-5549262.0	-1239.0
275.296	8425.6	-0.1	-34902.5	229.0	-5374608.0	-1782.0
275.297	17565.4	0.8	36527.4	-1326.0	-19407300.0	-9238.0
275.298	17421.7	0.2	-33298.3	-378.0	-19234650.0	-9781.0
275.299	17575.4	0.8	36527.5	-1314.0	-19425400.0	-9319.0
275.300	17431.6	0.2	-33298.3	-366.0	-19242770.0	-9862.0
275.301	24908.9	0.9	22551.3	-1363.0	-27529840.0	-9561.0
275.302	24822.6	0.5	-19344.2	-793.0	-27426260.0	-9887.0
275.303	17546.6	0.7	22562.2	-1124.0	-19390880.0	-9427.0

275.304	17460.3	0.3	-19333.2	-555.0	-19277300.0	-9753.0
275.476	16290.1	-2.1	890.9	3308.0	-17159990.0	10570.0
275.477	14091.2	-0.1	514.6	109.0	-12998450.0	21650.0
275.478	19595.2	1.2	1410.9	-1931.0	-22421030.0	-33378.0
275.479	17396.1	2.9	1025.7	-4593.0	-18259520.0	-22296.0
275.480	14143.4	-2.1	882.8	3399.0	-17798510.0	14718.0
275.481	16238.0	0.0	522.7	18.0	-12369910.0	17502.0
275.482	17448.4	1.1	1400.0	-1675.0	-23049570.0	-29229.0
275.483	19542.9	3.0	1036.6	-4849.0	-17620990.0	-26444.0
275.484	15441.7	-3.5	856.8	5564.0	-16351440.0	27349.0
275.485	13242.7	-1.5	480.5	2365.0	-12189910.0	38430.0
275.486	20441.0	2.7	1530.0	-4334.0	-23220080.0	-50183.0
275.487	18241.9	4.4	1144.8	-6995.0	-19058570.0	-39101.0
275.488	13294.9	-3.5	848.6	5655.0	-16989980.0	31497.0
275.489	15389.5	-1.4	488.6	2274.0	-11561380.0	34281.0
275.490	18294.2	2.6	1519.0	-4078.0	-23858610.0	-46034.0
275.491	20388.7	4.6	1155.7	-7251.0	-18430030.0	-43250.0
275.492	20011.5	-3.1	1505.1	5013.0	-23851810.0	-17734.0
275.493	12682.2	3.2	254.8	-5047.0	-9986577.0	19196.0
275.494	21002.9	-2.0	1664.6	3197.0	-25433150.0	-30918.0
275.495	13673.6	4.0	405.6	-6294.0	-11557910.0	6012.0
275.496	19757.4	-3.7	1479.8	5872.0	-23610170.0	-12696.0
275.497	12428.2	2.8	233.9	-4469.0	-9744913.0	24233.0
275.498	21257.0	-1.5	1689.9	2338.0	-25674790.0	-35956.0
275.499	13927.7	4.3	426.5	-6872.0	-11799560.0	975.0
275.500	12857.0	-3.5	1453.1	5639.0	-25973310.0	-3901.0
275.501	19839.1	3.5	257.5	-5574.0	-7874620.0	5376.0
275.502	13848.4	-2.4	1612.5	3822.0	-27544650.0	-17085.0
275.503	20830.5	4.3	408.2	-6821.0	-9445955.0	-7807.0
275.504	12602.6	-4.0	1442.0	6329.0	-25731720.0	1133.0
275.505	19584.8	3.1	242.7	-4938.0	-7633013.0	10411.0
275.506	14102.0	-1.9	1647.3	3092.0	-27786390.0	-22126.0
275.507	21084.4	4.7	437.8	-7482.0	-9687639.0	-12847.0
276.1	10400.9	0.4	21333.2	-600.0	-6305709.0	0.0
276.2	10400.9	-0.9	-21092.1	1414.0	-6305709.0	0.0
276.3	10400.9	0.4	21335.0	-609.0	-6305709.0	0.0
276.4	10400.9	-0.9	-21090.3	1404.0	-6305709.0	0.0
276.5	24738.3	0.6	21506.3	-1032.0	-14992300.0	0.0
276.6	24738.3	-0.6	-20918.9	981.0	-14992300.0	0.0
276.7	24738.3	0.7	21508.1	-1042.0	-14992300.0	0.0
276.8	24738.3	-0.6	-20917.2	972.0	-14992300.0	0.0
276.9	8000.7	0.3	21323.4	-482.0	-4850467.0	0.0
276.10	8000.7	-1.0	-21101.8	1532.0	-4850467.0	0.0
276.11	8000.7	0.3	21325.2	-492.0	-4850467.0	0.0
276.12	8000.7	-1.0	-21100.1	1522.0	-4850467.0	0.0
276.13	22338.1	0.6	21496.5	-914.0	-13539060.0	0.0
276.14	22338.1	-0.7	-20928.7	1099.0	-13539060.0	0.0
276.15	22338.1	0.6	21498.3	-924.0	-13539060.0	0.0
276.16	22338.1	-0.7	-20927.0	1089.0	-13539060.0	0.0
276.17	10400.9	0.4	21336.7	-619.0	-6305709.0	0.0
276.18	10400.9	-0.9	-21088.6	1394.0	-6305709.0	0.0
276.19	20437.1	0.6	21454.4	-902.0	-12390820.0	0.0
276.20	20437.1	-0.7	-20970.9	1111.0	-12390820.0	0.0
276.21	20437.1	0.6	21457.9	-922.0	-12390820.0	0.0
276.22	20437.1	-0.7	-20967.4	1092.0	-12390820.0	0.0
276.23	8000.7	0.3	21326.9	-501.0	-4850467.0	0.0
276.24	8000.7	-0.9	-21098.4	1512.0	-4850467.0	0.0
276.25	18036.9	0.5	21444.6	-785.0	-10937580.0	0.0
276.26	18036.9	-0.8	-20980.7	1229.0	-10937580.0	0.0
276.27	18036.9	0.5	21448.1	-804.0	-10937580.0	0.0
276.28	18036.9	-0.8	-20977.2	1209.0	-10937580.0	0.0

276.29	10400.9	0.8	35475.0	-1271.0	-6305709.0	0.0
276.30	10400.9	-1.3	-35233.8	2085.0	-6305709.0	0.0
276.31	10400.9	0.8	35476.7	-1280.0	-6305709.0	0.0
276.32	10400.9	-1.3	-35232.1	2075.0	-6305709.0	0.0
276.33	20437.1	1.0	35596.2	-1574.0	-12390820.0	0.0
276.34	20437.1	-1.1	-35112.6	1782.0	-12390820.0	0.0
276.35	20437.1	1.0	35597.9	-1583.0	-12390820.0	0.0
276.36	20437.1	-1.1	-35110.9	1772.0	-12390820.0	0.0
276.37	8000.7	0.7	35465.2	-1153.0	-4850467.0	0.0
276.38	8000.7	-1.4	-35243.6	2203.0	-4850467.0	0.0
276.39	8000.7	0.7	35466.9	-1163.0	-4850467.0	0.0
276.40	8000.7	-1.4	-35241.9	2193.0	-4850467.0	0.0
276.41	18036.9	0.9	35586.4	-1456.0	-10937580.0	0.0
276.42	18036.9	-1.2	-35122.4	1900.0	-10937580.0	0.0
276.43	18036.9	0.9	35588.1	-1465.0	-10937580.0	0.0
276.44	18036.9	-1.2	-35120.7	1890.0	-10937580.0	0.0
276.45	10400.9	0.1	21381.2	-213.0	-6305709.0	0.0
276.46	10400.9	-1.1	-21041.6	1805.0	-6305709.0	0.0
276.47	10400.9	0.1	21382.9	-223.0	-6305709.0	0.0
276.48	10400.9	-1.1	-21039.9	1795.0	-6305709.0	0.0
276.49	20437.1	0.3	21503.4	-514.0	-12390820.0	0.0
276.50	20437.1	-0.9	-20919.4	1505.0	-12390820.0	0.0
276.51	20437.1	0.3	21505.1	-524.0	-12390820.0	0.0
276.52	20437.1	-0.9	-20917.6	1495.0	-12390820.0	0.0
276.53	8000.7	0.1	21356.9	-103.0	-4850467.0	0.0
276.54	8000.7	-1.2	-21061.2	1911.0	-4850467.0	0.0
276.55	8000.7	0.1	21358.5	-113.0	-4850467.0	0.0
276.56	8000.7	-1.2	-21059.5	1902.0	-4850467.0	0.0
276.57	18036.9	0.3	21480.2	-405.0	-10937580.0	0.0
276.58	18036.9	-1.0	-20937.8	1610.0	-10937580.0	0.0
276.59	18036.9	0.3	21481.8	-414.0	-10937580.0	0.0
276.60	18036.9	-1.0	-20936.2	1600.0	-10937580.0	0.0
276.61	20437.1	0.6	21456.2	-912.0	-12390820.0	0.0
276.62	20437.1	-0.7	-20969.1	1101.0	-12390820.0	0.0
276.63	18036.9	0.5	21446.4	-794.0	-10937580.0	0.0
276.64	18036.9	-0.8	-20978.9	1219.0	-10937580.0	0.0
276.65	10400.9	1.1	21247.4	-1751.0	-6305709.0	0.0
276.66	10400.9	-0.2	-21177.9	246.0	-6305709.0	0.0
276.67	10400.9	1.1	21249.1	-1761.0	-6305709.0	0.0
276.68	10400.9	-0.1	-21176.1	236.0	-6305709.0	0.0
276.69	24738.3	1.4	21420.5	-2184.0	-14992300.0	0.0
276.70	24738.3	0.1	-21004.7	-186.0	-14992300.0	0.0
276.71	24738.3	1.4	21422.3	-2193.0	-14992300.0	0.0
276.72	24738.3	0.1	-21003.0	-196.0	-14992300.0	0.0
276.73	8000.7	1.0	21237.6	-1633.0	-4850467.0	0.0
276.74	8000.7	-0.2	-21187.7	364.0	-4850467.0	0.0
276.75	8000.7	1.0	21239.4	-1643.0	-4850467.0	0.0
276.76	8000.7	-0.2	-21185.9	354.0	-4850467.0	0.0
276.77	22338.1	1.3	21410.8	-2065.0	-13539060.0	0.0
276.78	22338.1	0.0	-21014.5	-68.0	-13539060.0	0.0
276.79	22338.1	1.3	21412.5	-2075.0	-13539060.0	0.0
276.80	22338.1	0.0	-21012.8	-78.0	-13539060.0	0.0
276.81	10400.9	1.1	21250.9	-1771.0	-6305709.0	0.0
276.82	10400.9	-0.1	-21174.4	227.0	-6305709.0	0.0
276.83	20437.1	1.3	21368.6	-2054.0	-12390820.0	0.0
276.84	20437.1	0.0	-21056.7	-57.0	-12390820.0	0.0
276.85	20437.1	1.3	21372.1	-2073.0	-12390820.0	0.0
276.86	20437.1	0.0	-21053.2	-76.0	-12390820.0	0.0
276.87	8000.7	1.0	21241.1	-1653.0	-4850467.0	0.0
276.88	8000.7	-0.2	-21184.2	345.0	-4850467.0	0.0
276.89	18036.9	1.2	21358.8	-1936.0	-10937580.0	0.0

276.90	18036.9	0.0	-21066.5	61.0	-10937580.0	0.0
276.91	18036.9	1.2	21362.3	-1955.0	-10937580.0	0.0
276.92	18036.9	0.0	-21063.0	42.0	-10937580.0	0.0
276.93	10400.9	1.5	35389.2	-2417.0	-6305709.0	0.0
276.94	10400.9	-0.6	-35319.6	912.0	-6305709.0	0.0
276.95	10400.9	1.5	35390.9	-2427.0	-6305709.0	0.0
276.96	10400.9	-0.6	-35317.9	902.0	-6305709.0	0.0
276.97	20437.1	1.7	35510.4	-2720.0	-12390820.0	0.0
276.98	20437.1	-0.4	-35198.4	609.0	-12390820.0	0.0
276.99	20437.1	1.7	35512.1	-2729.0	-12390820.0	0.0
276.100	20437.1	-0.4	-35196.7	599.0	-12390820.0	0.0
276.101	8000.7	1.4	35378.9	-2300.0	-4850467.0	0.0
276.102	8000.7	-0.6	-35329.4	1030.0	-4850467.0	0.0
276.103	8000.7	1.4	35380.6	-2310.0	-4850467.0	0.0
276.104	8000.7	-0.6	-35327.7	1020.0	-4850467.0	0.0
276.105	18036.9	1.6	35500.6	-2601.0	-10937580.0	0.0
276.106	18036.9	-0.5	-35208.2	727.0	-10937580.0	0.0
276.107	18036.9	1.6	35502.3	-2611.0	-10937580.0	0.0
276.108	18036.9	-0.5	-35206.5	718.0	-10937580.0	0.0
276.109	20437.1	1.3	21370.3	-2064.0	-12390820.0	0.0
276.110	20437.1	0.0	-21054.9	-66.0	-12390820.0	0.0
276.111	18036.9	1.2	21360.6	-1945.0	-10937580.0	0.0
276.112	18036.9	0.0	-21064.7	52.0	-10937580.0	0.0
276.113	10400.9	1.3	21237.6	-2138.0	-6305709.0	0.0
276.114	10400.9	0.1	-21185.3	-136.0	-6305709.0	0.0
276.115	10400.9	1.3	21239.3	-2148.0	-6305709.0	0.0
276.116	10400.9	0.1	-21183.6	-146.0	-6305709.0	0.0
276.117	20437.1	1.5	21359.8	-2438.0	-12390820.0	0.0
276.118	20437.1	0.3	-21063.0	-436.0	-12390820.0	0.0
276.119	20437.1	1.5	21361.5	-2448.0	-12390820.0	0.0
276.120	20437.1	0.3	-21061.3	-446.0	-12390820.0	0.0
276.121	8000.7	1.3	21213.8	-2028.0	-4850467.0	0.0
276.122	8000.7	0.0	-21204.2	-29.0	-4850467.0	0.0
276.123	8000.7	1.3	21215.4	-2037.0	-4850467.0	0.0
276.124	8000.7	0.0	-21202.6	-39.0	-4850467.0	0.0
276.125	18036.9	1.5	21337.2	-2329.0	-10937580.0	0.0
276.126	18036.9	0.2	-21080.8	-331.0	-10937580.0	0.0
276.127	18036.9	1.5	21338.8	-2339.0	-10937580.0	0.0
276.128	18036.9	0.2	-21079.2	-340.0	-10937580.0	0.0
276.129	10400.9	0.7	21303.4	-1076.0	-6305709.0	0.0
276.130	10400.9	-0.6	-21122.1	928.0	-6305709.0	0.0
276.131	10400.9	0.7	21305.2	-1085.0	-6305709.0	0.0
276.132	10400.9	-0.6	-21120.4	918.0	-6305709.0	0.0
276.133	24738.3	0.9	21476.6	-1508.0	-14992300.0	0.0
276.134	24738.3	-0.3	-20949.0	496.0	-14992300.0	0.0
276.135	24738.3	1.0	21478.3	-1517.0	-14992300.0	0.0
276.136	24738.3	-0.3	-20947.2	486.0	-14992300.0	0.0
276.137	8000.7	0.6	21290.5	-962.0	-4850467.0	0.0
276.138	8000.7	-0.7	-21132.5	1045.0	-4850467.0	0.0
276.139	8000.7	0.6	21292.1	-972.0	-4850467.0	0.0
276.140	8000.7	-0.6	-21130.8	1035.0	-4850467.0	0.0
276.141	22338.1	0.9	21465.2	-1392.0	-13539060.0	0.0
276.142	22338.1	-0.4	-20958.8	614.0	-13539060.0	0.0
276.143	22338.1	0.9	21466.9	-1402.0	-13539060.0	0.0
276.144	22338.1	-0.4	-20957.0	604.0	-13539060.0	0.0
276.145	10400.9	0.7	21306.9	-1095.0	-6305709.0	0.0
276.146	10400.9	-0.6	-21118.6	908.0	-6305709.0	0.0
276.147	20437.1	0.9	21424.6	-1378.0	-12390820.0	0.0
276.148	20437.1	-0.4	-21000.9	625.0	-12390820.0	0.0
276.149	20437.1	0.9	21428.1	-1397.0	-12390820.0	0.0
276.150	20437.1	-0.4	-20997.4	606.0	-12390820.0	0.0

276.151	8000.7	0.6	21293.7	-982.0	-4850467.0	0.0
276.152	8000.7	-0.6	-21129.1	1026.0	-4850467.0	0.0
276.153	18036.9	0.8	21412.8	-1263.0	-10937580.0	0.0
276.154	18036.9	-0.5	-21010.7	744.0	-10937580.0	0.0
276.155	18036.9	0.8	21416.2	-1282.0	-10937580.0	0.0
276.156	18036.9	-0.5	-21007.2	724.0	-10937580.0	0.0
276.157	10400.9	1.1	35445.3	-1743.0	-6305709.0	0.0
276.158	10400.9	-1.0	-35263.9	1596.0	-6305709.0	0.0
276.159	10400.9	1.1	35447.0	-1753.0	-6305709.0	0.0
276.160	10400.9	-1.0	-35262.2	1586.0	-6305709.0	0.0
276.161	20437.1	1.3	35566.5	-2046.0	-12390820.0	0.0
276.162	20437.1	-0.8	-35142.8	1293.0	-12390820.0	0.0
276.163	20437.1	1.3	35568.2	-2055.0	-12390820.0	0.0
276.164	20437.1	-0.8	-35141.0	1284.0	-12390820.0	0.0
276.165	8000.7	1.0	35429.9	-1631.0	-4850467.0	0.0
276.166	8000.7	-1.1	-35273.7	1714.0	-4850467.0	0.0
276.167	8000.7	1.0	35431.5	-1640.0	-4850467.0	0.0
276.168	8000.7	-1.1	-35272.0	1704.0	-4850467.0	0.0
276.169	18036.9	1.2	35553.2	-1932.0	-10937580.0	0.0
276.170	18036.9	-0.9	-35152.5	1412.0	-10937580.0	0.0
276.171	18036.9	1.2	35554.8	-1941.0	-10937580.0	0.0
276.172	18036.9	-0.9	-35150.8	1402.0	-10937580.0	0.0
276.173	20437.1	0.9	21426.4	-1388.0	-12390820.0	0.0
276.174	20437.1	-0.4	-20999.2	616.0	-12390820.0	0.0
276.175	18036.9	0.8	21414.5	-1273.0	-10937580.0	0.0
276.176	18036.9	-0.5	-21009.0	734.0	-10937580.0	0.0
276.177	10400.9	0.6	21317.4	-1012.0	-6305709.0	0.0
276.178	10400.9	-0.6	-21100.9	992.0	-6305709.0	0.0
276.179	10400.9	0.6	21319.0	-1022.0	-6305709.0	0.0
276.180	10400.9	-0.6	-21099.3	983.0	-6305709.0	0.0
276.181	20437.1	0.8	21440.7	-1313.0	-12390820.0	0.0
276.182	20437.1	-0.4	-20977.5	691.0	-12390820.0	0.0
276.183	20437.1	0.8	21442.3	-1323.0	-12390820.0	0.0
276.184	20437.1	-0.4	-20975.9	682.0	-12390820.0	0.0
276.185	8000.7	0.6	21292.8	-901.0	-4850467.0	0.0
276.186	8000.7	-0.7	-21125.4	1104.0	-4850467.0	0.0
276.187	8000.7	0.6	21294.5	-910.0	-4850467.0	0.0
276.188	8000.7	-0.7	-21123.8	1094.0	-4850467.0	0.0
276.189	18036.9	0.8	21416.2	-1202.0	-10937580.0	0.0
276.190	18036.9	-0.5	-21002.1	803.0	-10937580.0	0.0
276.191	18036.9	0.8	21417.8	-1212.0	-10937580.0	0.0
276.192	18036.9	-0.5	-21000.5	793.0	-10937580.0	0.0
276.193	10400.9	0.8	21220.1	-1199.0	-6305709.0	0.0
276.194	10400.9	-0.5	-21205.2	813.0	-6305709.0	0.0
276.195	10400.9	0.8	21221.8	-1209.0	-6305709.0	0.0
276.196	10400.9	-0.5	-21203.5	804.0	-6305709.0	0.0
276.197	24738.3	1.0	21393.2	-1632.0	-14992300.0	0.0
276.198	24738.3	-0.2	-21032.1	381.0	-14992300.0	0.0
276.199	24738.3	1.0	21394.9	-1642.0	-14992300.0	0.0
276.200	24738.3	-0.2	-21030.3	371.0	-14992300.0	0.0
276.201	8000.7	0.7	21210.3	-1082.0	-4850467.0	0.0
276.202	8000.7	-0.6	-21215.0	931.0	-4850467.0	0.0
276.203	8000.7	0.7	21212.0	-1091.0	-4850467.0	0.0
276.204	8000.7	-0.6	-21213.3	921.0	-4850467.0	0.0
276.205	22338.1	1.0	21383.4	-1514.0	-13539060.0	0.0
276.206	22338.1	-0.3	-21041.9	499.0	-13539060.0	0.0
276.207	22338.1	1.0	21385.1	-1524.0	-13539060.0	0.0
276.208	22338.1	-0.3	-21040.1	489.0	-13539060.0	0.0
276.209	10400.9	0.8	21223.6	-1219.0	-6305709.0	0.0
276.210	10400.9	-0.5	-21201.7	794.0	-6305709.0	0.0
276.211	20437.1	0.9	21341.3	-1502.0	-12390820.0	0.0

276.212	20437.1	-0.3	-21084.0	511.0	-12390820.0	0.0
276.213	20437.1	1.0	21344.7	-1522.0	-12390820.0	0.0
276.214	20437.1	-0.3	-21080.5	491.0	-12390820.0	0.0
276.215	8000.7	0.7	21213.8	-1101.0	-4850467.0	0.0
276.216	8000.7	-0.6	-21211.5	912.0	-4850467.0	0.0
276.217	18036.9	0.9	21331.5	-1385.0	-10937580.0	0.0
276.218	18036.9	-0.4	-21093.8	628.0	-10937580.0	0.0
276.219	18036.9	0.9	21334.9	-1404.0	-10937580.0	0.0
276.220	18036.9	-0.4	-21090.3	609.0	-10937580.0	0.0
276.221	10400.9	1.2	35361.8	-1870.0	-6305709.0	0.0
276.222	10400.9	-0.9	-35347.0	1484.0	-6305709.0	0.0
276.223	10400.9	1.2	35363.6	-1880.0	-6305709.0	0.0
276.224	10400.9	-0.9	-35345.2	1475.0	-6305709.0	0.0
276.225	20437.1	1.4	35483.0	-2173.0	-12390820.0	0.0
276.226	20437.1	-0.7	-35225.8	1182.0	-12390820.0	0.0
276.227	20437.1	1.4	35484.8	-2183.0	-12390820.0	0.0
276.228	20437.1	-0.7	-35224.0	1172.0	-12390820.0	0.0
276.229	8000.7	1.1	35352.0	-1753.0	-4850467.0	0.0
276.230	8000.7	-1.0	-35356.8	1602.0	-4850467.0	0.0
276.231	8000.7	1.1	35353.8	-1762.0	-4850467.0	0.0
276.232	8000.7	-1.0	-35355.0	1592.0	-4850467.0	0.0
276.233	18036.9	1.3	35473.2	-2056.0	-10937580.0	0.0
276.234	18036.9	-0.8	-35235.6	1299.0	-10937580.0	0.0
276.235	18036.9	1.3	35475.0	-2065.0	-10937580.0	0.0
276.236	18036.9	-0.8	-35233.8	1290.0	-10937580.0	0.0
276.237	20437.1	0.9	21343.0	-1512.0	-12390820.0	0.0
276.238	20437.1	-0.3	-21082.3	501.0	-12390820.0	0.0
276.239	18036.9	0.9	21333.2	-1394.0	-10937580.0	0.0
276.240	18036.9	-0.4	-21092.1	619.0	-10937580.0	0.0
276.241	10400.9	0.8	21198.1	-1202.0	-6305709.0	0.0
276.242	10400.9	-0.5	-21227.2	811.0	-6305709.0	0.0
276.243	10400.9	0.8	21199.9	-1212.0	-6305709.0	0.0
276.244	10400.9	-0.5	-21225.4	801.0	-6305709.0	0.0
276.245	20437.1	0.9	21319.3	-1505.0	-12390820.0	0.0
276.246	20437.1	-0.3	-21106.0	508.0	-12390820.0	0.0
276.247	20437.1	1.0	21321.0	-1514.0	-12390820.0	0.0
276.248	20437.1	-0.3	-21104.2	499.0	-12390820.0	0.0
276.249	8000.7	0.7	21181.8	-1098.0	-4850467.0	0.0
276.250	8000.7	-0.6	-21241.0	920.0	-4850467.0	0.0
276.251	8000.7	0.7	21183.5	-1107.0	-4850467.0	0.0
276.252	8000.7	-0.6	-21239.3	911.0	-4850467.0	0.0
276.253	18036.9	0.9	21304.1	-1398.0	-10937580.0	0.0
276.254	18036.9	-0.4	-21118.7	620.0	-10937580.0	0.0
276.255	18036.9	0.9	21305.8	-1408.0	-10937580.0	0.0
276.256	18036.9	-0.4	-21117.0	610.0	-10937580.0	0.0
276.257	10400.9	0.7	21253.1	-1193.0	-6305709.0	0.0
276.258	10400.9	-0.5	-21172.2	815.0	-6305709.0	0.0
276.259	10400.9	0.8	21254.8	-1203.0	-6305709.0	0.0
276.260	10400.9	-0.5	-21170.5	805.0	-6305709.0	0.0
276.261	24738.3	1.0	21426.2	-1625.0	-14992300.0	0.0
276.262	24738.3	-0.2	-20999.1	382.0	-14992300.0	0.0
276.263	24738.3	1.0	21428.0	-1635.0	-14992300.0	0.0
276.264	24738.3	-0.2	-20997.3	372.0	-14992300.0	0.0
276.265	8000.7	0.7	21243.3	-1075.0	-4850467.0	0.0
276.266	8000.7	-0.6	-21182.0	933.0	-4850467.0	0.0
276.267	8000.7	0.7	21245.0	-1085.0	-4850467.0	0.0
276.268	8000.7	-0.6	-21180.3	923.0	-4850467.0	0.0
276.269	22338.1	0.9	21416.4	-1507.0	-13539060.0	0.0
276.270	22338.1	-0.3	-21008.9	500.0	-13539060.0	0.0
276.271	22338.1	1.0	21418.2	-1517.0	-13539060.0	0.0
276.272	22338.1	-0.3	-21007.1	490.0	-13539060.0	0.0

276.273	10400.9	0.8	21256.6	-1213.0	-6305709.0	0.0
276.274	10400.9	-0.5	-21168.7	796.0	-6305709.0	0.0
276.275	20437.1	0.9	21374.3	-1496.0	-12390820.0	0.0
276.276	20437.1	-0.3	-21051.0	512.0	-12390820.0	0.0
276.277	20437.1	1.0	21377.8	-1515.0	-12390820.0	0.0
276.278	20437.1	-0.3	-21047.5	492.0	-12390820.0	0.0
276.279	8000.7	0.7	21246.8	-1095.0	-4850467.0	0.0
276.280	8000.7	-0.6	-21178.5	913.0	-4850467.0	0.0
276.281	18036.9	0.9	21364.5	-1378.0	-10937580.0	0.0
276.282	18036.9	-0.4	-21060.8	629.0	-10937580.0	0.0
276.283	18036.9	0.9	21368.0	-1397.0	-10937580.0	0.0
276.284	18036.9	-0.4	-21057.3	610.0	-10937580.0	0.0
276.285	10400.9	1.2	35394.9	-1861.0	-6305709.0	0.0
276.286	10400.9	-0.9	-35313.9	1484.0	-6305709.0	0.0
276.287	10400.9	1.2	35396.7	-1871.0	-6305709.0	0.0
276.288	10400.9	-0.9	-35312.2	1474.0	-6305709.0	0.0
276.289	20437.1	1.4	35516.1	-2164.0	-12390820.0	0.0
276.290	20437.1	-0.7	-35192.7	1181.0	-12390820.0	0.0
276.291	20437.1	1.4	35517.9	-2173.0	-12390820.0	0.0
276.292	20437.1	-0.7	-35191.0	1171.0	-12390820.0	0.0
276.293	8000.7	1.1	35385.1	-1743.0	-4850467.0	0.0
276.294	8000.7	-1.0	-35323.7	1602.0	-4850467.0	0.0
276.295	8000.7	1.1	35386.9	-1753.0	-4850467.0	0.0
276.296	8000.7	-1.0	-35322.0	1592.0	-4850467.0	0.0
276.297	18036.9	1.3	35506.3	-2045.0	-10937580.0	0.0
276.298	18036.9	-0.8	-35202.5	1298.0	-10937580.0	0.0
276.299	18036.9	1.3	35508.1	-2055.0	-10937580.0	0.0
276.300	18036.9	-0.8	-35200.8	1289.0	-10937580.0	0.0
276.301	20437.1	0.9	21376.0	-1506.0	-12390820.0	0.0
276.302	20437.1	-0.3	-21049.3	502.0	-12390820.0	0.0
276.303	18036.9	0.9	21366.2	-1387.0	-10937580.0	0.0
276.304	18036.9	-0.4	-21059.1	620.0	-10937580.0	0.0
276.476	13675.0	-1.9	177.5	3097.0	-9977648.0	0.0
276.477	12707.8	-0.6	227.2	913.0	-8621705.0	0.0
276.478	14763.5	1.1	19.5	-1751.0	-8030506.0	0.0
276.479	13796.4	1.9	67.5	-2979.0	-6677546.0	0.0
276.480	12669.7	-1.2	182.8	1901.0	-8568956.0	0.0
276.481	13713.1	-1.3	221.9	2109.0	-10030400.0	0.0
276.482	13758.3	1.7	24.2	-2653.0	-6624796.0	0.0
276.483	14801.6	1.3	62.8	-2076.0	-8083256.0	0.0
276.484	13670.5	-4.8	310.5	7679.0	-9988504.0	0.0
276.485	12703.3	-3.4	360.2	5495.0	-8622562.0	0.0
276.486	14768.0	3.8	-68.7	-6085.0	-8029649.0	0.0
276.487	13800.9	4.6	-20.7	-7313.0	-6669689.0	0.0
276.488	12665.2	-4.1	315.8	6483.0	-8569812.0	0.0
276.489	13708.6	-4.2	354.9	6691.0	-10041250.0	0.0
276.490	13762.8	4.4	-64.0	-6987.0	-6615939.0	0.0
276.491	14806.1	4.0	-25.5	-6410.0	-8082399.0	0.0
276.492	15184.3	-2.2	47.8	3548.0	-10880430.0	0.0
276.493	11960.5	1.6	230.8	-2578.0	-6356917.0	0.0
276.494	15510.8	-1.0	-1.4	1656.0	-10298300.0	0.0
276.495	12287.0	2.2	182.4	-3453.0	-5774784.0	0.0
276.496	15182.9	-3.2	81.9	5172.0	-10880690.0	0.0
276.497	11959.1	0.9	264.3	-1455.0	-6359183.0	0.0
276.498	15512.2	0.0	-35.6	31.0	-10298030.0	0.0
276.499	12288.4	2.9	148.8	-4576.0	-5772518.0	0.0
276.500	11833.5	0.0	61.3	11.0	-6179085.0	0.0
276.501	15311.3	-0.5	198.7	837.0	-11056260.0	0.0
276.502	12160.1	1.2	12.1	-1882.0	-5596933.0	0.0
276.503	15637.8	0.0	150.4	-38.0	-10474130.0	0.0
276.504	11832.1	-0.9	101.9	1406.0	-6181352.0	0.0

276.505	15309.9	-1.3	236.0	2106.0	-11056530.0	0.0
276.506	12161.4	2.0	-16.0	-3206.0	-5593686.0	0.0
276.507	15639.2	0.8	121.0	-1265.0	-10473860.0	0.0
277.1	14907.2	1.0	21241.0	-1597.0	-12623160.0	4197.0
277.2	14898.2	-1.3	-20954.3	2045.0	-12604870.0	4748.0
277.3	14901.9	1.0	21245.9	-1611.0	-12614170.0	4130.0
277.4	14892.9	-1.3	-20949.4	2032.0	-12605880.0	4681.0
277.5	29618.0	1.4	23147.8	-2174.0	-33723690.0	-298.0
277.6	29609.0	-0.9	-19047.5	1469.0	-33715410.0	253.0
277.7	29612.7	1.4	23152.8	-2187.0	-33724700.0	-365.0
277.8	29603.7	-0.9	-19042.5	1455.0	-33706420.0	186.0
277.9	8489.0	1.0	21234.9	-1567.0	-5500544.0	3337.0
277.10	8480.0	-1.3	-20960.4	2076.0	-5486256.0	3889.0
277.11	8483.8	1.0	21239.8	-1580.0	-5495533.0	3270.0
277.12	8474.8	-1.3	-20955.4	2062.0	-5481246.0	3822.0
277.13	23199.8	1.3	23141.7	-2143.0	-26605080.0	-1158.0
277.14	23190.8	-0.9	-19053.5	1499.0	-26586790.0	-607.0
277.15	23194.6	1.4	23146.7	-2157.0	-26596070.0	-1225.0
277.16	23185.6	-0.9	-19048.6	1486.0	-26587780.0	-673.0
277.17	14896.7	1.0	21250.9	-1624.0	-12615160.0	4063.0
277.18	14887.7	-1.3	-20944.4	2018.0	-12596870.0	4614.0
277.19	25204.7	1.3	22575.8	-2001.0	-27393550.0	1050.0
277.20	25195.7	-1.0	-19619.5	1641.0	-27385260.0	1601.0
277.21	25194.2	1.3	22585.7	-2028.0	-27385540.0	916.0
277.22	25185.2	-1.0	-19609.6	1615.0	-27367260.0	1468.0
277.23	8478.5	1.0	21244.8	-1594.0	-5489542.0	3204.0
277.24	8469.5	-1.3	-20950.5	2049.0	-5475255.0	3755.0
277.25	18786.6	1.2	22569.7	-1970.0	-20274910.0	191.0
277.26	18777.6	-1.0	-19625.6	1672.0	-20256620.0	742.0
277.27	18776.1	1.3	22579.6	-1997.0	-20256910.0	57.0
277.28	18767.1	-1.0	-19615.6	1645.0	-20248620.0	608.0
277.29	14910.2	1.8	35306.0	-2811.0	-12632590.0	4013.0
277.30	14895.2	-2.0	-35019.4	3259.0	-12605440.0	4932.0
277.31	14904.9	1.8	35311.0	-2825.0	-12623600.0	3946.0
277.32	14889.9	-2.0	-35014.5	3246.0	-12596450.0	4865.0
277.33	25207.7	2.0	36640.9	-3215.0	-27402980.0	866.0
277.34	25192.7	-1.8	-33684.6	2856.0	-27375830.0	1785.0
277.35	25202.5	2.0	36645.8	-3228.0	-27393970.0	799.0
277.36	25187.5	-1.8	-33679.6	2842.0	-27366820.0	1718.0
277.37	8492.0	1.7	35299.9	-2781.0	-5505973.0	3153.0
277.38	8477.0	-2.1	-35025.5	3290.0	-5481827.0	4072.0
277.39	8486.8	1.8	35304.8	-2795.0	-5499962.0	3087.0
277.40	8471.8	-2.1	-35020.5	3276.0	-5476817.0	4006.0
277.41	18789.6	2.0	36634.8	-3184.0	-20274340.0	7.0
277.42	18774.6	-1.8	-33690.7	2886.0	-20257190.0	926.0
277.43	18784.3	2.0	36639.8	-3198.0	-20275350.0	-60.0
277.44	18769.3	-1.8	-33685.7	2873.0	-20248200.0	859.0
277.45	15004.6	0.9	21306.3	-1433.0	-12744630.0	5486.0
277.46	14995.6	-1.4	-20882.1	2230.0	-12736340.0	6036.0
277.47	14999.4	0.9	21311.2	-1447.0	-12735610.0	5419.0
277.48	14990.4	-1.4	-20877.3	2216.0	-12727330.0	5970.0
277.49	25302.2	1.1	22644.1	-1828.0	-27514990.0	2339.0
277.50	25293.2	-1.2	-19544.4	1835.0	-27506700.0	2890.0
277.51	25296.9	1.2	22649.0	-1842.0	-27516000.0	2272.0
277.52	25287.9	-1.1	-19539.5	1822.0	-27497710.0	2823.0
277.53	8586.2	0.9	21278.9	-1468.0	-5623046.0	4628.0
277.54	8577.3	-1.4	-20907.9	2200.0	-5608740.0	5179.0
277.55	8580.9	0.9	21283.7	-1481.0	-5617055.0	4561.0
277.56	8572.1	-1.4	-20903.0	2187.0	-5602730.0	5112.0
277.57	18883.8	1.2	22617.0	-1861.0	-20396410.0	1481.0
277.58	18874.9	-1.1	-19569.7	1807.0	-20378110.0	2032.0

277.59	18878.5	1.2	22621.9	-1875.0	-20387420.0	1414.0
277.60	18869.7	-1.1	-19564.9	1793.0	-20379100.0	1965.0
277.61	25199.5	1.3	22580.8	-2014.0	-27394530.0	983.0
277.62	25190.5	-1.0	-19614.5	1628.0	-27376250.0	1535.0
277.63	18781.3	1.2	22574.7	-1984.0	-20265920.0	124.0
277.64	18772.3	-1.0	-19620.6	1659.0	-20257630.0	675.0
277.65	14611.4	1.4	21052.8	-2172.0	-12259450.0	942.0
277.66	14602.4	-0.9	-21144.1	1462.0	-12241160.0	1493.0
277.67	14606.2	1.4	21057.8	-2186.0	-12250440.0	875.0
277.68	14597.2	-0.9	-21139.1	1448.0	-12232150.0	1426.0
277.69	29322.2	1.7	22959.6	-2749.0	-33359980.0	-3553.0
277.70	29313.2	-0.6	-19237.2	886.0	-33341700.0	-3002.0
277.71	29316.9	1.7	22964.6	-2762.0	-33350990.0	-3620.0
277.72	29307.9	-0.5	-19232.2	872.0	-33342710.0	-3069.0
277.73	8193.3	1.3	21046.7	-2142.0	-5134815.0	82.0
277.74	8184.3	-0.9	-21150.2	1493.0	-5120528.0	634.0
277.75	8188.0	1.4	21051.7	-2155.0	-5128824.0	16.0
277.76	8179.0	-0.9	-21145.2	1479.0	-5114537.0	567.0
277.77	22904.0	1.7	22953.5	-2718.0	-26241370.0	-4413.0
277.78	22895.0	-0.6	-19243.3	916.0	-26223080.0	-3861.0
277.79	22898.8	1.7	22958.5	-2731.0	-26232360.0	-4479.0
277.80	22889.8	-0.6	-19238.3	903.0	-26214070.0	-3928.0
277.81	14600.9	1.4	21062.7	-2199.0	-12241450.0	808.0
277.82	14591.9	-0.9	-21134.1	1435.0	-12233160.0	1359.0
277.83	24909.0	1.6	22387.6	-2576.0	-27029820.0	-2205.0
277.84	24900.0	-0.7	-19809.3	1058.0	-27011530.0	-1653.0
277.85	24898.4	1.6	22397.5	-2603.0	-27021830.0	-2338.0
277.86	24889.4	-0.6	-19799.3	1032.0	-27003550.0	-1787.0
277.87	8182.8	1.4	21056.7	-2168.0	-5122814.0	-51.0
277.88	8173.8	-0.9	-21140.2	1466.0	-5108526.0	500.0
277.89	18490.8	1.6	22381.5	-2545.0	-19911200.0	-3064.0
277.90	18481.8	-0.7	-19815.4	1089.0	-19892910.0	-2513.0
277.91	18480.3	1.6	22391.5	-2572.0	-19893200.0	-3198.0
277.92	18471.3	-0.7	-19805.4	1062.0	-19884910.0	-2646.0
277.93	14614.4	2.1	35118.4	-3384.0	-12258880.0	758.0
277.94	14599.4	-1.7	-35209.7	2673.0	-12241730.0	1677.0
277.95	14609.2	2.1	35123.4	-3397.0	-12259870.0	691.0
277.96	14594.2	-1.7	-35204.7	2660.0	-12232720.0	1610.0
277.97	24912.0	2.4	36453.2	-3787.0	-27029250.0	-2388.0
277.98	24897.0	-1.4	-33874.9	2270.0	-27012100.0	-1470.0
277.99	24906.7	2.4	36458.2	-3801.0	-27030260.0	-2455.0
277.100	24891.7	-1.4	-33869.9	2256.0	-27003110.0	-1536.0
277.101	8196.3	2.1	35111.0	-3357.0	-5139244.0	-101.0
277.102	8181.3	-1.7	-35215.8	2704.0	-5115099.0	818.0
277.103	8191.0	2.1	35115.9	-3371.0	-5133253.0	-168.0
277.104	8176.0	-1.7	-35210.8	2691.0	-5110108.0	751.0
277.105	18493.8	2.4	36447.1	-3756.0	-19910630.0	-3248.0
277.106	18478.8	-1.4	-33881.0	2301.0	-19883480.0	-2329.0
277.107	18488.6	2.4	36452.1	-3770.0	-19901620.0	-3315.0
277.108	18473.6	-1.4	-33876.0	2287.0	-19884470.0	-2396.0
277.109	24903.7	1.6	22392.6	-2589.0	-27020820.0	-2272.0
277.110	24894.7	-0.7	-19804.3	1045.0	-27012540.0	-1720.0
277.111	18485.6	1.6	22386.5	-2558.0	-19902190.0	-3131.0
277.112	18476.6	-0.7	-19810.4	1076.0	-19883900.0	-2580.0
277.113	14511.7	1.5	20989.9	-2400.0	-12138420.0	61.0
277.114	14502.7	-0.8	-21200.1	1255.0	-12120140.0	612.0
277.115	14506.4	1.5	20994.8	-2414.0	-12129430.0	-5.0
277.116	14497.4	-0.8	-21195.2	1241.0	-12111150.0	545.0
277.117	24809.2	1.8	22327.7	-2794.0	-26908810.0	-3086.0
277.118	24800.2	-0.5	-19862.3	860.0	-26890520.0	-2535.0
277.119	24804.0	1.8	22332.6	-2808.0	-26899800.0	-3152.0

277.120	24795.0	-0.5	-19857.4	847.0	-26891510.0	-2602.0
277.121	8093.2	1.5	20962.5	-2434.0	-5011864.0	-797.0
277.122	8084.4	-0.8	-21225.9	1226.0	-4997539.0	-246.0
277.123	8088.0	1.5	20967.3	-2448.0	-5005854.0	-864.0
277.124	8079.1	-0.8	-21221.1	1212.0	-4992548.0	-313.0
277.125	18390.8	1.8	22300.6	-2827.0	-19780230.0	-3944.0
277.126	18382.0	-0.5	-19887.7	833.0	-19771910.0	-3393.0
277.127	18385.6	1.8	22305.5	-2841.0	-19781220.0	-4010.0
277.128	18376.7	-0.5	-19882.9	819.0	-19762910.0	-3459.0
277.129	14807.3	1.9	21387.0	-3028.0	-13652170.0	2398.0
277.130	14798.3	-0.4	-20808.8	610.0	-13643880.0	2949.0
277.131	14802.1	1.9	21391.9	-3041.0	-13653160.0	2331.0
277.132	14793.1	-0.4	-20803.8	596.0	-13634870.0	2882.0
277.133	29518.1	2.3	23293.9	-3604.0	-34762710.0	-2098.0
277.134	29509.1	0.0	-18901.8	34.0	-34744420.0	-1546.0
277.135	29512.8	2.3	23298.9	-3618.0	-34753720.0	-2164.0
277.136	29503.9	0.0	-18896.9	20.0	-34735410.0	-1613.0
277.137	8389.1	1.9	21372.4	-3023.0	-6533555.0	1539.0
277.138	8380.2	-0.4	-20816.5	635.0	-6519248.0	2090.0
277.139	8383.9	1.9	21377.3	-3036.0	-6527544.0	1472.0
277.140	8374.9	-0.4	-20811.6	622.0	-6513257.0	2023.0
277.141	23099.9	2.3	23283.6	-3586.0	-27634090.0	-2957.0
277.142	23091.0	0.0	-18907.9	64.0	-27625780.0	-2406.0
277.143	23094.7	2.3	23288.5	-3600.0	-27635080.0	-3023.0
277.144	23085.7	0.0	-18902.9	51.0	-27616790.0	-2473.0
277.145	14796.8	1.9	21396.9	-3055.0	-13644170.0	2264.0
277.146	14787.8	-0.4	-20798.8	583.0	-13625880.0	2815.0
277.147	25104.9	2.2	22721.8	-3431.0	-28432540.0	-749.0
277.148	25095.9	-0.1	-19473.9	206.0	-28414250.0	-198.0
277.149	25094.3	2.2	22731.8	-3458.0	-28414560.0	-883.0
277.150	25085.4	-0.1	-19463.9	180.0	-28406250.0	-331.0
277.151	8378.6	1.9	21382.1	-3050.0	-6522553.0	1405.0
277.152	8369.7	-0.4	-20806.7	608.0	-6508246.0	1956.0
277.153	18686.7	2.1	22710.3	-3417.0	-21303920.0	-1608.0
277.154	18677.7	-0.1	-19480.0	237.0	-21295630.0	-1057.0
277.155	18676.2	2.2	22720.0	-3444.0	-21295920.0	-1742.0
277.156	18667.2	-0.1	-19470.0	210.0	-21277630.0	-1191.0
277.157	14810.3	2.7	35452.2	-4241.0	-13661600.0	2214.0
277.158	14795.3	-1.1	-34874.0	1822.0	-13634460.0	3132.0
277.159	14805.1	2.7	35457.2	-4254.0	-13652590.0	2147.0
277.160	14790.1	-1.1	-34869.0	1809.0	-13635440.0	3066.0
277.161	25107.9	2.9	36787.0	-4644.0	-28431970.0	-933.0
277.162	25092.9	-0.9	-33539.2	1419.0	-28404820.0	-14.0
277.163	25102.6	2.9	36792.0	-4657.0	-28422980.0	-1000.0
277.164	25087.6	-0.9	-33534.2	1406.0	-28405830.0	-81.0
277.165	8392.1	2.7	35434.8	-4244.0	-6537983.0	1355.0
277.166	8377.2	-1.2	-34880.1	1853.0	-6514819.0	2273.0
277.167	8386.8	2.7	35439.7	-4258.0	-6532992.0	1288.0
277.168	8371.9	-1.2	-34875.1	1840.0	-6508828.0	2206.0
277.169	18689.7	2.9	36773.0	-4637.0	-21313350.0	-1791.0
277.170	18674.7	-0.9	-33545.2	1450.0	-21286200.0	-873.0
277.171	18684.4	2.9	36777.9	-4651.0	-21304360.0	-1858.0
277.172	18669.5	-0.9	-33540.2	1436.0	-21277190.0	-940.0
277.173	25099.6	2.2	22726.8	-3445.0	-28423550.0	-816.0
277.174	25090.6	-0.1	-19468.9	193.0	-28405260.0	-265.0
277.175	18681.4	2.2	22715.1	-3431.0	-21304930.0	-1675.0
277.176	18672.5	-0.1	-19475.0	224.0	-21286620.0	-1124.0
277.177	14837.9	2.4	21529.2	-3880.0	-14466350.0	2488.0
277.178	14829.1	0.1	-20658.0	-216.0	-14448020.0	3039.0
277.179	14832.6	2.4	21534.0	-3893.0	-14457360.0	2422.0
277.180	14823.8	0.1	-20653.1	-230.0	-14449030.0	2972.0

277.181	25135.5	2.7	22867.4	-4273.0	-29236720.0	-658.0
277.182	25126.7	0.4	-19319.8	-609.0	-29228390.0	-108.0
277.183	25130.2	2.7	22872.2	-4287.0	-29227720.0	-725.0
277.184	25121.4	0.4	-19314.9	-623.0	-29219400.0	-174.0
277.185	8419.4	2.5	21501.7	-3913.0	-7343789.0	1630.0
277.186	8410.6	0.2	-20685.5	-250.0	-7329463.0	2181.0
277.187	8414.2	2.5	21506.5	-3927.0	-7337778.0	1563.0
277.188	8405.4	0.2	-20680.7	-264.0	-7323453.0	2114.0
277.189	18717.0	2.7	22839.9	-4307.0	-22118150.0	-1517.0
277.190	18708.2	0.4	-19347.3	-643.0	-22099830.0	-966.0
277.191	18711.8	2.7	22844.7	-4320.0	-22109140.0	-1583.0
277.192	18703.0	0.4	-19342.5	-657.0	-22100820.0	-1032.0
277.193	14664.2	-0.4	20717.4	681.0	-10009400.0	2007.0
277.194	14655.2	-2.7	-21478.0	4323.0	-9991116.0	2558.0
277.195	14659.0	-0.4	20722.4	668.0	-10000390.0	1940.0
277.196	14650.0	-2.7	-21473.0	4310.0	-9992105.0	2491.0
277.197	29375.0	-0.1	22624.2	105.0	-31109940.0	-2489.0
277.198	29366.0	-2.4	-19571.1	3747.0	-31101650.0	-1937.0
277.199	29369.8	-0.1	22629.2	91.0	-31110930.0	-2555.0
277.200	29360.8	-2.3	-19566.1	3734.0	-31092640.0	-2004.0
277.201	8246.1	-0.4	20711.3	712.0	-2886767.0	1147.0
277.202	8237.1	-2.7	-21484.1	4354.0	-2872480.0	1698.0
277.203	8240.9	-0.4	20716.3	698.0	-2880757.0	1080.0
277.204	8231.9	-2.7	-21479.1	4341.0	-2866469.0	1632.0
277.205	22956.9	-0.1	22618.2	136.0	-23991300.0	-3348.0
277.206	22947.9	-2.4	-19577.2	3778.0	-23973010.0	-2797.0
277.207	22951.6	-0.1	22623.1	122.0	-23982310.0	-3415.0
277.208	22942.6	-2.4	-19572.2	3764.0	-23974020.0	-2863.0
277.209	14653.7	-0.4	20727.3	654.0	-10001400.0	1873.0
277.210	14644.7	-2.7	-21468.0	4296.0	-9983113.0	2424.0
277.211	24961.8	-0.2	22052.2	278.0	-24779770.0	-1140.0
277.212	24952.8	-2.5	-20143.2	3920.0	-24771480.0	-589.0
277.213	24951.3	-0.2	22062.1	251.0	-24771770.0	-1274.0
277.214	24942.3	-2.4	-20133.2	3893.0	-24753480.0	-722.0
277.215	8235.6	-0.4	20721.2	685.0	-2874765.0	1013.0
277.216	8226.6	-2.7	-21474.1	4327.0	-2861478.0	1565.0
277.217	18543.7	-0.2	22046.1	308.0	-17661130.0	-1999.0
277.218	18534.7	-2.5	-20149.3	3950.0	-17642850.0	-1448.0
277.219	18533.1	-0.2	22056.1	282.0	-17643150.0	-2133.0
277.220	18524.1	-2.5	-20139.3	3924.0	-17634860.0	-1582.0
277.221	14667.2	0.3	34782.5	-533.0	-10008830.0	1823.0
277.222	14652.2	-3.5	-35543.1	5537.0	-9991687.0	2742.0
277.223	14662.0	0.3	34787.5	-546.0	-10009820.0	1756.0
277.224	14647.0	-3.5	-35538.1	5524.0	-9982676.0	2675.0
277.225	24964.8	0.6	36117.3	-936.0	-24789200.0	-1324.0
277.226	24949.8	-3.2	-34208.3	5134.0	-24762050.0	-405.0
277.227	24959.5	0.6	36122.3	-950.0	-24780210.0	-1391.0
277.228	24944.5	-3.2	-34203.3	5120.0	-24753060.0	-472.0
277.229	8249.1	0.3	34776.4	-502.0	-2891196.0	963.0
277.230	8234.1	-3.5	-35549.2	5568.0	-2868051.0	1882.0
277.231	8243.9	0.3	34781.4	-516.0	-2885186.0	896.0
277.232	8228.9	-3.5	-35544.2	5555.0	-2862040.0	1815.0
277.233	18546.7	0.6	36111.2	-906.0	-17660560.0	-2183.0
277.234	18531.7	-3.2	-34214.4	5164.0	-17643420.0	-1264.0
277.235	18541.4	0.6	36116.2	-919.0	-17661570.0	-2250.0
277.236	18526.4	-3.2	-34209.4	5151.0	-17634430.0	-1331.0
277.237	24956.5	-0.2	22057.2	264.0	-24770780.0	-1207.0
277.238	24947.5	-2.5	-20138.2	3906.0	-24762490.0	-656.0
277.239	18538.4	-0.2	22051.1	295.0	-17652140.0	-2066.0
277.240	18529.4	-2.5	-20144.3	3937.0	-17633850.0	-1515.0
277.241	14599.8	-1.5	20448.8	2410.0	-8391658.0	1834.0

277.242	14590.8	-3.8	-21746.6	6053.0	-8373371.0	2385.0
277.243	14594.5	-1.5	20453.8	2397.0	-8382667.0	1767.0
277.244	14585.5	-3.8	-21741.6	6039.0	-8364379.0	2319.0
277.245	24897.3	-1.3	21783.6	2007.0	-23162040.0	-1312.0
277.246	24888.3	-3.5	-20411.7	5649.0	-23143760.0	-761.0
277.247	24892.1	-1.3	21788.6	1994.0	-23153030.0	-1379.0
277.248	24883.1	-3.5	-20406.8	5636.0	-23144750.0	-828.0
277.249	8181.6	-1.5	20425.0	2387.0	-1266042.0	976.0
277.250	8172.6	-3.8	-21763.6	6050.0	-1251754.0	1527.0
277.251	8176.3	-1.5	20429.8	2373.0	-1260050.0	909.0
277.252	8167.4	-3.8	-21758.7	6036.0	-1245744.0	1460.0
277.253	18479.2	-1.3	21762.8	1992.0	-16033410.0	-2171.0
277.254	18470.2	-3.5	-20425.8	5655.0	-16025120.0	-1620.0
277.255	18473.9	-1.2	21767.6	1979.0	-16034420.0	-2237.0
277.256	18464.9	-3.5	-20420.9	5642.0	-16016130.0	-1687.0
277.257	14760.9	1.2	21120.3	-1911.0	-12441000.0	2265.0
277.258	14751.9	-1.1	-21075.5	1729.0	-12422710.0	2816.0
277.259	14755.7	1.2	21125.3	-1925.0	-12431990.0	2198.0
277.260	14746.7	-1.1	-21070.5	1715.0	-12423700.0	2750.0
277.261	29471.7	1.6	23027.2	-2487.0	-33541530.0	-2230.0
277.262	29462.7	-0.7	-19168.6	1152.0	-33533250.0	-1679.0
277.263	29466.5	1.6	23032.2	-2501.0	-33532520.0	-2297.0
277.264	29457.5	-0.7	-19163.7	1138.0	-33524240.0	-1745.0
277.265	8342.8	1.2	21114.2	-1880.0	-5317365.0	1406.0
277.266	8333.8	-1.1	-21081.6	1759.0	-5303078.0	1957.0
277.267	8337.5	1.2	21119.2	-1894.0	-5312374.0	1339.0
277.268	8328.5	-1.1	-21076.6	1746.0	-5298087.0	1890.0
277.269	23053.6	1.5	23021.2	-2457.0	-26422900.0	-3089.0
277.270	23044.6	-0.7	-19174.8	1182.0	-26404610.0	-2538.0
277.271	23048.3	1.6	23026.1	-2470.0	-26413910.0	-3156.0
277.272	23039.3	-0.7	-19169.8	1169.0	-26405620.0	-2605.0
277.273	14750.4	1.2	21130.3	-1938.0	-12433000.0	2131.0
277.274	14741.4	-1.1	-21065.5	1702.0	-12414710.0	2683.0
277.275	25058.5	1.5	22455.1	-2315.0	-27211370.0	-881.0
277.276	25049.5	-0.8	-19740.7	1325.0	-27193080.0	-330.0
277.277	25048.0	1.5	22465.1	-2341.0	-27203370.0	-1015.0
277.278	25039.0	-0.8	-19730.7	1298.0	-27185080.0	-464.0
277.279	8332.3	1.2	21124.2	-1907.0	-5306364.0	1272.0
277.280	8323.3	-1.1	-21071.6	1732.0	-5292076.0	1823.0
277.281	18640.3	1.4	22449.1	-2284.0	-20092750.0	-1741.0
277.282	18631.3	-0.9	-19746.8	1355.0	-20074460.0	-1190.0
277.283	18629.8	1.5	22459.0	-2311.0	-20074750.0	-1874.0
277.284	18620.8	-0.8	-19736.8	1328.0	-20066460.0	-1323.0
277.285	14763.9	2.0	35185.5	-3124.0	-12440430.0	2081.0
277.286	14748.9	-1.8	-35140.9	2941.0	-12423280.0	3000.0
277.287	14758.7	2.0	35190.5	-3137.0	-12441420.0	2015.0
277.288	14743.7	-1.8	-35135.9	2928.0	-12414270.0	2933.0
277.289	25061.5	2.2	36520.4	-3527.0	-27220800.0	-1065.0
277.290	25046.5	-1.6	-33806.1	2538.0	-27193650.0	-146.0
277.291	25056.2	2.2	36525.4	-3541.0	-27211810.0	-1132.0
277.292	25041.2	-1.6	-33801.1	2524.0	-27184660.0	-213.0
277.293	8345.8	1.9	35179.5	-3093.0	-5322794.0	1222.0
277.294	8330.8	-1.9	-35147.0	2972.0	-5298649.0	2141.0
277.295	8340.5	2.0	35184.5	-3106.0	-5316803.0	1155.0
277.296	8325.5	-1.9	-35142.0	2959.0	-5292658.0	2074.0
277.297	18643.3	2.2	36514.3	-3496.0	-20092180.0	-1925.0
277.298	18628.3	-1.6	-33812.2	2568.0	-20075030.0	-1006.0
277.299	18638.1	2.2	36519.3	-3510.0	-20093170.0	-1991.0
277.300	18623.1	-1.6	-33807.3	2555.0	-20066020.0	-1073.0
277.301	25053.2	1.5	22460.1	-2328.0	-27202380.0	-948.0
277.302	25044.2	-0.8	-19735.7	1311.0	-27194090.0	-397.0

277.303	18635.1	1.4	22454.1	-2297.0	-20083740.0	-1808.0
277.304	18626.1	-0.8	-19741.8	1342.0	-20065450.0	-1256.0
277.476	16810.8	-1.9	1423.6	3036.0	-21240900.0	18928.0
277.477	18772.1	-2.9	1158.6	4578.0	-16667670.0	31368.0
277.478	14893.2	3.4	279.4	-5367.0	-18195820.0	-31109.0
277.479	16854.5	2.1	111.1	-3338.0	-13632590.0	-18666.0
277.480	18915.5	-1.4	1437.6	2274.0	-21240380.0	23382.0
277.481	16667.3	-3.4	1144.7	5340.0	-16668210.0	26914.0
277.482	16998.0	3.8	323.1	-5979.0	-18205280.0	-26654.0
277.483	14749.7	1.7	67.4	-2726.0	-13633130.0	-23121.0
277.484	17319.1	-1.9	1776.4	2950.0	-22024180.0	37930.0
277.485	19280.4	-2.8	1511.4	4493.0	-17460940.0	50370.0
277.486	14382.7	3.3	-146.4	-5232.0	-17412970.0	-50091.0
277.487	16344.1	2.0	-314.7	-3203.0	-12839720.0	-37648.0
277.488	19423.9	-1.4	1790.3	2189.0	-22033630.0	42385.0
277.489	17175.6	-3.3	1497.5	5255.0	-17451480.0	45916.0
277.490	16487.5	3.7	-102.7	-5844.0	-17412430.0	-45636.0
277.491	14239.3	1.6	-358.4	-2591.0	-12840260.0	-42103.0
277.492	13851.5	1.3	1265.9	-2000.0	-25504060.0	-13098.0
277.493	20389.0	-2.4	520.5	3817.0	-10279970.0	28372.0
277.494	13276.2	3.0	872.0	-4762.0	-24593540.0	-28110.0
277.495	19813.8	-1.0	235.7	1590.0	-9369434.0	13363.0
277.496	14004.3	1.2	1415.3	-1877.0	-25744980.0	-7400.0
277.497	20541.8	-2.3	615.7	3675.0	-10510900.0	34069.0
277.498	13123.3	3.1	722.5	-4885.0	-24362640.0	-33809.0
277.499	19661.0	-1.1	140.6	1732.0	-9128512.0	7667.0
277.500	20868.0	2.7	1405.2	-4228.0	-25518820.0	1744.0
277.501	13373.8	-3.8	449.7	6091.0	-10264970.0	13516.0
277.502	20292.7	4.4	1011.3	-6990.0	-24608300.0	-13269.0
277.503	12798.6	-2.4	164.9	3865.0	-9354427.0	-1493.0
277.504	21020.6	2.7	1517.2	-4234.0	-25759780.0	7444.0
277.505	13526.5	-3.8	551.1	6017.0	-10505910.0	19215.0
277.506	20139.6	4.4	879.0	-6970.0	-24367430.0	-18963.0
277.507	12645.6	-2.5	50.7	3947.0	-9123542.0	-7188.0
278.1	6776.8	0.7	17550.5	-1088.0	-4108375.0	0.0
278.2	6776.8	-0.8	-17946.2	1202.0	-4108375.0	0.0
278.3	6776.8	0.7	17556.8	-1169.0	-4108375.0	0.0
278.4	6776.8	-0.7	-17939.9	1122.0	-4108375.0	0.0
278.5	15887.0	0.4	17931.3	-589.0	-9626704.0	0.0
278.6	15887.0	-1.1	-17565.4	1701.0	-9626704.0	0.0
278.7	15887.0	0.4	17937.7	-670.0	-9626704.0	0.0
278.8	15887.0	-1.0	-17559.1	1621.0	-9626704.0	0.0
278.9	5212.9	1.2	17667.1	-1889.0	-3159985.0	0.0
278.10	5212.9	-0.3	-17829.6	401.0	-3159985.0	0.0
278.11	5212.9	1.2	17673.5	-1970.0	-3159985.0	0.0
278.12	5212.9	-0.2	-17823.3	321.0	-3159985.0	0.0
278.13	14323.1	0.9	18048.0	-1390.0	-8684314.0	0.0
278.14	14323.1	-0.6	-17448.8	900.0	-8684314.0	0.0
278.15	14323.1	0.9	18054.3	-1471.0	-8684314.0	0.0
278.16	14323.1	-0.5	-17442.5	820.0	-8684314.0	0.0
278.17	6776.8	0.8	17563.2	-1249.0	-4108375.0	0.0
278.18	6776.8	-0.7	-17933.6	1042.0	-4108375.0	0.0
278.19	13153.9	0.5	17817.1	-739.0	-7976813.0	0.0
278.20	13153.9	-1.0	-17679.6	1552.0	-7976813.0	0.0
278.21	13153.9	0.6	17829.7	-900.0	-7976813.0	0.0
278.22	13153.9	-0.9	-17667.0	1391.0	-7976813.0	0.0
278.23	5212.9	1.3	17679.8	-2050.0	-3159985.0	0.0
278.24	5212.9	-0.2	-17816.9	241.0	-3159985.0	0.0
278.25	11590.0	1.0	17933.7	-1540.0	-7026423.0	0.0
278.26	11590.0	-0.5	-17563.0	751.0	-7026423.0	0.0
278.27	11590.0	1.1	17946.4	-1701.0	-7026423.0	0.0

278.28	11590.0	-0.4	-17550.4	590.0	-7026423.0	0.0
278.29	6776.8	1.2	29382.8	-1852.0	-4108375.0	0.0
278.30	6776.8	-1.2	-29778.5	1966.0	-4108375.0	0.0
278.31	6776.8	1.2	29389.1	-1932.0	-4108375.0	0.0
278.32	6776.8	-1.2	-29772.1	1886.0	-4108375.0	0.0
278.33	13153.9	0.9	29649.3	-1503.0	-7976813.0	0.0
278.34	13153.9	-1.5	-29511.9	2315.0	-7976813.0	0.0
278.35	13153.9	1.0	29655.7	-1583.0	-7976813.0	0.0
278.36	13153.9	-1.4	-29505.6	2235.0	-7976813.0	0.0
278.37	5212.9	1.7	29499.0	-2653.0	-3159985.0	0.0
278.38	5212.9	-0.7	-29661.8	1165.0	-3159985.0	0.0
278.39	5212.9	1.7	29504.8	-2735.0	-3159985.0	0.0
278.40	5212.9	-0.7	-29655.5	1085.0	-3159985.0	0.0
278.41	11590.0	1.4	29766.0	-2303.0	-7026423.0	0.0
278.42	11590.0	-1.0	-29395.3	1514.0	-7026423.0	0.0
278.43	11590.0	1.5	29772.3	-2384.0	-7026423.0	0.0
278.44	11590.0	-0.9	-29388.9	1434.0	-7026423.0	0.0
278.45	6776.8	1.6	17627.6	-2527.0	-4108375.0	0.0
278.46	6776.8	0.1	-17834.7	-168.0	-4108375.0	0.0
278.47	6776.8	1.6	17633.4	-2609.0	-4108375.0	0.0
278.48	6776.8	0.2	-17828.9	-249.0	-4108375.0	0.0
278.49	13153.9	1.3	17909.2	-2148.0	-7976813.0	0.0
278.50	13153.9	-0.1	-17553.1	212.0	-7976813.0	0.0
278.51	13153.9	1.4	17915.0	-2229.0	-7976813.0	0.0
278.52	13153.9	-0.1	-17547.3	130.0	-7976813.0	0.0
278.53	5212.9	2.2	17645.6	-3485.0	-3159985.0	0.0
278.54	5212.9	0.7	-17813.9	-1145.0	-3159985.0	0.0
278.55	5212.9	2.2	17651.3	-3566.0	-3159985.0	0.0
278.56	5212.9	0.8	-17808.2	-1226.0	-3159985.0	0.0
278.57	11590.0	2.0	17927.8	-3110.0	-7026423.0	0.0
278.58	11590.0	0.5	-17531.7	-770.0	-7026423.0	0.0
278.59	11590.0	2.0	17933.5	-3192.0	-7026423.0	0.0
278.60	11590.0	0.5	-17526.0	-851.0	-7026423.0	0.0
278.61	13153.9	0.5	17823.4	-819.0	-7976813.0	0.0
278.62	13153.9	-0.9	-17673.3	1471.0	-7976813.0	0.0
278.63	11590.0	1.0	17940.0	-1620.0	-7026423.0	0.0
278.64	11590.0	-0.4	-17556.7	670.0	-7026423.0	0.0
278.65	6776.8	-3.6	17425.1	5690.0	-4108375.0	0.0
278.66	6776.8	-5.1	-18074.6	8055.0	-4108375.0	0.0
278.67	6776.8	-3.5	17431.5	5610.0	-4108375.0	0.0
278.68	6776.8	-5.0	-18068.3	7975.0	-4108375.0	0.0
278.69	15887.0	-3.9	17805.5	6195.0	-9626704.0	0.0
278.70	15887.0	-5.4	-17694.3	8560.0	-9626704.0	0.0
278.71	15887.0	-3.8	17811.8	6115.0	-9626704.0	0.0
278.72	15887.0	-5.3	-17688.0	8480.0	-9626704.0	0.0
278.73	5212.9	-3.1	17541.5	4893.0	-3159985.0	0.0
278.74	5212.9	-4.6	-17958.3	7258.0	-3159985.0	0.0
278.75	5212.9	-3.0	17547.8	4812.0	-3159985.0	0.0
278.76	5212.9	-4.5	-17952.0	7177.0	-3159985.0	0.0
278.77	14323.1	-3.4	17921.8	5398.0	-8684314.0	0.0
278.78	14323.1	-4.9	-17577.9	7763.0	-8684314.0	0.0
278.79	14323.1	-3.3	17928.1	5318.0	-8684314.0	0.0
278.80	14323.1	-4.8	-17571.6	7683.0	-8684314.0	0.0
278.81	6776.8	-3.5	17437.8	5530.0	-4108375.0	0.0
278.82	6776.8	-5.0	-18062.0	7895.0	-4108375.0	0.0
278.83	13153.9	-3.8	17691.4	6044.0	-7976813.0	0.0
278.84	13153.9	-5.3	-17808.4	8409.0	-7976813.0	0.0
278.85	13153.9	-3.7	17704.0	5883.0	-7976813.0	0.0
278.86	13153.9	-5.2	-17795.8	8248.0	-7976813.0	0.0
278.87	5212.9	-3.0	17554.1	4732.0	-3159985.0	0.0
278.88	5212.9	-4.5	-17945.6	7097.0	-3159985.0	0.0

278.89	11590.0	-3.3	17807.7	5246.0	-7026423.0	0.0
278.90	11590.0	-4.8	-17692.0	7611.0	-7026423.0	0.0
278.91	11590.0	-3.2	17820.3	5086.0	-7026423.0	0.0
278.92	11590.0	-4.7	-17679.4	7451.0	-7026423.0	0.0
278.93	6776.8	-3.1	29258.4	4902.0	-4108375.0	0.0
278.94	6776.8	-5.6	-29907.8	8843.0	-4108375.0	0.0
278.95	6776.8	-3.0	29264.7	4821.0	-4108375.0	0.0
278.96	6776.8	-5.5	-29901.5	8763.0	-4108375.0	0.0
278.97	13153.9	-3.3	29524.6	5255.0	-7976813.0	0.0
278.98	13153.9	-5.8	-29641.6	9197.0	-7976813.0	0.0
278.99	13153.9	-3.2	29530.9	5175.0	-7976813.0	0.0
278.100	13153.9	-5.7	-29635.3	9117.0	-7976813.0	0.0
278.101	5212.9	-2.6	29368.0	4094.0	-3159985.0	0.0
278.102	5212.9	-5.1	-29791.5	8046.0	-3159985.0	0.0
278.103	5212.9	-2.5	29373.7	4013.0	-3159985.0	0.0
278.104	5212.9	-5.0	-29785.2	7966.0	-3159985.0	0.0
278.105	11590.0	-2.8	29641.0	4458.0	-7026423.0	0.0
278.106	11590.0	-5.3	-29525.3	8400.0	-7026423.0	0.0
278.107	11590.0	-2.7	29647.3	4378.0	-7026423.0	0.0
278.108	11590.0	-5.2	-29519.0	8319.0	-7026423.0	0.0
278.109	13153.9	-3.7	17697.7	5964.0	-7976813.0	0.0
278.110	13153.9	-5.2	-17802.1	8329.0	-7976813.0	0.0
278.111	11590.0	-3.2	17814.0	5166.0	-7026423.0	0.0
278.112	11590.0	-4.7	-17685.7	7531.0	-7026423.0	0.0
278.113	6776.8	-5.5	17403.4	8824.0	-4108375.0	0.0
278.114	6776.8	-7.1	-18060.8	11242.0	-4108375.0	0.0
278.115	6776.8	-5.5	17409.2	8743.0	-4108375.0	0.0
278.116	6776.8	-7.0	-18055.1	11161.0	-4108375.0	0.0
278.117	13153.9	-5.8	17685.2	9201.0	-7976813.0	0.0
278.118	13153.9	-7.3	-17779.1	11618.0	-7976813.0	0.0
278.119	13153.9	-5.7	17690.9	9120.0	-7976813.0	0.0
278.120	13153.9	-7.2	-17773.3	11537.0	-7976813.0	0.0
278.121	5212.9	-4.9	17420.4	7883.0	-3159985.0	0.0
278.122	5212.9	-6.5	-18042.6	10300.0	-3159985.0	0.0
278.123	5212.9	-4.9	17426.1	7802.0	-3159985.0	0.0
278.124	5212.9	-6.4	-18036.9	10219.0	-3159985.0	0.0
278.125	11590.0	-5.2	17702.4	8259.0	-7026423.0	0.0
278.126	11590.0	-6.7	-17760.6	10677.0	-7026423.0	0.0
278.127	11590.0	-5.1	17708.2	8178.0	-7026423.0	0.0
278.128	11590.0	-6.7	-17754.8	10596.0	-7026423.0	0.0
278.129	6776.8	0.0	18242.0	-47.0	-4108375.0	0.0
278.130	6776.8	-1.4	-17251.8	2221.0	-4108375.0	0.0
278.131	6776.8	0.1	18248.3	-127.0	-4108375.0	0.0
278.132	6776.8	-1.3	-17245.5	2140.0	-4108375.0	0.0
278.133	15887.0	-0.3	18622.6	454.0	-9626704.0	0.0
278.134	15887.0	-1.7	-16871.2	2721.0	-9626704.0	0.0
278.135	15887.0	-0.2	18628.9	373.0	-9626704.0	0.0
278.136	15887.0	-1.7	-16864.8	2641.0	-9626704.0	0.0
278.137	5212.9	0.6	18315.0	-929.0	-3159985.0	0.0
278.138	5212.9	-0.9	-17144.0	1405.0	-3159985.0	0.0
278.139	5212.9	0.6	18320.7	-1010.0	-3159985.0	0.0
278.140	5212.9	-0.8	-17138.2	1323.0	-3159985.0	0.0
278.141	14323.1	0.2	18717.4	-387.0	-8684314.0	0.0
278.142	14323.1	-1.2	-16754.7	1921.0	-8684314.0	0.0
278.143	14323.1	0.3	18723.1	-469.0	-8684314.0	0.0
278.144	14323.1	-1.2	-16748.4	1841.0	-8684314.0	0.0
278.145	6776.8	0.1	18254.6	-207.0	-4108375.0	0.0
278.146	6776.8	-1.3	-17239.2	2060.0	-4108375.0	0.0
278.147	13153.9	-0.2	18508.4	304.0	-7976813.0	0.0
278.148	13153.9	-1.6	-16985.3	2571.0	-7976813.0	0.0
278.149	13153.9	-0.1	18521.0	143.0	-7976813.0	0.0

278.150	13153.9	-1.5	-16972.7	2410.0	-7976813.0	0.0
278.151	5212.9	0.7	18326.5	-1091.0	-3159985.0	0.0
278.152	5212.9	-0.8	-17132.4	1242.0	-3159985.0	0.0
278.153	11590.0	0.3	18596.7	-550.0	-7026423.0	0.0
278.154	11590.0	-1.1	-16868.9	1771.0	-7026423.0	0.0
278.155	11590.0	0.4	18608.2	-713.0	-7026423.0	0.0
278.156	11590.0	-1.0	-16856.2	1611.0	-7026423.0	0.0
278.157	6776.8	0.5	30073.2	-803.0	-4108375.0	0.0
278.158	6776.8	-1.9	-29083.0	2977.0	-4108375.0	0.0
278.159	6776.8	0.6	30079.5	-883.0	-4108375.0	0.0
278.160	6776.8	-1.8	-29076.7	2896.0	-4108375.0	0.0
278.161	13153.9	0.3	30339.7	-452.0	-7976813.0	0.0
278.162	13153.9	-2.1	-28816.6	3327.0	-7976813.0	0.0
278.163	13153.9	0.3	30346.0	-533.0	-7976813.0	0.0
278.164	13153.9	-2.0	-28810.3	3246.0	-7976813.0	0.0
278.165	5212.9	1.1	30133.9	-1701.0	-3159985.0	0.0
278.166	5212.9	-1.4	-28966.6	2177.0	-3159985.0	0.0
278.167	5212.9	1.1	30139.7	-1782.0	-3159985.0	0.0
278.168	5212.9	-1.3	-28960.2	2096.0	-3159985.0	0.0
278.169	11590.0	0.8	30416.0	-1326.0	-7026423.0	0.0
278.170	11590.0	-1.6	-28700.1	2527.0	-7026423.0	0.0
278.171	11590.0	0.9	30421.8	-1407.0	-7026423.0	0.0
278.172	11590.0	-1.5	-28693.8	2447.0	-7026423.0	0.0
278.173	13153.9	-0.1	18514.7	223.0	-7976813.0	0.0
278.174	13153.9	-1.6	-16979.0	2491.0	-7976813.0	0.0
278.175	11590.0	0.4	18602.4	-631.0	-7026423.0	0.0
278.176	11590.0	-1.1	-16862.6	1691.0	-7026423.0	0.0
278.177	6776.8	0.6	18685.1	-937.0	-4108375.0	0.0
278.178	6776.8	-0.9	-16771.6	1380.0	-4108375.0	0.0
278.179	6776.8	0.6	18690.9	-1018.0	-4108375.0	0.0
278.180	6776.8	-0.8	-16765.9	1299.0	-4108375.0	0.0
278.181	13153.9	0.4	18967.3	-562.0	-7976813.0	0.0
278.182	13153.9	-1.1	-16489.5	1756.0	-7976813.0	0.0
278.183	13153.9	0.4	18973.0	-643.0	-7976813.0	0.0
278.184	13153.9	-1.1	-16483.8	1675.0	-7976813.0	0.0
278.185	5212.9	1.2	18702.7	-1892.0	-3159985.0	0.0
278.186	5212.9	-0.3	-16754.1	426.0	-3159985.0	0.0
278.187	5212.9	1.2	18708.4	-1973.0	-3159985.0	0.0
278.188	5212.9	-0.2	-16748.3	345.0	-3159985.0	0.0
278.189	11590.0	1.0	18984.8	-1516.0	-7026423.0	0.0
278.190	11590.0	-0.5	-16471.9	801.0	-7026423.0	0.0
278.191	11590.0	1.0	18990.6	-1597.0	-7026423.0	0.0
278.192	11590.0	-0.5	-16466.2	720.0	-7026423.0	0.0
278.193	6776.8	-0.8	16921.0	1284.0	-4108375.0	0.0
278.194	6776.8	-2.2	-18576.1	3580.0	-4108375.0	0.0
278.195	6776.8	-0.8	16927.3	1204.0	-4108375.0	0.0
278.196	6776.8	-2.2	-18569.8	3500.0	-4108375.0	0.0
278.197	15887.0	-1.1	17301.8	1783.0	-9626704.0	0.0
278.198	15887.0	-2.6	-18195.3	4080.0	-9626704.0	0.0
278.199	15887.0	-1.1	17308.1	1703.0	-9626704.0	0.0
278.200	15887.0	-2.5	-18189.0	3999.0	-9626704.0	0.0
278.201	5212.9	-0.3	17037.6	483.0	-3159985.0	0.0
278.202	5212.9	-1.7	-18459.5	2780.0	-3159985.0	0.0
278.203	5212.9	-0.3	17043.9	403.0	-3159985.0	0.0
278.204	5212.9	-1.7	-18453.2	2699.0	-3159985.0	0.0
278.205	14323.1	-0.6	17418.4	982.0	-8684314.0	0.0
278.206	14323.1	-2.1	-18078.7	3279.0	-8684314.0	0.0
278.207	14323.1	-0.6	17424.7	902.0	-8684314.0	0.0
278.208	14323.1	-2.0	-18072.4	3199.0	-8684314.0	0.0
278.209	6776.8	-0.7	16933.6	1123.0	-4108375.0	0.0
278.210	6776.8	-2.1	-18563.5	3419.0	-4108375.0	0.0

278.211	13153.9	-1.0	17187.5	1633.0	-7976813.0	0.0
278.212	13153.9	-2.5	-18309.6	3930.0	-7976813.0	0.0
278.213	13153.9	-0.9	17200.2	1473.0	-7976813.0	0.0
278.214	13153.9	-2.4	-18296.9	3769.0	-7976813.0	0.0
278.215	5212.9	-0.2	17050.2	323.0	-3159985.0	0.0
278.216	5212.9	-1.6	-18446.9	2619.0	-3159985.0	0.0
278.217	11590.0	-0.5	17304.1	833.0	-7026423.0	0.0
278.218	11590.0	-2.0	-18192.9	3129.0	-7026423.0	0.0
278.219	11590.0	-0.4	17316.8	672.0	-7026423.0	0.0
278.220	11590.0	-1.9	-18180.3	2968.0	-7026423.0	0.0
278.221	6776.8	-0.3	28753.3	519.0	-4108375.0	0.0
278.222	6776.8	-2.7	-30408.5	4347.0	-4108375.0	0.0
278.223	6776.8	-0.3	28759.6	439.0	-4108375.0	0.0
278.224	6776.8	-2.7	-30402.2	4266.0	-4108375.0	0.0
278.225	13153.9	-0.5	29019.8	868.0	-7976813.0	0.0
278.226	13153.9	-2.9	-30142.0	4696.0	-7976813.0	0.0
278.227	13153.9	-0.5	29026.2	788.0	-7976813.0	0.0
278.228	13153.9	-2.9	-30135.7	4616.0	-7976813.0	0.0
278.229	5212.9	0.2	28869.9	-282.0	-3159985.0	0.0
278.230	5212.9	-2.2	-30291.9	3546.0	-3159985.0	0.0
278.231	5212.9	0.2	28876.2	-362.0	-3159985.0	0.0
278.232	5212.9	-2.2	-30285.6	3466.0	-3159985.0	0.0
278.233	11590.0	0.0	29136.5	68.0	-7026423.0	0.0
278.234	11590.0	-2.4	-30025.4	3896.0	-7026423.0	0.0
278.235	11590.0	0.0	29142.8	-13.0	-7026423.0	0.0
278.236	11590.0	-2.4	-30019.1	3816.0	-7026423.0	0.0
278.237	13153.9	-1.0	17193.8	1553.0	-7976813.0	0.0
278.238	13153.9	-2.4	-18303.2	3849.0	-7976813.0	0.0
278.239	11590.0	-0.5	17310.5	752.0	-7026423.0	0.0
278.240	11590.0	-1.9	-18186.6	3049.0	-7026423.0	0.0
278.241	6776.8	-1.0	16654.7	1582.0	-4108375.0	0.0
278.242	6776.8	-2.4	-18842.3	3877.0	-4108375.0	0.0
278.243	6776.8	-0.9	16661.0	1501.0	-4108375.0	0.0
278.244	6776.8	-2.4	-18836.0	3797.0	-4108375.0	0.0
278.245	13153.9	-1.2	16921.3	1931.0	-7976813.0	0.0
278.246	13153.9	-2.7	-18575.8	4227.0	-7976813.0	0.0
278.247	13153.9	-1.2	16927.6	1851.0	-7976813.0	0.0
278.248	13153.9	-2.6	-18569.4	4146.0	-7976813.0	0.0
278.249	5212.9	-0.4	16681.5	601.0	-3159985.0	0.0
278.250	5212.9	-1.9	-18781.1	2967.0	-3159985.0	0.0
278.251	5212.9	-0.3	16687.3	520.0	-3159985.0	0.0
278.252	5212.9	-1.8	-18775.3	2886.0	-3159985.0	0.0
278.253	11590.0	-0.6	16963.1	981.0	-7026423.0	0.0
278.254	11590.0	-2.1	-18499.5	3346.0	-7026423.0	0.0
278.255	11590.0	-0.6	16968.9	899.0	-7026423.0	0.0
278.256	11590.0	-2.0	-18493.7	3265.0	-7026423.0	0.0
278.257	6776.8	-0.5	17319.3	847.0	-4108375.0	0.0
278.258	6776.8	-2.0	-18178.3	3160.0	-4108375.0	0.0
278.259	6776.8	-0.5	17325.6	767.0	-4108375.0	0.0
278.260	6776.8	-1.9	-18172.0	3079.0	-4108375.0	0.0
278.261	15887.0	-0.8	17700.0	1347.0	-9626704.0	0.0
278.262	15887.0	-2.3	-17797.8	3664.0	-9626704.0	0.0
278.263	15887.0	-0.8	17706.3	1267.0	-9626704.0	0.0
278.264	15887.0	-2.2	-17791.5	3584.0	-9626704.0	0.0
278.265	5212.9	0.0	17435.8	47.0	-3159985.0	0.0
278.266	5212.9	-1.5	-18061.8	2362.0	-3159985.0	0.0
278.267	5212.9	0.0	17442.1	-33.0	-3159985.0	0.0
278.268	5212.9	-1.4	-18055.5	2282.0	-3159985.0	0.0
278.269	14323.1	-0.3	17816.4	547.0	-8684314.0	0.0
278.270	14323.1	-1.8	-17681.4	2867.0	-8684314.0	0.0
278.271	14323.1	-0.3	17822.8	467.0	-8684314.0	0.0

278.272	14323.1	-1.7	-17675.1	2786.0	-8684314.0	0.0
278.273	6776.8	-0.4	17332.0	686.0	-4108375.0	0.0
278.274	6776.8	-1.9	-18165.7	2999.0	-4108375.0	0.0
278.275	13153.9	-0.8	17585.8	1197.0	-7976813.0	0.0
278.276	13153.9	-2.2	-17912.0	3513.0	-7976813.0	0.0
278.277	13153.9	-0.7	17598.4	1036.0	-7976813.0	0.0
278.278	13153.9	-2.1	-17899.3	3353.0	-7976813.0	0.0
278.279	5212.9	0.1	17448.4	-114.0	-3159985.0	0.0
278.280	5212.9	-1.4	-18049.2	2201.0	-3159985.0	0.0
278.281	11590.0	-0.2	17702.3	397.0	-7026423.0	0.0
278.282	11590.0	-1.7	-17795.5	2715.0	-7026423.0	0.0
278.283	11590.0	-0.1	17714.9	237.0	-7026423.0	0.0
278.284	11590.0	-1.6	-17782.9	2555.0	-7026423.0	0.0
278.285	6776.8	-0.1	29150.6	91.0	-4108375.0	0.0
278.286	6776.8	-2.5	-30012.1	3950.0	-4108375.0	0.0
278.287	6776.8	0.0	29156.9	11.0	-4108375.0	0.0
278.288	6776.8	-2.4	-30005.8	3870.0	-4108375.0	0.0
278.289	13153.9	-0.3	29417.0	441.0	-7976813.0	0.0
278.290	13153.9	-2.7	-29745.8	4304.0	-7976813.0	0.0
278.291	13153.9	-0.2	29423.3	361.0	-7976813.0	0.0
278.292	13153.9	-2.7	-29739.5	4223.0	-7976813.0	0.0
278.293	5212.9	0.4	29267.1	-709.0	-3159985.0	0.0
278.294	5212.9	-2.0	-29895.7	3152.0	-3159985.0	0.0
278.295	5212.9	0.5	29273.4	-789.0	-3159985.0	0.0
278.296	5212.9	-1.9	-29889.4	3072.0	-3159985.0	0.0
278.297	11590.0	0.2	29533.5	-358.0	-7026423.0	0.0
278.298	11590.0	-2.2	-29629.4	3506.0	-7026423.0	0.0
278.299	11590.0	0.3	29539.8	-439.0	-7026423.0	0.0
278.300	11590.0	-2.2	-29623.1	3426.0	-7026423.0	0.0
278.301	13153.9	-0.7	17592.1	1117.0	-7976813.0	0.0
278.302	13153.9	-2.2	-17905.7	3433.0	-7976813.0	0.0
278.303	11590.0	-0.2	17708.6	317.0	-7026423.0	0.0
278.304	11590.0	-1.7	-17789.2	2635.0	-7026423.0	0.0
278.476	9480.8	-20.7	-1390.8	32939.0	-6244804.0	0.0
278.477	9015.7	-29.9	-1911.6	47656.0	-5592312.0	0.0
278.478	8698.3	19.1	619.1	-30394.0	-5146714.0	0.0
278.479	8233.2	12.9	314.5	-20624.0	-4494222.0	0.0
278.480	9506.4	-19.9	-1240.1	31694.0	-5457932.0	0.0
278.481	8990.1	-30.7	-2062.3	48901.0	-6378184.0	0.0
278.482	8723.9	20.8	836.9	-33168.0	-4359842.0	0.0
278.483	8207.5	11.2	96.6	-17849.0	-5281113.0	0.0
278.484	9554.3	23.3	919.3	-37159.0	-4866817.0	0.0
278.485	9089.1	14.1	398.6	-22442.0	-4214344.0	0.0
278.486	8624.8	-32.0	-2515.0	50992.0	-6524701.0	0.0
278.487	8159.7	-38.1	-2819.6	60762.0	-5872209.0	0.0
278.488	9579.9	24.1	1070.1	-38404.0	-4079945.0	0.0
278.489	9063.5	13.3	247.9	-21197.0	-5001216.0	0.0
278.490	8650.5	-30.3	-2297.2	48218.0	-5737810.0	0.0
278.491	8134.1	-39.9	-3037.5	63537.0	-6658081.0	0.0
278.492	9749.6	3.7	-278.8	-5856.0	-6621651.0	0.0
278.493	8199.1	-24.7	-1688.1	39370.0	-4446712.0	0.0
278.494	9514.9	14.2	191.6	-22693.0	-6292315.0	0.0
278.495	7964.4	-10.9	-955.6	17393.0	-4117375.0	0.0
278.496	9771.7	18.8	622.4	-30009.0	-6208446.0	0.0
278.497	8221.1	-11.1	-919.9	17756.0	-4033525.0	0.0
278.498	9492.8	-0.9	-709.5	1459.0	-6705521.0	0.0
278.499	7942.3	-24.5	-1723.7	39007.0	-4530581.0	0.0
278.500	9835.0	9.6	671.4	-15318.0	-3999400.0	0.0
278.501	8113.8	-26.5	-2019.6	42191.0	-7068944.0	0.0
278.502	9600.2	20.2	1141.8	-32155.0	-3670082.0	0.0
278.503	7879.0	-12.7	-1287.1	20214.0	-6739627.0	0.0

278.504	9857.0	22.9	1394.8	-36544.0	-3586213.0	0.0
278.505	8135.8	-13.1	-1295.0	20916.0	-6655757.0	0.0
278.506	9578.2	4.9	188.2	-7781.0	-4083268.0	0.0
278.507	7857.0	-27.3	-2155.8	43466.0	-7152813.0	0.0
279.1	13240.2	-0.1	18021.1	104.0	-12690390.0	-2496.0
279.2	13250.5	1.7	-18549.7	-2734.0	-12698430.0	-1995.0
279.3	13234.8	-0.1	18023.8	183.0	-12681420.0	-2458.0
279.4	13245.1	1.7	-18546.9	-2654.0	-12699460.0	-1957.0
279.5	22736.2	0.9	20475.7	-1470.0	-32503300.0	-11814.0
279.6	22746.5	2.7	-16095.0	-4308.0	-32521340.0	-11313.0
279.7	22730.8	0.9	20478.5	-1391.0	-32494330.0	-11777.0
279.8	22741.1	2.7	-16092.2	-4228.0	-32512370.0	-11276.0
279.9	6262.9	-0.3	18038.9	423.0	-4373171.0	-400.0
279.10	6273.2	1.5	-18531.9	-2414.0	-4386210.0	101.0
279.11	6257.4	-0.3	18041.6	503.0	-4366217.0	-362.0
279.12	6267.8	1.5	-18529.1	-2335.0	-4379238.0	139.0
279.13	15758.9	0.7	20493.5	-1151.0	-24191080.0	-9718.0
279.14	15769.2	2.5	-16077.2	-3989.0	-24199120.0	-9217.0
279.15	15753.5	0.7	20496.3	-1071.0	-24182110.0	-9681.0
279.16	15763.8	2.5	-16074.4	-3909.0	-24200150.0	-9180.0
279.17	13229.3	-0.2	18026.6	263.0	-12672460.0	-2421.0
279.18	13239.7	1.6	-18544.1	-2575.0	-12690490.0	-1920.0
279.19	19887.4	0.6	19739.3	-998.0	-26565430.0	-9019.0
279.20	19897.7	2.4	-16831.4	-3836.0	-26573470.0	-8517.0
279.21	19876.6	0.5	19744.9	-839.0	-26547480.0	-8944.0
279.22	19886.9	2.3	-16825.9	-3676.0	-26555520.0	-8443.0
279.23	6252.0	-0.4	18044.4	582.0	-4359245.0	-325.0
279.24	6262.3	1.4	-18526.3	-2255.0	-4372285.0	176.0
279.25	12910.1	0.4	19757.1	-679.0	-18243210.0	-6923.0
279.26	12920.4	2.2	-16813.6	-3516.0	-18261250.0	-6421.0
279.27	12899.2	0.3	19762.7	-520.0	-18235280.0	-6848.0
279.28	12909.5	2.1	-16808.1	-3357.0	-18243320.0	-6347.0
279.29	13236.8	-0.7	30211.3	1050.0	-12681040.0	-2663.0
279.30	13254.0	2.3	-30739.9	-3680.0	-12707760.0	-1827.0
279.31	13231.3	-0.7	30214.1	1129.0	-12682080.0	-2626.0
279.32	13248.5	2.3	-30737.1	-3600.0	-12698810.0	-1790.0
279.33	19884.0	0.0	31929.6	-52.0	-26556080.0	-9186.0
279.34	19901.2	3.0	-29021.6	-4781.0	-26572800.0	-8350.0
279.35	19878.6	0.0	31932.3	27.0	-26547100.0	-9148.0
279.36	19895.7	3.0	-29018.9	-4702.0	-26573850.0	-8313.0
279.37	6259.4	-0.9	30228.7	1370.0	-4368837.0	-567.0
279.38	6276.6	2.1	-30722.1	-3360.0	-4390563.0	269.0
279.39	6254.0	-0.9	30231.0	1450.0	-4361864.0	-530.0
279.40	6271.2	2.1	-30719.3	-3281.0	-4383591.0	306.0
279.41	12906.6	-0.2	31947.4	267.0	-18243870.0	-7090.0
279.42	12923.8	2.8	-29003.9	-4462.0	-18260600.0	-6254.0
279.43	12901.2	-0.2	31950.1	347.0	-18234900.0	-7052.0
279.44	12918.4	2.8	-29001.1	-4383.0	-18251630.0	-6217.0
279.45	13198.7	0.2	17886.0	-325.0	-12638290.0	-1957.0
279.46	13208.5	2.0	-18652.4	-3218.0	-12656420.0	-1454.0
279.47	13193.2	0.2	17888.3	-245.0	-12629330.0	-1920.0
279.48	13203.1	2.0	-18650.1	-3137.0	-12647450.0	-1417.0
279.49	19845.7	0.9	19618.3	-1451.0	-26513360.0	-8479.0
279.50	19855.5	2.7	-16920.1	-4343.0	-26521500.0	-7977.0
279.51	19840.2	0.9	19620.6	-1371.0	-26504410.0	-8442.0
279.52	19850.0	2.7	-16917.8	-4263.0	-26512540.0	-7939.0
279.53	6222.2	-0.1	17815.9	139.0	-4326915.0	138.0
279.54	6232.3	1.7	-18722.7	-2750.0	-4338994.0	639.0
279.55	6216.7	-0.1	17818.2	220.0	-4319962.0	175.0
279.56	6226.9	1.7	-18720.5	-2670.0	-4332021.0	676.0
279.57	12869.2	0.6	19548.2	-986.0	-18200990.0	-6385.0

279.58	12879.4	2.4	-16990.5	-3875.0	-18209050.0	-5884.0
279.59	12863.8	0.6	19550.5	-905.0	-18192020.0	-6348.0
279.60	12873.9	2.4	-16988.2	-3795.0	-18200100.0	-5847.0
279.61	19882.0	0.6	19742.1	-918.0	-26556460.0	-8981.0
279.62	19892.3	2.4	-16828.6	-3756.0	-26564500.0	-8480.0
279.63	12904.7	0.4	19759.9	-599.0	-18234240.0	-6885.0
279.64	12915.0	2.2	-16810.8	-3437.0	-18252280.0	-6384.0
279.65	13411.4	-3.7	18742.8	5834.0	-12897810.0	-3739.0
279.66	13421.8	-1.9	-17822.8	3095.0	-12915830.0	-3238.0
279.67	13406.0	-3.7	18745.6	5914.0	-12888840.0	-3702.0
279.68	13416.3	-2.0	-17820.0	3175.0	-12906880.0	-3201.0
279.69	22907.5	-2.7	21197.5	4264.0	-32720700.0	-13058.0
279.70	22917.8	-1.0	-15368.2	1525.0	-32728740.0	-12556.0
279.71	22902.0	-2.7	21200.2	4344.0	-32711750.0	-13020.0
279.72	22912.3	-1.0	-15365.4	1605.0	-32719790.0	-12519.0
279.73	6434.1	-3.9	18760.6	6155.0	-4584591.0	-1643.0
279.74	6444.4	-2.1	-17805.1	3416.0	-4597631.0	-1142.0
279.75	6428.7	-3.9	18763.3	6235.0	-4577619.0	-1606.0
279.76	6439.0	-2.2	-17802.3	3496.0	-4590658.0	-1105.0
279.77	15930.1	-2.9	21215.2	4585.0	-24398500.0	-10962.0
279.78	15940.4	-1.2	-15350.4	1846.0	-24416540.0	-10460.0
279.79	15924.7	-2.9	21218.0	4665.0	-24399530.0	-10924.0
279.80	15935.0	-1.2	-15347.7	1926.0	-24407570.0	-10423.0
279.81	13400.6	-3.8	18748.4	5993.0	-12889870.0	-3665.0
279.82	13410.9	-2.0	-17817.3	3255.0	-12897910.0	-3163.0
279.83	20058.7	-3.0	20461.1	4735.0	-26772830.0	-10262.0
279.84	20069.0	-1.3	-16104.6	1996.0	-26780870.0	-9761.0
279.85	20047.8	-3.1	20466.6	4894.0	-26754900.0	-10187.0
279.86	20058.1	-1.4	-16099.0	2156.0	-26772940.0	-9686.0
279.87	6423.2	-4.0	18766.1	6314.0	-4570665.0	-1569.0
279.88	6433.5	-2.2	-17799.5	3576.0	-4583705.0	-1067.0
279.89	13081.3	-3.2	20478.8	5056.0	-18460630.0	-8166.0
279.90	13091.6	-1.5	-16086.8	2317.0	-18468670.0	-7665.0
279.91	13070.4	-3.3	20484.4	5215.0	-18442700.0	-8091.0
279.92	13080.8	-1.6	-16081.3	2477.0	-18450720.0	-7590.0
279.93	13408.0	-4.2	30931.4	6747.0	-12898460.0	-3906.0
279.94	13425.2	-1.4	-30011.4	2182.0	-12915180.0	-3071.0
279.95	13402.6	-4.3	30934.1	6827.0	-12889490.0	-3869.0
279.96	13419.8	-1.4	-30008.6	2262.0	-12906210.0	-3034.0
279.97	20055.2	-3.5	32649.6	5648.0	-26763500.0	-10429.0
279.98	20072.4	-0.7	-28293.1	1083.0	-26790220.0	-9594.0
279.99	20049.8	-3.6	32652.4	5728.0	-26764520.0	-10392.0
279.100	20067.0	-0.7	-28290.3	1163.0	-26781250.0	-9556.0
279.101	6430.8	-4.4	30943.0	7080.0	-4580219.0	-1811.0
279.102	6447.9	-1.6	-29993.6	2503.0	-4601965.0	-975.0
279.103	6425.3	-4.5	30945.3	7161.0	-4574265.0	-1773.0
279.104	6442.4	-1.6	-29990.9	2583.0	-4595012.0	-938.0
279.105	13077.9	-3.7	32667.4	5969.0	-18451280.0	-8333.0
279.106	13095.1	-0.9	-28275.4	1404.0	-18478000.0	-7498.0
279.107	13072.4	-3.8	32670.1	6049.0	-18442320.0	-8296.0
279.108	13089.6	-0.9	-28272.6	1484.0	-18469050.0	-7460.0
279.109	20053.2	-3.0	20463.9	4815.0	-26763880.0	-10225.0
279.110	20063.5	-1.3	-16101.8	2076.0	-26781920.0	-9724.0
279.111	13075.9	-3.2	20481.6	5136.0	-18451660.0	-8129.0
279.112	13086.2	-1.5	-16084.0	2397.0	-18459700.0	-7627.0
279.113	13484.2	-5.8	19080.9	9308.0	-12993960.0	-4030.0
279.114	13494.0	-4.1	-17452.7	6503.0	-13002090.0	-3527.0
279.115	13478.8	-5.9	19083.2	9389.0	-12984980.0	-3993.0
279.116	13488.6	-4.1	-17450.4	6584.0	-13003120.0	-3490.0
279.117	20131.2	-5.1	20813.2	8180.0	-26869030.0	-10552.0
279.118	20141.0	-3.4	-15720.4	5375.0	-26877170.0	-10049.0

279.119	20125.8	-5.2	20815.5	8261.0	-26860060.0	-10515.0
279.120	20135.6	-3.4	-15718.1	5456.0	-26868190.0	-10012.0
279.121	6507.7	-6.1	19010.9	9786.0	-4679585.0	-1935.0
279.122	6517.9	-4.4	-17522.9	6998.0	-4691644.0	-1434.0
279.123	6502.3	-6.2	19013.2	9867.0	-4672613.0	-1898.0
279.124	6512.5	-4.4	-17520.6	7078.0	-4684671.0	-1397.0
279.125	13154.8	-5.4	20743.2	8662.0	-18546640.0	-8458.0
279.126	13165.0	-3.7	-15790.6	5873.0	-18564700.0	-7957.0
279.127	13149.4	-5.5	20745.5	8742.0	-18547670.0	-8420.0
279.128	13159.5	-3.7	-15788.3	5954.0	-18555750.0	-7919.0
279.129	13270.5	-1.5	19080.9	2385.0	-14084620.0	-3172.0
279.130	13280.8	0.3	-17487.4	-445.0	-14092660.0	-2671.0
279.131	13265.0	-1.5	19083.7	2464.0	-14075670.0	-3134.0
279.132	13275.3	0.2	-17484.6	-365.0	-14083710.0	-2633.0
279.133	22766.5	-0.5	21535.4	810.0	-33897540.0	-12490.0
279.134	22776.8	1.3	-15032.9	-2019.0	-33915580.0	-11989.0
279.135	22761.0	-0.6	21538.2	890.0	-33888580.0	-12453.0
279.136	22771.3	1.2	-15030.1	-1940.0	-33906620.0	-11952.0
279.137	6293.7	-1.7	19058.1	2771.0	-5767309.0	-1077.0
279.138	6303.5	0.1	-17477.8	-112.0	-5779444.0	-575.0
279.139	6288.3	-1.8	19060.3	2851.0	-5760337.0	-1040.0
279.140	6298.1	0.0	-17475.6	-32.0	-5772472.0	-537.0
279.141	15789.4	-0.7	21532.8	1163.0	-25585280.0	-10395.0
279.142	15799.4	1.1	-15015.2	-1700.0	-25593380.0	-9893.0
279.143	15784.0	-0.8	21535.1	1243.0	-25576300.0	-10357.0
279.144	15794.0	1.0	-15012.4	-1621.0	-25594400.0	-9856.0
279.145	13259.6	-1.6	19086.5	2544.0	-14066700.0	-3097.0
279.146	13269.9	0.2	-17481.9	-286.0	-14084740.0	-2596.0
279.147	19917.7	-0.8	20799.1	1283.0	-27949660.0	-9694.0
279.148	19928.0	1.0	-15769.2	-1547.0	-27967700.0	-9193.0
279.149	19906.8	-0.9	20804.6	1442.0	-27941730.0	-9620.0
279.150	19917.1	0.9	-15763.7	-1388.0	-27949780.0	-9119.0
279.151	6282.9	-1.8	19062.6	2931.0	-5754364.0	-1003.0
279.152	6292.7	0.0	-17473.3	48.0	-5765499.0	-500.0
279.153	12940.7	-1.0	20790.4	1645.0	-19637380.0	-7600.0
279.154	12950.6	0.8	-15751.6	-1228.0	-19655500.0	-7097.0
279.155	12929.9	-1.1	20794.9	1806.0	-19629440.0	-7525.0
279.156	12939.8	0.7	-15746.0	-1069.0	-19637560.0	-7023.0
279.157	13267.0	-2.1	31270.4	3328.0	-14075290.0	-3339.0
279.158	13284.2	0.9	-29676.8	-1388.0	-14102020.0	-2503.0
279.159	13261.6	-2.1	31273.1	3408.0	-14066320.0	-3301.0
279.160	13278.8	0.8	-29674.1	-1308.0	-14093040.0	-2466.0
279.161	19914.2	-1.4	32988.5	2226.0	-27950330.0	-9861.0
279.162	19931.4	1.6	-27958.7	-2490.0	-27967050.0	-9026.0
279.163	19908.8	-1.4	32991.3	2305.0	-27941360.0	-9824.0
279.164	19926.0	1.5	-27955.9	-2411.0	-27968080.0	-8989.0
279.165	6290.4	-2.3	31236.9	3731.0	-5762937.0	-1244.0
279.166	6306.9	0.7	-29659.2	-1069.0	-5783797.0	-407.0
279.167	6284.9	-2.4	31239.2	3812.0	-5756984.0	-1207.0
279.168	6301.4	0.6	-29656.4	-990.0	-5776844.0	-370.0
279.169	12937.4	-1.6	32969.1	2606.0	-19638010.0	-7767.0
279.170	12954.1	1.4	-27941.0	-2171.0	-19654830.0	-6930.0
279.171	12932.0	-1.7	32971.4	2686.0	-19629040.0	-7729.0
279.172	12948.6	1.3	-27938.2	-2092.0	-19645880.0	-6893.0
279.173	19912.2	-0.9	20801.9	1362.0	-27950710.0	-9657.0
279.174	19922.5	0.9	-15766.5	-1467.0	-27958750.0	-9156.0
279.175	12935.3	-1.1	20792.7	1726.0	-19628410.0	-7562.0
279.176	12945.2	0.7	-15748.8	-1149.0	-19646530.0	-7060.0
279.177	13249.8	-2.3	19568.1	3614.0	-14968560.0	-3084.0
279.178	13260.0	-0.5	-16968.3	732.0	-14976620.0	-2584.0
279.179	13244.4	-2.3	19570.4	3694.0	-14959590.0	-3047.0

279.180	13254.6	-0.5	-16966.0	813.0	-14967650.0	-2546.0
279.181	19896.9	-1.6	21300.3	2489.0	-28833620.0	-9607.0
279.182	19907.1	0.2	-15236.1	-393.0	-28851680.0	-9106.0
279.183	19891.5	-1.6	21302.6	2569.0	-28824650.0	-9570.0
279.184	19901.6	0.2	-15233.8	-313.0	-28842720.0	-9069.0
279.185	6273.3	-2.6	19497.8	4077.0	-6650191.0	-989.0
279.186	6283.5	-0.8	-17038.6	1196.0	-6662250.0	-489.0
279.187	6267.9	-2.6	19500.1	4158.0	-6643219.0	-952.0
279.188	6278.0	-0.8	-17036.4	1276.0	-6655297.0	-451.0
279.189	12920.4	-1.9	21230.0	2952.0	-20521250.0	-7512.0
279.190	12930.5	0.0	-15306.4	70.0	-20529320.0	-7011.0
279.191	12914.9	-1.9	21232.3	3032.0	-20512300.0	-7475.0
279.192	12925.1	-0.1	-15304.2	151.0	-20530350.0	-6974.0
279.193	13408.9	-0.2	17358.1	341.0	-10178290.0	-3829.0
279.194	13419.2	1.6	-19212.4	-2491.0	-10196330.0	-3327.0
279.195	13403.4	-0.3	17360.9	421.0	-10169330.0	-3791.0
279.196	13413.8	1.5	-19209.7	-2411.0	-10187350.0	-3290.0
279.197	22904.9	0.8	19812.8	-1233.0	-30001200.0	-13147.0
279.198	22915.2	2.6	-16757.7	-4065.0	-30009240.0	-12646.0
279.199	22899.5	0.7	19815.6	-1153.0	-29992220.0	-13110.0
279.200	22909.8	2.5	-16755.0	-3985.0	-30000270.0	-12608.0
279.201	6431.5	-0.4	17375.9	661.0	-1864086.0	-1733.0
279.202	6441.9	1.4	-19194.6	-2171.0	-1877107.0	-1231.0
279.203	6426.1	-0.5	17378.7	740.0	-1858113.0	-1695.0
279.204	6436.4	1.3	-19191.8	-2092.0	-1870153.0	-1194.0
279.205	15927.6	0.6	19830.6	-913.0	-21678980.0	-11051.0
279.206	15937.9	2.4	-16739.9	-3745.0	-21697020.0	-10550.0
279.207	15922.1	0.5	19833.4	-834.0	-21670020.0	-11014.0
279.208	15932.4	2.3	-16737.2	-3665.0	-21688060.0	-10512.0
279.209	13398.0	-0.3	17363.7	500.0	-10170360.0	-3754.0
279.210	13408.3	1.5	-19206.9	-2332.0	-10178400.0	-3253.0
279.211	20056.1	0.5	19076.4	-760.0	-24053320.0	-10351.0
279.212	20066.4	2.3	-17494.2	-3592.0	-24061360.0	-9850.0
279.213	20045.2	0.4	19082.0	-601.0	-24035400.0	-10277.0
279.214	20055.5	2.2	-17488.6	-3433.0	-24053440.0	-9776.0
279.215	6420.7	-0.5	17381.5	820.0	-1851141.0	-1658.0
279.216	6431.0	1.3	-19189.1	-2012.0	-1863181.0	-1157.0
279.217	13078.7	0.3	19094.2	-441.0	-15741120.0	-8255.0
279.218	13089.1	2.1	-17476.4	-3273.0	-15749140.0	-7754.0
279.219	13067.9	0.2	19099.8	-282.0	-15723180.0	-8181.0
279.220	13078.2	2.0	-17470.8	-3114.0	-15731220.0	-7680.0
279.221	13405.4	-0.8	29548.3	1286.0	-10178950.0	-3996.0
279.222	13422.6	2.2	-31402.6	-3434.0	-10195680.0	-3160.0
279.223	13400.0	-0.9	29551.1	1365.0	-10169980.0	-3958.0
279.224	13417.2	2.1	-31399.8	-3354.0	-10186710.0	-3123.0
279.225	20052.7	-0.1	31266.6	184.0	-24043970.0	-10519.0
279.226	20069.8	2.8	-29684.3	-4535.0	-24070720.0	-9683.0
279.227	20047.2	-0.2	31269.4	264.0	-24045020.0	-10481.0
279.228	20064.4	2.8	-29681.5	-4456.0	-24061750.0	-9646.0
279.229	6428.1	-1.0	29566.1	1605.0	-1860733.0	-1900.0
279.230	6445.3	2.0	-31384.8	-3114.0	-1881459.0	-1064.0
279.231	6422.7	-1.1	29568.9	1685.0	-1853760.0	-1862.0
279.232	6439.9	1.9	-31382.0	-3035.0	-1874487.0	-1027.0
279.233	13075.3	-0.3	31284.4	503.0	-15731770.0	-8423.0
279.234	13092.5	2.6	-29666.5	-4216.0	-15748500.0	-7587.0
279.235	13069.9	-0.4	31287.2	583.0	-15722800.0	-8385.0
279.236	13087.1	2.6	-29663.7	-4136.0	-15749530.0	-7550.0
279.237	20050.7	0.4	19079.2	-681.0	-24044350.0	-10314.0
279.238	20061.0	2.2	-17491.4	-3513.0	-24062390.0	-9813.0
279.239	13073.3	0.2	19097.0	-361.0	-15732150.0	-8218.0
279.240	13083.6	2.0	-17473.6	-3193.0	-15740190.0	-7717.0

279.241	13478.7	0.0	16852.9	-49.0	-8455003.0	-4175.0
279.242	13489.0	1.8	-19717.7	-2882.0	-8473043.0	-3674.0
279.243	13473.2	0.0	16855.6	30.0	-8456050.0	-4138.0
279.244	13483.5	1.8	-19714.9	-2802.0	-8464090.0	-3637.0
279.245	20125.9	0.7	18571.1	-1151.0	-22330040.0	-10698.0
279.246	20136.2	2.5	-17999.4	-3984.0	-22338080.0	-10197.0
279.247	20120.4	0.7	18573.9	-1071.0	-22321090.0	-10661.0
279.248	20130.8	2.5	-17996.7	-3904.0	-22339110.0	-10160.0
279.249	6502.6	-0.3	16786.5	413.0	-144555.2	-2083.0
279.250	6512.4	1.6	-19751.7	-2473.0	-156690.3	-1580.0
279.251	6497.2	-0.3	16788.8	493.0	-137582.9	-2046.0
279.252	6507.0	1.5	-19749.4	-2393.0	-149717.9	-1543.0
279.253	13149.6	0.4	18518.9	-713.0	-14017630.0	-8605.0
279.254	13159.4	2.3	-18019.4	-3599.0	-14025770.0	-8103.0
279.255	13144.2	0.4	18521.1	-632.0	-14008660.0	-8568.0
279.256	13154.0	2.2	-18017.1	-3519.0	-14016790.0	-8065.0
279.257	13304.2	-0.6	18115.5	928.0	-12768210.0	-3308.0
279.258	13314.5	1.2	-18453.7	-1880.0	-12776250.0	-2807.0
279.259	13298.8	-0.6	18118.3	1007.0	-12759240.0	-3271.0
279.260	13309.1	1.1	-18450.9	-1800.0	-12767280.0	-2770.0
279.261	22800.2	0.4	20570.0	-647.0	-32581120.0	-12627.0
279.262	22810.5	2.2	-15998.8	-3448.0	-32589160.0	-12126.0
279.263	22794.8	0.4	20572.8	-567.0	-32572150.0	-12590.0
279.264	22805.1	2.1	-15996.1	-3369.0	-32590190.0	-12088.0
279.265	6326.9	-0.8	18133.2	1247.0	-4447991.0	-1212.0
279.266	6337.2	1.0	-18435.8	-1558.0	-4460031.0	-711.0
279.267	6321.4	-0.8	18135.9	1326.0	-4441038.0	-1175.0
279.268	6331.7	0.9	-18433.0	-1478.0	-4454078.0	-674.0
279.269	15822.9	0.2	20587.7	-328.0	-24268900.0	-10531.0
279.270	15833.2	2.0	-15981.0	-3126.0	-24276940.0	-10030.0
279.271	15817.4	0.2	20590.5	-248.0	-24259950.0	-10493.0
279.272	15827.8	1.9	-15978.2	-3047.0	-24267970.0	-9992.0
279.273	13293.3	-0.7	18121.0	1087.0	-12750290.0	-3234.0
279.274	13303.7	1.1	-18448.1	-1721.0	-12758310.0	-2733.0
279.275	19951.4	0.1	19833.7	-174.0	-26633250.0	-9831.0
279.276	19961.7	1.9	-16735.3	-2978.0	-26651290.0	-9330.0
279.277	19940.5	0.0	19839.2	-15.0	-26625320.0	-9757.0
279.278	19950.9	1.8	-16729.7	-2819.0	-26633340.0	-9255.0
279.279	6316.0	-0.9	18138.7	1406.0	-4434065.0	-1138.0
279.280	6326.3	0.9	-18430.3	-1399.0	-4447105.0	-636.0
279.281	12974.1	-0.1	19851.3	145.0	-18321030.0	-7735.0
279.282	12984.4	1.7	-16717.4	-2656.0	-18329070.0	-7234.0
279.283	12963.2	-0.2	19856.9	304.0	-18303100.0	-7661.0
279.284	12973.5	1.6	-16711.9	-2496.0	-18321140.0	-7159.0
279.285	13300.8	-1.2	30304.9	1871.0	-12758860.0	-3475.0
279.286	13318.0	1.8	-30643.1	-2800.0	-12775580.0	-2640.0
279.287	13295.3	-1.2	30307.7	1951.0	-12749910.0	-3438.0
279.288	13312.5	1.7	-30640.3	-2720.0	-12776630.0	-2603.0
279.289	19948.0	-0.5	32023.1	769.0	-26633900.0	-9998.0
279.290	19965.2	2.4	-28924.7	-3898.0	-26650620.0	-9163.0
279.291	19942.5	-0.5	32025.9	848.0	-26624940.0	-9961.0
279.292	19959.7	2.4	-28921.9	-3818.0	-26641670.0	-9126.0
279.293	6323.4	-1.4	30322.6	2190.0	-4443657.0	-1379.0
279.294	6340.6	1.6	-30625.2	-2477.0	-4464384.0	-544.0
279.295	6318.0	-1.4	30325.4	2269.0	-4436685.0	-1342.0
279.296	6335.2	1.5	-30622.4	-2398.0	-4458412.0	-507.0
279.297	12970.6	-0.7	32040.8	1088.0	-18311700.0	-7902.0
279.298	12987.8	2.2	-28906.8	-3575.0	-18338420.0	-7067.0
279.299	12965.2	-0.7	32043.5	1167.0	-18312720.0	-7865.0
279.300	12982.4	2.2	-28904.0	-3496.0	-18329450.0	-7030.0
279.301	19946.0	0.1	19836.4	-95.0	-26624280.0	-9794.0

279.302	19956.3	1.8	-16732.5	-2898.0	-26642320.0	-9293.0
279.303	12968.6	-0.1	19854.1	224.0	-18312080.0	-7698.0
279.304	12979.0	1.6	-16714.6	-2576.0	-18330100.0	-7197.0
279.476	11856.4	-30.1	233.7	47900.0	-17783730.0	19848.0
279.477	13506.6	-13.7	-1114.6	21784.0	-13379690.0	10025.0
279.478	13526.1	7.9	3021.7	-12512.0	-20695980.0	-21767.0
279.479	15176.0	28.2	1365.6	-44895.0	-16282010.0	-31594.0
279.480	11806.2	-24.3	-205.3	38721.0	-17893280.0	13391.0
279.481	13556.8	-19.4	-675.5	30963.0	-13260140.0	16482.0
279.482	13475.8	14.8	2488.1	-23622.0	-20805550.0	-28226.0
279.483	15226.3	21.2	1899.2	-33784.0	-16172430.0	-25135.0
279.484	11884.0	15.5	-1442.9	-24763.0	-17468480.0	34899.0
279.485	13534.2	31.9	-2791.1	-50879.0	-13054440.0	25076.0
279.486	13499.9	-42.8	4754.9	68165.0	-21020970.0	-36774.0
279.487	15149.8	-22.5	3098.8	35783.0	-16606990.0	-46601.0
279.488	11833.8	21.3	-1881.9	-33942.0	-17578030.0	28442.0
279.489	13584.4	26.2	-2352.1	-41700.0	-12944890.0	31533.0
279.490	13449.6	-35.8	4221.3	57055.0	-21130540.0	-43233.0
279.491	15200.1	-29.4	3632.4	46893.0	-16497420.0	-40143.0
279.492	10518.2	-37.2	2717.4	59185.0	-23948390.0	16733.0
279.493	16016.2	21.5	-1948.0	-34304.0	-9252117.0	-16001.0
279.494	11019.7	-27.6	3660.2	43949.0	-24822950.0	4249.0
279.495	16516.9	35.3	-1297.8	-56209.0	-10126830.0	-28488.0
279.496	10525.9	-21.5	2133.5	34291.0	-23856920.0	21241.0
279.497	16024.3	35.1	-2390.5	-55901.0	-9150576.0	-11492.0
279.498	11012.1	-43.2	4244.1	68843.0	-24924400.0	-260.0
279.499	16508.7	21.7	-855.3	-34612.0	-10218400.0	-32997.0
279.500	10348.6	-14.5	1189.6	23029.0	-24320660.0	-4800.0
279.501	16183.1	2.0	-347.0	-3248.0	-8870356.0	5510.0
279.502	10850.2	-4.9	2132.3	7793.0	-25195210.0	-17284.0
279.503	16683.9	15.8	303.2	-25153.0	-9745054.0	-6976.0
279.504	10356.7	-0.6	695.0	981.0	-24229120.0	-285.0
279.505	16191.4	15.7	-824.5	-24962.0	-8778777.0	10023.0
279.506	10842.6	-20.1	2642.2	32073.0	-25296650.0	-21788.0
279.507	16675.9	1.3	791.0	-2032.0	-9846577.0	-11482.0
280.1	10400.9	-0.6	21204.9	958.0	-6305709.0	0.0
280.2	10400.9	0.7	-20918.3	-1163.0	-6305709.0	0.0
280.3	10400.9	-0.6	21202.2	980.0	-6305709.0	0.0
280.4	10400.9	0.7	-20921.1	-1140.0	-6305709.0	0.0
280.5	24738.3	-0.2	21529.5	395.0	-14992300.0	0.0
280.6	24738.3	1.1	-20593.8	-1726.0	-14992300.0	0.0
280.7	24738.3	-0.3	21526.7	417.0	-14992300.0	0.0
280.8	24738.3	1.1	-20596.5	-1703.0	-14992300.0	0.0
280.9	8000.7	-0.7	21156.9	1051.0	-4850467.0	0.0
280.10	8000.7	0.7	-20966.4	-1069.0	-4850467.0	0.0
280.11	8000.7	-0.7	21154.1	1074.0	-4850467.0	0.0
280.12	8000.7	0.7	-20969.1	-1047.0	-4850467.0	0.0
280.13	22338.1	-0.3	21481.4	488.0	-13539060.0	0.0
280.14	22338.1	1.0	-20641.8	-1632.0	-13539060.0	0.0
280.15	22338.1	-0.3	21478.7	511.0	-13539060.0	0.0
280.16	22338.1	1.0	-20644.6	-1610.0	-13539060.0	0.0
280.17	10400.9	-0.6	21199.4	1003.0	-6305709.0	0.0
280.18	10400.9	0.7	-20923.8	-1118.0	-6305709.0	0.0
280.19	20437.1	-0.4	21432.1	564.0	-12390820.0	0.0
280.20	20437.1	1.0	-20691.1	-1557.0	-12390820.0	0.0
280.21	20437.1	-0.4	21426.6	609.0	-12390820.0	0.0
280.22	20437.1	0.9	-20696.6	-1512.0	-12390820.0	0.0
280.23	8000.7	-0.7	21151.4	1097.0	-4850467.0	0.0
280.24	8000.7	0.6	-20971.9	-1024.0	-4850467.0	0.0
280.25	18036.9	-0.4	21384.1	657.0	-10937580.0	0.0
280.26	18036.9	0.9	-20739.2	-1463.0	-10937580.0	0.0

280.27	18036.9	-0.4	21378.6	702.0	-10937580.0	0.0
280.28	18036.9	0.9	-20744.7	-1418.0	-10937580.0	0.0
280.29	10400.9	-1.0	35246.0	1665.0	-6305709.0	0.0
280.30	10400.9	1.2	-34959.4	-1870.0	-6305709.0	0.0
280.31	10400.9	-1.1	35243.2	1687.0	-6305709.0	0.0
280.32	10400.9	1.2	-34962.2	-1847.0	-6305709.0	0.0
280.33	20437.1	-0.8	35473.2	1271.0	-12390820.0	0.0
280.34	20437.1	1.4	-34732.2	-2264.0	-12390820.0	0.0
280.35	20437.1	-0.8	35470.4	1293.0	-12390820.0	0.0
280.36	20437.1	1.4	-34735.0	-2241.0	-12390820.0	0.0
280.37	8000.7	-1.1	35197.9	1759.0	-4850467.0	0.0
280.38	8000.7	1.1	-35007.5	-1776.0	-4850467.0	0.0
280.39	8000.7	-1.1	35195.1	1782.0	-4850467.0	0.0
280.40	8000.7	1.1	-35010.2	-1754.0	-4850467.0	0.0
280.41	18036.9	-0.9	35425.1	1364.0	-10937580.0	0.0
280.42	18036.9	1.4	-34780.3	-2170.0	-10937580.0	0.0
280.43	18036.9	-0.9	35422.4	1387.0	-10937580.0	0.0
280.44	18036.9	1.3	-34783.0	-2148.0	-10937580.0	0.0
280.45	10400.9	-0.7	21201.0	1037.0	-6305709.0	0.0
280.46	10400.9	0.7	-20917.1	-1107.0	-6305709.0	0.0
280.47	10400.9	-0.7	21198.2	1060.0	-6305709.0	0.0
280.48	10400.9	0.7	-20919.9	-1084.0	-6305709.0	0.0
280.49	20437.1	-0.4	21430.5	633.0	-12390820.0	0.0
280.50	20437.1	0.9	-20687.6	-1510.0	-12390820.0	0.0
280.51	20437.1	-0.4	21427.6	656.0	-12390820.0	0.0
280.52	20437.1	0.9	-20690.5	-1488.0	-12390820.0	0.0
280.53	8000.7	-0.7	21137.8	1183.0	-4850467.0	0.0
280.54	8000.7	0.6	-20979.6	-955.0	-4850467.0	0.0
280.55	8000.7	-0.8	21135.0	1205.0	-4850467.0	0.0
280.56	8000.7	0.6	-20982.4	-932.0	-4850467.0	0.0
280.57	18036.9	-0.5	21367.4	780.0	-10937580.0	0.0
280.58	18036.9	0.9	-20750.0	-1357.0	-10937580.0	0.0
280.59	18036.9	-0.5	21364.6	803.0	-10937580.0	0.0
280.60	18036.9	0.8	-20752.8	-1335.0	-10937580.0	0.0
280.61	20437.1	-0.4	21429.4	586.0	-12390820.0	0.0
280.62	20437.1	1.0	-20693.9	-1534.0	-12390820.0	0.0
280.63	18036.9	-0.4	21381.3	680.0	-10937580.0	0.0
280.64	18036.9	0.9	-20741.9	-1441.0	-10937580.0	0.0
280.65	10400.9	-0.8	21264.4	1261.0	-6305709.0	0.0
280.66	10400.9	0.5	-20858.5	-858.0	-6305709.0	0.0
280.67	10400.9	-0.8	21261.7	1284.0	-6305709.0	0.0
280.68	10400.9	0.5	-20861.2	-835.0	-6305709.0	0.0
280.69	24738.3	-0.4	21589.0	698.0	-14992300.0	0.0
280.70	24738.3	0.9	-20533.9	-1421.0	-14992300.0	0.0
280.71	24738.3	-0.5	21586.3	721.0	-14992300.0	0.0
280.72	24738.3	0.9	-20536.7	-1398.0	-14992300.0	0.0
280.73	8000.7	-0.9	21216.4	1355.0	-4850467.0	0.0
280.74	8000.7	0.5	-20906.5	-764.0	-4850467.0	0.0
280.75	8000.7	-0.9	21213.6	1377.0	-4850467.0	0.0
280.76	8000.7	0.5	-20909.3	-742.0	-4850467.0	0.0
280.77	22338.1	-0.5	21541.0	792.0	-13539060.0	0.0
280.78	22338.1	0.8	-20582.0	-1327.0	-13539060.0	0.0
280.79	22338.1	-0.5	21538.2	814.0	-13539060.0	0.0
280.80	22338.1	0.8	-20584.7	-1305.0	-13539060.0	0.0
280.81	10400.9	-0.8	21258.9	1306.0	-6305709.0	0.0
280.82	10400.9	0.5	-20864.0	-812.0	-6305709.0	0.0
280.83	20437.1	-0.5	21491.7	867.0	-12390820.0	0.0
280.84	20437.1	0.8	-20631.3	-1252.0	-12390820.0	0.0
280.85	20437.1	-0.6	21486.1	912.0	-12390820.0	0.0
280.86	20437.1	0.8	-20636.8	-1207.0	-12390820.0	0.0
280.87	8000.7	-0.9	21210.9	1400.0	-4850467.0	0.0

280.88	8000.7	0.5	-20912.0	-719.0	-4850467.0	0.0
280.89	18036.9	-0.6	21443.6	961.0	-10937580.0	0.0
280.90	18036.9	0.7	-20679.3	-1158.0	-10937580.0	0.0
280.91	18036.9	-0.6	21438.1	1006.0	-10937580.0	0.0
280.92	18036.9	0.7	-20684.8	-1113.0	-10937580.0	0.0
280.93	10400.9	-1.2	35305.4	1968.0	-6305709.0	0.0
280.94	10400.9	1.0	-34899.5	-1564.0	-6305709.0	0.0
280.95	10400.9	-1.2	35302.7	1990.0	-6305709.0	0.0
280.96	10400.9	1.0	-34902.2	-1541.0	-6305709.0	0.0
280.97	20437.1	-1.0	35532.6	1574.0	-12390820.0	0.0
280.98	20437.1	1.2	-34672.3	-1958.0	-12390820.0	0.0
280.99	20437.1	-1.0	35529.9	1596.0	-12390820.0	0.0
280.100	20437.1	1.2	-34675.0	-1935.0	-12390820.0	0.0
280.101	8000.7	-1.3	35256.4	2065.0	-4850467.0	0.0
280.102	8000.7	0.9	-34947.5	-1470.0	-4850467.0	0.0
280.103	8000.7	-1.3	35253.6	2088.0	-4850467.0	0.0
280.104	8000.7	0.9	-34950.3	-1448.0	-4850467.0	0.0
280.105	18036.9	-1.0	35484.6	1667.0	-10937580.0	0.0
280.106	18036.9	1.2	-34720.3	-1864.0	-10937580.0	0.0
280.107	18036.9	-1.1	35481.8	1690.0	-10937580.0	0.0
280.108	18036.9	1.2	-34723.1	-1842.0	-10937580.0	0.0
280.109	20437.1	-0.6	21488.9	890.0	-12390820.0	0.0
280.110	20437.1	0.8	-20634.0	-1229.0	-12390820.0	0.0
280.111	18036.9	-0.6	21440.8	983.0	-10937580.0	0.0
280.112	18036.9	0.7	-20682.1	-1136.0	-10937580.0	0.0
280.113	10400.9	-1.0	21298.8	1550.0	-6305709.0	0.0
280.114	10400.9	0.4	-20819.0	-592.0	-6305709.0	0.0
280.115	10400.9	-1.0	21296.0	1573.0	-6305709.0	0.0
280.116	10400.9	0.4	-20821.8	-569.0	-6305709.0	0.0
280.117	20437.1	-0.7	21528.3	1146.0	-12390820.0	0.0
280.118	20437.1	0.6	-20589.6	-996.0	-12390820.0	0.0
280.119	20437.1	-0.7	21525.5	1169.0	-12390820.0	0.0
280.120	20437.1	0.6	-20592.4	-973.0	-12390820.0	0.0
280.121	8000.7	-1.1	21235.7	1696.0	-4850467.0	0.0
280.122	8000.7	0.3	-20881.4	-439.0	-4850467.0	0.0
280.123	8000.7	-1.1	21232.9	1719.0	-4850467.0	0.0
280.124	8000.7	0.3	-20884.3	-416.0	-4850467.0	0.0
280.125	18036.9	-0.8	21465.3	1294.0	-10937580.0	0.0
280.126	18036.9	0.5	-20651.8	-842.0	-10937580.0	0.0
280.127	18036.9	-0.8	21462.5	1316.0	-10937580.0	0.0
280.128	18036.9	0.5	-20654.7	-819.0	-10937580.0	0.0
280.129	10400.9	-1.4	21276.4	2205.0	-6305709.0	0.0
280.130	10400.9	-0.1	-20846.8	85.0	-6305709.0	0.0
280.131	10400.9	-1.4	21273.6	2227.0	-6305709.0	0.0
280.132	10400.9	-0.1	-20849.5	107.0	-6305709.0	0.0
280.133	24738.3	-1.0	21600.9	1642.0	-14992300.0	0.0
280.134	24738.3	0.3	-20522.2	-478.0	-14992300.0	0.0
280.135	24738.3	-1.0	21598.2	1664.0	-14992300.0	0.0
280.136	24738.3	0.3	-20525.0	-456.0	-14992300.0	0.0
280.137	8000.7	-1.5	21221.9	2326.0	-4850467.0	0.0
280.138	8000.7	-0.1	-20896.1	184.0	-4850467.0	0.0
280.139	8000.7	-1.5	21219.0	2349.0	-4850467.0	0.0
280.140	8000.7	-0.1	-20899.0	207.0	-4850467.0	0.0
280.141	22338.1	-1.1	21549.7	1749.0	-13539060.0	0.0
280.142	22338.1	0.2	-20570.3	-385.0	-13539060.0	0.0
280.143	22338.1	-1.1	21546.8	1772.0	-13539060.0	0.0
280.144	22338.1	0.2	-20573.0	-362.0	-13539060.0	0.0
280.145	10400.9	-1.4	21270.8	2250.0	-6305709.0	0.0
280.146	10400.9	-0.1	-20852.3	130.0	-6305709.0	0.0
280.147	20437.1	-1.1	21503.5	1810.0	-12390820.0	0.0
280.148	20437.1	0.2	-20619.6	-309.0	-12390820.0	0.0

280.149	20437.1	-1.2	21498.0	1856.0	-12390820.0	0.0
280.150	20437.1	0.2	-20625.1	-264.0	-12390820.0	0.0
280.151	8000.7	-1.5	21216.2	2372.0	-4850467.0	0.0
280.152	8000.7	-0.1	-20901.8	230.0	-4850467.0	0.0
280.153	18036.9	-1.2	21451.3	1922.0	-10937580.0	0.0
280.154	18036.9	0.1	-20667.6	-216.0	-10937580.0	0.0
280.155	18036.9	-1.2	21445.7	1968.0	-10937580.0	0.0
280.156	18036.9	0.1	-20673.2	-171.0	-10937580.0	0.0
280.157	10400.9	-1.8	35317.4	2911.0	-6305709.0	0.0
280.158	10400.9	0.4	-34887.8	-622.0	-6305709.0	0.0
280.159	10400.9	-1.8	35314.6	2934.0	-6305709.0	0.0
280.160	10400.9	0.4	-34890.6	-599.0	-6305709.0	0.0
280.161	20437.1	-1.6	35544.6	2517.0	-12390820.0	0.0
280.162	20437.1	0.6	-34660.6	-1016.0	-12390820.0	0.0
280.163	20437.1	-1.6	35541.8	2540.0	-12390820.0	0.0
280.164	20437.1	0.6	-34663.4	-993.0	-12390820.0	0.0
280.165	8000.7	-1.9	35261.0	3038.0	-4850467.0	0.0
280.166	8000.7	0.3	-34935.9	-528.0	-4850467.0	0.0
280.167	8000.7	-1.9	35258.1	3061.0	-4850467.0	0.0
280.168	8000.7	0.3	-34938.6	-506.0	-4850467.0	0.0
280.169	18036.9	-1.7	35490.6	2636.0	-10937580.0	0.0
280.170	18036.9	0.6	-34708.7	-922.0	-10937580.0	0.0
280.171	18036.9	-1.7	35487.7	2658.0	-10937580.0	0.0
280.172	18036.9	0.6	-34711.4	-900.0	-10937580.0	0.0
280.173	20437.1	-1.2	21500.8	1833.0	-12390820.0	0.0
280.174	20437.1	0.2	-20622.3	-287.0	-12390820.0	0.0
280.175	18036.9	-1.2	21448.5	1945.0	-10937580.0	0.0
280.176	18036.9	0.1	-20670.4	-193.0	-10937580.0	0.0
280.177	10400.9	-2.0	21305.5	3164.0	-6305709.0	0.0
280.178	10400.9	-0.6	-20811.8	1028.0	-6305709.0	0.0
280.179	10400.9	-2.0	21302.7	3187.0	-6305709.0	0.0
280.180	10400.9	-0.7	-20814.6	1051.0	-6305709.0	0.0
280.181	20437.1	-1.7	21535.1	2762.0	-12390820.0	0.0
280.182	20437.1	-0.4	-20582.2	625.0	-12390820.0	0.0
280.183	20437.1	-1.7	21532.3	2784.0	-12390820.0	0.0
280.184	20437.1	-0.4	-20585.0	648.0	-12390820.0	0.0
280.185	8000.7	-2.1	21242.2	3310.0	-4850467.0	0.0
280.186	8000.7	-0.7	-20875.1	1173.0	-4850467.0	0.0
280.187	8000.7	-2.1	21239.4	3332.0	-4850467.0	0.0
280.188	8000.7	-0.8	-20877.9	1196.0	-4850467.0	0.0
280.189	18036.9	-1.8	21471.8	2907.0	-10937580.0	0.0
280.190	18036.9	-0.5	-20645.5	771.0	-10937580.0	0.0
280.191	18036.9	-1.8	21469.0	2930.0	-10937580.0	0.0
280.192	18036.9	-0.5	-20648.3	793.0	-10937580.0	0.0
280.193	10400.9	1.0	21137.7	-1532.0	-6305709.0	0.0
280.194	10400.9	2.3	-20985.5	-3653.0	-6305709.0	0.0
280.195	10400.9	0.9	21135.0	-1509.0	-6305709.0	0.0
280.196	10400.9	2.3	-20988.2	-3630.0	-6305709.0	0.0
280.197	24738.3	1.3	21462.3	-2095.0	-14992300.0	0.0
280.198	24738.3	2.6	-20660.9	-4216.0	-14992300.0	0.0
280.199	24738.3	1.3	21459.6	-2072.0	-14992300.0	0.0
280.200	24738.3	2.6	-20663.7	-4193.0	-14992300.0	0.0
280.201	8000.7	0.9	21089.7	-1438.0	-4850467.0	0.0
280.202	8000.7	2.2	-21033.5	-3559.0	-4850467.0	0.0
280.203	8000.7	0.9	21086.9	-1416.0	-4850467.0	0.0
280.204	8000.7	2.2	-21036.3	-3537.0	-4850467.0	0.0
280.205	22338.1	1.3	21414.3	-2001.0	-13539060.0	0.0
280.206	22338.1	2.6	-20709.0	-4122.0	-13539060.0	0.0
280.207	22338.1	1.2	21411.5	-1979.0	-13539060.0	0.0
280.208	22338.1	2.6	-20711.7	-4099.0	-13539060.0	0.0
280.209	10400.9	0.9	21132.2	-1487.0	-6305709.0	0.0

280.210	10400.9	2.3	-20991.0	-3608.0	-6305709.0	0.0
280.211	20437.1	1.2	21364.9	-1926.0	-12390820.0	0.0
280.212	20437.1	2.5	-20758.3	-4047.0	-12390820.0	0.0
280.213	20437.1	1.2	21359.4	-1881.0	-12390820.0	0.0
280.214	20437.1	2.5	-20763.8	-4002.0	-12390820.0	0.0
280.215	8000.7	0.9	21084.2	-1393.0	-4850467.0	0.0
280.216	8000.7	2.2	-21039.1	-3514.0	-4850467.0	0.0
280.217	18036.9	1.2	21316.9	-1832.0	-10937580.0	0.0
280.218	18036.9	2.5	-20806.3	-3953.0	-10937580.0	0.0
280.219	18036.9	1.1	21311.4	-1787.0	-10937580.0	0.0
280.220	18036.9	2.5	-20811.8	-3908.0	-10937580.0	0.0
280.221	10400.9	0.5	35178.8	-825.0	-6305709.0	0.0
280.222	10400.9	2.7	-35026.6	-4359.0	-6305709.0	0.0
280.223	10400.9	0.5	35176.1	-802.0	-6305709.0	0.0
280.224	10400.9	2.7	-35029.3	-4337.0	-6305709.0	0.0
280.225	20437.1	0.8	35406.0	-1219.0	-12390820.0	0.0
280.226	20437.1	3.0	-34799.4	-4754.0	-12390820.0	0.0
280.227	20437.1	0.8	35403.3	-1197.0	-12390820.0	0.0
280.228	20437.1	3.0	-34802.1	-4731.0	-12390820.0	0.0
280.229	8000.7	0.5	35130.8	-731.0	-4850467.0	0.0
280.230	8000.7	2.7	-35074.6	-4266.0	-4850467.0	0.0
280.231	8000.7	0.4	35128.0	-709.0	-4850467.0	0.0
280.232	8000.7	2.7	-35077.4	-4243.0	-4850467.0	0.0
280.233	18036.9	0.7	35358.0	-1126.0	-10937580.0	0.0
280.234	18036.9	2.9	-34847.4	-4660.0	-10937580.0	0.0
280.235	18036.9	0.7	35355.2	-1103.0	-10937580.0	0.0
280.236	18036.9	2.9	-34850.2	-4637.0	-10937580.0	0.0
280.237	20437.1	1.2	21362.2	-1903.0	-12390820.0	0.0
280.238	20437.1	2.5	-20761.0	-4024.0	-12390820.0	0.0
280.239	18036.9	1.1	21314.1	-1810.0	-10937580.0	0.0
280.240	18036.9	2.5	-20809.1	-3931.0	-10937580.0	0.0
280.241	10400.9	2.0	21100.5	-3163.0	-6305709.0	0.0
280.242	10400.9	3.3	-21022.8	-5284.0	-6305709.0	0.0
280.243	10400.9	2.0	21097.7	-3141.0	-6305709.0	0.0
280.244	10400.9	3.3	-21025.5	-5261.0	-6305709.0	0.0
280.245	20437.1	2.2	21327.7	-3557.0	-12390820.0	0.0
280.246	20437.1	3.6	-20795.6	-5678.0	-12390820.0	0.0
280.247	20437.1	2.2	21324.9	-3535.0	-12390820.0	0.0
280.248	20437.1	3.6	-20798.3	-5655.0	-12390820.0	0.0
280.249	8000.7	1.9	21039.0	-3011.0	-4850467.0	0.0
280.250	8000.7	3.2	-21079.1	-5154.0	-4850467.0	0.0
280.251	8000.7	1.9	21036.2	-2988.0	-4850467.0	0.0
280.252	8000.7	3.2	-21081.9	-5131.0	-4850467.0	0.0
280.253	18036.9	2.1	21268.5	-3414.0	-10937580.0	0.0
280.254	18036.9	3.5	-20849.6	-5558.0	-10937580.0	0.0
280.255	18036.9	2.1	21265.7	-3392.0	-10937580.0	0.0
280.256	18036.9	3.5	-20852.4	-5535.0	-10937580.0	0.0
280.257	10400.9	-0.6	21193.6	915.0	-6305709.0	0.0
280.258	10400.9	0.8	-20929.5	-1206.0	-6305709.0	0.0
280.259	10400.9	-0.6	21190.9	937.0	-6305709.0	0.0
280.260	10400.9	0.7	-20932.3	-1183.0	-6305709.0	0.0
280.261	24738.3	-0.2	21518.2	352.0	-14992300.0	0.0
280.262	24738.3	1.1	-20604.9	-1768.0	-14992300.0	0.0
280.263	24738.3	-0.2	21515.4	374.0	-14992300.0	0.0
280.264	24738.3	1.1	-20607.7	-1746.0	-14992300.0	0.0
280.265	8000.7	-0.6	21145.6	1008.0	-4850467.0	0.0
280.266	8000.7	0.7	-20977.6	-1112.0	-4850467.0	0.0
280.267	8000.7	-0.6	21142.8	1031.0	-4850467.0	0.0
280.268	8000.7	0.7	-20980.3	-1089.0	-4850467.0	0.0
280.269	22338.1	-0.3	21470.1	445.0	-13539060.0	0.0
280.270	22338.1	1.1	-20653.0	-1675.0	-13539060.0	0.0

280.271	22338.1	-0.3	21467.4	468.0	-13539060.0	0.0
280.272	22338.1	1.0	-20655.7	-1652.0	-13539060.0	0.0
280.273	10400.9	-0.6	21188.1	960.0	-6305709.0	0.0
280.274	10400.9	0.7	-20935.0	-1161.0	-6305709.0	0.0
280.275	20437.1	-0.3	21420.8	520.0	-12390820.0	0.0
280.276	20437.1	1.0	-20702.3	-1600.0	-12390820.0	0.0
280.277	20437.1	-0.4	21415.3	566.0	-12390820.0	0.0
280.278	20437.1	1.0	-20707.8	-1555.0	-12390820.0	0.0
280.279	8000.7	-0.7	21140.1	1053.0	-4850467.0	0.0
280.280	8000.7	0.7	-20983.1	-1067.0	-4850467.0	0.0
280.281	18036.9	-0.4	21372.8	614.0	-10937580.0	0.0
280.282	18036.9	0.9	-20750.4	-1506.0	-10937580.0	0.0
280.283	18036.9	-0.4	21367.2	659.0	-10937580.0	0.0
280.284	18036.9	0.9	-20755.9	-1461.0	-10937580.0	0.0
280.285	10400.9	-1.0	35234.7	1621.0	-6305709.0	0.0
280.286	10400.9	1.2	-34970.6	-1912.0	-6305709.0	0.0
280.287	10400.9	-1.0	35231.9	1644.0	-6305709.0	0.0
280.288	10400.9	1.2	-34973.3	-1890.0	-6305709.0	0.0
280.289	20437.1	-0.8	35461.9	1227.0	-12390820.0	0.0
280.290	20437.1	1.4	-34743.3	-2306.0	-12390820.0	0.0
280.291	20437.1	-0.8	35459.1	1250.0	-12390820.0	0.0
280.292	20437.1	1.4	-34746.1	-2284.0	-12390820.0	0.0
280.293	8000.7	-1.1	35186.6	1715.0	-4850467.0	0.0
280.294	8000.7	1.1	-35018.6	-1819.0	-4850467.0	0.0
280.295	8000.7	-1.1	35183.8	1737.0	-4850467.0	0.0
280.296	8000.7	1.1	-35021.4	-1796.0	-4850467.0	0.0
280.297	18036.9	-0.8	35413.8	1321.0	-10937580.0	0.0
280.298	18036.9	1.4	-34791.4	-2213.0	-10937580.0	0.0
280.299	18036.9	-0.8	35411.0	1343.0	-10937580.0	0.0
280.300	18036.9	1.4	-34794.1	-2190.0	-10937580.0	0.0
280.301	20437.1	-0.3	21418.1	543.0	-12390820.0	0.0
280.302	20437.1	1.0	-20705.1	-1577.0	-12390820.0	0.0
280.303	18036.9	-0.4	21370.0	636.0	-10937580.0	0.0
280.304	18036.9	0.9	-20753.1	-1484.0	-10937580.0	0.0
280.476	14308.6	-4.0	173.0	6369.0	-9127073.0	0.0
280.477	15098.1	-1.2	-43.7	1837.0	-10236830.0	0.0
280.478	12373.3	1.5	521.7	-2455.0	-6415361.0	0.0
280.479	13162.8	4.5	286.0	-7098.0	-7525119.0	0.0
280.480	14282.6	-3.3	41.4	5319.0	-9092021.0	0.0
280.481	15124.1	-1.8	87.9	2888.0	-10271880.0	0.0
280.482	12347.2	2.2	384.3	-3540.0	-6379328.0	0.0
280.483	13188.8	3.8	423.4	-6013.0	-7560171.0	0.0
280.484	12342.7	-3.0	-63.5	4811.0	-6373184.0	0.0
280.485	13132.2	-0.2	-280.2	279.0	-7479942.0	0.0
280.486	14339.2	0.6	768.6	-910.0	-9171250.0	0.0
280.487	15128.7	3.5	532.8	-5553.0	-10281010.0	0.0
280.488	12316.7	-2.4	-195.0	3760.0	-6336132.0	0.0
280.489	13158.2	-0.8	-148.6	1330.0	-7515995.0	0.0
280.490	14313.1	1.3	631.1	-1995.0	-9136217.0	0.0
280.491	15154.7	2.8	670.3	-4468.0	-10316060.0	0.0
280.492	12710.1	-5.5	526.4	8733.0	-6888268.0	0.0
280.493	15341.8	4.2	-188.8	-6626.0	-10580460.0	0.0
280.494	12129.5	-3.9	634.4	6159.0	-6073756.0	0.0
280.495	14761.2	5.9	-95.6	-9340.0	-9760944.0	0.0
280.496	12120.4	-5.2	451.3	8221.0	-6060488.0	0.0
280.497	14752.0	4.4	-257.0	-7066.0	-9752695.0	0.0
280.498	12719.3	-4.2	709.5	6671.0	-6901517.0	0.0
280.499	15351.0	5.6	-27.4	-8900.0	-10588710.0	0.0
280.500	12623.4	-3.2	92.7	5098.0	-6766767.0	0.0
280.501	15428.5	1.9	256.0	-3062.0	-10703960.0	0.0
280.502	12042.8	-1.6	200.7	2524.0	-5952255.0	0.0

280.503	14847.9	3.6	349.1	-5776.0	-9884445.0	0.0
280.504	12033.6	-2.9	23.8	4618.0	-5939006.0	0.0
280.505	14838.8	2.2	186.2	-3518.0	-9876177.0	0.0
280.506	12632.6	-1.9	272.6	3001.0	-6779017.0	0.0
280.507	15437.7	3.3	420.8	-5322.0	-10712210.0	0.0
281.1	10400.9	-0.9	21369.0	1445.0	-6305709.0	0.0
281.2	10400.9	-0.9	-21034.8	1440.0	-6305709.0	0.0
281.3	10400.9	-0.9	21368.0	1447.0	-6305709.0	0.0
281.4	10400.9	-0.9	-21035.8	1441.0	-6305709.0	0.0
281.5	24738.3	-0.8	21616.7	1289.0	-14992300.0	0.0
281.6	24738.3	-0.8	-20787.1	1283.0	-14992300.0	0.0
281.7	24738.3	-0.8	21615.7	1290.0	-14992300.0	0.0
281.8	24738.3	-0.8	-20788.1	1285.0	-14992300.0	0.0
281.9	8000.7	-0.9	21304.1	1359.0	-4850467.0	0.0
281.10	8000.7	-0.8	-21099.7	1353.0	-4850467.0	0.0
281.11	8000.7	-0.9	21303.1	1360.0	-4850467.0	0.0
281.12	8000.7	-0.9	-21100.7	1355.0	-4850467.0	0.0
281.13	22338.1	-0.8	21551.8	1203.0	-13539060.0	0.0
281.14	22338.1	-0.8	-20852.0	1197.0	-13539060.0	0.0
281.15	22338.1	-0.8	21550.8	1204.0	-13539060.0	0.0
281.16	22338.1	-0.8	-20853.0	1199.0	-13539060.0	0.0
281.17	10400.9	-0.9	21367.0	1448.0	-6305709.0	0.0
281.18	10400.9	-0.9	-21036.8	1443.0	-6305709.0	0.0
281.19	20437.1	-0.8	21542.4	1336.0	-12390820.0	0.0
281.20	20437.1	-0.8	-20861.4	1330.0	-12390820.0	0.0
281.21	20437.1	-0.8	21540.4	1339.0	-12390820.0	0.0
281.22	20437.1	-0.8	-20863.4	1334.0	-12390820.0	0.0
281.23	8000.7	-0.9	21302.1	1362.0	-4850467.0	0.0
281.24	8000.7	-0.9	-21101.7	1357.0	-4850467.0	0.0
281.25	18036.9	-0.8	21477.5	1249.0	-10937580.0	0.0
281.26	18036.9	-0.8	-20926.3	1244.0	-10937580.0	0.0
281.27	18036.9	-0.8	21475.5	1253.0	-10937580.0	0.0
281.28	18036.9	-0.8	-20928.3	1247.0	-10937580.0	0.0
281.29	10400.9	-0.9	35503.6	1447.0	-6305709.0	0.0
281.30	10400.9	-0.9	-35169.3	1438.0	-6305709.0	0.0
281.31	10400.9	-0.9	35502.6	1448.0	-6305709.0	0.0
281.32	10400.9	-0.9	-35170.4	1440.0	-6305709.0	0.0
281.33	20437.1	-0.8	35677.0	1337.0	-12390820.0	0.0
281.34	20437.1	-0.8	-34996.0	1329.0	-12390820.0	0.0
281.35	20437.1	-0.8	35676.0	1339.0	-12390820.0	0.0
281.36	20437.1	-0.8	-34997.0	1330.0	-12390820.0	0.0
281.37	8000.7	-0.9	35438.7	1361.0	-4850467.0	0.0
281.38	8000.7	-0.8	-35234.3	1352.0	-4850467.0	0.0
281.39	8000.7	-0.9	35437.6	1362.0	-4850467.0	0.0
281.40	8000.7	-0.8	-35235.3	1353.0	-4850467.0	0.0
281.41	18036.9	-0.8	35612.1	1251.0	-10937580.0	0.0
281.42	18036.9	-0.8	-35060.9	1242.0	-10937580.0	0.0
281.43	18036.9	-0.8	35611.1	1253.0	-10937580.0	0.0
281.44	18036.9	-0.8	-35061.9	1244.0	-10937580.0	0.0
281.45	10400.9	-1.5	21359.1	2329.0	-6305709.0	0.0
281.46	10400.9	-1.5	-21042.3	2321.0	-6305709.0	0.0
281.47	10400.9	-1.5	21358.1	2331.0	-6305709.0	0.0
281.48	10400.9	-1.5	-21043.4	2322.0	-6305709.0	0.0
281.49	20437.1	-1.4	21533.5	2218.0	-12390820.0	0.0
281.50	20437.1	-1.4	-20867.9	2210.0	-12390820.0	0.0
281.51	20437.1	-1.4	21532.5	2220.0	-12390820.0	0.0
281.52	20437.1	-1.4	-20869.0	2212.0	-12390820.0	0.0
281.53	8000.7	-1.4	21287.3	2244.0	-4850467.0	0.0
281.54	8000.7	-1.4	-21113.8	2240.0	-4850467.0	0.0
281.55	8000.7	-1.4	21286.2	2246.0	-4850467.0	0.0
281.56	8000.7	-1.4	-21114.9	2242.0	-4850467.0	0.0

281.57	18036.9	-1.3	21461.8	2134.0	-10937580.0	0.0
281.58	18036.9	-1.3	-20939.3	2130.0	-10937580.0	0.0
281.59	18036.9	-1.3	21460.7	2136.0	-10937580.0	0.0
281.60	18036.9	-1.3	-20940.4	2132.0	-10937580.0	0.0
281.61	20437.1	-0.8	21541.4	1337.0	-12390820.0	0.0
281.62	20437.1	-0.8	-20862.4	1332.0	-12390820.0	0.0
281.63	18036.9	-0.8	21476.5	1251.0	-10937580.0	0.0
281.64	18036.9	-0.8	-20927.3	1246.0	-10937580.0	0.0
281.65	10400.9	1.5	21459.4	-2466.0	-6305709.0	0.0
281.66	10400.9	1.6	-20944.0	-2478.0	-6305709.0	0.0
281.67	10400.9	1.5	21458.4	-2464.0	-6305709.0	0.0
281.68	10400.9	1.6	-20945.0	-2476.0	-6305709.0	0.0
281.69	24738.3	1.6	21707.1	-2623.0	-14992300.0	0.0
281.70	24738.3	1.7	-20696.3	-2634.0	-14992300.0	0.0
281.71	24738.3	1.6	21706.1	-2621.0	-14992300.0	0.0
281.72	24738.3	1.7	-20697.3	-2633.0	-14992300.0	0.0
281.73	8000.7	1.6	21394.5	-2552.0	-4850467.0	0.0
281.74	8000.7	1.6	-21008.9	-2564.0	-4850467.0	0.0
281.75	8000.7	1.6	21393.5	-2551.0	-4850467.0	0.0
281.76	8000.7	1.6	-21009.9	-2563.0	-4850467.0	0.0
281.77	22338.1	1.7	21642.2	-2709.0	-13539060.0	0.0
281.78	22338.1	1.7	-20761.2	-2721.0	-13539060.0	0.0
281.79	22338.1	1.7	21641.2	-2707.0	-13539060.0	0.0
281.80	22338.1	1.7	-20762.2	-2719.0	-13539060.0	0.0
281.81	10400.9	1.5	21457.4	-2463.0	-6305709.0	0.0
281.82	10400.9	1.6	-20946.0	-2475.0	-6305709.0	0.0
281.83	20437.1	1.6	21632.8	-2576.0	-12390820.0	0.0
281.84	20437.1	1.6	-20770.6	-2587.0	-12390820.0	0.0
281.85	20437.1	1.6	21630.8	-2572.0	-12390820.0	0.0
281.86	20437.1	1.6	-20772.6	-2584.0	-12390820.0	0.0
281.87	8000.7	1.6	21392.5	-2549.0	-4850467.0	0.0
281.88	8000.7	1.6	-21010.9	-2561.0	-4850467.0	0.0
281.89	18036.9	1.7	21567.9	-2662.0	-10937580.0	0.0
281.90	18036.9	1.7	-20835.5	-2674.0	-10937580.0	0.0
281.91	18036.9	1.7	21565.9	-2659.0	-10937580.0	0.0
281.92	18036.9	1.7	-20837.5	-2671.0	-10937580.0	0.0
281.93	10400.9	1.5	35593.9	-2462.0	-6305709.0	0.0
281.94	10400.9	1.6	-35078.4	-2482.0	-6305709.0	0.0
281.95	10400.9	1.5	35592.9	-2460.0	-6305709.0	0.0
281.96	10400.9	1.6	-35079.4	-2480.0	-6305709.0	0.0
281.97	20437.1	1.6	35767.3	-2572.0	-12390820.0	0.0
281.98	20437.1	1.6	-34905.0	-2591.0	-12390820.0	0.0
281.99	20437.1	1.6	35766.3	-2570.0	-12390820.0	0.0
281.100	20437.1	1.6	-34906.0	-2590.0	-12390820.0	0.0
281.101	8000.7	1.6	35528.5	-2548.0	-4850467.0	0.0
281.102	8000.7	1.6	-35143.3	-2568.0	-4850467.0	0.0
281.103	8000.7	1.6	35527.5	-2546.0	-4850467.0	0.0
281.104	8000.7	1.6	-35144.3	-2567.0	-4850467.0	0.0
281.105	18036.9	1.7	35702.3	-2658.0	-10937580.0	0.0
281.106	18036.9	1.7	-34969.9	-2678.0	-10937580.0	0.0
281.107	18036.9	1.7	35701.3	-2656.0	-10937580.0	0.0
281.108	18036.9	1.7	-34970.9	-2676.0	-10937580.0	0.0
281.109	20437.1	1.6	21631.8	-2574.0	-12390820.0	0.0
281.110	20437.1	1.6	-20771.6	-2586.0	-12390820.0	0.0
281.111	18036.9	1.7	21566.9	-2660.0	-10937580.0	0.0
281.112	18036.9	1.7	-20836.5	-2672.0	-10937580.0	0.0
281.113	10400.9	2.6	21509.3	-4193.0	-6305709.0	0.0
281.114	10400.9	2.6	-20891.8	-4207.0	-6305709.0	0.0
281.115	10400.9	2.6	21508.3	-4191.0	-6305709.0	0.0
281.116	10400.9	2.6	-20892.8	-4205.0	-6305709.0	0.0
281.117	20437.1	2.7	21683.7	-4304.0	-12390820.0	0.0

281.118	20437.1	2.7	-20717.4	-4318.0	-12390820.0	0.0
281.119	20437.1	2.7	21682.7	-4302.0	-12390820.0	0.0
281.120	20437.1	2.7	-20718.4	-4316.0	-12390820.0	0.0
281.121	8000.7	2.7	21437.6	-4278.0	-4850467.0	0.0
281.122	8000.7	2.7	-20963.1	-4289.0	-4850467.0	0.0
281.123	8000.7	2.7	21436.6	-4277.0	-4850467.0	0.0
281.124	8000.7	2.7	-20964.2	-4288.0	-4850467.0	0.0
281.125	18036.9	2.8	21612.1	-4388.0	-10937580.0	0.0
281.126	18036.9	2.8	-20788.6	-4399.0	-10937580.0	0.0
281.127	18036.9	2.8	21611.0	-4387.0	-10937580.0	0.0
281.128	18036.9	2.8	-20789.7	-4397.0	-10937580.0	0.0
281.129	10400.9	-0.1	21384.2	181.0	-6305709.0	0.0
281.130	10400.9	-0.1	-21019.6	175.0	-6305709.0	0.0
281.131	10400.9	-0.1	21383.2	182.0	-6305709.0	0.0
281.132	10400.9	-0.1	-21020.6	177.0	-6305709.0	0.0
281.133	24738.3	0.0	21631.9	24.0	-14992300.0	0.0
281.134	24738.3	0.0	-20771.9	19.0	-14992300.0	0.0
281.135	24738.3	0.0	21630.8	26.0	-14992300.0	0.0
281.136	24738.3	0.0	-20772.9	21.0	-14992300.0	0.0
281.137	8000.7	-0.1	21316.3	98.0	-4850467.0	0.0
281.138	8000.7	-0.1	-21085.1	90.0	-4850467.0	0.0
281.139	8000.7	-0.1	21315.3	100.0	-4850467.0	0.0
281.140	8000.7	-0.1	-21086.1	91.0	-4850467.0	0.0
281.141	22338.1	0.0	21565.5	-60.0	-13539060.0	0.0
281.142	22338.1	0.0	-20836.8	-67.0	-13539060.0	0.0
281.143	22338.1	0.0	21564.4	-58.0	-13539060.0	0.0
281.144	22338.1	0.0	-20837.8	-66.0	-13539060.0	0.0
281.145	10400.9	-0.1	21382.1	184.0	-6305709.0	0.0
281.146	10400.9	-0.1	-21021.6	178.0	-6305709.0	0.0
281.147	20437.1	0.0	21557.5	71.0	-12390820.0	0.0
281.148	20437.1	0.0	-20846.2	66.0	-12390820.0	0.0
281.149	20437.1	0.0	21555.5	75.0	-12390820.0	0.0
281.150	20437.1	0.0	-20848.2	69.0	-12390820.0	0.0
281.151	8000.7	-0.1	21314.2	101.0	-4850467.0	0.0
281.152	8000.7	-0.1	-21087.2	93.0	-4850467.0	0.0
281.153	18036.9	0.0	21490.7	-12.0	-10937580.0	0.0
281.154	18036.9	0.0	-20911.1	-20.0	-10937580.0	0.0
281.155	18036.9	0.0	21488.6	-9.0	-10937580.0	0.0
281.156	18036.9	0.0	-20913.1	-17.0	-10937580.0	0.0
281.157	10400.9	-0.1	35518.7	183.0	-6305709.0	0.0
281.158	10400.9	-0.1	-35154.2	173.0	-6305709.0	0.0
281.159	10400.9	-0.1	35517.7	184.0	-6305709.0	0.0
281.160	10400.9	-0.1	-35155.2	175.0	-6305709.0	0.0
281.161	20437.1	0.0	35692.1	73.0	-12390820.0	0.0
281.162	20437.1	0.0	-34980.8	64.0	-12390820.0	0.0
281.163	20437.1	0.0	35691.1	75.0	-12390820.0	0.0
281.164	20437.1	0.0	-34981.8	66.0	-12390820.0	0.0
281.165	8000.7	-0.1	35450.0	100.0	-4850467.0	0.0
281.166	8000.7	-0.1	-35219.1	87.0	-4850467.0	0.0
281.167	8000.7	-0.1	35449.0	101.0	-4850467.0	0.0
281.168	8000.7	-0.1	-35220.1	89.0	-4850467.0	0.0
281.169	18036.9	0.0	35624.5	-10.0	-10937580.0	0.0
281.170	18036.9	0.0	-35045.7	-22.0	-10937580.0	0.0
281.171	18036.9	0.0	35623.5	-9.0	-10937580.0	0.0
281.172	18036.9	0.0	-35046.7	-21.0	-10937580.0	0.0
281.173	20437.1	0.0	21556.5	73.0	-12390820.0	0.0
281.174	20437.1	0.0	-20847.2	67.0	-12390820.0	0.0
281.175	18036.9	0.0	21489.7	-11.0	-10937580.0	0.0
281.176	18036.9	0.0	-20912.1	-19.0	-10937580.0	0.0
281.177	10400.9	-0.1	21377.7	223.0	-6305709.0	0.0
281.178	10400.9	-0.1	-21023.4	219.0	-6305709.0	0.0

281.179	10400.9	-0.1	21376.7	225.0	-6305709.0	0.0
281.180	10400.9	-0.1	-21024.4	220.0	-6305709.0	0.0
281.181	20437.1	-0.1	21552.2	113.0	-12390820.0	0.0
281.182	20437.1	-0.1	-20848.9	109.0	-12390820.0	0.0
281.183	20437.1	-0.1	21551.2	115.0	-12390820.0	0.0
281.184	20437.1	-0.1	-20849.9	111.0	-12390820.0	0.0
281.185	8000.7	-0.1	21305.9	138.0	-4850467.0	0.0
281.186	8000.7	-0.1	-21095.2	134.0	-4850467.0	0.0
281.187	8000.7	-0.1	21304.8	139.0	-4850467.0	0.0
281.188	8000.7	-0.1	-21096.2	135.0	-4850467.0	0.0
281.189	18036.9	0.0	21480.4	28.0	-10937580.0	0.0
281.190	18036.9	0.0	-20920.7	24.0	-10937580.0	0.0
281.191	18036.9	0.0	21479.3	30.0	-10937580.0	0.0
281.192	18036.9	0.0	-20921.8	26.0	-10937580.0	0.0
281.193	10400.9	0.0	21376.4	29.0	-6305709.0	0.0
281.194	10400.9	0.0	-21027.3	23.0	-6305709.0	0.0
281.195	10400.9	0.0	21375.4	31.0	-6305709.0	0.0
281.196	10400.9	0.0	-21028.3	25.0	-6305709.0	0.0
281.197	24738.3	0.1	21624.1	-127.0	-14992300.0	0.0
281.198	24738.3	0.1	-20779.6	-133.0	-14992300.0	0.0
281.199	24738.3	0.1	21623.1	-126.0	-14992300.0	0.0
281.200	24738.3	0.1	-20780.6	-131.0	-14992300.0	0.0
281.201	8000.7	0.0	21311.5	-57.0	-4850467.0	0.0
281.202	8000.7	0.0	-21092.2	-63.0	-4850467.0	0.0
281.203	8000.7	0.0	21310.5	-56.0	-4850467.0	0.0
281.204	8000.7	0.0	-21093.3	-61.0	-4850467.0	0.0
281.205	22338.1	0.1	21559.2	-213.0	-13539060.0	0.0
281.206	22338.1	0.1	-20844.5	-219.0	-13539060.0	0.0
281.207	22338.1	0.1	21558.2	-212.0	-13539060.0	0.0
281.208	22338.1	0.1	-20845.6	-218.0	-13539060.0	0.0
281.209	10400.9	0.0	21374.4	32.0	-6305709.0	0.0
281.210	10400.9	0.0	-21029.3	27.0	-6305709.0	0.0
281.211	20437.1	0.1	21549.8	-80.0	-12390820.0	0.0
281.212	20437.1	0.1	-20853.9	-86.0	-12390820.0	0.0
281.213	20437.1	0.0	21547.8	-77.0	-12390820.0	0.0
281.214	20437.1	0.1	-20856.0	-83.0	-12390820.0	0.0
281.215	8000.7	0.0	21309.5	-54.0	-4850467.0	0.0
281.216	8000.7	0.0	-21094.3	-60.0	-4850467.0	0.0
281.217	18036.9	0.1	21484.9	-167.0	-10937580.0	0.0
281.218	18036.9	0.1	-20918.9	-172.0	-10937580.0	0.0
281.219	18036.9	0.1	21482.9	-163.0	-10937580.0	0.0
281.220	18036.9	0.1	-20920.9	-169.0	-10937580.0	0.0
281.221	10400.9	0.0	35511.0	31.0	-6305709.0	0.0
281.222	10400.9	0.0	-35161.9	21.0	-6305709.0	0.0
281.223	10400.9	0.0	35510.0	33.0	-6305709.0	0.0
281.224	10400.9	0.0	-35162.9	23.0	-6305709.0	0.0
281.225	20437.1	0.0	35684.4	-78.0	-12390820.0	0.0
281.226	20437.1	0.1	-34988.5	-88.0	-12390820.0	0.0
281.227	20437.1	0.0	35683.4	-77.0	-12390820.0	0.0
281.228	20437.1	0.1	-34989.5	-86.0	-12390820.0	0.0
281.229	8000.7	0.0	35446.1	-55.0	-4850467.0	0.0
281.230	8000.7	0.0	-35226.8	-65.0	-4850467.0	0.0
281.231	8000.7	0.0	35445.1	-54.0	-4850467.0	0.0
281.232	8000.7	0.0	-35227.8	-63.0	-4850467.0	0.0
281.233	18036.9	0.1	35619.5	-165.0	-10937580.0	0.0
281.234	18036.9	0.1	-35053.4	-174.0	-10937580.0	0.0
281.235	18036.9	0.1	35618.5	-163.0	-10937580.0	0.0
281.236	18036.9	0.1	-35054.4	-173.0	-10937580.0	0.0
281.237	20437.1	0.0	21548.8	-79.0	-12390820.0	0.0
281.238	20437.1	0.1	-20854.9	-84.0	-12390820.0	0.0
281.239	18036.9	0.1	21483.9	-165.0	-10937580.0	0.0

281.240	18036.9	0.1	-20919.9	-171.0	-10937580.0	0.0
281.241	10400.9	0.0	21376.6	-38.0	-6305709.0	0.0
281.242	10400.9	0.0	-21027.1	-43.0	-6305709.0	0.0
281.243	10400.9	0.0	21375.6	-36.0	-6305709.0	0.0
281.244	10400.9	0.0	-21028.1	-42.0	-6305709.0	0.0
281.245	20437.1	0.1	21550.0	-147.0	-12390820.0	0.0
281.246	20437.1	0.1	-20853.7	-153.0	-12390820.0	0.0
281.247	20437.1	0.1	21549.0	-145.0	-12390820.0	0.0
281.248	20437.1	0.1	-20854.7	-151.0	-12390820.0	0.0
281.249	8000.7	0.1	21305.6	-116.0	-4850467.0	0.0
281.250	8000.7	0.1	-21095.8	-125.0	-4850467.0	0.0
281.251	8000.7	0.1	21304.6	-114.0	-4850467.0	0.0
281.252	8000.7	0.1	-21096.8	-123.0	-4850467.0	0.0
281.253	18036.9	0.1	21480.0	-227.0	-10937580.0	0.0
281.254	18036.9	0.1	-20921.4	-235.0	-10937580.0	0.0
281.255	18036.9	0.1	21479.0	-225.0	-10937580.0	0.0
281.256	18036.9	0.1	-20922.4	-234.0	-10937580.0	0.0
281.257	10400.9	-0.1	21376.1	129.0	-6305709.0	0.0
281.258	10400.9	-0.1	-21027.5	122.0	-6305709.0	0.0
281.259	10400.9	-0.1	21375.1	130.0	-6305709.0	0.0
281.260	10400.9	-0.1	-21028.5	123.0	-6305709.0	0.0
281.261	24738.3	0.0	21623.8	-27.0	-14992300.0	0.0
281.262	24738.3	0.0	-20779.8	-35.0	-14992300.0	0.0
281.263	24738.3	0.0	21622.8	-26.0	-14992300.0	0.0
281.264	24738.3	0.0	-20780.8	-33.0	-14992300.0	0.0
281.265	8000.7	0.0	21311.2	43.0	-4850467.0	0.0
281.266	8000.7	0.0	-21092.4	35.0	-4850467.0	0.0
281.267	8000.7	0.0	21310.2	44.0	-4850467.0	0.0
281.268	8000.7	0.0	-21093.4	37.0	-4850467.0	0.0
281.269	22338.1	0.1	21558.9	-114.0	-13539060.0	0.0
281.270	22338.1	0.1	-20844.7	-122.0	-13539060.0	0.0
281.271	22338.1	0.1	21557.9	-112.0	-13539060.0	0.0
281.272	22338.1	0.1	-20845.7	-120.0	-13539060.0	0.0
281.273	10400.9	-0.1	21374.1	132.0	-6305709.0	0.0
281.274	10400.9	-0.1	-21029.5	125.0	-6305709.0	0.0
281.275	20437.1	0.0	21549.5	19.0	-12390820.0	0.0
281.276	20437.1	0.0	-20854.1	12.0	-12390820.0	0.0
281.277	20437.1	0.0	21547.5	23.0	-12390820.0	0.0
281.278	20437.1	0.0	-20856.1	15.0	-12390820.0	0.0
281.279	8000.7	0.0	21309.2	46.0	-4850467.0	0.0
281.280	8000.7	0.0	-21094.5	38.0	-4850467.0	0.0
281.281	18036.9	0.0	21484.6	-67.0	-10937580.0	0.0
281.282	18036.9	0.0	-20919.0	-75.0	-10937580.0	0.0
281.283	18036.9	0.0	21482.6	-63.0	-10937580.0	0.0
281.284	18036.9	0.0	-20921.0	-71.0	-10937580.0	0.0
281.285	10400.9	-0.1	35510.7	131.0	-6305709.0	0.0
281.286	10400.9	-0.1	-35162.0	118.0	-6305709.0	0.0
281.287	10400.9	-0.1	35509.7	132.0	-6305709.0	0.0
281.288	10400.9	-0.1	-35163.0	120.0	-6305709.0	0.0
281.289	20437.1	0.0	35684.1	21.0	-12390820.0	0.0
281.290	20437.1	0.0	-34988.6	8.0	-12390820.0	0.0
281.291	20437.1	0.0	35683.1	23.0	-12390820.0	0.0
281.292	20437.1	0.0	-34989.6	10.0	-12390820.0	0.0
281.293	8000.7	0.0	35445.8	44.0	-4850467.0	0.0
281.294	8000.7	0.0	-35226.9	32.0	-4850467.0	0.0
281.295	8000.7	0.0	35444.8	46.0	-4850467.0	0.0
281.296	8000.7	0.0	-35227.9	33.0	-4850467.0	0.0
281.297	18036.9	0.0	35619.2	-65.0	-10937580.0	0.0
281.298	18036.9	0.0	-35053.5	-78.0	-10937580.0	0.0
281.299	18036.9	0.0	35618.2	-63.0	-10937580.0	0.0
281.300	18036.9	0.0	-35054.5	-77.0	-10937580.0	0.0

281.301	20437.1	0.0	21548.5	21.0	-12390820.0	0.0
281.302	20437.1	0.0	-20855.1	14.0	-12390820.0	0.0
281.303	18036.9	0.0	21483.6	-65.0	-10937580.0	0.0
281.304	18036.9	0.0	-20920.0	-73.0	-10937580.0	0.0
281.476	15095.2	-0.9	368.6	1463.0	-10237380.0	0.0
281.477	14194.6	-0.4	294.5	576.0	-8968768.0	0.0
281.478	13276.8	0.8	212.9	-1330.0	-7683425.0	0.0
281.479	12376.1	1.1	113.7	-1799.0	-6419828.0	0.0
281.480	14208.2	-0.8	312.0	1256.0	-8986180.0	0.0
281.481	15081.6	-0.5	351.0	783.0	-10209970.0	0.0
281.482	12389.7	0.9	148.6	-1407.0	-6439240.0	0.0
281.483	13263.2	1.1	178.0	-1721.0	-7666014.0	0.0
281.484	13211.8	-2.2	439.9	3531.0	-7595795.0	0.0
281.485	12311.2	-1.7	365.8	2645.0	-6328179.0	0.0
281.486	15160.2	2.5	176.4	-3990.0	-10325010.0	0.0
281.487	14259.5	2.8	77.2	-4459.0	-9066417.0	0.0
281.488	12324.8	-2.1	383.3	3325.0	-6347591.0	0.0
281.489	13198.2	-1.8	422.3	2851.0	-7568383.0	0.0
281.490	14273.1	2.6	112.1	-4068.0	-9083829.0	0.0
281.491	15146.6	2.8	141.5	-4381.0	-10307600.0	0.0
281.492	15509.6	-0.9	394.4	1430.0	-10818520.0	0.0
281.493	12507.3	0.7	135.8	-1140.0	-6603861.0	0.0
281.494	14964.0	-0.3	356.7	407.0	-10052350.0	0.0
281.495	11961.8	1.1	73.9	-1726.0	-5838670.0	0.0
281.496	14944.5	-1.4	404.5	2261.0	-10026060.0	0.0
281.497	11942.3	0.3	157.6	-524.0	-5811381.0	0.0
281.498	15529.0	0.3	346.6	-425.0	-10844830.0	0.0
281.499	12526.8	1.5	52.2	-2342.0	-6631150.0	0.0
281.500	12552.7	-0.7	191.7	1104.0	-6667221.0	0.0
281.501	15464.2	0.3	325.2	-462.0	-10747160.0	0.0
281.502	12007.1	-0.1	153.9	81.0	-5902049.0	0.0
281.503	14918.7	0.7	263.4	-1048.0	-9990971.0	0.0
281.504	11987.6	-1.1	213.3	1739.0	-5874760.0	0.0
281.505	14899.2	-0.1	346.7	156.0	-9954682.0	0.0
281.506	12572.1	0.5	142.0	-718.0	-6694530.0	0.0
281.507	15483.7	1.1	247.9	-1771.0	-10783450.0	0.0
282.1	11008.1	2.0	18890.3	-3130.0	-9825159.0	10142.0
282.2	11033.3	3.5	-18285.7	-5645.0	-9860363.0	11259.0
282.3	11011.8	2.0	18890.3	-3130.0	-9824455.0	10235.0
282.4	11037.0	3.5	-18285.7	-5645.0	-9859659.0	11351.0
282.5	20529.0	1.9	20607.5	-2977.0	-25633330.0	8962.0
282.6	20554.2	3.4	-16568.5	-5492.0	-25668540.0	10079.0
282.7	20532.7	1.9	20607.5	-2977.0	-25632630.0	9055.0
282.8	20557.9	3.4	-16568.5	-5492.0	-25667830.0	10171.0
282.9	6022.7	2.2	18834.8	-3465.0	-4049880.0	5112.0
282.10	6048.0	3.8	-18341.2	-5980.0	-4086066.0	6229.0
282.11	6026.4	2.2	18834.8	-3465.0	-4055176.0	5205.0
282.12	6051.6	3.8	-18341.2	-5980.0	-4090381.0	6321.0
282.13	15543.6	2.1	20552.0	-3312.0	-19862050.0	3932.0
282.14	15568.9	3.7	-16624.0	-5827.0	-19897240.0	5048.0
282.15	15547.3	2.1	20552.0	-3312.0	-19861350.0	4024.0
282.16	15572.6	3.7	-16624.0	-5827.0	-19896530.0	5141.0
282.17	11015.4	2.0	18890.3	-3130.0	-9833770.0	10327.0
282.18	11040.7	3.5	-18285.6	-5645.0	-9868955.0	11444.0
282.19	17672.7	1.9	20092.3	-3023.0	-20886880.0	9316.0
282.20	17698.0	3.5	-17083.7	-5538.0	-20922070.0	10433.0
282.21	17680.1	1.9	20092.4	-3023.0	-20895480.0	9501.0
282.22	17705.3	3.5	-17083.6	-5538.0	-20930680.0	10618.0
282.23	6030.1	2.2	18834.9	-3465.0	-4059472.0	5297.0
282.24	6055.3	3.8	-18341.1	-5980.0	-4094676.0	6414.0
282.25	12687.4	2.1	20036.8	-3358.0	-15115590.0	4286.0

282.26	12712.6	3.7	-17139.2	-5873.0	-15150790.0	5402.0
282.27	12694.7	2.1	20036.9	-3358.0	-15124200.0	4471.0
282.28	12720.0	3.7	-17139.1	-5873.0	-15159380.0	5588.0
282.29	10999.6	1.4	31282.3	-2292.0	-9806777.0	9770.0
282.30	11041.7	4.1	-30677.7	-6483.0	-9868764.0	11631.0
282.31	11003.3	1.4	31282.3	-2292.0	-9816072.0	9863.0
282.32	11045.4	4.1	-30677.7	-6483.0	-9878060.0	11724.0
282.33	17664.3	1.4	32484.3	-2184.0	-20878480.0	8944.0
282.34	17706.4	4.0	-29475.7	-6376.0	-20930470.0	10805.0
282.35	17668.0	1.4	32484.3	-2184.0	-20877780.0	9036.0
282.36	17710.1	4.0	-29475.6	-6376.0	-20939770.0	10897.0
282.37	6014.3	1.6	31226.8	-2627.0	-4038479.0	4740.0
282.38	6056.4	4.3	-30733.2	-6819.0	-4097467.0	6601.0
282.39	6018.0	1.6	31226.8	-2627.0	-4042775.0	4832.0
282.40	6060.1	4.3	-30733.2	-6819.0	-4101763.0	6693.0
282.41	12678.9	1.6	32428.8	-2520.0	-15107210.0	3914.0
282.42	12721.0	4.2	-29531.2	-6712.0	-15159190.0	5775.0
282.43	12682.6	1.6	32428.8	-2520.0	-15106500.0	4006.0
282.44	12724.7	4.2	-29531.1	-6712.0	-15168490.0	5867.0
282.45	11060.1	4.0	18984.1	-6386.0	-9885263.0	11410.0
282.46	11085.6	5.6	-18191.3	-8900.0	-9920410.0	12529.0
282.47	11063.8	4.0	18984.1	-6386.0	-9894559.0	11502.0
282.48	11089.3	5.6	-18191.3	-8900.0	-9929706.0	12622.0
282.49	17724.8	3.9	20186.4	-6278.0	-20956970.0	10585.0
282.50	17750.4	5.5	-16989.0	-8792.0	-20992100.0	11704.0
282.51	17728.5	3.9	20186.4	-6278.0	-20956270.0	10677.0
282.52	17754.0	5.5	-16989.0	-8792.0	-20991410.0	11797.0
282.53	6074.3	4.2	18926.6	-6732.0	-4115061.0	6378.0
282.54	6099.6	5.8	-18248.5	-9242.0	-4151246.0	7494.0
282.55	6078.0	4.2	18926.7	-6732.0	-4120357.0	6470.0
282.56	6103.3	5.8	-18248.5	-9242.0	-4155542.0	7586.0
282.57	12739.0	4.2	20129.0	-6624.0	-15185770.0	5552.0
282.58	12764.3	5.7	-17046.2	-9133.0	-15220950.0	6668.0
282.59	12742.7	4.2	20129.0	-6624.0	-15185060.0	5645.0
282.60	12768.0	5.7	-17046.1	-9133.0	-15220250.0	6760.0
282.61	17676.4	1.9	20092.3	-3023.0	-20896180.0	9409.0
282.62	17701.6	3.5	-17083.6	-5538.0	-20931390.0	10525.0
282.63	12691.0	2.1	20036.9	-3358.0	-15124900.0	4378.0
282.64	12716.3	3.7	-17139.1	-5873.0	-15160090.0	5495.0
282.65	10844.9	-7.3	18533.3	11695.0	-9606216.0	6415.0
282.66	10870.1	-5.8	-18642.5	9178.0	-9641420.0	7532.0
282.67	10848.6	-7.3	18533.3	11695.0	-9615512.0	6508.0
282.68	10873.8	-5.8	-18642.4	9178.0	-9650716.0	7625.0
282.69	20365.8	-7.4	20250.5	11848.0	-25414390.0	5235.0
282.70	20391.1	-5.9	-16925.3	9331.0	-25449570.0	6352.0
282.71	20369.5	-7.4	20250.5	11848.0	-25423680.0	5328.0
282.72	20394.7	-5.9	-16925.2	9331.0	-25458890.0	6444.0
282.73	5859.5	-7.1	18477.8	11360.0	-3837937.0	1385.0
282.74	5884.8	-5.6	-18697.9	8843.0	-3873123.0	2502.0
282.75	5863.2	-7.1	18477.8	11360.0	-3842233.0	1478.0
282.76	5888.5	-5.6	-18697.9	8843.0	-3877418.0	2594.0
282.77	15380.5	-7.2	20195.0	11513.0	-19643090.0	205.0
282.78	15405.7	-5.6	-16980.7	8996.0	-19678300.0	1321.0
282.79	15384.2	-7.2	20195.1	11513.0	-19652390.0	298.0
282.80	15409.4	-5.6	-16980.7	8996.0	-19687590.0	1414.0
282.81	10852.3	-7.3	18533.4	11695.0	-9614807.0	6601.0
282.82	10877.5	-5.8	-18642.4	9178.0	-9650012.0	7717.0
282.83	17509.5	-7.4	19735.3	11802.0	-20677940.0	5589.0
282.84	17534.8	-5.8	-17440.4	9285.0	-20713130.0	6706.0
282.85	17516.9	-7.4	19735.4	11802.0	-20686530.0	5775.0
282.86	17542.2	-5.8	-17440.3	9286.0	-20721720.0	6891.0

282.87	5866.9	-7.1	18477.9	11360.0	-3846529.0	1571.0
282.88	5892.1	-5.6	-18697.9	8843.0	-3881733.0	2687.0
282.89	12524.2	-7.2	19679.9	11467.0	-14906650.0	559.0
282.90	12549.4	-5.6	-17495.9	8950.0	-14941850.0	1675.0
282.91	12531.6	-7.2	19679.9	11467.0	-14915240.0	744.0
282.92	12556.8	-5.6	-17495.8	8950.0	-14950440.0	1861.0
282.93	10836.5	-7.9	30925.2	12534.0	-9597814.0	6043.0
282.94	10878.5	-5.2	-31034.4	8339.0	-9659822.0	7904.0
282.95	10840.2	-7.9	30925.2	12534.0	-9597110.0	6136.0
282.96	10882.2	-5.2	-31034.3	8340.0	-9659117.0	7997.0
282.97	17501.1	-7.9	32127.3	12641.0	-20659540.0	5217.0
282.98	17543.2	-5.3	-29832.3	8447.0	-20721530.0	7078.0
282.99	17504.8	-7.9	32127.3	12641.0	-20668840.0	5310.0
282.100	17546.9	-5.3	-29832.3	8447.0	-20730820.0	7170.0
282.101	5851.1	-7.7	30869.6	12198.0	-3825536.0	1013.0
282.102	5893.2	-5.0	-31089.9	8004.0	-3884524.0	2874.0
282.103	5854.8	-7.7	30869.7	12198.0	-3829832.0	1105.0
282.104	5896.9	-5.0	-31089.8	8004.0	-3888820.0	2966.0
282.105	12515.8	-7.7	32071.8	12306.0	-14888240.0	187.0
282.106	12557.8	-5.1	-29887.8	8111.0	-14950250.0	2048.0
282.107	12519.5	-7.7	32071.8	12306.0	-14897540.0	280.0
282.108	12561.5	-5.1	-29887.8	8111.0	-14959550.0	2140.0
282.109	17513.2	-7.4	19735.4	11802.0	-20677240.0	5682.0
282.110	17538.5	-5.8	-17440.4	9286.0	-20712420.0	6798.0
282.111	12527.9	-7.2	19679.9	11467.0	-14905940.0	652.0
282.112	12553.1	-5.6	-17495.9	8950.0	-14941150.0	1768.0
282.113	10788.0	-11.5	18389.1	18320.0	-9537044.0	5198.0
282.114	10813.5	-9.9	-18786.1	15806.0	-9572191.0	6317.0
282.115	10791.7	-11.5	18389.2	18320.0	-9536339.0	5290.0
282.116	10817.2	-9.9	-18786.1	15806.0	-9571487.0	6409.0
282.117	17452.8	-11.6	19591.4	18428.0	-20598730.0	4373.0
282.118	17478.3	-10.0	-17583.8	15914.0	-20633880.0	5492.0
282.119	17456.5	-11.6	19591.4	18428.0	-20608030.0	4465.0
282.120	17482.0	-10.0	-17583.8	15914.0	-20643180.0	5584.0
282.121	5802.2	-11.3	18331.7	17974.0	-3760842.0	165.0
282.122	5827.6	-9.7	-18843.2	15463.0	-3796008.0	1281.0
282.123	5805.9	-11.3	18331.8	17974.0	-3765137.0	258.0
282.124	5831.2	-9.7	-18843.1	15463.0	-3801323.0	1374.0
282.125	12467.0	-11.4	19534.1	18083.0	-14827530.0	-660.0
282.126	12492.3	-9.8	-17640.8	15571.0	-14862720.0	455.0
282.127	12470.7	-11.4	19534.1	18083.0	-14826830.0	-568.0
282.128	12496.0	-9.8	-17640.8	15571.0	-14862010.0	548.0
282.129	10948.3	-0.2	18879.2	384.0	-10726540.0	8296.0
282.130	10973.5	1.3	-18296.8	-2131.0	-10761740.0	9412.0
282.131	10951.9	-0.2	18879.2	384.0	-10735850.0	8388.0
282.132	10977.2	1.3	-18296.8	-2131.0	-10771040.0	9505.0
282.133	20469.2	-0.3	20596.4	537.0	-26534710.0	7116.0
282.134	20494.4	1.2	-16579.6	-1978.0	-26569920.0	8232.0
282.135	20472.9	-0.3	20596.4	537.0	-26534010.0	7208.0
282.136	20498.1	1.2	-16579.6	-1978.0	-26569210.0	8325.0
282.137	5962.6	0.0	18823.0	46.0	-4954317.0	3262.0
282.138	5988.1	1.5	-18352.4	-2467.0	-4990465.0	4381.0
282.139	5966.3	0.0	18823.0	46.0	-4958614.0	3355.0
282.140	5991.8	1.5	-18352.4	-2467.0	-4994761.0	4474.0
282.141	15483.7	-0.1	20540.5	201.0	-20763450.0	2084.0
282.142	15509.1	1.5	-16635.1	-2313.0	-20798620.0	3202.0
282.143	15487.3	-0.1	20540.6	201.0	-20762770.0	2176.0
282.144	15512.7	1.5	-16635.0	-2313.0	-20797930.0	3294.0
282.145	10955.6	-0.2	18879.3	384.0	-10735150.0	8481.0
282.146	10980.9	1.3	-18296.7	-2131.0	-10770340.0	9598.0
282.147	17612.9	-0.3	20081.2	491.0	-21788270.0	7470.0

282.148	17638.1	1.3	-17094.8	-2024.0	-21823470.0	8586.0
282.149	17620.3	-0.3	20081.3	491.0	-21796860.0	7655.0
282.150	17645.5	1.3	-17094.7	-2024.0	-21832060.0	8771.0
282.151	5969.9	0.0	18823.0	46.0	-4962928.0	3448.0
282.152	5995.4	1.5	-18352.4	-2467.0	-4999076.0	4567.0
282.153	12627.3	-0.1	20025.3	154.0	-16017030.0	2437.0
282.154	12652.8	1.5	-17150.3	-2359.0	-16052170.0	3556.0
282.155	12634.7	-0.1	20025.3	154.0	-16025620.0	2622.0
282.156	12660.2	1.5	-17150.2	-2359.0	-16060760.0	3741.0
282.157	10939.8	-0.8	31271.2	1223.0	-10718160.0	7924.0
282.158	10981.9	1.9	-30688.8	-2969.0	-10770150.0	9784.0
282.159	10943.5	-0.8	31271.2	1223.0	-10717450.0	8016.0
282.160	10985.6	1.9	-30688.8	-2969.0	-10779440.0	9877.0
282.161	17604.5	-0.8	32473.2	1330.0	-21779860.0	7098.0
282.162	17646.5	1.8	-29486.8	-2862.0	-21841870.0	8958.0
282.163	17608.2	-0.8	32473.2	1330.0	-21789160.0	7190.0
282.164	17650.2	1.8	-29486.7	-2862.0	-21841170.0	9051.0
282.165	5954.1	-0.6	31214.7	883.0	-4942935.0	2891.0
282.166	5996.5	2.1	-30744.3	-3304.0	-5001866.0	4754.0
282.167	5957.8	-0.6	31214.7	883.0	-4947231.0	2983.0
282.168	6000.2	2.1	-30744.2	-3304.0	-5006162.0	4847.0
282.169	12618.9	-0.6	32417.0	992.0	-16008620.0	2065.0
282.170	12661.2	2.0	-29542.2	-3197.0	-16070570.0	3928.0
282.171	12622.5	-0.6	32417.1	992.0	-16007940.0	2157.0
282.172	12664.9	2.0	-29542.2	-3197.0	-16069870.0	4021.0
282.173	17616.6	-0.3	20081.3	491.0	-21797560.0	7562.0
282.174	17641.8	1.3	-17094.7	-2024.0	-21832770.0	8679.0
282.175	12631.0	-0.1	20025.3	154.0	-16026320.0	2530.0
282.176	12656.5	1.5	-17150.2	-2359.0	-16061470.0	3648.0
282.177	10960.0	0.3	18963.7	-540.0	-11394310.0	8331.0
282.178	10985.3	1.9	-18211.4	-3050.0	-11429500.0	9447.0
282.179	10963.7	0.3	18963.7	-540.0	-11403610.0	8424.0
282.180	10989.0	1.9	-18211.4	-3050.0	-11438790.0	9539.0
282.181	17624.7	0.3	20166.1	-431.0	-22456020.0	7505.0
282.182	17650.0	1.8	-17009.1	-2941.0	-22491200.0	8621.0
282.183	17628.4	0.3	20166.1	-431.0	-22465320.0	7598.0
282.184	17653.7	1.8	-17009.1	-2941.0	-22500500.0	8713.0
282.185	5974.2	0.6	18906.3	-886.0	-5622110.0	3299.0
282.186	5999.5	2.1	-18268.9	-3396.0	-5657296.0	4415.0
282.187	5977.9	0.6	18906.3	-886.0	-5626406.0	3392.0
282.188	6003.2	2.1	-18268.9	-3396.0	-5662591.0	4508.0
282.189	12638.9	0.5	20108.6	-777.0	-16684820.0	2474.0
282.190	12664.3	2.1	-17066.5	-3287.0	-16719980.0	3589.0
282.191	12642.6	0.5	20108.6	-777.0	-16694110.0	2566.0
282.192	12667.9	2.1	-17066.5	-3287.0	-16729300.0	3682.0
282.193	10861.5	-2.9	18468.3	4542.0	-7670056.0	7532.0
282.194	10886.8	-1.3	-18707.7	2026.0	-7705242.0	8649.0
282.195	10865.2	-2.9	18468.3	4542.0	-7674353.0	7625.0
282.196	10890.5	-1.3	-18707.6	2026.0	-7709538.0	8741.0
282.197	20382.5	-2.9	20185.5	4695.0	-23481210.0	6352.0
282.198	20407.7	-1.4	-16990.5	2180.0	-23516410.0	7468.0
282.199	20386.2	-2.9	20185.5	4695.0	-23480510.0	6444.0
282.200	20411.4	-1.4	-16990.4	2180.0	-23515710.0	7561.0
282.201	5876.2	-2.6	18412.8	4206.0	-1898759.0	2502.0
282.202	5901.4	-1.1	-18763.2	1691.0	-1933964.0	3618.0
282.203	5879.9	-2.6	18412.8	4206.0	-1903055.0	2594.0
282.204	5905.1	-1.1	-18763.1	1691.0	-1938259.0	3711.0
282.205	15397.1	-2.7	20130.0	4359.0	-17709930.0	1322.0
282.206	15422.4	-1.2	-17046.0	1844.0	-17745120.0	2438.0
282.207	15400.8	-2.7	20130.0	4359.0	-17709230.0	1414.0
282.208	15426.1	-1.2	-17045.9	1844.0	-17744410.0	2531.0

282.209	10868.9	-2.9	18468.4	4542.0	-7678649.0	7717.0
282.210	10894.2	-1.3	-18707.6	2027.0	-7713834.0	8834.0
282.211	17526.2	-2.9	19670.3	4649.0	-18734760.0	6706.0
282.212	17551.4	-1.3	-17505.6	2134.0	-18769970.0	7822.0
282.213	17533.6	-2.9	19670.4	4649.0	-18743360.0	6891.0
282.214	17558.8	-1.3	-17505.6	2134.0	-18778560.0	8008.0
282.215	5883.6	-2.6	18412.9	4206.0	-1907351.0	2687.0
282.216	5908.8	-1.1	-18763.1	1691.0	-1942555.0	3804.0
282.217	12540.8	-2.7	19614.8	4313.0	-12963490.0	1676.0
282.218	12566.1	-1.1	-17561.1	1798.0	-12998670.0	2792.0
282.219	12548.2	-2.7	19614.9	4314.0	-12972080.0	1861.0
282.220	12573.5	-1.1	-17561.0	1798.0	-13007260.0	2977.0
282.221	10853.1	-3.4	30860.3	5380.0	-7657655.0	7160.0
282.222	10895.2	-0.7	-31099.7	1188.0	-7716644.0	9021.0
282.223	10856.8	-3.4	30860.3	5380.0	-7662951.0	7252.0
282.224	10898.9	-0.7	-31099.6	1188.0	-7721939.0	9113.0
282.225	17517.8	-3.4	32062.3	5487.0	-18726360.0	6334.0
282.226	17559.9	-0.8	-29897.6	1295.0	-18778350.0	8195.0
282.227	17521.5	-3.4	32062.4	5487.0	-18725660.0	6426.0
282.228	17563.5	-0.8	-29897.6	1295.0	-18787670.0	8287.0
282.229	5867.8	-3.2	30804.8	5045.0	-1886358.0	2130.0
282.230	5909.8	-0.5	-31155.2	853.0	-1945365.0	3991.0
282.231	5871.5	-3.2	30804.8	5045.0	-1890654.0	2222.0
282.232	5913.5	-0.5	-31155.1	853.0	-1949661.0	4083.0
282.233	12532.4	-3.2	32006.8	5152.0	-12955080.0	1303.0
282.234	12574.5	-0.6	-29953.1	960.0	-13007070.0	3164.0
282.235	12536.1	-3.2	32006.9	5152.0	-12954380.0	1396.0
282.236	12578.2	-0.6	-29953.1	960.0	-13016370.0	3257.0
282.237	17529.9	-2.9	19670.4	4649.0	-18744060.0	6798.0
282.238	17555.1	-1.3	-17505.6	2134.0	-18779260.0	7915.0
282.239	12544.5	-2.7	19614.9	4313.0	-12972780.0	1768.0
282.240	12569.8	-1.1	-17561.1	1798.0	-13007970.0	2885.0
282.241	10816.5	-4.0	18282.0	6404.0	-6301620.0	7065.0
282.242	10841.7	-2.4	-18893.9	3889.0	-6337824.0	8182.0
282.243	10820.2	-4.0	18282.1	6404.0	-6306916.0	7158.0
282.244	10845.4	-2.4	-18893.9	3889.0	-6342121.0	8274.0
282.245	17481.1	-4.1	19484.1	6511.0	-17363350.0	6239.0
282.246	17506.4	-2.5	-17691.9	3996.0	-17398530.0	7356.0
282.247	17484.8	-4.1	19484.1	6511.0	-17372640.0	6332.0
282.248	17510.0	-2.5	-17691.9	3996.0	-17407850.0	7448.0
282.249	5830.4	-3.8	18225.1	6063.0	-529474.9	2028.0
282.250	5855.9	-2.2	-18950.3	3550.0	-565622.2	3147.0
282.251	5834.1	-3.8	18225.1	6063.0	-533770.8	2121.0
282.252	5859.6	-2.2	-18950.3	3550.0	-569918.1	3240.0
282.253	12495.2	-3.9	19427.4	6171.0	-11592160.0	1203.0
282.254	12520.7	-2.3	-17748.0	3658.0	-11627310.0	2322.0
282.255	12498.9	-3.9	19427.4	6171.0	-11601460.0	1296.0
282.256	12524.4	-2.3	-17748.0	3658.0	-11636610.0	2415.0
282.257	10929.2	-1.1	18747.7	1748.0	-9720173.0	8232.0
282.258	10954.4	0.5	-18428.2	-767.0	-9755378.0	9349.0
282.259	10932.8	-1.1	18747.7	1748.0	-9729488.0	8325.0
282.260	10958.1	0.5	-18428.2	-767.0	-9764673.0	9441.0
282.261	20450.1	-1.2	20464.9	1902.0	-25528350.0	7052.0
282.262	20475.3	0.4	-16711.0	-614.0	-25563550.0	8168.0
282.263	20453.8	-1.2	20464.9	1902.0	-25537640.0	7144.0
282.264	20479.0	0.4	-16711.0	-614.0	-25572850.0	8261.0
282.265	5943.8	-0.9	18692.2	1413.0	-3949895.0	3202.0
282.266	5969.0	0.7	-18483.7	-1103.0	-3985099.0	4318.0
282.267	5947.5	-0.9	18692.2	1413.0	-3954191.0	3294.0
282.268	5972.7	0.7	-18483.7	-1103.0	-3989395.0	4411.0
282.269	15464.7	-1.0	20409.4	1566.0	-19757070.0	2022.0

282.270	15490.0	0.6	-16766.5	-950.0	-19792250.0	3138.0
282.271	15468.4	-1.0	20409.4	1566.0	-19766360.0	2114.0
282.272	15493.7	0.6	-16766.5	-950.0	-19801550.0	3231.0
282.273	10936.5	-1.1	18747.7	1749.0	-9728784.0	8417.0
282.274	10961.8	0.5	-18428.2	-767.0	-9763970.0	9534.0
282.275	17593.8	-1.2	19949.7	1856.0	-20791900.0	7406.0
282.276	17619.1	0.4	-17226.2	-660.0	-20827090.0	8522.0
282.277	17601.2	-1.2	19949.8	1856.0	-20800490.0	7591.0
282.278	17626.4	0.4	-17226.1	-660.0	-20835700.0	8708.0
282.279	5951.2	-0.9	18692.3	1413.0	-3958487.0	3387.0
282.280	5976.4	0.7	-18483.6	-1102.0	-3994691.0	4504.0
282.281	12608.5	-1.0	19894.2	1520.0	-15010600.0	2376.0
282.282	12633.7	0.6	-17281.7	-995.0	-15045810.0	3492.0
282.283	12615.8	-1.0	19894.3	1520.0	-15029210.0	2561.0
282.284	12641.1	0.6	-17281.6	-995.0	-15064400.0	3677.0
282.285	10920.8	-1.6	31139.7	2587.0	-9711772.0	7860.0
282.286	10962.8	1.0	-30820.2	-1606.0	-9763779.0	9721.0
282.287	10924.4	-1.6	31139.7	2587.0	-9711087.0	7953.0
282.288	10966.5	1.0	-30820.1	-1606.0	-9773075.0	9813.0
282.289	17585.4	-1.7	32341.7	2694.0	-20773500.0	7034.0
282.290	17627.5	0.9	-29618.1	-1499.0	-20835490.0	8895.0
282.291	17589.1	-1.7	32341.7	2694.0	-20782790.0	7126.0
282.292	17631.2	0.9	-29618.1	-1499.0	-20834780.0	8987.0
282.293	5935.4	-1.4	31084.2	2251.0	-3938493.0	2830.0
282.294	5977.5	1.2	-30875.7	-1941.0	-3997482.0	4691.0
282.295	5939.1	-1.4	31084.2	2251.0	-3942790.0	2922.0
282.296	5981.2	1.2	-30875.6	-1941.0	-4001778.0	4783.0
282.297	12600.0	-1.5	32286.2	2359.0	-15002220.0	2004.0
282.298	12642.1	1.2	-29673.6	-1834.0	-15064210.0	3864.0
282.299	12603.7	-1.5	32286.2	2359.0	-15011520.0	2096.0
282.300	12645.8	1.2	-29673.6	-1834.0	-15063510.0	3957.0
282.301	17597.5	-1.2	19949.7	1856.0	-20791200.0	7499.0
282.302	17622.7	0.4	-17226.2	-660.0	-20826400.0	8615.0
282.303	12612.1	-1.0	19894.3	1520.0	-15019920.0	2468.0
282.304	12637.4	0.6	-17281.6	-995.0	-15055100.0	3585.0
282.476	14114.9	-1.4	1280.3	2209.0	-17243930.0	25400.0
282.477	12984.9	-0.8	1081.2	1264.0	-14658970.0	36827.0
282.478	10810.1	0.4	561.5	-678.0	-12032840.0	-25038.0
282.479	9680.4	1.0	348.0	-1517.0	-9447820.0	-13600.0
282.480	14137.7	-1.0	1269.1	1550.0	-17209600.0	32951.0
282.481	12962.1	-1.2	1092.5	1923.0	-14693310.0	29276.0
282.482	10833.0	0.8	545.8	-1305.0	-11998480.0	-17484.0
282.483	9657.4	0.6	363.7	-890.0	-9482197.0	-21155.0
282.484	14779.9	-3.4	1486.8	5396.0	-18047380.0	43039.0
282.485	13649.9	-2.8	1287.7	4450.0	-15462420.0	54466.0
282.486	10146.1	2.5	375.9	-4043.0	-11229200.0	-42661.0
282.487	9016.3	3.1	162.4	-4882.0	-8644198.0	-31223.0
282.488	14802.7	-3.0	1475.5	4736.0	-18013050.0	50590.0
282.489	13627.1	-3.2	1298.9	5110.0	-15496760.0	46915.0
282.490	10169.0	2.9	360.2	-4670.0	-11194840.0	-35107.0
282.491	8993.4	2.7	178.1	-4255.0	-8678556.0	-38778.0
282.492	14275.0	-1.4	1261.6	2266.0	-18433470.0	-5604.0
282.493	10510.2	0.5	587.2	-776.0	-9819909.0	32514.0
282.494	13283.1	-0.8	1051.9	1350.0	-16862230.0	-20743.0
282.495	9518.9	1.0	362.8	-1578.0	-8258553.0	17389.0
282.496	14474.5	-2.1	1316.5	3282.0	-18665500.0	-311.0
282.497	10709.5	-0.1	649.2	183.0	-10061980.0	37801.0
282.498	13083.5	-0.2	997.1	334.0	-16620210.0	-26037.0
282.499	9319.6	1.6	300.8	-2536.0	-8019480.0	12102.0
282.500	14351.9	-0.1	1213.0	177.0	-18328830.0	19576.0
282.501	10433.6	-0.9	624.9	1429.0	-9924486.0	7334.0

282.502	13360.1	0.5	1003.3	-740.0	-16757570.0	4438.0
282.503	9442.3	-0.4	400.6	627.0	-8363131.0	-7792.0
282.504	14551.5	-0.7	1274.7	1138.0	-18570850.0	24869.0
282.505	10633.0	-1.5	686.9	2386.0	-10166540.0	12623.0
282.506	13160.7	1.1	947.5	-1751.0	-16525520.0	-851.0
282.507	9243.0	0.2	342.3	-361.0	-8124057.0	-13078.0
283.1	7096.4	10.1	17879.2	-16149.0	-4301555.0	0.0
283.2	7096.4	2.1	-17906.5	-3377.0	-4301555.0	0.0
283.3	7096.4	10.1	17873.7	-16161.0	-4301555.0	0.0
283.4	7096.4	2.1	-17912.0	-3389.0	-4301555.0	0.0
283.5	16667.7	10.1	17780.7	-16161.0	-10108140.0	0.0
283.6	16667.7	2.1	-18004.9	-3389.0	-10108140.0	0.0
283.7	16667.7	10.2	17775.2	-16173.0	-10108140.0	0.0
283.8	16667.7	2.1	-18010.4	-3401.0	-10108140.0	0.0
283.9	5458.8	9.8	18057.0	-15632.0	-3309190.0	0.0
283.10	5458.8	1.8	-17728.6	-2860.0	-3309190.0	0.0
283.11	5458.8	9.8	18051.5	-15645.0	-3309190.0	0.0
283.12	5458.8	1.8	-17734.1	-2873.0	-3309190.0	0.0
283.13	15030.1	9.8	17958.6	-15644.0	-9109772.0	0.0
283.14	15030.1	1.8	-17827.1	-2872.0	-9109772.0	0.0
283.15	15030.1	9.8	17953.1	-15657.0	-9109772.0	0.0
283.16	15030.1	1.8	-17832.5	-2885.0	-9109772.0	0.0
283.17	7096.4	10.2	17868.2	-16173.0	-4301555.0	0.0
283.18	7096.4	2.1	-17917.5	-3401.0	-4301555.0	0.0
283.19	13796.3	10.1	17810.3	-16157.0	-8364564.0	0.0
283.20	13796.3	2.1	-17975.4	-3385.0	-8364564.0	0.0
283.21	13796.3	10.2	17799.3	-16182.0	-8364564.0	0.0
283.22	13796.3	2.1	-17986.4	-3410.0	-8364564.0	0.0
283.23	5458.8	9.8	18046.1	-15657.0	-3309190.0	0.0
283.24	5458.8	1.8	-17739.6	-2885.0	-3309190.0	0.0
283.25	12158.7	9.8	17988.1	-15641.0	-7371199.0	0.0
283.26	12158.7	1.8	-17797.5	-2869.0	-7371199.0	0.0
283.27	12158.7	9.8	17977.2	-15665.0	-7371199.0	0.0
283.28	12158.7	1.8	-17808.5	-2893.0	-7371199.0	0.0
283.29	7096.4	12.8	29807.7	-20406.0	-4301555.0	0.0
283.30	7096.4	-0.6	-29835.1	880.0	-4301555.0	0.0
283.31	7096.4	12.8	29802.2	-20419.0	-4301555.0	0.0
283.32	7096.4	-0.5	-29840.6	868.0	-4301555.0	0.0
283.33	13796.3	12.8	29738.8	-20415.0	-8364564.0	0.0
283.34	13796.3	-0.5	-29904.0	872.0	-8364564.0	0.0
283.35	13796.3	12.8	29733.3	-20427.0	-8364564.0	0.0
283.36	13796.3	-0.5	-29909.5	860.0	-8364564.0	0.0
283.37	5458.8	12.5	29985.6	-19889.0	-3309190.0	0.0
283.38	5458.8	-0.9	-29657.2	1397.0	-3309190.0	0.0
283.39	5458.8	12.5	29980.1	-19901.0	-3309190.0	0.0
283.40	5458.8	-0.9	-29662.7	1385.0	-3309190.0	0.0
283.41	12158.7	12.5	29916.7	-19898.0	-7371199.0	0.0
283.42	12158.7	-0.9	-29726.1	1389.0	-7371199.0	0.0
283.43	12158.7	12.5	29911.2	-19910.0	-7371199.0	0.0
283.44	12158.7	-0.9	-29731.6	1376.0	-7371199.0	0.0
283.45	7096.4	13.3	18089.6	-21226.0	-4301555.0	0.0
283.46	7096.4	5.3	-17697.3	-8476.0	-4301555.0	0.0
283.47	7096.4	13.3	18084.1	-21238.0	-4301555.0	0.0
283.48	7096.4	5.3	-17702.7	-8487.0	-4301555.0	0.0
283.49	13796.3	13.3	18020.2	-21244.0	-8364564.0	0.0
283.50	13796.3	5.3	-17766.7	-8493.0	-8364564.0	0.0
283.51	13796.3	13.3	18014.7	-21256.0	-8364564.0	0.0
283.52	13796.3	5.3	-17772.1	-8505.0	-8364564.0	0.0
283.53	5458.8	13.3	18232.7	-21185.0	-3309190.0	0.0
283.54	5458.8	5.1	-17530.6	-8102.0	-3309190.0	0.0
283.55	5458.8	13.3	18226.7	-21204.0	-3309190.0	0.0

283.56	5458.8	5.1	-17536.5	-8121.0	-3309190.0	0.0
283.57	12158.7	13.3	18168.6	-21128.0	-7371199.0	0.0
283.58	12158.7	5.1	-17594.7	-8045.0	-7371199.0	0.0
283.59	12158.7	13.3	18162.6	-21146.0	-7371199.0	0.0
283.60	12158.7	5.1	-17600.6	-8064.0	-7371199.0	0.0
283.61	13796.3	10.2	17804.8	-16170.0	-8364564.0	0.0
283.62	13796.3	2.1	-17980.9	-3398.0	-8364564.0	0.0
283.63	12158.7	9.8	17982.6	-15653.0	-7371199.0	0.0
283.64	12158.7	1.8	-17803.0	-2881.0	-7371199.0	0.0
283.65	7096.4	2.1	17430.6	-3320.0	-4301555.0	0.0
283.66	7096.4	-6.0	-18358.5	9557.0	-4301555.0	0.0
283.67	7096.4	2.1	17425.1	-3332.0	-4301555.0	0.0
283.68	7096.4	-6.0	-18364.0	9545.0	-4301555.0	0.0
283.69	16667.7	2.1	17332.3	-3338.0	-10108140.0	0.0
283.70	16667.7	-6.0	-18456.8	9539.0	-10108140.0	0.0
283.71	16667.7	2.1	17326.9	-3350.0	-10108140.0	0.0
283.72	16667.7	-6.0	-18462.3	9527.0	-10108140.0	0.0
283.73	5458.8	1.8	17608.6	-2808.0	-3309190.0	0.0
283.74	5458.8	-6.3	-18180.5	10069.0	-3309190.0	0.0
283.75	5458.8	1.8	17603.1	-2820.0	-3309190.0	0.0
283.76	5458.8	-6.3	-18186.0	10057.0	-3309190.0	0.0
283.77	15030.1	1.8	17510.4	-2826.0	-9109772.0	0.0
283.78	15030.1	-6.3	-18278.8	10051.0	-9109772.0	0.0
283.79	15030.1	1.8	17504.9	-2838.0	-9109772.0	0.0
283.80	15030.1	-6.3	-18284.2	10038.0	-9109772.0	0.0
283.81	7096.4	2.1	17419.6	-3344.0	-4301555.0	0.0
283.82	7096.4	-6.0	-18369.5	9533.0	-4301555.0	0.0
283.83	13796.3	2.1	17361.8	-3332.0	-8364564.0	0.0
283.84	13796.3	-6.0	-18427.3	9545.0	-8364564.0	0.0
283.85	13796.3	2.1	17350.9	-3357.0	-8364564.0	0.0
283.86	13796.3	-6.0	-18438.3	9520.0	-8364564.0	0.0
283.87	5458.8	1.8	17597.7	-2833.0	-3309190.0	0.0
283.88	5458.8	-6.3	-18191.5	10044.0	-3309190.0	0.0
283.89	12158.7	1.8	17539.8	-2821.0	-7371199.0	0.0
283.90	12158.7	-6.3	-18249.3	10056.0	-7371199.0	0.0
283.91	12158.7	1.8	17528.9	-2845.0	-7371199.0	0.0
283.92	12158.7	-6.3	-18260.2	10031.0	-7371199.0	0.0
283.93	7096.4	4.8	29360.3	-7612.0	-4301555.0	0.0
283.94	7096.4	-8.7	-30288.2	13850.0	-4301555.0	0.0
283.95	7096.4	4.8	29354.8	-7624.0	-4301555.0	0.0
283.96	7096.4	-8.7	-30293.7	13837.0	-4301555.0	0.0
283.97	13796.3	4.8	29291.5	-7625.0	-8364564.0	0.0
283.98	13796.3	-8.7	-30357.0	13837.0	-8364564.0	0.0
283.99	13796.3	4.8	29286.0	-7637.0	-8364564.0	0.0
283.100	13796.3	-8.7	-30362.5	13825.0	-8364564.0	0.0
283.101	5458.8	4.5	29538.6	-7098.0	-3309190.0	0.0
283.102	5458.8	-9.0	-30110.2	14361.0	-3309190.0	0.0
283.103	5458.8	4.5	29533.1	-7111.0	-3309190.0	0.0
283.104	5458.8	-9.0	-30115.7	14349.0	-3309190.0	0.0
283.105	12158.7	4.5	29469.5	-7113.0	-7371199.0	0.0
283.106	12158.7	-9.0	-30179.0	14349.0	-7371199.0	0.0
283.107	12158.7	4.5	29464.1	-7125.0	-7371199.0	0.0
283.108	12158.7	-9.0	-30184.5	14336.0	-7371199.0	0.0
283.109	13796.3	2.1	17356.3	-3345.0	-8364564.0	0.0
283.110	13796.3	-6.0	-18432.8	9532.0	-8364564.0	0.0
283.111	12158.7	1.8	17534.4	-2833.0	-7371199.0	0.0
283.112	12158.7	-6.3	-18254.8	10044.0	-7371199.0	0.0
283.113	7096.4	-0.1	17342.3	154.0	-4301555.0	0.0
283.114	7096.4	-8.2	-18448.2	13020.0	-4301555.0	0.0
283.115	7096.4	-0.1	17336.8	142.0	-4301555.0	0.0
283.116	7096.4	-8.2	-18453.7	13008.0	-4301555.0	0.0

283.117	13796.3	-0.1	17272.9	137.0	-8364564.0	0.0
283.118	13796.3	-8.2	-18517.7	13003.0	-8364564.0	0.0
283.119	13796.3	-0.1	17267.4	124.0	-8364564.0	0.0
283.120	13796.3	-8.2	-18523.1	12991.0	-8364564.0	0.0
283.121	5458.8	-0.1	17487.9	213.0	-3309190.0	0.0
283.122	5458.8	-8.4	-18278.5	13399.0	-3309190.0	0.0
283.123	5458.8	-0.1	17482.0	195.0	-3309190.0	0.0
283.124	5458.8	-8.4	-18284.5	13380.0	-3309190.0	0.0
283.125	12158.7	-0.2	17423.9	267.0	-7371199.0	0.0
283.126	12158.7	-8.4	-18342.6	13453.0	-7371199.0	0.0
283.127	12158.7	-0.2	17418.0	249.0	-7371199.0	0.0
283.128	12158.7	-8.4	-18348.5	13435.0	-7371199.0	0.0
283.129	7096.4	4.3	17751.9	-6901.0	-4301555.0	0.0
283.130	7096.4	-3.7	-18036.7	5973.0	-4301555.0	0.0
283.131	7096.4	4.3	17746.4	-6914.0	-4301555.0	0.0
283.132	7096.4	-3.7	-18042.1	5960.0	-4301555.0	0.0
283.133	16667.7	4.3	17653.7	-6919.0	-10108140.0	0.0
283.134	16667.7	-3.7	-18134.9	5954.0	-10108140.0	0.0
283.135	16667.7	4.4	17648.2	-6932.0	-10108140.0	0.0
283.136	16667.7	-3.7	-18140.4	5942.0	-10108140.0	0.0
283.137	5458.8	4.0	17931.2	-6385.0	-3309190.0	0.0
283.138	5458.8	-4.1	-17858.3	6487.0	-3309190.0	0.0
283.139	5458.8	4.0	17925.3	-6403.0	-3309190.0	0.0
283.140	5458.8	-4.1	-17863.7	6475.0	-3309190.0	0.0
283.141	15030.1	4.0	17832.6	-6402.0	-9109772.0	0.0
283.142	15030.1	-4.1	-17956.9	6466.0	-9109772.0	0.0
283.143	15030.1	4.0	17827.2	-6414.0	-9109772.0	0.0
283.144	15030.1	-4.1	-17962.4	6454.0	-9109772.0	0.0
283.145	7096.4	4.3	17740.9	-6926.0	-4301555.0	0.0
283.146	7096.4	-3.7	-18047.6	5948.0	-4301555.0	0.0
283.147	13796.3	4.3	17683.1	-6914.0	-8364564.0	0.0
283.148	13796.3	-3.7	-18105.4	5960.0	-8364564.0	0.0
283.149	13796.3	4.4	17672.2	-6939.0	-8364564.0	0.0
283.150	13796.3	-3.7	-18116.4	5935.0	-8364564.0	0.0
283.151	5458.8	4.0	17919.4	-6422.0	-3309190.0	0.0
283.152	5458.8	-4.1	-17869.2	6462.0	-3309190.0	0.0
283.153	12158.7	4.0	17862.4	-6394.0	-7371199.0	0.0
283.154	12158.7	-4.1	-17927.4	6471.0	-7371199.0	0.0
283.155	12158.7	4.0	17851.5	-6419.0	-7371199.0	0.0
283.156	12158.7	-4.0	-17938.4	6447.0	-7371199.0	0.0
283.157	7096.4	7.0	29681.4	-11192.0	-4301555.0	0.0
283.158	7096.4	-6.4	-29966.2	10264.0	-4301555.0	0.0
283.159	7096.4	7.0	29676.0	-11205.0	-4301555.0	0.0
283.160	7096.4	-6.4	-29971.7	10252.0	-4301555.0	0.0
283.161	13796.3	7.0	29612.7	-11205.0	-8364564.0	0.0
283.162	13796.3	-6.4	-30035.0	10251.0	-8364564.0	0.0
283.163	13796.3	7.0	29607.2	-11218.0	-8364564.0	0.0
283.164	13796.3	-6.4	-30040.4	10239.0	-8364564.0	0.0
283.165	5458.8	6.8	29853.2	-10779.0	-3309190.0	0.0
283.166	5458.8	-6.8	-29788.1	10776.0	-3309190.0	0.0
283.167	5458.8	6.8	29847.3	-10797.0	-3309190.0	0.0
283.168	5458.8	-6.8	-29793.6	10763.0	-3309190.0	0.0
283.169	12158.7	6.7	29789.2	-10725.0	-7371199.0	0.0
283.170	12158.7	-6.8	-29856.9	10763.0	-7371199.0	0.0
283.171	12158.7	6.7	29783.3	-10743.0	-7371199.0	0.0
283.172	12158.7	-6.7	-29862.4	10750.0	-7371199.0	0.0
283.173	13796.3	4.3	17677.7	-6926.0	-8364564.0	0.0
283.174	13796.3	-3.7	-18110.9	5948.0	-8364564.0	0.0
283.175	12158.7	4.0	17856.9	-6407.0	-7371199.0	0.0
283.176	12158.7	-4.1	-17932.9	6459.0	-7371199.0	0.0
283.177	7096.4	4.0	17843.2	-6302.0	-4301555.0	0.0

283.178	7096.4	-4.3	-17922.8	6880.0	-4301555.0	0.0
283.179	7096.4	4.0	17837.3	-6321.0	-4301555.0	0.0
283.180	7096.4	-4.3	-17928.7	6861.0	-4301555.0	0.0
283.181	13796.3	3.9	17779.2	-6248.0	-8364564.0	0.0
283.182	13796.3	-4.4	-17986.8	6934.0	-8364564.0	0.0
283.183	13796.3	3.9	17773.2	-6266.0	-8364564.0	0.0
283.184	13796.3	-4.3	-17992.7	6915.0	-8364564.0	0.0
283.185	5458.8	3.9	17985.3	-6291.0	-3309190.0	0.0
283.186	5458.8	-4.3	-17780.7	6890.0	-3309190.0	0.0
283.187	5458.8	4.0	17979.4	-6310.0	-3309190.0	0.0
283.188	5458.8	-4.3	-17786.6	6872.0	-3309190.0	0.0
283.189	12158.7	3.9	17921.3	-6237.0	-7371199.0	0.0
283.190	12158.7	-4.4	-17844.7	6945.0	-7371199.0	0.0
283.191	12158.7	3.9	17915.4	-6256.0	-7371199.0	0.0
283.192	12158.7	-4.3	-17850.6	6926.0	-7371199.0	0.0
283.193	7096.4	5.4	17523.4	-8579.0	-4301555.0	0.0
283.194	7096.4	-2.6	-18262.3	4194.0	-4301555.0	0.0
283.195	7096.4	5.4	17517.9	-8591.0	-4301555.0	0.0
283.196	7096.4	-2.6	-18267.8	4182.0	-4301555.0	0.0
283.197	16667.7	5.4	17424.9	-8591.0	-10108140.0	0.0
283.198	16667.7	-2.6	-18360.8	4182.0	-10108140.0	0.0
283.199	16667.7	5.4	17419.5	-8603.0	-10108140.0	0.0
283.200	16667.7	-2.6	-18366.3	4170.0	-10108140.0	0.0
283.201	5458.8	5.1	17701.3	-8062.0	-3309190.0	0.0
283.202	5458.8	-3.0	-18084.5	4711.0	-3309190.0	0.0
283.203	5458.8	5.1	17695.8	-8074.0	-3309190.0	0.0
283.204	5458.8	-2.9	-18089.9	4699.0	-3309190.0	0.0
283.205	15030.1	5.1	17602.8	-8074.0	-9109772.0	0.0
283.206	15030.1	-2.9	-18182.9	4699.0	-9109772.0	0.0
283.207	15030.1	5.1	17597.3	-8086.0	-9109772.0	0.0
283.208	15030.1	-2.9	-18188.4	4687.0	-9109772.0	0.0
283.209	7096.4	5.4	17512.4	-8603.0	-4301555.0	0.0
283.210	7096.4	-2.6	-18273.3	4170.0	-4301555.0	0.0
283.211	13796.3	5.4	17454.5	-8587.0	-8364564.0	0.0
283.212	13796.3	-2.6	-18331.2	4186.0	-8364564.0	0.0
283.213	13796.3	5.4	17443.5	-8612.0	-8364564.0	0.0
283.214	13796.3	-2.6	-18342.2	4161.0	-8364564.0	0.0
283.215	5458.8	5.1	17690.3	-8087.0	-3309190.0	0.0
283.216	5458.8	-2.9	-18095.4	4686.0	-3309190.0	0.0
283.217	12158.7	5.1	17632.4	-8071.0	-7371199.0	0.0
283.218	12158.7	-3.0	-18153.4	4702.0	-7371199.0	0.0
283.219	12158.7	5.1	17621.4	-8095.0	-7371199.0	0.0
283.220	12158.7	-2.9	-18164.3	4678.0	-7371199.0	0.0
283.221	7096.4	8.1	29451.9	-12836.0	-4301555.0	0.0
283.222	7096.4	-5.3	-30190.9	8452.0	-4301555.0	0.0
283.223	7096.4	8.1	29446.5	-12849.0	-4301555.0	0.0
283.224	7096.4	-5.3	-30196.4	8440.0	-4301555.0	0.0
283.225	13796.3	8.1	29383.0	-12845.0	-8364564.0	0.0
283.226	13796.3	-5.3	-30259.8	8444.0	-8364564.0	0.0
283.227	13796.3	8.1	29377.6	-12857.0	-8364564.0	0.0
283.228	13796.3	-5.3	-30265.3	8431.0	-8364564.0	0.0
283.229	5458.8	7.7	29629.8	-12320.0	-3309190.0	0.0
283.230	5458.8	-5.6	-30013.0	8969.0	-3309190.0	0.0
283.231	5458.8	7.7	29624.3	-12332.0	-3309190.0	0.0
283.232	5458.8	-5.6	-30018.5	8956.0	-3309190.0	0.0
283.233	12158.7	7.7	29560.9	-12328.0	-7371199.0	0.0
283.234	12158.7	-5.6	-30081.9	8960.0	-7371199.0	0.0
283.235	12158.7	7.7	29555.4	-12340.0	-7371199.0	0.0
283.236	12158.7	-5.6	-30087.4	8948.0	-7371199.0	0.0
283.237	13796.3	5.4	17449.0	-8599.0	-8364564.0	0.0
283.238	13796.3	-2.6	-18336.7	4174.0	-8364564.0	0.0

283.239	12158.7	5.1	17626.9	-8083.0	-7371199.0	0.0
283.240	12158.7	-2.9	-18158.8	4690.0	-7371199.0	0.0
283.241	7096.4	5.4	17494.0	-8657.0	-4301555.0	0.0
283.242	7096.4	-2.6	-18291.7	4116.0	-4301555.0	0.0
283.243	7096.4	5.4	17488.5	-8669.0	-4301555.0	0.0
283.244	7096.4	-2.6	-18297.2	4104.0	-4301555.0	0.0
283.245	13796.3	5.4	17425.1	-8665.0	-8364564.0	0.0
283.246	13796.3	-2.6	-18360.6	4108.0	-8364564.0	0.0
283.247	13796.3	5.4	17419.6	-8677.0	-8364564.0	0.0
283.248	13796.3	-2.6	-18366.1	4096.0	-8364564.0	0.0
283.249	5458.8	5.1	17674.9	-8084.0	-3309190.0	0.0
283.250	5458.8	-2.9	-18112.0	4668.0	-3309190.0	0.0
283.251	5458.8	5.1	17669.4	-8096.0	-3309190.0	0.0
283.252	5458.8	-2.9	-18117.4	4656.0	-3309190.0	0.0
283.253	12158.7	5.1	17605.5	-8101.0	-7371199.0	0.0
283.254	12158.7	-2.9	-18181.4	4650.0	-7371199.0	0.0
283.255	12158.7	5.1	17600.0	-8113.0	-7371199.0	0.0
283.256	12158.7	-2.9	-18186.8	4638.0	-7371199.0	0.0
283.257	7096.4	5.3	17568.2	-8489.0	-4301555.0	0.0
283.258	7096.4	-2.7	-18218.6	4315.0	-4301555.0	0.0
283.259	7096.4	5.3	17562.7	-8501.0	-4301555.0	0.0
283.260	7096.4	-2.7	-18224.0	4303.0	-4301555.0	0.0
283.261	16667.7	5.3	17469.9	-8507.0	-10108140.0	0.0
283.262	16667.7	-2.7	-18317.0	4304.0	-10108140.0	0.0
283.263	16667.7	5.3	17464.4	-8519.0	-10108140.0	0.0
283.264	16667.7	-2.7	-18322.5	4292.0	-10108140.0	0.0
283.265	5458.8	5.0	17746.2	-7977.0	-3309190.0	0.0
283.266	5458.8	-3.0	-18040.7	4832.0	-3309190.0	0.0
283.267	5458.8	5.0	17740.7	-7990.0	-3309190.0	0.0
283.268	5458.8	-3.0	-18046.2	4820.0	-3309190.0	0.0
283.269	15030.1	5.0	17647.9	-7995.0	-9109772.0	0.0
283.270	15030.1	-3.0	-18139.2	4821.0	-9109772.0	0.0
283.271	15030.1	5.0	17642.4	-8008.0	-9109772.0	0.0
283.272	15030.1	-3.0	-18144.7	4809.0	-9109772.0	0.0
283.273	7096.4	5.3	17557.2	-8514.0	-4301555.0	0.0
283.274	7096.4	-2.7	-18229.5	4291.0	-4301555.0	0.0
283.275	13796.3	5.3	17499.4	-8502.0	-8364564.0	0.0
283.276	13796.3	-2.7	-18287.5	4307.0	-8364564.0	0.0
283.277	13796.3	5.4	17488.4	-8526.0	-8364564.0	0.0
283.278	13796.3	-2.7	-18298.5	4283.0	-8364564.0	0.0
283.279	5458.8	5.0	17735.2	-8002.0	-3309190.0	0.0
283.280	5458.8	-3.0	-18051.7	4808.0	-3309190.0	0.0
283.281	12158.7	5.0	17677.4	-7990.0	-7371199.0	0.0
283.282	12158.7	-3.0	-18109.6	4825.0	-7371199.0	0.0
283.283	12158.7	5.0	17666.4	-8015.0	-7371199.0	0.0
283.284	12158.7	-3.0	-18120.6	4800.0	-7371199.0	0.0
283.285	7096.4	8.0	29497.7	-12780.0	-4301555.0	0.0
283.286	7096.4	-5.4	-30147.4	8577.0	-4301555.0	0.0
283.287	7096.4	8.0	29492.2	-12792.0	-4301555.0	0.0
283.288	7096.4	-5.4	-30152.9	8565.0	-4301555.0	0.0
283.289	13796.3	8.0	29428.9	-12793.0	-8364564.0	0.0
283.290	13796.3	-5.4	-30216.3	8569.0	-8364564.0	0.0
283.291	13796.3	8.0	29423.4	-12805.0	-8364564.0	0.0
283.292	13796.3	-5.4	-30221.8	8557.0	-8364564.0	0.0
283.293	5458.8	7.7	29675.7	-12268.0	-3309190.0	0.0
283.294	5458.8	-5.7	-29969.5	9094.0	-3309190.0	0.0
283.295	5458.8	7.7	29670.2	-12281.0	-3309190.0	0.0
283.296	5458.8	-5.7	-29975.0	9082.0	-3309190.0	0.0
283.297	12158.7	7.7	29606.9	-12281.0	-7371199.0	0.0
283.298	12158.7	-5.7	-30038.4	9086.0	-7371199.0	0.0
283.299	12158.7	7.7	29601.4	-12294.0	-7371199.0	0.0

283.300	12158.7	-5.7	-30043.9	9074.0	-7371199.0	0.0
283.301	13796.3	5.3	17493.9	-8514.0	-8364564.0	0.0
283.302	13796.3	-2.7	-18293.0	4295.0	-8364564.0	0.0
283.303	12158.7	5.0	17671.9	-8002.0	-7371199.0	0.0
283.304	12158.7	-3.0	-18115.1	4812.0	-7371199.0	0.0
283.476	11085.5	-10.5	551.8	16795.0	-7087429.0	0.0
283.477	10416.8	-24.8	1064.3	39459.0	-8277683.0	0.0
283.478	8157.8	30.2	-1519.4	-48112.0	-2980571.0	0.0
283.479	7489.1	19.7	-808.2	-31378.0	-4172824.0	0.0
283.480	10424.7	-12.8	960.4	20433.0	-8266180.0	0.0
283.481	11077.6	-22.5	655.7	35821.0	-7100933.0	0.0
283.482	7497.0	29.1	-1050.0	-46287.0	-4159321.0	0.0
283.483	8150.0	20.8	-1277.7	-33203.0	-2994055.0	0.0
283.484	11135.9	41.1	1734.2	-65475.0	-7157839.0	0.0
283.485	10467.2	26.9	2246.7	-42811.0	-8348092.0	0.0
283.486	8107.4	-16.3	-2509.7	25894.0	-2910162.0	0.0
283.487	7438.7	-26.8	-1798.5	42627.0	-4102415.0	0.0
283.488	10475.1	38.8	2142.8	-61837.0	-8336589.0	0.0
283.489	11128.0	29.2	1838.0	-46449.0	-7172342.0	0.0
283.490	7446.6	-17.4	-2040.2	27719.0	-4087912.0	0.0
283.491	8099.5	-25.6	-2268.0	40802.0	-2923665.0	0.0
283.492	10840.9	18.4	-853.6	-29390.0	-4258977.0	0.0
283.493	8612.0	-24.0	1100.9	38172.0	-8233137.0	0.0
283.494	9962.6	29.0	-1563.8	-46152.0	-3027117.0	0.0
283.495	7733.7	-9.5	600.2	15096.0	-7001277.0	0.0
283.496	10856.0	34.3	-469.5	-54602.0	-4280103.0	0.0
283.497	8627.1	-10.1	1382.4	16058.0	-8255263.0	0.0
283.498	9947.5	13.1	-1948.0	-20940.0	-3004991.0	0.0
283.499	7718.6	-23.4	318.8	37210.0	-6980151.0	0.0
283.500	8638.2	11.5	557.3	-18246.0	-8187151.0	0.0
283.501	10814.7	-20.0	-428.0	31888.0	-4304963.0	0.0
283.502	7759.9	22.0	-152.9	-35008.0	-6955292.0	0.0
283.503	9936.4	-5.5	-928.7	8812.0	-3073103.0	0.0
283.504	8653.3	27.0	913.6	-42975.0	-8208278.0	0.0
283.505	10829.8	-5.2	-104.1	8286.0	-4327089.0	0.0
283.506	7744.8	7.9	-455.3	-12598.0	-6933165.0	0.0
283.507	9921.3	-19.4	-1219.3	30977.0	-3051977.0	0.0
284.1	9158.4	-1.9	20838.0	2956.0	-5552156.0	0.0
284.2	9158.4	4.1	-20278.2	-6507.0	-5552156.0	0.0
284.3	9158.4	-1.8	20842.1	2945.0	-5552156.0	0.0
284.4	9158.4	4.1	-20274.2	-6517.0	-5552156.0	0.0
284.5	21703.6	-1.9	21133.2	3078.0	-13159810.0	0.0
284.6	21703.6	4.0	-19983.0	-6385.0	-13159810.0	0.0
284.7	21703.6	-1.9	21137.3	3068.0	-13159810.0	0.0
284.8	21703.6	4.0	-19979.0	-6395.0	-13159810.0	0.0
284.9	7044.9	-1.8	20766.3	2801.0	-4270356.0	0.0
284.10	7044.9	4.2	-20350.0	-6662.0	-4270356.0	0.0
284.11	7044.9	-1.8	20770.3	2790.0	-4270356.0	0.0
284.12	7044.9	4.2	-20345.9	-6672.0	-4270356.0	0.0
284.13	19590.1	-1.8	21061.5	2923.0	-11872000.0	0.0
284.14	19590.1	4.1	-20054.8	-6540.0	-11872000.0	0.0
284.15	19590.1	-1.8	21065.5	2913.0	-11872000.0	0.0
284.16	19590.1	4.1	-20050.7	-6550.0	-11872000.0	0.0
284.17	9158.4	-1.8	20846.1	2935.0	-5552156.0	0.0
284.18	9158.4	4.1	-20270.1	-6527.0	-5552156.0	0.0
284.19	17940.0	-1.9	21044.7	3041.0	-10876020.0	0.0
284.20	17940.0	4.0	-20071.6	-6421.0	-10876020.0	0.0
284.21	17940.0	-1.9	21052.8	3021.0	-10876020.0	0.0
284.22	17940.0	4.0	-20063.5	-6442.0	-10876020.0	0.0
284.23	7044.9	-1.7	20774.4	2780.0	-4270356.0	0.0
284.24	7044.9	4.2	-20341.9	-6683.0	-4270356.0	0.0

284.25	15826.5	-1.8	20972.9	2886.0	-9598217.0	0.0
284.26	15826.5	4.1	-20143.3	-6576.0	-9598217.0	0.0
284.27	15826.5	-1.8	20981.0	2866.0	-9598217.0	0.0
284.28	15826.5	4.1	-20135.2	-6597.0	-9598217.0	0.0
284.29	9158.4	-3.8	34543.4	6110.0	-5552156.0	0.0
284.30	9158.4	6.1	-33983.7	-9661.0	-5552156.0	0.0
284.31	9158.4	-3.8	34547.5	6100.0	-5552156.0	0.0
284.32	9158.4	6.1	-33979.6	-9671.0	-5552156.0	0.0
284.33	17940.0	-3.9	34750.1	6196.0	-10876020.0	0.0
284.34	17940.0	6.0	-33777.0	-9575.0	-10876020.0	0.0
284.35	17940.0	-3.9	34754.1	6185.0	-10876020.0	0.0
284.36	17940.0	6.0	-33772.9	-9586.0	-10876020.0	0.0
284.37	7044.9	-3.7	34471.7	5955.0	-4270356.0	0.0
284.38	7044.9	6.2	-34055.4	-9816.0	-4270356.0	0.0
284.39	7044.9	-3.7	34475.7	5944.0	-4270356.0	0.0
284.40	7044.9	6.2	-34051.4	-9827.0	-4270356.0	0.0
284.41	15826.5	-3.8	34678.3	6040.0	-9598217.0	0.0
284.42	15826.5	6.1	-33848.7	-9731.0	-9598217.0	0.0
284.43	15826.5	-3.8	34682.4	6030.0	-9598217.0	0.0
284.44	15826.5	6.1	-33844.7	-9741.0	-9598217.0	0.0
284.45	9158.4	-1.0	20881.0	1613.0	-5552156.0	0.0
284.46	9158.4	4.9	-20235.4	-7846.0	-5552156.0	0.0
284.47	9158.4	-1.0	20885.1	1602.0	-5552156.0	0.0
284.48	9158.4	4.9	-20231.3	-7856.0	-5552156.0	0.0
284.49	17940.0	-1.1	21087.6	1700.0	-10876020.0	0.0
284.50	17940.0	4.9	-20028.8	-7759.0	-10876020.0	0.0
284.51	17940.0	-1.1	21091.7	1690.0	-10876020.0	0.0
284.52	17940.0	4.9	-20024.7	-7769.0	-10876020.0	0.0
284.53	7044.9	-0.9	20809.1	1437.0	-4270356.0	0.0
284.54	7044.9	5.0	-20307.0	-8016.0	-4270356.0	0.0
284.55	7044.9	-0.9	20813.1	1426.0	-4270356.0	0.0
284.56	7044.9	5.0	-20302.9	-8026.0	-4270356.0	0.0
284.57	15826.5	-1.0	21015.8	1525.0	-9598217.0	0.0
284.58	15826.5	5.0	-20100.3	-7927.0	-9598217.0	0.0
284.59	15826.5	-1.0	21019.8	1515.0	-9598217.0	0.0
284.60	15826.5	5.0	-20096.2	-7937.0	-9598217.0	0.0
284.61	17940.0	-1.9	21048.7	3031.0	-10876020.0	0.0
284.62	17940.0	4.0	-20067.5	-6431.0	-10876020.0	0.0
284.63	15826.5	-1.8	20977.0	2876.0	-9598217.0	0.0
284.64	15826.5	4.1	-20139.3	-6587.0	-9598217.0	0.0
284.65	9158.4	-6.0	20749.7	9572.0	-5552156.0	0.0
284.66	9158.4	-0.1	-20366.4	109.0	-5552156.0	0.0
284.67	9158.4	-6.0	20753.8	9562.0	-5552156.0	0.0
284.68	9158.4	-0.1	-20362.3	98.0	-5552156.0	0.0
284.69	21703.6	-6.1	21045.0	9694.0	-13159810.0	0.0
284.70	21703.6	-0.1	-20071.1	231.0	-13159810.0	0.0
284.71	21703.6	-6.1	21049.0	9684.0	-13159810.0	0.0
284.72	21703.6	-0.1	-20067.1	221.0	-13159810.0	0.0
284.73	7044.9	-5.9	20678.0	9417.0	-4270356.0	0.0
284.74	7044.9	0.0	-20438.1	-47.0	-4270356.0	0.0
284.75	7044.9	-5.9	20682.1	9406.0	-4270356.0	0.0
284.76	7044.9	0.0	-20434.1	-57.0	-4270356.0	0.0
284.77	19590.1	-6.0	20973.2	9539.0	-11872000.0	0.0
284.78	19590.1	0.0	-20142.9	76.0	-11872000.0	0.0
284.79	19590.1	-6.0	20977.3	9529.0	-11872000.0	0.0
284.80	19590.1	0.0	-20138.8	66.0	-11872000.0	0.0
284.81	9158.4	-6.0	20757.9	9551.0	-5552156.0	0.0
284.82	9158.4	-0.1	-20358.3	88.0	-5552156.0	0.0
284.83	17940.0	-6.1	20956.4	9658.0	-10876020.0	0.0
284.84	17940.0	-0.1	-20159.7	194.0	-10876020.0	0.0
284.85	17940.0	-6.0	20964.5	9637.0	-10876020.0	0.0

284.86	17940.0	-0.1	-20151.6	174.0	-10876020.0	0.0
284.87	7044.9	-5.9	20686.1	9396.0	-4270356.0	0.0
284.88	7044.9	0.0	-20430.0	-67.0	-4270356.0	0.0
284.89	15826.5	-6.0	20884.7	9502.0	-9598217.0	0.0
284.90	15826.5	0.0	-20231.4	39.0	-9598217.0	0.0
284.91	15826.5	-6.0	20892.8	9482.0	-9598217.0	0.0
284.92	15826.5	0.0	-20223.3	19.0	-9598217.0	0.0
284.93	9158.4	-8.0	34455.1	12726.0	-5552156.0	0.0
284.94	9158.4	1.9	-34071.7	-3046.0	-5552156.0	0.0
284.95	9158.4	-8.0	34459.2	12716.0	-5552156.0	0.0
284.96	9158.4	1.9	-34067.7	-3056.0	-5552156.0	0.0
284.97	17940.0	-8.0	34661.8	12812.0	-10876020.0	0.0
284.98	17940.0	1.9	-33865.1	-2960.0	-10876020.0	0.0
284.99	17940.0	-8.0	34665.8	12802.0	-10876020.0	0.0
284.100	17940.0	1.9	-33861.0	-2970.0	-10876020.0	0.0
284.101	7044.9	-7.9	34383.4	12570.0	-4270356.0	0.0
284.102	7044.9	2.0	-34143.5	-3201.0	-4270356.0	0.0
284.103	7044.9	-7.9	34387.5	12560.0	-4270356.0	0.0
284.104	7044.9	2.0	-34139.4	-3211.0	-4270356.0	0.0
284.105	15826.5	-7.9	34590.0	12657.0	-9598217.0	0.0
284.106	15826.5	2.0	-33936.8	-3115.0	-9598217.0	0.0
284.107	15826.5	-7.9	34594.1	12647.0	-9598217.0	0.0
284.108	15826.5	2.0	-33932.8	-3126.0	-9598217.0	0.0
284.109	17940.0	-6.1	20960.5	9647.0	-10876020.0	0.0
284.110	17940.0	-0.1	-20155.6	184.0	-10876020.0	0.0
284.111	15826.5	-6.0	20888.7	9492.0	-9598217.0	0.0
284.112	15826.5	0.0	-20227.4	29.0	-9598217.0	0.0
284.113	9158.4	-7.9	20734.1	12638.0	-5552156.0	0.0
284.114	9158.4	-2.0	-20382.2	3179.0	-5552156.0	0.0
284.115	9158.4	-7.9	20738.1	12628.0	-5552156.0	0.0
284.116	9158.4	-2.0	-20378.2	3168.0	-5552156.0	0.0
284.117	17940.0	-8.0	20940.7	12725.0	-10876020.0	0.0
284.118	17940.0	-2.1	-20175.6	3266.0	-10876020.0	0.0
284.119	17940.0	-8.0	20944.7	12715.0	-10876020.0	0.0
284.120	17940.0	-2.0	-20171.6	3256.0	-10876020.0	0.0
284.121	7044.9	-7.8	20662.2	12462.0	-4270356.0	0.0
284.122	7044.9	-1.9	-20453.7	3009.0	-4270356.0	0.0
284.123	7044.9	-7.8	20666.2	12452.0	-4270356.0	0.0
284.124	7044.9	-1.9	-20449.7	2999.0	-4270356.0	0.0
284.125	15826.5	-7.9	20868.9	12551.0	-9598217.0	0.0
284.126	15826.5	-1.9	-20247.0	3098.0	-9598217.0	0.0
284.127	15826.5	-7.9	20872.9	12541.0	-9598217.0	0.0
284.128	15826.5	-1.9	-20243.0	3088.0	-9598217.0	0.0
284.129	9158.4	-2.4	20749.5	3772.0	-5552156.0	0.0
284.130	9158.4	3.6	-20366.8	-5691.0	-5552156.0	0.0
284.131	9158.4	-2.4	20753.5	3761.0	-5552156.0	0.0
284.132	9158.4	3.6	-20362.7	-5701.0	-5552156.0	0.0
284.133	21703.6	-2.4	21044.7	3894.0	-13159810.0	0.0
284.134	21703.6	3.5	-20071.6	-5569.0	-13159810.0	0.0
284.135	21703.6	-2.4	21048.8	3884.0	-13159810.0	0.0
284.136	21703.6	3.5	-20067.5	-5579.0	-13159810.0	0.0
284.137	7044.9	-2.3	20677.9	3611.0	-4270356.0	0.0
284.138	7044.9	3.7	-20438.5	-5847.0	-4270356.0	0.0
284.139	7044.9	-2.3	20681.9	3601.0	-4270356.0	0.0
284.140	7044.9	3.7	-20434.5	-5857.0	-4270356.0	0.0
284.141	19590.1	-2.3	20973.0	3736.0	-11872000.0	0.0
284.142	19590.1	3.6	-20143.3	-5724.0	-11872000.0	0.0
284.143	19590.1	-2.3	20977.1	3726.0	-11872000.0	0.0
284.144	19590.1	3.6	-20139.3	-5734.0	-11872000.0	0.0
284.145	9158.4	-2.4	20757.6	3751.0	-5552156.0	0.0
284.146	9158.4	3.6	-20358.7	-5711.0	-5552156.0	0.0

284.147	17940.0	-2.4	20956.1	3857.0	-10876020.0	0.0
284.148	17940.0	3.5	-20160.1	-5605.0	-10876020.0	0.0
284.149	17940.0	-2.4	20964.2	3837.0	-10876020.0	0.0
284.150	17940.0	3.5	-20152.0	-5626.0	-10876020.0	0.0
284.151	7044.9	-2.3	20686.0	3591.0	-4270356.0	0.0
284.152	7044.9	3.7	-20430.4	-5868.0	-4270356.0	0.0
284.153	15826.5	-2.3	20884.5	3699.0	-9598217.0	0.0
284.154	15826.5	3.6	-20231.9	-5760.0	-9598217.0	0.0
284.155	15826.5	-2.3	20892.6	3678.0	-9598217.0	0.0
284.156	15826.5	3.6	-20223.8	-5781.0	-9598217.0	0.0
284.157	9158.4	-4.3	34454.9	6926.0	-5552156.0	0.0
284.158	9158.4	5.6	-34072.2	-8845.0	-5552156.0	0.0
284.159	9158.4	-4.3	34458.9	6916.0	-5552156.0	0.0
284.160	9158.4	5.6	-34068.2	-8855.0	-5552156.0	0.0
284.161	17940.0	-4.4	34661.5	7012.0	-10876020.0	0.0
284.162	17940.0	5.5	-33865.6	-8760.0	-10876020.0	0.0
284.163	17940.0	-4.4	34665.6	7001.0	-10876020.0	0.0
284.164	17940.0	5.5	-33861.5	-8770.0	-10876020.0	0.0
284.165	7044.9	-4.2	34383.2	6762.0	-4270356.0	0.0
284.166	7044.9	5.6	-34144.0	-9000.0	-4270356.0	0.0
284.167	7044.9	-4.2	34387.3	6752.0	-4270356.0	0.0
284.168	7044.9	5.7	-34139.9	-9011.0	-4270356.0	0.0
284.169	15826.5	-4.3	34589.9	6851.0	-9598217.0	0.0
284.170	15826.5	5.6	-33937.3	-8915.0	-9598217.0	0.0
284.171	15826.5	-4.3	34594.0	6841.0	-9598217.0	0.0
284.172	15826.5	5.6	-33933.2	-8925.0	-9598217.0	0.0
284.173	17940.0	-2.4	20960.2	3847.0	-10876020.0	0.0
284.174	17940.0	3.5	-20156.1	-5616.0	-10876020.0	0.0
284.175	15826.5	-2.3	20888.5	3689.0	-9598217.0	0.0
284.176	15826.5	3.6	-20227.8	-5771.0	-9598217.0	0.0
284.177	9158.4	-1.9	20733.3	2952.0	-5552156.0	0.0
284.178	9158.4	4.1	-20382.8	-6500.0	-5552156.0	0.0
284.179	9158.4	-1.8	20737.3	2942.0	-5552156.0	0.0
284.180	9158.4	4.1	-20378.7	-6511.0	-5552156.0	0.0
284.181	17940.0	-1.9	20939.9	3041.0	-10876020.0	0.0
284.182	17940.0	4.0	-20176.1	-6411.0	-10876020.0	0.0
284.183	17940.0	-1.9	20944.0	3031.0	-10876020.0	0.0
284.184	17940.0	4.0	-20172.1	-6422.0	-10876020.0	0.0
284.185	7044.9	-1.7	20661.3	2776.0	-4270356.0	0.0
284.186	7044.9	4.2	-20454.7	-6677.0	-4270356.0	0.0
284.187	7044.9	-1.7	20665.4	2765.0	-4270356.0	0.0
284.188	7044.9	4.2	-20450.7	-6687.0	-4270356.0	0.0
284.189	15826.5	-1.8	20868.0	2865.0	-9598217.0	0.0
284.190	15826.5	4.1	-20248.1	-6588.0	-9598217.0	0.0
284.191	15826.5	-1.8	20872.0	2854.0	-9598217.0	0.0
284.192	15826.5	4.1	-20244.0	-6598.0	-9598217.0	0.0
284.193	9158.4	-4.4	20783.2	7045.0	-5552156.0	0.0
284.194	9158.4	1.5	-20333.0	-2417.0	-5552156.0	0.0
284.195	9158.4	-4.4	20787.3	7035.0	-5552156.0	0.0
284.196	9158.4	1.5	-20329.0	-2428.0	-5552156.0	0.0
284.197	21703.6	-4.5	21078.4	7168.0	-13159810.0	0.0
284.198	21703.6	1.4	-20037.8	-2295.0	-13159810.0	0.0
284.199	21703.6	-4.5	21082.5	7158.0	-13159810.0	0.0
284.200	21703.6	1.4	-20033.7	-2305.0	-13159810.0	0.0
284.201	7044.9	-4.3	20711.5	6890.0	-4270356.0	0.0
284.202	7044.9	1.6	-20404.8	-2572.0	-4270356.0	0.0
284.203	7044.9	-4.3	20715.5	6880.0	-4270356.0	0.0
284.204	7044.9	1.6	-20400.7	-2583.0	-4270356.0	0.0
284.205	19590.1	-4.4	21006.7	7013.0	-11872000.0	0.0
284.206	19590.1	1.5	-20109.6	-2450.0	-11872000.0	0.0
284.207	19590.1	-4.4	21010.7	7002.0	-11872000.0	0.0

284.208	19590.1	1.5	-20105.5	-2460.0	-11872000.0	0.0
284.209	9158.4	-4.4	20791.3	7025.0	-5552156.0	0.0
284.210	9158.4	1.5	-20324.9	-2438.0	-5552156.0	0.0
284.211	17940.0	-4.5	20989.9	7131.0	-10876020.0	0.0
284.212	17940.0	1.5	-20126.4	-2332.0	-10876020.0	0.0
284.213	17940.0	-4.5	20998.0	7111.0	-10876020.0	0.0
284.214	17940.0	1.5	-20118.3	-2352.0	-10876020.0	0.0
284.215	7044.9	-4.3	20719.6	6870.0	-4270356.0	0.0
284.216	7044.9	1.6	-20396.7	-2593.0	-4270356.0	0.0
284.217	15826.5	-4.4	20918.1	6976.0	-9598217.0	0.0
284.218	15826.5	1.6	-20198.1	-2487.0	-9598217.0	0.0
284.219	15826.5	-4.4	20926.2	6955.0	-9598217.0	0.0
284.220	15826.5	1.6	-20190.0	-2507.0	-9598217.0	0.0
284.221	9158.4	-6.4	34488.6	10200.0	-5552156.0	0.0
284.222	9158.4	3.5	-34038.4	-5572.0	-5552156.0	0.0
284.223	9158.4	-6.4	34492.7	10189.0	-5552156.0	0.0
284.224	9158.4	3.5	-34034.4	-5582.0	-5552156.0	0.0
284.225	17940.0	-6.5	34695.3	10285.0	-10876020.0	0.0
284.226	17940.0	3.4	-33831.8	-5486.0	-10876020.0	0.0
284.227	17940.0	-6.4	34699.3	10275.0	-10876020.0	0.0
284.228	17940.0	3.5	-33827.7	-5496.0	-10876020.0	0.0
284.229	7044.9	-6.3	34416.9	10044.0	-4270356.0	0.0
284.230	7044.9	3.6	-34110.2	-5727.0	-4270356.0	0.0
284.231	7044.9	-6.3	34420.9	10034.0	-4270356.0	0.0
284.232	7044.9	3.6	-34106.1	-5737.0	-4270356.0	0.0
284.233	15826.5	-6.4	34623.5	10130.0	-9598217.0	0.0
284.234	15826.5	3.5	-33903.5	-5641.0	-9598217.0	0.0
284.235	15826.5	-6.4	34627.6	10120.0	-9598217.0	0.0
284.236	15826.5	3.5	-33899.5	-5651.0	-9598217.0	0.0
284.237	17940.0	-4.5	20993.9	7121.0	-10876020.0	0.0
284.238	17940.0	1.5	-20122.3	-2342.0	-10876020.0	0.0
284.239	15826.5	-4.4	20922.2	6966.0	-9598217.0	0.0
284.240	15826.5	1.6	-20194.1	-2497.0	-9598217.0	0.0
284.241	9158.4	-5.3	20789.4	8438.0	-5552156.0	0.0
284.242	9158.4	0.6	-20326.9	-1025.0	-5552156.0	0.0
284.243	9158.4	-5.3	20793.4	8427.0	-5552156.0	0.0
284.244	9158.4	0.6	-20322.8	-1035.0	-5552156.0	0.0
284.245	17940.0	-5.4	20996.0	8523.0	-10876020.0	0.0
284.246	17940.0	0.6	-20120.2	-939.0	-10876020.0	0.0
284.247	17940.0	-5.3	21000.1	8513.0	-10876020.0	0.0
284.248	17940.0	0.6	-20116.2	-950.0	-10876020.0	0.0
284.249	7044.9	-5.2	20718.0	8272.0	-4270356.0	0.0
284.250	7044.9	0.7	-20398.4	-1187.0	-4270356.0	0.0
284.251	7044.9	-5.2	20722.0	8262.0	-4270356.0	0.0
284.252	7044.9	0.8	-20394.3	-1197.0	-4270356.0	0.0
284.253	15826.5	-5.2	20924.6	8360.0	-9598217.0	0.0
284.254	15826.5	0.7	-20191.8	-1099.0	-9598217.0	0.0
284.255	15826.5	-5.2	20928.6	8349.0	-9598217.0	0.0
284.256	15826.5	0.7	-20187.7	-1109.0	-9598217.0	0.0
284.257	9158.4	-3.1	20774.0	4957.0	-5552156.0	0.0
284.258	9158.4	2.8	-20342.2	-4506.0	-5552156.0	0.0
284.259	9158.4	-3.1	20778.0	4947.0	-5552156.0	0.0
284.260	9158.4	2.8	-20338.2	-4516.0	-5552156.0	0.0
284.261	21703.6	-3.2	21069.2	5079.0	-13159810.0	0.0
284.262	21703.6	2.8	-20047.0	-4384.0	-13159810.0	0.0
284.263	21703.6	-3.2	21073.3	5069.0	-13159810.0	0.0
284.264	21703.6	2.8	-20042.9	-4394.0	-13159810.0	0.0
284.265	7044.9	-3.0	20702.2	4802.0	-4270356.0	0.0
284.266	7044.9	2.9	-20414.0	-4661.0	-4270356.0	0.0
284.267	7044.9	-3.0	20706.3	4792.0	-4270356.0	0.0
284.268	7044.9	2.9	-20409.9	-4671.0	-4270356.0	0.0

284.269	19590.1	-3.1	20997.4	4924.0	-11872000.0	0.0
284.270	19590.1	2.8	-20118.8	-4539.0	-11872000.0	0.0
284.271	19590.1	-3.1	21001.5	4914.0	-11872000.0	0.0
284.272	19590.1	2.9	-20114.7	-4549.0	-11872000.0	0.0
284.273	9158.4	-3.1	20782.1	4936.0	-5552156.0	0.0
284.274	9158.4	2.8	-20334.1	-4526.0	-5552156.0	0.0
284.275	17940.0	-3.2	20980.6	5043.0	-10876020.0	0.0
284.276	17940.0	2.8	-20135.6	-4420.0	-10876020.0	0.0
284.277	17940.0	-3.2	20988.7	5022.0	-10876020.0	0.0
284.278	17940.0	2.8	-20127.5	-4441.0	-10876020.0	0.0
284.279	7044.9	-3.0	20710.3	4781.0	-4270356.0	0.0
284.280	7044.9	2.9	-20405.9	-4682.0	-4270356.0	0.0
284.281	15826.5	-3.1	20908.9	4887.0	-9598217.0	0.0
284.282	15826.5	2.9	-20207.3	-4575.0	-9598217.0	0.0
284.283	15826.5	-3.1	20917.0	4867.0	-9598217.0	0.0
284.284	15826.5	2.9	-20199.2	-4596.0	-9598217.0	0.0
284.285	9158.4	-5.1	34479.4	8111.0	-5552156.0	0.0
284.286	9158.4	4.8	-34047.6	-7660.0	-5552156.0	0.0
284.287	9158.4	-5.1	34483.4	8101.0	-5552156.0	0.0
284.288	9158.4	4.8	-34043.6	-7671.0	-5552156.0	0.0
284.289	17940.0	-5.1	34686.0	8197.0	-10876020.0	0.0
284.290	17940.0	4.8	-33841.0	-7575.0	-10876020.0	0.0
284.291	17940.0	-5.1	34690.1	8187.0	-10876020.0	0.0
284.292	17940.0	4.8	-33836.9	-7585.0	-10876020.0	0.0
284.293	7044.9	-5.0	34407.6	7956.0	-4270356.0	0.0
284.294	7044.9	4.9	-34119.4	-7816.0	-4270356.0	0.0
284.295	7044.9	-5.0	34411.7	7946.0	-4270356.0	0.0
284.296	7044.9	4.9	-34115.3	-7826.0	-4270356.0	0.0
284.297	15826.5	-5.0	34614.3	8042.0	-9598217.0	0.0
284.298	15826.5	4.9	-33912.7	-7730.0	-9598217.0	0.0
284.299	15826.5	-5.0	34618.4	8031.0	-9598217.0	0.0
284.300	15826.5	4.9	-33908.6	-7740.0	-9598217.0	0.0
284.301	17940.0	-3.2	20984.7	5032.0	-10876020.0	0.0
284.302	17940.0	2.8	-20131.5	-4431.0	-10876020.0	0.0
284.303	15826.5	-3.1	20912.9	4877.0	-9598217.0	0.0
284.304	15826.5	2.9	-20203.3	-4586.0	-9598217.0	0.0
284.476	12374.6	14.9	891.8	-23779.0	-6757114.0	0.0
284.477	12939.0	6.7	1453.2	-10728.0	-5750708.0	0.0
284.478	11186.9	-6.9	-872.2	11053.0	-8871133.0	0.0
284.479	11751.4	-15.2	-319.3	24150.0	-7863709.0	0.0
284.480	12908.2	12.1	1095.6	-19249.0	-5805570.0	0.0
284.481	12405.4	9.6	1249.5	-15259.0	-6702253.0	0.0
284.482	11720.6	-9.8	-671.1	15598.0	-7919570.0	0.0
284.483	11217.7	-12.3	-520.4	19605.0	-8815272.0	0.0
284.484	10964.3	-11.3	1805.2	18039.0	-6670494.0	0.0
284.485	11528.7	-19.5	2366.6	31090.0	-5664089.0	0.0
284.486	12597.2	19.4	-1771.3	-30834.0	-8962753.0	0.0
284.487	13161.6	11.1	-1218.4	-17737.0	-7955348.0	0.0
284.488	11498.0	-14.2	2008.9	22570.0	-5718931.0	0.0
284.489	10995.1	-16.7	2162.8	26560.0	-6615633.0	0.0
284.490	13130.9	16.5	-1570.2	-26289.0	-8011190.0	0.0
284.491	12628.0	14.0	-1419.5	-22282.0	-8906891.0	0.0
284.492	11300.4	16.9	-377.9	-26847.0	-8669534.0	0.0
284.493	13181.8	-10.5	1484.9	16722.0	-5317504.0	0.0
284.494	10944.1	10.3	-903.1	-16422.0	-9307338.0	0.0
284.495	12825.5	-17.1	950.6	27199.0	-5953308.0	0.0
284.496	10877.3	9.0	-108.6	-14275.0	-8650050.0	0.0
284.497	12758.7	-18.4	1758.7	29267.0	-5292020.0	0.0
284.498	11367.2	18.2	-1172.4	-28994.0	-9336822.0	0.0
284.499	13248.6	-9.2	676.8	14653.0	-5978792.0	0.0
284.500	13079.2	7.3	292.7	-11689.0	-5500028.0	0.0

284.501	11403.0	-1.0	805.2	1619.0	-8490009.0	0.0
284.502	12722.9	0.8	-232.6	-1264.0	-6135832.0	0.0
284.503	11046.7	-7.6	270.9	12097.0	-9127813.0	0.0
284.504	12656.1	-0.5	566.3	860.0	-5474544.0	0.0
284.505	10979.9	-8.9	1079.1	14165.0	-8460525.0	0.0
284.506	13146.0	8.7	-502.2	-13832.0	-6161317.0	0.0
284.507	11469.8	0.3	-0.5	-461.0	-9147297.0	0.0
285.1	7803.2	1.2	18103.7	-3683.0	-2782051.0	31.0
285.2	7793.3	-1.5	-18135.9	4502.0	-2753935.0	79.0
285.3	7803.9	1.2	18102.5	-3739.0	-2783918.0	95.0
285.4	7794.0	-1.5	-18137.0	4447.0	-2755802.0	144.0
285.5	18295.7	1.5	18550.0	-4430.0	-6528329.0	-183.0
285.6	18285.8	-1.3	-17689.6	3756.0	-6500213.0	-135.0
285.7	18296.3	1.5	18548.8	-4485.0	-6528214.0	-118.0
285.8	18286.5	-1.2	-17690.8	3700.0	-6502079.0	-70.0
285.9	5995.7	1.3	18134.2	-3980.0	-2121018.0	304.0
285.10	5985.9	-1.4	-18105.4	4206.0	-2092883.0	352.0
285.11	5996.4	1.3	18133.0	-4035.0	-2122885.0	369.0
285.12	5986.5	-1.4	-18106.6	4151.0	-2094769.0	417.0
285.13	16488.2	1.6	18580.4	-4727.0	-5867296.0	91.0
285.14	16478.3	-1.2	-17659.1	3459.0	-5839180.0	139.0
285.15	16488.8	1.6	18579.3	-4782.0	-5869181.0	156.0
285.16	16479.0	-1.1	-17660.3	3404.0	-5841046.0	204.0
285.17	7804.5	1.3	18101.4	-3794.0	-2785804.0	160.0
285.18	7794.7	-1.5	-18138.2	4392.0	-2757669.0	208.0
285.19	15147.9	1.4	18416.1	-4206.0	-5404355.0	-119.0
285.20	15138.1	-1.3	-17823.5	3980.0	-5376220.0	-71.0
285.21	15149.3	1.4	18413.7	-4317.0	-5408089.0	11.0
285.22	15139.4	-1.3	-17825.8	3869.0	-5379973.0	59.0
285.23	5997.0	1.4	18131.8	-4091.0	-2124771.0	434.0
285.24	5987.2	-1.4	-18107.7	4095.0	-2096636.0	482.0
285.25	13340.4	1.5	18446.5	-4503.0	-4743322.0	155.0
285.26	13330.6	-1.2	-17793.0	3683.0	-4715187.0	203.0
285.27	13341.8	1.5	18444.2	-4613.0	-4747056.0	285.0
285.28	13331.9	-1.2	-17795.4	3573.0	-4718940.0	333.0
285.29	7806.5	2.1	30183.6	-6412.0	-2790423.0	15.0
285.30	7790.1	-2.4	-30215.7	7231.0	-2744544.0	95.0
285.31	7807.1	2.2	30182.4	-6467.0	-2792309.0	79.0
285.32	7790.7	-2.4	-30216.9	7176.0	-2746430.0	160.0
285.33	15151.2	2.3	30495.9	-6935.0	-5413727.0	-135.0
285.34	15134.8	-2.2	-29903.3	6708.0	-5366848.0	-55.0
285.35	15151.9	2.3	30494.8	-6990.0	-5415594.0	-70.0
285.36	15135.5	-2.2	-29904.5	6653.0	-5368714.0	10.0
285.37	5999.0	2.2	30214.0	-6709.0	-2130390.0	288.0
285.38	5982.6	-2.3	-30185.3	6935.0	-2083511.0	368.0
285.39	5999.7	2.3	30212.8	-6764.0	-2132257.0	353.0
285.40	5983.3	-2.3	-30186.4	6879.0	-2085378.0	433.0
285.41	13343.7	2.4	30526.4	-7231.0	-4752694.0	139.0
285.42	13327.3	-2.1	-29872.9	6412.0	-4706815.0	219.0
285.43	13344.4	2.4	30525.2	-7286.0	-4754561.0	204.0
285.44	13328.0	-2.1	-29874.0	6357.0	-4708682.0	284.0
285.45	7804.4	1.3	18136.9	-3800.0	-2784823.0	112.0
285.46	7794.6	-1.5	-18101.8	4395.0	-2757688.0	160.0
285.47	7805.1	1.3	18135.7	-3856.0	-2786690.0	177.0
285.48	7795.2	-1.4	-18103.0	4339.0	-2759574.0	225.0
285.49	15149.1	1.4	18449.6	-4319.0	-5407126.0	-37.0
285.50	15139.3	-1.3	-17789.0	3876.0	-5379991.0	11.0
285.51	15149.8	1.5	18448.5	-4374.0	-5408993.0	28.0
285.52	15140.0	-1.3	-17790.2	3821.0	-5381858.0	76.0
285.53	5996.7	1.4	18140.7	-4106.0	-2123828.0	386.0
285.54	5987.0	-1.4	-18082.9	4079.0	-2096674.0	434.0

285.55	5997.4	1.4	18139.3	-4161.0	-2125695.0	451.0
285.56	5987.7	-1.3	-18084.4	4024.0	-2098541.0	499.0
285.57	13341.5	1.5	18456.9	-4627.0	-4746113.0	237.0
285.58	13331.8	-1.2	-17766.8	3558.0	-4718958.0	285.0
285.59	13342.1	1.6	18455.4	-4682.0	-4747999.0	302.0
285.60	13332.4	-1.2	-17768.2	3503.0	-4720844.0	350.0
285.61	15148.6	1.4	18414.9	-4261.0	-5406222.0	-54.0
285.62	15138.8	-1.3	-17824.7	3924.0	-5378087.0	-6.0
285.63	13341.1	1.5	18445.4	-4558.0	-4745189.0	220.0
285.64	13331.3	-1.2	-17794.2	3628.0	-4717054.0	268.0
285.65	7804.4	1.2	18062.7	-3469.0	-2784823.0	-234.0
285.66	7794.6	-1.6	-18177.0	4717.0	-2757688.0	-186.0
285.67	7805.1	1.2	18061.5	-3524.0	-2786690.0	-169.0
285.68	7795.3	-1.6	-18178.1	4662.0	-2759554.0	-121.0
285.69	18296.9	1.4	18508.9	-4215.0	-6528100.0	-447.0
285.70	18287.1	-1.3	-17730.7	3971.0	-6503965.0	-399.0
285.71	18297.6	1.4	18507.8	-4271.0	-6537967.0	-382.0
285.72	18287.8	-1.3	-17731.9	3915.0	-6505832.0	-334.0
285.73	5997.0	1.3	18093.1	-3765.0	-2124771.0	40.0
285.74	5987.1	-1.5	-18146.5	4421.0	-2096655.0	88.0
285.75	5997.6	1.3	18092.0	-3820.0	-2126657.0	105.0
285.76	5987.8	-1.5	-18147.7	4365.0	-2098522.0	153.0
285.77	16489.4	1.5	18539.4	-4512.0	-5871067.0	-173.0
285.78	16479.6	-1.2	-17700.2	3674.0	-5842932.0	-125.0
285.79	16490.1	1.5	18538.2	-4567.0	-5872934.0	-109.0
285.80	16480.3	-1.2	-17701.4	3619.0	-5844799.0	-60.0
285.81	7805.8	1.2	18060.3	-3579.0	-2788556.0	-104.0
285.82	7796.0	-1.5	-18179.3	4607.0	-2761421.0	-56.0
285.83	15149.2	1.3	18375.1	-3991.0	-5408107.0	-383.0
285.84	15139.3	-1.4	-17864.6	4195.0	-5379991.0	-335.0
285.85	15150.5	1.4	18372.7	-4102.0	-5411860.0	-253.0
285.86	15140.7	-1.4	-17866.9	4084.0	-5383725.0	-205.0
285.87	5998.3	1.3	18090.8	-3876.0	-2128524.0	170.0
285.88	5988.5	-1.4	-18148.8	4310.0	-2100389.0	218.0
285.89	13341.7	1.4	18405.5	-4288.0	-4747074.0	-109.0
285.90	13331.9	-1.3	-17834.1	3898.0	-4718940.0	-61.0
285.91	13343.0	1.5	18403.2	-4398.0	-4750827.0	20.0
285.92	13333.2	-1.3	-17836.4	3787.0	-4722692.0	69.0
285.93	7807.7	2.1	30142.6	-6197.0	-2794195.0	-250.0
285.94	7791.3	-2.5	-30256.8	7446.0	-2748316.0	-170.0
285.95	7808.4	2.1	30141.4	-6253.0	-2796062.0	-185.0
285.96	7792.0	-2.5	-30258.0	7391.0	-2750183.0	-105.0
285.97	15152.5	2.2	30454.9	-6720.0	-5416480.0	-399.0
285.98	15136.1	-2.3	-29944.5	6923.0	-5370600.0	-319.0
285.99	15153.1	2.3	30453.8	-6775.0	-5418365.0	-334.0
285.100	15136.7	-2.3	-29945.6	6868.0	-5372486.0	-254.0
285.101	6000.2	2.2	30172.9	-6496.0	-2133162.0	24.0
285.102	5983.8	-2.4	-30226.4	7149.0	-2087283.0	104.0
285.103	6000.9	2.2	30171.7	-6551.0	-2135029.0	89.0
285.104	5984.5	-2.4	-30227.5	7094.0	-2089150.0	169.0
285.105	13345.0	2.3	30485.4	-7017.0	-4755447.0	-125.0
285.106	13328.6	-2.2	-29914.0	6627.0	-4709568.0	-45.0
285.107	13345.6	2.4	30484.2	-7072.0	-4758332.0	-61.0
285.108	13329.3	-2.2	-29915.2	6571.0	-4711434.0	20.0
285.109	15149.8	1.3	18373.9	-4047.0	-5409993.0	-318.0
285.110	15140.0	-1.4	-17865.7	4139.0	-5381858.0	-270.0
285.111	13342.4	1.4	18404.4	-4343.0	-4748942.0	-44.0
285.112	13332.5	-1.3	-17835.3	3843.0	-4720826.0	4.0
285.113	7806.5	1.1	18068.2	-3445.0	-2791423.0	-328.0
285.114	7796.7	-1.6	-18170.5	4750.0	-2763288.0	-280.0
285.115	7807.2	1.2	18067.0	-3501.0	-2793290.0	-263.0

285.116	7797.3	-1.6	-18171.7	4694.0	-2765174.0	-215.0
285.117	15151.2	1.3	18381.0	-3964.0	-5413727.0	-478.0
285.118	15141.4	-1.4	-17857.8	4231.0	-5385592.0	-430.0
285.119	15151.9	1.3	18379.8	-4019.0	-5415594.0	-413.0
285.120	15142.1	-1.4	-17858.9	4176.0	-5387459.0	-365.0
285.121	5998.8	1.3	18073.5	-3752.0	-2129428.0	-54.0
285.122	5989.1	-1.5	-18150.2	4433.0	-2102275.0	-6.0
285.123	5999.5	1.3	18072.0	-3807.0	-2131295.0	11.0
285.124	5989.8	-1.5	-18151.6	4378.0	-2104141.0	59.0
285.125	13343.6	1.4	18389.7	-4273.0	-4751713.0	-204.0
285.126	13333.9	-1.3	-17834.0	3912.0	-4724559.0	-156.0
285.127	13344.3	1.4	18388.2	-4328.0	-4753580.0	-139.0
285.128	13334.6	-1.3	-17835.5	3857.0	-4726426.0	-91.0
285.129	7787.7	0.7	17937.7	-2153.0	-2738001.0	-78.0
285.130	7777.9	-2.0	-18302.0	6033.0	-2710866.0	-30.0
285.131	7788.4	0.7	17936.5	-2208.0	-2739868.0	-13.0
285.132	7778.6	-2.0	-18303.1	5978.0	-2712733.0	35.0
285.133	18280.2	1.0	18383.9	-2899.0	-6484278.0	-292.0
285.134	18270.4	-1.8	-17855.7	5287.0	-6457143.0	-244.0
285.135	18280.9	1.0	18382.7	-2955.0	-6486145.0	-227.0
285.136	18271.0	-1.7	-17856.9	5231.0	-6459029.0	-179.0
285.137	5980.2	0.8	17966.6	-2461.0	-2076968.0	195.0
285.138	5970.4	-1.9	-18271.7	5734.0	-2049833.0	243.0
285.139	5980.9	0.8	17965.2	-2516.0	-2078835.0	260.0
285.140	5971.1	-1.9	-18272.9	5679.0	-2051700.0	308.0
285.141	16472.7	1.1	18413.8	-3202.0	-5823246.0	-18.0
285.142	16462.9	-1.7	-17825.2	4990.0	-5796110.0	30.0
285.143	16473.4	1.1	18412.6	-3257.0	-5825112.0	47.0
285.144	16463.6	-1.6	-17826.4	4935.0	-5797977.0	95.0
285.145	7789.1	0.8	17935.3	-2263.0	-2741735.0	52.0
285.146	7779.2	-2.0	-18304.3	5923.0	-2714618.0	100.0
285.147	15132.4	0.9	18250.0	-2675.0	-5360305.0	-228.0
285.148	15122.6	-1.8	-17989.6	5511.0	-5333169.0	-180.0
285.149	15133.8	0.9	18247.7	-2786.0	-5364038.0	-98.0
285.150	15124.0	-1.8	-17991.9	5400.0	-5336903.0	-50.0
285.151	5981.6	0.9	17963.7	-2571.0	-2080702.0	325.0
285.152	5971.8	-1.9	-18274.1	5624.0	-2053566.0	373.0
285.153	13325.0	1.0	18279.8	-2979.0	-4700253.0	46.0
285.154	13315.1	-1.7	-17959.1	5214.0	-4672137.0	94.0
285.155	13326.3	1.0	18277.4	-3090.0	-4704005.0	176.0
285.156	13316.5	-1.7	-17961.4	5104.0	-4675870.0	224.0
285.157	7791.0	1.6	30017.5	-4881.0	-2747373.0	-94.0
285.158	7774.6	-2.9	-30381.8	8762.0	-2701494.0	-14.0
285.159	7791.7	1.6	30016.4	-4937.0	-2749240.0	-29.0
285.160	7775.3	-2.9	-30383.0	8707.0	-2703360.0	51.0
285.161	15135.7	1.8	30329.9	-5404.0	-5369677.0	-244.0
285.162	15119.3	-2.7	-30069.4	8239.0	-5323798.0	-164.0
285.163	15136.4	1.8	30328.7	-5459.0	-5371543.0	-179.0
285.164	15120.0	-2.7	-30070.6	8184.0	-5325664.0	-99.0
285.165	5983.5	1.7	30041.2	-5189.0	-2086340.0	180.0
285.166	5967.1	-2.8	-30351.4	8465.0	-2040461.0	259.0
285.167	5984.1	1.7	30039.7	-5244.0	-2088226.0	245.0
285.168	5967.8	-2.8	-30352.5	8410.0	-2042328.0	324.0
285.169	13328.2	1.9	30357.4	-5710.0	-4708644.0	30.0
285.170	13311.9	-2.6	-30039.0	7943.0	-4662746.0	110.0
285.171	13328.9	1.9	30355.9	-5765.0	-4710510.0	95.0
285.172	13312.5	-2.6	-30040.1	7888.0	-4664631.0	175.0
285.173	15133.1	0.9	18248.9	-2731.0	-5362171.0	-163.0
285.174	15123.3	-1.8	-17990.7	5455.0	-5335036.0	-115.0
285.175	13325.6	1.0	18278.6	-3035.0	-4702139.0	111.0
285.176	13315.8	-1.7	-17960.3	5159.0	-4674004.0	159.0

285.177	7778.4	0.4	17833.8	-1257.0	-2711771.0	-69.0
285.178	7768.7	-2.3	-18389.9	6928.0	-2684617.0	-21.0
285.179	7779.1	0.4	17832.3	-1313.0	-2713637.0	-4.0
285.180	7769.4	-2.3	-18391.4	6872.0	-2686483.0	44.0
285.181	15123.2	0.6	18149.9	-1778.0	-5334055.0	-218.0
285.182	15113.5	-2.1	-18073.7	6407.0	-5306901.0	-170.0
285.183	15123.8	0.6	18148.4	-1833.0	-5336941.0	-153.0
285.184	15114.1	-2.1	-18075.2	6352.0	-5308787.0	-105.0
285.185	5970.7	0.5	17836.8	-1562.0	-2050776.0	205.0
285.186	5961.0	-2.2	-18386.9	6623.0	-2023622.0	253.0
285.187	5971.4	0.5	17835.3	-1618.0	-2052643.0	270.0
285.188	5961.7	-2.2	-18388.3	6567.0	-2025489.0	318.0
285.189	13315.5	0.7	18153.0	-2083.0	-4673060.0	56.0
285.190	13305.8	-2.0	-18070.7	6102.0	-4645906.0	104.0
285.191	13316.1	0.7	18151.5	-2138.0	-4674946.0	121.0
285.192	13306.4	-2.0	-18072.2	6047.0	-4647792.0	169.0
285.193	7817.6	1.6	18001.5	-4930.0	-2822311.0	-103.0
285.194	7807.8	-1.1	-18238.0	3256.0	-2794176.0	-55.0
285.195	7818.3	1.7	18000.4	-4985.0	-2824178.0	-38.0
285.196	7808.4	-1.1	-18239.2	3201.0	-2796062.0	10.0
285.197	18310.1	1.9	18447.8	-5676.0	-6565589.0	-316.0
285.198	18300.2	-0.8	-17791.8	2510.0	-6537472.0	-268.0
285.199	18310.8	1.9	18446.6	-5732.0	-6565455.0	-251.0
285.200	18300.9	-0.8	-17792.9	2454.0	-6547339.0	-203.0
285.201	6010.1	1.7	18032.0	-5226.0	-2161278.0	171.0
285.202	6000.3	-1.0	-18207.6	2960.0	-2134143.0	219.0
285.203	6010.8	1.8	18030.8	-5281.0	-2163145.0	236.0
285.204	6001.0	-1.0	-18208.7	2904.0	-2136010.0	284.0
285.205	16502.6	2.0	18478.3	-5973.0	-5907555.0	-43.0
285.206	16492.8	-0.7	-17761.3	2213.0	-5880420.0	5.0
285.207	16503.3	2.0	18477.1	-6028.0	-5909423.0	22.0
285.208	16493.4	-0.7	-17762.5	2158.0	-5882306.0	70.0
285.209	7819.0	1.7	17999.2	-5040.0	-2826044.0	27.0
285.210	7809.1	-1.0	-18240.4	3146.0	-2797928.0	75.0
285.211	15162.3	1.8	18313.9	-5452.0	-5444615.0	-252.0
285.212	15152.5	-0.9	-17925.7	2734.0	-5417480.0	-204.0
285.213	15163.7	1.9	18311.6	-5563.0	-5448348.0	-122.0
285.214	15153.9	-0.9	-17928.0	2623.0	-5421213.0	-74.0
285.215	6011.5	1.8	18029.7	-5337.0	-2165012.0	301.0
285.216	6001.6	-0.9	-18209.9	2849.0	-2137896.0	349.0
285.217	13354.9	1.9	18344.4	-5749.0	-4783563.0	21.0
285.218	13345.0	-0.8	-17895.2	2437.0	-4756447.0	69.0
285.219	13356.2	2.0	18342.0	-5859.0	-4787315.0	151.0
285.220	13346.4	-0.8	-17897.5	2327.0	-4760180.0	199.0
285.221	7820.9	2.6	30081.4	-7658.0	-2831683.0	-119.0
285.222	7804.5	-2.0	-30317.9	5985.0	-2785804.0	-39.0
285.223	7821.6	2.6	30080.2	-7714.0	-2833550.0	-54.0
285.224	7805.2	-2.0	-30319.1	5930.0	-2787670.0	26.0
285.225	15165.6	2.7	30393.8	-8181.0	-5453987.0	-268.0
285.226	15149.2	-1.8	-30005.5	5462.0	-5408107.0	-188.0
285.227	15166.3	2.7	30392.6	-8236.0	-5455853.0	-203.0
285.228	15149.9	-1.8	-30006.7	5407.0	-5409974.0	-123.0
285.229	6013.4	2.7	30111.9	-7955.0	-2170650.0	155.0
285.230	5997.0	-1.9	-30287.4	5688.0	-2124771.0	235.0
285.231	6014.1	2.7	30110.7	-8010.0	-2172517.0	220.0
285.232	5997.7	-1.9	-30288.6	5633.0	-2126638.0	300.0
285.233	13358.1	2.8	30424.2	-8477.0	-4792954.0	5.0
285.234	13341.7	-1.7	-29975.0	5166.0	-4747074.0	85.0
285.235	13358.8	2.8	30423.1	-8533.0	-4794821.0	70.0
285.236	13342.4	-1.7	-29976.2	5110.0	-4748942.0	150.0
285.237	15163.0	1.8	18312.7	-5508.0	-5446481.0	-187.0

285.238	15153.2	-0.9	-17926.8	2678.0	-5419346.0	-139.0
285.239	13355.5	1.9	18343.2	-5804.0	-4785449.0	86.0
285.240	13345.7	-0.8	-17896.4	2382.0	-4758314.0	134.0
285.241	7828.4	2.0	17968.6	-5856.0	-2852256.0	-110.0
285.242	7818.6	-0.8	-18271.0	2330.0	-2825121.0	-62.0
285.243	7829.1	2.0	17967.4	-5912.0	-2854122.0	-46.0
285.244	7819.3	-0.8	-18272.1	2274.0	-2826987.0	3.0
285.245	15173.2	2.1	18281.0	-6379.0	-5474540.0	-260.0
285.246	15163.3	-0.6	-17958.6	1807.0	-5447424.0	-212.0
285.247	15173.8	2.1	18279.8	-6434.0	-5476426.0	-195.0
285.248	15164.0	-0.6	-17959.8	1752.0	-5449291.0	-147.0
285.249	6021.0	2.1	17996.7	-6177.0	-2192204.0	163.0
285.250	6011.1	-0.7	-18242.0	2018.0	-2164088.0	211.0
285.251	6021.6	2.1	17995.5	-6233.0	-2194090.0	228.0
285.252	6011.8	-0.7	-18243.1	1962.0	-2165955.0	276.0
285.253	13365.7	2.2	18309.5	-6696.0	-4814508.0	14.0
285.254	13355.8	-0.5	-17929.2	1499.0	-4786392.0	62.0
285.255	13366.4	2.3	18308.3	-6751.0	-4816374.0	79.0
285.256	13356.5	-0.5	-17930.4	1444.0	-4788258.0	127.0
285.257	7801.4	1.2	18050.9	-3540.0	-2776394.0	-92.0
285.258	7791.6	-1.5	-18188.6	4646.0	-2749259.0	-44.0
285.259	7802.1	1.2	18049.8	-3595.0	-2778260.0	-27.0
285.260	7792.2	-1.5	-18189.8	4591.0	-2751144.0	21.0
285.261	18293.9	1.4	18497.2	-4286.0	-6518671.0	-305.0
285.262	18284.0	-1.3	-17742.4	3900.0	-6495555.0	-257.0
285.263	18294.5	1.4	18496.0	-4342.0	-6528557.0	-240.0
285.264	18284.7	-1.3	-17743.6	3844.0	-6497422.0	-192.0
285.265	5993.9	1.3	18081.4	-3836.0	-2115361.0	182.0
285.266	5984.1	-1.4	-18158.2	4350.0	-2088226.0	230.0
285.267	5994.6	1.3	18080.2	-3891.0	-2117228.0	247.0
285.268	5984.7	-1.4	-18159.3	4294.0	-2090112.0	295.0
285.269	16486.4	1.5	18527.7	-4583.0	-5861638.0	-31.0
285.270	16476.5	-1.2	-17711.9	3603.0	-5834522.0	17.0
285.271	16487.1	1.5	18526.5	-4638.0	-5863505.0	33.0
285.272	16477.2	-1.2	-17713.1	3548.0	-5836389.0	82.0
285.273	7802.7	1.2	18048.6	-3650.0	-2780146.0	38.0
285.274	7792.9	-1.5	-18191.0	4536.0	-2753011.0	86.0
285.275	15146.1	1.4	18363.3	-4062.0	-5398698.0	-241.0
285.276	15136.3	-1.4	-17876.3	4124.0	-5371562.0	-193.0
285.277	15147.5	1.4	18361.0	-4173.0	-5402431.0	-111.0
285.278	15137.6	-1.3	-17878.6	4013.0	-5375315.0	-63.0
285.279	5995.3	1.3	18079.1	-3947.0	-2119094.0	312.0
285.280	5985.4	-1.4	-18160.5	4239.0	-2091979.0	360.0
285.281	13338.6	1.5	18393.8	-4359.0	-4738665.0	33.0
285.282	13328.8	-1.3	-17845.8	3827.0	-4710530.0	81.0
285.283	13340.0	1.5	18391.5	-4469.0	-4742398.0	162.0
285.284	13330.2	-1.2	-17848.1	3716.0	-4714263.0	210.0
285.285	7804.7	2.1	30130.8	-6268.0	-2785766.0	-108.0
285.286	7788.3	-2.5	-30268.5	7375.0	-2739887.0	-28.0
285.287	7805.3	2.1	30129.6	-6324.0	-2787651.0	-43.0
285.288	7789.0	-2.4	-30269.7	7319.0	-2741753.0	37.0
285.289	15149.4	2.3	30443.2	-6791.0	-5408069.0	-257.0
285.290	15133.0	-2.3	-29956.1	6852.0	-5362190.0	-177.0
285.291	15150.1	2.3	30442.0	-6846.0	-5409936.0	-192.0
285.292	15133.7	-2.3	-29957.3	6797.0	-5364057.0	-112.0
285.293	5997.2	2.2	30161.3	-6565.0	-2124733.0	166.0
285.294	5980.8	-2.4	-30238.0	7078.0	-2078854.0	246.0
285.295	5997.9	2.2	30160.1	-6620.0	-2126600.0	231.0
285.296	5981.5	-2.3	-30239.2	7023.0	-2080721.0	311.0
285.297	13341.9	2.4	30473.7	-7087.0	-4747037.0	17.0
285.298	13325.5	-2.2	-29925.7	6556.0	-4701158.0	97.0

285.299	13342.6	2.4	30472.5	-7143.0	-4748903.0	81.0
285.300	13326.2	-2.2	-29926.8	6500.0	-4703024.0	162.0
285.301	15146.8	1.4	18362.2	-4118.0	-5400564.0	-176.0
285.302	15137.0	-1.4	-17877.4	4068.0	-5373429.0	-128.0
285.303	13339.3	1.5	18392.6	-4414.0	-4740531.0	97.0
285.304	13329.5	-1.3	-17847.0	3772.0	-4712396.0	146.0
285.476	10386.5	-6.5	24.8	19561.0	-4163449.0	-1528.0
285.477	10640.4	-1.5	-550.8	4461.0	-4877132.0	-931.0
285.478	9746.0	1.4	804.9	-4264.0	-2364336.0	725.0
285.479	9999.9	6.5	233.4	-19368.0	-3078019.0	1322.0
285.480	10357.0	-5.0	145.0	15081.0	-4081063.0	-1031.0
285.481	10669.9	-3.0	-671.0	8941.0	-4959518.0	-1428.0
285.482	9716.5	2.9	926.3	-8745.0	-2280950.0	1222.0
285.483	10029.4	5.0	111.9	-14887.0	-3160405.0	825.0
285.484	9709.0	3.3	-234.1	-10006.0	-2260377.0	773.0
285.485	9962.9	8.4	-809.7	-25106.0	-2974060.0	1370.0
285.486	10423.4	-8.4	1065.0	25290.0	-4267427.0	-1576.0
285.487	10677.4	-3.4	493.4	10186.0	-4981091.0	-980.0
285.488	9679.5	4.8	-113.9	-14486.0	-2176991.0	1271.0
285.489	9992.4	6.9	-929.9	-20626.0	-3056446.0	873.0
285.490	10393.9	-6.9	1186.4	20809.0	-4185041.0	-1079.0
285.491	10706.9	-4.9	372.0	14667.0	-5063477.0	-1477.0
285.492	9866.1	-9.6	963.0	28790.0	-2701481.0	-1435.0
285.493	10712.5	7.2	-946.1	-21498.0	-5079412.0	553.0
285.494	9673.9	-7.2	1194.3	21635.0	-2162057.0	-759.0
285.495	10520.3	9.5	-709.6	-28648.0	-4539987.0	1229.0
285.496	9662.9	-6.6	886.9	19926.0	-2130150.0	-745.0
285.497	10509.2	10.1	-1024.9	-30365.0	-4509099.0	1244.0
285.498	9877.1	-10.2	1270.4	30499.0	-2732388.0	-1449.0
285.499	10723.6	6.6	-630.9	-19781.0	-5111299.0	539.0
285.500	9767.8	-4.6	1368.4	13892.0	-2425188.0	222.0
285.501	10810.7	2.2	-1349.1	-6559.0	-5355724.0	-1104.0
285.502	9575.6	-2.2	1599.7	6737.0	-1885763.0	898.0
285.503	10618.6	4.6	-1112.7	-13709.0	-4816281.0	-428.0
285.504	9564.5	-1.7	1291.3	5026.0	-1853876.0	912.0
285.505	10607.5	5.1	-1427.3	-15428.0	-4784393.0	-413.0
285.506	9778.8	-5.2	1677.2	15598.0	-2456094.0	207.0
285.507	10821.9	1.6	-1034.4	-4843.0	-5387593.0	-1118.0
286.1	13615.6	0.5	19948.6	-1587.0	-8878952.0	7.0
286.2	13619.0	-0.8	-19876.3	2277.0	-8888304.0	-120.0
286.3	13617.9	0.5	19956.6	-1603.0	-8878513.0	34.0
286.4	13621.3	-0.8	-19868.2	2260.0	-8887866.0	-93.0
286.5	32824.2	0.6	20869.1	-1928.0	-22343550.0	-3.0
286.6	32827.6	-0.6	-18955.7	1935.0	-22352910.0	-130.0
286.7	32826.5	0.6	20877.2	-1945.0	-22353120.0	24.0
286.8	32829.9	-0.6	-18947.7	1919.0	-22362470.0	-103.0
286.9	9299.9	0.6	19949.6	-1708.0	-3529229.0	259.0
286.10	9303.4	-0.7	-19875.2	2155.0	-3539563.0	132.0
286.11	9302.3	0.6	19957.6	-1725.0	-3536772.0	285.0
286.12	9305.7	-0.7	-19867.2	2138.0	-3546126.0	159.0
286.13	28508.5	0.7	20870.2	-2050.0	-17004830.0	249.0
286.14	28511.9	-0.6	-18954.7	1814.0	-17014190.0	122.0
286.15	28510.9	0.7	20878.2	-2067.0	-17004380.0	276.0
286.16	28514.3	-0.6	-18946.6	1797.0	-17013730.0	149.0
286.17	13620.2	0.5	19964.6	-1620.0	-8888076.0	60.0
286.18	13623.7	-0.7	-19860.2	2243.0	-8897410.0	-66.0
286.19	27061.6	0.6	20593.0	-1826.0	-18300180.0	0.0
286.20	27065.0	-0.7	-19231.9	2038.0	-18309530.0	-127.0
286.21	27066.3	0.6	20609.0	-1860.0	-18319280.0	54.0
286.22	27069.7	-0.7	-19215.8	2004.0	-18328640.0	-73.0
286.23	9304.6	0.6	19965.7	-1742.0	-3543335.0	312.0

286.24	9308.0	-0.7	-19859.2	2121.0	-3552688.0	186.0
286.25	22746.0	0.6	20594.0	-1948.0	-12961440.0	252.0
286.26	22749.4	-0.6	-19230.8	1916.0	-12970790.0	125.0
286.27	22750.6	0.7	20610.1	-1982.0	-12970560.0	306.0
286.28	22754.0	-0.6	-19214.8	1882.0	-12979910.0	179.0
286.29	13614.4	1.0	33223.5	-2874.0	-8869180.0	49.0
286.30	13620.1	-1.2	-33151.2	3565.0	-8888095.0	-163.0
286.31	13616.8	1.0	33231.6	-2891.0	-8878723.0	76.0
286.32	13622.5	-1.2	-33143.2	3548.0	-8897638.0	-136.0
286.33	27060.4	1.0	33867.9	-3114.0	-18300410.0	42.0
286.34	27066.1	-1.1	-32506.8	3326.0	-18319320.0	-169.0
286.35	27062.8	1.0	33876.0	-3131.0	-18309950.0	69.0
286.36	27068.5	-1.1	-32498.8	3309.0	-18318860.0	-142.0
286.37	9298.8	1.0	33224.5	-2996.0	-3526438.0	301.0
286.38	9304.5	-1.1	-33150.2	3443.0	-3542354.0	89.0
286.39	9301.2	1.0	33232.5	-3013.0	-3532982.0	328.0
286.40	9306.8	-1.1	-33142.2	3426.0	-3548916.0	116.0
286.41	22744.8	1.1	33869.0	-3236.0	-12951670.0	294.0
286.42	22750.5	-1.1	-32505.8	3204.0	-12970580.0	83.0
286.43	22747.2	1.1	33877.0	-3253.0	-12961210.0	321.0
286.44	22752.8	-1.1	-32497.8	3187.0	-12980140.0	110.0
286.45	13563.0	0.5	19967.7	-1486.0	-8728961.0	-1.0
286.46	13566.4	-0.8	-19855.2	2382.0	-8738314.0	-129.0
286.47	13565.3	0.5	19975.7	-1503.0	-8738523.0	25.0
286.48	13568.7	-0.8	-19847.2	2365.0	-8747877.0	-102.0
286.49	27009.0	0.6	20612.9	-1724.0	-18160190.0	-8.0
286.50	27012.4	-0.7	-19209.9	2144.0	-18169540.0	-136.0
286.51	27011.3	0.6	20620.9	-1741.0	-18159750.0	18.0
286.52	27014.7	-0.7	-19201.9	2127.0	-18169100.0	-109.0
286.53	9247.9	0.5	19947.2	-1624.0	-3383125.0	252.0
286.54	9251.0	-0.7	-19865.7	2247.0	-3392535.0	125.0
286.55	9250.2	0.5	19955.0	-1641.0	-3389687.0	278.0
286.56	9253.3	-0.7	-19857.9	2230.0	-3399097.0	152.0
286.57	22693.8	0.6	20594.7	-1860.0	-12811370.0	245.0
286.58	22696.9	-0.7	-19218.2	2010.0	-12820780.0	118.0
286.59	22696.2	0.6	20602.5	-1877.0	-12820910.0	272.0
286.60	22699.3	-0.7	-19210.4	1993.0	-12830320.0	145.0
286.61	27063.9	0.6	20601.0	-1843.0	-18309740.0	27.0
286.62	27067.3	-0.7	-19223.8	2021.0	-18319090.0	-100.0
286.63	22748.3	0.7	20602.0	-1965.0	-12961000.0	279.0
286.64	22751.7	-0.6	-19222.8	1899.0	-12970350.0	152.0
286.65	13771.0	0.6	19938.1	-1893.0	-9309379.0	26.0
286.66	13774.4	-0.7	-19886.8	1971.0	-9318732.0	-100.0
286.67	13773.3	0.6	19946.2	-1910.0	-9318941.0	53.0
286.68	13776.7	-0.7	-19878.7	1954.0	-9328294.0	-73.0
286.69	32979.6	0.7	20858.7	-2235.0	-22783980.0	17.0
286.70	32983.0	-0.5	-18966.2	1629.0	-22793330.0	-110.0
286.71	32981.9	0.8	20866.7	-2252.0	-22793550.0	44.0
286.72	32985.3	-0.5	-18958.2	1612.0	-22802900.0	-83.0
286.73	9455.4	0.7	19939.2	-2015.0	-3966638.0	278.0
286.74	9458.8	-0.6	-19885.7	1849.0	-3975990.0	152.0
286.75	9457.7	0.7	19947.2	-2032.0	-3973200.0	305.0
286.76	9461.1	-0.6	-19877.7	1832.0	-3982553.0	178.0
286.77	28664.0	0.8	20859.7	-2357.0	-17435240.0	269.0
286.78	28667.4	-0.5	-18965.2	1507.0	-17444590.0	142.0
286.79	28666.3	0.8	20867.8	-2373.0	-17444800.0	296.0
286.80	28669.7	-0.5	-18957.1	1490.0	-17454160.0	169.0
286.81	13775.7	0.6	19954.2	-1927.0	-9328484.0	80.0
286.82	13779.1	-0.6	-19870.7	1937.0	-9337838.0	-47.0
286.83	27217.0	0.7	20582.5	-2132.0	-18740600.0	20.0
286.84	27220.4	-0.6	-19242.4	1732.0	-18749960.0	-107.0

286.85	27221.7	0.7	20598.6	-2166.0	-18749710.0	74.0
286.86	27225.1	-0.6	-19226.3	1698.0	-18759060.0	-53.0
286.87	9460.0	0.7	19955.2	-2049.0	-3979762.0	332.0
286.88	9463.5	-0.6	-19869.7	1815.0	-3989096.0	205.0
286.89	22901.4	0.8	20583.6	-2254.0	-13391860.0	272.0
286.90	22904.8	-0.5	-19241.3	1610.0	-13401220.0	145.0
286.91	22906.1	0.8	20599.6	-2288.0	-13410970.0	326.0
286.92	22909.5	-0.5	-19225.3	1576.0	-13420320.0	199.0
286.93	13769.8	1.1	33213.1	-3181.0	-9309607.0	69.0
286.94	13775.5	-1.1	-33161.7	3259.0	-9328522.0	-143.0
286.95	13772.2	1.1	33221.1	-3198.0	-9319151.0	96.0
286.96	13777.9	-1.1	-33153.7	3242.0	-9328066.0	-116.0
286.97	27215.9	1.1	33857.5	-3420.0	-18740810.0	62.0
286.98	27221.5	-1.0	-32517.3	3020.0	-18749750.0	-149.0
286.99	27218.2	1.1	33865.5	-3437.0	-18740380.0	89.0
286.100	27223.9	-1.0	-32509.3	3003.0	-18759290.0	-122.0
286.101	9454.2	1.1	33213.7	-3303.0	-3962866.0	321.0
286.102	9459.9	-1.0	-33160.7	3137.0	-3978781.0	109.0
286.103	9456.6	1.1	33221.8	-3320.0	-3969409.0	348.0
286.104	9462.3	-1.0	-33152.7	3120.0	-3985324.0	136.0
286.105	22900.2	1.2	33858.5	-3542.0	-13392090.0	314.0
286.106	22905.9	-1.0	-32516.3	2898.0	-13411010.0	103.0
286.107	22902.6	1.2	33866.6	-3559.0	-13401640.0	341.0
286.108	22908.3	-1.0	-32508.3	2881.0	-13410550.0	130.0
286.109	27219.3	0.7	20590.6	-2149.0	-18750170.0	47.0
286.110	27222.7	-0.6	-19234.3	1715.0	-18759520.0	-80.0
286.111	22903.7	0.8	20591.6	-2271.0	-13401430.0	299.0
286.112	22907.1	-0.5	-19233.3	1593.0	-13410780.0	172.0
286.113	13822.0	0.7	19949.6	-1998.0	-9459673.0	32.0
286.114	13825.4	-0.6	-19873.3	1870.0	-9469027.0	-96.0
286.115	13824.4	0.7	19957.6	-2015.0	-9459216.0	59.0
286.116	13827.7	-0.6	-19865.3	1853.0	-9468588.0	-69.0
286.117	27268.0	0.7	20594.9	-2235.0	-18880900.0	25.0
286.118	27271.4	-0.5	-19228.0	1633.0	-18890250.0	-103.0
286.119	27270.4	0.8	20602.9	-2252.0	-18890440.0	52.0
286.120	27273.7	-0.5	-19220.0	1615.0	-18899810.0	-76.0
286.121	9506.9	0.7	19930.1	-2135.0	-4110837.0	285.0
286.122	9510.0	-0.6	-19882.8	1736.0	-4120247.0	158.0
286.123	9509.2	0.7	19937.9	-2152.0	-4117399.0	312.0
286.124	9512.4	-0.6	-19875.0	1718.0	-4126790.0	185.0
286.125	22952.8	0.8	20577.6	-2372.0	-13542080.0	278.0
286.126	22956.0	-0.5	-19235.3	1499.0	-13551470.0	151.0
286.127	22955.2	0.8	20585.4	-2389.0	-13551630.0	305.0
286.128	22958.3	-0.5	-19227.5	1482.0	-13551040.0	178.0
286.129	13135.1	0.0	19616.2	126.0	-7520391.0	58.0
286.130	13138.6	-1.3	-20208.6	3990.0	-7539724.0	-69.0
286.131	13137.5	0.0	19624.2	109.0	-7529934.0	85.0
286.132	13140.9	-1.3	-20200.6	3973.0	-7539287.0	-42.0
286.133	32343.7	0.1	20536.8	-216.0	-20994990.0	49.0
286.134	32347.1	-1.2	-19288.1	3648.0	-21004350.0	-78.0
286.135	32346.1	0.1	20544.8	-233.0	-21004540.0	76.0
286.136	32349.5	-1.2	-19280.0	3631.0	-21013890.0	-51.0
286.137	8819.6	0.0	19614.5	-1.0	-2179630.0	311.0
286.138	8822.9	-1.3	-20208.1	3867.0	-2189002.0	184.0
286.139	8821.9	0.0	19622.3	-18.0	-2186193.0	338.0
286.140	8825.3	-1.3	-20200.1	3850.0	-2195545.0	210.0
286.141	28028.1	0.1	20536.5	-340.0	-15646250.0	301.0
286.142	28031.5	-1.2	-19287.0	3526.0	-15655610.0	174.0
286.143	28030.5	0.1	20544.5	-357.0	-15655800.0	328.0
286.144	28033.9	-1.2	-19279.0	3509.0	-15665150.0	201.0
286.145	13139.8	0.0	19632.3	92.0	-7539496.0	112.0

286.146	13143.2	-1.3	-20192.6	3956.0	-7548849.0	-15.0
286.147	26581.2	0.0	20260.6	-113.0	-16951600.0	52.0
286.148	26584.6	-1.3	-19564.2	3751.0	-16960950.0	-75.0
286.149	26585.8	0.0	20276.7	-147.0	-16970720.0	105.0
286.150	26589.2	-1.2	-19548.2	3717.0	-16980080.0	-21.0
286.151	8824.3	0.0	19630.1	-35.0	-2192736.0	365.0
286.152	8827.6	-1.3	-20192.1	3833.0	-2203108.0	237.0
286.153	22265.6	0.1	20260.0	-238.0	-11612860.0	304.0
286.154	22268.9	-1.2	-19563.2	3629.0	-11622230.0	177.0
286.155	22270.2	0.1	20276.0	-272.0	-11621980.0	358.0
286.156	22273.6	-1.2	-19547.1	3595.0	-11631330.0	231.0
286.157	13134.0	0.4	32891.1	-1162.0	-7520600.0	100.0
286.158	13139.7	-1.8	-33483.6	5278.0	-7539515.0	-111.0
286.159	13136.3	0.4	32899.2	-1179.0	-7530162.0	127.0
286.160	13142.0	-1.8	-33475.5	5261.0	-7549078.0	-84.0
286.161	26580.0	0.5	33535.5	-1401.0	-16951830.0	94.0
286.162	26585.7	-1.7	-32839.2	5039.0	-16970740.0	-117.0
286.163	26582.4	0.5	33543.6	-1418.0	-16961370.0	121.0
286.164	26588.0	-1.7	-32831.1	5022.0	-16970300.0	-91.0
286.165	8818.5	0.4	32885.4	-1291.0	-2176840.0	354.0
286.166	8824.1	-1.7	-33482.5	5156.0	-2192774.0	141.0
286.167	8820.9	0.4	32893.3	-1308.0	-2183383.0	381.0
286.168	8826.4	-1.7	-33474.5	5139.0	-2199336.0	168.0
286.169	22264.5	0.5	33533.0	-1528.0	-11603070.0	347.0
286.170	22270.1	-1.6	-32838.1	4917.0	-11622000.0	134.0
286.171	22266.8	0.5	33540.8	-1545.0	-11612630.0	374.0
286.172	22272.4	-1.6	-32830.1	4900.0	-11631560.0	161.0
286.173	26583.5	0.0	20268.6	-130.0	-16961160.0	79.0
286.174	26586.9	-1.2	-19556.2	3734.0	-16970510.0	-48.0
286.175	22267.9	0.1	20268.0	-255.0	-11612420.0	331.0
286.176	22271.3	-1.2	-19555.2	3612.0	-11621770.0	204.0
286.177	12762.8	-0.5	19392.5	1353.0	-6479239.0	85.0
286.178	12765.9	-1.7	-20420.3	5224.0	-6487649.0	-41.0
286.179	12765.1	-0.4	19400.4	1336.0	-6485802.0	112.0
286.180	12768.3	-1.7	-20412.5	5207.0	-6494193.0	-14.0
286.181	26208.7	-0.4	20040.1	1117.0	-15912480.0	79.0
286.182	26211.8	-1.7	-19772.8	4987.0	-15921900.0	-48.0
286.183	26211.1	-0.4	20047.9	1099.0	-15912030.0	106.0
286.184	26214.2	-1.7	-19765.0	4970.0	-15921440.0	-21.0
286.185	8447.7	-0.4	19371.6	1216.0	-1135403.0	338.0
286.186	8450.8	-1.7	-20441.3	5086.0	-1143813.0	212.0
286.187	8450.1	-0.4	19379.4	1199.0	-1141946.0	365.0
286.188	8453.2	-1.7	-20433.5	5069.0	-1150356.0	239.0
286.189	21893.7	-0.3	20019.1	979.0	-10563630.0	332.0
286.190	21896.8	-1.6	-19793.8	4850.0	-10573040.0	205.0
286.191	21896.0	-0.3	20026.9	962.0	-10573190.0	359.0
286.192	21899.1	-1.6	-19786.0	4833.0	-10582600.0	232.0
286.193	13970.9	0.9	19969.4	-2848.0	-9871338.0	0.0
286.194	13974.3	-0.3	-19855.5	1016.0	-9880691.0	-127.0
286.195	13973.3	1.0	19977.4	-2865.0	-9880881.0	27.0
286.196	13976.7	-0.3	-19847.4	999.0	-9890234.0	-100.0
286.197	33179.5	1.1	20890.0	-3190.0	-23345940.0	-9.0
286.198	33182.9	-0.2	-18934.9	674.0	-23355290.0	-136.0
286.199	33181.9	1.1	20898.0	-3207.0	-23355480.0	18.0
286.200	33185.3	-0.2	-18926.8	657.0	-23364840.0	-109.0
286.201	9655.3	1.0	19970.4	-2970.0	-4528597.0	252.0
286.202	9658.7	-0.3	-19854.4	894.0	-4537949.0	125.0
286.203	9657.6	1.0	19978.5	-2987.0	-4535159.0	279.0
286.204	9661.1	-0.3	-19846.4	877.0	-4544493.0	152.0
286.205	28863.9	1.1	20891.0	-3312.0	-17997200.0	243.0
286.206	28867.3	-0.2	-18933.8	552.0	-18006550.0	116.0

286.207	28866.2	1.1	20899.0	-3329.0	-18006760.0	269.0
286.208	28869.6	-0.2	-18925.8	535.0	-18016120.0	143.0
286.209	13975.6	1.0	19985.5	-2882.0	-9890443.0	54.0
286.210	13979.0	-0.3	-19839.4	982.0	-9899796.0	-73.0
286.211	27416.9	1.0	20613.8	-3087.0	-19302560.0	-7.0
286.212	27420.4	-0.3	-19211.1	777.0	-19311900.0	-133.0
286.213	27421.6	1.0	20629.9	-3121.0	-19311670.0	47.0
286.214	27425.0	-0.2	-19195.0	743.0	-19321020.0	-80.0
286.215	9660.0	1.0	19986.5	-3004.0	-4541702.0	306.0
286.216	9663.4	-0.3	-19838.3	860.0	-4551055.0	179.0
286.217	23101.3	1.1	20614.8	-3209.0	-13953820.0	245.0
286.218	23104.7	-0.2	-19210.0	655.0	-13963180.0	118.0
286.219	23106.0	1.1	20630.9	-3243.0	-13972930.0	299.0
286.220	23109.4	-0.2	-19193.9	621.0	-13982280.0	172.0
286.221	13969.8	1.4	33244.4	-4136.0	-9871547.0	42.0
286.222	13975.5	-0.8	-33130.4	2304.0	-9890462.0	-169.0
286.223	13972.1	1.4	33252.4	-4153.0	-9881109.0	69.0
286.224	13977.8	-0.8	-33122.4	2287.0	-9890024.0	-142.0
286.225	27415.8	1.5	33888.8	-4375.0	-19302770.0	36.0
286.226	27421.5	-0.7	-32486.0	2065.0	-19311690.0	-176.0
286.227	27418.1	1.5	33896.8	-4392.0	-19302340.0	63.0
286.228	27423.8	-0.7	-32478.0	2048.0	-19321250.0	-149.0
286.229	9654.2	1.4	33245.4	-4258.0	-4524806.0	294.0
286.230	9659.9	-0.7	-33129.4	2182.0	-4540721.0	83.0
286.231	9656.5	1.4	33253.4	-4275.0	-4531368.0	321.0
286.232	9662.2	-0.7	-33121.3	2165.0	-4547283.0	110.0
286.233	23100.2	1.5	33889.8	-4497.0	-13954030.0	288.0
286.234	23105.9	-0.6	-32485.0	1943.0	-13972950.0	76.0
286.235	23102.5	1.5	33897.8	-4514.0	-13963590.0	315.0
286.236	23108.2	-0.6	-32476.9	1926.0	-13972510.0	103.0
286.237	27419.3	1.0	20621.8	-3104.0	-19312110.0	20.0
286.238	27422.7	-0.3	-19203.0	760.0	-19321460.0	-107.0
286.239	23103.7	1.1	20622.9	-3226.0	-13963370.0	272.0
286.240	23107.1	-0.2	-19202.0	638.0	-13972720.0	145.0
286.241	14155.2	1.2	20006.8	-3579.0	-10396270.0	-15.0
286.242	14158.6	-0.1	-19818.0	284.0	-10405620.0	-142.0
286.243	14157.5	1.2	20014.9	-3596.0	-10395830.0	12.0
286.244	14160.9	-0.1	-19810.0	268.0	-10405180.0	-115.0
286.245	27601.2	1.3	20651.2	-3819.0	-19817490.0	-21.0
286.246	27604.6	0.0	-19173.6	45.0	-19826850.0	-148.0
286.247	27603.5	1.3	20659.3	-3836.0	-19827050.0	5.0
286.248	27606.9	0.0	-19165.6	28.0	-19836410.0	-121.0
286.249	9839.6	1.2	20002.6	-3712.0	-5046524.0	240.0
286.250	9843.0	-0.1	-19820.2	156.0	-5055877.0	112.0
286.251	9842.0	1.2	20010.7	-3729.0	-5053067.0	267.0
286.252	9845.4	0.0	-19812.2	139.0	-5062421.0	139.0
286.253	23285.6	1.3	20647.9	-3949.0	-14478750.0	233.0
286.254	23289.0	0.0	-19174.9	-81.0	-14488100.0	105.0
286.255	23288.0	1.3	20655.9	-3966.0	-14478290.0	260.0
286.256	23291.4	0.0	-19166.9	-98.0	-14487650.0	132.0
286.257	13694.6	0.6	19913.2	-1751.0	-9093918.0	22.0
286.258	13698.0	-0.7	-19911.6	2113.0	-9103270.0	-105.0
286.259	13696.9	0.6	19921.3	-1768.0	-9103480.0	49.0
286.260	13700.3	-0.7	-19903.6	2096.0	-9112833.0	-78.0
286.261	32903.2	0.7	20833.8	-2093.0	-22568520.0	13.0
286.262	32906.6	-0.6	-18991.1	1771.0	-22577870.0	-114.0
286.263	32905.5	0.7	20841.8	-2110.0	-22578080.0	40.0
286.264	32908.9	-0.6	-18983.0	1754.0	-22587440.0	-87.0
286.265	9378.9	0.6	19914.3	-1873.0	-3751195.0	274.0
286.266	9382.4	-0.7	-19910.6	1991.0	-3761529.0	147.0
286.267	9381.3	0.6	19922.3	-1890.0	-3757739.0	301.0

286.268	9384.7	-0.7	-19902.6	1974.0	-3768092.0	174.0
286.269	28587.5	0.7	20834.8	-2215.0	-17219800.0	265.0
286.270	28590.9	-0.5	-18990.0	1649.0	-17229150.0	138.0
286.271	28589.9	0.7	20842.9	-2231.0	-17229340.0	292.0
286.272	28593.3	-0.5	-18982.0	1632.0	-17238700.0	165.0
286.273	13699.2	0.6	19929.3	-1785.0	-9113042.0	76.0
286.274	13702.7	-0.7	-19895.6	2079.0	-9122376.0	-51.0
286.275	27140.6	0.7	20557.6	-1990.0	-18525140.0	16.0
286.276	27144.0	-0.6	-19267.2	1874.0	-18534500.0	-111.0
286.277	27145.3	0.7	20573.7	-2024.0	-18544250.0	70.0
286.278	27148.7	-0.6	-19251.2	1840.0	-18553600.0	-57.0
286.279	9383.6	0.6	19930.3	-1907.0	-3765301.0	328.0
286.280	9387.0	-0.7	-19894.5	1957.0	-3774654.0	201.0
286.281	22825.0	0.7	20558.7	-2112.0	-13176400.0	268.0
286.282	22828.4	-0.6	-19266.2	1752.0	-13185760.0	141.0
286.283	22829.6	0.7	20574.7	-2146.0	-13195530.0	321.0
286.284	22833.0	-0.6	-19250.1	1718.0	-13204880.0	195.0
286.285	13693.4	1.0	33188.2	-3039.0	-9094146.0	65.0
286.286	13699.1	-1.1	-33186.6	3401.0	-9113061.0	-147.0
286.287	13695.8	1.0	33196.2	-3056.0	-9103689.0	91.0
286.288	13701.5	-1.1	-33178.6	3384.0	-9112605.0	-120.0
286.289	27139.4	1.1	33832.6	-3278.0	-18525370.0	58.0
286.290	27145.1	-1.1	-32542.2	3162.0	-18534290.0	-153.0
286.291	27141.8	1.1	33840.6	-3295.0	-18524920.0	85.0
286.292	27147.5	-1.0	-32534.2	3145.0	-18543830.0	-127.0
286.293	9377.8	1.1	33189.2	-3161.0	-3748405.0	316.0
286.294	9383.5	-1.1	-33185.6	3279.0	-3764320.0	105.0
286.295	9380.1	1.1	33197.3	-3178.0	-3754967.0	343.0
286.296	9385.8	-1.1	-33177.5	3262.0	-3770882.0	132.0
286.297	22823.8	1.1	33833.6	-3400.0	-13176630.0	310.0
286.298	22829.5	-1.0	-32541.2	3040.0	-13195550.0	98.0
286.299	22826.2	1.1	33841.7	-3417.0	-13186170.0	337.0
286.300	22831.8	-1.0	-32533.1	3023.0	-13205110.0	125.0
286.301	27142.9	0.7	20565.7	-2007.0	-18534710.0	43.0
286.302	27146.3	-0.6	-19259.2	1857.0	-18544060.0	-84.0
286.303	22827.3	0.7	20566.7	-2129.0	-13185960.0	295.0
286.304	22830.7	-0.6	-19258.2	1735.0	-13195320.0	168.0
286.476	16304.8	-0.9	-21.9	2749.0	-7007197.0	-544.0
286.477	17445.1	0.4	-192.9	-1177.0	-10220200.0	-197.0
286.478	18685.0	-0.4	919.5	1148.0	-13694240.0	191.0
286.479	19825.2	0.9	752.0	-2775.0	-16907260.0	538.0
286.480	16331.9	-0.7	-13.8	2031.0	-7092040.0	-470.0
286.481	17418.0	0.2	-201.0	-459.0	-10135360.0	-271.0
286.482	18712.0	-0.1	928.7	431.0	-13779110.0	265.0
286.483	19798.2	0.7	742.8	-2058.0	-16822400.0	464.0
286.484	16732.5	-1.8	8.3	5306.0	-8215806.0	-862.0
286.485	17872.8	-0.5	-162.6	1381.0	-11418810.0	-515.0
286.486	18257.3	0.5	879.6	-1422.0	-12495640.0	508.0
286.487	19397.5	1.8	712.1	-5345.0	-15698660.0	856.0
286.488	16759.6	-1.5	16.5	4589.0	-8290649.0	-788.0
286.489	17845.7	-0.7	-170.8	2099.0	-11343960.0	-589.0
286.490	18284.3	0.7	888.8	-2139.0	-12570500.0	583.0
286.491	19370.5	1.5	702.9	-4628.0	-15623790.0	781.0
286.492	15807.7	-2.2	495.7	6746.0	-5614795.0	-686.0
286.493	19608.5	2.1	-60.6	-6316.0	-16298500.0	464.0
286.494	16521.9	-2.1	774.5	6261.0	-7625883.0	-464.0
286.495	20322.5	2.3	223.9	-6794.0	-18302630.0	685.0
286.496	15936.0	-2.5	508.5	7518.0	-5975380.0	-781.0
286.497	19736.8	1.8	-50.9	-5547.0	-16654090.0	369.0
286.498	16393.6	-1.8	761.8	5489.0	-7260298.0	-369.0
286.499	20194.1	2.5	214.2	-7563.0	-17937060.0	781.0

286.500	15897.8	-1.5	534.0	4372.0	-5867649.0	-442.0
286.501	19518.3	1.3	-86.2	-3920.0	-16035670.0	217.0
286.502	16611.9	-1.3	812.8	3887.0	-7878756.0	-221.0
286.503	20232.3	1.5	198.3	-4399.0	-18049790.0	438.0
286.504	16026.1	-1.7	544.3	5141.0	-6228233.0	-538.0
286.505	19646.6	1.1	-76.9	-3153.0	-16401250.0	122.0
286.506	16483.7	-1.0	799.9	3114.0	-7513152.0	-125.0
286.507	20104.0	1.7	187.3	-5169.0	-17684210.0	534.0
287.1	13442.5	-0.3	20619.0	893.0	-8391892.0	82.0
287.2	13390.8	0.0	-20475.5	-67.0	-8241731.0	-85.0
287.3	13444.8	-0.3	20632.7	873.0	-8391455.0	85.0
287.4	13393.1	0.0	-20461.8	-87.0	-8251293.0	-82.0
287.5	32393.3	-0.4	21688.4	1304.0	-21135550.0	197.0
287.6	32341.6	-0.1	-19406.2	345.0	-20985390.0	29.0
287.7	32395.6	-0.4	21702.1	1284.0	-21145120.0	200.0
287.8	32343.9	-0.1	-19392.5	325.0	-20994960.0	33.0
287.9	9263.6	-0.3	20601.4	767.0	-3428137.0	33.0
287.10	9212.0	0.1	-20493.1	-192.0	-3282956.0	-134.0
287.11	9265.9	-0.2	20615.1	747.0	-3433699.0	37.0
287.12	9214.2	0.1	-20479.4	-212.0	-3288538.0	-131.0
287.13	28214.4	-0.4	21670.8	1178.0	-16170800.0	148.0
287.14	28162.8	-0.1	-19423.8	219.0	-16030620.0	-20.0
287.15	28216.7	-0.4	21684.5	1158.0	-16180360.0	151.0
287.16	28165.0	-0.1	-19410.1	199.0	-16030200.0	-16.0
287.17	13447.0	-0.3	20646.4	853.0	-8401036.0	89.0
287.18	13395.3	0.0	-20448.2	-107.0	-8260874.0	-78.0
287.19	26708.1	-0.4	21367.6	1180.0	-17307450.0	162.0
287.20	26656.4	-0.1	-19727.0	221.0	-17167290.0	-5.0
287.21	26712.6	-0.4	21394.9	1140.0	-17326590.0	169.0
287.22	26660.9	-0.1	-19699.6	181.0	-17176430.0	2.0
287.23	9268.2	-0.2	20628.8	727.0	-3440262.0	40.0
287.24	9216.5	0.1	-20465.8	-232.0	-3295100.0	-127.0
287.25	22529.2	-0.4	21350.0	1055.0	-12352690.0	113.0
287.26	22477.5	0.0	-19744.6	96.0	-12202530.0	-54.0
287.27	22533.7	-0.3	21377.3	1015.0	-12361840.0	121.0
287.28	22482.0	0.0	-19717.2	56.0	-12221680.0	-47.0
287.29	13459.8	-0.4	34317.2	1212.0	-8438600.0	138.0
287.30	13373.6	0.1	-34173.7	-386.0	-8195004.0	-141.0
287.31	13462.0	-0.4	34330.9	1192.0	-8448181.0	141.0
287.32	13375.9	0.1	-34160.0	-406.0	-8204567.0	-138.0
287.33	26725.3	-0.5	35065.7	1500.0	-17364180.0	218.0
287.34	26639.2	0.0	-33425.1	-99.0	-17120560.0	-61.0
287.35	26727.6	-0.5	35079.4	1480.0	-17363740.0	222.0
287.36	26641.4	0.0	-33411.5	-118.0	-17120140.0	-57.0
287.37	9280.9	-0.4	34299.5	1087.0	-3475845.0	89.0
287.38	9194.7	0.2	-34191.3	-512.0	-3234249.0	-190.0
287.39	9283.1	-0.4	34313.2	1067.0	-3482426.0	92.0
287.40	9197.0	0.2	-34177.6	-532.0	-3240811.0	-187.0
287.41	22546.4	-0.5	35048.1	1375.0	-12399420.0	169.0
287.42	22460.3	0.1	-33442.7	-224.0	-12155810.0	-110.0
287.43	22548.7	-0.5	35061.8	1355.0	-12408980.0	173.0
287.44	22462.5	0.1	-33429.1	-244.0	-12165390.0	-106.0
287.45	13461.6	-0.3	20642.3	998.0	-8438258.0	-1.0
287.46	13410.6	0.0	-20448.7	40.0	-8297963.0	-169.0
287.47	13463.9	-0.3	20656.0	978.0	-8447820.0	3.0
287.48	13412.8	0.0	-20435.1	20.0	-8307544.0	-165.0
287.49	26727.5	-0.4	21392.4	1287.0	-17363760.0	79.0
287.50	26676.4	-0.1	-19698.6	328.0	-17223480.0	-89.0
287.51	26729.7	-0.4	21406.1	1267.0	-17373340.0	83.0
287.52	26678.6	-0.1	-19685.0	308.0	-17233060.0	-86.0
287.53	9280.9	-0.3	20605.4	872.0	-3475845.0	-48.0

287.54	9229.9	0.0	-20479.5	-87.0	-3332550.0	-215.0
287.55	9283.2	-0.3	20619.0	852.0	-3482407.0	-45.0
287.56	9232.2	0.0	-20466.0	-107.0	-3339113.0	-212.0
287.57	22546.8	-0.4	21356.9	1160.0	-12399340.0	32.0
287.58	22495.8	-0.1	-19728.1	201.0	-12259050.0	-135.0
287.59	22549.0	-0.4	21370.4	1140.0	-12408930.0	35.0
287.60	22498.0	-0.1	-19714.6	181.0	-12258630.0	-132.0
287.61	26710.3	-0.4	21381.2	1160.0	-17317030.0	166.0
287.62	26658.6	-0.1	-19713.3	201.0	-17176870.0	-1.0
287.63	22531.5	-0.3	21363.6	1035.0	-12352260.0	117.0
287.64	22479.8	0.0	-19730.9	76.0	-12212090.0	-50.0
287.65	13397.1	-0.2	20587.2	579.0	-8260532.0	334.0
287.66	13345.4	0.1	-20507.4	-380.0	-8120371.0	167.0
287.67	13399.4	-0.2	20600.9	559.0	-8270095.0	338.0
287.68	13347.7	0.1	-20493.7	-400.0	-8119933.0	170.0
287.69	32347.9	-0.3	21656.6	990.0	-21004200.0	449.0
287.70	32296.2	0.0	-19438.0	31.0	-20864030.0	282.0
287.71	32350.2	-0.3	21670.3	970.0	-21013760.0	453.0
287.72	32298.5	0.0	-19424.3	11.0	-20863600.0	285.0
287.73	9218.2	-0.2	20569.6	454.0	-3299777.0	285.0
287.74	9166.5	0.2	-20525.0	-506.0	-3154615.0	118.0
287.75	9220.5	-0.1	20583.3	434.0	-3306339.0	289.0
287.76	9168.8	0.2	-20511.3	-526.0	-3161177.0	122.0
287.77	28169.0	-0.3	21639.0	865.0	-16049440.0	400.0
287.78	28117.3	0.0	-19455.6	-94.0	-15899280.0	233.0
287.79	28171.3	-0.3	21652.7	845.0	-16049000.0	404.0
287.80	28119.6	0.0	-19441.9	-114.0	-15908840.0	236.0
287.81	13401.6	-0.2	20614.6	539.0	-8269676.0	341.0
287.82	13349.9	0.1	-20480.0	-420.0	-8129514.0	174.0
287.83	26662.7	-0.3	21335.8	867.0	-17186090.0	414.0
287.84	26611.0	0.0	-19758.8	-92.0	-17035930.0	247.0
287.85	26667.2	-0.3	21363.2	827.0	-17195230.0	422.0
287.86	26615.5	0.0	-19731.4	-132.0	-17055070.0	254.0
287.87	9222.7	-0.1	20597.0	414.0	-3312920.0	292.0
287.88	9171.1	0.2	-20497.6	-546.0	-3167740.0	125.0
287.89	22483.8	-0.2	21318.2	741.0	-12221330.0	366.0
287.90	22432.1	0.1	-19776.4	-218.0	-12081170.0	198.0
287.91	22488.3	-0.2	21345.6	702.0	-12230480.0	373.0
287.92	22436.6	0.1	-19749.0	-258.0	-12090320.0	206.0
287.93	13414.3	-0.3	34285.4	899.0	-8307259.0	390.0
287.94	13328.2	0.2	-34205.6	-700.0	-8063644.0	111.0
287.95	13416.6	-0.3	34299.1	879.0	-8316821.0	393.0
287.96	13330.4	0.2	-34191.9	-720.0	-8073225.0	115.0
287.97	26679.9	-0.4	35034.0	1187.0	-17232820.0	470.0
287.98	26593.8	0.1	-33457.0	-412.0	-16989200.0	191.0
287.99	26682.2	-0.4	35047.7	1167.0	-17242380.0	474.0
287.100	26596.0	0.1	-33443.3	-432.0	-16998780.0	195.0
287.101	9235.3	-0.3	34267.1	773.0	-3348522.0	341.0
287.102	9149.3	0.3	-34223.2	-825.0	-3106888.0	62.0
287.103	9237.6	-0.3	34280.8	753.0	-3354085.0	345.0
287.104	9151.6	0.3	-34209.5	-845.0	-3112451.0	66.0
287.105	22501.0	-0.4	35016.4	1061.0	-12268060.0	421.0
287.106	22414.9	0.2	-33474.6	-537.0	-12024450.0	142.0
287.107	22503.3	-0.3	35030.1	1041.0	-12277620.0	425.0
287.108	22417.1	0.2	-33460.9	-557.0	-12034030.0	146.0
287.109	26664.9	-0.3	21349.5	847.0	-17185670.0	418.0
287.110	26613.2	0.0	-19745.1	-112.0	-17045510.0	251.0
287.111	22486.0	-0.2	21331.9	722.0	-12230910.0	369.0
287.112	22434.4	0.1	-19762.7	-238.0	-12080730.0	202.0
287.113	13385.7	-0.2	20588.3	476.0	-8232702.0	420.0
287.114	13334.7	0.2	-20502.8	-483.0	-8082407.0	252.0

287.115	13388.0	-0.2	20601.9	456.0	-8232264.0	424.0
287.116	13336.9	0.2	-20489.2	-503.0	-8091989.0	255.0
287.117	26651.6	-0.3	21338.3	764.0	-17148200.0	500.0
287.118	26600.5	0.1	-19752.8	-194.0	-17007920.0	332.0
287.119	26653.8	-0.2	21352.0	744.0	-17157780.0	504.0
287.120	26602.8	0.1	-19739.1	-215.0	-17017490.0	335.0
287.121	9205.1	-0.1	20551.9	349.0	-3263270.0	373.0
287.122	9154.1	0.2	-20533.1	-610.0	-3119975.0	206.0
287.123	9207.3	-0.1	20565.4	329.0	-3269851.0	376.0
287.124	9156.3	0.2	-20519.6	-630.0	-3126556.0	209.0
287.125	22470.9	-0.2	21303.3	637.0	-12183790.0	453.0
287.126	22419.9	0.1	-19781.7	-322.0	-12043490.0	286.0
287.127	22473.1	-0.2	21316.9	617.0	-12193370.0	456.0
287.128	22422.2	0.1	-19768.1	-342.0	-12053060.0	289.0
287.129	12871.5	-0.3	20227.2	800.0	-6784553.0	190.0
287.130	12819.8	0.1	-20867.3	-160.0	-6639392.0	23.0
287.131	12873.8	-0.3	20240.9	780.0	-6791116.0	194.0
287.132	12822.1	0.1	-20853.6	-180.0	-6645955.0	26.0
287.133	31822.3	-0.4	21296.5	1211.0	-19534220.0	305.0
287.134	31770.6	-0.1	-19797.9	252.0	-19384050.0	137.0
287.135	31824.6	-0.4	21310.2	1191.0	-19533780.0	308.0
287.136	31772.9	-0.1	-19784.2	232.0	-19393620.0	141.0
287.137	8691.9	-0.2	20205.1	673.0	-1820932.0	142.0
287.138	8640.8	0.1	-20885.8	-285.0	-1677656.0	-26.0
287.139	8694.1	-0.2	20218.6	653.0	-1827513.0	146.0
287.140	8643.1	0.1	-20872.1	-305.0	-1684218.0	-22.0
287.141	27643.1	-0.4	21276.8	1085.0	-14569520.0	257.0
287.142	27591.8	0.0	-19815.5	126.0	-14419280.0	88.0
287.143	27645.3	-0.4	21290.4	1065.0	-14579100.0	260.0
287.144	27594.0	0.0	-19801.8	106.0	-14428860.0	92.0
287.145	12876.0	-0.3	20254.6	760.0	-6797697.0	197.0
287.146	12824.4	0.1	-20839.9	-200.0	-6652517.0	30.0
287.147	26137.1	-0.4	20975.7	1087.0	-15706110.0	270.0
287.148	26085.4	0.0	-20118.7	128.0	-15565950.0	103.0
287.149	26141.6	-0.3	21003.1	1047.0	-15715250.0	278.0
287.150	26089.9	0.0	-20091.4	88.0	-15575090.0	110.0
287.151	8696.4	-0.2	20232.1	633.0	-1834075.0	150.0
287.152	8645.3	0.1	-20858.5	-325.0	-1690799.0	-19.0
287.153	21957.7	-0.3	20955.3	961.0	-10741450.0	222.0
287.154	21906.5	0.0	-20136.3	3.0	-10601190.0	54.0
287.155	21962.2	-0.3	20982.6	921.0	-10760590.0	230.0
287.156	21911.0	0.0	-20109.0	-37.0	-10610340.0	61.0
287.157	12888.8	-0.4	33925.3	1119.0	-6833262.0	246.0
287.158	12802.6	0.2	-34565.4	-479.0	-6590665.0	-33.0
287.159	12891.0	-0.4	33939.0	1099.0	-6839843.0	249.0
287.160	12804.9	0.2	-34551.8	-499.0	-6597228.0	-30.0
287.161	26154.3	-0.5	34673.9	1407.0	-15752840.0	326.0
287.162	26068.2	0.1	-33816.9	-192.0	-15509220.0	47.0
287.163	26156.6	-0.5	34687.6	1387.0	-15762400.0	330.0
287.164	26070.4	0.1	-33803.2	-212.0	-15518800.0	51.0
287.165	8708.9	-0.3	33900.0	993.0	-1868696.0	198.0
287.166	8623.7	0.2	-34583.1	-605.0	-1629910.0	-82.0
287.167	8711.1	-0.3	33913.6	973.0	-1875278.0	202.0
287.168	8626.0	0.2	-34569.4	-625.0	-1636472.0	-78.0
287.169	21974.7	-0.4	34651.5	1281.0	-10788220.0	278.0
287.170	21889.3	0.1	-33834.5	-317.0	-10554470.0	-2.0
287.171	21977.0	-0.4	34665.0	1261.0	-10797780.0	282.0
287.172	21891.6	0.1	-33820.8	-337.0	-10554030.0	2.0
287.173	26139.4	-0.4	20989.4	1067.0	-15715670.0	274.0
287.174	26087.7	0.0	-20105.0	108.0	-15565510.0	107.0
287.175	21960.0	-0.3	20968.9	941.0	-10751010.0	226.0

287.176	21908.8	0.0	-20122.6	-17.0	-10610760.0	58.0
287.177	12508.2	-0.3	19970.5	842.0	-5763690.0	181.0
287.178	12457.2	0.0	-21114.4	-117.0	-5620395.0	13.0
287.179	12510.5	-0.3	19984.0	822.0	-5770252.0	184.0
287.180	12459.5	0.0	-21100.9	-137.0	-5626958.0	17.0
287.181	25774.1	-0.4	20721.9	1130.0	-14685190.0	261.0
287.182	25723.1	-0.1	-20363.0	171.0	-14544890.0	94.0
287.183	25776.3	-0.4	20735.4	1110.0	-14694770.0	264.0
287.184	25725.3	-0.1	-20349.5	151.0	-14554480.0	97.0
287.185	8327.5	-0.2	19933.2	716.0	-797276.8	133.0
287.186	8276.5	0.1	-21151.7	-243.0	-653982.0	-34.0
287.187	8329.8	-0.2	19946.7	696.0	-803839.1	136.0
287.188	8278.8	0.1	-21138.2	-263.0	-660544.3	-31.0
287.189	21593.4	-0.3	20684.7	1004.0	-9720776.0	213.0
287.190	21542.4	0.0	-20400.2	45.0	-9580481.0	46.0
287.191	21595.6	-0.3	20698.2	984.0	-9730357.0	216.0
287.192	21544.6	0.0	-20386.7	25.0	-9580062.0	49.0
287.193	13697.8	-0.2	20648.9	659.0	-9103309.0	223.0
287.194	13646.1	0.1	-20445.7	-301.0	-8963147.0	55.0
287.195	13700.0	-0.2	20662.6	639.0	-9112890.0	226.0
287.196	13648.3	0.1	-20432.0	-320.0	-8962729.0	59.0
287.197	32648.6	-0.4	21718.2	1070.0	-21856970.0	337.0
287.198	32596.9	0.0	-19376.3	111.0	-21706810.0	170.0
287.199	32650.8	-0.4	21731.9	1050.0	-21856550.0	341.0
287.200	32599.1	0.0	-19362.6	91.0	-21716390.0	174.0
287.201	9518.9	-0.2	20631.3	533.0	-4144553.0	174.0
287.202	9467.2	0.1	-20463.3	-426.0	-3999392.0	6.0
287.203	9521.2	-0.2	20645.0	513.0	-4151116.0	177.0
287.204	9469.5	0.1	-20449.6	-446.0	-4005954.0	10.0
287.205	28469.7	-0.3	21700.6	944.0	-16892220.0	288.0
287.206	28418.0	0.0	-19393.9	-15.0	-16742060.0	121.0
287.207	28472.0	-0.3	21714.3	924.0	-16901780.0	292.0
287.208	28420.3	0.0	-19380.2	-35.0	-16751620.0	125.0
287.209	13702.3	-0.2	20676.2	619.0	-9122452.0	230.0
287.210	13650.6	0.1	-20418.3	-340.0	-8972291.0	63.0
287.211	26963.3	-0.3	21397.4	947.0	-18028880.0	303.0
287.212	26911.6	0.0	-19697.1	-13.0	-17878720.0	136.0
287.213	26967.8	-0.3	21424.8	907.0	-18038030.0	310.0
287.214	26916.2	0.0	-19669.7	-53.0	-17897850.0	143.0
287.215	9523.4	-0.2	20658.6	493.0	-4157697.0	181.0
287.216	9471.7	0.2	-20435.9	-466.0	-4012536.0	14.0
287.217	22784.5	-0.3	21379.8	821.0	-13064110.0	254.0
287.218	22732.8	0.0	-19714.7	-138.0	-12923950.0	87.0
287.219	22789.0	-0.3	21407.2	781.0	-13083250.0	261.0
287.220	22737.3	0.1	-19687.3	-178.0	-12933090.0	94.0
287.221	13715.0	-0.3	34347.0	978.0	-9150035.0	278.0
287.222	13628.9	0.2	-34143.8	-620.0	-8916420.0	0.0
287.223	13717.3	-0.3	34360.7	958.0	-9159598.0	282.0
287.224	13631.1	0.2	-34130.2	-640.0	-8916002.0	3.0
287.225	26980.6	-0.4	35095.6	1266.0	-18075590.0	359.0
287.226	26894.4	0.1	-33395.3	-332.0	-17832000.0	80.0
287.227	26982.8	-0.4	35109.3	1246.0	-18085170.0	362.0
287.228	26896.7	0.1	-33381.6	-352.0	-17841560.0	84.0
287.229	9536.1	-0.3	34329.4	853.0	-4193280.0	229.0
287.230	9450.0	0.2	-34161.4	-746.0	-3951665.0	-49.0
287.231	9538.4	-0.3	34343.1	833.0	-4199843.0	233.0
287.232	9452.2	0.3	-34147.8	-766.0	-3957247.0	-46.0
287.233	22801.7	-0.4	35078.0	1141.0	-13110840.0	310.0
287.234	22715.5	0.2	-33412.9	-458.0	-12877240.0	31.0
287.235	22803.9	-0.4	35091.7	1121.0	-13120420.0	313.0
287.236	22717.8	0.2	-33399.2	-478.0	-12876800.0	35.0

287.237	26965.6	-0.3	21411.1	927.0	-18038450.0	307.0
287.238	26913.9	0.0	-19683.4	-33.0	-17888280.0	139.0
287.239	22786.7	-0.3	21393.5	801.0	-13073690.0	258.0
287.240	22735.0	0.1	-19701.0	-158.0	-12923530.0	90.0
287.241	13888.4	-0.2	20699.9	610.0	-9637038.0	231.0
287.242	13836.8	0.1	-20394.7	-349.0	-9496857.0	64.0
287.243	13890.7	-0.2	20713.6	590.0	-9646600.0	235.0
287.244	13839.0	0.1	-20381.0	-369.0	-9506438.0	68.0
287.245	27154.0	-0.3	21448.4	898.0	-18562590.0	312.0
287.246	27102.3	0.0	-19646.1	-61.0	-18422430.0	144.0
287.247	27156.3	-0.3	21462.1	878.0	-18572160.0	315.0
287.248	27104.6	0.0	-19632.4	-81.0	-18422000.0	148.0
287.249	9707.9	-0.2	20673.2	483.0	-4675587.0	186.0
287.250	9656.9	0.2	-20417.9	-476.0	-4532292.0	17.0
287.251	9710.2	-0.2	20686.8	463.0	-4682149.0	189.0
287.252	9659.1	0.2	-20404.2	-496.0	-4538874.0	21.0
287.253	22973.8	-0.3	21423.3	771.0	-13598090.0	266.0
287.254	22922.7	0.1	-19667.8	-188.0	-13457810.0	97.0
287.255	22976.0	-0.3	21436.9	751.0	-13607670.0	269.0
287.256	22924.9	0.1	-19654.1	-208.0	-13457390.0	101.0
287.257	13411.8	-0.2	20572.3	731.0	-8297735.0	210.0
287.258	13360.1	0.1	-20522.2	-228.0	-8157573.0	42.0
287.259	13414.0	-0.2	20586.0	711.0	-8307316.0	213.0
287.260	13362.3	0.1	-20508.5	-248.0	-8167155.0	46.0
287.261	32362.6	-0.4	21641.7	1143.0	-21051400.0	324.0
287.262	32310.9	-0.1	-19452.8	183.0	-20901240.0	157.0
287.263	32364.8	-0.4	21655.4	1123.0	-21050980.0	328.0
287.264	32313.1	-0.1	-19439.1	163.0	-20910820.0	161.0
287.265	9232.9	-0.2	20554.7	606.0	-3340979.0	161.0
287.266	9181.2	0.1	-20539.8	-353.0	-3195818.0	-7.0
287.267	9235.1	-0.2	20568.4	586.0	-3347561.0	164.0
287.268	9183.5	0.1	-20526.1	-373.0	-3202380.0	-3.0
287.269	28183.7	-0.3	21624.1	1017.0	-16086640.0	275.0
287.270	28132.0	0.0	-19470.4	58.0	-15946480.0	108.0
287.271	28185.9	-0.3	21637.8	997.0	-16096220.0	279.0
287.272	28134.3	0.0	-19456.7	38.0	-15946040.0	112.0
287.273	13416.3	-0.2	20599.7	691.0	-8316878.0	217.0
287.274	13364.6	0.1	-20494.8	-268.0	-8166717.0	50.0
287.275	26677.3	-0.3	21320.9	1019.0	-17223310.0	290.0
287.276	26625.6	0.0	-19773.6	60.0	-17083150.0	123.0
287.277	26681.8	-0.3	21348.3	979.0	-17242450.0	297.0
287.278	26630.2	0.0	-19746.3	20.0	-17092270.0	130.0
287.279	9237.4	-0.2	20582.1	566.0	-3354123.0	168.0
287.280	9185.7	0.1	-20512.4	-393.0	-3208961.0	1.0
287.281	22498.4	-0.3	21303.3	894.0	-12258560.0	241.0
287.282	22446.8	0.0	-19791.2	-66.0	-12118370.0	74.0
287.283	22503.0	-0.3	21330.7	854.0	-12277680.0	248.0
287.284	22451.3	0.0	-19763.9	-106.0	-12127520.0	81.0
287.285	13429.0	-0.4	34270.5	1051.0	-8354461.0	265.0
287.286	13342.8	0.2	-34220.4	-548.0	-8110865.0	-14.0
287.287	13431.3	-0.3	34284.2	1031.0	-8354024.0	269.0
287.288	13345.1	0.2	-34206.7	-568.0	-8110428.0	-10.0
287.289	26694.6	-0.4	35019.1	1339.0	-17270020.0	346.0
287.290	26608.4	0.1	-33471.8	-260.0	-17026420.0	67.0
287.291	26696.8	-0.4	35032.8	1319.0	-17279600.0	349.0
287.292	26610.7	0.1	-33458.2	-280.0	-17035980.0	70.0
287.293	9250.1	-0.3	34252.9	926.0	-3389706.0	216.0
287.294	9164.0	0.2	-34238.0	-673.0	-3148091.0	-62.0
287.295	9252.4	-0.3	34266.6	906.0	-3396268.0	220.0
287.296	9166.2	0.2	-34224.3	-693.0	-3153672.0	-59.0
287.297	22515.7	-0.4	35001.5	1213.0	-12315260.0	297.0

287.298	22429.5	0.1	-33489.5	-385.0	-12071670.0	18.0
287.299	22517.9	-0.4	35015.1	1193.0	-12314840.0	300.0
287.300	22431.8	0.1	-33475.8	-405.0	-12071230.0	22.0
287.301	26679.6	-0.3	21334.6	999.0	-17232870.0	294.0
287.302	26627.9	0.0	-19759.9	40.0	-17082710.0	126.0
287.303	22500.7	-0.3	21317.0	874.0	-12268120.0	245.0
287.304	22449.0	0.0	-19777.6	-86.0	-12127960.0	77.0
287.476	18096.4	0.1	618.5	-401.0	-12046260.0	-779.0
287.477	19086.8	0.6	762.3	-1778.0	-14827780.0	-336.0
287.478	16377.1	-0.8	110.4	2479.0	-7213439.0	616.0
287.479	17367.2	-0.4	258.1	1102.0	-9995022.0	1060.0
287.480	18014.2	0.4	565.7	-1202.0	-11811900.0	-738.0
287.481	19168.9	0.3	815.0	-977.0	-15062160.0	-378.0
287.482	16294.9	-0.6	58.9	1678.0	-6979081.0	658.0
287.483	17449.5	-0.6	309.7	1903.0	-10229360.0	1018.0
287.484	17945.0	-1.2	517.4	3746.0	-11615070.0	-1480.0
287.485	18935.3	-0.8	661.2	2369.0	-14406610.0	-1037.0
287.486	16528.5	0.6	195.4	-1665.0	-7644627.0	1316.0
287.487	17518.7	1.0	343.2	-3042.0	-10426190.0	1761.0
287.488	17862.8	-1.0	464.6	2945.0	-11390710.0	-1439.0
287.489	19017.5	-1.1	713.9	3170.0	-14630970.0	-1078.0
287.490	16446.3	0.8	143.9	-2467.0	-7410269.0	1358.0
287.491	17600.9	0.7	394.7	-2241.0	-10650550.0	1719.0
287.492	16335.9	-0.7	254.0	2209.0	-7101278.0	-802.0
287.493	19640.3	0.8	754.5	-2376.0	-16382450.0	670.0
287.494	15819.6	-1.0	96.2	3072.0	-5647530.0	-382.0
287.495	19124.3	0.5	604.4	-1512.0	-14930650.0	1089.0
287.496	16290.8	-1.2	229.2	3453.0	-6969861.0	-1012.0
287.497	19594.9	0.4	725.7	-1132.0	-16251090.0	460.0
287.498	15864.7	-0.6	120.9	1828.0	-5774948.0	-172.0
287.499	19169.7	0.9	633.2	-2756.0	-15062010.0	1300.0
287.500	16064.0	0.2	96.3	-459.0	-6335021.0	-667.0
287.501	19914.3	-0.1	933.8	293.0	-17150310.0	531.0
287.502	15547.7	-0.1	-61.4	404.0	-4884273.0	-248.0
287.503	19398.4	-0.4	783.8	1157.0	-15698480.0	950.0
287.504	16018.9	-0.3	68.0	785.0	-6207603.0	-878.0
287.505	19868.9	-0.5	904.1	1537.0	-17028950.0	321.0
287.506	15592.8	0.3	-37.6	-840.0	-5010690.0	-37.0
287.507	19443.8	0.0	810.6	-87.0	-15829850.0	1161.0
288.1	11966.7	-1.6	19286.7	4824.0	-4242737.0	248.0
288.2	11964.1	1.2	-19144.6	-3709.0	-4235232.0	182.0
288.3	11966.8	-1.6	19290.6	4829.0	-4242718.0	243.0
288.4	11964.2	1.2	-19140.7	-3704.0	-4235213.0	176.0
288.5	28470.4	-1.6	20428.2	4768.0	-10112080.0	632.0
288.6	28467.7	1.3	-18003.2	-3765.0	-10102600.0	565.0
288.7	28470.5	-1.6	20432.0	4773.0	-10112060.0	626.0
288.8	28467.9	1.3	-17999.3	-3760.0	-10102560.0	559.0
288.9	9191.1	-1.5	19254.3	4647.0	-3223934.0	-89.0
288.10	9188.4	1.3	-19177.1	-3885.0	-3216448.0	-156.0
288.11	9191.2	-1.6	19258.1	4652.0	-3223915.0	-95.0
288.12	9188.5	1.3	-19173.2	-3881.0	-3216429.0	-161.0
288.13	25694.7	-1.5	20395.7	4591.0	-9090298.0	294.0
288.14	25692.1	1.3	-18035.6	-3942.0	-9090794.0	227.0
288.15	25694.8	-1.5	20399.6	4596.0	-9090280.0	289.0
288.16	25692.2	1.3	-18031.7	-3937.0	-9090774.0	222.0
288.17	11967.0	-1.6	19294.5	4834.0	-4242680.0	238.0
288.18	11964.3	1.2	-19136.9	-3699.0	-4236194.0	171.0
288.19	23519.3	-1.6	20085.7	4785.0	-8354278.0	517.0
288.20	23516.6	1.2	-18345.6	-3748.0	-8344792.0	450.0
288.21	23519.5	-1.6	20093.5	4795.0	-8354239.0	506.0
288.22	23516.9	1.2	-18337.8	-3738.0	-8344735.0	439.0

288.23	9191.3	-1.6	19262.0	4657.0	-3224896.0	-100.0
288.24	9188.7	1.3	-19169.3	-3876.0	-3217391.0	-167.0
288.25	20743.6	-1.5	20053.3	4608.0	-7332493.0	179.0
288.26	20741.0	1.3	-18378.1	-3925.0	-7322988.0	112.0
288.27	20743.8	-1.5	20061.0	4618.0	-7332456.0	168.0
288.28	20741.2	1.3	-18370.3	-3915.0	-7322949.0	102.0
288.29	11967.6	-2.6	32097.2	7669.0	-4244566.0	271.0
288.30	11963.2	2.2	-31955.1	-6553.0	-4232403.0	159.0
288.31	11967.7	-2.6	32101.0	7674.0	-4245547.0	265.0
288.32	11963.3	2.2	-31951.2	-6548.0	-4233384.0	154.0
288.33	23520.2	-2.5	32896.2	7629.0	-8354106.0	539.0
288.34	23515.8	2.2	-31156.1	-6592.0	-8344943.0	428.0
288.35	23520.3	-2.5	32900.1	7634.0	-8354087.0	534.0
288.36	23515.9	2.2	-31152.2	-6587.0	-8344924.0	422.0
288.37	9191.9	-2.5	32064.6	7492.0	-3225782.0	-67.0
288.38	9187.6	2.2	-31987.5	-6730.0	-3213600.0	-178.0
288.39	9192.1	-2.5	32068.4	7497.0	-3226743.0	-72.0
288.40	9187.7	2.2	-31983.6	-6725.0	-3214581.0	-184.0
288.41	20744.5	-2.5	32863.7	7452.0	-7332322.0	201.0
288.42	20740.1	2.3	-31188.5	-6769.0	-7323159.0	90.0
288.43	20744.6	-2.5	32867.6	7457.0	-7332303.0	196.0
288.44	20740.2	2.3	-31184.6	-6764.0	-7323140.0	85.0
288.45	11967.6	-1.6	19326.6	4875.0	-4244566.0	112.0
288.46	11965.1	1.2	-19097.9	-3664.0	-4238042.0	44.0
288.47	11967.8	-1.6	19330.4	4880.0	-4245528.0	107.0
288.48	11965.2	1.2	-19094.1	-3659.0	-4238023.0	39.0
288.49	23520.2	-1.6	20128.6	4833.0	-8354106.0	380.0
288.50	23517.7	1.2	-18295.9	-3706.0	-8344582.0	312.0
288.51	23520.3	-1.6	20132.4	4838.0	-8354087.0	375.0
288.52	23517.8	1.2	-18292.1	-3701.0	-8344563.0	307.0
288.53	9191.8	-1.6	19270.8	4723.0	-3225801.0	-225.0
288.54	9189.2	1.3	-19150.8	-3821.0	-3218295.0	-292.0
288.55	9191.9	-1.6	19274.5	4728.0	-3225782.0	-230.0
288.56	9189.3	1.3	-19147.1	-3816.0	-3219276.0	-297.0
288.57	20744.4	-1.6	20073.4	4680.0	-7332341.0	43.0
288.58	20741.8	1.3	-18348.2	-3864.0	-7332836.0	-24.0
288.59	20744.5	-1.6	20077.1	4685.0	-7332322.0	38.0
288.60	20741.9	1.3	-18344.5	-3859.0	-7332817.0	-29.0
288.61	23519.4	-1.6	20089.6	4790.0	-8354259.0	511.0
288.62	23516.8	1.2	-18341.7	-3743.0	-8344753.0	444.0
288.63	20743.7	-1.5	20057.2	4613.0	-7332474.0	174.0
288.64	20741.1	1.3	-18374.2	-3920.0	-7322969.0	107.0
288.65	11965.3	-1.6	19200.2	4664.0	-4238004.0	666.0
288.66	11962.6	1.3	-19231.2	-3869.0	-4230517.0	599.0
288.67	11965.4	-1.6	19204.1	4669.0	-4238985.0	661.0
288.68	11962.7	1.3	-19227.3	-3864.0	-4231498.0	594.0
288.69	28468.9	-1.5	20341.6	4608.0	-10112370.0	1049.0
288.70	28466.3	1.3	-18089.7	-3925.0	-10102860.0	983.0
288.71	28469.0	-1.5	20345.5	4613.0	-10112350.0	1044.0
288.72	28466.4	1.3	-18085.8	-3920.0	-10102850.0	977.0
288.73	9189.6	-1.5	19167.7	4487.0	-3219219.0	329.0
288.74	9187.0	1.3	-19263.6	-4046.0	-3212714.0	262.0
288.75	9189.7	-1.5	19171.6	4492.0	-3220200.0	323.0
288.76	9187.1	1.3	-19259.7	-4041.0	-3212695.0	256.0
288.77	25693.2	-1.5	20309.2	4431.0	-9090584.0	712.0
288.78	25690.6	1.4	-18122.2	-4102.0	-9081079.0	645.0
288.79	25693.4	-1.5	20313.1	4436.0	-9090546.0	706.0
288.80	25690.7	1.4	-18118.3	-4097.0	-9081059.0	640.0
288.81	11965.5	-1.6	19208.0	4674.0	-4238965.0	655.0
288.82	11962.9	1.3	-19223.4	-3859.0	-4231460.0	589.0
288.83	23517.8	-1.5	19999.2	4625.0	-8344563.0	934.0

288.84	23515.2	1.3	-18432.2	-3908.0	-8345057.0	868.0
288.85	23518.0	-1.5	20007.0	4635.0	-8344524.0	924.0
288.86	23515.4	1.3	-18424.4	-3898.0	-8345020.0	857.0
288.87	9189.8	-1.5	19175.5	4497.0	-3220181.0	318.0
288.88	9187.2	1.3	-19255.8	-4036.0	-3212676.0	251.0
288.89	20742.2	-1.5	19966.8	4448.0	-7332760.0	597.0
288.90	20739.5	1.4	-18464.6	-4085.0	-7323274.0	530.0
288.91	20742.4	-1.5	19974.5	4458.0	-7332721.0	586.0
288.92	20739.7	1.4	-18456.8	-4075.0	-7323235.0	519.0
288.93	11966.1	-2.5	32010.7	7509.0	-4240851.0	688.0
288.94	11961.8	2.2	-32041.6	-6713.0	-4228670.0	577.0
288.95	11966.3	-2.5	32014.5	7514.0	-4240814.0	683.0
288.96	11961.9	2.2	-32037.7	-6708.0	-4228651.0	572.0
288.97	23518.7	-2.5	32809.7	7469.0	-8354392.0	957.0
288.98	23514.3	2.3	-31242.6	-6752.0	-8335229.0	845.0
288.99	23518.8	-2.5	32813.5	7474.0	-8354373.0	951.0
288.100	23514.4	2.2	-31238.7	-6747.0	-8335210.0	840.0
288.101	9190.5	-2.4	31976.9	7333.0	-3222048.0	351.0
288.102	9186.1	2.3	-32074.1	-6890.0	-3209885.0	239.0
288.103	9190.6	-2.4	31980.7	7338.0	-3222029.0	346.0
288.104	9186.2	2.3	-32070.2	-6885.0	-3209866.0	234.0
288.105	20743.0	-2.4	32777.2	7292.0	-7332607.0	619.0
288.106	20738.6	2.3	-31275.1	-6929.0	-7323445.0	508.0
288.107	20743.1	-2.4	32781.1	7297.0	-7332589.0	614.0
288.108	20738.8	2.3	-31271.2	-6924.0	-7323406.0	502.0
288.109	23517.9	-1.5	20003.1	4630.0	-8344544.0	929.0
288.110	23515.3	1.3	-18428.3	-3903.0	-8345039.0	862.0
288.111	20742.3	-1.5	19970.6	4453.0	-7332741.0	592.0
288.112	20739.6	1.4	-18460.7	-4080.0	-7323254.0	525.0
288.113	11965.2	-1.5	19180.2	4610.0	-4238023.0	808.0
288.114	11962.6	1.3	-19244.3	-3929.0	-4230517.0	741.0
288.115	11965.3	-1.5	19184.0	4615.0	-4238004.0	803.0
288.116	11962.7	1.3	-19240.5	-3924.0	-4231498.0	735.0
288.117	23517.8	-1.5	19982.3	4569.0	-8344563.0	1076.0
288.118	23515.2	1.3	-18442.3	-3971.0	-8345057.0	1009.0
288.119	23517.9	-1.5	19986.0	4573.0	-8344544.0	1071.0
288.120	23515.3	1.3	-18438.5	-3966.0	-8345039.0	1003.0
288.121	9189.3	-1.5	19124.7	4458.0	-3219276.0	471.0
288.122	9186.8	1.4	-19297.0	-4086.0	-3211752.0	405.0
288.123	9189.4	-1.5	19128.4	4463.0	-3219257.0	466.0
288.124	9186.9	1.4	-19293.3	-4081.0	-3211733.0	399.0
288.125	20741.9	-1.5	19927.3	4415.0	-7332817.0	740.0
288.126	20739.3	1.4	-18494.3	-4129.0	-7323312.0	673.0
288.127	20742.0	-1.5	19931.1	4420.0	-7332798.0	734.0
288.128	20739.5	1.4	-18490.6	-4124.0	-7323274.0	668.0
288.129	11956.9	-1.0	18997.9	3068.0	-4214602.0	374.0
288.130	11954.2	1.8	-19433.3	-5465.0	-4207116.0	307.0
288.131	11957.0	-1.0	19001.8	3073.0	-4214583.0	368.0
288.132	11954.3	1.8	-19429.5	-5460.0	-4208097.0	302.0
288.133	28460.5	-1.0	20139.4	3012.0	-10083970.0	757.0
288.134	28457.9	1.8	-18291.9	-5521.0	-10074460.0	690.0
288.135	28460.6	-1.0	20143.3	3017.0	-10083950.0	752.0
288.136	28458.0	1.8	-18288.0	-5516.0	-10074440.0	685.0
288.137	9181.1	-1.0	18956.8	2899.0	-3195837.0	37.0
288.138	9178.6	1.9	-19467.5	-5640.0	-3188313.0	-31.0
288.139	9181.2	-1.0	18960.6	2904.0	-3195818.0	32.0
288.140	9178.7	1.9	-19463.7	-5635.0	-3189293.0	-36.0
288.141	25684.8	-0.9	20102.6	2839.0	-9062183.0	420.0
288.142	25682.2	1.9	-18324.4	-5698.0	-9062677.0	353.0
288.143	25684.9	-0.9	20106.4	2844.0	-9062163.0	415.0
288.144	25682.3	1.9	-18320.5	-5693.0	-9062659.0	347.0

288.145	11957.1	-1.0	19005.7	3078.0	-4215564.0	363.0
288.146	11954.5	1.8	-19425.6	-5455.0	-4208059.0	296.0
288.147	23509.4	-1.0	19796.9	3029.0	-8326161.0	642.0
288.148	23506.8	1.8	-18634.3	-5504.0	-8316656.0	575.0
288.149	23509.6	-1.0	19804.7	3038.0	-8326124.0	631.0
288.150	23507.0	1.8	-18626.6	-5495.0	-8316618.0	565.0
288.151	9181.3	-1.0	18964.3	2909.0	-3196799.0	26.0
288.152	9178.8	1.9	-19459.9	-5630.0	-3189275.0	-41.0
288.153	20733.7	-1.0	19758.9	2857.0	-7304377.0	305.0
288.154	20731.1	1.9	-18666.8	-5681.0	-7294871.0	238.0
288.155	20733.9	-1.0	19766.5	2867.0	-7304339.0	294.0
288.156	20731.3	1.9	-18659.0	-5671.0	-7294834.0	227.0
288.157	11957.7	-2.0	31808.3	5912.0	-4217450.0	396.0
288.158	11953.4	2.8	-32243.8	-8309.0	-4205268.0	285.0
288.159	11957.9	-2.0	31812.2	5917.0	-4217412.0	391.0
288.160	11953.5	2.8	-32239.9	-8304.0	-4205249.0	279.0
288.161	23510.3	-2.0	32607.4	5873.0	-8325990.0	664.0
288.162	23505.9	2.8	-31444.8	-8349.0	-8316828.0	553.0
288.163	23510.4	-2.0	32611.2	5878.0	-8325971.0	659.0
288.164	23506.0	2.8	-31440.9	-8344.0	-8316808.0	548.0
288.165	9182.0	-1.9	31764.0	5747.0	-3198666.0	59.0
288.166	9177.7	2.8	-32276.2	-8486.0	-3186484.0	-53.0
288.167	9182.1	-1.9	31767.8	5752.0	-3198646.0	54.0
288.168	9177.8	2.8	-32272.3	-8481.0	-3186465.0	-58.0
288.169	20734.6	-1.9	32566.7	5704.0	-7304206.0	328.0
288.170	20730.2	2.8	-31477.2	-8526.0	-7295043.0	215.0
288.171	20734.7	-1.9	32570.4	5709.0	-7304187.0	322.0
288.172	20730.4	2.8	-31473.3	-8521.0	-7295005.0	210.0
288.173	23509.5	-1.0	19800.8	3034.0	-8326142.0	637.0
288.174	23506.9	1.8	-18630.5	-5499.0	-8316637.0	570.0
288.175	20733.8	-1.0	19762.7	2862.0	-7304358.0	300.0
288.176	20731.2	1.9	-18662.9	-5676.0	-7294853.0	232.0
288.177	11951.0	-0.7	18822.7	1972.0	-4198725.0	321.0
288.178	11948.5	2.2	-19598.8	-6572.0	-4191201.0	255.0
288.179	11951.1	-0.7	18826.5	1977.0	-4198706.0	316.0
288.180	11948.6	2.2	-19595.1	-6567.0	-4191182.0	249.0
288.181	23503.6	-0.6	19625.4	1929.0	-8307265.0	590.0
288.182	23501.0	2.2	-18796.2	-6615.0	-8297760.0	523.0
288.183	23503.7	-0.6	19629.1	1934.0	-8307246.0	584.0
288.184	23501.1	2.2	-18792.5	-6610.0	-8297741.0	518.0
288.185	9175.1	-0.6	18766.8	1820.0	-3178979.0	-16.0
288.186	9172.6	2.2	-19654.8	-6724.0	-3171454.0	-83.0
288.187	9175.3	-0.6	18770.5	1825.0	-3178941.0	-21.0
288.188	9172.7	2.2	-19651.1	-6719.0	-3172435.0	-88.0
288.189	20727.7	-0.6	19569.4	1777.0	-7285519.0	252.0
288.190	20725.2	2.3	-18852.1	-6767.0	-7285995.0	186.0
288.191	20727.8	-0.6	19573.1	1782.0	-7285499.0	247.0
288.192	20725.3	2.3	-18848.4	-6762.0	-7285975.0	180.0
288.193	11971.2	-1.9	19189.3	5659.0	-4254881.0	514.0
288.194	11968.6	1.0	-19242.1	-2874.0	-4247376.0	447.0
288.195	11971.3	-1.9	19193.1	5664.0	-4254862.0	508.0
288.196	11968.7	1.0	-19238.2	-2869.0	-4248356.0	441.0
288.197	28474.8	-1.9	20330.7	5603.0	-10121250.0	897.0
288.198	28472.2	1.0	-18100.6	-2930.0	-10121740.0	830.0
288.199	28475.0	-1.9	20334.6	5608.0	-10121210.0	891.0
288.200	28472.3	1.0	-18096.8	-2925.0	-10121720.0	825.0
288.201	9195.5	-1.8	19156.8	5482.0	-3236096.0	176.0
288.202	9192.9	1.0	-19274.5	-3051.0	-3228591.0	109.0
288.203	9195.6	-1.8	19160.7	5487.0	-3237077.0	171.0
288.204	9193.0	1.0	-19270.7	-3046.0	-3229572.0	104.0
288.205	25699.2	-1.8	20298.2	5426.0	-9109442.0	559.0

288.206	25696.5	1.0	-18133.1	-3107.0	-9099956.0	492.0
288.207	25699.3	-1.8	20302.1	5431.0	-9109423.0	554.0
288.208	25696.7	1.0	-18129.2	-3102.0	-9099918.0	487.0
288.209	11971.4	-1.9	19197.0	5669.0	-4255843.0	503.0
288.210	11968.8	1.0	-19234.3	-2864.0	-4248338.0	436.0
288.211	23523.7	-1.9	19988.3	5620.0	-8363440.0	782.0
288.212	23521.1	1.0	-18443.1	-2913.0	-8353935.0	715.0
288.213	23524.0	-1.9	19996.0	5629.0	-8363383.0	771.0
288.214	23521.3	1.0	-18435.3	-2904.0	-8353897.0	704.0
288.215	9195.8	-1.8	19164.6	5492.0	-3237039.0	165.0
288.216	9193.1	1.0	-19266.8	-3041.0	-3229553.0	98.0
288.217	20748.1	-1.8	19955.8	5443.0	-7341637.0	444.0
288.218	20745.4	1.0	-18475.5	-3090.0	-7342150.0	377.0
288.219	20748.3	-1.8	19963.6	5452.0	-7341599.0	434.0
288.220	20745.7	1.0	-18467.8	-3081.0	-7342093.0	367.0
288.221	11972.1	-2.8	31999.7	8503.0	-4257710.0	536.0
288.222	11967.7	1.9	-32052.5	-5718.0	-4245547.0	424.0
288.223	11972.2	-2.8	32003.6	8508.0	-4257690.0	530.0
288.224	11967.8	1.9	-32048.6	-5714.0	-4245528.0	419.0
288.225	23524.6	-2.8	32798.7	8464.0	-8363269.0	804.0
288.226	23520.2	1.9	-31253.5	-5758.0	-8354106.0	693.0
288.227	23524.7	-2.8	32802.6	8469.0	-8363250.0	799.0
288.228	23520.3	1.9	-31249.6	-5753.0	-8354087.0	687.0
288.229	9196.4	-2.8	31967.2	8326.0	-3238925.0	198.0
288.230	9192.0	2.0	-32085.0	-5895.0	-3226762.0	87.0
288.231	9196.5	-2.8	31971.1	8331.0	-3238906.0	193.0
288.232	9192.1	2.0	-32081.1	-5890.0	-3226743.0	81.0
288.233	20749.0	-2.8	32766.3	8287.0	-7351466.0	467.0
288.234	20744.6	2.0	-31286.0	-5935.0	-7332303.0	355.0
288.235	20749.1	-2.8	32770.1	8292.0	-7351446.0	461.0
288.236	20744.7	2.0	-31282.1	-5930.0	-7332284.0	350.0
288.237	23523.9	-1.9	19992.1	5624.0	-8363403.0	776.0
288.238	23521.2	1.0	-18439.2	-2909.0	-8353916.0	710.0
288.239	20748.2	-1.8	19959.7	5447.0	-7341617.0	439.0
288.240	20745.6	1.0	-18471.6	-3085.0	-7342113.0	372.0
288.241	11975.2	-2.1	19179.4	6253.0	-4266120.0	552.0
288.242	11972.6	0.8	-19252.0	-2280.0	-4258614.0	485.0
288.243	11975.3	-2.1	19183.3	6258.0	-4267101.0	547.0
288.244	11972.7	0.8	-19248.1	-2275.0	-4259596.0	480.0
288.245	23527.8	-2.1	19978.4	6213.0	-8372660.0	820.0
288.246	23525.1	0.8	-18452.9	-2320.0	-8363174.0	754.0
288.247	23527.9	-2.1	19982.3	6218.0	-8372641.0	815.0
288.248	23525.3	0.8	-18449.1	-2315.0	-8373135.0	748.0
288.249	9199.4	-2.0	19129.0	6092.0	-3247354.0	217.0
288.250	9196.8	0.8	-19295.4	-2447.0	-3239849.0	149.0
288.251	9199.5	-2.0	19132.8	6097.0	-3247335.0	211.0
288.252	9196.9	0.8	-19291.7	-2442.0	-3239830.0	144.0
288.253	20752.0	-2.0	19931.0	6050.0	-7360895.0	484.0
288.254	20749.4	0.8	-18493.4	-2489.0	-7351389.0	417.0
288.255	20752.1	-2.0	19934.8	6055.0	-7360876.0	479.0
288.256	20749.5	0.8	-18489.7	-2484.0	-7351371.0	411.0
288.257	11965.1	-1.6	19204.0	4768.0	-4238042.0	456.0
288.258	11962.5	1.3	-19227.3	-3765.0	-4230537.0	389.0
288.259	11965.3	-1.6	19207.9	4773.0	-4238004.0	450.0
288.260	11962.6	1.3	-19223.4	-3760.0	-4230517.0	383.0
288.261	28468.8	-1.6	20345.5	4712.0	-10112390.0	839.0
288.262	28466.1	1.3	-18085.9	-3821.0	-10102900.0	772.0
288.263	28468.9	-1.6	20349.4	4717.0	-10112370.0	834.0
288.264	28466.3	1.3	-18082.0	-3816.0	-10102860.0	767.0
288.265	9189.5	-1.5	19171.6	4591.0	-3219238.0	118.0
288.266	9186.8	1.3	-19259.7	-3942.0	-3211752.0	51.0

288.267	9189.6	-1.5	19175.5	4596.0	-3219219.0	113.0
288.268	9187.0	1.3	-19255.9	-3937.0	-3212714.0	46.0
288.269	25693.1	-1.5	20313.0	4535.0	-9090603.0	501.0
288.270	25690.5	1.3	-18118.3	-3998.0	-9081098.0	434.0
288.271	25693.2	-1.5	20316.9	4540.0	-9090584.0	496.0
288.272	25690.6	1.3	-18114.4	-3993.0	-9081079.0	429.0
288.273	11965.4	-1.6	19211.8	4778.0	-4238985.0	445.0
288.274	11962.7	1.3	-19219.5	-3755.0	-4231498.0	378.0
288.275	23517.7	-1.6	20003.1	4729.0	-8344582.0	724.0
288.276	23515.1	1.3	-18428.3	-3804.0	-8335077.0	657.0
288.277	23517.9	-1.6	20010.8	4739.0	-8344544.0	713.0
288.278	23515.3	1.3	-18420.5	-3794.0	-8345039.0	646.0
288.279	9189.7	-1.5	19179.4	4601.0	-3220200.0	107.0
288.280	9187.1	1.3	-19252.0	-3932.0	-3212695.0	40.0
288.281	20742.0	-1.5	19970.6	4552.0	-7332798.0	386.0
288.282	20739.4	1.3	-18460.7	-3981.0	-7323292.0	319.0
288.283	20742.3	-1.5	19978.4	4562.0	-7332741.0	376.0
288.284	20739.6	1.3	-18453.0	-3971.0	-7323254.0	309.0
288.285	11966.0	-2.5	32014.5	7612.0	-4240871.0	478.0
288.286	11961.6	2.2	-32037.8	-6609.0	-4227708.0	366.0
288.287	11966.1	-2.5	32018.4	7617.0	-4240851.0	473.0
288.288	11961.7	2.2	-32033.9	-6604.0	-4228689.0	361.0
288.289	23518.6	-2.5	32813.5	7573.0	-8354410.0	746.0
288.290	23514.2	2.2	-31238.8	-6649.0	-8335248.0	635.0
288.291	23518.7	-2.5	32817.4	7578.0	-8354392.0	741.0
288.292	23514.3	2.2	-31234.9	-6644.0	-8335229.0	629.0
288.293	9190.4	-2.5	31982.0	7436.0	-3222067.0	140.0
288.294	9186.0	2.3	-32070.2	-6786.0	-3209904.0	29.0
288.295	9190.5	-2.5	31985.9	7440.0	-3222048.0	135.0
288.296	9186.1	2.3	-32066.3	-6781.0	-3209885.0	23.0
288.297	20742.9	-2.5	32781.0	7396.0	-7332626.0	409.0
288.298	20738.5	2.3	-31271.2	-6825.0	-7323464.0	297.0
288.299	20743.0	-2.5	32784.9	7401.0	-7332607.0	403.0
288.300	20738.6	2.3	-31267.3	-6821.0	-7323445.0	292.0
288.301	23517.8	-1.6	20006.9	4734.0	-8344563.0	719.0
288.302	23515.2	1.3	-18424.4	-3799.0	-8345057.0	652.0
288.303	20742.1	-1.5	19974.5	4557.0	-7332778.0	381.0
288.304	20739.5	1.3	-18456.9	-3976.0	-7323274.0	314.0
288.476	15919.4	-0.3	1495.3	1007.0	-5928539.0	-805.0
288.477	16311.8	-0.8	665.0	2292.0	-7025864.0	-341.0
288.478	15293.1	0.5	206.1	-1582.0	-4168723.0	1233.0
288.479	15685.5	0.1	-622.1	-296.0	-5271049.0	1698.0
288.480	15908.5	0.1	1171.0	-170.0	-5897613.0	-870.0
288.481	16322.6	-1.2	989.3	3470.0	-7063810.0	-276.0
288.482	15282.2	0.9	-117.5	-2759.0	-4137797.0	1168.0
288.483	15696.3	-0.3	-298.5	881.0	-5301994.0	1762.0
288.484	15905.6	-0.9	1819.6	2806.0	-5889164.0	-1052.0
288.485	16298.0	-1.4	989.3	4091.0	-6988491.0	-588.0
288.486	15306.9	1.1	-131.7	-3381.0	-4207097.0	1480.0
288.487	15699.2	0.7	-959.9	-2095.0	-5309442.0	1945.0
288.488	15894.8	-0.5	1495.3	1629.0	-5859220.0	-1117.0
288.489	16308.9	-1.8	1313.6	5269.0	-7026417.0	-523.0
288.490	15296.0	1.5	-455.3	-4558.0	-4177171.0	1415.0
288.491	15710.1	0.3	-636.3	-918.0	-5340368.0	2010.0
288.492	15242.0	0.5	1976.1	-1366.0	-4025448.0	-630.0
288.493	16550.4	-1.0	-753.9	2886.0	-7700459.0	915.0
288.494	15054.1	0.7	1581.4	-2137.0	-3497205.0	-18.0
288.495	16362.5	-0.7	-1139.5	2110.0	-7176217.0	1526.0
288.496	15237.9	0.3	2080.0	-829.0	-4013228.0	-704.0
288.497	16546.2	-1.1	-655.0	3425.0	-7691258.0	840.0
288.498	15058.2	0.9	1477.5	-2673.0	-3508425.0	57.0

288.499	16366.6	-0.5	-1238.3	1570.0	-7185436.0	1601.0
288.500	15206.1	1.8	923.4	-5310.0	-3924279.0	-849.0
288.501	16586.5	-2.3	330.6	6809.0	-7803589.0	1131.0
288.502	15018.2	2.0	528.7	-6081.0	-3396037.0	-237.0
288.503	16398.6	-2.0	-55.0	6033.0	-7279346.0	1743.0
288.504	15202.0	1.6	1024.1	-4773.0	-3913060.0	-923.0
288.505	16582.4	-2.4	428.5	7349.0	-7794370.0	1057.0
288.506	15022.3	2.2	424.1	-6618.0	-3407256.0	-162.0
288.507	16402.7	-1.8	-155.3	5493.0	-7288567.0	1817.0
289.1	9098.3	-2.6	15707.0	7928.0	-6420594.0	712.0
289.2	8882.4	2.1	-15613.1	-6261.0	-5813680.0	894.0
289.3	9109.1	-2.6	15663.5	7939.0	-6450539.0	712.0
289.4	8893.1	2.1	-15656.6	-6250.0	-5843643.0	893.0
289.5	21929.1	-2.3	17745.9	6762.0	-16736890.0	1902.0
289.6	21713.1	2.5	-13574.2	-7427.0	-16128000.0	2083.0
289.7	21939.9	-2.3	17702.4	6773.0	-16764840.0	1902.0
289.8	21723.9	2.5	-13617.7	-7416.0	-16155940.0	2083.0
289.9	6326.3	-2.5	15651.7	7542.0	-3050105.0	190.0
289.10	6110.3	2.2	-15668.4	-6647.0	-2443210.0	371.0
289.11	6337.1	-2.5	15608.2	7553.0	-3080050.0	190.0
289.12	6121.1	2.2	-15711.9	-6636.0	-2473155.0	371.0
289.13	19157.1	-2.1	17690.6	6377.0	-13364410.0	1380.0
289.14	18941.1	2.6	-13629.6	-7812.0	-12755510.0	1561.0
289.15	19167.8	-2.1	17647.1	6388.0	-13392370.0	1379.0
289.16	18951.8	2.6	-13673.1	-7801.0	-12793470.0	1560.0
289.17	9119.8	-2.6	15620.0	7950.0	-6481502.0	712.0
289.18	8903.9	2.1	-15700.1	-6239.0	-5874588.0	893.0
289.19	18079.9	-2.4	17134.2	7112.0	-13639400.0	1545.0
289.20	17863.9	2.4	-14185.9	-7077.0	-13030500.0	1726.0
289.21	18101.4	-2.4	17047.2	7134.0	-13705300.0	1544.0
289.22	17885.4	2.4	-14272.9	-7055.0	-13096410.0	1726.0
289.23	6347.8	-2.5	15564.7	7564.0	-3110014.0	189.0
289.24	6131.8	2.2	-15755.4	-6625.0	-2503119.0	370.0
289.25	15307.8	-2.2	17078.9	6726.0	-10266930.0	1023.0
289.26	15091.9	2.5	-14241.2	-7463.0	-9668012.0	1204.0
289.27	15329.3	-2.2	16991.9	6748.0	-10332830.0	1022.0
289.28	15113.4	2.5	-14328.2	-7441.0	-9723920.0	1203.0
289.29	9170.3	-4.2	26147.1	12657.0	-6622892.0	652.0
289.30	8810.4	3.7	-26053.2	-10991.0	-5611381.0	954.0
289.31	9181.1	-4.2	26103.6	12668.0	-6652837.0	652.0
289.32	8821.1	3.7	-26096.6	-10980.0	-5641345.0	954.0
289.33	18151.9	-3.9	27574.3	11841.0	-13845690.0	1485.0
289.34	17791.9	3.9	-24626.0	-11807.0	-12834200.0	1787.0
289.35	18162.6	-4.0	27530.8	11852.0	-13873660.0	1484.0
289.36	17802.7	3.9	-24669.4	-11796.0	-12862150.0	1786.0
289.37	6398.2	-4.1	26091.6	12272.0	-3251423.0	130.0
289.38	6038.3	3.8	-26108.5	-11376.0	-2240912.0	431.0
289.39	6408.8	-4.1	26047.9	12283.0	-3281406.0	129.0
289.40	6049.1	3.8	-26152.0	-11365.0	-2270856.0	431.0
289.41	15379.8	-3.8	27518.9	11456.0	-10473220.0	962.0
289.42	15019.9	4.1	-24681.3	-12192.0	-9461713.0	1264.0
289.43	15390.6	-3.8	27475.4	11467.0	-10501170.0	962.0
289.44	15030.6	4.1	-24724.8	-12181.0	-9489677.0	1264.0
289.45	9176.7	-2.6	15783.7	7769.0	-6640674.0	539.0
289.46	8968.2	2.1	-15522.4	-6435.0	-6055352.0	721.0
289.47	9187.4	-2.6	15740.0	7781.0	-6670638.0	539.0
289.48	8978.8	2.1	-15566.1	-6423.0	-6085335.0	721.0
289.49	18161.5	-2.3	17217.0	6947.0	-13873870.0	1372.0
289.50	17953.0	2.4	-14089.1	-7257.0	-13283540.0	1554.0
289.51	18172.1	-2.3	17173.3	6958.0	-13901850.0	1372.0
289.52	17963.6	2.4	-14132.8	-7246.0	-13311530.0	1553.0

289.53	6382.0	-2.5	15692.3	7446.0	-3206506.0	16.0
289.54	6175.0	2.3	-15615.2	-6771.0	-2624898.0	198.0
289.55	6392.7	-2.5	15648.7	7458.0	-3236469.0	16.0
289.56	6185.6	2.3	-15658.8	-6759.0	-2653880.0	197.0
289.57	15367.1	-2.2	17125.3	6621.0	-10435640.0	849.0
289.58	15160.1	2.5	-14182.2	-7596.0	-9855033.0	1031.0
289.59	15377.8	-2.2	17081.6	6632.0	-10463610.0	849.0
289.60	15170.7	2.5	-14225.8	-7585.0	-9883016.0	1030.0
289.61	18090.6	-2.4	17090.7	7123.0	-13667360.0	1545.0
289.62	17874.6	2.4	-14229.4	-7066.0	-13068460.0	1726.0
289.63	15318.6	-2.2	17035.4	6737.0	-10304870.0	1022.0
289.64	15102.6	2.5	-14284.7	-7452.0	-9695975.0	1203.0
289.65	9005.8	-2.8	15515.0	8399.0	-6160196.0	1235.0
289.66	8789.9	1.9	-15805.1	-5790.0	-5554282.0	1416.0
289.67	9016.6	-2.8	15471.5	8410.0	-6191141.0	1235.0
289.68	8800.6	1.9	-15848.6	-5779.0	-5584246.0	1416.0
289.69	21836.6	-2.4	17553.8	7233.0	-16474500.0	2425.0
289.70	21620.6	2.3	-13766.2	-6956.0	-15865600.0	2606.0
289.71	21847.3	-2.4	17510.3	7244.0	-16502460.0	2424.0
289.72	21631.4	2.3	-13809.7	-6945.0	-15903550.0	2605.0
289.73	6233.8	-2.7	15459.6	8013.0	-2789708.0	713.0
289.74	6017.9	2.1	-15860.4	-6176.0	-2182794.0	894.0
289.75	6244.5	-2.7	15416.2	8024.0	-2819672.0	712.0
289.76	6028.6	2.1	-15903.9	-6165.0	-2212758.0	893.0
289.77	19064.5	-2.3	17498.5	6848.0	-13102030.0	1902.0
289.78	18848.6	2.4	-13821.5	-7341.0	-12503110.0	2083.0
289.79	19075.3	-2.3	17455.0	6859.0	-13139970.0	1902.0
289.80	18859.4	2.4	-13865.0	-7330.0	-12531060.0	2083.0
289.81	9027.3	-2.8	15428.0	8421.0	-6221105.0	1234.0
289.82	8811.4	1.9	-15892.1	-5768.0	-5614191.0	1416.0
289.83	17987.3	-2.5	16942.2	7583.0	-13387020.0	2068.0
289.84	17771.4	2.2	-14377.9	-6606.0	-12778100.0	2249.0
289.85	18008.8	-2.5	16855.2	7605.0	-13442930.0	2067.0
289.86	17792.9	2.2	-14464.8	-6584.0	-12834010.0	2248.0
289.87	6255.3	-2.7	15372.7	8035.0	-2849617.0	712.0
289.88	6039.3	2.1	-15947.4	-6154.0	-2243721.0	893.0
289.89	15215.3	-2.4	16886.9	7197.0	-10014530.0	1545.0
289.90	14999.4	2.3	-14433.2	-6992.0	-9405614.0	1726.0
289.91	15236.8	-2.4	16799.9	7219.0	-10070440.0	1545.0
289.92	15020.9	2.3	-14520.2	-6970.0	-9461523.0	1726.0
289.93	9077.8	-4.4	25955.0	13129.0	-6362495.0	1175.0
289.94	8717.9	3.5	-26245.1	-10520.0	-5351984.0	1477.0
289.95	9088.5	-4.4	25911.5	13140.0	-6393459.0	1174.0
289.96	8728.7	3.5	-26288.6	-10509.0	-5381929.0	1476.0
289.97	18059.3	-4.1	27382.2	12313.0	-13583320.0	2007.0
289.98	17699.4	3.8	-24817.9	-11336.0	-12571800.0	2309.0
289.99	18070.1	-4.1	27338.7	12324.0	-13611260.0	2007.0
289.100	17710.2	3.8	-24861.4	-11325.0	-12599750.0	2309.0
289.101	6304.4	-4.2	25897.0	12746.0	-2988273.0	652.0
289.102	5945.9	3.6	-26300.4	-10905.0	-1980495.0	954.0
289.103	6315.0	-4.3	25853.3	12757.0	-3018256.0	652.0
289.104	5956.6	3.6	-26343.9	-10894.0	-2011459.0	954.0
289.105	15287.3	-4.0	27326.9	11927.0	-10210830.0	1485.0
289.106	14927.4	3.9	-24873.2	-11721.0	-9199316.0	1787.0
289.107	15298.0	-4.0	27283.4	11938.0	-10238790.0	1485.0
289.108	14938.2	3.9	-24916.7	-11710.0	-9237261.0	1787.0
289.109	17998.1	-2.5	16898.7	7594.0	-13414960.0	2067.0
289.110	17782.2	2.2	-14421.4	-6595.0	-12806050.0	2249.0
289.111	15226.1	-2.4	16843.4	7208.0	-10042470.0	1545.0
289.112	15010.1	2.3	-14476.7	-6981.0	-9433578.0	1726.0
289.113	9020.3	-2.9	15459.5	8559.0	-6201437.0	1410.0

289.114	8811.8	1.9	-15846.6	-5645.0	-5615115.0	1592.0
289.115	9030.9	-2.9	15415.8	8571.0	-6231420.0	1410.0
289.116	8822.4	1.9	-15890.4	-5634.0	-5645098.0	1592.0
289.117	18005.1	-2.6	16892.8	7737.0	-13433630.0	2243.0
289.118	17796.5	2.2	-14413.3	-6468.0	-12843330.0	2425.0
289.119	18015.7	-2.6	16849.1	7748.0	-13461610.0	2243.0
289.120	17807.2	2.2	-14457.1	-6456.0	-12871290.0	2424.0
289.121	6225.8	-2.7	15368.0	8235.0	-2767230.0	887.0
289.122	6018.7	2.0	-15939.5	-5982.0	-2185642.0	1069.0
289.123	6236.4	-2.7	15324.3	8246.0	-2797213.0	887.0
289.124	6029.3	2.0	-15983.2	-5971.0	-2215624.0	1068.0
289.125	15210.8	-2.5	16801.0	7409.0	-9995385.0	1720.0
289.126	15003.8	2.3	-14506.5	-6808.0	-9414777.0	1901.0
289.127	15221.5	-2.5	16757.3	7421.0	-10023350.0	1720.0
289.128	15014.4	2.3	-14550.2	-6796.0	-9442760.0	1901.0
289.129	8484.0	-2.5	15586.0	7414.0	-4694495.0	855.0
289.130	8268.0	2.3	-15734.1	-6775.0	-4087600.0	1036.0
289.131	8494.7	-2.5	15542.5	7425.0	-4724459.0	855.0
289.132	8278.8	2.3	-15777.6	-6764.0	-4117545.0	1036.0
289.133	21314.7	-2.1	17624.9	6248.0	-15013810.0	2045.0
289.134	21098.8	2.6	-13695.3	-7941.0	-14404900.0	2226.0
289.135	21325.5	-2.1	17581.4	6259.0	-15041760.0	2044.0
289.136	21109.5	2.6	-13738.8	-7930.0	-14432860.0	2225.0
289.137	5702.6	-2.3	15513.3	7048.0	-1297795.0	332.0
289.138	5494.1	2.4	-15792.9	-7157.0	-711472.8	514.0
289.139	5713.2	-2.4	15469.6	7059.0	-1326778.0	332.0
289.140	5504.8	2.4	-15836.6	-7145.0	-741436.6	513.0
289.141	18538.0	-2.0	17560.8	5872.0	-11622220.0	1522.0
289.142	18326.7	2.8	-13750.6	-8326.0	-11032430.0	1703.0
289.143	18548.7	-2.0	17517.1	5884.0	-11660180.0	1522.0
289.144	18337.5	2.8	-13794.1	-8315.0	-11060370.0	1703.0
289.145	8505.5	-2.5	15499.0	7436.0	-4754404.0	854.0
289.146	8289.5	2.3	-15821.1	-6753.0	-4148508.0	1036.0
289.147	17465.5	-2.2	17013.2	6598.0	-11916320.0	1688.0
289.148	17249.5	2.5	-14306.9	-7591.0	-11307420.0	1869.0
289.149	17487.0	-2.2	16926.2	6620.0	-11972220.0	1687.0
289.150	17271.0	2.5	-14393.9	-7569.0	-11373330.0	1868.0
289.151	5723.8	-2.4	15425.9	7071.0	-1356761.0	332.0
289.152	5515.4	2.4	-15880.3	-7134.0	-771419.4	513.0
289.153	14687.4	-2.1	16946.5	6225.0	-8524988.0	1165.0
289.154	14477.5	2.7	-14362.2	-7976.0	-7934932.0	1346.0
289.155	14708.7	-2.1	16859.1	6247.0	-8590934.0	1164.0
289.156	14499.0	2.7	-14449.2	-7954.0	-8000841.0	1346.0
289.157	8555.9	-4.0	26026.0	12144.0	-4896812.0	795.0
289.158	8196.0	3.8	-26174.2	-11505.0	-3885301.0	1097.0
289.159	8566.7	-4.1	25982.6	12155.0	-4926757.0	794.0
289.160	8206.8	3.8	-26217.7	-11494.0	-3915246.0	1096.0
289.161	17537.5	-3.8	27453.2	11328.0	-12122610.0	1627.0
289.162	17177.5	4.1	-24747.0	-12321.0	-11111120.0	1929.0
289.163	17548.2	-3.8	27409.8	11339.0	-12150580.0	1627.0
289.164	17188.3	4.1	-24790.5	-12310.0	-11139070.0	1929.0
289.165	5771.6	-3.9	25949.1	11787.0	-1491665.0	272.0
289.166	5424.0	4.0	-26229.5	-11890.0	-514812.8	574.0
289.167	5782.3	-3.9	25905.4	11799.0	-1520628.0	271.0
289.168	5434.7	4.0	-26273.0	-11879.0	-544776.7	574.0
289.169	14756.7	-3.7	27382.1	10961.0	-8721800.0	1105.0
289.170	14405.5	4.2	-24802.3	-12706.0	-7738634.0	1407.0
289.171	14767.3	-3.7	27338.4	10973.0	-8749783.0	1104.0
289.172	14416.3	4.2	-24845.8	-12695.0	-7766578.0	1407.0
289.173	17476.2	-2.2	16969.7	6609.0	-11944280.0	1687.0
289.174	17260.3	2.5	-14350.4	-7580.0	-11335370.0	1869.0

289.175	14698.1	-2.1	16902.8	6236.0	-8552952.0	1165.0
289.176	14488.2	2.7	-14405.7	-7965.0	-7972896.0	1346.0
289.177	8131.0	-2.3	15547.6	6974.0	-3702671.0	777.0
289.178	7923.9	2.4	-15759.9	-7243.0	-3121082.0	958.0
289.179	8141.6	-2.3	15503.9	6985.0	-3732654.0	776.0
289.180	7934.5	2.4	-15803.6	-7232.0	-3151065.0	958.0
289.181	17116.1	-2.0	16980.6	6148.0	-10932810.0	1610.0
289.182	16909.0	2.7	-14326.9	-8069.0	-10352220.0	1791.0
289.183	17126.7	-2.1	16936.9	6160.0	-10960790.0	1609.0
289.184	16919.6	2.7	-14370.6	-8057.0	-10380200.0	1790.0
289.185	5336.2	-2.2	15456.3	6651.0	-267521.2	254.0
289.186	5129.1	2.5	-15851.2	-7566.0	313975.7	435.0
289.187	5346.8	-2.2	15412.6	6663.0	-297504.0	253.0
289.188	5139.8	2.5	-15894.9	-7554.0	284194.9	435.0
289.189	14321.3	-1.9	16889.3	5826.0	-7494656.0	1087.0
289.190	14114.2	2.8	-14418.2	-8391.0	-6917068.0	1268.0
289.191	14331.9	-1.9	16845.6	5837.0	-7532640.0	1086.0
289.192	14124.8	2.8	-14461.9	-8380.0	-6947051.0	1267.0
289.193	9412.0	-2.9	15371.9	8799.0	-7301896.0	1063.0
289.194	9196.0	1.8	-15948.2	-5390.0	-6695002.0	1244.0
289.195	9422.7	-2.9	15328.4	8810.0	-7331860.0	1063.0
289.196	9206.7	1.8	-15991.7	-5379.0	-6724965.0	1244.0
289.197	22242.7	-2.5	17410.8	7633.0	-17617210.0	2253.0
289.198	22026.7	2.2	-13909.4	-6556.0	-17008320.0	2434.0
289.199	22253.5	-2.5	17367.3	7644.0	-17645160.0	2253.0
289.200	22037.5	2.2	-13952.9	-6545.0	-17046260.0	2434.0
289.201	6639.9	-2.8	15316.6	8414.0	-3930427.0	541.0
289.202	6423.9	1.9	-16003.6	-5775.0	-3323532.0	722.0
289.203	6650.7	-2.8	15273.1	8425.0	-3961372.0	541.0
289.204	6434.7	1.9	-16047.0	-5764.0	-3354477.0	722.0
289.205	19470.7	-2.4	17355.4	7248.0	-14244730.0	1730.0
289.206	19254.7	2.3	-13964.7	-6941.0	-13635830.0	1912.0
289.207	19481.4	-2.4	17311.9	7259.0	-14272690.0	1730.0
289.208	19265.5	2.3	-14008.2	-6930.0	-13673780.0	1911.0
289.209	9433.5	-2.9	15284.9	8821.0	-7361805.0	1063.0
289.210	9217.5	1.8	-16035.2	-5368.0	-6754910.0	1244.0
289.211	18393.5	-2.7	16799.1	7983.0	-14519720.0	1896.0
289.212	18177.5	2.1	-14521.0	-6206.0	-13920820.0	2077.0
289.213	18415.0	-2.7	16712.1	8005.0	-14585630.0	1895.0
289.214	18199.0	2.1	-14608.0	-6184.0	-13976730.0	2077.0
289.215	6661.4	-2.8	15229.6	8436.0	-3991336.0	540.0
289.216	6445.4	1.9	-16090.5	-5753.0	-3384440.0	721.0
289.217	15621.4	-2.5	16743.8	7598.0	-11147250.0	1374.0
289.218	15405.5	2.2	-14576.3	-6591.0	-10548330.0	1555.0
289.219	15642.9	-2.5	16656.8	7620.0	-11213160.0	1373.0
289.220	15427.0	2.2	-14663.3	-6569.0	-10604240.0	1554.0
289.221	9483.9	-4.5	25811.9	13529.0	-7504214.0	1003.0
289.222	9124.0	3.4	-26388.3	-10119.0	-6492703.0	1305.0
289.223	9494.7	-4.5	25768.5	13540.0	-7534159.0	1003.0
289.224	9134.7	3.4	-26431.8	-10108.0	-6522667.0	1305.0
289.225	18465.5	-4.2	27239.1	12713.0	-14726020.0	1836.0
289.226	18105.5	3.6	-24961.1	-10935.0	-13714520.0	2138.0
289.227	18476.2	-4.2	27195.7	12724.0	-14753980.0	1835.0
289.228	18116.3	3.6	-25004.6	-10924.0	-13742470.0	2137.0
289.229	6711.9	-4.4	25756.6	13143.0	-4132726.0	480.0
289.230	6351.9	3.5	-26443.6	-10505.0	-3121234.0	782.0
289.231	6722.7	-4.4	25713.1	13154.0	-4163670.0	480.0
289.232	6362.7	3.5	-26487.1	-10494.0	-3152178.0	782.0
289.233	15693.4	-4.1	27183.8	12327.0	-11353550.0	1313.0
289.234	15333.5	3.8	-25016.4	-11321.0	-10342040.0	1615.0
289.235	15704.2	-4.1	27140.3	12338.0	-11381490.0	1313.0

289.236	15344.2	3.8	-25059.9	-11310.0	-10370000.0	1615.0
289.237	18404.2	-2.7	16755.6	7994.0	-14557680.0	1896.0
289.238	18188.3	2.1	-14564.5	-6195.0	-13948770.0	2077.0
289.239	15632.2	-2.5	16700.3	7609.0	-11185190.0	1373.0
289.240	15416.2	2.2	-14619.8	-6580.0	-10576300.0	1554.0
289.241	9715.9	-3.1	15256.3	9188.0	-8151064.0	1125.0
289.242	9499.9	1.7	-16063.9	-5001.0	-7549169.0	1306.0
289.243	9726.7	-3.1	15212.8	9199.0	-8189010.0	1125.0
289.244	9510.7	1.7	-16107.4	-4990.0	-7579114.0	1306.0
289.245	18697.5	-2.8	16683.5	8372.0	-15381870.0	1958.0
289.246	18481.5	1.9	-14636.7	-5817.0	-14772970.0	2139.0
289.247	18708.2	-2.8	16640.0	8383.0	-15409830.0	1957.0
289.248	18492.2	1.9	-14680.2	-5806.0	-14800930.0	2139.0
289.249	6924.5	-2.9	15164.5	8842.0	-4730268.0	602.0
289.250	6716.0	1.8	-16141.7	-5362.0	-4144945.0	783.0
289.251	6935.2	-3.0	15120.8	8854.0	-4760231.0	601.0
289.252	6726.6	1.8	-16185.4	-5351.0	-4174928.0	783.0
289.253	15909.3	-2.7	16597.8	8020.0	-11962460.0	1435.0
289.254	15700.8	2.1	-14708.4	-6185.0	-11372140.0	1616.0
289.255	15919.9	-2.7	16554.1	8031.0	-11990440.0	1434.0
289.256	15711.4	2.1	-14752.1	-6173.0	-11400120.0	1616.0
289.257	8956.0	-2.7	15545.4	8216.0	-6020674.0	971.0
289.258	8740.0	2.0	-15774.7	-5973.0	-5413778.0	1152.0
289.259	8966.7	-2.7	15501.9	8227.0	-6050637.0	970.0
289.260	8750.8	2.0	-15818.2	-5962.0	-5443723.0	1152.0
289.261	21786.7	-2.3	17584.2	7050.0	-16333990.0	2160.0
289.262	21570.8	2.4	-13735.9	-7139.0	-15735080.0	2342.0
289.263	21797.5	-2.4	17540.7	7061.0	-16371940.0	2160.0
289.264	21581.5	2.4	-13779.4	-7128.0	-15763040.0	2341.0
289.265	6184.0	-2.6	15490.0	7830.0	-2650185.0	448.0
289.266	5968.0	2.1	-15830.1	-6359.0	-2043290.0	629.0
289.267	6194.7	-2.6	15446.5	7841.0	-2680149.0	448.0
289.268	5978.7	2.1	-15873.6	-6348.0	-2073253.0	629.0
289.269	19014.7	-2.2	17528.9	6665.0	-12961500.0	1638.0
289.270	18798.8	2.5	-13791.2	-7524.0	-12362590.0	1819.0
289.271	19025.5	-2.2	17485.4	6676.0	-12999450.0	1638.0
289.272	18809.5	2.5	-13834.7	-7513.0	-12390550.0	1819.0
289.273	8977.5	-2.7	15458.4	8238.0	-6081582.0	970.0
289.274	8761.5	2.0	-15861.7	-5951.0	-5474687.0	1151.0
289.275	17937.5	-2.5	16972.6	7400.0	-13246490.0	1803.0
289.276	17721.6	2.3	-14347.5	-6789.0	-12637580.0	1985.0
289.277	17959.0	-2.5	16885.6	7422.0	-13302400.0	1803.0
289.278	17743.1	2.3	-14434.5	-6767.0	-12693490.0	1984.0
289.279	6205.5	-2.6	15403.1	7852.0	-2710093.0	448.0
289.280	5989.5	2.1	-15917.0	-6337.0	-2103198.0	629.0
289.281	15165.5	-2.3	16917.2	7014.0	-9874005.0	1281.0
289.282	14949.5	2.4	-14402.9	-7175.0	-9265110.0	1462.0
289.283	15187.0	-2.3	16830.3	7036.0	-9929914.0	1280.0
289.284	14971.0	2.4	-14489.8	-7153.0	-9321019.0	1462.0
289.285	9028.0	-4.3	25985.4	12945.0	-6222972.0	910.0
289.286	8668.0	3.6	-26214.8	-10703.0	-5211480.0	1212.0
289.287	9038.7	-4.3	25941.9	12956.0	-6252936.0	910.0
289.288	8678.8	3.6	-26258.2	-10692.0	-5241424.0	1212.0
289.289	18009.5	-4.0	27412.6	12129.0	-13442790.0	1743.0
289.290	17649.6	3.8	-24787.5	-11519.0	-12431280.0	2045.0
289.291	18020.3	-4.0	27369.1	12140.0	-13470740.0	1743.0
289.292	17660.3	3.8	-24831.0	-11508.0	-12459250.0	2045.0
289.293	6255.9	-4.2	25930.1	12560.0	-2851502.0	388.0
289.294	5896.0	3.7	-26270.1	-11088.0	-1840991.0	690.0
289.295	6266.7	-4.2	25886.6	12571.0	-2882447.0	388.0
289.296	5906.8	3.7	-26313.6	-11077.0	-1870936.0	690.0

289.297	15237.5	-3.9	27357.3	11744.0	-10070300.0	1221.0
289.298	14877.5	4.0	-24842.9	-11904.0	-9058812.0	1523.0
289.299	15248.2	-3.9	27313.8	11755.0	-10108270.0	1220.0
289.300	14888.3	4.0	-24886.4	-11893.0	-9096756.0	1522.0
289.301	17948.3	-2.5	16929.1	7411.0	-13274440.0	1803.0
289.302	17732.3	2.3	-14391.0	-6778.0	-12665540.0	1984.0
289.303	15176.2	-2.3	16873.7	7025.0	-9901970.0	1281.0
289.304	14960.3	2.4	-14446.3	-7164.0	-9293055.0	1462.0
289.476	12350.9	-4.3	2634.6	12832.0	-9679623.0	-1669.0
289.477	13629.6	-6.8	-141.6	20412.0	-13276290.0	-568.0
289.478	10054.2	6.5	1585.0	-19638.0	-3230686.0	3079.0
289.479	11330.1	4.0	-1197.3	-12056.0	-6814882.0	4179.0
289.480	12187.0	-3.7	1853.2	10998.0	-9220814.0	-1407.0
289.481	13793.4	-7.4	639.8	22245.0	-13735120.0	-830.0
289.482	9889.5	7.2	801.7	-21471.0	-2767028.0	3341.0
289.483	11494.8	3.4	-414.0	-10223.0	-7277540.0	3918.0
289.484	12161.3	7.4	4677.4	-22139.0	-9145705.0	-539.0
289.485	13440.0	4.9	1901.2	-14558.0	-12742370.0	562.0
289.486	10244.0	-5.1	-450.3	15349.0	-3763567.0	1949.0
289.487	11519.9	-7.6	-3232.7	22930.0	-7347764.0	3049.0
289.488	11997.4	8.0	3896.0	-23972.0	-8686895.0	-277.0
289.489	13603.8	4.2	2682.6	-12725.0	-13201200.0	300.0
289.490	10079.3	-4.5	-1233.6	13516.0	-3300910.0	2211.0
289.491	11684.6	-8.3	-2449.4	24763.0	-7806421.0	2787.0
289.492	10016.2	2.4	5432.3	-7296.0	-3123917.0	-1293.0
289.493	14315.3	-6.0	-3752.2	17893.0	-15205800.0	2378.0
289.494	9320.9	5.7	5106.0	-17022.0	-1170233.0	131.0
289.495	13624.6	-2.7	-4070.8	8153.0	-13257240.0	3802.0
289.496	9962.8	5.9	6050.4	-17798.0	-2973079.0	-954.0
289.497	14259.1	-2.5	-3139.1	7399.0	-15046490.0	2717.0
289.498	9374.4	2.2	4487.9	-6520.0	-1320052.0	-208.0
289.499	13680.9	-6.2	-4683.9	18647.0	-13416530.0	3463.0
289.500	9494.0	4.5	2870.5	-13464.0	-1656292.0	-419.0
289.501	14862.9	-8.0	-1147.0	23999.0	-16741590.0	1505.0
289.502	8798.7	7.7	2544.1	-23189.0	297392.6	1005.0
289.503	14172.2	-4.8	-1465.6	14258.0	-14803030.0	2929.0
289.504	9440.6	8.0	3489.9	-23962.0	-1506454.0	-80.0
289.505	14806.3	-4.5	-534.0	13506.0	-16582360.0	1844.0
289.506	8852.1	4.2	1926.8	-12686.0	147554.7	666.0
289.507	14228.8	-8.3	-2077.2	24753.0	-14962260.0	2590.0
290.1	9749.3	0.1	16777.3	-213.0	-7346709.0	-61.0
290.2	9771.4	-1.4	-17191.3	4211.0	-7408503.0	59.0
290.3	9750.0	0.1	16770.0	-201.0	-7348575.0	17.0
290.4	9772.1	-1.4	-17198.6	4224.0	-7410370.0	137.0
290.5	23125.5	0.2	16990.2	-573.0	-17889220.0	-920.0
290.6	23147.7	-1.3	-16978.4	3851.0	-17954990.0	-800.0
290.7	23126.2	0.2	16982.8	-561.0	-17899080.0	-842.0
290.8	23148.4	-1.3	-16985.8	3864.0	-17954860.0	-722.0
290.9	6477.5	0.1	16919.4	-164.0	-2779332.0	169.0
290.10	6499.6	-1.4	-17049.2	4261.0	-2842126.0	289.0
290.11	6478.2	0.1	16912.1	-151.0	-2782199.0	247.0
290.12	6500.3	-1.4	-17056.6	4273.0	-2843993.0	367.0
290.13	19853.7	0.2	17132.3	-524.0	-13321840.0	-690.0
290.14	19875.9	-1.3	-16836.4	3901.0	-13387620.0	-570.0
290.15	19854.4	0.2	17124.9	-512.0	-13331710.0	-612.0
290.16	19876.6	-1.3	-16843.7	3913.0	-13387480.0	-492.0
290.17	9750.7	0.1	16762.6	-188.0	-7350442.0	95.0
290.18	9772.9	-1.4	-17206.0	4236.0	-7413217.0	215.0
290.19	19112.6	0.2	16926.3	-465.0	-14732870.0	-662.0
290.20	19134.8	-1.3	-17042.3	3959.0	-14788650.0	-542.0
290.21	19114.1	0.1	16911.6	-441.0	-14732590.0	-506.0

290.22	19136.2	-1.3	-17057.0	3984.0	-14798380.0	-386.0
290.23	6478.9	0.0	16904.7	-139.0	-2784065.0	325.0
290.24	6501.1	-1.4	-17063.9	4286.0	-2845841.0	445.0
290.25	15840.8	0.1	17068.4	-416.0	-10165500.0	-432.0
290.26	15863.0	-1.3	-16900.2	4009.0	-10221270.0	-312.0
290.27	15842.3	0.1	17053.7	-391.0	-10165210.0	-276.0
290.28	15864.4	-1.3	-16914.9	4033.0	-10231010.0	-156.0
290.29	9741.9	0.6	28100.2	-1688.0	-7326117.0	-101.0
290.30	9778.8	-1.9	-28514.2	5686.0	-7429095.0	99.0
290.31	9742.6	0.6	28092.9	-1676.0	-7327983.0	-23.0
290.32	9779.5	-1.9	-28521.5	5699.0	-7431961.0	177.0
290.33	19105.3	0.6	28249.2	-1940.0	-14704260.0	-702.0
290.34	19142.2	-1.8	-28365.2	5434.0	-14807240.0	-502.0
290.35	19106.0	0.6	28241.8	-1928.0	-14714130.0	-624.0
290.36	19142.9	-1.8	-28372.5	5447.0	-14817110.0	-424.0
290.37	6470.1	0.5	28242.3	-1639.0	-2758740.0	129.0
290.38	6507.0	-1.9	-28372.1	5736.0	-2862718.0	329.0
290.39	6470.8	0.5	28234.9	-1626.0	-2760607.0	207.0
290.40	6507.7	-1.9	-28379.5	5748.0	-2864585.0	407.0
290.41	15833.5	0.6	28391.3	-1891.0	-10136890.0	-472.0
290.42	15870.4	-1.8	-28223.1	5483.0	-10249860.0	-272.0
290.43	15834.2	0.6	28383.9	-1878.0	-10146750.0	-394.0
290.44	15871.1	-1.8	-28230.5	5496.0	-10249730.0	-194.0
290.45	9735.6	-0.3	16804.1	931.0	-7308316.0	70.0
290.46	9757.5	-1.8	-17165.1	5358.0	-7370148.0	191.0
290.47	9736.3	-0.3	16796.8	943.0	-7310182.0	149.0
290.48	9758.2	-1.8	-17172.5	5371.0	-7372015.0	269.0
290.49	19098.9	-0.2	16952.9	680.0	-14685480.0	-531.0
290.50	19120.8	-1.7	-17016.4	5107.0	-14751310.0	-410.0
290.51	19099.6	-0.2	16945.5	692.0	-14695350.0	-452.0
290.52	19121.5	-1.7	-17023.7	5120.0	-14751180.0	-332.0
290.53	6464.8	-0.4	16919.8	1072.0	-2743749.0	301.0
290.54	6486.5	-1.8	-17032.0	5438.0	-2804619.0	420.0
290.55	6465.5	-0.4	16912.1	1085.0	-2746616.0	379.0
290.56	6487.2	-1.8	-17039.7	5451.0	-2807486.0	499.0
290.57	15828.0	-0.3	17072.5	807.0	-10127930.0	-301.0
290.58	15849.7	-1.7	-16879.3	5173.0	-10183800.0	-181.0
290.59	15828.8	-0.3	17064.8	820.0	-10127780.0	-222.0
290.60	15850.4	-1.7	-16887.0	5186.0	-10193670.0	-103.0
290.61	19113.4	0.2	16919.0	-453.0	-14732720.0	-584.0
290.62	19135.5	-1.3	-17049.7	3972.0	-14788510.0	-464.0
290.63	15841.6	0.1	17061.0	-404.0	-10165340.0	-354.0
290.64	15863.7	-1.3	-16907.6	4021.0	-10231140.0	-234.0
290.65	9793.6	0.9	16746.0	-2807.0	-7471278.0	-462.0
290.66	9815.8	-0.5	-17222.7	1618.0	-7533053.0	-342.0
290.67	9794.3	0.9	16738.7	-2795.0	-7473145.0	-383.0
290.68	9816.5	-0.5	-17230.1	1630.0	-7534921.0	-263.0
290.69	23169.9	1.1	16958.9	-3168.0	-18020770.0	-1320.0
290.70	23192.0	-0.4	-17009.8	1257.0	-18076560.0	-1200.0
290.71	23170.6	1.1	16951.5	-3155.0	-18020630.0	-1242.0
290.72	23192.7	-0.4	-17017.2	1270.0	-18086430.0	-1122.0
290.73	6521.8	0.9	16888.1	-2758.0	-2903902.0	-232.0
290.74	6544.0	-0.6	-17080.6	1667.0	-2966677.0	-112.0
290.75	6522.5	0.9	16880.7	-2745.0	-2906768.0	-153.0
290.76	6544.7	-0.6	-17088.0	1680.0	-2968544.0	-33.0
290.77	19898.1	1.0	17100.9	-3118.0	-13453390.0	-1091.0
290.78	19920.2	-0.4	-16867.8	1307.0	-13509190.0	-970.0
290.79	19898.8	1.0	17093.6	-3106.0	-13453260.0	-1012.0
290.80	19920.9	-0.4	-16875.1	1319.0	-13519050.0	-892.0
290.81	9795.0	0.9	16731.3	-2782.0	-7475012.0	-305.0
290.82	9817.2	-0.5	-17237.4	1643.0	-7537787.0	-185.0

290.83	19157.0	1.0	16895.0	-3059.0	-14854420.0	-1063.0
290.84	19179.1	-0.5	-17073.7	1366.0	-14920220.0	-943.0
290.85	19158.4	1.0	16880.3	-3035.0	-14854160.0	-906.0
290.86	19180.6	-0.5	-17088.4	1390.0	-14919930.0	-786.0
290.87	6523.2	0.9	16873.4	-2733.0	-2908635.0	-75.0
290.88	6545.4	-0.6	-17095.3	1692.0	-2970410.0	45.0
290.89	15885.2	1.0	17037.1	-3010.0	-10287050.0	-833.0
290.90	15907.3	-0.5	-16931.6	1415.0	-10352840.0	-713.0
290.91	15886.6	1.0	17022.4	-2985.0	-10286780.0	-676.0
290.92	15908.8	-0.5	-16946.3	1440.0	-10352560.0	-556.0
290.93	9786.2	1.4	28068.9	-4282.0	-7450686.0	-502.0
290.94	9823.1	-1.0	-28545.6	3093.0	-7553664.0	-302.0
290.95	9786.9	1.4	28061.6	-4270.0	-7452553.0	-423.0
290.96	9823.9	-1.0	-28553.0	3105.0	-7556512.0	-223.0
290.97	19149.6	1.5	28217.9	-4534.0	-14835830.0	-1103.0
290.98	19186.5	-0.9	-28396.6	2841.0	-14938810.0	-903.0
290.99	19150.3	1.5	28210.6	-4522.0	-14835700.0	-1025.0
290.100	19187.2	-1.0	-28404.0	2853.0	-14938680.0	-824.0
290.101	6514.5	1.4	28211.1	-4233.0	-2883291.0	-272.0
290.102	6551.3	-1.0	-28403.5	3142.0	-2987288.0	-72.0
290.103	6515.2	1.4	28203.8	-4221.0	-2886158.0	-194.0
290.104	6552.1	-1.1	-28410.9	3155.0	-2989135.0	7.0
290.105	15877.8	1.5	28360.0	-4485.0	-10268460.0	-873.0
290.106	15914.7	-1.0	-28254.5	2890.0	-10371430.0	-673.0
290.107	15878.5	1.5	28352.6	-4473.0	-10268320.0	-795.0
290.108	15915.4	-1.0	-28261.9	2902.0	-10371300.0	-595.0
290.109	19157.7	1.0	16887.6	-3047.0	-14854290.0	-985.0
290.110	19179.8	-0.5	-17081.1	1378.0	-14920080.0	-864.0
290.111	15885.9	1.0	17029.7	-2998.0	-10286910.0	-755.0
290.112	15908.0	-0.5	-16939.0	1427.0	-10352710.0	-635.0
290.113	9809.5	1.1	16752.1	-3393.0	-7516253.0	-597.0
290.114	9831.5	-0.3	-17217.2	1035.0	-7577066.0	-477.0
290.115	9810.3	1.1	16744.8	-3381.0	-7518100.0	-519.0
290.116	9832.2	-0.3	-17224.6	1047.0	-7579932.0	-398.0
290.117	19172.8	1.2	16900.8	-3644.0	-14901420.0	-1198.0
290.118	19194.8	-0.3	-17068.5	783.0	-14957230.0	-1078.0
290.119	19173.5	1.2	16893.5	-3632.0	-14901280.0	-1120.0
290.120	19195.5	-0.3	-17075.8	796.0	-14957100.0	-999.0
290.121	6538.7	1.1	16869.5	-3258.0	-2951685.0	-367.0
290.122	6560.4	-0.4	-17082.3	1108.0	-3012556.0	-247.0
290.123	6539.5	1.1	16861.8	-3245.0	-2953533.0	-289.0
290.124	6561.1	-0.4	-17090.0	1121.0	-3014423.0	-169.0
290.125	15902.0	1.2	17022.1	-3523.0	-10333850.0	-968.0
290.126	15923.6	-0.3	-16929.7	843.0	-10399740.0	-848.0
290.127	15902.7	1.2	17014.4	-3510.0	-10333720.0	-890.0
290.128	15924.3	-0.3	-16937.4	856.0	-10399610.0	-770.0
290.129	9258.4	0.8	16742.6	-2346.0	-5967127.0	-298.0
290.130	9280.5	-0.7	-17226.1	2079.0	-6029921.0	-178.0
290.131	9259.1	0.8	16735.2	-2334.0	-5968994.0	-220.0
290.132	9281.2	-0.7	-17233.5	2091.0	-6031788.0	-100.0
290.133	22634.6	0.9	16955.5	-2706.0	-16512640.0	-1157.0
290.134	22656.8	-0.6	-17013.3	1719.0	-16578410.0	-1037.0
290.135	22635.3	0.9	16948.1	-2694.0	-16512500.0	-1079.0
290.136	22657.5	-0.6	-17020.6	1731.0	-16578280.0	-959.0
290.137	5986.8	0.8	16885.0	-2299.0	-1401712.0	-69.0
290.138	6008.8	-0.7	-17083.9	2128.0	-1462525.0	52.0
290.139	5987.6	0.8	16877.4	-2285.0	-1403560.0	9.0
290.140	6009.5	-0.7	-17091.2	2140.0	-1465392.0	130.0
290.141	19362.9	0.9	17097.9	-2659.0	-11945240.0	-927.0
290.142	19385.0	-0.6	-16871.2	1768.0	-12011030.0	-807.0
290.143	19363.7	0.9	17090.6	-2646.0	-11945090.0	-849.0

290.144	19385.7	-0.6	-16878.5	1780.0	-12010900.0	-729.0
290.145	9259.8	0.8	16727.9	-2321.0	-5970860.0	-142.0
290.146	9281.9	-0.7	-17240.8	2104.0	-6033655.0	-22.0
290.147	18621.7	0.9	16891.6	-2598.0	-13346290.0	-899.0
290.148	18643.9	-0.6	-17077.1	1827.0	-13412070.0	-779.0
290.149	18623.2	0.9	16876.9	-2573.0	-13356010.0	-743.0
290.150	18645.3	-0.6	-17091.8	1851.0	-13411800.0	-623.0
290.151	5988.3	0.8	16869.7	-2271.0	-1405427.0	88.0
290.152	6010.2	-0.7	-17098.6	2152.0	-1467259.0	208.0
290.153	15350.1	0.9	17034.2	-2551.0	-8778876.0	-670.0
290.154	15372.1	-0.6	-16935.0	1876.0	-8844689.0	-550.0
290.155	15351.6	0.8	17019.5	-2526.0	-8788591.0	-513.0
290.156	15373.5	-0.6	-16949.8	1901.0	-8844423.0	-393.0
290.157	9251.0	1.3	28065.5	-3821.0	-5946535.0	-338.0
290.158	9287.9	-1.2	-28549.0	3554.0	-6050513.0	-138.0
290.159	9251.7	1.3	28058.1	-3808.0	-5948402.0	-260.0
290.160	9288.6	-1.2	-28556.4	3566.0	-6052380.0	-60.0
290.161	18614.4	1.4	28214.5	-4073.0	-13327680.0	-940.0
290.162	18651.3	-1.1	-28400.0	3302.0	-13430660.0	-739.0
290.163	18615.1	1.4	28207.1	-4061.0	-13327550.0	-861.0
290.164	18652.0	-1.1	-28407.4	3314.0	-13430530.0	-661.0
290.165	5979.6	1.3	28202.3	-3754.0	-1381082.0	-109.0
290.166	6016.1	-1.2	-28406.9	3603.0	-1483136.0	92.0
290.167	5980.3	1.2	28194.6	-3740.0	-1382949.0	-30.0
290.168	6016.8	-1.2	-28414.3	3616.0	-1485003.0	170.0
290.169	15342.8	1.3	28355.0	-4019.0	-8760265.0	-710.0
290.170	15379.5	-1.1	-28257.9	3351.0	-8863281.0	-509.0
290.171	15343.6	1.3	28347.3	-4005.0	-8760113.0	-632.0
290.172	15380.2	-1.1	-28265.3	3363.0	-8863148.0	-431.0
290.173	18622.5	0.9	16884.2	-2586.0	-13356140.0	-821.0
290.174	18644.6	-0.6	-17084.5	1839.0	-13411930.0	-701.0
290.175	15350.8	0.8	17026.8	-2539.0	-8788743.0	-592.0
290.176	15372.8	-0.6	-16942.4	1888.0	-8844556.0	-471.0
290.177	8918.4	0.8	16719.9	-2533.0	-5011829.0	-324.0
290.178	8940.1	-0.6	-17231.9	1833.0	-5072699.0	-205.0
290.179	8919.1	0.8	16712.2	-2519.0	-5013696.0	-246.0
290.180	8940.8	-0.6	-17239.6	1847.0	-5074566.0	-127.0
290.181	18281.6	0.9	16872.6	-2798.0	-12391010.0	-926.0
290.182	18303.3	-0.5	-17079.2	1568.0	-12456880.0	-806.0
290.183	18282.4	0.9	16864.9	-2784.0	-12400860.0	-847.0
290.184	18304.0	-0.5	-17086.9	1582.0	-12456750.0	-728.0
290.185	5647.7	0.8	16834.6	-2389.0	-448242.7	-94.0
290.186	5669.3	-0.7	-17117.2	1977.0	-509132.2	26.0
290.187	5648.4	0.8	16826.9	-2375.0	-450109.4	-16.0
290.188	5670.0	-0.7	-17124.9	1991.0	-510999.0	104.0
290.189	15010.9	0.9	16987.3	-2654.0	-7833426.0	-695.0
290.190	15032.5	-0.6	-16964.5	1712.0	-7889316.0	-576.0
290.191	15011.6	0.9	16979.6	-2640.0	-7833292.0	-617.0
290.192	15033.3	-0.6	-16972.2	1726.0	-7889164.0	-497.0
290.193	10056.0	0.6	16662.9	-1902.0	-8206343.0	-235.0
290.194	10078.2	-0.8	-17305.8	2522.0	-8272119.0	-115.0
290.195	10056.7	0.6	16655.5	-1890.0	-8206210.0	-157.0
290.196	10078.9	-0.8	-17313.1	2535.0	-8271985.0	-37.0
290.197	23432.3	0.8	16875.7	-2263.0	-18750830.0	-1094.0
290.198	23454.4	-0.7	-17092.9	2162.0	-18816630.0	-974.0
290.199	23433.0	0.8	16868.3	-2250.0	-18760700.0	-1016.0
290.200	23455.1	-0.7	-17100.3	2174.0	-18816490.0	-896.0
290.201	6784.2	0.6	16804.9	-1853.0	-3641967.0	-5.0
290.202	6806.4	-0.9	-17163.7	2571.0	-3703742.0	115.0
290.203	6784.9	0.6	16797.6	-1841.0	-3643834.0	73.0
290.204	6807.1	-0.9	-17171.1	2584.0	-3705609.0	193.0

290.205	20160.5	0.7	17017.8	-2213.0	-14183460.0	-864.0
290.206	20182.6	-0.7	-16950.9	2211.0	-14249250.0	-744.0
290.207	20161.2	0.7	17010.4	-2201.0	-14193320.0	-786.0
290.208	20183.4	-0.7	-16958.2	2224.0	-14249100.0	-666.0
290.209	10057.5	0.6	16648.1	-1878.0	-8216058.0	-79.0
290.210	10079.6	-0.8	-17320.5	2547.0	-8271853.0	42.0
290.211	19419.4	0.7	16811.8	-2155.0	-15594490.0	-836.0
290.212	19441.6	-0.8	-17156.8	2270.0	-15650260.0	-716.0
290.213	19420.8	0.7	16797.1	-2130.0	-15594220.0	-680.0
290.214	19443.0	-0.8	-17171.5	2295.0	-15660000.0	-560.0
290.215	6785.7	0.6	16790.2	-1828.0	-3645681.0	151.0
290.216	6807.8	-0.9	-17178.4	2596.0	-3707476.0	271.0
290.217	16147.6	0.7	16953.9	-2105.0	-11027110.0	-606.0
290.218	16169.8	-0.8	-17014.7	2319.0	-11082890.0	-486.0
290.219	16149.0	0.7	16939.2	-2081.0	-11026850.0	-450.0
290.220	16171.2	-0.8	-17029.4	2344.0	-11092620.0	-330.0
290.221	10048.6	1.1	27985.7	-3377.0	-8187752.0	-275.0
290.222	10085.6	-1.3	-28628.6	3997.0	-8290710.0	-75.0
290.223	10049.4	1.1	27978.4	-3365.0	-8187599.0	-197.0
290.224	10086.3	-1.3	-28636.0	4009.0	-8290578.0	3.0
290.225	19412.0	1.2	28134.7	-3630.0	-15565900.0	-876.0
290.226	19448.9	-1.2	-28479.7	3745.0	-15678880.0	-676.0
290.227	19412.7	1.2	28127.4	-3617.0	-15575760.0	-798.0
290.228	19449.7	-1.3	-28487.0	3757.0	-15678720.0	-598.0
290.229	6776.8	1.1	28127.8	-3328.0	-3621375.0	-45.0
290.230	6813.8	-1.3	-28486.6	4046.0	-3724334.0	155.0
290.231	6777.6	1.1	28120.4	-3316.0	-3623223.0	33.0
290.232	6814.5	-1.4	-28493.9	4059.0	-3726201.0	233.0
290.233	16140.2	1.2	28276.8	-3580.0	-10998520.0	-646.0
290.234	16177.1	-1.3	-28337.6	3794.0	-11111500.0	-446.0
290.235	16140.9	1.2	28269.4	-3568.0	-11008390.0	-568.0
290.236	16177.9	-1.3	-28344.9	3807.0	-11111350.0	-368.0
290.237	19420.1	0.7	16804.5	-2142.0	-15594360.0	-758.0
290.238	19442.3	-0.8	-17164.1	2282.0	-15660130.0	-638.0
290.239	16148.3	0.7	16946.6	-2093.0	-11026980.0	-528.0
290.240	16170.5	-0.8	-17022.1	2332.0	-11092750.0	-408.0
290.241	10246.4	0.6	16612.0	-1879.0	-8740110.0	-219.0
290.242	10268.5	-0.8	-17356.7	2546.0	-8805905.0	-99.0
290.243	10247.1	0.6	16604.6	-1866.0	-8749977.0	-140.0
290.244	10269.2	-0.9	-17364.0	2558.0	-8805771.0	-20.0
290.245	19609.8	0.7	16760.9	-2131.0	-16128260.0	-820.0
290.246	19631.9	-0.8	-17207.7	2294.0	-16184050.0	-700.0
290.247	19610.5	0.7	16753.6	-2118.0	-16128120.0	-742.0
290.248	19632.6	-0.8	-17215.0	2306.0	-16193920.0	-621.0
290.249	6975.1	0.6	16755.6	-1836.0	-4177638.0	11.0
290.250	6997.1	-0.9	-17213.6	2591.0	-4239452.0	131.0
290.251	6975.9	0.6	16748.3	-1824.0	-4180486.0	89.0
290.252	6997.8	-0.9	-17221.0	2603.0	-4241319.0	209.0
290.253	16338.4	0.7	16904.4	-2087.0	-11560800.0	-591.0
290.254	16360.4	-0.8	-17064.9	2340.0	-11626620.0	-470.0
290.255	16339.1	0.7	16897.0	-2075.0	-11560670.0	-512.0
290.256	16361.1	-0.8	-17072.2	2352.0	-11626480.0	-392.0
290.257	9770.5	0.6	16739.2	-1938.0	-7406674.0	-260.0
290.258	9792.7	-0.8	-17229.4	2486.0	-7468449.0	-140.0
290.259	9771.2	0.6	16731.9	-1926.0	-7408541.0	-181.0
290.260	9793.4	-0.8	-17236.8	2499.0	-7470316.0	-61.0
290.261	23146.8	0.8	16952.1	-2299.0	-17955160.0	-1118.0
290.262	23168.9	-0.7	-17016.6	2126.0	-18010960.0	-998.0
290.263	23147.5	0.8	16944.7	-2286.0	-17955030.0	-1040.0
290.264	23169.6	-0.7	-17023.9	2138.0	-18020820.0	-920.0
290.265	6498.7	0.6	16881.3	-1889.0	-2839298.0	-30.0

290.266	6520.9	-0.8	-17087.4	2536.0	-2902073.0	90.0
290.267	6499.4	0.6	16873.9	-1877.0	-2841164.0	48.0
290.268	6521.6	-0.8	-17094.7	2548.0	-2903940.0	169.0
290.269	19875.0	0.7	17094.1	-2249.0	-13387790.0	-889.0
290.270	19897.1	-0.7	-16874.5	2175.0	-13443580.0	-769.0
290.271	19875.7	0.7	17086.8	-2237.0	-13387660.0	-810.0
290.272	19897.8	-0.7	-16881.9	2188.0	-13453450.0	-690.0
290.273	9771.9	0.6	16724.5	-1914.0	-7410408.0	-103.0
290.274	9794.1	-0.8	-17244.2	2511.0	-7472183.0	17.0
290.275	19133.9	0.7	16888.2	-2191.0	-14788820.0	-861.0
290.276	19156.0	-0.7	-17080.4	2234.0	-14854610.0	-741.0
290.277	19135.3	0.7	16873.5	-2166.0	-14788550.0	-704.0
290.278	19157.5	-0.8	-17095.2	2259.0	-14854330.0	-584.0
290.279	6500.1	0.6	16866.6	-1864.0	-2843031.0	127.0
290.280	6522.3	-0.9	-17102.1	2560.0	-2905806.0	247.0
290.281	15862.1	0.7	17030.3	-2141.0	-10221440.0	-631.0
290.282	15884.2	-0.8	-16938.4	2283.0	-10287240.0	-511.0
290.283	15863.5	0.7	17015.6	-2117.0	-10221180.0	-474.0
290.284	15885.7	-0.8	-16953.1	2308.0	-10286950.0	-354.0
290.285	9763.1	1.1	28062.1	-3413.0	-7385082.0	-300.0
290.286	9800.0	-1.3	-28552.3	3961.0	-7489060.0	-100.0
290.287	9763.8	1.1	28054.8	-3401.0	-7387949.0	-221.0
290.288	9800.8	-1.3	-28559.7	3974.0	-7490908.0	-21.0
290.289	19126.5	1.2	28211.1	-3666.0	-14770230.0	-901.0
290.290	19163.4	-1.2	-28403.3	3709.0	-14873210.0	-701.0
290.291	19127.2	1.2	28203.8	-3653.0	-14770090.0	-823.0
290.292	19164.1	-1.2	-28410.7	3721.0	-14873070.0	-623.0
290.293	6491.3	1.1	28204.2	-3364.0	-2818706.0	-70.0
290.294	6528.2	-1.3	-28410.2	4011.0	-2922684.0	130.0
290.295	6492.0	1.1	28196.8	-3352.0	-2820573.0	8.0
290.296	6529.0	-1.3	-28417.6	4023.0	-2924531.0	209.0
290.297	15854.7	1.2	28353.2	-3616.0	-10202850.0	-671.0
290.298	15891.6	-1.3	-28261.2	3758.0	-10305830.0	-471.0
290.299	15855.4	1.2	28345.8	-3604.0	-10202720.0	-593.0
290.300	15892.3	-1.3	-28268.6	3771.0	-10305700.0	-393.0
290.301	19134.6	0.7	16880.9	-2178.0	-14788690.0	-783.0
290.302	19156.8	-0.7	-17087.8	2246.0	-14854460.0	-663.0
290.303	15862.8	0.7	17022.9	-2129.0	-10221310.0	-553.0
290.304	15885.0	-0.8	-16945.7	2296.0	-10287080.0	-433.0
290.476	11294.2	-5.5	-447.4	16484.0	-5498714.0	-2522.0
290.477	12125.3	-9.1	-958.6	27215.0	-7832556.0	-1584.0
290.478	13353.5	9.0	778.7	-27054.0	-11288830.0	639.0
290.479	14184.6	5.4	272.3	-16343.0	-13620670.0	1577.0
290.480	11177.3	-5.8	-333.6	17264.0	-5169960.0	-1874.0
290.481	12242.3	-8.8	-1072.3	26435.0	-8160291.0	-2233.0
290.482	13236.6	8.8	893.9	-26281.0	-10961080.0	1288.0
290.483	14301.5	5.7	157.1	-17117.0	-13948430.0	928.0
290.484	11265.2	9.7	1679.7	-29082.0	-5417233.0	875.0
290.485	12096.3	6.1	1168.5	-18352.0	-7748074.0	1813.0
290.486	13382.3	-6.2	-1341.9	18500.0	-11363350.0	-2758.0
290.487	14213.4	-9.7	-1848.4	29211.0	-13705190.0	-1821.0
290.488	11148.3	9.4	1793.5	-28303.0	-5088479.0	1523.0
290.489	12213.2	6.4	1054.8	-19131.0	-8075828.0	1164.0
290.490	13265.4	-6.4	-1226.8	19274.0	-11035600.0	-2110.0
290.491	14330.3	-9.5	-1963.6	28438.0	-14032940.0	-2469.0
290.492	11046.5	3.8	579.2	-11280.0	-4802851.0	-2511.0
290.493	13815.7	-8.2	-1121.8	24480.0	-12580870.0	616.0
290.494	11664.5	8.1	945.6	-24335.0	-6539246.0	-1563.0
290.495	14433.5	-3.8	-751.1	11406.0	-14323310.0	1564.0
290.496	11037.7	8.3	1217.5	-24952.0	-4777526.0	-1492.0
290.497	13807.0	-3.6	-485.7	10816.0	-12562530.0	1635.0

290.498	11673.3	3.6	307.3	-10663.0	-6563571.0	-2582.0
290.499	14442.2	-8.4	-1387.2	25070.0	-14341650.0	545.0
290.500	10656.1	2.9	957.0	-8679.0	-3706144.0	-349.0
290.501	14205.5	-7.3	-1505.5	21895.0	-13676690.0	-1545.0
290.502	11274.1	7.2	1323.3	-21735.0	-5442539.0	600.0
290.503	14823.3	-2.9	-1134.8	8822.0	-15419130.0	-597.0
290.504	10647.3	7.4	1594.8	-22348.0	-3680819.0	670.0
290.505	14196.8	-2.7	-868.2	8228.0	-13658350.0	-526.0
290.506	11282.8	2.7	687.2	-8069.0	-5466883.0	-420.0
290.507	14832.0	-7.5	-1771.0	22487.0	-15437470.0	-1617.0

Calcolo resistenze

Resistenza a trazione dei bulloni $F_{tb,Rd} = 0.9 \cdot f_{tb} \cdot A_{res} / \gamma_{M2} = 90333.1 \text{ N}$

Resistenza a punzonamento flangia $B_{pf,Rd} = 0.6 \cdot \pi \cdot d_m \cdot t_f \cdot f_{tk} / \gamma_{M2} = 369149.7 \text{ N}$

Bull.	$F_{f,Rd} \text{ [N]}$	$F_{t,Rd} \text{ [N]}$
1	118362.6	90333.1
2	128981.3	90333.1
3	128981.3	90333.1
4	118362.6	90333.1
5	118362.6	90333.1
6	128981.3	90333.1
7	128981.3	90333.1
8	118362.6	90333.1

Legenda

$F_{f,Rd} = M_{res,m} / (B_m \cdot R_m)$ resistenza a flessione flangia

$F_{t,Rd} = \min [F_{tb,Rd} , B_{pf,Rd} , F_{f,Rd}]$ resistenza a trazione di progetto

Resistenza a taglio dei bulloni $F_{vb,Rd} = 0.6 \cdot f_{tb} \cdot A_{res} / \gamma_{M2} = 60222.1 \text{ N}$

Bull.	$F_{bf,x,Rd} \text{ [N]}$	$F_{v,x,Rd} \text{ [N]}$	$F_{bf,y,Rd} \text{ [N]}$	$F_{v,y,Rd} \text{ [N]}$
1	108333.2	60222.1	108333.2	60222.1
2	140800.0	60222.1	200662.6	60222.1
3	140800.0	60222.1	200662.6	60222.1
4	108333.2	60222.1	108333.2	60222.1
5	108333.2	60222.1	108333.2	60222.1
6	140800.0	60222.1	200662.6	60222.1
7	140800.0	60222.1	200662.6	60222.1
8	108333.2	60222.1	108333.2	60222.1

Legenda

$F_{bf,x,Rd} = k \cdot \alpha \cdot f_{tk} \cdot \emptyset \cdot t_f / \gamma_{M2}$ resistenza a rifollamento flangia in direzione x

$F_{v,x,Rd} = \min [F_{vb,Rd} , F_{bf,x,Rd}]$ resistenza a taglio di progetto in direzione x

$F_{bf,y,Rd} = k \cdot \alpha \cdot f_{tk} \cdot \emptyset \cdot t_f / \gamma_{M2}$ resistenza a rifollamento flangia in direzione y

$F_{v,y,Rd} = \min [F_{vb,Rd} , F_{bf,y,Rd}]$ resistenza a taglio di progetto in direzione y

Verifiche sui bulloni

1-Taglio e trazione (Nodo n. 277, CMB n. 133)

Bull.	X [mm]	Y [mm]	$F_{v,Ed} \text{ [N]}$	$F_{t,Rd} \text{ [N]}$	$F_{t,Ed} \text{ [N]}$	$F_{t,Rd} \text{ [N]}$	FV ₁	VER
1	28.00	-123.00	3690.4	60222.1	0.0	90333.1	0.061281	Ok
2	28.00	-69.50	3690.4	60222.1	5578.8	90333.1	0.105393	Ok
3	28.00	69.50	3690.4	60222.1	34856.9	90333.1	0.336903	Ok
4	28.00	123.00	3690.4	60222.1	46125.8	90333.1	0.426009	Ok
5	-28.00	-123.00	3689.1	60222.1	0.0	90333.1	0.061258	Ok
6	-28.00	-69.50	3689.1	60222.1	5585.7	90333.1	0.105425	Ok
7	-28.00	69.50	3689.1	60222.1	34863.8	90333.1	0.336935	Ok
8	-28.00	123.00	3689.1	60222.1	46132.7	90333.1	0.426041	Ok

2-Trazione (Nodo n. 277, CMB n. 133)

Bull.	X [mm]	Y [mm]	$F_{t,Ed} \text{ [N]}$	$F_{t,Rd} \text{ [N]}$	FV ₂	VER
1	28.00	-123.00	0.0	90333.1	0.000000	Ok
2	28.00	-69.50	5578.8	90333.1	0.061758	Ok
3	28.00	69.50	34856.9	90333.1	0.385871	Ok
4	28.00	123.00	46125.8	90333.1	0.510619	Ok
5	-28.00	-123.00	0.0	90333.1	0.000000	Ok

6	-28.00	-69.50	5585.7	90333.1	0.061834	Ok
7	-28.00	69.50	34863.8	90333.1	0.385947	Ok
8	-28.00	123.00	46132.7	90333.1	0.510696	Ok

Legenda

$F_{v,Ed}$ forza di taglio agente sul bullone
 $F_{v,Rd}$ resistenza a taglio di progetto del bullone
 $F_{t,Ed}$ forza di trazione agente sul bullone
 $F_{t,Rd}$ resistenza a trazione di progetto del bullone
 $FV_1 = F_{v,Ed} / F_{v,Rd} + F_{t,Ed} / (1.4 \cdot F_{t,Rd})$
 $FV_2 = F_{t,Ed} / F_{t,Rd}$
 $VER \rightarrow FV_i \leq 1$

Verifiche sulle saldature profilo-flangia (versione beta)

Si considera la sezione di gola (avente altezza $a = s_c / 2^{0.5} = 3.536$) in posizione ribaltata: vengono considerate positive le tensioni normali di trazione e le tensioni tangenziali agenti verso destra e verso il basso. Tutte le tensioni sono espresse in N/mm².

Verifica formula (4.2.78) (Nodo n. 277, CMB n. 133)

Cordoni	n_{\perp}	t_{\perp}	τ_{\parallel}	FV_1	VER_1
Nervatura inferiore lato destro	-214.83	0.00	17.47	215.54	Ok
Nervatura inferiore lato sinistro	-214.83	0.00	17.47	215.54	Ok
Ala inferiore esterno	-148.38	0.00	0.00	148.38	Ok
Ala inferiore interno lato destro	-130.04	0.00	0.00	130.04	Ok
Ala inferiore interno lato sinistro	-129.84	0.00	0.00	129.84	Ok
Anima lato destro	130.25	0.00	17.47	131.41	Ok
Anima lato sinistro	130.25	0.00	17.47	131.41	Ok
Ala superiore interno lato destro	145.93	0.00	0.00	145.93	Ok
Ala superiore interno lato sinistro	146.13	0.00	0.00	146.13	Ok
Ala superiore esterno	164.63	0.00	0.00	164.63	Ok
Nervatura superiore lato destro	230.93	0.00	17.47	231.59	Ok
Nervatura superiore lato sinistro	230.93	0.00	17.47	231.59	Ok

Verifica formula (4.2.79) (Nodo n. 277, CMB n. 133)

Cordoni	n_{\perp}	t_{\perp}	τ_{\parallel}	FV_2	VER_2
Nervatura inferiore lato destro	-214.83	0.00	17.47	214.83	Ok
Nervatura inferiore lato sinistro	-214.83	0.00	17.47	214.83	Ok
Ala inferiore esterno	-148.38	0.00	0.00	148.38	Ok
Ala inferiore interno lato destro	-130.04	0.00	0.00	130.04	Ok
Ala inferiore interno lato sinistro	-129.84	0.00	0.00	129.84	Ok
Anima lato destro	130.25	0.00	17.47	130.25	Ok
Anima lato sinistro	130.25	0.00	17.47	130.25	Ok
Ala superiore interno lato destro	145.93	0.00	0.00	145.93	Ok
Ala superiore interno lato sinistro	146.13	0.00	0.00	146.13	Ok
Ala superiore esterno	164.63	0.00	0.00	164.63	Ok
Nervatura superiore lato destro	230.93	0.00	17.47	230.93	Ok
Nervatura superiore lato sinistro	230.93	0.00	17.47	230.93	Ok

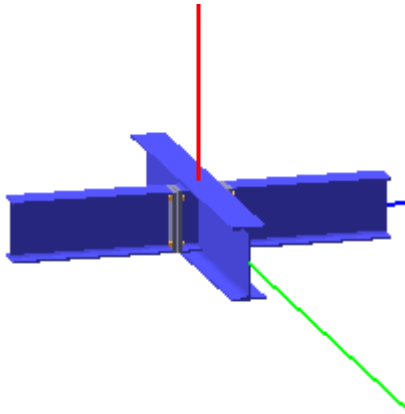
Legenda

n_{\perp} tensione normale perpendicolare all'asse del cordone
 t_{\perp} tensione tangenziale perpendicolare all'asse del cordone
 τ_{\parallel} tensione tangenziale parallela all'asse del cordone
 $FV_1 = (n_{\perp}^2 + t_{\perp}^2 + \tau_{\parallel}^2)^{0.5}$
 $FV_2 = |n_{\perp}| + |t_{\perp}|$
 $VER_i \rightarrow FV_i \leq \beta_i \cdot f_{yk} \quad (\beta_1 \cdot f_{yk} = 248.50 \text{ N/mm}^2 \quad \beta_2 \cdot f_{yk} = 301.75 \text{ N/mm}^2)$

Verifica del momento di progetto del giunto (Nodo n. 277, CMB n. 134)

Momento resistente del giunto	$M_{j,Rd} =$	85990060.0 N mm
Momento di progetto	$M_{j,Ed} =$	34744420.0 N mm
$M_{j,Ed} / M_{j,Rd} = 0.404052 \text{ Ok}$		

Verifica secondo il D.M. 14/01/2008 del nodo 32



Coefficienti di sicurezza utilizzati

$$\gamma_{M0} = 1.05$$

$$\gamma_{M1} = 1.10$$

$$\gamma_{M2} = 1.25$$

Trave lato 3+

Tipo di profilo: IPE 300

Materiale: Acciaio S355 $f_y = 355 \text{ N/mm}^2$ $f_t = 510 \text{ N/mm}^2$ $\gamma_{Rd} = 1.1$

Classe sezione: 1

Flangia:

Materiale: Acciaio S355 $f_y = 355 \text{ N/mm}^2$ $f_t = 510 \text{ N/mm}^2$ $\gamma_{Rd} = 1.1$

Dimensioni (B x H x Sp): 150.0 x 300.0 x 20.0 mm

Bullonature:

Viti cl. 8.8 Dadi 8 ($f_{yb} = 640 \text{ N/mm}^2$, $f_{tb} = 800 \text{ N/mm}^2$)

Diametro $\varnothing = 20 \text{ mm}$ $A_{res} = 245.0 \text{ mm}^2$ (ridotta per filettatura)

Diametro foro $\varnothing_0 = 21 \text{ mm}$

Saldature:

Materiale: Acciaio S355 $f_y = 355 \text{ N/mm}^2$ $f_t = 510 \text{ N/mm}^2$ $\beta_1 = 0.70$ $\beta_2 = 0.85$

Spessore cordoni d'angolo $s_c = 7 \text{ mm}$

Sollecitazioni nella sezione d'attacco dell'elemento:

Nodo.CMB	V2 [N]	V3 [N]	N [N]	M2 [N mm]	M3 [N mm]	T [N mm]
32.1	3155.1	2158.6	43962.9	-1188000.0	6356923.0	-13400.0
32.2	-445.7	2138.8	-43914.1	-1163000.0	10345620.0	-17058.0
32.3	3235.3	2160.2	43963.7	-1191000.0	6461707.0	-13248.0
32.4	2704.8	2137.8	-43978.3	-1166000.0	6145986.0	-12930.0
32.5	-5097.4	2155.0	46468.3	-1182000.0	18228120.0	-24508.0
32.6	-5627.9	2132.5	-41473.3	-1157000.0	17913400.0	-24191.0
32.7	-5017.1	2156.6	46469.1	-1185000.0	18327910.0	-24357.0
32.8	-5547.6	2134.1	-41472.5	-1160000.0	18013190.0	-24039.0
32.9	-2924.5	2151.8	43963.4	-1184000.0	5387211.0	-9933.0
32.10	-3455.0	2129.3	-43978.9	-1159000.0	5071490.0	-9615.0
32.11	-2844.3	2153.4	43964.2	-1186000.0	5490996.0	-9781.0
32.12	-3374.8	2130.9	-43978.0	-1161000.0	5175274.0	-9463.0
32.13	-11176.9	2148.1	46468.8	-1178000.0	17256420.0	-21041.0
32.14	-11707.5	2125.7	-41473.1	-1153000.0	16941680.0	-20724.0
32.15	-11096.7	2149.7	46469.6	-1180000.0	17356200.0	-20890.0
32.16	-11627.2	2127.3	-41472.2	-1155000.0	17041480.0	-20572.0
32.17	3315.6	2161.8	43964.5	-1194000.0	6565503.0	-13096.0
32.18	2785.1	2139.3	-43977.5	-1169000.0	6249782.0	-12778.0

32.19	-2621.6	2156.1	45716.7	-1184000.0	14660160.0	-21176.0
32.20	-3152.1	2133.6	-42225.1	-1159000.0	14345440.0	-20858.0
32.21	-2461.1	2159.3	45718.3	-1190000.0	14869750.0	-20872.0
32.22	-2991.7	2136.8	-42223.4	-1165000.0	14555010.0	-20554.0
32.23	-2764.0	2154.9	43965.0	-1189000.0	5595792.0	-9629.0
32.24	-3294.5	2132.5	-43977.2	-1164000.0	5280071.0	-9311.0
32.25	-8701.2	2149.2	45717.2	-1179000.0	13698450.0	-17709.0
32.26	-9231.7	2126.8	-42224.8	-1155000.0	13383730.0	-17391.0
32.27	-8540.7	2152.4	45718.8	-1185000.0	13898030.0	-17405.0
32.28	-9071.2	2130.0	-42223.2	-1160000.0	13583310.0	-17087.0
32.29	3819.0	3576.5	43935.8	-1962000.0	5140918.0	-15131.0
32.30	3288.5	3554.1	-44003.1	-1938000.0	4825197.0	-14813.0
32.31	3899.2	3578.1	43936.6	-1965000.0	5245703.0	-14979.0
32.32	3368.7	3555.7	-44002.3	-1940000.0	4929981.0	-14661.0
32.33	-1976.1	3573.2	45714.2	-1958000.0	13458920.0	-22904.0
32.34	-2506.7	3550.8	-42224.6	-1933000.0	13144180.0	-22587.0
32.35	-1895.9	3574.8	45715.0	-1960000.0	13558700.0	-22753.0
32.36	-2426.4	3552.4	-42223.8	-1936000.0	13243980.0	-22435.0
32.37	-2207.3	3571.8	43865.5	-1959000.0	4143710.0	-11671.0
32.38	-2737.8	3549.4	-44073.4	-1934000.0	3827988.0	-11353.0
32.39	-2127.0	3573.4	43866.3	-1962000.0	4247506.0	-11519.0
32.40	-2657.6	3551.0	-44072.6	-1937000.0	3931773.0	-11201.0
32.41	-8055.7	3566.4	45714.5	-1953000.0	12487210.0	-19437.0
32.42	-8586.3	3544.0	-42224.4	-1928000.0	12172470.0	-19120.0
32.43	-7975.5	3568.0	45715.3	-1956000.0	12596990.0	-19286.0
32.44	-8506.0	3545.6	-42223.5	-1931000.0	12272270.0	-18968.0
32.45	-2541.4	2157.7	45717.5	-1187000.0	14769950.0	-21024.0
32.46	-3071.9	2135.2	-42224.2	-1162000.0	14455230.0	-20706.0
32.47	-8621.0	2150.8	45718.0	-1182000.0	13798240.0	-17557.0
32.48	-9151.5	2128.4	-42224.0	-1157000.0	13483520.0	-17239.0
32.49	3331.9	2166.1	73282.3	-1197000.0	6462492.0	-13506.0
32.50	2447.7	2128.7	-73292.0	-1155000.0	5936620.0	-12976.0
32.51	3412.2	2167.7	73283.1	-1199000.0	6566289.0	-13354.0
32.52	2528.0	2130.3	-73291.2	-1158000.0	6040416.0	-12824.0
32.53	-2444.8	2163.5	75036.1	-1192000.0	14771730.0	-21282.0
32.54	-3329.0	2126.1	-71538.0	-1151000.0	14243860.0	-20752.0
32.55	-2364.5	2165.1	75036.9	-1195000.0	14871530.0	-21130.0
32.56	-3248.7	2127.7	-71537.1	-1154000.0	14343660.0	-20600.0
32.57	-2747.7	2159.2	73282.8	-1192000.0	5492781.0	-10039.0
32.58	-3631.9	2121.8	-73291.7	-1150000.0	4966908.0	-9509.0
32.59	-2667.4	2160.8	73283.6	-1195000.0	5596578.0	-9887.0
32.60	-3551.6	2123.4	-73290.9	-1153000.0	5070705.0	-9357.0
32.61	-8524.4	2156.7	75036.6	-1188000.0	13800020.0	-17815.0
32.62	-9408.6	2119.3	-71537.7	-1146000.0	13272150.0	-17285.0
32.63	-8444.1	2158.3	75037.4	-1190000.0	13899820.0	-17663.0
32.64	-9328.3	2120.9	-71536.9	-1149000.0	13381950.0	-17133.0
32.65	697.4	-4236.6	44103.3	2301000.0	10325080.0	-8154.0
32.66	166.9	-4259.0	-43836.3	2326000.0	10007360.0	-7836.0
32.67	777.7	-4235.0	44104.1	2298000.0	10424880.0	-8002.0
32.68	247.2	-4257.4	-43835.5	2323000.0	10110160.0	-7684.0
32.69	-7555.0	-4240.2	46608.7	2307000.0	22188290.0	-19263.0
32.70	-8085.5	-4262.7	-41330.4	2332000.0	21873570.0	-18945.0
32.71	-7474.7	-4238.6	46609.6	2304000.0	22298090.0	-19111.0
32.72	-8005.3	-4261.1	-41329.6	2329000.0	21983350.0	-18793.0
32.73	-5382.1	-4243.4	44103.8	2306000.0	9353384.0	-4687.0
32.74	-5912.7	-4265.9	-43836.0	2330000.0	9036651.0	-4369.0
32.75	-5301.9	-4241.8	44104.6	2303000.0	9453168.0	-4535.0
32.76	-5832.4	-4264.3	-43835.2	2328000.0	9141447.0	-4217.0
32.77	-13634.6	-4247.0	46609.2	2312000.0	21216580.0	-15796.0
32.78	-14165.1	-4269.5	-41330.2	2336000.0	20901860.0	-15478.0
32.79	-13554.3	-4245.5	46610.0	2309000.0	21326380.0	-15644.0

32.80	-14084.8	-4267.9	-41329.4	2334000.0	21011650.0	-15326.0
32.81	857.9	-4233.4	44104.9	2295000.0	10534660.0	-7851.0
32.82	327.4	-4255.8	-43834.6	2320000.0	10219940.0	-7533.0
32.83	-5079.3	-4239.1	45857.1	2305000.0	18630320.0	-15930.0
32.84	-5609.8	-4261.6	-42082.2	2330000.0	18315600.0	-15612.0
32.85	-4918.8	-4235.9	45858.7	2300000.0	18839910.0	-15627.0
32.86	-5449.3	-4258.4	-42080.6	2324000.0	18525190.0	-15309.0
32.87	-5221.6	-4240.2	44105.4	2300000.0	9562965.0	-4384.0
32.88	-5752.2	-4262.7	-43834.4	2325000.0	9245231.0	-4066.0
32.89	-11158.9	-4246.0	45857.6	2310000.0	17658610.0	-12463.0
32.90	-11689.4	-4268.4	-42082.0	2335000.0	17343890.0	-12145.0
32.91	-10998.4	-4242.8	45859.2	2304000.0	17868200.0	-12160.0
32.92	-11528.9	-4265.2	-42080.3	2329000.0	17553470.0	-11842.0
32.93	-4999.0	-4237.5	45857.9	2302000.0	18730120.0	-15779.0
32.94	-5529.5	-4260.0	-42081.4	2327000.0	18415400.0	-15461.0
32.95	-11078.6	-4244.4	45858.4	2307000.0	17768410.0	-12312.0
32.96	-11609.1	-4266.8	-42081.1	2332000.0	17443690.0	-11994.0
32.97	-277.1	-7082.1	44169.8	3853000.0	11746190.0	-6388.0
32.98	-807.6	-7104.6	-43766.0	3878000.0	11431470.0	-6070.0
32.99	-196.8	-7080.5	44170.7	3850000.0	11855990.0	-6236.0
32.100	-727.3	-7103.0	-43765.2	3875000.0	11541270.0	-5918.0
32.101	-6072.2	-7085.4	45948.4	3858000.0	20069190.0	-14162.0
32.102	-6602.7	-7107.8	-41987.5	3883000.0	19754470.0	-13844.0
32.103	-5992.0	-7083.8	45949.2	3855000.0	20168980.0	-14010.0
32.104	-6522.5	-7106.3	-41986.7	3880000.0	19854250.0	-13692.0
32.105	-6303.3	-7086.8	44099.5	3856000.0	10751000.0	-2928.0
32.106	-6833.8	-7109.3	-43836.4	3881000.0	10436280.0	-2610.0
32.107	-6223.1	-7085.2	44100.3	3853000.0	10860780.0	-2776.0
32.108	-6753.6	-7107.7	-43835.5	3878000.0	10536060.0	-2458.0
32.109	-12151.8	-7092.2	45948.6	3862000.0	19097480.0	-10695.0
32.110	-12682.3	-7114.7	-41987.3	3887000.0	18782760.0	-10377.0
32.111	-12071.5	-7090.6	45949.4	3860000.0	19197280.0	-10543.0
32.112	-12602.1	-7113.1	-41986.5	3885000.0	18882540.0	-10225.0
32.113	874.3	-4229.1	73422.7	2293000.0	10426670.0	-8260.0
32.114	-9.9	-4266.5	-73148.3	2334000.0	9901792.0	-7730.0
32.115	954.5	-4227.5	73423.6	2290000.0	10536450.0	-8108.0
32.116	70.3	-4264.9	-73147.4	2331000.0	10005580.0	-7578.0
32.117	-4902.4	-4231.6	75176.5	2297000.0	18731910.0	-16036.0
32.118	-5786.6	-4269.1	-71394.2	2338000.0	18214030.0	-15506.0
32.119	-4822.2	-4230.0	75177.4	2294000.0	18841690.0	-15885.0
32.120	-5706.4	-4267.5	-71393.4	2335000.0	18313820.0	-15355.0
32.121	-5205.3	-4236.0	73423.2	2297000.0	9454953.0	-4793.0
32.122	-6089.5	-4273.4	-73148.0	2339000.0	8932081.0	-4263.0
32.123	-5125.1	-4234.4	73424.0	2295000.0	9564738.0	-4641.0
32.124	-6009.2	-4271.8	-73147.2	2336000.0	9035877.0	-4111.0
32.125	-10982.0	-4238.5	75177.0	2302000.0	17760200.0	-12569.0
32.126	-11866.2	-4275.9	-71393.9	2343000.0	17242320.0	-12039.0
32.127	-10901.8	-4236.9	75177.8	2299000.0	17869980.0	-12418.0
32.128	-11786.0	-4274.3	-71393.1	2340000.0	17342110.0	-11888.0
32.129	3366.8	34.9	44318.5	-30414.0	7648749.0	-10977.0
32.130	2836.2	12.5	-43627.5	-5596.0	7333017.0	-10659.0
32.131	3447.0	36.5	44319.3	-33143.0	7752535.0	-10825.0
32.132	2916.5	14.1	-43626.7	-8325.0	7436814.0	-10507.0
32.133	-4885.7	31.3	46823.9	-24376.0	19513950.0	-22086.0
32.134	-5416.2	8.9	-41121.6	443.0	19199220.0	-21768.0
32.135	-4805.4	32.9	46824.8	-27105.0	19623740.0	-21934.0
32.136	-5335.9	10.4	-41120.8	-2287.0	19309020.0	-21616.0
32.137	-2712.8	28.1	44319.0	-25653.0	6678039.0	-7510.0
32.138	-3243.3	5.6	-43627.2	-835.0	6363318.0	-7192.0
32.139	-2632.6	29.7	44319.8	-28382.0	6782823.0	-7358.0
32.140	-3163.1	7.2	-43626.4	-3565.0	6467102.0	-7040.0

32.141	-10965.3	24.5	46824.4	-19615.0	18542230.0	-18619.0
32.142	-11495.8	2.0	-41121.4	5203.0	18227510.0	-18301.0
32.143	-10885.0	26.0	46825.2	-22344.0	18652030.0	-18467.0
32.144	-11415.5	3.6	-41120.6	2474.0	18337310.0	-18149.0
32.145	3527.3	38.1	44320.2	-35872.0	7857331.0	-10673.0
32.146	2996.7	15.7	-43625.8	-11055.0	7541598.0	-10356.0
32.147	-2409.9	32.4	46072.3	-26187.0	15955990.0	-18753.0
32.148	-2940.5	9.9	-41873.4	-1369.0	15641260.0	-18435.0
32.149	-2249.4	35.6	46074.0	-31646.0	16165570.0	-18450.0
32.150	-2780.0	13.1	-41871.7	-6828.0	15850840.0	-18132.0
32.151	-2552.3	31.3	44320.6	-31111.0	6886620.0	-7206.0
32.152	-3082.8	8.8	-43625.6	-6294.0	6570899.0	-6888.0
32.153	-8489.5	25.5	46072.8	-21426.0	14984280.0	-15286.0
32.154	-9020.0	3.1	-41873.1	3392.0	14669560.0	-14968.0
32.155	-8329.0	28.7	46074.4	-26885.0	15193860.0	-14983.0
32.156	-8859.6	6.3	-41871.5	-2067.0	14879130.0	-14665.0
32.157	-2329.7	34.0	46073.1	-28917.0	16055780.0	-18601.0
32.158	-2860.2	11.5	-41872.6	-4098.0	15741060.0	-18283.0
32.159	-8409.3	27.1	46073.6	-24155.0	15094070.0	-15134.0
32.160	-8939.8	4.7	-41872.3	662.0	14779340.0	-14816.0
32.161	4171.8	37.0	44528.0	-32498.0	7292960.0	-11093.0
32.162	3641.3	14.6	-43418.1	-7681.0	6977239.0	-10775.0
32.163	4252.0	38.6	44528.8	-35227.0	7397744.0	-10941.0
32.164	3721.5	16.2	-43417.3	-10410.0	7082023.0	-10623.0
32.165	-1623.3	33.8	46306.2	-27743.0	15611960.0	-18867.0
32.166	-2153.9	11.3	-41639.5	-2924.0	15297220.0	-18549.0
32.167	-1543.1	35.4	46307.0	-30472.0	15711740.0	-18715.0
32.168	-2073.6	12.9	-41638.7	-5654.0	15397020.0	-18397.0
32.169	-1854.5	32.3	44457.9	-29265.0	6295751.0	-7633.0
32.170	-2385.0	9.9	-43488.5	-4449.0	5980030.0	-7315.0
32.171	-1774.2	33.9	44458.7	-31994.0	6399548.0	-7481.0
32.172	-2304.7	11.5	-43487.6	-7178.0	6083827.0	-7163.0
32.173	-7702.9	26.9	46306.7	-22982.0	14640250.0	-15400.0
32.174	-8233.4	4.5	-41639.3	1836.0	14325530.0	-15082.0
32.175	-7622.7	28.5	46307.5	-25711.0	14740030.0	-15248.0
32.176	-8153.2	6.1	-41638.5	-893.0	14425310.0	-14930.0
32.177	3543.6	42.4	73638.0	-38677.0	7754320.0	-11083.0
32.178	2659.4	5.0	-72939.5	2684.0	7227447.0	-10553.0
32.179	3623.9	44.0	73638.8	-41407.0	7858116.0	-10931.0
32.180	2739.7	6.6	-72938.7	-45.0	7332244.0	-10401.0
32.181	-2233.1	39.9	75391.7	-34451.0	16057560.0	-18859.0
32.182	-3117.3	2.5	-71185.4	6911.0	15539690.0	-18329.0
32.183	-2152.9	41.5	75392.6	-37180.0	16167350.0	-18707.0
32.184	-3037.1	4.0	-71184.6	4182.0	15639470.0	-18177.0
32.185	-2536.0	35.5	73638.4	-33916.0	6783608.0	-7616.0
32.186	-3420.2	-1.9	-72939.2	7445.0	6257736.0	-7086.0
32.187	-2455.7	37.1	73639.3	-36645.0	6887405.0	-7464.0
32.188	-3339.9	-0.3	-72938.4	4715.0	6361532.0	-6934.0
32.189	-8312.7	33.0	75392.2	-29690.0	15095850.0	-15392.0
32.190	-9196.9	-4.4	-71185.1	11672.0	14567980.0	-14862.0
32.191	-8232.4	34.6	75393.0	-32419.0	15195650.0	-15240.0
32.192	-9116.6	-2.8	-71184.3	8942.0	14667780.0	-14710.0
32.193	405.3	18.8	43697.9	-11609.0	9060447.0	-10591.0
32.194	-125.2	-3.6	-44248.5	13201.0	8744726.0	-10273.0
32.195	485.5	20.4	43698.7	-14339.0	9164231.0	-10439.0
32.196	-45.0	-2.0	-44247.7	10472.0	8848510.0	-10121.0
32.197	-7847.1	15.2	46203.3	-5572.0	20932650.0	-21699.0
32.198	-8377.7	-7.2	-41742.7	19240.0	20607920.0	-21382.0
32.199	-7766.9	16.8	46204.1	-8301.0	21032440.0	-21548.0
32.200	-8297.4	-5.6	-41741.9	16510.0	20717720.0	-21230.0
32.201	-5674.3	12.0	43698.4	-6848.0	8090735.0	-7124.0

32.202	-6204.8	-10.4	-44248.2	17962.0	7775014.0	-6806.0
32.203	-5594.0	13.6	43699.2	-9578.0	8194532.0	-6972.0
32.204	-6124.6	-8.8	-44247.4	15233.0	7878799.0	-6654.0
32.205	-13926.7	8.4	46203.8	-811.0	19960940.0	-18232.0
32.206	-14457.3	-14.1	-41742.4	24001.0	19646210.0	-17915.0
32.207	-13846.5	10.0	46204.6	-3540.0	20060730.0	-18081.0
32.208	-14377.0	-12.5	-41741.6	21271.0	19746010.0	-17763.0
32.209	565.8	22.0	43699.5	-17068.0	9269027.0	-10287.0
32.210	35.3	-0.4	-44246.8	7743.0	8953306.0	-9969.0
32.211	-5371.4	16.3	45451.7	-7383.0	17364690.0	-18367.0
32.212	-5901.9	-6.1	-42494.4	17428.0	17049970.0	-18049.0
32.213	-5210.9	19.5	45453.3	-12842.0	17574270.0	-18063.0
32.214	-5741.4	-2.9	-42492.8	11970.0	17259550.0	-17745.0
32.215	-5513.8	15.2	43700.0	-12307.0	8298317.0	-6820.0
32.216	-6044.3	-7.3	-44246.6	12504.0	7982596.0	-6502.0
32.217	-11451.0	9.5	45452.2	-2622.0	16392980.0	-14900.0
32.218	-11981.5	-13.0	-42494.2	22189.0	16078260.0	-14582.0
32.219	-11290.5	12.7	45453.8	-8081.0	16602560.0	-14596.0
32.220	-11821.0	-9.8	-42492.5	16730.0	16287840.0	-14278.0
32.221	-5291.2	17.9	45452.5	-10112.0	17474470.0	-18215.0
32.222	-5821.7	-4.5	-42493.6	14699.0	17159750.0	-17897.0
32.223	-11370.8	11.1	45453.0	-5351.0	16502760.0	-14748.0
32.224	-11901.3	-11.4	-42493.3	19460.0	16188040.0	-14430.0
32.225	-764.0	10.2	43493.6	-1157.0	9645792.0	-10449.0
32.226	-1294.5	-12.2	-44451.8	23656.0	9330071.0	-10131.0
32.227	-683.7	11.8	43494.4	-3887.0	9750588.0	-10297.0
32.228	-1214.2	-10.6	-44450.9	20926.0	9434868.0	-9979.0
32.229	-6559.1	7.0	45271.8	3598.0	17959790.0	-18223.0
32.230	-7089.6	-15.5	-42673.6	28410.0	17645070.0	-17905.0
32.231	-6478.9	8.6	45272.6	868.0	18069570.0	-18071.0
32.232	-7009.4	-13.9	-42672.8	25681.0	17754850.0	-17753.0
32.233	-6790.3	5.5	43423.5	2075.0	8648584.0	-6989.0
32.234	-7320.8	-16.9	-44522.0	26888.0	8332863.0	-6671.0
32.235	-6710.0	7.1	43424.4	-654.0	8752380.0	-6837.0
32.236	-7240.5	-15.3	-44521.2	24159.0	8436659.0	-6519.0
32.237	-12638.7	0.1	45272.3	8359.0	16988080.0	-14756.0
32.238	-13169.2	-22.3	-42673.3	33171.0	16673360.0	-14438.0
32.239	-12558.5	1.7	45273.1	5630.0	17097860.0	-14604.0
32.240	-13089.0	-20.7	-42672.5	30442.0	16783140.0	-14286.0
32.241	582.1	26.3	73017.3	-19873.0	9166016.0	-10697.0
32.242	-302.1	-11.1	-73561.4	21476.0	8639144.0	-10167.0
32.243	662.4	27.9	73018.2	-22602.0	9269812.0	-10545.0
32.244	-221.8	-9.5	-73560.5	18747.0	8743941.0	-10015.0
32.245	-5194.6	23.8	74771.1	-15647.0	17476260.0	-18473.0
32.246	-6078.8	-13.6	-71807.3	25703.0	16948390.0	-17943.0
32.247	-5114.3	25.4	74771.9	-18376.0	17576050.0	-18321.0
32.248	-5998.5	-12.0	-71806.5	22974.0	17048180.0	-17791.0
32.249	-5497.5	19.5	73017.8	-15112.0	8195305.0	-7230.0
32.250	-6381.7	-17.9	-73561.1	26237.0	7669433.0	-6700.0
32.251	-5417.2	21.1	73018.6	-17841.0	8299102.0	-7078.0
32.252	-6301.4	-16.3	-73560.3	23508.0	7773229.0	-6548.0
32.253	-11274.2	16.9	74771.6	-10885.0	16504550.0	-15006.0
32.254	-12158.4	-20.5	-71807.0	30464.0	15976680.0	-14476.0
32.255	-11193.9	18.5	74772.4	-13615.0	16604340.0	-14854.0
32.256	-12078.1	-18.9	-71806.2	27734.0	16076470.0	-14324.0
32.257	2186.9	32.8	43967.8	-28081.0	8167802.0	-10807.0
32.258	1656.3	10.4	-43979.1	-3269.0	7852069.0	-10489.0
32.259	2267.1	34.4	43968.6	-30810.0	8271586.0	-10655.0
32.260	1736.6	12.0	-43978.3	-5998.0	7955865.0	-10337.0
32.261	-6065.6	29.2	46473.2	-22043.0	20040000.0	-21916.0
32.262	-6596.1	6.8	-41472.5	2774.0	19715280.0	-21598.0

32.263	-5985.3	30.8	46474.0	-24772.0	20139790.0	-21764.0
32.264	-6515.8	8.4	-41471.7	45.0	19825070.0	-21446.0
32.265	-3892.7	26.0	43968.2	-23319.0	7197091.0	-7340.0
32.266	-4423.2	3.5	-43978.9	1492.0	6881370.0	-7022.0
32.267	-3812.5	27.6	43969.1	-26049.0	7300875.0	-7188.0
32.268	-4343.0	5.1	-43978.1	-1238.0	6986154.0	-6870.0
32.269	-12145.2	22.4	46473.7	-17282.0	19068290.0	-18449.0
32.270	-12675.7	-0.1	-41472.3	7535.0	18753560.0	-18131.0
32.271	-12064.9	24.0	46474.5	-20011.0	19168080.0	-18297.0
32.272	-12595.4	1.5	-41471.4	4806.0	18853360.0	-17979.0
32.273	2347.4	36.0	43969.4	-33539.0	8375383.0	-10503.0
32.274	1816.8	13.6	-43977.5	-8728.0	8059649.0	-10185.0
32.275	-3589.8	30.3	45721.6	-23854.0	16472040.0	-18583.0
32.276	-4120.4	7.9	-42224.2	963.0	16157310.0	-18265.0
32.277	-3429.4	33.5	45723.2	-29313.0	16681610.0	-18279.0
32.278	-3959.9	11.0	-42222.6	-4496.0	16366890.0	-17962.0
32.279	-3732.2	29.2	43969.9	-28778.0	7405672.0	-7036.0
32.280	-4262.8	6.7	-43977.3	-3967.0	7089939.0	-6718.0
32.281	-9669.4	23.5	45722.0	-19093.0	15500330.0	-15116.0
32.282	-10200.0	1.0	-42224.0	5723.0	15185600.0	-14798.0
32.283	-9508.9	26.6	45723.7	-24552.0	15709910.0	-14812.0
32.284	-10039.5	4.2	-42222.4	265.0	15395180.0	-14494.0
32.285	-3509.6	31.9	45722.4	-26583.0	16581830.0	-18431.0
32.286	-4040.1	9.5	-42223.4	-1767.0	16267110.0	-18113.0
32.287	-9589.2	25.1	45722.8	-21822.0	15610120.0	-14964.0
32.288	-10119.7	2.6	-42223.2	2994.0	15295400.0	-14646.0
32.289	2363.7	40.3	73287.2	-36344.0	8272371.0	-10913.0
32.290	1479.5	2.9	-73291.7	5007.0	7746499.0	-10383.0
32.291	2443.9	41.9	73288.0	-39073.0	8377156.0	-10761.0
32.292	1559.7	4.5	-73290.9	2278.0	7850284.0	-10231.0
32.293	-3413.0	37.8	75041.0	-32118.0	16583610.0	-18689.0
32.294	-4297.2	0.4	-71537.6	9234.0	16055740.0	-18159.0
32.295	-3332.8	39.4	75041.8	-34847.0	16683400.0	-18537.0
32.296	-4217.0	2.0	-71536.8	6505.0	16155530.0	-18007.0
32.297	-3715.9	33.5	73287.7	-31583.0	7302660.0	-7446.0
32.298	-4600.1	-3.9	-73291.4	9768.0	6776788.0	-6916.0
32.299	-3635.6	35.1	73288.5	-34312.0	7406457.0	-7294.0
32.300	-4519.8	-2.3	-73290.6	7039.0	6880585.0	-6764.0
32.301	-9492.6	30.9	75041.5	-27356.0	15611900.0	-15222.0
32.302	-10376.8	-6.5	-71537.4	13995.0	15084030.0	-14692.0
32.303	-9412.3	32.5	75042.3	-30086.0	15711700.0	-15070.0
32.304	-10296.5	-4.9	-71536.5	11265.0	15183830.0	-14540.0
32.476	23909.6	-78.1	7924.6	318459.0	-11743030.0	-37381.0
32.477	5743.3	-14.4	1620.3	179175.0	-2133318.0	-33899.0
32.478	-10891.9	44.3	378.2	-198147.0	24181190.0	8900.0
32.479	-29058.3	108.0	-5936.2	-337451.0	33784890.0	12382.0
32.480	21401.9	-69.1	6819.3	286271.0	-10458970.0	-36868.0
32.481	8251.0	-23.5	2725.2	211361.0	-3414378.0	-34412.0
32.482	-13399.6	53.3	-732.1	-230345.0	25465250.0	9413.0
32.483	-26550.6	98.9	-4826.1	-305253.0	32510830.0	11869.0
32.484	20578.3	-108.4	9577.7	-171941.0	-6490448.0	-32653.0
32.485	2412.0	-44.7	3273.8	-311224.0	3114264.0	-29171.0
32.486	-7560.6	74.5	-1231.7	292337.0	18937610.0	4171.0
32.487	-25726.9	138.2	-7546.1	153034.0	28541320.0	7654.0
32.488	18070.6	-99.3	8472.8	-204128.0	-5210387.0	-32140.0
32.489	4919.6	-53.7	4378.7	-279037.0	1834191.0	-29684.0
32.490	-10068.3	83.6	-2341.9	260139.0	20221670.0	4685.0
32.491	-23219.2	129.2	-6435.9	185231.0	27257260.0	7140.0
32.492	32923.1	-109.6	12650.2	300168.0	-10373380.0	-25246.0
32.493	-27472.9	109.1	-8588.6	-168680.0	21558310.0	-13658.0
32.494	22482.6	-72.9	10386.3	145186.0	406877.2	-11361.0

32.495	-37924.9	145.4	-10840.3	-323338.0	32343160.0	228.0
32.496	31923.7	-118.7	13133.2	153022.0	-8795309.0	-23827.0
32.497	-28495.5	99.1	-8061.9	-315137.0	23143550.0	-12237.0
32.498	23482.1	-63.9	9903.4	292331.0	-1168184.0	-12780.0
32.499	-36902.3	155.4	-11367.0	-176882.0	30757920.0	-1194.0
32.500	24564.1	-79.5	8953.2	192850.0	-6103180.0	-23534.0
32.501	-19172.2	76.6	-4828.3	-59721.0	17320990.0	-15362.0
32.502	14123.7	-42.7	6687.8	37865.0	4673092.0	-9650.0
32.503	-29624.2	112.9	-7078.5	-214374.0	28105850.0	-1477.0
32.504	23564.7	-88.5	9447.0	45727.0	-4529107.0	-22115.0
32.505	-20194.7	66.6	-4301.9	-206178.0	18916250.0	-13941.0
32.506	15123.1	-33.7	6202.6	185005.0	3099018.0	-11068.0
32.507	-28601.6	122.9	-7592.0	-67892.0	26520610.0	-2898.0

Calcolo resistenze

Resistenza a trazione dei bulloni $F_{tb,Rd} = 0.9 \cdot f_{tb} \cdot A_{res} / \gamma_{M2} = 141145.5 \text{ N}$

Resistenza a punzonamento flangia $B_{pf,Rd} = 0.6 \cdot \pi \cdot d_m \cdot t_f \cdot f_{tk} / \gamma_{M2} = 461437.1 \text{ N}$

Bull.	$F_{f,Rd} \text{ [N]}$	$F_{t,Rd} \text{ [N]}$
1	118629.0	118629.0
2	118629.0	118629.0
3	118797.1	118797.1
4	118797.1	118797.1

Legenda

$F_{f,Rd} = M_{res,m} / (B_m \cdot R_m)$ resistenza a flessione flangia

$F_{t,Rd} = \min [F_{tb,Rd} , B_{pf,Rd} , F_{f,Rd}]$ resistenza a trazione di progetto

Resistenza a taglio dei bulloni $F_{vb,Rd} = 0.6 \cdot f_{tb} \cdot A_{res} / \gamma_{M2} = 94097.0 \text{ N}$

Bull.	$F_{bf,x,Rd} \text{ [N]}$	$F_{v,x,Rd} \text{ [N]}$	$F_{bf,y,Rd} \text{ [N]}$	$F_{v,y,Rd} \text{ [N]}$
1	208533.3	94097.0	250628.5	94097.0
2	208533.3	94097.0	250628.5	94097.0
3	208857.2	94097.0	250628.5	94097.0
4	208857.2	94097.0	250628.5	94097.0

Legenda

$F_{bf,x,Rd} = k \cdot \alpha \cdot f_{tk} \cdot \emptyset \cdot t_f / \gamma_{M2}$ resistenza a rifollamento flangia in direzione x

$F_{v,x,Rd} = \min [F_{vb,Rd} , F_{bf,x,Rd}]$ resistenza a taglio di progetto in direzione x

$F_{bf,y,Rd} = k \cdot \alpha \cdot f_{tk} \cdot \emptyset \cdot t_f / \gamma_{M2}$ resistenza a rifollamento flangia in direzione y

$F_{v,y,Rd} = \min [F_{vb,Rd} , F_{bf,y,Rd}]$ resistenza a taglio di progetto in direzione y

Verifiche sui bulloni

1-Taglio e trazione (Nodo n. 32, CMB n. 479)

Bull.	X [mm]	Y [mm]	$F_{v,Ed} \text{ [N]}$	$F_{v,Rd} \text{ [N]}$	$F_{t,Ed} \text{ [N]}$	$F_{t,Rd} \text{ [N]}$	FV ₁	VER
1	42.80	-111.30	7274.1	94097.0	66062.3	118629.0	0.475076	Ok
2	42.80	111.30	7273.9	94097.0	0.0	118629.0	0.077302	Ok
3	-42.75	-111.30	7255.4	94097.0	66678.7	118797.1	0.478022	Ok
4	-42.75	111.30	7255.3	94097.0	210.6	118797.1	0.078370	Ok

2-Trazione (Nodo n. 32, CMB n. 479)

Bull.	X [mm]	Y [mm]	$F_{t,Ed} \text{ [N]}$	$F_{t,Rd} \text{ [N]}$	FV ₂	VER
1	42.80	-111.30	66062.3	118629.0	0.556881	Ok
2	42.80	111.30	0.0	118629.0	0.000000	Ok
3	-42.75	-111.30	66678.7	118797.1	0.561282	Ok
4	-42.75	111.30	210.6	118797.1	0.001773	Ok

Legenda

$F_{v,Ed}$ forza di taglio agente sul bullone

$F_{v,Rd}$ resistenza a taglio di progetto del bullone

$F_{t,Ed}$ forza di trazione agente sul bullone

$F_{t,Rd}$ resistenza a trazione di progetto del bullone

$FV_1 = F_{v,Ed} / F_{v,Rd} + F_{t,Ed} / (1.4 \cdot F_{t,Rd})$

$FV_2 = F_{t,Ed} / F_{t,Rd}$

VER $\rightarrow FV_i \leq 1$

Verifiche sulle saldature profilo-flangia (versione beta)

Si considera la sezione di gola (avente altezza $a = s_c / 2^{0.5} = 4.950$) in posizione ribaltata: vengono considerate positive le tensioni normali di trazione e le tensioni tangenziali agenti verso destra e verso il basso. Tutte le tensioni sono espresse in N/mm².

Verifica formula (4.2.78) (Nodo n. 32, CMB n. 103)

Cordoni	n_{\perp}	t_{\perp}	τ_{\parallel}	FV ₁	VER ₁
Ala inferiore interno lato destro	200.41	0.00	-6.34	200.51	Ok
Ala inferiore interno lato sinistro	68.89	0.00	-6.34	69.18	Ok
Anima lato destro	87.45	0.00	-2.43	87.49	Ok
Anima lato sinistro	87.45	0.00	-2.43	87.49	Ok
Ala superiore interno lato destro	-43.21	0.00	-6.34	43.67	Ok
Ala superiore interno lato sinistro	-174.73	0.00	-6.34	174.84	Ok

Verifica formula (4.2.79) (Nodo n. 32, CMB n. 103)

Cordoni	n_{\perp}	t_{\perp}	τ_{\parallel}	FV ₂	VER ₂
Ala inferiore interno lato destro	200.41	0.00	-6.34	200.41	Ok
Ala inferiore interno lato sinistro	68.89	0.00	-6.34	68.89	Ok
Anima lato destro	87.45	0.00	-2.43	87.45	Ok
Anima lato sinistro	87.45	0.00	-2.43	87.45	Ok
Ala superiore interno lato destro	-43.21	0.00	-6.34	43.21	Ok
Ala superiore interno lato sinistro	-174.73	0.00	-6.34	174.73	Ok

Legenda

n_{\perp} tensione normale perpendicolare all'asse del cordone

t_{\perp} tensione tangenziale perpendicolare all'asse del cordone

τ_{\parallel} tensione tangenziale parallela all'asse del cordone

$$FV_1 = (n_{\perp}^2 + t_{\perp}^2 + \tau_{\parallel}^2)^{0.5}$$

$$FV_2 = |n_{\perp}| + |t_{\perp}|$$

$$VER_i \rightarrow FV_i \leq \beta_i \cdot f_{yk} \quad (\beta_1 \cdot f_{yk} = 248.50 \text{ N/mm}^2 \quad \beta_2 \cdot f_{yk} = 301.75 \text{ N/mm}^2)$$

Verifica del momento di progetto del giunto (Nodo n. 32, CMB n. 479)

Momento resistente del giunto $M_{j,Rd} = 57403190.0 \text{ N mm}$

Momento di progetto $M_{j,Ed} = 33784890.0 \text{ N mm}$

$$M_{j,Ed} / M_{j,Rd} = 0.588554 \text{ Ok}$$

Trave lato 3-

Tipo di profilo: IPE 300

Materiale: Acciaio S355 $f_y = 355 \text{ N/mm}^2$ $f_t = 510 \text{ N/mm}^2$ $\gamma_{Rd} = 1.1$

Classe sezione: 1

Flangia:

Materiale: Acciaio S355 $f_y = 355 \text{ N/mm}^2$ $f_t = 510 \text{ N/mm}^2$ $\gamma_{Rd} = 1.1$

Dimensioni (B x H x Sp): 150.0 x 300.0 x 20.0 mm

Bullonature:

Viti cl. 8.8 Dadi 8 ($f_{yb} = 640 \text{ N/mm}^2$, $f_{tb} = 800 \text{ N/mm}^2$)

Diametro $\varnothing = 20 \text{ mm}$ $A_{res} = 245.0 \text{ mm}^2$ (ridotta per filettatura)

Diametro foro $\varnothing_0 = 21 \text{ mm}$

Saldature:

Materiale: Acciaio S355 $f_y = 355 \text{ N/mm}^2$ $f_t = 510 \text{ N/mm}^2$ $\beta_1 = 0.70$ $\beta_2 = 0.85$

Spessore cordoni d'angolo $s_c = 7 \text{ mm}$

Sollecitazioni nella sezione d'attacco dell'elemento:

Nodo.CMB	V2 [N]	V3 [N]	N [N]	M2 [N mm]	M3 [N mm]	T [N mm]
32.1	5289.1	-2015.8	45827.7	1053000.0	6613271.0	414.0
32.2	3867.5	-2026.5	-44350.1	1068000.0	10861840.0	691.0
32.3	5254.3	-2014.6	45806.1	1050000.0	6704024.0	445.0
32.4	5380.5	-2019.0	-44593.5	1055000.0	6465421.0	288.0
32.5	-4473.5	-2020.5	48939.1	1061000.0	18284230.0	683.0
32.6	-4347.3	-2024.8	-41460.9	1065000.0	18049630.0	526.0

32.7	-4508.3	-2019.2	48917.5	1058000.0	18379990.0	715.0
32.8	-4382.2	-2023.6	-41482.5	1063000.0	18135370.0	558.0
32.9	-2583.0	-2011.0	45636.6	1045000.0	5425874.0	-48.0
32.10	-2456.8	-2015.3	-44762.7	1049000.0	5187271.0	-205.0
32.11	-2617.8	-2009.7	45615.0	1042000.0	5516629.0	-16.0
32.12	-2491.7	-2014.1	-44784.3	1047000.0	5277013.0	-173.0
32.13	-12345.6	-2015.6	48748.0	1053000.0	17103840.0	222.0
32.14	-12219.5	-2020.0	-41651.7	1057000.0	16859220.0	65.0
32.15	-12380.5	-2014.4	48726.4	1050000.0	17189580.0	253.0
32.16	-12254.3	-2018.7	-41673.3	1055000.0	16954980.0	96.0
32.17	5219.5	-2013.4	45784.5	1048000.0	6794779.0	477.0
32.18	5345.6	-2017.7	-44615.1	1052000.0	6555164.0	320.0
32.19	-1544.7	-2019.1	48005.7	1058000.0	14781550.0	603.0
32.20	-1418.6	-2023.4	-42394.2	1063000.0	14546930.0	446.0
32.21	-1614.4	-2016.6	47962.5	1053000.0	14963040.0	665.0
32.22	-1488.2	-2021.0	-42437.4	1058000.0	14728440.0	508.0
32.23	-2652.6	-2008.5	45593.4	1039000.0	5607383.0	15.0
32.24	-2526.5	-2012.9	-44805.9	1044000.0	5367767.0	-142.0
32.25	-9416.8	-2014.2	47814.6	1050000.0	13601150.0	141.0
32.26	-9290.7	-2018.6	-42585.0	1055000.0	13356530.0	-16.0
32.27	-9486.5	-2011.7	47771.4	1045000.0	13782650.0	204.0
32.28	-9360.3	-2016.1	-42628.2	1050000.0	13538040.0	47.0
32.29	5560.0	-3352.7	45869.5	1742000.0	5348320.0	310.0
32.30	5686.1	-3357.1	-44534.4	1747000.0	5108705.0	153.0
32.31	5525.1	-3351.5	45847.9	1739000.0	5439062.0	341.0
32.32	5651.3	-3355.9	-44556.0	1744000.0	5199459.0	184.0
32.33	-1277.0	-3355.5	48062.2	1747000.0	13534210.0	499.0
32.34	-1150.9	-3359.9	-42341.8	1751000.0	13289590.0	342.0
32.35	-1311.9	-3354.3	48040.6	1744000.0	13619950.0	531.0
32.36	-1185.7	-3358.7	-42363.4	1749000.0	13385350.0	374.0
32.37	-2303.0	-3349.1	45635.4	1736000.0	4128034.0	-156.0
32.38	-2176.9	-3353.5	-44768.6	1740000.0	3888418.0	-313.0
32.39	-2337.9	-3347.8	45613.8	1733000.0	4218776.0	-124.0
32.40	-2211.7	-3352.2	-44790.2	1738000.0	3979173.0	-281.0
32.41	-9149.2	-3350.7	47871.4	1739000.0	12343800.0	37.0
32.42	-9023.0	-3355.1	-42532.5	1743000.0	12109190.0	-120.0
32.43	-9184.0	-3349.4	47849.8	1736000.0	12439550.0	69.0
32.44	-9057.8	-3353.8	-42554.1	1741000.0	12194950.0	-88.0
32.45	-1579.5	-2017.8	47984.1	1056000.0	14877300.0	634.0
32.46	-1453.4	-2022.2	-42415.8	1060000.0	14632690.0	477.0
32.47	-9451.7	-2013.0	47793.0	1048000.0	13686890.0	172.0
32.48	-9325.5	-2017.3	-42606.6	1052000.0	13452290.0	15.0
32.49	5247.1	-2014.4	75953.5	1051000.0	6693146.0	466.0
32.50	5457.3	-2021.7	-74706.4	1059000.0	6294791.0	205.0
32.51	5212.3	-2013.2	75931.9	1049000.0	6783901.0	498.0
32.52	5422.5	-2020.4	-74728.0	1056000.0	6385545.0	236.0
32.53	-1586.8	-2017.6	78131.5	1057000.0	14866410.0	655.0
32.54	-1376.5	-2024.9	-72528.8	1065000.0	14462070.0	393.0
32.55	-1621.6	-2016.4	78109.9	1054000.0	14952160.0	686.0
32.56	-1411.3	-2023.7	-72550.4	1062000.0	14557820.0	425.0
32.57	-2625.0	-2009.5	75762.4	1043000.0	5505750.0	4.6
32.58	-2414.8	-2016.8	-74897.2	1051000.0	5107395.0	-257.0
32.59	-2659.9	-2008.3	75740.9	1041000.0	5596492.0	36.0
32.60	-2449.6	-2015.6	-74918.8	1048000.0	5197149.0	-226.0
32.61	-9458.9	-2012.8	77940.5	1049000.0	13676010.0	193.0
32.62	-9248.6	-2020.0	-72719.6	1056000.0	13281670.0	-69.0
32.63	-9493.7	-2011.5	77918.9	1046000.0	13771770.0	225.0
32.64	-9283.4	-2018.8	-72741.1	1054000.0	13367430.0	-37.0
32.65	3748.5	4014.9	45748.8	-2074000.0	10687320.0	794.0
32.66	3874.7	4010.6	-44644.9	-2069000.0	10452710.0	637.0
32.67	3713.7	4016.1	45727.2	-2076000.0	10783070.0	825.0

32.68	3839.8	4011.8	-44666.5	-2072000.0	10538460.0	668.0
32.69	-6014.1	4010.3	48860.3	-2066000.0	22366280.0	1063.0
32.70	-5888.0	4005.9	-41533.9	-2061000.0	22131660.0	906.0
32.71	-6049.0	4011.5	48838.7	-2068000.0	22462020.0	1094.0
32.72	-5922.8	4007.2	-41555.5	-2064000.0	22217420.0	937.0
32.73	-4123.6	4019.8	45557.8	-2082000.0	9506921.0	332.0
32.74	-3997.5	4015.4	-44835.8	-2077000.0	9265305.0	175.0
32.75	-4158.4	4021.0	45536.2	-2084000.0	9592675.0	363.0
32.76	-4032.3	4016.7	-44857.4	-2080000.0	9356059.0	206.0
32.77	-13886.3	4015.1	48669.2	-2074000.0	21175870.0	601.0
32.78	-13760.1	4010.8	-41724.7	-2069000.0	20941270.0	444.0
32.79	-13921.1	4016.4	48647.6	-2076000.0	21271630.0	633.0
32.80	-13794.9	4012.0	-41746.3	-2072000.0	21027020.0	476.0
32.81	3678.9	4017.4	45705.6	-2079000.0	10868830.0	857.0
32.82	3805.0	4013.0	-44688.1	-2074000.0	10634210.0	700.0
32.83	-3085.3	4011.7	47926.8	-2068000.0	18863590.0	982.0
32.84	-2959.2	4007.3	-42467.2	-2063000.0	18628980.0	825.0
32.85	-3155.0	4014.1	47883.6	-2073000.0	19045090.0	1045.0
32.86	-3028.8	4009.8	-42510.4	-2069000.0	18810490.0	888.0
32.87	-4193.3	4022.2	45514.6	-2087000.0	9688417.0	395.0
32.88	-4067.1	4017.9	-44879.0	-2082000.0	9446814.0	238.0
32.89	-10957.5	4016.5	47735.8	-2076000.0	17673180.0	520.0
32.90	-10831.3	4012.2	-42658.0	-2072000.0	17438580.0	363.0
32.91	-11027.1	4019.0	47692.6	-2081000.0	17854690.0	583.0
32.92	-10900.9	4014.6	-42701.2	-2077000.0	17620090.0	426.0
32.93	-3120.2	4012.9	47905.2	-2071000.0	18959340.0	1014.0
32.94	-2994.0	4008.6	-42488.8	-2066000.0	18714730.0	857.0
32.95	-10992.3	4017.8	47714.2	-2079000.0	17768940.0	552.0
32.96	-10866.1	4013.4	-42679.6	-2074000.0	17524340.0	395.0
32.97	2992.3	6698.5	45738.3	-3469000.0	12145060.0	942.0
32.98	3118.4	6694.1	-44658.5	-3464000.0	11910450.0	785.0
32.99	2957.4	6699.7	45716.7	-3471000.0	12240800.0	974.0
32.100	3083.6	6695.4	-44680.1	-3467000.0	11996200.0	817.0
32.101	-3844.7	6695.7	47931.1	-3464000.0	20330950.0	1132.0
32.102	-3718.6	6691.3	-42465.8	-3459000.0	20086330.0	975.0
32.103	-3879.6	6696.9	47909.5	-3467000.0	20416690.0	1163.0
32.104	-3753.4	6692.6	-42487.4	-3462000.0	20182090.0	1007.0
32.105	-4870.7	6702.2	45504.1	-3475000.0	10925770.0	477.0
32.106	-4744.6	6697.8	-44892.8	-3470000.0	10681160.0	320.0
32.107	-4905.6	6703.4	45482.5	-3478000.0	11011520.0	509.0
32.108	-4779.4	6699.0	-44914.4	-3473000.0	10776910.0	352.0
32.109	-11716.9	6700.6	47740.3	-3472000.0	19140540.0	670.0
32.110	-11590.7	6696.2	-42656.6	-3468000.0	18905930.0	513.0
32.111	-11751.7	6701.8	47718.7	-3475000.0	19236290.0	702.0
32.112	-11625.5	6697.4	-42678.2	-3470000.0	18991690.0	545.0
32.113	3706.5	4016.3	75874.7	-2075000.0	10772190.0	846.0
32.114	3916.7	4009.1	-74777.4	-2068000.0	10372840.0	584.0
32.115	3671.6	4017.6	75853.1	-2078000.0	10857940.0	878.0
32.116	3881.9	4010.3	-74798.9	-2070000.0	10463590.0	616.0
32.117	-3127.4	4013.1	78052.7	-2070000.0	18948460.0	1035.0
32.118	-2917.1	4005.9	-72599.6	-2062000.0	18544110.0	773.0
32.119	-3162.2	4014.3	78031.1	-2072000.0	19034210.0	1066.0
32.120	-2951.9	4007.1	-72621.2	-2065000.0	18639870.0	804.0
32.121	-4165.7	4021.2	75683.6	-2083000.0	9581784.0	384.0
32.122	-3955.4	4014.0	-74968.2	-2076000.0	9185441.0	123.0
32.123	-4200.5	4022.4	75662.0	-2086000.0	9677539.0	416.0
32.124	-3990.2	4015.2	-74989.8	-2078000.0	9276195.0	154.0
32.125	-10999.5	4018.0	77861.6	-2078000.0	17758060.0	573.0
32.126	-10789.2	4010.7	-72790.4	-2070000.0	17353720.0	311.0
32.127	-11034.3	4019.2	77840.0	-2080000.0	17843820.0	604.0
32.128	-10824.1	4012.0	-72812.0	-2073000.0	17449460.0	343.0

32.129	4751.4	-7.2	45938.9	16659.0	7824671.0	632.0
32.130	4877.6	-11.5	-44449.5	21261.0	7585067.0	475.0
32.131	4716.6	-5.9	45917.3	14089.0	7915425.0	663.0
32.132	4842.8	-10.3	-44471.1	18691.0	7675822.0	506.0
32.133	-5011.2	-11.8	49050.3	24627.0	19498630.0	901.0
32.134	-4885.0	-16.1	-41338.4	29229.0	19264030.0	744.0
32.135	-5046.0	-10.6	49028.7	22057.0	19594390.0	933.0
32.136	-4919.9	-14.9	-41360.0	26659.0	19349770.0	776.0
32.137	-3120.7	-2.3	45747.8	8464.0	6637274.0	170.0
32.138	-2994.5	-6.6	-44640.3	13065.0	6397671.0	13.0
32.139	-3155.5	-1.1	45726.2	5894.0	6728029.0	202.0
32.140	-3029.4	-5.4	-44661.9	10495.0	6488414.0	44.0
32.141	-12883.3	-6.9	48859.3	16432.0	18308240.0	439.0
32.142	-12757.2	-11.3	-41529.2	21034.0	18073620.0	282.0
32.143	-12918.1	-5.7	48837.7	13862.0	18403990.0	471.0
32.144	-12792.0	-10.0	-41550.8	18464.0	18159380.0	314.0
32.145	4681.8	-4.7	45895.7	11519.0	8006180.0	695.0
32.146	4808.0	-9.0	-44492.7	16121.0	7766576.0	538.0
32.147	-2082.4	-10.4	48116.9	22237.0	15995950.0	820.0
32.148	-1956.2	-14.7	-42271.7	26839.0	15761340.0	663.0
32.149	-2152.0	-7.9	48073.7	17096.0	16177460.0	883.0
32.150	-2025.9	-12.3	-42314.9	21699.0	15942840.0	726.0
32.151	-3190.3	0.2	45704.6	3324.0	6818784.0	233.0
32.152	-3064.2	-4.2	-44683.5	7925.0	6579168.0	76.0
32.153	-9954.5	-5.5	47925.8	14041.0	14805550.0	359.0
32.154	-9828.4	-9.9	-42462.6	18643.0	14570940.0	202.0
32.155	-10024.2	-3.1	47882.6	8901.0	14987050.0	421.0
32.156	-9898.0	-7.4	-42505.8	13503.0	14752440.0	264.0
32.157	-2117.2	-9.2	48095.3	19667.0	16091700.0	852.0
32.158	-1991.1	-13.5	-42293.3	24269.0	15847090.0	695.0
32.159	-9989.3	-4.3	47904.2	11471.0	14901310.0	390.0
32.160	-9863.2	-8.6	-42484.2	16073.0	14656690.0	233.0
32.161	4663.8	-5.0	46055.6	15036.0	7365984.0	673.0
32.162	4790.0	-9.3	-44333.2	19639.0	7126380.0	516.0
32.163	4629.0	-3.7	46034.0	12466.0	7456739.0	704.0
32.164	4755.2	-8.1	-44354.8	17069.0	7217135.0	547.0
32.165	-2173.2	-7.8	48248.6	19933.0	15554870.0	862.0
32.166	-2047.0	-12.1	-42140.0	24535.0	15310270.0	705.0
32.167	-2208.0	-6.5	48227.0	17363.0	15640620.0	894.0
32.168	-2081.8	-10.9	-42161.6	21965.0	15406020.0	737.0
32.169	-3199.2	-1.3	45821.1	8807.0	6145698.0	208.0
32.170	-3073.0	-5.6	-44567.5	13410.0	5906094.0	51.0
32.171	-3234.0	-0.1	45799.5	6237.0	6236452.0	239.0
32.172	-3107.8	-4.4	-44589.1	10840.0	5996849.0	82.0
32.173	-10045.3	-2.9	48057.6	11738.0	14364470.0	401.0
32.174	-9919.1	-7.2	-42330.8	16340.0	14119870.0	243.0
32.175	-10080.1	-1.7	48036.0	9168.0	14450230.0	432.0
32.176	-9954.0	-6.0	-42352.4	13770.0	14215610.0	275.0
32.177	4709.4	-5.7	76064.7	15128.0	7904547.0	684.0
32.178	4919.7	-13.0	-74581.9	22797.0	7505203.0	423.0
32.179	4674.6	-4.5	76043.1	12558.0	7995302.0	716.0
32.180	4884.8	-11.7	-74603.5	20227.0	7595946.0	454.0
32.181	-2124.4	-9.0	78242.7	20706.0	16080820.0	873.0
32.182	-1914.2	-16.2	-72404.2	28375.0	15676470.0	611.0
32.183	-2159.3	-7.7	78221.2	18135.0	16166570.0	904.0
32.184	-1949.0	-15.0	-72425.8	25805.0	15772220.0	643.0
32.185	-3162.7	-0.9	75873.7	6933.0	6717151.0	222.0
32.186	-2952.5	-8.1	-74772.8	14602.0	6317795.0	-39.0
32.187	-3197.5	0.4	75852.1	4363.0	6807905.0	254.0
32.188	-2987.3	-6.9	-74794.4	12032.0	6408549.0	-7.9
32.189	-9996.6	-4.1	78051.7	12510.0	14890410.0	411.0

32.190	-9786.3	-11.3	-72595.0	20180.0	14486070.0	149.0
32.191	-10031.4	-2.9	78030.1	9940.0	14976170.0	442.0
32.192	-9821.1	-10.1	-72616.6	17610.0	14581830.0	181.0
32.193	4276.9	-23.0	45619.4	33162.0	9517782.0	572.0
32.194	4403.1	-27.3	-44774.0	37770.0	9279178.0	415.0
32.195	4242.1	-21.7	45597.8	30592.0	9608536.0	603.0
32.196	4368.2	-26.1	-44795.6	35200.0	9368920.0	446.0
32.197	-5485.7	-27.6	48730.9	41130.0	21190750.0	841.0
32.198	-5359.6	-31.9	-41663.1	45739.0	20956130.0	684.0
32.199	-5520.5	-26.3	48709.3	38560.0	21286500.0	872.0
32.200	-5394.4	-30.7	-41684.7	43169.0	21041880.0	715.0
32.201	-3595.2	-18.1	45428.4	24966.0	8330386.0	110.0
32.202	-3469.1	-22.4	-44964.8	29575.0	8090770.0	-47.0
32.203	-3630.0	-16.9	45406.8	22396.0	8421140.0	141.0
32.204	-3503.9	-21.2	-44986.4	27005.0	8181524.0	-16.0
32.205	-13357.8	-22.7	48539.8	32935.0	20010350.0	379.0
32.206	-13231.7	-27.1	-41853.8	37543.0	19765730.0	222.0
32.207	-13392.7	-21.5	48518.2	30364.0	20096090.0	410.0
32.208	-13266.5	-25.8	-41875.4	34973.0	19861490.0	253.0
32.209	4207.3	-20.5	45576.2	28022.0	9699291.0	634.0
32.210	4333.4	-24.8	-44817.2	32630.0	9459675.0	477.0
32.211	-2556.9	-26.2	47797.4	38739.0	17688060.0	760.0
32.212	-2430.8	-30.5	-42596.3	43348.0	17453440.0	603.0
32.213	-2626.6	-23.7	47754.2	33599.0	17869550.0	823.0
32.214	-2500.4	-28.1	-42639.5	38208.0	17634950.0	666.0
32.215	-3664.9	-15.6	45385.2	19826.0	8511882.0	173.0
32.216	-3538.7	-20.0	-45008.0	24435.0	8272279.0	15.0
32.217	-10429.1	-21.3	47606.4	30544.0	16507650.0	298.0
32.218	-10302.9	-25.7	-42787.1	35153.0	16263050.0	141.0
32.219	-10498.7	-18.9	47563.2	25404.0	16689160.0	361.0
32.220	-10372.5	-23.2	-42830.3	30013.0	16444560.0	204.0
32.221	-2591.7	-25.0	47775.8	36169.0	17783810.0	792.0
32.222	-2465.6	-29.3	-42617.9	40778.0	17539200.0	634.0
32.223	-10463.9	-20.1	47584.8	27974.0	16593410.0	330.0
32.224	-10337.7	-24.4	-42808.7	32583.0	16358800.0	173.0
32.225	3873.0	-31.3	45523.2	42541.0	10188510.0	572.0
32.226	3999.1	-35.6	-44870.8	47150.0	9949890.0	415.0
32.227	3838.1	-30.0	45501.6	39971.0	10279250.0	604.0
32.228	3964.3	-34.4	-44892.4	44580.0	10039650.0	447.0
32.229	-2964.1	-34.1	47716.2	47438.0	18368380.0	762.0
32.230	-2837.9	-38.4	-42678.6	52048.0	18133780.0	605.0
32.231	-2998.9	-32.8	47694.6	44868.0	18464130.0	793.0
32.232	-2872.7	-37.2	-42700.2	49478.0	18219530.0	636.0
32.233	-3990.0	-27.6	45288.7	36312.0	8969220.0	107.0
32.234	-3863.9	-32.0	-45105.0	40921.0	8729604.0	-50.0
32.235	-4024.9	-26.4	45267.1	33742.0	9058962.0	138.0
32.236	-3898.7	-30.7	-45126.6	38351.0	8820359.0	-19.0
32.237	-10836.2	-29.2	47525.1	39243.0	17187980.0	300.0
32.238	-10710.0	-33.6	-42869.4	43852.0	16943380.0	143.0
32.239	-10871.0	-28.0	47503.5	36673.0	17273740.0	331.0
32.240	-10744.8	-32.3	-42891.0	41282.0	17039130.0	174.0
32.241	4234.9	-21.5	75745.3	31631.0	9597658.0	624.0
32.242	4445.1	-28.8	-74908.5	39310.0	9199302.0	362.0
32.243	4200.0	-20.3	75723.7	29061.0	9688400.0	655.0
32.244	4410.3	-27.5	-74930.1	36740.0	9289056.0	394.0
32.245	-2599.0	-24.8	77923.3	37208.0	17772920.0	813.0
32.246	-2388.7	-32.0	-72730.9	44888.0	17368580.0	551.0
32.247	-2633.8	-23.5	77901.7	34638.0	17858680.0	844.0
32.248	-2423.5	-30.8	-72752.5	42318.0	17464330.0	582.0
32.249	-3637.3	-16.7	75554.2	23435.0	8410249.0	162.0
32.250	-3427.0	-23.9	-75099.3	31114.0	8011906.0	-100.0

32.251	-3672.1	-15.4	75532.6	20865.0	8501004.0	194.0
32.252	-3461.8	-22.7	-75120.9	28544.0	8101660.0	-68.0
32.253	-10471.1	-19.9	77732.2	29013.0	16582530.0	351.0
32.254	-10260.8	-27.1	-72921.6	36692.0	16188180.0	89.0
32.255	-10505.9	-18.7	77710.6	26443.0	16678280.0	382.0
32.256	-10295.7	-25.9	-72943.2	34122.0	16273930.0	120.0
32.257	4887.6	-11.1	45741.3	20114.0	8495288.0	569.0
32.258	5013.8	-15.5	-44650.1	24720.0	8255684.0	412.0
32.259	4852.8	-9.9	45719.7	17544.0	8586041.0	601.0
32.260	4978.9	-14.2	-44671.7	22150.0	8346426.0	443.0
32.261	-4875.0	-15.7	48852.7	28082.0	20175250.0	838.0
32.262	-4748.9	-20.1	-41537.1	32686.0	19930630.0	681.0
32.263	-4909.9	-14.5	48831.1	25512.0	20260990.0	870.0
32.264	-4783.7	-18.9	-41558.7	30116.0	20026390.0	713.0
32.265	-2984.5	-6.3	45550.2	11919.0	7307891.0	107.0
32.266	-2858.4	-10.6	-44840.9	16524.0	7068275.0	-50.0
32.267	-3019.3	-5.0	45528.6	9348.0	7398646.0	139.0
32.268	-2893.2	-9.4	-44862.5	13954.0	7159030.0	-18.0
32.269	-12747.2	-10.9	48661.7	19887.0	18984840.0	377.0
32.270	-12621.0	-15.2	-41728.0	24490.0	18740240.0	220.0
32.271	-12782.0	-9.7	48640.1	17317.0	19070600.0	408.0
32.272	-12655.8	-14.0	-41749.6	21920.0	18835990.0	251.0
32.273	4818.0	-8.7	45698.1	14974.0	8676796.0	632.0
32.274	4944.1	-13.0	-44693.3	19580.0	8437180.0	475.0
32.275	-1946.2	-14.4	47919.3	25691.0	16672560.0	758.0
32.276	-1820.1	-18.7	-42470.5	30295.0	16427950.0	601.0
32.277	-2015.9	-11.9	47876.1	20551.0	16854060.0	820.0
32.278	-1889.7	-16.2	-42513.6	25155.0	16609460.0	663.0
32.279	-3054.2	-3.8	45507.0	6778.0	7489388.0	170.0
32.280	-2928.0	-8.1	-44884.1	11384.0	7249785.0	13.0
32.281	-9818.4	-9.5	47728.2	17496.0	15482160.0	296.0
32.282	-9692.2	-13.8	-42661.3	22100.0	15237550.0	139.0
32.283	-9888.0	-7.0	47685.0	12356.0	15663660.0	359.0
32.284	-9761.9	-11.4	-42704.5	16960.0	15419050.0	202.0
32.285	-1981.1	-13.1	47897.7	23121.0	16758310.0	789.0
32.286	-1854.9	-17.5	-42492.1	27725.0	16523700.0	632.0
32.287	-9853.2	-8.3	47706.6	14926.0	15567910.0	327.0
32.288	-9727.0	-12.6	-42682.9	19530.0	15333310.0	170.0
32.289	4845.6	-9.7	75867.1	18583.0	8575163.0	622.0
32.290	5055.8	-16.9	-74784.4	26259.0	8175808.0	360.0
32.291	4810.7	-8.5	75845.5	16013.0	8665905.0	653.0
32.292	5021.0	-15.7	-74806.0	23689.0	8266562.0	391.0
32.293	-1988.3	-12.9	78045.1	24160.0	16747430.0	810.0
32.294	-1778.0	-20.2	-72606.7	31837.0	16353080.0	548.0
32.295	-2023.1	-11.7	78023.6	21590.0	16843180.0	841.0
32.296	-1812.9	-18.9	-72628.3	29267.0	16438830.0	580.0
32.297	-3026.6	-4.8	75676.1	10387.0	7387755.0	160.0
32.298	-2816.3	-12.1	-74975.1	18063.0	6988412.0	-102.0
32.299	-3061.4	-3.6	75654.5	7817.0	7478510.0	191.0
32.300	-2851.1	-10.8	-74996.7	15493.0	7079166.0	-71.0
32.301	-9860.4	-8.1	77854.1	15965.0	15557030.0	348.0
32.302	-9650.2	-15.3	-72797.5	23641.0	15162680.0	86.0
32.303	-9895.2	-6.8	77832.5	13395.0	15652790.0	380.0
32.304	-9685.0	-14.1	-72819.1	21071.0	15248430.0	118.0
32.476	7159.2	-642.0	4561.4	1075000.0	-13626580.0	-1559.0
32.477	4094.5	-389.6	3401.1	652989.0	-2326471.0	-3689.0
32.478	-6082.8	365.9	-92.3	-612931.0	24747900.0	4567.0
32.479	-9147.4	618.3	-1241.4	-1035000.0	36054020.0	2436.0
32.480	6822.8	-443.6	4417.3	743768.0	-12107620.0	-2179.0
32.481	4430.8	-588.0	3545.0	984412.0	-3846443.0	-3069.0
32.482	-6419.1	564.3	-231.0	-944359.0	26266870.0	3946.0

32.483	-8811.1	420.0	-1102.2	-703716.0	34535050.0	3057.0
32.484	5618.6	372.0	5578.9	-624709.0	-8203531.0	-3059.0
32.485	2554.0	624.3	4418.7	-1047000.0	3098588.0	-5190.0
32.486	-4542.2	-648.2	-1157.6	1087000.0	19325850.0	6068.0
32.487	-7606.8	-395.8	-2306.3	664800.0	30631970.0	3937.0
32.488	5282.3	570.3	5434.9	-956133.0	-6682560.0	-3680.0
32.489	2890.3	425.9	4562.7	-715489.0	1578617.0	-4569.0
32.490	-4878.5	-449.8	-1296.3	755586.0	20844820.0	5447.0
32.491	-7270.5	-594.1	-2167.5	996228.0	29103000.0	4558.0
32.492	6099.9	-583.7	4272.7	976930.0	-13385810.0	3072.0
32.493	-4088.5	254.0	293.8	-424586.0	24191200.0	-4041.0
32.494	2127.4	-281.3	2876.6	470494.0	-1868457.0	4909.0
32.495	-8063.0	556.6	-1089.6	-931450.0	35716310.0	-2203.0
32.496	5637.7	-279.5	4592.3	466947.0	-11752200.0	2621.0
32.497	-4554.6	558.7	617.9	-935409.9	25834340.0	-4490.0
32.498	2589.5	-585.5	2557.0	980476.9	-3496081.0	5359.0
32.499	-7596.9	251.9	-1413.7	-420626.0	34073180.0	-1754.0
32.500	4978.9	77.6	3807.0	-127827.0	-8313574.0	1002.0
32.501	-2977.4	-405.9	821.4	678009.0	19166760.0	-1968.0
32.502	1006.3	380.0	2412.2	-634265.0	3199769.0	2839.0
32.503	-6951.9	-103.3	-562.4	171145.0	30681870.0	-130.0
32.504	4516.7	381.8	4115.3	-637800.0	-6685963.0	551.0
32.505	-3443.5	-101.2	1145.2	167186.0	20799890.0	-2417.0
32.506	1468.4	75.8	2094.6	-124283.0	1572145.0	3290.0
32.507	-6485.8	-408.0	-900.4	681981.0	29038730.0	319.0

Calcolo resistenze

Resistenza a trazione dei bulloni $F_{tb,Rd} = 0.9 \cdot f_{tb} \cdot A_{res} / \gamma_{M2} = 141145.5 \text{ N}$

Resistenza a punzonamento flangia $B_{pf,Rd} = 0.6 \cdot \pi \cdot d_m \cdot t_f \cdot f_{tk} / \gamma_{M2} = 461437.1 \text{ N}$

Bull.	$F_{f,Rd} \text{ [N]}$	$F_{t,Rd} \text{ [N]}$
1	118629.0	118629.0
2	118629.0	118629.0
3	118797.1	118797.1
4	118797.1	118797.1

Legenda

$F_{f,Rd} = M_{res,m} / (B_m \cdot R_m)$ resistenza a flessione flangia

$F_{t,Rd} = \min [F_{tb,Rd} , B_{pf,Rd} , F_{f,Rd}]$ resistenza a trazione di progetto

Resistenza a taglio dei bulloni $F_{vb,Rd} = 0.6 \cdot f_{tb} \cdot A_{res} / \gamma_{M2} = 94097.0 \text{ N}$

Bull.	$F_{bf,x,Rd} \text{ [N]}$	$F_{v,x,Rd} \text{ [N]}$	$F_{bf,y,Rd} \text{ [N]}$	$F_{v,y,Rd} \text{ [N]}$
1	208533.3	94097.0	250628.5	94097.0
2	208533.3	94097.0	250628.5	94097.0
3	208857.2	94097.0	250628.5	94097.0
4	208857.2	94097.0	250628.5	94097.0

Legenda

$F_{bf,x,Rd} = k \cdot \alpha \cdot f_{tk} \cdot \emptyset \cdot t_f / \gamma_{M2}$ resistenza a rifollamento flangia in direzione x

$F_{v,x,Rd} = \min [F_{vb,Rd} , F_{bf,x,Rd}]$ resistenza a taglio di progetto in direzione x

$F_{bf,y,Rd} = k \cdot \alpha \cdot f_{tk} \cdot \emptyset \cdot t_f / \gamma_{M2}$ resistenza a rifollamento flangia in direzione y

$F_{v,y,Rd} = \min [F_{vb,Rd} , F_{bf,y,Rd}]$ resistenza a taglio di progetto in direzione y

Verifiche sui bulloni

1-Taglio e trazione (Nodo n. 32, CMB n. 479)

Bull.	X [mm]	Y [mm]	$F_{v,Ed} \text{ [N]}$	$F_{t,Rd} \text{ [N]}$	$F_{t,Ed} \text{ [N]}$	$F_{t,Rd} \text{ [N]}$	FV ₁	VER
1	42.80	-111.30	2294.2	94097.0	71229.1	118629.0	0.453264	Ok
2	42.80	111.30	2293.6	94097.0	0.0	118629.0	0.024375	Ok
3	-42.75	-111.30	2290.6	94097.0	73076.2	118797.1	0.463724	Ok
4	-42.75	111.30	2289.9	94097.0	1001.5	118797.1	0.030357	Ok

2-Trazione (Nodo n. 32, CMB n. 479)

Bull.	X [mm]	Y [mm]	$F_{t,Ed} \text{ [N]}$	$F_{t,Rd} \text{ [N]}$	FV ₂	VER
1	42.80	-111.30	71229.1	118629.0	0.600436	Ok
2	42.80	111.30	0.0	118629.0	0.000000	Ok

3	-42.75	-111.30	73076.2	118797.1	0.615134	Ok
4	-42.75	111.30	1001.5	118797.1	0.008430	Ok

Legenda

$F_{v,Ed}$ forza di taglio agente sul bullone
 $F_{v,Rd}$ resistenza a taglio di progetto del bullone
 $F_{t,Ed}$ forza di trazione agente sul bullone
 $F_{t,Rd}$ resistenza a trazione di progetto del bullone
 $FV_1 = F_{v,Ed} / F_{v,Rd} + F_{t,Ed} / (1.4 \cdot F_{t,Rd})$
 $FV_2 = F_{t,Ed} / F_{t,Rd}$
 $VER \rightarrow FV_i \leq 1$

Verifiche sulle saldature profilo-flangia (versione beta)

Si considera la sezione di gola (avente altezza $a = s_c / 2^{0.5} = 4.950$) in posizione ribaltata: vengono considerate positive le tensioni normali di trazione e le tensioni tangenziali agenti verso destra e verso il basso. Tutte le tensioni sono espresse in N/mm².

Verifica formula (4.2.78) (Nodo n. 32, CMB n. 103)

Cordoni	n_{\perp}	t_{\perp}	τ_{\parallel}	FV_1	VER_1
Ala inferiore interno lato destro	73.07	0.00	5.99	73.32	Ok
Ala inferiore interno lato sinistro	191.35	0.00	5.99	191.45	Ok
Anima lato destro	88.92	0.00	-1.58	88.93	Ok
Anima lato sinistro	88.92	0.00	-1.58	88.93	Ok
Ala superiore interno lato destro	-164.58	0.00	5.99	164.69	Ok
Ala superiore interno lato sinistro	-46.30	0.00	5.99	46.68	Ok

Verifica formula (4.2.79) (Nodo n. 32, CMB n. 103)

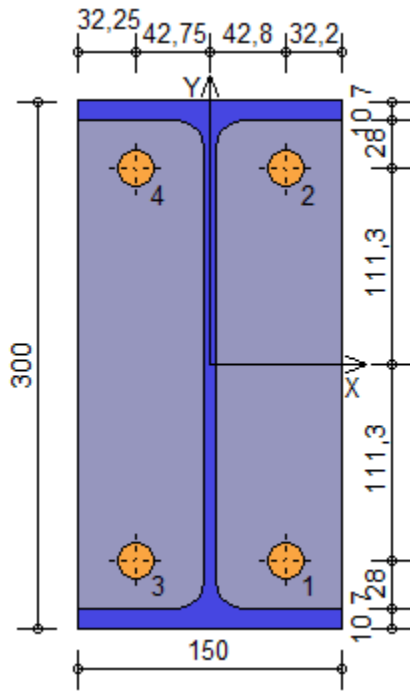
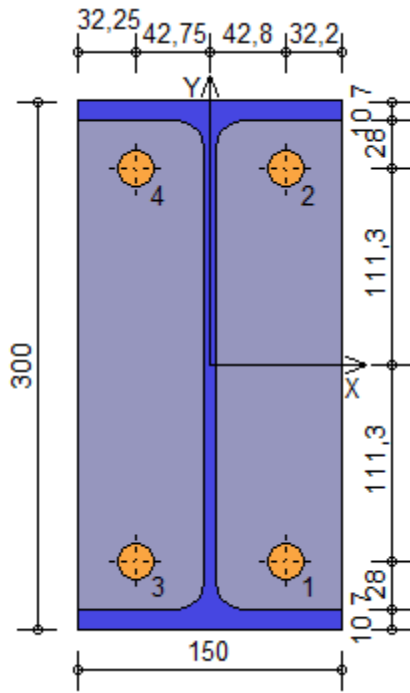
Cordoni	n_{\perp}	t_{\perp}	τ_{\parallel}	FV_2	VER_2
Ala inferiore interno lato destro	73.07	0.00	5.99	73.07	Ok
Ala inferiore interno lato sinistro	191.35	0.00	5.99	191.35	Ok
Anima lato destro	88.92	0.00	-1.58	88.92	Ok
Anima lato sinistro	88.92	0.00	-1.58	88.92	Ok
Ala superiore interno lato destro	-164.58	0.00	5.99	164.58	Ok
Ala superiore interno lato sinistro	-46.30	0.00	5.99	46.30	Ok

Legenda

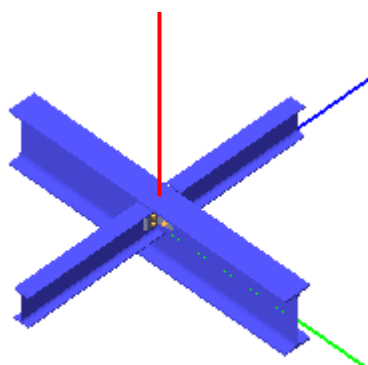
n_{\perp} tensione normale perpendicolare all'asse del cordone
 t_{\perp} tensione tangenziale perpendicolare all'asse del cordone
 τ_{\parallel} tensione tangenziale parallela all'asse del cordone
 $FV_1 = (n_{\perp}^2 + t_{\perp}^2 + \tau_{\parallel}^2)^{0.5}$
 $FV_2 = |n_{\perp}| + |t_{\perp}|$
 $VER_i \rightarrow FV_i \leq \beta_i \cdot f_{yk} \quad (\beta_1 \cdot f_{yk} = 248.50 \text{ N/mm}^2 \quad \beta_2 \cdot f_{yk} = 301.75 \text{ N/mm}^2)$

Verifica del momento di progetto del giunto (Nodo n. 32, CMB n. 479)

Momento resistente del giunto $M_{j,Rd} = 57448300.0 \text{ N mm}$
 Momento di progetto $M_{j,Ed} = 36054020.0 \text{ N mm}$
 $M_{j,Ed} / M_{j,Rd} = 0.627591 \text{ Ok}$



Verifica secondo il D.M. 14/01/2008 dei nodi: 43, 46, 47, 50, 253, 254, 255, 256, 257, 258, 259, 260, 261, 262, 263, 266, 268, 270, 271, 272, 274, 308, 309, 310, 311, 312, 313, 314



Coefficienti di sicurezza utilizzati

$\gamma_{M0} = 1.05$

$\gamma_{M1} = 1.10$

$\gamma_{M2} = 1.25$

Trave lato 3+

Tipo di profilo: IPE 200

Materiale: Acciaio S355 $f_y = 355 \text{ N/mm}^2$ $f_t = 510 \text{ N/mm}^2$ $\gamma_{Rd} = 1.1$

Classe sezione: 1

Squadrette:

Tipo di profilo: 2 LU 100x10 a dist.= 5.6 mm

Materiale: Acciaio S355 $f_y = 355 \text{ N/mm}^2$ $f_t = 510 \text{ N/mm}^2$ $\gamma_{Rd} = 1.1$

Altezza: 100.0 mm

Bullonature:

Viti cl. 8.8 Dadi 8 ($f_{yb} = 640 \text{ N/mm}^2$, $f_{tb} = 800 \text{ N/mm}^2$)

Diametro $\varnothing = 16 \text{ mm}$ $A_{res} = 156.8 \text{ mm}^2$ (ridotta per filettatura)

Diametro foro $\varnothing_0 = 17 \text{ mm}$

Sollecitazioni nella sezione d'attacco dell'elemento:

Nodo.CMB	V2 [N]	V3 [N]	N [N]	M2 [N mm]	M3 [N mm]	T [N mm]
43.1	10446.4	0.0	19119.6	0.0	0.0	703.0
43.2	10446.4	0.0	-19100.2	0.0	0.0	761.0
43.3	10446.4	0.0	19140.8	0.0	0.0	698.0
43.4	10446.4	0.0	-19079.0	0.0	0.0	756.0
43.5	24846.4	0.0	19824.4	0.0	0.0	1705.0
43.6	24846.4	0.0	-18395.4	0.0	0.0	1763.0
43.7	24846.4	0.0	19845.6	0.0	0.0	1700.0
43.8	24846.4	0.0	-18374.2	0.0	0.0	1758.0
43.9	8035.7	0.0	19051.2	0.0	0.0	308.0
43.10	8035.7	0.0	-19168.6	0.0	0.0	366.0
43.11	8035.7	0.0	19072.4	0.0	0.0	303.0
43.12	8035.7	0.0	-19147.4	0.0	0.0	361.0
43.13	22435.7	0.0	19756.0	0.0	0.0	1310.0
43.14	22435.7	0.0	-18463.8	0.0	0.0	1367.0
43.15	22435.7	0.0	19777.3	0.0	0.0	1305.0
43.16	22435.7	0.0	-18442.5	0.0	0.0	1362.0
43.17	10446.4	0.0	19162.1	0.0	0.0	693.0
43.18	10446.4	0.0	-19057.7	0.0	0.0	751.0
43.19	20526.4	0.0	19612.9	0.0	0.0	1405.0

43.20	20526.4	0.0	-18606.9	0.0	0.0	1462.0
43.21	20526.4	0.0	19655.4	0.0	0.0	1394.0
43.22	20526.4	0.0	-18564.4	0.0	0.0	1452.0
43.23	8035.7	0.0	19093.7	0.0	0.0	298.0
43.24	8035.7	0.0	-19126.1	0.0	0.0	355.0
43.25	18115.7	0.0	19544.6	0.0	0.0	1009.0
43.26	18115.7	0.0	-18675.2	0.0	0.0	1067.0
43.27	18115.7	0.0	19587.1	0.0	0.0	999.0
43.28	18115.7	0.0	-18632.7	0.0	0.0	1057.0
43.29	10446.4	0.0	31859.5	0.0	0.0	684.0
43.30	10446.4	0.0	-31840.2	0.0	0.0	780.0
43.31	10446.4	0.0	31880.7	0.0	0.0	679.0
43.32	10446.4	0.0	-31818.9	0.0	0.0	775.0
43.33	20526.4	0.0	32352.9	0.0	0.0	1385.0
43.34	20526.4	0.0	-31346.8	0.0	0.0	1481.0
43.35	20526.4	0.0	32374.1	0.0	0.0	1380.0
43.36	20526.4	0.0	-31325.5	0.0	0.0	1476.0
43.37	8035.7	0.0	31791.0	0.0	0.0	289.0
43.38	8035.7	0.0	-31908.6	0.0	0.0	385.0
43.39	8035.7	0.0	31812.0	0.0	0.0	284.0
43.40	8035.7	0.0	-31887.3	0.0	0.0	380.0
43.41	18115.7	0.0	32284.5	0.0	0.0	990.0
43.42	18115.7	0.0	-31415.2	0.0	0.0	1086.0
43.43	18115.7	0.0	32305.7	0.0	0.0	985.0
43.44	18115.7	0.0	-31393.9	0.0	0.0	1081.0
43.45	10446.4	0.0	19037.1	0.0	0.0	478.0
43.46	10446.4	0.0	-19170.8	0.0	0.0	537.0
43.47	10446.4	0.0	19058.1	0.0	0.0	473.0
43.48	10446.4	0.0	-19149.7	0.0	0.0	531.0
43.49	20526.4	0.0	19535.7	0.0	0.0	1180.0
43.50	20526.4	0.0	-18672.2	0.0	0.0	1238.0
43.51	20526.4	0.0	19556.7	0.0	0.0	1174.0
43.52	20526.4	0.0	-18651.1	0.0	0.0	1233.0
43.53	8035.7	0.0	18938.8	0.0	0.0	80.0
43.54	8035.7	0.0	-19270.8	0.0	0.0	138.0
43.55	8035.7	0.0	18959.9	0.0	0.0	75.0
43.56	8035.7	0.0	-19249.7	0.0	0.0	133.0
43.57	18115.7	0.0	19437.0	0.0	0.0	781.0
43.58	18115.7	0.0	-18772.6	0.0	0.0	840.0
43.59	18115.7	0.0	19458.1	0.0	0.0	776.0
43.60	18115.7	0.0	-18751.5	0.0	0.0	835.0
43.61	20526.4	0.0	19634.2	0.0	0.0	1399.0
43.62	20526.4	0.0	-18585.6	0.0	0.0	1457.0
43.63	18115.7	0.0	19565.8	0.0	0.0	1004.0
43.64	18115.7	0.0	-18654.0	0.0	0.0	1062.0
43.65	10446.4	0.0	19402.3	0.0	0.0	1389.0
43.66	10446.4	0.0	-18817.4	0.0	0.0	1446.0
43.67	10446.4	0.0	19423.5	0.0	0.0	1383.0
43.68	10446.4	0.0	-18796.2	0.0	0.0	1441.0
43.69	24846.4	0.0	20107.1	0.0	0.0	2390.0
43.70	24846.4	0.0	-18112.6	0.0	0.0	2448.0
43.71	24846.4	0.0	20128.4	0.0	0.0	2385.0
43.72	24846.4	0.0	-18091.3	0.0	0.0	2443.0
43.73	8035.7	0.0	19333.9	0.0	0.0	993.0
43.74	8035.7	0.0	-18885.8	0.0	0.0	1051.0
43.75	8035.7	0.0	19355.2	0.0	0.0	988.0
43.76	8035.7	0.0	-18864.5	0.0	0.0	1046.0
43.77	22435.7	0.0	20038.8	0.0	0.0	1995.0
43.78	22435.7	0.0	-18180.9	0.0	0.0	2053.0
43.79	22435.7	0.0	20060.0	0.0	0.0	1990.0
43.80	22435.7	0.0	-18159.7	0.0	0.0	2047.0

43.81	10446.4	0.0	19444.8	0.0	0.0	1378.0
43.82	10446.4	0.0	-18774.9	0.0	0.0	1436.0
43.83	20526.4	0.0	19895.7	0.0	0.0	2090.0
43.84	20526.4	0.0	-18324.0	0.0	0.0	2147.0
43.85	20526.4	0.0	19938.2	0.0	0.0	2079.0
43.86	20526.4	0.0	-18281.5	0.0	0.0	2137.0
43.87	8035.7	0.0	19376.4	0.0	0.0	983.0
43.88	8035.7	0.0	-18843.3	0.0	0.0	1040.0
43.89	18115.7	0.0	19827.3	0.0	0.0	1694.0
43.90	18115.7	0.0	-18392.4	0.0	0.0	1752.0
43.91	18115.7	0.0	19869.8	0.0	0.0	1684.0
43.92	18115.7	0.0	-18349.9	0.0	0.0	1742.0
43.93	10446.4	0.0	32142.2	0.0	0.0	1369.0
43.94	10446.4	0.0	-31557.3	0.0	0.0	1465.0
43.95	10446.4	0.0	32163.4	0.0	0.0	1364.0
43.96	10446.4	0.0	-31536.0	0.0	0.0	1460.0
43.97	20526.4	0.0	32635.6	0.0	0.0	2071.0
43.98	20526.4	0.0	-31063.9	0.0	0.0	2167.0
43.99	20526.4	0.0	32656.8	0.0	0.0	2065.0
43.100	20526.4	0.0	-31042.7	0.0	0.0	2161.0
43.101	8035.7	0.0	32071.6	0.0	0.0	974.0
43.102	8035.7	0.0	-31625.7	0.0	0.0	1070.0
43.103	8035.7	0.0	32092.6	0.0	0.0	969.0
43.104	8035.7	0.0	-31604.4	0.0	0.0	1065.0
43.105	18115.7	0.0	32567.2	0.0	0.0	1675.0
43.106	18115.7	0.0	-31132.3	0.0	0.0	1771.0
43.107	18115.7	0.0	32588.5	0.0	0.0	1670.0
43.108	18115.7	0.0	-31111.0	0.0	0.0	1766.0
43.109	20526.4	0.0	19916.9	0.0	0.0	2085.0
43.110	20526.4	0.0	-18302.8	0.0	0.0	2142.0
43.111	18115.7	0.0	19848.6	0.0	0.0	1689.0
43.112	18115.7	0.0	-18371.1	0.0	0.0	1747.0
43.113	10446.4	0.0	19504.9	0.0	0.0	1620.0
43.114	10446.4	0.0	-18703.0	0.0	0.0	1678.0
43.115	10446.4	0.0	19525.9	0.0	0.0	1614.0
43.116	10446.4	0.0	-18681.9	0.0	0.0	1673.0
43.117	20526.4	0.0	20003.5	0.0	0.0	2321.0
43.118	20526.4	0.0	-18204.4	0.0	0.0	2380.0
43.119	20526.4	0.0	20024.5	0.0	0.0	2316.0
43.120	20526.4	0.0	-18183.3	0.0	0.0	2375.0
43.121	8035.7	0.0	19406.5	0.0	0.0	1221.0
43.122	8035.7	0.0	-18803.1	0.0	0.0	1280.0
43.123	8035.7	0.0	19427.6	0.0	0.0	1216.0
43.124	8035.7	0.0	-18782.0	0.0	0.0	1275.0
43.125	18115.7	0.0	19904.7	0.0	0.0	1923.0
43.126	18115.7	0.0	-18304.9	0.0	0.0	1982.0
43.127	18115.7	0.0	19925.8	0.0	0.0	1918.0
43.128	18115.7	0.0	-18283.7	0.0	0.0	1976.0
43.129	10446.4	0.0	19345.4	0.0	0.0	1052.0
43.130	10446.4	0.0	-18874.6	0.0	0.0	1109.0
43.131	10446.4	0.0	19366.6	0.0	0.0	1046.0
43.132	10446.4	0.0	-18853.3	0.0	0.0	1104.0
43.133	24846.4	0.0	20050.2	0.0	0.0	2053.0
43.134	24846.4	0.0	-18169.7	0.0	0.0	2111.0
43.135	24846.4	0.0	20071.5	0.0	0.0	2048.0
43.136	24846.4	0.0	-18148.5	0.0	0.0	2106.0
43.137	8035.7	0.0	19262.2	0.0	0.0	655.0
43.138	8035.7	0.0	-18945.9	0.0	0.0	714.0
43.139	8035.7	0.0	19283.3	0.0	0.0	650.0
43.140	8035.7	0.0	-18924.8	0.0	0.0	708.0
43.141	22435.7	0.0	19974.4	0.0	0.0	1657.0

43.142	22435.7	0.0	-18238.1	0.0	0.0	1716.0
43.143	22435.7	0.0	19995.5	0.0	0.0	1652.0
43.144	22435.7	0.0	-18216.8	0.0	0.0	1710.0
43.145	10446.4	0.0	19387.9	0.0	0.0	1041.0
43.146	10446.4	0.0	-18832.0	0.0	0.0	1099.0
43.147	20526.4	0.0	19838.8	0.0	0.0	1753.0
43.148	20526.4	0.0	-18381.2	0.0	0.0	1810.0
43.149	20526.4	0.0	19881.3	0.0	0.0	1742.0
43.150	20526.4	0.0	-18338.7	0.0	0.0	1800.0
43.151	8035.7	0.0	19304.4	0.0	0.0	645.0
43.152	8035.7	0.0	-18903.8	0.0	0.0	703.0
43.153	18115.7	0.0	19760.7	0.0	0.0	1357.0
43.154	18115.7	0.0	-18449.6	0.0	0.0	1415.0
43.155	18115.7	0.0	19802.8	0.0	0.0	1346.0
43.156	18115.7	0.0	-18407.0	0.0	0.0	1405.0
43.157	10446.4	0.0	32085.3	0.0	0.0	1032.0
43.158	10446.4	0.0	-31614.5	0.0	0.0	1128.0
43.159	10446.4	0.0	32106.6	0.0	0.0	1027.0
43.160	10446.4	0.0	-31593.3	0.0	0.0	1123.0
43.161	20526.4	0.0	32578.7	0.0	0.0	1734.0
43.162	20526.4	0.0	-31121.1	0.0	0.0	1830.0
43.163	20526.4	0.0	32600.0	0.0	0.0	1728.0
43.164	20526.4	0.0	-31099.9	0.0	0.0	1824.0
43.165	8035.7	0.0	31998.7	0.0	0.0	635.0
43.166	8035.7	0.0	-31682.9	0.0	0.0	733.0
43.167	8035.7	0.0	32019.8	0.0	0.0	630.0
43.168	8035.7	0.0	-31661.7	0.0	0.0	728.0
43.169	18115.7	0.0	32496.9	0.0	0.0	1337.0
43.170	18115.7	0.0	-31189.5	0.0	0.0	1434.0
43.171	18115.7	0.0	32518.0	0.0	0.0	1332.0
43.172	18115.7	0.0	-31168.3	0.0	0.0	1429.0
43.173	20526.4	0.0	19860.0	0.0	0.0	1748.0
43.174	20526.4	0.0	-18359.9	0.0	0.0	1805.0
43.175	18115.7	0.0	19781.8	0.0	0.0	1351.0
43.176	18115.7	0.0	-18428.3	0.0	0.0	1410.0
43.177	10446.4	0.0	19384.9	0.0	0.0	1056.0
43.178	10446.4	0.0	-18824.8	0.0	0.0	1114.0
43.179	10446.4	0.0	19406.0	0.0	0.0	1050.0
43.180	10446.4	0.0	-18803.7	0.0	0.0	1109.0
43.181	20526.4	0.0	19883.1	0.0	0.0	1757.0
43.182	20526.4	0.0	-18326.6	0.0	0.0	1816.0
43.183	20526.4	0.0	19904.2	0.0	0.0	1752.0
43.184	20526.4	0.0	-18305.5	0.0	0.0	1811.0
43.185	8035.7	0.0	19286.7	0.0	0.0	658.0
43.186	8035.7	0.0	-18923.0	0.0	0.0	716.0
43.187	8035.7	0.0	19307.8	0.0	0.0	652.0
43.188	8035.7	0.0	-18901.9	0.0	0.0	711.0
43.189	18115.7	0.0	19784.9	0.0	0.0	1359.0
43.190	18115.7	0.0	-18424.8	0.0	0.0	1418.0
43.191	18115.7	0.0	19806.0	0.0	0.0	1354.0
43.192	18115.7	0.0	-18403.7	0.0	0.0	1413.0
43.193	10446.4	0.0	18858.1	0.0	0.0	1036.0
43.194	10446.4	0.0	-19361.6	0.0	0.0	1094.0
43.195	10446.4	0.0	18879.4	0.0	0.0	1031.0
43.196	10446.4	0.0	-19340.4	0.0	0.0	1088.0
43.197	24846.4	0.0	19563.0	0.0	0.0	2038.0
43.198	24846.4	0.0	-18656.8	0.0	0.0	2095.0
43.199	24846.4	0.0	19584.2	0.0	0.0	2033.0
43.200	24846.4	0.0	-18635.6	0.0	0.0	2090.0
43.201	8035.7	0.0	18789.8	0.0	0.0	641.0
43.202	8035.7	0.0	-19430.0	0.0	0.0	698.0

43.203	8035.7	0.0	18811.0	0.0	0.0	635.0
43.204	8035.7	0.0	-19408.8	0.0	0.0	693.0
43.205	22435.7	0.0	19494.6	0.0	0.0	1642.0
43.206	22435.7	0.0	-18725.2	0.0	0.0	1700.0
43.207	22435.7	0.0	19515.8	0.0	0.0	1637.0
43.208	22435.7	0.0	-18703.9	0.0	0.0	1695.0
43.209	10446.4	0.0	18900.7	0.0	0.0	1026.0
43.210	10446.4	0.0	-19319.1	0.0	0.0	1083.0
43.211	20526.4	0.0	19351.5	0.0	0.0	1737.0
43.212	20526.4	0.0	-18868.3	0.0	0.0	1795.0
43.213	20526.4	0.0	19394.0	0.0	0.0	1727.0
43.214	20526.4	0.0	-18825.8	0.0	0.0	1784.0
43.215	8035.7	0.0	18832.3	0.0	0.0	630.0
43.216	8035.7	0.0	-19387.5	0.0	0.0	688.0
43.217	18115.7	0.0	19283.1	0.0	0.0	1342.0
43.218	18115.7	0.0	-18936.7	0.0	0.0	1399.0
43.219	18115.7	0.0	19325.6	0.0	0.0	1331.0
43.220	18115.7	0.0	-18894.1	0.0	0.0	1389.0
43.221	10446.4	0.0	31598.1	0.0	0.0	1017.0
43.222	10446.4	0.0	-32101.6	0.0	0.0	1113.0
43.223	10446.4	0.0	31619.3	0.0	0.0	1012.0
43.224	10446.4	0.0	-32080.3	0.0	0.0	1108.0
43.225	20526.4	0.0	32091.5	0.0	0.0	1718.0
43.226	20526.4	0.0	-31608.2	0.0	0.0	1814.0
43.227	20526.4	0.0	32112.7	0.0	0.0	1713.0
43.228	20526.4	0.0	-31586.9	0.0	0.0	1809.0
43.229	8035.7	0.0	31529.7	0.0	0.0	621.0
43.230	8035.7	0.0	-32170.0	0.0	0.0	717.0
43.231	8035.7	0.0	31550.9	0.0	0.0	616.0
43.232	8035.7	0.0	-32148.7	0.0	0.0	712.0
43.233	18115.7	0.0	32023.1	0.0	0.0	1323.0
43.234	18115.7	0.0	-31676.6	0.0	0.0	1419.0
43.235	18115.7	0.0	32044.3	0.0	0.0	1317.0
43.236	18115.7	0.0	-31655.3	0.0	0.0	1413.0
43.237	20526.4	0.0	19372.8	0.0	0.0	1732.0
43.238	20526.4	0.0	-18847.0	0.0	0.0	1790.0
43.239	18115.7	0.0	19304.4	0.0	0.0	1337.0
43.240	18115.7	0.0	-18915.4	0.0	0.0	1394.0
43.241	10446.4	0.0	18627.9	0.0	0.0	1034.0
43.242	10446.4	0.0	-19591.9	0.0	0.0	1092.0
43.243	10446.4	0.0	18649.2	0.0	0.0	1029.0
43.244	10446.4	0.0	-19570.6	0.0	0.0	1087.0
43.245	20526.4	0.0	19121.3	0.0	0.0	1736.0
43.246	20526.4	0.0	-19098.5	0.0	0.0	1793.0
43.247	20526.4	0.0	19142.6	0.0	0.0	1730.0
43.248	20526.4	0.0	-19077.2	0.0	0.0	1788.0
43.249	8035.7	0.0	18528.4	0.0	0.0	636.0
43.250	8035.7	0.0	-19679.4	0.0	0.0	695.0
43.251	8035.7	0.0	18549.5	0.0	0.0	631.0
43.252	8035.7	0.0	-19658.4	0.0	0.0	690.0
43.253	18115.7	0.0	19027.0	0.0	0.0	1338.0
43.254	18115.7	0.0	-19180.9	0.0	0.0	1397.0
43.255	18115.7	0.0	19048.0	0.0	0.0	1333.0
43.256	18115.7	0.0	-19159.8	0.0	0.0	1392.0
43.257	10446.4	0.0	19203.5	0.0	0.0	1038.0
43.258	10446.4	0.0	-19016.2	0.0	0.0	1096.0
43.259	10446.4	0.0	19224.8	0.0	0.0	1033.0
43.260	10446.4	0.0	-18995.0	0.0	0.0	1091.0
43.261	24846.4	0.0	19908.4	0.0	0.0	2040.0
43.262	24846.4	0.0	-18311.4	0.0	0.0	2098.0
43.263	24846.4	0.0	19929.6	0.0	0.0	2035.0

43.264	24846.4	0.0	-18290.2	0.0	0.0	2092.0
43.265	8035.7	0.0	19135.1	0.0	0.0	643.0
43.266	8035.7	0.0	-19084.6	0.0	0.0	701.0
43.267	8035.7	0.0	19156.4	0.0	0.0	638.0
43.268	8035.7	0.0	-19063.4	0.0	0.0	695.0
43.269	22435.7	0.0	19840.0	0.0	0.0	1645.0
43.270	22435.7	0.0	-18379.8	0.0	0.0	1702.0
43.271	22435.7	0.0	19861.2	0.0	0.0	1639.0
43.272	22435.7	0.0	-18358.5	0.0	0.0	1697.0
43.273	10446.4	0.0	19246.0	0.0	0.0	1028.0
43.274	10446.4	0.0	-18973.7	0.0	0.0	1085.0
43.275	20526.4	0.0	19696.9	0.0	0.0	1739.0
43.276	20526.4	0.0	-18522.9	0.0	0.0	1797.0
43.277	20526.4	0.0	19739.4	0.0	0.0	1729.0
43.278	20526.4	0.0	-18480.4	0.0	0.0	1787.0
43.279	8035.7	0.0	19177.6	0.0	0.0	633.0
43.280	8035.7	0.0	-19042.1	0.0	0.0	690.0
43.281	18115.7	0.0	19628.5	0.0	0.0	1344.0
43.282	18115.7	0.0	-18591.2	0.0	0.0	1402.0
43.283	18115.7	0.0	19671.0	0.0	0.0	1334.0
43.284	18115.7	0.0	-18548.7	0.0	0.0	1391.0
43.285	10446.4	0.0	31943.5	0.0	0.0	1019.0
43.286	10446.4	0.0	-31756.1	0.0	0.0	1115.0
43.287	10446.4	0.0	31964.8	0.0	0.0	1014.0
43.288	10446.4	0.0	-31734.9	0.0	0.0	1110.0
43.289	20526.4	0.0	32436.9	0.0	0.0	1720.0
43.290	20526.4	0.0	-31262.7	0.0	0.0	1816.0
43.291	20526.4	0.0	32458.1	0.0	0.0	1715.0
43.292	20526.4	0.0	-31241.5	0.0	0.0	1811.0
43.293	8035.7	0.0	31875.1	0.0	0.0	624.0
43.294	8035.7	0.0	-31824.5	0.0	0.0	720.0
43.295	8035.7	0.0	31896.4	0.0	0.0	619.0
43.296	8035.7	0.0	-31803.2	0.0	0.0	715.0
43.297	18115.7	0.0	32368.5	0.0	0.0	1325.0
43.298	18115.7	0.0	-31331.1	0.0	0.0	1421.0
43.299	18115.7	0.0	32389.8	0.0	0.0	1320.0
43.300	18115.7	0.0	-31309.9	0.0	0.0	1416.0
43.301	20526.4	0.0	19718.2	0.0	0.0	1734.0
43.302	20526.4	0.0	-18501.6	0.0	0.0	1792.0
43.303	18115.7	0.0	19649.8	0.0	0.0	1339.0
43.304	18115.7	0.0	-18570.0	0.0	0.0	1397.0
43.476	13795.7	0.0	1627.7	0.0	0.0	-374.0
43.477	13795.7	0.0	147.0	0.0	0.0	-911.0
43.478	13795.7	0.0	586.3	0.0	0.0	3314.0
43.479	13795.7	0.0	-902.5	0.0	0.0	2777.0
43.480	13795.7	0.0	1335.9	0.0	0.0	-574.0
43.481	13795.7	0.0	438.7	0.0	0.0	-712.0
43.482	13795.7	0.0	292.0	0.0	0.0	3115.0
43.483	13795.7	0.0	-608.3	0.0	0.0	2977.0
43.484	13795.7	0.0	2514.6	0.0	0.0	-822.0
43.485	13795.7	0.0	1033.9	0.0	0.0	-1359.0
43.486	13795.7	0.0	-267.3	0.0	0.0	3762.0
43.487	13795.7	0.0	-1756.1	0.0	0.0	3225.0
43.488	13795.7	0.0	2222.9	0.0	0.0	-1021.0
43.489	13795.7	0.0	1325.6	0.0	0.0	-1159.0
43.490	13795.7	0.0	-561.5	0.0	0.0	3562.0
43.491	13795.7	0.0	-1461.9	0.0	0.0	3424.0
43.492	13795.7	0.0	2926.5	0.0	0.0	1538.0
43.493	13795.7	0.0	-1949.7	0.0	0.0	-247.0
43.494	13795.7	0.0	2605.5	0.0	0.0	2644.0
43.495	13795.7	0.0	-2266.9	0.0	0.0	860.0

43.496	13795.7	0.0	3192.1	0.0	0.0	1404.0
43.497	13795.7	0.0	-1686.8	0.0	0.0	-381.0
43.498	13795.7	0.0	2339.9	0.0	0.0	2777.0
43.499	13795.7	0.0	-2529.8	0.0	0.0	994.0
43.500	13795.7	0.0	1982.1	0.0	0.0	876.0
43.501	13795.7	0.0	-984.5	0.0	0.0	418.0
43.502	13795.7	0.0	1661.1	0.0	0.0	1982.0
43.503	13795.7	0.0	-1301.8	0.0	0.0	1525.0
43.504	13795.7	0.0	2253.4	0.0	0.0	743.0
43.505	13795.7	0.0	-719.8	0.0	0.0	284.0
43.506	13795.7	0.0	1399.1	0.0	0.0	2116.0
43.507	13795.7	0.0	-1560.7	0.0	0.0	1659.0
46.1	7222.4	0.0	18759.4	0.0	0.0	-2829.0
46.2	7222.4	0.0	-18552.9	0.0	0.0	-2728.0
46.3	7222.4	0.0	18765.8	0.0	0.0	-2794.0
46.4	7222.4	0.0	-18546.6	0.0	0.0	-2693.0
46.5	16972.4	0.0	19440.8	0.0	0.0	-4867.0
46.6	16972.4	0.0	-17871.6	0.0	0.0	-4766.0
46.7	16972.4	0.0	19447.1	0.0	0.0	-4832.0
46.8	16972.4	0.0	-17865.2	0.0	0.0	-4731.0
46.9	5555.7	0.0	18700.3	0.0	0.0	-2000.0
46.10	5555.7	0.0	-18612.0	0.0	0.0	-1899.0
46.11	5555.7	0.0	18706.7	0.0	0.0	-1965.0
46.12	5555.7	0.0	-18605.7	0.0	0.0	-1864.0
46.13	15305.7	0.0	19381.7	0.0	0.0	-4038.0
46.14	15305.7	0.0	-17930.7	0.0	0.0	-3937.0
46.15	15305.7	0.0	19388.0	0.0	0.0	-4003.0
46.16	15305.7	0.0	-17924.3	0.0	0.0	-3902.0
46.17	7222.4	0.0	18772.2	0.0	0.0	-2760.0
46.18	7222.4	0.0	-18540.2	0.0	0.0	-2659.0
46.19	14047.4	0.0	19236.4	0.0	0.0	-4256.0
46.20	14047.4	0.0	-18076.0	0.0	0.0	-4155.0
46.21	14047.4	0.0	19249.1	0.0	0.0	-4186.0
46.22	14047.4	0.0	-18063.3	0.0	0.0	-4085.0
46.23	5555.7	0.0	18713.1	0.0	0.0	-1930.0
46.24	5555.7	0.0	-18599.3	0.0	0.0	-1829.0
46.25	12380.7	0.0	19177.3	0.0	0.0	-3426.0
46.26	12380.7	0.0	-18135.1	0.0	0.0	-3325.0
46.27	12380.7	0.0	19190.0	0.0	0.0	-3357.0
46.28	12380.7	0.0	-18122.4	0.0	0.0	-3256.0
46.29	7222.4	0.0	31196.9	0.0	0.0	-2863.0
46.30	7222.4	0.0	-30990.4	0.0	0.0	-2694.0
46.31	7222.4	0.0	31203.3	0.0	0.0	-2828.0
46.32	7222.4	0.0	-30984.0	0.0	0.0	-2660.0
46.33	14047.4	0.0	31673.8	0.0	0.0	-4289.0
46.34	14047.4	0.0	-30513.5	0.0	0.0	-4121.0
46.35	14047.4	0.0	31680.2	0.0	0.0	-4255.0
46.36	14047.4	0.0	-30507.1	0.0	0.0	-4086.0
46.37	5555.7	0.0	31137.7	0.0	0.0	-2033.0
46.38	5555.7	0.0	-31049.5	0.0	0.0	-1865.0
46.39	5555.7	0.0	31144.0	0.0	0.0	-1999.0
46.40	5555.7	0.0	-31043.1	0.0	0.0	-1830.0
46.41	12380.7	0.0	31614.7	0.0	0.0	-3460.0
46.42	12380.7	0.0	-30572.6	0.0	0.0	-3292.0
46.43	12380.7	0.0	31621.1	0.0	0.0	-3425.0
46.44	12380.7	0.0	-30566.2	0.0	0.0	-3257.0
46.45	7222.4	0.0	18736.0	0.0	0.0	-3419.0
46.46	7222.4	0.0	-18569.3	0.0	0.0	-3317.0
46.47	7222.4	0.0	18742.3	0.0	0.0	-3384.0
46.48	7222.4	0.0	-18563.1	0.0	0.0	-3282.0
46.49	14047.4	0.0	19216.0	0.0	0.0	-4845.0

46.50	14047.4	0.0	-18089.3	0.0	0.0	-4743.0
46.51	14047.4	0.0	19222.3	0.0	0.0	-4810.0
46.52	14047.4	0.0	-18083.1	0.0	0.0	-4708.0
46.53	5555.7	0.0	18660.1	0.0	0.0	-2592.0
46.54	5555.7	0.0	-18646.8	0.0	0.0	-2490.0
46.55	5555.7	0.0	18666.3	0.0	0.0	-2557.0
46.56	5555.7	0.0	-18640.5	0.0	0.0	-2455.0
46.57	12380.7	0.0	19139.7	0.0	0.0	-4018.0
46.58	12380.7	0.0	-18167.1	0.0	0.0	-3916.0
46.59	12380.7	0.0	19146.0	0.0	0.0	-3983.0
46.60	12380.7	0.0	-18160.8	0.0	0.0	-3881.0
46.61	14047.4	0.0	19242.7	0.0	0.0	-4221.0
46.62	14047.4	0.0	-18069.6	0.0	0.0	-4120.0
46.63	12380.7	0.0	19183.6	0.0	0.0	-3392.0
46.64	12380.7	0.0	-18128.7	0.0	0.0	-3291.0
46.65	7222.4	0.0	18814.5	0.0	0.0	-1036.0
46.66	7222.4	0.0	-18497.5	0.0	0.0	-935.0
46.67	7222.4	0.0	18820.9	0.0	0.0	-1001.0
46.68	7222.4	0.0	-18491.1	0.0	0.0	-900.0
46.69	16972.4	0.0	19495.9	0.0	0.0	-3074.0
46.70	16972.4	0.0	-17816.1	0.0	0.0	-2973.0
46.71	16972.4	0.0	19502.3	0.0	0.0	-3039.0
46.72	16972.4	0.0	-17809.8	0.0	0.0	-2938.0
46.73	5555.7	0.0	18755.5	0.0	0.0	-207.0
46.74	5555.7	0.0	-18556.6	0.0	0.0	-106.0
46.75	5555.7	0.0	18761.8	0.0	0.0	-172.0
46.76	5555.7	0.0	-18550.2	0.0	0.0	-71.0
46.77	15305.7	0.0	19436.8	0.0	0.0	-2245.0
46.78	15305.7	0.0	-17875.2	0.0	0.0	-2144.0
46.79	15305.7	0.0	19443.2	0.0	0.0	-2210.0
46.80	15305.7	0.0	-17868.9	0.0	0.0	-2109.0
46.81	7222.4	0.0	18827.3	0.0	0.0	-967.0
46.82	7222.4	0.0	-18484.8	0.0	0.0	-866.0
46.83	14047.4	0.0	19291.5	0.0	0.0	-2463.0
46.84	14047.4	0.0	-18020.6	0.0	0.0	-2362.0
46.85	14047.4	0.0	19304.2	0.0	0.0	-2393.0
46.86	14047.4	0.0	-18007.8	0.0	0.0	-2292.0
46.87	5555.7	0.0	18768.2	0.0	0.0	-137.0
46.88	5555.7	0.0	-18543.9	0.0	0.0	-36.0
46.89	12380.7	0.0	19232.4	0.0	0.0	-1633.0
46.90	12380.7	0.0	-18079.6	0.0	0.0	-1532.0
46.91	12380.7	0.0	19245.2	0.0	0.0	-1564.0
46.92	12380.7	0.0	-18066.9	0.0	0.0	-1463.0
46.93	7222.4	0.0	31251.9	0.0	0.0	-1070.0
46.94	7222.4	0.0	-30934.9	0.0	0.0	-901.0
46.95	7222.4	0.0	31258.3	0.0	0.0	-1035.0
46.96	7222.4	0.0	-30928.5	0.0	0.0	-867.0
46.97	14047.4	0.0	31728.9	0.0	0.0	-2496.0
46.98	14047.4	0.0	-30457.9	0.0	0.0	-2328.0
46.99	14047.4	0.0	31735.2	0.0	0.0	-2462.0
46.100	14047.4	0.0	-30451.5	0.0	0.0	-2293.0
46.101	5555.7	0.0	31191.5	0.0	0.0	-240.0
46.102	5555.7	0.0	-30994.0	0.0	0.0	-72.0
46.103	5555.7	0.0	31197.8	0.0	0.0	-206.0
46.104	5555.7	0.0	-30987.6	0.0	0.0	-37.0
46.105	12380.7	0.0	31669.8	0.0	0.0	-1667.0
46.106	12380.7	0.0	-30517.0	0.0	0.0	-1498.0
46.107	12380.7	0.0	31676.1	0.0	0.0	-1632.0
46.108	12380.7	0.0	-30510.6	0.0	0.0	-1464.0
46.109	14047.4	0.0	19297.9	0.0	0.0	-2428.0
46.110	14047.4	0.0	-18014.2	0.0	0.0	-2327.0

46.111	12380.7	0.0	19238.8	0.0	0.0	-1598.0
46.112	12380.7	0.0	-18073.3	0.0	0.0	-1497.0
46.113	7222.4	0.0	18826.1	0.0	0.0	-431.0
46.114	7222.4	0.0	-18479.1	0.0	0.0	-329.0
46.115	7222.4	0.0	18832.3	0.0	0.0	-396.0
46.116	7222.4	0.0	-18472.8	0.0	0.0	-294.0
46.117	14047.4	0.0	19306.0	0.0	0.0	-1857.0
46.118	14047.4	0.0	-17999.1	0.0	0.0	-1755.0
46.119	14047.4	0.0	19312.3	0.0	0.0	-1822.0
46.120	14047.4	0.0	-17992.8	0.0	0.0	-1720.0
46.121	5555.7	0.0	18750.0	0.0	0.0	397.0
46.122	5555.7	0.0	-18556.5	0.0	0.0	498.0
46.123	5555.7	0.0	18756.3	0.0	0.0	431.0
46.124	5555.7	0.0	-18550.2	0.0	0.0	533.0
46.125	12380.7	0.0	19229.7	0.0	0.0	-1030.0
46.126	12380.7	0.0	-18076.8	0.0	0.0	-928.0
46.127	12380.7	0.0	19236.0	0.0	0.0	-995.0
46.128	12380.7	0.0	-18070.5	0.0	0.0	-893.0
46.129	7222.4	0.0	18937.2	0.0	0.0	-2014.0
46.130	7222.4	0.0	-18375.3	0.0	0.0	-1913.0
46.131	7222.4	0.0	18943.6	0.0	0.0	-1979.0
46.132	7222.4	0.0	-18368.9	0.0	0.0	-1878.0
46.133	16972.4	0.0	19618.6	0.0	0.0	-4052.0
46.134	16972.4	0.0	-17693.9	0.0	0.0	-3951.0
46.135	16972.4	0.0	19624.9	0.0	0.0	-4017.0
46.136	16972.4	0.0	-17687.5	0.0	0.0	-3916.0
46.137	5555.7	0.0	18869.4	0.0	0.0	-1185.0
46.138	5555.7	0.0	-18436.1	0.0	0.0	-1084.0
46.139	5555.7	0.0	18875.7	0.0	0.0	-1151.0
46.140	5555.7	0.0	-18429.8	0.0	0.0	-1049.0
46.141	15305.7	0.0	19555.1	0.0	0.0	-3223.0
46.142	15305.7	0.0	-17753.0	0.0	0.0	-3121.0
46.143	15305.7	0.0	19561.4	0.0	0.0	-3188.0
46.144	15305.7	0.0	-17746.6	0.0	0.0	-3087.0
46.145	7222.4	0.0	18950.0	0.0	0.0	-1944.0
46.146	7222.4	0.0	-18362.5	0.0	0.0	-1843.0
46.147	14047.4	0.0	19414.2	0.0	0.0	-3440.0
46.148	14047.4	0.0	-17898.3	0.0	0.0	-3339.0
46.149	14047.4	0.0	19426.9	0.0	0.0	-3371.0
46.150	14047.4	0.0	-17885.6	0.0	0.0	-3270.0
46.151	5555.7	0.0	18882.0	0.0	0.0	-1116.0
46.152	5555.7	0.0	-18423.6	0.0	0.0	-1014.0
46.153	12380.7	0.0	19349.4	0.0	0.0	-2612.0
46.154	12380.7	0.0	-17957.4	0.0	0.0	-2510.0
46.155	12380.7	0.0	19361.9	0.0	0.0	-2542.0
46.156	12380.7	0.0	-17944.7	0.0	0.0	-2441.0
46.157	7222.4	0.0	31374.7	0.0	0.0	-2047.0
46.158	7222.4	0.0	-30812.7	0.0	0.0	-1879.0
46.159	7222.4	0.0	31381.1	0.0	0.0	-2013.0
46.160	7222.4	0.0	-30806.4	0.0	0.0	-1844.0
46.161	14047.4	0.0	31851.6	0.0	0.0	-3474.0
46.162	14047.4	0.0	-30335.8	0.0	0.0	-3306.0
46.163	14047.4	0.0	31858.0	0.0	0.0	-3439.0
46.164	14047.4	0.0	-30329.4	0.0	0.0	-3271.0
46.165	5555.7	0.0	31305.1	0.0	0.0	-1219.0
46.166	5555.7	0.0	-30871.8	0.0	0.0	-1050.0
46.167	5555.7	0.0	31311.3	0.0	0.0	-1185.0
46.168	5555.7	0.0	-30865.5	0.0	0.0	-1015.0
46.169	12380.7	0.0	31784.7	0.0	0.0	-2646.0
46.170	12380.7	0.0	-30394.9	0.0	0.0	-2476.0
46.171	12380.7	0.0	31791.0	0.0	0.0	-2611.0

46.172	12380.7	0.0	-30388.5	0.0	0.0	-2442.0
46.173	14047.4	0.0	19420.5	0.0	0.0	-3406.0
46.174	14047.4	0.0	-17891.9	0.0	0.0	-3305.0
46.175	12380.7	0.0	19355.6	0.0	0.0	-2577.0
46.176	12380.7	0.0	-17951.0	0.0	0.0	-2475.0
46.177	7222.4	0.0	19016.3	0.0	0.0	-2062.0
46.178	7222.4	0.0	-18290.6	0.0	0.0	-1960.0
46.179	7222.4	0.0	19022.6	0.0	0.0	-2027.0
46.180	7222.4	0.0	-18284.3	0.0	0.0	-1926.0
46.181	14047.4	0.0	19496.0	0.0	0.0	-3488.0
46.182	14047.4	0.0	-17810.9	0.0	0.0	-3387.0
46.183	14047.4	0.0	19502.3	0.0	0.0	-3454.0
46.184	14047.4	0.0	-17804.7	0.0	0.0	-3352.0
46.185	5555.7	0.0	18940.4	0.0	0.0	-1235.0
46.186	5555.7	0.0	-18366.5	0.0	0.0	-1133.0
46.187	5555.7	0.0	18946.7	0.0	0.0	-1200.0
46.188	5555.7	0.0	-18360.2	0.0	0.0	-1098.0
46.189	12380.7	0.0	19420.1	0.0	0.0	-2661.0
46.190	12380.7	0.0	-17886.8	0.0	0.0	-2559.0
46.191	12380.7	0.0	19426.4	0.0	0.0	-2626.0
46.192	12380.7	0.0	-17880.5	0.0	0.0	-2525.0
46.193	7222.4	0.0	18404.4	0.0	0.0	-1889.0
46.194	7222.4	0.0	-18907.9	0.0	0.0	-1788.0
46.195	7222.4	0.0	18410.8	0.0	0.0	-1854.0
46.196	7222.4	0.0	-18901.6	0.0	0.0	-1753.0
46.197	16972.4	0.0	19085.8	0.0	0.0	-3927.0
46.198	16972.4	0.0	-18226.6	0.0	0.0	-3826.0
46.199	16972.4	0.0	19092.1	0.0	0.0	-3892.0
46.200	16972.4	0.0	-18220.2	0.0	0.0	-3791.0
46.201	5555.7	0.0	18345.3	0.0	0.0	-1060.0
46.202	5555.7	0.0	-18967.0	0.0	0.0	-959.0
46.203	5555.7	0.0	18351.7	0.0	0.0	-1025.0
46.204	5555.7	0.0	-18960.7	0.0	0.0	-924.0
46.205	15305.7	0.0	19026.7	0.0	0.0	-3098.0
46.206	15305.7	0.0	-18285.7	0.0	0.0	-2997.0
46.207	15305.7	0.0	19033.0	0.0	0.0	-3063.0
46.208	15305.7	0.0	-18279.3	0.0	0.0	-2962.0
46.209	7222.4	0.0	18417.1	0.0	0.0	-1820.0
46.210	7222.4	0.0	-18895.2	0.0	0.0	-1719.0
46.211	14047.4	0.0	18881.4	0.0	0.0	-3316.0
46.212	14047.4	0.0	-18431.0	0.0	0.0	-3215.0
46.213	14047.4	0.0	18894.1	0.0	0.0	-3246.0
46.214	14047.4	0.0	-18418.3	0.0	0.0	-3145.0
46.215	5555.7	0.0	18358.1	0.0	0.0	-990.0
46.216	5555.7	0.0	-18954.3	0.0	0.0	-889.0
46.217	12380.7	0.0	18822.3	0.0	0.0	-2486.0
46.218	12380.7	0.0	-18490.1	0.0	0.0	-2385.0
46.219	12380.7	0.0	18835.0	0.0	0.0	-2417.0
46.220	12380.7	0.0	-18477.4	0.0	0.0	-2316.0
46.221	7222.4	0.0	30841.9	0.0	0.0	-1923.0
46.222	7222.4	0.0	-31345.4	0.0	0.0	-1754.0
46.223	7222.4	0.0	30848.2	0.0	0.0	-1888.0
46.224	7222.4	0.0	-31339.0	0.0	0.0	-1720.0
46.225	14047.4	0.0	31318.8	0.0	0.0	-3349.0
46.226	14047.4	0.0	-30868.5	0.0	0.0	-3181.0
46.227	14047.4	0.0	31325.2	0.0	0.0	-3315.0
46.228	14047.4	0.0	-30862.1	0.0	0.0	-3146.0
46.229	5555.7	0.0	30782.8	0.0	0.0	-1093.0
46.230	5555.7	0.0	-31404.5	0.0	0.0	-925.0
46.231	5555.7	0.0	30789.1	0.0	0.0	-1059.0
46.232	5555.7	0.0	-31398.1	0.0	0.0	-890.0

46.233	12380.7	0.0	31259.7	0.0	0.0	-2520.0
46.234	12380.7	0.0	-30927.5	0.0	0.0	-2352.0
46.235	12380.7	0.0	31266.1	0.0	0.0	-2485.0
46.236	12380.7	0.0	-30921.2	0.0	0.0	-2317.0
46.237	14047.4	0.0	18887.7	0.0	0.0	-3281.0
46.238	14047.4	0.0	-18424.6	0.0	0.0	-3180.0
46.239	12380.7	0.0	18828.6	0.0	0.0	-2452.0
46.240	12380.7	0.0	-18483.7	0.0	0.0	-2351.0
46.241	7222.4	0.0	18159.9	0.0	0.0	-1850.0
46.242	7222.4	0.0	-19152.5	0.0	0.0	-1749.0
46.243	7222.4	0.0	18166.3	0.0	0.0	-1815.0
46.244	7222.4	0.0	-19146.1	0.0	0.0	-1714.0
46.245	14047.4	0.0	18636.8	0.0	0.0	-3277.0
46.246	14047.4	0.0	-18675.5	0.0	0.0	-3176.0
46.247	14047.4	0.0	18643.2	0.0	0.0	-3242.0
46.248	14047.4	0.0	-18669.1	0.0	0.0	-3141.0
46.249	5555.7	0.0	18082.5	0.0	0.0	-1023.0
46.250	5555.7	0.0	-19222.8	0.0	0.0	-921.0
46.251	5555.7	0.0	18088.8	0.0	0.0	-988.0
46.252	5555.7	0.0	-19216.6	0.0	0.0	-886.0
46.253	12380.7	0.0	18562.5	0.0	0.0	-2449.0
46.254	12380.7	0.0	-18742.8	0.0	0.0	-2347.0
46.255	12380.7	0.0	18568.8	0.0	0.0	-2415.0
46.256	12380.7	0.0	-18736.6	0.0	0.0	-2313.0
46.257	7222.4	0.0	18771.2	0.0	0.0	-1948.0
46.258	7222.4	0.0	-18541.1	0.0	0.0	-1847.0
46.259	7222.4	0.0	18777.6	0.0	0.0	-1913.0
46.260	7222.4	0.0	-18534.7	0.0	0.0	-1812.0
46.261	16972.4	0.0	19452.5	0.0	0.0	-3986.0
46.262	16972.4	0.0	-17859.7	0.0	0.0	-3885.0
46.263	16972.4	0.0	19458.9	0.0	0.0	-3951.0
46.264	16972.4	0.0	-17853.3	0.0	0.0	-3850.0
46.265	5555.7	0.0	18712.1	0.0	0.0	-1118.0
46.266	5555.7	0.0	-18600.2	0.0	0.0	-1017.0
46.267	5555.7	0.0	18718.5	0.0	0.0	-1083.0
46.268	5555.7	0.0	-18593.8	0.0	0.0	-982.0
46.269	15305.7	0.0	19393.5	0.0	0.0	-3156.0
46.270	15305.7	0.0	-17918.8	0.0	0.0	-3055.0
46.271	15305.7	0.0	19399.8	0.0	0.0	-3121.0
46.272	15305.7	0.0	-17912.4	0.0	0.0	-3020.0
46.273	7222.4	0.0	18783.9	0.0	0.0	-1878.0
46.274	7222.4	0.0	-18528.3	0.0	0.0	-1777.0
46.275	14047.4	0.0	19248.1	0.0	0.0	-3374.0
46.276	14047.4	0.0	-18064.1	0.0	0.0	-3273.0
46.277	14047.4	0.0	19260.9	0.0	0.0	-3305.0
46.278	14047.4	0.0	-18051.4	0.0	0.0	-3204.0
46.279	5555.7	0.0	18724.8	0.0	0.0	-1049.0
46.280	5555.7	0.0	-18587.4	0.0	0.0	-948.0
46.281	12380.7	0.0	19189.1	0.0	0.0	-2545.0
46.282	12380.7	0.0	-18123.2	0.0	0.0	-2444.0
46.283	12380.7	0.0	19201.8	0.0	0.0	-2475.0
46.284	12380.7	0.0	-18110.5	0.0	0.0	-2374.0
46.285	7222.4	0.0	31208.7	0.0	0.0	-1981.0
46.286	7222.4	0.0	-30978.4	0.0	0.0	-1813.0
46.287	7222.4	0.0	31215.1	0.0	0.0	-1947.0
46.288	7222.4	0.0	-30972.1	0.0	0.0	-1778.0
46.289	14047.4	0.0	31685.6	0.0	0.0	-3408.0
46.290	14047.4	0.0	-30501.5	0.0	0.0	-3240.0
46.291	14047.4	0.0	31692.0	0.0	0.0	-3373.0
46.292	14047.4	0.0	-30495.1	0.0	0.0	-3205.0
46.293	5555.7	0.0	31149.6	0.0	0.0	-1152.0

46.294	5555.7	0.0	-31037.5	0.0	0.0	-983.0
46.295	5555.7	0.0	31156.0	0.0	0.0	-1117.0
46.296	5555.7	0.0	-31031.1	0.0	0.0	-949.0
46.297	12380.7	0.0	31626.5	0.0	0.0	-2578.0
46.298	12380.7	0.0	-30560.6	0.0	0.0	-2410.0
46.299	12380.7	0.0	31632.9	0.0	0.0	-2544.0
46.300	12380.7	0.0	-30554.2	0.0	0.0	-2375.0
46.301	14047.4	0.0	19254.5	0.0	0.0	-3339.0
46.302	14047.4	0.0	-18057.8	0.0	0.0	-3239.0
46.303	12380.7	0.0	19195.4	0.0	0.0	-2510.0
46.304	12380.7	0.0	-18116.8	0.0	0.0	-2409.0
46.476	9455.7	0.0	2382.2	0.0	0.0	-8701.0
46.477	9455.7	0.0	231.3	0.0	0.0	-7820.0
46.478	9455.7	0.0	540.0	0.0	0.0	3376.0
46.479	9455.7	0.0	-1632.0	0.0	0.0	4256.0
46.480	9455.7	0.0	2061.8	0.0	0.0	-8565.0
46.481	9455.7	0.0	551.7	0.0	0.0	-7957.0
46.482	9455.7	0.0	213.1	0.0	0.0	3512.0
46.483	9455.7	0.0	-1305.1	0.0	0.0	4120.0
46.484	9455.7	0.0	3174.8	0.0	0.0	-7549.0
46.485	9455.7	0.0	1023.8	0.0	0.0	-6668.0
46.486	9455.7	0.0	-205.7	0.0	0.0	2224.0
46.487	9455.7	0.0	-2377.7	0.0	0.0	3104.0
46.488	9455.7	0.0	2854.4	0.0	0.0	-7413.0
46.489	9455.7	0.0	1344.2	0.0	0.0	-6805.0
46.490	9455.7	0.0	-532.6	0.0	0.0	2360.0
46.491	9455.7	0.0	-2050.8	0.0	0.0	2968.0
46.492	9455.7	0.0	4213.0	0.0	0.0	-5506.0
46.493	9455.7	0.0	-2937.0	0.0	0.0	-2566.0
46.494	9455.7	0.0	3662.6	0.0	0.0	-1884.0
46.495	9455.7	0.0	-3502.3	0.0	0.0	1057.0
46.496	9455.7	0.0	4441.6	0.0	0.0	-5160.0
46.497	9455.7	0.0	-2701.5	0.0	0.0	-2221.0
46.498	9455.7	0.0	3434.0	0.0	0.0	-2230.0
46.499	9455.7	0.0	-3737.8	0.0	0.0	711.0
46.500	9455.7	0.0	3145.7	0.0	0.0	-5049.0
46.501	9455.7	0.0	-1874.2	0.0	0.0	-3020.0
46.502	9455.7	0.0	2595.4	0.0	0.0	-1427.0
46.503	9455.7	0.0	-2439.6	0.0	0.0	603.0
46.504	9455.7	0.0	3386.0	0.0	0.0	-4703.0
46.505	9455.7	0.0	-1637.4	0.0	0.0	-2675.0
46.506	9455.7	0.0	2368.2	0.0	0.0	-1773.0
46.507	9455.7	0.0	-2668.2	0.0	0.0	257.0
47.1	7127.5	0.0	17420.2	0.0	0.0	-335.0
47.2	7127.5	0.0	-17736.7	0.0	0.0	-382.0
47.3	7127.5	0.0	17390.0	0.0	0.0	-377.0
47.4	7127.5	0.0	-17766.9	0.0	0.0	-423.0
47.5	16740.5	0.0	17806.9	0.0	0.0	-564.0
47.6	16740.5	0.0	-17350.0	0.0	0.0	-611.0
47.7	16740.5	0.0	17776.7	0.0	0.0	-606.0
47.8	16740.5	0.0	-17380.2	0.0	0.0	-652.0
47.9	5482.7	0.0	17596.2	0.0	0.0	-315.0
47.10	5482.7	0.0	-17560.7	0.0	0.0	-361.0
47.11	5482.7	0.0	17566.0	0.0	0.0	-356.0
47.12	5482.7	0.0	-17590.9	0.0	0.0	-402.0
47.13	15095.7	0.0	17982.8	0.0	0.0	-544.0
47.14	15095.7	0.0	-17174.1	0.0	0.0	-590.0
47.15	15095.7	0.0	17952.7	0.0	0.0	-585.0
47.16	15095.7	0.0	-17204.2	0.0	0.0	-631.0
47.17	7127.5	0.0	17359.8	0.0	0.0	-418.0
47.18	7127.5	0.0	-17797.1	0.0	0.0	-465.0

47.19	13856.6	0.0	17690.9	0.0	0.0	-496.0
47.20	13856.6	0.0	-17466.0	0.0	0.0	-542.0
47.21	13856.6	0.0	17630.5	0.0	0.0	-579.0
47.22	13856.6	0.0	-17526.4	0.0	0.0	-625.0
47.23	5482.7	0.0	17535.8	0.0	0.0	-398.0
47.24	5482.7	0.0	-17621.1	0.0	0.0	-444.0
47.25	12211.8	0.0	17866.8	0.0	0.0	-475.0
47.26	12211.8	0.0	-17290.1	0.0	0.0	-521.0
47.27	12211.8	0.0	17806.5	0.0	0.0	-558.0
47.28	12211.8	0.0	-17350.4	0.0	0.0	-604.0
47.29	7127.5	0.0	29139.2	0.0	0.0	-320.0
47.30	7127.5	0.0	-29455.7	0.0	0.0	-397.0
47.31	7127.5	0.0	29109.0	0.0	0.0	-362.0
47.32	7127.5	0.0	-29485.9	0.0	0.0	-439.0
47.33	13856.6	0.0	29409.8	0.0	0.0	-480.0
47.34	13856.6	0.0	-29185.0	0.0	0.0	-557.0
47.35	13856.6	0.0	29379.7	0.0	0.0	-522.0
47.36	13856.6	0.0	-29215.2	0.0	0.0	-599.0
47.37	5482.7	0.0	29315.1	0.0	0.0	-299.0
47.38	5482.7	0.0	-29279.7	0.0	0.0	-376.0
47.39	5482.7	0.0	29285.0	0.0	0.0	-341.0
47.40	5482.7	0.0	-29309.9	0.0	0.0	-418.0
47.41	12211.8	0.0	29585.8	0.0	0.0	-460.0
47.42	12211.8	0.0	-29009.0	0.0	0.0	-537.0
47.43	12211.8	0.0	29555.6	0.0	0.0	-501.0
47.44	12211.8	0.0	-29039.2	0.0	0.0	-578.0
47.45	7127.5	0.0	17558.0	0.0	0.0	-380.0
47.46	7127.5	0.0	-17601.1	0.0	0.0	-427.0
47.47	7127.5	0.0	17527.9	0.0	0.0	-422.0
47.48	7127.5	0.0	-17631.3	0.0	0.0	-469.0
47.49	13856.6	0.0	17827.7	0.0	0.0	-541.0
47.50	13856.6	0.0	-17331.4	0.0	0.0	-588.0
47.51	13856.6	0.0	17797.6	0.0	0.0	-582.0
47.52	13856.6	0.0	-17361.6	0.0	0.0	-629.0
47.53	5482.7	0.0	17661.6	0.0	0.0	-358.0
47.54	5482.7	0.0	-17448.8	0.0	0.0	-405.0
47.55	5482.7	0.0	17630.5	0.0	0.0	-400.0
47.56	5482.7	0.0	-17479.8	0.0	0.0	-446.0
47.57	12211.8	0.0	17942.3	0.0	0.0	-519.0
47.58	12211.8	0.0	-17168.1	0.0	0.0	-565.0
47.59	12211.8	0.0	17911.2	0.0	0.0	-560.0
47.60	12211.8	0.0	-17199.1	0.0	0.0	-607.0
47.61	13856.6	0.0	17660.7	0.0	0.0	-537.0
47.62	13856.6	0.0	-17496.2	0.0	0.0	-583.0
47.63	12211.8	0.0	17836.7	0.0	0.0	-516.0
47.64	12211.8	0.0	-17320.2	0.0	0.0	-563.0
47.65	7127.5	0.0	17236.5	0.0	0.0	-193.0
47.66	7127.5	0.0	-17920.7	0.0	0.0	-239.0
47.67	7127.5	0.0	17206.4	0.0	0.0	-235.0
47.68	7127.5	0.0	-17950.9	0.0	0.0	-281.0
47.69	16740.5	0.0	17623.4	0.0	0.0	-422.0
47.70	16740.5	0.0	-17533.9	0.0	0.0	-468.0
47.71	16740.5	0.0	17593.2	0.0	0.0	-464.0
47.72	16740.5	0.0	-17564.1	0.0	0.0	-510.0
47.73	5482.7	0.0	17412.6	0.0	0.0	-172.0
47.74	5482.7	0.0	-17744.7	0.0	0.0	-219.0
47.75	5482.7	0.0	17382.4	0.0	0.0	-214.0
47.76	5482.7	0.0	-17774.9	0.0	0.0	-260.0
47.77	15095.7	0.0	17799.4	0.0	0.0	-401.0
47.78	15095.7	0.0	-17357.9	0.0	0.0	-448.0
47.79	15095.7	0.0	17769.2	0.0	0.0	-443.0

47.80	15095.7	0.0	-17388.1	0.0	0.0	-489.0
47.81	7127.5	0.0	17176.2	0.0	0.0	-276.0
47.82	7127.5	0.0	-17981.1	0.0	0.0	-322.0
47.83	13856.6	0.0	17507.3	0.0	0.0	-354.0
47.84	13856.6	0.0	-17650.0	0.0	0.0	-400.0
47.85	13856.6	0.0	17447.0	0.0	0.0	-437.0
47.86	13856.6	0.0	-17710.3	0.0	0.0	-483.0
47.87	5482.7	0.0	17352.2	0.0	0.0	-255.0
47.88	5482.7	0.0	-17805.0	0.0	0.0	-302.0
47.89	12211.8	0.0	17683.3	0.0	0.0	-333.0
47.90	12211.8	0.0	-17473.9	0.0	0.0	-379.0
47.91	12211.8	0.0	17623.0	0.0	0.0	-416.0
47.92	12211.8	0.0	-17534.3	0.0	0.0	-462.0
47.93	7127.5	0.0	28955.6	0.0	0.0	-178.0
47.94	7127.5	0.0	-29639.8	0.0	0.0	-255.0
47.95	7127.5	0.0	28925.5	0.0	0.0	-219.0
47.96	7127.5	0.0	-29670.0	0.0	0.0	-296.0
47.97	13856.6	0.0	29226.4	0.0	0.0	-338.0
47.98	13856.6	0.0	-29369.0	0.0	0.0	-415.0
47.99	13856.6	0.0	29196.2	0.0	0.0	-380.0
47.100	13856.6	0.0	-29399.2	0.0	0.0	-457.0
47.101	5482.7	0.0	29132.1	0.0	0.0	-157.0
47.102	5482.7	0.0	-29463.8	0.0	0.0	-234.0
47.103	5482.7	0.0	29102.0	0.0	0.0	-198.0
47.104	5482.7	0.0	-29493.9	0.0	0.0	-276.0
47.105	12211.8	0.0	29402.4	0.0	0.0	-317.0
47.106	12211.8	0.0	-29193.0	0.0	0.0	-394.0
47.107	12211.8	0.0	29372.3	0.0	0.0	-359.0
47.108	12211.8	0.0	-29223.2	0.0	0.0	-436.0
47.109	13856.6	0.0	17477.1	0.0	0.0	-395.0
47.110	13856.6	0.0	-17680.1	0.0	0.0	-441.0
47.111	12211.8	0.0	17653.2	0.0	0.0	-374.0
47.112	12211.8	0.0	-17504.1	0.0	0.0	-420.0
47.113	7127.5	0.0	17253.3	0.0	0.0	-143.0
47.114	7127.5	0.0	-17906.4	0.0	0.0	-190.0
47.115	7127.5	0.0	17223.2	0.0	0.0	-185.0
47.116	7127.5	0.0	-17936.6	0.0	0.0	-232.0
47.117	13856.6	0.0	17523.0	0.0	0.0	-304.0
47.118	13856.6	0.0	-17636.7	0.0	0.0	-351.0
47.119	13856.6	0.0	17492.9	0.0	0.0	-345.0
47.120	13856.6	0.0	-17666.9	0.0	0.0	-392.0
47.121	5482.7	0.0	17361.9	0.0	0.0	-121.0
47.122	5482.7	0.0	-17748.6	0.0	0.0	-168.0
47.123	5482.7	0.0	17330.8	0.0	0.0	-163.0
47.124	5482.7	0.0	-17779.7	0.0	0.0	-209.0
47.125	12211.8	0.0	17642.6	0.0	0.0	-282.0
47.126	12211.8	0.0	-17467.9	0.0	0.0	-328.0
47.127	12211.8	0.0	17611.5	0.0	0.0	-323.0
47.128	12211.8	0.0	-17499.0	0.0	0.0	-370.0
47.129	7127.5	0.0	17473.2	0.0	0.0	-289.0
47.130	7127.5	0.0	-17684.8	0.0	0.0	-335.0
47.131	7127.5	0.0	17443.0	0.0	0.0	-331.0
47.132	7127.5	0.0	-17715.0	0.0	0.0	-377.0
47.133	16740.5	0.0	17860.0	0.0	0.0	-518.0
47.134	16740.5	0.0	-17298.1	0.0	0.0	-564.0
47.135	16740.5	0.0	17829.8	0.0	0.0	-560.0
47.136	16740.5	0.0	-17328.2	0.0	0.0	-606.0
47.137	5482.7	0.0	17651.0	0.0	0.0	-267.0
47.138	5482.7	0.0	-17508.2	0.0	0.0	-314.0
47.139	5482.7	0.0	17619.9	0.0	0.0	-309.0
47.140	5482.7	0.0	-17538.4	0.0	0.0	-356.0

47.141	15095.7	0.0	18037.5	0.0	0.0	-497.0
47.142	15095.7	0.0	-17122.0	0.0	0.0	-544.0
47.143	15095.7	0.0	18007.3	0.0	0.0	-538.0
47.144	15095.7	0.0	-17152.2	0.0	0.0	-585.0
47.145	7127.5	0.0	17412.9	0.0	0.0	-372.0
47.146	7127.5	0.0	-17745.2	0.0	0.0	-418.0
47.147	13856.6	0.0	17743.9	0.0	0.0	-449.0
47.148	13856.6	0.0	-17414.1	0.0	0.0	-496.0
47.149	13856.6	0.0	17683.6	0.0	0.0	-532.0
47.150	13856.6	0.0	-17474.5	0.0	0.0	-579.0
47.151	5482.7	0.0	17588.8	0.0	0.0	-350.0
47.152	5482.7	0.0	-17568.5	0.0	0.0	-397.0
47.153	12211.8	0.0	17921.9	0.0	0.0	-428.0
47.154	12211.8	0.0	-17238.1	0.0	0.0	-475.0
47.155	12211.8	0.0	17861.6	0.0	0.0	-511.0
47.156	12211.8	0.0	-17298.4	0.0	0.0	-558.0
47.157	7127.5	0.0	29192.6	0.0	0.0	-274.0
47.158	7127.5	0.0	-29404.2	0.0	0.0	-351.0
47.159	7127.5	0.0	29162.4	0.0	0.0	-315.0
47.160	7127.5	0.0	-29434.4	0.0	0.0	-392.0
47.161	13856.6	0.0	29463.3	0.0	0.0	-434.0
47.162	13856.6	0.0	-29133.4	0.0	0.0	-511.0
47.163	13856.6	0.0	29433.1	0.0	0.0	-475.0
47.164	13856.6	0.0	-29163.6	0.0	0.0	-553.0
47.165	5482.7	0.0	29354.8	0.0	0.0	-252.0
47.166	5482.7	0.0	-29228.2	0.0	0.0	-330.0
47.167	5482.7	0.0	29323.7	0.0	0.0	-293.0
47.168	5482.7	0.0	-29258.3	0.0	0.0	-371.0
47.169	12211.8	0.0	29635.5	0.0	0.0	-412.0
47.170	12211.8	0.0	-28957.4	0.0	0.0	-490.0
47.171	12211.8	0.0	29604.4	0.0	0.0	-454.0
47.172	12211.8	0.0	-28987.6	0.0	0.0	-532.0
47.173	13856.6	0.0	17713.8	0.0	0.0	-491.0
47.174	13856.6	0.0	-17444.3	0.0	0.0	-537.0
47.175	12211.8	0.0	17891.7	0.0	0.0	-470.0
47.176	12211.8	0.0	-17268.3	0.0	0.0	-516.0
47.177	7127.5	0.0	17574.3	0.0	0.0	-302.0
47.178	7127.5	0.0	-17537.0	0.0	0.0	-348.0
47.179	7127.5	0.0	17543.3	0.0	0.0	-343.0
47.180	7127.5	0.0	-17568.1	0.0	0.0	-390.0
47.181	13856.6	0.0	17855.1	0.0	0.0	-462.0
47.182	13856.6	0.0	-17256.3	0.0	0.0	-509.0
47.183	13856.6	0.0	17824.0	0.0	0.0	-504.0
47.184	13856.6	0.0	-17287.4	0.0	0.0	-551.0
47.185	5482.7	0.0	17675.4	0.0	0.0	-280.0
47.186	5482.7	0.0	-17436.0	0.0	0.0	-326.0
47.187	5482.7	0.0	17644.3	0.0	0.0	-321.0
47.188	5482.7	0.0	-17467.1	0.0	0.0	-368.0
47.189	12211.8	0.0	17956.1	0.0	0.0	-440.0
47.190	12211.8	0.0	-17155.3	0.0	0.0	-487.0
47.191	12211.8	0.0	17925.0	0.0	0.0	-482.0
47.192	12211.8	0.0	-17186.3	0.0	0.0	-528.0
47.193	7127.5	0.0	16998.4	0.0	0.0	-221.0
47.194	7127.5	0.0	-18158.4	0.0	0.0	-267.0
47.195	7127.5	0.0	16968.3	0.0	0.0	-262.0
47.196	7127.5	0.0	-18188.6	0.0	0.0	-309.0
47.197	16740.5	0.0	17385.1	0.0	0.0	-450.0
47.198	16740.5	0.0	-17771.7	0.0	0.0	-496.0
47.199	16740.5	0.0	17355.0	0.0	0.0	-491.0
47.200	16740.5	0.0	-17801.9	0.0	0.0	-538.0
47.201	5482.7	0.0	17174.4	0.0	0.0	-200.0

47.202	5482.7	0.0	-17982.5	0.0	0.0	-246.0
47.203	5482.7	0.0	17144.2	0.0	0.0	-242.0
47.204	5482.7	0.0	-18012.6	0.0	0.0	-288.0
47.205	15095.7	0.0	17561.1	0.0	0.0	-429.0
47.206	15095.7	0.0	-17595.8	0.0	0.0	-475.0
47.207	15095.7	0.0	17530.9	0.0	0.0	-471.0
47.208	15095.7	0.0	-17625.9	0.0	0.0	-517.0
47.209	7127.5	0.0	16938.1	0.0	0.0	-304.0
47.210	7127.5	0.0	-18218.8	0.0	0.0	-350.0
47.211	13856.6	0.0	17269.1	0.0	0.0	-381.0
47.212	13856.6	0.0	-17887.7	0.0	0.0	-427.0
47.213	13856.6	0.0	17208.8	0.0	0.0	-464.0
47.214	13856.6	0.0	-17948.1	0.0	0.0	-510.0
47.215	5482.7	0.0	17114.0	0.0	0.0	-283.0
47.216	5482.7	0.0	-18042.8	0.0	0.0	-329.0
47.217	12211.8	0.0	17445.1	0.0	0.0	-360.0
47.218	12211.8	0.0	-17711.8	0.0	0.0	-407.0
47.219	12211.8	0.0	17384.7	0.0	0.0	-443.0
47.220	12211.8	0.0	-17772.1	0.0	0.0	-490.0
47.221	7127.5	0.0	28717.4	0.0	0.0	-205.0
47.222	7127.5	0.0	-29877.4	0.0	0.0	-282.0
47.223	7127.5	0.0	28687.2	0.0	0.0	-247.0
47.224	7127.5	0.0	-29907.5	0.0	0.0	-324.0
47.225	13856.6	0.0	28988.1	0.0	0.0	-366.0
47.226	13856.6	0.0	-29606.7	0.0	0.0	-443.0
47.227	13856.6	0.0	28957.9	0.0	0.0	-407.0
47.228	13856.6	0.0	-29636.9	0.0	0.0	-484.0
47.229	5482.7	0.0	28893.4	0.0	0.0	-185.0
47.230	5482.7	0.0	-29701.4	0.0	0.0	-262.0
47.231	5482.7	0.0	28863.2	0.0	0.0	-226.0
47.232	5482.7	0.0	-29731.6	0.0	0.0	-303.0
47.233	12211.8	0.0	29164.0	0.0	0.0	-345.0
47.234	12211.8	0.0	-29430.7	0.0	0.0	-422.0
47.235	12211.8	0.0	29133.9	0.0	0.0	-386.0
47.236	12211.8	0.0	-29460.9	0.0	0.0	-464.0
47.237	13856.6	0.0	17238.9	0.0	0.0	-423.0
47.238	13856.6	0.0	-17917.9	0.0	0.0	-469.0
47.239	12211.8	0.0	17414.9	0.0	0.0	-402.0
47.240	12211.8	0.0	-17741.9	0.0	0.0	-448.0
47.241	7127.5	0.0	16850.2	0.0	0.0	-191.0
47.242	7127.5	0.0	-18306.7	0.0	0.0	-237.0
47.243	7127.5	0.0	16820.0	0.0	0.0	-232.0
47.244	7127.5	0.0	-18336.9	0.0	0.0	-279.0
47.245	13856.6	0.0	17120.8	0.0	0.0	-351.0
47.246	13856.6	0.0	-18036.0	0.0	0.0	-397.0
47.247	13856.6	0.0	17090.7	0.0	0.0	-393.0
47.248	13856.6	0.0	-18066.2	0.0	0.0	-439.0
47.249	5482.7	0.0	17031.9	0.0	0.0	-168.0
47.250	5482.7	0.0	-18127.2	0.0	0.0	-215.0
47.251	5482.7	0.0	17001.8	0.0	0.0	-210.0
47.252	5482.7	0.0	-18157.3	0.0	0.0	-257.0
47.253	12211.8	0.0	17301.6	0.0	0.0	-329.0
47.254	12211.8	0.0	-17857.5	0.0	0.0	-376.0
47.255	12211.8	0.0	17271.5	0.0	0.0	-370.0
47.256	12211.8	0.0	-17887.6	0.0	0.0	-417.0
47.257	7127.5	0.0	17221.2	0.0	0.0	-266.0
47.258	7127.5	0.0	-17935.8	0.0	0.0	-312.0
47.259	7127.5	0.0	17191.0	0.0	0.0	-307.0
47.260	7127.5	0.0	-17966.0	0.0	0.0	-354.0
47.261	16740.5	0.0	17608.0	0.0	0.0	-495.0
47.262	16740.5	0.0	-17549.1	0.0	0.0	-541.0

47.263	16740.5	0.0	17577.8	0.0	0.0	-536.0
47.264	16740.5	0.0	-17579.3	0.0	0.0	-583.0
47.265	5482.7	0.0	17397.2	0.0	0.0	-245.0
47.266	5482.7	0.0	-17759.8	0.0	0.0	-291.0
47.267	5482.7	0.0	17367.0	0.0	0.0	-287.0
47.268	5482.7	0.0	-17790.0	0.0	0.0	-333.0
47.269	15095.7	0.0	17784.0	0.0	0.0	-474.0
47.270	15095.7	0.0	-17373.1	0.0	0.0	-520.0
47.271	15095.7	0.0	17753.8	0.0	0.0	-516.0
47.272	15095.7	0.0	-17403.3	0.0	0.0	-562.0
47.273	7127.5	0.0	17160.9	0.0	0.0	-349.0
47.274	7127.5	0.0	-17996.2	0.0	0.0	-395.0
47.275	13856.6	0.0	17491.9	0.0	0.0	-426.0
47.276	13856.6	0.0	-17665.1	0.0	0.0	-472.0
47.277	13856.6	0.0	17431.6	0.0	0.0	-509.0
47.278	13856.6	0.0	-17725.5	0.0	0.0	-555.0
47.279	5482.7	0.0	17336.9	0.0	0.0	-328.0
47.280	5482.7	0.0	-17820.2	0.0	0.0	-374.0
47.281	12211.8	0.0	17668.0	0.0	0.0	-405.0
47.282	12211.8	0.0	-17489.1	0.0	0.0	-452.0
47.283	12211.8	0.0	17607.6	0.0	0.0	-488.0
47.284	12211.8	0.0	-17549.5	0.0	0.0	-535.0
47.285	7127.5	0.0	28940.6	0.0	0.0	-250.0
47.286	7127.5	0.0	-29654.6	0.0	0.0	-327.0
47.287	7127.5	0.0	28910.4	0.0	0.0	-292.0
47.288	7127.5	0.0	-29684.8	0.0	0.0	-369.0
47.289	13856.6	0.0	29211.3	0.0	0.0	-411.0
47.290	13856.6	0.0	-29383.9	0.0	0.0	-488.0
47.291	13856.6	0.0	29181.1	0.0	0.0	-452.0
47.292	13856.6	0.0	-29414.1	0.0	0.0	-529.0
47.293	5482.7	0.0	29116.6	0.0	0.0	-230.0
47.294	5482.7	0.0	-29478.6	0.0	0.0	-307.0
47.295	5482.7	0.0	29086.4	0.0	0.0	-271.0
47.296	5482.7	0.0	-29508.8	0.0	0.0	-348.0
47.297	12211.8	0.0	29387.3	0.0	0.0	-390.0
47.298	12211.8	0.0	-29207.9	0.0	0.0	-467.0
47.299	12211.8	0.0	29357.1	0.0	0.0	-431.0
47.300	12211.8	0.0	-29238.1	0.0	0.0	-509.0
47.301	13856.6	0.0	17461.8	0.0	0.0	-468.0
47.302	13856.6	0.0	-17695.3	0.0	0.0	-514.0
47.303	12211.8	0.0	17637.8	0.0	0.0	-447.0
47.304	12211.8	0.0	-17519.3	0.0	0.0	-493.0
47.476	9327.9	0.0	-1163.9	0.0	0.0	-3352.0
47.477	9327.9	0.0	-446.9	0.0	0.0	-2123.0
47.478	9327.9	0.0	396.8	0.0	0.0	1483.0
47.479	9327.9	0.0	1128.5	0.0	0.0	2712.0
47.480	9327.9	0.0	-545.3	0.0	0.0	-2461.0
47.481	9327.9	0.0	-1065.5	0.0	0.0	-3014.0
47.482	9327.9	0.0	1019.8	0.0	0.0	2374.0
47.483	9327.9	0.0	505.5	0.0	0.0	1821.0
47.484	9327.9	0.0	-2603.9	0.0	0.0	1342.0
47.485	9327.9	0.0	-1886.8	0.0	0.0	2571.0
47.486	9327.9	0.0	2007.2	0.0	0.0	-3211.0
47.487	9327.9	0.0	2738.9	0.0	0.0	-1982.0
47.488	9327.9	0.0	-1985.2	0.0	0.0	2233.0
47.489	9327.9	0.0	-2505.5	0.0	0.0	1680.0
47.490	9327.9	0.0	2630.2	0.0	0.0	-2320.0
47.491	9327.9	0.0	2115.9	0.0	0.0	-2872.0
47.492	9327.9	0.0	-1461.4	0.0	0.0	-3090.0
47.493	9327.9	0.0	955.7	0.0	0.0	1003.0
47.494	9327.9	0.0	-997.7	0.0	0.0	-1639.0

47.495	9327.9	0.0	1433.1	0.0	0.0	2453.0
47.496	9327.9	0.0	-1916.0	0.0	0.0	-1682.0
47.497	9327.9	0.0	494.9	0.0	0.0	2411.0
47.498	9327.9	0.0	-543.2	0.0	0.0	-3046.0
47.499	9327.9	0.0	1893.9	0.0	0.0	1045.0
47.500	9327.9	0.0	555.8	0.0	0.0	-123.0
47.501	9327.9	0.0	-1172.1	0.0	0.0	-1966.0
47.502	9327.9	0.0	1019.6	0.0	0.0	1328.0
47.503	9327.9	0.0	-694.7	0.0	0.0	-515.0
47.504	9327.9	0.0	121.2	0.0	0.0	1284.0
47.505	9327.9	0.0	-1616.2	0.0	0.0	-558.0
47.506	9327.9	0.0	1501.9	0.0	0.0	-80.0
47.507	9327.9	0.0	-220.8	0.0	0.0	-1924.0
50.1	9198.4	0.0	18678.3	0.0	0.0	-6917.0
50.2	9198.4	0.0	-18460.0	0.0	0.0	-6864.0
50.3	9198.4	0.0	18655.7	0.0	0.0	-6864.0
50.4	9198.4	0.0	-18482.6	0.0	0.0	-6811.0
50.5	21798.4	0.0	19254.6	0.0	0.0	-13538.0
50.6	21798.4	0.0	-17883.7	0.0	0.0	-13484.0
50.7	21798.4	0.0	19232.0	0.0	0.0	-13485.0
50.8	21798.4	0.0	-17906.3	0.0	0.0	-13431.0
50.9	7075.7	0.0	18641.4	0.0	0.0	-4227.0
50.10	7075.7	0.0	-18496.9	0.0	0.0	-4174.0
50.11	7075.7	0.0	18618.8	0.0	0.0	-4174.0
50.12	7075.7	0.0	-18519.5	0.0	0.0	-4121.0
50.13	19675.7	0.0	19217.7	0.0	0.0	-10848.0
50.14	19675.7	0.0	-17920.6	0.0	0.0	-10794.0
50.15	19675.7	0.0	19195.1	0.0	0.0	-10795.0
50.16	19675.7	0.0	-17943.2	0.0	0.0	-10741.0
50.17	9198.4	0.0	18633.0	0.0	0.0	-6811.0
50.18	9198.4	0.0	-18505.2	0.0	0.0	-6758.0
50.19	18018.4	0.0	19081.7	0.0	0.0	-11551.0
50.20	18018.4	0.0	-18056.5	0.0	0.0	-11498.0
50.21	18018.4	0.0	19036.5	0.0	0.0	-11445.0
50.22	18018.4	0.0	-18101.8	0.0	0.0	-11392.0
50.23	7075.7	0.0	18596.1	0.0	0.0	-4121.0
50.24	7075.7	0.0	-18542.1	0.0	0.0	-4068.0
50.25	15895.7	0.0	19044.8	0.0	0.0	-8861.0
50.26	15895.7	0.0	-18093.4	0.0	0.0	-8808.0
50.27	15895.7	0.0	18999.6	0.0	0.0	-8756.0
50.28	15895.7	0.0	-18138.7	0.0	0.0	-8702.0
50.29	9198.4	0.0	31057.7	0.0	0.0	-6935.0
50.30	9198.4	0.0	-30839.4	0.0	0.0	-6846.0
50.31	9198.4	0.0	31035.1	0.0	0.0	-6882.0
50.32	9198.4	0.0	-30862.0	0.0	0.0	-6793.0
50.33	18018.4	0.0	31461.1	0.0	0.0	-11569.0
50.34	18018.4	0.0	-30436.0	0.0	0.0	-11480.0
50.35	18018.4	0.0	31438.5	0.0	0.0	-11516.0
50.36	18018.4	0.0	-30458.6	0.0	0.0	-11427.0
50.37	7075.7	0.0	31020.8	0.0	0.0	-4245.0
50.38	7075.7	0.0	-30876.3	0.0	0.0	-4156.0
50.39	7075.7	0.0	30998.1	0.0	0.0	-4192.0
50.40	7075.7	0.0	-30898.9	0.0	0.0	-4103.0
50.41	15895.7	0.0	31424.2	0.0	0.0	-8879.0
50.42	15895.7	0.0	-30472.9	0.0	0.0	-8790.0
50.43	15895.7	0.0	31401.6	0.0	0.0	-8826.0
50.44	15895.7	0.0	-30495.5	0.0	0.0	-8737.0
50.45	9198.4	0.0	18703.7	0.0	0.0	-7403.0
50.46	9198.4	0.0	-18433.4	0.0	0.0	-7349.0
50.47	9198.4	0.0	18681.1	0.0	0.0	-7350.0
50.48	9198.4	0.0	-18456.0	0.0	0.0	-7296.0

50.49	18018.4	0.0	19107.6	0.0	0.0	-12037.0
50.50	18018.4	0.0	-18029.5	0.0	0.0	-11983.0
50.51	18018.4	0.0	19085.0	0.0	0.0	-11984.0
50.52	18018.4	0.0	-18052.1	0.0	0.0	-11930.0
50.53	7075.7	0.0	18666.7	0.0	0.0	-4714.0
50.54	7075.7	0.0	-18472.2	0.0	0.0	-4661.0
50.55	7075.7	0.0	18644.1	0.0	0.0	-4661.0
50.56	7075.7	0.0	-18494.8	0.0	0.0	-4608.0
50.57	15895.7	0.0	19070.2	0.0	0.0	-9348.0
50.58	15895.7	0.0	-18068.8	0.0	0.0	-9295.0
50.59	15895.7	0.0	19047.6	0.0	0.0	-9295.0
50.60	15895.7	0.0	-18091.4	0.0	0.0	-9242.0
50.61	18018.4	0.0	19059.1	0.0	0.0	-11498.0
50.62	18018.4	0.0	-18079.2	0.0	0.0	-11445.0
50.63	15895.7	0.0	19022.2	0.0	0.0	-8809.0
50.64	15895.7	0.0	-18116.1	0.0	0.0	-8755.0
50.65	9198.4	0.0	18612.5	0.0	0.0	-5388.0
50.66	9198.4	0.0	-18525.3	0.0	0.0	-5335.0
50.67	9198.4	0.0	18589.9	0.0	0.0	-5335.0
50.68	9198.4	0.0	-18547.9	0.0	0.0	-5282.0
50.69	21798.4	0.0	19188.9	0.0	0.0	-12009.0
50.70	21798.4	0.0	-17949.0	0.0	0.0	-11955.0
50.71	21798.4	0.0	19166.2	0.0	0.0	-11956.0
50.72	21798.4	0.0	-17971.6	0.0	0.0	-11902.0
50.73	7075.7	0.0	18575.6	0.0	0.0	-2699.0
50.74	7075.7	0.0	-18562.2	0.0	0.0	-2645.0
50.75	7075.7	0.0	18553.0	0.0	0.0	-2646.0
50.76	7075.7	0.0	-18584.8	0.0	0.0	-2592.0
50.77	19675.7	0.0	19152.0	0.0	0.0	-9319.0
50.78	19675.7	0.0	-17985.9	0.0	0.0	-9266.0
50.79	19675.7	0.0	19129.4	0.0	0.0	-9266.0
50.80	19675.7	0.0	-18008.5	0.0	0.0	-9213.0
50.81	9198.4	0.0	18567.3	0.0	0.0	-5282.0
50.82	9198.4	0.0	-18570.5	0.0	0.0	-5229.0
50.83	18018.4	0.0	19016.0	0.0	0.0	-10023.0
50.84	18018.4	0.0	-18121.9	0.0	0.0	-9969.0
50.85	18018.4	0.0	18970.7	0.0	0.0	-9917.0
50.86	18018.4	0.0	-18167.1	0.0	0.0	-9863.0
50.87	7075.7	0.0	18530.4	0.0	0.0	-2593.0
50.88	7075.7	0.0	-18607.4	0.0	0.0	-2539.0
50.89	15895.7	0.0	18979.1	0.0	0.0	-7333.0
50.90	15895.7	0.0	-18158.8	0.0	0.0	-7279.0
50.91	15895.7	0.0	18933.8	0.0	0.0	-7227.0
50.92	15895.7	0.0	-18204.0	0.0	0.0	-7173.0
50.93	9198.4	0.0	30991.8	0.0	0.0	-5406.0
50.94	9198.4	0.0	-30904.6	0.0	0.0	-5317.0
50.95	9198.4	0.0	30969.2	0.0	0.0	-5353.0
50.96	9198.4	0.0	-30927.2	0.0	0.0	-5264.0
50.97	18018.4	0.0	31395.2	0.0	0.0	-10041.0
50.98	18018.4	0.0	-30501.2	0.0	0.0	-9952.0
50.99	18018.4	0.0	31372.6	0.0	0.0	-9988.0
50.100	18018.4	0.0	-30523.8	0.0	0.0	-9899.0
50.101	7075.7	0.0	30954.7	0.0	0.0	-2716.0
50.102	7075.7	0.0	-30941.5	0.0	0.0	-2627.0
50.103	7075.7	0.0	30932.1	0.0	0.0	-2663.0
50.104	7075.7	0.0	-30964.1	0.0	0.0	-2574.0
50.105	15895.7	0.0	31358.4	0.0	0.0	-7351.0
50.106	15895.7	0.0	-30538.0	0.0	0.0	-7262.0
50.107	15895.7	0.0	31335.7	0.0	0.0	-7298.0
50.108	15895.7	0.0	-30560.7	0.0	0.0	-7209.0
50.109	18018.4	0.0	18993.3	0.0	0.0	-9970.0

50.110	18018.4	0.0	-18144.5	0.0	0.0	-9916.0
50.111	15895.7	0.0	18956.5	0.0	0.0	-7280.0
50.112	15895.7	0.0	-18181.4	0.0	0.0	-7226.0
50.113	9198.4	0.0	18594.2	0.0	0.0	-4855.0
50.114	9198.4	0.0	-18542.6	0.0	0.0	-4801.0
50.115	9198.4	0.0	18571.5	0.0	0.0	-4802.0
50.116	9198.4	0.0	-18565.3	0.0	0.0	-4748.0
50.117	18018.4	0.0	18998.0	0.0	0.0	-9489.0
50.118	18018.4	0.0	-18138.7	0.0	0.0	-9435.0
50.119	18018.4	0.0	18975.4	0.0	0.0	-9436.0
50.120	18018.4	0.0	-18161.4	0.0	0.0	-9382.0
50.121	7075.7	0.0	18557.1	0.0	0.0	-2167.0
50.122	7075.7	0.0	-18581.5	0.0	0.0	-2113.0
50.123	7075.7	0.0	18534.5	0.0	0.0	-2114.0
50.124	7075.7	0.0	-18604.1	0.0	0.0	-2060.0
50.125	15895.7	0.0	18960.6	0.0	0.0	-6801.0
50.126	15895.7	0.0	-18178.0	0.0	0.0	-6747.0
50.127	15895.7	0.0	18938.0	0.0	0.0	-6748.0
50.128	15895.7	0.0	-18200.6	0.0	0.0	-6694.0
50.129	9198.4	0.0	18707.7	0.0	0.0	-6358.0
50.130	9198.4	0.0	-18430.6	0.0	0.0	-6305.0
50.131	9198.4	0.0	18685.1	0.0	0.0	-6305.0
50.132	9198.4	0.0	-18453.3	0.0	0.0	-6252.0
50.133	21798.4	0.0	19284.0	0.0	0.0	-12978.0
50.134	21798.4	0.0	-17854.3	0.0	0.0	-12925.0
50.135	21798.4	0.0	19261.4	0.0	0.0	-12925.0
50.136	21798.4	0.0	-17877.0	0.0	0.0	-12872.0
50.137	7075.7	0.0	18669.4	0.0	0.0	-3669.0
50.138	7075.7	0.0	-18467.8	0.0	0.0	-3615.0
50.139	7075.7	0.0	18646.8	0.0	0.0	-3616.0
50.140	7075.7	0.0	-18490.5	0.0	0.0	-3562.0
50.141	19675.7	0.0	19246.4	0.0	0.0	-10289.0
50.142	19675.7	0.0	-17891.2	0.0	0.0	-10235.0
50.143	19675.7	0.0	19223.7	0.0	0.0	-10236.0
50.144	19675.7	0.0	-17913.8	0.0	0.0	-10182.0
50.145	9198.4	0.0	18662.4	0.0	0.0	-6252.0
50.146	9198.4	0.0	-18475.9	0.0	0.0	-6199.0
50.147	18018.4	0.0	19111.1	0.0	0.0	-10992.0
50.148	18018.4	0.0	-18027.2	0.0	0.0	-10939.0
50.149	18018.4	0.0	19065.9	0.0	0.0	-10886.0
50.150	18018.4	0.0	-18072.5	0.0	0.0	-10833.0
50.151	7075.7	0.0	18624.2	0.0	0.0	-3563.0
50.152	7075.7	0.0	-18513.1	0.0	0.0	-3509.0
50.153	15895.7	0.0	19073.3	0.0	0.0	-8303.0
50.154	15895.7	0.0	-18064.1	0.0	0.0	-8249.0
50.155	15895.7	0.0	19028.0	0.0	0.0	-8197.0
50.156	15895.7	0.0	-18109.4	0.0	0.0	-8143.0
50.157	9198.4	0.0	31087.1	0.0	0.0	-6376.0
50.158	9198.4	0.0	-30810.1	0.0	0.0	-6287.0
50.159	9198.4	0.0	31064.5	0.0	0.0	-6323.0
50.160	9198.4	0.0	-30832.7	0.0	0.0	-6234.0
50.161	18018.4	0.0	31490.5	0.0	0.0	-11010.0
50.162	18018.4	0.0	-30406.7	0.0	0.0	-10921.0
50.163	18018.4	0.0	31467.9	0.0	0.0	-10957.0
50.164	18018.4	0.0	-30429.3	0.0	0.0	-10868.0
50.165	7075.7	0.0	31049.1	0.0	0.0	-3687.0
50.166	7075.7	0.0	-30847.0	0.0	0.0	-3597.0
50.167	7075.7	0.0	31026.5	0.0	0.0	-3634.0
50.168	7075.7	0.0	-30869.6	0.0	0.0	-3544.0
50.169	15895.7	0.0	31452.6	0.0	0.0	-8321.0
50.170	15895.7	0.0	-30443.6	0.0	0.0	-8231.0

50.171	15895.7	0.0	31430.0	0.0	0.0	-8268.0
50.172	15895.7	0.0	-30466.2	0.0	0.0	-8178.0
50.173	18018.4	0.0	19088.5	0.0	0.0	-10939.0
50.174	18018.4	0.0	-18049.8	0.0	0.0	-10886.0
50.175	15895.7	0.0	19050.6	0.0	0.0	-8250.0
50.176	15895.7	0.0	-18086.7	0.0	0.0	-8196.0
50.177	9198.4	0.0	18752.7	0.0	0.0	-6472.0
50.178	9198.4	0.0	-18386.3	0.0	0.0	-6419.0
50.179	9198.4	0.0	18730.1	0.0	0.0	-6420.0
50.180	9198.4	0.0	-18408.9	0.0	0.0	-6366.0
50.181	18018.4	0.0	19156.2	0.0	0.0	-11107.0
50.182	18018.4	0.0	-17982.8	0.0	0.0	-11053.0
50.183	18018.4	0.0	19133.6	0.0	0.0	-11054.0
50.184	18018.4	0.0	-18005.4	0.0	0.0	-11000.0
50.185	7075.7	0.0	18715.9	0.0	0.0	-3784.0
50.186	7075.7	0.0	-18423.2	0.0	0.0	-3730.0
50.187	7075.7	0.0	18693.3	0.0	0.0	-3731.0
50.188	7075.7	0.0	-18445.8	0.0	0.0	-3677.0
50.189	15895.7	0.0	19119.3	0.0	0.0	-8418.0
50.190	15895.7	0.0	-18019.7	0.0	0.0	-8364.0
50.191	15895.7	0.0	19096.7	0.0	0.0	-8365.0
50.192	15895.7	0.0	-18042.3	0.0	0.0	-8311.0
50.193	9198.4	0.0	18403.1	0.0	0.0	-6024.0
50.194	9198.4	0.0	-18735.1	0.0	0.0	-5971.0
50.195	9198.4	0.0	18380.5	0.0	0.0	-5971.0
50.196	9198.4	0.0	-18757.7	0.0	0.0	-5918.0
50.197	21798.4	0.0	18979.4	0.0	0.0	-12645.0
50.198	21798.4	0.0	-18158.8	0.0	0.0	-12591.0
50.199	21798.4	0.0	18956.8	0.0	0.0	-12592.0
50.200	21798.4	0.0	-18181.4	0.0	0.0	-12538.0
50.201	7075.7	0.0	18366.2	0.0	0.0	-3335.0
50.202	7075.7	0.0	-18772.0	0.0	0.0	-3281.0
50.203	7075.7	0.0	18343.6	0.0	0.0	-3282.0
50.204	7075.7	0.0	-18794.6	0.0	0.0	-3228.0
50.205	19675.7	0.0	18942.5	0.0	0.0	-9955.0
50.206	19675.7	0.0	-18195.7	0.0	0.0	-9902.0
50.207	19675.7	0.0	18919.9	0.0	0.0	-9902.0
50.208	19675.7	0.0	-18218.3	0.0	0.0	-9849.0
50.209	9198.4	0.0	18357.9	0.0	0.0	-5918.0
50.210	9198.4	0.0	-18780.3	0.0	0.0	-5865.0
50.211	18018.4	0.0	18806.5	0.0	0.0	-10659.0
50.212	18018.4	0.0	-18331.7	0.0	0.0	-10605.0
50.213	18018.4	0.0	18761.3	0.0	0.0	-10553.0
50.214	18018.4	0.0	-18376.9	0.0	0.0	-10499.0
50.215	7075.7	0.0	18321.0	0.0	0.0	-3229.0
50.216	7075.7	0.0	-18817.2	0.0	0.0	-3175.0
50.217	15895.7	0.0	18769.6	0.0	0.0	-7969.0
50.218	15895.7	0.0	-18368.6	0.0	0.0	-7915.0
50.219	15895.7	0.0	18724.4	0.0	0.0	-7863.0
50.220	15895.7	0.0	-18413.8	0.0	0.0	-7809.0
50.221	9198.4	0.0	30782.5	0.0	0.0	-6042.0
50.222	9198.4	0.0	-31114.5	0.0	0.0	-5953.0
50.223	9198.4	0.0	30759.9	0.0	0.0	-5989.0
50.224	9198.4	0.0	-31137.1	0.0	0.0	-5900.0
50.225	18018.4	0.0	31185.9	0.0	0.0	-10677.0
50.226	18018.4	0.0	-30711.1	0.0	0.0	-10588.0
50.227	18018.4	0.0	31163.3	0.0	0.0	-10624.0
50.228	18018.4	0.0	-30733.7	0.0	0.0	-10535.0
50.229	7075.7	0.0	30745.6	0.0	0.0	-3352.0
50.230	7075.7	0.0	-31151.4	0.0	0.0	-3263.0
50.231	7075.7	0.0	30723.0	0.0	0.0	-3299.0

50.232	7075.7	0.0	-31174.0	0.0	0.0	-3210.0
50.233	15895.7	0.0	31149.0	0.0	0.0	-7987.0
50.234	15895.7	0.0	-30748.0	0.0	0.0	-7898.0
50.235	15895.7	0.0	31126.4	0.0	0.0	-7934.0
50.236	15895.7	0.0	-30770.6	0.0	0.0	-7845.0
50.237	18018.4	0.0	18783.9	0.0	0.0	-10606.0
50.238	18018.4	0.0	-18354.3	0.0	0.0	-10552.0
50.239	15895.7	0.0	18747.0	0.0	0.0	-7916.0
50.240	15895.7	0.0	-18391.2	0.0	0.0	-7862.0
50.241	9198.4	0.0	18247.6	0.0	0.0	-5914.0
50.242	9198.4	0.0	-18890.6	0.0	0.0	-5860.0
50.243	9198.4	0.0	18225.0	0.0	0.0	-5861.0
50.244	9198.4	0.0	-18913.2	0.0	0.0	-5807.0
50.245	18018.4	0.0	18651.0	0.0	0.0	-10548.0
50.246	18018.4	0.0	-18487.2	0.0	0.0	-10494.0
50.247	18018.4	0.0	18628.4	0.0	0.0	-10495.0
50.248	18018.4	0.0	-18509.8	0.0	0.0	-10441.0
50.249	7075.7	0.0	18207.7	0.0	0.0	-3225.0
50.250	7075.7	0.0	-18929.3	0.0	0.0	-3171.0
50.251	7075.7	0.0	18185.1	0.0	0.0	-3172.0
50.252	7075.7	0.0	-18951.9	0.0	0.0	-3118.0
50.253	15895.7	0.0	18611.6	0.0	0.0	-7859.0
50.254	15895.7	0.0	-18525.4	0.0	0.0	-7805.0
50.255	15895.7	0.0	18589.0	0.0	0.0	-7806.0
50.256	15895.7	0.0	-18548.0	0.0	0.0	-7752.0
50.257	9198.4	0.0	18636.4	0.0	0.0	-6191.0
50.258	9198.4	0.0	-18501.8	0.0	0.0	-6137.0
50.259	9198.4	0.0	18613.7	0.0	0.0	-6138.0
50.260	9198.4	0.0	-18524.4	0.0	0.0	-6084.0
50.261	21798.4	0.0	19212.7	0.0	0.0	-12811.0
50.262	21798.4	0.0	-17925.4	0.0	0.0	-12758.0
50.263	21798.4	0.0	19190.0	0.0	0.0	-12758.0
50.264	21798.4	0.0	-17948.0	0.0	0.0	-12705.0
50.265	7075.7	0.0	18599.5	0.0	0.0	-3501.0
50.266	7075.7	0.0	-18538.6	0.0	0.0	-3447.0
50.267	7075.7	0.0	18576.8	0.0	0.0	-3448.0
50.268	7075.7	0.0	-18561.3	0.0	0.0	-3394.0
50.269	19675.7	0.0	19175.8	0.0	0.0	-10121.0
50.270	19675.7	0.0	-17962.3	0.0	0.0	-10068.0
50.271	19675.7	0.0	19153.2	0.0	0.0	-10068.0
50.272	19675.7	0.0	-17984.9	0.0	0.0	-10015.0
50.273	9198.4	0.0	18591.1	0.0	0.0	-6085.0
50.274	9198.4	0.0	-18547.0	0.0	0.0	-6031.0
50.275	18018.4	0.0	19039.8	0.0	0.0	-10825.0
50.276	18018.4	0.0	-18098.3	0.0	0.0	-10772.0
50.277	18018.4	0.0	18994.5	0.0	0.0	-10719.0
50.278	18018.4	0.0	-18143.5	0.0	0.0	-10666.0
50.279	7075.7	0.0	18554.2	0.0	0.0	-3395.0
50.280	7075.7	0.0	-18583.9	0.0	0.0	-3341.0
50.281	15895.7	0.0	19002.9	0.0	0.0	-8135.0
50.282	15895.7	0.0	-18135.2	0.0	0.0	-8082.0
50.283	15895.7	0.0	18957.6	0.0	0.0	-8029.0
50.284	15895.7	0.0	-18180.4	0.0	0.0	-7976.0
50.285	9198.4	0.0	31015.8	0.0	0.0	-6209.0
50.286	9198.4	0.0	-30881.0	0.0	0.0	-6120.0
50.287	9198.4	0.0	30993.2	0.0	0.0	-6156.0
50.288	9198.4	0.0	-30903.6	0.0	0.0	-6067.0
50.289	18018.4	0.0	31419.2	0.0	0.0	-10843.0
50.290	18018.4	0.0	-30477.6	0.0	0.0	-10754.0
50.291	18018.4	0.0	31396.6	0.0	0.0	-10790.0
50.292	18018.4	0.0	-30500.2	0.0	0.0	-10701.0

50.293	7075.7	0.0	30978.9	0.0	0.0	-3519.0
50.294	7075.7	0.0	-30917.9	0.0	0.0	-3430.0
50.295	7075.7	0.0	30956.3	0.0	0.0	-3466.0
50.296	7075.7	0.0	-30940.5	0.0	0.0	-3377.0
50.297	15895.7	0.0	31382.3	0.0	0.0	-8153.0
50.298	15895.7	0.0	-30514.5	0.0	0.0	-8064.0
50.299	15895.7	0.0	31359.7	0.0	0.0	-8100.0
50.300	15895.7	0.0	-30537.1	0.0	0.0	-8011.0
50.301	18018.4	0.0	19017.2	0.0	0.0	-10772.0
50.302	18018.4	0.0	-18120.9	0.0	0.0	-10719.0
50.303	15895.7	0.0	18980.3	0.0	0.0	-8082.0
50.304	15895.7	0.0	-18157.8	0.0	0.0	-8029.0
50.476	12115.7	0.0	1196.5	0.0	0.0	-14883.0
50.477	12115.7	0.0	209.8	0.0	0.0	-12929.0
50.478	12115.7	0.0	415.4	0.0	0.0	-1513.0
50.479	12115.7	0.0	-597.0	0.0	0.0	442.0
50.480	12115.7	0.0	938.9	0.0	0.0	-14447.0
50.481	12115.7	0.0	467.4	0.0	0.0	-13365.0
50.482	12115.7	0.0	149.9	0.0	0.0	-1077.0
50.483	12115.7	0.0	-331.5	0.0	0.0	6.0
50.484	12115.7	0.0	1836.7	0.0	0.0	-12487.0
50.485	12115.7	0.0	850.1	0.0	0.0	-10532.0
50.486	12115.7	0.0	-172.0	0.0	0.0	-3910.0
50.487	12115.7	0.0	-1184.3	0.0	0.0	-1955.0
50.488	12115.7	0.0	1579.2	0.0	0.0	-12051.0
50.489	12115.7	0.0	1107.6	0.0	0.0	-10968.0
50.490	12115.7	0.0	-437.5	0.0	0.0	-3474.0
50.491	12115.7	0.0	-918.8	0.0	0.0	-2391.0
50.492	12115.7	0.0	2073.3	0.0	0.0	-12488.0
50.493	12115.7	0.0	-1232.0	0.0	0.0	-5969.0
50.494	12115.7	0.0	1849.4	0.0	0.0	-8477.0
50.495	12115.7	0.0	-1481.8	0.0	0.0	-1958.0
50.496	12115.7	0.0	2250.4	0.0	0.0	-11768.0
50.497	12115.7	0.0	-1042.1	0.0	0.0	-5250.0
50.498	12115.7	0.0	1672.2	0.0	0.0	-9197.0
50.499	12115.7	0.0	-1671.7	0.0	0.0	-2677.0
50.500	12115.7	0.0	1191.3	0.0	0.0	-11032.0
50.501	12115.7	0.0	-378.5	0.0	0.0	-7422.0
50.502	12115.7	0.0	967.4	0.0	0.0	-7021.0
50.503	12115.7	0.0	-628.3	0.0	0.0	-3411.0
50.504	12115.7	0.0	1382.8	0.0	0.0	-10313.0
50.505	12115.7	0.0	-187.3	0.0	0.0	-6703.0
50.506	12115.7	0.0	790.7	0.0	0.0	-7741.0
50.507	12115.7	0.0	-810.1	0.0	0.0	-4130.0
253.1	4958.8	1.2	18103.7	0.0	0.0	31.0
253.2	4968.6	-1.5	-18135.9	0.0	0.0	79.0
253.3	4958.1	1.2	18102.5	0.0	0.0	95.0
253.4	4967.9	-1.5	-18137.0	0.0	0.0	144.0
253.5	11622.6	1.5	18550.0	0.0	0.0	-183.0
253.6	11632.4	-1.3	-17689.6	0.0	0.0	-135.0
253.7	11621.9	1.5	18548.8	0.0	0.0	-118.0
253.8	11631.7	-1.2	-17690.8	0.0	0.0	-70.0
253.9	3821.2	1.3	18134.2	0.0	0.0	304.0
253.10	3831.0	-1.4	-18105.4	0.0	0.0	352.0
253.11	3820.5	1.3	18133.0	0.0	0.0	369.0
253.12	3830.4	-1.4	-18106.6	0.0	0.0	417.0
253.13	10485.0	1.6	18580.4	0.0	0.0	91.0
253.14	10494.8	-1.2	-17659.1	0.0	0.0	139.0
253.15	10484.3	1.6	18579.3	0.0	0.0	156.0
253.16	10494.1	-1.1	-17660.3	0.0	0.0	204.0
253.17	4957.4	1.3	18101.4	0.0	0.0	160.0

253.18	4967.3	-1.5	-18138.2	0.0	0.0	208.0
253.19	9623.4	1.4	18416.1	0.0	0.0	-119.0
253.20	9633.3	-1.3	-17823.5	0.0	0.0	-71.0
253.21	9622.1	1.4	18413.7	0.0	0.0	11.0
253.22	9631.9	-1.3	-17825.8	0.0	0.0	59.0
253.23	3819.9	1.4	18131.8	0.0	0.0	434.0
253.24	3829.7	-1.4	-18107.7	0.0	0.0	482.0
253.25	8485.8	1.5	18446.5	0.0	0.0	155.0
253.26	8495.7	-1.2	-17793.0	0.0	0.0	203.0
253.27	8484.5	1.5	18444.2	0.0	0.0	285.0
253.28	8494.3	-1.2	-17795.4	0.0	0.0	333.0
253.29	4955.5	2.1	30183.6	0.0	0.0	15.0
253.30	4971.9	-2.4	-30215.7	0.0	0.0	95.0
253.31	4954.8	2.2	30182.4	0.0	0.0	79.0
253.32	4971.2	-2.4	-30216.9	0.0	0.0	160.0
253.33	9620.2	2.3	30495.9	0.0	0.0	-135.0
253.34	9636.5	-2.2	-29903.3	0.0	0.0	-55.0
253.35	9619.5	2.3	30494.8	0.0	0.0	-70.0
253.36	9635.9	-2.2	-29904.5	0.0	0.0	10.0
253.37	3817.9	2.2	30214.0	0.0	0.0	288.0
253.38	3834.3	-2.3	-30185.3	0.0	0.0	368.0
253.39	3817.2	2.3	30212.8	0.0	0.0	353.0
253.40	3833.6	-2.3	-30186.4	0.0	0.0	433.0
253.41	8482.6	2.4	30526.4	0.0	0.0	139.0
253.42	8499.0	-2.1	-29872.9	0.0	0.0	219.0
253.43	8481.9	2.4	30525.2	0.0	0.0	204.0
253.44	8498.3	-2.1	-29874.0	0.0	0.0	284.0
253.45	4957.6	1.3	18136.9	0.0	0.0	112.0
253.46	4967.4	-1.5	-18101.8	0.0	0.0	160.0
253.47	4956.9	1.3	18135.7	0.0	0.0	177.0
253.48	4966.7	-1.4	-18103.0	0.0	0.0	225.0
253.49	9622.2	1.4	18449.6	0.0	0.0	-37.0
253.50	9632.1	-1.3	-17789.0	0.0	0.0	11.0
253.51	9621.5	1.5	18448.5	0.0	0.0	28.0
253.52	9631.4	-1.3	-17790.2	0.0	0.0	76.0
253.53	3820.2	1.4	18140.7	0.0	0.0	386.0
253.54	3829.9	-1.4	-18082.9	0.0	0.0	434.0
253.55	3819.5	1.4	18139.3	0.0	0.0	451.0
253.56	3829.2	-1.3	-18084.4	0.0	0.0	499.0
253.57	8484.8	1.5	18456.9	0.0	0.0	237.0
253.58	8494.5	-1.2	-17766.8	0.0	0.0	285.0
253.59	8484.1	1.6	18455.4	0.0	0.0	302.0
253.60	8493.8	-1.2	-17768.2	0.0	0.0	350.0
253.61	9622.8	1.4	18414.9	0.0	0.0	-54.0
253.62	9632.6	-1.3	-17824.7	0.0	0.0	-6.0
253.63	8485.2	1.5	18445.4	0.0	0.0	220.0
253.64	8495.0	-1.2	-17794.2	0.0	0.0	268.0
253.65	4957.5	1.2	18062.7	0.0	0.0	-234.0
253.66	4967.4	-1.6	-18177.0	0.0	0.0	-186.0
253.67	4956.9	1.2	18061.5	0.0	0.0	-169.0
253.68	4966.7	-1.6	-18178.1	0.0	0.0	-121.0
253.69	11621.3	1.4	18508.9	0.0	0.0	-447.0
253.70	11631.1	-1.3	-17730.7	0.0	0.0	-399.0
253.71	11620.6	1.4	18507.8	0.0	0.0	-382.0
253.72	11630.5	-1.3	-17731.9	0.0	0.0	-334.0
253.73	3819.9	1.3	18093.1	0.0	0.0	40.0
253.74	3829.8	-1.5	-18146.5	0.0	0.0	88.0
253.75	3819.3	1.3	18092.0	0.0	0.0	105.0
253.76	3829.1	-1.5	-18147.7	0.0	0.0	153.0
253.77	10483.7	1.5	18539.4	0.0	0.0	-173.0
253.78	10493.6	-1.2	-17700.2	0.0	0.0	-125.0

253.79	10483.0	1.5	18538.2	0.0	0.0	-109.0
253.80	10492.9	-1.2	-17701.4	0.0	0.0	-60.0
253.81	4956.2	1.2	18060.3	0.0	0.0	-104.0
253.82	4966.0	-1.5	-18179.3	0.0	0.0	-56.0
253.83	9622.2	1.3	18375.1	0.0	0.0	-383.0
253.84	9632.0	-1.4	-17864.6	0.0	0.0	-335.0
253.85	9620.8	1.4	18372.7	0.0	0.0	-253.0
253.86	9630.7	-1.4	-17866.9	0.0	0.0	-205.0
253.87	3818.6	1.3	18090.8	0.0	0.0	170.0
253.88	3828.4	-1.4	-18148.8	0.0	0.0	218.0
253.89	8484.6	1.4	18405.5	0.0	0.0	-109.0
253.90	8494.4	-1.3	-17834.1	0.0	0.0	-61.0
253.91	8483.2	1.5	18403.2	0.0	0.0	20.0
253.92	8493.1	-1.3	-17836.4	0.0	0.0	69.0
253.93	4954.2	2.1	30142.6	0.0	0.0	-250.0
253.94	4970.6	-2.5	-30256.8	0.0	0.0	-170.0
253.95	4953.6	2.1	30141.4	0.0	0.0	-185.0
253.96	4970.0	-2.5	-30258.0	0.0	0.0	-105.0
253.97	9618.9	2.2	30454.9	0.0	0.0	-399.0
253.98	9635.3	-2.3	-29944.5	0.0	0.0	-319.0
253.99	9618.2	2.3	30453.8	0.0	0.0	-334.0
253.100	9634.6	-2.3	-29945.6	0.0	0.0	-254.0
253.101	3816.7	2.2	30172.9	0.0	0.0	24.0
253.102	3833.1	-2.4	-30226.4	0.0	0.0	104.0
253.103	3816.0	2.2	30171.7	0.0	0.0	89.0
253.104	3832.4	-2.4	-30227.5	0.0	0.0	169.0
253.105	8481.3	2.3	30485.4	0.0	0.0	-125.0
253.106	8497.7	-2.2	-29914.0	0.0	0.0	-45.0
253.107	8480.6	2.4	30484.2	0.0	0.0	-61.0
253.108	8497.0	-2.2	-29915.2	0.0	0.0	20.0
253.109	9621.5	1.3	18373.9	0.0	0.0	-318.0
253.110	9631.3	-1.4	-17865.7	0.0	0.0	-270.0
253.111	8483.9	1.4	18404.4	0.0	0.0	-44.0
253.112	8493.7	-1.3	-17835.3	0.0	0.0	4.0
253.113	4955.5	1.1	18068.2	0.0	0.0	-328.0
253.114	4965.3	-1.6	-18170.5	0.0	0.0	-280.0
253.115	4954.8	1.2	18067.0	0.0	0.0	-263.0
253.116	4964.6	-1.6	-18171.7	0.0	0.0	-215.0
253.117	9620.1	1.3	18381.0	0.0	0.0	-478.0
253.118	9630.0	-1.4	-17857.8	0.0	0.0	-430.0
253.119	9619.4	1.3	18379.8	0.0	0.0	-413.0
253.120	9629.3	-1.4	-17858.9	0.0	0.0	-365.0
253.121	3818.1	1.3	18073.5	0.0	0.0	-54.0
253.122	3827.8	-1.5	-18150.2	0.0	0.0	-6.0
253.123	3817.4	1.3	18072.0	0.0	0.0	11.0
253.124	3827.1	-1.5	-18151.6	0.0	0.0	59.0
253.125	8482.7	1.4	18389.7	0.0	0.0	-204.0
253.126	8492.4	-1.3	-17834.0	0.0	0.0	-156.0
253.127	8482.0	1.4	18388.2	0.0	0.0	-139.0
253.128	8491.7	-1.3	-17835.5	0.0	0.0	-91.0
253.129	4974.3	0.7	17937.7	0.0	0.0	-78.0
253.130	4984.1	-2.0	-18302.0	0.0	0.0	-30.0
253.131	4973.6	0.7	17936.5	0.0	0.0	-13.0
253.132	4983.4	-2.0	-18303.1	0.0	0.0	35.0
253.133	11638.0	1.0	18383.9	0.0	0.0	-292.0
253.134	11647.9	-1.8	-17855.7	0.0	0.0	-244.0
253.135	11637.4	1.0	18382.7	0.0	0.0	-227.0
253.136	11647.2	-1.7	-17856.9	0.0	0.0	-179.0
253.137	3836.7	0.8	17966.6	0.0	0.0	195.0
253.138	3846.5	-1.9	-18271.7	0.0	0.0	243.0
253.139	3836.0	0.8	17965.2	0.0	0.0	260.0

253.140	3845.8	-1.9	-18272.9	0.0	0.0	308.0
253.141	10500.4	1.1	18413.8	0.0	0.0	-18.0
253.142	10510.3	-1.7	-17825.2	0.0	0.0	30.0
253.143	10499.8	1.1	18412.6	0.0	0.0	47.0
253.144	10509.6	-1.6	-17826.4	0.0	0.0	95.0
253.145	4972.9	0.8	17935.3	0.0	0.0	52.0
253.146	4982.7	-2.0	-18304.3	0.0	0.0	100.0
253.147	9638.9	0.9	18250.0	0.0	0.0	-228.0
253.148	9648.7	-1.8	-17989.6	0.0	0.0	-180.0
253.149	9637.5	0.9	18247.7	0.0	0.0	-98.0
253.150	9647.4	-1.8	-17991.9	0.0	0.0	-50.0
253.151	3835.3	0.9	17963.7	0.0	0.0	325.0
253.152	3845.1	-1.9	-18274.1	0.0	0.0	373.0
253.153	8501.3	1.0	18279.8	0.0	0.0	46.0
253.154	8511.1	-1.7	-17959.1	0.0	0.0	94.0
253.155	8500.0	1.0	18277.4	0.0	0.0	176.0
253.156	8509.8	-1.7	-17961.4	0.0	0.0	224.0
253.157	4971.0	1.6	30017.5	0.0	0.0	-94.0
253.158	4987.4	-2.9	-30381.8	0.0	0.0	-14.0
253.159	4970.3	1.6	30016.4	0.0	0.0	-29.0
253.160	4986.7	-2.9	-30383.0	0.0	0.0	51.0
253.161	9635.6	1.8	30329.9	0.0	0.0	-244.0
253.162	9652.0	-2.7	-30069.4	0.0	0.0	-164.0
253.163	9634.9	1.8	30328.7	0.0	0.0	-179.0
253.164	9651.3	-2.7	-30070.6	0.0	0.0	-99.0
253.165	3833.4	1.7	30041.2	0.0	0.0	180.0
253.166	3849.8	-2.8	-30351.4	0.0	0.0	259.0
253.167	3832.8	1.7	30039.7	0.0	0.0	245.0
253.168	3849.1	-2.8	-30352.5	0.0	0.0	324.0
253.169	8498.0	1.9	30357.4	0.0	0.0	30.0
253.170	8514.4	-2.6	-30039.0	0.0	0.0	110.0
253.171	8497.4	1.9	30355.9	0.0	0.0	95.0
253.172	8513.7	-2.6	-30040.1	0.0	0.0	175.0
253.173	9638.2	0.9	18248.9	0.0	0.0	-163.0
253.174	9648.1	-1.8	-17990.7	0.0	0.0	-115.0
253.175	8500.6	1.0	18278.6	0.0	0.0	111.0
253.176	8510.5	-1.7	-17960.3	0.0	0.0	159.0
253.177	4983.6	0.4	17833.8	0.0	0.0	-69.0
253.178	4993.3	-2.3	-18389.9	0.0	0.0	-21.0
253.179	4982.9	0.4	17832.3	0.0	0.0	-4.0
253.180	4992.6	-2.3	-18391.4	0.0	0.0	44.0
253.181	9648.2	0.6	18149.9	0.0	0.0	-218.0
253.182	9657.9	-2.1	-18073.7	0.0	0.0	-170.0
253.183	9647.5	0.6	18148.4	0.0	0.0	-153.0
253.184	9657.2	-2.1	-18075.2	0.0	0.0	-105.0
253.185	3846.2	0.5	17836.8	0.0	0.0	205.0
253.186	3855.9	-2.2	-18386.9	0.0	0.0	253.0
253.187	3845.5	0.5	17835.3	0.0	0.0	270.0
253.188	3855.2	-2.2	-18388.3	0.0	0.0	318.0
253.189	8510.8	0.7	18153.0	0.0	0.0	56.0
253.190	8520.5	-2.0	-18070.7	0.0	0.0	104.0
253.191	8510.1	0.7	18151.5	0.0	0.0	121.0
253.192	8519.8	-2.0	-18072.2	0.0	0.0	169.0
253.193	4944.4	1.6	18001.5	0.0	0.0	-103.0
253.194	4954.2	-1.1	-18238.0	0.0	0.0	-55.0
253.195	4943.7	1.7	18000.4	0.0	0.0	-38.0
253.196	4953.5	-1.1	-18239.2	0.0	0.0	10.0
253.197	11608.1	1.9	18447.8	0.0	0.0	-316.0
253.198	11618.0	-0.8	-17791.8	0.0	0.0	-268.0
253.199	11607.5	1.9	18446.6	0.0	0.0	-251.0
253.200	11617.3	-0.8	-17792.9	0.0	0.0	-203.0

253.201	3806.8	1.7	18032.0	0.0	0.0	171.0
253.202	3816.6	-1.0	-18207.6	0.0	0.0	219.0
253.203	3806.1	1.8	18030.8	0.0	0.0	236.0
253.204	3815.9	-1.0	-18208.7	0.0	0.0	284.0
253.205	10470.5	2.0	18478.3	0.0	0.0	-43.0
253.206	10480.4	-0.7	-17761.3	0.0	0.0	5.0
253.207	10469.9	2.0	18477.1	0.0	0.0	22.0
253.208	10479.7	-0.7	-17762.5	0.0	0.0	70.0
253.209	4943.0	1.7	17999.2	0.0	0.0	27.0
253.210	4952.8	-1.0	-18240.4	0.0	0.0	75.0
253.211	9609.0	1.8	18313.9	0.0	0.0	-252.0
253.212	9618.8	-0.9	-17925.7	0.0	0.0	-204.0
253.213	9607.7	1.9	18311.6	0.0	0.0	-122.0
253.214	9617.5	-0.9	-17928.0	0.0	0.0	-74.0
253.215	3805.4	1.8	18029.7	0.0	0.0	301.0
253.216	3815.3	-0.9	-18209.9	0.0	0.0	349.0
253.217	8471.4	1.9	18344.4	0.0	0.0	21.0
253.218	8481.3	-0.8	-17895.2	0.0	0.0	69.0
253.219	8470.1	2.0	18342.0	0.0	0.0	151.0
253.220	8479.9	-0.8	-17897.5	0.0	0.0	199.0
253.221	4941.1	2.6	30081.4	0.0	0.0	-119.0
253.222	4957.5	-2.0	-30317.9	0.0	0.0	-39.0
253.223	4940.4	2.6	30080.2	0.0	0.0	-54.0
253.224	4956.8	-2.0	-30319.1	0.0	0.0	26.0
253.225	9605.7	2.7	30393.8	0.0	0.0	-268.0
253.226	9622.1	-1.8	-30005.5	0.0	0.0	-188.0
253.227	9605.1	2.7	30392.6	0.0	0.0	-203.0
253.228	9621.4	-1.8	-30006.7	0.0	0.0	-123.0
253.229	3803.5	2.7	30111.9	0.0	0.0	155.0
253.230	3819.9	-1.9	-30287.4	0.0	0.0	235.0
253.231	3802.8	2.7	30110.7	0.0	0.0	220.0
253.232	3819.2	-1.9	-30288.6	0.0	0.0	300.0
253.233	8468.1	2.8	30424.2	0.0	0.0	5.0
253.234	8484.5	-1.7	-29975.0	0.0	0.0	85.0
253.235	8467.5	2.8	30423.1	0.0	0.0	70.0
253.236	8483.9	-1.7	-29976.2	0.0	0.0	150.0
253.237	9608.3	1.8	18312.7	0.0	0.0	-187.0
253.238	9618.2	-0.9	-17926.8	0.0	0.0	-139.0
253.239	8470.7	1.9	18343.2	0.0	0.0	86.0
253.240	8480.6	-0.8	-17896.4	0.0	0.0	134.0
253.241	4933.5	2.0	17968.6	0.0	0.0	-110.0
253.242	4943.4	-0.8	-18271.0	0.0	0.0	-62.0
253.243	4932.9	2.0	17967.4	0.0	0.0	-46.0
253.244	4942.7	-0.8	-18272.1	0.0	0.0	3.0
253.245	9598.2	2.1	18281.0	0.0	0.0	-260.0
253.246	9608.0	-0.6	-17958.6	0.0	0.0	-212.0
253.247	9597.5	2.1	18279.8	0.0	0.0	-195.0
253.248	9607.3	-0.6	-17959.8	0.0	0.0	-147.0
253.249	3795.9	2.1	17996.7	0.0	0.0	163.0
253.250	3805.8	-0.7	-18242.0	0.0	0.0	211.0
253.251	3795.3	2.1	17995.5	0.0	0.0	228.0
253.252	3805.1	-0.7	-18243.1	0.0	0.0	276.0
253.253	8460.6	2.2	18309.5	0.0	0.0	14.0
253.254	8470.4	-0.5	-17929.2	0.0	0.0	62.0
253.255	8459.9	2.3	18308.3	0.0	0.0	79.0
253.256	8469.8	-0.5	-17930.4	0.0	0.0	127.0
253.257	4960.6	1.2	18050.9	0.0	0.0	-92.0
253.258	4970.4	-1.5	-18188.6	0.0	0.0	-44.0
253.259	4959.9	1.2	18049.8	0.0	0.0	-27.0
253.260	4969.7	-1.5	-18189.8	0.0	0.0	21.0
253.261	11624.4	1.4	18497.2	0.0	0.0	-305.0

253.262	11634.2	-1.3	-17742.4	0.0	0.0	-257.0
253.263	11623.7	1.4	18496.0	0.0	0.0	-240.0
253.264	11633.5	-1.3	-17743.6	0.0	0.0	-192.0
253.265	3823.0	1.3	18081.4	0.0	0.0	182.0
253.266	3832.8	-1.4	-18158.2	0.0	0.0	230.0
253.267	3822.3	1.3	18080.2	0.0	0.0	247.0
253.268	3832.2	-1.4	-18159.3	0.0	0.0	295.0
253.269	10486.8	1.5	18527.7	0.0	0.0	-31.0
253.270	10496.6	-1.2	-17711.9	0.0	0.0	17.0
253.271	10486.1	1.5	18526.5	0.0	0.0	33.0
253.272	10495.9	-1.2	-17713.1	0.0	0.0	82.0
253.273	4959.2	1.2	18048.6	0.0	0.0	38.0
253.274	4969.1	-1.5	-18191.0	0.0	0.0	86.0
253.275	9625.2	1.4	18363.3	0.0	0.0	-241.0
253.276	9635.1	-1.4	-17876.3	0.0	0.0	-193.0
253.277	9623.9	1.4	18361.0	0.0	0.0	-111.0
253.278	9633.7	-1.3	-17878.6	0.0	0.0	-63.0
253.279	3821.6	1.3	18079.1	0.0	0.0	312.0
253.280	3831.5	-1.4	-18160.5	0.0	0.0	360.0
253.281	8487.6	1.5	18393.8	0.0	0.0	33.0
253.282	8497.5	-1.3	-17845.8	0.0	0.0	81.0
253.283	8486.3	1.5	18391.5	0.0	0.0	162.0
253.284	8496.1	-1.2	-17848.1	0.0	0.0	210.0
253.285	4957.3	2.1	30130.8	0.0	0.0	-108.0
253.286	4973.7	-2.5	-30268.5	0.0	0.0	-28.0
253.287	4956.6	2.1	30129.6	0.0	0.0	-43.0
253.288	4973.0	-2.4	-30269.7	0.0	0.0	37.0
253.289	9621.9	2.3	30443.2	0.0	0.0	-257.0
253.290	9638.3	-2.3	-29956.1	0.0	0.0	-177.0
253.291	9621.3	2.3	30442.0	0.0	0.0	-192.0
253.292	9637.7	-2.3	-29957.3	0.0	0.0	-112.0
253.293	3819.7	2.2	30161.3	0.0	0.0	166.0
253.294	3836.1	-2.4	-30238.0	0.0	0.0	246.0
253.295	3819.0	2.2	30160.1	0.0	0.0	231.0
253.296	3835.4	-2.3	-30239.2	0.0	0.0	311.0
253.297	8484.4	2.4	30473.7	0.0	0.0	17.0
253.298	8500.7	-2.2	-29925.7	0.0	0.0	97.0
253.299	8483.7	2.4	30472.5	0.0	0.0	81.0
253.300	8500.1	-2.2	-29926.8	0.0	0.0	162.0
253.301	9624.5	1.4	18362.2	0.0	0.0	-176.0
253.302	9634.4	-1.4	-17877.4	0.0	0.0	-128.0
253.303	8487.0	1.5	18392.6	0.0	0.0	97.0
253.304	8496.8	-1.3	-17847.0	0.0	0.0	146.0
253.476	6292.9	-6.5	24.8	0.0	0.0	-1528.0
253.477	6039.0	-1.5	-550.8	0.0	0.0	-931.0
253.478	6933.4	1.4	804.9	0.0	0.0	725.0
253.479	6679.5	6.5	233.4	0.0	0.0	1322.0
253.480	6322.4	-5.0	145.0	0.0	0.0	-1031.0
253.481	6009.5	-3.0	-671.0	0.0	0.0	-1428.0
253.482	6962.9	2.9	926.3	0.0	0.0	1222.0
253.483	6650.0	5.0	111.9	0.0	0.0	825.0
253.484	6970.4	3.3	-234.1	0.0	0.0	773.0
253.485	6716.5	8.4	-809.7	0.0	0.0	1370.0
253.486	6256.0	-8.4	1065.0	0.0	0.0	-1576.0
253.487	6002.0	-3.4	493.4	0.0	0.0	-980.0
253.488	6999.9	4.8	-113.9	0.0	0.0	1271.0
253.489	6687.0	6.9	-929.9	0.0	0.0	873.0
253.490	6285.5	-6.9	1186.4	0.0	0.0	-1079.0
253.491	5972.5	-4.9	372.0	0.0	0.0	-1477.0
253.492	6813.3	-9.6	963.0	0.0	0.0	-1435.0
253.493	5966.9	7.2	-946.1	0.0	0.0	553.0

253.494	7005.5	-7.2	1194.3	0.0	0.0	-759.0
253.495	6159.1	9.5	-709.6	0.0	0.0	1229.0
253.496	7016.5	-6.6	886.9	0.0	0.0	-745.0
253.497	6170.2	10.1	-1024.9	0.0	0.0	1244.0
253.498	6802.3	-10.2	1270.4	0.0	0.0	-1449.0
253.499	5955.8	6.6	-630.9	0.0	0.0	539.0
253.500	6911.6	-4.6	1368.4	0.0	0.0	222.0
253.501	5868.7	2.2	-1349.1	0.0	0.0	-1104.0
253.502	7103.8	-2.2	1599.7	0.0	0.0	898.0
253.503	6060.8	4.6	-1112.7	0.0	0.0	-428.0
253.504	7114.9	-1.7	1291.3	0.0	0.0	912.0
253.505	6071.9	5.1	-1427.3	0.0	0.0	-413.0
253.506	6900.6	-5.2	1677.2	0.0	0.0	207.0
253.507	5857.5	1.6	-1034.4	0.0	0.0	-1118.0
254.1	7869.9	0.0	18002.2	0.0	0.0	251.0
254.2	7869.9	0.0	-18253.9	0.0	0.0	279.0
254.3	7869.9	0.0	17992.2	0.0	0.0	279.0
254.4	7869.9	0.0	-18263.9	0.0	0.0	306.0
254.5	18449.6	0.0	18441.7	0.0	0.0	654.0
254.6	18449.6	0.0	-17814.4	0.0	0.0	681.0
254.7	18449.6	0.0	18431.6	0.0	0.0	681.0
254.8	18449.6	0.0	-17824.5	0.0	0.0	709.0
254.9	6053.8	0.0	18083.5	0.0	0.0	236.0
254.10	6053.8	0.0	-18172.6	0.0	0.0	264.0
254.11	6053.8	0.0	18073.5	0.0	0.0	264.0
254.12	6053.8	0.0	-18182.6	0.0	0.0	292.0
254.13	16633.4	0.0	18523.0	0.0	0.0	639.0
254.14	16633.4	0.0	-17733.1	0.0	0.0	666.0
254.15	16633.4	0.0	18512.9	0.0	0.0	667.0
254.16	16633.4	0.0	-17743.2	0.0	0.0	694.0
254.17	7869.9	0.0	17982.1	0.0	0.0	307.0
254.18	7869.9	0.0	-18274.0	0.0	0.0	334.0
254.19	15275.7	0.0	18309.9	0.0	0.0	533.0
254.20	15275.7	0.0	-17946.2	0.0	0.0	560.0
254.21	15275.7	0.0	18289.7	0.0	0.0	588.0
254.22	15275.7	0.0	-17966.4	0.0	0.0	616.0
254.23	6053.8	0.0	18063.4	0.0	0.0	292.0
254.24	6053.8	0.0	-18192.7	0.0	0.0	319.0
254.25	13459.5	0.0	18391.2	0.0	0.0	518.0
254.26	13459.5	0.0	-17864.9	0.0	0.0	546.0
254.27	13459.5	0.0	18371.0	0.0	0.0	574.0
254.28	13459.5	0.0	-17885.1	0.0	0.0	601.0
254.29	7869.9	0.0	30087.6	0.0	0.0	242.0
254.30	7869.9	0.0	-30339.2	0.0	0.0	288.0
254.31	7869.9	0.0	30077.5	0.0	0.0	270.0
254.32	7869.9	0.0	-30349.3	0.0	0.0	315.0
254.33	15275.7	0.0	30395.2	0.0	0.0	524.0
254.34	15275.7	0.0	-30031.6	0.0	0.0	569.0
254.35	15275.7	0.0	30385.2	0.0	0.0	552.0
254.36	15275.7	0.0	-30041.7	0.0	0.0	597.0
254.37	6053.8	0.0	30168.9	0.0	0.0	227.0
254.38	6053.8	0.0	-30257.9	0.0	0.0	273.0
254.39	6053.8	0.0	30158.8	0.0	0.0	255.0
254.40	6053.8	0.0	-30268.0	0.0	0.0	301.0
254.41	13459.5	0.0	30476.5	0.0	0.0	509.0
254.42	13459.5	0.0	-29950.3	0.0	0.0	555.0
254.43	13459.5	0.0	30466.5	0.0	0.0	537.0
254.44	13459.5	0.0	-29960.4	0.0	0.0	583.0
254.45	7869.9	0.0	18049.4	0.0	0.0	286.0
254.46	7869.9	0.0	-18205.0	0.0	0.0	313.0
254.47	7869.9	0.0	18039.3	0.0	0.0	313.0

254.48	7869.9	0.0	-18215.1	0.0	0.0	341.0
254.49	15275.7	0.0	18357.8	0.0	0.0	567.0
254.50	15275.7	0.0	-17896.6	0.0	0.0	595.0
254.51	15275.7	0.0	18347.7	0.0	0.0	595.0
254.52	15275.7	0.0	-17906.7	0.0	0.0	622.0
254.53	6053.8	0.0	18082.0	0.0	0.0	271.0
254.54	6053.8	0.0	-18145.0	0.0	0.0	298.0
254.55	6053.8	0.0	18071.4	0.0	0.0	299.0
254.56	6053.8	0.0	-18155.7	0.0	0.0	326.0
254.57	13459.5	0.0	18396.6	0.0	0.0	553.0
254.58	13459.5	0.0	-17830.5	0.0	0.0	580.0
254.59	13459.5	0.0	18386.0	0.0	0.0	580.0
254.60	13459.5	0.0	-17841.1	0.0	0.0	608.0
254.61	15275.7	0.0	18299.8	0.0	0.0	561.0
254.62	15275.7	0.0	-17956.3	0.0	0.0	588.0
254.63	13459.5	0.0	18381.1	0.0	0.0	546.0
254.64	13459.5	0.0	-17875.0	0.0	0.0	573.0
254.65	7869.9	0.0	17943.5	0.0	0.0	126.0
254.66	7869.9	0.0	-18312.7	0.0	0.0	154.0
254.67	7869.9	0.0	17933.4	0.0	0.0	154.0
254.68	7869.9	0.0	-18322.7	0.0	0.0	182.0
254.69	18449.6	0.0	18382.9	0.0	0.0	529.0
254.70	18449.6	0.0	-17873.2	0.0	0.0	556.0
254.71	18449.6	0.0	18372.9	0.0	0.0	557.0
254.72	18449.6	0.0	-17883.3	0.0	0.0	584.0
254.73	6053.8	0.0	18024.8	0.0	0.0	112.0
254.74	6053.8	0.0	-18231.4	0.0	0.0	139.0
254.75	6053.8	0.0	18014.7	0.0	0.0	139.0
254.76	6053.8	0.0	-18241.4	0.0	0.0	167.0
254.77	16633.4	0.0	18464.2	0.0	0.0	514.0
254.78	16633.4	0.0	-17791.9	0.0	0.0	542.0
254.79	16633.4	0.0	18454.2	0.0	0.0	542.0
254.80	16633.4	0.0	-17802.0	0.0	0.0	569.0
254.81	7869.9	0.0	17923.3	0.0	0.0	182.0
254.82	7869.9	0.0	-18332.8	0.0	0.0	209.0
254.83	15275.7	0.0	18251.1	0.0	0.0	408.0
254.84	15275.7	0.0	-18005.0	0.0	0.0	436.0
254.85	15275.7	0.0	18231.0	0.0	0.0	464.0
254.86	15275.7	0.0	-18025.2	0.0	0.0	491.0
254.87	6053.8	0.0	18004.6	0.0	0.0	167.0
254.88	6053.8	0.0	-18251.5	0.0	0.0	195.0
254.89	13459.5	0.0	18332.4	0.0	0.0	393.0
254.90	13459.5	0.0	-17923.7	0.0	0.0	421.0
254.91	13459.5	0.0	18312.2	0.0	0.0	449.0
254.92	13459.5	0.0	-17943.9	0.0	0.0	476.0
254.93	7869.9	0.0	30028.8	0.0	0.0	117.0
254.94	7869.9	0.0	-30398.0	0.0	0.0	163.0
254.95	7869.9	0.0	30018.8	0.0	0.0	145.0
254.96	7869.9	0.0	-30408.1	0.0	0.0	191.0
254.97	15275.7	0.0	30336.5	0.0	0.0	399.0
254.98	15275.7	0.0	-30090.4	0.0	0.0	445.0
254.99	15275.7	0.0	30326.4	0.0	0.0	427.0
254.100	15275.7	0.0	-30100.5	0.0	0.0	473.0
254.101	6053.8	0.0	30109.8	0.0	0.0	102.0
254.102	6053.8	0.0	-30316.8	0.0	0.0	148.0
254.103	6053.8	0.0	30099.7	0.0	0.0	130.0
254.104	6053.8	0.0	-30326.8	0.0	0.0	176.0
254.105	13459.5	0.0	30417.8	0.0	0.0	384.0
254.106	13459.5	0.0	-30009.1	0.0	0.0	430.0
254.107	13459.5	0.0	30407.7	0.0	0.0	412.0
254.108	13459.5	0.0	-30019.2	0.0	0.0	458.0

254.109	15275.7	0.0	18241.0	0.0	0.0	436.0
254.110	15275.7	0.0	-18015.1	0.0	0.0	463.0
254.111	13459.5	0.0	18322.3	0.0	0.0	421.0
254.112	13459.5	0.0	-17933.8	0.0	0.0	449.0
254.113	7869.9	0.0	17951.0	0.0	0.0	78.0
254.114	7869.9	0.0	-18303.5	0.0	0.0	105.0
254.115	7869.9	0.0	17940.9	0.0	0.0	106.0
254.116	7869.9	0.0	-18313.6	0.0	0.0	133.0
254.117	15275.7	0.0	18259.3	0.0	0.0	359.0
254.118	15275.7	0.0	-17995.1	0.0	0.0	387.0
254.119	15275.7	0.0	18249.2	0.0	0.0	387.0
254.120	15275.7	0.0	-18005.2	0.0	0.0	415.0
254.121	6053.8	0.0	17986.2	0.0	0.0	63.0
254.122	6053.8	0.0	-18240.8	0.0	0.0	91.0
254.123	6053.8	0.0	17975.6	0.0	0.0	91.0
254.124	6053.8	0.0	-18251.4	0.0	0.0	118.0
254.125	13459.5	0.0	18300.8	0.0	0.0	345.0
254.126	13459.5	0.0	-17926.2	0.0	0.0	372.0
254.127	13459.5	0.0	18290.1	0.0	0.0	373.0
254.128	13459.5	0.0	-17936.9	0.0	0.0	400.0
254.129	7869.9	0.0	18028.7	0.0	0.0	159.0
254.130	7869.9	0.0	-18227.5	0.0	0.0	187.0
254.131	7869.9	0.0	18018.6	0.0	0.0	187.0
254.132	7869.9	0.0	-18237.5	0.0	0.0	215.0
254.133	18449.6	0.0	18468.2	0.0	0.0	562.0
254.134	18449.6	0.0	-17788.0	0.0	0.0	589.0
254.135	18449.6	0.0	18458.1	0.0	0.0	590.0
254.136	18449.6	0.0	-17798.1	0.0	0.0	617.0
254.137	6053.8	0.0	18107.2	0.0	0.0	145.0
254.138	6053.8	0.0	-18146.6	0.0	0.0	172.0
254.139	6053.8	0.0	18096.6	0.0	0.0	173.0
254.140	6053.8	0.0	-18156.7	0.0	0.0	200.0
254.141	16633.4	0.0	18548.4	0.0	0.0	547.0
254.142	16633.4	0.0	-17706.7	0.0	0.0	575.0
254.143	16633.4	0.0	18538.3	0.0	0.0	575.0
254.144	16633.4	0.0	-17716.8	0.0	0.0	602.0
254.145	7869.9	0.0	18008.6	0.0	0.0	215.0
254.146	7869.9	0.0	-18247.6	0.0	0.0	242.0
254.147	15275.7	0.0	18336.3	0.0	0.0	441.0
254.148	15275.7	0.0	-17919.8	0.0	0.0	469.0
254.149	15275.7	0.0	18316.2	0.0	0.0	497.0
254.150	15275.7	0.0	-17940.0	0.0	0.0	524.0
254.151	6053.8	0.0	18085.9	0.0	0.0	200.0
254.152	6053.8	0.0	-18166.8	0.0	0.0	228.0
254.153	13459.5	0.0	18416.2	0.0	0.0	427.0
254.154	13459.5	0.0	-17838.5	0.0	0.0	454.0
254.155	13459.5	0.0	18396.0	0.0	0.0	482.0
254.156	13459.5	0.0	-17858.7	0.0	0.0	509.0
254.157	7869.9	0.0	30114.1	0.0	0.0	150.0
254.158	7869.9	0.0	-30312.9	0.0	0.0	196.0
254.159	7869.9	0.0	30104.0	0.0	0.0	178.0
254.160	7869.9	0.0	-30322.9	0.0	0.0	224.0
254.161	15275.7	0.0	30421.7	0.0	0.0	432.0
254.162	15275.7	0.0	-30005.2	0.0	0.0	478.0
254.163	15275.7	0.0	30411.7	0.0	0.0	460.0
254.164	15275.7	0.0	-30015.3	0.0	0.0	506.0
254.165	6053.8	0.0	30182.9	0.0	0.0	136.0
254.166	6053.8	0.0	-30231.6	0.0	0.0	181.0
254.167	6053.8	0.0	30172.3	0.0	0.0	163.0
254.168	6053.8	0.0	-30241.6	0.0	0.0	209.0
254.169	13459.5	0.0	30497.4	0.0	0.0	417.0

254.170	13459.5	0.0	-29923.9	0.0	0.0	463.0
254.171	13459.5	0.0	30486.8	0.0	0.0	445.0
254.172	13459.5	0.0	-29934.0	0.0	0.0	491.0
254.173	15275.7	0.0	18326.3	0.0	0.0	469.0
254.174	15275.7	0.0	-17929.9	0.0	0.0	496.0
254.175	13459.5	0.0	18406.1	0.0	0.0	454.0
254.176	13459.5	0.0	-17848.6	0.0	0.0	482.0
254.177	7869.9	0.0	18045.3	0.0	0.0	133.0
254.178	7869.9	0.0	-18181.8	0.0	0.0	160.0
254.179	7869.9	0.0	18034.7	0.0	0.0	160.0
254.180	7869.9	0.0	-18192.4	0.0	0.0	188.0
254.181	15275.7	0.0	18359.8	0.0	0.0	414.0
254.182	15275.7	0.0	-17867.2	0.0	0.0	442.0
254.183	15275.7	0.0	18349.2	0.0	0.0	442.0
254.184	15275.7	0.0	-17877.9	0.0	0.0	470.0
254.185	6053.8	0.0	18076.4	0.0	0.0	118.0
254.186	6053.8	0.0	-18150.6	0.0	0.0	145.0
254.187	6053.8	0.0	18065.8	0.0	0.0	145.0
254.188	6053.8	0.0	-18161.3	0.0	0.0	173.0
254.189	13459.5	0.0	18391.0	0.0	0.0	399.0
254.190	13459.5	0.0	-17836.1	0.0	0.0	427.0
254.191	13459.5	0.0	18380.3	0.0	0.0	427.0
254.192	13459.5	0.0	-17846.7	0.0	0.0	455.0
254.193	7869.9	0.0	17707.7	0.0	0.0	209.0
254.194	7869.9	0.0	-18548.4	0.0	0.0	236.0
254.195	7869.9	0.0	17697.6	0.0	0.0	237.0
254.196	7869.9	0.0	-18558.5	0.0	0.0	264.0
254.197	18449.6	0.0	18147.1	0.0	0.0	611.0
254.198	18449.6	0.0	-18109.0	0.0	0.0	639.0
254.199	18449.6	0.0	18137.1	0.0	0.0	639.0
254.200	18449.6	0.0	-18119.0	0.0	0.0	667.0
254.201	6053.8	0.0	17788.9	0.0	0.0	194.0
254.202	6053.8	0.0	-18467.2	0.0	0.0	222.0
254.203	6053.8	0.0	17778.9	0.0	0.0	222.0
254.204	6053.8	0.0	-18477.2	0.0	0.0	249.0
254.205	16633.4	0.0	18228.4	0.0	0.0	597.0
254.206	16633.4	0.0	-18027.7	0.0	0.0	624.0
254.207	16633.4	0.0	18218.3	0.0	0.0	624.0
254.208	16633.4	0.0	-18037.8	0.0	0.0	652.0
254.209	7869.9	0.0	17687.5	0.0	0.0	264.0
254.210	7869.9	0.0	-18568.6	0.0	0.0	292.0
254.211	15275.7	0.0	18015.3	0.0	0.0	491.0
254.212	15275.7	0.0	-18240.8	0.0	0.0	518.0
254.213	15275.7	0.0	17995.1	0.0	0.0	546.0
254.214	15275.7	0.0	-18261.0	0.0	0.0	574.0
254.215	6053.8	0.0	17768.8	0.0	0.0	250.0
254.216	6053.8	0.0	-18487.3	0.0	0.0	277.0
254.217	13459.5	0.0	18096.6	0.0	0.0	476.0
254.218	13459.5	0.0	-18159.5	0.0	0.0	503.0
254.219	13459.5	0.0	18076.4	0.0	0.0	532.0
254.220	13459.5	0.0	-18179.7	0.0	0.0	559.0
254.221	7869.9	0.0	29793.0	0.0	0.0	200.0
254.222	7869.9	0.0	-30633.8	0.0	0.0	245.0
254.223	7869.9	0.0	29783.0	0.0	0.0	228.0
254.224	7869.9	0.0	-30643.9	0.0	0.0	273.0
254.225	15275.7	0.0	30100.7	0.0	0.0	481.0
254.226	15275.7	0.0	-30326.2	0.0	0.0	527.0
254.227	15275.7	0.0	30090.6	0.0	0.0	509.0
254.228	15275.7	0.0	-30336.3	0.0	0.0	555.0
254.229	6053.8	0.0	29874.3	0.0	0.0	185.0
254.230	6053.8	0.0	-30552.5	0.0	0.0	231.0

254.231	6053.8	0.0	29864.2	0.0	0.0	213.0
254.232	6053.8	0.0	-30562.6	0.0	0.0	259.0
254.233	13459.5	0.0	30181.9	0.0	0.0	467.0
254.234	13459.5	0.0	-30244.9	0.0	0.0	513.0
254.235	13459.5	0.0	30171.9	0.0	0.0	495.0
254.236	13459.5	0.0	-30255.0	0.0	0.0	540.0
254.237	15275.7	0.0	18005.2	0.0	0.0	518.0
254.238	15275.7	0.0	-18250.9	0.0	0.0	546.0
254.239	13459.5	0.0	18086.5	0.0	0.0	504.0
254.240	13459.5	0.0	-18169.6	0.0	0.0	531.0
254.241	7869.9	0.0	17562.3	0.0	0.0	215.0
254.242	7869.9	0.0	-18693.8	0.0	0.0	242.0
254.243	7869.9	0.0	17552.2	0.0	0.0	243.0
254.244	7869.9	0.0	-18703.9	0.0	0.0	270.0
254.245	15275.7	0.0	17869.9	0.0	0.0	497.0
254.246	15275.7	0.0	-18386.2	0.0	0.0	524.0
254.247	15275.7	0.0	17859.8	0.0	0.0	524.0
254.248	15275.7	0.0	-18396.3	0.0	0.0	552.0
254.249	6053.8	0.0	17639.0	0.0	0.0	201.0
254.250	6053.8	0.0	-18615.3	0.0	0.0	228.0
254.251	6053.8	0.0	17628.9	0.0	0.0	228.0
254.252	6053.8	0.0	-18625.4	0.0	0.0	256.0
254.253	13459.5	0.0	17947.4	0.0	0.0	482.0
254.254	13459.5	0.0	-18306.9	0.0	0.0	510.0
254.255	13459.5	0.0	17937.3	0.0	0.0	510.0
254.256	13459.5	0.0	-18317.0	0.0	0.0	537.0
254.257	7869.9	0.0	17925.8	0.0	0.0	200.0
254.258	7869.9	0.0	-18330.3	0.0	0.0	227.0
254.259	7869.9	0.0	17915.7	0.0	0.0	228.0
254.260	7869.9	0.0	-18340.4	0.0	0.0	255.0
254.261	18449.6	0.0	18365.3	0.0	0.0	602.0
254.262	18449.6	0.0	-17890.9	0.0	0.0	630.0
254.263	18449.6	0.0	18355.2	0.0	0.0	630.0
254.264	18449.6	0.0	-17900.9	0.0	0.0	658.0
254.265	6053.8	0.0	18007.1	0.0	0.0	185.0
254.266	6053.8	0.0	-18249.0	0.0	0.0	213.0
254.267	6053.8	0.0	17997.0	0.0	0.0	213.0
254.268	6053.8	0.0	-18259.1	0.0	0.0	240.0
254.269	16633.4	0.0	18446.6	0.0	0.0	588.0
254.270	16633.4	0.0	-17809.6	0.0	0.0	615.0
254.271	16633.4	0.0	18436.5	0.0	0.0	616.0
254.272	16633.4	0.0	-17819.6	0.0	0.0	643.0
254.273	7869.9	0.0	17905.6	0.0	0.0	256.0
254.274	7869.9	0.0	-18350.5	0.0	0.0	283.0
254.275	15275.7	0.0	18233.4	0.0	0.0	482.0
254.276	15275.7	0.0	-18022.7	0.0	0.0	509.0
254.277	15275.7	0.0	18213.3	0.0	0.0	537.0
254.278	15275.7	0.0	-18042.8	0.0	0.0	565.0
254.279	6053.8	0.0	17986.9	0.0	0.0	241.0
254.280	6053.8	0.0	-18269.2	0.0	0.0	268.0
254.281	13459.5	0.0	18314.7	0.0	0.0	467.0
254.282	13459.5	0.0	-17941.4	0.0	0.0	494.0
254.283	13459.5	0.0	18294.6	0.0	0.0	523.0
254.284	13459.5	0.0	-17961.6	0.0	0.0	550.0
254.285	7869.9	0.0	30011.2	0.0	0.0	191.0
254.286	7869.9	0.0	-30415.7	0.0	0.0	236.0
254.287	7869.9	0.0	30001.1	0.0	0.0	219.0
254.288	7869.9	0.0	-30425.8	0.0	0.0	264.0
254.289	15275.7	0.0	30318.8	0.0	0.0	473.0
254.290	15275.7	0.0	-30108.1	0.0	0.0	518.0
254.291	15275.7	0.0	30308.7	0.0	0.0	500.0

254.292	15275.7	0.0	-30118.1	0.0	0.0	546.0
254.293	6053.8	0.0	30092.5	0.0	0.0	176.0
254.294	6053.8	0.0	-30334.4	0.0	0.0	222.0
254.295	6053.8	0.0	30082.4	0.0	0.0	204.0
254.296	6053.8	0.0	-30344.5	0.0	0.0	250.0
254.297	13459.5	0.0	30400.1	0.0	0.0	458.0
254.298	13459.5	0.0	-30026.8	0.0	0.0	504.0
254.299	13459.5	0.0	30390.0	0.0	0.0	486.0
254.300	13459.5	0.0	-30036.8	0.0	0.0	531.0
254.301	15275.7	0.0	18223.3	0.0	0.0	510.0
254.302	15275.7	0.0	-18032.8	0.0	0.0	537.0
254.303	13459.5	0.0	18304.6	0.0	0.0	495.0
254.304	13459.5	0.0	-17951.5	0.0	0.0	522.0
254.476	10285.6	0.0	-343.5	0.0	0.0	-1928.0
254.477	10285.6	0.0	-833.5	0.0	0.0	-986.0
254.478	10285.6	0.0	893.7	0.0	0.0	1646.0
254.479	10285.6	0.0	404.9	0.0	0.0	2588.0
254.480	10285.6	0.0	-158.4	0.0	0.0	-1220.0
254.481	10285.6	0.0	-1018.6	0.0	0.0	-1694.0
254.482	10285.6	0.0	1079.1	0.0	0.0	2354.0
254.483	10285.6	0.0	219.4	0.0	0.0	1880.0
254.484	10285.6	0.0	-1198.5	0.0	0.0	1698.0
254.485	10285.6	0.0	-1688.5	0.0	0.0	2639.0
254.486	10285.6	0.0	1759.7	0.0	0.0	-1979.0
254.487	10285.6	0.0	1270.9	0.0	0.0	-1038.0
254.488	10285.6	0.0	-1013.4	0.0	0.0	2405.0
254.489	10285.6	0.0	-1873.6	0.0	0.0	1932.0
254.490	10285.6	0.0	1945.2	0.0	0.0	-1272.0
254.491	10285.6	0.0	1085.5	0.0	0.0	-1745.0
254.492	10285.6	0.0	650.5	0.0	0.0	-1774.0
254.493	10285.6	0.0	-970.6	0.0	0.0	1363.0
254.494	10285.6	0.0	1019.4	0.0	0.0	-701.0
254.495	10285.6	0.0	-598.7	0.0	0.0	2435.0
254.496	10285.6	0.0	393.7	0.0	0.0	-686.0
254.497	10285.6	0.0	-1229.0	0.0	0.0	2450.0
254.498	10285.6	0.0	1276.2	0.0	0.0	-1789.0
254.499	10285.6	0.0	-340.3	0.0	0.0	1347.0
254.500	10285.6	0.0	1271.1	0.0	0.0	583.0
254.501	10285.6	0.0	-1592.0	0.0	0.0	-995.0
254.502	10285.6	0.0	1640.0	0.0	0.0	1655.0
254.503	10285.6	0.0	-1220.1	0.0	0.0	78.0
254.504	10285.6	0.0	1015.4	0.0	0.0	1670.0
254.505	10285.6	0.0	-1849.3	0.0	0.0	93.0
254.506	10285.6	0.0	1898.9	0.0	0.0	568.0
254.507	10285.6	0.0	-960.9	0.0	0.0	-1010.0
255.1	12078.6	0.0	18655.1	0.0	0.0	291.0
255.2	12078.6	0.0	-18698.6	0.0	0.0	269.0
255.3	12078.6	0.0	18665.1	0.0	0.0	309.0
255.4	12078.6	0.0	-18688.6	0.0	0.0	287.0
255.5	28728.6	0.0	19312.6	0.0	0.0	760.0
255.6	28728.6	0.0	-18041.0	0.0	0.0	738.0
255.7	28728.6	0.0	19322.6	0.0	0.0	778.0
255.8	28728.6	0.0	-18031.0	0.0	0.0	756.0
255.9	9291.3	0.0	18692.7	0.0	0.0	246.0
255.10	9291.3	0.0	-18661.0	0.0	0.0	224.0
255.11	9291.3	0.0	18702.7	0.0	0.0	264.0
255.12	9291.3	0.0	-18651.0	0.0	0.0	242.0
255.13	25941.3	0.0	19350.2	0.0	0.0	715.0
255.14	25941.3	0.0	-18003.5	0.0	0.0	693.0
255.15	25941.3	0.0	19360.2	0.0	0.0	733.0
255.16	25941.3	0.0	-17993.5	0.0	0.0	711.0

255.17	12078.6	0.0	18675.1	0.0	0.0	327.0
255.18	12078.6	0.0	-18678.6	0.0	0.0	306.0
255.19	23733.6	0.0	19115.4	0.0	0.0	619.0
255.20	23733.6	0.0	-18238.3	0.0	0.0	597.0
255.21	23733.6	0.0	19135.4	0.0	0.0	656.0
255.22	23733.6	0.0	-18218.3	0.0	0.0	634.0
255.23	9291.3	0.0	18712.7	0.0	0.0	282.0
255.24	9291.3	0.0	-18641.0	0.0	0.0	260.0
255.25	20946.3	0.0	19152.9	0.0	0.0	574.0
255.26	20946.3	0.0	-18200.7	0.0	0.0	552.0
255.27	20946.3	0.0	19172.9	0.0	0.0	611.0
255.28	20946.3	0.0	-18180.7	0.0	0.0	589.0
255.29	12078.6	0.0	31106.3	0.0	0.0	298.0
255.30	12078.6	0.0	-31149.8	0.0	0.0	262.0
255.31	12078.6	0.0	31116.3	0.0	0.0	316.0
255.32	12078.6	0.0	-31139.8	0.0	0.0	280.0
255.33	23733.6	0.0	31566.6	0.0	0.0	627.0
255.34	23733.6	0.0	-30689.5	0.0	0.0	590.0
255.35	23733.6	0.0	31576.6	0.0	0.0	645.0
255.36	23733.6	0.0	-30679.5	0.0	0.0	608.0
255.37	9291.3	0.0	31143.8	0.0	0.0	253.0
255.38	9291.3	0.0	-31112.2	0.0	0.0	217.0
255.39	9291.3	0.0	31153.8	0.0	0.0	271.0
255.40	9291.3	0.0	-31102.2	0.0	0.0	235.0
255.41	20946.3	0.0	31604.2	0.0	0.0	581.0
255.42	20946.3	0.0	-30651.9	0.0	0.0	545.0
255.43	20946.3	0.0	31614.2	0.0	0.0	600.0
255.44	20946.3	0.0	-30641.9	0.0	0.0	563.0
255.45	12078.6	0.0	18708.8	0.0	0.0	287.0
255.46	12078.6	0.0	-18639.8	0.0	0.0	266.0
255.47	12078.6	0.0	18718.8	0.0	0.0	306.0
255.48	12078.6	0.0	-18629.9	0.0	0.0	284.0
255.49	23733.6	0.0	19171.3	0.0	0.0	616.0
255.50	23733.6	0.0	-18177.3	0.0	0.0	594.0
255.51	23733.6	0.0	19181.2	0.0	0.0	634.0
255.52	23733.6	0.0	-18167.4	0.0	0.0	612.0
255.53	9291.3	0.0	18700.5	0.0	0.0	242.0
255.54	9291.3	0.0	-18628.2	0.0	0.0	220.0
255.55	9291.3	0.0	18710.0	0.0	0.0	260.0
255.56	9291.3	0.0	-18618.6	0.0	0.0	238.0
255.57	20946.3	0.0	19167.5	0.0	0.0	570.0
255.58	20946.3	0.0	-18161.2	0.0	0.0	549.0
255.59	20946.3	0.0	19177.0	0.0	0.0	588.0
255.60	20946.3	0.0	-18151.7	0.0	0.0	567.0
255.61	23733.6	0.0	19125.4	0.0	0.0	638.0
255.62	23733.6	0.0	-18228.3	0.0	0.0	616.0
255.63	20946.3	0.0	19162.9	0.0	0.0	592.0
255.64	20946.3	0.0	-18190.7	0.0	0.0	571.0
255.65	12078.6	0.0	18559.8	0.0	0.0	292.0
255.66	12078.6	0.0	-18793.8	0.0	0.0	271.0
255.67	12078.6	0.0	18569.8	0.0	0.0	311.0
255.68	12078.6	0.0	-18783.8	0.0	0.0	289.0
255.69	28728.6	0.0	19217.3	0.0	0.0	761.0
255.70	28728.6	0.0	-18136.3	0.0	0.0	740.0
255.71	28728.6	0.0	19227.3	0.0	0.0	780.0
255.72	28728.6	0.0	-18126.3	0.0	0.0	758.0
255.73	9291.3	0.0	18597.4	0.0	0.0	247.0
255.74	9291.3	0.0	-18756.3	0.0	0.0	225.0
255.75	9291.3	0.0	18607.4	0.0	0.0	265.0
255.76	9291.3	0.0	-18746.3	0.0	0.0	244.0
255.77	25941.3	0.0	19254.9	0.0	0.0	716.0

255.78	25941.3	0.0	-18098.8	0.0	0.0	694.0
255.79	25941.3	0.0	19264.9	0.0	0.0	735.0
255.80	25941.3	0.0	-18088.8	0.0	0.0	713.0
255.81	12078.6	0.0	18579.8	0.0	0.0	329.0
255.82	12078.6	0.0	-18773.8	0.0	0.0	307.0
255.83	23733.6	0.0	19020.1	0.0	0.0	621.0
255.84	23733.6	0.0	-18333.6	0.0	0.0	599.0
255.85	23733.6	0.0	19040.1	0.0	0.0	657.0
255.86	23733.6	0.0	-18313.6	0.0	0.0	635.0
255.87	9291.3	0.0	18617.4	0.0	0.0	284.0
255.88	9291.3	0.0	-18736.3	0.0	0.0	262.0
255.89	20946.3	0.0	19057.6	0.0	0.0	576.0
255.90	20946.3	0.0	-18296.0	0.0	0.0	554.0
255.91	20946.3	0.0	19077.6	0.0	0.0	612.0
255.92	20946.3	0.0	-18276.0	0.0	0.0	590.0
255.93	12078.6	0.0	31011.1	0.0	0.0	300.0
255.94	12078.6	0.0	-31245.0	0.0	0.0	263.0
255.95	12078.6	0.0	31021.1	0.0	0.0	318.0
255.96	12078.6	0.0	-31235.0	0.0	0.0	282.0
255.97	23733.6	0.0	31471.3	0.0	0.0	628.0
255.98	23733.6	0.0	-30784.8	0.0	0.0	592.0
255.99	23733.6	0.0	31481.3	0.0	0.0	646.0
255.100	23733.6	0.0	-30774.8	0.0	0.0	610.0
255.101	9291.3	0.0	31047.6	0.0	0.0	254.0
255.102	9291.3	0.0	-31207.5	0.0	0.0	218.0
255.103	9291.3	0.0	31057.6	0.0	0.0	273.0
255.104	9291.3	0.0	-31197.5	0.0	0.0	236.0
255.105	20946.3	0.0	31508.9	0.0	0.0	583.0
255.106	20946.3	0.0	-30747.2	0.0	0.0	546.0
255.107	20946.3	0.0	31518.9	0.0	0.0	601.0
255.108	20946.3	0.0	-30737.2	0.0	0.0	565.0
255.109	23733.6	0.0	19030.1	0.0	0.0	639.0
255.110	23733.6	0.0	-18323.6	0.0	0.0	617.0
255.111	20946.3	0.0	19067.6	0.0	0.0	594.0
255.112	20946.3	0.0	-18286.0	0.0	0.0	572.0
255.113	12078.6	0.0	18548.4	0.0	0.0	290.0
255.114	12078.6	0.0	-18800.2	0.0	0.0	268.0
255.115	12078.6	0.0	18558.3	0.0	0.0	308.0
255.116	12078.6	0.0	-18790.3	0.0	0.0	286.0
255.117	23733.6	0.0	19010.8	0.0	0.0	618.0
255.118	23733.6	0.0	-18337.7	0.0	0.0	596.0
255.119	23733.6	0.0	19020.8	0.0	0.0	636.0
255.120	23733.6	0.0	-18327.8	0.0	0.0	615.0
255.121	9291.3	0.0	18541.9	0.0	0.0	244.0
255.122	9291.3	0.0	-18786.7	0.0	0.0	223.0
255.123	9291.3	0.0	18551.4	0.0	0.0	262.0
255.124	9291.3	0.0	-18777.2	0.0	0.0	241.0
255.125	20946.3	0.0	19008.8	0.0	0.0	573.0
255.126	20946.3	0.0	-18319.8	0.0	0.0	551.0
255.127	20946.3	0.0	19018.4	0.0	0.0	591.0
255.128	20946.3	0.0	-18310.2	0.0	0.0	569.0
255.129	12078.6	0.0	18596.8	0.0	0.0	272.0
255.130	12078.6	0.0	-18756.7	0.0	0.0	251.0
255.131	12078.6	0.0	18606.8	0.0	0.0	291.0
255.132	12078.6	0.0	-18746.7	0.0	0.0	269.0
255.133	28728.6	0.0	19254.3	0.0	0.0	742.0
255.134	28728.6	0.0	-18099.2	0.0	0.0	720.0
255.135	28728.6	0.0	19264.3	0.0	0.0	760.0
255.136	28728.6	0.0	-18089.2	0.0	0.0	738.0
255.137	9291.3	0.0	18627.5	0.0	0.0	227.0
255.138	9291.3	0.0	-18720.4	0.0	0.0	205.0

255.139	9291.3	0.0	18637.1	0.0	0.0	245.0
255.140	9291.3	0.0	-18710.5	0.0	0.0	224.0
255.141	25941.3	0.0	19288.7	0.0	0.0	696.0
255.142	25941.3	0.0	-18061.6	0.0	0.0	675.0
255.143	25941.3	0.0	19298.6	0.0	0.0	715.0
255.144	25941.3	0.0	-18051.6	0.0	0.0	693.0
255.145	12078.6	0.0	18616.8	0.0	0.0	309.0
255.146	12078.6	0.0	-18736.7	0.0	0.0	287.0
255.147	23733.6	0.0	19057.0	0.0	0.0	601.0
255.148	23733.6	0.0	-18296.4	0.0	0.0	579.0
255.149	23733.6	0.0	19077.0	0.0	0.0	637.0
255.150	23733.6	0.0	-18276.5	0.0	0.0	616.0
255.151	9291.3	0.0	18646.6	0.0	0.0	264.0
255.152	9291.3	0.0	-18700.6	0.0	0.0	242.0
255.153	20946.3	0.0	19090.5	0.0	0.0	556.0
255.154	20946.3	0.0	-18258.9	0.0	0.0	534.0
255.155	20946.3	0.0	19110.3	0.0	0.0	592.0
255.156	20946.3	0.0	-18238.9	0.0	0.0	570.0
255.157	12078.6	0.0	31047.9	0.0	0.0	280.0
255.158	12078.6	0.0	-31207.9	0.0	0.0	243.0
255.159	12078.6	0.0	31057.9	0.0	0.0	298.0
255.160	12078.6	0.0	-31197.9	0.0	0.0	262.0
255.161	23733.6	0.0	31508.2	0.0	0.0	608.0
255.162	23733.6	0.0	-30747.6	0.0	0.0	572.0
255.163	23733.6	0.0	31518.2	0.0	0.0	626.0
255.164	23733.6	0.0	-30737.6	0.0	0.0	590.0
255.165	9291.3	0.0	31070.3	0.0	0.0	234.0
255.166	9291.3	0.0	-31170.3	0.0	0.0	198.0
255.167	9291.3	0.0	31079.9	0.0	0.0	253.0
255.168	9291.3	0.0	-31160.3	0.0	0.0	216.0
255.169	20946.3	0.0	31537.3	0.0	0.0	563.0
255.170	20946.3	0.0	-30710.1	0.0	0.0	527.0
255.171	20946.3	0.0	31546.8	0.0	0.0	581.0
255.172	20946.3	0.0	-30700.1	0.0	0.0	545.0
255.173	23733.6	0.0	19067.0	0.0	0.0	619.0
255.174	23733.6	0.0	-18286.4	0.0	0.0	597.0
255.175	20946.3	0.0	19100.4	0.0	0.0	574.0
255.176	20946.3	0.0	-18248.9	0.0	0.0	552.0
255.177	12078.6	0.0	18566.5	0.0	0.0	256.0
255.178	12078.6	0.0	-18762.0	0.0	0.0	235.0
255.179	12078.6	0.0	18576.0	0.0	0.0	274.0
255.180	12078.6	0.0	-18752.5	0.0	0.0	253.0
255.181	23733.6	0.0	19033.4	0.0	0.0	585.0
255.182	23733.6	0.0	-18295.0	0.0	0.0	563.0
255.183	23733.6	0.0	19042.9	0.0	0.0	603.0
255.184	23733.6	0.0	-18285.5	0.0	0.0	581.0
255.185	9291.3	0.0	18557.0	0.0	0.0	211.0
255.186	9291.3	0.0	-18771.4	0.0	0.0	189.0
255.187	9291.3	0.0	18566.5	0.0	0.0	229.0
255.188	9291.3	0.0	-18761.9	0.0	0.0	207.0
255.189	20946.3	0.0	19024.0	0.0	0.0	539.0
255.190	20946.3	0.0	-18304.5	0.0	0.0	517.0
255.191	20946.3	0.0	19033.5	0.0	0.0	557.0
255.192	20946.3	0.0	-18295.0	0.0	0.0	536.0
255.193	12078.6	0.0	18354.2	0.0	0.0	300.0
255.194	12078.6	0.0	-18999.4	0.0	0.0	279.0
255.195	12078.6	0.0	18364.2	0.0	0.0	319.0
255.196	12078.6	0.0	-18989.4	0.0	0.0	297.0
255.197	28728.6	0.0	19011.8	0.0	0.0	770.0
255.198	28728.6	0.0	-18341.9	0.0	0.0	748.0
255.199	28728.6	0.0	19021.8	0.0	0.0	788.0

255.200	28728.6	0.0	-18331.9	0.0	0.0	766.0
255.201	9291.3	0.0	18391.8	0.0	0.0	255.0
255.202	9291.3	0.0	-18961.9	0.0	0.0	233.0
255.203	9291.3	0.0	18401.8	0.0	0.0	274.0
255.204	9291.3	0.0	-18951.9	0.0	0.0	252.0
255.205	25941.3	0.0	19049.3	0.0	0.0	724.0
255.206	25941.3	0.0	-18304.4	0.0	0.0	703.0
255.207	25941.3	0.0	19059.3	0.0	0.0	743.0
255.208	25941.3	0.0	-18294.4	0.0	0.0	721.0
255.209	12078.6	0.0	18374.2	0.0	0.0	337.0
255.210	12078.6	0.0	-18979.4	0.0	0.0	315.0
255.211	23733.6	0.0	18814.5	0.0	0.0	629.0
255.212	23733.6	0.0	-18539.2	0.0	0.0	607.0
255.213	23733.6	0.0	18834.5	0.0	0.0	665.0
255.214	23733.6	0.0	-18519.2	0.0	0.0	644.0
255.215	9291.3	0.0	18411.8	0.0	0.0	292.0
255.216	9291.3	0.0	-18941.9	0.0	0.0	270.0
255.217	20946.3	0.0	18852.1	0.0	0.0	584.0
255.218	20946.3	0.0	-18501.6	0.0	0.0	562.0
255.219	20946.3	0.0	18872.1	0.0	0.0	620.0
255.220	20946.3	0.0	-18481.6	0.0	0.0	598.0
255.221	12078.6	0.0	30805.5	0.0	0.0	308.0
255.222	12078.6	0.0	-31450.7	0.0	0.0	271.0
255.223	12078.6	0.0	30815.5	0.0	0.0	326.0
255.224	12078.6	0.0	-31440.7	0.0	0.0	290.0
255.225	23733.6	0.0	31265.7	0.0	0.0	636.0
255.226	23733.6	0.0	-30990.4	0.0	0.0	600.0
255.227	23733.6	0.0	31275.7	0.0	0.0	654.0
255.228	23733.6	0.0	-30980.4	0.0	0.0	618.0
255.229	9291.3	0.0	30843.0	0.0	0.0	263.0
255.230	9291.3	0.0	-31413.1	0.0	0.0	226.0
255.231	9291.3	0.0	30853.0	0.0	0.0	281.0
255.232	9291.3	0.0	-31403.1	0.0	0.0	244.0
255.233	20946.3	0.0	31303.3	0.0	0.0	591.0
255.234	20946.3	0.0	-30952.8	0.0	0.0	555.0
255.235	20946.3	0.0	31313.3	0.0	0.0	609.0
255.236	20946.3	0.0	-30942.8	0.0	0.0	573.0
255.237	23733.6	0.0	18824.5	0.0	0.0	647.0
255.238	23733.6	0.0	-18529.2	0.0	0.0	625.0
255.239	20946.3	0.0	18862.1	0.0	0.0	602.0
255.240	20946.3	0.0	-18491.6	0.0	0.0	580.0
255.241	12078.6	0.0	18218.6	0.0	0.0	303.0
255.242	12078.6	0.0	-19135.1	0.0	0.0	282.0
255.243	12078.6	0.0	18228.6	0.0	0.0	322.0
255.244	12078.6	0.0	-19125.1	0.0	0.0	300.0
255.245	23733.6	0.0	18678.8	0.0	0.0	632.0
255.246	23733.6	0.0	-18674.8	0.0	0.0	610.0
255.247	23733.6	0.0	18688.8	0.0	0.0	650.0
255.248	23733.6	0.0	-18664.8	0.0	0.0	628.0
255.249	9291.3	0.0	18243.0	0.0	0.0	258.0
255.250	9291.3	0.0	-19105.6	0.0	0.0	236.0
255.251	9291.3	0.0	18252.9	0.0	0.0	276.0
255.252	9291.3	0.0	-19095.7	0.0	0.0	255.0
255.253	20946.3	0.0	18705.4	0.0	0.0	586.0
255.254	20946.3	0.0	-18643.2	0.0	0.0	565.0
255.255	20946.3	0.0	18715.4	0.0	0.0	605.0
255.256	20946.3	0.0	-18633.3	0.0	0.0	583.0
255.257	12078.6	0.0	18557.7	0.0	0.0	296.0
255.258	12078.6	0.0	-18796.0	0.0	0.0	274.0
255.259	12078.6	0.0	18567.7	0.0	0.0	314.0
255.260	12078.6	0.0	-18786.0	0.0	0.0	293.0

255.261	28728.6	0.0	19215.2	0.0	0.0	765.0
255.262	28728.6	0.0	-18138.5	0.0	0.0	743.0
255.263	28728.6	0.0	19225.2	0.0	0.0	784.0
255.264	28728.6	0.0	-18128.5	0.0	0.0	762.0
255.265	9291.3	0.0	18595.2	0.0	0.0	251.0
255.266	9291.3	0.0	-18758.4	0.0	0.0	229.0
255.267	9291.3	0.0	18605.2	0.0	0.0	269.0
255.268	9291.3	0.0	-18748.4	0.0	0.0	247.0
255.269	25941.3	0.0	19252.7	0.0	0.0	720.0
255.270	25941.3	0.0	-18100.9	0.0	0.0	698.0
255.271	25941.3	0.0	19262.7	0.0	0.0	738.0
255.272	25941.3	0.0	-18090.9	0.0	0.0	717.0
255.273	12078.6	0.0	18577.7	0.0	0.0	333.0
255.274	12078.6	0.0	-18776.0	0.0	0.0	311.0
255.275	23733.6	0.0	19017.9	0.0	0.0	625.0
255.276	23733.6	0.0	-18335.7	0.0	0.0	603.0
255.277	23733.6	0.0	19037.9	0.0	0.0	661.0
255.278	23733.6	0.0	-18315.7	0.0	0.0	639.0
255.279	9291.3	0.0	18615.2	0.0	0.0	287.0
255.280	9291.3	0.0	-18738.4	0.0	0.0	266.0
255.281	20946.3	0.0	19055.5	0.0	0.0	579.0
255.282	20946.3	0.0	-18298.2	0.0	0.0	558.0
255.283	20946.3	0.0	19075.5	0.0	0.0	616.0
255.284	20946.3	0.0	-18278.2	0.0	0.0	594.0
255.285	12078.6	0.0	31008.8	0.0	0.0	303.0
255.286	12078.6	0.0	-31247.3	0.0	0.0	267.0
255.287	12078.6	0.0	31018.8	0.0	0.0	322.0
255.288	12078.6	0.0	-31237.3	0.0	0.0	285.0
255.289	23733.6	0.0	31469.1	0.0	0.0	632.0
255.290	23733.6	0.0	-30787.0	0.0	0.0	595.0
255.291	23733.6	0.0	31479.1	0.0	0.0	650.0
255.292	23733.6	0.0	-30777.0	0.0	0.0	614.0
255.293	9291.3	0.0	31046.4	0.0	0.0	258.0
255.294	9291.3	0.0	-31209.7	0.0	0.0	222.0
255.295	9291.3	0.0	31056.4	0.0	0.0	276.0
255.296	9291.3	0.0	-31199.7	0.0	0.0	240.0
255.297	20946.3	0.0	31506.6	0.0	0.0	587.0
255.298	20946.3	0.0	-30749.4	0.0	0.0	550.0
255.299	20946.3	0.0	31516.6	0.0	0.0	605.0
255.300	20946.3	0.0	-30739.4	0.0	0.0	569.0
255.301	23733.6	0.0	19027.9	0.0	0.0	643.0
255.302	23733.6	0.0	-18325.7	0.0	0.0	621.0
255.303	20946.3	0.0	19065.5	0.0	0.0	598.0
255.304	20946.3	0.0	-18288.2	0.0	0.0	576.0
255.476	15951.3	0.0	81.4	0.0	0.0	-237.0
255.477	15951.3	0.0	-222.9	0.0	0.0	4.0
255.478	15951.3	0.0	534.8	0.0	0.0	815.0
255.479	15951.3	0.0	231.5	0.0	0.0	1056.0
255.480	15951.3	0.0	168.9	0.0	0.0	-38.0
255.481	15951.3	0.0	-310.4	0.0	0.0	-194.0
255.482	15951.3	0.0	622.7	0.0	0.0	1014.0
255.483	15951.3	0.0	143.7	0.0	0.0	858.0
255.484	15951.3	0.0	912.9	0.0	0.0	768.0
255.485	15951.3	0.0	608.6	0.0	0.0	1009.0
255.486	15951.3	0.0	-329.3	0.0	0.0	-189.0
255.487	15951.3	0.0	-632.6	0.0	0.0	52.0
255.488	15951.3	0.0	1000.4	0.0	0.0	967.0
255.489	15951.3	0.0	521.1	0.0	0.0	810.0
255.490	15951.3	0.0	-241.4	0.0	0.0	9.0
255.491	15951.3	0.0	-720.4	0.0	0.0	-147.0
255.492	15951.3	0.0	570.1	0.0	0.0	-149.0

255.493	15951.3	0.0	-420.0	0.0	0.0	653.0
255.494	15951.3	0.0	700.6	0.0	0.0	166.0
255.495	15951.3	0.0	-283.4	0.0	0.0	969.0
255.496	15951.3	0.0	827.7	0.0	0.0	152.0
255.497	15951.3	0.0	-165.9	0.0	0.0	955.0
255.498	15951.3	0.0	443.0	0.0	0.0	-135.0
255.499	15951.3	0.0	-537.6	0.0	0.0	667.0
255.500	15951.3	0.0	888.2	0.0	0.0	512.0
255.501	15951.3	0.0	-701.1	0.0	0.0	-8.0
255.502	15951.3	0.0	1018.7	0.0	0.0	828.0
255.503	15951.3	0.0	-564.6	0.0	0.0	307.0
255.504	15951.3	0.0	1140.5	0.0	0.0	814.0
255.505	15951.3	0.0	-449.7	0.0	0.0	293.0
255.506	15951.3	0.0	757.3	0.0	0.0	527.0
255.507	15951.3	0.0	-821.7	0.0	0.0	6.0
256.1	12078.6	0.0	18904.2	0.0	0.0	53.0
256.2	12078.6	0.0	-18845.4	0.0	0.0	9.0
256.3	12078.6	0.0	18919.4	0.0	0.0	70.0
256.4	12078.6	0.0	-18830.1	0.0	0.0	26.0
256.5	28728.6	0.0	19822.4	0.0	0.0	165.0
256.6	28728.6	0.0	-17927.1	0.0	0.0	122.0
256.7	28728.6	0.0	19837.7	0.0	0.0	182.0
256.8	28728.6	0.0	-17911.9	0.0	0.0	139.0
256.9	9291.3	0.0	18899.9	0.0	0.0	107.0
256.10	9291.3	0.0	-18849.7	0.0	0.0	63.0
256.11	9291.3	0.0	18915.1	0.0	0.0	124.0
256.12	9291.3	0.0	-18834.4	0.0	0.0	80.0
256.13	25941.3	0.0	19818.1	0.0	0.0	219.0
256.14	25941.3	0.0	-17931.4	0.0	0.0	176.0
256.15	25941.3	0.0	19833.4	0.0	0.0	236.0
256.16	25941.3	0.0	-17916.2	0.0	0.0	193.0
256.17	12078.6	0.0	18934.6	0.0	0.0	87.0
256.18	12078.6	0.0	-18814.9	0.0	0.0	43.0
256.19	23733.6	0.0	19546.9	0.0	0.0	131.0
256.20	23733.6	0.0	-18202.6	0.0	0.0	88.0
256.21	23733.6	0.0	19577.4	0.0	0.0	165.0
256.22	23733.6	0.0	-18172.1	0.0	0.0	122.0
256.23	9291.3	0.0	18930.4	0.0	0.0	141.0
256.24	9291.3	0.0	-18819.2	0.0	0.0	97.0
256.25	20946.3	0.0	19542.7	0.0	0.0	185.0
256.26	20946.3	0.0	-18206.9	0.0	0.0	142.0
256.27	20946.3	0.0	19573.1	0.0	0.0	219.0
256.28	20946.3	0.0	-18176.4	0.0	0.0	176.0
256.29	12078.6	0.0	31487.3	0.0	0.0	67.0
256.30	12078.6	0.0	-31428.6	0.0	0.0	-5.0
256.31	12078.6	0.0	31502.6	0.0	0.0	84.0
256.32	12078.6	0.0	-31413.3	0.0	0.0	12.0
256.33	23733.6	0.0	32130.1	0.0	0.0	146.0
256.34	23733.6	0.0	-30785.8	0.0	0.0	74.0
256.35	23733.6	0.0	32145.4	0.0	0.0	163.0
256.36	23733.6	0.0	-30770.6	0.0	0.0	91.0
256.37	9291.3	0.0	31483.0	0.0	0.0	121.0
256.38	9291.3	0.0	-31432.8	0.0	0.0	49.0
256.39	9291.3	0.0	31498.1	0.0	0.0	138.0
256.40	9291.3	0.0	-31417.6	0.0	0.0	66.0
256.41	20946.3	0.0	32125.8	0.0	0.0	200.0
256.42	20946.3	0.0	-30790.1	0.0	0.0	128.0
256.43	20946.3	0.0	32141.1	0.0	0.0	217.0
256.44	20946.3	0.0	-30774.8	0.0	0.0	145.0
256.45	12078.6	0.0	18946.2	0.0	0.0	24.0
256.46	12078.6	0.0	-18794.0	0.0	0.0	-19.0

256.47	12078.6	0.0	18961.3	0.0	0.0	41.0
256.48	12078.6	0.0	-18779.0	0.0	0.0	-2.0
256.49	23733.6	0.0	19593.0	0.0	0.0	103.0
256.50	23733.6	0.0	-18147.2	0.0	0.0	60.0
256.51	23733.6	0.0	19608.1	0.0	0.0	120.0
256.52	23733.6	0.0	-18132.2	0.0	0.0	77.0
256.53	9291.3	0.0	18896.1	0.0	0.0	78.0
256.54	9291.3	0.0	-18831.4	0.0	0.0	35.0
256.55	9291.3	0.0	18911.0	0.0	0.0	95.0
256.56	9291.3	0.0	-18816.6	0.0	0.0	52.0
256.57	20946.3	0.0	19545.8	0.0	0.0	157.0
256.58	20946.3	0.0	-18181.7	0.0	0.0	114.0
256.59	20946.3	0.0	19560.6	0.0	0.0	174.0
256.60	20946.3	0.0	-18166.9	0.0	0.0	131.0
256.61	23733.6	0.0	19562.2	0.0	0.0	148.0
256.62	23733.6	0.0	-18187.4	0.0	0.0	105.0
256.63	20946.3	0.0	19557.9	0.0	0.0	202.0
256.64	20946.3	0.0	-18191.6	0.0	0.0	159.0
256.65	12078.6	0.0	18824.4	0.0	0.0	131.0
256.66	12078.6	0.0	-18925.2	0.0	0.0	87.0
256.67	12078.6	0.0	18839.6	0.0	0.0	148.0
256.68	12078.6	0.0	-18909.9	0.0	0.0	104.0
256.69	28728.6	0.0	19742.6	0.0	0.0	243.0
256.70	28728.6	0.0	-18007.0	0.0	0.0	200.0
256.71	28728.6	0.0	19757.8	0.0	0.0	260.0
256.72	28728.6	0.0	-17991.7	0.0	0.0	217.0
256.73	9291.3	0.0	18820.1	0.0	0.0	185.0
256.74	9291.3	0.0	-18929.5	0.0	0.0	141.0
256.75	9291.3	0.0	18835.3	0.0	0.0	202.0
256.76	9291.3	0.0	-18914.2	0.0	0.0	158.0
256.77	25941.3	0.0	19738.3	0.0	0.0	297.0
256.78	25941.3	0.0	-18011.3	0.0	0.0	254.0
256.79	25941.3	0.0	19753.5	0.0	0.0	314.0
256.80	25941.3	0.0	-17996.0	0.0	0.0	271.0
256.81	12078.6	0.0	18854.9	0.0	0.0	165.0
256.82	12078.6	0.0	-18894.7	0.0	0.0	121.0
256.83	23733.6	0.0	19467.1	0.0	0.0	209.0
256.84	23733.6	0.0	-18282.4	0.0	0.0	166.0
256.85	23733.6	0.0	19497.6	0.0	0.0	243.0
256.86	23733.6	0.0	-18252.0	0.0	0.0	200.0
256.87	9291.3	0.0	18850.6	0.0	0.0	219.0
256.88	9291.3	0.0	-18899.0	0.0	0.0	175.0
256.89	20946.3	0.0	19462.8	0.0	0.0	263.0
256.90	20946.3	0.0	-18286.7	0.0	0.0	220.0
256.91	20946.3	0.0	19493.3	0.0	0.0	297.0
256.92	20946.3	0.0	-18256.3	0.0	0.0	254.0
256.93	12078.6	0.0	31407.6	0.0	0.0	145.0
256.94	12078.6	0.0	-31508.4	0.0	0.0	73.0
256.95	12078.6	0.0	31422.8	0.0	0.0	162.0
256.96	12078.6	0.0	-31493.1	0.0	0.0	90.0
256.97	23733.6	0.0	32050.3	0.0	0.0	224.0
256.98	23733.6	0.0	-30865.6	0.0	0.0	152.0
256.99	23733.6	0.0	32065.6	0.0	0.0	241.0
256.100	23733.6	0.0	-30850.4	0.0	0.0	169.0
256.101	9291.3	0.0	31401.5	0.0	0.0	199.0
256.102	9291.3	0.0	-31512.7	0.0	0.0	127.0
256.103	9291.3	0.0	31416.6	0.0	0.0	216.0
256.104	9291.3	0.0	-31497.4	0.0	0.0	144.0
256.105	20946.3	0.0	32046.0	0.0	0.0	278.0
256.106	20946.3	0.0	-30869.9	0.0	0.0	206.0
256.107	20946.3	0.0	32061.3	0.0	0.0	295.0

256.108	20946.3	0.0	-30854.7	0.0	0.0	223.0
256.109	23733.6	0.0	19482.4	0.0	0.0	226.0
256.110	23733.6	0.0	-18267.2	0.0	0.0	183.0
256.111	20946.3	0.0	19478.1	0.0	0.0	280.0
256.112	20946.3	0.0	-18271.5	0.0	0.0	237.0
256.113	12078.6	0.0	18810.2	0.0	0.0	154.0
256.114	12078.6	0.0	-18930.1	0.0	0.0	111.0
256.115	12078.6	0.0	18825.3	0.0	0.0	171.0
256.116	12078.6	0.0	-18915.0	0.0	0.0	128.0
256.117	23733.6	0.0	19457.0	0.0	0.0	233.0
256.118	23733.6	0.0	-18283.2	0.0	0.0	190.0
256.119	23733.6	0.0	19472.1	0.0	0.0	250.0
256.120	23733.6	0.0	-18268.2	0.0	0.0	207.0
256.121	9291.3	0.0	18761.2	0.0	0.0	208.0
256.122	9291.3	0.0	-18966.3	0.0	0.0	165.0
256.123	9291.3	0.0	18776.1	0.0	0.0	225.0
256.124	9291.3	0.0	-18951.5	0.0	0.0	182.0
256.125	20946.3	0.0	19410.9	0.0	0.0	287.0
256.126	20946.3	0.0	-18316.6	0.0	0.0	244.0
256.127	20946.3	0.0	19425.7	0.0	0.0	304.0
256.128	20946.3	0.0	-18301.8	0.0	0.0	261.0
256.129	12078.6	0.0	18839.3	0.0	0.0	112.0
256.130	12078.6	0.0	-18910.0	0.0	0.0	69.0
256.131	12078.6	0.0	18854.5	0.0	0.0	129.0
256.132	12078.6	0.0	-18894.7	0.0	0.0	86.0
256.133	28728.6	0.0	19757.5	0.0	0.0	225.0
256.134	28728.6	0.0	-17991.7	0.0	0.0	181.0
256.135	28728.6	0.0	19772.7	0.0	0.0	242.0
256.136	28728.6	0.0	-17976.5	0.0	0.0	198.0
256.137	9291.3	0.0	18823.1	0.0	0.0	166.0
256.138	9291.3	0.0	-18916.6	0.0	0.0	123.0
256.139	9291.3	0.0	18838.0	0.0	0.0	183.0
256.140	9291.3	0.0	-18901.5	0.0	0.0	140.0
256.141	25941.3	0.0	19747.4	0.0	0.0	279.0
256.142	25941.3	0.0	-17996.0	0.0	0.0	235.0
256.143	25941.3	0.0	19762.5	0.0	0.0	296.0
256.144	25941.3	0.0	-17980.8	0.0	0.0	252.0
256.145	12078.6	0.0	18869.7	0.0	0.0	146.0
256.146	12078.6	0.0	-18879.5	0.0	0.0	103.0
256.147	23733.6	0.0	19482.0	0.0	0.0	191.0
256.148	23733.6	0.0	-18267.2	0.0	0.0	148.0
256.149	23733.6	0.0	19512.5	0.0	0.0	225.0
256.150	23733.6	0.0	-18236.7	0.0	0.0	182.0
256.151	9291.3	0.0	18852.8	0.0	0.0	200.0
256.152	9291.3	0.0	-18886.4	0.0	0.0	157.0
256.153	20946.3	0.0	19470.2	0.0	0.0	245.0
256.154	20946.3	0.0	-18271.5	0.0	0.0	202.0
256.155	20946.3	0.0	19500.4	0.0	0.0	279.0
256.156	20946.3	0.0	-18241.0	0.0	0.0	236.0
256.157	12078.6	0.0	31422.4	0.0	0.0	127.0
256.158	12078.6	0.0	-31493.1	0.0	0.0	55.0
256.159	12078.6	0.0	31437.6	0.0	0.0	144.0
256.160	12078.6	0.0	-31477.8	0.0	0.0	72.0
256.161	23733.6	0.0	32065.1	0.0	0.0	205.0
256.162	23733.6	0.0	-30850.3	0.0	0.0	133.0
256.163	23733.6	0.0	32080.4	0.0	0.0	222.0
256.164	23733.6	0.0	-30835.1	0.0	0.0	150.0
256.165	9291.3	0.0	31398.9	0.0	0.0	180.0
256.166	9291.3	0.0	-31497.3	0.0	0.0	109.0
256.167	9291.3	0.0	31413.7	0.0	0.0	197.0
256.168	9291.3	0.0	-31482.1	0.0	0.0	125.0

256.169	20946.3	0.0	32048.5	0.0	0.0	259.0
256.170	20946.3	0.0	-30854.6	0.0	0.0	187.0
256.171	20946.3	0.0	32063.4	0.0	0.0	276.0
256.172	20946.3	0.0	-30839.4	0.0	0.0	204.0
256.173	23733.6	0.0	19497.3	0.0	0.0	208.0
256.174	23733.6	0.0	-18252.0	0.0	0.0	165.0
256.175	20946.3	0.0	19485.3	0.0	0.0	262.0
256.176	20946.3	0.0	-18256.3	0.0	0.0	219.0
256.177	12078.6	0.0	18793.4	0.0	0.0	123.0
256.178	12078.6	0.0	-18933.8	0.0	0.0	80.0
256.179	12078.6	0.0	18808.3	0.0	0.0	140.0
256.180	12078.6	0.0	-18919.0	0.0	0.0	97.0
256.181	23733.6	0.0	19443.1	0.0	0.0	202.0
256.182	23733.6	0.0	-18284.1	0.0	0.0	159.0
256.183	23733.6	0.0	19457.9	0.0	0.0	219.0
256.184	23733.6	0.0	-18269.3	0.0	0.0	176.0
256.185	9291.3	0.0	18742.6	0.0	0.0	177.0
256.186	9291.3	0.0	-18984.7	0.0	0.0	134.0
256.187	9291.3	0.0	18757.4	0.0	0.0	194.0
256.188	9291.3	0.0	-18969.8	0.0	0.0	151.0
256.189	20946.3	0.0	19392.2	0.0	0.0	256.0
256.190	20946.3	0.0	-18335.0	0.0	0.0	213.0
256.191	20946.3	0.0	19407.1	0.0	0.0	273.0
256.192	20946.3	0.0	-18320.1	0.0	0.0	230.0
256.193	12078.6	0.0	18593.3	0.0	0.0	73.0
256.194	12078.6	0.0	-19156.3	0.0	0.0	30.0
256.195	12078.6	0.0	18608.5	0.0	0.0	90.0
256.196	12078.6	0.0	-19141.0	0.0	0.0	47.0
256.197	28728.6	0.0	19511.5	0.0	0.0	186.0
256.198	28728.6	0.0	-18238.0	0.0	0.0	143.0
256.199	28728.6	0.0	19526.8	0.0	0.0	203.0
256.200	28728.6	0.0	-18222.8	0.0	0.0	160.0
256.201	9291.3	0.0	18589.0	0.0	0.0	127.0
256.202	9291.3	0.0	-19160.6	0.0	0.0	84.0
256.203	9291.3	0.0	18604.2	0.0	0.0	144.0
256.204	9291.3	0.0	-19145.3	0.0	0.0	101.0
256.205	25941.3	0.0	19507.3	0.0	0.0	240.0
256.206	25941.3	0.0	-18242.3	0.0	0.0	197.0
256.207	25941.3	0.0	19522.5	0.0	0.0	257.0
256.208	25941.3	0.0	-18227.1	0.0	0.0	214.0
256.209	12078.6	0.0	18623.7	0.0	0.0	107.0
256.210	12078.6	0.0	-19125.8	0.0	0.0	64.0
256.211	23733.6	0.0	19236.1	0.0	0.0	152.0
256.212	23733.6	0.0	-18513.5	0.0	0.0	109.0
256.213	23733.6	0.0	19266.5	0.0	0.0	186.0
256.214	23733.6	0.0	-18483.0	0.0	0.0	143.0
256.215	9291.3	0.0	18619.5	0.0	0.0	161.0
256.216	9291.3	0.0	-19130.1	0.0	0.0	118.0
256.217	20946.3	0.0	19231.8	0.0	0.0	206.0
256.218	20946.3	0.0	-18517.8	0.0	0.0	163.0
256.219	20946.3	0.0	19262.2	0.0	0.0	240.0
256.220	20946.3	0.0	-18487.3	0.0	0.0	197.0
256.221	12078.6	0.0	31176.5	0.0	0.0	88.0
256.222	12078.6	0.0	-31739.5	0.0	0.0	16.0
256.223	12078.6	0.0	31191.7	0.0	0.0	105.0
256.224	12078.6	0.0	-31724.2	0.0	0.0	33.0
256.225	23733.6	0.0	31819.2	0.0	0.0	167.0
256.226	23733.6	0.0	-31096.7	0.0	0.0	94.0
256.227	23733.6	0.0	31834.5	0.0	0.0	184.0
256.228	23733.6	0.0	-31081.5	0.0	0.0	111.0
256.229	9291.3	0.0	31172.2	0.0	0.0	142.0

256.230	9291.3	0.0	-31743.8	0.0	0.0	70.0
256.231	9291.3	0.0	31187.4	0.0	0.0	159.0
256.232	9291.3	0.0	-31728.5	0.0	0.0	87.0
256.233	20946.3	0.0	31815.0	0.0	0.0	220.0
256.234	20946.3	0.0	-31101.0	0.0	0.0	148.0
256.235	20946.3	0.0	31830.2	0.0	0.0	237.0
256.236	20946.3	0.0	-31085.7	0.0	0.0	165.0
256.237	23733.6	0.0	19251.3	0.0	0.0	169.0
256.238	23733.6	0.0	-18498.3	0.0	0.0	126.0
256.239	20946.3	0.0	19247.0	0.0	0.0	223.0
256.240	20946.3	0.0	-18502.6	0.0	0.0	180.0
256.241	12078.6	0.0	18448.6	0.0	0.0	59.0
256.242	12078.6	0.0	-19300.9	0.0	0.0	16.0
256.243	12078.6	0.0	18463.9	0.0	0.0	76.0
256.244	12078.6	0.0	-19285.7	0.0	0.0	33.0
256.245	23733.6	0.0	19091.4	0.0	0.0	138.0
256.246	23733.6	0.0	-18658.2	0.0	0.0	95.0
256.247	23733.6	0.0	19106.6	0.0	0.0	155.0
256.248	23733.6	0.0	-18642.9	0.0	0.0	112.0
256.249	9291.3	0.0	18420.2	0.0	0.0	113.0
256.250	9291.3	0.0	-19320.1	0.0	0.0	70.0
256.251	9291.3	0.0	18435.3	0.0	0.0	130.0
256.252	9291.3	0.0	-19305.0	0.0	0.0	87.0
256.253	20946.3	0.0	19067.0	0.0	0.0	192.0
256.254	20946.3	0.0	-18673.3	0.0	0.0	149.0
256.255	20946.3	0.0	19082.1	0.0	0.0	209.0
256.256	20946.3	0.0	-18658.2	0.0	0.0	166.0
256.257	12078.6	0.0	18810.2	0.0	0.0	94.0
256.258	12078.6	0.0	-18939.4	0.0	0.0	51.0
256.259	12078.6	0.0	18825.4	0.0	0.0	111.0
256.260	12078.6	0.0	-18924.1	0.0	0.0	68.0
256.261	28728.6	0.0	19728.4	0.0	0.0	207.0
256.262	28728.6	0.0	-18021.1	0.0	0.0	164.0
256.263	28728.6	0.0	19743.6	0.0	0.0	224.0
256.264	28728.6	0.0	-18005.9	0.0	0.0	181.0
256.265	9291.3	0.0	18805.9	0.0	0.0	148.0
256.266	9291.3	0.0	-18943.7	0.0	0.0	105.0
256.267	9291.3	0.0	18821.1	0.0	0.0	165.0
256.268	9291.3	0.0	-18928.4	0.0	0.0	122.0
256.269	25941.3	0.0	19724.1	0.0	0.0	261.0
256.270	25941.3	0.0	-18025.4	0.0	0.0	218.0
256.271	25941.3	0.0	19739.4	0.0	0.0	278.0
256.272	25941.3	0.0	-18010.2	0.0	0.0	235.0
256.273	12078.6	0.0	18840.6	0.0	0.0	128.0
256.274	12078.6	0.0	-18908.9	0.0	0.0	85.0
256.275	23733.6	0.0	19452.9	0.0	0.0	173.0
256.276	23733.6	0.0	-18296.6	0.0	0.0	130.0
256.277	23733.6	0.0	19483.4	0.0	0.0	207.0
256.278	23733.6	0.0	-18266.1	0.0	0.0	164.0
256.279	9291.3	0.0	18836.4	0.0	0.0	182.0
256.280	9291.3	0.0	-18913.2	0.0	0.0	139.0
256.281	20946.3	0.0	19448.6	0.0	0.0	227.0
256.282	20946.3	0.0	-18300.9	0.0	0.0	184.0
256.283	20946.3	0.0	19479.1	0.0	0.0	261.0
256.284	20946.3	0.0	-18270.4	0.0	0.0	218.0
256.285	12078.6	0.0	31393.3	0.0	0.0	109.0
256.286	12078.6	0.0	-31522.6	0.0	0.0	37.0
256.287	12078.6	0.0	31408.5	0.0	0.0	126.0
256.288	12078.6	0.0	-31507.4	0.0	0.0	54.0
256.289	23733.6	0.0	32036.0	0.0	0.0	188.0
256.290	23733.6	0.0	-30879.9	0.0	0.0	116.0

256.291	23733.6	0.0	32051.3	0.0	0.0	205.0
256.292	23733.6	0.0	-30864.6	0.0	0.0	132.0
256.293	9291.3	0.0	31389.0	0.0	0.0	163.0
256.294	9291.3	0.0	-31526.9	0.0	0.0	91.0
256.295	9291.3	0.0	31404.2	0.0	0.0	180.0
256.296	9291.3	0.0	-31511.7	0.0	0.0	108.0
256.297	20946.3	0.0	32031.7	0.0	0.0	242.0
256.298	20946.3	0.0	-30884.2	0.0	0.0	169.0
256.299	20946.3	0.0	32047.0	0.0	0.0	259.0
256.300	20946.3	0.0	-30868.9	0.0	0.0	186.0
256.301	23733.6	0.0	19468.2	0.0	0.0	190.0
256.302	23733.6	0.0	-18281.4	0.0	0.0	147.0
256.303	20946.3	0.0	19463.9	0.0	0.0	244.0
256.304	20946.3	0.0	-18285.7	0.0	0.0	201.0
256.476	15951.3	0.0	807.0	0.0	0.0	49.0
256.477	15951.3	0.0	303.9	0.0	0.0	-143.0
256.478	15951.3	0.0	269.2	0.0	0.0	364.0
256.479	15951.3	0.0	-230.4	0.0	0.0	172.0
256.480	15951.3	0.0	726.1	0.0	0.0	8.0
256.481	15951.3	0.0	384.7	0.0	0.0	-103.0
256.482	15951.3	0.0	189.5	0.0	0.0	324.0
256.483	15951.3	0.0	-150.7	0.0	0.0	212.0
256.484	15951.3	0.0	841.7	0.0	0.0	-114.0
256.485	15951.3	0.0	338.6	0.0	0.0	-306.0
256.486	15951.3	0.0	179.9	0.0	0.0	527.0
256.487	15951.3	0.0	-319.8	0.0	0.0	335.0
256.488	15951.3	0.0	760.9	0.0	0.0	-154.0
256.489	15951.3	0.0	419.4	0.0	0.0	-266.0
256.490	15951.3	0.0	100.1	0.0	0.0	487.0
256.491	15951.3	0.0	-240.1	0.0	0.0	375.0
256.492	15951.3	0.0	1159.0	0.0	0.0	382.0
256.493	15951.3	0.0	-471.3	0.0	0.0	-257.0
256.494	15951.3	0.0	986.7	0.0	0.0	477.0
256.495	15951.3	0.0	-630.6	0.0	0.0	-162.0
256.496	15951.3	0.0	1184.1	0.0	0.0	333.0
256.497	15951.3	0.0	-453.5	0.0	0.0	-305.0
256.498	15951.3	0.0	961.6	0.0	0.0	526.0
256.499	15951.3	0.0	-648.5	0.0	0.0	-113.0
256.500	15951.3	0.0	937.5	0.0	0.0	248.0
256.501	15951.3	0.0	-185.0	0.0	0.0	-122.0
256.502	15951.3	0.0	765.1	0.0	0.0	343.0
256.503	15951.3	0.0	-344.3	0.0	0.0	-28.0
256.504	15951.3	0.0	953.0	0.0	0.0	199.0
256.505	15951.3	0.0	-171.5	0.0	0.0	-171.0
256.506	15951.3	0.0	734.3	0.0	0.0	392.0
256.507	15951.3	0.0	-367.4	0.0	0.0	21.0
257.1	12078.6	0.0	18866.1	0.0	0.0	-181.0
257.2	12078.6	0.0	-18706.7	0.0	0.0	-220.0
257.3	12078.6	0.0	18870.3	0.0	0.0	-157.0
257.4	12078.6	0.0	-18702.5	0.0	0.0	-196.0
257.5	28728.6	0.0	20136.8	0.0	0.0	-431.0
257.6	28728.6	0.0	-17436.0	0.0	0.0	-470.0
257.7	28728.6	0.0	20141.1	0.0	0.0	-407.0
257.8	28728.6	0.0	-17431.8	0.0	0.0	-446.0
257.9	9291.3	0.0	18810.9	0.0	0.0	-36.0
257.10	9291.3	0.0	-18761.9	0.0	0.0	-75.0
257.11	9291.3	0.0	18815.2	0.0	0.0	-12.0
257.12	9291.3	0.0	-18757.7	0.0	0.0	-50.0
257.13	25941.3	0.0	20081.6	0.0	0.0	-286.0
257.14	25941.3	0.0	-17491.2	0.0	0.0	-325.0
257.15	25941.3	0.0	20085.9	0.0	0.0	-262.0

257.16	25941.3	0.0	-17487.0	0.0	0.0	-301.0
257.17	12078.6	0.0	18874.6	0.0	0.0	-133.0
257.18	12078.6	0.0	-18698.3	0.0	0.0	-171.0
257.19	23733.6	0.0	19755.6	0.0	0.0	-356.0
257.20	23733.6	0.0	-17817.2	0.0	0.0	-395.0
257.21	23733.6	0.0	19764.0	0.0	0.0	-308.0
257.22	23733.6	0.0	-17808.8	0.0	0.0	-347.0
257.23	9291.3	0.0	18819.4	0.0	0.0	12.0
257.24	9291.3	0.0	-18753.5	0.0	0.0	-26.0
257.25	20946.3	0.0	19700.4	0.0	0.0	-211.0
257.26	20946.3	0.0	-17872.4	0.0	0.0	-250.0
257.27	20946.3	0.0	19708.9	0.0	0.0	-163.0
257.28	20946.3	0.0	-17864.0	0.0	0.0	-202.0
257.29	12078.6	0.0	31390.4	0.0	0.0	-168.0
257.30	12078.6	0.0	-31230.9	0.0	0.0	-233.0
257.31	12078.6	0.0	31394.6	0.0	0.0	-144.0
257.32	12078.6	0.0	-31226.7	0.0	0.0	-208.0
257.33	23733.6	0.0	32279.9	0.0	0.0	-343.0
257.34	23733.6	0.0	-30341.5	0.0	0.0	-408.0
257.35	23733.6	0.0	32284.1	0.0	0.0	-319.0
257.36	23733.6	0.0	-30337.2	0.0	0.0	-384.0
257.37	9291.3	0.0	31335.1	0.0	0.0	-23.0
257.38	9291.3	0.0	-31286.1	0.0	0.0	-87.0
257.39	9291.3	0.0	31339.1	0.0	0.0	1.0
257.40	9291.3	0.0	-31281.9	0.0	0.0	-63.0
257.41	20946.3	0.0	32224.7	0.0	0.0	-198.0
257.42	20946.3	0.0	-30396.6	0.0	0.0	-263.0
257.43	20946.3	0.0	32228.9	0.0	0.0	-174.0
257.44	20946.3	0.0	-30392.4	0.0	0.0	-238.0
257.45	12078.6	0.0	18904.1	0.0	0.0	-221.0
257.46	12078.6	0.0	-18654.8	0.0	0.0	-260.0
257.47	12078.6	0.0	18908.1	0.0	0.0	-197.0
257.48	12078.6	0.0	-18650.8	0.0	0.0	-236.0
257.49	23733.6	0.0	19799.6	0.0	0.0	-397.0
257.50	23733.6	0.0	-17759.2	0.0	0.0	-435.0
257.51	23733.6	0.0	19803.6	0.0	0.0	-372.0
257.52	23733.6	0.0	-17755.2	0.0	0.0	-411.0
257.53	9291.3	0.0	18800.8	0.0	0.0	-77.0
257.54	9291.3	0.0	-18751.9	0.0	0.0	-115.0
257.55	9291.3	0.0	18804.7	0.0	0.0	-52.0
257.56	9291.3	0.0	-18748.0	0.0	0.0	-91.0
257.57	20946.3	0.0	19697.7	0.0	0.0	-252.0
257.58	20946.3	0.0	-17854.9	0.0	0.0	-290.0
257.59	20946.3	0.0	19701.6	0.0	0.0	-228.0
257.60	20946.3	0.0	-17851.1	0.0	0.0	-266.0
257.61	23733.6	0.0	19759.8	0.0	0.0	-332.0
257.62	23733.6	0.0	-17813.0	0.0	0.0	-371.0
257.63	20946.3	0.0	19704.6	0.0	0.0	-187.0
257.64	20946.3	0.0	-17868.2	0.0	0.0	-226.0
257.65	12078.6	0.0	18788.9	0.0	0.0	-73.0
257.66	12078.6	0.0	-18784.0	0.0	0.0	-111.0
257.67	12078.6	0.0	18793.1	0.0	0.0	-49.0
257.68	12078.6	0.0	-18779.8	0.0	0.0	-87.0
257.69	28728.6	0.0	20059.6	0.0	0.0	-323.0
257.70	28728.6	0.0	-17513.3	0.0	0.0	-361.0
257.71	28728.6	0.0	20063.8	0.0	0.0	-299.0
257.72	28728.6	0.0	-17509.1	0.0	0.0	-337.0
257.73	9291.3	0.0	18733.7	0.0	0.0	72.0
257.74	9291.3	0.0	-18839.2	0.0	0.0	34.0
257.75	9291.3	0.0	18737.9	0.0	0.0	96.0
257.76	9291.3	0.0	-18835.0	0.0	0.0	58.0

257.77	25941.3	0.0	20004.4	0.0	0.0	-178.0
257.78	25941.3	0.0	-17568.5	0.0	0.0	-216.0
257.79	25941.3	0.0	20008.6	0.0	0.0	-154.0
257.80	25941.3	0.0	-17564.3	0.0	0.0	-192.0
257.81	12078.6	0.0	18797.3	0.0	0.0	-25.0
257.82	12078.6	0.0	-18775.6	0.0	0.0	-63.0
257.83	23733.6	0.0	19678.4	0.0	0.0	-248.0
257.84	23733.6	0.0	-17894.5	0.0	0.0	-286.0
257.85	23733.6	0.0	19686.8	0.0	0.0	-200.0
257.86	23733.6	0.0	-17886.1	0.0	0.0	-238.0
257.87	9291.3	0.0	18742.1	0.0	0.0	121.0
257.88	9291.3	0.0	-18830.8	0.0	0.0	82.0
257.89	20946.3	0.0	19623.2	0.0	0.0	-103.0
257.90	20946.3	0.0	-17949.7	0.0	0.0	-141.0
257.91	20946.3	0.0	19631.6	0.0	0.0	-55.0
257.92	20946.3	0.0	-17941.3	0.0	0.0	-93.0
257.93	12078.6	0.0	31313.2	0.0	0.0	-60.0
257.94	12078.6	0.0	-31308.3	0.0	0.0	-124.0
257.95	12078.6	0.0	31317.4	0.0	0.0	-36.0
257.96	12078.6	0.0	-31304.1	0.0	0.0	-100.0
257.97	23733.6	0.0	32202.7	0.0	0.0	-235.0
257.98	23733.6	0.0	-30418.8	0.0	0.0	-299.0
257.99	23733.6	0.0	32206.9	0.0	0.0	-211.0
257.100	23733.6	0.0	-30414.6	0.0	0.0	-275.0
257.101	9291.3	0.0	31255.4	0.0	0.0	85.0
257.102	9291.3	0.0	-31363.5	0.0	0.0	21.0
257.103	9291.3	0.0	31259.3	0.0	0.0	109.0
257.104	9291.3	0.0	-31359.3	0.0	0.0	45.0
257.105	20946.3	0.0	32147.5	0.0	0.0	-90.0
257.106	20946.3	0.0	-30474.0	0.0	0.0	-154.0
257.107	20946.3	0.0	32151.7	0.0	0.0	-66.0
257.108	20946.3	0.0	-30469.8	0.0	0.0	-130.0
257.109	23733.6	0.0	19682.6	0.0	0.0	-224.0
257.110	23733.6	0.0	-17890.3	0.0	0.0	-262.0
257.111	20946.3	0.0	19627.4	0.0	0.0	-79.0
257.112	20946.3	0.0	-17945.5	0.0	0.0	-117.0
257.113	12078.6	0.0	18770.9	0.0	0.0	-41.0
257.114	12078.6	0.0	-18788.1	0.0	0.0	-79.0
257.115	12078.6	0.0	18774.9	0.0	0.0	-17.0
257.116	12078.6	0.0	-18784.1	0.0	0.0	-55.0
257.117	23733.6	0.0	19666.4	0.0	0.0	-216.0
257.118	23733.6	0.0	-17892.5	0.0	0.0	-254.0
257.119	23733.6	0.0	19670.4	0.0	0.0	-192.0
257.120	23733.6	0.0	-17888.5	0.0	0.0	-230.0
257.121	9291.3	0.0	18668.1	0.0	0.0	104.0
257.122	9291.3	0.0	-18884.8	0.0	0.0	66.0
257.123	9291.3	0.0	18671.9	0.0	0.0	128.0
257.124	9291.3	0.0	-18880.9	0.0	0.0	90.0
257.125	20946.3	0.0	19565.0	0.0	0.0	-71.0
257.126	20946.3	0.0	-17987.8	0.0	0.0	-109.0
257.127	20946.3	0.0	19568.9	0.0	0.0	-47.0
257.128	20946.3	0.0	-17983.9	0.0	0.0	-85.0
257.129	12078.6	0.0	18823.7	0.0	0.0	-72.0
257.130	12078.6	0.0	-18748.9	0.0	0.0	-111.0
257.131	12078.6	0.0	18827.9	0.0	0.0	-48.0
257.132	12078.6	0.0	-18744.6	0.0	0.0	-87.0
257.133	28728.6	0.0	20094.4	0.0	0.0	-323.0
257.134	28728.6	0.0	-17478.2	0.0	0.0	-361.0
257.135	28728.6	0.0	20098.6	0.0	0.0	-299.0
257.136	28728.6	0.0	-17474.0	0.0	0.0	-337.0
257.137	9291.3	0.0	18750.9	0.0	0.0	73.0

257.138	9291.3	0.0	-18807.5	0.0	0.0	34.0
257.139	9291.3	0.0	18754.8	0.0	0.0	97.0
257.140	9291.3	0.0	-18803.5	0.0	0.0	58.0
257.141	25941.3	0.0	20030.5	0.0	0.0	-178.0
257.142	25941.3	0.0	-17533.4	0.0	0.0	-216.0
257.143	25941.3	0.0	20034.5	0.0	0.0	-154.0
257.144	25941.3	0.0	-17529.2	0.0	0.0	-192.0
257.145	12078.6	0.0	18832.1	0.0	0.0	-24.0
257.146	12078.6	0.0	-18740.4	0.0	0.0	-63.0
257.147	23733.6	0.0	19713.2	0.0	0.0	-248.0
257.148	23733.6	0.0	-17859.4	0.0	0.0	-286.0
257.149	23733.6	0.0	19721.6	0.0	0.0	-199.0
257.150	23733.6	0.0	-17851.0	0.0	0.0	-238.0
257.151	9291.3	0.0	18758.7	0.0	0.0	121.0
257.152	9291.3	0.0	-18799.6	0.0	0.0	82.0
257.153	20946.3	0.0	19646.6	0.0	0.0	-103.0
257.154	20946.3	0.0	-17914.6	0.0	0.0	-141.0
257.155	20946.3	0.0	19654.6	0.0	0.0	-54.0
257.156	20946.3	0.0	-17906.2	0.0	0.0	-93.0
257.157	12078.6	0.0	31347.9	0.0	0.0	-60.0
257.158	12078.6	0.0	-31273.0	0.0	0.0	-124.0
257.159	12078.6	0.0	31352.1	0.0	0.0	-36.0
257.160	12078.6	0.0	-31268.8	0.0	0.0	-100.0
257.161	23733.6	0.0	32237.4	0.0	0.0	-235.0
257.162	23733.6	0.0	-30383.6	0.0	0.0	-299.0
257.163	23733.6	0.0	32241.6	0.0	0.0	-211.0
257.164	23733.6	0.0	-30379.3	0.0	0.0	-275.0
257.165	9291.3	0.0	31268.4	0.0	0.0	85.0
257.166	9291.3	0.0	-31328.2	0.0	0.0	21.0
257.167	9291.3	0.0	31272.3	0.0	0.0	109.0
257.168	9291.3	0.0	-31324.0	0.0	0.0	45.0
257.169	20946.3	0.0	32165.4	0.0	0.0	-90.0
257.170	20946.3	0.0	-30438.8	0.0	0.0	-154.0
257.171	20946.3	0.0	32169.2	0.0	0.0	-66.0
257.172	20946.3	0.0	-30434.6	0.0	0.0	-130.0
257.173	23733.6	0.0	19717.4	0.0	0.0	-224.0
257.174	23733.6	0.0	-17855.2	0.0	0.0	-262.0
257.175	20946.3	0.0	19650.6	0.0	0.0	-78.0
257.176	20946.3	0.0	-17910.4	0.0	0.0	-117.0
257.177	12078.6	0.0	18786.9	0.0	0.0	-40.0
257.178	12078.6	0.0	-18765.5	0.0	0.0	-79.0
257.179	12078.6	0.0	18790.8	0.0	0.0	-16.0
257.180	12078.6	0.0	-18761.6	0.0	0.0	-55.0
257.181	23733.6	0.0	19683.9	0.0	0.0	-216.0
257.182	23733.6	0.0	-17868.6	0.0	0.0	-254.0
257.183	23733.6	0.0	19687.8	0.0	0.0	-191.0
257.184	23733.6	0.0	-17864.7	0.0	0.0	-230.0
257.185	9291.3	0.0	18683.3	0.0	0.0	104.0
257.186	9291.3	0.0	-18869.2	0.0	0.0	66.0
257.187	9291.3	0.0	18687.2	0.0	0.0	129.0
257.188	9291.3	0.0	-18865.3	0.0	0.0	90.0
257.189	20946.3	0.0	19580.2	0.0	0.0	-71.0
257.190	20946.3	0.0	-17972.2	0.0	0.0	-109.0
257.191	20946.3	0.0	19584.1	0.0	0.0	-47.0
257.192	20946.3	0.0	-17968.3	0.0	0.0	-85.0
257.193	12078.6	0.0	18521.2	0.0	0.0	-170.0
257.194	12078.6	0.0	-19051.6	0.0	0.0	-209.0
257.195	12078.6	0.0	18525.4	0.0	0.0	-146.0
257.196	12078.6	0.0	-19047.4	0.0	0.0	-185.0
257.197	28728.6	0.0	19791.9	0.0	0.0	-420.0
257.198	28728.6	0.0	-17780.9	0.0	0.0	-459.0

257.199	28728.6	0.0	19796.1	0.0	0.0	-396.0
257.200	28728.6	0.0	-17776.7	0.0	0.0	-435.0
257.201	9291.3	0.0	18466.0	0.0	0.0	-25.0
257.202	9291.3	0.0	-19106.8	0.0	0.0	-64.0
257.203	9291.3	0.0	18470.2	0.0	0.0	-1.0
257.204	9291.3	0.0	-19102.6	0.0	0.0	-39.0
257.205	25941.3	0.0	19736.7	0.0	0.0	-275.0
257.206	25941.3	0.0	-17836.1	0.0	0.0	-314.0
257.207	25941.3	0.0	19740.9	0.0	0.0	-251.0
257.208	25941.3	0.0	-17831.9	0.0	0.0	-290.0
257.209	12078.6	0.0	18529.6	0.0	0.0	-122.0
257.210	12078.6	0.0	-19043.2	0.0	0.0	-160.0
257.211	23733.6	0.0	19410.7	0.0	0.0	-345.0
257.212	23733.6	0.0	-18162.2	0.0	0.0	-384.0
257.213	23733.6	0.0	19419.1	0.0	0.0	-297.0
257.214	23733.6	0.0	-18153.7	0.0	0.0	-336.0
257.215	9291.3	0.0	18474.4	0.0	0.0	23.0
257.216	9291.3	0.0	-19098.4	0.0	0.0	-15.0
257.217	20946.3	0.0	19355.5	0.0	0.0	-200.0
257.218	20946.3	0.0	-18217.3	0.0	0.0	-239.0
257.219	20946.3	0.0	19363.9	0.0	0.0	-152.0
257.220	20946.3	0.0	-18208.9	0.0	0.0	-190.0
257.221	12078.6	0.0	31045.5	0.0	0.0	-157.0
257.222	12078.6	0.0	-31575.9	0.0	0.0	-221.0
257.223	12078.6	0.0	31049.7	0.0	0.0	-133.0
257.224	12078.6	0.0	-31571.7	0.0	0.0	-197.0
257.225	23733.6	0.0	31935.0	0.0	0.0	-332.0
257.226	23733.6	0.0	-30686.4	0.0	0.0	-397.0
257.227	23733.6	0.0	31939.2	0.0	0.0	-308.0
257.228	23733.6	0.0	-30682.2	0.0	0.0	-373.0
257.229	9291.3	0.0	30990.3	0.0	0.0	-12.0
257.230	9291.3	0.0	-31631.1	0.0	0.0	-76.0
257.231	9291.3	0.0	30994.5	0.0	0.0	12.0
257.232	9291.3	0.0	-31626.9	0.0	0.0	-52.0
257.233	20946.3	0.0	31879.8	0.0	0.0	-187.0
257.234	20946.3	0.0	-30741.6	0.0	0.0	-251.0
257.235	20946.3	0.0	31884.0	0.0	0.0	-163.0
257.236	20946.3	0.0	-30737.4	0.0	0.0	-227.0
257.237	23733.6	0.0	19414.9	0.0	0.0	-321.0
257.238	23733.6	0.0	-18157.9	0.0	0.0	-360.0
257.239	20946.3	0.0	19359.7	0.0	0.0	-176.0
257.240	20946.3	0.0	-18213.1	0.0	0.0	-215.0
257.241	12078.6	0.0	18360.1	0.0	0.0	-203.0
257.242	12078.6	0.0	-19212.7	0.0	0.0	-241.0
257.243	12078.6	0.0	18364.3	0.0	0.0	-179.0
257.244	12078.6	0.0	-19208.5	0.0	0.0	-217.0
257.245	23733.6	0.0	19249.6	0.0	0.0	-378.0
257.246	23733.6	0.0	-18323.2	0.0	0.0	-417.0
257.247	23733.6	0.0	19253.8	0.0	0.0	-354.0
257.248	23733.6	0.0	-18319.0	0.0	0.0	-392.0
257.249	9291.3	0.0	18268.6	0.0	0.0	-58.0
257.250	9291.3	0.0	-19290.3	0.0	0.0	-96.0
257.251	9291.3	0.0	18272.6	0.0	0.0	-34.0
257.252	9291.3	0.0	-19286.3	0.0	0.0	-72.0
257.253	20946.3	0.0	19164.1	0.0	0.0	-233.0
257.254	20946.3	0.0	-18394.7	0.0	0.0	-271.0
257.255	20946.3	0.0	19168.1	0.0	0.0	-209.0
257.256	20946.3	0.0	-18390.7	0.0	0.0	-247.0
257.257	12078.6	0.0	18762.7	0.0	0.0	-121.0
257.258	12078.6	0.0	-18810.1	0.0	0.0	-159.0
257.259	12078.6	0.0	18766.9	0.0	0.0	-97.0

257.260	12078.6	0.0	-18805.9	0.0	0.0	-135.0
257.261	28728.6	0.0	20033.4	0.0	0.0	-371.0
257.262	28728.6	0.0	-17539.4	0.0	0.0	-410.0
257.263	28728.6	0.0	20037.6	0.0	0.0	-347.0
257.264	28728.6	0.0	-17535.2	0.0	0.0	-386.0
257.265	9291.3	0.0	18707.5	0.0	0.0	24.0
257.266	9291.3	0.0	-18865.3	0.0	0.0	-14.0
257.267	9291.3	0.0	18711.7	0.0	0.0	48.0
257.268	9291.3	0.0	-18861.1	0.0	0.0	10.0
257.269	25941.3	0.0	19978.2	0.0	0.0	-226.0
257.270	25941.3	0.0	-17594.6	0.0	0.0	-265.0
257.271	25941.3	0.0	19982.4	0.0	0.0	-202.0
257.272	25941.3	0.0	-17590.4	0.0	0.0	-240.0
257.273	12078.6	0.0	18771.1	0.0	0.0	-73.0
257.274	12078.6	0.0	-18801.7	0.0	0.0	-111.0
257.275	23733.6	0.0	19652.2	0.0	0.0	-296.0
257.276	23733.6	0.0	-17920.6	0.0	0.0	-335.0
257.277	23733.6	0.0	19660.6	0.0	0.0	-248.0
257.278	23733.6	0.0	-17912.2	0.0	0.0	-286.0
257.279	9291.3	0.0	18715.9	0.0	0.0	72.0
257.280	9291.3	0.0	-18856.9	0.0	0.0	34.0
257.281	20946.3	0.0	19597.0	0.0	0.0	-151.0
257.282	20946.3	0.0	-17975.9	0.0	0.0	-189.0
257.283	20946.3	0.0	19605.4	0.0	0.0	-103.0
257.284	20946.3	0.0	-17967.4	0.0	0.0	-141.0
257.285	12078.6	0.0	31286.9	0.0	0.0	-108.0
257.286	12078.6	0.0	-31334.5	0.0	0.0	-172.0
257.287	12078.6	0.0	31291.1	0.0	0.0	-84.0
257.288	12078.6	0.0	-31330.3	0.0	0.0	-148.0
257.289	23733.6	0.0	32176.4	0.0	0.0	-283.0
257.290	23733.6	0.0	-30445.0	0.0	0.0	-347.0
257.291	23733.6	0.0	32180.6	0.0	0.0	-259.0
257.292	23733.6	0.0	-30440.8	0.0	0.0	-323.0
257.293	9291.3	0.0	31231.7	0.0	0.0	37.0
257.294	9291.3	0.0	-31389.7	0.0	0.0	-27.0
257.295	9291.3	0.0	31235.9	0.0	0.0	61.0
257.296	9291.3	0.0	-31385.5	0.0	0.0	-3.0
257.297	20946.3	0.0	32121.2	0.0	0.0	-138.0
257.298	20946.3	0.0	-30500.2	0.0	0.0	-202.0
257.299	20946.3	0.0	32125.4	0.0	0.0	-114.0
257.300	20946.3	0.0	-30496.0	0.0	0.0	-178.0
257.301	23733.6	0.0	19656.4	0.0	0.0	-272.0
257.302	23733.6	0.0	-17916.4	0.0	0.0	-310.0
257.303	20946.3	0.0	19601.2	0.0	0.0	-127.0
257.304	20946.3	0.0	-17971.6	0.0	0.0	-165.0
257.476	15951.3	0.0	1418.6	0.0	0.0	-363.0
257.477	15951.3	0.0	308.7	0.0	0.0	-673.0
257.478	15951.3	0.0	594.4	0.0	0.0	288.0
257.479	15951.3	0.0	-507.5	0.0	0.0	-23.0
257.480	15951.3	0.0	1066.7	0.0	0.0	-389.0
257.481	15951.3	0.0	660.6	0.0	0.0	-647.0
257.482	15951.3	0.0	245.1	0.0	0.0	261.0
257.483	15951.3	0.0	-158.1	0.0	0.0	3.0
257.484	15951.3	0.0	2150.2	0.0	0.0	-493.0
257.485	15951.3	0.0	1040.3	0.0	0.0	-803.0
257.486	15951.3	0.0	-193.3	0.0	0.0	418.0
257.487	15951.3	0.0	-1295.3	0.0	0.0	107.0
257.488	15951.3	0.0	1798.4	0.0	0.0	-519.0
257.489	15951.3	0.0	1392.2	0.0	0.0	-777.0
257.490	15951.3	0.0	-542.7	0.0	0.0	391.0
257.491	15951.3	0.0	-945.9	0.0	0.0	133.0

257.492	15951.3	0.0	2351.5	0.0	0.0	227.0
257.493	15951.3	0.0	-1271.3	0.0	0.0	-808.0
257.494	15951.3	0.0	2086.4	0.0	0.0	422.0
257.495	15951.3	0.0	-1513.7	0.0	0.0	-613.0
257.496	15951.3	0.0	2589.9	0.0	0.0	188.0
257.497	15951.3	0.0	-1045.1	0.0	0.0	-847.0
257.498	15951.3	0.0	1847.9	0.0	0.0	461.0
257.499	15951.3	0.0	-1739.8	0.0	0.0	-574.0
257.500	15951.3	0.0	1245.3	0.0	0.0	139.0
257.501	15951.3	0.0	-83.2	0.0	0.0	-720.0
257.502	15951.3	0.0	980.2	0.0	0.0	334.0
257.503	15951.3	0.0	-325.7	0.0	0.0	-525.0
257.504	15951.3	0.0	1472.3	0.0	0.0	100.0
257.505	15951.3	0.0	139.1	0.0	0.0	-759.0
257.506	15951.3	0.0	737.4	0.0	0.0	373.0
257.507	15951.3	0.0	-557.8	0.0	0.0	-486.0
258.1	7869.9	0.0	18648.9	0.0	0.0	-181.0
258.2	7869.9	0.0	-18391.7	0.0	0.0	-190.0
258.3	7869.9	0.0	18633.0	0.0	0.0	-141.0
258.4	7869.9	0.0	-18407.6	0.0	0.0	-151.0
258.5	18449.6	0.0	20310.1	0.0	0.0	-470.0
258.6	18449.6	0.0	-16730.5	0.0	0.0	-479.0
258.7	18449.6	0.0	20294.2	0.0	0.0	-430.0
258.8	18449.6	0.0	-16746.4	0.0	0.0	-439.0
258.9	6053.8	0.0	18542.7	0.0	0.0	-41.0
258.10	6053.8	0.0	-18497.9	0.0	0.0	-50.0
258.11	6053.8	0.0	18526.8	0.0	0.0	-1.0
258.12	6053.8	0.0	-18513.8	0.0	0.0	-10.0
258.13	16633.4	0.0	20203.9	0.0	0.0	-330.0
258.14	16633.4	0.0	-16836.8	0.0	0.0	-339.0
258.15	16633.4	0.0	20188.0	0.0	0.0	-290.0
258.16	16633.4	0.0	-16852.6	0.0	0.0	-299.0
258.17	7869.9	0.0	18617.1	0.0	0.0	-102.0
258.18	7869.9	0.0	-18423.5	0.0	0.0	-111.0
258.19	15275.7	0.0	19811.7	0.0	0.0	-383.0
258.20	15275.7	0.0	-17228.9	0.0	0.0	-392.0
258.21	15275.7	0.0	19780.0	0.0	0.0	-304.0
258.22	15275.7	0.0	-17260.6	0.0	0.0	-313.0
258.23	6053.8	0.0	18510.9	0.0	0.0	39.0
258.24	6053.8	0.0	-18529.7	0.0	0.0	29.0
258.25	13459.5	0.0	19705.5	0.0	0.0	-243.0
258.26	13459.5	0.0	-17335.1	0.0	0.0	-252.0
258.27	13459.5	0.0	19673.7	0.0	0.0	-164.0
258.28	13459.5	0.0	-17366.9	0.0	0.0	-173.0
258.29	7869.9	0.0	30995.8	0.0	0.0	-178.0
258.30	7869.9	0.0	-30738.6	0.0	0.0	-193.0
258.31	7869.9	0.0	30979.9	0.0	0.0	-138.0
258.32	7869.9	0.0	-30754.5	0.0	0.0	-154.0
258.33	15275.7	0.0	32158.6	0.0	0.0	-380.0
258.34	15275.7	0.0	-29575.8	0.0	0.0	-396.0
258.35	15275.7	0.0	32142.7	0.0	0.0	-340.0
258.36	15275.7	0.0	-29591.6	0.0	0.0	-356.0
258.37	6053.8	0.0	30889.4	0.0	0.0	-38.0
258.38	6053.8	0.0	-30844.8	0.0	0.0	-53.0
258.39	6053.8	0.0	30873.2	0.0	0.0	2.0
258.40	6053.8	0.0	-30860.7	0.0	0.0	-13.0
258.41	13459.5	0.0	32052.4	0.0	0.0	-240.0
258.42	13459.5	0.0	-29682.0	0.0	0.0	-255.0
258.43	13459.5	0.0	32036.5	0.0	0.0	-200.0
258.44	13459.5	0.0	-29697.9	0.0	0.0	-216.0
258.45	7869.9	0.0	18700.9	0.0	0.0	-220.0

258.46	7869.9	0.0	-18321.2	0.0	0.0	-230.0
258.47	7869.9	0.0	18684.7	0.0	0.0	-181.0
258.48	7869.9	0.0	-18337.4	0.0	0.0	-190.0
258.49	15275.7	0.0	19871.8	0.0	0.0	-422.0
258.50	15275.7	0.0	-17150.3	0.0	0.0	-432.0
258.51	15275.7	0.0	19855.6	0.0	0.0	-383.0
258.52	15275.7	0.0	-17166.5	0.0	0.0	-392.0
258.53	6053.8	0.0	18543.0	0.0	0.0	-80.0
258.54	6053.8	0.0	-18478.5	0.0	0.0	-89.0
258.55	6053.8	0.0	18526.8	0.0	0.0	-40.0
258.56	6053.8	0.0	-18494.7	0.0	0.0	-50.0
258.57	13459.5	0.0	19714.0	0.0	0.0	-282.0
258.58	13459.5	0.0	-17307.5	0.0	0.0	-291.0
258.59	13459.5	0.0	19697.8	0.0	0.0	-242.0
258.60	13459.5	0.0	-17323.6	0.0	0.0	-252.0
258.61	15275.7	0.0	19795.9	0.0	0.0	-344.0
258.62	15275.7	0.0	-17244.8	0.0	0.0	-353.0
258.63	13459.5	0.0	19689.6	0.0	0.0	-203.0
258.64	13459.5	0.0	-17351.0	0.0	0.0	-213.0
258.65	7869.9	0.0	18535.9	0.0	0.0	-90.0
258.66	7869.9	0.0	-18504.9	0.0	0.0	-99.0
258.67	7869.9	0.0	18520.0	0.0	0.0	-50.0
258.68	7869.9	0.0	-18520.7	0.0	0.0	-59.0
258.69	18449.6	0.0	20197.0	0.0	0.0	-379.0
258.70	18449.6	0.0	-16843.7	0.0	0.0	-388.0
258.71	18449.6	0.0	20181.2	0.0	0.0	-339.0
258.72	18449.6	0.0	-16859.6	0.0	0.0	-348.0
258.73	6053.8	0.0	18429.6	0.0	0.0	50.0
258.74	6053.8	0.0	-18611.1	0.0	0.0	41.0
258.75	6053.8	0.0	18413.8	0.0	0.0	90.0
258.76	6053.8	0.0	-18627.0	0.0	0.0	81.0
258.77	16633.4	0.0	20090.8	0.0	0.0	-238.0
258.78	16633.4	0.0	-16949.9	0.0	0.0	-248.0
258.79	16633.4	0.0	20074.9	0.0	0.0	-199.0
258.80	16633.4	0.0	-16965.8	0.0	0.0	-208.0
258.81	7869.9	0.0	18504.1	0.0	0.0	-11.0
258.82	7869.9	0.0	-18536.6	0.0	0.0	-20.0
258.83	15275.7	0.0	19698.7	0.0	0.0	-292.0
258.84	15275.7	0.0	-17342.0	0.0	0.0	-301.0
258.85	15275.7	0.0	19666.9	0.0	0.0	-213.0
258.86	15275.7	0.0	-17373.8	0.0	0.0	-222.0
258.87	6053.8	0.0	18397.9	0.0	0.0	130.0
258.88	6053.8	0.0	-18642.9	0.0	0.0	120.0
258.89	13459.5	0.0	19592.5	0.0	0.0	-152.0
258.90	13459.5	0.0	-17448.3	0.0	0.0	-161.0
258.91	13459.5	0.0	19560.7	0.0	0.0	-72.0
258.92	13459.5	0.0	-17480.0	0.0	0.0	-82.0
258.93	7869.9	0.0	30882.8	0.0	0.0	-87.0
258.94	7869.9	0.0	-30851.8	0.0	0.0	-102.0
258.95	7869.9	0.0	30866.9	0.0	0.0	-47.0
258.96	7869.9	0.0	-30867.7	0.0	0.0	-63.0
258.97	15275.7	0.0	32045.6	0.0	0.0	-289.0
258.98	15275.7	0.0	-29689.0	0.0	0.0	-304.0
258.99	15275.7	0.0	32029.7	0.0	0.0	-249.0
258.100	15275.7	0.0	-29704.8	0.0	0.0	-265.0
258.101	6053.8	0.0	30773.0	0.0	0.0	53.0
258.102	6053.8	0.0	-30958.0	0.0	0.0	38.0
258.103	6053.8	0.0	30756.9	0.0	0.0	93.0
258.104	6053.8	0.0	-30973.9	0.0	0.0	78.0
258.105	13459.5	0.0	31939.4	0.0	0.0	-149.0
258.106	13459.5	0.0	-29795.2	0.0	0.0	-164.0

258.107	13459.5	0.0	31923.5	0.0	0.0	-109.0
258.108	13459.5	0.0	-29811.1	0.0	0.0	-124.0
258.109	15275.7	0.0	19682.8	0.0	0.0	-252.0
258.110	15275.7	0.0	-17357.9	0.0	0.0	-262.0
258.111	13459.5	0.0	19576.6	0.0	0.0	-112.0
258.112	13459.5	0.0	-17464.2	0.0	0.0	-121.0
258.113	7869.9	0.0	18506.7	0.0	0.0	-68.0
258.114	7869.9	0.0	-18515.5	0.0	0.0	-78.0
258.115	7869.9	0.0	18490.5	0.0	0.0	-29.0
258.116	7869.9	0.0	-18531.7	0.0	0.0	-38.0
258.117	15275.7	0.0	19677.6	0.0	0.0	-271.0
258.118	15275.7	0.0	-17344.6	0.0	0.0	-280.0
258.119	15275.7	0.0	19661.4	0.0	0.0	-231.0
258.120	15275.7	0.0	-17360.8	0.0	0.0	-240.0
258.121	6053.8	0.0	18348.8	0.0	0.0	72.0
258.122	6053.8	0.0	-18672.9	0.0	0.0	63.0
258.123	6053.8	0.0	18332.6	0.0	0.0	112.0
258.124	6053.8	0.0	-18689.1	0.0	0.0	102.0
258.125	13459.5	0.0	19519.8	0.0	0.0	-130.0
258.126	13459.5	0.0	-17501.8	0.0	0.0	-139.0
258.127	13459.5	0.0	19503.7	0.0	0.0	-90.0
258.128	13459.5	0.0	-17518.0	0.0	0.0	-100.0
258.129	7869.9	0.0	18617.1	0.0	0.0	-71.0
258.130	7869.9	0.0	-18423.4	0.0	0.0	-80.0
258.131	7869.9	0.0	18601.2	0.0	0.0	-31.0
258.132	7869.9	0.0	-18439.3	0.0	0.0	-41.0
258.133	18449.6	0.0	20278.3	0.0	0.0	-360.0
258.134	18449.6	0.0	-16762.3	0.0	0.0	-369.0
258.135	18449.6	0.0	20262.4	0.0	0.0	-320.0
258.136	18449.6	0.0	-16778.1	0.0	0.0	-329.0
258.137	6053.8	0.0	18487.7	0.0	0.0	69.0
258.138	6053.8	0.0	-18534.3	0.0	0.0	60.0
258.139	6053.8	0.0	18471.5	0.0	0.0	109.0
258.140	6053.8	0.0	-18550.4	0.0	0.0	100.0
258.141	16633.4	0.0	20160.5	0.0	0.0	-219.0
258.142	16633.4	0.0	-16868.5	0.0	0.0	-229.0
258.143	16633.4	0.0	20144.3	0.0	0.0	-180.0
258.144	16633.4	0.0	-16884.4	0.0	0.0	-189.0
258.145	7869.9	0.0	18585.3	0.0	0.0	8.0
258.146	7869.9	0.0	-18455.2	0.0	0.0	-1.0
258.147	15275.7	0.0	19779.9	0.0	0.0	-273.0
258.148	15275.7	0.0	-17260.6	0.0	0.0	-282.0
258.149	15275.7	0.0	19748.2	0.0	0.0	-194.0
258.150	15275.7	0.0	-17292.4	0.0	0.0	-203.0
258.151	6053.8	0.0	18455.4	0.0	0.0	149.0
258.152	6053.8	0.0	-18566.6	0.0	0.0	139.0
258.153	13459.5	0.0	19658.7	0.0	0.0	-133.0
258.154	13459.5	0.0	-17366.8	0.0	0.0	-142.0
258.155	13459.5	0.0	19626.3	0.0	0.0	-53.0
258.156	13459.5	0.0	-17398.6	0.0	0.0	-63.0
258.157	7869.9	0.0	30963.9	0.0	0.0	-68.0
258.158	7869.9	0.0	-30770.3	0.0	0.0	-83.0
258.159	7869.9	0.0	30948.1	0.0	0.0	-28.0
258.160	7869.9	0.0	-30786.2	0.0	0.0	-44.0
258.161	15275.7	0.0	32126.8	0.0	0.0	-270.0
258.162	15275.7	0.0	-29607.4	0.0	0.0	-285.0
258.163	15275.7	0.0	32110.9	0.0	0.0	-230.0
258.164	15275.7	0.0	-29623.3	0.0	0.0	-246.0
258.165	6053.8	0.0	30828.2	0.0	0.0	72.0
258.166	6053.8	0.0	-30876.5	0.0	0.0	57.0
258.167	6053.8	0.0	30812.0	0.0	0.0	112.0

258.168	6053.8	0.0	-30892.4	0.0	0.0	97.0
258.169	13459.5	0.0	31999.2	0.0	0.0	-130.0
258.170	13459.5	0.0	-29713.7	0.0	0.0	-145.0
258.171	13459.5	0.0	31983.1	0.0	0.0	-90.0
258.172	13459.5	0.0	-29729.6	0.0	0.0	-106.0
258.173	15275.7	0.0	19764.0	0.0	0.0	-233.0
258.174	15275.7	0.0	-17276.5	0.0	0.0	-243.0
258.175	13459.5	0.0	19642.5	0.0	0.0	-93.0
258.176	13459.5	0.0	-17382.7	0.0	0.0	-103.0
258.177	7869.9	0.0	18598.4	0.0	0.0	-37.0
258.178	7869.9	0.0	-18423.0	0.0	0.0	-46.0
258.179	7869.9	0.0	18582.2	0.0	0.0	3.0
258.180	7869.9	0.0	-18439.2	0.0	0.0	-6.0
258.181	15275.7	0.0	19769.4	0.0	0.0	-239.0
258.182	15275.7	0.0	-17252.0	0.0	0.0	-248.0
258.183	15275.7	0.0	19753.2	0.0	0.0	-199.0
258.184	15275.7	0.0	-17268.2	0.0	0.0	-208.0
258.185	6053.8	0.0	18440.4	0.0	0.0	103.0
258.186	6053.8	0.0	-18581.0	0.0	0.0	94.0
258.187	6053.8	0.0	18424.2	0.0	0.0	143.0
258.188	6053.8	0.0	-18597.2	0.0	0.0	134.0
258.189	13459.5	0.0	19611.5	0.0	0.0	-99.0
258.190	13459.5	0.0	-17410.0	0.0	0.0	-108.0
258.191	13459.5	0.0	19595.3	0.0	0.0	-59.0
258.192	13459.5	0.0	-17426.1	0.0	0.0	-68.0
258.193	7869.9	0.0	18253.1	0.0	0.0	-192.0
258.194	7869.9	0.0	-18787.5	0.0	0.0	-202.0
258.195	7869.9	0.0	18237.3	0.0	0.0	-153.0
258.196	7869.9	0.0	-18803.4	0.0	0.0	-162.0
258.197	18449.6	0.0	19914.3	0.0	0.0	-481.0
258.198	18449.6	0.0	-17126.3	0.0	0.0	-490.0
258.199	18449.6	0.0	19898.4	0.0	0.0	-441.0
258.200	18449.6	0.0	-17142.2	0.0	0.0	-451.0
258.201	6053.8	0.0	18146.9	0.0	0.0	-52.0
258.202	6053.8	0.0	-18893.7	0.0	0.0	-61.0
258.203	6053.8	0.0	18131.0	0.0	0.0	-12.0
258.204	6053.8	0.0	-18909.6	0.0	0.0	-22.0
258.205	16633.4	0.0	19808.1	0.0	0.0	-341.0
258.206	16633.4	0.0	-17232.5	0.0	0.0	-350.0
258.207	16633.4	0.0	19792.2	0.0	0.0	-301.0
258.208	16633.4	0.0	-17248.4	0.0	0.0	-310.0
258.209	7869.9	0.0	18221.4	0.0	0.0	-113.0
258.210	7869.9	0.0	-18819.3	0.0	0.0	-122.0
258.211	15275.7	0.0	19416.0	0.0	0.0	-394.0
258.212	15275.7	0.0	-17624.7	0.0	0.0	-404.0
258.213	15275.7	0.0	19384.2	0.0	0.0	-315.0
258.214	15275.7	0.0	-17656.4	0.0	0.0	-324.0
258.215	6053.8	0.0	18115.1	0.0	0.0	27.0
258.216	6053.8	0.0	-18925.5	0.0	0.0	18.0
258.217	13459.5	0.0	19309.7	0.0	0.0	-254.0
258.218	13459.5	0.0	-17730.9	0.0	0.0	-263.0
258.219	13459.5	0.0	19278.0	0.0	0.0	-175.0
258.220	13459.5	0.0	-17762.7	0.0	0.0	-184.0
258.221	7869.9	0.0	30600.0	0.0	0.0	-189.0
258.222	7869.9	0.0	-31134.4	0.0	0.0	-205.0
258.223	7869.9	0.0	30584.1	0.0	0.0	-149.0
258.224	7869.9	0.0	-31150.3	0.0	0.0	-165.0
258.225	15275.7	0.0	31762.8	0.0	0.0	-391.0
258.226	15275.7	0.0	-29971.5	0.0	0.0	-407.0
258.227	15275.7	0.0	31747.0	0.0	0.0	-352.0
258.228	15275.7	0.0	-29987.4	0.0	0.0	-367.0

258.229	6053.8	0.0	30493.8	0.0	0.0	-49.0
258.230	6053.8	0.0	-31240.6	0.0	0.0	-64.0
258.231	6053.8	0.0	30477.9	0.0	0.0	-9.0
258.232	6053.8	0.0	-31256.5	0.0	0.0	-25.0
258.233	13459.5	0.0	31656.6	0.0	0.0	-251.0
258.234	13459.5	0.0	-30077.8	0.0	0.0	-267.0
258.235	13459.5	0.0	31640.7	0.0	0.0	-211.0
258.236	13459.5	0.0	-30093.7	0.0	0.0	-227.0
258.237	15275.7	0.0	19400.1	0.0	0.0	-355.0
258.238	15275.7	0.0	-17640.6	0.0	0.0	-364.0
258.239	13459.5	0.0	19293.9	0.0	0.0	-215.0
258.240	13459.5	0.0	-17746.8	0.0	0.0	-224.0
258.241	7869.9	0.0	18082.4	0.0	0.0	-239.0
258.242	7869.9	0.0	-18958.2	0.0	0.0	-249.0
258.243	7869.9	0.0	18066.5	0.0	0.0	-200.0
258.244	7869.9	0.0	-18974.1	0.0	0.0	-209.0
258.245	15275.7	0.0	19245.2	0.0	0.0	-441.0
258.246	15275.7	0.0	-17795.4	0.0	0.0	-451.0
258.247	15275.7	0.0	19229.4	0.0	0.0	-402.0
258.248	15275.7	0.0	-17811.3	0.0	0.0	-411.0
258.249	6053.8	0.0	17927.9	0.0	0.0	-99.0
258.250	6053.8	0.0	-19094.2	0.0	0.0	-108.0
258.251	6053.8	0.0	17911.7	0.0	0.0	-59.0
258.252	6053.8	0.0	-19110.4	0.0	0.0	-68.0
258.253	13459.5	0.0	19098.8	0.0	0.0	-301.0
258.254	13459.5	0.0	-17923.3	0.0	0.0	-310.0
258.255	13459.5	0.0	19082.6	0.0	0.0	-261.0
258.256	13459.5	0.0	-17939.5	0.0	0.0	-271.0
258.257	7869.9	0.0	18509.2	0.0	0.0	-122.0
258.258	7869.9	0.0	-18531.5	0.0	0.0	-131.0
258.259	7869.9	0.0	18493.3	0.0	0.0	-82.0
258.260	7869.9	0.0	-18547.3	0.0	0.0	-91.0
258.261	18449.6	0.0	20170.4	0.0	0.0	-411.0
258.262	18449.6	0.0	-16870.3	0.0	0.0	-420.0
258.263	18449.6	0.0	20154.5	0.0	0.0	-371.0
258.264	18449.6	0.0	-16886.2	0.0	0.0	-380.0
258.265	6053.8	0.0	18403.0	0.0	0.0	18.0
258.266	6053.8	0.0	-18637.7	0.0	0.0	9.0
258.267	6053.8	0.0	18387.1	0.0	0.0	58.0
258.268	6053.8	0.0	-18653.6	0.0	0.0	49.0
258.269	16633.4	0.0	20064.1	0.0	0.0	-270.0
258.270	16633.4	0.0	-16976.5	0.0	0.0	-280.0
258.271	16633.4	0.0	20048.3	0.0	0.0	-231.0
258.272	16633.4	0.0	-16992.4	0.0	0.0	-240.0
258.273	7869.9	0.0	18477.4	0.0	0.0	-42.0
258.274	7869.9	0.0	-18563.2	0.0	0.0	-52.0
258.275	15275.7	0.0	19672.0	0.0	0.0	-324.0
258.276	15275.7	0.0	-17368.6	0.0	0.0	-333.0
258.277	15275.7	0.0	19640.3	0.0	0.0	-245.0
258.278	15275.7	0.0	-17400.4	0.0	0.0	-254.0
258.279	6053.8	0.0	18371.2	0.0	0.0	98.0
258.280	6053.8	0.0	-18669.5	0.0	0.0	89.0
258.281	13459.5	0.0	19565.8	0.0	0.0	-184.0
258.282	13459.5	0.0	-17474.9	0.0	0.0	-193.0
258.283	13459.5	0.0	19534.0	0.0	0.0	-104.0
258.284	13459.5	0.0	-17506.6	0.0	0.0	-114.0
258.285	7869.9	0.0	30856.0	0.0	0.0	-119.0
258.286	7869.9	0.0	-30878.4	0.0	0.0	-134.0
258.287	7869.9	0.0	30840.2	0.0	0.0	-79.0
258.288	7869.9	0.0	-30894.3	0.0	0.0	-94.0
258.289	15275.7	0.0	32018.9	0.0	0.0	-321.0

258.290	15275.7	0.0	-29715.6	0.0	0.0	-336.0
258.291	15275.7	0.0	32003.0	0.0	0.0	-281.0
258.292	15275.7	0.0	-29731.5	0.0	0.0	-297.0
258.293	6053.8	0.0	30749.8	0.0	0.0	22.0
258.294	6053.8	0.0	-30984.6	0.0	0.0	6.0
258.295	6053.8	0.0	30733.9	0.0	0.0	61.0
258.296	6053.8	0.0	-31000.5	0.0	0.0	46.0
258.297	13459.5	0.0	31912.6	0.0	0.0	-181.0
258.298	13459.5	0.0	-29821.8	0.0	0.0	-196.0
258.299	13459.5	0.0	31896.8	0.0	0.0	-141.0
258.300	13459.5	0.0	-29837.7	0.0	0.0	-156.0
258.301	15275.7	0.0	19656.1	0.0	0.0	-284.0
258.302	15275.7	0.0	-17384.5	0.0	0.0	-293.0
258.303	13459.5	0.0	19549.9	0.0	0.0	-144.0
258.304	13459.5	0.0	-17490.8	0.0	0.0	-153.0
258.476	10285.6	0.0	2231.1	0.0	0.0	-1068.0
258.477	10285.6	0.0	284.6	0.0	0.0	-1358.0
258.478	10285.6	0.0	966.2	0.0	0.0	962.0
258.479	10285.6	0.0	-972.1	0.0	0.0	672.0
258.480	10285.6	0.0	1554.5	0.0	0.0	-946.0
258.481	10285.6	0.0	961.3	0.0	0.0	-1480.0
258.482	10285.6	0.0	292.1	0.0	0.0	1084.0
258.483	10285.6	0.0	-298.0	0.0	0.0	550.0
258.484	10285.6	0.0	3783.7	0.0	0.0	-564.0
258.485	10285.6	0.0	1837.2	0.0	0.0	-854.0
258.486	10285.6	0.0	-613.9	0.0	0.0	458.0
258.487	10285.6	0.0	-2552.3	0.0	0.0	168.0
258.488	10285.6	0.0	3107.0	0.0	0.0	-442.0
258.489	10285.6	0.0	2513.8	0.0	0.0	-976.0
258.490	10285.6	0.0	-1288.0	0.0	0.0	580.0
258.491	10285.6	0.0	-1878.2	0.0	0.0	47.0
258.492	10285.6	0.0	3958.5	0.0	0.0	-19.0
258.493	10285.6	0.0	-2424.0	0.0	0.0	-986.0
258.494	10285.6	0.0	3556.5	0.0	0.0	591.0
258.495	10285.6	0.0	-2798.6	0.0	0.0	-377.0
258.496	10285.6	0.0	4441.7	0.0	0.0	133.0
258.497	10285.6	0.0	-1955.9	0.0	0.0	-834.0
258.498	10285.6	0.0	3073.3	0.0	0.0	439.0
258.499	10285.6	0.0	-3266.7	0.0	0.0	-528.0
258.500	10285.6	0.0	1778.2	0.0	0.0	386.0
258.501	10285.6	0.0	-163.3	0.0	0.0	-1391.0
258.502	10285.6	0.0	1376.1	0.0	0.0	996.0
258.503	10285.6	0.0	-537.9	0.0	0.0	-782.0
258.504	10285.6	0.0	2253.4	0.0	0.0	538.0
258.505	10285.6	0.0	303.4	0.0	0.0	-1240.0
258.506	10285.6	0.0	893.1	0.0	0.0	844.0
258.507	10285.6	0.0	-1009.5	0.0	0.0	-933.0
259.1	8350.9	0.0	19015.4	0.0	0.0	32.0
259.2	8350.9	0.0	-18865.3	0.0	0.0	-26.0
259.3	8350.9	0.0	19011.0	0.0	0.0	68.0
259.4	8350.9	0.0	-18869.7	0.0	0.0	10.0
259.5	19624.3	0.0	20196.5	0.0	0.0	-45.0
259.6	19624.3	0.0	-17684.2	0.0	0.0	-103.0
259.7	19624.3	0.0	20192.1	0.0	0.0	-9.0
259.8	19624.3	0.0	-17688.6	0.0	0.0	-67.0
259.9	6423.8	0.0	18925.7	0.0	0.0	111.0
259.10	6423.8	0.0	-18955.0	0.0	0.0	53.0
259.11	6423.8	0.0	18921.3	0.0	0.0	146.0
259.12	6423.8	0.0	-18959.5	0.0	0.0	88.0
259.13	17697.2	0.0	20106.8	0.0	0.0	34.0
259.14	17697.2	0.0	-17773.9	0.0	0.0	-24.0

259.15	17697.2	0.0	20102.4	0.0	0.0	69.0
259.16	17697.2	0.0	-17778.4	0.0	0.0	11.0
259.17	8350.9	0.0	19006.6	0.0	0.0	103.0
259.18	8350.9	0.0	-18874.1	0.0	0.0	45.0
259.19	16242.3	0.0	19842.2	0.0	0.0	-22.0
259.20	16242.3	0.0	-18038.5	0.0	0.0	-79.0
259.21	16242.3	0.0	19833.3	0.0	0.0	49.0
259.22	16242.3	0.0	-18047.4	0.0	0.0	-9.0
259.23	6423.8	0.0	18916.8	0.0	0.0	181.0
259.24	6423.8	0.0	-18963.9	0.0	0.0	124.0
259.25	14315.2	0.0	19752.5	0.0	0.0	57.0
259.26	14315.2	0.0	-18128.3	0.0	0.0	-1.0
259.27	14315.2	0.0	19743.6	0.0	0.0	127.0
259.28	14315.2	0.0	-18137.1	0.0	0.0	70.0
259.29	8350.9	0.0	31642.3	0.0	0.0	51.0
259.30	8350.9	0.0	-31492.2	0.0	0.0	-45.0
259.31	8350.9	0.0	31637.9	0.0	0.0	87.0
259.32	8350.9	0.0	-31496.6	0.0	0.0	-9.0
259.33	16242.3	0.0	32469.1	0.0	0.0	-2.0
259.34	16242.3	0.0	-30665.4	0.0	0.0	-99.0
259.35	16242.3	0.0	32464.7	0.0	0.0	33.0
259.36	16242.3	0.0	-30669.9	0.0	0.0	-63.0
259.37	6423.8	0.0	31552.4	0.0	0.0	130.0
259.38	6423.8	0.0	-31581.9	0.0	0.0	34.0
259.39	6423.8	0.0	31547.8	0.0	0.0	165.0
259.40	6423.8	0.0	-31586.4	0.0	0.0	69.0
259.41	14315.2	0.0	32379.4	0.0	0.0	76.0
259.42	14315.2	0.0	-30755.2	0.0	0.0	-20.0
259.43	14315.2	0.0	32374.9	0.0	0.0	111.0
259.44	14315.2	0.0	-30759.6	0.0	0.0	15.0
259.45	8350.9	0.0	19025.7	0.0	0.0	-12.0
259.46	8350.9	0.0	-18839.9	0.0	0.0	-69.0
259.47	8350.9	0.0	19021.0	0.0	0.0	24.0
259.48	8350.9	0.0	-18844.6	0.0	0.0	-34.0
259.49	16242.3	0.0	19859.0	0.0	0.0	-66.0
259.50	16242.3	0.0	-18006.6	0.0	0.0	-123.0
259.51	16242.3	0.0	19854.4	0.0	0.0	-30.0
259.52	16242.3	0.0	-18011.3	0.0	0.0	-88.0
259.53	6423.8	0.0	18895.4	0.0	0.0	67.0
259.54	6423.8	0.0	-18970.7	0.0	0.0	9.0
259.55	6423.8	0.0	18890.8	0.0	0.0	102.0
259.56	6423.8	0.0	-18975.3	0.0	0.0	44.0
259.57	14315.2	0.0	19728.7	0.0	0.0	13.0
259.58	14315.2	0.0	-18137.4	0.0	0.0	-45.0
259.59	14315.2	0.0	19724.0	0.0	0.0	48.0
259.60	14315.2	0.0	-18142.1	0.0	0.0	-9.0
259.61	16242.3	0.0	19837.8	0.0	0.0	14.0
259.62	16242.3	0.0	-18043.0	0.0	0.0	-44.0
259.63	14315.2	0.0	19748.0	0.0	0.0	92.0
259.64	14315.2	0.0	-18132.7	0.0	0.0	34.0
259.65	8350.9	0.0	19024.1	0.0	0.0	138.0
259.66	8350.9	0.0	-18856.8	0.0	0.0	80.0
259.67	8350.9	0.0	19019.7	0.0	0.0	173.0
259.68	8350.9	0.0	-18861.2	0.0	0.0	116.0
259.69	19624.3	0.0	20205.2	0.0	0.0	61.0
259.70	19624.3	0.0	-17675.7	0.0	0.0	3.0
259.71	19624.3	0.0	20200.8	0.0	0.0	96.0
259.72	19624.3	0.0	-17680.1	0.0	0.0	39.0
259.73	6423.8	0.0	18934.4	0.0	0.0	216.0
259.74	6423.8	0.0	-18946.5	0.0	0.0	159.0
259.75	6423.8	0.0	18929.9	0.0	0.0	252.0

259.76	6423.8	0.0	-18950.9	0.0	0.0	194.0
259.77	17697.2	0.0	20115.4	0.0	0.0	139.0
259.78	17697.2	0.0	-17765.4	0.0	0.0	82.0
259.79	17697.2	0.0	20111.0	0.0	0.0	175.0
259.80	17697.2	0.0	-17769.8	0.0	0.0	117.0
259.81	8350.9	0.0	19015.2	0.0	0.0	209.0
259.82	8350.9	0.0	-18865.6	0.0	0.0	151.0
259.83	16242.3	0.0	19850.9	0.0	0.0	84.0
259.84	16242.3	0.0	-18030.0	0.0	0.0	26.0
259.85	16242.3	0.0	19842.0	0.0	0.0	155.0
259.86	16242.3	0.0	-18038.9	0.0	0.0	97.0
259.87	6423.8	0.0	18925.5	0.0	0.0	287.0
259.88	6423.8	0.0	-18955.4	0.0	0.0	229.0
259.89	14315.2	0.0	19761.1	0.0	0.0	162.0
259.90	14315.2	0.0	-18119.7	0.0	0.0	105.0
259.91	14315.2	0.0	19752.3	0.0	0.0	233.0
259.92	14315.2	0.0	-18128.6	0.0	0.0	175.0
259.93	8350.9	0.0	31651.1	0.0	0.0	157.0
259.94	8350.9	0.0	-31483.7	0.0	0.0	61.0
259.95	8350.9	0.0	31646.6	0.0	0.0	193.0
259.96	8350.9	0.0	-31488.1	0.0	0.0	96.0
259.97	16242.3	0.0	32477.8	0.0	0.0	103.0
259.98	16242.3	0.0	-30656.9	0.0	0.0	7.0
259.99	16242.3	0.0	32473.4	0.0	0.0	139.0
259.100	16242.3	0.0	-30661.4	0.0	0.0	42.0
259.101	6423.8	0.0	31558.4	0.0	0.0	236.0
259.102	6423.8	0.0	-31573.4	0.0	0.0	139.0
259.103	6423.8	0.0	31553.8	0.0	0.0	271.0
259.104	6423.8	0.0	-31577.9	0.0	0.0	175.0
259.105	14315.2	0.0	32388.1	0.0	0.0	182.0
259.106	14315.2	0.0	-30746.7	0.0	0.0	85.0
259.107	14315.2	0.0	32383.6	0.0	0.0	217.0
259.108	14315.2	0.0	-30751.1	0.0	0.0	121.0
259.109	16242.3	0.0	19846.4	0.0	0.0	119.0
259.110	16242.3	0.0	-18034.4	0.0	0.0	62.0
259.111	14315.2	0.0	19756.7	0.0	0.0	198.0
259.112	14315.2	0.0	-18124.2	0.0	0.0	140.0
259.113	8350.9	0.0	19035.5	0.0	0.0	165.0
259.114	8350.9	0.0	-18830.4	0.0	0.0	107.0
259.115	8350.9	0.0	19030.8	0.0	0.0	200.0
259.116	8350.9	0.0	-18835.0	0.0	0.0	142.0
259.117	16242.3	0.0	19868.8	0.0	0.0	111.0
259.118	16242.3	0.0	-17997.0	0.0	0.0	53.0
259.119	16242.3	0.0	19864.1	0.0	0.0	146.0
259.120	16242.3	0.0	-18001.7	0.0	0.0	88.0
259.121	6423.8	0.0	18905.2	0.0	0.0	243.0
259.122	6423.8	0.0	-18961.2	0.0	0.0	185.0
259.123	6423.8	0.0	18900.5	0.0	0.0	278.0
259.124	6423.8	0.0	-18965.8	0.0	0.0	221.0
259.125	14315.2	0.0	19738.4	0.0	0.0	189.0
259.126	14315.2	0.0	-18128.0	0.0	0.0	131.0
259.127	14315.2	0.0	19733.7	0.0	0.0	224.0
259.128	14315.2	0.0	-18132.6	0.0	0.0	167.0
259.129	8350.9	0.0	18951.7	0.0	0.0	171.0
259.130	8350.9	0.0	-18929.0	0.0	0.0	113.0
259.131	8350.9	0.0	18947.3	0.0	0.0	206.0
259.132	8350.9	0.0	-18933.4	0.0	0.0	148.0
259.133	19624.3	0.0	20132.8	0.0	0.0	94.0
259.134	19624.3	0.0	-17747.9	0.0	0.0	36.0
259.135	19624.3	0.0	20128.4	0.0	0.0	129.0
259.136	19624.3	0.0	-17752.3	0.0	0.0	71.0

259.137	6423.8	0.0	18843.2	0.0	0.0	249.0
259.138	6423.8	0.0	-19022.5	0.0	0.0	192.0
259.139	6423.8	0.0	18838.5	0.0	0.0	285.0
259.140	6423.8	0.0	-19027.1	0.0	0.0	227.0
259.141	17697.2	0.0	20033.7	0.0	0.0	172.0
259.142	17697.2	0.0	-17837.6	0.0	0.0	114.0
259.143	17697.2	0.0	20029.0	0.0	0.0	208.0
259.144	17697.2	0.0	-17842.1	0.0	0.0	150.0
259.145	8350.9	0.0	18942.9	0.0	0.0	242.0
259.146	8350.9	0.0	-18937.8	0.0	0.0	184.0
259.147	16242.3	0.0	19778.5	0.0	0.0	117.0
259.148	16242.3	0.0	-18102.2	0.0	0.0	59.0
259.149	16242.3	0.0	19769.6	0.0	0.0	188.0
259.150	16242.3	0.0	-18111.1	0.0	0.0	130.0
259.151	6423.8	0.0	18833.9	0.0	0.0	320.0
259.152	6423.8	0.0	-19031.8	0.0	0.0	262.0
259.153	14315.2	0.0	19676.5	0.0	0.0	195.0
259.154	14315.2	0.0	-18192.0	0.0	0.0	138.0
259.155	14315.2	0.0	19667.2	0.0	0.0	266.0
259.156	14315.2	0.0	-18200.8	0.0	0.0	208.0
259.157	8350.9	0.0	31578.6	0.0	0.0	190.0
259.158	8350.9	0.0	-31555.9	0.0	0.0	94.0
259.159	8350.9	0.0	31574.2	0.0	0.0	225.0
259.160	8350.9	0.0	-31560.3	0.0	0.0	129.0
259.161	16242.3	0.0	32405.4	0.0	0.0	136.0
259.162	16242.3	0.0	-30729.1	0.0	0.0	40.0
259.163	16242.3	0.0	32401.0	0.0	0.0	172.0
259.164	16242.3	0.0	-30733.5	0.0	0.0	75.0
259.165	6423.8	0.0	31465.2	0.0	0.0	269.0
259.166	6423.8	0.0	-31645.6	0.0	0.0	172.0
259.167	6423.8	0.0	31460.6	0.0	0.0	304.0
259.168	6423.8	0.0	-31650.0	0.0	0.0	208.0
259.169	14315.2	0.0	32298.5	0.0	0.0	215.0
259.170	14315.2	0.0	-30818.8	0.0	0.0	118.0
259.171	14315.2	0.0	32293.8	0.0	0.0	250.0
259.172	14315.2	0.0	-30823.3	0.0	0.0	154.0
259.173	16242.3	0.0	19774.1	0.0	0.0	152.0
259.174	16242.3	0.0	-18106.6	0.0	0.0	95.0
259.175	14315.2	0.0	19671.9	0.0	0.0	231.0
259.176	14315.2	0.0	-18196.4	0.0	0.0	173.0
259.177	8350.9	0.0	18880.8	0.0	0.0	219.0
259.178	8350.9	0.0	-18985.3	0.0	0.0	162.0
259.179	8350.9	0.0	18876.2	0.0	0.0	255.0
259.180	8350.9	0.0	-18990.0	0.0	0.0	197.0
259.181	16242.3	0.0	19714.0	0.0	0.0	165.0
259.182	16242.3	0.0	-18152.1	0.0	0.0	108.0
259.183	16242.3	0.0	19709.4	0.0	0.0	201.0
259.184	16242.3	0.0	-18156.7	0.0	0.0	143.0
259.185	6423.8	0.0	18750.6	0.0	0.0	298.0
259.186	6423.8	0.0	-19115.5	0.0	0.0	240.0
259.187	6423.8	0.0	18746.0	0.0	0.0	333.0
259.188	6423.8	0.0	-19120.2	0.0	0.0	275.0
259.189	14315.2	0.0	19583.8	0.0	0.0	244.0
259.190	14315.2	0.0	-18282.3	0.0	0.0	186.0
259.191	14315.2	0.0	19579.2	0.0	0.0	279.0
259.192	14315.2	0.0	-18286.9	0.0	0.0	221.0
259.193	8350.9	0.0	18767.3	0.0	0.0	-3.0
259.194	8350.9	0.0	-19113.5	0.0	0.0	-60.0
259.195	8350.9	0.0	18762.8	0.0	0.0	33.0
259.196	8350.9	0.0	-19117.9	0.0	0.0	-25.0
259.197	19624.3	0.0	19948.3	0.0	0.0	-80.0

259.198	19624.3	0.0	-17932.4	0.0	0.0	-137.0
259.199	19624.3	0.0	19943.9	0.0	0.0	-44.0
259.200	19624.3	0.0	-17936.8	0.0	0.0	-102.0
259.201	6423.8	0.0	18677.5	0.0	0.0	76.0
259.202	6423.8	0.0	-19203.2	0.0	0.0	18.0
259.203	6423.8	0.0	18673.1	0.0	0.0	111.0
259.204	6423.8	0.0	-19207.6	0.0	0.0	54.0
259.205	17697.2	0.0	19858.6	0.0	0.0	-1.0
259.206	17697.2	0.0	-18022.1	0.0	0.0	-59.0
259.207	17697.2	0.0	19854.2	0.0	0.0	34.0
259.208	17697.2	0.0	-18026.6	0.0	0.0	-23.0
259.209	8350.9	0.0	18758.4	0.0	0.0	68.0
259.210	8350.9	0.0	-19122.3	0.0	0.0	11.0
259.211	16242.3	0.0	19594.0	0.0	0.0	-56.0
259.212	16242.3	0.0	-18286.7	0.0	0.0	-114.0
259.213	16242.3	0.0	19585.2	0.0	0.0	14.0
259.214	16242.3	0.0	-18295.6	0.0	0.0	-43.0
259.215	6423.8	0.0	18668.7	0.0	0.0	147.0
259.216	6423.8	0.0	-19212.1	0.0	0.0	89.0
259.217	14315.2	0.0	19504.3	0.0	0.0	22.0
259.218	14315.2	0.0	-18376.5	0.0	0.0	-36.0
259.219	14315.2	0.0	19495.4	0.0	0.0	93.0
259.220	14315.2	0.0	-18385.3	0.0	0.0	35.0
259.221	8350.9	0.0	31394.2	0.0	0.0	17.0
259.222	8350.9	0.0	-31740.4	0.0	0.0	-79.0
259.223	8350.9	0.0	31389.7	0.0	0.0	52.0
259.224	8350.9	0.0	-31744.8	0.0	0.0	-44.0
259.225	16242.3	0.0	32220.9	0.0	0.0	-37.0
259.226	16242.3	0.0	-30913.6	0.0	0.0	-133.0
259.227	16242.3	0.0	32216.5	0.0	0.0	-2.0
259.228	16242.3	0.0	-30918.1	0.0	0.0	-98.0
259.229	6423.8	0.0	31304.4	0.0	0.0	95.0
259.230	6423.8	0.0	-31830.1	0.0	0.0	-1.0
259.231	6423.8	0.0	31300.0	0.0	0.0	131.0
259.232	6423.8	0.0	-31834.6	0.0	0.0	34.0
259.233	14315.2	0.0	32131.2	0.0	0.0	41.0
259.234	14315.2	0.0	-31003.4	0.0	0.0	-55.0
259.235	14315.2	0.0	32126.8	0.0	0.0	77.0
259.236	14315.2	0.0	-31007.8	0.0	0.0	-20.0
259.237	16242.3	0.0	19589.6	0.0	0.0	-21.0
259.238	16242.3	0.0	-18291.1	0.0	0.0	-79.0
259.239	14315.2	0.0	19499.8	0.0	0.0	57.0
259.240	14315.2	0.0	-18380.9	0.0	0.0	0.0
259.241	8350.9	0.0	18645.5	0.0	0.0	-70.0
259.242	8350.9	0.0	-19235.2	0.0	0.0	-127.0
259.243	8350.9	0.0	18641.1	0.0	0.0	-34.0
259.244	8350.9	0.0	-19239.6	0.0	0.0	-92.0
259.245	16242.3	0.0	19472.3	0.0	0.0	-124.0
259.246	16242.3	0.0	-18408.4	0.0	0.0	-181.0
259.247	16242.3	0.0	19467.9	0.0	0.0	-88.0
259.248	16242.3	0.0	-18412.9	0.0	0.0	-146.0
259.249	6423.8	0.0	18516.5	0.0	0.0	9.0
259.250	6423.8	0.0	-19349.2	0.0	0.0	-49.0
259.251	6423.8	0.0	18511.8	0.0	0.0	44.0
259.252	6423.8	0.0	-19353.8	0.0	0.0	-14.0
259.253	14315.2	0.0	19349.8	0.0	0.0	-45.0
259.254	14315.2	0.0	-18515.8	0.0	0.0	-103.0
259.255	14315.2	0.0	19345.1	0.0	0.0	-10.0
259.256	14315.2	0.0	-18520.5	0.0	0.0	-67.0
259.257	8350.9	0.0	18949.8	0.0	0.0	98.0
259.258	8350.9	0.0	-18931.0	0.0	0.0	41.0

259.259	8350.9	0.0	18945.4	0.0	0.0	134.0
259.260	8350.9	0.0	-18935.4	0.0	0.0	76.0
259.261	19624.3	0.0	20130.9	0.0	0.0	21.0
259.262	19624.3	0.0	-17749.9	0.0	0.0	-36.0
259.263	19624.3	0.0	20126.5	0.0	0.0	57.0
259.264	19624.3	0.0	-17754.3	0.0	0.0	-1.0
259.265	6423.8	0.0	18860.1	0.0	0.0	177.0
259.266	6423.8	0.0	-19020.7	0.0	0.0	119.0
259.267	6423.8	0.0	18855.6	0.0	0.0	212.0
259.268	6423.8	0.0	-19025.1	0.0	0.0	154.0
259.269	17697.2	0.0	20041.2	0.0	0.0	100.0
259.270	17697.2	0.0	-17839.6	0.0	0.0	42.0
259.271	17697.2	0.0	20036.7	0.0	0.0	135.0
259.272	17697.2	0.0	-17844.0	0.0	0.0	77.0
259.273	8350.9	0.0	18941.0	0.0	0.0	169.0
259.274	8350.9	0.0	-18939.8	0.0	0.0	111.0
259.275	16242.3	0.0	19776.6	0.0	0.0	44.0
259.276	16242.3	0.0	-18104.2	0.0	0.0	-13.0
259.277	16242.3	0.0	19767.7	0.0	0.0	115.0
259.278	16242.3	0.0	-18113.1	0.0	0.0	57.0
259.279	6423.8	0.0	18851.2	0.0	0.0	247.0
259.280	6423.8	0.0	-19029.6	0.0	0.0	190.0
259.281	14315.2	0.0	19686.8	0.0	0.0	123.0
259.282	14315.2	0.0	-18193.9	0.0	0.0	65.0
259.283	14315.2	0.0	19678.0	0.0	0.0	194.0
259.284	14315.2	0.0	-18202.8	0.0	0.0	136.0
259.285	8350.9	0.0	31576.7	0.0	0.0	118.0
259.286	8350.9	0.0	-31557.9	0.0	0.0	21.0
259.287	8350.9	0.0	31572.3	0.0	0.0	153.0
259.288	8350.9	0.0	-31562.3	0.0	0.0	57.0
259.289	16242.3	0.0	32403.5	0.0	0.0	64.0
259.290	16242.3	0.0	-30731.1	0.0	0.0	-33.0
259.291	16242.3	0.0	32399.0	0.0	0.0	99.0
259.292	16242.3	0.0	-30735.6	0.0	0.0	3.0
259.293	6423.8	0.0	31487.0	0.0	0.0	196.0
259.294	6423.8	0.0	-31647.6	0.0	0.0	100.0
259.295	6423.8	0.0	31482.5	0.0	0.0	231.0
259.296	6423.8	0.0	-31652.1	0.0	0.0	135.0
259.297	14315.2	0.0	32313.7	0.0	0.0	142.0
259.298	14315.2	0.0	-30820.9	0.0	0.0	46.0
259.299	14315.2	0.0	32309.3	0.0	0.0	177.0
259.300	14315.2	0.0	-30825.3	0.0	0.0	81.0
259.301	16242.3	0.0	19772.1	0.0	0.0	80.0
259.302	16242.3	0.0	-18108.6	0.0	0.0	22.0
259.303	14315.2	0.0	19682.4	0.0	0.0	158.0
259.304	14315.2	0.0	-18198.4	0.0	0.0	100.0
259.476	10933.1	0.0	2056.9	0.0	0.0	-468.0
259.477	10933.1	0.0	329.3	0.0	0.0	-987.0
259.478	10933.1	0.0	585.3	0.0	0.0	1057.0
259.479	10933.1	0.0	-1133.5	0.0	0.0	538.0
259.480	10933.1	0.0	1466.5	0.0	0.0	-402.0
259.481	10933.1	0.0	919.7	0.0	0.0	-1053.0
259.482	10933.1	0.0	-2.4	0.0	0.0	1123.0
259.483	10933.1	0.0	-545.8	0.0	0.0	472.0
259.484	10933.1	0.0	3265.8	0.0	0.0	-254.0
259.485	10933.1	0.0	1538.2	0.0	0.0	-773.0
259.486	10933.1	0.0	-640.5	0.0	0.0	844.0
259.487	10933.1	0.0	-2359.3	0.0	0.0	324.0
259.488	10933.1	0.0	2675.4	0.0	0.0	-188.0
259.489	10933.1	0.0	2128.6	0.0	0.0	-839.0
259.490	10933.1	0.0	-1228.2	0.0	0.0	909.0

259.491	10933.1	0.0	-1771.6	0.0	0.0	259.0
259.492	10933.1	0.0	3474.1	0.0	0.0	673.0
259.493	10933.1	0.0	-2195.3	0.0	0.0	-1059.0
259.494	10933.1	0.0	3013.3	0.0	0.0	1130.0
259.495	10933.1	0.0	-2631.5	0.0	0.0	-602.0
259.496	10933.1	0.0	3850.7	0.0	0.0	737.0
259.497	10933.1	0.0	-1832.0	0.0	0.0	-995.0
259.498	10933.1	0.0	2636.6	0.0	0.0	1066.0
259.499	10933.1	0.0	-2994.7	0.0	0.0	-666.0
259.500	10933.1	0.0	1566.9	0.0	0.0	891.0
259.501	10933.1	0.0	-226.0	0.0	0.0	-1278.0
259.502	10933.1	0.0	1106.0	0.0	0.0	1349.0
259.503	10933.1	0.0	-662.2	0.0	0.0	-821.0
259.504	10933.1	0.0	1937.2	0.0	0.0	955.0
259.505	10933.1	0.0	136.9	0.0	0.0	-1214.0
259.506	10933.1	0.0	730.9	0.0	0.0	1285.0
259.507	10933.1	0.0	-1028.1	0.0	0.0	-885.0
260.1	5971.4	0.5	19948.6	0.0	0.0	7.0
260.2	5968.0	-0.8	-19876.3	0.0	0.0	-120.0
260.3	5969.1	0.5	19956.6	0.0	0.0	34.0
260.4	5965.7	-0.8	-19868.2	0.0	0.0	-93.0
260.5	13762.8	0.6	20869.1	0.0	0.0	-3.0
260.6	13759.4	-0.6	-18955.7	0.0	0.0	-130.0
260.7	13760.5	0.6	20877.2	0.0	0.0	24.0
260.8	13757.1	-0.6	-18947.7	0.0	0.0	-103.0
260.9	5767.0	0.6	19949.6	0.0	0.0	259.0
260.10	5763.5	-0.7	-19875.2	0.0	0.0	132.0
260.11	5764.6	0.6	19957.6	0.0	0.0	285.0
260.12	5761.2	-0.7	-19867.2	0.0	0.0	159.0
260.13	13558.4	0.7	20870.2	0.0	0.0	249.0
260.14	13555.0	-0.6	-18954.7	0.0	0.0	122.0
260.15	13556.0	0.7	20878.2	0.0	0.0	276.0
260.16	13552.6	-0.6	-18946.6	0.0	0.0	149.0
260.17	5966.7	0.5	19964.6	0.0	0.0	60.0
260.18	5963.3	-0.7	-19860.2	0.0	0.0	-66.0
260.19	11425.4	0.6	20593.0	0.0	0.0	0.0
260.20	11422.0	-0.7	-19231.9	0.0	0.0	-127.0
260.21	11420.7	0.6	20609.0	0.0	0.0	54.0
260.22	11417.3	-0.7	-19215.8	0.0	0.0	-73.0
260.23	5762.3	0.6	19965.7	0.0	0.0	312.0
260.24	5758.9	-0.7	-19859.2	0.0	0.0	186.0
260.25	11220.9	0.6	20594.0	0.0	0.0	252.0
260.26	11217.5	-0.6	-19230.8	0.0	0.0	125.0
260.27	11216.3	0.7	20610.1	0.0	0.0	306.0
260.28	11212.9	-0.6	-19214.8	0.0	0.0	179.0
260.29	5972.5	1.0	33223.5	0.0	0.0	49.0
260.30	5966.9	-1.2	-33151.2	0.0	0.0	-163.0
260.31	5970.2	1.0	33231.6	0.0	0.0	76.0
260.32	5964.5	-1.2	-33143.2	0.0	0.0	-136.0
260.33	11426.5	1.0	33867.9	0.0	0.0	42.0
260.34	11420.8	-1.1	-32506.8	0.0	0.0	-169.0
260.35	11424.2	1.0	33876.0	0.0	0.0	69.0
260.36	11418.5	-1.1	-32498.8	0.0	0.0	-142.0
260.37	5768.1	1.0	33224.5	0.0	0.0	301.0
260.38	5762.4	-1.1	-33150.2	0.0	0.0	89.0
260.39	5765.7	1.0	33232.5	0.0	0.0	328.0
260.40	5760.1	-1.1	-33142.2	0.0	0.0	116.0
260.41	11222.1	1.1	33869.0	0.0	0.0	294.0
260.42	11216.4	-1.1	-32505.8	0.0	0.0	83.0
260.43	11219.7	1.1	33877.0	0.0	0.0	321.0
260.44	11214.1	-1.1	-32497.8	0.0	0.0	110.0

260.45	6024.0	0.5	19967.7	0.0	0.0	-1.0
260.46	6020.6	-0.8	-19855.2	0.0	0.0	-129.0
260.47	6021.6	0.5	19975.7	0.0	0.0	25.0
260.48	6018.3	-0.8	-19847.2	0.0	0.0	-102.0
260.49	11478.0	0.6	20612.9	0.0	0.0	-8.0
260.50	11474.6	-0.7	-19209.9	0.0	0.0	-136.0
260.51	11475.6	0.6	20620.9	0.0	0.0	18.0
260.52	11472.3	-0.7	-19201.9	0.0	0.0	-109.0
260.53	5819.0	0.5	19947.2	0.0	0.0	252.0
260.54	5815.9	-0.7	-19865.7	0.0	0.0	125.0
260.55	5816.7	0.5	19955.0	0.0	0.0	278.0
260.56	5813.6	-0.7	-19857.9	0.0	0.0	152.0
260.57	11273.1	0.6	20594.7	0.0	0.0	245.0
260.58	11270.0	-0.7	-19218.2	0.0	0.0	118.0
260.59	11270.7	0.6	20602.5	0.0	0.0	272.0
260.60	11267.6	-0.7	-19210.4	0.0	0.0	145.0
260.61	11423.1	0.6	20601.0	0.0	0.0	27.0
260.62	11419.6	-0.7	-19223.8	0.0	0.0	-100.0
260.63	11218.6	0.7	20602.0	0.0	0.0	279.0
260.64	11215.2	-0.6	-19222.8	0.0	0.0	152.0
260.65	5816.0	0.6	19938.1	0.0	0.0	26.0
260.66	5812.6	-0.7	-19886.8	0.0	0.0	-100.0
260.67	5813.6	0.6	19946.2	0.0	0.0	53.0
260.68	5810.2	-0.7	-19878.7	0.0	0.0	-73.0
260.69	13607.4	0.7	20858.7	0.0	0.0	17.0
260.70	13604.0	-0.5	-18966.2	0.0	0.0	-110.0
260.71	13605.1	0.8	20866.7	0.0	0.0	44.0
260.72	13601.6	-0.5	-18958.2	0.0	0.0	-83.0
260.73	5611.5	0.7	19939.2	0.0	0.0	278.0
260.74	5608.1	-0.6	-19885.7	0.0	0.0	152.0
260.75	5609.2	0.7	19947.2	0.0	0.0	305.0
260.76	5605.8	-0.6	-19877.7	0.0	0.0	178.0
260.77	13402.9	0.8	20859.7	0.0	0.0	269.0
260.78	13399.5	-0.5	-18965.2	0.0	0.0	142.0
260.79	13400.6	0.8	20867.8	0.0	0.0	296.0
260.80	13397.2	-0.5	-18957.1	0.0	0.0	169.0
260.81	5811.3	0.6	19954.2	0.0	0.0	80.0
260.82	5807.9	-0.6	-19870.7	0.0	0.0	-47.0
260.83	11270.0	0.7	20582.5	0.0	0.0	20.0
260.84	11266.6	-0.6	-19242.4	0.0	0.0	-107.0
260.85	11265.3	0.7	20598.6	0.0	0.0	74.0
260.86	11261.9	-0.6	-19226.3	0.0	0.0	-53.0
260.87	5606.9	0.7	19955.2	0.0	0.0	332.0
260.88	5603.4	-0.6	-19869.7	0.0	0.0	205.0
260.89	11065.5	0.8	20583.6	0.0	0.0	272.0
260.90	11062.1	-0.5	-19241.3	0.0	0.0	145.0
260.91	11060.8	0.8	20599.6	0.0	0.0	326.0
260.92	11057.4	-0.5	-19225.3	0.0	0.0	199.0
260.93	5817.1	1.1	33213.1	0.0	0.0	69.0
260.94	5811.4	-1.1	-33161.7	0.0	0.0	-143.0
260.95	5814.8	1.1	33221.1	0.0	0.0	96.0
260.96	5809.1	-1.1	-33153.7	0.0	0.0	-116.0
260.97	11271.1	1.1	33857.5	0.0	0.0	62.0
260.98	11265.4	-1.0	-32517.3	0.0	0.0	-149.0
260.99	11268.8	1.1	33865.5	0.0	0.0	89.0
260.100	11263.1	-1.0	-32509.3	0.0	0.0	-122.0
260.101	5612.7	1.1	33213.7	0.0	0.0	321.0
260.102	5607.0	-1.0	-33160.7	0.0	0.0	109.0
260.103	5610.3	1.1	33221.8	0.0	0.0	348.0
260.104	5604.6	-1.0	-33152.7	0.0	0.0	136.0
260.105	11066.7	1.2	33858.5	0.0	0.0	314.0

260.106	11061.0	-1.0	-32516.3	0.0	0.0	103.0
260.107	11064.3	1.2	33866.6	0.0	0.0	341.0
260.108	11058.6	-1.0	-32508.3	0.0	0.0	130.0
260.109	11267.6	0.7	20590.6	0.0	0.0	47.0
260.110	11264.2	-0.6	-19234.3	0.0	0.0	-80.0
260.111	11063.2	0.8	20591.6	0.0	0.0	299.0
260.112	11059.8	-0.5	-19233.3	0.0	0.0	172.0
260.113	5764.9	0.7	19949.6	0.0	0.0	32.0
260.114	5761.6	-0.6	-19873.3	0.0	0.0	-96.0
260.115	5762.6	0.7	19957.6	0.0	0.0	59.0
260.116	5759.2	-0.6	-19865.3	0.0	0.0	-69.0
260.117	11218.9	0.7	20594.9	0.0	0.0	25.0
260.118	11215.6	-0.5	-19228.0	0.0	0.0	-103.0
260.119	11216.6	0.8	20602.9	0.0	0.0	52.0
260.120	11213.2	-0.5	-19220.0	0.0	0.0	-76.0
260.121	5560.0	0.7	19930.1	0.0	0.0	285.0
260.122	5556.9	-0.6	-19882.8	0.0	0.0	158.0
260.123	5557.7	0.7	19937.9	0.0	0.0	312.0
260.124	5554.5	-0.6	-19875.0	0.0	0.0	185.0
260.125	11014.1	0.8	20577.6	0.0	0.0	278.0
260.126	11010.9	-0.5	-19235.3	0.0	0.0	151.0
260.127	11011.7	0.8	20585.4	0.0	0.0	305.0
260.128	11008.6	-0.5	-19227.5	0.0	0.0	178.0
260.129	6451.8	0.0	19616.2	0.0	0.0	58.0
260.130	6448.4	-1.3	-20208.6	0.0	0.0	-69.0
260.131	6449.5	0.0	19624.2	0.0	0.0	85.0
260.132	6446.1	-1.3	-20200.6	0.0	0.0	-42.0
260.133	14243.2	0.1	20536.8	0.0	0.0	49.0
260.134	14239.8	-1.2	-19288.1	0.0	0.0	-78.0
260.135	14240.9	0.1	20544.8	0.0	0.0	76.0
260.136	14237.5	-1.2	-19280.0	0.0	0.0	-51.0
260.137	6247.3	0.0	19614.5	0.0	0.0	311.0
260.138	6244.0	-1.3	-20208.1	0.0	0.0	184.0
260.139	6245.0	0.0	19622.3	0.0	0.0	338.0
260.140	6241.6	-1.3	-20200.1	0.0	0.0	210.0
260.141	14038.8	0.1	20536.5	0.0	0.0	301.0
260.142	14035.4	-1.2	-19287.0	0.0	0.0	174.0
260.143	14036.4	0.1	20544.5	0.0	0.0	328.0
260.144	14033.0	-1.2	-19279.0	0.0	0.0	201.0
260.145	6447.1	0.0	19632.3	0.0	0.0	112.0
260.146	6443.7	-1.3	-20192.6	0.0	0.0	-15.0
260.147	11905.8	0.0	20260.6	0.0	0.0	52.0
260.148	11902.4	-1.3	-19564.2	0.0	0.0	-75.0
260.149	11901.1	0.0	20276.7	0.0	0.0	105.0
260.150	11897.7	-1.2	-19548.2	0.0	0.0	-21.0
260.151	6242.6	0.0	19630.1	0.0	0.0	365.0
260.152	6239.3	-1.3	-20192.1	0.0	0.0	237.0
260.153	11701.3	0.1	20260.0	0.0	0.0	304.0
260.154	11698.0	-1.2	-19563.2	0.0	0.0	177.0
260.155	11696.7	0.1	20276.0	0.0	0.0	358.0
260.156	11693.3	-1.2	-19547.1	0.0	0.0	231.0
260.157	6453.0	0.4	32891.1	0.0	0.0	100.0
260.158	6447.3	-1.8	-33483.6	0.0	0.0	-111.0
260.159	6450.6	0.4	32899.2	0.0	0.0	127.0
260.160	6444.9	-1.8	-33475.5	0.0	0.0	-84.0
260.161	11906.9	0.5	33535.5	0.0	0.0	94.0
260.162	11901.3	-1.7	-32839.2	0.0	0.0	-117.0
260.163	11904.6	0.5	33543.6	0.0	0.0	121.0
260.164	11898.9	-1.7	-32831.1	0.0	0.0	-91.0
260.165	6248.4	0.4	32885.4	0.0	0.0	354.0
260.166	6242.8	-1.7	-33482.5	0.0	0.0	141.0

260.167	6246.0	0.4	32893.3	0.0	0.0	381.0
260.168	6240.5	-1.7	-33474.5	0.0	0.0	168.0
260.169	11702.4	0.5	33533.0	0.0	0.0	347.0
260.170	11696.8	-1.6	-32838.1	0.0	0.0	134.0
260.171	11700.1	0.5	33540.8	0.0	0.0	374.0
260.172	11694.5	-1.6	-32830.1	0.0	0.0	161.0
260.173	11903.5	0.0	20268.6	0.0	0.0	79.0
260.174	11900.1	-1.2	-19556.2	0.0	0.0	-48.0
260.175	11699.0	0.1	20268.0	0.0	0.0	331.0
260.176	11695.6	-1.2	-19555.2	0.0	0.0	204.0
260.177	6824.2	-0.5	19392.5	0.0	0.0	85.0
260.178	6821.1	-1.7	-20420.3	0.0	0.0	-41.0
260.179	6821.8	-0.4	19400.4	0.0	0.0	112.0
260.180	6818.7	-1.7	-20412.5	0.0	0.0	-14.0
260.181	12278.2	-0.4	20040.1	0.0	0.0	79.0
260.182	12275.1	-1.7	-19772.8	0.0	0.0	-48.0
260.183	12275.9	-0.4	20047.9	0.0	0.0	106.0
260.184	12272.8	-1.7	-19765.0	0.0	0.0	-21.0
260.185	6619.2	-0.4	19371.6	0.0	0.0	338.0
260.186	6616.1	-1.7	-20441.3	0.0	0.0	212.0
260.187	6616.8	-0.4	19379.4	0.0	0.0	365.0
260.188	6613.7	-1.7	-20433.5	0.0	0.0	239.0
260.189	12073.2	-0.3	20019.1	0.0	0.0	332.0
260.190	12070.1	-1.6	-19793.8	0.0	0.0	205.0
260.191	12070.9	-0.3	20026.9	0.0	0.0	359.0
260.192	12067.8	-1.6	-19786.0	0.0	0.0	232.0
260.193	5616.0	0.9	19969.4	0.0	0.0	0.0
260.194	5612.6	-0.3	-19855.5	0.0	0.0	-127.0
260.195	5613.7	1.0	19977.4	0.0	0.0	27.0
260.196	5610.3	-0.3	-19847.4	0.0	0.0	-100.0
260.197	13407.5	1.1	20890.0	0.0	0.0	-9.0
260.198	13404.0	-0.2	-18934.9	0.0	0.0	-136.0
260.199	13405.1	1.1	20898.0	0.0	0.0	18.0
260.200	13401.7	-0.2	-18926.8	0.0	0.0	-109.0
260.201	5411.6	1.0	19970.4	0.0	0.0	252.0
260.202	5408.2	-0.3	-19854.4	0.0	0.0	125.0
260.203	5409.3	1.0	19978.5	0.0	0.0	279.0
260.204	5405.8	-0.3	-19846.4	0.0	0.0	152.0
260.205	13203.0	1.1	20891.0	0.0	0.0	243.0
260.206	13199.6	-0.2	-18933.8	0.0	0.0	116.0
260.207	13200.7	1.1	20899.0	0.0	0.0	269.0
260.208	13197.3	-0.2	-18925.8	0.0	0.0	143.0
260.209	5611.4	1.0	19985.5	0.0	0.0	54.0
260.210	5608.0	-0.3	-19839.4	0.0	0.0	-73.0
260.211	11070.0	1.0	20613.8	0.0	0.0	-7.0
260.212	11066.6	-0.3	-19211.1	0.0	0.0	-133.0
260.213	11065.4	1.0	20629.9	0.0	0.0	47.0
260.214	11061.9	-0.2	-19195.0	0.0	0.0	-80.0
260.215	5406.9	1.0	19986.5	0.0	0.0	306.0
260.216	5403.5	-0.3	-19838.3	0.0	0.0	179.0
260.217	10865.6	1.1	20614.8	0.0	0.0	245.0
260.218	10862.2	-0.2	-19210.0	0.0	0.0	118.0
260.219	10860.9	1.1	20630.9	0.0	0.0	299.0
260.220	10857.5	-0.2	-19193.9	0.0	0.0	172.0
260.221	5617.2	1.4	33244.4	0.0	0.0	42.0
260.222	5611.5	-0.8	-33130.4	0.0	0.0	-169.0
260.223	5614.8	1.4	33252.4	0.0	0.0	69.0
260.224	5609.2	-0.8	-33122.4	0.0	0.0	-142.0
260.225	11071.2	1.5	33888.8	0.0	0.0	36.0
260.226	11065.5	-0.7	-32486.0	0.0	0.0	-176.0
260.227	11068.8	1.5	33896.8	0.0	0.0	63.0

260.228	11063.1	-0.7	-32478.0	0.0	0.0	-149.0
260.229	5412.7	1.4	33245.4	0.0	0.0	294.0
260.230	5407.0	-0.7	-33129.4	0.0	0.0	83.0
260.231	5410.4	1.4	33253.4	0.0	0.0	321.0
260.232	5404.7	-0.7	-33121.3	0.0	0.0	110.0
260.233	10866.7	1.5	33889.8	0.0	0.0	288.0
260.234	10861.0	-0.6	-32485.0	0.0	0.0	76.0
260.235	10864.4	1.5	33897.8	0.0	0.0	315.0
260.236	10858.7	-0.6	-32476.9	0.0	0.0	103.0
260.237	11067.7	1.0	20621.8	0.0	0.0	20.0
260.238	11064.3	-0.3	-19203.0	0.0	0.0	-107.0
260.239	10863.2	1.1	20622.9	0.0	0.0	272.0
260.240	10859.8	-0.2	-19202.0	0.0	0.0	145.0
260.241	5431.8	1.2	20006.8	0.0	0.0	-15.0
260.242	5428.4	-0.1	-19818.0	0.0	0.0	-142.0
260.243	5429.5	1.2	20014.9	0.0	0.0	12.0
260.244	5426.1	-0.1	-19810.0	0.0	0.0	-115.0
260.245	10885.8	1.3	20651.2	0.0	0.0	-21.0
260.246	10882.4	0.0	-19173.6	0.0	0.0	-148.0
260.247	10883.4	1.3	20659.3	0.0	0.0	5.0
260.248	10880.0	0.0	-19165.6	0.0	0.0	-121.0
260.249	5227.3	1.2	20002.6	0.0	0.0	240.0
260.250	5223.9	-0.1	-19820.2	0.0	0.0	112.0
260.251	5224.9	1.2	20010.7	0.0	0.0	267.0
260.252	5221.5	0.0	-19812.2	0.0	0.0	139.0
260.253	10681.3	1.3	20647.9	0.0	0.0	233.0
260.254	10677.9	0.0	-19174.9	0.0	0.0	105.0
260.255	10678.9	1.3	20655.9	0.0	0.0	260.0
260.256	10675.5	0.0	-19166.9	0.0	0.0	132.0
260.257	5892.4	0.6	19913.2	0.0	0.0	22.0
260.258	5889.0	-0.7	-19911.6	0.0	0.0	-105.0
260.259	5890.1	0.6	19921.3	0.0	0.0	49.0
260.260	5886.7	-0.7	-19903.6	0.0	0.0	-78.0
260.261	13683.8	0.7	20833.8	0.0	0.0	13.0
260.262	13680.4	-0.6	-18991.1	0.0	0.0	-114.0
260.263	13681.5	0.7	20841.8	0.0	0.0	40.0
260.264	13678.1	-0.6	-18983.0	0.0	0.0	-87.0
260.265	5688.0	0.6	19914.3	0.0	0.0	274.0
260.266	5684.5	-0.7	-19910.6	0.0	0.0	147.0
260.267	5685.6	0.6	19922.3	0.0	0.0	301.0
260.268	5682.2	-0.7	-19902.6	0.0	0.0	174.0
260.269	13479.4	0.7	20834.8	0.0	0.0	265.0
260.270	13476.0	-0.5	-18990.0	0.0	0.0	138.0
260.271	13477.0	0.7	20842.9	0.0	0.0	292.0
260.272	13473.6	-0.5	-18982.0	0.0	0.0	165.0
260.273	5887.7	0.6	19929.3	0.0	0.0	76.0
260.274	5884.3	-0.7	-19895.6	0.0	0.0	-51.0
260.275	11346.4	0.7	20557.6	0.0	0.0	16.0
260.276	11343.0	-0.6	-19267.2	0.0	0.0	-111.0
260.277	11341.7	0.7	20573.7	0.0	0.0	70.0
260.278	11338.3	-0.6	-19251.2	0.0	0.0	-57.0
260.279	5683.3	0.6	19930.3	0.0	0.0	328.0
260.280	5679.9	-0.7	-19894.5	0.0	0.0	201.0
260.281	11141.9	0.7	20558.7	0.0	0.0	268.0
260.282	11138.5	-0.6	-19266.2	0.0	0.0	141.0
260.283	11137.3	0.7	20574.7	0.0	0.0	321.0
260.284	11133.9	-0.6	-19250.1	0.0	0.0	195.0
260.285	5893.5	1.0	33188.2	0.0	0.0	65.0
260.286	5887.9	-1.1	-33186.6	0.0	0.0	-147.0
260.287	5891.2	1.0	33196.2	0.0	0.0	91.0
260.288	5885.5	-1.1	-33178.6	0.0	0.0	-120.0

260.289	11347.5	1.1	33832.6	0.0	0.0	58.0
260.290	11341.8	-1.1	-32542.2	0.0	0.0	-153.0
260.291	11345.2	1.1	33840.6	0.0	0.0	85.0
260.292	11339.5	-1.0	-32534.2	0.0	0.0	-127.0
260.293	5689.1	1.1	33189.2	0.0	0.0	316.0
260.294	5683.4	-1.1	-33185.6	0.0	0.0	105.0
260.295	5686.8	1.1	33197.3	0.0	0.0	343.0
260.296	5681.1	-1.1	-33177.5	0.0	0.0	132.0
260.297	11143.1	1.1	33833.6	0.0	0.0	310.0
260.298	11137.4	-1.0	-32541.2	0.0	0.0	98.0
260.299	11140.7	1.1	33841.7	0.0	0.0	337.0
260.300	11135.1	-1.0	-32533.1	0.0	0.0	125.0
260.301	11344.1	0.7	20565.7	0.0	0.0	43.0
260.302	11340.6	-0.6	-19259.2	0.0	0.0	-84.0
260.303	11139.6	0.7	20566.7	0.0	0.0	295.0
260.304	11136.2	-0.6	-19258.2	0.0	0.0	168.0
260.476	9562.1	-0.9	-21.9	0.0	0.0	-544.0
260.477	8421.8	0.4	-192.9	0.0	0.0	-197.0
260.478	7181.9	-0.4	919.5	0.0	0.0	191.0
260.479	6041.7	0.9	752.0	0.0	0.0	538.0
260.480	9535.0	-0.7	-13.8	0.0	0.0	-470.0
260.481	8448.9	0.2	-201.0	0.0	0.0	-271.0
260.482	7154.9	-0.1	928.7	0.0	0.0	265.0
260.483	6068.7	0.7	742.8	0.0	0.0	464.0
260.484	9134.4	-1.8	8.3	0.0	0.0	-862.0
260.485	7994.1	-0.5	-162.6	0.0	0.0	-515.0
260.486	7609.6	0.5	879.6	0.0	0.0	508.0
260.487	6469.4	1.8	712.1	0.0	0.0	856.0
260.488	9107.3	-1.5	16.5	0.0	0.0	-788.0
260.489	8021.2	-0.7	-170.8	0.0	0.0	-589.0
260.490	7582.6	0.7	888.8	0.0	0.0	583.0
260.491	6496.4	1.5	702.9	0.0	0.0	781.0
260.492	10059.2	-2.2	495.7	0.0	0.0	-686.0
260.493	6258.4	2.1	-60.6	0.0	0.0	464.0
260.494	9345.0	-2.1	774.5	0.0	0.0	-464.0
260.495	5544.4	2.3	223.9	0.0	0.0	685.0
260.496	9930.9	-2.5	508.5	0.0	0.0	-781.0
260.497	6130.1	1.8	-50.9	0.0	0.0	369.0
260.498	9473.3	-1.8	761.8	0.0	0.0	-369.0
260.499	5672.8	2.5	214.2	0.0	0.0	781.0
260.500	9969.1	-1.5	534.0	0.0	0.0	-442.0
260.501	6348.6	1.3	-86.2	0.0	0.0	217.0
260.502	9255.0	-1.3	812.8	0.0	0.0	-221.0
260.503	5634.6	1.5	198.3	0.0	0.0	438.0
260.504	9840.8	-1.7	544.3	0.0	0.0	-538.0
260.505	6220.3	1.1	-76.9	0.0	0.0	122.0
260.506	9383.2	-1.0	799.9	0.0	0.0	-125.0
260.507	5762.9	1.7	187.3	0.0	0.0	534.0
261.1	6144.4	-0.3	20619.0	0.0	0.0	82.0
261.2	6196.1	0.0	-20475.5	0.0	0.0	-85.0
261.3	6142.2	-0.3	20632.7	0.0	0.0	85.0
261.4	6193.9	0.0	-20461.8	0.0	0.0	-82.0
261.5	14193.6	-0.4	21688.4	0.0	0.0	197.0
261.6	14245.3	-0.1	-19406.2	0.0	0.0	29.0
261.7	14191.4	-0.4	21702.1	0.0	0.0	200.0
261.8	14243.1	-0.1	-19392.5	0.0	0.0	33.0
261.9	5803.3	-0.3	20601.4	0.0	0.0	33.0
261.10	5854.9	0.1	-20493.1	0.0	0.0	-134.0
261.11	5801.0	-0.2	20615.1	0.0	0.0	37.0
261.12	5852.7	0.1	-20479.4	0.0	0.0	-131.0
261.13	13852.5	-0.4	21670.8	0.0	0.0	148.0

261.14	13904.1	-0.1	-19423.8	0.0	0.0	-20.0
261.15	13850.2	-0.4	21684.5	0.0	0.0	151.0
261.16	13901.9	-0.1	-19410.1	0.0	0.0	-16.0
261.17	6139.9	-0.3	20646.4	0.0	0.0	89.0
261.18	6191.6	0.0	-20448.2	0.0	0.0	-78.0
261.19	11778.9	-0.4	21367.6	0.0	0.0	162.0
261.20	11830.6	-0.1	-19727.0	0.0	0.0	-5.0
261.21	11774.4	-0.4	21394.9	0.0	0.0	169.0
261.22	11826.1	-0.1	-19699.6	0.0	0.0	2.0
261.23	5798.7	-0.2	20628.8	0.0	0.0	40.0
261.24	5850.4	0.1	-20465.8	0.0	0.0	-127.0
261.25	11437.7	-0.4	21350.0	0.0	0.0	113.0
261.26	11489.4	0.0	-19744.6	0.0	0.0	-54.0
261.27	11433.2	-0.3	21377.3	0.0	0.0	121.0
261.28	11484.9	0.0	-19717.2	0.0	0.0	-47.0
261.29	6127.2	-0.4	34317.2	0.0	0.0	138.0
261.30	6213.4	0.1	-34173.7	0.0	0.0	-141.0
261.31	6125.0	-0.4	34330.9	0.0	0.0	141.0
261.32	6211.1	0.1	-34160.0	0.0	0.0	-138.0
261.33	11761.7	-0.5	35065.7	0.0	0.0	218.0
261.34	11847.8	0.0	-33425.1	0.0	0.0	-61.0
261.35	11759.4	-0.5	35079.4	0.0	0.0	222.0
261.36	11845.6	0.0	-33411.5	0.0	0.0	-57.0
261.37	5786.0	-0.4	34299.5	0.0	0.0	89.0
261.38	5872.2	0.2	-34191.3	0.0	0.0	-190.0
261.39	5783.8	-0.4	34313.2	0.0	0.0	92.0
261.40	5869.9	0.2	-34177.6	0.0	0.0	-187.0
261.41	11420.5	-0.5	35048.1	0.0	0.0	169.0
261.42	11506.6	0.1	-33442.7	0.0	0.0	-110.0
261.43	11418.2	-0.5	35061.8	0.0	0.0	173.0
261.44	11504.4	0.1	-33429.1	0.0	0.0	-106.0
261.45	6125.3	-0.3	20642.3	0.0	0.0	-1.0
261.46	6176.4	0.0	-20448.7	0.0	0.0	-169.0
261.47	6123.1	-0.3	20656.0	0.0	0.0	3.0
261.48	6174.2	0.0	-20435.1	0.0	0.0	-165.0
261.49	11759.5	-0.4	21392.4	0.0	0.0	79.0
261.50	11810.6	-0.1	-19698.6	0.0	0.0	-89.0
261.51	11757.3	-0.4	21406.1	0.0	0.0	83.0
261.52	11808.3	-0.1	-19685.0	0.0	0.0	-86.0
261.53	5786.0	-0.3	20605.4	0.0	0.0	-48.0
261.54	5837.0	0.0	-20479.5	0.0	0.0	-215.0
261.55	5783.7	-0.3	20619.0	0.0	0.0	-45.0
261.56	5834.7	0.0	-20466.0	0.0	0.0	-212.0
261.57	11420.1	-0.4	21356.9	0.0	0.0	32.0
261.58	11471.1	-0.1	-19728.1	0.0	0.0	-135.0
261.59	11417.9	-0.4	21370.4	0.0	0.0	35.0
261.60	11468.9	-0.1	-19714.6	0.0	0.0	-132.0
261.61	11776.6	-0.4	21381.2	0.0	0.0	166.0
261.62	11828.3	-0.1	-19713.3	0.0	0.0	-1.0
261.63	11435.4	-0.3	21363.6	0.0	0.0	117.0
261.64	11487.1	0.0	-19730.9	0.0	0.0	-50.0
261.65	6189.9	-0.2	20587.2	0.0	0.0	334.0
261.66	6241.5	0.1	-20507.4	0.0	0.0	167.0
261.67	6187.6	-0.2	20600.9	0.0	0.0	338.0
261.68	6239.3	0.1	-20493.7	0.0	0.0	170.0
261.69	14239.1	-0.3	21656.6	0.0	0.0	449.0
261.70	14290.7	0.0	-19438.0	0.0	0.0	282.0
261.71	14236.8	-0.3	21670.3	0.0	0.0	453.0
261.72	14288.5	0.0	-19424.3	0.0	0.0	285.0
261.73	5848.7	-0.2	20569.6	0.0	0.0	285.0
261.74	5900.4	0.2	-20525.0	0.0	0.0	118.0

261.75	5846.4	-0.1	20583.3	0.0	0.0	289.0
261.76	5898.1	0.2	-20511.3	0.0	0.0	122.0
261.77	13897.9	-0.3	21639.0	0.0	0.0	400.0
261.78	13949.6	0.0	-19455.6	0.0	0.0	233.0
261.79	13895.6	-0.3	21652.7	0.0	0.0	404.0
261.80	13947.3	0.0	-19441.9	0.0	0.0	236.0
261.81	6185.3	-0.2	20614.6	0.0	0.0	341.0
261.82	6237.0	0.1	-20480.0	0.0	0.0	174.0
261.83	11824.3	-0.3	21335.8	0.0	0.0	414.0
261.84	11876.0	0.0	-19758.8	0.0	0.0	247.0
261.85	11819.8	-0.3	21363.2	0.0	0.0	422.0
261.86	11871.5	0.0	-19731.4	0.0	0.0	254.0
261.87	5844.2	-0.1	20597.0	0.0	0.0	292.0
261.88	5895.8	0.2	-20497.6	0.0	0.0	125.0
261.89	11483.1	-0.2	21318.2	0.0	0.0	366.0
261.90	11534.8	0.1	-19776.4	0.0	0.0	198.0
261.91	11478.6	-0.2	21345.6	0.0	0.0	373.0
261.92	11530.3	0.1	-19749.0	0.0	0.0	206.0
261.93	6172.6	-0.3	34285.4	0.0	0.0	390.0
261.94	6258.8	0.2	-34205.6	0.0	0.0	111.0
261.95	6170.4	-0.3	34299.1	0.0	0.0	393.0
261.96	6256.5	0.2	-34191.9	0.0	0.0	115.0
261.97	11807.1	-0.4	35034.0	0.0	0.0	470.0
261.98	11893.2	0.1	-33457.0	0.0	0.0	191.0
261.99	11804.8	-0.4	35047.7	0.0	0.0	474.0
261.100	11891.0	0.1	-33443.3	0.0	0.0	195.0
261.101	5831.6	-0.3	34267.1	0.0	0.0	341.0
261.102	5917.6	0.3	-34223.2	0.0	0.0	62.0
261.103	5829.3	-0.3	34280.8	0.0	0.0	345.0
261.104	5915.3	0.3	-34209.5	0.0	0.0	66.0
261.105	11465.9	-0.4	35016.4	0.0	0.0	421.0
261.106	11552.0	0.2	-33474.6	0.0	0.0	142.0
261.107	11463.6	-0.3	35030.1	0.0	0.0	425.0
261.108	11549.8	0.2	-33460.9	0.0	0.0	146.0
261.109	11822.0	-0.3	21349.5	0.0	0.0	418.0
261.110	11873.7	0.0	-19745.1	0.0	0.0	251.0
261.111	11480.9	-0.2	21331.9	0.0	0.0	369.0
261.112	11532.5	0.1	-19762.7	0.0	0.0	202.0
261.113	6201.2	-0.2	20588.3	0.0	0.0	420.0
261.114	6252.3	0.2	-20502.8	0.0	0.0	252.0
261.115	6199.0	-0.2	20601.9	0.0	0.0	424.0
261.116	6250.0	0.2	-20489.2	0.0	0.0	255.0
261.117	11835.4	-0.3	21338.3	0.0	0.0	500.0
261.118	11886.4	0.1	-19752.8	0.0	0.0	332.0
261.119	11833.1	-0.2	21352.0	0.0	0.0	504.0
261.120	11884.2	0.1	-19739.1	0.0	0.0	335.0
261.121	5861.8	-0.1	20551.9	0.0	0.0	373.0
261.122	5912.8	0.2	-20533.1	0.0	0.0	206.0
261.123	5859.6	-0.1	20565.4	0.0	0.0	376.0
261.124	5910.6	0.2	-20519.6	0.0	0.0	209.0
261.125	11496.0	-0.2	21303.3	0.0	0.0	453.0
261.126	11547.0	0.1	-19781.7	0.0	0.0	286.0
261.127	11493.8	-0.2	21316.9	0.0	0.0	456.0
261.128	11544.7	0.1	-19768.1	0.0	0.0	289.0
261.129	6715.4	-0.3	20227.2	0.0	0.0	190.0
261.130	6767.1	0.1	-20867.3	0.0	0.0	23.0
261.131	6713.2	-0.3	20240.9	0.0	0.0	194.0
261.132	6764.9	0.1	-20853.6	0.0	0.0	26.0
261.133	14764.6	-0.4	21296.5	0.0	0.0	305.0
261.134	14816.3	-0.1	-19797.9	0.0	0.0	137.0
261.135	14762.4	-0.4	21310.2	0.0	0.0	308.0

261.136	14814.1	-0.1	-19784.2	0.0	0.0	141.0
261.137	6375.0	-0.2	20205.1	0.0	0.0	142.0
261.138	6426.1	0.1	-20885.8	0.0	0.0	-26.0
261.139	6372.8	-0.2	20218.6	0.0	0.0	146.0
261.140	6423.8	0.1	-20872.1	0.0	0.0	-22.0
261.141	14423.8	-0.4	21276.8	0.0	0.0	257.0
261.142	14475.1	0.0	-19815.5	0.0	0.0	88.0
261.143	14421.6	-0.4	21290.4	0.0	0.0	260.0
261.144	14472.9	0.0	-19801.8	0.0	0.0	92.0
261.145	6710.9	-0.3	20254.6	0.0	0.0	197.0
261.146	6762.6	0.1	-20839.9	0.0	0.0	30.0
261.147	12349.9	-0.4	20975.7	0.0	0.0	270.0
261.148	12401.6	0.0	-20118.7	0.0	0.0	103.0
261.149	12345.4	-0.3	21003.1	0.0	0.0	278.0
261.150	12397.1	0.0	-20091.4	0.0	0.0	110.0
261.151	6370.5	-0.2	20232.1	0.0	0.0	150.0
261.152	6421.6	0.1	-20858.5	0.0	0.0	-19.0
261.153	12009.2	-0.3	20955.3	0.0	0.0	222.0
261.154	12060.4	0.0	-20136.3	0.0	0.0	54.0
261.155	12004.7	-0.3	20982.6	0.0	0.0	230.0
261.156	12055.9	0.0	-20109.0	0.0	0.0	61.0
261.157	6698.2	-0.4	33925.3	0.0	0.0	246.0
261.158	6784.4	0.2	-34565.4	0.0	0.0	-33.0
261.159	6696.0	-0.4	33939.0	0.0	0.0	249.0
261.160	6782.1	0.2	-34551.8	0.0	0.0	-30.0
261.161	12332.6	-0.5	34673.9	0.0	0.0	326.0
261.162	12418.8	0.1	-33816.9	0.0	0.0	47.0
261.163	12330.4	-0.5	34687.6	0.0	0.0	330.0
261.164	12416.5	0.1	-33803.2	0.0	0.0	51.0
261.165	6358.0	-0.3	33900.0	0.0	0.0	198.0
261.166	6443.2	0.2	-34583.1	0.0	0.0	-82.0
261.167	6355.8	-0.3	33913.6	0.0	0.0	202.0
261.168	6440.9	0.2	-34569.4	0.0	0.0	-78.0
261.169	11992.2	-0.4	34651.5	0.0	0.0	278.0
261.170	12077.6	0.1	-33834.5	0.0	0.0	-2.0
261.171	11989.9	-0.4	34665.0	0.0	0.0	282.0
261.172	12075.3	0.1	-33820.8	0.0	0.0	2.0
261.173	12347.6	-0.4	20989.4	0.0	0.0	274.0
261.174	12399.3	0.0	-20105.0	0.0	0.0	107.0
261.175	12006.9	-0.3	20968.9	0.0	0.0	226.0
261.176	12058.1	0.0	-20122.6	0.0	0.0	58.0
261.177	7078.7	-0.3	19970.5	0.0	0.0	181.0
261.178	7129.7	0.0	-21114.4	0.0	0.0	13.0
261.179	7076.5	-0.3	19984.0	0.0	0.0	184.0
261.180	7127.5	0.0	-21100.9	0.0	0.0	17.0
261.181	12712.9	-0.4	20721.9	0.0	0.0	261.0
261.182	12763.9	-0.1	-20363.0	0.0	0.0	94.0
261.183	12710.6	-0.4	20735.4	0.0	0.0	264.0
261.184	12761.6	-0.1	-20349.5	0.0	0.0	97.0
261.185	6739.4	-0.2	19933.2	0.0	0.0	133.0
261.186	6790.4	0.1	-21151.7	0.0	0.0	-34.0
261.187	6737.1	-0.2	19946.7	0.0	0.0	136.0
261.188	6788.1	0.1	-21138.2	0.0	0.0	-31.0
261.189	12373.5	-0.3	20684.7	0.0	0.0	213.0
261.190	12424.5	0.0	-20400.2	0.0	0.0	46.0
261.191	12371.3	-0.3	20698.2	0.0	0.0	216.0
261.192	12422.3	0.0	-20386.7	0.0	0.0	49.0
261.193	5889.2	-0.2	20648.9	0.0	0.0	223.0
261.194	5940.9	0.1	-20445.7	0.0	0.0	55.0
261.195	5886.9	-0.2	20662.6	0.0	0.0	226.0
261.196	5938.6	0.1	-20432.0	0.0	0.0	59.0

261.197	13938.4	-0.4	21718.2	0.0	0.0	337.0
261.198	13990.1	0.0	-19376.3	0.0	0.0	170.0
261.199	13936.1	-0.4	21731.9	0.0	0.0	341.0
261.200	13987.8	0.0	-19362.6	0.0	0.0	174.0
261.201	5548.0	-0.2	20631.3	0.0	0.0	174.0
261.202	5599.7	0.1	-20463.3	0.0	0.0	6.0
261.203	5545.7	-0.2	20645.0	0.0	0.0	177.0
261.204	5597.4	0.1	-20449.6	0.0	0.0	10.0
261.205	13597.2	-0.3	21700.6	0.0	0.0	288.0
261.206	13648.9	0.0	-19393.9	0.0	0.0	121.0
261.207	13594.9	-0.3	21714.3	0.0	0.0	292.0
261.208	13646.6	0.0	-19380.2	0.0	0.0	125.0
261.209	5884.7	-0.2	20676.2	0.0	0.0	230.0
261.210	5936.4	0.1	-20418.3	0.0	0.0	63.0
261.211	11523.6	-0.3	21397.4	0.0	0.0	303.0
261.212	11575.3	0.0	-19697.1	0.0	0.0	136.0
261.213	11519.1	-0.3	21424.8	0.0	0.0	310.0
261.214	11570.8	0.0	-19669.7	0.0	0.0	143.0
261.215	5543.5	-0.2	20658.6	0.0	0.0	181.0
261.216	5595.2	0.2	-20435.9	0.0	0.0	14.0
261.217	11182.4	-0.3	21379.8	0.0	0.0	254.0
261.218	11234.1	0.0	-19714.7	0.0	0.0	87.0
261.219	11177.9	-0.3	21407.2	0.0	0.0	261.0
261.220	11229.6	0.1	-19687.3	0.0	0.0	94.0
261.221	5872.0	-0.3	34347.0	0.0	0.0	278.0
261.222	5958.1	0.2	-34143.8	0.0	0.0	0.0
261.223	5869.7	-0.3	34360.7	0.0	0.0	282.0
261.224	5955.9	0.2	-34130.2	0.0	0.0	3.0
261.225	11506.4	-0.4	35095.6	0.0	0.0	359.0
261.226	11592.6	0.1	-33395.3	0.0	0.0	80.0
261.227	11504.1	-0.4	35109.3	0.0	0.0	362.0
261.228	11590.3	0.1	-33381.6	0.0	0.0	84.0
261.229	5530.8	-0.3	34329.4	0.0	0.0	229.0
261.230	5616.9	0.2	-34161.4	0.0	0.0	-49.0
261.231	5528.5	-0.3	34343.1	0.0	0.0	233.0
261.232	5614.7	0.3	-34147.8	0.0	0.0	-46.0
261.233	11165.2	-0.4	35078.0	0.0	0.0	310.0
261.234	11251.4	0.2	-33412.9	0.0	0.0	31.0
261.235	11163.0	-0.4	35091.7	0.0	0.0	313.0
261.236	11249.1	0.2	-33399.2	0.0	0.0	35.0
261.237	11521.4	-0.3	21411.1	0.0	0.0	307.0
261.238	11573.1	0.0	-19683.4	0.0	0.0	139.0
261.239	11180.2	-0.3	21393.5	0.0	0.0	258.0
261.240	11231.9	0.1	-19701.0	0.0	0.0	90.0
261.241	5698.5	-0.2	20699.9	0.0	0.0	231.0
261.242	5750.2	0.1	-20394.7	0.0	0.0	64.0
261.243	5696.3	-0.2	20713.6	0.0	0.0	235.0
261.244	5748.0	0.1	-20381.0	0.0	0.0	68.0
261.245	11333.0	-0.3	21448.4	0.0	0.0	312.0
261.246	11384.7	0.0	-19646.1	0.0	0.0	144.0
261.247	11330.7	-0.3	21462.1	0.0	0.0	315.0
261.248	11382.4	0.0	-19632.4	0.0	0.0	148.0
261.249	5359.0	-0.2	20673.2	0.0	0.0	186.0
261.250	5410.0	0.2	-20417.9	0.0	0.0	17.0
261.251	5356.7	-0.2	20686.8	0.0	0.0	189.0
261.252	5407.8	0.2	-20404.2	0.0	0.0	21.0
261.253	10993.1	-0.3	21423.3	0.0	0.0	266.0
261.254	11044.2	0.1	-19667.8	0.0	0.0	97.0
261.255	10990.9	-0.3	21436.9	0.0	0.0	269.0
261.256	11042.0	0.1	-19654.1	0.0	0.0	101.0
261.257	6175.2	-0.2	20572.3	0.0	0.0	210.0

261.258	6226.9	0.1	-20522.2	0.0	0.0	42.0
261.259	6172.9	-0.2	20586.0	0.0	0.0	213.0
261.260	6224.6	0.1	-20508.5	0.0	0.0	46.0
261.261	14224.4	-0.4	21641.7	0.0	0.0	324.0
261.262	14276.1	-0.1	-19452.8	0.0	0.0	157.0
261.263	14222.1	-0.4	21655.4	0.0	0.0	328.0
261.264	14273.8	-0.1	-19439.1	0.0	0.0	161.0
261.265	5834.0	-0.2	20554.7	0.0	0.0	161.0
261.266	5885.7	0.1	-20539.8	0.0	0.0	-7.0
261.267	5831.8	-0.2	20568.4	0.0	0.0	164.0
261.268	5883.4	0.1	-20526.1	0.0	0.0	-3.0
261.269	13883.2	-0.3	21624.1	0.0	0.0	275.0
261.270	13934.9	0.0	-19470.4	0.0	0.0	108.0
261.271	13881.0	-0.3	21637.8	0.0	0.0	279.0
261.272	13932.6	0.0	-19456.7	0.0	0.0	112.0
261.273	6170.7	-0.2	20599.7	0.0	0.0	217.0
261.274	6222.4	0.1	-20494.8	0.0	0.0	50.0
261.275	11809.6	-0.3	21320.9	0.0	0.0	290.0
261.276	11861.3	0.0	-19773.6	0.0	0.0	123.0
261.277	11805.1	-0.3	21348.3	0.0	0.0	297.0
261.278	11856.8	0.0	-19746.3	0.0	0.0	130.0
261.279	5829.5	-0.2	20582.1	0.0	0.0	168.0
261.280	5881.2	0.1	-20512.4	0.0	0.0	1.0
261.281	11468.5	-0.3	21303.3	0.0	0.0	241.0
261.282	11520.1	0.0	-19791.2	0.0	0.0	74.0
261.283	11463.9	-0.3	21330.7	0.0	0.0	248.0
261.284	11515.6	0.0	-19763.9	0.0	0.0	81.0
261.285	6158.0	-0.4	34270.5	0.0	0.0	265.0
261.286	6244.1	0.2	-34220.4	0.0	0.0	-14.0
261.287	6155.7	-0.3	34284.2	0.0	0.0	269.0
261.288	6241.9	0.2	-34206.7	0.0	0.0	-10.0
261.289	11792.4	-0.4	35019.1	0.0	0.0	346.0
261.290	11878.6	0.1	-33471.8	0.0	0.0	67.0
261.291	11790.2	-0.4	35032.8	0.0	0.0	349.0
261.292	11876.3	0.1	-33458.2	0.0	0.0	70.0
261.293	5816.8	-0.3	34252.9	0.0	0.0	216.0
261.294	5902.9	0.2	-34238.0	0.0	0.0	-62.0
261.295	5814.5	-0.3	34266.6	0.0	0.0	220.0
261.296	5900.7	0.2	-34224.3	0.0	0.0	-59.0
261.297	11451.2	-0.4	35001.5	0.0	0.0	297.0
261.298	11537.4	0.1	-33489.5	0.0	0.0	18.0
261.299	11449.0	-0.4	35015.1	0.0	0.0	300.0
261.300	11535.1	0.1	-33475.8	0.0	0.0	22.0
261.301	11807.4	-0.3	21334.6	0.0	0.0	294.0
261.302	11859.1	0.0	-19759.9	0.0	0.0	126.0
261.303	11466.2	-0.3	21317.0	0.0	0.0	245.0
261.304	11517.9	0.0	-19777.6	0.0	0.0	77.0
261.476	7770.5	0.1	618.5	0.0	0.0	-779.0
261.477	6780.1	0.6	762.3	0.0	0.0	-336.0
261.478	9489.8	-0.8	110.4	0.0	0.0	616.0
261.479	8499.7	-0.4	258.1	0.0	0.0	1060.0
261.480	7852.7	0.4	565.7	0.0	0.0	-738.0
261.481	6698.0	0.3	815.0	0.0	0.0	-378.0
261.482	9572.0	-0.6	58.9	0.0	0.0	658.0
261.483	8417.4	-0.6	309.7	0.0	0.0	1018.0
261.484	7921.9	-1.2	517.4	0.0	0.0	-1480.0
261.485	6931.6	-0.8	661.2	0.0	0.0	-1037.0
261.486	9338.4	0.6	195.4	0.0	0.0	1316.0
261.487	8348.2	1.0	343.2	0.0	0.0	1761.0
261.488	8004.1	-1.0	464.6	0.0	0.0	-1439.0
261.489	6849.4	-1.1	713.9	0.0	0.0	-1078.0

261.490	9420.6	0.8	143.9	0.0	0.0	1358.0
261.491	8266.0	0.7	394.7	0.0	0.0	1719.0
261.492	9531.0	-0.7	254.0	0.0	0.0	-802.0
261.493	6226.6	0.8	754.5	0.0	0.0	670.0
261.494	10047.3	-1.0	96.2	0.0	0.0	-382.0
261.495	6742.6	0.5	604.4	0.0	0.0	1089.0
261.496	9576.1	-1.2	229.2	0.0	0.0	-1012.0
261.497	6272.0	0.4	725.7	0.0	0.0	460.0
261.498	10002.2	-0.6	120.9	0.0	0.0	-172.0
261.499	6697.2	0.9	633.2	0.0	0.0	1300.0
261.500	9802.9	0.2	96.3	0.0	0.0	-667.0
261.501	5952.6	-0.1	933.8	0.0	0.0	531.0
261.502	10319.2	-0.1	-61.4	0.0	0.0	-248.0
261.503	6468.5	-0.4	783.8	0.0	0.0	950.0
261.504	9848.0	-0.3	68.0	0.0	0.0	-878.0
261.505	5998.0	-0.5	904.1	0.0	0.0	321.0
261.506	10274.1	0.3	-37.6	0.0	0.0	-37.0
261.507	6423.1	0.0	810.6	0.0	0.0	1161.0
262.1	7620.2	-1.6	19286.7	0.0	0.0	248.0
262.2	7622.9	1.2	-19144.6	0.0	0.0	182.0
262.3	7620.1	-1.6	19290.6	0.0	0.0	243.0
262.4	7622.8	1.2	-19140.7	0.0	0.0	176.0
262.5	18116.6	-1.6	20428.2	0.0	0.0	632.0
262.6	18119.2	1.3	-18003.2	0.0	0.0	565.0
262.7	18116.5	-1.6	20432.0	0.0	0.0	626.0
262.8	18119.1	1.3	-17999.3	0.0	0.0	559.0
262.9	5875.8	-1.5	19254.3	0.0	0.0	-89.0
262.10	5878.5	1.3	-19177.1	0.0	0.0	-156.0
262.11	5875.7	-1.6	19258.1	0.0	0.0	-95.0
262.12	5878.4	1.3	-19173.2	0.0	0.0	-161.0
262.13	16372.2	-1.5	20395.7	0.0	0.0	294.0
262.14	16374.8	1.3	-18035.6	0.0	0.0	227.0
262.15	16372.1	-1.5	20399.6	0.0	0.0	289.0
262.16	16374.7	1.3	-18031.7	0.0	0.0	222.0
262.17	7620.0	-1.6	19294.5	0.0	0.0	238.0
262.18	7622.6	1.2	-19136.9	0.0	0.0	171.0
262.19	14967.7	-1.6	20085.7	0.0	0.0	517.0
262.20	14970.3	1.2	-18345.6	0.0	0.0	450.0
262.21	14967.5	-1.6	20093.5	0.0	0.0	506.0
262.22	14970.1	1.2	-18337.8	0.0	0.0	439.0
262.23	5875.6	-1.6	19262.0	0.0	0.0	-100.0
262.24	5878.2	1.3	-19169.3	0.0	0.0	-167.0
262.25	13223.3	-1.5	20053.3	0.0	0.0	179.0
262.26	13225.9	1.3	-18378.1	0.0	0.0	112.0
262.27	13223.1	-1.5	20061.0	0.0	0.0	168.0
262.28	13225.7	1.3	-18370.3	0.0	0.0	102.0
262.29	7619.4	-2.6	32097.2	0.0	0.0	271.0
262.30	7623.8	2.2	-31955.1	0.0	0.0	159.0
262.31	7619.2	-2.6	32101.0	0.0	0.0	265.0
262.32	7623.6	2.2	-31951.2	0.0	0.0	154.0
262.33	14966.8	-2.5	32896.2	0.0	0.0	539.0
262.34	14971.2	2.2	-31156.1	0.0	0.0	428.0
262.35	14966.7	-2.5	32900.1	0.0	0.0	534.0
262.36	14971.1	2.2	-31152.2	0.0	0.0	422.0
262.37	5875.0	-2.5	32064.6	0.0	0.0	-67.0
262.38	5879.3	2.2	-31987.5	0.0	0.0	-178.0
262.39	5874.8	-2.5	32068.4	0.0	0.0	-72.0
262.40	5879.2	2.2	-31983.6	0.0	0.0	-184.0
262.41	13222.4	-2.5	32863.7	0.0	0.0	201.0
262.42	13226.8	2.3	-31188.5	0.0	0.0	90.0
262.43	13222.3	-2.5	32867.6	0.0	0.0	196.0

262.44	13226.7	2.3	-31184.6	0.0	0.0	85.0
262.45	7619.3	-1.6	19326.6	0.0	0.0	112.0
262.46	7621.9	1.2	-19097.9	0.0	0.0	44.0
262.47	7619.2	-1.6	19330.4	0.0	0.0	107.0
262.48	7621.8	1.2	-19094.1	0.0	0.0	39.0
262.49	14966.7	-1.6	20128.6	0.0	0.0	380.0
262.50	14969.3	1.2	-18295.9	0.0	0.0	312.0
262.51	14966.6	-1.6	20132.4	0.0	0.0	375.0
262.52	14969.2	1.2	-18292.1	0.0	0.0	307.0
262.53	5875.1	-1.6	19270.8	0.0	0.0	-225.0
262.54	5877.7	1.3	-19150.8	0.0	0.0	-292.0
262.55	5875.0	-1.6	19274.5	0.0	0.0	-230.0
262.56	5877.6	1.3	-19147.1	0.0	0.0	-297.0
262.57	13222.5	-1.6	20073.4	0.0	0.0	43.0
262.58	13225.1	1.3	-18348.2	0.0	0.0	-24.0
262.59	13222.4	-1.6	20077.1	0.0	0.0	38.0
262.60	13225.0	1.3	-18344.5	0.0	0.0	-29.0
262.61	14967.6	-1.6	20089.6	0.0	0.0	511.0
262.62	14970.2	1.2	-18341.7	0.0	0.0	444.0
262.63	13223.2	-1.5	20057.2	0.0	0.0	174.0
262.64	13225.8	1.3	-18374.2	0.0	0.0	107.0
262.65	7621.7	-1.6	19200.2	0.0	0.0	666.0
262.66	7624.3	1.3	-19231.2	0.0	0.0	599.0
262.67	7621.6	-1.6	19204.1	0.0	0.0	661.0
262.68	7624.2	1.3	-19227.3	0.0	0.0	594.0
262.69	18118.1	-1.5	20341.6	0.0	0.0	1049.0
262.70	18120.7	1.3	-18089.7	0.0	0.0	983.0
262.71	18118.0	-1.5	20345.5	0.0	0.0	1044.0
262.72	18120.6	1.3	-18085.8	0.0	0.0	977.0
262.73	5877.3	-1.5	19167.7	0.0	0.0	329.0
262.74	5879.9	1.3	-19263.6	0.0	0.0	262.0
262.75	5877.2	-1.5	19171.6	0.0	0.0	323.0
262.76	5879.8	1.3	-19259.7	0.0	0.0	256.0
262.77	16373.7	-1.5	20309.2	0.0	0.0	712.0
262.78	16376.3	1.4	-18122.2	0.0	0.0	645.0
262.79	16373.5	-1.5	20313.1	0.0	0.0	706.0
262.80	16376.2	1.4	-18118.3	0.0	0.0	640.0
262.81	7621.5	-1.6	19208.0	0.0	0.0	655.0
262.82	7624.1	1.3	-19223.4	0.0	0.0	589.0
262.83	14969.2	-1.5	19999.2	0.0	0.0	934.0
262.84	14971.8	1.3	-18432.2	0.0	0.0	868.0
262.85	14968.9	-1.5	20007.0	0.0	0.0	924.0
262.86	14971.6	1.3	-18424.4	0.0	0.0	857.0
262.87	5877.1	-1.5	19175.5	0.0	0.0	318.0
262.88	5879.7	1.3	-19255.8	0.0	0.0	251.0
262.89	13224.7	-1.5	19966.8	0.0	0.0	597.0
262.90	13227.4	1.4	-18464.6	0.0	0.0	530.0
262.91	13224.5	-1.5	19974.5	0.0	0.0	586.0
262.92	13227.2	1.4	-18456.8	0.0	0.0	519.0
262.93	7620.8	-2.5	32010.7	0.0	0.0	688.0
262.94	7625.2	2.2	-32041.6	0.0	0.0	577.0
262.95	7620.7	-2.5	32014.5	0.0	0.0	683.0
262.96	7625.1	2.2	-32037.7	0.0	0.0	572.0
262.97	14968.3	-2.5	32809.7	0.0	0.0	957.0
262.98	14972.7	2.3	-31242.6	0.0	0.0	845.0
262.99	14968.2	-2.5	32813.5	0.0	0.0	951.0
262.100	14972.6	2.2	-31238.7	0.0	0.0	840.0
262.101	5876.4	-2.4	31976.9	0.0	0.0	351.0
262.102	5880.8	2.3	-32074.1	0.0	0.0	239.0
262.103	5876.3	-2.4	31980.7	0.0	0.0	346.0
262.104	5880.7	2.3	-32070.2	0.0	0.0	234.0

262.105	13223.9	-2.4	32777.2	0.0	0.0	619.0
262.106	13228.3	2.3	-31275.1	0.0	0.0	508.0
262.107	13223.8	-2.4	32781.1	0.0	0.0	614.0
262.108	13228.1	2.3	-31271.2	0.0	0.0	502.0
262.109	14969.0	-1.5	20003.1	0.0	0.0	929.0
262.110	14971.7	1.3	-18428.3	0.0	0.0	862.0
262.111	13224.6	-1.5	19970.6	0.0	0.0	592.0
262.112	13227.3	1.4	-18460.7	0.0	0.0	525.0
262.113	7621.8	-1.5	19180.2	0.0	0.0	808.0
262.114	7624.4	1.3	-19244.3	0.0	0.0	741.0
262.115	7621.7	-1.5	19184.0	0.0	0.0	803.0
262.116	7624.2	1.3	-19240.5	0.0	0.0	735.0
262.117	14969.2	-1.5	19982.3	0.0	0.0	1076.0
262.118	14971.8	1.3	-18442.3	0.0	0.0	1009.0
262.119	14969.1	-1.5	19986.0	0.0	0.0	1071.0
262.120	14971.7	1.3	-18438.5	0.0	0.0	1003.0
262.121	5877.6	-1.5	19124.7	0.0	0.0	471.0
262.122	5880.1	1.4	-19297.0	0.0	0.0	405.0
262.123	5877.5	-1.5	19128.4	0.0	0.0	466.0
262.124	5880.0	1.4	-19293.3	0.0	0.0	399.0
262.125	13225.0	-1.5	19927.3	0.0	0.0	740.0
262.126	13227.6	1.4	-18494.3	0.0	0.0	673.0
262.127	13224.9	-1.5	19931.1	0.0	0.0	734.0
262.128	13227.4	1.4	-18490.6	0.0	0.0	668.0
262.129	7630.1	-1.0	18997.9	0.0	0.0	374.0
262.130	7632.7	1.8	-19433.3	0.0	0.0	307.0
262.131	7630.0	-1.0	19001.8	0.0	0.0	368.0
262.132	7632.6	1.8	-19429.5	0.0	0.0	302.0
262.133	18126.5	-1.0	20139.4	0.0	0.0	757.0
262.134	18129.1	1.8	-18291.9	0.0	0.0	690.0
262.135	18126.4	-1.0	20143.3	0.0	0.0	752.0
262.136	18129.0	1.8	-18288.0	0.0	0.0	685.0
262.137	5885.8	-1.0	18956.8	0.0	0.0	37.0
262.138	5888.3	1.9	-19467.5	0.0	0.0	-31.0
262.139	5885.7	-1.0	18960.6	0.0	0.0	32.0
262.140	5888.2	1.9	-19463.7	0.0	0.0	-36.0
262.141	16382.1	-0.9	20102.6	0.0	0.0	420.0
262.142	16384.7	1.9	-18324.4	0.0	0.0	353.0
262.143	16382.0	-0.9	20106.4	0.0	0.0	415.0
262.144	16384.6	1.9	-18320.5	0.0	0.0	347.0
262.145	7629.9	-1.0	19005.7	0.0	0.0	363.0
262.146	7632.5	1.8	-19425.6	0.0	0.0	296.0
262.147	14977.6	-1.0	19796.9	0.0	0.0	642.0
262.148	14980.2	1.8	-18634.3	0.0	0.0	575.0
262.149	14977.3	-1.0	19804.7	0.0	0.0	631.0
262.150	14980.0	1.8	-18626.6	0.0	0.0	565.0
262.151	5885.6	-1.0	18964.3	0.0	0.0	26.0
262.152	5888.1	1.9	-19459.9	0.0	0.0	-41.0
262.153	13233.2	-1.0	19758.9	0.0	0.0	305.0
262.154	13235.8	1.9	-18666.8	0.0	0.0	238.0
262.155	13233.0	-1.0	19766.5	0.0	0.0	294.0
262.156	13235.6	1.9	-18659.0	0.0	0.0	227.0
262.157	7629.2	-2.0	31808.3	0.0	0.0	396.0
262.158	7633.6	2.8	-32243.8	0.0	0.0	285.0
262.159	7629.1	-2.0	31812.2	0.0	0.0	391.0
262.160	7633.5	2.8	-32239.9	0.0	0.0	279.0
262.161	14976.7	-2.0	32607.4	0.0	0.0	664.0
262.162	14981.1	2.8	-31444.8	0.0	0.0	553.0
262.163	14976.6	-2.0	32611.2	0.0	0.0	659.0
262.164	14981.0	2.8	-31440.9	0.0	0.0	548.0
262.165	5884.9	-1.9	31764.0	0.0	0.0	59.0

262.166	5889.2	2.8	-32276.2	0.0	0.0	-53.0
262.167	5884.8	-1.9	31767.8	0.0	0.0	54.0
262.168	5889.1	2.8	-32272.3	0.0	0.0	-58.0
262.169	13232.3	-1.9	32566.7	0.0	0.0	328.0
262.170	13236.7	2.8	-31477.2	0.0	0.0	215.0
262.171	13232.2	-1.9	32570.4	0.0	0.0	322.0
262.172	13236.5	2.8	-31473.3	0.0	0.0	210.0
262.173	14977.4	-1.0	19800.8	0.0	0.0	637.0
262.174	14980.1	1.8	-18630.5	0.0	0.0	570.0
262.175	13233.1	-1.0	19762.7	0.0	0.0	300.0
262.176	13235.7	1.9	-18662.9	0.0	0.0	232.0
262.177	7636.0	-0.7	18822.7	0.0	0.0	321.0
262.178	7638.5	2.2	-19598.8	0.0	0.0	255.0
262.179	7635.8	-0.7	18826.5	0.0	0.0	316.0
262.180	7638.4	2.2	-19595.1	0.0	0.0	249.0
262.181	14983.4	-0.6	19625.4	0.0	0.0	590.0
262.182	14985.9	2.2	-18796.2	0.0	0.0	523.0
262.183	14983.3	-0.6	19629.1	0.0	0.0	584.0
262.184	14985.8	2.2	-18792.5	0.0	0.0	518.0
262.185	5891.8	-0.6	18766.8	0.0	0.0	-16.0
262.186	5894.3	2.2	-19654.8	0.0	0.0	-83.0
262.187	5891.6	-0.6	18770.5	0.0	0.0	-21.0
262.188	5894.2	2.2	-19651.1	0.0	0.0	-88.0
262.189	13239.2	-0.6	19569.4	0.0	0.0	252.0
262.190	13241.7	2.3	-18852.1	0.0	0.0	186.0
262.191	13239.1	-0.6	19573.1	0.0	0.0	247.0
262.192	13241.6	2.3	-18848.4	0.0	0.0	180.0
262.193	7615.8	-1.9	19189.3	0.0	0.0	514.0
262.194	7618.4	1.0	-19242.1	0.0	0.0	447.0
262.195	7615.7	-1.9	19193.1	0.0	0.0	508.0
262.196	7618.3	1.0	-19238.2	0.0	0.0	441.0
262.197	18112.1	-1.9	20330.7	0.0	0.0	897.0
262.198	18114.8	1.0	-18100.6	0.0	0.0	830.0
262.199	18112.0	-1.9	20334.6	0.0	0.0	891.0
262.200	18114.7	1.0	-18096.8	0.0	0.0	825.0
262.201	5871.4	-1.8	19156.8	0.0	0.0	176.0
262.202	5874.0	1.0	-19274.5	0.0	0.0	109.0
262.203	5871.3	-1.8	19160.7	0.0	0.0	171.0
262.204	5873.9	1.0	-19270.7	0.0	0.0	104.0
262.205	16367.7	-1.8	20298.2	0.0	0.0	559.0
262.206	16370.4	1.0	-18133.1	0.0	0.0	492.0
262.207	16367.6	-1.8	20302.1	0.0	0.0	554.0
262.208	16370.2	1.0	-18129.2	0.0	0.0	487.0
262.209	7615.5	-1.9	19197.0	0.0	0.0	503.0
262.210	7618.2	1.0	-19234.3	0.0	0.0	436.0
262.211	14963.2	-1.9	19988.3	0.0	0.0	782.0
262.212	14965.9	1.0	-18443.1	0.0	0.0	715.0
262.213	14963.0	-1.9	19996.0	0.0	0.0	771.0
262.214	14965.6	1.0	-18435.3	0.0	0.0	704.0
262.215	5871.1	-1.8	19164.6	0.0	0.0	165.0
262.216	5873.8	1.0	-19266.8	0.0	0.0	98.0
262.217	13218.8	-1.8	19955.8	0.0	0.0	444.0
262.218	13221.5	1.0	-18475.5	0.0	0.0	377.0
262.219	13218.6	-1.8	19963.6	0.0	0.0	434.0
262.220	13221.2	1.0	-18467.8	0.0	0.0	367.0
262.221	7614.9	-2.8	31999.7	0.0	0.0	536.0
262.222	7619.3	1.9	-32052.5	0.0	0.0	424.0
262.223	7614.8	-2.8	32003.6	0.0	0.0	530.0
262.224	7619.2	1.9	-32048.6	0.0	0.0	419.0
262.225	14962.3	-2.8	32798.7	0.0	0.0	804.0
262.226	14966.7	1.9	-31253.5	0.0	0.0	693.0

262.227	14962.2	-2.8	32802.6	0.0	0.0	799.0
262.228	14966.6	1.9	-31249.6	0.0	0.0	687.0
262.229	5870.5	-2.8	31967.2	0.0	0.0	198.0
262.230	5874.9	2.0	-32085.0	0.0	0.0	87.0
262.231	5870.4	-2.8	31971.1	0.0	0.0	193.0
262.232	5874.8	2.0	-32081.1	0.0	0.0	81.0
262.233	13217.9	-2.8	32766.3	0.0	0.0	467.0
262.234	13222.3	2.0	-31286.0	0.0	0.0	355.0
262.235	13217.8	-2.8	32770.1	0.0	0.0	461.0
262.236	13222.2	2.0	-31282.1	0.0	0.0	350.0
262.237	14963.1	-1.9	19992.1	0.0	0.0	776.0
262.238	14965.7	1.0	-18439.2	0.0	0.0	710.0
262.239	13218.7	-1.8	19959.7	0.0	0.0	439.0
262.240	13221.3	1.0	-18471.6	0.0	0.0	372.0
262.241	7611.7	-2.1	19179.4	0.0	0.0	552.0
262.242	7614.4	0.8	-19252.0	0.0	0.0	485.0
262.243	7611.6	-2.1	19183.3	0.0	0.0	547.0
262.244	7614.3	0.8	-19248.1	0.0	0.0	480.0
262.245	14959.2	-2.1	19978.4	0.0	0.0	820.0
262.246	14961.8	0.8	-18452.9	0.0	0.0	754.0
262.247	14959.1	-2.1	19982.3	0.0	0.0	815.0
262.248	14961.7	0.8	-18449.1	0.0	0.0	748.0
262.249	5867.5	-2.0	19129.0	0.0	0.0	217.0
262.250	5870.1	0.8	-19295.4	0.0	0.0	149.0
262.251	5867.4	-2.0	19132.8	0.0	0.0	211.0
262.252	5870.0	0.8	-19291.7	0.0	0.0	144.0
262.253	13214.9	-2.0	19931.0	0.0	0.0	484.0
262.254	13217.5	0.8	-18493.4	0.0	0.0	417.0
262.255	13214.8	-2.0	19934.8	0.0	0.0	479.0
262.256	13217.4	0.8	-18489.7	0.0	0.0	411.0
262.257	7621.8	-1.6	19204.0	0.0	0.0	456.0
262.258	7624.5	1.3	-19227.3	0.0	0.0	389.0
262.259	7621.7	-1.6	19207.9	0.0	0.0	450.0
262.260	7624.4	1.3	-19223.4	0.0	0.0	383.0
262.261	18118.2	-1.6	20345.5	0.0	0.0	839.0
262.262	18120.8	1.3	-18085.9	0.0	0.0	772.0
262.263	18118.1	-1.6	20349.4	0.0	0.0	834.0
262.264	18120.7	1.3	-18082.0	0.0	0.0	767.0
262.265	5877.4	-1.5	19171.6	0.0	0.0	118.0
262.266	5880.1	1.3	-19259.7	0.0	0.0	51.0
262.267	5877.3	-1.5	19175.5	0.0	0.0	113.0
262.268	5879.9	1.3	-19255.9	0.0	0.0	46.0
262.269	16373.8	-1.5	20313.0	0.0	0.0	501.0
262.270	16376.4	1.3	-18118.3	0.0	0.0	434.0
262.271	16373.7	-1.5	20316.9	0.0	0.0	496.0
262.272	16376.3	1.3	-18114.4	0.0	0.0	429.0
262.273	7621.6	-1.6	19211.8	0.0	0.0	445.0
262.274	7624.2	1.3	-19219.5	0.0	0.0	378.0
262.275	14969.3	-1.6	20003.1	0.0	0.0	724.0
262.276	14971.9	1.3	-18428.3	0.0	0.0	657.0
262.277	14969.1	-1.6	20010.8	0.0	0.0	713.0
262.278	14971.7	1.3	-18420.5	0.0	0.0	646.0
262.279	5877.2	-1.5	19179.4	0.0	0.0	107.0
262.280	5879.8	1.3	-19252.0	0.0	0.0	40.0
262.281	13224.9	-1.5	19970.6	0.0	0.0	386.0
262.282	13227.5	1.3	-18460.7	0.0	0.0	319.0
262.283	13224.6	-1.5	19978.4	0.0	0.0	376.0
262.284	13227.3	1.3	-18453.0	0.0	0.0	309.0
262.285	7621.0	-2.5	32014.5	0.0	0.0	478.0
262.286	7625.3	2.2	-32037.8	0.0	0.0	366.0
262.287	7620.8	-2.5	32018.4	0.0	0.0	473.0

262.288	7625.2	2.2	-32033.9	0.0	0.0	361.0
262.289	14968.4	-2.5	32813.5	0.0	0.0	746.0
262.290	14972.8	2.2	-31238.8	0.0	0.0	635.0
262.291	14968.3	-2.5	32817.4	0.0	0.0	741.0
262.292	14972.7	2.2	-31234.9	0.0	0.0	629.0
262.293	5876.5	-2.5	31982.0	0.0	0.0	140.0
262.294	5880.9	2.3	-32070.2	0.0	0.0	29.0
262.295	5876.4	-2.5	31985.9	0.0	0.0	135.0
262.296	5880.8	2.3	-32066.3	0.0	0.0	23.0
262.297	13224.0	-2.5	32781.0	0.0	0.0	409.0
262.298	13228.4	2.3	-31271.2	0.0	0.0	297.0
262.299	13223.9	-2.5	32784.9	0.0	0.0	403.0
262.300	13228.3	2.3	-31267.3	0.0	0.0	292.0
262.301	14969.2	-1.6	20006.9	0.0	0.0	719.0
262.302	14971.8	1.3	-18424.4	0.0	0.0	652.0
262.303	13224.8	-1.5	19974.5	0.0	0.0	381.0
262.304	13227.4	1.3	-18456.9	0.0	0.0	314.0
262.476	9947.5	-0.3	1495.3	0.0	0.0	-805.0
262.477	9555.1	-0.8	665.0	0.0	0.0	-341.0
262.478	10573.8	0.5	206.1	0.0	0.0	1233.0
262.479	10181.4	0.1	-622.1	0.0	0.0	1698.0
262.480	9958.4	0.1	1171.0	0.0	0.0	-870.0
262.481	9544.3	-1.2	989.3	0.0	0.0	-276.0
262.482	10584.7	0.9	-117.5	0.0	0.0	1168.0
262.483	10170.6	-0.3	-298.5	0.0	0.0	1762.0
262.484	9961.3	-0.9	1819.6	0.0	0.0	-1052.0
262.485	9568.9	-1.4	989.3	0.0	0.0	-588.0
262.486	10560.0	1.1	-131.7	0.0	0.0	1480.0
262.487	10167.7	0.7	-959.9	0.0	0.0	1945.0
262.488	9972.1	-0.5	1495.3	0.0	0.0	-1117.0
262.489	9558.0	-1.8	1313.6	0.0	0.0	-523.0
262.490	10570.9	1.5	-455.3	0.0	0.0	1415.0
262.491	10156.8	0.3	-636.3	0.0	0.0	2010.0
262.492	10624.9	0.5	1976.1	0.0	0.0	-630.0
262.493	9316.5	-1.0	-753.9	0.0	0.0	915.0
262.494	10812.8	0.7	1581.4	0.0	0.0	-18.0
262.495	9504.4	-0.7	-1139.5	0.0	0.0	1526.0
262.496	10629.0	0.3	2080.0	0.0	0.0	-704.0
262.497	9320.7	-1.1	-655.0	0.0	0.0	840.0
262.498	10808.7	0.9	1477.5	0.0	0.0	57.0
262.499	9500.3	-0.5	-1238.3	0.0	0.0	1601.0
262.500	10660.8	1.8	923.4	0.0	0.0	-849.0
262.501	9280.4	-2.3	330.6	0.0	0.0	1131.0
262.502	10848.7	2.0	528.7	0.0	0.0	-237.0
262.503	9468.3	-2.0	-55.0	0.0	0.0	1743.0
262.504	10664.9	1.6	1024.1	0.0	0.0	-923.0
262.505	9284.5	-2.4	428.5	0.0	0.0	1057.0
262.506	10844.6	2.2	424.1	0.0	0.0	-162.0
262.507	9464.2	-1.8	-155.3	0.0	0.0	1817.0
263.1	3663.6	-2.6	15707.0	0.0	0.0	712.0
263.2	3879.6	2.1	-15613.1	0.0	0.0	894.0
263.3	3652.9	-2.6	15663.5	0.0	0.0	712.0
263.4	3868.9	2.1	-15656.6	0.0	0.0	893.0
263.5	7989.1	-2.3	17745.9	0.0	0.0	1902.0
263.6	8205.1	2.5	-13574.2	0.0	0.0	2083.0
263.7	7978.4	-2.3	17702.4	0.0	0.0	1902.0
263.8	8194.3	2.5	-13617.7	0.0	0.0	2083.0
263.9	3490.6	-2.5	15651.7	0.0	0.0	190.0
263.10	3706.6	2.2	-15668.4	0.0	0.0	371.0
263.11	3479.8	-2.5	15608.2	0.0	0.0	190.0
263.12	3695.8	2.2	-15711.9	0.0	0.0	371.0

263.13	7816.1	-2.1	17690.6	0.0	0.0	1380.0
263.14	8032.1	2.6	-13629.6	0.0	0.0	1561.0
263.15	7805.3	-2.1	17647.1	0.0	0.0	1379.0
263.16	8021.3	2.6	-13673.1	0.0	0.0	1560.0
263.17	3642.1	-2.6	15620.0	0.0	0.0	712.0
263.18	3858.1	2.1	-15700.1	0.0	0.0	893.0
263.19	6691.5	-2.4	17134.2	0.0	0.0	1545.0
263.20	6907.4	2.4	-14185.9	0.0	0.0	1726.0
263.21	6670.0	-2.4	17047.2	0.0	0.0	1544.0
263.22	6886.0	2.4	-14272.9	0.0	0.0	1726.0
263.23	3469.1	-2.5	15564.7	0.0	0.0	189.0
263.24	3685.1	2.2	-15755.4	0.0	0.0	370.0
263.25	6518.4	-2.2	17078.9	0.0	0.0	1023.0
263.26	6734.4	2.5	-14241.2	0.0	0.0	1204.0
263.27	6496.9	-2.2	16991.9	0.0	0.0	1022.0
263.28	6712.9	2.5	-14328.2	0.0	0.0	1203.0
263.29	3591.6	-4.2	26147.1	0.0	0.0	652.0
263.30	3951.6	3.7	-26053.2	0.0	0.0	954.0
263.31	3580.9	-4.2	26103.6	0.0	0.0	652.0
263.32	3940.8	3.7	-26096.6	0.0	0.0	954.0
263.33	6619.5	-3.9	27574.3	0.0	0.0	1485.0
263.34	6979.4	3.9	-24626.0	0.0	0.0	1787.0
263.35	6608.7	-4.0	27530.8	0.0	0.0	1484.0
263.36	6968.7	3.9	-24669.4	0.0	0.0	1786.0
263.37	3418.7	-4.1	26091.6	0.0	0.0	130.0
263.38	3778.6	3.8	-26108.5	0.0	0.0	431.0
263.39	3408.1	-4.1	26047.9	0.0	0.0	129.0
263.40	3767.8	3.8	-26152.0	0.0	0.0	431.0
263.41	6446.4	-3.8	27518.9	0.0	0.0	962.0
263.42	6806.4	4.1	-24681.3	0.0	0.0	1264.0
263.43	6435.7	-3.8	27475.4	0.0	0.0	962.0
263.44	6795.7	4.1	-24724.8	0.0	0.0	1264.0
263.45	3585.2	-2.6	15783.7	0.0	0.0	539.0
263.46	3793.8	2.1	-15522.4	0.0	0.0	721.0
263.47	3574.6	-2.6	15740.0	0.0	0.0	539.0
263.48	3783.1	2.1	-15566.1	0.0	0.0	721.0
263.49	6609.8	-2.3	17217.0	0.0	0.0	1372.0
263.50	6818.4	2.4	-14089.1	0.0	0.0	1554.0
263.51	6599.2	-2.3	17173.3	0.0	0.0	1372.0
263.52	6807.7	2.4	-14132.8	0.0	0.0	1553.0
263.53	3434.9	-2.5	15692.3	0.0	0.0	16.0
263.54	3641.9	2.3	-15615.2	0.0	0.0	198.0
263.55	3424.2	-2.5	15648.7	0.0	0.0	16.0
263.56	3631.3	2.3	-15658.8	0.0	0.0	197.0
263.57	6459.1	-2.2	17125.3	0.0	0.0	849.0
263.58	6666.2	2.5	-14182.2	0.0	0.0	1031.0
263.59	6448.5	-2.2	17081.6	0.0	0.0	849.0
263.60	6655.6	2.5	-14225.8	0.0	0.0	1030.0
263.61	6680.7	-2.4	17090.7	0.0	0.0	1545.0
263.62	6896.7	2.4	-14229.4	0.0	0.0	1726.0
263.63	6507.7	-2.2	17035.4	0.0	0.0	1022.0
263.64	6723.7	2.5	-14284.7	0.0	0.0	1203.0
263.65	3756.2	-2.8	15515.0	0.0	0.0	1235.0
263.66	3972.1	1.9	-15805.1	0.0	0.0	1416.0
263.67	3745.4	-2.8	15471.5	0.0	0.0	1235.0
263.68	3961.3	1.9	-15848.6	0.0	0.0	1416.0
263.69	8081.6	-2.4	17553.8	0.0	0.0	2425.0
263.70	8297.6	2.3	-13766.2	0.0	0.0	2606.0
263.71	8070.9	-2.4	17510.3	0.0	0.0	2424.0
263.72	8286.8	2.3	-13809.7	0.0	0.0	2605.0
263.73	3583.1	-2.7	15459.6	0.0	0.0	713.0

263.74	3799.0	2.1	-15860.4	0.0	0.0	894.0
263.75	3572.4	-2.7	15416.2	0.0	0.0	712.0
263.76	3788.3	2.1	-15903.9	0.0	0.0	893.0
263.77	7908.6	-2.3	17498.5	0.0	0.0	1902.0
263.78	8124.5	2.4	-13821.5	0.0	0.0	2083.0
263.79	7897.9	-2.3	17455.0	0.0	0.0	1902.0
263.80	8113.8	2.4	-13865.0	0.0	0.0	2083.0
263.81	3734.7	-2.8	15428.0	0.0	0.0	1234.0
263.82	3950.6	1.9	-15892.1	0.0	0.0	1416.0
263.83	6784.0	-2.5	16942.2	0.0	0.0	2068.0
263.84	6999.9	2.2	-14377.9	0.0	0.0	2249.0
263.85	6762.5	-2.5	16855.2	0.0	0.0	2067.0
263.86	6978.4	2.2	-14464.8	0.0	0.0	2248.0
263.87	3561.6	-2.7	15372.7	0.0	0.0	712.0
263.88	3777.6	2.1	-15947.4	0.0	0.0	893.0
263.89	6611.0	-2.4	16886.9	0.0	0.0	1545.0
263.90	6826.9	2.3	-14433.2	0.0	0.0	1726.0
263.91	6589.5	-2.4	16799.9	0.0	0.0	1545.0
263.92	6805.4	2.3	-14520.2	0.0	0.0	1726.0
263.93	3684.2	-4.4	25955.0	0.0	0.0	1175.0
263.94	4044.1	3.5	-26245.1	0.0	0.0	1477.0
263.95	3673.4	-4.4	25911.5	0.0	0.0	1174.0
263.96	4033.3	3.5	-26288.6	0.0	0.0	1476.0
263.97	6712.0	-4.1	27382.2	0.0	0.0	2007.0
263.98	7071.9	3.8	-24817.9	0.0	0.0	2309.0
263.99	6701.3	-4.1	27338.7	0.0	0.0	2007.0
263.100	7061.2	3.8	-24861.4	0.0	0.0	2309.0
263.101	3512.5	-4.2	25897.0	0.0	0.0	652.0
263.102	3871.0	3.6	-26300.4	0.0	0.0	954.0
263.103	3501.9	-4.3	25853.3	0.0	0.0	652.0
263.104	3860.3	3.6	-26343.9	0.0	0.0	954.0
263.105	6539.0	-4.0	27326.9	0.0	0.0	1485.0
263.106	6898.9	3.9	-24873.2	0.0	0.0	1787.0
263.107	6528.2	-4.0	27283.4	0.0	0.0	1485.0
263.108	6888.1	3.9	-24916.7	0.0	0.0	1787.0
263.109	6773.2	-2.5	16898.7	0.0	0.0	2067.0
263.110	6989.2	2.2	-14421.4	0.0	0.0	2249.0
263.111	6600.2	-2.4	16843.4	0.0	0.0	1545.0
263.112	6816.1	2.3	-14476.7	0.0	0.0	1726.0
263.113	3741.7	-2.9	15459.5	0.0	0.0	1410.0
263.114	3950.2	1.9	-15846.6	0.0	0.0	1592.0
263.115	3731.0	-2.9	15415.8	0.0	0.0	1410.0
263.116	3939.6	1.9	-15890.4	0.0	0.0	1592.0
263.117	6766.3	-2.6	16892.8	0.0	0.0	2243.0
263.118	6974.8	2.2	-14413.3	0.0	0.0	2425.0
263.119	6755.6	-2.6	16849.1	0.0	0.0	2243.0
263.120	6964.2	2.2	-14457.1	0.0	0.0	2424.0
263.121	3591.1	-2.7	15368.0	0.0	0.0	887.0
263.122	3798.2	2.0	-15939.5	0.0	0.0	1069.0
263.123	3580.5	-2.7	15324.3	0.0	0.0	887.0
263.124	3787.6	2.0	-15983.2	0.0	0.0	1068.0
263.125	6615.4	-2.5	16801.0	0.0	0.0	1720.0
263.126	6822.5	2.3	-14506.5	0.0	0.0	1901.0
263.127	6604.8	-2.5	16757.3	0.0	0.0	1720.0
263.128	6811.9	2.3	-14550.2	0.0	0.0	1901.0
263.129	4278.0	-2.5	15586.0	0.0	0.0	855.0
263.130	4494.0	2.3	-15734.1	0.0	0.0	1036.0
263.131	4267.3	-2.5	15542.5	0.0	0.0	855.0
263.132	4483.2	2.3	-15777.6	0.0	0.0	1036.0
263.133	8603.5	-2.1	17624.9	0.0	0.0	2045.0
263.134	8819.5	2.6	-13695.3	0.0	0.0	2226.0

263.135	8592.8	-2.1	17581.4	0.0	0.0	2044.0
263.136	8808.7	2.6	-13738.8	0.0	0.0	2225.0
263.137	4114.3	-2.3	15513.3	0.0	0.0	332.0
263.138	4322.8	2.4	-15792.9	0.0	0.0	514.0
263.139	4103.7	-2.4	15469.6	0.0	0.0	332.0
263.140	4312.1	2.4	-15836.6	0.0	0.0	513.0
263.141	8435.1	-2.0	17560.8	0.0	0.0	1522.0
263.142	8646.4	2.8	-13750.6	0.0	0.0	1703.0
263.143	8424.5	-2.0	17517.1	0.0	0.0	1522.0
263.144	8635.7	2.8	-13794.1	0.0	0.0	1703.0
263.145	4256.5	-2.5	15499.0	0.0	0.0	854.0
263.146	4472.5	2.3	-15821.1	0.0	0.0	1036.0
263.147	7305.9	-2.2	17013.2	0.0	0.0	1688.0
263.148	7521.8	2.5	-14306.9	0.0	0.0	1869.0
263.149	7284.4	-2.2	16926.2	0.0	0.0	1687.0
263.150	7500.3	2.5	-14393.9	0.0	0.0	1868.0
263.151	4093.1	-2.4	15425.9	0.0	0.0	332.0
263.152	4301.5	2.4	-15880.3	0.0	0.0	513.0
263.153	7138.9	-2.1	16946.5	0.0	0.0	1165.0
263.154	7348.8	2.7	-14362.2	0.0	0.0	1346.0
263.155	7117.6	-2.1	16859.1	0.0	0.0	1164.0
263.156	7327.3	2.7	-14449.2	0.0	0.0	1346.0
263.157	4206.0	-4.0	26026.0	0.0	0.0	795.0
263.158	4566.0	3.8	-26174.2	0.0	0.0	1097.0
263.159	4195.3	-4.1	25982.6	0.0	0.0	794.0
263.160	4555.2	3.8	-26217.7	0.0	0.0	1096.0
263.161	7233.9	-3.8	27453.2	0.0	0.0	1627.0
263.162	7593.8	4.1	-24747.0	0.0	0.0	1929.0
263.163	7223.1	-3.8	27409.8	0.0	0.0	1627.0
263.164	7583.0	4.1	-24790.5	0.0	0.0	1929.0
263.165	4045.3	-3.9	25949.1	0.0	0.0	272.0
263.166	4392.9	4.0	-26229.5	0.0	0.0	574.0
263.167	4034.6	-3.9	25905.4	0.0	0.0	271.0
263.168	4382.2	4.0	-26273.0	0.0	0.0	574.0
263.169	7069.5	-3.7	27382.1	0.0	0.0	1105.0
263.170	7420.8	4.2	-24802.3	0.0	0.0	1407.0
263.171	7058.9	-3.7	27338.4	0.0	0.0	1104.0
263.172	7410.0	4.2	-24845.8	0.0	0.0	1407.0
263.173	7295.1	-2.2	16969.7	0.0	0.0	1687.0
263.174	7511.1	2.5	-14350.4	0.0	0.0	1869.0
263.175	7128.2	-2.1	16902.8	0.0	0.0	1165.0
263.176	7338.0	2.7	-14405.7	0.0	0.0	1346.0
263.177	4631.0	-2.3	15547.6	0.0	0.0	777.0
263.178	4838.0	2.4	-15759.9	0.0	0.0	958.0
263.179	4620.4	-2.3	15503.9	0.0	0.0	776.0
263.180	4827.4	2.4	-15803.6	0.0	0.0	958.0
263.181	7655.2	-2.0	16980.6	0.0	0.0	1610.0
263.182	7862.3	2.7	-14326.9	0.0	0.0	1791.0
263.183	7644.6	-2.1	16936.9	0.0	0.0	1609.0
263.184	7851.7	2.7	-14370.6	0.0	0.0	1790.0
263.185	4480.7	-2.2	15456.3	0.0	0.0	254.0
263.186	4687.8	2.5	-15851.2	0.0	0.0	435.0
263.187	4470.1	-2.2	15412.6	0.0	0.0	253.0
263.188	4677.1	2.5	-15894.9	0.0	0.0	435.0
263.189	7505.0	-1.9	16889.3	0.0	0.0	1087.0
263.190	7712.0	2.8	-14418.2	0.0	0.0	1268.0
263.191	7494.3	-1.9	16845.6	0.0	0.0	1086.0
263.192	7701.4	2.8	-14461.9	0.0	0.0	1267.0
263.193	3350.0	-2.9	15371.9	0.0	0.0	1063.0
263.194	3566.0	1.8	-15948.2	0.0	0.0	1244.0
263.195	3339.3	-2.9	15328.4	0.0	0.0	1063.0

263.196	3555.2	1.8	-15991.7	0.0	0.0	1244.0
263.197	7675.5	-2.5	17410.8	0.0	0.0	2253.0
263.198	7891.5	2.2	-13909.4	0.0	0.0	2434.0
263.199	7664.8	-2.5	17367.3	0.0	0.0	2253.0
263.200	7880.7	2.2	-13952.9	0.0	0.0	2434.0
263.201	3177.0	-2.8	15316.6	0.0	0.0	541.0
263.202	3393.0	1.9	-16003.6	0.0	0.0	722.0
263.203	3166.2	-2.8	15273.1	0.0	0.0	541.0
263.204	3382.2	1.9	-16047.0	0.0	0.0	722.0
263.205	7502.5	-2.4	17355.4	0.0	0.0	1730.0
263.206	7718.4	2.3	-13964.7	0.0	0.0	1912.0
263.207	7491.7	-2.4	17311.9	0.0	0.0	1730.0
263.208	7707.7	2.3	-14008.2	0.0	0.0	1911.0
263.209	3328.5	-2.9	15284.9	0.0	0.0	1063.0
263.210	3544.5	1.8	-16035.2	0.0	0.0	1244.0
263.211	6377.9	-2.7	16799.1	0.0	0.0	1896.0
263.212	6593.8	2.1	-14521.0	0.0	0.0	2077.0
263.213	6356.4	-2.7	16712.1	0.0	0.0	1895.0
263.214	6572.3	2.1	-14608.0	0.0	0.0	2077.0
263.215	3155.5	-2.8	15229.6	0.0	0.0	540.0
263.216	3371.5	1.9	-16090.5	0.0	0.0	721.0
263.217	6204.8	-2.5	16743.8	0.0	0.0	1374.0
263.218	6420.8	2.2	-14576.3	0.0	0.0	1555.0
263.219	6183.3	-2.5	16656.8	0.0	0.0	1373.0
263.220	6399.3	2.2	-14663.3	0.0	0.0	1554.0
263.221	3278.0	-4.5	25811.9	0.0	0.0	1003.0
263.222	3638.0	3.4	-26388.3	0.0	0.0	1305.0
263.223	3267.3	-4.5	25768.5	0.0	0.0	1003.0
263.224	3627.2	3.4	-26431.8	0.0	0.0	1305.0
263.225	6305.9	-4.2	27239.1	0.0	0.0	1836.0
263.226	6665.8	3.6	-24961.1	0.0	0.0	2138.0
263.227	6295.1	-4.2	27195.7	0.0	0.0	1835.0
263.228	6655.1	3.6	-25004.6	0.0	0.0	2137.0
263.229	3105.0	-4.4	25756.6	0.0	0.0	480.0
263.230	3465.0	3.5	-26443.6	0.0	0.0	782.0
263.231	3094.2	-4.4	25713.1	0.0	0.0	480.0
263.232	3454.2	3.5	-26487.1	0.0	0.0	782.0
263.233	6132.8	-4.1	27183.8	0.0	0.0	1313.0
263.234	6492.8	3.8	-25016.4	0.0	0.0	1615.0
263.235	6122.1	-4.1	27140.3	0.0	0.0	1313.0
263.236	6482.0	3.8	-25059.9	0.0	0.0	1615.0
263.237	6367.1	-2.7	16755.6	0.0	0.0	1896.0
263.238	6583.1	2.1	-14564.5	0.0	0.0	2077.0
263.239	6194.1	-2.5	16700.3	0.0	0.0	1373.0
263.240	6410.1	2.2	-14619.8	0.0	0.0	1554.0
263.241	3046.0	-3.1	15256.3	0.0	0.0	1125.0
263.242	3262.0	1.7	-16063.9	0.0	0.0	1306.0
263.243	3035.3	-3.1	15212.8	0.0	0.0	1125.0
263.244	3251.3	1.7	-16107.4	0.0	0.0	1306.0
263.245	6073.9	-2.8	16683.5	0.0	0.0	1958.0
263.246	6289.9	1.9	-14636.7	0.0	0.0	2139.0
263.247	6063.1	-2.8	16640.0	0.0	0.0	1957.0
263.248	6279.1	1.9	-14680.2	0.0	0.0	2139.0
263.249	2892.4	-2.9	15164.5	0.0	0.0	602.0
263.250	3100.9	1.8	-16141.7	0.0	0.0	783.0
263.251	2881.7	-3.0	15120.8	0.0	0.0	601.0
263.252	3090.3	1.8	-16185.4	0.0	0.0	783.0
263.253	5917.0	-2.7	16597.8	0.0	0.0	1435.0
263.254	6125.5	2.1	-14708.4	0.0	0.0	1616.0
263.255	5906.3	-2.7	16554.1	0.0	0.0	1434.0
263.256	6114.9	2.1	-14752.1	0.0	0.0	1616.0

263.257	3806.0	-2.7	15545.4	0.0	0.0	971.0
263.258	4021.9	2.0	-15774.7	0.0	0.0	1152.0
263.259	3795.2	-2.7	15501.9	0.0	0.0	970.0
263.260	4011.2	2.0	-15818.2	0.0	0.0	1152.0
263.261	8131.5	-2.3	17584.2	0.0	0.0	2160.0
263.262	8347.4	2.4	-13735.9	0.0	0.0	2342.0
263.263	8120.7	-2.4	17540.7	0.0	0.0	2160.0
263.264	8336.7	2.4	-13779.4	0.0	0.0	2341.0
263.265	3632.9	-2.6	15490.0	0.0	0.0	448.0
263.266	3848.9	2.1	-15830.1	0.0	0.0	629.0
263.267	3622.2	-2.6	15446.5	0.0	0.0	448.0
263.268	3838.2	2.1	-15873.6	0.0	0.0	629.0
263.269	7958.4	-2.2	17528.9	0.0	0.0	1638.0
263.270	8174.4	2.5	-13791.2	0.0	0.0	1819.0
263.271	7947.7	-2.2	17485.4	0.0	0.0	1638.0
263.272	8163.6	2.5	-13834.7	0.0	0.0	1819.0
263.273	3784.5	-2.7	15458.4	0.0	0.0	970.0
263.274	4000.4	2.0	-15861.7	0.0	0.0	1151.0
263.275	6833.8	-2.5	16972.6	0.0	0.0	1803.0
263.276	7049.8	2.3	-14347.5	0.0	0.0	1985.0
263.277	6812.3	-2.5	16885.6	0.0	0.0	1803.0
263.278	7028.3	2.3	-14434.5	0.0	0.0	1984.0
263.279	3611.4	-2.6	15403.1	0.0	0.0	448.0
263.280	3827.4	2.1	-15917.0	0.0	0.0	629.0
263.281	6660.8	-2.3	16917.2	0.0	0.0	1281.0
263.282	6876.7	2.4	-14402.9	0.0	0.0	1462.0
263.283	6639.3	-2.3	16830.3	0.0	0.0	1280.0
263.284	6855.3	2.4	-14489.8	0.0	0.0	1462.0
263.285	3734.0	-4.3	25985.4	0.0	0.0	910.0
263.286	4093.9	3.6	-26214.8	0.0	0.0	1212.0
263.287	3723.2	-4.3	25941.9	0.0	0.0	910.0
263.288	4083.2	3.6	-26258.2	0.0	0.0	1212.0
263.289	6761.8	-4.0	27412.6	0.0	0.0	1743.0
263.290	7121.8	3.8	-24787.5	0.0	0.0	2045.0
263.291	6751.1	-4.0	27369.1	0.0	0.0	1743.0
263.292	7111.0	3.8	-24831.0	0.0	0.0	2045.0
263.293	3561.0	-4.2	25930.1	0.0	0.0	388.0
263.294	3920.9	3.7	-26270.1	0.0	0.0	690.0
263.295	3550.2	-4.2	25886.6	0.0	0.0	388.0
263.296	3910.1	3.7	-26313.6	0.0	0.0	690.0
263.297	6588.8	-3.9	27357.3	0.0	0.0	1221.0
263.298	6948.7	4.0	-24842.9	0.0	0.0	1523.0
263.299	6578.1	-3.9	27313.8	0.0	0.0	1220.0
263.300	6938.0	4.0	-24886.4	0.0	0.0	1522.0
263.301	6823.1	-2.5	16929.1	0.0	0.0	1803.0
263.302	7039.0	2.3	-14391.0	0.0	0.0	1984.0
263.303	6650.0	-2.3	16873.7	0.0	0.0	1281.0
263.304	6866.0	2.4	-14446.3	0.0	0.0	1462.0
263.476	4328.5	-4.3	2634.6	0.0	0.0	-1669.0
263.477	3049.8	-6.8	-141.6	0.0	0.0	-568.0
263.478	6625.2	6.5	1585.0	0.0	0.0	3079.0
263.479	5349.3	4.0	-1197.3	0.0	0.0	4179.0
263.480	4492.4	-3.7	1853.2	0.0	0.0	-1407.0
263.481	2886.0	-7.4	639.8	0.0	0.0	-830.0
263.482	6789.9	7.2	801.7	0.0	0.0	3341.0
263.483	5184.6	3.4	-414.0	0.0	0.0	3918.0
263.484	4518.1	7.4	4677.4	0.0	0.0	-539.0
263.485	3239.4	4.9	1901.2	0.0	0.0	562.0
263.486	6435.4	-5.1	-450.3	0.0	0.0	1949.0
263.487	5159.5	-7.6	-3232.7	0.0	0.0	3049.0
263.488	4682.0	8.0	3896.0	0.0	0.0	-277.0

263.489	3075.6	4.2	2682.6	0.0	0.0	300.0
263.490	6600.1	-4.5	-1233.6	0.0	0.0	2211.0
263.491	4994.8	-8.3	-2449.4	0.0	0.0	2787.0
263.492	6663.2	2.4	5432.3	0.0	0.0	-1293.0
263.493	2364.1	-6.0	-3752.2	0.0	0.0	2378.0
263.494	7358.5	5.7	5106.0	0.0	0.0	131.0
263.495	3054.8	-2.7	-4070.8	0.0	0.0	3802.0
263.496	6716.6	5.9	6050.4	0.0	0.0	-954.0
263.497	2420.3	-2.5	-3139.1	0.0	0.0	2717.0
263.498	7305.0	2.2	4487.9	0.0	0.0	-208.0
263.499	2998.5	-6.2	-4683.9	0.0	0.0	3463.0
263.500	7185.4	4.5	2870.5	0.0	0.0	-419.0
263.501	1816.5	-8.0	-1147.0	0.0	0.0	1505.0
263.502	7880.7	7.7	2544.1	0.0	0.0	1005.0
263.503	2507.2	-4.8	-1465.6	0.0	0.0	2929.0
263.504	7238.8	8.0	3489.9	0.0	0.0	-80.0
263.505	1873.1	-4.5	-534.0	0.0	0.0	1844.0
263.506	7827.3	4.2	1926.8	0.0	0.0	666.0
263.507	2450.6	-8.3	-2077.2	0.0	0.0	2590.0
266.1	12078.6	0.0	20255.5	0.0	0.0	110.0
266.2	12078.6	0.0	-20212.5	0.0	0.0	-55.0
266.3	12078.6	0.0	20273.8	0.0	0.0	115.0
266.4	12078.6	0.0	-20194.3	0.0	0.0	-50.0
266.5	28728.6	0.0	20739.8	0.0	0.0	-71.0
266.6	28728.6	0.0	-19728.3	0.0	0.0	-236.0
266.7	28728.6	0.0	20758.0	0.0	0.0	-66.0
266.8	28728.6	0.0	-19710.0	0.0	0.0	-231.0
266.9	9291.3	0.0	20218.1	0.0	0.0	77.0
266.10	9291.3	0.0	-20250.0	0.0	0.0	-88.0
266.11	9291.3	0.0	20236.3	0.0	0.0	82.0
266.12	9291.3	0.0	-20231.7	0.0	0.0	-83.0
266.13	25941.3	0.0	20702.3	0.0	0.0	-104.0
266.14	25941.3	0.0	-19765.8	0.0	0.0	-269.0
266.15	25941.3	0.0	20720.6	0.0	0.0	-98.0
266.16	25941.3	0.0	-19747.5	0.0	0.0	-264.0
266.17	12078.6	0.0	20292.0	0.0	0.0	121.0
266.18	12078.6	0.0	-20176.0	0.0	0.0	-45.0
266.19	23733.6	0.0	20594.5	0.0	0.0	-17.0
266.20	23733.6	0.0	-19873.6	0.0	0.0	-182.0
266.21	23733.6	0.0	20631.0	0.0	0.0	-6.0
266.22	23733.6	0.0	-19837.1	0.0	0.0	-171.0
266.23	9291.3	0.0	20254.6	0.0	0.0	88.0
266.24	9291.3	0.0	-20213.5	0.0	0.0	-78.0
266.25	20946.3	0.0	20557.0	0.0	0.0	-49.0
266.26	20946.3	0.0	-19911.0	0.0	0.0	-215.0
266.27	20946.3	0.0	20593.5	0.0	0.0	-39.0
266.28	20946.3	0.0	-19874.5	0.0	0.0	-204.0
266.29	12078.6	0.0	33744.9	0.0	0.0	165.0
266.30	12078.6	0.0	-33701.9	0.0	0.0	-111.0
266.31	12078.6	0.0	33763.1	0.0	0.0	170.0
266.32	12078.6	0.0	-33683.6	0.0	0.0	-105.0
266.33	23733.6	0.0	34083.8	0.0	0.0	39.0
266.34	23733.6	0.0	-33362.9	0.0	0.0	-237.0
266.35	23733.6	0.0	34102.1	0.0	0.0	44.0
266.36	23733.6	0.0	-33344.7	0.0	0.0	-232.0
266.37	9291.3	0.0	33707.3	0.0	0.0	132.0
266.38	9291.3	0.0	-33739.3	0.0	0.0	-143.0
266.39	9291.3	0.0	33725.5	0.0	0.0	137.0
266.40	9291.3	0.0	-33721.1	0.0	0.0	-138.0
266.41	20946.3	0.0	34046.4	0.0	0.0	6.0
266.42	20946.3	0.0	-33400.4	0.0	0.0	-270.0

266.43	20946.3	0.0	34064.6	0.0	0.0	11.0
266.44	20946.3	0.0	-33382.1	0.0	0.0	-265.0
266.45	12078.6	0.0	20232.4	0.0	0.0	59.0
266.46	12078.6	0.0	-20227.4	0.0	0.0	-106.0
266.47	12078.6	0.0	20250.5	0.0	0.0	65.0
266.48	12078.6	0.0	-20209.3	0.0	0.0	-101.0
266.49	23733.6	0.0	20575.0	0.0	0.0	-67.0
266.50	23733.6	0.0	-19884.8	0.0	0.0	-232.0
266.51	23733.6	0.0	20593.1	0.0	0.0	-62.0
266.52	23733.6	0.0	-19866.7	0.0	0.0	-227.0
266.53	9291.3	0.0	20172.8	0.0	0.0	26.0
266.54	9291.3	0.0	-20287.3	0.0	0.0	-139.0
266.55	9291.3	0.0	20190.9	0.0	0.0	31.0
266.56	9291.3	0.0	-20269.2	0.0	0.0	-134.0
266.57	20946.3	0.0	20515.3	0.0	0.0	-100.0
266.58	20946.3	0.0	-19944.8	0.0	0.0	-266.0
266.59	20946.3	0.0	20533.4	0.0	0.0	-95.0
266.60	20946.3	0.0	-19926.7	0.0	0.0	-260.0
266.61	23733.6	0.0	20612.7	0.0	0.0	-11.0
266.62	23733.6	0.0	-19855.3	0.0	0.0	-177.0
266.63	20946.3	0.0	20575.3	0.0	0.0	-44.0
266.64	20946.3	0.0	-19892.8	0.0	0.0	-210.0
266.65	12078.6	0.0	20346.9	0.0	0.0	247.0
266.66	12078.6	0.0	-20121.2	0.0	0.0	81.0
266.67	12078.6	0.0	20365.2	0.0	0.0	252.0
266.68	12078.6	0.0	-20103.0	0.0	0.0	86.0
266.69	28728.6	0.0	20831.1	0.0	0.0	66.0
266.70	28728.6	0.0	-19637.0	0.0	0.0	-100.0
266.71	28728.6	0.0	20849.4	0.0	0.0	71.0
266.72	28728.6	0.0	-19618.8	0.0	0.0	-94.0
266.73	9291.3	0.0	20309.5	0.0	0.0	214.0
266.74	9291.3	0.0	-20158.7	0.0	0.0	48.0
266.75	9291.3	0.0	20327.7	0.0	0.0	219.0
266.76	9291.3	0.0	-20140.5	0.0	0.0	54.0
266.77	25941.3	0.0	20793.7	0.0	0.0	33.0
266.78	25941.3	0.0	-19674.5	0.0	0.0	-132.0
266.79	25941.3	0.0	20811.9	0.0	0.0	38.0
266.80	25941.3	0.0	-19656.2	0.0	0.0	-127.0
266.81	12078.6	0.0	20383.4	0.0	0.0	257.0
266.82	12078.6	0.0	-20084.7	0.0	0.0	92.0
266.83	23733.6	0.0	20685.9	0.0	0.0	120.0
266.84	23733.6	0.0	-19782.3	0.0	0.0	-45.0
266.85	23733.6	0.0	20722.4	0.0	0.0	131.0
266.86	23733.6	0.0	-19745.8	0.0	0.0	-35.0
266.87	9291.3	0.0	20346.0	0.0	0.0	224.0
266.88	9291.3	0.0	-20122.2	0.0	0.0	59.0
266.89	20946.3	0.0	20648.4	0.0	0.0	87.0
266.90	20946.3	0.0	-19819.8	0.0	0.0	-78.0
266.91	20946.3	0.0	20684.9	0.0	0.0	98.0
266.92	20946.3	0.0	-19783.3	0.0	0.0	-68.0
266.93	12078.6	0.0	33836.3	0.0	0.0	302.0
266.94	12078.6	0.0	-33610.6	0.0	0.0	26.0
266.95	12078.6	0.0	33854.6	0.0	0.0	307.0
266.96	12078.6	0.0	-33592.4	0.0	0.0	31.0
266.97	23733.6	0.0	34175.3	0.0	0.0	175.0
266.98	23733.6	0.0	-33271.7	0.0	0.0	-100.0
266.99	23733.6	0.0	34193.5	0.0	0.0	180.0
266.100	23733.6	0.0	-33253.4	0.0	0.0	-95.0
266.101	9291.3	0.0	33797.3	0.0	0.0	269.0
266.102	9291.3	0.0	-33648.1	0.0	0.0	-7.0
266.103	9291.3	0.0	33815.4	0.0	0.0	274.0

266.104	9291.3	0.0	-33629.8	0.0	0.0	-2.0
266.105	20946.3	0.0	34137.8	0.0	0.0	142.0
266.106	20946.3	0.0	-33309.1	0.0	0.0	-133.0
266.107	20946.3	0.0	34156.1	0.0	0.0	148.0
266.108	20946.3	0.0	-33290.9	0.0	0.0	-128.0
266.109	23733.6	0.0	20704.1	0.0	0.0	125.0
266.110	23733.6	0.0	-19764.0	0.0	0.0	-40.0
266.111	20946.3	0.0	20666.7	0.0	0.0	92.0
266.112	20946.3	0.0	-19801.5	0.0	0.0	-73.0
266.113	12078.6	0.0	20382.1	0.0	0.0	287.0
266.114	12078.6	0.0	-20077.8	0.0	0.0	122.0
266.115	12078.6	0.0	20400.3	0.0	0.0	292.0
266.116	12078.6	0.0	-20059.7	0.0	0.0	127.0
266.117	23733.6	0.0	20724.7	0.0	0.0	160.0
266.118	23733.6	0.0	-19735.2	0.0	0.0	-5.0
266.119	23733.6	0.0	20742.8	0.0	0.0	166.0
266.120	23733.6	0.0	-19717.1	0.0	0.0	0.0
266.121	9291.3	0.0	20322.4	0.0	0.0	254.0
266.122	9291.3	0.0	-20137.8	0.0	0.0	88.0
266.123	9291.3	0.0	20340.6	0.0	0.0	259.0
266.124	9291.3	0.0	-20119.6	0.0	0.0	94.0
266.125	20946.3	0.0	20665.0	0.0	0.0	127.0
266.126	20946.3	0.0	-19795.3	0.0	0.0	-38.0
266.127	20946.3	0.0	20683.1	0.0	0.0	132.0
266.128	20946.3	0.0	-19777.1	0.0	0.0	-33.0
266.129	12078.6	0.0	20080.7	0.0	0.0	308.0
266.130	12078.6	0.0	-20387.3	0.0	0.0	143.0
266.131	12078.6	0.0	20099.0	0.0	0.0	314.0
266.132	12078.6	0.0	-20369.1	0.0	0.0	148.0
266.133	28728.6	0.0	20565.0	0.0	0.0	128.0
266.134	28728.6	0.0	-19903.1	0.0	0.0	-38.0
266.135	28728.6	0.0	20583.2	0.0	0.0	133.0
266.136	28728.6	0.0	-19884.8	0.0	0.0	-32.0
266.137	9291.3	0.0	20033.0	0.0	0.0	275.0
266.138	9291.3	0.0	-20426.8	0.0	0.0	110.0
266.139	9291.3	0.0	20051.1	0.0	0.0	281.0
266.140	9291.3	0.0	-20408.7	0.0	0.0	115.0
266.141	25941.3	0.0	20522.3	0.0	0.0	95.0
266.142	25941.3	0.0	-19940.6	0.0	0.0	-71.0
266.143	25941.3	0.0	20540.5	0.0	0.0	100.0
266.144	25941.3	0.0	-19922.3	0.0	0.0	-65.0
266.145	12078.6	0.0	20117.2	0.0	0.0	319.0
266.146	12078.6	0.0	-20350.8	0.0	0.0	154.0
266.147	23733.6	0.0	20419.7	0.0	0.0	182.0
266.148	23733.6	0.0	-20048.4	0.0	0.0	17.0
266.149	23733.6	0.0	20456.2	0.0	0.0	193.0
266.150	23733.6	0.0	-20011.9	0.0	0.0	27.0
266.151	9291.3	0.0	20069.2	0.0	0.0	286.0
266.152	9291.3	0.0	-20390.6	0.0	0.0	121.0
266.153	20946.3	0.0	20375.5	0.0	0.0	149.0
266.154	20946.3	0.0	-20085.8	0.0	0.0	-16.0
266.155	20946.3	0.0	20411.8	0.0	0.0	160.0
266.156	20946.3	0.0	-20049.3	0.0	0.0	-6.0
266.157	12078.6	0.0	33570.1	0.0	0.0	364.0
266.158	12078.6	0.0	-33876.7	0.0	0.0	88.0
266.159	12078.6	0.0	33588.3	0.0	0.0	369.0
266.160	12078.6	0.0	-33858.4	0.0	0.0	93.0
266.161	23733.6	0.0	33909.1	0.0	0.0	237.0
266.162	23733.6	0.0	-33537.7	0.0	0.0	-39.0
266.163	23733.6	0.0	33927.3	0.0	0.0	242.0
266.164	23733.6	0.0	-33519.5	0.0	0.0	-33.0

266.165	9291.3	0.0	33519.7	0.0	0.0	331.0
266.166	9291.3	0.0	-33914.1	0.0	0.0	55.0
266.167	9291.3	0.0	33537.8	0.0	0.0	336.0
266.168	9291.3	0.0	-33895.9	0.0	0.0	60.0
266.169	20946.3	0.0	33862.2	0.0	0.0	204.0
266.170	20946.3	0.0	-33575.2	0.0	0.0	-71.0
266.171	20946.3	0.0	33880.3	0.0	0.0	209.0
266.172	20946.3	0.0	-33556.9	0.0	0.0	-66.0
266.173	23733.6	0.0	20438.0	0.0	0.0	187.0
266.174	23733.6	0.0	-20030.1	0.0	0.0	22.0
266.175	20946.3	0.0	20393.7	0.0	0.0	154.0
266.176	20946.3	0.0	-20067.6	0.0	0.0	-11.0
266.177	12078.6	0.0	19919.9	0.0	0.0	390.0
266.178	12078.6	0.0	-20540.2	0.0	0.0	225.0
266.179	12078.6	0.0	19938.0	0.0	0.0	395.0
266.180	12078.6	0.0	-20522.1	0.0	0.0	230.0
266.181	23733.6	0.0	20262.4	0.0	0.0	263.0
266.182	23733.6	0.0	-20197.7	0.0	0.0	98.0
266.183	23733.6	0.0	20280.5	0.0	0.0	269.0
266.184	23733.6	0.0	-20179.6	0.0	0.0	103.0
266.185	9291.3	0.0	19860.3	0.0	0.0	357.0
266.186	9291.3	0.0	-20599.8	0.0	0.0	191.0
266.187	9291.3	0.0	19878.4	0.0	0.0	362.0
266.188	9291.3	0.0	-20581.7	0.0	0.0	197.0
266.189	20946.3	0.0	20202.8	0.0	0.0	230.0
266.190	20946.3	0.0	-20257.3	0.0	0.0	65.0
266.191	20946.3	0.0	20220.9	0.0	0.0	235.0
266.192	20946.3	0.0	-20239.2	0.0	0.0	70.0
266.193	12078.6	0.0	20218.4	0.0	0.0	39.0
266.194	12078.6	0.0	-20249.6	0.0	0.0	-127.0
266.195	12078.6	0.0	20236.7	0.0	0.0	44.0
266.196	12078.6	0.0	-20231.4	0.0	0.0	-121.0
266.197	28728.6	0.0	20702.7	0.0	0.0	-142.0
266.198	28728.6	0.0	-19765.4	0.0	0.0	-307.0
266.199	28728.6	0.0	20720.9	0.0	0.0	-137.0
266.200	28728.6	0.0	-19747.2	0.0	0.0	-302.0
266.201	9291.3	0.0	20181.0	0.0	0.0	6.0
266.202	9291.3	0.0	-20287.1	0.0	0.0	-159.0
266.203	9291.3	0.0	20199.2	0.0	0.0	11.0
266.204	9291.3	0.0	-20268.9	0.0	0.0	-154.0
266.205	25941.3	0.0	20665.2	0.0	0.0	-175.0
266.206	25941.3	0.0	-19802.9	0.0	0.0	-340.0
266.207	25941.3	0.0	20683.4	0.0	0.0	-170.0
266.208	25941.3	0.0	-19784.6	0.0	0.0	-335.0
266.209	12078.6	0.0	20254.9	0.0	0.0	49.0
266.210	12078.6	0.0	-20213.1	0.0	0.0	-116.0
266.211	23733.6	0.0	20557.4	0.0	0.0	-88.0
266.212	23733.6	0.0	-19910.7	0.0	0.0	-253.0
266.213	23733.6	0.0	20593.9	0.0	0.0	-77.0
266.214	23733.6	0.0	-19874.2	0.0	0.0	-243.0
266.215	9291.3	0.0	20217.5	0.0	0.0	16.0
266.216	9291.3	0.0	-20250.6	0.0	0.0	-149.0
266.217	20946.3	0.0	20519.9	0.0	0.0	-121.0
266.218	20946.3	0.0	-19948.1	0.0	0.0	-286.0
266.219	20946.3	0.0	20556.4	0.0	0.0	-110.0
266.220	20946.3	0.0	-19911.6	0.0	0.0	-275.0
266.221	12078.6	0.0	33707.8	0.0	0.0	94.0
266.222	12078.6	0.0	-33739.0	0.0	0.0	-182.0
266.223	12078.6	0.0	33726.0	0.0	0.0	99.0
266.224	12078.6	0.0	-33720.7	0.0	0.0	-176.0
266.225	23733.6	0.0	34046.7	0.0	0.0	-33.0

266.226	23733.6	0.0	-33400.0	0.0	0.0	-308.0
266.227	23733.6	0.0	34065.0	0.0	0.0	-27.0
266.228	23733.6	0.0	-33381.8	0.0	0.0	-303.0
266.229	9291.3	0.0	33670.3	0.0	0.0	61.0
266.230	9291.3	0.0	-33776.5	0.0	0.0	-215.0
266.231	9291.3	0.0	33688.6	0.0	0.0	66.0
266.232	9291.3	0.0	-33758.2	0.0	0.0	-209.0
266.233	20946.3	0.0	34009.3	0.0	0.0	-66.0
266.234	20946.3	0.0	-33437.5	0.0	0.0	-341.0
266.235	20946.3	0.0	34027.5	0.0	0.0	-60.0
266.236	20946.3	0.0	-33419.2	0.0	0.0	-336.0
266.237	23733.6	0.0	20575.6	0.0	0.0	-82.0
266.238	23733.6	0.0	-19892.4	0.0	0.0	-248.0
266.239	20946.3	0.0	20538.2	0.0	0.0	-115.0
266.240	20946.3	0.0	-19929.9	0.0	0.0	-281.0
266.241	12078.6	0.0	20188.9	0.0	0.0	-59.0
266.242	12078.6	0.0	-20279.1	0.0	0.0	-225.0
266.243	12078.6	0.0	20207.2	0.0	0.0	-54.0
266.244	12078.6	0.0	-20260.9	0.0	0.0	-219.0
266.245	23733.6	0.0	20527.9	0.0	0.0	-186.0
266.246	23733.6	0.0	-19940.2	0.0	0.0	-351.0
266.247	23733.6	0.0	20546.1	0.0	0.0	-180.0
266.248	23733.6	0.0	-19921.9	0.0	0.0	-346.0
266.249	9291.3	0.0	20129.9	0.0	0.0	-92.0
266.250	9291.3	0.0	-20329.9	0.0	0.0	-258.0
266.251	9291.3	0.0	20148.0	0.0	0.0	-87.0
266.252	9291.3	0.0	-20311.8	0.0	0.0	-252.0
266.253	20946.3	0.0	20472.4	0.0	0.0	-219.0
266.254	20946.3	0.0	-19987.3	0.0	0.0	-384.0
266.255	20946.3	0.0	20490.6	0.0	0.0	-213.0
266.256	20946.3	0.0	-19969.2	0.0	0.0	-379.0
266.257	12078.6	0.0	20262.7	0.0	0.0	186.0
266.258	12078.6	0.0	-20205.4	0.0	0.0	20.0
266.259	12078.6	0.0	20280.9	0.0	0.0	191.0
266.260	12078.6	0.0	-20187.2	0.0	0.0	26.0
266.261	28728.6	0.0	20746.9	0.0	0.0	5.0
266.262	28728.6	0.0	-19721.2	0.0	0.0	-160.0
266.263	28728.6	0.0	20765.1	0.0	0.0	10.0
266.264	28728.6	0.0	-19703.0	0.0	0.0	-155.0
266.265	9291.3	0.0	20225.2	0.0	0.0	153.0
266.266	9291.3	0.0	-20242.9	0.0	0.0	-13.0
266.267	9291.3	0.0	20243.5	0.0	0.0	158.0
266.268	9291.3	0.0	-20224.6	0.0	0.0	-7.0
266.269	25941.3	0.0	20709.4	0.0	0.0	-28.0
266.270	25941.3	0.0	-19758.7	0.0	0.0	-193.0
266.271	25941.3	0.0	20727.7	0.0	0.0	-23.0
266.272	25941.3	0.0	-19740.4	0.0	0.0	-188.0
266.273	12078.6	0.0	20299.2	0.0	0.0	196.0
266.274	12078.6	0.0	-20168.9	0.0	0.0	31.0
266.275	23733.6	0.0	20601.6	0.0	0.0	59.0
266.276	23733.6	0.0	-19866.5	0.0	0.0	-106.0
266.277	23733.6	0.0	20638.1	0.0	0.0	70.0
266.278	23733.6	0.0	-19830.0	0.0	0.0	-96.0
266.279	9291.3	0.0	20261.7	0.0	0.0	163.0
266.280	9291.3	0.0	-20206.4	0.0	0.0	-2.0
266.281	20946.3	0.0	20564.2	0.0	0.0	26.0
266.282	20946.3	0.0	-19903.9	0.0	0.0	-139.0
266.283	20946.3	0.0	20600.7	0.0	0.0	37.0
266.284	20946.3	0.0	-19867.4	0.0	0.0	-129.0
266.285	12078.6	0.0	33752.0	0.0	0.0	241.0
266.286	12078.6	0.0	-33694.8	0.0	0.0	-35.0

266.287	12078.6	0.0	33770.3	0.0	0.0	246.0
266.288	12078.6	0.0	-33676.6	0.0	0.0	-30.0
266.289	23733.6	0.0	34091.0	0.0	0.0	114.0
266.290	23733.6	0.0	-33355.9	0.0	0.0	-161.0
266.291	23733.6	0.0	34109.2	0.0	0.0	120.0
266.292	23733.6	0.0	-33337.6	0.0	0.0	-156.0
266.293	9291.3	0.0	33714.6	0.0	0.0	208.0
266.294	9291.3	0.0	-33732.3	0.0	0.0	-68.0
266.295	9291.3	0.0	33732.8	0.0	0.0	213.0
266.296	9291.3	0.0	-33714.0	0.0	0.0	-62.0
266.297	20946.3	0.0	34053.5	0.0	0.0	81.0
266.298	20946.3	0.0	-33393.3	0.0	0.0	-194.0
266.299	20946.3	0.0	34071.8	0.0	0.0	87.0
266.300	20946.3	0.0	-33375.1	0.0	0.0	-189.0
266.301	23733.6	0.0	20619.9	0.0	0.0	64.0
266.302	23733.6	0.0	-19848.2	0.0	0.0	-101.0
266.303	20946.3	0.0	20582.4	0.0	0.0	32.0
266.304	20946.3	0.0	-19885.7	0.0	0.0	-134.0
266.476	15951.3	0.0	881.6	0.0	0.0	-44.0
266.477	15951.3	0.0	197.7	0.0	0.0	-1254.0
266.478	15951.3	0.0	213.6	0.0	0.0	1266.0
266.479	15951.3	0.0	-463.3	0.0	0.0	56.0
266.480	15951.3	0.0	696.6	0.0	0.0	-270.0
266.481	15951.3	0.0	382.7	0.0	0.0	-1028.0
266.482	15951.3	0.0	30.7	0.0	0.0	1040.0
266.483	15951.3	0.0	-280.5	0.0	0.0	281.0
266.484	15951.3	0.0	1307.3	0.0	0.0	-706.0
266.485	15951.3	0.0	623.4	0.0	0.0	-1916.0
266.486	15951.3	0.0	-220.5	0.0	0.0	1928.0
266.487	15951.3	0.0	-897.4	0.0	0.0	718.0
266.488	15951.3	0.0	1122.3	0.0	0.0	-932.0
266.489	15951.3	0.0	808.4	0.0	0.0	-1690.0
266.490	15951.3	0.0	-403.3	0.0	0.0	1702.0
266.491	15951.3	0.0	-714.5	0.0	0.0	944.0
266.492	15951.3	0.0	1399.1	0.0	0.0	1826.0
266.493	15951.3	0.0	-829.0	0.0	0.0	-2208.0
266.494	15951.3	0.0	1187.1	0.0	0.0	2218.0
266.495	15951.3	0.0	-1025.2	0.0	0.0	-1815.0
266.496	15951.3	0.0	1535.0	0.0	0.0	1627.0
266.497	15951.3	0.0	-701.6	0.0	0.0	-2406.0
266.498	15951.3	0.0	1051.2	0.0	0.0	2417.0
266.499	15951.3	0.0	-1152.6	0.0	0.0	-1616.0
266.500	15951.3	0.0	816.7	0.0	0.0	1073.0
266.501	15951.3	0.0	-213.0	0.0	0.0	-1455.0
266.502	15951.3	0.0	604.7	0.0	0.0	1466.0
266.503	15951.3	0.0	-409.2	0.0	0.0	-1062.0
266.504	15951.3	0.0	948.7	0.0	0.0	874.0
266.505	15951.3	0.0	-85.5	0.0	0.0	-1653.0
266.506	15951.3	0.0	470.4	0.0	0.0	1664.0
266.507	15951.3	0.0	-538.3	0.0	0.0	-863.0
268.1	12078.6	0.0	19683.7	0.0	0.0	26.0
268.2	12078.6	0.0	-19670.6	0.0	0.0	-155.0
268.3	12078.6	0.0	19712.6	0.0	0.0	-1.0
268.4	12078.6	0.0	-19641.7	0.0	0.0	-183.0
268.5	28728.6	0.0	20116.9	0.0	0.0	-340.0
268.6	28728.6	0.0	-19237.4	0.0	0.0	-521.0
268.7	28728.6	0.0	20145.9	0.0	0.0	-367.0
268.8	28728.6	0.0	-19208.4	0.0	0.0	-549.0
268.9	9291.3	0.0	19661.6	0.0	0.0	-125.0
268.10	9291.3	0.0	-19692.7	0.0	0.0	-306.0
268.11	9291.3	0.0	19690.5	0.0	0.0	-152.0

268.12	9291.3	0.0	-19663.8	0.0	0.0	-334.0
268.13	25941.3	0.0	20094.8	0.0	0.0	-491.0
268.14	25941.3	0.0	-19259.5	0.0	0.0	-672.0
268.15	25941.3	0.0	20123.7	0.0	0.0	-518.0
268.16	25941.3	0.0	-19230.6	0.0	0.0	-700.0
268.17	12078.6	0.0	19741.6	0.0	0.0	-29.0
268.18	12078.6	0.0	-19612.7	0.0	0.0	-210.0
268.19	23733.6	0.0	19987.0	0.0	0.0	-230.0
268.20	23733.6	0.0	-19367.3	0.0	0.0	-412.0
268.21	23733.6	0.0	20044.8	0.0	0.0	-285.0
268.22	23733.6	0.0	-19309.5	0.0	0.0	-467.0
268.23	9291.3	0.0	19719.4	0.0	0.0	-180.0
268.24	9291.3	0.0	-19634.9	0.0	0.0	-361.0
268.25	20946.3	0.0	19964.8	0.0	0.0	-381.0
268.26	20946.3	0.0	-19389.5	0.0	0.0	-563.0
268.27	20946.3	0.0	20022.7	0.0	0.0	-436.0
268.28	20946.3	0.0	-19331.6	0.0	0.0	-618.0
268.29	12078.6	0.0	32801.8	0.0	0.0	87.0
268.30	12078.6	0.0	-32788.7	0.0	0.0	-216.0
268.31	12078.6	0.0	32830.7	0.0	0.0	59.0
268.32	12078.6	0.0	-32759.8	0.0	0.0	-243.0
268.33	23733.6	0.0	33105.1	0.0	0.0	-170.0
268.34	23733.6	0.0	-32485.4	0.0	0.0	-472.0
268.35	23733.6	0.0	33134.0	0.0	0.0	-197.0
268.36	23733.6	0.0	-32456.5	0.0	0.0	-500.0
268.37	9291.3	0.0	32779.6	0.0	0.0	-64.0
268.38	9291.3	0.0	-32810.8	0.0	0.0	-367.0
268.39	9291.3	0.0	32808.5	0.0	0.0	-92.0
268.40	9291.3	0.0	-32781.9	0.0	0.0	-394.0
268.41	20946.3	0.0	33082.9	0.0	0.0	-321.0
268.42	20946.3	0.0	-32507.6	0.0	0.0	-623.0
268.43	20946.3	0.0	33111.8	0.0	0.0	-348.0
268.44	20946.3	0.0	-32478.7	0.0	0.0	-651.0
268.45	12078.6	0.0	19649.4	0.0	0.0	-11.0
268.46	12078.6	0.0	-19699.6	0.0	0.0	-192.0
268.47	12078.6	0.0	19678.2	0.0	0.0	-38.0
268.48	12078.6	0.0	-19670.7	0.0	0.0	-220.0
268.49	23733.6	0.0	19955.0	0.0	0.0	-267.0
268.50	23733.6	0.0	-19394.0	0.0	0.0	-448.0
268.51	23733.6	0.0	19983.8	0.0	0.0	-294.0
268.52	23733.6	0.0	-19365.1	0.0	0.0	-476.0
268.53	9291.3	0.0	19613.4	0.0	0.0	-162.0
268.54	9291.3	0.0	-19736.1	0.0	0.0	-343.0
268.55	9291.3	0.0	19642.3	0.0	0.0	-189.0
268.56	9291.3	0.0	-19707.2	0.0	0.0	-371.0
268.57	20946.3	0.0	19918.9	0.0	0.0	-418.0
268.58	20946.3	0.0	-19430.6	0.0	0.0	-599.0
268.59	20946.3	0.0	19947.8	0.0	0.0	-446.0
268.60	20946.3	0.0	-19401.8	0.0	0.0	-627.0
268.61	23733.6	0.0	20015.9	0.0	0.0	-258.0
268.62	23733.6	0.0	-19338.4	0.0	0.0	-439.0
268.63	20946.3	0.0	19993.7	0.0	0.0	-409.0
268.64	20946.3	0.0	-19360.6	0.0	0.0	-590.0
268.65	12078.6	0.0	19800.9	0.0	0.0	124.0
268.66	12078.6	0.0	-19553.4	0.0	0.0	-58.0
268.67	12078.6	0.0	19829.8	0.0	0.0	96.0
268.68	12078.6	0.0	-19524.5	0.0	0.0	-85.0
268.69	28728.6	0.0	20234.1	0.0	0.0	-242.0
268.70	28728.6	0.0	-19120.2	0.0	0.0	-424.0
268.71	28728.6	0.0	20263.0	0.0	0.0	-270.0
268.72	28728.6	0.0	-19091.3	0.0	0.0	-451.0

268.73	9291.3	0.0	19778.8	0.0	0.0	-27.0
268.74	9291.3	0.0	-19575.6	0.0	0.0	-209.0
268.75	9291.3	0.0	19807.7	0.0	0.0	-55.0
268.76	9291.3	0.0	-19546.6	0.0	0.0	-236.0
268.77	25941.3	0.0	20212.0	0.0	0.0	-393.0
268.78	25941.3	0.0	-19142.3	0.0	0.0	-575.0
268.79	25941.3	0.0	20240.9	0.0	0.0	-421.0
268.80	25941.3	0.0	-19113.4	0.0	0.0	-602.0
268.81	12078.6	0.0	19858.7	0.0	0.0	69.0
268.82	12078.6	0.0	-19495.6	0.0	0.0	-113.0
268.83	23733.6	0.0	20104.1	0.0	0.0	-133.0
268.84	23733.6	0.0	-19250.2	0.0	0.0	-314.0
268.85	23733.6	0.0	20162.0	0.0	0.0	-188.0
268.86	23733.6	0.0	-19192.3	0.0	0.0	-369.0
268.87	9291.3	0.0	19836.6	0.0	0.0	-82.0
268.88	9291.3	0.0	-19517.7	0.0	0.0	-264.0
268.89	20946.3	0.0	20082.0	0.0	0.0	-284.0
268.90	20946.3	0.0	-19272.3	0.0	0.0	-465.0
268.91	20946.3	0.0	20139.9	0.0	0.0	-339.0
268.92	20946.3	0.0	-19214.5	0.0	0.0	-520.0
268.93	12078.6	0.0	32919.0	0.0	0.0	184.0
268.94	12078.6	0.0	-32671.5	0.0	0.0	-118.0
268.95	12078.6	0.0	32947.9	0.0	0.0	157.0
268.96	12078.6	0.0	-32642.6	0.0	0.0	-146.0
268.97	23733.6	0.0	33222.3	0.0	0.0	-72.0
268.98	23733.6	0.0	-32368.3	0.0	0.0	-374.0
268.99	23733.6	0.0	33251.2	0.0	0.0	-100.0
268.100	23733.6	0.0	-32339.3	0.0	0.0	-402.0
268.101	9291.3	0.0	32895.8	0.0	0.0	33.0
268.102	9291.3	0.0	-32693.7	0.0	0.0	-269.0
268.103	9291.3	0.0	32924.7	0.0	0.0	6.0
268.104	9291.3	0.0	-32664.7	0.0	0.0	-297.0
268.105	20946.3	0.0	33200.1	0.0	0.0	-223.0
268.106	20946.3	0.0	-32390.4	0.0	0.0	-525.0
268.107	20946.3	0.0	33229.0	0.0	0.0	-251.0
268.108	20946.3	0.0	-32361.5	0.0	0.0	-553.0
268.109	23733.6	0.0	20133.1	0.0	0.0	-160.0
268.110	23733.6	0.0	-19221.2	0.0	0.0	-341.0
268.111	20946.3	0.0	20110.9	0.0	0.0	-311.0
268.112	20946.3	0.0	-19243.4	0.0	0.0	-492.0
268.113	12078.6	0.0	19843.0	0.0	0.0	152.0
268.114	12078.6	0.0	-19505.9	0.0	0.0	-29.0
268.115	12078.6	0.0	19871.9	0.0	0.0	124.0
268.116	12078.6	0.0	-19477.1	0.0	0.0	-57.0
268.117	23733.6	0.0	20148.6	0.0	0.0	-104.0
268.118	23733.6	0.0	-19200.3	0.0	0.0	-286.0
268.119	23733.6	0.0	20177.5	0.0	0.0	-132.0
268.120	23733.6	0.0	-19171.5	0.0	0.0	-313.0
268.121	9291.3	0.0	19807.1	0.0	0.0	1.0
268.122	9291.3	0.0	-19542.5	0.0	0.0	-181.0
268.123	9291.3	0.0	19835.9	0.0	0.0	-27.0
268.124	9291.3	0.0	-19513.6	0.0	0.0	-208.0
268.125	20946.3	0.0	20112.5	0.0	0.0	-255.0
268.126	20946.3	0.0	-19237.0	0.0	0.0	-437.0
268.127	20946.3	0.0	20141.4	0.0	0.0	-283.0
268.128	20946.3	0.0	-19208.2	0.0	0.0	-464.0
268.129	12078.6	0.0	19506.3	0.0	0.0	215.0
268.130	12078.6	0.0	-19848.0	0.0	0.0	34.0
268.131	12078.6	0.0	19535.2	0.0	0.0	188.0
268.132	12078.6	0.0	-19819.1	0.0	0.0	6.0
268.133	28728.6	0.0	19939.5	0.0	0.0	-151.0

268.134	28728.6	0.0	-19414.8	0.0	0.0	-333.0
268.135	28728.6	0.0	19968.4	0.0	0.0	-179.0
268.136	28728.6	0.0	-19385.9	0.0	0.0	-360.0
268.137	9291.3	0.0	19477.4	0.0	0.0	64.0
268.138	9291.3	0.0	-19871.5	0.0	0.0	-117.0
268.139	9291.3	0.0	19506.3	0.0	0.0	37.0
268.140	9291.3	0.0	-19842.7	0.0	0.0	-145.0
268.141	25941.3	0.0	19914.0	0.0	0.0	-302.0
268.142	25941.3	0.0	-19437.0	0.0	0.0	-484.0
268.143	25941.3	0.0	19942.8	0.0	0.0	-330.0
268.144	25941.3	0.0	-19408.0	0.0	0.0	-511.0
268.145	12078.6	0.0	19564.1	0.0	0.0	160.0
268.146	12078.6	0.0	-19790.2	0.0	0.0	-21.0
268.147	23733.6	0.0	19809.5	0.0	0.0	-41.0
268.148	23733.6	0.0	-19544.8	0.0	0.0	-223.0
268.149	23733.6	0.0	19867.4	0.0	0.0	-96.0
268.150	23733.6	0.0	-19486.9	0.0	0.0	-278.0
268.151	9291.3	0.0	19535.1	0.0	0.0	9.0
268.152	9291.3	0.0	-19813.8	0.0	0.0	-172.0
268.153	20946.3	0.0	19783.0	0.0	0.0	-192.0
268.154	20946.3	0.0	-19566.9	0.0	0.0	-374.0
268.155	20946.3	0.0	19840.7	0.0	0.0	-247.0
268.156	20946.3	0.0	-19509.1	0.0	0.0	-429.0
268.157	12078.6	0.0	32624.4	0.0	0.0	276.0
268.158	12078.6	0.0	-32966.2	0.0	0.0	-27.0
268.159	12078.6	0.0	32653.3	0.0	0.0	248.0
268.160	12078.6	0.0	-32937.2	0.0	0.0	-54.0
268.161	23733.6	0.0	32927.6	0.0	0.0	19.0
268.162	23733.6	0.0	-32662.9	0.0	0.0	-283.0
268.163	23733.6	0.0	32956.6	0.0	0.0	-8.0
268.164	23733.6	0.0	-32634.0	0.0	0.0	-311.0
268.165	9291.3	0.0	32594.0	0.0	0.0	124.0
268.166	9291.3	0.0	-32988.3	0.0	0.0	-178.0
268.167	9291.3	0.0	32622.8	0.0	0.0	97.0
268.168	9291.3	0.0	-32959.4	0.0	0.0	-205.0
268.169	20946.3	0.0	32899.4	0.0	0.0	-132.0
268.170	20946.3	0.0	-32685.1	0.0	0.0	-434.0
268.171	20946.3	0.0	32928.3	0.0	0.0	-159.0
268.172	20946.3	0.0	-32656.1	0.0	0.0	-462.0
268.173	23733.6	0.0	19838.5	0.0	0.0	-69.0
268.174	23733.6	0.0	-19515.9	0.0	0.0	-250.0
268.175	20946.3	0.0	19811.9	0.0	0.0	-220.0
268.176	20946.3	0.0	-19538.0	0.0	0.0	-401.0
268.177	12078.6	0.0	19340.5	0.0	0.0	304.0
268.178	12078.6	0.0	-20009.1	0.0	0.0	123.0
268.179	12078.6	0.0	19369.4	0.0	0.0	276.0
268.180	12078.6	0.0	-19980.2	0.0	0.0	95.0
268.181	23733.6	0.0	19646.0	0.0	0.0	48.0
268.182	23733.6	0.0	-19703.6	0.0	0.0	-134.0
268.183	23733.6	0.0	19674.8	0.0	0.0	20.0
268.184	23733.6	0.0	-19674.7	0.0	0.0	-161.0
268.185	9291.3	0.0	19304.6	0.0	0.0	153.0
268.186	9291.3	0.0	-20044.9	0.0	0.0	-29.0
268.187	9291.3	0.0	19333.5	0.0	0.0	125.0
268.188	9291.3	0.0	-20016.1	0.0	0.0	-56.0
268.189	20946.3	0.0	19610.1	0.0	0.0	-103.0
268.190	20946.3	0.0	-19739.5	0.0	0.0	-285.0
268.191	20946.3	0.0	19639.0	0.0	0.0	-131.0
268.192	20946.3	0.0	-19710.6	0.0	0.0	-312.0
268.193	12078.6	0.0	19692.3	0.0	0.0	-68.0
268.194	12078.6	0.0	-19662.0	0.0	0.0	-250.0

268.195	12078.6	0.0	19721.2	0.0	0.0	-96.0
268.196	12078.6	0.0	-19633.1	0.0	0.0	-277.0
268.197	28728.6	0.0	20125.5	0.0	0.0	-434.0
268.198	28728.6	0.0	-19228.8	0.0	0.0	-616.0
268.199	28728.6	0.0	20154.4	0.0	0.0	-462.0
268.200	28728.6	0.0	-19199.9	0.0	0.0	-643.0
268.201	9291.3	0.0	19670.1	0.0	0.0	-219.0
268.202	9291.3	0.0	-19684.2	0.0	0.0	-401.0
268.203	9291.3	0.0	19699.0	0.0	0.0	-247.0
268.204	9291.3	0.0	-19655.3	0.0	0.0	-428.0
268.205	25941.3	0.0	20103.3	0.0	0.0	-585.0
268.206	25941.3	0.0	-19251.0	0.0	0.0	-767.0
268.207	25941.3	0.0	20132.3	0.0	0.0	-613.0
268.208	25941.3	0.0	-19222.0	0.0	0.0	-794.0
268.209	12078.6	0.0	19750.1	0.0	0.0	-123.0
268.210	12078.6	0.0	-19604.2	0.0	0.0	-305.0
268.211	23733.6	0.0	19995.5	0.0	0.0	-324.0
268.212	23733.6	0.0	-19358.8	0.0	0.0	-506.0
268.213	23733.6	0.0	20053.4	0.0	0.0	-379.0
268.214	23733.6	0.0	-19300.9	0.0	0.0	-561.0
268.215	9291.3	0.0	19728.0	0.0	0.0	-274.0
268.216	9291.3	0.0	-19626.3	0.0	0.0	-456.0
268.217	20946.3	0.0	19973.4	0.0	0.0	-475.0
268.218	20946.3	0.0	-19380.9	0.0	0.0	-657.0
268.219	20946.3	0.0	20031.2	0.0	0.0	-530.0
268.220	20946.3	0.0	-19323.1	0.0	0.0	-712.0
268.221	12078.6	0.0	32810.4	0.0	0.0	-8.0
268.222	12078.6	0.0	-32780.1	0.0	0.0	-310.0
268.223	12078.6	0.0	32839.3	0.0	0.0	-35.0
268.224	12078.6	0.0	-32751.2	0.0	0.0	-338.0
268.225	23733.6	0.0	33113.6	0.0	0.0	-264.0
268.226	23733.6	0.0	-32476.9	0.0	0.0	-566.0
268.227	23733.6	0.0	33142.5	0.0	0.0	-291.0
268.228	23733.6	0.0	-32448.0	0.0	0.0	-594.0
268.229	9291.3	0.0	32788.2	0.0	0.0	-159.0
268.230	9291.3	0.0	-32802.3	0.0	0.0	-461.0
268.231	9291.3	0.0	32817.1	0.0	0.0	-186.0
268.232	9291.3	0.0	-32773.4	0.0	0.0	-489.0
268.233	20946.3	0.0	33091.5	0.0	0.0	-415.0
268.234	20946.3	0.0	-32499.0	0.0	0.0	-717.0
268.235	20946.3	0.0	33120.4	0.0	0.0	-442.0
268.236	20946.3	0.0	-32470.1	0.0	0.0	-745.0
268.237	23733.6	0.0	20024.4	0.0	0.0	-352.0
268.238	23733.6	0.0	-19329.9	0.0	0.0	-533.0
268.239	20946.3	0.0	20002.3	0.0	0.0	-503.0
268.240	20946.3	0.0	-19352.0	0.0	0.0	-684.0
268.241	12078.6	0.0	19675.6	0.0	0.0	-168.0
268.242	12078.6	0.0	-19678.7	0.0	0.0	-349.0
268.243	12078.6	0.0	19704.5	0.0	0.0	-195.0
268.244	12078.6	0.0	-19649.8	0.0	0.0	-377.0
268.245	23733.6	0.0	19978.8	0.0	0.0	-424.0
268.246	23733.6	0.0	-19375.5	0.0	0.0	-606.0
268.247	23733.6	0.0	20007.7	0.0	0.0	-452.0
268.248	23733.6	0.0	-19346.6	0.0	0.0	-633.0
268.249	9291.3	0.0	19639.4	0.0	0.0	-319.0
268.250	9291.3	0.0	-19709.5	0.0	0.0	-500.0
268.251	9291.3	0.0	19668.2	0.0	0.0	-346.0
268.252	9291.3	0.0	-19680.7	0.0	0.0	-528.0
268.253	20946.3	0.0	19945.0	0.0	0.0	-575.0
268.254	20946.3	0.0	-19403.9	0.0	0.0	-757.0

268.255	20946.3	0.0	19973.8	0.0	0.0	-603.0
268.256	20946.3	0.0	-19375.1	0.0	0.0	-784.0
268.257	12078.6	0.0	19717.3	0.0	0.0	81.0
268.258	12078.6	0.0	-19637.0	0.0	0.0	-100.0
268.259	12078.6	0.0	19746.2	0.0	0.0	54.0
268.260	12078.6	0.0	-19608.1	0.0	0.0	-128.0
268.261	28728.6	0.0	20150.5	0.0	0.0	-285.0
268.262	28728.6	0.0	-19203.8	0.0	0.0	-466.0
268.263	28728.6	0.0	20179.4	0.0	0.0	-312.0
268.264	28728.6	0.0	-19174.9	0.0	0.0	-494.0
268.265	9291.3	0.0	19695.2	0.0	0.0	-70.0
268.266	9291.3	0.0	-19659.1	0.0	0.0	-251.0
268.267	9291.3	0.0	19724.1	0.0	0.0	-97.0
268.268	9291.3	0.0	-19630.2	0.0	0.0	-279.0
268.269	25941.3	0.0	20128.4	0.0	0.0	-436.0
268.270	25941.3	0.0	-19225.9	0.0	0.0	-617.0
268.271	25941.3	0.0	20157.3	0.0	0.0	-463.0
268.272	25941.3	0.0	-19197.0	0.0	0.0	-645.0
268.273	12078.6	0.0	19775.2	0.0	0.0	26.0
268.274	12078.6	0.0	-19579.1	0.0	0.0	-155.0
268.275	23733.6	0.0	20020.6	0.0	0.0	-175.0
268.276	23733.6	0.0	-19333.8	0.0	0.0	-356.0
268.277	23733.6	0.0	20078.4	0.0	0.0	-230.0
268.278	23733.6	0.0	-19275.9	0.0	0.0	-411.0
268.279	9291.3	0.0	19753.0	0.0	0.0	-125.0
268.280	9291.3	0.0	-19601.3	0.0	0.0	-306.0
268.281	20946.3	0.0	19998.4	0.0	0.0	-326.0
268.282	20946.3	0.0	-19355.9	0.0	0.0	-507.0
268.283	20946.3	0.0	20056.3	0.0	0.0	-381.0
268.284	20946.3	0.0	-19298.0	0.0	0.0	-562.0
268.285	12078.6	0.0	32835.4	0.0	0.0	142.0
268.286	12078.6	0.0	-32755.1	0.0	0.0	-161.0
268.287	12078.6	0.0	32864.3	0.0	0.0	114.0
268.288	12078.6	0.0	-32726.2	0.0	0.0	-188.0
268.289	23733.6	0.0	33138.7	0.0	0.0	-114.0
268.290	23733.6	0.0	-32451.8	0.0	0.0	-417.0
268.291	23733.6	0.0	33167.6	0.0	0.0	-142.0
268.292	23733.6	0.0	-32422.9	0.0	0.0	-444.0
268.293	9291.3	0.0	32813.3	0.0	0.0	-9.0
268.294	9291.3	0.0	-32777.2	0.0	0.0	-312.0
268.295	9291.3	0.0	32842.2	0.0	0.0	-37.0
268.296	9291.3	0.0	-32748.3	0.0	0.0	-339.0
268.297	20946.3	0.0	33116.5	0.0	0.0	-265.0
268.298	20946.3	0.0	-32474.0	0.0	0.0	-568.0
268.299	20946.3	0.0	33145.5	0.0	0.0	-293.0
268.300	20946.3	0.0	-32445.1	0.0	0.0	-595.0
268.301	23733.6	0.0	20049.5	0.0	0.0	-202.0
268.302	23733.6	0.0	-19304.8	0.0	0.0	-384.0
268.303	20946.3	0.0	20027.3	0.0	0.0	-353.0
268.304	20946.3	0.0	-19327.0	0.0	0.0	-535.0
268.476	15951.3	0.0	786.5	0.0	0.0	995.0
268.477	15951.3	0.0	79.9	0.0	0.0	-205.0
268.478	15951.3	0.0	329.0	0.0	0.0	-143.0
268.479	15951.3	0.0	-377.1	0.0	0.0	-1343.0
268.480	15951.3	0.0	678.7	0.0	0.0	809.0
268.481	15951.3	0.0	187.7	0.0	0.0	-20.0
268.482	15951.3	0.0	221.4	0.0	0.0	-328.0
268.483	15951.3	0.0	-269.5	0.0	0.0	-1157.0
268.484	15951.3	0.0	-102.3	0.0	0.0	-664.0
268.485	15951.3	0.0	-808.8	0.0	0.0	-1864.0
268.486	15951.3	0.0	1221.9	0.0	0.0	1516.0

268.487	15951.3	0.0	515.9	0.0	0.0	316.0
268.488	15951.3	0.0	-210.0	0.0	0.0	-849.0
268.489	15951.3	0.0	-701.1	0.0	0.0	-1679.0
268.490	15951.3	0.0	1114.3	0.0	0.0	1331.0
268.491	15951.3	0.0	623.5	0.0	0.0	501.0
268.492	15951.3	0.0	1421.1	0.0	0.0	1997.0
268.493	15951.3	0.0	-903.9	0.0	0.0	-2004.0
268.494	15951.3	0.0	1278.1	0.0	0.0	1655.0
268.495	15951.3	0.0	-1040.9	0.0	0.0	-2345.0
268.496	15951.3	0.0	1157.1	0.0	0.0	1499.0
268.497	15951.3	0.0	-1171.3	0.0	0.0	-2501.0
268.498	15951.3	0.0	1542.1	0.0	0.0	2153.0
268.499	15951.3	0.0	-773.5	0.0	0.0	-1847.0
268.500	15951.3	0.0	1079.5	0.0	0.0	1379.0
268.501	15951.3	0.0	-546.4	0.0	0.0	-1386.0
268.502	15951.3	0.0	936.5	0.0	0.0	1038.0
268.503	15951.3	0.0	-683.3	0.0	0.0	-1727.0
268.504	15951.3	0.0	815.4	0.0	0.0	882.0
268.505	15951.3	0.0	-813.3	0.0	0.0	-1884.0
268.506	15951.3	0.0	1201.7	0.0	0.0	1536.0
268.507	15951.3	0.0	-415.7	0.0	0.0	-1230.0
270.1	8350.9	0.0	18553.6	0.0	0.0	315.0
270.2	8350.9	0.0	-18391.8	0.0	0.0	209.0
270.3	8350.9	0.0	18561.0	0.0	0.0	252.0
270.4	8350.9	0.0	-18384.4	0.0	0.0	146.0
270.5	19624.3	0.0	19538.5	0.0	0.0	609.0
270.6	19624.3	0.0	-17406.9	0.0	0.0	503.0
270.7	19624.3	0.0	19545.9	0.0	0.0	546.0
270.8	19624.3	0.0	-17399.5	0.0	0.0	440.0
270.9	6423.8	0.0	18499.7	0.0	0.0	23.0
270.10	6423.8	0.0	-18445.6	0.0	0.0	-83.0
270.11	6423.8	0.0	18507.1	0.0	0.0	-40.0
270.12	6423.8	0.0	-18438.2	0.0	0.0	-146.0
270.13	17697.2	0.0	19484.6	0.0	0.0	317.0
270.14	17697.2	0.0	-17460.7	0.0	0.0	211.0
270.15	17697.2	0.0	19492.0	0.0	0.0	254.0
270.16	17697.2	0.0	-17453.3	0.0	0.0	148.0
270.17	8350.9	0.0	18568.4	0.0	0.0	189.0
270.18	8350.9	0.0	-18377.0	0.0	0.0	83.0
270.19	16242.3	0.0	19243.0	0.0	0.0	521.0
270.20	16242.3	0.0	-17702.3	0.0	0.0	415.0
270.21	16242.3	0.0	19257.8	0.0	0.0	395.0
270.22	16242.3	0.0	-17687.6	0.0	0.0	289.0
270.23	6423.8	0.0	18514.5	0.0	0.0	-103.0
270.24	6423.8	0.0	-18430.9	0.0	0.0	-209.0
270.25	14315.2	0.0	19189.2	0.0	0.0	229.0
270.26	14315.2	0.0	-17756.2	0.0	0.0	123.0
270.27	14315.2	0.0	19203.9	0.0	0.0	103.0
270.28	14315.2	0.0	-17741.4	0.0	0.0	-3.0
270.29	8350.9	0.0	30868.7	0.0	0.0	350.0
270.30	8350.9	0.0	-30706.9	0.0	0.0	173.0
270.31	8350.9	0.0	30876.1	0.0	0.0	287.0
270.32	8350.9	0.0	-30699.5	0.0	0.0	110.0
270.33	16242.3	0.0	31558.1	0.0	0.0	556.0
270.34	16242.3	0.0	-30017.5	0.0	0.0	379.0
270.35	16242.3	0.0	31565.5	0.0	0.0	493.0
270.36	16242.3	0.0	-30010.1	0.0	0.0	316.0
270.37	6423.8	0.0	30814.8	0.0	0.0	58.0
270.38	6423.8	0.0	-30760.7	0.0	0.0	-119.0
270.39	6423.8	0.0	30822.1	0.0	0.0	-5.0
270.40	6423.8	0.0	-30753.4	0.0	0.0	-182.0

270.41	14315.2	0.0	31504.3	0.0	0.0	264.0
270.42	14315.2	0.0	-30071.3	0.0	0.0	87.0
270.43	14315.2	0.0	31511.7	0.0	0.0	201.0
270.44	14315.2	0.0	-30063.9	0.0	0.0	24.0
270.45	8350.9	0.0	18524.9	0.0	0.0	312.0
270.46	8350.9	0.0	-18416.9	0.0	0.0	206.0
270.47	8350.9	0.0	18532.2	0.0	0.0	249.0
270.48	8350.9	0.0	-18409.6	0.0	0.0	143.0
270.49	16242.3	0.0	19215.8	0.0	0.0	518.0
270.50	16242.3	0.0	-17725.9	0.0	0.0	412.0
270.51	16242.3	0.0	19223.2	0.0	0.0	455.0
270.52	16242.3	0.0	-17718.6	0.0	0.0	349.0
270.53	6423.8	0.0	18461.9	0.0	0.0	21.0
270.54	6423.8	0.0	-18480.3	0.0	0.0	-85.0
270.55	6423.8	0.0	18469.3	0.0	0.0	-42.0
270.56	6423.8	0.0	-18472.9	0.0	0.0	-148.0
270.57	14315.2	0.0	19152.8	0.0	0.0	227.0
270.58	14315.2	0.0	-17789.4	0.0	0.0	121.0
270.59	14315.2	0.0	19160.2	0.0	0.0	164.0
270.60	14315.2	0.0	-17782.1	0.0	0.0	58.0
270.61	16242.3	0.0	19250.4	0.0	0.0	458.0
270.62	16242.3	0.0	-17695.0	0.0	0.0	352.0
270.63	14315.2	0.0	19196.5	0.0	0.0	166.0
270.64	14315.2	0.0	-17748.8	0.0	0.0	60.0
270.65	8350.9	0.0	18647.4	0.0	0.0	303.0
270.66	8350.9	0.0	-18297.9	0.0	0.0	197.0
270.67	8350.9	0.0	18654.8	0.0	0.0	240.0
270.68	8350.9	0.0	-18290.5	0.0	0.0	134.0
270.69	19624.3	0.0	19632.3	0.0	0.0	598.0
270.70	19624.3	0.0	-17313.0	0.0	0.0	492.0
270.71	19624.3	0.0	19639.7	0.0	0.0	535.0
270.72	19624.3	0.0	-17305.6	0.0	0.0	429.0
270.73	6423.8	0.0	18593.5	0.0	0.0	11.0
270.74	6423.8	0.0	-18351.8	0.0	0.0	-95.0
270.75	6423.8	0.0	18600.9	0.0	0.0	-52.0
270.76	6423.8	0.0	-18344.4	0.0	0.0	-158.0
270.77	17697.2	0.0	19578.4	0.0	0.0	305.0
270.78	17697.2	0.0	-17366.9	0.0	0.0	199.0
270.79	17697.2	0.0	19585.8	0.0	0.0	242.0
270.80	17697.2	0.0	-17359.5	0.0	0.0	136.0
270.81	8350.9	0.0	18662.1	0.0	0.0	177.0
270.82	8350.9	0.0	-18283.2	0.0	0.0	71.0
270.83	16242.3	0.0	19336.8	0.0	0.0	509.0
270.84	16242.3	0.0	-17608.5	0.0	0.0	403.0
270.85	16242.3	0.0	19351.6	0.0	0.0	383.0
270.86	16242.3	0.0	-17593.7	0.0	0.0	277.0
270.87	6423.8	0.0	18608.3	0.0	0.0	-115.0
270.88	6423.8	0.0	-18337.0	0.0	0.0	-221.0
270.89	14315.2	0.0	19283.0	0.0	0.0	217.0
270.90	14315.2	0.0	-17662.3	0.0	0.0	111.0
270.91	14315.2	0.0	19297.7	0.0	0.0	91.0
270.92	14315.2	0.0	-17647.6	0.0	0.0	-15.0
270.93	8350.9	0.0	30962.5	0.0	0.0	339.0
270.94	8350.9	0.0	-30613.0	0.0	0.0	162.0
270.95	8350.9	0.0	30969.9	0.0	0.0	276.0
270.96	8350.9	0.0	-30605.6	0.0	0.0	99.0
270.97	16242.3	0.0	31651.9	0.0	0.0	545.0
270.98	16242.3	0.0	-29923.6	0.0	0.0	368.0
270.99	16242.3	0.0	31659.3	0.0	0.0	482.0
270.100	16242.3	0.0	-29916.2	0.0	0.0	305.0
270.101	6423.8	0.0	30908.0	0.0	0.0	47.0

270.102	6423.8	0.0	-30666.9	0.0	0.0	-130.0
270.103	6423.8	0.0	30915.3	0.0	0.0	-16.0
270.104	6423.8	0.0	-30659.5	0.0	0.0	-193.0
270.105	14315.2	0.0	31598.1	0.0	0.0	253.0
270.106	14315.2	0.0	-29977.5	0.0	0.0	76.0
270.107	14315.2	0.0	31605.4	0.0	0.0	190.0
270.108	14315.2	0.0	-29970.1	0.0	0.0	13.0
270.109	16242.3	0.0	19344.2	0.0	0.0	446.0
270.110	16242.3	0.0	-17601.1	0.0	0.0	340.0
270.111	14315.2	0.0	19290.3	0.0	0.0	154.0
270.112	14315.2	0.0	-17655.0	0.0	0.0	48.0
270.113	8350.9	0.0	18680.2	0.0	0.0	294.0
270.114	8350.9	0.0	-18261.6	0.0	0.0	187.0
270.115	8350.9	0.0	18687.5	0.0	0.0	231.0
270.116	8350.9	0.0	-18254.3	0.0	0.0	124.0
270.117	16242.3	0.0	19371.1	0.0	0.0	499.0
270.118	16242.3	0.0	-17570.6	0.0	0.0	393.0
270.119	16242.3	0.0	19378.5	0.0	0.0	436.0
270.120	16242.3	0.0	-17563.3	0.0	0.0	330.0
270.121	6423.8	0.0	18617.2	0.0	0.0	2.0
270.122	6423.8	0.0	-18325.0	0.0	0.0	-104.0
270.123	6423.8	0.0	18624.5	0.0	0.0	-61.0
270.124	6423.8	0.0	-18317.6	0.0	0.0	-167.0
270.125	14315.2	0.0	19308.1	0.0	0.0	208.0
270.126	14315.2	0.0	-17634.1	0.0	0.0	102.0
270.127	14315.2	0.0	19315.4	0.0	0.0	145.0
270.128	14315.2	0.0	-17626.8	0.0	0.0	39.0
270.129	8350.9	0.0	18431.2	0.0	0.0	424.0
270.130	8350.9	0.0	-18514.2	0.0	0.0	318.0
270.131	8350.9	0.0	18438.5	0.0	0.0	361.0
270.132	8350.9	0.0	-18506.8	0.0	0.0	255.0
270.133	19624.3	0.0	19416.1	0.0	0.0	719.0
270.134	19624.3	0.0	-17529.3	0.0	0.0	613.0
270.135	19624.3	0.0	19423.4	0.0	0.0	656.0
270.136	19624.3	0.0	-17521.9	0.0	0.0	550.0
270.137	6423.8	0.0	18372.9	0.0	0.0	133.0
270.138	6423.8	0.0	-18569.0	0.0	0.0	26.0
270.139	6423.8	0.0	18380.2	0.0	0.0	70.0
270.140	6423.8	0.0	-18561.6	0.0	0.0	-37.0
270.141	17697.2	0.0	19360.0	0.0	0.0	427.0
270.142	17697.2	0.0	-17583.2	0.0	0.0	320.0
270.143	17697.2	0.0	19367.3	0.0	0.0	364.0
270.144	17697.2	0.0	-17575.8	0.0	0.0	257.0
270.145	8350.9	0.0	18445.9	0.0	0.0	298.0
270.146	8350.9	0.0	-18499.5	0.0	0.0	192.0
270.147	16242.3	0.0	19120.6	0.0	0.0	630.0
270.148	16242.3	0.0	-17824.8	0.0	0.0	524.0
270.149	16242.3	0.0	19135.4	0.0	0.0	504.0
270.150	16242.3	0.0	-17810.0	0.0	0.0	398.0
270.151	6423.8	0.0	18387.5	0.0	0.0	7.0
270.152	6423.8	0.0	-18554.3	0.0	0.0	-100.0
270.153	14315.2	0.0	19063.8	0.0	0.0	338.0
270.154	14315.2	0.0	-17878.6	0.0	0.0	232.0
270.155	14315.2	0.0	19078.5	0.0	0.0	212.0
270.156	14315.2	0.0	-17863.9	0.0	0.0	106.0
270.157	8350.9	0.0	30746.3	0.0	0.0	460.0
270.158	8350.9	0.0	-30829.4	0.0	0.0	283.0
270.159	8350.9	0.0	30753.7	0.0	0.0	397.0
270.160	8350.9	0.0	-30822.0	0.0	0.0	220.0
270.161	16242.3	0.0	31435.7	0.0	0.0	666.0
270.162	16242.3	0.0	-30139.9	0.0	0.0	489.0

270.163	16242.3	0.0	31443.1	0.0	0.0	603.0
270.164	16242.3	0.0	-30132.5	0.0	0.0	426.0
270.165	6423.8	0.0	30687.0	0.0	0.0	168.0
270.166	6423.8	0.0	-30883.2	0.0	0.0	-9.0
270.167	6423.8	0.0	30694.3	0.0	0.0	105.0
270.168	6423.8	0.0	-30875.8	0.0	0.0	-72.0
270.169	14315.2	0.0	31377.8	0.0	0.0	374.0
270.170	14315.2	0.0	-30193.8	0.0	0.0	197.0
270.171	14315.2	0.0	31385.2	0.0	0.0	311.0
270.172	14315.2	0.0	-30186.4	0.0	0.0	134.0
270.173	16242.3	0.0	19128.0	0.0	0.0	567.0
270.174	16242.3	0.0	-17817.4	0.0	0.0	461.0
270.175	14315.2	0.0	19071.2	0.0	0.0	275.0
270.176	14315.2	0.0	-17871.3	0.0	0.0	169.0
270.177	8350.9	0.0	18312.2	0.0	0.0	495.0
270.178	8350.9	0.0	-18630.1	0.0	0.0	389.0
270.179	8350.9	0.0	18319.5	0.0	0.0	432.0
270.180	8350.9	0.0	-18622.7	0.0	0.0	326.0
270.181	16242.3	0.0	19003.1	0.0	0.0	701.0
270.182	16242.3	0.0	-17939.2	0.0	0.0	595.0
270.183	16242.3	0.0	19010.4	0.0	0.0	638.0
270.184	16242.3	0.0	-17931.9	0.0	0.0	532.0
270.185	6423.8	0.0	18249.3	0.0	0.0	204.0
270.186	6423.8	0.0	-18693.0	0.0	0.0	98.0
270.187	6423.8	0.0	18256.6	0.0	0.0	141.0
270.188	6423.8	0.0	-18685.6	0.0	0.0	35.0
270.189	14315.2	0.0	18940.2	0.0	0.0	410.0
270.190	14315.2	0.0	-18002.1	0.0	0.0	304.0
270.191	14315.2	0.0	18947.5	0.0	0.0	347.0
270.192	14315.2	0.0	-17994.8	0.0	0.0	241.0
270.193	8350.9	0.0	18529.7	0.0	0.0	210.0
270.194	8350.9	0.0	-18415.6	0.0	0.0	104.0
270.195	8350.9	0.0	18537.1	0.0	0.0	147.0
270.196	8350.9	0.0	-18408.3	0.0	0.0	41.0
270.197	19624.3	0.0	19514.6	0.0	0.0	505.0
270.198	19624.3	0.0	-17430.8	0.0	0.0	399.0
270.199	19624.3	0.0	19522.0	0.0	0.0	442.0
270.200	19624.3	0.0	-17423.4	0.0	0.0	336.0
270.201	6423.8	0.0	18475.8	0.0	0.0	-82.0
270.202	6423.8	0.0	-18469.5	0.0	0.0	-188.0
270.203	6423.8	0.0	18483.2	0.0	0.0	-145.0
270.204	6423.8	0.0	-18462.1	0.0	0.0	-251.0
270.205	17697.2	0.0	19460.7	0.0	0.0	213.0
270.206	17697.2	0.0	-17484.6	0.0	0.0	107.0
270.207	17697.2	0.0	19468.1	0.0	0.0	150.0
270.208	17697.2	0.0	-17477.2	0.0	0.0	44.0
270.209	8350.9	0.0	18544.5	0.0	0.0	84.0
270.210	8350.9	0.0	-18400.9	0.0	0.0	-22.0
270.211	16242.3	0.0	19219.1	0.0	0.0	416.0
270.212	16242.3	0.0	-17726.2	0.0	0.0	310.0
270.213	16242.3	0.0	19233.9	0.0	0.0	290.0
270.214	16242.3	0.0	-17711.5	0.0	0.0	184.0
270.215	6423.8	0.0	18490.6	0.0	0.0	-208.0
270.216	6423.8	0.0	-18454.7	0.0	0.0	-314.0
270.217	14315.2	0.0	19165.3	0.0	0.0	124.0
270.218	14315.2	0.0	-17780.1	0.0	0.0	18.0
270.219	14315.2	0.0	19180.0	0.0	0.0	-2.0
270.220	14315.2	0.0	-17765.3	0.0	0.0	-108.0
270.221	8350.9	0.0	30844.8	0.0	0.0	246.0
270.222	8350.9	0.0	-30730.8	0.0	0.0	69.0
270.223	8350.9	0.0	30852.2	0.0	0.0	183.0

270.224	8350.9	0.0	-30723.4	0.0	0.0	6.0
270.225	16242.3	0.0	31534.3	0.0	0.0	452.0
270.226	16242.3	0.0	-30041.3	0.0	0.0	275.0
270.227	16242.3	0.0	31541.6	0.0	0.0	389.0
270.228	16242.3	0.0	-30034.0	0.0	0.0	212.0
270.229	6423.8	0.0	30791.0	0.0	0.0	-46.0
270.230	6423.8	0.0	-30784.6	0.0	0.0	-223.0
270.231	6423.8	0.0	30798.3	0.0	0.0	-109.0
270.232	6423.8	0.0	-30777.2	0.0	0.0	-286.0
270.233	14315.2	0.0	31480.4	0.0	0.0	160.0
270.234	14315.2	0.0	-30095.2	0.0	0.0	-17.0
270.235	14315.2	0.0	31487.8	0.0	0.0	97.0
270.236	14315.2	0.0	-30087.8	0.0	0.0	-80.0
270.237	16242.3	0.0	19226.5	0.0	0.0	353.0
270.238	16242.3	0.0	-17718.8	0.0	0.0	247.0
270.239	14315.2	0.0	19172.7	0.0	0.0	61.0
270.240	14315.2	0.0	-17772.7	0.0	0.0	-45.0
270.241	8350.9	0.0	18493.0	0.0	0.0	138.0
270.242	8350.9	0.0	-18452.4	0.0	0.0	32.0
270.243	8350.9	0.0	18500.3	0.0	0.0	75.0
270.244	8350.9	0.0	-18445.0	0.0	0.0	-31.0
270.245	16242.3	0.0	19182.4	0.0	0.0	344.0
270.246	16242.3	0.0	-17763.0	0.0	0.0	238.0
270.247	16242.3	0.0	19189.8	0.0	0.0	281.0
270.248	16242.3	0.0	-17755.6	0.0	0.0	175.0
270.249	6423.8	0.0	18429.8	0.0	0.0	-153.0
270.250	6423.8	0.0	-18512.0	0.0	0.0	-260.0
270.251	6423.8	0.0	18437.1	0.0	0.0	-216.0
270.252	6423.8	0.0	-18504.6	0.0	0.0	-323.0
270.253	14315.2	0.0	19120.8	0.0	0.0	52.0
270.254	14315.2	0.0	-17821.0	0.0	0.0	-54.0
270.255	14315.2	0.0	19128.1	0.0	0.0	-11.0
270.256	14315.2	0.0	-17813.7	0.0	0.0	-117.0
270.257	8350.9	0.0	18584.8	0.0	0.0	319.0
270.258	8350.9	0.0	-18360.5	0.0	0.0	213.0
270.259	8350.9	0.0	18592.2	0.0	0.0	256.0
270.260	8350.9	0.0	-18353.1	0.0	0.0	150.0
270.261	19624.3	0.0	19569.7	0.0	0.0	613.0
270.262	19624.3	0.0	-17375.6	0.0	0.0	507.0
270.263	19624.3	0.0	19577.1	0.0	0.0	550.0
270.264	19624.3	0.0	-17368.2	0.0	0.0	444.0
270.265	6423.8	0.0	18531.0	0.0	0.0	27.0
270.266	6423.8	0.0	-18414.4	0.0	0.0	-79.0
270.267	6423.8	0.0	18538.4	0.0	0.0	-36.0
270.268	6423.8	0.0	-18407.0	0.0	0.0	-142.0
270.269	17697.2	0.0	19515.9	0.0	0.0	321.0
270.270	17697.2	0.0	-17429.5	0.0	0.0	215.0
270.271	17697.2	0.0	19523.3	0.0	0.0	258.0
270.272	17697.2	0.0	-17422.1	0.0	0.0	152.0
270.273	8350.9	0.0	18599.6	0.0	0.0	193.0
270.274	8350.9	0.0	-18345.8	0.0	0.0	87.0
270.275	16242.3	0.0	19274.3	0.0	0.0	525.0
270.276	16242.3	0.0	-17671.1	0.0	0.0	419.0
270.277	16242.3	0.0	19289.0	0.0	0.0	399.0
270.278	16242.3	0.0	-17656.3	0.0	0.0	293.0
270.279	6423.8	0.0	18545.7	0.0	0.0	-99.0
270.280	6423.8	0.0	-18399.6	0.0	0.0	-205.0
270.281	14315.2	0.0	19220.4	0.0	0.0	233.0
270.282	14315.2	0.0	-17724.9	0.0	0.0	127.0
270.283	14315.2	0.0	19235.2	0.0	0.0	107.0
270.284	14315.2	0.0	-17710.2	0.0	0.0	1.0

270.285	8350.9	0.0	30900.0	0.0	0.0	355.0
270.286	8350.9	0.0	-30675.6	0.0	0.0	178.0
270.287	8350.9	0.0	30907.3	0.0	0.0	292.0
270.288	8350.9	0.0	-30668.2	0.0	0.0	115.0
270.289	16242.3	0.0	31589.4	0.0	0.0	561.0
270.290	16242.3	0.0	-29986.2	0.0	0.0	384.0
270.291	16242.3	0.0	31596.8	0.0	0.0	498.0
270.292	16242.3	0.0	-29978.8	0.0	0.0	321.0
270.293	6423.8	0.0	30846.1	0.0	0.0	62.0
270.294	6423.8	0.0	-30729.5	0.0	0.0	-114.0
270.295	6423.8	0.0	30853.5	0.0	0.0	-1.0
270.296	6423.8	0.0	-30722.1	0.0	0.0	-177.0
270.297	14315.2	0.0	31535.5	0.0	0.0	268.0
270.298	14315.2	0.0	-30040.0	0.0	0.0	92.0
270.299	14315.2	0.0	31542.9	0.0	0.0	205.0
270.300	14315.2	0.0	-30032.7	0.0	0.0	29.0
270.301	16242.3	0.0	19281.6	0.0	0.0	462.0
270.302	16242.3	0.0	-17663.7	0.0	0.0	356.0
270.303	14315.2	0.0	19227.8	0.0	0.0	170.0
270.304	14315.2	0.0	-17717.6	0.0	0.0	64.0
270.476	10933.1	0.0	1363.7	0.0	0.0	-211.0
270.477	10933.1	0.0	271.9	0.0	0.0	-830.0
270.478	10933.1	0.0	692.3	0.0	0.0	1413.0
270.479	10933.1	0.0	-403.1	0.0	0.0	794.0
270.480	10933.1	0.0	1247.3	0.0	0.0	-67.0
270.481	10933.1	0.0	388.3	0.0	0.0	-974.0
270.482	10933.1	0.0	574.9	0.0	0.0	1557.0
270.483	10933.1	0.0	-285.6	0.0	0.0	650.0
270.484	10933.1	0.0	98.6	0.0	0.0	1342.0
270.485	10933.1	0.0	-993.2	0.0	0.0	723.0
270.486	10933.1	0.0	1966.7	0.0	0.0	-140.0
270.487	10933.1	0.0	871.3	0.0	0.0	-758.0
270.488	10933.1	0.0	-17.8	0.0	0.0	1486.0
270.489	10933.1	0.0	-876.8	0.0	0.0	579.0
270.490	10933.1	0.0	1849.3	0.0	0.0	5.0
270.491	10933.1	0.0	988.8	0.0	0.0	-903.0
270.492	10933.1	0.0	2383.8	0.0	0.0	1082.0
270.493	10933.1	0.0	-1239.1	0.0	0.0	-984.0
270.494	10933.1	0.0	2180.4	0.0	0.0	1569.0
270.495	10933.1	0.0	-1442.7	0.0	0.0	-496.0
270.496	10933.1	0.0	2003.9	0.0	0.0	1547.0
270.497	10933.1	0.0	-1619.3	0.0	0.0	-518.0
270.498	10933.1	0.0	2560.3	0.0	0.0	1103.0
270.499	10933.1	0.0	-1062.6	0.0	0.0	-962.0
270.500	10933.1	0.0	2003.9	0.0	0.0	1561.0
270.501	10933.1	0.0	-852.7	0.0	0.0	-1464.0
270.502	10933.1	0.0	1800.4	0.0	0.0	2048.0
270.503	10933.1	0.0	-1056.2	0.0	0.0	-977.0
270.504	10933.1	0.0	1625.9	0.0	0.0	2027.0
270.505	10933.1	0.0	-1232.4	0.0	0.0	-998.0
270.506	10933.1	0.0	2181.0	0.0	0.0	1583.0
270.507	10933.1	0.0	-674.8	0.0	0.0	-1443.0
271.1	3614.7	0.1	16777.3	0.0	0.0	-61.0
271.2	3592.6	-1.4	-17191.3	0.0	0.0	59.0
271.3	3614.0	0.1	16770.0	0.0	0.0	17.0
271.4	3591.8	-1.4	-17198.6	0.0	0.0	137.0
271.5	8263.0	0.2	16990.2	0.0	0.0	-920.0
271.6	8240.8	-1.3	-16978.4	0.0	0.0	-800.0
271.7	8262.3	0.2	16982.8	0.0	0.0	-842.0
271.8	8240.1	-1.3	-16985.8	0.0	0.0	-722.0
271.9	3802.5	0.1	16919.4	0.0	0.0	169.0

271.10	3780.4	-1.4	-17049.2	0.0	0.0	289.0
271.11	3801.8	0.1	16912.1	0.0	0.0	247.0
271.12	3779.6	-1.4	-17056.6	0.0	0.0	367.0
271.13	8450.8	0.2	17132.3	0.0	0.0	-690.0
271.14	8428.6	-1.3	-16836.4	0.0	0.0	-570.0
271.15	8450.1	0.2	17124.9	0.0	0.0	-612.0
271.16	8427.9	-1.3	-16843.7	0.0	0.0	-492.0
271.17	3613.3	0.1	16762.6	0.0	0.0	95.0
271.18	3591.1	-1.4	-17206.0	0.0	0.0	215.0
271.19	6868.5	0.2	16926.3	0.0	0.0	-662.0
271.20	6846.3	-1.3	-17042.3	0.0	0.0	-542.0
271.21	6867.1	0.1	16911.6	0.0	0.0	-506.0
271.22	6844.9	-1.3	-17057.0	0.0	0.0	-386.0
271.23	3801.1	0.0	16904.7	0.0	0.0	325.0
271.24	3778.9	-1.4	-17063.9	0.0	0.0	445.0
271.25	7056.3	0.1	17068.4	0.0	0.0	-432.0
271.26	7034.1	-1.3	-16900.2	0.0	0.0	-312.0
271.27	7054.9	0.1	17053.7	0.0	0.0	-276.0
271.28	7032.7	-1.3	-16914.9	0.0	0.0	-156.0
271.29	3622.1	0.6	28100.2	0.0	0.0	-101.0
271.30	3585.2	-1.9	-28514.2	0.0	0.0	99.0
271.31	3621.4	0.6	28092.9	0.0	0.0	-23.0
271.32	3584.5	-1.9	-28521.5	0.0	0.0	177.0
271.33	6875.9	0.6	28249.2	0.0	0.0	-702.0
271.34	6839.0	-1.8	-28365.2	0.0	0.0	-502.0
271.35	6875.2	0.6	28241.8	0.0	0.0	-624.0
271.36	6838.2	-1.8	-28372.5	0.0	0.0	-424.0
271.37	3809.9	0.5	28242.3	0.0	0.0	129.0
271.38	3773.0	-1.9	-28372.1	0.0	0.0	329.0
271.39	3809.2	0.5	28234.9	0.0	0.0	207.0
271.40	3772.3	-1.9	-28379.5	0.0	0.0	407.0
271.41	7063.7	0.6	28391.3	0.0	0.0	-472.0
271.42	7026.8	-1.8	-28223.1	0.0	0.0	-272.0
271.43	7063.0	0.6	28383.9	0.0	0.0	-394.0
271.44	7026.0	-1.8	-28230.5	0.0	0.0	-194.0
271.45	3628.4	-0.3	16804.1	0.0	0.0	70.0
271.46	3606.5	-1.8	-17165.1	0.0	0.0	191.0
271.47	3627.7	-0.3	16796.8	0.0	0.0	149.0
271.48	3605.7	-1.8	-17172.5	0.0	0.0	269.0
271.49	6882.3	-0.2	16952.9	0.0	0.0	-531.0
271.50	6860.3	-1.7	-17016.4	0.0	0.0	-410.0
271.51	6881.6	-0.2	16945.5	0.0	0.0	-452.0
271.52	6859.6	-1.7	-17023.7	0.0	0.0	-332.0
271.53	3815.2	-0.4	16919.8	0.0	0.0	301.0
271.54	3793.5	-1.8	-17032.0	0.0	0.0	420.0
271.55	3814.4	-0.4	16912.1	0.0	0.0	379.0
271.56	3792.8	-1.8	-17039.7	0.0	0.0	499.0
271.57	7069.1	-0.3	17072.5	0.0	0.0	-301.0
271.58	7047.4	-1.7	-16879.3	0.0	0.0	-181.0
271.59	7068.4	-0.3	17064.8	0.0	0.0	-222.0
271.60	7046.7	-1.7	-16887.0	0.0	0.0	-103.0
271.61	6867.8	0.2	16919.0	0.0	0.0	-584.0
271.62	6845.6	-1.3	-17049.7	0.0	0.0	-464.0
271.63	7055.6	0.1	17061.0	0.0	0.0	-354.0
271.64	7033.4	-1.3	-16907.6	0.0	0.0	-234.0
271.65	3570.4	0.9	16746.0	0.0	0.0	-462.0
271.66	3548.2	-0.5	-17222.7	0.0	0.0	-342.0
271.67	3569.6	0.9	16738.7	0.0	0.0	-383.0
271.68	3547.5	-0.5	-17230.1	0.0	0.0	-263.0
271.69	8218.6	1.1	16958.9	0.0	0.0	-1320.0
271.70	8196.5	-0.4	-17009.8	0.0	0.0	-1200.0

271.71	8217.9	1.1	16951.5	0.0	0.0	-1242.0
271.72	8195.8	-0.4	-17017.2	0.0	0.0	-1122.0
271.73	3758.2	0.9	16888.1	0.0	0.0	-232.0
271.74	3736.0	-0.6	-17080.6	0.0	0.0	-112.0
271.75	3757.5	0.9	16880.7	0.0	0.0	-153.0
271.76	3735.3	-0.6	-17088.0	0.0	0.0	-33.0
271.77	8406.4	1.0	17100.9	0.0	0.0	-1091.0
271.78	8384.3	-0.4	-16867.8	0.0	0.0	-970.0
271.79	8405.7	1.0	17093.6	0.0	0.0	-1012.0
271.80	8383.6	-0.4	-16875.1	0.0	0.0	-892.0
271.81	3568.9	0.9	16731.3	0.0	0.0	-305.0
271.82	3546.8	-0.5	-17237.4	0.0	0.0	-185.0
271.83	6824.2	1.0	16895.0	0.0	0.0	-1063.0
271.84	6802.0	-0.5	-17073.7	0.0	0.0	-943.0
271.85	6822.7	1.0	16880.3	0.0	0.0	-906.0
271.86	6800.6	-0.5	-17088.4	0.0	0.0	-786.0
271.87	3756.7	0.9	16873.4	0.0	0.0	-75.0
271.88	3734.6	-0.6	-17095.3	0.0	0.0	45.0
271.89	7012.0	1.0	17037.1	0.0	0.0	-833.0
271.90	6989.8	-0.5	-16931.6	0.0	0.0	-713.0
271.91	7010.5	1.0	17022.4	0.0	0.0	-676.0
271.92	6988.4	-0.5	-16946.3	0.0	0.0	-556.0
271.93	3577.7	1.4	28068.9	0.0	0.0	-502.0
271.94	3540.8	-1.0	-28545.6	0.0	0.0	-302.0
271.95	3577.0	1.4	28061.6	0.0	0.0	-423.0
271.96	3540.1	-1.0	-28553.0	0.0	0.0	-223.0
271.97	6831.5	1.5	28217.9	0.0	0.0	-1103.0
271.98	6794.6	-0.9	-28396.6	0.0	0.0	-903.0
271.99	6830.8	1.5	28210.6	0.0	0.0	-1025.0
271.100	6793.9	-1.0	-28404.0	0.0	0.0	-824.0
271.101	3765.5	1.4	28211.1	0.0	0.0	-272.0
271.102	3728.6	-1.0	-28403.5	0.0	0.0	-72.0
271.103	3764.8	1.4	28203.8	0.0	0.0	-194.0
271.104	3727.9	-1.1	-28410.9	0.0	0.0	7.0
271.105	7019.3	1.5	28360.0	0.0	0.0	-873.0
271.106	6982.4	-1.0	-28254.5	0.0	0.0	-673.0
271.107	7018.6	1.5	28352.6	0.0	0.0	-795.0
271.108	6981.7	-1.0	-28261.9	0.0	0.0	-595.0
271.109	6823.4	1.0	16887.6	0.0	0.0	-985.0
271.110	6801.3	-0.5	-17081.1	0.0	0.0	-864.0
271.111	7011.2	1.0	17029.7	0.0	0.0	-755.0
271.112	6989.1	-0.5	-16939.0	0.0	0.0	-635.0
271.113	3554.4	1.1	16752.1	0.0	0.0	-597.0
271.114	3532.5	-0.3	-17217.2	0.0	0.0	-477.0
271.115	3553.7	1.1	16744.8	0.0	0.0	-519.0
271.116	3531.8	-0.3	-17224.6	0.0	0.0	-398.0
271.117	6808.3	1.2	16900.8	0.0	0.0	-1198.0
271.118	6786.4	-0.3	-17068.5	0.0	0.0	-1078.0
271.119	6807.6	1.2	16893.5	0.0	0.0	-1120.0
271.120	6785.7	-0.3	-17075.8	0.0	0.0	-999.0
271.121	3741.2	1.1	16869.5	0.0	0.0	-367.0
271.122	3719.6	-0.4	-17082.3	0.0	0.0	-247.0
271.123	3740.5	1.1	16861.8	0.0	0.0	-289.0
271.124	3718.8	-0.4	-17090.0	0.0	0.0	-169.0
271.125	6995.2	1.2	17022.1	0.0	0.0	-968.0
271.126	6973.5	-0.3	-16929.7	0.0	0.0	-848.0
271.127	6994.5	1.2	17014.4	0.0	0.0	-890.0
271.128	6972.8	-0.3	-16937.4	0.0	0.0	-770.0
271.129	4105.6	0.8	16742.6	0.0	0.0	-298.0
271.130	4083.5	-0.7	-17226.1	0.0	0.0	-178.0
271.131	4104.9	0.8	16735.2	0.0	0.0	-220.0

271.132	4082.7	-0.7	-17233.5	0.0	0.0	-100.0
271.133	8753.9	0.9	16955.5	0.0	0.0	-1157.0
271.134	8731.7	-0.6	-17013.3	0.0	0.0	-1037.0
271.135	8753.2	0.9	16948.1	0.0	0.0	-1079.0
271.136	8731.0	-0.6	-17020.6	0.0	0.0	-959.0
271.137	4293.1	0.8	16885.0	0.0	0.0	-69.0
271.138	4271.2	-0.7	-17083.9	0.0	0.0	52.0
271.139	4292.4	0.8	16877.4	0.0	0.0	9.0
271.140	4270.5	-0.7	-17091.2	0.0	0.0	130.0
271.141	8941.5	0.9	17097.9	0.0	0.0	-927.0
271.142	8919.5	-0.6	-16871.2	0.0	0.0	-807.0
271.143	8940.8	0.9	17090.6	0.0	0.0	-849.0
271.144	8918.8	-0.6	-16878.5	0.0	0.0	-729.0
271.145	4104.2	0.8	16727.9	0.0	0.0	-142.0
271.146	4082.0	-0.7	-17240.8	0.0	0.0	-22.0
271.147	7359.4	0.9	16891.6	0.0	0.0	-899.0
271.148	7337.2	-0.6	-17077.1	0.0	0.0	-779.0
271.149	7358.0	0.9	16876.9	0.0	0.0	-743.0
271.150	7335.8	-0.6	-17091.8	0.0	0.0	-623.0
271.151	4291.7	0.8	16869.7	0.0	0.0	88.0
271.152	4269.8	-0.7	-17098.6	0.0	0.0	208.0
271.153	7547.0	0.9	17034.2	0.0	0.0	-670.0
271.154	7525.0	-0.6	-16935.0	0.0	0.0	-550.0
271.155	7545.6	0.8	17019.5	0.0	0.0	-513.0
271.156	7523.6	-0.6	-16949.8	0.0	0.0	-393.0
271.157	4113.0	1.3	28065.5	0.0	0.0	-338.0
271.158	4076.1	-1.2	-28549.0	0.0	0.0	-138.0
271.159	4112.3	1.3	28058.1	0.0	0.0	-260.0
271.160	4075.4	-1.2	-28556.4	0.0	0.0	-60.0
271.161	7366.8	1.4	28214.5	0.0	0.0	-940.0
271.162	7329.9	-1.1	-28400.0	0.0	0.0	-739.0
271.163	7366.1	1.4	28207.1	0.0	0.0	-861.0
271.164	7329.1	-1.1	-28407.4	0.0	0.0	-661.0
271.165	4300.4	1.3	28202.3	0.0	0.0	-109.0
271.166	4263.9	-1.2	-28406.9	0.0	0.0	92.0
271.167	4299.6	1.2	28194.6	0.0	0.0	-30.0
271.168	4263.2	-1.2	-28414.3	0.0	0.0	170.0
271.169	7554.3	1.3	28355.0	0.0	0.0	-710.0
271.170	7517.7	-1.1	-28257.9	0.0	0.0	-509.0
271.171	7553.6	1.3	28347.3	0.0	0.0	-632.0
271.172	7516.9	-1.1	-28265.3	0.0	0.0	-431.0
271.173	7358.7	0.9	16884.2	0.0	0.0	-821.0
271.174	7336.5	-0.6	-17084.5	0.0	0.0	-701.0
271.175	7546.3	0.8	17026.8	0.0	0.0	-592.0
271.176	7524.3	-0.6	-16942.4	0.0	0.0	-471.0
271.177	4445.6	0.8	16719.9	0.0	0.0	-324.0
271.178	4423.9	-0.6	-17231.9	0.0	0.0	-205.0
271.179	4444.8	0.8	16712.2	0.0	0.0	-246.0
271.180	4423.2	-0.6	-17239.6	0.0	0.0	-127.0
271.181	7699.5	0.9	16872.6	0.0	0.0	-926.0
271.182	7677.8	-0.5	-17079.2	0.0	0.0	-806.0
271.183	7698.8	0.9	16864.9	0.0	0.0	-847.0
271.184	7677.1	-0.5	-17086.9	0.0	0.0	-728.0
271.185	4632.3	0.8	16834.6	0.0	0.0	-94.0
271.186	4610.7	-0.7	-17117.2	0.0	0.0	26.0
271.187	4631.6	0.8	16826.9	0.0	0.0	-16.0
271.188	4609.9	-0.7	-17124.9	0.0	0.0	104.0
271.189	7886.3	0.9	16987.3	0.0	0.0	-695.0
271.190	7864.6	-0.6	-16964.5	0.0	0.0	-576.0
271.191	7885.5	0.9	16979.6	0.0	0.0	-617.0
271.192	7863.9	-0.6	-16972.2	0.0	0.0	-497.0

271.193	3307.9	0.6	16662.9	0.0	0.0	-235.0
271.194	3285.8	-0.8	-17305.8	0.0	0.0	-115.0
271.195	3307.2	0.6	16655.5	0.0	0.0	-157.0
271.196	3285.1	-0.8	-17313.1	0.0	0.0	-37.0
271.197	7956.2	0.8	16875.7	0.0	0.0	-1094.0
271.198	7934.1	-0.7	-17092.9	0.0	0.0	-974.0
271.199	7955.5	0.8	16868.3	0.0	0.0	-1016.0
271.200	7933.3	-0.7	-17100.3	0.0	0.0	-896.0
271.201	3495.7	0.6	16804.9	0.0	0.0	-5.0
271.202	3473.6	-0.9	-17163.7	0.0	0.0	115.0
271.203	3495.0	0.6	16797.6	0.0	0.0	73.0
271.204	3472.9	-0.9	-17171.1	0.0	0.0	193.0
271.205	8144.0	0.7	17017.8	0.0	0.0	-864.0
271.206	8121.9	-0.7	-16950.9	0.0	0.0	-744.0
271.207	8143.3	0.7	17010.4	0.0	0.0	-786.0
271.208	8121.1	-0.7	-16958.2	0.0	0.0	-666.0
271.209	3306.5	0.6	16648.1	0.0	0.0	-79.0
271.210	3284.4	-0.8	-17320.5	0.0	0.0	42.0
271.211	6561.7	0.7	16811.8	0.0	0.0	-836.0
271.212	6539.6	-0.8	-17156.8	0.0	0.0	-716.0
271.213	6560.3	0.7	16797.1	0.0	0.0	-680.0
271.214	6538.1	-0.8	-17171.5	0.0	0.0	-560.0
271.215	3494.3	0.6	16790.2	0.0	0.0	151.0
271.216	3472.2	-0.9	-17178.4	0.0	0.0	271.0
271.217	6749.5	0.7	16953.9	0.0	0.0	-606.0
271.218	6727.4	-0.8	-17014.7	0.0	0.0	-486.0
271.219	6748.1	0.7	16939.2	0.0	0.0	-450.0
271.220	6725.9	-0.8	-17029.4	0.0	0.0	-330.0
271.221	3315.3	1.1	27985.7	0.0	0.0	-275.0
271.222	3278.4	-1.3	-28628.6	0.0	0.0	-75.0
271.223	3314.6	1.1	27978.4	0.0	0.0	-197.0
271.224	3277.7	-1.3	-28636.0	0.0	0.0	3.0
271.225	6569.1	1.2	28134.7	0.0	0.0	-876.0
271.226	6532.2	-1.2	-28479.7	0.0	0.0	-676.0
271.227	6568.4	1.2	28127.4	0.0	0.0	-798.0
271.228	6531.5	-1.3	-28487.0	0.0	0.0	-598.0
271.229	3503.1	1.1	28127.8	0.0	0.0	-45.0
271.230	3466.2	-1.3	-28486.6	0.0	0.0	155.0
271.231	3502.4	1.1	28120.4	0.0	0.0	33.0
271.232	3465.5	-1.4	-28493.9	0.0	0.0	233.0
271.233	6756.9	1.2	28276.8	0.0	0.0	-646.0
271.234	6720.0	-1.3	-28337.6	0.0	0.0	-446.0
271.235	6756.2	1.2	28269.4	0.0	0.0	-568.0
271.236	6719.3	-1.3	-28344.9	0.0	0.0	-368.0
271.237	6561.0	0.7	16804.5	0.0	0.0	-758.0
271.238	6538.9	-0.8	-17164.1	0.0	0.0	-638.0
271.239	6748.8	0.7	16946.6	0.0	0.0	-528.0
271.240	6726.7	-0.8	-17022.1	0.0	0.0	-408.0
271.241	3117.6	0.6	16612.0	0.0	0.0	-219.0
271.242	3095.4	-0.8	-17356.7	0.0	0.0	-99.0
271.243	3116.9	0.6	16604.6	0.0	0.0	-140.0
271.244	3094.7	-0.9	-17364.0	0.0	0.0	-20.0
271.245	6371.4	0.7	16760.9	0.0	0.0	-820.0
271.246	6349.2	-0.8	-17207.7	0.0	0.0	-700.0
271.247	6370.7	0.7	16753.6	0.0	0.0	-742.0
271.248	6348.5	-0.8	-17215.0	0.0	0.0	-621.0
271.249	3304.8	0.6	16755.6	0.0	0.0	11.0
271.250	3282.9	-0.9	-17213.6	0.0	0.0	131.0
271.251	3304.1	0.6	16748.3	0.0	0.0	89.0
271.252	3282.2	-0.9	-17221.0	0.0	0.0	209.0
271.253	6558.7	0.7	16904.4	0.0	0.0	-591.0

271.254	6536.8	-0.8	-17064.9	0.0	0.0	-470.0
271.255	6558.0	0.7	16897.0	0.0	0.0	-512.0
271.256	6536.1	-0.8	-17072.2	0.0	0.0	-392.0
271.257	3593.5	0.6	16739.2	0.0	0.0	-260.0
271.258	3571.3	-0.8	-17229.4	0.0	0.0	-140.0
271.259	3592.7	0.6	16731.9	0.0	0.0	-181.0
271.260	3570.6	-0.8	-17236.8	0.0	0.0	-61.0
271.261	8241.7	0.8	16952.1	0.0	0.0	-1118.0
271.262	8219.6	-0.7	-17016.6	0.0	0.0	-998.0
271.263	8241.0	0.8	16944.7	0.0	0.0	-1040.0
271.264	8218.9	-0.7	-17023.9	0.0	0.0	-920.0
271.265	3781.3	0.6	16881.3	0.0	0.0	-30.0
271.266	3759.1	-0.8	-17087.4	0.0	0.0	90.0
271.267	3780.5	0.6	16873.9	0.0	0.0	48.0
271.268	3758.4	-0.8	-17094.7	0.0	0.0	169.0
271.269	8429.5	0.7	17094.1	0.0	0.0	-889.0
271.270	8407.4	-0.7	-16874.5	0.0	0.0	-769.0
271.271	8428.8	0.7	17086.8	0.0	0.0	-810.0
271.272	8406.7	-0.7	-16881.9	0.0	0.0	-690.0
271.273	3592.0	0.6	16724.5	0.0	0.0	-103.0
271.274	3569.9	-0.8	-17244.2	0.0	0.0	17.0
271.275	6847.2	0.7	16888.2	0.0	0.0	-861.0
271.276	6825.1	-0.7	-17080.4	0.0	0.0	-741.0
271.277	6845.8	0.7	16873.5	0.0	0.0	-704.0
271.278	6823.7	-0.8	-17095.2	0.0	0.0	-584.0
271.279	3779.8	0.6	16866.6	0.0	0.0	127.0
271.280	3757.7	-0.9	-17102.1	0.0	0.0	247.0
271.281	7035.1	0.7	17030.3	0.0	0.0	-631.0
271.282	7012.9	-0.8	-16938.4	0.0	0.0	-511.0
271.283	7033.6	0.7	17015.6	0.0	0.0	-474.0
271.284	7011.5	-0.8	-16953.1	0.0	0.0	-354.0
271.285	3600.8	1.1	28062.1	0.0	0.0	-300.0
271.286	3563.9	-1.3	-28552.3	0.0	0.0	-100.0
271.287	3600.1	1.1	28054.8	0.0	0.0	-221.0
271.288	3563.2	-1.3	-28559.7	0.0	0.0	-21.0
271.289	6854.6	1.2	28211.1	0.0	0.0	-901.0
271.290	6817.7	-1.2	-28403.3	0.0	0.0	-701.0
271.291	6853.9	1.2	28203.8	0.0	0.0	-823.0
271.292	6817.0	-1.2	-28410.7	0.0	0.0	-623.0
271.293	3788.6	1.1	28204.2	0.0	0.0	-70.0
271.294	3751.7	-1.3	-28410.2	0.0	0.0	130.0
271.295	3787.9	1.1	28196.8	0.0	0.0	8.0
271.296	3751.0	-1.3	-28417.6	0.0	0.0	209.0
271.297	7042.4	1.2	28353.2	0.0	0.0	-671.0
271.298	7005.5	-1.3	-28261.2	0.0	0.0	-471.0
271.299	7041.7	1.2	28345.8	0.0	0.0	-593.0
271.300	7004.8	-1.3	-28268.6	0.0	0.0	-393.0
271.301	6846.5	0.7	16880.9	0.0	0.0	-783.0
271.302	6824.4	-0.7	-17087.8	0.0	0.0	-663.0
271.303	7034.3	0.7	17022.9	0.0	0.0	-553.0
271.304	7012.2	-0.8	-16945.7	0.0	0.0	-433.0
271.476	6195.6	-5.5	-447.4	0.0	0.0	-2522.0
271.477	5364.4	-9.1	-958.6	0.0	0.0	-1584.0
271.478	4136.3	9.0	778.7	0.0	0.0	639.0
271.479	3305.2	5.4	272.3	0.0	0.0	1577.0
271.480	6312.5	-5.8	-333.6	0.0	0.0	-1874.0
271.481	5247.5	-8.8	-1072.3	0.0	0.0	-2233.0
271.482	4253.2	8.8	893.9	0.0	0.0	1288.0
271.483	3188.3	5.7	157.1	0.0	0.0	928.0
271.484	6224.6	9.7	1679.7	0.0	0.0	875.0
271.485	5393.5	6.1	1168.5	0.0	0.0	1813.0

271.486	4107.5	-6.2	-1341.9	0.0	0.0	-2758.0
271.487	3276.4	-9.7	-1848.4	0.0	0.0	-1821.0
271.488	6341.5	9.4	1793.5	0.0	0.0	1523.0
271.489	5276.6	6.4	1054.8	0.0	0.0	1164.0
271.490	4224.4	-6.4	-1226.8	0.0	0.0	-2110.0
271.491	3159.4	-9.5	-1963.6	0.0	0.0	-2469.0
271.492	6443.3	3.8	579.2	0.0	0.0	-2511.0
271.493	3674.1	-8.2	-1121.8	0.0	0.0	616.0
271.494	5825.3	8.1	945.6	0.0	0.0	-1563.0
271.495	3056.3	-3.8	-751.1	0.0	0.0	1564.0
271.496	6452.1	8.3	1217.5	0.0	0.0	-1492.0
271.497	3682.7	-3.6	-485.7	0.0	0.0	1635.0
271.498	5816.5	3.6	307.3	0.0	0.0	-2582.0
271.499	3047.6	-8.4	-1387.2	0.0	0.0	545.0
271.500	6833.7	2.9	957.0	0.0	0.0	-349.0
271.501	3284.3	-7.3	-1505.5	0.0	0.0	-1545.0
271.502	6215.7	7.2	1323.3	0.0	0.0	600.0
271.503	2666.5	-2.9	-1134.8	0.0	0.0	-597.0
271.504	6842.5	7.4	1594.8	0.0	0.0	670.0
271.505	3293.0	-2.7	-868.2	0.0	0.0	-526.0
271.506	6207.0	2.7	687.2	0.0	0.0	-420.0
271.507	2657.8	-7.5	-1771.0	0.0	0.0	-1617.0
272.1	8241.1	0.0	17359.7	0.0	0.0	43.0
272.2	8241.1	0.0	-17947.6	0.0	0.0	89.0
272.3	8241.1	0.0	17335.1	0.0	0.0	74.0
272.4	8241.1	0.0	-17972.1	0.0	0.0	120.0
272.5	19356.2	0.0	17578.6	0.0	0.0	157.0
272.6	19356.2	0.0	-17728.7	0.0	0.0	203.0
272.7	19356.2	0.0	17554.1	0.0	0.0	188.0
272.8	19356.2	0.0	-17753.2	0.0	0.0	235.0
272.9	6339.3	0.0	17516.3	0.0	0.0	137.0
272.10	6339.3	0.0	-17791.0	0.0	0.0	183.0
272.11	6339.3	0.0	17491.7	0.0	0.0	169.0
272.12	6339.3	0.0	-17815.5	0.0	0.0	215.0
272.13	17454.4	0.0	17735.2	0.0	0.0	252.0
272.14	17454.4	0.0	-17572.1	0.0	0.0	298.0
272.15	17454.4	0.0	17710.7	0.0	0.0	283.0
272.16	17454.4	0.0	-17596.6	0.0	0.0	329.0
272.17	8241.1	0.0	17310.6	0.0	0.0	106.0
272.18	8241.1	0.0	-17996.7	0.0	0.0	152.0
272.19	16021.7	0.0	17512.9	0.0	0.0	123.0
272.20	16021.7	0.0	-17794.3	0.0	0.0	169.0
272.21	16021.7	0.0	17463.8	0.0	0.0	186.0
272.22	16021.7	0.0	-17843.4	0.0	0.0	232.0
272.23	6339.3	0.0	17467.2	0.0	0.0	200.0
272.24	6339.3	0.0	-17840.1	0.0	0.0	246.0
272.25	14119.9	0.0	17669.5	0.0	0.0	217.0
272.26	14119.9	0.0	-17637.7	0.0	0.0	263.0
272.27	14119.9	0.0	17620.4	0.0	0.0	280.0
272.28	14119.9	0.0	-17686.8	0.0	0.0	326.0
272.29	8241.1	0.0	29128.8	0.0	0.0	27.0
272.30	8241.1	0.0	-29716.7	0.0	0.0	104.0
272.31	8241.1	0.0	29104.2	0.0	0.0	59.0
272.32	8241.1	0.0	-29741.2	0.0	0.0	136.0
272.33	16021.7	0.0	29282.0	0.0	0.0	107.0
272.34	16021.7	0.0	-29563.4	0.0	0.0	184.0
272.35	16021.7	0.0	29257.5	0.0	0.0	139.0
272.36	16021.7	0.0	-29588.0	0.0	0.0	216.0
272.37	6339.3	0.0	29285.4	0.0	0.0	122.0
272.38	6339.3	0.0	-29560.1	0.0	0.0	199.0
272.39	6339.3	0.0	29260.9	0.0	0.0	154.0

272.40	6339.3	0.0	-29584.6	0.0	0.0	230.0
272.41	14119.9	0.0	29438.6	0.0	0.0	202.0
272.42	14119.9	0.0	-29406.8	0.0	0.0	279.0
272.43	14119.9	0.0	29414.1	0.0	0.0	234.0
272.44	14119.9	0.0	-29431.4	0.0	0.0	310.0
272.45	8241.1	0.0	17374.3	0.0	0.0	93.0
272.46	8241.1	0.0	-17934.2	0.0	0.0	139.0
272.47	8241.1	0.0	17349.8	0.0	0.0	124.0
272.48	8241.1	0.0	-17958.7	0.0	0.0	170.0
272.49	16021.7	0.0	17527.0	0.0	0.0	173.0
272.50	16021.7	0.0	-17781.5	0.0	0.0	218.0
272.51	16021.7	0.0	17502.5	0.0	0.0	204.0
272.52	16021.7	0.0	-17806.0	0.0	0.0	250.0
272.53	6339.3	0.0	17482.0	0.0	0.0	187.0
272.54	6339.3	0.0	-17794.0	0.0	0.0	234.0
272.55	6339.3	0.0	17456.8	0.0	0.0	219.0
272.56	6339.3	0.0	-17819.2	0.0	0.0	265.0
272.57	14119.9	0.0	17642.0	0.0	0.0	267.0
272.58	14119.9	0.0	-17634.0	0.0	0.0	314.0
272.59	14119.9	0.0	17616.9	0.0	0.0	299.0
272.60	14119.9	0.0	-17659.1	0.0	0.0	345.0
272.61	16021.7	0.0	17488.4	0.0	0.0	154.0
272.62	16021.7	0.0	-17818.9	0.0	0.0	200.0
272.63	14119.9	0.0	17645.0	0.0	0.0	249.0
272.64	14119.9	0.0	-17662.3	0.0	0.0	295.0
272.65	8241.1	0.0	17414.4	0.0	0.0	-131.0
272.66	8241.1	0.0	-17893.0	0.0	0.0	-85.0
272.67	8241.1	0.0	17389.9	0.0	0.0	-100.0
272.68	8241.1	0.0	-17917.5	0.0	0.0	-54.0
272.69	19356.2	0.0	17633.4	0.0	0.0	-17.0
272.70	19356.2	0.0	-17674.0	0.0	0.0	29.0
272.71	19356.2	0.0	17608.8	0.0	0.0	15.0
272.72	19356.2	0.0	-17698.6	0.0	0.0	61.0
272.73	6339.3	0.0	17571.0	0.0	0.0	-37.0
272.74	6339.3	0.0	-17736.3	0.0	0.0	10.0
272.75	6339.3	0.0	17546.5	0.0	0.0	-5.0
272.76	6339.3	0.0	-17760.9	0.0	0.0	41.0
272.77	17454.4	0.0	17790.0	0.0	0.0	78.0
272.78	17454.4	0.0	-17517.4	0.0	0.0	124.0
272.79	17454.4	0.0	17765.4	0.0	0.0	109.0
272.80	17454.4	0.0	-17541.9	0.0	0.0	155.0
272.81	8241.1	0.0	17365.3	0.0	0.0	-68.0
272.82	8241.1	0.0	-17942.1	0.0	0.0	-22.0
272.83	16021.7	0.0	17567.7	0.0	0.0	-51.0
272.84	16021.7	0.0	-17739.7	0.0	0.0	-5.0
272.85	16021.7	0.0	17518.6	0.0	0.0	12.0
272.86	16021.7	0.0	-17788.8	0.0	0.0	58.0
272.87	6339.3	0.0	17521.9	0.0	0.0	26.0
272.88	6339.3	0.0	-17785.4	0.0	0.0	72.0
272.89	14119.9	0.0	17724.3	0.0	0.0	43.0
272.90	14119.9	0.0	-17583.1	0.0	0.0	89.0
272.91	14119.9	0.0	17675.2	0.0	0.0	106.0
272.92	14119.9	0.0	-17632.2	0.0	0.0	152.0
272.93	8241.1	0.0	29183.5	0.0	0.0	-147.0
272.94	8241.1	0.0	-29662.1	0.0	0.0	-70.0
272.95	8241.1	0.0	29159.0	0.0	0.0	-115.0
272.96	8241.1	0.0	-29686.6	0.0	0.0	-38.0
272.97	16021.7	0.0	29336.8	0.0	0.0	-67.0
272.98	16021.7	0.0	-29508.8	0.0	0.0	10.0
272.99	16021.7	0.0	29312.2	0.0	0.0	-35.0
272.100	16021.7	0.0	-29533.4	0.0	0.0	42.0

272.101	6339.3	0.0	29340.4	0.0	0.0	-52.0
272.102	6339.3	0.0	-29505.5	0.0	0.0	25.0
272.103	6339.3	0.0	29315.9	0.0	0.0	-20.0
272.104	6339.3	0.0	-29530.0	0.0	0.0	56.0
272.105	14119.9	0.0	29493.4	0.0	0.0	28.0
272.106	14119.9	0.0	-29352.2	0.0	0.0	105.0
272.107	14119.9	0.0	29468.9	0.0	0.0	60.0
272.108	14119.9	0.0	-29376.7	0.0	0.0	136.0
272.109	16021.7	0.0	17543.1	0.0	0.0	-20.0
272.110	16021.7	0.0	-17764.2	0.0	0.0	26.0
272.111	14119.9	0.0	17699.8	0.0	0.0	75.0
272.112	14119.9	0.0	-17607.6	0.0	0.0	121.0
272.113	8241.1	0.0	17466.1	0.0	0.0	-197.0
272.114	8241.1	0.0	-17842.6	0.0	0.0	-151.0
272.115	8241.1	0.0	17441.6	0.0	0.0	-166.0
272.116	8241.1	0.0	-17867.1	0.0	0.0	-120.0
272.117	16021.7	0.0	17618.8	0.0	0.0	-117.0
272.118	16021.7	0.0	-17689.9	0.0	0.0	-71.0
272.119	16021.7	0.0	17594.3	0.0	0.0	-86.0
272.120	16021.7	0.0	-17714.4	0.0	0.0	-40.0
272.121	6339.3	0.0	17576.9	0.0	0.0	-103.0
272.122	6339.3	0.0	-17699.0	0.0	0.0	-56.0
272.123	6339.3	0.0	17551.8	0.0	0.0	-71.0
272.124	6339.3	0.0	-17724.1	0.0	0.0	-25.0
272.125	14119.9	0.0	17737.0	0.0	0.0	-23.0
272.126	14119.9	0.0	-17538.9	0.0	0.0	24.0
272.127	14119.9	0.0	17711.8	0.0	0.0	9.0
272.128	14119.9	0.0	-17564.1	0.0	0.0	55.0
272.129	8241.1	0.0	17471.5	0.0	0.0	-56.0
272.130	8241.1	0.0	-17836.1	0.0	0.0	-10.0
272.131	8241.1	0.0	17446.9	0.0	0.0	-25.0
272.132	8241.1	0.0	-17860.6	0.0	0.0	21.0
272.133	19356.2	0.0	17690.4	0.0	0.0	58.0
272.134	19356.2	0.0	-17617.2	0.0	0.0	104.0
272.135	19356.2	0.0	17665.9	0.0	0.0	89.0
272.136	19356.2	0.0	-17641.7	0.0	0.0	135.0
272.137	6339.3	0.0	17628.9	0.0	0.0	39.0
272.138	6339.3	0.0	-17679.2	0.0	0.0	84.0
272.139	6339.3	0.0	17603.7	0.0	0.0	70.0
272.140	6339.3	0.0	-17703.7	0.0	0.0	116.0
272.141	17454.4	0.0	17847.8	0.0	0.0	153.0
272.142	17454.4	0.0	-17460.5	0.0	0.0	199.0
272.143	17454.4	0.0	17823.3	0.0	0.0	184.0
272.144	17454.4	0.0	-17485.1	0.0	0.0	230.0
272.145	8241.1	0.0	17422.4	0.0	0.0	7.0
272.146	8241.1	0.0	-17885.2	0.0	0.0	53.0
272.147	16021.7	0.0	17624.7	0.0	0.0	24.0
272.148	16021.7	0.0	-17682.8	0.0	0.0	70.0
272.149	16021.7	0.0	17575.7	0.0	0.0	87.0
272.150	16021.7	0.0	-17731.9	0.0	0.0	133.0
272.151	6339.3	0.0	17578.6	0.0	0.0	102.0
272.152	6339.3	0.0	-17728.2	0.0	0.0	147.0
272.153	14119.9	0.0	17782.4	0.0	0.0	119.0
272.154	14119.9	0.0	-17526.2	0.0	0.0	164.0
272.155	14119.9	0.0	17733.3	0.0	0.0	181.0
272.156	14119.9	0.0	-17575.3	0.0	0.0	227.0
272.157	8241.1	0.0	29240.7	0.0	0.0	-72.0
272.158	8241.1	0.0	-29605.3	0.0	0.0	5.0
272.159	8241.1	0.0	29216.1	0.0	0.0	-40.0
272.160	8241.1	0.0	-29629.8	0.0	0.0	37.0
272.161	16021.7	0.0	29393.9	0.0	0.0	8.0

272.162	16021.7	0.0	-29452.0	0.0	0.0	85.0
272.163	16021.7	0.0	29369.4	0.0	0.0	40.0
272.164	16021.7	0.0	-29476.6	0.0	0.0	117.0
272.165	6339.3	0.0	29387.6	0.0	0.0	23.0
272.166	6339.3	0.0	-29448.7	0.0	0.0	100.0
272.167	6339.3	0.0	29362.5	0.0	0.0	55.0
272.168	6339.3	0.0	-29473.2	0.0	0.0	131.0
272.169	14119.9	0.0	29547.7	0.0	0.0	103.0
272.170	14119.9	0.0	-29295.4	0.0	0.0	180.0
272.171	14119.9	0.0	29522.5	0.0	0.0	135.0
272.172	14119.9	0.0	-29319.9	0.0	0.0	211.0
272.173	16021.7	0.0	17600.2	0.0	0.0	55.0
272.174	16021.7	0.0	-17707.4	0.0	0.0	101.0
272.175	14119.9	0.0	17757.9	0.0	0.0	150.0
272.176	14119.9	0.0	-17550.8	0.0	0.0	196.0
272.177	8241.1	0.0	17511.9	0.0	0.0	-73.0
272.178	8241.1	0.0	-17764.3	0.0	0.0	-26.0
272.179	8241.1	0.0	17486.8	0.0	0.0	-41.0
272.180	8241.1	0.0	-17789.5	0.0	0.0	5.0
272.181	16021.7	0.0	17671.9	0.0	0.0	7.0
272.182	16021.7	0.0	-17604.3	0.0	0.0	54.0
272.183	16021.7	0.0	17646.8	0.0	0.0	39.0
272.184	16021.7	0.0	-17629.4	0.0	0.0	85.0
272.185	6339.3	0.0	17617.8	0.0	0.0	22.0
272.186	6339.3	0.0	-17658.4	0.0	0.0	68.0
272.187	6339.3	0.0	17592.7	0.0	0.0	53.0
272.188	6339.3	0.0	-17683.6	0.0	0.0	100.0
272.189	14119.9	0.0	17777.9	0.0	0.0	102.0
272.190	14119.9	0.0	-17498.4	0.0	0.0	148.0
272.191	14119.9	0.0	17752.7	0.0	0.0	133.0
272.192	14119.9	0.0	-17523.5	0.0	0.0	180.0
272.193	8241.1	0.0	17145.9	0.0	0.0	-37.0
272.194	8241.1	0.0	-18161.4	0.0	0.0	9.0
272.195	8241.1	0.0	17121.3	0.0	0.0	-5.0
272.196	8241.1	0.0	-18185.9	0.0	0.0	41.0
272.197	19356.2	0.0	17364.8	0.0	0.0	77.0
272.198	19356.2	0.0	-17942.4	0.0	0.0	123.0
272.199	19356.2	0.0	17340.3	0.0	0.0	109.0
272.200	19356.2	0.0	-17967.0	0.0	0.0	155.0
272.201	6339.3	0.0	17302.5	0.0	0.0	58.0
272.202	6339.3	0.0	-18004.8	0.0	0.0	104.0
272.203	6339.3	0.0	17277.9	0.0	0.0	89.0
272.204	6339.3	0.0	-18029.3	0.0	0.0	135.0
272.205	17454.4	0.0	17521.4	0.0	0.0	172.0
272.206	17454.4	0.0	-17785.8	0.0	0.0	218.0
272.207	17454.4	0.0	17496.9	0.0	0.0	204.0
272.208	17454.4	0.0	-17810.4	0.0	0.0	250.0
272.209	8241.1	0.0	17096.8	0.0	0.0	26.0
272.210	8241.1	0.0	-18210.5	0.0	0.0	72.0
272.211	16021.7	0.0	17299.1	0.0	0.0	43.0
272.212	16021.7	0.0	-18008.1	0.0	0.0	89.0
272.213	16021.7	0.0	17250.0	0.0	0.0	106.0
272.214	16021.7	0.0	-18057.2	0.0	0.0	152.0
272.215	6339.3	0.0	17253.4	0.0	0.0	121.0
272.216	6339.3	0.0	-18053.8	0.0	0.0	167.0
272.217	14119.9	0.0	17455.7	0.0	0.0	138.0
272.218	14119.9	0.0	-17851.5	0.0	0.0	184.0
272.219	14119.9	0.0	17406.7	0.0	0.0	201.0
272.220	14119.9	0.0	-17900.6	0.0	0.0	247.0
272.221	8241.1	0.0	28915.0	0.0	0.0	-52.0
272.222	8241.1	0.0	-29930.4	0.0	0.0	24.0

272.223	8241.1	0.0	28890.4	0.0	0.0	-21.0
272.224	8241.1	0.0	-29955.0	0.0	0.0	56.0
272.225	16021.7	0.0	29068.2	0.0	0.0	28.0
272.226	16021.7	0.0	-29777.2	0.0	0.0	104.0
272.227	16021.7	0.0	29043.7	0.0	0.0	59.0
272.228	16021.7	0.0	-29801.7	0.0	0.0	136.0
272.229	6339.3	0.0	29071.6	0.0	0.0	42.0
272.230	6339.3	0.0	-29773.8	0.0	0.0	119.0
272.231	6339.3	0.0	29047.0	0.0	0.0	74.0
272.232	6339.3	0.0	-29798.4	0.0	0.0	151.0
272.233	14119.9	0.0	29224.8	0.0	0.0	122.0
272.234	14119.9	0.0	-29620.6	0.0	0.0	199.0
272.235	14119.9	0.0	29200.3	0.0	0.0	154.0
272.236	14119.9	0.0	-29645.1	0.0	0.0	231.0
272.237	16021.7	0.0	17274.6	0.0	0.0	75.0
272.238	16021.7	0.0	-18032.7	0.0	0.0	121.0
272.239	14119.9	0.0	17431.2	0.0	0.0	169.0
272.240	14119.9	0.0	-17876.1	0.0	0.0	215.0
272.241	8241.1	0.0	17015.3	0.0	0.0	-41.0
272.242	8241.1	0.0	-18292.0	0.0	0.0	5.0
272.243	8241.1	0.0	16990.7	0.0	0.0	-9.0
272.244	8241.1	0.0	-18316.5	0.0	0.0	37.0
272.245	16021.7	0.0	17168.5	0.0	0.0	39.0
272.246	16021.7	0.0	-18138.7	0.0	0.0	85.0
272.247	16021.7	0.0	17144.0	0.0	0.0	71.0
272.248	16021.7	0.0	-18163.3	0.0	0.0	117.0
272.249	6339.3	0.0	17175.1	0.0	0.0	55.0
272.250	6339.3	0.0	-18133.4	0.0	0.0	101.0
272.251	6339.3	0.0	17150.6	0.0	0.0	86.0
272.252	6339.3	0.0	-18157.9	0.0	0.0	132.0
272.253	14119.9	0.0	17327.8	0.0	0.0	135.0
272.254	14119.9	0.0	-17980.7	0.0	0.0	180.0
272.255	14119.9	0.0	17303.3	0.0	0.0	166.0
272.256	14119.9	0.0	-18005.2	0.0	0.0	212.0
272.257	8241.1	0.0	17341.9	0.0	0.0	-31.0
272.258	8241.1	0.0	-17965.4	0.0	0.0	15.0
272.259	8241.1	0.0	17317.3	0.0	0.0	0.0
272.260	8241.1	0.0	-17990.0	0.0	0.0	46.0
272.261	19356.2	0.0	17560.8	0.0	0.0	83.0
272.262	19356.2	0.0	-17746.5	0.0	0.0	129.0
272.263	19356.2	0.0	17536.3	0.0	0.0	114.0
272.264	19356.2	0.0	-17771.0	0.0	0.0	160.0
272.265	6339.3	0.0	17498.5	0.0	0.0	63.0
272.266	6339.3	0.0	-17808.8	0.0	0.0	109.0
272.267	6339.3	0.0	17474.0	0.0	0.0	95.0
272.268	6339.3	0.0	-17833.4	0.0	0.0	141.0
272.269	17454.4	0.0	17717.4	0.0	0.0	178.0
272.270	17454.4	0.0	-17589.9	0.0	0.0	224.0
272.271	17454.4	0.0	17692.9	0.0	0.0	209.0
272.272	17454.4	0.0	-17614.4	0.0	0.0	255.0
272.273	8241.1	0.0	17292.8	0.0	0.0	32.0
272.274	8241.1	0.0	-18014.5	0.0	0.0	78.0
272.275	16021.7	0.0	17495.1	0.0	0.0	49.0
272.276	16021.7	0.0	-17812.2	0.0	0.0	95.0
272.277	16021.7	0.0	17446.0	0.0	0.0	112.0
272.278	16021.7	0.0	-17861.3	0.0	0.0	158.0
272.279	6339.3	0.0	17449.4	0.0	0.0	126.0
272.280	6339.3	0.0	-17857.9	0.0	0.0	172.0
272.281	14119.9	0.0	17651.8	0.0	0.0	143.0
272.282	14119.9	0.0	-17655.6	0.0	0.0	189.0
272.283	14119.9	0.0	17602.7	0.0	0.0	206.0

272.284	14119.9	0.0	-17704.6	0.0	0.0	252.0
272.285	8241.1	0.0	29111.1	0.0	0.0	-47.0
272.286	8241.1	0.0	-29734.5	0.0	0.0	30.0
272.287	8241.1	0.0	29086.5	0.0	0.0	-15.0
272.288	8241.1	0.0	-29759.0	0.0	0.0	62.0
272.289	16021.7	0.0	29264.3	0.0	0.0	33.0
272.290	16021.7	0.0	-29581.2	0.0	0.0	110.0
272.291	16021.7	0.0	29239.8	0.0	0.0	65.0
272.292	16021.7	0.0	-29605.7	0.0	0.0	142.0
272.293	6339.3	0.0	29267.7	0.0	0.0	48.0
272.294	6339.3	0.0	-29577.8	0.0	0.0	125.0
272.295	6339.3	0.0	29243.1	0.0	0.0	79.0
272.296	6339.3	0.0	-29602.4	0.0	0.0	156.0
272.297	14119.9	0.0	29420.9	0.0	0.0	128.0
272.298	14119.9	0.0	-29424.6	0.0	0.0	205.0
272.299	14119.9	0.0	29396.4	0.0	0.0	159.0
272.300	14119.9	0.0	-29449.1	0.0	0.0	236.0
272.301	16021.7	0.0	17470.6	0.0	0.0	80.0
272.302	16021.7	0.0	-17836.7	0.0	0.0	126.0
272.303	14119.9	0.0	17627.2	0.0	0.0	175.0
272.304	14119.9	0.0	-17680.1	0.0	0.0	221.0
272.476	10785.4	0.0	-846.1	0.0	0.0	-2877.0
272.477	10785.4	0.0	-1501.6	0.0	0.0	-1666.0
272.478	10785.4	0.0	1266.1	0.0	0.0	1769.0
272.479	10785.4	0.0	614.9	0.0	0.0	2980.0
272.480	10785.4	0.0	-755.5	0.0	0.0	-1948.0
272.481	10785.4	0.0	-1592.2	0.0	0.0	-2595.0
272.482	10785.4	0.0	1358.1	0.0	0.0	2699.0
272.483	10785.4	0.0	523.0	0.0	0.0	2051.0
272.484	10785.4	0.0	-2013.0	0.0	0.0	1866.0
272.485	10785.4	0.0	-2668.5	0.0	0.0	3077.0
272.486	10785.4	0.0	2481.0	0.0	0.0	-2973.0
272.487	10785.4	0.0	1829.8	0.0	0.0	-1762.0
272.488	10785.4	0.0	-1922.4	0.0	0.0	2795.0
272.489	10785.4	0.0	-2759.1	0.0	0.0	2148.0
272.490	10785.4	0.0	2572.9	0.0	0.0	-2044.0
272.491	10785.4	0.0	1737.9	0.0	0.0	-2692.0
272.492	10785.4	0.0	659.0	0.0	0.0	-2662.0
272.493	10785.4	0.0	-1521.3	0.0	0.0	1373.0
272.494	10785.4	0.0	1292.0	0.0	0.0	-1268.0
272.495	10785.4	0.0	-885.0	0.0	0.0	2767.0
272.496	10785.4	0.0	302.3	0.0	0.0	-1239.0
272.497	10785.4	0.0	-1879.5	0.0	0.0	2796.0
272.498	10785.4	0.0	1648.7	0.0	0.0	-2690.0
272.499	10785.4	0.0	-526.8	0.0	0.0	1344.0
272.500	10785.4	0.0	946.5	0.0	0.0	434.0
272.501	10785.4	0.0	-1842.0	0.0	0.0	-1724.0
272.502	10785.4	0.0	1579.5	0.0	0.0	1829.0
272.503	10785.4	0.0	-1205.7	0.0	0.0	-330.0
272.504	10785.4	0.0	595.5	0.0	0.0	1857.0
272.505	10785.4	0.0	-2195.5	0.0	0.0	-301.0
272.506	10785.4	0.0	1944.1	0.0	0.0	406.0
272.507	10785.4	0.0	-843.8	0.0	0.0	-1753.0
274.1	10635.6	0.0	18914.4	0.0	0.0	1207.0
274.2	10635.6	0.0	-18567.3	0.0	0.0	1124.0
274.3	10635.6	0.0	18897.8	0.0	0.0	1133.0
274.4	10635.6	0.0	-18583.8	0.0	0.0	1050.0
274.5	25204.4	0.0	19740.9	0.0	0.0	3348.0
274.6	25204.4	0.0	-17740.8	0.0	0.0	3265.0
274.7	25204.4	0.0	19724.3	0.0	0.0	3274.0
274.8	25204.4	0.0	-17757.3	0.0	0.0	3191.0

274.9	8181.3	0.0	18852.8	0.0	0.0	609.0
274.10	8181.3	0.0	-18628.9	0.0	0.0	526.0
274.11	8181.3	0.0	18836.2	0.0	0.0	535.0
274.12	8181.3	0.0	-18645.4	0.0	0.0	452.0
274.13	22750.0	0.0	19679.2	0.0	0.0	2750.0
274.14	22750.0	0.0	-17802.4	0.0	0.0	2667.0
274.15	22750.0	0.0	19662.7	0.0	0.0	2676.0
274.16	22750.0	0.0	-17818.9	0.0	0.0	2593.0
274.17	10635.6	0.0	18881.3	0.0	0.0	1059.0
274.18	10635.6	0.0	-18600.4	0.0	0.0	976.0
274.19	20833.8	0.0	19492.9	0.0	0.0	2705.0
274.20	20833.8	0.0	-17988.7	0.0	0.0	2622.0
274.21	20833.8	0.0	19459.8	0.0	0.0	2558.0
274.22	20833.8	0.0	-18021.8	0.0	0.0	2475.0
274.23	8181.3	0.0	18819.7	0.0	0.0	462.0
274.24	8181.3	0.0	-18662.0	0.0	0.0	378.0
274.25	18379.4	0.0	19431.3	0.0	0.0	2108.0
274.26	18379.4	0.0	-18050.3	0.0	0.0	2025.0
274.27	18379.4	0.0	19398.2	0.0	0.0	1960.0
274.28	18379.4	0.0	-18083.4	0.0	0.0	1877.0
274.29	10635.6	0.0	31408.2	0.0	0.0	1234.0
274.30	10635.6	0.0	-31061.1	0.0	0.0	1096.0
274.31	10635.6	0.0	31391.7	0.0	0.0	1161.0
274.32	10635.6	0.0	-31077.7	0.0	0.0	1022.0
274.33	20833.8	0.0	31986.8	0.0	0.0	2733.0
274.34	20833.8	0.0	-30482.6	0.0	0.0	2595.0
274.35	20833.8	0.0	31970.2	0.0	0.0	2659.0
274.36	20833.8	0.0	-30499.1	0.0	0.0	2521.0
274.37	8181.3	0.0	31346.6	0.0	0.0	637.0
274.38	8181.3	0.0	-31122.8	0.0	0.0	498.0
274.39	8181.3	0.0	31330.1	0.0	0.0	563.0
274.40	8181.3	0.0	-31139.3	0.0	0.0	424.0
274.41	18379.4	0.0	31925.2	0.0	0.0	2136.0
274.42	18379.4	0.0	-30544.2	0.0	0.0	1997.0
274.43	18379.4	0.0	31908.6	0.0	0.0	2062.0
274.44	18379.4	0.0	-30560.8	0.0	0.0	1923.0
274.45	10635.6	0.0	18933.5	0.0	0.0	1164.0
274.46	10635.6	0.0	-18547.2	0.0	0.0	1080.0
274.47	10635.6	0.0	18916.9	0.0	0.0	1090.0
274.48	10635.6	0.0	-18563.8	0.0	0.0	1006.0
274.49	20833.8	0.0	19512.4	0.0	0.0	2662.0
274.50	20833.8	0.0	-17968.3	0.0	0.0	2579.0
274.51	20833.8	0.0	19495.9	0.0	0.0	2589.0
274.52	20833.8	0.0	-17984.9	0.0	0.0	2505.0
274.53	8181.3	0.0	18870.8	0.0	0.0	568.0
274.54	8181.3	0.0	-18610.8	0.0	0.0	484.0
274.55	8181.3	0.0	18854.3	0.0	0.0	494.0
274.56	8181.3	0.0	-18627.3	0.0	0.0	410.0
274.57	18379.4	0.0	19449.6	0.0	0.0	2066.0
274.58	18379.4	0.0	-18032.0	0.0	0.0	1983.0
274.59	18379.4	0.0	19433.0	0.0	0.0	1993.0
274.60	18379.4	0.0	-18048.6	0.0	0.0	1909.0
274.61	20833.8	0.0	19476.4	0.0	0.0	2632.0
274.62	20833.8	0.0	-18005.3	0.0	0.0	2549.0
274.63	18379.4	0.0	19414.7	0.0	0.0	2034.0
274.64	18379.4	0.0	-18066.9	0.0	0.0	1951.0
274.65	10635.6	0.0	18847.9	0.0	0.0	1277.0
274.66	10635.6	0.0	-18633.6	0.0	0.0	1194.0
274.67	10635.6	0.0	18831.4	0.0	0.0	1203.0
274.68	10635.6	0.0	-18650.1	0.0	0.0	1120.0
274.69	25204.4	0.0	19674.4	0.0	0.0	3418.0

274.70	25204.4	0.0	-17807.1	0.0	0.0	3335.0
274.71	25204.4	0.0	19657.9	0.0	0.0	3344.0
274.72	25204.4	0.0	-17823.6	0.0	0.0	3261.0
274.73	8181.3	0.0	18786.3	0.0	0.0	679.0
274.74	8181.3	0.0	-18695.2	0.0	0.0	596.0
274.75	8181.3	0.0	18769.8	0.0	0.0	606.0
274.76	8181.3	0.0	-18711.7	0.0	0.0	522.0
274.77	22750.0	0.0	19612.8	0.0	0.0	2820.0
274.78	22750.0	0.0	-17868.7	0.0	0.0	2737.0
274.79	22750.0	0.0	19596.3	0.0	0.0	2747.0
274.80	22750.0	0.0	-17885.2	0.0	0.0	2663.0
274.81	10635.6	0.0	18814.8	0.0	0.0	1129.0
274.82	10635.6	0.0	-18666.7	0.0	0.0	1046.0
274.83	20833.8	0.0	19426.5	0.0	0.0	2776.0
274.84	20833.8	0.0	-18055.0	0.0	0.0	2693.0
274.85	20833.8	0.0	19393.4	0.0	0.0	2628.0
274.86	20833.8	0.0	-18088.1	0.0	0.0	2545.0
274.87	8181.3	0.0	18753.2	0.0	0.0	532.0
274.88	8181.3	0.0	-18728.3	0.0	0.0	449.0
274.89	18379.4	0.0	19364.9	0.0	0.0	2178.0
274.90	18379.4	0.0	-18116.6	0.0	0.0	2095.0
274.91	18379.4	0.0	19331.8	0.0	0.0	2031.0
274.92	18379.4	0.0	-18149.7	0.0	0.0	1947.0
274.93	10635.6	0.0	31341.8	0.0	0.0	1305.0
274.94	10635.6	0.0	-31127.4	0.0	0.0	1166.0
274.95	10635.6	0.0	31325.2	0.0	0.0	1231.0
274.96	10635.6	0.0	-31144.0	0.0	0.0	1092.0
274.97	20833.8	0.0	31920.3	0.0	0.0	2803.0
274.98	20833.8	0.0	-30548.9	0.0	0.0	2665.0
274.99	20833.8	0.0	31903.8	0.0	0.0	2730.0
274.100	20833.8	0.0	-30565.4	0.0	0.0	2591.0
274.101	8181.3	0.0	31280.0	0.0	0.0	707.0
274.102	8181.3	0.0	-31189.0	0.0	0.0	568.0
274.103	8181.3	0.0	31263.4	0.0	0.0	633.0
274.104	8181.3	0.0	-31205.6	0.0	0.0	495.0
274.105	18379.4	0.0	31858.7	0.0	0.0	2206.0
274.106	18379.4	0.0	-30610.5	0.0	0.0	2067.0
274.107	18379.4	0.0	31842.1	0.0	0.0	2132.0
274.108	18379.4	0.0	-30627.0	0.0	0.0	1993.0
274.109	20833.8	0.0	19409.9	0.0	0.0	2702.0
274.110	20833.8	0.0	-18071.6	0.0	0.0	2619.0
274.111	18379.4	0.0	19348.3	0.0	0.0	2104.0
274.112	18379.4	0.0	-18133.2	0.0	0.0	2021.0
274.113	10635.6	0.0	18822.6	0.0	0.0	1281.0
274.114	10635.6	0.0	-18658.0	0.0	0.0	1197.0
274.115	10635.6	0.0	18806.0	0.0	0.0	1208.0
274.116	10635.6	0.0	-18674.6	0.0	0.0	1124.0
274.117	20833.8	0.0	19401.5	0.0	0.0	2780.0
274.118	20833.8	0.0	-18079.1	0.0	0.0	2696.0
274.119	20833.8	0.0	19385.0	0.0	0.0	2706.0
274.120	20833.8	0.0	-18095.7	0.0	0.0	2622.0
274.121	8181.3	0.0	18759.9	0.0	0.0	685.0
274.122	8181.3	0.0	-18721.6	0.0	0.0	601.0
274.123	8181.3	0.0	18743.3	0.0	0.0	611.0
274.124	8181.3	0.0	-18738.2	0.0	0.0	528.0
274.125	18379.4	0.0	19338.6	0.0	0.0	2184.0
274.126	18379.4	0.0	-18142.9	0.0	0.0	2100.0
274.127	18379.4	0.0	19322.1	0.0	0.0	2110.0
274.128	18379.4	0.0	-18159.4	0.0	0.0	2026.0
274.129	10635.6	0.0	18814.3	0.0	0.0	1375.0
274.130	10635.6	0.0	-18667.4	0.0	0.0	1292.0

274.131	10635.6	0.0	18797.8	0.0	0.0	1301.0
274.132	10635.6	0.0	-18683.9	0.0	0.0	1218.0
274.133	25204.4	0.0	19640.8	0.0	0.0	3516.0
274.134	25204.4	0.0	-17840.9	0.0	0.0	3433.0
274.135	25204.4	0.0	19624.3	0.0	0.0	3442.0
274.136	25204.4	0.0	-17857.4	0.0	0.0	3359.0
274.137	8181.3	0.0	18751.6	0.0	0.0	778.0
274.138	8181.3	0.0	-18729.2	0.0	0.0	694.0
274.139	8181.3	0.0	18735.1	0.0	0.0	704.0
274.140	8181.3	0.0	-18745.8	0.0	0.0	620.0
274.141	22750.0	0.0	19578.6	0.0	0.0	2919.0
274.142	22750.0	0.0	-17902.5	0.0	0.0	2835.0
274.143	22750.0	0.0	19562.1	0.0	0.0	2845.0
274.144	22750.0	0.0	-17919.0	0.0	0.0	2761.0
274.145	10635.6	0.0	18781.2	0.0	0.0	1227.0
274.146	10635.6	0.0	-18700.5	0.0	0.0	1144.0
274.147	20833.8	0.0	19392.9	0.0	0.0	2874.0
274.148	20833.8	0.0	-18088.8	0.0	0.0	2790.0
274.149	20833.8	0.0	19359.8	0.0	0.0	2726.0
274.150	20833.8	0.0	-18121.9	0.0	0.0	2643.0
274.151	8181.3	0.0	18718.5	0.0	0.0	631.0
274.152	8181.3	0.0	-18762.3	0.0	0.0	547.0
274.153	18379.4	0.0	19330.5	0.0	0.0	2276.0
274.154	18379.4	0.0	-18150.4	0.0	0.0	2193.0
274.155	18379.4	0.0	19297.4	0.0	0.0	2129.0
274.156	18379.4	0.0	-18183.5	0.0	0.0	2045.0
274.157	10635.6	0.0	31308.2	0.0	0.0	1403.0
274.158	10635.6	0.0	-31161.3	0.0	0.0	1264.0
274.159	10635.6	0.0	31291.7	0.0	0.0	1329.0
274.160	10635.6	0.0	-31177.8	0.0	0.0	1190.0
274.161	20833.8	0.0	31886.7	0.0	0.0	2901.0
274.162	20833.8	0.0	-30582.7	0.0	0.0	2763.0
274.163	20833.8	0.0	31870.2	0.0	0.0	2828.0
274.164	20833.8	0.0	-30599.3	0.0	0.0	2689.0
274.165	8181.3	0.0	31245.5	0.0	0.0	806.0
274.166	8181.3	0.0	-31222.9	0.0	0.0	666.0
274.167	8181.3	0.0	31228.9	0.0	0.0	732.0
274.168	8181.3	0.0	-31239.4	0.0	0.0	593.0
274.169	18379.4	0.0	31824.2	0.0	0.0	2304.0
274.170	18379.4	0.0	-30644.3	0.0	0.0	2165.0
274.171	18379.4	0.0	31807.7	0.0	0.0	2231.0
274.172	18379.4	0.0	-30660.9	0.0	0.0	2091.0
274.173	20833.8	0.0	19376.3	0.0	0.0	2800.0
274.174	20833.8	0.0	-18105.4	0.0	0.0	2717.0
274.175	18379.4	0.0	19313.9	0.0	0.0	2203.0
274.176	18379.4	0.0	-18167.0	0.0	0.0	2119.0
274.177	10635.6	0.0	18765.8	0.0	0.0	1446.0
274.178	10635.6	0.0	-18715.9	0.0	0.0	1362.0
274.179	10635.6	0.0	18749.2	0.0	0.0	1372.0
274.180	10635.6	0.0	-18732.4	0.0	0.0	1288.0
274.181	20833.8	0.0	19344.5	0.0	0.0	2944.0
274.182	20833.8	0.0	-18137.1	0.0	0.0	2861.0
274.183	20833.8	0.0	19328.0	0.0	0.0	2870.0
274.184	20833.8	0.0	-18153.7	0.0	0.0	2787.0
274.185	8181.3	0.0	18703.1	0.0	0.0	849.0
274.186	8181.3	0.0	-18778.5	0.0	0.0	766.0
274.187	8181.3	0.0	18686.6	0.0	0.0	776.0
274.188	8181.3	0.0	-18795.0	0.0	0.0	692.0
274.189	18379.4	0.0	19281.9	0.0	0.0	2348.0
274.190	18379.4	0.0	-18199.8	0.0	0.0	2264.0
274.191	18379.4	0.0	19265.3	0.0	0.0	2274.0

274.192	18379.4	0.0	-18216.3	0.0	0.0	2190.0
274.193	10635.6	0.0	18821.5	0.0	0.0	1163.0
274.194	10635.6	0.0	-18660.1	0.0	0.0	1079.0
274.195	10635.6	0.0	18805.0	0.0	0.0	1089.0
274.196	10635.6	0.0	-18676.6	0.0	0.0	1006.0
274.197	25204.4	0.0	19648.0	0.0	0.0	3304.0
274.198	25204.4	0.0	-17833.6	0.0	0.0	3221.0
274.199	25204.4	0.0	19631.5	0.0	0.0	3230.0
274.200	25204.4	0.0	-17850.2	0.0	0.0	3147.0
274.201	8181.3	0.0	18759.9	0.0	0.0	565.0
274.202	8181.3	0.0	-18721.7	0.0	0.0	482.0
274.203	8181.3	0.0	18743.4	0.0	0.0	491.0
274.204	8181.3	0.0	-18738.3	0.0	0.0	408.0
274.205	22750.0	0.0	19586.4	0.0	0.0	2706.0
274.206	22750.0	0.0	-17895.2	0.0	0.0	2623.0
274.207	22750.0	0.0	19569.9	0.0	0.0	2632.0
274.208	22750.0	0.0	-17911.8	0.0	0.0	2549.0
274.209	10635.6	0.0	18788.4	0.0	0.0	1015.0
274.210	10635.6	0.0	-18693.2	0.0	0.0	932.0
274.211	20833.8	0.0	19400.1	0.0	0.0	2661.0
274.212	20833.8	0.0	-18081.6	0.0	0.0	2578.0
274.213	20833.8	0.0	19367.0	0.0	0.0	2514.0
274.214	20833.8	0.0	-18114.6	0.0	0.0	2431.0
274.215	8181.3	0.0	18726.8	0.0	0.0	418.0
274.216	8181.3	0.0	-18754.8	0.0	0.0	334.0
274.217	18379.4	0.0	19338.5	0.0	0.0	2064.0
274.218	18379.4	0.0	-18143.2	0.0	0.0	1981.0
274.219	18379.4	0.0	19305.4	0.0	0.0	1916.0
274.220	18379.4	0.0	-18176.3	0.0	0.0	1833.0
274.221	10635.6	0.0	31315.4	0.0	0.0	1190.0
274.222	10635.6	0.0	-31154.0	0.0	0.0	1052.0
274.223	10635.6	0.0	31298.9	0.0	0.0	1117.0
274.224	10635.6	0.0	-31170.5	0.0	0.0	978.0
274.225	20833.8	0.0	31893.9	0.0	0.0	2689.0
274.226	20833.8	0.0	-30575.4	0.0	0.0	2551.0
274.227	20833.8	0.0	31877.4	0.0	0.0	2615.0
274.228	20833.8	0.0	-30592.0	0.0	0.0	2477.0
274.229	8181.3	0.0	31253.8	0.0	0.0	593.0
274.230	8181.3	0.0	-31215.6	0.0	0.0	454.0
274.231	8181.3	0.0	31237.2	0.0	0.0	519.0
274.232	8181.3	0.0	-31232.1	0.0	0.0	380.0
274.233	18379.4	0.0	31832.3	0.0	0.0	2091.0
274.234	18379.4	0.0	-30637.0	0.0	0.0	1953.0
274.235	18379.4	0.0	31815.8	0.0	0.0	2018.0
274.236	18379.4	0.0	-30653.6	0.0	0.0	1879.0
274.237	20833.8	0.0	19383.5	0.0	0.0	2588.0
274.238	20833.8	0.0	-18098.1	0.0	0.0	2505.0
274.239	18379.4	0.0	19321.9	0.0	0.0	1990.0
274.240	18379.4	0.0	-18159.7	0.0	0.0	1907.0
274.241	10635.6	0.0	18780.8	0.0	0.0	1089.0
274.242	10635.6	0.0	-18700.9	0.0	0.0	1006.0
274.243	10635.6	0.0	18764.2	0.0	0.0	1015.0
274.244	10635.6	0.0	-18717.4	0.0	0.0	932.0
274.245	20833.8	0.0	19359.3	0.0	0.0	2588.0
274.246	20833.8	0.0	-18122.3	0.0	0.0	2505.0
274.247	20833.8	0.0	19342.8	0.0	0.0	2514.0
274.248	20833.8	0.0	-18138.9	0.0	0.0	2431.0
274.249	8181.3	0.0	18716.8	0.0	0.0	493.0
274.250	8181.3	0.0	-18763.9	0.0	0.0	409.0
274.251	8181.3	0.0	18700.2	0.0	0.0	419.0
274.252	8181.3	0.0	-18780.5	0.0	0.0	336.0

274.253	18379.4	0.0	19295.7	0.0	0.0	1992.0
274.254	18379.4	0.0	-18185.0	0.0	0.0	1908.0
274.255	18379.4	0.0	19279.2	0.0	0.0	1918.0
274.256	18379.4	0.0	-18201.6	0.0	0.0	1834.0
274.257	10635.6	0.0	18882.7	0.0	0.0	1273.0
274.258	10635.6	0.0	-18598.9	0.0	0.0	1190.0
274.259	10635.6	0.0	18866.2	0.0	0.0	1199.0
274.260	10635.6	0.0	-18615.4	0.0	0.0	1116.0
274.261	25204.4	0.0	19709.2	0.0	0.0	3414.0
274.262	25204.4	0.0	-17772.4	0.0	0.0	3331.0
274.263	25204.4	0.0	19692.6	0.0	0.0	3340.0
274.264	25204.4	0.0	-17788.9	0.0	0.0	3257.0
274.265	8181.3	0.0	18821.1	0.0	0.0	675.0
274.266	8181.3	0.0	-18660.5	0.0	0.0	592.0
274.267	8181.3	0.0	18804.5	0.0	0.0	602.0
274.268	8181.3	0.0	-18677.1	0.0	0.0	519.0
274.269	22750.0	0.0	19647.6	0.0	0.0	2817.0
274.270	22750.0	0.0	-17834.0	0.0	0.0	2733.0
274.271	22750.0	0.0	19631.0	0.0	0.0	2743.0
274.272	22750.0	0.0	-17850.6	0.0	0.0	2660.0
274.273	10635.6	0.0	18849.6	0.0	0.0	1126.0
274.274	10635.6	0.0	-18632.0	0.0	0.0	1042.0
274.275	20833.8	0.0	19461.2	0.0	0.0	2772.0
274.276	20833.8	0.0	-18020.3	0.0	0.0	2689.0
274.277	20833.8	0.0	19428.2	0.0	0.0	2624.0
274.278	20833.8	0.0	-18053.4	0.0	0.0	2541.0
274.279	8181.3	0.0	18788.0	0.0	0.0	528.0
274.280	8181.3	0.0	-18693.6	0.0	0.0	445.0
274.281	18379.4	0.0	19399.6	0.0	0.0	2174.0
274.282	18379.4	0.0	-18082.0	0.0	0.0	2091.0
274.283	18379.4	0.0	19366.5	0.0	0.0	2027.0
274.284	18379.4	0.0	-18115.1	0.0	0.0	1944.0
274.285	10635.6	0.0	31376.6	0.0	0.0	1301.0
274.286	10635.6	0.0	-31092.7	0.0	0.0	1162.0
274.287	10635.6	0.0	31360.0	0.0	0.0	1227.0
274.288	10635.6	0.0	-31109.3	0.0	0.0	1088.0
274.289	20833.8	0.0	31955.1	0.0	0.0	2800.0
274.290	20833.8	0.0	-30514.2	0.0	0.0	2661.0
274.291	20833.8	0.0	31938.6	0.0	0.0	2726.0
274.292	20833.8	0.0	-30530.7	0.0	0.0	2587.0
274.293	8181.3	0.0	31315.0	0.0	0.0	703.0
274.294	8181.3	0.0	-31154.3	0.0	0.0	565.0
274.295	8181.3	0.0	31298.4	0.0	0.0	629.0
274.296	8181.3	0.0	-31170.9	0.0	0.0	491.0
274.297	18379.4	0.0	31893.5	0.0	0.0	2202.0
274.298	18379.4	0.0	-30575.8	0.0	0.0	2063.0
274.299	18379.4	0.0	31877.0	0.0	0.0	2128.0
274.300	18379.4	0.0	-30592.3	0.0	0.0	1990.0
274.301	20833.8	0.0	19444.7	0.0	0.0	2698.0
274.302	20833.8	0.0	-18036.9	0.0	0.0	2615.0
274.303	18379.4	0.0	19383.1	0.0	0.0	2100.0
274.304	18379.4	0.0	-18098.5	0.0	0.0	2017.0
274.476	14008.8	0.0	1478.8	0.0	0.0	468.0
274.477	14008.8	0.0	793.1	0.0	0.0	-223.0
274.478	14008.8	0.0	101.3	0.0	0.0	3747.0
274.479	14008.8	0.0	-592.7	0.0	0.0	3056.0
274.480	14008.8	0.0	1295.7	0.0	0.0	690.0
274.481	14008.8	0.0	976.2	0.0	0.0	-445.0
274.482	14008.8	0.0	-84.3	0.0	0.0	3969.0
274.483	14008.8	0.0	-407.1	0.0	0.0	2834.0
274.484	14008.8	0.0	1610.4	0.0	0.0	3605.0

274.485	14008.8	0.0	924.7	0.0	0.0	2914.0
274.486	14008.8	0.0	-12.0	0.0	0.0	610.0
274.487	14008.8	0.0	-706.1	0.0	0.0	-80.0
274.488	14008.8	0.0	1427.4	0.0	0.0	3826.0
274.489	14008.8	0.0	1107.8	0.0	0.0	2692.0
274.490	14008.8	0.0	-197.7	0.0	0.0	832.0
274.491	14008.8	0.0	-520.4	0.0	0.0	-302.0
274.492	14008.8	0.0	1793.4	0.0	0.0	2425.0
274.493	14008.8	0.0	-494.6	0.0	0.0	119.0
274.494	14008.8	0.0	1383.1	0.0	0.0	3409.0
274.495	14008.8	0.0	-912.9	0.0	0.0	1103.0
274.496	14008.8	0.0	1828.2	0.0	0.0	3366.0
274.497	14008.8	0.0	-456.0	0.0	0.0	1060.0
274.498	14008.8	0.0	1348.3	0.0	0.0	2469.0
274.499	14008.8	0.0	-951.5	0.0	0.0	162.0
274.500	14008.8	0.0	1177.1	0.0	0.0	3163.0
274.501	14008.8	0.0	113.7	0.0	0.0	-621.0
274.502	14008.8	0.0	766.7	0.0	0.0	4147.0
274.503	14008.8	0.0	-304.6	0.0	0.0	363.0
274.504	14008.8	0.0	1216.6	0.0	0.0	4103.0
274.505	14008.8	0.0	152.8	0.0	0.0	320.0
274.506	14008.8	0.0	732.2	0.0	0.0	3206.0
274.507	14008.8	0.0	-340.5	0.0	0.0	-578.0
308.1	6806.4	0.0	18157.7	0.0	0.0	-717.0
308.2	6806.4	0.0	-18226.3	0.0	0.0	-754.0
308.3	6806.4	0.0	18142.2	0.0	0.0	-742.0
308.4	6806.4	0.0	-18241.8	0.0	0.0	-779.0
308.5	15956.4	0.0	18737.7	0.0	0.0	-1527.0
308.6	15956.4	0.0	-17646.3	0.0	0.0	-1564.0
308.7	15956.4	0.0	18722.2	0.0	0.0	-1552.0
308.8	15956.4	0.0	-17661.8	0.0	0.0	-1589.0
308.9	5235.7	0.0	18239.6	0.0	0.0	-481.0
308.10	5235.7	0.0	-18144.4	0.0	0.0	-518.0
308.11	5235.7	0.0	18224.1	0.0	0.0	-506.0
308.12	5235.7	0.0	-18160.0	0.0	0.0	-543.0
308.13	14385.7	0.0	18819.6	0.0	0.0	-1292.0
308.14	14385.7	0.0	-17564.4	0.0	0.0	-1329.0
308.15	14385.7	0.0	18804.1	0.0	0.0	-1317.0
308.16	14385.7	0.0	-17580.0	0.0	0.0	-1354.0
308.17	6806.4	0.0	18126.6	0.0	0.0	-767.0
308.18	6806.4	0.0	-18257.4	0.0	0.0	-804.0
308.19	13211.4	0.0	18563.7	0.0	0.0	-1284.0
308.20	13211.4	0.0	-17820.3	0.0	0.0	-1321.0
308.21	13211.4	0.0	18532.6	0.0	0.0	-1334.0
308.22	13211.4	0.0	-17851.4	0.0	0.0	-1371.0
308.23	5235.7	0.0	18208.5	0.0	0.0	-531.0
308.24	5235.7	0.0	-18175.5	0.0	0.0	-568.0
308.25	11640.7	0.0	18645.6	0.0	0.0	-1049.0
308.26	11640.7	0.0	-17738.4	0.0	0.0	-1086.0
308.27	11640.7	0.0	18614.5	0.0	0.0	-1098.0
308.28	11640.7	0.0	-17769.5	0.0	0.0	-1135.0
308.29	6806.4	0.0	30285.7	0.0	0.0	-704.0
308.30	6806.4	0.0	-30354.3	0.0	0.0	-766.0
308.31	6806.4	0.0	30270.2	0.0	0.0	-729.0
308.32	6806.4	0.0	-30369.8	0.0	0.0	-791.0
308.33	13211.4	0.0	30691.7	0.0	0.0	-1272.0
308.34	13211.4	0.0	-29948.3	0.0	0.0	-1334.0
308.35	13211.4	0.0	30676.2	0.0	0.0	-1297.0
308.36	13211.4	0.0	-29963.8	0.0	0.0	-1359.0
308.37	5235.7	0.0	30367.6	0.0	0.0	-469.0
308.38	5235.7	0.0	-30272.4	0.0	0.0	-530.0

308.39	5235.7	0.0	30352.0	0.0	0.0	-494.0
308.40	5235.7	0.0	-30288.0	0.0	0.0	-555.0
308.41	11640.7	0.0	30773.6	0.0	0.0	-1036.0
308.42	11640.7	0.0	-29866.4	0.0	0.0	-1098.0
308.43	11640.7	0.0	30758.1	0.0	0.0	-1061.0
308.44	11640.7	0.0	-29882.0	0.0	0.0	-1123.0
308.45	6806.4	0.0	18276.3	0.0	0.0	-744.0
308.46	6806.4	0.0	-18106.3	0.0	0.0	-782.0
308.47	6806.4	0.0	18260.7	0.0	0.0	-769.0
308.48	6806.4	0.0	-18121.9	0.0	0.0	-807.0
308.49	13211.4	0.0	18682.9	0.0	0.0	-1312.0
308.50	13211.4	0.0	-17699.7	0.0	0.0	-1350.0
308.51	13211.4	0.0	18667.3	0.0	0.0	-1337.0
308.52	13211.4	0.0	-17715.3	0.0	0.0	-1374.0
308.53	5235.7	0.0	18287.2	0.0	0.0	-507.0
308.54	5235.7	0.0	-18053.7	0.0	0.0	-544.0
308.55	5235.7	0.0	18270.8	0.0	0.0	-532.0
308.56	5235.7	0.0	-18070.1	0.0	0.0	-569.0
308.57	11640.7	0.0	18703.2	0.0	0.0	-1075.0
308.58	11640.7	0.0	-17637.7	0.0	0.0	-1112.0
308.59	11640.7	0.0	18686.8	0.0	0.0	-1100.0
308.60	11640.7	0.0	-17654.1	0.0	0.0	-1137.0
308.61	13211.4	0.0	18548.2	0.0	0.0	-1309.0
308.62	13211.4	0.0	-17835.8	0.0	0.0	-1346.0
308.63	11640.7	0.0	18630.1	0.0	0.0	-1073.0
308.64	11640.7	0.0	-17754.0	0.0	0.0	-1111.0
308.65	6806.4	0.0	17968.9	0.0	0.0	-629.0
308.66	6806.4	0.0	-18414.7	0.0	0.0	-666.0
308.67	6806.4	0.0	17953.3	0.0	0.0	-654.0
308.68	6806.4	0.0	-18430.2	0.0	0.0	-691.0
308.69	15956.4	0.0	18548.9	0.0	0.0	-1440.0
308.70	15956.4	0.0	-17834.7	0.0	0.0	-1477.0
308.71	15956.4	0.0	18533.3	0.0	0.0	-1465.0
308.72	15956.4	0.0	-17850.2	0.0	0.0	-1502.0
308.73	5235.7	0.0	18050.8	0.0	0.0	-394.0
308.74	5235.7	0.0	-18332.8	0.0	0.0	-431.0
308.75	5235.7	0.0	18035.2	0.0	0.0	-419.0
308.76	5235.7	0.0	-18348.4	0.0	0.0	-456.0
308.77	14385.7	0.0	18630.8	0.0	0.0	-1204.0
308.78	14385.7	0.0	-17752.8	0.0	0.0	-1241.0
308.79	14385.7	0.0	18615.2	0.0	0.0	-1229.0
308.80	14385.7	0.0	-17768.3	0.0	0.0	-1266.0
308.81	6806.4	0.0	17937.8	0.0	0.0	-679.0
308.82	6806.4	0.0	-18445.8	0.0	0.0	-716.0
308.83	13211.4	0.0	18374.9	0.0	0.0	-1197.0
308.84	13211.4	0.0	-18008.7	0.0	0.0	-1234.0
308.85	13211.4	0.0	18343.8	0.0	0.0	-1247.0
308.86	13211.4	0.0	-18039.8	0.0	0.0	-1284.0
308.87	5235.7	0.0	18019.7	0.0	0.0	-444.0
308.88	5235.7	0.0	-18363.9	0.0	0.0	-481.0
308.89	11640.7	0.0	18456.8	0.0	0.0	-961.0
308.90	11640.7	0.0	-17926.8	0.0	0.0	-998.0
308.91	11640.7	0.0	18425.7	0.0	0.0	-1011.0
308.92	11640.7	0.0	-17957.9	0.0	0.0	-1048.0
308.93	6806.4	0.0	30096.7	0.0	0.0	-617.0
308.94	6806.4	0.0	-30542.6	0.0	0.0	-679.0
308.95	6806.4	0.0	30081.2	0.0	0.0	-642.0
308.96	6806.4	0.0	-30558.1	0.0	0.0	-704.0
308.97	13211.4	0.0	30502.7	0.0	0.0	-1185.0
308.98	13211.4	0.0	-30136.5	0.0	0.0	-1246.0
308.99	13211.4	0.0	30487.2	0.0	0.0	-1209.0

308.100	13211.4	0.0	-30152.1	0.0	0.0	-1271.0
308.101	5235.7	0.0	30178.4	0.0	0.0	-381.0
308.102	5235.7	0.0	-30460.7	0.0	0.0	-443.0
308.103	5235.7	0.0	30162.8	0.0	0.0	-406.0
308.104	5235.7	0.0	-30476.2	0.0	0.0	-468.0
308.105	11640.7	0.0	30584.6	0.0	0.0	-949.0
308.106	11640.7	0.0	-30054.7	0.0	0.0	-1011.0
308.107	11640.7	0.0	30569.1	0.0	0.0	-974.0
308.108	11640.7	0.0	-30070.2	0.0	0.0	-1035.0
308.109	13211.4	0.0	18359.3	0.0	0.0	-1222.0
308.110	13211.4	0.0	-18024.2	0.0	0.0	-1259.0
308.111	11640.7	0.0	18441.2	0.0	0.0	-986.0
308.112	11640.7	0.0	-17942.3	0.0	0.0	-1023.0
308.113	6806.4	0.0	17961.3	0.0	0.0	-598.0
308.114	6806.4	0.0	-18420.9	0.0	0.0	-636.0
308.115	6806.4	0.0	17945.7	0.0	0.0	-623.0
308.116	6806.4	0.0	-18436.5	0.0	0.0	-661.0
308.117	13211.4	0.0	18367.9	0.0	0.0	-1166.0
308.118	13211.4	0.0	-18014.3	0.0	0.0	-1204.0
308.119	13211.4	0.0	18352.4	0.0	0.0	-1191.0
308.120	13211.4	0.0	-18029.8	0.0	0.0	-1229.0
308.121	5235.7	0.0	17976.2	0.0	0.0	-362.0
308.122	5235.7	0.0	-18364.0	0.0	0.0	-398.0
308.123	5235.7	0.0	17959.8	0.0	0.0	-386.0
308.124	5235.7	0.0	-18380.4	0.0	0.0	-423.0
308.125	11640.7	0.0	18392.2	0.0	0.0	-929.0
308.126	11640.7	0.0	-17948.0	0.0	0.0	-966.0
308.127	11640.7	0.0	18375.9	0.0	0.0	-954.0
308.128	11640.7	0.0	-17964.4	0.0	0.0	-991.0
308.129	6806.4	0.0	18228.6	0.0	0.0	-707.0
308.130	6806.4	0.0	-18155.3	0.0	0.0	-744.0
308.131	6806.4	0.0	18213.0	0.0	0.0	-731.0
308.132	6806.4	0.0	-18170.8	0.0	0.0	-769.0
308.133	15956.4	0.0	18808.6	0.0	0.0	-1517.0
308.134	15956.4	0.0	-17575.3	0.0	0.0	-1554.0
308.135	15956.4	0.0	18793.0	0.0	0.0	-1542.0
308.136	15956.4	0.0	-17590.8	0.0	0.0	-1579.0
308.137	5235.7	0.0	18307.7	0.0	0.0	-470.0
308.138	5235.7	0.0	-18073.7	0.0	0.0	-508.0
308.139	5235.7	0.0	18291.3	0.0	0.0	-495.0
308.140	5235.7	0.0	-18089.3	0.0	0.0	-533.0
308.141	14385.7	0.0	18889.6	0.0	0.0	-1281.0
308.142	14385.7	0.0	-17493.4	0.0	0.0	-1319.0
308.143	14385.7	0.0	18874.0	0.0	0.0	-1306.0
308.144	14385.7	0.0	-17508.9	0.0	0.0	-1344.0
308.145	6806.4	0.0	18197.5	0.0	0.0	-756.0
308.146	6806.4	0.0	-18186.4	0.0	0.0	-793.0
308.147	13211.4	0.0	18634.6	0.0	0.0	-1274.0
308.148	13211.4	0.0	-17749.3	0.0	0.0	-1311.0
308.149	13211.4	0.0	18603.5	0.0	0.0	-1324.0
308.150	13211.4	0.0	-17780.4	0.0	0.0	-1361.0
308.151	5235.7	0.0	18274.9	0.0	0.0	-520.0
308.152	5235.7	0.0	-18104.9	0.0	0.0	-558.0
308.153	11640.7	0.0	18715.3	0.0	0.0	-1038.0
308.154	11640.7	0.0	-17667.4	0.0	0.0	-1075.0
308.155	11640.7	0.0	18684.2	0.0	0.0	-1088.0
308.156	11640.7	0.0	-17698.5	0.0	0.0	-1125.0
308.157	6806.4	0.0	30356.6	0.0	0.0	-694.0
308.158	6806.4	0.0	-30283.2	0.0	0.0	-756.0
308.159	6806.4	0.0	30341.0	0.0	0.0	-719.0
308.160	6806.4	0.0	-30298.8	0.0	0.0	-781.0

308.161	13211.4	0.0	30762.6	0.0	0.0	-1262.0
308.162	13211.4	0.0	-29877.2	0.0	0.0	-1323.0
308.163	13211.4	0.0	30747.0	0.0	0.0	-1287.0
308.164	13211.4	0.0	-29892.8	0.0	0.0	-1348.0
308.165	5235.7	0.0	30421.3	0.0	0.0	-458.0
308.166	5235.7	0.0	-30201.3	0.0	0.0	-520.0
308.167	5235.7	0.0	30404.9	0.0	0.0	-483.0
308.168	5235.7	0.0	-30216.9	0.0	0.0	-545.0
308.169	11640.7	0.0	30837.3	0.0	0.0	-1025.0
308.170	11640.7	0.0	-29795.3	0.0	0.0	-1088.0
308.171	11640.7	0.0	30820.9	0.0	0.0	-1050.0
308.172	11640.7	0.0	-29810.9	0.0	0.0	-1113.0
308.173	13211.4	0.0	18619.0	0.0	0.0	-1299.0
308.174	13211.4	0.0	-17764.8	0.0	0.0	-1336.0
308.175	11640.7	0.0	18699.7	0.0	0.0	-1063.0
308.176	11640.7	0.0	-17682.9	0.0	0.0	-1100.0
308.177	6806.4	0.0	18323.9	0.0	0.0	-726.0
308.178	6806.4	0.0	-18016.7	0.0	0.0	-763.0
308.179	6806.4	0.0	18307.6	0.0	0.0	-751.0
308.180	6806.4	0.0	-18033.1	0.0	0.0	-788.0
308.181	13211.4	0.0	18739.9	0.0	0.0	-1294.0
308.182	13211.4	0.0	-17600.7	0.0	0.0	-1331.0
308.183	13211.4	0.0	18723.6	0.0	0.0	-1319.0
308.184	13211.4	0.0	-17617.1	0.0	0.0	-1356.0
308.185	5235.7	0.0	18332.5	0.0	0.0	-490.0
308.186	5235.7	0.0	-18008.1	0.0	0.0	-527.0
308.187	5235.7	0.0	18316.1	0.0	0.0	-515.0
308.188	5235.7	0.0	-18024.5	0.0	0.0	-552.0
308.189	11640.7	0.0	18748.5	0.0	0.0	-1058.0
308.190	11640.7	0.0	-17592.1	0.0	0.0	-1095.0
308.191	11640.7	0.0	18732.1	0.0	0.0	-1082.0
308.192	11640.7	0.0	-17608.5	0.0	0.0	-1119.0
308.193	6806.4	0.0	17680.1	0.0	0.0	-618.0
308.194	6806.4	0.0	-18703.9	0.0	0.0	-655.0
308.195	6806.4	0.0	17664.5	0.0	0.0	-643.0
308.196	6806.4	0.0	-18719.5	0.0	0.0	-680.0
308.197	15956.4	0.0	18260.1	0.0	0.0	-1429.0
308.198	15956.4	0.0	-18123.9	0.0	0.0	-1466.0
308.199	15956.4	0.0	18244.5	0.0	0.0	-1454.0
308.200	15956.4	0.0	-18139.5	0.0	0.0	-1491.0
308.201	5235.7	0.0	17762.0	0.0	0.0	-382.0
308.202	5235.7	0.0	-18622.0	0.0	0.0	-419.0
308.203	5235.7	0.0	17746.4	0.0	0.0	-407.0
308.204	5235.7	0.0	-18637.6	0.0	0.0	-444.0
308.205	14385.7	0.0	18342.0	0.0	0.0	-1193.0
308.206	14385.7	0.0	-18042.0	0.0	0.0	-1230.0
308.207	14385.7	0.0	18326.4	0.0	0.0	-1218.0
308.208	14385.7	0.0	-18057.6	0.0	0.0	-1255.0
308.209	6806.4	0.0	17649.0	0.0	0.0	-668.0
308.210	6806.4	0.0	-18735.0	0.0	0.0	-705.0
308.211	13211.4	0.0	18086.1	0.0	0.0	-1185.0
308.212	13211.4	0.0	-18297.9	0.0	0.0	-1222.0
308.213	13211.4	0.0	18055.0	0.0	0.0	-1235.0
308.214	13211.4	0.0	-18329.0	0.0	0.0	-1272.0
308.215	5235.7	0.0	17730.9	0.0	0.0	-432.0
308.216	5235.7	0.0	-18653.1	0.0	0.0	-469.0
308.217	11640.7	0.0	18168.0	0.0	0.0	-950.0
308.218	11640.7	0.0	-18216.0	0.0	0.0	-987.0
308.219	11640.7	0.0	18136.9	0.0	0.0	-1000.0
308.220	11640.7	0.0	-18247.1	0.0	0.0	-1037.0
308.221	6806.4	0.0	29808.1	0.0	0.0	-606.0

308.222	6806.4	0.0	-30831.9	0.0	0.0	-667.0
308.223	6806.4	0.0	29792.5	0.0	0.0	-630.0
308.224	6806.4	0.0	-30847.5	0.0	0.0	-692.0
308.225	13211.4	0.0	30214.1	0.0	0.0	-1173.0
308.226	13211.4	0.0	-30425.9	0.0	0.0	-1235.0
308.227	13211.4	0.0	30198.5	0.0	0.0	-1198.0
308.228	13211.4	0.0	-30441.5	0.0	0.0	-1260.0
308.229	5235.7	0.0	29890.0	0.0	0.0	-370.0
308.230	5235.7	0.0	-30750.0	0.0	0.0	-432.0
308.231	5235.7	0.0	29874.4	0.0	0.0	-395.0
308.232	5235.7	0.0	-30765.6	0.0	0.0	-457.0
308.233	11640.7	0.0	30296.0	0.0	0.0	-937.0
308.234	11640.7	0.0	-30344.0	0.0	0.0	-999.0
308.235	11640.7	0.0	30280.4	0.0	0.0	-962.0
308.236	11640.7	0.0	-30359.6	0.0	0.0	-1024.0
308.237	13211.4	0.0	18070.5	0.0	0.0	-1210.0
308.238	13211.4	0.0	-18313.5	0.0	0.0	-1247.0
308.239	11640.7	0.0	18152.4	0.0	0.0	-975.0
308.240	11640.7	0.0	-18231.6	0.0	0.0	-1012.0
308.241	6806.4	0.0	17483.3	0.0	0.0	-581.0
308.242	6806.4	0.0	-18900.7	0.0	0.0	-618.0
308.243	6806.4	0.0	17467.8	0.0	0.0	-606.0
308.244	6806.4	0.0	-18916.2	0.0	0.0	-643.0
308.245	13211.4	0.0	17889.3	0.0	0.0	-1149.0
308.246	13211.4	0.0	-18494.7	0.0	0.0	-1186.0
308.247	13211.4	0.0	17873.8	0.0	0.0	-1173.0
308.248	13211.4	0.0	-18510.2	0.0	0.0	-1210.0
308.249	5235.7	0.0	17561.5	0.0	0.0	-343.0
308.250	5235.7	0.0	-18821.0	0.0	0.0	-381.0
308.251	5235.7	0.0	17546.0	0.0	0.0	-368.0
308.252	5235.7	0.0	-18836.6	0.0	0.0	-406.0
308.253	11640.7	0.0	17968.2	0.0	0.0	-911.0
308.254	11640.7	0.0	-18414.4	0.0	0.0	-949.0
308.255	11640.7	0.0	17952.6	0.0	0.0	-936.0
308.256	11640.7	0.0	-18430.0	0.0	0.0	-974.0
308.257	6806.4	0.0	17975.1	0.0	0.0	-673.0
308.258	6806.4	0.0	-18408.7	0.0	0.0	-710.0
308.259	6806.4	0.0	17959.6	0.0	0.0	-698.0
308.260	6806.4	0.0	-18424.3	0.0	0.0	-735.0
308.261	15956.4	0.0	18555.1	0.0	0.0	-1484.0
308.262	15956.4	0.0	-17828.7	0.0	0.0	-1521.0
308.263	15956.4	0.0	18539.6	0.0	0.0	-1509.0
308.264	15956.4	0.0	-17844.3	0.0	0.0	-1546.0
308.265	5235.7	0.0	18057.0	0.0	0.0	-438.0
308.266	5235.7	0.0	-18326.8	0.0	0.0	-475.0
308.267	5235.7	0.0	18041.5	0.0	0.0	-463.0
308.268	5235.7	0.0	-18342.4	0.0	0.0	-500.0
308.269	14385.7	0.0	18637.0	0.0	0.0	-1248.0
308.270	14385.7	0.0	-17746.8	0.0	0.0	-1285.0
308.271	14385.7	0.0	18621.5	0.0	0.0	-1273.0
308.272	14385.7	0.0	-17762.4	0.0	0.0	-1310.0
308.273	6806.4	0.0	17944.0	0.0	0.0	-723.0
308.274	6806.4	0.0	-18439.8	0.0	0.0	-760.0
308.275	13211.4	0.0	18381.1	0.0	0.0	-1241.0
308.276	13211.4	0.0	-18002.7	0.0	0.0	-1278.0
308.277	13211.4	0.0	18350.0	0.0	0.0	-1291.0
308.278	13211.4	0.0	-18033.8	0.0	0.0	-1328.0
308.279	5235.7	0.0	18025.9	0.0	0.0	-487.0
308.280	5235.7	0.0	-18357.9	0.0	0.0	-524.0
308.281	11640.7	0.0	18463.0	0.0	0.0	-1005.0
308.282	11640.7	0.0	-17920.8	0.0	0.0	-1042.0

308.283	11640.7	0.0	18431.9	0.0	0.0	-1055.0
308.284	11640.7	0.0	-17951.9	0.0	0.0	-1092.0
308.285	6806.4	0.0	30103.1	0.0	0.0	-661.0
308.286	6806.4	0.0	-30536.7	0.0	0.0	-723.0
308.287	6806.4	0.0	30087.5	0.0	0.0	-686.0
308.288	6806.4	0.0	-30552.2	0.0	0.0	-748.0
308.289	13211.4	0.0	30509.1	0.0	0.0	-1228.0
308.290	13211.4	0.0	-30130.6	0.0	0.0	-1290.0
308.291	13211.4	0.0	30493.5	0.0	0.0	-1253.0
308.292	13211.4	0.0	-30146.2	0.0	0.0	-1315.0
308.293	5235.7	0.0	30185.0	0.0	0.0	-425.0
308.294	5235.7	0.0	-30454.8	0.0	0.0	-487.0
308.295	5235.7	0.0	30169.4	0.0	0.0	-450.0
308.296	5235.7	0.0	-30470.3	0.0	0.0	-512.0
308.297	11640.7	0.0	30591.0	0.0	0.0	-993.0
308.298	11640.7	0.0	-30048.7	0.0	0.0	-1055.0
308.299	11640.7	0.0	30575.4	0.0	0.0	-1018.0
308.300	11640.7	0.0	-30064.3	0.0	0.0	-1079.0
308.301	13211.4	0.0	18365.6	0.0	0.0	-1266.0
308.302	13211.4	0.0	-18018.3	0.0	0.0	-1303.0
308.303	11640.7	0.0	18447.5	0.0	0.0	-1030.0
308.304	11640.7	0.0	-17936.4	0.0	0.0	-1067.0
308.476	8895.7	0.0	-712.6	0.0	0.0	-3071.0
308.477	8895.7	0.0	-242.4	0.0	0.0	-2118.0
308.478	8895.7	0.0	409.7	0.0	0.0	425.0
308.479	8895.7	0.0	853.3	0.0	0.0	1378.0
308.480	8895.7	0.0	-654.1	0.0	0.0	-2402.0
308.481	8895.7	0.0	-300.9	0.0	0.0	-2786.0
308.482	8895.7	0.0	460.0	0.0	0.0	1094.0
308.483	8895.7	0.0	803.0	0.0	0.0	710.0
308.484	8895.7	0.0	-1541.1	0.0	0.0	406.0
308.485	8895.7	0.0	-1070.9	0.0	0.0	1359.0
308.486	8895.7	0.0	1253.2	0.0	0.0	-3051.0
308.487	8895.7	0.0	1696.8	0.0	0.0	-2098.0
308.488	8895.7	0.0	-1482.6	0.0	0.0	1074.0
308.489	8895.7	0.0	-1129.4	0.0	0.0	691.0
308.490	8895.7	0.0	1303.5	0.0	0.0	-2383.0
308.491	8895.7	0.0	1646.5	0.0	0.0	-2767.0
308.492	8895.7	0.0	-867.4	0.0	0.0	-2954.0
308.493	8895.7	0.0	679.1	0.0	0.0	217.0
308.494	8895.7	0.0	-520.2	0.0	0.0	-1904.0
308.495	8895.7	0.0	999.7	0.0	0.0	1266.0
308.496	8895.7	0.0	-1125.3	0.0	0.0	-1912.0
308.497	8895.7	0.0	434.2	0.0	0.0	1260.0
308.498	8895.7	0.0	-262.3	0.0	0.0	-2947.0
308.499	8895.7	0.0	1244.6	0.0	0.0	223.0
308.500	8895.7	0.0	-685.4	0.0	0.0	-729.0
308.501	8895.7	0.0	492.5	0.0	0.0	-2011.0
308.502	8895.7	0.0	-338.1	0.0	0.0	321.0
308.503	8895.7	0.0	813.2	0.0	0.0	-962.0
308.504	8895.7	0.0	-934.0	0.0	0.0	313.0
308.505	8895.7	0.0	245.5	0.0	0.0	-968.0
308.506	8895.7	0.0	-85.4	0.0	0.0	-722.0
308.507	8895.7	0.0	1062.8	0.0	0.0	-2005.0
309.1	10446.4	0.0	18781.9	0.0	0.0	-574.0
309.2	10446.4	0.0	-18726.9	0.0	0.0	-579.0
309.3	10446.4	0.0	18782.4	0.0	0.0	-554.0
309.4	10446.4	0.0	-18726.4	0.0	0.0	-559.0
309.5	24846.4	0.0	19608.3	0.0	0.0	-1417.0
309.6	24846.4	0.0	-17900.5	0.0	0.0	-1422.0
309.7	24846.4	0.0	19608.8	0.0	0.0	-1397.0

309.8	24846.4	0.0	-17899.9	0.0	0.0	-1402.0
309.9	8035.7	0.0	18803.2	0.0	0.0	-343.0
309.10	8035.7	0.0	-18705.6	0.0	0.0	-348.0
309.11	8035.7	0.0	18803.8	0.0	0.0	-322.0
309.12	8035.7	0.0	-18705.0	0.0	0.0	-327.0
309.13	22435.7	0.0	19629.7	0.0	0.0	-1186.0
309.14	22435.7	0.0	-17879.1	0.0	0.0	-1191.0
309.15	22435.7	0.0	19630.2	0.0	0.0	-1166.0
309.16	22435.7	0.0	-17878.6	0.0	0.0	-1170.0
309.17	10446.4	0.0	18783.0	0.0	0.0	-534.0
309.18	10446.4	0.0	-18725.8	0.0	0.0	-539.0
309.19	20526.4	0.0	19360.3	0.0	0.0	-1164.0
309.20	20526.4	0.0	-18148.4	0.0	0.0	-1169.0
309.21	20526.4	0.0	19361.5	0.0	0.0	-1124.0
309.22	20526.4	0.0	-18147.3	0.0	0.0	-1129.0
309.23	8035.7	0.0	18804.4	0.0	0.0	-302.0
309.24	8035.7	0.0	-18704.4	0.0	0.0	-307.0
309.25	18115.7	0.0	19381.7	0.0	0.0	-933.0
309.26	18115.7	0.0	-18127.1	0.0	0.0	-938.0
309.27	18115.7	0.0	19382.9	0.0	0.0	-892.0
309.28	18115.7	0.0	-18125.9	0.0	0.0	-897.0
309.29	10446.4	0.0	31284.8	0.0	0.0	-572.0
309.30	10446.4	0.0	-31229.9	0.0	0.0	-581.0
309.31	10446.4	0.0	31285.4	0.0	0.0	-552.0
309.32	10446.4	0.0	-31229.3	0.0	0.0	-561.0
309.33	20526.4	0.0	31863.3	0.0	0.0	-1163.0
309.34	20526.4	0.0	-30651.4	0.0	0.0	-1171.0
309.35	20526.4	0.0	31863.9	0.0	0.0	-1143.0
309.36	20526.4	0.0	-30650.8	0.0	0.0	-1151.0
309.37	8035.7	0.0	31306.1	0.0	0.0	-341.0
309.38	8035.7	0.0	-31208.5	0.0	0.0	-349.0
309.39	8035.7	0.0	31306.6	0.0	0.0	-321.0
309.40	8035.7	0.0	-31207.9	0.0	0.0	-329.0
309.41	18115.7	0.0	31884.7	0.0	0.0	-931.0
309.42	18115.7	0.0	-30630.0	0.0	0.0	-939.0
309.43	18115.7	0.0	31885.2	0.0	0.0	-911.0
309.44	18115.7	0.0	-30629.4	0.0	0.0	-919.0
309.45	10446.4	0.0	18854.4	0.0	0.0	-561.0
309.46	10446.4	0.0	-18647.6	0.0	0.0	-567.0
309.47	10446.4	0.0	18854.9	0.0	0.0	-541.0
309.48	10446.4	0.0	-18647.2	0.0	0.0	-547.0
309.49	20526.4	0.0	19435.8	0.0	0.0	-1151.0
309.50	20526.4	0.0	-18066.2	0.0	0.0	-1158.0
309.51	20526.4	0.0	19436.3	0.0	0.0	-1131.0
309.52	20526.4	0.0	-18065.8	0.0	0.0	-1137.0
309.53	8035.7	0.0	18812.0	0.0	0.0	-329.0
309.54	8035.7	0.0	-18661.8	0.0	0.0	-333.0
309.55	8035.7	0.0	18811.9	0.0	0.0	-309.0
309.56	8035.7	0.0	-18661.9	0.0	0.0	-313.0
309.57	18115.7	0.0	19399.8	0.0	0.0	-919.0
309.58	18115.7	0.0	-18074.0	0.0	0.0	-923.0
309.59	18115.7	0.0	19399.7	0.0	0.0	-899.0
309.60	18115.7	0.0	-18074.1	0.0	0.0	-903.0
309.61	20526.4	0.0	19360.9	0.0	0.0	-1144.0
309.62	20526.4	0.0	-18147.9	0.0	0.0	-1149.0
309.63	18115.7	0.0	19382.3	0.0	0.0	-913.0
309.64	18115.7	0.0	-18126.5	0.0	0.0	-918.0
309.65	10446.4	0.0	18646.6	0.0	0.0	-619.0
309.66	10446.4	0.0	-18861.8	0.0	0.0	-624.0
309.67	10446.4	0.0	18647.1	0.0	0.0	-599.0
309.68	10446.4	0.0	-18861.2	0.0	0.0	-603.0

309.69	24846.4	0.0	19472.9	0.0	0.0	-1462.0
309.70	24846.4	0.0	-18035.5	0.0	0.0	-1467.0
309.71	24846.4	0.0	19473.5	0.0	0.0	-1442.0
309.72	24846.4	0.0	-18034.9	0.0	0.0	-1447.0
309.73	8035.7	0.0	18667.9	0.0	0.0	-387.0
309.74	8035.7	0.0	-18840.5	0.0	0.0	-392.0
309.75	8035.7	0.0	18668.4	0.0	0.0	-367.0
309.76	8035.7	0.0	-18839.9	0.0	0.0	-372.0
309.77	22435.7	0.0	19494.2	0.0	0.0	-1230.0
309.78	22435.7	0.0	-18014.1	0.0	0.0	-1235.0
309.79	22435.7	0.0	19494.8	0.0	0.0	-1210.0
309.80	22435.7	0.0	-18013.6	0.0	0.0	-1215.0
309.81	10446.4	0.0	18647.7	0.0	0.0	-578.0
309.82	10446.4	0.0	-18860.7	0.0	0.0	-583.0
309.83	20526.4	0.0	19225.0	0.0	0.0	-1209.0
309.84	20526.4	0.0	-18283.4	0.0	0.0	-1214.0
309.85	20526.4	0.0	19226.1	0.0	0.0	-1169.0
309.86	20526.4	0.0	-18282.2	0.0	0.0	-1174.0
309.87	8035.7	0.0	18669.0	0.0	0.0	-347.0
309.88	8035.7	0.0	-18839.3	0.0	0.0	-352.0
309.89	18115.7	0.0	19246.3	0.0	0.0	-977.0
309.90	18115.7	0.0	-18262.0	0.0	0.0	-982.0
309.91	18115.7	0.0	19247.5	0.0	0.0	-937.0
309.92	18115.7	0.0	-18260.9	0.0	0.0	-942.0
309.93	10446.4	0.0	31149.3	0.0	0.0	-617.0
309.94	10446.4	0.0	-31364.6	0.0	0.0	-625.0
309.95	10446.4	0.0	31149.9	0.0	0.0	-597.0
309.96	10446.4	0.0	-31364.0	0.0	0.0	-605.0
309.97	20526.4	0.0	31727.8	0.0	0.0	-1207.0
309.98	20526.4	0.0	-30786.2	0.0	0.0	-1216.0
309.99	20526.4	0.0	31728.3	0.0	0.0	-1187.0
309.100	20526.4	0.0	-30785.6	0.0	0.0	-1195.0
309.101	8035.7	0.0	31169.4	0.0	0.0	-385.0
309.102	8035.7	0.0	-31343.3	0.0	0.0	-394.0
309.103	8035.7	0.0	31169.8	0.0	0.0	-365.0
309.104	8035.7	0.0	-31342.7	0.0	0.0	-374.0
309.105	18115.7	0.0	31749.1	0.0	0.0	-976.0
309.106	18115.7	0.0	-30764.8	0.0	0.0	-984.0
309.107	18115.7	0.0	31749.7	0.0	0.0	-956.0
309.108	18115.7	0.0	-30764.3	0.0	0.0	-964.0
309.109	20526.4	0.0	19225.6	0.0	0.0	-1189.0
309.110	20526.4	0.0	-18282.8	0.0	0.0	-1194.0
309.111	18115.7	0.0	19246.9	0.0	0.0	-957.0
309.112	18115.7	0.0	-18261.5	0.0	0.0	-962.0
309.113	10446.4	0.0	18626.5	0.0	0.0	-635.0
309.114	10446.4	0.0	-18875.0	0.0	0.0	-641.0
309.115	10446.4	0.0	18627.0	0.0	0.0	-615.0
309.116	10446.4	0.0	-18874.6	0.0	0.0	-621.0
309.117	20526.4	0.0	19207.9	0.0	0.0	-1225.0
309.118	20526.4	0.0	-18293.6	0.0	0.0	-1231.0
309.119	20526.4	0.0	19208.4	0.0	0.0	-1205.0
309.120	20526.4	0.0	-18293.1	0.0	0.0	-1211.0
309.121	8035.7	0.0	18586.6	0.0	0.0	-403.0
309.122	8035.7	0.0	-18886.8	0.0	0.0	-407.0
309.123	8035.7	0.0	18586.5	0.0	0.0	-382.0
309.124	8035.7	0.0	-18886.8	0.0	0.0	-387.0
309.125	18115.7	0.0	19174.3	0.0	0.0	-993.0
309.126	18115.7	0.0	-18299.0	0.0	0.0	-997.0
309.127	18115.7	0.0	19174.2	0.0	0.0	-973.0
309.128	18115.7	0.0	-18299.1	0.0	0.0	-977.0
309.129	10446.4	0.0	18911.8	0.0	0.0	-612.0

309.130	10446.4	0.0	-18596.1	0.0	0.0	-617.0
309.131	10446.4	0.0	18912.4	0.0	0.0	-592.0
309.132	10446.4	0.0	-18595.6	0.0	0.0	-597.0
309.133	24846.4	0.0	19738.2	0.0	0.0	-1456.0
309.134	24846.4	0.0	-17769.8	0.0	0.0	-1461.0
309.135	24846.4	0.0	19738.7	0.0	0.0	-1435.0
309.136	24846.4	0.0	-17769.2	0.0	0.0	-1440.0
309.137	8035.7	0.0	18924.0	0.0	0.0	-379.0
309.138	8035.7	0.0	-18576.5	0.0	0.0	-386.0
309.139	8035.7	0.0	18923.9	0.0	0.0	-359.0
309.140	8035.7	0.0	-18576.0	0.0	0.0	-365.0
309.141	22435.7	0.0	19755.3	0.0	0.0	-1223.0
309.142	22435.7	0.0	-17748.4	0.0	0.0	-1229.0
309.143	22435.7	0.0	19755.7	0.0	0.0	-1203.0
309.144	22435.7	0.0	-17747.9	0.0	0.0	-1209.0
309.145	10446.4	0.0	18913.0	0.0	0.0	-572.0
309.146	10446.4	0.0	-18595.0	0.0	0.0	-577.0
309.147	20526.4	0.0	19490.3	0.0	0.0	-1203.0
309.148	20526.4	0.0	-18017.7	0.0	0.0	-1208.0
309.149	20526.4	0.0	19491.4	0.0	0.0	-1162.0
309.150	20526.4	0.0	-18016.5	0.0	0.0	-1167.0
309.151	8035.7	0.0	18923.8	0.0	0.0	-339.0
309.152	8035.7	0.0	-18575.6	0.0	0.0	-345.0
309.153	18115.7	0.0	19506.1	0.0	0.0	-970.0
309.154	18115.7	0.0	-17996.4	0.0	0.0	-976.0
309.155	18115.7	0.0	19507.0	0.0	0.0	-930.0
309.156	18115.7	0.0	-17995.2	0.0	0.0	-936.0
309.157	10446.4	0.0	31414.5	0.0	0.0	-611.0
309.158	10446.4	0.0	-31098.8	0.0	0.0	-619.0
309.159	10446.4	0.0	31415.0	0.0	0.0	-591.0
309.160	10446.4	0.0	-31098.2	0.0	0.0	-599.0
309.161	20526.4	0.0	31992.9	0.0	0.0	-1201.0
309.162	20526.4	0.0	-30520.3	0.0	0.0	-1209.0
309.163	20526.4	0.0	31993.5	0.0	0.0	-1181.0
309.164	20526.4	0.0	-30519.8	0.0	0.0	-1189.0
309.165	8035.7	0.0	31415.0	0.0	0.0	-378.0
309.166	8035.7	0.0	-31077.5	0.0	0.0	-387.0
309.167	8035.7	0.0	31414.9	0.0	0.0	-358.0
309.168	8035.7	0.0	-31076.9	0.0	0.0	-367.0
309.169	18115.7	0.0	32002.7	0.0	0.0	-968.0
309.170	18115.7	0.0	-30499.0	0.0	0.0	-978.0
309.171	18115.7	0.0	32002.7	0.0	0.0	-948.0
309.172	18115.7	0.0	-30498.4	0.0	0.0	-957.0
309.173	20526.4	0.0	19490.8	0.0	0.0	-1182.0
309.174	20526.4	0.0	-18017.1	0.0	0.0	-1187.0
309.175	18115.7	0.0	19506.5	0.0	0.0	-950.0
309.176	18115.7	0.0	-17995.8	0.0	0.0	-956.0
309.177	10446.4	0.0	19008.1	0.0	0.0	-624.0
309.178	10446.4	0.0	-18464.8	0.0	0.0	-629.0
309.179	10446.4	0.0	19008.1	0.0	0.0	-604.0
309.180	10446.4	0.0	-18464.9	0.0	0.0	-608.0
309.181	20526.4	0.0	19595.9	0.0	0.0	-1215.0
309.182	20526.4	0.0	-17877.1	0.0	0.0	-1219.0
309.183	20526.4	0.0	19595.8	0.0	0.0	-1194.0
309.184	20526.4	0.0	-17877.2	0.0	0.0	-1199.0
309.185	8035.7	0.0	18964.0	0.0	0.0	-392.0
309.186	8035.7	0.0	-18508.9	0.0	0.0	-397.0
309.187	8035.7	0.0	18964.0	0.0	0.0	-372.0
309.188	8035.7	0.0	-18509.0	0.0	0.0	-377.0
309.189	18115.7	0.0	19551.8	0.0	0.0	-983.0
309.190	18115.7	0.0	-17921.2	0.0	0.0	-987.0

309.191	18115.7	0.0	19551.7	0.0	0.0	-963.0
309.192	18115.7	0.0	-17921.2	0.0	0.0	-967.0
309.193	10446.4	0.0	18268.5	0.0	0.0	-566.0
309.194	10446.4	0.0	-19240.3	0.0	0.0	-571.0
309.195	10446.4	0.0	18269.1	0.0	0.0	-546.0
309.196	10446.4	0.0	-19239.7	0.0	0.0	-551.0
309.197	24846.4	0.0	19094.9	0.0	0.0	-1409.0
309.198	24846.4	0.0	-18413.9	0.0	0.0	-1414.0
309.199	24846.4	0.0	19095.5	0.0	0.0	-1389.0
309.200	24846.4	0.0	-18413.3	0.0	0.0	-1394.0
309.201	8035.7	0.0	18289.9	0.0	0.0	-335.0
309.202	8035.7	0.0	-19218.9	0.0	0.0	-339.0
309.203	8035.7	0.0	18290.5	0.0	0.0	-314.0
309.204	8035.7	0.0	-19218.3	0.0	0.0	-319.0
309.205	22435.7	0.0	19116.3	0.0	0.0	-1178.0
309.206	22435.7	0.0	-18392.5	0.0	0.0	-1183.0
309.207	22435.7	0.0	19116.9	0.0	0.0	-1157.0
309.208	22435.7	0.0	-18391.9	0.0	0.0	-1162.0
309.209	10446.4	0.0	18269.7	0.0	0.0	-526.0
309.210	10446.4	0.0	-19239.1	0.0	0.0	-531.0
309.211	20526.4	0.0	18847.0	0.0	0.0	-1156.0
309.212	20526.4	0.0	-18661.8	0.0	0.0	-1161.0
309.213	20526.4	0.0	18848.2	0.0	0.0	-1116.0
309.214	20526.4	0.0	-18660.7	0.0	0.0	-1121.0
309.215	8035.7	0.0	18291.0	0.0	0.0	-294.0
309.216	8035.7	0.0	-19217.8	0.0	0.0	-299.0
309.217	18115.7	0.0	18868.4	0.0	0.0	-925.0
309.218	18115.7	0.0	-18640.4	0.0	0.0	-930.0
309.219	18115.7	0.0	18869.5	0.0	0.0	-884.0
309.220	18115.7	0.0	-18639.3	0.0	0.0	-889.0
309.221	10446.4	0.0	30771.5	0.0	0.0	-564.0
309.222	10446.4	0.0	-31743.2	0.0	0.0	-573.0
309.223	10446.4	0.0	30772.0	0.0	0.0	-544.0
309.224	10446.4	0.0	-31742.7	0.0	0.0	-552.0
309.225	20526.4	0.0	31349.9	0.0	0.0	-1155.0
309.226	20526.4	0.0	-31164.7	0.0	0.0	-1163.0
309.227	20526.4	0.0	31350.5	0.0	0.0	-1134.0
309.228	20526.4	0.0	-31164.2	0.0	0.0	-1143.0
309.229	8035.7	0.0	30792.8	0.0	0.0	-333.0
309.230	8035.7	0.0	-31721.9	0.0	0.0	-341.0
309.231	8035.7	0.0	30793.4	0.0	0.0	-313.0
309.232	8035.7	0.0	-31721.3	0.0	0.0	-321.0
309.233	18115.7	0.0	31371.3	0.0	0.0	-923.0
309.234	18115.7	0.0	-31143.4	0.0	0.0	-931.0
309.235	18115.7	0.0	31371.9	0.0	0.0	-903.0
309.236	18115.7	0.0	-31142.8	0.0	0.0	-911.0
309.237	20526.4	0.0	18847.6	0.0	0.0	-1136.0
309.238	20526.4	0.0	-18661.2	0.0	0.0	-1141.0
309.239	18115.7	0.0	18869.0	0.0	0.0	-905.0
309.240	18115.7	0.0	-18639.9	0.0	0.0	-909.0
309.241	10446.4	0.0	18013.8	0.0	0.0	-550.0
309.242	10446.4	0.0	-19495.1	0.0	0.0	-555.0
309.243	10446.4	0.0	18014.3	0.0	0.0	-530.0
309.244	10446.4	0.0	-19494.5	0.0	0.0	-535.0
309.245	20526.4	0.0	18592.2	0.0	0.0	-1140.0
309.246	20526.4	0.0	-18916.6	0.0	0.0	-1145.0
309.247	20526.4	0.0	18592.8	0.0	0.0	-1120.0
309.248	20526.4	0.0	-18916.0	0.0	0.0	-1125.0
309.249	8035.7	0.0	18017.6	0.0	0.0	-315.0
309.250	8035.7	0.0	-19484.5	0.0	0.0	-321.0
309.251	8035.7	0.0	18018.1	0.0	0.0	-295.0

309.252	8035.7	0.0	-19484.0	0.0	0.0	-301.0
309.253	18115.7	0.0	18599.0	0.0	0.0	-906.0
309.254	18115.7	0.0	-18903.0	0.0	0.0	-912.0
309.255	18115.7	0.0	18599.5	0.0	0.0	-886.0
309.256	18115.7	0.0	-18902.6	0.0	0.0	-892.0
309.257	10446.4	0.0	18650.4	0.0	0.0	-590.0
309.258	10446.4	0.0	-18858.2	0.0	0.0	-595.0
309.259	10446.4	0.0	18651.0	0.0	0.0	-570.0
309.260	10446.4	0.0	-18857.7	0.0	0.0	-575.0
309.261	24846.4	0.0	19476.8	0.0	0.0	-1434.0
309.262	24846.4	0.0	-18031.8	0.0	0.0	-1439.0
309.263	24846.4	0.0	19477.4	0.0	0.0	-1413.0
309.264	24846.4	0.0	-18031.3	0.0	0.0	-1418.0
309.265	8035.7	0.0	18671.8	0.0	0.0	-359.0
309.266	8035.7	0.0	-18836.9	0.0	0.0	-364.0
309.267	8035.7	0.0	18672.3	0.0	0.0	-339.0
309.268	8035.7	0.0	-18836.3	0.0	0.0	-344.0
309.269	22435.7	0.0	19498.1	0.0	0.0	-1202.0
309.270	22435.7	0.0	-18010.5	0.0	0.0	-1207.0
309.271	22435.7	0.0	19498.7	0.0	0.0	-1182.0
309.272	22435.7	0.0	-18009.9	0.0	0.0	-1187.0
309.273	10446.4	0.0	18651.6	0.0	0.0	-550.0
309.274	10446.4	0.0	-18857.1	0.0	0.0	-555.0
309.275	20526.4	0.0	19228.9	0.0	0.0	-1181.0
309.276	20526.4	0.0	-18279.8	0.0	0.0	-1186.0
309.277	20526.4	0.0	19230.0	0.0	0.0	-1140.0
309.278	20526.4	0.0	-18278.6	0.0	0.0	-1145.0
309.279	8035.7	0.0	18672.9	0.0	0.0	-319.0
309.280	8035.7	0.0	-18835.7	0.0	0.0	-323.0
309.281	18115.7	0.0	19250.2	0.0	0.0	-949.0
309.282	18115.7	0.0	-18258.4	0.0	0.0	-954.0
309.283	18115.7	0.0	19251.4	0.0	0.0	-909.0
309.284	18115.7	0.0	-18257.2	0.0	0.0	-914.0
309.285	10446.4	0.0	31153.1	0.0	0.0	-589.0
309.286	10446.4	0.0	-31361.2	0.0	0.0	-597.0
309.287	10446.4	0.0	31153.6	0.0	0.0	-569.0
309.288	10446.4	0.0	-31360.7	0.0	0.0	-577.0
309.289	20526.4	0.0	31731.5	0.0	0.0	-1179.0
309.290	20526.4	0.0	-30782.8	0.0	0.0	-1187.0
309.291	20526.4	0.0	31732.1	0.0	0.0	-1159.0
309.292	20526.4	0.0	-30782.2	0.0	0.0	-1167.0
309.293	8035.7	0.0	31174.4	0.0	0.0	-357.0
309.294	8035.7	0.0	-31339.9	0.0	0.0	-365.0
309.295	8035.7	0.0	31175.0	0.0	0.0	-337.0
309.296	8035.7	0.0	-31339.3	0.0	0.0	-345.0
309.297	18115.7	0.0	31752.9	0.0	0.0	-947.0
309.298	18115.7	0.0	-30761.4	0.0	0.0	-956.0
309.299	18115.7	0.0	31753.4	0.0	0.0	-927.0
309.300	18115.7	0.0	-30760.8	0.0	0.0	-936.0
309.301	20526.4	0.0	19229.4	0.0	0.0	-1160.0
309.302	20526.4	0.0	-18279.2	0.0	0.0	-1165.0
309.303	18115.7	0.0	19250.8	0.0	0.0	-929.0
309.304	18115.7	0.0	-18257.8	0.0	0.0	-934.0
309.476	13795.7	0.0	577.4	0.0	0.0	-591.0
309.477	13795.7	0.0	361.4	0.0	0.0	-363.0
309.478	13795.7	0.0	39.5	0.0	0.0	-1198.0
309.479	13795.7	0.0	-198.1	0.0	0.0	-970.0
309.480	13795.7	0.0	657.0	0.0	0.0	-435.0
309.481	13795.7	0.0	281.8	0.0	0.0	-519.0
309.482	13795.7	0.0	112.6	0.0	0.0	-1042.0

309.483	13795.7	0.0	-271.1	0.0	0.0	-1126.0
309.484	13795.7	0.0	818.6	0.0	0.0	-429.0
309.485	13795.7	0.0	602.6	0.0	0.0	-201.0
309.486	13795.7	0.0	-310.7	0.0	0.0	-1360.0
309.487	13795.7	0.0	-548.3	0.0	0.0	-1132.0
309.488	13795.7	0.0	898.2	0.0	0.0	-273.0
309.489	13795.7	0.0	523.0	0.0	0.0	-357.0
309.490	13795.7	0.0	-237.6	0.0	0.0	-1204.0
309.491	13795.7	0.0	-621.3	0.0	0.0	-1288.0
309.492	13795.7	0.0	621.7	0.0	0.0	-1063.0
309.493	13795.7	0.0	-101.0	0.0	0.0	-310.0
309.494	13795.7	0.0	463.3	0.0	0.0	-1244.0
309.495	13795.7	0.0	-275.6	0.0	0.0	-492.0
309.496	13795.7	0.0	708.0	0.0	0.0	-1015.0
309.497	13795.7	0.0	-7.4	0.0	0.0	-261.0
309.498	13795.7	0.0	377.1	0.0	0.0	-1292.0
309.499	13795.7	0.0	-369.1	0.0	0.0	-541.0
309.500	13795.7	0.0	927.5	0.0	0.0	-548.0
309.501	13795.7	0.0	-318.1	0.0	0.0	-829.0
309.502	13795.7	0.0	769.1	0.0	0.0	-729.0
309.503	13795.7	0.0	-492.7	0.0	0.0	-1011.0
309.504	13795.7	0.0	1003.8	0.0	0.0	-500.0
309.505	13795.7	0.0	-236.8	0.0	0.0	-781.0
309.506	13795.7	0.0	662.2	0.0	0.0	-777.0
309.507	13795.7	0.0	-592.9	0.0	0.0	-1060.0
310.1	10446.4	0.0	19143.2	0.0	0.0	139.0
310.2	10446.4	0.0	-19030.7	0.0	0.0	147.0
310.3	10446.4	0.0	19147.5	0.0	0.0	175.0
310.4	10446.4	0.0	-19026.4	0.0	0.0	183.0
310.5	24846.4	0.0	20203.1	0.0	0.0	110.0
310.6	24846.4	0.0	-17970.8	0.0	0.0	118.0
310.7	24846.4	0.0	20207.4	0.0	0.0	146.0
310.8	24846.4	0.0	-17966.5	0.0	0.0	154.0
310.9	8035.7	0.0	19109.7	0.0	0.0	123.0
310.10	8035.7	0.0	-19064.2	0.0	0.0	131.0
310.11	8035.7	0.0	19114.0	0.0	0.0	159.0
310.12	8035.7	0.0	-19059.9	0.0	0.0	167.0
310.13	22435.7	0.0	20169.6	0.0	0.0	94.0
310.14	22435.7	0.0	-18004.3	0.0	0.0	102.0
310.15	22435.7	0.0	20173.9	0.0	0.0	130.0
310.16	22435.7	0.0	-18000.0	0.0	0.0	137.0
310.17	10446.4	0.0	19151.7	0.0	0.0	211.0
310.18	10446.4	0.0	-19022.2	0.0	0.0	219.0
310.19	20526.4	0.0	19885.1	0.0	0.0	119.0
310.20	20526.4	0.0	-18288.8	0.0	0.0	127.0
310.21	20526.4	0.0	19893.7	0.0	0.0	190.0
310.22	20526.4	0.0	-18280.2	0.0	0.0	198.0
310.23	8035.7	0.0	19118.3	0.0	0.0	195.0
310.24	8035.7	0.0	-19055.6	0.0	0.0	203.0
310.25	18115.7	0.0	19851.7	0.0	0.0	103.0
310.26	18115.7	0.0	-18322.2	0.0	0.0	110.0
310.27	18115.7	0.0	19860.2	0.0	0.0	174.0
310.28	18115.7	0.0	-18313.7	0.0	0.0	182.0
310.29	10446.4	0.0	31867.8	0.0	0.0	137.0
310.30	10446.4	0.0	-31755.3	0.0	0.0	150.0
310.31	10446.4	0.0	31872.1	0.0	0.0	172.0
310.32	10446.4	0.0	-31751.1	0.0	0.0	186.0
310.33	20526.4	0.0	32609.8	0.0	0.0	116.0
310.34	20526.4	0.0	-31013.4	0.0	0.0	129.0
310.35	20526.4	0.0	32614.0	0.0	0.0	152.0
310.36	20526.4	0.0	-31009.1	0.0	0.0	165.0

310.37	8035.7	0.0	31834.2	0.0	0.0	120.0
310.38	8035.7	0.0	-31788.8	0.0	0.0	134.0
310.39	8035.7	0.0	31838.3	0.0	0.0	156.0
310.40	8035.7	0.0	-31784.5	0.0	0.0	169.0
310.41	18115.7	0.0	32576.3	0.0	0.0	100.0
310.42	18115.7	0.0	-31046.9	0.0	0.0	113.0
310.43	18115.7	0.0	32580.6	0.0	0.0	136.0
310.44	18115.7	0.0	-31042.6	0.0	0.0	149.0
310.45	10446.4	0.0	19163.7	0.0	0.0	174.0
310.46	10446.4	0.0	-18996.5	0.0	0.0	181.0
310.47	10446.4	0.0	19167.7	0.0	0.0	210.0
310.48	10446.4	0.0	-18992.4	0.0	0.0	217.0
310.49	20526.4	0.0	19911.6	0.0	0.0	153.0
310.50	20526.4	0.0	-18248.6	0.0	0.0	160.0
310.51	20526.4	0.0	19915.7	0.0	0.0	189.0
310.52	20526.4	0.0	-18244.5	0.0	0.0	196.0
310.53	8035.7	0.0	19066.2	0.0	0.0	158.0
310.54	8035.7	0.0	-19077.5	0.0	0.0	167.0
310.55	8035.7	0.0	19069.9	0.0	0.0	194.0
310.56	8035.7	0.0	-19073.8	0.0	0.0	203.0
310.57	18115.7	0.0	19817.8	0.0	0.0	138.0
310.58	18115.7	0.0	-18325.9	0.0	0.0	146.0
310.59	18115.7	0.0	19821.5	0.0	0.0	173.0
310.60	18115.7	0.0	-18322.2	0.0	0.0	182.0
310.61	20526.4	0.0	19889.4	0.0	0.0	155.0
310.62	20526.4	0.0	-18284.5	0.0	0.0	162.0
310.63	18115.7	0.0	19855.9	0.0	0.0	138.0
310.64	18115.7	0.0	-18318.0	0.0	0.0	146.0
310.65	10446.4	0.0	19109.3	0.0	0.0	25.0
310.66	10446.4	0.0	-19064.3	0.0	0.0	33.0
310.67	10446.4	0.0	19113.6	0.0	0.0	61.0
310.68	10446.4	0.0	-19060.0	0.0	0.0	69.0
310.69	24846.4	0.0	20169.1	0.0	0.0	-4.0
310.70	24846.4	0.0	-18004.5	0.0	0.0	3.0
310.71	24846.4	0.0	20173.4	0.0	0.0	31.0
310.72	24846.4	0.0	-18000.2	0.0	0.0	39.0
310.73	8035.7	0.0	19075.8	0.0	0.0	9.0
310.74	8035.7	0.0	-19097.9	0.0	0.0	16.0
310.75	8035.7	0.0	19080.1	0.0	0.0	44.0
310.76	8035.7	0.0	-19093.6	0.0	0.0	52.0
310.77	22435.7	0.0	20135.6	0.0	0.0	-21.0
310.78	22435.7	0.0	-18038.1	0.0	0.0	-13.0
310.79	22435.7	0.0	20139.9	0.0	0.0	15.0
310.80	22435.7	0.0	-18033.8	0.0	0.0	23.0
310.81	10446.4	0.0	19117.9	0.0	0.0	96.0
310.82	10446.4	0.0	-19055.8	0.0	0.0	104.0
310.83	20526.4	0.0	19851.2	0.0	0.0	4.0
310.84	20526.4	0.0	-18322.4	0.0	0.0	12.0
310.85	20526.4	0.0	19859.7	0.0	0.0	76.0
310.86	20526.4	0.0	-18313.9	0.0	0.0	84.0
310.87	8035.7	0.0	19084.3	0.0	0.0	80.0
310.88	8035.7	0.0	-19089.3	0.0	0.0	88.0
310.89	18115.7	0.0	19817.6	0.0	0.0	-12.0
310.90	18115.7	0.0	-18356.0	0.0	0.0	-4.0
310.91	18115.7	0.0	19826.2	0.0	0.0	60.0
310.92	18115.7	0.0	-18347.5	0.0	0.0	68.0
310.93	10446.4	0.0	31833.9	0.0	0.0	22.0
310.94	10446.4	0.0	-31788.9	0.0	0.0	35.0
310.95	10446.4	0.0	31838.1	0.0	0.0	58.0
310.96	10446.4	0.0	-31784.6	0.0	0.0	71.0
310.97	20526.4	0.0	32575.7	0.0	0.0	2.0

310.98	20526.4	0.0	-31047.0	0.0	0.0	15.0
310.99	20526.4	0.0	32580.0	0.0	0.0	37.0
310.100	20526.4	0.0	-31042.7	0.0	0.0	51.0
310.101	8035.7	0.0	31797.7	0.0	0.0	6.0
310.102	8035.7	0.0	-31822.4	0.0	0.0	19.0
310.103	8035.7	0.0	31801.7	0.0	0.0	42.0
310.104	8035.7	0.0	-31818.1	0.0	0.0	55.0
310.105	18115.7	0.0	32542.2	0.0	0.0	-15.0
310.106	18115.7	0.0	-31080.5	0.0	0.0	-1.0
310.107	18115.7	0.0	32546.5	0.0	0.0	21.0
310.108	18115.7	0.0	-31076.3	0.0	0.0	34.0
310.109	20526.4	0.0	19855.5	0.0	0.0	40.0
310.110	20526.4	0.0	-18318.2	0.0	0.0	48.0
310.111	18115.7	0.0	19821.9	0.0	0.0	24.0
310.112	18115.7	0.0	-18351.7	0.0	0.0	32.0
310.113	10446.4	0.0	19102.4	0.0	0.0	-16.0
310.114	10446.4	0.0	-19057.4	0.0	0.0	-9.0
310.115	10446.4	0.0	19106.4	0.0	0.0	20.0
310.116	10446.4	0.0	-19053.3	0.0	0.0	27.0
310.117	20526.4	0.0	19850.3	0.0	0.0	-37.0
310.118	20526.4	0.0	-18309.4	0.0	0.0	-30.0
310.119	20526.4	0.0	19854.4	0.0	0.0	-1.0
310.120	20526.4	0.0	-18305.4	0.0	0.0	6.0
310.121	8035.7	0.0	19006.1	0.0	0.0	-32.0
310.122	8035.7	0.0	-19137.3	0.0	0.0	-23.0
310.123	8035.7	0.0	19009.9	0.0	0.0	4.0
310.124	8035.7	0.0	-19133.6	0.0	0.0	13.0
310.125	18115.7	0.0	19757.7	0.0	0.0	-53.0
310.126	18115.7	0.0	-18385.7	0.0	0.0	-44.0
310.127	18115.7	0.0	19761.5	0.0	0.0	-17.0
310.128	18115.7	0.0	-18382.0	0.0	0.0	-8.0
310.129	10446.4	0.0	19359.6	0.0	0.0	92.0
310.130	10446.4	0.0	-18813.3	0.0	0.0	100.0
310.131	10446.4	0.0	19363.8	0.0	0.0	128.0
310.132	10446.4	0.0	-18809.0	0.0	0.0	136.0
310.133	24846.4	0.0	20419.4	0.0	0.0	63.0
310.134	24846.4	0.0	-17753.4	0.0	0.0	71.0
310.135	24846.4	0.0	20423.7	0.0	0.0	99.0
310.136	24846.4	0.0	-17749.2	0.0	0.0	107.0
310.137	8035.7	0.0	19308.4	0.0	0.0	78.0
310.138	8035.7	0.0	-18850.2	0.0	0.0	84.0
310.139	8035.7	0.0	19312.1	0.0	0.0	113.0
310.140	8035.7	0.0	-18846.2	0.0	0.0	120.0
310.141	22435.7	0.0	20377.2	0.0	0.0	48.0
310.142	22435.7	0.0	-17787.0	0.0	0.0	55.0
310.143	22435.7	0.0	20381.3	0.0	0.0	84.0
310.144	22435.7	0.0	-17782.7	0.0	0.0	91.0
310.145	10446.4	0.0	19368.1	0.0	0.0	164.0
310.146	10446.4	0.0	-18804.7	0.0	0.0	172.0
310.147	20526.4	0.0	20101.5	0.0	0.0	72.0
310.148	20526.4	0.0	-18071.4	0.0	0.0	80.0
310.149	20526.4	0.0	20110.0	0.0	0.0	144.0
310.150	20526.4	0.0	-18062.8	0.0	0.0	152.0
310.151	8035.7	0.0	19315.9	0.0	0.0	149.0
310.152	8035.7	0.0	-18842.1	0.0	0.0	156.0
310.153	18115.7	0.0	20056.7	0.0	0.0	57.0
310.154	18115.7	0.0	-18104.9	0.0	0.0	64.0
310.155	18115.7	0.0	20064.8	0.0	0.0	128.0
310.156	18115.7	0.0	-18096.4	0.0	0.0	135.0
310.157	10446.4	0.0	32083.8	0.0	0.0	90.0
310.158	10446.4	0.0	-31537.6	0.0	0.0	103.0

310.159	10446.4	0.0	32088.1	0.0	0.0	126.0
310.160	10446.4	0.0	-31533.3	0.0	0.0	139.0
310.161	20526.4	0.0	32825.7	0.0	0.0	69.0
310.162	20526.4	0.0	-30795.7	0.0	0.0	83.0
310.163	20526.4	0.0	32830.0	0.0	0.0	105.0
310.164	20526.4	0.0	-30791.4	0.0	0.0	118.0
310.165	8035.7	0.0	32022.6	0.0	0.0	75.0
310.166	8035.7	0.0	-31571.1	0.0	0.0	87.0
310.167	8035.7	0.0	32026.3	0.0	0.0	111.0
310.168	8035.7	0.0	-31566.8	0.0	0.0	123.0
310.169	18115.7	0.0	32774.2	0.0	0.0	54.0
310.170	18115.7	0.0	-30829.2	0.0	0.0	66.0
310.171	18115.7	0.0	32777.9	0.0	0.0	90.0
310.172	18115.7	0.0	-30824.9	0.0	0.0	102.0
310.173	20526.4	0.0	20105.7	0.0	0.0	108.0
310.174	20526.4	0.0	-18067.1	0.0	0.0	116.0
310.175	18115.7	0.0	20060.8	0.0	0.0	93.0
310.176	18115.7	0.0	-18100.6	0.0	0.0	99.0
310.177	10446.4	0.0	19461.9	0.0	0.0	96.0
310.178	10446.4	0.0	-18680.8	0.0	0.0	105.0
310.179	10446.4	0.0	19465.6	0.0	0.0	132.0
310.180	10446.4	0.0	-18677.0	0.0	0.0	141.0
310.181	20526.4	0.0	20213.5	0.0	0.0	76.0
310.182	20526.4	0.0	-17929.2	0.0	0.0	85.0
310.183	20526.4	0.0	20217.2	0.0	0.0	112.0
310.184	20526.4	0.0	-17925.4	0.0	0.0	120.0
310.185	8035.7	0.0	19363.3	0.0	0.0	80.0
310.186	8035.7	0.0	-18779.3	0.0	0.0	89.0
310.187	8035.7	0.0	19367.1	0.0	0.0	116.0
310.188	8035.7	0.0	-18775.6	0.0	0.0	125.0
310.189	18115.7	0.0	20114.9	0.0	0.0	60.0
310.190	18115.7	0.0	-18027.7	0.0	0.0	68.0
310.191	18115.7	0.0	20118.7	0.0	0.0	95.0
310.192	18115.7	0.0	-18024.0	0.0	0.0	104.0
310.193	10446.4	0.0	18617.6	0.0	0.0	69.0
310.194	10446.4	0.0	-19556.3	0.0	0.0	77.0
310.195	10446.4	0.0	18621.9	0.0	0.0	105.0
310.196	10446.4	0.0	-19552.1	0.0	0.0	113.0
310.197	24846.4	0.0	19677.5	0.0	0.0	40.0
310.198	24846.4	0.0	-18496.4	0.0	0.0	48.0
310.199	24846.4	0.0	19681.8	0.0	0.0	76.0
310.200	24846.4	0.0	-18492.2	0.0	0.0	84.0
310.201	8035.7	0.0	18584.2	0.0	0.0	53.0
310.202	8035.7	0.0	-19589.8	0.0	0.0	61.0
310.203	8035.7	0.0	18588.4	0.0	0.0	89.0
310.204	8035.7	0.0	-19585.5	0.0	0.0	97.0
310.205	22435.7	0.0	19644.1	0.0	0.0	24.0
310.206	22435.7	0.0	-18529.9	0.0	0.0	32.0
310.207	22435.7	0.0	19648.3	0.0	0.0	60.0
310.208	22435.7	0.0	-18525.6	0.0	0.0	68.0
310.209	10446.4	0.0	18626.2	0.0	0.0	141.0
310.210	10446.4	0.0	-19547.8	0.0	0.0	149.0
310.211	20526.4	0.0	19359.6	0.0	0.0	49.0
310.212	20526.4	0.0	-18814.4	0.0	0.0	57.0
310.213	20526.4	0.0	19368.1	0.0	0.0	121.0
310.214	20526.4	0.0	-18805.9	0.0	0.0	128.0
310.215	8035.7	0.0	18592.7	0.0	0.0	125.0
310.216	8035.7	0.0	-19581.3	0.0	0.0	133.0
310.217	18115.7	0.0	19326.1	0.0	0.0	33.0
310.218	18115.7	0.0	-18847.9	0.0	0.0	41.0
310.219	18115.7	0.0	19334.6	0.0	0.0	104.0

310.220	18115.7	0.0	-18839.3	0.0	0.0	112.0
310.221	10446.4	0.0	31342.3	0.0	0.0	67.0
310.222	10446.4	0.0	-32281.0	0.0	0.0	80.0
310.223	10446.4	0.0	31346.5	0.0	0.0	103.0
310.224	10446.4	0.0	-32276.7	0.0	0.0	116.0
310.225	20526.4	0.0	32084.2	0.0	0.0	46.0
310.226	20526.4	0.0	-31539.1	0.0	0.0	59.0
310.227	20526.4	0.0	32088.5	0.0	0.0	82.0
310.228	20526.4	0.0	-31534.8	0.0	0.0	95.0
310.229	8035.7	0.0	31308.8	0.0	0.0	51.0
310.230	8035.7	0.0	-32314.5	0.0	0.0	64.0
310.231	8035.7	0.0	31313.1	0.0	0.0	86.0
310.232	8035.7	0.0	-32310.2	0.0	0.0	100.0
310.233	18115.7	0.0	32050.7	0.0	0.0	30.0
310.234	18115.7	0.0	-31572.5	0.0	0.0	43.0
310.235	18115.7	0.0	32055.0	0.0	0.0	66.0
310.236	18115.7	0.0	-31568.3	0.0	0.0	79.0
310.237	20526.4	0.0	19363.8	0.0	0.0	85.0
310.238	20526.4	0.0	-18810.1	0.0	0.0	93.0
310.239	18115.7	0.0	19330.4	0.0	0.0	69.0
310.240	18115.7	0.0	-18843.6	0.0	0.0	76.0
310.241	10446.4	0.0	18318.2	0.0	0.0	55.0
310.242	10446.4	0.0	-19855.7	0.0	0.0	63.0
310.243	10446.4	0.0	18322.5	0.0	0.0	91.0
310.244	10446.4	0.0	-19851.5	0.0	0.0	99.0
310.245	20526.4	0.0	19060.1	0.0	0.0	35.0
310.246	20526.4	0.0	-19113.8	0.0	0.0	43.0
310.247	20526.4	0.0	19064.4	0.0	0.0	71.0
310.248	20526.4	0.0	-19109.5	0.0	0.0	79.0
310.249	8035.7	0.0	18248.9	0.0	0.0	42.0
310.250	8035.7	0.0	-19911.3	0.0	0.0	49.0
310.251	8035.7	0.0	18253.0	0.0	0.0	78.0
310.252	8035.7	0.0	-19907.2	0.0	0.0	85.0
310.253	18115.7	0.0	18996.9	0.0	0.0	21.0
310.254	18115.7	0.0	-19163.4	0.0	0.0	28.0
310.255	18115.7	0.0	19000.9	0.0	0.0	57.0
310.256	18115.7	0.0	-19159.3	0.0	0.0	64.0
310.257	10446.4	0.0	19066.4	0.0	0.0	90.0
310.258	10446.4	0.0	-19107.4	0.0	0.0	98.0
310.259	10446.4	0.0	19070.7	0.0	0.0	126.0
310.260	10446.4	0.0	-19103.1	0.0	0.0	134.0
310.261	24846.4	0.0	20126.3	0.0	0.0	61.0
310.262	24846.4	0.0	-18047.5	0.0	0.0	69.0
310.263	24846.4	0.0	20130.6	0.0	0.0	97.0
310.264	24846.4	0.0	-18043.2	0.0	0.0	105.0
310.265	8035.7	0.0	19032.9	0.0	0.0	74.0
310.266	8035.7	0.0	-19140.9	0.0	0.0	82.0
310.267	8035.7	0.0	19037.2	0.0	0.0	110.0
310.268	8035.7	0.0	-19136.6	0.0	0.0	118.0
310.269	22435.7	0.0	20092.8	0.0	0.0	45.0
310.270	22435.7	0.0	-18081.0	0.0	0.0	53.0
310.271	22435.7	0.0	20097.0	0.0	0.0	81.0
310.272	22435.7	0.0	-18076.7	0.0	0.0	89.0
310.273	10446.4	0.0	19075.0	0.0	0.0	162.0
310.274	10446.4	0.0	-19098.8	0.0	0.0	170.0
310.275	20526.4	0.0	19808.3	0.0	0.0	70.0
310.276	20526.4	0.0	-18365.5	0.0	0.0	78.0
310.277	20526.4	0.0	19816.9	0.0	0.0	141.0
310.278	20526.4	0.0	-18356.9	0.0	0.0	149.0
310.279	8035.7	0.0	19041.5	0.0	0.0	146.0
310.280	8035.7	0.0	-19132.3	0.0	0.0	154.0

310.281	18115.7	0.0	19774.8	0.0	0.0	54.0
310.282	18115.7	0.0	-18399.0	0.0	0.0	62.0
310.283	18115.7	0.0	19783.3	0.0	0.0	125.0
310.284	18115.7	0.0	-18390.4	0.0	0.0	133.0
310.285	10446.4	0.0	31790.7	0.0	0.0	88.0
310.286	10446.4	0.0	-31832.2	0.0	0.0	101.0
310.287	10446.4	0.0	31795.0	0.0	0.0	124.0
310.288	10446.4	0.0	-31827.9	0.0	0.0	137.0
310.289	20526.4	0.0	32532.6	0.0	0.0	67.0
310.290	20526.4	0.0	-31090.3	0.0	0.0	80.0
310.291	20526.4	0.0	32536.9	0.0	0.0	103.0
310.292	20526.4	0.0	-31086.0	0.0	0.0	116.0
310.293	8035.7	0.0	31757.2	0.0	0.0	71.0
310.294	8035.7	0.0	-31865.7	0.0	0.0	85.0
310.295	8035.7	0.0	31761.5	0.0	0.0	107.0
310.296	8035.7	0.0	-31861.4	0.0	0.0	120.0
310.297	18115.7	0.0	32499.1	0.0	0.0	51.0
310.298	18115.7	0.0	-31123.8	0.0	0.0	64.0
310.299	18115.7	0.0	32503.4	0.0	0.0	87.0
310.300	18115.7	0.0	-31119.5	0.0	0.0	100.0
310.301	20526.4	0.0	19812.6	0.0	0.0	106.0
310.302	20526.4	0.0	-18361.2	0.0	0.0	114.0
310.303	18115.7	0.0	19779.1	0.0	0.0	89.0
310.304	18115.7	0.0	-18394.7	0.0	0.0	97.0
310.476	13795.7	0.0	760.5	0.0	0.0	773.0
310.477	13795.7	0.0	258.3	0.0	0.0	571.0
310.478	13795.7	0.0	383.9	0.0	0.0	-448.0
310.479	13795.7	0.0	-127.4	0.0	0.0	-650.0
310.480	13795.7	0.0	710.4	0.0	0.0	715.0
310.481	13795.7	0.0	308.4	0.0	0.0	629.0
310.482	13795.7	0.0	331.2	0.0	0.0	-506.0
310.483	13795.7	0.0	-74.7	0.0	0.0	-592.0
310.484	13795.7	0.0	868.5	0.0	0.0	504.0
310.485	13795.7	0.0	366.3	0.0	0.0	302.0
310.486	13795.7	0.0	109.5	0.0	0.0	-178.0
310.487	13795.7	0.0	-401.8	0.0	0.0	-381.0
310.488	13795.7	0.0	818.4	0.0	0.0	446.0
310.489	13795.7	0.0	416.4	0.0	0.0	360.0
310.490	13795.7	0.0	56.8	0.0	0.0	-237.0
310.491	13795.7	0.0	-349.1	0.0	0.0	-322.0
310.492	13795.7	0.0	1157.4	0.0	0.0	588.0
310.493	13795.7	0.0	-474.6	0.0	0.0	-92.0
310.494	13795.7	0.0	1034.6	0.0	0.0	223.0
310.495	13795.7	0.0	-593.4	0.0	0.0	-459.0
310.496	13795.7	0.0	1220.1	0.0	0.0	507.0
310.497	13795.7	0.0	-415.2	0.0	0.0	-173.0
310.498	13795.7	0.0	971.8	0.0	0.0	305.0
310.499	13795.7	0.0	-652.7	0.0	0.0	-378.0
310.500	13795.7	0.0	1076.6	0.0	0.0	390.0
310.501	13795.7	0.0	-246.2	0.0	0.0	102.0
310.502	13795.7	0.0	953.8	0.0	0.0	24.0
310.503	13795.7	0.0	-364.9	0.0	0.0	-264.0
310.504	13795.7	0.0	1117.2	0.0	0.0	308.0
310.505	13795.7	0.0	-202.4	0.0	0.0	21.0
310.506	13795.7	0.0	866.5	0.0	0.0	106.0
310.507	13795.7	0.0	-437.7	0.0	0.0	-183.0
311.1	10446.4	0.0	19231.2	0.0	0.0	947.0
311.2	10446.4	0.0	-19107.9	0.0	0.0	950.0
311.3	10446.4	0.0	19231.8	0.0	0.0	969.0
311.4	10446.4	0.0	-19107.4	0.0	0.0	972.0
311.5	24846.4	0.0	20438.1	0.0	0.0	1926.0

311.6	24846.4	0.0	-17901.0	0.0	0.0	1929.0
311.7	24846.4	0.0	20438.7	0.0	0.0	1947.0
311.8	24846.4	0.0	-17900.5	0.0	0.0	1950.0
311.9	8035.7	0.0	19145.7	0.0	0.0	621.0
311.10	8035.7	0.0	-19193.4	0.0	0.0	624.0
311.11	8035.7	0.0	19146.3	0.0	0.0	643.0
311.12	8035.7	0.0	-19192.9	0.0	0.0	646.0
311.13	22435.7	0.0	20352.6	0.0	0.0	1599.0
311.14	22435.7	0.0	-17986.5	0.0	0.0	1602.0
311.15	22435.7	0.0	20353.2	0.0	0.0	1621.0
311.16	22435.7	0.0	-17986.0	0.0	0.0	1624.0
311.17	10446.4	0.0	19232.3	0.0	0.0	991.0
311.18	10446.4	0.0	-19106.8	0.0	0.0	994.0
311.19	20526.4	0.0	20076.1	0.0	0.0	1632.0
311.20	20526.4	0.0	-18263.1	0.0	0.0	1635.0
311.21	20526.4	0.0	20077.1	0.0	0.0	1676.0
311.22	20526.4	0.0	-18262.0	0.0	0.0	1679.0
311.23	8035.7	0.0	19146.8	0.0	0.0	664.0
311.24	8035.7	0.0	-19192.3	0.0	0.0	667.0
311.25	18115.7	0.0	19990.6	0.0	0.0	1306.0
311.26	18115.7	0.0	-18348.6	0.0	0.0	1309.0
311.27	18115.7	0.0	19991.6	0.0	0.0	1349.0
311.28	18115.7	0.0	-18347.5	0.0	0.0	1352.0
311.29	10446.4	0.0	32011.0	0.0	0.0	946.0
311.30	10446.4	0.0	-31887.6	0.0	0.0	951.0
311.31	10446.4	0.0	32011.5	0.0	0.0	968.0
311.32	10446.4	0.0	-31887.1	0.0	0.0	973.0
311.33	20526.4	0.0	32855.8	0.0	0.0	1631.0
311.34	20526.4	0.0	-31042.8	0.0	0.0	1636.0
311.35	20526.4	0.0	32856.3	0.0	0.0	1653.0
311.36	20526.4	0.0	-31042.3	0.0	0.0	1658.0
311.37	8035.7	0.0	31925.2	0.0	0.0	620.0
311.38	8035.7	0.0	-31973.1	0.0	0.0	625.0
311.39	8035.7	0.0	31925.4	0.0	0.0	642.0
311.40	8035.7	0.0	-31972.6	0.0	0.0	647.0
311.41	18115.7	0.0	32770.3	0.0	0.0	1305.0
311.42	18115.7	0.0	-31128.3	0.0	0.0	1310.0
311.43	18115.7	0.0	32770.8	0.0	0.0	1326.0
311.44	18115.7	0.0	-31127.8	0.0	0.0	1331.0
311.45	10446.4	0.0	19195.1	0.0	0.0	988.0
311.46	10446.4	0.0	-19122.6	0.0	0.0	990.0
311.47	10446.4	0.0	19195.3	0.0	0.0	1009.0
311.48	10446.4	0.0	-19122.4	0.0	0.0	1012.0
311.49	20526.4	0.0	20049.2	0.0	0.0	1672.0
311.50	20526.4	0.0	-18268.5	0.0	0.0	1674.0
311.51	20526.4	0.0	20049.5	0.0	0.0	1694.0
311.52	20526.4	0.0	-18268.3	0.0	0.0	1696.0
311.53	8035.7	0.0	19039.8	0.0	0.0	661.0
311.54	8035.7	0.0	-19270.9	0.0	0.0	665.0
311.55	8035.7	0.0	19039.8	0.0	0.0	683.0
311.56	8035.7	0.0	-19270.8	0.0	0.0	686.0
311.57	18115.7	0.0	19895.5	0.0	0.0	1346.0
311.58	18115.7	0.0	-18415.2	0.0	0.0	1349.0
311.59	18115.7	0.0	19895.6	0.0	0.0	1367.0
311.60	18115.7	0.0	-18415.1	0.0	0.0	1371.0
311.61	20526.4	0.0	20076.6	0.0	0.0	1654.0
311.62	20526.4	0.0	-18262.5	0.0	0.0	1657.0
311.63	18115.7	0.0	19991.1	0.0	0.0	1327.0
311.64	18115.7	0.0	-18348.0	0.0	0.0	1330.0
311.65	10446.4	0.0	19342.0	0.0	0.0	818.0
311.66	10446.4	0.0	-18997.1	0.0	0.0	821.0

311.67	10446.4	0.0	19342.5	0.0	0.0	840.0
311.68	10446.4	0.0	-18996.6	0.0	0.0	843.0
311.69	24846.4	0.0	20548.8	0.0	0.0	1796.0
311.70	24846.4	0.0	-17790.4	0.0	0.0	1799.0
311.71	24846.4	0.0	20549.3	0.0	0.0	1818.0
311.72	24846.4	0.0	-17789.8	0.0	0.0	1821.0
311.73	8035.7	0.0	19256.4	0.0	0.0	492.0
311.74	8035.7	0.0	-19082.7	0.0	0.0	495.0
311.75	8035.7	0.0	19257.0	0.0	0.0	513.0
311.76	8035.7	0.0	-19082.2	0.0	0.0	516.0
311.77	22435.7	0.0	20463.2	0.0	0.0	1470.0
311.78	22435.7	0.0	-17875.9	0.0	0.0	1473.0
311.79	22435.7	0.0	20463.7	0.0	0.0	1492.0
311.80	22435.7	0.0	-17875.4	0.0	0.0	1495.0
311.81	10446.4	0.0	19343.0	0.0	0.0	862.0
311.82	10446.4	0.0	-18996.1	0.0	0.0	865.0
311.83	20526.4	0.0	20186.7	0.0	0.0	1503.0
311.84	20526.4	0.0	-18152.4	0.0	0.0	1506.0
311.85	20526.4	0.0	20187.8	0.0	0.0	1547.0
311.86	20526.4	0.0	-18151.3	0.0	0.0	1550.0
311.87	8035.7	0.0	19257.5	0.0	0.0	535.0
311.88	8035.7	0.0	-19081.6	0.0	0.0	538.0
311.89	18115.7	0.0	20101.2	0.0	0.0	1176.0
311.90	18115.7	0.0	-18237.9	0.0	0.0	1179.0
311.91	18115.7	0.0	20102.2	0.0	0.0	1220.0
311.92	18115.7	0.0	-18236.9	0.0	0.0	1223.0
311.93	10446.4	0.0	32121.7	0.0	0.0	817.0
311.94	10446.4	0.0	-31776.8	0.0	0.0	822.0
311.95	10446.4	0.0	32122.2	0.0	0.0	839.0
311.96	10446.4	0.0	-31776.3	0.0	0.0	844.0
311.97	20526.4	0.0	32966.4	0.0	0.0	1502.0
311.98	20526.4	0.0	-30932.1	0.0	0.0	1507.0
311.99	20526.4	0.0	32967.0	0.0	0.0	1524.0
311.100	20526.4	0.0	-30931.6	0.0	0.0	1529.0
311.101	8035.7	0.0	32032.0	0.0	0.0	491.0
311.102	8035.7	0.0	-31862.4	0.0	0.0	496.0
311.103	8035.7	0.0	32032.2	0.0	0.0	513.0
311.104	8035.7	0.0	-31861.9	0.0	0.0	517.0
311.105	18115.7	0.0	32880.9	0.0	0.0	1175.0
311.106	18115.7	0.0	-31017.6	0.0	0.0	1180.0
311.107	18115.7	0.0	32881.4	0.0	0.0	1197.0
311.108	18115.7	0.0	-31017.1	0.0	0.0	1202.0
311.109	20526.4	0.0	20187.3	0.0	0.0	1525.0
311.110	20526.4	0.0	-18151.9	0.0	0.0	1528.0
311.111	18115.7	0.0	20101.7	0.0	0.0	1198.0
311.112	18115.7	0.0	-18237.4	0.0	0.0	1201.0
311.113	10446.4	0.0	19372.6	0.0	0.0	773.0
311.114	10446.4	0.0	-18945.1	0.0	0.0	775.0
311.115	10446.4	0.0	19372.8	0.0	0.0	794.0
311.116	10446.4	0.0	-18944.9	0.0	0.0	797.0
311.117	20526.4	0.0	20226.7	0.0	0.0	1457.0
311.118	20526.4	0.0	-18090.9	0.0	0.0	1459.0
311.119	20526.4	0.0	20226.9	0.0	0.0	1479.0
311.120	20526.4	0.0	-18090.7	0.0	0.0	1481.0
311.121	8035.7	0.0	19217.7	0.0	0.0	446.0
311.122	8035.7	0.0	-19093.1	0.0	0.0	450.0
311.123	8035.7	0.0	19217.8	0.0	0.0	468.0
311.124	8035.7	0.0	-19093.0	0.0	0.0	472.0
311.125	18115.7	0.0	20073.4	0.0	0.0	1131.0
311.126	18115.7	0.0	-18237.4	0.0	0.0	1135.0
311.127	18115.7	0.0	20073.5	0.0	0.0	1153.0

311.128	18115.7	0.0	-18237.3	0.0	0.0	1156.0
311.129	10446.4	0.0	19545.9	0.0	0.0	914.0
311.130	10446.4	0.0	-18792.5	0.0	0.0	917.0
311.131	10446.4	0.0	19546.5	0.0	0.0	936.0
311.132	10446.4	0.0	-18791.9	0.0	0.0	939.0
311.133	24846.4	0.0	20752.8	0.0	0.0	1893.0
311.134	24846.4	0.0	-17585.7	0.0	0.0	1896.0
311.135	24846.4	0.0	20753.3	0.0	0.0	1914.0
311.136	24846.4	0.0	-17585.1	0.0	0.0	1917.0
311.137	8035.7	0.0	19433.5	0.0	0.0	589.0
311.138	8035.7	0.0	-18883.4	0.0	0.0	591.0
311.139	8035.7	0.0	19433.5	0.0	0.0	611.0
311.140	8035.7	0.0	-18883.2	0.0	0.0	613.0
311.141	22435.7	0.0	20653.8	0.0	0.0	1567.0
311.142	22435.7	0.0	-17671.2	0.0	0.0	1569.0
311.143	22435.7	0.0	20654.0	0.0	0.0	1589.0
311.144	22435.7	0.0	-17670.7	0.0	0.0	1591.0
311.145	10446.4	0.0	19547.0	0.0	0.0	958.0
311.146	10446.4	0.0	-18791.4	0.0	0.0	961.0
311.147	20526.4	0.0	20390.7	0.0	0.0	1599.0
311.148	20526.4	0.0	-17947.7	0.0	0.0	1602.0
311.149	20526.4	0.0	20391.8	0.0	0.0	1643.0
311.150	20526.4	0.0	-17946.6	0.0	0.0	1646.0
311.151	8035.7	0.0	19433.6	0.0	0.0	632.0
311.152	8035.7	0.0	-18882.9	0.0	0.0	635.0
311.153	18115.7	0.0	20287.8	0.0	0.0	1273.0
311.154	18115.7	0.0	-18033.2	0.0	0.0	1276.0
311.155	18115.7	0.0	20288.2	0.0	0.0	1317.0
311.156	18115.7	0.0	-18032.2	0.0	0.0	1319.0
311.157	10446.4	0.0	32325.4	0.0	0.0	913.0
311.158	10446.4	0.0	-31572.0	0.0	0.0	918.0
311.159	10446.4	0.0	32325.9	0.0	0.0	935.0
311.160	10446.4	0.0	-31571.4	0.0	0.0	940.0
311.161	20526.4	0.0	33170.2	0.0	0.0	1598.0
311.162	20526.4	0.0	-30727.2	0.0	0.0	1603.0
311.163	20526.4	0.0	33170.7	0.0	0.0	1620.0
311.164	20526.4	0.0	-30726.6	0.0	0.0	1625.0
311.165	8035.7	0.0	32203.5	0.0	0.0	588.0
311.166	8035.7	0.0	-31657.5	0.0	0.0	592.0
311.167	8035.7	0.0	32203.5	0.0	0.0	609.0
311.168	8035.7	0.0	-31657.0	0.0	0.0	614.0
311.169	18115.7	0.0	33059.2	0.0	0.0	1272.0
311.170	18115.7	0.0	-30812.7	0.0	0.0	1277.0
311.171	18115.7	0.0	33059.2	0.0	0.0	1294.0
311.172	18115.7	0.0	-30812.2	0.0	0.0	1298.0
311.173	20526.4	0.0	20391.2	0.0	0.0	1621.0
311.174	20526.4	0.0	-17947.2	0.0	0.0	1624.0
311.175	18115.7	0.0	20288.0	0.0	0.0	1295.0
311.176	18115.7	0.0	-18032.7	0.0	0.0	1297.0
311.177	10446.4	0.0	19652.2	0.0	0.0	932.0
311.178	10446.4	0.0	-18657.8	0.0	0.0	936.0
311.179	10446.4	0.0	19652.3	0.0	0.0	954.0
311.180	10446.4	0.0	-18657.7	0.0	0.0	958.0
311.181	20526.4	0.0	20508.0	0.0	0.0	1617.0
311.182	20526.4	0.0	-17802.1	0.0	0.0	1621.0
311.183	20526.4	0.0	20508.0	0.0	0.0	1639.0
311.184	20526.4	0.0	-17802.0	0.0	0.0	1643.0
311.185	8035.7	0.0	19496.4	0.0	0.0	605.0
311.186	8035.7	0.0	-18813.6	0.0	0.0	609.0
311.187	8035.7	0.0	19496.5	0.0	0.0	627.0
311.188	8035.7	0.0	-18813.5	0.0	0.0	631.0

311.189	18115.7	0.0	20352.1	0.0	0.0	1290.0
311.190	18115.7	0.0	-17957.9	0.0	0.0	1294.0
311.191	18115.7	0.0	20352.2	0.0	0.0	1312.0
311.192	18115.7	0.0	-17957.8	0.0	0.0	1316.0
311.193	10446.4	0.0	18720.0	0.0	0.0	837.0
311.194	10446.4	0.0	-19619.2	0.0	0.0	840.0
311.195	10446.4	0.0	18720.5	0.0	0.0	859.0
311.196	10446.4	0.0	-19618.7	0.0	0.0	862.0
311.197	24846.4	0.0	19926.8	0.0	0.0	1816.0
311.198	24846.4	0.0	-18412.4	0.0	0.0	1818.0
311.199	24846.4	0.0	19927.4	0.0	0.0	1837.0
311.200	24846.4	0.0	-18411.8	0.0	0.0	1840.0
311.201	8035.7	0.0	18634.5	0.0	0.0	511.0
311.202	8035.7	0.0	-19704.7	0.0	0.0	514.0
311.203	8035.7	0.0	18635.0	0.0	0.0	533.0
311.204	8035.7	0.0	-19704.2	0.0	0.0	536.0
311.205	22435.7	0.0	19841.3	0.0	0.0	1489.0
311.206	22435.7	0.0	-18497.9	0.0	0.0	1492.0
311.207	22435.7	0.0	19841.9	0.0	0.0	1511.0
311.208	22435.7	0.0	-18497.3	0.0	0.0	1514.0
311.209	10446.4	0.0	18721.0	0.0	0.0	881.0
311.210	10446.4	0.0	-19618.1	0.0	0.0	884.0
311.211	20526.4	0.0	19564.8	0.0	0.0	1522.0
311.212	20526.4	0.0	-18774.4	0.0	0.0	1525.0
311.213	20526.4	0.0	19565.8	0.0	0.0	1566.0
311.214	20526.4	0.0	-18773.3	0.0	0.0	1569.0
311.215	8035.7	0.0	18635.5	0.0	0.0	554.0
311.216	8035.7	0.0	-19703.6	0.0	0.0	557.0
311.217	18115.7	0.0	19479.3	0.0	0.0	1196.0
311.218	18115.7	0.0	-18859.9	0.0	0.0	1199.0
311.219	18115.7	0.0	19480.3	0.0	0.0	1239.0
311.220	18115.7	0.0	-18858.8	0.0	0.0	1242.0
311.221	10446.4	0.0	31499.7	0.0	0.0	836.0
311.222	10446.4	0.0	-32399.0	0.0	0.0	841.0
311.223	10446.4	0.0	31500.2	0.0	0.0	858.0
311.224	10446.4	0.0	-32398.4	0.0	0.0	863.0
311.225	20526.4	0.0	32344.5	0.0	0.0	1521.0
311.226	20526.4	0.0	-31554.1	0.0	0.0	1526.0
311.227	20526.4	0.0	32345.0	0.0	0.0	1543.0
311.228	20526.4	0.0	-31553.6	0.0	0.0	1548.0
311.229	8035.7	0.0	31414.2	0.0	0.0	510.0
311.230	8035.7	0.0	-32484.5	0.0	0.0	515.0
311.231	8035.7	0.0	31414.7	0.0	0.0	532.0
311.232	8035.7	0.0	-32483.9	0.0	0.0	537.0
311.233	18115.7	0.0	32259.0	0.0	0.0	1195.0
311.234	18115.7	0.0	-31639.7	0.0	0.0	1200.0
311.235	18115.7	0.0	32259.5	0.0	0.0	1216.0
311.236	18115.7	0.0	-31639.1	0.0	0.0	1221.0
311.237	20526.4	0.0	19565.3	0.0	0.0	1544.0
311.238	20526.4	0.0	-18773.9	0.0	0.0	1547.0
311.239	18115.7	0.0	19479.8	0.0	0.0	1217.0
311.240	18115.7	0.0	-18859.4	0.0	0.0	1220.0
311.241	10446.4	0.0	18390.4	0.0	0.0	802.0
311.242	10446.4	0.0	-19948.7	0.0	0.0	805.0
311.243	10446.4	0.0	18391.0	0.0	0.0	824.0
311.244	10446.4	0.0	-19948.2	0.0	0.0	827.0
311.245	20526.4	0.0	19235.2	0.0	0.0	1487.0
311.246	20526.4	0.0	-19103.9	0.0	0.0	1490.0
311.247	20526.4	0.0	19235.8	0.0	0.0	1509.0
311.248	20526.4	0.0	-19103.4	0.0	0.0	1512.0
311.249	8035.7	0.0	18249.2	0.0	0.0	478.0

311.250	8035.7	0.0	-20068.6	0.0	0.0	480.0
311.251	8035.7	0.0	18249.4	0.0	0.0	500.0
311.252	8035.7	0.0	-20068.4	0.0	0.0	502.0
311.253	18115.7	0.0	19103.3	0.0	0.0	1163.0
311.254	18115.7	0.0	-19214.5	0.0	0.0	1165.0
311.255	18115.7	0.0	19103.5	0.0	0.0	1184.0
311.256	18115.7	0.0	-19214.3	0.0	0.0	1186.0
311.257	10446.4	0.0	19214.0	0.0	0.0	890.0
311.258	10446.4	0.0	-19125.1	0.0	0.0	893.0
311.259	10446.4	0.0	19214.6	0.0	0.0	911.0
311.260	10446.4	0.0	-19124.6	0.0	0.0	914.0
311.261	24846.4	0.0	20420.8	0.0	0.0	1868.0
311.262	24846.4	0.0	-17918.3	0.0	0.0	1871.0
311.263	24846.4	0.0	20421.4	0.0	0.0	1890.0
311.264	24846.4	0.0	-17917.7	0.0	0.0	1893.0
311.265	8035.7	0.0	19128.5	0.0	0.0	563.0
311.266	8035.7	0.0	-19210.6	0.0	0.0	566.0
311.267	8035.7	0.0	19129.0	0.0	0.0	585.0
311.268	8035.7	0.0	-19210.1	0.0	0.0	588.0
311.269	22435.7	0.0	20335.3	0.0	0.0	1541.0
311.270	22435.7	0.0	-18003.8	0.0	0.0	1544.0
311.271	22435.7	0.0	20335.8	0.0	0.0	1563.0
311.272	22435.7	0.0	-18003.3	0.0	0.0	1566.0
311.273	10446.4	0.0	19215.1	0.0	0.0	933.0
311.274	10446.4	0.0	-19124.0	0.0	0.0	936.0
311.275	20526.4	0.0	20058.8	0.0	0.0	1574.0
311.276	20526.4	0.0	-18280.3	0.0	0.0	1577.0
311.277	20526.4	0.0	20059.9	0.0	0.0	1618.0
311.278	20526.4	0.0	-18279.3	0.0	0.0	1621.0
311.279	8035.7	0.0	19129.6	0.0	0.0	607.0
311.280	8035.7	0.0	-19209.6	0.0	0.0	610.0
311.281	18115.7	0.0	19973.3	0.0	0.0	1248.0
311.282	18115.7	0.0	-18365.8	0.0	0.0	1251.0
311.283	18115.7	0.0	19974.3	0.0	0.0	1292.0
311.284	18115.7	0.0	-18364.8	0.0	0.0	1295.0
311.285	10446.4	0.0	31993.5	0.0	0.0	889.0
311.286	10446.4	0.0	-31905.0	0.0	0.0	894.0
311.287	10446.4	0.0	31994.0	0.0	0.0	910.0
311.288	10446.4	0.0	-31904.5	0.0	0.0	915.0
311.289	20526.4	0.0	32838.3	0.0	0.0	1573.0
311.290	20526.4	0.0	-31060.2	0.0	0.0	1578.0
311.291	20526.4	0.0	32838.8	0.0	0.0	1595.0
311.292	20526.4	0.0	-31059.7	0.0	0.0	1600.0
311.293	8035.7	0.0	31907.9	0.0	0.0	562.0
311.294	8035.7	0.0	-31990.5	0.0	0.0	567.0
311.295	8035.7	0.0	31908.5	0.0	0.0	584.0
311.296	8035.7	0.0	-31990.0	0.0	0.0	589.0
311.297	18115.7	0.0	32752.7	0.0	0.0	1247.0
311.298	18115.7	0.0	-31145.7	0.0	0.0	1252.0
311.299	18115.7	0.0	32753.3	0.0	0.0	1269.0
311.300	18115.7	0.0	-31145.2	0.0	0.0	1274.0
311.301	20526.4	0.0	20059.3	0.0	0.0	1596.0
311.302	20526.4	0.0	-18279.8	0.0	0.0	1599.0
311.303	18115.7	0.0	19973.8	0.0	0.0	1270.0
311.304	18115.7	0.0	-18365.3	0.0	0.0	1273.0
311.476	13795.7	0.0	1166.9	0.0	0.0	1848.0
311.477	13795.7	0.0	324.8	0.0	0.0	1573.0
311.478	13795.7	0.0	556.6	0.0	0.0	548.0
311.479	13795.7	0.0	-281.8	0.0	0.0	273.0
311.480	13795.7	0.0	940.1	0.0	0.0	1789.0
311.481	13795.7	0.0	551.6	0.0	0.0	1632.0

311.482	13795.7	0.0	331.0	0.0	0.0	489.0
311.483	13795.7	0.0	-56.3	0.0	0.0	332.0
311.484	13795.7	0.0	1808.4	0.0	0.0	1583.0
311.485	13795.7	0.0	966.3	0.0	0.0	1308.0
311.486	13795.7	0.0	-213.9	0.0	0.0	813.0
311.487	13795.7	0.0	-1052.3	0.0	0.0	538.0
311.488	13795.7	0.0	1581.6	0.0	0.0	1524.0
311.489	13795.7	0.0	1193.1	0.0	0.0	1368.0
311.490	13795.7	0.0	-439.5	0.0	0.0	754.0
311.491	13795.7	0.0	-826.8	0.0	0.0	597.0
311.492	13795.7	0.0	1829.5	0.0	0.0	1719.0
311.493	13795.7	0.0	-874.8	0.0	0.0	797.0
311.494	13795.7	0.0	1623.0	0.0	0.0	1330.0
311.495	13795.7	0.0	-1055.8	0.0	0.0	407.0
311.496	13795.7	0.0	2055.0	0.0	0.0	1639.0
311.497	13795.7	0.0	-663.8	0.0	0.0	717.0
311.498	13795.7	0.0	1397.5	0.0	0.0	1410.0
311.499	13795.7	0.0	-1266.8	0.0	0.0	486.0
311.500	13795.7	0.0	1182.6	0.0	0.0	1518.0
311.501	13795.7	0.0	-76.5	0.0	0.0	995.0
311.502	13795.7	0.0	976.1	0.0	0.0	1129.0
311.503	13795.7	0.0	-257.6	0.0	0.0	605.0
311.504	13795.7	0.0	1386.9	0.0	0.0	1439.0
311.505	13795.7	0.0	123.7	0.0	0.0	915.0
311.506	13795.7	0.0	735.7	0.0	0.0	1209.0
311.507	13795.7	0.0	-480.3	0.0	0.0	684.0
312.1	6806.4	0.0	19164.4	0.0	0.0	1385.0
312.2	6806.4	0.0	-18963.3	0.0	0.0	1366.0
312.3	6806.4	0.0	19154.6	0.0	0.0	1363.0
312.4	6806.4	0.0	-18973.0	0.0	0.0	1344.0
312.5	15956.4	0.0	20434.0	0.0	0.0	2892.0
312.6	15956.4	0.0	-17693.6	0.0	0.0	2873.0
312.7	15956.4	0.0	20424.3	0.0	0.0	2871.0
312.8	15956.4	0.0	-17703.4	0.0	0.0	2851.0
312.9	5235.7	0.0	19019.7	0.0	0.0	853.0
312.10	5235.7	0.0	-19107.9	0.0	0.0	833.0
312.11	5235.7	0.0	19010.0	0.0	0.0	831.0
312.12	5235.7	0.0	-19117.6	0.0	0.0	811.0
312.13	14385.7	0.0	20289.4	0.0	0.0	2360.0
312.14	14385.7	0.0	-17838.3	0.0	0.0	2340.0
312.15	14385.7	0.0	20279.6	0.0	0.0	2338.0
312.16	14385.7	0.0	-17848.0	0.0	0.0	2319.0
312.17	6806.4	0.0	19144.9	0.0	0.0	1342.0
312.18	6806.4	0.0	-18982.7	0.0	0.0	1322.0
312.19	13211.4	0.0	20053.1	0.0	0.0	2440.0
312.20	13211.4	0.0	-18074.5	0.0	0.0	2421.0
312.21	13211.4	0.0	20033.6	0.0	0.0	2397.0
312.22	13211.4	0.0	-18094.0	0.0	0.0	2377.0
312.23	5235.7	0.0	19000.3	0.0	0.0	809.0
312.24	5235.7	0.0	-19127.4	0.0	0.0	790.0
312.25	11640.7	0.0	19908.5	0.0	0.0	1908.0
312.26	11640.7	0.0	-18219.1	0.0	0.0	1888.0
312.27	11640.7	0.0	19889.0	0.0	0.0	1864.0
312.28	11640.7	0.0	-18238.6	0.0	0.0	1845.0
312.29	6806.4	0.0	31873.6	0.0	0.0	1392.0
312.30	6806.4	0.0	-31672.5	0.0	0.0	1359.0
312.31	6806.4	0.0	31863.8	0.0	0.0	1370.0
312.32	6806.4	0.0	-31682.2	0.0	0.0	1337.0
312.33	13211.4	0.0	32762.3	0.0	0.0	2447.0
312.34	13211.4	0.0	-30783.7	0.0	0.0	2414.0
312.35	13211.4	0.0	32752.6	0.0	0.0	2425.0

312.36	13211.4	0.0	-30793.5	0.0	0.0	2392.0
312.37	5235.7	0.0	31728.7	0.0	0.0	859.0
312.38	5235.7	0.0	-31817.1	0.0	0.0	827.0
312.39	5235.7	0.0	31718.5	0.0	0.0	837.0
312.40	5235.7	0.0	-31826.8	0.0	0.0	805.0
312.41	11640.7	0.0	32617.7	0.0	0.0	1914.0
312.42	11640.7	0.0	-30928.4	0.0	0.0	1882.0
312.43	11640.7	0.0	32608.0	0.0	0.0	1892.0
312.44	11640.7	0.0	-30938.1	0.0	0.0	1860.0
312.45	6806.4	0.0	19103.4	0.0	0.0	1413.0
312.46	6806.4	0.0	-18997.7	0.0	0.0	1393.0
312.47	6806.4	0.0	19093.2	0.0	0.0	1391.0
312.48	6806.4	0.0	-19007.9	0.0	0.0	1371.0
312.49	13211.4	0.0	20003.7	0.0	0.0	2467.0
312.50	13211.4	0.0	-18097.5	0.0	0.0	2448.0
312.51	13211.4	0.0	19993.5	0.0	0.0	2446.0
312.52	13211.4	0.0	-18107.6	0.0	0.0	2426.0
312.53	5235.7	0.0	18884.0	0.0	0.0	879.0
312.54	5235.7	0.0	-19215.7	0.0	0.0	860.0
312.55	5235.7	0.0	18873.8	0.0	0.0	857.0
312.56	5235.7	0.0	-19225.9	0.0	0.0	838.0
312.57	11640.7	0.0	19784.6	0.0	0.0	1934.0
312.58	11640.7	0.0	-18315.1	0.0	0.0	1915.0
312.59	11640.7	0.0	19774.4	0.0	0.0	1912.0
312.60	11640.7	0.0	-18325.2	0.0	0.0	1894.0
312.61	13211.4	0.0	20043.4	0.0	0.0	2418.0
312.62	13211.4	0.0	-18084.3	0.0	0.0	2399.0
312.63	11640.7	0.0	19898.8	0.0	0.0	1886.0
312.64	11640.7	0.0	-18228.9	0.0	0.0	1866.0
312.65	6806.4	0.0	19342.7	0.0	0.0	1302.0
312.66	6806.4	0.0	-18785.7	0.0	0.0	1282.0
312.67	6806.4	0.0	19333.0	0.0	0.0	1280.0
312.68	6806.4	0.0	-18795.4	0.0	0.0	1260.0
312.69	15956.4	0.0	20612.3	0.0	0.0	2809.0
312.70	15956.4	0.0	-17516.1	0.0	0.0	2789.0
312.71	15956.4	0.0	20602.6	0.0	0.0	2787.0
312.72	15956.4	0.0	-17525.8	0.0	0.0	2767.0
312.73	5235.7	0.0	19198.1	0.0	0.0	769.0
312.74	5235.7	0.0	-18930.3	0.0	0.0	749.0
312.75	5235.7	0.0	19188.4	0.0	0.0	747.0
312.76	5235.7	0.0	-18940.0	0.0	0.0	728.0
312.77	14385.7	0.0	20467.7	0.0	0.0	2276.0
312.78	14385.7	0.0	-17660.7	0.0	0.0	2257.0
312.79	14385.7	0.0	20458.0	0.0	0.0	2254.0
312.80	14385.7	0.0	-17670.4	0.0	0.0	2235.0
312.81	6806.4	0.0	19323.3	0.0	0.0	1258.0
312.82	6806.4	0.0	-18805.1	0.0	0.0	1239.0
312.83	13211.4	0.0	20231.5	0.0	0.0	2357.0
312.84	13211.4	0.0	-17896.9	0.0	0.0	2337.0
312.85	13211.4	0.0	20212.0	0.0	0.0	2313.0
312.86	13211.4	0.0	-17916.4	0.0	0.0	2294.0
312.87	5235.7	0.0	19178.6	0.0	0.0	725.0
312.88	5235.7	0.0	-18949.8	0.0	0.0	706.0
312.89	11640.7	0.0	20086.8	0.0	0.0	1824.0
312.90	11640.7	0.0	-18041.6	0.0	0.0	1804.0
312.91	11640.7	0.0	20067.3	0.0	0.0	1780.0
312.92	11640.7	0.0	-18061.1	0.0	0.0	1761.0
312.93	6806.4	0.0	32052.2	0.0	0.0	1308.0
312.94	6806.4	0.0	-31495.1	0.0	0.0	1276.0
312.95	6806.4	0.0	32042.5	0.0	0.0	1286.0

312.96	6806.4	0.0	-31504.9	0.0	0.0	1254.0
312.97	13211.4	0.0	32940.9	0.0	0.0	2363.0
312.98	13211.4	0.0	-30606.4	0.0	0.0	2331.0
312.99	13211.4	0.0	32931.2	0.0	0.0	2341.0
312.100	13211.4	0.0	-30616.1	0.0	0.0	2309.0
312.101	5235.7	0.0	31902.5	0.0	0.0	776.0
312.102	5235.7	0.0	-31639.8	0.0	0.0	743.0
312.103	5235.7	0.0	31892.4	0.0	0.0	754.0
312.104	5235.7	0.0	-31649.5	0.0	0.0	721.0
312.105	11640.7	0.0	32796.3	0.0	0.0	1831.0
312.106	11640.7	0.0	-30751.1	0.0	0.0	1798.0
312.107	11640.7	0.0	32786.5	0.0	0.0	1809.0
312.108	11640.7	0.0	-30760.8	0.0	0.0	1776.0
312.109	13211.4	0.0	20221.7	0.0	0.0	2335.0
312.110	13211.4	0.0	-17906.7	0.0	0.0	2315.0
312.111	11640.7	0.0	20077.1	0.0	0.0	1802.0
312.112	11640.7	0.0	-18051.3	0.0	0.0	1783.0
312.113	6806.4	0.0	19392.1	0.0	0.0	1273.0
312.114	6806.4	0.0	-18709.8	0.0	0.0	1253.0
312.115	6806.4	0.0	19382.0	0.0	0.0	1251.0
312.116	6806.4	0.0	-18720.0	0.0	0.0	1232.0
312.117	13211.4	0.0	20292.4	0.0	0.0	2328.0
312.118	13211.4	0.0	-17809.5	0.0	0.0	2308.0
312.119	13211.4	0.0	20282.3	0.0	0.0	2306.0
312.120	13211.4	0.0	-17819.7	0.0	0.0	2287.0
312.121	5235.7	0.0	19172.7	0.0	0.0	740.0
312.122	5235.7	0.0	-18927.8	0.0	0.0	721.0
312.123	5235.7	0.0	19162.6	0.0	0.0	718.0
312.124	5235.7	0.0	-18938.0	0.0	0.0	699.0
312.125	11640.7	0.0	20073.4	0.0	0.0	1795.0
312.126	11640.7	0.0	-18027.2	0.0	0.0	1776.0
312.127	11640.7	0.0	20063.2	0.0	0.0	1773.0
312.128	11640.7	0.0	-18037.4	0.0	0.0	1754.0
312.129	6806.4	0.0	19517.4	0.0	0.0	1376.0
312.130	6806.4	0.0	-18610.2	0.0	0.0	1356.0
312.131	6806.4	0.0	19507.7	0.0	0.0	1354.0
312.132	6806.4	0.0	-18620.0	0.0	0.0	1334.0
312.133	15956.4	0.0	20787.1	0.0	0.0	2883.0
312.134	15956.4	0.0	-17340.6	0.0	0.0	2863.0
312.135	15956.4	0.0	20777.3	0.0	0.0	2861.0
312.136	15956.4	0.0	-17350.3	0.0	0.0	2841.0
312.137	5235.7	0.0	19339.8	0.0	0.0	843.0
312.138	5235.7	0.0	-18761.5	0.0	0.0	823.0
312.139	5235.7	0.0	19329.6	0.0	0.0	821.0
312.140	5235.7	0.0	-18771.6	0.0	0.0	802.0
312.141	14385.7	0.0	20625.9	0.0	0.0	2350.0
312.142	14385.7	0.0	-17485.2	0.0	0.0	2331.0
312.143	14385.7	0.0	20615.8	0.0	0.0	2328.0
312.144	14385.7	0.0	-17495.0	0.0	0.0	2309.0
312.145	6806.4	0.0	19497.9	0.0	0.0	1332.0
312.146	6806.4	0.0	-18629.7	0.0	0.0	1312.0
312.147	13211.4	0.0	20406.2	0.0	0.0	2431.0
312.148	13211.4	0.0	-17721.5	0.0	0.0	2411.0
312.149	13211.4	0.0	20386.7	0.0	0.0	2387.0
312.150	13211.4	0.0	-17741.0	0.0	0.0	2367.0
312.151	5235.7	0.0	19319.4	0.0	0.0	800.0
312.152	5235.7	0.0	-18781.8	0.0	0.0	780.0
312.153	11640.7	0.0	20240.1	0.0	0.0	1898.0
312.154	11640.7	0.0	-17866.1	0.0	0.0	1878.0
312.155	11640.7	0.0	20219.8	0.0	0.0	1855.0
312.156	11640.7	0.0	-17885.6	0.0	0.0	1835.0

312.157	6806.4	0.0	32226.6	0.0	0.0	1382.0
312.158	6806.4	0.0	-31319.5	0.0	0.0	1349.0
312.159	6806.4	0.0	32216.9	0.0	0.0	1360.0
312.160	6806.4	0.0	-31329.2	0.0	0.0	1328.0
312.161	13211.4	0.0	33115.4	0.0	0.0	2437.0
312.162	13211.4	0.0	-30430.7	0.0	0.0	2404.0
312.163	13211.4	0.0	33105.6	0.0	0.0	2415.0
312.164	13211.4	0.0	-30440.4	0.0	0.0	2383.0
312.165	5235.7	0.0	32039.7	0.0	0.0	849.0
312.166	5235.7	0.0	-31464.1	0.0	0.0	817.0
312.167	5235.7	0.0	32029.5	0.0	0.0	828.0
312.168	5235.7	0.0	-31473.8	0.0	0.0	795.0
312.169	11640.7	0.0	32940.3	0.0	0.0	1905.0
312.170	11640.7	0.0	-30575.3	0.0	0.0	1872.0
312.171	11640.7	0.0	32930.1	0.0	0.0	1883.0
312.172	11640.7	0.0	-30585.1	0.0	0.0	1850.0
312.173	13211.4	0.0	20396.4	0.0	0.0	2409.0
312.174	13211.4	0.0	-17731.2	0.0	0.0	2389.0
312.175	11640.7	0.0	20229.9	0.0	0.0	1876.0
312.176	11640.7	0.0	-17875.9	0.0	0.0	1857.0
312.177	6806.4	0.0	19620.2	0.0	0.0	1395.0
312.178	6806.4	0.0	-18479.5	0.0	0.0	1377.0
312.179	6806.4	0.0	19610.0	0.0	0.0	1374.0
312.180	6806.4	0.0	-18489.7	0.0	0.0	1355.0
312.181	13211.4	0.0	20520.8	0.0	0.0	2451.0
312.182	13211.4	0.0	-17578.9	0.0	0.0	2432.0
312.183	13211.4	0.0	20510.6	0.0	0.0	2429.0
312.184	13211.4	0.0	-17589.1	0.0	0.0	2410.0
312.185	5235.7	0.0	19400.7	0.0	0.0	862.0
312.186	5235.7	0.0	-18699.0	0.0	0.0	843.0
312.187	5235.7	0.0	19390.5	0.0	0.0	840.0
312.188	5235.7	0.0	-18709.2	0.0	0.0	821.0
312.189	11640.7	0.0	20301.3	0.0	0.0	1917.0
312.190	11640.7	0.0	-17798.4	0.0	0.0	1898.0
312.191	11640.7	0.0	20291.1	0.0	0.0	1895.0
312.192	11640.7	0.0	-17808.6	0.0	0.0	1876.0
312.193	6806.4	0.0	18666.9	0.0	0.0	1306.0
312.194	6806.4	0.0	-19460.8	0.0	0.0	1286.0
312.195	6806.4	0.0	18657.2	0.0	0.0	1284.0
312.196	6806.4	0.0	-19470.5	0.0	0.0	1264.0
312.197	15956.4	0.0	19936.6	0.0	0.0	2813.0
312.198	15956.4	0.0	-18191.1	0.0	0.0	2793.0
312.199	15956.4	0.0	19926.8	0.0	0.0	2791.0
312.200	15956.4	0.0	-18200.9	0.0	0.0	2771.0
312.201	5235.7	0.0	18522.3	0.0	0.0	773.0
312.202	5235.7	0.0	-19605.4	0.0	0.0	753.0
312.203	5235.7	0.0	18512.5	0.0	0.0	751.0
312.204	5235.7	0.0	-19615.1	0.0	0.0	732.0
312.205	14385.7	0.0	19791.9	0.0	0.0	2280.0
312.206	14385.7	0.0	-18335.8	0.0	0.0	2261.0
312.207	14385.7	0.0	19782.2	0.0	0.0	2258.0
312.208	14385.7	0.0	-18345.5	0.0	0.0	2239.0
312.209	6806.4	0.0	18647.4	0.0	0.0	1262.0
312.210	6806.4	0.0	-19480.2	0.0	0.0	1242.0
312.211	13211.4	0.0	19555.7	0.0	0.0	2361.0
312.212	13211.4	0.0	-18572.0	0.0	0.0	2341.0
312.213	13211.4	0.0	19536.2	0.0	0.0	2317.0
312.214	13211.4	0.0	-18591.5	0.0	0.0	2297.0
312.215	5235.7	0.0	18502.8	0.0	0.0	729.0
312.216	5235.7	0.0	-19624.9	0.0	0.0	710.0
312.217	11640.7	0.0	19411.0	0.0	0.0	1828.0

312.218	11640.7	0.0	-18716.6	0.0	0.0	1808.0
312.219	11640.7	0.0	19391.6	0.0	0.0	1784.0
312.220	11640.7	0.0	-18736.1	0.0	0.0	1765.0
312.221	6806.4	0.0	31376.1	0.0	0.0	1312.0
312.222	6806.4	0.0	-32170.0	0.0	0.0	1279.0
312.223	6806.4	0.0	31366.4	0.0	0.0	1290.0
312.224	6806.4	0.0	-32179.7	0.0	0.0	1258.0
312.225	13211.4	0.0	32264.9	0.0	0.0	2367.0
312.226	13211.4	0.0	-31281.3	0.0	0.0	2335.0
312.227	13211.4	0.0	32255.2	0.0	0.0	2345.0
312.228	13211.4	0.0	-31291.0	0.0	0.0	2313.0
312.229	5235.7	0.0	31231.5	0.0	0.0	779.0
312.230	5235.7	0.0	-32314.6	0.0	0.0	747.0
312.231	5235.7	0.0	31221.8	0.0	0.0	758.0
312.232	5235.7	0.0	-32324.4	0.0	0.0	725.0
312.233	11640.7	0.0	32120.3	0.0	0.0	1834.0
312.234	11640.7	0.0	-31425.9	0.0	0.0	1802.0
312.235	11640.7	0.0	32110.5	0.0	0.0	1813.0
312.236	11640.7	0.0	-31435.6	0.0	0.0	1780.0
312.237	13211.4	0.0	19545.9	0.0	0.0	2339.0
312.238	13211.4	0.0	-18581.8	0.0	0.0	2319.0
312.239	11640.7	0.0	19401.3	0.0	0.0	1806.0
312.240	11640.7	0.0	-18726.4	0.0	0.0	1787.0
312.241	6806.4	0.0	18333.1	0.0	0.0	1279.0
312.242	6806.4	0.0	-19794.6	0.0	0.0	1260.0
312.243	6806.4	0.0	18323.3	0.0	0.0	1257.0
312.244	6806.4	0.0	-19804.4	0.0	0.0	1238.0
312.245	13211.4	0.0	19221.8	0.0	0.0	2334.0
312.246	13211.4	0.0	-18905.9	0.0	0.0	2315.0
312.247	13211.4	0.0	19212.1	0.0	0.0	2312.0
312.248	13211.4	0.0	-18915.6	0.0	0.0	2293.0
312.249	5235.7	0.0	18119.4	0.0	0.0	747.0
312.250	5235.7	0.0	-19981.8	0.0	0.0	727.0
312.251	5235.7	0.0	18109.3	0.0	0.0	725.0
312.252	5235.7	0.0	-19991.9	0.0	0.0	706.0
312.253	11640.7	0.0	19019.7	0.0	0.0	1802.0
312.254	11640.7	0.0	-19081.5	0.0	0.0	1782.0
312.255	11640.7	0.0	19009.6	0.0	0.0	1780.0
312.256	11640.7	0.0	-19091.6	0.0	0.0	1761.0
312.257	6806.4	0.0	19167.7	0.0	0.0	1345.0
312.258	6806.4	0.0	-18960.2	0.0	0.0	1326.0
312.259	6806.4	0.0	19157.9	0.0	0.0	1323.0
312.260	6806.4	0.0	-18969.9	0.0	0.0	1304.0
312.261	15956.4	0.0	20437.3	0.0	0.0	2852.0
312.262	15956.4	0.0	-17690.6	0.0	0.0	2833.0
312.263	15956.4	0.0	20427.6	0.0	0.0	2831.0
312.264	15956.4	0.0	-17700.3	0.0	0.0	2811.0
312.265	5235.7	0.0	19023.1	0.0	0.0	813.0
312.266	5235.7	0.0	-19104.8	0.0	0.0	793.0
312.267	5235.7	0.0	19013.3	0.0	0.0	791.0
312.268	5235.7	0.0	-19114.6	0.0	0.0	771.0
312.269	14385.7	0.0	20292.7	0.0	0.0	2320.0
312.270	14385.7	0.0	-17835.2	0.0	0.0	2300.0
312.271	14385.7	0.0	20283.0	0.0	0.0	2298.0
312.272	14385.7	0.0	-17845.0	0.0	0.0	2278.0
312.273	6806.4	0.0	19148.2	0.0	0.0	1302.0
312.274	6806.4	0.0	-18979.7	0.0	0.0	1282.0
312.275	13211.4	0.0	20056.4	0.0	0.0	2400.0
312.276	13211.4	0.0	-18071.5	0.0	0.0	2381.0
312.277	13211.4	0.0	20037.0	0.0	0.0	2357.0
312.278	13211.4	0.0	-18090.9	0.0	0.0	2337.0

312.279	5235.7	0.0	19003.6	0.0	0.0	769.0
312.280	5235.7	0.0	-19124.3	0.0	0.0	749.0
312.281	11640.7	0.0	19911.8	0.0	0.0	1868.0
312.282	11640.7	0.0	-18216.1	0.0	0.0	1848.0
312.283	11640.7	0.0	19892.3	0.0	0.0	1824.0
312.284	11640.7	0.0	-18235.6	0.0	0.0	1804.0
312.285	6806.4	0.0	31876.9	0.0	0.0	1352.0
312.286	6806.4	0.0	-31669.6	0.0	0.0	1319.0
312.287	6806.4	0.0	31867.2	0.0	0.0	1330.0
312.288	6806.4	0.0	-31679.4	0.0	0.0	1297.0
312.289	13211.4	0.0	32765.7	0.0	0.0	2407.0
312.290	13211.4	0.0	-30780.9	0.0	0.0	2374.0
312.291	13211.4	0.0	32755.9	0.0	0.0	2385.0
312.292	13211.4	0.0	-30790.6	0.0	0.0	2352.0
312.293	5235.7	0.0	31732.3	0.0	0.0	819.0
312.294	5235.7	0.0	-31814.3	0.0	0.0	787.0
312.295	5235.7	0.0	31722.5	0.0	0.0	797.0
312.296	5235.7	0.0	-31824.0	0.0	0.0	765.0
312.297	11640.7	0.0	32621.0	0.0	0.0	1874.0
312.298	11640.7	0.0	-30925.5	0.0	0.0	1842.0
312.299	11640.7	0.0	32611.3	0.0	0.0	1852.0
312.300	11640.7	0.0	-30935.3	0.0	0.0	1820.0
312.301	13211.4	0.0	20046.7	0.0	0.0	2378.0
312.302	13211.4	0.0	-18081.2	0.0	0.0	2359.0
312.303	11640.7	0.0	19902.1	0.0	0.0	1846.0
312.304	11640.7	0.0	-18225.9	0.0	0.0	1826.0
312.476	8895.7	0.0	1519.9	0.0	0.0	2120.0
312.477	8895.7	0.0	460.6	0.0	0.0	1896.0
312.478	8895.7	0.0	587.7	0.0	0.0	1305.0
312.479	8895.7	0.0	-422.8	0.0	0.0	1080.0
312.480	8895.7	0.0	1173.8	0.0	0.0	2157.0
312.481	8895.7	0.0	806.7	0.0	0.0	1859.0
312.482	8895.7	0.0	256.6	0.0	0.0	1341.0
312.483	8895.7	0.0	-91.7	0.0	0.0	1044.0
312.484	8895.7	0.0	2514.6	0.0	0.0	2416.0
312.485	8895.7	0.0	1455.3	0.0	0.0	2192.0
312.486	8895.7	0.0	-476.9	0.0	0.0	1009.0
312.487	8895.7	0.0	-1487.4	0.0	0.0	784.0
312.488	8895.7	0.0	2168.5	0.0	0.0	2453.0
312.489	8895.7	0.0	1801.4	0.0	0.0	2155.0
312.490	8895.7	0.0	-807.9	0.0	0.0	1045.0
312.491	8895.7	0.0	-1156.3	0.0	0.0	748.0
312.492	8895.7	0.0	2274.4	0.0	0.0	2097.0
312.493	8895.7	0.0	-1067.1	0.0	0.0	1349.0
312.494	8895.7	0.0	1945.7	0.0	0.0	1853.0
312.495	8895.7	0.0	-1317.3	0.0	0.0	1104.0
312.496	8895.7	0.0	2613.3	0.0	0.0	2186.0
312.497	8895.7	0.0	-769.1	0.0	0.0	1438.0
312.498	8895.7	0.0	1606.8	0.0	0.0	1764.0
312.499	8895.7	0.0	-1615.2	0.0	0.0	1015.0
312.500	8895.7	0.0	1255.3	0.0	0.0	2219.0
312.501	8895.7	0.0	85.6	0.0	0.0	1226.0
312.502	8895.7	0.0	926.5	0.0	0.0	1975.0
312.503	8895.7	0.0	-164.6	0.0	0.0	981.0
312.504	8895.7	0.0	1568.3	0.0	0.0	2308.0
312.505	8895.7	0.0	383.8	0.0	0.0	1315.0
312.506	8895.7	0.0	593.9	0.0	0.0	1886.0
312.507	8895.7	0.0	-475.1	0.0	0.0	893.0
313.1	7222.4	0.0	19157.8	0.0	0.0	1829.0
313.2	7222.4	0.0	-19015.7	0.0	0.0	1812.0
313.3	7222.4	0.0	19154.3	0.0	0.0	1790.0

313.4	7222.4	0.0	-19019.1	0.0	0.0	1773.0
313.5	16972.4	0.0	20313.0	0.0	0.0	3650.0
313.6	16972.4	0.0	-17860.4	0.0	0.0	3633.0
313.7	16972.4	0.0	20309.6	0.0	0.0	3611.0
313.8	16972.4	0.0	-17863.9	0.0	0.0	3594.0
313.9	5555.7	0.0	19017.1	0.0	0.0	1098.0
313.10	5555.7	0.0	-19156.4	0.0	0.0	1081.0
313.11	5555.7	0.0	19013.6	0.0	0.0	1059.0
313.12	5555.7	0.0	-19159.9	0.0	0.0	1042.0
313.13	15305.7	0.0	20172.3	0.0	0.0	2920.0
313.14	15305.7	0.0	-18001.2	0.0	0.0	2903.0
313.15	15305.7	0.0	20168.8	0.0	0.0	2880.0
313.16	15305.7	0.0	-18004.6	0.0	0.0	2863.0
313.17	7222.4	0.0	19150.9	0.0	0.0	1751.0
313.18	7222.4	0.0	-19022.6	0.0	0.0	1734.0
313.19	14047.4	0.0	19966.5	0.0	0.0	3104.0
313.20	14047.4	0.0	-18207.0	0.0	0.0	3087.0
313.21	14047.4	0.0	19959.5	0.0	0.0	3026.0
313.22	14047.4	0.0	-18213.9	0.0	0.0	3009.0
313.23	5555.7	0.0	19010.1	0.0	0.0	1020.0
313.24	5555.7	0.0	-19163.3	0.0	0.0	1003.0
313.25	12380.7	0.0	19825.7	0.0	0.0	2373.0
313.26	12380.7	0.0	-18347.7	0.0	0.0	2356.0
313.27	12380.7	0.0	19818.8	0.0	0.0	2295.0
313.28	12380.7	0.0	-18354.7	0.0	0.0	2278.0
313.29	7222.4	0.0	31882.3	0.0	0.0	1835.0
313.30	7222.4	0.0	-31740.2	0.0	0.0	1806.0
313.31	7222.4	0.0	31878.8	0.0	0.0	1796.0
313.32	7222.4	0.0	-31743.6	0.0	0.0	1767.0
313.33	14047.4	0.0	32691.0	0.0	0.0	3109.0
313.34	14047.4	0.0	-30931.5	0.0	0.0	3081.0
313.35	14047.4	0.0	32687.5	0.0	0.0	3070.0
313.36	14047.4	0.0	-30934.9	0.0	0.0	3042.0
313.37	5555.7	0.0	31741.3	0.0	0.0	1104.0
313.38	5555.7	0.0	-31880.9	0.0	0.0	1076.0
313.39	5555.7	0.0	31737.4	0.0	0.0	1065.0
313.40	5555.7	0.0	-31884.4	0.0	0.0	1037.0
313.41	12380.7	0.0	32550.2	0.0	0.0	2379.0
313.42	12380.7	0.0	-31072.2	0.0	0.0	2351.0
313.43	12380.7	0.0	32546.8	0.0	0.0	2340.0
313.44	12380.7	0.0	-31075.7	0.0	0.0	2312.0
313.45	7222.4	0.0	19079.4	0.0	0.0	1867.0
313.46	7222.4	0.0	-19068.1	0.0	0.0	1851.0
313.47	7222.4	0.0	19075.5	0.0	0.0	1828.0
313.48	7222.4	0.0	-19072.0	0.0	0.0	1812.0
313.49	14047.4	0.0	19899.3	0.0	0.0	3142.0
313.50	14047.4	0.0	-18248.1	0.0	0.0	3125.0
313.51	14047.4	0.0	19895.5	0.0	0.0	3103.0
313.52	14047.4	0.0	-18252.0	0.0	0.0	3086.0
313.53	5555.7	0.0	18868.4	0.0	0.0	1135.0
313.54	5555.7	0.0	-19279.6	0.0	0.0	1119.0
313.55	5555.7	0.0	18864.5	0.0	0.0	1096.0
313.56	5555.7	0.0	-19283.4	0.0	0.0	1080.0
313.57	12380.7	0.0	19688.3	0.0	0.0	2410.0
313.58	12380.7	0.0	-18459.7	0.0	0.0	2394.0
313.59	12380.7	0.0	19684.4	0.0	0.0	2371.0
313.60	12380.7	0.0	-18463.6	0.0	0.0	2355.0
313.61	14047.4	0.0	19963.0	0.0	0.0	3065.0
313.62	14047.4	0.0	-18210.5	0.0	0.0	3048.0
313.63	12380.7	0.0	19822.3	0.0	0.0	2334.0
313.64	12380.7	0.0	-18351.2	0.0	0.0	2317.0

313.65	7222.4	0.0	19398.3	0.0	0.0	1714.0
313.66	7222.4	0.0	-18776.0	0.0	0.0	1697.0
313.67	7222.4	0.0	19394.8	0.0	0.0	1675.0
313.68	7222.4	0.0	-18779.5	0.0	0.0	1658.0
313.69	16972.4	0.0	20553.5	0.0	0.0	3535.0
313.70	16972.4	0.0	-17620.8	0.0	0.0	3518.0
313.71	16972.4	0.0	20550.0	0.0	0.0	3496.0
313.72	16972.4	0.0	-17624.2	0.0	0.0	3479.0
313.73	5555.7	0.0	19257.5	0.0	0.0	983.0
313.74	5555.7	0.0	-18916.7	0.0	0.0	966.0
313.75	5555.7	0.0	19254.1	0.0	0.0	944.0
313.76	5555.7	0.0	-18920.2	0.0	0.0	927.0
313.77	15305.7	0.0	20412.8	0.0	0.0	2804.0
313.78	15305.7	0.0	-17761.5	0.0	0.0	2787.0
313.79	15305.7	0.0	20409.3	0.0	0.0	2765.0
313.80	15305.7	0.0	-17765.0	0.0	0.0	2748.0
313.81	7222.4	0.0	19391.3	0.0	0.0	1636.0
313.82	7222.4	0.0	-18782.9	0.0	0.0	1619.0
313.83	14047.4	0.0	20206.9	0.0	0.0	2988.0
313.84	14047.4	0.0	-17967.3	0.0	0.0	2971.0
313.85	14047.4	0.0	20200.0	0.0	0.0	2910.0
313.86	14047.4	0.0	-17974.3	0.0	0.0	2893.0
313.87	5555.7	0.0	19250.6	0.0	0.0	905.0
313.88	5555.7	0.0	-18923.7	0.0	0.0	888.0
313.89	12380.7	0.0	20066.2	0.0	0.0	2258.0
313.90	12380.7	0.0	-18108.1	0.0	0.0	2241.0
313.91	12380.7	0.0	20059.3	0.0	0.0	2180.0
313.92	12380.7	0.0	-18115.0	0.0	0.0	2163.0
313.93	7222.4	0.0	32123.0	0.0	0.0	1719.0
313.94	7222.4	0.0	-31500.8	0.0	0.0	1691.0
313.95	7222.4	0.0	32119.6	0.0	0.0	1680.0
313.96	7222.4	0.0	-31504.2	0.0	0.0	1652.0
313.97	14047.4	0.0	32931.7	0.0	0.0	2994.0
313.98	14047.4	0.0	-30692.1	0.0	0.0	2966.0
313.99	14047.4	0.0	32928.2	0.0	0.0	2955.0
313.100	14047.4	0.0	-30695.6	0.0	0.0	2927.0
313.101	5555.7	0.0	31977.4	0.0	0.0	989.0
313.102	5555.7	0.0	-31641.5	0.0	0.0	960.0
313.103	5555.7	0.0	31973.5	0.0	0.0	950.0
313.104	5555.7	0.0	-31645.0	0.0	0.0	921.0
313.105	12380.7	0.0	32791.0	0.0	0.0	2264.0
313.106	12380.7	0.0	-30832.8	0.0	0.0	2235.0
313.107	12380.7	0.0	32787.5	0.0	0.0	2224.0
313.108	12380.7	0.0	-30836.3	0.0	0.0	2196.0
313.109	14047.4	0.0	20203.5	0.0	0.0	2949.0
313.110	14047.4	0.0	-17970.8	0.0	0.0	2932.0
313.111	12380.7	0.0	20062.7	0.0	0.0	2219.0
313.112	12380.7	0.0	-18111.5	0.0	0.0	2202.0
313.113	7222.4	0.0	19472.0	0.0	0.0	1675.0
313.114	7222.4	0.0	-18676.5	0.0	0.0	1658.0
313.115	7222.4	0.0	19468.1	0.0	0.0	1636.0
313.116	7222.4	0.0	-18680.3	0.0	0.0	1619.0
313.117	14047.4	0.0	20292.0	0.0	0.0	2950.0
313.118	14047.4	0.0	-17856.5	0.0	0.0	2933.0
313.119	14047.4	0.0	20288.1	0.0	0.0	2911.0
313.120	14047.4	0.0	-17860.3	0.0	0.0	2894.0
313.121	5555.7	0.0	19260.9	0.0	0.0	943.0
313.122	5555.7	0.0	-18888.0	0.0	0.0	927.0
313.123	5555.7	0.0	19257.0	0.0	0.0	904.0
313.124	5555.7	0.0	-18891.9	0.0	0.0	888.0
313.125	12380.7	0.0	20080.8	0.0	0.0	2218.0

313.126	12380.7	0.0	-18068.2	0.0	0.0	2202.0
313.127	12380.7	0.0	20076.9	0.0	0.0	2179.0
313.128	12380.7	0.0	-18072.0	0.0	0.0	2163.0
313.129	7222.4	0.0	19509.6	0.0	0.0	1809.0
313.130	7222.4	0.0	-18664.1	0.0	0.0	1792.0
313.131	7222.4	0.0	19506.2	0.0	0.0	1770.0
313.132	7222.4	0.0	-18667.6	0.0	0.0	1753.0
313.133	16972.4	0.0	20664.9	0.0	0.0	3630.0
313.134	16972.4	0.0	-17508.8	0.0	0.0	3613.0
313.135	16972.4	0.0	20661.4	0.0	0.0	3591.0
313.136	16972.4	0.0	-17512.3	0.0	0.0	3574.0
313.137	5555.7	0.0	19336.6	0.0	0.0	1078.0
313.138	5555.7	0.0	-18811.3	0.0	0.0	1062.0
313.139	5555.7	0.0	19332.8	0.0	0.0	1039.0
313.140	5555.7	0.0	-18815.1	0.0	0.0	1023.0
313.141	15305.7	0.0	20508.0	0.0	0.0	2900.0
313.142	15305.7	0.0	-17649.6	0.0	0.0	2883.0
313.143	15305.7	0.0	20504.1	0.0	0.0	2861.0
313.144	15305.7	0.0	-17653.0	0.0	0.0	2844.0
313.145	7222.4	0.0	19502.7	0.0	0.0	1731.0
313.146	7222.4	0.0	-18671.0	0.0	0.0	1714.0
313.147	14047.4	0.0	20318.3	0.0	0.0	3084.0
313.148	14047.4	0.0	-17855.4	0.0	0.0	3067.0
313.149	14047.4	0.0	20311.4	0.0	0.0	3006.0
313.150	14047.4	0.0	-17862.4	0.0	0.0	2989.0
313.151	5555.7	0.0	19328.9	0.0	0.0	1000.0
313.152	5555.7	0.0	-18819.0	0.0	0.0	984.0
313.153	12380.7	0.0	20156.6	0.0	0.0	2353.0
313.154	12380.7	0.0	-17996.1	0.0	0.0	2336.0
313.155	12380.7	0.0	20148.9	0.0	0.0	2275.0
313.156	12380.7	0.0	-18003.1	0.0	0.0	2258.0
313.157	7222.4	0.0	32234.2	0.0	0.0	1815.0
313.158	7222.4	0.0	-31388.7	0.0	0.0	1787.0
313.159	7222.4	0.0	32230.8	0.0	0.0	1776.0
313.160	7222.4	0.0	-31392.2	0.0	0.0	1748.0
313.161	14047.4	0.0	33042.9	0.0	0.0	3090.0
313.162	14047.4	0.0	-30580.0	0.0	0.0	3061.0
313.163	14047.4	0.0	33039.4	0.0	0.0	3051.0
313.164	14047.4	0.0	-30583.5	0.0	0.0	3022.0
313.165	5555.7	0.0	32052.7	0.0	0.0	1084.0
313.166	5555.7	0.0	-31529.4	0.0	0.0	1056.0
313.167	5555.7	0.0	32048.9	0.0	0.0	1045.0
313.168	5555.7	0.0	-31532.9	0.0	0.0	1017.0
313.169	12380.7	0.0	32872.6	0.0	0.0	2359.0
313.170	12380.7	0.0	-30720.7	0.0	0.0	2331.0
313.171	12380.7	0.0	32868.8	0.0	0.0	2320.0
313.172	12380.7	0.0	-30724.2	0.0	0.0	2292.0
313.173	14047.4	0.0	20314.9	0.0	0.0	3045.0
313.174	14047.4	0.0	-17858.9	0.0	0.0	3028.0
313.175	12380.7	0.0	20152.7	0.0	0.0	2314.0
313.176	12380.7	0.0	-17999.6	0.0	0.0	2297.0
313.177	7222.4	0.0	19598.7	0.0	0.0	1833.0
313.178	7222.4	0.0	-18549.6	0.0	0.0	1817.0
313.179	7222.4	0.0	19594.8	0.0	0.0	1794.0
313.180	7222.4	0.0	-18553.5	0.0	0.0	1778.0
313.181	14047.4	0.0	20418.6	0.0	0.0	3108.0
313.182	14047.4	0.0	-17729.8	0.0	0.0	3092.0
313.183	14047.4	0.0	20414.7	0.0	0.0	3069.0
313.184	14047.4	0.0	-17733.6	0.0	0.0	3053.0
313.185	5555.7	0.0	19387.8	0.0	0.0	1101.0
313.186	5555.7	0.0	-18760.6	0.0	0.0	1085.0

313.187	5555.7	0.0	19383.9	0.0	0.0	1062.0
313.188	5555.7	0.0	-18764.4	0.0	0.0	1046.0
313.189	12380.7	0.0	20207.6	0.0	0.0	2376.0
313.190	12380.7	0.0	-17940.7	0.0	0.0	2360.0
313.191	12380.7	0.0	20203.8	0.0	0.0	2337.0
313.192	12380.7	0.0	-17944.5	0.0	0.0	2320.0
313.193	7222.4	0.0	18712.5	0.0	0.0	1743.0
313.194	7222.4	0.0	-19461.0	0.0	0.0	1726.0
313.195	7222.4	0.0	18709.0	0.0	0.0	1704.0
313.196	7222.4	0.0	-19464.5	0.0	0.0	1687.0
313.197	16972.4	0.0	19867.7	0.0	0.0	3564.0
313.198	16972.4	0.0	-18305.8	0.0	0.0	3547.0
313.199	16972.4	0.0	19864.2	0.0	0.0	3525.0
313.200	16972.4	0.0	-18309.3	0.0	0.0	3508.0
313.201	5555.7	0.0	18571.7	0.0	0.0	1012.0
313.202	5555.7	0.0	-19601.8	0.0	0.0	995.0
313.203	5555.7	0.0	18568.2	0.0	0.0	973.0
313.204	5555.7	0.0	-19605.3	0.0	0.0	956.0
313.205	15305.7	0.0	19727.0	0.0	0.0	2833.0
313.206	15305.7	0.0	-18446.5	0.0	0.0	2816.0
313.207	15305.7	0.0	19723.5	0.0	0.0	2794.0
313.208	15305.7	0.0	-18450.0	0.0	0.0	2777.0
313.209	7222.4	0.0	18705.5	0.0	0.0	1665.0
313.210	7222.4	0.0	-19468.0	0.0	0.0	1648.0
313.211	14047.4	0.0	19521.1	0.0	0.0	3018.0
313.212	14047.4	0.0	-18652.4	0.0	0.0	3001.0
313.213	14047.4	0.0	19514.2	0.0	0.0	2939.0
313.214	14047.4	0.0	-18659.3	0.0	0.0	2922.0
313.215	5555.7	0.0	18564.8	0.0	0.0	934.0
313.216	5555.7	0.0	-19608.7	0.0	0.0	917.0
313.217	12380.7	0.0	19380.4	0.0	0.0	2287.0
313.218	12380.7	0.0	-18793.1	0.0	0.0	2270.0
313.219	12380.7	0.0	19373.5	0.0	0.0	2209.0
313.220	12380.7	0.0	-18800.1	0.0	0.0	2192.0
313.221	7222.4	0.0	31437.0	0.0	0.0	1748.0
313.222	7222.4	0.0	-32185.6	0.0	0.0	1720.0
313.223	7222.4	0.0	31433.5	0.0	0.0	1709.0
313.224	7222.4	0.0	-32189.0	0.0	0.0	1681.0
313.225	14047.4	0.0	32245.6	0.0	0.0	3023.0
313.226	14047.4	0.0	-31376.9	0.0	0.0	2995.0
313.227	14047.4	0.0	32242.2	0.0	0.0	2984.0
313.228	14047.4	0.0	-31380.4	0.0	0.0	2956.0
313.229	5555.7	0.0	31296.2	0.0	0.0	1018.0
313.230	5555.7	0.0	-32326.3	0.0	0.0	990.0
313.231	5555.7	0.0	31292.7	0.0	0.0	979.0
313.232	5555.7	0.0	-32329.8	0.0	0.0	951.0
313.233	12380.7	0.0	32104.9	0.0	0.0	2293.0
313.234	12380.7	0.0	-31517.6	0.0	0.0	2264.0
313.235	12380.7	0.0	32101.4	0.0	0.0	2254.0
313.236	12380.7	0.0	-31521.1	0.0	0.0	2225.0
313.237	14047.4	0.0	19517.7	0.0	0.0	2979.0
313.238	14047.4	0.0	-18655.8	0.0	0.0	2962.0
313.239	12380.7	0.0	19376.9	0.0	0.0	2248.0
313.240	12380.7	0.0	-18796.6	0.0	0.0	2231.0
313.241	7222.4	0.0	18394.7	0.0	0.0	1724.0
313.242	7222.4	0.0	-19778.8	0.0	0.0	1707.0
313.243	7222.4	0.0	18391.3	0.0	0.0	1685.0
313.244	7222.4	0.0	-19782.2	0.0	0.0	1668.0
313.245	14047.4	0.0	19203.4	0.0	0.0	2999.0
313.246	14047.4	0.0	-18970.1	0.0	0.0	2982.0
313.247	14047.4	0.0	19199.9	0.0	0.0	2960.0

313.248	14047.4	0.0	-18973.6	0.0	0.0	2943.0
313.249	5555.7	0.0	18186.3	0.0	0.0	993.0
313.250	5555.7	0.0	-19961.2	0.0	0.0	976.0
313.251	5555.7	0.0	18182.5	0.0	0.0	954.0
313.252	5555.7	0.0	-19965.1	0.0	0.0	937.0
313.253	12380.7	0.0	19006.3	0.0	0.0	2268.0
313.254	12380.7	0.0	-19141.2	0.0	0.0	2251.0
313.255	12380.7	0.0	19002.4	0.0	0.0	2229.0
313.256	12380.7	0.0	-19145.1	0.0	0.0	2212.0
313.257	7222.4	0.0	19189.1	0.0	0.0	1771.0
313.258	7222.4	0.0	-18984.6	0.0	0.0	1754.0
313.259	7222.4	0.0	19185.6	0.0	0.0	1732.0
313.260	7222.4	0.0	-18988.1	0.0	0.0	1715.0
313.261	16972.4	0.0	20344.3	0.0	0.0	3592.0
313.262	16972.4	0.0	-17829.4	0.0	0.0	3575.0
313.263	16972.4	0.0	20340.9	0.0	0.0	3553.0
313.264	16972.4	0.0	-17832.9	0.0	0.0	3536.0
313.265	5555.7	0.0	19048.4	0.0	0.0	1040.0
313.266	5555.7	0.0	-19125.4	0.0	0.0	1023.0
313.267	5555.7	0.0	19044.9	0.0	0.0	1001.0
313.268	5555.7	0.0	-19128.9	0.0	0.0	984.0
313.269	15305.7	0.0	20203.6	0.0	0.0	2861.0
313.270	15305.7	0.0	-17970.2	0.0	0.0	2844.0
313.271	15305.7	0.0	20200.1	0.0	0.0	2822.0
313.272	15305.7	0.0	-17973.7	0.0	0.0	2805.0
313.273	7222.4	0.0	19182.1	0.0	0.0	1693.0
313.274	7222.4	0.0	-18991.6	0.0	0.0	1676.0
313.275	14047.4	0.0	19997.8	0.0	0.0	3045.0
313.276	14047.4	0.0	-18176.0	0.0	0.0	3028.0
313.277	14047.4	0.0	19990.8	0.0	0.0	2967.0
313.278	14047.4	0.0	-18182.9	0.0	0.0	2950.0
313.279	5555.7	0.0	19041.4	0.0	0.0	962.0
313.280	5555.7	0.0	-19132.3	0.0	0.0	945.0
313.281	12380.7	0.0	19857.0	0.0	0.0	2315.0
313.282	12380.7	0.0	-18316.7	0.0	0.0	2298.0
313.283	12380.7	0.0	19850.1	0.0	0.0	2237.0
313.284	12380.7	0.0	-18323.7	0.0	0.0	2220.0
313.285	7222.4	0.0	31913.7	0.0	0.0	1776.0
313.286	7222.4	0.0	-31709.3	0.0	0.0	1748.0
313.287	7222.4	0.0	31910.2	0.0	0.0	1737.0
313.288	7222.4	0.0	-31712.8	0.0	0.0	1709.0
313.289	14047.4	0.0	32722.3	0.0	0.0	3051.0
313.290	14047.4	0.0	-30900.6	0.0	0.0	3023.0
313.291	14047.4	0.0	32718.9	0.0	0.0	3012.0
313.292	14047.4	0.0	-30904.1	0.0	0.0	2984.0
313.293	5555.7	0.0	31772.9	0.0	0.0	1046.0
313.294	5555.7	0.0	-31850.0	0.0	0.0	1018.0
313.295	5555.7	0.0	31769.5	0.0	0.0	1007.0
313.296	5555.7	0.0	-31853.5	0.0	0.0	979.0
313.297	12380.7	0.0	32581.6	0.0	0.0	2321.0
313.298	12380.7	0.0	-31041.4	0.0	0.0	2292.0
313.299	12380.7	0.0	32578.2	0.0	0.0	2282.0
313.300	12380.7	0.0	-31044.9	0.0	0.0	2253.0
313.301	14047.4	0.0	19994.3	0.0	0.0	3006.0
313.302	14047.4	0.0	-18179.5	0.0	0.0	2989.0
313.303	12380.7	0.0	19853.6	0.0	0.0	2276.0
313.304	12380.7	0.0	-18320.2	0.0	0.0	2259.0
313.476	9455.7	0.0	1524.2	0.0	0.0	2652.0
313.477	9455.7	0.0	397.3	0.0	0.0	2403.0
313.478	9455.7	0.0	601.7	0.0	0.0	1678.0
313.479	9455.7	0.0	-475.3	0.0	0.0	1430.0

313.480	9455.7	0.0	1167.6	0.0	0.0	2696.0
313.481	9455.7	0.0	753.9	0.0	0.0	2359.0
313.482	9455.7	0.0	260.4	0.0	0.0	1722.0
313.483	9455.7	0.0	-134.1	0.0	0.0	1386.0
313.484	9455.7	0.0	2599.8	0.0	0.0	2829.0
313.485	9455.7	0.0	1472.9	0.0	0.0	2581.0
313.486	9455.7	0.0	-500.2	0.0	0.0	1501.0
313.487	9455.7	0.0	-1577.2	0.0	0.0	1253.0
313.488	9455.7	0.0	2243.2	0.0	0.0	2873.0
313.489	9455.7	0.0	1829.5	0.0	0.0	2537.0
313.490	9455.7	0.0	-841.5	0.0	0.0	1545.0
313.491	9455.7	0.0	-1236.0	0.0	0.0	1208.0
313.492	9455.7	0.0	2359.7	0.0	0.0	2599.0
313.493	9455.7	0.0	-1202.9	0.0	0.0	1773.0
313.494	9455.7	0.0	2033.9	0.0	0.0	2307.0
313.495	9455.7	0.0	-1449.4	0.0	0.0	1481.0
313.496	9455.7	0.0	2716.4	0.0	0.0	2652.0
313.497	9455.7	0.0	-887.4	0.0	0.0	1827.0
313.498	9455.7	0.0	1677.3	0.0	0.0	2253.0
313.499	9455.7	0.0	-1764.9	0.0	0.0	1428.0
313.500	9455.7	0.0	1293.0	0.0	0.0	2748.0
313.501	9455.7	0.0	-30.7	0.0	0.0	1626.0
313.502	9455.7	0.0	967.2	0.0	0.0	2455.0
313.503	9455.7	0.0	-277.2	0.0	0.0	1334.0
313.504	9455.7	0.0	1629.6	0.0	0.0	2801.0
313.505	9455.7	0.0	289.0	0.0	0.0	1679.0
313.506	9455.7	0.0	623.2	0.0	0.0	2402.0
313.507	9455.7	0.0	-601.5	0.0	0.0	1280.0
314.1	10446.4	0.0	19112.5	0.0	0.0	2130.0
314.2	10446.4	0.0	-19095.4	0.0	0.0	2149.0
314.3	10446.4	0.0	19131.1	0.0	0.0	2100.0
314.4	10446.4	0.0	-19076.8	0.0	0.0	2119.0
314.5	24846.4	0.0	19977.4	0.0	0.0	4245.0
314.6	24846.4	0.0	-18230.5	0.0	0.0	4263.0
314.7	24846.4	0.0	19996.1	0.0	0.0	4215.0
314.8	24846.4	0.0	-18211.9	0.0	0.0	4233.0
314.9	8035.7	0.0	19018.9	0.0	0.0	1244.0
314.10	8035.7	0.0	-19189.0	0.0	0.0	1263.0
314.11	8035.7	0.0	19037.5	0.0	0.0	1215.0
314.12	8035.7	0.0	-19170.4	0.0	0.0	1233.0
314.13	22435.7	0.0	19883.8	0.0	0.0	3359.0
314.14	22435.7	0.0	-18324.1	0.0	0.0	3377.0
314.15	22435.7	0.0	19902.5	0.0	0.0	3329.0
314.16	22435.7	0.0	-18305.5	0.0	0.0	3347.0
314.17	10446.4	0.0	19149.7	0.0	0.0	2071.0
314.18	10446.4	0.0	-19058.2	0.0	0.0	2089.0
314.19	20526.4	0.0	19718.0	0.0	0.0	3610.0
314.20	20526.4	0.0	-18490.0	0.0	0.0	3629.0
314.21	20526.4	0.0	19755.2	0.0	0.0	3551.0
314.22	20526.4	0.0	-18452.7	0.0	0.0	3569.0
314.23	8035.7	0.0	19056.1	0.0	0.0	1185.0
314.24	8035.7	0.0	-19151.8	0.0	0.0	1203.0
314.25	18115.7	0.0	19624.4	0.0	0.0	2725.0
314.26	18115.7	0.0	-18583.6	0.0	0.0	2743.0
314.27	18115.7	0.0	19661.6	0.0	0.0	2665.0
314.28	18115.7	0.0	-18546.3	0.0	0.0	2683.0
314.29	10446.4	0.0	31848.5	0.0	0.0	2124.0
314.30	10446.4	0.0	-31831.4	0.0	0.0	2155.0
314.31	10446.4	0.0	31867.1	0.0	0.0	2094.0
314.32	10446.4	0.0	-31812.8	0.0	0.0	2125.0
314.33	20526.4	0.0	32453.9	0.0	0.0	3604.0

314.34	20526.4	0.0	-31225.9	0.0	0.0	3635.0
314.35	20526.4	0.0	32472.5	0.0	0.0	3575.0
314.36	20526.4	0.0	-31207.3	0.0	0.0	3605.0
314.37	8035.7	0.0	31754.7	0.0	0.0	1238.0
314.38	8035.7	0.0	-31925.0	0.0	0.0	1269.0
314.39	8035.7	0.0	31773.0	0.0	0.0	1208.0
314.40	8035.7	0.0	-31906.4	0.0	0.0	1239.0
314.41	18115.7	0.0	32360.3	0.0	0.0	2718.0
314.42	18115.7	0.0	-31319.5	0.0	0.0	2749.0
314.43	18115.7	0.0	32379.0	0.0	0.0	2689.0
314.44	18115.7	0.0	-31300.9	0.0	0.0	2719.0
314.45	10446.4	0.0	19023.7	0.0	0.0	2114.0
314.46	10446.4	0.0	-19165.1	0.0	0.0	2133.0
314.47	10446.4	0.0	19042.0	0.0	0.0	2084.0
314.48	10446.4	0.0	-19146.8	0.0	0.0	2103.0
314.49	20526.4	0.0	19637.5	0.0	0.0	3595.0
314.50	20526.4	0.0	-18551.4	0.0	0.0	3614.0
314.51	20526.4	0.0	19655.8	0.0	0.0	3565.0
314.52	20526.4	0.0	-18533.1	0.0	0.0	3584.0
314.53	8035.7	0.0	18880.6	0.0	0.0	1226.0
314.54	8035.7	0.0	-19309.9	0.0	0.0	1245.0
314.55	8035.7	0.0	18898.9	0.0	0.0	1196.0
314.56	8035.7	0.0	-19291.5	0.0	0.0	1215.0
314.57	18115.7	0.0	19494.0	0.0	0.0	2706.0
314.58	18115.7	0.0	-18696.5	0.0	0.0	2726.0
314.59	18115.7	0.0	19512.3	0.0	0.0	2677.0
314.60	18115.7	0.0	-18678.1	0.0	0.0	2696.0
314.61	20526.4	0.0	19736.6	0.0	0.0	3581.0
314.62	20526.4	0.0	-18471.4	0.0	0.0	3599.0
314.63	18115.7	0.0	19643.0	0.0	0.0	2695.0
314.64	18115.7	0.0	-18564.9	0.0	0.0	2713.0
314.65	10446.4	0.0	19408.2	0.0	0.0	2179.0
314.66	10446.4	0.0	-18800.0	0.0	0.0	2198.0
314.67	10446.4	0.0	19426.8	0.0	0.0	2150.0
314.68	10446.4	0.0	-18781.4	0.0	0.0	2168.0
314.69	24846.4	0.0	20273.1	0.0	0.0	4294.0
314.70	24846.4	0.0	-17935.1	0.0	0.0	4312.0
314.71	24846.4	0.0	20291.7	0.0	0.0	4264.0
314.72	24846.4	0.0	-17916.5	0.0	0.0	4282.0
314.73	8035.7	0.0	19314.6	0.0	0.0	1293.0
314.74	8035.7	0.0	-18893.6	0.0	0.0	1312.0
314.75	8035.7	0.0	19333.2	0.0	0.0	1264.0
314.76	8035.7	0.0	-18875.0	0.0	0.0	1282.0
314.77	22435.7	0.0	20179.5	0.0	0.0	3408.0
314.78	22435.7	0.0	-18028.7	0.0	0.0	3426.0
314.79	22435.7	0.0	20198.1	0.0	0.0	3378.0
314.80	22435.7	0.0	-18010.0	0.0	0.0	3396.0
314.81	10446.4	0.0	19445.4	0.0	0.0	2120.0
314.82	10446.4	0.0	-18762.8	0.0	0.0	2138.0
314.83	20526.4	0.0	20013.6	0.0	0.0	3660.0
314.84	20526.4	0.0	-18194.6	0.0	0.0	3678.0
314.85	20526.4	0.0	20050.9	0.0	0.0	3600.0
314.86	20526.4	0.0	-18157.3	0.0	0.0	3618.0
314.87	8035.7	0.0	19351.8	0.0	0.0	1234.0
314.88	8035.7	0.0	-18856.4	0.0	0.0	1252.0
314.89	18115.7	0.0	19920.0	0.0	0.0	2774.0
314.90	18115.7	0.0	-18288.1	0.0	0.0	2792.0
314.91	18115.7	0.0	19957.3	0.0	0.0	2714.0
314.92	18115.7	0.0	-18250.9	0.0	0.0	2732.0
314.93	10446.4	0.0	32144.2	0.0	0.0	2173.0
314.94	10446.4	0.0	-31536.1	0.0	0.0	2204.0

314.95	10446.4	0.0	32162.8	0.0	0.0	2143.0
314.96	10446.4	0.0	-31517.5	0.0	0.0	2174.0
314.97	20526.4	0.0	32749.7	0.0	0.0	3653.0
314.98	20526.4	0.0	-30930.6	0.0	0.0	3684.0
314.99	20526.4	0.0	32768.3	0.0	0.0	3624.0
314.100	20526.4	0.0	-30912.0	0.0	0.0	3654.0
314.101	8035.7	0.0	32047.0	0.0	0.0	1287.0
314.102	8035.7	0.0	-31629.7	0.0	0.0	1318.0
314.103	8035.7	0.0	32065.4	0.0	0.0	1257.0
314.104	8035.7	0.0	-31611.0	0.0	0.0	1288.0
314.105	18115.7	0.0	32656.1	0.0	0.0	2767.0
314.106	18115.7	0.0	-31024.2	0.0	0.0	2798.0
314.107	18115.7	0.0	32674.7	0.0	0.0	2738.0
314.108	18115.7	0.0	-31005.6	0.0	0.0	2768.0
314.109	20526.4	0.0	20032.2	0.0	0.0	3630.0
314.110	20526.4	0.0	-18175.9	0.0	0.0	3648.0
314.111	18115.7	0.0	19938.7	0.0	0.0	2744.0
314.112	18115.7	0.0	-18269.5	0.0	0.0	2762.0
314.113	10446.4	0.0	19510.7	0.0	0.0	2196.0
314.114	10446.4	0.0	-18678.5	0.0	0.0	2215.0
314.115	10446.4	0.0	19529.0	0.0	0.0	2166.0
314.116	10446.4	0.0	-18660.2	0.0	0.0	2185.0
314.117	20526.4	0.0	20124.5	0.0	0.0	3676.0
314.118	20526.4	0.0	-18064.8	0.0	0.0	3695.0
314.119	20526.4	0.0	20142.8	0.0	0.0	3646.0
314.120	20526.4	0.0	-18046.4	0.0	0.0	3665.0
314.121	8035.7	0.0	19367.5	0.0	0.0	1307.0
314.122	8035.7	0.0	-18823.4	0.0	0.0	1326.0
314.123	8035.7	0.0	19385.8	0.0	0.0	1277.0
314.124	8035.7	0.0	-18805.1	0.0	0.0	1297.0
314.125	18115.7	0.0	19980.8	0.0	0.0	2788.0
314.126	18115.7	0.0	-18210.0	0.0	0.0	2807.0
314.127	18115.7	0.0	19999.2	0.0	0.0	2758.0
314.128	18115.7	0.0	-18191.7	0.0	0.0	2777.0
314.129	10446.4	0.0	19397.3	0.0	0.0	2200.0
314.130	10446.4	0.0	-18810.8	0.0	0.0	2218.0
314.131	10446.4	0.0	19415.9	0.0	0.0	2170.0
314.132	10446.4	0.0	-18792.2	0.0	0.0	2189.0
314.133	24846.4	0.0	20262.2	0.0	0.0	4315.0
314.134	24846.4	0.0	-17945.9	0.0	0.0	4333.0
314.135	24846.4	0.0	20280.8	0.0	0.0	4285.0
314.136	24846.4	0.0	-17927.3	0.0	0.0	4303.0
314.137	8035.7	0.0	19280.0	0.0	0.0	1313.0
314.138	8035.7	0.0	-18909.2	0.0	0.0	1332.0
314.139	8035.7	0.0	19298.3	0.0	0.0	1283.0
314.140	8035.7	0.0	-18890.8	0.0	0.0	1302.0
314.141	22435.7	0.0	20156.8	0.0	0.0	3428.0
314.142	22435.7	0.0	-18039.5	0.0	0.0	3447.0
314.143	22435.7	0.0	20175.1	0.0	0.0	3398.0
314.144	22435.7	0.0	-18020.9	0.0	0.0	3417.0
314.145	10446.4	0.0	19434.5	0.0	0.0	2140.0
314.146	10446.4	0.0	-18773.6	0.0	0.0	2159.0
314.147	20526.4	0.0	20002.7	0.0	0.0	3680.0
314.148	20526.4	0.0	-18205.4	0.0	0.0	3698.0
314.149	20526.4	0.0	20040.0	0.0	0.0	3621.0
314.150	20526.4	0.0	-18168.2	0.0	0.0	3639.0
314.151	8035.7	0.0	19316.7	0.0	0.0	1253.0
314.152	8035.7	0.0	-18872.5	0.0	0.0	1273.0
314.153	18115.7	0.0	19893.7	0.0	0.0	2794.0
314.154	18115.7	0.0	-18299.0	0.0	0.0	2813.0
314.155	18115.7	0.0	19930.4	0.0	0.0	2734.0

314.156	18115.7	0.0	-18261.7	0.0	0.0	2753.0
314.157	10446.4	0.0	32133.3	0.0	0.0	2194.0
314.158	10446.4	0.0	-31546.9	0.0	0.0	2224.0
314.159	10446.4	0.0	32151.9	0.0	0.0	2164.0
314.160	10446.4	0.0	-31528.3	0.0	0.0	2195.0
314.161	20526.4	0.0	32738.8	0.0	0.0	3674.0
314.162	20526.4	0.0	-30941.4	0.0	0.0	3705.0
314.163	20526.4	0.0	32757.4	0.0	0.0	3644.0
314.164	20526.4	0.0	-30922.8	0.0	0.0	3675.0
314.165	8035.7	0.0	32010.2	0.0	0.0	1307.0
314.166	8035.7	0.0	-31640.5	0.0	0.0	1338.0
314.167	8035.7	0.0	32028.6	0.0	0.0	1277.0
314.168	8035.7	0.0	-31621.9	0.0	0.0	1309.0
314.169	18115.7	0.0	32623.6	0.0	0.0	2787.0
314.170	18115.7	0.0	-31035.0	0.0	0.0	2819.0
314.171	18115.7	0.0	32642.0	0.0	0.0	2757.0
314.172	18115.7	0.0	-31016.4	0.0	0.0	2789.0
314.173	20526.4	0.0	20021.4	0.0	0.0	3650.0
314.174	20526.4	0.0	-18186.8	0.0	0.0	3669.0
314.175	18115.7	0.0	19912.0	0.0	0.0	2764.0
314.176	18115.7	0.0	-18280.4	0.0	0.0	2783.0
314.177	10446.4	0.0	19451.1	0.0	0.0	2228.0
314.178	10446.4	0.0	-18739.6	0.0	0.0	2247.0
314.179	10446.4	0.0	19469.5	0.0	0.0	2198.0
314.180	10446.4	0.0	-18721.3	0.0	0.0	2217.0
314.181	20526.4	0.0	20064.5	0.0	0.0	3709.0
314.182	20526.4	0.0	-18126.2	0.0	0.0	3728.0
314.183	20526.4	0.0	20082.9	0.0	0.0	3679.0
314.184	20526.4	0.0	-18107.9	0.0	0.0	3698.0
314.185	8035.7	0.0	19308.1	0.0	0.0	1339.0
314.186	8035.7	0.0	-18882.6	0.0	0.0	1359.0
314.187	8035.7	0.0	19326.5	0.0	0.0	1310.0
314.188	8035.7	0.0	-18864.3	0.0	0.0	1329.0
314.189	18115.7	0.0	19921.5	0.0	0.0	2820.0
314.190	18115.7	0.0	-18269.2	0.0	0.0	2839.0
314.191	18115.7	0.0	19939.9	0.0	0.0	2790.0
314.192	18115.7	0.0	-18250.9	0.0	0.0	2810.0
314.193	10446.4	0.0	18782.9	0.0	0.0	2121.0
314.194	10446.4	0.0	-19425.1	0.0	0.0	2139.0
314.195	10446.4	0.0	18801.5	0.0	0.0	2091.0
314.196	10446.4	0.0	-19406.5	0.0	0.0	2109.0
314.197	24846.4	0.0	19647.8	0.0	0.0	4236.0
314.198	24846.4	0.0	-18560.2	0.0	0.0	4254.0
314.199	24846.4	0.0	19666.4	0.0	0.0	4206.0
314.200	24846.4	0.0	-18541.5	0.0	0.0	4224.0
314.201	8035.7	0.0	18689.3	0.0	0.0	1235.0
314.202	8035.7	0.0	-19518.7	0.0	0.0	1253.0
314.203	8035.7	0.0	18707.9	0.0	0.0	1205.0
314.204	8035.7	0.0	-19500.1	0.0	0.0	1224.0
314.205	22435.7	0.0	19554.2	0.0	0.0	3350.0
314.206	22435.7	0.0	-18653.7	0.0	0.0	3368.0
314.207	22435.7	0.0	19572.8	0.0	0.0	3320.0
314.208	22435.7	0.0	-18635.1	0.0	0.0	3338.0
314.209	10446.4	0.0	18820.1	0.0	0.0	2061.0
314.210	10446.4	0.0	-19387.9	0.0	0.0	2080.0
314.211	20526.4	0.0	19388.3	0.0	0.0	3601.0
314.212	20526.4	0.0	-18819.6	0.0	0.0	3619.0
314.213	20526.4	0.0	19425.5	0.0	0.0	3542.0
314.214	20526.4	0.0	-18782.4	0.0	0.0	3560.0
314.215	8035.7	0.0	18726.5	0.0	0.0	1175.0
314.216	8035.7	0.0	-19481.4	0.0	0.0	1194.0

314.217	18115.7	0.0	19294.7	0.0	0.0	2715.0
314.218	18115.7	0.0	-18913.2	0.0	0.0	2734.0
314.219	18115.7	0.0	19331.9	0.0	0.0	2656.0
314.220	18115.7	0.0	-18876.0	0.0	0.0	2674.0
314.221	10446.4	0.0	31518.8	0.0	0.0	2115.0
314.222	10446.4	0.0	-32161.1	0.0	0.0	2145.0
314.223	10446.4	0.0	31537.4	0.0	0.0	2085.0
314.224	10446.4	0.0	-32142.4	0.0	0.0	2116.0
314.225	20526.4	0.0	32124.3	0.0	0.0	3595.0
314.226	20526.4	0.0	-31555.6	0.0	0.0	3626.0
314.227	20526.4	0.0	32142.9	0.0	0.0	3565.0
314.228	20526.4	0.0	-31537.0	0.0	0.0	3596.0
314.229	8035.7	0.0	31425.2	0.0	0.0	1229.0
314.230	8035.7	0.0	-32254.7	0.0	0.0	1259.0
314.231	8035.7	0.0	31443.9	0.0	0.0	1199.0
314.232	8035.7	0.0	-32236.0	0.0	0.0	1230.0
314.233	18115.7	0.0	32030.7	0.0	0.0	2709.0
314.234	18115.7	0.0	-31649.2	0.0	0.0	2740.0
314.235	18115.7	0.0	32049.3	0.0	0.0	2679.0
314.236	18115.7	0.0	-31630.6	0.0	0.0	2710.0
314.237	20526.4	0.0	19406.9	0.0	0.0	3571.0
314.238	20526.4	0.0	-18801.0	0.0	0.0	3590.0
314.239	18115.7	0.0	19313.3	0.0	0.0	2685.0
314.240	18115.7	0.0	-18894.6	0.0	0.0	2704.0
314.241	10446.4	0.0	18516.6	0.0	0.0	2100.0
314.242	10446.4	0.0	-19691.3	0.0	0.0	2119.0
314.243	10446.4	0.0	18535.2	0.0	0.0	2071.0
314.244	10446.4	0.0	-19672.7	0.0	0.0	2089.0
314.245	20526.4	0.0	19122.1	0.0	0.0	3581.0
314.246	20526.4	0.0	-19085.9	0.0	0.0	3599.0
314.247	20526.4	0.0	19140.7	0.0	0.0	3551.0
314.248	20526.4	0.0	-19067.2	0.0	0.0	3569.0
314.249	8035.7	0.0	18373.3	0.0	0.0	1212.0
314.250	8035.7	0.0	-19815.5	0.0	0.0	1231.0
314.251	8035.7	0.0	18391.6	0.0	0.0	1183.0
314.252	8035.7	0.0	-19797.2	0.0	0.0	1202.0
314.253	18115.7	0.0	18987.1	0.0	0.0	2693.0
314.254	18115.7	0.0	-19201.8	0.0	0.0	2712.0
314.255	18115.7	0.0	19005.4	0.0	0.0	2663.0
314.256	18115.7	0.0	-19183.4	0.0	0.0	2682.0
314.257	10446.4	0.0	19182.2	0.0	0.0	2152.0
314.258	10446.4	0.0	-19025.8	0.0	0.0	2170.0
314.259	10446.4	0.0	19200.9	0.0	0.0	2122.0
314.260	10446.4	0.0	-19007.2	0.0	0.0	2140.0
314.261	24846.4	0.0	20047.2	0.0	0.0	4266.0
314.262	24846.4	0.0	-18160.8	0.0	0.0	4285.0
314.263	24846.4	0.0	20065.8	0.0	0.0	4237.0
314.264	24846.4	0.0	-18142.2	0.0	0.0	4255.0
314.265	8035.7	0.0	19088.7	0.0	0.0	1266.0
314.266	8035.7	0.0	-19119.4	0.0	0.0	1284.0
314.267	8035.7	0.0	19107.3	0.0	0.0	1236.0
314.268	8035.7	0.0	-19100.7	0.0	0.0	1254.0
314.269	22435.7	0.0	19953.6	0.0	0.0	3381.0
314.270	22435.7	0.0	-18254.4	0.0	0.0	3399.0
314.271	22435.7	0.0	19972.2	0.0	0.0	3351.0
314.272	22435.7	0.0	-18235.8	0.0	0.0	3369.0
314.273	10446.4	0.0	19219.5	0.0	0.0	2092.0
314.274	10446.4	0.0	-18988.5	0.0	0.0	2111.0
314.275	20526.4	0.0	19787.7	0.0	0.0	3632.0
314.276	20526.4	0.0	-18420.3	0.0	0.0	3650.0
314.277	20526.4	0.0	19824.9	0.0	0.0	3573.0

314.278	20526.4	0.0	-18383.1	0.0	0.0	3591.0
314.279	8035.7	0.0	19125.9	0.0	0.0	1206.0
314.280	8035.7	0.0	-19082.1	0.0	0.0	1225.0
314.281	18115.7	0.0	19694.1	0.0	0.0	2746.0
314.282	18115.7	0.0	-18513.9	0.0	0.0	2764.0
314.283	18115.7	0.0	19731.3	0.0	0.0	2687.0
314.284	18115.7	0.0	-18476.7	0.0	0.0	2705.0
314.285	10446.4	0.0	31918.3	0.0	0.0	2146.0
314.286	10446.4	0.0	-31761.8	0.0	0.0	2176.0
314.287	10446.4	0.0	31936.9	0.0	0.0	2116.0
314.288	10446.4	0.0	-31743.2	0.0	0.0	2146.0
314.289	20526.4	0.0	32523.7	0.0	0.0	3626.0
314.290	20526.4	0.0	-31156.3	0.0	0.0	3656.0
314.291	20526.4	0.0	32542.4	0.0	0.0	3596.0
314.292	20526.4	0.0	-31137.7	0.0	0.0	3627.0
314.293	8035.7	0.0	31824.7	0.0	0.0	1260.0
314.294	8035.7	0.0	-31855.4	0.0	0.0	1290.0
314.295	8035.7	0.0	31843.3	0.0	0.0	1230.0
314.296	8035.7	0.0	-31836.7	0.0	0.0	1261.0
314.297	18115.7	0.0	32430.2	0.0	0.0	2740.0
314.298	18115.7	0.0	-31249.9	0.0	0.0	2771.0
314.299	18115.7	0.0	32448.8	0.0	0.0	2710.0
314.300	18115.7	0.0	-31231.3	0.0	0.0	2741.0
314.301	20526.4	0.0	19806.3	0.0	0.0	3602.0
314.302	20526.4	0.0	-18401.7	0.0	0.0	3621.0
314.303	18115.7	0.0	19712.7	0.0	0.0	2716.0
314.304	18115.7	0.0	-18495.3	0.0	0.0	2735.0
314.476	13795.7	0.0	1458.3	0.0	0.0	3358.0
314.477	13795.7	0.0	168.3	0.0	0.0	2744.0
314.478	13795.7	0.0	626.7	0.0	0.0	2169.0
314.479	13795.7	0.0	-648.3	0.0	0.0	1555.0
314.480	13795.7	0.0	1114.6	0.0	0.0	3186.0
314.481	13795.7	0.0	512.0	0.0	0.0	2915.0
314.482	13795.7	0.0	287.6	0.0	0.0	1997.0
314.483	13795.7	0.0	-309.2	0.0	0.0	1727.0
314.484	13795.7	0.0	2517.0	0.0	0.0	1928.0
314.485	13795.7	0.0	1227.0	0.0	0.0	1314.0
314.486	13795.7	0.0	-421.8	0.0	0.0	3599.0
314.487	13795.7	0.0	-1696.8	0.0	0.0	2985.0
314.488	13795.7	0.0	2173.3	0.0	0.0	1757.0
314.489	13795.7	0.0	1570.7	0.0	0.0	1486.0
314.490	13795.7	0.0	-760.9	0.0	0.0	3427.0
314.491	13795.7	0.0	-1357.7	0.0	0.0	3156.0
314.492	13795.7	0.0	2563.0	0.0	0.0	3654.0
314.493	13795.7	0.0	-1615.6	0.0	0.0	1611.0
314.494	13795.7	0.0	2287.3	0.0	0.0	3297.0
314.495	13795.7	0.0	-1855.9	0.0	0.0	1255.0
314.496	13795.7	0.0	2894.7	0.0	0.0	3226.0
314.497	13795.7	0.0	-1302.8	0.0	0.0	1182.0
314.498	13795.7	0.0	1955.6	0.0	0.0	3725.0
314.499	13795.7	0.0	-2168.7	0.0	0.0	1683.0
314.500	13795.7	0.0	1487.9	0.0	0.0	3085.0
314.501	13795.7	0.0	-481.0	0.0	0.0	2183.0
314.502	13795.7	0.0	1212.2	0.0	0.0	2727.0
314.503	13795.7	0.0	-721.4	0.0	0.0	1827.0
314.504	13795.7	0.0	1815.0	0.0	0.0	2656.0
314.505	13795.7	0.0	-165.5	0.0	0.0	1754.0
314.506	13795.7	0.0	887.9	0.0	0.0	3156.0
314.507	13795.7	0.0	-1035.2	0.0	0.0	2256.0

Calcolo resistenze

Resistenza a trazione dei bulloni	$F_{tb,Rd} = 0.9 \cdot f_{tb} \cdot A_{res} / \gamma_{M2} =$	90333.1 N
Resistenza a punzonamento squadretta	$B_{ps,Rd} = 0.6 \cdot \pi \cdot d_m \cdot t_s \cdot f_{tk} / \gamma_{M2} =$	184574.9 N
Resistenza a trazione di progetto	$F_{t,Rd} = \min [F_{tb,Rd} , B_{ps,Rd}] =$	90333.1 N

Bulloni sistema principale

Resistenza a taglio dei bulloni	$F_{vb,Rd} = 0.6 \cdot f_{tb} \cdot A_{res} / \gamma_{M2} =$					60222.1 N
Bull.	$F_{bs,x,Rd} [N]$	$F_{ba,x,Rd} [N]$	$F_{v,x,Rd} [N]$	$F_{bs,y,Rd} [N]$	$F_{ba,y,Rd} [N]$	$F_{v,y,Rd} [N]$
1	154729.4	130560.0	60222.1	80000.0	130560.0	60222.1
2	154729.4	130560.0	60222.1	80000.0	130560.0	60222.1
3	154729.4	130560.0	60222.1	80000.0	130560.0	60222.1
4	154729.4	130560.0	60222.1	80000.0	130560.0	60222.1

Legenda

- $F_{bs,x,Rd} = k \cdot \alpha \cdot f_{tk} \cdot \emptyset \cdot t_s / \gamma_{M2}$ resistenza a rifollamento squadretta in direzione x
 $F_{ba,x,Rd} = k \cdot \alpha \cdot f_{tk} \cdot \emptyset \cdot t_a / \gamma_{M2}$ resistenza a rifollamento anima passante in direzione x
 $F_{v,x,Rd} = \min [F_{vb,Rd} , F_{bs,x,Rd} , F_{ba,x,Rd}]$ resistenza a taglio di progetto in direzione x
 $F_{bs,y,Rd} = k \cdot \alpha \cdot f_{tk} \cdot \emptyset \cdot t_s / \gamma_{M2}$ resistenza a rifollamento squadretta in direzione y
 $F_{ba,y,Rd} = k \cdot \alpha \cdot f_{tk} \cdot \emptyset \cdot t_a / \gamma_{M2}$ resistenza a rifollamento anima passante in direzione y
 $F_{v,y,Rd} = \min [F_{vb,Rd} , F_{bs,y,Rd} , F_{ba,y,Rd}]$ resistenza a taglio di progetto in direzione y

Bulloni sistema secondario

Resistenza a taglio dei bulloni	$F_{vb,Rd} = 2 \cdot 0.6 \cdot f_{tb} \cdot A_{res} / \gamma_{M2} =$					120444.1 N
Bull.	$F_{bs,x,Rd} [N]$	$F_{ba,x,Rd} [N]$	$F_{v,x,Rd} [N]$	$F_{bs,y,Rd} [N]$	$F_{ba,y,Rd} [N]$	$F_{v,y,Rd} [N]$
5	288000.0	77279.1	77279.1	166400.0	91392.0	91392.0
6	288000.0	77279.1	77279.1	167680.0	91392.0	91392.0

Legenda

- $F_{ba,x,Rd} = k \cdot \alpha \cdot f_{tk} \cdot \emptyset \cdot t_a / \gamma_{M2}$ resistenza a rifollamento anima elemento in direzione x
 $F_{ba,y,Rd} = k \cdot \alpha \cdot f_{tk} \cdot \emptyset \cdot t_a / \gamma_{M2}$ resistenza a rifollamento anima elemento in direzione y

Verifiche sui bulloni

Sistema principale

1-Taglio e trazione (Nodo n. 266, CMB n. 99)

Bull.	X [mm]	Y [mm]	$F_{v,Ed} [N]$	$F_{v,Rd} [N]$	$F_{t,Ed} [N]$	$F_{t,Rd} [N]$	FV_1	VER
1	52.80	-25.00	13865.1	60222.1	16849.6	90333.1	0.363466	Ok
2	52.80	25.00	13865.1	60222.1	16849.6	90333.1	0.363466	Ok
3	-52.80	-25.00	13865.1	60222.1	16849.6	90333.1	0.363466	Ok
4	-52.80	25.00	13865.1	60222.1	16849.6	90333.1	0.363466	Ok

2-Trazione (Nodo n. 261, CMB n. 227)

Bull.	X [mm]	Y [mm]	$F_{t,Ed} [N]$	$F_{t,Rd} [N]$	FV_2	VER
1	52.80	-25.00	17300.9	90333.1	0.191524	Ok
2	52.80	25.00	17300.9	90333.1	0.191524	Ok
3	-52.80	-25.00	17300.9	90333.1	0.191524	Ok
4	-52.80	25.00	17300.9	90333.1	0.191524	Ok

Sistema secondario

3-Taglio (Nodo n. 266, CMB n. 99)

Bull.	X [mm]	Y [mm]	$F_{v,Ed} [N]$	$F_{v,Rd} [N]$	FV_3	VER
5	55.00	-24.00	45963.6	77279.1	0.594774	Ok
6	55.00	23.80	15655.7	91392.0	0.171303	Ok

Legenda

- $F_{v,Ed}$ forza di taglio agente sul bullone
 $F_{v,Rd}$ resistenza a taglio di progetto del bullone
 $F_{t,Ed}$ forza di trazione agente sul bullone
 $F_{t,Rd}$ resistenza a trazione di progetto del bullone
 $FV_1 = F_{v,Ed} / F_{v,Rd} + F_{t,Ed} / (1.4 \cdot F_{t,Rd})$
 $FV_2 = F_{t,Ed} / F_{t,Rd}$
 $FV_3 = F_{v,Ed} / F_{v,Rd}$
 $VER \rightarrow FV_i \leq 1$

Verifiche sezioni ridotte

Caratteristiche sezioni ridotte elemento

Sez.	X [mm]	$Y_G [mm]$	A [mm ²]	$A_T [mm^2]$	$J_x [mm^4]$	$W_x [mm^3]$
------	--------	------------	----------------------	--------------	--------------	--------------

1	55.00	-54.88	1604.9	754.9	5147332	38941
2	91.00	-45.10	1851.3	1001.3	6704624	50640

Caratteristiche sezioni ridotte squadrette

Sez.	X [mm]	Y _G [mm]	A [mm ²]	A _T [mm ²]	J _x [mm ⁴]	W _x [mm ³]	J _y [mm ⁴]	W _y [mm ³]
3S	52.80	0.00	660.0	660.0	620833	12417	5500	1100
4S	55.00	0.05	1320.0	1320.0	1278234	25538	-	-

Sollecitazioni massime

Sez.	Nodo.CMB	V2 [N]	V3 [N]	N [N]	M2 [N mm]	M3 [N mm]
1	266.71	28728.6	-	20849.4	-	1580073.0
2	266.71	28728.6	-	20849.4	-	2614303.0
3S	266.99	11866.8	17096.8	0.0	85483.8	626567.1
4S	266.71	28728.6	-	20849.4	-	1580073.0

Tensioni massime

Sez.	τ _{MED} [N/mm ²]	σ _{MAX} [N/mm ²]	σ _{ID} [N/mm ²]	FV	VER
1	38.06	53.57	84.94	0.25	Ok
2	28.69	62.89	80.15	0.24	Ok
3S	31.53	128.17	139.33	0.41	Ok
4S	21.76	77.67	86.33	0.26	Ok

Legenda

$$FV = \sigma_{ID} / f_d$$

$$VER \rightarrow FV \leq 1$$

$$f_d = f_y / \gamma_{M0} \rightarrow f_d = 338.00 \text{ N/mm}^2 \text{ sia per l'elemento, sia per le squadrette}$$

Trave lato 3-

Tipo di profilo: IPE 200

Materiale: Acciaio S355 $f_y = 355 \text{ N/mm}^2$ $f_t = 510 \text{ N/mm}^2$ $\gamma_{Rd} = 1.1$

Classe sezione: 1

Squadrette:

Tipo di profilo: 2 LU 100x10 a dist.= 5.6 mm

Materiale: Acciaio S355 $f_y = 355 \text{ N/mm}^2$ $f_t = 510 \text{ N/mm}^2$ $\gamma_{Rd} = 1.1$

Altezza: 100.0 mm

Bullonature:

Viti cl. 8.8 Dadi 8 ($f_{yb} = 640 \text{ N/mm}^2$, $f_{tb} = 800 \text{ N/mm}^2$)

Diametro $\varnothing = 16 \text{ mm}$ $A_{res} = 156.8 \text{ mm}^2$ (ridotta per filettatura)

Diametro foro $\varnothing_0 = 17 \text{ mm}$

Sollecitazioni nella sezione d'attacco dell'elemento:

Nodo.CMB	V2 [N]	V3 [N]	N [N]	M2 [N mm]	M3 [N mm]	T [N mm]
43.1	7016.1	0.2	20053.6	0.0	0.0	-232.0
43.2	7016.0	-0.5	-19760.2	0.0	0.0	-286.0
43.3	7016.1	0.2	20048.9	0.0	0.0	-222.0
43.4	7016.0	-0.5	-19764.9	0.0	0.0	-276.0
43.5	16684.4	0.4	20832.2	0.0	0.0	26.0
43.6	16684.4	-0.3	-18981.7	0.0	0.0	-27.0
43.7	16684.4	0.4	20827.5	0.0	0.0	36.0
43.8	16684.3	-0.3	-18986.3	0.0	0.0	-17.0
43.9	5408.0	0.1	19918.1	0.0	0.0	82.0
43.10	5407.9	-0.5	-19895.7	0.0	0.0	29.0
43.11	5408.0	0.1	19913.4	0.0	0.0	93.0
43.12	5407.9	-0.5	-19900.4	0.0	0.0	39.0
43.13	15076.3	0.3	20696.7	0.0	0.0	341.0
43.14	15076.2	-0.3	-19117.1	0.0	0.0	287.0
43.15	15076.3	0.3	20692.0	0.0	0.0	351.0
43.16	15076.2	-0.3	-19121.8	0.0	0.0	297.0

43.17	7016.1	0.2	20044.3	0.0	0.0	-212.0
43.18	7016.0	-0.5	-19769.6	0.0	0.0	-266.0
43.19	13783.9	0.3	20598.6	0.0	0.0	-51.0
43.20	13783.9	-0.3	-19215.2	0.0	0.0	-105.0
43.21	13783.9	0.3	20589.3	0.0	0.0	-31.0
43.22	13783.8	-0.3	-19224.6	0.0	0.0	-85.0
43.23	5407.9	0.1	19908.8	0.0	0.0	103.0
43.24	5407.9	-0.5	-19905.1	0.0	0.0	49.0
43.25	12175.8	0.3	20463.1	0.0	0.0	263.0
43.26	12175.7	-0.4	-19350.7	0.0	0.0	210.0
43.27	12175.8	0.3	20453.8	0.0	0.0	283.0
43.28	12175.7	-0.4	-19360.1	0.0	0.0	230.0
43.29	7016.1	0.4	33324.9	0.0	0.0	-214.0
43.30	7016.0	-0.7	-33031.5	0.0	0.0	-304.0
43.31	7016.1	0.4	33320.2	0.0	0.0	-204.0
43.32	7016.0	-0.7	-33036.2	0.0	0.0	-293.0
43.33	13784.0	0.5	33869.9	0.0	0.0	-34.0
43.34	13783.8	-0.5	-32486.5	0.0	0.0	-123.0
43.35	13783.9	0.5	33865.2	0.0	0.0	-23.0
43.36	13783.8	-0.5	-32491.2	0.0	0.0	-113.0
43.37	5408.0	0.4	33189.3	0.0	0.0	100.0
43.38	5407.9	-0.7	-33167.0	0.0	0.0	11.0
43.39	5408.0	0.4	33184.5	0.0	0.0	110.0
43.40	5407.9	-0.7	-33171.7	0.0	0.0	21.0
43.41	12175.8	0.5	33734.4	0.0	0.0	281.0
43.42	12175.7	-0.6	-32622.0	0.0	0.0	192.0
43.43	12175.8	0.5	33729.7	0.0	0.0	291.0
43.44	12175.7	-0.6	-32626.7	0.0	0.0	202.0
43.45	7016.0	0.0	19961.6	0.0	0.0	-193.0
43.46	7015.9	-0.6	-19842.4	0.0	0.0	-248.0
43.47	7016.0	0.0	19956.7	0.0	0.0	-183.0
43.48	7015.9	-0.6	-19847.2	0.0	0.0	-238.0
43.49	13783.8	0.2	20510.9	0.0	0.0	-13.0
43.50	13783.7	-0.5	-19293.0	0.0	0.0	-68.0
43.51	13783.8	0.2	20506.1	0.0	0.0	-3.0
43.52	13783.7	-0.5	-19297.9	0.0	0.0	-58.0
43.53	5407.9	0.0	19801.0	0.0	0.0	126.0
43.54	5407.8	-0.7	-20004.2	0.0	0.0	71.0
43.55	5407.8	0.0	19796.2	0.0	0.0	136.0
43.56	5407.8	-0.7	-20009.0	0.0	0.0	81.0
43.57	12175.7	0.1	20350.0	0.0	0.0	306.0
43.58	12175.6	-0.5	-19455.1	0.0	0.0	251.0
43.59	12175.7	0.1	20345.2	0.0	0.0	316.0
43.60	12175.6	-0.5	-19459.9	0.0	0.0	261.0
43.61	13783.9	0.3	20593.9	0.0	0.0	-41.0
43.62	13783.8	-0.3	-19219.9	0.0	0.0	-95.0
43.63	12175.8	0.3	20458.4	0.0	0.0	273.0
43.64	12175.7	-0.4	-19355.4	0.0	0.0	220.0
43.65	7016.5	0.8	20416.1	0.0	0.0	-199.0
43.66	7016.5	0.1	-19396.8	0.0	0.0	-252.0
43.67	7016.5	0.8	20411.4	0.0	0.0	-189.0
43.68	7016.4	0.1	-19401.5	0.0	0.0	-242.0
43.69	16684.8	1.0	21194.7	0.0	0.0	60.0
43.70	16684.8	0.3	-18618.2	0.0	0.0	6.0
43.71	16684.8	1.0	21190.0	0.0	0.0	70.0
43.72	16684.8	0.3	-18622.8	0.0	0.0	16.0
43.73	5408.4	0.7	20280.6	0.0	0.0	116.0
43.74	5408.3	0.1	-19532.3	0.0	0.0	62.0
43.75	5408.4	0.7	20275.9	0.0	0.0	126.0
43.76	5408.3	0.1	-19536.9	0.0	0.0	73.0
43.77	15076.7	1.0	21059.2	0.0	0.0	374.0

43.78	15076.6	0.3	-18753.6	0.0	0.0	321.0
43.79	15076.7	0.9	21054.6	0.0	0.0	384.0
43.80	15076.6	0.3	-18758.3	0.0	0.0	331.0
43.81	7016.5	0.8	20406.7	0.0	0.0	-178.0
43.82	7016.4	0.1	-19406.1	0.0	0.0	-232.0
43.83	13784.3	0.9	20961.1	0.0	0.0	-18.0
43.84	13784.3	0.3	-18851.8	0.0	0.0	-71.0
43.85	13784.3	0.9	20951.8	0.0	0.0	2.0
43.86	13784.2	0.3	-18861.1	0.0	0.0	-51.0
43.87	5408.3	0.7	20271.3	0.0	0.0	136.0
43.88	5408.3	0.1	-19541.6	0.0	0.0	83.0
43.89	12176.2	0.9	20825.6	0.0	0.0	297.0
43.90	12176.1	0.2	-18987.2	0.0	0.0	243.0
43.91	12176.2	0.9	20816.3	0.0	0.0	317.0
43.92	12176.1	0.2	-18996.6	0.0	0.0	263.0
43.93	7016.5	1.0	33687.0	0.0	0.0	-181.0
43.94	7016.4	-0.1	-32667.8	0.0	0.0	-270.0
43.95	7016.5	1.0	33682.3	0.0	0.0	-171.0
43.96	7016.4	-0.1	-32672.4	0.0	0.0	-260.0
43.97	13784.4	1.1	34232.1	0.0	0.0	0.0
43.98	13784.3	0.1	-32122.7	0.0	0.0	-89.0
43.99	13784.3	1.1	34227.4	0.0	0.0	10.0
43.100	13784.2	0.1	-32127.4	0.0	0.0	-79.0
43.101	5408.4	1.0	33549.7	0.0	0.0	134.0
43.102	5408.3	-0.1	-32803.2	0.0	0.0	45.0
43.103	5408.4	1.0	33544.9	0.0	0.0	144.0
43.104	5408.3	-0.1	-32807.9	0.0	0.0	55.0
43.105	12176.2	1.1	34096.6	0.0	0.0	315.0
43.106	12176.1	0.0	-32258.2	0.0	0.0	225.0
43.107	12176.2	1.1	34091.9	0.0	0.0	325.0
43.108	12176.1	0.0	-32262.8	0.0	0.0	235.0
43.109	13784.3	0.9	20956.4	0.0	0.0	-8.0
43.110	13784.3	0.3	-18856.4	0.0	0.0	-61.0
43.111	12176.2	0.9	20821.0	0.0	0.0	307.0
43.112	12176.1	0.2	-18991.9	0.0	0.0	253.0
43.113	7016.7	1.0	20563.5	0.0	0.0	-136.0
43.114	7016.6	0.4	-19239.7	0.0	0.0	-192.0
43.115	7016.7	1.0	20558.6	0.0	0.0	-126.0
43.116	7016.6	0.4	-19244.5	0.0	0.0	-182.0
43.117	13784.5	1.2	21112.8	0.0	0.0	44.0
43.118	13784.4	0.5	-18690.4	0.0	0.0	-12.0
43.119	13784.5	1.2	21107.9	0.0	0.0	54.0
43.120	13784.4	0.5	-18695.2	0.0	0.0	-1.0
43.121	5408.5	1.0	20402.9	0.0	0.0	182.0
43.122	5408.5	0.4	-19401.3	0.0	0.0	127.0
43.123	5408.5	1.0	20398.1	0.0	0.0	192.0
43.124	5408.5	0.4	-19406.1	0.0	0.0	137.0
43.125	12176.4	1.1	20952.0	0.0	0.0	362.0
43.126	12176.3	0.5	-18852.2	0.0	0.0	307.0
43.127	12176.4	1.1	20947.2	0.0	0.0	373.0
43.128	12176.3	0.5	-18857.0	0.0	0.0	318.0
43.129	7013.4	0.4	20436.6	0.0	0.0	-310.0
43.130	7013.4	-0.2	-19377.3	0.0	0.0	-363.0
43.131	7013.4	0.4	20432.0	0.0	0.0	-300.0
43.132	7013.3	-0.2	-19382.0	0.0	0.0	-353.0
43.133	16681.8	0.6	21215.2	0.0	0.0	-52.0
43.134	16681.7	0.0	-18598.7	0.0	0.0	-105.0
43.135	16681.7	0.6	21210.5	0.0	0.0	-42.0
43.136	16681.7	0.0	-18603.4	0.0	0.0	-95.0
43.137	5405.3	0.4	20288.8	0.0	0.0	7.0
43.138	5405.2	-0.3	-19515.2	0.0	0.0	-48.0

43.139	5405.3	0.4	20284.0	0.0	0.0	17.0
43.140	5405.2	-0.3	-19520.0	0.0	0.0	-38.0
43.141	15073.6	0.6	21073.6	0.0	0.0	264.0
43.142	15073.6	-0.1	-18734.2	0.0	0.0	209.0
43.143	15073.6	0.6	21068.7	0.0	0.0	274.0
43.144	15073.5	-0.1	-18738.8	0.0	0.0	220.0
43.145	7013.4	0.4	20427.3	0.0	0.0	-290.0
43.146	7013.3	-0.2	-19386.6	0.0	0.0	-343.0
43.147	13781.3	0.5	20981.6	0.0	0.0	-129.0
43.148	13781.2	-0.1	-18832.3	0.0	0.0	-183.0
43.149	13781.2	0.5	20972.3	0.0	0.0	-109.0
43.150	13781.2	-0.1	-18841.6	0.0	0.0	-162.0
43.151	5405.3	0.4	20279.2	0.0	0.0	27.0
43.152	5405.2	-0.3	-19524.9	0.0	0.0	-28.0
43.153	12173.1	0.5	20838.1	0.0	0.0	187.0
43.154	12173.1	-0.1	-18967.8	0.0	0.0	132.0
43.155	12173.1	0.5	20828.5	0.0	0.0	207.0
43.156	12173.0	-0.1	-18977.1	0.0	0.0	152.0
43.157	7013.5	0.6	33707.9	0.0	0.0	-292.0
43.158	7013.3	-0.5	-32648.6	0.0	0.0	-381.0
43.159	7013.4	0.6	33703.3	0.0	0.0	-282.0
43.160	7013.3	-0.5	-32653.3	0.0	0.0	-371.0
43.161	13781.3	0.8	34252.9	0.0	0.0	-111.0
43.162	13781.2	-0.3	-32103.6	0.0	0.0	-200.0
43.163	13781.3	0.8	34248.3	0.0	0.0	-101.0
43.164	13781.2	-0.3	-32108.2	0.0	0.0	-190.0
43.165	5405.3	0.6	33557.3	0.0	0.0	25.0
43.166	5405.2	-0.5	-32784.1	0.0	0.0	-67.0
43.167	5405.3	0.6	33552.5	0.0	0.0	35.0
43.168	5405.2	-0.5	-32788.7	0.0	0.0	-57.0
43.169	12173.2	0.7	34106.3	0.0	0.0	205.0
43.170	12173.0	-0.3	-32239.1	0.0	0.0	114.0
43.171	12173.1	0.7	34101.5	0.0	0.0	215.0
43.172	12173.0	-0.3	-32243.7	0.0	0.0	124.0
43.173	13781.2	0.5	20977.0	0.0	0.0	-119.0
43.174	13781.2	-0.1	-18836.9	0.0	0.0	-173.0
43.175	12173.1	0.5	20833.3	0.0	0.0	197.0
43.176	12173.0	-0.1	-18972.4	0.0	0.0	142.0
43.177	7011.5	0.4	20576.0	0.0	0.0	-318.0
43.178	7011.5	-0.2	-19229.2	0.0	0.0	-373.0
43.179	7011.5	0.4	20571.2	0.0	0.0	-308.0
43.180	7011.4	-0.2	-19234.0	0.0	0.0	-363.0
43.181	13779.4	0.5	21125.1	0.0	0.0	-138.0
43.182	13779.3	-0.1	-18680.2	0.0	0.0	-193.0
43.183	13779.3	0.5	21120.3	0.0	0.0	-128.0
43.184	13779.3	-0.1	-18685.0	0.0	0.0	-183.0
43.185	5403.4	0.4	20415.6	0.0	0.0	0.0
43.186	5403.3	-0.3	-19389.7	0.0	0.0	-55.0
43.187	5403.4	0.4	20410.8	0.0	0.0	11.0
43.188	5403.3	-0.3	-19394.5	0.0	0.0	-44.0
43.189	12171.2	0.5	20964.6	0.0	0.0	181.0
43.190	12171.2	-0.1	-18840.7	0.0	0.0	125.0
43.191	12171.2	0.5	20959.8	0.0	0.0	191.0
43.192	12171.2	-0.1	-18845.5	0.0	0.0	136.0
43.193	7022.0	0.3	19685.6	0.0	0.0	-131.0
43.194	7021.9	-0.3	-20128.2	0.0	0.0	-184.0
43.195	7022.0	0.3	19680.9	0.0	0.0	-121.0
43.196	7021.9	-0.3	-20132.8	0.0	0.0	-174.0
43.197	16690.3	0.5	20464.2	0.0	0.0	127.0
43.198	16690.2	-0.1	-19349.6	0.0	0.0	74.0
43.199	16690.3	0.5	20459.5	0.0	0.0	137.0

43.200	16690.2	-0.1	-19354.3	0.0	0.0	84.0
43.201	5413.8	0.3	19550.1	0.0	0.0	184.0
43.202	5413.8	-0.3	-20263.7	0.0	0.0	130.0
43.203	5413.8	0.3	19545.4	0.0	0.0	194.0
43.204	5413.8	-0.3	-20268.3	0.0	0.0	140.0
43.205	15082.2	0.5	20328.7	0.0	0.0	442.0
43.206	15082.1	-0.1	-19485.1	0.0	0.0	388.0
43.207	15082.2	0.5	20324.0	0.0	0.0	452.0
43.208	15082.1	-0.1	-19489.7	0.0	0.0	398.0
43.209	7021.9	0.3	19676.3	0.0	0.0	-111.0
43.210	7021.9	-0.3	-20137.5	0.0	0.0	-164.0
43.211	13789.8	0.5	20230.6	0.0	0.0	50.0
43.212	13789.7	-0.2	-19583.2	0.0	0.0	-4.0
43.213	13789.8	0.5	20221.3	0.0	0.0	70.0
43.214	13789.7	-0.2	-19592.5	0.0	0.0	16.0
43.215	5413.8	0.3	19540.8	0.0	0.0	204.0
43.216	5413.7	-0.3	-20273.0	0.0	0.0	150.0
43.217	12181.7	0.5	20095.1	0.0	0.0	364.0
43.218	12181.6	-0.2	-19718.6	0.0	0.0	311.0
43.219	12181.6	0.5	20085.8	0.0	0.0	385.0
43.220	12181.6	-0.2	-19728.0	0.0	0.0	331.0
43.221	7022.0	0.5	32956.9	0.0	0.0	-113.0
43.222	7021.9	-0.5	-33399.4	0.0	0.0	-202.0
43.223	7022.0	0.5	32952.2	0.0	0.0	-103.0
43.224	7021.9	-0.5	-33404.1	0.0	0.0	-192.0
43.225	13789.8	0.7	33501.9	0.0	0.0	68.0
43.226	13789.7	-0.4	-32854.4	0.0	0.0	-22.0
43.227	13789.8	0.7	33497.2	0.0	0.0	78.0
43.228	13789.7	-0.4	-32859.1	0.0	0.0	-12.0
43.229	5413.9	0.5	32821.4	0.0	0.0	202.0
43.230	5413.8	-0.5	-33534.9	0.0	0.0	112.0
43.231	5413.9	0.5	32816.7	0.0	0.0	212.0
43.232	5413.7	-0.5	-33539.6	0.0	0.0	122.0
43.233	12181.7	0.7	33366.4	0.0	0.0	382.0
43.234	12181.6	-0.4	-32989.9	0.0	0.0	293.0
43.235	12181.7	0.7	33361.7	0.0	0.0	392.0
43.236	12181.6	-0.4	-32994.6	0.0	0.0	303.0
43.237	13789.8	0.5	20225.9	0.0	0.0	60.0
43.238	13789.7	-0.2	-19587.8	0.0	0.0	6.0
43.239	12181.7	0.5	20090.5	0.0	0.0	375.0
43.240	12181.6	-0.2	-19723.3	0.0	0.0	321.0
43.241	7025.8	0.3	19370.2	0.0	0.0	-28.0
43.242	7025.7	-0.3	-20443.5	0.0	0.0	-81.0
43.243	7025.8	0.3	19365.6	0.0	0.0	-18.0
43.244	7025.7	-0.3	-20448.2	0.0	0.0	-71.0
43.245	13793.6	0.5	19915.2	0.0	0.0	153.0
43.246	13793.5	-0.2	-19898.5	0.0	0.0	99.0
43.247	13793.6	0.5	19910.6	0.0	0.0	163.0
43.248	13793.5	-0.2	-19903.2	0.0	0.0	109.0
43.249	5417.6	0.3	19208.9	0.0	0.0	291.0
43.250	5417.6	-0.4	-20594.9	0.0	0.0	236.0
43.251	5417.6	0.3	19204.1	0.0	0.0	301.0
43.252	5417.6	-0.4	-20599.7	0.0	0.0	246.0
43.253	12185.5	0.4	19758.3	0.0	0.0	471.0
43.254	12185.4	-0.2	-20045.6	0.0	0.0	416.0
43.255	12185.5	0.4	19753.4	0.0	0.0	481.0
43.256	12185.4	-0.2	-20050.4	0.0	0.0	426.0
43.257	7016.3	0.4	20158.7	0.0	0.0	-286.0
43.258	7016.2	-0.3	-19654.8	0.0	0.0	-339.0
43.259	7016.3	0.4	20154.0	0.0	0.0	-276.0
43.260	7016.2	-0.3	-19659.5	0.0	0.0	-329.0

43.261	16684.6	0.6	20937.3	0.0	0.0	-27.0
43.262	16684.5	-0.1	-18876.2	0.0	0.0	-81.0
43.263	16684.6	0.6	20932.6	0.0	0.0	-17.0
43.264	16684.5	-0.1	-18880.9	0.0	0.0	-71.0
43.265	5408.2	0.3	20023.2	0.0	0.0	29.0
43.266	5408.1	-0.3	-19790.3	0.0	0.0	-25.0
43.267	5408.1	0.3	20018.6	0.0	0.0	39.0
43.268	5408.1	-0.3	-19795.0	0.0	0.0	-14.0
43.269	15076.5	0.5	20801.8	0.0	0.0	287.0
43.270	15076.4	-0.1	-19011.6	0.0	0.0	234.0
43.271	15076.5	0.5	20797.1	0.0	0.0	297.0
43.272	15076.4	-0.1	-19016.3	0.0	0.0	244.0
43.273	7016.2	0.4	20149.4	0.0	0.0	-265.0
43.274	7016.2	-0.3	-19664.2	0.0	0.0	-319.0
43.275	13784.1	0.5	20703.7	0.0	0.0	-105.0
43.276	13784.1	-0.1	-19109.8	0.0	0.0	-158.0
43.277	13784.1	0.5	20694.4	0.0	0.0	-85.0
43.278	13784.0	-0.1	-19119.1	0.0	0.0	-138.0
43.279	5408.1	0.3	20013.9	0.0	0.0	49.0
43.280	5408.1	-0.3	-19799.6	0.0	0.0	-4.0
43.281	12176.0	0.5	20568.2	0.0	0.0	210.0
43.282	12175.9	-0.2	-19245.2	0.0	0.0	156.0
43.283	12175.9	0.5	20558.9	0.0	0.0	230.0
43.284	12175.9	-0.2	-19254.6	0.0	0.0	176.0
43.285	7016.3	0.6	33430.0	0.0	0.0	-268.0
43.286	7016.2	-0.5	-32925.8	0.0	0.0	-357.0
43.287	7016.3	0.6	33425.3	0.0	0.0	-258.0
43.288	7016.2	-0.5	-32930.5	0.0	0.0	-347.0
43.289	13784.1	0.7	33975.0	0.0	0.0	-87.0
43.290	13784.0	-0.3	-32380.8	0.0	0.0	-176.0
43.291	13784.1	0.7	33970.3	0.0	0.0	-77.0
43.292	13784.0	-0.3	-32385.4	0.0	0.0	-166.0
43.293	5408.2	0.5	33294.5	0.0	0.0	47.0
43.294	5408.1	-0.5	-33061.3	0.0	0.0	-42.0
43.295	5408.2	0.5	33289.9	0.0	0.0	57.0
43.296	5408.1	-0.5	-33065.9	0.0	0.0	-32.0
43.297	12176.0	0.7	33839.5	0.0	0.0	228.0
43.298	12175.9	-0.4	-32516.2	0.0	0.0	138.0
43.299	12176.0	0.7	33834.9	0.0	0.0	238.0
43.300	12175.9	-0.4	-32520.9	0.0	0.0	148.0
43.301	13784.1	0.5	20699.0	0.0	0.0	-95.0
43.302	13784.0	-0.1	-19114.5	0.0	0.0	-148.0
43.303	12176.0	0.5	20563.6	0.0	0.0	220.0
43.304	12175.9	-0.2	-19249.9	0.0	0.0	166.0
43.476	8545.6	0.4	1625.2	0.0	0.0	-1163.0
43.477	9025.0	1.0	393.5	0.0	0.0	-616.0
43.478	9506.8	-0.7	734.4	0.0	0.0	407.0
43.479	9986.3	-0.1	-559.5	0.0	0.0	954.0
43.480	8552.3	0.6	1385.3	0.0	0.0	-1360.0
43.481	9018.4	0.7	633.3	0.0	0.0	-419.0
43.482	9513.5	-0.4	475.4	0.0	0.0	210.0
43.483	9979.6	-0.4	-300.4	0.0	0.0	1151.0
43.484	8509.1	-0.5	2215.7	0.0	0.0	-1440.0
43.485	8988.6	0.1	984.0	0.0	0.0	-893.0
43.486	9543.2	0.2	249.9	0.0	0.0	685.0
43.487	10022.7	0.8	-1044.0	0.0	0.0	1231.0
43.488	8515.8	-0.2	1975.8	0.0	0.0	-1637.0
43.489	8981.9	-0.1	1223.8	0.0	0.0	-696.0
43.490	9549.9	0.5	-9.1	0.0	0.0	488.0
43.491	10016.0	0.5	-784.9	0.0	0.0	1428.0
43.492	8322.6	-0.8	2711.4	0.0	0.0	-1242.0

43.493	9920.9	1.3	-1398.4	0.0	0.0	571.0
43.494	8611.0	-1.1	2462.1	0.0	0.0	-769.0
43.495	10209.2	1.0	-1703.1	0.0	0.0	1042.0
43.496	8311.7	-1.0	2859.9	0.0	0.0	-1327.0
43.497	9909.9	1.1	-1223.2	0.0	0.0	488.0
43.498	8621.9	-0.8	2313.6	0.0	0.0	-685.0
43.499	10220.2	1.3	-1878.3	0.0	0.0	1125.0
43.500	8344.9	0.1	1885.5	0.0	0.0	-1905.0
43.501	9898.6	0.4	-603.4	0.0	0.0	1228.0
43.502	8633.2	-0.2	1636.3	0.0	0.0	-1432.0
43.503	10187.0	0.1	-908.1	0.0	0.0	1699.0
43.504	8333.9	-0.1	2065.0	0.0	0.0	-1989.0
43.505	9887.7	0.2	-427.1	0.0	0.0	1145.0
43.506	8644.2	0.1	1486.4	0.0	0.0	-1348.0
43.507	10197.9	0.4	-1065.8	0.0	0.0	1782.0
46.1	2874.9	1.5	19200.1	0.0	0.0	-263.0
46.2	2861.8	0.5	-18955.1	0.0	0.0	-329.0
46.3	2873.3	1.5	19197.5	0.0	0.0	-251.0
46.4	2860.2	0.5	-18957.6	0.0	0.0	-318.0
46.5	6253.0	1.7	19956.5	0.0	0.0	-438.0
46.6	6239.9	0.6	-18198.6	0.0	0.0	-504.0
46.7	6251.4	1.7	19954.0	0.0	0.0	-427.0
46.8	6238.3	0.7	-18201.2	0.0	0.0	-493.0
46.9	3487.6	1.4	19102.7	0.0	0.0	-97.0
46.10	3474.5	0.4	-19052.5	0.0	0.0	-163.0
46.11	3486.0	1.4	19100.2	0.0	0.0	-85.0
46.12	3472.9	0.4	-19055.0	0.0	0.0	-151.0
46.13	6865.7	1.6	19859.2	0.0	0.0	-272.0
46.14	6852.6	0.6	-18296.0	0.0	0.0	-338.0
46.15	6864.1	1.6	19856.6	0.0	0.0	-260.0
46.16	6851.0	0.6	-18298.5	0.0	0.0	-326.0
46.17	2871.7	1.5	19195.0	0.0	0.0	-240.0
46.18	2858.6	0.5	-18960.2	0.0	0.0	-306.0
46.19	5239.6	1.6	19729.6	0.0	0.0	-385.0
46.20	5226.5	0.6	-18425.6	0.0	0.0	-452.0
46.21	5236.4	1.6	19724.5	0.0	0.0	-363.0
46.22	5223.3	0.6	-18430.6	0.0	0.0	-429.0
46.23	3484.4	1.4	19097.7	0.0	0.0	-74.0
46.24	3471.3	0.4	-19057.5	0.0	0.0	-140.0
46.25	5852.3	1.6	19632.2	0.0	0.0	-219.0
46.26	5839.1	0.6	-18522.9	0.0	0.0	-285.0
46.27	5849.1	1.6	19627.2	0.0	0.0	-196.0
46.28	5836.0	0.6	-18528.0	0.0	0.0	-262.0
46.29	2879.3	1.8	31918.5	0.0	0.0	-241.0
46.30	2857.4	0.1	-31673.5	0.0	0.0	-351.0
46.31	2877.7	1.8	31915.9	0.0	0.0	-229.0
46.32	2855.8	0.1	-31676.0	0.0	0.0	-340.0
46.33	5244.0	1.9	32448.0	0.0	0.0	-363.0
46.34	5222.1	0.3	-31144.0	0.0	0.0	-474.0
46.35	5242.4	1.9	32445.4	0.0	0.0	-352.0
46.36	5220.5	0.3	-31146.5	0.0	0.0	-462.0
46.37	3492.0	1.8	31821.1	0.0	0.0	-75.0
46.38	3470.1	0.1	-31770.8	0.0	0.0	-185.0
46.39	3490.4	1.8	31818.5	0.0	0.0	-63.0
46.40	3468.5	0.1	-31773.4	0.0	0.0	-173.0
46.41	5856.6	1.9	32350.6	0.0	0.0	-197.0
46.42	5834.8	0.2	-31241.3	0.0	0.0	-307.0
46.43	5855.1	1.9	32348.1	0.0	0.0	-186.0
46.44	5833.2	0.2	-31243.8	0.0	0.0	-296.0
46.45	2849.0	2.0	19122.5	0.0	0.0	-261.0
46.46	2835.8	1.0	-19029.4	0.0	0.0	-329.0

46.47	2847.5	2.0	19119.9	0.0	0.0	-250.0
46.48	2834.2	1.0	-19032.0	0.0	0.0	-318.0
46.49	5213.7	2.2	19653.4	0.0	0.0	-385.0
46.50	5200.4	1.2	-18498.4	0.0	0.0	-452.0
46.51	5212.1	2.2	19650.9	0.0	0.0	-373.0
46.52	5198.8	1.2	-18501.0	0.0	0.0	-441.0
46.53	3462.0	2.0	19017.6	0.0	0.0	-91.0
46.54	3448.8	1.0	-19135.2	0.0	0.0	-159.0
46.55	3460.5	2.0	19015.0	0.0	0.0	-80.0
46.56	3447.2	1.0	-19137.7	0.0	0.0	-147.0
46.57	5826.7	2.1	19548.3	0.0	0.0	-214.0
46.58	5813.4	1.1	-18604.4	0.0	0.0	-282.0
46.59	5825.1	2.1	19545.8	0.0	0.0	-203.0
46.60	5811.9	1.1	-18607.0	0.0	0.0	-270.0
46.61	5238.0	1.6	19727.1	0.0	0.0	-374.0
46.62	5224.9	0.6	-18428.1	0.0	0.0	-440.0
46.63	5850.7	1.6	19629.7	0.0	0.0	-208.0
46.64	5837.5	0.6	-18525.5	0.0	0.0	-274.0
46.65	2958.3	-1.2	19565.1	0.0	0.0	-141.0
46.66	2945.1	-2.2	-18589.5	0.0	0.0	-207.0
46.67	2956.7	-1.2	19562.5	0.0	0.0	-130.0
46.68	2943.6	-2.2	-18592.0	0.0	0.0	-196.0
46.69	6336.4	-1.0	20321.6	0.0	0.0	-316.0
46.70	6323.3	-2.0	-17833.0	0.0	0.0	-382.0
46.71	6334.8	-1.0	20319.0	0.0	0.0	-305.0
46.72	6321.7	-2.0	-17835.5	0.0	0.0	-371.0
46.73	3570.9	-1.2	19467.7	0.0	0.0	25.0
46.74	3557.8	-2.2	-18686.8	0.0	0.0	-41.0
46.75	3569.4	-1.2	19465.2	0.0	0.0	37.0
46.76	3556.2	-2.2	-18689.3	0.0	0.0	-29.0
46.77	6949.1	-1.0	20224.2	0.0	0.0	-150.0
46.78	6935.9	-2.0	-17930.3	0.0	0.0	-216.0
46.79	6947.5	-1.0	20221.7	0.0	0.0	-138.0
46.80	6934.3	-2.0	-17932.8	0.0	0.0	-204.0
46.81	2955.1	-1.2	19560.0	0.0	0.0	-118.0
46.82	2942.0	-2.2	-18594.5	0.0	0.0	-184.0
46.83	5323.0	-1.1	20094.6	0.0	0.0	-264.0
46.84	5309.8	-2.1	-18059.9	0.0	0.0	-330.0
46.85	5319.8	-1.0	20089.6	0.0	0.0	-241.0
46.86	5306.6	-2.1	-18065.0	0.0	0.0	-307.0
46.87	3567.8	-1.2	19462.7	0.0	0.0	48.0
46.88	3554.6	-2.2	-18691.9	0.0	0.0	-18.0
46.89	5935.6	-1.1	19997.3	0.0	0.0	-97.0
46.90	5922.5	-2.1	-18157.2	0.0	0.0	-163.0
46.91	5932.5	-1.1	19992.2	0.0	0.0	-74.0
46.92	5919.3	-2.1	-18162.3	0.0	0.0	-140.0
46.93	2962.7	-0.9	32283.2	0.0	0.0	-119.0
46.94	2940.8	-2.5	-31307.6	0.0	0.0	-229.0
46.95	2961.1	-0.8	32280.7	0.0	0.0	-108.0
46.96	2939.2	-2.5	-31310.2	0.0	0.0	-218.0
46.97	5327.3	-0.7	32812.8	0.0	0.0	-242.0
46.98	5305.4	-2.4	-30778.1	0.0	0.0	-352.0
46.99	5325.7	-0.7	32810.3	0.0	0.0	-230.0
46.100	5303.9	-2.4	-30780.6	0.0	0.0	-340.0
46.101	3575.4	-0.9	32185.3	0.0	0.0	48.0
46.102	3553.4	-2.6	-31405.0	0.0	0.0	-63.0
46.103	3573.8	-0.9	32182.7	0.0	0.0	59.0
46.104	3551.9	-2.6	-31407.5	0.0	0.0	-51.0
46.105	5940.0	-0.8	32715.5	0.0	0.0	-75.0
46.106	5918.1	-2.4	-30875.4	0.0	0.0	-185.0
46.107	5938.4	-0.8	32712.9	0.0	0.0	-64.0

46.108	5916.5	-2.4	-30878.0	0.0	0.0	-174.0
46.109	5321.4	-1.0	20092.1	0.0	0.0	-252.0
46.110	5308.2	-2.1	-18062.4	0.0	0.0	-318.0
46.111	5934.0	-1.1	19994.8	0.0	0.0	-86.0
46.112	5920.9	-2.1	-18159.8	0.0	0.0	-152.0
46.113	2988.0	-2.4	19730.4	0.0	0.0	-58.0
46.114	2974.7	-3.4	-18421.0	0.0	0.0	-125.0
46.115	2986.4	-2.4	19727.8	0.0	0.0	-46.0
46.116	2973.1	-3.4	-18423.6	0.0	0.0	-114.0
46.117	5352.6	-2.2	20261.3	0.0	0.0	-181.0
46.118	5339.3	-3.2	-17890.1	0.0	0.0	-249.0
46.119	5351.0	-2.2	20258.7	0.0	0.0	-169.0
46.120	5337.8	-3.2	-17892.7	0.0	0.0	-237.0
46.121	3601.0	-2.4	19625.5	0.0	0.0	113.0
46.122	3587.8	-3.4	-18526.7	0.0	0.0	45.0
46.123	3599.4	-2.4	19622.9	0.0	0.0	124.0
46.124	3586.2	-3.4	-18529.2	0.0	0.0	57.0
46.125	5965.6	-2.3	20156.2	0.0	0.0	-11.0
46.126	5952.4	-3.3	-17995.9	0.0	0.0	-78.0
46.127	5964.1	-2.3	20153.7	0.0	0.0	1.0
46.128	5950.8	-3.3	-17998.5	0.0	0.0	-66.0
46.129	2587.2	0.9	19499.2	0.0	0.0	-225.0
46.130	2574.1	-0.1	-18656.1	0.0	0.0	-292.0
46.131	2585.7	0.9	19496.6	0.0	0.0	-214.0
46.132	2572.5	-0.1	-18658.6	0.0	0.0	-280.0
46.133	5965.4	1.1	20255.6	0.0	0.0	-400.0
46.134	5952.2	0.0	-17899.6	0.0	0.0	-467.0
46.135	5963.8	1.1	20253.1	0.0	0.0	-389.0
46.136	5950.6	0.1	-17902.1	0.0	0.0	-455.0
46.137	3200.1	0.8	19397.8	0.0	0.0	-57.0
46.138	3186.8	-0.2	-18754.2	0.0	0.0	-125.0
46.139	3198.5	0.8	19395.2	0.0	0.0	-46.0
46.140	3185.2	-0.2	-18756.8	0.0	0.0	-113.0
46.141	6578.1	1.0	20156.2	0.0	0.0	-233.0
46.142	6564.9	0.0	-17996.9	0.0	0.0	-300.0
46.143	6576.5	1.0	20153.7	0.0	0.0	-222.0
46.144	6563.3	0.0	-17999.5	0.0	0.0	-289.0
46.145	2584.1	0.9	19494.1	0.0	0.0	-202.0
46.146	2570.9	-0.1	-18661.1	0.0	0.0	-269.0
46.147	4951.9	1.0	20028.7	0.0	0.0	-348.0
46.148	4938.8	0.0	-18126.5	0.0	0.0	-414.0
46.149	4948.8	1.0	20023.6	0.0	0.0	-325.0
46.150	4935.6	0.0	-18131.6	0.0	0.0	-391.0
46.151	3197.0	0.8	19392.6	0.0	0.0	-34.0
46.152	3183.7	-0.2	-18759.4	0.0	0.0	-102.0
46.153	5564.7	1.0	19928.7	0.0	0.0	-180.0
46.154	5551.5	0.0	-18223.9	0.0	0.0	-248.0
46.155	5561.6	1.0	19923.5	0.0	0.0	-157.0
46.156	5548.3	0.0	-18228.9	0.0	0.0	-225.0
46.157	2591.6	1.2	32217.6	0.0	0.0	-203.0
46.158	2569.7	-0.5	-31374.5	0.0	0.0	-314.0
46.159	2590.0	1.2	32215.0	0.0	0.0	-192.0
46.160	2568.2	-0.5	-31377.0	0.0	0.0	-302.0
46.161	4956.3	1.3	32747.1	0.0	0.0	-326.0
46.162	4934.4	-0.3	-30844.9	0.0	0.0	-436.0
46.163	4954.7	1.3	32744.6	0.0	0.0	-314.0
46.164	4932.8	-0.3	-30847.5	0.0	0.0	-425.0
46.165	3204.5	1.2	32115.4	0.0	0.0	-35.0
46.166	3182.4	-0.5	-31471.8	0.0	0.0	-147.0
46.167	3202.9	1.2	32112.8	0.0	0.0	-23.0
46.168	3180.8	-0.5	-31474.3	0.0	0.0	-136.0

46.169	5569.1	1.3	32646.1	0.0	0.0	-158.0
46.170	5547.1	-0.4	-30942.3	0.0	0.0	-270.0
46.171	5567.6	1.3	32643.6	0.0	0.0	-146.0
46.172	5545.5	-0.4	-30944.8	0.0	0.0	-258.0
46.173	4950.3	1.0	20026.2	0.0	0.0	-336.0
46.174	4937.2	0.0	-18129.1	0.0	0.0	-403.0
46.175	5563.1	1.0	19926.1	0.0	0.0	-169.0
46.176	5549.9	0.0	-18226.4	0.0	0.0	-236.0
46.177	2369.9	1.0	19613.8	0.0	0.0	-195.0
46.178	2356.7	0.0	-18539.0	0.0	0.0	-263.0
46.179	2368.3	1.0	19611.3	0.0	0.0	-184.0
46.180	2355.1	0.0	-18541.6	0.0	0.0	-251.0
46.181	4734.5	1.2	20144.6	0.0	0.0	-318.0
46.182	4721.3	0.2	-18008.2	0.0	0.0	-386.0
46.183	4732.9	1.2	20142.0	0.0	0.0	-307.0
46.184	4719.7	0.2	-18010.8	0.0	0.0	-374.0
46.185	2982.9	1.0	19509.0	0.0	0.0	-25.0
46.186	2969.7	0.0	-18643.9	0.0	0.0	-92.0
46.187	2981.3	1.0	19506.4	0.0	0.0	-13.0
46.188	2968.1	0.0	-18646.4	0.0	0.0	-81.0
46.189	5347.5	1.1	20039.7	0.0	0.0	-148.0
46.190	5334.3	0.1	-18113.1	0.0	0.0	-215.0
46.191	5345.9	1.1	20037.2	0.0	0.0	-137.0
46.192	5332.7	0.1	-18115.7	0.0	0.0	-204.0
46.193	3582.9	0.0	18903.6	0.0	0.0	-168.0
46.194	3569.8	-1.0	-19251.5	0.0	0.0	-235.0
46.195	3581.3	0.0	18901.0	0.0	0.0	-157.0
46.196	3568.2	-1.0	-19254.1	0.0	0.0	-223.0
46.197	6961.0	0.2	19660.0	0.0	0.0	-343.0
46.198	6947.9	-0.8	-18495.1	0.0	0.0	-410.0
46.199	6959.4	0.2	19657.5	0.0	0.0	-332.0
46.200	6946.3	-0.8	-18497.6	0.0	0.0	-398.0
46.201	4195.6	0.0	18806.2	0.0	0.0	-2.0
46.202	4182.5	-1.0	-19348.9	0.0	0.0	-68.0
46.203	4194.0	0.0	18803.7	0.0	0.0	9.0
46.204	4180.9	-1.0	-19351.4	0.0	0.0	-57.0
46.205	7573.7	0.2	19562.7	0.0	0.0	-177.0
46.206	7560.6	-0.8	-18592.4	0.0	0.0	-243.0
46.207	7572.1	0.2	19560.2	0.0	0.0	-166.0
46.208	7559.0	-0.8	-18595.0	0.0	0.0	-232.0
46.209	3579.7	0.0	18898.5	0.0	0.0	-146.0
46.210	3566.6	-1.0	-19256.6	0.0	0.0	-212.0
46.211	5947.6	0.2	19433.1	0.0	0.0	-291.0
46.212	5934.5	-0.8	-18722.0	0.0	0.0	-357.0
46.213	5944.4	0.2	19428.0	0.0	0.0	-268.0
46.214	5931.3	-0.8	-18727.1	0.0	0.0	-334.0
46.215	4192.4	0.0	18801.2	0.0	0.0	21.0
46.216	4179.3	-1.0	-19354.0	0.0	0.0	-45.0
46.217	6560.3	0.1	19335.8	0.0	0.0	-125.0
46.218	6547.1	-0.9	-18819.4	0.0	0.0	-191.0
46.219	6557.1	0.1	19330.7	0.0	0.0	-102.0
46.220	6544.0	-0.9	-18824.4	0.0	0.0	-168.0
46.221	3587.3	0.4	31622.0	0.0	0.0	-146.0
46.222	3565.4	-1.3	-31969.9	0.0	0.0	-257.0
46.223	3585.7	0.4	31619.4	0.0	0.0	-135.0
46.224	3563.8	-1.3	-31972.4	0.0	0.0	-245.0
46.225	5952.0	0.5	32151.5	0.0	0.0	-269.0
46.226	5930.1	-1.2	-31440.4	0.0	0.0	-379.0
46.227	5950.4	0.5	32149.0	0.0	0.0	-257.0
46.228	5928.5	-1.2	-31442.9	0.0	0.0	-368.0
46.229	4200.0	0.3	31524.6	0.0	0.0	20.0

46.230	4178.1	-1.4	-32067.3	0.0	0.0	-90.0
46.231	4198.4	0.3	31522.1	0.0	0.0	31.0
46.232	4176.5	-1.3	-32069.8	0.0	0.0	-79.0
46.233	6564.6	0.5	32054.1	0.0	0.0	-103.0
46.234	6542.7	-1.2	-31537.7	0.0	0.0	-213.0
46.235	6563.1	0.5	32051.6	0.0	0.0	-91.0
46.236	6541.2	-1.2	-31540.3	0.0	0.0	-201.0
46.237	5946.0	0.2	19430.6	0.0	0.0	-279.0
46.238	5932.9	-0.8	-18724.6	0.0	0.0	-346.0
46.239	6558.7	0.1	19333.2	0.0	0.0	-113.0
46.240	6545.5	-0.9	-18821.9	0.0	0.0	-179.0
46.241	4028.7	-0.3	18635.7	0.0	0.0	-108.0
46.242	4015.6	-1.3	-19519.5	0.0	0.0	-174.0
46.243	4027.1	-0.3	18633.1	0.0	0.0	-96.0
46.244	4014.0	-1.3	-19522.0	0.0	0.0	-162.0
46.245	6393.4	-0.2	19165.2	0.0	0.0	-230.0
46.246	6380.2	-1.2	-18990.0	0.0	0.0	-296.0
46.247	6391.8	-0.2	19162.6	0.0	0.0	-219.0
46.248	6378.6	-1.2	-18992.5	0.0	0.0	-285.0
46.249	4641.8	-0.4	18529.7	0.0	0.0	63.0
46.250	4628.5	-1.4	-19622.1	0.0	0.0	-5.0
46.251	4640.2	-0.4	18527.2	0.0	0.0	74.0
46.252	4626.9	-1.4	-19624.7	0.0	0.0	7.0
46.253	7006.4	-0.2	19060.7	0.0	0.0	-60.0
46.254	6993.1	-1.3	-19091.1	0.0	0.0	-128.0
46.255	7004.8	-0.2	19058.1	0.0	0.0	-49.0
46.256	6991.5	-1.2	-19093.7	0.0	0.0	-116.0
46.257	2914.3	0.6	19305.5	0.0	0.0	-260.0
46.258	2901.1	-0.4	-18849.5	0.0	0.0	-326.0
46.259	2912.7	0.6	19303.0	0.0	0.0	-248.0
46.260	2899.5	-0.4	-18852.0	0.0	0.0	-314.0
46.261	6292.4	0.8	20062.0	0.0	0.0	-435.0
46.262	6279.2	-0.2	-18093.0	0.0	0.0	-501.0
46.263	6290.8	0.8	20059.4	0.0	0.0	-423.0
46.264	6277.6	-0.2	-18095.5	0.0	0.0	-489.0
46.265	3526.9	0.5	19208.2	0.0	0.0	-93.0
46.266	3513.8	-0.5	-18946.8	0.0	0.0	-159.0
46.267	3525.3	0.5	19205.6	0.0	0.0	-82.0
46.268	3512.2	-0.5	-18949.3	0.0	0.0	-148.0
46.269	6905.0	0.7	19964.6	0.0	0.0	-268.0
46.270	6891.9	-0.3	-18190.3	0.0	0.0	-335.0
46.271	6903.5	0.7	19962.1	0.0	0.0	-257.0
46.272	6890.3	-0.3	-18192.8	0.0	0.0	-323.0
46.273	2911.1	0.6	19300.4	0.0	0.0	-237.0
46.274	2897.9	-0.4	-18854.5	0.0	0.0	-303.0
46.275	5278.9	0.7	19835.0	0.0	0.0	-382.0
46.276	5265.8	-0.3	-18319.9	0.0	0.0	-448.0
46.277	5275.8	0.7	19830.0	0.0	0.0	-359.0
46.278	5262.6	-0.3	-18325.0	0.0	0.0	-425.0
46.279	3523.8	0.5	19203.1	0.0	0.0	-70.0
46.280	3510.6	-0.5	-18951.9	0.0	0.0	-137.0
46.281	5891.6	0.7	19737.7	0.0	0.0	-216.0
46.282	5878.5	-0.3	-18417.2	0.0	0.0	-282.0
46.283	5888.4	0.7	19732.6	0.0	0.0	-193.0
46.284	5875.3	-0.3	-18422.3	0.0	0.0	-259.0
46.285	2918.6	0.9	32023.9	0.0	0.0	-238.0
46.286	2896.7	-0.8	-31567.7	0.0	0.0	-348.0
46.287	2917.0	0.9	32021.4	0.0	0.0	-226.0
46.288	2895.2	-0.8	-31570.2	0.0	0.0	-336.0
46.289	5283.3	1.1	32553.4	0.0	0.0	-360.0
46.290	5261.4	-0.6	-31038.1	0.0	0.0	-470.0

46.291	5281.7	1.1	32550.9	0.0	0.0	-349.0
46.292	5259.8	-0.6	-31040.6	0.0	0.0	-459.0
46.293	3531.3	0.9	31926.6	0.0	0.0	-71.0
46.294	3509.4	-0.8	-31665.0	0.0	0.0	-182.0
46.295	3529.7	0.9	31924.0	0.0	0.0	-60.0
46.296	3507.8	-0.8	-31667.5	0.0	0.0	-170.0
46.297	5896.0	1.0	32456.1	0.0	0.0	-194.0
46.298	5874.1	-0.7	-31135.4	0.0	0.0	-304.0
46.299	5894.4	1.0	32453.6	0.0	0.0	-182.0
46.300	5872.5	-0.7	-31138.0	0.0	0.0	-293.0
46.301	5277.3	0.7	19832.5	0.0	0.0	-371.0
46.302	5264.2	-0.3	-18322.4	0.0	0.0	-437.0
46.303	5890.0	0.7	19735.2	0.0	0.0	-204.0
46.304	5876.9	-0.3	-18419.8	0.0	0.0	-271.0
46.476	2345.1	0.7	1864.6	0.0	0.0	-867.0
46.477	3260.6	0.9	738.4	0.0	0.0	-1420.0
46.478	4257.2	-0.6	296.4	0.0	0.0	857.0
46.479	5172.5	-0.4	-870.5	0.0	0.0	304.0
46.480	2354.4	0.9	1667.8	0.0	0.0	-1414.0
46.481	3251.3	0.6	935.2	0.0	0.0	-874.0
46.482	4266.4	-0.3	87.1	0.0	0.0	311.0
46.483	5163.3	-0.6	-661.2	0.0	0.0	850.0
46.484	2047.4	-0.4	2038.6	0.0	0.0	-1495.0
46.485	2962.8	-0.2	912.5	0.0	0.0	-2048.0
46.486	4554.4	0.5	192.2	0.0	0.0	1486.0
46.487	5469.7	0.7	-974.7	0.0	0.0	933.0
46.488	2056.7	-0.1	1841.9	0.0	0.0	-2042.0
46.489	2953.6	-0.4	1109.2	0.0	0.0	-1502.0
46.490	4563.6	0.7	-17.1	0.0	0.0	939.0
46.491	5460.5	0.4	-765.4	0.0	0.0	1479.0
46.492	1947.2	0.0	2621.2	0.0	0.0	390.0
46.493	4997.7	0.7	-1152.5	0.0	0.0	-1462.0
46.494	2521.1	-0.4	2165.8	0.0	0.0	910.0
46.495	5571.2	0.3	-1647.5	0.0	0.0	-945.0
46.496	1857.9	-0.3	2652.8	0.0	0.0	201.0
46.497	4908.5	0.3	-1101.6	0.0	0.0	-1650.0
46.498	2610.4	-0.1	2134.3	0.0	0.0	1099.0
46.499	5660.5	0.6	-1698.3	0.0	0.0	-757.0
46.500	1977.7	0.8	1937.1	0.0	0.0	-1437.0
46.501	4967.0	-0.1	-499.8	0.0	0.0	359.0
46.502	2551.5	0.4	1481.7	0.0	0.0	-918.0
46.503	5540.5	-0.5	-994.7	0.0	0.0	876.0
46.504	1888.3	0.4	1989.3	0.0	0.0	-1626.0
46.505	4877.7	-0.4	-448.1	0.0	0.0	171.0
46.506	2640.8	0.7	1449.0	0.0	0.0	-728.0
46.507	5629.7	-0.2	-1034.2	0.0	0.0	1065.0
47.1	4787.6	0.9	16811.8	0.0	0.0	-129.0
47.2	4792.5	2.8	-16919.6	0.0	0.0	-94.0
47.3	4787.2	0.9	16796.9	0.0	0.0	-185.0
47.4	4792.2	2.8	-16934.5	0.0	0.0	-150.0
47.5	11253.7	0.8	17025.9	0.0	0.0	332.0
47.6	11258.6	2.7	-16705.5	0.0	0.0	368.0
47.7	11253.3	0.8	17011.0	0.0	0.0	276.0
47.8	11258.3	2.7	-16720.4	0.0	0.0	311.0
47.9	3689.2	0.9	17072.3	0.0	0.0	-213.0
47.10	3694.2	2.9	-16659.1	0.0	0.0	-178.0
47.11	3688.9	0.9	17057.5	0.0	0.0	-270.0
47.12	3693.8	2.9	-16673.9	0.0	0.0	-234.0
47.13	10155.3	0.9	17286.4	0.0	0.0	248.0
47.14	10160.3	2.8	-16445.0	0.0	0.0	283.0
47.15	10155.0	0.9	17271.6	0.0	0.0	191.0

47.16	10159.9	2.8	-16459.8	0.0	0.0	227.0
47.17	4786.8	0.9	16782.1	0.0	0.0	-242.0
47.18	4791.8	2.8	-16949.3	0.0	0.0	-207.0
47.19	9313.8	0.8	16961.6	0.0	0.0	194.0
47.20	9318.8	2.7	-16769.8	0.0	0.0	229.0
47.21	9313.1	0.8	16932.0	0.0	0.0	81.0
47.22	9318.1	2.7	-16799.4	0.0	0.0	116.0
47.23	3688.5	1.0	17042.7	0.0	0.0	-326.0
47.24	3693.5	2.9	-16688.7	0.0	0.0	-291.0
47.25	8215.5	0.9	17222.2	0.0	0.0	109.0
47.26	8220.5	2.8	-16509.2	0.0	0.0	145.0
47.27	8214.8	0.9	17192.5	0.0	0.0	-3.0
47.28	8219.8	2.8	-16538.9	0.0	0.0	32.0
47.29	4785.9	0.2	28055.6	0.0	0.0	-141.0
47.30	4794.2	3.4	-28163.4	0.0	0.0	-82.0
47.31	4785.5	0.2	28040.7	0.0	0.0	-197.0
47.32	4793.8	3.4	-28178.3	0.0	0.0	-138.0
47.33	9312.2	0.2	28205.4	0.0	0.0	182.0
47.34	9320.4	3.4	-28013.6	0.0	0.0	241.0
47.35	9311.8	0.2	28190.6	0.0	0.0	126.0
47.36	9320.1	3.4	-28028.4	0.0	0.0	185.0
47.37	3687.6	0.3	28316.2	0.0	0.0	-225.0
47.38	3695.8	3.5	-27902.9	0.0	0.0	-166.0
47.39	3687.2	0.3	28301.4	0.0	0.0	-282.0
47.40	3695.5	3.5	-27917.7	0.0	0.0	-223.0
47.41	8213.9	0.2	28466.0	0.0	0.0	98.0
47.42	8222.1	3.5	-27753.0	0.0	0.0	157.0
47.43	8213.5	0.2	28451.2	0.0	0.0	41.0
47.44	8221.8	3.5	-27767.8	0.0	0.0	100.0
47.45	4789.0	2.0	17129.9	0.0	0.0	-149.0
47.46	4794.0	3.9	-16604.9	0.0	0.0	-113.0
47.47	4788.6	2.0	17115.1	0.0	0.0	-206.0
47.48	4793.6	3.9	-16619.6	0.0	0.0	-170.0
47.49	9315.3	1.9	17278.3	0.0	0.0	174.0
47.50	9320.2	3.9	-16456.5	0.0	0.0	210.0
47.51	9314.9	1.9	17263.5	0.0	0.0	118.0
47.52	9319.9	3.9	-16471.2	0.0	0.0	154.0
47.53	3691.4	2.2	17290.5	0.0	0.0	-233.0
47.54	3695.9	4.1	-16376.4	0.0	0.0	-198.0
47.55	3691.1	2.2	17274.4	0.0	0.0	-289.0
47.56	3695.6	4.1	-16392.5	0.0	0.0	-255.0
47.57	8217.6	2.1	17454.2	0.0	0.0	90.0
47.58	8222.1	4.0	-16212.7	0.0	0.0	124.0
47.59	8217.3	2.1	17438.1	0.0	0.0	34.0
47.60	8221.7	4.0	-16228.8	0.0	0.0	68.0
47.61	9313.5	0.8	16946.8	0.0	0.0	137.0
47.62	9318.4	2.7	-16784.6	0.0	0.0	173.0
47.63	8215.2	0.9	17207.4	0.0	0.0	53.0
47.64	8220.1	2.8	-16524.0	0.0	0.0	88.0
47.65	4788.5	-2.0	16230.6	0.0	0.0	-123.0
47.66	4793.4	-0.1	-17501.5	0.0	0.0	-87.0
47.67	4788.1	-2.0	16215.8	0.0	0.0	-179.0
47.68	4793.1	0.0	-17516.4	0.0	0.0	-144.0
47.69	11254.6	-2.0	16444.9	0.0	0.0	338.0
47.70	11259.5	-0.1	-17287.3	0.0	0.0	374.0
47.71	11254.2	-2.0	16430.0	0.0	0.0	282.0
47.72	11259.2	-0.1	-17302.1	0.0	0.0	317.0
47.73	3690.2	-1.9	16491.3	0.0	0.0	-207.0
47.74	3695.1	0.0	-17240.9	0.0	0.0	-172.0
47.75	3689.8	-1.9	16476.5	0.0	0.0	-264.0
47.76	3694.7	0.0	-17255.7	0.0	0.0	-228.0

47.77	10156.3	-1.9	16705.5	0.0	0.0	254.0
47.78	10161.2	0.0	-17026.7	0.0	0.0	289.0
47.79	10155.9	-1.9	16690.7	0.0	0.0	198.0
47.80	10160.8	0.0	-17041.5	0.0	0.0	233.0
47.81	4787.7	-2.0	16201.0	0.0	0.0	-236.0
47.82	4792.7	0.0	-17531.2	0.0	0.0	-200.0
47.83	9314.7	-2.0	16380.6	0.0	0.0	200.0
47.84	9319.7	-0.1	-17351.6	0.0	0.0	235.0
47.85	9314.0	-2.0	16350.9	0.0	0.0	87.0
47.86	9319.0	-0.1	-17381.3	0.0	0.0	123.0
47.87	3689.4	-1.9	16461.6	0.0	0.0	-320.0
47.88	3694.4	0.0	-17270.6	0.0	0.0	-285.0
47.89	8216.4	-1.9	16641.3	0.0	0.0	116.0
47.90	8221.4	0.0	-17090.9	0.0	0.0	151.0
47.91	8215.7	-1.9	16611.6	0.0	0.0	3.0
47.92	8220.7	0.0	-17120.6	0.0	0.0	38.0
47.93	4786.8	-2.6	27474.7	0.0	0.0	-135.0
47.94	4795.1	0.6	-28745.6	0.0	0.0	-76.0
47.95	4786.5	-2.6	27459.9	0.0	0.0	-191.0
47.96	4794.7	0.6	-28760.4	0.0	0.0	-132.0
47.97	9313.1	-2.6	27624.7	0.0	0.0	188.0
47.98	9321.3	0.5	-28595.6	0.0	0.0	247.0
47.99	9312.7	-2.6	27609.8	0.0	0.0	132.0
47.100	9321.0	0.5	-28610.5	0.0	0.0	191.0
47.101	3688.5	-2.5	27736.1	0.0	0.0	-219.0
47.102	3696.8	0.7	-28484.9	0.0	0.0	-160.0
47.103	3688.1	-2.5	27721.3	0.0	0.0	-276.0
47.104	3696.4	0.7	-28499.8	0.0	0.0	-216.0
47.105	8214.8	-2.6	27885.3	0.0	0.0	104.0
47.106	8223.0	0.6	-28335.0	0.0	0.0	163.0
47.107	8214.4	-2.6	27870.5	0.0	0.0	47.0
47.108	8222.7	0.6	-28349.8	0.0	0.0	106.0
47.109	9314.4	-2.0	16365.8	0.0	0.0	144.0
47.110	9319.3	-0.1	-17366.4	0.0	0.0	179.0
47.111	8216.1	-1.9	16626.4	0.0	0.0	59.0
47.112	8221.0	0.0	-17105.8	0.0	0.0	95.0
47.113	4790.5	-2.7	16163.1	0.0	0.0	-139.0
47.114	4795.5	-0.8	-17572.7	0.0	0.0	-103.0
47.115	4790.1	-2.7	16148.3	0.0	0.0	-195.0
47.116	4795.1	-0.8	-17587.5	0.0	0.0	-159.0
47.117	9316.8	-2.8	16311.4	0.0	0.0	184.0
47.118	9321.7	-0.8	-17424.4	0.0	0.0	220.0
47.119	9316.4	-2.7	16296.6	0.0	0.0	128.0
47.120	9321.4	-0.8	-17439.1	0.0	0.0	164.0
47.121	3692.9	-2.5	16330.4	0.0	0.0	-223.0
47.122	3697.4	-0.7	-17336.9	0.0	0.0	-188.0
47.123	3692.6	-2.5	16314.3	0.0	0.0	-279.0
47.124	3697.0	-0.7	-17353.0	0.0	0.0	-245.0
47.125	8219.1	-2.6	16494.2	0.0	0.0	100.0
47.126	8223.5	-0.7	-17173.1	0.0	0.0	134.0
47.127	8218.7	-2.6	16478.1	0.0	0.0	44.0
47.128	8223.2	-0.7	-17189.2	0.0	0.0	78.0
47.129	4780.1	-1.2	16764.4	0.0	0.0	-147.0
47.130	4785.1	0.7	-16968.4	0.0	0.0	-112.0
47.131	4779.8	-1.2	16749.6	0.0	0.0	-204.0
47.132	4784.7	0.7	-16983.3	0.0	0.0	-168.0
47.133	11246.3	-1.2	16978.6	0.0	0.0	314.0
47.134	11251.2	0.7	-16754.3	0.0	0.0	349.0
47.135	11245.9	-1.2	16963.7	0.0	0.0	258.0
47.136	11250.8	0.7	-16769.1	0.0	0.0	293.0
47.137	3681.8	-1.1	17027.8	0.0	0.0	-233.0

47.138	3686.8	0.8	-16706.9	0.0	0.0	-196.0
47.139	3681.5	-1.1	17011.7	0.0	0.0	-289.0
47.140	3686.4	0.8	-16721.7	0.0	0.0	-253.0
47.141	10147.9	-1.2	17241.4	0.0	0.0	229.0
47.142	10152.9	0.8	-16493.6	0.0	0.0	265.0
47.143	10147.6	-1.2	17226.6	0.0	0.0	173.0
47.144	10152.5	0.8	-16508.5	0.0	0.0	208.0
47.145	4779.4	-1.2	16734.7	0.0	0.0	-260.0
47.146	4784.4	0.7	-16998.1	0.0	0.0	-225.0
47.147	9306.4	-1.2	16914.3	0.0	0.0	176.0
47.148	9311.4	0.7	-16818.5	0.0	0.0	211.0
47.149	9305.7	-1.2	16884.6	0.0	0.0	63.0
47.150	9310.7	0.7	-16848.2	0.0	0.0	98.0
47.151	3681.1	-1.1	16995.6	0.0	0.0	-345.0
47.152	3686.1	0.8	-16736.5	0.0	0.0	-309.0
47.153	8208.1	-1.1	17177.8	0.0	0.0	91.0
47.154	8213.1	0.8	-16557.9	0.0	0.0	127.0
47.155	8207.4	-1.1	17148.3	0.0	0.0	-22.0
47.156	8212.3	0.8	-16587.5	0.0	0.0	14.0
47.157	4778.5	-1.8	28008.7	0.0	0.0	-159.0
47.158	4786.8	1.4	-28212.7	0.0	0.0	-100.0
47.159	4778.1	-1.8	27993.8	0.0	0.0	-215.0
47.160	4786.4	1.4	-28227.6	0.0	0.0	-157.0
47.161	9304.8	-1.9	28158.6	0.0	0.0	164.0
47.162	9313.0	1.3	-28062.8	0.0	0.0	223.0
47.163	9304.4	-1.9	28143.8	0.0	0.0	107.0
47.164	9312.7	1.3	-28077.6	0.0	0.0	166.0
47.165	3680.4	-1.7	28250.5	0.0	0.0	-244.0
47.166	3688.4	1.5	-27952.1	0.0	0.0	-184.0
47.167	3680.0	-1.7	28234.4	0.0	0.0	-300.0
47.168	3688.1	1.5	-27966.9	0.0	0.0	-241.0
47.169	8206.5	-1.8	28414.2	0.0	0.0	79.0
47.170	8214.7	1.4	-27802.1	0.0	0.0	138.0
47.171	8206.2	-1.8	28398.1	0.0	0.0	22.0
47.172	8214.4	1.4	-27817.0	0.0	0.0	82.0
47.173	9306.1	-1.2	16899.5	0.0	0.0	119.0
47.174	9311.0	0.7	-16833.3	0.0	0.0	155.0
47.175	8207.7	-1.1	17163.0	0.0	0.0	34.0
47.176	8212.7	0.8	-16572.7	0.0	0.0	70.0
47.177	4777.4	-1.3	16951.4	0.0	0.0	-179.0
47.178	4781.9	0.6	-16716.7	0.0	0.0	-144.0
47.179	4777.1	-1.3	16935.3	0.0	0.0	-235.0
47.180	4781.5	0.6	-16732.8	0.0	0.0	-201.0
47.181	9303.6	-1.4	17115.1	0.0	0.0	144.0
47.182	9308.0	0.5	-16553.0	0.0	0.0	178.0
47.183	9303.2	-1.3	17099.0	0.0	0.0	88.0
47.184	9307.7	0.5	-16569.1	0.0	0.0	122.0
47.185	3679.9	-1.1	17108.4	0.0	0.0	-262.0
47.186	3684.4	0.8	-16559.7	0.0	0.0	-228.0
47.187	3679.5	-1.1	17092.3	0.0	0.0	-318.0
47.188	3684.0	0.8	-16575.8	0.0	0.0	-284.0
47.189	8206.1	-1.2	17272.1	0.0	0.0	61.0
47.190	8210.5	0.7	-16396.0	0.0	0.0	95.0
47.191	8205.7	-1.2	17256.0	0.0	0.0	4.0
47.192	8210.2	0.7	-16412.1	0.0	0.0	39.0
47.193	4796.8	-0.7	16133.5	0.0	0.0	-74.0
47.194	4801.8	1.2	-17597.9	0.0	0.0	-38.0
47.195	4796.5	-0.7	16118.6	0.0	0.0	-130.0
47.196	4801.4	1.2	-17612.7	0.0	0.0	-95.0
47.197	11262.9	-0.8	16347.6	0.0	0.0	388.0
47.198	11267.9	1.2	-17383.8	0.0	0.0	423.0

47.199	11262.6	-0.8	16332.7	0.0	0.0	331.0
47.200	11267.5	1.2	-17398.6	0.0	0.0	366.0
47.201	3698.5	-0.6	16394.0	0.0	0.0	-158.0
47.202	3703.5	1.3	-17337.3	0.0	0.0	-123.0
47.203	3698.2	-0.6	16379.2	0.0	0.0	-214.0
47.204	3703.1	1.3	-17352.2	0.0	0.0	-179.0
47.205	10164.6	-0.7	16608.1	0.0	0.0	303.0
47.206	10169.6	1.3	-17123.2	0.0	0.0	339.0
47.207	10164.3	-0.7	16593.3	0.0	0.0	247.0
47.208	10169.2	1.3	-17138.1	0.0	0.0	282.0
47.209	4796.1	-0.7	16103.8	0.0	0.0	-187.0
47.210	4801.1	1.2	-17627.6	0.0	0.0	-151.0
47.211	9323.1	-0.7	16283.3	0.0	0.0	249.0
47.212	9328.1	1.2	-17448.0	0.0	0.0	285.0
47.213	9322.4	-0.7	16253.7	0.0	0.0	136.0
47.214	9327.4	1.2	-17477.7	0.0	0.0	172.0
47.215	3697.8	-0.6	16364.4	0.0	0.0	-271.0
47.216	3702.8	1.3	-17367.0	0.0	0.0	-236.0
47.217	8224.8	-0.7	16543.9	0.0	0.0	165.0
47.218	8229.8	1.3	-17187.5	0.0	0.0	200.0
47.219	8224.1	-0.7	16514.2	0.0	0.0	52.0
47.220	8229.0	1.3	-17217.1	0.0	0.0	87.0
47.221	4795.2	-1.3	27377.3	0.0	0.0	-85.0
47.222	4803.4	1.9	-28841.7	0.0	0.0	-26.0
47.223	4794.8	-1.3	27362.4	0.0	0.0	-142.0
47.224	4803.1	1.9	-28856.5	0.0	0.0	-83.0
47.225	9321.5	-1.4	27527.1	0.0	0.0	237.0
47.226	9329.7	1.8	-28691.8	0.0	0.0	296.0
47.227	9321.1	-1.4	27512.3	0.0	0.0	181.0
47.228	9329.4	1.8	-28706.7	0.0	0.0	240.0
47.229	3696.9	-1.2	27637.8	0.0	0.0	-170.0
47.230	3705.1	2.0	-28581.1	0.0	0.0	-111.0
47.231	3696.5	-1.2	27623.0	0.0	0.0	-226.0
47.232	3704.8	2.0	-28596.0	0.0	0.0	-167.0
47.233	8223.2	-1.3	27787.7	0.0	0.0	153.0
47.234	8231.4	1.9	-28431.2	0.0	0.0	212.0
47.235	8222.8	-1.3	27772.9	0.0	0.0	97.0
47.236	8231.1	1.9	-28446.1	0.0	0.0	156.0
47.237	9322.8	-0.7	16268.5	0.0	0.0	193.0
47.238	9327.7	1.2	-17462.9	0.0	0.0	228.0
47.239	8224.5	-0.7	16529.1	0.0	0.0	108.0
47.240	8229.4	1.3	-17202.3	0.0	0.0	144.0
47.241	4804.5	-0.6	15991.9	0.0	0.0	-55.0
47.242	4809.4	1.4	-17739.4	0.0	0.0	-20.0
47.243	4804.1	-0.6	15977.1	0.0	0.0	-112.0
47.244	4809.1	1.4	-17754.3	0.0	0.0	-76.0
47.245	9330.8	-0.6	16141.8	0.0	0.0	268.0
47.246	9335.7	1.3	-17589.6	0.0	0.0	303.0
47.247	9330.4	-0.6	16127.0	0.0	0.0	211.0
47.248	9335.4	1.3	-17604.4	0.0	0.0	246.0
47.249	3706.2	-0.5	16261.3	0.0	0.0	-142.0
47.250	3711.1	1.4	-17473.4	0.0	0.0	-106.0
47.251	3705.8	-0.5	16246.5	0.0	0.0	-198.0
47.252	3710.8	1.4	-17488.2	0.0	0.0	-162.0
47.253	8232.4	-0.6	16409.7	0.0	0.0	182.0
47.254	8237.4	1.4	-17325.0	0.0	0.0	218.0
47.255	8232.1	-0.6	16394.9	0.0	0.0	125.0
47.256	8237.0	1.4	-17339.8	0.0	0.0	161.0
47.257	4785.4	-0.9	16346.2	0.0	0.0	-101.0
47.258	4790.3	1.1	-17385.5	0.0	0.0	-66.0
47.259	4785.0	-0.8	16331.3	0.0	0.0	-158.0

47.260	4790.0	1.1	-17400.3	0.0	0.0	-122.0
47.261	11251.5	-0.9	16560.3	0.0	0.0	360.0
47.262	11256.4	1.0	-17171.4	0.0	0.0	395.0
47.263	11251.1	-0.9	16545.5	0.0	0.0	304.0
47.264	11256.1	1.0	-17186.2	0.0	0.0	339.0
47.265	3687.1	-0.8	16606.8	0.0	0.0	-186.0
47.266	3692.0	1.2	-17124.9	0.0	0.0	-150.0
47.267	3686.7	-0.8	16592.0	0.0	0.0	-242.0
47.268	3691.7	1.2	-17139.7	0.0	0.0	-207.0
47.269	10153.2	-0.8	16821.0	0.0	0.0	276.0
47.270	10158.1	1.1	-16910.8	0.0	0.0	311.0
47.271	10152.8	-0.8	16806.1	0.0	0.0	219.0
47.272	10157.8	1.1	-16925.6	0.0	0.0	255.0
47.273	4784.7	-0.8	16316.5	0.0	0.0	-214.0
47.274	4789.6	1.1	-17415.2	0.0	0.0	-179.0
47.275	9311.6	-0.9	16496.1	0.0	0.0	222.0
47.276	9316.6	1.0	-17235.6	0.0	0.0	257.0
47.277	9310.9	-0.9	16466.4	0.0	0.0	109.0
47.278	9315.9	1.0	-17265.3	0.0	0.0	144.0
47.279	3686.4	-0.8	16577.1	0.0	0.0	-298.0
47.280	3691.3	1.2	-17154.6	0.0	0.0	-263.0
47.281	8213.3	-0.8	16756.7	0.0	0.0	137.0
47.282	8218.3	1.1	-16975.0	0.0	0.0	173.0
47.283	8212.6	-0.8	16727.1	0.0	0.0	24.0
47.284	8217.6	1.1	-17004.7	0.0	0.0	60.0
47.285	4783.7	-1.5	27590.4	0.0	0.0	-113.0
47.286	4792.0	1.7	-28629.1	0.0	0.0	-54.0
47.287	4783.4	-1.5	27575.6	0.0	0.0	-169.0
47.288	4791.6	1.7	-28644.0	0.0	0.0	-110.0
47.289	9310.0	-1.5	27740.4	0.0	0.0	210.0
47.290	9318.2	1.7	-28479.3	0.0	0.0	269.0
47.291	9309.6	-1.5	27725.5	0.0	0.0	153.0
47.292	9317.9	1.7	-28494.1	0.0	0.0	212.0
47.293	3685.4	-1.4	27851.1	0.0	0.0	-197.0
47.294	3693.7	1.8	-28368.6	0.0	0.0	-138.0
47.295	3685.1	-1.4	27836.2	0.0	0.0	-254.0
47.296	3693.3	1.8	-28383.4	0.0	0.0	-195.0
47.297	8211.7	-1.5	28001.0	0.0	0.0	126.0
47.298	8219.9	1.7	-28218.7	0.0	0.0	184.0
47.299	8211.3	-1.5	27986.2	0.0	0.0	69.0
47.300	8219.6	1.8	-28233.5	0.0	0.0	128.0
47.301	9311.3	-0.9	16481.3	0.0	0.0	165.0
47.302	9316.2	1.0	-17250.4	0.0	0.0	201.0
47.303	8213.0	-0.8	16741.9	0.0	0.0	81.0
47.304	8217.9	1.1	-16989.8	0.0	0.0	116.0
47.476	6858.4	-2.0	754.6	0.0	0.0	-1934.0
47.477	7228.7	-7.0	1461.5	0.0	0.0	-877.0
47.478	5311.8	8.4	-1886.2	0.0	0.0	1094.0
47.479	5682.2	4.9	-1139.9	0.0	0.0	2152.0
47.480	6849.4	-2.9	928.6	0.0	0.0	-1606.0
47.481	7237.7	-6.1	1287.5	0.0	0.0	-1206.0
47.482	5302.8	7.9	-1700.3	0.0	0.0	1423.0
47.483	5691.2	5.4	-1325.8	0.0	0.0	1823.0
47.484	5298.9	14.6	1516.5	0.0	0.0	1655.0
47.485	5669.2	9.6	2223.4	0.0	0.0	2712.0
47.486	6871.3	-6.2	-2465.0	0.0	0.0	-2491.0
47.487	7241.7	-9.7	-1718.7	0.0	0.0	-1433.0
47.488	5289.9	13.7	1690.5	0.0	0.0	1983.0
47.489	5678.2	10.5	2049.4	0.0	0.0	2384.0
47.490	6862.3	-6.7	-2279.1	0.0	0.0	-2162.0
47.491	7250.6	-9.3	-1904.6	0.0	0.0	-1762.0

47.492	5884.9	6.7	-1005.5	0.0	0.0	-2112.0
47.493	7119.5	-7.9	1401.4	0.0	0.0	1416.0
47.494	5420.9	9.2	-1812.2	0.0	0.0	-1204.0
47.495	6655.6	-3.9	633.3	0.0	0.0	2325.0
47.496	5417.1	11.8	-794.7	0.0	0.0	-1035.0
47.497	6651.7	-3.5	1593.8	0.0	0.0	2492.0
47.498	5888.8	4.1	-2022.9	0.0	0.0	-2281.0
47.499	7123.5	-8.3	441.0	0.0	0.0	1249.0
47.500	5855.1	3.9	-464.9	0.0	0.0	-1016.0
47.501	7149.4	-6.3	739.0	0.0	0.0	320.0
47.502	5391.1	6.4	-1271.6	0.0	0.0	-108.0
47.503	6685.5	-2.3	-29.1	0.0	0.0	1229.0
47.504	5387.2	8.9	-239.1	0.0	0.0	61.0
47.505	6681.6	-1.6	952.3	0.0	0.0	1397.0
47.506	5858.9	2.0	-1446.1	0.0	0.0	-1184.0
47.507	7153.3	-6.6	-210.5	0.0	0.0	153.0
50.1	6197.2	1.1	18829.9	0.0	0.0	-342.0
50.2	6198.9	0.1	-18247.5	0.0	0.0	-397.0
50.3	6196.8	1.1	18828.1	0.0	0.0	-331.0
50.4	6198.5	0.1	-18249.4	0.0	0.0	-386.0
50.5	14689.6	1.4	19295.3	0.0	0.0	-1126.0
50.6	14691.3	0.4	-17782.1	0.0	0.0	-1180.0
50.7	14689.3	1.4	19293.4	0.0	0.0	-1115.0
50.8	14691.0	0.4	-17784.0	0.0	0.0	-1169.0
50.9	4763.9	1.0	18797.7	0.0	0.0	-426.0
50.10	4765.6	0.0	-18279.7	0.0	0.0	-481.0
50.11	4763.5	1.0	18795.9	0.0	0.0	-415.0
50.12	4765.2	0.1	-18281.5	0.0	0.0	-470.0
50.13	13256.3	1.4	19263.1	0.0	0.0	-1210.0
50.14	13258.0	0.4	-17814.3	0.0	0.0	-1264.0
50.15	13256.0	1.4	19261.3	0.0	0.0	-1199.0
50.16	13257.7	0.4	-17816.1	0.0	0.0	-1253.0
50.17	6196.5	1.1	18826.2	0.0	0.0	-320.0
50.18	6198.1	0.1	-18251.2	0.0	0.0	-375.0
50.19	12141.9	1.3	19155.6	0.0	0.0	-891.0
50.20	12143.6	0.3	-17921.8	0.0	0.0	-945.0
50.21	12141.2	1.3	19152.0	0.0	0.0	-869.0
50.22	12142.9	0.4	-17925.4	0.0	0.0	-923.0
50.23	4763.1	1.1	18794.1	0.0	0.0	-405.0
50.24	4764.8	0.1	-18283.4	0.0	0.0	-459.0
50.25	10708.6	1.3	19123.5	0.0	0.0	-975.0
50.26	10710.3	0.3	-17953.9	0.0	0.0	-1029.0
50.27	10707.9	1.3	19119.8	0.0	0.0	-953.0
50.28	10709.6	0.3	-17957.6	0.0	0.0	-1008.0
50.29	6196.6	1.4	31189.0	0.0	0.0	-324.0
50.30	6199.4	-0.2	-30606.7	0.0	0.0	-415.0
50.31	6196.3	1.4	31187.2	0.0	0.0	-313.0
50.32	6199.1	-0.2	-30608.5	0.0	0.0	-404.0
50.33	12141.3	1.7	31514.8	0.0	0.0	-872.0
50.34	12144.2	0.0	-30280.9	0.0	0.0	-963.0
50.35	12141.0	1.7	31513.0	0.0	0.0	-861.0
50.36	12143.8	0.0	-30282.7	0.0	0.0	-952.0
50.37	4763.3	1.4	31156.8	0.0	0.0	-408.0
50.38	4766.1	-0.3	-30638.9	0.0	0.0	-499.0
50.39	4762.9	1.4	31155.0	0.0	0.0	-397.0
50.40	4765.8	-0.3	-30640.7	0.0	0.0	-488.0
50.41	10708.0	1.6	31482.6	0.0	0.0	-957.0
50.42	10710.8	-0.1	-30313.1	0.0	0.0	-1047.0
50.43	10707.7	1.6	31480.8	0.0	0.0	-946.0
50.44	10710.5	-0.1	-30314.9	0.0	0.0	-1037.0
50.45	6197.6	1.4	18952.4	0.0	0.0	-405.0

50.46	6199.3	0.4	-18125.8	0.0	0.0	-461.0
50.47	6197.2	1.4	18950.6	0.0	0.0	-394.0
50.48	6198.9	0.4	-18127.6	0.0	0.0	-450.0
50.49	12142.3	1.6	19277.8	0.0	0.0	-954.0
50.50	12144.0	0.6	-17800.4	0.0	0.0	-1010.0
50.51	12142.0	1.6	19276.0	0.0	0.0	-943.0
50.52	12143.6	0.6	-17802.2	0.0	0.0	-999.0
50.53	4764.3	1.3	18924.2	0.0	0.0	-486.0
50.54	4766.0	0.3	-18155.1	0.0	0.0	-542.0
50.55	4763.9	1.3	18922.4	0.0	0.0	-475.0
50.56	4765.6	0.3	-18156.9	0.0	0.0	-531.0
50.57	10709.0	1.5	19249.4	0.0	0.0	-1035.0
50.58	10710.7	0.5	-17829.9	0.0	0.0	-1091.0
50.59	10708.7	1.5	19247.6	0.0	0.0	-1024.0
50.60	10710.3	0.5	-17831.7	0.0	0.0	-1080.0
50.61	12141.5	1.3	19153.8	0.0	0.0	-880.0
50.62	12143.2	0.3	-17923.6	0.0	0.0	-934.0
50.63	10708.2	1.3	19121.6	0.0	0.0	-964.0
50.64	10709.9	0.3	-17955.8	0.0	0.0	-1018.0
50.65	6197.8	-0.2	18387.4	0.0	0.0	-85.0
50.66	6199.5	-1.2	-18689.6	0.0	0.0	-139.0
50.67	6197.5	-0.2	18385.6	0.0	0.0	-74.0
50.68	6199.1	-1.2	-18691.4	0.0	0.0	-128.0
50.69	14690.3	0.1	18852.8	0.0	0.0	-868.0
50.70	14692.0	-0.8	-18224.1	0.0	0.0	-923.0
50.71	14689.9	0.2	18851.0	0.0	0.0	-857.0
50.72	14691.6	-0.8	-18226.0	0.0	0.0	-912.0
50.73	4764.5	-0.2	18355.2	0.0	0.0	-169.0
50.74	4766.2	-1.2	-18721.7	0.0	0.0	-224.0
50.75	4764.1	-0.2	18353.4	0.0	0.0	-158.0
50.76	4765.8	-1.2	-18723.5	0.0	0.0	-213.0
50.77	13257.0	0.1	18820.7	0.0	0.0	-952.0
50.78	13258.7	-0.9	-18256.3	0.0	0.0	-1007.0
50.79	13256.6	0.1	18818.8	0.0	0.0	-941.0
50.80	13258.3	-0.9	-18258.1	0.0	0.0	-996.0
50.81	6197.1	-0.2	18383.8	0.0	0.0	-63.0
50.82	6198.8	-1.1	-18693.2	0.0	0.0	-118.0
50.83	12142.5	0.0	18713.2	0.0	0.0	-633.0
50.84	12144.2	-0.9	-18363.8	0.0	0.0	-688.0
50.85	12141.8	0.1	18709.6	0.0	0.0	-611.0
50.86	12143.5	-0.9	-18367.4	0.0	0.0	-666.0
50.87	4763.8	-0.2	18351.6	0.0	0.0	-147.0
50.88	4765.5	-1.2	-18725.4	0.0	0.0	-202.0
50.89	10709.2	0.0	18681.0	0.0	0.0	-717.0
50.90	10710.9	-1.0	-18395.9	0.0	0.0	-772.0
50.91	10708.5	0.0	18677.4	0.0	0.0	-696.0
50.92	10710.2	-1.0	-18399.6	0.0	0.0	-750.0
50.93	6197.3	0.2	30746.4	0.0	0.0	-67.0
50.94	6200.1	-1.5	-31048.5	0.0	0.0	-157.0
50.95	6196.9	0.2	30744.6	0.0	0.0	-56.0
50.96	6199.7	-1.5	-31050.4	0.0	0.0	-147.0
50.97	12142.0	0.4	31072.2	0.0	0.0	-615.0
50.98	12144.8	-1.3	-30722.8	0.0	0.0	-706.0
50.99	12141.6	0.4	31070.4	0.0	0.0	-604.0
50.100	12144.4	-1.3	-30724.6	0.0	0.0	-695.0
50.101	4763.9	0.1	30714.4	0.0	0.0	-151.0
50.102	4766.8	-1.6	-31080.7	0.0	0.0	-242.0
50.103	4763.6	0.1	30712.6	0.0	0.0	-140.0
50.104	4766.4	-1.6	-31082.5	0.0	0.0	-231.0
50.105	10708.7	0.3	31040.0	0.0	0.0	-699.0
50.106	10711.5	-1.3	-30754.9	0.0	0.0	-790.0

50.107	10708.3	0.3	31038.2	0.0	0.0	-688.0
50.108	10711.1	-1.3	-30756.7	0.0	0.0	-779.0
50.109	12142.2	0.1	18711.4	0.0	0.0	-622.0
50.110	12143.9	-0.9	-18365.6	0.0	0.0	-677.0
50.111	10708.9	0.0	18679.2	0.0	0.0	-706.0
50.112	10710.6	-1.0	-18397.8	0.0	0.0	-761.0
50.113	6198.7	-0.8	18215.6	0.0	0.0	24.0
50.114	6200.3	-1.7	-18862.3	0.0	0.0	-32.0
50.115	6198.3	-0.7	18213.8	0.0	0.0	35.0
50.116	6200.0	-1.7	-18864.1	0.0	0.0	-21.0
50.117	12143.4	-0.5	18541.0	0.0	0.0	-525.0
50.118	12145.1	-1.5	-18536.9	0.0	0.0	-580.0
50.119	12143.0	-0.5	18539.2	0.0	0.0	-514.0
50.120	12144.7	-1.5	-18538.7	0.0	0.0	-570.0
50.121	4765.4	-0.8	18187.4	0.0	0.0	-56.0
50.122	4767.0	-1.8	-18891.4	0.0	0.0	-112.0
50.123	4765.0	-0.8	18185.6	0.0	0.0	-46.0
50.124	4766.7	-1.8	-18893.2	0.0	0.0	-101.0
50.125	10710.1	-0.6	18512.6	0.0	0.0	-605.0
50.126	10711.8	-1.6	-18566.3	0.0	0.0	-661.0
50.127	10709.7	-0.6	18510.8	0.0	0.0	-594.0
50.128	10711.4	-1.6	-18568.0	0.0	0.0	-650.0
50.129	6187.6	0.9	18761.6	0.0	0.0	-148.0
50.130	6189.3	-0.1	-18315.9	0.0	0.0	-202.0
50.131	6187.3	0.9	18759.8	0.0	0.0	-137.0
50.132	6189.0	0.0	-18317.7	0.0	0.0	-191.0
50.133	14680.1	1.3	19227.0	0.0	0.0	-931.0
50.134	14681.8	0.3	-17850.5	0.0	0.0	-985.0
50.135	14679.7	1.3	19225.2	0.0	0.0	-920.0
50.136	14681.4	0.3	-17852.3	0.0	0.0	-975.0
50.137	4754.3	0.9	18730.5	0.0	0.0	-230.0
50.138	4756.0	-0.1	-18347.8	0.0	0.0	-286.0
50.139	4754.0	0.9	18728.7	0.0	0.0	-219.0
50.140	4755.7	-0.1	-18349.6	0.0	0.0	-275.0
50.141	13246.8	1.2	19195.3	0.0	0.0	-1014.0
50.142	13248.5	0.2	-17882.7	0.0	0.0	-1070.0
50.143	13246.4	1.2	19193.5	0.0	0.0	-1003.0
50.144	13248.1	0.2	-17884.5	0.0	0.0	-1059.0
50.145	6186.9	1.0	18757.9	0.0	0.0	-126.0
50.146	6188.6	0.0	-18319.5	0.0	0.0	-180.0
50.147	12132.4	1.2	19087.4	0.0	0.0	-696.0
50.148	12134.1	0.2	-17990.1	0.0	0.0	-750.0
50.149	12131.6	1.2	19083.7	0.0	0.0	-674.0
50.150	12133.3	0.2	-17993.7	0.0	0.0	-729.0
50.151	4753.6	0.9	18726.9	0.0	0.0	-208.0
50.152	4755.3	-0.1	-18351.5	0.0	0.0	-264.0
50.153	10699.1	1.1	19055.9	0.0	0.0	-779.0
50.154	10700.7	0.1	-18022.3	0.0	0.0	-835.0
50.155	10698.3	1.1	19052.3	0.0	0.0	-757.0
50.156	10700.0	0.1	-18025.9	0.0	0.0	-813.0
50.157	6187.1	1.3	31120.7	0.0	0.0	-129.0
50.158	6189.9	-0.4	-30675.0	0.0	0.0	-220.0
50.159	6186.7	1.3	31118.9	0.0	0.0	-118.0
50.160	6189.5	-0.4	-30676.8	0.0	0.0	-209.0
50.161	12131.8	1.5	31446.5	0.0	0.0	-678.0
50.162	12134.6	-0.2	-30349.3	0.0	0.0	-769.0
50.163	12131.4	1.5	31444.7	0.0	0.0	-667.0
50.164	12134.3	-0.2	-30351.1	0.0	0.0	-758.0
50.165	4753.8	1.2	31090.3	0.0	0.0	-212.0
50.166	4756.6	-0.5	-30707.2	0.0	0.0	-304.0
50.167	4753.4	1.2	31088.5	0.0	0.0	-201.0

50.168	4756.2	-0.5	-30709.0	0.0	0.0	-294.0
50.169	10698.5	1.4	31415.4	0.0	0.0	-760.0
50.170	10701.3	-0.2	-30381.4	0.0	0.0	-853.0
50.171	10698.1	1.4	31413.7	0.0	0.0	-750.0
50.172	10700.9	-0.2	-30383.3	0.0	0.0	-842.0
50.173	12132.0	1.2	19085.5	0.0	0.0	-685.0
50.174	12133.7	0.2	-17991.9	0.0	0.0	-740.0
50.175	10698.7	1.1	19054.1	0.0	0.0	-768.0
50.176	10700.4	0.1	-18024.1	0.0	0.0	-824.0
50.177	6181.7	1.1	18842.5	0.0	0.0	-77.0
50.178	6183.4	0.1	-18236.9	0.0	0.0	-133.0
50.179	6181.4	1.1	18840.7	0.0	0.0	-67.0
50.180	6183.0	0.1	-18238.6	0.0	0.0	-122.0
50.181	12126.4	1.3	19167.6	0.0	0.0	-626.0
50.182	12128.1	0.3	-17911.7	0.0	0.0	-682.0
50.183	12126.1	1.3	19165.9	0.0	0.0	-615.0
50.184	12127.8	0.3	-17913.5	0.0	0.0	-671.0
50.185	4748.4	1.0	18814.3	0.0	0.0	-158.0
50.186	4750.1	0.0	-18265.0	0.0	0.0	-214.0
50.187	4748.1	1.0	18812.5	0.0	0.0	-147.0
50.188	4749.7	0.0	-18266.8	0.0	0.0	-203.0
50.189	10693.1	1.2	19139.5	0.0	0.0	-707.0
50.190	10694.8	0.2	-17939.9	0.0	0.0	-763.0
50.191	10692.8	1.2	19137.7	0.0	0.0	-696.0
50.192	10694.5	0.3	-17941.6	0.0	0.0	-752.0
50.193	6207.4	0.3	18363.5	0.0	0.0	-257.0
50.194	6209.1	-0.7	-18713.9	0.0	0.0	-311.0
50.195	6207.1	0.3	18361.7	0.0	0.0	-246.0
50.196	6208.8	-0.7	-18715.7	0.0	0.0	-300.0
50.197	14699.9	0.6	18828.9	0.0	0.0	-1040.0
50.198	14701.6	-0.4	-18248.5	0.0	0.0	-1094.0
50.199	14699.5	0.6	18827.1	0.0	0.0	-1029.0
50.200	14701.2	-0.4	-18250.3	0.0	0.0	-1084.0
50.201	4774.1	0.2	18331.3	0.0	0.0	-341.0
50.202	4775.8	-0.8	-18746.1	0.0	0.0	-395.0
50.203	4773.8	0.2	18329.5	0.0	0.0	-330.0
50.204	4775.5	-0.8	-18747.9	0.0	0.0	-384.0
50.205	13266.6	0.5	18796.7	0.0	0.0	-1124.0
50.206	13268.3	-0.5	-18280.7	0.0	0.0	-1179.0
50.207	13266.2	0.5	18794.9	0.0	0.0	-1113.0
50.208	13267.9	-0.5	-18282.5	0.0	0.0	-1168.0
50.209	6206.7	0.3	18359.9	0.0	0.0	-235.0
50.210	6208.4	-0.7	-18717.5	0.0	0.0	-289.0
50.211	12152.2	0.5	18689.3	0.0	0.0	-805.0
50.212	12153.9	-0.5	-18388.1	0.0	0.0	-859.0
50.213	12151.4	0.5	18685.6	0.0	0.0	-783.0
50.214	12153.1	-0.5	-18391.7	0.0	0.0	-838.0
50.215	4773.4	0.2	18327.7	0.0	0.0	-319.0
50.216	4775.1	-0.8	-18749.7	0.0	0.0	-374.0
50.217	10718.9	0.4	18657.1	0.0	0.0	-889.0
50.218	10720.5	-0.6	-18420.3	0.0	0.0	-944.0
50.219	10718.1	0.4	18653.5	0.0	0.0	-867.0
50.220	10719.8	-0.6	-18423.9	0.0	0.0	-922.0
50.221	6206.9	0.6	30722.6	0.0	0.0	-238.0
50.222	6209.7	-1.1	-31073.0	0.0	0.0	-329.0
50.223	6206.5	0.6	30720.8	0.0	0.0	-227.0
50.224	6209.3	-1.0	-31074.8	0.0	0.0	-318.0
50.225	12151.6	0.8	31048.4	0.0	0.0	-787.0
50.226	12154.4	-0.8	-30747.2	0.0	0.0	-878.0
50.227	12151.2	0.8	31046.6	0.0	0.0	-776.0
50.228	12154.1	-0.8	-30749.0	0.0	0.0	-867.0

50.229	4773.6	0.5	30690.4	0.0	0.0	-323.0
50.230	4776.4	-1.1	-31105.2	0.0	0.0	-413.0
50.231	4773.2	0.5	30688.6	0.0	0.0	-312.0
50.232	4776.0	-1.1	-31107.0	0.0	0.0	-403.0
50.233	10718.3	0.8	31016.2	0.0	0.0	-871.0
50.234	10721.1	-0.9	-30779.4	0.0	0.0	-962.0
50.235	10717.9	0.8	31014.4	0.0	0.0	-860.0
50.236	10720.7	-0.9	-30781.2	0.0	0.0	-951.0
50.237	12151.8	0.5	18687.5	0.0	0.0	-794.0
50.238	12153.5	-0.5	-18389.9	0.0	0.0	-849.0
50.239	10718.5	0.4	18655.3	0.0	0.0	-878.0
50.240	10720.2	-0.6	-18422.1	0.0	0.0	-933.0
50.241	6214.7	0.0	18173.3	0.0	0.0	-265.0
50.242	6216.4	-1.0	-18904.1	0.0	0.0	-320.0
50.243	6214.3	0.0	18171.5	0.0	0.0	-254.0
50.244	6216.0	-1.0	-18905.9	0.0	0.0	-309.0
50.245	12159.4	0.2	18499.1	0.0	0.0	-814.0
50.246	12161.1	-0.8	-18578.3	0.0	0.0	-868.0
50.247	12159.1	0.2	18497.2	0.0	0.0	-803.0
50.248	12160.7	-0.8	-18580.1	0.0	0.0	-857.0
50.249	4781.4	-0.1	18143.3	0.0	0.0	-346.0
50.250	4783.1	-1.1	-18934.9	0.0	0.0	-402.0
50.251	4781.0	-0.1	18141.5	0.0	0.0	-335.0
50.252	4782.7	-1.1	-18936.7	0.0	0.0	-391.0
50.253	10726.1	0.1	18468.7	0.0	0.0	-895.0
50.254	10727.8	-0.9	-18609.5	0.0	0.0	-951.0
50.255	10725.8	0.1	18466.9	0.0	0.0	-884.0
50.256	10727.4	-0.8	-18611.3	0.0	0.0	-940.0
50.257	6196.6	0.7	18648.9	0.0	0.0	-243.0
50.258	6198.3	-0.3	-18428.4	0.0	0.0	-298.0
50.259	6196.2	0.7	18647.0	0.0	0.0	-232.0
50.260	6197.9	-0.3	-18430.2	0.0	0.0	-287.0
50.261	14689.0	1.0	19114.2	0.0	0.0	-1027.0
50.262	14690.7	0.0	-17963.0	0.0	0.0	-1081.0
50.263	14688.7	1.0	19112.4	0.0	0.0	-1016.0
50.264	14690.4	0.0	-17964.8	0.0	0.0	-1070.0
50.265	4763.3	0.6	18616.7	0.0	0.0	-328.0
50.266	4765.0	-0.4	-18460.6	0.0	0.0	-382.0
50.267	4762.9	0.6	18614.9	0.0	0.0	-317.0
50.268	4764.6	-0.4	-18462.4	0.0	0.0	-371.0
50.269	13255.7	0.9	19082.1	0.0	0.0	-1111.0
50.270	13257.4	0.0	-17995.2	0.0	0.0	-1165.0
50.271	13255.4	1.0	19080.3	0.0	0.0	-1100.0
50.272	13257.1	0.0	-17997.0	0.0	0.0	-1155.0
50.273	6195.9	0.7	18645.2	0.0	0.0	-222.0
50.274	6197.5	-0.3	-18432.0	0.0	0.0	-276.0
50.275	12141.3	0.9	18974.6	0.0	0.0	-792.0
50.276	12143.0	-0.1	-18102.6	0.0	0.0	-846.0
50.277	12140.6	0.9	18971.0	0.0	0.0	-770.0
50.278	12142.3	-0.1	-18106.3	0.0	0.0	-825.0
50.279	4762.5	0.6	18613.0	0.0	0.0	-306.0
50.280	4764.2	-0.3	-18464.2	0.0	0.0	-360.0
50.281	10708.0	0.8	18942.5	0.0	0.0	-876.0
50.282	10709.7	-0.1	-18134.8	0.0	0.0	-930.0
50.283	10707.3	0.9	18938.8	0.0	0.0	-854.0
50.284	10709.0	-0.1	-18138.4	0.0	0.0	-909.0
50.285	6196.0	1.0	31008.0	0.0	0.0	-225.0
50.286	6198.8	-0.6	-30787.4	0.0	0.0	-316.0
50.287	6195.7	1.0	31006.2	0.0	0.0	-214.0
50.288	6198.5	-0.6	-30789.2	0.0	0.0	-305.0
50.289	12140.7	1.3	31333.8	0.0	0.0	-774.0

50.290	12143.5	-0.4	-30461.6	0.0	0.0	-864.0
50.291	12140.4	1.3	31332.0	0.0	0.0	-763.0
50.292	12143.2	-0.4	-30463.4	0.0	0.0	-854.0
50.293	4762.7	1.0	30975.8	0.0	0.0	-309.0
50.294	4765.5	-0.7	-30819.6	0.0	0.0	-400.0
50.295	4762.3	1.0	30974.0	0.0	0.0	-299.0
50.296	4765.2	-0.7	-30821.4	0.0	0.0	-389.0
50.297	10707.4	1.2	31301.6	0.0	0.0	-858.0
50.298	10710.2	-0.5	-30493.8	0.0	0.0	-949.0
50.299	10707.1	1.2	31299.8	0.0	0.0	-847.0
50.300	10709.9	-0.5	-30495.6	0.0	0.0	-938.0
50.301	12140.9	0.9	18972.8	0.0	0.0	-781.0
50.302	12142.6	-0.1	-18104.4	0.0	0.0	-835.0
50.303	10707.6	0.9	18940.6	0.0	0.0	-865.0
50.304	10709.3	-0.1	-18136.6	0.0	0.0	-920.0
50.476	7653.0	5.0	1229.5	0.0	0.0	-846.0
50.477	8012.3	2.9	721.8	0.0	0.0	-1628.0
50.478	8315.3	-2.3	-115.0	0.0	0.0	547.0
50.479	8674.6	-4.5	-651.0	0.0	0.0	-236.0
50.480	7681.5	4.3	1061.1	0.0	0.0	-1048.0
50.481	7983.9	3.6	890.2	0.0	0.0	-1425.0
50.482	8343.8	-3.0	-292.2	0.0	0.0	344.0
50.483	8646.2	-3.8	-473.9	0.0	0.0	-33.0
50.484	8447.1	-2.2	1804.6	0.0	0.0	-1602.0
50.485	8806.4	-4.3	1297.0	0.0	0.0	-2384.0
50.486	7521.3	4.9	-638.1	0.0	0.0	1303.0
50.487	7880.5	2.8	-1174.1	0.0	0.0	521.0
50.488	8475.5	-2.9	1636.2	0.0	0.0	-1804.0
50.489	8777.9	-3.6	1465.4	0.0	0.0	-2181.0
50.490	7549.7	4.2	-815.3	0.0	0.0	1101.0
50.491	7852.1	3.5	-997.0	0.0	0.0	723.0
50.492	7465.8	4.9	1362.0	0.0	0.0	561.0
50.493	8663.2	-2.2	-360.5	0.0	0.0	-2053.0
50.494	7664.4	2.7	972.3	0.0	0.0	980.0
50.495	8861.9	-4.4	-780.9	0.0	0.0	-1635.0
50.496	7704.0	2.8	1517.8	0.0	0.0	333.0
50.497	8901.4	-4.3	-189.4	0.0	0.0	-2280.0
50.498	7426.2	4.9	816.5	0.0	0.0	1208.0
50.499	8623.7	-2.2	-952.0	0.0	0.0	-1409.0
50.500	7560.5	2.6	769.3	0.0	0.0	-119.0
50.501	8568.5	0.2	197.5	0.0	0.0	-1378.0
50.502	7759.2	0.4	379.6	0.0	0.0	300.0
50.503	8767.2	-2.0	-222.9	0.0	0.0	-961.0
50.504	7798.7	0.4	940.2	0.0	0.0	-346.0
50.505	8806.7	-2.0	369.5	0.0	0.0	-1605.0
50.506	7520.9	2.6	223.1	0.0	0.0	528.0
50.507	8528.9	0.1	-385.7	0.0	0.0	-734.0
253.1	7869.9	0.0	18002.2	0.0	0.0	251.0
253.2	7869.9	0.0	-18253.9	0.0	0.0	279.0
253.3	7869.9	0.0	17992.2	0.0	0.0	279.0
253.4	7869.9	0.0	-18263.9	0.0	0.0	306.0
253.5	18449.6	0.0	18441.7	0.0	0.0	654.0
253.6	18449.6	0.0	-17814.4	0.0	0.0	681.0
253.7	18449.6	0.0	18431.6	0.0	0.0	681.0
253.8	18449.6	0.0	-17824.5	0.0	0.0	709.0
253.9	6053.8	0.0	18083.5	0.0	0.0	236.0
253.10	6053.8	0.0	-18172.6	0.0	0.0	264.0
253.11	6053.8	0.0	18073.5	0.0	0.0	264.0
253.12	6053.8	0.0	-18182.6	0.0	0.0	292.0
253.13	16633.4	0.0	18523.0	0.0	0.0	639.0
253.14	16633.4	0.0	-17733.1	0.0	0.0	666.0

253.15	16633.4	0.0	18512.9	0.0	0.0	667.0
253.16	16633.4	0.0	-17743.2	0.0	0.0	694.0
253.17	7869.9	0.0	17982.1	0.0	0.0	307.0
253.18	7869.9	0.0	-18274.0	0.0	0.0	334.0
253.19	15275.7	0.0	18309.9	0.0	0.0	533.0
253.20	15275.7	0.0	-17946.2	0.0	0.0	560.0
253.21	15275.7	0.0	18289.7	0.0	0.0	588.0
253.22	15275.7	0.0	-17966.4	0.0	0.0	616.0
253.23	6053.8	0.0	18063.4	0.0	0.0	292.0
253.24	6053.8	0.0	-18192.7	0.0	0.0	319.0
253.25	13459.5	0.0	18391.2	0.0	0.0	518.0
253.26	13459.5	0.0	-17864.9	0.0	0.0	546.0
253.27	13459.5	0.0	18371.0	0.0	0.0	574.0
253.28	13459.5	0.0	-17885.1	0.0	0.0	601.0
253.29	7869.9	0.0	30087.6	0.0	0.0	242.0
253.30	7869.9	0.0	-30339.2	0.0	0.0	288.0
253.31	7869.9	0.0	30077.5	0.0	0.0	270.0
253.32	7869.9	0.0	-30349.3	0.0	0.0	315.0
253.33	15275.7	0.0	30395.2	0.0	0.0	524.0
253.34	15275.7	0.0	-30031.6	0.0	0.0	569.0
253.35	15275.7	0.0	30385.2	0.0	0.0	552.0
253.36	15275.7	0.0	-30041.7	0.0	0.0	597.0
253.37	6053.8	0.0	30168.9	0.0	0.0	227.0
253.38	6053.8	0.0	-30257.9	0.0	0.0	273.0
253.39	6053.8	0.0	30158.8	0.0	0.0	255.0
253.40	6053.8	0.0	-30268.0	0.0	0.0	301.0
253.41	13459.5	0.0	30476.5	0.0	0.0	509.0
253.42	13459.5	0.0	-29950.3	0.0	0.0	555.0
253.43	13459.5	0.0	30466.5	0.0	0.0	537.0
253.44	13459.5	0.0	-29960.4	0.0	0.0	583.0
253.45	7869.9	0.0	18049.4	0.0	0.0	286.0
253.46	7869.9	0.0	-18205.0	0.0	0.0	313.0
253.47	7869.9	0.0	18039.3	0.0	0.0	313.0
253.48	7869.9	0.0	-18215.1	0.0	0.0	341.0
253.49	15275.7	0.0	18357.8	0.0	0.0	567.0
253.50	15275.7	0.0	-17896.6	0.0	0.0	595.0
253.51	15275.7	0.0	18347.7	0.0	0.0	595.0
253.52	15275.7	0.0	-17906.7	0.0	0.0	622.0
253.53	6053.8	0.0	18082.0	0.0	0.0	271.0
253.54	6053.8	0.0	-18145.0	0.0	0.0	298.0
253.55	6053.8	0.0	18071.4	0.0	0.0	299.0
253.56	6053.8	0.0	-18155.7	0.0	0.0	326.0
253.57	13459.5	0.0	18396.6	0.0	0.0	553.0
253.58	13459.5	0.0	-17830.5	0.0	0.0	580.0
253.59	13459.5	0.0	18386.0	0.0	0.0	580.0
253.60	13459.5	0.0	-17841.1	0.0	0.0	608.0
253.61	15275.7	0.0	18299.8	0.0	0.0	561.0
253.62	15275.7	0.0	-17956.3	0.0	0.0	588.0
253.63	13459.5	0.0	18381.1	0.0	0.0	546.0
253.64	13459.5	0.0	-17875.0	0.0	0.0	573.0
253.65	7869.9	0.0	17943.5	0.0	0.0	126.0
253.66	7869.9	0.0	-18312.7	0.0	0.0	154.0
253.67	7869.9	0.0	17933.4	0.0	0.0	154.0
253.68	7869.9	0.0	-18322.7	0.0	0.0	182.0
253.69	18449.6	0.0	18382.9	0.0	0.0	529.0
253.70	18449.6	0.0	-17873.2	0.0	0.0	556.0
253.71	18449.6	0.0	18372.9	0.0	0.0	557.0
253.72	18449.6	0.0	-17883.3	0.0	0.0	584.0
253.73	6053.8	0.0	18024.8	0.0	0.0	112.0
253.74	6053.8	0.0	-18231.4	0.0	0.0	139.0
253.75	6053.8	0.0	18014.7	0.0	0.0	139.0

253.76	6053.8	0.0	-18241.4	0.0	0.0	167.0
253.77	16633.4	0.0	18464.2	0.0	0.0	514.0
253.78	16633.4	0.0	-17791.9	0.0	0.0	542.0
253.79	16633.4	0.0	18454.2	0.0	0.0	542.0
253.80	16633.4	0.0	-17802.0	0.0	0.0	569.0
253.81	7869.9	0.0	17923.3	0.0	0.0	182.0
253.82	7869.9	0.0	-18332.8	0.0	0.0	209.0
253.83	15275.7	0.0	18251.1	0.0	0.0	408.0
253.84	15275.7	0.0	-18005.0	0.0	0.0	436.0
253.85	15275.7	0.0	18231.0	0.0	0.0	464.0
253.86	15275.7	0.0	-18025.2	0.0	0.0	491.0
253.87	6053.8	0.0	18004.6	0.0	0.0	167.0
253.88	6053.8	0.0	-18251.5	0.0	0.0	195.0
253.89	13459.5	0.0	18332.4	0.0	0.0	393.0
253.90	13459.5	0.0	-17923.7	0.0	0.0	421.0
253.91	13459.5	0.0	18312.2	0.0	0.0	449.0
253.92	13459.5	0.0	-17943.9	0.0	0.0	476.0
253.93	7869.9	0.0	30028.8	0.0	0.0	117.0
253.94	7869.9	0.0	-30398.0	0.0	0.0	163.0
253.95	7869.9	0.0	30018.8	0.0	0.0	145.0
253.96	7869.9	0.0	-30408.1	0.0	0.0	191.0
253.97	15275.7	0.0	30336.5	0.0	0.0	399.0
253.98	15275.7	0.0	-30090.4	0.0	0.0	445.0
253.99	15275.7	0.0	30326.4	0.0	0.0	427.0
253.100	15275.7	0.0	-30100.5	0.0	0.0	473.0
253.101	6053.8	0.0	30109.8	0.0	0.0	102.0
253.102	6053.8	0.0	-30316.8	0.0	0.0	148.0
253.103	6053.8	0.0	30099.7	0.0	0.0	130.0
253.104	6053.8	0.0	-30326.8	0.0	0.0	176.0
253.105	13459.5	0.0	30417.8	0.0	0.0	384.0
253.106	13459.5	0.0	-30009.1	0.0	0.0	430.0
253.107	13459.5	0.0	30407.7	0.0	0.0	412.0
253.108	13459.5	0.0	-30019.2	0.0	0.0	458.0
253.109	15275.7	0.0	18241.0	0.0	0.0	436.0
253.110	15275.7	0.0	-18015.1	0.0	0.0	463.0
253.111	13459.5	0.0	18322.3	0.0	0.0	421.0
253.112	13459.5	0.0	-17933.8	0.0	0.0	449.0
253.113	7869.9	0.0	17951.0	0.0	0.0	78.0
253.114	7869.9	0.0	-18303.5	0.0	0.0	105.0
253.115	7869.9	0.0	17940.9	0.0	0.0	106.0
253.116	7869.9	0.0	-18313.6	0.0	0.0	133.0
253.117	15275.7	0.0	18259.3	0.0	0.0	359.0
253.118	15275.7	0.0	-17995.1	0.0	0.0	387.0
253.119	15275.7	0.0	18249.2	0.0	0.0	387.0
253.120	15275.7	0.0	-18005.2	0.0	0.0	415.0
253.121	6053.8	0.0	17986.2	0.0	0.0	63.0
253.122	6053.8	0.0	-18240.8	0.0	0.0	91.0
253.123	6053.8	0.0	17975.6	0.0	0.0	91.0
253.124	6053.8	0.0	-18251.4	0.0	0.0	118.0
253.125	13459.5	0.0	18300.8	0.0	0.0	345.0
253.126	13459.5	0.0	-17926.2	0.0	0.0	372.0
253.127	13459.5	0.0	18290.1	0.0	0.0	373.0
253.128	13459.5	0.0	-17936.9	0.0	0.0	400.0
253.129	7869.9	0.0	18028.7	0.0	0.0	159.0
253.130	7869.9	0.0	-18227.5	0.0	0.0	187.0
253.131	7869.9	0.0	18018.6	0.0	0.0	187.0
253.132	7869.9	0.0	-18237.5	0.0	0.0	215.0
253.133	18449.6	0.0	18468.2	0.0	0.0	562.0
253.134	18449.6	0.0	-17788.0	0.0	0.0	589.0
253.135	18449.6	0.0	18458.1	0.0	0.0	590.0
253.136	18449.6	0.0	-17798.1	0.0	0.0	617.0

253.137	6053.8	0.0	18107.2	0.0	0.0	145.0
253.138	6053.8	0.0	-18146.6	0.0	0.0	172.0
253.139	6053.8	0.0	18096.6	0.0	0.0	173.0
253.140	6053.8	0.0	-18156.7	0.0	0.0	200.0
253.141	16633.4	0.0	18548.4	0.0	0.0	547.0
253.142	16633.4	0.0	-17706.7	0.0	0.0	575.0
253.143	16633.4	0.0	18538.3	0.0	0.0	575.0
253.144	16633.4	0.0	-17716.8	0.0	0.0	602.0
253.145	7869.9	0.0	18008.6	0.0	0.0	215.0
253.146	7869.9	0.0	-18247.6	0.0	0.0	242.0
253.147	15275.7	0.0	18336.3	0.0	0.0	441.0
253.148	15275.7	0.0	-17919.8	0.0	0.0	469.0
253.149	15275.7	0.0	18316.2	0.0	0.0	497.0
253.150	15275.7	0.0	-17940.0	0.0	0.0	524.0
253.151	6053.8	0.0	18085.9	0.0	0.0	200.0
253.152	6053.8	0.0	-18166.8	0.0	0.0	228.0
253.153	13459.5	0.0	18416.2	0.0	0.0	427.0
253.154	13459.5	0.0	-17838.5	0.0	0.0	454.0
253.155	13459.5	0.0	18396.0	0.0	0.0	482.0
253.156	13459.5	0.0	-17858.7	0.0	0.0	509.0
253.157	7869.9	0.0	30114.1	0.0	0.0	150.0
253.158	7869.9	0.0	-30312.9	0.0	0.0	196.0
253.159	7869.9	0.0	30104.0	0.0	0.0	178.0
253.160	7869.9	0.0	-30322.9	0.0	0.0	224.0
253.161	15275.7	0.0	30421.7	0.0	0.0	432.0
253.162	15275.7	0.0	-30005.2	0.0	0.0	478.0
253.163	15275.7	0.0	30411.7	0.0	0.0	460.0
253.164	15275.7	0.0	-30015.3	0.0	0.0	506.0
253.165	6053.8	0.0	30182.9	0.0	0.0	136.0
253.166	6053.8	0.0	-30231.6	0.0	0.0	181.0
253.167	6053.8	0.0	30172.3	0.0	0.0	163.0
253.168	6053.8	0.0	-30241.6	0.0	0.0	209.0
253.169	13459.5	0.0	30497.4	0.0	0.0	417.0
253.170	13459.5	0.0	-29923.9	0.0	0.0	463.0
253.171	13459.5	0.0	30486.8	0.0	0.0	445.0
253.172	13459.5	0.0	-29934.0	0.0	0.0	491.0
253.173	15275.7	0.0	18326.3	0.0	0.0	469.0
253.174	15275.7	0.0	-17929.9	0.0	0.0	496.0
253.175	13459.5	0.0	18406.1	0.0	0.0	454.0
253.176	13459.5	0.0	-17848.6	0.0	0.0	482.0
253.177	7869.9	0.0	18045.3	0.0	0.0	133.0
253.178	7869.9	0.0	-18181.8	0.0	0.0	160.0
253.179	7869.9	0.0	18034.7	0.0	0.0	160.0
253.180	7869.9	0.0	-18192.4	0.0	0.0	188.0
253.181	15275.7	0.0	18359.8	0.0	0.0	414.0
253.182	15275.7	0.0	-17867.2	0.0	0.0	442.0
253.183	15275.7	0.0	18349.2	0.0	0.0	442.0
253.184	15275.7	0.0	-17877.9	0.0	0.0	470.0
253.185	6053.8	0.0	18076.4	0.0	0.0	118.0
253.186	6053.8	0.0	-18150.6	0.0	0.0	145.0
253.187	6053.8	0.0	18065.8	0.0	0.0	145.0
253.188	6053.8	0.0	-18161.3	0.0	0.0	173.0
253.189	13459.5	0.0	18391.0	0.0	0.0	399.0
253.190	13459.5	0.0	-17836.1	0.0	0.0	427.0
253.191	13459.5	0.0	18380.3	0.0	0.0	427.0
253.192	13459.5	0.0	-17846.7	0.0	0.0	455.0
253.193	7869.9	0.0	17707.7	0.0	0.0	209.0
253.194	7869.9	0.0	-18548.4	0.0	0.0	236.0
253.195	7869.9	0.0	17697.6	0.0	0.0	237.0
253.196	7869.9	0.0	-18558.5	0.0	0.0	264.0
253.197	18449.6	0.0	18147.1	0.0	0.0	611.0

253.198	18449.6	0.0	-18109.0	0.0	0.0	639.0
253.199	18449.6	0.0	18137.1	0.0	0.0	639.0
253.200	18449.6	0.0	-18119.0	0.0	0.0	667.0
253.201	6053.8	0.0	17788.9	0.0	0.0	194.0
253.202	6053.8	0.0	-18467.2	0.0	0.0	222.0
253.203	6053.8	0.0	17778.9	0.0	0.0	222.0
253.204	6053.8	0.0	-18477.2	0.0	0.0	249.0
253.205	16633.4	0.0	18228.4	0.0	0.0	597.0
253.206	16633.4	0.0	-18027.7	0.0	0.0	624.0
253.207	16633.4	0.0	18218.3	0.0	0.0	624.0
253.208	16633.4	0.0	-18037.8	0.0	0.0	652.0
253.209	7869.9	0.0	17687.5	0.0	0.0	264.0
253.210	7869.9	0.0	-18568.6	0.0	0.0	292.0
253.211	15275.7	0.0	18015.3	0.0	0.0	491.0
253.212	15275.7	0.0	-18240.8	0.0	0.0	518.0
253.213	15275.7	0.0	17995.1	0.0	0.0	546.0
253.214	15275.7	0.0	-18261.0	0.0	0.0	574.0
253.215	6053.8	0.0	17768.8	0.0	0.0	250.0
253.216	6053.8	0.0	-18487.3	0.0	0.0	277.0
253.217	13459.5	0.0	18096.6	0.0	0.0	476.0
253.218	13459.5	0.0	-18159.5	0.0	0.0	503.0
253.219	13459.5	0.0	18076.4	0.0	0.0	532.0
253.220	13459.5	0.0	-18179.7	0.0	0.0	559.0
253.221	7869.9	0.0	29793.0	0.0	0.0	200.0
253.222	7869.9	0.0	-30633.8	0.0	0.0	245.0
253.223	7869.9	0.0	29783.0	0.0	0.0	228.0
253.224	7869.9	0.0	-30643.9	0.0	0.0	273.0
253.225	15275.7	0.0	30100.7	0.0	0.0	481.0
253.226	15275.7	0.0	-30326.2	0.0	0.0	527.0
253.227	15275.7	0.0	30090.6	0.0	0.0	509.0
253.228	15275.7	0.0	-30336.3	0.0	0.0	555.0
253.229	6053.8	0.0	29874.3	0.0	0.0	185.0
253.230	6053.8	0.0	-30552.5	0.0	0.0	231.0
253.231	6053.8	0.0	29864.2	0.0	0.0	213.0
253.232	6053.8	0.0	-30562.6	0.0	0.0	259.0
253.233	13459.5	0.0	30181.9	0.0	0.0	467.0
253.234	13459.5	0.0	-30244.9	0.0	0.0	513.0
253.235	13459.5	0.0	30171.9	0.0	0.0	495.0
253.236	13459.5	0.0	-30255.0	0.0	0.0	540.0
253.237	15275.7	0.0	18005.2	0.0	0.0	518.0
253.238	15275.7	0.0	-18250.9	0.0	0.0	546.0
253.239	13459.5	0.0	18086.5	0.0	0.0	504.0
253.240	13459.5	0.0	-18169.6	0.0	0.0	531.0
253.241	7869.9	0.0	17562.3	0.0	0.0	215.0
253.242	7869.9	0.0	-18693.8	0.0	0.0	242.0
253.243	7869.9	0.0	17552.2	0.0	0.0	243.0
253.244	7869.9	0.0	-18703.9	0.0	0.0	270.0
253.245	15275.7	0.0	17869.9	0.0	0.0	497.0
253.246	15275.7	0.0	-18386.2	0.0	0.0	524.0
253.247	15275.7	0.0	17859.8	0.0	0.0	524.0
253.248	15275.7	0.0	-18396.3	0.0	0.0	552.0
253.249	6053.8	0.0	17639.0	0.0	0.0	201.0
253.250	6053.8	0.0	-18615.3	0.0	0.0	228.0
253.251	6053.8	0.0	17628.9	0.0	0.0	228.0
253.252	6053.8	0.0	-18625.4	0.0	0.0	256.0
253.253	13459.5	0.0	17947.4	0.0	0.0	482.0
253.254	13459.5	0.0	-18306.9	0.0	0.0	510.0
253.255	13459.5	0.0	17937.3	0.0	0.0	510.0
253.256	13459.5	0.0	-18317.0	0.0	0.0	537.0
253.257	7869.9	0.0	17925.8	0.0	0.0	200.0
253.258	7869.9	0.0	-18330.3	0.0	0.0	227.0

253.259	7869.9	0.0	17915.7	0.0	0.0	228.0
253.260	7869.9	0.0	-18340.4	0.0	0.0	255.0
253.261	18449.6	0.0	18365.3	0.0	0.0	602.0
253.262	18449.6	0.0	-17890.9	0.0	0.0	630.0
253.263	18449.6	0.0	18355.2	0.0	0.0	630.0
253.264	18449.6	0.0	-17900.9	0.0	0.0	658.0
253.265	6053.8	0.0	18007.1	0.0	0.0	185.0
253.266	6053.8	0.0	-18249.0	0.0	0.0	213.0
253.267	6053.8	0.0	17997.0	0.0	0.0	213.0
253.268	6053.8	0.0	-18259.1	0.0	0.0	240.0
253.269	16633.4	0.0	18446.6	0.0	0.0	588.0
253.270	16633.4	0.0	-17809.6	0.0	0.0	615.0
253.271	16633.4	0.0	18436.5	0.0	0.0	616.0
253.272	16633.4	0.0	-17819.6	0.0	0.0	643.0
253.273	7869.9	0.0	17905.6	0.0	0.0	256.0
253.274	7869.9	0.0	-18350.5	0.0	0.0	283.0
253.275	15275.7	0.0	18233.4	0.0	0.0	482.0
253.276	15275.7	0.0	-18022.7	0.0	0.0	509.0
253.277	15275.7	0.0	18213.3	0.0	0.0	537.0
253.278	15275.7	0.0	-18042.8	0.0	0.0	565.0
253.279	6053.8	0.0	17986.9	0.0	0.0	241.0
253.280	6053.8	0.0	-18269.2	0.0	0.0	268.0
253.281	13459.5	0.0	18314.7	0.0	0.0	467.0
253.282	13459.5	0.0	-17941.4	0.0	0.0	494.0
253.283	13459.5	0.0	18294.6	0.0	0.0	523.0
253.284	13459.5	0.0	-17961.6	0.0	0.0	550.0
253.285	7869.9	0.0	30011.2	0.0	0.0	191.0
253.286	7869.9	0.0	-30415.7	0.0	0.0	236.0
253.287	7869.9	0.0	30001.1	0.0	0.0	219.0
253.288	7869.9	0.0	-30425.8	0.0	0.0	264.0
253.289	15275.7	0.0	30318.8	0.0	0.0	473.0
253.290	15275.7	0.0	-30108.1	0.0	0.0	518.0
253.291	15275.7	0.0	30308.7	0.0	0.0	500.0
253.292	15275.7	0.0	-30118.1	0.0	0.0	546.0
253.293	6053.8	0.0	30092.5	0.0	0.0	176.0
253.294	6053.8	0.0	-30334.4	0.0	0.0	222.0
253.295	6053.8	0.0	30082.4	0.0	0.0	204.0
253.296	6053.8	0.0	-30344.5	0.0	0.0	250.0
253.297	13459.5	0.0	30400.1	0.0	0.0	458.0
253.298	13459.5	0.0	-30026.8	0.0	0.0	504.0
253.299	13459.5	0.0	30390.0	0.0	0.0	486.0
253.300	13459.5	0.0	-30036.8	0.0	0.0	531.0
253.301	15275.7	0.0	18223.3	0.0	0.0	510.0
253.302	15275.7	0.0	-18032.8	0.0	0.0	537.0
253.303	13459.5	0.0	18304.6	0.0	0.0	495.0
253.304	13459.5	0.0	-17951.5	0.0	0.0	522.0
253.476	10285.6	0.0	-343.5	0.0	0.0	-1928.0
253.477	10285.6	0.0	-833.5	0.0	0.0	-986.0
253.478	10285.6	0.0	893.7	0.0	0.0	1646.0
253.479	10285.6	0.0	404.9	0.0	0.0	2588.0
253.480	10285.6	0.0	-158.4	0.0	0.0	-1220.0
253.481	10285.6	0.0	-1018.6	0.0	0.0	-1694.0
253.482	10285.6	0.0	1079.1	0.0	0.0	2354.0
253.483	10285.6	0.0	219.4	0.0	0.0	1880.0
253.484	10285.6	0.0	-1198.5	0.0	0.0	1698.0
253.485	10285.6	0.0	-1688.5	0.0	0.0	2639.0
253.486	10285.6	0.0	1759.7	0.0	0.0	-1979.0
253.487	10285.6	0.0	1270.9	0.0	0.0	-1038.0
253.488	10285.6	0.0	-1013.4	0.0	0.0	2405.0
253.489	10285.6	0.0	-1873.6	0.0	0.0	1932.0
253.490	10285.6	0.0	1945.2	0.0	0.0	-1272.0

253.491	10285.6	0.0	1085.5	0.0	0.0	-1745.0
253.492	10285.6	0.0	650.5	0.0	0.0	-1774.0
253.493	10285.6	0.0	-970.6	0.0	0.0	1363.0
253.494	10285.6	0.0	1019.4	0.0	0.0	-701.0
253.495	10285.6	0.0	-598.7	0.0	0.0	2435.0
253.496	10285.6	0.0	393.7	0.0	0.0	-686.0
253.497	10285.6	0.0	-1229.0	0.0	0.0	2450.0
253.498	10285.6	0.0	1276.2	0.0	0.0	-1789.0
253.499	10285.6	0.0	-340.3	0.0	0.0	1347.0
253.500	10285.6	0.0	1271.1	0.0	0.0	583.0
253.501	10285.6	0.0	-1592.0	0.0	0.0	-995.0
253.502	10285.6	0.0	1640.0	0.0	0.0	1655.0
253.503	10285.6	0.0	-1220.1	0.0	0.0	78.0
253.504	10285.6	0.0	1015.4	0.0	0.0	1670.0
253.505	10285.6	0.0	-1849.3	0.0	0.0	93.0
253.506	10285.6	0.0	1898.9	0.0	0.0	568.0
253.507	10285.6	0.0	-960.9	0.0	0.0	-1010.0
254.1	6806.4	0.0	18157.7	0.0	0.0	-717.0
254.2	6806.4	0.0	-18226.3	0.0	0.0	-754.0
254.3	6806.4	0.0	18142.2	0.0	0.0	-742.0
254.4	6806.4	0.0	-18241.8	0.0	0.0	-779.0
254.5	15956.4	0.0	18737.7	0.0	0.0	-1527.0
254.6	15956.4	0.0	-17646.3	0.0	0.0	-1564.0
254.7	15956.4	0.0	18722.2	0.0	0.0	-1552.0
254.8	15956.4	0.0	-17661.8	0.0	0.0	-1589.0
254.9	5235.7	0.0	18239.6	0.0	0.0	-481.0
254.10	5235.7	0.0	-18144.4	0.0	0.0	-518.0
254.11	5235.7	0.0	18224.1	0.0	0.0	-506.0
254.12	5235.7	0.0	-18160.0	0.0	0.0	-543.0
254.13	14385.7	0.0	18819.6	0.0	0.0	-1292.0
254.14	14385.7	0.0	-17564.4	0.0	0.0	-1329.0
254.15	14385.7	0.0	18804.1	0.0	0.0	-1317.0
254.16	14385.7	0.0	-17580.0	0.0	0.0	-1354.0
254.17	6806.4	0.0	18126.6	0.0	0.0	-767.0
254.18	6806.4	0.0	-18257.4	0.0	0.0	-804.0
254.19	13211.4	0.0	18563.7	0.0	0.0	-1284.0
254.20	13211.4	0.0	-17820.3	0.0	0.0	-1321.0
254.21	13211.4	0.0	18532.6	0.0	0.0	-1334.0
254.22	13211.4	0.0	-17851.4	0.0	0.0	-1371.0
254.23	5235.7	0.0	18208.5	0.0	0.0	-531.0
254.24	5235.7	0.0	-18175.5	0.0	0.0	-568.0
254.25	11640.7	0.0	18645.6	0.0	0.0	-1049.0
254.26	11640.7	0.0	-17738.4	0.0	0.0	-1086.0
254.27	11640.7	0.0	18614.5	0.0	0.0	-1098.0
254.28	11640.7	0.0	-17769.5	0.0	0.0	-1135.0
254.29	6806.4	0.0	30285.7	0.0	0.0	-704.0
254.30	6806.4	0.0	-30354.3	0.0	0.0	-766.0
254.31	6806.4	0.0	30270.2	0.0	0.0	-729.0
254.32	6806.4	0.0	-30369.8	0.0	0.0	-791.0
254.33	13211.4	0.0	30691.7	0.0	0.0	-1272.0
254.34	13211.4	0.0	-29948.3	0.0	0.0	-1334.0
254.35	13211.4	0.0	30676.2	0.0	0.0	-1297.0
254.36	13211.4	0.0	-29963.8	0.0	0.0	-1359.0
254.37	5235.7	0.0	30367.6	0.0	0.0	-469.0
254.38	5235.7	0.0	-30272.4	0.0	0.0	-530.0
254.39	5235.7	0.0	30352.0	0.0	0.0	-494.0
254.40	5235.7	0.0	-30288.0	0.0	0.0	-555.0
254.41	11640.7	0.0	30773.6	0.0	0.0	-1036.0
254.42	11640.7	0.0	-29866.4	0.0	0.0	-1098.0
254.43	11640.7	0.0	30758.1	0.0	0.0	-1061.0
254.44	11640.7	0.0	-29882.0	0.0	0.0	-1123.0

254.45	6806.4	0.0	18276.3	0.0	0.0	-744.0
254.46	6806.4	0.0	-18106.3	0.0	0.0	-782.0
254.47	6806.4	0.0	18260.7	0.0	0.0	-769.0
254.48	6806.4	0.0	-18121.9	0.0	0.0	-807.0
254.49	13211.4	0.0	18682.9	0.0	0.0	-1312.0
254.50	13211.4	0.0	-17699.7	0.0	0.0	-1350.0
254.51	13211.4	0.0	18667.3	0.0	0.0	-1337.0
254.52	13211.4	0.0	-17715.3	0.0	0.0	-1374.0
254.53	5235.7	0.0	18287.2	0.0	0.0	-507.0
254.54	5235.7	0.0	-18053.7	0.0	0.0	-544.0
254.55	5235.7	0.0	18270.8	0.0	0.0	-532.0
254.56	5235.7	0.0	-18070.1	0.0	0.0	-569.0
254.57	11640.7	0.0	18703.2	0.0	0.0	-1075.0
254.58	11640.7	0.0	-17637.7	0.0	0.0	-1112.0
254.59	11640.7	0.0	18686.8	0.0	0.0	-1100.0
254.60	11640.7	0.0	-17654.1	0.0	0.0	-1137.0
254.61	13211.4	0.0	18548.2	0.0	0.0	-1309.0
254.62	13211.4	0.0	-17835.8	0.0	0.0	-1346.0
254.63	11640.7	0.0	18630.1	0.0	0.0	-1073.0
254.64	11640.7	0.0	-17754.0	0.0	0.0	-1111.0
254.65	6806.4	0.0	17968.9	0.0	0.0	-629.0
254.66	6806.4	0.0	-18414.7	0.0	0.0	-666.0
254.67	6806.4	0.0	17953.3	0.0	0.0	-654.0
254.68	6806.4	0.0	-18430.2	0.0	0.0	-691.0
254.69	15956.4	0.0	18548.9	0.0	0.0	-1440.0
254.70	15956.4	0.0	-17834.7	0.0	0.0	-1477.0
254.71	15956.4	0.0	18533.3	0.0	0.0	-1465.0
254.72	15956.4	0.0	-17850.2	0.0	0.0	-1502.0
254.73	5235.7	0.0	18050.8	0.0	0.0	-394.0
254.74	5235.7	0.0	-18332.8	0.0	0.0	-431.0
254.75	5235.7	0.0	18035.2	0.0	0.0	-419.0
254.76	5235.7	0.0	-18348.4	0.0	0.0	-456.0
254.77	14385.7	0.0	18630.8	0.0	0.0	-1204.0
254.78	14385.7	0.0	-17752.8	0.0	0.0	-1241.0
254.79	14385.7	0.0	18615.2	0.0	0.0	-1229.0
254.80	14385.7	0.0	-17768.3	0.0	0.0	-1266.0
254.81	6806.4	0.0	17937.8	0.0	0.0	-679.0
254.82	6806.4	0.0	-18445.8	0.0	0.0	-716.0
254.83	13211.4	0.0	18374.9	0.0	0.0	-1197.0
254.84	13211.4	0.0	-18008.7	0.0	0.0	-1234.0
254.85	13211.4	0.0	18343.8	0.0	0.0	-1247.0
254.86	13211.4	0.0	-18039.8	0.0	0.0	-1284.0
254.87	5235.7	0.0	18019.7	0.0	0.0	-444.0
254.88	5235.7	0.0	-18363.9	0.0	0.0	-481.0
254.89	11640.7	0.0	18456.8	0.0	0.0	-961.0
254.90	11640.7	0.0	-17926.8	0.0	0.0	-998.0
254.91	11640.7	0.0	18425.7	0.0	0.0	-1011.0
254.92	11640.7	0.0	-17957.9	0.0	0.0	-1048.0
254.93	6806.4	0.0	30096.7	0.0	0.0	-617.0
254.94	6806.4	0.0	-30542.6	0.0	0.0	-679.0
254.95	6806.4	0.0	30081.2	0.0	0.0	-642.0
254.96	6806.4	0.0	-30558.1	0.0	0.0	-704.0
254.97	13211.4	0.0	30502.7	0.0	0.0	-1185.0
254.98	13211.4	0.0	-30136.5	0.0	0.0	-1246.0
254.99	13211.4	0.0	30487.2	0.0	0.0	-1209.0
254.100	13211.4	0.0	-30152.1	0.0	0.0	-1271.0
254.101	5235.7	0.0	30178.4	0.0	0.0	-381.0
254.102	5235.7	0.0	-30460.7	0.0	0.0	-443.0
254.103	5235.7	0.0	30162.8	0.0	0.0	-406.0
254.104	5235.7	0.0	-30476.2	0.0	0.0	-468.0
254.105	11640.7	0.0	30584.6	0.0	0.0	-949.0

254.106	11640.7	0.0	-30054.7	0.0	0.0	-1011.0
254.107	11640.7	0.0	30569.1	0.0	0.0	-974.0
254.108	11640.7	0.0	-30070.2	0.0	0.0	-1035.0
254.109	13211.4	0.0	18359.3	0.0	0.0	-1222.0
254.110	13211.4	0.0	-18024.2	0.0	0.0	-1259.0
254.111	11640.7	0.0	18441.2	0.0	0.0	-986.0
254.112	11640.7	0.0	-17942.3	0.0	0.0	-1023.0
254.113	6806.4	0.0	17961.3	0.0	0.0	-598.0
254.114	6806.4	0.0	-18420.9	0.0	0.0	-636.0
254.115	6806.4	0.0	17945.7	0.0	0.0	-623.0
254.116	6806.4	0.0	-18436.5	0.0	0.0	-661.0
254.117	13211.4	0.0	18367.9	0.0	0.0	-1166.0
254.118	13211.4	0.0	-18014.3	0.0	0.0	-1204.0
254.119	13211.4	0.0	18352.4	0.0	0.0	-1191.0
254.120	13211.4	0.0	-18029.8	0.0	0.0	-1229.0
254.121	5235.7	0.0	17976.2	0.0	0.0	-362.0
254.122	5235.7	0.0	-18364.0	0.0	0.0	-398.0
254.123	5235.7	0.0	17959.8	0.0	0.0	-386.0
254.124	5235.7	0.0	-18380.4	0.0	0.0	-423.0
254.125	11640.7	0.0	18392.2	0.0	0.0	-929.0
254.126	11640.7	0.0	-17948.0	0.0	0.0	-966.0
254.127	11640.7	0.0	18375.9	0.0	0.0	-954.0
254.128	11640.7	0.0	-17964.4	0.0	0.0	-991.0
254.129	6806.4	0.0	18228.6	0.0	0.0	-707.0
254.130	6806.4	0.0	-18155.3	0.0	0.0	-744.0
254.131	6806.4	0.0	18213.0	0.0	0.0	-731.0
254.132	6806.4	0.0	-18170.8	0.0	0.0	-769.0
254.133	15956.4	0.0	18808.6	0.0	0.0	-1517.0
254.134	15956.4	0.0	-17575.3	0.0	0.0	-1554.0
254.135	15956.4	0.0	18793.0	0.0	0.0	-1542.0
254.136	15956.4	0.0	-17590.8	0.0	0.0	-1579.0
254.137	5235.7	0.0	18307.7	0.0	0.0	-470.0
254.138	5235.7	0.0	-18073.7	0.0	0.0	-508.0
254.139	5235.7	0.0	18291.3	0.0	0.0	-495.0
254.140	5235.7	0.0	-18089.3	0.0	0.0	-533.0
254.141	14385.7	0.0	18889.6	0.0	0.0	-1281.0
254.142	14385.7	0.0	-17493.4	0.0	0.0	-1319.0
254.143	14385.7	0.0	18874.0	0.0	0.0	-1306.0
254.144	14385.7	0.0	-17508.9	0.0	0.0	-1344.0
254.145	6806.4	0.0	18197.5	0.0	0.0	-756.0
254.146	6806.4	0.0	-18186.4	0.0	0.0	-793.0
254.147	13211.4	0.0	18634.6	0.0	0.0	-1274.0
254.148	13211.4	0.0	-17749.3	0.0	0.0	-1311.0
254.149	13211.4	0.0	18603.5	0.0	0.0	-1324.0
254.150	13211.4	0.0	-17780.4	0.0	0.0	-1361.0
254.151	5235.7	0.0	18274.9	0.0	0.0	-520.0
254.152	5235.7	0.0	-18104.9	0.0	0.0	-558.0
254.153	11640.7	0.0	18715.3	0.0	0.0	-1038.0
254.154	11640.7	0.0	-17667.4	0.0	0.0	-1075.0
254.155	11640.7	0.0	18684.2	0.0	0.0	-1088.0
254.156	11640.7	0.0	-17698.5	0.0	0.0	-1125.0
254.157	6806.4	0.0	30356.6	0.0	0.0	-694.0
254.158	6806.4	0.0	-30283.2	0.0	0.0	-756.0
254.159	6806.4	0.0	30341.0	0.0	0.0	-719.0
254.160	6806.4	0.0	-30298.8	0.0	0.0	-781.0
254.161	13211.4	0.0	30762.6	0.0	0.0	-1262.0
254.162	13211.4	0.0	-29877.2	0.0	0.0	-1323.0
254.163	13211.4	0.0	30747.0	0.0	0.0	-1287.0
254.164	13211.4	0.0	-29892.8	0.0	0.0	-1348.0
254.165	5235.7	0.0	30421.3	0.0	0.0	-458.0
254.166	5235.7	0.0	-30201.3	0.0	0.0	-520.0

254.167	5235.7	0.0	30404.9	0.0	0.0	-483.0
254.168	5235.7	0.0	-30216.9	0.0	0.0	-545.0
254.169	11640.7	0.0	30837.3	0.0	0.0	-1025.0
254.170	11640.7	0.0	-29795.3	0.0	0.0	-1088.0
254.171	11640.7	0.0	30820.9	0.0	0.0	-1050.0
254.172	11640.7	0.0	-29810.9	0.0	0.0	-1113.0
254.173	13211.4	0.0	18619.0	0.0	0.0	-1299.0
254.174	13211.4	0.0	-17764.8	0.0	0.0	-1336.0
254.175	11640.7	0.0	18699.7	0.0	0.0	-1063.0
254.176	11640.7	0.0	-17682.9	0.0	0.0	-1100.0
254.177	6806.4	0.0	18323.9	0.0	0.0	-726.0
254.178	6806.4	0.0	-18016.7	0.0	0.0	-763.0
254.179	6806.4	0.0	18307.6	0.0	0.0	-751.0
254.180	6806.4	0.0	-18033.1	0.0	0.0	-788.0
254.181	13211.4	0.0	18739.9	0.0	0.0	-1294.0
254.182	13211.4	0.0	-17600.7	0.0	0.0	-1331.0
254.183	13211.4	0.0	18723.6	0.0	0.0	-1319.0
254.184	13211.4	0.0	-17617.1	0.0	0.0	-1356.0
254.185	5235.7	0.0	18332.5	0.0	0.0	-490.0
254.186	5235.7	0.0	-18008.1	0.0	0.0	-527.0
254.187	5235.7	0.0	18316.1	0.0	0.0	-515.0
254.188	5235.7	0.0	-18024.5	0.0	0.0	-552.0
254.189	11640.7	0.0	18748.5	0.0	0.0	-1058.0
254.190	11640.7	0.0	-17592.1	0.0	0.0	-1095.0
254.191	11640.7	0.0	18732.1	0.0	0.0	-1082.0
254.192	11640.7	0.0	-17608.5	0.0	0.0	-1119.0
254.193	6806.4	0.0	17680.1	0.0	0.0	-618.0
254.194	6806.4	0.0	-18703.9	0.0	0.0	-655.0
254.195	6806.4	0.0	17664.5	0.0	0.0	-643.0
254.196	6806.4	0.0	-18719.5	0.0	0.0	-680.0
254.197	15956.4	0.0	18260.1	0.0	0.0	-1429.0
254.198	15956.4	0.0	-18123.9	0.0	0.0	-1466.0
254.199	15956.4	0.0	18244.5	0.0	0.0	-1454.0
254.200	15956.4	0.0	-18139.5	0.0	0.0	-1491.0
254.201	5235.7	0.0	17762.0	0.0	0.0	-382.0
254.202	5235.7	0.0	-18622.0	0.0	0.0	-419.0
254.203	5235.7	0.0	17746.4	0.0	0.0	-407.0
254.204	5235.7	0.0	-18637.6	0.0	0.0	-444.0
254.205	14385.7	0.0	18342.0	0.0	0.0	-1193.0
254.206	14385.7	0.0	-18042.0	0.0	0.0	-1230.0
254.207	14385.7	0.0	18326.4	0.0	0.0	-1218.0
254.208	14385.7	0.0	-18057.6	0.0	0.0	-1255.0
254.209	6806.4	0.0	17649.0	0.0	0.0	-668.0
254.210	6806.4	0.0	-18735.0	0.0	0.0	-705.0
254.211	13211.4	0.0	18086.1	0.0	0.0	-1185.0
254.212	13211.4	0.0	-18297.9	0.0	0.0	-1222.0
254.213	13211.4	0.0	18055.0	0.0	0.0	-1235.0
254.214	13211.4	0.0	-18329.0	0.0	0.0	-1272.0
254.215	5235.7	0.0	17730.9	0.0	0.0	-432.0
254.216	5235.7	0.0	-18653.1	0.0	0.0	-469.0
254.217	11640.7	0.0	18168.0	0.0	0.0	-950.0
254.218	11640.7	0.0	-18216.0	0.0	0.0	-987.0
254.219	11640.7	0.0	18136.9	0.0	0.0	-1000.0
254.220	11640.7	0.0	-18247.1	0.0	0.0	-1037.0
254.221	6806.4	0.0	29808.1	0.0	0.0	-606.0
254.222	6806.4	0.0	-30831.9	0.0	0.0	-667.0
254.223	6806.4	0.0	29792.5	0.0	0.0	-630.0
254.224	6806.4	0.0	-30847.5	0.0	0.0	-692.0
254.225	13211.4	0.0	30214.1	0.0	0.0	-1173.0
254.226	13211.4	0.0	-30425.9	0.0	0.0	-1235.0
254.227	13211.4	0.0	30198.5	0.0	0.0	-1198.0

254.228	13211.4	0.0	-30441.5	0.0	0.0	-1260.0
254.229	5235.7	0.0	29890.0	0.0	0.0	-370.0
254.230	5235.7	0.0	-30750.0	0.0	0.0	-432.0
254.231	5235.7	0.0	29874.4	0.0	0.0	-395.0
254.232	5235.7	0.0	-30765.6	0.0	0.0	-457.0
254.233	11640.7	0.0	30296.0	0.0	0.0	-937.0
254.234	11640.7	0.0	-30344.0	0.0	0.0	-999.0
254.235	11640.7	0.0	30280.4	0.0	0.0	-962.0
254.236	11640.7	0.0	-30359.6	0.0	0.0	-1024.0
254.237	13211.4	0.0	18070.5	0.0	0.0	-1210.0
254.238	13211.4	0.0	-18313.5	0.0	0.0	-1247.0
254.239	11640.7	0.0	18152.4	0.0	0.0	-975.0
254.240	11640.7	0.0	-18231.6	0.0	0.0	-1012.0
254.241	6806.4	0.0	17483.3	0.0	0.0	-581.0
254.242	6806.4	0.0	-18900.7	0.0	0.0	-618.0
254.243	6806.4	0.0	17467.8	0.0	0.0	-606.0
254.244	6806.4	0.0	-18916.2	0.0	0.0	-643.0
254.245	13211.4	0.0	17889.3	0.0	0.0	-1149.0
254.246	13211.4	0.0	-18494.7	0.0	0.0	-1186.0
254.247	13211.4	0.0	17873.8	0.0	0.0	-1173.0
254.248	13211.4	0.0	-18510.2	0.0	0.0	-1210.0
254.249	5235.7	0.0	17561.5	0.0	0.0	-343.0
254.250	5235.7	0.0	-18821.0	0.0	0.0	-381.0
254.251	5235.7	0.0	17546.0	0.0	0.0	-368.0
254.252	5235.7	0.0	-18836.6	0.0	0.0	-406.0
254.253	11640.7	0.0	17968.2	0.0	0.0	-911.0
254.254	11640.7	0.0	-18414.4	0.0	0.0	-949.0
254.255	11640.7	0.0	17952.6	0.0	0.0	-936.0
254.256	11640.7	0.0	-18430.0	0.0	0.0	-974.0
254.257	6806.4	0.0	17975.1	0.0	0.0	-673.0
254.258	6806.4	0.0	-18408.7	0.0	0.0	-710.0
254.259	6806.4	0.0	17959.6	0.0	0.0	-698.0
254.260	6806.4	0.0	-18424.3	0.0	0.0	-735.0
254.261	15956.4	0.0	18555.1	0.0	0.0	-1484.0
254.262	15956.4	0.0	-17828.7	0.0	0.0	-1521.0
254.263	15956.4	0.0	18539.6	0.0	0.0	-1509.0
254.264	15956.4	0.0	-17844.3	0.0	0.0	-1546.0
254.265	5235.7	0.0	18057.0	0.0	0.0	-438.0
254.266	5235.7	0.0	-18326.8	0.0	0.0	-475.0
254.267	5235.7	0.0	18041.5	0.0	0.0	-463.0
254.268	5235.7	0.0	-18342.4	0.0	0.0	-500.0
254.269	14385.7	0.0	18637.0	0.0	0.0	-1248.0
254.270	14385.7	0.0	-17746.8	0.0	0.0	-1285.0
254.271	14385.7	0.0	18621.5	0.0	0.0	-1273.0
254.272	14385.7	0.0	-17762.4	0.0	0.0	-1310.0
254.273	6806.4	0.0	17944.0	0.0	0.0	-723.0
254.274	6806.4	0.0	-18439.8	0.0	0.0	-760.0
254.275	13211.4	0.0	18381.1	0.0	0.0	-1241.0
254.276	13211.4	0.0	-18002.7	0.0	0.0	-1278.0
254.277	13211.4	0.0	18350.0	0.0	0.0	-1291.0
254.278	13211.4	0.0	-18033.8	0.0	0.0	-1328.0
254.279	5235.7	0.0	18025.9	0.0	0.0	-487.0
254.280	5235.7	0.0	-18357.9	0.0	0.0	-524.0
254.281	11640.7	0.0	18463.0	0.0	0.0	-1005.0
254.282	11640.7	0.0	-17920.8	0.0	0.0	-1042.0
254.283	11640.7	0.0	18431.9	0.0	0.0	-1055.0
254.284	11640.7	0.0	-17951.9	0.0	0.0	-1092.0
254.285	6806.4	0.0	30103.1	0.0	0.0	-661.0
254.286	6806.4	0.0	-30536.7	0.0	0.0	-723.0
254.287	6806.4	0.0	30087.5	0.0	0.0	-686.0
254.288	6806.4	0.0	-30552.2	0.0	0.0	-748.0

254.289	13211.4	0.0	30509.1	0.0	0.0	-1228.0
254.290	13211.4	0.0	-30130.6	0.0	0.0	-1290.0
254.291	13211.4	0.0	30493.5	0.0	0.0	-1253.0
254.292	13211.4	0.0	-30146.2	0.0	0.0	-1315.0
254.293	5235.7	0.0	30185.0	0.0	0.0	-425.0
254.294	5235.7	0.0	-30454.8	0.0	0.0	-487.0
254.295	5235.7	0.0	30169.4	0.0	0.0	-450.0
254.296	5235.7	0.0	-30470.3	0.0	0.0	-512.0
254.297	11640.7	0.0	30591.0	0.0	0.0	-993.0
254.298	11640.7	0.0	-30048.7	0.0	0.0	-1055.0
254.299	11640.7	0.0	30575.4	0.0	0.0	-1018.0
254.300	11640.7	0.0	-30064.3	0.0	0.0	-1079.0
254.301	13211.4	0.0	18365.6	0.0	0.0	-1266.0
254.302	13211.4	0.0	-18018.3	0.0	0.0	-1303.0
254.303	11640.7	0.0	18447.5	0.0	0.0	-1030.0
254.304	11640.7	0.0	-17936.4	0.0	0.0	-1067.0
254.476	8895.7	0.0	-712.6	0.0	0.0	-3071.0
254.477	8895.7	0.0	-242.4	0.0	0.0	-2118.0
254.478	8895.7	0.0	409.7	0.0	0.0	425.0
254.479	8895.7	0.0	853.3	0.0	0.0	1378.0
254.480	8895.7	0.0	-654.1	0.0	0.0	-2402.0
254.481	8895.7	0.0	-300.9	0.0	0.0	-2786.0
254.482	8895.7	0.0	460.0	0.0	0.0	1094.0
254.483	8895.7	0.0	803.0	0.0	0.0	710.0
254.484	8895.7	0.0	-1541.1	0.0	0.0	406.0
254.485	8895.7	0.0	-1070.9	0.0	0.0	1359.0
254.486	8895.7	0.0	1253.2	0.0	0.0	-3051.0
254.487	8895.7	0.0	1696.8	0.0	0.0	-2098.0
254.488	8895.7	0.0	-1482.6	0.0	0.0	1074.0
254.489	8895.7	0.0	-1129.4	0.0	0.0	691.0
254.490	8895.7	0.0	1303.5	0.0	0.0	-2383.0
254.491	8895.7	0.0	1646.5	0.0	0.0	-2767.0
254.492	8895.7	0.0	-867.4	0.0	0.0	-2954.0
254.493	8895.7	0.0	679.1	0.0	0.0	217.0
254.494	8895.7	0.0	-520.2	0.0	0.0	-1904.0
254.495	8895.7	0.0	999.7	0.0	0.0	1266.0
254.496	8895.7	0.0	-1125.3	0.0	0.0	-1912.0
254.497	8895.7	0.0	434.2	0.0	0.0	1260.0
254.498	8895.7	0.0	-262.3	0.0	0.0	-2947.0
254.499	8895.7	0.0	1244.6	0.0	0.0	223.0
254.500	8895.7	0.0	-685.4	0.0	0.0	-729.0
254.501	8895.7	0.0	492.5	0.0	0.0	-2011.0
254.502	8895.7	0.0	-338.1	0.0	0.0	321.0
254.503	8895.7	0.0	813.2	0.0	0.0	-962.0
254.504	8895.7	0.0	-934.0	0.0	0.0	313.0
254.505	8895.7	0.0	245.5	0.0	0.0	-968.0
254.506	8895.7	0.0	-85.4	0.0	0.0	-722.0
254.507	8895.7	0.0	1062.8	0.0	0.0	-2005.0
255.1	10446.4	0.0	18781.9	0.0	0.0	-574.0
255.2	10446.4	0.0	-18726.9	0.0	0.0	-579.0
255.3	10446.4	0.0	18782.4	0.0	0.0	-554.0
255.4	10446.4	0.0	-18726.4	0.0	0.0	-559.0
255.5	24846.4	0.0	19608.3	0.0	0.0	-1417.0
255.6	24846.4	0.0	-17900.5	0.0	0.0	-1422.0
255.7	24846.4	0.0	19608.8	0.0	0.0	-1397.0
255.8	24846.4	0.0	-17899.9	0.0	0.0	-1402.0
255.9	8035.7	0.0	18803.2	0.0	0.0	-343.0
255.10	8035.7	0.0	-18705.6	0.0	0.0	-348.0
255.11	8035.7	0.0	18803.8	0.0	0.0	-322.0
255.12	8035.7	0.0	-18705.0	0.0	0.0	-327.0
255.13	22435.7	0.0	19629.7	0.0	0.0	-1186.0

255.14	22435.7	0.0	-17879.1	0.0	0.0	-1191.0
255.15	22435.7	0.0	19630.2	0.0	0.0	-1166.0
255.16	22435.7	0.0	-17878.6	0.0	0.0	-1170.0
255.17	10446.4	0.0	18783.0	0.0	0.0	-534.0
255.18	10446.4	0.0	-18725.8	0.0	0.0	-539.0
255.19	20526.4	0.0	19360.3	0.0	0.0	-1164.0
255.20	20526.4	0.0	-18148.4	0.0	0.0	-1169.0
255.21	20526.4	0.0	19361.5	0.0	0.0	-1124.0
255.22	20526.4	0.0	-18147.3	0.0	0.0	-1129.0
255.23	8035.7	0.0	18804.4	0.0	0.0	-302.0
255.24	8035.7	0.0	-18704.4	0.0	0.0	-307.0
255.25	18115.7	0.0	19381.7	0.0	0.0	-933.0
255.26	18115.7	0.0	-18127.1	0.0	0.0	-938.0
255.27	18115.7	0.0	19382.9	0.0	0.0	-892.0
255.28	18115.7	0.0	-18125.9	0.0	0.0	-897.0
255.29	10446.4	0.0	31284.8	0.0	0.0	-572.0
255.30	10446.4	0.0	-31229.9	0.0	0.0	-581.0
255.31	10446.4	0.0	31285.4	0.0	0.0	-552.0
255.32	10446.4	0.0	-31229.3	0.0	0.0	-561.0
255.33	20526.4	0.0	31863.3	0.0	0.0	-1163.0
255.34	20526.4	0.0	-30651.4	0.0	0.0	-1171.0
255.35	20526.4	0.0	31863.9	0.0	0.0	-1143.0
255.36	20526.4	0.0	-30650.8	0.0	0.0	-1151.0
255.37	8035.7	0.0	31306.1	0.0	0.0	-341.0
255.38	8035.7	0.0	-31208.5	0.0	0.0	-349.0
255.39	8035.7	0.0	31306.6	0.0	0.0	-321.0
255.40	8035.7	0.0	-31207.9	0.0	0.0	-329.0
255.41	18115.7	0.0	31884.7	0.0	0.0	-931.0
255.42	18115.7	0.0	-30630.0	0.0	0.0	-939.0
255.43	18115.7	0.0	31885.2	0.0	0.0	-911.0
255.44	18115.7	0.0	-30629.4	0.0	0.0	-919.0
255.45	10446.4	0.0	18854.4	0.0	0.0	-561.0
255.46	10446.4	0.0	-18647.6	0.0	0.0	-567.0
255.47	10446.4	0.0	18854.9	0.0	0.0	-541.0
255.48	10446.4	0.0	-18647.2	0.0	0.0	-547.0
255.49	20526.4	0.0	19435.8	0.0	0.0	-1151.0
255.50	20526.4	0.0	-18066.2	0.0	0.0	-1158.0
255.51	20526.4	0.0	19436.3	0.0	0.0	-1131.0
255.52	20526.4	0.0	-18065.8	0.0	0.0	-1137.0
255.53	8035.7	0.0	18812.0	0.0	0.0	-329.0
255.54	8035.7	0.0	-18661.8	0.0	0.0	-333.0
255.55	8035.7	0.0	18811.9	0.0	0.0	-309.0
255.56	8035.7	0.0	-18661.9	0.0	0.0	-313.0
255.57	18115.7	0.0	19399.8	0.0	0.0	-919.0
255.58	18115.7	0.0	-18074.0	0.0	0.0	-923.0
255.59	18115.7	0.0	19399.7	0.0	0.0	-899.0
255.60	18115.7	0.0	-18074.1	0.0	0.0	-903.0
255.61	20526.4	0.0	19360.9	0.0	0.0	-1144.0
255.62	20526.4	0.0	-18147.9	0.0	0.0	-1149.0
255.63	18115.7	0.0	19382.3	0.0	0.0	-913.0
255.64	18115.7	0.0	-18126.5	0.0	0.0	-918.0
255.65	10446.4	0.0	18646.6	0.0	0.0	-619.0
255.66	10446.4	0.0	-18861.8	0.0	0.0	-624.0
255.67	10446.4	0.0	18647.1	0.0	0.0	-599.0
255.68	10446.4	0.0	-18861.2	0.0	0.0	-603.0
255.69	24846.4	0.0	19472.9	0.0	0.0	-1462.0
255.70	24846.4	0.0	-18035.5	0.0	0.0	-1467.0
255.71	24846.4	0.0	19473.5	0.0	0.0	-1442.0
255.72	24846.4	0.0	-18034.9	0.0	0.0	-1447.0
255.73	8035.7	0.0	18667.9	0.0	0.0	-387.0
255.74	8035.7	0.0	-18840.5	0.0	0.0	-392.0

255.75	8035.7	0.0	18668.4	0.0	0.0	-367.0
255.76	8035.7	0.0	-18839.9	0.0	0.0	-372.0
255.77	22435.7	0.0	19494.2	0.0	0.0	-1230.0
255.78	22435.7	0.0	-18014.1	0.0	0.0	-1235.0
255.79	22435.7	0.0	19494.8	0.0	0.0	-1210.0
255.80	22435.7	0.0	-18013.6	0.0	0.0	-1215.0
255.81	10446.4	0.0	18647.7	0.0	0.0	-578.0
255.82	10446.4	0.0	-18860.7	0.0	0.0	-583.0
255.83	20526.4	0.0	19225.0	0.0	0.0	-1209.0
255.84	20526.4	0.0	-18283.4	0.0	0.0	-1214.0
255.85	20526.4	0.0	19226.1	0.0	0.0	-1169.0
255.86	20526.4	0.0	-18282.2	0.0	0.0	-1174.0
255.87	8035.7	0.0	18669.0	0.0	0.0	-347.0
255.88	8035.7	0.0	-18839.3	0.0	0.0	-352.0
255.89	18115.7	0.0	19246.3	0.0	0.0	-977.0
255.90	18115.7	0.0	-18262.0	0.0	0.0	-982.0
255.91	18115.7	0.0	19247.5	0.0	0.0	-937.0
255.92	18115.7	0.0	-18260.9	0.0	0.0	-942.0
255.93	10446.4	0.0	31149.3	0.0	0.0	-617.0
255.94	10446.4	0.0	-31364.6	0.0	0.0	-625.0
255.95	10446.4	0.0	31149.9	0.0	0.0	-597.0
255.96	10446.4	0.0	-31364.0	0.0	0.0	-605.0
255.97	20526.4	0.0	31727.8	0.0	0.0	-1207.0
255.98	20526.4	0.0	-30786.2	0.0	0.0	-1216.0
255.99	20526.4	0.0	31728.3	0.0	0.0	-1187.0
255.100	20526.4	0.0	-30785.6	0.0	0.0	-1195.0
255.101	8035.7	0.0	31169.4	0.0	0.0	-385.0
255.102	8035.7	0.0	-31343.3	0.0	0.0	-394.0
255.103	8035.7	0.0	31169.8	0.0	0.0	-365.0
255.104	8035.7	0.0	-31342.7	0.0	0.0	-374.0
255.105	18115.7	0.0	31749.1	0.0	0.0	-976.0
255.106	18115.7	0.0	-30764.8	0.0	0.0	-984.0
255.107	18115.7	0.0	31749.7	0.0	0.0	-956.0
255.108	18115.7	0.0	-30764.3	0.0	0.0	-964.0
255.109	20526.4	0.0	19225.6	0.0	0.0	-1189.0
255.110	20526.4	0.0	-18282.8	0.0	0.0	-1194.0
255.111	18115.7	0.0	19246.9	0.0	0.0	-957.0
255.112	18115.7	0.0	-18261.5	0.0	0.0	-962.0
255.113	10446.4	0.0	18626.5	0.0	0.0	-635.0
255.114	10446.4	0.0	-18875.0	0.0	0.0	-641.0
255.115	10446.4	0.0	18627.0	0.0	0.0	-615.0
255.116	10446.4	0.0	-18874.6	0.0	0.0	-621.0
255.117	20526.4	0.0	19207.9	0.0	0.0	-1225.0
255.118	20526.4	0.0	-18293.6	0.0	0.0	-1231.0
255.119	20526.4	0.0	19208.4	0.0	0.0	-1205.0
255.120	20526.4	0.0	-18293.1	0.0	0.0	-1211.0
255.121	8035.7	0.0	18586.6	0.0	0.0	-403.0
255.122	8035.7	0.0	-18886.8	0.0	0.0	-407.0
255.123	8035.7	0.0	18586.5	0.0	0.0	-382.0
255.124	8035.7	0.0	-18886.8	0.0	0.0	-387.0
255.125	18115.7	0.0	19174.3	0.0	0.0	-993.0
255.126	18115.7	0.0	-18299.0	0.0	0.0	-997.0
255.127	18115.7	0.0	19174.2	0.0	0.0	-973.0
255.128	18115.7	0.0	-18299.1	0.0	0.0	-977.0
255.129	10446.4	0.0	18911.8	0.0	0.0	-612.0
255.130	10446.4	0.0	-18596.1	0.0	0.0	-617.0
255.131	10446.4	0.0	18912.4	0.0	0.0	-592.0
255.132	10446.4	0.0	-18595.6	0.0	0.0	-597.0
255.133	24846.4	0.0	19738.2	0.0	0.0	-1456.0
255.134	24846.4	0.0	-17769.8	0.0	0.0	-1461.0
255.135	24846.4	0.0	19738.7	0.0	0.0	-1435.0

255.136	24846.4	0.0	-17769.2	0.0	0.0	-1440.0
255.137	8035.7	0.0	18924.0	0.0	0.0	-379.0
255.138	8035.7	0.0	-18576.5	0.0	0.0	-386.0
255.139	8035.7	0.0	18923.9	0.0	0.0	-359.0
255.140	8035.7	0.0	-18576.0	0.0	0.0	-365.0
255.141	22435.7	0.0	19755.3	0.0	0.0	-1223.0
255.142	22435.7	0.0	-17748.4	0.0	0.0	-1229.0
255.143	22435.7	0.0	19755.7	0.0	0.0	-1203.0
255.144	22435.7	0.0	-17747.9	0.0	0.0	-1209.0
255.145	10446.4	0.0	18913.0	0.0	0.0	-572.0
255.146	10446.4	0.0	-18595.0	0.0	0.0	-577.0
255.147	20526.4	0.0	19490.3	0.0	0.0	-1203.0
255.148	20526.4	0.0	-18017.7	0.0	0.0	-1208.0
255.149	20526.4	0.0	19491.4	0.0	0.0	-1162.0
255.150	20526.4	0.0	-18016.5	0.0	0.0	-1167.0
255.151	8035.7	0.0	18923.8	0.0	0.0	-339.0
255.152	8035.7	0.0	-18575.6	0.0	0.0	-345.0
255.153	18115.7	0.0	19506.1	0.0	0.0	-970.0
255.154	18115.7	0.0	-17996.4	0.0	0.0	-976.0
255.155	18115.7	0.0	19507.0	0.0	0.0	-930.0
255.156	18115.7	0.0	-17995.2	0.0	0.0	-936.0
255.157	10446.4	0.0	31414.5	0.0	0.0	-611.0
255.158	10446.4	0.0	-31098.8	0.0	0.0	-619.0
255.159	10446.4	0.0	31415.0	0.0	0.0	-591.0
255.160	10446.4	0.0	-31098.2	0.0	0.0	-599.0
255.161	20526.4	0.0	31992.9	0.0	0.0	-1201.0
255.162	20526.4	0.0	-30520.3	0.0	0.0	-1209.0
255.163	20526.4	0.0	31993.5	0.0	0.0	-1181.0
255.164	20526.4	0.0	-30519.8	0.0	0.0	-1189.0
255.165	8035.7	0.0	31415.0	0.0	0.0	-378.0
255.166	8035.7	0.0	-31077.5	0.0	0.0	-387.0
255.167	8035.7	0.0	31414.9	0.0	0.0	-358.0
255.168	8035.7	0.0	-31076.9	0.0	0.0	-367.0
255.169	18115.7	0.0	32002.7	0.0	0.0	-968.0
255.170	18115.7	0.0	-30499.0	0.0	0.0	-978.0
255.171	18115.7	0.0	32002.7	0.0	0.0	-948.0
255.172	18115.7	0.0	-30498.4	0.0	0.0	-957.0
255.173	20526.4	0.0	19490.8	0.0	0.0	-1182.0
255.174	20526.4	0.0	-18017.1	0.0	0.0	-1187.0
255.175	18115.7	0.0	19506.5	0.0	0.0	-950.0
255.176	18115.7	0.0	-17995.8	0.0	0.0	-956.0
255.177	10446.4	0.0	19008.1	0.0	0.0	-624.0
255.178	10446.4	0.0	-18464.8	0.0	0.0	-629.0
255.179	10446.4	0.0	19008.1	0.0	0.0	-604.0
255.180	10446.4	0.0	-18464.9	0.0	0.0	-608.0
255.181	20526.4	0.0	19595.9	0.0	0.0	-1215.0
255.182	20526.4	0.0	-17877.1	0.0	0.0	-1219.0
255.183	20526.4	0.0	19595.8	0.0	0.0	-1194.0
255.184	20526.4	0.0	-17877.2	0.0	0.0	-1199.0
255.185	8035.7	0.0	18964.0	0.0	0.0	-392.0
255.186	8035.7	0.0	-18508.9	0.0	0.0	-397.0
255.187	8035.7	0.0	18964.0	0.0	0.0	-372.0
255.188	8035.7	0.0	-18509.0	0.0	0.0	-377.0
255.189	18115.7	0.0	19551.8	0.0	0.0	-983.0
255.190	18115.7	0.0	-17921.2	0.0	0.0	-987.0
255.191	18115.7	0.0	19551.7	0.0	0.0	-963.0
255.192	18115.7	0.0	-17921.2	0.0	0.0	-967.0
255.193	10446.4	0.0	18268.5	0.0	0.0	-566.0
255.194	10446.4	0.0	-19240.3	0.0	0.0	-571.0
255.195	10446.4	0.0	18269.1	0.0	0.0	-546.0
255.196	10446.4	0.0	-19239.7	0.0	0.0	-551.0

255.197	24846.4	0.0	19094.9	0.0	0.0	-1409.0
255.198	24846.4	0.0	-18413.9	0.0	0.0	-1414.0
255.199	24846.4	0.0	19095.5	0.0	0.0	-1389.0
255.200	24846.4	0.0	-18413.3	0.0	0.0	-1394.0
255.201	8035.7	0.0	18289.9	0.0	0.0	-335.0
255.202	8035.7	0.0	-19218.9	0.0	0.0	-339.0
255.203	8035.7	0.0	18290.5	0.0	0.0	-314.0
255.204	8035.7	0.0	-19218.3	0.0	0.0	-319.0
255.205	22435.7	0.0	19116.3	0.0	0.0	-1178.0
255.206	22435.7	0.0	-18392.5	0.0	0.0	-1183.0
255.207	22435.7	0.0	19116.9	0.0	0.0	-1157.0
255.208	22435.7	0.0	-18391.9	0.0	0.0	-1162.0
255.209	10446.4	0.0	18269.7	0.0	0.0	-526.0
255.210	10446.4	0.0	-19239.1	0.0	0.0	-531.0
255.211	20526.4	0.0	18847.0	0.0	0.0	-1156.0
255.212	20526.4	0.0	-18661.8	0.0	0.0	-1161.0
255.213	20526.4	0.0	18848.2	0.0	0.0	-1116.0
255.214	20526.4	0.0	-18660.7	0.0	0.0	-1121.0
255.215	8035.7	0.0	18291.0	0.0	0.0	-294.0
255.216	8035.7	0.0	-19217.8	0.0	0.0	-299.0
255.217	18115.7	0.0	18868.4	0.0	0.0	-925.0
255.218	18115.7	0.0	-18640.4	0.0	0.0	-930.0
255.219	18115.7	0.0	18869.5	0.0	0.0	-884.0
255.220	18115.7	0.0	-18639.3	0.0	0.0	-889.0
255.221	10446.4	0.0	30771.5	0.0	0.0	-564.0
255.222	10446.4	0.0	-31743.2	0.0	0.0	-573.0
255.223	10446.4	0.0	30772.0	0.0	0.0	-544.0
255.224	10446.4	0.0	-31742.7	0.0	0.0	-552.0
255.225	20526.4	0.0	31349.9	0.0	0.0	-1155.0
255.226	20526.4	0.0	-31164.7	0.0	0.0	-1163.0
255.227	20526.4	0.0	31350.5	0.0	0.0	-1134.0
255.228	20526.4	0.0	-31164.2	0.0	0.0	-1143.0
255.229	8035.7	0.0	30792.8	0.0	0.0	-333.0
255.230	8035.7	0.0	-31721.9	0.0	0.0	-341.0
255.231	8035.7	0.0	30793.4	0.0	0.0	-313.0
255.232	8035.7	0.0	-31721.3	0.0	0.0	-321.0
255.233	18115.7	0.0	31371.3	0.0	0.0	-923.0
255.234	18115.7	0.0	-31143.4	0.0	0.0	-931.0
255.235	18115.7	0.0	31371.9	0.0	0.0	-903.0
255.236	18115.7	0.0	-31142.8	0.0	0.0	-911.0
255.237	20526.4	0.0	18847.6	0.0	0.0	-1136.0
255.238	20526.4	0.0	-18661.2	0.0	0.0	-1141.0
255.239	18115.7	0.0	18869.0	0.0	0.0	-905.0
255.240	18115.7	0.0	-18639.9	0.0	0.0	-909.0
255.241	10446.4	0.0	18013.8	0.0	0.0	-550.0
255.242	10446.4	0.0	-19495.1	0.0	0.0	-555.0
255.243	10446.4	0.0	18014.3	0.0	0.0	-530.0
255.244	10446.4	0.0	-19494.5	0.0	0.0	-535.0
255.245	20526.4	0.0	18592.2	0.0	0.0	-1140.0
255.246	20526.4	0.0	-18916.6	0.0	0.0	-1145.0
255.247	20526.4	0.0	18592.8	0.0	0.0	-1120.0
255.248	20526.4	0.0	-18916.0	0.0	0.0	-1125.0
255.249	8035.7	0.0	18017.6	0.0	0.0	-315.0
255.250	8035.7	0.0	-19484.5	0.0	0.0	-321.0
255.251	8035.7	0.0	18018.1	0.0	0.0	-295.0
255.252	8035.7	0.0	-19484.0	0.0	0.0	-301.0
255.253	18115.7	0.0	18599.0	0.0	0.0	-906.0
255.254	18115.7	0.0	-18903.0	0.0	0.0	-912.0
255.255	18115.7	0.0	18599.5	0.0	0.0	-886.0
255.256	18115.7	0.0	-18902.6	0.0	0.0	-892.0
255.257	10446.4	0.0	18650.4	0.0	0.0	-590.0

255.258	10446.4	0.0	-18858.2	0.0	0.0	-595.0
255.259	10446.4	0.0	18651.0	0.0	0.0	-570.0
255.260	10446.4	0.0	-18857.7	0.0	0.0	-575.0
255.261	24846.4	0.0	19476.8	0.0	0.0	-1434.0
255.262	24846.4	0.0	-18031.8	0.0	0.0	-1439.0
255.263	24846.4	0.0	19477.4	0.0	0.0	-1413.0
255.264	24846.4	0.0	-18031.3	0.0	0.0	-1418.0
255.265	8035.7	0.0	18671.8	0.0	0.0	-359.0
255.266	8035.7	0.0	-18836.9	0.0	0.0	-364.0
255.267	8035.7	0.0	18672.3	0.0	0.0	-339.0
255.268	8035.7	0.0	-18836.3	0.0	0.0	-344.0
255.269	22435.7	0.0	19498.1	0.0	0.0	-1202.0
255.270	22435.7	0.0	-18010.5	0.0	0.0	-1207.0
255.271	22435.7	0.0	19498.7	0.0	0.0	-1182.0
255.272	22435.7	0.0	-18009.9	0.0	0.0	-1187.0
255.273	10446.4	0.0	18651.6	0.0	0.0	-550.0
255.274	10446.4	0.0	-18857.1	0.0	0.0	-555.0
255.275	20526.4	0.0	19228.9	0.0	0.0	-1181.0
255.276	20526.4	0.0	-18279.8	0.0	0.0	-1186.0
255.277	20526.4	0.0	19230.0	0.0	0.0	-1140.0
255.278	20526.4	0.0	-18278.6	0.0	0.0	-1145.0
255.279	8035.7	0.0	18672.9	0.0	0.0	-319.0
255.280	8035.7	0.0	-18835.7	0.0	0.0	-323.0
255.281	18115.7	0.0	19250.2	0.0	0.0	-949.0
255.282	18115.7	0.0	-18258.4	0.0	0.0	-954.0
255.283	18115.7	0.0	19251.4	0.0	0.0	-909.0
255.284	18115.7	0.0	-18257.2	0.0	0.0	-914.0
255.285	10446.4	0.0	31153.1	0.0	0.0	-589.0
255.286	10446.4	0.0	-31361.2	0.0	0.0	-597.0
255.287	10446.4	0.0	31153.6	0.0	0.0	-569.0
255.288	10446.4	0.0	-31360.7	0.0	0.0	-577.0
255.289	20526.4	0.0	31731.5	0.0	0.0	-1179.0
255.290	20526.4	0.0	-30782.8	0.0	0.0	-1187.0
255.291	20526.4	0.0	31732.1	0.0	0.0	-1159.0
255.292	20526.4	0.0	-30782.2	0.0	0.0	-1167.0
255.293	8035.7	0.0	31174.4	0.0	0.0	-357.0
255.294	8035.7	0.0	-31339.9	0.0	0.0	-365.0
255.295	8035.7	0.0	31175.0	0.0	0.0	-337.0
255.296	8035.7	0.0	-31339.3	0.0	0.0	-345.0
255.297	18115.7	0.0	31752.9	0.0	0.0	-947.0
255.298	18115.7	0.0	-30761.4	0.0	0.0	-956.0
255.299	18115.7	0.0	31753.4	0.0	0.0	-927.0
255.300	18115.7	0.0	-30760.8	0.0	0.0	-936.0
255.301	20526.4	0.0	19229.4	0.0	0.0	-1160.0
255.302	20526.4	0.0	-18279.2	0.0	0.0	-1165.0
255.303	18115.7	0.0	19250.8	0.0	0.0	-929.0
255.304	18115.7	0.0	-18257.8	0.0	0.0	-934.0
255.476	13795.7	0.0	577.4	0.0	0.0	-591.0
255.477	13795.7	0.0	361.4	0.0	0.0	-363.0
255.478	13795.7	0.0	39.5	0.0	0.0	-1198.0
255.479	13795.7	0.0	-198.1	0.0	0.0	-970.0
255.480	13795.7	0.0	657.0	0.0	0.0	-435.0
255.481	13795.7	0.0	281.8	0.0	0.0	-519.0
255.482	13795.7	0.0	112.6	0.0	0.0	-1042.0
255.483	13795.7	0.0	-271.1	0.0	0.0	-1126.0
255.484	13795.7	0.0	818.6	0.0	0.0	-429.0
255.485	13795.7	0.0	602.6	0.0	0.0	-201.0
255.486	13795.7	0.0	-310.7	0.0	0.0	-1360.0
255.487	13795.7	0.0	-548.3	0.0	0.0	-1132.0
255.488	13795.7	0.0	898.2	0.0	0.0	-273.0
255.489	13795.7	0.0	523.0	0.0	0.0	-357.0

255.490	13795.7	0.0	-237.6	0.0	0.0	-1204.0
255.491	13795.7	0.0	-621.3	0.0	0.0	-1288.0
255.492	13795.7	0.0	621.7	0.0	0.0	-1063.0
255.493	13795.7	0.0	-101.0	0.0	0.0	-310.0
255.494	13795.7	0.0	463.3	0.0	0.0	-1244.0
255.495	13795.7	0.0	-275.6	0.0	0.0	-492.0
255.496	13795.7	0.0	708.0	0.0	0.0	-1015.0
255.497	13795.7	0.0	-7.4	0.0	0.0	-261.0
255.498	13795.7	0.0	377.1	0.0	0.0	-1292.0
255.499	13795.7	0.0	-369.1	0.0	0.0	-541.0
255.500	13795.7	0.0	927.5	0.0	0.0	-548.0
255.501	13795.7	0.0	-318.1	0.0	0.0	-829.0
255.502	13795.7	0.0	769.1	0.0	0.0	-729.0
255.503	13795.7	0.0	-492.7	0.0	0.0	-1011.0
255.504	13795.7	0.0	1003.8	0.0	0.0	-500.0
255.505	13795.7	0.0	-236.8	0.0	0.0	-781.0
255.506	13795.7	0.0	662.2	0.0	0.0	-777.0
255.507	13795.7	0.0	-592.9	0.0	0.0	-1060.0
256.1	10446.4	0.0	19143.2	0.0	0.0	139.0
256.2	10446.4	0.0	-19030.7	0.0	0.0	147.0
256.3	10446.4	0.0	19147.5	0.0	0.0	175.0
256.4	10446.4	0.0	-19026.4	0.0	0.0	183.0
256.5	24846.4	0.0	20203.1	0.0	0.0	110.0
256.6	24846.4	0.0	-17970.8	0.0	0.0	118.0
256.7	24846.4	0.0	20207.4	0.0	0.0	146.0
256.8	24846.4	0.0	-17966.5	0.0	0.0	154.0
256.9	8035.7	0.0	19109.7	0.0	0.0	123.0
256.10	8035.7	0.0	-19064.2	0.0	0.0	131.0
256.11	8035.7	0.0	19114.0	0.0	0.0	159.0
256.12	8035.7	0.0	-19059.9	0.0	0.0	167.0
256.13	22435.7	0.0	20169.6	0.0	0.0	94.0
256.14	22435.7	0.0	-18004.3	0.0	0.0	102.0
256.15	22435.7	0.0	20173.9	0.0	0.0	130.0
256.16	22435.7	0.0	-18000.0	0.0	0.0	137.0
256.17	10446.4	0.0	19151.7	0.0	0.0	211.0
256.18	10446.4	0.0	-19022.2	0.0	0.0	219.0
256.19	20526.4	0.0	19885.1	0.0	0.0	119.0
256.20	20526.4	0.0	-18288.8	0.0	0.0	127.0
256.21	20526.4	0.0	19893.7	0.0	0.0	190.0
256.22	20526.4	0.0	-18280.2	0.0	0.0	198.0
256.23	8035.7	0.0	19118.3	0.0	0.0	195.0
256.24	8035.7	0.0	-19055.6	0.0	0.0	203.0
256.25	18115.7	0.0	19851.7	0.0	0.0	103.0
256.26	18115.7	0.0	-18322.2	0.0	0.0	110.0
256.27	18115.7	0.0	19860.2	0.0	0.0	174.0
256.28	18115.7	0.0	-18313.7	0.0	0.0	182.0
256.29	10446.4	0.0	31867.8	0.0	0.0	137.0
256.30	10446.4	0.0	-31755.3	0.0	0.0	150.0
256.31	10446.4	0.0	31872.1	0.0	0.0	172.0
256.32	10446.4	0.0	-31751.1	0.0	0.0	186.0
256.33	20526.4	0.0	32609.8	0.0	0.0	116.0
256.34	20526.4	0.0	-31013.4	0.0	0.0	129.0
256.35	20526.4	0.0	32614.0	0.0	0.0	152.0
256.36	20526.4	0.0	-31009.1	0.0	0.0	165.0
256.37	8035.7	0.0	31834.2	0.0	0.0	120.0
256.38	8035.7	0.0	-31788.8	0.0	0.0	134.0
256.39	8035.7	0.0	31838.3	0.0	0.0	156.0
256.40	8035.7	0.0	-31784.5	0.0	0.0	169.0
256.41	18115.7	0.0	32576.3	0.0	0.0	100.0
256.42	18115.7	0.0	-31046.9	0.0	0.0	113.0
256.43	18115.7	0.0	32580.6	0.0	0.0	136.0

256.44	18115.7	0.0	-31042.6	0.0	0.0	149.0
256.45	10446.4	0.0	19163.7	0.0	0.0	174.0
256.46	10446.4	0.0	-18996.5	0.0	0.0	181.0
256.47	10446.4	0.0	19167.7	0.0	0.0	210.0
256.48	10446.4	0.0	-18992.4	0.0	0.0	217.0
256.49	20526.4	0.0	19911.6	0.0	0.0	153.0
256.50	20526.4	0.0	-18248.6	0.0	0.0	160.0
256.51	20526.4	0.0	19915.7	0.0	0.0	189.0
256.52	20526.4	0.0	-18244.5	0.0	0.0	196.0
256.53	8035.7	0.0	19066.2	0.0	0.0	158.0
256.54	8035.7	0.0	-19077.5	0.0	0.0	167.0
256.55	8035.7	0.0	19069.9	0.0	0.0	194.0
256.56	8035.7	0.0	-19073.8	0.0	0.0	203.0
256.57	18115.7	0.0	19817.8	0.0	0.0	138.0
256.58	18115.7	0.0	-18325.9	0.0	0.0	146.0
256.59	18115.7	0.0	19821.5	0.0	0.0	173.0
256.60	18115.7	0.0	-18322.2	0.0	0.0	182.0
256.61	20526.4	0.0	19889.4	0.0	0.0	155.0
256.62	20526.4	0.0	-18284.5	0.0	0.0	162.0
256.63	18115.7	0.0	19855.9	0.0	0.0	138.0
256.64	18115.7	0.0	-18318.0	0.0	0.0	146.0
256.65	10446.4	0.0	19109.3	0.0	0.0	25.0
256.66	10446.4	0.0	-19064.3	0.0	0.0	33.0
256.67	10446.4	0.0	19113.6	0.0	0.0	61.0
256.68	10446.4	0.0	-19060.0	0.0	0.0	69.0
256.69	24846.4	0.0	20169.1	0.0	0.0	-4.0
256.70	24846.4	0.0	-18004.5	0.0	0.0	3.0
256.71	24846.4	0.0	20173.4	0.0	0.0	31.0
256.72	24846.4	0.0	-18000.2	0.0	0.0	39.0
256.73	8035.7	0.0	19075.8	0.0	0.0	9.0
256.74	8035.7	0.0	-19097.9	0.0	0.0	16.0
256.75	8035.7	0.0	19080.1	0.0	0.0	44.0
256.76	8035.7	0.0	-19093.6	0.0	0.0	52.0
256.77	22435.7	0.0	20135.6	0.0	0.0	-21.0
256.78	22435.7	0.0	-18038.1	0.0	0.0	-13.0
256.79	22435.7	0.0	20139.9	0.0	0.0	15.0
256.80	22435.7	0.0	-18033.8	0.0	0.0	23.0
256.81	10446.4	0.0	19117.9	0.0	0.0	96.0
256.82	10446.4	0.0	-19055.8	0.0	0.0	104.0
256.83	20526.4	0.0	19851.2	0.0	0.0	4.0
256.84	20526.4	0.0	-18322.4	0.0	0.0	12.0
256.85	20526.4	0.0	19859.7	0.0	0.0	76.0
256.86	20526.4	0.0	-18313.9	0.0	0.0	84.0
256.87	8035.7	0.0	19084.3	0.0	0.0	80.0
256.88	8035.7	0.0	-19089.3	0.0	0.0	88.0
256.89	18115.7	0.0	19817.6	0.0	0.0	-12.0
256.90	18115.7	0.0	-18356.0	0.0	0.0	-4.0
256.91	18115.7	0.0	19826.2	0.0	0.0	60.0
256.92	18115.7	0.0	-18347.5	0.0	0.0	68.0
256.93	10446.4	0.0	31833.9	0.0	0.0	22.0
256.94	10446.4	0.0	-31788.9	0.0	0.0	35.0
256.95	10446.4	0.0	31838.1	0.0	0.0	58.0
256.96	10446.4	0.0	-31784.6	0.0	0.0	71.0
256.97	20526.4	0.0	32575.7	0.0	0.0	2.0
256.98	20526.4	0.0	-31047.0	0.0	0.0	15.0
256.99	20526.4	0.0	32580.0	0.0	0.0	37.0
256.100	20526.4	0.0	-31042.7	0.0	0.0	51.0
256.101	8035.7	0.0	31797.7	0.0	0.0	6.0
256.102	8035.7	0.0	-31822.4	0.0	0.0	19.0
256.103	8035.7	0.0	31801.7	0.0	0.0	42.0
256.104	8035.7	0.0	-31818.1	0.0	0.0	55.0

256.105	18115.7	0.0	32542.2	0.0	0.0	-15.0
256.106	18115.7	0.0	-31080.5	0.0	0.0	-1.0
256.107	18115.7	0.0	32546.5	0.0	0.0	21.0
256.108	18115.7	0.0	-31076.3	0.0	0.0	34.0
256.109	20526.4	0.0	19855.5	0.0	0.0	40.0
256.110	20526.4	0.0	-18318.2	0.0	0.0	48.0
256.111	18115.7	0.0	19821.9	0.0	0.0	24.0
256.112	18115.7	0.0	-18351.7	0.0	0.0	32.0
256.113	10446.4	0.0	19102.4	0.0	0.0	-16.0
256.114	10446.4	0.0	-19057.4	0.0	0.0	-9.0
256.115	10446.4	0.0	19106.4	0.0	0.0	20.0
256.116	10446.4	0.0	-19053.3	0.0	0.0	27.0
256.117	20526.4	0.0	19850.3	0.0	0.0	-37.0
256.118	20526.4	0.0	-18309.4	0.0	0.0	-30.0
256.119	20526.4	0.0	19854.4	0.0	0.0	-1.0
256.120	20526.4	0.0	-18305.4	0.0	0.0	6.0
256.121	8035.7	0.0	19006.1	0.0	0.0	-32.0
256.122	8035.7	0.0	-19137.3	0.0	0.0	-23.0
256.123	8035.7	0.0	19009.9	0.0	0.0	4.0
256.124	8035.7	0.0	-19133.6	0.0	0.0	13.0
256.125	18115.7	0.0	19757.7	0.0	0.0	-53.0
256.126	18115.7	0.0	-18385.7	0.0	0.0	-44.0
256.127	18115.7	0.0	19761.5	0.0	0.0	-17.0
256.128	18115.7	0.0	-18382.0	0.0	0.0	-8.0
256.129	10446.4	0.0	19359.6	0.0	0.0	92.0
256.130	10446.4	0.0	-18813.3	0.0	0.0	100.0
256.131	10446.4	0.0	19363.8	0.0	0.0	128.0
256.132	10446.4	0.0	-18809.0	0.0	0.0	136.0
256.133	24846.4	0.0	20419.4	0.0	0.0	63.0
256.134	24846.4	0.0	-17753.4	0.0	0.0	71.0
256.135	24846.4	0.0	20423.7	0.0	0.0	99.0
256.136	24846.4	0.0	-17749.2	0.0	0.0	107.0
256.137	8035.7	0.0	19308.4	0.0	0.0	78.0
256.138	8035.7	0.0	-18850.2	0.0	0.0	84.0
256.139	8035.7	0.0	19312.1	0.0	0.0	113.0
256.140	8035.7	0.0	-18846.2	0.0	0.0	120.0
256.141	22435.7	0.0	20377.2	0.0	0.0	48.0
256.142	22435.7	0.0	-17787.0	0.0	0.0	55.0
256.143	22435.7	0.0	20381.3	0.0	0.0	84.0
256.144	22435.7	0.0	-17782.7	0.0	0.0	91.0
256.145	10446.4	0.0	19368.1	0.0	0.0	164.0
256.146	10446.4	0.0	-18804.7	0.0	0.0	172.0
256.147	20526.4	0.0	20101.5	0.0	0.0	72.0
256.148	20526.4	0.0	-18071.4	0.0	0.0	80.0
256.149	20526.4	0.0	20110.0	0.0	0.0	144.0
256.150	20526.4	0.0	-18062.8	0.0	0.0	152.0
256.151	8035.7	0.0	19315.9	0.0	0.0	149.0
256.152	8035.7	0.0	-18842.1	0.0	0.0	156.0
256.153	18115.7	0.0	20056.7	0.0	0.0	57.0
256.154	18115.7	0.0	-18104.9	0.0	0.0	64.0
256.155	18115.7	0.0	20064.8	0.0	0.0	128.0
256.156	18115.7	0.0	-18096.4	0.0	0.0	135.0
256.157	10446.4	0.0	32083.8	0.0	0.0	90.0
256.158	10446.4	0.0	-31537.6	0.0	0.0	103.0
256.159	10446.4	0.0	32088.1	0.0	0.0	126.0
256.160	10446.4	0.0	-31533.3	0.0	0.0	139.0
256.161	20526.4	0.0	32825.7	0.0	0.0	69.0
256.162	20526.4	0.0	-30795.7	0.0	0.0	83.0
256.163	20526.4	0.0	32830.0	0.0	0.0	105.0
256.164	20526.4	0.0	-30791.4	0.0	0.0	118.0
256.165	8035.7	0.0	32022.6	0.0	0.0	75.0

256.166	8035.7	0.0	-31571.1	0.0	0.0	87.0
256.167	8035.7	0.0	32026.3	0.0	0.0	111.0
256.168	8035.7	0.0	-31566.8	0.0	0.0	123.0
256.169	18115.7	0.0	32774.2	0.0	0.0	54.0
256.170	18115.7	0.0	-30829.2	0.0	0.0	66.0
256.171	18115.7	0.0	32777.9	0.0	0.0	90.0
256.172	18115.7	0.0	-30824.9	0.0	0.0	102.0
256.173	20526.4	0.0	20105.7	0.0	0.0	108.0
256.174	20526.4	0.0	-18067.1	0.0	0.0	116.0
256.175	18115.7	0.0	20060.8	0.0	0.0	93.0
256.176	18115.7	0.0	-18100.6	0.0	0.0	99.0
256.177	10446.4	0.0	19461.9	0.0	0.0	96.0
256.178	10446.4	0.0	-18680.8	0.0	0.0	105.0
256.179	10446.4	0.0	19465.6	0.0	0.0	132.0
256.180	10446.4	0.0	-18677.0	0.0	0.0	141.0
256.181	20526.4	0.0	20213.5	0.0	0.0	76.0
256.182	20526.4	0.0	-17929.2	0.0	0.0	85.0
256.183	20526.4	0.0	20217.2	0.0	0.0	112.0
256.184	20526.4	0.0	-17925.4	0.0	0.0	120.0
256.185	8035.7	0.0	19363.3	0.0	0.0	80.0
256.186	8035.7	0.0	-18779.3	0.0	0.0	89.0
256.187	8035.7	0.0	19367.1	0.0	0.0	116.0
256.188	8035.7	0.0	-18775.6	0.0	0.0	125.0
256.189	18115.7	0.0	20114.9	0.0	0.0	60.0
256.190	18115.7	0.0	-18027.7	0.0	0.0	68.0
256.191	18115.7	0.0	20118.7	0.0	0.0	95.0
256.192	18115.7	0.0	-18024.0	0.0	0.0	104.0
256.193	10446.4	0.0	18617.6	0.0	0.0	69.0
256.194	10446.4	0.0	-19556.3	0.0	0.0	77.0
256.195	10446.4	0.0	18621.9	0.0	0.0	105.0
256.196	10446.4	0.0	-19552.1	0.0	0.0	113.0
256.197	24846.4	0.0	19677.5	0.0	0.0	40.0
256.198	24846.4	0.0	-18496.4	0.0	0.0	48.0
256.199	24846.4	0.0	19681.8	0.0	0.0	76.0
256.200	24846.4	0.0	-18492.2	0.0	0.0	84.0
256.201	8035.7	0.0	18584.2	0.0	0.0	53.0
256.202	8035.7	0.0	-19589.8	0.0	0.0	61.0
256.203	8035.7	0.0	18588.4	0.0	0.0	89.0
256.204	8035.7	0.0	-19585.5	0.0	0.0	97.0
256.205	22435.7	0.0	19644.1	0.0	0.0	24.0
256.206	22435.7	0.0	-18529.9	0.0	0.0	32.0
256.207	22435.7	0.0	19648.3	0.0	0.0	60.0
256.208	22435.7	0.0	-18525.6	0.0	0.0	68.0
256.209	10446.4	0.0	18626.2	0.0	0.0	141.0
256.210	10446.4	0.0	-19547.8	0.0	0.0	149.0
256.211	20526.4	0.0	19359.6	0.0	0.0	49.0
256.212	20526.4	0.0	-18814.4	0.0	0.0	57.0
256.213	20526.4	0.0	19368.1	0.0	0.0	121.0
256.214	20526.4	0.0	-18805.9	0.0	0.0	128.0
256.215	8035.7	0.0	18592.7	0.0	0.0	125.0
256.216	8035.7	0.0	-19581.3	0.0	0.0	133.0
256.217	18115.7	0.0	19326.1	0.0	0.0	33.0
256.218	18115.7	0.0	-18847.9	0.0	0.0	41.0
256.219	18115.7	0.0	19334.6	0.0	0.0	104.0
256.220	18115.7	0.0	-18839.3	0.0	0.0	112.0
256.221	10446.4	0.0	31342.3	0.0	0.0	67.0
256.222	10446.4	0.0	-32281.0	0.0	0.0	80.0
256.223	10446.4	0.0	31346.5	0.0	0.0	103.0
256.224	10446.4	0.0	-32276.7	0.0	0.0	116.0
256.225	20526.4	0.0	32084.2	0.0	0.0	46.0
256.226	20526.4	0.0	-31539.1	0.0	0.0	59.0

256.227	20526.4	0.0	32088.5	0.0	0.0	82.0
256.228	20526.4	0.0	-31534.8	0.0	0.0	95.0
256.229	8035.7	0.0	31308.8	0.0	0.0	51.0
256.230	8035.7	0.0	-32314.5	0.0	0.0	64.0
256.231	8035.7	0.0	31313.1	0.0	0.0	86.0
256.232	8035.7	0.0	-32310.2	0.0	0.0	100.0
256.233	18115.7	0.0	32050.7	0.0	0.0	30.0
256.234	18115.7	0.0	-31572.5	0.0	0.0	43.0
256.235	18115.7	0.0	32055.0	0.0	0.0	66.0
256.236	18115.7	0.0	-31568.3	0.0	0.0	79.0
256.237	20526.4	0.0	19363.8	0.0	0.0	85.0
256.238	20526.4	0.0	-18810.1	0.0	0.0	93.0
256.239	18115.7	0.0	19330.4	0.0	0.0	69.0
256.240	18115.7	0.0	-18843.6	0.0	0.0	76.0
256.241	10446.4	0.0	18318.2	0.0	0.0	55.0
256.242	10446.4	0.0	-19855.7	0.0	0.0	63.0
256.243	10446.4	0.0	18322.5	0.0	0.0	91.0
256.244	10446.4	0.0	-19851.5	0.0	0.0	99.0
256.245	20526.4	0.0	19060.1	0.0	0.0	35.0
256.246	20526.4	0.0	-19113.8	0.0	0.0	43.0
256.247	20526.4	0.0	19064.4	0.0	0.0	71.0
256.248	20526.4	0.0	-19109.5	0.0	0.0	79.0
256.249	8035.7	0.0	18248.9	0.0	0.0	42.0
256.250	8035.7	0.0	-19911.3	0.0	0.0	49.0
256.251	8035.7	0.0	18253.0	0.0	0.0	78.0
256.252	8035.7	0.0	-19907.2	0.0	0.0	85.0
256.253	18115.7	0.0	18996.9	0.0	0.0	21.0
256.254	18115.7	0.0	-19163.4	0.0	0.0	28.0
256.255	18115.7	0.0	19000.9	0.0	0.0	57.0
256.256	18115.7	0.0	-19159.3	0.0	0.0	64.0
256.257	10446.4	0.0	19066.4	0.0	0.0	90.0
256.258	10446.4	0.0	-19107.4	0.0	0.0	98.0
256.259	10446.4	0.0	19070.7	0.0	0.0	126.0
256.260	10446.4	0.0	-19103.1	0.0	0.0	134.0
256.261	24846.4	0.0	20126.3	0.0	0.0	61.0
256.262	24846.4	0.0	-18047.5	0.0	0.0	69.0
256.263	24846.4	0.0	20130.6	0.0	0.0	97.0
256.264	24846.4	0.0	-18043.2	0.0	0.0	105.0
256.265	8035.7	0.0	19032.9	0.0	0.0	74.0
256.266	8035.7	0.0	-19140.9	0.0	0.0	82.0
256.267	8035.7	0.0	19037.2	0.0	0.0	110.0
256.268	8035.7	0.0	-19136.6	0.0	0.0	118.0
256.269	22435.7	0.0	20092.8	0.0	0.0	45.0
256.270	22435.7	0.0	-18081.0	0.0	0.0	53.0
256.271	22435.7	0.0	20097.0	0.0	0.0	81.0
256.272	22435.7	0.0	-18076.7	0.0	0.0	89.0
256.273	10446.4	0.0	19075.0	0.0	0.0	162.0
256.274	10446.4	0.0	-19098.8	0.0	0.0	170.0
256.275	20526.4	0.0	19808.3	0.0	0.0	70.0
256.276	20526.4	0.0	-18365.5	0.0	0.0	78.0
256.277	20526.4	0.0	19816.9	0.0	0.0	141.0
256.278	20526.4	0.0	-18356.9	0.0	0.0	149.0
256.279	8035.7	0.0	19041.5	0.0	0.0	146.0
256.280	8035.7	0.0	-19132.3	0.0	0.0	154.0
256.281	18115.7	0.0	19774.8	0.0	0.0	54.0
256.282	18115.7	0.0	-18399.0	0.0	0.0	62.0
256.283	18115.7	0.0	19783.3	0.0	0.0	125.0
256.284	18115.7	0.0	-18390.4	0.0	0.0	133.0
256.285	10446.4	0.0	31790.7	0.0	0.0	88.0
256.286	10446.4	0.0	-31832.2	0.0	0.0	101.0
256.287	10446.4	0.0	31795.0	0.0	0.0	124.0

256.288	10446.4	0.0	-31827.9	0.0	0.0	137.0
256.289	20526.4	0.0	32532.6	0.0	0.0	67.0
256.290	20526.4	0.0	-31090.3	0.0	0.0	80.0
256.291	20526.4	0.0	32536.9	0.0	0.0	103.0
256.292	20526.4	0.0	-31086.0	0.0	0.0	116.0
256.293	8035.7	0.0	31757.2	0.0	0.0	71.0
256.294	8035.7	0.0	-31865.7	0.0	0.0	85.0
256.295	8035.7	0.0	31761.5	0.0	0.0	107.0
256.296	8035.7	0.0	-31861.4	0.0	0.0	120.0
256.297	18115.7	0.0	32499.1	0.0	0.0	51.0
256.298	18115.7	0.0	-31123.8	0.0	0.0	64.0
256.299	18115.7	0.0	32503.4	0.0	0.0	87.0
256.300	18115.7	0.0	-31119.5	0.0	0.0	100.0
256.301	20526.4	0.0	19812.6	0.0	0.0	106.0
256.302	20526.4	0.0	-18361.2	0.0	0.0	114.0
256.303	18115.7	0.0	19779.1	0.0	0.0	89.0
256.304	18115.7	0.0	-18394.7	0.0	0.0	97.0
256.476	13795.7	0.0	760.5	0.0	0.0	773.0
256.477	13795.7	0.0	258.3	0.0	0.0	571.0
256.478	13795.7	0.0	383.9	0.0	0.0	-448.0
256.479	13795.7	0.0	-127.4	0.0	0.0	-650.0
256.480	13795.7	0.0	710.4	0.0	0.0	715.0
256.481	13795.7	0.0	308.4	0.0	0.0	629.0
256.482	13795.7	0.0	331.2	0.0	0.0	-506.0
256.483	13795.7	0.0	-74.7	0.0	0.0	-592.0
256.484	13795.7	0.0	868.5	0.0	0.0	504.0
256.485	13795.7	0.0	366.3	0.0	0.0	302.0
256.486	13795.7	0.0	109.5	0.0	0.0	-178.0
256.487	13795.7	0.0	-401.8	0.0	0.0	-381.0
256.488	13795.7	0.0	818.4	0.0	0.0	446.0
256.489	13795.7	0.0	416.4	0.0	0.0	360.0
256.490	13795.7	0.0	56.8	0.0	0.0	-237.0
256.491	13795.7	0.0	-349.1	0.0	0.0	-322.0
256.492	13795.7	0.0	1157.4	0.0	0.0	588.0
256.493	13795.7	0.0	-474.6	0.0	0.0	-92.0
256.494	13795.7	0.0	1034.6	0.0	0.0	223.0
256.495	13795.7	0.0	-593.4	0.0	0.0	-459.0
256.496	13795.7	0.0	1220.1	0.0	0.0	507.0
256.497	13795.7	0.0	-415.2	0.0	0.0	-173.0
256.498	13795.7	0.0	971.8	0.0	0.0	305.0
256.499	13795.7	0.0	-652.7	0.0	0.0	-378.0
256.500	13795.7	0.0	1076.6	0.0	0.0	390.0
256.501	13795.7	0.0	-246.2	0.0	0.0	102.0
256.502	13795.7	0.0	953.8	0.0	0.0	24.0
256.503	13795.7	0.0	-364.9	0.0	0.0	-264.0
256.504	13795.7	0.0	1117.2	0.0	0.0	308.0
256.505	13795.7	0.0	-202.4	0.0	0.0	21.0
256.506	13795.7	0.0	866.5	0.0	0.0	106.0
256.507	13795.7	0.0	-437.7	0.0	0.0	-183.0
257.1	10446.4	0.0	19231.2	0.0	0.0	947.0
257.2	10446.4	0.0	-19107.9	0.0	0.0	950.0
257.3	10446.4	0.0	19231.8	0.0	0.0	969.0
257.4	10446.4	0.0	-19107.4	0.0	0.0	972.0
257.5	24846.4	0.0	20438.1	0.0	0.0	1926.0
257.6	24846.4	0.0	-17901.0	0.0	0.0	1929.0
257.7	24846.4	0.0	20438.7	0.0	0.0	1947.0
257.8	24846.4	0.0	-17900.5	0.0	0.0	1950.0
257.9	8035.7	0.0	19145.7	0.0	0.0	621.0
257.10	8035.7	0.0	-19193.4	0.0	0.0	624.0
257.11	8035.7	0.0	19146.3	0.0	0.0	643.0
257.12	8035.7	0.0	-19192.9	0.0	0.0	646.0

257.13	22435.7	0.0	20352.6	0.0	0.0	1599.0
257.14	22435.7	0.0	-17986.5	0.0	0.0	1602.0
257.15	22435.7	0.0	20353.2	0.0	0.0	1621.0
257.16	22435.7	0.0	-17986.0	0.0	0.0	1624.0
257.17	10446.4	0.0	19232.3	0.0	0.0	991.0
257.18	10446.4	0.0	-19106.8	0.0	0.0	994.0
257.19	20526.4	0.0	20076.1	0.0	0.0	1632.0
257.20	20526.4	0.0	-18263.1	0.0	0.0	1635.0
257.21	20526.4	0.0	20077.1	0.0	0.0	1676.0
257.22	20526.4	0.0	-18262.0	0.0	0.0	1679.0
257.23	8035.7	0.0	19146.8	0.0	0.0	664.0
257.24	8035.7	0.0	-19192.3	0.0	0.0	667.0
257.25	18115.7	0.0	19990.6	0.0	0.0	1306.0
257.26	18115.7	0.0	-18348.6	0.0	0.0	1309.0
257.27	18115.7	0.0	19991.6	0.0	0.0	1349.0
257.28	18115.7	0.0	-18347.5	0.0	0.0	1352.0
257.29	10446.4	0.0	32011.0	0.0	0.0	946.0
257.30	10446.4	0.0	-31887.6	0.0	0.0	951.0
257.31	10446.4	0.0	32011.5	0.0	0.0	968.0
257.32	10446.4	0.0	-31887.1	0.0	0.0	973.0
257.33	20526.4	0.0	32855.8	0.0	0.0	1631.0
257.34	20526.4	0.0	-31042.8	0.0	0.0	1636.0
257.35	20526.4	0.0	32856.3	0.0	0.0	1653.0
257.36	20526.4	0.0	-31042.3	0.0	0.0	1658.0
257.37	8035.7	0.0	31925.2	0.0	0.0	620.0
257.38	8035.7	0.0	-31973.1	0.0	0.0	625.0
257.39	8035.7	0.0	31925.4	0.0	0.0	642.0
257.40	8035.7	0.0	-31972.6	0.0	0.0	647.0
257.41	18115.7	0.0	32770.3	0.0	0.0	1305.0
257.42	18115.7	0.0	-31128.3	0.0	0.0	1310.0
257.43	18115.7	0.0	32770.8	0.0	0.0	1326.0
257.44	18115.7	0.0	-31127.8	0.0	0.0	1331.0
257.45	10446.4	0.0	19195.1	0.0	0.0	988.0
257.46	10446.4	0.0	-19122.6	0.0	0.0	990.0
257.47	10446.4	0.0	19195.3	0.0	0.0	1009.0
257.48	10446.4	0.0	-19122.4	0.0	0.0	1012.0
257.49	20526.4	0.0	20049.2	0.0	0.0	1672.0
257.50	20526.4	0.0	-18268.5	0.0	0.0	1674.0
257.51	20526.4	0.0	20049.5	0.0	0.0	1694.0
257.52	20526.4	0.0	-18268.3	0.0	0.0	1696.0
257.53	8035.7	0.0	19039.8	0.0	0.0	661.0
257.54	8035.7	0.0	-19270.9	0.0	0.0	665.0
257.55	8035.7	0.0	19039.8	0.0	0.0	683.0
257.56	8035.7	0.0	-19270.8	0.0	0.0	686.0
257.57	18115.7	0.0	19895.5	0.0	0.0	1346.0
257.58	18115.7	0.0	-18415.2	0.0	0.0	1349.0
257.59	18115.7	0.0	19895.6	0.0	0.0	1367.0
257.60	18115.7	0.0	-18415.1	0.0	0.0	1371.0
257.61	20526.4	0.0	20076.6	0.0	0.0	1654.0
257.62	20526.4	0.0	-18262.5	0.0	0.0	1657.0
257.63	18115.7	0.0	19991.1	0.0	0.0	1327.0
257.64	18115.7	0.0	-18348.0	0.0	0.0	1330.0
257.65	10446.4	0.0	19342.0	0.0	0.0	818.0
257.66	10446.4	0.0	-18997.1	0.0	0.0	821.0
257.67	10446.4	0.0	19342.5	0.0	0.0	840.0
257.68	10446.4	0.0	-18996.6	0.0	0.0	843.0
257.69	24846.4	0.0	20548.8	0.0	0.0	1796.0
257.70	24846.4	0.0	-17790.4	0.0	0.0	1799.0
257.71	24846.4	0.0	20549.3	0.0	0.0	1818.0
257.72	24846.4	0.0	-17789.8	0.0	0.0	1821.0
257.73	8035.7	0.0	19256.4	0.0	0.0	492.0

257.74	8035.7	0.0	-19082.7	0.0	0.0	495.0
257.75	8035.7	0.0	19257.0	0.0	0.0	513.0
257.76	8035.7	0.0	-19082.2	0.0	0.0	516.0
257.77	22435.7	0.0	20463.2	0.0	0.0	1470.0
257.78	22435.7	0.0	-17875.9	0.0	0.0	1473.0
257.79	22435.7	0.0	20463.7	0.0	0.0	1492.0
257.80	22435.7	0.0	-17875.4	0.0	0.0	1495.0
257.81	10446.4	0.0	19343.0	0.0	0.0	862.0
257.82	10446.4	0.0	-18996.1	0.0	0.0	865.0
257.83	20526.4	0.0	20186.7	0.0	0.0	1503.0
257.84	20526.4	0.0	-18152.4	0.0	0.0	1506.0
257.85	20526.4	0.0	20187.8	0.0	0.0	1547.0
257.86	20526.4	0.0	-18151.3	0.0	0.0	1550.0
257.87	8035.7	0.0	19257.5	0.0	0.0	535.0
257.88	8035.7	0.0	-19081.6	0.0	0.0	538.0
257.89	18115.7	0.0	20101.2	0.0	0.0	1176.0
257.90	18115.7	0.0	-18237.9	0.0	0.0	1179.0
257.91	18115.7	0.0	20102.2	0.0	0.0	1220.0
257.92	18115.7	0.0	-18236.9	0.0	0.0	1223.0
257.93	10446.4	0.0	32121.7	0.0	0.0	817.0
257.94	10446.4	0.0	-31776.8	0.0	0.0	822.0
257.95	10446.4	0.0	32122.2	0.0	0.0	839.0
257.96	10446.4	0.0	-31776.3	0.0	0.0	844.0
257.97	20526.4	0.0	32966.4	0.0	0.0	1502.0
257.98	20526.4	0.0	-30932.1	0.0	0.0	1507.0
257.99	20526.4	0.0	32967.0	0.0	0.0	1524.0
257.100	20526.4	0.0	-30931.6	0.0	0.0	1529.0
257.101	8035.7	0.0	32032.0	0.0	0.0	491.0
257.102	8035.7	0.0	-31862.4	0.0	0.0	496.0
257.103	8035.7	0.0	32032.2	0.0	0.0	513.0
257.104	8035.7	0.0	-31861.9	0.0	0.0	517.0
257.105	18115.7	0.0	32880.9	0.0	0.0	1175.0
257.106	18115.7	0.0	-31017.6	0.0	0.0	1180.0
257.107	18115.7	0.0	32881.4	0.0	0.0	1197.0
257.108	18115.7	0.0	-31017.1	0.0	0.0	1202.0
257.109	20526.4	0.0	20187.3	0.0	0.0	1525.0
257.110	20526.4	0.0	-18151.9	0.0	0.0	1528.0
257.111	18115.7	0.0	20101.7	0.0	0.0	1198.0
257.112	18115.7	0.0	-18237.4	0.0	0.0	1201.0
257.113	10446.4	0.0	19372.6	0.0	0.0	773.0
257.114	10446.4	0.0	-18945.1	0.0	0.0	775.0
257.115	10446.4	0.0	19372.8	0.0	0.0	794.0
257.116	10446.4	0.0	-18944.9	0.0	0.0	797.0
257.117	20526.4	0.0	20226.7	0.0	0.0	1457.0
257.118	20526.4	0.0	-18090.9	0.0	0.0	1459.0
257.119	20526.4	0.0	20226.9	0.0	0.0	1479.0
257.120	20526.4	0.0	-18090.7	0.0	0.0	1481.0
257.121	8035.7	0.0	19217.7	0.0	0.0	446.0
257.122	8035.7	0.0	-19093.1	0.0	0.0	450.0
257.123	8035.7	0.0	19217.8	0.0	0.0	468.0
257.124	8035.7	0.0	-19093.0	0.0	0.0	472.0
257.125	18115.7	0.0	20073.4	0.0	0.0	1131.0
257.126	18115.7	0.0	-18237.4	0.0	0.0	1135.0
257.127	18115.7	0.0	20073.5	0.0	0.0	1153.0
257.128	18115.7	0.0	-18237.3	0.0	0.0	1156.0
257.129	10446.4	0.0	19545.9	0.0	0.0	914.0
257.130	10446.4	0.0	-18792.5	0.0	0.0	917.0
257.131	10446.4	0.0	19546.5	0.0	0.0	936.0
257.132	10446.4	0.0	-18791.9	0.0	0.0	939.0
257.133	24846.4	0.0	20752.8	0.0	0.0	1893.0
257.134	24846.4	0.0	-17585.7	0.0	0.0	1896.0

257.135	24846.4	0.0	20753.3	0.0	0.0	1914.0
257.136	24846.4	0.0	-17585.1	0.0	0.0	1917.0
257.137	8035.7	0.0	19433.5	0.0	0.0	589.0
257.138	8035.7	0.0	-18883.4	0.0	0.0	591.0
257.139	8035.7	0.0	19433.5	0.0	0.0	611.0
257.140	8035.7	0.0	-18883.2	0.0	0.0	613.0
257.141	22435.7	0.0	20653.8	0.0	0.0	1567.0
257.142	22435.7	0.0	-17671.2	0.0	0.0	1569.0
257.143	22435.7	0.0	20654.0	0.0	0.0	1589.0
257.144	22435.7	0.0	-17670.7	0.0	0.0	1591.0
257.145	10446.4	0.0	19547.0	0.0	0.0	958.0
257.146	10446.4	0.0	-18791.4	0.0	0.0	961.0
257.147	20526.4	0.0	20390.7	0.0	0.0	1599.0
257.148	20526.4	0.0	-17947.7	0.0	0.0	1602.0
257.149	20526.4	0.0	20391.8	0.0	0.0	1643.0
257.150	20526.4	0.0	-17946.6	0.0	0.0	1646.0
257.151	8035.7	0.0	19433.6	0.0	0.0	632.0
257.152	8035.7	0.0	-18882.9	0.0	0.0	635.0
257.153	18115.7	0.0	20287.8	0.0	0.0	1273.0
257.154	18115.7	0.0	-18033.2	0.0	0.0	1276.0
257.155	18115.7	0.0	20288.2	0.0	0.0	1317.0
257.156	18115.7	0.0	-18032.2	0.0	0.0	1319.0
257.157	10446.4	0.0	32325.4	0.0	0.0	913.0
257.158	10446.4	0.0	-31572.0	0.0	0.0	918.0
257.159	10446.4	0.0	32325.9	0.0	0.0	935.0
257.160	10446.4	0.0	-31571.4	0.0	0.0	940.0
257.161	20526.4	0.0	33170.2	0.0	0.0	1598.0
257.162	20526.4	0.0	-30727.2	0.0	0.0	1603.0
257.163	20526.4	0.0	33170.7	0.0	0.0	1620.0
257.164	20526.4	0.0	-30726.6	0.0	0.0	1625.0
257.165	8035.7	0.0	32203.5	0.0	0.0	588.0
257.166	8035.7	0.0	-31657.5	0.0	0.0	592.0
257.167	8035.7	0.0	32203.5	0.0	0.0	609.0
257.168	8035.7	0.0	-31657.0	0.0	0.0	614.0
257.169	18115.7	0.0	33059.2	0.0	0.0	1272.0
257.170	18115.7	0.0	-30812.7	0.0	0.0	1277.0
257.171	18115.7	0.0	33059.2	0.0	0.0	1294.0
257.172	18115.7	0.0	-30812.2	0.0	0.0	1298.0
257.173	20526.4	0.0	20391.2	0.0	0.0	1621.0
257.174	20526.4	0.0	-17947.2	0.0	0.0	1624.0
257.175	18115.7	0.0	20288.0	0.0	0.0	1295.0
257.176	18115.7	0.0	-18032.7	0.0	0.0	1297.0
257.177	10446.4	0.0	19652.2	0.0	0.0	932.0
257.178	10446.4	0.0	-18657.8	0.0	0.0	936.0
257.179	10446.4	0.0	19652.3	0.0	0.0	954.0
257.180	10446.4	0.0	-18657.7	0.0	0.0	958.0
257.181	20526.4	0.0	20508.0	0.0	0.0	1617.0
257.182	20526.4	0.0	-17802.1	0.0	0.0	1621.0
257.183	20526.4	0.0	20508.0	0.0	0.0	1639.0
257.184	20526.4	0.0	-17802.0	0.0	0.0	1643.0
257.185	8035.7	0.0	19496.4	0.0	0.0	605.0
257.186	8035.7	0.0	-18813.6	0.0	0.0	609.0
257.187	8035.7	0.0	19496.5	0.0	0.0	627.0
257.188	8035.7	0.0	-18813.5	0.0	0.0	631.0
257.189	18115.7	0.0	20352.1	0.0	0.0	1290.0
257.190	18115.7	0.0	-17957.9	0.0	0.0	1294.0
257.191	18115.7	0.0	20352.2	0.0	0.0	1312.0
257.192	18115.7	0.0	-17957.8	0.0	0.0	1316.0
257.193	10446.4	0.0	18720.0	0.0	0.0	837.0
257.194	10446.4	0.0	-19619.2	0.0	0.0	840.0
257.195	10446.4	0.0	18720.5	0.0	0.0	859.0

257.196	10446.4	0.0	-19618.7	0.0	0.0	862.0
257.197	24846.4	0.0	19926.8	0.0	0.0	1816.0
257.198	24846.4	0.0	-18412.4	0.0	0.0	1818.0
257.199	24846.4	0.0	19927.4	0.0	0.0	1837.0
257.200	24846.4	0.0	-18411.8	0.0	0.0	1840.0
257.201	8035.7	0.0	18634.5	0.0	0.0	511.0
257.202	8035.7	0.0	-19704.7	0.0	0.0	514.0
257.203	8035.7	0.0	18635.0	0.0	0.0	533.0
257.204	8035.7	0.0	-19704.2	0.0	0.0	536.0
257.205	22435.7	0.0	19841.3	0.0	0.0	1489.0
257.206	22435.7	0.0	-18497.9	0.0	0.0	1492.0
257.207	22435.7	0.0	19841.9	0.0	0.0	1511.0
257.208	22435.7	0.0	-18497.3	0.0	0.0	1514.0
257.209	10446.4	0.0	18721.0	0.0	0.0	881.0
257.210	10446.4	0.0	-19618.1	0.0	0.0	884.0
257.211	20526.4	0.0	19564.8	0.0	0.0	1522.0
257.212	20526.4	0.0	-18774.4	0.0	0.0	1525.0
257.213	20526.4	0.0	19565.8	0.0	0.0	1566.0
257.214	20526.4	0.0	-18773.3	0.0	0.0	1569.0
257.215	8035.7	0.0	18635.5	0.0	0.0	554.0
257.216	8035.7	0.0	-19703.6	0.0	0.0	557.0
257.217	18115.7	0.0	19479.3	0.0	0.0	1196.0
257.218	18115.7	0.0	-18859.9	0.0	0.0	1199.0
257.219	18115.7	0.0	19480.3	0.0	0.0	1239.0
257.220	18115.7	0.0	-18858.8	0.0	0.0	1242.0
257.221	10446.4	0.0	31499.7	0.0	0.0	836.0
257.222	10446.4	0.0	-32399.0	0.0	0.0	841.0
257.223	10446.4	0.0	31500.2	0.0	0.0	858.0
257.224	10446.4	0.0	-32398.4	0.0	0.0	863.0
257.225	20526.4	0.0	32344.5	0.0	0.0	1521.0
257.226	20526.4	0.0	-31554.1	0.0	0.0	1526.0
257.227	20526.4	0.0	32345.0	0.0	0.0	1543.0
257.228	20526.4	0.0	-31553.6	0.0	0.0	1548.0
257.229	8035.7	0.0	31414.2	0.0	0.0	510.0
257.230	8035.7	0.0	-32484.5	0.0	0.0	515.0
257.231	8035.7	0.0	31414.7	0.0	0.0	532.0
257.232	8035.7	0.0	-32483.9	0.0	0.0	537.0
257.233	18115.7	0.0	32259.0	0.0	0.0	1195.0
257.234	18115.7	0.0	-31639.7	0.0	0.0	1200.0
257.235	18115.7	0.0	32259.5	0.0	0.0	1216.0
257.236	18115.7	0.0	-31639.1	0.0	0.0	1221.0
257.237	20526.4	0.0	19565.3	0.0	0.0	1544.0
257.238	20526.4	0.0	-18773.9	0.0	0.0	1547.0
257.239	18115.7	0.0	19479.8	0.0	0.0	1217.0
257.240	18115.7	0.0	-18859.4	0.0	0.0	1220.0
257.241	10446.4	0.0	18390.4	0.0	0.0	802.0
257.242	10446.4	0.0	-19948.7	0.0	0.0	805.0
257.243	10446.4	0.0	18391.0	0.0	0.0	824.0
257.244	10446.4	0.0	-19948.2	0.0	0.0	827.0
257.245	20526.4	0.0	19235.2	0.0	0.0	1487.0
257.246	20526.4	0.0	-19103.9	0.0	0.0	1490.0
257.247	20526.4	0.0	19235.8	0.0	0.0	1509.0
257.248	20526.4	0.0	-19103.4	0.0	0.0	1512.0
257.249	8035.7	0.0	18249.2	0.0	0.0	478.0
257.250	8035.7	0.0	-20068.6	0.0	0.0	480.0
257.251	8035.7	0.0	18249.4	0.0	0.0	500.0
257.252	8035.7	0.0	-20068.4	0.0	0.0	502.0
257.253	18115.7	0.0	19103.3	0.0	0.0	1163.0
257.254	18115.7	0.0	-19214.5	0.0	0.0	1165.0
257.255	18115.7	0.0	19103.5	0.0	0.0	1184.0
257.256	18115.7	0.0	-19214.3	0.0	0.0	1186.0

257.257	10446.4	0.0	19214.0	0.0	0.0	890.0
257.258	10446.4	0.0	-19125.1	0.0	0.0	893.0
257.259	10446.4	0.0	19214.6	0.0	0.0	911.0
257.260	10446.4	0.0	-19124.6	0.0	0.0	914.0
257.261	24846.4	0.0	20420.8	0.0	0.0	1868.0
257.262	24846.4	0.0	-17918.3	0.0	0.0	1871.0
257.263	24846.4	0.0	20421.4	0.0	0.0	1890.0
257.264	24846.4	0.0	-17917.7	0.0	0.0	1893.0
257.265	8035.7	0.0	19128.5	0.0	0.0	563.0
257.266	8035.7	0.0	-19210.6	0.0	0.0	566.0
257.267	8035.7	0.0	19129.0	0.0	0.0	585.0
257.268	8035.7	0.0	-19210.1	0.0	0.0	588.0
257.269	22435.7	0.0	20335.3	0.0	0.0	1541.0
257.270	22435.7	0.0	-18003.8	0.0	0.0	1544.0
257.271	22435.7	0.0	20335.8	0.0	0.0	1563.0
257.272	22435.7	0.0	-18003.3	0.0	0.0	1566.0
257.273	10446.4	0.0	19215.1	0.0	0.0	933.0
257.274	10446.4	0.0	-19124.0	0.0	0.0	936.0
257.275	20526.4	0.0	20058.8	0.0	0.0	1574.0
257.276	20526.4	0.0	-18280.3	0.0	0.0	1577.0
257.277	20526.4	0.0	20059.9	0.0	0.0	1618.0
257.278	20526.4	0.0	-18279.3	0.0	0.0	1621.0
257.279	8035.7	0.0	19129.6	0.0	0.0	607.0
257.280	8035.7	0.0	-19209.6	0.0	0.0	610.0
257.281	18115.7	0.0	19973.3	0.0	0.0	1248.0
257.282	18115.7	0.0	-18365.8	0.0	0.0	1251.0
257.283	18115.7	0.0	19974.3	0.0	0.0	1292.0
257.284	18115.7	0.0	-18364.8	0.0	0.0	1295.0
257.285	10446.4	0.0	31993.5	0.0	0.0	889.0
257.286	10446.4	0.0	-31905.0	0.0	0.0	894.0
257.287	10446.4	0.0	31994.0	0.0	0.0	910.0
257.288	10446.4	0.0	-31904.5	0.0	0.0	915.0
257.289	20526.4	0.0	32838.3	0.0	0.0	1573.0
257.290	20526.4	0.0	-31060.2	0.0	0.0	1578.0
257.291	20526.4	0.0	32838.8	0.0	0.0	1595.0
257.292	20526.4	0.0	-31059.7	0.0	0.0	1600.0
257.293	8035.7	0.0	31907.9	0.0	0.0	562.0
257.294	8035.7	0.0	-31990.5	0.0	0.0	567.0
257.295	8035.7	0.0	31908.5	0.0	0.0	584.0
257.296	8035.7	0.0	-31990.0	0.0	0.0	589.0
257.297	18115.7	0.0	32752.7	0.0	0.0	1247.0
257.298	18115.7	0.0	-31145.7	0.0	0.0	1252.0
257.299	18115.7	0.0	32753.3	0.0	0.0	1269.0
257.300	18115.7	0.0	-31145.2	0.0	0.0	1274.0
257.301	20526.4	0.0	20059.3	0.0	0.0	1596.0
257.302	20526.4	0.0	-18279.8	0.0	0.0	1599.0
257.303	18115.7	0.0	19973.8	0.0	0.0	1270.0
257.304	18115.7	0.0	-18365.3	0.0	0.0	1273.0
257.476	13795.7	0.0	1166.9	0.0	0.0	1848.0
257.477	13795.7	0.0	324.8	0.0	0.0	1573.0
257.478	13795.7	0.0	556.6	0.0	0.0	548.0
257.479	13795.7	0.0	-281.8	0.0	0.0	273.0
257.480	13795.7	0.0	940.1	0.0	0.0	1789.0
257.481	13795.7	0.0	551.6	0.0	0.0	1632.0
257.482	13795.7	0.0	331.0	0.0	0.0	489.0
257.483	13795.7	0.0	-56.3	0.0	0.0	332.0
257.484	13795.7	0.0	1808.4	0.0	0.0	1583.0
257.485	13795.7	0.0	966.3	0.0	0.0	1308.0
257.486	13795.7	0.0	-213.9	0.0	0.0	813.0
257.487	13795.7	0.0	-1052.3	0.0	0.0	538.0
257.488	13795.7	0.0	1581.6	0.0	0.0	1524.0

257.489	13795.7	0.0	1193.1	0.0	0.0	1368.0
257.490	13795.7	0.0	-439.5	0.0	0.0	754.0
257.491	13795.7	0.0	-826.8	0.0	0.0	597.0
257.492	13795.7	0.0	1829.5	0.0	0.0	1719.0
257.493	13795.7	0.0	-874.8	0.0	0.0	797.0
257.494	13795.7	0.0	1623.0	0.0	0.0	1330.0
257.495	13795.7	0.0	-1055.8	0.0	0.0	407.0
257.496	13795.7	0.0	2055.0	0.0	0.0	1639.0
257.497	13795.7	0.0	-663.8	0.0	0.0	717.0
257.498	13795.7	0.0	1397.5	0.0	0.0	1410.0
257.499	13795.7	0.0	-1266.8	0.0	0.0	486.0
257.500	13795.7	0.0	1182.6	0.0	0.0	1518.0
257.501	13795.7	0.0	-76.5	0.0	0.0	995.0
257.502	13795.7	0.0	976.1	0.0	0.0	1129.0
257.503	13795.7	0.0	-257.6	0.0	0.0	605.0
257.504	13795.7	0.0	1386.9	0.0	0.0	1439.0
257.505	13795.7	0.0	123.7	0.0	0.0	915.0
257.506	13795.7	0.0	735.7	0.0	0.0	1209.0
257.507	13795.7	0.0	-480.3	0.0	0.0	684.0
258.1	6806.4	0.0	19164.4	0.0	0.0	1385.0
258.2	6806.4	0.0	-18963.3	0.0	0.0	1366.0
258.3	6806.4	0.0	19154.6	0.0	0.0	1363.0
258.4	6806.4	0.0	-18973.0	0.0	0.0	1344.0
258.5	15956.4	0.0	20434.0	0.0	0.0	2892.0
258.6	15956.4	0.0	-17693.6	0.0	0.0	2873.0
258.7	15956.4	0.0	20424.3	0.0	0.0	2871.0
258.8	15956.4	0.0	-17703.4	0.0	0.0	2851.0
258.9	5235.7	0.0	19019.7	0.0	0.0	853.0
258.10	5235.7	0.0	-19107.9	0.0	0.0	833.0
258.11	5235.7	0.0	19010.0	0.0	0.0	831.0
258.12	5235.7	0.0	-19117.6	0.0	0.0	811.0
258.13	14385.7	0.0	20289.4	0.0	0.0	2360.0
258.14	14385.7	0.0	-17838.3	0.0	0.0	2340.0
258.15	14385.7	0.0	20279.6	0.0	0.0	2338.0
258.16	14385.7	0.0	-17848.0	0.0	0.0	2319.0
258.17	6806.4	0.0	19144.9	0.0	0.0	1342.0
258.18	6806.4	0.0	-18982.7	0.0	0.0	1322.0
258.19	13211.4	0.0	20053.1	0.0	0.0	2440.0
258.20	13211.4	0.0	-18074.5	0.0	0.0	2421.0
258.21	13211.4	0.0	20033.6	0.0	0.0	2397.0
258.22	13211.4	0.0	-18094.0	0.0	0.0	2377.0
258.23	5235.7	0.0	19000.3	0.0	0.0	809.0
258.24	5235.7	0.0	-19127.4	0.0	0.0	790.0
258.25	11640.7	0.0	19908.5	0.0	0.0	1908.0
258.26	11640.7	0.0	-18219.1	0.0	0.0	1888.0
258.27	11640.7	0.0	19889.0	0.0	0.0	1864.0
258.28	11640.7	0.0	-18238.6	0.0	0.0	1845.0
258.29	6806.4	0.0	31873.6	0.0	0.0	1392.0
258.30	6806.4	0.0	-31672.5	0.0	0.0	1359.0
258.31	6806.4	0.0	31863.8	0.0	0.0	1370.0
258.32	6806.4	0.0	-31682.2	0.0	0.0	1337.0
258.33	13211.4	0.0	32762.3	0.0	0.0	2447.0
258.34	13211.4	0.0	-30783.7	0.0	0.0	2414.0
258.35	13211.4	0.0	32752.6	0.0	0.0	2425.0
258.36	13211.4	0.0	-30793.5	0.0	0.0	2392.0
258.37	5235.7	0.0	31728.7	0.0	0.0	859.0
258.38	5235.7	0.0	-31817.1	0.0	0.0	827.0
258.39	5235.7	0.0	31718.5	0.0	0.0	837.0
258.40	5235.7	0.0	-31826.8	0.0	0.0	805.0
258.41	11640.7	0.0	32617.7	0.0	0.0	1914.0
258.42	11640.7	0.0	-30928.4	0.0	0.0	1882.0

258.43	11640.7	0.0	32608.0	0.0	0.0	1892.0
258.44	11640.7	0.0	-30938.1	0.0	0.0	1860.0
258.45	6806.4	0.0	19103.4	0.0	0.0	1413.0
258.46	6806.4	0.0	-18997.7	0.0	0.0	1393.0
258.47	6806.4	0.0	19093.2	0.0	0.0	1391.0
258.48	6806.4	0.0	-19007.9	0.0	0.0	1371.0
258.49	13211.4	0.0	20003.7	0.0	0.0	2467.0
258.50	13211.4	0.0	-18097.5	0.0	0.0	2448.0
258.51	13211.4	0.0	19993.5	0.0	0.0	2446.0
258.52	13211.4	0.0	-18107.6	0.0	0.0	2426.0
258.53	5235.7	0.0	18884.0	0.0	0.0	879.0
258.54	5235.7	0.0	-19215.7	0.0	0.0	860.0
258.55	5235.7	0.0	18873.8	0.0	0.0	857.0
258.56	5235.7	0.0	-19225.9	0.0	0.0	838.0
258.57	11640.7	0.0	19784.6	0.0	0.0	1934.0
258.58	11640.7	0.0	-18315.1	0.0	0.0	1915.0
258.59	11640.7	0.0	19774.4	0.0	0.0	1912.0
258.60	11640.7	0.0	-18325.2	0.0	0.0	1894.0
258.61	13211.4	0.0	20043.4	0.0	0.0	2418.0
258.62	13211.4	0.0	-18084.3	0.0	0.0	2399.0
258.63	11640.7	0.0	19898.8	0.0	0.0	1886.0
258.64	11640.7	0.0	-18228.9	0.0	0.0	1866.0
258.65	6806.4	0.0	19342.7	0.0	0.0	1302.0
258.66	6806.4	0.0	-18785.7	0.0	0.0	1282.0
258.67	6806.4	0.0	19333.0	0.0	0.0	1280.0
258.68	6806.4	0.0	-18795.4	0.0	0.0	1260.0
258.69	15956.4	0.0	20612.3	0.0	0.0	2809.0
258.70	15956.4	0.0	-17516.1	0.0	0.0	2789.0
258.71	15956.4	0.0	20602.6	0.0	0.0	2787.0
258.72	15956.4	0.0	-17525.8	0.0	0.0	2767.0
258.73	5235.7	0.0	19198.1	0.0	0.0	769.0
258.74	5235.7	0.0	-18930.3	0.0	0.0	749.0
258.75	5235.7	0.0	19188.4	0.0	0.0	747.0
258.76	5235.7	0.0	-18940.0	0.0	0.0	728.0
258.77	14385.7	0.0	20467.7	0.0	0.0	2276.0
258.78	14385.7	0.0	-17660.7	0.0	0.0	2257.0
258.79	14385.7	0.0	20458.0	0.0	0.0	2254.0
258.80	14385.7	0.0	-17670.4	0.0	0.0	2235.0
258.81	6806.4	0.0	19323.3	0.0	0.0	1258.0
258.82	6806.4	0.0	-18805.1	0.0	0.0	1239.0
258.83	13211.4	0.0	20231.5	0.0	0.0	2357.0
258.84	13211.4	0.0	-17896.9	0.0	0.0	2337.0
258.85	13211.4	0.0	20212.0	0.0	0.0	2313.0
258.86	13211.4	0.0	-17916.4	0.0	0.0	2294.0
258.87	5235.7	0.0	19178.6	0.0	0.0	725.0
258.88	5235.7	0.0	-18949.8	0.0	0.0	706.0
258.89	11640.7	0.0	20086.8	0.0	0.0	1824.0
258.90	11640.7	0.0	-18041.6	0.0	0.0	1804.0
258.91	11640.7	0.0	20067.3	0.0	0.0	1780.0
258.92	11640.7	0.0	-18061.1	0.0	0.0	1761.0
258.93	6806.4	0.0	32052.2	0.0	0.0	1308.0
258.94	6806.4	0.0	-31495.1	0.0	0.0	1276.0
258.95	6806.4	0.0	32042.5	0.0	0.0	1286.0
258.96	6806.4	0.0	-31504.9	0.0	0.0	1254.0
258.97	13211.4	0.0	32940.9	0.0	0.0	2363.0
258.98	13211.4	0.0	-30606.4	0.0	0.0	2331.0
258.99	13211.4	0.0	32931.2	0.0	0.0	2341.0
258.100	13211.4	0.0	-30616.1	0.0	0.0	2309.0
258.101	5235.7	0.0	31902.5	0.0	0.0	776.0
258.102	5235.7	0.0	-31639.8	0.0	0.0	743.0
258.103	5235.7	0.0	31892.4	0.0	0.0	754.0

258.104	5235.7	0.0	-31649.5	0.0	0.0	721.0
258.105	11640.7	0.0	32796.3	0.0	0.0	1831.0
258.106	11640.7	0.0	-30751.1	0.0	0.0	1798.0
258.107	11640.7	0.0	32786.5	0.0	0.0	1809.0
258.108	11640.7	0.0	-30760.8	0.0	0.0	1776.0
258.109	13211.4	0.0	20221.7	0.0	0.0	2335.0
258.110	13211.4	0.0	-17906.7	0.0	0.0	2315.0
258.111	11640.7	0.0	20077.1	0.0	0.0	1802.0
258.112	11640.7	0.0	-18051.3	0.0	0.0	1783.0
258.113	6806.4	0.0	19392.1	0.0	0.0	1273.0
258.114	6806.4	0.0	-18709.8	0.0	0.0	1253.0
258.115	6806.4	0.0	19382.0	0.0	0.0	1251.0
258.116	6806.4	0.0	-18720.0	0.0	0.0	1232.0
258.117	13211.4	0.0	20292.4	0.0	0.0	2328.0
258.118	13211.4	0.0	-17809.5	0.0	0.0	2308.0
258.119	13211.4	0.0	20282.3	0.0	0.0	2306.0
258.120	13211.4	0.0	-17819.7	0.0	0.0	2287.0
258.121	5235.7	0.0	19172.7	0.0	0.0	740.0
258.122	5235.7	0.0	-18927.8	0.0	0.0	721.0
258.123	5235.7	0.0	19162.6	0.0	0.0	718.0
258.124	5235.7	0.0	-18938.0	0.0	0.0	699.0
258.125	11640.7	0.0	20073.4	0.0	0.0	1795.0
258.126	11640.7	0.0	-18027.2	0.0	0.0	1776.0
258.127	11640.7	0.0	20063.2	0.0	0.0	1773.0
258.128	11640.7	0.0	-18037.4	0.0	0.0	1754.0
258.129	6806.4	0.0	19517.4	0.0	0.0	1376.0
258.130	6806.4	0.0	-18610.2	0.0	0.0	1356.0
258.131	6806.4	0.0	19507.7	0.0	0.0	1354.0
258.132	6806.4	0.0	-18620.0	0.0	0.0	1334.0
258.133	15956.4	0.0	20787.1	0.0	0.0	2883.0
258.134	15956.4	0.0	-17340.6	0.0	0.0	2863.0
258.135	15956.4	0.0	20777.3	0.0	0.0	2861.0
258.136	15956.4	0.0	-17350.3	0.0	0.0	2841.0
258.137	5235.7	0.0	19339.8	0.0	0.0	843.0
258.138	5235.7	0.0	-18761.5	0.0	0.0	823.0
258.139	5235.7	0.0	19329.6	0.0	0.0	821.0
258.140	5235.7	0.0	-18771.6	0.0	0.0	802.0
258.141	14385.7	0.0	20625.9	0.0	0.0	2350.0
258.142	14385.7	0.0	-17485.2	0.0	0.0	2331.0
258.143	14385.7	0.0	20615.8	0.0	0.0	2328.0
258.144	14385.7	0.0	-17495.0	0.0	0.0	2309.0
258.145	6806.4	0.0	19497.9	0.0	0.0	1332.0
258.146	6806.4	0.0	-18629.7	0.0	0.0	1312.0
258.147	13211.4	0.0	20406.2	0.0	0.0	2431.0
258.148	13211.4	0.0	-17721.5	0.0	0.0	2411.0
258.149	13211.4	0.0	20386.7	0.0	0.0	2387.0
258.150	13211.4	0.0	-17741.0	0.0	0.0	2367.0
258.151	5235.7	0.0	19319.4	0.0	0.0	800.0
258.152	5235.7	0.0	-18781.8	0.0	0.0	780.0
258.153	11640.7	0.0	20240.1	0.0	0.0	1898.0
258.154	11640.7	0.0	-17866.1	0.0	0.0	1878.0
258.155	11640.7	0.0	20219.8	0.0	0.0	1855.0
258.156	11640.7	0.0	-17885.6	0.0	0.0	1835.0
258.157	6806.4	0.0	32226.6	0.0	0.0	1382.0
258.158	6806.4	0.0	-31319.5	0.0	0.0	1349.0
258.159	6806.4	0.0	32216.9	0.0	0.0	1360.0
258.160	6806.4	0.0	-31329.2	0.0	0.0	1328.0
258.161	13211.4	0.0	33115.4	0.0	0.0	2437.0
258.162	13211.4	0.0	-30430.7	0.0	0.0	2404.0
258.163	13211.4	0.0	33105.6	0.0	0.0	2415.0
258.164	13211.4	0.0	-30440.4	0.0	0.0	2383.0

258.165	5235.7	0.0	32039.7	0.0	0.0	849.0
258.166	5235.7	0.0	-31464.1	0.0	0.0	817.0
258.167	5235.7	0.0	32029.5	0.0	0.0	828.0
258.168	5235.7	0.0	-31473.8	0.0	0.0	795.0
258.169	11640.7	0.0	32940.3	0.0	0.0	1905.0
258.170	11640.7	0.0	-30575.3	0.0	0.0	1872.0
258.171	11640.7	0.0	32930.1	0.0	0.0	1883.0
258.172	11640.7	0.0	-30585.1	0.0	0.0	1850.0
258.173	13211.4	0.0	20396.4	0.0	0.0	2409.0
258.174	13211.4	0.0	-17731.2	0.0	0.0	2389.0
258.175	11640.7	0.0	20229.9	0.0	0.0	1876.0
258.176	11640.7	0.0	-17875.9	0.0	0.0	1857.0
258.177	6806.4	0.0	19620.2	0.0	0.0	1395.0
258.178	6806.4	0.0	-18479.5	0.0	0.0	1377.0
258.179	6806.4	0.0	19610.0	0.0	0.0	1374.0
258.180	6806.4	0.0	-18489.7	0.0	0.0	1355.0
258.181	13211.4	0.0	20520.8	0.0	0.0	2451.0
258.182	13211.4	0.0	-17578.9	0.0	0.0	2432.0
258.183	13211.4	0.0	20510.6	0.0	0.0	2429.0
258.184	13211.4	0.0	-17589.1	0.0	0.0	2410.0
258.185	5235.7	0.0	19400.7	0.0	0.0	862.0
258.186	5235.7	0.0	-18699.0	0.0	0.0	843.0
258.187	5235.7	0.0	19390.5	0.0	0.0	840.0
258.188	5235.7	0.0	-18709.2	0.0	0.0	821.0
258.189	11640.7	0.0	20301.3	0.0	0.0	1917.0
258.190	11640.7	0.0	-17798.4	0.0	0.0	1898.0
258.191	11640.7	0.0	20291.1	0.0	0.0	1895.0
258.192	11640.7	0.0	-17808.6	0.0	0.0	1876.0
258.193	6806.4	0.0	18666.9	0.0	0.0	1306.0
258.194	6806.4	0.0	-19460.8	0.0	0.0	1286.0
258.195	6806.4	0.0	18657.2	0.0	0.0	1284.0
258.196	6806.4	0.0	-19470.5	0.0	0.0	1264.0
258.197	15956.4	0.0	19936.6	0.0	0.0	2813.0
258.198	15956.4	0.0	-18191.1	0.0	0.0	2793.0
258.199	15956.4	0.0	19926.8	0.0	0.0	2791.0
258.200	15956.4	0.0	-18200.9	0.0	0.0	2771.0
258.201	5235.7	0.0	18522.3	0.0	0.0	773.0
258.202	5235.7	0.0	-19605.4	0.0	0.0	753.0
258.203	5235.7	0.0	18512.5	0.0	0.0	751.0
258.204	5235.7	0.0	-19615.1	0.0	0.0	732.0
258.205	14385.7	0.0	19791.9	0.0	0.0	2280.0
258.206	14385.7	0.0	-18335.8	0.0	0.0	2261.0
258.207	14385.7	0.0	19782.2	0.0	0.0	2258.0
258.208	14385.7	0.0	-18345.5	0.0	0.0	2239.0
258.209	6806.4	0.0	18647.4	0.0	0.0	1262.0
258.210	6806.4	0.0	-19480.2	0.0	0.0	1242.0
258.211	13211.4	0.0	19555.7	0.0	0.0	2361.0
258.212	13211.4	0.0	-18572.0	0.0	0.0	2341.0
258.213	13211.4	0.0	19536.2	0.0	0.0	2317.0
258.214	13211.4	0.0	-18591.5	0.0	0.0	2297.0
258.215	5235.7	0.0	18502.8	0.0	0.0	729.0
258.216	5235.7	0.0	-19624.9	0.0	0.0	710.0
258.217	11640.7	0.0	19411.0	0.0	0.0	1828.0
258.218	11640.7	0.0	-18716.6	0.0	0.0	1808.0
258.219	11640.7	0.0	19391.6	0.0	0.0	1784.0
258.220	11640.7	0.0	-18736.1	0.0	0.0	1765.0
258.221	6806.4	0.0	31376.1	0.0	0.0	1312.0
258.222	6806.4	0.0	-32170.0	0.0	0.0	1279.0
258.223	6806.4	0.0	31366.4	0.0	0.0	1290.0
258.224	6806.4	0.0	-32179.7	0.0	0.0	1258.0
258.225	13211.4	0.0	32264.9	0.0	0.0	2367.0

258.226	13211.4	0.0	-31281.3	0.0	0.0	2335.0
258.227	13211.4	0.0	32255.2	0.0	0.0	2345.0
258.228	13211.4	0.0	-31291.0	0.0	0.0	2313.0
258.229	5235.7	0.0	31231.5	0.0	0.0	779.0
258.230	5235.7	0.0	-32314.6	0.0	0.0	747.0
258.231	5235.7	0.0	31221.8	0.0	0.0	758.0
258.232	5235.7	0.0	-32324.4	0.0	0.0	725.0
258.233	11640.7	0.0	32120.3	0.0	0.0	1834.0
258.234	11640.7	0.0	-31425.9	0.0	0.0	1802.0
258.235	11640.7	0.0	32110.5	0.0	0.0	1813.0
258.236	11640.7	0.0	-31435.6	0.0	0.0	1780.0
258.237	13211.4	0.0	19545.9	0.0	0.0	2339.0
258.238	13211.4	0.0	-18581.8	0.0	0.0	2319.0
258.239	11640.7	0.0	19401.3	0.0	0.0	1806.0
258.240	11640.7	0.0	-18726.4	0.0	0.0	1787.0
258.241	6806.4	0.0	18333.1	0.0	0.0	1279.0
258.242	6806.4	0.0	-19794.6	0.0	0.0	1260.0
258.243	6806.4	0.0	18323.3	0.0	0.0	1257.0
258.244	6806.4	0.0	-19804.4	0.0	0.0	1238.0
258.245	13211.4	0.0	19221.8	0.0	0.0	2334.0
258.246	13211.4	0.0	-18905.9	0.0	0.0	2315.0
258.247	13211.4	0.0	19212.1	0.0	0.0	2312.0
258.248	13211.4	0.0	-18915.6	0.0	0.0	2293.0
258.249	5235.7	0.0	18119.4	0.0	0.0	747.0
258.250	5235.7	0.0	-19981.8	0.0	0.0	727.0
258.251	5235.7	0.0	18109.3	0.0	0.0	725.0
258.252	5235.7	0.0	-19991.9	0.0	0.0	706.0
258.253	11640.7	0.0	19019.7	0.0	0.0	1802.0
258.254	11640.7	0.0	-19081.5	0.0	0.0	1782.0
258.255	11640.7	0.0	19009.6	0.0	0.0	1780.0
258.256	11640.7	0.0	-19091.6	0.0	0.0	1761.0
258.257	6806.4	0.0	19167.7	0.0	0.0	1345.0
258.258	6806.4	0.0	-18960.2	0.0	0.0	1326.0
258.259	6806.4	0.0	19157.9	0.0	0.0	1323.0
258.260	6806.4	0.0	-18969.9	0.0	0.0	1304.0
258.261	15956.4	0.0	20437.3	0.0	0.0	2852.0
258.262	15956.4	0.0	-17690.6	0.0	0.0	2833.0
258.263	15956.4	0.0	20427.6	0.0	0.0	2831.0
258.264	15956.4	0.0	-17700.3	0.0	0.0	2811.0
258.265	5235.7	0.0	19023.1	0.0	0.0	813.0
258.266	5235.7	0.0	-19104.8	0.0	0.0	793.0
258.267	5235.7	0.0	19013.3	0.0	0.0	791.0
258.268	5235.7	0.0	-19114.6	0.0	0.0	771.0
258.269	14385.7	0.0	20292.7	0.0	0.0	2320.0
258.270	14385.7	0.0	-17835.2	0.0	0.0	2300.0
258.271	14385.7	0.0	20283.0	0.0	0.0	2298.0
258.272	14385.7	0.0	-17845.0	0.0	0.0	2278.0
258.273	6806.4	0.0	19148.2	0.0	0.0	1302.0
258.274	6806.4	0.0	-18979.7	0.0	0.0	1282.0
258.275	13211.4	0.0	20056.4	0.0	0.0	2400.0
258.276	13211.4	0.0	-18071.5	0.0	0.0	2381.0
258.277	13211.4	0.0	20037.0	0.0	0.0	2357.0
258.278	13211.4	0.0	-18090.9	0.0	0.0	2337.0
258.279	5235.7	0.0	19003.6	0.0	0.0	769.0
258.280	5235.7	0.0	-19124.3	0.0	0.0	749.0
258.281	11640.7	0.0	19911.8	0.0	0.0	1868.0
258.282	11640.7	0.0	-18216.1	0.0	0.0	1848.0
258.283	11640.7	0.0	19892.3	0.0	0.0	1824.0
258.284	11640.7	0.0	-18235.6	0.0	0.0	1804.0
258.285	6806.4	0.0	31876.9	0.0	0.0	1352.0
258.286	6806.4	0.0	-31669.6	0.0	0.0	1319.0

258.287	6806.4	0.0	31867.2	0.0	0.0	1330.0
258.288	6806.4	0.0	-31679.4	0.0	0.0	1297.0
258.289	13211.4	0.0	32765.7	0.0	0.0	2407.0
258.290	13211.4	0.0	-30780.9	0.0	0.0	2374.0
258.291	13211.4	0.0	32755.9	0.0	0.0	2385.0
258.292	13211.4	0.0	-30790.6	0.0	0.0	2352.0
258.293	5235.7	0.0	31732.3	0.0	0.0	819.0
258.294	5235.7	0.0	-31814.3	0.0	0.0	787.0
258.295	5235.7	0.0	31722.5	0.0	0.0	797.0
258.296	5235.7	0.0	-31824.0	0.0	0.0	765.0
258.297	11640.7	0.0	32621.0	0.0	0.0	1874.0
258.298	11640.7	0.0	-30925.5	0.0	0.0	1842.0
258.299	11640.7	0.0	32611.3	0.0	0.0	1852.0
258.300	11640.7	0.0	-30935.3	0.0	0.0	1820.0
258.301	13211.4	0.0	20046.7	0.0	0.0	2378.0
258.302	13211.4	0.0	-18081.2	0.0	0.0	2359.0
258.303	11640.7	0.0	19902.1	0.0	0.0	1846.0
258.304	11640.7	0.0	-18225.9	0.0	0.0	1826.0
258.476	8895.7	0.0	1519.9	0.0	0.0	2120.0
258.477	8895.7	0.0	460.6	0.0	0.0	1896.0
258.478	8895.7	0.0	587.7	0.0	0.0	1305.0
258.479	8895.7	0.0	-422.8	0.0	0.0	1080.0
258.480	8895.7	0.0	1173.8	0.0	0.0	2157.0
258.481	8895.7	0.0	806.7	0.0	0.0	1859.0
258.482	8895.7	0.0	256.6	0.0	0.0	1341.0
258.483	8895.7	0.0	-91.7	0.0	0.0	1044.0
258.484	8895.7	0.0	2514.6	0.0	0.0	2416.0
258.485	8895.7	0.0	1455.3	0.0	0.0	2192.0
258.486	8895.7	0.0	-476.9	0.0	0.0	1009.0
258.487	8895.7	0.0	-1487.4	0.0	0.0	784.0
258.488	8895.7	0.0	2168.5	0.0	0.0	2453.0
258.489	8895.7	0.0	1801.4	0.0	0.0	2155.0
258.490	8895.7	0.0	-807.9	0.0	0.0	1045.0
258.491	8895.7	0.0	-1156.3	0.0	0.0	748.0
258.492	8895.7	0.0	2274.4	0.0	0.0	2097.0
258.493	8895.7	0.0	-1067.1	0.0	0.0	1349.0
258.494	8895.7	0.0	1945.7	0.0	0.0	1853.0
258.495	8895.7	0.0	-1317.3	0.0	0.0	1104.0
258.496	8895.7	0.0	2613.3	0.0	0.0	2186.0
258.497	8895.7	0.0	-769.1	0.0	0.0	1438.0
258.498	8895.7	0.0	1606.8	0.0	0.0	1764.0
258.499	8895.7	0.0	-1615.2	0.0	0.0	1015.0
258.500	8895.7	0.0	1255.3	0.0	0.0	2219.0
258.501	8895.7	0.0	85.6	0.0	0.0	1226.0
258.502	8895.7	0.0	926.5	0.0	0.0	1975.0
258.503	8895.7	0.0	-164.6	0.0	0.0	981.0
258.504	8895.7	0.0	1568.3	0.0	0.0	2308.0
258.505	8895.7	0.0	383.8	0.0	0.0	1315.0
258.506	8895.7	0.0	593.9	0.0	0.0	1886.0
258.507	8895.7	0.0	-475.1	0.0	0.0	893.0
259.1	7222.4	0.0	19157.8	0.0	0.0	1829.0
259.2	7222.4	0.0	-19015.7	0.0	0.0	1812.0
259.3	7222.4	0.0	19154.3	0.0	0.0	1790.0
259.4	7222.4	0.0	-19019.1	0.0	0.0	1773.0
259.5	16972.4	0.0	20313.0	0.0	0.0	3650.0
259.6	16972.4	0.0	-17860.4	0.0	0.0	3633.0
259.7	16972.4	0.0	20309.6	0.0	0.0	3611.0
259.8	16972.4	0.0	-17863.9	0.0	0.0	3594.0
259.9	5555.7	0.0	19017.1	0.0	0.0	1098.0
259.10	5555.7	0.0	-19156.4	0.0	0.0	1081.0
259.11	5555.7	0.0	19013.6	0.0	0.0	1059.0

259.12	5555.7	0.0	-19159.9	0.0	0.0	1042.0
259.13	15305.7	0.0	20172.3	0.0	0.0	2920.0
259.14	15305.7	0.0	-18001.2	0.0	0.0	2903.0
259.15	15305.7	0.0	20168.8	0.0	0.0	2880.0
259.16	15305.7	0.0	-18004.6	0.0	0.0	2863.0
259.17	7222.4	0.0	19150.9	0.0	0.0	1751.0
259.18	7222.4	0.0	-19022.6	0.0	0.0	1734.0
259.19	14047.4	0.0	19966.5	0.0	0.0	3104.0
259.20	14047.4	0.0	-18207.0	0.0	0.0	3087.0
259.21	14047.4	0.0	19959.5	0.0	0.0	3026.0
259.22	14047.4	0.0	-18213.9	0.0	0.0	3009.0
259.23	5555.7	0.0	19010.1	0.0	0.0	1020.0
259.24	5555.7	0.0	-19163.3	0.0	0.0	1003.0
259.25	12380.7	0.0	19825.7	0.0	0.0	2373.0
259.26	12380.7	0.0	-18347.7	0.0	0.0	2356.0
259.27	12380.7	0.0	19818.8	0.0	0.0	2295.0
259.28	12380.7	0.0	-18354.7	0.0	0.0	2278.0
259.29	7222.4	0.0	31882.3	0.0	0.0	1835.0
259.30	7222.4	0.0	-31740.2	0.0	0.0	1806.0
259.31	7222.4	0.0	31878.8	0.0	0.0	1796.0
259.32	7222.4	0.0	-31743.6	0.0	0.0	1767.0
259.33	14047.4	0.0	32691.0	0.0	0.0	3109.0
259.34	14047.4	0.0	-30931.5	0.0	0.0	3081.0
259.35	14047.4	0.0	32687.5	0.0	0.0	3070.0
259.36	14047.4	0.0	-30934.9	0.0	0.0	3042.0
259.37	5555.7	0.0	31741.3	0.0	0.0	1104.0
259.38	5555.7	0.0	-31880.9	0.0	0.0	1076.0
259.39	5555.7	0.0	31737.4	0.0	0.0	1065.0
259.40	5555.7	0.0	-31884.4	0.0	0.0	1037.0
259.41	12380.7	0.0	32550.2	0.0	0.0	2379.0
259.42	12380.7	0.0	-31072.2	0.0	0.0	2351.0
259.43	12380.7	0.0	32546.8	0.0	0.0	2340.0
259.44	12380.7	0.0	-31075.7	0.0	0.0	2312.0
259.45	7222.4	0.0	19079.4	0.0	0.0	1867.0
259.46	7222.4	0.0	-19068.1	0.0	0.0	1851.0
259.47	7222.4	0.0	19075.5	0.0	0.0	1828.0
259.48	7222.4	0.0	-19072.0	0.0	0.0	1812.0
259.49	14047.4	0.0	19899.3	0.0	0.0	3142.0
259.50	14047.4	0.0	-18248.1	0.0	0.0	3125.0
259.51	14047.4	0.0	19895.5	0.0	0.0	3103.0
259.52	14047.4	0.0	-18252.0	0.0	0.0	3086.0
259.53	5555.7	0.0	18868.4	0.0	0.0	1135.0
259.54	5555.7	0.0	-19279.6	0.0	0.0	1119.0
259.55	5555.7	0.0	18864.5	0.0	0.0	1096.0
259.56	5555.7	0.0	-19283.4	0.0	0.0	1080.0
259.57	12380.7	0.0	19688.3	0.0	0.0	2410.0
259.58	12380.7	0.0	-18459.7	0.0	0.0	2394.0
259.59	12380.7	0.0	19684.4	0.0	0.0	2371.0
259.60	12380.7	0.0	-18463.6	0.0	0.0	2355.0
259.61	14047.4	0.0	19963.0	0.0	0.0	3065.0
259.62	14047.4	0.0	-18210.5	0.0	0.0	3048.0
259.63	12380.7	0.0	19822.3	0.0	0.0	2334.0
259.64	12380.7	0.0	-18351.2	0.0	0.0	2317.0
259.65	7222.4	0.0	19398.3	0.0	0.0	1714.0
259.66	7222.4	0.0	-18776.0	0.0	0.0	1697.0
259.67	7222.4	0.0	19394.8	0.0	0.0	1675.0
259.68	7222.4	0.0	-18779.5	0.0	0.0	1658.0
259.69	16972.4	0.0	20553.5	0.0	0.0	3535.0
259.70	16972.4	0.0	-17620.8	0.0	0.0	3518.0
259.71	16972.4	0.0	20550.0	0.0	0.0	3496.0
259.72	16972.4	0.0	-17624.2	0.0	0.0	3479.0

259.73	5555.7	0.0	19257.5	0.0	0.0	983.0
259.74	5555.7	0.0	-18916.7	0.0	0.0	966.0
259.75	5555.7	0.0	19254.1	0.0	0.0	944.0
259.76	5555.7	0.0	-18920.2	0.0	0.0	927.0
259.77	15305.7	0.0	20412.8	0.0	0.0	2804.0
259.78	15305.7	0.0	-17761.5	0.0	0.0	2787.0
259.79	15305.7	0.0	20409.3	0.0	0.0	2765.0
259.80	15305.7	0.0	-17765.0	0.0	0.0	2748.0
259.81	7222.4	0.0	19391.3	0.0	0.0	1636.0
259.82	7222.4	0.0	-18782.9	0.0	0.0	1619.0
259.83	14047.4	0.0	20206.9	0.0	0.0	2988.0
259.84	14047.4	0.0	-17967.3	0.0	0.0	2971.0
259.85	14047.4	0.0	20200.0	0.0	0.0	2910.0
259.86	14047.4	0.0	-17974.3	0.0	0.0	2893.0
259.87	5555.7	0.0	19250.6	0.0	0.0	905.0
259.88	5555.7	0.0	-18923.7	0.0	0.0	888.0
259.89	12380.7	0.0	20066.2	0.0	0.0	2258.0
259.90	12380.7	0.0	-18108.1	0.0	0.0	2241.0
259.91	12380.7	0.0	20059.3	0.0	0.0	2180.0
259.92	12380.7	0.0	-18115.0	0.0	0.0	2163.0
259.93	7222.4	0.0	32123.0	0.0	0.0	1719.0
259.94	7222.4	0.0	-31500.8	0.0	0.0	1691.0
259.95	7222.4	0.0	32119.6	0.0	0.0	1680.0
259.96	7222.4	0.0	-31504.2	0.0	0.0	1652.0
259.97	14047.4	0.0	32931.7	0.0	0.0	2994.0
259.98	14047.4	0.0	-30692.1	0.0	0.0	2966.0
259.99	14047.4	0.0	32928.2	0.0	0.0	2955.0
259.100	14047.4	0.0	-30695.6	0.0	0.0	2927.0
259.101	5555.7	0.0	31977.4	0.0	0.0	989.0
259.102	5555.7	0.0	-31641.5	0.0	0.0	960.0
259.103	5555.7	0.0	31973.5	0.0	0.0	950.0
259.104	5555.7	0.0	-31645.0	0.0	0.0	921.0
259.105	12380.7	0.0	32791.0	0.0	0.0	2264.0
259.106	12380.7	0.0	-30832.8	0.0	0.0	2235.0
259.107	12380.7	0.0	32787.5	0.0	0.0	2224.0
259.108	12380.7	0.0	-30836.3	0.0	0.0	2196.0
259.109	14047.4	0.0	20203.5	0.0	0.0	2949.0
259.110	14047.4	0.0	-17970.8	0.0	0.0	2932.0
259.111	12380.7	0.0	20062.7	0.0	0.0	2219.0
259.112	12380.7	0.0	-18111.5	0.0	0.0	2202.0
259.113	7222.4	0.0	19472.0	0.0	0.0	1675.0
259.114	7222.4	0.0	-18676.5	0.0	0.0	1658.0
259.115	7222.4	0.0	19468.1	0.0	0.0	1636.0
259.116	7222.4	0.0	-18680.3	0.0	0.0	1619.0
259.117	14047.4	0.0	20292.0	0.0	0.0	2950.0
259.118	14047.4	0.0	-17856.5	0.0	0.0	2933.0
259.119	14047.4	0.0	20288.1	0.0	0.0	2911.0
259.120	14047.4	0.0	-17860.3	0.0	0.0	2894.0
259.121	5555.7	0.0	19260.9	0.0	0.0	943.0
259.122	5555.7	0.0	-18888.0	0.0	0.0	927.0
259.123	5555.7	0.0	19257.0	0.0	0.0	904.0
259.124	5555.7	0.0	-18891.9	0.0	0.0	888.0
259.125	12380.7	0.0	20080.8	0.0	0.0	2218.0
259.126	12380.7	0.0	-18068.2	0.0	0.0	2202.0
259.127	12380.7	0.0	20076.9	0.0	0.0	2179.0
259.128	12380.7	0.0	-18072.0	0.0	0.0	2163.0
259.129	7222.4	0.0	19509.6	0.0	0.0	1809.0
259.130	7222.4	0.0	-18664.1	0.0	0.0	1792.0
259.131	7222.4	0.0	19506.2	0.0	0.0	1770.0
259.132	7222.4	0.0	-18667.6	0.0	0.0	1753.0
259.133	16972.4	0.0	20664.9	0.0	0.0	3630.0

259.134	16972.4	0.0	-17508.8	0.0	0.0	3613.0
259.135	16972.4	0.0	20661.4	0.0	0.0	3591.0
259.136	16972.4	0.0	-17512.3	0.0	0.0	3574.0
259.137	5555.7	0.0	19336.6	0.0	0.0	1078.0
259.138	5555.7	0.0	-18811.3	0.0	0.0	1062.0
259.139	5555.7	0.0	19332.8	0.0	0.0	1039.0
259.140	5555.7	0.0	-18815.1	0.0	0.0	1023.0
259.141	15305.7	0.0	20508.0	0.0	0.0	2900.0
259.142	15305.7	0.0	-17649.6	0.0	0.0	2883.0
259.143	15305.7	0.0	20504.1	0.0	0.0	2861.0
259.144	15305.7	0.0	-17653.0	0.0	0.0	2844.0
259.145	7222.4	0.0	19502.7	0.0	0.0	1731.0
259.146	7222.4	0.0	-18671.0	0.0	0.0	1714.0
259.147	14047.4	0.0	20318.3	0.0	0.0	3084.0
259.148	14047.4	0.0	-17855.4	0.0	0.0	3067.0
259.149	14047.4	0.0	20311.4	0.0	0.0	3006.0
259.150	14047.4	0.0	-17862.4	0.0	0.0	2989.0
259.151	5555.7	0.0	19328.9	0.0	0.0	1000.0
259.152	5555.7	0.0	-18819.0	0.0	0.0	984.0
259.153	12380.7	0.0	20156.6	0.0	0.0	2353.0
259.154	12380.7	0.0	-17996.1	0.0	0.0	2336.0
259.155	12380.7	0.0	20148.9	0.0	0.0	2275.0
259.156	12380.7	0.0	-18003.1	0.0	0.0	2258.0
259.157	7222.4	0.0	32234.2	0.0	0.0	1815.0
259.158	7222.4	0.0	-31388.7	0.0	0.0	1787.0
259.159	7222.4	0.0	32230.8	0.0	0.0	1776.0
259.160	7222.4	0.0	-31392.2	0.0	0.0	1748.0
259.161	14047.4	0.0	33042.9	0.0	0.0	3090.0
259.162	14047.4	0.0	-30580.0	0.0	0.0	3061.0
259.163	14047.4	0.0	33039.4	0.0	0.0	3051.0
259.164	14047.4	0.0	-30583.5	0.0	0.0	3022.0
259.165	5555.7	0.0	32052.7	0.0	0.0	1084.0
259.166	5555.7	0.0	-31529.4	0.0	0.0	1056.0
259.167	5555.7	0.0	32048.9	0.0	0.0	1045.0
259.168	5555.7	0.0	-31532.9	0.0	0.0	1017.0
259.169	12380.7	0.0	32872.6	0.0	0.0	2359.0
259.170	12380.7	0.0	-30720.7	0.0	0.0	2331.0
259.171	12380.7	0.0	32868.8	0.0	0.0	2320.0
259.172	12380.7	0.0	-30724.2	0.0	0.0	2292.0
259.173	14047.4	0.0	20314.9	0.0	0.0	3045.0
259.174	14047.4	0.0	-17858.9	0.0	0.0	3028.0
259.175	12380.7	0.0	20152.7	0.0	0.0	2314.0
259.176	12380.7	0.0	-17999.6	0.0	0.0	2297.0
259.177	7222.4	0.0	19598.7	0.0	0.0	1833.0
259.178	7222.4	0.0	-18549.6	0.0	0.0	1817.0
259.179	7222.4	0.0	19594.8	0.0	0.0	1794.0
259.180	7222.4	0.0	-18553.5	0.0	0.0	1778.0
259.181	14047.4	0.0	20418.6	0.0	0.0	3108.0
259.182	14047.4	0.0	-17729.8	0.0	0.0	3092.0
259.183	14047.4	0.0	20414.7	0.0	0.0	3069.0
259.184	14047.4	0.0	-17733.6	0.0	0.0	3053.0
259.185	5555.7	0.0	19387.8	0.0	0.0	1101.0
259.186	5555.7	0.0	-18760.6	0.0	0.0	1085.0
259.187	5555.7	0.0	19383.9	0.0	0.0	1062.0
259.188	5555.7	0.0	-18764.4	0.0	0.0	1046.0
259.189	12380.7	0.0	20207.6	0.0	0.0	2376.0
259.190	12380.7	0.0	-17940.7	0.0	0.0	2360.0
259.191	12380.7	0.0	20203.8	0.0	0.0	2337.0
259.192	12380.7	0.0	-17944.5	0.0	0.0	2320.0
259.193	7222.4	0.0	18712.5	0.0	0.0	1743.0
259.194	7222.4	0.0	-19461.0	0.0	0.0	1726.0

259.195	7222.4	0.0	18709.0	0.0	0.0	1704.0
259.196	7222.4	0.0	-19464.5	0.0	0.0	1687.0
259.197	16972.4	0.0	19867.7	0.0	0.0	3564.0
259.198	16972.4	0.0	-18305.8	0.0	0.0	3547.0
259.199	16972.4	0.0	19864.2	0.0	0.0	3525.0
259.200	16972.4	0.0	-18309.3	0.0	0.0	3508.0
259.201	5555.7	0.0	18571.7	0.0	0.0	1012.0
259.202	5555.7	0.0	-19601.8	0.0	0.0	995.0
259.203	5555.7	0.0	18568.2	0.0	0.0	973.0
259.204	5555.7	0.0	-19605.3	0.0	0.0	956.0
259.205	15305.7	0.0	19727.0	0.0	0.0	2833.0
259.206	15305.7	0.0	-18446.5	0.0	0.0	2816.0
259.207	15305.7	0.0	19723.5	0.0	0.0	2794.0
259.208	15305.7	0.0	-18450.0	0.0	0.0	2777.0
259.209	7222.4	0.0	18705.5	0.0	0.0	1665.0
259.210	7222.4	0.0	-19468.0	0.0	0.0	1648.0
259.211	14047.4	0.0	19521.1	0.0	0.0	3018.0
259.212	14047.4	0.0	-18652.4	0.0	0.0	3001.0
259.213	14047.4	0.0	19514.2	0.0	0.0	2939.0
259.214	14047.4	0.0	-18659.3	0.0	0.0	2922.0
259.215	5555.7	0.0	18564.8	0.0	0.0	934.0
259.216	5555.7	0.0	-19608.7	0.0	0.0	917.0
259.217	12380.7	0.0	19380.4	0.0	0.0	2287.0
259.218	12380.7	0.0	-18793.1	0.0	0.0	2270.0
259.219	12380.7	0.0	19373.5	0.0	0.0	2209.0
259.220	12380.7	0.0	-18800.1	0.0	0.0	2192.0
259.221	7222.4	0.0	31437.0	0.0	0.0	1748.0
259.222	7222.4	0.0	-32185.6	0.0	0.0	1720.0
259.223	7222.4	0.0	31433.5	0.0	0.0	1709.0
259.224	7222.4	0.0	-32189.0	0.0	0.0	1681.0
259.225	14047.4	0.0	32245.6	0.0	0.0	3023.0
259.226	14047.4	0.0	-31376.9	0.0	0.0	2995.0
259.227	14047.4	0.0	32242.2	0.0	0.0	2984.0
259.228	14047.4	0.0	-31380.4	0.0	0.0	2956.0
259.229	5555.7	0.0	31296.2	0.0	0.0	1018.0
259.230	5555.7	0.0	-32326.3	0.0	0.0	990.0
259.231	5555.7	0.0	31292.7	0.0	0.0	979.0
259.232	5555.7	0.0	-32329.8	0.0	0.0	951.0
259.233	12380.7	0.0	32104.9	0.0	0.0	2293.0
259.234	12380.7	0.0	-31517.6	0.0	0.0	2264.0
259.235	12380.7	0.0	32101.4	0.0	0.0	2254.0
259.236	12380.7	0.0	-31521.1	0.0	0.0	2225.0
259.237	14047.4	0.0	19517.7	0.0	0.0	2979.0
259.238	14047.4	0.0	-18655.8	0.0	0.0	2962.0
259.239	12380.7	0.0	19376.9	0.0	0.0	2248.0
259.240	12380.7	0.0	-18796.6	0.0	0.0	2231.0
259.241	7222.4	0.0	18394.7	0.0	0.0	1724.0
259.242	7222.4	0.0	-19778.8	0.0	0.0	1707.0
259.243	7222.4	0.0	18391.3	0.0	0.0	1685.0
259.244	7222.4	0.0	-19782.2	0.0	0.0	1668.0
259.245	14047.4	0.0	19203.4	0.0	0.0	2999.0
259.246	14047.4	0.0	-18970.1	0.0	0.0	2982.0
259.247	14047.4	0.0	19199.9	0.0	0.0	2960.0
259.248	14047.4	0.0	-18973.6	0.0	0.0	2943.0
259.249	5555.7	0.0	18186.3	0.0	0.0	993.0
259.250	5555.7	0.0	-19961.2	0.0	0.0	976.0
259.251	5555.7	0.0	18182.5	0.0	0.0	954.0
259.252	5555.7	0.0	-19965.1	0.0	0.0	937.0
259.253	12380.7	0.0	19006.3	0.0	0.0	2268.0
259.254	12380.7	0.0	-19141.2	0.0	0.0	2251.0
259.255	12380.7	0.0	19002.4	0.0	0.0	2229.0

259.256	12380.7	0.0	-19145.1	0.0	0.0	2212.0
259.257	7222.4	0.0	19189.1	0.0	0.0	1771.0
259.258	7222.4	0.0	-18984.6	0.0	0.0	1754.0
259.259	7222.4	0.0	19185.6	0.0	0.0	1732.0
259.260	7222.4	0.0	-18988.1	0.0	0.0	1715.0
259.261	16972.4	0.0	20344.3	0.0	0.0	3592.0
259.262	16972.4	0.0	-17829.4	0.0	0.0	3575.0
259.263	16972.4	0.0	20340.9	0.0	0.0	3553.0
259.264	16972.4	0.0	-17832.9	0.0	0.0	3536.0
259.265	5555.7	0.0	19048.4	0.0	0.0	1040.0
259.266	5555.7	0.0	-19125.4	0.0	0.0	1023.0
259.267	5555.7	0.0	19044.9	0.0	0.0	1001.0
259.268	5555.7	0.0	-19128.9	0.0	0.0	984.0
259.269	15305.7	0.0	20203.6	0.0	0.0	2861.0
259.270	15305.7	0.0	-17970.2	0.0	0.0	2844.0
259.271	15305.7	0.0	20200.1	0.0	0.0	2822.0
259.272	15305.7	0.0	-17973.7	0.0	0.0	2805.0
259.273	7222.4	0.0	19182.1	0.0	0.0	1693.0
259.274	7222.4	0.0	-18991.6	0.0	0.0	1676.0
259.275	14047.4	0.0	19997.8	0.0	0.0	3045.0
259.276	14047.4	0.0	-18176.0	0.0	0.0	3028.0
259.277	14047.4	0.0	19990.8	0.0	0.0	2967.0
259.278	14047.4	0.0	-18182.9	0.0	0.0	2950.0
259.279	5555.7	0.0	19041.4	0.0	0.0	962.0
259.280	5555.7	0.0	-19132.3	0.0	0.0	945.0
259.281	12380.7	0.0	19857.0	0.0	0.0	2315.0
259.282	12380.7	0.0	-18316.7	0.0	0.0	2298.0
259.283	12380.7	0.0	19850.1	0.0	0.0	2237.0
259.284	12380.7	0.0	-18323.7	0.0	0.0	2220.0
259.285	7222.4	0.0	31913.7	0.0	0.0	1776.0
259.286	7222.4	0.0	-31709.3	0.0	0.0	1748.0
259.287	7222.4	0.0	31910.2	0.0	0.0	1737.0
259.288	7222.4	0.0	-31712.8	0.0	0.0	1709.0
259.289	14047.4	0.0	32722.3	0.0	0.0	3051.0
259.290	14047.4	0.0	-30900.6	0.0	0.0	3023.0
259.291	14047.4	0.0	32718.9	0.0	0.0	3012.0
259.292	14047.4	0.0	-30904.1	0.0	0.0	2984.0
259.293	5555.7	0.0	31772.9	0.0	0.0	1046.0
259.294	5555.7	0.0	-31850.0	0.0	0.0	1018.0
259.295	5555.7	0.0	31769.5	0.0	0.0	1007.0
259.296	5555.7	0.0	-31853.5	0.0	0.0	979.0
259.297	12380.7	0.0	32581.6	0.0	0.0	2321.0
259.298	12380.7	0.0	-31041.4	0.0	0.0	2292.0
259.299	12380.7	0.0	32578.2	0.0	0.0	2282.0
259.300	12380.7	0.0	-31044.9	0.0	0.0	2253.0
259.301	14047.4	0.0	19994.3	0.0	0.0	3006.0
259.302	14047.4	0.0	-18179.5	0.0	0.0	2989.0
259.303	12380.7	0.0	19853.6	0.0	0.0	2276.0
259.304	12380.7	0.0	-18320.2	0.0	0.0	2259.0
259.476	9455.7	0.0	1524.2	0.0	0.0	2652.0
259.477	9455.7	0.0	397.3	0.0	0.0	2403.0
259.478	9455.7	0.0	601.7	0.0	0.0	1678.0
259.479	9455.7	0.0	-475.3	0.0	0.0	1430.0
259.480	9455.7	0.0	1167.6	0.0	0.0	2696.0
259.481	9455.7	0.0	753.9	0.0	0.0	2359.0
259.482	9455.7	0.0	260.4	0.0	0.0	1722.0
259.483	9455.7	0.0	-134.1	0.0	0.0	1386.0
259.484	9455.7	0.0	2599.8	0.0	0.0	2829.0
259.485	9455.7	0.0	1472.9	0.0	0.0	2581.0
259.486	9455.7	0.0	-500.2	0.0	0.0	1501.0
259.487	9455.7	0.0	-1577.2	0.0	0.0	1253.0

259.488	9455.7	0.0	2243.2	0.0	0.0	2873.0
259.489	9455.7	0.0	1829.5	0.0	0.0	2537.0
259.490	9455.7	0.0	-841.5	0.0	0.0	1545.0
259.491	9455.7	0.0	-1236.0	0.0	0.0	1208.0
259.492	9455.7	0.0	2359.7	0.0	0.0	2599.0
259.493	9455.7	0.0	-1202.9	0.0	0.0	1773.0
259.494	9455.7	0.0	2033.9	0.0	0.0	2307.0
259.495	9455.7	0.0	-1449.4	0.0	0.0	1481.0
259.496	9455.7	0.0	2716.4	0.0	0.0	2652.0
259.497	9455.7	0.0	-887.4	0.0	0.0	1827.0
259.498	9455.7	0.0	1677.3	0.0	0.0	2253.0
259.499	9455.7	0.0	-1764.9	0.0	0.0	1428.0
259.500	9455.7	0.0	1293.0	0.0	0.0	2748.0
259.501	9455.7	0.0	-30.7	0.0	0.0	1626.0
259.502	9455.7	0.0	967.2	0.0	0.0	2455.0
259.503	9455.7	0.0	-277.2	0.0	0.0	1334.0
259.504	9455.7	0.0	1629.6	0.0	0.0	2801.0
259.505	9455.7	0.0	289.0	0.0	0.0	1679.0
259.506	9455.7	0.0	623.2	0.0	0.0	2402.0
259.507	9455.7	0.0	-601.5	0.0	0.0	1280.0
260.1	12078.6	0.0	18655.1	0.0	0.0	291.0
260.2	12078.6	0.0	-18698.6	0.0	0.0	269.0
260.3	12078.6	0.0	18665.1	0.0	0.0	309.0
260.4	12078.6	0.0	-18688.6	0.0	0.0	287.0
260.5	28728.6	0.0	19312.6	0.0	0.0	760.0
260.6	28728.6	0.0	-18041.0	0.0	0.0	738.0
260.7	28728.6	0.0	19322.6	0.0	0.0	778.0
260.8	28728.6	0.0	-18031.0	0.0	0.0	756.0
260.9	9291.3	0.0	18692.7	0.0	0.0	246.0
260.10	9291.3	0.0	-18661.0	0.0	0.0	224.0
260.11	9291.3	0.0	18702.7	0.0	0.0	264.0
260.12	9291.3	0.0	-18651.0	0.0	0.0	242.0
260.13	25941.3	0.0	19350.2	0.0	0.0	715.0
260.14	25941.3	0.0	-18003.5	0.0	0.0	693.0
260.15	25941.3	0.0	19360.2	0.0	0.0	733.0
260.16	25941.3	0.0	-17993.5	0.0	0.0	711.0
260.17	12078.6	0.0	18675.1	0.0	0.0	327.0
260.18	12078.6	0.0	-18678.6	0.0	0.0	306.0
260.19	23733.6	0.0	19115.4	0.0	0.0	619.0
260.20	23733.6	0.0	-18238.3	0.0	0.0	597.0
260.21	23733.6	0.0	19135.4	0.0	0.0	656.0
260.22	23733.6	0.0	-18218.3	0.0	0.0	634.0
260.23	9291.3	0.0	18712.7	0.0	0.0	282.0
260.24	9291.3	0.0	-18641.0	0.0	0.0	260.0
260.25	20946.3	0.0	19152.9	0.0	0.0	574.0
260.26	20946.3	0.0	-18200.7	0.0	0.0	552.0
260.27	20946.3	0.0	19172.9	0.0	0.0	611.0
260.28	20946.3	0.0	-18180.7	0.0	0.0	589.0
260.29	12078.6	0.0	31106.3	0.0	0.0	298.0
260.30	12078.6	0.0	-31149.8	0.0	0.0	262.0
260.31	12078.6	0.0	31116.3	0.0	0.0	316.0
260.32	12078.6	0.0	-31139.8	0.0	0.0	280.0
260.33	23733.6	0.0	31566.6	0.0	0.0	627.0
260.34	23733.6	0.0	-30689.5	0.0	0.0	590.0
260.35	23733.6	0.0	31576.6	0.0	0.0	645.0
260.36	23733.6	0.0	-30679.5	0.0	0.0	608.0
260.37	9291.3	0.0	31143.8	0.0	0.0	253.0
260.38	9291.3	0.0	-31112.2	0.0	0.0	217.0
260.39	9291.3	0.0	31153.8	0.0	0.0	271.0
260.40	9291.3	0.0	-31102.2	0.0	0.0	235.0
260.41	20946.3	0.0	31604.2	0.0	0.0	581.0

260.42	20946.3	0.0	-30651.9	0.0	0.0	545.0
260.43	20946.3	0.0	31614.2	0.0	0.0	600.0
260.44	20946.3	0.0	-30641.9	0.0	0.0	563.0
260.45	12078.6	0.0	18708.8	0.0	0.0	287.0
260.46	12078.6	0.0	-18639.8	0.0	0.0	266.0
260.47	12078.6	0.0	18718.8	0.0	0.0	306.0
260.48	12078.6	0.0	-18629.9	0.0	0.0	284.0
260.49	23733.6	0.0	19171.3	0.0	0.0	616.0
260.50	23733.6	0.0	-18177.3	0.0	0.0	594.0
260.51	23733.6	0.0	19181.2	0.0	0.0	634.0
260.52	23733.6	0.0	-18167.4	0.0	0.0	612.0
260.53	9291.3	0.0	18700.5	0.0	0.0	242.0
260.54	9291.3	0.0	-18628.2	0.0	0.0	220.0
260.55	9291.3	0.0	18710.0	0.0	0.0	260.0
260.56	9291.3	0.0	-18618.6	0.0	0.0	238.0
260.57	20946.3	0.0	19167.5	0.0	0.0	570.0
260.58	20946.3	0.0	-18161.2	0.0	0.0	549.0
260.59	20946.3	0.0	19177.0	0.0	0.0	588.0
260.60	20946.3	0.0	-18151.7	0.0	0.0	567.0
260.61	23733.6	0.0	19125.4	0.0	0.0	638.0
260.62	23733.6	0.0	-18228.3	0.0	0.0	616.0
260.63	20946.3	0.0	19162.9	0.0	0.0	592.0
260.64	20946.3	0.0	-18190.7	0.0	0.0	571.0
260.65	12078.6	0.0	18559.8	0.0	0.0	292.0
260.66	12078.6	0.0	-18793.8	0.0	0.0	271.0
260.67	12078.6	0.0	18569.8	0.0	0.0	311.0
260.68	12078.6	0.0	-18783.8	0.0	0.0	289.0
260.69	28728.6	0.0	19217.3	0.0	0.0	761.0
260.70	28728.6	0.0	-18136.3	0.0	0.0	740.0
260.71	28728.6	0.0	19227.3	0.0	0.0	780.0
260.72	28728.6	0.0	-18126.3	0.0	0.0	758.0
260.73	9291.3	0.0	18597.4	0.0	0.0	247.0
260.74	9291.3	0.0	-18756.3	0.0	0.0	225.0
260.75	9291.3	0.0	18607.4	0.0	0.0	265.0
260.76	9291.3	0.0	-18746.3	0.0	0.0	244.0
260.77	25941.3	0.0	19254.9	0.0	0.0	716.0
260.78	25941.3	0.0	-18098.8	0.0	0.0	694.0
260.79	25941.3	0.0	19264.9	0.0	0.0	735.0
260.80	25941.3	0.0	-18088.8	0.0	0.0	713.0
260.81	12078.6	0.0	18579.8	0.0	0.0	329.0
260.82	12078.6	0.0	-18773.8	0.0	0.0	307.0
260.83	23733.6	0.0	19020.1	0.0	0.0	621.0
260.84	23733.6	0.0	-18333.6	0.0	0.0	599.0
260.85	23733.6	0.0	19040.1	0.0	0.0	657.0
260.86	23733.6	0.0	-18313.6	0.0	0.0	635.0
260.87	9291.3	0.0	18617.4	0.0	0.0	284.0
260.88	9291.3	0.0	-18736.3	0.0	0.0	262.0
260.89	20946.3	0.0	19057.6	0.0	0.0	576.0
260.90	20946.3	0.0	-18296.0	0.0	0.0	554.0
260.91	20946.3	0.0	19077.6	0.0	0.0	612.0
260.92	20946.3	0.0	-18276.0	0.0	0.0	590.0
260.93	12078.6	0.0	31011.1	0.0	0.0	300.0
260.94	12078.6	0.0	-31245.0	0.0	0.0	263.0
260.95	12078.6	0.0	31021.1	0.0	0.0	318.0
260.96	12078.6	0.0	-31235.0	0.0	0.0	282.0
260.97	23733.6	0.0	31471.3	0.0	0.0	628.0
260.98	23733.6	0.0	-30784.8	0.0	0.0	592.0
260.99	23733.6	0.0	31481.3	0.0	0.0	646.0
260.100	23733.6	0.0	-30774.8	0.0	0.0	610.0
260.101	9291.3	0.0	31047.6	0.0	0.0	254.0
260.102	9291.3	0.0	-31207.5	0.0	0.0	218.0

260.103	9291.3	0.0	31057.6	0.0	0.0	273.0
260.104	9291.3	0.0	-31197.5	0.0	0.0	236.0
260.105	20946.3	0.0	31508.9	0.0	0.0	583.0
260.106	20946.3	0.0	-30747.2	0.0	0.0	546.0
260.107	20946.3	0.0	31518.9	0.0	0.0	601.0
260.108	20946.3	0.0	-30737.2	0.0	0.0	565.0
260.109	23733.6	0.0	19030.1	0.0	0.0	639.0
260.110	23733.6	0.0	-18323.6	0.0	0.0	617.0
260.111	20946.3	0.0	19067.6	0.0	0.0	594.0
260.112	20946.3	0.0	-18286.0	0.0	0.0	572.0
260.113	12078.6	0.0	18548.4	0.0	0.0	290.0
260.114	12078.6	0.0	-18800.2	0.0	0.0	268.0
260.115	12078.6	0.0	18558.3	0.0	0.0	308.0
260.116	12078.6	0.0	-18790.3	0.0	0.0	286.0
260.117	23733.6	0.0	19010.8	0.0	0.0	618.0
260.118	23733.6	0.0	-18337.7	0.0	0.0	596.0
260.119	23733.6	0.0	19020.8	0.0	0.0	636.0
260.120	23733.6	0.0	-18327.8	0.0	0.0	615.0
260.121	9291.3	0.0	18541.9	0.0	0.0	244.0
260.122	9291.3	0.0	-18786.7	0.0	0.0	223.0
260.123	9291.3	0.0	18551.4	0.0	0.0	262.0
260.124	9291.3	0.0	-18777.2	0.0	0.0	241.0
260.125	20946.3	0.0	19008.8	0.0	0.0	573.0
260.126	20946.3	0.0	-18319.8	0.0	0.0	551.0
260.127	20946.3	0.0	19018.4	0.0	0.0	591.0
260.128	20946.3	0.0	-18310.2	0.0	0.0	569.0
260.129	12078.6	0.0	18596.8	0.0	0.0	272.0
260.130	12078.6	0.0	-18756.7	0.0	0.0	251.0
260.131	12078.6	0.0	18606.8	0.0	0.0	291.0
260.132	12078.6	0.0	-18746.7	0.0	0.0	269.0
260.133	28728.6	0.0	19254.3	0.0	0.0	742.0
260.134	28728.6	0.0	-18099.2	0.0	0.0	720.0
260.135	28728.6	0.0	19264.3	0.0	0.0	760.0
260.136	28728.6	0.0	-18089.2	0.0	0.0	738.0
260.137	9291.3	0.0	18627.5	0.0	0.0	227.0
260.138	9291.3	0.0	-18720.4	0.0	0.0	205.0
260.139	9291.3	0.0	18637.1	0.0	0.0	245.0
260.140	9291.3	0.0	-18710.5	0.0	0.0	224.0
260.141	25941.3	0.0	19288.7	0.0	0.0	696.0
260.142	25941.3	0.0	-18061.6	0.0	0.0	675.0
260.143	25941.3	0.0	19298.6	0.0	0.0	715.0
260.144	25941.3	0.0	-18051.6	0.0	0.0	693.0
260.145	12078.6	0.0	18616.8	0.0	0.0	309.0
260.146	12078.6	0.0	-18736.7	0.0	0.0	287.0
260.147	23733.6	0.0	19057.0	0.0	0.0	601.0
260.148	23733.6	0.0	-18296.4	0.0	0.0	579.0
260.149	23733.6	0.0	19077.0	0.0	0.0	637.0
260.150	23733.6	0.0	-18276.5	0.0	0.0	616.0
260.151	9291.3	0.0	18646.6	0.0	0.0	264.0
260.152	9291.3	0.0	-18700.6	0.0	0.0	242.0
260.153	20946.3	0.0	19090.5	0.0	0.0	556.0
260.154	20946.3	0.0	-18258.9	0.0	0.0	534.0
260.155	20946.3	0.0	19110.3	0.0	0.0	592.0
260.156	20946.3	0.0	-18238.9	0.0	0.0	570.0
260.157	12078.6	0.0	31047.9	0.0	0.0	280.0
260.158	12078.6	0.0	-31207.9	0.0	0.0	243.0
260.159	12078.6	0.0	31057.9	0.0	0.0	298.0
260.160	12078.6	0.0	-31197.9	0.0	0.0	262.0
260.161	23733.6	0.0	31508.2	0.0	0.0	608.0
260.162	23733.6	0.0	-30747.6	0.0	0.0	572.0
260.163	23733.6	0.0	31518.2	0.0	0.0	626.0

260.164	23733.6	0.0	-30737.6	0.0	0.0	590.0
260.165	9291.3	0.0	31070.3	0.0	0.0	234.0
260.166	9291.3	0.0	-31170.3	0.0	0.0	198.0
260.167	9291.3	0.0	31079.9	0.0	0.0	253.0
260.168	9291.3	0.0	-31160.3	0.0	0.0	216.0
260.169	20946.3	0.0	31537.3	0.0	0.0	563.0
260.170	20946.3	0.0	-30710.1	0.0	0.0	527.0
260.171	20946.3	0.0	31546.8	0.0	0.0	581.0
260.172	20946.3	0.0	-30700.1	0.0	0.0	545.0
260.173	23733.6	0.0	19067.0	0.0	0.0	619.0
260.174	23733.6	0.0	-18286.4	0.0	0.0	597.0
260.175	20946.3	0.0	19100.4	0.0	0.0	574.0
260.176	20946.3	0.0	-18248.9	0.0	0.0	552.0
260.177	12078.6	0.0	18566.5	0.0	0.0	256.0
260.178	12078.6	0.0	-18762.0	0.0	0.0	235.0
260.179	12078.6	0.0	18576.0	0.0	0.0	274.0
260.180	12078.6	0.0	-18752.5	0.0	0.0	253.0
260.181	23733.6	0.0	19033.4	0.0	0.0	585.0
260.182	23733.6	0.0	-18295.0	0.0	0.0	563.0
260.183	23733.6	0.0	19042.9	0.0	0.0	603.0
260.184	23733.6	0.0	-18285.5	0.0	0.0	581.0
260.185	9291.3	0.0	18557.0	0.0	0.0	211.0
260.186	9291.3	0.0	-18771.4	0.0	0.0	189.0
260.187	9291.3	0.0	18566.5	0.0	0.0	229.0
260.188	9291.3	0.0	-18761.9	0.0	0.0	207.0
260.189	20946.3	0.0	19024.0	0.0	0.0	539.0
260.190	20946.3	0.0	-18304.5	0.0	0.0	517.0
260.191	20946.3	0.0	19033.5	0.0	0.0	557.0
260.192	20946.3	0.0	-18295.0	0.0	0.0	536.0
260.193	12078.6	0.0	18354.2	0.0	0.0	300.0
260.194	12078.6	0.0	-18999.4	0.0	0.0	279.0
260.195	12078.6	0.0	18364.2	0.0	0.0	319.0
260.196	12078.6	0.0	-18989.4	0.0	0.0	297.0
260.197	28728.6	0.0	19011.8	0.0	0.0	770.0
260.198	28728.6	0.0	-18341.9	0.0	0.0	748.0
260.199	28728.6	0.0	19021.8	0.0	0.0	788.0
260.200	28728.6	0.0	-18331.9	0.0	0.0	766.0
260.201	9291.3	0.0	18391.8	0.0	0.0	255.0
260.202	9291.3	0.0	-18961.9	0.0	0.0	233.0
260.203	9291.3	0.0	18401.8	0.0	0.0	274.0
260.204	9291.3	0.0	-18951.9	0.0	0.0	252.0
260.205	25941.3	0.0	19049.3	0.0	0.0	724.0
260.206	25941.3	0.0	-18304.4	0.0	0.0	703.0
260.207	25941.3	0.0	19059.3	0.0	0.0	743.0
260.208	25941.3	0.0	-18294.4	0.0	0.0	721.0
260.209	12078.6	0.0	18374.2	0.0	0.0	337.0
260.210	12078.6	0.0	-18979.4	0.0	0.0	315.0
260.211	23733.6	0.0	18814.5	0.0	0.0	629.0
260.212	23733.6	0.0	-18539.2	0.0	0.0	607.0
260.213	23733.6	0.0	18834.5	0.0	0.0	665.0
260.214	23733.6	0.0	-18519.2	0.0	0.0	644.0
260.215	9291.3	0.0	18411.8	0.0	0.0	292.0
260.216	9291.3	0.0	-18941.9	0.0	0.0	270.0
260.217	20946.3	0.0	18852.1	0.0	0.0	584.0
260.218	20946.3	0.0	-18501.6	0.0	0.0	562.0
260.219	20946.3	0.0	18872.1	0.0	0.0	620.0
260.220	20946.3	0.0	-18481.6	0.0	0.0	598.0
260.221	12078.6	0.0	30805.5	0.0	0.0	308.0
260.222	12078.6	0.0	-31450.7	0.0	0.0	271.0
260.223	12078.6	0.0	30815.5	0.0	0.0	326.0
260.224	12078.6	0.0	-31440.7	0.0	0.0	290.0

260.225	23733.6	0.0	31265.7	0.0	0.0	636.0
260.226	23733.6	0.0	-30990.4	0.0	0.0	600.0
260.227	23733.6	0.0	31275.7	0.0	0.0	654.0
260.228	23733.6	0.0	-30980.4	0.0	0.0	618.0
260.229	9291.3	0.0	30843.0	0.0	0.0	263.0
260.230	9291.3	0.0	-31413.1	0.0	0.0	226.0
260.231	9291.3	0.0	30853.0	0.0	0.0	281.0
260.232	9291.3	0.0	-31403.1	0.0	0.0	244.0
260.233	20946.3	0.0	31303.3	0.0	0.0	591.0
260.234	20946.3	0.0	-30952.8	0.0	0.0	555.0
260.235	20946.3	0.0	31313.3	0.0	0.0	609.0
260.236	20946.3	0.0	-30942.8	0.0	0.0	573.0
260.237	23733.6	0.0	18824.5	0.0	0.0	647.0
260.238	23733.6	0.0	-18529.2	0.0	0.0	625.0
260.239	20946.3	0.0	18862.1	0.0	0.0	602.0
260.240	20946.3	0.0	-18491.6	0.0	0.0	580.0
260.241	12078.6	0.0	18218.6	0.0	0.0	303.0
260.242	12078.6	0.0	-19135.1	0.0	0.0	282.0
260.243	12078.6	0.0	18228.6	0.0	0.0	322.0
260.244	12078.6	0.0	-19125.1	0.0	0.0	300.0
260.245	23733.6	0.0	18678.8	0.0	0.0	632.0
260.246	23733.6	0.0	-18674.8	0.0	0.0	610.0
260.247	23733.6	0.0	18688.8	0.0	0.0	650.0
260.248	23733.6	0.0	-18664.8	0.0	0.0	628.0
260.249	9291.3	0.0	18243.0	0.0	0.0	258.0
260.250	9291.3	0.0	-19105.6	0.0	0.0	236.0
260.251	9291.3	0.0	18252.9	0.0	0.0	276.0
260.252	9291.3	0.0	-19095.7	0.0	0.0	255.0
260.253	20946.3	0.0	18705.4	0.0	0.0	586.0
260.254	20946.3	0.0	-18643.2	0.0	0.0	565.0
260.255	20946.3	0.0	18715.4	0.0	0.0	605.0
260.256	20946.3	0.0	-18633.3	0.0	0.0	583.0
260.257	12078.6	0.0	18557.7	0.0	0.0	296.0
260.258	12078.6	0.0	-18796.0	0.0	0.0	274.0
260.259	12078.6	0.0	18567.7	0.0	0.0	314.0
260.260	12078.6	0.0	-18786.0	0.0	0.0	293.0
260.261	28728.6	0.0	19215.2	0.0	0.0	765.0
260.262	28728.6	0.0	-18138.5	0.0	0.0	743.0
260.263	28728.6	0.0	19225.2	0.0	0.0	784.0
260.264	28728.6	0.0	-18128.5	0.0	0.0	762.0
260.265	9291.3	0.0	18595.2	0.0	0.0	251.0
260.266	9291.3	0.0	-18758.4	0.0	0.0	229.0
260.267	9291.3	0.0	18605.2	0.0	0.0	269.0
260.268	9291.3	0.0	-18748.4	0.0	0.0	247.0
260.269	25941.3	0.0	19252.7	0.0	0.0	720.0
260.270	25941.3	0.0	-18100.9	0.0	0.0	698.0
260.271	25941.3	0.0	19262.7	0.0	0.0	738.0
260.272	25941.3	0.0	-18090.9	0.0	0.0	717.0
260.273	12078.6	0.0	18577.7	0.0	0.0	333.0
260.274	12078.6	0.0	-18776.0	0.0	0.0	311.0
260.275	23733.6	0.0	19017.9	0.0	0.0	625.0
260.276	23733.6	0.0	-18335.7	0.0	0.0	603.0
260.277	23733.6	0.0	19037.9	0.0	0.0	661.0
260.278	23733.6	0.0	-18315.7	0.0	0.0	639.0
260.279	9291.3	0.0	18615.2	0.0	0.0	287.0
260.280	9291.3	0.0	-18738.4	0.0	0.0	266.0
260.281	20946.3	0.0	19055.5	0.0	0.0	579.0
260.282	20946.3	0.0	-18298.2	0.0	0.0	558.0
260.283	20946.3	0.0	19075.5	0.0	0.0	616.0
260.284	20946.3	0.0	-18278.2	0.0	0.0	594.0
260.285	12078.6	0.0	31008.8	0.0	0.0	303.0

260.286	12078.6	0.0	-31247.3	0.0	0.0	267.0
260.287	12078.6	0.0	31018.8	0.0	0.0	322.0
260.288	12078.6	0.0	-31237.3	0.0	0.0	285.0
260.289	23733.6	0.0	31469.1	0.0	0.0	632.0
260.290	23733.6	0.0	-30787.0	0.0	0.0	595.0
260.291	23733.6	0.0	31479.1	0.0	0.0	650.0
260.292	23733.6	0.0	-30777.0	0.0	0.0	614.0
260.293	9291.3	0.0	31046.4	0.0	0.0	258.0
260.294	9291.3	0.0	-31209.7	0.0	0.0	222.0
260.295	9291.3	0.0	31056.4	0.0	0.0	276.0
260.296	9291.3	0.0	-31199.7	0.0	0.0	240.0
260.297	20946.3	0.0	31506.6	0.0	0.0	587.0
260.298	20946.3	0.0	-30749.4	0.0	0.0	550.0
260.299	20946.3	0.0	31516.6	0.0	0.0	605.0
260.300	20946.3	0.0	-30739.4	0.0	0.0	569.0
260.301	23733.6	0.0	19027.9	0.0	0.0	643.0
260.302	23733.6	0.0	-18325.7	0.0	0.0	621.0
260.303	20946.3	0.0	19065.5	0.0	0.0	598.0
260.304	20946.3	0.0	-18288.2	0.0	0.0	576.0
260.476	15951.3	0.0	81.4	0.0	0.0	-237.0
260.477	15951.3	0.0	-222.9	0.0	0.0	4.0
260.478	15951.3	0.0	534.8	0.0	0.0	815.0
260.479	15951.3	0.0	231.5	0.0	0.0	1056.0
260.480	15951.3	0.0	168.9	0.0	0.0	-38.0
260.481	15951.3	0.0	-310.4	0.0	0.0	-194.0
260.482	15951.3	0.0	622.7	0.0	0.0	1014.0
260.483	15951.3	0.0	143.7	0.0	0.0	858.0
260.484	15951.3	0.0	912.9	0.0	0.0	768.0
260.485	15951.3	0.0	608.6	0.0	0.0	1009.0
260.486	15951.3	0.0	-329.3	0.0	0.0	-189.0
260.487	15951.3	0.0	-632.6	0.0	0.0	52.0
260.488	15951.3	0.0	1000.4	0.0	0.0	967.0
260.489	15951.3	0.0	521.1	0.0	0.0	810.0
260.490	15951.3	0.0	-241.4	0.0	0.0	9.0
260.491	15951.3	0.0	-720.4	0.0	0.0	-147.0
260.492	15951.3	0.0	570.1	0.0	0.0	-149.0
260.493	15951.3	0.0	-420.0	0.0	0.0	653.0
260.494	15951.3	0.0	700.6	0.0	0.0	166.0
260.495	15951.3	0.0	-283.4	0.0	0.0	969.0
260.496	15951.3	0.0	827.7	0.0	0.0	152.0
260.497	15951.3	0.0	-165.9	0.0	0.0	955.0
260.498	15951.3	0.0	443.0	0.0	0.0	-135.0
260.499	15951.3	0.0	-537.6	0.0	0.0	667.0
260.500	15951.3	0.0	888.2	0.0	0.0	512.0
260.501	15951.3	0.0	-701.1	0.0	0.0	-8.0
260.502	15951.3	0.0	1018.7	0.0	0.0	828.0
260.503	15951.3	0.0	-564.6	0.0	0.0	307.0
260.504	15951.3	0.0	1140.5	0.0	0.0	814.0
260.505	15951.3	0.0	-449.7	0.0	0.0	293.0
260.506	15951.3	0.0	757.3	0.0	0.0	527.0
260.507	15951.3	0.0	-821.7	0.0	0.0	6.0
261.1	12078.6	0.0	18904.2	0.0	0.0	53.0
261.2	12078.6	0.0	-18845.4	0.0	0.0	9.0
261.3	12078.6	0.0	18919.4	0.0	0.0	70.0
261.4	12078.6	0.0	-18830.1	0.0	0.0	26.0
261.5	28728.6	0.0	19822.4	0.0	0.0	165.0
261.6	28728.6	0.0	-17927.1	0.0	0.0	122.0
261.7	28728.6	0.0	19837.7	0.0	0.0	182.0
261.8	28728.6	0.0	-17911.9	0.0	0.0	139.0
261.9	9291.3	0.0	18899.9	0.0	0.0	107.0
261.10	9291.3	0.0	-18849.7	0.0	0.0	63.0

261.11	9291.3	0.0	18915.1	0.0	0.0	124.0
261.12	9291.3	0.0	-18834.4	0.0	0.0	80.0
261.13	25941.3	0.0	19818.1	0.0	0.0	219.0
261.14	25941.3	0.0	-17931.4	0.0	0.0	176.0
261.15	25941.3	0.0	19833.4	0.0	0.0	236.0
261.16	25941.3	0.0	-17916.2	0.0	0.0	193.0
261.17	12078.6	0.0	18934.6	0.0	0.0	87.0
261.18	12078.6	0.0	-18814.9	0.0	0.0	43.0
261.19	23733.6	0.0	19546.9	0.0	0.0	131.0
261.20	23733.6	0.0	-18202.6	0.0	0.0	88.0
261.21	23733.6	0.0	19577.4	0.0	0.0	165.0
261.22	23733.6	0.0	-18172.1	0.0	0.0	122.0
261.23	9291.3	0.0	18930.4	0.0	0.0	141.0
261.24	9291.3	0.0	-18819.2	0.0	0.0	97.0
261.25	20946.3	0.0	19542.7	0.0	0.0	185.0
261.26	20946.3	0.0	-18206.9	0.0	0.0	142.0
261.27	20946.3	0.0	19573.1	0.0	0.0	219.0
261.28	20946.3	0.0	-18176.4	0.0	0.0	176.0
261.29	12078.6	0.0	31487.3	0.0	0.0	67.0
261.30	12078.6	0.0	-31428.6	0.0	0.0	-5.0
261.31	12078.6	0.0	31502.6	0.0	0.0	84.0
261.32	12078.6	0.0	-31413.3	0.0	0.0	12.0
261.33	23733.6	0.0	32130.1	0.0	0.0	146.0
261.34	23733.6	0.0	-30785.8	0.0	0.0	74.0
261.35	23733.6	0.0	32145.4	0.0	0.0	163.0
261.36	23733.6	0.0	-30770.6	0.0	0.0	91.0
261.37	9291.3	0.0	31483.0	0.0	0.0	121.0
261.38	9291.3	0.0	-31432.8	0.0	0.0	49.0
261.39	9291.3	0.0	31498.1	0.0	0.0	138.0
261.40	9291.3	0.0	-31417.6	0.0	0.0	66.0
261.41	20946.3	0.0	32125.8	0.0	0.0	200.0
261.42	20946.3	0.0	-30790.1	0.0	0.0	128.0
261.43	20946.3	0.0	32141.1	0.0	0.0	217.0
261.44	20946.3	0.0	-30774.8	0.0	0.0	145.0
261.45	12078.6	0.0	18946.2	0.0	0.0	24.0
261.46	12078.6	0.0	-18794.0	0.0	0.0	-19.0
261.47	12078.6	0.0	18961.3	0.0	0.0	41.0
261.48	12078.6	0.0	-18779.0	0.0	0.0	-2.0
261.49	23733.6	0.0	19593.0	0.0	0.0	103.0
261.50	23733.6	0.0	-18147.2	0.0	0.0	60.0
261.51	23733.6	0.0	19608.1	0.0	0.0	120.0
261.52	23733.6	0.0	-18132.2	0.0	0.0	77.0
261.53	9291.3	0.0	18896.1	0.0	0.0	78.0
261.54	9291.3	0.0	-18831.4	0.0	0.0	35.0
261.55	9291.3	0.0	18911.0	0.0	0.0	95.0
261.56	9291.3	0.0	-18816.6	0.0	0.0	52.0
261.57	20946.3	0.0	19545.8	0.0	0.0	157.0
261.58	20946.3	0.0	-18181.7	0.0	0.0	114.0
261.59	20946.3	0.0	19560.6	0.0	0.0	174.0
261.60	20946.3	0.0	-18166.9	0.0	0.0	131.0
261.61	23733.6	0.0	19562.2	0.0	0.0	148.0
261.62	23733.6	0.0	-18187.4	0.0	0.0	105.0
261.63	20946.3	0.0	19557.9	0.0	0.0	202.0
261.64	20946.3	0.0	-18191.6	0.0	0.0	159.0
261.65	12078.6	0.0	18824.4	0.0	0.0	131.0
261.66	12078.6	0.0	-18925.2	0.0	0.0	87.0
261.67	12078.6	0.0	18839.6	0.0	0.0	148.0
261.68	12078.6	0.0	-18909.9	0.0	0.0	104.0
261.69	28728.6	0.0	19742.6	0.0	0.0	243.0
261.70	28728.6	0.0	-18007.0	0.0	0.0	200.0
261.71	28728.6	0.0	19757.8	0.0	0.0	260.0

261.72	28728.6	0.0	-17991.7	0.0	0.0	217.0
261.73	9291.3	0.0	18820.1	0.0	0.0	185.0
261.74	9291.3	0.0	-18929.5	0.0	0.0	141.0
261.75	9291.3	0.0	18835.3	0.0	0.0	202.0
261.76	9291.3	0.0	-18914.2	0.0	0.0	158.0
261.77	25941.3	0.0	19738.3	0.0	0.0	297.0
261.78	25941.3	0.0	-18011.3	0.0	0.0	254.0
261.79	25941.3	0.0	19753.5	0.0	0.0	314.0
261.80	25941.3	0.0	-17996.0	0.0	0.0	271.0
261.81	12078.6	0.0	18854.9	0.0	0.0	165.0
261.82	12078.6	0.0	-18894.7	0.0	0.0	121.0
261.83	23733.6	0.0	19467.1	0.0	0.0	209.0
261.84	23733.6	0.0	-18282.4	0.0	0.0	166.0
261.85	23733.6	0.0	19497.6	0.0	0.0	243.0
261.86	23733.6	0.0	-18252.0	0.0	0.0	200.0
261.87	9291.3	0.0	18850.6	0.0	0.0	219.0
261.88	9291.3	0.0	-18899.0	0.0	0.0	175.0
261.89	20946.3	0.0	19462.8	0.0	0.0	263.0
261.90	20946.3	0.0	-18286.7	0.0	0.0	220.0
261.91	20946.3	0.0	19493.3	0.0	0.0	297.0
261.92	20946.3	0.0	-18256.3	0.0	0.0	254.0
261.93	12078.6	0.0	31407.6	0.0	0.0	145.0
261.94	12078.6	0.0	-31508.4	0.0	0.0	73.0
261.95	12078.6	0.0	31422.8	0.0	0.0	162.0
261.96	12078.6	0.0	-31493.1	0.0	0.0	90.0
261.97	23733.6	0.0	32050.3	0.0	0.0	224.0
261.98	23733.6	0.0	-30865.6	0.0	0.0	152.0
261.99	23733.6	0.0	32065.6	0.0	0.0	241.0
261.100	23733.6	0.0	-30850.4	0.0	0.0	169.0
261.101	9291.3	0.0	31401.5	0.0	0.0	199.0
261.102	9291.3	0.0	-31512.7	0.0	0.0	127.0
261.103	9291.3	0.0	31416.6	0.0	0.0	216.0
261.104	9291.3	0.0	-31497.4	0.0	0.0	144.0
261.105	20946.3	0.0	32046.0	0.0	0.0	278.0
261.106	20946.3	0.0	-30869.9	0.0	0.0	206.0
261.107	20946.3	0.0	32061.3	0.0	0.0	295.0
261.108	20946.3	0.0	-30854.7	0.0	0.0	223.0
261.109	23733.6	0.0	19482.4	0.0	0.0	226.0
261.110	23733.6	0.0	-18267.2	0.0	0.0	183.0
261.111	20946.3	0.0	19478.1	0.0	0.0	280.0
261.112	20946.3	0.0	-18271.5	0.0	0.0	237.0
261.113	12078.6	0.0	18810.2	0.0	0.0	154.0
261.114	12078.6	0.0	-18930.1	0.0	0.0	111.0
261.115	12078.6	0.0	18825.3	0.0	0.0	171.0
261.116	12078.6	0.0	-18915.0	0.0	0.0	128.0
261.117	23733.6	0.0	19457.0	0.0	0.0	233.0
261.118	23733.6	0.0	-18283.2	0.0	0.0	190.0
261.119	23733.6	0.0	19472.1	0.0	0.0	250.0
261.120	23733.6	0.0	-18268.2	0.0	0.0	207.0
261.121	9291.3	0.0	18761.2	0.0	0.0	208.0
261.122	9291.3	0.0	-18966.3	0.0	0.0	165.0
261.123	9291.3	0.0	18776.1	0.0	0.0	225.0
261.124	9291.3	0.0	-18951.5	0.0	0.0	182.0
261.125	20946.3	0.0	19410.9	0.0	0.0	287.0
261.126	20946.3	0.0	-18316.6	0.0	0.0	244.0
261.127	20946.3	0.0	19425.7	0.0	0.0	304.0
261.128	20946.3	0.0	-18301.8	0.0	0.0	261.0
261.129	12078.6	0.0	18839.3	0.0	0.0	112.0
261.130	12078.6	0.0	-18910.0	0.0	0.0	69.0
261.131	12078.6	0.0	18854.5	0.0	0.0	129.0
261.132	12078.6	0.0	-18894.7	0.0	0.0	86.0

261.133	28728.6	0.0	19757.5	0.0	0.0	225.0
261.134	28728.6	0.0	-17991.7	0.0	0.0	181.0
261.135	28728.6	0.0	19772.7	0.0	0.0	242.0
261.136	28728.6	0.0	-17976.5	0.0	0.0	198.0
261.137	9291.3	0.0	18823.1	0.0	0.0	166.0
261.138	9291.3	0.0	-18916.6	0.0	0.0	123.0
261.139	9291.3	0.0	18838.0	0.0	0.0	183.0
261.140	9291.3	0.0	-18901.5	0.0	0.0	140.0
261.141	25941.3	0.0	19747.4	0.0	0.0	279.0
261.142	25941.3	0.0	-17996.0	0.0	0.0	235.0
261.143	25941.3	0.0	19762.5	0.0	0.0	296.0
261.144	25941.3	0.0	-17980.8	0.0	0.0	252.0
261.145	12078.6	0.0	18869.7	0.0	0.0	146.0
261.146	12078.6	0.0	-18879.5	0.0	0.0	103.0
261.147	23733.6	0.0	19482.0	0.0	0.0	191.0
261.148	23733.6	0.0	-18267.2	0.0	0.0	148.0
261.149	23733.6	0.0	19512.5	0.0	0.0	225.0
261.150	23733.6	0.0	-18236.7	0.0	0.0	182.0
261.151	9291.3	0.0	18852.8	0.0	0.0	200.0
261.152	9291.3	0.0	-18886.4	0.0	0.0	157.0
261.153	20946.3	0.0	19470.2	0.0	0.0	245.0
261.154	20946.3	0.0	-18271.5	0.0	0.0	202.0
261.155	20946.3	0.0	19500.4	0.0	0.0	279.0
261.156	20946.3	0.0	-18241.0	0.0	0.0	236.0
261.157	12078.6	0.0	31422.4	0.0	0.0	127.0
261.158	12078.6	0.0	-31493.1	0.0	0.0	55.0
261.159	12078.6	0.0	31437.6	0.0	0.0	144.0
261.160	12078.6	0.0	-31477.8	0.0	0.0	72.0
261.161	23733.6	0.0	32065.1	0.0	0.0	205.0
261.162	23733.6	0.0	-30850.3	0.0	0.0	133.0
261.163	23733.6	0.0	32080.4	0.0	0.0	222.0
261.164	23733.6	0.0	-30835.1	0.0	0.0	150.0
261.165	9291.3	0.0	31398.9	0.0	0.0	180.0
261.166	9291.3	0.0	-31497.3	0.0	0.0	109.0
261.167	9291.3	0.0	31413.7	0.0	0.0	197.0
261.168	9291.3	0.0	-31482.1	0.0	0.0	125.0
261.169	20946.3	0.0	32048.5	0.0	0.0	259.0
261.170	20946.3	0.0	-30854.6	0.0	0.0	187.0
261.171	20946.3	0.0	32063.4	0.0	0.0	276.0
261.172	20946.3	0.0	-30839.4	0.0	0.0	204.0
261.173	23733.6	0.0	19497.3	0.0	0.0	208.0
261.174	23733.6	0.0	-18252.0	0.0	0.0	165.0
261.175	20946.3	0.0	19485.3	0.0	0.0	262.0
261.176	20946.3	0.0	-18256.3	0.0	0.0	219.0
261.177	12078.6	0.0	18793.4	0.0	0.0	123.0
261.178	12078.6	0.0	-18933.8	0.0	0.0	80.0
261.179	12078.6	0.0	18808.3	0.0	0.0	140.0
261.180	12078.6	0.0	-18919.0	0.0	0.0	97.0
261.181	23733.6	0.0	19443.1	0.0	0.0	202.0
261.182	23733.6	0.0	-18284.1	0.0	0.0	159.0
261.183	23733.6	0.0	19457.9	0.0	0.0	219.0
261.184	23733.6	0.0	-18269.3	0.0	0.0	176.0
261.185	9291.3	0.0	18742.6	0.0	0.0	177.0
261.186	9291.3	0.0	-18984.7	0.0	0.0	134.0
261.187	9291.3	0.0	18757.4	0.0	0.0	194.0
261.188	9291.3	0.0	-18969.8	0.0	0.0	151.0
261.189	20946.3	0.0	19392.2	0.0	0.0	256.0
261.190	20946.3	0.0	-18335.0	0.0	0.0	213.0
261.191	20946.3	0.0	19407.1	0.0	0.0	273.0
261.192	20946.3	0.0	-18320.1	0.0	0.0	230.0
261.193	12078.6	0.0	18593.3	0.0	0.0	73.0

261.194	12078.6	0.0	-19156.3	0.0	0.0	30.0
261.195	12078.6	0.0	18608.5	0.0	0.0	90.0
261.196	12078.6	0.0	-19141.0	0.0	0.0	47.0
261.197	28728.6	0.0	19511.5	0.0	0.0	186.0
261.198	28728.6	0.0	-18238.0	0.0	0.0	143.0
261.199	28728.6	0.0	19526.8	0.0	0.0	203.0
261.200	28728.6	0.0	-18222.8	0.0	0.0	160.0
261.201	9291.3	0.0	18589.0	0.0	0.0	127.0
261.202	9291.3	0.0	-19160.6	0.0	0.0	84.0
261.203	9291.3	0.0	18604.2	0.0	0.0	144.0
261.204	9291.3	0.0	-19145.3	0.0	0.0	101.0
261.205	25941.3	0.0	19507.3	0.0	0.0	240.0
261.206	25941.3	0.0	-18242.3	0.0	0.0	197.0
261.207	25941.3	0.0	19522.5	0.0	0.0	257.0
261.208	25941.3	0.0	-18227.1	0.0	0.0	214.0
261.209	12078.6	0.0	18623.7	0.0	0.0	107.0
261.210	12078.6	0.0	-19125.8	0.0	0.0	64.0
261.211	23733.6	0.0	19236.1	0.0	0.0	152.0
261.212	23733.6	0.0	-18513.5	0.0	0.0	109.0
261.213	23733.6	0.0	19266.5	0.0	0.0	186.0
261.214	23733.6	0.0	-18483.0	0.0	0.0	143.0
261.215	9291.3	0.0	18619.5	0.0	0.0	161.0
261.216	9291.3	0.0	-19130.1	0.0	0.0	118.0
261.217	20946.3	0.0	19231.8	0.0	0.0	206.0
261.218	20946.3	0.0	-18517.8	0.0	0.0	163.0
261.219	20946.3	0.0	19262.2	0.0	0.0	240.0
261.220	20946.3	0.0	-18487.3	0.0	0.0	197.0
261.221	12078.6	0.0	31176.5	0.0	0.0	88.0
261.222	12078.6	0.0	-31739.5	0.0	0.0	16.0
261.223	12078.6	0.0	31191.7	0.0	0.0	105.0
261.224	12078.6	0.0	-31724.2	0.0	0.0	33.0
261.225	23733.6	0.0	31819.2	0.0	0.0	167.0
261.226	23733.6	0.0	-31096.7	0.0	0.0	94.0
261.227	23733.6	0.0	31834.5	0.0	0.0	184.0
261.228	23733.6	0.0	-31081.5	0.0	0.0	111.0
261.229	9291.3	0.0	31172.2	0.0	0.0	142.0
261.230	9291.3	0.0	-31743.8	0.0	0.0	70.0
261.231	9291.3	0.0	31187.4	0.0	0.0	159.0
261.232	9291.3	0.0	-31728.5	0.0	0.0	87.0
261.233	20946.3	0.0	31815.0	0.0	0.0	220.0
261.234	20946.3	0.0	-31101.0	0.0	0.0	148.0
261.235	20946.3	0.0	31830.2	0.0	0.0	237.0
261.236	20946.3	0.0	-31085.7	0.0	0.0	165.0
261.237	23733.6	0.0	19251.3	0.0	0.0	169.0
261.238	23733.6	0.0	-18498.3	0.0	0.0	126.0
261.239	20946.3	0.0	19247.0	0.0	0.0	223.0
261.240	20946.3	0.0	-18502.6	0.0	0.0	180.0
261.241	12078.6	0.0	18448.6	0.0	0.0	59.0
261.242	12078.6	0.0	-19300.9	0.0	0.0	16.0
261.243	12078.6	0.0	18463.9	0.0	0.0	76.0
261.244	12078.6	0.0	-19285.7	0.0	0.0	33.0
261.245	23733.6	0.0	19091.4	0.0	0.0	138.0
261.246	23733.6	0.0	-18658.2	0.0	0.0	95.0
261.247	23733.6	0.0	19106.6	0.0	0.0	155.0
261.248	23733.6	0.0	-18642.9	0.0	0.0	112.0
261.249	9291.3	0.0	18420.2	0.0	0.0	113.0
261.250	9291.3	0.0	-19320.1	0.0	0.0	70.0
261.251	9291.3	0.0	18435.3	0.0	0.0	130.0
261.252	9291.3	0.0	-19305.0	0.0	0.0	87.0
261.253	20946.3	0.0	19067.0	0.0	0.0	192.0
261.254	20946.3	0.0	-18673.3	0.0	0.0	149.0

261.255	20946.3	0.0	19082.1	0.0	0.0	209.0
261.256	20946.3	0.0	-18658.2	0.0	0.0	166.0
261.257	12078.6	0.0	18810.2	0.0	0.0	94.0
261.258	12078.6	0.0	-18939.4	0.0	0.0	51.0
261.259	12078.6	0.0	18825.4	0.0	0.0	111.0
261.260	12078.6	0.0	-18924.1	0.0	0.0	68.0
261.261	28728.6	0.0	19728.4	0.0	0.0	207.0
261.262	28728.6	0.0	-18021.1	0.0	0.0	164.0
261.263	28728.6	0.0	19743.6	0.0	0.0	224.0
261.264	28728.6	0.0	-18005.9	0.0	0.0	181.0
261.265	9291.3	0.0	18805.9	0.0	0.0	148.0
261.266	9291.3	0.0	-18943.7	0.0	0.0	105.0
261.267	9291.3	0.0	18821.1	0.0	0.0	165.0
261.268	9291.3	0.0	-18928.4	0.0	0.0	122.0
261.269	25941.3	0.0	19724.1	0.0	0.0	261.0
261.270	25941.3	0.0	-18025.4	0.0	0.0	218.0
261.271	25941.3	0.0	19739.4	0.0	0.0	278.0
261.272	25941.3	0.0	-18010.2	0.0	0.0	235.0
261.273	12078.6	0.0	18840.6	0.0	0.0	128.0
261.274	12078.6	0.0	-18908.9	0.0	0.0	85.0
261.275	23733.6	0.0	19452.9	0.0	0.0	173.0
261.276	23733.6	0.0	-18296.6	0.0	0.0	130.0
261.277	23733.6	0.0	19483.4	0.0	0.0	207.0
261.278	23733.6	0.0	-18266.1	0.0	0.0	164.0
261.279	9291.3	0.0	18836.4	0.0	0.0	182.0
261.280	9291.3	0.0	-18913.2	0.0	0.0	139.0
261.281	20946.3	0.0	19448.6	0.0	0.0	227.0
261.282	20946.3	0.0	-18300.9	0.0	0.0	184.0
261.283	20946.3	0.0	19479.1	0.0	0.0	261.0
261.284	20946.3	0.0	-18270.4	0.0	0.0	218.0
261.285	12078.6	0.0	31393.3	0.0	0.0	109.0
261.286	12078.6	0.0	-31522.6	0.0	0.0	37.0
261.287	12078.6	0.0	31408.5	0.0	0.0	126.0
261.288	12078.6	0.0	-31507.4	0.0	0.0	54.0
261.289	23733.6	0.0	32036.0	0.0	0.0	188.0
261.290	23733.6	0.0	-30879.9	0.0	0.0	116.0
261.291	23733.6	0.0	32051.3	0.0	0.0	205.0
261.292	23733.6	0.0	-30864.6	0.0	0.0	132.0
261.293	9291.3	0.0	31389.0	0.0	0.0	163.0
261.294	9291.3	0.0	-31526.9	0.0	0.0	91.0
261.295	9291.3	0.0	31404.2	0.0	0.0	180.0
261.296	9291.3	0.0	-31511.7	0.0	0.0	108.0
261.297	20946.3	0.0	32031.7	0.0	0.0	242.0
261.298	20946.3	0.0	-30884.2	0.0	0.0	169.0
261.299	20946.3	0.0	32047.0	0.0	0.0	259.0
261.300	20946.3	0.0	-30868.9	0.0	0.0	186.0
261.301	23733.6	0.0	19468.2	0.0	0.0	190.0
261.302	23733.6	0.0	-18281.4	0.0	0.0	147.0
261.303	20946.3	0.0	19463.9	0.0	0.0	244.0
261.304	20946.3	0.0	-18285.7	0.0	0.0	201.0
261.476	15951.3	0.0	807.0	0.0	0.0	49.0
261.477	15951.3	0.0	303.9	0.0	0.0	-143.0
261.478	15951.3	0.0	269.2	0.0	0.0	364.0
261.479	15951.3	0.0	-230.4	0.0	0.0	172.0
261.480	15951.3	0.0	726.1	0.0	0.0	8.0
261.481	15951.3	0.0	384.7	0.0	0.0	-103.0
261.482	15951.3	0.0	189.5	0.0	0.0	324.0
261.483	15951.3	0.0	-150.7	0.0	0.0	212.0
261.484	15951.3	0.0	841.7	0.0	0.0	-114.0
261.485	15951.3	0.0	338.6	0.0	0.0	-306.0
261.486	15951.3	0.0	179.9	0.0	0.0	527.0

261.487	15951.3	0.0	-319.8	0.0	0.0	335.0
261.488	15951.3	0.0	760.9	0.0	0.0	-154.0
261.489	15951.3	0.0	419.4	0.0	0.0	-266.0
261.490	15951.3	0.0	100.1	0.0	0.0	487.0
261.491	15951.3	0.0	-240.1	0.0	0.0	375.0
261.492	15951.3	0.0	1159.0	0.0	0.0	382.0
261.493	15951.3	0.0	-471.3	0.0	0.0	-257.0
261.494	15951.3	0.0	986.7	0.0	0.0	477.0
261.495	15951.3	0.0	-630.6	0.0	0.0	-162.0
261.496	15951.3	0.0	1184.1	0.0	0.0	333.0
261.497	15951.3	0.0	-453.5	0.0	0.0	-305.0
261.498	15951.3	0.0	961.6	0.0	0.0	526.0
261.499	15951.3	0.0	-648.5	0.0	0.0	-113.0
261.500	15951.3	0.0	937.5	0.0	0.0	248.0
261.501	15951.3	0.0	-185.0	0.0	0.0	-122.0
261.502	15951.3	0.0	765.1	0.0	0.0	343.0
261.503	15951.3	0.0	-344.3	0.0	0.0	-28.0
261.504	15951.3	0.0	953.0	0.0	0.0	199.0
261.505	15951.3	0.0	-171.5	0.0	0.0	-171.0
261.506	15951.3	0.0	734.3	0.0	0.0	392.0
261.507	15951.3	0.0	-367.4	0.0	0.0	21.0
262.1	12078.6	0.0	18866.1	0.0	0.0	-181.0
262.2	12078.6	0.0	-18706.7	0.0	0.0	-220.0
262.3	12078.6	0.0	18870.3	0.0	0.0	-157.0
262.4	12078.6	0.0	-18702.5	0.0	0.0	-196.0
262.5	28728.6	0.0	20136.8	0.0	0.0	-431.0
262.6	28728.6	0.0	-17436.0	0.0	0.0	-470.0
262.7	28728.6	0.0	20141.1	0.0	0.0	-407.0
262.8	28728.6	0.0	-17431.8	0.0	0.0	-446.0
262.9	9291.3	0.0	18810.9	0.0	0.0	-36.0
262.10	9291.3	0.0	-18761.9	0.0	0.0	-75.0
262.11	9291.3	0.0	18815.2	0.0	0.0	-12.0
262.12	9291.3	0.0	-18757.7	0.0	0.0	-50.0
262.13	25941.3	0.0	20081.6	0.0	0.0	-286.0
262.14	25941.3	0.0	-17491.2	0.0	0.0	-325.0
262.15	25941.3	0.0	20085.9	0.0	0.0	-262.0
262.16	25941.3	0.0	-17487.0	0.0	0.0	-301.0
262.17	12078.6	0.0	18874.6	0.0	0.0	-133.0
262.18	12078.6	0.0	-18698.3	0.0	0.0	-171.0
262.19	23733.6	0.0	19755.6	0.0	0.0	-356.0
262.20	23733.6	0.0	-17817.2	0.0	0.0	-395.0
262.21	23733.6	0.0	19764.0	0.0	0.0	-308.0
262.22	23733.6	0.0	-17808.8	0.0	0.0	-347.0
262.23	9291.3	0.0	18819.4	0.0	0.0	12.0
262.24	9291.3	0.0	-18753.5	0.0	0.0	-26.0
262.25	20946.3	0.0	19700.4	0.0	0.0	-211.0
262.26	20946.3	0.0	-17872.4	0.0	0.0	-250.0
262.27	20946.3	0.0	19708.9	0.0	0.0	-163.0
262.28	20946.3	0.0	-17864.0	0.0	0.0	-202.0
262.29	12078.6	0.0	31390.4	0.0	0.0	-168.0
262.30	12078.6	0.0	-31230.9	0.0	0.0	-233.0
262.31	12078.6	0.0	31394.6	0.0	0.0	-144.0
262.32	12078.6	0.0	-31226.7	0.0	0.0	-208.0
262.33	23733.6	0.0	32279.9	0.0	0.0	-343.0
262.34	23733.6	0.0	-30341.5	0.0	0.0	-408.0
262.35	23733.6	0.0	32284.1	0.0	0.0	-319.0
262.36	23733.6	0.0	-30337.2	0.0	0.0	-384.0
262.37	9291.3	0.0	31335.1	0.0	0.0	-23.0
262.38	9291.3	0.0	-31286.1	0.0	0.0	-87.0
262.39	9291.3	0.0	31339.1	0.0	0.0	1.0
262.40	9291.3	0.0	-31281.9	0.0	0.0	-63.0

262.41	20946.3	0.0	32224.7	0.0	0.0	-198.0
262.42	20946.3	0.0	-30396.6	0.0	0.0	-263.0
262.43	20946.3	0.0	32228.9	0.0	0.0	-174.0
262.44	20946.3	0.0	-30392.4	0.0	0.0	-238.0
262.45	12078.6	0.0	18904.1	0.0	0.0	-221.0
262.46	12078.6	0.0	-18654.8	0.0	0.0	-260.0
262.47	12078.6	0.0	18908.1	0.0	0.0	-197.0
262.48	12078.6	0.0	-18650.8	0.0	0.0	-236.0
262.49	23733.6	0.0	19799.6	0.0	0.0	-397.0
262.50	23733.6	0.0	-17759.2	0.0	0.0	-435.0
262.51	23733.6	0.0	19803.6	0.0	0.0	-372.0
262.52	23733.6	0.0	-17755.2	0.0	0.0	-411.0
262.53	9291.3	0.0	18800.8	0.0	0.0	-77.0
262.54	9291.3	0.0	-18751.9	0.0	0.0	-115.0
262.55	9291.3	0.0	18804.7	0.0	0.0	-52.0
262.56	9291.3	0.0	-18748.0	0.0	0.0	-91.0
262.57	20946.3	0.0	19697.7	0.0	0.0	-252.0
262.58	20946.3	0.0	-17854.9	0.0	0.0	-290.0
262.59	20946.3	0.0	19701.6	0.0	0.0	-228.0
262.60	20946.3	0.0	-17851.1	0.0	0.0	-266.0
262.61	23733.6	0.0	19759.8	0.0	0.0	-332.0
262.62	23733.6	0.0	-17813.0	0.0	0.0	-371.0
262.63	20946.3	0.0	19704.6	0.0	0.0	-187.0
262.64	20946.3	0.0	-17868.2	0.0	0.0	-226.0
262.65	12078.6	0.0	18788.9	0.0	0.0	-73.0
262.66	12078.6	0.0	-18784.0	0.0	0.0	-111.0
262.67	12078.6	0.0	18793.1	0.0	0.0	-49.0
262.68	12078.6	0.0	-18779.8	0.0	0.0	-87.0
262.69	28728.6	0.0	20059.6	0.0	0.0	-323.0
262.70	28728.6	0.0	-17513.3	0.0	0.0	-361.0
262.71	28728.6	0.0	20063.8	0.0	0.0	-299.0
262.72	28728.6	0.0	-17509.1	0.0	0.0	-337.0
262.73	9291.3	0.0	18733.7	0.0	0.0	72.0
262.74	9291.3	0.0	-18839.2	0.0	0.0	34.0
262.75	9291.3	0.0	18737.9	0.0	0.0	96.0
262.76	9291.3	0.0	-18835.0	0.0	0.0	58.0
262.77	25941.3	0.0	20004.4	0.0	0.0	-178.0
262.78	25941.3	0.0	-17568.5	0.0	0.0	-216.0
262.79	25941.3	0.0	20008.6	0.0	0.0	-154.0
262.80	25941.3	0.0	-17564.3	0.0	0.0	-192.0
262.81	12078.6	0.0	18797.3	0.0	0.0	-25.0
262.82	12078.6	0.0	-18775.6	0.0	0.0	-63.0
262.83	23733.6	0.0	19678.4	0.0	0.0	-248.0
262.84	23733.6	0.0	-17894.5	0.0	0.0	-286.0
262.85	23733.6	0.0	19686.8	0.0	0.0	-200.0
262.86	23733.6	0.0	-17886.1	0.0	0.0	-238.0
262.87	9291.3	0.0	18742.1	0.0	0.0	121.0
262.88	9291.3	0.0	-18830.8	0.0	0.0	82.0
262.89	20946.3	0.0	19623.2	0.0	0.0	-103.0
262.90	20946.3	0.0	-17949.7	0.0	0.0	-141.0
262.91	20946.3	0.0	19631.6	0.0	0.0	-55.0
262.92	20946.3	0.0	-17941.3	0.0	0.0	-93.0
262.93	12078.6	0.0	31313.2	0.0	0.0	-60.0
262.94	12078.6	0.0	-31308.3	0.0	0.0	-124.0
262.95	12078.6	0.0	31317.4	0.0	0.0	-36.0
262.96	12078.6	0.0	-31304.1	0.0	0.0	-100.0
262.97	23733.6	0.0	32202.7	0.0	0.0	-235.0
262.98	23733.6	0.0	-30418.8	0.0	0.0	-299.0
262.99	23733.6	0.0	32206.9	0.0	0.0	-211.0
262.100	23733.6	0.0	-30414.6	0.0	0.0	-275.0
262.101	9291.3	0.0	31255.4	0.0	0.0	85.0

262.102	9291.3	0.0	-31363.5	0.0	0.0	21.0
262.103	9291.3	0.0	31259.3	0.0	0.0	109.0
262.104	9291.3	0.0	-31359.3	0.0	0.0	45.0
262.105	20946.3	0.0	32147.5	0.0	0.0	-90.0
262.106	20946.3	0.0	-30474.0	0.0	0.0	-154.0
262.107	20946.3	0.0	32151.7	0.0	0.0	-66.0
262.108	20946.3	0.0	-30469.8	0.0	0.0	-130.0
262.109	23733.6	0.0	19682.6	0.0	0.0	-224.0
262.110	23733.6	0.0	-17890.3	0.0	0.0	-262.0
262.111	20946.3	0.0	19627.4	0.0	0.0	-79.0
262.112	20946.3	0.0	-17945.5	0.0	0.0	-117.0
262.113	12078.6	0.0	18770.9	0.0	0.0	-41.0
262.114	12078.6	0.0	-18788.1	0.0	0.0	-79.0
262.115	12078.6	0.0	18774.9	0.0	0.0	-17.0
262.116	12078.6	0.0	-18784.1	0.0	0.0	-55.0
262.117	23733.6	0.0	19666.4	0.0	0.0	-216.0
262.118	23733.6	0.0	-17892.5	0.0	0.0	-254.0
262.119	23733.6	0.0	19670.4	0.0	0.0	-192.0
262.120	23733.6	0.0	-17888.5	0.0	0.0	-230.0
262.121	9291.3	0.0	18668.1	0.0	0.0	104.0
262.122	9291.3	0.0	-18884.8	0.0	0.0	66.0
262.123	9291.3	0.0	18671.9	0.0	0.0	128.0
262.124	9291.3	0.0	-18880.9	0.0	0.0	90.0
262.125	20946.3	0.0	19565.0	0.0	0.0	-71.0
262.126	20946.3	0.0	-17987.8	0.0	0.0	-109.0
262.127	20946.3	0.0	19568.9	0.0	0.0	-47.0
262.128	20946.3	0.0	-17983.9	0.0	0.0	-85.0
262.129	12078.6	0.0	18823.7	0.0	0.0	-72.0
262.130	12078.6	0.0	-18748.9	0.0	0.0	-111.0
262.131	12078.6	0.0	18827.9	0.0	0.0	-48.0
262.132	12078.6	0.0	-18744.6	0.0	0.0	-87.0
262.133	28728.6	0.0	20094.4	0.0	0.0	-323.0
262.134	28728.6	0.0	-17478.2	0.0	0.0	-361.0
262.135	28728.6	0.0	20098.6	0.0	0.0	-299.0
262.136	28728.6	0.0	-17474.0	0.0	0.0	-337.0
262.137	9291.3	0.0	18750.9	0.0	0.0	73.0
262.138	9291.3	0.0	-18807.5	0.0	0.0	34.0
262.139	9291.3	0.0	18754.8	0.0	0.0	97.0
262.140	9291.3	0.0	-18803.5	0.0	0.0	58.0
262.141	25941.3	0.0	20030.5	0.0	0.0	-178.0
262.142	25941.3	0.0	-17533.4	0.0	0.0	-216.0
262.143	25941.3	0.0	20034.5	0.0	0.0	-154.0
262.144	25941.3	0.0	-17529.2	0.0	0.0	-192.0
262.145	12078.6	0.0	18832.1	0.0	0.0	-24.0
262.146	12078.6	0.0	-18740.4	0.0	0.0	-63.0
262.147	23733.6	0.0	19713.2	0.0	0.0	-248.0
262.148	23733.6	0.0	-17859.4	0.0	0.0	-286.0
262.149	23733.6	0.0	19721.6	0.0	0.0	-199.0
262.150	23733.6	0.0	-17851.0	0.0	0.0	-238.0
262.151	9291.3	0.0	18758.7	0.0	0.0	121.0
262.152	9291.3	0.0	-18799.6	0.0	0.0	82.0
262.153	20946.3	0.0	19646.6	0.0	0.0	-103.0
262.154	20946.3	0.0	-17914.6	0.0	0.0	-141.0
262.155	20946.3	0.0	19654.6	0.0	0.0	-54.0
262.156	20946.3	0.0	-17906.2	0.0	0.0	-93.0
262.157	12078.6	0.0	31347.9	0.0	0.0	-60.0
262.158	12078.6	0.0	-31273.0	0.0	0.0	-124.0
262.159	12078.6	0.0	31352.1	0.0	0.0	-36.0
262.160	12078.6	0.0	-31268.8	0.0	0.0	-100.0
262.161	23733.6	0.0	32237.4	0.0	0.0	-235.0
262.162	23733.6	0.0	-30383.6	0.0	0.0	-299.0

262.163	23733.6	0.0	32241.6	0.0	0.0	-211.0
262.164	23733.6	0.0	-30379.3	0.0	0.0	-275.0
262.165	9291.3	0.0	31268.4	0.0	0.0	85.0
262.166	9291.3	0.0	-31328.2	0.0	0.0	21.0
262.167	9291.3	0.0	31272.3	0.0	0.0	109.0
262.168	9291.3	0.0	-31324.0	0.0	0.0	45.0
262.169	20946.3	0.0	32165.4	0.0	0.0	-90.0
262.170	20946.3	0.0	-30438.8	0.0	0.0	-154.0
262.171	20946.3	0.0	32169.2	0.0	0.0	-66.0
262.172	20946.3	0.0	-30434.6	0.0	0.0	-130.0
262.173	23733.6	0.0	19717.4	0.0	0.0	-224.0
262.174	23733.6	0.0	-17855.2	0.0	0.0	-262.0
262.175	20946.3	0.0	19650.6	0.0	0.0	-78.0
262.176	20946.3	0.0	-17910.4	0.0	0.0	-117.0
262.177	12078.6	0.0	18786.9	0.0	0.0	-40.0
262.178	12078.6	0.0	-18765.5	0.0	0.0	-79.0
262.179	12078.6	0.0	18790.8	0.0	0.0	-16.0
262.180	12078.6	0.0	-18761.6	0.0	0.0	-55.0
262.181	23733.6	0.0	19683.9	0.0	0.0	-216.0
262.182	23733.6	0.0	-17868.6	0.0	0.0	-254.0
262.183	23733.6	0.0	19687.8	0.0	0.0	-191.0
262.184	23733.6	0.0	-17864.7	0.0	0.0	-230.0
262.185	9291.3	0.0	18683.3	0.0	0.0	104.0
262.186	9291.3	0.0	-18869.2	0.0	0.0	66.0
262.187	9291.3	0.0	18687.2	0.0	0.0	129.0
262.188	9291.3	0.0	-18865.3	0.0	0.0	90.0
262.189	20946.3	0.0	19580.2	0.0	0.0	-71.0
262.190	20946.3	0.0	-17972.2	0.0	0.0	-109.0
262.191	20946.3	0.0	19584.1	0.0	0.0	-47.0
262.192	20946.3	0.0	-17968.3	0.0	0.0	-85.0
262.193	12078.6	0.0	18521.2	0.0	0.0	-170.0
262.194	12078.6	0.0	-19051.6	0.0	0.0	-209.0
262.195	12078.6	0.0	18525.4	0.0	0.0	-146.0
262.196	12078.6	0.0	-19047.4	0.0	0.0	-185.0
262.197	28728.6	0.0	19791.9	0.0	0.0	-420.0
262.198	28728.6	0.0	-17780.9	0.0	0.0	-459.0
262.199	28728.6	0.0	19796.1	0.0	0.0	-396.0
262.200	28728.6	0.0	-17776.7	0.0	0.0	-435.0
262.201	9291.3	0.0	18466.0	0.0	0.0	-25.0
262.202	9291.3	0.0	-19106.8	0.0	0.0	-64.0
262.203	9291.3	0.0	18470.2	0.0	0.0	-1.0
262.204	9291.3	0.0	-19102.6	0.0	0.0	-39.0
262.205	25941.3	0.0	19736.7	0.0	0.0	-275.0
262.206	25941.3	0.0	-17836.1	0.0	0.0	-314.0
262.207	25941.3	0.0	19740.9	0.0	0.0	-251.0
262.208	25941.3	0.0	-17831.9	0.0	0.0	-290.0
262.209	12078.6	0.0	18529.6	0.0	0.0	-122.0
262.210	12078.6	0.0	-19043.2	0.0	0.0	-160.0
262.211	23733.6	0.0	19410.7	0.0	0.0	-345.0
262.212	23733.6	0.0	-18162.2	0.0	0.0	-384.0
262.213	23733.6	0.0	19419.1	0.0	0.0	-297.0
262.214	23733.6	0.0	-18153.7	0.0	0.0	-336.0
262.215	9291.3	0.0	18474.4	0.0	0.0	23.0
262.216	9291.3	0.0	-19098.4	0.0	0.0	-15.0
262.217	20946.3	0.0	19355.5	0.0	0.0	-200.0
262.218	20946.3	0.0	-18217.3	0.0	0.0	-239.0
262.219	20946.3	0.0	19363.9	0.0	0.0	-152.0
262.220	20946.3	0.0	-18208.9	0.0	0.0	-190.0
262.221	12078.6	0.0	31045.5	0.0	0.0	-157.0
262.222	12078.6	0.0	-31575.9	0.0	0.0	-221.0
262.223	12078.6	0.0	31049.7	0.0	0.0	-133.0

262.224	12078.6	0.0	-31571.7	0.0	0.0	-197.0
262.225	23733.6	0.0	31935.0	0.0	0.0	-332.0
262.226	23733.6	0.0	-30686.4	0.0	0.0	-397.0
262.227	23733.6	0.0	31939.2	0.0	0.0	-308.0
262.228	23733.6	0.0	-30682.2	0.0	0.0	-373.0
262.229	9291.3	0.0	30990.3	0.0	0.0	-12.0
262.230	9291.3	0.0	-31631.1	0.0	0.0	-76.0
262.231	9291.3	0.0	30994.5	0.0	0.0	12.0
262.232	9291.3	0.0	-31626.9	0.0	0.0	-52.0
262.233	20946.3	0.0	31879.8	0.0	0.0	-187.0
262.234	20946.3	0.0	-30741.6	0.0	0.0	-251.0
262.235	20946.3	0.0	31884.0	0.0	0.0	-163.0
262.236	20946.3	0.0	-30737.4	0.0	0.0	-227.0
262.237	23733.6	0.0	19414.9	0.0	0.0	-321.0
262.238	23733.6	0.0	-18157.9	0.0	0.0	-360.0
262.239	20946.3	0.0	19359.7	0.0	0.0	-176.0
262.240	20946.3	0.0	-18213.1	0.0	0.0	-215.0
262.241	12078.6	0.0	18360.1	0.0	0.0	-203.0
262.242	12078.6	0.0	-19212.7	0.0	0.0	-241.0
262.243	12078.6	0.0	18364.3	0.0	0.0	-179.0
262.244	12078.6	0.0	-19208.5	0.0	0.0	-217.0
262.245	23733.6	0.0	19249.6	0.0	0.0	-378.0
262.246	23733.6	0.0	-18323.2	0.0	0.0	-417.0
262.247	23733.6	0.0	19253.8	0.0	0.0	-354.0
262.248	23733.6	0.0	-18319.0	0.0	0.0	-392.0
262.249	9291.3	0.0	18268.6	0.0	0.0	-58.0
262.250	9291.3	0.0	-19290.3	0.0	0.0	-96.0
262.251	9291.3	0.0	18272.6	0.0	0.0	-34.0
262.252	9291.3	0.0	-19286.3	0.0	0.0	-72.0
262.253	20946.3	0.0	19164.1	0.0	0.0	-233.0
262.254	20946.3	0.0	-18394.7	0.0	0.0	-271.0
262.255	20946.3	0.0	19168.1	0.0	0.0	-209.0
262.256	20946.3	0.0	-18390.7	0.0	0.0	-247.0
262.257	12078.6	0.0	18762.7	0.0	0.0	-121.0
262.258	12078.6	0.0	-18810.1	0.0	0.0	-159.0
262.259	12078.6	0.0	18766.9	0.0	0.0	-97.0
262.260	12078.6	0.0	-18805.9	0.0	0.0	-135.0
262.261	28728.6	0.0	20033.4	0.0	0.0	-371.0
262.262	28728.6	0.0	-17539.4	0.0	0.0	-410.0
262.263	28728.6	0.0	20037.6	0.0	0.0	-347.0
262.264	28728.6	0.0	-17535.2	0.0	0.0	-386.0
262.265	9291.3	0.0	18707.5	0.0	0.0	24.0
262.266	9291.3	0.0	-18865.3	0.0	0.0	-14.0
262.267	9291.3	0.0	18711.7	0.0	0.0	48.0
262.268	9291.3	0.0	-18861.1	0.0	0.0	10.0
262.269	25941.3	0.0	19978.2	0.0	0.0	-226.0
262.270	25941.3	0.0	-17594.6	0.0	0.0	-265.0
262.271	25941.3	0.0	19982.4	0.0	0.0	-202.0
262.272	25941.3	0.0	-17590.4	0.0	0.0	-240.0
262.273	12078.6	0.0	18771.1	0.0	0.0	-73.0
262.274	12078.6	0.0	-18801.7	0.0	0.0	-111.0
262.275	23733.6	0.0	19652.2	0.0	0.0	-296.0
262.276	23733.6	0.0	-17920.6	0.0	0.0	-335.0
262.277	23733.6	0.0	19660.6	0.0	0.0	-248.0
262.278	23733.6	0.0	-17912.2	0.0	0.0	-286.0
262.279	9291.3	0.0	18715.9	0.0	0.0	72.0
262.280	9291.3	0.0	-18856.9	0.0	0.0	34.0
262.281	20946.3	0.0	19597.0	0.0	0.0	-151.0
262.282	20946.3	0.0	-17975.9	0.0	0.0	-189.0
262.283	20946.3	0.0	19605.4	0.0	0.0	-103.0
262.284	20946.3	0.0	-17967.4	0.0	0.0	-141.0

262.285	12078.6	0.0	31286.9	0.0	0.0	-108.0
262.286	12078.6	0.0	-31334.5	0.0	0.0	-172.0
262.287	12078.6	0.0	31291.1	0.0	0.0	-84.0
262.288	12078.6	0.0	-31330.3	0.0	0.0	-148.0
262.289	23733.6	0.0	32176.4	0.0	0.0	-283.0
262.290	23733.6	0.0	-30445.0	0.0	0.0	-347.0
262.291	23733.6	0.0	32180.6	0.0	0.0	-259.0
262.292	23733.6	0.0	-30440.8	0.0	0.0	-323.0
262.293	9291.3	0.0	31231.7	0.0	0.0	37.0
262.294	9291.3	0.0	-31389.7	0.0	0.0	-27.0
262.295	9291.3	0.0	31235.9	0.0	0.0	61.0
262.296	9291.3	0.0	-31385.5	0.0	0.0	-3.0
262.297	20946.3	0.0	32121.2	0.0	0.0	-138.0
262.298	20946.3	0.0	-30500.2	0.0	0.0	-202.0
262.299	20946.3	0.0	32125.4	0.0	0.0	-114.0
262.300	20946.3	0.0	-30496.0	0.0	0.0	-178.0
262.301	23733.6	0.0	19656.4	0.0	0.0	-272.0
262.302	23733.6	0.0	-17916.4	0.0	0.0	-310.0
262.303	20946.3	0.0	19601.2	0.0	0.0	-127.0
262.304	20946.3	0.0	-17971.6	0.0	0.0	-165.0
262.476	15951.3	0.0	1418.6	0.0	0.0	-363.0
262.477	15951.3	0.0	308.7	0.0	0.0	-673.0
262.478	15951.3	0.0	594.4	0.0	0.0	288.0
262.479	15951.3	0.0	-507.5	0.0	0.0	-23.0
262.480	15951.3	0.0	1066.7	0.0	0.0	-389.0
262.481	15951.3	0.0	660.6	0.0	0.0	-647.0
262.482	15951.3	0.0	245.1	0.0	0.0	261.0
262.483	15951.3	0.0	-158.1	0.0	0.0	3.0
262.484	15951.3	0.0	2150.2	0.0	0.0	-493.0
262.485	15951.3	0.0	1040.3	0.0	0.0	-803.0
262.486	15951.3	0.0	-193.3	0.0	0.0	418.0
262.487	15951.3	0.0	-1295.3	0.0	0.0	107.0
262.488	15951.3	0.0	1798.4	0.0	0.0	-519.0
262.489	15951.3	0.0	1392.2	0.0	0.0	-777.0
262.490	15951.3	0.0	-542.7	0.0	0.0	391.0
262.491	15951.3	0.0	-945.9	0.0	0.0	133.0
262.492	15951.3	0.0	2351.5	0.0	0.0	227.0
262.493	15951.3	0.0	-1271.3	0.0	0.0	-808.0
262.494	15951.3	0.0	2086.4	0.0	0.0	422.0
262.495	15951.3	0.0	-1513.7	0.0	0.0	-613.0
262.496	15951.3	0.0	2589.9	0.0	0.0	188.0
262.497	15951.3	0.0	-1045.1	0.0	0.0	-847.0
262.498	15951.3	0.0	1847.9	0.0	0.0	461.0
262.499	15951.3	0.0	-1739.8	0.0	0.0	-574.0
262.500	15951.3	0.0	1245.3	0.0	0.0	139.0
262.501	15951.3	0.0	-83.2	0.0	0.0	-720.0
262.502	15951.3	0.0	980.2	0.0	0.0	334.0
262.503	15951.3	0.0	-325.7	0.0	0.0	-525.0
262.504	15951.3	0.0	1472.3	0.0	0.0	100.0
262.505	15951.3	0.0	139.1	0.0	0.0	-759.0
262.506	15951.3	0.0	737.4	0.0	0.0	373.0
262.507	15951.3	0.0	-557.8	0.0	0.0	-486.0
263.1	7869.9	0.0	18648.9	0.0	0.0	-181.0
263.2	7869.9	0.0	-18391.7	0.0	0.0	-190.0
263.3	7869.9	0.0	18633.0	0.0	0.0	-141.0
263.4	7869.9	0.0	-18407.6	0.0	0.0	-151.0
263.5	18449.6	0.0	20310.1	0.0	0.0	-470.0
263.6	18449.6	0.0	-16730.5	0.0	0.0	-479.0
263.7	18449.6	0.0	20294.2	0.0	0.0	-430.0
263.8	18449.6	0.0	-16746.4	0.0	0.0	-439.0
263.9	6053.8	0.0	18542.7	0.0	0.0	-41.0

263.10	6053.8	0.0	-18497.9	0.0	0.0	-50.0
263.11	6053.8	0.0	18526.8	0.0	0.0	-1.0
263.12	6053.8	0.0	-18513.8	0.0	0.0	-10.0
263.13	16633.4	0.0	20203.9	0.0	0.0	-330.0
263.14	16633.4	0.0	-16836.8	0.0	0.0	-339.0
263.15	16633.4	0.0	20188.0	0.0	0.0	-290.0
263.16	16633.4	0.0	-16852.6	0.0	0.0	-299.0
263.17	7869.9	0.0	18617.1	0.0	0.0	-102.0
263.18	7869.9	0.0	-18423.5	0.0	0.0	-111.0
263.19	15275.7	0.0	19811.7	0.0	0.0	-383.0
263.20	15275.7	0.0	-17228.9	0.0	0.0	-392.0
263.21	15275.7	0.0	19780.0	0.0	0.0	-304.0
263.22	15275.7	0.0	-17260.6	0.0	0.0	-313.0
263.23	6053.8	0.0	18510.9	0.0	0.0	39.0
263.24	6053.8	0.0	-18529.7	0.0	0.0	29.0
263.25	13459.5	0.0	19705.5	0.0	0.0	-243.0
263.26	13459.5	0.0	-17335.1	0.0	0.0	-252.0
263.27	13459.5	0.0	19673.7	0.0	0.0	-164.0
263.28	13459.5	0.0	-17366.9	0.0	0.0	-173.0
263.29	7869.9	0.0	30995.8	0.0	0.0	-178.0
263.30	7869.9	0.0	-30738.6	0.0	0.0	-193.0
263.31	7869.9	0.0	30979.9	0.0	0.0	-138.0
263.32	7869.9	0.0	-30754.5	0.0	0.0	-154.0
263.33	15275.7	0.0	32158.6	0.0	0.0	-380.0
263.34	15275.7	0.0	-29575.8	0.0	0.0	-396.0
263.35	15275.7	0.0	32142.7	0.0	0.0	-340.0
263.36	15275.7	0.0	-29591.6	0.0	0.0	-356.0
263.37	6053.8	0.0	30889.4	0.0	0.0	-38.0
263.38	6053.8	0.0	-30844.8	0.0	0.0	-53.0
263.39	6053.8	0.0	30873.2	0.0	0.0	2.0
263.40	6053.8	0.0	-30860.7	0.0	0.0	-13.0
263.41	13459.5	0.0	32052.4	0.0	0.0	-240.0
263.42	13459.5	0.0	-29682.0	0.0	0.0	-255.0
263.43	13459.5	0.0	32036.5	0.0	0.0	-200.0
263.44	13459.5	0.0	-29697.9	0.0	0.0	-216.0
263.45	7869.9	0.0	18700.9	0.0	0.0	-220.0
263.46	7869.9	0.0	-18321.2	0.0	0.0	-230.0
263.47	7869.9	0.0	18684.7	0.0	0.0	-181.0
263.48	7869.9	0.0	-18337.4	0.0	0.0	-190.0
263.49	15275.7	0.0	19871.8	0.0	0.0	-422.0
263.50	15275.7	0.0	-17150.3	0.0	0.0	-432.0
263.51	15275.7	0.0	19855.6	0.0	0.0	-383.0
263.52	15275.7	0.0	-17166.5	0.0	0.0	-392.0
263.53	6053.8	0.0	18543.0	0.0	0.0	-80.0
263.54	6053.8	0.0	-18478.5	0.0	0.0	-89.0
263.55	6053.8	0.0	18526.8	0.0	0.0	-40.0
263.56	6053.8	0.0	-18494.7	0.0	0.0	-50.0
263.57	13459.5	0.0	19714.0	0.0	0.0	-282.0
263.58	13459.5	0.0	-17307.5	0.0	0.0	-291.0
263.59	13459.5	0.0	19697.8	0.0	0.0	-242.0
263.60	13459.5	0.0	-17323.6	0.0	0.0	-252.0
263.61	15275.7	0.0	19795.9	0.0	0.0	-344.0
263.62	15275.7	0.0	-17244.8	0.0	0.0	-353.0
263.63	13459.5	0.0	19689.6	0.0	0.0	-203.0
263.64	13459.5	0.0	-17351.0	0.0	0.0	-213.0
263.65	7869.9	0.0	18535.9	0.0	0.0	-90.0
263.66	7869.9	0.0	-18504.9	0.0	0.0	-99.0
263.67	7869.9	0.0	18520.0	0.0	0.0	-50.0
263.68	7869.9	0.0	-18520.7	0.0	0.0	-59.0
263.69	18449.6	0.0	20197.0	0.0	0.0	-379.0
263.70	18449.6	0.0	-16843.7	0.0	0.0	-388.0

263.71	18449.6	0.0	20181.2	0.0	0.0	-339.0
263.72	18449.6	0.0	-16859.6	0.0	0.0	-348.0
263.73	6053.8	0.0	18429.6	0.0	0.0	50.0
263.74	6053.8	0.0	-18611.1	0.0	0.0	41.0
263.75	6053.8	0.0	18413.8	0.0	0.0	90.0
263.76	6053.8	0.0	-18627.0	0.0	0.0	81.0
263.77	16633.4	0.0	20090.8	0.0	0.0	-238.0
263.78	16633.4	0.0	-16949.9	0.0	0.0	-248.0
263.79	16633.4	0.0	20074.9	0.0	0.0	-199.0
263.80	16633.4	0.0	-16965.8	0.0	0.0	-208.0
263.81	7869.9	0.0	18504.1	0.0	0.0	-11.0
263.82	7869.9	0.0	-18536.6	0.0	0.0	-20.0
263.83	15275.7	0.0	19698.7	0.0	0.0	-292.0
263.84	15275.7	0.0	-17342.0	0.0	0.0	-301.0
263.85	15275.7	0.0	19666.9	0.0	0.0	-213.0
263.86	15275.7	0.0	-17373.8	0.0	0.0	-222.0
263.87	6053.8	0.0	18397.9	0.0	0.0	130.0
263.88	6053.8	0.0	-18642.9	0.0	0.0	120.0
263.89	13459.5	0.0	19592.5	0.0	0.0	-152.0
263.90	13459.5	0.0	-17448.3	0.0	0.0	-161.0
263.91	13459.5	0.0	19560.7	0.0	0.0	-72.0
263.92	13459.5	0.0	-17480.0	0.0	0.0	-82.0
263.93	7869.9	0.0	30882.8	0.0	0.0	-87.0
263.94	7869.9	0.0	-30851.8	0.0	0.0	-102.0
263.95	7869.9	0.0	30866.9	0.0	0.0	-47.0
263.96	7869.9	0.0	-30867.7	0.0	0.0	-63.0
263.97	15275.7	0.0	32045.6	0.0	0.0	-289.0
263.98	15275.7	0.0	-29689.0	0.0	0.0	-304.0
263.99	15275.7	0.0	32029.7	0.0	0.0	-249.0
263.100	15275.7	0.0	-29704.8	0.0	0.0	-265.0
263.101	6053.8	0.0	30773.0	0.0	0.0	53.0
263.102	6053.8	0.0	-30958.0	0.0	0.0	38.0
263.103	6053.8	0.0	30756.9	0.0	0.0	93.0
263.104	6053.8	0.0	-30973.9	0.0	0.0	78.0
263.105	13459.5	0.0	31939.4	0.0	0.0	-149.0
263.106	13459.5	0.0	-29795.2	0.0	0.0	-164.0
263.107	13459.5	0.0	31923.5	0.0	0.0	-109.0
263.108	13459.5	0.0	-29811.1	0.0	0.0	-124.0
263.109	15275.7	0.0	19682.8	0.0	0.0	-252.0
263.110	15275.7	0.0	-17357.9	0.0	0.0	-262.0
263.111	13459.5	0.0	19576.6	0.0	0.0	-112.0
263.112	13459.5	0.0	-17464.2	0.0	0.0	-121.0
263.113	7869.9	0.0	18506.7	0.0	0.0	-68.0
263.114	7869.9	0.0	-18515.5	0.0	0.0	-78.0
263.115	7869.9	0.0	18490.5	0.0	0.0	-29.0
263.116	7869.9	0.0	-18531.7	0.0	0.0	-38.0
263.117	15275.7	0.0	19677.6	0.0	0.0	-271.0
263.118	15275.7	0.0	-17344.6	0.0	0.0	-280.0
263.119	15275.7	0.0	19661.4	0.0	0.0	-231.0
263.120	15275.7	0.0	-17360.8	0.0	0.0	-240.0
263.121	6053.8	0.0	18348.8	0.0	0.0	72.0
263.122	6053.8	0.0	-18672.9	0.0	0.0	63.0
263.123	6053.8	0.0	18332.6	0.0	0.0	112.0
263.124	6053.8	0.0	-18689.1	0.0	0.0	102.0
263.125	13459.5	0.0	19519.8	0.0	0.0	-130.0
263.126	13459.5	0.0	-17501.8	0.0	0.0	-139.0
263.127	13459.5	0.0	19503.7	0.0	0.0	-90.0
263.128	13459.5	0.0	-17518.0	0.0	0.0	-100.0
263.129	7869.9	0.0	18617.1	0.0	0.0	-71.0
263.130	7869.9	0.0	-18423.4	0.0	0.0	-80.0
263.131	7869.9	0.0	18601.2	0.0	0.0	-31.0

263.132	7869.9	0.0	-18439.3	0.0	0.0	-41.0
263.133	18449.6	0.0	20278.3	0.0	0.0	-360.0
263.134	18449.6	0.0	-16762.3	0.0	0.0	-369.0
263.135	18449.6	0.0	20262.4	0.0	0.0	-320.0
263.136	18449.6	0.0	-16778.1	0.0	0.0	-329.0
263.137	6053.8	0.0	18487.7	0.0	0.0	69.0
263.138	6053.8	0.0	-18534.3	0.0	0.0	60.0
263.139	6053.8	0.0	18471.5	0.0	0.0	109.0
263.140	6053.8	0.0	-18550.4	0.0	0.0	100.0
263.141	16633.4	0.0	20160.5	0.0	0.0	-219.0
263.142	16633.4	0.0	-16868.5	0.0	0.0	-229.0
263.143	16633.4	0.0	20144.3	0.0	0.0	-180.0
263.144	16633.4	0.0	-16884.4	0.0	0.0	-189.0
263.145	7869.9	0.0	18585.3	0.0	0.0	8.0
263.146	7869.9	0.0	-18455.2	0.0	0.0	-1.0
263.147	15275.7	0.0	19779.9	0.0	0.0	-273.0
263.148	15275.7	0.0	-17260.6	0.0	0.0	-282.0
263.149	15275.7	0.0	19748.2	0.0	0.0	-194.0
263.150	15275.7	0.0	-17292.4	0.0	0.0	-203.0
263.151	6053.8	0.0	18455.4	0.0	0.0	149.0
263.152	6053.8	0.0	-18566.6	0.0	0.0	139.0
263.153	13459.5	0.0	19658.7	0.0	0.0	-133.0
263.154	13459.5	0.0	-17366.8	0.0	0.0	-142.0
263.155	13459.5	0.0	19626.3	0.0	0.0	-53.0
263.156	13459.5	0.0	-17398.6	0.0	0.0	-63.0
263.157	7869.9	0.0	30963.9	0.0	0.0	-68.0
263.158	7869.9	0.0	-30770.3	0.0	0.0	-83.0
263.159	7869.9	0.0	30948.1	0.0	0.0	-28.0
263.160	7869.9	0.0	-30786.2	0.0	0.0	-44.0
263.161	15275.7	0.0	32126.8	0.0	0.0	-270.0
263.162	15275.7	0.0	-29607.4	0.0	0.0	-285.0
263.163	15275.7	0.0	32110.9	0.0	0.0	-230.0
263.164	15275.7	0.0	-29623.3	0.0	0.0	-246.0
263.165	6053.8	0.0	30828.2	0.0	0.0	72.0
263.166	6053.8	0.0	-30876.5	0.0	0.0	57.0
263.167	6053.8	0.0	30812.0	0.0	0.0	112.0
263.168	6053.8	0.0	-30892.4	0.0	0.0	97.0
263.169	13459.5	0.0	31999.2	0.0	0.0	-130.0
263.170	13459.5	0.0	-29713.7	0.0	0.0	-145.0
263.171	13459.5	0.0	31983.1	0.0	0.0	-90.0
263.172	13459.5	0.0	-29729.6	0.0	0.0	-106.0
263.173	15275.7	0.0	19764.0	0.0	0.0	-233.0
263.174	15275.7	0.0	-17276.5	0.0	0.0	-243.0
263.175	13459.5	0.0	19642.5	0.0	0.0	-93.0
263.176	13459.5	0.0	-17382.7	0.0	0.0	-103.0
263.177	7869.9	0.0	18598.4	0.0	0.0	-37.0
263.178	7869.9	0.0	-18423.0	0.0	0.0	-46.0
263.179	7869.9	0.0	18582.2	0.0	0.0	3.0
263.180	7869.9	0.0	-18439.2	0.0	0.0	-6.0
263.181	15275.7	0.0	19769.4	0.0	0.0	-239.0
263.182	15275.7	0.0	-17252.0	0.0	0.0	-248.0
263.183	15275.7	0.0	19753.2	0.0	0.0	-199.0
263.184	15275.7	0.0	-17268.2	0.0	0.0	-208.0
263.185	6053.8	0.0	18440.4	0.0	0.0	103.0
263.186	6053.8	0.0	-18581.0	0.0	0.0	94.0
263.187	6053.8	0.0	18424.2	0.0	0.0	143.0
263.188	6053.8	0.0	-18597.2	0.0	0.0	134.0
263.189	13459.5	0.0	19611.5	0.0	0.0	-99.0
263.190	13459.5	0.0	-17410.0	0.0	0.0	-108.0
263.191	13459.5	0.0	19595.3	0.0	0.0	-59.0
263.192	13459.5	0.0	-17426.1	0.0	0.0	-68.0

263.193	7869.9	0.0	18253.1	0.0	0.0	-192.0
263.194	7869.9	0.0	-18787.5	0.0	0.0	-202.0
263.195	7869.9	0.0	18237.3	0.0	0.0	-153.0
263.196	7869.9	0.0	-18803.4	0.0	0.0	-162.0
263.197	18449.6	0.0	19914.3	0.0	0.0	-481.0
263.198	18449.6	0.0	-17126.3	0.0	0.0	-490.0
263.199	18449.6	0.0	19898.4	0.0	0.0	-441.0
263.200	18449.6	0.0	-17142.2	0.0	0.0	-451.0
263.201	6053.8	0.0	18146.9	0.0	0.0	-52.0
263.202	6053.8	0.0	-18893.7	0.0	0.0	-61.0
263.203	6053.8	0.0	18131.0	0.0	0.0	-12.0
263.204	6053.8	0.0	-18909.6	0.0	0.0	-22.0
263.205	16633.4	0.0	19808.1	0.0	0.0	-341.0
263.206	16633.4	0.0	-17232.5	0.0	0.0	-350.0
263.207	16633.4	0.0	19792.2	0.0	0.0	-301.0
263.208	16633.4	0.0	-17248.4	0.0	0.0	-310.0
263.209	7869.9	0.0	18221.4	0.0	0.0	-113.0
263.210	7869.9	0.0	-18819.3	0.0	0.0	-122.0
263.211	15275.7	0.0	19416.0	0.0	0.0	-394.0
263.212	15275.7	0.0	-17624.7	0.0	0.0	-404.0
263.213	15275.7	0.0	19384.2	0.0	0.0	-315.0
263.214	15275.7	0.0	-17656.4	0.0	0.0	-324.0
263.215	6053.8	0.0	18115.1	0.0	0.0	27.0
263.216	6053.8	0.0	-18925.5	0.0	0.0	18.0
263.217	13459.5	0.0	19309.7	0.0	0.0	-254.0
263.218	13459.5	0.0	-17730.9	0.0	0.0	-263.0
263.219	13459.5	0.0	19278.0	0.0	0.0	-175.0
263.220	13459.5	0.0	-17762.7	0.0	0.0	-184.0
263.221	7869.9	0.0	30600.0	0.0	0.0	-189.0
263.222	7869.9	0.0	-31134.4	0.0	0.0	-205.0
263.223	7869.9	0.0	30584.1	0.0	0.0	-149.0
263.224	7869.9	0.0	-31150.3	0.0	0.0	-165.0
263.225	15275.7	0.0	31762.8	0.0	0.0	-391.0
263.226	15275.7	0.0	-29971.5	0.0	0.0	-407.0
263.227	15275.7	0.0	31747.0	0.0	0.0	-352.0
263.228	15275.7	0.0	-29987.4	0.0	0.0	-367.0
263.229	6053.8	0.0	30493.8	0.0	0.0	-49.0
263.230	6053.8	0.0	-31240.6	0.0	0.0	-64.0
263.231	6053.8	0.0	30477.9	0.0	0.0	-9.0
263.232	6053.8	0.0	-31256.5	0.0	0.0	-25.0
263.233	13459.5	0.0	31656.6	0.0	0.0	-251.0
263.234	13459.5	0.0	-30077.8	0.0	0.0	-267.0
263.235	13459.5	0.0	31640.7	0.0	0.0	-211.0
263.236	13459.5	0.0	-30093.7	0.0	0.0	-227.0
263.237	15275.7	0.0	19400.1	0.0	0.0	-355.0
263.238	15275.7	0.0	-17640.6	0.0	0.0	-364.0
263.239	13459.5	0.0	19293.9	0.0	0.0	-215.0
263.240	13459.5	0.0	-17746.8	0.0	0.0	-224.0
263.241	7869.9	0.0	18082.4	0.0	0.0	-239.0
263.242	7869.9	0.0	-18958.2	0.0	0.0	-249.0
263.243	7869.9	0.0	18066.5	0.0	0.0	-200.0
263.244	7869.9	0.0	-18974.1	0.0	0.0	-209.0
263.245	15275.7	0.0	19245.2	0.0	0.0	-441.0
263.246	15275.7	0.0	-17795.4	0.0	0.0	-451.0
263.247	15275.7	0.0	19229.4	0.0	0.0	-402.0
263.248	15275.7	0.0	-17811.3	0.0	0.0	-411.0
263.249	6053.8	0.0	17927.9	0.0	0.0	-99.0
263.250	6053.8	0.0	-19094.2	0.0	0.0	-108.0
263.251	6053.8	0.0	17911.7	0.0	0.0	-59.0
263.252	6053.8	0.0	-19110.4	0.0	0.0	-68.0

263.253	13459.5	0.0	19098.8	0.0	0.0	-301.0
263.254	13459.5	0.0	-17923.3	0.0	0.0	-310.0
263.255	13459.5	0.0	19082.6	0.0	0.0	-261.0
263.256	13459.5	0.0	-17939.5	0.0	0.0	-271.0
263.257	7869.9	0.0	18509.2	0.0	0.0	-122.0
263.258	7869.9	0.0	-18531.5	0.0	0.0	-131.0
263.259	7869.9	0.0	18493.3	0.0	0.0	-82.0
263.260	7869.9	0.0	-18547.3	0.0	0.0	-91.0
263.261	18449.6	0.0	20170.4	0.0	0.0	-411.0
263.262	18449.6	0.0	-16870.3	0.0	0.0	-420.0
263.263	18449.6	0.0	20154.5	0.0	0.0	-371.0
263.264	18449.6	0.0	-16886.2	0.0	0.0	-380.0
263.265	6053.8	0.0	18403.0	0.0	0.0	18.0
263.266	6053.8	0.0	-18637.7	0.0	0.0	9.0
263.267	6053.8	0.0	18387.1	0.0	0.0	58.0
263.268	6053.8	0.0	-18653.6	0.0	0.0	49.0
263.269	16633.4	0.0	20064.1	0.0	0.0	-270.0
263.270	16633.4	0.0	-16976.5	0.0	0.0	-280.0
263.271	16633.4	0.0	20048.3	0.0	0.0	-231.0
263.272	16633.4	0.0	-16992.4	0.0	0.0	-240.0
263.273	7869.9	0.0	18477.4	0.0	0.0	-42.0
263.274	7869.9	0.0	-18563.2	0.0	0.0	-52.0
263.275	15275.7	0.0	19672.0	0.0	0.0	-324.0
263.276	15275.7	0.0	-17368.6	0.0	0.0	-333.0
263.277	15275.7	0.0	19640.3	0.0	0.0	-245.0
263.278	15275.7	0.0	-17400.4	0.0	0.0	-254.0
263.279	6053.8	0.0	18371.2	0.0	0.0	98.0
263.280	6053.8	0.0	-18669.5	0.0	0.0	89.0
263.281	13459.5	0.0	19565.8	0.0	0.0	-184.0
263.282	13459.5	0.0	-17474.9	0.0	0.0	-193.0
263.283	13459.5	0.0	19534.0	0.0	0.0	-104.0
263.284	13459.5	0.0	-17506.6	0.0	0.0	-114.0
263.285	7869.9	0.0	30856.0	0.0	0.0	-119.0
263.286	7869.9	0.0	-30878.4	0.0	0.0	-134.0
263.287	7869.9	0.0	30840.2	0.0	0.0	-79.0
263.288	7869.9	0.0	-30894.3	0.0	0.0	-94.0
263.289	15275.7	0.0	32018.9	0.0	0.0	-321.0
263.290	15275.7	0.0	-29715.6	0.0	0.0	-336.0
263.291	15275.7	0.0	32003.0	0.0	0.0	-281.0
263.292	15275.7	0.0	-29731.5	0.0	0.0	-297.0
263.293	6053.8	0.0	30749.8	0.0	0.0	22.0
263.294	6053.8	0.0	-30984.6	0.0	0.0	6.0
263.295	6053.8	0.0	30733.9	0.0	0.0	61.0
263.296	6053.8	0.0	-31000.5	0.0	0.0	46.0
263.297	13459.5	0.0	31912.6	0.0	0.0	-181.0
263.298	13459.5	0.0	-29821.8	0.0	0.0	-196.0
263.299	13459.5	0.0	31896.8	0.0	0.0	-141.0
263.300	13459.5	0.0	-29837.7	0.0	0.0	-156.0
263.301	15275.7	0.0	19656.1	0.0	0.0	-284.0
263.302	15275.7	0.0	-17384.5	0.0	0.0	-293.0
263.303	13459.5	0.0	19549.9	0.0	0.0	-144.0
263.304	13459.5	0.0	-17490.8	0.0	0.0	-153.0
263.476	10285.6	0.0	2231.1	0.0	0.0	-1068.0
263.477	10285.6	0.0	284.6	0.0	0.0	-1358.0
263.478	10285.6	0.0	966.2	0.0	0.0	962.0
263.479	10285.6	0.0	-972.1	0.0	0.0	672.0
263.480	10285.6	0.0	1554.5	0.0	0.0	-946.0
263.481	10285.6	0.0	961.3	0.0	0.0	-1480.0
263.482	10285.6	0.0	292.1	0.0	0.0	1084.0
263.483	10285.6	0.0	-298.0	0.0	0.0	550.0
263.484	10285.6	0.0	3783.7	0.0	0.0	-564.0

263.485	10285.6	0.0	1837.2	0.0	0.0	-854.0
263.486	10285.6	0.0	-613.9	0.0	0.0	458.0
263.487	10285.6	0.0	-2552.3	0.0	0.0	168.0
263.488	10285.6	0.0	3107.0	0.0	0.0	-442.0
263.489	10285.6	0.0	2513.8	0.0	0.0	-976.0
263.490	10285.6	0.0	-1288.0	0.0	0.0	580.0
263.491	10285.6	0.0	-1878.2	0.0	0.0	47.0
263.492	10285.6	0.0	3958.5	0.0	0.0	-19.0
263.493	10285.6	0.0	-2424.0	0.0	0.0	-986.0
263.494	10285.6	0.0	3556.5	0.0	0.0	591.0
263.495	10285.6	0.0	-2798.6	0.0	0.0	-377.0
263.496	10285.6	0.0	4441.7	0.0	0.0	133.0
263.497	10285.6	0.0	-1955.9	0.0	0.0	-834.0
263.498	10285.6	0.0	3073.3	0.0	0.0	439.0
263.499	10285.6	0.0	-3266.7	0.0	0.0	-528.0
263.500	10285.6	0.0	1778.2	0.0	0.0	386.0
263.501	10285.6	0.0	-163.3	0.0	0.0	-1391.0
263.502	10285.6	0.0	1376.1	0.0	0.0	996.0
263.503	10285.6	0.0	-537.9	0.0	0.0	-782.0
263.504	10285.6	0.0	2253.4	0.0	0.0	538.0
263.505	10285.6	0.0	303.4	0.0	0.0	-1240.0
263.506	10285.6	0.0	893.1	0.0	0.0	844.0
263.507	10285.6	0.0	-1009.5	0.0	0.0	-933.0
266.1	10446.4	0.0	19112.5	0.0	0.0	2130.0
266.2	10446.4	0.0	-19095.4	0.0	0.0	2149.0
266.3	10446.4	0.0	19131.1	0.0	0.0	2100.0
266.4	10446.4	0.0	-19076.8	0.0	0.0	2119.0
266.5	24846.4	0.0	19977.4	0.0	0.0	4245.0
266.6	24846.4	0.0	-18230.5	0.0	0.0	4263.0
266.7	24846.4	0.0	19996.1	0.0	0.0	4215.0
266.8	24846.4	0.0	-18211.9	0.0	0.0	4233.0
266.9	8035.7	0.0	19018.9	0.0	0.0	1244.0
266.10	8035.7	0.0	-19189.0	0.0	0.0	1263.0
266.11	8035.7	0.0	19037.5	0.0	0.0	1215.0
266.12	8035.7	0.0	-19170.4	0.0	0.0	1233.0
266.13	22435.7	0.0	19883.8	0.0	0.0	3359.0
266.14	22435.7	0.0	-18324.1	0.0	0.0	3377.0
266.15	22435.7	0.0	19902.5	0.0	0.0	3329.0
266.16	22435.7	0.0	-18305.5	0.0	0.0	3347.0
266.17	10446.4	0.0	19149.7	0.0	0.0	2071.0
266.18	10446.4	0.0	-19058.2	0.0	0.0	2089.0
266.19	20526.4	0.0	19718.0	0.0	0.0	3610.0
266.20	20526.4	0.0	-18490.0	0.0	0.0	3629.0
266.21	20526.4	0.0	19755.2	0.0	0.0	3551.0
266.22	20526.4	0.0	-18452.7	0.0	0.0	3569.0
266.23	8035.7	0.0	19056.1	0.0	0.0	1185.0
266.24	8035.7	0.0	-19151.8	0.0	0.0	1203.0
266.25	18115.7	0.0	19624.4	0.0	0.0	2725.0
266.26	18115.7	0.0	-18583.6	0.0	0.0	2743.0
266.27	18115.7	0.0	19661.6	0.0	0.0	2665.0
266.28	18115.7	0.0	-18546.3	0.0	0.0	2683.0
266.29	10446.4	0.0	31848.5	0.0	0.0	2124.0
266.30	10446.4	0.0	-31831.4	0.0	0.0	2155.0
266.31	10446.4	0.0	31867.1	0.0	0.0	2094.0
266.32	10446.4	0.0	-31812.8	0.0	0.0	2125.0
266.33	20526.4	0.0	32453.9	0.0	0.0	3604.0
266.34	20526.4	0.0	-31225.9	0.0	0.0	3635.0
266.35	20526.4	0.0	32472.5	0.0	0.0	3575.0
266.36	20526.4	0.0	-31207.3	0.0	0.0	3605.0
266.37	8035.7	0.0	31754.7	0.0	0.0	1238.0
266.38	8035.7	0.0	-31925.0	0.0	0.0	1269.0

266.39	8035.7	0.0	31773.0	0.0	0.0	1208.0
266.40	8035.7	0.0	-31906.4	0.0	0.0	1239.0
266.41	18115.7	0.0	32360.3	0.0	0.0	2718.0
266.42	18115.7	0.0	-31319.5	0.0	0.0	2749.0
266.43	18115.7	0.0	32379.0	0.0	0.0	2689.0
266.44	18115.7	0.0	-31300.9	0.0	0.0	2719.0
266.45	10446.4	0.0	19023.7	0.0	0.0	2114.0
266.46	10446.4	0.0	-19165.1	0.0	0.0	2133.0
266.47	10446.4	0.0	19042.0	0.0	0.0	2084.0
266.48	10446.4	0.0	-19146.8	0.0	0.0	2103.0
266.49	20526.4	0.0	19637.5	0.0	0.0	3595.0
266.50	20526.4	0.0	-18551.4	0.0	0.0	3614.0
266.51	20526.4	0.0	19655.8	0.0	0.0	3565.0
266.52	20526.4	0.0	-18533.1	0.0	0.0	3584.0
266.53	8035.7	0.0	18880.6	0.0	0.0	1226.0
266.54	8035.7	0.0	-19309.9	0.0	0.0	1245.0
266.55	8035.7	0.0	18898.9	0.0	0.0	1196.0
266.56	8035.7	0.0	-19291.5	0.0	0.0	1215.0
266.57	18115.7	0.0	19494.0	0.0	0.0	2706.0
266.58	18115.7	0.0	-18696.5	0.0	0.0	2726.0
266.59	18115.7	0.0	19512.3	0.0	0.0	2677.0
266.60	18115.7	0.0	-18678.1	0.0	0.0	2696.0
266.61	20526.4	0.0	19736.6	0.0	0.0	3581.0
266.62	20526.4	0.0	-18471.4	0.0	0.0	3599.0
266.63	18115.7	0.0	19643.0	0.0	0.0	2695.0
266.64	18115.7	0.0	-18564.9	0.0	0.0	2713.0
266.65	10446.4	0.0	19408.2	0.0	0.0	2179.0
266.66	10446.4	0.0	-18800.0	0.0	0.0	2198.0
266.67	10446.4	0.0	19426.8	0.0	0.0	2150.0
266.68	10446.4	0.0	-18781.4	0.0	0.0	2168.0
266.69	24846.4	0.0	20273.1	0.0	0.0	4294.0
266.70	24846.4	0.0	-17935.1	0.0	0.0	4312.0
266.71	24846.4	0.0	20291.7	0.0	0.0	4264.0
266.72	24846.4	0.0	-17916.5	0.0	0.0	4282.0
266.73	8035.7	0.0	19314.6	0.0	0.0	1293.0
266.74	8035.7	0.0	-18893.6	0.0	0.0	1312.0
266.75	8035.7	0.0	19333.2	0.0	0.0	1264.0
266.76	8035.7	0.0	-18875.0	0.0	0.0	1282.0
266.77	22435.7	0.0	20179.5	0.0	0.0	3408.0
266.78	22435.7	0.0	-18028.7	0.0	0.0	3426.0
266.79	22435.7	0.0	20198.1	0.0	0.0	3378.0
266.80	22435.7	0.0	-18010.0	0.0	0.0	3396.0
266.81	10446.4	0.0	19445.4	0.0	0.0	2120.0
266.82	10446.4	0.0	-18762.8	0.0	0.0	2138.0
266.83	20526.4	0.0	20013.6	0.0	0.0	3660.0
266.84	20526.4	0.0	-18194.6	0.0	0.0	3678.0
266.85	20526.4	0.0	20050.9	0.0	0.0	3600.0
266.86	20526.4	0.0	-18157.3	0.0	0.0	3618.0
266.87	8035.7	0.0	19351.8	0.0	0.0	1234.0
266.88	8035.7	0.0	-18856.4	0.0	0.0	1252.0
266.89	18115.7	0.0	19920.0	0.0	0.0	2774.0
266.90	18115.7	0.0	-18288.1	0.0	0.0	2792.0
266.91	18115.7	0.0	19957.3	0.0	0.0	2714.0
266.92	18115.7	0.0	-18250.9	0.0	0.0	2732.0
266.93	10446.4	0.0	32144.2	0.0	0.0	2173.0
266.94	10446.4	0.0	-31536.1	0.0	0.0	2204.0
266.95	10446.4	0.0	32162.8	0.0	0.0	2143.0
266.96	10446.4	0.0	-31517.5	0.0	0.0	2174.0
266.97	20526.4	0.0	32749.7	0.0	0.0	3653.0
266.98	20526.4	0.0	-30930.6	0.0	0.0	3684.0
266.99	20526.4	0.0	32768.3	0.0	0.0	3624.0

266.100	20526.4	0.0	-30912.0	0.0	0.0	3654.0
266.101	8035.7	0.0	32047.0	0.0	0.0	1287.0
266.102	8035.7	0.0	-31629.7	0.0	0.0	1318.0
266.103	8035.7	0.0	32065.4	0.0	0.0	1257.0
266.104	8035.7	0.0	-31611.0	0.0	0.0	1288.0
266.105	18115.7	0.0	32656.1	0.0	0.0	2767.0
266.106	18115.7	0.0	-31024.2	0.0	0.0	2798.0
266.107	18115.7	0.0	32674.7	0.0	0.0	2738.0
266.108	18115.7	0.0	-31005.6	0.0	0.0	2768.0
266.109	20526.4	0.0	20032.2	0.0	0.0	3630.0
266.110	20526.4	0.0	-18175.9	0.0	0.0	3648.0
266.111	18115.7	0.0	19938.7	0.0	0.0	2744.0
266.112	18115.7	0.0	-18269.5	0.0	0.0	2762.0
266.113	10446.4	0.0	19510.7	0.0	0.0	2196.0
266.114	10446.4	0.0	-18678.5	0.0	0.0	2215.0
266.115	10446.4	0.0	19529.0	0.0	0.0	2166.0
266.116	10446.4	0.0	-18660.2	0.0	0.0	2185.0
266.117	20526.4	0.0	20124.5	0.0	0.0	3676.0
266.118	20526.4	0.0	-18064.8	0.0	0.0	3695.0
266.119	20526.4	0.0	20142.8	0.0	0.0	3646.0
266.120	20526.4	0.0	-18046.4	0.0	0.0	3665.0
266.121	8035.7	0.0	19367.5	0.0	0.0	1307.0
266.122	8035.7	0.0	-18823.4	0.0	0.0	1326.0
266.123	8035.7	0.0	19385.8	0.0	0.0	1277.0
266.124	8035.7	0.0	-18805.1	0.0	0.0	1297.0
266.125	18115.7	0.0	19980.8	0.0	0.0	2788.0
266.126	18115.7	0.0	-18210.0	0.0	0.0	2807.0
266.127	18115.7	0.0	19999.2	0.0	0.0	2758.0
266.128	18115.7	0.0	-18191.7	0.0	0.0	2777.0
266.129	10446.4	0.0	19397.3	0.0	0.0	2200.0
266.130	10446.4	0.0	-18810.8	0.0	0.0	2218.0
266.131	10446.4	0.0	19415.9	0.0	0.0	2170.0
266.132	10446.4	0.0	-18792.2	0.0	0.0	2189.0
266.133	24846.4	0.0	20262.2	0.0	0.0	4315.0
266.134	24846.4	0.0	-17945.9	0.0	0.0	4333.0
266.135	24846.4	0.0	20280.8	0.0	0.0	4285.0
266.136	24846.4	0.0	-17927.3	0.0	0.0	4303.0
266.137	8035.7	0.0	19280.0	0.0	0.0	1313.0
266.138	8035.7	0.0	-18909.2	0.0	0.0	1332.0
266.139	8035.7	0.0	19298.3	0.0	0.0	1283.0
266.140	8035.7	0.0	-18890.8	0.0	0.0	1302.0
266.141	22435.7	0.0	20156.8	0.0	0.0	3428.0
266.142	22435.7	0.0	-18039.5	0.0	0.0	3447.0
266.143	22435.7	0.0	20175.1	0.0	0.0	3398.0
266.144	22435.7	0.0	-18020.9	0.0	0.0	3417.0
266.145	10446.4	0.0	19434.5	0.0	0.0	2140.0
266.146	10446.4	0.0	-18773.6	0.0	0.0	2159.0
266.147	20526.4	0.0	20002.7	0.0	0.0	3680.0
266.148	20526.4	0.0	-18205.4	0.0	0.0	3698.0
266.149	20526.4	0.0	20040.0	0.0	0.0	3621.0
266.150	20526.4	0.0	-18168.2	0.0	0.0	3639.0
266.151	8035.7	0.0	19316.7	0.0	0.0	1253.0
266.152	8035.7	0.0	-18872.5	0.0	0.0	1273.0
266.153	18115.7	0.0	19893.7	0.0	0.0	2794.0
266.154	18115.7	0.0	-18299.0	0.0	0.0	2813.0
266.155	18115.7	0.0	19930.4	0.0	0.0	2734.0
266.156	18115.7	0.0	-18261.7	0.0	0.0	2753.0
266.157	10446.4	0.0	32133.3	0.0	0.0	2194.0
266.158	10446.4	0.0	-31546.9	0.0	0.0	2224.0
266.159	10446.4	0.0	32151.9	0.0	0.0	2164.0
266.160	10446.4	0.0	-31528.3	0.0	0.0	2195.0

266.161	20526.4	0.0	32738.8	0.0	0.0	3674.0
266.162	20526.4	0.0	-30941.4	0.0	0.0	3705.0
266.163	20526.4	0.0	32757.4	0.0	0.0	3644.0
266.164	20526.4	0.0	-30922.8	0.0	0.0	3675.0
266.165	8035.7	0.0	32010.2	0.0	0.0	1307.0
266.166	8035.7	0.0	-31640.5	0.0	0.0	1338.0
266.167	8035.7	0.0	32028.6	0.0	0.0	1277.0
266.168	8035.7	0.0	-31621.9	0.0	0.0	1309.0
266.169	18115.7	0.0	32623.6	0.0	0.0	2787.0
266.170	18115.7	0.0	-31035.0	0.0	0.0	2819.0
266.171	18115.7	0.0	32642.0	0.0	0.0	2757.0
266.172	18115.7	0.0	-31016.4	0.0	0.0	2789.0
266.173	20526.4	0.0	20021.4	0.0	0.0	3650.0
266.174	20526.4	0.0	-18186.8	0.0	0.0	3669.0
266.175	18115.7	0.0	19912.0	0.0	0.0	2764.0
266.176	18115.7	0.0	-18280.4	0.0	0.0	2783.0
266.177	10446.4	0.0	19451.1	0.0	0.0	2228.0
266.178	10446.4	0.0	-18739.6	0.0	0.0	2247.0
266.179	10446.4	0.0	19469.5	0.0	0.0	2198.0
266.180	10446.4	0.0	-18721.3	0.0	0.0	2217.0
266.181	20526.4	0.0	20064.5	0.0	0.0	3709.0
266.182	20526.4	0.0	-18126.2	0.0	0.0	3728.0
266.183	20526.4	0.0	20082.9	0.0	0.0	3679.0
266.184	20526.4	0.0	-18107.9	0.0	0.0	3698.0
266.185	8035.7	0.0	19308.1	0.0	0.0	1339.0
266.186	8035.7	0.0	-18882.6	0.0	0.0	1359.0
266.187	8035.7	0.0	19326.5	0.0	0.0	1310.0
266.188	8035.7	0.0	-18864.3	0.0	0.0	1329.0
266.189	18115.7	0.0	19921.5	0.0	0.0	2820.0
266.190	18115.7	0.0	-18269.2	0.0	0.0	2839.0
266.191	18115.7	0.0	19939.9	0.0	0.0	2790.0
266.192	18115.7	0.0	-18250.9	0.0	0.0	2810.0
266.193	10446.4	0.0	18782.9	0.0	0.0	2121.0
266.194	10446.4	0.0	-19425.1	0.0	0.0	2139.0
266.195	10446.4	0.0	18801.5	0.0	0.0	2091.0
266.196	10446.4	0.0	-19406.5	0.0	0.0	2109.0
266.197	24846.4	0.0	19647.8	0.0	0.0	4236.0
266.198	24846.4	0.0	-18560.2	0.0	0.0	4254.0
266.199	24846.4	0.0	19666.4	0.0	0.0	4206.0
266.200	24846.4	0.0	-18541.5	0.0	0.0	4224.0
266.201	8035.7	0.0	18689.3	0.0	0.0	1235.0
266.202	8035.7	0.0	-19518.7	0.0	0.0	1253.0
266.203	8035.7	0.0	18707.9	0.0	0.0	1205.0
266.204	8035.7	0.0	-19500.1	0.0	0.0	1224.0
266.205	22435.7	0.0	19554.2	0.0	0.0	3350.0
266.206	22435.7	0.0	-18653.7	0.0	0.0	3368.0
266.207	22435.7	0.0	19572.8	0.0	0.0	3320.0
266.208	22435.7	0.0	-18635.1	0.0	0.0	3338.0
266.209	10446.4	0.0	18820.1	0.0	0.0	2061.0
266.210	10446.4	0.0	-19387.9	0.0	0.0	2080.0
266.211	20526.4	0.0	19388.3	0.0	0.0	3601.0
266.212	20526.4	0.0	-18819.6	0.0	0.0	3619.0
266.213	20526.4	0.0	19425.5	0.0	0.0	3542.0
266.214	20526.4	0.0	-18782.4	0.0	0.0	3560.0
266.215	8035.7	0.0	18726.5	0.0	0.0	1175.0
266.216	8035.7	0.0	-19481.4	0.0	0.0	1194.0
266.217	18115.7	0.0	19294.7	0.0	0.0	2715.0
266.218	18115.7	0.0	-18913.2	0.0	0.0	2734.0
266.219	18115.7	0.0	19331.9	0.0	0.0	2656.0
266.220	18115.7	0.0	-18876.0	0.0	0.0	2674.0
266.221	10446.4	0.0	31518.8	0.0	0.0	2115.0

266.222	10446.4	0.0	-32161.1	0.0	0.0	2145.0
266.223	10446.4	0.0	31537.4	0.0	0.0	2085.0
266.224	10446.4	0.0	-32142.4	0.0	0.0	2116.0
266.225	20526.4	0.0	32124.3	0.0	0.0	3595.0
266.226	20526.4	0.0	-31555.6	0.0	0.0	3626.0
266.227	20526.4	0.0	32142.9	0.0	0.0	3565.0
266.228	20526.4	0.0	-31537.0	0.0	0.0	3596.0
266.229	8035.7	0.0	31425.2	0.0	0.0	1229.0
266.230	8035.7	0.0	-32254.7	0.0	0.0	1259.0
266.231	8035.7	0.0	31443.9	0.0	0.0	1199.0
266.232	8035.7	0.0	-32236.0	0.0	0.0	1230.0
266.233	18115.7	0.0	32030.7	0.0	0.0	2709.0
266.234	18115.7	0.0	-31649.2	0.0	0.0	2740.0
266.235	18115.7	0.0	32049.3	0.0	0.0	2679.0
266.236	18115.7	0.0	-31630.6	0.0	0.0	2710.0
266.237	20526.4	0.0	19406.9	0.0	0.0	3571.0
266.238	20526.4	0.0	-18801.0	0.0	0.0	3590.0
266.239	18115.7	0.0	19313.3	0.0	0.0	2685.0
266.240	18115.7	0.0	-18894.6	0.0	0.0	2704.0
266.241	10446.4	0.0	18516.6	0.0	0.0	2100.0
266.242	10446.4	0.0	-19691.3	0.0	0.0	2119.0
266.243	10446.4	0.0	18535.2	0.0	0.0	2071.0
266.244	10446.4	0.0	-19672.7	0.0	0.0	2089.0
266.245	20526.4	0.0	19122.1	0.0	0.0	3581.0
266.246	20526.4	0.0	-19085.9	0.0	0.0	3599.0
266.247	20526.4	0.0	19140.7	0.0	0.0	3551.0
266.248	20526.4	0.0	-19067.2	0.0	0.0	3569.0
266.249	8035.7	0.0	18373.3	0.0	0.0	1212.0
266.250	8035.7	0.0	-19815.5	0.0	0.0	1231.0
266.251	8035.7	0.0	18391.6	0.0	0.0	1183.0
266.252	8035.7	0.0	-19797.2	0.0	0.0	1202.0
266.253	18115.7	0.0	18987.1	0.0	0.0	2693.0
266.254	18115.7	0.0	-19201.8	0.0	0.0	2712.0
266.255	18115.7	0.0	19005.4	0.0	0.0	2663.0
266.256	18115.7	0.0	-19183.4	0.0	0.0	2682.0
266.257	10446.4	0.0	19182.2	0.0	0.0	2152.0
266.258	10446.4	0.0	-19025.8	0.0	0.0	2170.0
266.259	10446.4	0.0	19200.9	0.0	0.0	2122.0
266.260	10446.4	0.0	-19007.2	0.0	0.0	2140.0
266.261	24846.4	0.0	20047.2	0.0	0.0	4266.0
266.262	24846.4	0.0	-18160.8	0.0	0.0	4285.0
266.263	24846.4	0.0	20065.8	0.0	0.0	4237.0
266.264	24846.4	0.0	-18142.2	0.0	0.0	4255.0
266.265	8035.7	0.0	19088.7	0.0	0.0	1266.0
266.266	8035.7	0.0	-19119.4	0.0	0.0	1284.0
266.267	8035.7	0.0	19107.3	0.0	0.0	1236.0
266.268	8035.7	0.0	-19100.7	0.0	0.0	1254.0
266.269	22435.7	0.0	19953.6	0.0	0.0	3381.0
266.270	22435.7	0.0	-18254.4	0.0	0.0	3399.0
266.271	22435.7	0.0	19972.2	0.0	0.0	3351.0
266.272	22435.7	0.0	-18235.8	0.0	0.0	3369.0
266.273	10446.4	0.0	19219.5	0.0	0.0	2092.0
266.274	10446.4	0.0	-18988.5	0.0	0.0	2111.0
266.275	20526.4	0.0	19787.7	0.0	0.0	3632.0
266.276	20526.4	0.0	-18420.3	0.0	0.0	3650.0
266.277	20526.4	0.0	19824.9	0.0	0.0	3573.0
266.278	20526.4	0.0	-18383.1	0.0	0.0	3591.0
266.279	8035.7	0.0	19125.9	0.0	0.0	1206.0
266.280	8035.7	0.0	-19082.1	0.0	0.0	1225.0
266.281	18115.7	0.0	19694.1	0.0	0.0	2746.0
266.282	18115.7	0.0	-18513.9	0.0	0.0	2764.0

266.283	18115.7	0.0	19731.3	0.0	0.0	2687.0
266.284	18115.7	0.0	-18476.7	0.0	0.0	2705.0
266.285	10446.4	0.0	31918.3	0.0	0.0	2146.0
266.286	10446.4	0.0	-31761.8	0.0	0.0	2176.0
266.287	10446.4	0.0	31936.9	0.0	0.0	2116.0
266.288	10446.4	0.0	-31743.2	0.0	0.0	2146.0
266.289	20526.4	0.0	32523.7	0.0	0.0	3626.0
266.290	20526.4	0.0	-31156.3	0.0	0.0	3656.0
266.291	20526.4	0.0	32542.4	0.0	0.0	3596.0
266.292	20526.4	0.0	-31137.7	0.0	0.0	3627.0
266.293	8035.7	0.0	31824.7	0.0	0.0	1260.0
266.294	8035.7	0.0	-31855.4	0.0	0.0	1290.0
266.295	8035.7	0.0	31843.3	0.0	0.0	1230.0
266.296	8035.7	0.0	-31836.7	0.0	0.0	1261.0
266.297	18115.7	0.0	32430.2	0.0	0.0	2740.0
266.298	18115.7	0.0	-31249.9	0.0	0.0	2771.0
266.299	18115.7	0.0	32448.8	0.0	0.0	2710.0
266.300	18115.7	0.0	-31231.3	0.0	0.0	2741.0
266.301	20526.4	0.0	19806.3	0.0	0.0	3602.0
266.302	20526.4	0.0	-18401.7	0.0	0.0	3621.0
266.303	18115.7	0.0	19712.7	0.0	0.0	2716.0
266.304	18115.7	0.0	-18495.3	0.0	0.0	2735.0
266.476	13795.7	0.0	1458.3	0.0	0.0	3358.0
266.477	13795.7	0.0	168.3	0.0	0.0	2744.0
266.478	13795.7	0.0	626.7	0.0	0.0	2169.0
266.479	13795.7	0.0	-648.3	0.0	0.0	1555.0
266.480	13795.7	0.0	1114.6	0.0	0.0	3186.0
266.481	13795.7	0.0	512.0	0.0	0.0	2915.0
266.482	13795.7	0.0	287.6	0.0	0.0	1997.0
266.483	13795.7	0.0	-309.2	0.0	0.0	1727.0
266.484	13795.7	0.0	2517.0	0.0	0.0	1928.0
266.485	13795.7	0.0	1227.0	0.0	0.0	1314.0
266.486	13795.7	0.0	-421.8	0.0	0.0	3599.0
266.487	13795.7	0.0	-1696.8	0.0	0.0	2985.0
266.488	13795.7	0.0	2173.3	0.0	0.0	1757.0
266.489	13795.7	0.0	1570.7	0.0	0.0	1486.0
266.490	13795.7	0.0	-760.9	0.0	0.0	3427.0
266.491	13795.7	0.0	-1357.7	0.0	0.0	3156.0
266.492	13795.7	0.0	2563.0	0.0	0.0	3654.0
266.493	13795.7	0.0	-1615.6	0.0	0.0	1611.0
266.494	13795.7	0.0	2287.3	0.0	0.0	3297.0
266.495	13795.7	0.0	-1855.9	0.0	0.0	1255.0
266.496	13795.7	0.0	2894.7	0.0	0.0	3226.0
266.497	13795.7	0.0	-1302.8	0.0	0.0	1182.0
266.498	13795.7	0.0	1955.6	0.0	0.0	3725.0
266.499	13795.7	0.0	-2168.7	0.0	0.0	1683.0
266.500	13795.7	0.0	1487.9	0.0	0.0	3085.0
266.501	13795.7	0.0	-481.0	0.0	0.0	2183.0
266.502	13795.7	0.0	1212.2	0.0	0.0	2727.0
266.503	13795.7	0.0	-721.4	0.0	0.0	1827.0
266.504	13795.7	0.0	1815.0	0.0	0.0	2656.0
266.505	13795.7	0.0	-165.5	0.0	0.0	1754.0
266.506	13795.7	0.0	887.9	0.0	0.0	3156.0
266.507	13795.7	0.0	-1035.2	0.0	0.0	2256.0
268.1	10446.4	0.0	19119.6	0.0	0.0	703.0
268.2	10446.4	0.0	-19100.2	0.0	0.0	761.0
268.3	10446.4	0.0	19140.8	0.0	0.0	698.0
268.4	10446.4	0.0	-19079.0	0.0	0.0	756.0
268.5	24846.4	0.0	19824.4	0.0	0.0	1705.0
268.6	24846.4	0.0	-18395.4	0.0	0.0	1763.0
268.7	24846.4	0.0	19845.6	0.0	0.0	1700.0

268.8	24846.4	0.0	-18374.2	0.0	0.0	1758.0
268.9	8035.7	0.0	19051.2	0.0	0.0	308.0
268.10	8035.7	0.0	-19168.6	0.0	0.0	366.0
268.11	8035.7	0.0	19072.4	0.0	0.0	303.0
268.12	8035.7	0.0	-19147.4	0.0	0.0	361.0
268.13	22435.7	0.0	19756.0	0.0	0.0	1310.0
268.14	22435.7	0.0	-18463.8	0.0	0.0	1367.0
268.15	22435.7	0.0	19777.3	0.0	0.0	1305.0
268.16	22435.7	0.0	-18442.5	0.0	0.0	1362.0
268.17	10446.4	0.0	19162.1	0.0	0.0	693.0
268.18	10446.4	0.0	-19057.7	0.0	0.0	751.0
268.19	20526.4	0.0	19612.9	0.0	0.0	1405.0
268.20	20526.4	0.0	-18606.9	0.0	0.0	1462.0
268.21	20526.4	0.0	19655.4	0.0	0.0	1394.0
268.22	20526.4	0.0	-18564.4	0.0	0.0	1452.0
268.23	8035.7	0.0	19093.7	0.0	0.0	298.0
268.24	8035.7	0.0	-19126.1	0.0	0.0	355.0
268.25	18115.7	0.0	19544.6	0.0	0.0	1009.0
268.26	18115.7	0.0	-18675.2	0.0	0.0	1067.0
268.27	18115.7	0.0	19587.1	0.0	0.0	999.0
268.28	18115.7	0.0	-18632.7	0.0	0.0	1057.0
268.29	10446.4	0.0	31859.5	0.0	0.0	684.0
268.30	10446.4	0.0	-31840.2	0.0	0.0	780.0
268.31	10446.4	0.0	31880.7	0.0	0.0	679.0
268.32	10446.4	0.0	-31818.9	0.0	0.0	775.0
268.33	20526.4	0.0	32352.9	0.0	0.0	1385.0
268.34	20526.4	0.0	-31346.8	0.0	0.0	1481.0
268.35	20526.4	0.0	32374.1	0.0	0.0	1380.0
268.36	20526.4	0.0	-31325.5	0.0	0.0	1476.0
268.37	8035.7	0.0	31791.0	0.0	0.0	289.0
268.38	8035.7	0.0	-31908.6	0.0	0.0	385.0
268.39	8035.7	0.0	31812.0	0.0	0.0	284.0
268.40	8035.7	0.0	-31887.3	0.0	0.0	380.0
268.41	18115.7	0.0	32284.5	0.0	0.0	990.0
268.42	18115.7	0.0	-31415.2	0.0	0.0	1086.0
268.43	18115.7	0.0	32305.7	0.0	0.0	985.0
268.44	18115.7	0.0	-31393.9	0.0	0.0	1081.0
268.45	10446.4	0.0	19037.1	0.0	0.0	478.0
268.46	10446.4	0.0	-19170.8	0.0	0.0	537.0
268.47	10446.4	0.0	19058.1	0.0	0.0	473.0
268.48	10446.4	0.0	-19149.7	0.0	0.0	531.0
268.49	20526.4	0.0	19535.7	0.0	0.0	1180.0
268.50	20526.4	0.0	-18672.2	0.0	0.0	1238.0
268.51	20526.4	0.0	19556.7	0.0	0.0	1174.0
268.52	20526.4	0.0	-18651.1	0.0	0.0	1233.0
268.53	8035.7	0.0	18938.8	0.0	0.0	80.0
268.54	8035.7	0.0	-19270.8	0.0	0.0	138.0
268.55	8035.7	0.0	18959.9	0.0	0.0	75.0
268.56	8035.7	0.0	-19249.7	0.0	0.0	133.0
268.57	18115.7	0.0	19437.0	0.0	0.0	781.0
268.58	18115.7	0.0	-18772.6	0.0	0.0	840.0
268.59	18115.7	0.0	19458.1	0.0	0.0	776.0
268.60	18115.7	0.0	-18751.5	0.0	0.0	835.0
268.61	20526.4	0.0	19634.2	0.0	0.0	1399.0
268.62	20526.4	0.0	-18585.6	0.0	0.0	1457.0
268.63	18115.7	0.0	19565.8	0.0	0.0	1004.0
268.64	18115.7	0.0	-18654.0	0.0	0.0	1062.0
268.65	10446.4	0.0	19402.3	0.0	0.0	1389.0
268.66	10446.4	0.0	-18817.4	0.0	0.0	1446.0
268.67	10446.4	0.0	19423.5	0.0	0.0	1383.0
268.68	10446.4	0.0	-18796.2	0.0	0.0	1441.0

268.69	24846.4	0.0	20107.1	0.0	0.0	2390.0
268.70	24846.4	0.0	-18112.6	0.0	0.0	2448.0
268.71	24846.4	0.0	20128.4	0.0	0.0	2385.0
268.72	24846.4	0.0	-18091.3	0.0	0.0	2443.0
268.73	8035.7	0.0	19333.9	0.0	0.0	993.0
268.74	8035.7	0.0	-18885.8	0.0	0.0	1051.0
268.75	8035.7	0.0	19355.2	0.0	0.0	988.0
268.76	8035.7	0.0	-18864.5	0.0	0.0	1046.0
268.77	22435.7	0.0	20038.8	0.0	0.0	1995.0
268.78	22435.7	0.0	-18180.9	0.0	0.0	2053.0
268.79	22435.7	0.0	20060.0	0.0	0.0	1990.0
268.80	22435.7	0.0	-18159.7	0.0	0.0	2047.0
268.81	10446.4	0.0	19444.8	0.0	0.0	1378.0
268.82	10446.4	0.0	-18774.9	0.0	0.0	1436.0
268.83	20526.4	0.0	19895.7	0.0	0.0	2090.0
268.84	20526.4	0.0	-18324.0	0.0	0.0	2147.0
268.85	20526.4	0.0	19938.2	0.0	0.0	2079.0
268.86	20526.4	0.0	-18281.5	0.0	0.0	2137.0
268.87	8035.7	0.0	19376.4	0.0	0.0	983.0
268.88	8035.7	0.0	-18843.3	0.0	0.0	1040.0
268.89	18115.7	0.0	19827.3	0.0	0.0	1694.0
268.90	18115.7	0.0	-18392.4	0.0	0.0	1752.0
268.91	18115.7	0.0	19869.8	0.0	0.0	1684.0
268.92	18115.7	0.0	-18349.9	0.0	0.0	1742.0
268.93	10446.4	0.0	32142.2	0.0	0.0	1369.0
268.94	10446.4	0.0	-31557.3	0.0	0.0	1465.0
268.95	10446.4	0.0	32163.4	0.0	0.0	1364.0
268.96	10446.4	0.0	-31536.0	0.0	0.0	1460.0
268.97	20526.4	0.0	32635.6	0.0	0.0	2071.0
268.98	20526.4	0.0	-31063.9	0.0	0.0	2167.0
268.99	20526.4	0.0	32656.8	0.0	0.0	2065.0
268.100	20526.4	0.0	-31042.7	0.0	0.0	2161.0
268.101	8035.7	0.0	32071.6	0.0	0.0	974.0
268.102	8035.7	0.0	-31625.7	0.0	0.0	1070.0
268.103	8035.7	0.0	32092.6	0.0	0.0	969.0
268.104	8035.7	0.0	-31604.4	0.0	0.0	1065.0
268.105	18115.7	0.0	32567.2	0.0	0.0	1675.0
268.106	18115.7	0.0	-31132.3	0.0	0.0	1771.0
268.107	18115.7	0.0	32588.5	0.0	0.0	1670.0
268.108	18115.7	0.0	-31111.0	0.0	0.0	1766.0
268.109	20526.4	0.0	19916.9	0.0	0.0	2085.0
268.110	20526.4	0.0	-18302.8	0.0	0.0	2142.0
268.111	18115.7	0.0	19848.6	0.0	0.0	1689.0
268.112	18115.7	0.0	-18371.1	0.0	0.0	1747.0
268.113	10446.4	0.0	19504.9	0.0	0.0	1620.0
268.114	10446.4	0.0	-18703.0	0.0	0.0	1678.0
268.115	10446.4	0.0	19525.9	0.0	0.0	1614.0
268.116	10446.4	0.0	-18681.9	0.0	0.0	1673.0
268.117	20526.4	0.0	20003.5	0.0	0.0	2321.0
268.118	20526.4	0.0	-18204.4	0.0	0.0	2380.0
268.119	20526.4	0.0	20024.5	0.0	0.0	2316.0
268.120	20526.4	0.0	-18183.3	0.0	0.0	2375.0
268.121	8035.7	0.0	19406.5	0.0	0.0	1221.0
268.122	8035.7	0.0	-18803.1	0.0	0.0	1280.0
268.123	8035.7	0.0	19427.6	0.0	0.0	1216.0
268.124	8035.7	0.0	-18782.0	0.0	0.0	1275.0
268.125	18115.7	0.0	19904.7	0.0	0.0	1923.0
268.126	18115.7	0.0	-18304.9	0.0	0.0	1982.0
268.127	18115.7	0.0	19925.8	0.0	0.0	1918.0
268.128	18115.7	0.0	-18283.7	0.0	0.0	1976.0
268.129	10446.4	0.0	19345.4	0.0	0.0	1052.0

268.130	10446.4	0.0	-18874.6	0.0	0.0	1109.0
268.131	10446.4	0.0	19366.6	0.0	0.0	1046.0
268.132	10446.4	0.0	-18853.3	0.0	0.0	1104.0
268.133	24846.4	0.0	20050.2	0.0	0.0	2053.0
268.134	24846.4	0.0	-18169.7	0.0	0.0	2111.0
268.135	24846.4	0.0	20071.5	0.0	0.0	2048.0
268.136	24846.4	0.0	-18148.5	0.0	0.0	2106.0
268.137	8035.7	0.0	19262.2	0.0	0.0	655.0
268.138	8035.7	0.0	-18945.9	0.0	0.0	714.0
268.139	8035.7	0.0	19283.3	0.0	0.0	650.0
268.140	8035.7	0.0	-18924.8	0.0	0.0	708.0
268.141	22435.7	0.0	19974.4	0.0	0.0	1657.0
268.142	22435.7	0.0	-18238.1	0.0	0.0	1716.0
268.143	22435.7	0.0	19995.5	0.0	0.0	1652.0
268.144	22435.7	0.0	-18216.8	0.0	0.0	1710.0
268.145	10446.4	0.0	19387.9	0.0	0.0	1041.0
268.146	10446.4	0.0	-18832.0	0.0	0.0	1099.0
268.147	20526.4	0.0	19838.8	0.0	0.0	1753.0
268.148	20526.4	0.0	-18381.2	0.0	0.0	1810.0
268.149	20526.4	0.0	19881.3	0.0	0.0	1742.0
268.150	20526.4	0.0	-18338.7	0.0	0.0	1800.0
268.151	8035.7	0.0	19304.4	0.0	0.0	645.0
268.152	8035.7	0.0	-18903.8	0.0	0.0	703.0
268.153	18115.7	0.0	19760.7	0.0	0.0	1357.0
268.154	18115.7	0.0	-18449.6	0.0	0.0	1415.0
268.155	18115.7	0.0	19802.8	0.0	0.0	1346.0
268.156	18115.7	0.0	-18407.0	0.0	0.0	1405.0
268.157	10446.4	0.0	32085.3	0.0	0.0	1032.0
268.158	10446.4	0.0	-31614.5	0.0	0.0	1128.0
268.159	10446.4	0.0	32106.6	0.0	0.0	1027.0
268.160	10446.4	0.0	-31593.3	0.0	0.0	1123.0
268.161	20526.4	0.0	32578.7	0.0	0.0	1734.0
268.162	20526.4	0.0	-31121.1	0.0	0.0	1830.0
268.163	20526.4	0.0	32600.0	0.0	0.0	1728.0
268.164	20526.4	0.0	-31099.9	0.0	0.0	1824.0
268.165	8035.7	0.0	31998.7	0.0	0.0	635.0
268.166	8035.7	0.0	-31682.9	0.0	0.0	733.0
268.167	8035.7	0.0	32019.8	0.0	0.0	630.0
268.168	8035.7	0.0	-31661.7	0.0	0.0	728.0
268.169	18115.7	0.0	32496.9	0.0	0.0	1337.0
268.170	18115.7	0.0	-31189.5	0.0	0.0	1434.0
268.171	18115.7	0.0	32518.0	0.0	0.0	1332.0
268.172	18115.7	0.0	-31168.3	0.0	0.0	1429.0
268.173	20526.4	0.0	19860.0	0.0	0.0	1748.0
268.174	20526.4	0.0	-18359.9	0.0	0.0	1805.0
268.175	18115.7	0.0	19781.8	0.0	0.0	1351.0
268.176	18115.7	0.0	-18428.3	0.0	0.0	1410.0
268.177	10446.4	0.0	19384.9	0.0	0.0	1056.0
268.178	10446.4	0.0	-18824.8	0.0	0.0	1114.0
268.179	10446.4	0.0	19406.0	0.0	0.0	1050.0
268.180	10446.4	0.0	-18803.7	0.0	0.0	1109.0
268.181	20526.4	0.0	19883.1	0.0	0.0	1757.0
268.182	20526.4	0.0	-18326.6	0.0	0.0	1816.0
268.183	20526.4	0.0	19904.2	0.0	0.0	1752.0
268.184	20526.4	0.0	-18305.5	0.0	0.0	1811.0
268.185	8035.7	0.0	19286.7	0.0	0.0	658.0
268.186	8035.7	0.0	-18923.0	0.0	0.0	716.0
268.187	8035.7	0.0	19307.8	0.0	0.0	652.0
268.188	8035.7	0.0	-18901.9	0.0	0.0	711.0
268.189	18115.7	0.0	19784.9	0.0	0.0	1359.0
268.190	18115.7	0.0	-18424.8	0.0	0.0	1418.0

268.191	18115.7	0.0	19806.0	0.0	0.0	1354.0
268.192	18115.7	0.0	-18403.7	0.0	0.0	1413.0
268.193	10446.4	0.0	18858.1	0.0	0.0	1036.0
268.194	10446.4	0.0	-19361.6	0.0	0.0	1094.0
268.195	10446.4	0.0	18879.4	0.0	0.0	1031.0
268.196	10446.4	0.0	-19340.4	0.0	0.0	1088.0
268.197	24846.4	0.0	19563.0	0.0	0.0	2038.0
268.198	24846.4	0.0	-18656.8	0.0	0.0	2095.0
268.199	24846.4	0.0	19584.2	0.0	0.0	2033.0
268.200	24846.4	0.0	-18635.6	0.0	0.0	2090.0
268.201	8035.7	0.0	18789.8	0.0	0.0	641.0
268.202	8035.7	0.0	-19430.0	0.0	0.0	698.0
268.203	8035.7	0.0	18811.0	0.0	0.0	635.0
268.204	8035.7	0.0	-19408.8	0.0	0.0	693.0
268.205	22435.7	0.0	19494.6	0.0	0.0	1642.0
268.206	22435.7	0.0	-18725.2	0.0	0.0	1700.0
268.207	22435.7	0.0	19515.8	0.0	0.0	1637.0
268.208	22435.7	0.0	-18703.9	0.0	0.0	1695.0
268.209	10446.4	0.0	18900.7	0.0	0.0	1026.0
268.210	10446.4	0.0	-19319.1	0.0	0.0	1083.0
268.211	20526.4	0.0	19351.5	0.0	0.0	1737.0
268.212	20526.4	0.0	-18868.3	0.0	0.0	1795.0
268.213	20526.4	0.0	19394.0	0.0	0.0	1727.0
268.214	20526.4	0.0	-18825.8	0.0	0.0	1784.0
268.215	8035.7	0.0	18832.3	0.0	0.0	630.0
268.216	8035.7	0.0	-19387.5	0.0	0.0	688.0
268.217	18115.7	0.0	19283.1	0.0	0.0	1342.0
268.218	18115.7	0.0	-18936.7	0.0	0.0	1399.0
268.219	18115.7	0.0	19325.6	0.0	0.0	1331.0
268.220	18115.7	0.0	-18894.1	0.0	0.0	1389.0
268.221	10446.4	0.0	31598.1	0.0	0.0	1017.0
268.222	10446.4	0.0	-32101.6	0.0	0.0	1113.0
268.223	10446.4	0.0	31619.3	0.0	0.0	1012.0
268.224	10446.4	0.0	-32080.3	0.0	0.0	1108.0
268.225	20526.4	0.0	32091.5	0.0	0.0	1718.0
268.226	20526.4	0.0	-31608.2	0.0	0.0	1814.0
268.227	20526.4	0.0	32112.7	0.0	0.0	1713.0
268.228	20526.4	0.0	-31586.9	0.0	0.0	1809.0
268.229	8035.7	0.0	31529.7	0.0	0.0	621.0
268.230	8035.7	0.0	-32170.0	0.0	0.0	717.0
268.231	8035.7	0.0	31550.9	0.0	0.0	616.0
268.232	8035.7	0.0	-32148.7	0.0	0.0	712.0
268.233	18115.7	0.0	32023.1	0.0	0.0	1323.0
268.234	18115.7	0.0	-31676.6	0.0	0.0	1419.0
268.235	18115.7	0.0	32044.3	0.0	0.0	1317.0
268.236	18115.7	0.0	-31655.3	0.0	0.0	1413.0
268.237	20526.4	0.0	19372.8	0.0	0.0	1732.0
268.238	20526.4	0.0	-18847.0	0.0	0.0	1790.0
268.239	18115.7	0.0	19304.4	0.0	0.0	1337.0
268.240	18115.7	0.0	-18915.4	0.0	0.0	1394.0
268.241	10446.4	0.0	18627.9	0.0	0.0	1034.0
268.242	10446.4	0.0	-19591.9	0.0	0.0	1092.0
268.243	10446.4	0.0	18649.2	0.0	0.0	1029.0
268.244	10446.4	0.0	-19570.6	0.0	0.0	1087.0
268.245	20526.4	0.0	19121.3	0.0	0.0	1736.0
268.246	20526.4	0.0	-19098.5	0.0	0.0	1793.0
268.247	20526.4	0.0	19142.6	0.0	0.0	1730.0
268.248	20526.4	0.0	-19077.2	0.0	0.0	1788.0
268.249	8035.7	0.0	18528.4	0.0	0.0	636.0
268.250	8035.7	0.0	-19679.4	0.0	0.0	695.0
268.251	8035.7	0.0	18549.5	0.0	0.0	631.0

268.252	8035.7	0.0	-19658.4	0.0	0.0	690.0
268.253	18115.7	0.0	19027.0	0.0	0.0	1338.0
268.254	18115.7	0.0	-19180.9	0.0	0.0	1397.0
268.255	18115.7	0.0	19048.0	0.0	0.0	1333.0
268.256	18115.7	0.0	-19159.8	0.0	0.0	1392.0
268.257	10446.4	0.0	19203.5	0.0	0.0	1038.0
268.258	10446.4	0.0	-19016.2	0.0	0.0	1096.0
268.259	10446.4	0.0	19224.8	0.0	0.0	1033.0
268.260	10446.4	0.0	-18995.0	0.0	0.0	1091.0
268.261	24846.4	0.0	19908.4	0.0	0.0	2040.0
268.262	24846.4	0.0	-18311.4	0.0	0.0	2098.0
268.263	24846.4	0.0	19929.6	0.0	0.0	2035.0
268.264	24846.4	0.0	-18290.2	0.0	0.0	2092.0
268.265	8035.7	0.0	19135.1	0.0	0.0	643.0
268.266	8035.7	0.0	-19084.6	0.0	0.0	701.0
268.267	8035.7	0.0	19156.4	0.0	0.0	638.0
268.268	8035.7	0.0	-19063.4	0.0	0.0	695.0
268.269	22435.7	0.0	19840.0	0.0	0.0	1645.0
268.270	22435.7	0.0	-18379.8	0.0	0.0	1702.0
268.271	22435.7	0.0	19861.2	0.0	0.0	1639.0
268.272	22435.7	0.0	-18358.5	0.0	0.0	1697.0
268.273	10446.4	0.0	19246.0	0.0	0.0	1028.0
268.274	10446.4	0.0	-18973.7	0.0	0.0	1085.0
268.275	20526.4	0.0	19696.9	0.0	0.0	1739.0
268.276	20526.4	0.0	-18522.9	0.0	0.0	1797.0
268.277	20526.4	0.0	19739.4	0.0	0.0	1729.0
268.278	20526.4	0.0	-18480.4	0.0	0.0	1787.0
268.279	8035.7	0.0	19177.6	0.0	0.0	633.0
268.280	8035.7	0.0	-19042.1	0.0	0.0	690.0
268.281	18115.7	0.0	19628.5	0.0	0.0	1344.0
268.282	18115.7	0.0	-18591.2	0.0	0.0	1402.0
268.283	18115.7	0.0	19671.0	0.0	0.0	1334.0
268.284	18115.7	0.0	-18548.7	0.0	0.0	1391.0
268.285	10446.4	0.0	31943.5	0.0	0.0	1019.0
268.286	10446.4	0.0	-31756.1	0.0	0.0	1115.0
268.287	10446.4	0.0	31964.8	0.0	0.0	1014.0
268.288	10446.4	0.0	-31734.9	0.0	0.0	1110.0
268.289	20526.4	0.0	32436.9	0.0	0.0	1720.0
268.290	20526.4	0.0	-31262.7	0.0	0.0	1816.0
268.291	20526.4	0.0	32458.1	0.0	0.0	1715.0
268.292	20526.4	0.0	-31241.5	0.0	0.0	1811.0
268.293	8035.7	0.0	31875.1	0.0	0.0	624.0
268.294	8035.7	0.0	-31824.5	0.0	0.0	720.0
268.295	8035.7	0.0	31896.4	0.0	0.0	619.0
268.296	8035.7	0.0	-31803.2	0.0	0.0	715.0
268.297	18115.7	0.0	32368.5	0.0	0.0	1325.0
268.298	18115.7	0.0	-31331.1	0.0	0.0	1421.0
268.299	18115.7	0.0	32389.8	0.0	0.0	1320.0
268.300	18115.7	0.0	-31309.9	0.0	0.0	1416.0
268.301	20526.4	0.0	19718.2	0.0	0.0	1734.0
268.302	20526.4	0.0	-18501.6	0.0	0.0	1792.0
268.303	18115.7	0.0	19649.8	0.0	0.0	1339.0
268.304	18115.7	0.0	-18570.0	0.0	0.0	1397.0
268.476	13795.7	0.0	1627.7	0.0	0.0	-374.0
268.477	13795.7	0.0	147.0	0.0	0.0	-911.0
268.478	13795.7	0.0	586.3	0.0	0.0	3314.0
268.479	13795.7	0.0	-902.5	0.0	0.0	2777.0
268.480	13795.7	0.0	1335.9	0.0	0.0	-574.0
268.481	13795.7	0.0	438.7	0.0	0.0	-712.0
268.482	13795.7	0.0	292.0	0.0	0.0	3115.0
268.483	13795.7	0.0	-608.3	0.0	0.0	2977.0

268.484	13795.7	0.0	2514.6	0.0	0.0	-822.0
268.485	13795.7	0.0	1033.9	0.0	0.0	-1359.0
268.486	13795.7	0.0	-267.3	0.0	0.0	3762.0
268.487	13795.7	0.0	-1756.1	0.0	0.0	3225.0
268.488	13795.7	0.0	2222.9	0.0	0.0	-1021.0
268.489	13795.7	0.0	1325.6	0.0	0.0	-1159.0
268.490	13795.7	0.0	-561.5	0.0	0.0	3562.0
268.491	13795.7	0.0	-1461.9	0.0	0.0	3424.0
268.492	13795.7	0.0	2926.5	0.0	0.0	1538.0
268.493	13795.7	0.0	-1949.7	0.0	0.0	-247.0
268.494	13795.7	0.0	2605.5	0.0	0.0	2644.0
268.495	13795.7	0.0	-2266.9	0.0	0.0	860.0
268.496	13795.7	0.0	3192.1	0.0	0.0	1404.0
268.497	13795.7	0.0	-1686.8	0.0	0.0	-381.0
268.498	13795.7	0.0	2339.9	0.0	0.0	2777.0
268.499	13795.7	0.0	-2529.8	0.0	0.0	994.0
268.500	13795.7	0.0	1982.1	0.0	0.0	876.0
268.501	13795.7	0.0	-984.5	0.0	0.0	418.0
268.502	13795.7	0.0	1661.1	0.0	0.0	1982.0
268.503	13795.7	0.0	-1301.8	0.0	0.0	1525.0
268.504	13795.7	0.0	2253.4	0.0	0.0	743.0
268.505	13795.7	0.0	-719.8	0.0	0.0	284.0
268.506	13795.7	0.0	1399.1	0.0	0.0	2116.0
268.507	13795.7	0.0	-1560.7	0.0	0.0	1659.0
270.1	7222.4	0.0	18759.4	0.0	0.0	-2829.0
270.2	7222.4	0.0	-18552.9	0.0	0.0	-2728.0
270.3	7222.4	0.0	18765.8	0.0	0.0	-2794.0
270.4	7222.4	0.0	-18546.6	0.0	0.0	-2693.0
270.5	16972.4	0.0	19440.8	0.0	0.0	-4867.0
270.6	16972.4	0.0	-17871.6	0.0	0.0	-4766.0
270.7	16972.4	0.0	19447.1	0.0	0.0	-4832.0
270.8	16972.4	0.0	-17865.2	0.0	0.0	-4731.0
270.9	5555.7	0.0	18700.3	0.0	0.0	-2000.0
270.10	5555.7	0.0	-18612.0	0.0	0.0	-1899.0
270.11	5555.7	0.0	18706.7	0.0	0.0	-1965.0
270.12	5555.7	0.0	-18605.7	0.0	0.0	-1864.0
270.13	15305.7	0.0	19381.7	0.0	0.0	-4038.0
270.14	15305.7	0.0	-17930.7	0.0	0.0	-3937.0
270.15	15305.7	0.0	19388.0	0.0	0.0	-4003.0
270.16	15305.7	0.0	-17924.3	0.0	0.0	-3902.0
270.17	7222.4	0.0	18772.2	0.0	0.0	-2760.0
270.18	7222.4	0.0	-18540.2	0.0	0.0	-2659.0
270.19	14047.4	0.0	19236.4	0.0	0.0	-4256.0
270.20	14047.4	0.0	-18076.0	0.0	0.0	-4155.0
270.21	14047.4	0.0	19249.1	0.0	0.0	-4186.0
270.22	14047.4	0.0	-18063.3	0.0	0.0	-4085.0
270.23	5555.7	0.0	18713.1	0.0	0.0	-1930.0
270.24	5555.7	0.0	-18599.3	0.0	0.0	-1829.0
270.25	12380.7	0.0	19177.3	0.0	0.0	-3426.0
270.26	12380.7	0.0	-18135.1	0.0	0.0	-3325.0
270.27	12380.7	0.0	19190.0	0.0	0.0	-3357.0
270.28	12380.7	0.0	-18122.4	0.0	0.0	-3256.0
270.29	7222.4	0.0	31196.9	0.0	0.0	-2863.0
270.30	7222.4	0.0	-30990.4	0.0	0.0	-2694.0
270.31	7222.4	0.0	31203.3	0.0	0.0	-2828.0
270.32	7222.4	0.0	-30984.0	0.0	0.0	-2660.0
270.33	14047.4	0.0	31673.8	0.0	0.0	-4289.0
270.34	14047.4	0.0	-30513.5	0.0	0.0	-4121.0
270.35	14047.4	0.0	31680.2	0.0	0.0	-4255.0
270.36	14047.4	0.0	-30507.1	0.0	0.0	-4086.0
270.37	5555.7	0.0	31137.7	0.0	0.0	-2033.0

270.38	5555.7	0.0	-31049.5	0.0	0.0	-1865.0
270.39	5555.7	0.0	31144.0	0.0	0.0	-1999.0
270.40	5555.7	0.0	-31043.1	0.0	0.0	-1830.0
270.41	12380.7	0.0	31614.7	0.0	0.0	-3460.0
270.42	12380.7	0.0	-30572.6	0.0	0.0	-3292.0
270.43	12380.7	0.0	31621.1	0.0	0.0	-3425.0
270.44	12380.7	0.0	-30566.2	0.0	0.0	-3257.0
270.45	7222.4	0.0	18736.0	0.0	0.0	-3419.0
270.46	7222.4	0.0	-18569.3	0.0	0.0	-3317.0
270.47	7222.4	0.0	18742.3	0.0	0.0	-3384.0
270.48	7222.4	0.0	-18563.1	0.0	0.0	-3282.0
270.49	14047.4	0.0	19216.0	0.0	0.0	-4845.0
270.50	14047.4	0.0	-18089.3	0.0	0.0	-4743.0
270.51	14047.4	0.0	19222.3	0.0	0.0	-4810.0
270.52	14047.4	0.0	-18083.1	0.0	0.0	-4708.0
270.53	5555.7	0.0	18660.1	0.0	0.0	-2592.0
270.54	5555.7	0.0	-18646.8	0.0	0.0	-2490.0
270.55	5555.7	0.0	18666.3	0.0	0.0	-2557.0
270.56	5555.7	0.0	-18640.5	0.0	0.0	-2455.0
270.57	12380.7	0.0	19139.7	0.0	0.0	-4018.0
270.58	12380.7	0.0	-18167.1	0.0	0.0	-3916.0
270.59	12380.7	0.0	19146.0	0.0	0.0	-3983.0
270.60	12380.7	0.0	-18160.8	0.0	0.0	-3881.0
270.61	14047.4	0.0	19242.7	0.0	0.0	-4221.0
270.62	14047.4	0.0	-18069.6	0.0	0.0	-4120.0
270.63	12380.7	0.0	19183.6	0.0	0.0	-3392.0
270.64	12380.7	0.0	-18128.7	0.0	0.0	-3291.0
270.65	7222.4	0.0	18814.5	0.0	0.0	-1036.0
270.66	7222.4	0.0	-18497.5	0.0	0.0	-935.0
270.67	7222.4	0.0	18820.9	0.0	0.0	-1001.0
270.68	7222.4	0.0	-18491.1	0.0	0.0	-900.0
270.69	16972.4	0.0	19495.9	0.0	0.0	-3074.0
270.70	16972.4	0.0	-17816.1	0.0	0.0	-2973.0
270.71	16972.4	0.0	19502.3	0.0	0.0	-3039.0
270.72	16972.4	0.0	-17809.8	0.0	0.0	-2938.0
270.73	5555.7	0.0	18755.5	0.0	0.0	-207.0
270.74	5555.7	0.0	-18556.6	0.0	0.0	-106.0
270.75	5555.7	0.0	18761.8	0.0	0.0	-172.0
270.76	5555.7	0.0	-18550.2	0.0	0.0	-71.0
270.77	15305.7	0.0	19436.8	0.0	0.0	-2245.0
270.78	15305.7	0.0	-17875.2	0.0	0.0	-2144.0
270.79	15305.7	0.0	19443.2	0.0	0.0	-2210.0
270.80	15305.7	0.0	-17868.9	0.0	0.0	-2109.0
270.81	7222.4	0.0	18827.3	0.0	0.0	-967.0
270.82	7222.4	0.0	-18484.8	0.0	0.0	-866.0
270.83	14047.4	0.0	19291.5	0.0	0.0	-2463.0
270.84	14047.4	0.0	-18020.6	0.0	0.0	-2362.0
270.85	14047.4	0.0	19304.2	0.0	0.0	-2393.0
270.86	14047.4	0.0	-18007.8	0.0	0.0	-2292.0
270.87	5555.7	0.0	18768.2	0.0	0.0	-137.0
270.88	5555.7	0.0	-18543.9	0.0	0.0	-36.0
270.89	12380.7	0.0	19232.4	0.0	0.0	-1633.0
270.90	12380.7	0.0	-18079.6	0.0	0.0	-1532.0
270.91	12380.7	0.0	19245.2	0.0	0.0	-1564.0
270.92	12380.7	0.0	-18066.9	0.0	0.0	-1463.0
270.93	7222.4	0.0	31251.9	0.0	0.0	-1070.0
270.94	7222.4	0.0	-30934.9	0.0	0.0	-901.0
270.95	7222.4	0.0	31258.3	0.0	0.0	-1035.0
270.96	7222.4	0.0	-30928.5	0.0	0.0	-867.0
270.97	14047.4	0.0	31728.9	0.0	0.0	-2496.0
270.98	14047.4	0.0	-30457.9	0.0	0.0	-2328.0

270.99	14047.4	0.0	31735.2	0.0	0.0	-2462.0
270.100	14047.4	0.0	-30451.5	0.0	0.0	-2293.0
270.101	5555.7	0.0	31191.5	0.0	0.0	-240.0
270.102	5555.7	0.0	-30994.0	0.0	0.0	-72.0
270.103	5555.7	0.0	31197.8	0.0	0.0	-206.0
270.104	5555.7	0.0	-30987.6	0.0	0.0	-37.0
270.105	12380.7	0.0	31669.8	0.0	0.0	-1667.0
270.106	12380.7	0.0	-30517.0	0.0	0.0	-1498.0
270.107	12380.7	0.0	31676.1	0.0	0.0	-1632.0
270.108	12380.7	0.0	-30510.6	0.0	0.0	-1464.0
270.109	14047.4	0.0	19297.9	0.0	0.0	-2428.0
270.110	14047.4	0.0	-18014.2	0.0	0.0	-2327.0
270.111	12380.7	0.0	19238.8	0.0	0.0	-1598.0
270.112	12380.7	0.0	-18073.3	0.0	0.0	-1497.0
270.113	7222.4	0.0	18826.1	0.0	0.0	-431.0
270.114	7222.4	0.0	-18479.1	0.0	0.0	-329.0
270.115	7222.4	0.0	18832.3	0.0	0.0	-396.0
270.116	7222.4	0.0	-18472.8	0.0	0.0	-294.0
270.117	14047.4	0.0	19306.0	0.0	0.0	-1857.0
270.118	14047.4	0.0	-17999.1	0.0	0.0	-1755.0
270.119	14047.4	0.0	19312.3	0.0	0.0	-1822.0
270.120	14047.4	0.0	-17992.8	0.0	0.0	-1720.0
270.121	5555.7	0.0	18750.0	0.0	0.0	397.0
270.122	5555.7	0.0	-18556.5	0.0	0.0	498.0
270.123	5555.7	0.0	18756.3	0.0	0.0	431.0
270.124	5555.7	0.0	-18550.2	0.0	0.0	533.0
270.125	12380.7	0.0	19229.7	0.0	0.0	-1030.0
270.126	12380.7	0.0	-18076.8	0.0	0.0	-928.0
270.127	12380.7	0.0	19236.0	0.0	0.0	-995.0
270.128	12380.7	0.0	-18070.5	0.0	0.0	-893.0
270.129	7222.4	0.0	18937.2	0.0	0.0	-2014.0
270.130	7222.4	0.0	-18375.3	0.0	0.0	-1913.0
270.131	7222.4	0.0	18943.6	0.0	0.0	-1979.0
270.132	7222.4	0.0	-18368.9	0.0	0.0	-1878.0
270.133	16972.4	0.0	19618.6	0.0	0.0	-4052.0
270.134	16972.4	0.0	-17693.9	0.0	0.0	-3951.0
270.135	16972.4	0.0	19624.9	0.0	0.0	-4017.0
270.136	16972.4	0.0	-17687.5	0.0	0.0	-3916.0
270.137	5555.7	0.0	18869.4	0.0	0.0	-1185.0
270.138	5555.7	0.0	-18436.1	0.0	0.0	-1084.0
270.139	5555.7	0.0	18875.7	0.0	0.0	-1151.0
270.140	5555.7	0.0	-18429.8	0.0	0.0	-1049.0
270.141	15305.7	0.0	19555.1	0.0	0.0	-3223.0
270.142	15305.7	0.0	-17753.0	0.0	0.0	-3121.0
270.143	15305.7	0.0	19561.4	0.0	0.0	-3188.0
270.144	15305.7	0.0	-17746.6	0.0	0.0	-3087.0
270.145	7222.4	0.0	18950.0	0.0	0.0	-1944.0
270.146	7222.4	0.0	-18362.5	0.0	0.0	-1843.0
270.147	14047.4	0.0	19414.2	0.0	0.0	-3440.0
270.148	14047.4	0.0	-17898.3	0.0	0.0	-3339.0
270.149	14047.4	0.0	19426.9	0.0	0.0	-3371.0
270.150	14047.4	0.0	-17885.6	0.0	0.0	-3270.0
270.151	5555.7	0.0	18882.0	0.0	0.0	-1116.0
270.152	5555.7	0.0	-18423.6	0.0	0.0	-1014.0
270.153	12380.7	0.0	19349.4	0.0	0.0	-2612.0
270.154	12380.7	0.0	-17957.4	0.0	0.0	-2510.0
270.155	12380.7	0.0	19361.9	0.0	0.0	-2542.0
270.156	12380.7	0.0	-17944.7	0.0	0.0	-2441.0
270.157	7222.4	0.0	31374.7	0.0	0.0	-2047.0
270.158	7222.4	0.0	-30812.7	0.0	0.0	-1879.0
270.159	7222.4	0.0	31381.1	0.0	0.0	-2013.0

270.160	7222.4	0.0	-30806.4	0.0	0.0	-1844.0
270.161	14047.4	0.0	31851.6	0.0	0.0	-3474.0
270.162	14047.4	0.0	-30335.8	0.0	0.0	-3306.0
270.163	14047.4	0.0	31858.0	0.0	0.0	-3439.0
270.164	14047.4	0.0	-30329.4	0.0	0.0	-3271.0
270.165	5555.7	0.0	31305.1	0.0	0.0	-1219.0
270.166	5555.7	0.0	-30871.8	0.0	0.0	-1050.0
270.167	5555.7	0.0	31311.3	0.0	0.0	-1185.0
270.168	5555.7	0.0	-30865.5	0.0	0.0	-1015.0
270.169	12380.7	0.0	31784.7	0.0	0.0	-2646.0
270.170	12380.7	0.0	-30394.9	0.0	0.0	-2476.0
270.171	12380.7	0.0	31791.0	0.0	0.0	-2611.0
270.172	12380.7	0.0	-30388.5	0.0	0.0	-2442.0
270.173	14047.4	0.0	19420.5	0.0	0.0	-3406.0
270.174	14047.4	0.0	-17891.9	0.0	0.0	-3305.0
270.175	12380.7	0.0	19355.6	0.0	0.0	-2577.0
270.176	12380.7	0.0	-17951.0	0.0	0.0	-2475.0
270.177	7222.4	0.0	19016.3	0.0	0.0	-2062.0
270.178	7222.4	0.0	-18290.6	0.0	0.0	-1960.0
270.179	7222.4	0.0	19022.6	0.0	0.0	-2027.0
270.180	7222.4	0.0	-18284.3	0.0	0.0	-1926.0
270.181	14047.4	0.0	19496.0	0.0	0.0	-3488.0
270.182	14047.4	0.0	-17810.9	0.0	0.0	-3387.0
270.183	14047.4	0.0	19502.3	0.0	0.0	-3454.0
270.184	14047.4	0.0	-17804.7	0.0	0.0	-3352.0
270.185	5555.7	0.0	18940.4	0.0	0.0	-1235.0
270.186	5555.7	0.0	-18366.5	0.0	0.0	-1133.0
270.187	5555.7	0.0	18946.7	0.0	0.0	-1200.0
270.188	5555.7	0.0	-18360.2	0.0	0.0	-1098.0
270.189	12380.7	0.0	19420.1	0.0	0.0	-2661.0
270.190	12380.7	0.0	-17886.8	0.0	0.0	-2559.0
270.191	12380.7	0.0	19426.4	0.0	0.0	-2626.0
270.192	12380.7	0.0	-17880.5	0.0	0.0	-2525.0
270.193	7222.4	0.0	18404.4	0.0	0.0	-1889.0
270.194	7222.4	0.0	-18907.9	0.0	0.0	-1788.0
270.195	7222.4	0.0	18410.8	0.0	0.0	-1854.0
270.196	7222.4	0.0	-18901.6	0.0	0.0	-1753.0
270.197	16972.4	0.0	19085.8	0.0	0.0	-3927.0
270.198	16972.4	0.0	-18226.6	0.0	0.0	-3826.0
270.199	16972.4	0.0	19092.1	0.0	0.0	-3892.0
270.200	16972.4	0.0	-18220.2	0.0	0.0	-3791.0
270.201	5555.7	0.0	18345.3	0.0	0.0	-1060.0
270.202	5555.7	0.0	-18967.0	0.0	0.0	-959.0
270.203	5555.7	0.0	18351.7	0.0	0.0	-1025.0
270.204	5555.7	0.0	-18960.7	0.0	0.0	-924.0
270.205	15305.7	0.0	19026.7	0.0	0.0	-3098.0
270.206	15305.7	0.0	-18285.7	0.0	0.0	-2997.0
270.207	15305.7	0.0	19033.0	0.0	0.0	-3063.0
270.208	15305.7	0.0	-18279.3	0.0	0.0	-2962.0
270.209	7222.4	0.0	18417.1	0.0	0.0	-1820.0
270.210	7222.4	0.0	-18895.2	0.0	0.0	-1719.0
270.211	14047.4	0.0	18881.4	0.0	0.0	-3316.0
270.212	14047.4	0.0	-18431.0	0.0	0.0	-3215.0
270.213	14047.4	0.0	18894.1	0.0	0.0	-3246.0
270.214	14047.4	0.0	-18418.3	0.0	0.0	-3145.0
270.215	5555.7	0.0	18358.1	0.0	0.0	-990.0
270.216	5555.7	0.0	-18954.3	0.0	0.0	-889.0
270.217	12380.7	0.0	18822.3	0.0	0.0	-2486.0
270.218	12380.7	0.0	-18490.1	0.0	0.0	-2385.0
270.219	12380.7	0.0	18835.0	0.0	0.0	-2417.0
270.220	12380.7	0.0	-18477.4	0.0	0.0	-2316.0

270.221	7222.4	0.0	30841.9	0.0	0.0	-1923.0
270.222	7222.4	0.0	-31345.4	0.0	0.0	-1754.0
270.223	7222.4	0.0	30848.2	0.0	0.0	-1888.0
270.224	7222.4	0.0	-31339.0	0.0	0.0	-1720.0
270.225	14047.4	0.0	31318.8	0.0	0.0	-3349.0
270.226	14047.4	0.0	-30868.5	0.0	0.0	-3181.0
270.227	14047.4	0.0	31325.2	0.0	0.0	-3315.0
270.228	14047.4	0.0	-30862.1	0.0	0.0	-3146.0
270.229	5555.7	0.0	30782.8	0.0	0.0	-1093.0
270.230	5555.7	0.0	-31404.5	0.0	0.0	-925.0
270.231	5555.7	0.0	30789.1	0.0	0.0	-1059.0
270.232	5555.7	0.0	-31398.1	0.0	0.0	-890.0
270.233	12380.7	0.0	31259.7	0.0	0.0	-2520.0
270.234	12380.7	0.0	-30927.5	0.0	0.0	-2352.0
270.235	12380.7	0.0	31266.1	0.0	0.0	-2485.0
270.236	12380.7	0.0	-30921.2	0.0	0.0	-2317.0
270.237	14047.4	0.0	18887.7	0.0	0.0	-3281.0
270.238	14047.4	0.0	-18424.6	0.0	0.0	-3180.0
270.239	12380.7	0.0	18828.6	0.0	0.0	-2452.0
270.240	12380.7	0.0	-18483.7	0.0	0.0	-2351.0
270.241	7222.4	0.0	18159.9	0.0	0.0	-1850.0
270.242	7222.4	0.0	-19152.5	0.0	0.0	-1749.0
270.243	7222.4	0.0	18166.3	0.0	0.0	-1815.0
270.244	7222.4	0.0	-19146.1	0.0	0.0	-1714.0
270.245	14047.4	0.0	18636.8	0.0	0.0	-3277.0
270.246	14047.4	0.0	-18675.5	0.0	0.0	-3176.0
270.247	14047.4	0.0	18643.2	0.0	0.0	-3242.0
270.248	14047.4	0.0	-18669.1	0.0	0.0	-3141.0
270.249	5555.7	0.0	18082.5	0.0	0.0	-1023.0
270.250	5555.7	0.0	-19222.8	0.0	0.0	-921.0
270.251	5555.7	0.0	18088.8	0.0	0.0	-988.0
270.252	5555.7	0.0	-19216.6	0.0	0.0	-886.0
270.253	12380.7	0.0	18562.5	0.0	0.0	-2449.0
270.254	12380.7	0.0	-18742.8	0.0	0.0	-2347.0
270.255	12380.7	0.0	18568.8	0.0	0.0	-2415.0
270.256	12380.7	0.0	-18736.6	0.0	0.0	-2313.0
270.257	7222.4	0.0	18771.2	0.0	0.0	-1948.0
270.258	7222.4	0.0	-18541.1	0.0	0.0	-1847.0
270.259	7222.4	0.0	18777.6	0.0	0.0	-1913.0
270.260	7222.4	0.0	-18534.7	0.0	0.0	-1812.0
270.261	16972.4	0.0	19452.5	0.0	0.0	-3986.0
270.262	16972.4	0.0	-17859.7	0.0	0.0	-3885.0
270.263	16972.4	0.0	19458.9	0.0	0.0	-3951.0
270.264	16972.4	0.0	-17853.3	0.0	0.0	-3850.0
270.265	5555.7	0.0	18712.1	0.0	0.0	-1118.0
270.266	5555.7	0.0	-18600.2	0.0	0.0	-1017.0
270.267	5555.7	0.0	18718.5	0.0	0.0	-1083.0
270.268	5555.7	0.0	-18593.8	0.0	0.0	-982.0
270.269	15305.7	0.0	19393.5	0.0	0.0	-3156.0
270.270	15305.7	0.0	-17918.8	0.0	0.0	-3055.0
270.271	15305.7	0.0	19399.8	0.0	0.0	-3121.0
270.272	15305.7	0.0	-17912.4	0.0	0.0	-3020.0
270.273	7222.4	0.0	18783.9	0.0	0.0	-1878.0
270.274	7222.4	0.0	-18528.3	0.0	0.0	-1777.0
270.275	14047.4	0.0	19248.1	0.0	0.0	-3374.0
270.276	14047.4	0.0	-18064.1	0.0	0.0	-3273.0
270.277	14047.4	0.0	19260.9	0.0	0.0	-3305.0
270.278	14047.4	0.0	-18051.4	0.0	0.0	-3204.0
270.279	5555.7	0.0	18724.8	0.0	0.0	-1049.0
270.280	5555.7	0.0	-18587.4	0.0	0.0	-948.0
270.281	12380.7	0.0	19189.1	0.0	0.0	-2545.0

270.282	12380.7	0.0	-18123.2	0.0	0.0	-2444.0
270.283	12380.7	0.0	19201.8	0.0	0.0	-2475.0
270.284	12380.7	0.0	-18110.5	0.0	0.0	-2374.0
270.285	7222.4	0.0	31208.7	0.0	0.0	-1981.0
270.286	7222.4	0.0	-30978.4	0.0	0.0	-1813.0
270.287	7222.4	0.0	31215.1	0.0	0.0	-1947.0
270.288	7222.4	0.0	-30972.1	0.0	0.0	-1778.0
270.289	14047.4	0.0	31685.6	0.0	0.0	-3408.0
270.290	14047.4	0.0	-30501.5	0.0	0.0	-3240.0
270.291	14047.4	0.0	31692.0	0.0	0.0	-3373.0
270.292	14047.4	0.0	-30495.1	0.0	0.0	-3205.0
270.293	5555.7	0.0	31149.6	0.0	0.0	-1152.0
270.294	5555.7	0.0	-31037.5	0.0	0.0	-983.0
270.295	5555.7	0.0	31156.0	0.0	0.0	-1117.0
270.296	5555.7	0.0	-31031.1	0.0	0.0	-949.0
270.297	12380.7	0.0	31626.5	0.0	0.0	-2578.0
270.298	12380.7	0.0	-30560.6	0.0	0.0	-2410.0
270.299	12380.7	0.0	31632.9	0.0	0.0	-2544.0
270.300	12380.7	0.0	-30554.2	0.0	0.0	-2375.0
270.301	14047.4	0.0	19254.5	0.0	0.0	-3339.0
270.302	14047.4	0.0	-18057.8	0.0	0.0	-3239.0
270.303	12380.7	0.0	19195.4	0.0	0.0	-2510.0
270.304	12380.7	0.0	-18116.8	0.0	0.0	-2409.0
270.476	9455.7	0.0	2382.2	0.0	0.0	-8701.0
270.477	9455.7	0.0	231.3	0.0	0.0	-7820.0
270.478	9455.7	0.0	540.0	0.0	0.0	3376.0
270.479	9455.7	0.0	-1632.0	0.0	0.0	4256.0
270.480	9455.7	0.0	2061.8	0.0	0.0	-8565.0
270.481	9455.7	0.0	551.7	0.0	0.0	-7957.0
270.482	9455.7	0.0	213.1	0.0	0.0	3512.0
270.483	9455.7	0.0	-1305.1	0.0	0.0	4120.0
270.484	9455.7	0.0	3174.8	0.0	0.0	-7549.0
270.485	9455.7	0.0	1023.8	0.0	0.0	-6668.0
270.486	9455.7	0.0	-205.7	0.0	0.0	2224.0
270.487	9455.7	0.0	-2377.7	0.0	0.0	3104.0
270.488	9455.7	0.0	2854.4	0.0	0.0	-7413.0
270.489	9455.7	0.0	1344.2	0.0	0.0	-6805.0
270.490	9455.7	0.0	-532.6	0.0	0.0	2360.0
270.491	9455.7	0.0	-2050.8	0.0	0.0	2968.0
270.492	9455.7	0.0	4213.0	0.0	0.0	-5506.0
270.493	9455.7	0.0	-2937.0	0.0	0.0	-2566.0
270.494	9455.7	0.0	3662.6	0.0	0.0	-1884.0
270.495	9455.7	0.0	-3502.3	0.0	0.0	1057.0
270.496	9455.7	0.0	4441.6	0.0	0.0	-5160.0
270.497	9455.7	0.0	-2701.5	0.0	0.0	-2221.0
270.498	9455.7	0.0	3434.0	0.0	0.0	-2230.0
270.499	9455.7	0.0	-3737.8	0.0	0.0	711.0
270.500	9455.7	0.0	3145.7	0.0	0.0	-5049.0
270.501	9455.7	0.0	-1874.2	0.0	0.0	-3020.0
270.502	9455.7	0.0	2595.4	0.0	0.0	-1427.0
270.503	9455.7	0.0	-2439.6	0.0	0.0	603.0
270.504	9455.7	0.0	3386.0	0.0	0.0	-4703.0
270.505	9455.7	0.0	-1637.4	0.0	0.0	-2675.0
270.506	9455.7	0.0	2368.2	0.0	0.0	-1773.0
270.507	9455.7	0.0	-2668.2	0.0	0.0	257.0
271.1	8241.1	0.0	17359.7	0.0	0.0	43.0
271.2	8241.1	0.0	-17947.6	0.0	0.0	89.0
271.3	8241.1	0.0	17335.1	0.0	0.0	74.0
271.4	8241.1	0.0	-17972.1	0.0	0.0	120.0
271.5	19356.2	0.0	17578.6	0.0	0.0	157.0
271.6	19356.2	0.0	-17728.7	0.0	0.0	203.0

271.7	19356.2	0.0	17554.1	0.0	0.0	188.0
271.8	19356.2	0.0	-17753.2	0.0	0.0	235.0
271.9	6339.3	0.0	17516.3	0.0	0.0	137.0
271.10	6339.3	0.0	-17791.0	0.0	0.0	183.0
271.11	6339.3	0.0	17491.7	0.0	0.0	169.0
271.12	6339.3	0.0	-17815.5	0.0	0.0	215.0
271.13	17454.4	0.0	17735.2	0.0	0.0	252.0
271.14	17454.4	0.0	-17572.1	0.0	0.0	298.0
271.15	17454.4	0.0	17710.7	0.0	0.0	283.0
271.16	17454.4	0.0	-17596.6	0.0	0.0	329.0
271.17	8241.1	0.0	17310.6	0.0	0.0	106.0
271.18	8241.1	0.0	-17996.7	0.0	0.0	152.0
271.19	16021.7	0.0	17512.9	0.0	0.0	123.0
271.20	16021.7	0.0	-17794.3	0.0	0.0	169.0
271.21	16021.7	0.0	17463.8	0.0	0.0	186.0
271.22	16021.7	0.0	-17843.4	0.0	0.0	232.0
271.23	6339.3	0.0	17467.2	0.0	0.0	200.0
271.24	6339.3	0.0	-17840.1	0.0	0.0	246.0
271.25	14119.9	0.0	17669.5	0.0	0.0	217.0
271.26	14119.9	0.0	-17637.7	0.0	0.0	263.0
271.27	14119.9	0.0	17620.4	0.0	0.0	280.0
271.28	14119.9	0.0	-17686.8	0.0	0.0	326.0
271.29	8241.1	0.0	29128.8	0.0	0.0	27.0
271.30	8241.1	0.0	-29716.7	0.0	0.0	104.0
271.31	8241.1	0.0	29104.2	0.0	0.0	59.0
271.32	8241.1	0.0	-29741.2	0.0	0.0	136.0
271.33	16021.7	0.0	29282.0	0.0	0.0	107.0
271.34	16021.7	0.0	-29563.4	0.0	0.0	184.0
271.35	16021.7	0.0	29257.5	0.0	0.0	139.0
271.36	16021.7	0.0	-29588.0	0.0	0.0	216.0
271.37	6339.3	0.0	29285.4	0.0	0.0	122.0
271.38	6339.3	0.0	-29560.1	0.0	0.0	199.0
271.39	6339.3	0.0	29260.9	0.0	0.0	154.0
271.40	6339.3	0.0	-29584.6	0.0	0.0	230.0
271.41	14119.9	0.0	29438.6	0.0	0.0	202.0
271.42	14119.9	0.0	-29406.8	0.0	0.0	279.0
271.43	14119.9	0.0	29414.1	0.0	0.0	234.0
271.44	14119.9	0.0	-29431.4	0.0	0.0	310.0
271.45	8241.1	0.0	17374.3	0.0	0.0	93.0
271.46	8241.1	0.0	-17934.2	0.0	0.0	139.0
271.47	8241.1	0.0	17349.8	0.0	0.0	124.0
271.48	8241.1	0.0	-17958.7	0.0	0.0	170.0
271.49	16021.7	0.0	17527.0	0.0	0.0	173.0
271.50	16021.7	0.0	-17781.5	0.0	0.0	218.0
271.51	16021.7	0.0	17502.5	0.0	0.0	204.0
271.52	16021.7	0.0	-17806.0	0.0	0.0	250.0
271.53	6339.3	0.0	17482.0	0.0	0.0	187.0
271.54	6339.3	0.0	-17794.0	0.0	0.0	234.0
271.55	6339.3	0.0	17456.8	0.0	0.0	219.0
271.56	6339.3	0.0	-17819.2	0.0	0.0	265.0
271.57	14119.9	0.0	17642.0	0.0	0.0	267.0
271.58	14119.9	0.0	-17634.0	0.0	0.0	314.0
271.59	14119.9	0.0	17616.9	0.0	0.0	299.0
271.60	14119.9	0.0	-17659.1	0.0	0.0	345.0
271.61	16021.7	0.0	17488.4	0.0	0.0	154.0
271.62	16021.7	0.0	-17818.9	0.0	0.0	200.0
271.63	14119.9	0.0	17645.0	0.0	0.0	249.0
271.64	14119.9	0.0	-17662.3	0.0	0.0	295.0
271.65	8241.1	0.0	17414.4	0.0	0.0	-131.0
271.66	8241.1	0.0	-17893.0	0.0	0.0	-85.0
271.67	8241.1	0.0	17389.9	0.0	0.0	-100.0

271.68	8241.1	0.0	-17917.5	0.0	0.0	-54.0
271.69	19356.2	0.0	17633.4	0.0	0.0	-17.0
271.70	19356.2	0.0	-17674.0	0.0	0.0	29.0
271.71	19356.2	0.0	17608.8	0.0	0.0	15.0
271.72	19356.2	0.0	-17698.6	0.0	0.0	61.0
271.73	6339.3	0.0	17571.0	0.0	0.0	-37.0
271.74	6339.3	0.0	-17736.3	0.0	0.0	10.0
271.75	6339.3	0.0	17546.5	0.0	0.0	-5.0
271.76	6339.3	0.0	-17760.9	0.0	0.0	41.0
271.77	17454.4	0.0	17790.0	0.0	0.0	78.0
271.78	17454.4	0.0	-17517.4	0.0	0.0	124.0
271.79	17454.4	0.0	17765.4	0.0	0.0	109.0
271.80	17454.4	0.0	-17541.9	0.0	0.0	155.0
271.81	8241.1	0.0	17365.3	0.0	0.0	-68.0
271.82	8241.1	0.0	-17942.1	0.0	0.0	-22.0
271.83	16021.7	0.0	17567.7	0.0	0.0	-51.0
271.84	16021.7	0.0	-17739.7	0.0	0.0	-5.0
271.85	16021.7	0.0	17518.6	0.0	0.0	12.0
271.86	16021.7	0.0	-17788.8	0.0	0.0	58.0
271.87	6339.3	0.0	17521.9	0.0	0.0	26.0
271.88	6339.3	0.0	-17785.4	0.0	0.0	72.0
271.89	14119.9	0.0	17724.3	0.0	0.0	43.0
271.90	14119.9	0.0	-17583.1	0.0	0.0	89.0
271.91	14119.9	0.0	17675.2	0.0	0.0	106.0
271.92	14119.9	0.0	-17632.2	0.0	0.0	152.0
271.93	8241.1	0.0	29183.5	0.0	0.0	-147.0
271.94	8241.1	0.0	-29662.1	0.0	0.0	-70.0
271.95	8241.1	0.0	29159.0	0.0	0.0	-115.0
271.96	8241.1	0.0	-29686.6	0.0	0.0	-38.0
271.97	16021.7	0.0	29336.8	0.0	0.0	-67.0
271.98	16021.7	0.0	-29508.8	0.0	0.0	10.0
271.99	16021.7	0.0	29312.2	0.0	0.0	-35.0
271.100	16021.7	0.0	-29533.4	0.0	0.0	42.0
271.101	6339.3	0.0	29340.4	0.0	0.0	-52.0
271.102	6339.3	0.0	-29505.5	0.0	0.0	25.0
271.103	6339.3	0.0	29315.9	0.0	0.0	-20.0
271.104	6339.3	0.0	-29530.0	0.0	0.0	56.0
271.105	14119.9	0.0	29493.4	0.0	0.0	28.0
271.106	14119.9	0.0	-29352.2	0.0	0.0	105.0
271.107	14119.9	0.0	29468.9	0.0	0.0	60.0
271.108	14119.9	0.0	-29376.7	0.0	0.0	136.0
271.109	16021.7	0.0	17543.1	0.0	0.0	-20.0
271.110	16021.7	0.0	-17764.2	0.0	0.0	26.0
271.111	14119.9	0.0	17699.8	0.0	0.0	75.0
271.112	14119.9	0.0	-17607.6	0.0	0.0	121.0
271.113	8241.1	0.0	17466.1	0.0	0.0	-197.0
271.114	8241.1	0.0	-17842.6	0.0	0.0	-151.0
271.115	8241.1	0.0	17441.6	0.0	0.0	-166.0
271.116	8241.1	0.0	-17867.1	0.0	0.0	-120.0
271.117	16021.7	0.0	17618.8	0.0	0.0	-117.0
271.118	16021.7	0.0	-17689.9	0.0	0.0	-71.0
271.119	16021.7	0.0	17594.3	0.0	0.0	-86.0
271.120	16021.7	0.0	-17714.4	0.0	0.0	-40.0
271.121	6339.3	0.0	17576.9	0.0	0.0	-103.0
271.122	6339.3	0.0	-17699.0	0.0	0.0	-56.0
271.123	6339.3	0.0	17551.8	0.0	0.0	-71.0
271.124	6339.3	0.0	-17724.1	0.0	0.0	-25.0
271.125	14119.9	0.0	17737.0	0.0	0.0	-23.0
271.126	14119.9	0.0	-17538.9	0.0	0.0	24.0
271.127	14119.9	0.0	17711.8	0.0	0.0	9.0
271.128	14119.9	0.0	-17564.1	0.0	0.0	55.0

271.129	8241.1	0.0	17471.5	0.0	0.0	-56.0
271.130	8241.1	0.0	-17836.1	0.0	0.0	-10.0
271.131	8241.1	0.0	17446.9	0.0	0.0	-25.0
271.132	8241.1	0.0	-17860.6	0.0	0.0	21.0
271.133	19356.2	0.0	17690.4	0.0	0.0	58.0
271.134	19356.2	0.0	-17617.2	0.0	0.0	104.0
271.135	19356.2	0.0	17665.9	0.0	0.0	89.0
271.136	19356.2	0.0	-17641.7	0.0	0.0	135.0
271.137	6339.3	0.0	17628.9	0.0	0.0	39.0
271.138	6339.3	0.0	-17679.2	0.0	0.0	84.0
271.139	6339.3	0.0	17603.7	0.0	0.0	70.0
271.140	6339.3	0.0	-17703.7	0.0	0.0	116.0
271.141	17454.4	0.0	17847.8	0.0	0.0	153.0
271.142	17454.4	0.0	-17460.5	0.0	0.0	199.0
271.143	17454.4	0.0	17823.3	0.0	0.0	184.0
271.144	17454.4	0.0	-17485.1	0.0	0.0	230.0
271.145	8241.1	0.0	17422.4	0.0	0.0	7.0
271.146	8241.1	0.0	-17885.2	0.0	0.0	53.0
271.147	16021.7	0.0	17624.7	0.0	0.0	24.0
271.148	16021.7	0.0	-17682.8	0.0	0.0	70.0
271.149	16021.7	0.0	17575.7	0.0	0.0	87.0
271.150	16021.7	0.0	-17731.9	0.0	0.0	133.0
271.151	6339.3	0.0	17578.6	0.0	0.0	102.0
271.152	6339.3	0.0	-17728.2	0.0	0.0	147.0
271.153	14119.9	0.0	17782.4	0.0	0.0	119.0
271.154	14119.9	0.0	-17526.2	0.0	0.0	164.0
271.155	14119.9	0.0	17733.3	0.0	0.0	181.0
271.156	14119.9	0.0	-17575.3	0.0	0.0	227.0
271.157	8241.1	0.0	29240.7	0.0	0.0	-72.0
271.158	8241.1	0.0	-29605.3	0.0	0.0	5.0
271.159	8241.1	0.0	29216.1	0.0	0.0	-40.0
271.160	8241.1	0.0	-29629.8	0.0	0.0	37.0
271.161	16021.7	0.0	29393.9	0.0	0.0	8.0
271.162	16021.7	0.0	-29452.0	0.0	0.0	85.0
271.163	16021.7	0.0	29369.4	0.0	0.0	40.0
271.164	16021.7	0.0	-29476.6	0.0	0.0	117.0
271.165	6339.3	0.0	29387.6	0.0	0.0	23.0
271.166	6339.3	0.0	-29448.7	0.0	0.0	100.0
271.167	6339.3	0.0	29362.5	0.0	0.0	55.0
271.168	6339.3	0.0	-29473.2	0.0	0.0	131.0
271.169	14119.9	0.0	29547.7	0.0	0.0	103.0
271.170	14119.9	0.0	-29295.4	0.0	0.0	180.0
271.171	14119.9	0.0	29522.5	0.0	0.0	135.0
271.172	14119.9	0.0	-29319.9	0.0	0.0	211.0
271.173	16021.7	0.0	17600.2	0.0	0.0	55.0
271.174	16021.7	0.0	-17707.4	0.0	0.0	101.0
271.175	14119.9	0.0	17757.9	0.0	0.0	150.0
271.176	14119.9	0.0	-17550.8	0.0	0.0	196.0
271.177	8241.1	0.0	17511.9	0.0	0.0	-73.0
271.178	8241.1	0.0	-17764.3	0.0	0.0	-26.0
271.179	8241.1	0.0	17486.8	0.0	0.0	-41.0
271.180	8241.1	0.0	-17789.5	0.0	0.0	5.0
271.181	16021.7	0.0	17671.9	0.0	0.0	7.0
271.182	16021.7	0.0	-17604.3	0.0	0.0	54.0
271.183	16021.7	0.0	17646.8	0.0	0.0	39.0
271.184	16021.7	0.0	-17629.4	0.0	0.0	85.0
271.185	6339.3	0.0	17617.8	0.0	0.0	22.0
271.186	6339.3	0.0	-17658.4	0.0	0.0	68.0
271.187	6339.3	0.0	17592.7	0.0	0.0	53.0
271.188	6339.3	0.0	-17683.6	0.0	0.0	100.0
271.189	14119.9	0.0	17777.9	0.0	0.0	102.0

271.190	14119.9	0.0	-17498.4	0.0	0.0	148.0
271.191	14119.9	0.0	17752.7	0.0	0.0	133.0
271.192	14119.9	0.0	-17523.5	0.0	0.0	180.0
271.193	8241.1	0.0	17145.9	0.0	0.0	-37.0
271.194	8241.1	0.0	-18161.4	0.0	0.0	9.0
271.195	8241.1	0.0	17121.3	0.0	0.0	-5.0
271.196	8241.1	0.0	-18185.9	0.0	0.0	41.0
271.197	19356.2	0.0	17364.8	0.0	0.0	77.0
271.198	19356.2	0.0	-17942.4	0.0	0.0	123.0
271.199	19356.2	0.0	17340.3	0.0	0.0	109.0
271.200	19356.2	0.0	-17967.0	0.0	0.0	155.0
271.201	6339.3	0.0	17302.5	0.0	0.0	58.0
271.202	6339.3	0.0	-18004.8	0.0	0.0	104.0
271.203	6339.3	0.0	17277.9	0.0	0.0	89.0
271.204	6339.3	0.0	-18029.3	0.0	0.0	135.0
271.205	17454.4	0.0	17521.4	0.0	0.0	172.0
271.206	17454.4	0.0	-17785.8	0.0	0.0	218.0
271.207	17454.4	0.0	17496.9	0.0	0.0	204.0
271.208	17454.4	0.0	-17810.4	0.0	0.0	250.0
271.209	8241.1	0.0	17096.8	0.0	0.0	26.0
271.210	8241.1	0.0	-18210.5	0.0	0.0	72.0
271.211	16021.7	0.0	17299.1	0.0	0.0	43.0
271.212	16021.7	0.0	-18008.1	0.0	0.0	89.0
271.213	16021.7	0.0	17250.0	0.0	0.0	106.0
271.214	16021.7	0.0	-18057.2	0.0	0.0	152.0
271.215	6339.3	0.0	17253.4	0.0	0.0	121.0
271.216	6339.3	0.0	-18053.8	0.0	0.0	167.0
271.217	14119.9	0.0	17455.7	0.0	0.0	138.0
271.218	14119.9	0.0	-17851.5	0.0	0.0	184.0
271.219	14119.9	0.0	17406.7	0.0	0.0	201.0
271.220	14119.9	0.0	-17900.6	0.0	0.0	247.0
271.221	8241.1	0.0	28915.0	0.0	0.0	-52.0
271.222	8241.1	0.0	-29930.4	0.0	0.0	24.0
271.223	8241.1	0.0	28890.4	0.0	0.0	-21.0
271.224	8241.1	0.0	-29955.0	0.0	0.0	56.0
271.225	16021.7	0.0	29068.2	0.0	0.0	28.0
271.226	16021.7	0.0	-29777.2	0.0	0.0	104.0
271.227	16021.7	0.0	29043.7	0.0	0.0	59.0
271.228	16021.7	0.0	-29801.7	0.0	0.0	136.0
271.229	6339.3	0.0	29071.6	0.0	0.0	42.0
271.230	6339.3	0.0	-29773.8	0.0	0.0	119.0
271.231	6339.3	0.0	29047.0	0.0	0.0	74.0
271.232	6339.3	0.0	-29798.4	0.0	0.0	151.0
271.233	14119.9	0.0	29224.8	0.0	0.0	122.0
271.234	14119.9	0.0	-29620.6	0.0	0.0	199.0
271.235	14119.9	0.0	29200.3	0.0	0.0	154.0
271.236	14119.9	0.0	-29645.1	0.0	0.0	231.0
271.237	16021.7	0.0	17274.6	0.0	0.0	75.0
271.238	16021.7	0.0	-18032.7	0.0	0.0	121.0
271.239	14119.9	0.0	17431.2	0.0	0.0	169.0
271.240	14119.9	0.0	-17876.1	0.0	0.0	215.0
271.241	8241.1	0.0	17015.3	0.0	0.0	-41.0
271.242	8241.1	0.0	-18292.0	0.0	0.0	5.0
271.243	8241.1	0.0	16990.7	0.0	0.0	-9.0
271.244	8241.1	0.0	-18316.5	0.0	0.0	37.0
271.245	16021.7	0.0	17168.5	0.0	0.0	39.0
271.246	16021.7	0.0	-18138.7	0.0	0.0	85.0
271.247	16021.7	0.0	17144.0	0.0	0.0	71.0
271.248	16021.7	0.0	-18163.3	0.0	0.0	117.0
271.249	6339.3	0.0	17175.1	0.0	0.0	55.0
271.250	6339.3	0.0	-18133.4	0.0	0.0	101.0

271.251	6339.3	0.0	17150.6	0.0	0.0	86.0
271.252	6339.3	0.0	-18157.9	0.0	0.0	132.0
271.253	14119.9	0.0	17327.8	0.0	0.0	135.0
271.254	14119.9	0.0	-17980.7	0.0	0.0	180.0
271.255	14119.9	0.0	17303.3	0.0	0.0	166.0
271.256	14119.9	0.0	-18005.2	0.0	0.0	212.0
271.257	8241.1	0.0	17341.9	0.0	0.0	-31.0
271.258	8241.1	0.0	-17965.4	0.0	0.0	15.0
271.259	8241.1	0.0	17317.3	0.0	0.0	0.0
271.260	8241.1	0.0	-17990.0	0.0	0.0	46.0
271.261	19356.2	0.0	17560.8	0.0	0.0	83.0
271.262	19356.2	0.0	-17746.5	0.0	0.0	129.0
271.263	19356.2	0.0	17536.3	0.0	0.0	114.0
271.264	19356.2	0.0	-17771.0	0.0	0.0	160.0
271.265	6339.3	0.0	17498.5	0.0	0.0	63.0
271.266	6339.3	0.0	-17808.8	0.0	0.0	109.0
271.267	6339.3	0.0	17474.0	0.0	0.0	95.0
271.268	6339.3	0.0	-17833.4	0.0	0.0	141.0
271.269	17454.4	0.0	17717.4	0.0	0.0	178.0
271.270	17454.4	0.0	-17589.9	0.0	0.0	224.0
271.271	17454.4	0.0	17692.9	0.0	0.0	209.0
271.272	17454.4	0.0	-17614.4	0.0	0.0	255.0
271.273	8241.1	0.0	17292.8	0.0	0.0	32.0
271.274	8241.1	0.0	-18014.5	0.0	0.0	78.0
271.275	16021.7	0.0	17495.1	0.0	0.0	49.0
271.276	16021.7	0.0	-17812.2	0.0	0.0	95.0
271.277	16021.7	0.0	17446.0	0.0	0.0	112.0
271.278	16021.7	0.0	-17861.3	0.0	0.0	158.0
271.279	6339.3	0.0	17449.4	0.0	0.0	126.0
271.280	6339.3	0.0	-17857.9	0.0	0.0	172.0
271.281	14119.9	0.0	17651.8	0.0	0.0	143.0
271.282	14119.9	0.0	-17655.6	0.0	0.0	189.0
271.283	14119.9	0.0	17602.7	0.0	0.0	206.0
271.284	14119.9	0.0	-17704.6	0.0	0.0	252.0
271.285	8241.1	0.0	29111.1	0.0	0.0	-47.0
271.286	8241.1	0.0	-29734.5	0.0	0.0	30.0
271.287	8241.1	0.0	29086.5	0.0	0.0	-15.0
271.288	8241.1	0.0	-29759.0	0.0	0.0	62.0
271.289	16021.7	0.0	29264.3	0.0	0.0	33.0
271.290	16021.7	0.0	-29581.2	0.0	0.0	110.0
271.291	16021.7	0.0	29239.8	0.0	0.0	65.0
271.292	16021.7	0.0	-29605.7	0.0	0.0	142.0
271.293	6339.3	0.0	29267.7	0.0	0.0	48.0
271.294	6339.3	0.0	-29577.8	0.0	0.0	125.0
271.295	6339.3	0.0	29243.1	0.0	0.0	79.0
271.296	6339.3	0.0	-29602.4	0.0	0.0	156.0
271.297	14119.9	0.0	29420.9	0.0	0.0	128.0
271.298	14119.9	0.0	-29424.6	0.0	0.0	205.0
271.299	14119.9	0.0	29396.4	0.0	0.0	159.0
271.300	14119.9	0.0	-29449.1	0.0	0.0	236.0
271.301	16021.7	0.0	17470.6	0.0	0.0	80.0
271.302	16021.7	0.0	-17836.7	0.0	0.0	126.0
271.303	14119.9	0.0	17627.2	0.0	0.0	175.0
271.304	14119.9	0.0	-17680.1	0.0	0.0	221.0
271.476	10785.4	0.0	-846.1	0.0	0.0	-2877.0
271.477	10785.4	0.0	-1501.6	0.0	0.0	-1666.0
271.478	10785.4	0.0	1266.1	0.0	0.0	1769.0
271.479	10785.4	0.0	614.9	0.0	0.0	2980.0
271.480	10785.4	0.0	-755.5	0.0	0.0	-1948.0
271.481	10785.4	0.0	-1592.2	0.0	0.0	-2595.0
271.482	10785.4	0.0	1358.1	0.0	0.0	2699.0

271.483	10785.4	0.0	523.0	0.0	0.0	2051.0
271.484	10785.4	0.0	-2013.0	0.0	0.0	1866.0
271.485	10785.4	0.0	-2668.5	0.0	0.0	3077.0
271.486	10785.4	0.0	2481.0	0.0	0.0	-2973.0
271.487	10785.4	0.0	1829.8	0.0	0.0	-1762.0
271.488	10785.4	0.0	-1922.4	0.0	0.0	2795.0
271.489	10785.4	0.0	-2759.1	0.0	0.0	2148.0
271.490	10785.4	0.0	2572.9	0.0	0.0	-2044.0
271.491	10785.4	0.0	1737.9	0.0	0.0	-2692.0
271.492	10785.4	0.0	659.0	0.0	0.0	-2662.0
271.493	10785.4	0.0	-1521.3	0.0	0.0	1373.0
271.494	10785.4	0.0	1292.0	0.0	0.0	-1268.0
271.495	10785.4	0.0	-885.0	0.0	0.0	2767.0
271.496	10785.4	0.0	302.3	0.0	0.0	-1239.0
271.497	10785.4	0.0	-1879.5	0.0	0.0	2796.0
271.498	10785.4	0.0	1648.7	0.0	0.0	-2690.0
271.499	10785.4	0.0	-526.8	0.0	0.0	1344.0
271.500	10785.4	0.0	946.5	0.0	0.0	434.0
271.501	10785.4	0.0	-1842.0	0.0	0.0	-1724.0
271.502	10785.4	0.0	1579.5	0.0	0.0	1829.0
271.503	10785.4	0.0	-1205.7	0.0	0.0	-330.0
271.504	10785.4	0.0	595.5	0.0	0.0	1857.0
271.505	10785.4	0.0	-2195.5	0.0	0.0	-301.0
271.506	10785.4	0.0	1944.1	0.0	0.0	406.0
271.507	10785.4	0.0	-843.8	0.0	0.0	-1753.0
272.1	7127.5	0.0	17420.2	0.0	0.0	-335.0
272.2	7127.5	0.0	-17736.7	0.0	0.0	-382.0
272.3	7127.5	0.0	17390.0	0.0	0.0	-377.0
272.4	7127.5	0.0	-17766.9	0.0	0.0	-423.0
272.5	16740.5	0.0	17806.9	0.0	0.0	-564.0
272.6	16740.5	0.0	-17350.0	0.0	0.0	-611.0
272.7	16740.5	0.0	17776.7	0.0	0.0	-606.0
272.8	16740.5	0.0	-17380.2	0.0	0.0	-652.0
272.9	5482.7	0.0	17596.2	0.0	0.0	-315.0
272.10	5482.7	0.0	-17560.7	0.0	0.0	-361.0
272.11	5482.7	0.0	17566.0	0.0	0.0	-356.0
272.12	5482.7	0.0	-17590.9	0.0	0.0	-402.0
272.13	15095.7	0.0	17982.8	0.0	0.0	-544.0
272.14	15095.7	0.0	-17174.1	0.0	0.0	-590.0
272.15	15095.7	0.0	17952.7	0.0	0.0	-585.0
272.16	15095.7	0.0	-17204.2	0.0	0.0	-631.0
272.17	7127.5	0.0	17359.8	0.0	0.0	-418.0
272.18	7127.5	0.0	-17797.1	0.0	0.0	-465.0
272.19	13856.6	0.0	17690.9	0.0	0.0	-496.0
272.20	13856.6	0.0	-17466.0	0.0	0.0	-542.0
272.21	13856.6	0.0	17630.5	0.0	0.0	-579.0
272.22	13856.6	0.0	-17526.4	0.0	0.0	-625.0
272.23	5482.7	0.0	17535.8	0.0	0.0	-398.0
272.24	5482.7	0.0	-17621.1	0.0	0.0	-444.0
272.25	12211.8	0.0	17866.8	0.0	0.0	-475.0
272.26	12211.8	0.0	-17290.1	0.0	0.0	-521.0
272.27	12211.8	0.0	17806.5	0.0	0.0	-558.0
272.28	12211.8	0.0	-17350.4	0.0	0.0	-604.0
272.29	7127.5	0.0	29139.2	0.0	0.0	-320.0
272.30	7127.5	0.0	-29455.7	0.0	0.0	-397.0
272.31	7127.5	0.0	29109.0	0.0	0.0	-362.0
272.32	7127.5	0.0	-29485.9	0.0	0.0	-439.0
272.33	13856.6	0.0	29409.8	0.0	0.0	-480.0
272.34	13856.6	0.0	-29185.0	0.0	0.0	-557.0
272.35	13856.6	0.0	29379.7	0.0	0.0	-522.0
272.36	13856.6	0.0	-29215.2	0.0	0.0	-599.0

272.37	5482.7	0.0	29315.1	0.0	0.0	-299.0
272.38	5482.7	0.0	-29279.7	0.0	0.0	-376.0
272.39	5482.7	0.0	29285.0	0.0	0.0	-341.0
272.40	5482.7	0.0	-29309.9	0.0	0.0	-418.0
272.41	12211.8	0.0	29585.8	0.0	0.0	-460.0
272.42	12211.8	0.0	-29009.0	0.0	0.0	-537.0
272.43	12211.8	0.0	29555.6	0.0	0.0	-501.0
272.44	12211.8	0.0	-29039.2	0.0	0.0	-578.0
272.45	7127.5	0.0	17558.0	0.0	0.0	-380.0
272.46	7127.5	0.0	-17601.1	0.0	0.0	-427.0
272.47	7127.5	0.0	17527.9	0.0	0.0	-422.0
272.48	7127.5	0.0	-17631.3	0.0	0.0	-469.0
272.49	13856.6	0.0	17827.7	0.0	0.0	-541.0
272.50	13856.6	0.0	-17331.4	0.0	0.0	-588.0
272.51	13856.6	0.0	17797.6	0.0	0.0	-582.0
272.52	13856.6	0.0	-17361.6	0.0	0.0	-629.0
272.53	5482.7	0.0	17661.6	0.0	0.0	-358.0
272.54	5482.7	0.0	-17448.8	0.0	0.0	-405.0
272.55	5482.7	0.0	17630.5	0.0	0.0	-400.0
272.56	5482.7	0.0	-17479.8	0.0	0.0	-446.0
272.57	12211.8	0.0	17942.3	0.0	0.0	-519.0
272.58	12211.8	0.0	-17168.1	0.0	0.0	-565.0
272.59	12211.8	0.0	17911.2	0.0	0.0	-560.0
272.60	12211.8	0.0	-17199.1	0.0	0.0	-607.0
272.61	13856.6	0.0	17660.7	0.0	0.0	-537.0
272.62	13856.6	0.0	-17496.2	0.0	0.0	-583.0
272.63	12211.8	0.0	17836.7	0.0	0.0	-516.0
272.64	12211.8	0.0	-17320.2	0.0	0.0	-563.0
272.65	7127.5	0.0	17236.5	0.0	0.0	-193.0
272.66	7127.5	0.0	-17920.7	0.0	0.0	-239.0
272.67	7127.5	0.0	17206.4	0.0	0.0	-235.0
272.68	7127.5	0.0	-17950.9	0.0	0.0	-281.0
272.69	16740.5	0.0	17623.4	0.0	0.0	-422.0
272.70	16740.5	0.0	-17533.9	0.0	0.0	-468.0
272.71	16740.5	0.0	17593.2	0.0	0.0	-464.0
272.72	16740.5	0.0	-17564.1	0.0	0.0	-510.0
272.73	5482.7	0.0	17412.6	0.0	0.0	-172.0
272.74	5482.7	0.0	-17744.7	0.0	0.0	-219.0
272.75	5482.7	0.0	17382.4	0.0	0.0	-214.0
272.76	5482.7	0.0	-17774.9	0.0	0.0	-260.0
272.77	15095.7	0.0	17799.4	0.0	0.0	-401.0
272.78	15095.7	0.0	-17357.9	0.0	0.0	-448.0
272.79	15095.7	0.0	17769.2	0.0	0.0	-443.0
272.80	15095.7	0.0	-17388.1	0.0	0.0	-489.0
272.81	7127.5	0.0	17176.2	0.0	0.0	-276.0
272.82	7127.5	0.0	-17981.1	0.0	0.0	-322.0
272.83	13856.6	0.0	17507.3	0.0	0.0	-354.0
272.84	13856.6	0.0	-17650.0	0.0	0.0	-400.0
272.85	13856.6	0.0	17447.0	0.0	0.0	-437.0
272.86	13856.6	0.0	-17710.3	0.0	0.0	-483.0
272.87	5482.7	0.0	17352.2	0.0	0.0	-255.0
272.88	5482.7	0.0	-17805.0	0.0	0.0	-302.0
272.89	12211.8	0.0	17683.3	0.0	0.0	-333.0
272.90	12211.8	0.0	-17473.9	0.0	0.0	-379.0
272.91	12211.8	0.0	17623.0	0.0	0.0	-416.0
272.92	12211.8	0.0	-17534.3	0.0	0.0	-462.0
272.93	7127.5	0.0	28955.6	0.0	0.0	-178.0
272.94	7127.5	0.0	-29639.8	0.0	0.0	-255.0
272.95	7127.5	0.0	28925.5	0.0	0.0	-219.0
272.96	7127.5	0.0	-29670.0	0.0	0.0	-296.0
272.97	13856.6	0.0	29226.4	0.0	0.0	-338.0

272.98	13856.6	0.0	-29369.0	0.0	0.0	-415.0
272.99	13856.6	0.0	29196.2	0.0	0.0	-380.0
272.100	13856.6	0.0	-29399.2	0.0	0.0	-457.0
272.101	5482.7	0.0	29132.1	0.0	0.0	-157.0
272.102	5482.7	0.0	-29463.8	0.0	0.0	-234.0
272.103	5482.7	0.0	29102.0	0.0	0.0	-198.0
272.104	5482.7	0.0	-29493.9	0.0	0.0	-276.0
272.105	12211.8	0.0	29402.4	0.0	0.0	-317.0
272.106	12211.8	0.0	-29193.0	0.0	0.0	-394.0
272.107	12211.8	0.0	29372.3	0.0	0.0	-359.0
272.108	12211.8	0.0	-29223.2	0.0	0.0	-436.0
272.109	13856.6	0.0	17477.1	0.0	0.0	-395.0
272.110	13856.6	0.0	-17680.1	0.0	0.0	-441.0
272.111	12211.8	0.0	17653.2	0.0	0.0	-374.0
272.112	12211.8	0.0	-17504.1	0.0	0.0	-420.0
272.113	7127.5	0.0	17253.3	0.0	0.0	-143.0
272.114	7127.5	0.0	-17906.4	0.0	0.0	-190.0
272.115	7127.5	0.0	17223.2	0.0	0.0	-185.0
272.116	7127.5	0.0	-17936.6	0.0	0.0	-232.0
272.117	13856.6	0.0	17523.0	0.0	0.0	-304.0
272.118	13856.6	0.0	-17636.7	0.0	0.0	-351.0
272.119	13856.6	0.0	17492.9	0.0	0.0	-345.0
272.120	13856.6	0.0	-17666.9	0.0	0.0	-392.0
272.121	5482.7	0.0	17361.9	0.0	0.0	-121.0
272.122	5482.7	0.0	-17748.6	0.0	0.0	-168.0
272.123	5482.7	0.0	17330.8	0.0	0.0	-163.0
272.124	5482.7	0.0	-17779.7	0.0	0.0	-209.0
272.125	12211.8	0.0	17642.6	0.0	0.0	-282.0
272.126	12211.8	0.0	-17467.9	0.0	0.0	-328.0
272.127	12211.8	0.0	17611.5	0.0	0.0	-323.0
272.128	12211.8	0.0	-17499.0	0.0	0.0	-370.0
272.129	7127.5	0.0	17473.2	0.0	0.0	-289.0
272.130	7127.5	0.0	-17684.8	0.0	0.0	-335.0
272.131	7127.5	0.0	17443.0	0.0	0.0	-331.0
272.132	7127.5	0.0	-17715.0	0.0	0.0	-377.0
272.133	16740.5	0.0	17860.0	0.0	0.0	-518.0
272.134	16740.5	0.0	-17298.1	0.0	0.0	-564.0
272.135	16740.5	0.0	17829.8	0.0	0.0	-560.0
272.136	16740.5	0.0	-17328.2	0.0	0.0	-606.0
272.137	5482.7	0.0	17651.0	0.0	0.0	-267.0
272.138	5482.7	0.0	-17508.2	0.0	0.0	-314.0
272.139	5482.7	0.0	17619.9	0.0	0.0	-309.0
272.140	5482.7	0.0	-17538.4	0.0	0.0	-356.0
272.141	15095.7	0.0	18037.5	0.0	0.0	-497.0
272.142	15095.7	0.0	-17122.0	0.0	0.0	-544.0
272.143	15095.7	0.0	18007.3	0.0	0.0	-538.0
272.144	15095.7	0.0	-17152.2	0.0	0.0	-585.0
272.145	7127.5	0.0	17412.9	0.0	0.0	-372.0
272.146	7127.5	0.0	-17745.2	0.0	0.0	-418.0
272.147	13856.6	0.0	17743.9	0.0	0.0	-449.0
272.148	13856.6	0.0	-17414.1	0.0	0.0	-496.0
272.149	13856.6	0.0	17683.6	0.0	0.0	-532.0
272.150	13856.6	0.0	-17474.5	0.0	0.0	-579.0
272.151	5482.7	0.0	17588.8	0.0	0.0	-350.0
272.152	5482.7	0.0	-17568.5	0.0	0.0	-397.0
272.153	12211.8	0.0	17921.9	0.0	0.0	-428.0
272.154	12211.8	0.0	-17238.1	0.0	0.0	-475.0
272.155	12211.8	0.0	17861.6	0.0	0.0	-511.0
272.156	12211.8	0.0	-17298.4	0.0	0.0	-558.0
272.157	7127.5	0.0	29192.6	0.0	0.0	-274.0
272.158	7127.5	0.0	-29404.2	0.0	0.0	-351.0

272.159	7127.5	0.0	29162.4	0.0	0.0	-315.0
272.160	7127.5	0.0	-29434.4	0.0	0.0	-392.0
272.161	13856.6	0.0	29463.3	0.0	0.0	-434.0
272.162	13856.6	0.0	-29133.4	0.0	0.0	-511.0
272.163	13856.6	0.0	29433.1	0.0	0.0	-475.0
272.164	13856.6	0.0	-29163.6	0.0	0.0	-553.0
272.165	5482.7	0.0	29354.8	0.0	0.0	-252.0
272.166	5482.7	0.0	-29228.2	0.0	0.0	-330.0
272.167	5482.7	0.0	29323.7	0.0	0.0	-293.0
272.168	5482.7	0.0	-29258.3	0.0	0.0	-371.0
272.169	12211.8	0.0	29635.5	0.0	0.0	-412.0
272.170	12211.8	0.0	-28957.4	0.0	0.0	-490.0
272.171	12211.8	0.0	29604.4	0.0	0.0	-454.0
272.172	12211.8	0.0	-28987.6	0.0	0.0	-532.0
272.173	13856.6	0.0	17713.8	0.0	0.0	-491.0
272.174	13856.6	0.0	-17444.3	0.0	0.0	-537.0
272.175	12211.8	0.0	17891.7	0.0	0.0	-470.0
272.176	12211.8	0.0	-17268.3	0.0	0.0	-516.0
272.177	7127.5	0.0	17574.3	0.0	0.0	-302.0
272.178	7127.5	0.0	-17537.0	0.0	0.0	-348.0
272.179	7127.5	0.0	17543.3	0.0	0.0	-343.0
272.180	7127.5	0.0	-17568.1	0.0	0.0	-390.0
272.181	13856.6	0.0	17855.1	0.0	0.0	-462.0
272.182	13856.6	0.0	-17256.3	0.0	0.0	-509.0
272.183	13856.6	0.0	17824.0	0.0	0.0	-504.0
272.184	13856.6	0.0	-17287.4	0.0	0.0	-551.0
272.185	5482.7	0.0	17675.4	0.0	0.0	-280.0
272.186	5482.7	0.0	-17436.0	0.0	0.0	-326.0
272.187	5482.7	0.0	17644.3	0.0	0.0	-321.0
272.188	5482.7	0.0	-17467.1	0.0	0.0	-368.0
272.189	12211.8	0.0	17956.1	0.0	0.0	-440.0
272.190	12211.8	0.0	-17155.3	0.0	0.0	-487.0
272.191	12211.8	0.0	17925.0	0.0	0.0	-482.0
272.192	12211.8	0.0	-17186.3	0.0	0.0	-528.0
272.193	7127.5	0.0	16998.4	0.0	0.0	-221.0
272.194	7127.5	0.0	-18158.4	0.0	0.0	-267.0
272.195	7127.5	0.0	16968.3	0.0	0.0	-262.0
272.196	7127.5	0.0	-18188.6	0.0	0.0	-309.0
272.197	16740.5	0.0	17385.1	0.0	0.0	-450.0
272.198	16740.5	0.0	-17771.7	0.0	0.0	-496.0
272.199	16740.5	0.0	17355.0	0.0	0.0	-491.0
272.200	16740.5	0.0	-17801.9	0.0	0.0	-538.0
272.201	5482.7	0.0	17174.4	0.0	0.0	-200.0
272.202	5482.7	0.0	-17982.5	0.0	0.0	-246.0
272.203	5482.7	0.0	17144.2	0.0	0.0	-242.0
272.204	5482.7	0.0	-18012.6	0.0	0.0	-288.0
272.205	15095.7	0.0	17561.1	0.0	0.0	-429.0
272.206	15095.7	0.0	-17595.8	0.0	0.0	-475.0
272.207	15095.7	0.0	17530.9	0.0	0.0	-471.0
272.208	15095.7	0.0	-17625.9	0.0	0.0	-517.0
272.209	7127.5	0.0	16938.1	0.0	0.0	-304.0
272.210	7127.5	0.0	-18218.8	0.0	0.0	-350.0
272.211	13856.6	0.0	17269.1	0.0	0.0	-381.0
272.212	13856.6	0.0	-17887.7	0.0	0.0	-427.0
272.213	13856.6	0.0	17208.8	0.0	0.0	-464.0
272.214	13856.6	0.0	-17948.1	0.0	0.0	-510.0
272.215	5482.7	0.0	17114.0	0.0	0.0	-283.0
272.216	5482.7	0.0	-18042.8	0.0	0.0	-329.0
272.217	12211.8	0.0	17445.1	0.0	0.0	-360.0
272.218	12211.8	0.0	-17711.8	0.0	0.0	-407.0
272.219	12211.8	0.0	17384.7	0.0	0.0	-443.0

272.220	12211.8	0.0	-17772.1	0.0	0.0	-490.0
272.221	7127.5	0.0	28717.4	0.0	0.0	-205.0
272.222	7127.5	0.0	-29877.4	0.0	0.0	-282.0
272.223	7127.5	0.0	28687.2	0.0	0.0	-247.0
272.224	7127.5	0.0	-29907.5	0.0	0.0	-324.0
272.225	13856.6	0.0	28988.1	0.0	0.0	-366.0
272.226	13856.6	0.0	-29606.7	0.0	0.0	-443.0
272.227	13856.6	0.0	28957.9	0.0	0.0	-407.0
272.228	13856.6	0.0	-29636.9	0.0	0.0	-484.0
272.229	5482.7	0.0	28893.4	0.0	0.0	-185.0
272.230	5482.7	0.0	-29701.4	0.0	0.0	-262.0
272.231	5482.7	0.0	28863.2	0.0	0.0	-226.0
272.232	5482.7	0.0	-29731.6	0.0	0.0	-303.0
272.233	12211.8	0.0	29164.0	0.0	0.0	-345.0
272.234	12211.8	0.0	-29430.7	0.0	0.0	-422.0
272.235	12211.8	0.0	29133.9	0.0	0.0	-386.0
272.236	12211.8	0.0	-29460.9	0.0	0.0	-464.0
272.237	13856.6	0.0	17238.9	0.0	0.0	-423.0
272.238	13856.6	0.0	-17917.9	0.0	0.0	-469.0
272.239	12211.8	0.0	17414.9	0.0	0.0	-402.0
272.240	12211.8	0.0	-17741.9	0.0	0.0	-448.0
272.241	7127.5	0.0	16850.2	0.0	0.0	-191.0
272.242	7127.5	0.0	-18306.7	0.0	0.0	-237.0
272.243	7127.5	0.0	16820.0	0.0	0.0	-232.0
272.244	7127.5	0.0	-18336.9	0.0	0.0	-279.0
272.245	13856.6	0.0	17120.8	0.0	0.0	-351.0
272.246	13856.6	0.0	-18036.0	0.0	0.0	-397.0
272.247	13856.6	0.0	17090.7	0.0	0.0	-393.0
272.248	13856.6	0.0	-18066.2	0.0	0.0	-439.0
272.249	5482.7	0.0	17031.9	0.0	0.0	-168.0
272.250	5482.7	0.0	-18127.2	0.0	0.0	-215.0
272.251	5482.7	0.0	17001.8	0.0	0.0	-210.0
272.252	5482.7	0.0	-18157.3	0.0	0.0	-257.0
272.253	12211.8	0.0	17301.6	0.0	0.0	-329.0
272.254	12211.8	0.0	-17857.5	0.0	0.0	-376.0
272.255	12211.8	0.0	17271.5	0.0	0.0	-370.0
272.256	12211.8	0.0	-17887.6	0.0	0.0	-417.0
272.257	7127.5	0.0	17221.2	0.0	0.0	-266.0
272.258	7127.5	0.0	-17935.8	0.0	0.0	-312.0
272.259	7127.5	0.0	17191.0	0.0	0.0	-307.0
272.260	7127.5	0.0	-17966.0	0.0	0.0	-354.0
272.261	16740.5	0.0	17608.0	0.0	0.0	-495.0
272.262	16740.5	0.0	-17549.1	0.0	0.0	-541.0
272.263	16740.5	0.0	17577.8	0.0	0.0	-536.0
272.264	16740.5	0.0	-17579.3	0.0	0.0	-583.0
272.265	5482.7	0.0	17397.2	0.0	0.0	-245.0
272.266	5482.7	0.0	-17759.8	0.0	0.0	-291.0
272.267	5482.7	0.0	17367.0	0.0	0.0	-287.0
272.268	5482.7	0.0	-17790.0	0.0	0.0	-333.0
272.269	15095.7	0.0	17784.0	0.0	0.0	-474.0
272.270	15095.7	0.0	-17373.1	0.0	0.0	-520.0
272.271	15095.7	0.0	17753.8	0.0	0.0	-516.0
272.272	15095.7	0.0	-17403.3	0.0	0.0	-562.0
272.273	7127.5	0.0	17160.9	0.0	0.0	-349.0
272.274	7127.5	0.0	-17996.2	0.0	0.0	-395.0
272.275	13856.6	0.0	17491.9	0.0	0.0	-426.0
272.276	13856.6	0.0	-17665.1	0.0	0.0	-472.0
272.277	13856.6	0.0	17431.6	0.0	0.0	-509.0
272.278	13856.6	0.0	-17725.5	0.0	0.0	-555.0
272.279	5482.7	0.0	17336.9	0.0	0.0	-328.0
272.280	5482.7	0.0	-17820.2	0.0	0.0	-374.0

272.281	12211.8	0.0	17668.0	0.0	0.0	-405.0
272.282	12211.8	0.0	-17489.1	0.0	0.0	-452.0
272.283	12211.8	0.0	17607.6	0.0	0.0	-488.0
272.284	12211.8	0.0	-17549.5	0.0	0.0	-535.0
272.285	7127.5	0.0	28940.6	0.0	0.0	-250.0
272.286	7127.5	0.0	-29654.6	0.0	0.0	-327.0
272.287	7127.5	0.0	28910.4	0.0	0.0	-292.0
272.288	7127.5	0.0	-29684.8	0.0	0.0	-369.0
272.289	13856.6	0.0	29211.3	0.0	0.0	-411.0
272.290	13856.6	0.0	-29383.9	0.0	0.0	-488.0
272.291	13856.6	0.0	29181.1	0.0	0.0	-452.0
272.292	13856.6	0.0	-29414.1	0.0	0.0	-529.0
272.293	5482.7	0.0	29116.6	0.0	0.0	-230.0
272.294	5482.7	0.0	-29478.6	0.0	0.0	-307.0
272.295	5482.7	0.0	29086.4	0.0	0.0	-271.0
272.296	5482.7	0.0	-29508.8	0.0	0.0	-348.0
272.297	12211.8	0.0	29387.3	0.0	0.0	-390.0
272.298	12211.8	0.0	-29207.9	0.0	0.0	-467.0
272.299	12211.8	0.0	29357.1	0.0	0.0	-431.0
272.300	12211.8	0.0	-29238.1	0.0	0.0	-509.0
272.301	13856.6	0.0	17461.8	0.0	0.0	-468.0
272.302	13856.6	0.0	-17695.3	0.0	0.0	-514.0
272.303	12211.8	0.0	17637.8	0.0	0.0	-447.0
272.304	12211.8	0.0	-17519.3	0.0	0.0	-493.0
272.476	9327.9	0.0	-1163.9	0.0	0.0	-3352.0
272.477	9327.9	0.0	-446.9	0.0	0.0	-2123.0
272.478	9327.9	0.0	396.8	0.0	0.0	1483.0
272.479	9327.9	0.0	1128.5	0.0	0.0	2712.0
272.480	9327.9	0.0	-545.3	0.0	0.0	-2461.0
272.481	9327.9	0.0	-1065.5	0.0	0.0	-3014.0
272.482	9327.9	0.0	1019.8	0.0	0.0	2374.0
272.483	9327.9	0.0	505.5	0.0	0.0	1821.0
272.484	9327.9	0.0	-2603.9	0.0	0.0	1342.0
272.485	9327.9	0.0	-1886.8	0.0	0.0	2571.0
272.486	9327.9	0.0	2007.2	0.0	0.0	-3211.0
272.487	9327.9	0.0	2738.9	0.0	0.0	-1982.0
272.488	9327.9	0.0	-1985.2	0.0	0.0	2233.0
272.489	9327.9	0.0	-2505.5	0.0	0.0	1680.0
272.490	9327.9	0.0	2630.2	0.0	0.0	-2320.0
272.491	9327.9	0.0	2115.9	0.0	0.0	-2872.0
272.492	9327.9	0.0	-1461.4	0.0	0.0	-3090.0
272.493	9327.9	0.0	955.7	0.0	0.0	1003.0
272.494	9327.9	0.0	-997.7	0.0	0.0	-1639.0
272.495	9327.9	0.0	1433.1	0.0	0.0	2453.0
272.496	9327.9	0.0	-1916.0	0.0	0.0	-1682.0
272.497	9327.9	0.0	494.9	0.0	0.0	2411.0
272.498	9327.9	0.0	-543.2	0.0	0.0	-3046.0
272.499	9327.9	0.0	1893.9	0.0	0.0	1045.0
272.500	9327.9	0.0	555.8	0.0	0.0	-123.0
272.501	9327.9	0.0	-1172.1	0.0	0.0	-1966.0
272.502	9327.9	0.0	1019.6	0.0	0.0	1328.0
272.503	9327.9	0.0	-694.7	0.0	0.0	-515.0
272.504	9327.9	0.0	121.2	0.0	0.0	1284.0
272.505	9327.9	0.0	-1616.2	0.0	0.0	-558.0
272.506	9327.9	0.0	1501.9	0.0	0.0	-80.0
272.507	9327.9	0.0	-220.8	0.0	0.0	-1924.0
274.1	9198.4	0.0	18678.3	0.0	0.0	-6917.0
274.2	9198.4	0.0	-18460.0	0.0	0.0	-6864.0
274.3	9198.4	0.0	18655.7	0.0	0.0	-6864.0
274.4	9198.4	0.0	-18482.6	0.0	0.0	-6811.0
274.5	21798.4	0.0	19254.6	0.0	0.0	-13538.0

274.6	21798.4	0.0	-17883.7	0.0	0.0	-13484.0
274.7	21798.4	0.0	19232.0	0.0	0.0	-13485.0
274.8	21798.4	0.0	-17906.3	0.0	0.0	-13431.0
274.9	7075.7	0.0	18641.4	0.0	0.0	-4227.0
274.10	7075.7	0.0	-18496.9	0.0	0.0	-4174.0
274.11	7075.7	0.0	18618.8	0.0	0.0	-4174.0
274.12	7075.7	0.0	-18519.5	0.0	0.0	-4121.0
274.13	19675.7	0.0	19217.7	0.0	0.0	-10848.0
274.14	19675.7	0.0	-17920.6	0.0	0.0	-10794.0
274.15	19675.7	0.0	19195.1	0.0	0.0	-10795.0
274.16	19675.7	0.0	-17943.2	0.0	0.0	-10741.0
274.17	9198.4	0.0	18633.0	0.0	0.0	-6811.0
274.18	9198.4	0.0	-18505.2	0.0	0.0	-6758.0
274.19	18018.4	0.0	19081.7	0.0	0.0	-11551.0
274.20	18018.4	0.0	-18056.5	0.0	0.0	-11498.0
274.21	18018.4	0.0	19036.5	0.0	0.0	-11445.0
274.22	18018.4	0.0	-18101.8	0.0	0.0	-11392.0
274.23	7075.7	0.0	18596.1	0.0	0.0	-4121.0
274.24	7075.7	0.0	-18542.1	0.0	0.0	-4068.0
274.25	15895.7	0.0	19044.8	0.0	0.0	-8861.0
274.26	15895.7	0.0	-18093.4	0.0	0.0	-8808.0
274.27	15895.7	0.0	18999.6	0.0	0.0	-8756.0
274.28	15895.7	0.0	-18138.7	0.0	0.0	-8702.0
274.29	9198.4	0.0	31057.7	0.0	0.0	-6935.0
274.30	9198.4	0.0	-30839.4	0.0	0.0	-6846.0
274.31	9198.4	0.0	31035.1	0.0	0.0	-6882.0
274.32	9198.4	0.0	-30862.0	0.0	0.0	-6793.0
274.33	18018.4	0.0	31461.1	0.0	0.0	-11569.0
274.34	18018.4	0.0	-30436.0	0.0	0.0	-11480.0
274.35	18018.4	0.0	31438.5	0.0	0.0	-11516.0
274.36	18018.4	0.0	-30458.6	0.0	0.0	-11427.0
274.37	7075.7	0.0	31020.8	0.0	0.0	-4245.0
274.38	7075.7	0.0	-30876.3	0.0	0.0	-4156.0
274.39	7075.7	0.0	30998.1	0.0	0.0	-4192.0
274.40	7075.7	0.0	-30898.9	0.0	0.0	-4103.0
274.41	15895.7	0.0	31424.2	0.0	0.0	-8879.0
274.42	15895.7	0.0	-30472.9	0.0	0.0	-8790.0
274.43	15895.7	0.0	31401.6	0.0	0.0	-8826.0
274.44	15895.7	0.0	-30495.5	0.0	0.0	-8737.0
274.45	9198.4	0.0	18703.7	0.0	0.0	-7403.0
274.46	9198.4	0.0	-18433.4	0.0	0.0	-7349.0
274.47	9198.4	0.0	18681.1	0.0	0.0	-7350.0
274.48	9198.4	0.0	-18456.0	0.0	0.0	-7296.0
274.49	18018.4	0.0	19107.6	0.0	0.0	-12037.0
274.50	18018.4	0.0	-18029.5	0.0	0.0	-11983.0
274.51	18018.4	0.0	19085.0	0.0	0.0	-11984.0
274.52	18018.4	0.0	-18052.1	0.0	0.0	-11930.0
274.53	7075.7	0.0	18666.7	0.0	0.0	-4714.0
274.54	7075.7	0.0	-18472.2	0.0	0.0	-4661.0
274.55	7075.7	0.0	18644.1	0.0	0.0	-4661.0
274.56	7075.7	0.0	-18494.8	0.0	0.0	-4608.0
274.57	15895.7	0.0	19070.2	0.0	0.0	-9348.0
274.58	15895.7	0.0	-18068.8	0.0	0.0	-9295.0
274.59	15895.7	0.0	19047.6	0.0	0.0	-9295.0
274.60	15895.7	0.0	-18091.4	0.0	0.0	-9242.0
274.61	18018.4	0.0	19059.1	0.0	0.0	-11498.0
274.62	18018.4	0.0	-18079.2	0.0	0.0	-11445.0
274.63	15895.7	0.0	19022.2	0.0	0.0	-8809.0
274.64	15895.7	0.0	-18116.1	0.0	0.0	-8755.0
274.65	9198.4	0.0	18612.5	0.0	0.0	-5388.0
274.66	9198.4	0.0	-18525.3	0.0	0.0	-5335.0

274.67	9198.4	0.0	18589.9	0.0	0.0	-5335.0
274.68	9198.4	0.0	-18547.9	0.0	0.0	-5282.0
274.69	21798.4	0.0	19188.9	0.0	0.0	-12009.0
274.70	21798.4	0.0	-17949.0	0.0	0.0	-11955.0
274.71	21798.4	0.0	19166.2	0.0	0.0	-11956.0
274.72	21798.4	0.0	-17971.6	0.0	0.0	-11902.0
274.73	7075.7	0.0	18575.6	0.0	0.0	-2699.0
274.74	7075.7	0.0	-18562.2	0.0	0.0	-2645.0
274.75	7075.7	0.0	18553.0	0.0	0.0	-2646.0
274.76	7075.7	0.0	-18584.8	0.0	0.0	-2592.0
274.77	19675.7	0.0	19152.0	0.0	0.0	-9319.0
274.78	19675.7	0.0	-17985.9	0.0	0.0	-9266.0
274.79	19675.7	0.0	19129.4	0.0	0.0	-9266.0
274.80	19675.7	0.0	-18008.5	0.0	0.0	-9213.0
274.81	9198.4	0.0	18567.3	0.0	0.0	-5282.0
274.82	9198.4	0.0	-18570.5	0.0	0.0	-5229.0
274.83	18018.4	0.0	19016.0	0.0	0.0	-10023.0
274.84	18018.4	0.0	-18121.9	0.0	0.0	-9969.0
274.85	18018.4	0.0	18970.7	0.0	0.0	-9917.0
274.86	18018.4	0.0	-18167.1	0.0	0.0	-9863.0
274.87	7075.7	0.0	18530.4	0.0	0.0	-2593.0
274.88	7075.7	0.0	-18607.4	0.0	0.0	-2539.0
274.89	15895.7	0.0	18979.1	0.0	0.0	-7333.0
274.90	15895.7	0.0	-18158.8	0.0	0.0	-7279.0
274.91	15895.7	0.0	18933.8	0.0	0.0	-7227.0
274.92	15895.7	0.0	-18204.0	0.0	0.0	-7173.0
274.93	9198.4	0.0	30991.8	0.0	0.0	-5406.0
274.94	9198.4	0.0	-30904.6	0.0	0.0	-5317.0
274.95	9198.4	0.0	30969.2	0.0	0.0	-5353.0
274.96	9198.4	0.0	-30927.2	0.0	0.0	-5264.0
274.97	18018.4	0.0	31395.2	0.0	0.0	-10041.0
274.98	18018.4	0.0	-30501.2	0.0	0.0	-9952.0
274.99	18018.4	0.0	31372.6	0.0	0.0	-9988.0
274.100	18018.4	0.0	-30523.8	0.0	0.0	-9899.0
274.101	7075.7	0.0	30954.7	0.0	0.0	-2716.0
274.102	7075.7	0.0	-30941.5	0.0	0.0	-2627.0
274.103	7075.7	0.0	30932.1	0.0	0.0	-2663.0
274.104	7075.7	0.0	-30964.1	0.0	0.0	-2574.0
274.105	15895.7	0.0	31358.4	0.0	0.0	-7351.0
274.106	15895.7	0.0	-30538.0	0.0	0.0	-7262.0
274.107	15895.7	0.0	31335.7	0.0	0.0	-7298.0
274.108	15895.7	0.0	-30560.7	0.0	0.0	-7209.0
274.109	18018.4	0.0	18993.3	0.0	0.0	-9970.0
274.110	18018.4	0.0	-18144.5	0.0	0.0	-9916.0
274.111	15895.7	0.0	18956.5	0.0	0.0	-7280.0
274.112	15895.7	0.0	-18181.4	0.0	0.0	-7226.0
274.113	9198.4	0.0	18594.2	0.0	0.0	-4855.0
274.114	9198.4	0.0	-18542.6	0.0	0.0	-4801.0
274.115	9198.4	0.0	18571.5	0.0	0.0	-4802.0
274.116	9198.4	0.0	-18565.3	0.0	0.0	-4748.0
274.117	18018.4	0.0	18998.0	0.0	0.0	-9489.0
274.118	18018.4	0.0	-18138.7	0.0	0.0	-9435.0
274.119	18018.4	0.0	18975.4	0.0	0.0	-9436.0
274.120	18018.4	0.0	-18161.4	0.0	0.0	-9382.0
274.121	7075.7	0.0	18557.1	0.0	0.0	-2167.0
274.122	7075.7	0.0	-18581.5	0.0	0.0	-2113.0
274.123	7075.7	0.0	18534.5	0.0	0.0	-2114.0
274.124	7075.7	0.0	-18604.1	0.0	0.0	-2060.0
274.125	15895.7	0.0	18960.6	0.0	0.0	-6801.0
274.126	15895.7	0.0	-18178.0	0.0	0.0	-6747.0
274.127	15895.7	0.0	18938.0	0.0	0.0	-6748.0

274.128	15895.7	0.0	-18200.6	0.0	0.0	-6694.0
274.129	9198.4	0.0	18707.7	0.0	0.0	-6358.0
274.130	9198.4	0.0	-18430.6	0.0	0.0	-6305.0
274.131	9198.4	0.0	18685.1	0.0	0.0	-6305.0
274.132	9198.4	0.0	-18453.3	0.0	0.0	-6252.0
274.133	21798.4	0.0	19284.0	0.0	0.0	-12978.0
274.134	21798.4	0.0	-17854.3	0.0	0.0	-12925.0
274.135	21798.4	0.0	19261.4	0.0	0.0	-12925.0
274.136	21798.4	0.0	-17877.0	0.0	0.0	-12872.0
274.137	7075.7	0.0	18669.4	0.0	0.0	-3669.0
274.138	7075.7	0.0	-18467.8	0.0	0.0	-3615.0
274.139	7075.7	0.0	18646.8	0.0	0.0	-3616.0
274.140	7075.7	0.0	-18490.5	0.0	0.0	-3562.0
274.141	19675.7	0.0	19246.4	0.0	0.0	-10289.0
274.142	19675.7	0.0	-17891.2	0.0	0.0	-10235.0
274.143	19675.7	0.0	19223.7	0.0	0.0	-10236.0
274.144	19675.7	0.0	-17913.8	0.0	0.0	-10182.0
274.145	9198.4	0.0	18662.4	0.0	0.0	-6252.0
274.146	9198.4	0.0	-18475.9	0.0	0.0	-6199.0
274.147	18018.4	0.0	19111.1	0.0	0.0	-10992.0
274.148	18018.4	0.0	-18027.2	0.0	0.0	-10939.0
274.149	18018.4	0.0	19065.9	0.0	0.0	-10886.0
274.150	18018.4	0.0	-18072.5	0.0	0.0	-10833.0
274.151	7075.7	0.0	18624.2	0.0	0.0	-3563.0
274.152	7075.7	0.0	-18513.1	0.0	0.0	-3509.0
274.153	15895.7	0.0	19073.3	0.0	0.0	-8303.0
274.154	15895.7	0.0	-18064.1	0.0	0.0	-8249.0
274.155	15895.7	0.0	19028.0	0.0	0.0	-8197.0
274.156	15895.7	0.0	-18109.4	0.0	0.0	-8143.0
274.157	9198.4	0.0	31087.1	0.0	0.0	-6376.0
274.158	9198.4	0.0	-30810.1	0.0	0.0	-6287.0
274.159	9198.4	0.0	31064.5	0.0	0.0	-6323.0
274.160	9198.4	0.0	-30832.7	0.0	0.0	-6234.0
274.161	18018.4	0.0	31490.5	0.0	0.0	-11010.0
274.162	18018.4	0.0	-30406.7	0.0	0.0	-10921.0
274.163	18018.4	0.0	31467.9	0.0	0.0	-10957.0
274.164	18018.4	0.0	-30429.3	0.0	0.0	-10868.0
274.165	7075.7	0.0	31049.1	0.0	0.0	-3687.0
274.166	7075.7	0.0	-30847.0	0.0	0.0	-3597.0
274.167	7075.7	0.0	31026.5	0.0	0.0	-3634.0
274.168	7075.7	0.0	-30869.6	0.0	0.0	-3544.0
274.169	15895.7	0.0	31452.6	0.0	0.0	-8321.0
274.170	15895.7	0.0	-30443.6	0.0	0.0	-8231.0
274.171	15895.7	0.0	31430.0	0.0	0.0	-8268.0
274.172	15895.7	0.0	-30466.2	0.0	0.0	-8178.0
274.173	18018.4	0.0	19088.5	0.0	0.0	-10939.0
274.174	18018.4	0.0	-18049.8	0.0	0.0	-10886.0
274.175	15895.7	0.0	19050.6	0.0	0.0	-8250.0
274.176	15895.7	0.0	-18086.7	0.0	0.0	-8196.0
274.177	9198.4	0.0	18752.7	0.0	0.0	-6472.0
274.178	9198.4	0.0	-18386.3	0.0	0.0	-6419.0
274.179	9198.4	0.0	18730.1	0.0	0.0	-6420.0
274.180	9198.4	0.0	-18408.9	0.0	0.0	-6366.0
274.181	18018.4	0.0	19156.2	0.0	0.0	-11107.0
274.182	18018.4	0.0	-17982.8	0.0	0.0	-11053.0
274.183	18018.4	0.0	19133.6	0.0	0.0	-11054.0
274.184	18018.4	0.0	-18005.4	0.0	0.0	-11000.0
274.185	7075.7	0.0	18715.9	0.0	0.0	-3784.0
274.186	7075.7	0.0	-18423.2	0.0	0.0	-3730.0
274.187	7075.7	0.0	18693.3	0.0	0.0	-3731.0
274.188	7075.7	0.0	-18445.8	0.0	0.0	-3677.0

274.189	15895.7	0.0	19119.3	0.0	0.0	-8418.0
274.190	15895.7	0.0	-18019.7	0.0	0.0	-8364.0
274.191	15895.7	0.0	19096.7	0.0	0.0	-8365.0
274.192	15895.7	0.0	-18042.3	0.0	0.0	-8311.0
274.193	9198.4	0.0	18403.1	0.0	0.0	-6024.0
274.194	9198.4	0.0	-18735.1	0.0	0.0	-5971.0
274.195	9198.4	0.0	18380.5	0.0	0.0	-5971.0
274.196	9198.4	0.0	-18757.7	0.0	0.0	-5918.0
274.197	21798.4	0.0	18979.4	0.0	0.0	-12645.0
274.198	21798.4	0.0	-18158.8	0.0	0.0	-12591.0
274.199	21798.4	0.0	18956.8	0.0	0.0	-12592.0
274.200	21798.4	0.0	-18181.4	0.0	0.0	-12538.0
274.201	7075.7	0.0	18366.2	0.0	0.0	-3335.0
274.202	7075.7	0.0	-18772.0	0.0	0.0	-3281.0
274.203	7075.7	0.0	18343.6	0.0	0.0	-3282.0
274.204	7075.7	0.0	-18794.6	0.0	0.0	-3228.0
274.205	19675.7	0.0	18942.5	0.0	0.0	-9955.0
274.206	19675.7	0.0	-18195.7	0.0	0.0	-9902.0
274.207	19675.7	0.0	18919.9	0.0	0.0	-9902.0
274.208	19675.7	0.0	-18218.3	0.0	0.0	-9849.0
274.209	9198.4	0.0	18357.9	0.0	0.0	-5918.0
274.210	9198.4	0.0	-18780.3	0.0	0.0	-5865.0
274.211	18018.4	0.0	18806.5	0.0	0.0	-10659.0
274.212	18018.4	0.0	-18331.7	0.0	0.0	-10605.0
274.213	18018.4	0.0	18761.3	0.0	0.0	-10553.0
274.214	18018.4	0.0	-18376.9	0.0	0.0	-10499.0
274.215	7075.7	0.0	18321.0	0.0	0.0	-3229.0
274.216	7075.7	0.0	-18817.2	0.0	0.0	-3175.0
274.217	15895.7	0.0	18769.6	0.0	0.0	-7969.0
274.218	15895.7	0.0	-18368.6	0.0	0.0	-7915.0
274.219	15895.7	0.0	18724.4	0.0	0.0	-7863.0
274.220	15895.7	0.0	-18413.8	0.0	0.0	-7809.0
274.221	9198.4	0.0	30782.5	0.0	0.0	-6042.0
274.222	9198.4	0.0	-31114.5	0.0	0.0	-5953.0
274.223	9198.4	0.0	30759.9	0.0	0.0	-5989.0
274.224	9198.4	0.0	-31137.1	0.0	0.0	-5900.0
274.225	18018.4	0.0	31185.9	0.0	0.0	-10677.0
274.226	18018.4	0.0	-30711.1	0.0	0.0	-10588.0
274.227	18018.4	0.0	31163.3	0.0	0.0	-10624.0
274.228	18018.4	0.0	-30733.7	0.0	0.0	-10535.0
274.229	7075.7	0.0	30745.6	0.0	0.0	-3352.0
274.230	7075.7	0.0	-31151.4	0.0	0.0	-3263.0
274.231	7075.7	0.0	30723.0	0.0	0.0	-3299.0
274.232	7075.7	0.0	-31174.0	0.0	0.0	-3210.0
274.233	15895.7	0.0	31149.0	0.0	0.0	-7987.0
274.234	15895.7	0.0	-30748.0	0.0	0.0	-7898.0
274.235	15895.7	0.0	31126.4	0.0	0.0	-7934.0
274.236	15895.7	0.0	-30770.6	0.0	0.0	-7845.0
274.237	18018.4	0.0	18783.9	0.0	0.0	-10606.0
274.238	18018.4	0.0	-18354.3	0.0	0.0	-10552.0
274.239	15895.7	0.0	18747.0	0.0	0.0	-7916.0
274.240	15895.7	0.0	-18391.2	0.0	0.0	-7862.0
274.241	9198.4	0.0	18247.6	0.0	0.0	-5914.0
274.242	9198.4	0.0	-18890.6	0.0	0.0	-5860.0
274.243	9198.4	0.0	18225.0	0.0	0.0	-5861.0
274.244	9198.4	0.0	-18913.2	0.0	0.0	-5807.0
274.245	18018.4	0.0	18651.0	0.0	0.0	-10548.0
274.246	18018.4	0.0	-18487.2	0.0	0.0	-10494.0
274.247	18018.4	0.0	18628.4	0.0	0.0	-10495.0
274.248	18018.4	0.0	-18509.8	0.0	0.0	-10441.0
274.249	7075.7	0.0	18207.7	0.0	0.0	-3225.0

274.250	7075.7	0.0	-18929.3	0.0	0.0	-3171.0
274.251	7075.7	0.0	18185.1	0.0	0.0	-3172.0
274.252	7075.7	0.0	-18951.9	0.0	0.0	-3118.0
274.253	15895.7	0.0	18611.6	0.0	0.0	-7859.0
274.254	15895.7	0.0	-18525.4	0.0	0.0	-7805.0
274.255	15895.7	0.0	18589.0	0.0	0.0	-7806.0
274.256	15895.7	0.0	-18548.0	0.0	0.0	-7752.0
274.257	9198.4	0.0	18636.4	0.0	0.0	-6191.0
274.258	9198.4	0.0	-18501.8	0.0	0.0	-6137.0
274.259	9198.4	0.0	18613.7	0.0	0.0	-6138.0
274.260	9198.4	0.0	-18524.4	0.0	0.0	-6084.0
274.261	21798.4	0.0	19212.7	0.0	0.0	-12811.0
274.262	21798.4	0.0	-17925.4	0.0	0.0	-12758.0
274.263	21798.4	0.0	19190.0	0.0	0.0	-12758.0
274.264	21798.4	0.0	-17948.0	0.0	0.0	-12705.0
274.265	7075.7	0.0	18599.5	0.0	0.0	-3501.0
274.266	7075.7	0.0	-18538.6	0.0	0.0	-3447.0
274.267	7075.7	0.0	18576.8	0.0	0.0	-3448.0
274.268	7075.7	0.0	-18561.3	0.0	0.0	-3394.0
274.269	19675.7	0.0	19175.8	0.0	0.0	-10121.0
274.270	19675.7	0.0	-17962.3	0.0	0.0	-10068.0
274.271	19675.7	0.0	19153.2	0.0	0.0	-10068.0
274.272	19675.7	0.0	-17984.9	0.0	0.0	-10015.0
274.273	9198.4	0.0	18591.1	0.0	0.0	-6085.0
274.274	9198.4	0.0	-18547.0	0.0	0.0	-6031.0
274.275	18018.4	0.0	19039.8	0.0	0.0	-10825.0
274.276	18018.4	0.0	-18098.3	0.0	0.0	-10772.0
274.277	18018.4	0.0	18994.5	0.0	0.0	-10719.0
274.278	18018.4	0.0	-18143.5	0.0	0.0	-10666.0
274.279	7075.7	0.0	18554.2	0.0	0.0	-3395.0
274.280	7075.7	0.0	-18583.9	0.0	0.0	-3341.0
274.281	15895.7	0.0	19002.9	0.0	0.0	-8135.0
274.282	15895.7	0.0	-18135.2	0.0	0.0	-8082.0
274.283	15895.7	0.0	18957.6	0.0	0.0	-8029.0
274.284	15895.7	0.0	-18180.4	0.0	0.0	-7976.0
274.285	9198.4	0.0	31015.8	0.0	0.0	-6209.0
274.286	9198.4	0.0	-30881.0	0.0	0.0	-6120.0
274.287	9198.4	0.0	30993.2	0.0	0.0	-6156.0
274.288	9198.4	0.0	-30903.6	0.0	0.0	-6067.0
274.289	18018.4	0.0	31419.2	0.0	0.0	-10843.0
274.290	18018.4	0.0	-30477.6	0.0	0.0	-10754.0
274.291	18018.4	0.0	31396.6	0.0	0.0	-10790.0
274.292	18018.4	0.0	-30500.2	0.0	0.0	-10701.0
274.293	7075.7	0.0	30978.9	0.0	0.0	-3519.0
274.294	7075.7	0.0	-30917.9	0.0	0.0	-3430.0
274.295	7075.7	0.0	30956.3	0.0	0.0	-3466.0
274.296	7075.7	0.0	-30940.5	0.0	0.0	-3377.0
274.297	15895.7	0.0	31382.3	0.0	0.0	-8153.0
274.298	15895.7	0.0	-30514.5	0.0	0.0	-8064.0
274.299	15895.7	0.0	31359.7	0.0	0.0	-8100.0
274.300	15895.7	0.0	-30537.1	0.0	0.0	-8011.0
274.301	18018.4	0.0	19017.2	0.0	0.0	-10772.0
274.302	18018.4	0.0	-18120.9	0.0	0.0	-10719.0
274.303	15895.7	0.0	18980.3	0.0	0.0	-8082.0
274.304	15895.7	0.0	-18157.8	0.0	0.0	-8029.0
274.476	12115.7	0.0	1196.5	0.0	0.0	-14883.0
274.477	12115.7	0.0	209.8	0.0	0.0	-12929.0
274.478	12115.7	0.0	415.4	0.0	0.0	-1513.0
274.479	12115.7	0.0	-597.0	0.0	0.0	442.0
274.480	12115.7	0.0	938.9	0.0	0.0	-14447.0
274.481	12115.7	0.0	467.4	0.0	0.0	-13365.0

274.482	12115.7	0.0	149.9	0.0	0.0	-1077.0
274.483	12115.7	0.0	-331.5	0.0	0.0	6.0
274.484	12115.7	0.0	1836.7	0.0	0.0	-12487.0
274.485	12115.7	0.0	850.1	0.0	0.0	-10532.0
274.486	12115.7	0.0	-172.0	0.0	0.0	-3910.0
274.487	12115.7	0.0	-1184.3	0.0	0.0	-1955.0
274.488	12115.7	0.0	1579.2	0.0	0.0	-12051.0
274.489	12115.7	0.0	1107.6	0.0	0.0	-10968.0
274.490	12115.7	0.0	-437.5	0.0	0.0	-3474.0
274.491	12115.7	0.0	-918.8	0.0	0.0	-2391.0
274.492	12115.7	0.0	2073.3	0.0	0.0	-12488.0
274.493	12115.7	0.0	-1232.0	0.0	0.0	-5969.0
274.494	12115.7	0.0	1849.4	0.0	0.0	-8477.0
274.495	12115.7	0.0	-1481.8	0.0	0.0	-1958.0
274.496	12115.7	0.0	2250.4	0.0	0.0	-11768.0
274.497	12115.7	0.0	-1042.1	0.0	0.0	-5250.0
274.498	12115.7	0.0	1672.2	0.0	0.0	-9197.0
274.499	12115.7	0.0	-1671.7	0.0	0.0	-2677.0
274.500	12115.7	0.0	1191.3	0.0	0.0	-11032.0
274.501	12115.7	0.0	-378.5	0.0	0.0	-7422.0
274.502	12115.7	0.0	967.4	0.0	0.0	-7021.0
274.503	12115.7	0.0	-628.3	0.0	0.0	-3411.0
274.504	12115.7	0.0	1382.8	0.0	0.0	-10313.0
274.505	12115.7	0.0	-187.3	0.0	0.0	-6703.0
274.506	12115.7	0.0	790.7	0.0	0.0	-7741.0
274.507	12115.7	0.0	-810.1	0.0	0.0	-4130.0
308.1	4553.9	-0.1	18161.9	0.0	0.0	206.0
308.2	4568.2	3.1	-17776.6	0.0	0.0	244.0
308.3	4553.1	-0.1	18150.8	0.0	0.0	159.0
308.4	4567.4	3.1	-17787.7	0.0	0.0	197.0
308.5	10696.0	-0.1	18741.4	0.0	0.0	471.0
308.6	10710.3	3.1	-17197.2	0.0	0.0	509.0
308.7	10695.2	-0.1	18730.3	0.0	0.0	423.0
308.8	10709.5	3.1	-17208.3	0.0	0.0	462.0
308.9	3516.9	-0.1	18222.5	0.0	0.0	-174.0
308.10	3531.2	3.0	-17716.0	0.0	0.0	-136.0
308.11	3516.1	-0.2	18211.4	0.0	0.0	-221.0
308.12	3530.4	3.0	-17727.1	0.0	0.0	-183.0
308.13	9659.0	-0.2	18802.0	0.0	0.0	91.0
308.14	9673.3	3.0	-17136.6	0.0	0.0	129.0
308.15	9658.2	-0.2	18790.9	0.0	0.0	43.0
308.16	9672.5	3.0	-17147.7	0.0	0.0	82.0
308.17	4552.3	-0.1	18139.7	0.0	0.0	111.0
308.18	4566.6	3.1	-17798.8	0.0	0.0	150.0
308.19	8853.4	-0.1	18567.5	0.0	0.0	391.0
308.20	8867.7	3.1	-17371.0	0.0	0.0	430.0
308.21	8851.8	-0.1	18545.3	0.0	0.0	297.0
308.22	8866.1	3.1	-17393.2	0.0	0.0	335.0
308.23	3515.4	-0.2	18200.3	0.0	0.0	-269.0
308.24	3529.6	3.0	-17738.2	0.0	0.0	-230.0
308.25	7816.4	-0.2	18628.1	0.0	0.0	11.0
308.26	7830.7	3.0	-17310.4	0.0	0.0	50.0
308.27	7814.8	-0.2	18605.9	0.0	0.0	-83.0
308.28	7829.1	3.0	-17332.6	0.0	0.0	-45.0
308.29	4549.2	-1.1	30141.4	0.0	0.0	193.0
308.30	4573.0	4.2	-29756.1	0.0	0.0	257.0
308.31	4548.4	-1.1	30130.3	0.0	0.0	146.0
308.32	4572.2	4.2	-29767.2	0.0	0.0	210.0
308.33	8848.6	-1.2	30547.0	0.0	0.0	378.0
308.34	8872.4	4.2	-29350.5	0.0	0.0	443.0
308.35	8847.8	-1.2	30535.9	0.0	0.0	331.0

308.36	8871.6	4.1	-29361.6	0.0	0.0	395.0
308.37	3512.2	-1.2	30202.0	0.0	0.0	-187.0
308.38	3536.0	4.1	-29695.5	0.0	0.0	-123.0
308.39	3511.4	-1.2	30190.9	0.0	0.0	-234.0
308.40	3535.2	4.1	-29706.6	0.0	0.0	-170.0
308.41	7811.6	-1.2	30607.6	0.0	0.0	-2.0
308.42	7835.4	4.1	-29289.9	0.0	0.0	63.0
308.43	7810.8	-1.2	30596.5	0.0	0.0	-49.0
308.44	7834.7	4.1	-29301.0	0.0	0.0	15.0
308.45	4558.4	0.7	18415.2	0.0	0.0	198.0
308.46	4572.7	3.9	-17524.4	0.0	0.0	238.0
308.47	4557.6	0.7	18404.1	0.0	0.0	151.0
308.48	4571.9	3.9	-17535.4	0.0	0.0	191.0
308.49	8857.9	0.7	18820.4	0.0	0.0	384.0
308.50	8872.2	3.9	-17119.2	0.0	0.0	424.0
308.51	8857.1	0.7	18809.3	0.0	0.0	337.0
308.52	8871.4	3.9	-17130.3	0.0	0.0	376.0
308.53	3523.3	0.7	18374.7	0.0	0.0	-181.0
308.54	3536.4	3.9	-17500.2	0.0	0.0	-144.0
308.55	3522.6	0.7	18362.4	0.0	0.0	-228.0
308.56	3535.7	3.8	-17512.6	0.0	0.0	-191.0
308.57	7822.5	0.7	18794.4	0.0	0.0	4.0
308.58	7835.6	3.8	-17080.5	0.0	0.0	41.0
308.59	7821.8	0.7	18782.1	0.0	0.0	-43.0
308.60	7834.8	3.8	-17092.9	0.0	0.0	-6.0
308.61	8852.6	-0.1	18556.4	0.0	0.0	344.0
308.62	8866.9	3.1	-17382.1	0.0	0.0	382.0
308.63	7815.6	-0.2	18617.0	0.0	0.0	-36.0
308.64	7829.9	3.0	-17321.5	0.0	0.0	2.0
308.65	4553.4	-2.1	17656.8	0.0	0.0	190.0
308.66	4567.7	1.1	-18281.1	0.0	0.0	229.0
308.67	4552.7	-2.1	17645.7	0.0	0.0	143.0
308.68	4566.9	1.1	-18292.2	0.0	0.0	181.0
308.69	10695.5	-2.1	18236.3	0.0	0.0	455.0
308.70	10709.8	1.0	-17701.6	0.0	0.0	493.0
308.71	10694.7	-2.1	18225.2	0.0	0.0	408.0
308.72	10709.0	1.0	-17712.7	0.0	0.0	446.0
308.73	3516.4	-2.2	17717.4	0.0	0.0	-190.0
308.74	3530.7	1.0	-18220.5	0.0	0.0	-151.0
308.75	3515.7	-2.2	17706.3	0.0	0.0	-237.0
308.76	3530.0	1.0	-18231.6	0.0	0.0	-199.0
308.77	9658.5	-2.2	18296.9	0.0	0.0	75.0
308.78	9672.8	1.0	-17641.0	0.0	0.0	113.0
308.79	9657.7	-2.2	18285.8	0.0	0.0	27.0
308.80	9672.0	1.0	-17652.1	0.0	0.0	66.0
308.81	4551.9	-2.1	17634.6	0.0	0.0	96.0
308.82	4566.2	1.0	-18303.3	0.0	0.0	134.0
308.83	8852.9	-2.1	18062.4	0.0	0.0	375.0
308.84	8867.2	1.1	-17875.5	0.0	0.0	414.0
308.85	8851.3	-2.1	18040.2	0.0	0.0	281.0
308.86	8865.6	1.0	-17897.7	0.0	0.0	319.0
308.87	3514.9	-2.2	17695.2	0.0	0.0	-285.0
308.88	3529.2	1.0	-18242.7	0.0	0.0	-246.0
308.89	7815.9	-2.2	18123.1	0.0	0.0	-5.0
308.90	7830.2	1.0	-17814.8	0.0	0.0	34.0
308.91	7814.3	-2.2	18100.9	0.0	0.0	-99.0
308.92	7828.6	0.9	-17837.0	0.0	0.0	-61.0
308.93	4548.7	-3.1	29636.1	0.0	0.0	177.0
308.94	4572.5	2.1	-30260.4	0.0	0.0	242.0
308.95	4547.9	-3.2	29625.0	0.0	0.0	130.0
308.96	4571.7	2.1	-30271.6	0.0	0.0	194.0

308.97	8848.1	-3.2	30041.7	0.0	0.0	363.0
308.98	8872.0	2.1	-29854.8	0.0	0.0	427.0
308.99	8847.3	-3.2	30030.6	0.0	0.0	315.0
308.100	8871.2	2.1	-29865.9	0.0	0.0	379.0
308.101	3511.7	-3.2	29696.9	0.0	0.0	-203.0
308.102	3535.5	2.1	-30199.8	0.0	0.0	-139.0
308.103	3510.9	-3.2	29685.9	0.0	0.0	-250.0
308.104	3534.7	2.0	-30210.9	0.0	0.0	-186.0
308.105	7811.1	-3.2	30102.4	0.0	0.0	-17.0
308.106	7835.0	2.0	-29794.1	0.0	0.0	47.0
308.107	7810.4	-3.3	30091.3	0.0	0.0	-65.0
308.108	7834.2	2.0	-29805.2	0.0	0.0	-1.0
308.109	8852.1	-2.1	18051.3	0.0	0.0	328.0
308.110	8866.4	1.0	-17886.6	0.0	0.0	367.0
308.111	7815.1	-2.2	18112.0	0.0	0.0	-52.0
308.112	7829.4	1.0	-17825.9	0.0	0.0	-13.0
308.113	4557.6	-2.6	17574.4	0.0	0.0	172.0
308.114	4571.9	0.5	-18364.7	0.0	0.0	211.0
308.115	4556.8	-2.7	17563.3	0.0	0.0	124.0
308.116	4571.1	0.5	-18375.8	0.0	0.0	164.0
308.117	8857.1	-2.7	17979.5	0.0	0.0	357.0
308.118	8871.4	0.5	-17959.6	0.0	0.0	397.0
308.119	8856.3	-2.7	17968.4	0.0	0.0	310.0
308.120	8870.6	0.5	-17970.7	0.0	0.0	350.0
308.121	3522.4	-2.7	17540.3	0.0	0.0	-208.0
308.122	3535.5	0.5	-18333.7	0.0	0.0	-171.0
308.123	3521.7	-2.7	17527.9	0.0	0.0	-255.0
308.124	3534.7	0.5	-18346.1	0.0	0.0	-218.0
308.125	7821.6	-2.7	17960.0	0.0	0.0	-23.0
308.126	7834.7	0.4	-17914.0	0.0	0.0	15.0
308.127	7820.8	-2.7	17947.7	0.0	0.0	-70.0
308.128	7833.9	0.4	-17926.3	0.0	0.0	-33.0
308.129	4536.8	-1.9	18236.5	0.0	0.0	203.0
308.130	4551.1	1.3	-17702.4	0.0	0.0	241.0
308.131	4536.0	-1.9	18225.4	0.0	0.0	155.0
308.132	4550.3	1.2	-17713.5	0.0	0.0	194.0
308.133	10678.8	-1.9	18816.0	0.0	0.0	467.0
308.134	10693.1	1.2	-17122.9	0.0	0.0	506.0
308.135	10678.1	-1.9	18804.9	0.0	0.0	420.0
308.136	10692.4	1.2	-17134.0	0.0	0.0	459.0
308.137	3499.8	-2.0	18296.9	0.0	0.0	-179.0
308.138	3514.1	1.2	-17641.5	0.0	0.0	-139.0
308.139	3499.0	-2.0	18284.6	0.0	0.0	-226.0
308.140	3513.3	1.2	-17652.6	0.0	0.0	-187.0
308.141	9641.8	-2.0	18877.3	0.0	0.0	87.0
308.142	9656.1	1.2	-17062.3	0.0	0.0	126.0
308.143	9641.1	-2.0	18866.2	0.0	0.0	39.0
308.144	9655.4	1.1	-17073.4	0.0	0.0	78.0
308.145	4535.2	-1.9	18214.3	0.0	0.0	108.0
308.146	4549.5	1.2	-17724.6	0.0	0.0	147.0
308.147	8836.2	-1.9	18642.2	0.0	0.0	388.0
308.148	8850.5	1.2	-17296.7	0.0	0.0	426.0
308.149	8834.7	-2.0	18619.9	0.0	0.0	293.0
308.150	8848.9	1.2	-17318.9	0.0	0.0	332.0
308.151	3498.3	-2.0	18272.3	0.0	0.0	-273.0
308.152	3512.5	1.1	-17663.7	0.0	0.0	-234.0
308.153	7799.2	-2.0	18703.6	0.0	0.0	7.0
308.154	7813.5	1.2	-17236.1	0.0	0.0	46.0
308.155	7797.6	-2.0	18681.5	0.0	0.0	-88.0
308.156	7812.0	1.1	-17258.3	0.0	0.0	-48.0
308.157	4532.0	-3.0	30216.1	0.0	0.0	190.0

308.158	4555.8	2.3	-29682.0	0.0	0.0	254.0
308.159	4531.2	-3.0	30205.0	0.0	0.0	143.0
308.160	4555.0	2.3	-29693.1	0.0	0.0	207.0
308.161	8831.5	-3.0	30621.8	0.0	0.0	375.0
308.162	8855.3	2.3	-29276.4	0.0	0.0	439.0
308.163	8830.7	-3.0	30610.7	0.0	0.0	328.0
308.164	8854.5	2.3	-29287.5	0.0	0.0	392.0
308.165	3495.4	-3.0	30255.3	0.0	0.0	-191.0
308.166	3518.8	2.2	-29621.4	0.0	0.0	-126.0
308.167	3494.7	-3.0	30243.0	0.0	0.0	-238.0
308.168	3518.0	2.2	-29632.5	0.0	0.0	-173.0
308.169	7794.6	-3.0	30675.0	0.0	0.0	-6.0
308.170	7818.3	2.2	-29215.7	0.0	0.0	59.0
308.171	7793.8	-3.1	30662.7	0.0	0.0	-53.0
308.172	7817.5	2.2	-29226.8	0.0	0.0	12.0
308.173	8835.4	-1.9	18631.1	0.0	0.0	341.0
308.174	8849.7	1.2	-17307.8	0.0	0.0	379.0
308.175	7798.4	-2.0	18692.6	0.0	0.0	-40.0
308.176	7812.7	1.1	-17247.2	0.0	0.0	-1.0
308.177	4531.7	-2.3	18438.9	0.0	0.0	194.0
308.178	4544.8	0.9	-17436.2	0.0	0.0	231.0
308.179	4531.0	-2.3	18426.6	0.0	0.0	147.0
308.180	4544.0	0.8	-17448.5	0.0	0.0	184.0
308.181	8830.9	-2.3	18858.7	0.0	0.0	379.0
308.182	8844.0	0.8	-17016.5	0.0	0.0	416.0
308.183	8830.2	-2.3	18846.3	0.0	0.0	332.0
308.184	8843.2	0.8	-17028.8	0.0	0.0	369.0
308.185	3496.7	-2.3	18394.9	0.0	0.0	-185.0
308.186	3509.8	0.8	-17480.2	0.0	0.0	-148.0
308.187	3496.0	-2.3	18382.6	0.0	0.0	-232.0
308.188	3509.1	0.8	-17492.6	0.0	0.0	-195.0
308.189	7795.9	-2.3	18814.6	0.0	0.0	0.0
308.190	7809.0	0.8	-17060.5	0.0	0.0	37.0
308.191	7795.2	-2.3	18802.3	0.0	0.0	-47.0
308.192	7808.2	0.8	-17072.9	0.0	0.0	-10.0
308.193	4573.5	-0.7	17333.9	0.0	0.0	184.0
308.194	4587.8	2.4	-18604.5	0.0	0.0	222.0
308.195	4572.7	-0.8	17322.8	0.0	0.0	137.0
308.196	4587.0	2.4	-18615.6	0.0	0.0	175.0
308.197	10715.6	-0.8	17913.4	0.0	0.0	449.0
308.198	10729.8	2.4	-18025.1	0.0	0.0	487.0
308.199	10714.8	-0.8	17902.3	0.0	0.0	401.0
308.200	10729.1	2.4	-18036.2	0.0	0.0	440.0
308.201	3536.5	-0.8	17394.5	0.0	0.0	-196.0
308.202	3550.8	2.4	-18543.9	0.0	0.0	-158.0
308.203	3535.7	-0.8	17383.4	0.0	0.0	-244.0
308.204	3550.0	2.4	-18555.0	0.0	0.0	-205.0
308.205	9678.6	-0.8	17974.0	0.0	0.0	68.0
308.206	9692.9	2.3	-17964.5	0.0	0.0	107.0
308.207	9677.8	-0.9	17962.9	0.0	0.0	21.0
308.208	9692.1	2.3	-17975.6	0.0	0.0	60.0
308.209	4571.9	-0.8	17311.7	0.0	0.0	89.0
308.210	4586.2	2.4	-18626.7	0.0	0.0	128.0
308.211	8872.9	-0.8	17739.6	0.0	0.0	369.0
308.212	8887.2	2.4	-18198.9	0.0	0.0	408.0
308.213	8871.4	-0.8	17717.3	0.0	0.0	275.0
308.214	8885.7	2.4	-18221.1	0.0	0.0	313.0
308.215	3534.9	-0.8	17372.3	0.0	0.0	-291.0
308.216	3549.2	2.3	-18566.1	0.0	0.0	-252.0
308.217	7835.9	-0.8	17800.2	0.0	0.0	-11.0
308.218	7850.2	2.4	-18138.3	0.0	0.0	28.0

308.219	7834.4	-0.9	17777.9	0.0	0.0	-106.0
308.220	7848.7	2.3	-18160.5	0.0	0.0	-67.0
308.221	4568.7	-1.8	29313.4	0.0	0.0	171.0
308.222	4592.5	3.5	-30584.0	0.0	0.0	235.0
308.223	4567.9	-1.8	29302.3	0.0	0.0	124.0
308.224	4591.7	3.5	-30595.1	0.0	0.0	188.0
308.225	8868.2	-1.8	29719.0	0.0	0.0	356.0
308.226	8892.0	3.5	-30178.4	0.0	0.0	421.0
308.227	8867.4	-1.8	29707.9	0.0	0.0	309.0
308.228	8891.2	3.5	-30189.5	0.0	0.0	373.0
308.229	3531.7	-1.9	29374.0	0.0	0.0	-209.0
308.230	3555.5	3.4	-30523.4	0.0	0.0	-145.0
308.231	3530.9	-1.9	29362.9	0.0	0.0	-256.0
308.232	3554.8	3.4	-30534.5	0.0	0.0	-192.0
308.233	7831.2	-1.9	29779.6	0.0	0.0	-24.0
308.234	7855.0	3.4	-30117.8	0.0	0.0	40.0
308.235	7830.4	-1.9	29768.5	0.0	0.0	-71.0
308.236	7854.2	3.4	-30128.9	0.0	0.0	-7.0
308.237	8872.1	-0.8	17728.5	0.0	0.0	322.0
308.238	8886.4	2.4	-18210.0	0.0	0.0	360.0
308.239	7835.2	-0.8	17789.0	0.0	0.0	-58.0
308.240	7849.4	2.3	-18149.4	0.0	0.0	-20.0
308.241	4591.0	-0.4	17032.9	0.0	0.0	164.0
308.242	4605.3	2.8	-18905.5	0.0	0.0	202.0
308.243	4590.3	-0.4	17021.8	0.0	0.0	117.0
308.244	4604.5	2.8	-18916.6	0.0	0.0	155.0
308.245	8890.5	-0.4	17438.6	0.0	0.0	349.0
308.246	8904.8	2.8	-18499.9	0.0	0.0	388.0
308.247	8889.7	-0.4	17427.5	0.0	0.0	302.0
308.248	8904.0	2.8	-18511.0	0.0	0.0	340.0
308.249	3554.0	-0.5	17096.3	0.0	0.0	-219.0
308.250	3568.3	2.7	-18843.2	0.0	0.0	-179.0
308.251	3553.2	-0.5	17085.2	0.0	0.0	-266.0
308.252	3567.5	2.7	-18854.3	0.0	0.0	-227.0
308.253	7853.5	-0.5	17501.4	0.0	0.0	-33.0
308.254	7867.8	2.7	-18438.1	0.0	0.0	6.0
308.255	7852.7	-0.5	17490.4	0.0	0.0	-81.0
308.256	7867.0	2.7	-18449.2	0.0	0.0	-41.0
308.257	4547.1	-1.3	17785.5	0.0	0.0	214.0
308.258	4561.4	1.9	-18152.8	0.0	0.0	252.0
308.259	4546.3	-1.3	17774.4	0.0	0.0	166.0
308.260	4560.6	1.9	-18163.9	0.0	0.0	205.0
308.261	10689.2	-1.3	18365.0	0.0	0.0	478.0
308.262	10703.5	1.9	-17573.3	0.0	0.0	517.0
308.263	10688.4	-1.3	18353.9	0.0	0.0	431.0
308.264	10702.7	1.9	-17584.4	0.0	0.0	470.0
308.265	3510.1	-1.3	17846.1	0.0	0.0	-166.0
308.266	3524.4	1.8	-18092.2	0.0	0.0	-128.0
308.267	3509.3	-1.3	17835.0	0.0	0.0	-214.0
308.268	3523.6	1.8	-18103.3	0.0	0.0	-175.0
308.269	9652.2	-1.4	18425.6	0.0	0.0	98.0
308.270	9666.5	1.8	-17512.7	0.0	0.0	137.0
308.271	9651.4	-1.4	18414.5	0.0	0.0	51.0
308.272	9665.7	1.8	-17523.8	0.0	0.0	90.0
308.273	4545.6	-1.3	17763.3	0.0	0.0	119.0
308.274	4559.8	1.9	-18175.0	0.0	0.0	158.0
308.275	8846.6	-1.3	18191.2	0.0	0.0	399.0
308.276	8860.9	1.9	-17747.2	0.0	0.0	438.0
308.277	8845.0	-1.3	18169.0	0.0	0.0	304.0
308.278	8859.3	1.9	-17769.4	0.0	0.0	343.0
308.279	3508.6	-1.4	17823.9	0.0	0.0	-261.0

308.280	3522.9	1.8	-18114.4	0.0	0.0	-222.0
308.281	7809.6	-1.3	18251.8	0.0	0.0	19.0
308.282	7823.9	1.8	-17686.5	0.0	0.0	57.0
308.283	7808.0	-1.4	18229.6	0.0	0.0	-76.0
308.284	7822.3	1.8	-17708.7	0.0	0.0	-37.0
308.285	4542.4	-2.3	29765.2	0.0	0.0	201.0
308.286	4566.2	3.0	-30132.1	0.0	0.0	265.0
308.287	4541.6	-2.3	29754.1	0.0	0.0	154.0
308.288	4565.4	3.0	-30143.2	0.0	0.0	218.0
308.289	8841.8	-2.3	30170.8	0.0	0.0	386.0
308.290	8865.6	3.0	-29726.4	0.0	0.0	450.0
308.291	8841.0	-2.3	30159.7	0.0	0.0	339.0
308.292	8864.9	2.9	-29737.5	0.0	0.0	403.0
308.293	3505.4	-2.4	29825.8	0.0	0.0	-179.0
308.294	3529.2	2.9	-30071.4	0.0	0.0	-115.0
308.295	3504.6	-2.4	29814.7	0.0	0.0	-226.0
308.296	3528.4	2.9	-30082.5	0.0	0.0	-162.0
308.297	7804.8	-2.4	30231.4	0.0	0.0	6.0
308.298	7828.6	2.9	-29665.8	0.0	0.0	70.0
308.299	7804.0	-2.4	30220.3	0.0	0.0	-41.0
308.300	7827.9	2.9	-29676.9	0.0	0.0	23.0
308.301	8845.8	-1.3	18180.1	0.0	0.0	352.0
308.302	8860.1	1.9	-17758.3	0.0	0.0	390.0
308.303	7808.8	-1.4	18240.7	0.0	0.0	-28.0
308.304	7823.1	1.8	-17697.6	0.0	0.0	10.0
308.476	6209.4	-3.5	519.4	0.0	0.0	-1060.0
308.477	6534.7	-0.1	1284.6	0.0	0.0	-454.0
308.478	5389.2	2.4	-953.7	0.0	0.0	941.0
308.479	5714.6	6.9	-230.2	0.0	0.0	1548.0
308.480	6168.9	-2.5	683.5	0.0	0.0	-952.0
308.481	6575.2	-1.1	1120.5	0.0	0.0	-562.0
308.482	5348.7	3.7	-802.4	0.0	0.0	1049.0
308.483	5755.0	5.6	-381.4	0.0	0.0	1439.0
308.484	5442.6	9.1	-2012.5	0.0	0.0	1251.0
308.485	5767.9	12.4	-1247.2	0.0	0.0	1857.0
308.486	6156.0	-7.8	1701.0	0.0	0.0	-1367.0
308.487	6481.4	-3.3	2424.5	0.0	0.0	-761.0
308.488	5402.1	10.1	-1848.3	0.0	0.0	1360.0
308.489	5808.4	11.5	-1411.4	0.0	0.0	1749.0
308.490	6115.5	-6.4	1852.3	0.0	0.0	-1259.0
308.491	6521.8	-4.6	2273.3	0.0	0.0	-869.0
308.492	5542.7	-5.9	-877.9	0.0	0.0	-1074.0
308.493	6627.2	6.9	1635.5	0.0	0.0	954.0
308.494	5296.5	-4.7	-1299.9	0.0	0.0	-475.0
308.495	6381.2	9.4	1168.4	0.0	0.0	1555.0
308.496	5312.7	-2.2	-1668.9	0.0	0.0	-380.0
308.497	6397.2	10.0	866.9	0.0	0.0	1647.0
308.498	5526.5	-8.5	-508.9	0.0	0.0	-1169.0
308.499	6611.3	6.2	1937.0	0.0	0.0	862.0
308.500	5407.8	-2.7	-388.3	0.0	0.0	-710.0
308.501	6762.2	2.2	1067.6	0.0	0.0	592.0
308.502	5161.7	-1.5	-810.3	0.0	0.0	-111.0
308.503	6516.2	4.7	600.5	0.0	0.0	1193.0
308.504	5177.8	1.1	-1150.6	0.0	0.0	-16.0
308.505	6532.1	5.7	304.2	0.0	0.0	1285.0
308.506	5391.7	-4.6	-13.7	0.0	0.0	-804.0
308.507	6746.2	1.6	1385.4	0.0	0.0	500.0
309.1	4376.0	-0.6	19695.5	0.0	0.0	440.0
309.2	4416.0	1.0	-19606.5	0.0	0.0	466.0
309.3	4370.4	-0.6	19695.8	0.0	0.0	418.0
309.4	4410.4	1.0	-19606.2	0.0	0.0	443.0

309.5	10515.3	-0.6	20697.6	0.0	0.0	725.0
309.6	10555.3	1.0	-18604.3	0.0	0.0	750.0
309.7	10509.7	-0.6	20697.9	0.0	0.0	702.0
309.8	10549.7	1.0	-18604.0	0.0	0.0	728.0
309.9	5254.6	-0.6	19690.3	0.0	0.0	-44.0
309.10	5294.5	1.0	-19611.6	0.0	0.0	-19.0
309.11	5249.0	-0.6	19690.6	0.0	0.0	-67.0
309.12	5288.9	1.0	-19611.3	0.0	0.0	-41.0
309.13	11393.9	-0.6	20692.4	0.0	0.0	240.0
309.14	11433.8	1.0	-18609.5	0.0	0.0	266.0
309.15	11388.3	-0.6	20692.7	0.0	0.0	218.0
309.16	11428.2	1.0	-18609.2	0.0	0.0	243.0
309.17	4364.8	-0.6	19696.1	0.0	0.0	396.0
309.18	4404.8	1.0	-19605.8	0.0	0.0	421.0
309.19	8673.5	-0.6	20397.0	0.0	0.0	639.0
309.20	8713.5	1.0	-18905.0	0.0	0.0	665.0
309.21	8662.3	-0.6	20397.6	0.0	0.0	595.0
309.22	8702.3	1.0	-18904.3	0.0	0.0	620.0
309.23	5243.4	-0.6	19690.9	0.0	0.0	-89.0
309.24	5283.3	1.0	-19611.0	0.0	0.0	-63.0
309.25	9552.1	-0.6	20391.8	0.0	0.0	155.0
309.26	9592.0	1.0	-18910.1	0.0	0.0	180.0
309.27	9540.9	-0.6	20392.4	0.0	0.0	110.0
309.28	9580.8	1.0	-18909.5	0.0	0.0	136.0
309.29	4362.7	-1.1	32796.1	0.0	0.0	432.0
309.30	4429.3	1.5	-32707.1	0.0	0.0	474.0
309.31	4357.1	-1.1	32796.4	0.0	0.0	409.0
309.32	4423.7	1.5	-32706.8	0.0	0.0	452.0
309.33	8660.2	-1.1	33497.6	0.0	0.0	631.0
309.34	8726.8	1.5	-32005.6	0.0	0.0	673.0
309.35	8654.6	-1.1	33497.9	0.0	0.0	608.0
309.36	8721.2	1.5	-32005.3	0.0	0.0	651.0
309.37	5241.3	-1.1	32790.9	0.0	0.0	-53.0
309.38	5307.9	1.5	-32712.3	0.0	0.0	-10.0
309.39	5235.7	-1.1	32791.2	0.0	0.0	-75.0
309.40	5302.3	1.5	-32712.0	0.0	0.0	-33.0
309.41	9538.8	-1.1	33492.4	0.0	0.0	146.0
309.42	9605.4	1.5	-32010.8	0.0	0.0	189.0
309.43	9533.2	-1.1	33492.7	0.0	0.0	124.0
309.44	9599.8	1.5	-32010.5	0.0	0.0	167.0
309.45	4437.0	-0.4	19746.7	0.0	0.0	407.0
309.46	4476.9	1.1	-19552.1	0.0	0.0	434.0
309.47	4431.4	-0.4	19747.0	0.0	0.0	385.0
309.48	4471.3	1.1	-19551.9	0.0	0.0	412.0
309.49	8734.5	-0.4	20449.6	0.0	0.0	607.0
309.50	8774.3	1.1	-18849.3	0.0	0.0	634.0
309.51	8728.9	-0.4	20449.8	0.0	0.0	585.0
309.52	8768.7	1.1	-18849.0	0.0	0.0	612.0
309.53	5315.5	-0.4	19680.2	0.0	0.0	-78.0
309.54	5355.6	1.1	-19585.7	0.0	0.0	-53.0
309.55	5309.9	-0.4	19679.9	0.0	0.0	-100.0
309.56	5350.0	1.1	-19586.1	0.0	0.0	-76.0
309.57	9613.0	-0.4	20390.5	0.0	0.0	122.0
309.58	9653.1	1.1	-18875.5	0.0	0.0	146.0
309.59	9607.4	-0.4	20390.1	0.0	0.0	99.0
309.60	9647.5	1.1	-18875.8	0.0	0.0	124.0
309.61	8667.9	-0.6	20397.3	0.0	0.0	617.0
309.62	8707.9	1.0	-18904.6	0.0	0.0	643.0
309.63	9546.5	-0.6	20392.1	0.0	0.0	132.0
309.64	9586.4	1.0	-18909.8	0.0	0.0	158.0
309.65	4187.8	-0.9	19595.4	0.0	0.0	497.0

309.66	4227.7	0.6	-19704.3	0.0	0.0	522.0
309.67	4182.2	-0.9	19595.8	0.0	0.0	475.0
309.68	4222.1	0.6	-19704.0	0.0	0.0	500.0
309.69	10327.1	-0.9	20597.4	0.0	0.0	781.0
309.70	10367.0	0.6	-18702.3	0.0	0.0	807.0
309.71	10321.5	-0.9	20597.7	0.0	0.0	759.0
309.72	10361.4	0.6	-18702.0	0.0	0.0	785.0
309.73	5066.3	-0.9	19590.1	0.0	0.0	12.0
309.74	5106.3	0.6	-19709.6	0.0	0.0	38.0
309.75	5060.7	-0.9	19590.4	0.0	0.0	-10.0
309.76	5100.7	0.6	-19709.3	0.0	0.0	16.0
309.77	11205.6	-0.9	20592.1	0.0	0.0	297.0
309.78	11245.6	0.6	-18707.6	0.0	0.0	322.0
309.79	11200.0	-0.9	20592.4	0.0	0.0	275.0
309.80	11240.0	0.6	-18707.3	0.0	0.0	300.0
309.81	4176.6	-0.9	19596.1	0.0	0.0	452.0
309.82	4216.5	0.6	-19703.7	0.0	0.0	478.0
309.83	8485.3	-0.9	20296.8	0.0	0.0	696.0
309.84	8525.2	0.6	-19002.9	0.0	0.0	722.0
309.85	8474.1	-0.9	20297.4	0.0	0.0	652.0
309.86	8514.0	0.6	-19002.3	0.0	0.0	677.0
309.87	5055.1	-0.9	19590.7	0.0	0.0	-32.0
309.88	5095.1	0.6	-19709.0	0.0	0.0	-6.0
309.89	9363.8	-0.9	20291.5	0.0	0.0	212.0
309.90	9403.8	0.6	-19008.2	0.0	0.0	237.0
309.91	9352.6	-0.9	20292.1	0.0	0.0	167.0
309.92	9392.6	0.6	-19007.6	0.0	0.0	193.0
309.93	4174.4	-1.4	32695.3	0.0	0.0	488.0
309.94	4241.1	1.1	-32804.2	0.0	0.0	531.0
309.95	4168.8	-1.4	32695.7	0.0	0.0	466.0
309.96	4235.5	1.1	-32803.9	0.0	0.0	509.0
309.97	8472.0	-1.4	33396.7	0.0	0.0	688.0
309.98	8538.6	1.1	-32102.8	0.0	0.0	730.0
309.99	8466.3	-1.4	33397.0	0.0	0.0	665.0
309.100	8533.0	1.1	-32102.5	0.0	0.0	708.0
309.101	5053.0	-1.4	32689.4	0.0	0.0	4.0
309.102	5119.6	1.1	-32809.5	0.0	0.0	47.0
309.103	5047.4	-1.4	32689.6	0.0	0.0	-19.0
309.104	5114.0	1.1	-32809.2	0.0	0.0	24.0
309.105	9350.5	-1.4	33391.4	0.0	0.0	203.0
309.106	9417.1	1.1	-32108.1	0.0	0.0	246.0
309.107	9344.9	-1.4	33391.7	0.0	0.0	181.0
309.108	9411.5	1.1	-32107.8	0.0	0.0	223.0
309.109	8479.7	-0.9	20297.1	0.0	0.0	674.0
309.110	8519.6	0.6	-19002.6	0.0	0.0	699.0
309.111	9358.2	-0.9	20291.8	0.0	0.0	189.0
309.112	9398.2	0.6	-19007.9	0.0	0.0	215.0
309.113	4123.4	-1.0	19578.5	0.0	0.0	501.0
309.114	4163.2	0.5	-19717.8	0.0	0.0	529.0
309.115	4117.8	-1.0	19578.8	0.0	0.0	479.0
309.116	4157.6	0.5	-19717.5	0.0	0.0	506.0
309.117	8420.8	-1.0	20281.4	0.0	0.0	701.0
309.118	8460.7	0.5	-19014.9	0.0	0.0	729.0
309.119	8415.2	-1.0	20281.6	0.0	0.0	679.0
309.120	8455.1	0.5	-19014.7	0.0	0.0	706.0
309.121	5001.8	-1.0	19514.8	0.0	0.0	16.0
309.122	5042.0	0.5	-19748.9	0.0	0.0	40.0
309.123	4996.2	-1.0	19514.4	0.0	0.0	-6.0
309.124	5036.4	0.5	-19749.3	0.0	0.0	18.0
309.125	9299.4	-1.0	20224.9	0.0	0.0	215.0
309.126	9339.5	0.5	-19038.8	0.0	0.0	240.0

309.127	9293.7	-1.0	20224.6	0.0	0.0	193.0
309.128	9333.9	0.5	-19039.1	0.0	0.0	217.0
309.129	3904.1	-1.1	19988.2	0.0	0.0	487.0
309.130	3944.0	0.4	-19311.1	0.0	0.0	513.0
309.131	3898.5	-1.1	19988.5	0.0	0.0	465.0
309.132	3938.4	0.4	-19310.8	0.0	0.0	491.0
309.133	10043.4	-1.1	20990.2	0.0	0.0	772.0
309.134	10083.3	0.4	-18309.1	0.0	0.0	797.0
309.135	10037.8	-1.1	20990.5	0.0	0.0	750.0
309.136	10077.7	0.4	-18308.8	0.0	0.0	775.0
309.137	4782.8	-1.1	19978.0	0.0	0.0	0.0
309.138	4822.6	0.4	-19317.2	0.0	0.0	28.0
309.139	4777.2	-1.1	19977.6	0.0	0.0	-22.0
309.140	4817.0	0.4	-19317.0	0.0	0.0	6.0
309.141	10922.0	-1.1	20982.8	0.0	0.0	286.0
309.142	10961.9	0.4	-18314.4	0.0	0.0	313.0
309.143	10916.4	-1.1	20983.1	0.0	0.0	264.0
309.144	10956.3	0.4	-18314.1	0.0	0.0	291.0
309.145	3892.9	-1.1	19988.8	0.0	0.0	443.0
309.146	3932.8	0.4	-19310.5	0.0	0.0	468.0
309.147	8201.6	-1.1	20689.6	0.0	0.0	687.0
309.148	8241.5	0.4	-18609.7	0.0	0.0	712.0
309.149	8190.4	-1.1	20690.2	0.0	0.0	642.0
309.150	8230.3	0.4	-18609.1	0.0	0.0	668.0
309.151	4771.6	-1.1	19977.2	0.0	0.0	-44.0
309.152	4811.4	0.4	-19316.7	0.0	0.0	-17.0
309.153	9080.2	-1.1	20681.6	0.0	0.0	200.0
309.154	9120.1	0.4	-18615.0	0.0	0.0	228.0
309.155	9069.0	-1.1	20682.1	0.0	0.0	156.0
309.156	9108.9	0.4	-18614.4	0.0	0.0	183.0
309.157	3890.8	-1.6	33088.0	0.0	0.0	479.0
309.158	3957.3	0.9	-32410.9	0.0	0.0	521.0
309.159	3885.2	-1.6	33088.3	0.0	0.0	457.0
309.160	3951.7	0.9	-32410.6	0.0	0.0	499.0
309.161	8188.3	-1.6	33789.4	0.0	0.0	678.0
309.162	8254.8	0.9	-31709.5	0.0	0.0	721.0
309.163	8182.7	-1.6	33789.7	0.0	0.0	656.0
309.164	8249.2	0.9	-31709.2	0.0	0.0	698.0
309.165	4769.4	-1.6	33065.8	0.0	0.0	-8.0
309.166	4835.9	0.9	-32416.2	0.0	0.0	37.0
309.167	4763.8	-1.6	33065.4	0.0	0.0	-30.0
309.168	4830.3	0.9	-32415.9	0.0	0.0	15.0
309.169	9066.9	-1.6	33775.9	0.0	0.0	192.0
309.170	9133.4	0.9	-31714.8	0.0	0.0	236.0
309.171	9061.3	-1.6	33775.6	0.0	0.0	169.0
309.172	9127.8	0.9	-31714.5	0.0	0.0	214.0
309.173	8196.0	-1.1	20689.9	0.0	0.0	664.0
309.174	8235.9	0.4	-18609.4	0.0	0.0	690.0
309.175	9074.6	-1.1	20681.8	0.0	0.0	178.0
309.176	9114.5	0.4	-18614.7	0.0	0.0	205.0
309.177	3650.3	-1.3	20173.6	0.0	0.0	486.0
309.178	3690.5	0.2	-19089.7	0.0	0.0	510.0
309.179	3644.7	-1.3	20173.3	0.0	0.0	464.0
309.180	3684.9	0.2	-19090.1	0.0	0.0	488.0
309.181	7947.9	-1.3	20883.8	0.0	0.0	685.0
309.182	7988.0	0.2	-18379.6	0.0	0.0	709.0
309.183	7942.3	-1.3	20883.4	0.0	0.0	663.0
309.184	7982.4	0.2	-18379.9	0.0	0.0	687.0
309.185	4528.8	-1.3	20105.1	0.0	0.0	2.0
309.186	4568.9	0.2	-19158.3	0.0	0.0	26.0
309.187	4523.2	-1.3	20104.7	0.0	0.0	-20.0

309.188	4563.3	0.2	-19158.7	0.0	0.0	4.0
309.189	8826.3	-1.3	20815.2	0.0	0.0	201.0
309.190	8866.4	0.2	-18448.2	0.0	0.0	225.0
309.191	8820.7	-1.3	20814.9	0.0	0.0	179.0
309.192	8860.8	0.2	-18448.5	0.0	0.0	203.0
309.193	5030.5	-0.2	19057.1	0.0	0.0	425.0
309.194	5070.4	1.4	-20244.8	0.0	0.0	450.0
309.195	5024.9	-0.2	19057.4	0.0	0.0	402.0
309.196	5064.8	1.4	-20244.5	0.0	0.0	428.0
309.197	11169.8	-0.2	20059.2	0.0	0.0	709.0
309.198	11209.7	1.4	-19242.7	0.0	0.0	735.0
309.199	11164.1	-0.2	20059.6	0.0	0.0	687.0
309.200	11204.1	1.4	-19242.4	0.0	0.0	713.0
309.201	5909.0	-0.2	19051.9	0.0	0.0	-60.0
309.202	5949.0	1.4	-20250.0	0.0	0.0	-34.0
309.203	5903.4	-0.2	19052.2	0.0	0.0	-82.0
309.204	5943.4	1.4	-20249.7	0.0	0.0	-56.0
309.205	12048.3	-0.2	20054.1	0.0	0.0	225.0
309.206	12088.3	1.4	-19247.9	0.0	0.0	250.0
309.207	12042.7	-0.2	20054.4	0.0	0.0	202.0
309.208	12082.7	1.4	-19247.5	0.0	0.0	228.0
309.209	5019.3	-0.2	19057.7	0.0	0.0	380.0
309.210	5059.2	1.4	-20244.2	0.0	0.0	406.0
309.211	9328.0	-0.2	19758.6	0.0	0.0	624.0
309.212	9367.9	1.4	-19543.3	0.0	0.0	649.0
309.213	9316.8	-0.2	19759.2	0.0	0.0	579.0
309.214	9356.7	1.4	-19542.7	0.0	0.0	605.0
309.215	5897.8	-0.2	19052.6	0.0	0.0	-104.0
309.216	5937.8	1.3	-20249.4	0.0	0.0	-79.0
309.217	10206.5	-0.2	19753.4	0.0	0.0	139.0
309.218	10246.5	1.4	-19548.5	0.0	0.0	165.0
309.219	10195.3	-0.2	19754.1	0.0	0.0	95.0
309.220	10235.3	1.4	-19547.9	0.0	0.0	120.0
309.221	5017.1	-0.7	32157.7	0.0	0.0	416.0
309.222	5083.8	1.9	-33345.5	0.0	0.0	459.0
309.223	5011.5	-0.7	32158.1	0.0	0.0	394.0
309.224	5078.2	1.9	-33345.1	0.0	0.0	437.0
309.225	9314.6	-0.7	32859.2	0.0	0.0	615.0
309.226	9381.3	1.9	-32644.0	0.0	0.0	658.0
309.227	9309.0	-0.7	32859.6	0.0	0.0	593.0
309.228	9375.7	1.9	-32643.6	0.0	0.0	636.0
309.229	5895.7	-0.7	32152.6	0.0	0.0	-68.0
309.230	5962.3	1.9	-33350.6	0.0	0.0	-26.0
309.231	5890.1	-0.7	32152.9	0.0	0.0	-91.0
309.232	5956.7	1.9	-33350.3	0.0	0.0	-48.0
309.233	10193.2	-0.7	32854.1	0.0	0.0	131.0
309.234	10259.8	1.9	-32649.1	0.0	0.0	173.0
309.235	10187.6	-0.7	32854.4	0.0	0.0	109.0
309.236	10254.2	1.9	-32648.8	0.0	0.0	151.0
309.237	9322.4	-0.2	19758.9	0.0	0.0	602.0
309.238	9362.3	1.4	-19543.0	0.0	0.0	627.0
309.239	10200.9	-0.2	19753.7	0.0	0.0	117.0
309.240	10240.9	1.4	-19548.2	0.0	0.0	143.0
309.241	5527.5	0.2	18689.6	0.0	0.0	386.0
309.242	5567.5	1.8	-20612.4	0.0	0.0	411.0
309.243	5521.9	0.2	18689.9	0.0	0.0	363.0
309.244	5561.9	1.8	-20612.0	0.0	0.0	389.0
309.245	9825.0	0.2	19391.1	0.0	0.0	585.0
309.246	9865.0	1.8	-19910.8	0.0	0.0	610.0
309.247	9819.4	0.2	19391.4	0.0	0.0	563.0
309.248	9859.4	1.8	-19910.5	0.0	0.0	588.0

309.249	6406.4	0.2	18676.4	0.0	0.0	-104.0
309.250	6446.3	1.8	-20622.4	0.0	0.0	-76.0
309.251	6400.8	0.2	18676.7	0.0	0.0	-126.0
309.252	6440.7	1.8	-20622.2	0.0	0.0	-99.0
309.253	10703.9	0.2	19379.3	0.0	0.0	96.0
309.254	10743.7	1.8	-19919.6	0.0	0.0	124.0
309.255	10698.3	0.2	19379.5	0.0	0.0	74.0
309.256	10738.1	1.8	-19919.3	0.0	0.0	101.0
309.257	4284.8	-0.8	19607.7	0.0	0.0	483.0
309.258	4324.8	0.8	-19693.5	0.0	0.0	509.0
309.259	4279.2	-0.8	19608.0	0.0	0.0	461.0
309.260	4319.2	0.7	-19693.2	0.0	0.0	487.0
309.261	10424.1	-0.8	20609.7	0.0	0.0	768.0
309.262	10464.1	0.8	-18691.4	0.0	0.0	793.0
309.263	10418.5	-0.8	20610.0	0.0	0.0	745.0
309.264	10458.5	0.8	-18691.1	0.0	0.0	771.0
309.265	5163.4	-0.8	19602.4	0.0	0.0	-1.0
309.266	5203.4	0.7	-19698.7	0.0	0.0	24.0
309.267	5157.8	-0.8	19602.7	0.0	0.0	-24.0
309.268	5197.8	0.7	-19698.4	0.0	0.0	2.0
309.269	11302.7	-0.8	20604.4	0.0	0.0	283.0
309.270	11342.7	0.8	-18696.6	0.0	0.0	309.0
309.271	11297.1	-0.8	20604.7	0.0	0.0	261.0
309.272	11337.1	0.8	-18696.3	0.0	0.0	287.0
309.273	4273.6	-0.8	19608.3	0.0	0.0	439.0
309.274	4313.6	0.7	-19692.9	0.0	0.0	464.0
309.275	8582.4	-0.8	20309.1	0.0	0.0	682.0
309.276	8622.3	0.8	-18992.1	0.0	0.0	708.0
309.277	8571.1	-0.8	20309.7	0.0	0.0	638.0
309.278	8611.1	0.8	-18991.4	0.0	0.0	663.0
309.279	5152.2	-0.8	19603.0	0.0	0.0	-46.0
309.280	5192.2	0.7	-19698.1	0.0	0.0	-20.0
309.281	9460.9	-0.8	20303.8	0.0	0.0	198.0
309.282	9500.9	0.8	-18997.2	0.0	0.0	223.0
309.283	9449.7	-0.8	20304.4	0.0	0.0	153.0
309.284	9489.7	0.7	-18996.6	0.0	0.0	179.0
309.285	4271.5	-1.3	32707.5	0.0	0.0	475.0
309.286	4338.1	1.3	-32794.2	0.0	0.0	517.0
309.287	4265.9	-1.3	32707.8	0.0	0.0	452.0
309.288	4332.5	1.3	-32793.9	0.0	0.0	495.0
309.289	8569.0	-1.3	33408.9	0.0	0.0	674.0
309.290	8635.6	1.3	-32092.7	0.0	0.0	716.0
309.291	8563.4	-1.3	33409.2	0.0	0.0	652.0
309.292	8630.0	1.3	-32092.4	0.0	0.0	694.0
309.293	5150.1	-1.3	32702.2	0.0	0.0	-10.0
309.294	5216.7	1.3	-32799.4	0.0	0.0	33.0
309.295	5144.5	-1.3	32702.5	0.0	0.0	-32.0
309.296	5211.1	1.3	-32799.1	0.0	0.0	11.0
309.297	9447.6	-1.3	33403.6	0.0	0.0	189.0
309.298	9514.2	1.3	-32097.9	0.0	0.0	232.0
309.299	9442.0	-1.3	33403.9	0.0	0.0	167.0
309.300	9508.6	1.3	-32097.6	0.0	0.0	210.0
309.301	8576.7	-0.8	20309.4	0.0	0.0	660.0
309.302	8616.7	0.8	-18991.7	0.0	0.0	686.0
309.303	9455.3	-0.8	20304.1	0.0	0.0	176.0
309.304	9495.3	0.8	-18996.9	0.0	0.0	201.0
309.476	6229.7	0.5	-63.7	0.0	0.0	1273.0
309.477	7736.8	1.5	-153.8	0.0	0.0	796.0
309.478	4298.0	-1.3	687.0	0.0	0.0	97.0
309.479	5805.3	-0.2	476.1	0.0	0.0	-380.0
309.480	6155.6	0.6	63.4	0.0	0.0	908.0

309.481	7810.9	1.3	-281.0	0.0	0.0	1161.0
309.482	4224.0	-1.1	777.3	0.0	0.0	-268.0
309.483	5879.3	-0.4	385.8	0.0	0.0	-14.0
309.484	6549.8	0.5	-606.5	0.0	0.0	-62.0
309.485	8056.9	1.5	-696.7	0.0	0.0	-540.0
309.486	3979.3	-1.1	974.9	0.0	0.0	1434.0
309.487	5486.6	0.0	764.0	0.0	0.0	958.0
309.488	6475.7	0.6	-479.4	0.0	0.0	-428.0
309.489	8131.0	1.4	-823.8	0.0	0.0	-174.0
309.490	3905.3	-0.9	1065.2	0.0	0.0	1069.0
309.491	5560.6	-0.2	673.7	0.0	0.0	1323.0
309.492	3795.7	-1.3	352.9	0.0	0.0	1407.0
309.493	8819.3	2.1	-102.5	0.0	0.0	-172.0
309.494	3216.3	-1.9	629.8	0.0	0.0	1052.0
309.495	8239.9	1.6	49.1	0.0	0.0	-524.0
309.496	3891.5	-1.3	194.3	0.0	0.0	1008.0
309.497	8915.1	2.0	-200.1	0.0	0.0	-573.0
309.498	3120.5	-1.8	788.4	0.0	0.0	1451.0
309.499	8144.1	1.6	146.7	0.0	0.0	-123.0
309.500	3548.2	-1.0	791.4	0.0	0.0	196.0
309.501	9065.5	1.6	-377.8	0.0	0.0	1046.0
309.502	2968.8	-1.5	1068.3	0.0	0.0	-160.0
309.503	8486.1	1.1	-226.1	0.0	0.0	693.0
309.504	3644.2	-1.0	630.3	0.0	0.0	-204.0
309.505	9161.4	1.6	-513.2	0.0	0.0	645.0
309.506	2873.2	-1.5	1158.1	0.0	0.0	240.0
309.507	8390.4	1.1	-135.0	0.0	0.0	1095.0
310.1	6990.9	0.0	20375.7	0.0	0.0	329.0
310.2	6991.2	0.1	-20247.7	0.0	0.0	350.0
310.3	6990.8	0.0	20379.3	0.0	0.0	323.0
310.4	6991.2	0.1	-20244.1	0.0	0.0	345.0
310.5	16621.1	0.1	21475.2	0.0	0.0	510.0
310.6	16621.5	0.1	-19148.2	0.0	0.0	532.0
310.7	16621.1	0.1	21478.8	0.0	0.0	504.0
310.8	16621.4	0.1	-19144.6	0.0	0.0	526.0
310.9	5405.6	0.0	20345.1	0.0	0.0	106.0
310.10	5406.0	0.1	-20278.3	0.0	0.0	128.0
310.11	5405.5	0.0	20348.7	0.0	0.0	100.0
310.12	5405.9	0.1	-20274.7	0.0	0.0	122.0
310.13	15035.8	0.1	21444.6	0.0	0.0	287.0
310.14	15036.2	0.1	-19178.8	0.0	0.0	309.0
310.15	15035.8	0.1	21448.2	0.0	0.0	282.0
310.16	15036.2	0.1	-19175.2	0.0	0.0	303.0
310.17	6990.7	0.0	20382.9	0.0	0.0	317.0
310.18	6991.1	0.1	-20240.5	0.0	0.0	339.0
310.19	13732.0	0.1	21145.4	0.0	0.0	456.0
310.20	13732.4	0.1	-19478.0	0.0	0.0	477.0
310.21	13731.9	0.1	21152.6	0.0	0.0	444.0
310.22	13732.3	0.1	-19470.8	0.0	0.0	466.0
310.23	5405.5	0.0	20352.3	0.0	0.0	94.0
310.24	5405.9	0.1	-20271.1	0.0	0.0	116.0
310.25	12146.8	0.0	21114.8	0.0	0.0	233.0
310.26	12147.2	0.1	-19508.6	0.0	0.0	255.0
310.27	12146.7	0.0	21122.0	0.0	0.0	221.0
310.28	12147.0	0.1	-19501.4	0.0	0.0	243.0
310.29	6990.7	0.0	33916.9	0.0	0.0	322.0
310.30	6991.4	0.1	-33788.8	0.0	0.0	358.0
310.31	6990.7	0.0	33920.5	0.0	0.0	316.0
310.32	6991.3	0.1	-33785.2	0.0	0.0	352.0
310.33	13731.9	0.0	34686.5	0.0	0.0	449.0
310.34	13732.6	0.2	-33019.2	0.0	0.0	485.0

310.35	13731.9	0.0	34690.1	0.0	0.0	443.0
310.36	13732.5	0.2	-33015.6	0.0	0.0	479.0
310.37	5405.5	0.0	33886.1	0.0	0.0	99.0
310.38	5406.1	0.1	-33819.4	0.0	0.0	135.0
310.39	5405.4	0.0	33889.6	0.0	0.0	93.0
310.40	5406.0	0.1	-33815.8	0.0	0.0	129.0
310.41	12146.6	0.0	34655.9	0.0	0.0	226.0
310.42	12147.3	0.1	-33049.8	0.0	0.0	262.0
310.43	12146.6	0.0	34659.5	0.0	0.0	220.0
310.44	12147.2	0.1	-33046.2	0.0	0.0	256.0
310.45	6990.9	0.0	20382.6	0.0	0.0	309.0
310.46	6991.3	0.1	-20230.9	0.0	0.0	332.0
310.47	6990.9	0.1	20386.1	0.0	0.0	303.0
310.48	6991.2	0.1	-20227.4	0.0	0.0	327.0
310.49	13732.1	0.1	21156.6	0.0	0.0	437.0
310.50	13732.5	0.2	-19456.9	0.0	0.0	460.0
310.51	13732.0	0.1	21160.1	0.0	0.0	431.0
310.52	13732.4	0.2	-19453.4	0.0	0.0	454.0
310.53	5405.6	0.0	20304.9	0.0	0.0	86.0
310.54	5406.0	0.1	-20296.2	0.0	0.0	106.0
310.55	5405.6	0.0	20308.1	0.0	0.0	80.0
310.56	5406.0	0.1	-20293.0	0.0	0.0	100.0
310.57	12146.8	0.1	21081.7	0.0	0.0	213.0
310.58	12147.2	0.2	-19519.4	0.0	0.0	233.0
310.59	12146.8	0.1	21084.9	0.0	0.0	207.0
310.60	12147.1	0.2	-19516.2	0.0	0.0	227.0
310.61	13732.0	0.1	21149.0	0.0	0.0	450.0
310.62	13732.4	0.1	-19474.4	0.0	0.0	472.0
310.63	12146.7	0.0	21118.4	0.0	0.0	227.0
310.64	12147.1	0.1	-19505.0	0.0	0.0	249.0
310.65	6990.6	-0.1	20325.4	0.0	0.0	355.0
310.66	6991.0	0.0	-20297.6	0.0	0.0	376.0
310.67	6990.6	-0.1	20329.0	0.0	0.0	349.0
310.68	6990.9	0.0	-20294.0	0.0	0.0	370.0
310.69	16620.9	0.0	21424.8	0.0	0.0	536.0
310.70	16621.3	0.1	-19198.3	0.0	0.0	558.0
310.71	16620.8	0.0	21428.4	0.0	0.0	530.0
310.72	16621.2	0.1	-19194.7	0.0	0.0	552.0
310.73	5405.3	-0.1	20294.7	0.0	0.0	132.0
310.74	5405.7	0.0	-20328.3	0.0	0.0	153.0
310.75	5405.3	-0.1	20298.3	0.0	0.0	126.0
310.76	5405.7	0.0	-20324.7	0.0	0.0	148.0
310.77	15035.6	0.0	21394.1	0.0	0.0	313.0
310.78	15036.0	0.1	-19229.0	0.0	0.0	335.0
310.79	15035.6	0.0	21397.7	0.0	0.0	307.0
310.80	15035.9	0.1	-19225.4	0.0	0.0	329.0
310.81	6990.5	-0.1	20332.6	0.0	0.0	343.0
310.82	6990.9	0.0	-20290.4	0.0	0.0	365.0
310.83	13731.8	0.0	21095.0	0.0	0.0	482.0
310.84	13732.2	0.0	-19528.1	0.0	0.0	503.0
310.85	13731.7	0.0	21102.2	0.0	0.0	470.0
310.86	13732.1	0.0	-19520.9	0.0	0.0	491.0
310.87	5405.2	-0.1	20301.9	0.0	0.0	120.0
310.88	5405.6	0.0	-20321.2	0.0	0.0	142.0
310.89	12146.5	0.0	21064.3	0.0	0.0	259.0
310.90	12146.9	0.0	-19558.8	0.0	0.0	280.0
310.91	12146.4	0.0	21071.4	0.0	0.0	247.0
310.92	12146.8	0.0	-19551.6	0.0	0.0	269.0
310.93	6990.5	-0.1	33866.5	0.0	0.0	347.0
310.94	6991.1	0.0	-33838.6	0.0	0.0	383.0
310.95	6990.4	-0.1	33870.0	0.0	0.0	342.0

310.96	6991.1	0.0	-33835.0	0.0	0.0	378.0
310.97	13731.7	-0.1	34636.0	0.0	0.0	474.0
310.98	13732.3	0.1	-33069.1	0.0	0.0	510.0
310.99	13731.6	-0.1	34639.6	0.0	0.0	469.0
310.100	13732.3	0.1	-33065.5	0.0	0.0	504.0
310.101	5405.2	-0.1	33833.8	0.0	0.0	124.0
310.102	5405.9	0.0	-33869.4	0.0	0.0	161.0
310.103	5405.2	-0.1	33837.2	0.0	0.0	118.0
310.104	5405.8	0.0	-33865.8	0.0	0.0	155.0
310.105	12146.4	-0.1	34605.3	0.0	0.0	252.0
310.106	12147.0	0.1	-33099.8	0.0	0.0	288.0
310.107	12146.3	-0.1	34608.9	0.0	0.0	246.0
310.108	12147.0	0.1	-33096.2	0.0	0.0	282.0
310.109	13731.7	0.0	21098.6	0.0	0.0	476.0
310.110	13732.1	0.0	-19524.5	0.0	0.0	497.0
310.111	12146.5	0.0	21067.8	0.0	0.0	253.0
310.112	12146.9	0.0	-19555.2	0.0	0.0	275.0
310.113	6990.5	-0.1	20294.6	0.0	0.0	351.0
310.114	6990.9	0.0	-20318.2	0.0	0.0	375.0
310.115	6990.5	-0.1	20298.1	0.0	0.0	345.0
310.116	6990.8	0.0	-20314.8	0.0	0.0	369.0
310.117	13731.7	-0.1	21068.6	0.0	0.0	479.0
310.118	13732.1	0.0	-19544.2	0.0	0.0	503.0
310.119	13731.6	0.0	21072.1	0.0	0.0	473.0
310.120	13732.0	0.0	-19540.7	0.0	0.0	497.0
310.121	5405.2	-0.1	20217.6	0.0	0.0	128.0
310.122	5405.6	0.0	-20383.2	0.0	0.0	148.0
310.123	5405.2	-0.1	20220.8	0.0	0.0	122.0
310.124	5405.6	0.0	-20380.0	0.0	0.0	142.0
310.125	12146.4	-0.1	20994.4	0.0	0.0	255.0
310.126	12146.8	0.0	-19606.4	0.0	0.0	275.0
310.127	12146.4	-0.1	20997.6	0.0	0.0	249.0
310.128	12146.8	0.0	-19603.2	0.0	0.0	269.0
310.129	6984.4	-0.1	20702.0	0.0	0.0	333.0
310.130	6984.7	0.0	-19919.7	0.0	0.0	354.0
310.131	6984.3	-0.1	20705.6	0.0	0.0	327.0
310.132	6984.7	0.0	-19916.1	0.0	0.0	349.0
310.133	16614.6	-0.1	21801.4	0.0	0.0	514.0
310.134	16615.0	0.0	-18820.3	0.0	0.0	536.0
310.135	16614.6	-0.1	21805.0	0.0	0.0	508.0
310.136	16615.0	0.0	-18816.7	0.0	0.0	530.0
310.137	5399.1	-0.1	20658.4	0.0	0.0	107.0
310.138	5399.5	0.0	-19952.9	0.0	0.0	131.0
310.139	5399.0	-0.1	20661.6	0.0	0.0	102.0
310.140	5399.4	0.0	-19949.5	0.0	0.0	125.0
310.141	15029.4	-0.1	21764.4	0.0	0.0	290.0
310.142	15029.7	0.0	-18851.0	0.0	0.0	313.0
310.143	15029.3	-0.1	21767.9	0.0	0.0	284.0
310.144	15029.7	0.0	-18847.4	0.0	0.0	307.0
310.145	6984.3	-0.1	20709.2	0.0	0.0	321.0
310.146	6984.6	0.0	-19912.5	0.0	0.0	343.0
310.147	13725.6	-0.1	21471.6	0.0	0.0	460.0
310.148	13725.9	0.0	-19150.1	0.0	0.0	481.0
310.149	13725.4	-0.1	21478.8	0.0	0.0	448.0
310.150	13725.8	0.0	-19142.9	0.0	0.0	470.0
310.151	5399.0	-0.1	20664.8	0.0	0.0	96.0
310.152	5399.4	0.0	-19946.0	0.0	0.0	119.0
310.153	12140.3	-0.1	21432.7	0.0	0.0	235.0
310.154	12140.7	0.0	-19180.8	0.0	0.0	259.0
310.155	12140.2	-0.1	21439.6	0.0	0.0	224.0
310.156	12140.5	0.0	-19173.6	0.0	0.0	247.0

310.157	6984.2	-0.1	34242.6	0.0	0.0	326.0
310.158	6984.9	0.0	-33460.3	0.0	0.0	362.0
310.159	6984.2	-0.1	34246.2	0.0	0.0	320.0
310.160	6984.8	0.0	-33456.7	0.0	0.0	356.0
310.161	13725.4	-0.1	35012.2	0.0	0.0	453.0
310.162	13726.1	0.0	-32690.7	0.0	0.0	489.0
310.163	13725.4	-0.1	35015.8	0.0	0.0	447.0
310.164	13726.0	0.0	-32687.1	0.0	0.0	483.0
310.165	5399.0	-0.1	34191.6	0.0	0.0	101.0
310.166	5399.6	0.0	-33490.9	0.0	0.0	139.0
310.167	5398.9	-0.1	34194.8	0.0	0.0	95.0
310.168	5399.5	0.0	-33487.3	0.0	0.0	133.0
310.169	12140.2	-0.1	34968.3	0.0	0.0	228.0
310.170	12140.8	0.0	-32721.4	0.0	0.0	266.0
310.171	12140.1	-0.1	34971.5	0.0	0.0	222.0
310.172	12140.7	0.0	-32717.8	0.0	0.0	260.0
310.173	13725.5	-0.1	21475.2	0.0	0.0	454.0
310.174	13725.9	0.0	-19146.5	0.0	0.0	476.0
310.175	12140.2	-0.1	21436.2	0.0	0.0	229.0
310.176	12140.6	0.0	-19177.2	0.0	0.0	253.0
310.177	6980.1	-0.2	20880.4	0.0	0.0	316.0
310.178	6980.5	-0.1	-19719.0	0.0	0.0	336.0
310.179	6980.0	-0.2	20883.6	0.0	0.0	310.0
310.180	6980.4	-0.1	-19715.8	0.0	0.0	330.0
310.181	13721.3	-0.1	21657.1	0.0	0.0	443.0
310.182	13721.7	0.0	-18942.3	0.0	0.0	463.0
310.183	13721.2	-0.1	21660.3	0.0	0.0	437.0
310.184	13721.6	0.0	-18939.1	0.0	0.0	457.0
310.185	5394.8	-0.2	20801.8	0.0	0.0	93.0
310.186	5395.2	-0.1	-19797.6	0.0	0.0	113.0
310.187	5394.8	-0.2	20805.0	0.0	0.0	87.0
310.188	5395.1	-0.1	-19794.4	0.0	0.0	107.0
310.189	12136.0	-0.1	21578.5	0.0	0.0	220.0
310.190	12136.4	0.0	-19020.9	0.0	0.0	240.0
310.191	12135.9	-0.1	21581.7	0.0	0.0	214.0
310.192	12136.3	0.0	-19017.7	0.0	0.0	234.0
310.193	7003.5	0.1	19742.6	0.0	0.0	341.0
310.194	7003.9	0.1	-20880.9	0.0	0.0	363.0
310.195	7003.4	0.1	19746.2	0.0	0.0	335.0
310.196	7003.8	0.1	-20877.3	0.0	0.0	357.0
310.197	16633.7	0.1	20842.2	0.0	0.0	523.0
310.198	16634.1	0.2	-19781.3	0.0	0.0	544.0
310.199	16633.7	0.1	20845.8	0.0	0.0	517.0
310.200	16634.1	0.2	-19777.7	0.0	0.0	538.0
310.201	5418.2	0.0	19712.0	0.0	0.0	118.0
310.202	5418.6	0.1	-20911.5	0.0	0.0	140.0
310.203	5418.1	0.0	19715.6	0.0	0.0	113.0
310.204	5418.5	0.1	-20907.9	0.0	0.0	134.0
310.205	15048.5	0.1	20811.5	0.0	0.0	300.0
310.206	15048.8	0.2	-19812.0	0.0	0.0	321.0
310.207	15048.4	0.1	20815.1	0.0	0.0	294.0
310.208	15048.8	0.2	-19808.4	0.0	0.0	316.0
310.209	7003.4	0.1	19749.8	0.0	0.0	330.0
310.210	7003.7	0.1	-20873.7	0.0	0.0	351.0
310.211	13744.7	0.1	20512.3	0.0	0.0	468.0
310.212	13745.0	0.2	-20111.2	0.0	0.0	490.0
310.213	13744.5	0.1	20519.5	0.0	0.0	456.0
310.214	13744.9	0.2	-20104.0	0.0	0.0	478.0
310.215	5418.1	0.0	19719.2	0.0	0.0	107.0
310.216	5418.5	0.1	-20904.3	0.0	0.0	128.0
310.217	12159.4	0.1	20481.7	0.0	0.0	245.0

310.218	12159.8	0.2	-20141.8	0.0	0.0	267.0
310.219	12159.3	0.1	20488.9	0.0	0.0	234.0
310.220	12159.6	0.2	-20134.6	0.0	0.0	255.0
310.221	7003.3	0.0	33283.8	0.0	0.0	334.0
310.222	7004.0	0.2	-34422.0	0.0	0.0	370.0
310.223	7003.3	0.0	33287.4	0.0	0.0	328.0
310.224	7003.9	0.2	-34418.4	0.0	0.0	364.0
310.225	13744.5	0.1	34053.5	0.0	0.0	461.0
310.226	13745.2	0.2	-33652.4	0.0	0.0	497.0
310.227	13744.5	0.1	34057.1	0.0	0.0	455.0
310.228	13745.1	0.2	-33648.8	0.0	0.0	491.0
310.229	5418.1	0.0	33253.2	0.0	0.0	111.0
310.230	5418.7	0.1	-34452.6	0.0	0.0	147.0
310.231	5418.0	0.0	33256.8	0.0	0.0	105.0
310.232	5418.6	0.1	-34449.0	0.0	0.0	141.0
310.233	12159.3	0.1	34022.8	0.0	0.0	238.0
310.234	12159.9	0.2	-33683.0	0.0	0.0	274.0
310.235	12159.2	0.1	34026.4	0.0	0.0	232.0
310.236	12159.8	0.2	-33679.4	0.0	0.0	268.0
310.237	13744.6	0.1	20515.9	0.0	0.0	462.0
310.238	13745.0	0.2	-20107.6	0.0	0.0	484.0
310.239	12159.3	0.1	20485.3	0.0	0.0	240.0
310.240	12159.7	0.2	-20138.2	0.0	0.0	261.0
310.241	7011.9	0.1	19349.5	0.0	0.0	334.0
310.242	7012.3	0.2	-21274.0	0.0	0.0	356.0
310.243	7011.9	0.1	19353.1	0.0	0.0	328.0
310.244	7012.3	0.2	-21270.4	0.0	0.0	350.0
310.245	13753.1	0.2	20119.1	0.0	0.0	461.0
310.246	13753.5	0.2	-20504.4	0.0	0.0	483.0
310.247	13753.1	0.2	20122.7	0.0	0.0	455.0
310.248	13753.4	0.2	-20500.8	0.0	0.0	477.0
310.249	5426.7	0.1	19293.0	0.0	0.0	106.0
310.250	5427.0	0.2	-21320.6	0.0	0.0	129.0
310.251	5426.6	0.1	19296.4	0.0	0.0	100.0
310.252	5427.0	0.2	-21317.1	0.0	0.0	124.0
310.253	12167.8	0.2	20067.0	0.0	0.0	234.0
310.254	12168.2	0.2	-20546.6	0.0	0.0	257.0
310.255	12167.8	0.2	20070.4	0.0	0.0	228.0
310.256	12168.2	0.2	-20543.1	0.0	0.0	251.0
310.257	6990.8	0.0	20331.9	0.0	0.0	352.0
310.258	6991.2	0.0	-20291.4	0.0	0.0	373.0
310.259	6990.7	0.0	20335.5	0.0	0.0	346.0
310.260	6991.1	0.0	-20287.8	0.0	0.0	368.0
310.261	16621.0	0.0	21431.3	0.0	0.0	533.0
310.262	16621.4	0.1	-19191.9	0.0	0.0	555.0
310.263	16621.0	0.0	21434.9	0.0	0.0	527.0
310.264	16621.4	0.1	-19188.4	0.0	0.0	549.0
310.265	5405.5	0.0	20301.2	0.0	0.0	129.0
310.266	5405.9	0.0	-20322.0	0.0	0.0	151.0
310.267	5405.4	0.0	20304.8	0.0	0.0	123.0
310.268	5405.8	0.0	-20318.4	0.0	0.0	145.0
310.269	15035.8	0.0	21400.6	0.0	0.0	311.0
310.270	15036.1	0.1	-19222.6	0.0	0.0	332.0
310.271	15035.7	0.0	21404.2	0.0	0.0	305.0
310.272	15036.1	0.1	-19219.0	0.0	0.0	326.0
310.273	6990.7	0.0	20339.1	0.0	0.0	340.0
310.274	6991.0	0.0	-20284.2	0.0	0.0	362.0
310.275	13732.0	0.0	21101.5	0.0	0.0	479.0
310.276	13732.3	0.1	-19521.8	0.0	0.0	500.0
310.277	13731.8	0.0	21108.7	0.0	0.0	467.0
310.278	13732.2	0.1	-19514.6	0.0	0.0	489.0

310.279	5405.4	0.0	20308.4	0.0	0.0	118.0
310.280	5405.8	0.0	-20314.8	0.0	0.0	139.0
310.281	12146.7	0.0	21070.8	0.0	0.0	256.0
310.282	12147.1	0.1	-19552.4	0.0	0.0	278.0
310.283	12146.6	0.0	21078.0	0.0	0.0	244.0
310.284	12147.0	0.1	-19545.2	0.0	0.0	266.0
310.285	6990.7	-0.1	33872.5	0.0	0.0	345.0
310.286	6991.3	0.1	-33832.9	0.0	0.0	381.0
310.287	6990.6	-0.1	33876.1	0.0	0.0	339.0
310.288	6991.2	0.1	-33829.3	0.0	0.0	375.0
310.289	13731.8	0.0	34642.1	0.0	0.0	472.0
310.290	13732.5	0.1	-33063.3	0.0	0.0	508.0
310.291	13731.8	0.0	34645.7	0.0	0.0	466.0
310.292	13732.4	0.1	-33059.7	0.0	0.0	502.0
310.293	5405.4	-0.1	33841.8	0.0	0.0	122.0
310.294	5406.0	0.1	-33863.5	0.0	0.0	158.0
310.295	5405.3	-0.1	33845.4	0.0	0.0	116.0
310.296	5406.0	0.1	-33859.9	0.0	0.0	152.0
310.297	12146.6	0.0	34611.4	0.0	0.0	249.0
310.298	12147.2	0.1	-33093.9	0.0	0.0	285.0
310.299	12146.5	0.0	34615.0	0.0	0.0	243.0
310.300	12147.1	0.1	-33090.3	0.0	0.0	279.0
310.301	13731.9	0.0	21105.1	0.0	0.0	473.0
310.302	13732.3	0.1	-19518.2	0.0	0.0	495.0
310.303	12146.6	0.0	21074.4	0.0	0.0	250.0
310.304	12147.0	0.1	-19548.8	0.0	0.0	272.0
310.476	9263.3	0.6	637.6	0.0	0.0	1945.0
310.477	9786.7	1.0	332.1	0.0	0.0	1297.0
310.478	8680.4	-0.9	299.6	0.0	0.0	-632.0
310.479	9203.8	-0.6	-16.6	0.0	0.0	-1279.0
310.480	9241.0	0.8	730.2	0.0	0.0	1387.0
310.481	9809.0	0.8	239.6	0.0	0.0	1854.0
310.482	8658.0	-0.7	389.1	0.0	0.0	-1189.0
310.483	9226.1	-0.8	-106.1	0.0	0.0	-721.0
310.484	9267.9	-0.7	640.4	0.0	0.0	-695.0
310.485	9791.3	-0.4	334.8	0.0	0.0	-1343.0
310.486	8675.8	0.4	22.8	0.0	0.0	2008.0
310.487	9199.2	0.7	-293.3	0.0	0.0	1361.0
310.488	9245.5	-0.5	732.9	0.0	0.0	-1252.0
310.489	9813.6	-0.6	242.3	0.0	0.0	-785.0
310.490	8653.5	0.6	112.4	0.0	0.0	1450.0
310.491	9221.5	0.5	-382.8	0.0	0.0	1918.0
310.492	8448.6	-0.3	848.4	0.0	0.0	1787.0
310.493	10193.3	0.8	-164.4	0.0	0.0	-360.0
310.494	8273.7	-0.7	741.8	0.0	0.0	1011.0
310.495	10018.4	0.3	-272.6	0.0	0.0	-1133.0
310.496	8450.0	-0.7	893.1	0.0	0.0	997.0
310.497	10194.7	0.4	-120.1	0.0	0.0	-1153.0
310.498	8272.4	-0.2	697.1	0.0	0.0	1802.0
310.499	10017.1	0.6	-316.9	0.0	0.0	-341.0
310.500	8374.2	0.3	1257.5	0.0	0.0	-64.0
310.501	10267.7	0.2	-373.9	0.0	0.0	1498.0
310.502	8199.3	-0.1	1150.8	0.0	0.0	-839.0
310.503	10092.9	-0.3	-482.1	0.0	0.0	726.0
310.504	8375.5	-0.1	1265.9	0.0	0.0	-854.0
310.505	10269.1	-0.2	-354.8	0.0	0.0	706.0
310.506	8197.9	0.3	1065.8	0.0	0.0	-49.0
310.507	10091.5	0.1	-549.0	0.0	0.0	1518.0
311.1	4680.7	0.6	19833.0	0.0	0.0	84.0
311.2	4686.1	-0.4	-19723.2	0.0	0.0	106.0
311.3	4682.9	0.6	19834.1	0.0	0.0	87.0

311.4	4688.3	-0.4	-19722.1	0.0	0.0	108.0
311.5	10283.3	0.7	21046.5	0.0	0.0	97.0
311.6	10288.7	-0.3	-18509.7	0.0	0.0	118.0
311.7	10285.5	0.7	21047.6	0.0	0.0	99.0
311.8	10290.9	-0.2	-18508.6	0.0	0.0	121.0
311.9	5165.9	0.6	19793.7	0.0	0.0	206.0
311.10	5171.3	-0.4	-19762.5	0.0	0.0	228.0
311.11	5168.1	0.6	19794.8	0.0	0.0	209.0
311.12	5173.4	-0.4	-19761.4	0.0	0.0	230.0
311.13	10768.5	0.7	21007.1	0.0	0.0	219.0
311.14	10773.9	-0.3	-18549.0	0.0	0.0	240.0
311.15	10770.7	0.7	21008.2	0.0	0.0	222.0
311.16	10776.0	-0.2	-18548.0	0.0	0.0	243.0
311.17	4685.1	0.6	19835.2	0.0	0.0	89.0
311.18	4690.4	-0.3	-19721.0	0.0	0.0	111.0
311.19	8602.6	0.7	20682.4	0.0	0.0	93.0
311.20	8607.9	-0.3	-18873.7	0.0	0.0	114.0
311.21	8606.9	0.7	20684.6	0.0	0.0	98.0
311.22	8612.3	-0.3	-18871.6	0.0	0.0	119.0
311.23	5170.2	0.6	19795.9	0.0	0.0	212.0
311.24	5175.6	-0.3	-19760.3	0.0	0.0	233.0
311.25	9087.7	0.7	20643.1	0.0	0.0	215.0
311.26	9093.1	-0.3	-18913.1	0.0	0.0	237.0
311.27	9092.0	0.7	20645.3	0.0	0.0	220.0
311.28	9097.4	-0.3	-18910.9	0.0	0.0	242.0
311.29	4679.0	0.9	33018.4	0.0	0.0	77.0
311.30	4687.9	-0.7	-32908.6	0.0	0.0	113.0
311.31	4681.1	0.9	33019.5	0.0	0.0	80.0
311.32	4690.1	-0.7	-32907.5	0.0	0.0	115.0
311.33	8600.8	1.0	33867.8	0.0	0.0	86.0
311.34	8609.7	-0.6	-32059.1	0.0	0.0	121.0
311.35	8602.9	1.0	33868.9	0.0	0.0	89.0
311.36	8611.9	-0.6	-32058.1	0.0	0.0	124.0
311.37	5164.1	0.9	32978.8	0.0	0.0	199.0
311.38	5173.1	-0.7	-32947.9	0.0	0.0	235.0
311.39	5166.3	0.9	32979.5	0.0	0.0	202.0
311.40	5175.2	-0.7	-32946.8	0.0	0.0	237.0
311.41	9085.9	1.0	33828.5	0.0	0.0	208.0
311.42	9094.9	-0.6	-32098.5	0.0	0.0	244.0
311.43	9088.1	1.0	33829.6	0.0	0.0	211.0
311.44	9097.1	-0.6	-32097.4	0.0	0.0	246.0
311.45	4634.6	0.7	19813.9	0.0	0.0	108.0
311.46	4639.9	-0.3	-19717.8	0.0	0.0	131.0
311.47	4636.7	0.7	19814.6	0.0	0.0	110.0
311.48	4642.1	-0.3	-19717.1	0.0	0.0	133.0
311.49	8556.4	0.8	20674.0	0.0	0.0	117.0
311.50	8561.7	-0.2	-18857.7	0.0	0.0	140.0
311.51	8558.5	0.8	20674.7	0.0	0.0	120.0
311.52	8563.9	-0.2	-18856.9	0.0	0.0	143.0
311.53	5119.9	0.7	19700.7	0.0	0.0	231.0
311.54	5125.2	-0.2	-19826.7	0.0	0.0	250.0
311.55	5122.0	0.7	19701.3	0.0	0.0	233.0
311.56	5127.3	-0.2	-19826.1	0.0	0.0	253.0
311.57	9041.7	0.8	20561.8	0.0	0.0	240.0
311.58	9047.0	-0.2	-18965.7	0.0	0.0	259.0
311.59	9043.8	0.8	20562.4	0.0	0.0	242.0
311.60	9049.1	-0.2	-18965.1	0.0	0.0	262.0
311.61	8604.7	0.7	20683.5	0.0	0.0	96.0
311.62	8610.1	-0.3	-18872.7	0.0	0.0	117.0
311.63	9089.9	0.7	20644.2	0.0	0.0	218.0
311.64	9095.3	-0.3	-18912.0	0.0	0.0	239.0

311.65	4819.7	0.3	19837.5	0.0	0.0	-1.0
311.66	4825.1	-0.7	-19720.2	0.0	0.0	20.0
311.67	4821.9	0.3	19838.6	0.0	0.0	1.0
311.68	4827.2	-0.7	-19719.1	0.0	0.0	23.0
311.69	10422.3	0.4	21050.9	0.0	0.0	12.0
311.70	10427.7	-0.6	-18506.8	0.0	0.0	33.0
311.71	10424.5	0.4	21051.9	0.0	0.0	14.0
311.72	10429.8	-0.6	-18505.8	0.0	0.0	35.0
311.73	5304.9	0.3	19798.1	0.0	0.0	121.0
311.74	5310.2	-0.7	-19759.6	0.0	0.0	142.0
311.75	5307.0	0.3	19799.2	0.0	0.0	124.0
311.76	5312.4	-0.7	-19758.5	0.0	0.0	145.0
311.77	10907.5	0.4	21011.4	0.0	0.0	134.0
311.78	10912.8	-0.6	-18546.3	0.0	0.0	155.0
311.79	10909.6	0.4	21012.5	0.0	0.0	136.0
311.80	10915.0	-0.6	-18545.2	0.0	0.0	158.0
311.81	4824.0	0.3	19839.7	0.0	0.0	4.0
311.82	4829.4	-0.7	-19718.0	0.0	0.0	25.0
311.83	8741.5	0.4	20686.9	0.0	0.0	8.0
311.84	8746.9	-0.6	-18870.8	0.0	0.0	29.0
311.85	8745.8	0.4	20689.0	0.0	0.0	13.0
311.86	8751.2	-0.6	-18868.7	0.0	0.0	34.0
311.87	5309.2	0.3	19800.3	0.0	0.0	126.0
311.88	5314.6	-0.7	-19757.4	0.0	0.0	148.0
311.89	9226.7	0.4	20647.5	0.0	0.0	130.0
311.90	9232.1	-0.6	-18910.2	0.0	0.0	151.0
311.91	9231.0	0.4	20649.6	0.0	0.0	135.0
311.92	9236.4	-0.6	-18908.1	0.0	0.0	156.0
311.93	4817.9	0.6	33023.4	0.0	0.0	-8.0
311.94	4826.9	-1.0	-32906.1	0.0	0.0	27.0
311.95	4820.1	0.6	33024.5	0.0	0.0	-6.0
311.96	4829.0	-1.0	-32905.0	0.0	0.0	30.0
311.97	8739.7	0.7	33872.8	0.0	0.0	1.0
311.98	8748.7	-0.9	-32056.7	0.0	0.0	36.0
311.99	8741.9	0.7	33873.8	0.0	0.0	3.0
311.100	8750.9	-0.9	-32055.7	0.0	0.0	39.0
311.101	5303.1	0.6	32979.3	0.0	0.0	114.0
311.102	5312.0	-1.0	-32945.5	0.0	0.0	150.0
311.103	5305.2	0.6	32980.0	0.0	0.0	116.0
311.104	5314.2	-1.0	-32944.4	0.0	0.0	152.0
311.105	9224.9	0.7	33833.4	0.0	0.0	123.0
311.106	9233.9	-0.9	-32096.1	0.0	0.0	158.0
311.107	9227.1	0.7	33834.4	0.0	0.0	125.0
311.108	9236.0	-0.9	-32095.1	0.0	0.0	161.0
311.109	8743.7	0.4	20687.9	0.0	0.0	10.0
311.110	8749.1	-0.6	-18869.8	0.0	0.0	32.0
311.111	9228.8	0.4	20648.5	0.0	0.0	133.0
311.112	9234.2	-0.6	-18909.2	0.0	0.0	154.0
311.113	4866.2	0.2	19812.4	0.0	0.0	-35.0
311.114	4871.5	-0.8	-19720.5	0.0	0.0	-12.0
311.115	4868.3	0.2	19813.1	0.0	0.0	-32.0
311.116	4873.7	-0.8	-19719.8	0.0	0.0	-9.0
311.117	8788.0	0.2	20672.6	0.0	0.0	-25.0
311.118	8793.4	-0.7	-18860.4	0.0	0.0	-2.0
311.119	8790.1	0.2	20673.3	0.0	0.0	-23.0
311.120	8795.5	-0.7	-18859.7	0.0	0.0	0.0
311.121	5351.5	0.2	19699.3	0.0	0.0	88.0
311.122	5356.8	-0.8	-19829.8	0.0	0.0	107.0
311.123	5353.6	0.2	19699.9	0.0	0.0	90.0
311.124	5358.9	-0.8	-19829.2	0.0	0.0	110.0
311.125	9273.3	0.3	20560.3	0.0	0.0	97.0

311.126	9278.6	-0.7	-18968.8	0.0	0.0	116.0
311.127	9275.4	0.3	20560.9	0.0	0.0	99.0
311.128	9280.7	-0.7	-18968.2	0.0	0.0	119.0
311.129	4348.5	0.6	20315.8	0.0	0.0	-13.0
311.130	4353.9	-0.4	-19239.9	0.0	0.0	8.0
311.131	4350.7	0.6	20316.9	0.0	0.0	-11.0
311.132	4356.1	-0.4	-19238.8	0.0	0.0	10.0
311.133	9951.1	0.7	21529.2	0.0	0.0	-1.0
311.134	9956.5	-0.3	-18026.5	0.0	0.0	20.0
311.135	9953.3	0.7	21530.3	0.0	0.0	2.0
311.136	9958.7	-0.3	-18025.4	0.0	0.0	23.0
311.137	4833.7	0.6	20245.7	0.0	0.0	107.0
311.138	4839.1	-0.4	-19285.4	0.0	0.0	130.0
311.139	4835.9	0.6	20246.3	0.0	0.0	109.0
311.140	4841.2	-0.4	-19284.7	0.0	0.0	132.0
311.141	10436.3	0.7	21474.5	0.0	0.0	120.0
311.142	10441.7	-0.3	-18065.9	0.0	0.0	143.0
311.143	10438.5	0.7	21475.2	0.0	0.0	123.0
311.144	10443.8	-0.3	-18064.8	0.0	0.0	145.0
311.145	4352.9	0.6	20317.9	0.0	0.0	-8.0
311.146	4358.2	-0.4	-19237.8	0.0	0.0	13.0
311.147	8270.3	0.7	21165.2	0.0	0.0	-5.0
311.148	8275.7	-0.3	-18390.5	0.0	0.0	17.0
311.149	8274.7	0.7	21167.3	0.0	0.0	0.0
311.150	8280.0	-0.3	-18388.4	0.0	0.0	22.0
311.151	4838.0	0.6	20246.9	0.0	0.0	112.0
311.152	4843.4	-0.3	-19284.0	0.0	0.0	135.0
311.153	8755.5	0.7	21105.9	0.0	0.0	116.0
311.154	8760.9	-0.3	-18429.9	0.0	0.0	139.0
311.155	8759.8	0.7	21107.3	0.0	0.0	121.0
311.156	8765.2	-0.3	-18427.7	0.0	0.0	144.0
311.157	4346.7	0.9	33501.0	0.0	0.0	-21.0
311.158	4355.7	-0.7	-32425.2	0.0	0.0	15.0
311.159	4348.9	0.9	33502.1	0.0	0.0	-18.0
311.160	4357.9	-0.7	-32424.1	0.0	0.0	18.0
311.161	8268.6	1.0	34350.4	0.0	0.0	-12.0
311.162	8277.5	-0.6	-31575.8	0.0	0.0	24.0
311.163	8270.7	1.0	34351.5	0.0	0.0	-9.0
311.164	8279.7	-0.6	-31574.7	0.0	0.0	26.0
311.165	4831.9	0.9	33421.4	0.0	0.0	100.0
311.166	4840.9	-0.7	-32464.5	0.0	0.0	137.0
311.167	4834.1	0.9	33422.0	0.0	0.0	103.0
311.168	4843.0	-0.7	-32463.4	0.0	0.0	140.0
311.169	8753.7	1.0	34282.4	0.0	0.0	109.0
311.170	8762.7	-0.6	-31615.1	0.0	0.0	146.0
311.171	8755.9	1.0	34283.0	0.0	0.0	112.0
311.172	8764.8	-0.6	-31614.0	0.0	0.0	149.0
311.173	8272.5	0.7	21166.3	0.0	0.0	-2.0
311.174	8277.9	-0.3	-18389.4	0.0	0.0	19.0
311.175	8757.7	0.7	21106.6	0.0	0.0	119.0
311.176	8763.0	-0.3	-18428.8	0.0	0.0	141.0
311.177	4081.0	0.7	20547.6	0.0	0.0	-54.0
311.178	4086.3	-0.3	-18979.5	0.0	0.0	-34.0
311.179	4083.2	0.7	20548.2	0.0	0.0	-51.0
311.180	4088.5	-0.2	-18978.9	0.0	0.0	-32.0
311.181	8002.8	0.8	21408.6	0.0	0.0	-45.0
311.182	8008.1	-0.2	-18118.5	0.0	0.0	-26.0
311.183	8005.0	0.8	21409.2	0.0	0.0	-43.0
311.184	8010.3	-0.2	-18117.8	0.0	0.0	-23.0
311.185	4566.3	0.7	20434.1	0.0	0.0	69.0
311.186	4571.6	-0.2	-19092.9	0.0	0.0	89.0

311.187	4568.5	0.7	20434.8	0.0	0.0	72.0
311.188	4573.8	-0.2	-19092.3	0.0	0.0	91.0
311.189	8488.1	0.8	21295.2	0.0	0.0	78.0
311.190	8493.4	-0.2	-18231.9	0.0	0.0	98.0
311.191	8490.3	0.8	21295.8	0.0	0.0	81.0
311.192	8495.6	-0.2	-18231.3	0.0	0.0	100.0
311.193	5553.3	0.1	19095.6	0.0	0.0	110.0
311.194	5558.6	-0.9	-20460.7	0.0	0.0	132.0
311.195	5555.4	0.1	19096.7	0.0	0.0	113.0
311.196	5560.8	-0.9	-20459.6	0.0	0.0	134.0
311.197	11155.9	0.2	20309.1	0.0	0.0	123.0
311.198	11161.2	-0.8	-19247.2	0.0	0.0	144.0
311.199	11158.0	0.2	20310.1	0.0	0.0	126.0
311.200	11163.4	-0.8	-19246.2	0.0	0.0	147.0
311.201	6038.4	0.1	19056.3	0.0	0.0	233.0
311.202	6043.8	-0.9	-20500.0	0.0	0.0	254.0
311.203	6040.6	0.1	19057.4	0.0	0.0	235.0
311.204	6046.0	-0.9	-20498.9	0.0	0.0	256.0
311.205	11641.0	0.2	20269.7	0.0	0.0	245.0
311.206	11646.4	-0.8	-19286.6	0.0	0.0	266.0
311.207	11643.2	0.2	20270.8	0.0	0.0	248.0
311.208	11648.6	-0.8	-19285.5	0.0	0.0	269.0
311.209	5557.6	0.1	19097.8	0.0	0.0	115.0
311.210	5563.0	-0.9	-20458.5	0.0	0.0	137.0
311.211	9475.1	0.2	19945.0	0.0	0.0	119.0
311.212	9480.5	-0.8	-19611.3	0.0	0.0	140.0
311.213	9479.4	0.2	19947.2	0.0	0.0	124.0
311.214	9484.8	-0.8	-19609.1	0.0	0.0	146.0
311.215	6042.8	0.1	19058.4	0.0	0.0	238.0
311.216	6048.1	-0.9	-20497.9	0.0	0.0	259.0
311.217	9960.2	0.2	19905.7	0.0	0.0	241.0
311.218	9965.6	-0.8	-19650.6	0.0	0.0	263.0
311.219	9964.6	0.2	19907.9	0.0	0.0	246.0
311.220	9969.9	-0.8	-19648.5	0.0	0.0	268.0
311.221	5551.5	0.4	32281.0	0.0	0.0	103.0
311.222	5560.4	-1.2	-33646.1	0.0	0.0	139.0
311.223	5553.6	0.4	32282.1	0.0	0.0	106.0
311.224	5562.6	-1.2	-33645.1	0.0	0.0	141.0
311.225	9473.3	0.5	33130.4	0.0	0.0	112.0
311.226	9482.3	-1.1	-32796.7	0.0	0.0	148.0
311.227	9475.5	0.5	33131.5	0.0	0.0	115.0
311.228	9484.4	-1.1	-32795.7	0.0	0.0	150.0
311.229	6036.6	0.4	32241.7	0.0	0.0	225.0
311.230	6045.6	-1.2	-33685.5	0.0	0.0	261.0
311.231	6038.8	0.4	32242.8	0.0	0.0	228.0
311.232	6047.8	-1.2	-33684.4	0.0	0.0	263.0
311.233	9958.5	0.5	33091.1	0.0	0.0	234.0
311.234	9967.4	-1.1	-32836.1	0.0	0.0	270.0
311.235	9960.6	0.5	33092.2	0.0	0.0	237.0
311.236	9969.6	-1.1	-32835.0	0.0	0.0	272.0
311.237	9477.2	0.2	19946.1	0.0	0.0	122.0
311.238	9482.6	-0.8	-19610.2	0.0	0.0	143.0
311.239	9962.4	0.2	19906.8	0.0	0.0	244.0
311.240	9967.8	-0.8	-19649.5	0.0	0.0	265.0
311.241	6088.8	-0.2	18639.3	0.0	0.0	155.0
311.242	6094.1	-1.1	-20917.0	0.0	0.0	176.0
311.243	6090.9	-0.2	18640.4	0.0	0.0	158.0
311.244	6096.3	-1.1	-20915.9	0.0	0.0	179.0
311.245	10010.6	-0.1	19488.7	0.0	0.0	164.0
311.246	10015.9	-1.1	-20067.6	0.0	0.0	185.0
311.247	10012.7	-0.1	19489.8	0.0	0.0	166.0

311.248	10018.1	-1.0	-20066.5	0.0	0.0	188.0
311.249	6573.9	-0.1	18536.0	0.0	0.0	273.0
311.250	6579.3	-1.1	-20995.8	0.0	0.0	296.0
311.251	6576.1	-0.1	18536.7	0.0	0.0	275.0
311.252	6581.5	-1.1	-20995.1	0.0	0.0	298.0
311.253	10495.7	-0.1	19396.1	0.0	0.0	282.0
311.254	10501.1	-1.0	-20135.7	0.0	0.0	305.0
311.255	10497.9	-0.1	19396.8	0.0	0.0	285.0
311.256	10503.3	-1.0	-20135.0	0.0	0.0	308.0
311.257	4750.0	0.5	19779.9	0.0	0.0	43.0
311.258	4755.4	-0.5	-19776.7	0.0	0.0	65.0
311.259	4752.2	0.5	19781.0	0.0	0.0	46.0
311.260	4757.6	-0.5	-19775.6	0.0	0.0	67.0
311.261	10352.6	0.6	20993.3	0.0	0.0	56.0
311.262	10358.0	-0.4	-18563.4	0.0	0.0	77.0
311.263	10354.8	0.6	20994.4	0.0	0.0	59.0
311.264	10360.2	-0.4	-18562.3	0.0	0.0	80.0
311.265	5235.2	0.5	19740.6	0.0	0.0	166.0
311.266	5240.6	-0.5	-19816.1	0.0	0.0	187.0
311.267	5237.4	0.5	19741.6	0.0	0.0	168.0
311.268	5242.7	-0.5	-19815.0	0.0	0.0	189.0
311.269	10837.8	0.6	20954.0	0.0	0.0	178.0
311.270	10843.2	-0.4	-18602.8	0.0	0.0	199.0
311.271	10840.0	0.6	20955.1	0.0	0.0	181.0
311.272	10845.3	-0.4	-18601.7	0.0	0.0	202.0
311.273	4754.4	0.5	19782.1	0.0	0.0	48.0
311.274	4759.7	-0.5	-19774.6	0.0	0.0	70.0
311.275	8671.9	0.6	20629.3	0.0	0.0	52.0
311.276	8677.2	-0.4	-18927.4	0.0	0.0	73.0
311.277	8676.2	0.6	20631.5	0.0	0.0	57.0
311.278	8681.6	-0.4	-18925.2	0.0	0.0	79.0
311.279	5239.5	0.5	19742.7	0.0	0.0	171.0
311.280	5244.9	-0.5	-19814.0	0.0	0.0	192.0
311.281	9157.0	0.6	20590.0	0.0	0.0	174.0
311.282	9162.4	-0.4	-18966.8	0.0	0.0	196.0
311.283	9161.3	0.6	20592.1	0.0	0.0	179.0
311.284	9166.7	-0.4	-18964.6	0.0	0.0	201.0
311.285	4748.3	0.8	32965.1	0.0	0.0	36.0
311.286	4757.2	-0.8	-32962.7	0.0	0.0	72.0
311.287	4750.4	0.8	32966.2	0.0	0.0	39.0
311.288	4759.4	-0.8	-32961.6	0.0	0.0	74.0
311.289	8670.1	0.9	33814.5	0.0	0.0	45.0
311.290	8679.0	-0.7	-32113.3	0.0	0.0	81.0
311.291	8672.2	0.9	33815.6	0.0	0.0	48.0
311.292	8681.2	-0.7	-32112.3	0.0	0.0	83.0
311.293	5233.4	0.8	32925.8	0.0	0.0	158.0
311.294	5242.4	-0.8	-33002.1	0.0	0.0	194.0
311.295	5235.6	0.8	32926.9	0.0	0.0	161.0
311.296	5244.5	-0.8	-33001.0	0.0	0.0	196.0
311.297	9155.2	0.9	33775.2	0.0	0.0	167.0
311.298	9164.2	-0.7	-32152.7	0.0	0.0	203.0
311.299	9157.4	0.9	33776.3	0.0	0.0	170.0
311.300	9166.4	-0.7	-32151.7	0.0	0.0	205.0
311.301	8674.0	0.6	20630.4	0.0	0.0	55.0
311.302	8679.4	-0.4	-18926.3	0.0	0.0	76.0
311.303	9159.2	0.6	20591.0	0.0	0.0	177.0
311.304	9164.6	-0.4	-18965.7	0.0	0.0	198.0
311.476	4857.5	1.1	995.9	0.0	0.0	1034.0
311.477	6237.6	0.8	570.0	0.0	0.0	1452.0
311.478	5979.4	-0.9	109.5	0.0	0.0	-1325.0
311.479	7359.4	-1.2	-215.5	0.0	0.0	-906.0

311.480	4724.2	1.4	997.3	0.0	0.0	903.0
311.481	6370.9	0.5	568.6	0.0	0.0	1583.0
311.482	5846.0	-0.6	142.0	0.0	0.0	-1456.0
311.483	7492.7	-1.4	-248.1	0.0	0.0	-775.0
311.484	4566.7	0.9	1260.7	0.0	0.0	719.0
311.485	5946.8	0.5	834.8	0.0	0.0	1137.0
311.486	6271.3	-0.8	-386.0	0.0	0.0	-1011.0
311.487	7651.3	-1.1	-711.0	0.0	0.0	-593.0
311.488	4433.4	1.1	1262.1	0.0	0.0	588.0
311.489	6080.1	0.3	833.4	0.0	0.0	1268.0
311.490	6137.9	-0.6	-353.4	0.0	0.0	-1142.0
311.491	7784.6	-1.4	-743.5	0.0	0.0	-462.0
311.492	3640.0	0.9	1031.6	0.0	0.0	-287.0
311.493	8240.4	-0.3	-170.1	0.0	0.0	1114.0
311.494	3976.6	0.3	695.2	0.0	0.0	-997.0
311.495	8576.9	-0.9	-375.3	0.0	0.0	406.0
311.496	3552.6	0.9	1190.0	0.0	0.0	-380.0
311.497	8153.0	-0.4	-78.6	0.0	0.0	1019.0
311.498	4064.0	0.3	536.8	0.0	0.0	-904.0
311.499	8664.3	-0.9	-466.7	0.0	0.0	501.0
311.500	3195.3	1.7	1233.6	0.0	0.0	-718.0
311.501	8684.4	-1.1	-147.3	0.0	0.0	1551.0
311.502	3531.9	1.1	897.1	0.0	0.0	-1428.0
311.503	9020.9	-1.6	-352.6	0.0	0.0	844.0
311.504	3108.1	1.6	1329.6	0.0	0.0	-812.0
311.505	8597.1	-1.1	-62.8	0.0	0.0	1457.0
311.506	3619.4	1.1	736.7	0.0	0.0	-1335.0
311.507	9108.4	-1.6	-477.4	0.0	0.0	938.0
312.1	4559.6	0.7	18668.4	0.0	0.0	-125.0
312.2	4577.9	-0.2	-18814.4	0.0	0.0	-101.0
312.3	4558.5	0.7	18663.6	0.0	0.0	-122.0
312.4	4576.8	-0.2	-18819.1	0.0	0.0	-98.0
312.5	10706.0	0.6	19894.5	0.0	0.0	-201.0
312.6	10724.3	-0.2	-17588.2	0.0	0.0	-177.0
312.7	10704.9	0.7	19889.7	0.0	0.0	-198.0
312.8	10723.2	-0.2	-17593.0	0.0	0.0	-174.0
312.9	3516.9	0.8	18588.4	0.0	0.0	196.0
312.10	3535.3	0.0	-18894.3	0.0	0.0	220.0
312.11	3515.8	0.9	18583.6	0.0	0.0	198.0
312.12	3534.1	0.0	-18899.1	0.0	0.0	222.0
312.13	9663.4	0.8	19814.5	0.0	0.0	120.0
312.14	9681.7	-0.1	-17668.2	0.0	0.0	144.0
312.15	9662.3	0.8	19809.8	0.0	0.0	122.0
312.16	9680.6	0.0	-17673.0	0.0	0.0	146.0
312.17	4557.3	0.7	18658.8	0.0	0.0	-120.0
312.18	4575.7	-0.2	-18823.9	0.0	0.0	-95.0
312.19	8862.1	0.7	19526.7	0.0	0.0	-178.0
312.20	8880.4	-0.2	-17956.1	0.0	0.0	-154.0
312.21	8859.9	0.7	19517.1	0.0	0.0	-173.0
312.22	8878.2	-0.2	-17965.6	0.0	0.0	-149.0
312.23	3514.7	0.9	18578.9	0.0	0.0	201.0
312.24	3533.0	0.0	-18903.9	0.0	0.0	225.0
312.25	7819.5	0.8	19446.7	0.0	0.0	142.0
312.26	7837.8	0.0	-18036.1	0.0	0.0	167.0
312.27	7817.2	0.9	19437.1	0.0	0.0	148.0
312.28	7835.5	0.0	-18045.6	0.0	0.0	172.0
312.29	4553.5	1.0	31162.6	0.0	0.0	-133.0
312.30	4584.0	-0.5	-31308.6	0.0	0.0	-93.0
312.31	4552.3	1.0	31157.9	0.0	0.0	-130.0
312.32	4582.9	-0.5	-31313.4	0.0	0.0	-90.0
312.33	8856.0	0.9	32020.9	0.0	0.0	-186.0

312.34	8886.5	-0.5	-30450.3	0.0	0.0	-146.0
312.35	8854.9	1.0	32016.1	0.0	0.0	-183.0
312.36	8885.4	-0.5	-30455.1	0.0	0.0	-143.0
312.37	3510.8	1.1	31082.1	0.0	0.0	187.0
312.38	3541.4	-0.3	-31388.6	0.0	0.0	228.0
312.39	3509.8	1.2	31076.5	0.0	0.0	190.0
312.40	3540.2	-0.3	-31393.4	0.0	0.0	230.0
312.41	7813.4	1.1	31941.0	0.0	0.0	134.0
312.42	7843.9	-0.3	-30530.3	0.0	0.0	175.0
312.43	7812.2	1.1	31936.2	0.0	0.0	137.0
312.44	7842.8	-0.3	-30535.1	0.0	0.0	177.0
312.45	4571.5	1.1	18485.3	0.0	0.0	-21.0
312.46	4588.7	0.3	-18946.1	0.0	0.0	4.0
312.47	4570.5	1.2	18479.8	0.0	0.0	-18.0
312.48	4587.6	0.3	-18951.7	0.0	0.0	6.0
312.49	8873.6	1.1	19366.0	0.0	0.0	-74.0
312.50	8890.7	0.2	-18065.5	0.0	0.0	-49.0
312.51	8872.5	1.1	19360.4	0.0	0.0	-71.0
312.52	8889.6	0.2	-18071.1	0.0	0.0	-47.0
312.53	3532.0	1.3	18266.4	0.0	0.0	302.0
312.54	3549.2	0.5	-19165.8	0.0	0.0	324.0
312.55	3530.9	1.4	18260.8	0.0	0.0	305.0
312.56	3548.1	0.5	-19171.4	0.0	0.0	327.0
312.57	7834.0	1.3	19146.8	0.0	0.0	249.0
312.58	7851.2	0.4	-18285.4	0.0	0.0	271.0
312.59	7832.9	1.3	19141.3	0.0	0.0	251.0
312.60	7850.1	0.5	-18290.9	0.0	0.0	274.0
312.61	8861.0	0.7	19521.9	0.0	0.0	-175.0
312.62	8879.3	-0.2	-17960.9	0.0	0.0	-151.0
312.63	7818.3	0.8	19441.9	0.0	0.0	145.0
312.64	7836.7	0.0	-18040.8	0.0	0.0	169.0
312.65	4558.6	-1.3	19190.1	0.0	0.0	-419.0
312.66	4576.9	-2.2	-18293.1	0.0	0.0	-395.0
312.67	4557.4	-1.3	19185.4	0.0	0.0	-416.0
312.68	4575.8	-2.2	-18297.9	0.0	0.0	-392.0
312.69	10705.0	-1.3	20416.3	0.0	0.0	-495.0
312.70	10723.3	-2.2	-17066.9	0.0	0.0	-470.0
312.71	10703.9	-1.3	20411.5	0.0	0.0	-492.0
312.72	10722.2	-2.2	-17071.7	0.0	0.0	-468.0
312.73	3515.9	-1.1	19110.2	0.0	0.0	-98.0
312.74	3534.3	-2.0	-18373.0	0.0	0.0	-74.0
312.75	3514.8	-1.1	19105.4	0.0	0.0	-96.0
312.76	3533.1	-2.0	-18377.8	0.0	0.0	-72.0
312.77	9662.4	-1.2	20336.4	0.0	0.0	-174.0
312.78	9680.7	-2.1	-17146.8	0.0	0.0	-150.0
312.79	9661.3	-1.2	20331.6	0.0	0.0	-172.0
312.80	9679.6	-2.0	-17151.6	0.0	0.0	-147.0
312.81	4556.3	-1.3	19180.6	0.0	0.0	-413.0
312.82	4574.6	-2.2	-18302.6	0.0	0.0	-389.0
312.83	8861.1	-1.3	20048.5	0.0	0.0	-472.0
312.84	8879.4	-2.2	-17434.7	0.0	0.0	-448.0
312.85	8858.8	-1.3	20038.9	0.0	0.0	-467.0
312.86	8877.2	-2.2	-17444.3	0.0	0.0	-442.0
312.87	3513.7	-1.1	19100.7	0.0	0.0	-93.0
312.88	3532.0	-2.0	-18382.5	0.0	0.0	-69.0
312.89	7818.4	-1.2	19968.6	0.0	0.0	-151.0
312.90	7836.8	-2.1	-17514.7	0.0	0.0	-127.0
312.91	7816.2	-1.1	19959.0	0.0	0.0	-146.0
312.92	7834.5	-2.0	-17524.2	0.0	0.0	-122.0
312.93	4552.5	-1.0	31684.5	0.0	0.0	-427.0
312.94	4583.0	-2.5	-30787.5	0.0	0.0	-387.0

312.95	4551.3	-1.0	31679.8	0.0	0.0	-424.0
312.96	4581.9	-2.5	-30792.3	0.0	0.0	-384.0
312.97	8855.0	-1.0	32542.9	0.0	0.0	-480.0
312.98	8885.5	-2.5	-29929.1	0.0	0.0	-440.0
312.99	8853.9	-1.0	32538.1	0.0	0.0	-477.0
312.100	8884.4	-2.5	-29933.9	0.0	0.0	-437.0
312.101	3510.0	-0.8	31595.0	0.0	0.0	-106.0
312.102	3540.4	-2.3	-30867.4	0.0	0.0	-66.0
312.103	3508.9	-0.8	31589.4	0.0	0.0	-104.0
312.104	3539.2	-2.3	-30872.2	0.0	0.0	-64.0
312.105	7812.3	-0.9	32463.0	0.0	0.0	-159.0
312.106	7842.9	-2.4	-30009.1	0.0	0.0	-119.0
312.107	7811.2	-0.9	32458.2	0.0	0.0	-157.0
312.108	7841.8	-2.3	-30013.8	0.0	0.0	-117.0
312.109	8860.0	-1.3	20043.7	0.0	0.0	-469.0
312.110	8878.3	-2.2	-17439.5	0.0	0.0	-445.0
312.111	7817.3	-1.2	19963.8	0.0	0.0	-149.0
312.112	7835.7	-2.0	-17519.4	0.0	0.0	-125.0
312.113	4570.2	-2.2	19339.8	0.0	0.0	-511.0
312.114	4587.4	-3.1	-18092.5	0.0	0.0	-486.0
312.115	4569.1	-2.2	19334.3	0.0	0.0	-508.0
312.116	4586.3	-3.1	-18098.1	0.0	0.0	-484.0
312.117	8872.2	-2.2	20220.4	0.0	0.0	-564.0
312.118	8889.4	-3.1	-17211.9	0.0	0.0	-539.0
312.119	8871.1	-2.2	20214.9	0.0	0.0	-561.0
312.120	8888.3	-3.1	-17217.5	0.0	0.0	-537.0
312.121	3530.7	-2.0	19121.0	0.0	0.0	-188.0
312.122	3547.9	-2.9	-18311.9	0.0	0.0	-166.0
312.123	3529.6	-2.0	19115.4	0.0	0.0	-186.0
312.124	3546.8	-2.9	-18317.5	0.0	0.0	-163.0
312.125	7832.7	-2.0	20001.5	0.0	0.0	-242.0
312.126	7849.9	-2.9	-17431.5	0.0	0.0	-219.0
312.127	7831.6	-2.0	19995.9	0.0	0.0	-239.0
312.128	7848.8	-2.9	-17437.0	0.0	0.0	-217.0
312.129	4536.2	0.1	19592.5	0.0	0.0	-362.0
312.130	4554.5	-0.7	-17891.1	0.0	0.0	-338.0
312.131	4535.1	0.1	19587.7	0.0	0.0	-360.0
312.132	4553.4	-0.7	-17895.9	0.0	0.0	-336.0
312.133	10682.6	0.1	20818.7	0.0	0.0	-438.0
312.134	10701.0	-0.8	-16665.0	0.0	0.0	-414.0
312.135	10681.5	0.1	20813.9	0.0	0.0	-436.0
312.136	10699.8	-0.7	-16669.7	0.0	0.0	-412.0
312.137	3495.0	0.3	19448.8	0.0	0.0	-43.0
312.138	3512.2	-0.6	-17983.8	0.0	0.0	-18.0
312.139	3493.9	0.3	19443.2	0.0	0.0	-40.0
312.140	3511.1	-0.5	-17989.4	0.0	0.0	-15.0
312.141	9640.7	0.3	20706.8	0.0	0.0	-118.0
312.142	9658.3	-0.6	-16744.9	0.0	0.0	-94.0
312.143	9639.6	0.3	20701.2	0.0	0.0	-116.0
312.144	9657.2	-0.6	-16749.7	0.0	0.0	-91.0
312.145	4534.0	0.2	19582.9	0.0	0.0	-357.0
312.146	4552.3	-0.7	-17900.7	0.0	0.0	-333.0
312.147	8838.7	0.1	20450.8	0.0	0.0	-416.0
312.148	8857.0	-0.8	-17032.8	0.0	0.0	-391.0
312.149	8836.5	0.1	20441.2	0.0	0.0	-410.0
312.150	8854.8	-0.7	-17042.4	0.0	0.0	-386.0
312.151	3492.8	0.4	19437.7	0.0	0.0	-37.0
312.152	3510.0	-0.5	-17994.9	0.0	0.0	-13.0
312.153	7797.0	0.3	20329.4	0.0	0.0	-95.0
312.154	7814.4	-0.6	-17112.7	0.0	0.0	-71.0
312.155	7794.8	0.3	20318.3	0.0	0.0	-90.0

312.156	7812.2	-0.6	-17122.3	0.0	0.0	-66.0
312.157	4530.1	0.4	32087.0	0.0	0.0	-370.0
312.158	4560.6	-1.0	-30385.7	0.0	0.0	-330.0
312.159	4529.0	0.4	32082.2	0.0	0.0	-368.0
312.160	4559.5	-1.0	-30390.4	0.0	0.0	-328.0
312.161	8832.6	0.4	32945.3	0.0	0.0	-424.0
312.162	8863.1	-1.0	-29527.3	0.0	0.0	-383.0
312.163	8831.5	0.4	32940.6	0.0	0.0	-421.0
312.164	8862.0	-1.0	-29532.1	0.0	0.0	-381.0
312.165	3489.2	0.6	31926.5	0.0	0.0	-50.0
312.166	3518.0	-0.9	-30465.6	0.0	0.0	-10.0
312.167	3488.1	0.6	31921.0	0.0	0.0	-47.0
312.168	3516.9	-0.8	-30470.4	0.0	0.0	-7.0
312.169	7791.3	0.6	32807.0	0.0	0.0	-103.0
312.170	7820.5	-0.9	-29607.3	0.0	0.0	-63.0
312.171	7790.2	0.6	32801.5	0.0	0.0	-101.0
312.172	7819.4	-0.9	-29612.1	0.0	0.0	-60.0
312.173	8837.6	0.1	20446.0	0.0	0.0	-413.0
312.174	8855.9	-0.7	-17037.6	0.0	0.0	-389.0
312.175	7795.9	0.3	20323.8	0.0	0.0	-93.0
312.176	7813.3	-0.6	-17117.5	0.0	0.0	-68.0
312.177	4535.5	0.3	19892.8	0.0	0.0	-414.0
312.178	4552.7	-0.6	-17540.4	0.0	0.0	-392.0
312.179	4534.4	0.3	19887.2	0.0	0.0	-412.0
312.180	4551.6	-0.6	-17546.0	0.0	0.0	-389.0
312.181	8837.6	0.2	20773.3	0.0	0.0	-468.0
312.182	8854.8	-0.6	-16659.9	0.0	0.0	-445.0
312.183	8836.5	0.2	20767.7	0.0	0.0	-465.0
312.184	8853.7	-0.6	-16665.5	0.0	0.0	-443.0
312.185	3496.0	0.5	19674.0	0.0	0.0	-92.0
312.186	3513.2	-0.4	-17759.2	0.0	0.0	-69.0
312.187	3494.9	0.5	19668.4	0.0	0.0	-89.0
312.188	3512.1	-0.4	-17764.8	0.0	0.0	-67.0
312.189	7798.0	0.4	20554.5	0.0	0.0	-145.0
312.190	7815.2	-0.4	-16878.7	0.0	0.0	-123.0
312.191	7796.9	0.4	20548.9	0.0	0.0	-142.0
312.192	7814.1	-0.4	-16884.3	0.0	0.0	-120.0
312.193	4584.9	0.0	17909.8	0.0	0.0	-165.0
312.194	4603.2	-0.9	-19573.0	0.0	0.0	-141.0
312.195	4583.8	0.0	17905.0	0.0	0.0	-163.0
312.196	4602.1	-0.8	-19577.7	0.0	0.0	-139.0
312.197	10731.3	0.0	19135.9	0.0	0.0	-241.0
312.198	10749.7	-0.9	-18346.9	0.0	0.0	-217.0
312.199	10730.2	0.0	19131.1	0.0	0.0	-239.0
312.200	10748.5	-0.9	-18351.6	0.0	0.0	-215.0
312.201	3542.3	0.2	17829.8	0.0	0.0	155.0
312.202	3560.6	-0.7	-19652.9	0.0	0.0	179.0
312.203	3541.2	0.2	17825.0	0.0	0.0	158.0
312.204	3559.5	-0.7	-19657.7	0.0	0.0	182.0
312.205	9688.7	0.1	19055.9	0.0	0.0	79.0
312.206	9707.0	-0.7	-18426.8	0.0	0.0	103.0
312.207	9687.6	0.2	19051.1	0.0	0.0	82.0
312.208	9705.9	-0.7	-18431.6	0.0	0.0	106.0
312.209	4582.7	0.0	17900.2	0.0	0.0	-160.0
312.210	4601.0	-0.8	-19582.5	0.0	0.0	-136.0
312.211	8887.4	0.0	18768.1	0.0	0.0	-219.0
312.212	8905.7	-0.9	-18714.7	0.0	0.0	-194.0
312.213	8885.2	0.0	18758.5	0.0	0.0	-213.0
312.214	8903.5	-0.8	-18724.2	0.0	0.0	-189.0
312.215	3540.0	0.2	17820.2	0.0	0.0	160.0
312.216	3558.4	-0.7	-19662.5	0.0	0.0	184.0

312.217	7844.8	0.2	18688.1	0.0	0.0	102.0
312.218	7863.1	-0.7	-18794.7	0.0	0.0	126.0
312.219	7842.6	0.2	18678.5	0.0	0.0	107.0
312.220	7860.9	-0.7	-18804.2	0.0	0.0	131.0
312.221	4578.8	0.3	30404.0	0.0	0.0	-174.0
312.222	4609.3	-1.2	-32067.2	0.0	0.0	-133.0
312.223	4577.7	0.3	30399.2	0.0	0.0	-171.0
312.224	4608.2	-1.1	-32072.0	0.0	0.0	-131.0
312.225	8881.3	0.3	31262.3	0.0	0.0	-227.0
312.226	8911.8	-1.2	-31208.9	0.0	0.0	-186.0
312.227	8880.2	0.3	31257.5	0.0	0.0	-224.0
312.228	8910.7	-1.2	-31213.7	0.0	0.0	-184.0
312.229	3536.2	0.5	30324.0	0.0	0.0	147.0
312.230	3566.7	-1.0	-32147.2	0.0	0.0	187.0
312.231	3535.0	0.5	30319.3	0.0	0.0	150.0
312.232	3565.6	-1.0	-32152.0	0.0	0.0	190.0
312.233	7838.7	0.4	31182.3	0.0	0.0	94.0
312.234	7869.2	-1.0	-31288.9	0.0	0.0	134.0
312.235	7837.6	0.5	31177.6	0.0	0.0	96.0
312.236	7868.1	-1.0	-31293.7	0.0	0.0	137.0
312.237	8886.3	0.0	18763.3	0.0	0.0	-216.0
312.238	8904.6	-0.9	-18719.5	0.0	0.0	-192.0
312.239	7843.7	0.2	18683.3	0.0	0.0	104.0
312.240	7862.0	-0.7	-18799.4	0.0	0.0	129.0
312.241	4611.2	0.0	17334.8	0.0	0.0	-88.0
312.242	4629.5	-0.9	-20147.9	0.0	0.0	-63.0
312.243	4610.1	0.0	17330.0	0.0	0.0	-85.0
312.244	4628.4	-0.9	-20152.7	0.0	0.0	-61.0
312.245	8913.7	0.0	18193.1	0.0	0.0	-141.0
312.246	8932.1	-0.9	-19289.7	0.0	0.0	-117.0
312.247	8912.6	0.0	18188.3	0.0	0.0	-138.0
312.248	8930.9	-0.9	-19294.4	0.0	0.0	-114.0
312.249	3571.6	0.2	17121.2	0.0	0.0	232.0
312.250	3588.7	-0.7	-20310.2	0.0	0.0	256.0
312.251	3570.5	0.2	17115.6	0.0	0.0	234.0
312.252	3587.7	-0.7	-20315.8	0.0	0.0	259.0
312.253	7873.6	0.2	18001.8	0.0	0.0	179.0
312.254	7890.8	-0.7	-19429.6	0.0	0.0	203.0
312.255	7872.5	0.2	17996.2	0.0	0.0	181.0
312.256	7889.7	-0.7	-19435.2	0.0	0.0	206.0
312.257	4545.4	0.0	18772.5	0.0	0.0	-282.0
312.258	4563.7	-0.8	-18710.4	0.0	0.0	-258.0
312.259	4544.3	0.1	18767.7	0.0	0.0	-280.0
312.260	4562.6	-0.8	-18715.2	0.0	0.0	-256.0
312.261	10691.8	0.0	19998.6	0.0	0.0	-358.0
312.262	10710.2	-0.9	-17484.3	0.0	0.0	-334.0
312.263	10690.7	0.0	19993.8	0.0	0.0	-355.0
312.264	10709.0	-0.8	-17489.1	0.0	0.0	-331.0
312.265	3502.8	0.2	18692.5	0.0	0.0	38.0
312.266	3521.1	-0.7	-18790.4	0.0	0.0	62.0
312.267	3501.6	0.2	18687.8	0.0	0.0	41.0
312.268	3520.0	-0.6	-18795.2	0.0	0.0	65.0
312.269	9649.2	0.2	19918.7	0.0	0.0	-38.0
312.270	9667.5	-0.7	-17564.3	0.0	0.0	-14.0
312.271	9648.1	0.2	19913.9	0.0	0.0	-35.0
312.272	9666.4	-0.7	-17569.0	0.0	0.0	-11.0
312.273	4543.2	0.1	18762.9	0.0	0.0	-277.0
312.274	4561.5	-0.8	-18720.0	0.0	0.0	-253.0
312.275	8847.9	0.0	19630.8	0.0	0.0	-335.0
312.276	8866.2	-0.9	-17852.1	0.0	0.0	-311.0
312.277	8845.7	0.1	19621.2	0.0	0.0	-330.0

312.278	8864.0	-0.8	-17861.7	0.0	0.0	-306.0
312.279	3500.5	0.2	18683.0	0.0	0.0	43.0
312.280	3518.9	-0.6	-18800.0	0.0	0.0	67.0
312.281	7805.3	0.2	19550.9	0.0	0.0	-15.0
312.282	7823.6	-0.7	-17932.1	0.0	0.0	9.0
312.283	7803.1	0.2	19541.3	0.0	0.0	-10.0
312.284	7821.4	-0.7	-17941.7	0.0	0.0	14.0
312.285	4539.3	0.3	31267.0	0.0	0.0	-290.0
312.286	4569.8	-1.1	-31204.6	0.0	0.0	-250.0
312.287	4538.2	0.3	31262.2	0.0	0.0	-288.0
312.288	4568.7	-1.1	-31209.4	0.0	0.0	-248.0
312.289	8841.8	0.3	32125.3	0.0	0.0	-343.0
312.290	8872.3	-1.1	-30346.3	0.0	0.0	-303.0
312.291	8840.7	0.3	32120.5	0.0	0.0	-341.0
312.292	8871.2	-1.1	-30351.1	0.0	0.0	-301.0
312.293	3496.7	0.5	31187.1	0.0	0.0	30.0
312.294	3527.2	-1.0	-31284.6	0.0	0.0	70.0
312.295	3495.5	0.5	31182.3	0.0	0.0	33.0
312.296	3526.1	-0.9	-31289.3	0.0	0.0	73.0
312.297	7799.2	0.5	32045.4	0.0	0.0	-23.0
312.298	7829.7	-1.0	-30426.3	0.0	0.0	17.0
312.299	7798.1	0.5	32040.6	0.0	0.0	-20.0
312.300	7828.6	-1.0	-30431.0	0.0	0.0	20.0
312.301	8846.8	0.0	19626.0	0.0	0.0	-333.0
312.302	8865.1	-0.8	-17856.9	0.0	0.0	-309.0
312.303	7804.2	0.2	19546.1	0.0	0.0	-12.0
312.304	7822.5	-0.7	-17936.9	0.0	0.0	12.0
312.476	5985.4	-5.3	1851.9	0.0	0.0	29.0
312.477	6345.5	-8.7	944.6	0.0	0.0	896.0
312.478	5581.0	5.0	165.8	0.0	0.0	-1306.0
312.479	5940.9	2.8	-718.7	0.0	0.0	-440.0
312.480	5965.8	-5.3	1218.0	0.0	0.0	197.0
312.481	6365.1	-8.7	1578.4	0.0	0.0	728.0
312.482	5561.4	5.3	-461.1	0.0	0.0	-1138.0
312.483	5960.5	2.4	-91.8	0.0	0.0	-608.0
312.484	6058.4	8.8	-736.3	0.0	0.0	772.0
312.485	6418.6	5.5	-1643.5	0.0	0.0	1638.0
312.486	5507.9	-11.6	2864.9	0.0	0.0	-2051.0
312.487	5867.9	-13.8	1980.4	0.0	0.0	-1185.0
312.488	6038.9	8.8	-1370.1	0.0	0.0	940.0
312.489	6438.2	5.5	-1009.7	0.0	0.0	1470.0
312.490	5488.3	-11.3	2238.0	0.0	0.0	-1883.0
312.491	5887.5	-14.2	2607.3	0.0	0.0	-1353.0
312.492	5429.8	2.1	2026.3	0.0	0.0	-1451.0
312.493	6624.0	-8.2	-680.9	0.0	0.0	1439.0
312.494	5309.8	4.6	1457.9	0.0	0.0	-1852.0
312.495	6502.6	-4.4	-1172.8	0.0	0.0	1038.0
312.496	5451.0	7.0	1270.0	0.0	0.0	-1227.0
312.497	6646.0	-3.9	-1479.1	0.0	0.0	1662.0
312.498	5288.6	-0.3	2214.3	0.0	0.0	-2075.0
312.499	6480.6	-8.7	-374.6	0.0	0.0	815.0
312.500	5360.7	3.3	72.0	0.0	0.0	-888.0
312.501	6689.3	-7.9	1382.3	0.0	0.0	880.0
312.502	5240.6	5.8	-496.4	0.0	0.0	-1290.0
312.503	6567.9	-4.1	890.5	0.0	0.0	479.0
312.504	5382.0	7.6	-680.3	0.0	0.0	-665.0
312.505	6711.3	-3.7	596.8	0.0	0.0	1103.0
312.506	5219.2	0.8	286.8	0.0	0.0	-1513.0
312.507	6545.9	-8.8	1695.4	0.0	0.0	256.0
313.1	1797.8	0.1	18724.2	0.0	0.0	-158.0
313.2	1807.2	0.7	-18816.5	0.0	0.0	-150.0

313.3	1799.5	0.1	18717.9	0.0	0.0	-155.0
313.4	1808.9	0.7	-18822.9	0.0	0.0	-147.0
313.5	3890.1	0.5	19931.6	0.0	0.0	-64.0
313.6	3899.5	1.1	-17609.1	0.0	0.0	-55.0
313.7	3891.7	0.5	19925.2	0.0	0.0	-61.0
313.8	3901.2	1.1	-17615.5	0.0	0.0	-52.0
313.9	3361.4	0.1	18633.2	0.0	0.0	159.0
313.10	3370.8	0.7	-18907.5	0.0	0.0	168.0
313.11	3363.1	0.1	18626.9	0.0	0.0	162.0
313.12	3372.5	0.7	-18913.8	0.0	0.0	171.0
313.13	5453.7	0.5	19840.6	0.0	0.0	254.0
313.14	5463.1	1.1	-17700.1	0.0	0.0	263.0
313.15	5455.3	0.5	19834.3	0.0	0.0	257.0
313.16	5464.8	1.1	-17706.4	0.0	0.0	266.0
313.17	1801.1	0.1	18711.5	0.0	0.0	-152.0
313.18	1810.5	0.7	-18829.2	0.0	0.0	-144.0
313.19	3262.4	0.4	19569.4	0.0	0.0	-92.0
313.20	3271.8	1.0	-17971.4	0.0	0.0	-84.0
313.21	3265.7	0.4	19556.7	0.0	0.0	-86.0
313.22	3275.1	1.0	-17984.0	0.0	0.0	-78.0
313.23	3364.7	0.1	18620.6	0.0	0.0	165.0
313.24	3374.1	0.7	-18920.2	0.0	0.0	174.0
313.25	4826.0	0.4	19478.4	0.0	0.0	225.0
313.26	4835.4	1.0	-18062.3	0.0	0.0	234.0
313.27	4829.3	0.4	19465.7	0.0	0.0	231.0
313.28	4838.7	0.9	-18075.0	0.0	0.0	240.0
313.29	1794.7	0.0	31237.8	0.0	0.0	-161.0
313.30	1810.4	0.9	-31330.1	0.0	0.0	-147.0
313.31	1796.3	-0.1	31231.4	0.0	0.0	-158.0
313.32	1812.0	0.9	-31336.4	0.0	0.0	-144.0
313.33	3259.3	0.2	32082.9	0.0	0.0	-95.0
313.34	3275.0	1.2	-30484.9	0.0	0.0	-81.0
313.35	3260.9	0.2	32076.6	0.0	0.0	-92.0
313.36	3276.6	1.2	-30491.3	0.0	0.0	-78.0
313.37	3358.3	-0.1	31146.3	0.0	0.0	156.0
313.38	3374.0	0.9	-31421.1	0.0	0.0	171.0
313.39	3359.9	-0.1	31139.2	0.0	0.0	159.0
313.40	3375.6	0.9	-31427.4	0.0	0.0	174.0
313.41	4822.9	0.2	31992.0	0.0	0.0	222.0
313.42	4838.6	1.1	-30575.9	0.0	0.0	237.0
313.43	4824.5	0.2	31985.6	0.0	0.0	225.0
313.44	4840.2	1.1	-30582.2	0.0	0.0	240.0
313.45	1825.5	0.4	18552.5	0.0	0.0	-40.0
313.46	1834.4	1.0	-18940.2	0.0	0.0	-32.0
313.47	1827.2	0.4	18545.5	0.0	0.0	-37.0
313.48	1836.0	1.0	-18947.3	0.0	0.0	-29.0
313.49	3289.9	0.6	19418.6	0.0	0.0	26.0
313.50	3298.7	1.2	-18074.2	0.0	0.0	34.0
313.51	3291.5	0.6	19411.5	0.0	0.0	29.0
313.52	3300.4	1.2	-18081.2	0.0	0.0	37.0
313.53	3391.0	0.3	18332.5	0.0	0.0	281.0
313.54	3399.7	0.9	-19161.5	0.0	0.0	288.0
313.55	3392.7	0.3	18325.4	0.0	0.0	284.0
313.56	3401.3	0.9	-19168.6	0.0	0.0	291.0
313.57	4855.3	0.6	19198.3	0.0	0.0	346.0
313.58	4864.0	1.2	-18295.7	0.0	0.0	354.0
313.59	4857.0	0.6	19191.2	0.0	0.0	349.0
313.60	4865.6	1.2	-18302.8	0.0	0.0	357.0
313.61	3264.1	0.4	19563.0	0.0	0.0	-89.0
313.62	3273.5	1.0	-17977.7	0.0	0.0	-81.0
313.63	4827.7	0.4	19472.1	0.0	0.0	228.0

313.64	4837.1	0.9	-18068.7	0.0	0.0	237.0
313.65	1716.7	-1.5	19149.8	0.0	0.0	-449.0
313.66	1726.2	-1.0	-18393.6	0.0	0.0	-441.0
313.67	1718.4	-1.5	19143.5	0.0	0.0	-446.0
313.68	1727.8	-1.0	-18399.9	0.0	0.0	-438.0
313.69	3809.0	-1.2	20357.2	0.0	0.0	-355.0
313.70	3818.5	-0.6	-17186.2	0.0	0.0	-346.0
313.71	3810.7	-1.2	20350.8	0.0	0.0	-352.0
313.72	3820.1	-0.6	-17192.6	0.0	0.0	-343.0
313.73	3280.3	-1.6	19058.8	0.0	0.0	-132.0
313.74	3289.8	-1.0	-18484.5	0.0	0.0	-123.0
313.75	3282.0	-1.6	19052.5	0.0	0.0	-129.0
313.76	3291.4	-1.0	-18490.9	0.0	0.0	-120.0
313.77	5372.6	-1.2	20266.2	0.0	0.0	-37.0
313.78	5382.1	-0.6	-17277.2	0.0	0.0	-28.0
313.79	5374.3	-1.2	20259.8	0.0	0.0	-34.0
313.80	5383.7	-0.6	-17283.5	0.0	0.0	-25.0
313.81	1720.0	-1.6	19137.2	0.0	0.0	-443.0
313.82	1729.5	-1.0	-18406.2	0.0	0.0	-435.0
313.83	3181.4	-1.3	19995.0	0.0	0.0	-383.0
313.84	3190.8	-0.7	-17548.4	0.0	0.0	-374.0
313.85	3184.6	-1.3	19982.3	0.0	0.0	-377.0
313.86	3194.1	-0.7	-17561.1	0.0	0.0	-368.0
313.87	3283.6	-1.6	19046.2	0.0	0.0	-126.0
313.88	3293.1	-1.0	-18497.2	0.0	0.0	-117.0
313.89	4745.0	-1.3	19904.0	0.0	0.0	-66.0
313.90	4754.4	-0.7	-17639.4	0.0	0.0	-57.0
313.91	4748.3	-1.3	19891.3	0.0	0.0	-60.0
313.92	4757.7	-0.8	-17652.1	0.0	0.0	-51.0
313.93	1713.6	-1.7	31664.3	0.0	0.0	-452.0
313.94	1729.3	-0.8	-30908.0	0.0	0.0	-438.0
313.95	1715.3	-1.7	31658.0	0.0	0.0	-449.0
313.96	1731.0	-0.8	-30914.3	0.0	0.0	-435.0
313.97	3178.2	-1.5	32509.4	0.0	0.0	-386.0
313.98	3193.9	-0.5	-30062.9	0.0	0.0	-371.0
313.99	3179.9	-1.5	32503.1	0.0	0.0	-383.0
313.100	3195.6	-0.5	-30069.2	0.0	0.0	-368.0
313.101	3277.3	-1.7	31564.2	0.0	0.0	-134.0
313.102	3292.9	-0.8	-30999.0	0.0	0.0	-120.0
313.103	3279.0	-1.8	31557.1	0.0	0.0	-131.0
313.104	3294.6	-0.8	-31005.3	0.0	0.0	-117.0
313.105	4741.8	-1.5	32418.4	0.0	0.0	-69.0
313.106	4757.5	-0.6	-30153.9	0.0	0.0	-54.0
313.107	4743.5	-1.5	32412.1	0.0	0.0	-66.0
313.108	4759.2	-0.6	-30160.2	0.0	0.0	-51.0
313.109	3183.0	-1.3	19988.6	0.0	0.0	-380.0
313.110	3192.4	-0.7	-17554.8	0.0	0.0	-371.0
313.111	4746.6	-1.3	19897.6	0.0	0.0	-63.0
313.112	4756.0	-0.8	-17645.7	0.0	0.0	-54.0
313.113	1690.6	-2.4	19246.1	0.0	0.0	-525.0
313.114	1699.4	-1.9	-18249.4	0.0	0.0	-517.0
313.115	1692.3	-2.4	19239.0	0.0	0.0	-522.0
313.116	1701.1	-1.9	-18256.5	0.0	0.0	-514.0
313.117	3155.0	-2.2	20112.2	0.0	0.0	-459.0
313.118	3163.8	-1.6	-17383.3	0.0	0.0	-451.0
313.119	3156.6	-2.2	20105.1	0.0	0.0	-456.0
313.120	3165.5	-1.6	-17390.4	0.0	0.0	-448.0
313.121	3256.1	-2.5	19025.6	0.0	0.0	-204.0
313.122	3264.7	-1.9	-18471.3	0.0	0.0	-197.0
313.123	3257.7	-2.5	19018.6	0.0	0.0	-201.0
313.124	3266.4	-1.9	-18478.4	0.0	0.0	-194.0

313.125	4720.4	-2.2	19891.4	0.0	0.0	-139.0
313.126	4729.0	-1.7	-17605.5	0.0	0.0	-131.0
313.127	4722.0	-2.2	19884.4	0.0	0.0	-135.0
313.128	4730.7	-1.7	-17612.6	0.0	0.0	-128.0
313.129	1329.7	-0.5	19605.1	0.0	0.0	-410.0
313.130	1339.2	0.1	-17936.3	0.0	0.0	-401.0
313.131	1331.4	-0.5	19598.7	0.0	0.0	-407.0
313.132	1340.8	0.1	-17942.6	0.0	0.0	-398.0
313.133	3422.0	-0.1	20812.5	0.0	0.0	-315.0
313.134	3431.5	0.5	-16728.9	0.0	0.0	-307.0
313.135	3423.7	-0.1	20806.2	0.0	0.0	-312.0
313.136	3433.1	0.4	-16735.2	0.0	0.0	-304.0
313.137	2894.1	-0.5	19454.5	0.0	0.0	-91.0
313.138	2902.9	0.0	-18039.1	0.0	0.0	-83.0
313.139	2895.7	-0.6	19447.5	0.0	0.0	-88.0
313.140	2904.6	0.0	-18046.2	0.0	0.0	-80.0
313.141	4986.0	-0.2	20691.7	0.0	0.0	3.0
313.142	4995.1	0.4	-16819.8	0.0	0.0	11.0
313.143	4987.7	-0.2	20684.6	0.0	0.0	6.0
313.144	4996.7	0.4	-16826.1	0.0	0.0	14.0
313.145	1333.0	-0.5	19592.4	0.0	0.0	-404.0
313.146	1342.5	0.1	-17949.0	0.0	0.0	-395.0
313.147	2794.3	-0.2	20450.3	0.0	0.0	-344.0
313.148	2803.8	0.3	-17091.1	0.0	0.0	-335.0
313.149	2797.6	-0.3	20437.6	0.0	0.0	-338.0
313.150	2807.1	0.3	-17103.8	0.0	0.0	-329.0
313.151	2897.4	-0.6	19440.4	0.0	0.0	-85.0
313.152	2906.2	0.0	-18053.3	0.0	0.0	-77.0
313.153	4358.4	-0.3	20320.6	0.0	0.0	-26.0
313.154	4367.4	0.3	-17182.0	0.0	0.0	-17.0
313.155	4361.7	-0.3	20306.4	0.0	0.0	-20.0
313.156	4370.7	0.3	-17194.7	0.0	0.0	-11.0
313.157	1326.6	-0.7	32118.9	0.0	0.0	-413.0
313.158	1342.3	0.3	-30450.1	0.0	0.0	-398.0
313.159	1328.2	-0.7	32112.5	0.0	0.0	-410.0
313.160	1343.9	0.3	-30456.4	0.0	0.0	-395.0
313.161	2791.2	-0.4	32964.1	0.0	0.0	-347.0
313.162	2806.9	0.5	-29604.9	0.0	0.0	-332.0
313.163	2792.9	-0.4	32957.7	0.0	0.0	-344.0
313.164	2808.6	0.5	-29611.2	0.0	0.0	-329.0
313.165	2891.2	-0.7	31952.8	0.0	0.0	-94.0
313.166	2905.9	0.2	-30541.0	0.0	0.0	-80.0
313.167	2892.8	-0.7	31945.7	0.0	0.0	-91.0
313.168	2907.5	0.2	-30547.4	0.0	0.0	-77.0
313.169	4355.5	-0.5	32818.6	0.0	0.0	-28.0
313.170	4370.5	0.5	-29695.8	0.0	0.0	-14.0
313.171	4357.2	-0.5	32811.5	0.0	0.0	-25.0
313.172	4372.2	0.5	-29702.2	0.0	0.0	-11.0
313.173	2796.0	-0.2	20443.9	0.0	0.0	-341.0
313.174	2805.4	0.3	-17097.4	0.0	0.0	-332.0
313.175	4360.1	-0.3	20313.5	0.0	0.0	-23.0
313.176	4369.0	0.3	-17188.4	0.0	0.0	-14.0
313.177	1047.2	-0.7	19897.4	0.0	0.0	-456.0
313.178	1055.9	-0.1	-17597.3	0.0	0.0	-449.0
313.179	1048.9	-0.7	19890.4	0.0	0.0	-453.0
313.180	1057.5	-0.1	-17604.4	0.0	0.0	-446.0
313.181	2511.5	-0.4	20763.2	0.0	0.0	-390.0
313.182	2520.2	0.1	-16731.5	0.0	0.0	-383.0
313.183	2513.2	-0.5	20756.2	0.0	0.0	-387.0
313.184	2521.9	0.1	-16738.6	0.0	0.0	-380.0
313.185	2612.7	-0.8	19677.5	0.0	0.0	-135.0

313.186	2621.4	-0.2	-17817.2	0.0	0.0	-128.0
313.187	2614.4	-0.8	19670.5	0.0	0.0	-132.0
313.188	2623.0	-0.2	-17824.3	0.0	0.0	-125.0
313.189	4077.0	-0.5	20543.3	0.0	0.0	-69.0
313.190	4085.7	0.1	-16951.4	0.0	0.0	-62.0
313.191	4078.7	-0.5	20536.3	0.0	0.0	-66.0
313.192	4087.3	0.1	-16958.5	0.0	0.0	-59.0
313.193	2611.3	-0.2	17999.7	0.0	0.0	-202.0
313.194	2620.8	0.4	-19541.1	0.0	0.0	-193.0
313.195	2613.0	-0.2	17993.4	0.0	0.0	-199.0
313.196	2622.4	0.4	-19547.5	0.0	0.0	-190.0
313.197	4703.6	0.2	19207.1	0.0	0.0	-107.0
313.198	4713.0	0.8	-18333.8	0.0	0.0	-98.0
313.199	4705.3	0.2	19200.8	0.0	0.0	-104.0
313.200	4714.7	0.8	-18340.1	0.0	0.0	-95.0
313.201	4174.9	-0.2	17908.7	0.0	0.0	116.0
313.202	4184.4	0.4	-19632.1	0.0	0.0	125.0
313.203	4176.6	-0.2	17902.4	0.0	0.0	119.0
313.204	4186.0	0.4	-19638.4	0.0	0.0	128.0
313.205	6267.2	0.2	19116.1	0.0	0.0	211.0
313.206	6276.7	0.8	-18424.7	0.0	0.0	219.0
313.207	6268.9	0.2	19109.8	0.0	0.0	214.0
313.208	6278.3	0.7	-18431.1	0.0	0.0	222.0
313.209	2614.6	-0.2	17987.0	0.0	0.0	-196.0
313.210	2624.1	0.4	-19553.8	0.0	0.0	-187.0
313.211	4075.9	0.1	18844.9	0.0	0.0	-136.0
313.212	4085.4	0.7	-18696.0	0.0	0.0	-127.0
313.213	4079.2	0.1	18832.2	0.0	0.0	-130.0
313.214	4088.7	0.7	-18708.6	0.0	0.0	-121.0
313.215	4178.2	-0.2	17896.1	0.0	0.0	122.0
313.216	4187.7	0.4	-19644.8	0.0	0.0	131.0
313.217	5639.5	0.1	18753.9	0.0	0.0	182.0
313.218	5649.0	0.6	-18786.9	0.0	0.0	191.0
313.219	5642.8	0.0	18741.2	0.0	0.0	188.0
313.220	5652.3	0.6	-18799.6	0.0	0.0	197.0
313.221	2608.2	-0.4	30513.3	0.0	0.0	-205.0
313.222	2623.9	0.6	-32054.8	0.0	0.0	-190.0
313.223	2609.9	-0.4	30507.0	0.0	0.0	-202.0
313.224	2625.5	0.6	-32061.1	0.0	0.0	-187.0
313.225	4072.8	-0.1	31358.5	0.0	0.0	-139.0
313.226	4088.5	0.9	-31209.6	0.0	0.0	-124.0
313.227	4074.5	-0.1	31352.2	0.0	0.0	-136.0
313.228	4090.2	0.9	-31215.9	0.0	0.0	-121.0
313.229	4171.8	-0.4	30422.3	0.0	0.0	113.0
313.230	4187.5	0.6	-32145.8	0.0	0.0	128.0
313.231	4173.5	-0.4	30416.0	0.0	0.0	116.0
313.232	4189.1	0.6	-32152.1	0.0	0.0	131.0
313.233	5636.4	-0.1	31267.5	0.0	0.0	179.0
313.234	5652.1	0.8	-31300.6	0.0	0.0	194.0
313.235	5638.1	-0.1	31261.2	0.0	0.0	182.0
313.236	5653.8	0.8	-31306.9	0.0	0.0	197.0
313.237	4077.6	0.1	18838.5	0.0	0.0	-133.0
313.238	4087.0	0.7	-18702.3	0.0	0.0	-124.0
313.239	5641.2	0.1	18747.6	0.0	0.0	185.0
313.240	5650.6	0.6	-18793.3	0.0	0.0	194.0
313.241	3180.1	-0.1	17451.4	0.0	0.0	-113.0
313.242	3189.6	0.5	-20089.4	0.0	0.0	-104.0
313.243	3181.8	-0.1	17445.1	0.0	0.0	-110.0
313.244	3191.2	0.5	-20095.7	0.0	0.0	-101.0
313.245	4644.7	0.2	18296.6	0.0	0.0	-47.0
313.246	4654.2	0.7	-19244.2	0.0	0.0	-38.0

313.247	4646.4	0.2	18290.3	0.0	0.0	-44.0
313.248	4655.8	0.7	-19250.6	0.0	0.0	-35.0
313.249	4745.2	-0.2	17235.5	0.0	0.0	206.0
313.250	4754.1	0.4	-20257.4	0.0	0.0	214.0
313.251	4746.9	-0.2	17228.5	0.0	0.0	209.0
313.252	4755.7	0.4	-20264.4	0.0	0.0	217.0
313.253	6209.6	0.1	18101.6	0.0	0.0	272.0
313.254	6218.4	0.7	-19391.3	0.0	0.0	280.0
313.255	6211.3	0.1	18094.5	0.0	0.0	275.0
313.256	6220.1	0.7	-19398.4	0.0	0.0	283.0
313.257	1758.2	-0.3	18822.2	0.0	0.0	-334.0
313.258	1767.6	0.3	-18719.3	0.0	0.0	-326.0
313.259	1759.8	-0.3	18815.9	0.0	0.0	-331.0
313.260	1769.2	0.3	-18725.6	0.0	0.0	-323.0
313.261	3850.4	0.1	20029.7	0.0	0.0	-240.0
313.262	3859.9	0.7	-17512.0	0.0	0.0	-231.0
313.263	3852.1	0.1	20023.3	0.0	0.0	-237.0
313.264	3861.5	0.7	-17518.4	0.0	0.0	-228.0
313.265	3321.8	-0.3	18731.3	0.0	0.0	-17.0
313.266	3331.2	0.3	-18810.3	0.0	0.0	-8.0
313.267	3323.4	-0.3	18725.0	0.0	0.0	-14.0
313.268	3332.8	0.3	-18816.7	0.0	0.0	-5.0
313.269	5414.0	0.1	19938.7	0.0	0.0	78.0
313.270	5423.5	0.7	-17603.1	0.0	0.0	87.0
313.271	5415.7	0.1	19932.4	0.0	0.0	81.0
313.272	5425.1	0.6	-17609.4	0.0	0.0	90.0
313.273	1761.5	-0.3	18809.6	0.0	0.0	-328.0
313.274	1770.9	0.3	-18732.0	0.0	0.0	-320.0
313.275	3222.8	0.0	19667.4	0.0	0.0	-268.0
313.276	3232.2	0.6	-17874.2	0.0	0.0	-259.0
313.277	3226.1	0.0	19654.8	0.0	0.0	-262.0
313.278	3235.5	0.6	-17886.9	0.0	0.0	-253.0
313.279	3325.1	-0.3	18718.6	0.0	0.0	-11.0
313.280	3334.5	0.3	-18823.0	0.0	0.0	-2.0
313.281	4786.4	0.0	19576.5	0.0	0.0	49.0
313.282	4795.8	0.5	-17965.3	0.0	0.0	58.0
313.283	4789.7	0.0	19563.8	0.0	0.0	55.0
313.284	4799.1	0.5	-17977.9	0.0	0.0	64.0
313.285	1755.0	-0.4	31336.0	0.0	0.0	-337.0
313.286	1770.7	0.5	-31233.5	0.0	0.0	-323.0
313.287	1756.7	-0.5	31329.7	0.0	0.0	-334.0
313.288	1772.4	0.5	-31239.8	0.0	0.0	-320.0
313.289	3219.6	-0.2	32181.2	0.0	0.0	-271.0
313.290	3235.3	0.8	-30388.4	0.0	0.0	-257.0
313.291	3221.3	-0.2	32174.9	0.0	0.0	-268.0
313.292	3237.0	0.8	-30394.7	0.0	0.0	-254.0
313.293	3318.6	-0.5	31245.1	0.0	0.0	-20.0
313.294	3334.3	0.5	-31324.5	0.0	0.0	-5.0
313.295	3320.3	-0.5	31238.7	0.0	0.0	-17.0
313.296	3336.0	0.5	-31330.8	0.0	0.0	-2.0
313.297	4783.2	-0.2	32090.3	0.0	0.0	46.0
313.298	4798.9	0.7	-30479.4	0.0	0.0	61.0
313.299	4784.9	-0.2	32083.9	0.0	0.0	49.0
313.300	4800.6	0.7	-30485.8	0.0	0.0	64.0
313.301	3224.4	0.0	19661.1	0.0	0.0	-265.0
313.302	3233.8	0.6	-17880.6	0.0	0.0	-256.0
313.303	4788.0	0.0	19570.2	0.0	0.0	52.0
313.304	4797.4	0.5	-17971.6	0.0	0.0	61.0
313.476	2277.1	-8.7	137.0	0.0	0.0	-28.0
313.477	3676.0	-3.1	-502.8	0.0	0.0	998.0
313.478	1234.7	0.9	1306.8	0.0	0.0	-1368.0

313.479	2633.6	7.9	832.3	0.0	0.0	-342.0
313.480	2240.2	-6.6	-6.5	0.0	0.0	192.0
313.481	3712.9	-5.2	-359.3	0.0	0.0	777.0
313.482	1197.8	3.4	1214.2	0.0	0.0	-1147.0
313.483	2670.5	5.4	924.9	0.0	0.0	-562.0
313.484	2419.8	5.6	-305.5	0.0	0.0	853.0
313.485	3818.7	11.2	-945.2	0.0	0.0	1879.0
313.486	1091.3	-15.3	1612.6	0.0	0.0	-2251.0
313.487	2490.3	-8.2	1138.0	0.0	0.0	-1225.0
313.488	2382.9	7.7	-448.9	0.0	0.0	1074.0
313.489	3855.6	9.1	-801.7	0.0	0.0	1658.0
313.490	1054.5	-12.8	1520.0	0.0	0.0	-2030.0
313.491	2527.1	-10.8	1230.7	0.0	0.0	-1446.0
313.492	283.4	-12.4	984.5	0.0	0.0	-1692.0
313.493	4943.2	7.8	-718.1	0.0	0.0	1726.0
313.494	-28.8	-10.2	1211.9	0.0	0.0	-2093.0
313.495	4630.5	11.6	-267.4	0.0	0.0	1324.0
313.496	325.9	-7.4	949.3	0.0	0.0	-1427.0
313.497	4986.1	12.1	-867.4	0.0	0.0	1990.0
313.498	-71.3	-15.2	1247.0	0.0	0.0	-2357.0
313.499	4587.6	7.3	-118.1	0.0	0.0	1059.0
313.500	158.6	-4.1	792.5	0.0	0.0	-957.0
313.501	5066.4	0.8	-277.4	0.0	0.0	991.0
313.502	-153.5	-1.9	1019.9	0.0	0.0	-1358.0
313.503	4753.6	4.5	173.3	0.0	0.0	589.0
313.504	201.2	0.2	688.0	0.0	0.0	-693.0
313.505	5109.2	5.1	-417.1	0.0	0.0	1256.0
313.506	-196.2	-6.8	1086.2	0.0	0.0	-1623.0
313.507	4710.7	-0.1	289.0	0.0	0.0	324.0
314.1	7007.3	-0.1	19726.3	0.0	0.0	-236.0
314.2	7007.5	0.4	-19677.0	0.0	0.0	-264.0
314.3	7007.3	-0.1	19722.4	0.0	0.0	-229.0
314.4	7007.5	0.4	-19680.9	0.0	0.0	-257.0
314.5	16664.3	0.2	20675.0	0.0	0.0	65.0
314.6	16664.5	0.7	-18728.2	0.0	0.0	36.0
314.7	16664.3	0.2	20671.1	0.0	0.0	72.0
314.8	16664.5	0.7	-18732.2	0.0	0.0	44.0
314.9	5406.7	-0.2	19601.1	0.0	0.0	137.0
314.10	5406.9	0.4	-19802.2	0.0	0.0	109.0
314.11	5406.8	-0.2	19597.2	0.0	0.0	145.0
314.12	5406.9	0.4	-19806.1	0.0	0.0	116.0
314.13	15063.7	0.2	20549.8	0.0	0.0	438.0
314.14	15063.9	0.7	-18853.4	0.0	0.0	410.0
314.15	15063.8	0.2	20545.9	0.0	0.0	446.0
314.16	15063.9	0.7	-18857.4	0.0	0.0	417.0
314.17	7007.3	-0.1	19718.4	0.0	0.0	-221.0
314.18	7007.5	0.4	-19684.8	0.0	0.0	-250.0
314.19	13767.2	0.1	20390.4	0.0	0.0	-25.0
314.20	13767.4	0.6	-19012.9	0.0	0.0	-54.0
314.21	13767.2	0.1	20382.5	0.0	0.0	-11.0
314.22	13767.4	0.6	-19020.7	0.0	0.0	-39.0
314.23	5406.8	-0.2	19593.2	0.0	0.0	152.0
314.24	5406.9	0.3	-19810.0	0.0	0.0	123.0
314.25	12166.6	0.1	20265.2	0.0	0.0	348.0
314.26	12166.8	0.6	-19138.1	0.0	0.0	320.0
314.27	12166.7	0.1	20257.4	0.0	0.0	363.0
314.28	12166.8	0.6	-19145.9	0.0	0.0	334.0
314.29	7007.3	-0.3	32860.7	0.0	0.0	-226.0
314.30	7007.5	0.6	-32811.4	0.0	0.0	-274.0
314.31	7007.3	-0.3	32856.8	0.0	0.0	-219.0
314.32	7007.5	0.5	-32815.3	0.0	0.0	-267.0

314.33	13767.1	-0.1	33524.8	0.0	0.0	-16.0
314.34	13767.4	0.8	-32147.3	0.0	0.0	-63.0
314.35	13767.2	-0.1	33520.9	0.0	0.0	-9.0
314.36	13767.4	0.8	-32151.2	0.0	0.0	-56.0
314.37	5406.7	-0.3	32735.2	0.0	0.0	147.0
314.38	5407.0	0.5	-32936.6	0.0	0.0	99.0
314.39	5406.7	-0.3	32730.9	0.0	0.0	154.0
314.40	5407.0	0.5	-32940.5	0.0	0.0	107.0
314.41	12166.6	-0.1	33399.6	0.0	0.0	358.0
314.42	12166.8	0.8	-32272.5	0.0	0.0	310.0
314.43	12166.6	-0.1	33395.7	0.0	0.0	365.0
314.44	12166.9	0.8	-32276.4	0.0	0.0	317.0
314.45	7007.6	-0.1	19571.6	0.0	0.0	-158.0
314.46	7007.8	0.4	-19807.2	0.0	0.0	-188.0
314.47	7007.6	-0.1	19567.3	0.0	0.0	-150.0
314.48	7007.8	0.4	-19811.5	0.0	0.0	-180.0
314.49	13767.5	0.1	20246.4	0.0	0.0	52.0
314.50	13767.7	0.7	-19132.4	0.0	0.0	23.0
314.51	13767.5	0.1	20242.1	0.0	0.0	60.0
314.52	13767.7	0.7	-19136.7	0.0	0.0	30.0
314.53	5407.1	-0.1	19382.3	0.0	0.0	220.0
314.54	5407.2	0.4	-19998.2	0.0	0.0	189.0
314.55	5407.1	-0.2	19378.1	0.0	0.0	227.0
314.56	5407.2	0.4	-20002.4	0.0	0.0	197.0
314.57	12167.0	0.1	20056.7	0.0	0.0	430.0
314.58	12167.1	0.6	-19323.8	0.0	0.0	399.0
314.59	12167.0	0.1	20052.4	0.0	0.0	437.0
314.60	12167.1	0.6	-19328.1	0.0	0.0	407.0
314.61	13767.2	0.1	20386.5	0.0	0.0	-18.0
314.62	13767.4	0.6	-19016.8	0.0	0.0	-47.0
314.63	12166.7	0.1	20261.3	0.0	0.0	355.0
314.64	12166.8	0.6	-19142.0	0.0	0.0	327.0
314.65	7006.2	-0.5	20256.2	0.0	0.0	-340.0
314.66	7006.4	0.1	-19146.4	0.0	0.0	-369.0
314.67	7006.2	-0.5	20252.3	0.0	0.0	-333.0
314.68	7006.4	0.1	-19150.4	0.0	0.0	-361.0
314.69	16663.2	-0.1	21205.0	0.0	0.0	-39.0
314.70	16663.4	0.4	-18197.7	0.0	0.0	-68.0
314.71	16663.2	-0.1	21201.0	0.0	0.0	-32.0
314.72	16663.4	0.4	-18201.6	0.0	0.0	-60.0
314.73	5405.7	-0.5	20131.0	0.0	0.0	33.0
314.74	5405.8	0.0	-19271.6	0.0	0.0	5.0
314.75	5405.7	-0.5	20127.1	0.0	0.0	41.0
314.76	5405.8	0.0	-19275.5	0.0	0.0	12.0
314.77	15062.7	-0.1	21079.8	0.0	0.0	334.0
314.78	15062.8	0.4	-18322.8	0.0	0.0	306.0
314.79	15062.7	-0.1	21075.9	0.0	0.0	342.0
314.80	15062.8	0.4	-18326.7	0.0	0.0	313.0
314.81	7006.3	-0.5	20248.3	0.0	0.0	-325.0
314.82	7006.4	0.1	-19154.3	0.0	0.0	-354.0
314.83	13766.1	-0.2	20920.3	0.0	0.0	-129.0
314.84	13766.3	0.3	-18482.3	0.0	0.0	-158.0
314.85	13766.2	-0.2	20912.5	0.0	0.0	-115.0
314.86	13766.3	0.3	-18490.1	0.0	0.0	-143.0
314.87	5405.7	-0.5	20123.2	0.0	0.0	48.0
314.88	5405.9	0.0	-19279.4	0.0	0.0	19.0
314.89	12165.6	-0.2	20795.2	0.0	0.0	244.0
314.90	12165.7	0.3	-18607.4	0.0	0.0	215.0
314.91	12165.6	-0.2	20787.3	0.0	0.0	259.0
314.92	12165.8	0.3	-18615.3	0.0	0.0	230.0
314.93	7006.2	-0.6	33390.4	0.0	0.0	-330.0

314.94	7006.4	0.2	-32280.6	0.0	0.0	-378.0
314.95	7006.2	-0.6	33386.5	0.0	0.0	-323.0
314.96	7006.5	0.2	-32284.6	0.0	0.0	-371.0
314.97	13766.1	-0.4	34054.5	0.0	0.0	-120.0
314.98	13766.3	0.5	-31616.5	0.0	0.0	-167.0
314.99	13766.1	-0.4	34050.6	0.0	0.0	-113.0
314.100	13766.4	0.5	-31620.4	0.0	0.0	-160.0
314.101	5405.6	-0.6	33260.6	0.0	0.0	43.0
314.102	5405.9	0.2	-32405.8	0.0	0.0	-5.0
314.103	5405.6	-0.7	33256.3	0.0	0.0	50.0
314.104	5405.9	0.2	-32409.7	0.0	0.0	3.0
314.105	12165.5	-0.4	33929.4	0.0	0.0	254.0
314.106	12165.8	0.4	-31741.6	0.0	0.0	206.0
314.107	12165.5	-0.4	33925.4	0.0	0.0	261.0
314.108	12165.8	0.4	-31745.6	0.0	0.0	213.0
314.109	13766.1	-0.2	20916.4	0.0	0.0	-122.0
314.110	13766.3	0.3	-18486.2	0.0	0.0	-151.0
314.111	12165.6	-0.2	20791.2	0.0	0.0	251.0
314.112	12165.7	0.3	-18611.4	0.0	0.0	223.0
314.113	7005.9	-0.6	20448.0	0.0	0.0	-331.0
314.114	7006.0	-0.1	-18930.4	0.0	0.0	-361.0
314.115	7005.9	-0.6	20443.7	0.0	0.0	-324.0
314.116	7006.0	-0.1	-18934.7	0.0	0.0	-353.0
314.117	13765.8	-0.4	21122.7	0.0	0.0	-121.0
314.118	13765.9	0.1	-18255.7	0.0	0.0	-151.0
314.119	13765.8	-0.4	21118.5	0.0	0.0	-113.0
314.120	13765.9	0.1	-18260.0	0.0	0.0	-143.0
314.121	5405.3	-0.7	20258.7	0.0	0.0	46.0
314.122	5405.5	-0.1	-19121.3	0.0	0.0	16.0
314.123	5405.3	-0.7	20254.5	0.0	0.0	54.0
314.124	5405.5	-0.2	-19125.6	0.0	0.0	24.0
314.125	12165.2	-0.4	20933.1	0.0	0.0	256.0
314.126	12165.4	0.1	-18446.9	0.0	0.0	226.0
314.127	12165.2	-0.4	20928.8	0.0	0.0	264.0
314.128	12165.4	0.1	-18451.2	0.0	0.0	234.0
314.129	7003.2	-0.4	20350.3	0.0	0.0	-410.0
314.130	7003.3	0.1	-19053.1	0.0	0.0	-438.0
314.131	7003.2	-0.4	20346.3	0.0	0.0	-402.0
314.132	7003.3	0.1	-19057.1	0.0	0.0	-431.0
314.133	16660.2	-0.1	21299.0	0.0	0.0	-109.0
314.134	16660.3	0.5	-18104.4	0.0	0.0	-137.0
314.135	16660.2	-0.1	21295.1	0.0	0.0	-102.0
314.136	16660.3	0.5	-18108.3	0.0	0.0	-130.0
314.137	5402.6	-0.4	20194.7	0.0	0.0	-35.0
314.138	5402.8	0.1	-19184.4	0.0	0.0	-65.0
314.139	5402.6	-0.4	20190.4	0.0	0.0	-28.0
314.140	5402.8	0.1	-19188.7	0.0	0.0	-57.0
314.141	15059.6	-0.1	21158.6	0.0	0.0	265.0
314.142	15059.8	0.4	-18229.6	0.0	0.0	236.0
314.143	15059.6	-0.1	21154.3	0.0	0.0	273.0
314.144	15059.8	0.4	-18233.5	0.0	0.0	243.0
314.145	7003.2	-0.4	20342.4	0.0	0.0	-395.0
314.146	7003.4	0.1	-19061.0	0.0	0.0	-424.0
314.147	13763.1	-0.2	21014.4	0.0	0.0	-199.0
314.148	13763.2	0.4	-18389.0	0.0	0.0	-228.0
314.149	13763.1	-0.2	21006.5	0.0	0.0	-185.0
314.150	13763.3	0.4	-18396.9	0.0	0.0	-213.0
314.151	5402.7	-0.4	20186.1	0.0	0.0	-20.0
314.152	5402.8	0.1	-19193.0	0.0	0.0	-50.0
314.153	12162.5	-0.2	20869.4	0.0	0.0	175.0
314.154	12162.7	0.3	-18514.2	0.0	0.0	146.0

314.155	12162.5	-0.2	20860.8	0.0	0.0	190.0
314.156	12162.7	0.3	-18522.0	0.0	0.0	160.0
314.157	7003.1	-0.6	33484.7	0.0	0.0	-400.0
314.158	7003.4	0.3	-32187.6	0.0	0.0	-448.0
314.159	7003.1	-0.6	33480.8	0.0	0.0	-393.0
314.160	7003.4	0.3	-32191.5	0.0	0.0	-441.0
314.161	13763.0	-0.3	34148.9	0.0	0.0	-190.0
314.162	13763.3	0.5	-31523.5	0.0	0.0	-237.0
314.163	13763.0	-0.3	34144.9	0.0	0.0	-182.0
314.164	13763.3	0.5	-31527.4	0.0	0.0	-230.0
314.165	5402.6	-0.6	33321.6	0.0	0.0	-25.0
314.166	5402.8	0.3	-32312.8	0.0	0.0	-74.0
314.167	5402.6	-0.6	33317.3	0.0	0.0	-17.0
314.168	5402.8	0.3	-32316.7	0.0	0.0	-67.0
314.169	12162.5	-0.4	33996.0	0.0	0.0	185.0
314.170	12162.7	0.5	-31648.7	0.0	0.0	136.0
314.171	12162.5	-0.4	33991.7	0.0	0.0	193.0
314.172	12162.7	0.5	-31652.6	0.0	0.0	143.0
314.173	13763.1	-0.2	21010.5	0.0	0.0	-192.0
314.174	13763.2	0.4	-18392.9	0.0	0.0	-220.0
314.175	12162.5	-0.2	20865.1	0.0	0.0	183.0
314.176	12162.7	0.3	-18518.1	0.0	0.0	153.0
314.177	7000.8	-0.5	20550.5	0.0	0.0	-444.0
314.178	7000.9	0.0	-18830.3	0.0	0.0	-474.0
314.179	7000.8	-0.6	20546.2	0.0	0.0	-436.0
314.180	7000.9	0.0	-18834.6	0.0	0.0	-467.0
314.181	13760.7	-0.3	21224.8	0.0	0.0	-234.0
314.182	13760.8	0.2	-18155.9	0.0	0.0	-264.0
314.183	13760.7	-0.3	21220.6	0.0	0.0	-226.0
314.184	13760.8	0.2	-18160.2	0.0	0.0	-257.0
314.185	5400.2	-0.6	20361.3	0.0	0.0	-66.0
314.186	5400.4	-0.1	-19019.4	0.0	0.0	-96.0
314.187	5400.3	-0.6	20357.0	0.0	0.0	-59.0
314.188	5400.4	-0.1	-19023.7	0.0	0.0	-89.0
314.189	12160.1	-0.4	21035.7	0.0	0.0	144.0
314.190	12160.3	0.2	-18345.0	0.0	0.0	114.0
314.191	12160.2	-0.4	21031.4	0.0	0.0	151.0
314.192	12160.3	0.2	-18349.3	0.0	0.0	121.0
314.193	7013.9	0.1	19274.5	0.0	0.0	-181.0
314.194	7014.1	0.7	-20128.8	0.0	0.0	-209.0
314.195	7013.9	0.1	19270.5	0.0	0.0	-174.0
314.196	7014.1	0.7	-20132.7	0.0	0.0	-202.0
314.197	16670.9	0.5	20223.2	0.0	0.0	120.0
314.198	16671.1	1.0	-19180.0	0.0	0.0	91.0
314.199	16670.9	0.5	20219.3	0.0	0.0	127.0
314.200	16671.1	1.0	-19183.9	0.0	0.0	99.0
314.201	5413.4	0.1	19149.3	0.0	0.0	193.0
314.202	5413.5	0.6	-20253.9	0.0	0.0	164.0
314.203	5413.4	0.1	19145.3	0.0	0.0	200.0
314.204	5413.5	0.6	-20257.9	0.0	0.0	171.0
314.205	15070.4	0.5	20098.0	0.0	0.0	493.0
314.206	15070.5	1.0	-19305.2	0.0	0.0	465.0
314.207	15070.4	0.4	20094.1	0.0	0.0	501.0
314.208	15070.5	1.0	-19309.1	0.0	0.0	472.0
314.209	7013.9	0.1	19266.6	0.0	0.0	-166.0
314.210	7014.1	0.6	-20136.6	0.0	0.0	-195.0
314.211	13773.8	0.4	19938.6	0.0	0.0	30.0
314.212	13774.0	0.9	-19464.6	0.0	0.0	1.0
314.213	13773.8	0.4	19930.7	0.0	0.0	44.0
314.214	13774.0	0.9	-19472.5	0.0	0.0	16.0
314.215	5413.4	0.1	19141.4	0.0	0.0	207.0

314.216	5413.5	0.6	-20261.8	0.0	0.0	178.0
314.217	12173.3	0.4	19813.4	0.0	0.0	403.0
314.218	12173.4	0.9	-19589.8	0.0	0.0	375.0
314.219	12173.3	0.3	19805.5	0.0	0.0	418.0
314.220	12173.4	0.9	-19597.7	0.0	0.0	389.0
314.221	7013.9	0.0	32408.9	0.0	0.0	-171.0
314.222	7014.1	0.8	-33263.2	0.0	0.0	-219.0
314.223	7013.9	0.0	32404.9	0.0	0.0	-164.0
314.224	7014.1	0.8	-33267.1	0.0	0.0	-212.0
314.225	13773.8	0.2	33073.0	0.0	0.0	39.0
314.226	13774.0	1.1	-32599.0	0.0	0.0	-8.0
314.227	13773.8	0.2	33069.0	0.0	0.0	47.0
314.228	13774.0	1.1	-32603.0	0.0	0.0	-1.0
314.229	5413.3	-0.1	32283.7	0.0	0.0	202.0
314.230	5413.6	0.8	-33388.3	0.0	0.0	154.0
314.231	5413.3	-0.1	32279.7	0.0	0.0	209.0
314.232	5413.6	0.8	-33392.3	0.0	0.0	162.0
314.233	12173.2	0.2	32947.8	0.0	0.0	413.0
314.234	12173.5	1.0	-32724.2	0.0	0.0	365.0
314.235	12173.2	0.2	32943.9	0.0	0.0	420.0
314.236	12173.5	1.0	-32728.1	0.0	0.0	372.0
314.237	13773.8	0.4	19934.6	0.0	0.0	37.0
314.238	13774.0	0.9	-19468.6	0.0	0.0	8.0
314.239	12173.3	0.3	19809.5	0.0	0.0	410.0
314.240	12173.4	0.9	-19593.8	0.0	0.0	382.0
314.241	7018.7	0.4	18872.9	0.0	0.0	-69.0
314.242	7018.8	0.9	-20530.4	0.0	0.0	-97.0
314.243	7018.7	0.4	18868.9	0.0	0.0	-61.0
314.244	7018.8	0.9	-20534.3	0.0	0.0	-90.0
314.245	13778.5	0.6	19537.0	0.0	0.0	142.0
314.246	13778.7	1.1	-19866.2	0.0	0.0	113.0
314.247	13778.6	0.6	19533.1	0.0	0.0	149.0
314.248	13778.7	1.1	-19870.2	0.0	0.0	121.0
314.249	5418.1	0.3	18683.9	0.0	0.0	308.0
314.250	5418.3	0.9	-20694.8	0.0	0.0	278.0
314.251	5418.1	0.3	18679.6	0.0	0.0	315.0
314.252	5418.3	0.9	-20699.1	0.0	0.0	285.0
314.253	12178.0	0.6	19358.7	0.0	0.0	518.0
314.254	12178.2	1.1	-20020.0	0.0	0.0	488.0
314.255	12178.0	0.6	19354.4	0.0	0.0	525.0
314.256	12178.2	1.1	-20024.3	0.0	0.0	495.0
314.257	7006.8	-0.2	19876.9	0.0	0.0	-349.0
314.258	7007.0	0.3	-19526.2	0.0	0.0	-378.0
314.259	7006.8	-0.2	19873.0	0.0	0.0	-342.0
314.260	7007.0	0.3	-19530.1	0.0	0.0	-370.0
314.261	16663.8	0.1	20825.6	0.0	0.0	-48.0
314.262	16664.0	0.6	-18577.4	0.0	0.0	-77.0
314.263	16663.8	0.1	20821.7	0.0	0.0	-41.0
314.264	16664.0	0.6	-18581.3	0.0	0.0	-70.0
314.265	5406.3	-0.3	19751.7	0.0	0.0	24.0
314.266	5406.4	0.3	-19651.3	0.0	0.0	-4.0
314.267	5406.3	-0.3	19747.8	0.0	0.0	32.0
314.268	5406.4	0.3	-19655.3	0.0	0.0	3.0
314.269	15063.3	0.1	20700.5	0.0	0.0	325.0
314.270	15063.4	0.6	-18702.6	0.0	0.0	297.0
314.271	15063.3	0.1	20696.5	0.0	0.0	332.0
314.272	15063.4	0.6	-18706.5	0.0	0.0	304.0
314.273	7006.8	-0.2	19869.1	0.0	0.0	-335.0
314.274	7007.0	0.3	-19534.0	0.0	0.0	-363.0
314.275	13766.7	0.0	20541.0	0.0	0.0	-138.0
314.276	13766.9	0.5	-18862.0	0.0	0.0	-167.0

314.277	13766.7	0.0	20533.2	0.0	0.0	-124.0
314.278	13766.9	0.5	-18869.9	0.0	0.0	-153.0
314.279	5406.3	-0.3	19743.9	0.0	0.0	39.0
314.280	5406.4	0.2	-19659.2	0.0	0.0	10.0
314.281	12166.2	0.0	20415.8	0.0	0.0	235.0
314.282	12166.3	0.5	-18987.2	0.0	0.0	206.0
314.283	12166.2	0.0	20408.0	0.0	0.0	249.0
314.284	12166.3	0.5	-18995.0	0.0	0.0	221.0
314.285	7006.8	-0.4	33011.4	0.0	0.0	-340.0
314.286	7007.0	0.5	-32660.4	0.0	0.0	-387.0
314.287	7006.8	-0.4	33007.4	0.0	0.0	-332.0
314.288	7007.0	0.5	-32664.3	0.0	0.0	-380.0
314.289	13766.7	-0.2	33675.5	0.0	0.0	-129.0
314.290	13766.9	0.7	-31996.2	0.0	0.0	-177.0
314.291	13766.7	-0.2	33671.6	0.0	0.0	-122.0
314.292	13766.9	0.7	-32000.1	0.0	0.0	-169.0
314.293	5406.2	-0.4	32886.2	0.0	0.0	34.0
314.294	5406.5	0.4	-32785.5	0.0	0.0	-14.0
314.295	5406.2	-0.4	32882.3	0.0	0.0	41.0
314.296	5406.5	0.4	-32789.4	0.0	0.0	-7.0
314.297	12166.1	-0.2	33550.3	0.0	0.0	244.0
314.298	12166.4	0.7	-32121.4	0.0	0.0	197.0
314.299	12166.1	-0.2	33546.4	0.0	0.0	252.0
314.300	12166.4	0.7	-32125.3	0.0	0.0	204.0
314.301	13766.7	0.0	20537.1	0.0	0.0	-131.0
314.302	13766.9	0.5	-18865.9	0.0	0.0	-160.0
314.303	12166.2	0.0	20411.9	0.0	0.0	242.0
314.304	12166.3	0.5	-18991.1	0.0	0.0	214.0
314.476	9550.6	0.3	540.0	0.0	0.0	58.0
314.477	9974.8	1.9	-478.7	0.0	0.0	806.0
314.478	8535.0	-1.9	1595.9	0.0	0.0	-1047.0
314.479	8959.2	-0.1	534.7	0.0	0.0	-300.0
314.480	9536.1	0.8	293.9	0.0	0.0	-36.0
314.481	9989.2	1.4	-232.6	0.0	0.0	900.0
314.482	8520.6	-1.3	1336.7	0.0	0.0	-1141.0
314.483	8973.7	-0.7	793.9	0.0	0.0	-206.0
314.484	9568.7	0.4	-327.7	0.0	0.0	80.0
314.485	9992.9	2.0	-1346.3	0.0	0.0	828.0
314.486	8516.9	-2.1	2552.5	0.0	0.0	-1070.0
314.487	8941.1	-0.4	1491.3	0.0	0.0	-323.0
314.488	9554.3	0.9	-573.8	0.0	0.0	-14.0
314.489	10007.4	1.5	-1100.3	0.0	0.0	922.0
314.490	8502.4	-1.5	2293.3	0.0	0.0	-1164.0
314.491	8955.6	-1.0	1750.5	0.0	0.0	-229.0
314.492	8700.3	-2.4	1974.5	0.0	0.0	-1195.0
314.493	10114.2	3.1	-1326.1	0.0	0.0	1291.0
314.494	8395.6	-3.1	2285.6	0.0	0.0	-1525.0
314.495	9809.6	2.6	-1035.0	0.0	0.0	959.0
314.496	8705.7	-2.3	1702.6	0.0	0.0	-1189.0
314.497	10119.7	3.1	-1590.2	0.0	0.0	1298.0
314.498	8390.2	-3.3	2557.6	0.0	0.0	-1531.0
314.499	9804.1	2.5	-770.9	0.0	0.0	953.0
314.500	8652.1	-0.5	1192.8	0.0	0.0	-1512.0
314.501	10162.4	1.3	-514.7	0.0	0.0	1604.0
314.502	8347.4	-1.2	1503.8	0.0	0.0	-1842.0
314.503	9857.8	0.8	-223.5	0.0	0.0	1272.0
314.504	8657.5	-0.4	942.4	0.0	0.0	-1506.0
314.505	10167.9	1.3	-776.6	0.0	0.0	1611.0
314.506	8342.0	-1.3	1778.9	0.0	0.0	-1848.0
314.507	9852.3	0.7	53.9	0.0	0.0	1266.0

Calcolo resistenze

Resistenza a trazione dei bulloni	$F_{tb,Rd} = 0.9 \cdot f_{tb} \cdot A_{res} / \gamma_{M2} =$	90333.1 N
Resistenza a punzonamento squadretta	$B_{ps,Rd} = 0.6 \cdot \pi \cdot d_m \cdot t_s \cdot f_{tk} / \gamma_{M2} =$	184574.9 N
Resistenza a trazione di progetto	$F_{t,Rd} = \min [F_{tb,Rd} , B_{ps,Rd}] =$	90333.1 N

Bulloni sistema principale

Resistenza a taglio dei bulloni	$F_{vb,Rd} = 0.6 \cdot f_{tb} \cdot A_{res} / \gamma_{M2} =$					60222.1 N
Bull.	$F_{bs,x,Rd} [N]$	$F_{ba,x,Rd} [N]$	$F_{v,x,Rd} [N]$	$F_{bs,y,Rd} [N]$	$F_{ba,y,Rd} [N]$	$F_{v,y,Rd} [N]$
1	154729.4	130560.0	60222.1	80000.0	130560.0	60222.1
2	154729.4	130560.0	60222.1	80000.0	130560.0	60222.1
3	154729.4	130560.0	60222.1	80000.0	130560.0	60222.1
4	154729.4	130560.0	60222.1	80000.0	130560.0	60222.1

Legenda

- $F_{bs,x,Rd} = k \cdot \alpha \cdot f_{tk} \cdot \emptyset \cdot t_s / \gamma_{M2}$ resistenza a rifollamento squadretta in direzione x
 $F_{ba,x,Rd} = k \cdot \alpha \cdot f_{tk} \cdot \emptyset \cdot t_a / \gamma_{M2}$ resistenza a rifollamento anima passante in direzione x
 $F_{v,x,Rd} = \min [F_{vb,Rd} , F_{bs,x,Rd} , F_{ba,x,Rd}]$ resistenza a taglio di progetto in direzione x
 $F_{bs,y,Rd} = k \cdot \alpha \cdot f_{tk} \cdot \emptyset \cdot t_s / \gamma_{M2}$ resistenza a rifollamento squadretta in direzione y
 $F_{ba,y,Rd} = k \cdot \alpha \cdot f_{tk} \cdot \emptyset \cdot t_a / \gamma_{M2}$ resistenza a rifollamento anima passante in direzione y
 $F_{v,y,Rd} = \min [F_{vb,Rd} , F_{bs,y,Rd} , F_{ba,y,Rd}]$ resistenza a taglio di progetto in direzione y

Bulloni sistema secondario

Resistenza a taglio dei bulloni	$F_{vb,Rd} = 2 \cdot 0.6 \cdot f_{tb} \cdot A_{res} / \gamma_{M2} =$					120444.1 N
Bull.	$F_{bs,x,Rd} [N]$	$F_{ba,x,Rd} [N]$	$F_{v,x,Rd} [N]$	$F_{bs,y,Rd} [N]$	$F_{ba,y,Rd} [N]$	$F_{v,y,Rd} [N]$
5	281998.5	78959.6	78959.6	166400.0	91392.0	91392.0
6	281998.5	78959.6	78959.6	167680.0	91392.0	91392.0

Legenda

- $F_{ba,x,Rd} = k \cdot \alpha \cdot f_{tk} \cdot \emptyset \cdot t_a / \gamma_{M2}$ resistenza a rifollamento anima elemento in direzione x
 $F_{ba,y,Rd} = k \cdot \alpha \cdot f_{tk} \cdot \emptyset \cdot t_a / \gamma_{M2}$ resistenza a rifollamento anima elemento in direzione y

Verifiche sui bulloni

Sistema principale

1-Taglio e trazione (Nodo n. 262, CMB n. 7)

Bull.	X [mm]	Y [mm]	$F_{v,Ed} [N]$	$F_{v,Rd} [N]$	$F_{t,Ed} [N]$	$F_{t,Rd} [N]$	FV_1	VER
1	52.80	-25.00	16783.1	60222.1	9925.0	90333.1	0.357166	Ok
2	52.80	25.00	16783.1	60222.1	9925.0	90333.1	0.357166	Ok
3	-52.80	-25.00	16783.1	60222.1	9925.0	90333.1	0.357166	Ok
4	-52.80	25.00	16783.1	60222.1	9925.0	90333.1	0.357166	Ok

2-Trazione (Nodo n. 310, CMB n. 163)

Bull.	X [mm]	Y [mm]	$F_{t,Ed} [N]$	$F_{t,Rd} [N]$	FV_2	VER
1	52.80	-25.00	17254.8	90333.1	0.191014	Ok
2	52.80	25.00	17254.8	90333.1	0.191014	Ok
3	-52.80	-25.00	17254.8	90333.1	0.191014	Ok
4	-52.80	25.00	17254.8	90333.1	0.191014	Ok

Sistema secondario

3-Taglio (Nodo n. 262, CMB n. 7)

Bull.	X [mm]	Y [mm]	$F_{v,Ed} [N]$	$F_{v,Rd} [N]$	FV_3	VER
5	55.94	-24.00	45990.8	78959.6	0.582460	Ok
6	55.94	23.80	27584.2	78959.6	0.349346	Ok

Legenda

- $F_{v,Ed}$ forza di taglio agente sul bullone
 $F_{v,Rd}$ resistenza a taglio di progetto del bullone
 $F_{t,Ed}$ forza di trazione agente sul bullone
 $F_{t,Rd}$ resistenza a trazione di progetto del bullone
 $FV_1 = F_{v,Ed} / F_{v,Rd} + F_{t,Ed} / (1.4 \cdot F_{t,Rd})$
 $FV_2 = F_{t,Ed} / F_{t,Rd}$
 $FV_3 = F_{v,Ed} / F_{v,Rd}$
 $VER \rightarrow FV_i \leq 1$

Verifiche sezioni ridotte

Caratteristiche sezioni ridotte elemento

Sez.	X [mm]	Y _G [mm]	A [mm ²]	A _T [mm ²]	J _x [mm ⁴]	W _x [mm ³]
1	55.94	-54.88	1604.9	754.9	5147332	38941
2	91.00	-45.10	1851.3	1001.3	6704624	50640

Caratteristiche sezioni ridotte squadrette

Sez.	X [mm]	Y _G [mm]	A [mm ²]	A _T [mm ²]	J _x [mm ⁴]	W _x [mm ³]	J _y [mm ⁴]	W _y [mm ³]
3S	52.80	0.00	660.0	660.0	620833	12417	5500	1100
4S	55.94	0.05	1320.0	1320.0	1278234	25538	-	-

Sollecitazioni massime

Sez.	Nodo.CMB	V2 [N]	V3 [N]	N [N]	M2 [N mm]	M3 [N mm]
1	262.7	28728.6	-	20141.1	-	1607013.0
2	262.7	28728.6	-	20141.1	-	2614303.0
3S	262.35	11866.8	16142.1	0.0	80710.3	626567.1
4S	262.7	28728.6	-	20141.1	-	1607013.0

Tensioni massime

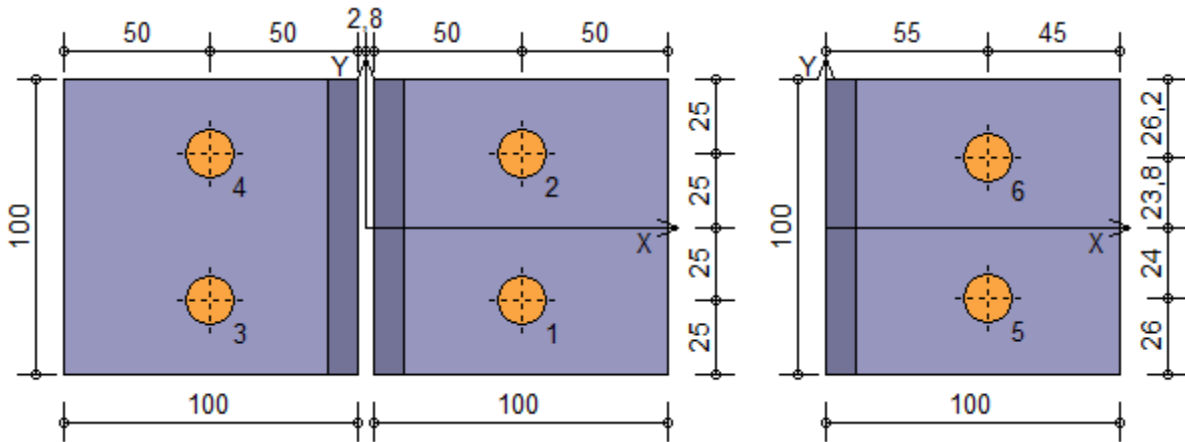
Sez.	τ _{MED} [N/mm ²]	σ _{MAX} [N/mm ²]	σ _{ID} [N/mm ²]	FV	VER
1	38.06	53.82	85.10	0.25	Ok
2	28.69	62.51	79.85	0.24	Ok
3S	30.36	123.83	134.53	0.40	Ok
4S	21.76	78.18	86.80	0.26	Ok

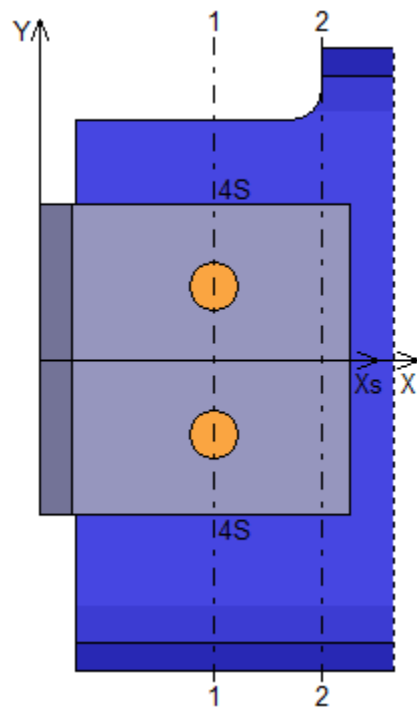
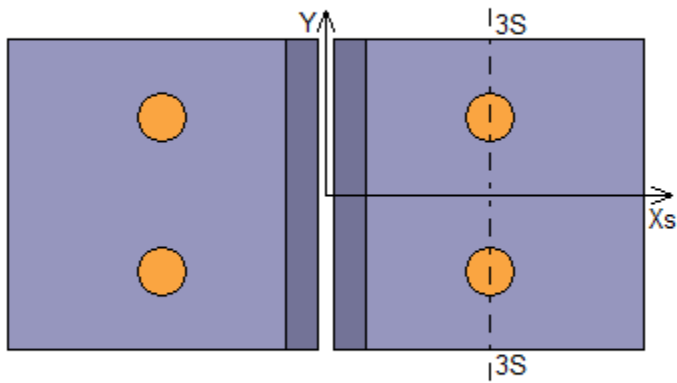
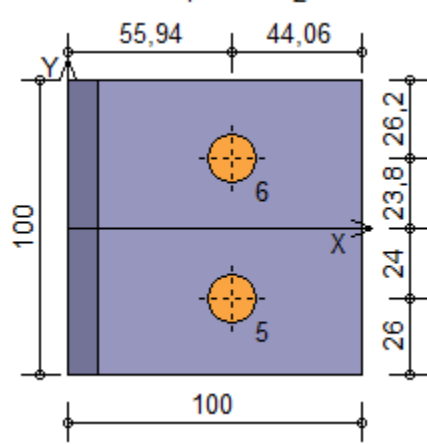
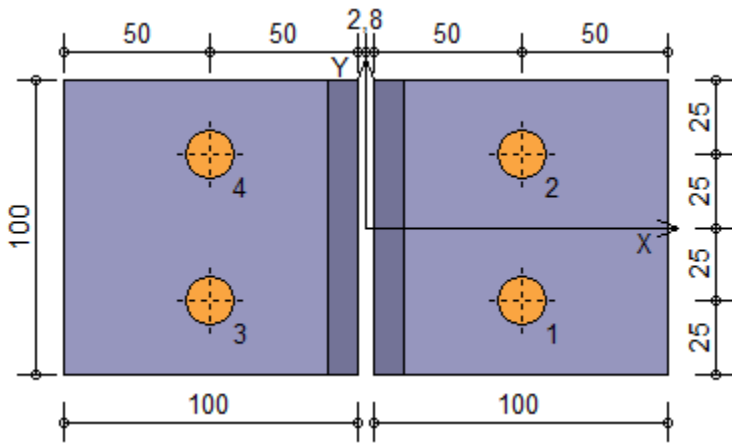
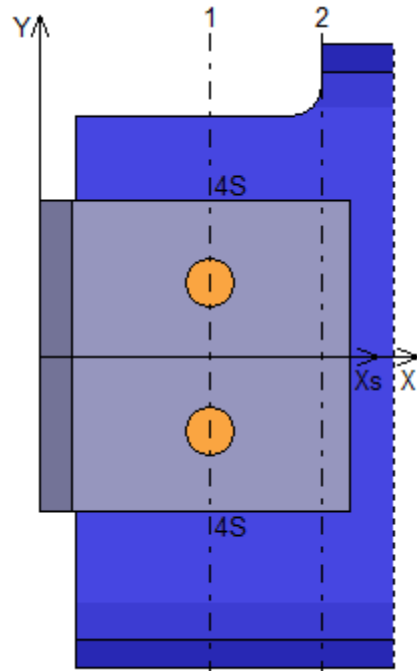
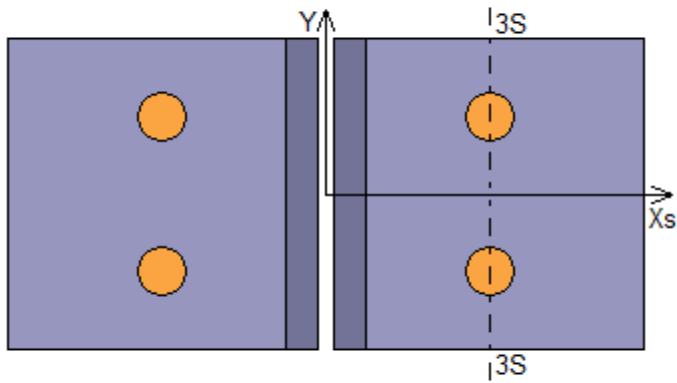
Legenda

$FV = \sigma_{ID} / f_d$

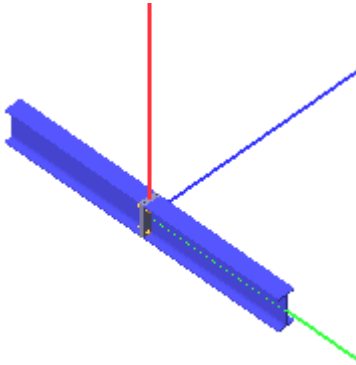
$VER \rightarrow FV \leq 1$

$f_d = f_y / \gamma_{M0} \rightarrow f_d = 338.00 \text{ N/mm}^2$ sia per l'elemento, sia per le squadrette





Verifica secondo il D.M. 14/01/2008 dei nodi: 348, 349, 351, 360, 361, 364, 365, 366, 367, 368, 369, 370, 371, 372, 373, 374, 375, 376, 377, 378, 379, 380, 381, 382



Coefficienti di sicurezza utilizzati

$\gamma_{M0} = 1.05$

$\gamma_{M1} = 1.10$

$\gamma_{M2} = 1.25$

Trave 2

Tipo di profilo: IPE 200

Materiale: Acciaio S355 $f_y = 355 \text{ N/mm}^2$ $f_t = 510 \text{ N/mm}^2$ $\gamma_{Rd} = 1.1$

Classe sezione: 1

Flangia:

Materiale: Acciaio S355 $f_y = 355 \text{ N/mm}^2$ $f_t = 510 \text{ N/mm}^2$ $\gamma_{Rd} = 1.1$

Dimensioni (B x H x Sp): 100.0 x 200.0 x 15.0 mm

Bullonature:

Viti cl. 8.8 Dadi 8 ($f_{yb} = 640 \text{ N/mm}^2$, $f_{tb} = 800 \text{ N/mm}^2$)

Diametro $\varnothing = 16 \text{ mm}$ $A_{res} = 156.8 \text{ mm}^2$ (ridotta per filettatura)

Diametro foro $\varnothing_0 = 17 \text{ mm}$

Saldature:

Materiale: Acciaio S355 $f_y = 355 \text{ N/mm}^2$ $f_t = 510 \text{ N/mm}^2$ $\beta_1 = 0.70$ $\beta_2 = 0.85$

Spessore cordoni d'angolo $s_c = 8 \text{ mm}$

Sollecitazioni:

Nodo.CMB	V2 [N]	V3 [N]	N [N]	M2 [N mm]	M3 [N mm]	T [N mm]
348.1	-3929.6	-244.2	1676.7	-75772.0	-3306000.0	0.0
348.2	-3929.6	272.7	1676.7	101216.0	-3306000.0	0.0
348.3	-9117.1	-243.3	1676.7	-76053.0	-7708000.0	0.0
348.4	-9117.1	273.6	1676.7	100935.0	-7708000.0	0.0
348.5	-3929.6	-95.5	1676.7	-8374.0	-3306000.0	0.0
348.6	-3929.6	421.4	1676.7	168615.0	-3306000.0	0.0
348.7	-9117.1	-94.6	1676.7	-8655.0	-7708000.0	0.0
348.8	-9117.1	422.3	1676.7	168334.0	-7708000.0	0.0
348.9	-2784.5	-240.5	1676.7	-83193.0	-2308000.0	0.0
348.10	-2784.5	276.6	1676.7	93785.0	-2308000.0	0.0
348.11	-7971.9	-240.0	1676.7	-83457.0	-6710000.0	0.0
348.12	-7971.9	277.4	1676.7	93503.0	-6710000.0	0.0
348.13	-2784.5	-91.6	1676.7	-15806.0	-2308000.0	0.0
348.14	-2784.5	425.3	1676.7	161183.0	-2308000.0	0.0
348.15	-7971.9	-90.7	1676.7	-16087.0	-6710000.0	0.0
348.16	-7971.9	426.1	1676.7	160902.0	-6710000.0	0.0
348.17	-14304.6	-242.5	1676.7	-76334.0	-12110000.0	0.0

348.18	-14304.6	274.4	1676.7	100654.0	-12110000.0	0.0
348.19	-3929.6	-140.1	1676.7	-28593.0	-3306000.0	0.0
348.20	-3929.6	376.8	1676.7	148395.0	-3306000.0	0.0
348.21	-14304.6	-138.4	1676.7	-29156.0	-12110000.0	0.0
348.22	-14304.6	378.5	1676.7	147833.0	-12110000.0	0.0
348.23	-13159.4	-239.5	1676.7	-83721.0	-11110000.0	0.0
348.24	-13159.4	278.3	1676.7	93222.0	-11110000.0	0.0
348.25	-2784.5	-136.2	1676.7	-36025.0	-2308000.0	0.0
348.26	-2784.5	380.7	1676.7	140963.0	-2308000.0	0.0
348.27	-13159.4	-134.5	1676.7	-36588.0	-11110000.0	0.0
348.28	-13159.4	382.4	1676.7	140401.0	-11110000.0	0.0
348.29	-3929.6	-416.5	1676.7	-134768.0	-3306000.0	0.0
348.30	-3929.6	445.0	1676.7	160213.0	-3306000.0	0.0
348.31	-9117.1	-415.6	1676.7	-135049.0	-7708000.0	0.0
348.32	-9117.1	445.9	1676.7	159932.0	-7708000.0	0.0
348.33	-3929.6	-312.4	1676.7	-87590.0	-3306000.0	0.0
348.34	-3929.6	549.1	1676.7	207391.0	-3306000.0	0.0
348.35	-9117.1	-311.5	1676.7	-87871.0	-7708000.0	0.0
348.36	-9117.1	550.0	1676.7	207110.0	-7708000.0	0.0
348.37	-2784.5	-416.2	1676.7	-142005.0	-2308000.0	0.0
348.38	-2784.5	448.9	1676.7	152781.0	-2308000.0	0.0
348.39	-7971.9	-415.7	1676.7	-142269.0	-6710000.0	0.0
348.40	-7971.9	449.7	1676.7	152500.0	-6710000.0	0.0
348.41	-2784.5	-308.5	1676.7	-95021.0	-2308000.0	0.0
348.42	-2784.5	553.0	1676.7	199959.0	-2308000.0	0.0
348.43	-7971.9	-307.7	1676.7	-95302.0	-6710000.0	0.0
348.44	-7971.9	553.8	1676.7	199678.0	-6710000.0	0.0
348.45	-3241.1	-249.7	2794.5	-89482.0	-2627000.0	0.0
348.46	-3241.1	277.3	2794.5	86951.0	-2627000.0	0.0
348.47	-8428.6	-249.2	2794.5	-89746.0	-7029000.0	0.0
348.48	-8428.6	277.9	2794.5	86687.0	-7029000.0	0.0
348.49	-3241.1	-141.4	2794.5	-42539.0	-2627000.0	0.0
348.50	-3241.1	385.7	2794.5	133898.0	-2627000.0	0.0
348.51	-8428.6	-140.8	2794.5	-42802.0	-7029000.0	0.0
348.52	-8428.6	386.3	2794.5	133634.0	-7029000.0	0.0
348.53	-2096.0	-268.3	2794.5	-95650.0	-1629000.0	0.0
348.54	-2096.0	258.5	2794.5	80769.0	-1629000.0	0.0
348.55	-7283.4	-267.7	2794.5	-95913.0	-6031000.0	0.0
348.56	-7283.4	259.1	2794.5	80505.0	-6031000.0	0.0
348.57	-2096.0	-159.9	2794.5	-48706.0	-1629000.0	0.0
348.58	-2096.0	366.9	2794.5	127712.0	-1629000.0	0.0
348.59	-7283.4	-159.4	2794.5	-48970.0	-6031000.0	0.0
348.60	-7283.4	367.4	2794.5	127449.0	-6031000.0	0.0
348.61	-9117.1	-139.2	1676.7	-28875.0	-7708000.0	0.0
348.62	-9117.1	377.7	1676.7	148114.0	-7708000.0	0.0
348.63	-7971.9	-135.4	1676.7	-36306.0	-6710000.0	0.0
348.64	-7971.9	381.5	1676.7	140682.0	-6710000.0	0.0
348.65	-3929.6	-180.6	-1676.7	-65202.0	-3306000.0	0.0
348.66	-3929.6	336.4	-1676.7	111782.0	-3306000.0	0.0
348.67	-9117.1	-179.7	-1676.7	-65483.0	-7708000.0	0.0
348.68	-9117.1	337.2	-1676.7	111501.0	-7708000.0	0.0
348.69	-3929.6	-31.8	-1676.7	2196.0	-3306000.0	0.0
348.70	-3929.6	485.1	-1676.7	179180.0	-3306000.0	0.0
348.71	-9117.1	-31.0	-1676.7	1915.0	-7708000.0	0.0
348.72	-9117.1	486.0	-1676.7	178899.0	-7708000.0	0.0
348.73	-2784.5	-178.1	-1676.7	-72557.0	-2308000.0	0.0
348.74	-2784.5	340.2	-1676.7	104350.0	-2308000.0	0.0
348.75	-7971.9	-177.6	-1676.7	-72821.0	-6710000.0	0.0
348.76	-7971.9	341.1	-1676.7	104069.0	-6710000.0	0.0
348.77	-2784.5	-28.0	-1676.7	-5236.0	-2308000.0	0.0
348.78	-2784.5	489.0	-1676.7	171749.0	-2308000.0	0.0

348.79	-7971.9	-27.1	-1676.7	-5517.0	-6710000.0	0.0
348.80	-7971.9	489.8	-1676.7	171467.0	-6710000.0	0.0
348.81	-14304.6	-178.9	-1676.7	-65764.0	-12110000.0	0.0
348.82	-14304.6	338.1	-1676.7	111220.0	-12110000.0	0.0
348.83	-3929.6	-76.5	-1676.7	-18023.0	-3306000.0	0.0
348.84	-3929.6	440.5	-1676.7	158961.0	-3306000.0	0.0
348.85	-14304.6	-74.8	-1676.7	-18585.0	-12110000.0	0.0
348.86	-14304.6	442.2	-1676.7	158399.0	-12110000.0	0.0
348.87	-13159.4	-177.1	-1676.7	-73085.0	-11110000.0	0.0
348.88	-13159.4	342.0	-1676.7	103788.0	-11110000.0	0.0
348.89	-2784.5	-72.6	-1676.7	-25455.0	-2308000.0	0.0
348.90	-2784.5	444.4	-1676.7	151529.0	-2308000.0	0.0
348.91	-13159.4	-70.9	-1676.7	-26017.0	-11110000.0	0.0
348.92	-13159.4	446.1	-1676.7	150967.0	-11110000.0	0.0
348.93	-3929.6	-352.9	-1676.7	-124197.0	-3306000.0	0.0
348.94	-3929.6	508.7	-1676.7	170777.0	-3306000.0	0.0
348.95	-9117.1	-352.0	-1676.7	-124478.0	-7708000.0	0.0
348.96	-9117.1	509.6	-1676.7	170496.0	-7708000.0	0.0
348.97	-3929.6	-248.8	-1676.7	-77018.0	-3306000.0	0.0
348.98	-3929.6	612.8	-1676.7	217956.0	-3306000.0	0.0
348.99	-9117.1	-247.9	-1676.7	-77299.0	-7708000.0	0.0
348.100	-9117.1	613.7	-1676.7	217675.0	-7708000.0	0.0
348.101	-2784.5	-353.9	-1676.7	-131369.0	-2308000.0	0.0
348.102	-2784.5	512.6	-1676.7	163345.0	-2308000.0	0.0
348.103	-7971.9	-353.3	-1676.7	-131633.0	-6710000.0	0.0
348.104	-7971.9	513.4	-1676.7	163064.0	-6710000.0	0.0
348.105	-2784.5	-245.4	-1676.7	-84422.0	-2308000.0	0.0
348.106	-2784.5	616.7	-1676.7	210524.0	-2308000.0	0.0
348.107	-7971.9	-244.9	-1676.7	-84686.0	-6710000.0	0.0
348.108	-7971.9	617.5	-1676.7	210243.0	-6710000.0	0.0
348.109	-9117.1	-75.6	-1676.7	-18304.0	-7708000.0	0.0
348.110	-9117.1	441.4	-1676.7	158680.0	-7708000.0	0.0
348.111	-7971.9	-71.8	-1676.7	-25736.0	-6710000.0	0.0
348.112	-7971.9	445.2	-1676.7	151248.0	-6710000.0	0.0
348.113	-3241.1	-145.8	-2794.5	-71760.0	-2627000.0	0.0
348.114	-3241.1	381.4	-2794.5	104675.0	-2627000.0	0.0
348.115	-8428.6	-145.2	-2794.5	-72023.0	-7029000.0	0.0
348.116	-8428.6	381.9	-2794.5	104411.0	-7029000.0	0.0
348.117	-3241.1	-37.4	-2794.5	-24813.0	-2627000.0	0.0
348.118	-3241.1	489.8	-2794.5	151622.0	-2627000.0	0.0
348.119	-8428.6	-36.8	-2794.5	-25077.0	-7029000.0	0.0
348.120	-8428.6	490.3	-2794.5	151358.0	-7029000.0	0.0
348.121	-2096.0	-164.3	-2794.5	-77927.0	-1629000.0	0.0
348.122	-2096.0	362.5	-2794.5	98490.0	-1629000.0	0.0
348.123	-7283.4	-163.8	-2794.5	-78190.0	-6031000.0	0.0
348.124	-7283.4	363.1	-2794.5	98226.0	-6031000.0	0.0
348.125	-2096.0	-56.0	-2794.5	-30983.0	-1629000.0	0.0
348.126	-2096.0	470.9	-2794.5	145434.0	-1629000.0	0.0
348.127	-7283.4	-55.4	-2794.5	-31247.0	-6031000.0	0.0
348.128	-7283.4	471.4	-2794.5	145170.0	-6031000.0	0.0
348.129	-3929.6	-184.7	0.0	-89708.0	-3306000.0	0.0
348.130	-3929.6	332.2	0.0	87278.0	-3306000.0	0.0
348.131	-9117.1	-183.8	0.0	-89989.0	-7708000.0	0.0
348.132	-9117.1	333.1	0.0	86997.0	-7708000.0	0.0
348.133	-3929.6	-36.0	0.0	-22309.0	-3306000.0	0.0
348.134	-3929.6	481.0	0.0	154676.0	-3306000.0	0.0
348.135	-9117.1	-35.1	0.0	-22591.0	-7708000.0	0.0
348.136	-9117.1	481.8	0.0	154395.0	-7708000.0	0.0
348.137	-2784.5	-194.3	0.0	-96404.0	-2308000.0	0.0
348.138	-2784.5	332.7	0.0	80028.0	-2308000.0	0.0
348.139	-7971.9	-193.8	0.0	-96667.0	-6710000.0	0.0

348.140	-7971.9	333.3	0.0	79764.0	-6710000.0	0.0
348.141	-2784.5	-39.5	0.0	-29340.0	-2308000.0	0.0
348.142	-2784.5	484.8	0.0	147244.0	-2308000.0	0.0
348.143	-7971.9	-39.0	0.0	-29604.0	-6710000.0	0.0
348.144	-7971.9	485.7	0.0	146963.0	-6710000.0	0.0
348.145	-14304.6	-183.0	0.0	-90270.0	-12110000.0	0.0
348.146	-14304.6	333.9	0.0	86716.0	-12110000.0	0.0
348.147	-3929.6	-80.6	0.0	-42529.0	-3306000.0	0.0
348.148	-3929.6	436.3	0.0	134457.0	-3306000.0	0.0
348.149	-14304.6	-78.9	0.0	-43091.0	-12110000.0	0.0
348.150	-14304.6	438.0	0.0	133895.0	-12110000.0	0.0
348.151	-13159.4	-193.2	0.0	-96931.0	-11110000.0	0.0
348.152	-13159.4	333.8	0.0	79500.0	-11110000.0	0.0
348.153	-2784.5	-86.0	0.0	-49460.0	-2308000.0	0.0
348.154	-2784.5	440.2	0.0	127025.0	-2308000.0	0.0
348.155	-13159.4	-84.9	0.0	-49988.0	-11110000.0	0.0
348.156	-13159.4	441.9	0.0	126463.0	-11110000.0	0.0
348.157	-3929.6	-357.0	0.0	-148703.0	-3306000.0	0.0
348.158	-3929.6	504.5	0.0	146273.0	-3306000.0	0.0
348.159	-9117.1	-356.1	0.0	-148984.0	-7708000.0	0.0
348.160	-9117.1	505.4	0.0	145992.0	-7708000.0	0.0
348.161	-3929.6	-252.9	0.0	-101524.0	-3306000.0	0.0
348.162	-3929.6	608.6	0.0	193452.0	-3306000.0	0.0
348.163	-9117.1	-252.0	0.0	-101805.0	-7708000.0	0.0
348.164	-9117.1	609.5	0.0	193171.0	-7708000.0	0.0
348.165	-2784.5	-369.9	0.0	-155209.0	-2308000.0	0.0
348.166	-2784.5	508.4	0.0	138841.0	-2308000.0	0.0
348.167	-7971.9	-369.4	0.0	-155473.0	-6710000.0	0.0
348.168	-7971.9	509.0	0.0	138575.0	-6710000.0	0.0
348.169	-2784.5	-261.6	0.0	-108266.0	-2308000.0	0.0
348.170	-2784.5	612.5	0.0	186020.0	-2308000.0	0.0
348.171	-7971.9	-261.0	0.0	-108530.0	-6710000.0	0.0
348.172	-7971.9	613.4	0.0	185739.0	-6710000.0	0.0
348.173	-9117.1	-79.7	0.0	-42810.0	-7708000.0	0.0
348.174	-9117.1	437.2	0.0	134176.0	-7708000.0	0.0
348.175	-7971.9	-85.4	0.0	-49724.0	-6710000.0	0.0
348.176	-7971.9	441.0	0.0	126744.0	-6710000.0	0.0
348.177	-3241.1	-172.3	0.0	-111478.0	-2627000.0	0.0
348.178	-3241.1	354.5	0.0	64939.0	-2627000.0	0.0
348.179	-8428.6	-171.8	0.0	-111741.0	-7029000.0	0.0
348.180	-8428.6	355.0	0.0	64676.0	-7029000.0	0.0
348.181	-3241.1	-64.0	0.0	-64534.0	-2627000.0	0.0
348.182	-3241.1	462.8	0.0	111883.0	-2627000.0	0.0
348.183	-8428.6	-63.5	0.0	-64798.0	-7029000.0	0.0
348.184	-8428.6	463.4	0.0	111619.0	-7029000.0	0.0
348.185	-2096.0	-190.9	0.0	-117645.0	-1629000.0	0.0
348.186	-2096.0	335.9	0.0	58772.0	-1629000.0	0.0
348.187	-7283.4	-190.4	0.0	-117909.0	-6031000.0	0.0
348.188	-7283.4	336.4	0.0	58508.0	-6031000.0	0.0
348.189	-2096.0	-82.6	0.0	-70701.0	-1629000.0	0.0
348.190	-2096.0	444.3	0.0	105716.0	-1629000.0	0.0
348.191	-7283.4	-82.0	0.0	-70965.0	-6031000.0	0.0
348.192	-7283.4	444.8	0.0	105452.0	-6031000.0	0.0
348.193	-3929.6	-261.1	0.0	-58184.0	-3306000.0	0.0
348.194	-3929.6	255.8	0.0	118804.0	-3306000.0	0.0
348.195	-9117.1	-260.3	0.0	-58466.0	-7708000.0	0.0
348.196	-9117.1	256.6	0.0	118523.0	-7708000.0	0.0
348.197	-3929.6	-112.4	0.0	9214.0	-3306000.0	0.0
348.198	-3929.6	404.5	0.0	186202.0	-3306000.0	0.0
348.199	-9117.1	-111.5	0.0	8933.0	-7708000.0	0.0
348.200	-9117.1	405.4	0.0	185921.0	-7708000.0	0.0

348.201	-2784.5	-257.3	0.0	-65616.0	-2308000.0	0.0
348.202	-2784.5	259.6	0.0	111372.0	-2308000.0	0.0
348.203	-7971.9	-256.4	0.0	-65897.0	-6710000.0	0.0
348.204	-7971.9	260.5	0.0	111091.0	-6710000.0	0.0
348.205	-2784.5	-108.5	0.0	1782.0	-2308000.0	0.0
348.206	-2784.5	408.4	0.0	178770.0	-2308000.0	0.0
348.207	-7971.9	-107.7	0.0	1501.0	-6710000.0	0.0
348.208	-7971.9	409.2	0.0	178489.0	-6710000.0	0.0
348.209	-14304.6	-259.4	0.0	-58747.0	-12110000.0	0.0
348.210	-14304.6	257.5	0.0	118242.0	-12110000.0	0.0
348.211	-3929.6	-157.0	0.0	-11006.0	-3306000.0	0.0
348.212	-3929.6	359.9	0.0	165983.0	-3306000.0	0.0
348.213	-14304.6	-155.3	0.0	-11568.0	-12110000.0	0.0
348.214	-14304.6	361.6	0.0	165421.0	-12110000.0	0.0
348.215	-13159.4	-255.6	0.0	-66179.0	-11110000.0	0.0
348.216	-13159.4	261.3	0.0	110810.0	-11110000.0	0.0
348.217	-2784.5	-153.2	0.0	-18438.0	-2308000.0	0.0
348.218	-2784.5	363.7	0.0	158551.0	-2308000.0	0.0
348.219	-13159.4	-151.4	0.0	-19000.0	-11110000.0	0.0
348.220	-13159.4	365.4	0.0	157989.0	-11110000.0	0.0
348.221	-3929.6	-433.4	0.0	-117181.0	-3306000.0	0.0
348.222	-3929.6	428.1	0.0	177800.0	-3306000.0	0.0
348.223	-9117.1	-432.6	0.0	-117462.0	-7708000.0	0.0
348.224	-9117.1	428.9	0.0	177519.0	-7708000.0	0.0
348.225	-3929.6	-329.3	0.0	-70002.0	-3306000.0	0.0
348.226	-3929.6	532.2	0.0	224979.0	-3306000.0	0.0
348.227	-9117.1	-328.5	0.0	-70283.0	-7708000.0	0.0
348.228	-9117.1	533.0	0.0	224698.0	-7708000.0	0.0
348.229	-2784.5	-429.6	0.0	-124613.0	-2308000.0	0.0
348.230	-2784.5	431.9	0.0	170368.0	-2308000.0	0.0
348.231	-7971.9	-428.7	0.0	-124894.0	-6710000.0	0.0
348.232	-7971.9	432.8	0.0	170087.0	-6710000.0	0.0
348.233	-2784.5	-325.5	0.0	-77434.0	-2308000.0	0.0
348.234	-2784.5	536.0	0.0	217547.0	-2308000.0	0.0
348.235	-7971.9	-324.6	0.0	-77715.0	-6710000.0	0.0
348.236	-7971.9	536.9	0.0	217266.0	-6710000.0	0.0
348.237	-9117.1	-156.2	0.0	-11287.0	-7708000.0	0.0
348.238	-9117.1	360.7	0.0	165702.0	-7708000.0	0.0
348.239	-7971.9	-152.3	0.0	-18719.0	-6710000.0	0.0
348.240	-7971.9	364.6	0.0	158270.0	-6710000.0	0.0
348.241	-3241.1	-257.6	0.0	-61277.0	-2627000.0	0.0
348.242	-3241.1	261.3	0.0	115605.0	-2627000.0	0.0
348.243	-8428.6	-257.0	0.0	-61541.0	-7029000.0	0.0
348.244	-8428.6	262.1	0.0	115324.0	-7029000.0	0.0
348.245	-3241.1	-151.5	0.0	-14205.0	-2627000.0	0.0
348.246	-3241.1	365.4	0.0	162784.0	-2627000.0	0.0
348.247	-8428.6	-150.6	0.0	-14486.0	-7029000.0	0.0
348.248	-8428.6	366.3	0.0	162503.0	-7029000.0	0.0
348.249	-2096.0	-276.6	0.0	-67473.0	-1629000.0	0.0
348.250	-2096.0	250.5	0.0	108963.0	-1629000.0	0.0
348.251	-7283.4	-276.0	0.0	-67736.0	-6031000.0	0.0
348.252	-7283.4	251.1	0.0	108699.0	-6031000.0	0.0
348.253	-2096.0	-168.2	0.0	-20527.0	-1629000.0	0.0
348.254	-2096.0	358.9	0.0	155910.0	-1629000.0	0.0
348.255	-7283.4	-167.6	0.0	-20791.0	-6031000.0	0.0
348.256	-7283.4	359.5	0.0	155646.0	-6031000.0	0.0
348.257	-4962.4	-269.4	0.0	-53385.0	-4324000.0	0.0
348.258	-4962.4	247.5	0.0	123602.0	-4324000.0	0.0
348.259	-10149.9	-268.6	0.0	-53666.0	-8726000.0	0.0
348.260	-10149.9	248.3	0.0	123321.0	-8726000.0	0.0
348.261	-4962.4	-120.7	0.0	14013.0	-4324000.0	0.0

348.262	-4962.4	396.2	0.0	191000.0	-4324000.0	0.0
348.263	-10149.9	-119.8	0.0	13732.0	-8726000.0	0.0
348.264	-10149.9	397.1	0.0	190719.0	-8726000.0	0.0
348.265	-3817.2	-265.6	0.0	-60817.0	-3326000.0	0.0
348.266	-3817.2	251.3	0.0	116170.0	-3326000.0	0.0
348.267	-9004.7	-264.7	0.0	-61098.0	-7728000.0	0.0
348.268	-9004.7	252.2	0.0	115889.0	-7728000.0	0.0
348.269	-3817.2	-116.8	0.0	6582.0	-3326000.0	0.0
348.270	-3817.2	400.1	0.0	183568.0	-3326000.0	0.0
348.271	-9004.7	-116.0	0.0	6300.0	-7728000.0	0.0
348.272	-9004.7	400.9	0.0	183287.0	-7728000.0	0.0
348.273	-15337.3	-267.7	0.0	-53947.0	-13130000.0	0.0
348.274	-15337.3	249.2	0.0	123040.0	-13130000.0	0.0
348.275	-4962.4	-165.3	0.0	-6206.0	-4324000.0	0.0
348.276	-4962.4	351.6	0.0	170781.0	-4324000.0	0.0
348.277	-15337.3	-163.6	0.0	-6768.0	-13130000.0	0.0
348.278	-15337.3	353.3	0.0	170218.0	-13130000.0	0.0
348.279	-14192.2	-263.9	0.0	-61379.0	-12130000.0	0.0
348.280	-14192.2	253.1	0.0	115608.0	-12130000.0	0.0
348.281	-3817.2	-161.5	0.0	-13638.0	-3326000.0	0.0
348.282	-3817.2	355.5	0.0	163349.0	-3326000.0	0.0
348.283	-14192.2	-159.7	0.0	-14200.0	-12130000.0	0.0
348.284	-14192.2	357.2	0.0	162786.0	-12130000.0	0.0
348.285	-4962.4	-441.7	0.0	-112380.0	-4324000.0	0.0
348.286	-4962.4	419.8	0.0	182598.0	-4324000.0	0.0
348.287	-10149.9	-440.9	0.0	-112661.0	-8726000.0	0.0
348.288	-10149.9	420.7	0.0	182317.0	-8726000.0	0.0
348.289	-4962.4	-337.6	0.0	-65201.0	-4324000.0	0.0
348.290	-4962.4	523.9	0.0	229776.0	-4324000.0	0.0
348.291	-10149.9	-336.8	0.0	-65483.0	-8726000.0	0.0
348.292	-10149.9	524.8	0.0	229495.0	-8726000.0	0.0
348.293	-3817.2	-437.9	0.0	-119812.0	-3326000.0	0.0
348.294	-3817.2	423.7	0.0	175166.0	-3326000.0	0.0
348.295	-9004.7	-437.0	0.0	-120093.0	-7728000.0	0.0
348.296	-9004.7	424.5	0.0	174885.0	-7728000.0	0.0
348.297	-3817.2	-333.8	0.0	-72633.0	-3326000.0	0.0
348.298	-3817.2	527.8	0.0	222344.0	-3326000.0	0.0
348.299	-9004.7	-332.9	0.0	-72914.0	-7728000.0	0.0
348.300	-9004.7	528.6	0.0	222063.0	-7728000.0	0.0
348.301	-10149.9	-164.5	0.0	-6487.0	-8726000.0	0.0
348.302	-10149.9	352.5	0.0	170499.0	-8726000.0	0.0
348.303	-9004.7	-160.6	0.0	-13919.0	-7728000.0	0.0
348.304	-9004.7	356.3	0.0	163067.0	-7728000.0	0.0
348.476	-2748.4	4188.6	3292.9	822334.9	-2185000.0	0.0
348.477	-2852.7	1337.2	3647.6	276631.0	-2312000.0	0.0
348.478	-4781.7	-1230.5	-3647.6	-168517.0	-4341000.0	0.0
348.479	-4886.0	-4086.3	-3292.9	-713953.0	-4468000.0	0.0
348.480	-2736.7	3432.5	3320.0	744675.0	-2181000.0	0.0
348.481	-2864.4	2093.2	3620.6	354291.0	-2316000.0	0.0
348.482	-4770.0	-1988.0	-3620.6	-246089.0	-4337000.0	0.0
348.483	-4897.7	-3328.8	-3320.0	-636381.0	-4472000.0	0.0
348.484	-2765.9	-1441.1	2737.3	-180998.0	-2206000.0	0.0
348.485	-2870.2	-4292.5	3091.9	-726702.0	-2333000.0	0.0
348.486	-4764.2	4400.9	-3091.9	834933.0	-4320000.0	0.0
348.487	-4868.5	1545.1	-2737.3	289496.0	-4447000.0	0.0
348.488	-2754.2	-2197.2	2764.3	-258658.0	-2202000.0	0.0
348.489	-2881.9	-3536.4	3064.9	-649042.0	-2337000.0	0.0
348.490	-4752.5	3643.4	-3064.9	757361.0	-4316000.0	0.0
348.491	-4880.2	2302.6	-2764.3	367068.0	-4451000.0	0.0
348.492	-3338.4	5581.5	450.0	1114000.0	-2792000.0	0.0
348.493	-3686.1	-3889.5	1632.2	-706620.0	-3214000.0	0.0

348.494	-3948.4	3949.7	-1632.2	817210.0	-3439000.0	0.0
348.495	-4296.0	-5518.1	-450.0	-1004000.0	-3861000.0	0.0
348.496	-3343.6	3883.9	283.3	813597.0	-2799000.0	0.0
348.497	-3691.3	-5577.7	1465.4	-1008000.0	-3220000.0	0.0
348.498	-3943.1	5647.3	-1465.4	1118000.0	-3433000.0	0.0
348.499	-4290.8	-3829.9	-283.3	-702627.0	-3854000.0	0.0
348.500	-3299.4	3087.5	540.1	853830.9	-2777000.0	0.0
348.501	-3725.0	-1367.5	1542.1	-447945.0	-3229000.0	0.0
348.502	-3909.4	1455.5	-1542.1	556900.0	-3424000.0	0.0
348.503	-4335.0	-2996.1	-540.1	-745026.0	-3876000.0	0.0
348.504	-3304.7	1390.5	373.3	553267.0	-2783000.0	0.0
348.505	-3730.3	-3056.3	1375.4	-748957.0	-3235000.0	0.0
348.506	-3904.2	3153.0	-1375.4	857501.0	-3417000.0	0.0
348.507	-4329.8	-1306.9	-373.3	-443985.0	-3870000.0	0.0
349.1	-2231.5	-248.7	899.1	-78775.0	-1872000.0	0.0
349.2	-2231.5	312.7	899.1	112644.0	-1872000.0	0.0
349.3	-5013.2	-249.5	899.1	-79415.0	-4232000.0	0.0
349.4	-5013.2	311.9	899.1	112004.0	-4232000.0	0.0
349.5	-2231.5	72.7	899.1	28147.0	-1872000.0	0.0
349.6	-2231.5	634.0	899.1	219566.0	-1872000.0	0.0
349.7	-5013.2	71.8	899.1	27507.0	-4232000.0	0.0
349.8	-5013.2	633.2	899.1	218926.0	-4232000.0	0.0
349.9	-1567.9	-264.3	899.1	-90283.0	-1297000.0	0.0
349.10	-1567.9	297.3	899.1	101125.0	-1297000.0	0.0
349.11	-4349.6	-265.4	899.1	-90906.0	-3658000.0	0.0
349.12	-4349.6	296.5	899.1	100485.0	-3658000.0	0.0
349.13	-1567.9	57.3	899.1	16628.0	-1297000.0	0.0
349.14	-1567.9	618.7	899.1	208047.0	-1297000.0	0.0
349.15	-4349.6	56.5	899.1	15988.0	-3658000.0	0.0
349.16	-4349.6	617.8	899.1	207407.0	-3658000.0	0.0
349.17	-7794.9	-250.3	899.1	-80055.0	-6593000.0	0.0
349.18	-7794.9	311.0	899.1	111363.0	-6593000.0	0.0
349.19	-2231.5	-23.7	899.1	-3929.0	-1872000.0	0.0
349.20	-2231.5	537.6	899.1	187489.0	-1872000.0	0.0
349.21	-7794.9	-25.4	899.1	-5210.0	-6593000.0	0.0
349.22	-7794.9	536.0	899.1	186209.0	-6593000.0	0.0
349.23	-7131.3	-266.5	899.1	-91529.0	-6018000.0	0.0
349.24	-7131.3	295.7	899.1	99845.0	-6018000.0	0.0
349.25	-1567.9	-39.1	899.1	-15448.0	-1297000.0	0.0
349.26	-1567.9	522.3	899.1	175970.0	-1297000.0	0.0
349.27	-7131.3	-40.8	899.1	-16728.0	-6018000.0	0.0
349.28	-7131.3	520.6	899.1	174690.0	-6018000.0	0.0
349.29	-2231.5	-435.8	899.1	-142582.0	-1872000.0	0.0
349.30	-2231.5	499.8	899.1	176450.0	-1872000.0	0.0
349.31	-5013.2	-436.6	899.1	-143222.0	-4232000.0	0.0
349.32	-5013.2	499.0	899.1	175810.0	-4232000.0	0.0
349.33	-2231.5	-210.9	899.1	-67736.0	-1872000.0	0.0
349.34	-2231.5	724.8	899.1	251296.0	-1872000.0	0.0
349.35	-5013.2	-211.7	899.1	-68376.0	-4232000.0	0.0
349.36	-5013.2	723.9	899.1	250656.0	-4232000.0	0.0
349.37	-1567.9	-454.5	899.1	-153907.0	-1297000.0	0.0
349.38	-1567.9	484.4	899.1	164931.0	-1297000.0	0.0
349.39	-4349.6	-455.6	899.1	-154530.0	-3658000.0	0.0
349.40	-4349.6	483.6	899.1	164291.0	-3658000.0	0.0
349.41	-1567.9	-226.2	899.1	-79254.0	-1297000.0	0.0
349.42	-1567.9	709.4	899.1	239777.0	-1297000.0	0.0
349.43	-4349.6	-227.1	899.1	-79894.0	-3658000.0	0.0
349.44	-4349.6	708.6	899.1	239137.0	-3658000.0	0.0
349.45	-1802.2	-257.3	1498.5	-92890.0	-1460000.0	0.0
349.46	-1802.2	313.4	1498.5	97978.0	-1460000.0	0.0
349.47	-4583.9	-258.5	1498.5	-93512.0	-3820000.0	0.0

349.48	-4583.9	312.3	1498.5	97355.0	-3820000.0	0.0
349.49	-1802.2	-28.5	1498.5	-18277.0	-1460000.0	0.0
349.50	-1802.2	542.3	1498.5	172594.0	-1460000.0	0.0
349.51	-4583.9	-29.6	1498.5	-18900.0	-3820000.0	0.0
349.52	-4583.9	541.2	1498.5	171971.0	-3820000.0	0.0
349.53	-1138.6	-293.4	1498.5	-103153.0	-885307.0	0.0
349.54	-1138.6	277.1	1498.5	87700.0	-885307.0	0.0
349.55	-3920.3	-294.6	1498.5	-103775.0	-3246000.0	0.0
349.56	-3920.3	276.0	1498.5	87077.0	-3246000.0	0.0
349.57	-1138.6	-64.6	1498.5	-28540.0	-885307.0	0.0
349.58	-1138.6	506.0	1498.5	162312.0	-885307.0	0.0
349.59	-3920.3	-65.7	1498.5	-29163.0	-3246000.0	0.0
349.60	-3920.3	504.9	1498.5	161689.0	-3246000.0	0.0
349.61	-5013.2	-24.6	899.1	-4570.0	-4232000.0	0.0
349.62	-5013.2	536.8	899.1	186849.0	-4232000.0	0.0
349.63	-4349.6	-39.9	899.1	-16088.0	-3658000.0	0.0
349.64	-4349.6	521.4	899.1	175330.0	-3658000.0	0.0
349.65	-2231.5	-180.5	-899.1	-66720.0	-1872000.0	0.0
349.66	-2231.5	380.9	-899.1	124694.0	-1872000.0	0.0
349.67	-5013.2	-181.3	-899.1	-67360.0	-4232000.0	0.0
349.68	-5013.2	380.1	-899.1	124054.0	-4232000.0	0.0
349.69	-2231.5	140.8	-899.1	40203.0	-1872000.0	0.0
349.70	-2231.5	702.3	-899.1	231617.0	-1872000.0	0.0
349.71	-5013.2	140.0	-899.1	39562.0	-4232000.0	0.0
349.72	-5013.2	701.5	-899.1	230977.0	-4232000.0	0.0
349.73	-1567.9	-197.2	-899.1	-78163.0	-1297000.0	0.0
349.74	-1567.9	365.6	-899.1	113176.0	-1297000.0	0.0
349.75	-4349.6	-198.3	-899.1	-78786.0	-3658000.0	0.0
349.76	-4349.6	364.7	-899.1	112536.0	-3658000.0	0.0
349.77	-1567.9	125.5	-899.1	28684.0	-1297000.0	0.0
349.78	-1567.9	686.9	-899.1	220098.0	-1297000.0	0.0
349.79	-4349.6	124.6	-899.1	28044.0	-3658000.0	0.0
349.80	-4349.6	686.1	-899.1	219458.0	-3658000.0	0.0
349.81	-7794.9	-182.2	-899.1	-68000.0	-6593000.0	0.0
349.82	-7794.9	379.3	-899.1	123414.0	-6593000.0	0.0
349.83	-2231.5	44.4	-899.1	8126.0	-1872000.0	0.0
349.84	-2231.5	605.9	-899.1	199540.0	-1872000.0	0.0
349.85	-7794.9	42.8	-899.1	6846.0	-6593000.0	0.0
349.86	-7794.9	604.2	-899.1	198260.0	-6593000.0	0.0
349.87	-7131.3	-199.4	-899.1	-79409.0	-6018000.0	0.0
349.88	-7131.3	363.9	-899.1	111896.0	-6018000.0	0.0
349.89	-1567.9	29.1	-899.1	-3393.0	-1297000.0	0.0
349.90	-1567.9	590.5	-899.1	188021.0	-1297000.0	0.0
349.91	-7131.3	27.4	-899.1	-4673.0	-6018000.0	0.0
349.92	-7131.3	588.9	-899.1	186741.0	-6018000.0	0.0
349.93	-2231.5	-367.7	-899.1	-130525.0	-1872000.0	0.0
349.94	-2231.5	568.1	-899.1	188499.0	-1872000.0	0.0
349.95	-5013.2	-368.5	-899.1	-131165.0	-4232000.0	0.0
349.96	-5013.2	567.3	-899.1	187859.0	-4232000.0	0.0
349.97	-2231.5	-142.7	-899.1	-55679.0	-1872000.0	0.0
349.98	-2231.5	793.0	-899.1	263345.0	-1872000.0	0.0
349.99	-5013.2	-143.5	-899.1	-56319.0	-4232000.0	0.0
349.100	-5013.2	792.2	-899.1	262705.0	-4232000.0	0.0
349.101	-1567.9	-387.5	-899.1	-141786.0	-1297000.0	0.0
349.102	-1567.9	552.7	-899.1	176980.0	-1297000.0	0.0
349.103	-4349.6	-388.6	-899.1	-142409.0	-3658000.0	0.0
349.104	-4349.6	551.9	-899.1	176340.0	-3658000.0	0.0
349.105	-1567.9	-158.6	-899.1	-67170.0	-1297000.0	0.0
349.106	-1567.9	777.7	-899.1	251826.0	-1297000.0	0.0
349.107	-4349.6	-159.7	-899.1	-67793.0	-3658000.0	0.0
349.108	-4349.6	776.8	-899.1	251186.0	-3658000.0	0.0

349.109	-5013.2	43.6	-899.1	7486.0	-4232000.0	0.0
349.110	-5013.2	605.1	-899.1	198900.0	-4232000.0	0.0
349.111	-4349.6	28.2	-899.1	-4033.0	-3658000.0	0.0
349.112	-4349.6	589.7	-899.1	187381.0	-3658000.0	0.0
349.113	-1802.2	-145.6	-1498.5	-72693.0	-1460000.0	0.0
349.114	-1802.2	425.2	-1498.5	118177.0	-1460000.0	0.0
349.115	-4583.9	-146.7	-1498.5	-73316.0	-3820000.0	0.0
349.116	-4583.9	424.1	-1498.5	117554.0	-3820000.0	0.0
349.117	-1802.2	83.3	-1498.5	1922.0	-1460000.0	0.0
349.118	-1802.2	654.1	-1498.5	192793.0	-1460000.0	0.0
349.119	-4583.9	82.2	-1498.5	1299.0	-3820000.0	0.0
349.120	-4583.9	653.0	-1498.5	192170.0	-3820000.0	0.0
349.121	-1138.6	-181.7	-1498.5	-82956.0	-885307.0	0.0
349.122	-1138.6	388.9	-1498.5	107895.0	-885307.0	0.0
349.123	-3920.3	-182.8	-1498.5	-83579.0	-3246000.0	0.0
349.124	-3920.3	387.7	-1498.5	107272.0	-3246000.0	0.0
349.125	-1138.6	47.1	-1498.5	-8344.0	-885307.0	0.0
349.126	-1138.6	617.7	-1498.5	182507.0	-885307.0	0.0
349.127	-3920.3	46.0	-1498.5	-8966.0	-3246000.0	0.0
349.128	-3920.3	616.6	-1498.5	181884.0	-3246000.0	0.0
349.129	-2231.5	-190.0	0.0	-96090.0	-1872000.0	0.0
349.130	-2231.5	371.4	0.0	95326.0	-1872000.0	0.0
349.131	-5013.2	-190.8	0.0	-96730.0	-4232000.0	0.0
349.132	-5013.2	370.6	0.0	94686.0	-4232000.0	0.0
349.133	-2231.5	131.4	0.0	10833.0	-1872000.0	0.0
349.134	-2231.5	692.8	0.0	202249.0	-1872000.0	0.0
349.135	-5013.2	130.5	0.0	10193.0	-4232000.0	0.0
349.136	-5013.2	691.9	0.0	201609.0	-4232000.0	0.0
349.137	-1567.9	-217.8	0.0	-106879.0	-1297000.0	0.0
349.138	-1567.9	352.9	0.0	83987.0	-1297000.0	0.0
349.139	-4349.6	-219.0	0.0	-107502.0	-3658000.0	0.0
349.140	-4349.6	351.8	0.0	83364.0	-3658000.0	0.0
349.141	-1567.9	109.1	0.0	-289.0	-1297000.0	0.0
349.142	-1567.9	677.4	0.0	190730.0	-1297000.0	0.0
349.143	-4349.6	108.0	0.0	-912.0	-3658000.0	0.0
349.144	-4349.6	676.6	0.0	190090.0	-3658000.0	0.0
349.145	-7794.9	-191.6	0.0	-97370.0	-6593000.0	0.0
349.146	-7794.9	369.8	0.0	94046.0	-6593000.0	0.0
349.147	-2231.5	35.0	0.0	-21244.0	-1872000.0	0.0
349.148	-2231.5	596.4	0.0	170172.0	-1872000.0	0.0
349.149	-7794.9	33.3	0.0	-22524.0	-6593000.0	0.0
349.150	-7794.9	594.7	0.0	168892.0	-6593000.0	0.0
349.151	-7131.3	-220.1	0.0	-108125.0	-6018000.0	0.0
349.152	-7131.3	350.7	0.0	82741.0	-6018000.0	0.0
349.153	-1567.9	11.0	0.0	-32267.0	-1297000.0	0.0
349.154	-1567.9	581.0	0.0	158653.0	-1297000.0	0.0
349.155	-7131.3	8.8	0.0	-33512.0	-6018000.0	0.0
349.156	-7131.3	579.3	0.0	157373.0	-6018000.0	0.0
349.157	-2231.5	-377.1	0.0	-159895.0	-1872000.0	0.0
349.158	-2231.5	558.6	0.0	159131.0	-1872000.0	0.0
349.159	-5013.2	-377.9	0.0	-160535.0	-4232000.0	0.0
349.160	-5013.2	557.7	0.0	158491.0	-4232000.0	0.0
349.161	-2231.5	-152.2	0.0	-85049.0	-1872000.0	0.0
349.162	-2231.5	783.5	0.0	233977.0	-1872000.0	0.0
349.163	-5013.2	-153.0	0.0	-85689.0	-4232000.0	0.0
349.164	-5013.2	782.7	0.0	233337.0	-4232000.0	0.0
349.165	-1567.9	-408.0	0.0	-170496.0	-1297000.0	0.0
349.166	-1567.9	543.2	0.0	147612.0	-1297000.0	0.0
349.167	-4349.6	-409.1	0.0	-171119.0	-3658000.0	0.0
349.168	-4349.6	542.1	0.0	146988.0	-3658000.0	0.0
349.169	-1567.9	-179.2	0.0	-95884.0	-1297000.0	0.0

349.170	-1567.9	768.1	0.0	222458.0	-1297000.0	0.0
349.171	-4349.6	-180.3	0.0	-96506.0	-3658000.0	0.0
349.172	-4349.6	767.3	0.0	221818.0	-3658000.0	0.0
349.173	-5013.2	34.1	0.0	-21884.0	-4232000.0	0.0
349.174	-5013.2	595.5	0.0	169532.0	-4232000.0	0.0
349.175	-4349.6	9.9	0.0	-32890.0	-3658000.0	0.0
349.176	-4349.6	580.2	0.0	158013.0	-3658000.0	0.0
349.177	-1802.2	-179.7	0.0	-120525.0	-1460000.0	0.0
349.178	-1802.2	390.9	0.0	70326.0	-1460000.0	0.0
349.179	-4583.9	-180.8	0.0	-121148.0	-3820000.0	0.0
349.180	-4583.9	389.8	0.0	69703.0	-3820000.0	0.0
349.181	-1802.2	49.2	0.0	-45913.0	-1460000.0	0.0
349.182	-1802.2	619.8	0.0	144938.0	-1460000.0	0.0
349.183	-4583.9	48.1	0.0	-46535.0	-3820000.0	0.0
349.184	-4583.9	618.7	0.0	144315.0	-3820000.0	0.0
349.185	-1138.6	-215.8	0.0	-130788.0	-885307.0	0.0
349.186	-1138.6	354.8	0.0	60063.0	-885307.0	0.0
349.187	-3920.3	-216.9	0.0	-131411.0	-3246000.0	0.0
349.188	-3920.3	353.7	0.0	59440.0	-3246000.0	0.0
349.189	-1138.6	13.1	0.0	-56176.0	-885307.0	0.0
349.190	-1138.6	583.7	0.0	134675.0	-885307.0	0.0
349.191	-3920.3	12.0	0.0	-56798.0	-3246000.0	0.0
349.192	-3920.3	582.6	0.0	134052.0	-3246000.0	0.0
349.193	-2231.5	-265.5	0.0	-57521.0	-1872000.0	0.0
349.194	-2231.5	295.9	0.0	133897.0	-1872000.0	0.0
349.195	-5013.2	-266.3	0.0	-58161.0	-4232000.0	0.0
349.196	-5013.2	295.0	0.0	133257.0	-4232000.0	0.0
349.197	-2231.5	55.8	0.0	49401.0	-1872000.0	0.0
349.198	-2231.5	617.2	0.0	240820.0	-1872000.0	0.0
349.199	-5013.2	55.0	0.0	48761.0	-4232000.0	0.0
349.200	-5013.2	616.4	0.0	240180.0	-4232000.0	0.0
349.201	-1567.9	-280.9	0.0	-69040.0	-1297000.0	0.0
349.202	-1567.9	280.5	0.0	122379.0	-1297000.0	0.0
349.203	-4349.6	-281.7	0.0	-69680.0	-3658000.0	0.0
349.204	-4349.6	279.7	0.0	121739.0	-3658000.0	0.0
349.205	-1567.9	40.5	0.0	37882.0	-1297000.0	0.0
349.206	-1567.9	601.8	0.0	229301.0	-1297000.0	0.0
349.207	-4349.6	39.6	0.0	37242.0	-3658000.0	0.0
349.208	-4349.6	601.0	0.0	228661.0	-3658000.0	0.0
349.209	-7794.9	-267.2	0.0	-58801.0	-6593000.0	0.0
349.210	-7794.9	294.2	0.0	132617.0	-6593000.0	0.0
349.211	-2231.5	-40.6	0.0	17325.0	-1872000.0	0.0
349.212	-2231.5	520.8	0.0	208743.0	-1872000.0	0.0
349.213	-7794.9	-42.2	0.0	16044.0	-6593000.0	0.0
349.214	-7794.9	519.2	0.0	207463.0	-6593000.0	0.0
349.215	-7131.3	-282.5	0.0	-70320.0	-6018000.0	0.0
349.216	-7131.3	278.8	0.0	121099.0	-6018000.0	0.0
349.217	-1567.9	-56.0	0.0	5806.0	-1297000.0	0.0
349.218	-1567.9	505.4	0.0	197224.0	-1297000.0	0.0
349.219	-7131.3	-57.6	0.0	4526.0	-6018000.0	0.0
349.220	-7131.3	503.8	0.0	195944.0	-6018000.0	0.0
349.221	-2231.5	-452.7	0.0	-121327.0	-1872000.0	0.0
349.222	-2231.5	483.0	0.0	197704.0	-1872000.0	0.0
349.223	-5013.2	-453.5	0.0	-121968.0	-4232000.0	0.0
349.224	-5013.2	482.2	0.0	197064.0	-4232000.0	0.0
349.225	-2231.5	-227.7	0.0	-46482.0	-1872000.0	0.0
349.226	-2231.5	707.9	0.0	272549.0	-1872000.0	0.0
349.227	-5013.2	-228.5	0.0	-47122.0	-4232000.0	0.0
349.228	-5013.2	707.1	0.0	271909.0	-4232000.0	0.0
349.229	-1567.9	-468.0	0.0	-132846.0	-1297000.0	0.0
349.230	-1567.9	467.6	0.0	186185.0	-1297000.0	0.0

349.231	-4349.6	-468.8	0.0	-133486.0	-3658000.0	0.0
349.232	-4349.6	466.8	0.0	185545.0	-3658000.0	0.0
349.233	-1567.9	-243.1	0.0	-58001.0	-1297000.0	0.0
349.234	-1567.9	692.6	0.0	261031.0	-1297000.0	0.0
349.235	-4349.6	-243.9	0.0	-58641.0	-3658000.0	0.0
349.236	-4349.6	691.7	0.0	260391.0	-3658000.0	0.0
349.237	-5013.2	-41.4	0.0	16685.0	-4232000.0	0.0
349.238	-5013.2	520.0	0.0	208103.0	-4232000.0	0.0
349.239	-4349.6	-56.8	0.0	5166.0	-3658000.0	0.0
349.240	-4349.6	504.6	0.0	196584.0	-3658000.0	0.0
349.241	-1802.2	-266.6	0.0	-58564.0	-1460000.0	0.0
349.242	-1802.2	296.6	0.0	132749.0	-1460000.0	0.0
349.243	-4583.9	-267.7	0.0	-59188.0	-3820000.0	0.0
349.244	-4583.9	295.8	0.0	132109.0	-3820000.0	0.0
349.245	-1802.2	-39.8	0.0	16176.0	-1460000.0	0.0
349.246	-1802.2	521.6	0.0	207595.0	-1460000.0	0.0
349.247	-4583.9	-40.6	0.0	15536.0	-3820000.0	0.0
349.248	-4583.9	520.8	0.0	206955.0	-3820000.0	0.0
349.249	-1138.6	-303.1	0.0	-68858.0	-885307.0	0.0
349.250	-1138.6	267.7	0.0	122013.0	-885307.0	0.0
349.251	-3920.3	-304.2	0.0	-69481.0	-3246000.0	0.0
349.252	-3920.3	266.6	0.0	121390.0	-3246000.0	0.0
349.253	-1138.6	-74.2	0.0	5757.0	-885307.0	0.0
349.254	-1138.6	496.6	0.0	196629.0	-885307.0	0.0
349.255	-3920.3	-75.3	0.0	5133.0	-3246000.0	0.0
349.256	-3920.3	495.5	0.0	196006.0	-3246000.0	0.0
349.257	-2875.4	-266.7	0.0	-55798.0	-2490000.0	0.0
349.258	-2875.4	294.7	0.0	135619.0	-2490000.0	0.0
349.259	-5657.1	-267.5	0.0	-56438.0	-4851000.0	0.0
349.260	-5657.1	293.9	0.0	134979.0	-4851000.0	0.0
349.261	-2875.4	54.6	0.0	51125.0	-2490000.0	0.0
349.262	-2875.4	616.1	0.0	242542.0	-2490000.0	0.0
349.263	-5657.1	53.8	0.0	50485.0	-4851000.0	0.0
349.264	-5657.1	615.2	0.0	241902.0	-4851000.0	0.0
349.265	-2211.9	-282.1	0.0	-67317.0	-1916000.0	0.0
349.266	-2211.9	279.3	0.0	124100.0	-1916000.0	0.0
349.267	-4993.6	-282.9	0.0	-67957.0	-4276000.0	0.0
349.268	-4993.6	278.5	0.0	123460.0	-4276000.0	0.0
349.269	-2211.9	39.3	0.0	39606.0	-1916000.0	0.0
349.270	-2211.9	600.7	0.0	231023.0	-1916000.0	0.0
349.271	-4993.6	38.4	0.0	38966.0	-4276000.0	0.0
349.272	-4993.6	599.9	0.0	230383.0	-4276000.0	0.0
349.273	-8438.8	-268.3	0.0	-57078.0	-7211000.0	0.0
349.274	-8438.8	293.1	0.0	134339.0	-7211000.0	0.0
349.275	-2875.4	-41.8	0.0	19048.0	-2490000.0	0.0
349.276	-2875.4	519.6	0.0	210465.0	-2490000.0	0.0
349.277	-8438.8	-43.4	0.0	17768.0	-7211000.0	0.0
349.278	-8438.8	518.0	0.0	209185.0	-7211000.0	0.0
349.279	-7775.3	-283.7	0.0	-68597.0	-6636000.0	0.0
349.280	-7775.3	277.7	0.0	122820.0	-6636000.0	0.0
349.281	-2211.9	-57.1	0.0	7529.0	-1916000.0	0.0
349.282	-2211.9	504.3	0.0	198946.0	-1916000.0	0.0
349.283	-7775.3	-58.8	0.0	6249.0	-6636000.0	0.0
349.284	-7775.3	502.6	0.0	197666.0	-6636000.0	0.0
349.285	-2875.4	-453.8	0.0	-119603.0	-2490000.0	0.0
349.286	-2875.4	481.8	0.0	199425.0	-2490000.0	0.0
349.287	-5657.1	-454.7	0.0	-120243.0	-4851000.0	0.0
349.288	-5657.1	481.0	0.0	198785.0	-4851000.0	0.0
349.289	-2875.4	-228.9	0.0	-44757.0	-2490000.0	0.0
349.290	-2875.4	706.8	0.0	274271.0	-2490000.0	0.0
349.291	-5657.1	-229.7	0.0	-45397.0	-4851000.0	0.0

349.292	-5657.1	706.0	0.0	273631.0	-4851000.0	0.0
349.293	-2211.9	-469.2	0.0	-131122.0	-1916000.0	0.0
349.294	-2211.9	466.5	0.0	187906.0	-1916000.0	0.0
349.295	-4993.6	-470.0	0.0	-131762.0	-4276000.0	0.0
349.296	-4993.6	465.6	0.0	187266.0	-4276000.0	0.0
349.297	-2211.9	-244.3	0.0	-56276.0	-1916000.0	0.0
349.298	-2211.9	691.4	0.0	262752.0	-1916000.0	0.0
349.299	-4993.6	-245.1	0.0	-56916.0	-4276000.0	0.0
349.300	-4993.6	690.6	0.0	262112.0	-4276000.0	0.0
349.301	-5657.1	-42.6	0.0	18408.0	-4851000.0	0.0
349.302	-5657.1	518.8	0.0	209825.0	-4851000.0	0.0
349.303	-4993.6	-58.0	0.0	6889.0	-4276000.0	0.0
349.304	-4993.6	503.4	0.0	198306.0	-4276000.0	0.0
349.476	-3024.8	4128.5	2899.1	833648.1	-1031000.0	0.0
349.477	-3193.4	1358.7	2568.6	293777.0	-861844.1	0.0
349.478	-1230.4	-1079.4	-2568.6	-147438.0	-2970000.0	0.0
349.479	-1399.0	-3853.3	-2899.1	-687051.0	-2800000.0	0.0
349.480	-3190.7	3379.7	2576.7	753020.0	-1029000.0	0.0
349.481	-3027.4	2107.6	2891.0	374406.0	-864636.1	0.0
349.482	-1396.3	-1829.6	-2891.0	-227982.0	-2967000.0	0.0
349.483	-1233.0	-3103.1	-2576.7	-606508.0	-2803000.0	0.0
349.484	-1247.9	-1352.7	1546.3	-172611.0	-1062000.0	0.0
349.485	-1416.5	-4122.4	1215.8	-712482.0	-892584.0	0.0
349.486	-3007.2	4403.4	-1215.8	858944.1	-2939000.0	0.0
349.487	-3175.8	1629.5	-1546.3	319330.0	-2769000.0	0.0
349.488	-1413.8	-2101.5	1224.0	-253239.0	-1059000.0	0.0
349.489	-1250.6	-3373.6	1538.2	-631853.0	-895376.0	0.0
349.490	-3173.2	3653.2	-1538.2	778400.0	-2936000.0	0.0
349.491	-3009.9	2379.7	-1224.0	399874.0	-2772000.0	0.0
349.492	-2200.0	5502.9	1371.0	1122000.0	-1908000.0	0.0
349.493	-2762.0	-3698.5	269.3	-679258.0	-1342000.0	0.0
349.494	-1661.7	3934.9	-269.3	828050.0	-2489000.0	0.0
349.495	-2223.7	-5263.6	-1371.0	-973417.0	-1924000.0	0.0
349.496	-1667.0	3850.5	965.1	820622.0	-1917000.0	0.0
349.497	-2228.9	-5342.3	-136.5	-981209.9	-1352000.0	0.0
349.498	-2194.8	5587.4	136.5	1129000.0	-2480000.0	0.0
349.499	-2756.7	-3619.9	-965.1	-671465.0	-1914000.0	0.0
349.500	-2753.1	3031.0	296.4	851853.0	-1898000.0	0.0
349.501	-2208.9	-1200.9	1343.9	-410685.0	-1352000.0	0.0
349.502	-2214.8	1462.9	-1343.9	557852.0	-2480000.0	0.0
349.503	-1670.6	-2765.9	-296.4	-704843.0	-1933000.0	0.0
349.504	-2220.1	1379.2	-109.4	550408.0	-1908000.0	0.0
349.505	-1675.9	-2845.1	938.0	-712575.0	-1361000.0	0.0
349.506	-2747.9	3115.2	-938.0	859336.1	-2471000.0	0.0
349.507	-2203.6	-1121.3	109.4	-402922.0	-1924000.0	0.0
351.1	6654.4	-254.6	-9132.0	107540.0	-6989000.0	3100.0
351.2	6625.2	362.4	-9836.5	-145290.0	-7036000.0	2336.0
351.3	13952.4	-255.1	-12445.9	107520.0	-11760000.0	8532.0
351.4	13923.2	361.9	-13150.5	-145310.0	-11800000.0	7768.0
351.5	6849.9	25.5	-10996.7	49.0	-7713000.0	4763.0
351.6	6820.7	642.4	-11701.3	-252781.0	-7761000.0	3999.0
351.7	14147.9	25.0	-14310.7	30.0	-12480000.0	10195.0
351.8	14118.7	642.0	-15015.3	-252801.0	-12530000.0	9431.0
351.9	5176.4	-275.6	-6959.0	112911.0	-6146000.0	2479.0
351.10	5147.1	341.5	-7663.5	-140000.0	-6194000.0	1715.0
351.11	12474.4	-276.2	-10273.0	113013.0	-10910000.0	7911.0
351.12	12445.1	341.1	-10977.5	-140019.0	-10960000.0	7147.0
351.13	5371.8	4.6	-8823.7	5340.0	-6871000.0	4142.0
351.14	5342.6	621.6	-9528.3	-247490.0	-6919000.0	3378.0
351.15	12669.8	4.1	-12137.7	5320.0	-11640000.0	9573.0
351.16	12640.6	621.1	-12842.3	-247510.0	-11690000.0	8809.0

351.17	21250.3	-255.6	-15759.9	107501.0	-16520000.0	13964.0
351.18	21221.2	361.4	-16464.5	-145330.0	-16570000.0	13200.0
351.19	6791.3	-58.6	-10437.3	32296.0	-7496000.0	4264.0
351.20	6762.1	558.4	-11141.9	-220534.0	-7544000.0	3500.0
351.21	21387.2	-59.5	-17065.3	32257.0	-17030000.0	15128.0
351.22	21358.0	557.5	-17769.9	-220573.0	-17080000.0	14364.0
351.23	19772.3	-276.9	-13587.0	113114.0	-15680000.0	13343.0
351.24	19743.1	340.6	-14291.5	-140039.0	-15730000.0	12578.0
351.25	5313.2	-79.4	-8264.3	37587.0	-6653000.0	3643.0
351.26	5284.0	537.6	-8968.9	-215243.0	-6701000.0	2879.0
351.27	19909.1	-80.4	-14892.2	37548.0	-16190000.0	14506.0
351.28	19879.9	536.6	-15596.8	-215282.0	-16240000.0	13742.0
351.29	6664.1	-460.3	-8897.1	191817.0	-6973000.0	3355.0
351.30	6615.5	568.1	-10071.4	-229567.0	-7052000.0	2082.0
351.31	13962.1	-460.8	-12211.1	191797.0	-11740000.0	8787.0
351.32	13913.5	567.6	-13385.4	-229587.0	-11820000.0	7513.0
351.33	6801.0	-264.2	-10202.4	116573.0	-7480000.0	4519.0
351.34	6752.3	764.1	-11376.8	-304811.0	-7560000.0	3246.0
351.35	14099.0	-264.7	-13516.4	116554.0	-12250000.0	9951.0
351.36	14050.3	763.6	-14690.7	-304831.0	-12330000.0	8677.0
351.37	5186.3	-483.1	-6724.7	198493.0	-6131000.0	2736.0
351.38	5137.4	547.2	-7898.4	-224276.0	-6210000.0	1460.0
351.39	12484.3	-483.7	-10038.7	198595.0	-10900000.0	8168.0
351.40	12435.4	546.7	-11212.4	-224296.0	-10980000.0	6892.0
351.41	5322.9	-285.1	-8029.4	121866.0	-6637000.0	3898.0
351.42	5274.3	743.2	-9203.7	-299520.0	-6717000.0	2624.0
351.43	12620.9	-285.6	-11343.4	121852.0	-11400000.0	9329.0
351.44	12572.2	742.8	-12517.7	-299540.0	-11480000.0	8056.0
351.45	6485.0	-275.5	-10547.6	111648.0	-8510000.0	3411.0
351.46	6455.2	347.0	-11250.9	-145063.0	-8556000.0	2639.0
351.47	13783.0	-276.1	-13861.6	111746.0	-13280000.0	8843.0
351.48	13753.2	346.3	-14564.9	-144962.0	-13320000.0	8071.0
351.49	6621.7	-77.2	-11852.6	34789.0	-9016000.0	4572.0
351.50	6591.8	545.4	-12555.5	-221952.0	-9062000.0	3800.0
351.51	13919.6	-77.8	-15166.6	34887.0	-13780000.0	10004.0
351.52	13889.8	544.7	-15869.5	-221851.0	-13830000.0	9232.0
351.53	5007.9	-308.3	-8375.7	125467.0	-7669000.0	2808.0
351.54	4978.4	314.0	-9080.3	-131128.0	-7716000.0	2036.0
351.55	12305.9	-308.9	-11689.6	125565.0	-12440000.0	8240.0
351.56	12276.4	313.3	-12394.3	-131030.0	-12480000.0	7468.0
351.57	5144.5	-110.0	-9680.6	48608.0	-8176000.0	3969.0
351.58	5115.0	512.3	-10385.2	-207988.0	-8223000.0	3197.0
351.59	12442.5	-110.6	-12994.6	48706.0	-12940000.0	9401.0
351.60	12413.0	511.6	-13699.2	-207890.0	-12990000.0	8629.0
351.61	14089.2	-59.1	-13751.3	32277.0	-12260000.0	9696.0
351.62	14060.0	557.9	-14455.9	-220554.0	-12310000.0	8932.0
351.63	12611.2	-79.9	-11578.3	37568.0	-11420000.0	9075.0
351.64	12582.0	537.1	-12282.9	-215263.0	-11470000.0	8311.0
351.65	4612.7	-208.3	-3894.0	82533.0	-776854.0	1309.0
351.66	4583.5	408.7	-4598.6	-170326.0	-824748.1	545.0
351.67	11910.7	-208.8	-7208.0	82513.0	-5544000.0	6741.0
351.68	11881.5	408.2	-7912.6	-170346.0	-5592000.0	5977.0
351.69	4808.2	71.7	-5758.8	-24959.0	-1502000.0	2972.0
351.70	4779.0	688.8	-6463.4	-277817.0	-1550000.0	2208.0
351.71	12106.2	71.2	-9072.7	-24978.0	-6269000.0	8404.0
351.72	12077.0	688.3	-9777.3	-277837.0	-6317000.0	7640.0
351.73	3134.8	-229.9	-1721.2	88369.0	65561.0	689.0
351.74	3105.5	387.9	-2425.6	-165035.0	17930.0	-76.0
351.75	10432.7	-230.6	-5035.3	88471.0	-4702000.0	6121.0
351.76	10403.4	387.4	-5739.5	-165055.0	-4749000.0	5356.0
351.77	3330.2	50.9	-3585.7	-19668.0	-658957.0	2351.0

351.78	3301.0	667.9	-4290.3	-272526.0	-706851.0	1587.0
351.79	10628.1	50.4	-6899.7	-19687.0	-5426000.0	7782.0
351.80	10598.9	667.4	-7604.3	-272546.0	-5474000.0	7018.0
351.81	19208.7	-209.3	-10522.0	82493.0	-10310000.0	12173.0
351.82	19179.5	407.7	-11226.5	-170366.0	-10360000.0	11409.0
351.83	4749.6	-12.3	-5199.3	7289.0	-1284000.0	2473.0
351.84	4720.4	604.8	-5903.9	-245570.0	-1332000.0	1709.0
351.85	19345.5	-13.3	-11827.3	7249.0	-10820000.0	13337.0
351.86	19316.3	603.8	-12531.9	-245609.0	-10870000.0	12573.0
351.87	17730.7	-231.3	-8349.3	88572.0	-9469000.0	11553.0
351.88	17701.4	386.9	-9053.5	-165074.0	-9516000.0	10787.0
351.89	3271.5	-33.1	-3026.3	12580.0	-441522.0	1852.0
351.90	3242.3	583.9	-3730.9	-240279.0	-489416.0	1088.0
351.91	17867.4	-34.1	-9654.3	12541.0	-9976000.0	12715.0
351.92	17838.2	582.9	-10358.9	-240318.0	-10020000.0	11951.0
351.93	4622.5	-414.0	-3659.1	166819.0	-760889.0	1564.0
351.94	4573.8	614.4	-4833.4	-254613.0	-840712.0	291.0
351.95	11920.4	-414.5	-6973.1	166799.0	-5528000.0	6996.0
351.96	11871.8	613.9	-8147.4	-254632.0	-5608000.0	5722.0
351.97	4759.3	-218.0	-4964.5	91575.0	-1268000.0	2728.0
351.98	4710.6	810.4	-6138.8	-329856.0	-1348000.0	1455.0
351.99	12057.3	-218.4	-8278.4	91555.0	-6035000.0	8160.0
351.100	12008.6	809.9	-9452.8	-329876.0	-6115000.0	6886.0
351.101	3144.7	-437.5	-1486.9	173954.0	80900.0	946.0
351.102	3095.7	593.5	-2660.4	-249321.0	1966.0	-331.0
351.103	10442.7	-438.1	-4801.0	174056.0	-4686000.0	6378.0
351.104	10393.7	593.1	-5974.4	-249341.0	-4765000.0	5101.0
351.105	3281.3	-239.1	-2791.5	97066.0	-425654.0	2107.0
351.106	3232.6	789.6	-3965.8	-324565.0	-505381.0	833.0
351.107	10579.3	-239.7	-6105.6	97167.0	-5193000.0	7539.0
351.108	10530.5	789.1	-7279.8	-324585.0	-5272000.0	6265.0
351.109	12047.5	-12.8	-8513.3	7269.0	-6051000.0	7905.0
351.110	12018.3	604.3	-9217.9	-245590.0	-6099000.0	7141.0
351.111	10569.5	-33.6	-6340.3	12560.0	-5209000.0	7284.0
351.112	10540.3	583.4	-7044.9	-240299.0	-5257000.0	6520.0
351.113	3082.4	-199.5	-1818.4	70768.0	1843000.0	428.0
351.114	3052.5	423.1	-2521.3	-185981.0	1797000.0	-344.0
351.115	10380.4	-200.1	-5132.4	70866.0	-2924000.0	5860.0
351.116	10350.5	422.4	-5835.3	-185879.0	-2971000.0	5088.0
351.117	3219.0	-1.1	-3123.1	-6115.0	1336000.0	1589.0
351.118	3189.1	621.4	-3825.9	-262869.0	1290000.0	817.0
351.119	10517.0	-1.8	-6437.1	-6014.0	-3431000.0	7021.0
351.120	10487.1	620.8	-7139.9	-262768.0	-3477000.0	6249.0
351.121	1605.3	-232.3	353.6	84586.0	2683000.0	-175.0
351.122	1575.8	390.0	-351.1	-172018.0	2636000.0	-947.0
351.123	8903.3	-232.9	-2960.4	84684.0	-2084000.0	5257.0
351.124	8873.8	389.3	-3665.1	-171920.0	-2131000.0	4485.0
351.125	1741.9	-34.0	-951.4	7726.0	2176000.0	986.0
351.126	1712.4	588.3	-1656.0	-248878.0	2129000.0	213.0
351.127	9039.9	-34.6	-4265.4	7824.0	-2591000.0	6417.0
351.128	9010.4	587.6	-4970.0	-248780.0	-2638000.0	5645.0
351.129	5626.0	-544.2	-6604.4	162546.0	-3876000.0	-3326.0
351.130	5596.8	72.8	-7308.9	-90294.0	-3924000.0	-4090.0
351.131	12924.0	-544.7	-9918.3	162526.0	-8643000.0	2106.0
351.132	12894.8	72.3	-10622.9	-90314.0	-8691000.0	1342.0
351.133	5821.5	-264.1	-8469.1	55056.0	-4600000.0	-1663.0
351.134	5792.3	352.9	-9173.7	-197784.0	-4648000.0	-2427.0
351.135	13119.5	-264.6	-11783.1	55037.0	-9368000.0	3769.0
351.136	13090.3	352.4	-12487.7	-197804.0	-9415000.0	3005.0
351.137	4148.8	-572.3	-4433.3	173003.0	-3035000.0	-3937.0
351.138	4119.0	50.1	-5136.5	-83713.0	-3082000.0	-4709.0

351.139	11446.8	-573.0	-7747.3	173101.0	-7802000.0	1495.0
351.140	11417.0	49.5	-8450.5	-83612.0	-7849000.0	723.0
351.141	4344.0	-289.0	-6297.4	63193.0	-3759000.0	-2279.0
351.142	4314.2	332.0	-7000.7	-192493.0	-3806000.0	-3048.0
351.143	11641.9	-289.7	-9611.4	63294.0	-8526000.0	3153.0
351.144	11612.2	331.5	-10314.7	-192513.0	-8573000.0	2383.0
351.145	20221.9	-545.2	-13232.3	162507.0	-13410000.0	7538.0
351.146	20192.8	71.8	-13936.9	-90334.0	-13460000.0	6774.0
351.147	5762.9	-348.2	-7909.7	87303.0	-4383000.0	-2162.0
351.148	5733.7	268.8	-8614.3	-165537.0	-4431000.0	-2926.0
351.149	20358.8	-349.1	-14537.7	87264.0	-13920000.0	8702.0
351.150	20329.6	267.9	-15242.3	-165577.0	-13970000.0	7938.0
351.151	18744.8	-573.6	-11061.3	173199.0	-12570000.0	6927.0
351.152	18715.0	48.8	-11764.6	-83510.0	-12620000.0	6155.0
351.153	4285.4	-374.0	-5738.3	96143.0	-3542000.0	-2776.0
351.154	4255.6	248.0	-6441.3	-160246.0	-3588000.0	-3547.0
351.155	18881.4	-375.3	-12366.2	96339.0	-13080000.0	8088.0
351.156	18851.5	247.0	-13069.2	-160285.0	-13120000.0	7316.0
351.157	5635.7	-749.9	-6369.5	246826.0	-3860000.0	-3071.0
351.158	5587.1	278.5	-7543.8	-174575.0	-3940000.0	-4344.0
351.159	12933.7	-750.4	-9683.5	246807.0	-8627000.0	2361.0
351.160	12885.1	278.0	-10857.8	-174594.0	-8707000.0	1087.0
351.161	5772.6	-553.8	-7674.8	171584.0	-4367000.0	-1907.0
351.162	5723.9	474.5	-8849.1	-249818.0	-4447000.0	-3180.0
351.163	13070.6	-554.3	-10988.8	171564.0	-9134000.0	3525.0
351.164	13021.9	474.0	-12163.1	-249837.0	-9214000.0	2251.0
351.165	4158.6	-779.8	-4198.4	258535.0	-3020000.0	-3679.0
351.166	4109.0	257.6	-5370.8	-169283.0	-3097000.0	-4966.0
351.167	11456.6	-780.4	-7512.4	258633.0	-7787000.0	1753.0
351.168	11407.0	257.0	-8684.8	-169194.0	-7864000.0	466.0
351.169	4295.3	-581.4	-5503.4	181675.0	-3526000.0	-2518.0
351.170	4245.9	453.7	-6676.1	-244526.0	-3604000.0	-3802.0
351.171	11593.2	-582.1	-8817.4	181773.0	-8293000.0	2913.0
351.172	11543.8	453.2	-9990.1	-244546.0	-8371000.0	1630.0
351.173	13060.8	-348.7	-11223.7	87284.0	-9150000.0	3270.0
351.174	13031.6	268.4	-11928.3	-165557.0	-9198000.0	2506.0
351.175	11583.4	-374.7	-9052.2	96241.0	-8309000.0	2656.0
351.176	11553.6	247.5	-9755.3	-160266.0	-8355000.0	1885.0
351.177	4771.9	-769.8	-6335.9	211611.0	-3324000.0	-7281.0
351.178	4742.4	-147.5	-7040.5	-44985.0	-3371000.0	-8053.0
351.179	12069.9	-770.4	-9649.9	211709.0	-8091000.0	-1849.0
351.180	12040.4	-148.2	-10354.5	-44887.0	-8138000.0	-2621.0
351.181	4908.5	-571.5	-7640.8	134751.0	-3831000.0	-6120.0
351.182	4879.0	50.8	-8345.5	-121845.0	-3878000.0	-6893.0
351.183	12206.5	-572.1	-10954.8	134849.0	-8598000.0	-688.0
351.184	12177.0	50.2	-11659.5	-121747.0	-8645000.0	-1461.0
351.185	3294.8	-802.6	-4163.9	225430.0	-2484000.0	-7884.0
351.186	3265.3	-180.3	-4868.6	-31166.0	-2531000.0	-8656.0
351.187	10592.7	-803.2	-7477.9	225528.0	-7251000.0	-2452.0
351.188	10563.3	-181.0	-8182.6	-31068.0	-7298000.0	-3224.0
351.189	3431.4	-604.3	-5468.9	148570.0	-2990000.0	-6723.0
351.190	3401.9	18.0	-6173.5	-108026.0	-3037000.0	-7495.0
351.191	10729.4	-604.9	-8782.9	148668.0	-7757000.0	-1291.0
351.192	10699.9	17.3	-9487.5	-107928.0	-7805000.0	-2064.0
351.193	5649.7	57.4	-6291.3	37690.0	-3910000.0	7680.0
351.194	5620.5	674.4	-6995.9	-215142.0	-3958000.0	6916.0
351.195	12947.7	56.9	-9605.3	37670.0	-8677000.0	13112.0
351.196	12918.5	673.9	-10309.9	-215162.0	-8725000.0	12348.0
351.197	5845.2	337.5	-8156.1	-69801.0	-4635000.0	9343.0
351.198	5816.0	954.5	-8860.7	-322633.0	-4683000.0	8579.0
351.199	13143.2	337.0	-11470.1	-69821.0	-9402000.0	14774.0

351.200	13114.0	954.0	-12174.7	-322653.0	-9450000.0	14010.0
351.201	4171.7	36.6	-4118.3	42981.0	-3067000.0	7058.0
351.202	4142.5	653.6	-4822.9	-209851.0	-3115000.0	6294.0
351.203	11469.6	36.1	-7432.3	42961.0	-7834000.0	12490.0
351.204	11440.4	653.1	-8136.9	-209871.0	-7882000.0	11726.0
351.205	4367.2	316.6	-5983.1	-64510.0	-3792000.0	8721.0
351.206	4338.0	933.6	-6687.7	-317342.0	-3840000.0	7957.0
351.207	11665.1	316.1	-9297.1	-64530.0	-8559000.0	14153.0
351.208	11635.9	933.1	-10001.7	-317362.0	-8607000.0	13389.0
351.209	20245.7	56.4	-12919.3	37650.0	-13440000.0	18543.0
351.210	20216.5	673.4	-13623.9	-215181.0	-13490000.0	17779.0
351.211	5786.6	253.4	-7596.7	-37554.0	-4417000.0	8844.0
351.212	5757.4	870.4	-8301.3	-290386.0	-4465000.0	8080.0
351.213	20382.5	252.5	-14224.6	-37593.0	-13950000.0	19707.0
351.214	20353.3	869.5	-14929.2	-290425.0	-14000000.0	18943.0
351.215	18767.6	35.6	-10746.3	42941.0	-12600000.0	17922.0
351.216	18738.4	652.6	-11450.9	-209890.0	-12650000.0	17158.0
351.217	4308.5	232.6	-5423.7	-32263.0	-3575000.0	8222.0
351.218	4279.3	849.6	-6128.3	-285095.0	-3622000.0	7458.0
351.219	18904.5	231.6	-12051.6	-32302.0	-13110000.0	19086.0
351.220	18875.3	848.6	-12756.2	-285134.0	-13160000.0	18322.0
351.221	5659.5	-148.3	-6056.5	121967.0	-3894000.0	7934.0
351.222	5610.8	880.1	-7230.8	-299419.0	-3974000.0	6661.0
351.223	12957.4	-148.7	-9370.5	121947.0	-8661000.0	13366.0
351.224	12908.8	879.6	-10544.8	-299439.0	-8741000.0	12093.0
351.225	5796.3	47.8	-7361.8	46723.0	-4401000.0	9099.0
351.226	5747.7	1076.1	-8536.1	-374663.0	-4481000.0	7825.0
351.227	13094.3	47.3	-10675.8	46704.0	-9168000.0	14530.0
351.228	13045.6	1075.6	-11850.1	-374683.0	-9248000.0	13257.0
351.229	4181.4	-169.1	-3883.5	127258.0	-3051000.0	7313.0
351.230	4132.7	859.2	-5057.8	-294129.0	-3131000.0	6040.0
351.231	11479.4	-169.6	-7197.4	127238.0	-7818000.0	12745.0
351.232	11430.7	858.7	-8371.8	-294148.0	-7898000.0	11471.0
351.233	4318.3	26.9	-5188.8	52014.0	-3559000.0	8477.0
351.234	4269.6	1055.3	-6363.1	-369372.0	-3638000.0	7204.0
351.235	11616.2	26.4	-8502.8	51994.0	-8326000.0	13909.0
351.236	11567.6	1054.8	-9677.1	-369392.0	-8406000.0	12635.0
351.237	13084.6	253.0	-10910.7	-37574.0	-9184000.0	14276.0
351.238	13055.4	870.0	-11615.3	-290405.0	-9232000.0	13512.0
351.239	11606.5	232.1	-8737.6	-32283.0	-8342000.0	13654.0
351.240	11577.3	849.1	-9442.2	-285114.0	-8390000.0	12890.0
351.241	4809.3	255.6	-5810.2	-12572.0	-3375000.0	11028.0
351.242	4779.9	873.6	-6514.4	-266156.0	-3423000.0	10262.0
351.243	12107.2	254.9	-9124.2	-12470.0	-8142000.0	16460.0
351.244	12077.9	873.1	-9828.4	-266176.0	-8190000.0	15694.0
351.245	4946.0	452.7	-7115.2	-88568.0	-3882000.0	12190.0
351.246	4916.8	1069.7	-7819.8	-341399.0	-3930000.0	11426.0
351.247	12243.9	452.2	-10429.1	-88588.0	-8649000.0	17622.0
351.248	12214.7	1069.2	-11133.7	-341419.0	-8697000.0	16858.0
351.249	3332.7	222.3	-3640.9	1475.0	-2536000.0	10424.0
351.250	3302.9	844.8	-4343.9	-255259.0	-2583000.0	9652.0
351.251	10630.7	221.7	-6954.9	1573.0	-7304000.0	15856.0
351.252	10600.9	844.2	-7658.0	-255157.0	-7350000.0	15084.0
351.253	3469.3	420.7	-4945.7	-75401.0	-3043000.0	11585.0
351.254	3439.4	1043.2	-5648.5	-332147.0	-3089000.0	10813.0
351.255	10767.3	420.0	-8259.7	-75299.0	-7810000.0	17017.0
351.256	10737.4	1042.6	-8962.6	-332046.0	-7856000.0	16245.0
351.257	6910.7	-241.4	-7013.6	114213.0	-4713000.0	2660.0
351.258	6881.5	375.6	-7718.2	-138627.0	-4761000.0	1896.0
351.259	14208.6	-241.9	-10327.6	114194.0	-9480000.0	8092.0
351.260	14179.4	375.1	-11032.2	-138647.0	-9528000.0	7328.0

351.261	7106.2	38.6	-8878.4	6723.0	-5438000.0	4323.0
351.262	7077.0	655.6	-9583.0	-246120.0	-5486000.0	3559.0
351.263	14404.1	38.1	-12192.4	6704.0	-10200000.0	9755.0
351.264	14374.9	655.2	-12897.0	-246139.0	-10250000.0	8991.0
351.265	5432.6	-262.3	-4840.6	119505.0	-3870000.0	2039.0
351.266	5403.4	354.7	-5545.2	-133336.0	-3918000.0	1275.0
351.267	12730.6	-262.8	-8154.6	119485.0	-8637000.0	7470.0
351.268	12701.4	354.3	-8859.2	-133356.0	-8685000.0	6706.0
351.269	5628.1	17.8	-6705.4	12015.0	-4595000.0	3702.0
351.270	5598.9	634.8	-7410.0	-240829.0	-4643000.0	2938.0
351.271	12926.1	17.3	-10019.4	11995.0	-9362000.0	9133.0
351.272	12896.9	634.3	-10724.0	-240849.0	-9410000.0	8369.0
351.273	21506.6	-242.4	-13641.6	114174.0	-14250000.0	13524.0
351.274	21477.4	374.6	-14346.2	-138666.0	-14290000.0	12760.0
351.275	7047.5	-45.4	-8319.0	38970.0	-5220000.0	3824.0
351.276	7018.3	571.6	-9023.6	-213872.0	-5268000.0	3060.0
351.277	21643.5	-46.4	-14946.9	38931.0	-14750000.0	14688.0
351.278	21614.3	570.7	-15651.5	-213911.0	-14800000.0	13924.0
351.279	20028.5	-263.2	-11468.6	119465.0	-13400000.0	12902.0
351.280	19999.3	353.8	-12173.2	-133376.0	-13450000.0	12138.0
351.281	5569.5	-66.2	-6145.9	44262.0	-4377000.0	3203.0
351.282	5540.3	550.8	-6850.5	-208581.0	-4425000.0	2439.0
351.283	20165.4	-67.2	-12773.9	44222.0	-13910000.0	14066.0
351.284	20136.2	549.8	-13478.5	-208621.0	-13960000.0	13302.0
351.285	6920.4	-447.1	-6778.8	198493.0	-4697000.0	2915.0
351.286	6871.7	581.3	-7953.1	-222910.0	-4777000.0	1642.0
351.287	14218.4	-447.6	-10092.7	198474.0	-9464000.0	8347.0
351.288	14169.7	580.8	-11267.1	-222929.0	-9544000.0	7073.0
351.289	7057.3	-251.1	-8084.1	123251.0	-5204000.0	4079.0
351.290	7008.6	777.3	-9258.4	-298154.0	-5284000.0	2806.0
351.291	14355.2	-251.5	-11398.1	123231.0	-9971000.0	9511.0
351.292	14306.6	776.8	-12572.4	-298174.0	-10050000.0	8237.0
351.293	5442.3	-467.9	-4605.7	203785.0	-3854000.0	2293.0
351.294	5393.7	560.4	-5780.1	-217619.0	-3934000.0	1020.0
351.295	12740.3	-468.4	-7919.7	203765.0	-8621000.0	7725.0
351.296	12691.6	559.9	-9094.0	-217639.0	-8701000.0	6452.0
351.297	5579.2	-271.9	-5911.1	128542.0	-4362000.0	3457.0
351.298	5530.5	756.5	-7085.4	-292864.0	-4441000.0	2184.0
351.299	12877.2	-272.4	-9225.1	128522.0	-9129000.0	8889.0
351.300	12828.5	756.0	-10399.4	-292883.0	-9208000.0	7616.0
351.301	14345.5	-45.9	-11633.0	38951.0	-9987000.0	9256.0
351.302	14316.3	571.1	-12337.5	-213891.0	-10040000.0	8492.0
351.303	12867.4	-66.7	-9459.9	44242.0	-9145000.0	8634.0
351.304	12838.2	550.3	-10164.5	-208601.0	-9192000.0	7870.0
351.476	7914.9	2961.5	-3483.3	-1558000.0	-11160000.0	-46821.0
351.477	8665.3	1158.4	-1936.5	-646374.0	-13170000.0	-1559.0
351.478	2130.8	-829.7	-10762.3	540501.0	5237000.0	6366.0
351.479	2881.0	-2635.3	-9215.2	1454000.0	3224000.0	51628.0
351.480	8173.5	2588.2	-3215.8	-1341000.0	-12410000.0	-37708.0
351.481	8406.7	1531.6	-2203.9	-863596.0	-11920000.0	-10673.0
351.482	2389.4	-1203.8	-10494.8	758298.0	3985000.0	15480.0
351.483	2622.5	-2261.2	-9482.7	1236000.0	4476000.0	42515.0
351.484	8626.3	-597.5	-2423.4	484076.0	-13280000.0	18070.0
351.485	9376.6	-2400.6	-876.7	1396000.0	-15290000.0	63332.0
351.486	1419.5	2730.7	-11822.9	-1503000.0	7359000.0	-58527.0
351.487	2169.7	925.1	-10275.8	-588972.0	5346000.0	-13265.0
351.488	8884.9	-970.8	-2156.0	701297.0	-14530000.0	27183.0
351.489	9118.0	-2027.4	-1144.1	1179000.0	-14040000.0	54218.0
351.490	1678.1	2356.6	-11555.4	-1285000.0	6107000.0	-49414.0
351.491	1911.2	1299.2	-10543.3	-806769.0	6598000.0	-22379.0
351.492	5017.8	3718.2	-7842.1	-1873000.0	-3076000.0	-80981.0

351.493	7516.1	-2274.1	-2679.3	1153000.0	-9783000.0	69862.0
351.494	3283.2	2577.5	-10027.5	-1241000.0	1840000.0	-65018.0
351.495	5780.8	-3413.0	-4862.8	1784000.0	-4865000.0	85818.0
351.496	5231.6	2645.7	-7525.2	-1257000.0	-3714000.0	-61507.0
351.497	7729.6	-3341.5	-2361.4	1766000.0	-10420000.0	89330.0
351.498	3069.3	3650.0	-10344.4	-1857000.0	2478000.0	-84492.0
351.499	5567.4	-2345.6	-5180.8	1172000.0	-4228000.0	66351.0
351.500	5877.7	2487.9	-6945.4	-1159000.0	-7245000.0	-50625.0
351.501	6654.2	-1029.1	-3570.7	428530.0	-5609000.0	39485.0
351.502	4143.1	1347.2	-9130.7	-527156.0	-2328000.0	-34662.0
351.503	4918.9	-2168.0	-5754.1	1059000.0	-690254.0	55441.0
351.504	6091.6	1415.9	-6628.8	-543356.0	-7883000.0	-31151.0
351.505	6867.6	-2096.7	-3252.7	1041000.0	-6246000.0	58952.0
351.506	3929.1	2419.7	-9447.4	-1143000.0	-1690000.0	-54137.0
351.507	4705.5	-1100.0	-6072.3	446440.0	-53634.0	35973.0
360.1	6066.5	-34.4	436.0	-10527.0	-5619000.0	330.0
360.2	6077.2	-25.9	233.2	74706.0	-5757000.0	460.0
360.3	11382.0	-32.2	664.4	-12581.0	-8638000.0	309.0
360.4	11392.7	-23.7	461.5	72652.0	-8777000.0	439.0
360.5	6233.4	-99.1	1530.1	69984.0	-5512000.0	798.0
360.6	6244.1	-90.6	1327.3	155217.0	-5651000.0	928.0
360.7	11548.9	-96.9	1758.4	67930.0	-8532000.0	777.0
360.8	11559.6	-88.4	1555.6	153163.0	-8670000.0	907.0
360.9	5111.3	-0.9	-544.1	-44674.0	-5423000.0	-71.0
360.10	5122.0	7.8	-747.0	40281.0	-5562000.0	56.0
360.11	10426.8	0.8	-315.8	-46309.0	-8443000.0	-88.0
360.12	10437.5	10.0	-518.6	38227.0	-8581000.0	35.0
360.13	5278.1	-65.4	549.9	35559.0	-5317000.0	394.0
360.14	5288.9	-56.9	347.1	120792.0	-5455000.0	524.0
360.15	10593.6	-63.2	778.3	33505.0	-8336000.0	373.0
360.16	10604.4	-54.7	575.5	118738.0	-8475000.0	503.0
360.17	16697.5	-30.0	892.7	-14634.0	-11660000.0	288.0
360.18	16708.2	-21.5	689.9	70599.0	-11800000.0	417.0
360.19	6183.3	-79.7	1201.9	45831.0	-5544000.0	657.0
360.20	6194.0	-71.2	999.1	131064.0	-5683000.0	787.0
360.21	16814.3	-75.3	1658.5	41723.0	-11580000.0	615.0
360.22	16825.0	-66.8	1455.7	126956.0	-11720000.0	745.0
360.23	15742.3	2.6	-87.5	-47944.0	-11460000.0	-105.0
360.24	15753.0	12.2	-290.3	36174.0	-11600000.0	13.0
360.25	5228.1	-45.9	221.7	11406.0	-5349000.0	253.0
360.26	5238.8	-37.5	18.9	96639.0	-5487000.0	383.0
360.27	15859.1	-41.6	678.4	7298.0	-11390000.0	211.0
360.28	15869.8	-33.1	475.6	92531.0	-11530000.0	341.0
360.29	6062.9	-37.2	503.6	-38938.0	-5573000.0	287.0
360.30	6080.8	-23.1	165.6	103117.0	-5804000.0	503.0
360.31	11378.4	-35.0	732.0	-40991.0	-8592000.0	265.0
360.32	11396.3	-20.9	393.9	101063.0	-8823000.0	482.0
360.33	6179.7	-82.5	1269.5	17420.0	-5498000.0	614.0
360.34	6197.6	-68.4	931.5	159475.0	-5729000.0	831.0
360.35	11495.2	-80.3	1497.8	15366.0	-8518000.0	593.0
360.36	11513.1	-66.2	1159.8	157421.0	-8748000.0	809.0
360.37	5107.7	-8.3	-476.6	-68575.0	-5377000.0	-69.0
360.38	5125.6	10.7	-814.6	68692.0	-5608000.0	99.0
360.39	10423.2	-6.6	-248.3	-70210.0	-8397000.0	-86.0
360.40	10441.1	12.8	-586.2	66638.0	-8628000.0	78.0
360.41	5224.5	-48.8	289.3	-16999.0	-5303000.0	210.0
360.42	5242.4	-34.6	-48.7	125050.0	-5533000.0	426.0
360.43	10540.0	-46.6	517.6	-19032.0	-8322000.0	189.0
360.44	10557.9	-32.5	179.6	122996.0	-8553000.0	405.0
360.45	6721.9	5.8	-240.9	-59040.0	-7627000.0	-160.0
360.46	6732.5	27.8	-443.6	12686.0	-7765000.0	-167.0

360.47	12037.4	7.5	-12.6	-60678.0	-10650000.0	-177.0
360.48	12048.0	29.6	-215.3	11051.0	-10780000.0	-184.0
360.49	6838.7	-33.9	525.0	-8347.0	-7552000.0	110.0
360.50	6849.3	-11.7	322.3	63360.0	-7691000.0	104.0
360.51	12154.2	-32.1	753.3	-9984.0	-10570000.0	93.0
360.52	12164.8	-10.0	550.6	61724.0	-10710000.0	87.0
360.53	5766.7	9.6	-1221.1	-63332.0	-7432000.0	-253.0
360.54	5777.4	31.3	-1424.0	8475.0	-7570000.0	-263.0
360.55	11082.2	11.4	-992.8	-64970.0	-10450000.0	-270.0
360.56	11092.9	33.1	-1195.6	6837.0	-10590000.0	-280.0
360.57	5883.5	-30.1	-455.3	-12639.0	-7357000.0	17.0
360.58	5894.2	-8.3	-658.1	59168.0	-7495000.0	6.4
360.59	11199.0	-28.3	-226.9	-14277.0	-10380000.0	-0.2
360.60	11209.7	-6.6	-429.8	57531.0	-10510000.0	-10.0
360.61	11498.8	-77.5	1430.2	43777.0	-8564000.0	636.0
360.62	11509.5	-69.0	1227.4	129010.0	-8702000.0	766.0
360.63	10543.6	-43.8	450.0	9352.0	-8368000.0	232.0
360.64	10554.3	-35.3	247.2	94585.0	-8507000.0	362.0
360.65	2166.8	-4.0	2123.3	-30949.0	1601000.0	192.0
360.66	2177.6	4.6	1920.5	54189.0	1462000.0	321.0
360.67	7482.3	-1.8	2351.6	-33003.0	-1419000.0	171.0
360.68	7493.1	6.7	2148.8	52135.0	-1557000.0	300.0
360.69	2333.7	-68.7	3217.4	49561.0	1708000.0	660.0
360.70	2344.4	-60.1	3014.5	134699.0	1569000.0	789.0
360.71	7649.2	-66.6	3445.7	47508.0	-1312000.0	639.0
360.72	7659.9	-58.0	3242.9	132646.0	-1450000.0	768.0
360.73	1211.6	27.8	1143.1	-63487.0	1796000.0	-193.0
360.74	1222.3	38.3	940.3	19765.0	1658000.0	-83.0
360.75	6527.1	29.6	1371.4	-65123.0	-1223000.0	-210.0
360.76	6537.8	40.5	1168.6	17711.0	-1362000.0	-104.0
360.77	1378.5	-35.0	2237.2	15137.0	1903000.0	256.0
360.78	1389.2	-26.4	2034.4	100275.0	1765000.0	385.0
360.79	6694.0	-32.8	2465.5	13084.0	-1116000.0	235.0
360.80	6704.7	-24.2	2262.7	98222.0	-1255000.0	364.0
360.81	12797.8	0.3	2579.9	-35056.0	-4438000.0	150.0
360.82	12808.5	8.9	2377.1	50082.0	-4577000.0	279.0
360.83	2283.6	-49.3	2889.1	25408.0	1676000.0	520.0
360.84	2294.4	-40.7	2686.3	110546.0	1537000.0	649.0
360.85	12914.6	-45.0	3345.8	21301.0	-4363000.0	478.0
360.86	12925.4	-36.4	3143.0	106439.0	-4502000.0	607.0
360.87	11842.6	31.3	1599.7	-66758.0	-4243000.0	-227.0
360.88	11853.3	42.7	1396.9	15657.0	-4381000.0	-125.0
360.89	1328.4	-15.6	1909.0	-9016.0	1871000.0	116.0
360.90	1339.1	-7.0	1706.1	76122.0	1733000.0	245.0
360.91	11959.4	-11.2	2365.6	-13123.0	-4168000.0	74.0
360.92	11970.1	-2.6	2162.8	72015.0	-4306000.0	203.0
360.93	2163.3	-6.9	2190.9	-59329.0	1647000.0	149.0
360.94	2181.1	7.4	1852.9	82568.0	1416000.0	364.0
360.95	7478.7	-4.7	2419.2	-61382.0	-1373000.0	128.0
360.96	7496.6	9.6	2081.2	80515.0	-1603000.0	343.0
360.97	2280.1	-52.2	2956.7	-2971.0	1722000.0	477.0
360.98	2297.9	-37.9	2618.7	138926.0	1491000.0	692.0
360.99	7595.6	-50.0	3185.1	-5025.0	-1298000.0	456.0
360.100	7613.4	-35.7	2847.0	136872.0	-1529000.0	671.0
360.101	1208.1	20.4	1210.7	-87379.0	1842000.0	-191.0
360.102	1225.9	41.2	872.7	48144.0	1612000.0	-40.0
360.103	6523.6	22.2	1439.0	-89015.0	-1177000.0	-208.0
360.104	6541.4	43.3	1101.0	46090.0	-1408000.0	-61.0
360.105	1324.8	-19.1	1976.6	-36706.0	1917000.0	80.0
360.106	1342.7	-4.1	1638.5	104502.0	1686000.0	288.0
360.107	6640.3	-17.4	2204.9	-38341.0	-1102000.0	63.0

360.108	6658.2	-2.0	1866.9	102448.0	-1333000.0	267.0
360.109	7599.1	-47.1	3117.5	23355.0	-1344000.0	499.0
360.110	7609.9	-38.6	2914.6	108493.0	-1482000.0	628.0
360.111	6643.9	-13.4	2137.3	-11070.0	-1148000.0	95.0
360.112	6654.6	-4.8	1934.5	74069.0	-1287000.0	224.0
360.113	222.4	53.6	2571.1	-90389.0	4406000.0	-363.0
360.114	233.1	75.8	2368.4	-18710.0	4268000.0	-369.0
360.115	5537.9	55.4	2799.5	-92027.0	1386000.0	-380.0
360.116	5548.6	77.5	2596.8	-20345.0	1248000.0	-386.0
360.117	339.2	14.0	3337.0	-39712.0	4481000.0	-93.0
360.118	349.9	36.2	3134.4	31964.0	4342000.0	-99.0
360.119	5654.7	15.8	3565.4	-41347.0	1461000.0	-110.0
360.120	5665.4	38.0	3362.7	30329.0	1323000.0	-116.0
360.121	-732.7	57.4	1590.9	-94683.0	4601000.0	-456.0
360.122	-722.0	79.2	1388.1	-22904.0	4463000.0	-467.0
360.123	4582.8	59.2	1819.2	-96321.0	1582000.0	-473.0
360.124	4593.5	80.9	1616.4	-24542.0	1443000.0	-483.0
360.125	-615.9	17.8	2356.8	-43990.0	4676000.0	-187.0
360.126	-605.2	39.5	2154.0	27789.0	4538000.0	-197.0
360.127	4699.6	19.5	2585.1	-45628.0	1657000.0	-203.0
360.128	4710.3	41.3	2382.3	26152.0	1518000.0	-214.0
360.129	4093.1	-390.1	1353.0	-4946.0	-1963000.0	-541.0
360.130	4103.8	-381.6	1150.1	80246.0	-2101000.0	-412.0
360.131	9408.6	-388.0	1581.3	-6999.0	-4982000.0	-562.0
360.132	9419.3	-379.4	1378.5	78192.0	-5121000.0	-433.0
360.133	4260.0	-454.9	2447.0	75569.0	-1856000.0	-73.0
360.134	4270.7	-446.3	2244.2	160761.0	-1995000.0	56.0
360.135	9575.5	-452.7	2675.4	73515.0	-4876000.0	-94.0
360.136	9586.2	-444.2	2472.6	158707.0	-5014000.0	35.0
360.137	3137.9	-374.5	372.7	-21435.0	-1768000.0	-764.0
360.138	3148.6	-352.4	169.9	50280.0	-1906000.0	-771.0
360.139	8453.4	-372.7	601.0	-23072.0	-4787000.0	-781.0
360.140	8464.1	-350.6	398.3	48645.0	-4925000.0	-788.0
360.141	3304.8	-431.1	1466.8	50977.0	-1661000.0	-379.0
360.142	3315.5	-412.6	1264.1	126337.0	-1799000.0	-348.0
360.143	8620.3	-429.3	1695.1	49342.0	-4680000.0	-396.0
360.144	8631.0	-410.4	1492.4	124284.0	-4819000.0	-369.0
360.145	14724.1	-385.8	1809.6	-9053.0	-8002000.0	-583.0
360.146	14734.8	-377.3	1606.8	76138.0	-8140000.0	-454.0
360.147	4209.9	-435.4	2118.8	51415.0	-1888000.0	-214.0
360.148	4220.6	-426.9	1916.0	136606.0	-2027000.0	-84.0
360.149	14840.9	-431.1	2575.5	47307.0	-7927000.0	-256.0
360.150	14851.6	-422.6	2372.7	132499.0	-8066000.0	-126.0
360.151	13768.9	-370.9	829.3	-24710.0	-7807000.0	-798.0
360.152	13779.6	-348.9	626.6	47010.0	-7945000.0	-805.0
360.153	3254.7	-414.1	1138.5	29259.0	-1693000.0	-495.0
360.154	3265.4	-393.2	935.8	102183.0	-1831000.0	-488.0
360.155	13885.7	-410.6	1595.2	25984.0	-7732000.0	-528.0
360.156	13896.4	-388.8	1392.5	98075.0	-7870000.0	-530.0
360.157	4089.5	-393.0	1420.6	-33343.0	-1917000.0	-584.0
360.158	4107.4	-378.8	1082.5	108643.0	-2148000.0	-369.0
360.159	9405.0	-390.8	1648.9	-35397.0	-4936000.0	-606.0
360.160	9422.9	-376.6	1310.9	106589.0	-5167000.0	-390.0
360.161	4206.3	-438.3	2186.4	23017.0	-1842000.0	-257.0
360.162	4224.2	-424.1	1848.4	165004.0	-2073000.0	-41.0
360.163	9521.8	-436.1	2414.8	20964.0	-4862000.0	-278.0
360.164	9539.7	-421.9	2076.7	162950.0	-5092000.0	-62.0
360.165	3134.4	-381.7	440.3	-45368.0	-1721000.0	-761.0
360.166	3152.2	-345.0	102.4	74220.0	-1952000.0	-773.0
360.167	8449.9	-379.9	668.6	-47005.0	-4741000.0	-778.0
360.168	8467.7	-343.3	330.7	72543.0	-4972000.0	-790.0

360.169	3251.2	-421.3	1206.1	5326.0	-1647000.0	-491.0
360.170	3269.0	-390.4	868.2	130580.0	-1877000.0	-445.0
360.171	8566.7	-419.6	1434.5	3688.0	-4666000.0	-508.0
360.172	8584.5	-388.2	1096.6	128526.0	-4897000.0	-466.0
360.173	9525.4	-433.3	2347.2	49361.0	-4908000.0	-235.0
360.174	9536.1	-424.7	2144.3	134553.0	-5046000.0	-105.0
360.175	8570.2	-412.3	1366.9	27621.0	-4712000.0	-511.0
360.176	8580.9	-391.0	1164.2	100129.0	-4851000.0	-509.0
360.177	3432.9	-616.2	1287.3	-20441.0	-1534000.0	-1309.0
360.178	3443.6	-594.5	1084.4	51358.0	-1672000.0	-1320.0
360.179	8748.4	-614.5	1515.6	-22078.0	-4553000.0	-1326.0
360.180	8759.1	-592.7	1312.8	49721.0	-4692000.0	-1336.0
360.181	3549.7	-655.9	2053.1	30253.0	-1459000.0	-1040.0
360.182	3560.4	-634.2	1850.3	102052.0	-1597000.0	-1050.0
360.183	8865.2	-654.1	2281.5	28615.0	-4478000.0	-1056.0
360.184	8875.9	-632.4	2078.7	100414.0	-4617000.0	-1067.0
360.185	2477.8	-612.4	307.0	-24732.0	-1338000.0	-1403.0
360.186	2488.5	-590.7	104.2	47067.0	-1477000.0	-1413.0
360.187	7793.3	-610.7	535.3	-26370.0	-4358000.0	-1419.0
360.188	7804.0	-588.9	332.5	45429.0	-4496000.0	-1430.0
360.189	2594.6	-652.1	1072.9	25961.0	-1264000.0	-1133.0
360.190	2605.3	-630.3	870.1	97761.0	-1402000.0	-1143.0
360.191	7910.1	-650.3	1301.2	24324.0	-4283000.0	-1150.0
360.192	7920.8	-628.6	1098.4	96123.0	-4422000.0	-1160.0
360.193	4133.1	351.9	1254.7	-40705.0	-2037000.0	1041.0
360.194	4143.8	360.4	1051.9	44525.0	-2175000.0	1171.0
360.195	9448.6	354.1	1483.1	-42758.0	-5056000.0	1020.0
360.196	9459.3	362.6	1280.3	42471.0	-5195000.0	1150.0
360.197	4300.0	287.2	2348.8	39806.0	-1930000.0	1509.0
360.198	4310.7	295.7	2146.0	125035.0	-2068000.0	1639.0
360.199	9615.5	289.4	2577.2	37752.0	-4949000.0	1488.0
360.200	9626.2	297.9	2374.3	122981.0	-5088000.0	1618.0
360.201	3177.9	385.7	274.6	-75130.0	-1841000.0	637.0
360.202	3188.6	394.1	71.8	10100.0	-1980000.0	767.0
360.203	8493.4	387.8	502.9	-77183.0	-4861000.0	616.0
360.204	8504.1	396.3	300.1	8046.0	-4999000.0	746.0
360.205	3344.8	320.9	1368.7	5381.0	-1734000.0	1105.0
360.206	3355.5	329.4	1165.8	90610.0	-1873000.0	1235.0
360.207	8660.3	323.1	1597.0	3327.0	-4754000.0	1084.0
360.208	8671.0	331.6	1394.2	88556.0	-4892000.0	1214.0
360.209	14764.1	356.3	1711.4	-44812.0	-8076000.0	999.0
360.210	14774.8	364.8	1508.6	40417.0	-8214000.0	1129.0
360.211	4249.9	306.6	2020.6	15653.0	-1962000.0	1369.0
360.212	4260.7	315.1	1817.8	100882.0	-2100000.0	1499.0
360.213	14880.9	311.0	2477.3	11545.0	-8001000.0	1327.0
360.214	14891.6	319.5	2274.4	96775.0	-8139000.0	1456.0
360.215	13808.9	390.0	731.2	-79237.0	-7880000.0	595.0
360.216	13819.6	398.5	528.4	5992.0	-8019000.0	725.0
360.217	3294.7	340.4	1040.4	-18772.0	-1766000.0	965.0
360.218	3305.4	348.8	837.6	66457.0	-1905000.0	1095.0
360.219	13925.7	344.7	1497.1	-22880.0	-7805000.0	923.0
360.220	13936.4	353.2	1294.3	62350.0	-7944000.0	1052.0
360.221	4129.5	349.1	1322.4	-69115.0	-1990000.0	998.0
360.222	4147.4	363.2	984.3	72934.0	-2221000.0	1214.0
360.223	9445.0	351.3	1550.7	-71168.0	-5010000.0	977.0
360.224	9462.9	365.4	1212.7	70880.0	-5241000.0	1193.0
360.225	4246.4	303.8	2088.2	-12757.0	-1916000.0	1325.0
360.226	4264.2	317.9	1750.2	129291.0	-2147000.0	1542.0
360.227	9561.9	306.0	2316.5	-14811.0	-4935000.0	1304.0
360.228	9579.7	320.1	1978.5	127237.0	-5166000.0	1521.0
360.229	3174.3	382.8	342.2	-103540.0	-1795000.0	594.0

360.230	3192.2	397.0	4.2	38508.0	-2026000.0	810.0
360.231	8489.8	385.0	570.5	-105593.0	-4814000.0	573.0
360.232	8507.7	399.2	232.5	36455.0	-5045000.0	789.0
360.233	3291.1	337.5	1108.0	-47182.0	-1720000.0	921.0
360.234	3309.0	351.7	770.0	94866.0	-1951000.0	1138.0
360.235	8606.6	339.7	1336.4	-49236.0	-4740000.0	900.0
360.236	8624.5	353.8	998.3	92812.0	-4970000.0	1117.0
360.237	9565.4	308.8	2248.9	13599.0	-4981000.0	1348.0
360.238	9576.2	317.3	2046.1	98828.0	-5120000.0	1477.0
360.239	8610.2	342.5	1268.8	-20826.0	-4786000.0	944.0
360.240	8620.9	351.0	1066.0	64403.0	-4924000.0	1073.0
360.241	3499.5	676.9	1123.9	-136393.0	-1656000.0	753.0
360.242	3510.2	688.0	921.1	-53764.0	-1795000.0	857.0
360.243	8815.0	678.6	1352.2	-138028.0	-4676000.0	736.0
360.244	8825.7	690.2	1149.4	-55818.0	-4814000.0	836.0
360.245	3616.3	634.2	1889.8	-82636.0	-1581000.0	1055.0
360.246	3627.0	642.7	1686.9	2593.0	-1720000.0	1184.0
360.247	8931.8	636.4	2118.1	-84690.0	-4601000.0	1033.0
360.248	8942.5	644.9	1915.3	540.0	-4739000.0	1163.0
360.249	2544.4	680.0	143.4	-140527.0	-1461000.0	653.0
360.250	2555.0	702.2	-59.3	-68817.0	-1599000.0	647.0
360.251	7859.9	681.8	371.8	-142164.0	-4480000.0	636.0
360.252	7870.5	703.9	169.0	-70452.0	-4619000.0	630.0
360.253	2661.2	640.4	909.3	-89845.0	-1386000.0	923.0
360.254	2671.8	662.6	706.6	-18144.0	-1525000.0	918.0
360.255	7976.7	642.2	1137.6	-91480.0	-4406000.0	907.0
360.256	7987.3	664.4	935.0	-19779.0	-4544000.0	901.0
360.257	5083.6	-139.5	1451.0	106739.0	-2607000.0	1513.0
360.258	5094.3	-131.0	1248.2	191940.0	-2746000.0	1642.0
360.259	10399.1	-137.3	1679.4	104686.0	-5627000.0	1491.0
360.260	10409.8	-128.8	1476.5	189886.0	-5765000.0	1621.0
360.261	5250.5	-204.2	2545.1	187254.0	-2500000.0	1981.0
360.262	5261.2	-195.7	2342.3	272445.0	-2639000.0	2110.0
360.263	10566.0	-202.0	2773.4	185200.0	-5520000.0	1960.0
360.264	10576.7	-193.5	2570.6	270392.0	-5658000.0	2089.0
360.265	4128.4	-105.7	470.9	72316.0	-2412000.0	1109.0
360.266	4139.1	-97.2	268.0	157513.0	-2550000.0	1238.0
360.267	9443.9	-103.6	699.2	70262.0	-5431000.0	1087.0
360.268	9454.6	-95.0	496.4	155460.0	-5570000.0	1217.0
360.269	4295.3	-170.5	1565.0	152831.0	-2305000.0	1577.0
360.270	4306.0	-161.9	1362.1	238019.0	-2443000.0	1706.0
360.271	9610.7	-168.3	1793.3	150777.0	-5324000.0	1555.0
360.272	9621.5	-159.8	1590.5	235966.0	-5463000.0	1685.0
360.273	15714.6	-135.1	1907.7	102632.0	-8646000.0	1470.0
360.274	15725.3	-126.6	1704.9	187833.0	-8785000.0	1600.0
360.275	5200.4	-184.8	2216.9	163100.0	-2532000.0	1840.0
360.276	5211.1	-176.3	2014.1	248293.0	-2671000.0	1970.0
360.277	15831.4	-180.4	2673.5	158992.0	-8571000.0	1798.0
360.278	15842.1	-171.9	2470.7	244187.0	-8710000.0	1928.0
360.279	14759.4	-101.4	927.5	68208.0	-8451000.0	1066.0
360.280	14770.1	-92.9	724.7	153406.0	-8589000.0	1196.0
360.281	4245.2	-151.0	1236.7	128676.0	-2337000.0	1436.0
360.282	4255.9	-142.5	1033.9	213867.0	-2475000.0	1566.0
360.283	14876.2	-146.7	1693.4	124569.0	-8376000.0	1394.0
360.284	14886.9	-138.2	1490.6	209760.0	-8514000.0	1523.0
360.285	5080.0	-142.3	1518.6	78342.0	-2561000.0	1469.0
360.286	5097.9	-128.1	1180.6	220333.0	-2792000.0	1685.0
360.287	10395.5	-140.1	1747.0	76288.0	-5580000.0	1448.0
360.288	10413.4	-125.9	1408.9	218280.0	-5811000.0	1664.0
360.289	5196.8	-187.6	2284.5	134703.0	-2486000.0	1797.0
360.290	5214.7	-173.4	1946.5	276687.0	-2717000.0	2013.0

360.291	10512.3	-185.4	2512.8	132649.0	-5506000.0	1776.0
360.292	10530.2	-171.2	2174.8	274634.0	-5737000.0	1992.0
360.293	4124.8	-108.6	538.5	43919.0	-2366000.0	1065.0
360.294	4142.7	-94.4	200.4	185907.0	-2596000.0	1281.0
360.295	9440.3	-106.4	766.8	41865.0	-5385000.0	1044.0
360.296	9458.2	-92.2	428.8	183854.0	-5616000.0	1260.0
360.297	4241.6	-153.9	1304.3	100279.0	-2291000.0	1393.0
360.298	4259.5	-139.7	966.3	242261.0	-2522000.0	1609.0
360.299	9557.1	-151.7	1532.7	98225.0	-5310000.0	1372.0
360.300	9575.0	-137.5	1194.6	240208.0	-5541000.0	1588.0
360.301	10515.9	-182.6	2445.2	161046.0	-5552000.0	1819.0
360.302	10526.6	-174.1	2242.4	246240.0	-5690000.0	1949.0
360.303	9560.7	-148.9	1465.1	126623.0	-5356000.0	1415.0
360.304	9571.4	-140.3	1262.2	211814.0	-5495000.0	1545.0
360.476	9171.1	-1036.4	831.0	-5415.0	-11190000.0	-10808.0
360.477	9790.3	1470.6	360.3	-559128.0	-12290000.0	-2907.0
360.478	-1769.3	-1723.8	2413.2	848922.0	8143000.0	5673.0
360.479	-1150.2	776.7	1942.6	301011.0	7049000.0	13622.0
360.480	9218.6	-661.1	737.0	-2921.0	-11280000.0	-8658.0
360.481	9742.8	1095.3	454.3	-561622.0	-12200000.0	-5056.0
360.482	-1721.8	-1350.7	2319.2	853325.0	8054000.0	7838.0
360.483	-1197.7	403.5	2036.6	296609.0	7138000.0	11457.0
360.484	8326.6	-2412.0	719.2	901762.0	-9762000.0	7091.0
360.485	8945.7	95.1	248.5	348049.0	-10860000.0	14992.0
360.486	-924.8	-346.0	2525.3	-59555.0	6712000.0	-12226.0
360.487	-305.7	2154.5	2054.7	-607467.0	5617000.0	-4277.0
360.488	8374.1	-2036.7	625.2	904255.9	-9851000.0	9240.0
360.489	8898.2	-280.2	342.5	345555.0	-10770000.0	12843.0
360.490	-877.3	27.2	2431.3	-55153.0	6623000.0	-10061.0
360.491	-353.2	1781.4	2148.7	-611869.0	5707000.0	-6442.0
360.492	4619.9	-4251.2	1933.3	988480.9	-3148000.0	-13765.0
360.493	6683.4	4150.0	365.1	-901732.0	-6798000.0	12116.0
360.494	1337.8	-4465.3	2407.8	1253000.0	2653000.0	-8735.0
360.495	3401.3	3939.5	839.8	-641659.0	-996751.9	17091.0
360.496	4366.5	-4675.7	1899.7	1272000.0	-2719000.0	-8287.0
360.497	6430.1	3738.3	331.4	-630624.0	-6368000.0	17475.0
360.498	1591.2	-4040.8	2441.5	969392.0	2223000.0	-14213.0
360.499	3654.6	4351.1	873.4	-912767.0	-1426000.0	11732.0
360.500	4778.0	-2965.5	1620.4	961879.0	-3445000.0	-6959.0
360.501	6525.2	2901.6	678.2	-912713.0	-6500000.0	4925.0
360.502	1496.0	-3179.8	2094.9	1226000.0	2355000.0	-1928.0
360.503	3243.0	2691.2	1152.9	-652639.0	-699258.0	9900.0
360.504	4524.7	-3389.0	1586.8	1245000.0	-3016000.0	-1482.0
360.505	6271.8	2489.1	644.6	-640734.0	-6071000.0	10293.0
360.506	1749.3	-2755.7	2128.7	943284.9	1926000.0	-7404.0
360.507	3496.3	3104.2	1186.5	-924954.0	-1129000.0	4532.0
361.1	3822.8	-38.4	-1473.1	-7464.0	-4232000.0	215.0
361.2	3694.4	-4.8	-964.4	63205.0	-3995000.0	412.0
361.3	6385.9	-37.0	-670.9	-9148.0	-5505000.0	193.0
361.4	6257.5	-3.4	-162.2	61520.0	-5268000.0	391.0
361.5	3999.8	-16.1	-1249.4	31457.0	-4546000.0	389.0
361.6	3871.4	17.4	-740.7	102126.0	-4309000.0	586.0
361.7	6562.9	-14.7	-447.3	29773.0	-5819000.0	367.0
361.8	6434.5	18.9	61.4	100441.0	-5582000.0	564.0
361.9	3256.0	-12.9	-1944.6	-37387.0	-4000000.0	-83.0
361.10	3127.6	21.0	-1435.9	33002.0	-3763000.0	112.0
361.11	5819.1	-11.9	-1142.4	-38651.0	-5273000.0	-101.0
361.12	5690.7	22.4	-633.7	31317.0	-5036000.0	90.0
361.13	3433.0	9.7	-1721.0	1254.0	-4314000.0	88.0
361.14	3304.6	43.3	-1212.2	71923.0	-4077000.0	285.0
361.15	5996.1	11.1	-918.8	-430.0	-5587000.0	66.0

361.16	5867.7	44.7	-410.1	70238.0	-5350000.0	264.0
361.17	8949.0	-35.6	131.3	-10833.0	-6779000.0	171.0
361.18	8820.6	-2.0	640.0	59836.0	-6541000.0	369.0
361.19	3946.7	-22.8	-1316.5	19781.0	-4452000.0	336.0
361.20	3818.3	10.8	-807.8	90449.0	-4215000.0	534.0
361.21	9072.9	-20.0	287.8	16412.0	-6998000.0	293.0
361.22	8944.5	13.6	796.5	87080.0	-6761000.0	491.0
361.23	8382.2	-10.9	-340.3	-39915.0	-6546000.0	-118.0
361.24	8253.8	23.8	168.4	29633.0	-6309000.0	68.0
361.25	3379.9	3.0	-1788.1	-10422.0	-4220000.0	36.0
361.26	3251.5	36.6	-1279.3	60247.0	-3983000.0	233.0
361.27	8506.1	5.8	-183.7	-13791.0	-6766000.0	-7.7
361.28	8377.7	39.4	325.0	56877.0	-6529000.0	190.0
361.29	3865.6	-49.6	-1642.7	-31020.0	-4311000.0	149.0
361.30	3651.6	6.4	-794.8	86761.0	-3916000.0	478.0
361.31	6428.7	-48.2	-840.5	-32704.0	-5585000.0	127.0
361.32	6214.7	7.8	7.4	85076.0	-5189000.0	457.0
361.33	3989.5	-34.0	-1486.1	-3775.0	-4531000.0	271.0
361.34	3775.5	22.0	-638.2	114006.0	-4136000.0	600.0
361.35	6552.6	-32.6	-683.9	-5460.0	-5804000.0	249.0
361.36	6338.6	23.4	163.9	112321.0	-5409000.0	578.0
361.37	3298.8	-28.7	-2114.2	-56408.0	-4079000.0	-104.0
361.38	3084.8	32.2	-1266.3	56558.0	-3684000.0	177.0
361.39	5861.9	-27.8	-1312.1	-57671.0	-5352000.0	-122.0
361.40	5647.9	33.6	-464.1	54874.0	-4957000.0	156.0
361.41	3422.7	-8.2	-1957.6	-33972.0	-4299000.0	-30.0
361.42	3208.7	47.8	-1109.8	83803.0	-3903000.0	299.0
361.43	5985.8	-6.8	-1155.5	-35635.0	-5572000.0	-52.0
361.44	5771.8	49.2	-307.6	82118.0	-5177000.0	277.0
361.45	4405.3	2.8	-2656.4	-55783.0	-5839000.0	-241.0
361.46	4276.9	50.2	-2147.5	1304.0	-5602000.0	-178.0
361.47	6968.4	3.7	-1854.2	-57049.0	-7112000.0	-258.0
361.48	6840.0	51.2	-1345.3	40.0	-6875000.0	-196.0
361.49	4529.2	24.2	-2499.7	-34234.0	-6059000.0	-176.0
361.50	4400.8	71.7	-1990.9	22832.0	-5821000.0	-113.0
361.51	7092.3	25.1	-1697.6	-35500.0	-7332000.0	-194.0
361.52	6963.9	72.7	-1188.7	21568.0	-7095000.0	-130.0
361.53	3838.7	-2.0	-3128.3	-55689.0	-5608000.0	-235.0
361.54	3710.2	45.1	-2619.4	1482.0	-5370000.0	-175.0
361.55	6401.8	-1.0	-2326.2	-56955.0	-6881000.0	-252.0
361.56	6273.3	46.1	-1817.3	216.0	-6643000.0	-193.0
361.57	3962.6	19.4	-2971.7	-34140.0	-5827000.0	-170.0
361.58	3834.1	66.5	-2462.8	23031.0	-5590000.0	-111.0
361.59	6525.7	20.4	-2169.5	-35406.0	-7100000.0	-188.0
361.60	6397.2	67.5	-1660.6	21765.0	-6863000.0	-128.0
361.61	6509.8	-21.4	-514.4	18096.0	-5725000.0	315.0
361.62	6381.4	12.2	-5.6	88765.0	-5488000.0	512.0
361.63	5943.0	4.4	-985.9	-12106.0	-5493000.0	14.0
361.64	5814.6	38.0	-477.2	58562.0	-5256000.0	212.0
361.65	918.8	-6.2	1606.4	-29734.0	1214000.0	-45.0
361.66	790.4	27.5	2115.1	40838.0	1451000.0	152.0
361.67	3481.9	-4.8	2408.6	-31419.0	-59508.0	-67.0
361.68	3353.5	28.9	2917.3	39154.0	177700.0	130.0
361.69	1095.8	16.1	1830.1	9186.0	900098.1	129.0
361.70	967.5	49.8	2338.8	79759.0	1137000.0	326.0
361.71	3659.0	17.5	2632.2	7502.0	-372980.0	107.0
361.72	3530.6	51.2	3140.9	78075.0	-135771.0	304.0
361.73	352.0	17.7	1134.9	-58040.0	1446000.0	-327.0
361.74	223.6	53.4	1643.6	10637.0	1683000.0	-149.0
361.75	2915.1	18.7	1937.0	-59303.0	172573.0	-345.0
361.76	2786.7	54.8	2445.8	8952.0	409795.0	-171.0

361.77	529.0	42.0	1358.5	-21016.0	1132000.0	-172.0
361.78	400.6	75.7	1867.3	49557.0	1369000.0	25.0
361.79	3092.1	43.4	2160.7	-22700.0	-140885.0	-194.0
361.80	2963.7	77.1	2669.4	47873.0	96323.0	3.1
361.81	6045.0	-3.3	3210.8	-33103.0	-1333000.0	-88.0
361.82	5916.6	30.3	3719.5	37470.0	-1095000.0	108.0
361.83	1042.7	9.4	1763.0	-2490.0	994140.1	77.0
361.84	914.4	43.1	2271.7	68083.0	1231000.0	273.0
361.85	6168.9	12.3	3367.3	-5859.0	-1552000.0	33.0
361.86	6040.6	46.0	3876.0	64714.0	-1315000.0	230.0
361.87	5478.2	19.7	2739.2	-60567.0	-1101000.0	-362.0
361.88	5349.8	56.2	3247.9	7268.0	-863283.0	-192.0
361.89	475.9	35.3	1291.4	-32692.0	1226000.0	-224.0
361.90	347.5	69.0	1800.2	37881.0	1463000.0	-27.0
361.91	5602.1	38.1	2895.8	-36061.0	-1320000.0	-268.0
361.92	5473.7	71.8	3404.5	34512.0	-1083000.0	-71.0
361.93	961.6	-17.4	1436.8	-53259.0	1135000.0	-111.0
361.94	747.6	38.8	2284.7	64363.0	1530000.0	217.0
361.95	3524.7	-16.0	2239.0	-54943.0	-138577.0	-132.0
361.96	3310.8	40.2	3086.9	62678.0	256770.0	196.0
361.97	1085.5	-1.8	1593.4	-26014.0	915070.0	11.0
361.98	871.6	54.4	2441.3	91607.0	1310000.0	339.0
361.99	3648.6	-0.4	2395.6	-27699.0	-358007.0	-11.0
361.100	3434.7	55.8	3243.4	89923.0	37339.0	317.0
361.101	394.8	1.8	965.2	-77051.0	1367000.0	-348.0
361.102	180.8	64.6	1813.2	34161.0	1762000.0	-83.0
361.103	2957.9	2.8	1767.4	-78315.0	93478.0	-366.0
361.104	2743.9	66.0	2615.3	32476.0	488864.0	-105.0
361.105	518.7	23.3	1121.9	-55523.0	1147000.0	-283.0
361.106	304.7	80.2	1969.7	61405.0	1543000.0	38.0
361.107	3081.8	24.3	1924.0	-56787.0	-125919.0	-300.0
361.108	2867.8	81.6	2771.9	59721.0	269434.0	17.0
361.109	3605.8	10.8	2565.1	-4175.0	-278938.0	55.0
361.110	3477.5	44.5	3073.9	66398.0	-41730.0	252.0
361.111	3039.0	36.7	2093.6	-34377.0	-46843.0	-246.0
361.112	2910.6	70.4	2602.3	36196.0	190365.0	-49.0
361.113	-434.6	53.7	2476.1	-90197.0	3237000.0	-648.0
361.114	-563.1	101.3	2985.0	-33158.0	3474000.0	-585.0
361.115	2128.5	54.7	3278.3	-91463.0	1964000.0	-666.0
361.116	2000.0	102.3	3787.1	-34422.0	2201000.0	-602.0
361.117	-310.7	75.2	2632.7	-68665.0	3018000.0	-583.0
361.118	-439.2	122.8	3141.6	-11630.0	3255000.0	-520.0
361.119	2252.4	76.1	3434.9	-69929.0	1745000.0	-601.0
361.120	2123.9	123.8	3943.8	-12893.0	1982000.0	-537.0
361.121	-1001.3	48.9	2004.1	-90105.0	3469000.0	-642.0
361.122	-1129.7	96.1	2513.1	-32963.0	3706000.0	-583.0
361.123	1561.8	49.9	2806.3	-91371.0	2196000.0	-660.0
361.124	1433.4	97.1	3315.2	-34229.0	2433000.0	-600.0
361.125	-877.4	70.3	2160.8	-68556.0	3250000.0	-578.0
361.126	-1005.9	117.5	2669.7	-11414.0	3487000.0	-518.0
361.127	1685.7	71.3	2962.9	-69822.0	1976000.0	-595.0
361.128	1557.3	118.5	3471.8	-12680.0	2214000.0	-536.0
361.129	2428.0	-427.6	-7.9	8587.0	-1601000.0	-593.0
361.130	2299.7	-394.0	500.8	79214.0	-1364000.0	-396.0
361.131	4991.1	-426.2	794.3	6903.0	-2874000.0	-615.0
361.132	4862.8	-392.5	1303.0	77530.0	-2637000.0	-417.0
361.133	2605.1	-405.3	215.7	47512.0	-1915000.0	-419.0
361.134	2476.7	-371.7	724.5	118139.0	-1677000.0	-222.0
361.135	5168.2	-403.9	1017.9	45827.0	-3188000.0	-441.0
361.136	5039.8	-370.3	1526.6	116454.0	-2950000.0	-244.0
361.137	1861.3	-420.2	-479.7	-3579.0	-1369000.0	-715.0

361.138	1732.8	-372.7	29.2	53496.0	-1132000.0	-652.0
361.139	4424.4	-419.2	322.5	-4845.0	-2642000.0	-733.0
361.140	4295.9	-371.7	831.4	52232.0	-2405000.0	-670.0
361.141	2038.3	-389.6	-255.9	27198.0	-1683000.0	-623.0
361.142	1909.8	-345.8	252.9	87938.0	-1445000.0	-523.0
361.143	4601.4	-388.7	546.3	25934.0	-2956000.0	-640.0
361.144	4472.9	-344.4	1055.1	86253.0	-2718000.0	-544.0
361.145	7554.2	-424.8	1596.4	5218.0	-4147000.0	-636.0
361.146	7425.9	-391.1	2105.2	75845.0	-3910000.0	-439.0
361.147	2551.9	-412.0	148.7	35834.0	-1821000.0	-471.0
361.148	2423.6	-378.4	657.4	106461.0	-1583000.0	-274.0
361.149	7678.2	-409.2	1753.0	32465.0	-4367000.0	-515.0
361.150	7549.8	-375.5	2261.7	103092.0	-4129000.0	-317.0
361.151	6987.5	-418.3	1124.7	-6112.0	-3915000.0	-750.0
361.152	6859.0	-370.8	1633.6	50968.0	-3678000.0	-688.0
361.153	1985.2	-398.8	-323.0	17970.0	-1589000.0	-651.0
361.154	1856.7	-352.5	185.8	76260.0	-1351000.0	-575.0
361.155	7111.4	-396.9	1281.3	15438.0	-4135000.0	-685.0
361.156	6982.9	-349.7	1790.2	72891.0	-3897000.0	-618.0
361.157	2470.8	-438.8	-177.5	-14955.0	-1680000.0	-659.0
361.158	2256.9	-382.7	670.4	102757.0	-1285000.0	-330.0
361.159	5033.9	-437.4	624.7	-16640.0	-2953000.0	-680.0
361.160	4820.0	-381.3	1472.6	101072.0	-2558000.0	-352.0
361.161	2594.7	-423.2	-20.9	12292.0	-1900000.0	-537.0
361.162	2380.8	-367.1	826.9	130004.0	-1504000.0	-208.0
361.163	5157.8	-421.8	781.2	10607.0	-3173000.0	-559.0
361.164	4943.9	-365.7	1629.1	128319.0	-2777000.0	-230.0
361.165	1904.1	-435.9	-649.3	-22634.0	-1448000.0	-735.0
361.166	1690.0	-356.9	198.9	72555.0	-1053000.0	-631.0
361.167	4467.2	-435.0	152.9	-23900.0	-2721000.0	-752.0
361.168	4253.1	-355.9	1001.0	71250.0	-2326000.0	-649.0
361.169	2028.0	-414.5	-492.7	-1084.0	-1668000.0	-670.0
361.170	1813.9	-341.3	355.4	99803.0	-1272000.0	-509.0
361.171	4591.1	-413.6	309.5	-2350.0	-2941000.0	-688.0
361.172	4377.0	-339.9	1157.6	98118.0	-2545000.0	-531.0
361.173	5115.1	-410.6	950.8	34150.0	-3094000.0	-493.0
361.174	4986.7	-376.9	1459.5	104777.0	-2856000.0	-296.0
361.175	4548.3	-397.8	479.1	16704.0	-2862000.0	-668.0
361.176	4419.8	-351.1	988.0	74576.0	-2624000.0	-597.0
361.177	2080.9	-675.6	-214.8	425.0	-1454000.0	-1288.0
361.178	1952.4	-628.4	294.1	57588.0	-1217000.0	-1229.0
361.179	4644.0	-674.6	587.3	-841.0	-2727000.0	-1306.0
361.180	4515.6	-627.5	1096.3	56321.0	-2490000.0	-1247.0
361.181	2204.8	-654.2	-58.2	21974.0	-1674000.0	-1224.0
361.182	2076.3	-607.1	450.7	79137.0	-1436000.0	-1165.0
361.183	4767.9	-653.2	744.0	20708.0	-2947000.0	-1241.0
361.184	4639.4	-606.1	1252.9	77871.0	-2709000.0	-1182.0
361.185	1514.3	-680.4	-686.8	519.0	-1223000.0	-1282.0
361.186	1385.8	-633.2	-177.9	57682.0	-985158.0	-1223.0
361.187	4077.4	-679.4	115.4	-747.0	-2496000.0	-1300.0
361.188	3948.9	-632.2	624.3	56416.0	-2258000.0	-1241.0
361.189	1638.2	-659.0	-530.2	22069.0	-1442000.0	-1218.0
361.190	1509.7	-611.8	-21.2	79231.0	-1205000.0	-1159.0
361.191	4201.3	-658.0	272.0	20802.0	-2715000.0	-1235.0
361.192	4072.8	-610.8	780.9	77965.0	-2478000.0	-1176.0
361.193	2313.1	380.9	171.4	-48585.0	-1418000.0	755.0
361.194	2184.7	414.5	680.1	22079.0	-1181000.0	953.0
361.195	4876.2	382.3	973.6	-50270.0	-2691000.0	734.0
361.196	4747.8	415.9	1482.3	20395.0	-2454000.0	931.0
361.197	2490.1	403.2	395.1	-9665.0	-1731000.0	929.0
361.198	2361.8	436.8	903.8	61000.0	-1494000.0	1127.0

361.199	5053.2	404.6	1197.2	-11350.0	-3004000.0	907.0
361.200	4924.9	438.2	1705.9	59315.0	-2767000.0	1105.0
361.201	1746.3	406.7	-300.1	-78788.0	-1186000.0	454.0
361.202	1617.9	440.3	208.6	-8124.0	-948584.9	652.0
361.203	4309.4	408.2	502.1	-80473.0	-2459000.0	433.0
361.204	4181.0	441.7	1010.8	-9808.0	-2222000.0	630.0
361.205	1923.3	429.0	-76.5	-39868.0	-1499000.0	628.0
361.206	1794.9	462.6	432.2	30797.0	-1262000.0	826.0
361.207	4486.4	430.4	725.7	-41552.0	-2772000.0	607.0
361.208	4358.0	464.0	1234.4	29112.0	-2535000.0	804.0
361.209	7439.3	383.7	1775.7	-51955.0	-3964000.0	712.0
361.210	7310.9	417.3	2284.5	18710.0	-3727000.0	909.0
361.211	2437.0	396.5	328.0	-21341.0	-1637000.0	877.0
361.212	2308.6	430.1	836.7	49324.0	-1400000.0	1074.0
361.213	7563.2	399.3	1932.3	-24710.0	-4183000.0	834.0
361.214	7434.9	432.9	2441.0	45954.0	-3946000.0	1031.0
361.215	6872.5	409.6	1304.2	-82158.0	-3732000.0	411.0
361.216	6744.1	443.2	1812.9	-11493.0	-3495000.0	609.0
361.217	1870.2	422.3	-143.6	-51544.0	-1405000.0	576.0
361.218	1741.8	455.9	365.2	19121.0	-1168000.0	774.0
361.219	6996.4	425.2	1460.8	-54913.0	-3951000.0	533.0
361.220	6868.0	458.8	1969.5	15752.0	-3714000.0	730.0
361.221	2355.9	369.7	1.8	-72141.0	-1497000.0	689.0
361.222	2141.9	425.7	849.7	45634.0	-1102000.0	1019.0
361.223	4919.0	371.1	804.0	-73825.0	-2770000.0	668.0
361.224	4705.0	427.1	1651.9	43949.0	-2375000.0	997.0
361.225	2479.8	385.3	158.4	-44896.0	-1716000.0	811.0
361.226	2265.9	441.3	1006.2	72878.0	-1321000.0	1140.0
361.227	5042.9	386.7	960.6	-46581.0	-2989000.0	789.0
361.228	4829.0	442.7	1808.4	71193.0	-2594000.0	1119.0
361.229	1789.1	395.5	-469.7	-102344.0	-1265000.0	389.0
361.230	1575.1	451.5	378.2	15431.0	-869516.0	718.0
361.231	4352.2	397.0	332.5	-104028.0	-2538000.0	367.0
361.232	4138.2	452.9	1180.3	13746.0	-2143000.0	696.0
361.233	1913.0	411.1	-313.1	-75099.0	-1484000.0	510.0
361.234	1699.0	467.1	534.7	42675.0	-1089000.0	839.0
361.235	4476.1	412.6	489.0	-76784.0	-2757000.0	489.0
361.236	4262.1	468.6	1336.9	40990.0	-2362000.0	818.0
361.237	5000.1	397.9	1130.1	-23026.0	-2910000.0	855.0
361.238	4871.7	431.5	1638.8	47639.0	-2673000.0	1053.0
361.239	4433.3	423.8	658.6	-53229.0	-2678000.0	554.0
361.240	4304.9	457.4	1167.3	17436.0	-2441000.0	752.0
361.241	1889.1	729.6	84.8	-151527.0	-1148000.0	391.0
361.242	1760.7	765.8	593.5	-83478.0	-911151.9	563.0
361.243	4452.2	730.5	886.9	-152791.0	-2421000.0	373.0
361.244	4323.8	767.3	1395.7	-85162.0	-2184000.0	541.0
361.245	2013.0	747.9	241.4	-126898.0	-1368000.0	487.0
361.246	1884.6	781.5	750.1	-56233.0	-1131000.0	684.0
361.247	4576.1	749.3	1043.5	-128583.0	-2641000.0	465.0
361.248	4447.7	782.9	1552.3	-57918.0	-2404000.0	663.0
361.249	1322.4	724.1	-387.1	-151269.0	-916466.0	390.0
361.250	1193.9	771.6	121.8	-94199.0	-679171.0	454.0
361.251	3885.5	725.1	415.0	-152535.0	-2190000.0	373.0
361.252	3757.0	772.6	923.9	-95463.0	-1952000.0	436.0
361.253	1446.2	745.5	-230.5	-129732.0	-1136000.0	455.0
361.254	1317.8	793.1	278.4	-72671.0	-898568.0	519.0
361.255	4009.3	746.5	571.7	-130995.0	-2409000.0	438.0
361.256	3880.9	794.1	1080.6	-73935.0	-2172000.0	501.0
361.257	2949.2	-146.1	301.3	109761.0	-1822000.0	1341.0
361.258	2820.8	-112.5	810.0	180397.0	-1585000.0	1538.0
361.259	5512.3	-144.7	1103.5	108076.0	-3095000.0	1319.0

361.260	5383.9	-111.1	1612.2	178712.0	-2858000.0	1516.0
361.261	3126.2	-123.9	524.9	148686.0	-2136000.0	1514.0
361.262	2997.8	-90.2	1033.6	219312.0	-1898000.0	1712.0
361.263	5689.3	-122.4	1327.1	147001.0	-3409000.0	1493.0
361.264	5560.9	-88.8	1835.8	217628.0	-3172000.0	1690.0
361.265	2382.4	-120.3	-170.2	79560.0	-1590000.0	1040.0
361.266	2254.0	-86.7	338.5	150193.0	-1353000.0	1237.0
361.267	4945.5	-118.9	631.9	77875.0	-2863000.0	1018.0
361.268	4817.1	-85.3	1140.7	148508.0	-2626000.0	1215.0
361.269	2559.4	-98.0	53.4	118485.0	-1904000.0	1214.0
361.270	2431.0	-64.4	562.1	189108.0	-1666000.0	1411.0
361.271	5122.5	-96.6	855.6	116800.0	-3177000.0	1192.0
361.272	4994.1	-63.0	1364.3	187424.0	-2939000.0	1389.0
361.273	8075.4	-143.3	1905.6	106392.0	-4368000.0	1297.0
361.274	7947.0	-109.7	2414.3	177028.0	-4131000.0	1495.0
361.275	3073.1	-130.5	457.8	137008.0	-2042000.0	1462.0
361.276	2944.7	-96.9	966.6	207637.0	-1804000.0	1660.0
361.277	8199.3	-127.7	2062.2	133639.0	-4588000.0	1419.0
361.278	8070.9	-94.1	2570.9	204269.0	-4351000.0	1616.0
361.279	7508.6	-117.5	1434.1	76190.0	-4136000.0	997.0
361.280	7380.2	-83.9	1942.8	146824.0	-3899000.0	1194.0
361.281	2506.3	-104.7	-13.7	106807.0	-1810000.0	1162.0
361.282	2377.9	-71.1	495.0	177433.0	-1572000.0	1359.0
361.283	7632.5	-101.9	1590.7	103438.0	-4356000.0	1118.0
361.284	7504.1	-68.2	2099.4	174065.0	-4118000.0	1315.0
361.285	2992.0	-157.4	131.7	86219.0	-1901000.0	1275.0
361.286	2778.0	-101.3	979.6	203935.0	-1506000.0	1604.0
361.287	5555.1	-155.9	933.9	84534.0	-3174000.0	1253.0
361.288	5341.1	-99.9	1781.7	202251.0	-2779000.0	1582.0
361.289	3115.9	-141.8	288.3	113466.0	-2121000.0	1397.0
361.290	2901.9	-85.7	1136.1	231176.0	-1725000.0	1725.0
361.291	5679.0	-140.3	1090.4	111781.0	-3394000.0	1375.0
361.292	5465.0	-84.3	1938.3	229492.0	-2998000.0	1704.0
361.293	2425.1	-131.5	-339.8	56018.0	-1669000.0	974.0
361.294	2211.2	-75.5	508.1	173731.0	-1274000.0	1303.0
361.295	4988.2	-130.1	462.4	54333.0	-2942000.0	952.0
361.296	4774.3	-74.0	1310.2	172047.0	-2547000.0	1281.0
361.297	2549.1	-115.9	-183.3	83265.0	-1889000.0	1096.0
361.298	2335.1	-59.9	664.6	200972.0	-1493000.0	1424.0
361.299	5112.2	-114.5	618.9	81580.0	-3162000.0	1074.0
361.300	4898.2	-58.4	1466.8	199288.0	-2766000.0	1403.0
361.301	5636.2	-129.1	1260.0	135324.0	-3315000.0	1441.0
361.302	5507.8	-95.5	1768.7	205953.0	-3077000.0	1638.0
361.303	5069.4	-103.3	788.5	105122.0	-3083000.0	1140.0
361.304	4941.0	-69.7	1297.2	175749.0	-2845000.0	1337.0
361.476	8979.2	-1093.0	-5781.3	-575.0	-1380000.0	-9863.0
361.477	7950.2	1572.6	-4514.0	-569884.0	-1194000.0	-2707.0
361.478	-3344.0	-1748.8	5455.7	820667.0	9026000.0	5045.0
361.479	-4372.8	910.2	6723.1	257208.0	1088000.0	12249.0
361.480	8806.7	-696.9	-5464.3	9786.0	-1350000.0	-8065.0
361.481	8122.8	1176.5	-4830.9	-580246.0	-1224000.0	-4505.0
361.482	-3516.5	-1354.9	5772.7	832953.0	9328000.0	6858.0
361.483	-4200.4	516.2	6406.1	244922.0	1058000.0	10435.0
361.484	6068.4	-2566.2	-2984.7	884616.0	-8414000.0	6658.0
361.485	5039.5	99.4	-1717.4	315307.0	-6557000.0	13814.0
361.486	-433.3	-273.3	2658.8	-65846.0	3642000.0	-11477.0
361.487	-1462.2	2385.7	3926.2	-629306.0	550000.0	-4273.0
361.488	5895.9	-2170.1	-2667.8	894978.0	-8113000.0	8456.0
361.489	5212.0	-296.7	-2034.4	304946.0	-6858000.0	12016.0
361.490	-605.8	120.6	2975.7	-53560.0	3944000.0	-9663.0
361.491	-1289.7	1991.8	3609.2	-641592.0	5198000.0	-6086.0

361.492	5866.7	-4483.0	-3327.5	1000000.0	-7977000.0	-12509.0
361.493	2436.8	4448.0	897.6	-942230.9	-1785000.0	10895.0
361.494	2169.8	-4687.8	43.4	1255000.0	-1130000.0	-7951.0
361.495	-1260.1	4246.9	4268.7	-692055.0	5062000.0	15399.0
361.496	4993.6	-4937.0	-2488.6	1277000.0	-6362000.0	-7444.0
361.497	1563.5	4007.1	1736.6	-677725.0	-169546.0	15842.0
361.498	3042.9	-4233.7	-795.5	977751.0	-2745000.0	-13015.0
361.499	-386.9	4687.8	3429.7	-956561.1	3447000.0	10453.0
361.500	5291.6	-3127.1	-2270.4	999644.1	-6971000.0	-6870.0
361.501	3011.8	3130.4	-158.8	-979455.0	-2790000.0	4877.0
361.502	1594.6	-3332.2	1100.6	1254000.0	-124247.0	-2312.0
361.503	-685.1	2929.3	3212.3	-729279.0	4057000.0	9380.0
361.504	4418.4	-3580.2	-1431.5	1276000.0	-5356000.0	-1808.0
361.505	2138.6	2688.6	680.2	-714073.0	-1175000.0	9832.0
361.506	2467.8	-2878.5	261.6	977690.1	-1739000.0	-7374.0
361.507	188.1	3371.7	2373.3	-995003.0	2442000.0	4426.0
364.1	563.0	143.1	-605.1	81369.0	-152275.0	-6031.0
364.2	563.0	-21.6	-605.1	124856.0	-152272.0	-6031.0
364.3	1246.0	146.4	-605.1	80495.0	-332608.0	-6031.0
364.4	1246.0	-18.3	-605.1	123982.0	-332606.0	-6031.0
364.5	562.9	122.4	-605.1	86830.0	-152239.0	-6031.0
364.6	562.9	-42.3	-605.1	130317.0	-152236.0	-6031.0
364.7	1245.9	125.7	-605.1	85956.0	-332573.0	-6031.0
364.8	1245.9	-39.0	-605.1	129443.0	-332570.0	-6031.0
364.9	346.4	216.0	-605.1	62106.0	-93647.0	-18386.0
364.10	346.4	51.3	-605.1	105601.0	-93644.0	-18386.0
364.11	1029.4	219.4	-605.1	61218.0	-273981.0	-18386.0
364.12	1029.4	54.6	-605.1	104727.0	-273978.0	-18386.0
364.13	346.3	195.3	-605.1	67575.0	-93611.0	-18386.0
364.14	346.3	30.6	-605.1	111062.0	-93609.0	-18386.0
364.15	1029.3	198.6	-605.1	66701.0	-273945.0	-18386.0
364.16	1029.3	33.9	-605.1	110188.0	-273942.0	-18386.0
364.17	1929.0	149.7	-605.1	79620.0	-512942.0	-6031.0
364.18	1929.0	-15.0	-605.1	123107.0	-512939.0	-6031.0
364.19	562.9	128.6	-605.1	85192.0	-152250.0	-6031.0
364.20	562.9	-36.1	-605.1	128679.0	-152247.0	-6031.0
364.21	1928.9	135.2	-605.1	83443.0	-512917.0	-6031.0
364.22	1928.9	-29.5	-605.1	126930.0	-512914.0	-6031.0
364.23	1712.4	222.7	-605.1	60331.0	-454314.0	-18386.0
364.24	1712.4	57.9	-605.1	103853.0	-454311.0	-18386.0
364.25	346.3	201.5	-605.1	65937.0	-93622.0	-18386.0
364.26	346.3	36.8	-605.1	109424.0	-93619.0	-18386.0
364.27	1712.3	208.1	-605.1	64189.0	-454289.0	-18386.0
364.28	1712.3	43.4	-605.1	107676.0	-454286.0	-18386.0
364.29	563.0	198.0	-605.1	66873.0	-152276.0	-6031.0
364.30	563.0	-76.5	-605.1	139351.0	-152271.0	-6031.0
364.31	1246.0	201.3	-605.1	65999.0	-332609.0	-6031.0
364.32	1246.0	-73.2	-605.1	138477.0	-332605.0	-6031.0
364.33	562.9	183.5	-605.1	70696.0	-152251.0	-6031.0
364.34	562.9	-91.0	-605.1	143174.0	-152246.0	-6031.0
364.35	1245.9	186.8	-605.1	69822.0	-332584.0	-6031.0
364.36	1245.9	-87.7	-605.1	142300.0	-332580.0	-6031.0
364.37	346.4	271.5	-605.1	47467.0	-93648.0	-18386.0
364.38	346.4	-3.6	-605.1	120097.0	-93644.0	-18386.0
364.39	1029.4	274.8	-605.1	46580.0	-273981.0	-18386.0
364.40	1029.4	-0.3	-605.1	119223.0	-273977.0	-18386.0
364.41	346.3	256.4	-605.1	51441.0	-93623.0	-18386.0
364.42	346.3	-18.1	-605.1	123920.0	-93618.0	-18386.0
364.43	1029.3	259.7	-605.1	50566.0	-273956.0	-18386.0
364.44	1029.3	-14.8	-605.1	123045.0	-273952.0	-18386.0
364.45	312.6	368.7	-1008.6	101224.0	-84414.0	-45745.0

364.46	312.6	209.5	-1008.6	143245.0	-84410.0	-45745.0
364.47	995.6	371.3	-1008.6	100523.0	-264747.0	-45745.0
364.48	995.6	212.9	-1008.6	142358.0	-264744.0	-45745.0
364.49	312.5	359.6	-1008.6	103619.0	-84388.0	-45745.0
364.50	312.5	194.4	-1008.6	147248.0	-84385.0	-45745.0
364.51	995.5	362.3	-1008.6	102917.0	-264721.0	-45745.0
364.52	995.5	197.7	-1008.6	146360.0	-264719.0	-45745.0
364.53	96.1	394.8	-1008.6	94320.0	-25789.0	-58100.0
364.54	96.0	260.0	-1008.6	129924.0	-25784.0	-58100.0
364.55	779.0	397.5	-1008.6	93619.0	-206122.0	-58100.0
364.56	779.0	262.6	-1008.6	129223.0	-206118.0	-58100.0
364.57	96.0	385.8	-1008.6	96715.0	-25763.0	-58100.0
364.58	95.9	250.9	-1008.6	132319.0	-25759.0	-58100.0
364.59	779.0	388.4	-1008.6	96014.0	-206097.0	-58100.0
364.60	778.9	253.6	-1008.6	131618.0	-206092.0	-58100.0
364.61	1245.9	131.9	-605.1	84317.0	-332583.0	-6031.0
364.62	1245.9	-32.8	-605.1	127804.0	-332581.0	-6031.0
364.63	1029.3	204.8	-605.1	65063.0	-273956.0	-18386.0
364.64	1029.3	40.1	-605.1	108550.0	-273953.0	-18386.0
364.65	563.3	-239.3	605.1	-55972.0	-152335.0	-6031.0
364.66	563.3	-404.0	605.1	-12468.0	-152332.0	-6031.0
364.67	1246.3	-235.9	605.1	-56846.0	-332668.0	-6031.0
364.68	1246.2	-400.7	605.1	-13342.0	-332665.0	-6031.0
364.69	563.1	-259.9	605.1	-50508.0	-152299.0	-6031.0
364.70	563.1	-424.7	605.1	-7004.0	-152296.0	-6031.0
364.71	1246.1	-256.6	605.1	-51382.0	-332632.0	-6031.0
364.72	1246.1	-421.4	605.1	-7878.0	-332630.0	-6031.0
364.73	346.7	-166.1	605.1	-75285.0	-93707.0	-18386.0
364.74	346.7	-331.1	605.1	-31722.0	-93704.0	-18386.0
364.75	1029.7	-162.7	605.1	-76172.0	-274040.0	-18386.0
364.76	1029.6	-327.8	605.1	-32596.0	-274038.0	-18386.0
364.77	346.5	-187.0	605.1	-69762.0	-93671.0	-18386.0
364.78	346.5	-351.8	605.1	-26258.0	-93668.0	-18386.0
364.79	1029.5	-183.7	605.1	-70636.0	-274004.0	-18386.0
364.80	1029.5	-348.5	605.1	-27132.0	-274002.0	-18386.0
364.81	1929.2	-232.6	605.1	-57720.0	-513002.0	-6031.0
364.82	1929.2	-397.4	605.1	-14216.0	-512999.0	-6031.0
364.83	563.2	-253.7	605.1	-52147.0	-152310.0	-6031.0
364.84	563.2	-418.5	605.1	-8643.0	-152307.0	-6031.0
364.85	1929.2	-247.1	605.1	-53896.0	-512976.0	-6031.0
364.86	1929.1	-411.9	605.1	-10392.0	-512974.0	-6031.0
364.87	1712.7	-159.4	605.1	-77059.0	-454374.0	-18386.0
364.88	1712.6	-324.5	605.1	-33470.0	-454371.0	-18386.0
364.89	346.6	-180.8	605.1	-71401.0	-93682.0	-18386.0
364.90	346.6	-345.6	605.1	-27897.0	-93679.0	-18386.0
364.91	1712.6	-174.2	605.1	-73150.0	-454349.0	-18386.0
364.92	1712.5	-339.0	605.1	-29646.0	-454346.0	-18386.0
364.93	563.3	-184.3	605.1	-70473.0	-152336.0	-6031.0
364.94	563.2	-458.9	605.1	2034.0	-152331.0	-6031.0
364.95	1246.3	-181.0	605.1	-71347.0	-332669.0	-6031.0
364.96	1246.2	-455.6	605.1	1160.0	-332665.0	-6031.0
364.97	563.2	-198.8	605.1	-66649.0	-152311.0	-6031.0
364.98	563.2	-473.4	605.1	5858.0	-152306.0	-6031.0
364.99	1246.2	-195.5	605.1	-67523.0	-332644.0	-6031.0
364.100	1246.1	-470.1	605.1	4984.0	-332639.0	-6031.0
364.101	346.7	-110.7	605.1	-89926.0	-93708.0	-18386.0
364.102	346.7	-386.0	605.1	-17220.0	-93703.0	-18386.0
364.103	1029.7	-107.3	605.1	-90814.0	-274041.0	-18386.0
364.104	1029.6	-382.7	605.1	-18094.0	-274037.0	-18386.0
364.105	346.6	-125.8	605.1	-85924.0	-93683.0	-18386.0
364.106	346.6	-400.5	605.1	-13396.0	-93678.0	-18386.0

364.107	1029.6	-122.4	605.1	-86812.0	-274016.0	-18386.0
364.108	1029.6	-397.2	605.1	-14270.0	-274012.0	-18386.0
364.109	1246.2	-250.4	605.1	-53022.0	-332643.0	-6031.0
364.110	1246.1	-415.2	605.1	-9517.0	-332640.0	-6031.0
364.111	1029.6	-177.5	605.1	-72275.0	-274015.0	-18386.0
364.112	1029.6	-342.3	605.1	-28771.0	-274012.0	-18386.0
364.113	313.0	-262.2	1008.6	-129331.0	-84513.0	-45745.0
364.114	313.0	-427.4	1008.6	-85712.0	-84510.0	-45745.0
364.115	996.0	-259.6	1008.6	-130033.0	-264846.0	-45745.0
364.116	996.0	-424.1	1008.6	-86599.0	-264843.0	-45745.0
364.117	312.9	-276.2	1008.6	-125635.0	-84487.0	-45745.0
364.118	312.9	-442.6	1008.6	-81710.0	-84485.0	-45745.0
364.119	995.9	-272.9	1008.6	-126522.0	-264821.0	-45745.0
364.120	995.9	-439.2	1008.6	-82597.0	-264818.0	-45745.0
364.121	96.4	-236.1	1008.6	-136232.0	-25888.0	-58100.0
364.122	96.4	-370.9	1008.6	-100651.0	-25883.0	-58100.0
364.123	779.4	-233.4	1008.6	-136933.0	-206221.0	-58100.0
364.124	779.4	-368.2	1008.6	-101352.0	-206217.0	-58100.0
364.125	96.3	-245.2	1008.6	-133836.0	-25863.0	-58100.0
364.126	96.3	-379.9	1008.6	-98255.0	-25858.0	-58100.0
364.127	779.3	-242.5	1008.6	-134537.0	-206196.0	-58100.0
364.128	779.3	-377.3	1008.6	-98957.0	-206191.0	-58100.0
364.129	563.2	-123.0	0.0	37733.0	-152315.0	-6031.0
364.130	563.2	-287.7	0.0	81213.0	-152312.0	-6031.0
364.131	1246.2	-119.7	0.0	36858.0	-332648.0	-6031.0
364.132	1246.2	-284.4	0.0	80339.0	-332645.0	-6031.0
364.133	563.1	-143.7	0.0	43194.0	-152279.0	-6031.0
364.134	563.0	-308.4	0.0	86675.0	-152276.0	-6031.0
364.135	1246.0	-140.4	0.0	42320.0	-332612.0	-6031.0
364.136	1246.0	-305.1	0.0	85800.0	-332610.0	-6031.0
364.137	346.6	-54.5	0.0	19630.0	-93687.0	-18386.0
364.138	346.6	-214.3	0.0	61818.0	-93684.0	-18386.0
364.139	1029.6	-51.8	0.0	18929.0	-274021.0	-18386.0
364.140	1029.6	-210.9	0.0	60931.0	-274018.0	-18386.0
364.141	346.5	-69.6	0.0	23630.0	-93651.0	-18386.0
364.142	346.4	-235.5	0.0	67420.0	-93648.0	-18386.0
364.143	1029.4	-66.3	0.0	22743.0	-273984.0	-18386.0
364.144	1029.4	-232.2	0.0	66546.0	-273982.0	-18386.0
364.145	1929.2	-116.4	0.0	35984.0	-512982.0	-6031.0
364.146	1929.2	-281.1	0.0	79464.0	-512979.0	-6031.0
364.147	563.1	-137.5	0.0	41556.0	-152290.0	-6031.0
364.148	563.1	-302.2	0.0	85036.0	-152287.0	-6031.0
364.149	1929.1	-130.9	0.0	39807.0	-512956.0	-6031.0
364.150	1929.1	-295.6	0.0	83288.0	-512954.0	-6031.0
364.151	1712.6	-49.2	0.0	18227.0	-454354.0	-18386.0
364.152	1712.6	-207.5	0.0	60043.0	-454351.0	-18386.0
364.153	346.5	-63.6	0.0	22025.0	-93662.0	-18386.0
364.154	346.5	-229.3	0.0	65782.0	-93659.0	-18386.0
364.155	1712.5	-58.2	0.0	20623.0	-454329.0	-18386.0
364.156	1712.5	-222.7	0.0	64033.0	-454326.0	-18386.0
364.157	563.2	-68.2	0.0	23239.0	-152316.0	-6031.0
364.158	563.2	-342.6	0.0	95706.0	-152311.0	-6031.0
364.159	1246.2	-64.8	0.0	22365.0	-332649.0	-6031.0
364.160	1246.2	-339.3	0.0	94832.0	-332645.0	-6031.0
364.161	563.1	-82.6	0.0	27062.0	-152291.0	-6031.0
364.162	563.1	-357.1	0.0	99530.0	-152286.0	-6031.0
364.163	1246.1	-79.3	0.0	26188.0	-332624.0	-6031.0
364.164	1246.1	-353.8	0.0	98655.0	-332619.0	-6031.0
364.165	346.6	-9.6	0.0	7771.0	-93689.0	-18386.0
364.166	346.6	-269.7	0.0	76452.0	-93683.0	-18386.0
364.167	1029.6	-6.9	0.0	7070.0	-274022.0	-18386.0

364.168	1029.6	-266.3	0.0	75566.0	-274017.0	-18386.0
364.169	346.5	-18.6	0.0	10167.0	-93663.0	-18386.0
364.170	346.5	-284.2	0.0	80275.0	-93658.0	-18386.0
364.171	1029.5	-16.0	0.0	9465.0	-273997.0	-18386.0
364.172	1029.5	-280.9	0.0	79401.0	-273992.0	-18386.0
364.173	1246.1	-134.2	0.0	40682.0	-332623.0	-6031.0
364.174	1246.1	-298.9	0.0	84162.0	-332620.0	-6031.0
364.175	1029.5	-60.9	0.0	21324.0	-273995.0	-18386.0
364.176	1029.5	-226.0	0.0	64908.0	-273992.0	-18386.0
364.177	312.9	-121.8	0.0	40899.0	-84483.0	-45745.0
364.178	312.9	-256.5	0.0	76475.0	-84478.0	-45745.0
364.179	995.9	-119.1	0.0	40198.0	-264816.0	-45745.0
364.180	995.9	-253.9	0.0	75774.0	-264812.0	-45745.0
364.181	312.8	-130.9	0.0	43294.0	-84457.0	-45745.0
364.182	312.8	-265.6	0.0	78871.0	-84453.0	-45745.0
364.183	995.8	-128.2	0.0	42593.0	-264791.0	-45745.0
364.184	995.8	-263.0	0.0	78169.0	-264786.0	-45745.0
364.185	96.3	-95.7	0.0	33998.0	-25858.0	-58100.0
364.186	96.3	-230.4	0.0	69575.0	-25853.0	-58100.0
364.187	779.3	-93.0	0.0	33297.0	-206192.0	-58100.0
364.188	779.3	-227.7	0.0	68873.0	-206187.0	-58100.0
364.189	96.2	-104.7	0.0	36394.0	-25833.0	-58100.0
364.190	96.2	-239.5	0.0	71970.0	-25828.0	-58100.0
364.191	779.2	-102.1	0.0	35692.0	-206166.0	-58100.0
364.192	779.2	-236.8	0.0	71269.0	-206161.0	-58100.0
364.193	563.1	31.5	0.0	-13556.0	-152294.0	-6031.0
364.194	563.1	-133.2	0.0	29932.0	-152292.0	-6031.0
364.195	1246.1	34.8	0.0	-14430.0	-332628.0	-6031.0
364.196	1246.1	-129.9	0.0	29058.0	-332625.0	-6031.0
364.197	563.0	10.8	0.0	-8095.0	-152259.0	-6031.0
364.198	563.0	-153.9	0.0	35394.0	-152256.0	-6031.0
364.199	1246.0	14.1	0.0	-8969.0	-332592.0	-6031.0
364.200	1246.0	-150.6	0.0	34520.0	-332589.0	-6031.0
364.201	346.5	104.4	0.0	-32810.0	-93666.0	-18386.0
364.202	346.5	-60.3	0.0	10678.0	-93664.0	-18386.0
364.203	1029.5	107.7	0.0	-33685.0	-274000.0	-18386.0
364.204	1029.5	-57.0	0.0	9804.0	-273997.0	-18386.0
364.205	346.4	83.7	0.0	-27349.0	-93631.0	-18386.0
364.206	346.4	-81.0	0.0	16139.0	-93628.0	-18386.0
364.207	1029.4	87.0	0.0	-28223.0	-273964.0	-18386.0
364.208	1029.4	-77.7	0.0	15265.0	-273961.0	-18386.0
364.209	1929.1	38.1	0.0	-15304.0	-512961.0	-6031.0
364.210	1929.1	-126.6	0.0	28184.0	-512958.0	-6031.0
364.211	563.0	17.0	0.0	-9733.0	-152269.0	-6031.0
364.212	563.0	-147.7	0.0	33755.0	-152267.0	-6031.0
364.213	1929.0	23.6	0.0	-11481.0	-512936.0	-6031.0
364.214	1929.0	-141.1	0.0	32007.0	-512933.0	-6031.0
364.215	1712.5	111.0	0.0	-34559.0	-454333.0	-18386.0
364.216	1712.5	-53.7	0.0	8929.0	-454331.0	-18386.0
364.217	346.4	89.9	0.0	-28988.0	-93641.0	-18386.0
364.218	346.4	-74.8	0.0	14501.0	-93639.0	-18386.0
364.219	1712.4	96.5	0.0	-30736.0	-454308.0	-18386.0
364.220	1712.4	-68.2	0.0	12752.0	-454305.0	-18386.0
364.221	563.1	86.4	0.0	-28052.0	-152295.0	-6031.0
364.222	563.1	-188.1	0.0	44429.0	-152291.0	-6031.0
364.223	1246.1	89.7	0.0	-28926.0	-332629.0	-6031.0
364.224	1246.1	-184.8	0.0	43555.0	-332624.0	-6031.0
364.225	563.0	71.9	0.0	-24229.0	-152270.0	-6031.0
364.226	563.0	-202.6	0.0	48252.0	-152266.0	-6031.0
364.227	1246.0	75.2	0.0	-25103.0	-332604.0	-6031.0
364.228	1246.0	-199.3	0.0	47378.0	-332599.0	-6031.0

364.229	346.5	159.3	0.0	-47306.0	-93667.0	-18386.0
364.230	346.5	-115.2	0.0	25174.0	-93663.0	-18386.0
364.231	1029.5	162.6	0.0	-48181.0	-274001.0	-18386.0
364.232	1029.5	-111.9	0.0	24300.0	-273996.0	-18386.0
364.233	346.4	144.8	0.0	-43484.0	-93642.0	-18386.0
364.234	346.4	-129.7	0.0	28997.0	-93638.0	-18386.0
364.235	1029.4	148.1	0.0	-44358.0	-273976.0	-18386.0
364.236	1029.4	-126.4	0.0	28123.0	-273971.0	-18386.0
364.237	1246.0	20.3	0.0	-10607.0	-332603.0	-6031.0
364.238	1246.0	-144.4	0.0	32881.0	-332600.0	-6031.0
364.239	1029.4	93.2	0.0	-29862.0	-273975.0	-18386.0
364.240	1029.4	-71.5	0.0	13627.0	-273972.0	-18386.0
364.241	312.8	186.6	0.0	-58021.0	-84445.0	-45745.0
364.242	312.7	21.6	0.0	-14451.0	-84443.0	-45745.0
364.243	995.8	190.0	0.0	-58909.0	-264779.0	-45745.0
364.244	995.7	24.9	0.0	-15325.0	-264776.0	-45745.0
364.245	312.7	171.9	0.0	-54116.0	-84420.0	-45745.0
364.246	312.7	7.2	0.0	-10628.0	-84417.0	-45745.0
364.247	995.7	175.2	0.0	-54990.0	-264754.0	-45745.0
364.248	995.6	10.5	0.0	-11502.0	-264751.0	-45745.0
364.249	96.2	260.5	0.0	-77529.0	-25818.0	-58100.0
364.250	96.2	96.9	0.0	-34317.0	-25815.0	-58100.0
364.251	779.2	263.2	0.0	-78230.0	-206151.0	-58100.0
364.252	779.1	100.2	0.0	-35205.0	-206148.0	-58100.0
364.253	96.1	248.0	0.0	-74231.0	-25792.0	-58100.0
364.254	96.1	81.7	0.0	-30315.0	-25790.0	-58100.0
364.255	779.1	251.4	0.0	-75118.0	-206126.0	-58100.0
364.256	779.0	85.1	0.0	-31202.0	-206123.0	-58100.0
364.257	938.6	-200.8	0.0	53021.0	-254068.0	53540.0
364.258	938.6	-365.5	0.0	96514.0	-254065.0	53540.0
364.259	1621.6	-197.5	0.0	52147.0	-434401.0	53540.0
364.260	1621.6	-362.2	0.0	95640.0	-434399.0	53540.0
364.261	938.5	-221.5	0.0	58483.0	-254032.0	53540.0
364.262	938.5	-386.2	0.0	101977.0	-254029.0	53540.0
364.263	1621.5	-218.2	0.0	57609.0	-434366.0	53540.0
364.264	1621.5	-382.9	0.0	101103.0	-434363.0	53540.0
364.265	722.0	-127.9	0.0	33767.0	-195440.0	41185.0
364.266	722.0	-292.6	0.0	77260.0	-195437.0	41185.0
364.267	1405.0	-124.6	0.0	32893.0	-375774.0	41185.0
364.268	1405.0	-289.3	0.0	76386.0	-375771.0	41185.0
364.269	721.9	-148.6	0.0	39229.0	-195404.0	41185.0
364.270	721.9	-313.3	0.0	82723.0	-195402.0	41185.0
364.271	1404.9	-145.3	0.0	38355.0	-375738.0	41185.0
364.272	1404.9	-310.0	0.0	81849.0	-375735.0	41185.0
364.273	2304.6	-194.2	0.0	51273.0	-614735.0	53540.0
364.274	2304.6	-358.9	0.0	94766.0	-614732.0	53540.0
364.275	938.5	-215.3	0.0	56845.0	-254043.0	53540.0
364.276	938.5	-380.0	0.0	100338.0	-254040.0	53540.0
364.277	2304.5	-208.7	0.0	55096.0	-614710.0	53540.0
364.278	2304.5	-373.4	0.0	98590.0	-614707.0	53540.0
364.279	2088.0	-121.3	0.0	32019.0	-556107.0	41185.0
364.280	2088.0	-286.0	0.0	75512.0	-556104.0	41185.0
364.281	721.9	-142.4	0.0	37590.0	-195415.0	41185.0
364.282	721.9	-307.1	0.0	81084.0	-195412.0	41185.0
364.283	2087.9	-135.7	0.0	35842.0	-556082.0	41185.0
364.284	2087.9	-300.5	0.0	79336.0	-556079.0	41185.0
364.285	938.6	-145.9	0.0	38528.0	-254069.0	53540.0
364.286	938.6	-420.5	0.0	111017.0	-254064.0	53540.0
364.287	1621.6	-142.6	0.0	37654.0	-434402.0	53540.0
364.288	1621.6	-417.2	0.0	110142.0	-434398.0	53540.0
364.289	938.5	-160.4	0.0	42351.0	-254044.0	53540.0

364.290	938.5	-434.9	0.0	114841.0	-254039.0	53540.0
364.291	1621.5	-157.1	0.0	41477.0	-434377.0	53540.0
364.292	1621.5	-431.6	0.0	113967.0	-434373.0	53540.0
364.293	722.0	-73.0	0.0	19274.0	-195441.0	41185.0
364.294	722.0	-347.5	0.0	91762.0	-195437.0	41185.0
364.295	1405.0	-69.7	0.0	18399.0	-375774.0	41185.0
364.296	1405.0	-344.2	0.0	90888.0	-375770.0	41185.0
364.297	721.9	-87.5	0.0	23097.0	-195416.0	41185.0
364.298	721.9	-362.0	0.0	95587.0	-195411.0	41185.0
364.299	1404.9	-84.2	0.0	22223.0	-375749.0	41185.0
364.300	1404.9	-358.7	0.0	94712.0	-375745.0	41185.0
364.301	1621.5	-212.0	0.0	55970.0	-434376.0	53540.0
364.302	1621.5	-376.7	0.0	99464.0	-434374.0	53540.0
364.303	1404.9	-139.1	0.0	36716.0	-375748.0	41185.0
364.304	1404.9	-303.8	0.0	80210.0	-375746.0	41185.0
364.476	595.9	232.4	-288.5	-67455.0	-159186.0	36260.0
364.477	479.0	647.3	-455.9	-185785.0	-125954.0	12774.0
364.478	964.9	-1111.4	455.9	308325.0	-264890.0	69596.0
364.479	848.0	-692.3	288.5	188893.0	-231657.0	46110.0
364.480	575.6	-10.3	-390.5	874.0	-153238.0	37689.0
364.481	499.3	890.0	-353.9	-254114.0	-131902.0	11345.0
364.482	944.6	-1352.7	353.9	376289.0	-258942.0	71025.0
364.483	868.4	-451.0	390.5	120929.0	-237605.0	44681.0
364.484	602.4	195.7	-697.1	325674.0	-161011.0	32920.0
364.485	485.5	610.6	-864.5	207345.0	-127779.0	9434.0
364.486	958.4	-1084.9	864.5	-82120.0	-263065.0	72936.0
364.487	841.5	-665.8	697.1	-201553.0	-229832.0	49450.0
364.488	582.1	-47.0	-799.1	394004.0	-155063.0	34349.0
364.489	505.9	853.3	-762.6	139016.0	-133727.0	8005.0
364.490	938.1	-1326.2	762.6	-14156.0	-257117.0	74365.0
364.491	861.8	-424.5	799.1	-269517.0	-235780.0	48021.0
364.492	861.4	-716.0	167.3	200523.0	-234953.0	75329.0
364.493	471.8	664.2	-390.6	-193148.0	-124180.0	-2959.0
364.494	972.1	-1119.9	390.6	313468.0	-266664.0	85329.0
364.495	582.5	263.8	-167.3	-81127.0	-155891.0	7041.0
364.496	863.4	-723.2	44.7	317451.0	-235500.0	74327.0
364.497	473.8	653.9	-513.2	-75376.0	-124727.0	-3961.0
364.498	970.2	-1112.8	513.2	196540.0	-266117.0	86331.0
364.499	580.5	274.2	-44.7	-198899.0	-155343.0	8043.0
364.500	793.7	-1524.6	-172.6	428205.0	-215127.0	80091.0
364.501	539.5	1474.7	-50.7	-421339.0	-144005.0	-7721.0
364.502	904.4	-1928.2	50.7	541059.0	-246839.0	90091.0
364.503	650.2	1074.3	172.6	-309318.0	-175716.0	2279.0
364.504	795.7	-1534.3	-295.2	545801.0	-215675.0	79089.0
364.505	541.5	1463.8	-173.3	-303428.0	-144553.0	-8723.0
364.506	902.4	-1921.5	173.3	424257.0	-246291.0	91093.0
364.507	648.3	1082.6	295.2	-426553.0	-175168.0	3281.0
365.1	1079.5	58.5	-753.3	-15452.0	-288631.0	-2069.0
365.2	1079.5	49.3	-753.3	-13018.0	-288634.0	-2038.0
365.3	2487.6	59.1	-753.3	-15594.0	-660434.0	-5353.0
365.4	2487.6	49.8	-753.3	-13160.0	-660437.0	-5322.0
365.5	1079.6	58.3	-753.3	-15390.0	-288667.0	-1662.0
365.6	1079.6	49.1	-753.3	-12956.0	-288670.0	-1631.0
365.7	2487.8	58.8	-753.3	-15532.0	-660470.0	-4946.0
365.8	2487.8	49.6	-753.3	-13098.0	-660473.0	-4915.0
365.9	726.6	32.6	-753.3	-8617.0	-194033.0	-1535.0
365.10	726.6	23.4	-753.3	-6186.0	-194035.0	-1504.0
365.11	2134.8	33.2	-753.3	-8756.0	-565835.0	-4818.0
365.12	2134.8	24.0	-753.3	-6328.0	-565838.0	-4787.0
365.13	726.8	32.4	-753.3	-8558.0	-194068.0	-1128.0
365.14	726.8	23.2	-753.3	-6124.0	-194071.0	-1097.0

365.15	2134.9	32.9	-753.3	-8700.0	-565871.0	-4411.0
365.16	2134.9	23.7	-753.3	-6266.0	-565874.0	-4380.0
365.17	3895.8	59.6	-753.3	-15736.0	-1032000.0	-8637.0
365.18	3895.8	50.4	-753.3	-13302.0	-1032000.0	-8606.0
365.19	1079.6	58.4	-753.3	-15409.0	-288656.0	-1784.0
365.20	1079.6	49.1	-753.3	-12975.0	-288659.0	-1753.0
365.21	3895.9	59.4	-753.3	-15693.0	-1032000.0	-8352.0
365.22	3895.9	50.2	-753.3	-13259.0	-1032000.0	-8321.0
365.23	3543.0	33.7	-753.3	-8894.0	-937638.0	-8102.0
365.24	3543.0	24.5	-753.3	-6470.0	-937641.0	-8071.0
365.25	726.7	32.5	-753.3	-8576.0	-194058.0	-1250.0
365.26	726.7	23.3	-753.3	-6142.0	-194060.0	-1219.0
365.27	3543.1	33.6	-753.3	-8860.0	-937663.0	-7817.0
365.28	3543.1	24.3	-753.3	-6426.0	-937666.0	-7786.0
365.29	1079.5	61.6	-753.3	-16263.0	-288630.0	-2080.0
365.30	1079.5	46.2	-753.3	-12207.0	-288635.0	-2028.0
365.31	2487.6	62.1	-753.3	-16405.0	-660433.0	-5363.0
365.32	2487.6	46.8	-753.3	-12349.0	-660438.0	-5312.0
365.33	1079.6	61.4	-753.3	-16220.0	-288656.0	-1795.0
365.34	1079.6	46.1	-753.3	-12163.0	-288660.0	-1743.0
365.35	2487.7	62.0	-753.3	-16362.0	-660458.0	-5079.0
365.36	2487.7	46.6	-753.3	-12305.0	-660463.0	-5027.0
365.37	726.6	35.6	-753.3	-9391.0	-194032.0	-1545.0
365.38	726.7	20.4	-753.3	-5374.0	-194036.0	-1493.0
365.39	2134.8	36.1	-753.3	-9529.0	-565834.0	-4829.0
365.40	2134.8	20.9	-753.3	-5516.0	-565839.0	-4777.0
365.41	726.7	35.6	-753.3	-9388.0	-194057.0	-1260.0
365.42	726.7	20.2	-753.3	-5331.0	-194061.0	-1208.0
365.43	2134.9	36.1	-753.3	-9529.0	-565859.0	-4544.0
365.44	2134.9	20.7	-753.3	-5473.0	-565864.0	-4492.0
365.45	779.9	15.5	-1255.5	-4095.0	-207776.0	-1804.0
365.46	779.9	3.8	-1255.5	-1016.0	-207779.0	-1768.0
365.47	2188.0	16.3	-1255.5	-4308.0	-579578.0	-5088.0
365.48	2188.0	4.4	-1255.5	-1154.0	-579582.0	-5052.0
365.49	780.0	13.1	-1255.5	-3455.0	-207801.0	-1515.0
365.50	780.0	3.9	-1255.5	-1020.0	-207804.0	-1483.0
365.51	2188.1	13.9	-1255.5	-3668.0	-579604.0	-4799.0
365.52	2188.1	4.4	-1255.5	-1159.0	-579607.0	-4767.0
365.53	427.0	8.8	-1255.5	-2336.0	-113174.0	-1306.0
365.54	427.0	-12.5	-1255.5	3311.0	-113179.0	-1252.0
365.55	1835.2	9.7	-1255.5	-2550.0	-484976.0	-4591.0
365.56	1835.2	-11.7	-1255.5	3098.0	-484981.0	-4537.0
365.57	427.1	6.4	-1255.5	-1697.0	-113199.0	-1017.0
365.58	427.1	-15.0	-1255.5	3951.0	-113204.0	-963.0
365.59	1835.3	7.2	-1255.5	-1910.0	-485002.0	-4301.0
365.60	1835.3	-14.2	-1255.5	3738.0	-485007.0	-4247.0
365.61	2487.7	58.9	-753.3	-15551.0	-660459.0	-5068.0
365.62	2487.7	49.7	-753.3	-13117.0	-660462.0	-5037.0
365.63	2134.9	33.0	-753.3	-8718.0	-565860.0	-4534.0
365.64	2134.9	23.8	-753.3	-6284.0	-565863.0	-4503.0
365.65	1079.2	53.8	753.3	-14204.0	-288572.0	-2748.0
365.66	1079.3	44.6	753.3	-11786.0	-288574.0	-2717.0
365.67	2487.4	54.3	753.3	-14346.0	-660374.0	-6031.0
365.68	2487.4	45.2	753.3	-11928.0	-660377.0	-6001.0
365.69	1079.4	53.6	753.3	-14142.0	-288608.0	-2341.0
365.70	1079.4	44.4	753.3	-11724.0	-288610.0	-2310.0
365.71	2487.5	54.1	753.3	-14285.0	-660410.0	-5625.0
365.72	2487.6	44.9	753.3	-11866.0	-660413.0	-5594.0
365.73	726.4	27.9	753.3	-7356.0	-193973.0	-2213.0
365.74	726.4	18.8	753.3	-4954.0	-193976.0	-2182.0
365.75	2134.6	28.4	753.3	-7495.0	-565776.0	-5497.0

365.76	2134.6	19.3	753.3	-5096.0	-565778.0	-5466.0
365.77	726.5	27.7	753.3	-7310.0	-194009.0	-1806.0
365.78	726.6	18.5	753.3	-4892.0	-194011.0	-1775.0
365.79	2134.7	28.2	753.3	-7452.0	-565811.0	-5090.0
365.80	2134.7	19.1	753.3	-5034.0	-565814.0	-5059.0
365.81	3895.6	54.9	753.3	-14488.0	-1032000.0	-9315.0
365.82	3895.6	45.7	753.3	-12070.0	-1032000.0	-9284.0
365.83	1079.3	53.6	753.3	-14161.0	-288597.0	-2463.0
365.84	1079.3	44.5	753.3	-11743.0	-288599.0	-2432.0
365.85	3895.7	54.7	753.3	-14445.0	-1032000.0	-9030.0
365.86	3895.7	45.6	753.3	-12027.0	-1032000.0	-8999.0
365.87	3542.7	28.9	753.3	-7633.0	-937578.0	-8781.0
365.88	3542.7	19.8	753.3	-5238.0	-937580.9	-8750.0
365.89	726.5	27.8	753.3	-7328.0	-193998.0	-1928.0
365.90	726.5	18.6	753.3	-4910.0	-194001.0	-1897.0
365.91	3542.8	28.8	753.3	-7613.0	-937603.0	-8496.0
365.92	3542.8	19.7	753.3	-5194.0	-937605.9	-8465.0
365.93	1079.2	56.8	753.3	-15010.0	-288571.0	-2758.0
365.94	1079.3	41.6	753.3	-10980.0	-288575.0	-2707.0
365.95	2487.4	57.4	753.3	-15152.0	-660373.0	-6042.0
365.96	2487.4	42.1	753.3	-11122.0	-660378.0	-5990.0
365.97	1079.3	56.7	753.3	-14967.0	-288596.0	-2473.0
365.98	1079.4	41.4	753.3	-10937.0	-288600.0	-2422.0
365.99	2487.5	57.2	753.3	-15109.0	-660399.0	-5757.0
365.100	2487.5	42.0	753.3	-11079.0	-660403.0	-5705.0
365.101	726.4	30.8	753.3	-8125.0	-193972.0	-2224.0
365.102	726.4	15.7	753.3	-4148.0	-193977.0	-2172.0
365.103	2134.6	31.3	753.3	-8263.0	-565775.0	-5507.0
365.104	2134.6	16.2	753.3	-4290.0	-565779.0	-5456.0
365.105	726.5	30.8	753.3	-8129.0	-193997.0	-1939.0
365.106	726.5	15.5	753.3	-4104.0	-194002.0	-1887.0
365.107	2134.7	31.3	753.3	-8267.0	-565800.0	-5222.0
365.108	2134.7	16.1	753.3	-4246.0	-565804.0	-5171.0
365.109	2487.5	54.2	753.3	-14303.0	-660399.0	-5747.0
365.110	2487.5	45.0	753.3	-11885.0	-660402.0	-5716.0
365.111	2134.7	28.3	753.3	-7471.0	-565801.0	-5212.0
365.112	2134.7	19.1	753.3	-5052.0	-565803.0	-5181.0
365.113	779.5	5.2	1255.5	-1363.0	-207677.0	-2931.0
365.114	779.5	-4.0	1255.5	1065.0	-207679.0	-2899.0
365.115	2187.6	6.0	1255.5	-1576.0	-579479.0	-6215.0
365.116	2187.7	-3.5	1255.5	927.0	-579482.0	-6183.0
365.117	779.6	4.7	1255.5	-1245.0	-207702.0	-2645.0
365.118	779.6	-4.0	1255.5	1061.0	-207705.0	-2614.0
365.119	2187.7	5.2	1255.5	-1384.0	-579505.0	-5929.0
365.120	2187.8	-3.5	1255.5	923.0	-579507.0	-5898.0
365.121	426.6	-1.5	1255.5	394.0	-113075.0	-2433.0
365.122	426.7	-22.9	1255.5	6042.0	-113079.0	-2379.0
365.123	1834.8	-0.7	1255.5	181.0	-484877.0	-5717.0
365.124	1834.8	-22.1	1255.5	5829.0	-484882.0	-5663.0
365.125	426.7	-3.9	1255.5	1034.0	-113100.0	-2143.0
365.126	426.8	-25.3	1255.5	6682.0	-113105.0	-2089.0
365.127	1834.9	-3.1	1255.5	821.0	-484903.0	-5428.0
365.128	1834.9	-24.5	1255.5	6469.0	-484908.0	-5374.0
365.129	1079.3	-104.7	0.0	32885.0	-288592.0	-2520.0
365.130	1079.3	-113.9	0.0	35313.0	-288594.0	-2489.0
365.131	2487.5	-104.2	0.0	32743.0	-660394.0	-5804.0
365.132	2487.5	-113.3	0.0	35171.0	-660397.0	-5773.0
365.133	1079.5	-104.9	0.0	32948.0	-288628.0	-2113.0
365.134	1079.5	-114.1	0.0	35376.0	-288630.0	-2082.0
365.135	2487.6	-104.4	0.0	32806.0	-660430.0	-5397.0
365.136	2487.6	-113.6	0.0	35234.0	-660433.0	-5366.0

365.137	726.5	-128.5	0.0	39181.0	-193993.0	-1990.0
365.138	726.5	-139.9	0.0	42184.0	-193996.0	-1955.0
365.139	2134.6	-127.7	0.0	38968.0	-565795.0	-5275.0
365.140	2134.7	-139.4	0.0	42045.0	-565798.0	-5238.0
365.141	726.6	-131.1	0.0	39863.0	-194029.0	-1579.0
365.142	726.6	-140.0	0.0	42209.0	-194031.0	-1548.0
365.143	2134.8	-130.6	0.0	39725.0	-565831.0	-4862.0
365.144	2134.8	-139.5	0.0	42066.0	-565834.0	-4831.0
365.145	3895.6	-103.6	0.0	32601.0	-1032000.0	-9088.0
365.146	3895.7	-112.8	0.0	35029.0	-1032000.0	-9057.0
365.147	1079.4	-104.9	0.0	32929.0	-288617.0	-2235.0
365.148	1079.4	-114.1	0.0	35357.0	-288620.0	-2204.0
365.149	3895.7	-103.8	0.0	32645.0	-1032000.0	-8803.0
365.150	3895.8	-113.0	0.0	35073.0	-1032000.0	-8772.0
365.151	3542.8	-126.9	0.0	38755.0	-937598.1	-8559.0
365.152	3542.8	-138.9	0.0	41906.0	-937601.0	-8522.0
365.153	726.6	-131.0	0.0	39821.0	-194018.0	-1701.0
365.154	726.6	-139.9	0.0	42190.0	-194021.0	-1670.0
365.155	3542.9	-129.3	0.0	39395.0	-937623.1	-8269.0
365.156	3542.9	-138.9	0.0	41906.0	-937626.0	-8237.0
365.157	1079.3	-101.6	0.0	32076.0	-288591.0	-2531.0
365.158	1079.3	-117.0	0.0	36123.0	-288595.0	-2479.0
365.159	2487.5	-101.1	0.0	31934.0	-660394.0	-5814.0
365.160	2487.5	-116.4	0.0	35981.0	-660398.0	-5763.0
365.161	1079.4	-101.8	0.0	32120.0	-288616.0	-2246.0
365.162	1079.4	-117.1	0.0	36166.0	-288620.0	-2194.0
365.163	2487.6	-101.3	0.0	31977.0	-660419.0	-5529.0
365.164	2487.6	-116.6	0.0	36024.0	-660423.0	-5478.0
365.165	726.5	-121.4	0.0	37298.0	-193991.0	-2008.0
365.166	726.5	-142.8	0.0	42955.0	-193997.0	-1944.0
365.167	2134.6	-120.6	0.0	37085.0	-565794.0	-5293.0
365.168	2134.7	-142.3	0.0	42816.0	-565799.0	-5228.0
365.169	726.6	-123.8	0.0	37937.0	-194016.0	-1719.0
365.170	726.6	-143.0	0.0	42999.0	-194022.0	-1659.0
365.171	2134.7	-123.0	0.0	37724.0	-565819.0	-5003.0
365.172	2134.8	-142.5	0.0	42857.0	-565824.0	-4943.0
365.173	2487.6	-104.3	0.0	32787.0	-660419.0	-5519.0
365.174	2487.6	-113.5	0.0	35215.0	-660422.0	-5488.0
365.175	2134.7	-130.1	0.0	39608.0	-565821.0	-4985.0
365.176	2134.8	-139.4	0.0	42048.0	-565823.0	-4954.0
365.177	779.6	-237.2	0.0	71377.0	-207706.0	-2592.0
365.178	779.6	-258.6	0.0	77028.0	-207711.0	-2538.0
365.179	2187.8	-236.4	0.0	71164.0	-579509.0	-5877.0
365.180	2187.8	-257.8	0.0	76815.0	-579514.0	-5823.0
365.181	779.7	-239.7	0.0	72017.0	-207732.0	-2303.0
365.182	779.7	-261.1	0.0	77667.0	-207737.0	-2249.0
365.183	2187.9	-238.8	0.0	71804.0	-579535.0	-5587.0
365.184	2187.9	-260.2	0.0	77454.0	-579539.0	-5533.0
365.185	426.8	-243.9	0.0	73135.0	-113104.0	-2095.0
365.186	426.8	-265.3	0.0	78786.0	-113109.0	-2041.0
365.187	1834.9	-243.1	0.0	72922.0	-484907.0	-5379.0
365.188	1834.9	-264.5	0.0	78573.0	-484912.0	-5325.0
365.189	426.8	-246.3	0.0	73775.0	-113130.0	-1805.0
365.190	426.9	-267.7	0.0	79425.0	-113135.0	-1751.0
365.191	1835.0	-245.5	0.0	73562.0	-484933.0	-5089.0
365.192	1835.0	-266.9	0.0	79212.0	-484937.0	-5035.0
365.193	1079.4	216.5	0.0	-62413.0	-288612.0	-2289.0
365.194	1079.4	207.3	0.0	-59980.0	-288615.0	-2258.0
365.195	2487.6	217.1	0.0	-62555.0	-660415.0	-5572.0
365.196	2487.6	207.8	0.0	-60122.0	-660418.0	-5541.0
365.197	1079.5	216.3	0.0	-62351.0	-288648.0	-1882.0

365.198	1079.5	207.1	0.0	-59918.0	-288651.0	-1851.0
365.199	2487.7	216.8	0.0	-62494.0	-660451.0	-5165.0
365.200	2487.7	207.6	0.0	-60060.0	-660453.0	-5134.0
365.201	726.6	190.6	0.0	-55581.0	-194013.0	-1754.0
365.202	726.6	181.4	0.0	-53148.0	-194016.0	-1723.0
365.203	2134.7	191.2	0.0	-55723.0	-565816.0	-5038.0
365.204	2134.7	182.0	0.0	-53290.0	-565819.0	-5007.0
365.205	726.7	190.4	0.0	-55519.0	-194049.0	-1347.0
365.206	726.7	181.2	0.0	-53086.0	-194052.0	-1316.0
365.207	2134.9	190.9	0.0	-55661.0	-565852.0	-4631.0
365.208	2134.9	181.7	0.0	-53228.0	-565855.0	-4600.0
365.209	3895.7	217.6	0.0	-62698.0	-1032000.0	-8856.0
365.210	3895.7	208.4	0.0	-60264.0	-1032000.0	-8825.0
365.211	1079.5	216.4	0.0	-62370.0	-288637.0	-2004.0
365.212	1079.5	207.1	0.0	-59937.0	-288640.0	-1973.0
365.213	3895.8	217.4	0.0	-62654.0	-1032000.0	-8571.0
365.214	3895.8	208.2	0.0	-60221.0	-1032000.0	-8540.0
365.215	3542.9	191.7	0.0	-55865.0	-937619.1	-8322.0
365.216	3542.9	182.5	0.0	-53432.0	-937621.0	-8290.0
365.217	726.7	190.5	0.0	-55538.0	-194038.0	-1469.0
365.218	726.7	181.3	0.0	-53104.0	-194041.0	-1438.0
365.219	3543.0	191.6	0.0	-55822.0	-937644.1	-8037.0
365.220	3543.0	182.3	0.0	-53388.0	-937647.0	-8006.0
365.221	1079.4	219.6	0.0	-63225.0	-288611.0	-2299.0
365.222	1079.4	204.2	0.0	-59169.0	-288616.0	-2247.0
365.223	2487.6	220.1	0.0	-63367.0	-660414.0	-5583.0
365.224	2487.6	204.8	0.0	-59311.0	-660418.0	-5531.0
365.225	1079.5	219.4	0.0	-63181.0	-288636.0	-2014.0
365.226	1079.5	204.1	0.0	-59126.0	-288641.0	-1962.0
365.227	2487.7	220.0	0.0	-63323.0	-660439.0	-5298.0
365.228	2487.7	204.6	0.0	-59268.0	-660444.0	-5246.0
365.229	726.6	193.7	0.0	-56392.0	-194012.0	-1764.0
365.230	726.6	178.4	0.0	-52337.0	-194017.0	-1713.0
365.231	2134.7	194.3	0.0	-56534.0	-565815.0	-5048.0
365.232	2134.7	178.9	0.0	-52479.0	-565820.0	-4996.0
365.233	726.7	193.6	0.0	-56349.0	-194037.0	-1480.0
365.234	726.7	178.2	0.0	-52293.0	-194042.0	-1428.0
365.235	2134.8	194.1	0.0	-56491.0	-565840.0	-4763.0
365.236	2134.8	178.7	0.0	-52435.0	-565845.0	-4712.0
365.237	2487.7	216.9	0.0	-62512.0	-660440.0	-5288.0
365.238	2487.7	207.7	0.0	-60079.0	-660443.0	-5256.0
365.239	2134.8	191.0	0.0	-55680.0	-565841.0	-4753.0
365.240	2134.8	181.8	0.0	-53246.0	-565844.0	-4722.0
365.241	779.7	276.8	0.0	-81832.0	-207744.0	-2165.0
365.242	779.7	267.7	0.0	-79421.0	-207747.0	-2134.0
365.243	2187.9	277.4	0.0	-81971.0	-579547.0	-5448.0
365.244	2187.9	268.2	0.0	-79563.0	-579550.0	-5417.0
365.245	779.8	276.7	0.0	-81811.0	-207769.0	-1880.0
365.246	779.8	267.5	0.0	-79377.0	-207772.0	-1849.0
365.247	2188.0	277.3	0.0	-81953.0	-579572.0	-5164.0
365.248	2188.0	268.1	0.0	-79520.0	-579575.0	-5133.0
365.249	426.9	251.1	0.0	-75028.0	-113145.0	-1632.0
365.250	426.9	241.2	0.0	-72426.0	-113148.0	-1599.0
365.251	1835.1	251.9	0.0	-75241.0	-484948.0	-4916.0
365.252	1835.1	241.7	0.0	-72565.0	-484951.0	-4883.0
365.253	427.0	250.0	0.0	-74750.0	-113170.0	-1345.0
365.254	427.0	241.2	0.0	-72430.0	-113173.0	-1314.0
365.255	1835.2	250.5	0.0	-74889.0	-484973.0	-4629.0
365.256	1835.2	241.7	0.0	-72569.0	-484976.0	-4598.0
365.257	1528.9	125.9	0.0	-33251.0	-409914.0	-2475.0
365.258	1528.9	116.7	0.0	-30822.0	-409917.0	-2444.0

365.259	2937.0	126.5	0.0	-33393.0	-781717.0	-5758.0
365.260	2937.1	117.3	0.0	-30964.0	-781720.0	-5727.0
365.261	1529.0	125.7	0.0	-33188.0	-409950.0	-2068.0
365.262	1529.0	116.5	0.0	-30761.0	-409953.0	-2037.0
365.263	2937.2	126.2	0.0	-33330.0	-781753.0	-5351.0
365.264	2937.2	117.0	0.0	-30903.0	-781755.0	-5320.0
365.265	1176.1	100.1	0.0	-26418.0	-315315.0	-1940.0
365.266	1176.1	90.9	0.0	-23990.0	-315318.0	-1909.0
365.267	2584.2	100.6	0.0	-26560.0	-687118.0	-5224.0
365.268	2584.2	91.4	0.0	-24132.0	-687121.0	-5193.0
365.269	1176.2	99.8	0.0	-26356.0	-315351.0	-1533.0
365.270	1176.2	90.6	0.0	-23929.0	-315354.0	-1502.0
365.271	2584.4	100.4	0.0	-26498.0	-687154.0	-4817.0
365.272	2584.4	91.2	0.0	-24071.0	-687157.0	-4786.0
365.273	4345.2	127.0	0.0	-33535.0	-1154000.0	-9042.0
365.274	4345.2	117.8	0.0	-31106.0	-1154000.0	-9011.0
365.275	1529.0	125.8	0.0	-33207.0	-409939.0	-2190.0
365.276	1529.0	116.6	0.0	-30780.0	-409942.0	-2159.0
365.277	4345.3	126.8	0.0	-33491.0	-1154000.0	-8757.0
365.278	4345.3	117.6	0.0	-31064.0	-1154000.0	-8726.0
365.279	3992.4	101.1	0.0	-26702.0	-1059000.0	-8507.0
365.280	3992.4	91.9	0.0	-24274.0	-1059000.0	-8476.0
365.281	1176.1	99.9	0.0	-26374.0	-315340.0	-1655.0
365.282	1176.2	90.7	0.0	-23947.0	-315343.0	-1624.0
365.283	3992.5	101.0	0.0	-26658.0	-1059000.0	-8223.0
365.284	3992.5	91.8	0.0	-24231.0	-1059000.0	-8192.0
365.285	1528.9	129.0	0.0	-34060.0	-409913.0	-2485.0
365.286	1528.9	113.7	0.0	-30014.0	-409918.0	-2433.0
365.287	2937.0	129.5	0.0	-34202.0	-781716.0	-5769.0
365.288	2937.1	114.2	0.0	-30156.0	-781721.0	-5717.0
365.289	1529.0	128.8	0.0	-34016.0	-409938.0	-2200.0
365.290	1529.0	113.5	0.0	-29971.0	-409943.0	-2148.0
365.291	2937.1	129.4	0.0	-34158.0	-781741.0	-5484.0
365.292	2937.2	114.1	0.0	-30113.0	-781746.0	-5432.0
365.293	1176.1	103.1	0.0	-27227.0	-315314.0	-1950.0
365.294	1176.1	87.8	0.0	-23182.0	-315319.0	-1899.0
365.295	2584.2	103.7	0.0	-27370.0	-687117.0	-5234.0
365.296	2584.2	88.3	0.0	-23324.0	-687122.0	-5182.0
365.297	1176.1	103.0	0.0	-27184.0	-315340.0	-1665.0
365.298	1176.2	87.6	0.0	-23139.0	-315344.0	-1614.0
365.299	2584.3	103.5	0.0	-27326.0	-687142.0	-4949.0
365.300	2584.3	88.2	0.0	-23281.0	-687147.0	-4897.0
365.301	2937.1	126.3	0.0	-33349.0	-781742.0	-5473.0
365.302	2937.2	117.1	0.0	-30922.0	-781745.0	-5442.0
365.303	2584.3	100.4	0.0	-26516.0	-687143.0	-4939.0
365.304	2584.3	91.2	0.0	-24089.0	-687146.0	-4908.0
365.476	1521.8	-547.5	-959.4	154107.0	-411273.0	515.0
365.477	1577.4	-259.2	-764.3	73612.0	-426677.0	982.0
365.478	774.9	449.8	764.3	-123953.0	-203990.0	-4448.0
365.479	830.5	734.4	959.4	-203467.0	-219395.0	-3974.0
365.480	1508.3	-834.5	-886.7	233755.0	-407463.0	241.0
365.481	1590.8	27.9	-837.1	-6037.0	-430487.0	1256.0
365.482	761.4	161.6	837.1	-43981.0	-200180.0	-4719.0
365.483	843.9	1022.7	886.7	-283438.0	-223205.0	-3702.0
365.484	1470.6	480.8	-1220.7	-132701.0	-396997.0	557.0
365.485	1526.2	769.1	-1025.7	-213196.0	-412402.0	1024.0
365.486	826.0	-577.0	1025.7	162452.0	-218266.0	-4487.0
365.487	881.6	-292.4	1220.7	82938.0	-233671.0	-4013.0
365.488	1457.2	193.8	-1148.0	-53052.0	-393187.0	283.0
365.489	1539.7	1056.2	-1098.4	-292844.0	-416211.0	1298.0
365.490	812.6	-865.2	1098.4	242423.0	-214456.0	-4758.0

365.491	895.1	-4.1	1148.0	2966.0	-237481.0	-3741.0
365.492	1195.5	-535.3	-583.6	150844.0	-320751.0	-1770.0
365.493	1380.8	423.4	66.5	-116880.0	-372101.0	-205.0
365.494	971.4	-234.6	-66.5	67018.0	-258566.0	-3262.0
365.495	1156.8	720.2	583.6	-199660.0	-309916.0	-1689.0
365.496	1180.1	-228.4	-662.0	65217.0	-316469.0	-1756.0
365.497	1365.5	732.5	-11.9	-203071.0	-367818.0	-194.0
365.498	986.8	-541.5	11.9	152645.0	-262849.0	-3276.0
365.499	1172.1	411.2	662.0	-113469.0	-314199.0	-1700.0
365.500	1150.6	-1493.2	-341.2	416628.0	-308052.0	-2680.0
365.501	1425.7	1381.7	-175.9	-382756.0	-384800.0	702.0
365.502	926.5	-1192.8	175.9	332891.0	-245867.0	-4171.0
365.503	1201.6	1678.5	341.2	-465536.0	-322616.0	-782.0
365.504	1135.3	-1185.1	-419.6	330678.0	-303769.0	-2667.0
365.505	1410.4	1690.3	-254.3	-468823.0	-380517.0	715.0
365.506	941.9	-1500.5	254.3	418722.0	-250150.0	-4183.0
365.507	1217.0	1370.3	419.6	-379572.0	-326898.0	-793.0
366.1	1190.8	30.6	-838.4	-8078.0	-318018.0	0.0
366.2	1190.8	56.5	-838.4	-14922.0	-318018.0	0.0
366.3	2759.1	30.4	-838.4	-8039.0	-732120.0	0.0
366.4	2759.1	56.4	-838.4	-14883.0	-732120.0	0.0
366.5	1190.8	39.2	-838.4	-10362.0	-318018.0	0.0
366.6	1190.8	65.2	-838.4	-17206.0	-318018.0	0.0
366.7	2759.1	39.1	-838.4	-10323.0	-732120.0	0.0
366.8	2759.1	65.0	-838.4	-17167.0	-732120.0	0.0
366.9	802.4	10.0	-838.4	-2637.0	-214041.0	0.0
366.10	802.4	35.9	-838.4	-9483.0	-214041.0	0.0
366.11	2370.8	9.8	-838.4	-2595.0	-628143.0	0.0
366.12	2370.8	35.8	-838.4	-9444.0	-628143.0	0.0
366.13	802.4	18.6	-838.4	-4923.0	-214041.0	0.0
366.14	802.4	44.6	-838.4	-11767.0	-214041.0	0.0
366.15	2370.8	18.5	-838.4	-4885.0	-628143.0	0.0
366.16	2370.8	44.4	-838.4	-11728.0	-628143.0	0.0
366.17	4327.5	30.3	-838.4	-8000.0	-1146000.0	0.0
366.18	4327.5	56.2	-838.4	-14844.0	-1146000.0	0.0
366.19	1190.8	36.7	-838.4	-9677.0	-318018.0	0.0
366.20	1190.8	62.6	-838.4	-16520.0	-318018.0	0.0
366.21	4327.5	36.4	-838.4	-9599.0	-1146000.0	0.0
366.22	4327.5	62.3	-838.4	-16443.0	-1146000.0	0.0
366.23	3939.2	9.7	-838.4	-2553.0	-1042000.0	0.0
366.24	3939.2	35.6	-838.4	-9405.0	-1042000.0	0.0
366.25	802.4	16.1	-838.4	-4238.0	-214041.0	0.0
366.26	802.4	42.0	-838.4	-11082.0	-214041.0	0.0
366.27	3939.2	15.8	-838.4	-4160.0	-1042000.0	0.0
366.28	3939.2	41.7	-838.4	-11004.0	-1042000.0	0.0
366.29	1190.8	22.0	-838.4	-5797.0	-318018.0	0.0
366.30	1190.8	65.2	-838.4	-17203.0	-318018.0	0.0
366.31	2759.1	21.8	-838.4	-5758.0	-732120.0	0.0
366.32	2759.1	65.0	-838.4	-17164.0	-732120.0	0.0
366.33	1190.8	28.0	-838.4	-7396.0	-318018.0	0.0
366.34	1190.8	71.2	-838.4	-18802.0	-318018.0	0.0
366.35	2759.1	27.9	-838.4	-7357.0	-732120.0	0.0
366.36	2759.1	71.1	-838.4	-18763.0	-732120.0	0.0
366.37	802.4	1.2	-838.4	-319.0	-214041.0	0.0
366.38	802.4	44.6	-838.4	-11764.0	-214041.0	0.0
366.39	2370.8	1.0	-838.4	-277.0	-628143.0	0.0
366.40	2370.8	44.4	-838.4	-11725.0	-628143.0	0.0
366.41	802.4	7.4	-838.4	-1957.0	-214041.0	0.0
366.42	802.4	50.6	-838.4	-13363.0	-214041.0	0.0
366.43	2370.8	7.3	-838.4	-1918.0	-628143.0	0.0
366.44	2370.8	50.5	-838.4	-13324.0	-628143.0	0.0

366.45	862.7	7.2	-1397.3	-1896.0	-229653.0	0.0
366.46	862.7	31.5	-1397.3	-8318.0	-229653.0	0.0
366.47	2431.1	7.2	-1397.3	-1906.0	-643755.0	0.0
366.48	2431.1	31.3	-1397.3	-8276.0	-643755.0	0.0
366.49	862.7	11.7	-1397.3	-3089.0	-229653.0	0.0
366.50	862.7	37.7	-1397.3	-9964.0	-229653.0	0.0
366.51	2431.1	11.7	-1397.3	-3099.0	-643755.0	0.0
366.52	2431.1	37.6	-1397.3	-9921.0	-643755.0	0.0
366.53	474.4	-0.2	-1397.3	47.0	-125677.0	0.0
366.54	474.4	17.3	-1397.3	-4569.0	-125677.0	0.0
366.55	2042.7	-0.1	-1397.3	37.0	-539779.0	0.0
366.56	2042.7	17.3	-1397.3	-4579.0	-539779.0	0.0
366.57	474.4	4.3	-1397.3	-1146.0	-125677.0	0.0
366.58	474.4	21.8	-1397.3	-5762.0	-125677.0	0.0
366.59	2042.7	4.4	-1397.3	-1156.0	-539779.0	0.0
366.60	2042.7	21.9	-1397.3	-5772.0	-539779.0	0.0
366.61	2759.1	36.5	-838.4	-9638.0	-732120.0	0.0
366.62	2759.1	62.4	-838.4	-16482.0	-732120.0	0.0
366.63	2370.8	15.9	-838.4	-4199.0	-628143.0	0.0
366.64	2370.8	41.8	-838.4	-11043.0	-628143.0	0.0
366.65	1190.8	22.6	838.4	-5957.0	-318018.0	0.0
366.66	1190.8	48.5	838.4	-12806.0	-318018.0	0.0
366.67	2759.1	22.4	838.4	-5918.0	-732120.0	0.0
366.68	2759.1	48.4	838.4	-12767.0	-732120.0	0.0
366.69	1190.8	31.2	838.4	-8241.0	-318018.0	0.0
366.70	1190.8	57.2	838.4	-15090.0	-318018.0	0.0
366.71	2759.1	31.1	838.4	-8202.0	-732120.0	0.0
366.72	2759.1	57.0	838.4	-15051.0	-732120.0	0.0
366.73	802.4	1.9	838.4	-503.0	-214041.0	0.0
366.74	802.4	27.9	838.4	-7367.0	-214041.0	0.0
366.75	2370.8	1.7	838.4	-460.0	-628143.0	0.0
366.76	2370.8	27.8	838.4	-7328.0	-628143.0	0.0
366.77	802.4	10.6	838.4	-2803.0	-214041.0	0.0
366.78	802.4	36.6	838.4	-9652.0	-214041.0	0.0
366.79	2370.8	10.5	838.4	-2764.0	-628143.0	0.0
366.80	2370.8	36.4	838.4	-9613.0	-628143.0	0.0
366.81	4327.5	22.3	838.4	-5879.0	-1146000.0	0.0
366.82	4327.5	48.2	838.4	-12728.0	-1146000.0	0.0
366.83	1190.8	28.6	838.4	-7556.0	-318018.0	0.0
366.84	1190.8	54.6	838.4	-14405.0	-318018.0	0.0
366.85	4327.5	28.3	838.4	-7478.0	-1146000.0	0.0
366.86	4327.5	54.3	838.4	-14327.0	-1146000.0	0.0
366.87	3939.2	1.6	838.4	-418.0	-1042000.0	0.0
366.88	3939.2	27.6	838.4	-7290.0	-1042000.0	0.0
366.89	802.4	8.0	838.4	-2117.0	-214041.0	0.0
366.90	802.4	34.0	838.4	-8967.0	-214041.0	0.0
366.91	3939.2	7.7	838.4	-2039.0	-1042000.0	0.0
366.92	3939.2	33.7	838.4	-8889.0	-1042000.0	0.0
366.93	1190.8	13.9	838.4	-3674.0	-318018.0	0.0
366.94	1190.8	57.1	838.4	-15089.0	-318018.0	0.0
366.95	2759.1	13.8	838.4	-3635.0	-732120.0	0.0
366.96	2759.1	57.0	838.4	-15050.0	-732120.0	0.0
366.97	1190.8	20.0	838.4	-5273.0	-318018.0	0.0
366.98	1190.8	63.2	838.4	-16688.0	-318018.0	0.0
366.99	2759.1	19.8	838.4	-5234.0	-732120.0	0.0
366.100	2759.1	63.1	838.4	-16649.0	-732120.0	0.0
366.101	802.4	-6.9	838.4	1817.0	-214041.0	0.0
366.102	802.4	36.6	838.4	-9651.0	-214041.0	0.0
366.103	2370.8	-7.0	838.4	1859.0	-628143.0	0.0
366.104	2370.8	36.4	838.4	-9612.0	-628143.0	0.0
366.105	802.4	-0.6	838.4	171.0	-214041.0	0.0

366.106	802.4	42.6	838.4	-11250.0	-214041.0	0.0
366.107	2370.8	-0.8	838.4	214.0	-628143.0	0.0
366.108	2370.8	42.5	838.4	-11211.0	-628143.0	0.0
366.109	2759.1	28.5	838.4	-7517.0	-732120.0	0.0
366.110	2759.1	54.4	838.4	-14366.0	-732120.0	0.0
366.111	2370.8	7.9	838.4	-2078.0	-628143.0	0.0
366.112	2370.8	33.8	838.4	-8928.0	-628143.0	0.0
366.113	862.7	-8.0	1397.3	2104.0	-229653.0	0.0
366.114	862.7	18.1	1397.3	-4769.0	-229653.0	0.0
366.115	2431.1	-7.9	1397.3	2094.0	-643755.0	0.0
366.116	2431.1	17.9	1397.3	-4727.0	-643755.0	0.0
366.117	862.7	-2.1	1397.3	545.0	-229653.0	0.0
366.118	862.7	24.3	1397.3	-6414.0	-229653.0	0.0
366.119	2431.1	-2.2	1397.3	587.0	-643755.0	0.0
366.120	2431.1	24.1	1397.3	-6372.0	-643755.0	0.0
366.121	474.4	-15.3	1397.3	4046.0	-125677.0	0.0
366.122	474.4	2.1	1397.3	-564.0	-125677.0	0.0
366.123	2042.7	-15.3	1397.3	4036.0	-539779.0	0.0
366.124	2042.7	2.2	1397.3	-574.0	-539779.0	0.0
366.125	474.4	-10.8	1397.3	2853.0	-125677.0	0.0
366.126	474.4	6.7	1397.3	-1757.0	-125677.0	0.0
366.127	2042.7	-10.8	1397.3	2843.0	-539779.0	0.0
366.128	2042.7	6.7	1397.3	-1768.0	-539779.0	0.0
366.129	1190.8	-137.1	0.0	41455.0	-318018.0	0.0
366.130	1190.8	-111.2	0.0	34612.0	-318018.0	0.0
366.131	2759.1	-137.3	0.0	41494.0	-732120.0	0.0
366.132	2759.1	-111.4	0.0	34651.0	-732120.0	0.0
366.133	1190.8	-128.5	0.0	39171.0	-318018.0	0.0
366.134	1190.8	-102.6	0.0	32329.0	-318018.0	0.0
366.135	2759.1	-128.6	0.0	39210.0	-732120.0	0.0
366.136	2759.1	-102.7	0.0	32367.0	-732120.0	0.0
366.137	802.4	-156.5	0.0	46558.0	-214041.0	0.0
366.138	802.4	-132.0	0.0	40088.0	-214041.0	0.0
366.139	2370.8	-156.4	0.0	46548.0	-628143.0	0.0
366.140	2370.8	-132.1	0.0	40130.0	-628143.0	0.0
366.141	802.4	-149.4	0.0	44691.0	-214041.0	0.0
366.142	802.4	-123.2	0.0	37767.0	-214041.0	0.0
366.143	2370.8	-149.6	0.0	44733.0	-628143.0	0.0
366.144	2370.8	-123.3	0.0	37806.0	-628143.0	0.0
366.145	4327.5	-137.4	0.0	41533.0	-1146000.0	0.0
366.146	4327.5	-111.5	0.0	34690.0	-1146000.0	0.0
366.147	1190.8	-131.1	0.0	39857.0	-318018.0	0.0
366.148	1190.8	-105.2	0.0	33014.0	-318018.0	0.0
366.149	4327.5	-131.4	0.0	39934.0	-1146000.0	0.0
366.150	4327.5	-105.5	0.0	33092.0	-1146000.0	0.0
366.151	3939.2	-156.4	0.0	46538.0	-1042000.0	0.0
366.152	3939.2	-132.3	0.0	40173.0	-1042000.0	0.0
366.153	802.4	-152.0	0.0	45365.0	-214041.0	0.0
366.154	802.4	-125.8	0.0	38452.0	-214041.0	0.0
366.155	3939.2	-151.9	0.0	45345.0	-1042000.0	0.0
366.156	3939.2	-126.1	0.0	38530.0	-1042000.0	0.0
366.157	1190.8	-145.8	0.0	43736.0	-318018.0	0.0
366.158	1190.8	-102.6	0.0	32332.0	-318018.0	0.0
366.159	2759.1	-145.9	0.0	43775.0	-732120.0	0.0
366.160	2759.1	-102.7	0.0	32370.0	-732120.0	0.0
366.161	1190.8	-139.7	0.0	42138.0	-318018.0	0.0
366.162	1190.8	-96.5	0.0	30733.0	-318018.0	0.0
366.163	2759.1	-139.9	0.0	42176.0	-732120.0	0.0
366.164	2759.1	-96.7	0.0	30772.0	-732120.0	0.0
366.165	802.4	-162.3	0.0	48095.0	-214041.0	0.0
366.166	802.4	-123.2	0.0	37770.0	-214041.0	0.0

366.167	2370.8	-162.3	0.0	48085.0	-628143.0	0.0
366.168	2370.8	-123.3	0.0	37812.0	-628143.0	0.0
366.169	802.4	-157.8	0.0	46902.0	-214041.0	0.0
366.170	802.4	-117.1	0.0	36171.0	-214041.0	0.0
366.171	2370.8	-157.7	0.0	46891.0	-628143.0	0.0
366.172	2370.8	-117.3	0.0	36210.0	-628143.0	0.0
366.173	2759.1	-131.2	0.0	39895.0	-732120.0	0.0
366.174	2759.1	-105.3	0.0	33053.0	-732120.0	0.0
366.175	2370.8	-151.9	0.0	45355.0	-628143.0	0.0
366.176	2370.8	-125.9	0.0	38491.0	-628143.0	0.0
366.177	862.7	-259.1	0.0	77150.0	-229653.0	0.0
366.178	862.7	-241.6	0.0	72541.0	-229653.0	0.0
366.179	2431.1	-259.1	0.0	77140.0	-643755.0	0.0
366.180	2431.1	-241.6	0.0	72531.0	-643755.0	0.0
366.181	862.7	-254.6	0.0	75957.0	-229653.0	0.0
366.182	862.7	-237.1	0.0	71348.0	-229653.0	0.0
366.183	2431.1	-254.5	0.0	75947.0	-643755.0	0.0
366.184	2431.1	-237.1	0.0	71338.0	-643755.0	0.0
366.185	474.4	-266.5	0.0	79093.0	-125677.0	0.0
366.186	474.4	-249.0	0.0	74483.0	-125677.0	0.0
366.187	2042.7	-266.4	0.0	79082.0	-539779.0	0.0
366.188	2042.7	-249.0	0.0	74473.0	-539779.0	0.0
366.189	474.4	-261.9	0.0	77899.0	-125677.0	0.0
366.190	474.4	-244.5	0.0	73290.0	-125677.0	0.0
366.191	2042.7	-261.9	0.0	77889.0	-539779.0	0.0
366.192	2042.7	-244.4	0.0	73280.0	-539779.0	0.0
366.193	1190.8	189.3	0.0	-55222.0	-318018.0	0.0
366.194	1190.8	215.2	0.0	-62066.0	-318018.0	0.0
366.195	2759.1	189.1	0.0	-55183.0	-732120.0	0.0
366.196	2759.1	215.1	0.0	-62027.0	-732120.0	0.0
366.197	1190.8	197.9	0.0	-57506.0	-318018.0	0.0
366.198	1190.8	223.9	0.0	-64350.0	-318018.0	0.0
366.199	2759.1	197.8	0.0	-57467.0	-732120.0	0.0
366.200	2759.1	223.7	0.0	-64311.0	-732120.0	0.0
366.201	802.4	168.7	0.0	-49784.0	-214041.0	0.0
366.202	802.4	194.6	0.0	-56627.0	-214041.0	0.0
366.203	2370.8	168.5	0.0	-49745.0	-628143.0	0.0
366.204	2370.8	194.5	0.0	-56589.0	-628143.0	0.0
366.205	802.4	177.3	0.0	-52067.0	-214041.0	0.0
366.206	802.4	203.3	0.0	-58911.0	-214041.0	0.0
366.207	2370.8	177.2	0.0	-52029.0	-628143.0	0.0
366.208	2370.8	203.1	0.0	-58872.0	-628143.0	0.0
366.209	4327.5	189.0	0.0	-55144.0	-1146000.0	0.0
366.210	4327.5	214.9	0.0	-61988.0	-1146000.0	0.0
366.211	1190.8	195.3	0.0	-56821.0	-318018.0	0.0
366.212	1190.8	221.3	0.0	-63665.0	-318018.0	0.0
366.213	4327.5	195.0	0.0	-56743.0	-1146000.0	0.0
366.214	4327.5	221.0	0.0	-63587.0	-1146000.0	0.0
366.215	3939.2	168.4	0.0	-49706.0	-1042000.0	0.0
366.216	3939.2	194.3	0.0	-56550.0	-1042000.0	0.0
366.217	802.4	174.7	0.0	-51382.0	-214041.0	0.0
366.218	802.4	200.7	0.0	-58226.0	-214041.0	0.0
366.219	3939.2	174.4	0.0	-51304.0	-1042000.0	0.0
366.220	3939.2	200.4	0.0	-58148.0	-1042000.0	0.0
366.221	1190.8	180.6	0.0	-52941.0	-318018.0	0.0
366.222	1190.8	223.8	0.0	-64347.0	-318018.0	0.0
366.223	2759.1	180.5	0.0	-52902.0	-732120.0	0.0
366.224	2759.1	223.7	0.0	-64309.0	-732120.0	0.0
366.225	1190.8	186.7	0.0	-54540.0	-318018.0	0.0
366.226	1190.8	229.9	0.0	-65946.0	-318018.0	0.0
366.227	2759.1	186.6	0.0	-54501.0	-732120.0	0.0

366.228	2759.1	229.8	0.0	-65907.0	-732120.0	0.0
366.229	802.4	160.0	0.0	-47502.0	-214041.0	0.0
366.230	802.4	203.3	0.0	-58909.0	-214041.0	0.0
366.231	2370.8	159.9	0.0	-47463.0	-628143.0	0.0
366.232	2370.8	203.1	0.0	-58870.0	-628143.0	0.0
366.233	802.4	166.1	0.0	-49101.0	-214041.0	0.0
366.234	802.4	209.3	0.0	-60508.0	-214041.0	0.0
366.235	2370.8	166.0	0.0	-49062.0	-628143.0	0.0
366.236	2370.8	209.2	0.0	-60469.0	-628143.0	0.0
366.237	2759.1	195.2	0.0	-56782.0	-732120.0	0.0
366.238	2759.1	221.1	0.0	-63626.0	-732120.0	0.0
366.239	2370.8	174.6	0.0	-51343.0	-628143.0	0.0
366.240	2370.8	200.5	0.0	-58187.0	-628143.0	0.0
366.241	862.7	270.5	0.0	-80160.0	-229653.0	0.0
366.242	862.7	296.5	0.0	-87025.0	-229653.0	0.0
366.243	2431.1	270.3	0.0	-80117.0	-643755.0	0.0
366.244	2431.1	296.3	0.0	-86986.0	-643755.0	0.0
366.245	862.7	276.6	0.0	-81780.0	-229653.0	0.0
366.246	862.7	302.6	0.0	-88624.0	-229653.0	0.0
366.247	2431.1	276.5	0.0	-81741.0	-643755.0	0.0
366.248	2431.1	302.4	0.0	-88585.0	-643755.0	0.0
366.249	474.4	249.7	0.0	-74669.0	-125677.0	0.0
366.250	474.4	275.3	0.0	-81427.0	-125677.0	0.0
366.251	2042.7	249.7	0.0	-74679.0	-539779.0	0.0
366.252	2042.7	275.1	0.0	-81384.0	-539779.0	0.0
366.253	474.4	255.2	0.0	-76117.0	-125677.0	0.0
366.254	474.4	281.5	0.0	-83072.0	-125677.0	0.0
366.255	2042.7	255.0	0.0	-76074.0	-539779.0	0.0
366.256	2042.7	281.4	0.0	-83030.0	-539779.0	0.0
366.257	1682.8	67.4	0.0	-17784.0	-450564.0	0.0
366.258	1682.8	93.3	0.0	-24630.0	-450564.0	0.0
366.259	3251.2	67.2	0.0	-17745.0	-864666.0	0.0
366.260	3251.2	93.1	0.0	-24591.0	-864666.0	0.0
366.261	1682.8	76.0	0.0	-20068.0	-450564.0	0.0
366.262	1682.8	101.9	0.0	-26914.0	-450564.0	0.0
366.263	3251.2	75.9	0.0	-20029.0	-864666.0	0.0
366.264	3251.2	101.8	0.0	-26875.0	-864666.0	0.0
366.265	1294.5	46.8	0.0	-12346.0	-346588.0	0.0
366.266	1294.5	72.7	0.0	-19191.0	-346588.0	0.0
366.267	2862.9	46.6	0.0	-12307.0	-760690.0	0.0
366.268	2862.9	72.5	0.0	-19152.0	-760690.0	0.0
366.269	1294.5	55.4	0.0	-14630.0	-346588.0	0.0
366.270	1294.5	81.3	0.0	-21476.0	-346588.0	0.0
366.271	2862.9	55.3	0.0	-14591.0	-760690.0	0.0
366.272	2862.9	81.2	0.0	-21437.0	-760690.0	0.0
366.273	4819.6	67.1	0.0	-17706.0	-1279000.0	0.0
366.274	4819.6	93.0	0.0	-24552.0	-1279000.0	0.0
366.275	1682.8	73.4	0.0	-19383.0	-450564.0	0.0
366.276	1682.8	99.3	0.0	-26229.0	-450564.0	0.0
366.277	4819.6	73.1	0.0	-19305.0	-1279000.0	0.0
366.278	4819.6	99.0	0.0	-26151.0	-1279000.0	0.0
366.279	4431.2	46.5	0.0	-12268.0	-1175000.0	0.0
366.280	4431.2	72.4	0.0	-19113.0	-1175000.0	0.0
366.281	1294.5	52.8	0.0	-13944.0	-346588.0	0.0
366.282	1294.5	78.7	0.0	-20790.0	-346588.0	0.0
366.283	4431.2	52.5	0.0	-13867.0	-1175000.0	0.0
366.284	4431.2	78.4	0.0	-20713.0	-1175000.0	0.0
366.285	1682.8	58.7	0.0	-15503.0	-450564.0	0.0
366.286	1682.8	101.9	0.0	-26913.0	-450564.0	0.0
366.287	3251.2	58.6	0.0	-15464.0	-864666.0	0.0
366.288	3251.2	101.8	0.0	-26874.0	-864666.0	0.0

366.289	1682.8	64.8	0.0	-17102.0	-450564.0	0.0
366.290	1682.8	108.0	0.0	-28512.0	-450564.0	0.0
366.291	3251.2	64.6	0.0	-17063.0	-864666.0	0.0
366.292	3251.2	107.8	0.0	-28473.0	-864666.0	0.0
366.293	1294.5	38.1	0.0	-10065.0	-346588.0	0.0
366.294	1294.5	81.3	0.0	-21474.0	-346588.0	0.0
366.295	2862.9	38.0	0.0	-10026.0	-760690.0	0.0
366.296	2862.9	81.2	0.0	-21435.0	-760690.0	0.0
366.297	1294.5	44.2	0.0	-11664.0	-346588.0	0.0
366.298	1294.5	87.4	0.0	-23073.0	-346588.0	0.0
366.299	2862.9	44.0	0.0	-11625.0	-760690.0	0.0
366.300	2862.9	87.2	0.0	-23035.0	-760690.0	0.0
366.301	3251.2	73.3	0.0	-19344.0	-864666.0	0.0
366.302	3251.2	99.2	0.0	-26190.0	-864666.0	0.0
366.303	2862.9	52.7	0.0	-13906.0	-760690.0	0.0
366.304	2862.9	78.6	0.0	-20752.0	-760690.0	0.0
366.476	985.3	-657.3	-1191.3	183105.0	-446834.0	0.0
366.477	931.4	-314.2	-1075.4	88160.0	-431944.0	0.0
366.478	1657.6	447.6	1075.4	-123377.0	-261231.0	0.0
366.479	1603.7	789.3	1191.3	-217966.0	-246341.0	0.0
366.480	984.1	-957.3	-1182.4	266169.0	-446552.0	0.0
366.481	932.6	-14.2	-1084.2	5097.0	-432227.0	0.0
366.482	1656.4	147.2	1084.2	-40195.0	-260949.0	0.0
366.483	1604.9	1089.8	1182.4	-301147.0	-246624.0	0.0
366.484	1012.9	491.8	-1009.7	-135601.0	-439156.0	0.0
366.485	959.1	834.9	-893.8	-230546.0	-424266.0	0.0
366.486	1629.9	-699.1	893.8	194702.0	-268910.0	0.0
366.487	1576.0	-357.4	1009.7	100113.0	-254020.0	0.0
366.488	1011.8	191.8	-1000.9	-52537.0	-438873.0	0.0
366.489	960.2	1134.8	-902.7	-313610.0	-424548.0	0.0
366.490	1628.7	-999.5	902.7	277883.0	-268627.0	0.0
366.491	1577.2	-56.9	1000.9	16932.0	-254302.0	0.0
366.492	1283.4	-672.3	-533.1	186989.0	-399244.0	0.0
366.493	1103.9	471.7	-146.9	-129609.0	-349612.0	0.0
366.494	1485.1	-340.5	146.9	94955.0	-343564.0	0.0
366.495	1305.6	802.3	533.1	-221323.0	-293931.0	0.0
366.496	1291.7	-328.6	-478.7	91649.0	-396941.0	0.0
366.497	1112.2	816.4	-92.4	-225202.0	-347308.0	0.0
366.498	1476.8	-684.2	92.4	190294.0	-345867.0	0.0
366.499	1297.3	457.7	478.7	-125729.0	-296235.0	0.0
366.500	1279.6	-1672.4	-503.7	463905.0	-398304.0	0.0
366.501	1107.8	1471.5	-176.3	-406441.0	-350553.0	0.0
366.502	1481.2	-1340.7	176.3	371900.0	-342623.0	0.0
366.503	1309.4	1802.1	503.7	-498155.0	-294872.0	0.0
366.504	1287.9	-1328.0	-449.2	368382.0	-396000.0	0.0
366.505	1116.0	1816.2	-121.8	-502050.0	-348249.0	0.0
366.506	1472.9	-1684.4	121.8	467237.0	-344926.0	0.0
366.507	1301.1	1458.0	449.2	-402704.0	-297176.0	0.0
367.1	1162.6	-4.7	-814.0	1229.0	-310586.0	0.0
367.2	1162.7	60.7	-814.0	-16032.0	-310616.0	0.0
367.3	2686.8	-6.3	-814.0	1674.0	-713026.0	0.0
367.4	2686.9	59.0	-814.0	-15587.0	-713056.0	0.0
367.5	1162.9	-4.5	-814.0	1194.0	-310657.0	0.0
367.6	1163.0	60.9	-814.0	-16067.0	-310687.0	0.0
367.7	2687.1	-6.2	-814.0	1639.0	-713097.0	0.0
367.8	2687.2	59.2	-814.0	-15622.0	-713128.0	0.0
367.9	788.5	-20.2	-814.0	5331.0	-210362.0	0.0
367.10	788.6	45.2	-814.0	-11933.0	-210392.0	0.0
367.11	2312.7	-21.9	-814.0	5779.0	-612803.0	0.0
367.12	2312.8	43.5	-814.0	-11487.0	-612833.0	0.0
367.13	788.8	-20.0	-814.0	5294.0	-210433.0	0.0

367.14	788.9	45.3	-814.0	-11968.0	-210464.0	0.0
367.15	2313.0	-21.7	-814.0	5739.0	-612874.0	0.0
367.16	2313.1	43.6	-814.0	-11522.0	-612904.0	0.0
367.17	4211.0	-8.0	-814.0	2120.0	-1115000.0	0.0
367.18	4211.1	57.3	-814.0	-15142.0	-1115000.0	0.0
367.19	1162.8	-4.6	-814.0	1205.0	-310635.0	0.0
367.20	1162.9	60.8	-814.0	-16057.0	-310666.0	0.0
367.21	4211.2	-7.9	-814.0	2095.0	-1116000.0	0.0
367.22	4211.3	57.4	-814.0	-15166.0	-1116000.0	0.0
367.23	3836.9	-23.6	-814.0	6228.0	-1015000.0	0.0
367.24	3837.0	41.8	-814.0	-11042.0	-1015000.0	0.0
367.25	788.7	-20.1	-814.0	5304.0	-210412.0	0.0
367.26	788.8	45.3	-814.0	-11957.0	-210442.0	0.0
367.27	3837.1	-23.5	-814.0	6195.0	-1015000.0	0.0
367.28	3837.2	41.9	-814.0	-11067.0	-1015000.0	0.0
367.29	1162.6	-26.4	-814.0	6983.0	-310575.0	0.0
367.30	1162.8	82.5	-814.0	-21786.0	-310626.0	0.0
367.31	2686.8	-28.1	-814.0	7428.0	-713016.0	0.0
367.32	2687.0	80.8	-814.0	-21341.0	-713066.0	0.0
367.33	1162.8	-26.4	-814.0	6958.0	-310625.0	0.0
367.34	1163.0	82.6	-814.0	-21811.0	-310676.0	0.0
367.35	2687.0	-28.0	-814.0	7404.0	-713066.0	0.0
367.36	2687.2	80.9	-814.0	-21365.0	-713116.0	0.0
367.37	788.4	-42.1	-814.0	11120.0	-210352.0	0.0
367.38	788.6	67.0	-814.0	-17687.0	-210402.0	0.0
367.39	2312.6	-43.8	-814.0	11569.0	-612793.0	0.0
367.40	2312.8	65.3	-814.0	-17241.0	-612843.0	0.0
367.41	788.6	-41.9	-814.0	11058.0	-210402.0	0.0
367.42	788.8	67.1	-814.0	-17711.0	-210452.0	0.0
367.43	2312.8	-43.6	-814.0	11504.0	-612843.0	0.0
367.44	2313.0	65.4	-814.0	-17266.0	-612893.0	0.0
367.45	857.2	-17.6	-1356.7	4639.0	-228184.0	0.0
367.46	857.3	46.9	-1356.7	-12389.0	-228214.0	0.0
367.47	2381.4	-19.1	-1356.7	5054.0	-630625.0	0.0
367.48	2381.5	45.2	-1356.7	-11941.0	-630654.0	0.0
367.49	857.3	-18.4	-1356.7	4858.0	-228233.0	0.0
367.50	857.5	47.2	-1356.7	-12458.0	-228263.0	0.0
367.51	2381.5	-20.0	-1356.7	5273.0	-630674.0	0.0
367.52	2381.7	45.5	-1356.7	-12010.0	-630704.0	0.0
367.53	483.0	-25.0	-1356.7	6590.0	-127964.0	0.0
367.54	483.1	35.2	-1356.7	-9287.0	-127992.0	0.0
367.55	2007.2	-26.5	-1356.7	7005.0	-530404.0	0.0
367.56	2007.3	33.6	-1356.7	-8872.0	-530433.0	0.0
367.57	483.2	-25.8	-1356.7	6810.0	-128013.0	0.0
367.58	483.3	34.3	-1356.7	-9068.0	-128041.0	0.0
367.59	2007.4	-27.4	-1356.7	7225.0	-530454.0	0.0
367.60	2007.5	32.8	-1356.7	-8653.0	-530482.0	0.0
367.61	2687.0	-6.2	-814.0	1650.0	-713076.0	0.0
367.62	2687.1	59.1	-814.0	-15611.0	-713106.0	0.0
367.63	2312.9	-21.8	-814.0	5750.0	-612853.0	0.0
367.64	2313.0	43.6	-814.0	-11512.0	-612883.0	0.0
367.65	1162.6	-17.3	814.0	4577.0	-310573.0	0.0
367.66	1162.7	48.0	814.0	-12683.0	-310603.0	0.0
367.67	2686.8	-19.0	814.0	5023.0	-713014.0	0.0
367.68	2686.9	46.3	814.0	-12238.0	-713044.0	0.0
367.69	1162.8	-17.2	814.0	4542.0	-310644.0	0.0
367.70	1163.0	48.2	814.0	-12719.0	-310675.0	0.0
367.71	2687.0	-18.9	814.0	4987.0	-713085.0	0.0
367.72	2687.2	46.5	814.0	-12273.0	-713115.0	0.0
367.73	788.4	-32.9	814.0	8692.0	-210350.0	0.0
367.74	788.6	32.5	814.0	-8584.0	-210380.0	0.0

367.75	2312.6	-34.6	814.0	9140.0	-612790.0	0.0
367.76	2312.8	30.8	814.0	-8138.0	-612821.0	0.0
367.77	788.7	-32.7	814.0	8641.0	-210421.0	0.0
367.78	788.8	32.6	814.0	-8619.0	-210451.0	0.0
367.79	2312.9	-34.4	814.0	9087.0	-612862.0	0.0
367.80	2313.0	31.0	814.0	-8174.0	-612892.0	0.0
367.81	4211.0	-20.7	814.0	5468.0	-1115000.0	0.0
367.82	4211.1	44.7	814.0	-11793.0	-1115000.0	0.0
367.83	1162.8	-17.2	814.0	4553.0	-310623.0	0.0
367.84	1162.9	48.1	814.0	-12708.0	-310653.0	0.0
367.85	4211.2	-20.6	814.0	5443.0	-1116000.0	0.0
367.86	4211.3	44.8	814.0	-11818.0	-1116000.0	0.0
367.87	3836.8	-36.3	814.0	9589.0	-1015000.0	0.0
367.88	3837.0	29.1	814.0	-7693.0	-1015000.0	0.0
367.89	788.6	-32.8	814.0	8652.0	-210400.0	0.0
367.90	788.7	32.6	814.0	-8609.0	-210430.0	0.0
367.91	3837.0	-36.1	814.0	9543.0	-1015000.0	0.0
367.92	3837.1	29.2	814.0	-7718.0	-1015000.0	0.0
367.93	1162.5	-39.1	814.0	10331.0	-310563.0	0.0
367.94	1162.7	69.8	814.0	-18437.0	-310613.0	0.0
367.95	2686.7	-40.8	814.0	10776.0	-713004.0	0.0
367.96	2686.9	68.1	814.0	-17991.0	-713054.0	0.0
367.97	1162.7	-39.0	814.0	10306.0	-310613.0	0.0
367.98	1162.9	69.9	814.0	-18462.0	-310663.0	0.0
367.99	2686.9	-40.7	814.0	10751.0	-713054.0	0.0
367.100	2687.1	68.2	814.0	-18016.0	-713104.0	0.0
367.101	788.4	-54.8	814.0	14480.0	-210340.0	0.0
367.102	788.6	54.3	814.0	-14337.0	-210390.0	0.0
367.103	2312.6	-56.5	814.0	14928.0	-612780.0	0.0
367.104	2312.8	52.6	814.0	-13892.0	-612831.0	0.0
367.105	788.6	-54.6	814.0	14411.0	-210390.0	0.0
367.106	788.8	54.4	814.0	-14362.0	-210440.0	0.0
367.107	2312.8	-56.3	814.0	14859.0	-612830.0	0.0
367.108	2313.0	52.7	814.0	-13917.0	-612881.0	0.0
367.109	2687.0	-18.9	814.0	4998.0	-713064.0	0.0
367.110	2687.1	46.4	814.0	-12263.0	-713094.0	0.0
367.111	2312.8	-34.5	814.0	9097.0	-612840.0	0.0
367.112	2312.9	30.9	814.0	-8163.0	-612870.0	0.0
367.113	857.1	-39.9	1356.7	10522.0	-228163.0	0.0
367.114	857.2	25.7	1356.7	-6788.0	-228193.0	0.0
367.115	2381.3	-41.4	1356.7	10937.0	-630604.0	0.0
367.116	2381.4	24.0	1356.7	-6340.0	-630634.0	0.0
367.117	857.3	-39.8	1356.7	10508.0	-228213.0	0.0
367.118	857.4	26.0	1356.7	-6857.0	-228243.0	0.0
367.119	2381.5	-41.5	1356.7	10956.0	-630654.0	0.0
367.120	2381.6	24.3	1356.7	-6409.0	-630684.0	0.0
367.121	483.0	-47.2	1356.7	12472.0	-127943.0	0.0
367.122	483.1	12.9	1356.7	-3397.0	-127971.0	0.0
367.123	2007.2	-48.8	1356.7	12887.0	-530383.0	0.0
367.124	2007.3	11.3	1356.7	-2982.0	-530412.0	0.0
367.125	483.1	-48.1	1356.7	12691.0	-127992.0	0.0
367.126	483.2	12.0	1356.7	-3178.0	-128021.0	0.0
367.127	2007.3	-49.6	1356.7	13106.0	-530433.0	0.0
367.128	2007.4	10.5	1356.7	-2763.0	-530461.0	0.0
367.129	1162.6	-164.9	0.0	48795.0	-310584.0	0.0
367.130	1162.7	-99.6	0.0	31538.0	-310614.0	0.0
367.131	2686.8	-166.6	0.0	49240.0	-713025.0	0.0
367.132	2686.9	-101.3	0.0	31984.0	-713055.0	0.0
367.133	1162.9	-164.8	0.0	48760.0	-310655.0	0.0
367.134	1163.0	-99.5	0.0	31503.0	-310685.0	0.0
367.135	2687.1	-166.5	0.0	49205.0	-713096.0	0.0

367.136	2687.2	-101.1	0.0	31948.0	-713126.0	0.0
367.137	788.5	-179.8	0.0	52727.0	-210361.0	0.0
367.138	788.6	-115.2	0.0	35673.0	-210391.0	0.0
367.139	2312.7	-181.4	0.0	53142.0	-612802.0	0.0
367.140	2312.8	-116.9	0.0	36121.0	-612831.0	0.0
367.141	788.7	-180.6	0.0	52936.0	-210432.0	0.0
367.142	788.9	-115.0	0.0	35603.0	-210462.0	0.0
367.143	2312.9	-182.3	0.0	53384.0	-612873.0	0.0
367.144	2313.1	-116.7	0.0	36048.0	-612903.0	0.0
367.145	4211.0	-168.3	0.0	49685.0	-1115000.0	0.0
367.146	4211.1	-103.0	0.0	32429.0	-1115000.0	0.0
367.147	1162.8	-164.9	0.0	48770.0	-310634.0	0.0
367.148	1162.9	-99.5	0.0	31514.0	-310664.0	0.0
367.149	4211.2	-168.2	0.0	49661.0	-1116000.0	0.0
367.150	4211.3	-102.9	0.0	32404.0	-1116000.0	0.0
367.151	3836.9	-183.0	0.0	53557.0	-1015000.0	0.0
367.152	3837.0	-118.6	0.0	36570.0	-1015000.0	0.0
367.153	788.7	-180.7	0.0	52946.0	-210411.0	0.0
367.154	788.8	-115.0	0.0	35613.0	-210441.0	0.0
367.155	3837.1	-183.8	0.0	53776.0	-1015000.0	0.0
367.156	3837.2	-118.4	0.0	36504.0	-1015000.0	0.0
367.157	1162.6	-186.7	0.0	54547.0	-310574.0	0.0
367.158	1162.8	-77.8	0.0	25786.0	-310624.0	0.0
367.159	2686.8	-188.4	0.0	54992.0	-713015.0	0.0
367.160	2687.0	-79.5	0.0	26232.0	-713065.0	0.0
367.161	1162.8	-186.6	0.0	54522.0	-310624.0	0.0
367.162	1163.0	-77.7	0.0	25762.0	-310674.0	0.0
367.163	2687.0	-188.3	0.0	54968.0	-713064.0	0.0
367.164	2687.2	-79.4	0.0	26207.0	-713115.0	0.0
367.165	788.4	-199.9	0.0	58016.0	-210352.0	0.0
367.166	788.6	-93.3	0.0	29886.0	-210401.0	0.0
367.167	2312.6	-201.4	0.0	58431.0	-612792.0	0.0
367.168	2312.8	-95.0	0.0	30334.0	-612841.0	0.0
367.169	788.6	-200.7	0.0	58235.0	-210401.0	0.0
367.170	788.8	-93.2	0.0	29861.0	-210451.0	0.0
367.171	2312.8	-202.3	0.0	58650.0	-612842.0	0.0
367.172	2313.0	-94.9	0.0	30306.0	-612891.0	0.0
367.173	2687.0	-166.5	0.0	49215.0	-713075.0	0.0
367.174	2687.1	-101.2	0.0	31959.0	-713105.0	0.0
367.175	2312.9	-182.2	0.0	53361.0	-612851.0	0.0
367.176	2313.0	-116.7	0.0	36058.0	-612881.0	0.0
367.177	857.2	-276.5	0.0	81756.0	-228184.0	0.0
367.178	857.3	-216.4	0.0	65887.0	-228213.0	0.0
367.179	2381.4	-278.1	0.0	82171.0	-630625.0	0.0
367.180	2381.5	-218.0	0.0	66302.0	-630653.0	0.0
367.181	857.3	-277.4	0.0	81975.0	-228234.0	0.0
367.182	857.4	-217.3	0.0	66106.0	-228262.0	0.0
367.183	2381.5	-278.9	0.0	82390.0	-630675.0	0.0
367.184	2381.6	-218.8	0.0	66521.0	-630703.0	0.0
367.185	483.0	-283.9	0.0	83706.0	-127964.0	0.0
367.186	483.1	-223.8	0.0	67837.0	-127992.0	0.0
367.187	2007.2	-285.5	0.0	84121.0	-530405.0	0.0
367.188	2007.3	-225.4	0.0	68252.0	-530433.0	0.0
367.189	483.2	-284.8	0.0	83925.0	-128014.0	0.0
367.190	483.3	-224.7	0.0	68056.0	-128042.0	0.0
367.191	2007.4	-286.3	0.0	84340.0	-530454.0	0.0
367.192	2007.5	-226.2	0.0	68471.0	-530483.0	0.0
367.193	1162.6	141.8	0.0	-42673.0	-310574.0	0.0
367.194	1162.7	207.1	0.0	-59934.0	-310604.0	0.0
367.195	2686.8	140.1	0.0	-42227.0	-713014.0	0.0
367.196	2686.9	205.4	0.0	-59489.0	-713044.0	0.0

367.197	1162.8	141.9	0.0	-42707.0	-310645.0	0.0
367.198	1163.0	207.3	0.0	-59969.0	-310675.0	0.0
367.199	2687.0	140.2	0.0	-42262.0	-713086.0	0.0
367.200	2687.2	205.6	0.0	-59524.0	-713116.0	0.0
367.201	788.4	126.2	0.0	-38573.0	-210350.0	0.0
367.202	788.6	191.6	0.0	-55835.0	-210380.0	0.0
367.203	2312.6	124.5	0.0	-38128.0	-612791.0	0.0
367.204	2312.8	189.9	0.0	-55389.0	-612821.0	0.0
367.205	788.7	126.4	0.0	-38608.0	-210421.0	0.0
367.206	788.8	191.7	0.0	-55869.0	-210452.0	0.0
367.207	2312.9	124.7	0.0	-38163.0	-612862.0	0.0
367.208	2313.0	190.1	0.0	-55424.0	-612892.0	0.0
367.209	4211.0	138.4	0.0	-41782.0	-1115000.0	0.0
367.210	4211.1	203.8	0.0	-59044.0	-1115000.0	0.0
367.211	1162.8	141.8	0.0	-42697.0	-310623.0	0.0
367.212	1162.9	207.2	0.0	-59959.0	-310654.0	0.0
367.213	4211.2	138.5	0.0	-41807.0	-1116000.0	0.0
367.214	4211.3	203.9	0.0	-59068.0	-1116000.0	0.0
367.215	3836.8	122.9	0.0	-37682.0	-1015000.0	0.0
367.216	3837.0	188.2	0.0	-54944.0	-1015000.0	0.0
367.217	788.6	126.3	0.0	-38597.0	-210400.0	0.0
367.218	788.7	191.7	0.0	-55859.0	-210430.0	0.0
367.219	3837.0	123.0	0.0	-37707.0	-1015000.0	0.0
367.220	3837.1	188.3	0.0	-54968.0	-1015000.0	0.0
367.221	1162.5	120.0	0.0	-36919.0	-310564.0	0.0
367.222	1162.7	228.9	0.0	-65688.0	-310614.0	0.0
367.223	2686.7	118.3	0.0	-36474.0	-713004.0	0.0
367.224	2686.9	227.2	0.0	-65243.0	-713054.0	0.0
367.225	1162.7	120.1	0.0	-36943.0	-310613.0	0.0
367.226	1162.9	229.0	0.0	-65713.0	-310664.0	0.0
367.227	2686.9	118.4	0.0	-36498.0	-713054.0	0.0
367.228	2687.1	227.3	0.0	-65267.0	-713104.0	0.0
367.229	788.4	104.4	0.0	-32819.0	-210340.0	0.0
367.230	788.6	213.4	0.0	-61589.0	-210390.0	0.0
367.231	2312.6	102.8	0.0	-32374.0	-612781.0	0.0
367.232	2312.8	211.7	0.0	-61143.0	-612831.0	0.0
367.233	788.6	104.5	0.0	-32844.0	-210390.0	0.0
367.234	788.8	213.5	0.0	-61613.0	-210440.0	0.0
367.235	2312.8	102.8	0.0	-32398.0	-612831.0	0.0
367.236	2313.0	211.8	0.0	-61168.0	-612881.0	0.0
367.237	2687.0	140.2	0.0	-42252.0	-713064.0	0.0
367.238	2687.1	205.5	0.0	-59513.0	-713094.0	0.0
367.239	2312.8	124.6	0.0	-38152.0	-612841.0	0.0
367.240	2312.9	190.0	0.0	-55414.0	-612871.0	0.0
367.241	857.1	226.0	0.0	-68404.0	-228163.0	0.0
367.242	857.2	291.4	0.0	-85686.0	-228193.0	0.0
367.243	2381.3	224.3	0.0	-67955.0	-630604.0	0.0
367.244	2381.4	289.7	0.0	-85240.0	-630634.0	0.0
367.245	857.3	226.1	0.0	-68448.0	-228213.0	0.0
367.246	857.4	291.5	0.0	-85710.0	-228243.0	0.0
367.247	2381.5	224.5	0.0	-68003.0	-630654.0	0.0
367.248	2381.6	289.8	0.0	-85265.0	-630684.0	0.0
367.249	482.9	210.0	0.0	-64192.0	-127940.0	0.0
367.250	483.1	275.3	0.0	-81434.0	-127970.0	0.0
367.251	2007.1	208.4	0.0	-63777.0	-530381.0	0.0
367.252	2007.3	273.6	0.0	-80985.0	-530411.0	0.0
367.253	483.1	209.8	0.0	-64135.0	-127990.0	0.0
367.254	483.2	275.6	0.0	-81503.0	-128020.0	0.0
367.255	2007.3	208.1	0.0	-63687.0	-530431.0	0.0
367.256	2007.4	273.9	0.0	-81054.0	-530461.0	0.0
367.257	1620.8	15.3	0.0	-4047.0	-434189.0	0.0

367.258	1620.9	80.7	0.0	-21308.0	-434219.0	0.0
367.259	3145.0	13.6	0.0	-3602.0	-836630.0	0.0
367.260	3145.1	79.0	0.0	-20863.0	-836659.9	0.0
367.261	1621.1	15.5	0.0	-4082.0	-434260.0	0.0
367.262	1621.2	80.8	0.0	-21343.0	-434290.0	0.0
367.263	3145.3	13.8	0.0	-3637.0	-836701.0	0.0
367.264	3145.4	79.1	0.0	-20898.0	-836730.9	0.0
367.265	1246.7	-0.2	0.0	52.0	-333965.0	0.0
367.266	1246.8	65.2	0.0	-17209.0	-333996.0	0.0
367.267	2770.9	-1.9	0.0	498.0	-736406.0	0.0
367.268	2771.0	63.5	0.0	-16763.0	-736436.0	0.0
367.269	1247.0	-0.1	0.0	17.0	-334037.0	0.0
367.270	1247.1	65.3	0.0	-17244.0	-334067.0	0.0
367.271	2771.2	-1.8	0.0	462.0	-736477.0	0.0
367.272	2771.3	63.6	0.0	-16798.0	-736508.0	0.0
367.273	4669.2	12.0	0.0	-3156.0	-1239000.0	0.0
367.274	4669.3	77.3	0.0	-20418.0	-1239000.0	0.0
367.275	1621.0	15.4	0.0	-4072.0	-434239.0	0.0
367.276	1621.1	80.8	0.0	-21333.0	-434269.0	0.0
367.277	4669.4	12.0	0.0	-3181.0	-1239000.0	0.0
367.278	4669.5	77.4	0.0	-20442.0	-1239000.0	0.0
367.279	4295.1	-3.6	0.0	943.0	-1139000.0	0.0
367.280	4295.2	61.8	0.0	-16318.0	-1139000.0	0.0
367.281	1246.9	-0.1	0.0	28.0	-334015.0	0.0
367.282	1247.0	65.3	0.0	-17233.0	-334046.0	0.0
367.283	4295.3	-3.5	0.0	918.0	-1139000.0	0.0
367.284	4295.4	61.9	0.0	-16343.0	-1139000.0	0.0
367.285	1620.8	-6.5	0.0	1705.0	-434179.0	0.0
367.286	1621.0	102.5	0.0	-27063.0	-434229.0	0.0
367.287	3145.0	-8.1	0.0	2150.0	-836620.0	0.0
367.288	3145.2	100.8	0.0	-26618.0	-836670.0	0.0
367.289	1621.0	-6.4	0.0	1680.0	-434229.0	0.0
367.290	1621.2	102.6	0.0	-27088.0	-434279.0	0.0
367.291	3145.2	-8.1	0.0	2126.0	-836669.1	0.0
367.292	3145.4	100.9	0.0	-26642.0	-836720.0	0.0
367.293	1246.7	-22.0	0.0	5805.0	-333955.0	0.0
367.294	1246.8	87.0	0.0	-22963.0	-334006.0	0.0
367.295	2770.9	-23.7	0.0	6250.0	-736396.0	0.0
367.296	2771.0	85.3	0.0	-22518.0	-736446.0	0.0
367.297	1246.8	-21.9	0.0	5780.0	-334005.0	0.0
367.298	1247.0	87.1	0.0	-22988.0	-334056.0	0.0
367.299	2771.0	-23.6	0.0	6225.0	-736446.0	0.0
367.300	2771.2	85.4	0.0	-22543.0	-736496.0	0.0
367.301	3145.2	13.7	0.0	-3626.0	-836679.0	0.0
367.302	3145.3	79.1	0.0	-20887.0	-836709.9	0.0
367.303	2771.1	-1.8	0.0	473.0	-736456.0	0.0
367.304	2771.2	63.6	0.0	-16788.0	-736486.0	0.0
367.476	1596.2	-648.8	-1578.1	180864.0	-430565.0	0.0
367.477	1682.7	-319.7	-1397.9	89593.0	-454612.0	0.0
367.478	811.1	395.9	1397.9	-109722.0	-213446.0	0.0
367.479	897.6	725.2	1578.1	-201027.0	-237492.0	0.0
367.480	1664.0	-937.0	-1573.5	260807.0	-449383.0	0.0
367.481	1614.9	-31.5	-1402.5	9650.0	-435794.0	0.0
367.482	878.9	107.8	1402.5	-29790.0	-232263.0	0.0
367.483	829.8	1013.3	1573.5	-280960.0	-218675.0	0.0
367.484	1605.1	447.6	-841.8	-123927.0	-432981.0	0.0
367.485	1691.6	776.7	-661.6	-215199.0	-457028.0	0.0
367.486	802.2	-697.5	661.6	194275.0	-211030.0	0.0
367.487	888.8	-368.2	841.8	102970.0	-235076.0	0.0
367.488	1672.9	159.4	-837.2	-43984.0	-451799.0	0.0
367.489	1623.8	1064.9	-666.2	-295141.0	-438210.0	0.0

367.490	870.1	-985.6	666.2	274207.0	-229847.0	0.0
367.491	820.9	-80.1	837.2	23038.0	-216258.0	0.0
367.492	1220.5	-669.1	-746.7	186161.0	-326519.0	0.0
367.493	1508.9	430.0	-146.1	-118620.0	-406674.0	0.0
367.494	985.0	-356.0	146.1	99089.0	-261384.0	0.0
367.495	1273.4	743.5	746.7	-205818.0	-341538.0	0.0
367.496	1223.2	-340.8	-525.8	94907.0	-327244.0	0.0
367.497	1511.6	758.5	74.8	-209931.0	-407399.0	0.0
367.498	982.3	-684.3	-74.8	190342.0	-260659.0	0.0
367.499	1270.7	415.1	525.8	-114507.0	-340813.0	0.0
367.500	1446.6	-1629.2	-731.3	452535.0	-389244.0	0.0
367.501	1282.8	1389.3	-161.5	-384773.0	-343949.0	0.0
367.502	1211.1	-1316.2	161.5	365457.0	-324109.0	0.0
367.503	1047.3	1702.9	731.3	-471972.0	-278813.0	0.0
367.504	1449.2	-1300.6	-510.4	361182.0	-389969.0	0.0
367.505	1285.5	1718.2	59.4	-476189.0	-344674.0	0.0
367.506	1208.4	-1643.9	-59.4	456575.0	-323384.0	0.0
367.507	1044.6	1374.8	510.4	-380755.0	-278088.0	0.0
368.1	558.3	-227.5	-616.3	-70384.0	-151032.0	-3757.0
368.2	558.2	-144.9	-616.3	-92200.0	-151002.0	-4100.0
368.3	1238.9	-229.5	-616.3	-69852.0	-330735.0	-7638.0
368.4	1238.8	-146.9	-616.3	-91668.0	-330705.0	-7980.0
368.5	558.1	-215.4	-616.3	-73588.0	-150960.0	-4567.0
368.6	557.9	-132.8	-616.3	-95404.0	-150930.0	-4910.0
368.7	1238.7	-217.4	-616.3	-73056.0	-330663.0	-8448.0
368.8	1238.5	-134.8	-616.3	-94872.0	-330633.0	-8790.0
368.9	336.6	-238.5	-616.3	-67498.0	-91058.0	-2579.0
368.10	336.5	-155.8	-616.3	-89316.0	-91028.0	-2922.0
368.11	1017.2	-240.5	-616.3	-66963.0	-270761.0	-6460.0
368.12	1017.1	-157.8	-616.3	-88784.0	-270731.0	-6802.0
368.13	336.4	-226.3	-616.3	-70704.0	-90987.0	-3389.0
368.14	336.2	-143.7	-616.3	-92520.0	-90957.0	-3732.0
368.15	1017.0	-228.3	-616.3	-70172.0	-270690.0	-7270.0
368.16	1016.9	-145.7	-616.3	-91988.0	-270660.0	-7612.0
368.17	1919.5	-231.6	-616.3	-69319.0	-510438.0	-11518.0
368.18	1919.4	-148.9	-616.3	-91135.0	-510407.0	-11861.0
368.19	558.1	-219.0	-616.3	-72627.0	-150982.0	-4324.0
368.20	558.0	-136.4	-616.3	-94443.0	-150952.0	-4667.0
368.21	1919.3	-223.1	-616.3	-71563.0	-510388.0	-12085.0
368.22	1919.2	-140.4	-616.3	-93379.0	-510357.0	-12428.0
368.23	1697.8	-242.5	-616.3	-66428.0	-450464.0	-10340.0
368.24	1697.7	-159.9	-616.3	-88252.0	-450434.0	-10683.0
368.25	336.4	-230.0	-616.3	-69743.0	-91008.0	-3146.0
368.26	336.3	-147.3	-616.3	-91559.0	-90978.0	-3489.0
368.27	1697.7	-234.0	-616.3	-68679.0	-450414.0	-10907.0
368.28	1697.5	-151.4	-616.3	-90495.0	-450384.0	-11250.0
368.29	558.4	-255.1	-616.3	-63112.0	-151042.0	-3643.0
368.30	558.2	-117.4	-616.3	-99472.0	-150992.0	-4214.0
368.31	1239.0	-257.1	-616.3	-62580.0	-330745.0	-7523.0
368.32	1238.8	-119.4	-616.3	-98940.0	-330694.0	-8095.0
368.33	558.2	-246.6	-616.3	-65355.0	-150992.0	-4210.0
368.34	558.0	-108.9	-616.3	-101715.0	-150942.0	-4781.0
368.35	1238.8	-248.6	-616.3	-64823.0	-330695.0	-8091.0
368.36	1238.6	-110.9	-616.3	-101183.0	-330645.0	-8662.0
368.37	336.7	-266.1	-616.3	-60194.0	-91068.0	-2466.0
368.38	336.5	-128.3	-616.3	-96588.0	-91018.0	-3036.0
368.39	1017.3	-268.1	-616.3	-59659.0	-270771.0	-6346.0
368.40	1017.1	-130.3	-616.3	-96056.0	-270721.0	-6916.0
368.41	336.5	-257.5	-616.3	-62471.0	-91018.0	-3032.0
368.42	336.3	-119.8	-616.3	-98831.0	-90968.0	-3603.0
368.43	1017.1	-259.5	-616.3	-61939.0	-270721.0	-6912.0

368.44	1016.9	-121.8	-616.3	-98299.0	-270671.0	-7484.0
368.45	289.8	-373.8	-1027.2	-118733.0	-78387.0	-3721.0
368.46	289.7	-291.8	-1027.2	-140382.0	-78357.0	-4057.0
368.47	970.4	-375.7	-1027.2	-118223.0	-258089.0	-7601.0
368.48	970.3	-293.8	-1027.2	-139847.0	-258060.0	-7938.0
368.49	289.6	-366.0	-1027.2	-120793.0	-78337.0	-4283.0
368.50	289.5	-283.2	-1027.2	-142666.0	-78307.0	-4624.0
368.51	970.2	-367.9	-1027.2	-120284.0	-258040.0	-8164.0
368.52	970.1	-285.2	-1027.2	-142131.0	-258010.0	-8504.0
368.53	68.1	-378.5	-1027.2	-117481.0	-18410.0	-2577.0
368.54	68.0	-299.9	-1027.2	-138239.0	-18382.0	-2899.0
368.55	748.7	-380.5	-1027.2	-116972.0	-198113.0	-6458.0
368.56	748.6	-301.9	-1027.2	-137730.0	-198084.0	-6780.0
368.57	67.9	-370.7	-1027.2	-119541.0	-18360.0	-3140.0
368.58	67.8	-292.1	-1027.2	-140300.0	-18332.0	-3461.0
368.59	748.5	-372.7	-1027.2	-119032.0	-198063.0	-7021.0
368.60	748.4	-294.1	-1027.2	-139790.0	-198035.0	-7342.0
368.61	1238.7	-221.0	-616.3	-72095.0	-330685.0	-8205.0
368.62	1238.6	-138.4	-616.3	-93911.0	-330655.0	-8547.0
368.63	1017.1	-232.0	-616.3	-69211.0	-270711.0	-7027.0
368.64	1016.9	-149.3	-616.3	-91027.0	-270681.0	-7369.0
368.65	558.4	180.2	616.3	82871.0	-151044.0	-3618.0
368.66	558.3	262.8	616.3	61059.0	-151014.0	-3960.0
368.67	1239.0	178.2	616.3	83403.0	-330747.0	-7498.0
368.68	1238.9	260.8	616.3	61591.0	-330717.0	-7841.0
368.69	558.1	192.4	616.3	79666.0	-150973.0	-4428.0
368.70	558.0	275.0	616.3	57854.0	-150943.0	-4770.0
368.71	1238.7	190.4	616.3	80198.0	-330676.0	-8308.0
368.72	1238.6	273.0	616.3	58386.0	-330646.0	-8651.0
368.73	336.7	169.3	616.3	85768.0	-91070.0	-2440.0
368.74	336.6	251.9	616.3	63942.0	-91040.0	-2782.0
368.75	1017.3	167.2	616.3	86303.0	-270773.0	-6320.0
368.76	1017.2	249.9	616.3	64474.0	-270743.0	-6663.0
368.77	336.4	181.4	616.3	82549.0	-90999.0	-3250.0
368.78	336.3	264.1	616.3	60737.0	-90969.0	-3592.0
368.79	1017.0	179.4	616.3	83082.0	-270702.0	-7130.0
368.80	1016.9	262.0	616.3	61269.0	-270672.0	-7473.0
368.81	1919.6	176.2	616.3	83935.0	-510450.0	-11378.0
368.82	1919.5	258.8	616.3	62123.0	-510420.0	-11721.0
368.83	558.2	188.7	616.3	80628.0	-150994.0	-4185.0
368.84	558.1	271.3	616.3	58815.0	-150964.0	-4527.0
368.85	1919.4	184.7	616.3	81692.0	-510400.0	-11945.0
368.86	1919.3	267.3	616.3	59879.0	-510370.0	-12288.0
368.87	1697.9	165.2	616.3	86838.0	-450476.0	-10200.0
368.88	1697.8	247.9	616.3	65007.0	-450446.0	-10543.0
368.89	336.5	177.8	616.3	83511.0	-91021.0	-3007.0
368.90	336.4	260.4	616.3	61699.0	-90990.0	-3349.0
368.91	1697.7	173.8	616.3	84575.0	-450426.0	-10767.0
368.92	1697.6	256.4	616.3	62763.0	-450396.0	-11110.0
368.93	558.4	152.7	616.3	90142.0	-151054.0	-3503.0
368.94	558.2	290.4	616.3	53788.0	-151004.0	-4075.0
368.95	1239.0	150.7	616.3	90674.0	-330757.0	-7384.0
368.96	1238.8	288.4	616.3	54320.0	-330707.0	-7955.0
368.97	558.2	161.2	616.3	87898.0	-151004.0	-4070.0
368.98	558.0	298.9	616.3	51544.0	-150954.0	-4642.0
368.99	1238.8	159.2	616.3	88430.0	-330707.0	-7951.0
368.100	1238.6	296.9	616.3	52076.0	-330657.0	-8522.0
368.101	336.7	141.6	616.3	93070.0	-91080.0	-2326.0
368.102	336.5	279.5	616.3	56672.0	-91030.0	-2897.0
368.103	1017.3	139.6	616.3	93605.0	-270783.0	-6206.0
368.104	1017.1	277.4	616.3	57204.0	-270733.0	-6777.0

368.105	336.5	150.3	616.3	90787.0	-91031.0	-2892.0
368.106	336.3	288.0	616.3	54428.0	-90980.0	-3464.0
368.107	1017.1	148.2	616.3	91322.0	-270733.0	-6773.0
368.108	1016.9	285.9	616.3	54960.0	-270683.0	-7344.0
368.109	1238.8	186.7	616.3	81160.0	-330697.0	-8065.0
368.110	1238.7	269.3	616.3	59347.0	-330667.0	-8408.0
368.111	1017.1	175.8	616.3	84043.0	-270723.0	-6887.0
368.112	1017.0	258.4	616.3	62231.0	-270693.0	-7230.0
368.113	289.9	304.9	1027.2	136929.0	-78407.0	-3484.0
368.114	289.8	387.7	1027.2	115064.0	-78377.0	-3825.0
368.115	970.5	303.0	1027.2	137438.0	-258110.0	-7365.0
368.116	970.4	385.7	1027.2	115599.0	-258080.0	-7705.0
368.117	289.7	313.4	1027.2	134687.0	-78358.0	-4050.0
368.118	289.6	396.4	1027.2	112780.0	-78328.0	-4391.0
368.119	970.3	311.4	1027.2	135222.0	-258061.0	-7930.0
368.120	970.2	394.3	1027.2	113315.0	-258030.0	-8271.0
368.121	68.2	300.2	1027.2	138179.0	-18431.0	-2341.0
368.122	68.1	378.7	1027.2	117430.0	-18402.0	-2662.0
368.123	748.8	298.2	1027.2	138688.0	-198134.0	-6222.0
368.124	748.7	376.8	1027.2	117939.0	-198105.0	-6543.0
368.125	68.0	308.0	1027.2	136118.0	-18381.0	-2904.0
368.126	67.9	386.5	1027.2	115369.0	-18353.0	-3225.0
368.127	748.6	306.0	1027.2	136628.0	-198084.0	-6784.0
368.128	748.5	384.6	1027.2	115879.0	-198056.0	-7106.0
368.129	558.3	-199.2	0.0	57832.0	-151033.0	-3740.0
368.130	558.2	-116.6	0.0	36023.0	-151003.0	-4083.0
368.131	1238.9	-201.2	0.0	58364.0	-330736.0	-7620.0
368.132	1238.8	-118.6	0.0	36555.0	-330706.0	-7963.0
368.133	558.1	-187.0	0.0	54627.0	-150962.0	-4550.0
368.134	557.9	-104.4	0.0	32818.0	-150932.0	-4893.0
368.135	1238.7	-189.0	0.0	55159.0	-330665.0	-8430.0
368.136	1238.6	-106.4	0.0	33350.0	-330635.0	-8773.0
368.137	336.6	-209.7	0.0	60604.0	-91059.0	-2568.0
368.138	336.5	-127.6	0.0	38938.0	-91029.0	-2905.0
368.139	1017.2	-211.6	0.0	61113.0	-270762.0	-6449.0
368.140	1017.1	-129.6	0.0	39473.0	-270732.0	-6785.0
368.141	336.4	-198.2	0.0	57580.0	-90988.0	-3373.0
368.142	336.3	-115.4	0.0	35702.0	-90958.0	-3715.0
368.143	1017.0	-200.2	0.0	58115.0	-270691.0	-7253.0
368.144	1016.9	-117.4	0.0	36234.0	-270661.0	-7595.0
368.145	1919.5	-203.2	0.0	58896.0	-510439.0	-11500.0
368.146	1919.4	-120.6	0.0	37087.0	-510409.0	-11843.0
368.147	558.1	-190.7	0.0	55589.0	-150983.0	-4307.0
368.148	558.0	-108.1	0.0	33779.0	-150953.0	-4650.0
368.149	1919.4	-194.7	0.0	56653.0	-510389.0	-12068.0
368.150	1919.2	-112.1	0.0	34844.0	-510359.0	-12410.0
368.151	1697.8	-213.5	0.0	61623.0	-450465.0	-10329.0
368.152	1697.7	-131.7	0.0	40008.0	-450435.0	-10666.0
368.153	336.5	-201.9	0.0	58543.0	-91010.0	-3130.0
368.154	336.3	-119.0	0.0	36663.0	-90980.0	-3472.0
368.155	1697.7	-205.7	0.0	59562.0	-450415.0	-10892.0
368.156	1697.5	-123.0	0.0	37727.0	-450385.0	-11232.0
368.157	558.4	-226.7	0.0	65102.0	-151043.0	-3626.0
368.158	558.2	-89.0	0.0	28753.0	-150993.0	-4197.0
368.159	1239.0	-228.7	0.0	65634.0	-330746.0	-7506.0
368.160	1238.8	-91.1	0.0	29285.0	-330696.0	-8077.0
368.161	558.2	-218.2	0.0	62858.0	-150993.0	-4193.0
368.162	558.0	-80.5	0.0	26510.0	-150943.0	-4764.0
368.163	1238.8	-220.2	0.0	63391.0	-330696.0	-8073.0
368.164	1238.6	-82.6	0.0	27042.0	-330646.0	-8644.0
368.165	336.7	-235.9	0.0	67520.0	-91069.0	-2461.0

368.166	336.5	-100.0	0.0	31637.0	-91019.0	-3019.0
368.167	1017.3	-237.8	0.0	68029.0	-270771.0	-6341.0
368.168	1017.1	-102.0	0.0	32172.0	-270722.0	-6899.0
368.169	336.5	-228.1	0.0	65460.0	-91019.0	-3023.0
368.170	336.3	-91.5	0.0	29393.0	-90970.0	-3586.0
368.171	1017.1	-230.0	0.0	65969.0	-270722.0	-6904.0
368.172	1016.9	-93.5	0.0	29925.0	-270672.0	-7466.0
368.173	1238.7	-192.7	0.0	56121.0	-330686.0	-8187.0
368.174	1238.6	-110.1	0.0	34312.0	-330656.0	-8530.0
368.175	1017.1	-203.8	0.0	59053.0	-270712.0	-7011.0
368.176	1016.9	-121.0	0.0	37195.0	-270682.0	-7352.0
368.177	289.8	-320.3	0.0	93318.0	-78386.0	-3726.0
368.178	289.7	-241.7	0.0	72569.0	-78358.0	-4048.0
368.179	970.4	-322.3	0.0	93827.0	-258089.0	-7607.0
368.180	970.3	-243.7	0.0	73079.0	-258061.0	-7928.0
368.181	289.6	-312.5	0.0	91257.0	-78337.0	-4289.0
368.182	289.5	-233.9	0.0	70509.0	-78308.0	-4610.0
368.183	970.2	-314.5	0.0	91766.0	-258039.0	-8170.0
368.184	970.1	-235.9	0.0	71018.0	-258011.0	-8491.0
368.185	68.1	-325.1	0.0	94568.0	-18409.0	-2583.0
368.186	68.0	-246.5	0.0	73820.0	-18381.0	-2905.0
368.187	748.7	-327.0	0.0	95078.0	-198112.0	-6464.0
368.188	748.6	-248.4	0.0	74329.0	-198084.0	-6785.0
368.189	67.9	-317.3	0.0	92508.0	-18360.0	-3146.0
368.190	67.8	-238.7	0.0	71759.0	-18332.0	-3467.0
368.191	748.5	-319.2	0.0	93017.0	-198063.0	-7027.0
368.192	748.4	-240.6	0.0	72268.0	-198034.0	-7348.0
368.193	558.4	150.0	0.0	-44836.0	-151044.0	-3622.0
368.194	558.3	232.6	0.0	-66652.0	-151014.0	-3964.0
368.195	1239.0	147.9	0.0	-44304.0	-330747.0	-7502.0
368.196	1238.9	230.6	0.0	-66120.0	-330716.0	-7845.0
368.197	558.1	162.1	0.0	-48040.0	-150972.0	-4432.0
368.198	558.0	244.7	0.0	-69857.0	-150942.0	-4774.0
368.199	1238.7	160.1	0.0	-47508.0	-330675.0	-8312.0
368.200	1238.6	242.7	0.0	-69325.0	-330645.0	-8655.0
368.201	336.7	139.0	0.0	-41952.0	-91070.0	-2444.0
368.202	336.6	221.7	0.0	-63768.0	-91040.0	-2786.0
368.203	1017.3	137.0	0.0	-41420.0	-270773.0	-6324.0
368.204	1017.2	219.6	0.0	-63236.0	-270743.0	-6667.0
368.205	336.4	151.2	0.0	-45157.0	-90999.0	-3254.0
368.206	336.3	233.8	0.0	-66973.0	-90969.0	-3596.0
368.207	1017.0	149.2	0.0	-44625.0	-270702.0	-7134.0
368.208	1016.9	231.8	0.0	-66441.0	-270672.0	-7477.0
368.209	1919.6	145.9	0.0	-43772.0	-510449.0	-11382.0
368.210	1919.5	228.5	0.0	-65588.0	-510419.0	-11725.0
368.211	558.2	158.4	0.0	-47079.0	-150994.0	-4189.0
368.212	558.1	241.1	0.0	-68895.0	-150964.0	-4531.0
368.213	1919.4	154.4	0.0	-46015.0	-510400.0	-11949.0
368.214	1919.3	237.0	0.0	-67831.0	-510369.0	-12292.0
368.215	1697.9	135.0	0.0	-40888.0	-450476.0	-10204.0
368.216	1697.8	217.6	0.0	-62704.0	-450446.0	-10547.0
368.217	336.5	147.5	0.0	-44195.0	-91020.0	-3011.0
368.218	336.4	230.2	0.0	-66011.0	-90990.0	-3353.0
368.219	1697.7	143.5	0.0	-43131.0	-450426.0	-10771.0
368.220	1697.6	226.1	0.0	-64947.0	-450396.0	-11114.0
368.221	558.4	122.4	0.0	-37564.0	-151054.0	-3507.0
368.222	558.2	260.1	0.0	-73924.0	-151004.0	-4079.0
368.223	1239.0	120.4	0.0	-37032.0	-330757.0	-7388.0
368.224	1238.8	258.1	0.0	-73392.0	-330706.0	-7959.0
368.225	558.2	130.9	0.0	-39807.0	-151004.0	-4075.0
368.226	558.0	268.6	0.0	-76167.0	-150954.0	-4646.0

368.227	1238.8	128.9	0.0	-39275.0	-330707.0	-7955.0
368.228	1238.6	266.6	0.0	-75635.0	-330656.0	-8526.0
368.229	336.7	111.5	0.0	-34680.0	-91080.0	-2329.0
368.230	336.5	249.2	0.0	-71040.0	-91030.0	-2900.0
368.231	1017.3	109.5	0.0	-34148.0	-270783.0	-6210.0
368.232	1017.1	247.2	0.0	-70508.0	-270733.0	-6781.0
368.233	336.5	120.0	0.0	-36923.0	-91030.0	-2896.0
368.234	336.3	257.7	0.0	-73284.0	-90980.0	-3468.0
368.235	1017.1	118.0	0.0	-36391.0	-270733.0	-6777.0
368.236	1016.9	255.7	0.0	-72751.0	-270683.0	-7348.0
368.237	1238.8	156.4	0.0	-46547.0	-330697.0	-8069.0
368.238	1238.7	239.1	0.0	-68363.0	-330667.0	-8412.0
368.239	1017.1	145.5	0.0	-43663.0	-270723.0	-6891.0
368.240	1017.0	228.1	0.0	-65479.0	-270693.0	-7234.0
368.241	289.9	255.1	0.0	-76083.0	-78407.0	-3487.0
368.242	289.8	337.8	0.0	-97918.0	-78377.0	-3829.0
368.243	970.5	253.0	0.0	-75548.0	-258110.0	-7367.0
368.244	970.4	335.7	0.0	-97386.0	-258080.0	-7710.0
368.245	289.7	263.6	0.0	-78345.0	-78357.0	-4054.0
368.246	289.6	346.2	0.0	-100161.0	-78327.0	-4396.0
368.247	970.3	261.6	0.0	-77813.0	-258060.0	-7934.0
368.248	970.2	344.2	0.0	-99629.0	-258030.0	-8277.0
368.249	68.2	243.7	0.0	-73081.0	-18433.0	-2314.0
368.250	68.1	326.3	0.0	-94896.0	-18403.0	-2653.0
368.251	748.8	241.8	0.0	-72572.0	-198136.0	-6195.0
368.252	748.7	324.3	0.0	-94361.0	-198106.0	-6534.0
368.253	68.0	252.0	0.0	-75267.0	-18383.0	-2879.0
368.254	67.9	335.0	0.0	-97180.0	-18353.0	-3220.0
368.255	748.6	249.9	0.0	-74732.0	-198086.0	-6759.0
368.256	748.5	332.9	0.0	-96645.0	-198056.0	-7100.0
368.257	961.1	-7.8	0.0	2061.0	-259999.0	-3824.0
368.258	961.0	74.8	0.0	-19754.0	-259968.0	-4167.0
368.259	1641.7	-9.8	0.0	2593.0	-439701.0	-7704.0
368.260	1641.6	72.8	0.0	-19222.0	-439671.0	-8047.0
368.261	960.8	4.3	0.0	-1144.0	-259927.0	-4634.0
368.262	960.7	87.0	0.0	-22959.0	-259897.0	-4977.0
368.263	1641.4	2.3	0.0	-612.0	-439630.0	-8514.0
368.264	1641.3	84.9	0.0	-22427.0	-439600.0	-8857.0
368.265	739.4	-18.7	0.0	4944.0	-200025.0	-2646.0
368.266	739.3	63.9	0.0	-16870.0	-199995.0	-2989.0
368.267	1420.0	-20.7	0.0	5476.0	-379728.0	-6526.0
368.268	1419.9	61.9	0.0	-16338.0	-379698.0	-6869.0
368.269	739.1	-6.6	0.0	1739.0	-199954.0	-3456.0
368.270	739.0	76.0	0.0	-20075.0	-199923.0	-3799.0
368.271	1419.7	-8.6	0.0	2271.0	-379656.0	-7336.0
368.272	1419.6	74.0	0.0	-19543.0	-379626.0	-7679.0
368.273	2322.3	-11.8	0.0	3125.0	-619404.0	-11585.0
368.274	2322.2	70.8	0.0	-18690.0	-619374.0	-11927.0
368.275	960.9	0.7	0.0	-183.0	-259949.0	-4391.0
368.276	960.8	83.3	0.0	-21997.0	-259918.0	-4734.0
368.277	2322.1	-3.3	0.0	881.0	-619354.0	-12152.0
368.278	2322.0	79.3	0.0	-20933.0	-619324.0	-12494.0
368.279	2100.6	-22.8	0.0	6009.0	-559431.0	-10407.0
368.280	2100.5	59.9	0.0	-15806.0	-559400.0	-10749.0
368.281	739.2	-10.2	0.0	2701.0	-199975.0	-3213.0
368.282	739.1	72.4	0.0	-19113.0	-199945.0	-3556.0
368.283	2100.4	-14.3	0.0	3765.0	-559381.0	-10974.0
368.284	2100.3	68.4	0.0	-18049.0	-559351.0	-11316.0
368.285	961.1	-35.3	0.0	9331.0	-260009.0	-3710.0
368.286	960.9	102.4	0.0	-27027.0	-259958.0	-4281.0
368.287	1641.7	-37.4	0.0	9863.0	-439711.0	-7590.0

368.288	1641.6	100.3	0.0	-26495.0	-439661.0	-8161.0
368.289	960.9	-26.8	0.0	7087.0	-259959.0	-4277.0
368.290	960.8	110.9	0.0	-29270.0	-259908.0	-4848.0
368.291	1641.6	-28.9	0.0	7619.0	-439662.0	-8157.0
368.292	1641.4	108.8	0.0	-28738.0	-439611.0	-8728.0
368.293	739.4	-46.3	0.0	12214.0	-200035.0	-2532.0
368.294	739.3	91.4	0.0	-24143.0	-199985.0	-3103.0
368.295	1420.0	-48.3	0.0	12746.0	-379738.0	-6412.0
368.296	1419.9	89.4	0.0	-23611.0	-379688.0	-6983.0
368.297	739.3	-37.8	0.0	9971.0	-199985.0	-3099.0
368.298	739.1	99.9	0.0	-26386.0	-199935.0	-3670.0
368.299	1419.9	-39.8	0.0	10503.0	-379688.0	-6979.0
368.300	1419.7	97.9	0.0	-25854.0	-379638.0	-7550.0
368.301	1641.5	-1.3	0.0	349.0	-439652.0	-8271.0
368.302	1641.4	81.3	0.0	-21465.0	-439621.0	-8614.0
368.303	1419.8	-12.2	0.0	3233.0	-379678.0	-7093.0
368.304	1419.7	70.4	0.0	-18581.0	-379648.0	-7436.0
368.476	571.1	-796.8	-1118.6	-163069.0	-152115.0	-5502.0
368.477	501.3	-342.7	-966.6	-288934.0	-132345.0	-6141.0
368.478	977.0	406.5	966.6	272080.0	-267578.0	-589.0
368.479	907.2	861.4	1118.6	146015.0	-247809.0	-1221.0
368.480	505.4	-1118.4	-982.4	-71333.0	-133510.0	-6117.0
368.481	567.0	-21.1	-1102.7	-380670.0	-150950.0	-5526.0
368.482	911.3	85.1	1102.7	363751.0	-248973.0	-1202.0
368.483	972.9	1182.8	982.4	54343.0	-266413.0	-609.0
368.484	615.2	-900.5	-439.8	-152503.0	-164640.0	-4756.0
368.485	545.4	-446.4	-287.8	-278368.0	-144870.0	-5394.0
368.486	932.9	513.5	287.8	260655.0	-255053.0	-1336.0
368.487	863.2	968.3	439.8	134590.0	-235284.0	-1968.0
368.488	549.5	-1222.1	-303.7	-60767.0	-146035.0	-5370.0
368.489	611.1	-124.7	-424.0	-370105.0	-163475.0	-4780.0
368.490	867.3	192.1	424.0	352326.0	-236448.0	-1948.0
368.491	928.8	1289.7	303.7	42918.0	-253889.0	-1355.0
368.492	794.6	-907.5	-566.1	136623.0	-215591.0	-3045.0
368.493	562.0	608.8	-59.4	-283624.0	-149693.0	-5161.0
368.494	916.3	-547.2	59.4	267350.0	-250230.0	-1576.0
368.495	683.8	970.3	566.1	-153211.0	-184332.0	-3683.0
368.496	807.8	-939.1	-362.5	139932.0	-219349.0	-2820.0
368.497	575.2	577.0	144.2	-280282.0	-153450.0	-4938.0
368.498	903.1	-515.5	-144.2	264040.0	-246472.0	-1801.0
368.499	670.5	1002.0	362.5	-156552.0	-180575.0	-3905.0
368.500	575.7	-1979.1	-112.3	442269.0	-153575.0	-5086.0
368.501	780.9	1679.3	-513.3	-588973.0	-211709.0	-3116.0
368.502	697.4	-1618.7	513.3	572975.0	-188214.0	-3616.0
368.503	902.7	2040.8	112.3	-458560.0	-246349.0	-1638.0
368.504	588.9	-2010.5	91.3	445515.0	-157332.0	-4863.0
368.505	794.1	1648.1	-309.6	-585775.0	-215467.0	-2893.0
368.506	684.2	-1586.3	309.6	569474.0	-184456.0	-3839.0
368.507	889.4	2072.8	-91.3	-461974.0	-242591.0	-1862.0
369.1	4025.0	-188.5	-9045.8	109137.0	-5332000.0	-15429.0
369.2	4062.4	456.9	-9995.5	-144606.0	-5573000.0	-15609.0
369.3	7567.9	-189.4	-10871.6	109282.0	-7732000.0	-15435.0
369.4	7605.3	456.0	-11821.3	-144460.0	-7973000.0	-15615.0
369.5	4351.5	89.4	-14938.5	667.0	-6634000.0	-15452.0
369.6	4388.9	734.8	-15888.2	-253075.0	-6875000.0	-15632.0
369.7	7894.4	88.5	-16764.4	813.0	-9035000.0	-15458.0
369.8	7931.8	733.8	-17714.1	-252929.0	-9275000.0	-15638.0
369.9	3050.6	-207.8	-6591.5	113712.0	-4449000.0	-48302.0
369.10	3088.0	437.7	-7541.2	-140111.0	-4690000.0	-48486.0
369.11	6593.5	-208.9	-8417.3	113979.0	-6849000.0	-48302.0
369.12	6630.9	436.7	-9367.1	-139965.0	-7090000.0	-48492.0

369.13	3377.1	70.2	-12484.3	5162.0	-5751000.0	-48329.0
369.14	3414.5	715.6	-13434.0	-248580.0	-5992000.0	-48509.0
369.15	6920.0	69.2	-14310.1	5308.0	-8151000.0	-48335.0
369.16	6957.4	714.6	-15259.8	-248434.0	-8392000.0	-48515.0
369.17	11110.8	-190.4	-12697.4	109428.0	-10130000.0	-15441.0
369.18	11148.2	455.0	-13647.1	-144314.0	-10370000.0	-15621.0
369.19	4253.5	6.0	-13170.7	33208.0	-6243000.0	-15445.0
369.20	4290.9	651.4	-14120.4	-220534.0	-6484000.0	-15625.0
369.21	11339.3	4.2	-16822.3	33500.0	-11040000.0	-15457.0
369.22	11376.7	649.5	-17772.0	-220243.0	-11290000.0	-15637.0
369.23	10136.4	-210.0	-10243.1	114246.0	-9250000.0	-48302.0
369.24	10173.8	435.8	-11192.9	-139819.0	-9491000.0	-48498.0
369.25	3279.1	-13.2	-10716.5	37703.0	-5360000.0	-48322.0
369.26	3316.5	632.2	-11666.2	-216039.0	-5601000.0	-48502.0
369.27	10365.0	-15.1	-14368.1	37995.0	-10160000.0	-48334.0
369.28	10402.4	630.3	-15317.8	-215748.0	-10400000.0	-48514.0
369.29	4012.5	-403.6	-8729.2	193717.0	-5252000.0	-15369.0
369.30	4074.8	672.0	-10312.1	-229186.0	-5653000.0	-15669.0
369.31	7555.4	-404.5	-10555.1	193863.0	-7652000.0	-15375.0
369.32	7617.7	671.1	-12137.9	-229041.0	-8054000.0	-15675.0
369.33	4241.0	-209.1	-12854.2	117789.0	-6163000.0	-15385.0
369.34	4303.4	866.6	-14437.0	-305115.0	-6565000.0	-15685.0
369.35	7784.0	-210.0	-14680.0	117934.0	-8564000.0	-15391.0
369.36	7846.3	865.6	-16262.8	-304969.0	-8965000.0	-15691.0
369.37	3038.1	-424.6	-6274.6	199599.0	-4368000.0	-48179.0
369.38	3100.5	652.8	-7857.8	-224691.0	-4770000.0	-48546.0
369.39	6581.0	-425.7	-8100.4	199866.0	-6769000.0	-48179.0
369.40	6643.4	651.9	-9683.6	-224545.0	-7170000.0	-48552.0
369.41	3266.7	-228.3	-10399.9	122286.0	-5280000.0	-48262.0
369.42	3329.0	847.3	-11982.7	-300620.0	-5681000.0	-48562.0
369.43	6809.6	-229.3	-12225.7	122438.0	-7680000.0	-48268.0
369.44	6871.9	846.4	-13808.5	-300474.0	-8082000.0	-48568.0
369.45	3833.8	-151.7	-9647.3	112143.0	-6336000.0	-120417.0
369.46	3871.3	498.7	-10597.8	-145484.0	-6577000.0	-120787.0
369.47	7376.7	-152.8	-11473.2	112406.0	-8736000.0	-120417.0
369.48	7414.2	497.6	-12423.6	-145217.0	-8977000.0	-120787.0
369.49	4062.4	44.9	-13772.4	34596.0	-7247000.0	-120513.0
369.50	4099.9	695.4	-14723.2	-223058.0	-7489000.0	-120882.0
369.51	7605.3	43.8	-15598.2	34860.0	-9648000.0	-120513.0
369.52	7642.9	694.3	-16549.0	-222791.0	-9889000.0	-120882.0
369.53	2859.2	-181.9	-7193.0	125179.0	-5452000.0	-152866.0
369.54	2896.7	468.3	-8142.3	-132336.0	-5693000.0	-153238.0
369.55	6402.1	-183.0	-9018.8	125443.0	-7852000.0	-152866.0
369.56	6439.6	467.2	-9968.1	-132072.0	-8093000.0	-153238.0
369.57	3087.8	14.7	-11318.1	47633.0	-6363000.0	-152962.0
369.58	3125.3	664.9	-12267.4	-209883.0	-6605000.0	-153334.0
369.59	6630.7	13.6	-13143.9	47897.0	-8764000.0	-152962.0
369.60	6668.2	663.8	-14093.2	-209619.0	-9005000.0	-153334.0
369.61	7796.4	5.1	-14996.5	33354.0	-8644000.0	-15451.0
369.62	7833.8	650.5	-15946.2	-220389.0	-8885000.0	-15631.0
369.63	6822.1	-14.1	-12542.3	37849.0	-7761000.0	-48328.0
369.64	6859.5	631.3	-13492.0	-215893.0	-8002000.0	-48508.0
369.65	2373.3	-321.4	-6125.8	87871.0	-747576.0	-15615.0
369.66	2410.7	324.0	-7075.5	-165899.0	-988447.0	-15796.0
369.67	5916.2	-322.3	-7951.6	88017.0	-3148000.0	-15621.0
369.68	5953.6	323.1	-8901.3	-165753.0	-3389000.0	-15802.0
369.69	2699.8	-43.5	-12018.5	-20599.0	-2050000.0	-15638.0
369.70	2737.2	601.9	-12968.3	-274369.0	-2291000.0	-15819.0
369.71	6242.7	-44.4	-13844.4	-20453.0	-4450000.0	-15644.0
369.72	6280.1	601.0	-14794.1	-274223.0	-4691000.0	-15825.0
369.73	1398.9	-341.3	-3671.4	92912.0	135611.0	-48466.0

369.74	1436.3	304.8	-4621.3	-161404.0	-105319.0	-48673.0
369.75	4941.8	-342.4	-5497.2	93179.0	-2265000.0	-48466.0
369.76	4979.2	303.9	-6447.1	-161258.0	-2506000.0	-48679.0
369.77	1725.4	-62.7	-9564.3	-16104.0	-1167000.0	-48515.0
369.78	1762.8	582.7	-10514.0	-269874.0	-1407000.0	-48696.0
369.79	5268.3	-63.7	-11390.1	-15958.0	-3567000.0	-48521.0
369.80	5305.7	581.8	-12339.8	-269728.0	-3808000.0	-48702.0
369.81	9459.1	-323.3	-9777.4	88163.0	-5549000.0	-15627.0
369.82	9496.5	322.2	-10727.1	-165608.0	-5789000.0	-15808.0
369.83	2601.8	-126.9	-10250.7	11942.0	-1659000.0	-15631.0
369.84	2639.2	518.6	-11200.4	-241828.0	-1900000.0	-15812.0
369.85	9687.6	-128.7	-13902.3	12234.0	-6460000.0	-15643.0
369.86	9725.0	516.7	-14852.1	-241537.0	-6701000.0	-15824.0
369.87	8484.7	-343.5	-7322.9	93446.0	-4665000.0	-48466.0
369.88	8522.1	302.9	-8272.9	-161112.0	-4906000.0	-48685.0
369.89	1627.4	-146.1	-7796.5	16437.0	-775950.0	-48508.0
369.90	1664.8	499.3	-8746.2	-237333.0	-1017000.0	-48689.0
369.91	8713.3	-148.0	-11448.1	16729.0	-5577000.0	-48520.0
369.92	8750.7	497.5	-12397.8	-237041.0	-5818000.0	-48701.0
369.93	2360.8	-536.5	-5809.2	172461.0	-667286.0	-15555.0
369.94	2423.1	539.2	-7392.1	-250489.0	-1069000.0	-15856.0
369.95	5903.7	-537.5	-7635.0	172607.0	-3068000.0	-15561.0
369.96	5966.0	538.2	-9217.9	-250344.0	-3469000.0	-15862.0
369.97	2589.3	-342.0	-9934.1	96532.0	-1579000.0	-15571.0
369.98	2651.7	733.7	-11517.0	-326418.0	-1980000.0	-15872.0
369.99	6132.3	-342.9	-11760.0	96678.0	-3979000.0	-15577.0
369.100	6194.6	732.8	-13342.8	-326273.0	-4381000.0	-15878.0
369.101	1386.4	-558.1	-3354.5	178801.0	216041.0	-48342.0
369.102	1448.8	520.0	-4937.8	-245994.0	-185609.0	-48733.0
369.103	4929.3	-559.2	-5180.2	179068.0	-2184000.0	-48342.0
369.104	4991.7	519.0	-6763.7	-245848.0	-2586000.0	-48739.0
369.105	1615.0	-361.5	-7479.8	101227.0	-695638.0	-48438.0
369.106	1677.3	714.5	-9062.8	-321923.0	-1097000.0	-48749.0
369.107	5157.9	-362.6	-9305.6	101494.0	-3096000.0	-48438.0
369.108	5220.2	713.5	-10888.6	-321777.0	-3498000.0	-48755.0
369.109	6144.7	-127.8	-12076.5	12088.0	-4060000.0	-15637.0
369.110	6182.1	517.6	-13026.3	-241682.0	-4300000.0	-15818.0
369.111	5170.4	-147.0	-9622.3	16583.0	-3176000.0	-48514.0
369.112	5207.8	498.4	-10572.0	-237187.0	-3417000.0	-48695.0
369.113	1080.9	-374.2	-4780.2	77498.0	1305000.0	-120690.0
369.114	1118.5	276.2	-5730.9	-180164.0	1064000.0	-121059.0
369.115	4623.8	-375.3	-6606.0	77762.0	-1095000.0	-120690.0
369.116	4661.4	275.1	-7556.7	-179897.0	-1337000.0	-121059.0
369.117	1309.5	-177.6	-8905.5	-71.0	393395.0	-120785.0
369.118	1347.1	472.9	-9856.3	-257738.0	152103.0	-121155.0
369.119	4852.5	-178.7	-10731.3	196.0	-2007000.0	-120785.0
369.120	4890.0	471.8	-11682.1	-257471.0	-2248000.0	-121155.0
369.121	106.3	-404.5	-2325.8	90534.0	2189000.0	-153139.0
369.122	143.8	245.8	-3275.2	-166990.0	1948000.0	-153510.0
369.123	3649.2	-405.6	-4151.6	90798.0	-211577.0	-153139.0
369.124	3686.7	244.7	-5101.0	-166726.0	-452713.0	-153510.0
369.125	334.9	-207.9	-6450.9	12987.0	1277000.0	-153235.0
369.126	372.4	442.4	-7400.3	-244537.0	1036000.0	-153606.0
369.127	3877.8	-209.0	-8276.7	13251.0	-1123000.0	-153235.0
369.128	3915.3	441.3	-9226.1	-244273.0	-1364000.0	-153606.0
369.129	3204.0	-551.4	-7598.2	165640.0	-3047000.0	-15751.0
369.130	3241.4	94.0	-8547.9	-88113.0	-3288000.0	-15932.0
369.131	6746.9	-552.3	-9424.1	165785.0	-5448000.0	-15757.0
369.132	6784.3	93.1	-10373.7	-87967.0	-5689000.0	-15938.0
369.133	3530.5	-273.5	-13491.0	57171.0	-4350000.0	-15774.0
369.134	3567.9	371.9	-14440.7	-196582.0	-4590000.0	-15955.0

369.135	7073.4	-274.4	-15316.8	57317.0	-6750000.0	-15780.0
369.136	7110.8	371.0	-16266.5	-196436.0	-6991000.0	-15960.0
369.137	2229.4	-577.3	-5142.8	175303.0	-2164000.0	-48376.0
369.138	2266.9	73.1	-6093.3	-82327.0	-2405000.0	-48746.0
369.139	5772.3	-578.4	-6968.6	175567.0	-4564000.0	-48376.0
369.140	5809.9	72.0	-7919.1	-82060.0	-4805000.0	-48746.0
369.141	2556.0	-296.4	-11035.9	64513.0	-3466000.0	-48513.0
369.142	2593.5	352.7	-11986.4	-192086.0	-3707000.0	-48831.0
369.143	6098.9	-297.5	-12861.7	64780.0	-5867000.0	-48513.0
369.144	6136.4	351.7	-13812.2	-191940.0	-6108000.0	-48837.0
369.145	10289.8	-553.3	-11249.9	165931.0	-7848000.0	-15763.0
369.146	10327.2	92.1	-12199.5	-87821.0	-8089000.0	-15944.0
369.147	3432.5	-356.9	-11723.2	89712.0	-3959000.0	-15767.0
369.148	3469.9	288.5	-12672.8	-164041.0	-4200000.0	-15948.0
369.149	10518.3	-358.7	-15374.8	90003.0	-8760000.0	-15779.0
369.150	10555.7	286.7	-16324.5	-163749.0	-9001000.0	-15960.0
369.151	9315.2	-579.5	-8794.5	175831.0	-6965000.0	-48376.0
369.152	9352.8	70.9	-9744.9	-81793.0	-7206000.0	-48746.0
369.153	2458.0	-380.7	-9267.9	97757.0	-3075000.0	-48472.0
369.154	2495.6	269.3	-10218.6	-159546.0	-3317000.0	-48824.0
369.155	9543.8	-382.9	-12919.6	98284.0	-7876000.0	-48472.0
369.156	9581.4	267.4	-13870.2	-159254.0	-8118000.0	-48836.0
369.157	3191.5	-766.5	-7281.7	250224.0	-2967000.0	-15691.0
369.158	3253.8	309.2	-8864.5	-172697.0	-3369000.0	-15992.0
369.159	6734.4	-767.4	-9107.5	250370.0	-5368000.0	-15697.0
369.160	6796.7	308.2	-10690.3	-172551.0	-5769000.0	-15998.0
369.161	3420.1	-572.0	-11406.6	174296.0	-3879000.0	-15707.0
369.162	3482.4	503.7	-12989.4	-248625.0	-4280000.0	-16008.0
369.163	6963.0	-572.9	-13232.4	174442.0	-6279000.0	-15713.0
369.164	7025.3	502.7	-14815.2	-248480.0	-6680000.0	-16014.0
369.165	2216.9	-794.0	-4826.4	261142.0	-2083000.0	-48252.0
369.166	2279.5	289.9	-6410.2	-168202.0	-2485000.0	-48869.0
369.167	5759.8	-795.1	-6652.2	261406.0	-4484000.0	-48252.0
369.168	5822.4	288.9	-8236.0	-167947.0	-4886000.0	-48869.0
369.169	2445.5	-597.4	-8951.5	183596.0	-2995000.0	-48348.0
369.170	2508.0	484.5	-10535.1	-244130.0	-3397000.0	-48885.0
369.171	5988.4	-598.5	-10777.3	183859.0	-5395000.0	-48348.0
369.172	6050.9	483.5	-12361.0	-243984.0	-5797000.0	-48890.0
369.173	6975.4	-357.8	-13549.0	89857.0	-6359000.0	-15773.0
369.174	7012.8	287.6	-14498.7	-163895.0	-6600000.0	-15954.0
369.175	6000.9	-381.8	-11093.7	98021.0	-5476000.0	-48472.0
369.176	6038.5	268.4	-12044.4	-159400.0	-5717000.0	-48830.0
369.177	2465.2	-767.2	-7234.7	214614.0	-2527000.0	-120537.0
369.178	2502.7	-117.0	-8184.0	-42903.0	-2768000.0	-120909.0
369.179	6008.1	-768.3	-9060.5	214877.0	-4928000.0	-120537.0
369.180	6045.6	-118.1	-10009.8	-42639.0	-5169000.0	-120909.0
369.181	2693.8	-570.6	-11359.8	137067.0	-3439000.0	-120633.0
369.182	2731.3	79.6	-12309.1	-120449.0	-3680000.0	-121005.0
369.183	6236.7	-571.7	-13185.6	137331.0	-5839000.0	-120633.0
369.184	6274.2	78.5	-14134.9	-120185.0	-6081000.0	-121005.0
369.185	1490.6	-797.4	-4780.3	227650.0	-1644000.0	-152986.0
369.186	1528.1	-147.2	-5729.6	-29866.0	-1885000.0	-153358.0
369.187	5033.5	-798.5	-6606.1	227914.0	-4044000.0	-152986.0
369.188	5071.0	-148.3	-7555.4	-29602.0	-4285000.0	-153358.0
369.189	1719.2	-600.8	-8905.4	150104.0	-2555000.0	-153082.0
369.190	1756.7	49.4	-9854.7	-107412.0	-2796000.0	-153454.0
369.191	5262.1	-601.9	-10731.2	150368.0	-4956000.0	-153082.0
369.192	5299.6	48.3	-11680.5	-107149.0	-5197000.0	-153454.0
369.193	3197.0	9.0	-7454.9	45202.0	-3035000.0	-15280.0
369.194	3234.5	654.4	-8404.6	-208541.0	-3275000.0	-15460.0
369.195	6740.0	8.0	-9280.7	45348.0	-5435000.0	-15286.0

369.196	6777.4	653.4	-10230.4	-208396.0	-5676000.0	-15466.0
369.197	3523.6	286.9	-13347.7	-63268.0	-4337000.0	-15303.0
369.198	3561.0	932.3	-14297.4	-317011.0	-4578000.0	-15483.0
369.199	7066.5	285.9	-15173.5	-63122.0	-6737000.0	-15309.0
369.200	7103.9	931.3	-16123.2	-316865.0	-6978000.0	-15489.0
369.201	2222.7	-10.2	-5000.7	49697.0	-2151000.0	-48157.0
369.202	2260.1	635.2	-5950.4	-204046.0	-2392000.0	-48337.0
369.203	5765.6	-11.2	-6826.5	49843.0	-4552000.0	-48163.0
369.204	5803.0	634.2	-7776.2	-203900.0	-4793000.0	-48343.0
369.205	2549.2	267.6	-10893.4	-58773.0	-3454000.0	-48180.0
369.206	2586.6	913.0	-11843.1	-312516.0	-3694000.0	-48360.0
369.207	6092.1	266.7	-12719.2	-58627.0	-5854000.0	-48186.0
369.208	6129.5	912.1	-13668.9	-312370.0	-6095000.0	-48366.0
369.209	10282.9	7.1	-11106.5	45494.0	-7836000.0	-15292.0
369.210	10320.3	652.5	-12056.2	-208250.0	-8076000.0	-15472.0
369.211	3425.6	203.5	-11579.8	-30727.0	-3946000.0	-15296.0
369.212	3463.0	848.9	-12529.5	-284470.0	-4187000.0	-15476.0
369.213	10511.4	201.6	-15231.5	-30435.0	-8747000.0	-15308.0
369.214	10548.8	847.0	-16181.2	-284179.0	-8988000.0	-15488.0
369.215	9308.5	-12.1	-8652.3	49989.0	-6952000.0	-48169.0
369.216	9345.9	633.3	-9602.0	-203755.0	-7193000.0	-48349.0
369.217	2451.2	184.3	-9125.6	-26232.0	-3063000.0	-48173.0
369.218	2488.6	829.7	-10075.3	-279975.0	-3304000.0	-48353.0
369.219	9537.1	182.4	-12777.2	-25940.0	-7864000.0	-48185.0
369.220	9574.5	827.8	-13726.9	-279683.0	-8105000.0	-48365.0
369.221	3184.6	-206.1	-7138.4	129783.0	-2954000.0	-15220.0
369.222	3246.9	869.5	-8721.2	-293123.0	-3356000.0	-15520.0
369.223	6727.5	-207.1	-8964.2	129929.0	-5355000.0	-15226.0
369.224	6789.8	868.6	-10547.0	-292977.0	-5756000.0	-15526.0
369.225	3413.1	-11.6	-11263.3	53854.0	-3866000.0	-15236.0
369.226	3475.5	1064.0	-12846.1	-369052.0	-4267000.0	-15536.0
369.227	6956.0	-12.6	-13089.1	54000.0	-6266000.0	-15242.0
369.228	7018.4	1063.1	-14671.9	-368906.0	-6668000.0	-15542.0
369.229	2210.2	-225.4	-4684.1	134278.0	-2071000.0	-48097.0
369.230	2272.6	850.3	-6266.9	-288628.0	-2473000.0	-48397.0
369.231	5753.1	-226.3	-6509.9	134424.0	-4472000.0	-48103.0
369.232	5815.5	849.3	-8092.7	-288482.0	-4873000.0	-48403.0
369.233	2438.8	-30.8	-8809.0	58349.0	-2983000.0	-48113.0
369.234	2501.1	1044.8	-10391.9	-364557.0	-3384000.0	-48413.0
369.235	5981.7	-31.8	-10634.8	58495.0	-5383000.0	-48119.0
369.236	6044.0	1043.9	-12217.7	-364411.0	-5785000.0	-48419.0
369.237	6968.5	202.6	-13405.7	-30581.0	-6347000.0	-15302.0
369.238	7005.9	847.9	-14355.4	-284324.0	-6587000.0	-15482.0
369.239	5994.2	183.3	-10951.4	-26086.0	-5463000.0	-48179.0
369.240	6031.6	828.7	-11901.1	-279829.0	-5704000.0	-48359.0
369.241	2454.2	187.5	-6997.7	-2222.0	-2507000.0	-120548.0
369.242	2491.7	833.9	-7947.6	-256718.0	-2748000.0	-120764.0
369.243	5997.1	186.4	-8823.5	-1955.0	-4908000.0	-120548.0
369.244	6034.6	833.0	-9773.4	-256572.0	-5149000.0	-120770.0
369.245	2682.8	383.0	-11122.9	-78903.0	-3419000.0	-120600.0
369.246	2720.2	1028.4	-12072.6	-332647.0	-3660000.0	-120780.0
369.247	6225.7	382.1	-12948.7	-78758.0	-5820000.0	-120606.0
369.248	6263.1	1027.5	-13898.4	-332501.0	-6060000.0	-120786.0
369.249	1479.5	157.0	-4541.1	11033.0	-1623000.0	-153001.0
369.250	1517.1	807.4	-5491.8	-246615.0	-1865000.0	-153370.0
369.251	5022.4	155.9	-6367.0	11296.0	-4024000.0	-153001.0
369.252	5060.0	806.3	-7317.6	-246348.0	-4265000.0	-153370.0
369.253	1708.2	353.6	-8666.4	-66530.0	-2535000.0	-153096.0
369.254	1745.7	1004.1	-9617.2	-324189.0	-2776000.0	-153465.0
369.255	5251.1	352.5	-10492.2	-66263.0	-4936000.0	-153096.0
369.256	5288.6	1003.0	-11443.0	-323922.0	-5177000.0	-153466.0

369.257	4311.2	-260.3	-8140.4	117470.0	-3825000.0	142676.0
369.258	4348.6	385.1	-9090.1	-136282.0	-4066000.0	142495.0
369.259	7854.2	-261.3	-9966.2	117615.0	-6226000.0	142670.0
369.260	7891.6	384.1	-10915.9	-136136.0	-6466000.0	142489.0
369.261	4637.7	17.6	-14033.2	9001.0	-5127000.0	142653.0
369.262	4675.2	663.0	-14982.9	-244754.0	-5368000.0	142472.0
369.263	8180.7	16.6	-15859.0	9147.0	-7528000.0	142647.0
369.264	8218.1	662.0	-16808.7	-244608.0	-7769000.0	142467.0
369.265	3336.9	-279.5	-5686.2	121965.0	-2942000.0	109799.0
369.266	3374.3	365.9	-6635.9	-131788.0	-3183000.0	109619.0
369.267	6879.8	-280.5	-7512.0	122111.0	-5342000.0	109793.0
369.268	6917.2	364.9	-8461.7	-131642.0	-5583000.0	109613.0
369.269	3663.4	-1.7	-11578.9	13497.0	-4244000.0	109776.0
369.270	3700.8	643.8	-12528.6	-240259.0	-4485000.0	109596.0
369.271	7206.3	-2.6	-13404.7	13642.0	-6645000.0	109770.0
369.272	7243.7	642.8	-14354.4	-240113.0	-6885000.0	109590.0
369.273	11397.1	-262.2	-11792.0	117761.0	-8626000.0	142664.0
369.274	11434.5	383.2	-12741.7	-135991.0	-8867000.0	142484.0
369.275	4539.8	-65.8	-12265.3	41542.0	-4737000.0	142660.0
369.276	4577.2	579.6	-13215.0	-212212.0	-4977000.0	142479.0
369.277	11625.6	-67.7	-15917.0	41833.0	-9538000.0	142648.0
369.278	11663.0	577.7	-16866.7	-211921.0	-9778000.0	142468.0
369.279	10422.7	-281.4	-9337.8	122257.0	-7743000.0	109787.0
369.280	10460.1	364.0	-10287.5	-131496.0	-7984000.0	109607.0
369.281	3565.4	-85.0	-9811.1	46037.0	-3853000.0	109783.0
369.282	3602.8	560.4	-10760.8	-207718.0	-4094000.0	109603.0
369.283	10651.3	-86.9	-13462.7	46329.0	-8654000.0	109771.0
369.284	10688.7	558.5	-14412.4	-207426.0	-8895000.0	109591.0
369.285	4298.8	-475.4	-7823.9	202054.0	-3745000.0	142736.0
369.286	4361.1	600.2	-9406.7	-220869.0	-4146000.0	142435.0
369.287	7841.7	-476.4	-9649.7	202200.0	-6145000.0	142730.0
369.288	7904.0	599.3	-11232.5	-220723.0	-6547000.0	142429.0
369.289	4527.3	-280.9	-11948.8	126126.0	-4656000.0	142720.0
369.290	4589.7	794.7	-13531.6	-296799.0	-5058000.0	142419.0
369.291	8070.2	-281.9	-13774.6	126272.0	-7057000.0	142714.0
369.292	8132.6	793.8	-15357.4	-296653.0	-7458000.0	142413.0
369.293	3324.4	-494.7	-5369.6	206549.0	-2862000.0	109859.0
369.294	3386.7	581.0	-6952.4	-216374.0	-3263000.0	109558.0
369.295	6867.3	-495.6	-7195.4	206695.0	-5262000.0	109853.0
369.296	6929.7	580.1	-8778.3	-216228.0	-5664000.0	109553.0
369.297	3553.0	-300.1	-9494.5	130621.0	-3773000.0	109843.0
369.298	3615.3	775.5	-11077.4	-292304.0	-4175000.0	109542.0
369.299	7095.9	-301.1	-11320.3	130767.0	-6174000.0	109837.0
369.300	7158.2	774.6	-12903.2	-292158.0	-6575000.0	109537.0
369.301	8082.7	-66.7	-14091.1	41687.0	-7137000.0	142654.0
369.302	8120.1	578.7	-15040.9	-212066.0	-7378000.0	142473.0
369.303	7108.3	-86.0	-11636.9	46183.0	-6254000.0	109777.0
369.304	7145.7	559.4	-12586.6	-207572.0	-6495000.0	109597.0
369.476	5264.6	2773.2	-8098.8	-1500000.0	-8204000.0	65535.0
369.477	6222.9	1047.8	-6875.1	-602808.0	-10500000.0	123204.0
369.478	707.7	-728.4	-10975.9	500521.0	3375000.0	96117.0
369.479	1666.2	-2456.1	-9750.6	1399000.0	1081000.0	153842.0
369.480	6011.1	2421.2	-7172.3	-1290000.0	-9763000.0	65035.0
369.481	5476.3	1399.8	-7801.6	-812253.0	-8939000.0	123704.0
369.482	1454.3	-1081.2	-10048.9	710535.0	1816000.0	95635.0
369.483	919.5	-2103.3	-10677.6	1189000.0	2640000.0	154324.0
369.484	6595.4	-470.9	-7206.1	443348.0	-12040000.0	123184.0
369.485	7553.7	-2196.4	-5982.4	1340000.0	-14340000.0	180853.0
369.486	-622.0	2516.9	-11873.8	-1443000.0	7212000.0	38466.0
369.487	336.5	789.2	-10648.5	-544600.0	4917000.0	96191.0
369.488	7342.0	-822.9	-6279.6	652794.0	-13600000.0	122684.0

369.489	6807.1	-1844.3	-6908.9	1131000.0	-12780000.0	181353.0
369.490	124.6	2164.1	-10946.8	-1233000.0	5653000.0	37984.0
369.491	-410.1	1142.0	-11575.5	-754614.0	6477000.0	96672.0
369.492	2550.8	3542.3	-10529.1	-1832000.0	-1472000.0	9648.0
369.493	5746.1	-2192.5	-6453.3	1145000.0	-9122000.0	201230.0
369.494	1183.6	2488.8	-11392.1	-1230000.0	2002000.0	18949.0
369.495	4379.2	-3244.5	-7315.4	1746000.0	-5649000.0	210442.0
369.496	2949.9	2564.7	-10259.3	-1246000.0	-2623000.0	27093.0
369.497	6145.2	-3165.5	-6185.1	1728000.0	-10270000.0	218514.0
369.498	784.5	3466.4	-11661.9	-1816000.0	3153000.0	1505.0
369.499	3980.2	-2271.5	-7583.7	1164000.0	-4497000.0	193159.0
369.500	5039.6	2381.7	-7441.8	-1144000.0	-6670000.0	7476.0
369.501	3257.0	-1018.2	-9540.4	446243.0	-3923000.0	202868.0
369.502	3672.4	1328.1	-8304.7	-541342.0	-3196000.0	16777.0
369.503	1890.1	-2070.1	-10402.5	1047000.0	-449352.0	212079.0
369.504	5438.8	1404.4	-7173.1	-557774.0	-7822000.0	24920.0
369.505	3656.2	-1991.4	-9272.5	1029000.0	-5075000.0	220161.0
369.506	3273.6	2305.7	-8574.9	-1128000.0	-2046000.0	-668.0
369.507	1491.1	-1096.7	-10671.7	464384.0	701694.0	194786.0
370.1	-1472.2	160.0	-2990.2	60442.0	262088.0	8683.0
370.2	-1499.2	329.9	-3922.6	161228.0	73635.0	8790.0
370.3	-3383.0	156.6	-4021.7	58485.0	47145.0	8678.0
370.4	-3410.0	326.5	-4954.1	159271.0	-141308.0	8785.0
370.5	-2281.7	162.9	-5539.4	41142.0	-1034000.0	9078.0
370.6	-2308.7	332.8	-6471.8	141928.0	-1222000.0	9185.0
370.7	-4192.5	159.4	-6570.9	39185.0	-1249000.0	9073.0
370.8	-4219.5	329.4	-7503.3	139971.0	-1437000.0	9180.0
370.9	-613.2	85.7	-2251.8	9503.0	841012.0	26770.0
370.10	-640.2	255.5	-3184.1	110145.0	652549.0	26882.0
370.11	-2524.0	82.3	-3283.2	7763.0	626085.0	26758.0
370.12	-2551.0	252.1	-4215.6	108187.0	437606.0	26877.0
370.13	-1422.7	88.4	-4801.0	-9941.0	-454989.0	27170.0
370.14	-1449.7	258.4	-5733.4	90845.0	-643442.0	27277.0
370.15	-3333.5	85.0	-5832.5	-11899.0	-669932.0	27165.0
370.16	-3360.5	255.0	-6764.9	88888.0	-858384.9	27272.0
370.17	-5293.8	153.2	-5053.2	56527.0	-167797.0	8673.0
370.18	-5320.8	323.1	-5985.6	157314.0	-356250.0	8779.0
370.19	-2038.8	162.0	-4774.7	46932.0	-645106.0	8960.0
370.20	-2065.8	331.9	-5707.0	147718.0	-833559.0	9066.0
370.21	-5860.5	155.2	-6837.7	43018.0	-1075000.0	8949.0
370.22	-5887.5	325.1	-7770.0	143804.0	-1263000.0	9056.0
370.23	-4434.8	79.0	-4314.7	6023.0	411157.0	26746.0
370.24	-4461.8	248.7	-5247.1	106230.0	222664.0	26871.0
370.25	-1179.8	87.6	-4036.3	-4151.0	-66192.0	27052.0
370.26	-1206.8	257.5	-4968.6	96635.0	-254645.0	27158.0
370.27	-5001.5	80.7	-6099.3	-8066.0	-496077.0	27041.0
370.28	-5028.5	250.7	-7031.6	92720.0	-684530.0	27148.0
370.29	-1463.2	103.4	-2679.4	26846.0	324905.0	8647.0
370.30	-1508.2	386.6	-4233.3	194824.0	10817.0	8825.0
370.31	-3374.0	99.9	-3710.9	24889.0	109963.0	8642.0
370.32	-3419.0	383.2	-5264.8	192866.0	-204125.0	8820.0
370.33	-2029.9	105.4	-4463.9	13337.0	-582288.0	8924.0
370.34	-2074.8	388.6	-6017.8	181314.0	-896376.9	9102.0
370.35	-3940.7	101.9	-5495.4	11379.0	-797231.0	8919.0
370.36	-3985.6	385.2	-7049.3	179357.0	-1111000.0	9097.0
370.37	-604.1	30.2	-1940.7	-21750.0	903993.0	26659.0
370.38	-649.1	312.2	-3494.9	143740.0	589731.0	26917.0
370.39	-2514.9	26.8	-2972.1	-23490.0	689066.0	26647.0
370.40	-2560.0	308.7	-4526.4	141783.0	374789.0	26912.0
370.41	-1170.8	30.9	-3725.5	-37744.0	-3374.0	27016.0
370.42	-1215.8	314.2	-5279.4	130230.0	-317463.0	27194.0

370.43	-3081.7	27.5	-4757.0	-39690.0	-218316.0	27010.0
370.44	-3126.6	310.7	-6310.9	128273.0	-532405.0	27189.0
370.45	-282.1	144.3	-2697.4	18452.0	1651000.0	66352.0
370.46	-309.3	305.2	-3630.6	109988.0	1462000.0	66631.0
370.47	-2193.0	141.5	-3728.9	16930.0	1436000.0	66345.0
370.48	-2220.1	301.9	-4662.1	108249.0	1247000.0	66619.0
370.49	-848.8	140.1	-4482.2	102.0	743523.0	66678.0
370.50	-876.0	305.8	-5415.5	93526.0	554605.0	67003.0
370.51	-2759.6	137.4	-5513.7	-1419.0	528579.0	66672.0
370.52	-2786.9	302.5	-6447.0	91786.0	339678.0	66991.0
370.53	576.7	116.7	-1957.4	-1279.0	2230000.0	84315.0
370.54	549.9	258.8	-2890.4	82729.0	2041000.0	84413.0
370.55	-1334.1	113.9	-2988.9	-2800.0	2015000.0	84308.0
370.56	-1360.9	256.0	-3921.8	81208.0	1826000.0	84406.0
370.57	10.0	112.5	-3742.2	-19628.0	1322000.0	84641.0
370.58	-16.8	254.6	-4675.1	64380.0	1134000.0	84739.0
370.59	-1900.8	109.8	-4773.7	-21149.0	1107000.0	84634.0
370.60	-1927.6	251.8	-5706.6	62859.0	919204.0	84732.0
370.61	-3949.7	158.6	-5806.2	44975.0	-860049.0	8955.0
370.62	-3976.6	328.5	-6738.5	145761.0	-1049000.0	9061.0
370.63	-3090.7	84.2	-5067.8	-6109.0	-281135.0	27047.0
370.64	-3117.6	254.1	-6000.1	94678.0	-469587.0	27153.0
370.65	-3731.0	-77.5	-3267.5	2064.0	-3658000.0	8692.0
370.66	-3758.0	92.4	-4199.9	102817.0	-3846000.0	8801.0
370.67	-5641.8	-81.0	-4299.0	107.0	-3873000.0	8687.0
370.68	-5668.8	89.0	-5231.4	100860.0	-4061000.0	8796.0
370.69	-4540.6	-74.7	-5816.8	-17231.0	-4954000.0	9088.0
370.70	-4567.5	95.3	-6749.1	83522.0	-5142000.0	9197.0
370.71	-6451.4	-78.1	-6848.3	-19188.0	-5169000.0	9083.0
370.72	-6478.4	91.8	-7780.6	81565.0	-5357000.0	9192.0
370.73	-2872.0	-151.5	-2529.0	-48036.0	-3079000.0	26753.0
370.74	-2899.0	18.0	-3461.5	51735.0	-3267000.0	26893.0
370.75	-4782.8	-154.8	-3560.5	-49776.0	-3294000.0	26741.0
370.76	-4809.8	14.5	-4493.0	49778.0	-3482000.0	26888.0
370.77	-3681.6	-149.1	-5078.4	-68312.0	-4375000.0	27180.0
370.78	-3708.5	20.8	-6010.7	32441.0	-4563000.0	27289.0
370.79	-5592.4	-152.5	-6109.9	-70270.0	-4590000.0	27175.0
370.80	-5619.3	17.4	-7042.2	30483.0	-4778000.0	27284.0
370.81	-7552.7	-84.4	-5330.5	-1851.0	-4088000.0	8682.0
370.82	-7579.6	85.5	-6262.9	98902.0	-4276000.0	8791.0
370.83	-4297.7	-75.5	-5052.0	-11442.0	-4565000.0	8969.0
370.84	-4324.7	94.4	-5984.4	89311.0	-4753000.0	9078.0
370.85	-8119.3	-82.4	-7115.0	-15357.0	-4995000.0	8959.0
370.86	-8146.3	87.6	-8047.4	85396.0	-5183000.0	9068.0
370.87	-6693.6	-158.1	-4591.9	-51516.0	-3509000.0	26729.0
370.88	-6720.6	11.1	-5524.5	47821.0	-3697000.0	26883.0
370.89	-3438.7	-150.0	-4313.6	-62524.0	-3986000.0	27061.0
370.90	-3465.7	20.0	-5246.0	38229.0	-4174000.0	27170.0
370.91	-7260.3	-156.8	-6376.6	-66438.0	-4416000.0	27051.0
370.92	-7287.3	13.1	-7309.0	34315.0	-4604000.0	27160.0
370.93	-3722.0	-134.2	-2956.8	-31520.0	-3595000.0	8656.0
370.94	-3767.0	149.0	-4510.7	136401.0	-3909000.0	8838.0
370.95	-5632.9	-137.6	-3988.3	-33478.0	-3810000.0	8651.0
370.96	-5677.8	145.6	-5542.2	134444.0	-4124000.0	8833.0
370.97	-4288.7	-132.2	-4741.2	-45027.0	-4502000.0	8933.0
370.98	-4333.7	151.1	-6295.1	122895.0	-4816000.0	9115.0
370.99	-6199.5	-135.6	-5772.7	-46984.0	-4717000.0	8928.0
370.100	-6244.5	147.6	-7326.6	120938.0	-5031000.0	9109.0
370.101	-2862.9	-207.0	-2217.9	-79287.0	-3016000.0	26642.0
370.102	-2908.0	74.6	-3772.3	85320.0	-3330000.0	26930.0
370.103	-4773.7	-210.3	-3249.4	-81026.0	-3231000.0	26630.0

370.104	-4818.8	71.2	-4803.8	83363.0	-3545000.0	26925.0
370.105	-3429.7	-206.4	-4002.8	-95750.0	-3923000.0	27013.0
370.106	-3474.7	76.6	-5556.7	71813.0	-4237000.0	27206.0
370.107	-5340.5	-209.7	-5034.2	-97489.0	-4138000.0	27001.0
370.108	-5385.5	73.2	-6588.2	69856.0	-4452000.0	27201.0
370.109	-6208.5	-79.0	-6083.5	-13400.0	-4780000.0	8964.0
370.110	-6235.5	91.0	-7015.9	87353.0	-4968000.0	9073.0
370.111	-5349.5	-153.4	-5345.1	-64481.0	-4201000.0	27056.0
370.112	-5376.5	16.6	-6277.5	36272.0	-4389000.0	27165.0
370.113	-4046.7	-255.5	-3159.4	-79289.0	-4882000.0	66279.0
370.114	-4074.0	-89.9	-4092.7	14103.0	-5071000.0	66604.0
370.115	-5957.6	-258.3	-4190.9	-80811.0	-5097000.0	66272.0
370.116	-5984.8	-93.3	-5124.2	12364.0	-5286000.0	66592.0
370.117	-4613.5	-255.9	-4944.3	-96110.0	-5789000.0	66642.0
370.118	-4640.7	-89.4	-5877.6	-2359.0	-5978000.0	66975.0
370.119	-6524.3	-259.2	-5975.7	-97850.0	-6004000.0	66630.0
370.120	-6551.6	-92.7	-6909.1	-4099.0	-6193000.0	66963.0
370.121	-3187.9	-283.1	-2419.5	-99013.0	-4303000.0	84241.0
370.122	-3214.7	-141.2	-3352.4	-15049.0	-4491000.0	84339.0
370.123	-5098.7	-285.9	-3451.0	-100534.0	-4518000.0	84235.0
370.124	-5125.5	-143.9	-4383.9	-16571.0	-4706000.0	84332.0
370.125	-3754.6	-287.3	-4204.3	-117360.0	-5210000.0	84568.0
370.126	-3781.4	-145.3	-5137.2	-33397.0	-5399000.0	84665.0
370.127	-5665.4	-290.1	-5235.7	-118882.0	-5425000.0	84561.0
370.128	-5692.2	-148.1	-6168.7	-34918.0	-5614000.0	84659.0
370.129	-2622.5	388.6	-3126.9	33718.0	-1732000.0	8634.0
370.130	-2649.5	558.4	-4059.2	134460.0	-1920000.0	8742.0
370.131	-4533.3	385.1	-4158.4	31761.0	-1946000.0	8629.0
370.132	-4560.3	555.0	-5090.7	132503.0	-2135000.0	8737.0
370.133	-3432.0	391.4	-5676.1	14423.0	-3028000.0	9030.0
370.134	-3459.0	561.3	-6608.4	115164.0	-3216000.0	9138.0
370.135	-5342.9	388.0	-6707.6	12465.0	-3242000.0	9025.0
370.136	-5369.8	557.9	-7639.9	113207.0	-3431000.0	9133.0
370.137	-1763.3	323.8	-2387.3	-6017.0	-1152000.0	26475.0
370.138	-1790.4	485.1	-3320.4	85695.0	-1341000.0	26760.0
370.139	-3674.1	321.0	-3418.8	-7539.0	-1367000.0	26468.0
370.140	-3701.2	481.8	-4351.9	83955.0	-1556000.0	26748.0
370.141	-2572.9	319.5	-4937.0	-31550.0	-2448000.0	26958.0
370.142	-2600.0	486.9	-5870.0	64083.0	-2637000.0	27230.0
370.143	-4483.7	316.2	-5968.5	-33290.0	-2663000.0	26946.0
370.144	-4510.8	483.4	-6901.5	62125.0	-2852000.0	27224.0
370.145	-6444.2	381.7	-5189.9	29804.0	-2161000.0	8624.0
370.146	-6471.1	551.6	-6122.2	130545.0	-2350000.0	8732.0
370.147	-3189.2	390.6	-4911.4	20211.0	-2639000.0	8911.0
370.148	-3216.2	560.4	-5843.6	120953.0	-2827000.0	9019.0
370.149	-7010.8	383.7	-6974.4	16297.0	-3069000.0	8901.0
370.150	-7037.8	553.6	-7906.6	117039.0	-3257000.0	9009.0
370.151	-5584.9	318.2	-4450.2	-9060.0	-1582000.0	26462.0
370.152	-5612.0	478.5	-5383.4	82215.0	-1771000.0	26736.0
370.153	-2330.0	319.6	-4172.1	-24365.0	-2059000.0	26801.0
370.154	-2357.2	486.0	-5105.2	69871.0	-2248000.0	27111.0
370.155	-6151.6	314.1	-6235.0	-27408.0	-2489000.0	26788.0
370.156	-6178.8	479.2	-7168.2	65957.0	-2678000.0	27101.0
370.157	-2613.5	331.9	-2816.2	138.0	-1669000.0	8598.0
370.158	-2658.5	615.1	-4369.9	168041.0	-1983000.0	8778.0
370.159	-4524.3	328.5	-3847.7	-1820.0	-1884000.0	8593.0
370.160	-4569.3	611.6	-5401.4	166083.0	-2198000.0	8773.0
370.161	-3180.2	333.9	-4600.6	-13369.0	-2576000.0	8875.0
370.162	-3225.2	617.1	-6154.4	154534.0	-2890000.0	9055.0
370.163	-5091.0	330.5	-5632.1	-15327.0	-2791000.0	8870.0
370.164	-5136.0	613.6	-7185.9	152576.0	-3105000.0	9050.0

370.165	-1754.3	276.4	-2076.3	-34003.0	-1089000.0	26443.0
370.166	-1799.5	540.6	-3631.5	116959.0	-1404000.0	26870.0
370.167	-3665.2	273.7	-3107.8	-35524.0	-1304000.0	26436.0
370.168	-3710.3	537.3	-4663.0	115197.0	-1619000.0	26859.0
370.169	-2321.0	272.3	-3861.1	-52350.0	-1997000.0	26769.0
370.170	-2366.2	542.6	-5416.0	103452.0	-2311000.0	27147.0
370.171	-4231.9	269.5	-4892.6	-53872.0	-2212000.0	26762.0
370.172	-4277.0	539.2	-6447.5	101495.0	-2526000.0	27142.0
370.173	-5100.0	387.1	-5942.9	18254.0	-2854000.0	8906.0
370.174	-5127.0	557.0	-6875.1	118996.0	-3042000.0	9014.0
370.175	-4240.8	316.8	-5203.6	-25886.0	-2274000.0	26795.0
370.176	-4268.0	482.6	-6136.7	67914.0	-2463000.0	27106.0
370.177	-2199.6	571.9	-2923.8	4863.0	-1672000.0	66156.0
370.178	-2226.3	713.8	-3856.6	88820.0	-1860000.0	66254.0
370.179	-4110.4	569.1	-3955.2	3342.0	-1887000.0	66150.0
370.180	-4137.1	711.1	-4888.1	87298.0	-2075000.0	66248.0
370.181	-2766.2	567.7	-4708.6	-13485.0	-2579000.0	66483.0
370.182	-2793.0	709.7	-5641.4	70472.0	-2768000.0	66581.0
370.183	-4677.1	565.0	-5740.0	-15006.0	-2794000.0	66476.0
370.184	-4703.8	706.9	-6672.9	68951.0	-2982000.0	66574.0
370.185	-1340.7	544.3	-2183.8	-14862.0	-1093000.0	84119.0
370.186	-1367.5	686.3	-3116.6	69095.0	-1281000.0	84217.0
370.187	-3251.5	541.5	-3215.3	-16383.0	-1308000.0	84112.0
370.188	-3278.3	683.5	-4148.1	67574.0	-1496000.0	84210.0
370.189	-1907.4	540.1	-3968.6	-33209.0	-2001000.0	84445.0
370.190	-1934.2	682.1	-4901.4	50748.0	-2189000.0	84543.0
370.191	-3818.2	537.4	-5000.1	-34730.0	-2215000.0	84438.0
370.192	-3845.0	679.3	-5932.9	49226.0	-2404000.0	84536.0
370.193	-2560.8	-310.1	-3055.3	27736.0	-1626000.0	8712.0
370.194	-2587.8	-140.2	-3987.7	128523.0	-1815000.0	8819.0
370.195	-4471.7	-313.5	-4086.8	25779.0	-1841000.0	8707.0
370.196	-4498.6	-143.6	-5019.2	126566.0	-2030000.0	8814.0
370.197	-3370.4	-307.2	-5604.5	8436.0	-2922000.0	9108.0
370.198	-3397.4	-137.3	-6536.9	109223.0	-3111000.0	9215.0
370.199	-5281.2	-310.7	-6636.0	6479.0	-3137000.0	9103.0
370.200	-5308.2	-140.7	-7568.4	107266.0	-3326000.0	9210.0
370.201	-1701.8	-384.5	-2316.9	-23347.0	-1047000.0	26804.0
370.202	-1728.8	-214.6	-3249.2	77439.0	-1236000.0	26911.0
370.203	-3612.7	-388.0	-3348.4	-25304.0	-1262000.0	26799.0
370.204	-3639.6	-218.0	-4280.7	75482.0	-1451000.0	26906.0
370.205	-2511.4	-381.7	-4866.1	-42647.0	-2343000.0	27200.0
370.206	-2538.3	-211.7	-5798.5	58140.0	-2532000.0	27307.0
370.207	-4422.2	-385.1	-5897.6	-44604.0	-2558000.0	27195.0
370.208	-4449.2	-215.2	-6830.0	56182.0	-2747000.0	27302.0
370.209	-6382.5	-317.0	-5118.3	23822.0	-2056000.0	8702.0
370.210	-6409.5	-147.0	-6050.7	124608.0	-2245000.0	8809.0
370.211	-3127.5	-308.1	-4839.8	14226.0	-2534000.0	8989.0
370.212	-3154.5	-138.2	-5772.1	115013.0	-2722000.0	9096.0
370.213	-6949.2	-315.0	-6902.8	10312.0	-2963000.0	8979.0
370.214	-6976.1	-145.0	-7835.1	111099.0	-3152000.0	9086.0
370.215	-5523.5	-391.4	-4379.9	-27262.0	-1477000.0	26794.0
370.216	-5550.5	-221.5	-5312.2	73525.0	-1666000.0	26901.0
370.217	-2268.5	-382.5	-4101.3	-36857.0	-1955000.0	27081.0
370.218	-2295.5	-212.6	-5033.7	63930.0	-2143000.0	27188.0
370.219	-6090.1	-389.4	-6164.3	-40772.0	-2385000.0	27071.0
370.220	-6117.1	-219.4	-7096.7	60015.0	-2573000.0	27178.0
370.221	-2551.9	-366.8	-2744.5	-5859.0	-1564000.0	8677.0
370.222	-2596.8	-83.5	-4298.4	162118.0	-1878000.0	8855.0
370.223	-4462.7	-370.2	-3776.0	-7817.0	-1778000.0	8672.0
370.224	-4507.6	-87.0	-5329.9	160161.0	-2093000.0	8850.0
370.225	-3118.5	-364.7	-4529.0	-19369.0	-2471000.0	8954.0

370.226	-3163.5	-81.5	-6082.9	148609.0	-2785000.0	9132.0
370.227	-5029.3	-368.2	-5560.5	-21326.0	-2686000.0	8949.0
370.228	-5074.3	-85.0	-7114.4	146651.0	-3000000.0	9127.0
370.229	-1692.8	-441.2	-2006.1	-56943.0	-984605.0	26769.0
370.230	-1737.8	-158.0	-3560.0	111035.0	-1299000.0	26947.0
370.231	-3603.7	-444.6	-3037.6	-58900.0	-1200000.0	26764.0
370.232	-3648.6	-161.4	-4591.5	109078.0	-1514000.0	26942.0
370.233	-2259.5	-439.2	-3790.6	-70453.0	-1892000.0	27046.0
370.234	-2304.5	-156.0	-5344.5	97525.0	-2206000.0	27224.0
370.235	-4170.3	-442.6	-4822.1	-72410.0	-2107000.0	27041.0
370.236	-4215.3	-159.4	-6376.0	95568.0	-2421000.0	27219.0
370.237	-5038.3	-311.5	-5871.3	12269.0	-2748000.0	8984.0
370.238	-5065.3	-141.6	-6803.6	113056.0	-2937000.0	9091.0
370.239	-4179.3	-386.0	-5132.8	-38814.0	-2170000.0	27076.0
370.240	-4206.3	-216.0	-6065.2	61972.0	-2358000.0	27183.0
370.241	-2097.0	-651.7	-2807.8	-52345.0	-1497000.0	66800.0
370.242	-2124.0	-482.4	-3740.3	47091.0	-1686000.0	66950.0
370.243	-4007.8	-655.0	-3839.3	-54085.0	-1712000.0	66788.0
370.244	-4034.8	-485.8	-4771.8	45134.0	-1901000.0	66945.0
370.245	-2663.7	-650.3	-4592.4	-67206.0	-2405000.0	67120.0
370.246	-2690.7	-480.4	-5524.8	33581.0	-2593000.0	67227.0
370.247	-4574.5	-653.8	-5623.9	-69163.0	-2620000.0	67115.0
370.248	-4601.5	-483.8	-6556.3	31624.0	-2808000.0	67222.0
370.249	-1237.4	-716.3	-2067.2	-86863.0	-917458.0	84406.0
370.250	-1264.6	-551.9	-3000.5	6070.0	-1106000.0	84719.0
370.251	-3148.3	-719.1	-3098.7	-88385.0	-1132000.0	84400.0
370.252	-3175.5	-555.2	-4032.0	4330.0	-1321000.0	84707.0
370.253	-1804.2	-717.9	-3852.0	-104152.0	-1825000.0	84758.0
370.254	-1831.4	-551.4	-4785.4	-10392.0	-2014000.0	85091.0
370.255	-3715.0	-721.2	-4883.5	-105892.0	-2040000.0	84746.0
370.256	-3742.2	-554.7	-5816.8	-12132.0	-2229000.0	85078.0
370.257	-3256.5	203.3	-3426.3	149898.0	-1820000.0	-78484.0
370.258	-3283.5	373.2	-4358.7	250672.0	-2008000.0	-78376.0
370.259	-5167.4	199.9	-4457.8	147940.0	-2035000.0	-78489.0
370.260	-5194.3	369.8	-5390.2	248715.0	-2223000.0	-78381.0
370.261	-4066.1	206.1	-5975.5	130602.0	-3116000.0	-78088.0
370.262	-4093.1	376.1	-6907.9	231373.0	-3304000.0	-77981.0
370.263	-5976.9	202.7	-7007.0	128645.0	-3331000.0	-78093.0
370.264	-6003.9	372.6	-7939.4	229416.0	-3519000.0	-77986.0
370.265	-2397.5	128.9	-2687.9	98816.0	-1241000.0	-60392.0
370.266	-2424.5	298.8	-3620.3	199589.0	-1429000.0	-60284.0
370.267	-4308.4	125.4	-3719.4	96859.0	-1456000.0	-60397.0
370.268	-4335.3	295.4	-4651.8	197632.0	-1644000.0	-60289.0
370.269	-3207.1	131.7	-5237.1	79520.0	-2537000.0	-59996.0
370.270	-3234.0	301.6	-6169.5	180290.0	-2725000.0	-59889.0
370.271	-5117.9	128.3	-6268.6	77563.0	-2752000.0	-60002.0
370.272	-5144.9	298.2	-7201.0	178333.0	-2940000.0	-59894.0
370.273	-7078.2	196.4	-5489.3	145983.0	-2249000.0	-78494.0
370.274	-7105.2	366.4	-6421.7	246758.0	-2438000.0	-78386.0
370.275	-3823.2	205.3	-5210.8	136391.0	-2727000.0	-78207.0
370.276	-3850.2	375.2	-6143.1	237163.0	-2915000.0	-78099.0
370.277	-7644.9	198.4	-7273.8	132476.0	-3157000.0	-78217.0
370.278	-7671.8	368.4	-8206.1	233249.0	-3345000.0	-78109.0
370.279	-6219.2	122.0	-4750.9	94901.0	-1671000.0	-60402.0
370.280	-6246.2	291.9	-5683.3	195675.0	-1859000.0	-60294.0
370.281	-2964.2	130.9	-4472.4	85309.0	-2148000.0	-60115.0
370.282	-2991.2	300.8	-5404.7	186080.0	-2336000.0	-60007.0
370.283	-6785.8	124.0	-6535.4	81394.0	-2578000.0	-60125.0
370.284	-6812.8	293.9	-7467.7	182165.0	-2766000.0	-60017.0
370.285	-3247.6	146.7	-3115.6	116317.0	-1757000.0	-78520.0
370.286	-3292.5	429.9	-4669.5	284269.0	-2071000.0	-78340.0

370.287	-5158.4	143.2	-4147.1	114360.0	-1972000.0	-78525.0
370.288	-5203.3	426.4	-5701.0	282312.0	-2286000.0	-78345.0
370.289	-3814.2	148.7	-4900.0	102810.0	-2664000.0	-78243.0
370.290	-3859.2	431.9	-6453.9	270760.0	-2978000.0	-78063.0
370.291	-5725.0	145.2	-5931.5	100853.0	-2879000.0	-78248.0
370.292	-5770.0	428.4	-7485.4	268803.0	-3193000.0	-78068.0
370.293	-2388.5	72.2	-2377.2	65235.0	-1178000.0	-60428.0
370.294	-2433.5	355.4	-3931.1	233186.0	-1492000.0	-60248.0
370.295	-4299.4	68.8	-3408.7	63278.0	-1393000.0	-60433.0
370.296	-4344.3	352.0	-4962.6	231229.0	-1707000.0	-60253.0
370.297	-2955.2	74.2	-4161.6	51728.0	-2085000.0	-60151.0
370.298	-3000.2	357.4	-5715.5	219677.0	-2399000.0	-59971.0
370.299	-4866.0	70.8	-5193.1	49771.0	-2300000.0	-60156.0
370.300	-4911.0	354.0	-6747.0	217719.0	-2614000.0	-59976.0
370.301	-5734.0	201.9	-6242.3	134433.0	-2942000.0	-78212.0
370.302	-5761.0	371.8	-7174.6	235206.0	-3130000.0	-78104.0
370.303	-4875.0	127.4	-5503.9	83352.0	-2363000.0	-60120.0
370.304	-4902.0	297.4	-6436.2	184122.0	-2551000.0	-60012.0
370.476	-940.5	52.9	-6288.3	496848.0	1115000.0	-92860.0
370.477	468.0	-1536.1	-7109.2	138662.0	3347000.0	-39171.0
370.478	-6119.3	1992.8	-979.8	157335.0	-7295000.0	-81108.0
370.479	-4711.0	403.3	-1800.3	-198907.0	-5063000.0	-27556.0
370.480	-109.3	571.5	-7083.1	408513.0	2058000.0	-36466.0
370.481	-363.2	-2054.7	-6314.4	226997.0	2404000.0	-95565.0
370.482	-5288.1	2511.2	-1774.4	69634.0	-6352000.0	-24759.0
370.483	-5542.1	-115.2	-1005.7	-111206.0	-6006000.0	-83905.0
370.484	1075.9	2208.5	-6893.9	81689.0	4533000.0	-73843.0
370.485	2484.4	619.5	-7714.8	-276497.0	6765000.0	-20154.0
370.486	-8136.4	-151.9	-389.9	577257.0	-10720000.0	-100124.0
370.487	-6728.1	-1741.4	-1210.4	221015.0	-8485000.0	-46572.0
370.488	1907.1	2727.1	-7688.6	-6646.0	5476000.0	-17449.0
370.489	1653.2	100.9	-6920.0	-188162.0	5822000.0	-76548.0
370.490	-7305.3	366.6	-1184.5	489556.0	-9773000.0	-43775.0
370.491	-7559.2	-2259.8	-415.8	308716.0	-9427000.0	-102921.0
370.492	-4395.1	2597.2	-3466.8	820907.0	-4430000.0	-152182.0
370.493	298.4	-2711.3	-6208.7	-396593.0	3007000.0	27476.0
370.494	-5948.4	3182.3	-1873.6	723818.0	-6952000.0	-148772.0
370.495	-1255.4	-2129.7	-4615.9	-497174.0	483660.0	30913.0
370.496	-3789.9	3244.5	-3645.3	701153.0	-3404000.0	-146674.0
370.497	903.5	-2066.2	-6388.1	-522270.0	4033000.0	33210.0
370.498	-6553.6	2534.9	-1695.1	843573.1	-7978000.0	-154279.0
370.499	-1860.4	-2774.9	-4436.4	-371497.0	-542305.0	25179.0
370.500	-1625.2	4312.9	-6114.4	506301.0	-1288000.0	36365.0
370.501	-2471.8	-4443.9	-3553.6	-105028.0	-134757.0	-160429.0
370.502	-3178.5	4897.9	-4521.2	409197.0	-3810000.0	39769.0
370.503	-4025.6	-3862.3	-1960.8	-205609.0	-2658000.0	-156992.0
370.504	-1020.0	4962.3	-6295.3	387309.0	-261717.0	41892.0
370.505	-1866.9	-3797.5	-3734.9	-229764.0	890769.1	-154720.0
370.506	-3783.8	4251.7	-4345.0	529632.0	-4837000.0	34242.0
370.507	-4630.7	-4506.0	-1783.5	-79680.0	-3684000.0	-162702.0
371.1	-2422.3	-43.5	-2419.7	-18302.0	1187000.0	498.0
371.2	-2485.7	-3.1	-2919.3	4674.0	935822.0	444.0
371.3	-6170.2	-44.5	-4278.4	-18816.0	1147000.0	1298.0
371.4	-6233.5	-4.2	-4778.0	4160.0	895555.9	1243.0
371.5	-2831.0	-60.2	-3081.2	-49281.0	629928.0	370.0
371.6	-2894.4	-19.8	-3580.8	-26305.0	378392.0	316.0
371.7	-6578.9	-61.2	-4940.0	-49796.0	589662.0	1169.0
371.8	-6642.2	-20.8	-5439.5	-26820.0	338126.0	1115.0
371.9	-1352.9	-40.0	-1912.2	-24536.0	1499000.0	471.0
371.10	-1416.2	0.2	-2411.8	-1732.0	1247000.0	417.0
371.11	-5100.7	-40.9	-3771.0	-24792.0	1459000.0	1270.0

371.12	-5164.0	-0.8	-4270.5	-2246.0	1207000.0	1216.0
371.13	-1761.6	-56.8	-2573.7	-55687.0	941592.0	343.0
371.14	-1824.9	-16.4	-3073.3	-32711.0	690057.0	288.0
371.15	-5509.4	-57.8	-4432.5	-56201.0	901326.0	1142.0
371.16	-5572.8	-17.5	-4932.1	-33225.0	649791.0	1088.0
371.17	-9918.0	-45.6	-6137.1	-19330.0	1107000.0	2097.0
371.18	-9981.4	-5.2	-6636.7	3646.0	855290.1	2042.0
371.19	-2708.4	-55.2	-2882.8	-39988.0	797157.0	409.0
371.20	-2771.8	-14.8	-3382.3	-17012.0	545621.0	354.0
371.21	-10204.1	-57.2	-6600.2	-41016.0	716625.0	2007.0
371.22	-10267.5	-16.9	-7099.8	-18040.0	465089.0	1953.0
371.23	-8848.6	-41.8	-5629.8	-25047.0	1418000.0	2070.0
371.24	-8911.9	-1.9	-6129.2	-2760.0	1167000.0	2015.0
371.25	-1638.9	-51.8	-2375.3	-46394.0	1109000.0	381.0
371.26	-1702.3	-11.4	-2874.9	-23418.0	857286.1	327.0
371.27	-9134.6	-53.9	-6092.7	-47422.0	1028000.0	1980.0
371.28	-9198.0	-13.5	-6592.3	-24446.0	776753.0	1925.0
371.29	-2401.2	-56.9	-2253.1	-25961.0	1271000.0	517.0
371.30	-2506.8	10.3	-3085.8	12332.0	851976.0	426.0
371.31	-6149.1	-58.0	-4111.9	-26475.0	1231000.0	1316.0
371.32	-6254.6	9.3	-4944.5	11818.0	811710.0	1225.0
371.33	-2687.3	-68.6	-2716.2	-47646.0	881001.9	427.0
371.34	-2792.9	-1.3	-3548.9	-9353.0	461776.0	336.0
371.35	-6435.2	-69.7	-4575.0	-48160.0	840736.1	1226.0
371.36	-6540.7	-2.4	-5407.6	-9867.0	421510.0	1135.0
371.37	-1332.0	-51.8	-1746.3	-29407.0	1582000.0	490.0
371.38	-1437.3	13.7	-2578.3	5926.0	1164000.0	398.0
371.39	-5079.9	-52.6	-3605.1	-29662.0	1542000.0	1289.0
371.40	-5185.2	12.6	-4437.0	5412.0	1123000.0	1198.0
371.41	-1617.8	-65.3	-2208.8	-54048.0	1193000.0	399.0
371.42	-1723.4	2.0	-3041.4	-15759.0	773440.0	309.0
371.43	-5365.7	-66.3	-4067.5	-54549.0	1152000.0	1199.0
371.44	-5471.3	1.0	-4900.1	-16273.0	733174.0	1108.0
371.45	-1096.1	-31.4	-2019.0	-19988.0	2805000.0	514.0
371.46	-1158.7	6.2	-2517.0	-2955.0	2555000.0	457.0
371.47	-4843.9	-32.5	-3877.7	-20481.0	2765000.0	1314.0
371.48	-4906.6	5.3	-4375.7	-3211.0	2515000.0	1257.0
371.49	-1381.9	-43.2	-2481.5	-43131.0	2415000.0	423.0
371.50	-1444.4	-7.7	-2979.3	-28155.0	2165000.0	367.0
371.51	-5129.8	-44.3	-4340.3	-43625.0	2375000.0	1222.0
371.52	-5192.3	-8.6	-4838.1	-28411.0	2125000.0	1166.0
371.53	-27.3	-33.0	-1513.6	-24681.0	3116000.0	498.0
371.54	-90.5	12.5	-2012.6	559.0	2864000.0	437.0
371.55	-3775.2	-34.1	-3372.4	-25174.0	3075000.0	1298.0
371.56	-3838.4	11.4	-3871.3	65.0	2824000.0	1237.0
371.57	-313.2	-44.9	-1976.2	-47824.0	2726000.0	407.0
371.58	-376.4	0.7	-2475.2	-22585.0	2474000.0	346.0
371.59	-4061.1	-46.0	-3834.9	-48317.0	2685000.0	1206.0
371.60	-4124.3	-0.4	-4333.9	-23078.0	2434000.0	1146.0
371.61	-6456.3	-56.2	-4741.5	-40502.0	756891.0	1208.0
371.62	-6519.6	-15.8	-5241.1	-17526.0	505355.0	1153.0
371.63	-5386.8	-52.8	-4234.0	-46908.0	1069000.0	1181.0
371.64	-5450.1	-12.5	-4733.6	-23932.0	817019.0	1126.0
371.65	-4971.7	-32.2	-3189.6	-7484.0	-3545000.0	340.0
371.66	-5035.0	8.1	-3689.2	15450.0	-3797000.0	285.0
371.67	-8719.5	-33.3	-5048.3	-7998.0	-3586000.0	1139.0
371.68	-8782.9	7.1	-5547.9	14936.0	-3837000.0	1085.0
371.69	-5380.4	-48.9	-3851.2	-38467.0	-4103000.0	212.0
371.70	-5443.7	-8.5	-4350.8	-15534.0	-4354000.0	157.0
371.71	-9128.2	-49.9	-5709.9	-38981.0	-4143000.0	1011.0
371.72	-9191.6	-9.6	-6209.5	-16048.0	-4395000.0	956.0

371.73	-3902.3	-28.1	-2682.4	-12726.0	-3234000.0	313.0
371.74	-3965.5	11.5	-3181.7	9043.0	-3485000.0	258.0
371.75	-7650.2	-29.0	-4541.1	-12981.0	-3274000.0	1112.0
371.76	-7713.4	10.4	-5040.4	8529.0	-3526000.0	1057.0
371.77	-4310.9	-45.5	-3343.7	-44874.0	-3791000.0	184.0
371.78	-4374.3	-5.2	-3843.3	-21941.0	-4043000.0	130.0
371.79	-8058.8	-46.6	-5202.4	-45388.0	-3831000.0	984.0
371.80	-8122.1	-6.2	-5702.0	-22455.0	-4083000.0	929.0
371.81	-12467.4	-34.3	-6907.0	-8512.0	-3626000.0	1938.0
371.82	-12530.7	6.0	-7406.6	14422.0	-3878000.0	1884.0
371.83	-5257.8	-43.9	-3652.7	-29172.0	-3936000.0	250.0
371.84	-5321.1	-3.5	-4152.3	-6239.0	-4187000.0	196.0
371.85	-12753.5	-46.0	-7370.1	-30200.0	-4016000.0	1849.0
371.86	-12816.8	-5.6	-7869.7	-7267.0	-4268000.0	1794.0
371.87	-11398.1	-29.9	-6399.9	-13237.0	-3315000.0	1911.0
371.88	-11461.2	9.4	-6899.1	8015.0	-3566000.0	1857.0
371.89	-4188.3	-40.5	-3145.2	-35579.0	-3624000.0	223.0
371.90	-4251.6	-0.2	-3644.8	-12646.0	-3876000.0	168.0
371.91	-11684.0	-42.6	-6862.6	-36607.0	-3705000.0	1821.0
371.92	-11747.3	-2.3	-7362.2	-13674.0	-3956000.0	1767.0
371.93	-4950.6	-45.7	-3023.1	-15128.0	-3462000.0	358.0
371.94	-5056.1	21.6	-3855.7	23094.0	-3881000.0	267.0
371.95	-8698.4	-46.7	-4881.8	-15642.0	-3502000.0	1157.0
371.96	-8804.0	20.5	-5714.4	22580.0	-3921000.0	1067.0
371.97	-5236.7	-57.3	-3486.2	-36817.0	-3852000.0	268.0
371.98	-5342.2	9.9	-4318.8	1405.0	-4271000.0	177.0
371.99	-8984.5	-58.4	-5344.9	-37331.0	-3892000.0	1068.0
371.100	-9090.1	8.9	-6177.5	892.0	-4311000.0	977.0
371.101	-3881.5	-39.9	-2516.4	-17598.0	-3151000.0	331.0
371.102	-3986.7	24.9	-3348.2	16687.0	-3569000.0	240.0
371.103	-7629.4	-40.8	-4375.2	-17853.0	-3191000.0	1131.0
371.104	-7734.5	23.9	-5206.9	16173.0	-3609000.0	1039.0
371.105	-4167.2	-53.7	-2978.8	-42798.0	-3540000.0	241.0
371.106	-4272.8	13.3	-3811.3	-5001.0	-3959000.0	150.0
371.107	-7915.1	-54.6	-4837.5	-43053.0	-3581000.0	1040.0
371.108	-8020.6	12.2	-5670.0	-5515.0	-4000000.0	949.0
371.109	-9005.6	-44.9	-5511.4	-29686.0	-3976000.0	1049.0
371.110	-9069.0	-4.6	-6011.0	-6753.0	-4227000.0	995.0
371.111	-7936.1	-41.6	-5003.9	-36093.0	-3664000.0	1022.0
371.112	-7999.5	-1.2	-5503.5	-13160.0	-3916000.0	968.0
371.113	-5345.3	-9.6	-3302.8	1707.0	-5083000.0	250.0
371.114	-5407.8	26.0	-3800.6	16715.0	-5333000.0	193.0
371.115	-9093.1	-10.8	-5161.5	1213.0	-5124000.0	1049.0
371.116	-9155.7	25.1	-5659.3	16459.0	-5374000.0	993.0
371.117	-5631.0	-23.1	-3765.1	-23102.0	-5473000.0	159.0
371.118	-5693.5	12.1	-4262.9	-8485.0	-5723000.0	103.0
371.119	-9378.9	-24.0	-5623.9	-23358.0	-5513000.0	958.0
371.120	-9441.4	11.2	-6121.7	-8741.0	-5763000.0	902.0
371.121	-4276.6	-11.3	-2797.4	-2992.0	-4773000.0	234.0
371.122	-4339.8	34.3	-3296.4	22294.0	-5024000.0	173.0
371.123	-8024.4	-12.4	-4656.2	-3486.0	-4813000.0	1033.0
371.124	-8087.6	33.2	-5155.2	21801.0	-5065000.0	972.0
371.125	-4562.4	-23.1	-3260.0	-26138.0	-5163000.0	142.0
371.126	-4625.7	22.5	-3759.0	-851.0	-5414000.0	81.0
371.127	-8310.3	-24.2	-5118.8	-26631.0	-5203000.0	942.0
371.128	-8373.5	21.4	-5617.7	-1345.0	-5454000.0	881.0
371.129	-3714.6	393.5	-2793.1	38328.0	-1197000.0	502.0
371.130	-3778.0	433.9	-3292.7	61310.0	-1448000.0	447.0
371.131	-7462.5	392.4	-4651.9	37814.0	-1237000.0	1301.0
371.132	-7525.8	432.8	-5151.5	60796.0	-1489000.0	1247.0
371.133	-4123.3	376.8	-3454.7	7348.0	-1754000.0	374.0

371.134	-4186.7	417.2	-3954.3	30330.0	-2006000.0	319.0
371.135	-7871.2	375.7	-5313.4	6834.0	-1795000.0	1173.0
371.136	-7934.5	416.1	-5813.0	29816.0	-2046000.0	1118.0
371.137	-2646.1	401.5	-2287.9	40821.0	-886843.0	478.0
371.138	-2708.8	438.9	-2785.9	57659.0	-1137000.0	421.0
371.139	-6394.0	400.4	-4146.6	40328.0	-927126.9	1277.0
371.140	-6456.6	438.0	-4644.6	57403.0	-1178000.0	1220.0
371.141	-3054.5	383.9	-2948.6	7017.0	-1444000.0	348.0
371.142	-3117.2	420.5	-3446.8	23924.0	-1694000.0	292.0
371.143	-6802.4	383.0	-4807.4	6762.0	-1484000.0	1147.0
371.144	-6865.0	419.5	-5305.5	23410.0	-1734000.0	1091.0
371.145	-11210.3	391.4	-6510.6	37300.0	-1277000.0	2101.0
371.146	-11273.7	431.8	-7010.2	60282.0	-1529000.0	2046.0
371.147	-4000.7	381.8	-3256.2	16642.0	-1587000.0	412.0
371.148	-4064.1	422.2	-3755.8	39624.0	-1839000.0	358.0
371.149	-11496.4	379.7	-6973.7	15614.0	-1668000.0	2011.0
371.150	-11559.8	420.1	-7473.3	38596.0	-1919000.0	1956.0
371.151	-10141.9	399.3	-6005.4	39834.0	-967411.1	2077.0
371.152	-10204.5	437.1	-6503.4	57148.0	-1218000.0	2019.0
371.153	-2932.0	389.7	-2750.4	17676.0	-1277000.0	386.0
371.154	-2994.6	425.5	-3248.3	33218.0	-1527000.0	330.0
371.155	-10427.7	387.5	-6467.9	16689.0	-1357000.0	1985.0
371.156	-10490.3	423.5	-6965.8	32190.0	-1607000.0	1929.0
371.157	-3693.5	380.0	-2626.6	30667.0	-1113000.0	520.0
371.158	-3799.1	447.3	-3459.3	68971.0	-1532000.0	429.0
371.159	-7441.4	379.0	-4485.3	30153.0	-1153000.0	1319.0
371.160	-7546.9	446.3	-5318.0	68457.0	-1573000.0	1229.0
371.161	-3979.6	368.3	-3089.7	8981.0	-1503000.0	430.0
371.162	-4085.2	435.7	-3922.4	47285.0	-1922000.0	339.0
371.163	-7727.5	367.3	-4948.4	8467.0	-1543000.0	1230.0
371.164	-7833.0	434.6	-5781.1	46771.0	-1963000.0	1139.0
371.165	-2625.1	386.3	-2121.5	32391.0	-803083.0	498.0
371.166	-2729.6	450.7	-2951.8	62565.0	-1221000.0	402.0
371.167	-6372.9	385.2	-3980.3	31897.0	-843367.0	1298.0
371.168	-6477.5	449.8	-4810.5	62284.0	-1261000.0	1201.0
371.169	-2910.9	374.5	-2584.1	9245.0	-1193000.0	407.0
371.170	-3015.7	439.0	-3414.9	40879.0	-1611000.0	312.0
371.171	-6658.8	373.4	-4442.8	8752.0	-1233000.0	1206.0
371.172	-6763.5	438.0	-5273.6	40365.0	-1651000.0	1111.0
371.173	-7748.6	380.8	-5115.0	16128.0	-1627000.0	1211.0
371.174	-7811.9	421.1	-5614.6	39110.0	-1879000.0	1157.0
371.175	-6679.9	388.6	-4609.2	17182.0	-1317000.0	1186.0
371.176	-6742.4	424.5	-5107.1	32704.0	-1567000.0	1130.0
371.177	-3250.6	691.5	-2643.5	75557.0	-1170000.0	532.0
371.178	-3313.8	737.1	-3142.4	100849.0	-1421000.0	471.0
371.179	-6998.4	690.4	-4502.2	75064.0	-1210000.0	1331.0
371.180	-7061.7	736.0	-5001.2	100355.0	-1461000.0	1270.0
371.181	-3536.4	679.7	-3106.0	52412.0	-1559000.0	440.0
371.182	-3599.7	725.3	-3605.0	77704.0	-1811000.0	379.0
371.183	-7284.3	678.6	-4964.8	51918.0	-1600000.0	1240.0
371.184	-7347.5	724.2	-5463.8	77210.0	-1851000.0	1179.0
371.185	-2181.8	689.9	-2138.1	70859.0	-859346.0	516.0
371.186	-2245.1	735.5	-2637.1	96150.0	-1111000.0	455.0
371.187	-5929.7	688.8	-3996.9	70365.0	-899630.0	1315.0
371.188	-5992.9	734.4	-4495.9	95657.0	-1151000.0	1254.0
371.189	-2467.7	678.1	-2600.7	47713.0	-1249000.0	424.0
371.190	-2530.9	723.7	-3099.7	73005.0	-1500000.0	363.0
371.191	-6215.6	676.9	-4459.5	47220.0	-1289000.0	1224.0
371.192	-6278.8	722.5	-4958.4	72511.0	-1541000.0	1163.0
371.193	-3656.7	-467.0	-2751.6	-61565.0	-1117000.0	341.0
371.194	-3720.0	-426.6	-3251.2	-38592.0	-1369000.0	286.0

371.195	-7404.5	-468.1	-4610.3	-62079.0	-1157000.0	1140.0
371.196	-7467.9	-427.7	-5109.9	-39106.0	-1409000.0	1086.0
371.197	-4065.4	-483.7	-3413.2	-92544.0	-1675000.0	213.0
371.198	-4128.8	-443.3	-3912.8	-69572.0	-1926000.0	158.0
371.199	-7813.3	-484.7	-5271.9	-93059.0	-1715000.0	1012.0
371.200	-7876.6	-444.4	-5771.5	-70086.0	-1966000.0	957.0
371.201	-2587.2	-463.7	-2244.1	-67971.0	-805486.0	314.0
371.202	-2650.6	-423.3	-2743.7	-44998.0	-1057000.0	259.0
371.203	-6335.1	-464.7	-4102.8	-68485.0	-845751.9	1113.0
371.204	-6398.4	-424.3	-4602.4	-45512.0	-1097000.0	1058.0
371.205	-2995.9	-480.3	-2905.7	-98950.0	-1363000.0	185.0
371.206	-3059.3	-440.0	-3405.3	-75978.0	-1614000.0	131.0
371.207	-6743.8	-481.4	-4764.4	-99465.0	-1403000.0	985.0
371.208	-6807.1	-441.0	-5264.0	-76492.0	-1655000.0	930.0
371.209	-11152.4	-469.1	-6469.1	-62593.0	-1198000.0	1940.0
371.210	-11215.7	-428.7	-6968.6	-39620.0	-1449000.0	1885.0
371.211	-3942.8	-478.7	-3214.7	-83251.0	-1507000.0	251.0
371.212	-4006.1	-438.3	-3714.3	-60278.0	-1759000.0	197.0
371.213	-11438.5	-480.8	-6932.2	-84279.0	-1588000.0	1850.0
371.214	-11501.8	-440.4	-7431.7	-61306.0	-1839000.0	1795.0
371.215	-10082.9	-465.7	-5961.6	-68999.0	-886018.0	1912.0
371.216	-10146.3	-425.4	-6461.1	-46026.0	-1138000.0	1858.0
371.217	-2873.3	-475.3	-2707.2	-89657.0	-1196000.0	224.0
371.218	-2936.7	-435.0	-3206.8	-66684.0	-1447000.0	169.0
371.219	-10369.0	-477.4	-6424.7	-90685.0	-1276000.0	1822.0
371.220	-10432.4	-437.1	-6924.2	-67712.0	-1528000.0	1768.0
371.221	-3635.6	-480.5	-2585.1	-69223.0	-1033000.0	359.0
371.222	-3741.2	-413.2	-3417.7	-30935.0	-1453000.0	268.0
371.223	-7383.4	-481.5	-4443.8	-69737.0	-1074000.0	1158.0
371.224	-7489.0	-414.2	-5276.4	-31449.0	-1493000.0	1068.0
371.225	-3921.7	-492.1	-3048.2	-90909.0	-1424000.0	269.0
371.226	-4027.3	-424.9	-3880.8	-52621.0	-1843000.0	178.0
371.227	-7669.5	-493.2	-4906.9	-91423.0	-1464000.0	1069.0
371.228	-7775.1	-425.9	-5739.5	-53135.0	-1883000.0	978.0
371.229	-2566.1	-477.1	-2077.6	-75629.0	-721641.0	332.0
371.230	-2671.7	-409.8	-2910.2	-37341.0	-1141000.0	241.0
371.231	-6314.0	-478.2	-3936.3	-76143.0	-761907.0	1131.0
371.232	-6419.5	-410.9	-4769.0	-37855.0	-1181000.0	1040.0
371.233	-2852.2	-488.8	-2540.7	-97314.0	-1112000.0	242.0
371.234	-2957.8	-421.5	-3373.3	-59027.0	-1531000.0	151.0
371.235	-6600.1	-489.8	-4399.4	-97829.0	-1152000.0	1041.0
371.236	-6705.6	-422.6	-5232.1	-59541.0	-1571000.0	950.0
371.237	-7690.6	-479.7	-5073.4	-83765.0	-1548000.0	1050.0
371.238	-7754.0	-439.4	-5573.0	-60792.0	-1799000.0	996.0
371.239	-6621.2	-476.4	-4565.9	-90171.0	-1236000.0	1023.0
371.240	-6684.5	-436.0	-5065.5	-67198.0	-1487000.0	969.0
371.241	-3151.8	-745.2	-2568.8	-106414.0	-1033000.0	248.0
371.242	-3215.0	-705.9	-3068.0	-85049.0	-1284000.0	193.0
371.243	-6899.7	-746.1	-4427.5	-106669.0	-1073000.0	1047.0
371.244	-6962.8	-706.9	-4926.7	-85563.0	-1325000.0	992.0
371.245	-3437.7	-757.9	-3031.5	-129708.0	-1423000.0	158.0
371.246	-3501.1	-717.5	-3531.1	-106734.0	-1674000.0	103.0
371.247	-7185.6	-759.0	-4890.2	-130222.0	-1463000.0	957.0
371.248	-7248.9	-718.6	-5389.8	-107249.0	-1715000.0	902.0
371.249	-2084.2	-731.2	-2065.3	-94987.0	-724438.0	224.0
371.250	-2146.7	-695.1	-2563.1	-79477.0	-974643.0	168.0
371.251	-5832.0	-732.3	-3924.1	-95481.0	-764722.0	1024.0
371.252	-5894.6	-696.0	-4421.9	-79733.0	-1015000.0	967.0
371.253	-2370.0	-744.2	-2527.7	-119287.0	-1114000.0	134.0
371.254	-2432.5	-709.0	-3025.5	-104678.0	-1364000.0	77.0
371.255	-6117.9	-745.0	-4386.5	-119542.0	-1154000.0	933.0

371.256	-6180.3	-709.8	-4884.2	-104933.0	-1405000.0	877.0
371.257	-4414.3	-48.2	-3026.4	8117.0	-1244000.0	481.0
371.258	-4477.7	-7.8	-3526.0	31078.0	-1495000.0	427.0
371.259	-8162.2	-49.2	-4885.2	7603.0	-1284000.0	1281.0
371.260	-8225.5	-8.9	-5384.7	30564.0	-1536000.0	1226.0
371.261	-4823.0	-64.9	-3688.0	-22863.0	-1801000.0	353.0
371.262	-4886.4	-24.5	-4187.6	95.0	-2053000.0	299.0
371.263	-8570.9	-65.9	-5546.7	-23377.0	-1841000.0	1152.0
371.264	-8634.2	-25.5	-6046.3	-419.0	-2093000.0	1098.0
371.265	-3344.8	-44.8	-2518.9	1711.0	-932126.0	454.0
371.266	-3408.2	-4.5	-3018.5	24671.0	-1184000.0	400.0
371.267	-7092.7	-45.9	-4377.7	1197.0	-972392.0	1253.0
371.268	-7156.0	-5.5	-4877.2	24158.0	-1224000.0	1199.0
371.269	-3753.6	-61.5	-3180.5	-29269.0	-1490000.0	326.0
371.270	-3816.9	-21.1	-3680.1	-6312.0	-1741000.0	271.0
371.271	-7501.4	-62.6	-5039.2	-29783.0	-1530000.0	1125.0
371.272	-7564.7	-22.2	-5538.8	-6826.0	-1781000.0	1071.0
371.273	-11910.0	-50.3	-6743.9	7089.0	-1324000.0	2080.0
371.274	-11973.4	-9.9	-7243.5	30051.0	-1576000.0	2025.0
371.275	-4700.4	-59.9	-3489.5	-13569.0	-1634000.0	391.0
371.276	-4763.8	-19.5	-3989.1	9390.0	-1886000.0	337.0
371.277	-12196.1	-61.9	-7207.0	-14597.0	-1715000.0	1990.0
371.278	-12259.5	-21.6	-7706.6	8362.0	-1966000.0	1936.0
371.279	-10840.5	-46.9	-6236.4	683.0	-1013000.0	2053.0
371.280	-10903.9	-6.6	-6736.0	23644.0	-1264000.0	1998.0
371.281	-3630.9	-56.5	-2982.0	-19975.0	-1322000.0	364.0
371.282	-3694.3	-16.1	-3481.6	2983.0	-1574000.0	310.0
371.283	-11126.6	-58.6	-6699.5	-21003.0	-1403000.0	1963.0
371.284	-11190.0	-18.2	-7199.1	1955.0	-1654000.0	1908.0
371.285	-4393.2	-61.6	-2859.9	456.0	-1160000.0	499.0
371.286	-4498.8	5.6	-3692.5	38723.0	-1579000.0	409.0
371.287	-8141.1	-62.7	-4718.6	-58.0	-1200000.0	1299.0
371.288	-8246.6	4.6	-5551.3	38209.0	-1619000.0	1208.0
371.289	-4679.3	-73.3	-3323.0	-21230.0	-1550000.0	410.0
371.290	-4784.9	-6.0	-4155.6	17034.0	-1969000.0	319.0
371.291	-8427.2	-74.4	-5181.7	-21744.0	-1590000.0	1209.0
371.292	-8532.7	-7.1	-6014.4	16520.0	-2010000.0	1118.0
371.293	-3323.7	-58.3	-2352.4	-5950.0	-848280.0	472.0
371.294	-3429.3	9.0	-3185.1	32316.0	-1268000.0	381.0
371.295	-7071.6	-59.3	-4211.1	-6464.0	-888546.0	1271.0
371.296	-7177.1	7.9	-5043.8	31802.0	-1308000.0	1181.0
371.297	-3609.8	-70.0	-2815.5	-27636.0	-1238000.0	382.0
371.298	-3715.4	-2.7	-3648.2	10628.0	-1658000.0	292.0
371.299	-7357.7	-71.0	-4674.2	-28150.0	-1279000.0	1182.0
371.300	-7463.2	-3.7	-5506.9	10114.0	-1698000.0	1091.0
371.301	-8448.3	-60.9	-5348.3	-14083.0	-1674000.0	1191.0
371.302	-8511.6	-20.5	-5847.8	8876.0	-1926000.0	1136.0
371.303	-7378.8	-57.5	-4840.8	-20489.0	-1363000.0	1163.0
371.304	-7442.1	-17.2	-5340.3	2469.0	-1614000.0	1109.0
371.476	-477.1	1728.3	-1559.3	492480.0	4242000.0	-289.0
371.477	548.9	-57.1	-937.1	-9515.0	5962000.0	-651.0
371.478	-7704.5	-7.3	-4699.4	7278.0	-8517000.0	1271.0
371.479	-6678.4	-1792.0	-4076.6	-492028.0	-6796000.0	905.0
371.480	-128.4	2312.9	-1419.6	431127.0	4858000.0	-126.0
371.481	200.2	-641.7	-1076.8	51839.0	5346000.0	-814.0
371.482	-7355.7	577.6	-4559.5	-53186.0	-7901000.0	1433.0
371.483	-7027.1	-2376.9	-4216.5	-431564.0	-7412000.0	743.0
371.484	473.4	-283.9	-1006.8	-91287.0	5932000.0	1281.0
371.485	1499.3	-2069.2	-384.6	-593282.0	7652000.0	919.0
371.486	-8655.1	1999.0	-5252.3	586098.0	-10210000.0	-298.0
371.487	-7629.0	214.4	-4629.5	86792.0	-8486000.0	-664.0

371.488	822.1	300.7	-867.1	-152641.0	6548000.0	1444.0
371.489	1150.6	-2653.9	-524.3	-531929.0	7036000.0	756.0
371.490	-8306.3	2583.9	-5112.4	525634.0	-9591000.0	-136.0
371.491	-7977.7	-370.5	-4769.4	147256.0	-9102000.0	-826.0
371.492	-4206.9	3223.6	-3391.4	939413.9	-2236000.0	688.0
371.493	-783.7	-2746.9	-1309.8	-762961.0	3504000.0	-532.0
371.494	-6375.9	2706.8	-4335.3	799342.0	-6065000.0	1159.0
371.495	-2951.8	-3267.1	-2251.4	-906780.9	-323755.0	-66.0
371.496	-3922.3	2624.6	-3226.7	771678.0	-1730000.0	1159.0
371.497	-498.5	-3349.8	-1144.1	-937924.0	4010000.0	-60.0
371.498	-6660.5	3305.8	-4500.0	967079.0	-6571000.0	688.0
371.499	-3236.9	-2664.2	-2417.1	-731818.0	-830618.0	-538.0
371.500	-3042.0	5159.8	-2920.0	713983.0	-178322.0	1224.0
371.501	-1946.0	-4693.9	-1775.7	-558022.0	1450000.0	-1073.0
371.502	-5211.0	4642.9	-3863.8	573929.0	-4007000.0	1694.0
371.503	-4114.1	-5214.1	-2717.4	-701842.0	-2377000.0	-607.0
371.504	-2757.6	4560.2	-2755.7	545477.0	327449.0	1696.0
371.505	-1660.8	-5297.4	-1610.0	-733125.0	1957000.0	-601.0
371.506	-5495.5	5240.8	-4028.2	741005.0	-4513000.0	1222.0
371.507	-4399.3	-4612.1	-2883.2	-527987.0	-2884000.0	-1078.0
372.1	-1766.7	-18.8	-638.1	-4094.0	3047000.0	-107.0
372.2	-1737.4	-43.1	-930.2	-27777.0	2959000.0	82.0
372.3	-5953.8	-18.5	-1983.7	-3644.0	3518000.0	-107.0
372.4	-5924.4	-42.8	-2275.7	-27327.0	3430000.0	81.0
372.5	-1714.1	-42.4	-1107.2	-41185.0	2952000.0	419.0
372.6	-1684.7	-66.7	-1399.2	-64868.0	2864000.0	608.0
372.7	-5901.1	-42.1	-2452.7	-40735.0	3423000.0	419.0
372.8	-5871.7	-66.4	-2744.8	-64418.0	3334000.0	607.0
372.9	-1031.1	-7.3	-971.3	-2643.0	2639000.0	4.1
372.10	-1001.8	-31.7	-1263.4	-26497.0	2551000.0	195.0
372.11	-5218.2	-6.8	-2316.9	-1936.0	3110000.0	-0.2
372.12	-5188.8	-31.4	-2608.9	-26047.0	3022000.0	195.0
372.13	-978.4	-31.0	-1440.4	-39904.0	2544000.0	533.0
372.14	-949.1	-55.3	-1732.4	-63588.0	2456000.0	721.0
372.15	-5165.5	-30.7	-2785.9	-39454.0	3015000.0	532.0
372.16	-5136.1	-55.0	-3078.0	-63138.0	2927000.0	721.0
372.17	-10140.8	-18.2	-3329.2	-3194.0	3988000.0	-108.0
372.18	-10111.5	-42.6	-3621.3	-26877.0	3900000.0	81.0
372.19	-1729.9	-35.3	-966.5	-30057.0	2980000.0	261.0
372.20	-1700.5	-59.6	-1258.5	-53741.0	2892000.0	450.0
372.21	-10103.9	-34.7	-3657.6	-29157.0	3922000.0	260.0
372.22	-10074.6	-59.1	-3949.6	-52841.0	3834000.0	449.0
372.23	-9405.2	-6.4	-3662.4	-1229.0	3581000.0	-4.5
372.24	-9375.8	-31.2	-3954.4	-25597.0	3493000.0	194.0
372.25	-994.2	-23.9	-1299.7	-28777.0	2573000.0	375.0
372.26	-964.9	-48.2	-1591.7	-52461.0	2485000.0	563.0
372.27	-9368.3	-23.4	-3990.7	-27877.0	3514000.0	374.0
372.28	-9339.0	-47.7	-4282.8	-51560.0	3426000.0	562.0
372.29	-1776.5	-10.7	-540.8	3800.0	3077000.0	-170.0
372.30	-1727.6	-51.2	-1027.5	-35672.0	2930000.0	144.0
372.31	-5963.6	-10.4	-1886.3	4250.0	3547000.0	-170.0
372.32	-5914.6	-51.0	-2373.1	-35222.0	3400000.0	144.0
372.33	-1739.6	-27.2	-869.1	-22163.0	3010000.0	198.0
372.34	-1690.7	-67.7	-1355.9	-61635.0	2863000.0	513.0
372.35	-5926.7	-26.9	-2214.7	-21713.0	3480000.0	198.0
372.36	-5877.8	-67.5	-2701.4	-61185.0	3334000.0	512.0
372.37	-1040.9	2.6	-874.0	8021.0	2669000.0	-100.0
372.38	-992.0	-39.8	-1360.7	-34392.0	2522000.0	258.0
372.39	-5228.0	3.0	-2219.5	8728.0	3139000.0	-104.0
372.40	-5179.0	-39.6	-2706.3	-33941.0	2993000.0	258.0
372.41	-1004.0	-15.8	-1202.3	-20879.0	2602000.0	312.0

372.42	-955.1	-56.3	-1689.0	-60355.0	2455000.0	626.0
372.43	-5191.1	-15.5	-2547.8	-20416.0	3073000.0	311.0
372.44	-5142.1	-56.1	-3034.6	-59905.0	2926000.0	626.0
372.45	-327.0	-2.7	-243.4	203.0	4784000.0	-39.0
372.46	-297.6	-29.5	-535.4	-28888.0	4696000.0	241.0
372.47	-4514.0	-2.5	-1588.9	625.0	5255000.0	-41.0
372.48	-4484.6	-29.1	-1880.9	-28181.0	5167000.0	237.0
372.49	-290.1	-19.0	-571.7	-26788.0	4718000.0	354.0
372.50	-260.7	-48.3	-863.7	-58343.0	4630000.0	661.0
372.51	-4477.1	-18.9	-1917.3	-26366.0	5188000.0	353.0
372.52	-4447.7	-47.9	-2209.3	-57635.0	5100000.0	657.0
372.53	408.6	0.8	-576.6	-296.0	4377000.0	18.0
372.54	437.9	-16.5	-868.6	-19558.0	4288000.0	193.0
372.55	-3778.5	1.0	-1922.1	125.0	4847000.0	17.0
372.56	-3749.1	-16.3	-2214.2	-19136.0	4759000.0	191.0
372.57	445.5	-15.5	-904.9	-27287.0	4310000.0	412.0
372.58	474.8	-32.8	-1197.0	-46549.0	4222000.0	586.0
372.59	-3741.6	-15.4	-2250.4	-26866.0	4781000.0	411.0
372.60	-3712.2	-32.6	-2542.5	-46127.0	4692000.0	585.0
372.61	-5916.9	-35.0	-2312.0	-29607.0	3451000.0	261.0
372.62	-5887.5	-59.3	-2604.1	-53291.0	3363000.0	449.0
372.63	-5181.3	-23.6	-2645.2	-28327.0	3043000.0	374.0
372.64	-5151.9	-48.0	-2937.2	-52010.0	2955000.0	563.0
372.65	-4535.3	-14.3	-1616.5	2937.0	-2217000.0	-140.0
372.66	-4505.9	-38.6	-1908.6	-20809.0	-2305000.0	51.0
372.67	-8722.3	-14.0	-2962.1	3387.0	-1747000.0	-140.0
372.68	-8693.0	-38.4	-3254.1	-20359.0	-1835000.0	50.0
372.69	-4482.6	-37.8	-2085.6	-34157.0	-2313000.0	387.0
372.70	-4453.3	-62.2	-2377.6	-57903.0	-2401000.0	577.0
372.71	-8669.6	-37.6	-3431.1	-33706.0	-1842000.0	386.0
372.72	-8640.3	-62.0	-3723.2	-57453.0	-1930000.0	576.0
372.73	-3799.7	-2.1	-1949.7	5374.0	-2625000.0	-43.0
372.74	-3770.3	-27.3	-2241.8	-19529.0	-2713000.0	164.0
372.75	-7986.7	-1.7	-3295.3	6081.0	-2155000.0	-47.0
372.76	-7957.4	-27.0	-3587.3	-19079.0	-2243000.0	164.0
372.77	-3747.0	-26.5	-2418.8	-32877.0	-2720000.0	500.0
372.78	-3717.6	-50.8	-2710.8	-56623.0	-2809000.0	690.0
372.79	-7934.0	-26.2	-3764.3	-32426.0	-2250000.0	500.0
372.80	-7904.7	-50.6	-4056.4	-56173.0	-2338000.0	690.0
372.81	-12909.4	-13.7	-4307.6	3838.0	-1276000.0	-141.0
372.82	-12880.0	-38.1	-4599.7	-19909.0	-1364000.0	50.0
372.83	-4498.4	-30.8	-1944.9	-23029.0	-2284000.0	229.0
372.84	-4469.1	-55.1	-2236.9	-46775.0	-2372000.0	419.0
372.85	-12872.5	-30.2	-4636.0	-22128.0	-1343000.0	228.0
372.86	-12843.1	-54.6	-4928.0	-45874.0	-1431000.0	418.0
372.87	-12173.8	-1.3	-4640.8	6788.0	-1684000.0	-52.0
372.88	-12144.4	-26.7	-4932.8	-18629.0	-1772000.0	163.0
372.89	-3762.8	-19.4	-2278.0	-21749.0	-2692000.0	342.0
372.90	-3733.4	-43.8	-2570.1	-45495.0	-2780000.0	532.0
372.91	-12136.9	-18.8	-4969.1	-20848.0	-1751000.0	341.0
372.92	-12107.5	-43.2	-5261.2	-44595.0	-1839000.0	531.0
372.93	-4545.1	-6.1	-1519.2	10853.0	-2188000.0	-203.0
372.94	-4496.2	-46.8	-2005.9	-28725.0	-2335000.0	114.0
372.95	-8732.1	-5.9	-2864.7	11303.0	-1717000.0	-203.0
372.96	-8683.2	-46.5	-3351.5	-28275.0	-1864000.0	113.0
372.97	-4508.2	-22.7	-1847.5	-15113.0	-2255000.0	165.0
372.98	-4459.3	-63.3	-2334.3	-54690.0	-2401000.0	482.0
372.99	-8695.2	-22.4	-3193.1	-14663.0	-1784000.0	165.0
372.100	-8646.3	-63.0	-3679.8	-54240.0	-1931000.0	482.0
372.101	-3809.5	7.8	-1852.4	16044.0	-2596000.0	-147.0
372.102	-3760.5	-35.4	-2339.1	-27445.0	-2743000.0	228.0

372.103	-7996.5	8.2	-3197.9	16751.0	-2125000.0	-152.0
372.104	-7947.6	-35.1	-3684.6	-26995.0	-2272000.0	227.0
372.105	-3772.6	-11.0	-2180.7	-13410.0	-2663000.0	273.0
372.106	-3723.7	-51.9	-2667.4	-53411.0	-2809000.0	596.0
372.107	-7959.6	-10.6	-3526.2	-12703.0	-2192000.0	268.0
372.108	-7910.7	-51.6	-4013.0	-52960.0	-2339000.0	595.0
372.109	-8685.4	-30.5	-3290.4	-22578.0	-1813000.0	228.0
372.110	-8656.1	-54.9	-3582.5	-46325.0	-1901000.0	418.0
372.111	-7949.8	-19.1	-3623.6	-21298.0	-2221000.0	342.0
372.112	-7920.5	-43.5	-3915.6	-45045.0	-2309000.0	532.0
372.113	-4941.3	8.2	-1874.1	15976.0	-3990000.0	-144.0
372.114	-4911.9	-21.0	-2166.1	-15565.0	-4078000.0	164.0
372.115	-9128.3	8.4	-3219.6	16397.0	-3519000.0	-145.0
372.116	-9098.9	-20.6	-3511.6	-14858.0	-3607000.0	159.0
372.117	-4904.4	-10.1	-2202.4	-13011.0	-4056000.0	271.0
372.118	-4875.0	-39.7	-2494.4	-45018.0	-4144000.0	584.0
372.119	-9091.4	-9.6	-3547.9	-12304.0	-3586000.0	267.0
372.120	-9062.0	-39.3	-3839.9	-44311.0	-3674000.0	579.0
372.121	-4205.7	11.8	-2207.2	15471.0	-4398000.0	-86.0
372.122	-4176.4	-5.5	-2499.3	-3754.0	-4486000.0	88.0
372.123	-8392.7	11.9	-3552.8	15893.0	-3927000.0	-88.0
372.124	-8363.4	-5.3	-3844.9	-3332.0	-4015000.0	87.0
372.125	-4168.8	-4.6	-2535.6	-11521.0	-4464000.0	307.0
372.126	-4139.5	-21.8	-2827.6	-30746.0	-4552000.0	482.0
372.127	-8355.9	-4.4	-3881.1	-11100.0	-3994000.0	306.0
372.128	-8326.5	-21.7	-4173.2	-30325.0	-4082000.0	480.0
372.129	-3130.6	420.2	-1066.9	56143.0	450449.0	-252.0
372.130	-3101.2	395.9	-1358.9	32449.0	362362.0	-63.0
372.131	-7317.6	420.5	-2412.4	56593.0	921095.0	-252.0
372.132	-7288.3	396.2	-2704.5	32899.0	833008.0	-63.0
372.133	-3077.9	396.7	-1535.9	19053.0	355167.0	274.0
372.134	-3048.5	372.3	-1828.0	-4641.0	267080.0	463.0
372.135	-7264.9	396.9	-2881.5	19503.0	825813.0	274.0
372.136	-7235.6	372.6	-3173.5	-4190.0	737726.0	463.0
372.137	-2395.0	436.2	-1400.1	65816.0	42524.0	-274.0
372.138	-2365.6	409.1	-1692.1	36467.0	-45493.0	10.0
372.139	-6582.1	436.3	-2745.6	66238.0	513170.0	-275.0
372.140	-6552.7	409.5	-3037.7	37174.0	425150.0	6.1
372.141	-2342.3	411.9	-1869.1	26370.0	-52725.0	298.0
372.142	-2312.9	383.7	-2161.1	-3360.0	-140744.0	577.0
372.143	-6529.4	412.4	-3214.7	27077.0	417918.0	294.0
372.144	-6500.0	384.0	-3506.7	-2910.0	329902.0	577.0
372.145	-11504.7	420.8	-3758.0	57043.0	1392000.0	-253.0
372.146	-11475.3	396.4	-4050.0	33349.0	1304000.0	-64.0
372.147	-3093.7	403.7	-1395.2	30180.0	383752.0	116.0
372.148	-3064.3	379.4	-1687.2	6486.0	295665.0	306.0
372.149	-11467.8	404.3	-4086.3	31080.0	1325000.0	115.0
372.150	-11438.4	379.9	-4378.3	7386.0	1237000.0	305.0
372.151	-10769.1	436.5	-4091.2	66660.0	983816.0	-276.0
372.152	-10739.7	409.9	-4383.2	37881.0	895793.0	1.8
372.153	-2358.1	419.8	-1728.4	38824.0	-24155.0	120.0
372.154	-2328.7	390.8	-2020.4	7767.0	-112160.0	419.0
372.155	-10732.2	420.1	-4419.5	39667.0	917136.1	117.0
372.156	-10702.8	391.3	-4711.5	8667.0	829132.0	418.0
372.157	-3140.4	428.3	-969.5	64041.0	479811.0	-315.0
372.158	-3091.4	387.8	-1456.3	24551.0	332999.0	0.5
372.159	-7327.4	428.6	-2315.1	64491.0	950457.0	-315.0
372.160	-7278.5	388.1	-2801.8	25001.0	803645.0	0.0
372.161	-3103.5	411.8	-1297.9	38078.0	413114.0	53.0
372.162	-3054.6	371.3	-1784.6	-1411.0	266302.0	369.0
372.163	-7290.5	412.1	-2643.4	38528.0	883759.9	53.0

372.164	-7241.6	371.6	-3130.1	-961.0	736948.0	368.0
372.165	-2404.8	441.9	-1302.7	72223.0	71894.0	-332.0
372.166	-2355.8	399.2	-1789.4	25832.0	-74825.0	114.0
372.167	-6591.9	442.1	-2648.3	72645.0	542539.0	-333.0
372.168	-6542.9	399.6	-3135.0	26513.0	395818.0	110.0
372.169	-2367.9	425.6	-1631.1	45231.0	5214.0	62.0
372.170	-2318.9	382.7	-2117.8	-131.0	-141522.0	482.0
372.171	-6555.0	425.7	-2976.6	45652.0	475860.0	61.0
372.172	-6506.0	383.0	-3463.3	319.0	329124.0	482.0
372.173	-7280.7	404.0	-2740.7	30630.0	854398.1	116.0
372.174	-7251.4	379.7	-3032.8	6936.0	766311.0	305.0
372.175	-6545.2	420.0	-3074.0	39246.0	446490.0	119.0
372.176	-6515.8	391.1	-3366.0	8217.0	358486.0	419.0
372.177	-2600.1	720.8	-957.9	98267.0	456591.0	-329.0
372.178	-2570.8	703.5	-1250.0	79046.0	368483.0	-154.0
372.179	-6787.1	720.9	-2303.5	98688.0	927237.0	-330.0
372.180	-6757.8	703.7	-2595.5	79468.0	839129.0	-156.0
372.181	-2563.2	704.4	-1286.2	71274.0	389912.0	65.0
372.182	-2533.9	687.2	-1578.3	52054.0	301803.0	239.0
372.183	-6750.2	704.6	-2631.8	71696.0	860557.0	64.0
372.184	-6720.9	687.3	-2923.9	52475.0	772449.0	238.0
372.185	-1864.5	724.3	-1291.1	97763.0	48740.0	-271.0
372.186	-1835.2	707.1	-1583.2	78542.0	-39368.0	-97.0
372.187	-6051.6	724.5	-2636.6	98184.0	519386.0	-272.0
372.188	-6022.2	707.2	-2928.7	78964.0	431278.0	-98.0
372.189	-1827.6	707.9	-1619.4	70770.0	-17939.0	123.0
372.190	-1798.3	690.7	-1911.5	51549.0	-106048.0	297.0
372.191	-6014.7	708.1	-2965.0	71192.0	452706.0	121.0
372.192	-5985.3	690.9	-3257.0	51971.0	364598.0	296.0
372.193	-3162.3	-451.4	-1145.5	-54680.0	399682.0	-21.0
372.194	-3132.9	-475.7	-1437.6	-78367.0	311597.0	168.0
372.195	-7349.3	-451.1	-2491.1	-54230.0	870328.0	-21.0
372.196	-7320.0	-475.4	-2783.1	-77916.0	782243.0	168.0
372.197	-3109.6	-475.0	-1614.6	-91771.0	304401.0	506.0
372.198	-3080.2	-499.3	-1906.6	-115458.0	216316.0	694.0
372.199	-7296.6	-474.7	-2960.1	-91321.0	775046.0	505.0
372.200	-7267.3	-499.0	-3252.2	-115007.0	686962.0	694.0
372.201	-2426.7	-440.0	-1478.7	-53400.0	-8142.0	93.0
372.202	-2397.3	-464.3	-1770.7	-77086.0	-96227.0	282.0
372.203	-6613.7	-439.7	-2824.2	-52950.0	462504.0	93.0
372.204	-6584.4	-464.1	-3116.3	-76636.0	374419.0	281.0
372.205	-2374.0	-463.6	-1947.7	-90491.0	-103424.0	619.0
372.206	-2344.6	-487.9	-2239.8	-114177.0	-191509.0	808.0
372.207	-6561.0	-463.3	-3293.3	-90041.0	367222.0	619.0
372.208	-6531.7	-487.6	-3585.3	-113727.0	279137.0	807.0
372.209	-11536.4	-450.8	-3836.6	-53780.0	1341000.0	-21.0
372.210	-11507.0	-475.2	-4128.6	-77466.0	1253000.0	167.0
372.211	-3125.4	-467.9	-1473.8	-80644.0	332985.0	348.0
372.212	-3096.1	-492.2	-1765.9	-104330.0	244900.0	536.0
372.213	-11499.5	-467.3	-4164.9	-79743.0	1274000.0	347.0
372.214	-11470.1	-491.7	-4457.0	-103430.0	1186000.0	535.0
372.215	-10800.7	-439.5	-4169.8	-52500.0	933150.0	92.0
372.216	-10771.4	-463.8	-4461.8	-76186.0	845065.1	281.0
372.217	-2389.8	-456.5	-1807.0	-79363.0	-74839.0	461.0
372.218	-2360.4	-480.8	-2099.1	-103050.0	-162924.0	650.0
372.219	-10763.9	-456.0	-4498.1	-78463.0	866451.9	460.0
372.220	-10734.5	-480.3	-4790.2	-102150.0	778368.0	649.0
372.221	-3172.1	-443.3	-1048.2	-46785.0	429044.0	-83.0
372.222	-3123.1	-483.8	-1534.9	-86263.0	282236.0	231.0
372.223	-7359.1	-443.0	-2393.7	-46335.0	899690.1	-84.0
372.224	-7310.2	-483.6	-2880.4	-85813.0	752882.0	230.0

372.225	-3135.2	-459.8	-1376.5	-72748.0	362347.0	285.0
372.226	-3086.3	-500.3	-1863.2	-112227.0	215539.0	599.0
372.227	-7322.2	-459.5	-2722.0	-72298.0	832993.0	284.0
372.228	-7273.3	-500.1	-3208.8	-111777.0	686185.0	599.0
372.229	-2436.4	-431.9	-1381.3	-45504.0	21219.0	30.0
372.230	-2387.5	-472.4	-1868.1	-84983.0	-125589.0	345.0
372.231	-6623.5	-431.6	-2726.9	-45054.0	491865.0	30.0
372.232	-6574.6	-472.2	-3213.6	-84533.0	345057.0	344.0
372.233	-2399.6	-448.4	-1709.7	-71468.0	-45478.0	399.0
372.234	-2350.7	-488.9	-2196.4	-110947.0	-192286.0	713.0
372.235	-6586.6	-448.1	-3055.2	-71018.0	425168.0	398.0
372.236	-6537.7	-488.7	-3542.0	-110497.0	278360.0	712.0
372.237	-7312.4	-467.6	-2819.4	-80194.0	803631.0	347.0
372.238	-7283.1	-491.9	-3111.4	-103880.0	715546.0	536.0
372.239	-6576.8	-456.2	-3152.6	-78913.0	395807.0	461.0
372.240	-6547.5	-480.6	-3444.6	-102600.0	307722.0	649.0
372.241	-2652.8	-731.6	-1088.9	-97836.0	372162.0	320.0
372.242	-2623.4	-756.9	-1380.9	-123120.0	284095.0	533.0
372.243	-6839.8	-731.1	-2434.4	-97129.0	842805.0	316.0
372.244	-6810.5	-756.6	-2726.5	-122670.0	754741.0	532.0
372.245	-2615.9	-749.1	-1417.2	-125397.0	305483.0	712.0
372.246	-2586.5	-773.4	-1709.3	-149083.0	217398.0	901.0
372.247	-6802.9	-748.8	-2762.8	-124947.0	776129.0	712.0
372.248	-6773.6	-773.2	-3054.8	-148633.0	688044.0	900.0
372.249	-1917.3	-709.3	-1422.2	-79028.0	-35862.0	169.0
372.250	-1887.9	-737.9	-1714.2	-109943.0	-123863.0	470.0
372.251	-6104.3	-709.1	-2767.7	-78606.0	434783.0	168.0
372.252	-6074.9	-737.4	-3059.7	-109236.0	346780.0	465.0
372.253	-1880.4	-727.0	-1750.5	-107404.0	-102530.0	578.0
372.254	-1851.0	-756.6	-2042.5	-139398.0	-190521.0	890.0
372.255	-6067.4	-726.5	-3096.1	-106697.0	368113.0	574.0
372.256	-6038.0	-756.2	-3388.0	-138691.0	280122.0	885.0
372.257	-3926.6	-29.6	-1230.4	12452.0	440937.0	-568.0
372.258	-3897.2	-53.9	-1522.5	-11254.0	352851.0	-379.0
372.259	-8113.6	-29.3	-2576.0	12902.0	911583.0	-568.0
372.260	-8084.2	-53.7	-2868.0	-10803.0	823497.0	-379.0
372.261	-3873.9	-53.2	-1699.5	-24638.0	345655.0	-42.0
372.262	-3844.5	-77.5	-1991.5	-48349.0	257569.0	148.0
372.263	-8060.9	-52.9	-3045.0	-24188.0	816301.0	-42.0
372.264	-8031.6	-77.2	-3337.1	-47899.0	728215.0	147.0
372.265	-3190.9	-18.2	-1563.6	13732.0	33112.0	-454.0
372.266	-3161.6	-42.5	-1855.7	-9974.0	-54973.0	-265.0
372.267	-7378.0	-17.9	-2909.2	14182.0	503758.0	-454.0
372.268	-7348.6	-42.3	-3201.2	-9524.0	415673.0	-265.0
372.269	-3138.2	-41.8	-2032.7	-23357.0	-62169.0	72.0
372.270	-3108.9	-66.1	-2324.7	-47070.0	-150255.0	261.0
372.271	-7325.3	-41.5	-3378.2	-22907.0	408477.0	72.0
372.272	-7295.9	-65.8	-3670.3	-46620.0	320391.0	261.0
372.273	-12300.6	-29.0	-3921.5	13352.0	1382000.0	-569.0
372.274	-12271.3	-53.4	-4213.6	-10353.0	1294000.0	-380.0
372.275	-3889.7	-46.1	-1558.8	-13511.0	374240.0	-199.0
372.276	-3860.3	-70.4	-1850.8	-37220.0	286154.0	-10.0
372.277	-12263.8	-45.5	-4249.9	-12611.0	1316000.0	-200.0
372.278	-12234.4	-69.9	-4541.9	-36320.0	1227000.0	-11.0
372.279	-11565.0	-17.6	-4254.7	14632.0	974404.0	-455.0
372.280	-11535.7	-42.0	-4546.8	-9074.0	886319.1	-266.0
372.281	-3154.1	-34.7	-1892.0	-12231.0	-33585.0	-86.0
372.282	-3124.7	-59.0	-2184.0	-35941.0	-121670.0	103.0
372.283	-11528.1	-34.1	-4583.0	-11330.0	907707.0	-87.0
372.284	-11498.8	-58.5	-4875.1	-35041.0	819621.0	102.0
372.285	-3936.3	-21.5	-1133.1	20350.0	470299.0	-631.0

372.286	-3887.4	-62.0	-1619.8	-19164.0	323490.0	-316.0
372.287	-8123.4	-21.2	-2478.6	20800.0	940945.0	-631.0
372.288	-8074.5	-61.8	-2965.4	-18713.0	794136.0	-316.0
372.289	-3899.5	-38.0	-1461.4	-5613.0	403602.0	-262.0
372.290	-3850.5	-78.6	-1948.2	-45131.0	256792.0	53.0
372.291	-8086.5	-37.7	-2807.0	-5163.0	874248.1	-263.0
372.292	-8037.6	-78.3	-3293.7	-44680.0	727438.0	52.0
372.293	-3200.7	-10.1	-1466.3	21630.0	62475.0	-517.0
372.294	-3151.8	-50.7	-1953.0	-17885.0	-84335.0	-202.0
372.295	-7387.8	-9.8	-2811.8	22080.0	533121.0	-518.0
372.296	-7338.8	-50.4	-3298.6	-17434.0	386311.0	-202.0
372.297	-3163.8	-26.6	-1794.6	-4333.0	-4222.0	-149.0
372.298	-3114.9	-67.2	-2281.3	-43851.0	-151032.0	167.0
372.299	-7350.9	-26.3	-3140.1	-3883.0	466424.0	-149.0
372.300	-7302.0	-66.9	-3626.9	-43401.0	319614.0	166.0
372.301	-8076.7	-45.8	-2904.3	-13061.0	844884.9	-200.0
372.302	-8047.4	-70.2	-3196.4	-36770.0	756800.0	-11.0
372.303	-7341.1	-34.4	-3237.5	-11780.0	437061.0	-86.0
372.304	-7311.7	-58.8	-3529.5	-35491.0	348975.0	103.0
372.476	1250.9	1745.3	-2228.1	460328.0	7779000.0	-6012.0
372.477	815.5	-38.4	-2609.8	-39371.0	7032000.0	-1788.0
372.478	-6836.1	-49.3	-56.2	4580.0	-6582000.0	1529.0
372.479	-7271.5	-1830.2	-437.7	-491197.0	-7328000.0	5659.0
372.480	1211.7	2335.1	-2285.7	402867.0	7711000.0	-4568.0
372.481	854.7	-628.2	-2552.2	18090.0	7100000.0	-3232.0
372.482	-6875.3	541.4	-113.7	-51588.0	-6650000.0	2942.0
372.483	-7232.3	-2421.0	-380.2	-435029.0	-7260000.0	4245.0
372.484	490.8	-316.4	-2351.2	-86862.0	6484000.0	2103.0
372.485	55.4	-2100.1	-2732.9	-586561.0	5737000.0	6328.0
372.486	-6075.9	2009.3	67.3	547927.0	-5287000.0	-6586.0
372.487	-6511.3	228.3	-314.2	52151.0	-6033000.0	-2457.0
372.488	451.6	273.4	-2408.8	-144323.0	6416000.0	3548.0
372.489	94.6	-2690.0	-2675.3	-529100.0	5806000.0	4883.0
372.490	-6115.1	2600.0	9.8	491760.0	-5355000.0	-5173.0
372.491	-6472.1	-362.4	-256.7	108318.0	-5965000.0	-3870.0
372.492	-1071.9	3217.7	-1023.0	914109.9	3623000.0	-8732.0
372.493	-2522.9	-2745.4	-2294.8	-778902.0	1135000.0	5709.0
372.494	-3498.1	2682.2	-371.6	782196.0	-685169.0	-6522.0
372.495	-4949.0	-3282.0	-1643.1	-913080.9	-3173000.0	7909.0
372.496	-1300.0	2604.1	-1060.0	757488.0	3235000.0	-6411.0
372.497	-2750.9	-3364.0	-2331.8	-943321.0	746511.0	8164.0
372.498	-3270.0	3295.8	-334.6	938818.0	-296660.0	-8843.0
372.499	-4720.9	-2663.4	-1606.1	-748662.0	-2785000.0	5455.0
372.500	-1202.3	5171.0	-1214.8	702143.0	3396000.0	-3616.0
372.501	-2392.3	-4711.8	-2103.2	-588035.0	1362000.0	945.0
372.502	-3628.5	4635.7	-563.3	570364.0	-912268.0	-1412.0
372.503	-4818.4	-5248.4	-1451.5	-722213.0	-2946000.0	3146.0
372.504	-1430.4	4556.7	-1251.7	544567.0	3008000.0	-1279.0
372.505	-2620.4	-5330.4	-2140.1	-752235.0	973762.0	3383.0
372.506	-3400.4	5249.1	-526.2	726837.0	-523686.0	-3749.0
372.507	-4590.3	-4630.7	-1414.4	-558984.0	-2557000.0	708.0
373.1	-2238.1	17.2	-1674.2	18042.0	2200000.0	-141.0
373.2	-2140.5	-69.6	-1840.0	-53490.0	2160000.0	74.0
373.3	-6391.5	19.4	-3194.0	19839.0	2513000.0	-144.0
373.4	-6293.8	-67.4	-3359.8	-51693.0	2473000.0	71.0
373.5	-2058.6	-0.4	-1324.0	-17920.0	2572000.0	-29.0
373.6	-1961.0	-87.2	-1489.8	-89451.0	2532000.0	186.0
373.7	-6212.0	1.7	-2843.8	-16122.0	2884000.0	-32.0
373.8	-6114.4	-85.1	-3009.6	-87654.0	2844000.0	183.0
373.9	-1421.8	32.0	-1882.0	24654.0	1905000.0	-38.0
373.10	-1324.1	-55.0	-2047.8	-47048.0	1865000.0	179.0

373.11	-5575.2	34.3	-3401.8	26706.0	2217000.0	-44.0
373.12	-5477.5	-52.8	-3567.6	-45250.0	2177000.0	177.0
373.13	-1242.3	14.2	-1531.7	-11477.0	2276000.0	77.0
373.14	-1144.6	-72.6	-1697.5	-83009.0	2236000.0	291.0
373.15	-5395.7	16.3	-3051.5	-9680.0	2588000.0	74.0
373.16	-5298.0	-70.5	-3217.4	-81212.0	2548000.0	289.0
373.17	-10544.9	21.5	-4713.8	21637.0	2825000.0	-147.0
373.18	-10447.2	-65.3	-4879.7	-49895.0	2785000.0	68.0
373.19	-2112.5	4.9	-1429.0	-7131.0	2460000.0	-62.0
373.20	-2014.8	-81.9	-1594.9	-78663.0	2420000.0	152.0
373.21	-10419.2	9.1	-4468.7	-3536.0	3085000.0	-68.0
373.22	-10321.6	-77.7	-4634.5	-75068.0	3045000.0	146.0
373.23	-9728.5	36.6	-4921.6	28759.0	2529000.0	-51.0
373.24	-9630.9	-50.7	-5087.4	-43453.0	2489000.0	174.0
373.25	-1296.2	19.5	-1636.8	-689.0	2165000.0	43.0
373.26	-1198.5	-67.3	-1802.6	-72221.0	2125000.0	258.0
373.27	-9602.9	23.8	-4676.4	2906.0	2789000.0	37.0
373.28	-9505.2	-63.1	-4842.3	-68626.0	2749000.0	252.0
373.29	-2270.7	46.2	-1618.9	41886.0	2214000.0	-212.0
373.30	-2107.9	-98.5	-1895.3	-77334.0	2147000.0	145.0
373.31	-6424.0	48.3	-3138.7	43683.0	2526000.0	-215.0
373.32	-6261.3	-96.4	-3415.1	-75536.0	2459000.0	142.0
373.33	-2145.0	33.8	-1373.8	16713.0	2474000.0	-134.0
373.34	-1982.3	-110.9	-1650.1	-102507.0	2407000.0	224.0
373.35	-6298.4	35.9	-2893.6	18510.0	2786000.0	-137.0
373.36	-6135.6	-108.7	-3169.9	-100709.0	2719000.0	221.0
373.37	-1454.4	62.8	-1826.8	51249.0	1918000.0	-150.0
373.38	-1291.6	-83.9	-2103.1	-70892.0	1851000.0	251.0
373.39	-5607.8	65.1	-3346.6	53302.0	2230000.0	-157.0
373.40	-5444.9	-81.8	-3622.9	-69094.0	2164000.0	248.0
373.41	-1328.7	48.4	-1581.5	23159.0	2178000.0	-28.0
373.42	-1165.9	-96.2	-1857.9	-96065.0	2111000.0	329.0
373.43	-5482.1	50.6	-3101.3	24969.0	2490000.0	-32.0
373.44	-5319.3	-94.1	-3377.7	-94267.0	2424000.0	326.0
373.45	-1069.8	38.1	-1879.2	28425.0	3468000.0	-91.0
373.46	-972.0	-51.4	-2044.8	-48176.0	3428000.0	215.0
373.47	-5223.1	40.1	-3399.0	30165.0	3780000.0	-94.0
373.48	-5125.4	-49.1	-3564.6	-46124.0	3740000.0	208.0
373.49	-944.1	25.9	-1633.9	2489.0	3728000.0	12.0
373.50	-846.3	-66.1	-1799.5	-76817.0	3688000.0	344.0
373.51	-5097.5	27.9	-3153.8	4228.0	4040000.0	8.9
373.52	-4999.7	-63.8	-3319.3	-74765.0	4000000.0	338.0
373.53	-253.6	44.2	-2087.7	30972.0	3172000.0	-40.0
373.54	-155.9	-35.0	-2253.2	-34838.0	3132000.0	160.0
373.55	-4407.0	46.2	-3607.5	32711.0	3484000.0	-44.0
373.56	-4309.3	-33.0	-3773.0	-33099.0	3444000.0	156.0
373.57	-127.9	32.0	-1842.4	5035.0	3432000.0	63.0
373.58	-30.2	-47.2	-2007.9	-60775.0	3392000.0	263.0
373.59	-4281.3	34.0	-3362.2	6775.0	3744000.0	59.0
373.60	-4183.6	-45.2	-3527.7	-59035.0	3704000.0	260.0
373.61	-6265.9	7.0	-2948.9	-5334.0	2773000.0	-65.0
373.62	-6168.2	-79.8	-3114.7	-76865.0	2733000.0	149.0
373.63	-5449.5	21.6	-3156.6	1108.0	2477000.0	40.0
373.64	-5351.9	-65.2	-3322.4	-70423.0	2437000.0	255.0
373.65	-4249.9	15.3	-789.9	21313.0	-1597000.0	-128.0
373.66	-4152.2	-71.6	-955.7	-50297.0	-1637000.0	88.0
373.67	-8403.3	17.4	-2309.7	23111.0	-1285000.0	-131.0
373.68	-8305.6	-69.5	-2475.5	-48499.0	-1325000.0	85.0
373.69	-4070.4	-2.4	-439.6	-14650.0	-1226000.0	-16.0
373.70	-3972.8	-89.2	-605.5	-86260.0	-1266000.0	200.0
373.71	-8223.8	-0.2	-1959.5	-12853.0	-913366.0	-19.0

373.72	-8126.1	-87.1	-2125.3	-84463.0	-953299.0	197.0
373.73	-3433.6	30.7	-997.7	28906.0	-1893000.0	-40.0
373.74	-3335.9	-57.0	-1163.5	-43854.0	-1933000.0	194.0
373.75	-7587.0	33.0	-2517.5	30958.0	-1580000.0	-46.0
373.76	-7489.3	-54.8	-2683.3	-42057.0	-1620000.0	191.0
373.77	-3254.1	12.3	-647.4	-8208.0	-1521000.0	89.0
373.78	-3156.4	-74.6	-813.2	-79818.0	-1561000.0	306.0
373.79	-7407.5	14.4	-2167.2	-6410.0	-1209000.0	87.0
373.80	-7309.8	-72.5	-2333.0	-78020.0	-1249000.0	303.0
373.81	-12556.7	19.6	-3829.5	24908.0	-972446.0	-134.0
373.82	-12459.0	-67.3	-3995.3	-46702.0	-1012000.0	82.0
373.83	-4124.3	2.9	-544.7	-3861.0	-1337000.0	-50.0
373.84	-4026.6	-83.9	-710.5	-75471.0	-1377000.0	166.0
373.85	-12431.0	7.2	-3584.4	-266.0	-712528.0	-55.0
373.86	-12333.4	-79.7	-3750.2	-71876.0	-752461.0	161.0
373.87	-11740.3	35.3	-4037.3	33011.0	-1268000.0	-53.0
373.88	-11642.7	-52.7	-4203.1	-40259.0	-1308000.0	188.0
373.89	-3308.0	17.5	-752.5	2581.0	-1633000.0	56.0
373.90	-3210.3	-69.3	-918.3	-69029.0	-1673000.0	272.0
373.91	-11614.7	21.8	-3792.1	6176.0	-1008000.0	50.0
373.92	-11517.0	-65.1	-3957.9	-65434.0	-1048000.0	266.0
373.93	-4282.5	44.2	-734.6	45183.0	-1584000.0	-200.0
373.94	-4119.7	-100.5	-1011.0	-74167.0	-1650000.0	160.0
373.95	-8435.8	46.4	-2254.4	46981.0	-1271000.0	-203.0
373.96	-8273.1	-98.4	-2530.8	-72369.0	-1338000.0	157.0
373.97	-4156.8	31.9	-489.4	20009.0	-1324000.0	-122.0
373.98	-3994.1	-112.9	-765.8	-99341.0	-1390000.0	239.0
373.99	-8310.2	34.0	-2009.3	21806.0	-1011000.0	-125.0
373.100	-8147.4	-110.8	-2285.6	-97544.0	-1078000.0	236.0
373.101	-3466.2	61.5	-942.5	55512.0	-1879000.0	-152.0
373.102	-3303.4	-85.9	-1218.7	-67724.0	-1946000.0	266.0
373.103	-7619.6	63.8	-2462.3	57565.0	-1567000.0	-159.0
373.104	-7456.7	-83.8	-2738.5	-65927.0	-1634000.0	263.0
373.105	-3340.5	46.8	-697.2	26872.0	-1619000.0	-22.0
373.106	-3177.7	-98.3	-973.6	-92899.0	-1686000.0	344.0
373.107	-7493.9	49.1	-2217.0	28924.0	-1307000.0	-29.0
373.108	-7331.1	-96.2	-2493.4	-91101.0	-1374000.0	341.0
373.109	-8277.7	5.1	-2064.5	-2064.0	-1025000.0	-53.0
373.110	-8180.0	-81.8	-2230.3	-73674.0	-1065000.0	164.0
373.111	-7461.3	19.7	-2272.3	4379.0	-1320000.0	53.0
373.112	-7363.7	-67.2	-2438.1	-67231.0	-1360000.0	269.0
373.113	-4422.8	38.5	-405.4	38158.0	-2861000.0	-120.0
373.114	-4325.0	-53.5	-571.0	-41147.0	-2901000.0	213.0
373.115	-8576.2	40.5	-1925.2	39898.0	-2549000.0	-123.0
373.116	-8478.4	-51.2	-2090.8	-39094.0	-2589000.0	206.0
373.117	-4297.1	24.3	-160.1	10031.0	-2601000.0	5.1
373.118	-4199.3	-68.3	-325.7	-69787.0	-2641000.0	343.0
373.119	-8450.5	26.6	-1679.9	12084.0	-2289000.0	-1.5
373.120	-8352.7	-66.0	-1845.5	-67735.0	-2329000.0	336.0
373.121	-3606.6	44.6	-613.8	40701.0	-3157000.0	-69.0
373.122	-3508.9	-34.6	-779.3	-25083.0	-3197000.0	132.0
373.123	-7760.0	46.6	-2133.7	42440.0	-2845000.0	-73.0
373.124	-7662.3	-32.6	-2299.2	-23343.0	-2885000.0	128.0
373.125	-3481.0	32.4	-368.6	14763.0	-2897000.0	34.0
373.126	-3383.3	-46.8	-534.0	-51020.0	-2937000.0	235.0
373.127	-7634.3	34.4	-1888.4	16502.0	-2585000.0	31.0
373.128	-7536.6	-44.8	-2053.9	-49281.0	-2625000.0	231.0
373.129	-3275.5	451.0	-1328.1	76613.0	249943.0	-191.0
373.130	-3177.9	364.2	-1493.9	5059.0	210005.0	25.0
373.131	-7428.9	453.2	-2847.9	78410.0	562175.0	-193.0
373.132	-7331.2	366.3	-3013.7	6856.0	522237.0	22.0

373.133	-3096.1	433.4	-977.9	40654.0	621254.0	-79.0
373.134	-2998.4	346.5	-1143.7	-30900.0	581316.0	137.0
373.135	-7249.4	435.5	-2497.7	42451.0	933486.1	-81.0
373.136	-7151.8	348.7	-2663.5	-29103.0	893548.1	134.0
373.137	-2459.4	470.4	-1536.2	91121.0	-46017.0	-219.0
373.138	-2361.6	380.7	-1701.8	14222.0	-85749.0	90.0
373.139	-6612.7	472.4	-3056.0	92861.0	266211.0	-222.0
373.140	-6514.9	383.0	-3221.6	16274.0	226475.0	84.0
373.141	-2279.8	452.1	-1185.8	53094.0	325402.0	-62.0
373.142	-2182.1	361.2	-1351.4	-24457.0	285644.0	242.0
373.143	-6433.2	454.4	-2705.6	55147.0	637626.0	-68.0
373.144	-6335.4	363.3	-2871.3	-22660.0	597876.0	239.0
373.145	-11582.3	455.3	-4367.7	80207.0	874405.9	-196.0
373.146	-11484.6	368.5	-4533.6	8654.0	834468.0	19.0
373.147	-3149.9	438.7	-1082.9	51441.0	509861.0	-112.0
373.148	-3052.2	351.8	-1248.8	-20113.0	469923.0	103.0
373.149	-11456.6	442.9	-4122.6	55036.0	1134000.0	-118.0
373.150	-11359.0	356.1	-4288.4	-16518.0	1094000.0	98.0
373.151	-10766.1	474.4	-4575.9	94600.0	578439.0	-226.0
373.152	-10668.3	385.3	-4741.4	18327.0	538699.0	77.0
373.153	-2333.7	458.2	-1290.9	65183.0	213967.0	-115.0
373.154	-2235.9	366.5	-1456.5	-13669.0	174251.0	209.0
373.155	-10640.4	462.3	-4330.6	68662.0	838424.0	-123.0
373.156	-10542.6	370.7	-4496.2	-10075.0	798714.0	203.0
373.157	-3308.1	480.0	-1272.8	100464.0	263256.0	-262.0
373.158	-3145.3	335.2	-1549.2	-18792.0	196692.0	97.0
373.159	-7461.5	482.1	-2792.6	102261.0	575487.0	-265.0
373.160	-7298.7	337.4	-3069.0	-16995.0	508924.0	94.0
373.161	-3182.5	467.6	-1027.7	75293.0	523174.0	-184.0
373.162	-3019.7	322.9	-1304.0	-43964.0	456610.0	175.0
373.163	-7335.8	469.7	-2547.5	77090.0	835405.0	-187.0
373.164	-7173.0	325.0	-2823.8	-42167.0	768842.0	172.0
373.165	-2491.9	496.8	-1481.0	113047.0	-32722.0	-286.0
373.166	-2329.0	349.9	-1757.0	-12349.0	-98980.0	202.0
373.167	-6645.3	498.8	-3000.9	114787.0	279506.0	-289.0
373.168	-6482.3	352.1	-3276.8	-10322.0	213245.0	196.0
373.169	-2366.3	484.7	-1235.8	87109.0	227262.0	-182.0
373.170	-2203.3	337.5	-1511.8	-37521.0	160938.0	281.0
373.171	-6519.6	486.7	-2755.6	88849.0	539491.0	-186.0
373.172	-6356.7	339.6	-3031.6	-35723.0	473170.0	278.0
373.173	-7303.3	440.8	-2602.7	53239.0	822093.0	-115.0
373.174	-7205.6	354.0	-2768.6	-18315.0	782154.0	100.0
373.175	-6487.1	460.3	-2810.8	66923.0	526195.0	-119.0
373.176	-6389.3	368.6	-2976.3	-11872.0	486483.0	206.0
373.177	-2798.9	752.2	-1303.1	121598.0	216584.0	-221.0
373.178	-2701.2	673.0	-1468.5	55820.0	176698.0	-20.0
373.179	-6952.3	754.2	-2822.9	123338.0	528812.0	-225.0
373.180	-6854.6	675.0	-2988.4	57559.0	488926.0	-24.0
373.181	-2673.3	740.0	-1057.8	95660.0	476568.0	-118.0
373.182	-2575.6	660.8	-1223.3	29882.0	436682.0	83.0
373.183	-6826.6	742.0	-2577.6	97400.0	788797.0	-121.0
373.184	-6728.9	662.8	-2743.1	31622.0	748911.0	79.0
373.185	-1982.8	758.3	-1511.5	124141.0	-79331.0	-171.0
373.186	-1885.0	679.1	-1677.0	58363.0	-119217.0	30.0
373.187	-6136.1	760.3	-3031.3	125881.0	232897.0	-174.0
373.188	-6038.4	681.1	-3196.8	60102.0	193011.0	26.0
373.189	-1857.1	746.1	-1266.2	98204.0	180653.0	-67.0
373.190	-1759.4	666.9	-1431.7	32425.0	140767.0	133.0
373.191	-6010.5	748.1	-2786.1	99943.0	492881.0	-71.0
373.192	-5912.7	668.9	-2951.5	34165.0	452995.0	130.0
373.193	-3200.8	-417.0	-1086.9	-34759.0	381966.0	-85.0

373.194	-3103.2	-503.8	-1252.7	-106294.0	342029.0	130.0
373.195	-7354.2	-414.9	-2606.7	-32961.0	694198.0	-88.0
373.196	-7256.5	-501.7	-2772.5	-104496.0	654260.0	127.0
373.197	-3021.4	-434.7	-736.7	-70720.0	753278.0	27.0
373.198	-2923.7	-521.5	-902.5	-142256.0	713340.0	242.0
373.199	-7174.7	-432.6	-2256.5	-68923.0	1066000.0	24.0
373.200	-7077.1	-519.4	-2422.3	-140458.0	1026000.0	239.0
373.201	-2384.5	-402.4	-1294.7	-28316.0	86295.0	20.0
373.202	-2286.8	-489.2	-1460.5	-99852.0	46357.0	235.0
373.203	-6537.9	-400.3	-2814.5	-26519.0	398526.0	18.0
373.204	-6440.2	-487.1	-2980.3	-98054.0	358588.0	232.0
373.205	-2205.0	-420.1	-944.4	-64278.0	457606.0	132.0
373.206	-2107.4	-506.9	-1110.3	-135814.0	417668.0	347.0
373.207	-6358.4	-417.9	-2464.3	-62481.0	769838.0	130.0
373.208	-6260.7	-504.7	-2630.1	-134016.0	729900.0	344.0
373.209	-11507.6	-412.8	-4126.5	-31164.0	1006000.0	-91.0
373.210	-11409.9	-499.6	-4292.4	-102699.0	966492.0	124.0
373.211	-3075.2	-429.4	-841.7	-59932.0	641884.0	-6.7
373.212	-2977.5	-516.2	-1007.6	-131467.0	601946.0	208.0
373.213	-11382.0	-425.1	-3881.4	-56337.0	1266000.0	-12.0
373.214	-11284.3	-511.9	-4047.2	-127872.0	1226000.0	202.0
373.215	-10691.2	-398.2	-4334.3	-24722.0	710758.0	15.0
373.216	-10593.6	-485.0	-4500.1	-96257.0	670820.0	229.0
373.217	-2258.9	-414.8	-1049.5	-53490.0	346213.0	99.0
373.218	-2161.2	-501.6	-1215.3	-125025.0	306275.0	314.0
373.219	-10565.6	-410.5	-4089.1	-49895.0	970676.0	93.0
373.220	-10467.9	-497.3	-4255.0	-121430.0	930738.0	308.0
373.221	-3233.4	-388.1	-1031.6	-10914.0	395279.0	-157.0
373.222	-3070.6	-532.8	-1308.0	-130140.0	328716.0	201.0
373.223	-7386.8	-386.0	-2551.5	-9116.0	707511.0	-160.0
373.224	-7224.0	-530.6	-2827.8	-128342.0	640948.0	198.0
373.225	-3107.8	-400.5	-786.5	-36087.0	655197.0	-78.0
373.226	-2945.0	-545.1	-1062.8	-155313.0	588634.0	280.0
373.227	-7261.1	-398.3	-2306.3	-34290.0	967429.0	-81.0
373.228	-7098.4	-543.0	-2582.7	-153516.0	900866.0	277.0
373.229	-2417.1	-373.5	-1239.4	-4472.0	99607.0	-51.0
373.230	-2254.3	-518.2	-1515.8	-123698.0	33044.0	307.0
373.231	-6570.4	-371.4	-2759.2	-2674.0	411839.0	-54.0
373.232	-6407.7	-516.0	-3035.6	-121900.0	345276.0	304.0
373.233	-2291.4	-385.8	-994.2	-29645.0	359525.0	27.0
373.234	-2128.7	-530.5	-1270.6	-148871.0	292962.0	385.0
373.235	-6444.8	-383.7	-2514.1	-27847.0	671757.0	24.0
373.236	-6282.0	-528.4	-2790.4	-147074.0	605194.0	382.0
373.237	-7228.6	-427.3	-2361.6	-58134.0	954116.0	-9.6
373.238	-7130.9	-514.1	-2527.4	-129670.0	914178.0	205.0
373.239	-6412.2	-412.6	-2569.3	-51692.0	658444.0	96.0
373.240	-6314.6	-499.5	-2735.1	-123228.0	618506.0	311.0
373.241	-2674.0	-694.0	-899.9	-72913.0	437302.0	215.0
373.242	-2576.4	-781.9	-1065.7	-146034.0	397412.0	453.0
373.243	-6827.4	-691.7	-2419.7	-70860.0	749526.0	208.0
373.244	-6729.7	-779.8	-2585.5	-144237.0	709644.0	450.0
373.245	-2548.4	-707.5	-654.7	-99672.0	697268.0	317.0
373.246	-2450.7	-794.3	-820.5	-171207.0	657330.0	532.0
373.247	-6701.8	-705.3	-2174.5	-97875.0	1009000.0	314.0
373.248	-6604.1	-792.1	-2340.3	-169410.0	969561.1	529.0
373.249	-1858.0	-667.8	-1108.2	-49170.0	141092.0	59.0
373.250	-1760.2	-759.2	-1273.8	-127774.0	101385.0	384.0
373.251	-6011.4	-665.8	-2628.0	-47430.0	453320.0	56.0
373.252	-5913.6	-756.9	-2793.6	-125721.0	413609.0	378.0
373.253	-1732.3	-681.4	-862.9	-76626.0	401097.0	177.0
373.254	-1634.5	-773.9	-1028.5	-156415.0	361407.0	514.0

373.255	-5885.7	-679.1	-2382.8	-74574.0	713321.0	171.0
373.256	-5787.9	-771.6	-2548.3	-154362.0	673631.0	507.0
373.257	-3991.1	0.1	-1367.5	24857.0	298892.0	-571.0
373.258	-3893.4	-86.8	-1533.3	-46702.0	258955.0	-356.0
373.259	-8144.4	2.2	-2887.3	26655.0	611123.0	-574.0
373.260	-8046.8	-84.6	-3053.2	-44904.0	571187.0	-358.0
373.261	-3811.6	-17.6	-1017.3	-11102.0	670203.0	-459.0
373.262	-3713.9	-104.4	-1183.1	-82668.0	630267.0	-243.0
373.263	-7965.0	-15.4	-2537.1	-9305.0	982434.9	-462.0
373.264	-7867.3	-102.3	-2702.9	-80871.0	942499.0	-246.0
373.265	-3174.7	14.7	-1575.3	31300.0	3220.0	-465.0
373.266	-3077.1	-72.2	-1741.1	-40260.0	-36717.0	-250.0
373.267	-7328.1	16.8	-3095.1	33098.0	315451.0	-468.0
373.268	-7230.4	-70.0	-3260.9	-38463.0	275515.0	-253.0
373.269	-2995.3	-3.0	-1225.0	-4659.0	374531.0	-353.0
373.270	-2897.6	-89.8	-1390.9	-76227.0	334595.0	-138.0
373.271	-7148.6	-0.8	-2744.9	-2862.0	686763.0	-356.0
373.272	-7051.0	-87.7	-2910.7	-74430.0	646827.0	-141.0
373.273	-12297.8	4.3	-4407.2	28452.0	923355.0	-576.0
373.274	-12200.1	-82.5	-4573.0	-43106.0	883419.1	-361.0
373.275	-3865.5	-12.3	-1122.4	-314.0	558810.0	-492.0
373.276	-3767.8	-99.1	-1288.2	-71878.0	518873.0	-277.0
373.277	-12172.2	-8.0	-4162.0	3280.0	1183000.0	-498.0
373.278	-12074.5	-94.9	-4327.8	-68283.0	1143000.0	-283.0
373.279	-11481.5	18.9	-4614.9	34895.0	627683.0	-471.0
373.280	-11383.8	-67.9	-4780.7	-36665.0	587747.0	-256.0
373.281	-3049.1	2.3	-1330.1	6129.0	263138.0	-387.0
373.282	-2951.4	-84.5	-1495.9	-65437.0	223202.0	-171.0
373.283	-11355.9	6.6	-4369.8	9723.0	887601.0	-393.0
373.284	-11258.2	-80.2	-4535.6	-61842.0	847665.1	-177.0
373.285	-4023.6	29.0	-1312.2	48709.0	312204.0	-643.0
373.286	-3860.9	-115.7	-1588.6	-70563.0	245644.0	-284.0
373.287	-8177.0	31.1	-2832.1	50506.0	624436.0	-645.0
373.288	-8014.2	-113.6	-3108.4	-68765.0	557876.0	-287.0
373.289	-3898.0	16.7	-1067.1	23537.0	572122.0	-564.0
373.290	-3735.2	-128.1	-1343.4	-95739.0	505562.0	-205.0
373.291	-8051.4	18.8	-2586.9	25334.0	884354.0	-567.0
373.292	-7888.6	-125.9	-2863.3	-93942.0	817794.0	-208.0
373.293	-3207.3	43.6	-1520.0	55152.0	16533.0	-537.0
373.294	-3044.5	-101.1	-1796.4	-64122.0	-50028.0	-178.0
373.295	-7360.7	45.8	-3039.8	56949.0	328764.0	-540.0
373.296	-7197.9	-99.0	-3316.2	-62324.0	262204.0	-181.0
373.297	-3081.7	31.3	-1274.8	29980.0	276450.0	-459.0
373.298	-2918.9	-113.5	-1551.2	-89298.0	209890.0	-100.0
373.299	-7235.0	33.4	-2794.7	31777.0	588682.0	-461.0
373.300	-7072.3	-111.3	-3071.0	-87501.0	522122.0	-103.0
373.301	-8018.8	-10.2	-2642.2	1483.0	871041.0	-495.0
373.302	-7921.2	-97.0	-2808.0	-70081.0	831105.0	-280.0
373.303	-7202.5	4.5	-2849.9	7926.0	575369.0	-390.0
373.304	-7104.8	-82.4	-3015.8	-63640.0	535433.0	-174.0
373.476	622.4	1716.4	-4568.5	460368.0	6872000.0	-6390.0
373.477	1053.4	-50.3	-3294.3	-28716.0	7672000.0	-2277.0
373.478	-6999.6	-33.3	1199.5	-21858.0	-7006000.0	1700.0
373.479	-6568.6	-1795.6	2473.2	-506108.0	-6208000.0	5719.0
373.480	531.4	2295.8	-4207.4	400002.0	6741000.0	-3638.0
373.481	1144.4	-629.7	-3655.4	31650.0	7803000.0	-5029.0
373.482	-7090.6	547.5	1560.4	-80631.0	-7138000.0	4421.0
373.483	-6477.6	-2376.4	2112.3	-447334.0	-6076000.0	2998.0
373.484	-973.4	-299.9	-3387.2	-98881.0	3905000.0	2080.0
373.485	-542.4	-2066.6	-2113.0	-587965.0	4704000.0	6193.0
373.486	-5403.7	1981.4	18.8	534252.0	-4039000.0	-6769.0

373.487	-4972.7	219.1	1292.6	50002.0	-3240000.0	-2750.0
373.488	-1064.4	279.5	-3026.1	-159247.0	3774000.0	4832.0
373.489	-451.4	-2646.0	-2474.0	-527599.0	4836000.0	3441.0
373.490	-5494.7	2562.3	379.8	475479.0	-4171000.0	-4048.0
373.491	-4881.7	-361.7	931.7	108776.0	-3108000.0	-5471.0
373.492	-2548.7	3185.1	-4037.1	891888.9	1082000.0	-8782.0
373.493	-1111.5	-2720.5	210.7	-764443.0	3746000.0	5283.0
373.494	-4835.4	2662.6	-2306.7	751522.0	-3082000.0	-6407.0
373.495	-3398.1	-3242.5	1940.8	-905971.0	-417881.0	7649.0
373.496	-3027.6	2585.6	-3683.1	731762.0	191276.0	-6353.0
373.497	-1590.2	-3326.0	565.1	-932780.0	2856000.0	7844.0
373.498	-4356.5	3262.0	-2660.7	911650.0	-2192000.0	-8835.0
373.499	-2919.4	-2637.0	1586.4	-737635.0	472218.0	5088.0
373.500	-2851.6	5103.0	-2833.3	670666.0	643216.0	688.0
373.501	-808.2	-4653.5	-992.9	-564659.0	4185000.0	-3840.0
373.502	-5138.3	4580.8	-1103.0	530521.0	-3520000.0	3058.0
373.503	-3094.8	-5175.6	737.2	-706187.0	21033.0	-1474.0
373.504	-3330.5	4502.6	-2479.1	509431.0	-247082.0	3133.0
373.505	-1286.9	-5258.5	-638.5	-732528.0	3295000.0	-1296.0
373.506	-4659.4	5180.7	-1457.0	690861.0	-2630000.0	613.0
373.507	-2616.1	-4571.0	383.0	-539116.0	911244.1	-4018.0
374.1	-803.0	-98.3	-1937.0	-8981.0	1188000.0	-1456.0
374.2	-819.2	-228.0	-2181.8	-100940.0	1023000.0	-1242.0
374.3	-2873.7	-95.2	-2940.6	-6725.0	1103000.0	-2615.0
374.4	-2889.8	-224.9	-3185.4	-98685.0	938634.9	-2400.0
374.5	-705.9	-132.5	-2659.5	-50807.0	1071000.0	-1944.0
374.6	-722.0	-262.3	-2904.3	-142766.0	907263.0	-1729.0
374.7	-2776.5	-129.4	-3663.0	-48552.0	986626.9	-3102.0
374.8	-2792.7	-259.2	-3907.9	-140511.0	822470.0	-2888.0
374.9	-153.9	-79.4	-1359.8	-1521.0	1437000.0	-1123.0
374.10	-170.1	-209.3	-1604.6	-93649.0	1273000.0	-908.0
374.11	-2224.6	-76.2	-2363.4	990.0	1352000.0	-2281.0
374.12	-2240.7	-206.2	-2608.2	-91394.0	1188000.0	-2067.0
374.13	-56.8	-113.8	-2082.2	-43516.0	1321000.0	-1610.0
374.14	-72.9	-243.5	-2327.0	-135475.0	1157000.0	-1396.0
374.15	-2127.4	-110.7	-3085.8	-41261.0	1236000.0	-2769.0
374.16	-2143.6	-240.4	-3330.6	-133220.0	1072000.0	-2554.0
374.17	-4944.3	-92.1	-3944.2	-4470.0	1018000.0	-3773.0
374.18	-4960.5	-221.9	-4189.0	-96429.0	853843.0	-3558.0
374.19	-735.0	-122.2	-2442.7	-38259.0	1106000.0	-1797.0
374.20	-751.2	-252.0	-2687.5	-130218.0	942112.0	-1583.0
374.21	-4876.3	-116.1	-4449.9	-33748.0	936683.0	-4114.0
374.22	-4892.5	-245.8	-4694.7	-125707.0	772527.0	-3900.0
374.23	-4295.2	-72.9	-3367.0	3500.0	1268000.0	-3440.0
374.24	-4311.4	-203.1	-3611.8	-89138.0	1103000.0	-3225.0
374.25	-85.9	-103.5	-1865.5	-30968.0	1356000.0	-1464.0
374.26	-102.1	-233.3	-2110.3	-122927.0	1192000.0	-1250.0
374.27	-4227.2	-97.3	-3872.7	-26457.0	1186000.0	-3781.0
374.28	-4243.4	-227.1	-4117.5	-118417.0	1022000.0	-3566.0
374.29	-797.6	-55.0	-1855.4	21672.0	1242000.0	-1528.0
374.30	-824.6	-271.3	-2263.5	-131593.0	968709.0	-1170.0
374.31	-2868.3	-51.9	-2859.0	23928.0	1158000.0	-2686.0
374.32	-2895.2	-268.2	-3267.0	-129338.0	883916.0	-2329.0
374.33	-729.6	-79.0	-2361.1	-7606.0	1161000.0	-1869.0
374.34	-756.6	-295.3	-2769.2	-160871.0	887394.1	-1512.0
374.35	-2800.3	-75.9	-3364.7	-5351.0	1076000.0	-3027.0
374.36	-2827.2	-292.2	-3772.7	-158616.0	802601.0	-2670.0
374.37	-148.6	-34.5	-1278.2	31879.0	1492000.0	-1195.0
374.38	-175.5	-252.5	-1686.2	-124302.0	1218000.0	-837.0
374.39	-2219.2	-31.3	-2281.8	34390.0	1407000.0	-2353.0
374.40	-2246.1	-249.4	-2689.8	-122047.0	1134000.0	-1995.0

374.41	-80.5	-60.2	-1783.9	-311.0	1411000.0	-1536.0
374.42	-107.5	-276.5	-2191.9	-153580.0	1137000.0	-1178.0
374.43	-2151.2	-57.1	-2787.5	1957.0	1326000.0	-2694.0
374.44	-2178.1	-273.4	-3195.5	-151325.0	1052000.0	-2337.0
374.45	429.2	-162.6	-1648.0	-21380.0	2477000.0	-1512.0
374.46	413.1	-294.2	-1892.7	-118289.0	2313000.0	-1298.0
374.47	-1641.4	-159.7	-2651.6	-19193.0	2392000.0	-2670.0
374.48	-1657.5	-290.9	-2896.3	-115779.0	2228000.0	-2456.0
374.49	497.3	-186.0	-2153.6	-51326.0	2396000.0	-1854.0
374.50	481.1	-320.2	-2398.4	-151030.0	2232000.0	-1639.0
374.51	-1573.4	-183.1	-3157.2	-49139.0	2311000.0	-3012.0
374.52	-1589.5	-317.0	-3402.0	-148520.0	2147000.0	-2797.0
374.53	1078.3	-154.6	-1071.0	-18763.0	2727000.0	-1168.0
374.54	1062.1	-275.7	-1315.7	-104520.0	2562000.0	-961.0
374.55	-992.4	-151.6	-2074.6	-16576.0	2642000.0	-2326.0
374.56	-1008.5	-272.8	-2319.3	-102333.0	2478000.0	-2119.0
374.57	1146.3	-178.0	-1576.7	-48709.0	2645000.0	-1510.0
374.58	1130.2	-299.1	-1821.4	-134466.0	2481000.0	-1303.0
374.59	-924.4	-175.1	-2580.2	-46522.0	2560000.0	-2669.0
374.60	-940.5	-296.2	-2824.9	-132279.0	2396000.0	-2461.0
374.61	-2805.7	-119.2	-3446.3	-36004.0	1021000.0	-2956.0
374.62	-2821.8	-248.9	-3691.1	-127963.0	857320.0	-2741.0
374.63	-2156.6	-100.4	-2869.1	-28713.0	1271000.0	-2622.0
374.64	-2172.7	-230.2	-3113.9	-120672.0	1107000.0	-2408.0
374.65	-2957.8	161.4	-2244.4	63576.0	-2454000.0	-1369.0
374.66	-2974.0	31.6	-2489.2	-28467.0	-2618000.0	-1154.0
374.67	-5028.4	164.5	-3248.0	65831.0	-2539000.0	-2527.0
374.68	-5044.6	34.6	-3492.8	-26212.0	-2703000.0	-2313.0
374.69	-2860.6	127.1	-2966.9	21748.0	-2570000.0	-1856.0
374.70	-2876.8	-2.7	-3211.7	-70295.0	-2735000.0	-1642.0
374.71	-4931.3	130.2	-3970.4	24003.0	-2655000.0	-3015.0
374.72	-4947.4	0.4	-4215.3	-68040.0	-2819000.0	-2800.0
374.73	-2308.7	180.8	-1667.2	72015.0	-2205000.0	-1036.0
374.74	-2324.9	50.3	-1912.0	-21176.0	-2369000.0	-821.0
374.75	-4379.4	184.1	-2670.8	74525.0	-2289000.0	-2194.0
374.76	-4395.5	53.4	-2915.6	-18920.0	-2454000.0	-1979.0
374.77	-2211.5	145.9	-2389.6	29039.0	-2321000.0	-1523.0
374.78	-2227.7	16.1	-2634.4	-63004.0	-2485000.0	-1308.0
374.79	-4282.2	149.0	-3393.2	31294.0	-2406000.0	-2681.0
374.80	-4298.3	19.1	-3638.0	-60748.0	-2570000.0	-2467.0
374.81	-7099.1	167.6	-4251.6	68087.0	-2624000.0	-3685.0
374.82	-7115.3	37.7	-4496.4	-23956.0	-2788000.0	-3471.0
374.83	-2889.8	137.4	-2750.1	34296.0	-2536000.0	-1710.0
374.84	-2905.9	7.6	-2994.9	-57747.0	-2700000.0	-1496.0
374.85	-7031.1	143.6	-4757.3	38807.0	-2705000.0	-4027.0
374.86	-7047.2	13.8	-5002.1	-53236.0	-2869000.0	-3812.0
374.87	-6450.0	187.3	-3674.4	77036.0	-2374000.0	-3352.0
374.88	-6466.2	56.5	-3919.2	-16665.0	-2538000.0	-3138.0
374.89	-2240.7	156.2	-2172.9	41587.0	-2286000.0	-1377.0
374.90	-2256.8	26.3	-2417.7	-50456.0	-2450000.0	-1162.0
374.91	-6382.0	162.3	-4180.1	46098.0	-2455000.0	-3693.0
374.92	-6398.1	32.5	-4424.9	-45944.0	-2620000.0	-3479.0
374.93	-2952.4	204.7	-2162.8	94257.0	-2400000.0	-1440.0
374.94	-2979.3	-11.7	-2570.9	-59148.0	-2673000.0	-1083.0
374.95	-5023.1	207.8	-3166.4	96512.0	-2484000.0	-2599.0
374.96	-5050.0	-8.6	-3574.4	-56892.0	-2758000.0	-2241.0
374.97	-2884.4	180.7	-2668.5	64977.0	-2481000.0	-1781.0
374.98	-2911.3	-35.7	-3076.5	-88428.0	-2754000.0	-1424.0
374.99	-4955.1	183.8	-3672.1	67233.0	-2566000.0	-2940.0
374.100	-4982.0	-32.6	-4080.1	-86172.0	-2839000.0	-2582.0
374.101	-2303.3	225.7	-1585.6	105428.0	-2150000.0	-1108.0

374.102	-2330.2	7.0	-1993.6	-51857.0	-2423000.0	-750.0
374.103	-4374.0	229.0	-2589.2	107938.0	-2235000.0	-2266.0
374.104	-4400.9	10.1	-2997.2	-49601.0	-2508000.0	-1908.0
374.105	-2235.3	199.7	-2091.3	72688.0	-2231000.0	-1448.0
374.106	-2262.2	-16.9	-2499.3	-81137.0	-2505000.0	-1091.0
374.107	-4306.0	202.9	-3094.9	75198.0	-2316000.0	-2607.0
374.108	-4332.9	-13.9	-3502.9	-78881.0	-2590000.0	-2249.0
374.109	-4960.4	140.5	-3753.7	36552.0	-2620000.0	-2868.0
374.110	-4976.6	10.7	-3998.5	-55491.0	-2785000.0	-2654.0
374.111	-4311.3	159.3	-3176.5	43843.0	-2371000.0	-2535.0
374.112	-4327.5	29.4	-3421.3	-48200.0	-2535000.0	-2321.0
374.113	-3162.1	273.7	-2160.3	103915.0	-3593000.0	-1368.0
374.114	-3178.2	139.5	-2405.1	4206.0	-3757000.0	-1152.0
374.115	-5232.7	276.6	-3163.9	106101.0	-3678000.0	-2526.0
374.116	-5248.8	142.7	-3408.6	6717.0	-3842000.0	-2311.0
374.117	-3094.0	248.2	-2666.0	71705.0	-3674000.0	-1709.0
374.118	-3110.1	113.5	-2910.7	-28534.0	-3838000.0	-1493.0
374.119	-5164.7	251.4	-3669.6	74215.0	-3759000.0	-2867.0
374.120	-5180.8	116.7	-3914.3	-26024.0	-3923000.0	-2652.0
374.121	-2513.0	281.7	-1583.3	106528.0	-3343000.0	-1024.0
374.122	-2529.2	160.6	-1828.0	20795.0	-3507000.0	-817.0
374.123	-4583.7	284.7	-2586.9	108715.0	-3428000.0	-2182.0
374.124	-4599.8	163.5	-2831.6	22981.0	-3592000.0	-1975.0
374.125	-2445.0	258.3	-2089.0	76581.0	-3425000.0	-1367.0
374.126	-2461.1	137.2	-2333.7	-9152.0	-3589000.0	-1159.0
374.127	-4515.7	261.2	-3092.6	78767.0	-3509000.0	-2525.0
374.128	-4531.8	140.1	-3337.3	-6966.0	-3673000.0	-2317.0
374.129	-1872.2	480.4	-2067.7	95671.0	-611779.0	-1337.0
374.130	-1888.3	350.6	-2312.5	3686.0	-775935.0	-1123.0
374.131	-3942.8	483.5	-3071.2	97927.0	-696571.0	-2495.0
374.132	-3959.0	353.7	-3316.1	5941.0	-860728.0	-2281.0
374.133	-1775.0	446.2	-2790.1	53848.0	-727944.0	-1825.0
374.134	-1791.1	316.4	-3034.9	-38138.0	-892100.0	-1610.0
374.135	-3845.6	449.2	-3793.7	56103.0	-812736.0	-2983.0
374.136	-3861.8	319.4	-4038.5	-35883.0	-976893.0	-2768.0
374.137	-1223.1	502.8	-1490.5	110915.0	-362207.0	-1004.0
374.138	-1239.2	371.0	-1735.3	13693.0	-526304.0	-790.0
374.139	-3293.8	505.8	-2494.1	113102.0	-447001.0	-2162.0
374.140	-3309.9	374.2	-2738.9	16203.0	-611098.0	-1948.0
374.141	-1125.9	468.4	-2212.9	67128.0	-478338.0	-1492.0
374.142	-1142.0	335.1	-2457.7	-30846.0	-642447.0	-1277.0
374.143	-3196.6	471.7	-3216.5	69639.0	-563133.0	-2651.0
374.144	-3212.7	338.2	-3461.3	-28591.0	-727240.0	-2435.0
374.145	-6013.5	486.6	-4074.8	100182.0	-781364.0	-3654.0
374.146	-6029.6	356.8	-4319.6	8197.0	-945520.0	-3439.0
374.147	-1804.1	456.4	-2573.3	66395.0	-693094.0	-1678.0
374.148	-1820.3	326.6	-2818.2	-25591.0	-857251.0	-1464.0
374.149	-5945.4	462.6	-4580.5	70905.0	-862679.0	-3995.0
374.150	-5961.6	332.8	-4825.3	-21080.0	-1027000.0	-3781.0
374.151	-5364.4	508.7	-3497.7	115288.0	-531795.0	-3320.0
374.152	-5380.5	377.4	-3742.4	18714.0	-695893.0	-3106.0
374.153	-1155.1	479.4	-1996.2	80968.0	-443500.0	-1346.0
374.154	-1171.2	345.4	-2240.9	-18299.0	-607598.0	-1131.0
374.155	-5296.4	485.3	-4003.4	85341.0	-613088.0	-3662.0
374.156	-5312.5	351.5	-4248.1	-13788.0	-777183.0	-3447.0
374.157	-1866.8	523.7	-1986.0	126333.0	-557060.0	-1409.0
374.158	-1893.7	307.3	-2394.1	-26976.0	-830654.0	-1051.0
374.159	-3937.4	526.8	-2989.6	128588.0	-641852.0	-2567.0
374.160	-3964.3	310.4	-3397.7	-24721.0	-915447.0	-2210.0
374.161	-1798.8	499.7	-2491.7	97056.0	-638375.0	-1750.0
374.162	-1825.7	283.4	-2899.8	-56253.0	-911970.0	-1392.0

374.163	-3869.4	502.8	-3495.3	99312.0	-723168.0	-2908.0
374.164	-3896.3	286.5	-3903.4	-53997.0	-996762.0	-2551.0
374.165	-1217.7	543.2	-1409.0	139491.0	-307500.0	-1073.0
374.166	-1244.6	326.1	-1816.8	-19684.0	-581001.0	-718.0
374.167	-3288.4	546.1	-2412.6	141678.0	-392294.0	-2231.0
374.168	-3315.3	329.3	-2820.4	-17199.0	-665795.0	-1876.0
374.169	-1149.7	519.8	-1914.6	109544.0	-388794.0	-1415.0
374.170	-1176.6	302.1	-2322.5	-48961.0	-662316.0	-1059.0
374.171	-3220.4	522.7	-2918.2	111731.0	-473588.0	-2573.0
374.172	-3247.2	305.2	-3326.1	-46705.0	-747109.0	-2217.0
374.173	-3874.8	459.5	-3576.9	68650.0	-777887.0	-2837.0
374.174	-3890.9	329.7	-3821.8	-23335.0	-942043.0	-2622.0
374.175	-3225.7	482.4	-2999.8	83155.0	-528294.0	-2504.0
374.176	-3241.9	348.5	-3244.5	-16044.0	-692390.0	-2289.0
374.177	-1352.7	790.8	-1865.9	147817.0	-522066.0	-1303.0
374.178	-1368.9	669.7	-2110.6	62089.0	-686186.0	-1096.0
374.179	-3423.4	793.7	-2869.5	150003.0	-606860.0	-2461.0
374.180	-3439.5	672.6	-3114.2	64275.0	-770980.0	-2254.0
374.181	-1284.7	767.4	-2371.6	117870.0	-603359.0	-1645.0
374.182	-1300.8	646.3	-2616.3	32142.0	-767479.0	-1438.0
374.183	-3355.3	770.3	-3375.2	120056.0	-688153.0	-2803.0
374.184	-3371.5	649.2	-3619.9	34328.0	-852273.1	-2596.0
374.185	-703.7	798.8	-1289.0	150431.0	-272514.0	-959.0
374.186	-719.8	677.7	-1533.6	64703.0	-436634.0	-752.0
374.187	-2774.3	801.7	-2292.5	152617.0	-357308.0	-2118.0
374.188	-2790.5	680.6	-2537.2	66889.0	-521428.0	-1910.0
374.189	-635.6	775.4	-1794.6	120484.0	-353807.0	-1302.0
374.190	-651.8	654.3	-2039.3	34756.0	-517927.0	-1094.0
374.191	-2706.3	778.3	-2798.2	122670.0	-438601.0	-2460.0
374.192	-2722.4	657.2	-3042.9	36942.0	-602721.0	-2252.0
374.193	-1878.3	-415.0	-2045.8	-38068.0	-620010.0	-1480.0
374.194	-1894.5	-544.8	-2290.6	-130031.0	-784167.0	-1266.0
374.195	-3949.0	-411.9	-3049.4	-35813.0	-704803.0	-2639.0
374.196	-3965.1	-541.7	-3294.2	-127775.0	-868959.0	-2424.0
374.197	-1781.1	-449.3	-2768.2	-79894.0	-736175.0	-1968.0
374.198	-1797.3	-579.0	-3013.0	-171857.0	-900332.0	-1753.0
374.199	-3851.8	-446.2	-3771.8	-77639.0	-820968.0	-3126.0
374.200	-3868.0	-575.9	-4016.6	-169602.0	-985124.0	-2912.0
374.201	-1229.2	-396.3	-1468.6	-30777.0	-370357.0	-1147.0
374.202	-1245.4	-526.0	-1713.4	-122740.0	-534514.0	-933.0
374.203	-3299.9	-393.2	-2472.2	-28522.0	-455150.0	-2305.0
374.204	-3316.0	-522.9	-2717.0	-120484.0	-619306.0	-2091.0
374.205	-1132.1	-430.5	-2191.0	-72604.0	-486522.0	-1634.0
374.206	-1148.2	-560.3	-2435.8	-164567.0	-650679.0	-1420.0
374.207	-3202.7	-427.4	-3194.6	-70348.0	-571315.0	-2793.0
374.208	-3218.9	-557.2	-3439.4	-162311.0	-735471.0	-2578.0
374.209	-6019.6	-408.8	-4053.0	-33557.0	-789596.0	-3797.0
374.210	-6035.8	-538.6	-4297.8	-125520.0	-953751.9	-3583.0
374.211	-1810.3	-439.0	-2551.5	-67346.0	-701326.0	-1822.0
374.212	-1826.5	-568.8	-2796.3	-159309.0	-865482.0	-1607.0
374.213	-5951.6	-432.8	-4558.7	-62836.0	-870911.1	-4138.0
374.214	-5967.8	-562.6	-4803.5	-154798.0	-1035000.0	-3924.0
374.215	-5370.5	-390.1	-3475.7	-26266.0	-539943.0	-3464.0
374.216	-5386.7	-519.9	-3720.6	-118229.0	-704099.0	-3249.0
374.217	-1161.2	-420.2	-1974.3	-60056.0	-451673.0	-1488.0
374.218	-1177.4	-550.0	-2219.1	-152019.0	-615829.0	-1274.0
374.219	-5302.5	-414.1	-3981.4	-55545.0	-621258.0	-3805.0
374.220	-5318.7	-543.8	-4226.3	-147508.0	-785414.0	-3590.0
374.221	-1872.9	-371.8	-1964.2	-7414.0	-565291.0	-1552.0
374.222	-1899.8	-588.0	-2372.2	-160686.0	-838884.9	-1195.0
374.223	-3943.6	-368.7	-2967.8	-5158.0	-650084.0	-2710.0

374.224	-3970.5	-584.9	-3375.8	-158430.0	-923678.0	-2353.0
374.225	-1804.9	-395.7	-2469.9	-36692.0	-646607.0	-1893.0
374.226	-1831.8	-612.0	-2877.9	-189965.0	-920201.0	-1536.0
374.227	-3875.6	-392.6	-3473.5	-34437.0	-731400.0	-3051.0
374.228	-3902.5	-608.9	-3881.5	-187709.0	-1005000.0	-2694.0
374.229	-1223.8	-353.0	-1387.0	-123.0	-315638.0	-1218.0
374.230	-1250.8	-569.3	-1795.0	-153395.0	-589232.0	-861.0
374.231	-3294.5	-349.9	-2390.6	2132.0	-400431.0	-2377.0
374.232	-3321.4	-566.2	-2798.6	-151140.0	-674025.0	-2019.0
374.233	-1155.8	-377.0	-1892.7	-29402.0	-396954.0	-1560.0
374.234	-1182.7	-593.3	-2300.7	-182674.0	-670548.0	-1202.0
374.235	-3226.5	-373.9	-2896.3	-27146.0	-481747.0	-2718.0
374.236	-3253.4	-590.2	-3304.3	-180418.0	-755341.0	-2361.0
374.237	-3881.0	-435.9	-3555.1	-65091.0	-786118.0	-2980.0
374.238	-3897.1	-565.7	-3799.9	-157054.0	-950275.0	-2765.0
374.239	-3231.9	-417.2	-2977.9	-57800.0	-536465.0	-2647.0
374.240	-3248.0	-546.9	-3222.7	-149763.0	-700622.0	-2432.0
374.241	-1362.8	-697.2	-1829.1	-83063.0	-535563.0	-1551.0
374.242	-1379.0	-827.9	-2073.9	-176609.0	-699706.0	-1337.0
374.243	-3433.5	-694.0	-2832.7	-80552.0	-620358.0	-2710.0
374.244	-3449.6	-824.8	-3077.5	-174354.0	-784499.0	-2495.0
374.245	-1294.8	-722.1	-2334.8	-113926.0	-616866.0	-1892.0
374.246	-1311.0	-851.9	-2579.6	-205888.0	-781022.0	-1678.0
374.247	-3365.5	-719.0	-3338.4	-111670.0	-701658.0	-3051.0
374.248	-3381.6	-848.8	-3583.2	-203633.0	-865815.1	-2836.0
374.249	-713.8	-668.7	-1252.1	-58540.0	-286055.0	-1220.0
374.250	-729.9	-802.2	-1496.8	-157519.0	-450148.0	-1005.0
374.251	-2784.5	-665.8	-2255.6	-56353.0	-370849.0	-2378.0
374.252	-2800.6	-798.9	-2500.4	-155009.0	-534943.0	-2164.0
374.253	-645.8	-693.6	-1757.7	-90057.0	-367345.0	-1562.0
374.254	-661.9	-828.2	-2002.5	-190260.0	-531436.0	-1346.0
374.255	-2716.5	-690.3	-2761.3	-87547.0	-452140.0	-2720.0
374.256	-2732.6	-825.0	-3006.0	-187750.0	-616230.0	-2504.0
374.257	-2651.5	9.7	-2370.9	31807.0	-746700.0	-1374.0
374.258	-2667.7	-120.1	-2615.7	-60181.0	-910857.0	-1160.0
374.259	-4722.2	12.8	-3374.5	34062.0	-831493.0	-2532.0
374.260	-4738.4	-117.0	-3619.3	-57926.0	-995650.0	-2318.0
374.261	-2554.4	-24.5	-3093.3	-10017.0	-862865.1	-1862.0
374.262	-2570.5	-154.3	-3338.1	-102013.0	-1027000.0	-1647.0
374.263	-4625.0	-21.5	-4096.9	-7762.0	-947658.0	-3020.0
374.264	-4641.2	-151.3	-4341.7	-99757.0	-1112000.0	-2806.0
374.265	-2002.4	28.4	-1793.6	39099.0	-497047.0	-1041.0
374.266	-2018.6	-101.3	-2038.5	-52892.0	-661204.0	-826.0
374.267	-4073.1	31.5	-2797.2	41354.0	-581840.0	-2199.0
374.268	-4089.3	-98.3	-3042.1	-50636.0	-745997.0	-1985.0
374.269	-1905.3	-5.8	-2516.1	-2725.0	-613212.0	-1528.0
374.270	-1921.4	-135.6	-2760.9	-94723.0	-777369.0	-1314.0
374.271	-3975.9	-2.7	-3519.7	-470.0	-698005.0	-2687.0
374.272	-3992.1	-132.5	-3764.5	-92468.0	-862162.0	-2472.0
374.273	-6792.9	15.9	-4378.1	36318.0	-916286.1	-3691.0
374.274	-6809.0	-113.9	-4622.9	-55670.0	-1080000.0	-3476.0
374.275	-2583.5	-14.3	-2876.6	2530.0	-828016.0	-1715.0
374.276	-2599.7	-144.1	-3121.4	-89463.0	-992173.1	-1501.0
374.277	-6724.8	-8.1	-4883.7	7041.0	-997601.0	-4032.0
374.278	-6741.0	-137.9	-5128.6	-84952.0	-1162000.0	-3818.0
374.279	-6143.8	34.6	-3800.8	43609.0	-666633.0	-3357.0
374.280	-6159.9	-95.2	-4045.6	-48380.0	-830788.9	-3143.0
374.281	-1934.4	4.5	-2299.3	9822.0	-578363.0	-1382.0
374.282	-1950.6	-125.3	-2544.2	-82174.0	-742520.0	-1168.0
374.283	-6075.7	10.6	-4306.5	14333.0	-747948.0	-3699.0
374.284	-6091.9	-119.1	-4551.3	-77662.0	-912105.0	-3484.0

374.285	-2646.2	53.0	-2289.3	62469.0	-691981.0	-1446.0
374.286	-2673.1	-163.4	-2697.3	-90852.0	-965576.0	-1088.0
374.287	-4716.8	56.1	-3292.9	64724.0	-776774.0	-2604.0
374.288	-4743.7	-160.3	-3700.9	-88596.0	-1050000.0	-2247.0
374.289	-2578.1	29.0	-2795.0	33192.0	-773297.0	-1787.0
374.290	-2605.1	-187.3	-3203.0	-120134.0	-1047000.0	-1430.0
374.291	-4648.8	32.1	-3798.6	35447.0	-858090.1	-2945.0
374.292	-4675.7	-184.2	-4206.6	-117878.0	-1132000.0	-2588.0
374.293	-1997.1	71.7	-1712.0	69760.0	-442328.0	-1112.0
374.294	-2024.0	-144.6	-2120.1	-83562.0	-715923.0	-755.0
374.295	-4067.7	74.8	-2715.6	72016.0	-527121.0	-2271.0
374.296	-4094.6	-141.5	-3123.7	-81307.0	-800716.0	-1913.0
374.297	-1929.1	47.7	-2217.7	40484.0	-523644.0	-1454.0
374.298	-1956.0	-168.6	-2625.8	-112844.0	-797238.0	-1096.0
374.299	-3999.7	50.8	-3221.3	42739.0	-608437.0	-2612.0
374.300	-4026.6	-165.5	-3629.4	-110589.0	-882030.9	-2254.0
374.301	-4654.2	-11.2	-3880.2	4786.0	-912809.0	-2874.0
374.302	-4670.3	-141.0	-4125.0	-87208.0	-1077000.0	-2659.0
374.303	-4005.1	7.6	-3302.9	12077.0	-663156.0	-2540.0
374.304	-4021.2	-122.2	-3547.8	-79918.0	-827312.0	-2326.0
374.476	2545.1	-190.2	-4339.1	382328.0	6307000.0	-378.0
374.477	1791.3	-1981.7	-3837.8	-132208.0	5240000.0	-718.0
374.478	-5795.9	1867.8	-575.4	72083.0	-6592000.0	-1609.0
374.479	-6549.7	80.8	-74.2	-437290.0	-7659000.0	-1952.0
374.480	1903.5	420.4	-3855.3	335861.0	5354000.0	-248.0
374.481	2432.9	-2592.4	-4321.6	-85741.0	6192000.0	-848.0
374.482	-6437.5	2479.9	-91.6	27316.0	-7545000.0	-1480.0
374.483	-5908.1	-531.3	-557.9	-392523.0	-6707000.0	-2081.0
374.484	151.1	-414.3	-3615.5	-53096.0	2492000.0	-276.0
374.485	-602.7	-2205.8	-3114.2	-567632.0	1425000.0	-616.0
374.486	-3401.9	2091.0	-1299.0	504625.0	-2777000.0	-1711.0
374.487	-4155.7	304.0	-797.8	-4748.0	-3844000.0	-2054.0
374.488	-490.5	196.4	-3131.7	-99563.0	1539000.0	-146.0
374.489	38.9	-2816.4	-3598.0	-521165.0	2377000.0	-746.0
374.490	-4043.5	2703.1	-815.2	459858.0	-3730000.0	-1582.0
374.491	-3514.1	-308.2	-1281.5	40019.0	-2891000.0	-2184.0
374.492	505.1	2637.1	-3606.9	903542.0	3037000.0	-416.0
374.493	-2007.5	-3348.1	-1935.7	-837188.9	-519711.0	-1548.0
374.494	-1997.3	3256.2	-2477.8	814590.0	-833053.0	-785.0
374.495	-4509.8	-2727.8	-806.7	-926908.0	-4389000.0	-1919.0
374.496	-213.2	2574.7	-3389.9	780607.0	1892000.0	-387.0
374.497	-2725.7	-3416.2	-1718.6	-968487.0	-1664000.0	-1516.0
374.498	-1279.1	3318.6	-2694.8	937524.0	311546.0	-814.0
374.499	-3791.6	-2659.8	-1023.8	-795610.0	-3245000.0	-1950.0
374.500	-1633.5	4661.3	-1994.1	728781.0	-138675.0	20.0
374.501	131.1	-5385.7	-3548.3	-684011.0	2656000.0	-1980.0
374.502	-4135.8	5280.7	-865.0	640082.0	-4008000.0	-348.0
374.503	-2371.1	-4765.4	-2419.3	-773730.0	-1214000.0	-2352.0
374.504	-2351.7	4597.9	-1777.1	604684.0	-1283000.0	50.0
374.505	-587.1	-5453.1	-3331.2	-814750.0	1511000.0	-1950.0
374.506	-3417.6	5343.8	-1082.0	763361.0	-2864000.0	-378.0
374.507	-1652.9	-4698.3	-2636.4	-643724.0	-69204.0	-2383.0
375.1	1969.1	103.3	-4805.6	-23187.0	-446904.0	-9409.0
375.2	1942.1	-260.1	-5738.0	187633.0	-542222.0	-9302.0
375.3	4150.2	112.9	-5837.1	-28760.0	-916036.1	-9414.0
375.4	4123.2	-250.6	-6769.5	182060.0	-1011000.0	-9307.0
375.5	1159.6	-88.4	-7354.8	106798.0	1050000.0	-9014.0
375.6	1132.6	-451.9	-8287.2	317619.0	954526.0	-8907.0
375.7	3340.7	-78.9	-8386.3	101225.0	580711.0	-9019.0
375.8	3313.7	-442.3	-9318.7	312046.0	485394.0	-8912.0
375.9	1727.8	276.9	-4067.2	-109754.0	-978513.0	-28388.0

375.10	1700.8	-85.7	-4999.5	100750.0	-1074000.0	-28277.0
375.11	3908.9	285.2	-5098.6	-114852.0	-1448000.0	-28400.0
375.12	3881.9	-76.2	-6031.0	95177.0	-1543000.0	-28282.0
375.13	918.3	86.0	-6616.4	19915.0	518243.0	-27988.0
375.14	891.2	-277.5	-7548.8	230736.0	422925.0	-27881.0
375.15	3099.3	95.5	-7647.9	14342.0	49111.0	-27993.0
375.16	3072.3	-267.9	-8580.3	225162.0	-46207.0	-27886.0
375.17	6331.3	122.4	-6868.6	-34334.0	-1385000.0	-9419.0
375.18	6304.3	-241.0	-7801.0	176487.0	-1480000.0	-9312.0
375.19	1402.5	-30.9	-6590.1	67803.0	600819.0	-9132.0
375.20	1375.5	-394.4	-7522.4	278623.0	505502.0	-9026.0
375.21	5764.7	-11.8	-8653.1	56656.0	-337445.0	-9142.0
375.22	5737.6	-375.2	-9585.4	267477.0	-432763.0	-9036.0
375.23	6090.0	293.5	-6130.1	-119949.0	-1917000.0	-28412.0
375.24	6063.0	-66.6	-7062.5	89603.0	-2012000.0	-28287.0
375.25	1161.1	143.5	-5851.6	-19081.0	69219.0	-28107.0
375.26	1134.1	-219.9	-6784.0	191740.0	-26099.0	-28000.0
375.27	5523.3	162.6	-7914.6	-30227.0	-869046.0	-28117.0
375.28	5496.3	-200.8	-8847.0	180593.0	-964363.9	-28010.0
375.29	1978.1	224.5	-4494.8	-93461.0	-415131.0	-9445.0
375.30	1933.1	-381.3	-6048.7	257907.0	-573995.0	-9267.0
375.31	4159.2	234.0	-5526.3	-99034.0	-884263.9	-9450.0
375.32	4114.2	-371.7	-7080.2	252334.0	-1043000.0	-9272.0
375.33	1411.5	90.2	-6279.3	-2471.0	632592.0	-9168.0
375.34	1366.5	-515.5	-7833.2	348897.0	473729.0	-8990.0
375.35	3592.6	99.8	-7310.8	-8044.0	163460.0	-9173.0
375.36	3547.5	-506.0	-8864.7	343323.0	4597.0	-8995.0
375.37	1736.9	384.4	-3756.1	-174900.0	-946878.0	-28499.0
375.38	1691.8	-206.9	-5310.3	171024.0	-1106000.0	-28241.0
375.39	3918.0	392.7	-4787.5	-179997.0	-1416000.0	-28511.0
375.40	3872.9	-197.3	-6341.8	165450.0	-1575000.0	-28246.0
375.41	1170.1	264.6	-5540.9	-89347.0	100991.0	-28143.0
375.42	1125.1	-341.1	-7094.8	262013.0	-57871.0	-27964.0
375.43	3351.2	274.1	-6572.4	-94896.0	-368142.0	-28148.0
375.44	3306.2	-331.5	-8126.3	256440.0	-527004.0	-27970.0
375.45	2274.6	366.1	-5723.1	-126386.0	-1669000.0	-70882.0
375.46	2247.4	44.4	-6656.3	67165.0	-1764000.0	-70603.0
375.47	4455.7	374.3	-6754.5	-131298.0	-2139000.0	-70889.0
375.48	4428.6	52.7	-7687.8	62067.0	-2234000.0	-70615.0
375.49	1707.9	249.8	-7507.8	-43460.0	-621655.0	-70556.0
375.50	1680.7	-72.7	-8441.2	151690.0	-716589.0	-70231.0
375.51	3889.0	258.0	-8539.3	-48373.0	-1091000.0	-70563.0
375.52	3861.8	-64.4	-9472.6	146593.0	-1186000.0	-70244.0
375.53	2033.1	442.4	-4983.1	-165566.0	-2201000.0	-89986.0
375.54	2006.3	123.9	-5916.0	21596.0	-2296000.0	-89888.0
375.55	4214.2	450.6	-6014.6	-170478.0	-2670000.0	-89993.0
375.56	4187.4	132.1	-6947.5	16684.0	-2765000.0	-89895.0
375.57	1466.4	326.1	-6767.9	-82641.0	-1153000.0	-89660.0
375.58	1439.6	7.6	-7700.8	104521.0	-1249000.0	-89562.0
375.59	3647.5	334.3	-7799.4	-87553.0	-1622000.0	-89667.0
375.60	3620.7	15.8	-8732.3	99609.0	-1718000.0	-89569.0
375.61	3583.6	-21.4	-7621.6	62229.0	131687.0	-9137.0
375.62	3556.6	-384.8	-8553.9	273050.0	36369.0	-9031.0
375.63	3342.2	153.1	-6883.1	-24654.0	-399913.0	-28112.0
375.64	3315.2	-210.4	-7815.5	186167.0	-495231.0	-28005.0
375.65	-289.9	-128.4	-1452.2	9263.0	3427000.0	-9400.0
375.66	-316.9	-491.7	-2384.5	220054.0	3331000.0	-9291.0
375.67	1891.2	-118.8	-2483.7	3689.0	2958000.0	-9405.0
375.68	1864.2	-482.1	-3416.0	214480.0	2862000.0	-9296.0
375.69	-1099.4	-320.1	-4001.4	139251.0	4923000.0	-9004.0
375.70	-1126.4	-683.4	-4933.7	350042.0	4828000.0	-8895.0

375.71	1081.7	-310.6	-5032.9	133678.0	4454000.0	-9009.0
375.72	1054.7	-673.9	-5965.2	344469.0	4359000.0	-8900.0
375.73	-531.2	40.3	-713.6	-75474.0	2895000.0	-28406.0
375.74	-558.2	-317.3	-1646.1	133172.0	2800000.0	-28265.0
375.75	1649.9	48.6	-1745.1	-80571.0	2426000.0	-28418.0
375.76	1622.9	-307.7	-2677.6	127598.0	2331000.0	-28270.0
375.77	-1340.7	-145.7	-3263.0	52369.0	4392000.0	-27979.0
375.78	-1367.7	-509.0	-4195.3	263160.0	4296000.0	-27870.0
375.79	840.4	-136.2	-4294.5	46796.0	3923000.0	-27984.0
375.80	813.4	-499.5	-5226.8	257587.0	3827000.0	-27875.0
375.81	4072.3	-109.3	-3515.2	-1884.0	2488000.0	-9410.0
375.82	4045.3	-472.6	-4447.5	208907.0	2393000.0	-9301.0
375.83	-856.5	-262.6	-3236.6	100254.0	4474000.0	-9123.0
375.84	-883.5	-625.9	-4169.0	311046.0	4379000.0	-9014.0
375.85	3505.7	-243.5	-5299.6	89108.0	3536000.0	-9133.0
375.86	3478.7	-606.8	-6232.0	299899.0	3441000.0	-9024.0
375.87	3831.0	56.9	-2776.5	-85669.0	1957000.0	-28430.0
375.88	3804.0	-298.2	-3709.1	122025.0	1861000.0	-28275.0
375.89	-1097.9	-88.2	-2498.2	13372.0	3943000.0	-28097.0
375.90	-1124.9	-451.5	-3430.6	224164.0	3847000.0	-27988.0
375.91	3264.3	-69.1	-4561.2	2226.0	3005000.0	-28108.0
375.92	3237.3	-432.4	-5493.6	213017.0	2909000.0	-27998.0
375.93	-280.8	-7.3	-1141.4	-61001.0	3458000.0	-9436.0
375.94	-325.9	-612.8	-2695.3	290318.0	3300000.0	-9254.0
375.95	1900.2	2.3	-2172.9	-66575.0	2989000.0	-9441.0
375.96	1855.2	-603.2	-3726.8	284744.0	2830000.0	-9259.0
375.97	-847.5	-141.5	-2925.8	29991.0	4506000.0	-9159.0
375.98	-892.5	-747.0	-4479.8	381309.0	4347000.0	-8977.0
375.99	1333.6	-132.0	-3957.3	24417.0	4037000.0	-9164.0
375.100	1288.6	-737.5	-5511.3	375736.0	3878000.0	-8983.0
375.101	-522.1	147.9	-402.5	-140632.0	2927000.0	-28517.0
375.102	-567.2	-438.4	-1956.9	203435.0	2768000.0	-28229.0
375.103	1659.0	156.2	-1434.0	-145730.0	2457000.0	-28529.0
375.104	1613.9	-428.8	-2988.4	197862.0	2299000.0	-28234.0
375.105	-1088.9	30.8	-2187.4	-56107.0	3975000.0	-28145.0
375.106	-1133.9	-572.6	-3741.3	294427.0	3816000.0	-27952.0
375.107	1092.2	39.1	-3218.8	-61204.0	3505000.0	-28157.0
375.108	1047.2	-563.1	-4772.8	288854.0	3347000.0	-27957.0
375.109	1324.6	-253.1	-4268.1	94681.0	4005000.0	-9128.0
375.110	1297.6	-616.4	-5200.5	305472.0	3910000.0	-9019.0
375.111	1083.2	-78.7	-3529.7	7799.0	3474000.0	-28102.0
375.112	1056.2	-442.0	-4462.1	218590.0	3378000.0	-27993.0
375.113	-1490.2	-27.5	-133.8	-70805.0	4786000.0	-70955.0
375.114	-1517.5	-350.0	-1067.1	124367.0	4691000.0	-70630.0
375.115	690.9	-19.3	-1165.2	-75717.0	4317000.0	-70962.0
375.116	663.6	-341.7	-2098.5	119269.0	4222000.0	-70643.0
375.117	-2057.0	-144.4	-1918.6	13416.0	5834000.0	-70592.0
375.118	-2084.3	-467.0	-2851.9	208892.0	5739000.0	-70259.0
375.119	124.1	-136.1	-2950.1	8319.0	5365000.0	-70604.0
375.120	96.8	-458.7	-3883.4	203794.0	5270000.0	-70271.0
375.121	-1731.7	48.9	606.2	-109982.0	4255000.0	-90059.0
375.122	-1758.5	-269.7	-326.7	77188.0	4159000.0	-89962.0
375.123	449.4	57.1	-425.3	-114894.0	3786000.0	-90066.0
375.124	422.6	-261.5	-1358.2	72276.0	3690000.0	-89968.0
375.125	-2298.4	-67.4	-1178.6	-27056.0	5303000.0	-89733.0
375.126	-2325.2	-386.0	-2111.5	160114.0	5207000.0	-89635.0
375.127	-117.3	-59.2	-2210.1	-31968.0	4834000.0	-89740.0
375.128	-144.1	-377.8	-3143.0	155202.0	4738000.0	-89642.0
375.129	818.8	-405.7	-3126.9	27633.0	1528000.0	-9458.0
375.130	791.8	-769.0	-4059.2	238423.0	1433000.0	-9350.0
375.131	2999.9	-396.1	-4158.4	22059.0	1059000.0	-9463.0

375.132	2972.9	-759.5	-5090.7	232850.0	963779.0	-9355.0
375.133	9.2	-597.5	-5676.1	157621.0	3025000.0	-9062.0
375.134	-17.8	-960.8	-6608.4	368411.0	2930000.0	-8954.0
375.135	2190.3	-587.9	-6707.6	152048.0	2556000.0	-9067.0
375.136	2163.3	-951.2	-7639.9	362838.0	2461000.0	-8959.0
375.137	577.7	-286.4	-2387.3	-37124.0	996259.0	-28683.0
375.138	550.5	-608.1	-3320.4	156609.0	901174.0	-28399.0
375.139	2758.8	-278.2	-3418.8	-42036.0	527133.0	-28690.0
375.140	2731.6	-599.8	-4351.9	151512.0	432029.0	-28411.0
375.141	-231.9	-452.8	-4937.0	81917.0	2493000.0	-28201.0
375.142	-259.1	-786.4	-5870.0	281529.0	2398000.0	-27929.0
375.143	1949.2	-444.5	-5968.5	76820.0	2024000.0	-28213.0
375.144	1922.0	-776.8	-6901.5	275956.0	1929000.0	-27934.0
375.145	5181.0	-386.6	-5189.9	16486.0	589963.0	-9468.0
375.146	5154.0	-749.9	-6122.2	227276.0	494647.0	-9360.0
375.147	252.1	-539.9	-4911.4	118625.0	2576000.0	-9181.0
375.148	225.1	-903.3	-5843.6	329415.0	2481000.0	-9073.0
375.149	4614.3	-520.8	-6974.4	107478.0	1638000.0	-9191.0
375.150	4587.3	-884.2	-7906.6	318268.0	1542000.0	-9083.0
375.151	4939.9	-270.0	-4450.2	-46948.0	58008.0	-28697.0
375.152	4912.7	-591.5	-5383.4	146414.0	-37116.0	-28423.0
375.153	11.0	-402.6	-4172.1	45802.0	2044000.0	-28357.0
375.154	-16.3	-728.9	-5105.2	242533.0	1949000.0	-28048.0
375.155	4373.2	-386.3	-6235.0	35978.0	1106000.0	-28371.0
375.156	4345.9	-709.8	-7168.2	231386.0	1011000.0	-28058.0
375.157	827.8	-284.6	-2816.2	-42631.0	1560000.0	-9494.0
375.158	782.8	-890.1	-4369.9	308686.0	1401000.0	-9314.0
375.159	3008.9	-275.0	-3847.7	-48204.0	1091000.0	-9499.0
375.160	2963.9	-880.6	-5401.4	303113.0	932007.0	-9319.0
375.161	261.1	-418.8	-4600.6	48361.0	2608000.0	-9217.0
375.162	216.1	-1024.4	-6154.4	399678.0	2449000.0	-9037.0
375.163	2442.2	-409.3	-5632.1	42788.0	2139000.0	-9222.0
375.164	2397.2	-1014.8	-7185.9	394105.0	1980000.0	-9042.0
375.165	586.6	-180.2	-2076.3	-99507.0	1028000.0	-28716.0
375.166	541.4	-715.7	-3631.5	221804.0	869538.9	-28288.0
375.167	2767.7	-172.0	-3107.8	-104419.0	559060.0	-28723.0
375.168	2722.5	-707.3	-4663.0	216660.0	400395.0	-28300.0
375.169	19.9	-296.5	-3861.1	-16581.0	2076000.0	-28390.0
375.170	-25.3	-850.0	-5416.0	312796.0	1917000.0	-28012.0
375.171	2201.0	-288.3	-4892.6	-21493.0	1607000.0	-28396.0
375.172	2155.8	-840.4	-6447.5	307223.0	1448000.0	-28017.0
375.173	2433.2	-530.4	-5942.9	113051.0	2107000.0	-9186.0
375.174	2406.2	-893.7	-6875.1	323841.0	2012000.0	-9078.0
375.175	2192.1	-394.5	-5203.6	40890.0	1575000.0	-28364.0
375.176	2164.8	-719.3	-6136.7	236959.0	1480000.0	-28053.0
375.177	357.2	-577.9	-2923.8	5089.0	1623000.0	-71078.0
375.178	330.4	-896.3	-3856.6	192238.0	1527000.0	-70980.0
375.179	2538.3	-569.7	-3955.2	176.0	1154000.0	-71085.0
375.180	2511.5	-888.1	-4888.1	187326.0	1058000.0	-70987.0
375.181	-209.5	-694.1	-4708.6	88014.0	2671000.0	-70752.0
375.182	-236.3	-1012.6	-5641.4	275163.0	2575000.0	-70654.0
375.183	1971.6	-685.9	-5740.0	83102.0	2202000.0	-70758.0
375.184	1944.8	-1004.4	-6672.9	270251.0	2106000.0	-70661.0
375.185	115.7	-501.5	-2183.8	-34091.0	1092000.0	-90182.0
375.186	88.9	-820.0	-3116.6	153059.0	996098.1	-90084.0
375.187	2296.7	-493.3	-3215.3	-39003.0	622753.0	-90189.0
375.188	2269.9	-811.8	-4148.1	148146.0	526973.0	-90091.0
375.189	-451.0	-617.8	-3968.6	48835.0	2140000.0	-89856.0
375.190	-477.8	-936.3	-4901.4	235984.0	2044000.0	-89758.0
375.191	1730.1	-609.6	-5000.1	43923.0	1670000.0	-89862.0
375.192	1703.3	-928.1	-5932.9	231072.0	1575000.0	-89765.0

375.193	880.4	388.7	-3055.3	-46276.0	1421000.0	-9380.0
375.194	853.3	25.3	-3987.7	164544.0	1325000.0	-9273.0
375.195	3061.5	398.3	-4086.8	-51850.0	951673.1	-9385.0
375.196	3034.4	34.8	-5019.2	158971.0	856355.0	-9278.0
375.197	70.8	197.0	-5604.5	83709.0	2918000.0	-8984.0
375.198	43.8	-166.5	-6536.9	294530.0	2822000.0	-8877.0
375.199	2251.9	206.5	-6636.0	78136.0	2448000.0	-8989.0
375.200	2224.9	-156.9	-7568.4	288956.0	2353000.0	-8882.0
375.201	639.0	563.1	-2316.9	-133160.0	889205.0	-28354.0
375.202	612.0	199.7	-3249.2	77661.0	793886.0	-28247.0
375.203	2820.1	572.7	-3348.4	-138733.0	420072.0	-28359.0
375.204	2793.1	209.2	-4280.7	72087.0	324754.0	-28252.0
375.205	-170.5	371.4	-4866.1	-3174.0	2386000.0	-27959.0
375.206	-197.5	7.9	-5798.5	207646.0	2291000.0	-27852.0
375.207	2010.6	380.9	-5897.6	-8747.0	1917000.0	-27964.0
375.208	1983.6	17.5	-6830.0	202073.0	1822000.0	-27857.0
375.209	5242.5	407.8	-5118.3	-57423.0	482540.0	-9390.0
375.210	5215.5	44.4	-6050.7	153397.0	387222.0	-9283.0
375.211	313.7	254.5	-4839.8	44714.0	2469000.0	-9103.0
375.212	286.7	-109.0	-5772.1	255534.0	2373000.0	-8996.0
375.213	4675.9	273.6	-6902.8	33567.0	1530000.0	-9113.0
375.214	4648.9	-89.9	-7835.1	244387.0	1435000.0	-9006.0
375.215	5001.2	582.2	-4379.9	-144306.0	-49060.0	-28364.0
375.216	4974.2	218.8	-5312.2	66514.0	-144378.0	-28257.0
375.217	72.3	428.9	-4101.3	-42170.0	1937000.0	-28077.0
375.218	45.3	65.5	-5033.7	168651.0	1842000.0	-27970.0
375.219	4434.5	448.0	-6164.3	-53316.0	998663.9	-28087.0
375.220	4407.5	84.6	-7096.7	157504.0	903345.0	-27980.0
375.221	889.4	509.9	-2744.5	-116550.0	1453000.0	-9415.0
375.222	844.3	-95.9	-4298.4	234817.0	1294000.0	-9237.0
375.223	3070.5	519.4	-3776.0	-122123.0	983446.0	-9420.0
375.224	3025.4	-86.3	-5329.9	229244.0	824582.0	-9242.0
375.225	322.7	375.6	-4529.0	-25560.0	2500000.0	-9138.0
375.226	277.7	-230.1	-6082.9	325807.0	2341000.0	-8960.0
375.227	2503.8	385.2	-5560.5	-31133.0	2031000.0	-9143.0
375.228	2458.8	-220.6	-7114.4	320234.0	1872000.0	-8965.0
375.229	648.0	684.3	-2006.1	-203433.0	920978.0	-28390.0
375.230	603.0	78.5	-3560.0	147934.0	762114.0	-28212.0
375.231	2829.1	693.8	-3037.6	-209006.0	451845.0	-28395.0
375.232	2784.1	88.1	-4591.5	142361.0	292981.0	-28217.0
375.233	81.3	550.0	-3790.6	-112443.0	1969000.0	-28113.0
375.234	36.3	-55.7	-5344.5	238924.0	1810000.0	-27935.0
375.235	2262.4	559.6	-4822.1	-118017.0	1500000.0	-28118.0
375.236	2217.4	-46.1	-6376.0	233351.0	1341000.0	-27940.0
375.237	2494.8	264.0	-5871.3	39140.0	1999000.0	-9108.0
375.238	2467.8	-99.4	-6803.6	249961.0	1904000.0	-9001.0
375.239	2253.4	438.4	-5132.8	-47743.0	1468000.0	-28082.0
375.240	2226.4	75.0	-6065.2	163077.0	1372000.0	-27975.0
375.241	459.6	924.4	-2807.8	-197545.0	1444000.0	-70435.0
375.242	432.5	568.8	-3740.3	10318.0	1349000.0	-70284.0
375.243	2640.7	932.7	-3839.3	-202642.0	974949.0	-70447.0
375.244	2613.6	578.4	-4771.8	4745.0	879723.1	-70289.0
375.245	-107.2	798.0	-4592.4	-109512.0	2492000.0	-70114.0
375.246	-134.2	434.6	-5524.8	101308.0	2397000.0	-70008.0
375.247	2073.9	807.6	-5623.9	-115086.0	2023000.0	-70120.0
375.248	2046.9	444.2	-6556.3	95735.0	1927000.0	-70013.0
375.249	218.8	1007.0	-2067.2	-249272.0	911641.0	-89894.0
375.250	191.5	684.7	-3000.5	-54535.0	816662.0	-89582.0
375.251	2399.9	1015.2	-3098.7	-254184.0	442516.0	-89901.0
375.252	2372.6	693.0	-4032.0	-59633.0	347517.0	-89594.0

375.253	-348.0	890.3	-3852.0	-165447.0	1959000.0	-89543.0
375.254	-375.3	567.7	-4785.4	29991.0	1865000.0	-89210.0
375.255	1833.1	898.5	-4883.5	-170545.0	1490000.0	-89555.0
375.256	1805.8	576.0	-5816.8	24893.0	1395000.0	-89222.0
375.257	1511.6	-426.6	-3426.3	185072.0	1386000.0	82138.0
375.258	1484.6	-790.0	-4358.7	395882.0	1290000.0	82245.0
375.259	3692.7	-417.1	-4457.8	179498.0	916620.0	82133.0
375.260	3665.7	-780.5	-5390.2	390309.0	821300.0	82240.0
375.261	702.1	-618.4	-5975.5	315060.0	2882000.0	82533.0
375.262	675.1	-981.8	-6907.9	525867.0	2787000.0	82641.0
375.263	2883.2	-608.9	-7007.0	309486.0	2413000.0	82528.0
375.264	2856.2	-972.3	-7939.4	520294.0	2318000.0	82636.0
375.265	1270.3	-252.2	-2687.9	98189.0	854151.0	63163.0
375.266	1243.3	-615.6	-3620.3	308999.0	758831.0	63271.0
375.267	3451.4	-242.7	-3719.4	92616.0	385019.0	63158.0
375.268	3424.4	-606.1	-4651.8	303425.0	289699.0	63266.0
375.269	460.7	-444.0	-5237.1	228178.0	2351000.0	63559.0
375.270	433.7	-807.4	-6169.5	438984.0	2256000.0	63666.0
375.271	2641.8	-434.5	-6268.6	222604.0	1882000.0	63553.0
375.272	2614.8	-797.8	-7201.0	433411.0	1786000.0	63661.0
375.273	5873.8	-407.5	-5489.3	173925.0	447487.0	82128.0
375.274	5846.8	-770.9	-6421.7	384735.0	352167.0	82235.0
375.275	945.0	-560.9	-5210.8	276063.0	2433000.0	82414.0
375.276	917.9	-924.3	-6143.1	486872.0	2338000.0	82522.0
375.277	5307.1	-541.8	-7273.8	264917.0	1495000.0	82404.0
375.278	5280.1	-905.2	-8206.1	475725.0	1400000.0	82512.0
375.279	5632.5	-233.1	-4750.9	87043.0	-84113.0	63153.0
375.280	5605.5	-596.5	-5683.3	297852.0	-179433.0	63261.0
375.281	703.6	-386.5	-4472.4	189181.0	1902000.0	63440.0
375.282	676.6	-749.9	-5404.7	399988.0	1807000.0	63548.0
375.283	5065.8	-367.4	-6535.4	178035.0	963609.9	63430.0
375.284	5038.8	-730.8	-7467.7	388842.0	868290.1	63538.0
375.285	1520.6	-305.5	-3115.6	114808.0	1418000.0	82102.0
375.286	1475.6	-911.2	-4669.5	466155.0	1259000.0	82281.0
375.287	3701.7	-296.0	-4147.1	109235.0	948392.0	82097.0
375.288	3656.7	-901.6	-5701.0	460581.0	789525.0	82276.0
375.289	954.0	-439.8	-4900.0	205800.0	2465000.0	82378.0
375.290	908.9	-1045.4	-6453.9	557144.0	2306000.0	82558.0
375.291	3135.0	-430.2	-5931.5	200227.0	1996000.0	82373.0
375.292	3090.0	-1035.9	-7485.4	551571.0	1837000.0	82553.0
375.293	1279.3	-131.1	-2377.2	27926.0	885924.0	63127.0
375.294	1234.3	-736.8	-3931.1	379271.0	727057.0	63307.0
375.295	3460.4	-121.6	-3408.7	22353.0	416791.0	63122.0
375.296	3415.4	-727.2	-4962.6	373698.0	257924.0	63302.0
375.297	712.6	-265.4	-4161.6	118918.0	1934000.0	63404.0
375.298	667.6	-871.0	-5715.5	470261.0	1775000.0	63584.0
375.299	2893.7	-255.8	-5193.1	113344.0	1465000.0	63399.0
375.300	2848.7	-861.5	-6747.0	464688.0	1306000.0	63579.0
375.301	3126.0	-551.3	-6242.3	270490.0	1964000.0	82409.0
375.302	3099.0	-914.7	-7174.6	481298.0	1869000.0	82517.0
375.303	2884.7	-376.9	-5503.9	183608.0	1433000.0	63435.0
375.304	2857.7	-740.3	-6436.2	394415.0	1337000.0	63543.0
375.476	2700.3	-2534.0	-7731.5	739210.0	-1799000.0	23322.0
375.477	3989.2	-68.6	-9338.1	241767.0	-4181000.0	79100.0
375.478	-2304.9	-1017.2	1249.1	306062.0	7377000.0	47731.0
375.479	-1016.2	1439.1	-357.1	-189644.0	4994000.0	103372.0
375.480	3479.4	-2944.5	-8961.3	831440.1	-3175000.0	82416.0
375.481	3210.2	341.9	-8108.3	149537.0	-2805000.0	20006.0
375.482	-1525.9	-1430.7	19.4	398860.0	6001000.0	106780.0
375.483	-1795.2	1852.6	872.6	-282442.0	6371000.0	44323.0
375.484	4737.2	-3069.8	-10405.2	841720.0	-5396000.0	51574.0

375.485	6026.0	-604.4	-12011.8	344278.0	-7779000.0	107351.0
375.486	-4342.4	-490.1	3907.1	206208.0	10970000.0	19481.0
375.487	-3053.7	1966.3	2300.9	-289497.0	8591000.0	75122.0
375.488	5516.2	-3480.2	-11635.0	933951.0	-6772000.0	110667.0
375.489	5247.0	-193.9	-10782.0	252048.0	-6402000.0	48257.0
375.490	-3563.4	-903.5	2677.4	299007.0	9597000.0	78530.0
375.491	-3832.7	2379.7	3530.6	-382296.0	9967000.0	16073.0
375.492	-554.0	-5028.2	-2708.1	1225000.0	4191000.0	-34007.0
375.493	3740.9	3331.8	-8068.9	-488879.0	-3749000.0	152614.0
375.494	-2055.2	-4602.1	-13.4	1106000.0	6943000.0	-26799.0
375.495	2239.2	3780.9	-5374.5	-617689.0	-996482.0	159848.0
375.496	57.3	-5219.0	-3507.1	1266000.0	3112000.0	-25729.0
375.497	4352.1	3174.3	-8868.8	-458895.0	-4829000.0	161118.0
375.498	-2666.5	-4411.3	785.6	1065000.0	8022000.0	-35077.0
375.499	1628.0	3938.4	-4574.7	-647673.0	82688.0	151343.0
375.500	2042.1	-6283.2	-6805.9	1489000.0	-394741.0	163540.0
375.501	1144.5	4708.2	-3963.7	-798278.0	837999.0	-44292.0
375.502	540.8	-5856.8	-4111.1	1370000.0	2357000.0	170741.0
375.503	-357.2	5157.3	-1269.3	-927088.0	3591000.0	-37057.0
375.504	2653.3	-6476.3	-7607.2	1532000.0	-1474000.0	171837.0
375.505	1755.6	4548.0	-4765.5	-767653.0	-241201.0	-35811.0
375.506	-70.6	-5666.5	-3314.4	1328000.0	3437000.0	162443.0
375.507	-968.4	5315.4	-471.5	-957048.1	4670000.0	-45537.0
376.1	4147.4	88.4	-4679.6	-51206.0	-1478000.0	-910.0
376.2	4084.1	-100.8	-5179.2	68310.0	-1511000.0	-884.0
376.3	8854.6	93.6	-6538.3	-54462.0	-2734000.0	-1678.0
376.4	8791.3	-95.6	-7037.9	65054.0	-2767000.0	-1653.0
376.5	3738.7	-50.7	-5341.1	48720.0	-624852.0	-1020.0
376.6	3675.4	-239.9	-5840.7	168236.0	-657912.0	-994.0
376.7	8445.9	-45.6	-7199.9	45465.0	-1881000.0	-1788.0
376.8	8382.6	-234.7	-7699.4	164981.0	-1915000.0	-1763.0
376.9	3343.3	100.7	-4172.1	-58779.0	-1709000.0	-600.0
376.10	3280.0	-88.6	-4671.7	60903.0	-1742000.0	-574.0
376.11	8050.5	106.1	-6030.9	-62283.0	-2966000.0	-1368.0
376.12	7987.2	-83.4	-6530.4	57648.0	-2999000.0	-1342.0
376.13	2934.6	-38.6	-4833.6	41314.0	-856212.0	-709.0
376.14	2871.3	-227.7	-5333.2	160830.0	-889272.0	-684.0
376.15	7641.8	-33.4	-6692.4	38058.0	-2113000.0	-1478.0
376.16	7578.5	-222.6	-7192.0	157574.0	-2146000.0	-1452.0
376.17	13561.8	98.7	-8397.0	-57717.0	-3991000.0	-2447.0
376.18	13498.5	-90.5	-8896.6	61799.0	-4024000.0	-2421.0
376.19	3861.3	-9.0	-5142.7	18742.0	-880678.0	-987.0
376.20	3798.0	-198.2	-5642.2	138258.0	-913738.9	-961.0
376.21	13275.7	1.3	-8860.1	12232.0	-3394000.0	-2524.0
376.22	13212.4	-187.8	-9359.7	131748.0	-3427000.0	-2498.0
376.23	12757.6	111.5	-7889.7	-65788.0	-4222000.0	-2137.0
376.24	12694.4	-78.3	-8389.1	54393.0	-4255000.0	-2111.0
376.25	3057.2	3.2	-4635.2	11336.0	-1112000.0	-676.0
376.26	2993.9	-186.0	-5134.8	130852.0	-1145000.0	-651.0
376.27	12471.6	13.5	-8352.6	4825.0	-3625000.0	-2214.0
376.28	12408.3	-175.7	-8852.2	124341.0	-3658000.0	-2188.0
376.29	4168.5	151.4	-4513.0	-91045.0	-1467000.0	-918.0
376.30	4063.0	-163.8	-5345.7	108148.0	-1522000.0	-875.0
376.31	8875.7	156.6	-6371.8	-94300.0	-2723000.0	-1687.0
376.32	8770.2	-158.7	-7204.4	104893.0	-2778000.0	-1644.0
376.33	3882.4	54.1	-4976.1	-21097.0	-869658.0	-995.0
376.34	3776.9	-261.2	-5808.8	178097.0	-924759.0	-952.0
376.35	8589.6	59.2	-6834.9	-24352.0	-2126000.0	-1764.0
376.36	8484.1	-256.1	-7667.5	174841.0	-2181000.0	-1721.0
376.37	3364.1	166.2	-4006.2	-101308.0	-1697000.0	-610.0
376.38	3258.9	-151.7	-4838.2	100742.0	-1753000.0	-565.0

376.39	8071.3	171.6	-5865.0	-104813.0	-2954000.0	-1379.0
376.40	7966.1	-146.5	-6696.9	97487.0	-3010000.0	-1334.0
376.41	3078.3	66.2	-4468.7	-28507.0	-1101000.0	-685.0
376.42	2972.8	-249.1	-5301.3	170690.0	-1156000.0	-642.0
376.43	7785.5	71.4	-6327.4	-31774.0	-2358000.0	-1454.0
376.44	7680.0	-243.9	-7160.0	167435.0	-2413000.0	-1411.0
376.45	4440.9	65.6	-5785.5	-42243.0	-2693000.0	-937.0
376.46	4378.3	-129.5	-6283.5	83244.0	-2727000.0	-905.0
376.47	9148.1	70.9	-7644.2	-45541.0	-3949000.0	-1706.0
376.48	9085.5	-124.1	-8142.2	79739.0	-3984000.0	-1674.0
376.49	4155.1	-33.7	-6248.0	29312.0	-2096000.0	-1011.0
376.50	4092.6	-229.9	-6745.8	156584.0	-2131000.0	-979.0
376.51	8862.2	-28.5	-8106.8	26014.0	-3353000.0	-1780.0
376.52	8799.7	-224.5	-8604.6	153079.0	-3387000.0	-1748.0
376.53	3636.1	85.1	-5280.1	-52951.0	-2923000.0	-645.0
376.54	3572.9	-105.8	-5779.1	65410.0	-2956000.0	-610.0
376.55	8343.2	90.4	-7138.9	-56249.0	-4180000.0	-1414.0
376.56	8280.0	-100.5	-7637.8	62112.0	-4213000.0	-1379.0
376.57	3350.2	-14.3	-5742.7	18604.0	-2326000.0	-719.0
376.58	3287.0	-205.1	-6241.7	136965.0	-2360000.0	-684.0
376.59	8057.4	-9.0	-7601.4	15306.0	-3583000.0	-1488.0
376.60	7994.2	-199.8	-8100.4	133667.0	-3616000.0	-1453.0
376.61	8568.5	-3.8	-7001.4	15487.0	-2137000.0	-1755.0
376.62	8505.2	-193.0	-7501.0	135003.0	-2170000.0	-1730.0
376.63	7764.4	8.3	-6493.9	8081.0	-2369000.0	-1445.0
376.64	7701.1	-180.8	-6993.5	127596.0	-2402000.0	-1419.0
376.65	1598.2	101.3	-929.7	-60042.0	2585000.0	-655.0
376.66	1534.9	-87.9	-1429.3	59513.0	2551000.0	-629.0
376.67	6305.4	106.4	-2788.4	-63297.0	1328000.0	-1424.0
376.68	6242.1	-82.7	-3288.0	56258.0	1295000.0	-1398.0
376.69	1189.5	-37.8	-1591.3	39879.0	3437000.0	-765.0
376.70	1126.2	-227.0	-2090.9	159435.0	3404000.0	-739.0
376.71	5896.7	-32.7	-3450.0	36624.0	2181000.0	-1534.0
376.72	5833.4	-221.8	-3949.6	156180.0	2148000.0	-1508.0
376.73	794.0	114.5	-422.5	-68577.0	2353000.0	-346.0
376.74	730.8	-75.7	-921.8	52105.0	2320000.0	-319.0
376.75	5501.1	119.9	-2281.2	-72082.0	1097000.0	-1114.0
376.76	5438.0	-70.5	-2780.5	48850.0	1063000.0	-1088.0
376.77	385.4	-25.7	-1083.8	32471.0	3206000.0	-455.0
376.78	322.1	-214.8	-1583.4	152026.0	3173000.0	-429.0
376.79	5092.6	-20.5	-2942.5	29216.0	1949000.0	-1224.0
376.80	5029.3	-209.6	-3442.1	148771.0	1916000.0	-1198.0
376.81	11012.6	111.6	-4647.1	-66552.0	71277.0	-2192.0
376.82	10949.2	-77.5	-5146.7	53003.0	38219.0	-2167.0
376.83	1312.1	3.9	-1392.8	9903.0	3181000.0	-732.0
376.84	1248.8	-185.3	-1892.4	129458.0	3148000.0	-706.0
376.85	10726.5	14.2	-5110.2	3393.0	668206.0	-2269.0
376.86	10663.2	-174.9	-5609.8	122948.0	635148.0	-2244.0
376.87	10208.3	125.3	-4140.0	-75587.0	-159771.0	-1883.0
376.88	10145.1	-65.4	-4639.2	45595.0	-193141.0	-1856.0
376.89	508.0	16.1	-885.3	2495.0	2950000.0	-422.0
376.90	444.7	-173.1	-1384.9	122050.0	2917000.0	-396.0
376.91	9922.4	26.4	-4602.7	-4016.0	436846.0	-1959.0
376.92	9859.0	-162.7	-5102.3	115540.0	403788.0	-1933.0
376.93	1619.3	164.3	-763.2	-99894.0	2596000.0	-664.0
376.94	1513.8	-150.9	-1595.8	99365.0	2540000.0	-621.0
376.95	6326.5	169.5	-2621.9	-103149.0	1339000.0	-1432.0
376.96	6221.0	-145.8	-3454.5	96110.0	1284000.0	-1389.0
376.97	1333.2	67.0	-1226.3	-29949.0	3192000.0	-741.0
376.98	1227.7	-248.3	-2058.9	169310.0	3137000.0	-698.0
376.99	6040.4	72.1	-3085.0	-33204.0	1936000.0	-1509.0

376.100	5934.9	-243.1	-3917.6	166055.0	1881000.0	-1466.0
376.101	814.8	179.9	-256.5	-111110.0	2365000.0	-356.0
376.102	709.7	-138.8	-1088.3	91956.0	2309000.0	-310.0
376.103	5522.0	185.3	-2115.3	-114615.0	1108000.0	-1125.0
376.104	5416.9	-133.6	-2947.0	88701.0	1052000.0	-1079.0
376.105	529.1	79.5	-718.9	-37769.0	2961000.0	-431.0
376.106	423.6	-236.1	-1551.4	161902.0	2906000.0	-387.0
376.107	5236.2	84.9	-2577.6	-41274.0	1705000.0	-1200.0
376.108	5130.8	-231.0	-3410.1	158646.0	1649000.0	-1156.0
376.109	6019.3	9.1	-3251.5	6648.0	1925000.0	-1501.0
376.110	5956.0	-180.1	-3751.1	126203.0	1892000.0	-1475.0
376.111	5215.2	21.2	-2744.0	-760.0	1693000.0	-1190.0
376.112	5151.9	-167.9	-3243.6	118795.0	1660000.0	-1165.0
376.113	191.9	89.7	463.7	-60357.0	4078000.0	-514.0
376.114	129.5	-106.5	-34.1	66901.0	4043000.0	-482.0
376.115	4899.1	94.9	-1395.0	-63655.0	2821000.0	-1283.0
376.116	4836.6	-101.1	-1892.8	63396.0	2787000.0	-1251.0
376.117	-93.8	-10.6	1.4	12644.0	4674000.0	-588.0
376.118	-156.3	-206.9	-496.4	140242.0	4640000.0	-556.0
376.119	4613.3	-5.2	-1857.4	9139.0	3418000.0	-1357.0
376.120	4550.9	-201.5	-2355.2	136737.0	3383000.0	-1325.0
376.121	-612.9	109.1	969.1	-71072.0	3848000.0	-221.0
376.122	-676.1	-81.6	470.1	47246.0	3815000.0	-187.0
376.123	4094.2	114.4	-889.7	-74370.0	2591000.0	-990.0
376.124	4031.0	-76.4	-1388.7	43948.0	2558000.0	-956.0
376.125	-898.8	9.8	506.5	482.0	4444000.0	-295.0
376.126	-962.0	-181.0	7.5	118800.0	4411000.0	-261.0
376.127	3808.4	15.1	-1352.3	-2816.0	3188000.0	-1064.0
376.128	3745.2	-175.7	-1851.2	115502.0	3155000.0	-1030.0
376.129	2855.2	-382.8	-2793.1	18125.0	596513.0	-834.0
376.130	2791.9	-572.0	-3292.7	137687.0	563452.0	-808.0
376.131	7562.3	-377.6	-4651.9	14870.0	-660106.0	-1603.0
376.132	7499.0	-566.8	-5151.5	134432.0	-693167.0	-1577.0
376.133	2446.5	-521.9	-3454.7	118047.0	1449000.0	-944.0
376.134	2383.1	-711.1	-3954.3	237609.0	1416000.0	-918.0
376.135	7153.6	-516.7	-5313.4	114792.0	192649.0	-1713.0
376.136	7090.3	-705.9	-5813.0	234354.0	159588.0	-1687.0
376.137	2050.1	-362.2	-2287.9	1907.0	366919.0	-533.0
376.138	1987.5	-557.4	-2785.9	127618.0	332601.0	-500.0
376.139	6757.2	-356.9	-4146.6	-1392.0	-889683.0	-1301.0
376.140	6694.6	-552.0	-4644.6	124113.0	-923969.1	-1269.0
376.141	1641.7	-504.5	-2948.6	104770.0	1219000.0	-638.0
376.142	1579.0	-698.9	-3446.8	230201.0	1185000.0	-608.0
376.143	6348.9	-499.1	-4807.4	101265.0	-37539.0	-1407.0
376.144	6286.2	-693.8	-5305.5	226946.0	-71772.0	-1377.0
376.145	12269.5	-372.5	-6510.6	11615.0	-1917000.0	-2371.0
376.146	12206.2	-561.7	-7010.2	131177.0	-1950000.0	-2346.0
376.147	2569.1	-480.2	-3256.2	88070.0	1193000.0	-911.0
376.148	2505.8	-669.4	-3755.8	207633.0	1160000.0	-885.0
376.149	11983.4	-469.8	-6973.7	81560.0	-1320000.0	-2448.0
376.150	11920.1	-659.0	-7473.3	201122.0	-1353000.0	-2423.0
376.151	11464.4	-351.6	-6005.4	-4690.0	-2146000.0	-2070.0
376.152	11401.7	-546.7	-6503.4	120608.0	-2181000.0	-2038.0
376.153	1764.2	-461.5	-2750.4	73461.0	963465.1	-606.0
376.154	1701.6	-657.2	-3248.3	200224.0	929020.0	-575.0
376.155	11178.5	-451.0	-6467.9	66865.0	-1550000.0	-2144.0
376.156	11116.0	-646.9	-6965.8	193714.0	-1584000.0	-2112.0
376.157	2876.3	-319.7	-2626.6	-21729.0	607533.0	-843.0
376.158	2770.7	-635.1	-3459.3	177541.0	552432.0	-800.0
376.159	7583.4	-314.6	-4485.3	-24984.0	-649085.0	-1611.0
376.160	7477.9	-629.9	-5318.0	174286.0	-704187.0	-1568.0

376.161	2590.2	-417.1	-3089.7	48216.0	1204000.0	-920.0
376.162	2484.7	-732.4	-3922.4	247487.0	1149000.0	-877.0
376.163	7297.3	-411.9	-4948.4	44961.0	-52157.0	-1688.0
376.164	7191.8	-727.3	-5781.1	244232.0	-107258.0	-1646.0
376.165	2071.1	-298.6	-2121.5	-37548.0	377992.0	-544.0
376.166	1966.6	-622.9	-2951.8	170133.0	321071.0	-490.0
376.167	6778.3	-293.3	-3980.3	-40847.0	-878609.9	-1313.0
376.168	6673.8	-617.5	-4810.5	166653.0	-935504.0	-1258.0
376.169	1785.3	-397.9	-2584.1	34006.0	974538.0	-618.0
376.170	1680.5	-720.3	-3414.9	240079.0	918000.0	-567.0
376.171	6492.4	-392.6	-4442.8	30708.0	-282064.0	-1387.0
376.172	6387.7	-715.1	-5273.6	236823.0	-338619.0	-1335.0
376.173	7276.2	-475.0	-5115.0	84815.0	-63177.0	-1680.0
376.174	7212.9	-664.2	-5614.6	204378.0	-96238.0	-1654.0
376.175	6471.3	-456.2	-4609.2	70163.0	-293137.0	-1375.0
376.176	6408.8	-652.0	-5107.1	196969.0	-327598.0	-1344.0
376.177	2286.5	-712.8	-2643.5	70529.0	765153.0	-829.0
376.178	2223.3	-903.7	-3142.4	188894.0	731935.0	-794.0
376.179	6993.6	-707.6	-4502.2	67231.0	-491448.0	-1598.0
376.180	6930.4	-898.4	-5001.2	185596.0	-524667.0	-1563.0
376.181	2000.6	-812.2	-3106.0	142084.0	1362000.0	-903.0
376.182	1937.4	-1003.0	-3605.0	260449.0	1328000.0	-868.0
376.183	6707.7	-806.9	-4964.8	138786.0	105097.0	-1672.0
376.184	6644.6	-997.8	-5463.8	257151.0	71879.0	-1637.0
376.185	1481.6	-693.4	-2138.1	59821.0	535043.0	-536.0
376.186	1418.4	-884.2	-2637.1	178186.0	501824.0	-502.0
376.187	6188.8	-688.1	-3996.9	56522.0	-721559.0	-1305.0
376.188	6125.6	-878.9	-4495.9	174888.0	-754777.0	-1271.0
376.189	1195.7	-792.7	-2600.7	131375.0	1132000.0	-610.0
376.190	1132.5	-983.6	-3099.7	249740.0	1098000.0	-576.0
376.191	5902.9	-787.4	-4459.5	128077.0	-125013.0	-1379.0
376.192	5839.7	-978.3	-4958.4	246442.0	-158231.0	-1345.0
376.193	2913.2	574.0	-2751.6	-130833.0	476245.0	-730.0
376.194	2849.9	384.8	-3251.2	-11317.0	443185.0	-704.0
376.195	7620.3	579.1	-4610.3	-134088.0	-780373.0	-1499.0
376.196	7557.0	390.0	-5109.9	-14572.0	-813433.0	-1473.0
376.197	2504.5	434.8	-3413.2	-30907.0	1329000.0	-840.0
376.198	2441.2	245.7	-3912.8	88609.0	1296000.0	-814.0
376.199	7211.6	440.0	-5271.9	-34162.0	72382.0	-1609.0
376.200	7148.3	250.8	-5771.5	85354.0	39322.0	-1583.0
376.201	2109.1	586.1	-2244.1	-138239.0	244885.0	-420.0
376.202	2045.8	397.0	-2743.7	-18724.0	211825.0	-394.0
376.203	6816.2	591.3	-4102.8	-141495.0	-1012000.0	-1188.0
376.204	6752.9	402.1	-4602.4	-21979.0	-1045000.0	-1163.0
376.205	1700.4	447.0	-2905.7	-38313.0	1098000.0	-530.0
376.206	1637.0	257.8	-3405.3	81203.0	1065000.0	-504.0
376.207	6407.5	452.2	-4764.4	-41568.0	-158978.0	-1298.0
376.208	6344.2	263.0	-5264.0	77948.0	-192038.0	-1273.0
376.209	12327.5	584.3	-6469.1	-137343.0	-2037000.0	-2267.0
376.210	12264.2	395.1	-6968.6	-17828.0	-2070000.0	-2242.0
376.211	2627.1	476.6	-3214.7	-60885.0	1073000.0	-807.0
376.212	2563.8	287.4	-3714.3	58631.0	1040000.0	-781.0
376.213	12041.4	486.9	-6932.2	-67395.0	-1440000.0	-2344.0
376.214	11978.1	297.7	-7431.7	52121.0	-1473000.0	-2319.0
376.215	11523.4	596.5	-5961.6	-144750.0	-2268000.0	-1957.0
376.216	11460.1	407.3	-6461.1	-25234.0	-2301000.0	-1931.0
376.217	1823.0	488.7	-2707.2	-68291.0	841813.9	-497.0
376.218	1759.7	299.6	-3206.8	51225.0	808753.0	-471.0
376.219	11237.3	499.1	-6424.7	-74801.0	-1671000.0	-2034.0
376.220	11174.0	309.9	-6924.2	44715.0	-1704000.0	-2008.0
376.221	2934.3	637.0	-2585.1	-170672.0	487265.0	-739.0

376.222	2828.8	321.7	-3417.7	28521.0	432165.0	-696.0
376.223	7641.4	642.2	-4443.8	-173927.0	-769353.0	-1507.0
376.224	7535.9	326.9	-5276.4	25266.0	-824453.0	-1464.0
376.225	2648.2	539.6	-3048.2	-100723.0	1084000.0	-816.0
376.226	2542.7	224.3	-3880.8	98470.0	1029000.0	-773.0
376.227	7355.4	544.8	-4906.9	-103978.0	-172424.0	-1584.0
376.228	7249.8	229.5	-5739.5	95215.0	-227525.0	-1541.0
376.229	2130.2	649.2	-2077.6	-178078.0	255905.0	-428.0
376.230	2024.6	333.9	-2910.2	21115.0	200805.0	-385.0
376.231	6837.3	654.4	-3936.3	-181333.0	-1001000.0	-1197.0
376.232	6731.8	339.1	-4769.0	17860.0	-1056000.0	-1154.0
376.233	1844.1	551.8	-2540.7	-108130.0	852834.0	-505.0
376.234	1738.6	236.5	-3373.3	91063.0	797733.0	-462.0
376.235	6551.2	557.0	-4399.4	-111385.0	-403785.0	-1274.0
376.236	6445.7	241.7	-5232.1	87808.0	-458885.0	-1231.0
376.237	7334.2	481.7	-5073.4	-64140.0	-183445.0	-1576.0
376.238	7270.9	292.6	-5573.0	55376.0	-216505.0	-1550.0
376.239	6530.1	493.9	-4565.9	-71546.0	-414805.0	-1265.0
376.240	6466.8	304.7	-5065.5	47970.0	-447865.0	-1240.0
376.241	2385.4	861.7	-2568.8	-160899.0	560776.0	-625.0
376.242	2322.3	671.2	-3068.0	-39831.0	527419.0	-598.0
376.243	7092.5	867.1	-4427.5	-164403.0	-695794.0	-1394.0
376.244	7029.4	676.3	-4926.7	-43086.0	-729200.0	-1367.0
376.245	2099.5	762.9	-3031.5	-89398.0	1157000.0	-701.0
376.246	2036.2	573.8	-3531.1	30118.0	1124000.0	-675.0
376.247	6806.6	768.1	-4890.2	-92653.0	-99211.0	-1470.0
376.248	6743.3	578.9	-5389.8	26863.0	-132271.0	-1444.0
376.249	1579.4	889.6	-2065.3	-185603.0	332763.0	-329.0
376.250	1516.9	693.7	-2563.1	-58797.0	298273.0	-297.0
376.251	6286.6	894.9	-3924.1	-188901.0	-923838.9	-1097.0
376.252	6224.0	699.1	-4421.9	-62302.0	-958297.0	-1065.0
376.253	1293.6	789.7	-2527.7	-113044.0	929159.0	-403.0
376.254	1231.2	593.3	-3025.5	14543.0	894551.9	-371.0
376.255	6000.8	795.0	-4386.5	-116549.0	-327412.0	-1172.0
376.256	5938.3	598.7	-4884.2	11038.0	-362019.0	-1140.0
376.257	3704.6	144.4	-3026.4	-88077.0	349895.0	-889.0
376.258	3641.3	-44.8	-3526.0	31453.0	316836.0	-863.0
376.259	8411.8	149.6	-4885.2	-91332.0	-906723.1	-1658.0
376.260	8348.4	-39.6	-5384.7	28198.0	-939783.0	-1632.0
376.261	3295.9	5.3	-3688.0	11846.0	1203000.0	-999.0
376.262	3232.6	-183.9	-4187.6	131379.0	1170000.0	-973.0
376.263	8003.0	10.5	-5546.7	8590.0	-53968.0	-1768.0
376.264	7939.7	-178.7	-6046.3	128124.0	-87028.0	-1742.0
376.265	2900.5	156.6	-2518.9	-95485.0	118535.0	-579.0
376.266	2837.2	-32.6	-3018.5	24046.0	85475.0	-553.0
376.267	7607.6	161.8	-4377.7	-98740.0	-1138000.0	-1347.0
376.268	7544.3	-27.4	-4877.2	20791.0	-1171000.0	-1322.0
376.269	2491.8	17.5	-3180.5	4437.0	971290.1	-689.0
376.270	2428.5	-171.7	-3680.1	123973.0	938230.9	-663.0
376.271	7198.9	22.6	-5039.2	1182.0	-285328.0	-1458.0
376.272	7135.6	-166.5	-5538.8	120718.0	-318388.0	-1432.0
376.273	13118.9	154.7	-6743.9	-94587.0	-2163000.0	-2426.0
376.274	13055.6	-34.4	-7243.5	24943.0	-2196000.0	-2401.0
376.275	3418.5	47.0	-3489.5	-18131.0	946824.0	-966.0
376.276	3355.2	-142.1	-3989.1	101401.0	913763.9	-940.0
376.277	12832.8	57.4	-7207.0	-24641.0	-1566000.0	-2503.0
376.278	12769.5	-131.8	-7706.6	94891.0	-1599000.0	-2478.0
376.279	12314.8	166.9	-6236.4	-101995.0	-2395000.0	-2116.0
376.280	12251.5	-22.2	-6736.0	17536.0	-2428000.0	-2090.0
376.281	2614.4	59.2	-2982.0	-25539.0	715464.0	-656.0
376.282	2551.1	-130.0	-3481.6	93995.0	682404.0	-630.0

376.283	12028.7	69.5	-6699.5	-32049.0	-1798000.0	-2193.0
376.284	11965.4	-119.6	-7199.1	87485.0	-1831000.0	-2167.0
376.285	3725.7	207.5	-2859.9	-127931.0	360916.0	-898.0
376.286	3620.2	-107.8	-3692.5	71291.0	305816.0	-855.0
376.287	8432.9	212.6	-4718.6	-131186.0	-895703.0	-1666.0
376.288	8327.3	-102.6	-5551.3	68036.0	-950801.9	-1623.0
376.289	3439.6	110.1	-3323.0	-57985.0	957844.1	-975.0
376.290	3334.1	-205.2	-4155.6	141240.0	902745.0	-932.0
376.291	8146.8	115.3	-5181.7	-61240.0	-298774.0	-1743.0
376.292	8041.2	-200.0	-6014.4	137984.0	-353874.0	-1700.0
376.293	2921.6	219.7	-2352.4	-135339.0	129555.0	-587.0
376.294	2816.1	-95.6	-3185.1	63885.0	74456.0	-545.0
376.295	7628.7	224.8	-4211.1	-138594.0	-1127000.0	-1356.0
376.296	7523.2	-90.5	-5043.8	60630.0	-1182000.0	-1313.0
376.297	2635.5	122.3	-2815.5	-65393.0	726484.0	-664.0
376.298	2530.0	-193.0	-3648.2	133833.0	671385.0	-622.0
376.299	7342.7	127.4	-4674.2	-68648.0	-530135.0	-1433.0
376.300	7237.1	-187.8	-5506.9	130578.0	-585234.0	-1390.0
376.301	8125.7	52.2	-5348.3	-21386.0	-309795.0	-1735.0
376.302	8062.3	-137.0	-5847.8	98146.0	-342854.0	-1709.0
376.303	7321.5	64.4	-4840.8	-28794.0	-541155.0	-1425.0
376.304	7258.2	-124.8	-5340.3	90740.0	-574214.0	-1399.0
376.476	5674.4	-2075.8	-6387.0	538691.0	-4473000.0	-1680.0
376.477	6648.7	-88.9	-5755.6	223860.0	-6209000.0	-1245.0
376.478	-1313.7	68.7	119.0	-195381.0	7363000.0	-162.0
376.479	-339.2	2054.7	751.0	-512524.0	5627000.0	269.0
376.480	6016.0	-2674.3	-6242.9	680675.0	-5075000.0	-1593.0
376.481	6307.1	509.5	-5899.6	81876.0	-5607000.0	-1332.0
376.482	-972.0	-530.1	263.3	-54152.0	6761000.0	-76.0
376.483	-680.9	2653.5	606.8	-653753.0	6229000.0	184.0
376.484	6621.8	-2372.8	-7265.7	593725.0	-6058000.0	-1520.0
376.485	7596.2	-385.9	-6634.3	278894.0	-7794000.0	-1085.0
376.486	-2261.3	372.3	997.3	-254977.0	8949000.0	-323.0
376.487	-1286.8	2358.3	1629.4	-572121.0	7213000.0	108.0
376.488	6963.5	-2971.3	-7121.6	735709.0	-6660000.0	-1433.0
376.489	7254.5	212.5	-6778.3	136910.0	-7193000.0	-1172.0
376.490	-1919.6	-226.5	1141.6	-113749.0	8347000.0	-238.0
376.491	-1628.5	2957.1	1485.1	-713349.0	7815000.0	22.0
376.492	2088.5	-3616.8	-4853.7	620246.0	1701000.0	-1678.0
376.493	5339.8	2979.0	-2741.4	-402104.0	-4092000.0	-209.0
376.494	-8.7	-2967.1	-2903.7	394591.0	5253000.0	-1225.0
376.495	3243.4	3621.8	-789.2	-623838.0	-541063.0	244.0
376.496	2372.2	-3702.0	-5118.4	631093.0	1226000.0	-1635.0
376.497	5624.0	2889.1	-3005.0	-384416.0	-4567000.0	-160.0
376.498	-292.4	-2881.9	-2639.0	383745.0	5728000.0	-1268.0
376.499	2959.2	3711.8	-525.5	-641526.0	-65378.0	195.0
376.500	3229.9	-5634.3	-4367.8	1116000.0	-309466.0	-1372.0
376.501	4201.0	4971.8	-3221.8	-872376.0	-2086000.0	-497.0
376.502	1132.7	-4984.9	-2417.7	890748.1	3243000.0	-919.0
376.503	2104.6	5614.7	-1269.6	-1094000.0	1465000.0	-44.0
376.504	3513.4	-5717.7	-4632.8	1127000.0	-783915.0	-1328.0
376.505	4485.2	4882.6	-3485.4	-855669.1	-2562000.0	-449.0
376.506	849.1	-4899.6	-2152.7	879233.0	3717000.0	-963.0
376.507	1820.4	5705.6	-1006.1	-1112000.0	1941000.0	-93.0
377.1	5480.1	77.3	-3153.2	-44266.0	-3013000.0	-107.0
377.2	5509.4	-96.9	-3445.2	47191.0	-3202000.0	82.0
377.3	10703.2	80.8	-4498.7	-46162.0	-3841000.0	-107.0
377.4	10732.6	-93.5	-4790.8	45294.0	-4031000.0	81.0
377.5	5532.7	-84.2	-3622.2	54224.0	-3290000.0	419.0
377.6	5562.1	-258.5	-3914.3	145680.0	-3479000.0	608.0
377.7	10755.9	-80.7	-4967.8	52327.0	-4118000.0	419.0

377.8	10785.2	-255.0	-5259.8	143784.0	-4308000.0	607.0
377.9	4156.4	92.5	-3486.4	-45073.0	-2501000.0	4.1
377.10	4185.8	-81.9	-3778.4	46558.0	-2690000.0	195.0
377.11	9379.6	96.0	-4831.9	-47232.0	-3330000.0	-0.2
377.12	9408.9	-78.5	-5124.0	44661.0	-3519000.0	195.0
377.13	4209.1	-69.1	-3955.4	53590.0	-2778000.0	533.0
377.14	4238.4	-243.4	-4247.5	145047.0	-2967000.0	721.0
377.15	9432.3	-65.7	-5301.0	51694.0	-3607000.0	532.0
377.16	9461.6	-240.0	-5593.0	143151.0	-3796000.0	721.0
377.17	15926.4	84.2	-5844.3	-48059.0	-4670000.0	-108.0
377.18	15955.7	-90.1	-6136.3	43398.0	-4859000.0	81.0
377.19	5516.9	-35.7	-3481.5	24677.0	-3207000.0	261.0
377.20	5546.3	-210.0	-3773.6	116134.0	-3396000.0	450.0
377.21	15963.3	-28.9	-6172.6	20884.0	-4864000.0	260.0
377.22	15992.6	-203.2	-6464.7	112340.0	-5053000.0	449.0
377.23	14602.7	99.6	-6177.5	-49391.0	-4158000.0	-4.5
377.24	14632.1	-75.1	-6469.5	42765.0	-4348000.0	194.0
377.25	4193.3	-20.7	-3814.7	24044.0	-2695000.0	375.0
377.26	4222.6	-195.0	-4106.7	115500.0	-2884000.0	563.0
377.27	14639.6	-13.8	-6505.8	20250.0	-4352000.0	374.0
377.28	14669.0	-188.1	-6797.8	111707.0	-4542000.0	562.0
377.29	5470.3	135.4	-3055.8	-74751.0	-2949000.0	-170.0
377.30	5519.2	-155.0	-3542.6	77677.0	-3265000.0	144.0
377.31	10693.4	138.9	-4401.4	-76648.0	-3778000.0	-170.0
377.32	10742.3	-151.6	-4888.1	75780.0	-4094000.0	144.0
377.33	5507.2	22.4	-3384.2	-5809.0	-3143000.0	198.0
377.34	5556.1	-268.1	-3870.9	146619.0	-3459000.0	513.0
377.35	10730.3	25.8	-4729.7	-7705.0	-3972000.0	198.0
377.36	10779.2	-264.7	-5216.5	144723.0	-4288000.0	512.0
377.37	4146.6	152.0	-3389.0	-78387.0	-2438000.0	-100.0
377.38	4195.5	-140.0	-3875.8	77044.0	-2753000.0	258.0
377.39	9369.8	155.5	-4734.6	-80546.0	-3266000.0	-104.0
377.40	9418.7	-136.6	-5221.3	75147.0	-3582000.0	258.0
377.41	4183.5	37.4	-3717.4	-6446.0	-2632000.0	312.0
377.42	4232.4	-253.1	-4204.1	145986.0	-2947000.0	626.0
377.43	9406.7	40.9	-5062.9	-8356.0	-3460000.0	311.0
377.44	9455.6	-249.6	-5549.6	144089.0	-3776000.0	626.0
377.45	5802.0	75.5	-4435.1	-37556.0	-4358000.0	-39.0
377.46	5831.4	-101.7	-4727.1	60298.0	-4547000.0	241.0
377.47	11025.2	79.0	-5780.7	-39510.0	-5186000.0	-41.0
377.48	11054.6	-98.1	-6072.7	58139.0	-5376000.0	237.0
377.49	5838.9	-38.2	-4763.5	33179.0	-4552000.0	354.0
377.50	5868.3	-216.5	-5055.5	132806.0	-4741000.0	661.0
377.51	11062.0	-34.8	-6109.0	31225.0	-5380000.0	353.0
377.52	11091.5	-213.0	-6401.0	130647.0	-5570000.0	657.0
377.53	4478.3	91.2	-4768.3	-42521.0	-3846000.0	18.0
377.54	4507.6	-81.8	-5060.4	48260.0	-4035000.0	193.0
377.55	9701.5	94.6	-6113.8	-44474.0	-4675000.0	17.0
377.56	9730.8	-78.4	-6405.9	46307.0	-4864000.0	191.0
377.57	4515.2	-22.6	-5096.6	28214.0	-4040000.0	412.0
377.58	4544.5	-195.6	-5388.7	118995.0	-4229000.0	586.0
377.59	9738.4	-19.1	-6442.2	26260.0	-4869000.0	411.0
377.60	9767.7	-192.1	-6734.3	117041.0	-5058000.0	585.0
377.61	10740.1	-32.3	-4827.1	22780.0	-4035000.0	261.0
377.62	10769.4	-206.6	-5119.1	114237.0	-4225000.0	449.0
377.63	9416.4	-17.2	-5160.2	22147.0	-3524000.0	374.0
377.64	9445.8	-191.5	-5452.3	113604.0	-3713000.0	563.0
377.65	2711.5	87.8	898.5	-51544.0	1274000.0	-140.0
377.66	2740.8	-86.4	606.5	39960.0	1085000.0	51.0
377.67	7934.7	91.3	-447.0	-53441.0	445659.0	-140.0
377.68	7964.0	-83.0	-739.1	38064.0	256330.0	50.0

377.69	2764.2	-73.7	429.5	46941.0	997397.0	387.0
377.70	2793.5	-247.9	137.4	138445.0	808068.0	577.0
377.71	7987.3	-70.2	-916.1	45045.0	168618.0	386.0
377.72	8016.7	-244.5	-1208.1	136549.0	-20711.0	576.0
377.73	1387.8	103.5	565.3	-53363.0	1786000.0	-43.0
377.74	1417.2	-71.4	273.3	39325.0	1597000.0	164.0
377.75	6611.0	107.0	-780.2	-55522.0	957371.0	-47.0
377.76	6640.4	-68.0	-1072.2	37429.0	768016.0	164.0
377.77	1440.5	-58.6	96.3	46306.0	1509000.0	500.0
377.78	1469.9	-232.9	-195.8	137811.0	1320000.0	690.0
377.79	6663.7	-55.2	-1249.3	44410.0	680305.0	500.0
377.80	6693.0	-229.5	-1541.3	135914.0	490975.0	690.0
377.81	13157.8	94.7	-1792.6	-55337.0	-383120.0	-141.0
377.82	13187.2	-79.6	-2084.6	36167.0	-572449.0	50.0
377.83	2748.4	-25.2	570.2	17396.0	1081000.0	229.0
377.84	2777.7	-199.5	278.1	108900.0	891180.0	419.0
377.85	13194.7	-18.4	-2120.9	13602.0	-577048.0	228.0
377.86	13224.0	-192.6	-2413.0	105107.0	-766378.0	418.0
377.87	11834.2	110.6	-2125.8	-57681.0	128597.0	-52.0
377.88	11863.5	-64.5	-2417.8	35532.0	-60763.0	163.0
377.89	1424.7	-10.2	237.0	16761.0	1592000.0	342.0
377.90	1454.1	-184.4	-55.0	108265.0	1403000.0	532.0
377.91	11871.1	-3.3	-2454.1	12968.0	-65362.0	341.0
377.92	11900.4	-177.6	-2746.1	104472.0	-254691.0	531.0
377.93	2701.7	145.9	995.9	-82046.0	1338000.0	-203.0
377.94	2750.6	-144.5	509.1	70462.0	1022000.0	114.0
377.95	7924.9	149.4	-349.7	-83942.0	508769.0	-203.0
377.96	7973.8	-141.1	-836.4	68565.0	193220.0	113.0
377.97	2738.6	32.9	667.5	-13106.0	1144000.0	165.0
377.98	2787.5	-257.6	180.8	139401.0	828070.0	482.0
377.99	7961.8	36.3	-678.0	-15002.0	314840.0	165.0
377.100	8010.7	-254.2	-1164.8	137505.0	-709.0	482.0
377.101	1378.0	163.0	662.7	-86681.0	1849000.0	-147.0
377.102	1427.0	-129.5	175.9	69827.0	1534000.0	228.0
377.103	6601.2	166.5	-682.9	-88840.0	1021000.0	-152.0
377.104	6650.1	-126.1	-1169.6	67930.0	704906.0	227.0
377.105	1414.9	48.1	334.4	-14174.0	1655000.0	273.0
377.106	1463.9	-242.5	-152.4	138766.0	1340000.0	596.0
377.107	6638.1	51.7	-1011.2	-16333.0	826538.9	268.0
377.108	6687.0	-239.1	-1497.9	136870.0	510978.0	595.0
377.109	7971.5	-21.8	-775.4	15499.0	251731.0	228.0
377.110	8000.9	-196.1	-1067.4	107003.0	62401.0	418.0
377.111	6647.9	-6.7	-1108.5	14864.0	763417.0	342.0
377.112	6677.2	-181.0	-1400.6	106368.0	574088.0	532.0
377.113	1187.7	95.0	2317.7	-53137.0	2787000.0	-144.0
377.114	1217.1	-83.3	2025.7	46480.0	2598000.0	164.0
377.115	6410.9	98.4	972.1	-55091.0	1959000.0	-145.0
377.116	6440.3	-79.8	680.1	44321.0	1769000.0	159.0
377.117	1224.6	-19.7	1989.4	19034.0	2593000.0	271.0
377.118	1254.0	-198.1	1697.4	118988.0	2404000.0	584.0
377.119	6447.8	-16.1	643.8	16874.0	1765000.0	267.0
377.120	6477.2	-194.6	351.8	116829.0	1575000.0	579.0
377.121	-136.0	110.6	1984.5	-58107.0	3299000.0	-86.0
377.122	-106.6	-62.3	1692.4	32638.0	3110000.0	88.0
377.123	5087.2	114.0	639.0	-60061.0	2470000.0	-88.0
377.124	5116.5	-58.9	346.9	30684.0	2281000.0	87.0
377.125	-99.1	-3.2	1656.2	12627.0	3105000.0	307.0
377.126	-69.7	-176.1	1364.1	103372.0	2916000.0	482.0
377.127	5124.1	0.3	310.6	10673.0	2277000.0	306.0
377.128	5153.4	-172.7	18.6	101418.0	2087000.0	480.0
377.129	4116.2	-406.4	-1066.9	31197.0	-904034.0	-252.0

377.130	4145.6	-580.7	-1358.9	122700.0	-1093000.0	-63.0
377.131	9339.4	-403.0	-2412.4	29301.0	-1733000.0	-252.0
377.132	9368.7	-577.3	-2704.5	120803.0	-1922000.0	-63.0
377.133	4168.9	-567.9	-1535.9	129682.0	-1181000.0	274.0
377.134	4198.2	-742.2	-1828.0	221185.0	-1370000.0	463.0
377.135	9392.1	-564.5	-2881.5	127786.0	-2010000.0	274.0
377.136	9421.4	-738.8	-3173.5	219288.0	-2199000.0	463.0
377.137	2792.5	-386.9	-1400.1	21192.0	-392173.0	-274.0
377.138	2821.9	-564.3	-1692.1	119268.0	-581629.0	10.0
377.139	8015.7	-383.5	-2745.6	19238.0	-1221000.0	-275.0
377.140	8045.1	-560.7	-3037.7	117109.0	-1410000.0	6.1
377.141	2845.2	-549.8	-1869.1	122880.0	-669280.0	298.0
377.142	2874.6	-727.2	-2161.1	220550.0	-858719.1	577.0
377.143	8068.4	-546.3	-3214.7	120720.0	-1498000.0	294.0
377.144	8097.8	-723.8	-3506.7	218653.0	-1687000.0	577.0
377.145	14562.5	-399.6	-3758.0	27404.0	-2562000.0	-253.0
377.146	14591.9	-573.9	-4050.0	118907.0	-2751000.0	-64.0
377.147	4153.1	-519.5	-1395.2	100137.0	-1098000.0	116.0
377.148	4182.4	-693.8	-1687.2	191639.0	-1287000.0	306.0
377.149	14599.4	-512.6	-4086.3	96344.0	-2756000.0	115.0
377.150	14628.8	-686.9	-4378.3	187846.0	-2945000.0	305.0
377.151	13238.8	-380.1	-4091.2	17285.0	-2050000.0	-276.0
377.152	13268.2	-557.2	-4383.2	114950.0	-2239000.0	1.8
377.153	2829.4	-500.7	-1728.4	91927.0	-586142.0	120.0
377.154	2858.8	-678.7	-2020.4	191004.0	-775607.0	419.0
377.155	13275.7	-493.8	-4419.5	88019.0	-2244000.0	117.0
377.156	13305.1	-671.9	-4711.5	187211.0	-2433000.0	418.0
377.157	4106.4	-348.3	-969.5	696.0	-840924.0	-315.0
377.158	4155.3	-638.8	-1456.3	153201.0	-1156000.0	0.5
377.159	9329.6	-344.9	-2315.1	-1200.0	-1670000.0	-315.0
377.160	9378.5	-635.4	-2801.8	151304.0	-1985000.0	0.0
377.161	4143.3	-461.4	-1297.9	69636.0	-1035000.0	53.0
377.162	4192.2	-751.9	-1784.6	222140.0	-1350000.0	369.0
377.163	9366.5	-457.9	-2643.4	67739.0	-1864000.0	53.0
377.164	9415.4	-748.5	-3130.1	220244.0	-2179000.0	368.0
377.165	2782.7	-329.3	-1302.7	-9069.0	-329052.0	-332.0
377.166	2831.7	-623.8	-1789.4	152566.0	-644788.0	114.0
377.167	8005.9	-325.8	-2648.3	-11023.0	-1158000.0	-333.0
377.168	8054.9	-620.2	-3135.0	150433.0	-1474000.0	110.0
377.169	2819.6	-443.0	-1631.1	61666.0	-523021.0	62.0
377.170	2868.6	-736.8	-2117.8	221505.0	-838717.0	482.0
377.171	8042.8	-439.6	-2976.6	59712.0	-1352000.0	61.0
377.172	8091.7	-733.4	-3463.3	219609.0	-1667000.0	482.0
377.173	9376.3	-516.0	-2740.7	98240.0	-1927000.0	116.0
377.174	9405.6	-690.3	-3032.8	189743.0	-2116000.0	305.0
377.175	8052.5	-497.2	-3074.0	89973.0	-1415000.0	119.0
377.176	8082.0	-675.3	-3366.0	189108.0	-1604000.0	419.0
377.177	3528.9	-730.4	-957.9	84431.0	-843269.1	-329.0
377.178	3558.2	-903.4	-1250.0	175215.0	-1033000.0	-154.0
377.179	8752.0	-727.0	-2303.5	82477.0	-1672000.0	-330.0
377.180	8781.4	-899.9	-2595.5	173261.0	-1861000.0	-156.0
377.181	3565.8	-844.2	-1286.2	155165.0	-1037000.0	65.0
377.182	3595.1	-1017.1	-1578.3	245949.0	-1227000.0	239.0
377.183	8788.9	-840.7	-2631.8	153212.0	-1866000.0	64.0
377.184	8818.3	-1013.7	-2923.9	243995.0	-2055000.0	238.0
377.185	2205.2	-714.8	-1291.1	79466.0	-331435.0	-271.0
377.186	2234.5	-887.7	-1583.2	170249.0	-520797.0	-97.0
377.187	7428.3	-711.3	-2636.6	77512.0	-1160000.0	-272.0
377.188	7457.7	-884.3	-2928.7	168296.0	-1350000.0	-98.0
377.189	2242.1	-828.5	-1619.4	150200.0	-525404.0	123.0
377.190	2271.4	-1001.5	-1911.5	240984.0	-714766.0	297.0

377.191	7465.2	-825.1	-2965.0	148247.0	-1354000.0	121.0
377.192	7494.6	-998.1	-3257.0	239030.0	-1544000.0	296.0
377.193	4084.5	574.0	-1145.5	-128456.0	-845411.1	-21.0
377.194	4113.9	399.7	-1437.6	-36998.0	-1035000.0	168.0
377.195	9307.7	577.4	-2491.1	-130352.0	-1674000.0	-21.0
377.196	9337.0	403.1	-2783.1	-38895.0	-1864000.0	168.0
377.197	4137.2	412.5	-1614.6	-29966.0	-1122000.0	506.0
377.198	4166.5	238.2	-1906.6	61491.0	-1312000.0	694.0
377.199	9360.4	415.9	-2960.1	-31863.0	-1951000.0	505.0
377.200	9389.7	241.6	-3252.2	59595.0	-2141000.0	694.0
377.201	2760.9	589.0	-1478.7	-129089.0	-333725.0	93.0
377.202	2790.2	414.8	-1770.7	-37631.0	-523055.0	282.0
377.203	7984.0	592.5	-2824.2	-130985.0	-1163000.0	93.0
377.204	8013.4	418.2	-3116.3	-39528.0	-1352000.0	281.0
377.205	2813.5	427.5	-1947.7	-30599.0	-610766.0	619.0
377.206	2842.9	253.2	-2239.8	60858.0	-800096.0	808.0
377.207	8036.7	431.0	-3293.3	-32496.0	-1440000.0	619.0
377.208	8066.1	256.7	-3585.3	58961.0	-1629000.0	807.0
377.209	14530.8	580.8	-3836.6	-132249.0	-2503000.0	-21.0
377.210	14560.2	406.6	-4128.6	-40791.0	-2692000.0	167.0
377.211	4121.4	460.9	-1473.8	-59513.0	-1039000.0	348.0
377.212	4150.7	286.7	-1765.9	31944.0	-1229000.0	536.0
377.213	14567.7	467.8	-4164.9	-63306.0	-2697000.0	347.0
377.214	14597.1	293.5	-4457.0	28151.0	-2886000.0	535.0
377.215	13207.2	595.9	-4169.8	-132882.0	-1991000.0	92.0
377.216	13236.5	421.6	-4461.8	-41425.0	-2181000.0	281.0
377.217	2797.7	476.0	-1807.0	-60146.0	-527653.0	461.0
377.218	2827.1	301.7	-2099.1	31311.0	-716984.0	650.0
377.219	13244.1	482.8	-4498.1	-63939.0	-2185000.0	460.0
377.220	13273.4	308.5	-4790.2	27518.0	-2375000.0	649.0
377.221	4074.7	632.1	-1048.2	-158941.0	-782301.0	-83.0
377.222	4123.6	341.6	-1534.9	-6512.0	-1098000.0	231.0
377.223	9297.9	635.5	-2393.7	-160838.0	-1611000.0	-84.0
377.224	9346.8	345.0	-2880.4	-8409.0	-1927000.0	230.0
377.225	4111.6	519.0	-1376.5	-89999.0	-976230.0	285.0
377.226	4160.5	228.6	-1863.2	62430.0	-1292000.0	599.0
377.227	9334.8	522.5	-2722.0	-91895.0	-1805000.0	284.0
377.228	9383.7	232.0	-3208.8	60534.0	-2121000.0	599.0
377.229	2751.1	647.1	-1381.3	-159574.0	-270614.0	30.0
377.230	2800.0	356.7	-1868.1	-7146.0	-586166.0	345.0
377.231	7974.2	650.6	-2726.9	-161471.0	-1099000.0	30.0
377.232	8023.2	360.1	-3213.6	-9042.0	-1415000.0	344.0
377.233	2788.0	534.1	-1709.7	-90632.0	-464543.0	399.0
377.234	2836.9	243.6	-2196.4	61797.0	-780094.0	713.0
377.235	8011.1	537.5	-3055.2	-92528.0	-1293000.0	398.0
377.236	8060.0	247.0	-3542.0	59900.0	-1609000.0	712.0
377.237	9344.5	464.4	-2819.4	-61410.0	-1868000.0	347.0
377.238	9373.9	290.1	-3111.4	30048.0	-2057000.0	536.0
377.239	8020.9	479.4	-3152.6	-62043.0	-1356000.0	461.0
377.240	8050.2	305.1	-3444.6	29415.0	-1546000.0	649.0
377.241	3476.2	896.1	-1088.9	-162978.0	-745977.0	320.0
377.242	3505.6	721.0	-1380.9	-69890.0	-935336.1	533.0
377.243	8699.4	899.7	-2434.4	-165137.0	-1575000.0	316.0
377.244	8728.7	724.5	-2726.5	-71786.0	-1764000.0	532.0
377.245	3513.1	782.3	-1417.2	-92404.0	-939934.0	712.0
377.246	3542.5	608.0	-1709.3	-947.0	-1129000.0	901.0
377.247	8736.3	785.7	-2762.8	-94301.0	-1769000.0	712.0
377.248	8765.6	611.4	-3054.8	-2844.0	-1958000.0	900.0
377.249	2152.4	920.1	-1422.2	-181836.0	-233964.0	169.0
377.250	2181.8	742.1	-1714.2	-82672.0	-423435.0	470.0
377.251	7375.6	923.6	-2767.7	-183790.0	-1063000.0	168.0

377.252	7405.0	745.7	-3059.7	-84831.0	-1252000.0	465.0
377.253	2189.3	805.8	-1750.5	-110105.0	-427945.0	578.0
377.254	2218.7	627.3	-2042.5	-10165.0	-617426.0	890.0
377.255	7412.5	809.3	-3096.1	-112264.0	-1257000.0	574.0
377.256	7441.9	630.8	-3388.0	-12324.0	-1446000.0	885.0
377.257	4996.9	92.0	-1230.4	-79132.0	-994520.0	-568.0
377.258	5026.3	-82.3	-1522.5	12341.0	-1184000.0	-379.0
377.259	10220.1	95.4	-2576.0	-81028.0	-1823000.0	-568.0
377.260	10249.4	-78.8	-2868.0	10445.0	-2013000.0	-379.0
377.261	5049.6	-69.5	-1699.5	19353.0	-1272000.0	-42.0
377.262	5079.0	-243.8	-1991.5	110831.0	-1461000.0	148.0
377.263	10272.8	-66.1	-3045.0	17457.0	-2100000.0	-42.0
377.264	10302.1	-240.3	-3337.1	108935.0	-2290000.0	147.0
377.265	3673.3	107.1	-1563.6	-79767.0	-482833.0	-454.0
377.266	3702.6	-67.2	-1855.7	11708.0	-672164.0	-265.0
377.267	8896.4	110.5	-2909.2	-81663.0	-1312000.0	-454.0
377.268	8925.8	-63.8	-3201.2	9812.0	-1501000.0	-265.0
377.269	3726.0	-54.4	-2032.7	18718.0	-759874.0	72.0
377.270	3755.3	-228.7	-2324.7	110198.0	-949204.0	261.0
377.271	8949.1	-51.0	-3378.2	16822.0	-1589000.0	72.0
377.272	8978.5	-225.3	-3670.3	108302.0	-1778000.0	261.0
377.273	15443.3	98.9	-3921.5	-82925.0	-2652000.0	-569.0
377.274	15472.6	-75.4	-4213.6	8548.0	-2841000.0	-380.0
377.275	5033.8	-21.0	-1558.8	-10192.0	-1188000.0	-199.0
377.276	5063.2	-195.3	-1850.8	81284.0	-1378000.0	-10.0
377.277	15480.1	-14.2	-4249.9	-13985.0	-2846000.0	-200.0
377.278	15509.5	-188.5	-4541.9	77491.0	-3035000.0	-11.0
377.279	14119.6	113.9	-4254.7	-83560.0	-2140000.0	-455.0
377.280	14149.0	-60.4	-4546.8	7915.0	-2330000.0	-266.0
377.281	3710.2	-6.0	-1892.0	-10827.0	-676762.0	-86.0
377.282	3739.5	-180.3	-2184.0	80651.0	-866092.0	103.0
377.283	14156.5	0.9	-4583.0	-14620.0	-2334000.0	-87.0
377.284	14185.8	-173.4	-4875.1	76858.0	-2524000.0	102.0
377.285	4987.2	150.1	-1133.1	-109633.0	-931409.9	-631.0
377.286	5036.1	-140.4	-1619.8	42829.0	-1247000.0	-316.0
377.287	10210.3	153.5	-2478.6	-111529.0	-1760000.0	-631.0
377.288	10259.2	-136.9	-2965.4	40933.0	-2076000.0	-316.0
377.289	5024.0	37.1	-1461.4	-40693.0	-1125000.0	-262.0
377.290	5072.9	-253.4	-1948.2	111772.0	-1441000.0	53.0
377.291	10247.2	40.5	-2807.0	-42590.0	-1954000.0	-263.0
377.292	10296.1	-250.0	-3293.7	109876.0	-2270000.0	52.0
377.293	3663.5	165.2	-1466.3	-110268.0	-419723.0	-517.0
377.294	3712.4	-125.3	-1953.0	42196.0	-735274.0	-202.0
377.295	8886.7	168.6	-2811.8	-112164.0	-1249000.0	-518.0
377.296	8935.6	-121.9	-3298.6	40300.0	-1564000.0	-202.0
377.297	3700.4	52.1	-1794.6	-41328.0	-613652.0	-149.0
377.298	3749.3	-238.4	-2281.3	111139.0	-929201.9	167.0
377.299	8923.5	55.5	-3140.1	-43225.0	-1442000.0	-149.0
377.300	8972.5	-234.9	-3626.9	109243.0	-1758000.0	166.0
377.301	10257.0	-17.6	-2904.3	-12089.0	-2017000.0	-200.0
377.302	10286.3	-191.9	-3196.4	79388.0	-2207000.0	-11.0
377.303	8933.3	-2.6	-3237.5	-12724.0	-1506000.0	-86.0
377.304	8962.7	-176.9	-3529.5	78755.0	-1695000.0	103.0
377.476	7967.6	-2121.9	-6614.9	524765.0	-7865000.0	-6012.0
377.477	7551.8	11.8	-7375.2	187321.0	-7159000.0	-1788.0
377.478	156.0	-124.2	4709.1	-165088.0	5331000.0	1529.0
377.479	-259.8	2008.9	3949.0	-505362.0	6037000.0	5659.0
377.480	7934.2	-2680.9	-6685.5	662390.0	-7795000.0	-4568.0
377.481	7585.3	570.9	-7304.6	49696.0	-7228000.0	-3232.0
377.482	122.5	-683.4	4638.6	-28389.0	5400000.0	2942.0
377.483	-226.3	2568.1	4019.6	-642061.0	5967000.0	4245.0

377.484	7243.8	-2472.2	-5828.1	579077.0	-6598000.0	2103.0
377.485	6828.0	-338.5	-6588.5	241633.0	-5892000.0	6328.0
377.486	879.9	230.2	3922.8	-223128.0	4064000.0	-6586.0
377.487	464.1	2363.2	3162.7	-563402.0	4770000.0	-2457.0
377.488	7210.3	-3031.2	-5898.8	716702.0	-6529000.0	3548.0
377.489	6861.5	220.5	-6517.9	104008.0	-5961000.0	4883.0
377.490	846.4	-329.1	3852.3	-86430.0	4134000.0	-5173.0
377.491	497.6	2922.5	3233.2	-700101.0	4701000.0	-3870.0
377.492	5718.4	-3896.6	-1764.8	646699.0	-4069000.0	-8732.0
377.493	4332.7	3199.8	-4298.7	-449940.0	-1717000.0	5709.0
377.494	3374.8	-3293.5	1632.3	434236.0	-109793.0	-6522.0
377.495	1989.2	3798.7	-901.3	-658744.0	2241000.0	7909.0
377.496	5501.2	-3999.5	-1528.8	656769.0	-3689000.0	-6411.0
377.497	4115.5	3094.3	-4062.8	-432483.0	-1337000.0	8164.0
377.498	3592.0	-3190.6	1396.3	424166.0	-489886.0	-8843.0
377.499	2206.4	3904.3	-1137.3	-676201.0	1861000.0	5455.0
377.500	5607.0	-5773.4	-2000.0	1129000.0	-3839000.0	-3616.0
377.501	4444.2	5062.1	-4063.6	-905718.0	-1948000.0	945.0
377.502	3263.4	-5170.4	1397.1	916498.1	120231.0	-1412.0
377.503	2100.7	5661.0	-666.3	-1115000.0	2011000.0	3146.0
377.504	5389.8	-5875.1	-1764.0	1139000.0	-3458000.0	-1279.0
377.505	4227.0	4956.9	-3827.6	-889230.0	-1568000.0	3383.0
377.506	3480.7	-5067.4	1161.3	905772.0	-259897.0	-3749.0
377.507	2317.9	5767.2	-902.2	-1132000.0	1631000.0	708.0
378.1	4820.2	58.6	-4116.3	-30299.0	-1919000.0	-141.0
378.2	4918.0	-146.6	-4282.2	44002.0	-2296000.0	74.0
378.3	9802.3	62.7	-5636.2	-31704.0	-2563000.0	-144.0
378.4	9900.1	-142.5	-5802.0	42596.0	-2940000.0	71.0
378.5	4999.5	-25.7	-3766.1	13938.0	-2166000.0	-29.0
378.6	5097.3	-230.9	-3931.9	88238.0	-2543000.0	186.0
378.7	9981.6	-21.6	-5285.9	12532.0	-2811000.0	-32.0
378.8	10079.4	-226.8	-5451.8	86832.0	-3188000.0	183.0
378.9	3644.2	105.8	-4324.1	-35892.0	-1685000.0	-38.0
378.10	3742.0	-99.3	-4489.9	38560.0	-2062000.0	179.0
378.11	8626.3	109.8	-5843.9	-37527.0	-2330000.0	-44.0
378.12	8724.1	-95.3	-6009.7	37154.0	-2707000.0	177.0
378.13	3823.5	21.6	-3973.9	8496.0	-1933000.0	77.0
378.14	3921.3	-183.6	-4139.7	82797.0	-2310000.0	291.0
378.15	8805.6	25.6	-5493.7	7091.0	-2577000.0	74.0
378.16	8903.4	-179.6	-5659.5	81391.0	-2954000.0	289.0
378.17	14784.4	66.7	-7156.0	-33110.0	-3208000.0	-147.0
378.18	14882.2	-138.5	-7321.8	41190.0	-3585000.0	68.0
378.19	4945.7	-0.4	-3871.2	667.0	-2092000.0	-62.0
378.20	5043.5	-205.6	-4037.0	74967.0	-2469000.0	152.0
378.21	14909.9	7.7	-6910.8	-2144.0	-3381000.0	-68.0
378.22	15007.7	-197.5	-7076.6	72156.0	-3758000.0	146.0
378.23	13608.4	113.7	-7363.8	-39162.0	-2975000.0	-51.0
378.24	13706.2	-91.3	-7529.6	35749.0	-3352000.0	174.0
378.25	3769.7	46.9	-4078.9	-4775.0	-1858000.0	43.0
378.26	3867.5	-158.3	-4244.8	69526.0	-2235000.0	258.0
378.27	13733.9	55.0	-7118.6	-7586.0	-3148000.0	37.0
378.28	13831.7	-150.2	-7284.4	66714.0	-3525000.0	252.0
378.29	4787.6	127.0	-4061.1	-55065.0	-1793000.0	-212.0
378.30	4950.6	-215.0	-4337.4	68768.0	-2421000.0	145.0
378.31	9769.7	131.1	-5580.9	-56471.0	-2438000.0	-215.0
378.32	9932.7	-210.9	-5857.3	67363.0	-3066000.0	142.0
378.33	4913.2	68.0	-3815.9	-24100.0	-1966000.0	-134.0
378.34	5076.1	-274.0	-4092.3	99734.0	-2595000.0	224.0
378.35	9895.2	72.1	-5335.7	-25505.0	-2611000.0	-137.0
378.36	10058.2	-269.9	-5612.1	98328.0	-3239000.0	221.0
378.37	3611.6	173.3	-4268.9	-63132.0	-1559000.0	-150.0

378.38	3774.6	-167.7	-4545.2	63327.0	-2188000.0	251.0
378.39	8593.7	177.3	-5788.8	-64767.0	-2204000.0	-157.0
378.40	8756.7	-163.7	-6065.0	61921.0	-2833000.0	248.0
378.41	3737.2	115.3	-4023.7	-29545.0	-1733000.0	-28.0
378.42	3900.1	-226.7	-4300.0	94292.0	-2361000.0	329.0
378.43	8719.2	119.3	-5543.5	-30962.0	-2377000.0	-32.0
378.44	8882.2	-222.7	-5819.9	92887.0	-3006000.0	326.0
378.45	4938.5	86.2	-5949.5	-28983.0	-2911000.0	-91.0
378.46	5036.4	-115.2	-6115.0	50660.0	-3288000.0	215.0
378.47	9920.6	90.1	-7469.3	-30414.0	-3555000.0	-94.0
378.48	10018.5	-111.2	-7634.8	49025.0	-3933000.0	208.0
378.49	5064.0	29.4	-5704.2	3337.0	-3084000.0	12.0
378.50	5162.0	-173.1	-5869.8	84742.0	-3461000.0	344.0
378.51	10046.1	33.2	-7224.0	1906.0	-3729000.0	8.9
378.52	10144.0	-169.1	-7389.6	83107.0	-4106000.0	338.0
378.53	3762.3	119.0	-6157.9	-36450.0	-2677000.0	-40.0
378.54	3860.2	-78.2	-6323.4	36160.0	-3054000.0	160.0
378.55	8744.4	122.8	-7677.8	-37881.0	-3322000.0	-44.0
378.56	8842.2	-74.3	-7843.2	34729.0	-3699000.0	156.0
378.57	3887.9	62.1	-5912.6	-4130.0	-2850000.0	63.0
378.58	3985.7	-135.0	-6078.1	68479.0	-3227000.0	263.0
378.59	8870.0	65.9	-7432.5	-5561.0	-3495000.0	59.0
378.60	8967.8	-131.2	-7598.0	67048.0	-3872000.0	260.0
378.61	9927.8	3.7	-5391.0	-739.0	-2737000.0	-65.0
378.62	10025.6	-201.5	-5556.8	73561.0	-3114000.0	149.0
378.63	8751.8	50.9	-5598.8	-6180.0	-2503000.0	40.0
378.64	8849.6	-154.3	-5764.6	68120.0	-2880000.0	255.0
378.65	2808.6	59.5	1652.3	-32318.0	1225000.0	-128.0
378.66	2906.4	-145.7	1486.5	42028.0	847553.0	88.0
378.67	7790.7	63.5	132.5	-33723.0	579852.0	-131.0
378.68	7888.5	-141.7	-33.4	40623.0	202803.0	85.0
378.69	2987.9	-24.8	2002.5	11915.0	977036.1	-16.0
378.70	3085.7	-230.0	1836.7	86261.0	599987.0	200.0
378.71	7970.0	-20.8	482.7	10509.0	332285.0	-19.0
378.72	8067.8	-225.9	316.9	84855.0	-44764.0	197.0
378.73	1632.6	106.3	1444.5	-38796.0	1458000.0	-40.0
378.74	1730.4	-98.5	1278.7	36585.0	1081000.0	194.0
378.75	6614.7	110.3	-75.4	-40431.0	813395.0	-46.0
378.76	6712.5	-94.4	-241.1	35179.0	436303.0	191.0
378.77	1811.9	22.4	1794.7	6472.0	1211000.0	89.0
378.78	1909.7	-182.7	1628.9	80818.0	833487.0	306.0
378.79	6794.0	26.5	274.9	5066.0	565786.0	87.0
378.80	6891.8	-178.7	109.1	79412.0	188737.0	303.0
378.81	12772.8	67.5	-1387.4	-35129.0	-64899.0	-134.0
378.82	12870.6	-137.6	-1553.2	39217.0	-441948.0	82.0
378.83	2934.1	0.5	1897.4	-1355.0	1051000.0	-50.0
378.84	3031.9	-204.7	1731.6	72991.0	674257.0	166.0
378.85	12898.3	8.6	-1142.2	-4166.0	-238195.0	-55.0
378.86	12996.1	-196.6	-1308.0	70180.0	-615244.0	161.0
378.87	11596.8	114.3	-1595.2	-42066.0	168652.0	-53.0
378.88	11694.6	-90.4	-1760.9	33774.0	-208448.0	188.0
378.89	1758.1	47.7	1689.7	-6798.0	1285000.0	56.0
378.90	1855.9	-157.4	1523.9	67548.0	907757.0	272.0
378.91	11722.3	55.8	-1350.0	-9609.0	-4695.0	50.0
378.92	11820.1	-149.4	-1515.8	64737.0	-381744.0	266.0
378.93	2776.0	127.8	1707.5	-57100.0	1350000.0	-200.0
378.94	2939.0	-214.1	1431.2	66810.0	721870.0	160.0
378.95	7758.1	131.9	187.7	-58505.0	705535.0	-203.0
378.96	7921.1	-210.0	-88.6	65405.0	77120.0	157.0
378.97	2901.5	68.9	1952.7	-26137.0	1177000.0	-122.0
378.98	3064.5	-273.1	1676.3	97773.0	548574.0	239.0

378.99	7883.6	72.9	432.9	-27542.0	532238.0	-125.0
378.100	8046.6	-269.0	156.5	96367.0	-96177.0	236.0
378.101	1600.0	173.9	1499.7	-66040.0	1584000.0	-152.0
378.102	1763.0	-166.8	1223.4	61367.0	955371.0	266.0
378.103	6582.0	177.9	-20.2	-67676.0	939162.0	-159.0
378.104	6745.1	-162.8	-296.4	59961.0	310620.0	263.0
378.105	1725.5	116.0	1744.9	-31958.0	1411000.0	-22.0
378.106	1888.5	-225.8	1468.6	92330.0	782074.0	344.0
378.107	6707.6	119.9	225.1	-33593.0	765759.0	-29.0
378.108	6870.6	-221.8	-51.2	90924.0	137324.0	341.0
378.109	7916.2	4.5	377.6	-2760.0	406555.0	-53.0
378.110	8014.0	-200.6	211.8	71585.0	29506.0	164.0
378.111	6740.2	51.8	169.9	-8204.0	640056.0	53.0
378.112	6838.0	-153.4	4.0	66142.0	263007.0	269.0
378.113	1585.7	88.2	3664.9	-35574.0	2328000.0	-120.0
378.114	1683.7	-114.2	3499.3	45825.0	1951000.0	213.0
378.115	6567.8	92.1	2145.0	-37005.0	1683000.0	-123.0
378.116	6665.8	-110.2	1979.5	44189.0	1306000.0	206.0
378.117	1711.3	30.5	3910.1	-1827.0	2155000.0	5.1
378.118	1809.2	-172.1	3744.6	79907.0	1777000.0	343.0
378.119	6693.4	34.5	2390.3	-3462.0	1510000.0	-1.5
378.120	6791.3	-168.2	2224.7	78272.0	1132000.0	336.0
378.121	409.6	120.9	3456.4	-43046.0	2562000.0	-69.0
378.122	507.4	-76.2	3290.9	29531.0	2185000.0	132.0
378.123	5391.7	124.8	1936.6	-44477.0	1917000.0	-73.0
378.124	5489.5	-72.3	1771.1	28100.0	1540000.0	128.0
378.125	535.2	64.1	3701.7	-10727.0	2388000.0	34.0
378.126	633.0	-133.0	3536.2	61849.0	2011000.0	235.0
378.127	5517.2	67.9	2181.9	-12158.0	1744000.0	31.0
378.128	5615.1	-129.2	2016.4	60419.0	1366000.0	231.0
378.129	3783.0	-464.7	-1328.1	60991.0	-290123.0	-191.0
378.130	3880.7	-669.9	-1493.9	135334.0	-667171.0	25.0
378.131	8765.0	-460.7	-2847.9	59586.0	-934874.0	-193.0
378.132	8862.8	-665.9	-3013.7	133928.0	-1312000.0	22.0
378.133	3962.3	-549.0	-977.9	105224.0	-537689.0	-79.0
378.134	4060.0	-754.2	-1143.7	179566.0	-914737.0	137.0
378.135	8944.3	-544.9	-2497.7	103818.0	-1182000.0	-81.0
378.136	9042.1	-750.1	-2663.5	178161.0	-1559000.0	134.0
378.137	2606.8	-422.0	-1536.2	47583.0	-56325.0	-219.0
378.138	2704.7	-623.5	-1701.8	127446.0	-433588.0	90.0
378.139	7588.9	-418.1	-3056.0	46152.0	-701072.0	-222.0
378.140	7686.8	-619.5	-3221.6	125811.0	-1078000.0	84.0
378.141	2786.2	-503.6	-1185.8	94388.0	-304005.0	-62.0
378.142	2884.0	-706.9	-1351.4	174123.0	-681237.0	242.0
378.143	7768.2	-499.6	-2705.6	92753.0	-948748.1	-68.0
378.144	7866.1	-702.9	-2871.3	172718.0	-1326000.0	239.0
378.145	13747.1	-456.6	-4367.7	58180.0	-1580000.0	-196.0
378.146	13844.9	-661.8	-4533.6	132523.0	-1957000.0	19.0
378.147	3908.5	-523.7	-1082.9	91954.0	-463419.0	-112.0
378.148	4006.2	-728.9	-1248.8	166297.0	-840468.0	103.0
378.149	13872.6	-515.6	-4122.6	89143.0	-1753000.0	-118.0
378.150	13970.4	-720.8	-4288.4	163486.0	-2130000.0	98.0
378.151	12571.0	-414.3	-4575.9	44721.0	-1346000.0	-226.0
378.152	12668.9	-615.6	-4741.4	124175.0	-1723000.0	77.0
378.153	2732.3	-478.8	-1290.9	79903.0	-229692.0	-115.0
378.154	2830.2	-681.6	-1456.5	160853.0	-606967.0	209.0
378.155	12696.5	-471.2	-4330.6	77041.0	-1519000.0	-123.0
378.156	12794.4	-673.6	-4496.2	158042.0	-1896000.0	203.0
378.157	3750.4	-396.3	-1272.8	36210.0	-164440.0	-262.0
378.158	3913.3	-738.3	-1549.2	160115.0	-792854.0	97.0
378.159	8732.4	-392.3	-2792.6	34805.0	-809191.0	-265.0

378.160	8895.4	-734.3	-3069.0	158709.0	-1438000.0	94.0
378.161	3875.9	-455.3	-1027.7	67173.0	-337736.0	-184.0
378.162	4038.8	-797.3	-1304.0	191078.0	-966150.0	175.0
378.163	8858.0	-451.3	-2547.5	65767.0	-982487.0	-187.0
378.164	9020.9	-793.2	-2823.8	189672.0	-1611000.0	172.0
378.165	2574.2	-356.3	-1481.0	23379.0	69380.0	-286.0
378.166	2737.3	-691.1	-1757.0	154672.0	-559354.0	202.0
378.167	7556.3	-352.4	-3000.9	21948.0	-575367.0	-289.0
378.168	7719.4	-687.1	-3276.8	153059.0	-1204000.0	196.0
378.169	2699.7	-413.1	-1235.8	55699.0	-103987.0	-182.0
378.170	2862.8	-750.0	-1511.8	185634.0	-732650.0	281.0
378.171	7681.8	-409.3	-2755.6	54268.0	-748734.0	-186.0
378.172	7844.9	-746.0	-3031.6	184229.0	-1377000.0	278.0
378.173	8890.6	-519.7	-2602.7	90548.0	-1108000.0	-115.0
378.174	8988.3	-724.8	-2768.6	164891.0	-1485000.0	100.0
378.175	7714.4	-475.0	-2810.8	78472.0	-874438.9	-119.0
378.176	7812.3	-677.6	-2976.3	159448.0	-1252000.0	206.0
378.177	3209.5	-800.3	-1303.1	121622.0	-196463.0	-221.0
378.178	3307.4	-997.5	-1468.5	194234.0	-573578.0	-20.0
378.179	8191.6	-796.5	-2822.9	120191.0	-841209.9	-225.0
378.180	8289.4	-993.6	-2988.4	192803.0	-1218000.0	-24.0
378.181	3335.1	-857.2	-1057.8	153942.0	-369830.0	-118.0
378.182	3432.9	-1054.3	-1223.3	226553.0	-746945.0	83.0
378.183	8317.2	-853.3	-2577.6	152511.0	-1015000.0	-121.0
378.184	8415.0	-1050.5	-2743.1	225122.0	-1392000.0	79.0
378.185	2033.4	-767.6	-1511.5	114155.0	37308.0	-171.0
378.186	2131.2	-964.7	-1677.0	186766.0	-339808.0	30.0
378.187	7015.5	-763.8	-3031.3	112724.0	-607439.0	-174.0
378.188	7113.3	-960.9	-3196.8	185335.0	-984554.0	26.0
378.189	2159.0	-824.5	-1266.2	146474.0	-136059.0	-67.0
378.190	2256.8	-1021.6	-1431.7	219086.0	-513174.0	133.0
378.191	7141.0	-820.6	-2786.1	145043.0	-780806.0	-71.0
378.192	7238.9	-1017.8	-2951.5	217655.0	-1158000.0	130.0
378.193	3857.6	579.9	-1086.9	-122131.0	-415633.0	-85.0
378.194	3955.4	374.7	-1252.7	-47830.0	-792680.0	130.0
378.195	8839.7	583.9	-2606.7	-123536.0	-1060000.0	-88.0
378.196	8937.4	378.7	-2772.5	-49236.0	-1437000.0	127.0
378.197	4036.9	495.6	-736.7	-77894.0	-663200.0	27.0
378.198	4134.7	290.4	-902.5	-3594.0	-1040000.0	242.0
378.199	9019.0	499.6	-2256.5	-79300.0	-1308000.0	24.0
378.200	9116.7	294.4	-2422.3	-4999.0	-1685000.0	239.0
378.201	2681.6	627.1	-1294.7	-127572.0	-182133.0	20.0
378.202	2779.4	421.9	-1460.5	-53272.0	-559180.0	235.0
378.203	7663.7	631.1	-2814.5	-128978.0	-826884.0	18.0
378.204	7761.4	425.9	-2980.3	-54677.0	-1204000.0	232.0
378.205	2860.9	542.8	-944.4	-83336.0	-429699.0	132.0
378.206	2958.7	337.6	-1110.3	-9035.0	-806746.0	347.0
378.207	7843.0	546.9	-2464.3	-84742.0	-1074000.0	130.0
378.208	7940.7	341.7	-2630.1	-10441.0	-1451000.0	344.0
378.209	13821.7	587.9	-4126.5	-124942.0	-1705000.0	-91.0
378.210	13919.5	382.7	-4292.4	-50641.0	-2082000.0	124.0
378.211	3983.1	520.9	-841.7	-91165.0	-588930.0	-6.7
378.212	4080.9	315.7	-1007.6	-16865.0	-965976.9	208.0
378.213	13947.3	529.0	-3881.4	-93977.0	-1878000.0	-12.0
378.214	14045.0	323.8	-4047.2	-19676.0	-2255000.0	202.0
378.215	12645.7	635.2	-4334.3	-130384.0	-1472000.0	15.0
378.216	12743.5	430.0	-4500.1	-56083.0	-1849000.0	229.0
378.217	2807.1	568.1	-1049.5	-96607.0	-355429.0	99.0
378.218	2904.9	362.9	-1215.3	-22306.0	-732476.0	314.0
378.219	12771.3	576.2	-4089.1	-99418.0	-1645000.0	93.0
378.220	12869.0	371.0	-4255.0	-25117.0	-2022000.0	308.0

378.221	3825.0	648.3	-1031.6	-146898.0	-289951.0	-157.0
378.222	3987.9	306.3	-1308.0	-23063.0	-918363.0	201.0
378.223	8807.1	652.3	-2551.5	-148303.0	-934701.9	-160.0
378.224	8970.0	310.3	-2827.8	-24469.0	-1563000.0	198.0
378.225	3950.5	589.3	-786.5	-115932.0	-463247.0	-78.0
378.226	4113.5	247.3	-1062.8	7902.0	-1092000.0	280.0
378.227	8932.6	593.3	-2306.3	-117338.0	-1108000.0	-81.0
378.228	9095.5	251.3	-2582.7	6497.0	-1736000.0	277.0
378.229	2649.0	695.5	-1239.4	-152339.0	-56451.0	-51.0
378.230	2811.9	353.5	-1515.8	-28505.0	-684862.0	307.0
378.231	7631.1	699.5	-2759.2	-153745.0	-701201.0	-54.0
378.232	7794.0	357.5	-3035.6	-29910.0	-1330000.0	304.0
378.233	2774.5	636.5	-994.2	-121374.0	-229747.0	27.0
378.234	2937.5	294.5	-1270.6	2461.0	-858159.0	385.0
378.235	7756.6	640.6	-2514.1	-122779.0	-874498.1	24.0
378.236	7919.5	298.6	-2790.4	1055.0	-1503000.0	382.0
378.237	8965.2	524.9	-2361.6	-92571.0	-1234000.0	-9.6
378.238	9063.0	319.7	-2527.4	-18270.0	-1611000.0	205.0
378.239	7789.2	572.2	-2569.3	-98012.0	-1000000.0	96.0
378.240	7887.0	367.0	-2735.1	-23712.0	-1377000.0	311.0
378.241	3334.3	961.3	-899.9	-169265.0	-406365.0	215.0
378.242	3432.1	756.6	-1065.7	-93539.0	-783461.0	453.0
378.243	8316.4	965.3	-2419.7	-170901.0	-1051000.0	208.0
378.244	8414.2	760.7	-2585.5	-94945.0	-1428000.0	450.0
378.245	3459.8	902.8	-654.7	-136874.0	-579710.0	317.0
378.246	3557.6	697.6	-820.5	-62573.0	-956757.0	532.0
378.247	8441.9	906.9	-2174.5	-138280.0	-1224000.0	314.0
378.248	8539.7	701.7	-2340.3	-63979.0	-1602000.0	529.0
378.249	2158.0	1002.4	-1108.2	-190547.0	-172314.0	59.0
378.250	2255.9	800.2	-1273.8	-109602.0	-549598.0	384.0
378.251	7140.1	1006.2	-2628.0	-191978.0	-817061.0	56.0
378.252	7238.0	804.2	-2793.6	-111237.0	-1194000.0	378.0
378.253	2283.6	944.9	-862.9	-157237.0	-345701.0	177.0
378.254	2381.5	742.3	-1028.5	-75520.0	-723001.0	514.0
378.255	7265.6	948.9	-2382.8	-158872.0	-990444.1	171.0
378.256	7363.6	746.3	-2548.3	-77155.0	-1368000.0	507.0
378.257	4642.4	6.9	-1367.5	-53580.0	-429463.0	-571.0
378.258	4740.2	-198.3	-1533.3	20735.0	-806510.0	-356.0
378.259	9624.5	11.0	-2887.3	-54986.0	-1074000.0	-574.0
378.260	9722.3	-194.2	-3053.2	19330.0	-1451000.0	-358.0
378.261	4821.7	-77.4	-1017.3	-9348.0	-677029.0	-459.0
378.262	4919.5	-282.5	-1183.1	64973.0	-1054000.0	-243.0
378.263	9803.8	-73.3	-2537.1	-10753.0	-1322000.0	-462.0
378.264	9901.6	-278.5	-2702.9	63567.0	-1699000.0	-246.0
378.265	3466.4	54.2	-1575.3	-59024.0	-195962.0	-465.0
378.266	3564.2	-151.0	-1741.1	15294.0	-573010.0	-250.0
378.267	8448.5	58.2	-3095.1	-60429.0	-840713.0	-468.0
378.268	8546.3	-147.0	-3260.9	13888.0	-1218000.0	-253.0
378.269	3645.7	-30.1	-1225.0	-14791.0	-443528.0	-353.0
378.270	3743.5	-235.3	-1390.9	59531.0	-820576.0	-138.0
378.271	8627.8	-26.1	-2744.9	-16197.0	-1088000.0	-356.0
378.272	8725.6	-231.3	-2910.7	58126.0	-1465000.0	-141.0
378.273	14606.6	15.0	-4407.2	-56391.0	-1719000.0	-576.0
378.274	14704.4	-190.2	-4573.0	17924.0	-2096000.0	-361.0
378.275	4767.9	-52.1	-1122.4	-22618.0	-602759.0	-492.0
378.276	4865.7	-257.3	-1288.2	51701.0	-979807.0	-277.0
378.277	14732.1	-44.0	-4162.0	-25429.0	-1892000.0	-498.0
378.278	14829.9	-249.2	-4327.8	48890.0	-2269000.0	-283.0
378.279	13430.6	62.2	-4614.9	-61835.0	-1485000.0	-471.0
378.280	13528.4	-142.9	-4780.7	12483.0	-1863000.0	-256.0
378.281	3591.9	-4.8	-1330.1	-28061.0	-369258.0	-387.0

378.282	3689.7	-210.0	-1495.9	46260.0	-746306.0	-171.0
378.283	13556.1	3.3	-4369.8	-30872.0	-1659000.0	-393.0
378.284	13653.9	-201.9	-4535.6	43449.0	-2036000.0	-177.0
378.285	4609.8	75.3	-1312.2	-78361.0	-303780.0	-643.0
378.286	4772.8	-266.7	-1588.6	45505.0	-932193.0	-284.0
378.287	9591.9	79.4	-2832.1	-79767.0	-948530.0	-645.0
378.288	9754.9	-262.6	-3108.4	44099.0	-1577000.0	-287.0
378.289	4735.3	16.3	-1067.1	-47399.0	-477076.0	-564.0
378.290	4898.3	-325.7	-1343.4	76471.0	-1105000.0	-205.0
378.291	9717.4	20.4	-2586.9	-48804.0	-1122000.0	-567.0
378.292	9880.4	-321.6	-2863.3	75065.0	-1750000.0	-208.0
378.293	3433.8	122.6	-1520.0	-83804.0	-70279.0	-537.0
378.294	3596.8	-219.4	-1796.4	40063.0	-698692.0	-178.0
378.295	8415.9	126.6	-3039.8	-85210.0	-715030.0	-540.0
378.296	8578.9	-215.4	-3316.2	38658.0	-1343000.0	-181.0
378.297	3559.3	63.6	-1274.8	-52842.0	-243576.0	-459.0
378.298	3722.3	-278.4	-1551.2	71029.0	-871988.9	-100.0
378.299	8541.4	67.6	-2794.7	-54247.0	-888326.0	-461.0
378.300	8704.4	-274.4	-3071.0	69624.0	-1517000.0	-103.0
378.301	9750.0	-48.0	-2642.2	-24023.0	-1248000.0	-495.0
378.302	9847.8	-253.2	-2808.0	50296.0	-1625000.0	-280.0
378.303	8574.0	-0.8	-2849.9	-29466.0	-1014000.0	-390.0
378.304	8671.8	-206.0	-3015.8	44855.0	-1391000.0	-174.0
378.476	7127.7	-2235.8	-12666.1	529834.0	-6147000.0	-6390.0
378.477	7608.7	132.8	-10671.2	149754.0	-6852000.0	-2277.0
378.478	-272.6	-336.1	8576.3	-144631.0	5728000.0	1700.0
378.479	208.4	2030.2	10570.8	-527444.0	5022000.0	5719.0
378.480	7048.1	-2759.2	-12246.0	666750.0	-6019000.0	-3638.0
378.481	7688.2	656.2	-11091.3	12837.0	-6980000.0	-5029.0
378.482	-352.2	-860.2	8996.3	-8610.0	5855000.0	4421.0
378.483	288.0	2554.3	10150.8	-663465.0	4895000.0	2998.0
378.484	5534.0	-2664.8	-7423.5	580379.0	-3664000.0	2080.0
378.485	6015.0	-296.1	-5428.6	200299.0	-4370000.0	6193.0
378.486	1321.2	95.8	3334.5	-198505.0	3245000.0	-6769.0
378.487	1802.1	2462.1	5329.0	-581317.0	2540000.0	-2750.0
378.488	5454.4	-3188.2	-7003.4	717295.0	-3536000.0	4832.0
378.489	6094.6	227.2	-5848.7	63382.0	-4497000.0	3441.0
378.490	1241.6	-428.3	3754.5	-62483.0	3373000.0	-4048.0
378.491	1881.7	2986.3	4909.0	-717339.0	2412000.0	-5471.0
378.492	3975.9	-4343.5	-7559.5	710801.0	-1167000.0	-8782.0
378.493	5579.7	3559.3	-909.3	-531790.0	-3519000.0	5283.0
378.494	1755.7	-3774.4	-1186.8	503779.0	2396000.0	-6407.0
378.495	3359.6	4127.7	5463.2	-735913.0	43059.0	7649.0
378.496	3497.6	-4475.1	-5987.2	720462.0	-421586.0	-6353.0
378.497	5101.7	3430.7	663.5	-515544.0	-2775000.0	7844.0
378.498	2234.0	-3642.8	-2759.2	494119.0	1651000.0	-8835.0
378.499	3837.7	4256.3	3890.4	-752159.0	-701648.0	5088.0
378.500	3711.0	-6082.9	-6158.8	1188000.0	-741648.0	688.0
378.501	5845.0	5304.1	-2309.8	-985413.0	-3945000.0	-3840.0
378.502	1490.9	-5514.0	213.9	980587.0	2821000.0	3058.0
378.503	3624.8	5872.5	4062.7	-1190000.0	-382589.0	-1474.0
378.504	3232.8	-6213.6	-4586.2	1197000.0	3298.0	3133.0
378.505	5366.9	5175.4	-737.0	-970069.1	-3200000.0	-1296.0
378.506	1969.1	-5382.4	-1358.4	970271.0	2076000.0	613.0
378.507	4102.9	6001.9	2490.1	-1206000.0	-1127000.0	-4018.0
379.1	-1655.8	195.0	-6020.2	-5250.0	1184000.0	14724.0
379.2	-1618.7	406.1	-6969.9	11284.0	1130000.0	14544.0
379.3	-5019.1	188.8	-7846.0	-5392.0	7589.0	14718.0
379.4	-4981.9	399.9	-8795.7	11142.0	-45584.0	14538.0
379.5	-1328.9	272.1	-11912.9	-12994.0	1532000.0	14701.0
379.6	-1291.7	483.3	-12862.6	3540.0	1479000.0	14521.0

379.7	-4692.1	266.0	-13738.7	-13136.0	356418.0	14695.0
379.8	-4654.9	477.1	-14688.4	3398.0	303245.0	14515.0
379.9	-828.5	39.9	-3565.9	-16175.0	1521000.0	43629.0
379.10	-791.3	250.2	-4515.6	379.0	1468000.0	43445.0
379.11	-4191.8	35.0	-5391.6	-16348.0	345489.0	43629.0
379.12	-4154.6	244.0	-6341.4	237.0	292332.0	43439.0
379.13	-501.5	116.3	-9458.6	-23898.0	1870000.0	43602.0
379.14	-464.3	327.4	-10408.3	-7365.0	1817000.0	43422.0
379.15	-3864.8	110.1	-11284.4	-24041.0	694334.0	43596.0
379.16	-3827.6	321.2	-12234.1	-7507.0	641161.0	43416.0
379.17	-8382.4	182.6	-9671.8	-5534.0	-1168000.0	14712.0
379.18	-8345.2	393.7	-10621.5	10999.0	-1222000.0	14532.0
379.19	-1427.0	249.0	-10145.1	-10670.0	1428000.0	14708.0
379.20	-1389.8	460.1	-11094.8	5863.0	1375000.0	14528.0
379.21	-8153.5	236.6	-13796.7	-10955.0	-924195.0	14696.0
379.22	-8116.3	447.8	-14746.4	5579.0	-977368.0	14516.0
379.23	-7555.0	30.1	-7217.4	-16522.0	-830484.0	43629.0
379.24	-7517.8	237.9	-8167.2	94.0	-883632.0	43433.0
379.25	-599.6	93.1	-7690.8	-21575.0	1766000.0	43609.0
379.26	-562.4	304.3	-8640.5	-5042.0	1712000.0	43429.0
379.27	-7326.1	80.7	-11342.4	-21860.0	-586280.0	43597.0
379.28	-7288.9	291.9	-12292.1	-5326.0	-639452.0	43417.0
379.29	-1668.2	124.6	-5703.6	-10761.0	1201000.0	14784.0
379.30	-1606.3	476.5	-7286.4	16795.0	1113000.0	14484.0
379.31	-5031.5	118.4	-7529.4	-10903.0	25313.0	14778.0
379.32	-4969.5	470.3	-9112.2	16653.0	-63308.0	14478.0
379.33	-1439.4	178.6	-9828.5	-16182.0	1445000.0	14768.0
379.34	-1377.4	530.5	-11411.3	11375.0	1357000.0	14468.0
379.35	-4802.6	172.4	-11654.3	-16324.0	269493.0	14762.0
379.36	-4740.6	524.3	-13237.1	11232.0	180873.0	14462.0
379.37	-840.9	-16.8	-3248.9	-22020.0	1539000.0	43752.0
379.38	-778.9	320.6	-4832.2	5890.0	1451000.0	43385.0
379.39	-4204.2	-21.8	-5074.7	-22193.0	363115.0	43752.0
379.40	-4142.2	314.4	-6658.0	5748.0	274608.0	43379.0
379.41	-612.0	22.7	-7374.2	-27087.0	1783000.0	43669.0
379.42	-550.0	374.6	-8957.1	470.0	1695000.0	43369.0
379.43	-3975.3	16.6	-9200.1	-27231.0	607408.0	43663.0
379.44	-3913.3	368.5	-10782.9	327.0	518788.0	43363.0
379.45	-429.2	97.6	-4604.6	-22028.0	2647000.0	108307.0
379.46	-391.9	268.0	-5555.0	-4670.0	2594000.0	107937.0
379.47	-3792.5	92.7	-6430.4	-22184.0	1471000.0	108307.0
379.48	-3755.2	263.1	-7380.8	-4843.0	1418000.0	107937.0
379.49	-200.3	134.6	-8729.7	-27178.0	2891000.0	108211.0
379.50	-163.0	304.9	-9680.4	-9670.0	2838000.0	107842.0
379.51	-3563.5	129.6	-10555.5	-27334.0	1715000.0	108211.0
379.52	-3526.2	299.9	-11506.2	-9843.0	1662000.0	107842.0
379.53	397.9	32.3	-2150.2	-33942.0	2984000.0	137636.0
379.54	435.1	203.2	-3099.5	-17177.0	2931000.0	137264.0
379.55	-2965.4	27.4	-3976.0	-34098.0	1808000.0	137636.0
379.56	-2928.1	198.2	-4925.4	-17333.0	1755000.0	137264.0
379.57	626.8	69.3	-6275.3	-39092.0	3228000.0	137540.0
379.58	664.1	240.1	-7224.6	-22326.0	3175000.0	137168.0
379.59	-2736.5	64.3	-8101.1	-39248.0	2052000.0	137540.0
379.60	-2699.2	235.2	-9050.4	-22482.0	1999000.0	137168.0
379.61	-4790.2	242.8	-11970.9	-10813.0	251769.0	14702.0
379.62	-4753.0	454.0	-12920.6	5721.0	198597.0	14522.0
379.63	-3962.9	86.9	-9516.6	-21718.0	589685.0	43603.0
379.64	-3925.7	298.1	-10466.3	-5184.0	536512.0	43423.0
379.65	-3308.2	-32.2	-9151.5	43468.0	-2576000.0	14538.0
379.66	-3271.1	178.7	-10101.2	60049.0	-2629000.0	14357.0
379.67	-6671.5	-38.4	-10977.3	43326.0	-3752000.0	14532.0

379.68	-6634.3	172.5	-11927.0	59907.0	-3805000.0	14351.0
379.69	-2981.3	44.9	-15044.2	35727.0	-2227000.0	14515.0
379.70	-2944.1	255.9	-15993.9	52308.0	-2280000.0	14334.0
379.71	-6344.5	38.8	-16870.0	35585.0	-3403000.0	14509.0
379.72	-6307.3	249.7	-17819.7	52166.0	-3456000.0	14329.0
379.73	-2480.9	-182.4	-6697.0	32425.0	-2238000.0	43465.0
379.74	-2443.7	22.8	-7646.9	49145.0	-2291000.0	43258.0
379.75	-5844.2	-187.3	-8522.8	32252.0	-3414000.0	43465.0
379.76	-5807.0	16.7	-9472.7	49002.0	-3467000.0	43252.0
379.77	-2153.9	-110.9	-12589.9	24823.0	-1889000.0	43416.0
379.78	-2116.7	100.0	-13539.7	41404.0	-1942000.0	43235.0
379.79	-5517.2	-117.1	-14415.8	24680.0	-3065000.0	43410.0
379.80	-5480.0	93.9	-15365.5	41261.0	-3118000.0	43229.0
379.81	-10034.8	-44.6	-12803.1	43183.0	-4928000.0	14526.0
379.82	-9997.6	166.4	-13752.8	59764.0	-4981000.0	14345.0
379.83	-3079.4	21.8	-13276.4	38049.0	-2332000.0	14522.0
379.84	-3042.2	232.8	-14226.1	54631.0	-2385000.0	14341.0
379.85	-9805.9	9.4	-16928.0	37764.0	-4684000.0	14510.0
379.86	-9768.7	220.4	-17877.7	54346.0	-4737000.0	14329.0
379.87	-9207.4	-192.3	-10348.6	32079.0	-4590000.0	43465.0
379.88	-9170.2	10.5	-11298.5	48860.0	-4643000.0	43246.0
379.89	-2252.0	-134.1	-10822.1	27145.0	-1994000.0	43423.0
379.90	-2214.8	76.9	-11771.8	43726.0	-2047000.0	43242.0
379.91	-8978.5	-146.5	-14473.7	26860.0	-4346000.0	43411.0
379.92	-8941.3	64.5	-15423.5	43441.0	-4399000.0	43230.0
379.93	-3320.6	-102.6	-8834.9	37941.0	-2558000.0	14598.0
379.94	-3258.7	249.0	-10417.8	65576.0	-2647000.0	14297.0
379.95	-6683.9	-108.7	-10660.7	37798.0	-3734000.0	14593.0
379.96	-6621.9	242.9	-12243.6	65434.0	-3823000.0	14291.0
379.97	-3091.7	-48.5	-12959.8	32522.0	-2314000.0	14582.0
379.98	-3029.8	303.1	-14542.7	60158.0	-2403000.0	14281.0
379.99	-6455.0	-54.7	-14785.6	32380.0	-3490000.0	14577.0
379.100	-6393.0	296.9	-16368.5	60015.0	-3579000.0	14275.0
379.101	-2493.3	-239.2	-6380.1	26568.0	-2220000.0	43588.0
379.102	-2431.3	93.2	-7963.5	54672.0	-2309000.0	43198.0
379.103	-5856.6	-244.1	-8205.9	26395.0	-3396000.0	43588.0
379.104	-5794.6	87.0	-9789.3	54529.0	-3485000.0	43192.0
379.105	-2264.4	-202.3	-10505.5	21567.0	-1976000.0	43493.0
379.106	-2202.4	147.2	-12088.4	49253.0	-2065000.0	43182.0
379.107	-5627.7	-207.2	-12331.3	21394.0	-3152000.0	43493.0
379.108	-5565.7	141.0	-13914.2	49111.0	-3241000.0	43176.0
379.109	-6442.6	15.6	-15102.2	37907.0	-3508000.0	14516.0
379.110	-6405.4	226.6	-16051.9	54488.0	-3561000.0	14335.0
379.111	-5615.3	-140.3	-12647.9	27002.0	-3170000.0	43417.0
379.112	-5578.1	70.7	-13597.7	43584.0	-3223000.0	43236.0
379.113	-3183.3	-272.8	-9823.0	58854.0	-3619000.0	108034.0
379.114	-3145.9	-102.5	-10773.7	76396.0	-3672000.0	107665.0
379.115	-6546.5	-277.7	-11648.8	58698.0	-4795000.0	108034.0
379.116	-6509.2	-107.4	-12599.5	76223.0	-4848000.0	107665.0
379.117	-2954.3	-235.9	-13948.3	53825.0	-3375000.0	107939.0
379.118	-2917.0	-65.7	-14899.1	71395.0	-3428000.0	107570.0
379.119	-6317.6	-240.8	-15774.1	53652.0	-4551000.0	107939.0
379.120	-6280.3	-70.6	-16724.9	71222.0	-4604000.0	107570.0
379.121	-2356.2	-338.1	-7368.6	46946.0	-3282000.0	137363.0
379.122	-2318.9	-167.2	-8317.9	63750.0	-3335000.0	136991.0
379.123	-5719.4	-343.0	-9194.4	46790.0	-4458000.0	137363.0
379.124	-5682.1	-172.1	-10143.7	63594.0	-4511000.0	136991.0
379.125	-2127.2	-301.1	-11493.7	41797.0	-3038000.0	137267.0
379.126	-2089.9	-130.2	-12443.0	58601.0	-3090000.0	136895.0
379.127	-5490.5	-306.1	-13319.5	41641.0	-4214000.0	137267.0
379.128	-5453.2	-135.2	-14268.8	58445.0	-4266000.0	136895.0

379.129	-2479.1	381.1	-7598.2	64086.0	-687477.0	14402.0
379.130	-2441.9	592.1	-8547.9	80623.0	-740672.0	14222.0
379.131	-5842.3	374.9	-9424.1	63944.0	-1863000.0	14396.0
379.132	-5805.2	586.0	-10373.7	80480.0	-1917000.0	14216.0
379.133	-2152.1	458.3	-13491.0	56342.0	-338645.0	14379.0
379.134	-2114.9	669.3	-14440.7	72878.0	-391841.0	14199.0
379.135	-5515.4	452.1	-15316.8	56199.0	-1515000.0	14373.0
379.136	-5478.2	663.1	-16266.5	72736.0	-1568000.0	14193.0
379.137	-1651.9	279.4	-5142.8	52013.0	-349941.0	43555.0
379.138	-1614.6	449.7	-6093.3	69388.0	-402851.0	43185.0
379.139	-5015.2	274.4	-6968.6	51856.0	-1526000.0	43555.0
379.140	-4977.9	444.8	-7919.1	69215.0	-1579000.0	43185.0
379.141	-1324.8	332.1	-11035.9	44710.0	-940.0	43418.0
379.142	-1287.6	513.5	-11986.4	61973.0	-53924.0	43100.0
379.143	-4688.1	327.2	-12861.7	44537.0	-1177000.0	43418.0
379.144	-4650.8	507.3	-13812.2	61831.0	-1230000.0	43094.0
379.145	-9205.6	368.8	-11249.9	63801.0	-3039000.0	14390.0
379.146	-9168.4	579.8	-12199.5	80338.0	-3093000.0	14210.0
379.147	-2250.2	435.2	-11723.2	58665.0	-443295.0	14386.0
379.148	-2213.0	646.2	-12672.8	75202.0	-496490.0	14206.0
379.149	-8976.7	422.8	-15374.8	58380.0	-2795000.0	14374.0
379.150	-8939.5	633.8	-16324.5	74917.0	-2848000.0	14194.0
379.151	-8378.4	269.5	-8794.5	51700.0	-2702000.0	43555.0
379.152	-8341.1	439.9	-9744.9	69041.0	-2755000.0	43185.0
379.153	-1423.0	316.3	-9267.9	46863.0	-105641.0	43459.0
379.154	-1385.7	490.3	-10218.6	64297.0	-158574.0	43106.0
379.155	-8149.5	306.5	-12919.6	46551.0	-2458000.0	43459.0
379.156	-8112.2	477.9	-13870.2	64012.0	-2511000.0	43095.0
379.157	-2491.5	310.8	-7281.7	58574.0	-669745.0	14462.0
379.158	-2429.5	662.5	-8864.5	86135.0	-758404.0	14161.0
379.159	-5854.7	304.6	-9107.5	58431.0	-1846000.0	14456.0
379.160	-5792.8	656.3	-10690.3	85992.0	-1934000.0	14155.0
379.161	-2262.6	364.8	-11406.6	53153.0	-425563.0	14446.0
379.162	-2200.6	716.5	-12989.4	80714.0	-514222.0	14145.0
379.163	-5625.8	358.6	-13232.4	53010.0	-1602000.0	14440.0
379.164	-5563.9	710.3	-14815.2	80571.0	-1690000.0	14140.0
379.165	-1664.3	222.4	-4826.4	46425.0	-332297.0	43678.0
379.166	-1602.2	506.6	-6410.2	75230.0	-420488.0	43062.0
379.167	-5027.6	217.5	-6652.2	46268.0	-1508000.0	43678.0
379.168	-4965.4	501.6	-8236.0	75059.0	-1596000.0	43062.0
379.169	-1435.4	259.4	-8951.5	41275.0	-87998.0	43582.0
379.170	-1373.3	560.6	-10535.1	69809.0	-176306.0	43046.0
379.171	-4798.7	254.5	-10777.3	41119.0	-1264000.0	43583.0
379.172	-4736.5	554.5	-12361.0	69666.0	-1352000.0	43040.0
379.173	-5613.4	429.0	-13549.0	58523.0	-1619000.0	14380.0
379.174	-5576.3	640.0	-14498.7	75059.0	-1672000.0	14200.0
379.175	-4786.2	311.4	-11093.7	46707.0	-1282000.0	43459.0
379.176	-4748.9	484.1	-12044.4	64154.0	-1335000.0	43101.0
379.177	-1801.5	495.9	-7234.7	92586.0	-472222.0	108187.0
379.178	-1764.3	666.8	-8184.0	109350.0	-525152.0	107815.0
379.179	-5164.8	491.0	-9060.5	92430.0	-1648000.0	108187.0
379.180	-5127.5	661.8	-10009.8	109194.0	-1701000.0	107815.0
379.181	-1572.6	532.9	-11359.8	87437.0	-227923.0	108091.0
379.182	-1535.3	703.7	-12309.1	104201.0	-280852.0	107719.0
379.183	-4935.9	527.9	-13185.6	87280.0	-1404000.0	108091.0
379.184	-4898.6	698.8	-14134.9	104044.0	-1457000.0	107719.0
379.185	-974.5	430.6	-4780.3	80672.0	-134918.0	137515.0
379.186	-937.2	601.5	-5729.6	97436.0	-187848.0	137144.0
379.187	-4337.7	425.7	-6606.1	80516.0	-1311000.0	137515.0
379.188	-4300.4	596.5	-7555.4	97280.0	-1364000.0	137144.0
379.189	-745.5	467.6	-8905.4	75523.0	109381.0	137419.0

379.190	-708.2	638.4	-9854.7	92287.0	56452.0	137048.0
379.191	-4108.8	462.6	-10731.2	75367.0	-1067000.0	137419.0
379.192	-4071.5	633.5	-11680.5	92131.0	-1120000.0	137048.0
379.193	-2482.2	-221.8	-7454.9	-26502.0	-693262.0	14873.0
379.194	-2445.0	-10.6	-8404.6	-9966.0	-746434.0	14693.0
379.195	-5845.5	-228.0	-9280.7	-26645.0	-1869000.0	14867.0
379.196	-5808.3	-16.8	-10230.4	-10108.0	-1922000.0	14687.0
379.197	-2155.2	-144.6	-13347.7	-34246.0	-344433.0	14850.0
379.198	-2118.1	66.6	-14297.4	-17710.0	-397605.0	14670.0
379.199	-5518.5	-150.8	-15173.5	-34389.0	-1520000.0	14844.0
379.200	-5481.3	60.4	-16123.2	-17852.0	-1574000.0	14664.0
379.201	-1654.9	-377.7	-5000.7	-37407.0	-355346.0	43774.0
379.202	-1617.7	-166.5	-5950.4	-20871.0	-408519.0	43594.0
379.203	-5018.1	-383.8	-6826.5	-37550.0	-1531000.0	43768.0
379.204	-4980.9	-172.7	-7776.2	-21013.0	-1584000.0	43588.0
379.205	-1327.9	-300.5	-10893.4	-45151.0	-6517.0	43751.0
379.206	-1290.7	-89.3	-11843.1	-28614.0	-59689.0	43571.0
379.207	-4691.1	-306.7	-12719.2	-45293.0	-1182000.0	43745.0
379.208	-4654.0	-95.5	-13668.9	-28757.0	-1236000.0	43565.0
379.209	-9208.7	-234.1	-11106.5	-26787.0	-3045000.0	14861.0
379.210	-9171.6	-23.0	-12056.2	-10251.0	-3098000.0	14681.0
379.211	-2253.3	-167.7	-11579.8	-31923.0	-449081.0	14857.0
379.212	-2216.2	43.4	-12529.5	-15387.0	-502254.0	14677.0
379.213	-8979.9	-180.1	-15231.5	-32208.0	-2801000.0	14845.0
379.214	-8942.7	31.0	-16181.2	-15671.0	-2854000.0	14665.0
379.215	-8381.4	-390.0	-8652.3	-37692.0	-2707000.0	43762.0
379.216	-8344.2	-178.9	-9602.0	-21156.0	-2760000.0	43582.0
379.217	-1426.0	-323.6	-9125.6	-42828.0	-111166.0	43758.0
379.218	-1388.8	-112.5	-10075.3	-26291.0	-164338.0	43578.0
379.219	-8152.5	-336.0	-12777.2	-43113.0	-2463000.0	43746.0
379.220	-8115.3	-124.8	-13726.9	-26576.0	-2516000.0	43566.0
379.221	-2494.6	-292.2	-7138.4	-32014.0	-675538.0	14933.0
379.222	-2432.7	59.8	-8721.2	-4453.0	-764158.0	14633.0
379.223	-5857.9	-298.3	-8964.2	-32157.0	-1852000.0	14927.0
379.224	-5795.9	53.6	-10547.0	-4596.0	-1940000.0	14627.0
379.225	-2265.7	-238.1	-11263.3	-37435.0	-431357.0	14917.0
379.226	-2203.8	113.8	-12846.1	-9874.0	-519978.0	14617.0
379.227	-5629.0	-244.3	-13089.1	-37577.0	-1607000.0	14911.0
379.228	-5567.0	107.6	-14671.9	-10016.0	-1696000.0	14611.0
379.229	-1667.3	-448.0	-4684.1	-42919.0	-337622.0	43834.0
379.230	-1605.3	-96.1	-6266.9	-15358.0	-426243.0	43534.0
379.231	-5030.5	-454.2	-6509.9	-43062.0	-1514000.0	43828.0
379.232	-4968.6	-102.3	-8092.7	-15501.0	-1602000.0	43528.0
379.233	-1438.4	-394.0	-8809.0	-48340.0	-93442.0	43818.0
379.234	-1376.4	-42.1	-10391.9	-20778.0	-182062.0	43518.0
379.235	-4801.6	-400.2	-10634.8	-48482.0	-1269000.0	43812.0
379.236	-4739.7	-48.3	-12217.7	-20921.0	-1358000.0	43512.0
379.237	-5616.6	-173.9	-13405.7	-32065.0	-1625000.0	14851.0
379.238	-5579.4	37.2	-14355.4	-15529.0	-1678000.0	14671.0
379.239	-4789.2	-329.8	-10951.4	-42970.0	-1287000.0	43752.0
379.240	-4752.1	-118.7	-11901.1	-26434.0	-1340000.0	43572.0
379.241	-1806.2	-678.6	-6997.7	-55622.0	-480690.0	108176.0
379.242	-1769.0	-475.3	-7947.6	-38894.0	-533806.0	107960.0
379.243	-5169.5	-683.6	-8823.5	-55796.0	-1657000.0	108176.0
379.244	-5132.3	-481.5	-9773.4	-39036.0	-1710000.0	107954.0
379.245	-1577.3	-632.5	-11122.9	-60851.0	-236453.0	108124.0
379.246	-1540.1	-421.3	-12072.6	-44315.0	-289626.0	107944.0
379.247	-4940.6	-638.7	-12948.7	-60993.0	-1412000.0	108118.0
379.248	-4903.4	-427.5	-13898.4	-44457.0	-1466000.0	107938.0
379.249	-979.2	-743.0	-4541.1	-68702.0	-143430.0	137501.0
379.250	-941.9	-572.7	-5491.8	-51230.0	-196311.0	137132.0

379.251	-4342.5	-747.9	-6367.0	-68858.0	-1319000.0	137501.0
379.252	-4305.1	-577.6	-7317.6	-51404.0	-1372000.0	137132.0
379.253	-750.3	-706.1	-8666.4	-73767.0	100871.0	137405.0
379.254	-712.9	-535.8	-9617.2	-56231.0	47993.0	137036.0
379.255	-4113.5	-711.0	-10492.2	-73941.0	-1075000.0	137405.0
379.256	-4076.2	-540.8	-11443.0	-56404.0	-1128000.0	137036.0
379.257	-3496.2	475.4	-8140.4	16890.0	-1012000.0	-125027.0
379.258	-3459.1	686.4	-9090.1	33440.0	-1065000.0	-125208.0
379.259	-6859.5	469.2	-9966.2	16747.0	-2188000.0	-125033.0
379.260	-6822.3	680.3	-10915.9	33297.0	-2241000.0	-125213.0
379.261	-3169.3	552.5	-14033.2	9145.0	-663366.0	-125050.0
379.262	-3132.1	763.6	-14982.9	25700.0	-716545.0	-125230.0
379.263	-6532.5	546.4	-15859.0	9003.0	-1839000.0	-125056.0
379.264	-6495.3	757.4	-16808.7	25557.0	-1893000.0	-125236.0
379.265	-2668.9	319.5	-5686.2	5985.0	-674281.0	-96126.0
379.266	-2631.7	530.6	-6635.9	22536.0	-727459.0	-96307.0
379.267	-6032.1	313.3	-7512.0	5842.0	-1850000.0	-96132.0
379.268	-5995.0	524.4	-8461.7	22393.0	-1903000.0	-96313.0
379.269	-2341.9	396.7	-11578.9	-1760.0	-325449.0	-96149.0
379.270	-2304.7	607.7	-12528.6	14796.0	-378629.0	-96329.0
379.271	-5705.2	390.5	-13404.7	-1902.0	-1501000.0	-96155.0
379.272	-5668.0	601.5	-14354.4	14653.0	-1555000.0	-96335.0
379.273	-10222.8	463.0	-11792.0	16605.0	-3364000.0	-125039.0
379.274	-10185.6	674.1	-12741.7	33155.0	-3417000.0	-125219.0
379.275	-3267.4	529.4	-12265.3	11469.0	-768015.0	-125043.0
379.276	-3230.2	740.5	-13215.0	28022.0	-821194.1	-125224.0
379.277	-9993.9	517.0	-15917.0	11184.0	-3120000.0	-125055.0
379.278	-9956.7	728.1	-16866.7	27737.0	-3173000.0	-125235.0
379.279	-9395.4	307.1	-9337.8	5700.0	-3026000.0	-96138.0
379.280	-9358.2	518.2	-10287.5	22251.0	-3079000.0	-96318.0
379.281	-2440.0	373.5	-9811.1	564.0	-430099.0	-96142.0
379.282	-2402.8	584.6	-10760.8	17118.0	-483278.0	-96323.0
379.283	-9166.5	361.1	-13462.7	279.0	-2782000.0	-96154.0
379.284	-9129.3	572.2	-14412.4	16833.0	-2835000.0	-96334.0
379.285	-3508.6	405.0	-7823.9	11377.0	-994465.1	-124967.0
379.286	-3446.7	756.8	-9406.7	38964.0	-1083000.0	-125268.0
379.287	-6871.9	398.8	-9649.7	11235.0	-2170000.0	-124973.0
379.288	-6809.9	750.6	-11232.5	38822.0	-2259000.0	-125274.0
379.289	-3279.7	459.0	-11948.8	5956.0	-750283.0	-124983.0
379.290	-3217.8	810.8	-13531.6	33546.0	-838917.0	-125284.0
379.291	-6643.0	452.9	-13774.6	5814.0	-1926000.0	-124989.0
379.292	-6581.0	804.6	-15357.4	33404.0	-2015000.0	-125290.0
379.293	-2681.3	249.1	-5369.6	472.0	-656549.0	-96066.0
379.294	-2619.3	600.9	-6952.4	28060.0	-745182.0	-96367.0
379.295	-6044.5	243.0	-7195.4	330.0	-1833000.0	-96072.0
379.296	-5982.6	594.7	-8778.3	27917.0	-1921000.0	-96373.0
379.297	-2452.4	303.2	-9494.5	-4949.0	-412367.0	-96082.0
379.298	-2390.4	654.9	-11077.4	22642.0	-501001.0	-96383.0
379.299	-5815.6	297.0	-11320.3	-5091.0	-1588000.0	-96088.0
379.300	-5753.7	648.8	-12903.2	22500.0	-1677000.0	-96389.0
379.301	-6630.6	523.2	-14091.1	11326.0	-1944000.0	-125049.0
379.302	-6593.4	734.3	-15040.9	27879.0	-1997000.0	-125229.0
379.303	-5803.3	367.3	-11636.9	421.0	-1606000.0	-96148.0
379.304	-5766.1	578.4	-12586.6	16975.0	-1659000.0	-96329.0
379.476	-1017.8	2863.9	-6648.8	766445.0	3313000.0	-146088.0
379.477	-11.3	-167.6	-4276.2	152094.0	5401000.0	-87953.0
379.478	-5069.4	1118.6	-13574.9	-115120.0	-6692000.0	-104577.0
379.479	-4062.7	-1901.7	-11200.6	-732437.0	-4603000.0	-46385.0
379.480	-343.0	2352.7	-5148.4	599875.0	4627000.0	-144974.0
379.481	-686.2	343.7	-5776.5	318665.0	4088000.0	-89067.0
379.482	-4394.5	611.0	-12074.0	-282669.0	-5378000.0	-103444.0

379.483	-4737.7	-1394.2	-12701.5	-564887.0	-5917000.0	-47517.0
379.484	367.3	252.3	-3442.8	-261675.0	6636000.0	-82632.0
379.485	1373.8	-2779.3	-1070.2	-876026.0	8724000.0	-24497.0
379.486	-6453.4	3736.2	-16786.0	916729.0	-10010000.0	-168035.0
379.487	-5446.7	715.9	-14411.8	299411.0	-7923000.0	-109843.0
379.488	1042.2	-259.0	-1942.4	-428245.0	7950000.0	-81518.0
379.489	698.9	-2268.0	-2570.6	-709455.0	7410000.0	-25611.0
379.490	-5778.5	3228.6	-15285.1	749179.0	-8698000.0	-166903.0
379.491	-6121.6	1223.4	-15912.7	466961.0	-9237000.0	-110976.0
379.492	-3610.9	5938.3	-11836.7	1171000.0	-2627000.0	-198694.0
379.493	-255.0	-4306.8	-3931.0	-875438.0	4337000.0	-5557.0
379.494	-4826.6	5442.5	-13914.4	907613.0	-5629000.0	-186114.0
379.495	-1470.3	-4823.1	-6007.8	-1142000.0	1336000.0	6933.0
379.496	-3195.6	5185.9	-10872.9	860861.1	-1630000.0	-179508.0
379.497	160.3	-5093.6	-2968.8	-1184000.0	5333000.0	13469.0
379.498	-5241.9	6194.9	-14878.2	1218000.0	-6625000.0	-205301.0
379.499	-1885.7	-4036.3	-6970.0	-833470.0	339559.0	-12092.0
379.500	-1361.2	4122.8	-6836.3	616456.0	1753000.0	-195485.0
379.501	-2505.1	-2611.0	-8931.1	-320013.0	-44286.0	-9300.0
379.502	-2576.9	3626.9	-8914.0	352430.0	-1249000.0	-182906.0
379.503	-3720.4	-3127.3	-11007.9	-586406.0	-3045000.0	3190.0
379.504	-945.8	3371.6	-5873.7	307220.0	2750000.0	-176299.0
379.505	-2089.6	-3395.1	-7969.3	-628436.0	952417.0	9735.0
379.506	-2992.0	4380.0	-9878.2	662767.0	-2244000.0	-202092.0
379.507	-4135.6	-2341.8	-11971.1	-277041.0	-4041000.0	-15846.0
380.1	-4311.5	-63.7	-5365.5	-14747.0	40428.0	1162.0
380.2	-4340.5	-116.6	-6070.0	-55060.0	-153704.0	1079.0
380.3	-11290.5	-63.3	-8679.4	-13433.0	-2342000.0	2515.0
380.4	-11319.5	-116.2	-9384.0	-53746.0	-2536000.0	2432.0
380.5	-4116.5	-77.1	-7230.2	-43554.0	300807.0	1407.0
380.6	-4145.5	-130.0	-7934.8	-83868.0	106676.0	1324.0
380.7	-11095.5	-76.7	-10544.2	-42240.0	-2082000.0	2760.0
380.8	-11124.4	-129.6	-11248.8	-82554.0	-2276000.0	2677.0
380.9	-2682.9	14.4	-3192.5	20717.0	942596.0	797.0
380.10	-2711.8	-37.9	-3897.0	-19297.0	748431.0	714.0
380.11	-9661.8	13.9	-6506.5	21579.0	-1440000.0	2150.0
380.12	-9690.8	-37.5	-7211.0	-17983.0	-1634000.0	2067.0
380.13	-2487.8	1.6	-5057.2	-7791.0	1203000.0	1042.0
380.14	-2516.8	-51.3	-5761.8	-48104.0	1009000.0	959.0
380.15	-9466.8	2.0	-8371.2	-6477.0	-1180000.0	2394.0
380.16	-9495.8	-50.9	-9075.8	-46790.0	-1374000.0	2312.0
380.17	-18269.4	-62.9	-11993.4	-12119.0	-4725000.0	3868.0
380.18	-18298.4	-115.8	-12698.0	-52432.0	-4919000.0	3785.0
380.19	-4175.0	-73.1	-6670.8	-34912.0	222693.0	1334.0
380.20	-4204.0	-125.9	-7375.4	-75225.0	28562.0	1251.0
380.21	-18132.9	-72.3	-13298.8	-32284.0	-4543000.0	4039.0
380.22	-18161.9	-125.2	-14003.4	-72597.0	-4737000.0	3957.0
380.23	-16640.7	13.4	-9820.5	22441.0	-3823000.0	3503.0
380.24	-16669.7	-37.1	-10525.0	-16669.0	-4017000.0	3419.0
380.25	-2546.4	5.6	-4497.8	851.0	1125000.0	968.0
380.26	-2575.3	-47.3	-5202.4	-39462.0	930696.0	885.0
380.27	-16504.3	6.4	-11125.7	3479.0	-3641000.0	3674.0
380.28	-16533.2	-46.5	-11830.3	-36834.0	-3835000.0	3591.0
380.29	-4301.9	-46.1	-5130.6	-1309.0	105138.0	1190.0
380.30	-4350.2	-134.2	-6304.9	-68498.0	-218414.0	1052.0
380.31	-11280.8	-45.7	-8444.6	5.2	-2278000.0	2543.0
380.32	-11329.1	-133.8	-9618.9	-67184.0	-2601000.0	2404.0
380.33	-4165.4	-55.5	-6435.9	-21474.0	287404.0	1361.0
380.34	-4213.6	-143.6	-7610.3	-88663.0	-36149.0	1223.0
380.35	-11144.3	-55.1	-9749.9	-20160.0	-2095000.0	2714.0
380.36	-11192.6	-143.2	-10924.2	-87349.0	-2419000.0	2576.0

380.37	-2673.0	22.5	-2958.2	29285.0	1008000.0	829.0
380.38	-2721.5	-55.5	-4131.9	-32735.0	683720.0	686.0
380.39	-9651.9	22.0	-6272.2	30147.0	-1375000.0	2182.0
380.40	-9700.4	-55.1	-7445.9	-31421.0	-1699000.0	2039.0
380.41	-2536.7	23.2	-4262.9	14282.0	1190000.0	996.0
380.42	-2585.0	-64.9	-5437.2	-52900.0	865986.1	857.0
380.43	-9515.6	23.6	-7576.9	15574.0	-1193000.0	2349.0
380.44	-9563.9	-64.5	-8751.2	-51586.0	-1517000.0	2210.0
380.45	-2816.6	60.6	-4270.1	37918.0	1682000.0	924.0
380.46	-2846.1	36.0	-4973.4	11992.0	1487000.0	828.0
380.47	-9795.5	60.1	-7584.1	38802.0	-700187.0	2277.0
380.48	-9825.1	35.5	-8287.4	12855.0	-895742.0	2181.0
380.49	-2680.3	63.0	-5575.1	23703.0	1864000.0	1090.0
380.50	-2709.9	38.6	-6278.0	-2036.0	1668000.0	994.0
380.51	-9659.2	62.6	-8889.1	24587.0	-518437.0	2443.0
380.52	-9688.8	38.1	-9592.0	-1173.0	-714174.0	2347.0
380.53	-1187.0	76.4	-2098.2	42517.0	2587000.0	587.0
380.54	-1216.2	51.5	-2802.8	15844.0	2392000.0	491.0
380.55	-8165.9	76.0	-5412.1	43401.0	204160.0	1940.0
380.56	-8195.2	51.0	-6116.8	16728.0	9308.0	1844.0
380.57	-1050.7	78.9	-3403.1	28302.0	2769000.0	753.0
380.58	-1079.9	53.9	-4107.7	1629.0	2574000.0	657.0
380.59	-8029.6	78.5	-6717.1	29186.0	385910.0	2106.0
380.60	-8058.9	53.5	-7421.7	2513.0	191058.0	2010.0
380.61	-11154.0	-72.7	-9984.8	-33598.0	-2160000.0	2687.0
380.62	-11182.9	-125.6	-10689.4	-73911.0	-2354000.0	2604.0
380.63	-9525.3	6.0	-7811.8	2165.0	-1258000.0	2321.0
380.64	-9554.3	-46.9	-8516.4	-38148.0	-1452000.0	2238.0
380.65	-6352.5	-58.3	-7660.5	1460.0	-4056000.0	1482.0
380.66	-6381.5	-110.9	-8365.1	-38726.0	-4250000.0	1399.0
380.67	-13331.5	-57.9	-10974.5	2774.0	-6438000.0	2835.0
380.68	-13360.4	-110.5	-11679.1	-37412.0	-6632000.0	2752.0
380.69	-6157.5	-71.6	-9525.3	-27346.0	-3795000.0	1727.0
380.70	-6186.5	-124.3	-10229.9	-67532.0	-3989000.0	1644.0
380.71	-13136.4	-71.2	-12839.2	-26032.0	-6178000.0	3080.0
380.72	-13165.4	-123.9	-13543.8	-66218.0	-6372000.0	2997.0
380.73	-4723.8	16.5	-5487.7	35187.0	-3153000.0	1118.0
380.74	-4752.8	-32.2	-6192.1	-2964.0	-3348000.0	1033.0
380.75	-11702.7	16.0	-8801.8	36049.0	-5536000.0	2471.0
380.76	-11731.8	-31.8	-9506.0	-1650.0	-5730000.0	2386.0
380.77	-4528.8	7.1	-7352.2	8417.0	-2893000.0	1361.0
380.78	-4557.8	-45.6	-8056.8	-31769.0	-3087000.0	1278.0
380.79	-11507.8	7.5	-10666.2	9731.0	-5276000.0	2714.0
380.80	-11536.7	-45.2	-11370.8	-30456.0	-5470000.0	2631.0
380.81	-20310.4	-57.5	-14288.5	4088.0	-8821000.0	4187.0
380.82	-20339.4	-110.1	-14993.0	-36099.0	-9015000.0	4104.0
380.83	-6216.0	-67.6	-8965.8	-18704.0	-3873000.0	1653.0
380.84	-6245.0	-120.3	-9670.4	-58890.0	-4067000.0	1570.0
380.85	-20173.9	-66.8	-15593.8	-16076.0	-8639000.0	4359.0
380.86	-20202.9	-119.5	-16298.4	-56263.0	-8833000.0	4276.0
380.87	-18681.6	15.5	-12115.8	36911.0	-7918000.0	3824.0
380.88	-18710.7	-31.5	-12820.0	-336.0	-8113000.0	3739.0
380.89	-4587.3	11.1	-6792.8	17059.0	-2971000.0	1288.0
380.90	-4616.3	-41.6	-7497.4	-23128.0	-3165000.0	1205.0
380.91	-18545.2	11.9	-13420.8	19686.0	-7737000.0	3993.0
380.92	-18574.2	-40.8	-14125.4	-20500.0	-7931000.0	3910.0
380.93	-6342.9	-40.7	-7425.6	14855.0	-3991000.0	1509.0
380.94	-6391.1	-128.5	-8599.9	-52122.0	-4314000.0	1371.0
380.95	-13321.8	-40.3	-10739.6	16169.0	-6374000.0	2862.0
380.96	-13370.1	-128.1	-11913.9	-50808.0	-6697000.0	2724.0
380.97	-6206.3	-50.1	-8731.0	-5309.0	-3809000.0	1681.0

380.98	-6254.6	-137.8	-9905.3	-72286.0	-4132000.0	1542.0
380.99	-13185.3	-49.7	-12044.9	-3995.0	-6191000.0	3034.0
380.100	-13233.6	-137.4	-13219.3	-70972.0	-6515000.0	2895.0
380.101	-4713.9	24.6	-5253.4	43738.0	-3088000.0	1150.0
380.102	-4762.5	-49.8	-6426.9	-16359.0	-3412000.0	1005.0
380.103	-11692.8	24.1	-8567.5	44601.0	-5471000.0	2503.0
380.104	-11741.4	-49.4	-9740.9	-15045.0	-5795000.0	2358.0
380.105	-4577.6	27.2	-6558.0	29710.0	-2906000.0	1316.0
380.106	-4626.0	-59.1	-7732.3	-36523.0	-3230000.0	1177.0
380.107	-11556.6	26.7	-9872.1	30572.0	-5289000.0	2669.0
380.108	-11604.9	-58.8	-11046.3	-35209.0	-5613000.0	2530.0
380.109	-13195.0	-67.2	-12279.8	-17390.0	-6256000.0	3006.0
380.110	-13223.9	-119.9	-12984.4	-57576.0	-6450000.0	2923.0
380.111	-11566.3	11.5	-10106.8	18372.0	-5354000.0	2640.0
380.112	-11595.3	-41.2	-10811.4	-21814.0	-5548000.0	2557.0
380.113	-6218.0	63.9	-8095.9	61881.0	-5144000.0	1459.0
380.114	-6247.6	39.6	-8798.8	36190.0	-5340000.0	1363.0
380.115	-13196.9	63.5	-11409.9	62765.0	-7526000.0	2812.0
380.116	-13226.6	39.1	-12112.8	37053.0	-7722000.0	2716.0
380.117	-6081.7	66.5	-9400.6	47817.0	-4962000.0	1625.0
380.118	-6111.4	42.2	-10103.4	22162.0	-5158000.0	1529.0
380.119	-13060.7	66.0	-12714.6	48679.0	-7345000.0	2978.0
380.120	-13090.3	41.7	-13417.4	23024.0	-7541000.0	2882.0
380.121	-4588.4	79.8	-5923.9	66485.0	-4239000.0	1122.0
380.122	-4617.6	54.9	-6628.6	39862.0	-4434000.0	1026.0
380.123	-11567.3	79.4	-9237.9	67368.0	-6622000.0	2475.0
380.124	-11596.6	54.4	-9942.6	40746.0	-6817000.0	2379.0
380.125	-4452.1	82.3	-7228.9	52270.0	-4058000.0	1288.0
380.126	-4481.3	57.4	-7933.5	25648.0	-4252000.0	1192.0
380.127	-11431.0	81.9	-10542.9	53154.0	-6440000.0	2641.0
380.128	-11460.3	56.9	-11247.5	26531.0	-6635000.0	2545.0
380.129	-5337.7	343.4	-6604.4	59045.0	-2031000.0	1473.0
380.130	-5366.7	290.6	-7308.9	18778.0	-2225000.0	1390.0
380.131	-12316.6	343.8	-9918.3	60360.0	-4413000.0	2826.0
380.132	-12345.6	291.0	-10622.9	20092.0	-4607000.0	2743.0
380.133	-5142.7	330.1	-8469.1	30234.0	-1770000.0	1718.0
380.134	-5171.6	277.3	-9173.7	-10034.0	-1964000.0	1635.0
380.135	-12121.6	330.4	-11783.1	31548.0	-4153000.0	3071.0
380.136	-12150.6	277.7	-12487.7	-8720.0	-4347000.0	2988.0
380.137	-3708.2	384.4	-4433.3	75620.0	-1126000.0	1125.0
380.138	-3737.8	360.0	-5136.5	49726.0	-1322000.0	1029.0
380.139	-10687.1	384.0	-7747.3	76504.0	-3509000.0	2478.0
380.140	-10716.7	359.5	-8450.5	50589.0	-3705000.0	2382.0
380.141	-3513.5	388.0	-6297.4	55380.0	-866804.0	1362.0
380.142	-3543.0	356.0	-7000.7	25728.0	-1062000.0	1270.0
380.143	-10492.4	387.6	-9611.4	56242.0	-3249000.0	2715.0
380.144	-10521.9	356.4	-10314.7	27042.0	-3445000.0	2623.0
380.145	-19295.6	344.2	-13232.3	61674.0	-6796000.0	4179.0
380.146	-19324.6	291.4	-13936.9	21406.0	-6990000.0	4096.0
380.147	-5201.2	334.1	-7909.7	38877.0	-1848000.0	1645.0
380.148	-5230.1	281.3	-8614.3	-1390.0	-2042000.0	1562.0
380.149	-19159.1	334.8	-14537.7	41505.0	-6614000.0	4351.0
380.150	-19188.0	282.1	-15242.3	1238.0	-6808000.0	4268.0
380.151	-17666.1	383.5	-11061.3	77388.0	-5892000.0	3831.0
380.152	-17695.6	359.0	-11764.6	51451.0	-6087000.0	3736.0
380.153	-3571.9	386.9	-5738.3	61405.0	-944632.0	1291.0
380.154	-3601.5	360.0	-6441.3	34371.0	-1140000.0	1196.0
380.155	-17529.8	386.0	-12366.2	63173.0	-5710000.0	3997.0
380.156	-17559.4	360.8	-13069.2	37000.0	-5906000.0	3902.0
380.157	-5328.0	361.0	-6369.5	72468.0	-1966000.0	1501.0
380.158	-5376.3	273.1	-7543.8	5356.0	-2289000.0	1363.0

380.159	-12307.0	361.4	-9683.5	73782.0	-4348000.0	2854.0
380.160	-12355.3	273.5	-10857.8	6670.0	-4672000.0	2716.0
380.161	-5191.5	351.7	-7674.8	52300.0	-1784000.0	1672.0
380.162	-5239.8	263.7	-8849.1	-14813.0	-2107000.0	1534.0
380.163	-12170.5	352.0	-10988.8	53614.0	-4166000.0	3025.0
380.164	-12218.7	264.1	-12163.1	-13498.0	-4490000.0	2887.0
380.165	-3698.4	392.8	-4198.4	84508.0	-1061000.0	1157.0
380.166	-3747.7	351.7	-5370.8	41117.0	-1387000.0	997.0
380.167	-10677.4	392.3	-7512.4	85392.0	-3444000.0	2510.0
380.168	-10726.6	351.3	-8684.8	42024.0	-3770000.0	2350.0
380.169	-3562.1	395.3	-5503.4	70293.0	-879684.0	1323.0
380.170	-3611.1	342.4	-6676.1	20949.0	-1205000.0	1169.0
380.171	-10541.1	394.8	-8817.4	71177.0	-3262000.0	2676.0
380.172	-10590.1	342.8	-9990.1	22263.0	-3588000.0	2521.0
380.173	-12180.1	334.5	-11223.7	40191.0	-4231000.0	2998.0
380.174	-12209.1	281.7	-11928.3	-76.0	-4425000.0	2915.0
380.175	-10550.8	386.5	-9052.2	62289.0	-3327000.0	2644.0
380.176	-10580.4	360.4	-9755.3	35685.0	-3523000.0	2549.0
380.177	-4525.9	678.1	-6335.9	130645.0	-1767000.0	1470.0
380.178	-4555.2	653.1	-7040.5	103980.0	-1962000.0	1374.0
380.179	-11504.9	677.6	-9649.9	131529.0	-4150000.0	2823.0
380.180	-11534.1	652.7	-10354.5	104864.0	-4345000.0	2728.0
380.181	-4389.6	680.6	-7640.8	116430.0	-1585000.0	1636.0
380.182	-4418.9	655.6	-8345.5	89765.0	-1780000.0	1540.0
380.183	-11368.6	680.1	-10954.8	117314.0	-3968000.0	2989.0
380.184	-11397.8	655.1	-11659.5	90649.0	-4163000.0	2894.0
380.185	-2896.3	694.0	-4163.9	135243.0	-862674.0	1133.0
380.186	-2925.6	669.0	-4868.6	108578.0	-1058000.0	1037.0
380.187	-9875.3	693.5	-7477.9	136127.0	-3245000.0	2486.0
380.188	-9904.5	668.5	-8182.6	109462.0	-3440000.0	2391.0
380.189	-2760.0	696.5	-5468.9	121028.0	-680924.0	1299.0
380.190	-2789.3	671.5	-6173.5	94363.0	-875767.0	1204.0
380.191	-9739.0	696.0	-8782.9	121912.0	-3064000.0	2653.0
380.192	-9768.2	671.0	-9487.5	95247.0	-3258000.0	2557.0
380.193	-5317.7	-465.2	-6291.3	-72258.0	-1961000.0	1173.0
380.194	-5346.7	-518.1	-6995.9	-112566.0	-2155000.0	1090.0
380.195	-12296.7	-464.8	-9605.3	-70944.0	-4344000.0	2526.0
380.196	-12325.6	-517.7	-10309.9	-111252.0	-4538000.0	2443.0
380.197	-5122.7	-478.6	-8156.1	-101065.0	-1701000.0	1418.0
380.198	-5151.7	-531.4	-8860.7	-141373.0	-1895000.0	1335.0
380.199	-12101.7	-478.2	-11470.1	-99751.0	-4084000.0	2771.0
380.200	-12130.6	-531.0	-12174.7	-140059.0	-4278000.0	2688.0
380.201	-3689.1	-386.5	-4118.3	-36494.0	-1059000.0	808.0
380.202	-3718.0	-439.4	-4822.9	-76803.0	-1253000.0	725.0
380.203	-10668.0	-386.1	-7432.3	-35180.0	-3442000.0	2161.0
380.204	-10697.0	-439.0	-8136.9	-75489.0	-3636000.0	2078.0
380.205	-3494.0	-399.9	-5983.1	-65302.0	-798718.0	1053.0
380.206	-3523.0	-452.7	-6687.7	-105609.0	-992849.0	970.0
380.207	-10473.0	-399.5	-9297.1	-63988.0	-3181000.0	2406.0
380.208	-10502.0	-452.3	-10001.7	-104295.0	-3376000.0	2323.0
380.209	-19275.6	-464.4	-12919.3	-69630.0	-6727000.0	3879.0
380.210	-19304.6	-517.3	-13623.9	-109938.0	-6921000.0	3796.0
380.211	-5181.2	-474.6	-7596.7	-92423.0	-1779000.0	1345.0
380.212	-5210.2	-527.4	-8301.3	-132731.0	-1973000.0	1262.0
380.213	-19139.1	-473.8	-14224.6	-89795.0	-6544000.0	4051.0
380.214	-19168.1	-526.6	-14929.2	-130103.0	-6738000.0	3968.0
380.215	-17647.0	-385.7	-10746.3	-33866.0	-5824000.0	3514.0
380.216	-17675.9	-438.6	-11450.9	-74175.0	-6019000.0	3431.0
380.217	-3552.5	-395.9	-5423.7	-56659.0	-876830.9	979.0
380.218	-3581.5	-448.7	-6128.3	-96967.0	-1071000.0	896.0
380.219	-17510.4	-395.1	-12051.6	-54031.0	-5642000.0	3685.0

380.220	-17539.4	-447.9	-12756.2	-94339.0	-5836000.0	3602.0
380.221	-5308.1	-447.6	-6056.5	-58821.0	-1897000.0	1201.0
380.222	-5356.4	-535.7	-7230.8	-126001.0	-2220000.0	1063.0
380.223	-12287.0	-447.2	-9370.5	-57507.0	-4279000.0	2554.0
380.224	-12335.3	-535.3	-10544.8	-124687.0	-4603000.0	2416.0
380.225	-5171.6	-456.9	-7361.8	-78986.0	-1714000.0	1372.0
380.226	-5219.8	-545.0	-8536.1	-146165.0	-2038000.0	1234.0
380.227	-12150.5	-456.6	-10675.8	-77672.0	-4097000.0	2725.0
380.228	-12198.8	-544.6	-11850.1	-144851.0	-4420000.0	2587.0
380.229	-3679.4	-368.9	-3883.5	-23058.0	-994386.1	835.0
380.230	-3727.7	-457.0	-5057.8	-90238.0	-1318000.0	697.0
380.231	-10658.4	-368.5	-7197.4	-21744.0	-3377000.0	2188.0
380.232	-10706.6	-456.6	-8371.8	-88923.0	-3701000.0	2050.0
380.233	-3542.9	-378.3	-5188.8	-43223.0	-812121.0	1007.0
380.234	-3591.2	-466.3	-6363.1	-110402.0	-1136000.0	869.0
380.235	-10521.8	-377.9	-8502.8	-41909.0	-3195000.0	2360.0
380.236	-10570.1	-466.0	-9677.1	-109088.0	-3518000.0	2222.0
380.237	-12160.2	-474.2	-10910.7	-91109.0	-4162000.0	2698.0
380.238	-12189.1	-527.0	-11615.3	-131417.0	-4356000.0	2615.0
380.239	-10531.5	-395.5	-8737.6	-55345.0	-3260000.0	2332.0
380.240	-10560.5	-448.3	-9442.2	-95653.0	-3454000.0	2249.0
380.241	-4494.9	-551.7	-5810.2	-28916.0	-1657000.0	916.0
380.242	-4524.0	-599.1	-6514.4	-66417.0	-1851000.0	831.0
380.243	-11473.8	-552.2	-9124.2	-28054.0	-4039000.0	2270.0
380.244	-11502.9	-598.7	-9828.4	-65103.0	-4234000.0	2184.0
380.245	-4358.5	-555.6	-7115.2	-46273.0	-1475000.0	1085.0
380.246	-4387.5	-608.5	-7819.8	-86582.0	-1669000.0	1003.0
380.247	-11337.4	-555.2	-10429.1	-44959.0	-3857000.0	2438.0
380.248	-11366.4	-608.1	-11133.7	-85267.0	-4052000.0	2355.0
380.249	-2864.7	-536.8	-3640.9	-25784.0	-750978.0	580.0
380.250	-2894.3	-561.2	-4343.9	-51569.0	-946688.0	484.0
380.251	-9843.6	-537.2	-6954.9	-24901.0	-3134000.0	1933.0
380.252	-9873.2	-561.7	-7658.0	-50707.0	-3329000.0	1837.0
380.253	-2728.4	-534.2	-4945.7	-39894.0	-569330.0	746.0
380.254	-2758.1	-558.6	-5648.5	-65597.0	-765119.0	650.0
380.255	-9707.3	-534.7	-8259.7	-39032.0	-2952000.0	2099.0
380.256	-9737.0	-559.1	-8962.6	-64734.0	-3148000.0	2003.0
380.257	-6551.8	-343.7	-7013.6	-141494.0	-2417000.0	1562.0
380.258	-6580.8	-396.5	-7718.2	-181763.0	-2612000.0	1479.0
380.259	-13530.8	-343.3	-10327.6	-140179.0	-4800000.0	2915.0
380.260	-13559.7	-396.1	-11032.2	-180449.0	-4994000.0	2832.0
380.261	-6356.8	-357.0	-8878.4	-170305.0	-2157000.0	1807.0
380.262	-6385.8	-409.8	-9583.0	-210563.0	-2351000.0	1724.0
380.263	-13335.7	-356.6	-12192.4	-168991.0	-4540000.0	3160.0
380.264	-13364.7	-409.4	-12897.0	-209249.0	-4734000.0	3077.0
380.265	-4923.2	-265.0	-4840.6	-105732.0	-1515000.0	1197.0
380.266	-4952.1	-317.8	-5545.2	-145998.0	-1709000.0	1114.0
380.267	-11902.1	-264.6	-8154.6	-104418.0	-3898000.0	2550.0
380.268	-11931.1	-317.4	-8859.2	-144685.0	-4092000.0	2467.0
380.269	-4728.1	-278.4	-6705.4	-134544.0	-1255000.0	1442.0
380.270	-4757.1	-331.1	-7410.0	-174798.0	-1449000.0	1359.0
380.271	-11707.1	-278.0	-10019.4	-133230.0	-3638000.0	2795.0
380.272	-11736.0	-330.7	-10724.0	-173484.0	-3832000.0	2712.0
380.273	-20509.7	-342.9	-13641.6	-138865.0	-7183000.0	4268.0
380.274	-20538.7	-395.7	-14346.2	-179136.0	-7377000.0	4185.0
380.275	-6415.3	-353.0	-8319.0	-161662.0	-2235000.0	1734.0
380.276	-6444.3	-405.8	-9023.6	-201923.0	-2429000.0	1651.0
380.277	-20373.2	-352.2	-14946.9	-159034.0	-7001000.0	4440.0
380.278	-20402.2	-405.0	-15651.5	-199295.0	-7195000.0	4357.0
380.279	-18881.1	-264.2	-11468.6	-103104.0	-6281000.0	3902.0
380.280	-18910.0	-317.0	-12173.2	-143371.0	-6475000.0	3820.0

380.281	-4786.6	-274.3	-6145.9	-125900.0	-1333000.0	1368.0
380.282	-4815.6	-327.1	-6850.5	-166158.0	-1527000.0	1285.0
380.283	-18744.5	-273.6	-12773.9	-123272.0	-6098000.0	4074.0
380.284	-18773.5	-326.3	-13478.5	-163530.0	-6293000.0	3991.0
380.285	-6542.2	-326.1	-6778.8	-128071.0	-2353000.0	1590.0
380.286	-6590.4	-414.1	-7953.1	-195176.0	-2676000.0	1452.0
380.287	-13521.1	-325.7	-10092.7	-126757.0	-4735000.0	2943.0
380.288	-13569.4	-413.7	-11267.1	-193862.0	-5059000.0	2805.0
380.289	-6405.6	-335.4	-8084.1	-148239.0	-2171000.0	1761.0
380.290	-6453.9	-423.4	-9258.4	-215335.0	-2494000.0	1623.0
380.291	-13384.6	-335.0	-11398.1	-146925.0	-4553000.0	3114.0
380.292	-13432.9	-423.0	-12572.4	-214022.0	-4877000.0	2976.0
380.293	-4913.5	-247.4	-4605.7	-92310.0	-1451000.0	1224.0
380.294	-4961.8	-335.4	-5780.1	-159411.0	-1774000.0	1086.0
380.295	-11892.5	-247.0	-7919.7	-90996.0	-3833000.0	2577.0
380.296	-11940.7	-335.0	-9094.0	-158097.0	-4157000.0	2439.0
380.297	-4777.0	-256.8	-5911.1	-112478.0	-1268000.0	1396.0
380.298	-4825.3	-344.7	-7085.4	-179570.0	-1592000.0	1258.0
380.299	-11755.9	-256.4	-9225.1	-111164.0	-3651000.0	2749.0
380.300	-11804.2	-344.3	-10399.4	-178257.0	-3975000.0	2610.0
380.301	-13394.3	-352.6	-11633.0	-160348.0	-4618000.0	3087.0
380.302	-13423.2	-405.4	-12337.5	-200609.0	-4812000.0	3004.0
380.303	-11765.6	-273.9	-9459.9	-124586.0	-3716000.0	2721.0
380.304	-11794.6	-326.7	-10164.5	-164844.0	-3910000.0	2638.0
380.476	-2517.0	1635.7	-1024.8	533340.0	3372000.0	1465.0
380.477	-1817.6	-789.6	1710.6	23731.0	4961000.0	483.0
380.478	-8098.0	215.4	-14409.5	-288087.0	-8535000.0	2045.0
380.479	-7398.7	-2221.9	-11673.7	-805517.0	-6947000.0	1068.0
380.480	-2069.0	1188.0	-217.3	379291.0	3983000.0	1466.0
380.481	-2265.7	-341.9	903.1	177781.0	4350000.0	482.0
380.482	-7650.0	-236.2	-13601.8	-444711.0	-7925000.0	2048.0
380.483	-7846.7	-1770.2	-12481.3	-648893.0	-7558000.0	1065.0
380.484	-1863.6	-480.1	862.8	-410014.0	4924000.0	1170.0
380.485	-1164.1	-2905.5	3598.2	-919622.0	6513000.0	188.0
380.486	-8751.5	2332.8	-16297.7	658612.0	-10090000.0	2339.0
380.487	-8052.2	-104.5	-13562.0	141181.0	-8499000.0	1362.0
380.488	-1415.5	-927.9	1670.3	-564063.0	5535000.0	1171.0
380.489	-1612.2	-2457.7	2790.7	-765573.0	5902000.0	187.0
380.490	-8303.5	1881.1	-15490.1	501988.0	-9476000.0	2342.0
380.491	-8500.2	347.1	-14369.6	297806.0	-9110000.0	1359.0
380.492	-5283.7	3865.5	-8907.3	787874.0	-2642000.0	2860.0
380.493	-2955.1	-4125.3	217.6	-864213.9	2646000.0	-455.0
380.494	-6957.3	3422.1	-12924.4	533463.0	-6213000.0	3042.0
380.495	-4629.5	-4559.2	-3797.6	-1116000.0	-926551.0	-278.0
380.496	-5087.2	3207.1	-8342.1	491870.0	-2175000.0	2782.0
380.497	-2759.0	-4757.8	783.9	-1146000.0	3112000.0	-545.0
380.498	-7153.8	4080.5	-13489.6	829467.0	-6679000.0	3120.0
380.499	-4825.5	-3926.8	-4363.9	-833888.9	-1392000.0	-189.0
380.500	-3792.3	2446.9	-6210.3	310751.0	-611048.0	2831.0
380.501	-4448.5	-2626.9	-2474.0	-347730.0	610470.0	-462.0
380.502	-5466.0	2003.2	-10227.3	56016.0	-4182000.0	3013.0
380.503	-6122.9	-3060.7	-6489.2	-599241.0	-2962000.0	-285.0
380.504	-3595.7	1789.6	-5645.4	16175.0	-144196.0	2752.0
380.505	-4252.4	-3261.2	-1907.8	-630541.0	1076000.0	-551.0
380.506	-5662.5	2660.8	-10792.4	351520.0	-4649000.0	3091.0
380.507	-6318.9	-2426.0	-7055.6	-315577.0	-3428000.0	-196.0
381.1	-1042.3	-22.1	2951.1	-8994.0	2488000.0	330.0
381.2	-1031.6	-150.4	2748.3	-77347.0	2382000.0	460.0
381.3	-5061.9	-18.2	3179.4	-6610.0	2362000.0	309.0
381.4	-5051.2	-146.5	2976.6	-74963.0	2255000.0	439.0
381.5	-875.4	-28.5	4045.2	-46065.0	3087000.0	798.0

381.6	-864.7	-156.8	3842.3	-114418.0	2981000.0	928.0
381.7	-4895.0	-24.7	4273.5	-43681.0	2961000.0	777.0
381.8	-4884.3	-153.0	4070.7	-112034.0	2854000.0	907.0
381.9	15.9	56.5	1970.9	34555.0	2647000.0	-71.0
381.10	26.6	-71.4	1768.1	-33474.0	2540000.0	56.0
381.11	-4003.7	59.6	2199.2	36451.0	2521000.0	-88.0
381.12	-3993.0	-67.6	1996.4	-31090.0	2414000.0	35.0
381.13	182.8	50.5	3065.0	-2192.0	3246000.0	394.0
381.14	193.5	-77.8	2862.2	-70545.0	3139000.0	524.0
381.15	-3836.8	54.3	3293.3	192.0	3120000.0	373.0
381.16	-3826.1	-74.0	3090.5	-68161.0	3013000.0	503.0
381.17	-9081.5	-14.4	3407.7	-4226.0	2236000.0	288.0
381.18	-9070.8	-142.7	3204.9	-72579.0	2129000.0	417.0
381.19	-925.5	-26.6	3716.9	-34943.0	2908000.0	657.0
381.20	-914.8	-154.9	3514.1	-103297.0	2801000.0	787.0
381.21	-8964.7	-18.9	4173.6	-30175.0	2655000.0	615.0
381.22	-8954.0	-147.2	3970.8	-98529.0	2548000.0	745.0
381.23	-8023.3	62.7	2427.6	38347.0	2394000.0	-105.0
381.24	-8012.6	-63.7	2224.7	-28706.0	2288000.0	13.0
381.25	132.7	52.4	2736.8	8929.0	3066000.0	253.0
381.26	143.4	-75.9	2533.9	-59424.0	2959000.0	383.0
381.27	-7906.5	60.1	3193.4	13698.0	2814000.0	211.0
381.28	-7895.8	-68.2	2990.6	-54656.0	2707000.0	341.0
381.29	-1045.9	20.7	3018.7	13791.0	2524000.0	287.0
381.30	-1028.0	-193.1	2680.7	-100132.0	2346000.0	503.0
381.31	-5065.5	24.5	3247.0	16175.0	2398000.0	265.0
381.32	-5047.6	-189.3	2909.0	-97748.0	2220000.0	482.0
381.33	-929.1	16.2	3784.5	-12159.0	2943000.0	614.0
381.34	-911.2	-197.6	3446.5	-126081.0	2765000.0	831.0
381.35	-4948.7	20.0	4012.9	-9775.0	2817000.0	593.0
381.36	-4930.8	-193.8	3674.8	-123697.0	2639000.0	809.0
381.37	12.3	91.6	2038.5	52078.0	2683000.0	-69.0
381.38	30.2	-114.1	1700.5	-56259.0	2504000.0	99.0
381.39	-4007.3	94.7	2266.8	53974.0	2556000.0	-86.0
381.40	-3989.4	-110.3	1928.8	-53875.0	2378000.0	78.0
381.41	129.1	95.2	2804.4	31707.0	3102000.0	210.0
381.42	147.0	-118.6	2466.3	-82208.0	2924000.0	426.0
381.43	-3890.5	99.0	3032.7	34066.0	2976000.0	189.0
381.44	-3872.6	-114.8	2694.7	-79824.0	2797000.0	405.0
381.45	690.4	66.4	3950.8	45990.0	3921000.0	-160.0
381.46	701.0	-39.1	3748.1	-6804.0	3814000.0	-167.0
381.47	-3329.2	69.5	4179.2	47908.0	3795000.0	-177.0
381.48	-3318.5	-36.0	3976.5	-4908.0	3688000.0	-184.0
381.49	807.2	71.4	4716.7	26481.0	4341000.0	110.0
381.50	817.8	-33.9	4514.0	-26122.0	4234000.0	104.0
381.51	-3212.4	74.5	4945.1	28399.0	4214000.0	93.0
381.52	-3201.8	-30.8	4742.4	-24226.0	4108000.0	87.0
381.53	1748.6	95.0	2970.6	56099.0	4080000.0	-253.0
381.54	1759.3	-11.0	2767.8	2541.0	3973000.0	-263.0
381.55	-2271.0	98.1	3198.9	58017.0	3954000.0	-270.0
381.56	-2260.3	-7.9	2996.1	4459.0	3847000.0	-280.0
381.57	1865.4	100.0	3736.5	36590.0	4499000.0	17.0
381.58	1876.1	-6.0	3533.7	-16969.0	4392000.0	6.4
381.59	-2154.2	103.1	3964.8	38508.0	4373000.0	-0.2
381.60	-2143.5	-2.9	3762.0	-15051.0	4266000.0	-10.0
381.61	-4945.1	-22.7	3945.3	-32559.0	2782000.0	636.0
381.62	-4934.4	-151.0	3742.4	-100913.0	2675000.0	766.0
381.63	-3886.9	56.3	2965.1	11314.0	2940000.0	232.0
381.64	-3876.2	-72.0	2762.3	-57040.0	2833000.0	362.0
381.65	-4942.0	-15.8	-391.8	8128.0	-1796000.0	192.0
381.66	-4931.2	-144.0	-594.6	-60094.0	-1903000.0	321.0

381.67	-8961.6	-12.0	-163.4	10512.0	-1922000.0	171.0
381.68	-8950.8	-140.1	-366.3	-57710.0	-2029000.0	300.0
381.69	-4775.1	-22.2	702.3	-28941.0	-1197000.0	660.0
381.70	-4764.4	-150.4	499.5	-97163.0	-1304000.0	789.0
381.71	-8794.7	-18.4	930.6	-26557.0	-1323000.0	639.0
381.72	-8784.0	-146.6	727.8	-94779.0	-1430000.0	768.0
381.73	-3883.8	60.0	-1372.0	49800.0	-1637000.0	-193.0
381.74	-3873.1	-65.0	-1574.8	-16222.0	-1744000.0	-83.0
381.75	-7903.4	63.1	-1143.6	51696.0	-1764000.0	-210.0
381.76	-7892.6	-61.2	-1346.4	-13838.0	-1870000.0	-104.0
381.77	-3716.9	56.8	-277.9	14931.0	-1038000.0	256.0
381.78	-3706.2	-71.4	-480.7	-53291.0	-1145000.0	385.0
381.79	-7736.5	60.6	-49.5	17315.0	-1165000.0	235.0
381.80	-7725.8	-67.6	-252.3	-50907.0	-1271000.0	364.0
381.81	-12981.2	-8.2	64.9	12895.0	-2048000.0	150.0
381.82	-12970.4	-136.3	-137.9	-55326.0	-2155000.0	279.0
381.83	-4825.2	-20.3	374.1	-17821.0	-1376000.0	520.0
381.84	-4814.4	-148.5	171.3	-86042.0	-1483000.0	649.0
381.85	-12864.3	-12.6	830.7	-13053.0	-1629000.0	478.0
381.86	-12853.6	-140.8	627.9	-81275.0	-1736000.0	607.0
381.87	-11923.0	66.2	-915.3	53592.0	-1890000.0	-227.0
381.88	-11912.2	-57.3	-1118.1	-11454.0	-1997000.0	-125.0
381.89	-3767.0	58.7	-606.1	26052.0	-1218000.0	116.0
381.90	-3756.3	-69.5	-808.9	-42170.0	-1325000.0	245.0
381.91	-11806.2	66.3	-149.4	30819.0	-1470000.0	74.0
381.92	-11795.4	-61.8	-352.2	-37403.0	-1577000.0	203.0
381.93	-4945.5	26.9	-324.2	30868.0	-1760000.0	149.0
381.94	-4927.7	-186.7	-662.2	-82835.0	-1938000.0	364.0
381.95	-8965.1	30.7	-95.8	33252.0	-1886000.0	128.0
381.96	-8947.3	-182.9	-433.9	-80451.0	-2064000.0	343.0
381.97	-4828.7	22.4	441.7	4920.0	-1341000.0	477.0
381.98	-4810.9	-191.2	103.7	-108783.0	-1519000.0	692.0
381.99	-8848.3	26.3	670.0	7304.0	-1467000.0	456.0
381.100	-8830.5	-187.4	332.0	-106399.0	-1645000.0	671.0
381.101	-3887.3	95.1	-1304.4	67306.0	-1602000.0	-191.0
381.102	-3869.5	-107.7	-1642.4	-38963.0	-1780000.0	-40.0
381.103	-7906.9	98.2	-1076.1	69202.0	-1728000.0	-208.0
381.104	-7889.1	-103.9	-1414.0	-36579.0	-1906000.0	-61.0
381.105	-3770.6	100.2	-538.5	47988.0	-1182000.0	80.0
381.106	-3752.7	-112.2	-876.5	-64911.0	-1361000.0	288.0
381.107	-7790.1	103.4	-310.2	49884.0	-1309000.0	63.0
381.108	-7772.3	-108.4	-648.2	-62527.0	-1487000.0	267.0
381.109	-8844.8	-16.5	602.4	-15437.0	-1503000.0	499.0
381.110	-8834.0	-144.6	399.6	-83659.0	-1610000.0	628.0
381.111	-7786.6	62.5	-377.8	28435.0	-1344000.0	95.0
381.112	-7775.8	-65.7	-580.6	-39787.0	-1451000.0	224.0
381.113	-5809.1	72.1	-1620.6	71239.0	-3219000.0	-363.0
381.114	-5798.4	-33.2	-1823.3	18683.0	-3326000.0	-369.0
381.115	-9828.7	75.2	-1392.3	73157.0	-3345000.0	-380.0
381.116	-9818.0	-30.1	-1595.0	20579.0	-3452000.0	-386.0
381.117	-5692.3	77.3	-854.7	51884.0	-2800000.0	-93.0
381.118	-5681.6	-28.0	-1057.4	-635.0	-2907000.0	-99.0
381.119	-9711.9	80.4	-626.4	53780.0	-2926000.0	-110.0
381.120	-9701.2	-24.9	-829.1	1261.0	-3033000.0	-116.0
381.121	-4750.8	100.7	-2600.9	81353.0	-3060000.0	-456.0
381.122	-4740.1	-5.3	-2803.7	27843.0	-3167000.0	-467.0
381.123	-8770.4	103.9	-2372.5	83271.0	-3187000.0	-473.0
381.124	-8759.7	-2.1	-2575.4	29761.0	-3294000.0	-483.0
381.125	-4634.0	105.8	-1835.0	61844.0	-2641000.0	-187.0
381.126	-4623.3	-0.2	-2037.8	8334.0	-2748000.0	-197.0
381.127	-8653.6	108.9	-1606.6	63762.0	-2767000.0	-203.0

381.128	-8642.9	2.9	-1809.5	10252.0	-2874000.0	-214.0
381.129	-3015.7	376.3	1353.0	66801.0	322932.0	-541.0
381.130	-3005.0	248.1	1150.1	-1504.0	216071.0	-412.0
381.131	-7035.3	380.2	1581.3	69185.0	196723.0	-562.0
381.132	-7024.6	251.9	1378.5	880.0	89862.0	-433.0
381.133	-2848.8	369.9	2447.0	29725.0	921958.0	-73.0
381.134	-2838.1	241.7	2244.2	-38579.0	815097.0	56.0
381.135	-6868.4	373.7	2675.4	32110.0	795748.0	-94.0
381.136	-6857.7	245.5	2472.6	-36195.0	688887.0	35.0
381.137	-1957.4	425.0	372.7	89928.0	481452.0	-764.0
381.138	-1946.8	319.5	169.9	37167.0	374527.0	-771.0
381.139	-5977.0	428.1	601.0	91846.0	355244.0	-781.0
381.140	-5966.4	322.6	398.3	39062.0	248320.0	-788.0
381.141	-1790.6	432.2	1466.8	62126.0	1080000.0	-379.0
381.142	-1779.9	320.7	1264.1	5292.0	973529.0	-348.0
381.143	-5810.2	435.3	1695.1	64022.0	954234.9	-396.0
381.144	-5799.5	324.5	1492.4	7676.0	847320.0	-369.0
381.145	-11054.9	384.0	1809.6	71569.0	70514.0	-583.0
381.146	-11044.1	255.7	1606.8	3265.0	-36347.0	-454.0
381.147	-2898.9	371.8	2118.8	40848.0	742250.0	-214.0
381.148	-2888.2	243.6	1916.0	-27456.0	635389.0	-84.0
381.149	-10938.1	379.5	2575.5	45616.0	489831.0	-256.0
381.150	-10927.3	251.3	2372.7	-22688.0	382971.0	-126.0
381.151	-9996.6	431.2	829.3	93764.0	229036.0	-798.0
381.152	-9985.9	325.7	626.6	40958.0	122113.0	-805.0
381.153	-1840.7	430.0	1138.5	70418.0	900747.0	-495.0
381.154	-1830.0	322.6	935.8	16415.0	793821.0	-488.0
381.155	-9879.8	436.2	1595.2	74254.0	648331.0	-528.0
381.156	-9869.2	330.2	1392.5	21183.0	541403.0	-530.0
381.157	-3019.3	419.1	1420.6	89569.0	358553.0	-584.0
381.158	-3001.4	205.4	1082.5	-24272.0	180451.0	-369.0
381.159	-7038.9	422.9	1648.9	91953.0	232343.0	-606.0
381.160	-7021.0	209.2	1310.9	-21888.0	54242.0	-390.0
381.161	-2902.5	414.6	2186.4	63616.0	777870.0	-257.0
381.162	-2884.6	200.9	1848.4	-50225.0	599769.0	-41.0
381.163	-6922.1	418.4	2414.8	66000.0	651661.0	-278.0
381.164	-6904.2	204.7	2076.7	-47841.0	473560.0	-62.0
381.165	-1961.0	460.3	440.3	107778.0	517084.0	-761.0
381.166	-1943.2	284.3	102.4	19599.0	338883.0	-773.0
381.167	-5980.6	463.4	668.6	109696.0	390877.0	-778.0
381.168	-5962.8	287.5	330.7	21544.0	212676.0	-790.0
381.169	-1844.2	465.3	1206.1	88269.0	936379.0	-491.0
381.170	-1826.4	279.8	868.2	-6354.0	758201.0	-445.0
381.171	-5863.8	468.4	1434.5	90187.0	810171.0	-508.0
381.172	-5846.0	283.7	1096.6	-3969.0	631992.0	-466.0
381.173	-6918.5	375.7	2347.2	43232.0	616041.0	-235.0
381.174	-6907.8	247.4	2144.3	-25072.0	509180.0	-105.0
381.175	-5860.2	433.1	1366.9	72336.0	774539.0	-511.0
381.176	-5849.6	326.4	1164.2	18799.0	667612.0	-509.0
381.177	-2598.6	681.4	1287.3	139528.0	312330.0	-1309.0
381.178	-2587.9	575.4	1084.4	85977.0	205433.0	-1320.0
381.179	-6618.1	684.5	1515.6	141446.0	186122.0	-1326.0
381.180	-6607.4	578.5	1312.8	87895.0	79225.0	-1336.0
381.181	-2481.8	686.4	2053.1	120018.0	731625.0	-1040.0
381.182	-2471.1	580.4	1850.3	66468.0	624728.0	-1050.0
381.183	-6501.4	689.6	2281.5	121936.0	605417.0	-1056.0
381.184	-6490.7	583.6	2078.7	68386.0	498520.0	-1067.0
381.185	-1540.3	710.0	307.0	149636.0	470866.0	-1403.0
381.186	-1529.6	604.0	104.2	96086.0	363969.0	-1413.0
381.187	-5559.9	713.1	535.3	151554.0	344658.0	-1419.0
381.188	-5549.2	607.2	332.5	98004.0	237761.0	-1430.0

381.189	-1423.5	715.0	1072.9	130127.0	890161.1	-1133.0
381.190	-1412.8	609.1	870.1	76576.0	783264.0	-1143.0
381.191	-5443.1	718.2	1301.2	132045.0	763953.0	-1150.0
381.192	-5432.4	612.2	1098.4	78494.0	657056.0	-1160.0
381.193	-2975.7	-413.8	1254.7	-67273.0	367389.0	1041.0
381.194	-2965.0	-542.1	1051.9	-135621.0	260526.0	1171.0
381.195	-6995.3	-410.0	1483.1	-64889.0	241179.0	1020.0
381.196	-6984.5	-538.3	1280.3	-133237.0	134317.0	1150.0
381.197	-2808.8	-420.3	2348.8	-104343.0	966413.9	1509.0
381.198	-2798.1	-548.5	2146.0	-172691.0	859551.0	1639.0
381.199	-6828.4	-416.4	2577.2	-101959.0	840205.0	1488.0
381.200	-6817.7	-544.7	2374.3	-170307.0	733342.0	1618.0
381.201	-1917.5	-334.8	274.6	-23400.0	525821.0	637.0
381.202	-1906.8	-463.1	71.8	-91748.0	418958.0	767.0
381.203	-5937.1	-331.0	502.9	-21016.0	399612.0	616.0
381.204	-5926.4	-459.3	300.1	-89364.0	292749.0	746.0
381.205	-1750.6	-341.3	1368.7	-60470.0	1125000.0	1105.0
381.206	-1739.9	-469.6	1165.8	-128818.0	1018000.0	1235.0
381.207	-5770.2	-337.4	1597.0	-58086.0	998637.0	1084.0
381.208	-5759.5	-465.7	1394.2	-126434.0	891774.0	1214.0
381.209	-11014.9	-406.2	1711.4	-62505.0	114970.0	999.0
381.210	-11004.1	-534.5	1508.6	-130853.0	8107.0	1129.0
381.211	-2858.9	-418.3	2020.6	-93222.0	786707.0	1369.0
381.212	-2848.1	-546.6	1817.8	-161570.0	679844.0	1499.0
381.213	-10898.1	-410.7	2477.3	-88454.0	534288.0	1327.0
381.214	-10887.3	-539.0	2274.4	-156802.0	427425.0	1456.0
381.215	-9956.7	-327.2	731.2	-18632.0	273403.0	595.0
381.216	-9945.9	-455.5	528.4	-86980.0	166540.0	725.0
381.217	-1800.7	-339.3	1040.4	-49349.0	945138.9	965.0
381.218	-1790.0	-467.6	837.6	-117697.0	838276.0	1095.0
381.219	-9839.9	-331.7	1497.1	-44581.0	692720.0	923.0
381.220	-9829.1	-460.0	1294.3	-112929.0	585858.0	1052.0
381.221	-2979.3	-371.1	1322.4	-44490.0	403010.0	998.0
381.222	-2961.4	-584.9	984.3	-158402.0	224905.0	1214.0
381.223	-6998.8	-367.2	1550.7	-42106.0	276800.0	977.0
381.224	-6981.0	-581.1	1212.7	-156018.0	98696.0	1193.0
381.225	-2862.4	-375.6	2088.2	-70439.0	822326.9	1325.0
381.226	-2844.6	-589.4	1750.2	-184351.0	644223.0	1542.0
381.227	-6882.0	-371.7	2316.5	-68055.0	696118.0	1304.0
381.228	-6864.2	-585.6	1978.5	-181967.0	518014.0	1521.0
381.229	-1921.1	-292.1	342.2	-617.0	561442.0	594.0
381.230	-1903.2	-505.9	4.2	-114529.0	383337.0	810.0
381.231	-5940.7	-288.3	570.5	1767.0	435233.0	573.0
381.232	-5922.8	-502.1	232.5	-112145.0	257128.0	789.0
381.233	-1804.3	-296.6	1108.0	-26566.0	980759.9	921.0
381.234	-1786.4	-510.4	770.0	-140478.0	802655.0	1138.0
381.235	-5823.8	-292.7	1336.4	-24182.0	854551.0	900.0
381.236	-5806.0	-506.6	998.3	-138094.0	676446.0	1117.0
381.237	-6878.5	-414.5	2248.9	-90838.0	660497.0	1348.0
381.238	-6867.7	-542.8	2046.1	-159186.0	553634.0	1477.0
381.239	-5820.3	-335.5	1268.8	-46965.0	818930.0	944.0
381.240	-5809.5	-463.8	1066.0	-115313.0	712067.0	1073.0
381.241	-2532.0	-540.7	1123.9	-19774.0	386190.0	753.0
381.242	-2521.3	-664.6	921.1	-85088.0	279313.0	857.0
381.243	-6551.6	-537.6	1352.2	-17878.0	259983.0	736.0
381.244	-6540.9	-660.8	1149.4	-82704.0	153104.0	836.0
381.245	-2415.2	-540.8	1889.8	-42689.0	805494.0	1055.0
381.246	-2404.5	-669.1	1686.9	-111037.0	698631.0	1184.0
381.247	-6434.8	-537.0	2118.1	-40305.0	679285.0	1033.0
381.248	-6424.1	-665.3	1915.3	-108653.0	572422.0	1163.0
381.249	-1473.7	-513.2	143.4	-11166.0	544780.0	653.0

381.250	-1463.0	-618.5	-59.3	-63816.0	437848.0	647.0
381.251	-5493.3	-510.0	371.8	-9248.0	418572.0	636.0
381.252	-5482.6	-615.4	169.0	-61920.0	311641.0	630.0
381.253	-1356.9	-508.1	909.3	-30568.0	964070.0	923.0
381.254	-1346.3	-613.4	706.6	-83133.0	857136.1	918.0
381.255	-5376.5	-505.0	1137.6	-28672.0	837863.0	907.0
381.256	-5365.9	-610.3	935.0	-81237.0	730929.0	901.0
381.257	-3641.1	-230.1	1451.0	-143085.0	339207.0	1513.0
381.258	-3630.4	-358.4	1248.2	-211393.0	232345.0	1642.0
381.259	-7660.7	-226.3	1679.4	-140701.0	212998.0	1491.0
381.260	-7650.0	-354.5	1476.5	-209009.0	106136.0	1621.0
381.261	-3474.3	-236.5	2545.1	-180160.0	938232.0	1981.0
381.262	-3463.6	-364.8	2342.3	-248456.0	831371.0	2110.0
381.263	-7493.9	-232.7	2773.4	-177776.0	812023.0	1960.0
381.264	-7483.1	-361.0	2570.6	-246072.0	705161.0	2089.0
381.265	-2583.0	-151.1	470.9	-99214.0	497639.0	1109.0
381.266	-2572.2	-279.4	268.0	-167518.0	390777.0	1238.0
381.267	-6602.6	-147.3	699.2	-96830.0	371430.0	1087.0
381.268	-6591.8	-275.6	496.4	-165135.0	264568.0	1217.0
381.269	-2416.1	-157.6	1565.0	-136289.0	1097000.0	1577.0
381.270	-2405.4	-285.8	1362.1	-204581.0	989803.0	1706.0
381.271	-6435.7	-153.7	1793.3	-133905.0	970455.0	1555.0
381.272	-6425.0	-282.0	1590.5	-202197.0	863594.1	1685.0
381.273	-11680.3	-222.5	1907.7	-138317.0	86789.0	1470.0
381.274	-11669.6	-350.7	1704.9	-206626.0	-20073.0	1600.0
381.275	-3524.3	-234.6	2216.9	-169038.0	758525.0	1840.0
381.276	-3513.6	-362.9	2014.1	-237337.0	651663.0	1970.0
381.277	-11563.5	-227.0	2673.5	-164270.0	506106.0	1798.0
381.278	-11552.8	-355.2	2470.7	-232570.0	399244.0	1928.0
381.279	-10622.1	-143.5	927.5	-94446.0	245221.0	1066.0
381.280	-10611.4	-271.7	724.7	-162751.0	138359.0	1196.0
381.281	-2466.2	-155.6	1236.7	-125167.0	916957.0	1436.0
381.282	-2455.4	-283.9	1033.9	-193462.0	810095.0	1566.0
381.283	-10505.3	-148.0	1693.4	-120399.0	664539.0	1394.0
381.284	-10494.6	-276.2	1490.6	-188695.0	557677.0	1523.0
381.285	-3644.7	-187.4	1518.6	-120317.0	374827.0	1469.0
381.286	-3626.8	-401.1	1180.6	-234152.0	196724.0	1685.0
381.287	-7664.3	-183.5	1747.0	-117933.0	248618.0	1448.0
381.288	-7646.4	-397.3	1408.9	-231768.0	70515.0	1664.0
381.289	-3527.9	-191.9	2284.5	-146270.0	794145.0	1797.0
381.290	-3510.0	-405.6	1946.5	-260096.0	616042.0	2013.0
381.291	-7547.5	-188.0	2512.8	-143885.0	667936.0	1776.0
381.292	-7529.6	-401.8	2174.8	-257712.0	489833.0	1992.0
381.293	-2586.5	-108.4	538.5	-76446.0	533260.0	1065.0
381.294	-2568.7	-322.1	200.4	-190277.0	355157.0	1281.0
381.295	-6606.1	-104.6	766.8	-74062.0	407050.0	1044.0
381.296	-6588.3	-318.3	428.8	-187893.0	228948.0	1260.0
381.297	-2469.7	-112.9	1304.3	-102399.0	952576.9	1393.0
381.298	-2451.9	-326.6	966.3	-216221.0	774475.0	1609.0
381.299	-6489.3	-109.1	1532.7	-100014.0	826368.0	1372.0
381.300	-6471.4	-322.8	1194.6	-213837.0	648265.0	1588.0
381.301	-7543.9	-230.8	2445.2	-166654.0	632315.0	1819.0
381.302	-7533.2	-359.0	2242.4	-234953.0	525454.0	1949.0
381.303	-6485.7	-151.8	1465.1	-122783.0	790748.0	1415.0
381.304	-6475.0	-280.0	1262.2	-191079.0	683886.0	1545.0
381.476	2315.9	1691.9	7331.7	516044.0	6434000.0	-10808.0
381.477	2926.4	-784.6	6644.1	8720.0	7154000.0	-2907.0
381.478	-8328.0	333.4	-3870.6	-302496.0	-6176000.0	5673.0
381.479	-7717.6	-2151.2	-4558.1	-817901.0	-5456000.0	13622.0
381.480	2365.8	1253.1	7239.1	361897.0	6492000.0	-8658.0
381.481	2876.4	-345.8	6736.7	162867.0	7097000.0	-5056.0

381.482	-8278.1	-108.1	-3963.1	-459303.0	-6118000.0	7838.0
381.483	-7767.5	-1709.7	-4465.5	-661094.0	-5513000.0	11457.0
381.484	1518.4	-391.3	6228.3	-427327.0	5452000.0	7091.0
381.485	2128.9	-2867.8	5540.7	-934651.0	6172000.0	14992.0
381.486	-7530.7	2416.3	-2766.9	644114.0	-5194000.0	-12226.0
381.487	-6920.3	-68.3	-3454.4	128708.0	-4474000.0	-4277.0
381.488	1568.4	-830.2	6135.6	-581474.0	5510000.0	9240.0
381.489	2079.0	-2429.0	5633.3	-780504.0	6115000.0	12843.0
381.490	-7480.8	1974.8	-2859.5	487307.0	-5136000.0	-10061.0
381.491	-6970.2	373.2	-3361.8	285515.0	-4531000.0	-6442.0
381.492	-2121.5	4022.4	4212.5	764618.0	1181000.0	-13765.0
381.493	-86.8	-4155.4	1921.2	-875745.0	3581000.0	12116.0
381.494	-5314.6	3600.2	851.7	510241.0	-2602000.0	-8735.0
381.495	-3280.1	-4568.3	-1439.4	-1127000.0	-202282.0	17091.0
381.496	-2360.7	3378.9	3881.4	467721.0	886467.0	-8287.0
381.497	-326.0	-4778.6	1590.1	-1158000.0	3286000.0	17475.0
381.498	-5075.4	4243.6	1182.8	807138.0	-2307000.0	-14213.0
381.499	-3040.9	-3945.1	-1108.4	-844788.9	92278.0	11732.0
381.500	-1955.2	2620.5	3904.1	290390.0	1373000.0	-6959.0
381.501	-253.2	-2688.1	2229.8	-358752.0	3389000.0	4925.0
381.502	-5148.3	2198.1	543.3	35698.0	-2410000.0	-1928.0
381.503	-3446.4	-3100.9	-1130.8	-609567.0	-394346.0	9900.0
381.504	-2194.4	1977.3	3573.0	-5122.0	1078000.0	-1482.0
381.505	-492.4	-3312.8	1898.8	-641556.0	3094000.0	10293.0
381.506	-4909.1	2841.1	874.5	332101.0	-2115000.0	-7404.0
381.507	-3207.2	-2476.3	-799.7	-325936.0	-99774.0	4532.0
382.1	-218.3	42.3	-124.4	3217.0	1458000.0	215.0
382.2	-346.7	-200.4	384.3	-97105.0	1316000.0	412.0
382.3	-2661.0	48.7	677.7	6411.0	888850.0	193.0
382.4	-2789.4	-193.9	1186.5	-93911.0	747342.0	391.0
382.5	-41.3	-160.2	99.2	-76078.0	1667000.0	389.0
382.6	-169.7	-402.9	607.9	-176401.0	1525000.0	586.0
382.7	-2484.0	-153.7	901.4	-72884.0	1098000.0	367.0
382.8	-2612.3	-396.4	1410.1	-173207.0	956101.9	564.0
382.9	385.7	118.9	-596.0	50996.0	1643000.0	-83.0
382.10	257.4	-123.4	-87.2	-48986.0	1502000.0	112.0
382.11	-2056.9	124.7	206.2	53677.0	1075000.0	-101.0
382.12	-2185.3	-116.9	714.9	-45792.0	933015.1	90.0
382.13	562.8	-83.1	-372.3	-27959.0	1852000.0	88.0
382.14	434.4	-325.8	136.4	-128282.0	1711000.0	285.0
382.15	-1879.9	-76.7	429.9	-24765.0	1283000.0	66.0
382.16	-2008.3	-319.4	938.6	-125088.0	1142000.0	264.0
382.17	-5103.7	55.2	1479.9	9605.0	319892.0	171.0
382.18	-5232.0	-187.5	1988.6	-90718.0	178384.0	369.0
382.19	-94.4	-99.5	32.1	-52290.0	1604000.0	336.0
382.20	-222.8	-342.2	540.8	-152612.0	1462000.0	534.0
382.21	-4979.7	-86.5	1636.5	-45902.0	466024.0	293.0
382.22	-5108.1	-329.2	2145.2	-146224.0	324516.0	491.0
382.23	-4499.6	130.5	1008.4	56359.0	505572.0	-118.0
382.24	-4628.0	-110.4	1517.1	-42599.0	364057.0	68.0
382.25	509.6	-22.4	-439.4	-4171.0	1790000.0	36.0
382.26	381.3	-265.1	69.3	-104493.0	1648000.0	233.0
382.27	-4375.7	-9.4	1164.9	2217.0	651697.0	-7.7
382.28	-4504.1	-252.1	1673.7	-98105.0	510189.0	190.0
382.29	-175.5	123.2	-294.0	36658.0	1505000.0	149.0
382.30	-389.5	-281.3	553.9	-130546.0	1269000.0	478.0
382.31	-2618.2	129.6	508.2	39852.0	936019.1	127.0
382.32	-2832.2	-274.8	1356.0	-127352.0	700173.0	457.0
382.33	-51.6	-18.6	-137.5	-18849.0	1651000.0	271.0
382.34	-265.6	-423.0	710.4	-186053.0	1415000.0	600.0
382.35	-2494.3	-12.1	664.7	-15655.0	1082000.0	249.0

382.36	-2708.2	-416.6	1512.6	-182859.0	846304.0	578.0
382.37	428.5	192.7	-765.6	78913.0	1691000.0	-104.0
382.38	214.6	-204.3	82.3	-82427.0	1455000.0	177.0
382.39	-2014.1	198.6	36.6	81595.0	1122000.0	-122.0
382.40	-2228.1	-197.8	884.5	-79233.0	885845.0	156.0
382.41	552.4	58.5	-609.0	29262.0	1837000.0	-30.0
382.42	338.5	-346.0	238.9	-137934.0	1601000.0	299.0
382.43	-1890.2	64.9	193.2	32431.0	1268000.0	-52.0
382.44	-2104.2	-339.5	1041.1	-134740.0	1032000.0	277.0
382.45	1052.7	119.6	-408.6	60637.0	2541000.0	-241.0
382.46	924.3	-102.2	100.3	-23342.0	2400000.0	-178.0
382.47	-1390.0	125.4	393.5	63341.0	1972000.0	-258.0
382.48	-1518.4	-96.4	902.4	-20661.0	1831000.0	-196.0
382.49	1176.6	-13.4	-252.0	11899.0	2687000.0	-176.0
382.50	1048.2	-235.0	256.9	-71887.0	2546000.0	-113.0
382.51	-1266.1	-7.6	550.2	14603.0	2118000.0	-194.0
382.52	-1394.5	-229.2	1059.1	-69206.0	1977000.0	-130.0
382.53	1657.0	150.4	-880.6	73243.0	2727000.0	-235.0
382.54	1528.5	-71.9	-371.7	-11505.0	2585000.0	-175.0
382.55	-785.7	156.3	-78.4	75947.0	2158000.0	-252.0
382.56	-914.2	-66.0	430.5	-8802.0	2017000.0	-193.0
382.57	1780.9	17.4	-724.0	24505.0	2873000.0	-170.0
382.58	1652.4	-204.8	-215.0	-60243.0	2732000.0	-111.0
382.59	-661.8	23.3	78.2	27209.0	2304000.0	-188.0
382.60	-790.3	-199.0	587.1	-57539.0	2163000.0	-128.0
382.61	-2537.1	-93.0	834.3	-49096.0	1035000.0	315.0
382.62	-2665.5	-335.7	1343.0	-149418.0	893474.0	512.0
382.63	-1933.0	-15.9	362.8	-977.0	1221000.0	14.0
382.64	-2061.4	-258.6	871.5	-101299.0	1079000.0	212.0
382.65	-3122.3	62.7	257.8	23242.0	-1663000.0	-45.0
382.66	-3250.7	-179.9	766.5	-76945.0	-1804000.0	152.0
382.67	-5565.0	69.1	1059.9	26435.0	-2232000.0	-67.0
382.68	-5693.3	-173.4	1568.6	-73752.0	-2373000.0	130.0
382.69	-2945.3	-139.8	481.4	-56052.0	-1454000.0	129.0
382.70	-3073.6	-382.4	990.1	-156239.0	-1596000.0	326.0
382.71	-5387.9	-133.3	1283.6	-52859.0	-2023000.0	107.0
382.72	-5516.3	-375.9	1792.3	-153045.0	-2165000.0	304.0
382.73	-2518.2	136.8	-213.8	69050.0	-1477000.0	-327.0
382.74	-2646.6	-102.9	295.0	-28827.0	-1619000.0	-149.0
382.75	-4960.9	142.6	588.4	71732.0	-2046000.0	-345.0
382.76	-5089.3	-96.4	1097.1	-25633.0	-2188000.0	-171.0
382.77	-2341.2	-62.8	9.9	-7934.0	-1269000.0	-172.0
382.78	-2469.6	-305.3	518.6	-108121.0	-1410000.0	25.0
382.79	-4783.9	-56.3	812.1	-4741.0	-1837000.0	-194.0
382.80	-4912.3	-298.9	1320.8	-104927.0	-1979000.0	3.1
382.81	-8007.6	75.6	1862.1	29629.0	-2801000.0	-88.0
382.82	-8136.0	-167.0	2370.8	-70558.0	-2942000.0	108.0
382.83	-2998.4	-79.1	414.3	-32264.0	-1517000.0	77.0
382.84	-3126.8	-321.6	923.0	-132451.0	-1658000.0	273.0
382.85	-7883.7	-66.1	2018.7	-25877.0	-2655000.0	33.0
382.86	-8012.1	-308.7	2527.4	-126064.0	-2796000.0	230.0
382.87	-7403.6	148.4	1390.5	74413.0	-2615000.0	-362.0
382.88	-7532.0	-89.9	1899.3	-22440.0	-2757000.0	-192.0
382.89	-2394.3	-2.0	-57.2	15854.0	-1331000.0	-224.0
382.90	-2522.7	-244.6	451.5	-84333.0	-1473000.0	-27.0
382.91	-7279.7	10.9	1547.1	22241.0	-2469000.0	-268.0
382.92	-7408.0	-231.6	2055.8	-77945.0	-2611000.0	-71.0
382.93	-3079.5	143.5	88.2	56637.0	-1616000.0	-111.0
382.94	-3293.5	-260.8	936.1	-110341.0	-1852000.0	217.0
382.95	-5522.2	150.0	890.4	59831.0	-2185000.0	-132.0
382.96	-5736.1	-254.3	1738.2	-107147.0	-2421000.0	196.0

382.97	-2955.6	1.8	244.7	1131.0	-1470000.0	11.0
382.98	-3169.5	-402.5	1092.6	-165846.0	-1705000.0	339.0
382.99	-5398.2	8.3	1046.9	4325.0	-2039000.0	-11.0
382.100	-5612.2	-396.0	1894.8	-162653.0	-2274000.0	317.0
382.101	-2475.4	210.6	-383.4	96951.0	-1430000.0	-348.0
382.102	-2689.4	-183.7	464.5	-62223.0	-1666000.0	-83.0
382.103	-4918.1	216.4	418.8	99633.0	-1999000.0	-366.0
382.104	-5132.1	-177.3	1266.7	-59029.0	-2235000.0	-105.0
382.105	-2351.5	77.8	-226.8	48406.0	-1284000.0	-283.0
382.106	-2565.5	-325.5	621.1	-117728.0	-1520000.0	38.0
382.107	-4794.2	83.6	575.4	51087.0	-1853000.0	-300.0
382.108	-5008.2	-319.0	1423.3	-114535.0	-2089000.0	17.0
382.109	-5441.0	-72.6	1216.5	-29071.0	-2086000.0	55.0
382.110	-5569.4	-315.2	1725.2	-129257.0	-2227000.0	252.0
382.111	-4837.0	4.5	745.0	19048.0	-1900000.0	-246.0
382.112	-4965.4	-238.1	1253.7	-81139.0	-2042000.0	-49.0
382.113	-3787.2	149.2	228.3	90567.0	-2660000.0	-648.0
382.114	-3915.7	-72.4	737.2	6828.0	-2802000.0	-585.0
382.115	-6229.9	155.1	1030.5	93270.0	-3229000.0	-666.0
382.116	-6358.3	-66.5	1539.4	9509.0	-3371000.0	-602.0
382.117	-3663.3	16.3	385.0	41985.0	-2514000.0	-583.0
382.118	-3791.8	-205.2	893.9	-41718.0	-2656000.0	-520.0
382.119	-6106.0	22.2	1187.1	44666.0	-3083000.0	-601.0
382.120	-6234.4	-199.4	1696.0	-39037.0	-3225000.0	-537.0
382.121	-3183.0	180.1	-243.6	103177.0	-2474000.0	-642.0
382.122	-3311.5	-42.2	265.3	18479.0	-2616000.0	-583.0
382.123	-5625.6	185.9	558.5	105881.0	-3043000.0	-660.0
382.124	-5754.1	-36.3	1067.5	21182.0	-3185000.0	-600.0
382.125	-3059.1	47.1	-87.0	54440.0	-2328000.0	-578.0
382.126	-3187.6	-175.2	421.9	-30259.0	-2470000.0	-518.0
382.127	-5501.8	52.9	715.2	57143.0	-2897000.0	-595.0
382.128	-5630.2	-169.3	1224.1	-27555.0	-3039000.0	-536.0
382.129	-1613.1	460.6	-7.9	85038.0	-25457.0	-593.0
382.130	-1741.5	218.0	500.8	-15233.0	-166966.0	-396.0
382.131	-4055.7	467.1	794.3	88231.0	-594415.0	-615.0
382.132	-4184.1	224.4	1303.0	-12040.0	-735923.0	-417.0
382.133	-1436.1	258.1	215.7	5737.0	183303.0	-419.0
382.134	-1564.4	15.5	724.5	-94534.0	41794.0	-222.0
382.135	-3878.7	264.6	1017.9	8931.0	-385655.0	-441.0
382.136	-4007.1	22.0	1526.6	-91340.0	-527164.0	-244.0
382.137	-1008.9	509.7	-479.7	111370.0	160338.0	-715.0
382.138	-1137.4	288.0	29.2	27424.0	18736.0	-652.0
382.139	-3451.6	515.6	322.5	114073.0	-408617.0	-733.0
382.140	-3580.1	293.9	831.4	30105.0	-550219.0	-670.0
382.141	-832.0	319.8	-255.9	41813.0	369039.0	-623.0
382.142	-960.4	92.5	252.9	-46417.0	227467.0	-523.0
382.143	-3274.6	325.6	546.3	44495.0	-199916.0	-640.0
382.144	-3403.0	99.0	1055.1	-43223.0	-341491.0	-544.0
382.145	-6498.4	473.5	1596.4	91425.0	-1163000.0	-636.0
382.146	-6626.8	230.9	2105.2	-8846.0	-1305000.0	-439.0
382.147	-1489.2	318.9	148.7	29527.0	120675.0	-471.0
382.148	-1617.5	76.2	657.4	-70744.0	-20834.0	-274.0
382.149	-6374.5	331.8	1753.0	35915.0	-1017000.0	-515.0
382.150	-6502.9	89.2	2261.7	-64356.0	-1159000.0	-317.0
382.151	-5894.3	521.4	1124.7	116777.0	-977571.0	-750.0
382.152	-6022.7	299.7	1633.6	32787.0	-1119000.0	-688.0
382.153	-885.1	376.8	-323.0	62632.0	306428.0	-651.0
382.154	-1013.5	153.3	185.8	-22627.0	164839.0	-575.0
382.155	-5770.4	388.4	1281.3	68039.0	-831482.0	-685.0
382.156	-5898.8	166.2	1790.2	-16239.0	-973076.0	-618.0
382.157	-1570.3	541.5	-177.5	118461.0	21712.0	-659.0

382.158	-1784.3	137.1	670.4	-48657.0	-214135.0	-330.0
382.159	-4013.0	547.9	624.7	121655.0	-547246.0	-680.0
382.160	-4226.9	143.6	1472.6	-45463.0	-783093.0	-352.0
382.161	-1446.4	399.7	-20.9	62951.0	167844.0	-537.0
382.162	-1660.3	-4.6	826.9	-104167.0	-68003.0	-208.0
382.163	-3889.0	406.2	781.2	66145.0	-401114.0	-559.0
382.164	-4103.0	1.8	1629.1	-100973.0	-636961.0	-230.0
382.165	-966.1	583.8	-649.3	139616.0	207546.0	-735.0
382.166	-1180.2	214.1	198.9	-540.0	-28462.0	-631.0
382.167	-3408.8	589.7	152.9	142320.0	-361409.0	-752.0
382.168	-3622.9	220.0	1001.0	2192.0	-597417.0	-649.0
382.169	-842.2	450.8	-492.7	90878.0	353636.0	-670.0
382.170	-1056.3	72.4	355.4	-56050.0	117670.0	-509.0
382.171	-3284.9	456.7	309.5	93582.0	-215319.0	-688.0
382.172	-3498.9	78.9	1157.6	-52856.0	-451288.0	-531.0
382.173	-3931.8	325.3	950.8	32721.0	-448283.0	-493.0
382.174	-4060.2	82.7	1459.5	-67550.0	-589792.0	-296.0
382.175	-3327.7	382.6	479.1	65335.0	-262527.0	-668.0
382.176	-3456.2	159.8	988.0	-19433.0	-404119.0	-597.0
382.177	-1271.7	771.9	-214.8	162517.0	69320.0	-1288.0
382.178	-1400.2	549.6	294.1	77777.0	-72304.0	-1229.0
382.179	-3714.4	777.7	587.3	165221.0	-499635.0	-1306.0
382.180	-3842.8	555.5	1096.3	80481.0	-641259.0	-1247.0
382.181	-1147.8	638.9	-58.2	113779.0	215409.0	-1224.0
382.182	-1276.3	416.6	450.7	29039.0	73785.0	-1165.0
382.183	-3590.5	644.7	744.0	116482.0	-353545.0	-1241.0
382.184	-3718.9	422.5	1252.9	31743.0	-495169.0	-1182.0
382.185	-667.4	802.7	-686.8	175122.0	255234.0	-1282.0
382.186	-795.9	580.5	-177.9	90382.0	113610.0	-1223.0
382.187	-3110.1	808.6	115.4	177826.0	-313720.0	-1300.0
382.188	-3238.6	586.3	624.3	93086.0	-455344.0	-1241.0
382.189	-543.5	669.7	-530.2	126384.0	401324.0	-1218.0
382.190	-672.0	447.5	-21.2	41644.0	259700.0	-1159.0
382.191	-2986.2	675.6	272.0	129087.0	-167631.0	-1235.0
382.192	-3114.7	453.3	780.9	44348.0	-309255.0	-1176.0
382.193	-1728.0	-345.7	171.4	-56146.0	-181262.0	755.0
382.194	-1856.4	-588.4	680.1	-156463.0	-322770.0	953.0
382.195	-4170.7	-339.2	973.6	-52952.0	-750219.0	734.0
382.196	-4299.1	-581.9	1482.3	-153269.0	-891728.0	931.0
382.197	-1551.0	-548.1	395.1	-135441.0	27498.0	929.0
382.198	-1679.4	-790.8	903.8	-235758.0	-114010.0	1127.0
382.199	-3993.6	-541.7	1197.2	-132247.0	-541460.0	907.0
382.200	-4122.0	-784.3	1705.9	-232564.0	-682968.0	1105.0
382.201	-1124.0	-268.6	-300.1	-8027.0	4411.0	454.0
382.202	-1252.3	-511.3	208.6	-108344.0	-137097.0	652.0
382.203	-3566.6	-262.1	502.1	-4833.0	-564547.0	433.0
382.204	-3695.0	-504.8	1010.8	-105150.0	-706055.0	630.0
382.205	-946.9	-471.1	-76.5	-87322.0	213171.0	628.0
382.206	-1075.3	-713.8	432.2	-187639.0	71663.0	826.0
382.207	-3389.6	-464.6	725.7	-84128.0	-355787.0	607.0
382.208	-3518.0	-707.3	1234.4	-184445.0	-497295.0	804.0
382.209	-6613.3	-332.7	1775.7	-49758.0	-1319000.0	712.0
382.210	-6741.7	-575.4	2284.5	-150076.0	-1461000.0	909.0
382.211	-1604.1	-487.4	328.0	-111653.0	-35130.0	877.0
382.212	-1732.5	-730.1	836.7	-211969.0	-176638.0	1074.0
382.213	-6489.4	-474.4	1932.3	-105265.0	-1173000.0	834.0
382.214	-6617.8	-717.1	2441.0	-205582.0	-1315000.0	1031.0
382.215	-6009.3	-255.7	1304.2	-1639.0	-1134000.0	411.0
382.216	-6137.7	-498.4	1812.9	-101956.0	-1275000.0	609.0
382.217	-1000.0	-410.3	-143.6	-63534.0	150543.0	576.0
382.218	-1128.4	-653.0	365.2	-163850.0	9035.0	774.0

382.219	-5885.4	-397.4	1460.8	-57146.0	-987373.1	533.0
382.220	-6013.7	-640.1	1969.5	-157463.0	-1129000.0	730.0
382.221	-1685.2	-264.8	1.8	-22707.0	-134092.0	689.0
382.222	-1899.2	-669.3	849.7	-189901.0	-369939.0	1019.0
382.223	-4127.9	-258.3	804.0	-19513.0	-703050.0	668.0
382.224	-4341.8	-662.8	1651.9	-186707.0	-938897.0	997.0
382.225	-1561.3	-406.5	158.4	-78213.0	12040.0	811.0
382.226	-1775.3	-811.0	1006.2	-245407.0	-223807.0	1140.0
382.227	-4004.0	-400.0	960.6	-75020.0	-556918.0	789.0
382.228	-4217.9	-804.5	1808.4	-242213.0	-792765.0	1119.0
382.229	-1081.2	-187.7	-469.7	25412.0	51581.0	389.0
382.230	-1295.1	-592.2	378.2	-141782.0	-184266.0	718.0
382.231	-3523.8	-181.3	332.5	28606.0	-517377.0	367.0
382.232	-3737.8	-585.7	1180.3	-138588.0	-753224.0	696.0
382.233	-957.2	-329.5	-313.1	-30094.0	197713.0	510.0
382.234	-1171.2	-733.9	534.7	-197288.0	-38134.0	839.0
382.235	-3399.9	-323.0	489.0	-26901.0	-371245.0	489.0
382.236	-3613.9	-727.5	1336.9	-194094.0	-607092.0	818.0
382.237	-4046.8	-480.9	1130.1	-108459.0	-604088.0	855.0
382.238	-4175.1	-723.6	1638.8	-208776.0	-745596.0	1053.0
382.239	-3442.7	-403.9	658.6	-60340.0	-418415.0	554.0
382.240	-3571.1	-646.6	1167.3	-160656.0	-559923.0	752.0
382.241	-1463.6	-484.9	84.8	-5364.0	-190773.0	391.0
382.242	-1591.9	-723.5	593.5	-102496.0	-332298.0	563.0
382.243	-3906.2	-479.1	886.9	-2682.0	-759728.0	373.0
382.244	-4034.6	-717.0	1395.7	-99302.0	-901255.9	541.0
382.245	-1339.6	-622.6	241.4	-57685.0	-44658.0	487.0
382.246	-1468.0	-865.2	750.1	-158002.0	-186166.0	684.0
382.247	-3782.3	-616.1	1043.5	-54491.0	-613616.0	465.0
382.248	-3910.7	-858.8	1552.3	-154809.0	-755124.0	663.0
382.249	-859.4	-455.1	-387.1	5732.0	-4901.0	390.0
382.250	-987.8	-676.7	121.8	-78102.0	-146499.0	454.0
382.251	-3302.0	-449.2	415.0	8436.0	-573855.0	373.0
382.252	-3430.5	-670.9	923.9	-75421.0	-715454.0	436.0
382.253	-735.5	-588.0	-230.5	-42897.0	141192.0	455.0
382.254	-863.9	-809.6	278.4	-126647.0	-404.0	519.0
382.255	-3178.1	-582.2	571.7	-40216.0	-427763.0	438.0
382.256	-3306.6	-803.7	1080.6	-123965.0	-569359.0	501.0
382.257	-2124.7	-143.0	301.3	-137110.0	-166969.0	1341.0
382.258	-2253.1	-385.6	810.0	-237386.0	-308479.0	1538.0
382.259	-4567.3	-136.5	1103.5	-133916.0	-735927.0	1319.0
382.260	-4695.7	-379.1	1612.2	-234192.0	-877436.1	1516.0
382.261	-1947.6	-345.4	524.9	-216411.0	41790.0	1514.0
382.262	-2076.0	-588.1	1033.6	-316673.0	-99719.0	1712.0
382.263	-4390.3	-338.9	1327.1	-213217.0	-527167.0	1493.0
382.264	-4518.7	-581.6	1835.8	-313480.0	-668677.0	1690.0
382.265	-1520.6	-65.9	-170.2	-88993.0	18703.0	1040.0
382.266	-1649.0	-308.6	338.5	-189265.0	-122806.0	1237.0
382.267	-3963.3	-59.4	631.9	-85799.0	-550254.0	1018.0
382.268	-4091.7	-302.1	1140.7	-186072.0	-691764.0	1215.0
382.269	-1343.6	-268.4	53.4	-168294.0	227463.0	1214.0
382.270	-1472.0	-511.0	562.1	-268552.0	85954.0	1411.0
382.271	-3786.3	-261.9	855.6	-165100.0	-341495.0	1192.0
382.272	-3914.6	-504.5	1364.3	-265359.0	-483004.0	1389.0
382.273	-7010.0	-130.0	1905.6	-130722.0	-1305000.0	1297.0
382.274	-7138.4	-372.6	2414.3	-230999.0	-1446000.0	1495.0
382.275	-2000.8	-284.7	457.8	-192620.0	-20838.0	1462.0
382.276	-2129.1	-527.3	966.6	-292887.0	-162347.0	1660.0
382.277	-6886.1	-271.7	2062.2	-186233.0	-1159000.0	1419.0
382.278	-7014.5	-514.4	2570.9	-286500.0	-1300000.0	1616.0
382.279	-6406.0	-52.9	1434.1	-82605.0	-1119000.0	997.0

382.280	-6534.3	-295.6	1942.8	-182878.0	-1261000.0	1194.0
382.281	-1396.7	-207.6	-13.7	-144503.0	164835.0	1162.0
382.282	-1525.1	-450.3	495.0	-244766.0	23326.0	1359.0
382.283	-6282.0	-194.7	1590.7	-138116.0	-973080.0	1118.0
382.284	-6410.4	-437.3	2099.4	-238379.0	-1115000.0	1315.0
382.285	-2081.9	-62.1	131.7	-103687.0	-119800.0	1275.0
382.286	-2295.8	-466.5	979.6	-270800.0	-355649.0	1604.0
382.287	-4524.5	-55.6	933.9	-100493.0	-688758.0	1253.0
382.288	-4738.5	-460.0	1781.7	-267607.0	-924607.0	1582.0
382.289	-1958.0	-203.8	288.3	-159197.0	26332.0	1397.0
382.290	-2171.9	-608.2	1136.1	-326301.0	-209517.0	1725.0
382.291	-4400.6	-197.3	1090.4	-156003.0	-542626.0	1375.0
382.292	-4614.6	-601.7	1938.3	-323108.0	-778475.0	1704.0
382.293	-1477.8	15.0	-339.8	-55570.0	65873.0	974.0
382.294	-1691.8	-389.4	508.1	-222679.0	-169976.0	1303.0
382.295	-3920.5	21.5	462.4	-52376.0	-503085.0	952.0
382.296	-4134.5	-383.0	1310.2	-219486.0	-738934.0	1281.0
382.297	-1353.9	-126.8	-183.3	-111080.0	212005.0	1096.0
382.298	-1567.9	-531.2	664.6	-278180.0	-23844.0	1424.0
382.299	-3796.6	-120.3	618.9	-107886.0	-356953.0	1074.0
382.300	-4010.5	-524.7	1466.8	-274987.0	-592802.0	1403.0
382.301	-4443.4	-278.2	1260.0	-189427.0	-589795.0	1441.0
382.302	-4571.8	-520.8	1768.7	-289693.0	-731305.0	1638.0
382.303	-3839.4	-201.1	788.5	-141310.0	-404122.0	1140.0
382.304	-3967.7	-443.8	1297.2	-241573.0	-545632.0	1337.0
382.476	4976.0	310.5	-1311.7	472475.0	7171000.0	-9863.0
382.477	3897.3	-2150.8	-408.7	-29724.0	5902000.0	-2707.0
382.478	-7097.0	1588.6	1350.4	-312668.0	-6066000.0	5045.0
382.479	-8175.6	-879.7	2253.5	-823201.0	-7335000.0	12249.0
382.480	4761.0	-109.4	-1078.7	321107.0	6895000.0	-8065.0
382.481	4112.4	-1730.8	-641.7	121644.0	6178000.0	-4505.0
382.482	-7312.0	1166.3	1583.4	-466779.0	-6342000.0	6858.0
382.483	-7960.6	-457.4	2020.5	-669090.0	-7059000.0	10435.0
382.484	2085.7	-434.2	-1053.2	-447915.0	3995000.0	6658.0
382.485	1007.0	-2895.6	-150.3	-950113.9	2726000.0	13814.0
382.486	-4206.8	2332.2	1091.6	610893.0	-2891000.0	-11477.0
382.487	-5285.4	-136.1	1994.7	100361.0	-4160000.0	-4273.0
382.488	1870.7	-854.2	-820.2	-599283.0	3720000.0	8456.0
382.489	1222.1	-2475.6	-383.3	-798746.0	3002000.0	12016.0
382.490	-4421.8	1909.9	1324.6	456782.0	-3167000.0	-9663.0
382.491	-5070.4	286.2	1761.6	254472.0	-3884000.0	-6086.0
382.492	2009.2	3552.9	-1434.0	723913.0	4019000.0	-12509.0
382.493	-1586.7	-4580.3	1576.6	-896711.1	-211457.0	10895.0
382.494	-1612.8	3922.5	-635.6	479039.0	47643.0	-7951.0
382.495	-5208.5	-4201.4	2375.3	-1138000.0	-4182000.0	15399.0
382.496	1142.2	3312.7	-1356.5	433295.0	3066000.0	-7444.0
382.497	-2453.8	-4802.1	1654.1	-1172000.0	-1164000.0	15842.0
382.498	-745.8	4162.6	-713.1	769656.0	1000000.0	-13015.0
382.499	-4341.4	-3979.6	2297.7	-862858.0	-3230000.0	10453.0
382.500	1292.3	2209.4	-656.8	261056.0	3100000.0	-6870.0
382.501	-869.8	-3176.1	800.0	-388818.0	707597.0	4877.0
382.502	-2329.6	2579.0	141.7	15866.0	-871484.0	-2312.0
382.503	-4491.7	-2797.2	1598.7	-629777.0	-3263000.0	9380.0
382.504	425.2	1969.2	-579.4	-28183.0	2147000.0	-1808.0
382.505	-1736.9	-3399.3	877.6	-664717.0	-245021.0	9832.0
382.506	-1462.6	2818.7	64.2	305972.0	80989.0	-7374.0
382.507	-3624.6	-2574.3	1521.1	-353067.0	-2311000.0	4426.0

Calcolo resistenze

Resistenza a trazione dei bulloni

$$F_{tb,Rd} = 0.9 \cdot f_{tb} \cdot A_{res} / \gamma_{M2} = 90333.1 \text{ N}$$

Resistenza a punzonamento flangia

$$B_{pf,Rd} = 0.6 \cdot \pi \cdot d_m \cdot t_f \cdot f_{tk} / \gamma_{M2} = 276862.3 \text{ N}$$

Bull.	F _{f,Rd} [N]	F _{t,Rd} [N]
1	72832.2	72832.2
2	72832.2	72832.2
3	72832.2	72832.2
4	72832.2	72832.2

Legenda

$F_{f,Rd} = M_{res,m} / (B_m \cdot R_m)$ resistenza a flessione flangia

$F_{t,Rd} = \min [F_{tb,Rd} , B_{pf,Rd} , F_{f,Rd}]$ resistenza a trazione di progetto

Resistenza a taglio dei bulloni

$$F_{vb,Rd} = 0.6 \cdot f_{tb} \cdot A_{res} / \gamma_{M2} =$$

60222.1 N

Bull.	F _{bf,x,Rd} [N]	F _{v,x,Rd} [N]	F _{bf,y,Rd} [N]	F _{v,y,Rd} [N]
1	97920.0	60222.1	106771.2	60222.1
2	97920.0	60222.1	106771.2	60222.1
3	97920.0	60222.1	106771.2	60222.1
4	97920.0	60222.1	106771.2	60222.1

Legenda

$F_{bf,x,Rd} = k \cdot \alpha \cdot f_{tk} \cdot \varnothing \cdot t_f / \gamma_{M2}$ resistenza a rifollamento flangia in direzione x

$F_{v,x,Rd} = \min [F_{vb,Rd} , F_{bf,x,Rd}]$ resistenza a taglio di progetto in direzione x

$F_{bf,y,Rd} = k \cdot \alpha \cdot f_{tk} \cdot \varnothing \cdot t_f / \gamma_{M2}$ resistenza a rifollamento flangia in direzione y

$F_{v,y,Rd} = \min [F_{vb,Rd} , F_{bf,y,Rd}]$ resistenza a taglio di progetto in direzione y

Verifiche sui bulloni

1-Taglio e trazione (Nodo n. 351, CMB n. 22)

Bull.	X [mm]	Y [mm]	F _{v,Ed} [N]	F _{v,Rd} [N]	F _{t,Ed} [N]	F _{t,Rd} [N]	FV ₁	VER
1	29.60	-66.50	5322.6	60222.1	328.3	72832.2	0.091603	Ok
2	29.60	66.50	5320.3	60222.1	49265.6	72832.2	0.571505	Ok
3	-29.60	-66.50	5362.7	60222.1	969.4	72832.2	0.098557	Ok
4	-29.60	66.50	5360.4	60222.1	49906.6	72832.2	0.578458	Ok

2-Trazione (Nodo n. 351, CMB n. 485)

Bull.	X [mm]	Y [mm]	F _{t,Ed} [N]	F _{t,Rd} [N]	FV ₂	VER
1	29.60	-66.50	3651.5	72832.2	0.050136	Ok
2	29.60	66.50	50703.3	72832.2	0.696165	Ok
3	-29.60	-66.50	0.0	72832.2	0.000000	Ok
4	-29.60	66.50	46244.5	72832.2	0.634945	Ok

Legenda

F_{v,Ed} forza di taglio agente sul bullone

F_{v,Rd} resistenza a taglio di progetto del bullone

F_{t,Ed} forza di trazione agente sul bullone

F_{t,Rd} resistenza a trazione di progetto del bullone

$FV_1 = F_{v,Ed} / F_{v,Rd} + F_{t,Ed} / (1.4 \cdot F_{t,Rd})$

$FV_2 = F_{t,Ed} / F_{t,Rd}$

VER → FV_i ≤ 1

Verifiche sulle saldature profilo-flangia (versione beta)

Si considera la sezione di gola (avente altezza $a = s_c / 2^{0.5} = 5.657$) in posizione ribaltata: vengono considerate positive le tensioni normali di trazione e le tensioni tangenziali agenti verso destra e verso il basso. Tutte le tensioni sono espresse in N/mm².

Verifica formula (4.2.78) (Nodo n. 351, CMB n. 485)

Cordoni	n _⊥	t _⊥	τ	FV ₁	VER ₁
Ala inferiore interno lato destro	-112.69	0.00	-3.01	112.73	Ok
Ala inferiore interno lato sinistro	-211.19	0.00	-3.01	211.21	Ok
Anima lato destro	-121.24	0.00	5.21	121.35	Ok
Anima lato sinistro	-121.24	0.00	5.21	121.35	Ok
Ala superiore interno lato destro	210.51	0.00	-3.01	210.53	Ok
Ala superiore interno lato sinistro	112.01	0.00	-3.01	112.05	Ok

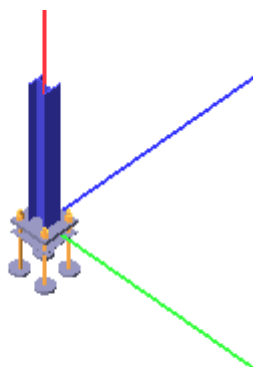
Verifica formula (4.2.79) (Nodo n. 351, CMB n. 485)

Cordoni	n _⊥	t _⊥	τ	FV ₂	VER ₂
Ala inferiore interno lato destro	-112.69	0.00	-3.01	112.69	Ok
Ala inferiore interno lato sinistro	-211.19	0.00	-3.01	211.19	Ok
Anima lato destro	-121.24	0.00	5.21	121.24	Ok

VERIFICA COLLEGAMENTO PARAPETTO (TUBOLARE 100X5-HE100A)

Descrizione	Fi	n	Tipo Bull.		Tipo Bull.	Fi,sd	BULLONI	Classe bulloni		
(unità di misura)	kN		Dir. Carico		Per. Carico	N/mm				
						11				
						0				
Descrizione	t	d	d0	dm	A	Ares				
(unità di misura)	mm	mm	mm	mm	mm ²	mm ²				
		16		24	201,06	157				
	e1		e2		p1	p2				
	mm		mm		mm	mm				
Ver. geom. (e1 _{min} , e2 _{min} , p1 _{min} , p2 _{min})	//		//		VERO	VERO				
Descrizione	ftk	ft	ftb	γM2	α	k				
(unità di misura)	N/mm ²	N/mm ²	N/mm ²							
	510	510	800	1,25	0,55	1,68				
Descrizione	F _{b,Rd}		F _{v,Rd}		F _{t,Rd}	B _{p,Rd}				
(unità di misura)	kN		kN		kN	kN				
Verifica Fi,sd<Fi,Rd	VERO		VERO		//	//				
	36,29%		18,25%		0,00%	0,00%				
Verifica Combinata: Fv,sd/Ft,sd	VERO									
	36,29%									

Verifica secondo il D.M. 14/01/2008 dei nodi: 327, 331, 335, 339



Coefficienti di sicurezza utilizzati

$$\gamma_{M0} = 1.05$$

$$\gamma_{M1} = 1.10$$

$$\gamma_{M2} = 1.25$$

Colonna

Tipo di profilo: HEA 100

Materiale: Acciaio S355 $f_y = 355 \text{ N/mm}^2$ $f_t = 510 \text{ N/mm}^2$ $\gamma_{Rd} = 1.1$

Classe sezione: 1

Flangia:

Materiale: Acciaio S355 $f_y = 355 \text{ N/mm}^2$ $f_t = 510 \text{ N/mm}^2$ $\gamma_{Rd} = 1.1$

Dimensioni (B x H x Sp): 192.4 x 198.4 x 20.0 mm

Bullonature:

Viti cl. 8.8 Dadi 8 ($f_{yb} = 640 \text{ N/mm}^2$, $f_{tb} = 800 \text{ N/mm}^2$)

Diametro $\varnothing = 20 \text{ mm}$ $A_{res} = 245.0 \text{ mm}^2$ (ridotta per filettatura)

Diametro foro $\varnothing_0 = 21 \text{ mm}$

Saldature:

Materiale: Acciaio S355 $f_y = 355 \text{ N/mm}^2$ $f_t = 510 \text{ N/mm}^2$ $\beta_1 = 0.70$ $\beta_2 = 0.85$

Spessore cordoni d'angolo $s_c = 5 \text{ mm}$

Sollecitazioni:

Nodo.CMB	V2 [N]	V3 [N]	N [N]	M2 [N mm]	M3 [N mm]	T [N mm]
327.1	0.0	0.0	-4914.7	0.0	0.0	96.0
327.2	0.0	0.0	-16863.8	0.0	0.0	-659.0
327.3	0.0	0.0	-4742.1	0.0	0.0	111.0
327.4	0.0	0.0	-16691.3	0.0	0.0	-643.0
327.5	0.0	0.0	-16161.4	0.0	0.0	-157.0
327.6	0.0	0.0	-28110.6	0.0	0.0	-912.0
327.7	0.0	0.0	-15988.8	0.0	0.0	-142.0
327.8	0.0	0.0	-27938.0	0.0	0.0	-897.0
327.9	0.0	0.0	-1879.0	0.0	0.0	354.0
327.10	0.0	0.0	-13839.5	0.0	0.0	-401.0
327.11	0.0	0.0	-1705.3	0.0	0.0	370.0
327.12	0.0	0.0	-13666.9	0.0	0.0	-386.0
327.13	0.0	0.0	-13137.0	0.0	0.0	100.0
327.14	0.0	0.0	-25086.2	0.0	0.0	-654.0
327.15	0.0	0.0	-12964.5	0.0	0.0	116.0
327.16	0.0	0.0	-24913.6	0.0	0.0	-639.0
327.17	0.0	0.0	-4569.6	0.0	0.0	126.0
327.18	0.0	0.0	-16518.7	0.0	0.0	-628.0

327.19	0.0	0.0	-12787.4	0.0	0.0	-81.0
327.20	0.0	0.0	-24736.5	0.0	0.0	-836.0
327.21	0.0	0.0	-12442.3	0.0	0.0	-51.0
327.22	0.0	0.0	-24391.4	0.0	0.0	-805.0
327.23	0.0	0.0	-1531.7	0.0	0.0	385.0
327.24	0.0	0.0	-13494.4	0.0	0.0	-370.0
327.25	0.0	0.0	-9762.7	0.0	0.0	176.0
327.26	0.0	0.0	-21712.2	0.0	0.0	-578.0
327.27	0.0	0.0	-9415.4	0.0	0.0	207.0
327.28	0.0	0.0	-21367.1	0.0	0.0	-548.0
327.29	0.0	0.0	-931.4	0.0	0.0	348.0
327.30	0.0	0.0	-20846.9	0.0	0.0	-910.0
327.31	0.0	0.0	-758.9	0.0	0.0	363.0
327.32	0.0	0.0	-20674.3	0.0	0.0	-895.0
327.33	0.0	0.0	-8804.2	0.0	0.0	170.0
327.34	0.0	0.0	-28719.6	0.0	0.0	-1087.0
327.35	0.0	0.0	-8631.6	0.0	0.0	185.0
327.36	0.0	0.0	-28547.0	0.0	0.0	-1072.0
327.37	0.0	0.0	2117.2	0.0	0.0	607.0
327.38	0.0	0.0	-17822.5	0.0	0.0	-652.0
327.39	0.0	0.0	2290.9	0.0	0.0	622.0
327.40	0.0	0.0	-17650.0	0.0	0.0	-637.0
327.41	0.0	0.0	-5766.5	0.0	0.0	429.0
327.42	0.0	0.0	-25695.2	0.0	0.0	-830.0
327.43	0.0	0.0	-5592.8	0.0	0.0	444.0
327.44	0.0	0.0	-25522.7	0.0	0.0	-814.0
327.45	0.0	0.0	-3567.4	0.0	0.0	490.0
327.46	0.0	0.0	-15560.0	0.0	0.0	-267.0
327.47	0.0	0.0	-3393.4	0.0	0.0	505.0
327.48	0.0	0.0	-15386.3	0.0	0.0	-252.0
327.49	0.0	0.0	-11451.2	0.0	0.0	312.0
327.50	0.0	0.0	-23443.7	0.0	0.0	-445.0
327.51	0.0	0.0	-11277.2	0.0	0.0	327.0
327.52	0.0	0.0	-23270.1	0.0	0.0	-430.0
327.53	0.0	0.0	-456.2	0.0	0.0	753.0
327.54	0.0	0.0	-12461.7	0.0	0.0	-5.1
327.55	0.0	0.0	-282.2	0.0	0.0	768.0
327.56	0.0	0.0	-12287.6	0.0	0.0	10.0
327.57	0.0	0.0	-8340.0	0.0	0.0	575.0
327.58	0.0	0.0	-20345.5	0.0	0.0	-183.0
327.59	0.0	0.0	-8166.0	0.0	0.0	590.0
327.60	0.0	0.0	-20171.4	0.0	0.0	-168.0
327.61	0.0	0.0	-12614.8	0.0	0.0	-66.0
327.62	0.0	0.0	-24564.0	0.0	0.0	-821.0
327.63	0.0	0.0	-9589.1	0.0	0.0	192.0
327.64	0.0	0.0	-21539.6	0.0	0.0	-563.0
327.65	0.0	0.0	-6609.6	0.0	0.0	-958.0
327.66	0.0	0.0	-18558.5	0.0	0.0	-1713.0
327.67	0.0	0.0	-6437.1	0.0	0.0	-943.0
327.68	0.0	0.0	-18386.0	0.0	0.0	-1697.0
327.69	0.0	0.0	-17856.3	0.0	0.0	-1211.0
327.70	0.0	0.0	-29805.3	0.0	0.0	-1966.0
327.71	0.0	0.0	-17683.8	0.0	0.0	-1196.0
327.72	0.0	0.0	-29632.7	0.0	0.0	-1951.0
327.73	0.0	0.0	-3575.1	0.0	0.0	-700.0
327.74	0.0	0.0	-15534.2	0.0	0.0	-1455.0
327.75	0.0	0.0	-3401.4	0.0	0.0	-685.0
327.76	0.0	0.0	-15361.6	0.0	0.0	-1440.0
327.77	0.0	0.0	-14832.0	0.0	0.0	-954.0
327.78	0.0	0.0	-26780.9	0.0	0.0	-1708.0
327.79	0.0	0.0	-14659.4	0.0	0.0	-939.0

327.80	0.0	0.0	-26608.3	0.0	0.0	-1693.0
327.81	0.0	0.0	-6264.5	0.0	0.0	-928.0
327.82	0.0	0.0	-18213.4	0.0	0.0	-1682.0
327.83	0.0	0.0	-14482.3	0.0	0.0	-1135.0
327.84	0.0	0.0	-26431.2	0.0	0.0	-1890.0
327.85	0.0	0.0	-14137.2	0.0	0.0	-1105.0
327.86	0.0	0.0	-26086.1	0.0	0.0	-1860.0
327.87	0.0	0.0	-3227.8	0.0	0.0	-669.0
327.88	0.0	0.0	-15189.1	0.0	0.0	-1425.0
327.89	0.0	0.0	-11458.0	0.0	0.0	-878.0
327.90	0.0	0.0	-23406.9	0.0	0.0	-1632.0
327.91	0.0	0.0	-11111.5	0.0	0.0	-847.0
327.92	0.0	0.0	-23061.8	0.0	0.0	-1602.0
327.93	0.0	0.0	-2626.4	0.0	0.0	-707.0
327.94	0.0	0.0	-22541.5	0.0	0.0	-1964.0
327.95	0.0	0.0	-2453.9	0.0	0.0	-691.0
327.96	0.0	0.0	-22368.9	0.0	0.0	-1949.0
327.97	0.0	0.0	-10499.1	0.0	0.0	-884.0
327.98	0.0	0.0	-30414.2	0.0	0.0	-2142.0
327.99	0.0	0.0	-10326.6	0.0	0.0	-869.0
327.100	0.0	0.0	-30241.7	0.0	0.0	-2126.0
327.101	0.0	0.0	421.1	0.0	0.0	-448.0
327.102	0.0	0.0	-19517.1	0.0	0.0	-1706.0
327.103	0.0	0.0	594.8	0.0	0.0	-432.0
327.104	0.0	0.0	-19344.6	0.0	0.0	-1691.0
327.105	0.0	0.0	-7462.6	0.0	0.0	-626.0
327.106	0.0	0.0	-27389.8	0.0	0.0	-1884.0
327.107	0.0	0.0	-7288.9	0.0	0.0	-610.0
327.108	0.0	0.0	-27217.3	0.0	0.0	-1869.0
327.109	0.0	0.0	-14309.8	0.0	0.0	-1120.0
327.110	0.0	0.0	-26258.7	0.0	0.0	-1875.0
327.111	0.0	0.0	-11285.1	0.0	0.0	-863.0
327.112	0.0	0.0	-23234.3	0.0	0.0	-1617.0
327.113	0.0	0.0	-6392.6	0.0	0.0	-1267.0
327.114	0.0	0.0	-18386.4	0.0	0.0	-2024.0
327.115	0.0	0.0	-6218.6	0.0	0.0	-1252.0
327.116	0.0	0.0	-18212.8	0.0	0.0	-2009.0
327.117	0.0	0.0	-14276.4	0.0	0.0	-1445.0
327.118	0.0	0.0	-26270.2	0.0	0.0	-2202.0
327.119	0.0	0.0	-14102.4	0.0	0.0	-1430.0
327.120	0.0	0.0	-26096.5	0.0	0.0	-2187.0
327.121	0.0	0.0	-3281.4	0.0	0.0	-1004.0
327.122	0.0	0.0	-15286.5	0.0	0.0	-1762.0
327.123	0.0	0.0	-3107.3	0.0	0.0	-989.0
327.124	0.0	0.0	-15112.5	0.0	0.0	-1747.0
327.125	0.0	0.0	-11165.2	0.0	0.0	-1182.0
327.126	0.0	0.0	-23170.4	0.0	0.0	-1940.0
327.127	0.0	0.0	-10991.2	0.0	0.0	-1167.0
327.128	0.0	0.0	-22996.3	0.0	0.0	-1925.0
327.129	0.0	0.0	-15191.6	0.0	0.0	-935.0
327.130	0.0	0.0	-27141.0	0.0	0.0	-1689.0
327.131	0.0	0.0	-15019.1	0.0	0.0	-920.0
327.132	0.0	0.0	-26968.5	0.0	0.0	-1674.0
327.133	0.0	0.0	-26438.3	0.0	0.0	-1188.0
327.134	0.0	0.0	-38387.7	0.0	0.0	-1943.0
327.135	0.0	0.0	-26265.8	0.0	0.0	-1173.0
327.136	0.0	0.0	-38215.2	0.0	0.0	-1928.0
327.137	0.0	0.0	-12125.3	0.0	0.0	-675.0
327.138	0.0	0.0	-24116.6	0.0	0.0	-1432.0
327.139	0.0	0.0	-11951.3	0.0	0.0	-660.0
327.140	0.0	0.0	-23944.1	0.0	0.0	-1417.0

327.141	0.0	0.0	-23387.9	0.0	0.0	-929.0
327.142	0.0	0.0	-35363.4	0.0	0.0	-1685.0
327.143	0.0	0.0	-23213.8	0.0	0.0	-914.0
327.144	0.0	0.0	-35190.8	0.0	0.0	-1670.0
327.145	0.0	0.0	-14846.5	0.0	0.0	-905.0
327.146	0.0	0.0	-26795.9	0.0	0.0	-1659.0
327.147	0.0	0.0	-23064.3	0.0	0.0	-1112.0
327.148	0.0	0.0	-35013.7	0.0	0.0	-1867.0
327.149	0.0	0.0	-22719.2	0.0	0.0	-1082.0
327.150	0.0	0.0	-34668.6	0.0	0.0	-1836.0
327.151	0.0	0.0	-11777.2	0.0	0.0	-644.0
327.152	0.0	0.0	-23771.2	0.0	0.0	-1401.0
327.153	0.0	0.0	-20009.1	0.0	0.0	-853.0
327.154	0.0	0.0	-31989.3	0.0	0.0	-1609.0
327.155	0.0	0.0	-19661.0	0.0	0.0	-822.0
327.156	0.0	0.0	-31644.3	0.0	0.0	-1579.0
327.157	0.0	0.0	-11208.4	0.0	0.0	-683.0
327.158	0.0	0.0	-31124.1	0.0	0.0	-1941.0
327.159	0.0	0.0	-11035.8	0.0	0.0	-668.0
327.160	0.0	0.0	-30951.5	0.0	0.0	-1926.0
327.161	0.0	0.0	-19081.1	0.0	0.0	-861.0
327.162	0.0	0.0	-38996.8	0.0	0.0	-2118.0
327.163	0.0	0.0	-18908.5	0.0	0.0	-846.0
327.164	0.0	0.0	-38824.2	0.0	0.0	-2103.0
327.165	0.0	0.0	-8123.2	0.0	0.0	-422.0
327.166	0.0	0.0	-28099.7	0.0	0.0	-1683.0
327.167	0.0	0.0	-7949.1	0.0	0.0	-407.0
327.168	0.0	0.0	-27927.1	0.0	0.0	-1668.0
327.169	0.0	0.0	-16007.0	0.0	0.0	-600.0
327.170	0.0	0.0	-35972.4	0.0	0.0	-1861.0
327.171	0.0	0.0	-15832.9	0.0	0.0	-585.0
327.172	0.0	0.0	-35799.9	0.0	0.0	-1845.0
327.173	0.0	0.0	-22891.8	0.0	0.0	-1097.0
327.174	0.0	0.0	-34841.2	0.0	0.0	-1852.0
327.175	0.0	0.0	-19835.1	0.0	0.0	-838.0
327.176	0.0	0.0	-31816.8	0.0	0.0	-1594.0
327.177	0.0	0.0	-20632.5	0.0	0.0	-1224.0
327.178	0.0	0.0	-32638.4	0.0	0.0	-1982.0
327.179	0.0	0.0	-20458.5	0.0	0.0	-1209.0
327.180	0.0	0.0	-32464.4	0.0	0.0	-1967.0
327.181	0.0	0.0	-28516.3	0.0	0.0	-1402.0
327.182	0.0	0.0	-40522.2	0.0	0.0	-2160.0
327.183	0.0	0.0	-28342.3	0.0	0.0	-1387.0
327.184	0.0	0.0	-40348.2	0.0	0.0	-2145.0
327.185	0.0	0.0	-17521.3	0.0	0.0	-962.0
327.186	0.0	0.0	-29527.2	0.0	0.0	-1720.0
327.187	0.0	0.0	-17347.3	0.0	0.0	-946.0
327.188	0.0	0.0	-29353.2	0.0	0.0	-1704.0
327.189	0.0	0.0	-25405.1	0.0	0.0	-1140.0
327.190	0.0	0.0	-37411.0	0.0	0.0	-1898.0
327.191	0.0	0.0	-25231.1	0.0	0.0	-1124.0
327.192	0.0	0.0	-37237.0	0.0	0.0	-1882.0
327.193	0.0	0.0	3905.5	0.0	0.0	91.0
327.194	0.0	0.0	-8043.7	0.0	0.0	-663.0
327.195	0.0	0.0	4078.1	0.0	0.0	107.0
327.196	0.0	0.0	-7871.2	0.0	0.0	-648.0
327.197	0.0	0.0	-7341.2	0.0	0.0	-162.0
327.198	0.0	0.0	-19290.4	0.0	0.0	-917.0
327.199	0.0	0.0	-7168.7	0.0	0.0	-147.0
327.200	0.0	0.0	-19117.9	0.0	0.0	-901.0
327.201	0.0	0.0	6929.9	0.0	0.0	349.0

327.202	0.0	0.0	-5019.3	0.0	0.0	-406.0
327.203	0.0	0.0	7102.4	0.0	0.0	364.0
327.204	0.0	0.0	-4846.8	0.0	0.0	-390.0
327.205	0.0	0.0	-4316.9	0.0	0.0	96.0
327.206	0.0	0.0	-16266.1	0.0	0.0	-659.0
327.207	0.0	0.0	-4144.3	0.0	0.0	111.0
327.208	0.0	0.0	-16093.5	0.0	0.0	-644.0
327.209	0.0	0.0	4250.6	0.0	0.0	122.0
327.210	0.0	0.0	-7698.6	0.0	0.0	-633.0
327.211	0.0	0.0	-3967.2	0.0	0.0	-86.0
327.212	0.0	0.0	-15916.4	0.0	0.0	-841.0
327.213	0.0	0.0	-3622.1	0.0	0.0	-56.0
327.214	0.0	0.0	-15571.3	0.0	0.0	-810.0
327.215	0.0	0.0	7275.0	0.0	0.0	379.0
327.216	0.0	0.0	-4674.3	0.0	0.0	-375.0
327.217	0.0	0.0	-942.8	0.0	0.0	172.0
327.218	0.0	0.0	-12892.1	0.0	0.0	-583.0
327.219	0.0	0.0	-597.7	0.0	0.0	202.0
327.220	0.0	0.0	-12547.0	0.0	0.0	-552.0
327.221	0.0	0.0	7888.7	0.0	0.0	343.0
327.222	0.0	0.0	-12026.7	0.0	0.0	-915.0
327.223	0.0	0.0	8061.3	0.0	0.0	358.0
327.224	0.0	0.0	-11854.1	0.0	0.0	-900.0
327.225	0.0	0.0	16.0	0.0	0.0	165.0
327.226	0.0	0.0	-19899.4	0.0	0.0	-1092.0
327.227	0.0	0.0	188.6	0.0	0.0	181.0
327.228	0.0	0.0	-19726.9	0.0	0.0	-1077.0
327.229	0.0	0.0	10913.1	0.0	0.0	601.0
327.230	0.0	0.0	-9002.3	0.0	0.0	-657.0
327.231	0.0	0.0	11085.7	0.0	0.0	616.0
327.232	0.0	0.0	-8829.8	0.0	0.0	-642.0
327.233	0.0	0.0	3040.4	0.0	0.0	423.0
327.234	0.0	0.0	-16875.0	0.0	0.0	-834.0
327.235	0.0	0.0	3212.9	0.0	0.0	438.0
327.236	0.0	0.0	-16702.5	0.0	0.0	-819.0
327.237	0.0	0.0	-3794.7	0.0	0.0	-71.0
327.238	0.0	0.0	-15743.9	0.0	0.0	-825.0
327.239	0.0	0.0	-770.3	0.0	0.0	187.0
327.240	0.0	0.0	-12719.5	0.0	0.0	-568.0
327.241	0.0	0.0	11084.7	0.0	0.0	479.0
327.242	0.0	0.0	-899.0	0.0	0.0	-277.0
327.243	0.0	0.0	11258.4	0.0	0.0	495.0
327.244	0.0	0.0	-726.5	0.0	0.0	-262.0
327.245	0.0	0.0	3201.0	0.0	0.0	301.0
327.246	0.0	0.0	-8771.7	0.0	0.0	-454.0
327.247	0.0	0.0	3374.7	0.0	0.0	317.0
327.248	0.0	0.0	-8599.2	0.0	0.0	-439.0
327.249	0.0	0.0	14181.4	0.0	0.0	741.0
327.250	0.0	0.0	2187.3	0.0	0.0	-16.0
327.251	0.0	0.0	14355.5	0.0	0.0	756.0
327.252	0.0	0.0	2361.0	0.0	0.0	-0.6
327.253	0.0	0.0	6297.6	0.0	0.0	563.0
327.254	0.0	0.0	-5696.4	0.0	0.0	-194.0
327.255	0.0	0.0	6471.6	0.0	0.0	579.0
327.256	0.0	0.0	-5522.8	0.0	0.0	-179.0
327.257	0.0	0.0	-6811.5	0.0	0.0	-488.0
327.258	0.0	0.0	-18760.9	0.0	0.0	-1243.0
327.259	0.0	0.0	-6638.9	0.0	0.0	-473.0
327.260	0.0	0.0	-18588.3	0.0	0.0	-1227.0
327.261	0.0	0.0	-18058.2	0.0	0.0	-741.0
327.262	0.0	0.0	-30007.6	0.0	0.0	-1496.0

327.263	0.0	0.0	-17885.7	0.0	0.0	-726.0
327.264	0.0	0.0	-29835.1	0.0	0.0	-1481.0
327.265	0.0	0.0	-3787.1	0.0	0.0	-230.0
327.266	0.0	0.0	-15736.5	0.0	0.0	-985.0
327.267	0.0	0.0	-3614.6	0.0	0.0	-215.0
327.268	0.0	0.0	-15563.9	0.0	0.0	-970.0
327.269	0.0	0.0	-15033.9	0.0	0.0	-484.0
327.270	0.0	0.0	-26983.2	0.0	0.0	-1238.0
327.271	0.0	0.0	-14861.3	0.0	0.0	-468.0
327.272	0.0	0.0	-26810.7	0.0	0.0	-1223.0
327.273	0.0	0.0	-6466.4	0.0	0.0	-458.0
327.274	0.0	0.0	-18415.8	0.0	0.0	-1212.0
327.275	0.0	0.0	-14684.2	0.0	0.0	-665.0
327.276	0.0	0.0	-26633.6	0.0	0.0	-1420.0
327.277	0.0	0.0	-14339.1	0.0	0.0	-635.0
327.278	0.0	0.0	-26288.5	0.0	0.0	-1389.0
327.279	0.0	0.0	-3442.0	0.0	0.0	-200.0
327.280	0.0	0.0	-15391.4	0.0	0.0	-954.0
327.281	0.0	0.0	-11659.8	0.0	0.0	-408.0
327.282	0.0	0.0	-23609.2	0.0	0.0	-1162.0
327.283	0.0	0.0	-11314.7	0.0	0.0	-377.0
327.284	0.0	0.0	-23264.1	0.0	0.0	-1132.0
327.285	0.0	0.0	-2828.3	0.0	0.0	-237.0
327.286	0.0	0.0	-22743.9	0.0	0.0	-1494.0
327.287	0.0	0.0	-2655.7	0.0	0.0	-221.0
327.288	0.0	0.0	-22571.3	0.0	0.0	-1479.0
327.289	0.0	0.0	-10701.0	0.0	0.0	-414.0
327.290	0.0	0.0	-30616.6	0.0	0.0	-1671.0
327.291	0.0	0.0	-10528.4	0.0	0.0	-399.0
327.292	0.0	0.0	-30444.1	0.0	0.0	-1656.0
327.293	0.0	0.0	196.1	0.0	0.0	21.0
327.294	0.0	0.0	-19719.5	0.0	0.0	-1236.0
327.295	0.0	0.0	368.6	0.0	0.0	36.0
327.296	0.0	0.0	-19547.0	0.0	0.0	-1221.0
327.297	0.0	0.0	-7676.6	0.0	0.0	-156.0
327.298	0.0	0.0	-27592.2	0.0	0.0	-1414.0
327.299	0.0	0.0	-7504.1	0.0	0.0	-141.0
327.300	0.0	0.0	-27419.7	0.0	0.0	-1398.0
327.301	0.0	0.0	-14511.7	0.0	0.0	-650.0
327.302	0.0	0.0	-26461.0	0.0	0.0	-1405.0
327.303	0.0	0.0	-11487.3	0.0	0.0	-392.0
327.304	0.0	0.0	-23436.7	0.0	0.0	-1147.0
327.476	0.0	0.0	-3679.9	0.0	0.0	1665.0
327.477	0.0	0.0	73733.1	0.0	0.0	6026.0
327.478	0.0	0.0	-102400.0	0.0	0.0	-7544.0
327.479	0.0	0.0	-24969.0	0.0	0.0	-3183.0
327.480	0.0	0.0	-4196.8	0.0	0.0	1402.0
327.481	0.0	0.0	74249.9	0.0	0.0	6288.0
327.482	0.0	0.0	-102900.0	0.0	0.0	-7807.0
327.483	0.0	0.0	-24452.0	0.0	0.0	-2921.0
327.484	0.0	0.0	-32534.6	0.0	0.0	643.0
327.485	0.0	0.0	44878.3	0.0	0.0	5004.0
327.486	0.0	0.0	-73524.3	0.0	0.0	-6522.0
327.487	0.0	0.0	3888.1	0.0	0.0	-2161.0
327.488	0.0	0.0	-33051.5	0.0	0.0	380.0
327.489	0.0	0.0	45395.2	0.0	0.0	5266.0
327.490	0.0	0.0	-74041.3	0.0	0.0	-6785.0
327.491	0.0	0.0	4405.1	0.0	0.0	-1899.0
327.492	0.0	0.0	-128400.0	0.0	0.0	-6637.0
327.493	0.0	0.0	129500.0	0.0	0.0	7891.0
327.494	0.0	0.0	-158000.0	0.0	0.0	-9403.0

327.495	0.0	0.0	99891.7	0.0	0.0	5128.0
327.496	0.0	0.0	-137000.0	0.0	0.0	-6944.0
327.497	0.0	0.0	120800.0	0.0	0.0	7584.0
327.498	0.0	0.0	-149400.0	0.0	0.0	-9096.0
327.499	0.0	0.0	108500.0	0.0	0.0	5435.0
327.500	0.0	0.0	-130200.0	0.0	0.0	-7517.0
327.501	0.0	0.0	131200.0	0.0	0.0	8766.0
327.502	0.0	0.0	-159800.0	0.0	0.0	-10283.0
327.503	0.0	0.0	101600.0	0.0	0.0	6003.0
327.504	0.0	0.0	-138800.0	0.0	0.0	-7824.0
327.505	0.0	0.0	122600.0	0.0	0.0	8459.0
327.506	0.0	0.0	-151200.0	0.0	0.0	-9976.0
327.507	0.0	0.0	110300.0	0.0	0.0	6310.0
331.1	0.0	0.0	-2549.8	0.0	0.0	78.0
331.2	0.0	0.0	9284.8	0.0	0.0	-704.0
331.3	0.0	0.0	-2671.3	0.0	0.0	98.0
331.4	0.0	0.0	9163.2	0.0	0.0	-683.0
331.5	0.0	0.0	-20920.5	0.0	0.0	-83.0
331.6	0.0	0.0	-9086.0	0.0	0.0	-865.0
331.7	0.0	0.0	-21042.1	0.0	0.0	-62.0
331.8	0.0	0.0	-9207.5	0.0	0.0	-844.0
331.9	0.0	0.0	-2686.9	0.0	0.0	374.0
331.10	0.0	0.0	9159.9	0.0	0.0	-408.0
331.11	0.0	0.0	-2809.6	0.0	0.0	395.0
331.12	0.0	0.0	9038.4	0.0	0.0	-388.0
331.13	0.0	0.0	-21045.3	0.0	0.0	213.0
331.14	0.0	0.0	-9210.8	0.0	0.0	-569.0
331.15	0.0	0.0	-21166.9	0.0	0.0	234.0
331.16	0.0	0.0	-9332.3	0.0	0.0	-548.0
331.17	0.0	0.0	-2792.9	0.0	0.0	119.0
331.18	0.0	0.0	9041.7	0.0	0.0	-663.0
331.19	0.0	0.0	-15409.3	0.0	0.0	-35.0
331.20	0.0	0.0	-3574.7	0.0	0.0	-817.0
331.21	0.0	0.0	-15652.4	0.0	0.0	6.8
331.22	0.0	0.0	-3817.8	0.0	0.0	-775.0
331.23	0.0	0.0	-2932.4	0.0	0.0	416.0
331.24	0.0	0.0	8916.9	0.0	0.0	-367.0
331.25	0.0	0.0	-15534.4	0.0	0.0	261.0
331.26	0.0	0.0	-3699.6	0.0	0.0	-521.0
331.27	0.0	0.0	-15779.9	0.0	0.0	303.0
331.28	0.0	0.0	-3942.6	0.0	0.0	-479.0
331.29	0.0	0.0	-6494.8	0.0	0.0	338.0
331.30	0.0	0.0	13229.6	0.0	0.0	-965.0
331.31	0.0	0.0	-6616.3	0.0	0.0	359.0
331.32	0.0	0.0	13108.1	0.0	0.0	-944.0
331.33	0.0	0.0	-19354.3	0.0	0.0	226.0
331.34	0.0	0.0	370.1	0.0	0.0	-1077.0
331.35	0.0	0.0	-19475.8	0.0	0.0	247.0
331.36	0.0	0.0	248.6	0.0	0.0	-1056.0
331.37	0.0	0.0	-6646.0	0.0	0.0	636.0
331.38	0.0	0.0	13104.8	0.0	0.0	-669.0
331.39	0.0	0.0	-6768.7	0.0	0.0	657.0
331.40	0.0	0.0	12983.3	0.0	0.0	-648.0
331.41	0.0	0.0	-19493.5	0.0	0.0	523.0
331.42	0.0	0.0	245.3	0.0	0.0	-781.0
331.43	0.0	0.0	-19616.3	0.0	0.0	544.0
331.44	0.0	0.0	123.8	0.0	0.0	-761.0
331.45	0.0	0.0	-1669.5	0.0	0.0	524.0
331.46	0.0	0.0	10211.7	0.0	0.0	-261.0
331.47	0.0	0.0	-1792.6	0.0	0.0	545.0
331.48	0.0	0.0	10088.9	0.0	0.0	-240.0

331.49	0.0	0.0	-14516.9	0.0	0.0	411.0
331.50	0.0	0.0	-2635.9	0.0	0.0	-374.0
331.51	0.0	0.0	-14640.0	0.0	0.0	432.0
331.52	0.0	0.0	-2758.6	0.0	0.0	-353.0
331.53	0.0	0.0	-1886.1	0.0	0.0	826.0
331.54	0.0	0.0	10007.4	0.0	0.0	40.0
331.55	0.0	0.0	-2009.2	0.0	0.0	847.0
331.56	0.0	0.0	9884.3	0.0	0.0	61.0
331.57	0.0	0.0	-14733.6	0.0	0.0	713.0
331.58	0.0	0.0	-2840.0	0.0	0.0	-73.0
331.59	0.0	0.0	-14856.7	0.0	0.0	734.0
331.60	0.0	0.0	-2963.1	0.0	0.0	-52.0
331.61	0.0	0.0	-15530.8	0.0	0.0	-14.0
331.62	0.0	0.0	-3696.3	0.0	0.0	-796.0
331.63	0.0	0.0	-15657.2	0.0	0.0	282.0
331.64	0.0	0.0	-3821.1	0.0	0.0	-500.0
331.65	0.0	0.0	-7608.5	0.0	0.0	-1106.0
331.66	0.0	0.0	4225.7	0.0	0.0	-1888.0
331.67	0.0	0.0	-7730.0	0.0	0.0	-1085.0
331.68	0.0	0.0	4104.2	0.0	0.0	-1867.0
331.69	0.0	0.0	-25979.2	0.0	0.0	-1267.0
331.70	0.0	0.0	-14145.0	0.0	0.0	-2049.0
331.71	0.0	0.0	-26100.7	0.0	0.0	-1246.0
331.72	0.0	0.0	-14266.5	0.0	0.0	-2028.0
331.73	0.0	0.0	-7744.3	0.0	0.0	-810.0
331.74	0.0	0.0	4100.9	0.0	0.0	-1592.0
331.75	0.0	0.0	-7867.1	0.0	0.0	-789.0
331.76	0.0	0.0	3979.4	0.0	0.0	-1571.0
331.77	0.0	0.0	-26104.0	0.0	0.0	-971.0
331.78	0.0	0.0	-14269.8	0.0	0.0	-1753.0
331.79	0.0	0.0	-26225.5	0.0	0.0	-950.0
331.80	0.0	0.0	-14391.3	0.0	0.0	-1732.0
331.81	0.0	0.0	-7851.5	0.0	0.0	-1065.0
331.82	0.0	0.0	3982.7	0.0	0.0	-1846.0
331.83	0.0	0.0	-20468.0	0.0	0.0	-1218.0
331.84	0.0	0.0	-8633.8	0.0	0.0	-2000.0
331.85	0.0	0.0	-20711.0	0.0	0.0	-1177.0
331.86	0.0	0.0	-8876.8	0.0	0.0	-1959.0
331.87	0.0	0.0	-7989.8	0.0	0.0	-768.0
331.88	0.0	0.0	3857.9	0.0	0.0	-1551.0
331.89	0.0	0.0	-20592.8	0.0	0.0	-923.0
331.90	0.0	0.0	-8758.6	0.0	0.0	-1705.0
331.91	0.0	0.0	-20837.3	0.0	0.0	-881.0
331.92	0.0	0.0	-9001.6	0.0	0.0	-1663.0
331.93	0.0	0.0	-11553.4	0.0	0.0	-845.0
331.94	0.0	0.0	8170.5	0.0	0.0	-2149.0
331.95	0.0	0.0	-11674.9	0.0	0.0	-825.0
331.96	0.0	0.0	8048.9	0.0	0.0	-2128.0
331.97	0.0	0.0	-24412.9	0.0	0.0	-958.0
331.98	0.0	0.0	-4689.0	0.0	0.0	-2261.0
331.99	0.0	0.0	-24534.4	0.0	0.0	-937.0
331.100	0.0	0.0	-4810.6	0.0	0.0	-2240.0
331.101	0.0	0.0	-11703.4	0.0	0.0	-548.0
331.102	0.0	0.0	8045.6	0.0	0.0	-1853.0
331.103	0.0	0.0	-11826.2	0.0	0.0	-527.0
331.104	0.0	0.0	7924.1	0.0	0.0	-1832.0
331.105	0.0	0.0	-24551.0	0.0	0.0	-661.0
331.106	0.0	0.0	-4813.9	0.0	0.0	-1965.0
331.107	0.0	0.0	-24673.7	0.0	0.0	-640.0
331.108	0.0	0.0	-4935.4	0.0	0.0	-1944.0
331.109	0.0	0.0	-20589.5	0.0	0.0	-1198.0

331.110	0.0	0.0	-8755.3	0.0	0.0	-1980.0
331.111	0.0	0.0	-20714.6	0.0	0.0	-902.0
331.112	0.0	0.0	-8880.1	0.0	0.0	-1684.0
331.113	0.0	0.0	-10100.2	0.0	0.0	-1449.0
331.114	0.0	0.0	1782.1	0.0	0.0	-2234.0
331.115	0.0	0.0	-10223.3	0.0	0.0	-1428.0
331.116	0.0	0.0	1659.4	0.0	0.0	-2213.0
331.117	0.0	0.0	-22947.6	0.0	0.0	-1562.0
331.118	0.0	0.0	-11065.4	0.0	0.0	-2347.0
331.119	0.0	0.0	-23070.7	0.0	0.0	-1541.0
331.120	0.0	0.0	-11188.2	0.0	0.0	-2326.0
331.121	0.0	0.0	-10316.8	0.0	0.0	-1147.0
331.122	0.0	0.0	1576.3	0.0	0.0	-1933.0
331.123	0.0	0.0	-10439.9	0.0	0.0	-1126.0
331.124	0.0	0.0	1453.2	0.0	0.0	-1912.0
331.125	0.0	0.0	-23164.3	0.0	0.0	-1260.0
331.126	0.0	0.0	-11271.1	0.0	0.0	-2046.0
331.127	0.0	0.0	-23287.4	0.0	0.0	-1239.0
331.128	0.0	0.0	-11394.2	0.0	0.0	-2025.0
331.129	0.0	0.0	4861.4	0.0	0.0	-1130.0
331.130	0.0	0.0	16696.1	0.0	0.0	-1912.0
331.131	0.0	0.0	4739.9	0.0	0.0	-1109.0
331.132	0.0	0.0	16574.6	0.0	0.0	-1891.0
331.133	0.0	0.0	-13509.3	0.0	0.0	-1291.0
331.134	0.0	0.0	-1674.6	0.0	0.0	-2073.0
331.135	0.0	0.0	-13630.9	0.0	0.0	-1270.0
331.136	0.0	0.0	-1796.2	0.0	0.0	-2052.0
331.137	0.0	0.0	4691.6	0.0	0.0	-831.0
331.138	0.0	0.0	16571.3	0.0	0.0	-1616.0
331.139	0.0	0.0	4568.5	0.0	0.0	-810.0
331.140	0.0	0.0	16449.8	0.0	0.0	-1595.0
331.141	0.0	0.0	-13661.9	0.0	0.0	-993.0
331.142	0.0	0.0	-1799.4	0.0	0.0	-1777.0
331.143	0.0	0.0	-13785.0	0.0	0.0	-972.0
331.144	0.0	0.0	-1921.0	0.0	0.0	-1756.0
331.145	0.0	0.0	4618.3	0.0	0.0	-1089.0
331.146	0.0	0.0	16453.0	0.0	0.0	-1871.0
331.147	0.0	0.0	-7998.1	0.0	0.0	-1243.0
331.148	0.0	0.0	3836.6	0.0	0.0	-2024.0
331.149	0.0	0.0	-8241.2	0.0	0.0	-1201.0
331.150	0.0	0.0	3593.5	0.0	0.0	-1983.0
331.151	0.0	0.0	4445.4	0.0	0.0	-790.0
331.152	0.0	0.0	16327.9	0.0	0.0	-1575.0
331.153	0.0	0.0	-8155.9	0.0	0.0	-944.0
331.154	0.0	0.0	3711.8	0.0	0.0	-1729.0
331.155	0.0	0.0	-8402.1	0.0	0.0	-903.0
331.156	0.0	0.0	3468.7	0.0	0.0	-1687.0
331.157	0.0	0.0	916.4	0.0	0.0	-869.0
331.158	0.0	0.0	20640.9	0.0	0.0	-2173.0
331.159	0.0	0.0	794.9	0.0	0.0	-849.0
331.160	0.0	0.0	20519.4	0.0	0.0	-2152.0
331.161	0.0	0.0	-11943.1	0.0	0.0	-982.0
331.162	0.0	0.0	7781.4	0.0	0.0	-2285.0
331.163	0.0	0.0	-12064.6	0.0	0.0	-961.0
331.164	0.0	0.0	7659.9	0.0	0.0	-2264.0
331.165	0.0	0.0	726.8	0.0	0.0	-569.0
331.166	0.0	0.0	20516.1	0.0	0.0	-1877.0
331.167	0.0	0.0	603.7	0.0	0.0	-548.0
331.168	0.0	0.0	20394.6	0.0	0.0	-1856.0
331.169	0.0	0.0	-12120.7	0.0	0.0	-682.0
331.170	0.0	0.0	7656.6	0.0	0.0	-1989.0

331.171	0.0	0.0	-12243.7	0.0	0.0	-662.0
331.172	0.0	0.0	7535.1	0.0	0.0	-1969.0
331.173	0.0	0.0	-8119.6	0.0	0.0	-1222.0
331.174	0.0	0.0	3715.1	0.0	0.0	-2004.0
331.175	0.0	0.0	-8279.0	0.0	0.0	-924.0
331.176	0.0	0.0	3590.2	0.0	0.0	-1708.0
331.177	0.0	0.0	10616.4	0.0	0.0	-1484.0
331.178	0.0	0.0	22510.3	0.0	0.0	-2270.0
331.179	0.0	0.0	10493.3	0.0	0.0	-1463.0
331.180	0.0	0.0	22387.2	0.0	0.0	-2250.0
331.181	0.0	0.0	-2231.1	0.0	0.0	-1597.0
331.182	0.0	0.0	9662.8	0.0	0.0	-2384.0
331.183	0.0	0.0	-2354.2	0.0	0.0	-1577.0
331.184	0.0	0.0	9539.7	0.0	0.0	-2363.0
331.185	0.0	0.0	10399.7	0.0	0.0	-1182.0
331.186	0.0	0.0	22293.6	0.0	0.0	-1968.0
331.187	0.0	0.0	10276.6	0.0	0.0	-1161.0
331.188	0.0	0.0	22170.5	0.0	0.0	-1947.0
331.189	0.0	0.0	-2447.8	0.0	0.0	-1295.0
331.190	0.0	0.0	9446.2	0.0	0.0	-2081.0
331.191	0.0	0.0	-2570.9	0.0	0.0	-1274.0
331.192	0.0	0.0	9323.1	0.0	0.0	-2061.0
331.193	0.0	0.0	-15264.7	0.0	0.0	124.0
331.194	0.0	0.0	-3430.2	0.0	0.0	-658.0
331.195	0.0	0.0	-15386.2	0.0	0.0	145.0
331.196	0.0	0.0	-3551.7	0.0	0.0	-637.0
331.197	0.0	0.0	-33635.4	0.0	0.0	-36.0
331.198	0.0	0.0	-21800.9	0.0	0.0	-818.0
331.199	0.0	0.0	-33756.9	0.0	0.0	-16.0
331.200	0.0	0.0	-21922.4	0.0	0.0	-797.0
331.201	0.0	0.0	-15389.5	0.0	0.0	420.0
331.202	0.0	0.0	-3555.0	0.0	0.0	-362.0
331.203	0.0	0.0	-15511.0	0.0	0.0	441.0
331.204	0.0	0.0	-3676.5	0.0	0.0	-341.0
331.205	0.0	0.0	-33760.2	0.0	0.0	260.0
331.206	0.0	0.0	-21925.7	0.0	0.0	-522.0
331.207	0.0	0.0	-33881.7	0.0	0.0	280.0
331.208	0.0	0.0	-22047.2	0.0	0.0	-502.0
331.209	0.0	0.0	-15507.7	0.0	0.0	166.0
331.210	0.0	0.0	-3673.2	0.0	0.0	-616.0
331.211	0.0	0.0	-28124.2	0.0	0.0	12.0
331.212	0.0	0.0	-16289.7	0.0	0.0	-770.0
331.213	0.0	0.0	-28367.2	0.0	0.0	53.0
331.214	0.0	0.0	-16532.7	0.0	0.0	-729.0
331.215	0.0	0.0	-15632.5	0.0	0.0	462.0
331.216	0.0	0.0	-3798.0	0.0	0.0	-320.0
331.217	0.0	0.0	-28249.0	0.0	0.0	308.0
331.218	0.0	0.0	-16414.5	0.0	0.0	-474.0
331.219	0.0	0.0	-28492.0	0.0	0.0	349.0
331.220	0.0	0.0	-16657.5	0.0	0.0	-433.0
331.221	0.0	0.0	-19209.6	0.0	0.0	385.0
331.222	0.0	0.0	514.6	0.0	0.0	-918.0
331.223	0.0	0.0	-19331.1	0.0	0.0	406.0
331.224	0.0	0.0	393.0	0.0	0.0	-898.0
331.225	0.0	0.0	-32069.1	0.0	0.0	273.0
331.226	0.0	0.0	-12344.9	0.0	0.0	-1031.0
331.227	0.0	0.0	-32190.6	0.0	0.0	293.0
331.228	0.0	0.0	-12466.5	0.0	0.0	-1010.0
331.229	0.0	0.0	-19334.4	0.0	0.0	681.0
331.230	0.0	0.0	389.7	0.0	0.0	-622.0
331.231	0.0	0.0	-19456.0	0.0	0.0	702.0

331.232	0.0	0.0	268.2	0.0	0.0	-602.0
331.233	0.0	0.0	-32193.9	0.0	0.0	568.0
331.234	0.0	0.0	-12469.8	0.0	0.0	-735.0
331.235	0.0	0.0	-32315.5	0.0	0.0	589.0
331.236	0.0	0.0	-12591.3	0.0	0.0	-714.0
331.237	0.0	0.0	-28245.7	0.0	0.0	33.0
331.238	0.0	0.0	-16411.2	0.0	0.0	-749.0
331.239	0.0	0.0	-28370.5	0.0	0.0	328.0
331.240	0.0	0.0	-16536.0	0.0	0.0	-453.0
331.241	0.0	0.0	-22809.2	0.0	0.0	598.0
331.242	0.0	0.0	-10937.2	0.0	0.0	-186.0
331.243	0.0	0.0	-22932.0	0.0	0.0	619.0
331.244	0.0	0.0	-11058.8	0.0	0.0	-165.0
331.245	0.0	0.0	-35656.8	0.0	0.0	485.0
331.246	0.0	0.0	-23796.7	0.0	0.0	-298.0
331.247	0.0	0.0	-35779.5	0.0	0.0	506.0
331.248	0.0	0.0	-23918.3	0.0	0.0	-278.0
331.249	0.0	0.0	-23011.9	0.0	0.0	899.0
331.250	0.0	0.0	-11129.4	0.0	0.0	114.0
331.251	0.0	0.0	-23135.0	0.0	0.0	920.0
331.252	0.0	0.0	-11252.1	0.0	0.0	135.0
331.253	0.0	0.0	-35859.4	0.0	0.0	786.0
331.254	0.0	0.0	-23976.9	0.0	0.0	1.0
331.255	0.0	0.0	-35982.5	0.0	0.0	807.0
331.256	0.0	0.0	-24099.7	0.0	0.0	22.0
331.257	0.0	0.0	-4004.1	0.0	0.0	-583.0
331.258	0.0	0.0	7830.5	0.0	0.0	-1365.0
331.259	0.0	0.0	-4125.6	0.0	0.0	-562.0
331.260	0.0	0.0	7709.0	0.0	0.0	-1344.0
331.261	0.0	0.0	-22374.8	0.0	0.0	-744.0
331.262	0.0	0.0	-10540.2	0.0	0.0	-1526.0
331.263	0.0	0.0	-22496.4	0.0	0.0	-723.0
331.264	0.0	0.0	-10661.7	0.0	0.0	-1505.0
331.265	0.0	0.0	-4128.9	0.0	0.0	-287.0
331.266	0.0	0.0	7705.7	0.0	0.0	-1069.0
331.267	0.0	0.0	-4250.5	0.0	0.0	-267.0
331.268	0.0	0.0	7584.2	0.0	0.0	-1048.0
331.269	0.0	0.0	-22499.7	0.0	0.0	-448.0
331.270	0.0	0.0	-10665.0	0.0	0.0	-1230.0
331.271	0.0	0.0	-22621.2	0.0	0.0	-427.0
331.272	0.0	0.0	-10786.5	0.0	0.0	-1209.0
331.273	0.0	0.0	-4247.2	0.0	0.0	-542.0
331.274	0.0	0.0	7587.5	0.0	0.0	-1324.0
331.275	0.0	0.0	-16863.6	0.0	0.0	-695.0
331.276	0.0	0.0	-5029.0	0.0	0.0	-1477.0
331.277	0.0	0.0	-17106.7	0.0	0.0	-654.0
331.278	0.0	0.0	-5272.0	0.0	0.0	-1436.0
331.279	0.0	0.0	-4372.0	0.0	0.0	-246.0
331.280	0.0	0.0	7462.7	0.0	0.0	-1028.0
331.281	0.0	0.0	-16988.4	0.0	0.0	-400.0
331.282	0.0	0.0	-5153.8	0.0	0.0	-1182.0
331.283	0.0	0.0	-17231.5	0.0	0.0	-358.0
331.284	0.0	0.0	-5396.8	0.0	0.0	-1140.0
331.285	0.0	0.0	-7949.1	0.0	0.0	-322.0
331.286	0.0	0.0	11775.4	0.0	0.0	-1626.0
331.287	0.0	0.0	-8070.6	0.0	0.0	-302.0
331.288	0.0	0.0	11653.8	0.0	0.0	-1605.0
331.289	0.0	0.0	-20808.6	0.0	0.0	-435.0
331.290	0.0	0.0	-1084.1	0.0	0.0	-1738.0
331.291	0.0	0.0	-20930.1	0.0	0.0	-414.0
331.292	0.0	0.0	-1205.7	0.0	0.0	-1717.0

331.293	0.0	0.0	-8073.9	0.0	0.0	-27.0
331.294	0.0	0.0	11650.6	0.0	0.0	-1330.0
331.295	0.0	0.0	-8195.4	0.0	0.0	-5.9
331.296	0.0	0.0	11529.0	0.0	0.0	-1309.0
331.297	0.0	0.0	-20933.4	0.0	0.0	-139.0
331.298	0.0	0.0	-1209.0	0.0	0.0	-1442.0
331.299	0.0	0.0	-21054.9	0.0	0.0	-118.0
331.300	0.0	0.0	-1330.5	0.0	0.0	-1421.0
331.301	0.0	0.0	-16985.1	0.0	0.0	-675.0
331.302	0.0	0.0	-5150.5	0.0	0.0	-1457.0
331.303	0.0	0.0	-17110.0	0.0	0.0	-379.0
331.304	0.0	0.0	-5275.3	0.0	0.0	-1161.0
331.476	0.0	0.0	105800.0	0.0	0.0	1718.0
331.477	0.0	0.0	23988.0	0.0	0.0	7051.0
331.478	0.0	0.0	-35657.0	0.0	0.0	-8659.0
331.479	0.0	0.0	-117500.0	0.0	0.0	-3326.0
331.480	0.0	0.0	104500.0	0.0	0.0	1489.0
331.481	0.0	0.0	25315.5	0.0	0.0	7281.0
331.482	0.0	0.0	-36984.5	0.0	0.0	-8889.0
331.483	0.0	0.0	-116200.0	0.0	0.0	-3097.0
331.484	0.0	0.0	65209.1	0.0	0.0	735.0
331.485	0.0	0.0	-16652.6	0.0	0.0	6069.0
331.486	0.0	0.0	4981.6	0.0	0.0	-7677.0
331.487	0.0	0.0	-76879.7	0.0	0.0	-2343.0
331.488	0.0	0.0	63881.6	0.0	0.0	506.0
331.489	0.0	0.0	-15325.1	0.0	0.0	6298.0
331.490	0.0	0.0	3654.2	0.0	0.0	-7906.0
331.491	0.0	0.0	-75552.2	0.0	0.0	-2114.0
331.492	0.0	0.0	151700.0	0.0	0.0	-8125.0
331.493	0.0	0.0	-121000.0	0.0	0.0	9642.0
331.494	0.0	0.0	109200.0	0.0	0.0	-11242.0
331.495	0.0	0.0	-163500.0	0.0	0.0	6529.0
331.496	0.0	0.0	139500.0	0.0	0.0	-8420.0
331.497	0.0	0.0	-133200.0	0.0	0.0	9347.0
331.498	0.0	0.0	121400.0	0.0	0.0	-10947.0
331.499	0.0	0.0	-151300.0	0.0	0.0	6823.0
331.500	0.0	0.0	147300.0	0.0	0.0	-8896.0
331.501	0.0	0.0	-116600.0	0.0	0.0	10406.0
331.502	0.0	0.0	104900.0	0.0	0.0	-12013.0
331.503	0.0	0.0	-159100.0	0.0	0.0	7293.0
331.504	0.0	0.0	135100.0	0.0	0.0	-9191.0
331.505	0.0	0.0	-128800.0	0.0	0.0	10112.0
331.506	0.0	0.0	117100.0	0.0	0.0	-11718.0
331.507	0.0	0.0	-146900.0	0.0	0.0	7588.0
335.1	0.0	0.0	-1292.5	0.0	0.0	31.0
335.2	0.0	0.0	-1607.0	0.0	0.0	-808.0
335.3	0.0	0.0	-1267.5	0.0	0.0	47.0
335.4	0.0	0.0	-1581.9	0.0	0.0	-792.0
335.5	0.0	0.0	-9334.8	0.0	0.0	-247.0
335.6	0.0	0.0	-9649.3	0.0	0.0	-1086.0
335.7	0.0	0.0	-9309.8	0.0	0.0	-231.0
335.8	0.0	0.0	-9624.3	0.0	0.0	-1070.0
335.9	0.0	0.0	-598.3	0.0	0.0	299.0
335.10	0.0	0.0	-913.3	0.0	0.0	-540.0
335.11	0.0	0.0	-573.2	0.0	0.0	315.0
335.12	0.0	0.0	-888.3	0.0	0.0	-524.0
335.13	0.0	0.0	-8641.2	0.0	0.0	20.0
335.14	0.0	0.0	-8955.7	0.0	0.0	-819.0
335.15	0.0	0.0	-8616.2	0.0	0.0	36.0
335.16	0.0	0.0	-8930.6	0.0	0.0	-802.0
335.17	0.0	0.0	-1242.4	0.0	0.0	63.0

335.18	0.0	0.0	-1556.9	0.0	0.0	-776.0
335.19	0.0	0.0	-6922.1	0.0	0.0	-164.0
335.20	0.0	0.0	-7236.6	0.0	0.0	-1002.0
335.21	0.0	0.0	-6872.1	0.0	0.0	-132.0
335.22	0.0	0.0	-7186.6	0.0	0.0	-970.0
335.23	0.0	0.0	-548.1	0.0	0.0	331.0
335.24	0.0	0.0	-863.3	0.0	0.0	-508.0
335.25	0.0	0.0	-6228.5	0.0	0.0	104.0
335.26	0.0	0.0	-6543.0	0.0	0.0	-735.0
335.27	0.0	0.0	-6178.3	0.0	0.0	136.0
335.28	0.0	0.0	-6492.9	0.0	0.0	-703.0
335.29	0.0	0.0	-1187.6	0.0	0.0	310.0
335.30	0.0	0.0	-1711.8	0.0	0.0	-1087.0
335.31	0.0	0.0	-1162.6	0.0	0.0	327.0
335.32	0.0	0.0	-1686.8	0.0	0.0	-1071.0
335.33	0.0	0.0	-6817.3	0.0	0.0	116.0
335.34	0.0	0.0	-7341.4	0.0	0.0	-1282.0
335.35	0.0	0.0	-6792.3	0.0	0.0	132.0
335.36	0.0	0.0	-7316.4	0.0	0.0	-1266.0
335.37	0.0	0.0	-492.7	0.0	0.0	579.0
335.38	0.0	0.0	-1018.1	0.0	0.0	-820.0
335.39	0.0	0.0	-467.7	0.0	0.0	596.0
335.40	0.0	0.0	-993.1	0.0	0.0	-804.0
335.41	0.0	0.0	-6123.0	0.0	0.0	384.0
335.42	0.0	0.0	-6647.8	0.0	0.0	-1015.0
335.43	0.0	0.0	-6097.9	0.0	0.0	400.0
335.44	0.0	0.0	-6622.8	0.0	0.0	-999.0
335.45	0.0	0.0	-611.8	0.0	0.0	398.0
335.46	0.0	0.0	-928.6	0.0	0.0	-444.0
335.47	0.0	0.0	-586.7	0.0	0.0	414.0
335.48	0.0	0.0	-903.5	0.0	0.0	-428.0
335.49	0.0	0.0	-6242.0	0.0	0.0	202.0
335.50	0.0	0.0	-6558.8	0.0	0.0	-639.0
335.51	0.0	0.0	-6216.9	0.0	0.0	218.0
335.52	0.0	0.0	-6533.7	0.0	0.0	-623.0
335.53	0.0	0.0	86.7	0.0	0.0	671.0
335.54	0.0	0.0	-231.0	0.0	0.0	-172.0
335.55	0.0	0.0	111.8	0.0	0.0	687.0
335.56	0.0	0.0	-205.9	0.0	0.0	-156.0
335.57	0.0	0.0	-5543.5	0.0	0.0	475.0
335.58	0.0	0.0	-5861.2	0.0	0.0	-367.0
335.59	0.0	0.0	-5518.4	0.0	0.0	492.0
335.60	0.0	0.0	-5836.1	0.0	0.0	-351.0
335.61	0.0	0.0	-6897.1	0.0	0.0	-148.0
335.62	0.0	0.0	-7211.6	0.0	0.0	-986.0
335.63	0.0	0.0	-6203.4	0.0	0.0	120.0
335.64	0.0	0.0	-6517.9	0.0	0.0	-719.0
335.65	0.0	0.0	-3305.3	0.0	0.0	-921.0
335.66	0.0	0.0	-3619.8	0.0	0.0	-1760.0
335.67	0.0	0.0	-3280.3	0.0	0.0	-905.0
335.68	0.0	0.0	-3594.8	0.0	0.0	-1744.0
335.69	0.0	0.0	-11347.6	0.0	0.0	-1200.0
335.70	0.0	0.0	-11662.1	0.0	0.0	-2038.0
335.71	0.0	0.0	-11322.6	0.0	0.0	-1184.0
335.72	0.0	0.0	-11637.1	0.0	0.0	-2022.0
335.73	0.0	0.0	-2611.1	0.0	0.0	-653.0
335.74	0.0	0.0	-2926.1	0.0	0.0	-1493.0
335.75	0.0	0.0	-2586.0	0.0	0.0	-637.0
335.76	0.0	0.0	-2901.1	0.0	0.0	-1477.0
335.77	0.0	0.0	-10654.0	0.0	0.0	-932.0
335.78	0.0	0.0	-10968.5	0.0	0.0	-1771.0

335.79	0.0	0.0	-10629.0	0.0	0.0	-916.0
335.80	0.0	0.0	-10943.5	0.0	0.0	-1755.0
335.81	0.0	0.0	-3255.2	0.0	0.0	-889.0
335.82	0.0	0.0	-3569.7	0.0	0.0	-1728.0
335.83	0.0	0.0	-8934.9	0.0	0.0	-1116.0
335.84	0.0	0.0	-9249.4	0.0	0.0	-1955.0
335.85	0.0	0.0	-8884.9	0.0	0.0	-1084.0
335.86	0.0	0.0	-9199.4	0.0	0.0	-1923.0
335.87	0.0	0.0	-2560.9	0.0	0.0	-621.0
335.88	0.0	0.0	-2876.1	0.0	0.0	-1461.0
335.89	0.0	0.0	-8241.3	0.0	0.0	-849.0
335.90	0.0	0.0	-8555.8	0.0	0.0	-1687.0
335.91	0.0	0.0	-8191.2	0.0	0.0	-817.0
335.92	0.0	0.0	-8505.7	0.0	0.0	-1655.0
335.93	0.0	0.0	-3200.4	0.0	0.0	-642.0
335.94	0.0	0.0	-3724.6	0.0	0.0	-2040.0
335.95	0.0	0.0	-3175.4	0.0	0.0	-626.0
335.96	0.0	0.0	-3699.6	0.0	0.0	-2024.0
335.97	0.0	0.0	-8830.1	0.0	0.0	-837.0
335.98	0.0	0.0	-9354.3	0.0	0.0	-2234.0
335.99	0.0	0.0	-8805.1	0.0	0.0	-821.0
335.100	0.0	0.0	-9329.2	0.0	0.0	-2218.0
335.101	0.0	0.0	-2505.6	0.0	0.0	-373.0
335.102	0.0	0.0	-3031.0	0.0	0.0	-1772.0
335.103	0.0	0.0	-2480.5	0.0	0.0	-357.0
335.104	0.0	0.0	-3005.9	0.0	0.0	-1756.0
335.105	0.0	0.0	-8135.8	0.0	0.0	-568.0
335.106	0.0	0.0	-8660.6	0.0	0.0	-1967.0
335.107	0.0	0.0	-8110.7	0.0	0.0	-552.0
335.108	0.0	0.0	-8635.6	0.0	0.0	-1951.0
335.109	0.0	0.0	-8909.9	0.0	0.0	-1100.0
335.110	0.0	0.0	-9224.4	0.0	0.0	-1939.0
335.111	0.0	0.0	-8216.2	0.0	0.0	-833.0
335.112	0.0	0.0	-8530.8	0.0	0.0	-1671.0
335.113	0.0	0.0	-3966.5	0.0	0.0	-1190.0
335.114	0.0	0.0	-4283.4	0.0	0.0	-2031.0
335.115	0.0	0.0	-3941.4	0.0	0.0	-1174.0
335.116	0.0	0.0	-4258.3	0.0	0.0	-2015.0
335.117	0.0	0.0	-9596.7	0.0	0.0	-1385.0
335.118	0.0	0.0	-9913.6	0.0	0.0	-2227.0
335.119	0.0	0.0	-9571.6	0.0	0.0	-1369.0
335.120	0.0	0.0	-9888.5	0.0	0.0	-2211.0
335.121	0.0	0.0	-3267.9	0.0	0.0	-917.0
335.122	0.0	0.0	-3585.7	0.0	0.0	-1759.0
335.123	0.0	0.0	-3242.8	0.0	0.0	-900.0
335.124	0.0	0.0	-3560.6	0.0	0.0	-1743.0
335.125	0.0	0.0	-8898.2	0.0	0.0	-1112.0
335.126	0.0	0.0	-9215.9	0.0	0.0	-1954.0
335.127	0.0	0.0	-8873.0	0.0	0.0	-1096.0
335.128	0.0	0.0	-9190.8	0.0	0.0	-1938.0
335.129	0.0	0.0	-2503.7	0.0	0.0	-1030.0
335.130	0.0	0.0	-2818.2	0.0	0.0	-1869.0
335.131	0.0	0.0	-2478.7	0.0	0.0	-1014.0
335.132	0.0	0.0	-2793.2	0.0	0.0	-1853.0
335.133	0.0	0.0	-10546.1	0.0	0.0	-1308.0
335.134	0.0	0.0	-10860.6	0.0	0.0	-2147.0
335.135	0.0	0.0	-10521.0	0.0	0.0	-1292.0
335.136	0.0	0.0	-10835.5	0.0	0.0	-2131.0
335.137	0.0	0.0	-1807.8	0.0	0.0	-760.0
335.138	0.0	0.0	-2124.6	0.0	0.0	-1602.0
335.139	0.0	0.0	-1782.7	0.0	0.0	-744.0

335.140	0.0	0.0	-2099.5	0.0	0.0	-1586.0
335.141	0.0	0.0	-9851.0	0.0	0.0	-1039.0
335.142	0.0	0.0	-10166.9	0.0	0.0	-1880.0
335.143	0.0	0.0	-9825.9	0.0	0.0	-1023.0
335.144	0.0	0.0	-10141.9	0.0	0.0	-1864.0
335.145	0.0	0.0	-2453.7	0.0	0.0	-998.0
335.146	0.0	0.0	-2768.2	0.0	0.0	-1837.0
335.147	0.0	0.0	-8133.4	0.0	0.0	-1225.0
335.148	0.0	0.0	-8447.9	0.0	0.0	-2064.0
335.149	0.0	0.0	-8083.3	0.0	0.0	-1193.0
335.150	0.0	0.0	-8397.8	0.0	0.0	-2032.0
335.151	0.0	0.0	-1757.6	0.0	0.0	-728.0
335.152	0.0	0.0	-2074.5	0.0	0.0	-1569.0
335.153	0.0	0.0	-7438.0	0.0	0.0	-956.0
335.154	0.0	0.0	-7754.2	0.0	0.0	-1796.0
335.155	0.0	0.0	-7387.8	0.0	0.0	-923.0
335.156	0.0	0.0	-7704.2	0.0	0.0	-1764.0
335.157	0.0	0.0	-2398.9	0.0	0.0	-751.0
335.158	0.0	0.0	-2923.0	0.0	0.0	-2149.0
335.159	0.0	0.0	-2373.8	0.0	0.0	-735.0
335.160	0.0	0.0	-2898.0	0.0	0.0	-2132.0
335.161	0.0	0.0	-8028.5	0.0	0.0	-945.0
335.162	0.0	0.0	-8552.7	0.0	0.0	-2343.0
335.163	0.0	0.0	-8003.5	0.0	0.0	-929.0
335.164	0.0	0.0	-8527.7	0.0	0.0	-2327.0
335.165	0.0	0.0	-1701.9	0.0	0.0	-479.0
335.166	0.0	0.0	-2229.4	0.0	0.0	-1881.0
335.167	0.0	0.0	-1676.8	0.0	0.0	-463.0
335.168	0.0	0.0	-2204.4	0.0	0.0	-1865.0
335.169	0.0	0.0	-7332.1	0.0	0.0	-675.0
335.170	0.0	0.0	-7859.0	0.0	0.0	-2076.0
335.171	0.0	0.0	-7307.0	0.0	0.0	-659.0
335.172	0.0	0.0	-7834.0	0.0	0.0	-2060.0
335.173	0.0	0.0	-8108.3	0.0	0.0	-1209.0
335.174	0.0	0.0	-8422.8	0.0	0.0	-2048.0
335.175	0.0	0.0	-7412.9	0.0	0.0	-939.0
335.176	0.0	0.0	-7729.2	0.0	0.0	-1780.0
335.177	0.0	0.0	-2626.9	0.0	0.0	-1367.0
335.178	0.0	0.0	-2944.6	0.0	0.0	-2209.0
335.179	0.0	0.0	-2601.8	0.0	0.0	-1351.0
335.180	0.0	0.0	-2919.5	0.0	0.0	-2193.0
335.181	0.0	0.0	-8257.1	0.0	0.0	-1562.0
335.182	0.0	0.0	-8574.9	0.0	0.0	-2405.0
335.183	0.0	0.0	-8232.0	0.0	0.0	-1546.0
335.184	0.0	0.0	-8549.7	0.0	0.0	-2389.0
335.185	0.0	0.0	-1928.3	0.0	0.0	-1094.0
335.186	0.0	0.0	-2246.1	0.0	0.0	-1936.0
335.187	0.0	0.0	-1903.2	0.0	0.0	-1077.0
335.188	0.0	0.0	-2221.0	0.0	0.0	-1920.0
335.189	0.0	0.0	-7558.5	0.0	0.0	-1289.0
335.190	0.0	0.0	-7876.3	0.0	0.0	-2132.0
335.191	0.0	0.0	-7533.4	0.0	0.0	-1273.0
335.192	0.0	0.0	-7851.2	0.0	0.0	-2115.0
335.193	0.0	0.0	-2061.6	0.0	0.0	160.0
335.194	0.0	0.0	-2376.1	0.0	0.0	-679.0
335.195	0.0	0.0	-2036.6	0.0	0.0	176.0
335.196	0.0	0.0	-2351.1	0.0	0.0	-663.0
335.197	0.0	0.0	-10104.0	0.0	0.0	-118.0
335.198	0.0	0.0	-10418.5	0.0	0.0	-957.0
335.199	0.0	0.0	-10078.9	0.0	0.0	-102.0
335.200	0.0	0.0	-10393.5	0.0	0.0	-941.0

335.201	0.0	0.0	-1368.0	0.0	0.0	427.0
335.202	0.0	0.0	-1682.5	0.0	0.0	-412.0
335.203	0.0	0.0	-1342.9	0.0	0.0	443.0
335.204	0.0	0.0	-1657.4	0.0	0.0	-395.0
335.205	0.0	0.0	-9410.3	0.0	0.0	149.0
335.206	0.0	0.0	-9724.8	0.0	0.0	-690.0
335.207	0.0	0.0	-9385.3	0.0	0.0	165.0
335.208	0.0	0.0	-9699.8	0.0	0.0	-674.0
335.209	0.0	0.0	-2011.6	0.0	0.0	192.0
335.210	0.0	0.0	-2326.1	0.0	0.0	-647.0
335.211	0.0	0.0	-7691.3	0.0	0.0	-35.0
335.212	0.0	0.0	-8005.8	0.0	0.0	-874.0
335.213	0.0	0.0	-7641.2	0.0	0.0	-2.8
335.214	0.0	0.0	-7955.7	0.0	0.0	-841.0
335.215	0.0	0.0	-1317.9	0.0	0.0	459.0
335.216	0.0	0.0	-1632.4	0.0	0.0	-379.0
335.217	0.0	0.0	-6997.6	0.0	0.0	232.0
335.218	0.0	0.0	-7312.1	0.0	0.0	-606.0
335.219	0.0	0.0	-6947.5	0.0	0.0	265.0
335.220	0.0	0.0	-7262.1	0.0	0.0	-574.0
335.221	0.0	0.0	-1956.8	0.0	0.0	439.0
335.222	0.0	0.0	-2481.0	0.0	0.0	-958.0
335.223	0.0	0.0	-1931.7	0.0	0.0	455.0
335.224	0.0	0.0	-2455.9	0.0	0.0	-942.0
335.225	0.0	0.0	-7586.4	0.0	0.0	245.0
335.226	0.0	0.0	-8110.6	0.0	0.0	-1153.0
335.227	0.0	0.0	-7561.4	0.0	0.0	261.0
335.228	0.0	0.0	-8085.6	0.0	0.0	-1137.0
335.229	0.0	0.0	-1263.1	0.0	0.0	707.0
335.230	0.0	0.0	-1787.3	0.0	0.0	-691.0
335.231	0.0	0.0	-1238.1	0.0	0.0	723.0
335.232	0.0	0.0	-1762.3	0.0	0.0	-675.0
335.233	0.0	0.0	-6892.8	0.0	0.0	512.0
335.234	0.0	0.0	-7417.0	0.0	0.0	-886.0
335.235	0.0	0.0	-6867.7	0.0	0.0	528.0
335.236	0.0	0.0	-7391.9	0.0	0.0	-870.0
335.237	0.0	0.0	-7666.2	0.0	0.0	-19.0
335.238	0.0	0.0	-7980.7	0.0	0.0	-858.0
335.239	0.0	0.0	-6972.6	0.0	0.0	249.0
335.240	0.0	0.0	-7287.1	0.0	0.0	-590.0
335.241	0.0	0.0	-1896.3	0.0	0.0	609.0
335.242	0.0	0.0	-2212.5	0.0	0.0	-232.0
335.243	0.0	0.0	-1871.2	0.0	0.0	625.0
335.244	0.0	0.0	-2187.5	0.0	0.0	-216.0
335.245	0.0	0.0	-7526.5	0.0	0.0	414.0
335.246	0.0	0.0	-7842.2	0.0	0.0	-426.0
335.247	0.0	0.0	-7501.4	0.0	0.0	430.0
335.248	0.0	0.0	-7817.2	0.0	0.0	-410.0
335.249	0.0	0.0	-1198.8	0.0	0.0	881.0
335.250	0.0	0.0	-1515.7	0.0	0.0	40.0
335.251	0.0	0.0	-1173.7	0.0	0.0	897.0
335.252	0.0	0.0	-1490.6	0.0	0.0	56.0
335.253	0.0	0.0	-6829.0	0.0	0.0	686.0
335.254	0.0	0.0	-7145.9	0.0	0.0	-156.0
335.255	0.0	0.0	-6803.9	0.0	0.0	702.0
335.256	0.0	0.0	-7120.8	0.0	0.0	-140.0
335.257	0.0	0.0	-2307.0	0.0	0.0	-511.0
335.258	0.0	0.0	-2621.5	0.0	0.0	-1350.0
335.259	0.0	0.0	-2282.0	0.0	0.0	-495.0
335.260	0.0	0.0	-2596.5	0.0	0.0	-1334.0
335.261	0.0	0.0	-10349.3	0.0	0.0	-789.0

335.262	0.0	0.0	-10663.9	0.0	0.0	-1628.0
335.263	0.0	0.0	-10324.3	0.0	0.0	-773.0
335.264	0.0	0.0	-10638.8	0.0	0.0	-1612.0
335.265	0.0	0.0	-1613.3	0.0	0.0	-244.0
335.266	0.0	0.0	-1927.8	0.0	0.0	-1082.0
335.267	0.0	0.0	-1588.3	0.0	0.0	-228.0
335.268	0.0	0.0	-1902.8	0.0	0.0	-1066.0
335.269	0.0	0.0	-9655.7	0.0	0.0	-522.0
335.270	0.0	0.0	-9970.2	0.0	0.0	-1361.0
335.271	0.0	0.0	-9630.7	0.0	0.0	-506.0
335.272	0.0	0.0	-9945.2	0.0	0.0	-1344.0
335.273	0.0	0.0	-2256.9	0.0	0.0	-479.0
335.274	0.0	0.0	-2571.4	0.0	0.0	-1318.0
335.275	0.0	0.0	-7936.6	0.0	0.0	-706.0
335.276	0.0	0.0	-8251.1	0.0	0.0	-1544.0
335.277	0.0	0.0	-7886.6	0.0	0.0	-674.0
335.278	0.0	0.0	-8201.1	0.0	0.0	-1512.0
335.279	0.0	0.0	-1563.3	0.0	0.0	-212.0
335.280	0.0	0.0	-1877.8	0.0	0.0	-1050.0
335.281	0.0	0.0	-7243.0	0.0	0.0	-438.0
335.282	0.0	0.0	-7557.5	0.0	0.0	-1277.0
335.283	0.0	0.0	-7192.9	0.0	0.0	-406.0
335.284	0.0	0.0	-7507.4	0.0	0.0	-1245.0
335.285	0.0	0.0	-2202.1	0.0	0.0	-232.0
335.286	0.0	0.0	-2726.3	0.0	0.0	-1629.0
335.287	0.0	0.0	-2177.1	0.0	0.0	-215.0
335.288	0.0	0.0	-2701.3	0.0	0.0	-1613.0
335.289	0.0	0.0	-7831.8	0.0	0.0	-426.0
335.290	0.0	0.0	-8356.0	0.0	0.0	-1824.0
335.291	0.0	0.0	-7806.8	0.0	0.0	-410.0
335.292	0.0	0.0	-8330.9	0.0	0.0	-1808.0
335.293	0.0	0.0	-1508.5	0.0	0.0	36.0
335.294	0.0	0.0	-2032.7	0.0	0.0	-1362.0
335.295	0.0	0.0	-1483.5	0.0	0.0	52.0
335.296	0.0	0.0	-2007.6	0.0	0.0	-1346.0
335.297	0.0	0.0	-7138.1	0.0	0.0	-159.0
335.298	0.0	0.0	-7662.3	0.0	0.0	-1557.0
335.299	0.0	0.0	-7113.1	0.0	0.0	-143.0
335.300	0.0	0.0	-7637.3	0.0	0.0	-1541.0
335.301	0.0	0.0	-7911.6	0.0	0.0	-690.0
335.302	0.0	0.0	-8226.1	0.0	0.0	-1528.0
335.303	0.0	0.0	-7218.0	0.0	0.0	-422.0
335.304	0.0	0.0	-7532.5	0.0	0.0	-1261.0
335.476	0.0	0.0	1300.8	0.0	0.0	1003.0
335.477	0.0	0.0	3721.9	0.0	0.0	5989.0
335.478	0.0	0.0	-13913.6	0.0	0.0	-7629.0
335.479	0.0	0.0	-11492.5	0.0	0.0	-2643.0
335.480	0.0	0.0	1068.5	0.0	0.0	768.0
335.481	0.0	0.0	3954.3	0.0	0.0	6224.0
335.482	0.0	0.0	-14146.0	0.0	0.0	-7864.0
335.483	0.0	0.0	-11260.2	0.0	0.0	-2408.0
335.484	0.0	0.0	-494.0	0.0	0.0	-0.1
335.485	0.0	0.0	1927.1	0.0	0.0	4985.0
335.486	0.0	0.0	-12118.6	0.0	0.0	-6625.0
335.487	0.0	0.0	-9697.5	0.0	0.0	-1640.0
335.488	0.0	0.0	-726.3	0.0	0.0	-235.0
335.489	0.0	0.0	2159.4	0.0	0.0	5220.0
335.490	0.0	0.0	-12350.9	0.0	0.0	-6860.0
335.491	0.0	0.0	-9465.2	0.0	0.0	-1405.0
335.492	0.0	0.0	-6840.5	0.0	0.0	-7824.0
335.493	0.0	0.0	1221.5	0.0	0.0	8784.0

335.494	0.0	0.0	-11407.2	0.0	0.0	-10417.0
335.495	0.0	0.0	-3342.8	0.0	0.0	6195.0
335.496	0.0	0.0	-7378.9	0.0	0.0	-8125.0
335.497	0.0	0.0	683.0	0.0	0.0	8483.0
335.498	0.0	0.0	-10868.7	0.0	0.0	-10116.0
335.499	0.0	0.0	-2804.4	0.0	0.0	6496.0
335.500	0.0	0.0	-7619.6	0.0	0.0	-8613.0
335.501	0.0	0.0	1996.0	0.0	0.0	9567.0
335.502	0.0	0.0	-12186.3	0.0	0.0	-11205.0
335.503	0.0	0.0	-2568.4	0.0	0.0	6977.0
335.504	0.0	0.0	-8158.0	0.0	0.0	-8914.0
335.505	0.0	0.0	1457.5	0.0	0.0	9266.0
335.506	0.0	0.0	-11647.9	0.0	0.0	-10904.0
335.507	0.0	0.0	-2029.9	0.0	0.0	7278.0
339.1	0.0	0.0	-22737.1	0.0	0.0	151.0
339.2	0.0	0.0	-12658.7	0.0	0.0	-465.0
339.3	0.0	0.0	-23254.4	0.0	0.0	165.0
339.4	0.0	0.0	-13176.0	0.0	0.0	-451.0
339.5	0.0	0.0	-20615.6	0.0	0.0	-76.0
339.6	0.0	0.0	-10537.2	0.0	0.0	-693.0
339.7	0.0	0.0	-21133.0	0.0	0.0	-63.0
339.8	0.0	0.0	-11054.6	0.0	0.0	-679.0
339.9	0.0	0.0	-26791.0	0.0	0.0	382.0
339.10	0.0	0.0	-16706.0	0.0	0.0	-235.0
339.11	0.0	0.0	-27309.1	0.0	0.0	396.0
339.12	0.0	0.0	-17223.4	0.0	0.0	-221.0
339.13	0.0	0.0	-24662.9	0.0	0.0	154.0
339.14	0.0	0.0	-14584.5	0.0	0.0	-463.0
339.15	0.0	0.0	-25180.3	0.0	0.0	168.0
339.16	0.0	0.0	-15101.9	0.0	0.0	-449.0
339.17	0.0	0.0	-23771.8	0.0	0.0	179.0
339.18	0.0	0.0	-13693.4	0.0	0.0	-438.0
339.19	0.0	0.0	-21252.0	0.0	0.0	-8.1
339.20	0.0	0.0	-11173.6	0.0	0.0	-625.0
339.21	0.0	0.0	-22286.8	0.0	0.0	20.0
339.22	0.0	0.0	-12208.4	0.0	0.0	-597.0
339.23	0.0	0.0	-27827.1	0.0	0.0	410.0
339.24	0.0	0.0	-17740.8	0.0	0.0	-207.0
339.25	0.0	0.0	-25299.5	0.0	0.0	222.0
339.26	0.0	0.0	-15220.9	0.0	0.0	-395.0
339.27	0.0	0.0	-26335.6	0.0	0.0	250.0
339.28	0.0	0.0	-16255.7	0.0	0.0	-367.0
339.29	0.0	0.0	-26097.0	0.0	0.0	357.0
339.30	0.0	0.0	-9299.2	0.0	0.0	-671.0
339.31	0.0	0.0	-26614.4	0.0	0.0	371.0
339.32	0.0	0.0	-9816.6	0.0	0.0	-657.0
339.33	0.0	0.0	-24612.0	0.0	0.0	197.0
339.34	0.0	0.0	-7814.1	0.0	0.0	-830.0
339.35	0.0	0.0	-25129.4	0.0	0.0	211.0
339.36	0.0	0.0	-8331.5	0.0	0.0	-816.0
339.37	0.0	0.0	-30158.6	0.0	0.0	588.0
339.38	0.0	0.0	-13346.5	0.0	0.0	-441.0
339.39	0.0	0.0	-30676.7	0.0	0.0	602.0
339.40	0.0	0.0	-13863.9	0.0	0.0	-427.0
339.41	0.0	0.0	-28667.1	0.0	0.0	428.0
339.42	0.0	0.0	-11861.5	0.0	0.0	-600.0
339.43	0.0	0.0	-29185.2	0.0	0.0	442.0
339.44	0.0	0.0	-12378.9	0.0	0.0	-586.0
339.45	0.0	0.0	-38495.4	0.0	0.0	541.0
339.46	0.0	0.0	-28388.1	0.0	0.0	-77.0
339.47	0.0	0.0	-39013.9	0.0	0.0	555.0

339.48	0.0	0.0	-28906.2	0.0	0.0	-63.0
339.49	0.0	0.0	-37003.8	0.0	0.0	382.0
339.50	0.0	0.0	-26896.6	0.0	0.0	-237.0
339.51	0.0	0.0	-37522.3	0.0	0.0	395.0
339.52	0.0	0.0	-27414.6	0.0	0.0	-223.0
339.53	0.0	0.0	-42608.5	0.0	0.0	775.0
339.54	0.0	0.0	-32484.5	0.0	0.0	156.0
339.55	0.0	0.0	-43127.0	0.0	0.0	789.0
339.56	0.0	0.0	-33003.0	0.0	0.0	170.0
339.57	0.0	0.0	-41116.9	0.0	0.0	616.0
339.58	0.0	0.0	-30992.8	0.0	0.0	-3.6
339.59	0.0	0.0	-41635.4	0.0	0.0	630.0
339.60	0.0	0.0	-31511.4	0.0	0.0	10.0
339.61	0.0	0.0	-21769.4	0.0	0.0	5.8
339.62	0.0	0.0	-11691.0	0.0	0.0	-611.0
339.63	0.0	0.0	-25817.6	0.0	0.0	236.0
339.64	0.0	0.0	-15738.3	0.0	0.0	-381.0
339.65	0.0	0.0	23260.3	0.0	0.0	-919.0
339.66	0.0	0.0	33339.2	0.0	0.0	-1535.0
339.67	0.0	0.0	22742.9	0.0	0.0	-905.0
339.68	0.0	0.0	32821.8	0.0	0.0	-1522.0
339.69	0.0	0.0	25381.8	0.0	0.0	-1147.0
339.70	0.0	0.0	35460.7	0.0	0.0	-1763.0
339.71	0.0	0.0	24864.4	0.0	0.0	-1133.0
339.72	0.0	0.0	34943.3	0.0	0.0	-1749.0
339.73	0.0	0.0	19207.0	0.0	0.0	-689.0
339.74	0.0	0.0	29291.9	0.0	0.0	-1305.0
339.75	0.0	0.0	18689.0	0.0	0.0	-675.0
339.76	0.0	0.0	28774.5	0.0	0.0	-1292.0
339.77	0.0	0.0	21334.5	0.0	0.0	-917.0
339.78	0.0	0.0	31413.4	0.0	0.0	-1533.0
339.79	0.0	0.0	20817.1	0.0	0.0	-903.0
339.80	0.0	0.0	30896.0	0.0	0.0	-1519.0
339.81	0.0	0.0	22225.5	0.0	0.0	-891.0
339.82	0.0	0.0	32304.5	0.0	0.0	-1508.0
339.83	0.0	0.0	24745.4	0.0	0.0	-1078.0
339.84	0.0	0.0	34824.3	0.0	0.0	-1695.0
339.85	0.0	0.0	23710.6	0.0	0.0	-1051.0
339.86	0.0	0.0	33789.5	0.0	0.0	-1667.0
339.87	0.0	0.0	18170.9	0.0	0.0	-661.0
339.88	0.0	0.0	28257.1	0.0	0.0	-1278.0
339.89	0.0	0.0	20698.0	0.0	0.0	-848.0
339.90	0.0	0.0	30776.9	0.0	0.0	-1465.0
339.91	0.0	0.0	19662.4	0.0	0.0	-820.0
339.92	0.0	0.0	29742.2	0.0	0.0	-1437.0
339.93	0.0	0.0	19900.4	0.0	0.0	-713.0
339.94	0.0	0.0	36698.9	0.0	0.0	-1741.0
339.95	0.0	0.0	19383.0	0.0	0.0	-700.0
339.96	0.0	0.0	36181.5	0.0	0.0	-1727.0
339.97	0.0	0.0	21385.4	0.0	0.0	-873.0
339.98	0.0	0.0	38183.9	0.0	0.0	-1900.0
339.99	0.0	0.0	20868.0	0.0	0.0	-859.0
339.100	0.0	0.0	37666.5	0.0	0.0	-1886.0
339.101	0.0	0.0	15839.4	0.0	0.0	-482.0
339.102	0.0	0.0	32651.5	0.0	0.0	-1511.0
339.103	0.0	0.0	15321.4	0.0	0.0	-469.0
339.104	0.0	0.0	32134.1	0.0	0.0	-1497.0
339.105	0.0	0.0	17330.9	0.0	0.0	-642.0
339.106	0.0	0.0	34136.6	0.0	0.0	-1670.0
339.107	0.0	0.0	16812.9	0.0	0.0	-628.0
339.108	0.0	0.0	33619.2	0.0	0.0	-1656.0

339.109	0.0	0.0	24228.0	0.0	0.0	-1064.0
339.110	0.0	0.0	34306.9	0.0	0.0	-1681.0
339.111	0.0	0.0	20180.5	0.0	0.0	-834.0
339.112	0.0	0.0	30259.6	0.0	0.0	-1451.0
339.113	0.0	0.0	38166.2	0.0	0.0	-1242.0
339.114	0.0	0.0	48275.9	0.0	0.0	-1861.0
339.115	0.0	0.0	37647.6	0.0	0.0	-1228.0
339.116	0.0	0.0	47757.9	0.0	0.0	-1847.0
339.117	0.0	0.0	39657.8	0.0	0.0	-1402.0
339.118	0.0	0.0	49767.5	0.0	0.0	-2021.0
339.119	0.0	0.0	39139.2	0.0	0.0	-1388.0
339.120	0.0	0.0	49249.4	0.0	0.0	-2007.0
339.121	0.0	0.0	34053.1	0.0	0.0	-1008.0
339.122	0.0	0.0	44177.6	0.0	0.0	-1627.0
339.123	0.0	0.0	33534.5	0.0	0.0	-994.0
339.124	0.0	0.0	43659.1	0.0	0.0	-1614.0
339.125	0.0	0.0	35544.7	0.0	0.0	-1168.0
339.126	0.0	0.0	45669.2	0.0	0.0	-1787.0
339.127	0.0	0.0	35026.1	0.0	0.0	-1154.0
339.128	0.0	0.0	45150.7	0.0	0.0	-1773.0
339.129	0.0	0.0	5066.8	0.0	0.0	-776.0
339.130	0.0	0.0	15146.0	0.0	0.0	-1393.0
339.131	0.0	0.0	4549.4	0.0	0.0	-762.0
339.132	0.0	0.0	14628.6	0.0	0.0	-1379.0
339.133	0.0	0.0	7188.3	0.0	0.0	-1004.0
339.134	0.0	0.0	17267.5	0.0	0.0	-1620.0
339.135	0.0	0.0	6670.9	0.0	0.0	-990.0
339.136	0.0	0.0	16750.1	0.0	0.0	-1607.0
339.137	0.0	0.0	991.3	0.0	0.0	-544.0
339.138	0.0	0.0	11098.6	0.0	0.0	-1163.0
339.139	0.0	0.0	472.7	0.0	0.0	-530.0
339.140	0.0	0.0	10581.3	0.0	0.0	-1149.0
339.141	0.0	0.0	3122.1	0.0	0.0	-773.0
339.142	0.0	0.0	13220.1	0.0	0.0	-1390.0
339.143	0.0	0.0	2603.6	0.0	0.0	-759.0
339.144	0.0	0.0	12702.8	0.0	0.0	-1377.0
339.145	0.0	0.0	4032.1	0.0	0.0	-749.0
339.146	0.0	0.0	14111.2	0.0	0.0	-1365.0
339.147	0.0	0.0	6551.9	0.0	0.0	-936.0
339.148	0.0	0.0	16631.0	0.0	0.0	-1552.0
339.149	0.0	0.0	5517.1	0.0	0.0	-908.0
339.150	0.0	0.0	15596.2	0.0	0.0	-1524.0
339.151	0.0	0.0	-45.8	0.0	0.0	-517.0
339.152	0.0	0.0	10063.7	0.0	0.0	-1135.0
339.153	0.0	0.0	2482.9	0.0	0.0	-704.0
339.154	0.0	0.0	12583.7	0.0	0.0	-1322.0
339.155	0.0	0.0	1445.8	0.0	0.0	-676.0
339.156	0.0	0.0	11548.9	0.0	0.0	-1294.0
339.157	0.0	0.0	1706.8	0.0	0.0	-571.0
339.158	0.0	0.0	18505.5	0.0	0.0	-1598.0
339.159	0.0	0.0	1189.5	0.0	0.0	-557.0
339.160	0.0	0.0	17988.1	0.0	0.0	-1584.0
339.161	0.0	0.0	3191.9	0.0	0.0	-730.0
339.162	0.0	0.0	19990.5	0.0	0.0	-1758.0
339.163	0.0	0.0	2674.5	0.0	0.0	-716.0
339.164	0.0	0.0	19473.1	0.0	0.0	-1744.0
339.165	0.0	0.0	-2384.1	0.0	0.0	-338.0
339.166	0.0	0.0	14458.1	0.0	0.0	-1368.0
339.167	0.0	0.0	-2902.6	0.0	0.0	-324.0
339.168	0.0	0.0	13940.7	0.0	0.0	-1354.0
339.169	0.0	0.0	-892.4	0.0	0.0	-498.0

339.170	0.0	0.0	15943.2	0.0	0.0	-1528.0
339.171	0.0	0.0	-1411.0	0.0	0.0	-484.0
339.172	0.0	0.0	15425.8	0.0	0.0	-1514.0
339.173	0.0	0.0	6034.5	0.0	0.0	-922.0
339.174	0.0	0.0	16113.6	0.0	0.0	-1538.0
339.175	0.0	0.0	1964.3	0.0	0.0	-690.0
339.176	0.0	0.0	12066.3	0.0	0.0	-1308.0
339.177	0.0	0.0	7792.9	0.0	0.0	-1002.0
339.178	0.0	0.0	17917.9	0.0	0.0	-1621.0
339.179	0.0	0.0	7274.4	0.0	0.0	-988.0
339.180	0.0	0.0	17399.3	0.0	0.0	-1607.0
339.181	0.0	0.0	9284.5	0.0	0.0	-1161.0
339.182	0.0	0.0	19409.5	0.0	0.0	-1781.0
339.183	0.0	0.0	8766.0	0.0	0.0	-1147.0
339.184	0.0	0.0	18891.0	0.0	0.0	-1767.0
339.185	0.0	0.0	3679.8	0.0	0.0	-767.0
339.186	0.0	0.0	13804.8	0.0	0.0	-1387.0
339.187	0.0	0.0	3161.3	0.0	0.0	-753.0
339.188	0.0	0.0	13286.3	0.0	0.0	-1373.0
339.189	0.0	0.0	5171.4	0.0	0.0	-927.0
339.190	0.0	0.0	15296.4	0.0	0.0	-1547.0
339.191	0.0	0.0	4652.9	0.0	0.0	-913.0
339.192	0.0	0.0	14777.9	0.0	0.0	-1533.0
339.193	0.0	0.0	-4900.5	0.0	0.0	24.0
339.194	0.0	0.0	5178.8	0.0	0.0	-592.0
339.195	0.0	0.0	-5417.9	0.0	0.0	38.0
339.196	0.0	0.0	4661.4	0.0	0.0	-578.0
339.197	0.0	0.0	-2779.0	0.0	0.0	-203.0
339.198	0.0	0.0	7300.3	0.0	0.0	-820.0
339.199	0.0	0.0	-3296.4	0.0	0.0	-189.0
339.200	0.0	0.0	6782.9	0.0	0.0	-806.0
339.201	0.0	0.0	-8947.9	0.0	0.0	255.0
339.202	0.0	0.0	1131.5	0.0	0.0	-362.0
339.203	0.0	0.0	-9465.3	0.0	0.0	268.0
339.204	0.0	0.0	614.1	0.0	0.0	-348.0
339.205	0.0	0.0	-6826.4	0.0	0.0	27.0
339.206	0.0	0.0	3253.0	0.0	0.0	-590.0
339.207	0.0	0.0	-7343.8	0.0	0.0	41.0
339.208	0.0	0.0	2735.6	0.0	0.0	-576.0
339.209	0.0	0.0	-5935.3	0.0	0.0	52.0
339.210	0.0	0.0	4144.0	0.0	0.0	-564.0
339.211	0.0	0.0	-3415.5	0.0	0.0	-135.0
339.212	0.0	0.0	6663.8	0.0	0.0	-751.0
339.213	0.0	0.0	-4450.3	0.0	0.0	-107.0
339.214	0.0	0.0	5629.1	0.0	0.0	-724.0
339.215	0.0	0.0	-9982.6	0.0	0.0	282.0
339.216	0.0	0.0	96.7	0.0	0.0	-334.0
339.217	0.0	0.0	-7462.8	0.0	0.0	95.0
339.218	0.0	0.0	2616.5	0.0	0.0	-521.0
339.219	0.0	0.0	-8497.6	0.0	0.0	123.0
339.220	0.0	0.0	1581.7	0.0	0.0	-494.0
339.221	0.0	0.0	-8260.5	0.0	0.0	230.0
339.222	0.0	0.0	8538.4	0.0	0.0	-798.0
339.223	0.0	0.0	-8777.9	0.0	0.0	244.0
339.224	0.0	0.0	8021.0	0.0	0.0	-784.0
339.225	0.0	0.0	-6775.5	0.0	0.0	71.0
339.226	0.0	0.0	10023.5	0.0	0.0	-957.0
339.227	0.0	0.0	-7292.9	0.0	0.0	85.0
339.228	0.0	0.0	9506.1	0.0	0.0	-943.0
339.229	0.0	0.0	-12307.9	0.0	0.0	460.0
339.230	0.0	0.0	4491.1	0.0	0.0	-568.0

339.231	0.0	0.0	-12825.2	0.0	0.0	474.0
339.232	0.0	0.0	3973.7	0.0	0.0	-554.0
339.233	0.0	0.0	-10822.8	0.0	0.0	301.0
339.234	0.0	0.0	5976.1	0.0	0.0	-727.0
339.235	0.0	0.0	-11340.2	0.0	0.0	315.0
339.236	0.0	0.0	5458.7	0.0	0.0	-713.0
339.237	0.0	0.0	-3932.9	0.0	0.0	-121.0
339.238	0.0	0.0	6146.4	0.0	0.0	-738.0
339.239	0.0	0.0	-7980.2	0.0	0.0	109.0
339.240	0.0	0.0	2099.1	0.0	0.0	-507.0
339.241	0.0	0.0	-8735.8	0.0	0.0	328.0
339.242	0.0	0.0	1363.8	0.0	0.0	-290.0
339.243	0.0	0.0	-9253.8	0.0	0.0	342.0
339.244	0.0	0.0	846.4	0.0	0.0	-276.0
339.245	0.0	0.0	-7244.3	0.0	0.0	168.0
339.246	0.0	0.0	2848.8	0.0	0.0	-449.0
339.247	0.0	0.0	-7762.3	0.0	0.0	182.0
339.248	0.0	0.0	2331.4	0.0	0.0	-436.0
339.249	0.0	0.0	-12830.0	0.0	0.0	561.0
339.250	0.0	0.0	-2720.0	0.0	0.0	-57.0
339.251	0.0	0.0	-13348.5	0.0	0.0	575.0
339.252	0.0	0.0	-3238.0	0.0	0.0	-44.0
339.253	0.0	0.0	-11338.4	0.0	0.0	401.0
339.254	0.0	0.0	-1228.4	0.0	0.0	-217.0
339.255	0.0	0.0	-11856.9	0.0	0.0	415.0
339.256	0.0	0.0	-1746.5	0.0	0.0	-203.0
339.257	0.0	0.0	821.9	0.0	0.0	-428.0
339.258	0.0	0.0	10901.1	0.0	0.0	-1045.0
339.259	0.0	0.0	304.5	0.0	0.0	-414.0
339.260	0.0	0.0	10383.7	0.0	0.0	-1031.0
339.261	0.0	0.0	2943.4	0.0	0.0	-656.0
339.262	0.0	0.0	13022.6	0.0	0.0	-1273.0
339.263	0.0	0.0	2426.0	0.0	0.0	-642.0
339.264	0.0	0.0	12505.2	0.0	0.0	-1259.0
339.265	0.0	0.0	-3225.4	0.0	0.0	-198.0
339.266	0.0	0.0	6853.8	0.0	0.0	-815.0
339.267	0.0	0.0	-3742.8	0.0	0.0	-184.0
339.268	0.0	0.0	6336.4	0.0	0.0	-801.0
339.269	0.0	0.0	-1103.9	0.0	0.0	-426.0
339.270	0.0	0.0	8975.3	0.0	0.0	-1042.0
339.271	0.0	0.0	-1621.3	0.0	0.0	-412.0
339.272	0.0	0.0	8457.9	0.0	0.0	-1029.0
339.273	0.0	0.0	-212.9	0.0	0.0	-401.0
339.274	0.0	0.0	9866.3	0.0	0.0	-1017.0
339.275	0.0	0.0	2307.0	0.0	0.0	-588.0
339.276	0.0	0.0	12386.1	0.0	0.0	-1204.0
339.277	0.0	0.0	1272.2	0.0	0.0	-560.0
339.278	0.0	0.0	11351.4	0.0	0.0	-1176.0
339.279	0.0	0.0	-4260.2	0.0	0.0	-171.0
339.280	0.0	0.0	5819.0	0.0	0.0	-787.0
339.281	0.0	0.0	-1740.4	0.0	0.0	-358.0
339.282	0.0	0.0	8338.8	0.0	0.0	-974.0
339.283	0.0	0.0	-2775.2	0.0	0.0	-330.0
339.284	0.0	0.0	7304.0	0.0	0.0	-946.0
339.285	0.0	0.0	-2538.1	0.0	0.0	-223.0
339.286	0.0	0.0	14260.6	0.0	0.0	-1250.0
339.287	0.0	0.0	-3055.5	0.0	0.0	-209.0
339.288	0.0	0.0	13743.2	0.0	0.0	-1237.0
339.289	0.0	0.0	-1053.0	0.0	0.0	-382.0
339.290	0.0	0.0	15745.6	0.0	0.0	-1410.0
339.291	0.0	0.0	-1570.4	0.0	0.0	-368.0

339.292	0.0	0.0	15228.3	0.0	0.0	-1396.0
339.293	0.0	0.0	-6585.4	0.0	0.0	7.2
339.294	0.0	0.0	10213.3	0.0	0.0	-1020.0
339.295	0.0	0.0	-7102.8	0.0	0.0	21.0
339.296	0.0	0.0	9695.9	0.0	0.0	-1006.0
339.297	0.0	0.0	-5100.4	0.0	0.0	-152.0
339.298	0.0	0.0	11698.3	0.0	0.0	-1180.0
339.299	0.0	0.0	-5617.8	0.0	0.0	-138.0
339.300	0.0	0.0	11180.9	0.0	0.0	-1166.0
339.301	0.0	0.0	1789.6	0.0	0.0	-574.0
339.302	0.0	0.0	11868.8	0.0	0.0	-1190.0
339.303	0.0	0.0	-2257.8	0.0	0.0	-344.0
339.304	0.0	0.0	7821.4	0.0	0.0	-960.0
339.476	0.0	0.0	-176300.0	0.0	0.0	2229.0
339.477	0.0	0.0	-240500.0	0.0	0.0	5710.0
339.478	0.0	0.0	250500.0	0.0	0.0	-7009.0
339.479	0.0	0.0	186300.0	0.0	0.0	-3528.0
339.480	0.0	0.0	-169400.0	0.0	0.0	1978.0
339.481	0.0	0.0	-247300.0	0.0	0.0	5961.0
339.482	0.0	0.0	257300.0	0.0	0.0	-7260.0
339.483	0.0	0.0	179400.0	0.0	0.0	-3277.0
339.484	0.0	0.0	-122900.0	0.0	0.0	1230.0
339.485	0.0	0.0	-187100.0	0.0	0.0	4711.0
339.486	0.0	0.0	197000.0	0.0	0.0	-6010.0
339.487	0.0	0.0	132900.0	0.0	0.0	-2529.0
339.488	0.0	0.0	-116000.0	0.0	0.0	979.0
339.489	0.0	0.0	-193900.0	0.0	0.0	4962.0
339.490	0.0	0.0	203900.0	0.0	0.0	-6261.0
339.491	0.0	0.0	126000.0	0.0	0.0	-2278.0
339.492	0.0	0.0	47755.0	0.0	0.0	-5059.0
339.493	0.0	0.0	-165900.0	0.0	0.0	6538.0
339.494	0.0	0.0	175800.0	0.0	0.0	-7832.0
339.495	0.0	0.0	-37855.2	0.0	0.0	3766.0
339.496	0.0	0.0	63776.1	0.0	0.0	-5358.0
339.497	0.0	0.0	-149900.0	0.0	0.0	6238.0
339.498	0.0	0.0	159800.0	0.0	0.0	-7532.0
339.499	0.0	0.0	-53876.6	0.0	0.0	4066.0
339.500	0.0	0.0	70772.2	0.0	0.0	-5899.0
339.501	0.0	0.0	-188900.0	0.0	0.0	7374.0
339.502	0.0	0.0	198800.0	0.0	0.0	-8673.0
339.503	0.0	0.0	-60818.6	0.0	0.0	4603.0
339.504	0.0	0.0	86792.8	0.0	0.0	-6199.0
339.505	0.0	0.0	-172800.0	0.0	0.0	7075.0
339.506	0.0	0.0	182800.0	0.0	0.0	-8373.0
339.507	0.0	0.0	-76840.4	0.0	0.0	4903.0

Calcolo resistenze

Resistenza a trazione dei bulloni $F_{tb,Rd} = 0.9 \cdot f_{tb} \cdot A_{res} / \gamma_{M2} = 141145.5 \text{ N}$

Resistenza a punzonamento flangia $B_{pf,Rd} = 0.6 \cdot \pi \cdot d_m \cdot t_f \cdot f_{tk} / \gamma_{M2} = 461437.1 \text{ N}$

Bull.	$F_{f,Rd} \text{ [N]}$	$F_{t,Rd} \text{ [N]}$
1	87851.2	87851.2
2	87851.2	87851.2
3	87851.2	87851.2
4	87851.2	87851.2

Legenda

$F_{f,Rd} = M_{res,m} / (B_m \cdot R_m)$ resistenza a flessione flangia

$F_{t,Rd} = \min [F_{tb,Rd} , B_{pf,Rd} , F_{f,Rd}]$ resistenza a trazione di progetto

Resistenza a taglio dei bulloni $F_{vb,Rd} = 0.6 \cdot f_{tb} \cdot A_{res} / \gamma_{M2} = 94097.0 \text{ N}$

Bull.	$F_{bf,x,Rd} \text{ [N]}$	$F_{v,x,Rd} \text{ [N]}$	$F_{bf,y,Rd} \text{ [N]}$	$F_{v,y,Rd} \text{ [N]}$
1	108364.8	94097.0	108364.8	94097.0

2	108364.8	94097.0	108364.8	94097.0
3	108364.8	94097.0	108364.8	94097.0
4	108364.8	94097.0	108364.8	94097.0

Legenda

$F_{bf,x,Rd} = k \cdot \alpha \cdot f_{tk} \cdot \emptyset \cdot t_f / \gamma_{M2}$ resistenza a rifollamento flangia in direzione x

$F_{v,x,Rd} = \min [F_{vb,Rd} , F_{bf,x,Rd}]$ resistenza a taglio di progetto in direzione x

$F_{bf,y,Rd} = k \cdot \alpha \cdot f_{tk} \cdot \emptyset \cdot t_f / \gamma_{M2}$ resistenza a rifollamento flangia in direzione y

$F_{v,y,Rd} = \min [F_{vb,Rd} , F_{bf,y,Rd}]$ resistenza a taglio di progetto in direzione y

Verifiche sui bulloni

1-Taglio e trazione (Nodo n. 339, CMB n. 482)

Bull.	X [mm]	Y [mm]	$F_{v,Ed}$ [N]	$F_{v,Rd}$ [N]	$F_{t,Ed}$ [N]	$F_{t,Rd}$ [N]	FV_1	VER
1	71.00	-74.00	17.7	94097.0	64325.0	87851.2	0.523191	Ok
2	71.00	74.00	17.7	94097.0	64325.0	87851.2	0.523191	Ok
3	-71.00	-74.00	17.7	94097.0	64325.0	87851.2	0.523191	Ok
4	-71.00	74.00	17.7	94097.0	64325.0	87851.2	0.523191	Ok

2-Trazione (Nodo n. 339, CMB n. 482)

Bull.	X [mm]	Y [mm]	$F_{t,Ed}$ [N]	$F_{t,Rd}$ [N]	FV_2	VER
1	71.00	-74.00	64325.0	87851.2	0.732204	Ok
2	71.00	74.00	64325.0	87851.2	0.732204	Ok
3	-71.00	-74.00	64325.0	87851.2	0.732204	Ok
4	-71.00	74.00	64325.0	87851.2	0.732204	Ok

Legenda

$F_{v,Ed}$ forza di taglio agente sul bullone

$F_{v,Rd}$ resistenza a taglio di progetto del bullone

$F_{t,Ed}$ forza di trazione agente sul bullone

$F_{t,Rd}$ resistenza a trazione di progetto del bullone

$FV_1 = F_{v,Ed} / F_{v,Rd} + F_{t,Ed} / (1.4 \cdot F_{t,Rd})$

$FV_2 = F_{t,Ed} / F_{t,Rd}$

VER $\rightarrow FV_i \leq 1$

Verifiche sulle saldature profilo-flangia (versione beta)

Si considera la sezione di gola (avente altezza $a = s_c / 2^{0.5} = 3.536$) in posizione ribaltata: vengono considerate positive le tensioni normali di trazione e le tensioni tangenziali agenti verso destra e verso il basso. Tutte le tensioni sono espresse in N/mm².

Verifica formula (4.2.78) (Nodo n. 339, CMB n. 482)

Cordoni	n_{\perp}	t_{\perp}	τ_{\parallel}	FV_1	VER ₁
Ala inferiore esterno	160.30	0.00	0.00	160.30	Ok
Ala inferiore interno lato destro	160.30	0.00	0.00	160.30	Ok
Ala inferiore interno lato sinistro	160.30	0.00	0.00	160.30	Ok
Anima lato destro	160.30	0.00	0.00	160.30	Ok
Anima lato sinistro	160.30	0.00	0.00	160.30	Ok
Ala superiore interno lato destro	160.30	0.00	0.00	160.30	Ok
Ala superiore interno lato sinistro	160.30	0.00	0.00	160.30	Ok
Ala superiore esterno	160.30	0.00	0.00	160.30	Ok

Verifica formula (4.2.79) (Nodo n. 339, CMB n. 482)

Cordoni	n_{\perp}	t_{\perp}	τ_{\parallel}	FV_2	VER ₂
Ala inferiore esterno	160.30	0.00	0.00	160.30	Ok
Ala inferiore interno lato destro	160.30	0.00	0.00	160.30	Ok
Ala inferiore interno lato sinistro	160.30	0.00	0.00	160.30	Ok
Anima lato destro	160.30	0.00	0.00	160.30	Ok
Anima lato sinistro	160.30	0.00	0.00	160.30	Ok
Ala superiore interno lato destro	160.30	0.00	0.00	160.30	Ok
Ala superiore interno lato sinistro	160.30	0.00	0.00	160.30	Ok
Ala superiore esterno	160.30	0.00	0.00	160.30	Ok

Legenda

n_{\perp} tensione normale perpendicolare all'asse del cordone

t_{\perp} tensione tangenziale perpendicolare all'asse del cordone

τ_{\parallel} tensione tangenziale parallela all'asse del cordone

$FV_1 = (n_{\perp}^2 + t_{\perp}^2 + \tau_{\parallel}^2)^{0.5}$

$$FV_2 = |n_{\perp}| + |t_{\perp}|$$

$$VER_i \rightarrow FV_i \leq \beta_i \cdot f_{yk} \quad (\beta_1 \cdot f_{yk} = 248.50 \text{ N/mm}^2 \quad \beta_2 \cdot f_{yk} = 301.75 \text{ N/mm}^2)$$

Verifiche a flessione piastra in zona compressa

Sezione parallela a X a filo della colonna (Nodo n. 339, CMB n. 481)

Pressione media a bordo piastra	$p_{med} = 6,65 \text{ N/mm}^2$
Carico lineare sbalzo	$q_{lin} = 1279,32 \text{ N/mm}$
Lunghezza sbalzo	$L_s = 51,2 \text{ mm}$
Modulo di resistenza minimo	$W_{min} = 12826,7 \text{ mm}^3$
Momento resistente	$M_{p,Rd} = 4336635,0 \text{ N mm}$
Momento massimo	$M_{p,Ed} = 1676833,0 \text{ N mm}$
$M_{p,Ed} / M_{p,Rd} = 0,386667 \text{ Ok}$	

Sezione parallela a Y a filo della colonna (Nodo n. 339, CMB n. 481)

Pressione media a bordo piastra	$p_{med} = 6,65 \text{ N/mm}^2$
Carico lineare sbalzo	$q_{lin} = 1319,22 \text{ N/mm}$
Lunghezza sbalzo	$L_s = 46,2 \text{ mm}$
Modulo di resistenza minimo	$W_{min} = 13226,7 \text{ mm}^3$
Momento resistente	$M_{p,Rd} = 4471874,0 \text{ N mm}$
Momento massimo	$M_{p,Ed} = 1407895,0 \text{ N mm}$
$M_{p,Ed} / M_{p,Rd} = 0,314833 \text{ Ok}$	

Ancoraggio

Tirafondi con rosette saldate

Lunghezza tirafondi	$L_t = 300 \text{ mm}$
Lunghezza di aderenza	$L_a = 255 \text{ mm}$
Materiale rosette	Acciaio S355
Spessore rosette	$s_r = 15 \text{ mm}$
Diametro rosette	$\varnothing_r = 95 \text{ mm}$

Lunghezza minima tirafondi: 40 diametri (800 mm)

Calcestruzzo

Resistenza cubica caratteristica a compressione	$R_{ck} =$	40.00 N/mm ²
Resistenza cilindrica caratteristica a compressione	$f_{ck} = 0.83 \cdot R_{ck} =$	33.20 N/mm ²
Resistenza di calcolo a compressione	$f_{cd} = \alpha_{cc} \cdot f_{ck} / \gamma_C =$	18.81 N/mm ²
Resistenza caratteristica a trazione	$f_{ctk} = 0.7 \cdot 0.30 \cdot f_{ck}^{2/3} =$	2.17 N/mm ²
Resistenza tangenziale di aderenza di calcolo	$f_{bd} = 2.25 \cdot \eta \cdot f_{ctk} / \gamma_C =$	3.25 N/mm ²

Compressione massima calcestruzzo (Nodo n. 339, CMB n. 481)

$$p_{max} = 6.65 \text{ N/mm}^2 < f_{cd} \text{ Ok}$$

Verifica ancoraggio

Si considera la massima resistenza a trazione di progetto dei tirafondi

$$\text{Trazione di progetto dell'ancoraggio} \quad F_{t,an,Ed} = \max [F_{t,Rd}] = 87851.2 \text{ N}$$

Si considera il contributo di aderenza fornito dai tirafondi ($L_a = 255 \text{ mm}$)

$$\text{Resistenza a trazione per aderenza} \quad F_{t,ad,Rd} = L_a \cdot \pi \cdot \varnothing \cdot f_{bd} = 52134.2 \text{ N}$$

$$\text{Trazione di progetto residua} \quad F_{t,re,Ed} = F_{t,an,Ed} - F_{t,ad,Rd} = 35717.0 \text{ N}$$

Verifica della rosetta

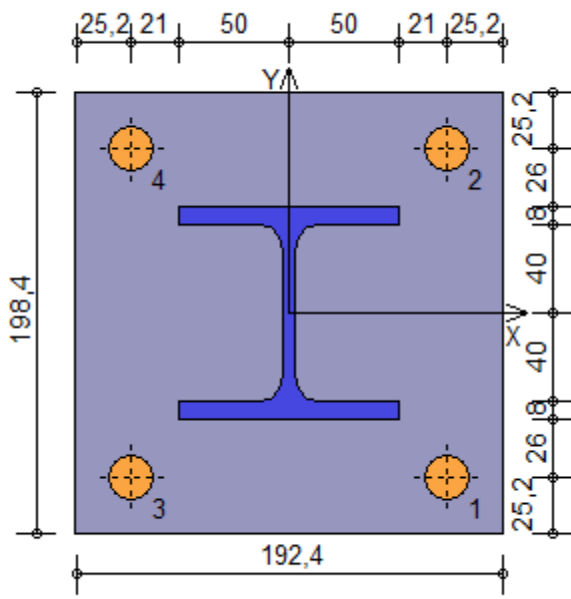
$$\text{Momento di calcolo} \quad M_{Ed} = 439215.2 \text{ N mm}$$

$$\text{Resistenza a flessione} \quad M_{c,Rd} = 796618.2 \text{ N mm}$$

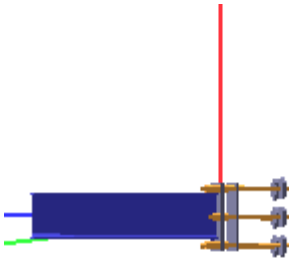
$$M_{Ed} / M_{c,Rd} = 0.551350 \text{ Ok}$$

Compressione sul calcestruzzo

$$p_{cls} = 5.27 \text{ N/mm}^2 < f_{cd} \text{ Ok}$$



Verifica secondo il D.M. 14/01/2008 dei nodi: 207, 323



Coefficienti di sicurezza utilizzati

$$\gamma_{M0} = 1.05$$

$$\gamma_{M1} = 1.10$$

$$\gamma_{M2} = 1.25$$

Trave 3

Tipo di profilo: IPE 200

Materiale: Acciaio S355 $f_y = 355 \text{ N/mm}^2$ $f_t = 510 \text{ N/mm}^2$ $\gamma_{Rd} = 1.1$

Classe sezione: 1

Flangia:

Materiale: Acciaio S355 $f_y = 355 \text{ N/mm}^2$ $f_t = 510 \text{ N/mm}^2$ $\gamma_{Rd} = 1.1$

Dimensioni (B x H x Sp): 192.4 x 300.4 x 20.0 mm

Bullonature:

Viti cl. 8.8 Dadi 8 ($f_{yb} = 640 \text{ N/mm}^2$, $f_{tb} = 800 \text{ N/mm}^2$)

Diametro $\varnothing = 20 \text{ mm}$ $A_{res} = 245.0 \text{ mm}^2$ (ridotta per filettatura)

Diametro foro $\varnothing_0 = 21 \text{ mm}$

Saldature:

Materiale: Acciaio S355 $f_y = 355 \text{ N/mm}^2$ $f_t = 510 \text{ N/mm}^2$ $\beta_1 = 0.70$ $\beta_2 = 0.85$

Spessore cordoni d'angolo $s_c = 4 \text{ mm}$

Sollecitazioni:

Nodo.CMB	V2 [N]	V3 [N]	N [N]	M2 [N mm]	M3 [N mm]	T [N mm]
207.1	1148.9	0.0	1325.4	0.0	0.0	-823.0
207.2	1148.9	0.0	26015.6	0.0	0.0	-1760.0
207.3	1148.9	0.0	1142.3	0.0	0.0	-829.0
207.4	1148.9	0.0	25832.5	0.0	0.0	-1766.0
207.5	3127.2	0.0	8150.5	0.0	0.0	-4948.0
207.6	3127.2	0.0	32840.7	0.0	0.0	-5884.0
207.7	3127.2	0.0	7967.4	0.0	0.0	-4954.0
207.8	3127.2	0.0	32657.6	0.0	0.0	-5891.0
207.9	883.8	0.0	-4386.1	0.0	0.0	-523.0
207.10	883.8	0.0	20320.8	0.0	0.0	-1461.0
207.11	883.8	0.0	-4570.9	0.0	0.0	-529.0
207.12	883.8	0.0	20137.7	0.0	0.0	-1467.0
207.13	2862.1	0.0	2455.7	0.0	0.0	-4649.0
207.14	2862.1	0.0	27145.9	0.0	0.0	-5585.0
207.15	2862.1	0.0	2272.6	0.0	0.0	-4655.0
207.16	2862.1	0.0	26962.8	0.0	0.0	-5592.0
207.17	1148.9	0.0	959.2	0.0	0.0	-836.0
207.18	1148.9	0.0	25649.4	0.0	0.0	-1772.0

207.19	2533.7	0.0	6103.0	0.0	0.0	-3710.0
207.20	2533.7	0.0	30793.2	0.0	0.0	-4647.0
207.21	2533.7	0.0	5736.7	0.0	0.0	-3723.0
207.22	2533.7	0.0	30426.9	0.0	0.0	-4660.0
207.23	883.8	0.0	-4755.6	0.0	0.0	-536.0
207.24	883.8	0.0	19954.6	0.0	0.0	-1473.0
207.25	2268.6	0.0	407.8	0.0	0.0	-3411.0
207.26	2268.6	0.0	25098.4	0.0	0.0	-4348.0
207.27	2268.6	0.0	38.3	0.0	0.0	-3424.0
207.28	2268.6	0.0	24732.2	0.0	0.0	-4361.0
207.29	1148.9	0.0	-6904.9	0.0	0.0	-510.0
207.30	1148.9	0.0	34245.7	0.0	0.0	-2072.0
207.31	1148.9	0.0	-7088.0	0.0	0.0	-517.0
207.32	1148.9	0.0	34062.6	0.0	0.0	-2078.0
207.33	2533.7	0.0	-2127.4	0.0	0.0	-3398.0
207.34	2533.7	0.0	39023.2	0.0	0.0	-4959.0
207.35	2533.7	0.0	-2310.5	0.0	0.0	-3404.0
207.36	2533.7	0.0	38840.1	0.0	0.0	-4966.0
207.37	883.8	0.0	-12635.7	0.0	0.0	-210.0
207.38	883.8	0.0	28550.9	0.0	0.0	-1773.0
207.39	883.8	0.0	-12820.5	0.0	0.0	-216.0
207.40	883.8	0.0	28367.8	0.0	0.0	-1779.0
207.41	2268.6	0.0	-7841.8	0.0	0.0	-3098.0
207.42	2268.6	0.0	33328.5	0.0	0.0	-4660.0
207.43	2268.6	0.0	-8026.6	0.0	0.0	-3104.0
207.44	2268.6	0.0	33145.4	0.0	0.0	-4667.0
207.45	1148.9	0.0	-5148.2	0.0	0.0	-762.0
207.46	1148.9	0.0	19608.6	0.0	0.0	-1702.0
207.47	1148.9	0.0	-5333.7	0.0	0.0	-769.0
207.48	1148.9	0.0	19423.8	0.0	0.0	-1708.0
207.49	2533.7	0.0	-354.1	0.0	0.0	-3650.0
207.50	2533.7	0.0	24402.5	0.0	0.0	-4590.0
207.51	2533.7	0.0	-539.6	0.0	0.0	-3657.0
207.52	2533.7	0.0	24217.7	0.0	0.0	-4596.0
207.53	883.8	0.0	-10981.7	0.0	0.0	-458.0
207.54	883.8	0.0	13800.4	0.0	0.0	-1398.0
207.55	883.8	0.0	-11167.2	0.0	0.0	-464.0
207.56	883.8	0.0	13614.9	0.0	0.0	-1404.0
207.57	2268.6	0.0	-6187.6	0.0	0.0	-3346.0
207.58	2268.6	0.0	18594.5	0.0	0.0	-4286.0
207.59	2268.6	0.0	-6373.1	0.0	0.0	-3352.0
207.60	2268.6	0.0	18409.0	0.0	0.0	-4293.0
207.61	2533.7	0.0	5919.9	0.0	0.0	-3717.0
207.62	2533.7	0.0	30610.0	0.0	0.0	-4653.0
207.63	2268.6	0.0	223.0	0.0	0.0	-3417.0
207.64	2268.6	0.0	24915.3	0.0	0.0	-4354.0
207.65	1148.9	0.0	17024.0	0.0	0.0	-844.0
207.66	1148.9	0.0	41714.3	0.0	0.0	-1781.0
207.67	1148.9	0.0	16840.9	0.0	0.0	-850.0
207.68	1148.9	0.0	41531.2	0.0	0.0	-1787.0
207.69	3127.2	0.0	23849.1	0.0	0.0	-4969.0
207.70	3127.2	0.0	48539.3	0.0	0.0	-5906.0
207.71	3127.2	0.0	23666.0	0.0	0.0	-4975.0
207.72	3127.2	0.0	48356.2	0.0	0.0	-5912.0
207.73	883.8	0.0	11314.2	0.0	0.0	-544.0
207.74	883.8	0.0	36019.5	0.0	0.0	-1482.0
207.75	883.8	0.0	11129.4	0.0	0.0	-551.0
207.76	883.8	0.0	35836.4	0.0	0.0	-1488.0
207.77	2862.1	0.0	18154.4	0.0	0.0	-4670.0
207.78	2862.1	0.0	42844.6	0.0	0.0	-5607.0
207.79	2862.1	0.0	17971.2	0.0	0.0	-4676.0

207.80	2862.1	0.0	42661.5	0.0	0.0	-5613.0
207.81	1148.9	0.0	16657.8	0.0	0.0	-857.0
207.82	1148.9	0.0	41348.1	0.0	0.0	-1794.0
207.83	2533.7	0.0	21801.6	0.0	0.0	-3731.0
207.84	2533.7	0.0	46491.8	0.0	0.0	-4668.0
207.85	2533.7	0.0	21435.4	0.0	0.0	-3744.0
207.86	2533.7	0.0	46125.6	0.0	0.0	-4681.0
207.87	883.8	0.0	10944.7	0.0	0.0	-557.0
207.88	883.8	0.0	35653.3	0.0	0.0	-1495.0
207.89	2268.6	0.0	16106.8	0.0	0.0	-3432.0
207.90	2268.6	0.0	40797.1	0.0	0.0	-4369.0
207.91	2268.6	0.0	15738.6	0.0	0.0	-3445.0
207.92	2268.6	0.0	40430.9	0.0	0.0	-4382.0
207.93	1148.9	0.0	8793.7	0.0	0.0	-532.0
207.94	1148.9	0.0	49944.4	0.0	0.0	-2093.0
207.95	1148.9	0.0	8610.6	0.0	0.0	-538.0
207.96	1148.9	0.0	49761.2	0.0	0.0	-2099.0
207.97	2533.7	0.0	13571.2	0.0	0.0	-3419.0
207.98	2533.7	0.0	54721.9	0.0	0.0	-4980.0
207.99	2533.7	0.0	13388.1	0.0	0.0	-3426.0
207.100	2533.7	0.0	54538.8	0.0	0.0	-4987.0
207.101	883.8	0.0	3064.6	0.0	0.0	-231.0
207.102	883.8	0.0	44249.6	0.0	0.0	-1794.0
207.103	883.8	0.0	2879.8	0.0	0.0	-238.0
207.104	883.8	0.0	44066.5	0.0	0.0	-1800.0
207.105	2268.6	0.0	7858.5	0.0	0.0	-3119.0
207.106	2268.6	0.0	49027.2	0.0	0.0	-4681.0
207.107	2268.6	0.0	7673.7	0.0	0.0	-3126.0
207.108	2268.6	0.0	48844.0	0.0	0.0	-4688.0
207.109	2533.7	0.0	21618.5	0.0	0.0	-3738.0
207.110	2533.7	0.0	46308.7	0.0	0.0	-4675.0
207.111	2268.6	0.0	15923.3	0.0	0.0	-3439.0
207.112	2268.6	0.0	40614.0	0.0	0.0	-4376.0
207.113	1148.9	0.0	21015.9	0.0	0.0	-798.0
207.114	1148.9	0.0	45775.8	0.0	0.0	-1737.0
207.115	1148.9	0.0	20830.4	0.0	0.0	-804.0
207.116	1148.9	0.0	45591.1	0.0	0.0	-1744.0
207.117	2533.7	0.0	25810.0	0.0	0.0	-3686.0
207.118	2533.7	0.0	50569.7	0.0	0.0	-4626.0
207.119	2533.7	0.0	25624.5	0.0	0.0	-3692.0
207.120	2533.7	0.0	50385.0	0.0	0.0	-4632.0
207.121	883.8	0.0	15182.4	0.0	0.0	-493.0
207.122	883.8	0.0	39964.6	0.0	0.0	-1434.0
207.123	883.8	0.0	14996.9	0.0	0.0	-499.0
207.124	883.8	0.0	39779.1	0.0	0.0	-1440.0
207.125	2268.6	0.0	19976.5	0.0	0.0	-3381.0
207.126	2268.6	0.0	44758.6	0.0	0.0	-4322.0
207.127	2268.6	0.0	19791.0	0.0	0.0	-3387.0
207.128	2268.6	0.0	44573.1	0.0	0.0	-4328.0
207.129	1148.9	0.0	23740.1	0.0	0.0	-1459.0
207.130	1148.9	0.0	48430.7	0.0	0.0	-2396.0
207.131	1148.9	0.0	23557.0	0.0	0.0	-1465.0
207.132	1148.9	0.0	48247.6	0.0	0.0	-2402.0
207.133	3127.2	0.0	30565.1	0.0	0.0	-5584.0
207.134	3127.2	0.0	55255.8	0.0	0.0	-6520.0
207.135	3127.2	0.0	30382.0	0.0	0.0	-5590.0
207.136	3127.2	0.0	55072.6	0.0	0.0	-6527.0
207.137	883.8	0.0	17980.7	0.0	0.0	-1157.0
207.138	883.8	0.0	42735.9	0.0	0.0	-2097.0
207.139	883.8	0.0	17795.2	0.0	0.0	-1163.0
207.140	883.8	0.0	42552.8	0.0	0.0	-2103.0

207.141	2862.1	0.0	24829.3	0.0	0.0	-5283.0
207.142	2862.1	0.0	49561.0	0.0	0.0	-6221.0
207.143	2862.1	0.0	24643.8	0.0	0.0	-5289.0
207.144	2862.1	0.0	49377.9	0.0	0.0	-6228.0
207.145	1148.9	0.0	23373.8	0.0	0.0	-1472.0
207.146	1148.9	0.0	48064.5	0.0	0.0	-2409.0
207.147	2533.7	0.0	28517.6	0.0	0.0	-4346.0
207.148	2533.7	0.0	53208.2	0.0	0.0	-5283.0
207.149	2533.7	0.0	28151.4	0.0	0.0	-4359.0
207.150	2533.7	0.0	52842.0	0.0	0.0	-5296.0
207.151	883.8	0.0	17609.7	0.0	0.0	-1170.0
207.152	883.8	0.0	42369.3	0.0	0.0	-2109.0
207.153	2268.6	0.0	22774.7	0.0	0.0	-4045.0
207.154	2268.6	0.0	47513.5	0.0	0.0	-4984.0
207.155	2268.6	0.0	22403.7	0.0	0.0	-4058.0
207.156	2268.6	0.0	47147.3	0.0	0.0	-4997.0
207.157	1148.9	0.0	15509.7	0.0	0.0	-1147.0
207.158	1148.9	0.0	56660.7	0.0	0.0	-2708.0
207.159	1148.9	0.0	15326.6	0.0	0.0	-1153.0
207.160	1148.9	0.0	56477.6	0.0	0.0	-2714.0
207.161	2533.7	0.0	20287.2	0.0	0.0	-4034.0
207.162	2533.7	0.0	61438.3	0.0	0.0	-5595.0
207.163	2533.7	0.0	20104.1	0.0	0.0	-4040.0
207.164	2533.7	0.0	61255.2	0.0	0.0	-5602.0
207.165	883.8	0.0	9719.4	0.0	0.0	-844.0
207.166	883.8	0.0	50966.0	0.0	0.0	-2409.0
207.167	883.8	0.0	9533.9	0.0	0.0	-850.0
207.168	883.8	0.0	50782.9	0.0	0.0	-2415.0
207.169	2268.6	0.0	14513.4	0.0	0.0	-3732.0
207.170	2268.6	0.0	55743.5	0.0	0.0	-5296.0
207.171	2268.6	0.0	14327.9	0.0	0.0	-3738.0
207.172	2268.6	0.0	55560.4	0.0	0.0	-5303.0
207.173	2533.7	0.0	28334.5	0.0	0.0	-4353.0
207.174	2533.7	0.0	53025.1	0.0	0.0	-5289.0
207.175	2268.6	0.0	22589.2	0.0	0.0	-4052.0
207.176	2268.6	0.0	47330.4	0.0	0.0	-4990.0
207.177	1148.9	0.0	32106.0	0.0	0.0	-1818.0
207.178	1148.9	0.0	56888.9	0.0	0.0	-2759.0
207.179	1148.9	0.0	31920.5	0.0	0.0	-1825.0
207.180	1148.9	0.0	56703.4	0.0	0.0	-2765.0
207.181	2533.7	0.0	36900.0	0.0	0.0	-4706.0
207.182	2533.7	0.0	61682.9	0.0	0.0	-5647.0
207.183	2533.7	0.0	36714.5	0.0	0.0	-4713.0
207.184	2533.7	0.0	61497.4	0.0	0.0	-5653.0
207.185	883.8	0.0	26272.5	0.0	0.0	-1514.0
207.186	883.8	0.0	51055.4	0.0	0.0	-2454.0
207.187	883.8	0.0	26087.0	0.0	0.0	-1520.0
207.188	883.8	0.0	50869.9	0.0	0.0	-2461.0
207.189	2268.6	0.0	31066.5	0.0	0.0	-4402.0
207.190	2268.6	0.0	55849.4	0.0	0.0	-5342.0
207.191	2268.6	0.0	30881.0	0.0	0.0	-4408.0
207.192	2268.6	0.0	55663.9	0.0	0.0	-5349.0
207.193	1148.9	0.0	-5838.5	0.0	0.0	-193.0
207.194	1148.9	0.0	18852.1	0.0	0.0	-1129.0
207.195	1148.9	0.0	-6021.6	0.0	0.0	-199.0
207.196	1148.9	0.0	18669.0	0.0	0.0	-1136.0
207.197	3127.2	0.0	986.6	0.0	0.0	-4317.0
207.198	3127.2	0.0	25677.1	0.0	0.0	-5254.0
207.199	3127.2	0.0	803.5	0.0	0.0	-4324.0
207.200	3127.2	0.0	25494.0	0.0	0.0	-5261.0
207.201	883.8	0.0	-11533.3	0.0	0.0	106.0

207.202	883.8	0.0	13157.3	0.0	0.0	-830.0
207.203	883.8	0.0	-11716.4	0.0	0.0	100.0
207.204	883.8	0.0	12974.2	0.0	0.0	-837.0
207.205	2862.1	0.0	-4708.2	0.0	0.0	-4018.0
207.206	2862.1	0.0	19982.4	0.0	0.0	-4955.0
207.207	2862.1	0.0	-4891.3	0.0	0.0	-4025.0
207.208	2862.1	0.0	19799.3	0.0	0.0	-4962.0
207.209	1148.9	0.0	-6204.7	0.0	0.0	-205.0
207.210	1148.9	0.0	18485.9	0.0	0.0	-1142.0
207.211	2533.7	0.0	-1061.0	0.0	0.0	-3080.0
207.212	2533.7	0.0	23629.6	0.0	0.0	-4017.0
207.213	2533.7	0.0	-1427.2	0.0	0.0	-3093.0
207.214	2533.7	0.0	23263.4	0.0	0.0	-4030.0
207.215	883.8	0.0	-11899.5	0.0	0.0	94.0
207.216	883.8	0.0	12791.1	0.0	0.0	-843.0
207.217	2268.6	0.0	-6755.7	0.0	0.0	-2781.0
207.218	2268.6	0.0	17934.9	0.0	0.0	-3718.0
207.219	2268.6	0.0	-7121.9	0.0	0.0	-2794.0
207.220	2268.6	0.0	17568.7	0.0	0.0	-3731.0
207.221	1148.9	0.0	-14068.9	0.0	0.0	120.0
207.222	1148.9	0.0	27082.2	0.0	0.0	-1442.0
207.223	1148.9	0.0	-14252.0	0.0	0.0	113.0
207.224	1148.9	0.0	26899.0	0.0	0.0	-1448.0
207.225	2533.7	0.0	-9291.3	0.0	0.0	-2768.0
207.226	2533.7	0.0	31859.7	0.0	0.0	-4329.0
207.227	2533.7	0.0	-9474.4	0.0	0.0	-2774.0
207.228	2533.7	0.0	31676.6	0.0	0.0	-4335.0
207.229	883.8	0.0	-19763.6	0.0	0.0	419.0
207.230	883.8	0.0	21387.4	0.0	0.0	-1143.0
207.231	883.8	0.0	-19946.7	0.0	0.0	412.0
207.232	883.8	0.0	21204.3	0.0	0.0	-1149.0
207.233	2268.6	0.0	-14986.1	0.0	0.0	-2469.0
207.234	2268.6	0.0	26164.9	0.0	0.0	-4030.0
207.235	2268.6	0.0	-15169.2	0.0	0.0	-2475.0
207.236	2268.6	0.0	25981.8	0.0	0.0	-4036.0
207.237	2533.7	0.0	-1244.1	0.0	0.0	-3086.0
207.238	2533.7	0.0	23446.5	0.0	0.0	-4023.0
207.239	2268.6	0.0	-6938.8	0.0	0.0	-2787.0
207.240	2268.6	0.0	17751.8	0.0	0.0	-3724.0
207.241	1148.9	0.0	-17014.4	0.0	0.0	285.0
207.242	1148.9	0.0	7727.4	0.0	0.0	-654.0
207.243	1148.9	0.0	-17199.1	0.0	0.0	279.0
207.244	1148.9	0.0	7544.3	0.0	0.0	-661.0
207.245	2533.7	0.0	-12220.5	0.0	0.0	-2603.0
207.246	2533.7	0.0	12504.9	0.0	0.0	-3541.0
207.247	2533.7	0.0	-12405.2	0.0	0.0	-2609.0
207.248	2533.7	0.0	12321.8	0.0	0.0	-3548.0
207.249	883.8	0.0	-22819.3	0.0	0.0	589.0
207.250	883.8	0.0	1940.8	0.0	0.0	-351.0
207.251	883.8	0.0	-23004.8	0.0	0.0	582.0
207.252	883.8	0.0	1756.0	0.0	0.0	-357.0
207.253	2268.6	0.0	-18025.3	0.0	0.0	-2300.0
207.254	2268.6	0.0	6734.7	0.0	0.0	-3239.0
207.255	2268.6	0.0	-18210.8	0.0	0.0	-2306.0
207.256	2268.6	0.0	6549.9	0.0	0.0	-3246.0
207.257	1148.9	0.0	10848.5	0.0	0.0	-905.0
207.258	1148.9	0.0	35539.1	0.0	0.0	-1842.0
207.259	1148.9	0.0	10665.3	0.0	0.0	-912.0
207.260	1148.9	0.0	35356.0	0.0	0.0	-1849.0
207.261	3127.2	0.0	17673.5	0.0	0.0	-5030.0
207.262	3127.2	0.0	42364.1	0.0	0.0	-5967.0

207.263	3127.2	0.0	17490.4	0.0	0.0	-5037.0
207.264	3127.2	0.0	42181.0	0.0	0.0	-5973.0
207.265	883.8	0.0	5153.7	0.0	0.0	-606.0
207.266	883.8	0.0	29844.3	0.0	0.0	-1543.0
207.267	883.8	0.0	4970.6	0.0	0.0	-613.0
207.268	883.8	0.0	29661.2	0.0	0.0	-1550.0
207.269	2862.1	0.0	11978.8	0.0	0.0	-4731.0
207.270	2862.1	0.0	36669.4	0.0	0.0	-5668.0
207.271	2862.1	0.0	11795.7	0.0	0.0	-4738.0
207.272	2862.1	0.0	36486.3	0.0	0.0	-5674.0
207.273	1148.9	0.0	10482.2	0.0	0.0	-918.0
207.274	1148.9	0.0	35172.9	0.0	0.0	-1855.0
207.275	2533.7	0.0	15626.0	0.0	0.0	-3793.0
207.276	2533.7	0.0	40316.6	0.0	0.0	-4730.0
207.277	2533.7	0.0	15259.8	0.0	0.0	-3806.0
207.278	2533.7	0.0	39950.4	0.0	0.0	-4742.0
207.279	883.8	0.0	4787.5	0.0	0.0	-619.0
207.280	883.8	0.0	29478.1	0.0	0.0	-1556.0
207.281	2268.6	0.0	9931.2	0.0	0.0	-3494.0
207.282	2268.6	0.0	34621.9	0.0	0.0	-4431.0
207.283	2268.6	0.0	9565.0	0.0	0.0	-3507.0
207.284	2268.6	0.0	34255.6	0.0	0.0	-4443.0
207.285	1148.9	0.0	2618.1	0.0	0.0	-593.0
207.286	1148.9	0.0	43769.1	0.0	0.0	-2155.0
207.287	1148.9	0.0	2435.0	0.0	0.0	-600.0
207.288	1148.9	0.0	43586.0	0.0	0.0	-2161.0
207.289	2533.7	0.0	7395.6	0.0	0.0	-3481.0
207.290	2533.7	0.0	48546.7	0.0	0.0	-5042.0
207.291	2533.7	0.0	7212.5	0.0	0.0	-3487.0
207.292	2533.7	0.0	48363.6	0.0	0.0	-5048.0
207.293	883.8	0.0	-3076.7	0.0	0.0	-294.0
207.294	883.8	0.0	38074.4	0.0	0.0	-1856.0
207.295	883.8	0.0	-3259.8	0.0	0.0	-301.0
207.296	883.8	0.0	37891.3	0.0	0.0	-1862.0
207.297	2268.6	0.0	1700.9	0.0	0.0	-3182.0
207.298	2268.6	0.0	42851.9	0.0	0.0	-4743.0
207.299	2268.6	0.0	1517.8	0.0	0.0	-3188.0
207.300	2268.6	0.0	42668.8	0.0	0.0	-4749.0
207.301	2533.7	0.0	15442.9	0.0	0.0	-3799.0
207.302	2533.7	0.0	40133.5	0.0	0.0	-4736.0
207.303	2268.6	0.0	9748.1	0.0	0.0	-3500.0
207.304	2268.6	0.0	34438.8	0.0	0.0	-4437.0
207.476	1675.1	0.0	-6947.1	0.0	0.0	-1660.0
207.477	1675.1	0.0	-127000.0	0.0	0.0	3173.0
207.478	1675.1	0.0	168100.0	0.0	0.0	-8591.0
207.479	1675.1	0.0	47998.7	0.0	0.0	-3758.0
207.480	1675.1	0.0	2831.5	0.0	0.0	-1873.0
207.481	1675.1	0.0	-136800.0	0.0	0.0	3386.0
207.482	1675.1	0.0	177800.0	0.0	0.0	-8804.0
207.483	1675.1	0.0	38220.1	0.0	0.0	-3545.0
207.484	1675.1	0.0	34911.9	0.0	0.0	-5926.0
207.485	1675.1	0.0	-85156.6	0.0	0.0	-1094.0
207.486	1675.1	0.0	126200.0	0.0	0.0	-4324.0
207.487	1675.1	0.0	6136.3	0.0	0.0	508.0
207.488	1675.1	0.0	44690.5	0.0	0.0	-6140.0
207.489	1675.1	0.0	-94935.1	0.0	0.0	-881.0
207.490	1675.1	0.0	136000.0	0.0	0.0	-4538.0
207.491	1675.1	0.0	-3642.3	0.0	0.0	722.0
207.492	1675.1	0.0	194100.0	0.0	0.0	-9713.0
207.493	1675.1	0.0	-205800.0	0.0	0.0	6385.0
207.494	1675.1	0.0	246700.0	0.0	0.0	-11796.0

207.495	1675.1	0.0	-153300.0	0.0	0.0	4306.0
207.496	1675.1	0.0	206700.0	0.0	0.0	-10993.0
207.497	1675.1	0.0	-193300.0	0.0	0.0	5105.0
207.498	1675.1	0.0	234200.0	0.0	0.0	-10516.0
207.499	1675.1	0.0	-165900.0	0.0	0.0	5586.0
207.500	1675.1	0.0	226900.0	0.0	0.0	-10430.0
207.501	1675.1	0.0	-238400.0	0.0	0.0	7096.0
207.502	1675.1	0.0	279400.0	0.0	0.0	-12513.0
207.503	1675.1	0.0	-185900.0	0.0	0.0	5017.0
207.504	1675.1	0.0	239400.0	0.0	0.0	-11710.0
207.505	1675.1	0.0	-225900.0	0.0	0.0	5816.0
207.506	1675.1	0.0	266900.0	0.0	0.0	-11233.0
207.507	1675.1	0.0	-198500.0	0.0	0.0	6297.0
323.1	1148.9	0.0	-6197.7	0.0	0.0	2683.0
323.2	1148.9	0.0	-33742.7	0.0	0.0	-530.0
323.3	1148.9	0.0	-5275.3	0.0	0.0	2785.0
323.4	1148.9	0.0	-32820.3	0.0	0.0	-428.0
323.5	3127.2	0.0	1032.7	0.0	0.0	1116.0
323.6	3127.2	0.0	-26512.3	0.0	0.0	-2097.0
323.7	3127.2	0.0	1955.1	0.0	0.0	1217.0
323.8	3127.2	0.0	-25589.9	0.0	0.0	-1995.0
323.9	883.8	0.0	2169.4	0.0	0.0	4059.0
323.10	883.8	0.0	-25408.8	0.0	0.0	844.0
323.11	883.8	0.0	3095.1	0.0	0.0	4161.0
323.12	883.8	0.0	-24486.3	0.0	0.0	946.0
323.13	2862.1	0.0	9366.6	0.0	0.0	2490.0
323.14	2862.1	0.0	-18178.3	0.0	0.0	-723.0
323.15	2862.1	0.0	10289.1	0.0	0.0	2591.0
323.16	2862.1	0.0	-17255.9	0.0	0.0	-621.0
323.17	1148.9	0.0	-4352.9	0.0	0.0	2886.0
323.18	1148.9	0.0	-31897.9	0.0	0.0	-326.0
323.19	2533.7	0.0	-1136.4	0.0	0.0	1586.0
323.20	2533.7	0.0	-28681.4	0.0	0.0	-1627.0
323.21	2533.7	0.0	708.4	0.0	0.0	1789.0
323.22	2533.7	0.0	-26836.6	0.0	0.0	-1423.0
323.23	883.8	0.0	4020.8	0.0	0.0	4263.0
323.24	883.8	0.0	-23563.9	0.0	0.0	1048.0
323.25	2268.6	0.0	7198.3	0.0	0.0	2960.0
323.26	2268.6	0.0	-20347.5	0.0	0.0	-253.0
323.27	2268.6	0.0	9049.7	0.0	0.0	3164.0
323.28	2268.6	0.0	-18502.6	0.0	0.0	-49.0
323.29	1148.9	0.0	2984.6	0.0	0.0	3754.0
323.30	1148.9	0.0	-42924.4	0.0	0.0	-1601.0
323.31	1148.9	0.0	3907.0	0.0	0.0	3856.0
323.32	1148.9	0.0	-42002.0	0.0	0.0	-1499.0
323.33	2533.7	0.0	8045.9	0.0	0.0	2657.0
323.34	2533.7	0.0	-37863.1	0.0	0.0	-2698.0
323.35	2533.7	0.0	8968.3	0.0	0.0	2759.0
323.36	2533.7	0.0	-36940.7	0.0	0.0	-2596.0
323.37	883.8	0.0	11389.9	0.0	0.0	5133.0
323.38	883.8	0.0	-34590.4	0.0	0.0	-227.0
323.39	883.8	0.0	12315.6	0.0	0.0	5235.0
323.40	883.8	0.0	-33668.0	0.0	0.0	-125.0
323.41	2268.6	0.0	16418.9	0.0	0.0	4033.0
323.42	2268.6	0.0	-29529.1	0.0	0.0	-1324.0
323.43	2268.6	0.0	17344.5	0.0	0.0	4135.0
323.44	2268.6	0.0	-28606.7	0.0	0.0	-1222.0
323.45	1148.9	0.0	225.6	0.0	0.0	5862.0
323.46	1148.9	0.0	-27445.3	0.0	0.0	2640.0
323.47	1148.9	0.0	1152.2	0.0	0.0	5964.0
323.48	1148.9	0.0	-26519.6	0.0	0.0	2742.0

323.49	2533.7	0.0	5254.3	0.0	0.0	4763.0
323.50	2533.7	0.0	-22416.4	0.0	0.0	1541.0
323.51	2533.7	0.0	6181.0	0.0	0.0	4865.0
323.52	2533.7	0.0	-21490.7	0.0	0.0	1643.0
323.53	883.8	0.0	8807.8	0.0	0.0	7256.0
323.54	883.8	0.0	-18896.6	0.0	0.0	4030.0
323.55	883.8	0.0	9734.5	0.0	0.0	7358.0
323.56	883.8	0.0	-17969.9	0.0	0.0	4132.0
323.57	2268.6	0.0	13836.5	0.0	0.0	6157.0
323.58	2268.6	0.0	-13867.9	0.0	0.0	2930.0
323.59	2268.6	0.0	14763.2	0.0	0.0	6259.0
323.60	2268.6	0.0	-12941.2	0.0	0.0	3033.0
323.61	2533.7	0.0	-214.0	0.0	0.0	1688.0
323.62	2533.7	0.0	-27759.0	0.0	0.0	-1525.0
323.63	2268.6	0.0	8124.0	0.0	0.0	3062.0
323.64	2268.6	0.0	-19425.0	0.0	0.0	-151.0
323.65	1148.9	0.0	-19019.7	0.0	0.0	-6407.0
323.66	1148.9	0.0	-46563.6	0.0	0.0	-9620.0
323.67	1148.9	0.0	-18097.2	0.0	0.0	-6305.0
323.68	1148.9	0.0	-45641.2	0.0	0.0	-9518.0
323.69	3127.2	0.0	-11789.2	0.0	0.0	-7974.0
323.70	3127.2	0.0	-39333.2	0.0	0.0	-11187.0
323.71	3127.2	0.0	-10866.8	0.0	0.0	-7873.0
323.72	3127.2	0.0	-38410.8	0.0	0.0	-11085.0
323.73	883.8	0.0	-10655.8	0.0	0.0	-5031.0
323.74	883.8	0.0	-38229.7	0.0	0.0	-8246.0
323.75	883.8	0.0	-9730.1	0.0	0.0	-4929.0
323.76	883.8	0.0	-37307.2	0.0	0.0	-8144.0
323.77	2862.1	0.0	-3455.3	0.0	0.0	-6601.0
323.78	2862.1	0.0	-30999.2	0.0	0.0	-9813.0
323.79	2862.1	0.0	-2532.9	0.0	0.0	-6499.0
323.80	2862.1	0.0	-30076.8	0.0	0.0	-9711.0
323.81	1148.9	0.0	-17174.8	0.0	0.0	-6204.0
323.82	1148.9	0.0	-44718.8	0.0	0.0	-9416.0
323.83	2533.7	0.0	-13958.4	0.0	0.0	-7504.0
323.84	2533.7	0.0	-41502.3	0.0	0.0	-10717.0
323.85	2533.7	0.0	-12113.5	0.0	0.0	-7301.0
323.86	2533.7	0.0	-39657.5	0.0	0.0	-10513.0
323.87	883.8	0.0	-8804.4	0.0	0.0	-4827.0
323.88	883.8	0.0	-36384.8	0.0	0.0	-8042.0
323.89	2268.6	0.0	-5624.4	0.0	0.0	-6130.0
323.90	2268.6	0.0	-33168.4	0.0	0.0	-9343.0
323.91	2268.6	0.0	-3775.5	0.0	0.0	-5926.0
323.92	2268.6	0.0	-31323.5	0.0	0.0	-9139.0
323.93	1148.9	0.0	-9837.4	0.0	0.0	-5336.0
323.94	1148.9	0.0	-55745.0	0.0	0.0	-10691.0
323.95	1148.9	0.0	-8915.0	0.0	0.0	-5234.0
323.96	1148.9	0.0	-54822.5	0.0	0.0	-10589.0
323.97	2533.7	0.0	-4776.1	0.0	0.0	-6433.0
323.98	2533.7	0.0	-50683.7	0.0	0.0	-11788.0
323.99	2533.7	0.0	-3853.7	0.0	0.0	-6331.0
323.100	2533.7	0.0	-49761.2	0.0	0.0	-11686.0
323.101	883.8	0.0	-1435.4	0.0	0.0	-3958.0
323.102	883.8	0.0	-47411.0	0.0	0.0	-9317.0
323.103	883.8	0.0	-509.7	0.0	0.0	-3856.0
323.104	883.8	0.0	-46488.6	0.0	0.0	-9215.0
323.105	2268.6	0.0	3593.6	0.0	0.0	-5057.0
323.106	2268.6	0.0	-42349.7	0.0	0.0	-10414.0
323.107	2268.6	0.0	4519.3	0.0	0.0	-4955.0
323.108	2268.6	0.0	-41427.3	0.0	0.0	-10312.0
323.109	2533.7	0.0	-13035.9	0.0	0.0	-7402.0

323.110	2533.7	0.0	-40579.9	0.0	0.0	-10615.0
323.111	2268.6	0.0	-4701.2	0.0	0.0	-6028.0
323.112	2268.6	0.0	-32245.9	0.0	0.0	-9241.0
323.113	1148.9	0.0	-21145.4	0.0	0.0	-9288.0
323.114	1148.9	0.0	-48819.3	0.0	0.0	-12510.0
323.115	1148.9	0.0	-20218.8	0.0	0.0	-9186.0
323.116	1148.9	0.0	-47893.6	0.0	0.0	-12408.0
323.117	2533.7	0.0	-16116.7	0.0	0.0	-10387.0
323.118	2533.7	0.0	-43790.4	0.0	0.0	-13610.0
323.119	2533.7	0.0	-15190.0	0.0	0.0	-10285.0
323.120	2533.7	0.0	-42864.7	0.0	0.0	-13508.0
323.121	883.8	0.0	-12563.2	0.0	0.0	-7894.0
323.122	883.8	0.0	-40266.6	0.0	0.0	-11120.0
323.123	883.8	0.0	-11636.5	0.0	0.0	-7792.0
323.124	883.8	0.0	-39339.9	0.0	0.0	-11018.0
323.125	2268.6	0.0	-7534.5	0.0	0.0	-8993.0
323.126	2268.6	0.0	-35237.9	0.0	0.0	-12220.0
323.127	2268.6	0.0	-6607.8	0.0	0.0	-8891.0
323.128	2268.6	0.0	-34311.2	0.0	0.0	-12117.0
323.129	1148.9	0.0	-38929.4	0.0	0.0	-3582.0
323.130	1148.9	0.0	-66475.3	0.0	0.0	-6795.0
323.131	1148.9	0.0	-38007.0	0.0	0.0	-3480.0
323.132	1148.9	0.0	-65552.9	0.0	0.0	-6693.0
323.133	3127.2	0.0	-31699.0	0.0	0.0	-5149.0
323.134	3127.2	0.0	-59244.9	0.0	0.0	-8362.0
323.135	3127.2	0.0	-30776.5	0.0	0.0	-5048.0
323.136	3127.2	0.0	-58322.4	0.0	0.0	-8260.0
323.137	883.8	0.0	-30473.9	0.0	0.0	-2199.0
323.138	883.8	0.0	-58141.3	0.0	0.0	-5421.0
323.139	883.8	0.0	-29547.2	0.0	0.0	-2097.0
323.140	883.8	0.0	-57218.9	0.0	0.0	-5319.0
323.141	2862.1	0.0	-23290.0	0.0	0.0	-3770.0
323.142	2862.1	0.0	-50910.9	0.0	0.0	-6988.0
323.143	2862.1	0.0	-22363.3	0.0	0.0	-3667.0
323.144	2862.1	0.0	-49988.5	0.0	0.0	-6886.0
323.145	1148.9	0.0	-37084.5	0.0	0.0	-3379.0
323.146	1148.9	0.0	-64630.5	0.0	0.0	-6591.0
323.147	2533.7	0.0	-33868.1	0.0	0.0	-4679.0
323.148	2533.7	0.0	-61414.0	0.0	0.0	-7892.0
323.149	2533.7	0.0	-32023.2	0.0	0.0	-4476.0
323.150	2533.7	0.0	-59569.2	0.0	0.0	-7688.0
323.151	883.8	0.0	-28620.5	0.0	0.0	-1995.0
323.152	883.8	0.0	-56295.6	0.0	0.0	-5217.0
323.153	2268.6	0.0	-25445.1	0.0	0.0	-3299.0
323.154	2268.6	0.0	-53080.0	0.0	0.0	-6518.0
323.155	2268.6	0.0	-23591.8	0.0	0.0	-3094.0
323.156	2268.6	0.0	-51235.2	0.0	0.0	-6314.0
323.157	1148.9	0.0	-29747.0	0.0	0.0	-2511.0
323.158	1148.9	0.0	-75656.9	0.0	0.0	-7866.0
323.159	1148.9	0.0	-28824.6	0.0	0.0	-2409.0
323.160	1148.9	0.0	-74734.5	0.0	0.0	-7764.0
323.161	2533.7	0.0	-24685.7	0.0	0.0	-3608.0
323.162	2533.7	0.0	-70595.6	0.0	0.0	-8963.0
323.163	2533.7	0.0	-23763.3	0.0	0.0	-3506.0
323.164	2533.7	0.0	-69673.2	0.0	0.0	-8861.0
323.165	883.8	0.0	-21237.9	0.0	0.0	-1124.0
323.166	883.8	0.0	-67323.0	0.0	0.0	-6492.0
323.167	883.8	0.0	-20311.2	0.0	0.0	-1022.0
323.168	883.8	0.0	-66400.6	0.0	0.0	-6390.0
323.169	2268.6	0.0	-16209.2	0.0	0.0	-2223.0
323.170	2268.6	0.0	-62261.7	0.0	0.0	-7589.0

323.171	2268.6	0.0	-15282.5	0.0	0.0	-2121.0
323.172	2268.6	0.0	-61339.3	0.0	0.0	-7487.0
323.173	2533.7	0.0	-32945.7	0.0	0.0	-4577.0
323.174	2533.7	0.0	-60491.6	0.0	0.0	-7790.0
323.175	2268.6	0.0	-24518.5	0.0	0.0	-3196.0
323.176	2268.6	0.0	-52157.6	0.0	0.0	-6416.0
323.177	1148.9	0.0	-54148.7	0.0	0.0	-4565.0
323.178	1148.9	0.0	-81854.7	0.0	0.0	-7791.0
323.179	1148.9	0.0	-53222.0	0.0	0.0	-4462.0
323.180	1148.9	0.0	-80928.0	0.0	0.0	-7689.0
323.181	2533.7	0.0	-49120.0	0.0	0.0	-5664.0
323.182	2533.7	0.0	-76825.9	0.0	0.0	-8890.0
323.183	2533.7	0.0	-48193.3	0.0	0.0	-5562.0
323.184	2533.7	0.0	-75899.2	0.0	0.0	-8788.0
323.185	883.8	0.0	-45566.5	0.0	0.0	-3171.0
323.186	883.8	0.0	-73272.4	0.0	0.0	-6397.0
323.187	883.8	0.0	-44639.8	0.0	0.0	-3068.0
323.188	883.8	0.0	-72345.7	0.0	0.0	-6295.0
323.189	2268.6	0.0	-40537.8	0.0	0.0	-4270.0
323.190	2268.6	0.0	-68243.7	0.0	0.0	-7496.0
323.191	2268.6	0.0	-39611.1	0.0	0.0	-4168.0
323.192	2268.6	0.0	-67317.0	0.0	0.0	-7394.0
323.193	1148.9	0.0	14397.2	0.0	0.0	-56.0
323.194	1148.9	0.0	-13148.0	0.0	0.0	-3269.0
323.195	1148.9	0.0	15319.6	0.0	0.0	46.0
323.196	1148.9	0.0	-12225.6	0.0	0.0	-3167.0
323.197	3127.2	0.0	21627.6	0.0	0.0	-1623.0
323.198	3127.2	0.0	-5917.6	0.0	0.0	-4836.0
323.199	3127.2	0.0	22550.0	0.0	0.0	-1522.0
323.200	3127.2	0.0	-4995.2	0.0	0.0	-4734.0
323.201	883.8	0.0	22731.1	0.0	0.0	1318.0
323.202	883.8	0.0	-4814.1	0.0	0.0	-1895.0
323.203	883.8	0.0	23653.5	0.0	0.0	1420.0
323.204	883.8	0.0	-3891.7	0.0	0.0	-1793.0
323.205	2862.1	0.0	29961.6	0.0	0.0	-249.0
323.206	2862.1	0.0	2416.3	0.0	0.0	-3462.0
323.207	2862.1	0.0	30884.0	0.0	0.0	-148.0
323.208	2862.1	0.0	3338.8	0.0	0.0	-3360.0
323.209	1148.9	0.0	16242.0	0.0	0.0	148.0
323.210	1148.9	0.0	-11303.2	0.0	0.0	-3065.0
323.211	2533.7	0.0	19458.5	0.0	0.0	-1153.0
323.212	2533.7	0.0	-8086.7	0.0	0.0	-4366.0
323.213	2533.7	0.0	21303.3	0.0	0.0	-950.0
323.214	2533.7	0.0	-6241.9	0.0	0.0	-4162.0
323.215	883.8	0.0	24576.0	0.0	0.0	1521.0
323.216	883.8	0.0	-2969.2	0.0	0.0	-1691.0
323.217	2268.6	0.0	27792.4	0.0	0.0	221.0
323.218	2268.6	0.0	247.2	0.0	0.0	-2992.0
323.219	2268.6	0.0	29637.3	0.0	0.0	424.0
323.220	2268.6	0.0	2092.1	0.0	0.0	-2788.0
323.221	1148.9	0.0	23579.5	0.0	0.0	1015.0
323.222	1148.9	0.0	-22329.4	0.0	0.0	-4340.0
323.223	1148.9	0.0	24501.9	0.0	0.0	1117.0
323.224	1148.9	0.0	-21407.0	0.0	0.0	-4238.0
323.225	2533.7	0.0	28640.8	0.0	0.0	-82.0
323.226	2533.7	0.0	-17268.1	0.0	0.0	-5437.0
323.227	2533.7	0.0	29563.2	0.0	0.0	20.0
323.228	2533.7	0.0	-16345.7	0.0	0.0	-5335.0
323.229	883.8	0.0	31913.5	0.0	0.0	2389.0
323.230	883.8	0.0	-13995.4	0.0	0.0	-2966.0
323.231	883.8	0.0	32835.9	0.0	0.0	2491.0

323.232	883.8	0.0	-13073.0	0.0	0.0	-2864.0
323.233	2268.6	0.0	36974.8	0.0	0.0	1292.0
323.234	2268.6	0.0	-8934.1	0.0	0.0	-4063.0
323.235	2268.6	0.0	37897.2	0.0	0.0	1394.0
323.236	2268.6	0.0	-8011.7	0.0	0.0	-3961.0
323.237	2533.7	0.0	20380.9	0.0	0.0	-1051.0
323.238	2533.7	0.0	-7164.3	0.0	0.0	-4264.0
323.239	2268.6	0.0	28714.9	0.0	0.0	323.0
323.240	2268.6	0.0	1169.6	0.0	0.0	-2890.0
323.241	1148.9	0.0	34410.4	0.0	0.0	1287.0
323.242	1148.9	0.0	6763.9	0.0	0.0	-1933.0
323.243	1148.9	0.0	35336.1	0.0	0.0	1389.0
323.244	1148.9	0.0	7686.3	0.0	0.0	-1831.0
323.245	2533.7	0.0	39439.4	0.0	0.0	188.0
323.246	2533.7	0.0	11825.2	0.0	0.0	-3030.0
323.247	2533.7	0.0	40365.1	0.0	0.0	290.0
323.248	2533.7	0.0	12747.6	0.0	0.0	-2928.0
323.249	883.8	0.0	42954.8	0.0	0.0	2676.0
323.250	883.8	0.0	15279.8	0.0	0.0	-547.0
323.251	883.8	0.0	43881.5	0.0	0.0	2778.0
323.252	883.8	0.0	16205.5	0.0	0.0	-445.0
323.253	2268.6	0.0	47983.6	0.0	0.0	1577.0
323.254	2268.6	0.0	20308.8	0.0	0.0	-1646.0
323.255	2268.6	0.0	48910.3	0.0	0.0	1679.0
323.256	2268.6	0.0	21234.4	0.0	0.0	-1544.0
323.257	1148.9	0.0	-15470.5	0.0	0.0	-2061.0
323.258	1148.9	0.0	-43016.3	0.0	0.0	-5273.0
323.259	1148.9	0.0	-14548.1	0.0	0.0	-1959.0
323.260	1148.9	0.0	-42093.9	0.0	0.0	-5172.0
323.261	3127.2	0.0	-8240.1	0.0	0.0	-3628.0
323.262	3127.2	0.0	-35785.9	0.0	0.0	-6841.0
323.263	3127.2	0.0	-7317.7	0.0	0.0	-3526.0
323.264	3127.2	0.0	-34863.5	0.0	0.0	-6739.0
323.265	883.8	0.0	-7136.5	0.0	0.0	-687.0
323.266	883.8	0.0	-34682.3	0.0	0.0	-3899.0
323.267	883.8	0.0	-6214.1	0.0	0.0	-585.0
323.268	883.8	0.0	-33759.9	0.0	0.0	-3798.0
323.269	2862.1	0.0	93.9	0.0	0.0	-2254.0
323.270	2862.1	0.0	-27451.9	0.0	0.0	-5467.0
323.271	2862.1	0.0	1016.3	0.0	0.0	-2152.0
323.272	2862.1	0.0	-26529.5	0.0	0.0	-5365.0
323.273	1148.9	0.0	-13625.7	0.0	0.0	-1857.0
323.274	1148.9	0.0	-41171.5	0.0	0.0	-5070.0
323.275	2533.7	0.0	-10409.2	0.0	0.0	-3158.0
323.276	2533.7	0.0	-37955.0	0.0	0.0	-6370.0
323.277	2533.7	0.0	-8564.4	0.0	0.0	-2954.0
323.278	2533.7	0.0	-36110.2	0.0	0.0	-6167.0
323.279	883.8	0.0	-5291.7	0.0	0.0	-483.0
323.280	883.8	0.0	-32837.5	0.0	0.0	-3696.0
323.281	2268.6	0.0	-2075.2	0.0	0.0	-1784.0
323.282	2268.6	0.0	-29621.0	0.0	0.0	-4996.0
323.283	2268.6	0.0	-230.4	0.0	0.0	-1580.0
323.284	2268.6	0.0	-27776.2	0.0	0.0	-4793.0
323.285	1148.9	0.0	-6288.2	0.0	0.0	-990.0
323.286	1148.9	0.0	-52197.9	0.0	0.0	-6344.0
323.287	1148.9	0.0	-5365.8	0.0	0.0	-888.0
323.288	1148.9	0.0	-51275.4	0.0	0.0	-6242.0
323.289	2533.7	0.0	-1226.9	0.0	0.0	-2087.0
323.290	2533.7	0.0	-47136.6	0.0	0.0	-7441.0
323.291	2533.7	0.0	-304.5	0.0	0.0	-1985.0
323.292	2533.7	0.0	-46214.1	0.0	0.0	-7339.0

323.293	883.8	0.0	2045.8	0.0	0.0	384.0
323.294	883.8	0.0	-43863.9	0.0	0.0	-4970.0
323.295	883.8	0.0	2968.2	0.0	0.0	486.0
323.296	883.8	0.0	-42941.5	0.0	0.0	-4868.0
323.297	2268.6	0.0	7107.1	0.0	0.0	-713.0
323.298	2268.6	0.0	-38802.6	0.0	0.0	-6067.0
323.299	2268.6	0.0	8029.5	0.0	0.0	-611.0
323.300	2268.6	0.0	-37880.2	0.0	0.0	-5966.0
323.301	2533.7	0.0	-9486.8	0.0	0.0	-3056.0
323.302	2533.7	0.0	-37032.6	0.0	0.0	-6269.0
323.303	2268.6	0.0	-1152.8	0.0	0.0	-1682.0
323.304	2268.6	0.0	-28698.6	0.0	0.0	-4895.0
323.476	1675.1	0.0	771.4	0.0	0.0	28526.0
323.477	1675.1	0.0	224300.0	0.0	0.0	46101.0
323.478	1675.1	0.0	-263000.0	0.0	0.0	-52856.0
323.479	1675.1	0.0	-39554.5	0.0	0.0	-35280.0
323.480	1675.1	0.0	6943.1	0.0	0.0	26856.0
323.481	1675.1	0.0	218100.0	0.0	0.0	47772.0
323.482	1675.1	0.0	-256900.0	0.0	0.0	-54526.0
323.483	1675.1	0.0	-45725.9	0.0	0.0	-33610.0
323.484	1675.1	0.0	-11374.2	0.0	0.0	19147.0
323.485	1675.1	0.0	212100.0	0.0	0.0	36722.0
323.486	1675.1	0.0	-250900.0	0.0	0.0	-43475.0
323.487	1675.1	0.0	-27399.3	0.0	0.0	-25900.0
323.488	1675.1	0.0	-5202.5	0.0	0.0	17476.0
323.489	1675.1	0.0	205900.0	0.0	0.0	38392.0
323.490	1675.1	0.0	-244700.0	0.0	0.0	-45146.0
323.491	1675.1	0.0	-33570.7	0.0	0.0	-24230.0
323.492	1675.1	0.0	-351800.0	0.0	0.0	-20430.0
323.493	1675.1	0.0	392600.0	0.0	0.0	38123.0
323.494	1675.1	0.0	-431100.0	0.0	0.0	-44854.0
323.495	1675.1	0.0	313500.0	0.0	0.0	13708.0
323.496	1675.1	0.0	-355400.0	0.0	0.0	-23244.0
323.497	1675.1	0.0	389000.0	0.0	0.0	35309.0
323.498	1675.1	0.0	-427400.0	0.0	0.0	-42040.0
323.499	1675.1	0.0	317100.0	0.0	0.0	16522.0
323.500	1675.1	0.0	-331500.0	0.0	0.0	-26016.0
323.501	1675.1	0.0	372100.0	0.0	0.0	43690.0
323.502	1675.1	0.0	-410800.0	0.0	0.0	-50439.0
323.503	1675.1	0.0	292900.0	0.0	0.0	19275.0
323.504	1675.1	0.0	-335100.0	0.0	0.0	-28829.0
323.505	1675.1	0.0	368400.0	0.0	0.0	40876.0
323.506	1675.1	0.0	-407100.0	0.0	0.0	-47626.0
323.507	1675.1	0.0	296600.0	0.0	0.0	22089.0

Calcolo resistenze

Resistenza a trazione dei bulloni

$$F_{tb,Rd} = 0.9 \cdot f_{tb} \cdot A_{res} / \gamma_{M2} =$$

141145.5 N

Resistenza a punzonamento flangia

$$B_{pf,Rd} = 0.6 \cdot \pi \cdot d_m \cdot t_f \cdot f_{tk} / \gamma_{M2} =$$

461437.1 N

Bull.	$F_{f,Rd}$ [N]	$F_{t,Rd}$ [N]
1	88329.6	88329.6
2	113961.2	113961.2
3	88329.6	88329.6
4	88329.6	88329.6
5	113961.2	113961.2
6	88329.6	88329.6

Legenda

$F_{f,Rd} = M_{res,m} / (B_m \cdot R_m)$ resistenza a flessione flangia

$F_{t,Rd} = \min [F_{tb,Rd} , B_{pf,Rd} , F_{f,Rd}]$ resistenza a trazione di progetto

Resistenza a taglio dei bulloni

$$F_{vb,Rd} = 0.6 \cdot f_{tb} \cdot A_{res} / \gamma_{M2} =$$

94097.0 N

Bull.	$F_{bf,x,Rd}$ [N]	$F_{v,x,Rd}$ [N]	$F_{bf,y,Rd}$ [N]	$F_{v,y,Rd}$ [N]
-------	-------------------	------------------	-------------------	------------------

1	108364.8	94097.0	108364.8	94097.0
2	163200.0	94097.0	270911.9	94097.0
3	108364.8	94097.0	108364.8	94097.0
4	108364.8	94097.0	108364.8	94097.0
5	163200.0	94097.0	270911.9	94097.0
6	108364.8	94097.0	108364.8	94097.0

Legenda

$F_{bf,x,Rd} = k \cdot \alpha \cdot f_{tk} \cdot \emptyset \cdot t_f / \gamma_{M2}$ resistenza a rifollamento flangia in direzione x

$F_{v,x,Rd} = \min [F_{vb,Rd} , F_{bf,x,Rd}]$ resistenza a taglio di progetto in direzione x

$F_{bf,y,Rd} = k \cdot \alpha \cdot f_{tk} \cdot \emptyset \cdot t_f / \gamma_{M2}$ resistenza a rifollamento flangia in direzione y

$F_{v,y,Rd} = \min [F_{vb,Rd} , F_{bf,y,Rd}]$ resistenza a taglio di progetto in direzione y

Verifiche sui bulloni

1-Taglio e trazione (Nodo n. 323, CMB n. 493)

Bull.	X [mm]	Y [mm]	$F_{v,Ed}$ [N]	$F_{v,Rd}$ [N]	$F_{t,Ed}$ [N]	$F_{t,Rd}$ [N]	FV ₁	VER
1	71.00	-125.00	255.2	94097.0	65433.3	88329.6	0.531846	Ok
2	71.00	0.00	250.0	94097.0	65433.3	113961.2	0.412780	Ok
3	71.00	125.00	255.2	94097.0	65433.3	88329.6	0.531846	Ok
4	-71.00	-125.00	312.6	94097.0	65433.3	88329.6	0.532456	Ok
5	-71.00	0.00	308.4	94097.0	65433.3	113961.2	0.413400	Ok
6	-71.00	125.00	312.6	94097.0	65433.3	88329.6	0.532456	Ok

2-Trazione (Nodo n. 323, CMB n. 493)

Bull.	X [mm]	Y [mm]	$F_{t,Ed}$ [N]	$F_{t,Rd}$ [N]	FV ₂	VER
1	71.00	-125.00	65433.3	88329.6	0.740786	Ok
2	71.00	0.00	65433.3	113961.2	0.574172	Ok
3	71.00	125.00	65433.3	88329.6	0.740786	Ok
4	-71.00	-125.00	65433.3	88329.6	0.740786	Ok
5	-71.00	0.00	65433.3	113961.2	0.574172	Ok
6	-71.00	125.00	65433.3	88329.6	0.740786	Ok

Legenda

$F_{v,Ed}$ forza di taglio agente sul bullone

$F_{v,Rd}$ resistenza a taglio di progetto del bullone

$F_{t,Ed}$ forza di trazione agente sul bullone

$F_{t,Rd}$ resistenza a trazione di progetto del bullone

$FV_1 = F_{v,Ed} / F_{v,Rd} + F_{t,Ed} / (1.4 \cdot F_{t,Rd})$

$FV_2 = F_{t,Ed} / F_{t,Rd}$

VER $\rightarrow FV_i \leq 1$

Verifiche sulle saldature profilo-flangia (versione beta)

Si considera la sezione di gola (avente altezza $a = s_c / 2^{0.5} = 2.828$) in posizione ribaltata: vengono considerate positive le tensioni normali di trazione e le tensioni tangenziali agenti verso destra e verso il basso. Tutte le tensioni sono espresse in N/mm².

Verifica formula (4.2.78) (Nodo n. 323, CMB n. 494)

Cordoni	n_{\perp}	t_{\perp}	τ_{\parallel}	FV ₁	VER ₁
Ala inferiore esterno	-231.36	0.00	0.00	231.36	Ok
Ala inferiore interno lato destro	-231.36	0.00	0.00	231.36	Ok
Ala inferiore interno lato sinistro	-231.36	0.00	0.00	231.36	Ok
Anima lato destro	-231.36	0.00	1.86	231.36	Ok
Anima lato sinistro	-231.36	0.00	1.86	231.36	Ok
Ala superiore interno lato destro	-231.36	0.00	0.00	231.36	Ok
Ala superiore interno lato sinistro	-231.36	0.00	0.00	231.36	Ok
Ala superiore esterno	-231.36	0.00	0.00	231.36	Ok

Verifica formula (4.2.79) (Nodo n. 323, CMB n. 494)

Cordoni	n_{\perp}	t_{\perp}	τ_{\parallel}	FV ₂	VER ₂
Ala inferiore esterno	-231.36	0.00	0.00	231.36	Ok
Ala inferiore interno lato destro	-231.36	0.00	0.00	231.36	Ok
Ala inferiore interno lato sinistro	-231.36	0.00	0.00	231.36	Ok
Anima lato destro	-231.36	0.00	1.86	231.36	Ok
Anima lato sinistro	-231.36	0.00	1.86	231.36	Ok
Ala superiore interno lato destro	-231.36	0.00	0.00	231.36	Ok
Ala superiore interno lato sinistro	-231.36	0.00	0.00	231.36	Ok

Ala superiore esterno	-231.36	0.00	0.00	231.36	Ok
-----------------------	---------	------	------	--------	----

Legenda

n_{\perp} tensione normale perpendicolare all'asse del cordone
 t_{\perp} tensione tangenziale perpendicolare all'asse del cordone
 τ_{\parallel} tensione tangenziale parallela all'asse del cordone

$$FV_1 = (n_{\perp}^2 + t_{\perp}^2 + \tau_{\parallel}^2)^{0.5}$$

$$FV_2 = |n_{\perp}| + |t_{\perp}|$$

$$VER_i \rightarrow FV_i \leq \beta_i \cdot f_{yk} \quad (\beta_1 \cdot f_{yk} = 248.50 \text{ N/mm}^2 \quad \beta_2 \cdot f_{yk} = 301.75 \text{ N/mm}^2)$$

Verifiche a flessione piastra in zona compressa

Sezione parallela a X a filo della trave (Nodo n. 323, CMB n. 494)

Pressione media a bordo piastra	$p_{med} = 7,65 \text{ N/mm}^2$
Carico lineare sbalzo	$q_{lin} = 1472,55 \text{ N/mm}$
Lunghezza sbalzo	$L_s = 50,2 \text{ mm}$
Modulo di resistenza minimo	$W_{min} = 12826,7 \text{ mm}^3$
Momento resistente	$M_{p,Rd} = 4336635,0 \text{ N mm}$
Momento massimo	$M_{p,Ed} = 1855437,0 \text{ N mm}$
$M_{p,Ed} / M_{p,Rd} = 0,427852 \text{ Ok}$	

Sezione parallela a Y a filo della trave (Nodo n. 323, CMB n. 494)

Pressione media a bordo piastra	$p_{med} = 7,65 \text{ N/mm}^2$
Carico lineare sbalzo	$q_{lin} = 2299,13 \text{ N/mm}$
Lunghezza sbalzo	$L_s = 46,2 \text{ mm}$
Modulo di resistenza minimo	$W_{min} = 20026,7 \text{ mm}^3$
Momento resistente	$M_{p,Rd} = 6770921,0 \text{ N mm}$
Momento massimo	$M_{p,Ed} = 2453678,0 \text{ N mm}$
$M_{p,Ed} / M_{p,Rd} = 0,362385 \text{ Ok}$	

Ancoraggio

Tirafondi con rosette saldate

Lunghezza tirafondi	$L_t = 300 \text{ mm}$
Lunghezza di aderenza	$L_a = 255 \text{ mm}$
Materiale rosette	Acciaio S355
Spessore rosette	$s_r = 15 \text{ mm}$
Diametro rosette	$\varnothing_r = 95 \text{ mm}$

Lunghezza minima tirafondi: 40 diametri (800 mm)

Calcestruzzo

Resistenza cubica caratteristica a compressione	$R_{ck} =$	40.00 N/mm ²
Resistenza cilindrica caratteristica a compressione	$f_{ck} = 0.83 \cdot R_{ck} =$	33.20 N/mm ²
Resistenza di calcolo a compressione	$f_{cd} = \alpha_{cc} \cdot f_{ck} / \gamma_c =$	18.81 N/mm ²
Resistenza caratteristica a trazione	$f_{ctk} = 0.7 \cdot 0.30 \cdot f_{ck}^{2/3} =$	2.17 N/mm ²
Resistenza tangenziale di aderenza di calcolo	$f_{bd} = 2.25 \cdot \eta \cdot f_{ctk} / \gamma_c =$	3.25 N/mm ²

Compressione massima calcestruzzo (Nodo n. 323, CMB n. 494)

$$p_{max} = 7.65 \text{ N/mm}^2 < f_{cd} \text{ Ok}$$

Verifica ancoraggio

Si considera la massima resistenza a trazione di progetto dei tirafondi

$$\text{Trazione di progetto dell'ancoraggio} \quad F_{t,an,Ed} = \max [F_{t,Rd}] = 113961.2 \text{ N}$$

Si considera il contributo di aderenza fornito dai tirafondi ($L_a = 255 \text{ mm}$)

$$\text{Resistenza a trazione per aderenza} \quad F_{t,ad,Rd} = L_a \cdot \pi \cdot \varnothing \cdot f_{bd} = 52134.2 \text{ N}$$

$$\text{Trazione di progetto residua} \quad F_{t,re,Ed} = F_{t,an,Ed} - F_{t,ad,Rd} = 61827.0 \text{ N}$$

Verifica della rosetta

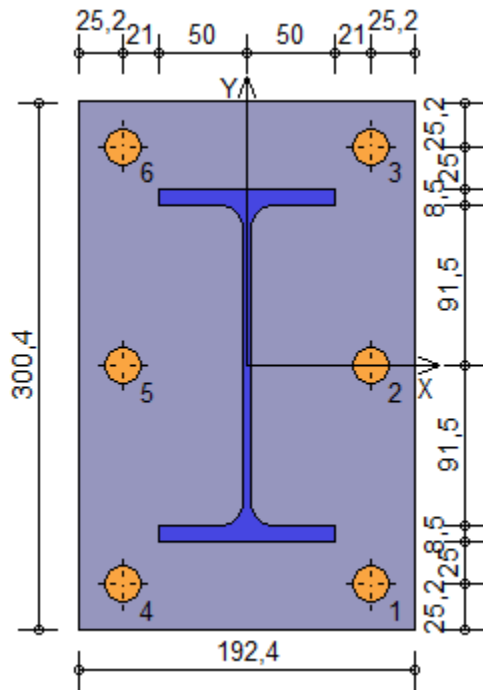
$$\text{Momento di calcolo} \quad M_{Ed} = 760291.8 \text{ N mm}$$

$$\text{Resistenza a flessione} \quad M_{c,Rd} = 796618.2 \text{ N mm}$$

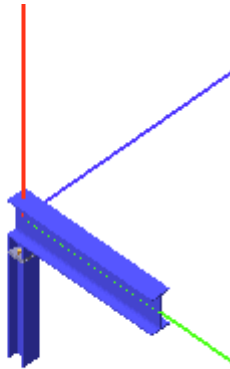
$$M_{Ed} / M_{c,Rd} = 0.954399 \text{ Ok}$$

Compressione sul calcestruzzo

$p_{cls} = 9.13 \text{ N/mm}^2 < f_{cd} \text{ Ok}$



Verifica secondo il D.M. 14/01/2008 del nodo 205



Coefficienti di sicurezza utilizzati

$$\gamma_{M0} = 1.05$$

$$\gamma_{M1} = 1.10$$

$$\gamma_{M2} = 1.25$$

Colonna lato inferiore

Tipo di profilo: HEA 100

Materiale: Acciaio S355 $f_y = 355 \text{ N/mm}^2$ $f_t = 510 \text{ N/mm}^2$ $\gamma_{Rd} = 1.1$

Classe sezione: 1

Flangia:

Materiale: Acciaio S355 $f_y = 355 \text{ N/mm}^2$ $f_t = 510 \text{ N/mm}^2$ $\gamma_{Rd} = 1.1$

Dimensioni (B x H x Sp): 100.0 x 96.0 x 10.0 mm

Bullonature:

Viti cl. 8.8 Dadi 8 ($f_{yb} = 640 \text{ N/mm}^2$, $f_{tb} = 800 \text{ N/mm}^2$)

Diametro $\varnothing = 16 \text{ mm}$ $A_{res} = 156.8 \text{ mm}^2$ (ridotta per filettatura)

Diametro foro $\varnothing_0 = 17 \text{ mm}$

Saldature:

Materiale: Acciaio S355 $f_y = 355 \text{ N/mm}^2$ $f_t = 510 \text{ N/mm}^2$ $\beta_1 = 0.70$ $\beta_2 = 0.85$

Spessore cordoni d'angolo $s_c = 4 \text{ mm}$

Sollecitazioni nella sezione d'attacco dell'elemento:

Nodo.CMB	V2 [N]	V3 [N]	N [N]	M2 [N mm]	M3 [N mm]	T [N mm]
205.1	0.0	0.0	-1159.2	0.0	0.0	31.0
205.2	0.0	0.0	-1473.7	0.0	0.0	-808.0
205.3	0.0	0.0	-1134.2	0.0	0.0	47.0
205.4	0.0	0.0	-1448.7	0.0	0.0	-792.0
205.5	0.0	0.0	-9201.6	0.0	0.0	-247.0
205.6	0.0	0.0	-9516.0	0.0	0.0	-1086.0
205.7	0.0	0.0	-9176.5	0.0	0.0	-231.0
205.8	0.0	0.0	-9491.0	0.0	0.0	-1070.0
205.9	0.0	0.0	-495.7	0.0	0.0	299.0
205.10	0.0	0.0	-810.8	0.0	0.0	-540.0
205.11	0.0	0.0	-470.6	0.0	0.0	315.0
205.12	0.0	0.0	-785.8	0.0	0.0	-524.0
205.13	0.0	0.0	-8538.7	0.0	0.0	20.0
205.14	0.0	0.0	-8853.1	0.0	0.0	-819.0
205.15	0.0	0.0	-8513.6	0.0	0.0	36.0
205.16	0.0	0.0	-8828.1	0.0	0.0	-802.0
205.17	0.0	0.0	-1109.1	0.0	0.0	63.0
205.18	0.0	0.0	-1423.6	0.0	0.0	-776.0

205.19	0.0	0.0	-6788.8	0.0	0.0	-164.0
205.20	0.0	0.0	-7103.3	0.0	0.0	-1002.0
205.21	0.0	0.0	-6738.8	0.0	0.0	-132.0
205.22	0.0	0.0	-7053.3	0.0	0.0	-970.0
205.23	0.0	0.0	-445.6	0.0	0.0	331.0
205.24	0.0	0.0	-760.7	0.0	0.0	-508.0
205.25	0.0	0.0	-6125.9	0.0	0.0	104.0
205.26	0.0	0.0	-6440.4	0.0	0.0	-735.0
205.27	0.0	0.0	-6075.8	0.0	0.0	136.0
205.28	0.0	0.0	-6390.4	0.0	0.0	-703.0
205.29	0.0	0.0	-1054.4	0.0	0.0	310.0
205.30	0.0	0.0	-1578.5	0.0	0.0	-1087.0
205.31	0.0	0.0	-1029.3	0.0	0.0	327.0
205.32	0.0	0.0	-1553.5	0.0	0.0	-1071.0
205.33	0.0	0.0	-6684.0	0.0	0.0	116.0
205.34	0.0	0.0	-7208.2	0.0	0.0	-1282.0
205.35	0.0	0.0	-6659.0	0.0	0.0	132.0
205.36	0.0	0.0	-7183.1	0.0	0.0	-1266.0
205.37	0.0	0.0	-390.2	0.0	0.0	579.0
205.38	0.0	0.0	-915.6	0.0	0.0	-820.0
205.39	0.0	0.0	-365.1	0.0	0.0	596.0
205.40	0.0	0.0	-890.6	0.0	0.0	-804.0
205.41	0.0	0.0	-6020.4	0.0	0.0	384.0
205.42	0.0	0.0	-6545.3	0.0	0.0	-1015.0
205.43	0.0	0.0	-5995.3	0.0	0.0	400.0
205.44	0.0	0.0	-6520.2	0.0	0.0	-999.0
205.45	0.0	0.0	-478.5	0.0	0.0	398.0
205.46	0.0	0.0	-795.3	0.0	0.0	-444.0
205.47	0.0	0.0	-453.4	0.0	0.0	414.0
205.48	0.0	0.0	-770.2	0.0	0.0	-428.0
205.49	0.0	0.0	-6108.8	0.0	0.0	202.0
205.50	0.0	0.0	-6425.5	0.0	0.0	-639.0
205.51	0.0	0.0	-6083.6	0.0	0.0	218.0
205.52	0.0	0.0	-6400.5	0.0	0.0	-623.0
205.53	0.0	0.0	189.2	0.0	0.0	671.0
205.54	0.0	0.0	-128.5	0.0	0.0	-172.0
205.55	0.0	0.0	214.4	0.0	0.0	687.0
205.56	0.0	0.0	-103.4	0.0	0.0	-156.0
205.57	0.0	0.0	-5441.0	0.0	0.0	475.0
205.58	0.0	0.0	-5758.7	0.0	0.0	-367.0
205.59	0.0	0.0	-5415.9	0.0	0.0	492.0
205.60	0.0	0.0	-5733.6	0.0	0.0	-351.0
205.61	0.0	0.0	-6763.8	0.0	0.0	-148.0
205.62	0.0	0.0	-7078.3	0.0	0.0	-986.0
205.63	0.0	0.0	-6100.9	0.0	0.0	120.0
205.64	0.0	0.0	-6415.4	0.0	0.0	-719.0
205.65	0.0	0.0	-3172.0	0.0	0.0	-921.0
205.66	0.0	0.0	-3486.5	0.0	0.0	-1760.0
205.67	0.0	0.0	-3147.0	0.0	0.0	-905.0
205.68	0.0	0.0	-3461.5	0.0	0.0	-1744.0
205.69	0.0	0.0	-11214.4	0.0	0.0	-1200.0
205.70	0.0	0.0	-11528.9	0.0	0.0	-2038.0
205.71	0.0	0.0	-11189.3	0.0	0.0	-1184.0
205.72	0.0	0.0	-11503.8	0.0	0.0	-2022.0
205.73	0.0	0.0	-2508.6	0.0	0.0	-653.0
205.74	0.0	0.0	-2823.6	0.0	0.0	-1493.0
205.75	0.0	0.0	-2483.5	0.0	0.0	-637.0
205.76	0.0	0.0	-2798.6	0.0	0.0	-1477.0
205.77	0.0	0.0	-10551.5	0.0	0.0	-932.0
205.78	0.0	0.0	-10866.0	0.0	0.0	-1771.0
205.79	0.0	0.0	-10526.4	0.0	0.0	-916.0

205.80	0.0	0.0	-10840.9	0.0	0.0	-1755.0
205.81	0.0	0.0	-3121.9	0.0	0.0	-889.0
205.82	0.0	0.0	-3436.5	0.0	0.0	-1728.0
205.83	0.0	0.0	-8801.7	0.0	0.0	-1116.0
205.84	0.0	0.0	-9116.2	0.0	0.0	-1955.0
205.85	0.0	0.0	-8751.6	0.0	0.0	-1084.0
205.86	0.0	0.0	-9066.1	0.0	0.0	-1923.0
205.87	0.0	0.0	-2458.4	0.0	0.0	-621.0
205.88	0.0	0.0	-2773.6	0.0	0.0	-1461.0
205.89	0.0	0.0	-8138.8	0.0	0.0	-849.0
205.90	0.0	0.0	-8453.3	0.0	0.0	-1687.0
205.91	0.0	0.0	-8088.6	0.0	0.0	-817.0
205.92	0.0	0.0	-8403.2	0.0	0.0	-1655.0
205.93	0.0	0.0	-3067.2	0.0	0.0	-642.0
205.94	0.0	0.0	-3591.3	0.0	0.0	-2040.0
205.95	0.0	0.0	-3042.1	0.0	0.0	-626.0
205.96	0.0	0.0	-3566.3	0.0	0.0	-2024.0
205.97	0.0	0.0	-8696.8	0.0	0.0	-837.0
205.98	0.0	0.0	-9221.0	0.0	0.0	-2234.0
205.99	0.0	0.0	-8671.8	0.0	0.0	-821.0
205.100	0.0	0.0	-9196.0	0.0	0.0	-2218.0
205.101	0.0	0.0	-2403.1	0.0	0.0	-373.0
205.102	0.0	0.0	-2928.4	0.0	0.0	-1772.0
205.103	0.0	0.0	-2378.0	0.0	0.0	-357.0
205.104	0.0	0.0	-2903.4	0.0	0.0	-1756.0
205.105	0.0	0.0	-8033.3	0.0	0.0	-568.0
205.106	0.0	0.0	-8558.1	0.0	0.0	-1967.0
205.107	0.0	0.0	-8008.2	0.0	0.0	-552.0
205.108	0.0	0.0	-8533.1	0.0	0.0	-1951.0
205.109	0.0	0.0	-8776.6	0.0	0.0	-1100.0
205.110	0.0	0.0	-9091.1	0.0	0.0	-1939.0
205.111	0.0	0.0	-8113.7	0.0	0.0	-833.0
205.112	0.0	0.0	-8428.2	0.0	0.0	-1671.0
205.113	0.0	0.0	-3833.2	0.0	0.0	-1190.0
205.114	0.0	0.0	-4150.1	0.0	0.0	-2031.0
205.115	0.0	0.0	-3808.1	0.0	0.0	-1174.0
205.116	0.0	0.0	-4125.0	0.0	0.0	-2015.0
205.117	0.0	0.0	-9463.4	0.0	0.0	-1385.0
205.118	0.0	0.0	-9780.3	0.0	0.0	-2227.0
205.119	0.0	0.0	-9438.3	0.0	0.0	-1369.0
205.120	0.0	0.0	-9755.3	0.0	0.0	-2211.0
205.121	0.0	0.0	-3165.4	0.0	0.0	-917.0
205.122	0.0	0.0	-3483.2	0.0	0.0	-1759.0
205.123	0.0	0.0	-3140.3	0.0	0.0	-900.0
205.124	0.0	0.0	-3458.1	0.0	0.0	-1743.0
205.125	0.0	0.0	-8795.6	0.0	0.0	-1112.0
205.126	0.0	0.0	-9113.4	0.0	0.0	-1954.0
205.127	0.0	0.0	-8770.5	0.0	0.0	-1096.0
205.128	0.0	0.0	-9088.3	0.0	0.0	-1938.0
205.129	0.0	0.0	-2370.4	0.0	0.0	-1030.0
205.130	0.0	0.0	-2684.9	0.0	0.0	-1869.0
205.131	0.0	0.0	-2345.4	0.0	0.0	-1014.0
205.132	0.0	0.0	-2659.9	0.0	0.0	-1853.0
205.133	0.0	0.0	-10412.8	0.0	0.0	-1308.0
205.134	0.0	0.0	-10727.3	0.0	0.0	-2147.0
205.135	0.0	0.0	-10387.8	0.0	0.0	-1292.0
205.136	0.0	0.0	-10702.3	0.0	0.0	-2131.0
205.137	0.0	0.0	-1705.3	0.0	0.0	-760.0
205.138	0.0	0.0	-2022.0	0.0	0.0	-1602.0
205.139	0.0	0.0	-1680.2	0.0	0.0	-744.0
205.140	0.0	0.0	-1997.0	0.0	0.0	-1586.0

205.141	0.0	0.0	-9748.5	0.0	0.0	-1039.0
205.142	0.0	0.0	-10064.4	0.0	0.0	-1880.0
205.143	0.0	0.0	-9723.3	0.0	0.0	-1023.0
205.144	0.0	0.0	-10039.4	0.0	0.0	-1864.0
205.145	0.0	0.0	-2320.4	0.0	0.0	-998.0
205.146	0.0	0.0	-2634.9	0.0	0.0	-1837.0
205.147	0.0	0.0	-8000.1	0.0	0.0	-1225.0
205.148	0.0	0.0	-8314.6	0.0	0.0	-2064.0
205.149	0.0	0.0	-7950.0	0.0	0.0	-1193.0
205.150	0.0	0.0	-8264.5	0.0	0.0	-2032.0
205.151	0.0	0.0	-1655.1	0.0	0.0	-728.0
205.152	0.0	0.0	-1972.0	0.0	0.0	-1569.0
205.153	0.0	0.0	-7335.5	0.0	0.0	-956.0
205.154	0.0	0.0	-7651.7	0.0	0.0	-1796.0
205.155	0.0	0.0	-7285.3	0.0	0.0	-923.0
205.156	0.0	0.0	-7601.6	0.0	0.0	-1764.0
205.157	0.0	0.0	-2265.6	0.0	0.0	-751.0
205.158	0.0	0.0	-2789.8	0.0	0.0	-2149.0
205.159	0.0	0.0	-2240.6	0.0	0.0	-735.0
205.160	0.0	0.0	-2764.7	0.0	0.0	-2132.0
205.161	0.0	0.0	-7895.2	0.0	0.0	-945.0
205.162	0.0	0.0	-8419.4	0.0	0.0	-2343.0
205.163	0.0	0.0	-7870.2	0.0	0.0	-929.0
205.164	0.0	0.0	-8394.4	0.0	0.0	-2327.0
205.165	0.0	0.0	-1599.3	0.0	0.0	-479.0
205.166	0.0	0.0	-2126.9	0.0	0.0	-1881.0
205.167	0.0	0.0	-1574.2	0.0	0.0	-463.0
205.168	0.0	0.0	-2101.8	0.0	0.0	-1865.0
205.169	0.0	0.0	-7229.6	0.0	0.0	-675.0
205.170	0.0	0.0	-7756.5	0.0	0.0	-2076.0
205.171	0.0	0.0	-7204.4	0.0	0.0	-659.0
205.172	0.0	0.0	-7731.5	0.0	0.0	-2060.0
205.173	0.0	0.0	-7975.1	0.0	0.0	-1209.0
205.174	0.0	0.0	-8289.6	0.0	0.0	-2048.0
205.175	0.0	0.0	-7310.4	0.0	0.0	-939.0
205.176	0.0	0.0	-7626.7	0.0	0.0	-1780.0
205.177	0.0	0.0	-2493.6	0.0	0.0	-1367.0
205.178	0.0	0.0	-2811.4	0.0	0.0	-2209.0
205.179	0.0	0.0	-2468.5	0.0	0.0	-1351.0
205.180	0.0	0.0	-2786.3	0.0	0.0	-2193.0
205.181	0.0	0.0	-8123.8	0.0	0.0	-1562.0
205.182	0.0	0.0	-8441.6	0.0	0.0	-2405.0
205.183	0.0	0.0	-8098.7	0.0	0.0	-1546.0
205.184	0.0	0.0	-8416.5	0.0	0.0	-2389.0
205.185	0.0	0.0	-1825.8	0.0	0.0	-1094.0
205.186	0.0	0.0	-2143.6	0.0	0.0	-1936.0
205.187	0.0	0.0	-1800.7	0.0	0.0	-1077.0
205.188	0.0	0.0	-2118.5	0.0	0.0	-1920.0
205.189	0.0	0.0	-7456.0	0.0	0.0	-1289.0
205.190	0.0	0.0	-7773.8	0.0	0.0	-2132.0
205.191	0.0	0.0	-7430.9	0.0	0.0	-1273.0
205.192	0.0	0.0	-7748.7	0.0	0.0	-2115.0
205.193	0.0	0.0	-1928.3	0.0	0.0	160.0
205.194	0.0	0.0	-2242.8	0.0	0.0	-679.0
205.195	0.0	0.0	-1903.3	0.0	0.0	176.0
205.196	0.0	0.0	-2217.8	0.0	0.0	-663.0
205.197	0.0	0.0	-9970.7	0.0	0.0	-118.0
205.198	0.0	0.0	-10285.2	0.0	0.0	-957.0
205.199	0.0	0.0	-9945.7	0.0	0.0	-102.0
205.200	0.0	0.0	-10260.2	0.0	0.0	-941.0
205.201	0.0	0.0	-1265.4	0.0	0.0	427.0

205.202	0.0	0.0	-1579.9	0.0	0.0	-412.0
205.203	0.0	0.0	-1240.4	0.0	0.0	443.0
205.204	0.0	0.0	-1554.9	0.0	0.0	-395.0
205.205	0.0	0.0	-9307.8	0.0	0.0	149.0
205.206	0.0	0.0	-9622.3	0.0	0.0	-690.0
205.207	0.0	0.0	-9282.8	0.0	0.0	165.0
205.208	0.0	0.0	-9597.3	0.0	0.0	-674.0
205.209	0.0	0.0	-1878.3	0.0	0.0	192.0
205.210	0.0	0.0	-2192.8	0.0	0.0	-647.0
205.211	0.0	0.0	-7558.0	0.0	0.0	-35.0
205.212	0.0	0.0	-7872.5	0.0	0.0	-874.0
205.213	0.0	0.0	-7507.9	0.0	0.0	-3.0
205.214	0.0	0.0	-7822.4	0.0	0.0	-841.0
205.215	0.0	0.0	-1215.4	0.0	0.0	459.0
205.216	0.0	0.0	-1529.9	0.0	0.0	-379.0
205.217	0.0	0.0	-6895.1	0.0	0.0	232.0
205.218	0.0	0.0	-7209.6	0.0	0.0	-606.0
205.219	0.0	0.0	-6845.0	0.0	0.0	265.0
205.220	0.0	0.0	-7159.5	0.0	0.0	-574.0
205.221	0.0	0.0	-1823.5	0.0	0.0	439.0
205.222	0.0	0.0	-2347.7	0.0	0.0	-958.0
205.223	0.0	0.0	-1798.5	0.0	0.0	455.0
205.224	0.0	0.0	-2322.6	0.0	0.0	-942.0
205.225	0.0	0.0	-7453.1	0.0	0.0	245.0
205.226	0.0	0.0	-7977.3	0.0	0.0	-1153.0
205.227	0.0	0.0	-7428.1	0.0	0.0	261.0
205.228	0.0	0.0	-7952.3	0.0	0.0	-1137.0
205.229	0.0	0.0	-1160.6	0.0	0.0	707.0
205.230	0.0	0.0	-1684.8	0.0	0.0	-691.0
205.231	0.0	0.0	-1135.6	0.0	0.0	723.0
205.232	0.0	0.0	-1659.8	0.0	0.0	-675.0
205.233	0.0	0.0	-6790.2	0.0	0.0	512.0
205.234	0.0	0.0	-7314.4	0.0	0.0	-886.0
205.235	0.0	0.0	-6765.2	0.0	0.0	528.0
205.236	0.0	0.0	-7289.4	0.0	0.0	-870.0
205.237	0.0	0.0	-7532.9	0.0	0.0	-19.0
205.238	0.0	0.0	-7847.5	0.0	0.0	-858.0
205.239	0.0	0.0	-6870.1	0.0	0.0	249.0
205.240	0.0	0.0	-7184.6	0.0	0.0	-590.0
205.241	0.0	0.0	-1763.0	0.0	0.0	609.0
205.242	0.0	0.0	-2079.3	0.0	0.0	-232.0
205.243	0.0	0.0	-1737.9	0.0	0.0	625.0
205.244	0.0	0.0	-2054.2	0.0	0.0	-216.0
205.245	0.0	0.0	-7393.2	0.0	0.0	414.0
205.246	0.0	0.0	-7708.9	0.0	0.0	-426.0
205.247	0.0	0.0	-7368.1	0.0	0.0	430.0
205.248	0.0	0.0	-7683.9	0.0	0.0	-410.0
205.249	0.0	0.0	-1096.3	0.0	0.0	881.0
205.250	0.0	0.0	-1413.2	0.0	0.0	40.0
205.251	0.0	0.0	-1071.1	0.0	0.0	897.0
205.252	0.0	0.0	-1388.1	0.0	0.0	56.0
205.253	0.0	0.0	-6726.5	0.0	0.0	686.0
205.254	0.0	0.0	-7043.4	0.0	0.0	-156.0
205.255	0.0	0.0	-6701.4	0.0	0.0	702.0
205.256	0.0	0.0	-7018.3	0.0	0.0	-140.0
205.257	0.0	0.0	-2173.7	0.0	0.0	-511.0
205.258	0.0	0.0	-2488.2	0.0	0.0	-1350.0
205.259	0.0	0.0	-2148.7	0.0	0.0	-495.0
205.260	0.0	0.0	-2463.2	0.0	0.0	-1334.0
205.261	0.0	0.0	-10216.1	0.0	0.0	-789.0
205.262	0.0	0.0	-10530.6	0.0	0.0	-1628.0

205.263	0.0	0.0	-10191.0	0.0	0.0	-773.0
205.264	0.0	0.0	-10505.5	0.0	0.0	-1612.0
205.265	0.0	0.0	-1510.8	0.0	0.0	-244.0
205.266	0.0	0.0	-1825.3	0.0	0.0	-1082.0
205.267	0.0	0.0	-1485.8	0.0	0.0	-228.0
205.268	0.0	0.0	-1800.3	0.0	0.0	-1066.0
205.269	0.0	0.0	-9553.2	0.0	0.0	-522.0
205.270	0.0	0.0	-9867.7	0.0	0.0	-1361.0
205.271	0.0	0.0	-9528.1	0.0	0.0	-506.0
205.272	0.0	0.0	-9842.7	0.0	0.0	-1344.0
205.273	0.0	0.0	-2123.7	0.0	0.0	-479.0
205.274	0.0	0.0	-2438.2	0.0	0.0	-1318.0
205.275	0.0	0.0	-7803.4	0.0	0.0	-706.0
205.276	0.0	0.0	-8117.9	0.0	0.0	-1544.0
205.277	0.0	0.0	-7753.3	0.0	0.0	-674.0
205.278	0.0	0.0	-8067.8	0.0	0.0	-1512.0
205.279	0.0	0.0	-1460.8	0.0	0.0	-212.0
205.280	0.0	0.0	-1775.3	0.0	0.0	-1050.0
205.281	0.0	0.0	-7140.5	0.0	0.0	-438.0
205.282	0.0	0.0	-7455.0	0.0	0.0	-1277.0
205.283	0.0	0.0	-7090.4	0.0	0.0	-406.0
205.284	0.0	0.0	-7404.9	0.0	0.0	-1245.0
205.285	0.0	0.0	-2068.9	0.0	0.0	-232.0
205.286	0.0	0.0	-2593.0	0.0	0.0	-1629.0
205.287	0.0	0.0	-2043.8	0.0	0.0	-215.0
205.288	0.0	0.0	-2568.0	0.0	0.0	-1613.0
205.289	0.0	0.0	-7698.5	0.0	0.0	-426.0
205.290	0.0	0.0	-8222.7	0.0	0.0	-1824.0
205.291	0.0	0.0	-7673.5	0.0	0.0	-410.0
205.292	0.0	0.0	-8197.7	0.0	0.0	-1808.0
205.293	0.0	0.0	-1406.0	0.0	0.0	36.0
205.294	0.0	0.0	-1930.2	0.0	0.0	-1362.0
205.295	0.0	0.0	-1380.9	0.0	0.0	52.0
205.296	0.0	0.0	-1905.1	0.0	0.0	-1346.0
205.297	0.0	0.0	-7035.6	0.0	0.0	-159.0
205.298	0.0	0.0	-7559.8	0.0	0.0	-1557.0
205.299	0.0	0.0	-7010.6	0.0	0.0	-143.0
205.300	0.0	0.0	-7534.8	0.0	0.0	-1541.0
205.301	0.0	0.0	-7778.3	0.0	0.0	-690.0
205.302	0.0	0.0	-8092.8	0.0	0.0	-1528.0
205.303	0.0	0.0	-7115.4	0.0	0.0	-422.0
205.304	0.0	0.0	-7429.9	0.0	0.0	-1261.0
205.476	0.0	0.0	1403.3	0.0	0.0	1003.0
205.477	0.0	0.0	3824.5	0.0	0.0	5989.0
205.478	0.0	0.0	-13811.1	0.0	0.0	-7629.0
205.479	0.0	0.0	-11390.0	0.0	0.0	-2643.0
205.480	0.0	0.0	1171.0	0.0	0.0	768.0
205.481	0.0	0.0	4056.8	0.0	0.0	6224.0
205.482	0.0	0.0	-14043.4	0.0	0.0	-7864.0
205.483	0.0	0.0	-11157.7	0.0	0.0	-2408.0
205.484	0.0	0.0	-391.5	0.0	0.0	0.0
205.485	0.0	0.0	2029.6	0.0	0.0	4985.0
205.486	0.0	0.0	-12016.1	0.0	0.0	-6625.0
205.487	0.0	0.0	-9595.0	0.0	0.0	-1640.0
205.488	0.0	0.0	-623.8	0.0	0.0	-235.0
205.489	0.0	0.0	2262.0	0.0	0.0	5220.0
205.490	0.0	0.0	-12248.4	0.0	0.0	-6860.0
205.491	0.0	0.0	-9362.7	0.0	0.0	-1405.0
205.492	0.0	0.0	-6738.0	0.0	0.0	-7824.0
205.493	0.0	0.0	1324.0	0.0	0.0	8784.0
205.494	0.0	0.0	-11304.7	0.0	0.0	-10417.0

205.495	0.0	0.0	-3240.3	0.0	0.0	6195.0
205.496	0.0	0.0	-7276.4	0.0	0.0	-8125.0
205.497	0.0	0.0	785.6	0.0	0.0	8483.0
205.498	0.0	0.0	-10766.2	0.0	0.0	-10116.0
205.499	0.0	0.0	-2701.9	0.0	0.0	6496.0
205.500	0.0	0.0	-7517.1	0.0	0.0	-8613.0
205.501	0.0	0.0	2098.5	0.0	0.0	9567.0
205.502	0.0	0.0	-12083.8	0.0	0.0	-11205.0
205.503	0.0	0.0	-2465.9	0.0	0.0	6977.0
205.504	0.0	0.0	-8055.5	0.0	0.0	-8914.0
205.505	0.0	0.0	1560.0	0.0	0.0	9266.0
205.506	0.0	0.0	-11545.4	0.0	0.0	-10904.0
205.507	0.0	0.0	-1927.4	0.0	0.0	7278.0

Calcolo resistenze

Resistenza a trazione dei bulloni $F_{tb,Rd} = 0.9 \cdot f_{tb} \cdot A_{res} / \gamma_{M2} = 90333.1 \text{ N}$

Resistenza a punzonamento flangia $B_{pf,Rd} = 0.6 \cdot \pi \cdot d_m \cdot t_f \cdot f_{tk} / \gamma_{M2} = 184574.9 \text{ N}$

Bull.	$F_{f,Rd}$ [N]	$F_{t,Rd}$ [N]
1	30498.0	30498.0
2	30453.8	30453.8

Legenda

$F_{f,Rd} = M_{res,m} / (B_m \cdot R_m)$ resistenza a flessione flangia

$F_{t,Rd} = \min [F_{tb,Rd} , B_{pf,Rd} , F_{f,Rd}]$ resistenza a trazione di progetto

Resistenza a taglio dei bulloni $F_{vb,Rd} = 0.6 \cdot f_{tb} \cdot A_{res} / \gamma_{M2} = 60222.1 \text{ N}$

Bull.	$F_{bf,x,Rd}$ [N]	$F_{v,x,Rd}$ [N]	$F_{bf,y,Rd}$ [N]	$F_{v,y,Rd}$ [N]
1	69440.0	60222.1	115145.8	60222.1
2	69760.0	60222.1	116157.7	60222.1

Legenda

$F_{bf,x,Rd} = k \cdot \alpha \cdot f_{tk} \cdot \emptyset \cdot t_f / \gamma_{M2}$ resistenza a rifollamento flangia in direzione x

$F_{v,x,Rd} = \min [F_{vb,Rd} , F_{bf,x,Rd}]$ resistenza a taglio di progetto in direzione x

$F_{bf,y,Rd} = k \cdot \alpha \cdot f_{tk} \cdot \emptyset \cdot t_f / \gamma_{M2}$ resistenza a rifollamento flangia in direzione y

$F_{v,y,Rd} = \min [F_{vb,Rd} , F_{bf,y,Rd}]$ resistenza a taglio di progetto in direzione y

Verifiche sui bulloni

1-Taglio e trazione (Nodo n. 205, CMB n. 481)

Bull.	X [mm]	Y [mm]	$F_{v,Ed}$ [N]	$F_{v,Rd}$ [N]	$F_{t,Ed}$ [N]	$F_{t,Rd}$ [N]	FV ₁	VER
1	28.30	0.00	110.2	60222.1	2024.8	30498.0	0.049252	Ok
2	-28.20	0.00	110.2	60222.1	2032.0	30453.8	0.049489	Ok

2-Trazione (Nodo n. 205, CMB n. 481)

Bull.	X [mm]	Y [mm]	$F_{t,Ed}$ [N]	$F_{t,Rd}$ [N]	FV ₂	VER
1	28.30	0.00	2024.8	30498.0	0.066392	Ok
2	-28.20	0.00	2032.0	30453.8	0.066724	Ok

Legenda

$F_{v,Ed}$ forza di taglio agente sul bullone

$F_{v,Rd}$ resistenza a taglio di progetto del bullone

$F_{t,Ed}$ forza di trazione agente sul bullone

$F_{t,Rd}$ resistenza a trazione di progetto del bullone

$FV_1 = F_{v,Ed} / F_{v,Rd} + F_{t,Ed} / (1.4 \cdot F_{t,Rd})$

$FV_2 = F_{t,Ed} / F_{t,Rd}$

VER $\rightarrow FV_i \leq 1$

Verifiche sulle saldature profilo-flangia (versione beta)

Si considera la sezione di gola (avente altezza $a = s_c / 2^{0.5} = 2.828$) in posizione ribaltata: vengono considerate positive le tensioni normali di trazione e le tensioni tangenziali agenti verso destra e verso il basso. Tutte le tensioni sono espresse in N/mm².

Verifica formula (4.2.78) (Nodo n. 205, CMB n. 482)

Cordoni	n_{\perp}	t_{\perp}	τ_{\parallel}	FV ₁	VER ₁
Ala inferiore interno lato destro	-19.55	0.00	0.00	19.55	Ok
Ala inferiore interno lato sinistro	-19.55	0.00	0.00	19.55	Ok

Anima lato destro	-19.55	0.00	0.00	19.55	Ok
Anima lato sinistro	-19.55	0.00	0.00	19.55	Ok
Ala superiore interno lato destro	-19.55	0.00	0.00	19.55	Ok
Ala superiore interno lato sinistro	-19.55	0.00	0.00	19.55	Ok
<u>Verifica formula (4.2.79) (Nodo n. 205, CMB n. 482)</u>					
Cordoni	n_{\perp}	t_{\perp}	τ_{\parallel}	FV_2	VER_2
Ala inferiore interno lato destro	-19.55	0.00	0.00	19.55	Ok
Ala inferiore interno lato sinistro	-19.55	0.00	0.00	19.55	Ok
Anima lato destro	-19.55	0.00	0.00	19.55	Ok
Anima lato sinistro	-19.55	0.00	0.00	19.55	Ok
Ala superiore interno lato destro	-19.55	0.00	0.00	19.55	Ok
Ala superiore interno lato sinistro	-19.55	0.00	0.00	19.55	Ok

Legenda

n_{\perp} tensione normale perpendicolare all'asse del cordone

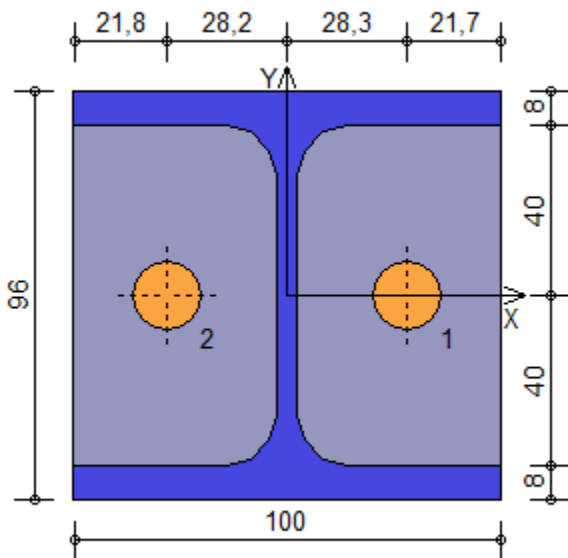
t_{\perp} tensione tangenziale perpendicolare all'asse del cordone

τ_{\parallel} tensione tangenziale parallela all'asse del cordone

$$FV_1 = (n_{\perp}^2 + t_{\perp}^2 + \tau_{\parallel}^2)^{0.5}$$

$$FV_2 = |n_{\perp}| + |t_{\perp}|$$

$$VER_i \rightarrow FV_i \leq \beta_i \cdot f_{yk} \quad (\beta_1 \cdot f_{yk} = 248.50 \text{ N/mm}^2 \quad \beta_2 \cdot f_{yk} = 301.75 \text{ N/mm}^2)$$



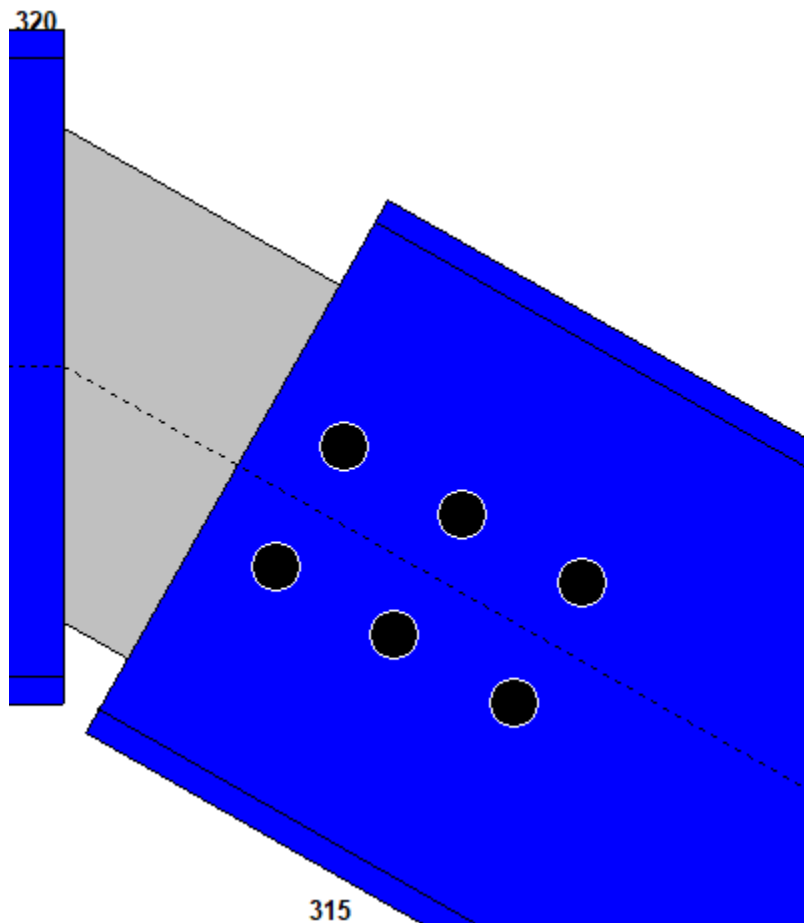
Relazione di verifica dei nodi secondo il D.M. 14/01/2008

Nodo n.315

Materiale piastra: Acciaio S355
Spessore piastra $t_p = 10,0$ mm

$$f_{yk,p} = 355 \text{ N/mm}^2$$

$$f_{tk,p} = 510 \text{ N/mm}^2$$



ELEMENTO n. 320 (unione non definita)

Dati elemento

Tipo di Profilo: IPE 220

Spessore di riferimento $t_a = 5,9$ mm

Materiale: Acciaio S355

$$f_{yk,a} = 355 \text{ N/mm}^2$$

$$f_{tk,a} = 510 \text{ N/mm}^2$$

Sollecitazioni di verifica elemento

CMB	Sforzo	Norm. N [N]	Taglio T [N]	Momento M [N•mm]
1		1857,4	830,0	1232000,0
1		1857,4	830,0	1232000,0
1		1857,4	830,0	1232000,0

ELEMENTO n. 315 (unione bullonata)

Dati elemento

Tipo di Profilo: 2 UPN 200 schiena-schiena

Spessore di riferimento $t_a = 8,5$ mm

Materiale: Acciaio S355

$$f_{yk,a} = 355 \text{ N/mm}^2$$

$$f_{tk,a} = 510 \text{ N/mm}^2$$

Dati bullonatura riferiti al profilo singolo

Bulloni classe 8.8 Dadi 8

$$f_{yb} = 649 \text{ N/mm}^2$$

$$f_{tb} = 800 \text{ N/mm}^2$$

Diametro $\varnothing = 16 \text{ mm}$
 Area resistente $A_{res} = 156,8 \text{ mm}^2$
 Numero totale bulloni $n_{bul} = 6$
 Numero file bulloni $n_{f,bul} = 2$
 Distanza minima dal fianco dell'elemento $e_2 = 77,5 \text{ mm}$
 Interasse file bulloni $p_2 = 45,0 \text{ mm}$
 Numero bulloni per fila $n_{bul,f} = 3$
 Distanza dalla testa dell'elemento $e_1 = 27,0 \text{ mm}$
 Interasse bulloni $p_1 = 45,0 \text{ mm}$
 Momento polare bulloni $J_p = \sum [A \cdot d^2]_{(A=1)} = 11138 \text{ mm}^2$
 Eccentricità $e = 0,0 \text{ mm}$

Sollecitazioni di verifica elemento

CMB	Sforzo	Norm. N [N]	Taglio T [N]	Momento M	[N•mm]
494		429200,0	1675,1		0,0

Resistenze bullonatura

I valori delle resistenze sono espressi in N

N.Bul.	$F_{vb,Rd}$	$F_{pb,Rd}$	$F_{ab,Rd}$	$F_{v,Rd}$
1	120444,1	163200,0	146880,0	120444,1
2	120444,1	163200,0	146880,0	120444,1
3	120444,1	103200,0	175440,0	103200,0
4	120444,1	103200,0	175440,0	103200,0
5	120444,1	121599,8	277440,0	120444,1
6	120444,1	121599,7	277440,0	120444,1

Legenda:

$F_{vb,Rd} = 0.6 \cdot f_{tb} \cdot A_{res} / \gamma_{M2}$ resistenza a taglio dei bulloni
 $F_{pb,Rd} = k \cdot \alpha \cdot f_{tk,p} \cdot \varnothing \cdot t_p / \gamma_{M2}$ resistenza a rifollamento della piastra
 $F_{ab,Rd} = k \cdot \alpha \cdot f_{tk,a} \cdot \varnothing \cdot t_a / \gamma_{M2}$ resistenza a rifollamento dell'elemento
 $F_{v,Rd} = \min [F_{vb,Rd} , F_{pb,Rd} , F_{ab,Rd}]$ resistenza a taglio di progetto

Verifica bullonatura (CMB n. 494)

I valori delle forze sono espressi in N

N.Bul.	F_N	F_T	F_{Ne}	F_M	$F_{v,Ed}$	FV	VER
1	71533,3	279,2	0,0	0,0	71533,9	0,593918	OK
2	71533,3	279,2	0,0	0,0	71533,9	0,593918	OK
3	71533,3	279,2	0,0	0,0	71533,9	0,693158	OK
4	71533,3	279,2	0,0	0,0	71533,9	0,693158	OK
5	71533,3	279,2	0,0	0,0	71533,9	0,593918	OK
6	71533,3	279,2	0,0	0,0	71533,9	0,593918	OK

Legenda:

$F_N = N / n_{bul}$ forza dovuta allo sforzo normale
 $F_T = T / n_{bul}$ forza dovuta al taglio
 $F_{Ne} = N \cdot e \cdot D_i / J_p$ forza dovuta all'eccentricità di N
 $F_M = M \cdot D_i / J_p$ forza dovuta al momento flettente
 $F_{v,Ed} = [F_N^2 + (F_T + F_{Ne} + F_M)^2]^{1/2}$ forza complessiva agente sul bullone
 $FV = F_{v,Ed} / F_{v,Rd}$ fattore di verifica
 $VER \rightarrow FV \leq 1$

Verifica elemento

Resistenza plastica della sezione lorda: $N_{pl,Rd} = A_{lorda} \cdot f_{yk,a} / \gamma_{M0} = 2177334,0 \text{ N}$
 Resistenza a rottura della sezione netta: $N_{u,Rd} = 0.9 \cdot A_{netta} \cdot f_{tk,a} / \gamma_{M2} = 2152527,0 \text{ N}$
 Resistenza assiale di calcolo: $N_{t,Rd} = 2152527,0 \text{ N}$
 Azione assiale di calcolo: $N_{Ed} = 429200,0 \text{ N}$ (CMB n. 494)
 $N_{Ed} / N_{t,Rd} = 0,199394 < 1$ OK

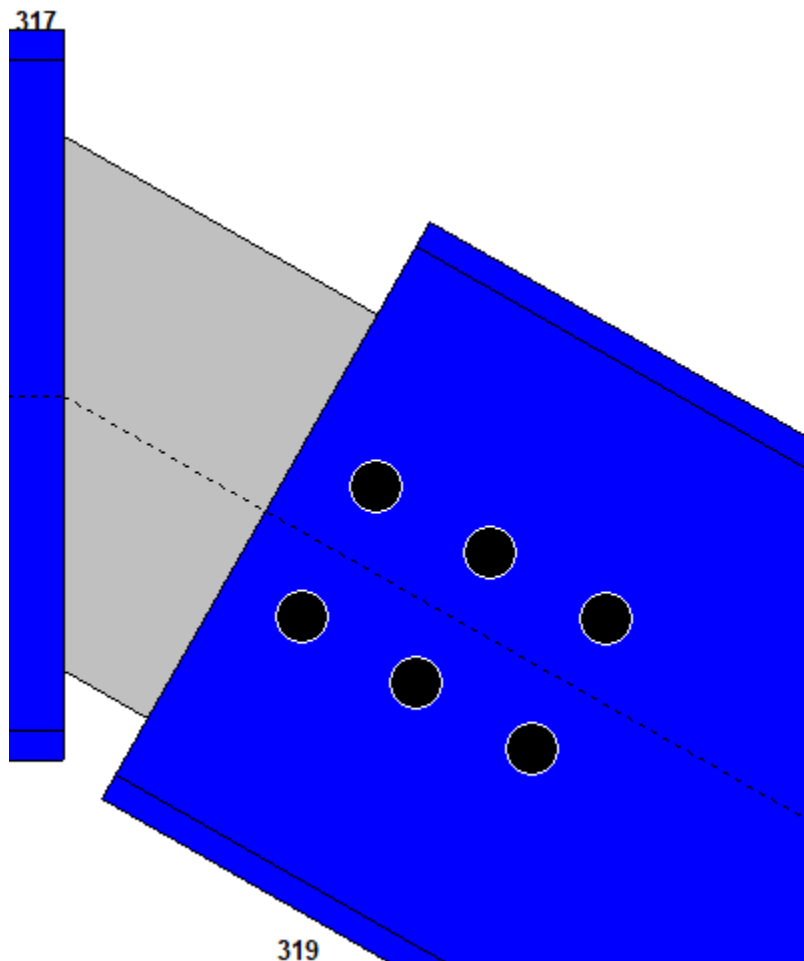
Relazione di verifica dei nodi secondo il D.M. 14/01/2008

Nodo n.204

Materiale piastra: Acciaio S355
Spessore piastra $t_p = 10,0$ mm

$$f_{yk,p} = 355 \text{ N/mm}^2$$

$$f_{tk,p} = 510 \text{ N/mm}^2$$



ELEMENTO n. 317 (unione non definita)

Dati elemento

Tipo di Profilo: IPE 220

Spessore di riferimento $t_a = 5,9$ mm

Materiale: Acciaio S355

$$f_{yk,a} = 355 \text{ N/mm}^2$$

$$f_{tk,a} = 510 \text{ N/mm}^2$$

Sollecitazioni di verifica elemento

CMB	Sforzo	Norm. N [N]	Taglio T [N]	Momento M [N•mm]
1		5917,9	237,6	8928,0
1		5917,9	237,6	8928,0
1		5917,9	237,6	8928,0

ELEMENTO n. 319 (unione bullonata)

Dati elemento

Tipo di Profilo: 2 UPN 200 schiena-schiene

Spessore di riferimento $t_a = 8,5$ mm

Materiale: Acciaio S355

$$f_{yk,a} = 355 \text{ N/mm}^2$$

$$f_{tk,a} = 510 \text{ N/mm}^2$$

Dati bullonatura riferiti al profilo singolo

Bulloni classe 8.8 Dadi 8 $f_{yb} = 649 \text{ N/mm}^2$ $f_{tb} = 800 \text{ N/mm}^2$
 Diametro $\varnothing = 16 \text{ mm}$
 Area resistente $A_{res} = 156,8 \text{ mm}^2$
 Numero totale bulloni $n_{bul} = 6$
 Numero file bulloni $n_{f,bul} = 2$
 Distanza minima dal fianco dell'elemento $e_2 = 77,5 \text{ mm}$
 Interasse file bulloni $p_2 = 45,0 \text{ mm}$
 Numero bulloni per fila $n_{bul,f} = 3$
 Distanza dalla testa dell'elemento $e_1 = 25,0 \text{ mm}$
 Interasse bulloni $p_1 = 40,0 \text{ mm}$
 Momento polare bulloni $J_p = \Sigma [A \cdot d^2]_{(A=1)} = 9437 \text{ mm}^2$
 Eccentricità $e = 0,0 \text{ mm}$

Sollecitazioni di verifica elemento

CMB	Sforzo	Norm. N [N]	Taglio T [N]	Momento M	[N•mm]
502		281400,0	1675,1		0,0

Resistenze bullonatura

I valori delle resistenze sono espressi in N

N.Bul.	$F_{vb,Rd}$	$F_{pb,Rd}$	$F_{ab,Rd}$	$F_{v,Rd}$
1	120444,1	163200,0	136000,0	120444,1
2	120444,1	163200,0	136000,0	120444,1
3	120444,1	87200,0	148240,0	87200,0
4	120444,1	87200,0	148240,0	87200,0
5	120444,1	80000,3	277440,0	80000,3
6	120444,1	79999,8	277440,0	79999,8

Legenda:

$F_{vb,Rd} = 0.6 \cdot f_{tb} \cdot A_{res} / \gamma_{M2}$ resistenza a taglio dei bulloni

$F_{pb,Rd} = k \cdot \alpha \cdot f_{tk,p} \cdot \varnothing \cdot t_p / \gamma_{M2}$ resistenza a rifollamento della piastra

$F_{ab,Rd} = k \cdot \alpha \cdot f_{tk,a} \cdot \varnothing \cdot t_a / \gamma_{M2}$ resistenza a rifollamento dell'elemento

$F_{v,Rd} = \min [F_{vb,Rd} , F_{pb,Rd} , F_{ab,Rd}]$ resistenza a taglio di progetto

Verifica bullonatura (CMB n. 502)

I valori delle forze sono espressi in N

N.Bul.	F_N	F_T	F_{Ne}	F_M	$F_{v,Ed}$	FV	VER
1	46900,0	279,2	0,0	0,0	46900,8	0,389399	OK
2	46900,0	279,2	0,0	0,0	46900,8	0,389399	OK
3	46900,0	279,2	0,0	0,0	46900,8	0,537854	OK
4	46900,0	279,2	0,0	0,0	46900,8	0,537854	OK
5	46900,0	279,2	0,0	0,0	46900,8	0,586259	OK
6	46900,0	279,2	0,0	0,0	46900,8	0,586262	OK

Legenda:

$F_N = N / n_{bul}$ forza dovuta allo sforzo normale

$F_T = T / n_{bul}$ forza dovuta al taglio

$F_{Ne} = N \cdot e \cdot D_i / J_p$ forza dovuta all'eccentricità di N

$F_M = M \cdot D_i / J_p$ forza dovuta al momento flettente

$F_{v,Ed} = [F_N^2 + (F_T + F_{Ne} + F_M)^2]^{1/2}$ forza complessiva agente sul bullone

$FV = F_{v,Ed} / F_{v,Rd}$ fattore di verifica

$VER \rightarrow FV \leq 1$

Verifica elemento

Resistenza plastica della sezione lorda: $N_{pl,Rd} = A_{lorda} \cdot f_{yk,a} / \gamma_{M0} = 2177334,0 \text{ N}$

Resistenza a rottura della sezione netta: $N_{u,Rd} = 0.9 \cdot A_{netta} \cdot f_{tk,a} / \gamma_{M2} = 2152527,0 \text{ N}$

Resistenza assiale di calcolo: $N_{t,Rd} = 2152527,0 \text{ N}$

Azione assiale di calcolo: $N_{Ed} = 281400,0 \text{ N}$ (CMB n. 502)

$N_{Ed} / N_{t,Rd} = 0,130730 < 1$ OK

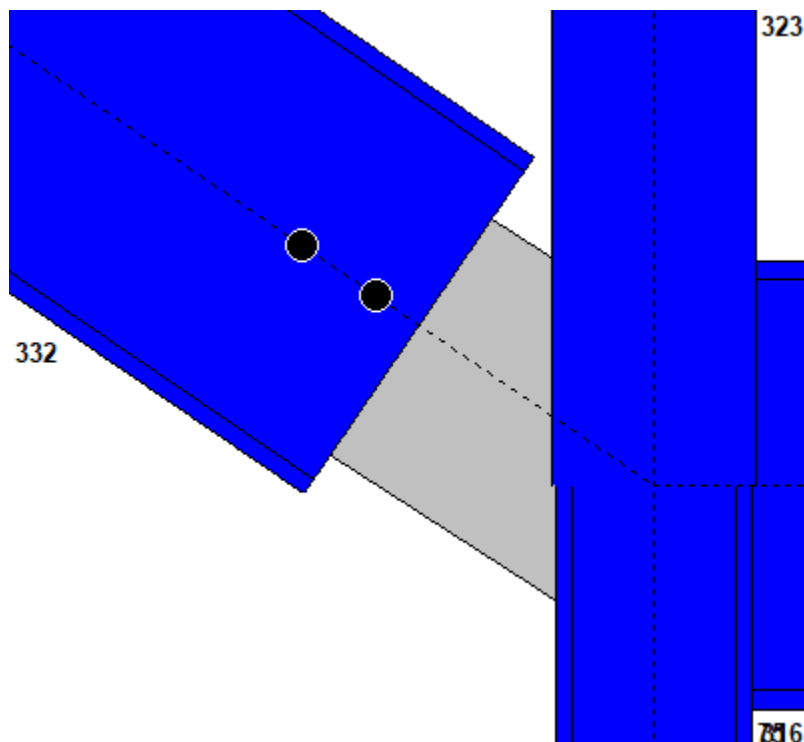
Relazione di verifica dei nodi secondo il D.M. 14/01/2008

Nodo n.202

Materiale piastra: Acciaio S355
Spessore piastra $t_p = 10,0$ mm

$$f_{yk,p} = 355 \text{ N/mm}^2$$

$$f_{tk,p} = 510 \text{ N/mm}^2$$



ELEMENTO n. 316 (unione non definita)

Dati elemento

Tipo di Profilo: IPE 220

Spessore di riferimento $t_a = 5,9$ mm

Materiale: Acciaio S355

$$f_{yk,a} = 355 \text{ N/mm}^2$$

$$f_{tk,a} = 510 \text{ N/mm}^2$$

Sollecitazioni di verifica elemento

CMB	Sforzo	Norm. N [N]	Taglio T [N]	Momento M [N•mm]
1		5433,3	713,8	86517,0
1		5433,3	713,8	86517,0
1		5433,3	713,8	86517,0

ELEMENTO n. 323 (unione non definita)

Dati elemento

Tipo di Profilo: HEA 100

Spessore di riferimento $t_a = 8,0$ mm

Materiale: Acciaio S355

$$f_{yk,a} = 355 \text{ N/mm}^2$$

$$f_{tk,a} = 510 \text{ N/mm}^2$$

Sollecitazioni di verifica elemento

CMB	Sforzo	Norm. N [N]	Taglio T [N]	Momento M [N•mm]
1		1219,8	210,8	88237,0
1		1219,8	210,8	88237,0
1		1219,8	210,8	88237,0

ELEMENTO n. 332 (unione bullonata)

Dati elemento

Tipo di Profilo: 2 UPN 200 schiena-schiena

Spessore di riferimento $t_a = 8,5$ mm

Materiale: Acciaio S355

$$f_{yk,a} = 355 \text{ N/mm}^2$$

$$f_{tk,a} = 510 \text{ N/mm}^2$$

Dati bullonatura riferiti al profilo singolo

Bulloni classe 8.8 Dadi 8

$$f_{yb} = 649 \text{ N/mm}^2$$

$$f_{tb} = 800 \text{ N/mm}^2$$

Diametro $\varnothing = 16$ mm

Area resistente $A_{res} = 156,8$ mm²

Numero totale bulloni $n_{bul} = 2$

Numero file bulloni $n_{f,bul} = 1$

Distanza minima dal fianco dell'elemento $e_2 = 100,0$ mm

Numero bulloni per fila $n_{bul,f} = 2$

Distanza dalla testa dell'elemento $e_1 = 25,0$ mm

Interasse bulloni $p_1 = 45,0$ mm

Momento polare bulloni $J_p = \sum [A \cdot d^2]_{(A=1)} = 1013$ mm²

Eccentricità $e = 0,0$ mm

Sollecitazioni di verifica elemento

CMB	Sforzo	Norm. N [N]	Taglio T [N]	Momento M [N•mm]
1		0,0	4890,7	0,0
5		0,0	13312,3	0,0

Resistenze bullonatura

I valori delle resistenze sono espressi in N

N.Bul.	$F_{vb,Rd}$	$F_{pb,Rd}$	$F_{ab,Rd}$	$F_{v,Rd}$
1	120444,1	163200,0	136000,0	120444,1
2	120444,1	163200,0	277440,0	120444,1

Legenda:

$F_{vb,Rd} = 0.6 \cdot f_{tb} \cdot A_{res} / \gamma_{M2}$ resistenza a taglio dei bulloni

$F_{pb,Rd} = k \cdot \alpha \cdot f_{tk,p} \cdot \varnothing \cdot t_p / \gamma_{M2}$ resistenza a rifollamento della piastra

$F_{ab,Rd} = k \cdot \alpha \cdot f_{tk,a} \cdot \varnothing \cdot t_a / \gamma_{M2}$ resistenza a rifollamento dell'elemento

$F_{v,Rd} = \min [F_{vb,Rd} , F_{pb,Rd} , F_{ab,Rd}]$ resistenza a taglio di progetto

Verifica bullonatura (CMB n. 5)

I valori delle forze sono espressi in N

N.Bul.	F_N	F_T	F_{Ne}	F_M	$F_{v,Ed}$	FV	VER
1	0,0	6656,2	0,0	0,0	6656,2	0,055263	OK
2	0,0	6656,2	0,0	0,0	6656,2	0,055263	OK

Legenda:

$F_N = N / n_{bul}$ forza dovuta allo sforzo normale

$F_T = T / n_{bul}$ forza dovuta al taglio

$F_{Ne} = N \cdot e \cdot D_i / J_p$ forza dovuta all'eccentricità di N

$F_M = M \cdot D_i / J_p$ forza dovuta al momento flettente

$F_{v,Ed} = [F_N^2 + (F_T + F_{Ne} + F_M)^2]^{1/2}$ forza complessiva agente sul bullone

$FV = F_{v,Ed} / F_{v,Rd}$ fattore di verifica

VER $\rightarrow FV \leq 1$

Verifica elemento

Resistenza plastica della sezione lorda: $N_{pl,Rd} = A_{lorda} \cdot f_{yk,a} / \gamma_{M0} = 2177334,0$ N

Resistenza a rottura della sezione netta: $N_{u,Rd} = 0.9 \cdot A_{netta} \cdot f_{tk,a} / \gamma_{M2} = 2258647,0$ N

Resistenza assiale di calcolo: $N_{t,Rd} = 2177334,0$ N

Azione assiale di calcolo: $N_{Ed} = 0,0$ N (CMB n. 1)

$$N_{Ed} / N_{t,Rd} = 0,000000 < 1 \quad \text{OK}$$

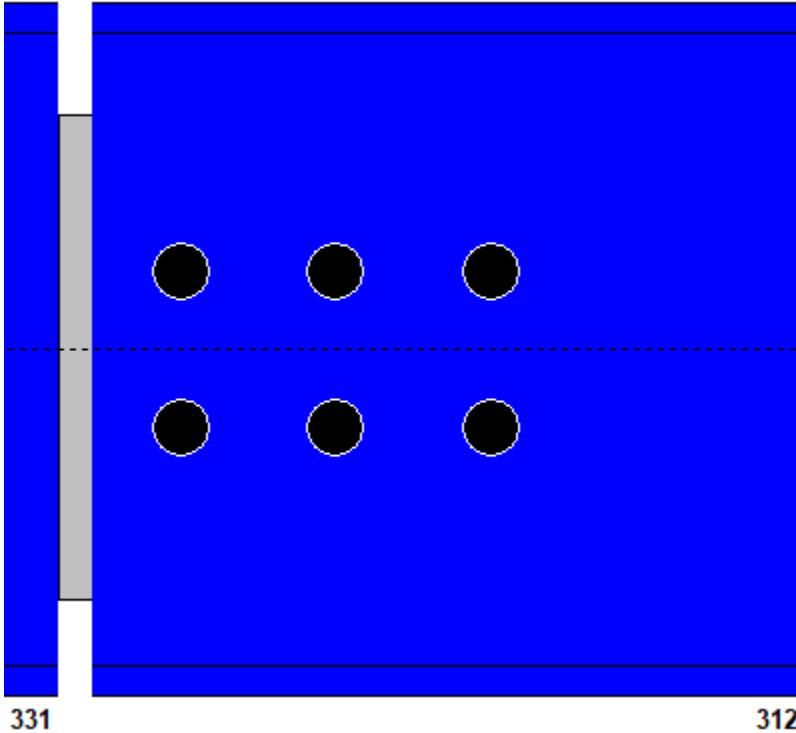
Relazione di verifica dei nodi secondo il D.M. 14/01/2008

Nodo n.203

Materiale piastra: Acciaio S355
Spessore piastra $t_p = 10,0$ mm

$$f_{yk,p} = 355 \text{ N/mm}^2$$

$$f_{tk,p} = 510 \text{ N/mm}^2$$



ELEMENTO n. 312 (unione bullonata)

Dati elemento

Tipo di Profilo: 2 UPN 200 schiena-schiena

Spessore di riferimento $t_a = 8,5$ mm

Materiale: Acciaio S355

$$f_{yk,a} = 355 \text{ N/mm}^2$$

$$f_{tk,a} = 510 \text{ N/mm}^2$$

Dati bullonatura riferiti al profilo singolo

Bulloni classe 8.8 Dadi 8

$$f_{yb} = 649 \text{ N/mm}^2$$

$$f_{tb} = 800 \text{ N/mm}^2$$

Diametro $\varnothing = 16$ mm

Area resistente $A_{res} = 156,8$ mm²

Numero totale bulloni $n_{bul} = 6$

Numero file bulloni $n_{f,bul} = 2$

Distanza minima dal fianco dell'elemento $e_2 = 77,5$ mm

Interasse file bulloni $p_2 = 45,0$ mm

Numero bulloni per fila $n_{bul,f} = 3$

Distanza dalla testa dell'elemento $e_1 = 25,0$ mm

Interasse bulloni $p_1 = 45,0$ mm

Momento polare bulloni $J_P = \sum [A \cdot d^2]_{(A=1)} = 11138$ mm²

Eccentricità $e = 0,0$ mm

Sollecitazioni di verifica elemento

CMB

Sforzo Norm. N [N]

Taglio T [N]

Momento M [N•mm]

5

17099,4

13312,3

0,0

Resistenze bullonatura

I valori delle resistenze sono espressi in N

N.Bul.

$F_{vb,Rd}$

$F_{pb,Rd}$

$F_{ab,Rd}$

$F_{v,Rd}$

1	120444,1	112000,0	136000,0	112000,0
2	120444,1	112000,0	136000,0	112000,0
3	120444,1	103200,0	175440,0	103200,0
4	120444,1	103200,0	175440,0	103200,0
5	120444,1	163200,0	277440,0	120444,1
6	120444,1	163200,0	277440,0	120444,1

Legenda:

$F_{vb,Rd} = 0.6 \cdot f_{tb} \cdot A_{res} / \gamma_{M2}$ resistenza a taglio dei bulloni

$F_{pb,Rd} = k \cdot \alpha \cdot f_{tk,p} \cdot \emptyset \cdot t_p / \gamma_{M2}$ resistenza a rifollamento della piastra

$F_{ab,Rd} = k \cdot \alpha \cdot f_{tk,a} \cdot \emptyset \cdot t_a / \gamma_{M2}$ resistenza a rifollamento dell'elemento

$F_{v,Rd} = \min [F_{vb,Rd} , F_{pb,Rd} , F_{ab,Rd}]$ resistenza a taglio di progetto

Verifica bullonatura (CMB n. 5)

I valori delle forze sono espressi in N

N.Bul.	F_N	F_T	F_{Ne}	F_M	$F_{v,Ed}$	FV	VER
1	2849,9	2218,7	0,0	0,0	3611,7	0,032248	OK
2	2849,9	2218,7	0,0	0,0	3611,7	0,032248	OK
3	2849,9	2218,7	0,0	0,0	3611,7	0,034997	OK
4	2849,9	2218,7	0,0	0,0	3611,7	0,034997	OK
5	2849,9	2218,7	0,0	0,0	3611,7	0,029987	OK
6	2849,9	2218,7	0,0	0,0	3611,7	0,029987	OK

Legenda:

$F_N = N / n_{bul}$ forza dovuta allo sforzo normale

$F_T = T / n_{bul}$ forza dovuta al taglio

$F_{Ne} = N \cdot e \cdot D_i / J_p$ forza dovuta all'eccentricità di N

$F_M = M \cdot D_i / J_p$ forza dovuta al momento flettente

$F_{v,Ed} = [F_N^2 + (F_T + F_{Ne} + F_M)^2]^{1/2}$ forza complessiva agente sul bullone

$FV = F_{v,Ed} / F_{v,Rd}$ fattore di verifica

VER $\rightarrow FV \leq 1$

Verifica elemento

Resistenza plastica della sezione lorda: $N_{pl,Rd} = A_{lorda} \cdot f_{yk,a} / \gamma_{M0} = 2177334,0$ N

Resistenza a rottura della sezione netta: $N_{u,Rd} = 0.9 \cdot A_{netta} \cdot f_{tk,a} / \gamma_{M2} = 2152527,0$ N

Resistenza assiale di calcolo: $N_{t,Rd} = 2152527,0$ N

Azione assiale di calcolo: $N_{Ed} = 17099,4$ N (CMB n. 5)

$N_{Ed} / N_{t,Rd} = 0,007944 < 1$ OK

VERIFICHE PLINTO DI FONDAZIONE

MATERIALI

Acciaio: B450C

E = 2060000 daN/cm², F_{yk} = 4500 daN/cm², f_{sd} = 3913 daN/cm²

Calcestruzzo: C32/40

R_{ck} = 400 daN/cm², E = 336430 daN/cm², f_{cd} = 188,1 daN/cm², f_{ctm} = 31,0 daN/cm², f_{ctd} = 14,5 daN/cm²,

P_{spec.} = 2500,0 daN/m²

Calcestruzzo pali: C28/35

R_{ck} = 350 daN/cm², E = 325750 daN/cm², f_{cd} = 164,3 daN/cm², f_{ctm} = 28,3 daN/cm², f_{ctd} = 13,2 daN/cm²

Sollecitazioni alla base del pilastro

Cmb.	Plin.	Tipo	V _x (daN)	V _y (daN)	N (daN)	M _x (daN cm)	M _y (daN cm)	T (daN cm)
1	1	SLU STR.	1794,3	2317,0	-13040,0	247900,0	-700,4	-10950,0
2	1	SLU STR.	-635,7	-2352,5	-14850,0	-319400,0	214400,0	4801,2
3	1	SLU STR.	1794,1	2258,2	-13780,0	226200,0	-1677,4	-10810,0
4	1	SLU STR.	-636,0	-2411,3	-15600,0	-341000,0	213500,0	4944,3
5	1	SLU STR.	2088,3	2390,3	-23950,0	303800,0	-112400,0	-7579,2
6	1	SLU STR.	-341,7	-2279,2	-25760,0	-263400,0	102800,0	8173,2
7	1	SLU STR.	2088,1	2331,5	-24690,0	282200,0	-113300,0	-7436,1
8	1	SLU STR.	-341,9	-2338,0	-26500,0	-285100,0	101800,0	8316,3
9	1	SLU STR.	2057,8	2264,6	-6982,9	234500,0	-97620,0	-13780,0
10	1	SLU STR.	-372,4	-2404,8	-8794,9	-332800,0	117600,0	1965,3
11	1	SLU STR.	2057,6	2205,8	-7725,0	212900,0	-98610,0	-13630,0
12	1	SLU STR.	-372,6	-2463,6	-9536,9	-354400,0	116600,0	2108,4
13	1	SLU STR.	2351,6	2338,0	-17890,0	290500,0	-209200,0	-10420,0
14	1	SLU STR.	-78,4	-2331,5	-19700,0	-276800,0	5919,5	5337,3
15	1	SLU STR.	2351,4	2279,2	-18630,0	268800,0	-210200,0	-10270,0
16	1	SLU STR.	-78,6	-2390,3	-20440,0	-298400,0	4942,5	5480,4
17	1	SLU STR.	1793,9	2199,4	-14530,0	204600,0	-2654,4	-10670,0
18	1	SLU STR.	-636,2	-2470,1	-16340,0	-362700,0	212500,0	5087,3
19	1	SLU STR.	2000,1	2368,3	-20680,0	287100,0	-78860,0	-8590,8
20	1	SLU STR.	-429,9	-2301,2	-22490,0	-280200,0	136300,0	7161,6
21	1	SLU STR.	1999,7	2250,7	-22160,0	243800,0	-80810,0	-8304,6
22	1	SLU STR.	-430,4	-2418,8	-23970,0	-323500,0	134300,0	7447,8
23	1	SLU STR.	2057,4	2147,0	-8467,0	191300,0	-99590,0	-13490,0
24	1	SLU STR.	-372,9	-2522,3	-10280,0	-376000,0	115600,0	2251,4
25	1	SLU STR.	2263,4	2316,1	-14620,0	273700,0	-175700,0	-11430,0
26	1	SLU STR.	-166,6	-2353,5	-16430,0	-293600,0	39410,0	4325,7
27	1	SLU STR.	2263,0	2198,4	-16100,0	230400,0	-177700,0	-11140,0
28	1	SLU STR.	-167,1	-2471,1	-17910,0	-336900,0	37460,0	4611,9
29	1	SLU STR.	2604,3	3873,5	-12440,0	437000,0	-72410,0	-16200,0
30	1	SLU STR.	-1445,7	-3909,0	-15460,0	-508500,0	286100,0	10050,0
31	1	SLU STR.	2604,1	3814,7	-13180,0	415300,0	-73390,0	-16060,0
32	1	SLU STR.	-1446,0	-3967,8	-16200,0	-530100,0	285200,0	10200,0
33	1	SLU STR.	2810,1	3924,8	-20070,0	476100,0	-150600,0	-13840,0
34	1	SLU STR.	-1239,9	-3857,7	-23090,0	-469300,0	208000,0	12410,0
35	1	SLU STR.	2809,9	3866,0	-20810,0	454500,0	-151500,0	-13700,0
36	1	SLU STR.	-1240,2	-3916,5	-23830,0	-490900,0	207000,0	12560,0
37	1	SLU STR.	2868,1	3821,0	-6379,2	423700,0	-169400,0	-19020,0
38	1	SLU STR.	-1182,4	-3961,3	-9399,0	-521900,0	189300,0	7216,1
39	1	SLU STR.	2867,9	3762,2	-7121,2	402100,0	-170400,0	-18870,0
40	1	SLU STR.	-1182,6	-4020,1	-10140,0	-543500,0	188300,0	7359,2
41	1	SLU STR.	3073,7	3872,4	-14010,0	462800,0	-247500,0	-16670,0
42	1	SLU STR.	-976,6	-3910,0	-17030,0	-482700,0	111100,0	9576,5
43	1	SLU STR.	3073,5	3813,6	-14760,0	441200,0	-248500,0	-16520,0
44	1	SLU STR.	-976,8	-3968,8	-17780,0	-504300,0	110100,0	9719,6
45	1	SLU STR.	2313,9	2370,0	-12240,0	257000,0	-7919,8	-17520,0
46	1	SLU STR.	-116,9	-2299,4	-14050,0	-310500,0	207400,0	-1805,7
47	1	SLU STR.	2313,7	2311,2	-12980,0	235400,0	-8897,7	-17380,0
48	1	SLU STR.	-117,1	-2358,2	-14790,0	-332200,0	206400,0	-1661,6
49	1	SLU STR.	2519,5	2421,4	-19870,0	296100,0	-86010,0	-15170,0
50	1	SLU STR.	88,7	-2248,0	-21680,0	-271400,0	129300,0	544,8
51	1	SLU STR.	2519,3	2362,6	-20610,0	274500,0	-86990,0	-15030,0
52	1	SLU STR.	88,5	-2306,8	-22420,0	-293000,0	128300,0	688,9

53	1	SLU STR.	2578,5	2318,3	-6168,9	244300,0	-104900,0	-20310,0
54	1	SLU STR.	147,7	-2351,9	-7988,2	-323500,0	110200,0	-4584,2
55	1	SLU STR.	2578,3	2259,5	-6910,7	222700,0	-105800,0	-20160,0
56	1	SLU STR.	147,5	-2410,7	-8730,0	-345100,0	109300,0	-4440,2
57	1	SLU STR.	2784,1	2369,7	-13800,0	283500,0	-183000,0	-17960,0
58	1	SLU STR.	353,3	-2300,5	-15620,0	-284400,0	32140,0	-2233,7
59	1	SLU STR.	2783,9	2310,9	-14540,0	261800,0	-183900,0	-17810,0
60	1	SLU STR.	353,1	-2359,3	-16360,0	-306000,0	31170,0	-2089,7
61	1	SLU STR.	1999,9	2309,5	-21420,0	265400,0	-79830,0	-8447,7
62	1	SLU STR.	-430,1	-2360,0	-23230,0	-301800,0	135300,0	7304,7
63	1	SLU STR.	2263,2	2257,2	-15360,0	252000,0	-176700,0	-11280,0
64	1	SLU STR.	-166,8	-2412,3	-17170,0	-315200,0	38440,0	4468,8
65	1	SLU STR.	248,4	2152,5	-15360,0	254100,0	26050,0	8681,8
66	1	SLU STR.	-2181,6	-2517,1	-17170,0	-313200,0	241200,0	24430,0
67	1	SLU STR.	248,2	2093,7	-16100,0	232500,0	25080,0	8824,9
68	1	SLU STR.	-2181,9	-2575,9	-17910,0	-334800,0	240200,0	24580,0
69	1	SLU STR.	542,4	2225,7	-26270,0	310100,0	-85600,0	12050,0
70	1	SLU STR.	-1887,6	-2443,8	-28080,0	-257200,0	129500,0	27810,0
71	1	SLU STR.	542,2	2166,9	-27010,0	288400,0	86570,0	12200,0
72	1	SLU STR.	-1887,9	-2502,6	-28820,0	-278900,0	128600,0	27950,0
73	1	SLU STR.	511,9	2100,1	-9302,0	240700,0	-70860,0	5855,1
74	1	SLU STR.	-1918,3	-2569,4	-11110,0	-326600,0	144300,0	21600,0
75	1	SLU STR.	511,7	2041,3	-10040,0	219100,0	-71850,0	5999,1
76	1	SLU STR.	-1918,5	-2628,1	-11860,0	-348200,0	143300,0	21740,0
77	1	SLU STR.	805,7	2173,5	-20210,0	296700,0	-182500,0	9217,9
78	1	SLU STR.	-1624,3	-2496,1	-22020,0	-270600,0	32670,0	24970,0
79	1	SLU STR.	805,5	2114,7	-20950,0	275000,0	-183400,0	9361,0
80	1	SLU STR.	-1624,5	-2554,9	-22760,0	-292200,0	31700,0	25110,0
81	1	SLU STR.	248,0	2034,9	-16840,0	210800,0	24100,0	8967,9
82	1	SLU STR.	-2182,1	-2634,7	-18660,0	-356500,0	239200,0	24720,0
83	1	SLU STR.	454,2	2203,7	-22990,0	293300,0	-52100,0	11040,0
84	1	SLU STR.	-1975,8	-2465,8	-24810,0	-274000,0	163000,0	26790,0
85	1	SLU STR.	453,8	2086,2	-24480,0	250000,0	-54050,0	11330,0
86	1	SLU STR.	-1976,3	-2583,4	-26290,0	-317300,0	161100,0	27080,0
87	1	SLU STR.	511,5	1982,5	-10790,0	197500,0	-72830,0	6143,2
88	1	SLU STR.	-1918,8	-2686,9	-12600,0	-369800,0	142400,0	21880,0
89	1	SLU STR.	717,5	2151,5	-16940,0	279900,0	-149000,0	8206,3
90	1	SLU STR.	-1712,5	-2518,1	-18750,0	-287400,0	66170,0	23960,0
91	1	SLU STR.	717,1	2033,9	-18420,0	236600,0	-150900,0	8493,7
92	1	SLU STR.	-1713,0	-2635,7	-20230,0	-330700,0	64220,0	24240,0
93	1	SLU STR.	1058,4	3709,0	-14760,0	443200,0	-45660,0	3430,6
94	1	SLU STR.	-2991,7	-4073,6	-17780,0	-502300,0	312900,0	29680,0
95	1	SLU STR.	1058,2	3650,2	-15500,0	421600,0	-46630,0	3573,7
96	1	SLU STR.	-2991,9	-4132,4	-18520,0	-523900,0	311900,0	29830,0
97	1	SLU STR.	1264,2	3760,3	-22390,0	482400,0	-123800,0	5791,0
98	1	SLU STR.	-2785,8	-4022,3	-25410,0	-463100,0	234700,0	32050,0
99	1	SLU STR.	1264,0	3701,5	-23130,0	460700,0	-124800,0	5934,1
100	1	SLU STR.	-2786,1	-4081,1	-26150,0	-484700,0	233800,0	32190,0
101	1	SLU STR.	1322,2	3656,4	-8698,2	429900,0	-142600,0	615,6
102	1	SLU STR.	-2728,3	-4125,9	-11720,0	-515700,0	216000,0	26850,0
103	1	SLU STR.	1322,0	3597,6	-9440,2	408300,0	-143600,0	759,7
104	1	SLU STR.	-2728,6	-4184,7	-12460,0	-537300,0	215100,0	26990,0
105	1	SLU STR.	1527,8	3707,9	-16330,0	469000,0	-220700,0	2966,1
106	1	SLU STR.	-2522,5	-4074,6	-19350,0	-476500,0	137900,0	29210,0
107	1	SLU STR.	1527,6	3649,1	-17070,0	447400,0	-221700,0	3110,2
108	1	SLU STR.	-2522,8	-4133,4	-20090,0	-498100,0	136900,0	29350,0
109	1	SLU STR.	454,0	2144,9	-23740,0	271600,0	-53080,0	11190,0
110	1	SLU STR.	-1976,1	-2524,6	-25550,0	-295600,0	162100,0	26940,0
111	1	SLU STR.	717,3	2092,7	-17680,0	258300,0	-149900,0	8349,6
112	1	SLU STR.	-1712,7	-2576,9	-19490,0	-309000,0	65190,0	24100,0
113	1	SLU STR.	-262,6	2095,8	-16100,0	267400,0	36700,0	15190,0
114	1	SLU STR.	-2693,4	-2573,7	-17910,0	-300200,0	252000,0	30910,0
115	1	SLU STR.	-262,8	2037,0	-16840,0	245800,0	35730,0	15340,0
116	1	SLU STR.	-2693,6	-2632,5	-18660,0	-321800,0	251000,0	31060,0
117	1	SLU STR.	-57,0	2147,2	-23730,0	306500,0	-41390,0	17550,0
118	1	SLU STR.	-2487,8	-2522,3	-25550,0	-261100,0	173900,0	33260,0
119	1	SLU STR.	-57,2	2088,4	-24480,0	284900,0	-42370,0	17690,0
120	1	SLU STR.	-2488,0	-2581,1	-26290,0	-282700,0	172900,0	33410,0
121	1	SLU STR.	2,0	2044,1	-10030,0	254700,0	-60230,0	12410,0

122	1	SLU STR.	-2428,8	-2626,1	-11850,0	-313100,0	154900,0	28140,0
123	1	SLU STR.	1,8	1985,3	-10780,0	233100,0	-61210,0	12560,0
124	1	SLU STR.	-2429,0	-2684,9	-12590,0	-334700,0	153900,0	28280,0
125	1	SLU STR.	207,6	2095,5	-17670,0	293800,0	-138300,0	14760,0
126	1	SLU STR.	-2223,2	-2574,7	-19490,0	-274000,0	76770,0	30490,0
127	1	SLU STR.	207,4	2036,8	-18410,0	272200,0	-139300,0	14910,0
128	1	SLU STR.	-2223,4	-2633,5	-20230,0	-295600,0	75790,0	30630,0
129	1	SLU STR.	980,8	2576,2	-13140,0	186400,0	-1678,1	2307,4
130	1	SLU STR.	-1449,2	-2093,3	-14950,0	-380800,0	213500,0	18060,0
131	1	SLU STR.	980,6	2517,4	-13880,0	164800,0	-2655,1	2450,4
132	1	SLU STR.	-1449,4	-2152,1	-15690,0	-402500,0	212500,0	18200,0
133	1	SLU STR.	1274,8	2649,5	-24040,0	242400,0	-113300,0	5679,4
134	1	SLU STR.	-1155,2	-2020,1	-25860,0	-324900,0	101800,0	21430,0
135	1	SLU STR.	1274,6	2590,7	-24780,0	220800,0	-114300,0	5822,5
136	1	SLU STR.	-1155,4	-2078,9	-26600,0	-346500,0	100800,0	21580,0
137	1	SLU STR.	1244,8	2523,9	-7076,9	173300,0	-98680,0	-496,8
138	1	SLU STR.	-1185,9	-2145,6	-8890,5	-394200,0	116600,0	15220,0
139	1	SLU STR.	1244,6	2465,1	-7818,8	151700,0	-99650,0	-352,8
140	1	SLU STR.	-1186,1	-2204,4	-9632,5	-415800,0	115600,0	15370,0
141	1	SLU STR.	1538,5	2597,3	-17980,0	229200,0	-210200,0	2861,1
142	1	SLU STR.	-891,9	-2072,3	-19800,0	-338200,0	4942,0	18600,0
143	1	SLU STR.	1538,3	2538,5	-18720,0	207600,0	-211200,0	3005,1
144	1	SLU STR.	-892,1	-2131,1	-20540,0	-359900,0	3965,0	18740,0
145	1	SLU STR.	980,4	2458,6	-14620,0	143200,0	-3632,0	2593,5
146	1	SLU STR.	-1449,7	-2210,9	-16430,0	-424100,0	211500,0	18350,0
147	1	SLU STR.	1186,6	2627,5	-20770,0	225600,0	-79830,0	4667,8
148	1	SLU STR.	-1243,4	-2042,0	-22580,0	-341600,0	135300,0	20420,0
149	1	SLU STR.	1186,2	2509,9	-22250,0	182400,0	-81790,0	4953,9
150	1	SLU STR.	-1243,9	-2159,6	-24070,0	-384900,0	133300,0	20710,0
151	1	SLU STR.	1244,4	2406,3	-8560,6	130100,0	-100600,0	-208,8
152	1	SLU STR.	-1186,3	-2263,2	-10370,0	-437500,0	114600,0	15510,0
153	1	SLU STR.	1450,4	2575,3	-14710,0	212500,0	-176800,0	1853,7
154	1	SLU STR.	-980,1	-2094,3	-16520,0	-355000,0	38440,0	17580,0
155	1	SLU STR.	1450,0	2457,7	-16190,0	169200,0	-178700,0	2141,7
156	1	SLU STR.	-980,5	-2211,9	-18010,0	-398300,0	36480,0	17870,0
157	1	SLU STR.	1790,8	4132,7	-12530,0	375500,0	-73390,0	-2943,9
158	1	SLU STR.	-2259,2	-3649,8	-15550,0	-569900,0	285200,0	23310,0
159	1	SLU STR.	1790,6	4073,9	-13270,0	353900,0	-74360,0	-2800,8
160	1	SLU STR.	-2259,4	-3708,6	-16290,0	-591500,0	284200,0	23450,0
161	1	SLU STR.	1996,6	4184,0	-20170,0	414700,0	-151500,0	-583,5
162	1	SLU STR.	-2053,4	-3598,5	-23190,0	-530700,0	207000,0	25670,0
163	1	SLU STR.	1996,4	4125,2	-20910,0	393100,0	-152500,0	-440,4
164	1	SLU STR.	-2053,6	-3657,3	-23930,0	-552400,0	206000,0	25810,0
165	1	SLU STR.	2055,1	4080,6	-6470,5	362600,0	-170400,0	-5738,0
166	1	SLU STR.	-1995,9	-3702,1	-9494,6	-583300,0	188300,0	20480,0
167	1	SLU STR.	2054,9	4021,8	-7212,3	341000,0	-171400,0	-5594,1
168	1	SLU STR.	-1996,1	-3760,9	-10240,0	-604900,0	187300,0	20620,0
169	1	SLU STR.	2260,7	4132,0	-14100,0	401700,0	-248500,0	-3387,5
170	1	SLU STR.	-1790,1	-3650,8	-17130,0	-544100,0	110100,0	22840,0
171	1	SLU STR.	2260,5	4073,2	-14850,0	380100,0	-249400,0	-3243,6
172	1	SLU STR.	-1790,3	-3709,6	-17870,0	-565700,0	109200,0	22980,0
173	1	SLU STR.	1186,4	2568,7	-21510,0	204000,0	-80810,0	4810,8
174	1	SLU STR.	-1243,6	-2100,8	-23330,0	-363300,0	134300,0	20560,0
175	1	SLU STR.	1450,2	2516,5	-15450,0	190800,0	-177700,0	1997,7
176	1	SLU STR.	-980,3	-2153,1	-17270,0	-376700,0	37460,0	17730,0
177	1	SLU STR.	958,9	2802,8	-12390,0	155200,0	-9491,3	4605,5
178	1	SLU STR.	-1471,9	-1867,4	-14210,0	-412600,0	205600,0	20330,0
179	1	SLU STR.	958,7	2744,0	-13130,0	133600,0	-10470,0	4749,5
180	1	SLU STR.	-1472,1	-1926,2	-14950,0	-434200,0	204600,0	20470,0
181	1	SLU STR.	1164,5	2854,2	-20020,0	194400,0	-87580,0	6956,0
182	1	SLU STR.	-1266,3	-1816,0	-21840,0	-373400,0	127500,0	22680,0
183	1	SLU STR.	1164,3	2795,5	-20760,0	172800,0	-88560,0	7100,0
184	1	SLU STR.	-1266,5	-1874,8	-22580,0	-395100,0	126500,0	22820,0
185	1	SLU STR.	1223,5	2751,1	-6319,8	142600,0	-106400,0	1823,2
186	1	SLU STR.	-1207,3	-1919,1	-8139,1	-425200,0	108700,0	17550,0
187	1	SLU STR.	1223,3	2692,4	-7061,6	121000,0	-107400,0	1967,1
188	1	SLU STR.	-1207,5	-1977,9	-8881,0	-446900,0	107700,0	17690,0
189	1	SLU STR.	1429,0	2802,6	-13950,0	181700,0	-184500,0	4173,6
190	1	SLU STR.	-1001,7	-1867,7	-15770,0	-386100,0	30570,0	19900,0

191	1	SLU STR.	1428,8	2743,8	-14700,0	160100,0	-185500,0	4317,6
192	1	SLU STR.	-1001,9	-1926,5	-16510,0	-407700,0	29590,0	20040,0
193	1	SLU STR.	1060,1	1889,7	-15240,0	312500,0	28350,0	-1897,1
194	1	SLU STR.	-1370,0	-2779,8	-17050,0	-254800,0	243500,0	13860,0
195	1	SLU STR.	1059,8	1830,9	-15980,0	290800,0	27370,0	-1754,0
196	1	SLU STR.	-1370,2	-2838,6	-17790,0	-276500,0	242500,0	14000,0
197	1	SLU STR.	1354,1	1963,0	-26140,0	368400,0	-83300,0	1475,0
198	1	SLU STR.	-1076,0	-2706,6	-27950,0	-198900,0	131800,0	17230,0
199	1	SLU STR.	1353,8	1904,2	-26880,0	346800,0	-84280,0	1618,0
200	1	SLU STR.	-1076,2	-2765,3	-28700,0	-220500,0	130900,0	17370,0
201	1	SLU STR.	1323,4	1837,5	-9177,7	299100,0	-68510,0	-4733,0
202	1	SLU STR.	-1106,7	-2832,1	-10990,0	-268200,0	146600,0	11020,0
203	1	SLU STR.	1323,2	1778,7	-9919,6	277400,0	-69490,0	-4589,9
204	1	SLU STR.	-1106,9	-2890,9	-11730,0	-289800,0	145600,0	11160,0
205	1	SLU STR.	1617,4	1910,7	-20080,0	355000,0	-180200,0	-1361,0
206	1	SLU STR.	-812,7	-2758,8	-21900,0	-212200,0	34970,0	14390,0
207	1	SLU STR.	1617,2	1852,0	-20830,0	333400,0	-181100,0	-1217,9
208	1	SLU STR.	-812,9	-2817,6	-22640,0	-233900,0	33990,0	14530,0
209	1	SLU STR.	1059,6	1772,2	-16720,0	269200,0	26400,0	-1610,9
210	1	SLU STR.	-1370,4	-2897,4	-18530,0	-298100,0	241500,0	14140,0
211	1	SLU STR.	1265,9	1941,0	-22870,0	351600,0	-49800,0	463,4
212	1	SLU STR.	-1164,2	-2728,5	-24680,0	-215600,0	165300,0	16220,0
213	1	SLU STR.	1265,4	1823,4	-24350,0	308400,0	-51760,0	749,5
214	1	SLU STR.	-1164,6	-2846,1	-26170,0	-258900,0	163400,0	16500,0
215	1	SLU STR.	1322,9	1719,9	-10660,0	255800,0	-70460,0	-4446,8
216	1	SLU STR.	-1107,1	-2949,7	-12470,0	-311500,0	144700,0	11310,0
217	1	SLU STR.	1529,2	1888,8	-16810,0	338200,0	-146700,0	-2372,6
218	1	SLU STR.	-900,9	-2780,8	-18620,0	-229000,0	68470,0	13380,0
219	1	SLU STR.	1528,7	1771,2	-18300,0	295000,0	-148600,0	-2086,4
220	1	SLU STR.	-901,3	-2898,4	-20110,0	-272300,0	66510,0	13670,0
221	1	SLU STR.	1870,1	3446,3	-14630,0	501500,0	-43360,0	-7148,3
222	1	SLU STR.	-2180,0	-4336,3	-17650,0	-443900,0	315200,0	19110,0
223	1	SLU STR.	1869,9	3387,5	-15370,0	479900,0	-44340,0	-7005,2
224	1	SLU STR.	-2180,2	-4395,1	-18390,0	-465500,0	314200,0	19250,0
225	1	SLU STR.	2075,9	3497,5	-22270,0	540700,0	-121500,0	-4787,9
226	1	SLU STR.	-1974,2	-4285,1	-25290,0	-404700,0	237000,0	21470,0
227	1	SLU STR.	2075,7	3438,7	-23010,0	519100,0	-122500,0	-4644,8
228	1	SLU STR.	-1974,4	-4343,8	-26030,0	-426400,0	236100,0	21610,0
229	1	SLU STR.	2133,4	3394,0	-8573,6	488200,0	-140200,0	-9984,2
230	1	SLU STR.	-1916,7	-4388,6	-11590,0	-457300,0	218300,0	16270,0
231	1	SLU STR.	2133,2	3335,2	-9315,6	466500,0	-141200,0	-9841,1
232	1	SLU STR.	-1916,9	-4447,4	-12340,0	-478900,0	217400,0	16410,0
233	1	SLU STR.	2339,2	3445,3	-16210,0	527300,0	-218400,0	-7623,8
234	1	SLU STR.	-1710,9	-4337,3	-19230,0	-418100,0	140200,0	18630,0
235	1	SLU STR.	2339,0	3386,5	-16950,0	505700,0	-219300,0	-7480,7
236	1	SLU STR.	-1711,1	-4396,1	-19970,0	-439700,0	139200,0	18770,0
237	1	SLU STR.	1265,6	1882,2	-23610,0	330000,0	-50780,0	606,4
238	1	SLU STR.	-1164,4	-2787,3	-25420,0	-237300,0	164300,0	16360,0
239	1	SLU STR.	1529,0	1830,0	-17550,0	316600,0	-147600,0	-2229,5
240	1	SLU STR.	-901,1	-2839,6	-19370,0	-250700,0	67490,0	13520,0
241	1	SLU STR.	1089,3	1658,0	-15890,0	364300,0	40680,0	-2471,6
242	1	SLU STR.	-1341,4	-3011,1	-17710,0	-203100,0	256000,0	13250,0
243	1	SLU STR.	1089,1	1599,2	-16640,0	342700,0	39700,0	-2327,5
244	1	SLU STR.	-1341,6	-3069,9	-18450,0	-224700,0	255000,0	13390,0
245	1	SLU STR.	1294,9	1709,5	-23530,0	403500,0	-37410,0	-121,1
246	1	SLU STR.	-1135,6	-2959,8	-25340,0	-163900,0	177900,0	15610,0
247	1	SLU STR.	1294,7	1650,7	-24270,0	381900,0	-38400,0	23,0
248	1	SLU STR.	-1135,8	-3018,6	-26080,0	-185500,0	176900,0	15750,0
249	1	SLU STR.	1353,9	1605,4	-9834,9	351400,0	-56470,0	-5249,6
250	1	SLU STR.	-1076,9	-3064,1	-11650,0	-216200,0	158800,0	10470,0
251	1	SLU STR.	1353,7	1546,6	-10580,0	329700,0	-57450,0	-5105,6
252	1	SLU STR.	-1077,1	-3122,9	-12390,0	-237800,0	157800,0	10610,0
253	1	SLU STR.	1559,5	1656,8	-17470,0	390500,0	-134600,0	-2899,1
254	1	SLU STR.	-871,3	-3012,7	-19280,0	-177100,0	80700,0	12820,0
255	1	SLU STR.	1559,3	1598,0	-18210,0	368900,0	-135500,0	-2755,1
256	1	SLU STR.	-871,5	-3071,5	-20020,0	-198700,0	79720,0	12960,0
257	1	SLU STR.	1017,1	2236,7	-14250,0	234800,0	9558,0	-988,5
258	1	SLU STR.	-1412,9	-2432,9	-16060,0	-332500,0	224700,0	14760,0
259	1	SLU STR.	1016,9	2177,9	-14990,0	213200,0	8581,0	-845,4

260	1	SLU STR.	-1413,1	-2491,7	-16800,0	-354100,0	223700,0	14910,0
261	1	SLU STR.	1311,1	2309,9	-25160,0	290800,0	-102100,0	2383,6
262	1	SLU STR.	-1118,9	-2359,6	-26970,0	-276500,0	113000,0	18140,0
263	1	SLU STR.	1310,9	2251,1	-25900,0	269100,0	-103100,0	2526,6
264	1	SLU STR.	-1119,1	-2418,4	-27710,0	-298100,0	112100,0	18280,0
265	1	SLU STR.	1280,5	2184,4	-8191,5	221400,0	-87300,0	-3824,4
266	1	SLU STR.	-1149,6	-2485,1	-10000,0	-345800,0	127800,0	11930,0
267	1	SLU STR.	1280,2	2125,6	-8933,5	199800,0	-88280,0	-3681,3
268	1	SLU STR.	-1149,8	-2543,9	-10750,0	-367500,0	126900,0	12070,0
269	1	SLU STR.	1574,5	2257,7	-19100,0	277400,0	-199000,0	-452,4
270	1	SLU STR.	-855,6	-2411,9	-20910,0	-289900,0	16180,0	15300,0
271	1	SLU STR.	1574,2	2198,9	-19840,0	255800,0	-199900,0	-309,3
272	1	SLU STR.	-855,8	-2470,7	-21650,0	-311500,0	15200,0	15440,0
273	1	SLU STR.	1016,7	2119,1	-15730,0	191600,0	7604,0	-702,3
274	1	SLU STR.	-1413,3	-2550,5	-17550,0	-375700,0	222700,0	15050,0
275	1	SLU STR.	1222,9	2287,9	-21880,0	274000,0	-68600,0	1372,0
276	1	SLU STR.	-1207,1	-2381,6	-23700,0	-293300,0	146500,0	17120,0
277	1	SLU STR.	1222,5	2170,4	-23370,0	230700,0	-70550,0	1658,1
278	1	SLU STR.	-1207,5	-2499,2	-25180,0	-336500,0	144600,0	17410,0
279	1	SLU STR.	1280,0	2066,8	-9675,4	178200,0	-89250,0	-3538,2
280	1	SLU STR.	-1150,0	-2602,7	-11490,0	-389100,0	125900,0	12210,0
281	1	SLU STR.	1486,3	2235,7	-15830,0	260600,0	-165500,0	-1464,0
282	1	SLU STR.	-943,8	-2433,9	-17640,0	-306700,0	49670,0	14290,0
283	1	SLU STR.	1485,8	2118,1	-17310,0	217400,0	-167400,0	-1177,8
284	1	SLU STR.	-944,2	-2551,4	-19120,0	-349900,0	47720,0	14580,0
285	1	SLU STR.	1827,2	3793,2	-13650,0	423900,0	-62150,0	-6239,7
286	1	SLU STR.	-2222,9	-3989,4	-16670,0	-521600,0	296400,0	20020,0
287	1	SLU STR.	1826,9	3734,4	-14390,0	402300,0	-63130,0	-6096,6
288	1	SLU STR.	-2223,1	-4048,2	-17410,0	-543200,0	295400,0	20160,0
289	1	SLU STR.	2033,0	3844,5	-21280,0	463100,0	-140300,0	-3879,3
290	1	SLU STR.	-2017,1	-3938,1	-24300,0	-482400,0	218200,0	22380,0
291	1	SLU STR.	2032,7	3785,7	-22020,0	441500,0	-141300,0	-3736,2
292	1	SLU STR.	-2017,3	-3996,9	-25040,0	-504000,0	217300,0	22520,0
293	1	SLU STR.	2090,5	3740,9	-7587,4	410500,0	-159000,0	-9075,6
294	1	SLU STR.	-1959,6	-4041,7	-10610,0	-534900,0	199500,0	17180,0
295	1	SLU STR.	2090,2	3682,1	-8329,4	388900,0	-160000,0	-8932,5
296	1	SLU STR.	-1959,8	-4100,4	-11350,0	-556600,0	198600,0	17320,0
297	1	SLU STR.	2296,3	3792,2	-15220,0	449700,0	-237200,0	-6715,2
298	1	SLU STR.	-1753,8	-3990,4	-18240,0	-495800,0	121400,0	19540,0
299	1	SLU STR.	2296,0	3733,4	-15960,0	428100,0	-238100,0	-6572,1
300	1	SLU STR.	-1754,0	-4049,2	-18980,0	-517400,0	120400,0	19680,0
301	1	SLU STR.	1222,7	2229,1	-22630,0	252400,0	-69570,0	1515,0
302	1	SLU STR.	-1207,3	-2440,4	-24440,0	-314900,0	145600,0	17270,0
303	1	SLU STR.	1486,0	2176,9	-16570,0	239000,0	-166400,0	-1320,9
304	1	SLU STR.	-944,0	-2492,7	-18380,0	-328300,0	48700,0	14430,0
305	1	SLE Rare	1204,9	1524,6	-9907,0	157000,0	2234,9	-6760,5
306	1	SLE Rare	-415,1	-1588,4	-11120,0	-221200,0	145700,0	3741,1
307	1	SLE Rare	1204,8	1485,4	-10400,0	142500,0	1583,6	-6665,1
308	1	SLE Rare	-415,2	-1627,6	-11610,0	-235600,0	145000,0	3836,5
309	1	SLE Rare	1400,9	1573,5	-17180,0	194300,0	-72200,0	-4512,5
310	1	SLE Rare	-219,1	-1539,5	-18390,0	-183900,0	71220,0	5989,1
311	1	SLE Rare	1400,8	1534,3	-17670,0	179800,0	-72850,0	-4417,1
312	1	SLE Rare	-219,2	-1578,7	-18880,0	-198300,0	70570,0	6084,5
313	1	SLE Rare	1204,6	1446,2	-10900,0	128100,0	932,2	-6569,7
314	1	SLE Rare	-415,4	-1666,8	-12100,0	-250100,0	144400,0	3931,9
315	1	SLE Rare	1342,1	1558,8	-15000,0	183100,0	-49870,0	-5186,9
316	1	SLE Rare	-277,9	-1554,2	-16200,0	-195100,0	93550,0	5314,7
317	1	SLE Rare	1341,8	1480,4	-15990,0	154200,0	-51170,0	-4996,1
318	1	SLE Rare	-278,2	-1632,6	-17190,0	-223900,0	92250,0	5505,5
319	1	SLE Rare	1744,9	2562,3	-9504,3	283000,0	-45570,0	-10260,0
320	1	SLE Rare	-955,1	-2626,1	-11520,0	-347300,0	193500,0	7241,6
321	1	SLE Rare	1744,8	2523,1	-9999,0	268600,0	-46220,0	-10170,0
322	1	SLE Rare	-955,2	-2665,3	-12010,0	-361700,0	192800,0	7337,0
323	1	SLE Rare	1882,1	2596,5	-14590,0	309100,0	-97670,0	-8687,7
324	1	SLE Rare	-817,9	-2591,9	-16610,0	-321200,0	141400,0	8815,3
325	1	SLE Rare	1882,0	2557,3	-15090,0	294700,0	-98330,0	-8592,3
326	1	SLE Rare	-818,0	-2631,1	-17100,0	-335600,0	140700,0	8910,6
327	1	SLE Rare	1550,8	1560,1	-9370,4	162900,0	-2464,5	-11170,0

328	1	SLE Rare	-69,7	-1552,7	-10580,0	-215400,0	141100,0	-687,0
329	1	SLE Rare	1550,7	1520,9	-9865,1	148400,0	-3120,1	-11070,0
330	1	SLE Rare	-69,8	-1591,9	-11070,0	-229800,0	140400,0	-591,6
331	1	SLE Rare	1687,9	1594,3	-14460,0	188900,0	-54530,0	-9599,7
332	1	SLE Rare	67,5	-1518,5	-15670,0	-189300,0	88990,0	886,6
333	1	SLE Rare	1687,7	1555,1	-14950,0	174500,0	-55180,0	-9503,7
334	1	SLE Rare	67,4	-1557,7	-16160,0	-203700,0	88340,0	982,0
335	1	SLE Rare	1342,0	1519,6	-15490,0	168700,0	-50520,0	-5091,5
336	1	SLE Rare	-278,0	-1593,4	-16700,0	-209500,0	92900,0	5410,1
337	1	SLE Rare	174,3	1414,9	-11450,0	161100,0	20070,0	6328,2
338	1	SLE Rare	-1445,7	-1698,1	-12660,0	-217100,0	163500,0	16830,0
339	1	SLE Rare	174,2	1375,7	-11950,0	146700,0	19420,0	6423,6
340	1	SLE Rare	-1445,8	-1737,3	-13160,0	-231500,0	162800,0	16930,0
341	1	SLE Rare	370,3	1463,8	-18720,0	198400,0	-54360,0	8576,2
342	1	SLE Rare	-1249,7	-1649,3	-19930,0	-179800,0	89060,0	19080,0
343	1	SLE Rare	370,2	1424,6	-19220,0	184000,0	-55010,0	8671,6
344	1	SLE Rare	-1249,8	-1688,5	-20430,0	-194200,0	88410,0	19170,0
345	1	SLE Rare	174,1	1336,5	-12440,0	132300,0	18770,0	6518,9
346	1	SLE Rare	-1446,0	-1776,5	-13650,0	-245900,0	162200,0	17020,0
347	1	SLE Rare	311,5	1449,1	-16540,0	187200,0	-32030,0	7901,8
348	1	SLE Rare	-1308,5	-1663,9	-17750,0	-191000,0	111400,0	18400,0
349	1	SLE Rare	311,3	1370,7	-17530,0	158400,0	-33330,0	8092,6
350	1	SLE Rare	-1308,8	-1742,3	-18740,0	-219800,0	110100,0	18590,0
351	1	SLE Rare	714,4	2452,6	-11050,0	287200,0	-27740,0	2827,4
352	1	SLE Rare	-1985,7	-2735,8	-13060,0	-343200,0	211300,0	20330,0
353	1	SLE Rare	714,2	2413,4	-11550,0	272700,0	-28390,0	2922,8
354	1	SLE Rare	-1985,9	-2775,0	-13560,0	-357600,0	210600,0	20430,0
355	1	SLE Rare	851,6	2486,8	-16140,0	313300,0	-79840,0	4401,0
356	1	SLE Rare	-1848,5	-2701,6	-18150,0	-317000,0	159200,0	21900,0
357	1	SLE Rare	851,4	2447,6	-16630,0	298900,0	-80490,0	4496,4
358	1	SLE Rare	-1848,7	-2740,8	-18650,0	-331500,0	158500,0	22000,0
359	1	SLE Rare	311,4	1409,9	-17040,0	172800,0	-32680,0	7997,2
360	1	SLE Rare	-1308,6	-1703,1	-18250,0	-205400,0	110700,0	18500,0
361	1	SLE Rare	-166,9	1377,2	-11950,0	169700,0	27270,0	10650,0
362	1	SLE Rare	-1787,4	-1735,5	-13150,0	-208500,0	170800,0	21130,0
363	1	SLE Rare	-167,0	1338,0	-12440,0	155300,0	26610,0	10740,0
364	1	SLE Rare	-1787,5	-1774,7	-13650,0	-222900,0	170200,0	21220,0
365	1	SLE Rare	-29,8	1411,5	-17040,0	195800,0	-24790,0	12210,0
366	1	SLE Rare	-1650,2	-1701,4	-18240,0	-182400,0	118700,0	22700,0
367	1	SLE Rare	-29,9	1372,3	-17530,0	181400,0	-25450,0	12310,0
368	1	SLE Rare	-1650,3	-1740,5	-18740,0	-196800,0	118100,0	22800,0
369	1	SLE Rare	662,6	1697,4	-9970,8	116000,0	1583,1	2078,6
370	1	SLE Rare	-957,4	-1415,6	-11180,0	-262200,0	145000,0	12580,0
371	1	SLE Rare	662,5	1658,2	-10470,0	101600,0	931,8	2173,9
372	1	SLE Rare	-957,6	-1454,8	-11670,0	-276600,0	144400,0	12680,0
373	1	SLE Rare	858,6	1746,3	-17240,0	153300,0	-72850,0	4326,6
374	1	SLE Rare	-761,4	-1366,8	-18450,0	-224900,0	70570,0	14830,0
375	1	SLE Rare	858,5	1707,1	-17740,0	138900,0	-73500,0	4422,0
376	1	SLE Rare	-761,6	-1406,0	-18940,0	-239300,0	69920,0	14920,0
377	1	SLE Rare	662,3	1619,0	-10960,0	87170,0	280,5	2269,3
378	1	SLE Rare	-957,7	-1494,0	-12170,0	-291000,0	143700,0	12770,0
379	1	SLE Rare	799,8	1731,6	-15060,0	142100,0	-50520,0	3652,2
380	1	SLE Rare	-820,2	-1381,4	-16270,0	-236100,0	92900,0	14150,0
381	1	SLE Rare	799,5	1653,2	-16050,0	113300,0	-51820,0	3842,9
382	1	SLE Rare	-820,5	-1459,8	-17260,0	-264900,0	91600,0	14340,0
383	1	SLE Rare	1202,6	2735,1	-9568,1	242100,0	-46220,0	-1422,3
384	1	SLE Rare	-1497,4	-2453,3	-11580,0	-388200,0	192800,0	16080,0
385	1	SLE Rare	1202,5	2695,9	-10060,0	227600,0	-46870,0	-1326,9
386	1	SLE Rare	-1497,6	-2492,5	-12080,0	-402700,0	192200,0	16180,0
387	1	SLE Rare	1339,8	2769,3	-14660,0	268200,0	-98330,0	151,4
388	1	SLE Rare	-1360,2	-2419,1	-16670,0	-362100,0	140700,0	17650,0
389	1	SLE Rare	1339,7	2730,1	-15150,0	253800,0	-98980,0	246,7
390	1	SLE Rare	-1360,4	-2458,3	-17170,0	-376500,0	140100,0	17750,0
391	1	SLE Rare	799,7	1692,4	-15550,0	127700,0	-51170,0	3747,6
392	1	SLE Rare	-820,4	-1420,6	-16760,0	-250500,0	92250,0	14250,0
393	1	SLE Rare	647,5	1848,3	-9473,6	94900,0	-3594,0	3588,4
394	1	SLE Rare	-973,1	-1265,0	-10680,0	-283600,0	139900,0	14070,0
395	1	SLE Rare	647,3	1809,1	-9968,2	80490,0	-4245,9	3684,4
396	1	SLE Rare	-973,2	-1304,2	-11180,0	-298000,0	139200,0	14170,0

397	1	SLE Rare	784,5	1882,5	-14560,0	121000,0	-55660,0	5155,4
398	1	SLE Rare	-836,0	-1230,7	-15770,0	-257500,0	87790,0	15640,0
399	1	SLE Rare	784,4	1843,3	-15060,0	106600,0	-56310,0	5251,4
400	1	SLE Rare	-836,1	-1269,9	-16270,0	-271900,0	87140,0	15730,0
401	1	SLE Rare	715,4	1239,8	-11370,0	200000,0	21600,0	-724,4
402	1	SLE Rare	-904,6	-1873,3	-12580,0	-178200,0	165000,0	9777,5
403	1	SLE Rare	715,3	1200,6	-11870,0	185600,0	20950,0	-629,0
404	1	SLE Rare	-904,7	-1912,5	-13070,0	-192600,0	164400,0	9872,9
405	1	SLE Rare	911,4	1288,6	-18640,0	237300,0	-52830,0	1523,6
406	1	SLE Rare	-708,6	-1824,4	-19850,0	-140900,0	90590,0	12030,0
407	1	SLE Rare	911,3	1249,4	-19140,0	222900,0	-53480,0	1619,0
408	1	SLE Rare	-708,7	-1863,6	-20340,0	-155300,0	89940,0	12120,0
409	1	SLE Rare	715,1	1161,4	-12360,0	171200,0	20300,0	-533,6
410	1	SLE Rare	-904,9	-1951,7	-13570,0	-207000,0	163700,0	9968,3
411	1	SLE Rare	852,6	1274,0	-16460,0	226100,0	-30500,0	849,2
412	1	SLE Rare	-767,4	-1839,1	-17670,0	-152100,0	112900,0	11350,0
413	1	SLE Rare	852,3	1195,6	-17450,0	197300,0	-31800,0	1040,0
414	1	SLE Rare	-767,7	-1917,5	-18660,0	-180900,0	111600,0	11540,0
415	1	SLE Rare	1255,4	2277,5	-10970,0	326100,0	-26200,0	-4225,2
416	1	SLE Rare	-1444,6	-2910,9	-12980,0	-304200,0	212800,0	13280,0
417	1	SLE Rare	1255,3	2238,3	-11460,0	311700,0	-26860,0	-4129,8
418	1	SLE Rare	-1444,8	-2950,1	-13480,0	-318700,0	212200,0	13370,0
419	1	SLE Rare	1392,6	2311,6	-16060,0	352200,0	-78310,0	-2651,6
420	1	SLE Rare	-1307,4	-2876,8	-18070,0	-278100,0	160700,0	14850,0
421	1	SLE Rare	1392,5	2272,5	-16550,0	337800,0	-78960,0	-2556,2
422	1	SLE Rare	-1307,6	-2915,9	-18570,0	-292500,0	160100,0	14950,0
423	1	SLE Rare	852,5	1234,8	-16950,0	211700,0	-31150,0	944,6
424	1	SLE Rare	-767,5	-1878,3	-18160,0	-166500,0	112300,0	11450,0
425	1	SLE Rare	734,5	1085,6	-11810,0	234500,0	29950,0	-1128,2
426	1	SLE Rare	-885,5	-2027,4	-13020,0	-143700,0	173400,0	9373,6
427	1	SLE Rare	734,4	1046,4	-12300,0	220100,0	29300,0	-1032,8
428	1	SLE Rare	-885,7	-2066,6	-13510,0	-158100,0	172700,0	9469,0
429	1	SLE Rare	871,7	1119,8	-16900,0	260600,0	-22150,0	445,4
430	1	SLE Rare	-748,3	-1993,3	-18110,0	-117600,0	121300,0	10950,0
431	1	SLE Rare	871,6	1080,6	-17390,0	246200,0	-22800,0	540,8
432	1	SLE Rare	-748,5	-2032,5	-18600,0	-132000,0	120600,0	11040,0
433	1	SLE Rare	686,8	1471,1	-10710,0	148200,0	9073,8	-118,7
434	1	SLE Rare	-933,2	-1642,0	-11920,0	-229900,0	152500,0	10380,0
435	1	SLE Rare	686,7	1431,9	-11210,0	133800,0	8422,5	-23,3
436	1	SLE Rare	-933,3	-1681,2	-12420,0	-244400,0	151800,0	10480,0
437	1	SLE Rare	882,8	1519,9	-17980,0	185600,0	-65360,0	2129,4
438	1	SLE Rare	-737,2	-1593,1	-19190,0	-192600,0	78060,0	12630,0
439	1	SLE Rare	882,7	1480,7	-18480,0	171100,0	-66010,0	2224,8
440	1	SLE Rare	-737,3	-1632,3	-19690,0	-207000,0	77410,0	12730,0
441	1	SLE Rare	686,5	1392,7	-11700,0	119400,0	7771,2	72,1
442	1	SLE Rare	-933,5	-1720,4	-12910,0	-258800,0	151200,0	10570,0
443	1	SLE Rare	824,0	1505,2	-15800,0	174400,0	-43030,0	1455,0
444	1	SLE Rare	-796,0	-1607,8	-17010,0	-203800,0	100400,0	11960,0
445	1	SLE Rare	823,7	1426,9	-16790,0	145500,0	-44330,0	1645,7
446	1	SLE Rare	-796,3	-1686,2	-18000,0	-232700,0	99090,0	12150,0
447	1	SLE Rare	1226,8	2508,7	-10310,0	274300,0	-38730,0	-3619,5
448	1	SLE Rare	-1473,2	-2679,7	-12320,0	-356000,0	200300,0	13880,0
449	1	SLE Rare	1226,7	2469,5	-10800,0	259900,0	-39380,0	-3524,1
450	1	SLE Rare	-1473,4	-2718,8	-12820,0	-370400,0	199600,0	13980,0
451	1	SLE Rare	1364,0	2542,9	-15400,0	300400,0	-90840,0	-2045,9
452	1	SLE Rare	-1336,0	-2645,5	-17410,0	-329900,0	148200,0	15460,0
453	1	SLE Rare	1363,9	2503,7	-15890,0	286000,0	-91490,0	-1950,5
454	1	SLE Rare	-1336,2	-2684,7	-17910,0	-344300,0	147500,0	15550,0
455	1	SLE Rare	823,9	1466,1	-16300,0	159900,0	-43680,0	1550,3
456	1	SLE Rare	-796,1	-1647,0	-17510,0	-218200,0	99740,0	12050,0
457	1	SLE Freq.	-123,2	-85,5	-11320,0	-40850,0	80780,0	5132,5
458	1	SLE Freq.	14,0	-51,3	-16410,0	-14730,0	28680,0	6706,2
459	1	SLE Freq.	-123,3	-101,1	-11510,0	-46610,0	80520,0	5170,7
460	1	SLE Freq.	-5,6	-56,2	-15680,0	-18460,0	36120,0	6481,3
461	1	SLE Freq.	-5,7	-71,8	-15880,0	-24230,0	35860,0	6519,5
462	1	SLE Freq.	551,8	1211,6	-10810,0	116700,0	21030,0	756,6
463	1	SLE Freq.	-798,2	-1382,6	-11820,0	-198400,0	140500,0	9508,2
464	1	SLE Freq.	669,4	1240,9	-15180,0	139100,0	-23630,0	2105,4
465	1	SLE Freq.	-680,6	-1353,3	-16180,0	-176000,0	95880,0	10860,0

466	1	SLE Freq.	49,5	-67,6	-11050,0	-37940,0	78500,0	2918,5
467	1	SLE Freq.	167,1	-38,3	-15410,0	-15560,0	33840,0	4267,3
468	1	SLE Freq.	-294,0	-104,2	-11560,0	-36560,0	84450,0	7281,3
469	1	SLE Freq.	-176,4	-74,9	-15930,0	-14180,0	39790,0	8630,1
470	1	SLE Freq.	-131,3	-10,0	-11070,0	-51590,0	78290,0	5864,9
471	1	SLE Freq.	-13,7	19,3	-15430,0	-29210,0	33630,0	7213,8
472	1	SLE Freq.	-113,7	-162,6	-11540,0	-23590,0	84960,0	4930,6
473	1	SLE Freq.	4,0	-133,3	-15900,0	-1205,3	40300,0	6279,4
474	1	SLE Quasi P.	-123,2	-85,5	-11320,0	-40850,0	80780,0	5132,5
475	1	SLE Quasi P.	-5,6	-56,2	-15680,0	-18460,0	36120,0	6481,3
476	1	SLU A1 sism.	7294,3	-852,1	2001,6	70390,0	-154200,0	-99960,0
477	1	SLU A1 sism.	8130,0	-3200,0	-6436,8	604200,0	-48830,0	-64310,0
478	1	SLU A1 sism.	-8141,2	3087,6	-24920,0	-641100,0	121100,0	77270,0
479	1	SLU A1 sism.	-7305,5	739,7	-33360,0	-107300,0	226500,0	112900,0
480	1	SLU A1 sism.	6221,2	-413,6	2001,1	35450,0	-86480,0	-98050,0
481	1	SLU A1 sism.	9203,1	-3638,4	-6436,3	639200,0	-116600,0	-66220,0
482	1	SLU A1 sism.	-9214,3	3526,1	-24920,0	-676100,0	188800,0	79180,0
483	1	SLU A1 sism.	-6232,4	301,3	-33360,0	-72370,0	158700,0	111000,0
484	1	SLU A1 sism.	5077,0	3213,9	-3313,9	-339500,0	-139400,0	-139200,0
485	1	SLU A1 sism.	5912,7	866,1	-11750,0	194300,0	-33990,0	-103600,0
486	1	SLU A1 sism.	-5924,0	-978,3	-19610,0	-231300,0	106200,0	116500,0
487	1	SLU A1 sism.	-5088,2	-3326,2	-28050,0	302600,0	211700,0	152200,0
488	1	SLU A1 sism.	4003,9	3652,4	-3314,4	-374400,0	-71640,0	-137300,0
489	1	SLU A1 sism.	6985,8	427,6	-11750,0	229300,0	-101800,0	-105500,0
490	1	SLU A1 sism.	-6997,1	-539,9	-19610,0	-266200,0	174000,0	118400,0
491	1	SLU A1 sism.	-4015,1	-3764,6	-28040,0	337500,0	143900,0	150300,0
492	1	SLU A1 sism.	920,0	3264,1	2418,7	-800800,0	-181800,0	-79370,0
493	1	SLU A1 sism.	3702,6	-4560,3	-25700,0	978000,0	170500,0	39310,0
494	1	SLU A1 sism.	-3711,6	4446,5	-5657,2	-1014000,0	-98940,0	-26240,0
495	1	SLU A1 sism.	-928,0	-3378,4	-33780,0	764500,0	253100,0	92480,0
496	1	SLU A1 sism.	254,9	4483,8	824,1	-923800,0	-177400,0	-91150,0
497	1	SLU A1 sism.	3037,4	-3340,5	-27300,0	855000,0	175000,0	27530,0
498	1	SLU A1 sism.	-3046,4	3226,9	-4062,0	-891500,0	-103400,0	-14470,0
499	1	SLU A1 sism.	-262,8	-4598,2	-32190,0	887500,0	248700,0	104300,0
500	1	SLU A1 sism.	-2658,7	4726,6	2419,5	-917600,0	44610,0	-73080,0
501	1	SLU A1 sism.	7279,6	-6021,7	-25700,0	1094000,0	-55380,0	32940,0
502	1	SLU A1 sism.	-7290,3	5909,1	-5656,5	-1131000,0	127500,0	-19960,0
503	1	SLU A1 sism.	2648,9	-4839,8	-33780,0	881000,0	27220,0	86110,0
504	1	SLU A1 sism.	-3323,9	5946,4	824,8	-1041000,0	49050,0	-84860,0
505	1	SLU A1 sism.	6614,4	-4801,9	-27300,0	971500,0	-50930,0	21160,0
506	1	SLU A1 sism.	-6625,2	4689,3	-4061,8	-1008000,0	123000,0	-8180,1
507	1	SLU A1 sism.	3314,1	-6059,6	-32190,0	1004000,0	22770,0	97890,0
1	10	SLU STR.	1191,5	-1947,6	-17820,0	-448500,0	-117200,0	-2015,6
2	10	SLU STR.	1416,9	615,2	-16320,0	-45550,0	-146900,0	-6963,4
3	10	SLU STR.	1184,2	-1849,5	-19110,0	-420400,0	-116100,0	-2124,7
4	10	SLU STR.	1409,5	713,3	-17600,0	-17460,0	-145800,0	-7072,5
5	10	SLU STR.	1318,1	-2490,7	-29850,0	-617400,0	-177400,0	-2509,1
6	10	SLU STR.	1543,5	72,1	-28340,0	-214400,0	-207100,0	-7457,0
7	10	SLU STR.	1310,8	-2392,6	-31140,0	-589300,0	-176400,0	-2618,3
8	10	SLU STR.	1536,1	170,2	-29630,0	-186300,0	-206100,0	-7566,1
9	10	SLU STR.	1074,7	-1456,8	-12590,0	-271400,0	-83020,0	-2344,9
10	10	SLU STR.	1300,1	1103,1	-11080,0	130800,0	-112700,0	-7294,9
11	10	SLU STR.	1067,3	-1358,4	-13880,0	-243200,0	-81970,0	-2453,9
12	10	SLU STR.	1292,7	1201,2	-12370,0	158900,0	-111700,0	-7404,0
13	10	SLU STR.	1201,3	-2002,8	-24620,0	-441100,0	-143300,0	-2840,6
14	10	SLU STR.	1426,7	560,0	-23110,0	-38110,0	-173000,0	-7788,4
15	10	SLU STR.	1194,0	-1904,7	-25900,0	-413000,0	-142200,0	-2949,8
16	10	SLU STR.	1419,3	658,1	-24390,0	-10020,0	-171900,0	-7897,6
17	10	SLU STR.	1176,9	-1751,4	-20390,0	-392300,0	-115100,0	-2233,9
18	10	SLU STR.	1402,2	811,4	-18880,0	10640,0	-144800,0	-7181,7
19	10	SLU STR.	1280,2	-2327,8	-26240,0	-566700,0	-159400,0	-2361,1
20	10	SLU STR.	1505,5	235,0	-24730,0	-163800,0	-189000,0	-7308,9
21	10	SLU STR.	1265,5	-2131,6	-28810,0	-510500,0	-157300,0	-2579,4
22	10	SLU STR.	1490,8	431,2	-27300,0	-107600,0	-186900,0	-7527,2
23	10	SLU STR.	1060,0	-1260,1	-15160,0	-215100,0	-80920,0	-2562,8
24	10	SLU STR.	1285,4	1299,3	-13650,0	187000,0	-110600,0	-7513,2
25	10	SLU STR.	1163,4	-1839,8	-21010,0	-390400,0	-125200,0	-2692,5
26	10	SLU STR.	1388,7	723,0	-19500,0	12550,0	-154900,0	-7640,3
27	10	SLU STR.	1148,7	-1643,0	-23580,0	-334000,0	-123100,0	-2910,4

28	10	SLU STR.	1374,0	919,2	-22070,0	68740,0	-152800,0	-7858,6
29	10	SLU STR.	1116,4	-2802,0	-18330,0	-582800,0	-107300,0	-365,9
30	10	SLU STR.	1492,0	1469,5	-15810,0	88770,0	-156800,0	-8612,7
31	10	SLU STR.	1109,1	-2703,9	-19610,0	-554700,0	-106300,0	-475,1
32	10	SLU STR.	1484,6	1567,6	-17100,0	116900,0	-155700,0	-8721,8
33	10	SLU STR.	1205,0	-3182,1	-26750,0	-701000,0	-149500,0	-711,4
34	10	SLU STR.	1580,6	1089,3	-24230,0	-29450,0	-198900,0	-8958,2
35	10	SLU STR.	1197,7	-3084,0	-28030,0	-672900,0	-148400,0	-820,6
36	10	SLU STR.	1573,3	1187,4	-25520,0	-1355,2	-197900,0	-9067,3
37	10	SLU STR.	999,5	-2307,8	-13100,0	-404800,0	-73100,0	-692,9
38	10	SLU STR.	1375,2	1957,4	-10580,0	265100,0	-122600,0	-8944,2
39	10	SLU STR.	992,1	-2209,4	-14380,0	-376700,0	-72050,0	-801,8
40	10	SLU STR.	1367,8	2055,5	-11860,0	293200,0	-121600,0	-9053,3
41	10	SLU STR.	1088,2	-2690,8	-21520,0	-523800,0	-115300,0	-1040,4
42	10	SLU STR.	1463,8	1577,2	-19000,0	146900,0	-164800,0	-9289,7
43	10	SLU STR.	1080,8	-2592,4	-22800,0	-495600,0	-114200,0	-1149,4
44	10	SLU STR.	1456,5	1675,3	-20280,0	175000,0	-163700,0	-9398,8
45	10	SLU STR.	1919,0	-1961,6	-17660,0	-438800,0	-177200,0	-5450,7
46	10	SLU STR.	2144,3	591,5	-16140,0	-38560,0	-206900,0	-10410,0
47	10	SLU STR.	1911,6	-1863,2	-18940,0	-410700,0	-176200,0	-5559,4
48	10	SLU STR.	2137,0	689,9	-17430,0	-10390,0	-205800,0	-10520,0
49	10	SLU STR.	2007,6	-2344,5	-26080,0	-557800,0	-219400,0	-5798,3
50	10	SLU STR.	2233,0	208,5	-24560,0	-157500,0	-249100,0	-10760,0
51	10	SLU STR.	2000,3	-2246,2	-27360,0	-529600,0	-218400,0	-5907,0
52	10	SLU STR.	2225,6	306,9	-25840,0	-129400,0	-248000,0	-10860,0
53	10	SLU STR.	1802,5	-1457,3	-12450,0	-257900,0	-143300,0	-5760,2
54	10	SLU STR.	2027,5	1096,1	-10930,0	142300,0	-172800,0	-10720,0
55	10	SLU STR.	1795,2	-1358,9	-13730,0	-229700,0	-142300,0	-5869,0
56	10	SLU STR.	2020,1	1194,5	-12210,0	170500,0	-171700,0	-10830,0
57	10	SLU STR.	1891,2	-1840,3	-20860,0	-376900,0	-185500,0	-6107,8
58	10	SLU STR.	2116,1	713,2	-19340,0	23350,0	-215000,0	-11070,0
59	10	SLU STR.	1883,9	-1741,9	-22150,0	-348700,0	-184500,0	-6216,6
60	10	SLU STR.	2108,8	811,5	-20630,0	51520,0	-213900,0	-11180,0
61	10	SLU STR.	1272,8	-2229,7	-27530,0	-538600,0	-158300,0	-2470,2
62	10	SLU STR.	1498,1	333,1	-26020,0	-135700,0	-188000,0	-7418,0
63	10	SLU STR.	1156,0	-1741,4	-22290,0	-362200,0	-124200,0	-2801,4
64	10	SLU STR.	1381,3	821,1	-20790,0	40640,0	-153800,0	-7749,5
65	10	SLU STR.	-971,4	-1686,6	-17660,0	-387000,0	60370,0	8777,9
66	10	SLU STR.	-745,9	876,2	-16150,0	15930,0	30680,0	3827,9
67	10	SLU STR.	-978,7	-1588,5	-18940,0	-358900,0	61420,0	8668,7
68	10	SLU STR.	-753,3	974,3	-17430,0	44020,0	31720,0	3718,7
69	10	SLU STR.	-844,8	-2229,7	-29680,0	-555900,0	123,5	8284,3
70	10	SLU STR.	-619,3	333,1	-28170,0	-152900,0	-29570,0	3334,3
71	10	SLU STR.	-852,1	-2131,6	-30970,0	-527800,0	1170,4	8175,1
72	10	SLU STR.	-626,7	431,2	-29460,0	-124900,0	-28530,0	3225,2
73	10	SLU STR.	-1088,2	-1196,1	-12420,0	-210000,0	94550,0	8448,3
74	10	SLU STR.	-862,7	1364,1	-10910,0	192200,0	64830,0	3496,4
75	10	SLU STR.	-1095,6	-1097,7	-13710,0	-181800,0	95600,0	8339,4
76	10	SLU STR.	-870,1	1462,2	-12200,0	220300,0	65880,0	3387,3
77	10	SLU STR.	-961,6	-1741,8	-24450,0	-379600,0	34280,0	7952,8
78	10	SLU STR.	-736,1	821,1	-22940,0	23370,0	4584,0	3002,9
79	10	SLU STR.	-968,9	-1643,7	-25730,0	-351500,0	35330,0	7843,7
80	10	SLU STR.	-743,5	919,2	-24230,0	51460,0	5630,9	2893,7
81	10	SLU STR.	-986,1	-1490,4	-20230,0	-330800,0	62470,0	8559,6
82	10	SLU STR.	-760,6	1072,4	-18720,0	72120,0	32770,0	3609,6
83	10	SLU STR.	-882,8	-2066,8	-26080,0	-505200,0	18200,0	8432,4
84	10	SLU STR.	-657,3	496,1	-24570,0	-102300,0	-11500,0	3482,4
85	10	SLU STR.	-897,4	-1870,6	-28640,0	-449000,0	20290,0	8214,1
86	10	SLU STR.	-672,0	692,3	-27140,0	-46100,0	-9404,0	3264,1
87	10	SLU STR.	-1102,9	-999,4	-14990,0	-153700,0	96640,0	8230,4
88	10	SLU STR.	-877,4	1560,3	-13480,0	248400,0	66930,0	3278,1
89	10	SLU STR.	-999,6	-1578,9	-20840,0	-328900,0	52350,0	8100,9
90	10	SLU STR.	-774,1	984,0	-19330,0	74030,0	22660,0	3150,9
91	10	SLU STR.	-1014,3	-1382,3	-23410,0	-272600,0	54450,0	7882,9
92	10	SLU STR.	-788,8	1180,2	-21900,0	130200,0	24750,0	2932,7
93	10	SLU STR.	-1046,5	-2541,0	-18160,0	-521300,0	70270,0	10430,0
94	10	SLU STR.	-670,8	1730,5	-15650,0	150200,0	20780,0	2177,9
95	10	SLU STR.	-1053,9	-2442,9	-19440,0	-493300,0	71310,0	10320,0
96	10	SLU STR.	-678,1	1828,6	-16930,0	178300,0	21820,0	2068,8

97	10	SLU STR.	-957,9	-2921,1	-26580,0	-639600,0	28090,0	10080,0
98	10	SLU STR.	-582,2	1350,3	-24060,0	32030,0	-21400,0	1832,4
99	10	SLU STR.	-965,2	-2823,0	-27860,0	-611500,0	29140,0	9972,9
100	10	SLU STR.	-589,5	1448,4	-25350,0	60130,0	-20350,0	1723,3
101	10	SLU STR.	-1163,4	-2047,1	-12930,0	-343400,0	104500,0	10100,0
102	10	SLU STR.	-787,6	2218,4	-10410,0	326600,0	54930,0	1846,5
103	10	SLU STR.	-1170,8	-1948,7	-14220,0	-315300,0	105500,0	9991,5
104	10	SLU STR.	-794,9	2316,5	-11700,0	354700,0	55980,0	1737,3
105	10	SLU STR.	-1074,8	-2430,1	-21350,0	-462400,0	62270,0	9752,9
106	10	SLU STR.	-699,0	1838,3	-18830,0	208300,0	12760,0	1501,0
107	10	SLU STR.	-1082,1	-2331,7	-22630,0	-434200,0	63320,0	9643,9
108	10	SLU STR.	-706,3	1936,4	-20110,0	236400,0	13810,0	1391,8
109	10	SLU STR.	-890,1	-1968,7	-27360,0	-477100,0	19240,0	8323,2
110	10	SLU STR.	-664,6	594,2	-25850,0	-74190,0	-10450,0	3373,2
111	10	SLU STR.	-1006,9	-1480,7	-22130,0	-300800,0	53400,0	7991,8
112	10	SLU STR.	-781,4	1082,1	-20620,0	102100,0	23710,0	3041,8
113	10	SLU STR.	-1685,8	-1527,1	-17380,0	-336500,0	118700,0	12540,0
114	10	SLU STR.	-1460,4	1026,1	-15860,0	63780,0	89020,0	7578,0
115	10	SLU STR.	-1693,1	-1428,7	-18660,0	-308300,0	119700,0	12430,0
116	10	SLU STR.	-1467,7	1124,5	-17150,0	91950,0	90060,0	7469,0
117	10	SLU STR.	-1597,1	-1910,1	-25800,0	-455500,0	76470,0	12190,0
118	10	SLU STR.	-1371,7	643,1	-24280,0	-55190,0	46820,0	7230,4
119	10	SLU STR.	-1604,5	-1811,7	-27080,0	-427300,0	77510,0	12080,0
120	10	SLU STR.	-1379,0	741,5	-25560,0	-27020,0	47870,0	7121,5
121	10	SLU STR.	-1802,2	-1022,8	-12170,0	-155600,0	152600,0	12230,0
122	10	SLU STR.	-1577,2	1530,6	-10650,0	244700,0	123100,0	7263,2
123	10	SLU STR.	-1809,6	-924,5	-13450,0	-127400,0	153600,0	12120,0
124	10	SLU STR.	-1584,5	1629,0	-11930,0	272800,0	124200,0	7154,4
125	10	SLU STR.	-1713,6	-1405,8	-20580,0	-274500,0	110400,0	11880,0
126	10	SLU STR.	-1488,5	1147,7	-19060,0	125700,0	80930,0	6915,6
127	10	SLU STR.	-1720,9	-1307,4	-21870,0	-246400,0	111400,0	11770,0
128	10	SLU STR.	-1495,8	1246,0	-20350,0	153900,0	81970,0	6806,9
129	10	SLU STR.	108,4	-1009,8	-17880,0	-324100,0	-28220,0	2187,8
130	10	SLU STR.	333,7	1553,0	-16380,0	78840,0	-57900,0	-2760,6
131	10	SLU STR.	101,0	-911,7	-19170,0	-296000,0	-27170,0	2078,6
132	10	SLU STR.	326,4	1651,1	-17660,0	106900,0	-56850,0	-2869,8
133	10	SLU STR.	235,0	-1552,9	-29910,0	-493000,0	-88460,0	1694,2
134	10	SLU STR.	460,3	1010,0	-28400,0	-90030,0	-118100,0	-3254,2
135	10	SLU STR.	227,6	-1454,8	-31200,0	-464900,0	-87420,0	1585,1
136	10	SLU STR.	453,0	1108,1	-29690,0	-61940,0	-117100,0	-3363,3
137	10	SLU STR.	-8,4	-512,6	-12660,0	-145300,0	5915,2	1865,6
138	10	SLU STR.	216,9	2041,0	-11140,0	255200,0	-23740,0	-3092,1
139	10	SLU STR.	-15,8	-414,3	-13950,0	-117100,0	6957,1	1756,8
140	10	SLU STR.	209,6	2139,1	-12430,0	283300,0	-22690,0	-3201,2
141	10	SLU STR.	118,2	-1059,7	-24680,0	-315200,0	-54360,0	1369,0
142	10	SLU STR.	343,5	1497,9	-23170,0	86280,0	-83990,0	-3585,6
143	10	SLU STR.	110,9	-961,4	-25970,0	-287000,0	-53320,0	1260,2
144	10	SLU STR.	336,2	1596,0	-24450,0	114400,0	-82940,0	-3694,8
145	10	SLU STR.	93,7	-813,6	-20450,0	-267900,0	-26120,0	1969,5
146	10	SLU STR.	319,1	1749,3	-18950,0	135000,0	-55800,0	-2978,9
147	10	SLU STR.	197,0	-1390,0	-26300,0	-442300,0	-70390,0	1842,3
148	10	SLU STR.	422,4	1172,9	-24790,0	-39370,0	-100100,0	-3106,1
149	10	SLU STR.	182,3	-1193,8	-28870,0	-386100,0	-68300,0	1624,0
150	10	SLU STR.	407,7	1369,1	-27360,0	16820,0	-97980,0	-3324,4
151	10	SLU STR.	-23,1	-315,9	-15230,0	-88920,0	7999,0	1648,0
152	10	SLU STR.	202,3	2237,3	-13710,0	311400,0	-21650,0	-3310,3
153	10	SLU STR.	80,2	-895,6	-21080,0	-264200,0	-36280,0	1518,0
154	10	SLU STR.	305,6	1660,8	-19560,0	136900,0	-65910,0	-3437,6
155	10	SLU STR.	65,6	-698,9	-23650,0	-207900,0	-34190,0	1300,4
156	10	SLU STR.	290,9	1857,0	-22130,0	193100,0	-63820,0	-3655,9
157	10	SLU STR.	33,2	-1864,2	-18390,0	-458400,0	-18320,0	3837,4
158	10	SLU STR.	408,9	2407,3	-15870,0	213200,0	-67790,0	-4409,9
159	10	SLU STR.	25,9	-1766,1	-19670,0	-430400,0	-17270,0	3728,3
160	10	SLU STR.	401,5	2505,4	-17160,0	241300,0	-66740,0	-4519,1
161	10	SLU STR.	121,9	-2244,3	-26810,0	-576700,0	-60490,0	3491,9
162	10	SLU STR.	497,5	2027,2	-24290,0	94940,0	-110000,0	-4755,4
163	10	SLU STR.	114,5	-2146,2	-28090,0	-548600,0	-59450,0	3382,8
164	10	SLU STR.	490,1	2125,3	-25580,0	123000,0	-108900,0	-4864,6
165	10	SLU STR.	-83,4	-1363,8	-13170,0	-278700,0	15720,0	3520,4

166	10	SLU STR.	292,1	2895,2	-10640,0	389500,0	-33630,0	-4741,4
167	10	SLU STR.	-90,8	-1265,4	-14450,0	-250500,0	16770,0	3411,6
168	10	SLU STR.	284,7	2993,3	-11920,0	417600,0	-32590,0	-4850,5
169	10	SLU STR.	5,2	-1746,8	-21580,0	-397600,0	-26470,0	3172,8
170	10	SLU STR.	380,7	2515,1	-19060,0	271300,0	-75810,0	-5086,9
171	10	SLU STR.	-2,1	-1648,4	-22870,0	-369500,0	-25430,0	3064,0
172	10	SLU STR.	373,3	2613,2	-20340,0	299400,0	-74760,0	-5196,0
173	10	SLU STR.	189,7	-1291,9	-27590,0	-414200,0	-69340,0	1733,1
174	10	SLU STR.	415,0	1271,0	-26080,0	-11280,0	-99020,0	-3215,3
175	10	SLU STR.	72,9	-797,2	-22360,0	-236100,0	-35240,0	1409,2
176	10	SLU STR.	298,2	1758,9	-20850,0	165000,0	-64870,0	-3546,7
177	10	SLU STR.	114,2	-388,2	-17770,0	-228500,0	-29250,0	1572,1
178	10	SLU STR.	339,2	2165,2	-16250,0	171700,0	-58680,0	-3391,8
179	10	SLU STR.	106,9	-289,9	-19060,0	-200400,0	-28210,0	1463,3
180	10	SLU STR.	331,9	2263,6	-17540,0	199900,0	-57630,0	-3500,5
181	10	SLU STR.	202,9	-771,2	-26190,0	-347500,0	-71450,0	1224,5
182	10	SLU STR.	427,9	1782,3	-24670,0	52730,0	-100900,0	-3739,4
183	10	SLU STR.	195,6	-672,8	-27470,0	-319300,0	-70400,0	1115,7
184	10	SLU STR.	420,5	1880,6	-25950,0	80900,0	-99830,0	-3848,1
185	10	SLU STR.	-2,2	116,0	-12560,0	-47620,0	4640,6	1262,5
186	10	SLU STR.	222,8	2669,5	-11040,0	352600,0	-24780,0	-3701,4
187	10	SLU STR.	-9,6	214,4	-13840,0	-19450,0	5682,5	1153,8
188	10	SLU STR.	215,4	2767,9	-12320,0	380800,0	-23740,0	-3810,1
189	10	SLU STR.	86,5	-266,9	-20970,0	-166600,0	-37550,0	915,0
190	10	SLU STR.	311,4	2286,5	-19450,0	233700,0	-66980,0	-4048,9
191	10	SLU STR.	79,1	-168,6	-22260,0	-138400,0	-36510,0	806,2
192	10	SLU STR.	304,1	2384,9	-20740,0	261800,0	-65930,0	-4157,7
193	10	SLU STR.	101,2	-2640,5	-17610,0	-512600,0	-25480,0	4260,9
194	10	SLU STR.	326,7	-77,6	-16100,0	-109700,0	-55170,0	-688,6
195	10	SLU STR.	93,9	-2542,4	-18890,0	-484600,0	-24430,0	4151,7
196	10	SLU STR.	319,3	20,5	-17390,0	-81590,0	-54120,0	-797,8
197	10	SLU STR.	227,8	-3183,5	-29640,0	-681500,0	-85720,0	3767,3
198	10	SLU STR.	453,3	-620,7	-28130,0	-278600,0	-115400,0	-1182,2
199	10	SLU STR.	220,5	-3085,4	-30920,0	-653400,0	-84680,0	3658,2
200	10	SLU STR.	445,9	-522,6	-29410,0	-250500,0	-114400,0	-1291,3
201	10	SLU STR.	-15,6	-2152,6	-12370,0	-336300,0	8679,1	3929,4
202	10	SLU STR.	209,9	410,4	-10870,0	66630,0	-21010,0	-1020,1
203	10	SLU STR.	-22,9	-2054,4	-13660,0	-308200,0	9725,9	3820,3
204	10	SLU STR.	202,5	508,5	-12150,0	94730,0	-19970,0	-1129,2
205	10	SLU STR.	111,0	-2695,6	-24400,0	-505200,0	-51570,0	3435,9
206	10	SLU STR.	336,5	-132,7	-22890,0	-102200,0	-81260,0	-1513,6
207	10	SLU STR.	103,7	-2597,5	-25690,0	-477100,0	-50520,0	3326,7
208	10	SLU STR.	329,1	-34,6	-24180,0	-74150,0	-80210,0	-1622,8
209	10	SLU STR.	86,5	-2444,3	-20180,0	-456500,0	-23380,0	4042,6
210	10	SLU STR.	312,0	118,6	-18670,0	-53490,0	-53070,0	-906,9
211	10	SLU STR.	189,8	-3020,6	-26030,0	-630900,0	-67650,0	3915,4
212	10	SLU STR.	415,3	-457,7	-24520,0	-227900,0	-97340,0	-1034,1
213	10	SLU STR.	175,2	-2824,4	-28600,0	-574700,0	-65560,0	3697,1
214	10	SLU STR.	400,6	-261,5	-27090,0	-171700,0	-95250,0	-1252,4
215	10	SLU STR.	-30,3	-1956,3	-14940,0	-280100,0	10770,0	3711,1
216	10	SLU STR.	195,2	606,6	-13440,0	122800,0	-18920,0	-1238,4
217	10	SLU STR.	73,0	-2532,7	-20790,0	-454500,0	-33490,0	3583,9
218	10	SLU STR.	298,5	30,2	-19290,0	-51580,0	-63190,0	-1365,6
219	10	SLU STR.	58,4	-2336,5	-23360,0	-398400,0	-31400,0	3365,6
220	10	SLU STR.	283,8	226,4	-21850,0	4607,6	-61090,0	-1583,9
221	10	SLU STR.	26,1	-3494,8	-18110,0	-647000,0	-15580,0	5910,5
222	10	SLU STR.	401,8	776,7	-15600,0	24640,0	-65070,0	-2338,6
223	10	SLU STR.	18,7	-3396,7	-19400,0	-618900,0	-14530,0	5801,4
224	10	SLU STR.	394,5	874,8	-16880,0	52730,0	-64020,0	-2447,7
225	10	SLU STR.	114,7	-3874,9	-26530,0	-765200,0	-57760,0	5565,0
226	10	SLU STR.	490,4	396,6	-24020,0	-93580,0	-107200,0	-2684,1
227	10	SLU STR.	107,4	-3776,8	-27820,0	-737100,0	-56710,0	5455,9
228	10	SLU STR.	483,1	494,7	-25300,0	-65480,0	-106200,0	-2793,2
229	10	SLU STR.	-90,7	-3006,9	-12880,0	-470700,0	18570,0	5579,1
230	10	SLU STR.	285,0	1264,6	-10360,0	201000,0	-30910,0	-2670,0
231	10	SLU STR.	-98,1	-2908,8	-14160,0	-442600,0	19620,0	5469,9
232	10	SLU STR.	277,7	1362,7	-11650,0	229000,0	-29860,0	-2779,2
233	10	SLU STR.	-2,1	-3387,0	-21300,0	-588900,0	-23600,0	5233,6
234	10	SLU STR.	373,6	884,5	-18780,0	82740,0	-73080,0	-3015,5

235	10	SLU STR.	-9,4	-3288,9	-22580,0	-560800,0	-22550,0	5124,4
236	10	SLU STR.	366,3	982,6	-20070,0	110800,0	-72040,0	-3124,7
237	10	SLU STR.	182,5	-2922,5	-27310,0	-602800,0	-66600,0	3806,2
238	10	SLU STR.	407,9	-359,6	-25800,0	-199800,0	-96290,0	-1143,3
239	10	SLU STR.	65,7	-2434,6	-22080,0	-426500,0	-32450,0	3474,8
240	10	SLU STR.	291,1	128,3	-20570,0	-23490,0	-62140,0	-1474,7
241	10	SLU STR.	101,8	-3127,2	-17290,0	-548700,0	-24370,0	4999,5
242	10	SLU STR.	327,4	-573,1	-15770,0	-148100,0	-54130,0	43,5
243	10	SLU STR.	94,5	-3028,8	-18570,0	-520600,0	-23320,0	4890,5
244	10	SLU STR.	320,1	-475,0	-17060,0	-120000,0	-53080,0	-65,7
245	10	SLU STR.	190,5	-3510,1	-25700,0	-667700,0	-66570,0	4651,9
246	10	SLU STR.	416,1	-953,2	-24190,0	-266300,0	-96300,0	-302,1
247	10	SLU STR.	183,2	-3411,7	-26990,0	-639500,0	-65520,0	4543,0
248	10	SLU STR.	408,7	-855,1	-25470,0	-238200,0	-95260,0	-411,2
249	10	SLU STR.	-15,1	-2622,5	-12070,0	-367800,0	9793,3	4683,2
250	10	SLU STR.	210,4	-69,4	-10550,0	32430,0	-19860,0	-276,3
251	10	SLU STR.	-22,4	-2524,1	-13360,0	-339700,0	10840,0	4574,4
252	10	SLU STR.	203,0	29,0	-11840,0	60600,0	-18810,0	-385,3
253	10	SLU STR.	73,6	-3005,5	-20490,0	-486800,0	-32400,0	4335,6
254	10	SLU STR.	299,0	-452,3	-18970,0	-86540,0	-62050,0	-623,9
255	10	SLU STR.	66,3	-2907,1	-21770,0	-458600,0	-31360,0	4226,9
256	10	SLU STR.	291,7	-353,9	-20260,0	-58370,0	-61000,0	-732,8
257	10	SLU STR.	100,0	-1897,2	-18100,0	-455000,0	-27040,0	3162,7
258	10	SLU STR.	325,4	665,7	-16600,0	-52010,0	-56720,0	-1785,9
259	10	SLU STR.	92,7	-1799,1	-19390,0	-426900,0	-25990,0	3053,5
260	10	SLU STR.	318,1	763,8	-17880,0	-23920,0	-55670,0	-1895,1
261	10	SLU STR.	226,6	-2440,3	-30130,0	-623900,0	-87290,0	2669,1
262	10	SLU STR.	452,0	122,6	-28620,0	-220900,0	-117000,0	-2279,5
263	10	SLU STR.	219,3	-2342,2	-31410,0	-595800,0	-86240,0	2560,0
264	10	SLU STR.	444,7	220,7	-29910,0	-192800,0	-115900,0	-2388,7
265	10	SLU STR.	-16,8	-1409,3	-12870,0	-278700,0	7118,8	2831,2
266	10	SLU STR.	208,6	1153,6	-11360,0	124300,0	-22560,0	-2117,4
267	10	SLU STR.	-24,1	-1311,2	-14150,0	-250600,0	8165,6	2722,1
268	10	SLU STR.	201,3	1251,7	-12650,0	152400,0	-21520,0	-2226,6
269	10	SLU STR.	109,8	-1952,4	-24900,0	-447500,0	-53130,0	2337,7
270	10	SLU STR.	335,2	610,5	-23390,0	-44570,0	-82810,0	-2611,0
271	10	SLU STR.	102,5	-1854,3	-26180,0	-419400,0	-52080,0	2228,5
272	10	SLU STR.	327,9	708,6	-24670,0	-16480,0	-81770,0	-2720,1
273	10	SLU STR.	85,4	-1701,0	-20670,0	-398800,0	-24940,0	2944,4
274	10	SLU STR.	310,7	861,9	-19160,0	4175,0	-54630,0	-2004,2
275	10	SLU STR.	188,7	-2277,4	-26520,0	-573200,0	-69210,0	2817,2
276	10	SLU STR.	414,0	285,5	-25010,0	-170200,0	-98890,0	-2131,4
277	10	SLU STR.	174,0	-2081,2	-29090,0	-517000,0	-67120,0	2598,9
278	10	SLU STR.	399,4	481,7	-27580,0	-114000,0	-96800,0	-2349,7
279	10	SLU STR.	-31,4	-1213,1	-15440,0	-222500,0	9212,5	2612,9
280	10	SLU STR.	193,9	1349,8	-13930,0	180500,0	-20470,0	-2335,7
281	10	SLU STR.	71,9	-1789,5	-21290,0	-396900,0	-35050,0	2485,7
282	10	SLU STR.	297,2	773,4	-19780,0	6089,0	-64740,0	-2462,9
283	10	SLU STR.	57,2	-1593,2	-23860,0	-340700,0	-32960,0	2267,4
284	10	SLU STR.	282,6	969,6	-22350,0	62280,0	-62640,0	-2681,2
285	10	SLU STR.	24,9	-2751,5	-18610,0	-589300,0	-17140,0	4812,3
286	10	SLU STR.	400,5	1519,9	-16090,0	82300,0	-66610,0	-3435,4
287	10	SLU STR.	17,6	-2653,4	-19890,0	-561200,0	-16100,0	4703,2
288	10	SLU STR.	393,2	1618,1	-17380,0	110400,0	-65570,0	-3544,5
289	10	SLU STR.	113,5	-3131,7	-27020,0	-707500,0	-59320,0	4466,8
290	10	SLU STR.	489,2	1139,8	-24510,0	-35910,0	-108800,0	-3780,9
291	10	SLU STR.	106,2	-3033,6	-28310,0	-679400,0	-58270,0	4357,7
292	10	SLU STR.	481,8	1237,9	-25800,0	-7816,4	-107700,0	-3890,0
293	10	SLU STR.	-91,9	-2263,6	-13370,0	-413000,0	17010,0	4480,9
294	10	SLU STR.	283,7	2007,9	-10860,0	258600,0	-32460,0	-3766,9
295	10	SLU STR.	-99,2	-2165,5	-14660,0	-384900,0	18060,0	4371,7
296	10	SLU STR.	276,4	2106,0	-12140,0	286700,0	-31410,0	-3876,0
297	10	SLU STR.	-3,3	-2643,8	-21790,0	-531200,0	-25160,0	4135,4
298	10	SLU STR.	372,4	1627,7	-19280,0	140400,0	-74630,0	-4112,4
299	10	SLU STR.	-10,6	-2545,7	-23080,0	-503100,0	-24110,0	4026,2
300	10	SLU STR.	365,0	1725,8	-20560,0	168500,0	-73580,0	-4221,5
301	10	SLU STR.	181,3	-2179,3	-27810,0	-545100,0	-68160,0	2708,0
302	10	SLU STR.	406,7	383,6	-26300,0	-142100,0	-97850,0	-2240,6
303	10	SLU STR.	64,5	-1691,4	-22570,0	-368800,0	-34010,0	2376,6

304	10	SLU STR.	289,9	871,5	-21060,0	34180,0	-63690,0	-2572,1
305	10	SLE Rare	807,1	-1315,5	-13500,0	-309300,0	-79160,0	-1296,1
306	10	SLE Rare	957,4	393,1	-12490,0	-40660,0	-98940,0	-4594,7
307	10	SLE Rare	802,3	-1250,1	-14350,0	-290600,0	-78460,0	-1368,9
308	10	SLE Rare	952,5	458,5	-13350,0	-21930,0	-98240,0	-4667,5
309	10	SLE Rare	891,5	-1677,5	-21520,0	-421900,0	-119300,0	-1625,2
310	10	SLE Rare	1041,8	31,0	-20510,0	-153200,0	-139100,0	-4923,7
311	10	SLE Rare	886,7	-1612,1	-22370,0	-403100,0	-118600,0	-1698,0
312	10	SLE Rare	1036,9	96,4	-21370,0	-134500,0	-138400,0	-4996,5
313	10	SLE Rare	797,4	-1184,7	-15210,0	-271800,0	-77760,0	-1441,7
314	10	SLE Rare	947,6	523,9	-14210,0	-3198,4	-97550,0	-4740,2
315	10	SLE Rare	866,2	-1568,9	-19110,0	-388100,0	-107300,0	-1526,5
316	10	SLE Rare	1016,4	139,6	-18110,0	-119500,0	-127100,0	-4825,0
317	10	SLE Rare	856,4	-1438,1	-20820,0	-350600,0	-105900,0	-1672,0
318	10	SLE Rare	1006,7	270,5	-19820,0	-82010,0	-125700,0	-4970,6
319	10	SLE Rare	757,1	-1885,0	-13830,0	-398800,0	-72560,0	-196,4
320	10	SLE Rare	1007,4	962,6	-12160,0	48890,0	-105500,0	-5694,2
321	10	SLE Rare	752,2	-1819,6	-14690,0	-380100,0	-71860,0	-269,2
322	10	SLE Rare	1002,5	1028,0	-13010,0	67620,0	-104800,0	-5767,0
323	10	SLE Rare	816,1	-2138,4	-19450,0	-477600,0	-100700,0	-426,7
324	10	SLE Rare	1066,5	709,2	-17770,0	-29920,0	-133700,0	-5924,6
325	10	SLE Rare	811,2	-2073,0	-20300,0	-458900,0	-99980,0	-499,5
326	10	SLE Rare	1061,6	774,6	-18630,0	-11190,0	-133000,0	-5997,3
327	10	SLE Rare	1292,1	-1331,7	-13380,0	-304800,0	-119200,0	-3592,8
328	10	SLE Rare	1442,5	370,6	-12370,0	-37780,0	-139000,0	-6895,9
329	10	SLE Rare	1287,2	-1266,1	-14240,0	-286000,0	-118500,0	-3665,4
330	10	SLE Rare	1437,6	436,0	-13220,0	-19060,0	-138300,0	-6968,7
331	10	SLE Rare	1351,2	-1587,0	-18990,0	-384100,0	-147300,0	-3824,5
332	10	SLE Rare	1501,5	117,2	-17980,0	-116600,0	-167100,0	-7126,2
333	10	SLE Rare	1346,3	-1521,4	-19850,0	-365300,0	-146600,0	-3897,1
334	10	SLE Rare	1496,6	182,6	-18840,0	-97860,0	-166400,0	-7199,0
335	10	SLE Rare	861,3	-1503,5	-19970,0	-369400,0	-106600,0	-1599,2
336	10	SLE Rare	1011,6	205,1	-18960,0	-100700,0	-126400,0	-4897,8
337	10	SLE Rare	-634,8	-1141,5	-13390,0	-268300,0	39220,0	5899,5
338	10	SLE Rare	-484,5	567,1	-12380,0	331,2	19420,0	2599,5
339	10	SLE Rare	-639,7	-1076,1	-14240,0	-249600,0	39920,0	5826,7
340	10	SLE Rare	-489,4	632,5	-13240,0	19060,0	20120,0	2526,7
341	10	SLE Rare	-550,4	-1503,5	-21400,0	-380900,0	-947,6	5570,4
342	10	SLE Rare	-400,1	205,1	-20400,0	-112300,0	-20740,0	2270,5
343	10	SLE Rare	-555,3	-1438,1	-22260,0	-362200,0	-249,6	5497,7
344	10	SLE Rare	-405,0	270,5	-21250,0	-93520,0	-20050,0	2197,7
345	10	SLE Rare	-644,6	-1010,7	-15100,0	-230800,0	40610,0	5753,9
346	10	SLE Rare	-494,3	697,9	-14090,0	37790,0	20820,0	2454,0
347	10	SLE Rare	-575,7	-1394,9	-19000,0	-347100,0	11100,0	5669,1
348	10	SLE Rare	-425,4	313,7	-17990,0	-78480,0	-8695,1	2369,2
349	10	SLE Rare	-585,5	-1264,1	-20710,0	-309700,0	12500,0	5523,6
350	10	SLE Rare	-435,2	444,5	-19710,0	-41020,0	-7299,2	2223,6
351	10	SLE Rare	-684,9	-1711,0	-13720,0	-357900,0	45810,0	6999,3
352	10	SLE Rare	-434,4	1136,6	-12050,0	89880,0	12820,0	1499,5
353	10	SLE Rare	-689,8	-1645,6	-14580,0	-339100,0	46510,0	6926,5
354	10	SLE Rare	-439,3	1202,0	-12900,0	108600,0	13520,0	1426,8
355	10	SLE Rare	-625,8	-1964,5	-19330,0	-436700,0	17700,0	6768,9
356	10	SLE Rare	-375,3	883,2	-17660,0	11070,0	-15290,0	1269,2
357	10	SLE Rare	-630,7	-1899,1	-20190,0	-417900,0	18400,0	6696,2
358	10	SLE Rare	-380,2	948,6	-18510,0	29800,0	-14600,0	1196,4
359	10	SLE Rare	-580,6	-1329,5	-19860,0	-328400,0	11800,0	5596,4
360	10	SLE Rare	-430,3	379,1	-18850,0	-59750,0	-7997,1	2296,4
361	10	SLE Rare	-1111,1	-1042,0	-13190,0	-236500,0	78110,0	8399,2
362	10	SLE Rare	-960,7	660,7	-12180,0	30530,0	58270,0	5094,9
363	10	SLE Rare	-1116,0	-976,4	-14050,0	-217800,0	78810,0	8326,6
364	10	SLE Rare	-965,6	726,1	-13040,0	49260,0	58960,0	5022,1
365	10	SLE Rare	-1052,0	-1297,3	-18800,0	-315800,0	49980,0	8167,5
366	10	SLE Rare	-901,6	407,2	-17790,0	-48280,0	30150,0	4864,6
367	10	SLE Rare	-1056,9	-1231,8	-19660,0	-297100,0	50680,0	8094,9
368	10	SLE Rare	-906,5	472,6	-18650,0	-29550,0	30850,0	4791,8
369	10	SLE Rare	85,0	-690,3	-13540,0	-226400,0	-19840,0	1506,1
370	10	SLE Rare	235,3	1018,3	-12530,0	42270,0	-39630,0	-1792,8
371	10	SLE Rare	80,1	-624,9	-14390,0	-207600,0	-19140,0	1433,3
372	10	SLE Rare	230,4	1083,7	-13390,0	61000,0	-38930,0	-1865,6

373	10	SLE Rare	169,4	-1052,3	-21560,0	-339000,0	-60010,0	1177,1
374	10	SLE Rare	319,7	656,3	-20550,0	-70310,0	-79790,0	-2121,9
375	10	SLE Rare	164,6	-986,9	-22410,0	-320200,0	-59310,0	1104,3
376	10	SLE Rare	314,8	721,7	-21410,0	-51580,0	-79090,0	-2194,6
377	10	SLE Rare	75,3	-559,5	-15250,0	-188900,0	-18440,0	1360,6
378	10	SLE Rare	225,5	1149,1	-14250,0	79730,0	-38230,0	-1938,4
379	10	SLE Rare	144,1	-943,7	-19150,0	-305200,0	-47960,0	1275,8
380	10	SLE Rare	294,4	764,9	-18150,0	-36540,0	-67740,0	-2023,2
381	10	SLE Rare	134,3	-812,9	-20860,0	-267700,0	-46560,0	1130,2
382	10	SLE Rare	284,6	895,7	-19860,0	921,0	-66350,0	-2168,7
383	10	SLE Rare	35,0	-1259,8	-13870,0	-315900,0	-13240,0	2605,9
384	10	SLE Rare	285,4	1587,8	-12200,0	131800,0	-46220,0	-2892,4
385	10	SLE Rare	30,1	-1194,4	-14730,0	-297200,0	-12550,0	2533,1
386	10	SLE Rare	280,5	1653,2	-13050,0	150500,0	-45520,0	-2965,1
387	10	SLE Rare	94,0	-1513,3	-19490,0	-394700,0	-41360,0	2375,5
388	10	SLE Rare	344,4	1334,4	-17810,0	53010,0	-74340,0	-3122,7
389	10	SLE Rare	89,1	-1447,9	-20340,0	-376000,0	-40660,0	2302,8
390	10	SLE Rare	339,6	1399,8	-18670,0	71740,0	-73640,0	-3195,5
391	10	SLE Rare	139,2	-878,3	-20010,0	-286500,0	-47260,0	1203,0
392	10	SLE Rare	289,5	830,3	-19000,0	-17810,0	-67050,0	-2095,9
393	10	SLE Rare	88,8	-282,7	-13460,0	-164600,0	-20420,0	1086,4
394	10	SLE Rare	238,9	1419,5	-12440,0	102300,0	-40100,0	-2221,1
395	10	SLE Rare	83,9	-217,1	-14310,0	-145800,0	-19730,0	1013,9
396	10	SLE Rare	234,0	1485,1	-13300,0	121000,0	-39400,0	-2293,8
397	10	SLE Rare	147,9	-538,0	-19070,0	-243900,0	-48550,0	854,7
398	10	SLE Rare	298,0	1164,2	-18050,0	22950,0	-68230,0	-2452,8
399	10	SLE Rare	143,0	-472,4	-19920,0	-225100,0	-47850,0	782,2
400	10	SLE Rare	293,1	1229,8	-18910,0	41730,0	-67530,0	-2525,5
401	10	SLE Rare	80,3	-1777,4	-13350,0	-352100,0	-18010,0	2888,2
402	10	SLE Rare	230,6	-68,8	-12350,0	-83410,0	-37810,0	-411,5
403	10	SLE Rare	75,4	-1712,0	-14210,0	-333300,0	-17320,0	2815,4
404	10	SLE Rare	225,7	-3,4	-13210,0	-64680,0	-37110,0	-484,3
405	10	SLE Rare	164,7	-2139,4	-21370,0	-464600,0	-58180,0	2559,1
406	10	SLE Rare	315,0	-430,8	-20370,0	-196000,0	-77970,0	-740,6
407	10	SLE Rare	159,8	-2074,0	-22230,0	-445900,0	-57480,0	2486,3
408	10	SLE Rare	310,1	-365,4	-21220,0	-177300,0	-77280,0	-813,3
409	10	SLE Rare	70,5	-1646,6	-15070,0	-314600,0	-16620,0	2742,6
410	10	SLE Rare	220,8	62,1	-14060,0	-45950,0	-36410,0	-557,1
411	10	SLE Rare	139,4	-2030,8	-18970,0	-430900,0	-46130,0	2657,8
412	10	SLE Rare	289,6	-322,2	-17960,0	-162200,0	-65920,0	-641,9
413	10	SLE Rare	129,6	-1900,0	-20680,0	-393400,0	-44730,0	2512,3
414	10	SLE Rare	279,9	-191,4	-19670,0	-124800,0	-64530,0	-787,4
415	10	SLE Rare	30,2	-2346,9	-13690,0	-441600,0	-11420,0	3987,9
416	10	SLE Rare	280,7	500,8	-12010,0	6135,6	-44410,0	-1511,5
417	10	SLE Rare	25,3	-2281,5	-14550,0	-422900,0	-10720,0	3915,2
418	10	SLE Rare	275,8	566,2	-12870,0	24860,0	-43710,0	-1584,3
419	10	SLE Rare	89,3	-2600,3	-19300,0	-520400,0	-39530,0	3757,6
420	10	SLE Rare	339,7	247,3	-17630,0	-72670,0	-72520,0	-1741,8
421	10	SLE Rare	84,4	-2534,9	-20160,0	-501700,0	-38840,0	3684,8
422	10	SLE Rare	334,9	312,7	-18480,0	-53940,0	-71830,0	-1814,6
423	10	SLE Rare	134,5	-1965,4	-19820,0	-412100,0	-45430,0	2585,1
424	10	SLE Rare	284,8	-256,8	-18820,0	-143500,0	-65230,0	-714,6
425	10	SLE Rare	80,8	-2107,7	-13130,0	-377700,0	-17320,0	3376,2
426	10	SLE Rare	231,1	-399,1	-12130,0	-109000,0	-37120,0	76,5
427	10	SLE Rare	75,9	-2042,3	-13990,0	-359000,0	-16620,0	3303,5
428	10	SLE Rare	226,2	-333,7	-12990,0	-90310,0	-36420,0	3,8
429	10	SLE Rare	139,9	-2361,1	-18750,0	-456500,0	-45440,0	3145,9
430	10	SLE Rare	290,2	-652,5	-17740,0	-187800,0	-65230,0	-153,8
431	10	SLE Rare	135,0	-2295,7	-19600,0	-437800,0	-44740,0	3073,1
432	10	SLE Rare	285,3	-587,1	-18600,0	-169100,0	-64530,0	-226,6
433	10	SLE Rare	79,5	-1281,9	-13680,0	-313600,0	-19050,0	2156,0
434	10	SLE Rare	229,7	426,7	-12680,0	-44960,0	-38840,0	-1143,1
435	10	SLE Rare	74,6	-1216,5	-14540,0	-294900,0	-18360,0	2083,3
436	10	SLE Rare	224,8	492,1	-13540,0	-26230,0	-38150,0	-1215,8
437	10	SLE Rare	163,9	-1643,9	-21700,0	-426200,0	-59220,0	1827,0
438	10	SLE Rare	314,1	64,7	-20700,0	-157500,0	-79010,0	-1472,1
439	10	SLE Rare	159,0	-1578,5	-22560,0	-407500,0	-58520,0	1754,2
440	10	SLE Rare	309,2	130,1	-21550,0	-138800,0	-78310,0	-1544,9
441	10	SLE Rare	69,7	-1151,1	-15400,0	-276100,0	-17660,0	2010,5

442	10	SLE Rare	220,0	557,5	-14390,0	-7506,1	-37450,0	-1288,6
443	10	SLE Rare	138,6	-1535,3	-19300,0	-392400,0	-47170,0	1925,7
444	10	SLE Rare	288,8	173,3	-18290,0	-123800,0	-66960,0	-1373,4
445	10	SLE Rare	128,8	-1404,5	-21010,0	-355000,0	-45770,0	1780,2
446	10	SLE Rare	279,0	304,1	-20000,0	-86320,0	-65560,0	-1518,9
447	10	SLE Rare	29,4	-1851,4	-14020,0	-403200,0	-12460,0	3255,8
448	10	SLE Rare	279,8	996,3	-12340,0	44580,0	-45440,0	-2242,7
449	10	SLE Rare	24,5	-1786,0	-14880,0	-384400,0	-11760,0	3183,0
450	10	SLE Rare	274,9	1061,7	-13200,0	63310,0	-44740,0	-2315,5
451	10	SLE Rare	88,5	-2104,8	-19630,0	-482000,0	-40570,0	3025,5
452	10	SLE Rare	338,9	742,8	-17960,0	-34230,0	-73550,0	-2473,0
453	10	SLE Rare	83,6	-2039,4	-20490,0	-463200,0	-39880,0	2952,7
454	10	SLE Rare	334,0	808,2	-18810,0	-15500,0	-72860,0	-2545,8
455	10	SLE Rare	133,7	-1469,9	-20150,0	-373700,0	-46470,0	1852,9
456	10	SLE Rare	283,9	238,7	-19150,0	-105000,0	-66260,0	-1446,2
457	10	SLE Freq.	154,6	-427,5	-13180,0	-179300,0	-28950,0	506,4
458	10	SLE Freq.	213,7	-681,0	-18790,0	-258100,0	-57070,0	276,1
459	10	SLE Freq.	152,7	-401,4	-13520,0	-171800,0	-28670,0	477,3
460	10	SLE Freq.	205,3	-644,8	-17990,0	-246800,0	-53050,0	309,0
461	10	SLE Freq.	203,3	-618,6	-18330,0	-239300,0	-52770,0	279,9
462	10	SLE Freq.	92,0	-1139,5	-13600,0	-291200,0	-20700,0	1881,1
463	10	SLE Freq.	217,2	284,4	-12760,0	-67350,0	-37190,0	-868,2
464	10	SLE Freq.	142,6	-1356,7	-18410,0	-358800,0	-44800,0	1683,7
465	10	SLE Freq.	267,9	67,1	-17570,0	-134900,0	-61290,0	-1065,6
466	10	SLE Freq.	397,2	-438,8	-13120,0	-177800,0	-48980,0	-644,2
467	10	SLE Freq.	447,8	-656,0	-17930,0	-245400,0	-73080,0	-841,6
468	10	SLE Freq.	-83,5	-380,8	-13080,0	-164200,0	-9527,1	1754,1
469	10	SLE Freq.	-32,8	-598,0	-17890,0	-231700,0	-33630,0	1556,6
470	10	SLE Freq.	156,5	-230,3	-13130,0	-150200,0	-29210,0	289,8
471	10	SLE Freq.	207,1	-447,6	-17940,0	-217800,0	-53310,0	92,3
472	10	SLE Freq.	154,9	-592,7	-13070,0	-192100,0	-28600,0	750,4
473	10	SLE Freq.	205,5	-809,9	-17880,0	-259600,0	-52700,0	553,0
474	10	SLE Quasi P.	154,6	-427,5	-13180,0	-179300,0	-28950,0	506,4
475	10	SLE Quasi P.	205,3	-644,8	-17990,0	-246800,0	-53050,0	309,0
476	10	SLU A1 sism.	8801,4	-1035,7	-20530,0	-244500,0	-790600,0	-44810,0
477	10	SLU A1 sism.	11940,0	-7049,5	-18750,0	-900200,0	-1060000,0	-80660,0
478	10	SLU A1 sism.	-11530,0	5759,8	-17230,0	406500,0	953400,0	81280,0
479	10	SLU A1 sism.	-8390,9	-253,9	-15460,0	-249200,0	684500,0	45430,0
480	10	SLU A1 sism.	10900,0	-1087,0	-20540,0	-263900,0	-976100,0	-86250,0
481	10	SLU A1 sism.	9841,1	-6998,2	-18740,0	-880700,0	-874000,0	-39220,0
482	10	SLU A1 sism.	-9430,6	5708,5	-17250,0	387000,0	767900,0	39840,0
483	10	SLU A1 sism.	-10490,0	-202,6	-15440,0	-229700,0	870000,0	86870,0
484	10	SLU A1 sism.	9383,0	-400,7	-19720,0	-385000,0	-857400,0	-123700,0
485	10	SLU A1 sism.	12520,0	-6414,5	-17940,0	-1041000,0	-1126000,0	-159500,0
486	10	SLU A1 sism.	-12110,0	5124,4	-18040,0	546800,0	1020000,0	160200,0
487	10	SLU A1 sism.	-8972,5	-889,3	-16270,0	-108800,0	751300,0	124300,0
488	10	SLU A1 sism.	11480,0	-452,1	-19730,0	-404400,0	-1043000,0	-165100,0
489	10	SLU A1 sism.	10420,0	-6363,2	-17930,0	-1021000,0	-940800,0	-118100,0
490	10	SLU A1 sism.	-10010,0	5073,1	-18060,0	527400,0	834700,0	118700,0
491	10	SLU A1 sism.	-11070,0	-838,0	-16250,0	-89370,0	936900,0	165700,0
492	10	SLU A1 sism.	-1975,9	8400,3	-21480,0	759500,0	133900,0	41180,0
493	10	SLU A1 sism.	8484,7	-11690,0	-15530,0	-1437000,0	-762900,0	-78360,0
494	10	SLU A1 sism.	-8074,8	10430,0	-20480,0	951600,0	657000,0	79000,0
495	10	SLU A1 sism.	2385,7	-9648,4	-14540,0	-1242000,0	-239700,0	-40540,0
496	10	SLU A1 sism.	-1801,5	8591,6	-21240,0	717500,0	113900,0	17520,0
497	10	SLU A1 sism.	8659,2	-11500,0	-15290,0	-1479000,0	-783000,0	-102000,0
498	10	SLU A1 sism.	-8249,2	10240,0	-20730,0	993600,0	677100,0	102700,0
499	10	SLU A1 sism.	2211,2	-9838,9	-14790,0	-1200000,0	-219600,0	-16870,0
500	10	SLU A1 sism.	5018,7	8206,1	-21510,0	688400,0	-484800,0	-96980,0
501	10	SLU A1 sism.	1490,6	-11520,0	-15480,0	-1372000,0	-144400,0	59790,0
502	10	SLU A1 sism.	-1080,2	10230,0	-20510,0	880500,0	38340,0	-59170,0
503	10	SLU A1 sism.	-4608,5	-9477,4	-14490,0	-1177000,0	378800,0	97620,0
504	10	SLU A1 sism.	5193,2	8397,4	-21270,0	646400,0	-504800,0	-120600,0
505	10	SLU A1 sism.	1665,1	-11330,0	-15240,0	-1415000,0	-164400,0	36130,0
506	10	SLU A1 sism.	-1254,7	10040,0	-20750,0	922500,0	58390,0	-35510,0
507	10	SLU A1 sism.	-4783,0	-9667,9	-14740,0	-1135000,0	398900,0	121300,0
1	11	SLU STR.	-718,1	-685,3	-14350,0	-21750,0	41240,0	-3909,2
2	11	SLU STR.	4098,8	1246,4	-14580,0	313100,0	-547600,0	-11430,0
3	11	SLU STR.	-661,0	-611,7	-15240,0	4232,3	21600,0	-4060,6

4	11	SLU STR.	4155,9	1319,9	-15470,0	339100,0	-567200,0	-11580,0
5	11	SLU STR.	-540,4	-1070,1	-22220,0	-61480,0	-34530,0	-6272,0
6	11	SLU STR.	4276,4	861,5	-22450,0	273400,0	-623300,0	-13790,0
7	11	SLU STR.	-483,3	-996,6	-23110,0	-35500,0	-54170,0	-6423,3
8	11	SLU STR.	4333,5	935,0	-23340,0	299400,0	-643000,0	-13950,0
9	11	SLU STR.	-905,0	-738,7	-9703,1	-29260,0	96930,0	-3750,3
10	11	SLU STR.	3911,7	1193,5	-9928,9	305700,0	-491900,0	-11270,0
11	11	SLU STR.	-847,9	-665,2	-10590,0	-3285,9	77290,0	-3901,9
12	11	SLU STR.	3968,8	1267,0	-10820,0	331600,0	-511500,0	-11420,0
13	11	SLU STR.	-727,5	-1123,1	-17570,0	-68960,0	21190,0	-6110,5
14	11	SLU STR.	4089,3	808,6	-17800,0	265900,0	-567600,0	-13630,0
15	11	SLU STR.	-670,4	-1049,5	-18460,0	-42970,0	1546,2	-6261,8
16	11	SLU STR.	4146,4	882,1	-18690,0	291900,0	-587300,0	-13780,0
17	11	SLU STR.	-603,9	-538,2	-16130,0	30210,0	1963,2	-4211,9
18	11	SLU STR.	4213,0	1393,4	-16350,0	365100,0	-586800,0	-11730,0
19	11	SLU STR.	-593,7	-954,7	-19860,0	-49560,0	-11800,0	-5563,1
20	11	SLU STR.	4223,1	977,0	-20090,0	285300,0	-600600,0	-13090,0
21	11	SLU STR.	-479,5	-807,6	-21640,0	2401,4	-51080,0	-5865,8
22	11	SLU STR.	4337,3	1124,0	-21860,0	337300,0	-639900,0	-13390,0
23	11	SLU STR.	-790,8	-591,8	-11480,0	22690,0	57640,0	-4053,5
24	11	SLU STR.	4025,9	1340,5	-11710,0	357600,0	-531100,0	-11570,0
25	11	SLU STR.	-780,8	-1007,6	-15210,0	-57040,0	43920,0	-5401,8
26	11	SLU STR.	4036,0	924,0	-15440,0	277900,0	-544900,0	-12920,0
27	11	SLU STR.	-666,6	-860,7	-16990,0	-5082,9	4632,0	-5704,9
28	11	SLU STR.	4150,2	1071,1	-17210,0	329800,0	-584200,0	-13230,0
29	11	SLU STR.	-2323,6	-1329,1	-14280,0	-133400,0	237500,0	-1401,8
30	11	SLU STR.	5704,4	1890,3	-14650,0	424800,0	-743800,0	-13940,0
31	11	SLU STR.	-2266,6	-1255,6	-15170,0	-107400,0	217900,0	-1553,1
32	11	SLU STR.	5761,5	1963,8	-15540,0	450800,0	-763500,0	-14090,0
33	11	SLU STR.	-2199,3	-1598,5	-19790,0	-161200,0	184500,0	-3055,7
34	11	SLU STR.	5828,7	1620,8	-20160,0	397000,0	-796900,0	-15590,0
35	11	SLU STR.	-2142,2	-1525,0	-20670,0	-135200,0	164800,0	-3207,0
36	11	SLU STR.	5885,8	1694,4	-21050,0	422900,0	-816500,0	-15740,0
37	11	SLU STR.	-2510,5	-1383,1	-9627,9	-140900,0	293200,0	-1245,8
38	11	SLU STR.	5517,3	1837,3	-10000,0	417300,0	-688100,0	-13780,0
39	11	SLU STR.	-2453,4	-1309,7	-10520,0	-115000,0	273500,0	-1397,4
40	11	SLU STR.	5574,4	1910,8	-10890,0	443300,0	-707800,0	-13930,0
41	11	SLU STR.	-2386,3	-1652,0	-15140,0	-168700,0	240100,0	-2897,2
42	11	SLU STR.	5641,6	1567,9	-15510,0	389500,0	-741200,0	-15430,0
43	11	SLU STR.	-2329,2	-1578,6	-16020,0	-142700,0	220500,0	-3048,8
44	11	SLU STR.	5698,7	1641,4	-16400,0	415500,0	-760800,0	-15580,0
45	11	SLU STR.	-228,6	-727,1	-15120,0	8599,5	57240,0	-8155,3
46	11	SLU STR.	4588,1	1206,3	-15340,0	343600,0	-531500,0	-15670,0
47	11	SLU STR.	-171,5	-653,7	-16010,0	34580,0	37600,0	-8306,5
48	11	SLU STR.	4645,2	1279,8	-16230,0	369600,0	-551100,0	-15830,0
49	11	SLU STR.	-104,3	-996,0	-20630,0	-19170,0	4230,9	-9806,8
50	11	SLU STR.	4712,4	937,4	-20850,0	315900,0	-584500,0	-17330,0
51	11	SLU STR.	-47,2	-922,6	-21510,0	6801,9	-15410,0	-9958,0
52	11	SLU STR.	4769,5	1010,9	-21740,0	341800,0	-604100,0	-17480,0
53	11	SLU STR.	-415,8	-783,3	-10470,0	857,3	112800,0	-7987,9
54	11	SLU STR.	4401,3	1150,3	-10690,0	335900,0	-475900,0	-15520,0
55	11	SLU STR.	-358,7	-709,9	-11360,0	26830,0	93200,0	-8139,1
56	11	SLU STR.	4458,4	1223,8	-11580,0	361900,0	-495600,0	-15670,0
57	11	SLU STR.	-291,5	-1052,3	-15980,0	-26920,0	59830,0	-9639,4
58	11	SLU STR.	4525,6	881,4	-16200,0	308100,0	-528900,0	-17170,0
59	11	SLU STR.	-234,4	-978,8	-16870,0	-940,3	40190,0	-9790,6
60	11	SLU STR.	4582,7	954,9	-17090,0	334100,0	-548600,0	-17320,0
61	11	SLU STR.	-536,6	-881,1	-20750,0	-23580,0	-31440,0	-5714,5
62	11	SLU STR.	4280,2	1050,5	-20980,0	311300,0	-620200,0	-13240,0
63	11	SLU STR.	-723,7	-934,1	-16100,0	-31060,0	24270,0	-5553,3
64	11	SLU STR.	4093,1	997,6	-16330,0	303800,0	-564500,0	-13080,0
65	11	SLU STR.	-2220,0	-747,0	-11610,0	-133700,0	7028,3	9575,5
66	11	SLU STR.	2597,0	1184,6	-11840,0	201200,0	-581800,0	2054,9
67	11	SLU STR.	-2162,9	-673,5	-12500,0	-107700,0	-12610,0	9424,1
68	11	SLU STR.	2654,1	1258,1	-12730,0	227200,0	-601400,0	1903,6
69	11	SLU STR.	-2042,3	-1131,8	-19480,0	-173400,0	-68740,0	7212,7
70	11	SLU STR.	2774,6	799,8	-19710,0	161500,0	-657600,0	-307,8
71	11	SLU STR.	-1985,2	-1058,3	-20370,0	-147500,0	-88380,0	7061,4
72	11	SLU STR.	2831,7	873,3	-20600,0	187400,0	-677200,0	-459,2

73	11	SLU STR.	-2407,0	-800,3	-6961,6	-141200,0	62720,0	9734,6
74	11	SLU STR.	2409,9	1131,7	-7187,5	193700,0	-526100,0	2216,4
75	11	SLU STR.	-2349,9	-726,9	-7849,8	-115200,0	43080,0	9583,0
76	11	SLU STR.	2467,0	1205,2	-8075,7	219700,0	-545700,0	2065,0
77	11	SLU STR.	-2229,4	-1184,8	-14830,0	-180900,0	-13030,0	7374,2
78	11	SLU STR.	2587,5	746,8	-15060,0	154000,0	-601800,0	-146,4
79	11	SLU STR.	-2172,3	-1111,2	-15720,0	-154900,0	-32670,0	7222,8
80	11	SLU STR.	2644,6	820,3	-15950,0	180000,0	-621500,0	-297,7
81	11	SLU STR.	-2105,8	-599,9	-13390,0	-81740,0	-32250,0	9272,8
82	11	SLU STR.	2711,2	1331,7	-13610,0	253100,0	-621100,0	1752,3
83	11	SLU STR.	-2095,6	-1016,4	-17120,0	-161500,0	-46010,0	7921,6
84	11	SLU STR.	2721,3	915,2	-17350,0	173400,0	-634800,0	401,0
85	11	SLU STR.	-1981,4	-869,3	-18900,0	-109600,0	-85290,0	7618,9
86	11	SLU STR.	2835,5	1062,2	-19120,0	225300,0	-674100,0	98,3
87	11	SLU STR.	-2292,7	-653,4	-8738,0	-89260,0	23430,0	9431,5
88	11	SLU STR.	2524,1	1278,7	-8963,8	245700,0	-565400,0	1913,7
89	11	SLU STR.	-2282,7	-1069,3	-12470,0	-169000,0	9703,5	8083,0
90	11	SLU STR.	2534,2	862,3	-12700,0	165900,0	-579100,0	562,4
91	11	SLU STR.	-2168,5	-922,3	-14250,0	-117000,0	-29580,0	7780,0
92	11	SLU STR.	2648,4	1009,3	-14470,0	217900,0	-618400,0	259,8
93	11	SLU STR.	-3825,6	-1390,8	-11540,0	-245300,0	203300,0	12080,0
94	11	SLU STR.	4202,6	1828,5	-11910,0	312800,0	-778100,0	-452,0
95	11	SLU STR.	-3768,5	-1317,3	-12420,0	-219400,0	183700,0	11930,0
96	11	SLU STR.	4259,7	1902,0	-12800,0	338800,0	-797700,0	-603,3
97	11	SLU STR.	-3701,2	-1660,2	-17040,0	-273100,0	150300,0	10430,0
98	11	SLU STR.	4326,9	1559,1	-17420,0	285000,0	-831100,0	-2105,9
99	11	SLU STR.	-3644,1	-1586,7	-17930,0	-247200,0	130600,0	10280,0
100	11	SLU STR.	4384,0	1632,6	-18310,0	311000,0	-850700,0	-2257,2
101	11	SLU STR.	-4012,5	-1444,8	-6886,4	-252900,0	258900,0	12240,0
102	11	SLU STR.	4015,5	1775,6	-7262,8	305300,0	-722400,0	-290,5
103	11	SLU STR.	-3955,3	-1371,3	-7774,6	-226900,0	239300,0	12090,0
104	11	SLU STR.	4072,6	1849,1	-8151,0	331300,0	-742000,0	-441,9
105	11	SLU STR.	-3888,2	-1713,7	-12400,0	-280700,0	205900,0	10590,0
106	11	SLU STR.	4139,9	1506,2	-12770,0	277500,0	-775400,0	-1944,5
107	11	SLU STR.	-3831,1	-1640,2	-13280,0	-254700,0	186300,0	10440,0
108	11	SLU STR.	4197,0	1579,7	-13660,0	303500,0	-795000,0	-2095,8
109	11	SLU STR.	-2038,5	-942,9	-18010,0	-135500,0	-65650,0	7770,2
110	11	SLU STR.	2778,4	988,7	-18230,0	199400,0	-654500,0	249,7
111	11	SLU STR.	-2225,6	-995,8	-13360,0	-143000,0	-9936,1	7931,6
112	11	SLU STR.	2591,3	935,8	-13580,0	191900,0	-598800,0	411,1
113	11	SLU STR.	-2731,8	-829,9	-10550,0	-178000,0	225,9	14320,0
114	11	SLU STR.	2085,0	1103,5	-10770,0	157000,0	-588500,0	6803,8
115	11	SLU STR.	-2674,7	-756,5	-11440,0	-152000,0	-19410,0	14170,0
116	11	SLU STR.	2142,1	1177,0	-11660,0	183000,0	-608200,0	6652,2
117	11	SLU STR.	-2607,5	-1098,8	-16060,0	-205800,0	-52790,0	12670,0
118	11	SLU STR.	2209,3	834,6	-16280,0	129300,0	-641500,0	5152,3
119	11	SLU STR.	-2550,4	-1025,4	-16950,0	-179800,0	-72430,0	12520,0
120	11	SLU STR.	2266,4	908,0	-17170,0	155200,0	-661200,0	5000,7
121	11	SLU STR.	-2919,0	-886,2	-5899,3	-185700,0	55820,0	14490,0
122	11	SLU STR.	1898,2	1047,5	-6125,5	149300,0	-532900,0	6959,7
123	11	SLU STR.	-2861,9	-812,7	-6787,5	-159800,0	36180,0	14340,0
124	11	SLU STR.	1955,3	1120,9	-7013,6	175300,0	-552600,0	6808,5
125	11	SLU STR.	-2794,7	-1155,1	-11410,0	-213500,0	2809,4	12840,0
126	11	SLU STR.	2022,5	778,5	-11630,0	121500,0	-586000,0	5308,2
127	11	SLU STR.	-2737,6	-1081,6	-12300,0	-187500,0	-16830,0	12690,0
128	11	SLU STR.	2079,5	852,0	-12520,0	147500,0	-605600,0	5157,0
129	11	SLU STR.	-1320,1	68,4	-13090,0	19330,0	-22820,0	1106,6
130	11	SLU STR.	3496,7	2000,0	-13320,0	354200,0	-611600,0	-6415,9
131	11	SLU STR.	-1263,0	141,9	-13980,0	45310,0	-42460,0	955,3
132	11	SLU STR.	3553,8	2073,5	-14210,0	380200,0	-631300,0	-6567,3
133	11	SLU STR.	-1142,4	-316,5	-20960,0	-20400,0	-98590,0	-1256,2
134	11	SLU STR.	3674,4	1615,2	-21190,0	314500,0	-687400,0	-8778,7
135	11	SLU STR.	-1085,3	-242,9	-21850,0	5577,0	-118200,0	-1407,5
136	11	SLU STR.	3731,5	1688,7	-22080,0	340500,0	-707000,0	-8930,0
137	11	SLU STR.	-1507,0	13,8	-8444,7	11720,0	32820,0	1264,8
138	11	SLU STR.	3309,6	1947,1	-8670,4	346700,0	-555900,0	-6254,5
139	11	SLU STR.	-1449,9	87,2	-9332,9	37690,0	13180,0	1113,6
140	11	SLU STR.	3366,7	2020,6	-9558,6	372700,0	-575500,0	-6405,8
141	11	SLU STR.	-1329,5	-370,4	-16310,0	-27960,0	-42910,0	-1094,5

142	11	SLU STR.	3487,3	1562,2	-16540,0	307000,0	-631700,0	-8617,2
143	11	SLU STR.	-1272,4	-296,9	-17200,0	-1985,2	-62560,0	-1245,7
144	11	SLU STR.	3544,4	1635,8	-17430,0	333000,0	-651300,0	-8768,6
145	11	SLU STR.	-1205,9	215,5	-14870,0	71290,0	-62090,0	803,9
146	11	SLU STR.	3610,9	2147,1	-15100,0	406200,0	-650900,0	-6718,6
147	11	SLU STR.	-1195,7	-201,0	-18600,0	-8484,4	-75860,0	-547,3
148	11	SLU STR.	3621,1	1730,6	-18830,0	326400,0	-664700,0	-8069,9
149	11	SLU STR.	-1081,5	-54,0	-20380,0	43480,0	-115100,0	-850,0
150	11	SLU STR.	3735,3	1877,7	-20610,0	378400,0	-703900,0	-8372,5
151	11	SLU STR.	-1392,8	160,7	-10220,0	63670,0	-6465,4	962,4
152	11	SLU STR.	3423,8	2094,1	-10450,0	398700,0	-595200,0	-6557,2
153	11	SLU STR.	-1382,8	-255,2	-13950,0	-16060,0	-20200,0	-386,7
154	11	SLU STR.	3434,0	1677,7	-14180,0	318900,0	-608900,0	-7908,4
155	11	SLU STR.	-1268,6	-108,2	-15730,0	35890,0	-59480,0	-689,1
156	11	SLU STR.	3548,2	1824,7	-15960,0	370900,0	-648200,0	-8211,1
157	11	SLU STR.	-2925,7	-575,4	-13020,0	-92300,0	173400,0	3614,0
158	11	SLU STR.	5102,3	2643,9	-13400,0	465900,0	-807900,0	-8923,5
159	11	SLU STR.	-2868,6	-501,9	-13910,0	-66320,0	153800,0	3462,7
160	11	SLU STR.	5159,4	2717,4	-14280,0	491800,0	-827500,0	-9074,8
161	11	SLU STR.	-2801,3	-844,9	-18530,0	-120100,0	120400,0	1960,1
162	11	SLU STR.	5226,7	2374,5	-18900,0	438000,0	-860900,0	-10580,0
163	11	SLU STR.	-2744,2	-771,3	-19420,0	-94140,0	100800,0	1808,8
164	11	SLU STR.	5283,8	2448,0	-19790,0	464000,0	-880600,0	-10730,0
165	11	SLU STR.	-3112,7	-630,8	-8369,3	-99970,0	229100,0	3775,3
166	11	SLU STR.	4915,2	2591,0	-8745,7	458400,0	-752200,0	-8762,0
167	11	SLU STR.	-3055,6	-557,3	-9257,5	-74000,0	209400,0	3624,1
168	11	SLU STR.	4972,3	2664,5	-9633,9	484400,0	-771800,0	-8913,4
169	11	SLU STR.	-2988,4	-899,7	-13880,0	-127700,0	176000,0	2123,8
170	11	SLU STR.	5039,6	2321,6	-14250,0	430600,0	-805200,0	-10420,0
171	11	SLU STR.	-2931,3	-826,2	-14770,0	-101800,0	156400,0	1972,6
172	11	SLU STR.	5096,7	2395,1	-15140,0	456500,0	-824900,0	-10570,0
173	11	SLU STR.	-1138,6	-127,5	-19490,0	17500,0	-95490,0	-698,7
174	11	SLU STR.	3678,2	1804,1	-19720,0	352400,0	-684300,0	-8221,2
175	11	SLU STR.	-1325,7	-181,7	-14840,0	9917,8	-39840,0	-537,9
176	11	SLU STR.	3491,1	1751,2	-15070,0	344900,0	-628600,0	-8059,7
177	11	SLU STR.	-1232,3	526,7	-13020,0	76870,0	-49570,0	216,0
178	11	SLU STR.	3584,8	2460,4	-13250,0	411900,0	-638300,0	-7315,6
179	11	SLU STR.	-1175,2	600,2	-13910,0	102900,0	-69220,0	64,8
180	11	SLU STR.	3641,9	2533,8	-14130,0	437900,0	-658000,0	-7466,8
181	11	SLU STR.	-1108,0	257,8	-18530,0	49100,0	-102600,0	-1435,5
182	11	SLU STR.	3709,1	2191,5	-18760,0	384200,0	-691300,0	-8967,1
183	11	SLU STR.	-1050,9	331,3	-19420,0	75080,0	-122200,0	-1586,7
184	11	SLU STR.	3766,2	2264,9	-19640,0	410100,0	-711000,0	-9118,3
185	11	SLU STR.	-1419,5	470,5	-8370,8	69130,0	6020,4	383,4
186	11	SLU STR.	3397,6	2404,2	-8597,0	404200,0	-582700,0	-7148,1
187	11	SLU STR.	-1362,4	544,0	-9259,0	95110,0	-13620,0	232,2
188	11	SLU STR.	3454,7	2477,6	-9485,1	430200,0	-602400,0	-7299,3
189	11	SLU STR.	-1295,2	201,6	-13880,0	41360,0	-46990,0	-1268,1
190	11	SLU STR.	3521,9	2135,2	-14110,0	376400,0	-635700,0	-8799,7
191	11	SLU STR.	-1238,1	275,1	-14770,0	67330,0	-66630,0	-1419,3
192	11	SLU STR.	3579,0	2208,7	-14990,0	402400,0	-655400,0	-8950,9
193	11	SLU STR.	-1634,7	-1533,9	-12900,0	-178200,0	76910,0	3329,4
194	11	SLU STR.	3182,1	397,7	-13120,0	156700,0	-511900,0	-4192,0
195	11	SLU STR.	-1577,6	-1460,4	-13780,0	-152200,0	57280,0	3178,0
196	11	SLU STR.	3239,2	471,2	-14010,0	182700,0	-531500,0	-4343,3
197	11	SLU STR.	-1457,1	-1918,8	-20770,0	-217900,0	1144,4	966,6
198	11	SLU STR.	3359,8	12,8	-20990,0	117000,0	-587700,0	-6554,7
199	11	SLU STR.	-1400,0	-1845,3	-21650,0	-191900,0	-18490,0	815,3
200	11	SLU STR.	3416,9	86,3	-21880,0	142900,0	-607300,0	-6706,0
201	11	SLU STR.	-1821,8	-1586,8	-8246,0	-185700,0	132600,0	3490,8
202	11	SLU STR.	2995,1	344,7	-8472,1	149200,0	-456200,0	-4030,5
203	11	SLU STR.	-1764,7	-1513,3	-9134,2	-159700,0	113000,0	3339,5
204	11	SLU STR.	3052,2	418,3	-9360,3	175200,0	-475800,0	-4181,9
205	11	SLU STR.	-1644,2	-1971,7	-16120,0	-225400,0	56860,0	1128,1
206	11	SLU STR.	3172,7	-40,1	-16340,0	109500,0	-532000,0	-6393,3
207	11	SLU STR.	-1587,1	-1898,2	-17000,0	-199400,0	37220,0	976,7
208	11	SLU STR.	3229,8	33,4	-17230,0	135500,0	-551600,0	-6544,6
209	11	SLU STR.	-1520,5	-1386,9	-14670,0	-126200,0	37640,0	3026,7
210	11	SLU STR.	3296,3	544,7	-14900,0	208700,0	-551200,0	-4494,6

211	11	SLU STR.	-1510,4	-1803,3	-18400,0	-206000,0	23880,0	1675,4
212	11	SLU STR.	3306,5	128,3	-18630,0	128900,0	-564900,0	-5845,9
213	11	SLU STR.	-1396,2	-1656,3	-20180,0	-154000,0	-15400,0	1372,8
214	11	SLU STR.	3420,7	275,3	-20410,0	180800,0	-604200,0	-6148,5
215	11	SLU STR.	-1707,6	-1439,8	-10020,0	-133700,0	93350,0	3188,2
216	11	SLU STR.	3109,3	491,8	-10250,0	201200,0	-495500,0	-4333,2
217	11	SLU STR.	-1697,5	-1856,3	-13750,0	-213500,0	79590,0	1836,9
218	11	SLU STR.	3119,4	75,3	-13980,0	121400,0	-509200,0	-5684,4
219	11	SLU STR.	-1583,3	-1709,2	-15530,0	-161500,0	40310,0	1534,2
220	11	SLU STR.	3233,6	222,4	-15760,0	173400,0	-548500,0	-5987,1
221	11	SLU STR.	-3240,3	-2177,8	-12820,0	-289800,0	273200,0	5836,8
222	11	SLU STR.	4787,8	1041,5	-13200,0	268300,0	-708200,0	-6698,9
223	11	SLU STR.	-3183,2	-2104,3	-13710,0	-263800,0	253500,0	5685,5
224	11	SLU STR.	4844,9	1115,0	-14090,0	294300,0	-727800,0	-6850,2
225	11	SLU STR.	-3116,0	-2447,2	-18330,0	-317600,0	220100,0	4182,9
226	11	SLU STR.	4912,1	772,1	-18710,0	240500,0	-761200,0	-8352,8
227	11	SLU STR.	-3058,9	-2373,7	-19220,0	-291700,0	200500,0	4031,6
228	11	SLU STR.	4969,2	845,6	-19590,0	266500,0	-780800,0	-8504,1
229	11	SLU STR.	-3427,4	-2230,7	-8170,7	-297300,0	328900,0	5998,3
230	11	SLU STR.	4600,7	988,6	-8547,4	260800,0	-652500,0	-6537,4
231	11	SLU STR.	-3370,3	-2157,2	-9058,8	-271300,0	309300,0	5846,9
232	11	SLU STR.	4657,8	1062,1	-9435,6	286800,0	-672100,0	-6688,7
233	11	SLU STR.	-3303,1	-2500,1	-13680,0	-325100,0	275900,0	4344,3
234	11	SLU STR.	4725,0	719,2	-14060,0	233000,0	-705500,0	-8191,3
235	11	SLU STR.	-3246,0	-2426,6	-14570,0	-299100,0	256200,0	4193,0
236	11	SLU STR.	4782,1	792,7	-14940,0	259000,0	-725100,0	-8342,7
237	11	SLU STR.	-1453,3	-1729,8	-19290,0	-180000,0	4236,6	1524,1
238	11	SLU STR.	3363,6	201,8	-19520,0	154900,0	-584600,0	-5997,2
239	11	SLU STR.	-1640,4	-1782,7	-14640,0	-187500,0	59950,0	1685,6
240	11	SLU STR.	3176,5	148,9	-14870,0	147400,0	-528900,0	-5835,8
241	11	SLU STR.	-1756,6	-2139,6	-12690,0	-252000,0	116800,0	3914,2
242	11	SLU STR.	3060,0	-206,5	-12920,0	83020,0	-471900,0	-3599,3
243	11	SLU STR.	-1699,5	-2066,1	-13580,0	-226000,0	97160,0	3762,6
244	11	SLU STR.	3117,1	-132,9	-13800,0	109000,0	-491600,0	-3750,6
245	11	SLU STR.	-1632,3	-2408,5	-18200,0	-279800,0	63790,0	2262,7
246	11	SLU STR.	3184,4	-475,9	-18420,0	55210,0	-525000,0	-5253,2
247	11	SLU STR.	-1575,2	-2335,0	-19090,0	-253800,0	44150,0	2111,2
248	11	SLU STR.	3241,5	-402,4	-19310,0	81190,0	-544600,0	-5404,5
249	11	SLU STR.	-1943,3	-2195,5	-8040,5	-259700,0	172400,0	4066,9
250	11	SLU STR.	2873,4	-262,1	-8266,2	75330,0	-416400,0	-3451,9
251	11	SLU STR.	-1886,2	-2122,1	-8928,7	-233700,0	152700,0	3915,7
252	11	SLU STR.	2930,6	-188,7	-9154,4	101300,0	-436000,0	-3603,5
253	11	SLU STR.	-1819,0	-2464,5	-13550,0	-287500,0	119400,0	2415,4
254	11	SLU STR.	2997,7	-531,1	-13770,0	47560,0	-469400,0	-5103,3
255	11	SLU STR.	-1761,9	-2391,0	-14440,0	-261500,0	99710,0	2264,2
256	11	SLU STR.	3054,8	-457,6	-14660,0	73540,0	-489000,0	-5254,9
257	11	SLU STR.	-1451,5	-627,7	-13210,0	-67680,0	16950,0	2440,4
258	11	SLU STR.	3365,3	1303,9	-13430,0	267200,0	-571800,0	-5081,9
259	11	SLU STR.	-1394,4	-554,2	-14090,0	-41700,0	-2684,2	2289,1
260	11	SLU STR.	3422,4	1377,4	-14320,0	293200,0	-591500,0	-5233,2
261	11	SLU STR.	-1273,9	-1012,6	-21080,0	-107400,0	-58820,0	77,7
262	11	SLU STR.	3543,0	919,0	-21300,0	227500,0	-647600,0	-7444,6
263	11	SLU STR.	-1216,8	-939,1	-21960,0	-81430,0	-78450,0	-73,6
264	11	SLU STR.	3600,1	992,5	-22190,0	253500,0	-667300,0	-7595,9
265	11	SLU STR.	-1638,6	-680,7	-8556,3	-75160,0	72670,0	2601,9
266	11	SLU STR.	3178,2	1250,9	-8782,3	259700,0	-516100,0	-4920,4
267	11	SLU STR.	-1581,5	-607,2	-9444,4	-49180,0	53030,0	2450,6
268	11	SLU STR.	3235,3	1324,5	-9670,5	285700,0	-535800,0	-5071,7
269	11	SLU STR.	-1461,0	-1065,5	-16430,0	-114900,0	-3101,4	239,1
270	11	SLU STR.	3355,9	866,1	-16650,0	220000,0	-591900,0	-7283,2
271	11	SLU STR.	-1403,9	-992,0	-17310,0	-88910,0	-22740,0	87,8
272	11	SLU STR.	3413,0	939,6	-17540,0	246000,0	-611500,0	-7434,5
273	11	SLU STR.	-1337,3	-480,7	-14980,0	-15720,0	-22320,0	2137,8
274	11	SLU STR.	3479,5	1450,9	-15210,0	319200,0	-611100,0	-5384,5
275	11	SLU STR.	-1327,2	-897,1	-18710,0	-95500,0	-36080,0	786,5
276	11	SLU STR.	3489,7	1034,5	-18940,0	239400,0	-624900,0	-6735,8
277	11	SLU STR.	-1213,0	-750,1	-20490,0	-43530,0	-75360,0	483,9
278	11	SLU STR.	3603,9	1181,5	-20720,0	291400,0	-664200,0	-7038,4
279	11	SLU STR.	-1524,4	-533,6	-10330,0	-23200,0	33390,0	2299,2

280	11	SLU STR.	3292,4	1398,0	-10560,0	311700,0	-555400,0	-5223,1
281	11	SLU STR.	-1514,2	-950,1	-14070,0	-103000,0	19630,0	948,0
282	11	SLU STR.	3302,6	981,5	-14290,0	231900,0	-569200,0	-6574,3
283	11	SLU STR.	-1400,1	-803,0	-15840,0	-51010,0	-19650,0	645,3
284	11	SLU STR.	3416,8	1128,6	-16070,0	283900,0	-608500,0	-6877,0
285	11	SLU STR.	-3057,1	-1271,6	-13130,0	-179300,0	213200,0	4947,9
286	11	SLU STR.	4970,9	1947,7	-13510,0	378800,0	-768100,0	-7589,3
287	11	SLU STR.	-3000,0	-1198,1	-14020,0	-153300,0	193600,0	4796,5
288	11	SLU STR.	5028,0	2021,3	-14400,0	404800,0	-787800,0	-7740,6
289	11	SLU STR.	-2932,8	-1541,0	-18640,0	-207100,0	160200,0	3294,0
290	11	SLU STR.	5095,3	1678,3	-19020,0	351000,0	-821200,0	-9243,2
291	11	SLU STR.	-2875,7	-1467,5	-19530,0	-181100,0	140500,0	3142,6
292	11	SLU STR.	5152,4	1751,8	-19900,0	377000,0	-840800,0	-9394,5
293	11	SLU STR.	-3244,2	-1324,5	-8480,9	-186800,0	268900,0	5109,3
294	11	SLU STR.	4783,8	1894,8	-8857,7	371400,0	-712400,0	-7427,8
295	11	SLU STR.	-3187,1	-1251,0	-9369,1	-160800,0	249300,0	4958,0
296	11	SLU STR.	4840,9	1968,3	-9745,8	397300,0	-732000,0	-7579,1
297	11	SLU STR.	-3119,8	-1593,9	-13990,0	-214600,0	215900,0	3455,4
298	11	SLU STR.	4908,2	1625,4	-14370,0	343600,0	-765400,0	-9081,7
299	11	SLU STR.	-3062,7	-1520,4	-14880,0	-188600,0	196300,0	3304,1
300	11	SLU STR.	4965,3	1698,9	-15250,0	369500,0	-785100,0	-9233,1
301	11	SLU STR.	-1270,1	-823,6	-19600,0	-69520,0	-55720,0	635,2
302	11	SLU STR.	3546,8	1108,0	-19830,0	265400,0	-644500,0	-6887,1
303	11	SLU STR.	-1457,1	-876,6	-14950,0	-76990,0	-9,3	796,6
304	11	SLU STR.	3359,7	1055,0	-15180,0	257900,0	-588800,0	-6725,7
305	11	SLE Rare	-376,1	-418,8	-10720,0	-2194,1	-2069,7	-2760,7
306	11	SLE Rare	2835,2	868,9	-10880,0	221100,0	-394600,0	-7775,9
307	11	SLE Rare	-338,0	-369,8	-11320,0	15130,0	-15160,0	-2861,6
308	11	SLE Rare	2873,2	917,9	-11470,0	238400,0	-407700,0	-7876,8
309	11	SLE Rare	-257,6	-675,4	-15970,0	-28680,0	-52580,0	-4335,9
310	11	SLE Rare	2953,6	612,4	-16120,0	194600,0	-445100,0	-9351,1
311	11	SLE Rare	-219,6	-626,4	-16560,0	-11360,0	-65680,0	-4436,8
312	11	SLE Rare	2991,7	661,4	-16710,0	211900,0	-458200,0	-9452,0
313	11	SLE Rare	-299,9	-320,8	-11910,0	32450,0	-28250,0	-2962,5
314	11	SLE Rare	2911,3	967,0	-12060,0	255700,0	-420800,0	-7977,7
315	11	SLE Rare	-293,2	-598,4	-14400,0	-20740,0	-37430,0	-3863,3
316	11	SLE Rare	2918,1	689,3	-14550,0	202500,0	-430000,0	-8878,5
317	11	SLE Rare	-217,0	-500,4	-15580,0	13910,0	-63610,0	-4065,1
318	11	SLE Rare	2994,2	787,4	-15730,0	237200,0	-456200,0	-9080,3
319	11	SLE Rare	-1446,5	-848,1	-10670,0	-76620,0	128800,0	-1089,1
320	11	SLE Rare	3905,6	1298,2	-10930,0	295500,0	-525500,0	-9447,6
321	11	SLE Rare	-1408,4	-799,1	-11270,0	-59290,0	115700,0	-1190,0
322	11	SLE Rare	3943,6	1347,2	-11520,0	312800,0	-538500,0	-9548,5
323	11	SLE Rare	-1363,6	-1027,7	-14350,0	-95160,0	93410,0	-2191,7
324	11	SLE Rare	3988,5	1118,6	-14600,0	276900,0	-560800,0	-10550,0
325	11	SLE Rare	-1325,5	-978,7	-14940,0	-77840,0	80320,0	-2292,6
326	11	SLE Rare	4026,5	1167,6	-15190,0	294300,0	-573900,0	-10650,0
327	11	SLE Rare	-49,9	-445,5	-11230,0	18140,0	8660,0	-5588,4
328	11	SLE Rare	3161,1	843,4	-11380,0	241500,0	-383800,0	-10600,0
329	11	SLE Rare	-11,8	-396,5	-11830,0	35460,0	-4434,5	-5689,4
330	11	SLE Rare	3199,2	892,4	-11980,0	258800,0	-396900,0	-10700,0
331	11	SLE Rare	33,0	-624,7	-14910,0	-377,5	-26680,0	-6689,3
332	11	SLE Rare	3244,1	663,8	-15060,0	222900,0	-419200,0	-11700,0
333	11	SLE Rare	71,1	-575,8	-15500,0	16940,0	-39780,0	-6790,4
334	11	SLE Rare	3282,1	712,8	-15650,0	240300,0	-432300,0	-11800,0
335	11	SLE Rare	-255,1	-549,4	-14990,0	-3414,6	-50520,0	-3964,2
336	11	SLE Rare	2956,1	738,3	-15140,0	219800,0	-443100,0	-8979,4
337	11	SLE Rare	-1377,3	-460,0	-8896,7	-76830,0	-24880,0	6229,1
338	11	SLE Rare	1833,9	827,8	-9047,4	146400,0	-417400,0	1215,4
339	11	SLE Rare	-1339,3	-411,0	-9488,8	-59510,0	-37970,0	6128,2
340	11	SLE Rare	1872,0	876,8	-9639,5	163700,0	-430500,0	1114,5
341	11	SLE Rare	-1258,9	-716,5	-14140,0	-103300,0	-75390,0	4653,9
342	11	SLE Rare	1952,4	571,2	-14290,0	119900,0	-467900,0	-359,8
343	11	SLE Rare	-1220,8	-667,5	-14740,0	-86000,0	-88480,0	4553,0
344	11	SLE Rare	1990,4	620,2	-14890,0	137300,0	-481000,0	-460,7
345	11	SLE Rare	-1301,2	-361,9	-10080,0	-42190,0	-51060,0	6027,3
346	11	SLE Rare	1910,1	925,8	-10230,0	181100,0	-443600,0	1013,6
347	11	SLE Rare	-1294,4	-639,6	-12570,0	-95370,0	-60240,0	5126,5
348	11	SLE Rare	1916,9	648,2	-12720,0	127900,0	-452800,0	112,8

349	11	SLE Rare	-1218,3	-541,5	-13750,0	-60730,0	-86420,0	4924,7
350	11	SLE Rare	1993,0	746,2	-13900,0	162500,0	-479000,0	-89,0
351	11	SLE Rare	-2447,7	-889,2	-8846,5	-151300,0	106000,0	7900,7
352	11	SLE Rare	2904,4	1257,0	-9097,6	220800,0	-548300,0	-455,9
353	11	SLE Rare	-2409,7	-840,2	-9438,6	-133900,0	92870,0	7799,8
354	11	SLE Rare	2942,4	1306,0	-9689,7	238200,0	-561400,0	-556,8
355	11	SLE Rare	-2364,8	-1068,8	-12520,0	-169800,0	70610,0	6798,1
356	11	SLE Rare	2987,3	1077,4	-12770,0	202300,0	-583600,0	-1558,5
357	11	SLE Rare	-2326,8	-1019,8	-13110,0	-152500,0	57510,0	6697,2
358	11	SLE Rare	3025,3	1126,4	-13360,0	219600,0	-596700,0	-1659,4
359	11	SLE Rare	-1256,4	-590,6	-13160,0	-78050,0	-73330,0	5025,6
360	11	SLE Rare	1954,9	697,2	-13310,0	145200,0	-465900,0	11,9
361	11	SLE Rare	-1718,6	-514,0	-8188,2	-106300,0	-29350,0	9395,4
362	11	SLE Rare	1492,4	774,8	-8338,6	117100,0	-421800,0	4386,9
363	11	SLE Rare	-1680,6	-465,0	-8780,4	-88940,0	-42450,0	9294,3
364	11	SLE Rare	1530,5	823,8	-8930,7	134400,0	-434900,0	4286,0
365	11	SLE Rare	-1635,8	-693,3	-11860,0	-124800,0	-64690,0	8294,4
366	11	SLE Rare	1575,3	595,2	-12010,0	98540,0	-457200,0	3284,3
367	11	SLE Rare	-1597,7	-644,3	-12450,0	-107500,0	-77790,0	8193,4
368	11	SLE Rare	1613,4	644,2	-12600,0	115900,0	-470300,0	3183,4
369	11	SLE Rare	-777,4	83,6	-9885,3	25190,0	-44770,0	583,2
370	11	SLE Rare	2433,8	1371,4	-10040,0	248500,0	-437300,0	-4431,9
371	11	SLE Rare	-739,4	132,6	-10480,0	42510,0	-57870,0	482,3
372	11	SLE Rare	2471,9	1420,4	-10630,0	265800,0	-450400,0	-4532,8
373	11	SLE Rare	-659,0	-173,0	-15130,0	-1297,5	-95290,0	-992,0
374	11	SLE Rare	2552,2	1114,8	-15280,0	222000,0	-487800,0	-6007,0
375	11	SLE Rare	-620,9	-123,9	-15720,0	16020,0	-108400,0	-1092,9
376	11	SLE Rare	2590,3	1163,8	-15870,0	239300,0	-500900,0	-6107,9
377	11	SLE Rare	-701,3	181,7	-11070,0	59830,0	-70960,0	381,4
378	11	SLE Rare	2509,9	1469,4	-11220,0	283100,0	-463500,0	-4633,6
379	11	SLE Rare	-694,5	-96,0	-13560,0	6648,6	-80130,0	-519,5
380	11	SLE Rare	2516,7	1191,8	-13710,0	229900,0	-472700,0	-5534,5
381	11	SLE Rare	-618,4	2,0	-14740,0	41290,0	-106300,0	-721,2
382	11	SLE Rare	2592,8	1289,8	-14890,0	264600,0	-498900,0	-5736,3
383	11	SLE Rare	-1847,8	-345,6	-9835,1	-49230,0	86070,0	2254,8
384	11	SLE Rare	3504,2	1800,6	-10090,0	322900,0	-568200,0	-6103,6
385	11	SLE Rare	-1809,8	-296,6	-10430,0	-31910,0	72980,0	2153,9
386	11	SLE Rare	3542,3	1849,6	-10680,0	340200,0	-581200,0	-6204,5
387	11	SLE Rare	-1764,9	-525,2	-13510,0	-67770,0	50710,0	1152,2
388	11	SLE Rare	3587,1	1621,0	-13760,0	304300,0	-603500,0	-7206,2
389	11	SLE Rare	-1726,8	-476,2	-14100,0	-50450,0	37620,0	1051,3
390	11	SLE Rare	3625,2	1670,0	-14350,0	321700,0	-616600,0	-7307,1
391	11	SLE Rare	-656,4	-47,0	-14150,0	23970,0	-93230,0	-620,3
392	11	SLE Rare	2554,8	1240,8	-14300,0	247200,0	-485800,0	-5635,4
393	11	SLE Rare	-718,8	390,6	-9836,1	63670,0	-62560,0	-13,2
394	11	SLE Rare	2492,4	1679,6	-9986,7	287000,0	-455100,0	-5030,7
395	11	SLE Rare	-680,8	439,5	-10430,0	80980,0	-75660,0	-114,0
396	11	SLE Rare	2530,5	1728,6	-10580,0	304400,0	-468100,0	-5131,8
397	11	SLE Rare	-636,0	211,3	-13510,0	45150,0	-97910,0	-1114,2
398	11	SLE Rare	2575,3	1500,3	-13660,0	268500,0	-490400,0	-6131,7
399	11	SLE Rare	-597,9	260,3	-14100,0	62470,0	-111000,0	-1215,0
400	11	SLE Rare	2613,4	1549,3	-14250,0	285800,0	-503500,0	-6232,7
401	11	SLE Rare	-987,2	-984,6	-9753,1	-106500,0	21710,0	2065,0
402	11	SLE Rare	2224,1	303,1	-9903,8	116800,0	-370800,0	-2949,2
403	11	SLE Rare	-949,1	-935,6	-10350,0	-89170,0	8620,1	1964,1
404	11	SLE Rare	2262,1	352,1	-10500,0	134100,0	-383900,0	-3050,1
405	11	SLE Rare	-868,7	-1241,2	-15000,0	-133000,0	-28800,0	489,8
406	11	SLE Rare	2342,5	46,6	-15150,0	90280,0	-421300,0	-4524,4
407	11	SLE Rare	-830,7	-1192,2	-15590,0	-115700,0	-41890,0	389,0
408	11	SLE Rare	2380,6	95,6	-15740,0	107600,0	-434400,0	-4625,3
409	11	SLE Rare	-911,0	-886,6	-10940,0	-71850,0	-4472,5	1863,2
410	11	SLE Rare	2300,2	401,2	-11090,0	151400,0	-397000,0	-3151,0
411	11	SLE Rare	-904,3	-1164,2	-13430,0	-125000,0	-13650,0	962,4
412	11	SLE Rare	2307,0	123,5	-13580,0	98230,0	-406200,0	-4051,8
413	11	SLE Rare	-828,1	-1066,2	-14610,0	-90390,0	-39830,0	760,6
414	11	SLE Rare	2383,1	221,5	-14760,0	132900,0	-432400,0	-4253,6
415	11	SLE Rare	-2057,6	-1413,8	-9702,9	-180900,0	152600,0	3736,6
416	11	SLE Rare	3294,5	732,4	-9954,0	191200,0	-501700,0	-4620,5
417	11	SLE Rare	-2019,5	-1364,8	-10290,0	-163600,0	139500,0	3635,7

418	11	SLE Rare	3332,6	781,4	-10550,0	208500,0	-514800,0	-4721,4
419	11	SLE Rare	-1974,7	-1593,4	-13380,0	-199500,0	117200,0	2634,0
420	11	SLE Rare	3377,4	552,8	-13630,0	172600,0	-537000,0	-5723,1
421	11	SLE Rare	-1936,6	-1544,4	-13970,0	-182100,0	104100,0	2533,1
422	11	SLE Rare	3415,5	601,8	-14220,0	190000,0	-550100,0	-5824,0
423	11	SLE Rare	-866,2	-1115,2	-14020,0	-107700,0	-26740,0	861,5
424	11	SLE Rare	2345,0	172,5	-14170,0	115500,0	-419300,0	-4152,7
425	11	SLE Rare	-1068,6	-1387,3	-9615,2	-155600,0	48360,0	2460,1
426	11	SLE Rare	2142,6	-99,6	-9765,9	67650,0	-344200,0	-2554,1
427	11	SLE Rare	-1030,5	-1338,3	-10210,0	-138300,0	35270,0	2359,2
428	11	SLE Rare	2180,7	-50,6	-10360,0	84970,0	-357300,0	-2655,0
429	11	SLE Rare	-985,7	-1567,0	-13290,0	-174100,0	13000,0	1357,5
430	11	SLE Rare	2225,6	-279,2	-13440,0	49110,0	-379500,0	-3656,7
431	11	SLE Rare	-947,6	-1517,9	-13880,0	-156800,0	-90,5	1256,6
432	11	SLE Rare	2263,6	-230,2	-14030,0	66430,0	-392600,0	-3757,6
433	11	SLE Rare	-865,0	-380,5	-9959,9	-32820,0	-18260,0	1472,4
434	11	SLE Rare	2346,2	907,3	-10110,0	190400,0	-410800,0	-3542,5
435	11	SLE Rare	-827,0	-331,5	-10550,0	-15500,0	-31350,0	1371,5
436	11	SLE Rare	2384,2	956,3	-10700,0	207800,0	-423900,0	-3643,4
437	11	SLE Rare	-746,6	-637,1	-15210,0	-59310,0	-68770,0	-102,8
438	11	SLE Rare	2464,6	650,7	-15360,0	164000,0	-461300,0	-5117,6
439	11	SLE Rare	-708,5	-588,0	-15800,0	-41980,0	-81870,0	-203,7
440	11	SLE Rare	2502,7	699,7	-15950,0	181300,0	-474400,0	-5218,5
441	11	SLE Rare	-788,9	-282,5	-11140,0	1822,8	-44450,0	1270,6
442	11	SLE Rare	2422,3	1005,3	-11290,0	225100,0	-437000,0	-3744,2
443	11	SLE Rare	-782,1	-560,1	-13630,0	-51360,0	-53620,0	369,8
444	11	SLE Rare	2429,1	727,7	-13780,0	171900,0	-446200,0	-4645,1
445	11	SLE Rare	-706,0	-462,1	-14820,0	-16720,0	-79810,0	168,0
446	11	SLE Rare	2505,2	825,7	-14970,0	206500,0	-472300,0	-4846,9
447	11	SLE Rare	-1935,4	-809,7	-9909,7	-107200,0	112600,0	3144,0
448	11	SLE Rare	3416,6	1336,5	-10160,0	264900,0	-541600,0	-5214,1
449	11	SLE Rare	-1897,4	-760,7	-10500,0	-89920,0	99490,0	3043,1
450	11	SLE Rare	3454,7	1385,5	-10750,0	282200,0	-554700,0	-5315,0
451	11	SLE Rare	-1852,5	-989,3	-13580,0	-125800,0	77220,0	2041,4
452	11	SLE Rare	3499,5	1156,9	-13830,0	246300,0	-577000,0	-6316,7
453	11	SLE Rare	-1814,5	-940,3	-14170,0	-108500,0	64130,0	1940,5
454	11	SLE Rare	3537,6	1205,9	-14430,0	263600,0	-590100,0	-6417,6
455	11	SLE Rare	-744,1	-511,1	-14220,0	-34040,0	-66710,0	268,9
456	11	SLE Rare	2467,2	776,7	-14380,0	189200,0	-459200,0	-4746,0
457	11	SLE Freq.	740,6	263,4	-10040,0	78810,0	-214500,0	-1035,1
458	11	SLE Freq.	823,5	83,8	-13710,0	60270,0	-249900,0	-2137,7
459	11	SLE Freq.	755,8	283,0	-10270,0	85740,0	-219800,0	-1075,4
460	11	SLE Freq.	811,6	109,4	-13180,0	62920,0	-244800,0	-1980,2
461	11	SLE Freq.	826,9	129,0	-13420,0	69850,0	-250100,0	-2020,5
462	11	SLE Freq.	-597,4	-273,2	-9972,5	-14210,0	-50970,0	1054,5
463	11	SLE Freq.	2078,6	800,0	-10100,0	171800,0	-378100,0	-3124,6
464	11	SLE Freq.	-526,4	-427,1	-13120,0	-30110,0	-81280,0	109,4
465	11	SLE Freq.	2149,6	646,0	-13250,0	155900,0	-408400,0	-4069,7
466	11	SLE Freq.	903,6	250,6	-10290,0	89020,0	-209100,0	-2446,2
467	11	SLE Freq.	974,6	96,7	-13440,0	73130,0	-239400,0	-3391,3
468	11	SLE Freq.	569,8	236,9	-9680,9	64140,0	-216700,0	550,7
469	11	SLE Freq.	640,9	83,0	-12830,0	48250,0	-247000,0	-394,4
470	11	SLE Freq.	769,8	418,1	-10010,0	98150,0	-223400,0	-1331,5
471	11	SLE Freq.	840,8	264,1	-13160,0	82260,0	-253700,0	-2276,6
472	11	SLE Freq.	699,9	62,0	-9966,3	54260,0	-201200,0	-837,5
473	11	SLE Freq.	770,9	-91,9	-13110,0	38360,0	-231500,0	-1782,6
474	11	SLE Quasi P.	740,6	263,4	-10040,0	78810,0	-214500,0	-1035,1
475	11	SLE Quasi P.	811,6	109,4	-13180,0	62920,0	-244800,0	-1980,2
476	11	SLU A1 sism.	7183,8	39,6	-26890,0	215200,0	-261000,0	-94320,0
477	11	SLU A1 sism.	8539,7	-6850,4	-23520,0	-559400,0	36900,0	-55080,0
478	11	SLU A1 sism.	-6916,4	7069,3	-2844,1	685200,0	-526600,0	51120,0
479	11	SLU A1 sism.	-5560,5	179,3	526,3	-89370,0	-228700,0	90360,0
480	11	SLU A1 sism.	9921,5	-1086,5	-26040,0	81190,0	-648600,0	-102300,0
481	11	SLU A1 sism.	5801,9	-5724,3	-24370,0	-425300,0	424500,0	-47150,0
482	11	SLU A1 sism.	-4178,6	5943,2	-1994,7	551200,0	-914200,0	43190,0
483	11	SLU A1 sism.	-8298,2	1305,4	-323,0	44650,0	158900,0	98290,0
484	11	SLU A1 sism.	5918,2	-4805,6	-26390,0	-361100,0	250500,0	-172000,0
485	11	SLU A1 sism.	7274,1	-11700,0	-23020,0	-1136000,0	548400,0	-132800,0
486	11	SLU A1 sism.	-5650,5	11910,0	-3349,7	1261000,0	-1038000,0	128800,0

487	11	SLU A1 sism.	-4294,7	5024,5	20,7	486900,0	-740300,0	168100,0
488	11	SLU A1 sism.	8655,9	-5931,6	-25540,0	-495100,0	-137100,0	-180000,0
489	11	SLU A1 sism.	4536,3	-10570,0	-23870,0	-1002000,0	936000,0	-124900,0
490	11	SLU A1 sism.	-2912,8	10790,0	-2500,3	1127000,0	-1426000,0	120900,0
491	11	SLU A1 sism.	-7032,4	6150,6	-828,6	621000,0	-352700,0	176000,0
492	11	SLU A1 sism.	668,3	10530,0	-22410,0	1283000,0	-701900,0	-89240,0
493	11	SLU A1 sism.	5186,5	-12430,0	-11170,0	-1299000,0	291500,0	41610,0
494	11	SLU A1 sism.	-3562,2	12640,0	-15200,0	1424000,0	-781500,0	-45600,0
495	11	SLU A1 sism.	956,5	-10320,0	-3958,5	-1158000,0	211800,0	85250,0
496	11	SLU A1 sism.	288,6	9077,3	-22260,0	1110000,0	-548400,0	-112600,0
497	11	SLU A1 sism.	4806,8	-13880,0	-11020,0	-1471000,0	444900,0	18300,0
498	11	SLU A1 sism.	-3182,5	14100,0	-15350,0	1597000,0	-934900,0	-22290,0
499	11	SLU A1 sism.	1336,1	-8865,8	-4110,3	-984600,0	58350,0	108600,0
500	11	SLU A1 sism.	9793,3	6781,5	-19580,0	836400,0	-1994000,0	-115700,0
501	11	SLU A1 sism.	-3939,4	-8674,7	-14000,0	-851800,0	1583000,0	68040,0
502	11	SLU A1 sism.	5562,9	8892,5	-12360,0	977500,0	-2073000,0	-72010,0
503	11	SLU A1 sism.	-8169,4	-6565,8	-6789,8	-710800,0	1504000,0	111700,0
504	11	SLU A1 sism.	9413,6	5327,8	-19430,0	663500,0	-1840000,0	-139000,0
505	11	SLU A1 sism.	-4319,0	-10130,0	-13850,0	-1025000,0	1737000,0	44730,0
506	11	SLU A1 sism.	5942,6	10350,0	-12510,0	1150000,0	-2227000,0	-48700,0
507	11	SLU A1 sism.	-7789,7	-5112,3	-6941,5	-537900,0	1350000,0	135000,0
1	12	SLU STR.	-145,4	-1992,6	-13240,0	-232700,0	-90120,0	-7506,8
2	12	SLU STR.	4233,0	1476,9	-15010,0	180500,0	-553800,0	-7167,7
3	12	SLU STR.	-114,0	-1944,6	-13890,0	-214800,0	-102000,0	-7583,9
4	12	SLU STR.	4264,4	1524,9	-15660,0	198400,0	-565600,0	-7244,8
5	12	SLU STR.	-105,6	-2614,9	-21400,0	-349100,0	-105800,0	-11640,0
6	12	SLU STR.	4272,9	854,6	-23170,0	64100,0	-569500,0	-11300,0
7	12	SLU STR.	-74,1	-2566,9	-22050,0	-331200,0	-117700,0	-11720,0
8	12	SLU STR.	4304,3	902,6	-23820,0	82010,0	-581300,0	-11380,0
9	12	SLU STR.	-752,6	-1877,7	-8189,2	-186300,0	103400,0	-7869,6
10	12	SLU STR.	3625,9	1592,3	-9960,6	226900,0	-360300,0	-7519,7
11	12	SLU STR.	-721,2	-1829,7	-8833,5	-168400,0	91520,0	-7947,7
12	12	SLU STR.	3657,3	1640,3	-10600,0	244800,0	-372200,0	-7596,8
13	12	SLU STR.	-712,6	-2499,5	-16350,0	-302700,0	87600,0	-11990,0
14	12	SLU STR.	3665,8	970,0	-18120,0	110500,0	-376000,0	-11650,0
15	12	SLU STR.	-681,2	-2451,5	-17000,0	-284800,0	75760,0	-12070,0
16	12	SLU STR.	3697,2	1018,0	-18770,0	128400,0	-387900,0	-11730,0
17	12	SLU STR.	-82,6	-1896,6	-14530,0	-196900,0	-113800,0	-7661,0
18	12	SLU STR.	4295,8	1573,0	-16300,0	216300,0	-577400,0	-7321,9
19	12	SLU STR.	-117,5	-2428,2	-18960,0	-314200,0	-101100,0	-10400,0
20	12	SLU STR.	4260,9	1041,3	-20730,0	99020,0	-564800,0	-10060,0
21	12	SLU STR.	-54,7	-2332,2	-20240,0	-278300,0	-124800,0	-10550,0
22	12	SLU STR.	4323,7	1137,4	-22020,0	134800,0	-588500,0	-10220,0
23	12	SLU STR.	-689,8	-1781,7	-9477,9	-150500,0	79680,0	-8025,9
24	12	SLU STR.	3688,7	1688,3	-11250,0	262700,0	-384000,0	-7673,9
25	12	SLU STR.	-724,6	-2312,9	-13900,0	-267800,0	92320,0	-10750,0
26	12	SLU STR.	3653,8	1156,7	-15670,0	145400,0	-371300,0	-10410,0
27	12	SLU STR.	-661,8	-2216,9	-15190,0	-232000,0	68640,0	-10910,0
28	12	SLU STR.	3716,6	1252,7	-16960,0	181200,0	-395000,0	-10570,0
29	12	SLU STR.	-1604,8	-3149,1	-12650,0	-370400,0	64410,0	-7619,5
30	12	SLU STR.	5692,5	2633,4	-15600,0	318200,0	-708300,0	-7054,7
31	12	SLU STR.	-1573,4	-3101,1	-13300,0	-352500,0	52570,0	-7696,6
32	12	SLU STR.	5723,9	2681,4	-16250,0	336100,0	-720200,0	-7131,8
33	12	SLU STR.	-1576,9	-3584,7	-18370,0	-451900,0	53400,0	-10510,0
34	12	SLU STR.	5720,4	2197,8	-21320,0	236800,0	-719300,0	-9948,6
35	12	SLU STR.	-1545,5	-3536,7	-19010,0	-434000,0	41560,0	-10590,0
36	12	SLU STR.	5751,8	2245,8	-21960,0	254700,0	-731200,0	-10030,0
37	12	SLU STR.	-2212,1	-3034,6	-7598,3	-324100,0	257900,0	-7994,7
38	12	SLU STR.	5085,4	2748,8	-10550,0	364600,0	-514900,0	-7406,7
39	12	SLU STR.	-2180,7	-2986,7	-8242,7	-306200,0	246100,0	-8072,8
40	12	SLU STR.	5116,8	2796,8	-11200,0	382500,0	-526700,0	-7483,8
41	12	SLU STR.	-2184,1	-3469,8	-13310,0	-405600,0	246900,0	-10880,0
42	12	SLU STR.	5113,3	2313,2	-16260,0	283100,0	-525900,0	-10300,0
43	12	SLU STR.	-2152,7	-3421,9	-13960,0	-387600,0	235000,0	-10960,0
44	12	SLU STR.	5144,7	2361,2	-16910,0	301000,0	-537700,0	-10380,0
45	12	SLU STR.	440,5	-2092,0	-13690,0	-220600,0	-72470,0	-12310,0
46	12	SLU STR.	4819,4	1379,1	-15460,0	192600,0	-536200,0	-11940,0
47	12	SLU STR.	471,9	-2044,0	-14330,0	-202700,0	-84310,0	-12390,0
48	12	SLU STR.	4850,8	1427,0	-16100,0	210500,0	-548100,0	-12020,0

49	12	SLU STR.	468,5	-2527,2	-19400,0	-302100,0	-83510,0	-15190,0
50	12	SLU STR.	4847,4	943,9	-21170,0	111200,0	-547300,0	-14820,0
51	12	SLU STR.	499,9	-2479,2	-20050,0	-284200,0	-95350,0	-15270,0
52	12	SLU STR.	4878,8	991,8	-21820,0	129100,0	-559100,0	-14900,0
53	12	SLU STR.	-167,8	-1979,3	-8631,3	-174300,0	121200,0	-12710,0
54	12	SLU STR.	4211,5	1491,9	-10400,0	238900,0	-342600,0	-12350,0
55	12	SLU STR.	-136,5	-1931,3	-9275,6	-156400,0	109300,0	-12790,0
56	12	SLU STR.	4242,9	1539,9	-11050,0	256800,0	-354400,0	-12420,0
57	12	SLU STR.	-139,8	-2414,5	-14340,0	-255800,0	110100,0	-15590,0
58	12	SLU STR.	4239,5	1056,7	-16120,0	157400,0	-353600,0	-15230,0
59	12	SLU STR.	-108,5	-2366,5	-14990,0	-237900,0	98270,0	-15670,0
60	12	SLU STR.	4270,9	1104,7	-16760,0	175400,0	-365500,0	-15310,0
61	12	SLU STR.	-86,1	-2380,2	-19600,0	-296300,0	-113000,0	-10480,0
62	12	SLU STR.	4292,3	1089,3	-21370,0	116900,0	-576600,0	-10140,0
63	12	SLU STR.	-693,2	-2264,9	-14550,0	-249900,0	80480,0	-10830,0
64	12	SLU STR.	3685,2	1204,7	-16320,0	163300,0	-383200,0	-10490,0
65	12	SLU STR.	-1971,3	-1830,8	-11310,0	-273800,0	-121600,0	6549,6
66	12	SLU STR.	2407,1	1638,7	-13080,0	139400,0	-585200,0	6888,2
67	12	SLU STR.	-1939,9	-1782,8	-11950,0	-255800,0	-133400,0	6472,5
68	12	SLU STR.	2438,5	1686,7	-13730,0	157300,0	-597000,0	6811,1
69	12	SLU STR.	-1931,4	-2453,1	-19470,0	-390200,0	-137300,0	2415,4
70	12	SLU STR.	2446,9	1016,4	-21240,0	23020,0	-600900,0	2754,0
71	12	SLU STR.	-1900,0	-2405,1	-20120,0	-372300,0	-149100,0	2338,3
72	12	SLU STR.	2478,3	1064,4	-21890,0	40930,0	-612800,0	2676,9
73	12	SLU STR.	-2578,4	-1715,8	-6257,4	-227400,0	71920,0	6187,8
74	12	SLU STR.	1800,0	1754,0	-8028,8	185800,0	-391700,0	6536,1
75	12	SLU STR.	-2547,0	-1667,8	-6901,8	-209500,0	60080,0	6109,7
76	12	SLU STR.	1831,4	1802,1	-8673,2	203700,0	-403600,0	6459,0
77	12	SLU STR.	-2538,5	-2337,8	-14420,0	-343800,0	56160,0	2063,4
78	12	SLU STR.	1839,9	1131,7	-16190,0	69380,0	-407500,0	2402,0
79	12	SLU STR.	-2507,1	-2289,7	-15060,0	-325900,0	44320,0	1986,3
80	12	SLU STR.	1871,3	1179,8	-16830,0	87290,0	-419300,0	2324,9
81	12	SLU STR.	-1908,4	-1734,8	-12600,0	-237900,0	-145200,0	6395,3
82	12	SLU STR.	2469,9	1734,7	-14370,0	175200,0	-608900,0	6733,9
83	12	SLU STR.	-1943,4	-2266,4	-17020,0	-355200,0	-132600,0	3655,6
84	12	SLU STR.	2435,0	1203,1	-18790,0	57940,0	-596200,0	3994,2
85	12	SLU STR.	-1880,5	-2170,4	-18310,0	-319400,0	-156300,0	3501,4
86	12	SLU STR.	2497,8	1299,1	-20080,0	93760,0	-619900,0	3840,0
87	12	SLU STR.	-2515,6	-1619,9	-7546,1	-191600,0	48240,0	6031,5
88	12	SLU STR.	1862,8	1850,1	-9317,6	221600,0	-415400,0	6381,9
89	12	SLU STR.	-2550,4	-2151,1	-11970,0	-308900,0	60880,0	3303,6
90	12	SLU STR.	1827,9	1318,4	-13740,0	104300,0	-402700,0	3642,2
91	12	SLU STR.	-2487,6	-2055,1	-13260,0	-273100,0	37200,0	3148,1
92	12	SLU STR.	1890,7	1414,5	-15030,0	140100,0	-426400,0	3488,0
93	12	SLU STR.	-3430,7	-2987,3	-10720,0	-411500,0	32970,0	6436,8
94	12	SLU STR.	3866,5	2795,2	-13670,0	277200,0	-739700,0	7001,0
95	12	SLU STR.	-3399,3	-2939,3	-11360,0	-393600,0	21130,0	6359,7
96	12	SLU STR.	3897,9	2843,2	-14320,0	295100,0	-751600,0	6923,9
97	12	SLU STR.	-3402,8	-3423,0	-16430,0	-493000,0	21960,0	3542,9
98	12	SLU STR.	3894,4	2359,5	-19380,0	195700,0	-750700,0	4107,1
99	12	SLU STR.	-3371,4	-3374,9	-17080,0	-475100,0	10120,0	3465,8
100	12	SLU STR.	3925,8	2407,6	-20030,0	213600,0	-762600,0	4030,0
101	12	SLU STR.	-4037,9	-2872,8	-5666,6	-365200,0	226500,0	6062,7
102	12	SLU STR.	3259,4	2910,5	-8619,1	323500,0	-546300,0	6649,0
103	12	SLU STR.	-4006,5	-2824,8	-6310,9	-347200,0	214600,0	5984,6
104	12	SLU STR.	3290,8	2958,6	-9263,5	341400,0	-558100,0	6571,9
105	12	SLU STR.	-4009,9	-3308,0	-11380,0	-446600,0	215400,0	3179,3
106	12	SLU STR.	3287,3	2474,9	-14330,0	242000,0	-557300,0	3755,1
107	12	SLU STR.	-3978,5	-3260,0	-12020,0	-428700,0	203600,0	3101,2
108	12	SLU STR.	3318,7	2523,0	-14980,0	259900,0	-569100,0	3678,0
109	12	SLU STR.	-1912,0	-2218,4	-17670,0	-337300,0	-144400,0	3578,5
110	12	SLU STR.	2466,4	1251,1	-19440,0	75850,0	-608000,0	3917,1
111	12	SLU STR.	-2519,0	-2103,1	-12620,0	-291000,0	49040,0	3226,3
112	12	SLU STR.	1859,3	1366,5	-14390,0	122200,0	-414600,0	3565,1
113	12	SLU STR.	-2602,6	-1822,3	-10470,0	-289100,0	-124900,0	11120,0
114	12	SLU STR.	1776,2	1648,7	-12240,0	124200,0	-588600,0	11490,0
115	12	SLU STR.	-2571,3	-1774,3	-11110,0	-271200,0	-136700,0	11040,0
116	12	SLU STR.	1807,6	1696,7	-12890,0	142100,0	-600400,0	11410,0
117	12	SLU STR.	-2574,7	-2257,5	-16180,0	-370500,0	-135900,0	8237,2

118	12	SLU STR.	1804,2	1213,5	-17950,0	42700,0	-599600,0	8607,6
119	12	SLU STR.	-2543,3	-2209,5	-16830,0	-352600,0	-147700,0	8159,4
120	12	SLU STR.	1835,6	1261,5	-18600,0	60600,0	-611500,0	8529,4
121	12	SLU STR.	-3211,0	-1709,6	-5411,6	-242800,0	68750,0	10720,0
122	12	SLU STR.	1168,3	1761,5	-7185,1	170500,0	-395000,0	11080,0
123	12	SLU STR.	-3179,6	-1661,6	-6056,0	-224900,0	56910,0	10640,0
124	12	SLU STR.	1199,7	1809,5	-7829,4	188400,0	-406800,0	11010,0
125	12	SLU STR.	-3183,0	-2144,8	-11130,0	-324300,0	57710,0	7839,1
126	12	SLU STR.	1196,3	1326,3	-12900,0	88980,0	-406000,0	8200,1
127	12	SLU STR.	-3151,6	-2096,8	-11770,0	-306300,0	45870,0	7761,2
128	12	SLU STR.	1227,6	1374,3	-13540,0	106900,0	-417900,0	8122,2
129	12	SLU STR.	-1010,7	-1346,5	-12900,0	-225600,0	-118200,0	-3622,8
130	12	SLU STR.	3367,6	2123,0	-14680,0	187600,0	-581800,0	-3284,2
131	12	SLU STR.	-979,3	-1298,5	-13550,0	-207700,0	-130000,0	-3699,9
132	12	SLU STR.	3399,0	2171,1	-15320,0	205500,0	-593600,0	-3361,3
133	12	SLU STR.	-970,8	-1968,8	-21070,0	-342000,0	-133900,0	-7756,9
134	12	SLU STR.	3407,5	1500,7	-22840,0	71220,0	-597500,0	-7418,3
135	12	SLU STR.	-939,4	-1920,8	-21710,0	-324100,0	-145700,0	-7834,1
136	12	SLU STR.	3438,9	1548,8	-23480,0	89130,0	-609400,0	-7495,4
137	12	SLU STR.	-1618,2	-1232,5	-7850,3	-179200,0	75370,0	-4005,9
138	12	SLU STR.	2760,6	2238,4	-9623,1	234000,0	-388300,0	-3636,2
139	12	SLU STR.	-1586,8	-1184,5	-8494,7	-161300,0	63530,0	-4083,7
140	12	SLU STR.	2792,0	2286,4	-10270,0	251900,0	-400200,0	-3713,3
141	12	SLU STR.	-1578,2	-1854,2	-16010,0	-295600,0	59600,0	-8125,1
142	12	SLU STR.	2800,4	1616,1	-17780,0	117600,0	-404100,0	-7770,4
143	12	SLU STR.	-1546,9	-1806,3	-16660,0	-277700,0	47760,0	-8203,0
144	12	SLU STR.	2831,8	1664,1	-18430,0	135500,0	-415900,0	-7847,5
145	12	SLU STR.	-947,9	-1250,4	-14190,0	-189700,0	-141900,0	-3777,0
146	12	SLU STR.	3430,4	2219,1	-15960,0	223400,0	-605500,0	-3438,4
147	12	SLU STR.	-982,8	-1782,1	-18620,0	-307100,0	-129200,0	-6516,7
148	12	SLU STR.	3395,5	1687,4	-20390,0	106100,0	-592800,0	-6178,1
149	12	SLU STR.	-920,0	-1686,0	-19910,0	-271200,0	-152900,0	-6670,9
150	12	SLU STR.	3458,3	1783,5	-21680,0	142000,0	-616500,0	-6332,3
151	12	SLU STR.	-1555,5	-1136,6	-9139,0	-143400,0	51690,0	-4161,6
152	12	SLU STR.	2823,4	2334,5	-10910,0	269800,0	-412000,0	-3790,7
153	12	SLU STR.	-1590,2	-1667,7	-13560,0	-260700,0	64330,0	-6889,3
154	12	SLU STR.	2788,5	1802,8	-15340,0	152500,0	-399400,0	-6530,1
155	12	SLU STR.	-1527,5	-1571,8	-14850,0	-224900,0	40650,0	-7045,0
156	12	SLU STR.	2851,3	1898,9	-16630,0	188300,0	-423000,0	-6684,3
157	12	SLU STR.	-2470,1	-2503,0	-12310,0	-363300,0	36350,0	-3735,5
158	12	SLU STR.	4827,1	3279,6	-15270,0	325400,0	-736300,0	-3171,2
159	12	SLU STR.	-2438,7	-2455,0	-12960,0	-345400,0	24510,0	-3812,6
160	12	SLU STR.	4858,5	3327,6	-15910,0	343300,0	-748200,0	-3248,3
161	12	SLU STR.	-2442,2	-2938,6	-18030,0	-444800,0	25340,0	-6629,4
162	12	SLU STR.	4855,0	2843,9	-20980,0	243900,0	-747300,0	-6065,1
163	12	SLU STR.	-2410,8	-2890,6	-18670,0	-426900,0	13500,0	-6706,5
164	12	SLU STR.	4886,4	2892,0	-21620,0	261800,0	-759200,0	-6142,2
165	12	SLU STR.	-3077,9	-2389,6	-7259,2	-317000,0	229900,0	-4126,1
166	12	SLU STR.	4220,0	3394,9	-10210,0	371700,0	-542900,0	-3523,2
167	12	SLU STR.	-3046,6	-2341,6	-7903,5	-299100,0	218100,0	-4204,0
168	12	SLU STR.	4251,4	3443,0	-10860,0	389600,0	-554700,0	-3600,3
169	12	SLU STR.	-3050,0	-2824,8	-12970,0	-398500,0	218900,0	-7009,6
170	12	SLU STR.	4247,9	2959,3	-15930,0	290200,0	-553900,0	-6417,1
171	12	SLU STR.	-3018,6	-2776,8	-13620,0	-380600,0	207100,0	-7087,4
172	12	SLU STR.	4279,3	3007,3	-16570,0	308100,0	-565700,0	-6494,2
173	12	SLU STR.	-951,4	-1734,1	-19260,0	-289100,0	-141000,0	-6593,8
174	12	SLU STR.	3426,9	1735,5	-21030,0	124100,0	-604600,0	-6255,2
175	12	SLU STR.	-1558,9	-1619,8	-14210,0	-242800,0	52490,0	-6967,2
176	12	SLU STR.	2819,9	1850,8	-15980,0	170400,0	-411200,0	-6607,2
177	12	SLU STR.	-1002,8	-1016,9	-13120,0	-208800,0	-119100,0	-5860,0
178	12	SLU STR.	3376,5	2454,3	-14900,0	204400,0	-582800,0	-5498,9
179	12	SLU STR.	-971,4	-968,9	-13770,0	-190900,0	-130900,0	-5937,8
180	12	SLU STR.	3407,9	2502,3	-15540,0	222400,0	-594700,0	-5576,7
181	12	SLU STR.	-974,8	-1452,1	-18840,0	-290300,0	-130100,0	-8743,4
182	12	SLU STR.	3404,5	2019,1	-20610,0	123000,0	-593900,0	-8382,3
183	12	SLU STR.	-943,4	-1404,1	-19480,0	-272400,0	-142000,0	-8821,3
184	12	SLU STR.	3435,9	2067,1	-21250,0	140900,0	-605700,0	-8460,2
185	12	SLU STR.	-1611,1	-904,2	-8066,0	-162500,0	74520,0	-6258,1
186	12	SLU STR.	2768,2	2567,0	-9839,4	250700,0	-389200,0	-5897,0

187	12	SLU STR.	-1579,7	-856,2	-8710,3	-144600,0	62680,0	-6336,0
188	12	SLU STR.	2799,5	2614,9	-10480,0	268600,0	-401000,0	-5974,9
189	12	SLU STR.	-1583,1	-1339,4	-13780,0	-244000,0	63470,0	-9141,6
190	12	SLU STR.	2796,1	2131,8	-15550,0	169300,0	-400200,0	-8780,5
191	12	SLU STR.	-1551,7	-1291,4	-14420,0	-226100,0	51630,0	-9219,5
192	12	SLU STR.	2827,5	2179,7	-16200,0	187200,0	-412100,0	-8858,4
193	12	SLU STR.	-1108,1	-2504,5	-11630,0	-282100,0	-89980,0	5205,3
194	12	SLU STR.	3270,2	965,1	-13400,0	131100,0	-553600,0	5543,7
195	12	SLU STR.	-1076,7	-2456,4	-12280,0	-264200,0	-101800,0	5128,2
196	12	SLU STR.	3301,6	1013,1	-14050,0	149000,0	-565400,0	5466,6
197	12	SLU STR.	-1068,2	-3126,8	-19790,0	-398500,0	-105700,0	1071,2
198	12	SLU STR.	3310,0	342,8	-21570,0	14660,0	-569300,0	1409,6
199	12	SLU STR.	-1036,8	-3078,7	-20440,0	-380600,0	-117600,0	994,1
200	12	SLU STR.	3341,4	390,8	-22210,0	32570,0	-581200,0	1332,5
201	12	SLU STR.	-1715,2	-2389,1	-6580,4	-235800,0	103500,0	4853,3
202	12	SLU STR.	2663,1	1080,4	-8351,3	177400,0	-360100,0	5191,7
203	12	SLU STR.	-1683,8	-2341,1	-7224,8	-217900,0	91620,0	4776,2
204	12	SLU STR.	2694,5	1128,5	-8995,7	195300,0	-372000,0	5114,6
205	12	SLU STR.	-1675,3	-3011,4	-14740,0	-352200,0	87740,0	719,2
206	12	SLU STR.	2703,0	458,1	-16510,0	61020,0	-375900,0	1057,6
207	12	SLU STR.	-1643,9	-2963,4	-15390,0	-334300,0	75900,0	642,1
208	12	SLU STR.	2734,4	506,2	-17160,0	78930,0	-387700,0	980,5
209	12	SLU STR.	-1045,3	-2408,4	-12920,0	-246300,0	-113700,0	5051,1
210	12	SLU STR.	3333,0	1061,1	-14690,0	166900,0	-577300,0	5389,5
211	12	SLU STR.	-1080,2	-2940,1	-17350,0	-363600,0	-101000,0	2311,4
212	12	SLU STR.	3298,1	529,4	-19120,0	49590,0	-564600,0	2649,8
213	12	SLU STR.	-1017,4	-2844,0	-18640,0	-327800,0	-124700,0	2157,2
214	12	SLU STR.	3360,9	625,5	-20410,0	85400,0	-588300,0	2495,6
215	12	SLU STR.	-1652,4	-2293,0	-7869,2	-199900,0	79780,0	4699,1
216	12	SLU STR.	2725,9	1176,5	-9640,1	213200,0	-383800,0	5037,5
217	12	SLU STR.	-1687,3	-2824,7	-12290,0	-317200,0	92460,0	1959,4
218	12	SLU STR.	2691,0	644,8	-14060,0	95940,0	-371200,0	2297,8
219	12	SLU STR.	-1624,5	-2728,6	-13580,0	-281400,0	68770,0	1805,2
220	12	SLU STR.	2753,8	740,9	-15350,0	131800,0	-394800,0	2143,6
221	12	SLU STR.	-2567,5	-3661,0	-11040,0	-419900,0	64550,0	5092,6
222	12	SLU STR.	4729,6	2121,6	-13990,0	268800,0	-708100,0	5656,6
223	12	SLU STR.	-2536,1	-3612,9	-11690,0	-401900,0	52710,0	5015,5
224	12	SLU STR.	4761,0	2169,6	-14640,0	286700,0	-720000,0	5579,5
225	12	SLU STR.	-2539,6	-4096,6	-16760,0	-501300,0	53540,0	2198,7
226	12	SLU STR.	4757,5	1685,9	-19710,0	187300,0	-719100,0	2762,7
227	12	SLU STR.	-2508,2	-4048,5	-17400,0	-483400,0	41700,0	2121,6
228	12	SLU STR.	4788,9	1734,0	-20350,0	205200,0	-731000,0	2685,6
229	12	SLU STR.	-3174,6	-3545,6	-5990,1	-373500,0	258000,0	4740,6
230	12	SLU STR.	4122,5	2236,9	-8941,7	315200,0	-514700,0	5304,6
231	12	SLU STR.	-3143,2	-3497,6	-6634,5	-355600,0	246200,0	4663,5
232	12	SLU STR.	4153,9	2285,0	-9586,1	333100,0	-526500,0	5227,5
233	12	SLU STR.	-3146,7	-3981,2	-11700,0	-455000,0	247000,0	1846,7
234	12	SLU STR.	4150,4	1801,3	-14650,0	233700,0	-525700,0	2410,7
235	12	SLU STR.	-3115,3	-3933,2	-12350,0	-437100,0	235100,0	1769,6
236	12	SLU STR.	4181,8	1849,3	-15300,0	251600,0	-537500,0	2333,6
237	12	SLU STR.	-1048,8	-2892,0	-17990,0	-345700,0	-112800,0	2234,3
238	12	SLU STR.	3329,5	577,5	-19760,0	67490,0	-576400,0	2572,7
239	12	SLU STR.	-1655,9	-2776,7	-12940,0	-299300,0	80610,0	1882,3
240	12	SLU STR.	2722,4	692,8	-14710,0	113900,0	-383000,0	2220,7
241	12	SLU STR.	-1163,5	-2943,4	-11010,0	-303000,0	-72340,0	8914,5
242	12	SLU STR.	3215,0	527,4	-12780,0	110300,0	-536000,0	9285,8
243	12	SLU STR.	-1132,2	-2895,4	-11650,0	-285000,0	-84180,0	8836,3
244	12	SLU STR.	3246,4	575,4	-13420,0	128200,0	-547900,0	9208,7
245	12	SLU STR.	-1135,6	-3378,6	-16720,0	-384400,0	-83380,0	6031,1
246	12	SLU STR.	3242,9	91,8	-18490,0	28790,0	-547100,0	6391,9
247	12	SLU STR.	-1104,2	-3330,6	-17370,0	-366500,0	-95220,0	5952,9
248	12	SLU STR.	3274,3	139,8	-19140,0	46700,0	-558900,0	6314,8
249	12	SLU STR.	-1771,4	-2830,5	-5952,0	-256700,0	121300,0	8504,4
250	12	SLU STR.	2607,5	640,5	-7724,9	156600,0	-342400,0	8874,8
251	12	SLU STR.	-1740,0	-2782,5	-6596,3	-238800,0	109500,0	8426,5
252	12	SLU STR.	2638,8	688,5	-8369,2	174500,0	-354300,0	8796,6
253	12	SLU STR.	-1743,4	-3265,7	-11670,0	-338100,0	110300,0	5620,9
254	12	SLU STR.	2635,4	205,3	-13440,0	75100,0	-353500,0	5991,4
255	12	SLU STR.	-1712,0	-3217,7	-12310,0	-320200,0	98410,0	5543,0

256	12	SLU STR.	2666,8	253,3	-14080,0	93000,0	-365300,0	5913,2
257	12	SLU STR.	-1025,3	-1848,0	-12570,0	-250900,0	-116300,0	-407,8
258	12	SLU STR.	3353,0	1621,5	-14340,0	162300,0	-579900,0	-69,2
259	12	SLU STR.	-993,9	-1800,0	-13210,0	-233000,0	-128100,0	-484,9
260	12	SLU STR.	3384,4	1669,6	-14980,0	180200,0	-591700,0	-146,3
261	12	SLU STR.	-985,5	-2470,3	-20730,0	-367300,0	-132000,0	-4541,9
262	12	SLU STR.	3392,8	999,2	-22500,0	45860,0	-595600,0	-4203,4
263	12	SLU STR.	-954,1	-2422,3	-21380,0	-349400,0	-143900,0	-4619,1
264	12	SLU STR.	3424,2	1047,3	-23150,0	63760,0	-607500,0	-4280,5
265	12	SLU STR.	-1632,4	-1732,6	-7516,2	-204600,0	77160,0	-759,8
266	12	SLU STR.	2745,9	1736,9	-9287,2	208600,0	-386500,0	-421,2
267	12	SLU STR.	-1601,0	-1684,6	-8160,6	-186700,0	65320,0	-836,9
268	12	SLU STR.	2777,3	1784,9	-9931,6	226500,0	-398300,0	-498,4
269	12	SLU STR.	-1592,6	-2354,9	-15680,0	-321000,0	61430,0	-4894,0
270	12	SLU STR.	2785,7	1114,6	-17450,0	92210,0	-402200,0	-4555,4
271	12	SLU STR.	-1561,2	-2306,9	-16320,0	-303100,0	49590,0	-4971,1
272	12	SLU STR.	2817,1	1162,6	-18090,0	110100,0	-414000,0	-4632,5
273	12	SLU STR.	-962,5	-1751,9	-13860,0	-215100,0	-140000,0	-562,0
274	12	SLU STR.	3415,8	1717,6	-15630,0	198100,0	-603600,0	-223,4
275	12	SLU STR.	-997,4	-2283,6	-18280,0	-332400,0	-127300,0	-3301,7
276	12	SLU STR.	3380,9	1185,9	-20050,0	80780,0	-590900,0	-2963,1
277	12	SLU STR.	-934,6	-2187,5	-19570,0	-296600,0	-151000,0	-3455,9
278	12	SLU STR.	3443,7	1282,0	-21340,0	116600,0	-614600,0	-3117,4
279	12	SLU STR.	-1569,6	-1636,6	-8805,0	-168800,0	53470,0	-914,0
280	12	SLU STR.	2808,7	1833,0	-10580,0	244400,0	-410100,0	-575,5
281	12	SLU STR.	-1604,5	-2168,2	-13230,0	-286100,0	66150,0	-3653,7
282	12	SLU STR.	2773,8	1301,3	-15000,0	127100,0	-397500,0	-3315,2
283	12	SLU STR.	-1541,7	-2072,2	-14520,0	-250200,0	42460,0	-3807,9
284	12	SLU STR.	2836,6	1397,4	-16290,0	163000,0	-421100,0	-3469,4
285	12	SLU STR.	-2484,7	-3004,5	-11980,0	-388700,0	38240,0	-520,5
286	12	SLU STR.	4812,4	2778,0	-14930,0	300000,0	-734400,0	43,8
287	12	SLU STR.	-2453,3	-2956,5	-12620,0	-370800,0	26400,0	-597,6
288	12	SLU STR.	4843,8	2826,1	-15570,0	317900,0	-746300,0	-33,4
289	12	SLU STR.	-2456,8	-3440,1	-17690,0	-470100,0	27230,0	-3414,4
290	12	SLU STR.	4840,3	2342,4	-20640,0	218500,0	-745500,0	-2850,2
291	12	SLU STR.	-2425,4	-3392,1	-18340,0	-452200,0	15390,0	-3491,5
292	12	SLU STR.	4871,7	2390,5	-21290,0	236400,0	-757300,0	-2927,3
293	12	SLU STR.	-3091,8	-2889,1	-6925,9	-342300,0	231700,0	-872,5
294	12	SLU STR.	4205,3	2893,4	-9877,5	346300,0	-541000,0	-308,3
295	12	SLU STR.	-3060,4	-2841,1	-7570,3	-324400,0	219800,0	-949,6
296	12	SLU STR.	4236,7	2941,4	-10520,0	364300,0	-552800,0	-385,4
297	12	SLU STR.	-3063,9	-3324,7	-12640,0	-423800,0	220700,0	-3766,4
298	12	SLU STR.	4233,2	2457,8	-15590,0	264900,0	-552000,0	-3202,2
299	12	SLU STR.	-3032,5	-3276,7	-13280,0	-405900,0	208800,0	-3843,5
300	12	SLU STR.	4264,6	2505,8	-16240,0	282800,0	-563900,0	-3279,3
301	12	SLU STR.	-966,0	-2235,6	-18930,0	-314500,0	-139100,0	-3378,8
302	12	SLU STR.	3412,3	1234,0	-20700,0	98690,0	-602800,0	-3040,2
303	12	SLU STR.	-1573,1	-2120,2	-13870,0	-268100,0	54310,0	-3730,8
304	12	SLU STR.	2805,2	1349,3	-15640,0	145000,0	-409300,0	-3392,3
305	12	SLE Rare	-22,7	-1328,1	-9948,5	-154800,0	-80700,0	-5083,3
306	12	SLE Rare	2896,2	984,9	-11130,0	120600,0	-389800,0	-4857,2
307	12	SLE Rare	-1,8	-1296,1	-10380,0	-142900,0	-88590,0	-5134,7
308	12	SLE Rare	2917,2	1016,9	-11560,0	132500,0	-397700,0	-4908,6
309	12	SLE Rare	3,9	-1743,0	-15390,0	-232500,0	-91180,0	-7839,4
310	12	SLE Rare	2922,8	570,0	-16570,0	43010,0	-400300,0	-7613,3
311	12	SLE Rare	24,8	-1711,0	-15820,0	-220500,0	-99080,0	-7890,8
312	12	SLE Rare	2943,7	602,1	-17000,0	54940,0	-408200,0	-7664,8
313	12	SLE Rare	19,2	-1264,1	-10810,0	-131000,0	-96490,0	-5186,1
314	12	SLE Rare	2938,1	1048,9	-11990,0	144500,0	-405600,0	-4960,1
315	12	SLE Rare	-4,1	-1618,5	-13760,0	-209200,0	-88040,0	-7012,6
316	12	SLE Rare	2914,8	694,5	-14940,0	66290,0	-397100,0	-6786,5
317	12	SLE Rare	37,8	-1554,5	-14620,0	-185300,0	-103800,0	-7115,4
318	12	SLE Rare	2956,7	758,5	-15800,0	90160,0	-412900,0	-6889,3
319	12	SLE Rare	-995,7	-2099,1	-9554,9	-246700,0	22320,0	-5158,4
320	12	SLE Rare	3869,2	1755,9	-11520,0	212400,0	-492800,0	-4781,9
321	12	SLE Rare	-974,7	-2067,1	-9984,5	-234700,0	14430,0	-5209,8
322	12	SLE Rare	3890,1	1787,9	-11950,0	224400,0	-500700,0	-4833,3
323	12	SLE Rare	-977,1	-2389,5	-13360,0	-301000,0	14980,0	-7087,7
324	12	SLE Rare	3887,8	1465,5	-15330,0	158100,0	-500200,0	-6711,2

325	12	SLE Rare	-956,1	-2357,5	-13790,0	-289100,0	7088,2	-7139,1
326	12	SLE Rare	3908,7	1497,5	-15760,0	170000,0	-508100,0	-6762,6
327	12	SLE Rare	368,2	-1393,3	-10250,0	-146800,0	-69010,0	-8261,3
328	12	SLE Rare	3287,4	920,6	-11430,0	128700,0	-378200,0	-8012,1
329	12	SLE Rare	389,2	-1361,3	-10680,0	-134800,0	-76900,0	-8313,4
330	12	SLE Rare	3308,3	952,6	-11860,0	140700,0	-386100,0	-8063,6
331	12	SLE Rare	386,9	-1683,4	-14060,0	-201100,0	-76370,0	-10180,0
332	12	SLE Rare	3306,0	630,2	-15240,0	74400,0	-385500,0	-9941,4
333	12	SLE Rare	407,8	-1651,4	-14490,0	-189100,0	-84260,0	-10240,0
334	12	SLE Rare	3326,9	662,2	-15670,0	86330,0	-393400,0	-9992,8
335	12	SLE Rare	16,8	-1586,5	-14190,0	-197200,0	-95930,0	-7064,0
336	12	SLE Rare	2935,8	726,5	-15370,0	78230,0	-405000,0	-6837,9
337	12	SLE Rare	-1239,9	-1220,3	-8660,6	-182200,0	-101700,0	4287,6
338	12	SLE Rare	1678,9	1092,7	-9841,2	93220,0	-410700,0	4513,3
339	12	SLE Rare	-1219,0	-1188,3	-9090,2	-170300,0	-109600,0	4236,2
340	12	SLE Rare	1699,9	1124,7	-10270,0	105200,0	-418600,0	4461,9
341	12	SLE Rare	-1213,4	-1635,1	-14100,0	-259800,0	-112100,0	1531,5
342	12	SLE Rare	1705,5	677,9	-15280,0	15620,0	-421200,0	1757,2
343	12	SLE Rare	-1192,4	-1603,1	-14530,0	-247900,0	-120000,0	1480,1
344	12	SLE Rare	1726,4	709,9	-15710,0	27560,0	-429100,0	1705,8
345	12	SLE Rare	-1198,1	-1156,2	-9519,8	-158400,0	-117400,0	4184,8
346	12	SLE Rare	1720,8	1156,8	-10700,0	117100,0	-426500,0	4410,5
347	12	SLE Rare	-1221,3	-1510,7	-12470,0	-236600,0	-109000,0	2358,3
348	12	SLE Rare	1697,5	802,3	-13650,0	38900,0	-418100,0	2584,1
349	12	SLE Rare	-1179,5	-1446,6	-13330,0	-212700,0	-124800,0	2255,5
350	12	SLE Rare	1739,4	866,4	-14510,0	62780,0	-433900,0	2481,3
351	12	SLE Rare	-2212,9	-1991,3	-8267,1	-274100,0	1362,6	4212,5
352	12	SLE Rare	2651,9	1863,7	-10230,0	185000,0	-513800,0	4588,6
353	12	SLE Rare	-2191,9	-1959,3	-8696,7	-262100,0	-6532,3	4161,1
354	12	SLE Rare	2672,8	1895,7	-10660,0	197000,0	-521700,0	4537,2
355	12	SLE Rare	-2194,3	-2281,7	-12080,0	-328400,0	-5977,5	2283,2
356	12	SLE Rare	2670,5	1573,3	-14040,0	130700,0	-521100,0	2659,3
357	12	SLE Rare	-2173,3	-2249,7	-12510,0	-316400,0	-13870,0	2231,8
358	12	SLE Rare	2691,4	1605,3	-14470,0	142700,0	-529000,0	2607,9
359	12	SLE Rare	-1200,4	-1478,7	-12900,0	-224600,0	-116900,0	2306,9
360	12	SLE Rare	1718,5	834,3	-14080,0	50840,0	-426000,0	2532,7
361	12	SLE Rare	-1660,5	-1213,5	-8100,4	-192400,0	-103900,0	7357,9
362	12	SLE Rare	1258,6	1100,3	-9282,0	83070,0	-413100,0	7605,6
363	12	SLE Rare	-1639,6	-1181,5	-8529,9	-180500,0	-111800,0	7305,8
364	12	SLE Rare	1279,5	1132,4	-9711,6	95010,0	-421000,0	7554,2
365	12	SLE Rare	-1641,9	-1503,6	-11910,0	-246700,0	-111300,0	5435,7
366	12	SLE Rare	1277,2	809,9	-13090,0	28750,0	-420400,0	5676,3
367	12	SLE Rare	-1620,9	-1471,6	-12340,0	-234800,0	-119200,0	5383,5
368	12	SLE Rare	1298,1	842,0	-13520,0	40690,0	-428300,0	5624,9
369	12	SLE Rare	-599,6	-897,4	-9723,5	-150100,0	-99400,0	-2494,0
370	12	SLE Rare	2319,3	1415,7	-10900,0	125400,0	-408500,0	-2268,2
371	12	SLE Rare	-578,6	-865,4	-10150,0	-138200,0	-107300,0	-2545,4
372	12	SLE Rare	2340,3	1447,7	-11330,0	137300,0	-416400,0	-2319,6
373	12	SLE Rare	-573,0	-1312,2	-15160,0	-227700,0	-109900,0	-5250,1
374	12	SLE Rare	2345,9	1000,8	-16350,0	47750,0	-419000,0	-5024,3
375	12	SLE Rare	-552,1	-1280,2	-15590,0	-215800,0	-117800,0	-5301,5
376	12	SLE Rare	2366,8	1032,8	-16770,0	59690,0	-426900,0	-5075,7
377	12	SLE Rare	-557,7	-833,3	-10580,0	-126200,0	-115200,0	-2596,8
378	12	SLE Rare	2361,2	1479,7	-11760,0	149200,0	-424300,0	-2371,0
379	12	SLE Rare	-581,0	-1187,8	-13530,0	-204400,0	-106700,0	-4423,2
380	12	SLE Rare	2337,9	1125,2	-14710,0	71030,0	-415800,0	-4197,5
381	12	SLE Rare	-539,1	-1123,7	-14390,0	-180600,0	-122500,0	-4526,0
382	12	SLE Rare	2379,8	1189,3	-15570,0	94910,0	-431600,0	-4300,3
383	12	SLE Rare	-1572,5	-1668,4	-9329,9	-241900,0	3615,6	-2569,1
384	12	SLE Rare	3292,3	2186,7	-11300,0	217200,0	-511500,0	-2192,9
385	12	SLE Rare	-1551,6	-1636,4	-9759,5	-230000,0	-4279,3	-2620,5
386	12	SLE Rare	3313,2	2218,7	-11730,0	229100,0	-519400,0	-2244,3
387	12	SLE Rare	-1553,9	-1958,8	-13140,0	-296300,0	-3724,5	-4498,4
388	12	SLE Rare	3310,9	1896,2	-15110,0	162900,0	-518900,0	-4122,2
389	12	SLE Rare	-1533,0	-1926,8	-13570,0	-284300,0	-11620,0	-4549,8
390	12	SLE Rare	3331,8	1928,3	-15540,0	174800,0	-526700,0	-4173,6
391	12	SLE Rare	-560,0	-1155,8	-13960,0	-192500,0	-114600,0	-4474,6
392	12	SLE Rare	2358,9	1157,3	-15140,0	82970,0	-423700,0	-4248,9
393	12	SLE Rare	-593,8	-676,5	-9870,1	-138900,0	-100100,0	-3966,3

394	12	SLE Rare	2325,6	1637,6	-11050,0	136600,0	-409200,0	-3722,6
395	12	SLE Rare	-572,8	-644,5	-10300,0	-127000,0	-108000,0	-4018,2
396	12	SLE Rare	2346,6	1669,6	-11480,0	148500,0	-417100,0	-3774,7
397	12	SLE Rare	-575,1	-966,7	-13680,0	-193200,0	-107500,0	-5888,6
398	12	SLE Rare	2344,3	1347,4	-14860,0	82290,0	-416600,0	-5644,9
399	12	SLE Rare	-554,2	-934,7	-14110,0	-181300,0	-115300,0	-5940,5
400	12	SLE Rare	2365,2	1379,4	-15290,0	94220,0	-424500,0	-5697,0
401	12	SLE Rare	-664,5	-1669,4	-8875,6	-187800,0	-80600,0	3391,5
402	12	SLE Rare	2254,3	643,7	-10060,0	87650,0	-389700,0	3617,1
403	12	SLE Rare	-643,6	-1637,3	-9305,2	-175900,0	-88500,0	3340,0
404	12	SLE Rare	2275,3	675,7	-10490,0	99590,0	-397600,0	3565,7
405	12	SLE Rare	-637,9	-2084,2	-14320,0	-265400,0	-91090,0	635,3
406	12	SLE Rare	2280,9	228,8	-15500,0	10050,0	-400200,0	861,0
407	12	SLE Rare	-617,0	-2052,2	-14750,0	-253500,0	-98980,0	583,9
408	12	SLE Rare	2301,9	260,8	-15930,0	21980,0	-408100,0	809,6
409	12	SLE Rare	-622,6	-1605,3	-9734,8	-163900,0	-96390,0	3288,6
410	12	SLE Rare	2296,2	707,7	-10920,0	111500,0	-405500,0	3514,3
411	12	SLE Rare	-645,9	-1959,8	-12680,0	-242100,0	-87940,0	1462,2
412	12	SLE Rare	2272,9	353,3	-13870,0	33330,0	-397000,0	1687,8
413	12	SLE Rare	-604,0	-1895,7	-13540,0	-218300,0	-103700,0	1359,4
414	12	SLE Rare	2314,8	417,3	-14720,0	57210,0	-412800,0	1585,0
415	12	SLE Rare	-1637,4	-2440,4	-8482,1	-279600,0	22410,0	3316,3
416	12	SLE Rare	3227,3	1414,7	-10450,0	179500,0	-492700,0	3692,3
417	12	SLE Rare	-1616,5	-2408,3	-8911,7	-267700,0	14520,0	3264,9
418	12	SLE Rare	3248,2	1446,7	-10880,0	191400,0	-500600,0	3640,9
419	12	SLE Rare	-1618,8	-2730,8	-12290,0	-334000,0	15070,0	1387,0
420	12	SLE Rare	3245,9	1124,2	-14260,0	125100,0	-500000,0	1763,0
421	12	SLE Rare	-1597,9	-2698,7	-12720,0	-322000,0	7179,5	1335,6
422	12	SLE Rare	3266,8	1156,3	-14690,0	137100,0	-507900,0	1711,6
423	12	SLE Rare	-625,0	-1927,7	-13110,0	-230200,0	-95840,0	1410,8
424	12	SLE Rare	2293,9	385,3	-14290,0	45270,0	-404900,0	1636,4
425	12	SLE Rare	-701,3	-1961,1	-8459,7	-201700,0	-68910,0	5886,2
426	12	SLE Rare	2217,6	351,9	-9640,3	73790,0	-378000,0	6111,8
427	12	SLE Rare	-680,4	-1929,1	-8889,3	-189700,0	-76810,0	5834,8
428	12	SLE Rare	2238,5	383,9	-10070,0	85730,0	-385900,0	6060,4
429	12	SLE Rare	-682,7	-2251,5	-12270,0	-256000,0	-76250,0	3956,9
430	12	SLE Rare	2236,2	61,5	-13450,0	19460,0	-385300,0	4182,5
431	12	SLE Rare	-661,8	-2219,5	-12700,0	-244100,0	-84150,0	3905,5
432	12	SLE Rare	2257,1	93,5	-13880,0	31400,0	-393200,0	4131,1
433	12	SLE Rare	-609,3	-1231,7	-9499,5	-167000,0	-98140,0	-350,6
434	12	SLE Rare	2309,5	1081,3	-10680,0	108400,0	-407200,0	-124,9
435	12	SLE Rare	-588,4	-1199,7	-9929,1	-155100,0	-106000,0	-402,0
436	12	SLE Rare	2330,5	1113,3	-11110,0	120400,0	-415100,0	-176,3
437	12	SLE Rare	-582,8	-1646,6	-14940,0	-244600,0	-108600,0	-3106,7
438	12	SLE Rare	2336,1	666,4	-16120,0	30840,0	-417700,0	-2881,0
439	12	SLE Rare	-561,8	-1614,6	-15370,0	-232700,0	-116500,0	-3158,1
440	12	SLE Rare	2357,0	698,5	-16550,0	42780,0	-425600,0	-2932,4
441	12	SLE Rare	-567,5	-1167,7	-10360,0	-143100,0	-113900,0	-453,4
442	12	SLE Rare	2351,4	1145,4	-11540,0	132300,0	-423000,0	-227,7
443	12	SLE Rare	-590,7	-1522,1	-13310,0	-221300,0	-105500,0	-2279,9
444	12	SLE Rare	2328,1	790,9	-14490,0	54120,0	-414600,0	-2054,2
445	12	SLE Rare	-548,9	-1458,1	-14170,0	-197500,0	-121300,0	-2382,7
446	12	SLE Rare	2370,0	854,9	-15350,0	78000,0	-430300,0	-2157,0
447	12	SLE Rare	-1582,3	-2002,7	-9106,0	-258800,0	4874,8	-425,8
448	12	SLE Rare	3282,5	1852,3	-11070,0	200300,0	-510200,0	-49,6
449	12	SLE Rare	-1561,3	-1970,7	-9535,6	-246900,0	-3020,1	-477,2
450	12	SLE Rare	3303,4	1884,3	-11500,0	212200,0	-518100,0	-101,0
451	12	SLE Rare	-1563,7	-2293,1	-12910,0	-313200,0	-2465,3	-2355,0
452	12	SLE Rare	3301,1	1561,9	-14880,0	145900,0	-517600,0	-1978,9
453	12	SLE Rare	-1542,7	-2261,1	-13340,0	-301200,0	-10360,0	-2406,4
454	12	SLE Rare	3322,0	1593,9	-15310,0	157900,0	-525500,0	-2030,3
455	12	SLE Rare	-569,8	-1490,1	-13740,0	-209400,0	-113400,0	-2331,3
456	12	SLE Rare	2349,1	822,9	-14920,0	66060,0	-422500,0	-2105,6
457	12	SLE Freq.	850,1	-75,2	-10090,0	-29280,0	-252700,0	-237,9
458	12	SLE Freq.	868,7	-365,6	-13900,0	-83610,0	-260000,0	-2167,2
459	12	SLE Freq.	858,4	-62,4	-10260,0	-24510,0	-255800,0	-258,5
460	12	SLE Freq.	866,0	-324,1	-13350,0	-75850,0	-259000,0	-1891,6
461	12	SLE Freq.	874,4	-311,3	-13530,0	-71070,0	-262100,0	-1912,1
462	12	SLE Freq.	-366,1	-1039,0	-9597,9	-144100,0	-123900,0	-331,8

463	12	SLE Freq.	2066,3	888,6	-10580,0	85490,0	-381500,0	-143,8
464	12	SLE Freq.	-350,2	-1287,9	-12860,0	-190600,0	-130200,0	-1985,5
465	12	SLE Freq.	2082,2	639,6	-13850,0	38930,0	-387800,0	-1797,4
466	12	SLE Freq.	1045,6	-107,3	-10240,0	-25230,0	-246900,0	-1815,4
467	12	SLE Freq.	1061,6	-356,3	-13500,0	-71790,0	-253200,0	-3469,0
468	12	SLE Freq.	639,9	-71,4	-9810,2	-34360,0	-253800,0	1308,2
469	12	SLE Freq.	655,8	-320,3	-13070,0	-80920,0	-260100,0	-345,4
470	12	SLE Freq.	853,3	36,3	-10160,0	-23650,0	-253100,0	-952,3
471	12	SLE Freq.	869,3	-212,7	-13430,0	-70210,0	-259400,0	-2606,0
472	12	SLE Freq.	831,7	-221,1	-9881,9	-36210,0	-246800,0	1009,5
473	12	SLE Freq.	847,6	-470,0	-13150,0	-82780,0	-253100,0	-644,2
474	12	SLE Quasi P.	850,1	-75,2	-10090,0	-29280,0	-252700,0	-237,9
475	12	SLE Quasi P.	866,0	-324,1	-13350,0	-75850,0	-259000,0	-1891,6
476	12	SLU A1 sism.	7905,5	-892,4	-25900,0	-82680,0	-172300,0	-52930,0
477	12	SLU A1 sism.	10860,0	-5974,9	-20360,0	-287400,0	-109400,0	-97350,0
478	12	SLU A1 sism.	-9131,1	5326,7	-6344,3	135700,0	-408600,0	93570,0
479	12	SLU A1 sism.	-6173,5	244,2	-807,3	-69020,0	-345600,0	49150,0
480	12	SLU A1 sism.	10220,0	-1766,4	-25760,0	-137400,0	-181700,0	-96880,0
481	12	SLU A1 sism.	8551,1	-5100,9	-20500,0	-232700,0	-99970,0	-53410,0
482	12	SLU A1 sism.	-6818,9	4452,6	-6205,6	81020,0	-418000,0	49620,0
483	12	SLU A1 sism.	-8485,7	1118,2	-946,0	-14300,0	-336200,0	93100,0
484	12	SLU A1 sism.	9858,5	-4585,5	-22310,0	-295300,0	-168700,0	-146100,0
485	12	SLU A1 sism.	12820,0	-9668,0	-16770,0	-500000,0	-105800,0	-190500,0
486	12	SLU A1 sism.	-11080,0	9019,7	-9939,5	348200,0	-412300,0	186800,0
487	12	SLU A1 sism.	-8125,8	3937,2	-4402,4	143500,0	-349400,0	142300,0
488	12	SLU A1 sism.	12170,0	-5459,5	-22170,0	-350000,0	-178200,0	-190100,0
489	12	SLU A1 sism.	10500,0	-8793,9	-16910,0	-445300,0	-96400,0	-146600,0
490	12	SLU A1 sism.	-8771,2	8145,6	-9800,7	293500,0	-421800,0	142800,0
491	12	SLU A1 sism.	-10440,0	4811,2	-4541,2	198200,0	-340000,0	186300,0
492	12	SLU A1 sism.	-1509,1	7207,9	-25510,0	232500,0	-327900,0	50010,0
493	12	SLU A1 sism.	8351,1	-9727,8	-7059,7	-449900,0	-118700,0	-97900,0
494	12	SLU A1 sism.	-6619,7	9075,3	-19640,0	298100,0	-398900,0	94010,0
495	12	SLU A1 sism.	3240,0	-7862,1	-1192,5	-384400,0	-189600,0	-53950,0
496	12	SLU A1 sism.	-923,4	6099,9	-24430,0	168700,0	-326800,0	22060,0
497	12	SLU A1 sism.	8936,9	-10840,0	-5981,2	-513700,0	-117700,0	-125900,0
498	12	SLU A1 sism.	-7205,5	10180,0	-20720,0	361800,0	-400100,0	122000,0
499	12	SLU A1 sism.	2654,2	-6754,2	-2271,0	-320600,0	-190700,0	-26000,0
500	12	SLU A1 sism.	6198,9	4297,8	-25050,0	50190,0	-359700,0	-96390,0
501	12	SLU A1 sism.	643,7	-6814,4	-7522,3	-267500,0	-87240,0	48590,0
502	12	SLU A1 sism.	1088,3	6165,2	-19190,0	115800,0	-430700,0	-52400,0
503	12	SLU A1 sism.	-4467,3	-4948,6	-1655,0	-202000,0	-158100,0	92540,0
504	12	SLU A1 sism.	6784,6	3189,7	-23970,0	-13570,0	-358500,0	-124300,0
505	12	SLU A1 sism.	1229,6	-7922,3	-6443,7	-331300,0	-86170,0	20640,0
506	12	SLU A1 sism.	502,6	7273,2	-20260,0	179500,0	-431800,0	-24440,0
507	12	SLU A1 sism.	-5053,1	-3840,7	-2733,6	-138200,0	-159200,0	120500,0
1	13	SLU STR.	1345,0	-2583,0	-19720,0	-445900,0	-120100,0	-4661,0
2	13	SLU STR.	1516,8	1703,1	-19990,0	96320,0	-139100,0	-6616,8
3	13	SLU STR.	1342,5	-2487,5	-20710,0	-418600,0	-121000,0	-4718,5
4	13	SLU STR.	1514,3	1798,5	-20990,0	123700,0	-140000,0	-6674,4
5	13	SLU STR.	1689,6	-3043,8	-33560,0	-588800,0	-239300,0	-6298,4
6	13	SLU STR.	1861,4	1242,2	-33840,0	-46520,0	-258300,0	-8254,2
7	13	SLU STR.	1687,1	-2948,4	-34560,0	-561400,0	-240200,0	-6355,9
8	13	SLU STR.	1858,9	1337,6	-34840,0	-19180,0	-259200,0	-8311,7
9	13	SLU STR.	1323,0	-2168,0	-12410,0	-292900,0	-112700,0	-5300,2
10	13	SLU STR.	1494,8	2119,2	-12680,0	249900,0	-131700,0	-7256,7
11	13	SLU STR.	1320,5	-2072,6	-13400,0	-265600,0	-113600,0	-5357,7
12	13	SLU STR.	1492,3	2214,7	-13680,0	277200,0	-132600,0	-7314,2
13	13	SLU STR.	1667,6	-2627,7	-26260,0	-435200,0	-232000,0	-6938,2
14	13	SLU STR.	1839,4	1658,4	-26530,0	107000,0	-250900,0	-8894,0
15	13	SLU STR.	1665,1	-2532,2	-27250,0	-407900,0	-232800,0	-6995,7
16	13	SLU STR.	1836,9	1753,8	-27530,0	134400,0	-251800,0	-8951,5
17	13	SLU STR.	1340,0	-2392,1	-21710,0	-391200,0	-121900,0	-4776,0
18	13	SLU STR.	1511,8	1894,0	-21980,0	151000,0	-140900,0	-6731,9
19	13	SLU STR.	1586,3	-2905,6	-29410,0	-545900,0	-203600,0	-5807,1
20	13	SLU STR.	1758,0	1380,5	-29680,0	-3667,2	-222500,0	-7763,0
21	13	SLU STR.	1581,2	-2714,7	-31400,0	-491200,0	-205400,0	-5922,2
22	13	SLU STR.	1753,0	1571,4	-31680,0	51020,0	-224300,0	-7878,0
23	13	SLU STR.	1318,0	-1977,3	-14400,0	-238300,0	-114500,0	-5415,1
24	13	SLU STR.	1489,8	2310,1	-14680,0	304600,0	-133500,0	-7371,7

25	13	SLU STR.	1564,2	-2489,4	-22100,0	-392400,0	-196200,0	-6447,0
26	13	SLU STR.	1736,0	1796,6	-22380,0	149900,0	-215200,0	-8402,8
27	13	SLU STR.	1559,2	-2298,8	-24100,0	-337800,0	-198000,0	-6561,9
28	13	SLU STR.	1731,0	1987,5	-24370,0	204600,0	-216900,0	-8517,9
29	13	SLU STR.	1287,9	-4011,6	-19620,0	-626700,0	-113800,0	-4012,9
30	13	SLU STR.	1574,1	3131,7	-20080,0	277100,0	-145400,0	-7268,4
31	13	SLU STR.	1285,4	-3916,2	-20620,0	-599300,0	-114700,0	-4070,4
32	13	SLU STR.	1571,6	3227,2	-21080,0	304400,0	-146300,0	-7325,9
33	13	SLU STR.	1529,1	-4334,2	-29320,0	-726600,0	-197300,0	-5159,0
34	13	SLU STR.	1815,3	2809,1	-29780,0	177100,0	-228900,0	-8414,5
35	13	SLU STR.	1526,6	-4238,8	-30310,0	-699300,0	-198200,0	-5216,6
36	13	SLU STR.	1812,8	2904,6	-30770,0	204400,0	-229700,0	-8472,0
37	13	SLU STR.	1265,9	-3598,0	-12310,0	-474300,0	-106500,0	-4651,4
38	13	SLU STR.	1552,1	3547,9	-12780,0	430600,0	-138000,0	-7908,2
39	13	SLU STR.	1263,4	-3502,7	-13310,0	-447000,0	-107300,0	-4708,9
40	13	SLU STR.	1549,5	3643,4	-13770,0	458000,0	-138900,0	-7965,7
41	13	SLU STR.	1507,1	-3919,5	-22010,0	-573700,0	-189900,0	-5798,2
42	13	SLU STR.	1793,3	3225,3	-22470,0	330600,0	-221500,0	-9054,4
43	13	SLU STR.	1504,6	-3824,1	-23010,0	-546400,0	-190800,0	-5855,7
44	13	SLU STR.	1790,8	3320,7	-23470,0	358000,0	-222400,0	-9111,9
45	13	SLU STR.	2141,7	-2623,4	-19260,0	-445300,0	-169400,0	-9001,3
46	13	SLU STR.	2313,8	1666,6	-19540,0	98710,0	-188400,0	-10960,0
47	13	SLU STR.	2139,2	-2528,1	-20250,0	-418000,0	-170300,0	-9058,9
48	13	SLU STR.	2311,3	1761,9	-20530,0	126000,0	-189300,0	-11020,0
49	13	SLU STR.	2382,9	-2944,9	-28950,0	-544800,0	-252800,0	-10150,0
50	13	SLU STR.	2555,0	1345,1	-29230,0	-747,5	-271900,0	-12100,0
51	13	SLU STR.	2380,4	-2849,6	-29950,0	-517500,0	-253700,0	-10210,0
52	13	SLU STR.	2552,5	1440,5	-30230,0	26540,0	-272800,0	-12160,0
53	13	SLU STR.	2117,9	-2214,1	-11940,0	-294700,0	-161700,0	-9644,2
54	13	SLU STR.	2291,2	2075,9	-12220,0	249200,0	-180900,0	-11600,0
55	13	SLU STR.	2115,4	-2118,8	-12930,0	-267400,0	-162600,0	-9701,8
56	13	SLU STR.	2288,7	2171,2	-13220,0	276500,0	-181800,0	-11650,0
57	13	SLU STR.	2359,1	-2535,6	-21630,0	-394200,0	-245100,0	-10790,0
58	13	SLU STR.	2532,4	1754,4	-21910,0	149700,0	-264400,0	-12740,0
59	13	SLU STR.	2356,6	-2440,2	-22630,0	-366900,0	-246000,0	-10850,0
60	13	SLU STR.	2529,9	1849,8	-22910,0	177000,0	-265300,0	-12800,0
61	13	SLU STR.	1583,7	-2810,1	-30410,0	-518600,0	-204500,0	-5864,7
62	13	SLU STR.	1755,5	1475,9	-30680,0	23680,0	-223400,0	-7820,4
63	13	SLU STR.	1561,7	-2394,1	-23100,0	-365100,0	-197100,0	-6504,4
64	13	SLU STR.	1733,5	1892,1	-23370,0	177200,0	-216000,0	-8460,3
65	13	SLU STR.	-1077,3	-2485,5	-19430,0	-436500,0	37750,0	8705,5
66	13	SLU STR.	-905,6	1800,6	-19710,0	105700,0	18810,0	6775,1
67	13	SLU STR.	-1079,8	-2390,0	-20430,0	-409200,0	36860,0	8648,0
68	13	SLU STR.	-908,1	1896,0	-20700,0	133000,0	17920,0	6717,6
69	13	SLU STR.	-732,7	-2946,4	-33280,0	-579400,0	-81470,0	7068,2
70	13	SLU STR.	-561,0	1339,7	-33560,0	-37140,0	-100400,0	5137,7
71	13	SLU STR.	-735,2	-2850,9	-34280,0	-552000,0	-82360,0	7010,6
72	13	SLU STR.	-563,5	1435,2	-34550,0	-9798,8	-101300,0	5080,2
73	13	SLU STR.	-1099,3	-2070,4	-12120,0	-283500,0	45130,0	8066,1
74	13	SLU STR.	-927,6	2216,7	-12400,0	259300,0	26190,0	6135,1
75	13	SLU STR.	-1101,8	-1975,1	-13120,0	-256200,0	44230,0	8008,6
76	13	SLU STR.	-930,1	2312,2	-13400,0	286600,0	25300,0	6077,5
77	13	SLU STR.	-754,7	-2530,2	-25970,0	-425800,0	-74090,0	6428,1
78	13	SLU STR.	-583,0	1755,9	-26250,0	116400,0	-93030,0	4497,7
79	13	SLU STR.	-757,2	-2434,8	-26970,0	-398500,0	-74990,0	6370,6
80	13	SLU STR.	-585,5	1851,3	-27250,0	143800,0	-93930,0	4440,2
81	13	SLU STR.	-1082,3	-2294,6	-21430,0	-381900,0	35960,0	8590,5
82	13	SLU STR.	-910,6	1991,5	-21700,0	160400,0	17020,0	6660,0
83	13	SLU STR.	-836,0	-2808,1	-29130,0	-536500,0	-45700,0	7559,4
84	13	SLU STR.	-664,4	1478,0	-29400,0	5711,0	-64640,0	5628,9
85	13	SLU STR.	-841,1	-2617,2	-31120,0	-481800,0	-47490,0	7444,3
86	13	SLU STR.	-669,4	1668,9	-31390,0	60400,0	-66430,0	5513,9
87	13	SLU STR.	-1104,3	-1879,7	-14120,0	-228900,0	43340,0	7951,2
88	13	SLU STR.	-932,6	2407,6	-14390,0	313900,0	24400,0	6020,0
89	13	SLU STR.	-858,1	-2391,9	-21820,0	-383000,0	-38320,0	6919,4
90	13	SLU STR.	-686,4	1894,1	-22090,0	159300,0	-57270,0	4988,9
91	13	SLU STR.	-863,1	-2201,2	-23810,0	-328400,0	-40110,0	6804,4
92	13	SLU STR.	-691,4	2085,0	-24090,0	214000,0	-59060,0	4873,9
93	13	SLU STR.	-1134,4	-3914,2	-19340,0	-617300,0	44040,0	9353,1

94	13	SLU STR.	-848,4	3229,3	-19800,0	286500,0	12500,0	6131,2
95	13	SLU STR.	-1136,9	-3818,7	-20340,0	-589900,0	43150,0	9295,6
96	13	SLU STR.	-850,9	3324,7	-20800,0	313800,0	11600,0	6073,7
97	13	SLU STR.	-893,2	-4236,8	-29030,0	-717300,0	-39410,0	8206,9
98	13	SLU STR.	-607,1	2906,7	-29490,0	186500,0	-70960,0	4985,0
99	13	SLU STR.	-895,7	-4141,3	-30030,0	-689900,0	-40310,0	8149,4
100	13	SLU STR.	-609,7	3002,1	-30490,0	213800,0	-71850,0	4927,5
101	13	SLU STR.	-1156,4	-3500,4	-12030,0	-464800,0	51410,0	8714,5
102	13	SLU STR.	-870,4	3645,4	-12490,0	440000,0	19880,0	5491,2
103	13	SLU STR.	-1158,9	-3405,1	-13030,0	-437600,0	50520,0	8657,0
104	13	SLU STR.	-872,9	3740,9	-13490,0	467300,0	18980,0	5433,6
105	13	SLU STR.	-915,2	-3821,9	-21730,0	-564300,0	-32040,0	7567,7
106	13	SLU STR.	-629,2	3322,8	-22190,0	340000,0	-63580,0	4345,0
107	13	SLU STR.	-917,7	-3726,5	-22720,0	-537000,0	-32930,0	7510,2
108	13	SLU STR.	-631,7	3418,3	-23180,0	367400,0	-64480,0	4287,5
109	13	SLU STR.	-838,6	-2712,7	-30120,0	-509200,0	-46600,0	7501,9
110	13	SLU STR.	-666,9	1573,4	-30400,0	33050,0	-65540,0	5571,4
111	13	SLU STR.	-860,6	-2296,5	-22820,0	-355600,0	-39220,0	6861,8
112	13	SLU STR.	-688,9	1989,6	-23090,0	186600,0	-58160,0	4931,4
113	13	SLU STR.	-1895,6	-2460,8	-18780,0	-429600,0	93750,0	13280,0
114	13	SLU STR.	-1723,5	1829,3	-19070,0	114400,0	74720,0	11350,0
115	13	SLU STR.	-1898,2	-2365,4	-19780,0	-402300,0	92860,0	13230,0
116	13	SLU STR.	-1726,0	1924,6	-20060,0	141700,0	73820,0	11300,0
117	13	SLU STR.	-1654,4	-2782,2	-28480,0	-529100,0	10300,0	12140,0
118	13	SLU STR.	-1482,3	1507,8	-28760,0	14970,0	-8735,1	10210,0
119	13	SLU STR.	-1657,0	-2686,9	-29480,0	-501800,0	9407,0	12080,0
120	13	SLU STR.	-1484,8	1603,1	-29760,0	42260,0	-9630,5	10150,0
121	13	SLU STR.	-1919,4	-2051,4	-11460,0	-279000,0	101500,0	12640,0
122	13	SLU STR.	-1746,2	2238,6	-11750,0	264900,0	82230,0	10710,0
123	13	SLU STR.	-1921,9	-1956,1	-12460,0	-251700,0	100600,0	12580,0
124	13	SLU STR.	-1748,7	2333,9	-12740,0	292200,0	81340,0	10660,0
125	13	SLU STR.	-1678,2	-2372,9	-21160,0	-378400,0	18000,0	11490,0
126	13	SLU STR.	-1505,0	1917,1	-21440,0	165400,0	-1226,1	9567,1
127	13	SLU STR.	-1680,7	-2277,6	-22160,0	-351100,0	17110,0	11440,0
128	13	SLU STR.	-1507,5	2012,5	-22440,0	192700,0	-2115,1	9509,5
129	13	SLU STR.	182,6	-2092,9	-20590,0	-464700,0	-54150,0	2029,6
130	13	SLU STR.	354,2	2193,1	-20870,0	77520,0	-73070,0	80,1
131	13	SLU STR.	180,1	-1997,5	-21590,0	-437400,0	-55050,0	1972,1
132	13	SLU STR.	351,7	2288,5	-21870,0	104900,0	-73960,0	22,6
133	13	SLU STR.	527,2	-2553,8	-34440,0	-607600,0	-173400,0	392,3
134	13	SLU STR.	698,8	1732,2	-34720,0	-65330,0	-192300,0	-1557,3
135	13	SLU STR.	524,7	-2458,4	-35440,0	-580200,0	-174300,0	334,8
136	13	SLU STR.	696,3	1827,7	-35710,0	-37980,0	-193200,0	-1614,8
137	13	SLU STR.	160,2	-1680,6	-13280,0	-312900,0	-46700,0	1390,2
138	13	SLU STR.	332,2	2609,3	-13560,0	231100,0	-65690,0	-559,8
139	13	SLU STR.	157,7	-1585,3	-14280,0	-285600,0	-47590,0	1332,6
140	13	SLU STR.	329,7	2704,7	-14560,0	258400,0	-66590,0	-617,3
141	13	SLU STR.	504,8	-2139,8	-27130,0	-455000,0	-165900,0	-248,1
142	13	SLU STR.	676,8	2148,4	-27410,0	88230,0	-184900,0	-2197,1
143	13	SLU STR.	502,2	-2044,5	-28130,0	-427700,0	-166800,0	-305,6
144	13	SLU STR.	674,3	2243,8	-28410,0	115600,0	-185800,0	-2254,7
145	13	SLU STR.	177,6	-1902,0	-22590,0	-410000,0	-55940,0	1914,6
146	13	SLU STR.	349,2	2384,0	-22860,0	132200,0	-74860,0	-35,0
147	13	SLU STR.	423,8	-2415,5	-30290,0	-564700,0	-137600,0	883,5
148	13	SLU STR.	595,4	1870,5	-30560,0	-22470,0	-156500,0	-1066,1
149	13	SLU STR.	418,8	-2224,7	-32280,0	-510000,0	-139400,0	768,5
150	13	SLU STR.	590,4	2061,4	-32560,0	32210,0	-158300,0	-1181,1
151	13	SLU STR.	155,1	-1489,9	-15270,0	-258300,0	-48480,0	1275,0
152	13	SLU STR.	327,2	2800,1	-15560,0	285700,0	-67480,0	-674,8
153	13	SLU STR.	401,4	-2002,1	-22980,0	-412300,0	-130200,0	243,4
154	13	SLU STR.	573,4	2286,6	-23260,0	131100,0	-149100,0	-1705,9
155	13	SLU STR.	396,3	-1811,4	-24970,0	-357700,0	-131900,0	128,3
156	13	SLU STR.	568,4	2477,5	-25250,0	185800,0	-150900,0	-1821,0
157	13	SLU STR.	125,4	-3521,6	-20500,0	-645500,0	-47860,0	2677,5
158	13	SLU STR.	411,5	3621,8	-20960,0	258300,0	-79390,0	-571,4
159	13	SLU STR.	122,9	-3426,2	-21500,0	-618100,0	-48760,0	2620,0
160	13	SLU STR.	409,0	3717,2	-21960,0	285600,0	-80290,0	-628,9
161	13	SLU STR.	366,7	-3844,2	-30200,0	-745400,0	-131300,0	1531,4
162	13	SLU STR.	652,7	3299,2	-30650,0	158300,0	-162800,0	-1717,5

163	13	SLU STR.	364,2	-3748,8	-31190,0	-718100,0	-132200,0	1473,8
164	13	SLU STR.	650,2	3394,6	-31650,0	185600,0	-163700,0	-1775,0
165	13	SLU STR.	102,5	-3110,6	-13190,0	-494200,0	-40320,0	2036,8
166	13	SLU STR.	389,5	4037,9	-13650,0	411800,0	-72010,0	-1211,2
167	13	SLU STR.	100,0	-3015,3	-14180,0	-466900,0	-41210,0	1979,3
168	13	SLU STR.	386,9	4133,4	-14650,0	439200,0	-72910,0	-1268,7
169	13	SLU STR.	343,7	-3432,1	-22880,0	-593600,0	-123800,0	890,1
170	13	SLU STR.	630,7	3715,3	-23350,0	311800,0	-155500,0	-2357,4
171	13	SLU STR.	341,2	-3336,7	-23880,0	-566300,0	-124700,0	832,5
172	13	SLU STR.	628,2	3810,8	-24340,0	339200,0	-156400,0	-2414,9
173	13	SLU STR.	421,3	-2320,1	-31280,0	-537400,0	-138500,0	826,0
174	13	SLU STR.	592,9	1965,9	-31560,0	4870,4	-157400,0	-1123,6
175	13	SLU STR.	398,9	-1906,7	-23970,0	-385000,0	-131000,0	185,8
176	13	SLU STR.	570,9	2382,1	-24250,0	158400,0	-150000,0	-1763,4
177	13	SLU STR.	202,4	-1811,1	-20710,0	-478500,0	-59090,0	2149,3
178	13	SLU STR.	375,5	2478,9	-20990,0	65420,0	-78290,0	204,1
179	13	SLU STR.	199,9	-1715,8	-21710,0	-451200,0	-59980,0	2091,7
180	13	SLU STR.	373,0	2574,3	-21990,0	92720,0	-79180,0	146,5
181	13	SLU STR.	443,6	-2132,6	-30410,0	-577900,0	-142500,0	1002,5
182	13	SLU STR.	616,7	2157,5	-30690,0	-34040,0	-161700,0	-942,6
183	13	SLU STR.	441,1	-2037,2	-31400,0	-550600,0	-143400,0	944,9
184	13	SLU STR.	614,2	2252,8	-31690,0	-6744,3	-162600,0	-1000,2
185	13	SLU STR.	178,6	-1401,8	-13390,0	-327800,0	-51390,0	1506,3
186	13	SLU STR.	351,8	2888,3	-13670,0	216000,0	-70590,0	-438,4
187	13	SLU STR.	176,1	-1306,4	-14390,0	-300500,0	-52280,0	1448,8
188	13	SLU STR.	349,2	2983,6	-14670,0	243300,0	-71480,0	-495,9
189	13	SLU STR.	419,9	-1723,2	-23090,0	-427300,0	-134800,0	359,6
190	13	SLU STR.	593,0	2566,8	-23370,0	116600,0	-154000,0	-1585,3
191	13	SLU STR.	417,3	-1627,9	-24080,0	-400000,0	-135700,0	302,0
192	13	SLU STR.	590,5	2662,1	-24370,0	143900,0	-154900,0	-1642,9
193	13	SLU STR.	89,4	-2985,5	-18510,0	-416400,0	-26570,0	895,2
194	13	SLU STR.	261,0	1300,5	-18780,0	125900,0	-45490,0	-1041,1
195	13	SLU STR.	86,9	-2890,1	-19510,0	-389000,0	-27470,0	837,7
196	13	SLU STR.	258,5	1396,0	-19780,0	153200,0	-46380,0	-1098,7
197	13	SLU STR.	434,0	-3446,4	-32360,0	-559200,0	-145800,0	-742,2
198	13	SLU STR.	605,6	839,6	-32630,0	-16980,0	-164700,0	-2678,5
199	13	SLU STR.	431,5	-3351,0	-33360,0	-531900,0	-146700,0	-799,7
200	13	SLU STR.	603,1	935,1	-33630,0	10360,0	-165600,0	-2736,0
201	13	SLU STR.	67,4	-2569,4	-11200,0	-262800,0	-19190,0	255,3
202	13	SLU STR.	239,0	1716,7	-11480,0	279400,0	-38110,0	-1681,2
203	13	SLU STR.	64,9	-2473,9	-12200,0	-235500,0	-20090,0	197,7
204	13	SLU STR.	236,4	1812,1	-12470,0	306800,0	-39000,0	-1738,7
205	13	SLU STR.	412,0	-3030,3	-25050,0	-405700,0	-138400,0	-1382,1
206	13	SLU STR.	583,6	1255,8	-25330,0	136600,0	-157300,0	-3318,5
207	13	SLU STR.	409,5	-2934,8	-26050,0	-378300,0	-139300,0	-1439,6
208	13	SLU STR.	581,0	1351,2	-26320,0	163900,0	-158200,0	-3376,1
209	13	SLU STR.	84,4	-2794,7	-20500,0	-361700,0	-28360,0	780,1
210	13	SLU STR.	256,0	1491,4	-20780,0	180500,0	-47280,0	-1156,2
211	13	SLU STR.	330,6	-3308,2	-28200,0	-516400,0	-110000,0	-251,0
212	13	SLU STR.	502,2	977,9	-28480,0	25870,0	-128900,0	-2187,3
213	13	SLU STR.	325,6	-3117,3	-30200,0	-461700,0	-111800,0	-366,0
214	13	SLU STR.	497,2	1168,8	-30470,0	80560,0	-130700,0	-2302,4
215	13	SLU STR.	62,4	-2378,5	-13200,0	-208100,0	-20980,0	140,2
216	13	SLU STR.	233,9	1907,6	-13470,0	334100,0	-39900,0	-1796,2
217	13	SLU STR.	308,6	-2892,0	-20900,0	-362800,0	-102700,0	-890,9
218	13	SLU STR.	480,2	1394,1	-21170,0	179400,0	-121600,0	-2827,3
219	13	SLU STR.	303,6	-2701,1	-22890,0	-308100,0	-104400,0	-1005,9
220	13	SLU STR.	475,2	1584,9	-23170,0	234100,0	-123400,0	-2942,4
221	13	SLU STR.	32,2	-4414,2	-18420,0	-597100,0	-20280,0	1543,1
222	13	SLU STR.	318,2	2729,2	-18880,0	306600,0	-51800,0	-1685,1
223	13	SLU STR.	29,7	-4318,8	-19410,0	-569800,0	-21180,0	1485,5
224	13	SLU STR.	315,7	2824,6	-19870,0	334000,0	-52690,0	-1742,7
225	13	SLU STR.	273,5	-4736,8	-28110,0	-697100,0	-103700,0	396,9
226	13	SLU STR.	559,4	2406,6	-28570,0	206600,0	-135300,0	-2831,3
227	13	SLU STR.	270,9	-4641,4	-29110,0	-669800,0	-104600,0	339,4
228	13	SLU STR.	556,9	2502,0	-29570,0	234000,0	-136200,0	-2888,8
229	13	SLU STR.	10,2	-3998,1	-11110,0	-443600,0	-12910,0	903,1
230	13	SLU STR.	296,2	3145,4	-11570,0	460200,0	-44420,0	-2325,1
231	13	SLU STR.	7,7	-3902,6	-12110,0	-416200,0	-13800,0	845,6

232	13	SLU STR.	293,7	3240,8	-12570,0	487500,0	-45320,0	-2382,7
233	13	SLU STR.	251,4	-4320,7	-20800,0	-543600,0	-96360,0	-243,0
234	13	SLU STR.	537,4	2822,7	-21260,0	360200,0	-127900,0	-3471,3
235	13	SLU STR.	248,9	-4225,2	-21800,0	-516200,0	-97260,0	-300,6
236	13	SLU STR.	534,9	2918,2	-22260,0	387500,0	-128800,0	-3528,8
237	13	SLU STR.	328,1	-3212,7	-29200,0	-489000,0	-110900,0	-308,5
238	13	SLU STR.	499,7	1073,3	-29480,0	53220,0	-129800,0	-2244,8
239	13	SLU STR.	306,1	-2796,6	-21890,0	-335500,0	-103500,0	-948,4
240	13	SLU STR.	477,7	1489,5	-22170,0	206800,0	-122500,0	-2884,8
241	13	SLU STR.	49,2	-3289,9	-17250,0	-394100,0	-13530,0	262,0
242	13	SLU STR.	220,7	999,7	-17530,0	149800,0	-32430,0	-1675,6
243	13	SLU STR.	46,7	-3194,6	-18250,0	-366800,0	-14420,0	204,5
244	13	SLU STR.	218,2	1095,1	-18530,0	177200,0	-33330,0	-1733,2
245	13	SLU STR.	290,4	-3611,4	-26950,0	-493500,0	-96980,0	-884,8
246	13	SLU STR.	461,9	677,1	-27230,0	49840,0	-115900,0	-2821,8
247	13	SLU STR.	287,9	-3516,1	-27950,0	-466200,0	-97880,0	-942,3
248	13	SLU STR.	459,4	772,5	-28230,0	77180,0	-116800,0	-2879,3
249	13	SLU STR.	26,7	-2880,6	-9934,8	-243600,0	-6071,0	-376,2
250	13	SLU STR.	198,8	1409,4	-10220,0	300400,0	-25080,0	-2313,0
251	13	SLU STR.	24,2	-2785,3	-10930,0	-216300,0	-6960,0	-433,8
252	13	SLU STR.	196,3	1504,8	-11210,0	327700,0	-25970,0	-2370,5
253	13	SLU STR.	268,0	-3202,1	-19630,0	-343100,0	-89520,0	-1522,9
254	13	SLU STR.	440,0	1088,0	-19910,0	200900,0	-108500,0	-3459,4
255	13	SLU STR.	265,4	-3106,8	-20630,0	-315800,0	-90410,0	-1580,5
256	13	SLU STR.	437,5	1183,3	-20910,0	228200,0	-109400,0	-3517,3
257	13	SLU STR.	149,8	-2534,3	-20390,0	-452300,0	-46160,0	1848,0
258	13	SLU STR.	321,4	1751,7	-20660,0	89910,0	-65080,0	-98,8
259	13	SLU STR.	147,3	-2438,9	-21380,0	-425000,0	-47060,0	1790,4
260	13	SLU STR.	318,9	1847,2	-21660,0	117300,0	-65970,0	-156,4
261	13	SLU STR.	494,4	-2995,2	-34230,0	-595200,0	-165400,0	210,6
262	13	SLU STR.	666,0	1290,8	-34510,0	-52930,0	-184300,0	-1736,2
263	13	SLU STR.	491,9	-2899,7	-35230,0	-567800,0	-166300,0	153,1
264	13	SLU STR.	663,5	1386,3	-35510,0	-25590,0	-185200,0	-1793,7
265	13	SLU STR.	127,8	-2118,2	-13080,0	-298800,0	-38780,0	1208,0
266	13	SLU STR.	299,4	2167,9	-13350,0	243500,0	-57700,0	-738,7
267	13	SLU STR.	125,3	-2022,7	-14070,0	-271400,0	-39680,0	1150,5
268	13	SLU STR.	296,9	2263,3	-14350,0	270800,0	-58590,0	-796,2
269	13	SLU STR.	472,4	-2579,0	-26930,0	-441600,0	-158000,0	-429,3
270	13	SLU STR.	644,0	1707,0	-27200,0	100600,0	-176900,0	-2376,1
271	13	SLU STR.	469,9	-2483,6	-27920,0	-414300,0	-158900,0	-486,9
272	13	SLU STR.	641,5	1802,4	-28200,0	128000,0	-177800,0	-2433,6
273	13	SLU STR.	144,8	-2343,4	-22380,0	-397600,0	-47950,0	1732,9
274	13	SLU STR.	316,4	1942,6	-22650,0	144600,0	-66870,0	-213,9
275	13	SLU STR.	391,0	-2856,9	-30080,0	-552300,0	-129600,0	701,8
276	13	SLU STR.	562,6	1429,1	-30350,0	-10080,0	-148500,0	-1245,0
277	13	SLU STR.	386,0	-2666,0	-32070,0	-497600,0	-131400,0	586,8
278	13	SLU STR.	557,6	1620,0	-32350,0	44610,0	-150300,0	-1360,0
279	13	SLU STR.	122,8	-1927,3	-15070,0	-244100,0	-40570,0	1093,0
280	13	SLU STR.	294,4	2358,8	-15350,0	298200,0	-59490,0	-853,8
281	13	SLU STR.	369,0	-2440,8	-22770,0	-398800,0	-122200,0	61,9
282	13	SLU STR.	540,6	1845,3	-23050,0	143500,0	-141200,0	-1884,9
283	13	SLU STR.	364,0	-2249,9	-24770,0	-344100,0	-124000,0	-53,2
284	13	SLU STR.	535,6	2036,2	-25040,0	198200,0	-142900,0	-1999,9
285	13	SLU STR.	92,6	-3963,0	-20290,0	-633100,0	-39870,0	2495,8
286	13	SLU STR.	378,7	3180,4	-20750,0	270700,0	-71400,0	-748,7
287	13	SLU STR.	90,1	-3867,5	-21290,0	-605700,0	-40770,0	2438,3
288	13	SLU STR.	376,1	3275,8	-21750,0	298000,0	-72290,0	-806,2
289	13	SLU STR.	333,9	-4285,6	-29990,0	-733100,0	-123300,0	1349,7
290	13	SLU STR.	619,9	2857,8	-30450,0	170700,0	-154900,0	-1894,9
291	13	SLU STR.	331,3	-4190,2	-30980,0	-705700,0	-124200,0	1292,2
292	13	SLU STR.	617,4	2953,2	-31440,0	198000,0	-155700,0	-1952,4
293	13	SLU STR.	70,6	-3546,8	-12990,0	-479500,0	-32490,0	1855,9
294	13	SLU STR.	356,6	3596,6	-13440,0	424200,0	-64020,0	-1388,6
295	13	SLU STR.	68,1	-3451,4	-13980,0	-452200,0	-33390,0	1798,4
296	13	SLU STR.	354,1	3692,0	-14440,0	451600,0	-64910,0	-1446,1
297	13	SLU STR.	311,8	-3869,4	-22680,0	-579500,0	-116000,0	709,7
298	13	SLU STR.	597,8	3273,9	-23140,0	324200,0	-147500,0	-2534,8
299	13	SLU STR.	309,3	-3774,0	-23680,0	-552200,0	-116800,0	652,2
300	13	SLU STR.	595,3	3369,4	-24140,0	351600,0	-148400,0	-2592,3

301	13	SLU STR.	388,5	-2761,5	-31080,0	-525000,0	-130500,0	644,3
302	13	SLU STR.	560,1	1524,6	-31350,0	17260,0	-149400,0	-1302,5
303	13	SLU STR.	366,5	-2345,3	-23770,0	-371400,0	-123100,0	4,4
304	13	SLU STR.	538,1	1940,7	-24040,0	170800,0	-142000,0	-1942,4
305	13	SLE Rare	925,2	-1718,7	-14910,0	-301000,0	-86500,0	-3075,9
306	13	SLE Rare	1039,7	1138,7	-15090,0	60530,0	-99150,0	-4379,8
307	13	SLE Rare	923,5	-1655,0	-15570,0	-282700,0	-87100,0	-3114,2
308	13	SLE Rare	1038,0	1202,3	-15750,0	78760,0	-99740,0	-4418,1
309	13	SLE Rare	1154,9	-2025,9	-24140,0	-396200,0	-166000,0	-4167,4
310	13	SLE Rare	1269,4	831,4	-24320,0	-34700,0	-178600,0	-5471,3
311	13	SLE Rare	1153,2	-1962,3	-24800,0	-378000,0	-166600,0	-4205,8
312	13	SLE Rare	1267,7	895,1	-24990,0	-16470,0	-179200,0	-5509,7
313	13	SLE Rare	921,8	-1591,4	-16230,0	-264500,0	-87700,0	-3152,6
314	13	SLE Rare	1036,3	1266,0	-16420,0	96990,0	-100300,0	-4456,5
315	13	SLE Rare	1086,0	-1933,7	-21370,0	-367600,0	-142100,0	-3840,0
316	13	SLE Rare	1200,5	923,6	-21550,0	-6131,8	-154800,0	-5143,9
317	13	SLE Rare	1082,6	-1806,5	-22700,0	-331200,0	-143300,0	-3916,7
318	13	SLE Rare	1197,1	1050,9	-22880,0	30330,0	-156000,0	-5220,6
319	13	SLE Rare	887,1	-2671,1	-14840,0	-421500,0	-82310,0	-2643,8
320	13	SLE Rare	1077,8	2091,1	-15150,0	181000,0	-103400,0	-4814,1
321	13	SLE Rare	885,4	-2607,5	-15510,0	-403200,0	-82910,0	-2682,1
322	13	SLE Rare	1076,2	2154,8	-15810,0	199300,0	-104000,0	-4852,5
323	13	SLE Rare	1047,9	-2886,2	-21310,0	-488100,0	-137900,0	-3407,9
324	13	SLE Rare	1238,7	1876,1	-21610,0	114400,0	-159000,0	-5578,2
325	13	SLE Rare	1046,2	-2822,5	-21970,0	-469900,0	-138500,0	-3446,2
326	13	SLE Rare	1237,0	1939,7	-22280,0	132600,0	-159600,0	-5616,6
327	13	SLE Rare	1456,5	-1742,8	-14600,0	-299300,0	-119400,0	-5969,9
328	13	SLE Rare	1571,0	1117,1	-14790,0	63380,0	-132000,0	-7275,2
329	13	SLE Rare	1454,8	-1679,2	-15270,0	-281100,0	-120000,0	-6008,2
330	13	SLE Rare	1569,3	1180,7	-15460,0	81610,0	-132600,0	-7313,5
331	13	SLE Rare	1617,3	-1957,1	-21070,0	-365600,0	-175000,0	-6734,4
332	13	SLE Rare	1731,8	902,0	-21250,0	-3281,5	-187700,0	-8039,3
333	13	SLE Rare	1615,6	-1893,5	-21730,0	-347400,0	-175600,0	-6772,7
334	13	SLE Rare	1730,1	965,6	-21920,0	14950,0	-188300,0	-8077,6
335	13	SLE Rare	1084,3	-1870,1	-22030,0	-349400,0	-142700,0	-3878,3
336	13	SLE Rare	1198,8	987,3	-22220,0	12100,0	-155400,0	-5182,2
337	13	SLE Rare	-689,7	-1653,7	-14720,0	-294700,0	18740,0	5835,2
338	13	SLE Rare	-575,3	1203,7	-14900,0	66780,0	6112,5	4548,3
339	13	SLE Rare	-691,4	-1590,0	-15380,0	-276500,0	18140,0	5796,9
340	13	SLE Rare	-576,9	1267,3	-15560,0	85010,0	5515,8	4509,9
341	13	SLE Rare	-460,0	-1960,9	-23950,0	-389900,0	-60740,0	4743,7
342	13	SLE Rare	-345,5	896,5	-24130,0	-28450,0	-73370,0	3456,7
343	13	SLE Rare	-461,7	-1897,3	-24610,0	-371700,0	-61340,0	4705,3
344	13	SLE Rare	-347,2	960,1	-24800,0	-10220,0	-73970,0	3418,3
345	13	SLE Rare	-693,1	-1526,4	-16050,0	-258300,0	17550,0	5758,5
346	13	SLE Rare	-578,6	1331,0	-16230,0	103200,0	4919,1	4471,6
347	13	SLE Rare	-528,9	-1868,8	-21180,0	-361400,0	-36900,0	5071,1
348	13	SLE Rare	-414,5	988,6	-21360,0	120,4	-49530,0	3784,2
349	13	SLE Rare	-532,2	-1741,5	-22510,0	-324900,0	-38090,0	4994,4
350	13	SLE Rare	-417,8	1115,9	-22690,0	36580,0	-50720,0	3707,5
351	13	SLE Rare	-727,8	-2606,1	-14660,0	-415200,0	22930,0	6266,9
352	13	SLE Rare	-537,1	2156,2	-14960,0	187300,0	1902,9	4119,0
353	13	SLE Rare	-729,5	-2542,5	-15320,0	-397000,0	22340,0	6228,5
354	13	SLE Rare	-538,8	2219,8	-15630,0	205500,0	1306,2	4080,6
355	13	SLE Rare	-567,0	-2821,2	-21120,0	-481900,0	-32700,0	5502,8
356	13	SLE Rare	-376,3	1941,1	-21420,0	120600,0	-53730,0	3354,9
357	13	SLE Rare	-568,7	-2757,6	-21780,0	-463600,0	-33300,0	5464,4
358	13	SLE Rare	-378,0	2004,7	-22090,0	138800,0	-54330,0	3316,5
359	13	SLE Rare	-530,6	-1805,1	-21840,0	-343100,0	-37490,0	5032,8
360	13	SLE Rare	-416,1	1052,3	-22030,0	18350,0	-50120,0	3745,8
361	13	SLE Rare	-1235,0	-1634,4	-14290,0	-288800,0	56010,0	8887,1
362	13	SLE Rare	-1120,6	1225,4	-14480,0	73800,0	43390,0	7598,8
363	13	SLE Rare	-1236,6	-1570,8	-14950,0	-270600,0	55410,0	8848,8
364	13	SLE Rare	-1122,2	1289,0	-15140,0	92030,0	42800,0	7560,5
365	13	SLE Rare	-1074,2	-1848,7	-20750,0	-355100,0	376,2	8122,6
366	13	SLE Rare	-959,8	1010,3	-20940,0	7137,0	-12250,0	6834,7
367	13	SLE Rare	-1075,8	-1785,1	-21420,0	-336900,0	-220,8	8084,3
368	13	SLE Rare	-961,4	1074,0	-21600,0	25370,0	-12840,0	6796,4
369	13	SLE Rare	150,2	-1392,0	-15490,0	-313500,0	-42530,0	1384,6

370	13	SLE Rare	264,6	1465,4	-15670,0	47990,0	-55140,0	84,8
371	13	SLE Rare	148,5	-1328,3	-16160,0	-295300,0	-43130,0	1346,2
372	13	SLE Rare	262,9	1529,0	-16340,0	66220,0	-55740,0	46,5
373	13	SLE Rare	379,9	-1699,2	-24720,0	-408700,0	-122000,0	293,0
374	13	SLE Rare	494,3	1158,1	-24910,0	-47240,0	-134600,0	-1006,7
375	13	SLE Rare	378,3	-1635,6	-25390,0	-390500,0	-122600,0	254,7
376	13	SLE Rare	492,7	1221,8	-25570,0	-29010,0	-135200,0	-1045,1
377	13	SLE Rare	146,9	-1264,7	-16820,0	-277000,0	-43720,0	1307,9
378	13	SLE Rare	261,3	1592,6	-17000,0	84450,0	-56330,0	8,2
379	13	SLE Rare	311,0	-1607,1	-21950,0	-380200,0	-98170,0	620,5
380	13	SLE Rare	425,4	1250,3	-22140,0	-18670,0	-110800,0	-679,3
381	13	SLE Rare	307,7	-1479,8	-23280,0	-343700,0	-99360,0	543,8
382	13	SLE Rare	422,1	1377,6	-23470,0	17790,0	-112000,0	-755,9
383	13	SLE Rare	112,1	-2344,4	-15430,0	-434000,0	-38340,0	1816,5
384	13	SLE Rare	302,8	2417,8	-15740,0	168500,0	-59360,0	-349,5
385	13	SLE Rare	110,4	-2280,8	-16090,0	-415800,0	-38930,0	1778,2
386	13	SLE Rare	301,1	2481,5	-16400,0	186700,0	-59950,0	-387,8
387	13	SLE Rare	272,9	-2559,5	-21890,0	-500700,0	-93970,0	1052,4
388	13	SLE Rare	463,6	2202,8	-22200,0	101800,0	-115000,0	-1113,6
389	13	SLE Rare	271,2	-2495,9	-22560,0	-482400,0	-94570,0	1014,1
390	13	SLE Rare	461,9	2266,4	-22860,0	120100,0	-115600,0	-1151,9
391	13	SLE Rare	309,3	-1543,4	-22620,0	-361900,0	-98760,0	582,1
392	13	SLE Rare	423,8	1313,9	-22800,0	-440,1	-111400,0	-717,6
393	13	SLE Rare	164,1	-1201,2	-15570,0	-321400,0	-45960,0	1465,6
394	13	SLE Rare	279,2	1658,8	-15760,0	41190,0	-58700,0	167,3
395	13	SLE Rare	162,4	-1137,7	-16240,0	-303200,0	-46550,0	1427,3
396	13	SLE Rare	277,6	1722,3	-16430,0	59390,0	-59300,0	129,0
397	13	SLE Rare	324,9	-1415,6	-22040,0	-387700,0	-101600,0	701,1
398	13	SLE Rare	440,0	1444,5	-22230,0	-25110,0	-114300,0	-597,2
399	13	SLE Rare	323,2	-1352,0	-22700,0	-369600,0	-102200,0	662,8
400	13	SLE Rare	438,4	1508,0	-22890,0	-6919,3	-114900,0	-635,5
401	13	SLE Rare	88,1	-1987,0	-14100,0	-281300,0	-24140,0	628,3
402	13	SLE Rare	202,5	870,3	-14290,0	80220,0	-36750,0	-662,6
403	13	SLE Rare	86,4	-1923,4	-14770,0	-263000,0	-24740,0	589,9
404	13	SLE Rare	200,8	934,0	-14950,0	98450,0	-37350,0	-700,9
405	13	SLE Rare	317,8	-2294,3	-23330,0	-376500,0	-103600,0	-463,3
406	13	SLE Rare	432,2	563,1	-23520,0	-15010,0	-116200,0	-1754,1
407	13	SLE Rare	316,1	-2230,7	-24000,0	-358300,0	-104200,0	-501,6
408	13	SLE Rare	430,5	626,7	-24180,0	3221,2	-116800,0	-1792,5
409	13	SLE Rare	84,7	-1859,8	-15430,0	-244800,0	-25340,0	551,6
410	13	SLE Rare	199,1	997,6	-15610,0	116700,0	-37950,0	-739,3
411	13	SLE Rare	248,9	-2202,1	-20560,0	-347900,0	-79780,0	-135,8
412	13	SLE Rare	363,3	655,2	-20750,0	13560,0	-92390,0	-1426,7
413	13	SLE Rare	245,5	-2074,9	-21890,0	-311500,0	-80980,0	-212,5
414	13	SLE Rare	359,9	782,5	-22080,0	50020,0	-93580,0	-1503,4
415	13	SLE Rare	50,0	-2939,5	-14040,0	-401800,0	-19950,0	1060,2
416	13	SLE Rare	240,6	1822,8	-14350,0	200700,0	-40960,0	-1091,9
417	13	SLE Rare	48,3	-2875,9	-14710,0	-383500,0	-20550,0	1021,9
418	13	SLE Rare	238,9	1886,4	-15010,0	218900,0	-41560,0	-1130,2
419	13	SLE Rare	210,8	-3154,6	-20500,0	-468400,0	-75590,0	296,1
420	13	SLE Rare	401,4	1607,7	-20810,0	134100,0	-96600,0	-1856,0
421	13	SLE Rare	209,1	-3090,9	-21170,0	-450200,0	-76190,0	257,8
422	13	SLE Rare	399,7	1671,3	-21470,0	152300,0	-97200,0	-1894,3
423	13	SLE Rare	247,2	-2138,5	-21230,0	-329700,0	-80380,0	-174,2
424	13	SLE Rare	361,6	718,9	-21410,0	31790,0	-92990,0	-1465,0
425	13	SLE Rare	61,2	-2187,6	-13270,0	-265300,0	-15440,0	204,8
426	13	SLE Rare	175,6	669,8	-13450,0	96200,0	-28050,0	-1085,6
427	13	SLE Rare	59,5	-2124,0	-13930,0	-247100,0	-16040,0	166,5
428	13	SLE Rare	173,9	733,4	-14120,0	114400,0	-28650,0	-1123,9
429	13	SLE Rare	222,0	-2402,7	-19730,0	-332000,0	-71080,0	-559,3
430	13	SLE Rare	336,4	454,7	-19910,0	29540,0	-83690,0	-1849,7
431	13	SLE Rare	220,4	-2339,0	-20400,0	-313700,0	-71670,0	-597,6
432	13	SLE Rare	334,8	518,3	-20580,0	47770,0	-84280,0	-1888,0
433	13	SLE Rare	128,3	-1686,2	-15350,0	-305200,0	-37200,0	1263,5
434	13	SLE Rare	242,7	1171,1	-15540,0	56250,0	-49810,0	-34,4
435	13	SLE Rare	126,7	-1622,6	-16020,0	-287000,0	-37800,0	1225,1
436	13	SLE Rare	241,1	1234,8	-16200,0	74480,0	-50410,0	-72,8
437	13	SLE Rare	358,1	-1993,5	-24580,0	-400500,0	-116700,0	171,9
438	13	SLE Rare	472,5	863,9	-24770,0	-38980,0	-129300,0	-1126,0

439	13	SLE Rare	356,4	-1929,8	-25250,0	-382200,0	-117300,0	133,6
440	13	SLE Rare	470,8	927,5	-25430,0	-20750,0	-129900,0	-1164,3
441	13	SLE Rare	125,0	-1559,0	-16680,0	-268800,0	-38400,0	1186,8
442	13	SLE Rare	239,4	1298,4	-16860,0	92710,0	-51010,0	-111,1
443	13	SLE Rare	289,1	-1901,3	-21810,0	-371900,0	-92840,0	499,4
444	13	SLE Rare	403,5	956,1	-22000,0	-10410,0	-105500,0	-798,5
445	13	SLE Rare	285,8	-1774,0	-23140,0	-335400,0	-94030,0	422,7
446	13	SLE Rare	400,2	1083,3	-23330,0	26050,0	-106600,0	-875,2
447	13	SLE Rare	90,2	-2638,7	-15290,0	-425700,0	-33010,0	1695,4
448	13	SLE Rare	280,9	2123,6	-15600,0	176800,0	-54030,0	-467,7
449	13	SLE Rare	88,6	-2575,0	-15960,0	-407500,0	-33610,0	1657,0
450	13	SLE Rare	279,2	2187,2	-16260,0	195000,0	-54620,0	-506,0
451	13	SLE Rare	251,0	-2853,8	-21750,0	-492400,0	-88650,0	931,3
452	13	SLE Rare	441,7	1908,5	-22060,0	110100,0	-109700,0	-1231,8
453	13	SLE Rare	249,4	-2790,1	-22420,0	-474200,0	-89240,0	892,9
454	13	SLE Rare	440,0	1972,1	-22720,0	128300,0	-110300,0	-1270,1
455	13	SLE Rare	287,5	-1837,7	-22480,0	-353700,0	-93440,0	461,0
456	13	SLE Rare	401,9	1019,7	-22660,0	7822,3	-106000,0	-836,9
457	13	SLE Freq.	185,5	-257,6	-15440,0	-124500,0	-43490,0	615,4
458	13	SLE Freq.	346,3	-472,6	-21910,0	-191200,0	-99130,0	-148,8
459	13	SLE Freq.	184,8	-232,1	-15710,0	-117200,0	-43730,0	600,1
460	13	SLE Freq.	323,3	-441,9	-20980,0	-181600,0	-91180,0	-39,6
461	13	SLE Freq.	322,7	-416,5	-21250,0	-174300,0	-91420,0	-54,9
462	13	SLE Freq.	137,8	-1448,1	-15370,0	-275100,0	-38250,0	1155,5
463	13	SLE Freq.	233,2	933,0	-15520,0	26130,0	-48760,0	73,9
464	13	SLE Freq.	275,7	-1632,5	-20910,0	-332200,0	-85940,0	500,6
465	13	SLE Freq.	371,0	748,7	-21060,0	-31010,0	-96450,0	-581,1
466	13	SLE Freq.	451,1	-268,4	-15290,0	-123100,0	-59940,0	-832,4
467	13	SLE Freq.	589,0	-452,7	-20830,0	-180200,0	-107600,0	-1487,3
468	13	SLE Freq.	-87,2	-246,7	-15230,0	-121000,0	-24850,0	2141,2
469	13	SLE Freq.	50,7	-431,0	-20770,0	-178100,0	-72540,0	1486,3
470	13	SLE Freq.	192,8	-159,5	-15490,0	-127200,0	-45270,0	655,7
471	13	SLE Freq.	330,6	-343,8	-21030,0	-184400,0	-92960,0	0,7
472	13	SLE Freq.	172,1	-357,8	-15030,0	-116500,0	-39140,0	404,4
473	13	SLE Freq.	309,9	-542,2	-20570,0	-173600,0	-86830,0	-250,6
474	13	SLE Quasi P.	185,5	-257,6	-15440,0	-124500,0	-43490,0	615,4
475	13	SLE Quasi P.	323,3	-441,9	-20980,0	-181600,0	-91180,0	-39,6
476	13	SLU A1 sism.	9743,5	-654,0	-31510,0	-122200,0	-762700,0	-47850,0
477	13	SLU A1 sism.	13870,0	-3634,1	-22710,0	190100,0	-1073000,0	-87500,0
478	13	SLU A1 sism.	-13230,0	2750,3	-19250,0	-553400,0	890600,0	87420,0
479	13	SLU A1 sism.	-9096,8	-229,8	-10450,0	-241100,0	580300,0	47770,0
480	13	SLU A1 sism.	12950,0	-695,2	-31690,0	-138400,0	-1057000,0	-90300,0
481	13	SLU A1 sism.	10670,0	-3592,8	-22540,0	206400,0	-779100,0	-45050,0
482	13	SLU A1 sism.	-10020,0	2709,0	-19430,0	-569600,0	596700,0	44970,0
483	13	SLU A1 sism.	-12300,0	-188,6	-10270,0	-224800,0	874300,0	90220,0
484	13	SLU A1 sism.	12780,0	-413,2	-26760,0	-388900,0	-1104000,0	-133900,0
485	13	SLU A1 sism.	16910,0	-3393,3	-17960,0	-76620,0	-1414000,0	-173500,0
486	13	SLU A1 sism.	-16260,0	2509,5	-24010,0	-286600,0	1232000,0	173400,0
487	13	SLU A1 sism.	-12130,0	-470,6	-15210,0	25680,0	921400,0	133800,0
488	13	SLU A1 sism.	15990,0	-454,4	-26940,0	-405200,0	-1398000,0	-176300,0
489	13	SLU A1 sism.	13700,0	-3352,0	-17780,0	-60350,0	-1121000,0	-131100,0
490	13	SLU A1 sism.	-13060,0	2468,3	-24180,0	-302800,0	937700,0	131000,0
491	13	SLU A1 sism.	-15340,0	-429,3	-15030,0	41950,0	1215000,0	176200,0
492	13	SLU A1 sism.	-3113,9	3997,4	-37460,0	-645200,0	177900,0	45770,0
493	13	SLU A1 sism.	10650,0	-5919,3	-8156,0	403500,0	-856500,0	-86420,0
494	13	SLU A1 sism.	-10010,0	5023,4	-33790,0	-772400,0	673900,0	86350,0
495	13	SLU A1 sism.	3761,1	-4898,1	-4477,3	274100,0	-360400,0	-45840,0
496	13	SLU A1 sism.	-2203,3	4069,4	-36040,0	-725400,0	75590,0	19970,0
497	13	SLU A1 sism.	11560,0	-5847,1	-6730,2	323500,0	-958900,0	-112200,0
498	13	SLU A1 sism.	-10920,0	4951,5	-35220,0	-692200,0	776300,0	112200,0
499	13	SLU A1 sism.	2850,2	-4970,3	-5903,1	354200,0	-258000,0	-20030,0
500	13	SLU A1 sism.	7569,8	3869,3	-38070,0	-695100,0	-801900,0	-95750,0
501	13	SLU A1 sism.	-31,7	-5781,8	-7562,9	457700,0	123400,0	55090,0
502	13	SLU A1 sism.	678,7	4895,3	-34400,0	-822200,0	-305900,0	-55170,0
503	13	SLU A1 sism.	-6922,8	-4760,6	-3884,2	328400,0	619400,0	95670,0
504	13	SLU A1 sism.	8480,6	3941,3	-36640,0	-775200,0	-904200,0	-121600,0
505	13	SLU A1 sism.	879,2	-5709,6	-6137,1	377700,0	20970,0	29290,0
506	13	SLU A1 sism.	-231,9	4823,4	-35830,0	-742100,0	-203500,0	-29360,0
507	13	SLU A1 sism.	-7833,7	-4832,8	-5310,0	408400,0	721800,0	121500,0

1	14	SLU STR.	1945,3	-2241,8	-14430,0	-329000,0	61940,0	-3980,4
2	14	SLU STR.	-1573,1	2138,5	-15820,0	236700,0	472700,0	-2986,8
3	14	SLU STR.	1919,2	-2177,2	-15270,0	-310900,0	68620,0	-3855,4
4	14	SLU STR.	-1599,1	2203,1	-16650,0	254800,0	479300,0	-2861,8
5	14	SLU STR.	1759,7	-2583,6	-25600,0	-406400,0	109800,0	-3516,7
6	14	SLU STR.	-1758,6	1796,7	-26990,0	159300,0	520500,0	-2523,0
7	14	SLU STR.	1733,7	-2519,0	-26430,0	-388400,0	116500,0	-3391,7
8	14	SLU STR.	-1784,7	1861,4	-27820,0	177300,0	527200,0	-2398,0
9	14	SLU STR.	2360,4	-2098,3	-7983,1	-279600,0	-70670,0	-5236,1
10	14	SLU STR.	-1158,0	2282,1	-9370,7	286000,0	340100,0	-4254,4
11	14	SLU STR.	2334,3	-2033,7	-8818,4	-261500,0	-63990,0	-5109,9
12	14	SLU STR.	-1184,1	2346,7	-10210,0	304100,0	346800,0	-4129,4
13	14	SLU STR.	2174,7	-2440,0	-19150,0	-357100,0	-22750,0	-4784,4
14	14	SLU STR.	-1343,6	1940,3	-20540,0	208600,0	388000,0	-3790,7
15	14	SLU STR.	2148,7	-2375,4	-19990,0	-339000,0	-16070,0	-4659,4
16	14	SLU STR.	-1369,7	2004,9	-21370,0	226700,0	394600,0	-3665,7
17	14	SLU STR.	1893,1	-2112,6	-16100,0	-292900,0	75300,0	-3730,5
18	14	SLU STR.	-1625,2	2267,7	-17490,0	272800,0	486000,0	-2736,8
19	14	SLU STR.	1815,4	-2481,1	-22250,0	-383200,0	95460,0	-3655,8
20	14	SLU STR.	-1702,9	1899,3	-23640,0	182500,0	506200,0	-2662,1
21	14	SLU STR.	1763,2	-2351,8	-23920,0	-347100,0	108800,0	-3405,8
22	14	SLU STR.	-1755,1	2028,5	-25310,0	218600,0	519500,0	-2412,2
23	14	SLU STR.	2308,3	-1969,0	-9653,6	-243400,0	-57320,0	-4983,7
24	14	SLU STR.	-1210,2	2411,3	-11040,0	322200,0	353400,0	-4004,4
25	14	SLU STR.	2230,4	-2337,5	-15800,0	-333900,0	-37120,0	-4923,2
26	14	SLU STR.	-1287,9	2042,8	-17190,0	231800,0	373600,0	-3929,8
27	14	SLU STR.	2178,3	-2208,2	-17470,0	-297700,0	-23760,0	-4670,8
28	14	SLU STR.	-1340,1	2172,1	-18860,0	268000,0	387000,0	-3679,8
29	14	SLU STR.	3118,0	-3701,9	-13970,0	-517600,0	-74920,0	-4318,0
30	14	SLU STR.	-2745,8	3598,6	-16280,0	425300,0	609600,0	-2655,0
31	14	SLU STR.	3091,9	-3637,3	-14800,0	-499500,0	-68240,0	-4193,0
32	14	SLU STR.	-2771,9	3663,2	-17120,0	443300,0	616200,0	-2530,0
33	14	SLU STR.	2988,1	-3941,2	-21790,0	-571800,0	-41400,0	-3993,4
34	14	SLU STR.	-2875,7	3359,4	-24100,0	371000,0	643100,0	-2330,3
35	14	SLU STR.	2962,0	-3876,5	-22620,0	-553700,0	-34720,0	-3868,4
36	14	SLU STR.	-2901,8	3424,0	-24930,0	389100,0	649800,0	-2205,4
37	14	SLU STR.	3533,1	-3558,4	-7520,1	-468000,0	-207600,0	-5559,9
38	14	SLU STR.	-2330,8	3742,2	-9833,0	474600,0	477000,0	-3922,6
39	14	SLU STR.	3507,1	-3493,8	-8355,3	-450000,0	-200900,0	-5433,8
40	14	SLU STR.	-2356,9	3806,8	-10670,0	492700,0	483700,0	-3797,7
41	14	SLU STR.	3403,2	-3797,6	-15340,0	-522300,0	-174000,0	-5247,1
42	14	SLU STR.	-2460,7	3502,9	-17650,0	420400,0	510500,0	-3598,0
43	14	SLU STR.	3377,1	-3733,0	-16170,0	-504200,0	-167300,0	-5120,9
44	14	SLU STR.	-2486,8	3567,6	-18490,0	438500,0	517200,0	-3473,0
45	14	SLU STR.	2571,7	-2162,3	-13220,0	-311700,0	67030,0	-8269,5
46	14	SLU STR.	-946,6	2218,7	-14610,0	253900,0	477800,0	-7316,6
47	14	SLU STR.	2545,6	-2097,7	-14050,0	-293700,0	73720,0	-8143,4
48	14	SLU STR.	-972,6	2283,4	-15440,0	272000,0	484500,0	-7190,4
49	14	SLU STR.	2441,8	-2401,4	-21030,0	-366000,0	100600,0	-7956,6
50	14	SLU STR.	-1076,5	1979,5	-22430,0	199700,0	511300,0	-7003,7
51	14	SLU STR.	2415,7	-2336,9	-21870,0	-347900,0	107300,0	-7830,5
52	14	SLU STR.	-1102,6	2044,2	-23260,0	217700,0	518000,0	-6877,5
53	14	SLU STR.	2985,7	-2021,3	-6751,6	-262900,0	-65460,0	-9468,4
54	14	SLU STR.	-531,6	2361,2	-8151,2	303400,0	345100,0	-8514,4
55	14	SLU STR.	2959,6	-1956,8	-7586,6	-244900,0	-58780,0	-9342,3
56	14	SLU STR.	-557,7	2425,8	-8986,1	321400,0	351800,0	-8388,3
57	14	SLU STR.	2855,8	-2260,5	-14570,0	-317200,0	-31900,0	-9155,5
58	14	SLU STR.	-661,6	2122,0	-15970,0	249100,0	378700,0	-8201,5
59	14	SLU STR.	2829,7	-2195,9	-15400,0	-299100,0	-25220,0	-9029,4
60	14	SLU STR.	-687,7	2186,6	-16800,0	267100,0	385400,0	-8075,4
61	14	SLU STR.	1789,3	-2416,4	-23080,0	-365100,0	102100,0	-3530,8
62	14	SLU STR.	-1729,0	1963,9	-24470,0	200600,0	512900,0	-2537,1
63	14	SLU STR.	2204,3	-2272,9	-16640,0	-315800,0	-30440,0	-4797,0
64	14	SLU STR.	-1314,0	2107,5	-18020,0	249900,0	380300,0	-3804,8
65	14	SLU STR.	106,0	-2445,5	-16640,0	-335500,0	33660,0	10510,0
66	14	SLU STR.	-3412,4	1934,8	-18020,0	230100,0	444400,0	11530,0
67	14	SLU STR.	79,9	-2380,9	-17470,0	-317500,0	40340,0	10630,0
68	14	SLU STR.	-3438,5	1999,4	-18860,0	248200,0	451100,0	11660,0
69	14	SLU STR.	-79,6	-2787,3	-27800,0	-413000,0	81560,0	10970,0

70	14	SLU STR.	-3598,0	1593,0	-29190,0	152700,0	492300,0	12000,0
71	14	SLU STR.	-105,6	-2722,6	-28640,0	-394900,0	88240,0	11090,0
72	14	SLU STR.	-3624,1	1657,6	-30030,0	170800,0	499000,0	12120,0
73	14	SLU STR.	521,1	-2302,0	-10190,0	-286100,0	-98940,0	9249,0
74	14	SLU STR.	-2997,4	2078,4	-11580,0	279500,0	311800,0	10270,0
75	14	SLU STR.	495,0	-2237,3	-11020,0	-268100,0	-92260,0	9375,1
76	14	SLU STR.	-3023,5	2143,0	-12410,0	297500,0	318500,0	10390,0
77	14	SLU STR.	335,4	-2643,7	-21360,0	-363600,0	-51020,0	9701,8
78	14	SLU STR.	-3183,0	1736,6	-22740,0	202000,0	359700,0	10730,0
79	14	SLU STR.	309,4	-2579,1	-22190,0	-345600,0	-44340,0	9826,8
80	14	SLU STR.	-3209,1	1801,2	-23580,0	220100,0	366400,0	10860,0
81	14	SLU STR.	53,8	-2316,3	-18310,0	-299400,0	47020,0	10760,0
82	14	SLU STR.	-3464,6	2064,0	-19690,0	266300,0	457800,0	11780,0
83	14	SLU STR.	-23,9	-2684,7	-24450,0	-389800,0	67190,0	10830,0
84	14	SLU STR.	-3542,3	1695,5	-25840,0	175900,0	477900,0	11860,0
85	14	SLU STR.	-76,1	-2555,5	-26120,0	-353600,0	80550,0	11080,0
86	14	SLU STR.	-3594,5	1824,8	-27510,0	212100,0	491300,0	12110,0
87	14	SLU STR.	469,0	-2172,7	-11860,0	-250000,0	-85590,0	9501,3
88	14	SLU STR.	-3049,6	2207,6	-13250,0	315600,0	325200,0	10520,0
89	14	SLU STR.	391,1	-2541,2	-18010,0	-340400,0	-65390,0	9562,7
90	14	SLU STR.	-3127,3	1839,1	-19390,0	225300,0	345400,0	10590,0
91	14	SLU STR.	339,0	-2411,9	-19680,0	-304300,0	-52030,0	9814,1
92	14	SLU STR.	-3179,5	1968,4	-21060,0	261400,0	358700,0	10840,0
93	14	SLU STR.	1278,7	-3905,6	-16170,0	-524100,0	-103200,0	10170,0
94	14	SLU STR.	-4585,3	3394,9	-18490,0	418700,0	581300,0	11880,0
95	14	SLU STR.	1252,6	-3841,0	-17010,0	-506000,0	-96520,0	10290,0
96	14	SLU STR.	-4611,3	3459,5	-19320,0	436800,0	588000,0	12000,0
97	14	SLU STR.	1148,8	-4144,8	-23990,0	-578300,0	-69670,0	10490,0
98	14	SLU STR.	-4715,2	3155,6	-26300,0	364500,0	614800,0	12200,0
99	14	SLU STR.	1122,7	-4080,2	-24830,0	-560300,0	-62990,0	10620,0
100	14	SLU STR.	-4741,2	3220,3	-27140,0	382500,0	621500,0	12330,0
101	14	SLU STR.	1693,9	-3762,1	-9725,5	-474600,0	-235800,0	8924,6
102	14	SLU STR.	-4170,3	3538,4	-12040,0	468000,0	448700,0	10610,0
103	14	SLU STR.	1667,8	-3697,5	-10560,0	-456500,0	-229200,0	9050,7
104	14	SLU STR.	-4196,3	3603,1	-12870,0	486100,0	455400,0	10730,0
105	14	SLU STR.	1563,9	-4001,3	-17540,0	-528900,0	-202300,0	9237,4
106	14	SLU STR.	-4300,2	3299,2	-19860,0	413800,0	482300,0	10930,0
107	14	SLU STR.	1537,8	-3936,7	-18380,0	-510800,0	-195600,0	9363,6
108	14	SLU STR.	-4326,2	3363,8	-20690,0	431900,0	488900,0	11060,0
109	14	SLU STR.	-50,0	-2620,1	-25290,0	-371700,0	73870,0	10960,0
110	14	SLU STR.	-3568,4	1760,2	-26680,0	194000,0	484600,0	11980,0
111	14	SLU STR.	365,0	-2476,5	-18840,0	-322300,0	-58710,0	9688,0
112	14	SLU STR.	-3153,4	1903,8	-20230,0	243300,0	352000,0	10720,0
113	14	SLU STR.	-493,9	-2501,9	-16890,0	-322700,0	19940,0	15880,0
114	14	SLU STR.	-4012,2	1879,2	-18280,0	243000,0	430700,0	16870,0
115	14	SLU STR.	-520,0	-2437,3	-17730,0	-304700,0	26620,0	16010,0
116	14	SLU STR.	-4038,3	1943,8	-19120,0	261100,0	437400,0	17000,0
117	14	SLU STR.	-623,9	-2741,1	-24710,0	-377000,0	53500,0	16200,0
118	14	SLU STR.	-4142,2	1640,0	-26100,0	188700,0	464300,0	17180,0
119	14	SLU STR.	-650,0	-2676,5	-25540,0	-359000,0	60180,0	16320,0
120	14	SLU STR.	-4168,3	1704,7	-26940,0	206800,0	470900,0	17310,0
121	14	SLU STR.	-79,9	-2361,0	-10430,0	-273900,0	-112500,0	14680,0
122	14	SLU STR.	-3597,4	2021,5	-11830,0	292300,0	298100,0	15670,0
123	14	SLU STR.	-106,0	-2296,4	-11260,0	-255900,0	-105900,0	14810,0
124	14	SLU STR.	-3623,5	2086,1	-12660,0	310400,0	304800,0	15800,0
125	14	SLU STR.	-209,9	-2600,2	-18240,0	-328200,0	-79000,0	15000,0
126	14	SLU STR.	-3727,3	1782,3	-19640,0	238100,0	331600,0	15990,0
127	14	SLU STR.	-236,0	-2535,6	-19080,0	-310200,0	-72310,0	15120,0
128	14	SLU STR.	-3753,4	1846,9	-20480,0	256100,0	338300,0	16110,0
129	14	SLU STR.	1046,2	-1974,0	-16690,0	-386500,0	43580,0	4142,7
130	14	SLU STR.	-2471,9	2406,3	-18070,0	179200,0	454200,0	5146,6
131	14	SLU STR.	1020,2	-1909,4	-17520,0	-368400,0	50260,0	4267,6
132	14	SLU STR.	-2498,0	2470,9	-18910,0	197300,0	460900,0	5271,5
133	14	SLU STR.	860,7	-2315,8	-27850,0	-463900,0	91480,0	4606,4
134	14	SLU STR.	-2657,5	2064,5	-29240,0	101800,0	502100,0	5610,3
135	14	SLU STR.	834,6	-2251,1	-28690,0	-445900,0	98160,0	4731,4
136	14	SLU STR.	-2683,6	2129,2	-30070,0	119800,0	508800,0	5735,3
137	14	SLU STR.	1461,2	-1831,2	-10230,0	-337100,0	-89030,0	2913,8
138	14	SLU STR.	-2056,9	2549,9	-11620,0	228600,0	321700,0	3878,9

139	14	SLU STR.	1435,1	-1766,6	-11070,0	-319100,0	-82340,0	3039,9
140	14	SLU STR.	-2083,0	2614,5	-12460,0	246600,0	328300,0	4003,9
141	14	SLU STR.	1275,5	-2172,8	-21400,0	-414700,0	-41090,0	3360,7
142	14	SLU STR.	-2242,5	2208,1	-22790,0	151100,0	369500,0	4342,6
143	14	SLU STR.	1249,4	-2108,3	-22240,0	-396600,0	-34410,0	3486,9
144	14	SLU STR.	-2268,6	2272,7	-23630,0	169200,0	376200,0	4467,6
145	14	SLU STR.	994,1	-1844,8	-18360,0	-350300,0	56940,0	4392,6
146	14	SLU STR.	-2524,1	2535,5	-19740,0	215300,0	467600,0	5396,5
147	14	SLU STR.	916,3	-2213,2	-24500,0	-440700,0	77110,0	4467,3
148	14	SLU STR.	-2601,8	2167,1	-25890,0	125000,0	487800,0	5471,2
149	14	SLU STR.	864,2	-2084,0	-26170,0	-404600,0	90470,0	4717,2
150	14	SLU STR.	-2654,0	2296,3	-27560,0	161100,0	501100,0	5721,1
151	14	SLU STR.	1409,0	-1702,0	-11900,0	-301000,0	-75660,0	3166,0
152	14	SLU STR.	-2109,1	2679,1	-13300,0	264700,0	335000,0	4129,2
153	14	SLU STR.	1331,2	-2070,3	-18050,0	-391400,0	-55470,0	3226,7
154	14	SLU STR.	-2186,8	2310,6	-19440,0	174300,0	355200,0	4203,5
155	14	SLU STR.	1279,0	-1941,2	-19720,0	-355300,0	-42110,0	3478,9
156	14	SLU STR.	-2239,0	2439,9	-21110,0	210500,0	368500,0	4453,5
157	14	SLU STR.	2218,9	-3434,1	-16220,0	-575000,0	-93280,0	3804,7
158	14	SLU STR.	-3644,7	3866,4	-18540,0	367800,0	591100,0	5478,5
159	14	SLU STR.	2192,8	-3369,5	-17060,0	-557000,0	-86600,0	3929,7
160	14	SLU STR.	-3670,8	3931,0	-19370,0	385800,0	597800,0	5603,5
161	14	SLU STR.	2089,0	-3673,3	-24040,0	-629300,0	-59750,0	4129,3
162	14	SLU STR.	-3774,6	3627,2	-26350,0	313600,0	624700,0	5803,1
163	14	SLU STR.	2062,9	-3608,7	-24880,0	-611200,0	-53070,0	4254,3
164	14	SLU STR.	-3800,7	3691,8	-27190,0	331600,0	631300,0	5928,1
165	14	SLU STR.	2633,5	-3292,0	-9766,2	-525900,0	-225800,0	2589,2
166	14	SLU STR.	-3229,7	4010,0	-12090,0	417100,0	458600,0	4210,8
167	14	SLU STR.	2607,4	-3227,4	-10600,0	-507800,0	-219200,0	2715,3
168	14	SLU STR.	-3255,8	4074,6	-12920,0	435200,0	465200,0	4335,8
169	14	SLU STR.	2503,5	-3531,2	-17580,0	-580200,0	-192300,0	2902,1
170	14	SLU STR.	-3359,6	3770,7	-19900,0	362900,0	492100,0	4535,4
171	14	SLU STR.	2477,4	-3466,6	-18420,0	-562100,0	-185600,0	3028,2
172	14	SLU STR.	-3385,7	3835,4	-20740,0	381000,0	498800,0	4660,4
173	14	SLU STR.	890,3	-2148,6	-25340,0	-422600,0	83790,0	4592,3
174	14	SLU STR.	-2627,9	2231,7	-26720,0	143100,0	494400,0	5596,2
175	14	SLU STR.	1305,1	-2005,8	-18890,0	-373400,0	-48790,0	3352,8
176	14	SLU STR.	-2212,9	2375,3	-20280,0	192400,0	361900,0	4328,5
177	14	SLU STR.	1072,2	-1718,5	-16960,0	-408300,0	36540,0	5319,2
178	14	SLU STR.	-2444,9	2664,0	-18360,0	158000,0	447100,0	6284,2
179	14	SLU STR.	1046,1	-1654,0	-17790,0	-390200,0	43220,0	5445,3
180	14	SLU STR.	-2471,0	2728,6	-19190,0	176100,0	453800,0	6410,3
181	14	SLU STR.	942,3	-1957,7	-24780,0	-462500,0	70090,0	5632,0
182	14	SLU STR.	-2574,9	2424,8	-26170,0	103700,0	480600,0	6597,1
183	14	SLU STR.	916,2	-1893,1	-25610,0	-444500,0	76780,0	5758,2
184	14	SLU STR.	-2601,0	2489,4	-27010,0	121800,0	487300,0	6723,2
185	14	SLU STR.	1486,2	-1577,6	-10490,0	-359500,0	-95950,0	4120,3
186	14	SLU STR.	-2030,9	2804,9	-11890,0	206800,0	314600,0	5085,9
187	14	SLU STR.	1460,1	-1513,0	-11330,0	-341400,0	-89270,0	4246,4
188	14	SLU STR.	-2057,0	2869,5	-12730,0	224900,0	321300,0	5212,0
189	14	SLU STR.	1356,2	-1816,8	-18310,0	-413700,0	-62400,0	4433,1
190	14	SLU STR.	-2160,9	2565,7	-19710,0	152500,0	348100,0	5398,5
191	14	SLU STR.	1330,1	-1752,2	-19150,0	-395700,0	-55720,0	4559,3
192	14	SLU STR.	-2187,0	2630,3	-20550,0	170600,0	354800,0	5524,6
193	14	SLU STR.	1004,2	-2703,4	-14360,0	-275600,0	55250,0	-401,3
194	14	SLU STR.	-2514,1	1676,9	-15740,0	290100,0	465900,0	620,5
195	14	SLU STR.	978,1	-2638,8	-15190,0	-257600,0	61930,0	-276,3
196	14	SLU STR.	-2540,2	1741,5	-16580,0	308100,0	472600,0	745,5
197	14	SLU STR.	818,6	-3045,1	-25520,0	-353100,0	103100,0	62,5
198	14	SLU STR.	-2699,6	1335,2	-26910,0	212600,0	513800,0	1084,2
199	14	SLU STR.	792,5	-2980,5	-26360,0	-335000,0	109800,0	187,4
200	14	SLU STR.	-2725,7	1399,8	-27740,0	230700,0	520500,0	1209,2
201	14	SLU STR.	1419,2	-2559,8	-7906,9	-226300,0	-77330,0	-1669,1
202	14	SLU STR.	-2099,1	1820,5	-9293,8	339400,0	333300,0	-647,4
203	14	SLU STR.	1393,1	-2495,2	-8742,2	-208200,0	-70650,0	-1544,1
204	14	SLU STR.	-2125,1	1885,1	-10130,0	357500,0	340000,0	-522,5
205	14	SLU STR.	1233,6	-2901,6	-19070,0	-303700,0	-29430,0	-1205,4
206	14	SLU STR.	-2284,6	1478,7	-20460,0	262000,0	381200,0	-183,7
207	14	SLU STR.	1207,5	-2836,9	-19910,0	-285700,0	-22760,0	-1080,4

208	14	SLU STR.	-2310,7	1543,4	-21300,0	280000,0	387900,0	-58,7
209	14	SLU STR.	952,0	-2574,1	-16030,0	-239500,0	68610,0	-151,3
210	14	SLU STR.	-2566,2	1806,2	-17410,0	326200,0	479300,0	870,4
211	14	SLU STR.	874,3	-2942,6	-22170,0	-329800,0	88770,0	-76,7
212	14	SLU STR.	-2644,0	1437,7	-23560,0	235800,0	499400,0	945,1
213	14	SLU STR.	822,1	-2813,4	-23840,0	-293700,0	102100,0	173,3
214	14	SLU STR.	-2696,1	1566,9	-25230,0	272000,0	512800,0	1195,0
215	14	SLU STR.	1367,0	-2430,6	-9577,5	-190100,0	-63970,0	-1419,2
216	14	SLU STR.	-2151,2	1949,7	-10960,0	375500,0	346700,0	-397,5
217	14	SLU STR.	1289,3	-2799,0	-15720,0	-280500,0	-43800,0	-1344,5
218	14	SLU STR.	-2229,0	1581,3	-17110,0	285200,0	366900,0	-322,8
219	14	SLU STR.	1237,1	-2669,8	-17390,0	-244300,0	-30440,0	-1094,5
220	14	SLU STR.	-2281,1	1710,5	-18780,0	321300,0	380200,0	-72,9
221	14	SLU STR.	2176,8	-4163,5	-13890,0	-464200,0	-81610,0	-739,3
222	14	SLU STR.	-3686,9	3137,0	-16200,0	478600,0	602800,0	962,6
223	14	SLU STR.	2150,7	-4098,9	-14730,0	-446100,0	-74930,0	-614,3
224	14	SLU STR.	-3713,0	3201,6	-17040,0	496700,0	609500,0	1087,6
225	14	SLU STR.	2046,9	-4402,7	-21710,0	-518400,0	-48080,0	-414,7
226	14	SLU STR.	-3816,8	2897,8	-24020,0	424400,0	636400,0	1287,2
227	14	SLU STR.	2020,8	-4338,1	-22540,0	-500300,0	-41400,0	-289,7
228	14	SLU STR.	-3842,9	2962,4	-24860,0	442500,0	643000,0	1412,2
229	14	SLU STR.	2591,8	-4019,9	-7444,7	-414800,0	-214200,0	-2007,1
230	14	SLU STR.	-3271,9	3280,6	-9756,1	528000,0	470300,0	-305,3
231	14	SLU STR.	2565,7	-3955,3	-8279,9	-396800,0	-207500,0	-1882,1
232	14	SLU STR.	-3298,0	3345,2	-10590,0	546000,0	476900,0	-180,4
233	14	SLU STR.	2461,9	-4259,1	-15260,0	-469000,0	-180700,0	-1682,5
234	14	SLU STR.	-3401,8	3041,4	-17570,0	473800,0	503800,0	19,3
235	14	SLU STR.	2435,8	-4194,5	-16100,0	-451000,0	-174000,0	-1557,5
236	14	SLU STR.	-3427,9	3106,0	-18410,0	491800,0	510500,0	144,3
237	14	SLU STR.	848,2	-2878,0	-23010,0	-311800,0	95450,0	48,3
238	14	SLU STR.	-2670,1	1502,3	-24390,0	253900,0	506100,0	1070,1
239	14	SLU STR.	1263,2	-2734,4	-16560,0	-262400,0	-37120,0	-1219,5
240	14	SLU STR.	-2255,0	1645,9	-17950,0	303300,0	373500,0	-197,9
241	14	SLU STR.	1003,3	-2930,8	-13090,0	-222800,0	55890,0	-2343,5
242	14	SLU STR.	-2515,2	1449,5	-14480,0	342600,0	466700,0	-1357,8
243	14	SLU STR.	977,3	-2866,2	-13930,0	-204800,0	62570,0	-2217,4
244	14	SLU STR.	-2541,3	1514,2	-15320,0	360700,0	473300,0	-1232,8
245	14	SLU STR.	873,3	-3170,0	-20910,0	-277100,0	89440,0	-2030,7
246	14	SLU STR.	-2645,1	1210,3	-22300,0	288400,0	500200,0	-1033,2
247	14	SLU STR.	847,3	-3105,4	-21750,0	-259000,0	96120,0	-1904,5
248	14	SLU STR.	-2671,2	1274,9	-23130,0	306500,0	506900,0	-908,2
249	14	SLU STR.	1418,4	-2788,2	-6637,3	-173300,0	-76780,0	-3541,3
250	14	SLU STR.	-2099,7	1593,0	-8030,1	392400,0	333900,0	-2561,0
251	14	SLU STR.	1392,3	-2723,6	-7472,3	-155300,0	-70090,0	-3415,2
252	14	SLU STR.	-2125,8	1657,6	-8865,3	410500,0	340600,0	-2434,8
253	14	SLU STR.	1288,4	-3027,4	-14450,0	-227600,0	-43220,0	-3228,4
254	14	SLU STR.	-2229,7	1353,8	-15850,0	338100,0	367500,0	-2247,5
255	14	SLU STR.	1262,3	-2962,8	-15290,0	-209600,0	-36540,0	-3102,3
256	14	SLU STR.	-2255,8	1418,4	-16680,0	356200,0	374200,0	-2121,9
257	14	SLU STR.	1005,8	-2362,4	-16250,0	-354500,0	54160,0	2567,3
258	14	SLU STR.	-2512,3	2017,9	-17630,0	211200,0	464800,0	3575,0
259	14	SLU STR.	979,8	-2297,7	-17080,0	-336400,0	60840,0	2692,3
260	14	SLU STR.	-2538,4	2082,6	-18470,0	229300,0	471500,0	3700,0
261	14	SLU STR.	820,3	-2704,1	-27410,0	-431900,0	102100,0	3031,1
262	14	SLU STR.	-2697,9	1676,2	-28800,0	133800,0	512700,0	4038,7
263	14	SLU STR.	794,2	-2639,5	-28250,0	-413800,0	108700,0	3156,0
264	14	SLU STR.	-2724,0	1740,8	-29630,0	151800,0	519400,0	4163,7
265	14	SLU STR.	1420,9	-2218,8	-9797,3	-305100,0	-78420,0	1299,5
266	14	SLU STR.	-2097,3	2161,5	-11180,0	260600,0	332200,0	2307,3
267	14	SLU STR.	1394,8	-2154,2	-10630,0	-287000,0	-71740,0	1424,5
268	14	SLU STR.	-2123,4	2226,2	-12020,0	278600,0	338900,0	2432,2
269	14	SLU STR.	1235,3	-2560,5	-20960,0	-382600,0	-30520,0	1763,2
270	14	SLU STR.	-2282,9	1819,8	-22350,0	183100,0	380100,0	2771,0
271	14	SLU STR.	1209,2	-2495,9	-21800,0	-364500,0	-23840,0	1888,2
272	14	SLU STR.	-2309,0	1884,4	-23190,0	201200,0	386800,0	2896,0
273	14	SLU STR.	953,7	-2233,1	-17920,0	-318300,0	67520,0	2817,3
274	14	SLU STR.	-2564,5	2147,2	-19300,0	247400,0	478200,0	3824,9
275	14	SLU STR.	876,0	-2601,6	-24060,0	-408700,0	87690,0	2891,9
276	14	SLU STR.	-2642,2	1778,7	-25450,0	157000,0	498300,0	3899,6

277	14	SLU STR.	823,8	-2472,3	-25730,0	-372500,0	101000,0	3141,9
278	14	SLU STR.	-2694,4	1908,0	-27120,0	193200,0	511700,0	4149,6
279	14	SLU STR.	1368,7	-2089,5	-11470,0	-269000,0	-65060,0	1549,5
280	14	SLU STR.	-2149,5	2290,8	-12850,0	296700,0	345600,0	2557,2
281	14	SLU STR.	1291,0	-2458,0	-17610,0	-359300,0	-44890,0	1624,1
282	14	SLU STR.	-2227,2	1922,3	-19000,0	206400,0	365800,0	2631,9
283	14	SLU STR.	1238,8	-2328,7	-19280,0	-323200,0	-31530,0	1874,1
284	14	SLU STR.	-2279,4	2051,6	-20670,0	242500,0	379100,0	2881,8
285	14	SLU STR.	2178,5	-3822,5	-15780,0	-543000,0	-82700,0	2229,3
286	14	SLU STR.	-3685,1	3478,0	-18090,0	399800,0	601700,0	3909,0
287	14	SLU STR.	2152,4	-3757,8	-16620,0	-525000,0	-76020,0	2354,3
288	14	SLU STR.	-3711,2	3542,7	-18930,0	417900,0	608400,0	4034,0
289	14	SLU STR.	2048,6	-4061,7	-23600,0	-597200,0	-49170,0	2554,0
290	14	SLU STR.	-3815,0	3238,8	-25910,0	345600,0	635200,0	4233,6
291	14	SLU STR.	2022,5	-3997,1	-24440,0	-579200,0	-42490,0	2678,9
292	14	SLU STR.	-3841,1	3303,4	-26750,0	363600,0	641900,0	4358,6
293	14	SLU STR.	2593,5	-3678,9	-9335,0	-493700,0	-215300,0	961,5
294	14	SLU STR.	-3270,1	3621,6	-11650,0	449100,0	469100,0	2641,3
295	14	SLU STR.	2567,4	-3614,2	-10170,0	-475600,0	-208600,0	1086,5
296	14	SLU STR.	-3296,2	3686,3	-12480,0	467200,0	475800,0	2766,3
297	14	SLU STR.	2463,6	-3918,1	-17150,0	-547900,0	-181700,0	1286,1
298	14	SLU STR.	-3400,0	3382,4	-19460,0	394900,0	502700,0	2965,9
299	14	SLU STR.	2437,5	-3853,5	-17990,0	-529800,0	-175100,0	1411,1
300	14	SLU STR.	-3426,1	3447,0	-20300,0	413000,0	509300,0	3090,9
301	14	SLU STR.	849,9	-2537,0	-24900,0	-390600,0	94370,0	3016,9
302	14	SLU STR.	-2668,3	1843,3	-26280,0	175100,0	505000,0	4024,6
303	14	SLU STR.	1264,9	-2393,4	-18450,0	-341300,0	-38210,0	1749,1
304	14	SLU STR.	-2253,3	1986,9	-19840,0	224400,0	372400,0	2756,9
305	14	SLE Rare	1251,8	-1498,4	-11020,0	-222300,0	58210,0	-2412,8
306	14	SLE Rare	-1093,8	1421,8	-11940,0	154800,0	332000,0	-1750,4
307	14	SLE Rare	1234,4	-1455,3	-11580,0	-210300,0	62660,0	-2329,5
308	14	SLE Rare	-1111,2	1464,9	-12500,0	166900,0	336500,0	-1667,0
309	14	SLE Rare	1128,1	-1726,2	-18460,0	-273900,0	90140,0	-2103,7
310	14	SLE Rare	-1217,5	1194,0	-19390,0	103200,0	363900,0	-1441,2
311	14	SLE Rare	1110,7	-1683,1	-19020,0	-261900,0	94590,0	-2020,3
312	14	SLE Rare	-1234,9	1237,1	-19950,0	115200,0	368400,0	-1357,9
313	14	SLE Rare	1217,0	-1412,2	-12130,0	-198200,0	67110,0	-2246,2
314	14	SLE Rare	-1128,6	1508,0	-13060,0	178900,0	340900,0	-1583,7
315	14	SLE Rare	1165,2	-1657,9	-16230,0	-258400,0	80560,0	-2196,4
316	14	SLE Rare	-1180,4	1262,4	-17160,0	118700,0	354400,0	-1534,0
317	14	SLE Rare	1130,4	-1571,7	-17340,0	-234300,0	89470,0	-2029,8
318	14	SLE Rare	-1215,2	1348,5	-18270,0	142800,0	363300,0	-1367,3
319	14	SLE Rare	2033,6	-2471,8	-10710,0	-348000,0	-33030,0	-2637,8
320	14	SLE Rare	-1875,6	2395,2	-12250,0	280500,0	423300,0	-1529,2
321	14	SLE Rare	2016,2	-2428,7	-11270,0	-336000,0	-28580,0	-2554,5
322	14	SLE Rare	-1893,0	2438,3	-12810,0	292600,0	427700,0	-1445,8
323	14	SLE Rare	1947,0	-2631,3	-15920,0	-384100,0	-10680,0	-2421,4
324	14	SLE Rare	-1962,2	2235,8	-17460,0	244400,0	445600,0	-1312,8
325	14	SLE Rare	1929,6	-2588,2	-16480,0	-372100,0	-6228,4	-2338,1
326	14	SLE Rare	-1979,6	2278,8	-18020,0	256400,0	450100,0	-1229,4
327	14	SLE Rare	1669,4	-1444,9	-10210,0	-210800,0	61640,0	-5301,3
328	14	SLE Rare	-676,3	1475,4	-11140,0	166100,0	335500,0	-4664,7
329	14	SLE Rare	1652,0	-1401,8	-10770,0	-198800,0	66090,0	-5217,2
330	14	SLE Rare	-693,7	1518,5	-11700,0	178200,0	340000,0	-4581,4
331	14	SLE Rare	1582,8	-1604,3	-15420,0	-247000,0	84000,0	-5092,7
332	14	SLE Rare	-762,9	1315,9	-16350,0	130000,0	357900,0	-4448,3
333	14	SLE Rare	1565,4	-1561,3	-15980,0	-235000,0	88460,0	-5008,6
334	14	SLE Rare	-780,3	1359,0	-16910,0	142100,0	362300,0	-4365,0
335	14	SLE Rare	1147,8	-1614,8	-16790,0	-246400,0	85010,0	-2113,1
336	14	SLE Rare	-1197,8	1305,4	-17710,0	130700,0	358800,0	-1450,6
337	14	SLE Rare	25,6	-1634,2	-12490,0	-226700,0	39360,0	7244,9
338	14	SLE Rare	-2320,1	1286,0	-13410,0	150400,0	313200,0	7930,5
339	14	SLE Rare	8,2	-1591,1	-13050,0	-214600,0	43810,0	7328,2
340	14	SLE Rare	-2337,4	1329,1	-13970,0	162500,0	317600,0	8013,8
341	14	SLE Rare	-98,1	-1862,0	-19930,0	-278300,0	71290,0	7554,1
342	14	SLE Rare	-2443,8	1058,2	-20860,0	98820,0	345100,0	8239,7
343	14	SLE Rare	-115,5	-1818,9	-20490,0	-266300,0	75740,0	7637,4
344	14	SLE Rare	-2461,1	1101,3	-21420,0	110900,0	349600,0	8323,0
345	14	SLE Rare	-9,2	-1548,0	-13600,0	-202600,0	48270,0	7411,6

346	14	SLE Rare	-2354,8	1372,2	-14530,0	174500,0	322100,0	8097,1
347	14	SLE Rare	-61,0	-1793,6	-17700,0	-262800,0	61710,0	7461,3
348	14	SLE Rare	-2406,6	1126,5	-18630,0	114300,0	335500,0	8146,9
349	14	SLE Rare	-95,8	-1707,5	-18820,0	-238700,0	70620,0	7628,0
350	14	SLE Rare	-2441,4	1212,7	-19740,0	138400,0	344400,0	8313,6
351	14	SLE Rare	807,4	-2607,6	-12180,0	-352400,0	-51880,0	7019,3
352	14	SLE Rare	-3101,9	2259,4	-13720,0	276200,0	404500,0	8158,7
353	14	SLE Rare	790,0	-2564,5	-12740,0	-340300,0	-47430,0	7102,6
354	14	SLE Rare	-3119,3	2302,5	-14280,0	288200,0	408900,0	8242,0
355	14	SLE Rare	720,8	-2767,0	-17390,0	-388500,0	-29530,0	7235,7
356	14	SLE Rare	-3188,5	2099,9	-18930,0	240000,0	426800,0	8375,1
357	14	SLE Rare	703,4	-2724,0	-17950,0	-376500,0	-25080,0	7319,0
358	14	SLE Rare	-3205,9	2143,0	-19490,0	252100,0	431300,0	8458,4
359	14	SLE Rare	-78,4	-1750,6	-18260,0	-250800,0	66160,0	7544,6
360	14	SLE Rare	-2424,0	1169,6	-19180,0	126400,0	340000,0	8230,2
361	14	SLE Rare	-374,3	-1671,2	-12660,0	-218100,0	30230,0	10800,0
362	14	SLE Rare	-2720,1	1249,1	-13590,0	158900,0	304100,0	11460,0
363	14	SLE Rare	-391,7	-1628,1	-13220,0	-206100,0	34680,0	10880,0
364	14	SLE Rare	-2737,5	1292,2	-14150,0	170900,0	308600,0	11550,0
365	14	SLE Rare	-460,9	-1830,7	-17870,0	-254300,0	52600,0	11010,0
366	14	SLE Rare	-2806,7	1089,6	-18800,0	122700,0	326500,0	11680,0
367	14	SLE Rare	-478,3	-1787,6	-18430,0	-242200,0	57050,0	11090,0
368	14	SLE Rare	-2824,1	1132,7	-19360,0	134800,0	330900,0	11760,0
369	14	SLE Rare	652,4	-1319,8	-12520,0	-260600,0	45970,0	3002,6
370	14	SLE Rare	-1693,0	1600,4	-13450,0	116500,0	319700,0	3671,8
371	14	SLE Rare	635,0	-1276,8	-13080,0	-248600,0	50420,0	3086,0
372	14	SLE Rare	-1710,4	1643,5	-14000,0	128500,0	324200,0	3755,2
373	14	SLE Rare	528,7	-1547,7	-19970,0	-312300,0	77900,0	3311,8
374	14	SLE Rare	-1816,7	1372,5	-20890,0	64870,0	351700,0	3981,0
375	14	SLE Rare	511,3	-1504,6	-20520,0	-300200,0	82350,0	3395,1
376	14	SLE Rare	-1834,1	1415,6	-21450,0	76920,0	356100,0	4064,3
377	14	SLE Rare	617,6	-1233,7	-13640,0	-236500,0	54880,0	3169,3
378	14	SLE Rare	-1727,8	1686,5	-14560,0	140600,0	328600,0	3838,5
379	14	SLE Rare	565,8	-1479,3	-17730,0	-296800,0	68320,0	3219,0
380	14	SLE Rare	-1779,6	1440,9	-18660,0	80360,0	342100,0	3888,3
381	14	SLE Rare	531,0	-1393,2	-18850,0	-272700,0	77230,0	3385,7
382	14	SLE Rare	-1814,4	1527,1	-19770,0	104500,0	351000,0	4054,9
383	14	SLE Rare	1434,2	-2293,2	-12210,0	-386300,0	-45270,0	2777,3
384	14	SLE Rare	-2474,9	2573,8	-13760,0	242200,0	411000,0	3893,1
385	14	SLE Rare	1416,8	-2250,1	-12770,0	-374300,0	-40810,0	2860,6
386	14	SLE Rare	-2492,3	2616,9	-14310,0	254300,0	415500,0	3976,5
387	14	SLE Rare	1347,6	-2452,7	-17430,0	-422500,0	-22920,0	2993,7
388	14	SLE Rare	-2561,5	2414,3	-18970,0	206100,0	433400,0	4109,5
389	14	SLE Rare	1330,2	-2409,6	-17980,0	-410400,0	-18460,0	3077,0
390	14	SLE Rare	-2578,9	2457,4	-19520,0	218100,0	437800,0	4192,9
391	14	SLE Rare	548,4	-1436,2	-18290,0	-284700,0	72780,0	3302,4
392	14	SLE Rare	-1797,0	1484,0	-19220,0	92410,0	346500,0	3971,6
393	14	SLE Rare	670,2	-1148,4	-12710,0	-274900,0	41240,0	3758,2
394	14	SLE Rare	-1674,9	1772,9	-13640,0	102500,0	315000,0	4400,7
395	14	SLE Rare	652,8	-1105,3	-13270,0	-262900,0	45690,0	3842,3
396	14	SLE Rare	-1692,2	1816,0	-14200,0	114500,0	319400,0	4484,8
397	14	SLE Rare	583,5	-1307,8	-17920,0	-311100,0	63610,0	3966,8
398	14	SLE Rare	-1761,5	1613,4	-18850,0	66260,0	337300,0	4609,3
399	14	SLE Rare	566,1	-1264,8	-18480,0	-299100,0	68060,0	4050,9
400	14	SLE Rare	-1778,9	1656,5	-19410,0	78310,0	341800,0	4693,4
401	14	SLE Rare	624,4	-1806,1	-10970,0	-186700,0	53750,0	-26,7
402	14	SLE Rare	-1721,1	1114,1	-11890,0	190400,0	327500,0	654,6
403	14	SLE Rare	607,0	-1763,0	-11530,0	-174700,0	58200,0	56,7
404	14	SLE Rare	-1738,5	1157,2	-12450,0	202400,0	332000,0	737,9
405	14	SLE Rare	500,7	-2033,9	-18410,0	-238300,0	85680,0	282,5
406	14	SLE Rare	-1844,8	886,3	-19340,0	138800,0	359500,0	963,7
407	14	SLE Rare	483,3	-1990,8	-18970,0	-226300,0	90130,0	365,8
408	14	SLE Rare	-1862,2	929,4	-19890,0	150800,0	363900,0	1047,0
409	14	SLE Rare	589,6	-1719,9	-12080,0	-162600,0	62650,0	140,0
410	14	SLE Rare	-1755,9	1200,3	-13010,0	214500,0	336400,0	821,2
411	14	SLE Rare	537,8	-1965,6	-16180,0	-222900,0	76100,0	189,8
412	14	SLE Rare	-1807,7	954,6	-17100,0	154300,0	349900,0	871,0
413	14	SLE Rare	503,0	-1879,4	-17290,0	-198800,0	85010,0	356,4
414	14	SLE Rare	-1842,5	1040,8	-18220,0	178400,0	358800,0	1037,6

415	14	SLE Rare	1406,1	-2779,5	-10660,0	-312400,0	-37490,0	-252,0
416	14	SLE Rare	-2503,0	2087,5	-12200,0	316100,0	418800,0	882,6
417	14	SLE Rare	1388,7	-2736,4	-11220,0	-300400,0	-33040,0	-168,7
418	14	SLE Rare	-2520,4	2130,6	-12760,0	328200,0	423300,0	965,9
419	14	SLE Rare	1319,5	-2939,0	-15870,0	-348600,0	-15140,0	-35,6
420	14	SLE Rare	-2589,6	1928,0	-17410,0	280000,0	441200,0	1099,0
421	14	SLE Rare	1302,1	-2895,9	-16430,0	-336500,0	-10690,0	47,8
422	14	SLE Rare	-2607,0	1971,1	-17970,0	292000,0	445600,0	1182,3
423	14	SLE Rare	520,4	-1922,5	-16740,0	-210800,0	80550,0	273,1
424	14	SLE Rare	-1825,1	997,7	-17660,0	166300,0	354300,0	954,3
425	14	SLE Rare	623,6	-1957,6	-10130,0	-151700,0	54230,0	-1346,0
426	14	SLE Rare	-1721,9	962,5	-11050,0	225400,0	328000,0	-664,3
427	14	SLE Rare	606,2	-1914,6	-10690,0	-139600,0	58680,0	-1262,7
428	14	SLE Rare	-1739,3	1005,6	-11610,0	237500,0	332500,0	-581,0
429	14	SLE Rare	537,0	-2117,1	-15340,0	-187800,0	76580,0	-1129,6
430	14	SLE Rare	-1808,5	803,1	-16260,0	189300,0	350400,0	-447,9
431	14	SLE Rare	519,6	-2074,0	-15900,0	-175800,0	81030,0	-1046,3
432	14	SLE Rare	-1825,9	846,1	-16820,0	201300,0	354800,0	-364,6
433	14	SLE Rare	625,5	-1578,7	-12230,0	-239300,0	53020,0	1952,4
434	14	SLE Rare	-1720,0	1341,5	-13150,0	137800,0	326800,0	2624,2
435	14	SLE Rare	608,1	-1535,6	-12790,0	-227200,0	57480,0	2035,7
436	14	SLE Rare	-1737,4	1384,6	-13710,0	149900,0	331200,0	2707,5
437	14	SLE Rare	501,8	-1806,6	-19670,0	-290900,0	84950,0	2261,6
438	14	SLE Rare	-1843,7	1113,6	-20600,0	86220,0	358700,0	2933,3
439	14	SLE Rare	484,4	-1763,5	-20230,0	-278900,0	89410,0	2344,9
440	14	SLE Rare	-1861,1	1156,7	-21160,0	98260,0	363200,0	3016,6
441	14	SLE Rare	590,7	-1492,6	-13340,0	-215200,0	61930,0	2119,0
442	14	SLE Rare	-1754,7	1427,6	-14270,0	161900,0	335700,0	2790,8
443	14	SLE Rare	538,9	-1738,2	-17440,0	-275400,0	75380,0	2168,8
444	14	SLE Rare	-1806,6	1182,0	-18360,0	101700,0	349100,0	2840,6
445	14	SLE Rare	504,1	-1652,0	-18550,0	-251300,0	84280,0	2335,5
446	14	SLE Rare	-1841,3	1268,2	-19480,0	125800,0	358100,0	3007,2
447	14	SLE Rare	1407,2	-2552,1	-11920,0	-365000,0	-38210,0	1727,1
448	14	SLE Rare	-2501,8	2314,9	-13460,0	263600,0	418100,0	2846,8
449	14	SLE Rare	1389,9	-2509,0	-12480,0	-352900,0	-33760,0	1810,4
450	14	SLE Rare	-2519,2	2358,0	-14020,0	275600,0	422500,0	2930,2
451	14	SLE Rare	1320,7	-2711,6	-17130,0	-401100,0	-15860,0	1943,5
452	14	SLE Rare	-2588,4	2155,4	-18670,0	227400,0	440400,0	3063,3
453	14	SLE Rare	1303,3	-2668,5	-17690,0	-389100,0	-11410,0	2026,8
454	14	SLE Rare	-2605,8	2198,5	-19230,0	239500,0	444900,0	3146,6
455	14	SLE Rare	521,5	-1695,1	-18000,0	-263400,0	79830,0	2252,1
456	14	SLE Rare	-1824,0	1225,1	-18920,0	113800,0	353600,0	2923,9
457	14	SLE Freq.	-547,2	-118,6	-12690,0	-50720,0	189900,0	2290,1
458	14	SLE Freq.	-633,8	-278,1	-17900,0	-86860,0	212200,0	2506,4
459	14	SLE Freq.	-554,1	-101,4	-12910,0	-45900,0	191700,0	2323,4
460	14	SLE Freq.	-621,4	-255,3	-17160,0	-81690,0	209000,0	2475,5
461	14	SLE Freq.	-628,4	-238,1	-17380,0	-76880,0	210800,0	2508,8
462	14	SLE Freq.	430,0	-1335,4	-12310,0	-207900,0	75830,0	2008,7
463	14	SLE Freq.	-1524,5	1098,1	-13080,0	106400,0	304000,0	2568,5
464	14	SLE Freq.	355,8	-1472,1	-16770,0	-238800,0	94990,0	2194,2
465	14	SLE Freq.	-1598,7	961,4	-17540,0	75440,0	323100,0	2754,0
466	14	SLE Freq.	-338,5	-91,8	-12290,0	-45060,0	191600,0	832,7
467	14	SLE Freq.	-412,7	-228,5	-16760,0	-76030,0	210800,0	1018,2
468	14	SLE Freq.	-747,2	-137,1	-12780,0	-46510,0	185300,0	4056,4
469	14	SLE Freq.	-821,4	-273,8	-17250,0	-77490,0	204500,0	4241,9
470	14	SLE Freq.	-538,2	-32,3	-12790,0	-57830,0	187500,0	2640,0
471	14	SLE Freq.	-612,4	-169,0	-17260,0	-88810,0	206700,0	2825,5
472	14	SLE Freq.	-547,6	-194,4	-12270,0	-33200,0	190100,0	1631,3
473	14	SLE Freq.	-621,8	-331,1	-16740,0	-64170,0	209300,0	1816,7
474	14	SLE Quasi P.	-547,2	-118,6	-12690,0	-50720,0	189900,0	2290,1
475	14	SLE Quasi P.	-621,4	-255,3	-17160,0	-81690,0	209000,0	2475,5
476	14	SLU A1 sism.	6398,0	-1158,3	-12160,0	-28000,0	301800,0	-54350,0
477	14	SLU A1 sism.	9500,4	-3589,8	-1891,9	476100,0	318600,0	-98150,0
478	14	SLU A1 sism.	-10740,0	3079,1	-32420,0	-639500,0	99650,0	103100,0
479	14	SLU A1 sism.	-7640,9	647,6	-22160,0	-135400,0	116300,0	59300,0
480	14	SLU A1 sism.	8761,8	-720,7	-12300,0	-63360,0	275700,0	-99650,0
481	14	SLU A1 sism.	7136,5	-4027,3	-1753,6	511500,0	344700,0	-52850,0
482	14	SLU A1 sism.	-8379,7	3516,7	-32560,0	-674800,0	73500,0	57800,0
483	14	SLU A1 sism.	-10000,0	210,1	-22020,0	-100000,0	142400,0	104600,0

484	14	SLU A1 sism.	8663,2	3184,2	-12760,0	-349000,0	205800,0	-143400,0
485	14	SLU A1 sism.	11770,0	752,7	-2495,9	155100,0	222500,0	-187200,0
486	14	SLU A1 sism.	-13010,0	-1263,3	-31820,0	-318500,0	196300,0	192200,0
487	14	SLU A1 sism.	-9907,9	-3694,8	-21550,0	185600,0	212900,0	148400,0
488	14	SLU A1 sism.	11030,0	3621,8	-12900,0	-384400,0	179700,0	-188700,0
489	14	SLU A1 sism.	9401,8	315,2	-2357,6	190400,0	248700,0	-141900,0
490	14	SLU A1 sism.	-10650,0	-825,8	-31960,0	-353800,0	170100,0	146900,0
491	14	SLU A1 sism.	-12270,0	-4132,4	-21410,0	221000,0	239000,0	193700,0
492	14	SLU A1 sism.	-3220,1	3161,1	-31220,0	-829000,0	211300,0	52020,0
493	14	SLU A1 sism.	7120,5	-4943,4	2994,6	850200,0	267300,0	-94130,0
494	14	SLU A1 sism.	-8363,0	4432,5	-37300,0	-1013000,0	150700,0	99200,0
495	14	SLU A1 sism.	1978,1	-3672,2	-3084,8	666700,0	206600,0	-46890,0
496	14	SLU A1 sism.	-2540,0	4463,9	-31400,0	-925300,0	182300,0	25300,0
497	14	SLU A1 sism.	7800,1	-3640,7	2813,4	753900,0	238500,0	-120900,0
498	14	SLU A1 sism.	-9043,2	3129,6	-37120,0	-916500,0	179700,0	125900,0
499	14	SLU A1 sism.	1298,5	-4975,0	-2903,6	763000,0	235400,0	-20170,0
500	14	SLU A1 sism.	4658,9	4619,8	-31690,0	-947500,0	124300,0	-99050,0
501	14	SLU A1 sism.	-759,1	-6401,9	3455,6	968100,0	354400,0	56840,0
502	14	SLU A1 sism.	-484,0	5891,2	-37770,0	-1131000,0	63790,0	-51870,0
503	14	SLU A1 sism.	-5901,4	-5130,7	-2623,8	784600,0	293700,0	104100,0
504	14	SLU A1 sism.	5338,8	5922,6	-31870,0	-1044000,0	95390,0	-125800,0
505	14	SLU A1 sism.	-79,5	-5099,2	3274,4	871800,0	325600,0	30120,0
506	14	SLU A1 sism.	-1164,2	4588,5	-37590,0	-1035000,0	92780,0	-25150,0
507	14	SLU A1 sism.	-6581,2	-6433,4	-2442,7	880900,0	322600,0	130800,0
1	2	SLU STR.	1156,9	1911,5	-13560,0	111300,0	-174200,0	-12100,0
2	2	SLU STR.	2056,0	-2714,3	-14420,0	-437100,0	-266000,0	6894,6
3	2	SLU STR.	1170,8	1842,1	-14170,0	85560,0	-179800,0	-11870,0
4	2	SLU STR.	2070,0	-2783,7	-15030,0	-462900,0	-271600,0	7119,6
5	2	SLU STR.	1018,3	1716,3	-22760,0	53650,0	-145200,0	-8189,9
6	2	SLU STR.	1917,4	-2909,5	-23620,0	-494800,0	-237100,0	10800,0
7	2	SLU STR.	1032,2	1646,8	-23380,0	27880,0	-150800,0	-7964,8
8	2	SLU STR.	1931,4	-2978,9	-24240,0	-520600,0	-242700,0	11030,0
9	2	SLU STR.	704,2	1994,0	-8177,9	157700,0	-42450,0	-15010,0
10	2	SLU STR.	1603,1	-2632,2	-9041,1	-390800,0	-134200,0	3970,8
11	2	SLU STR.	718,2	1924,6	-8790,2	131900,0	-48050,0	-14780,0
12	2	SLU STR.	1617,0	-2701,6	-9653,6	-416600,0	-139800,0	4195,9
13	2	SLU STR.	565,3	1798,3	-17380,0	99970,0	-13450,0	-11110,0
14	2	SLU STR.	1464,5	-2827,4	-18250,0	-448500,0	-105300,0	7878,8
15	2	SLU STR.	579,3	1728,9	-18000,0	74200,0	-19040,0	-10890,0
16	2	SLU STR.	1478,4	-2896,8	-18860,0	-474300,0	-110900,0	8103,8
17	2	SLU STR.	1184,8	1772,6	-14780,0	59790,0	-185400,0	-11650,0
18	2	SLU STR.	2083,9	-2853,1	-15640,0	-488700,0	-277200,0	7344,7
19	2	SLU STR.	1059,9	1774,8	-20000,0	70950,0	-153900,0	-9362,3
20	2	SLU STR.	1959,0	-2850,9	-20860,0	-477500,0	-245800,0	9630,2
21	2	SLU STR.	1087,8	1636,0	-21230,0	19410,0	-165100,0	-8912,2
22	2	SLU STR.	1986,9	-2989,8	-22090,0	-529000,0	-257000,0	10080,0
23	2	SLU STR.	732,2	1855,2	-9402,5	106100,0	-53650,0	-14560,0
24	2	SLU STR.	1631,0	-2771,0	-10270,0	-442300,0	-145400,0	4420,9
25	2	SLU STR.	606,9	1856,9	-14620,0	117300,0	-22130,0	-12290,0
26	2	SLU STR.	1506,0	-2768,8	-15480,0	-431200,0	-114000,0	6706,4
27	2	SLU STR.	634,9	1718,2	-15850,0	65740,0	-33330,0	-11830,0
28	2	SLU STR.	1534,0	-2907,7	-16710,0	-482700,0	-125200,0	7156,5
29	2	SLU STR.	857,2	3453,4	-13270,0	294200,0	-143600,0	-18430,0
30	2	SLU STR.	2355,7	-4256,2	-14710,0	-619900,0	-296600,0	13230,0
31	2	SLU STR.	871,1	3384,0	-13880,0	268400,0	-149100,0	-18200,0
32	2	SLU STR.	2369,7	-4325,6	-15320,0	-645700,0	-302200,0	13450,0
33	2	SLU STR.	760,1	3316,8	-19710,0	253800,0	-123300,0	-15690,0
34	2	SLU STR.	2258,7	-4392,8	-21150,0	-660300,0	-276400,0	15960,0
35	2	SLU STR.	774,1	3247,3	-20330,0	228000,0	-128900,0	-15470,0
36	2	SLU STR.	2272,7	-4462,3	-21760,0	-686100,0	-282000,0	16190,0
37	2	SLU STR.	404,8	3536,4	-7888,4	340500,0	-11930,0	-21330,0
38	2	SLU STR.	1902,8	-4174,1	-9328,1	-573600,0	-164800,0	10300,0
39	2	SLU STR.	418,8	3467,0	-8500,7	314800,0	-17530,0	-21100,0
40	2	SLU STR.	1916,7	-4243,5	-9940,6	-599400,0	-170400,0	10530,0
41	2	SLU STR.	307,5	3399,3	-14330,0	300100,0	8394,0	-18600,0
42	2	SLU STR.	1805,8	-4310,8	-15770,0	-614000,0	-144600,0	13040,0
43	2	SLU STR.	321,5	3330,0	-14950,0	274400,0	2793,7	-18380,0
44	2	SLU STR.	1819,7	-4380,2	-16380,0	-639800,0	-150200,0	13260,0
45	2	SLU STR.	1724,9	2030,5	-13700,0	164800,0	-197100,0	-18600,0

46	2	SLU STR.	2623,1	-2596,7	-14570,0	-383800,0	-288700,0	354,3
47	2	SLU STR.	1738,9	1961,1	-14310,0	139000,0	-202700,0	-18370,0
48	2	SLU STR.	2637,1	-2666,0	-15180,0	-409600,0	-294300,0	580,5
49	2	SLU STR.	1627,6	1893,4	-20150,0	124300,0	-176800,0	-15880,0
50	2	SLU STR.	2525,8	-2733,7	-21020,0	-424200,0	-268400,0	3078,7
51	2	SLU STR.	1641,6	1824,0	-20760,0	98580,0	-182400,0	-15650,0
52	2	SLU STR.	2539,8	-2803,1	-21630,0	-450000,0	-274000,0	3304,9
53	2	SLU STR.	1273,7	2114,6	-8311,2	211400,0	-65520,0	-21460,0
54	2	SLU STR.	2171,8	-2512,2	-9179,0	-337300,0	-157300,0	-2503,9
55	2	SLU STR.	1287,7	2045,2	-8923,5	185600,0	-71110,0	-21230,0
56	2	SLU STR.	2185,8	-2581,6	-9791,3	-363100,0	-162900,0	-2277,8
57	2	SLU STR.	1176,4	1977,5	-14760,0	170900,0	-45190,0	-18740,0
58	2	SLU STR.	2074,5	-2649,3	-15620,0	-377700,0	-137000,0	220,5
59	2	SLU STR.	1190,4	1908,1	-15370,0	145200,0	-50780,0	-18510,0
60	2	SLU STR.	2088,5	-2718,7	-16240,0	-403500,0	-142600,0	446,7
61	2	SLU STR.	1073,8	1705,4	-20610,0	45180,0	-159500,0	-9137,2
62	2	SLU STR.	1973,0	-2920,3	-21480,0	-503300,0	-251400,0	9855,2
63	2	SLU STR.	620,9	1787,5	-15240,0	91510,0	-27730,0	-12060,0
64	2	SLU STR.	1520,0	-2838,3	-16100,0	-456900,0	-119600,0	6931,4
65	2	SLU STR.	-546,5	1644,7	-13280,0	3387,2	-96710,0	9417,1
66	2	SLU STR.	352,6	-2981,0	-14140,0	-545100,0	-188600,0	28410,0
67	2	SLU STR.	-532,5	1575,3	-13890,0	-22380,0	-102300,0	9642,2
68	2	SLU STR.	366,6	-3050,4	-14750,0	-570800,0	-194100,0	28630,0
69	2	SLU STR.	-685,1	1449,5	-22480,0	-54290,0	-67790,0	13330,0
70	2	SLU STR.	214,0	-3176,2	-23340,0	-602700,0	-159600,0	32320,0
71	2	SLU STR.	-671,1	1380,1	-23090,0	-80060,0	-73380,0	13550,0
72	2	SLU STR.	228,0	-3245,7	-23950,0	-628500,0	-165200,0	32540,0
73	2	SLU STR.	-999,2	1727,2	-7894,4	49740,0	35010,0	6503,7
74	2	SLU STR.	-100,3	-2898,9	-8757,5	-498700,0	-56750,0	25490,0
75	2	SLU STR.	-985,2	1657,8	-8506,7	23970,0	29410,0	6729,9
76	2	SLU STR.	-86,4	-2968,4	-9369,9	-524500,0	-62350,0	25710,0
77	2	SLU STR.	-1138,0	1531,6	-17100,0	-7970,3	64010,0	10400,0
78	2	SLU STR.	-239,0	-3094,2	-17960,0	-556400,0	-27830,0	29390,0
79	2	SLU STR.	-1124,1	1462,1	-17710,0	-33740,0	58420,0	10630,0
80	2	SLU STR.	-225,0	-3163,6	-18570,0	-582200,0	-33420,0	29620,0
81	2	SLU STR.	-518,6	1505,9	-14500,0	-48150,0	-107900,0	9867,3
82	2	SLU STR.	380,5	-3119,9	-15360,0	-596600,0	-199700,0	28860,0
83	2	SLU STR.	-643,5	1508,1	-19720,0	-36990,0	-76460,0	12150,0
84	2	SLU STR.	255,6	-3117,7	-20580,0	-585400,0	-168300,0	31150,0
85	2	SLU STR.	-615,6	1369,2	-20940,0	-88530,0	-87650,0	12600,0
86	2	SLU STR.	283,5	-3256,5	-21800,0	-637000,0	-179500,0	31600,0
87	2	SLU STR.	-971,2	1588,4	-9119,0	-1796,9	23810,0	6956,1
88	2	SLU STR.	-72,4	-3037,8	-9982,4	-550300,0	-67940,0	25940,0
89	2	SLU STR.	-1096,5	1590,1	-14340,0	9333,6	55330,0	9228,9
90	2	SLU STR.	-197,4	-3035,6	-15200,0	-539100,0	-36510,0	28220,0
91	2	SLU STR.	-1068,5	1451,3	-15560,0	-42200,0	44140,0	9680,5
92	2	SLU STR.	-169,5	-3174,4	-16430,0	-590700,0	-47690,0	28670,0
93	2	SLU STR.	-846,2	3186,6	-12990,0	186200,0	-66090,0	3085,9
94	2	SLU STR.	652,3	-4522,9	-14420,0	-727900,0	-219200,0	34740,0
95	2	SLU STR.	-832,2	3117,2	-13600,0	160400,0	-71690,0	3310,9
96	2	SLU STR.	666,3	-4592,3	-15040,0	-753600,0	-224800,0	34970,0
97	2	SLU STR.	-943,2	3050,0	-19430,0	145800,0	-45850,0	5821,4
98	2	SLU STR.	555,3	-4659,6	-20870,0	-768300,0	-198900,0	37480,0
99	2	SLU STR.	-929,3	2980,5	-20040,0	120100,0	-51440,0	6046,5
100	2	SLU STR.	569,3	-4729,0	-21480,0	-794000,0	-204500,0	37700,0
101	2	SLU STR.	-1298,6	3269,6	-7604,9	232600,0	65530,0	185,6
102	2	SLU STR.	199,4	-4440,8	-9044,5	-681600,0	-87370,0	31820,0
103	2	SLU STR.	-1284,6	3200,2	-8217,2	206800,0	59930,0	411,8
104	2	SLU STR.	213,3	-4510,3	-9656,9	-707300,0	-92960,0	32040,0
105	2	SLU STR.	-1395,9	3132,5	-14050,0	192200,0	85860,0	2910,0
106	2	SLU STR.	102,3	-4577,5	-15490,0	-721900,0	-67120,0	34550,0
107	2	SLU STR.	-1381,9	3063,1	-14660,0	166400,0	80260,0	3136,2
108	2	SLU STR.	116,3	-4646,9	-16100,0	-747700,0	-72710,0	34780,0
109	2	SLU STR.	-629,6	1438,6	-20330,0	-62760,0	-82060,0	12380,0
110	2	SLU STR.	269,6	-3187,1	-21190,0	-611200,0	-173900,0	31370,0
111	2	SLU STR.	-1082,5	1520,7	-14950,0	-16440,0	49740,0	9454,3
112	2	SLU STR.	-183,4	-3105,0	-15810,0	-564900,0	-42100,0	28450,0
113	2	SLU STR.	-1114,0	1585,7	-13230,0	-15150,0	-67950,0	17260,0
114	2	SLU STR.	-215,9	-3041,3	-14100,0	-563700,0	-159600,0	36210,0

115	2	SLU STR.	-1100,1	1516,3	-13840,0	-40910,0	-73550,0	17480,0
116	2	SLU STR.	-201,9	-3110,7	-14710,0	-589500,0	-165200,0	36440,0
117	2	SLU STR.	-1211,3	1448,7	-19670,0	-55560,0	-47620,0	19980,0
118	2	SLU STR.	-313,2	-3178,4	-20540,0	-604100,0	-139300,0	38930,0
119	2	SLU STR.	-1197,4	1379,3	-20290,0	-81320,0	-53220,0	20210,0
120	2	SLU STR.	-299,2	-3247,8	-21160,0	-629900,0	-144900,0	39160,0
121	2	SLU STR.	-1565,3	1669,9	-7838,8	31460,0	63620,0	14400,0
122	2	SLU STR.	-667,2	-2956,9	-8706,6	-517200,0	-28160,0	33350,0
123	2	SLU STR.	-1551,3	1600,5	-8451,1	5688,9	58020,0	14620,0
124	2	SLU STR.	-653,2	-3026,3	-9318,9	-542900,0	-33760,0	33580,0
125	2	SLU STR.	-1662,6	1532,8	-14280,0	-8952,9	83940,0	17120,0
126	2	SLU STR.	-764,5	-3094,0	-15150,0	-557600,0	-7834,7	36080,0
127	2	SLU STR.	-1648,6	1463,4	-14900,0	-34720,0	78350,0	17350,0
128	2	SLU STR.	-750,5	-3163,4	-15760,0	-583400,0	-13430,0	36300,0
129	2	SLU STR.	262,1	2044,0	-11840,0	-23360,0	-149100,0	-7780,0
130	2	SLU STR.	1161,3	-2581,7	-12700,0	-571800,0	-240900,0	11210,0
131	2	SLU STR.	276,1	1974,6	-12450,0	-49130,0	-154700,0	-7554,9
132	2	SLU STR.	1175,2	-2651,1	-13320,0	-597600,0	-246500,0	11440,0
133	2	SLU STR.	123,5	1848,8	-21050,0	-81040,0	-120200,0	-3872,0
134	2	SLU STR.	1022,6	-2776,9	-21910,0	-629500,0	-212000,0	15120,0
135	2	SLU STR.	137,5	1779,4	-21660,0	-106800,0	-125700,0	-3647,0
136	2	SLU STR.	1036,6	-2846,4	-22520,0	-655300,0	-217600,0	15350,0
137	2	SLU STR.	-189,9	2127,4	-6456,8	23090,0	-17490,0	-10670,0
138	2	SLU STR.	708,3	-2499,7	-7324,7	-525500,0	-109100,0	8289,4
139	2	SLU STR.	-175,9	2058,0	-7069,1	-2674,9	-23090,0	-10440,0
140	2	SLU STR.	722,3	-2569,1	-7937,2	-551300,0	-114700,0	8514,4
141	2	SLU STR.	-328,9	1931,6	-15660,0	-34630,0	11550,0	-6775,4
142	2	SLU STR.	569,7	-2694,9	-16530,0	-583200,0	-80200,0	12200,0
143	2	SLU STR.	-314,9	1862,2	-16280,0	-60400,0	5952,7	-6549,2
144	2	SLU STR.	583,6	-2764,3	-17140,0	-608900,0	-85800,0	12420,0
145	2	SLU STR.	290,0	1905,2	-13070,0	-74900,0	-160300,0	-7329,9
146	2	SLU STR.	1189,2	-2720,6	-13930,0	-623400,0	-252100,0	11660,0
147	2	SLU STR.	165,1	1907,4	-18290,0	-63740,0	-128800,0	-5044,4
148	2	SLU STR.	1064,2	-2718,4	-19150,0	-612200,0	-220700,0	13950,0
149	2	SLU STR.	193,0	1768,5	-19510,0	-115300,0	-140000,0	-4594,3
150	2	SLU STR.	1092,1	-2857,2	-20370,0	-663700,0	-231900,0	14400,0
151	2	SLU STR.	-162,0	1988,6	-7681,4	-28440,0	-28680,0	-10220,0
152	2	SLU STR.	736,2	-2638,5	-8549,7	-577000,0	-120300,0	8739,8
153	2	SLU STR.	-287,2	1990,3	-12900,0	-17320,0	2836,4	-7943,0
154	2	SLU STR.	611,3	-2636,3	-13770,0	-565900,0	-88880,0	11020,0
155	2	SLU STR.	-259,3	1851,5	-14130,0	-68850,0	-8354,5	-7490,7
156	2	SLU STR.	639,2	-2775,2	-14990,0	-617400,0	-100100,0	11480,0
157	2	SLU STR.	-37,6	3586,0	-11560,0	159500,0	-118500,0	-14110,0
158	2	SLU STR.	1461,0	-4123,6	-12990,0	-754600,0	-271500,0	17540,0
159	2	SLU STR.	-23,7	3516,5	-12170,0	133700,0	-124100,0	-13890,0
160	2	SLU STR.	1474,9	-4193,1	-13600,0	-780400,0	-277100,0	17770,0
161	2	SLU STR.	-134,6	3449,3	-18000,0	119100,0	-98220,0	-11380,0
162	2	SLU STR.	1363,9	-4260,3	-19430,0	-795000,0	-251300,0	20280,0
163	2	SLU STR.	-120,7	3379,9	-18610,0	93320,0	-103800,0	-11150,0
164	2	SLU STR.	1377,9	-4329,7	-20050,0	-820800,0	-256900,0	20500,0
165	2	SLU STR.	-489,3	3669,7	-6167,5	206000,0	13100,0	-16990,0
166	2	SLU STR.	1008,0	-4041,6	-7611,7	-708300,0	-139700,0	14620,0
167	2	SLU STR.	-475,3	3600,3	-6779,8	180200,0	7507,6	-16760,0
168	2	SLU STR.	1022,0	-4111,0	-8224,2	-734100,0	-145300,0	14850,0
169	2	SLU STR.	-586,6	3532,6	-12610,0	165600,0	33430,0	-14260,0
170	2	SLU STR.	911,0	-4178,2	-14050,0	-748700,0	-119500,0	17360,0
171	2	SLU STR.	-572,6	3463,2	-13220,0	139800,0	27830,0	-14040,0
172	2	SLU STR.	924,9	-4247,6	-14670,0	-774500,0	-125100,0	17580,0
173	2	SLU STR.	179,0	1838,0	-18900,0	-89510,0	-134400,0	-4819,4
174	2	SLU STR.	1078,2	-2787,8	-19760,0	-638000,0	-226300,0	14170,0
175	2	SLU STR.	-273,2	1920,9	-13510,0	-43080,0	-2759,1	-7716,8
176	2	SLU STR.	625,2	-2705,7	-14380,0	-591600,0	-94470,0	11250,0
177	2	SLU STR.	234,8	2252,5	-10830,0	-59520,0	-155300,0	-11360,0
178	2	SLU STR.	1132,9	-2374,3	-11700,0	-608200,0	-247100,0	7593,3
179	2	SLU STR.	248,8	2183,1	-11450,0	-85290,0	-160900,0	-11140,0
180	2	SLU STR.	1146,9	-2443,7	-12310,0	-633900,0	-252700,0	7819,5
181	2	SLU STR.	137,5	2115,4	-17280,0	-99930,0	-135000,0	-8639,6
182	2	SLU STR.	1035,6	-2511,4	-18150,0	-648600,0	-226800,0	10320,0
183	2	SLU STR.	151,5	2046,0	-17890,0	-125700,0	-140600,0	-8413,5

184	2	SLU STR.	1049,6	-2580,8	-18760,0	-674300,0	-232400,0	10540,0
185	2	SLU STR.	-216,4	2336,6	-5443,1	-12920,0	-23750,0	-14220,0
186	2	SLU STR.	681,7	-2290,2	-6310,9	-561600,0	-115500,0	4732,4
187	2	SLU STR.	-202,5	2267,3	-6055,4	-38680,0	-29350,0	-14000,0
188	2	SLU STR.	695,7	-2359,6	-6923,2	-587300,0	-121100,0	4958,6
189	2	SLU STR.	-313,7	2199,6	-11890,0	-53320,0	-3427,6	-11500,0
190	2	SLU STR.	584,4	-2427,3	-12760,0	-602000,0	-95210,0	7456,9
191	2	SLU STR.	-299,8	2130,2	-12500,0	-79090,0	-9023,1	-11270,0
192	2	SLU STR.	598,4	-2496,7	-13370,0	-627700,0	-100800,0	7683,0
193	2	SLU STR.	354,8	1496,0	-14980,0	135000,0	-123000,0	1927,3
194	2	SLU STR.	1253,9	-3129,7	-15840,0	-413500,0	-214900,0	20920,0
195	2	SLU STR.	368,7	1426,6	-15590,0	109200,0	-128600,0	2152,4
196	2	SLU STR.	1267,8	-3199,1	-16450,0	-439200,0	-220500,0	21150,0
197	2	SLU STR.	216,2	1300,8	-24180,0	77320,0	-94120,0	5835,3
198	2	SLU STR.	1115,3	-3324,9	-25040,0	-471100,0	-186000,0	24830,0
199	2	SLU STR.	230,1	1231,4	-24800,0	51550,0	-99710,0	6060,4
200	2	SLU STR.	1129,2	-3394,3	-25660,0	-496900,0	-191600,0	25050,0
201	2	SLU STR.	-98,2	1578,1	-9601,4	181300,0	8758,4	-996,5
202	2	SLU STR.	800,9	-3047,6	-10460,0	-367100,0	-83090,0	18000,0
203	2	SLU STR.	-84,2	1508,7	-10210,0	155600,0	3166,5	-771,4
204	2	SLU STR.	814,9	-3117,0	-11070,0	-392900,0	-88680,0	18220,0
205	2	SLU STR.	-236,8	1382,9	-18810,0	123600,0	37680,0	2911,5
206	2	SLU STR.	662,3	-3242,8	-19670,0	-424800,0	-54160,0	21900,0
207	2	SLU STR.	-222,8	1313,5	-19420,0	97880,0	32090,0	3136,6
208	2	SLU STR.	676,3	-3312,3	-20280,0	-450600,0	-59760,0	22130,0
209	2	SLU STR.	382,7	1357,2	-16200,0	83460,0	-134200,0	2377,5
210	2	SLU STR.	1281,8	-3268,5	-17070,0	-465000,0	-226100,0	21370,0
211	2	SLU STR.	257,7	1359,4	-21420,0	94630,0	-102800,0	4662,9
212	2	SLU STR.	1156,9	-3266,3	-22280,0	-453800,0	-194600,0	23660,0
213	2	SLU STR.	285,7	1220,5	-22650,0	43090,0	-114000,0	5113,0
214	2	SLU STR.	1184,8	-3405,2	-23510,0	-505400,0	-205800,0	24110,0
215	2	SLU STR.	-70,3	1439,3	-10830,0	129800,0	-2425,5	-546,4
216	2	SLU STR.	828,8	-3186,5	-11690,0	-418700,0	-94270,0	18450,0
217	2	SLU STR.	-195,2	1441,5	-16040,0	141000,0	29000,0	1739,1
218	2	SLU STR.	703,9	-3184,3	-16910,0	-407500,0	-62840,0	20730,0
219	2	SLU STR.	-167,3	1302,6	-17270,0	89410,0	17820,0	2189,2
220	2	SLU STR.	731,8	-3323,1	-18130,0	-459000,0	-74020,0	21180,0
221	2	SLU STR.	55,1	3038,0	-14690,0	317800,0	-92430,0	-4404,0
222	2	SLU STR.	1553,6	-4671,6	-16130,0	-596300,0	-245500,0	27250,0
223	2	SLU STR.	69,0	2968,5	-15310,0	292100,0	-98020,0	-4178,9
224	2	SLU STR.	1567,5	-4741,0	-16740,0	-622000,0	-251100,0	27480,0
225	2	SLU STR.	-42,0	2901,3	-21140,0	277400,0	-72180,0	-1668,4
226	2	SLU STR.	1456,6	-4808,3	-22570,0	-636600,0	-225300,0	29990,0
227	2	SLU STR.	-28,0	2831,9	-21750,0	251700,0	-77770,0	-1443,3
228	2	SLU STR.	1470,5	-4877,7	-23180,0	-662400,0	-230800,0	30210,0
229	2	SLU STR.	-397,9	3120,0	-9314,4	364100,0	39370,0	-7327,8
230	2	SLU STR.	1100,6	-4589,5	-10750,0	-549900,0	-113700,0	24330,0
231	2	SLU STR.	-384,0	3050,6	-9926,9	338400,0	33780,0	-7102,7
232	2	SLU STR.	1114,6	-4659,0	-11360,0	-575700,0	-119300,0	24550,0
233	2	SLU STR.	-494,9	2983,4	-15760,0	323800,0	59620,0	-4592,2
234	2	SLU STR.	1003,6	-4726,2	-17190,0	-590300,0	-93460,0	27060,0
235	2	SLU STR.	-481,0	2914,0	-16370,0	298000,0	54030,0	-4367,1
236	2	SLU STR.	1017,6	-4795,6	-17800,0	-616100,0	-99050,0	27290,0
237	2	SLU STR.	271,7	1290,0	-22040,0	68860,0	-108400,0	4888,0
238	2	SLU STR.	1170,8	-3335,8	-22900,0	-479600,0	-200200,0	23880,0
239	2	SLU STR.	-181,3	1372,0	-16660,0	115200,0	23410,0	1964,2
240	2	SLU STR.	717,9	-3253,7	-17520,0	-433300,0	-68430,0	20960,0
241	2	SLU STR.	387,0	1336,5	-16080,0	204100,0	-111600,0	4733,0
242	2	SLU STR.	1285,3	-3290,6	-16950,0	-344500,0	-203200,0	23690,0
243	2	SLU STR.	401,0	1267,1	-16690,0	178300,0	-117200,0	4959,2
244	2	SLU STR.	1299,2	-3360,0	-17560,0	-370300,0	-208800,0	23920,0
245	2	SLU STR.	289,7	1199,4	-22520,0	163700,0	-91280,0	7457,4
246	2	SLU STR.	1188,3	-3427,2	-23390,0	-384900,0	-182900,0	26430,0
247	2	SLU STR.	303,7	1130,0	-23140,0	137900,0	-96880,0	7683,6
248	2	SLU STR.	1202,2	-3496,6	-24000,0	-410600,0	-188500,0	26650,0
249	2	SLU STR.	-64,3	1421,0	-10690,0	250600,0	19780,0	1875,1
250	2	SLU STR.	833,8	-3206,1	-11560,0	-298000,0	-71860,0	20830,0
251	2	SLU STR.	-50,3	1351,6	-11300,0	224800,0	14180,0	2101,3
252	2	SLU STR.	847,8	-3275,5	-12170,0	-323800,0	-77460,0	21060,0

253	2	SLU STR.	-161,6	1283,9	-17130,0	210200,0	40100,0	4599,6
254	2	SLU STR.	736,5	-3343,2	-18000,0	-338400,0	-51530,0	23550,0
255	2	SLU STR.	-147,6	1214,5	-17740,0	184400,0	34510,0	4825,7
256	2	SLU STR.	750,5	-3412,6	-18610,0	-364200,0	-57130,0	23780,0
257	2	SLU STR.	307,7	1737,4	-13320,0	31570,0	-140600,0	-2228,6
258	2	SLU STR.	1206,8	-2888,4	-14180,0	-516900,0	-232400,0	16760,0
259	2	SLU STR.	321,6	1667,9	-13930,0	5797,3	-146200,0	-2003,5
260	2	SLU STR.	1220,8	-2957,8	-14790,0	-542700,0	-238000,0	16990,0
261	2	SLU STR.	169,1	1542,1	-22530,0	-26110,0	-111700,0	1679,4
262	2	SLU STR.	1068,2	-3083,6	-23390,0	-574600,0	-203500,0	20670,0
263	2	SLU STR.	183,0	1472,7	-23140,0	-51880,0	-117200,0	1904,5
264	2	SLU STR.	1082,2	-3153,0	-24000,0	-600300,0	-209100,0	20900,0
265	2	SLU STR.	-145,3	1819,4	-7942,9	77890,0	-8777,7	-5152,4
266	2	SLU STR.	753,9	-2806,3	-8803,8	-470600,0	-100600,0	13840,0
267	2	SLU STR.	-131,3	1750,0	-8555,4	52120,0	-14370,0	-4927,3
268	2	SLU STR.	767,8	-2875,8	-9416,3	-496300,0	-106200,0	14070,0
269	2	SLU STR.	-283,9	1624,2	-17150,0	20210,0	20150,0	-1244,4
270	2	SLU STR.	615,3	-3001,6	-18010,0	-528200,0	-71700,0	17750,0
271	2	SLU STR.	-269,9	1554,8	-17760,0	-5560,1	14550,0	-1019,3
272	2	SLU STR.	629,2	-3071,0	-18620,0	-554000,0	-77290,0	17970,0
273	2	SLU STR.	335,6	1598,5	-14550,0	-19970,0	-151800,0	-1778,4
274	2	SLU STR.	1234,7	-3027,2	-15410,0	-568400,0	-243600,0	17210,0
275	2	SLU STR.	210,7	1600,7	-19760,0	-8807,5	-120300,0	507,0
276	2	SLU STR.	1109,8	-3025,1	-20630,0	-557300,0	-212200,0	19500,0
277	2	SLU STR.	238,6	1461,9	-20990,0	-60350,0	-131500,0	957,2
278	2	SLU STR.	1137,7	-3163,9	-21850,0	-608800,0	-223400,0	19950,0
279	2	SLU STR.	-117,4	1680,6	-9167,9	26350,0	-19960,0	-4702,2
280	2	SLU STR.	781,8	-2945,2	-10030,0	-522100,0	-111800,0	14290,0
281	2	SLU STR.	-242,3	1682,8	-14390,0	37510,0	11470,0	-2416,8
282	2	SLU STR.	656,8	-2943,0	-15250,0	-510900,0	-80380,0	16580,0
283	2	SLU STR.	-214,4	1543,9	-15610,0	-14030,0	284,6	-1966,7
284	2	SLU STR.	684,7	-3081,8	-16470,0	-562500,0	-91560,0	17030,0
285	2	SLU STR.	8,0	3279,3	-13030,0	214400,0	-110000,0	-8559,9
286	2	SLU STR.	1506,5	-4430,3	-14470,0	-699700,0	-263000,0	23100,0
287	2	SLU STR.	21,9	3209,9	-13650,0	188600,0	-115600,0	-8334,8
288	2	SLU STR.	1520,5	-4499,7	-15080,0	-725500,0	-268600,0	23320,0
289	2	SLU STR.	-89,1	3142,6	-19480,0	174000,0	-89720,0	-5824,3
290	2	SLU STR.	1409,5	-4567,0	-20910,0	-740100,0	-242800,0	25830,0
291	2	SLU STR.	-75,1	3073,2	-20090,0	148200,0	-95310,0	-5599,2
292	2	SLU STR.	1423,5	-4636,4	-21520,0	-765900,0	-248400,0	26060,0
293	2	SLU STR.	-445,0	3361,3	-7655,9	260700,0	21840,0	-11480,0
294	2	SLU STR.	1053,6	-4348,2	-9090,8	-653400,0	-131200,0	20170,0
295	2	SLU STR.	-431,0	3291,9	-8268,4	234900,0	16250,0	-11260,0
296	2	SLU STR.	1067,5	-4417,7	-9703,3	-679200,0	-136800,0	20400,0
297	2	SLU STR.	-542,0	3224,7	-14100,0	220300,0	42080,0	-8748,1
298	2	SLU STR.	956,5	-4484,9	-15530,0	-693800,0	-111000,0	22910,0
299	2	SLU STR.	-528,1	3155,3	-14710,0	194600,0	36490,0	-8523,0
300	2	SLU STR.	970,5	-4554,3	-16150,0	-719500,0	-116600,0	23130,0
301	2	SLU STR.	224,6	1531,3	-20380,0	-34580,0	-125900,0	732,1
302	2	SLU STR.	1123,7	-3094,5	-21240,0	-583000,0	-217800,0	19730,0
303	2	SLU STR.	-228,4	1613,3	-15000,0	11740,0	5876,5	-2191,7
304	2	SLU STR.	670,8	-3012,4	-15860,0	-536700,0	-85970,0	16800,0
305	2	SLE Rare	811,8	1208,5	-10160,0	48040,0	-123400,0	-7486,0
306	2	SLE Rare	1411,3	-1875,3	-10730,0	-317600,0	-184600,0	5175,7
307	2	SLE Rare	821,1	1162,3	-10560,0	30860,0	-127100,0	-7335,9
308	2	SLE Rare	1420,6	-1921,6	-11140,0	-334800,0	-188400,0	5325,7
309	2	SLE Rare	719,4	1078,4	-16290,0	9588,1	-104100,0	-4880,7
310	2	SLE Rare	1318,9	-2005,5	-16870,0	-356000,0	-165400,0	7781,0
311	2	SLE Rare	728,7	1032,1	-16700,0	-7592,6	-107900,0	-4730,6
312	2	SLE Rare	1328,2	-2051,7	-17270,0	-373200,0	-169100,0	7931,0
313	2	SLE Rare	830,4	1116,0	-10970,0	13680,0	-130900,0	-7185,9
314	2	SLE Rare	1429,9	-1967,9	-11550,0	-352000,0	-192100,0	5475,8
315	2	SLE Rare	747,1	1117,4	-14450,0	21120,0	-109900,0	-5662,3
316	2	SLE Rare	1346,6	-1966,4	-15020,0	-344500,0	-171100,0	6999,4
317	2	SLE Rare	765,8	1024,9	-15270,0	-13240,0	-117400,0	-5362,2
318	2	SLE Rare	1365,2	-2059,0	-15840,0	-378900,0	-178600,0	7299,5
319	2	SLE Rare	612,0	2236,5	-9964,3	169900,0	-103000,0	-11710,0
320	2	SLE Rare	1611,1	-2903,2	-10920,0	-439500,0	-205000,0	9396,2
321	2	SLE Rare	621,3	2190,2	-10370,0	152700,0	-106700,0	-11560,0

322	2	SLE Rare	1620,4	-2949,5	-11330,0	-456700,0	-208800,0	9546,3
323	2	SLE Rare	547,3	2145,4	-14260,0	143000,0	-89500,0	-9883,1
324	2	SLE Rare	1546,4	-2994,4	-15220,0	-466400,0	-191600,0	11220,0
325	2	SLE Rare	556,6	2099,1	-14670,0	125800,0	-93230,0	-9733,1
326	2	SLE Rare	1555,7	-3040,6	-15620,0	-483600,0	-195300,0	11370,0
327	2	SLE Rare	1189,8	1286,9	-10260,0	83560,0	-138500,0	-11850,0
328	2	SLE Rare	1788,7	-1797,9	-10840,0	-282100,0	-199600,0	789,0
329	2	SLE Rare	1199,2	1240,6	-10660,0	66380,0	-142200,0	-11700,0
330	2	SLE Rare	1798,0	-1844,2	-11240,0	-299300,0	-203300,0	939,0
331	2	SLE Rare	1125,0	1195,5	-14550,0	56620,0	-125000,0	-10030,0
332	2	SLE Rare	1724,0	-1889,0	-15130,0	-309100,0	-186100,0	2612,7
333	2	SLE Rare	1134,3	1149,2	-14960,0	39450,0	-128700,0	-9881,0
334	2	SLE Rare	1733,3	-1935,3	-15540,0	-326200,0	-189800,0	2762,8
335	2	SLE Rare	756,4	1071,2	-14860,0	3943,4	-113600,0	-5512,2
336	2	SLE Rare	1355,9	-2012,7	-15430,0	-361700,0	-174900,0	7149,4
337	2	SLE Rare	-323,8	1030,7	-9966,5	-23920,0	-71770,0	6857,4
338	2	SLE Rare	275,7	-2053,1	-10540,0	-389600,0	-133000,0	19520,0
339	2	SLE Rare	-314,4	984,4	-10370,0	-41100,0	-75500,0	7007,4
340	2	SLE Rare	285,0	-2099,4	-10950,0	-406700,0	-136700,0	19670,0
341	2	SLE Rare	-416,2	900,5	-16100,0	-62370,0	-52490,0	9462,7
342	2	SLE Rare	183,3	-2183,3	-16680,0	-428000,0	-113700,0	22120,0
343	2	SLE Rare	-406,9	854,2	-16510,0	-79550,0	-56210,0	9612,7
344	2	SLE Rare	192,6	-2229,6	-17080,0	-445200,0	-117400,0	22270,0
345	2	SLE Rare	-305,1	938,1	-10780,0	-58280,0	-79220,0	7157,4
346	2	SLE Rare	294,3	-2145,7	-11360,0	-423900,0	-140500,0	19820,0
347	2	SLE Rare	-388,4	939,6	-14260,0	-50840,0	-58270,0	8681,1
348	2	SLE Rare	211,0	-2144,2	-14840,0	-416500,0	-119500,0	21340,0
349	2	SLE Rare	-369,8	847,0	-15080,0	-85200,0	-65730,0	8981,2
350	2	SLE Rare	229,6	-2236,8	-15650,0	-450800,0	-127000,0	21640,0
351	2	SLE Rare	-523,6	2058,6	-9775,2	97960,0	-51360,0	2636,5
352	2	SLE Rare	475,5	-3081,1	-10730,0	-511400,0	-153400,0	23740,0
353	2	SLE Rare	-514,3	2012,3	-10180,0	80780,0	-55080,0	2786,6
354	2	SLE Rare	484,8	-3127,4	-11140,0	-528600,0	-157100,0	23890,0
355	2	SLE Rare	-588,2	1967,5	-14070,0	71040,0	-37860,0	4460,2
356	2	SLE Rare	410,8	-3172,2	-15030,0	-538300,0	-139900,0	25560,0
357	2	SLE Rare	-578,9	1921,2	-14480,0	53860,0	-41590,0	4610,3
358	2	SLE Rare	420,1	-3218,5	-15440,0	-555500,0	-143600,0	25710,0
359	2	SLE Rare	-379,1	893,3	-14670,0	-68020,0	-62000,0	8831,1
360	2	SLE Rare	220,3	-2190,5	-15240,0	-433700,0	-123200,0	21490,0
361	2	SLE Rare	-702,8	990,4	-9941,4	-36380,0	-52440,0	12060,0
362	2	SLE Rare	-104,0	-2094,3	-10520,0	-402100,0	-113500,0	24690,0
363	2	SLE Rare	-693,5	944,1	-10350,0	-53550,0	-56180,0	12210,0
364	2	SLE Rare	-94,7	-2140,6	-10930,0	-419300,0	-117200,0	24840,0
365	2	SLE Rare	-767,7	899,0	-14240,0	-63310,0	-38890,0	13870,0
366	2	SLE Rare	-168,7	-2185,4	-14820,0	-429000,0	-100000,0	26520,0
367	2	SLE Rare	-758,4	852,8	-14650,0	-80490,0	-42620,0	14020,0
368	2	SLE Rare	-159,4	-2231,7	-15220,0	-446200,0	-103700,0	26670,0
369	2	SLE Rare	215,3	1296,9	-9011,4	-41750,0	-106700,0	-4607,4
370	2	SLE Rare	814,7	-1786,9	-9585,4	-407400,0	-167900,0	8054,7
371	2	SLE Rare	224,6	1250,6	-9419,7	-58930,0	-110400,0	-4457,4
372	2	SLE Rare	824,0	-1833,2	-9993,7	-424600,0	-171600,0	8204,7
373	2	SLE Rare	122,9	1166,8	-15150,0	-80210,0	-87400,0	-2002,1
374	2	SLE Rare	722,3	-1917,1	-15720,0	-445800,0	-148600,0	10660,0
375	2	SLE Rare	132,2	1120,5	-15560,0	-97390,0	-91130,0	-1852,0
376	2	SLE Rare	731,6	-1963,4	-16130,0	-463000,0	-152400,0	10810,0
377	2	SLE Rare	233,9	1204,3	-9828,1	-76110,0	-114100,0	-4307,3
378	2	SLE Rare	833,4	-1879,5	-10400,0	-441800,0	-175400,0	8354,8
379	2	SLE Rare	150,6	1205,8	-13310,0	-68670,0	-93180,0	-2783,7
380	2	SLE Rare	750,1	-1878,0	-13880,0	-434300,0	-154400,0	9878,4
381	2	SLE Rare	169,2	1113,2	-14120,0	-103000,0	-100600,0	-2483,6
382	2	SLE Rare	768,7	-1970,6	-14700,0	-468700,0	-161900,0	10180,0
383	2	SLE Rare	15,5	2324,8	-8820,1	80130,0	-86270,0	-8828,3
384	2	SLE Rare	1014,6	-2814,9	-9776,7	-529300,0	-188300,0	12280,0
385	2	SLE Rare	24,8	2278,6	-9228,4	62950,0	-90000,0	-8678,2
386	2	SLE Rare	1023,9	-2861,2	-10190,0	-546500,0	-192000,0	12430,0
387	2	SLE Rare	-49,2	2233,7	-13120,0	53210,0	-72770,0	-7004,5
388	2	SLE Rare	949,9	-2906,0	-14070,0	-556200,0	-174800,0	14100,0
389	2	SLE Rare	-39,9	2187,5	-13520,0	36030,0	-76500,0	-6854,5
390	2	SLE Rare	959,2	-2952,3	-14480,0	-573400,0	-178600,0	14250,0

391	2	SLE Rare	159,9	1159,5	-13710,0	-85850,0	-96910,0	-2633,6
392	2	SLE Rare	759,4	-1924,3	-14290,0	-451500,0	-158100,0	10030,0
393	2	SLE Rare	196,4	1435,0	-8344,1	-65980,0	-110700,0	-7023,0
394	2	SLE Rare	795,1	-1649,6	-8922,7	-431700,0	-171900,0	5614,6
395	2	SLE Rare	205,7	1388,8	-8752,3	-83150,0	-114500,0	-6872,2
396	2	SLE Rare	804,5	-1695,9	-9330,9	-448900,0	-175600,0	5765,4
397	2	SLE Rare	131,5	1343,6	-12640,0	-92920,0	-97190,0	-5206,7
398	2	SLE Rare	730,3	-1741,0	-13220,0	-458700,0	-158300,0	7430,8
399	2	SLE Rare	140,9	1297,4	-13050,0	-110100,0	-100900,0	-5056,0
400	2	SLE Rare	739,6	-1787,2	-13630,0	-475800,0	-162100,0	7581,6
401	2	SLE Rare	277,1	931,6	-11100,0	63820,0	-89320,0	1864,2
402	2	SLE Rare	876,5	-2152,3	-11680,0	-301800,0	-150600,0	14530,0
403	2	SLE Rare	286,4	885,3	-11510,0	46640,0	-93050,0	2014,2
404	2	SLE Rare	885,8	-2198,5	-12090,0	-319000,0	-154300,0	14680,0
405	2	SLE Rare	184,7	801,4	-17240,0	25370,0	-70040,0	4469,5
406	2	SLE Rare	784,1	-2282,4	-17810,0	-340300,0	-131300,0	17130,0
407	2	SLE Rare	194,0	755,1	-17650,0	8189,6	-73770,0	4619,5
408	2	SLE Rare	793,4	-2328,7	-18220,0	-357400,0	-135000,0	17280,0
409	2	SLE Rare	295,7	839,0	-11920,0	29460,0	-96780,0	2164,2
410	2	SLE Rare	895,1	-2244,8	-12490,0	-336200,0	-158000,0	14830,0
411	2	SLE Rare	212,4	840,5	-15400,0	36910,0	-75820,0	3687,9
412	2	SLE Rare	811,8	-2243,4	-15970,0	-328700,0	-137100,0	16350,0
413	2	SLE Rare	231,0	747,9	-16210,0	2544,9	-83280,0	3988,0
414	2	SLE Rare	830,4	-2335,9	-16790,0	-363100,0	-144500,0	16650,0
415	2	SLE Rare	77,3	1959,5	-10910,0	185700,0	-68910,0	-2356,7
416	2	SLE Rare	1076,3	-3180,2	-11870,0	-423700,0	-171000,0	18750,0
417	2	SLE Rare	86,6	1913,2	-11320,0	168500,0	-72640,0	-2206,7
418	2	SLE Rare	1085,6	-3226,5	-12280,0	-440900,0	-174700,0	18900,0
419	2	SLE Rare	12,6	1868,4	-15210,0	158800,0	-55410,0	-533,0
420	2	SLE Rare	1011,6	-3271,3	-16160,0	-450600,0	-157500,0	20570,0
421	2	SLE Rare	21,9	1822,1	-15620,0	141600,0	-59140,0	-383,0
422	2	SLE Rare	1020,9	-3317,6	-16570,0	-467800,0	-161200,0	20720,0
423	2	SLE Rare	221,7	794,2	-15810,0	19730,0	-79550,0	3837,9
424	2	SLE Rare	821,1	-2289,6	-16380,0	-345900,0	-140800,0	16500,0
425	2	SLE Rare	298,0	824,3	-11840,0	109800,0	-81530,0	3711,2
426	2	SLE Rare	897,4	-2259,5	-12410,0	-255800,0	-142800,0	16370,0
427	2	SLE Rare	307,3	778,0	-12250,0	92610,0	-85260,0	3861,3
428	2	SLE Rare	906,7	-2305,8	-12820,0	-273000,0	-146500,0	16520,0
429	2	SLE Rare	233,3	733,2	-16140,0	82880,0	-68030,0	5534,9
430	2	SLE Rare	832,7	-2350,6	-16710,0	-282800,0	-129300,0	18200,0
431	2	SLE Rare	242,6	686,9	-16540,0	65700,0	-71760,0	5685,0
432	2	SLE Rare	842,0	-2396,9	-17120,0	-299900,0	-133000,0	18350,0
433	2	SLE Rare	245,7	1092,4	-9997,5	-5133,4	-101000,0	-906,4
434	2	SLE Rare	845,1	-1991,4	-10570,0	-370800,0	-162200,0	11760,0
435	2	SLE Rare	255,0	1046,2	-10410,0	-22310,0	-104700,0	-756,4
436	2	SLE Rare	854,4	-2037,7	-10980,0	-388000,0	-166000,0	11910,0
437	2	SLE Rare	153,3	962,3	-16130,0	-43590,0	-81730,0	1698,9
438	2	SLE Rare	752,7	-2121,5	-16710,0	-409200,0	-143000,0	14360,0
439	2	SLE Rare	162,6	916,0	-16540,0	-60770,0	-85460,0	1848,9
440	2	SLE Rare	762,0	-2167,8	-17120,0	-426400,0	-146700,0	14510,0
441	2	SLE Rare	264,3	999,9	-10810,0	-39490,0	-108500,0	-606,4
442	2	SLE Rare	863,7	-2084,0	-11390,0	-405100,0	-169700,0	12060,0
443	2	SLE Rare	181,0	1001,3	-14290,0	-32050,0	-87510,0	917,3
444	2	SLE Rare	780,4	-2082,5	-14870,0	-397700,0	-148700,0	13580,0
445	2	SLE Rare	199,6	908,8	-15110,0	-66410,0	-94970,0	1217,4
446	2	SLE Rare	799,0	-2175,1	-15680,0	-432100,0	-156200,0	13880,0
447	2	SLE Rare	45,9	2120,4	-9806,2	116700,0	-80600,0	-5127,3
448	2	SLE Rare	1044,9	-3019,3	-10760,0	-492700,0	-182700,0	15980,0
449	2	SLE Rare	55,2	2074,1	-10210,0	99570,0	-84330,0	-4977,3
450	2	SLE Rare	1054,2	-3065,6	-11170,0	-509800,0	-186400,0	16130,0
451	2	SLE Rare	-18,8	2029,3	-14100,0	89830,0	-67100,0	-3303,6
452	2	SLE Rare	980,2	-3110,4	-15060,0	-519600,0	-169200,0	17800,0
453	2	SLE Rare	-9,5	1983,0	-14510,0	72650,0	-70830,0	-3153,5
454	2	SLE Rare	989,5	-3156,7	-15470,0	-536700,0	-172900,0	17950,0
455	2	SLE Rare	190,3	955,1	-14700,0	-49230,0	-91240,0	1067,3
456	2	SLE Rare	789,7	-2128,8	-15270,0	-414900,0	-152500,0	13730,0
457	2	SLE Freq.	545,4	-449,5	-10280,0	-188000,0	-131600,0	5424,8
458	2	SLE Freq.	480,7	-540,6	-14580,0	-214900,0	-118100,0	7248,6
459	2	SLE Freq.	549,1	-468,0	-10450,0	-194800,0	-133100,0	5484,8

460	2	SLE Freq.	490,0	-527,6	-13970,0	-211000,0	-120100,0	6988,0
461	2	SLE Freq.	493,7	-546,1	-14130,0	-217900,0	-121500,0	7048,0
462	2	SLE Freq.	295,6	835,5	-10050,0	-35600,0	-106100,0	148,8
463	2	SLE Freq.	795,2	-1734,4	-10520,0	-340300,0	-157100,0	10700,0
464	2	SLE Freq.	240,2	757,4	-13730,0	-58680,0	-94550,0	1712,0
465	2	SLE Freq.	739,7	-1812,5	-14210,0	-363400,0	-145600,0	12260,0
466	2	SLE Freq.	734,1	-410,8	-10340,0	-170200,0	-139100,0	3231,5
467	2	SLE Freq.	678,7	-488,9	-14020,0	-193300,0	-127500,0	4794,7
468	2	SLE Freq.	355,6	-470,1	-10270,0	-194200,0	-121900,0	8012,6
469	2	SLE Freq.	300,1	-548,2	-13960,0	-217300,0	-110300,0	9575,8
470	2	SLE Freq.	535,3	-381,3	-9955,7	-200200,0	-133500,0	4191,2
471	2	SLE Freq.	479,8	-459,4	-13640,0	-223200,0	-121900,0	5754,4
472	2	SLE Freq.	555,9	-503,1	-10650,0	-165000,0	-127700,0	6348,3
473	2	SLE Freq.	500,4	-581,2	-14330,0	-188000,0	-116200,0	7911,5
474	2	SLE Quasi P.	545,4	-449,5	-10280,0	-188000,0	-131600,0	5424,8
475	2	SLE Quasi P.	490,0	-527,6	-13970,0	-211000,0	-120100,0	6988,0
476	2	SLU A1 sism.	8627,7	-764,6	-15400,0	-159400,0	-580400,0	-103500,0
477	2	SLU A1 sism.	9513,2	-2477,9	-28340,0	565600,0	-491200,0	-68190,0
478	2	SLU A1 sism.	-8533,3	1422,8	412,7	-987700,0	251100,0	82170,0
479	2	SLU A1 sism.	-7647,8	-290,5	-12530,0	-262700,0	340300,0	117500,0
480	2	SLU A1 sism.	7398,6	-679,7	-15800,0	-135300,0	-462200,0	-102800,0
481	2	SLU A1 sism.	10740,0	-2562,8	-27940,0	541500,0	-609400,0	-68860,0
482	2	SLU A1 sism.	-9762,4	1507,7	11,8	-963500,0	369300,0	82840,0
483	2	SLU A1 sism.	-6418,7	-375,4	-12130,0	-286800,0	222100,0	116800,0
484	2	SLU A1 sism.	6161,0	692,0	-13380,0	-35290,0	-485300,0	-132500,0
485	2	SLU A1 sism.	7046,4	-1021,2	-26320,0	689700,0	-396100,0	-97240,0
486	2	SLU A1 sism.	-6066,6	-33,8	-1615,0	-1112000,0	156000,0	111200,0
487	2	SLU A1 sism.	-5181,2	-1747,1	-14560,0	-386700,0	245200,0	146500,0
488	2	SLU A1 sism.	4931,8	777,0	-13780,0	-11170,0	-367100,0	-131900,0
489	2	SLU A1 sism.	8275,6	-1106,1	-25920,0	665600,0	-514300,0	-97910,0
490	2	SLU A1 sism.	-7295,8	51,1	-2016,0	-1088000,0	274200,0	111900,0
491	2	SLU A1 sism.	-3952,0	-1832,0	-14160,0	-410800,0	127000,0	145800,0
492	2	SLU A1 sism.	1592,3	2006,1	5261,9	-1295000,0	-394700,0	-79520,0
493	2	SLU A1 sism.	4539,8	-3711,1	-37910,0	1122000,0	-96120,0	37960,0
494	2	SLU A1 sism.	-3557,1	2660,5	9997,8	-1543000,0	-144900,0	-23870,0
495	2	SLU A1 sism.	-608,5	-3054,9	-33160,0	873100,0	153300,0	93660,0
496	2	SLU A1 sism.	852,4	2443,1	5870,7	-1257000,0	-366200,0	-88230,0
497	2	SLU A1 sism.	3799,8	-3274,1	-37300,0	1159000,0	-67590,0	29250,0
498	2	SLU A1 sism.	-2817,1	2223,4	9388,9	-1580000,0	-173400,0	-15160,0
499	2	SLU A1 sism.	131,6	-3491,9	-33770,0	835900,0	124800,0	102400,0
500	2	SLU A1 sism.	-2507,1	2285,6	3907,6	-1215000,0	56,8	-77390,0
501	2	SLU A1 sism.	8637,1	-3994,1	-36570,0	1041000,0	-490200,0	35740,0
502	2	SLU A1 sism.	-7656,5	2940,0	8643,5	-1463000,0	249800,0	-21740,0
503	2	SLU A1 sism.	3488,8	-3337,9	-31830,0	792700,0	-240700,0	91440,0
504	2	SLU A1 sism.	-3247,1	2722,7	4516,4	-1177000,0	28560,0	-86100,0
505	2	SLU A1 sism.	7897,0	-3557,1	-35960,0	1078000,0	-461600,0	27030,0
506	2	SLU A1 sism.	-6916,6	2502,9	8034,7	-1500000,0	221300,0	-13030,0
507	2	SLU A1 sism.	4228,8	-3774,9	-32430,0	755500,0	-269200,0	100200,0
1	3	SLU STR.	2586,4	1621,4	-14060,0	231400,0	-160600,0	-6948,7
2	3	SLU STR.	-770,6	-1434,9	-13750,0	-231700,0	194900,0	9258,3
3	3	SLU STR.	2574,8	1548,8	-15060,0	205400,0	-159100,0	-6780,6
4	3	SLU STR.	-782,3	-1507,5	-14750,0	-257700,0	196400,0	9426,3
5	3	SLU STR.	2506,5	1513,9	-24370,0	229400,0	-171600,0	-5830,9
6	3	SLU STR.	-850,5	-1542,5	-24060,0	-233600,0	183900,0	10380,0
7	3	SLU STR.	2494,9	1441,3	-25370,0	203500,0	-170100,0	-5662,9
8	3	SLU STR.	-862,2	-1615,1	-25060,0	-259600,0	185400,0	10540,0
9	3	SLU STR.	2717,4	1484,2	-8502,1	191100,0	-197300,0	-8477,2
10	3	SLU STR.	-639,5	-1571,7	-8198,0	-272000,0	158200,0	7724,3
11	3	SLU STR.	2705,7	1411,6	-9502,4	165100,0	-195800,0	-8308,7
12	3	SLU STR.	-651,1	-1644,3	-9198,4	-297900,0	159700,0	7892,4
13	3	SLU STR.	2637,6	1377,1	-18810,0	189200,0	-208300,0	-7364,9
14	3	SLU STR.	-719,4	-1679,2	-18510,0	-273900,0	147200,0	8842,1
15	3	SLU STR.	2626,0	1304,5	-19810,0	163200,0	-206800,0	-7196,8
16	3	SLU STR.	-731,0	-1751,8	-19510,0	-299900,0	148700,0	9010,1
17	3	SLU STR.	2563,1	1476,2	-16060,0	179400,0	-157600,0	-6612,6
18	3	SLU STR.	-793,9	-1580,1	-15750,0	-283600,0	197900,0	9594,4
19	3	SLU STR.	2530,5	1546,2	-21280,0	230000,0	-168300,0	-6166,3
20	3	SLU STR.	-826,5	-1510,2	-20970,0	-233100,0	187200,0	10040,0
21	3	SLU STR.	2507,2	1401,0	-23280,0	178100,0	-165300,0	-5830,1

22	3	SLU STR.	-849,8	-1655,4	-22970,0	-285000,0	190200,0	10380,0
23	3	SLU STR.	2694,0	1339,0	-10500,0	139100,0	-194300,0	-8140,1
24	3	SLU STR.	-662,8	-1716,9	-10200,0	-323900,0	161200,0	8060,4
25	3	SLU STR.	2661,6	1409,4	-15720,0	189800,0	-205000,0	-7700,1
26	3	SLU STR.	-695,4	-1647,0	-15420,0	-273300,0	150500,0	8506,7
27	3	SLU STR.	2638,3	1264,1	-17720,0	137800,0	-202000,0	-7362,9
28	3	SLU STR.	-718,7	-1792,1	-17420,0	-325300,0	153500,0	8842,9
29	3	SLU STR.	3705,5	2640,2	-14160,0	385700,0	-279100,0	-12350,0
30	3	SLU STR.	-1889,6	-2453,7	-13650,0	-386100,0	313400,0	14660,0
31	3	SLU STR.	3693,8	2567,6	-15160,0	359800,0	-277600,0	-12180,0
32	3	SLU STR.	-1901,3	-2526,3	-14650,0	-412000,0	314900,0	14830,0
33	3	SLU STR.	3649,5	2564,9	-21380,0	384400,0	-286800,0	-11570,0
34	3	SLU STR.	-1945,5	-2529,0	-20870,0	-387400,0	305700,0	15440,0
35	3	SLU STR.	3637,9	2492,4	-22380,0	358400,0	-285300,0	-11400,0
36	3	SLU STR.	-1957,2	-2601,6	-21870,0	-413400,0	307200,0	15610,0
37	3	SLU STR.	3836,2	2502,5	-8603,4	345400,0	-315700,0	-13870,0
38	3	SLU STR.	-1758,5	-2590,5	-8096,6	-426300,0	276700,0	13130,0
39	3	SLU STR.	3824,5	2429,9	-9603,7	319400,0	-314200,0	-13700,0
40	3	SLU STR.	-1770,2	-2663,1	-9097,0	-452300,0	178200,0	13290,0
41	3	SLU STR.	3780,4	2427,7	-15820,0	344100,0	-323400,0	-13100,0
42	3	SLU STR.	-1814,4	-2665,7	-15310,0	-427700,0	269000,0	13910,0
43	3	SLU STR.	3768,8	2355,1	-16820,0	318100,0	-321900,0	-12930,0
44	3	SLU STR.	-1826,1	-2738,3	-16310,0	-453600,0	270500,0	14080,0
45	3	SLU STR.	3436,1	1688,7	-13210,0	245100,0	-234100,0	-8704,7
46	3	SLU STR.	79,4	-1366,0	-12910,0	-217700,0	121300,0	7481,1
47	3	SLU STR.	3424,5	1616,0	-14210,0	219200,0	-232600,0	-8535,9
48	3	SLU STR.	67,8	-1438,6	-13910,0	-243700,0	122800,0	7649,7
49	3	SLU STR.	3380,4	1613,8	-20430,0	243800,0	-241800,0	-7927,6
50	3	SLU STR.	23,7	-1440,8	-20120,0	-219000,0	113600,0	8258,3
51	3	SLU STR.	3368,7	1541,2	-21430,0	217900,0	-240300,0	-7758,8
52	3	SLU STR.	12,0	-1513,5	-21120,0	-245000,0	115100,0	8426,9
53	3	SLU STR.	3567,3	1548,4	-7654,0	204300,0	-270700,0	-10200,0
54	3	SLU STR.	209,9	-1505,6	-7350,3	-258400,0	84830,0	5983,1
55	3	SLU STR.	3555,6	1475,7	-8654,4	178300,0	-269200,0	-10030,0
56	3	SLU STR.	198,3	-1578,3	-8350,6	-284300,0	86320,0	6151,9
57	3	SLU STR.	3511,5	1473,5	-14870,0	202900,0	-278400,0	-9418,2
58	3	SLU STR.	154,2	-1580,5	-14570,0	-259700,0	77110,0	6760,3
59	3	SLU STR.	3499,9	1400,9	-15870,0	177000,0	-276900,0	-9249,4
60	3	SLU STR.	142,5	-1653,1	-15570,0	-285700,0	78600,0	6929,1
61	3	SLU STR.	2518,9	1473,6	-22280,0	204100,0	-166800,0	-5998,2
62	3	SLU STR.	-838,2	-1582,8	-21970,0	-259000,0	188700,0	10210,0
63	3	SLU STR.	2649,9	1336,8	-16720,0	163800,0	-203500,0	-7531,5
64	3	SLU STR.	-707,1	-1719,5	-16420,0	-299300,0	152000,0	8674,8
65	3	SLU STR.	66,1	1317,6	-16140,0	192700,0	58490,0	-1191,0
66	3	SLU STR.	-3291,0	-1738,8	-15840,0	-270400,0	414000,0	15010,0
67	3	SLU STR.	54,4	1245,0	-17140,0	166700,0	59970,0	-1023,0
68	3	SLU STR.	-3302,6	-1811,4	-16840,0	-296300,0	415500,0	15180,0
69	3	SLU STR.	-13,8	1210,1	-26450,0	190800,0	47510,0	-73,3
70	3	SLU STR.	-3370,9	-1846,3	-26150,0	-272300,0	403000,0	16130,0
71	3	SLU STR.	-25,5	1137,5	-27450,0	164800,0	49000,0	94,8
72	3	SLU STR.	-3382,5	-1918,9	-27150,0	-298300,0	404500,0	16300,0
73	3	SLU STR.	197,0	1180,5	-10590,0	152400,0	21830,0	-2720,1
74	3	SLU STR.	-3159,9	-1875,5	-10280,0	-310600,0	377300,0	13480,0
75	3	SLU STR.	185,4	1107,8	-11590,0	126400,0	23320,0	-2551,5
76	3	SLU STR.	-3171,5	-1948,1	-11280,0	-336600,0	378800,0	13650,0
77	3	SLU STR.	117,3	1073,3	-20900,0	150500,0	10820,0	-1607,2
78	3	SLU STR.	-3239,8	-1983,0	-20590,0	-312600,0	366300,0	14600,0
79	3	SLU STR.	105,6	1000,7	-21900,0	124500,0	12310,0	-1439,1
80	3	SLU STR.	-3251,4	-2055,6	-21590,0	-338500,0	367800,0	14770,0
81	3	SLU STR.	42,8	1172,4	-18140,0	140800,0	61460,0	-854,9
82	3	SLU STR.	-3314,3	-1884,0	-17840,0	-322300,0	417000,0	15350,0
83	3	SLU STR.	10,2	1242,3	-23360,0	191400,0	50800,0	-408,6
84	3	SLU STR.	-3346,9	-1814,0	-23050,0	-271700,0	406300,0	15800,0
85	3	SLU STR.	-13,1	1097,1	-25360,0	139400,0	53780,0	-72,5
86	3	SLU STR.	-3370,2	-1959,2	-25050,0	-323700,0	409300,0	16130,0
87	3	SLU STR.	173,7	1035,2	-12590,0	100500,0	24810,0	-2382,9
88	3	SLU STR.	-3183,2	-2020,7	-12280,0	-362600,0	380300,0	13820,0
89	3	SLU STR.	141,3	1105,6	-17800,0	151100,0	14120,0	-1942,5

90	3	SLU STR.	-3215,8	-1950,8	-17500,0	-312000,0	369600,0	14260,0
91	3	SLU STR.	117,9	960,3	-19800,0	99150,0	17100,0	-1605,8
92	3	SLU STR.	-3239,1	-2096,0	-19500,0	-363900,0	372600,0	14600,0
93	3	SLU STR.	1185,1	2336,4	-16240,0	347100,0	-60020,0	-6593,4
94	3	SLU STR.	-4410,0	-2757,6	-15740,0	-424700,0	532500,0	20420,0
95	3	SLU STR.	1173,5	2263,8	-17240,0	321100,0	-58530,0	-6425,3
96	3	SLU STR.	-4421,7	-2830,1	-16740,0	-450700,0	534000,0	20580,0
97	3	SLU STR.	1129,2	2261,1	-23460,0	345700,0	-67700,0	-5811,0
98	3	SLU STR.	-4465,9	-2832,8	-22950,0	-426100,0	524800,0	21200,0
99	3	SLU STR.	1117,5	2188,5	-24460,0	319700,0	-66210,0	-5642,9
100	3	SLU STR.	-4477,6	-2905,4	-23950,0	-452000,0	526300,0	21370,0
101	3	SLU STR.	1315,9	2198,8	-10690,0	306700,0	-96640,0	-8116,3
102	3	SLU STR.	-4278,9	-2894,3	-10180,0	-465000,0	495800,0	18880,0
103	3	SLU STR.	1304,2	2126,1	-11690,0	280700,0	-95150,0	-7947,7
104	3	SLU STR.	-4290,6	-2966,9	-11180,0	-491000,0	497300,0	19050,0
105	3	SLU STR.	1260,1	2123,9	-17900,0	305400,0	-104400,0	-7339,1
106	3	SLU STR.	-4334,8	-2969,6	-17400,0	-466300,0	488100,0	19670,0
107	3	SLU STR.	1248,4	2051,3	-18900,0	279400,0	-102900,0	-7170,5
108	3	SLU STR.	-4346,5	-3042,2	-18400,0	-492300,0	489600,0	19830,0
109	3	SLU STR.	-1,5	1169,7	-24360,0	165400,0	52290,0	-240,5
110	3	SLU STR.	-3358,6	-1886,6	-24050,0	-297700,0	407800,0	15970,0
111	3	SLU STR.	129,6	1033,0	-18800,0	125100,0	15610,0	-1774,3
112	3	SLU STR.	-3227,5	-2023,4	-18500,0	-338000,0	371100,0	14430,0
113	3	SLU STR.	-764,4	1182,3	-16680,0	180700,0	131100,0	891,1
114	3	SLU STR.	-4121,2	-1872,3	-16380,0	-282100,0	486500,0	17080,0
115	3	SLU STR.	-776,0	1109,6	-17680,0	154700,0	132600,0	1059,9
116	3	SLU STR.	-4132,8	-1944,9	-17380,0	-308100,0	488000,0	17240,0
117	3	SLU STR.	-820,1	1107,4	-23900,0	179400,0	123300,0	1668,2
118	3	SLU STR.	-4176,9	-1947,1	-23600,0	-283400,0	478800,0	17850,0
119	3	SLU STR.	-831,8	1034,8	-24900,0	153400,0	124800,0	1837,0
120	3	SLU STR.	-4188,6	-2019,8	-24600,0	-309400,0	480300,0	18020,0
121	3	SLU STR.	-633,2	1042,0	-11130,0	139800,0	94480,0	-599,6
122	3	SLU STR.	-3990,6	-2012,0	-10820,0	-322800,0	450000,0	15580,0
123	3	SLU STR.	-644,8	969,3	-12130,0	113800,0	95970,0	-430,8
124	3	SLU STR.	-4002,2	-2084,7	-11820,0	-348800,0	451400,0	15750,0
125	3	SLU STR.	-689,0	967,2	-18340,0	138500,0	86760,0	177,6
126	3	SLU STR.	-4046,4	-2086,9	-18040,0	-324100,0	442200,0	16360,0
127	3	SLU STR.	-700,6	894,5	-19340,0	112500,0	88250,0	346,4
128	3	SLU STR.	-4058,0	-2159,5	-19040,0	-350100,0	443700,0	16520,0
129	3	SLU STR.	1264,6	2248,2	-15160,0	287800,0	-51260,0	-6141,2
130	3	SLU STR.	-2092,4	-808,1	-14860,0	-175200,0	304300,0	10070,0
131	3	SLU STR.	1253,0	2175,6	-16160,0	261900,0	-49770,0	-5973,2
132	3	SLU STR.	-2104,1	-880,7	-15860,0	-201200,0	305700,0	10230,0
133	3	SLU STR.	1184,7	2140,7	-25470,0	285900,0	-62230,0	-5023,5
134	3	SLU STR.	-2172,3	-915,7	-25170,0	-177200,0	293300,0	11180,0
135	3	SLU STR.	1173,1	2068,1	-26470,0	259900,0	-60740,0	-4855,4
136	3	SLU STR.	-2184,0	-988,3	-26170,0	-203100,0	294800,0	11350,0
137	3	SLU STR.	1395,4	2109,8	-9603,8	247300,0	-87860,0	-7654,7
138	3	SLU STR.	-1961,3	-944,9	-9299,9	-215500,0	267600,0	8531,9
139	3	SLU STR.	1383,8	2037,2	-10600,0	221400,0	-86370,0	-7485,9
140	3	SLU STR.	-1973,0	-1017,5	-10300,0	-241500,0	269100,0	8699,9
141	3	SLU STR.	1315,8	2002,9	-19910,0	245500,0	-98880,0	-6544,6
142	3	SLU STR.	-2041,2	-1052,4	-19610,0	-217400,0	256600,0	9649,6
143	3	SLU STR.	1304,1	1930,3	-20910,0	219500,0	-97390,0	-6375,8
144	3	SLU STR.	-2052,9	-1125,0	-20610,0	-243400,0	258100,0	9817,7
145	3	SLU STR.	1241,3	2103,0	-17160,0	235900,0	-48280,0	-5805,1
146	3	SLU STR.	-2115,7	-953,3	-16860,0	-227200,0	307200,0	10400,0
147	3	SLU STR.	1208,7	2173,0	-22380,0	286500,0	-58940,0	-5358,8
148	3	SLU STR.	-2148,4	-883,4	-22070,0	-176600,0	296600,0	10850,0
149	3	SLU STR.	1185,4	2027,8	-24380,0	234500,0	-55960,0	-5022,7
150	3	SLU STR.	-2171,7	-1028,6	-24070,0	-228500,0	299500,0	11180,0
151	3	SLU STR.	1372,1	1964,5	-11600,0	195400,0	-84880,0	-7317,1
152	3	SLU STR.	-1984,6	-1090,1	-11300,0	-267400,0	270500,0	8868,1
153	3	SLU STR.	1339,7	2035,0	-16820,0	246000,0	-95580,0	-6877,6
154	3	SLU STR.	-2017,3	-1020,2	-16520,0	-216900,0	259900,0	9314,3
155	3	SLU STR.	1316,4	1889,7	-18820,0	194100,0	-92590,0	-6540,0
156	3	SLU STR.	-2040,6	-1165,4	-18520,0	-268800,0	262900,0	9650,4
157	3	SLU STR.	2383,7	3267,0	-15260,0	442200,0	-169800,0	-11540,0
158	3	SLU STR.	-3211,4	-1826,9	-14750,0	-329600,0	422800,0	15470,0

159	3	SLU STR.	2372,0	3194,4	-16260,0	416200,0	-168300,0	-11380,0
160	3	SLU STR.	-3223,1	-1899,5	-15750,0	-355600,0	424200,0	15640,0
161	3	SLU STR.	2327,7	3191,8	-22480,0	440800,0	-177400,0	-10760,0
162	3	SLU STR.	-3267,4	-1902,2	-21970,0	-331000,0	415100,0	16250,0
163	3	SLU STR.	2316,1	3119,2	-23480,0	414900,0	-176000,0	-10590,0
164	3	SLU STR.	-3279,0	-1974,8	-22970,0	-356900,0	416600,0	16420,0
165	3	SLU STR.	2514,6	3127,9	-9705,1	401500,0	-206400,0	-13050,0
166	3	SLU STR.	-3080,3	-1963,7	-9198,6	-369900,0	386100,0	13930,0
167	3	SLU STR.	2502,9	3055,2	-10710,0	375600,0	-204900,0	-12880,0
168	3	SLU STR.	-3092,0	-2036,3	-10200,0	-395800,0	387600,0	14100,0
169	3	SLU STR.	2458,8	3053,0	-16920,0	400200,0	-214100,0	-12270,0
170	3	SLU STR.	-3136,3	-2038,9	-16420,0	-371200,0	378400,0	14720,0
171	3	SLU STR.	2447,2	2980,3	-17920,0	374300,0	-212600,0	-12100,0
172	3	SLU STR.	-3147,9	-2111,5	-17420,0	-397200,0	379900,0	14880,0
173	3	SLU STR.	1197,0	2100,4	-23380,0	260500,0	-57450,0	-5190,8
174	3	SLU STR.	-2160,0	-956,0	-23070,0	-202600,0	298100,0	11020,0
175	3	SLU STR.	1328,0	1962,3	-17820,0	220000,0	-94090,0	-6708,8
176	3	SLU STR.	-2028,9	-1092,8	-17520,0	-242800,0	261400,0	9482,4
177	3	SLU STR.	1233,5	2730,7	-15050,0	338700,0	-51810,0	-7326,8
178	3	SLU STR.	-2123,9	-323,3	-14740,0	-123900,0	303700,0	8851,7
179	3	SLU STR.	1221,9	2658,1	-16050,0	312700,0	-50310,0	-7158,0
180	3	SLU STR.	-2135,5	-396,0	-15740,0	-149900,0	305200,0	9020,5
181	3	SLU STR.	1177,8	2655,9	-22260,0	337400,0	-59520,0	-6549,7
182	3	SLU STR.	-2179,6	-398,2	-21960,0	-125200,0	296000,0	9628,8
183	3	SLU STR.	1166,1	2583,2	-23260,0	311400,0	-58030,0	-6380,9
184	3	SLU STR.	-2191,3	-470,8	-22960,0	-151200,0	297500,0	9797,6
185	3	SLU STR.	1364,7	2590,4	-9490,2	297800,0	-88390,0	-8817,5
186	3	SLU STR.	-1992,7	-463,6	-9186,4	-164800,0	267100,0	7361,0
187	3	SLU STR.	1353,1	2517,8	-10490,0	271900,0	-86900,0	-8648,7
188	3	SLU STR.	-2004,3	-536,3	-10190,0	-190800,0	268600,0	7529,8
189	3	SLU STR.	1308,9	2515,6	-16710,0	296500,0	-96110,0	-8040,3
190	3	SLU STR.	-2048,5	-538,4	-16400,0	-166100,0	259400,0	8138,1
191	3	SLU STR.	1297,3	2442,9	-17710,0	270600,0	-94620,0	-7871,5
192	3	SLU STR.	-2060,1	-611,1	-17400,0	-192100,0	260900,0	8307,0
193	3	SLU STR.	1382,1	690,8	-15050,0	134600,0	-49480,0	-2293,0
194	3	SLU STR.	-1975,0	-2365,6	-14750,0	-328500,0	306000,0	13910,0
195	3	SLU STR.	1370,4	618,2	-16050,0	108700,0	-48000,0	-2125,0
196	3	SLU STR.	-1986,7	-2438,2	-15750,0	-354400,0	307500,0	14080,0
197	3	SLU STR.	1302,2	583,2	-25360,0	132700,0	-60460,0	-1175,3
198	3	SLU STR.	-2054,9	-2473,1	-25060,0	-330400,0	295100,0	15030,0
199	3	SLU STR.	1290,5	510,6	-26360,0	106700,0	-58970,0	-1007,2
200	3	SLU STR.	-2066,6	-2545,7	-26060,0	-356400,0	296500,0	15200,0
201	3	SLU STR.	1513,2	554,0	-9497,3	94370,0	-86170,0	-3827,0
202	3	SLU STR.	-1843,9	-2502,4	-9193,2	-368700,0	269300,0	12380,0
203	3	SLU STR.	1501,5	481,4	-10500,0	68400,0	-84690,0	-3658,9
204	3	SLU STR.	-1855,6	-2574,9	-10190,0	-394700,0	270800,0	12550,0
205	3	SLU STR.	1433,3	446,5	-19810,0	92420,0	-97150,0	-2709,2
206	3	SLU STR.	-1923,8	-2609,9	-19500,0	-370700,0	258400,0	13500,0
207	3	SLU STR.	1421,6	373,9	-20810,0	66450,0	-95660,0	-2541,2
208	3	SLU STR.	-1935,5	-2682,5	-20500,0	-396600,0	259900,0	13670,0
209	3	SLU STR.	1358,8	545,6	-17050,0	82690,0	-46510,0	-1956,9
210	3	SLU STR.	-1998,3	-2510,8	-16750,0	-380400,0	309000,0	14250,0
211	3	SLU STR.	1326,1	615,5	-22270,0	133300,0	-57170,0	-1510,6
212	3	SLU STR.	-2030,9	-2440,9	-21970,0	-329800,0	298300,0	14700,0
213	3	SLU STR.	1302,8	470,3	-24270,0	81330,0	-54190,0	-1174,5
214	3	SLU STR.	-2054,2	-2586,1	-23970,0	-381800,0	301300,0	15030,0
215	3	SLU STR.	1489,9	408,8	-11500,0	42420,0	-83200,0	-3490,9
216	3	SLU STR.	-1867,2	-2647,5	-11190,0	-420700,0	272300,0	12720,0
217	3	SLU STR.	1457,2	478,8	-16710,0	93000,0	-93860,0	-3044,6
218	3	SLU STR.	-1899,8	-2577,6	-16410,0	-370100,0	261700,0	13160,0
219	3	SLU STR.	1433,9	333,6	-18720,0	41060,0	-90880,0	-2708,4
220	3	SLU STR.	-1923,1	-2722,8	-18410,0	-422000,0	264600,0	13500,0
221	3	SLU STR.	2501,1	1709,6	-15150,0	289000,0	-168000,0	-7695,5
222	3	SLU STR.	-3094,0	-3384,4	-14650,0	-482800,0	424500,0	19320,0
223	3	SLU STR.	2489,4	1637,0	-16150,0	263000,0	-166500,0	-7527,4
224	3	SLU STR.	-3105,7	-3457,0	-15650,0	-508800,0	426000,0	19480,0
225	3	SLU STR.	2445,2	1634,3	-22370,0	287600,0	-175700,0	-6913,0
226	3	SLU STR.	-3150,0	-3459,7	-21860,0	-484200,0	416900,0	20100,0
227	3	SLU STR.	2433,5	1561,7	-23370,0	261700,0	-174200,0	-6745,0

228	3	SLU STR.	-3161,6	-3532,3	-22870,0	-510100,0	418300,0	20270,0
229	3	SLU STR.	2632,2	1572,8	-9598,7	248700,0	-204700,0	-9229,4
230	3	SLU STR.	-2962,9	-3521,1	-9091,8	-523100,0	387800,0	17780,0
231	3	SLU STR.	2620,5	1500,2	-10600,0	222800,0	-203200,0	-9061,3
232	3	SLU STR.	-2974,6	-3593,7	-10090,0	-549000,0	389300,0	17950,0
233	3	SLU STR.	2576,3	1497,6	-16820,0	247400,0	-212400,0	-8447,0
234	3	SLU STR.	-3018,9	-3596,4	-16310,0	-524400,0	380200,0	18560,0
235	3	SLU STR.	2564,6	1425,0	-17820,0	221400,0	-210900,0	-8278,9
236	3	SLU STR.	-3030,5	-3669,0	-17310,0	-550400,0	381700,0	18730,0
237	3	SLU STR.	1314,5	542,9	-23270,0	107300,0	-55680,0	-1342,6
238	3	SLU STR.	-2042,6	-2513,5	-22970,0	-355800,0	299800,0	14860,0
239	3	SLU STR.	1445,6	406,2	-17720,0	67030,0	-92370,0	-2876,5
240	3	SLU STR.	-1911,5	-2650,2	-17410,0	-396000,0	263100,0	13330,0
241	3	SLU STR.	1429,2	139,5	-14870,0	84160,0	-48990,0	-968,5
242	3	SLU STR.	-1927,3	-2915,6	-14570,0	-378800,0	306400,0	15220,0
243	3	SLU STR.	1417,6	66,8	-15870,0	58180,0	-47490,0	-799,9
244	3	SLU STR.	-1939,0	-2988,2	-15570,0	-404700,0	307900,0	15390,0
245	3	SLU STR.	1373,5	64,6	-22090,0	82850,0	-56700,0	-191,3
246	3	SLU STR.	-1983,2	-2990,9	-21780,0	-380100,0	298700,0	16000,0
247	3	SLU STR.	1361,8	-8,0	-23090,0	56870,0	-55210,0	-22,7
248	3	SLU STR.	-1994,9	-3063,5	-22780,0	-406100,0	300200,0	16170,0
249	3	SLU STR.	1559,6	-0,1	-9313,1	43500,0	-85500,0	-2467,4
250	3	SLU STR.	-1797,2	-3054,7	-9009,2	-419300,0	269900,0	13720,0
251	3	SLU STR.	1548,0	-72,8	-10310,0	17520,0	-84010,0	-2298,6
252	3	SLU STR.	-1808,8	-3127,3	-10010,0	-445300,0	271400,0	13890,0
253	3	SLU STR.	1503,9	-75,0	-16530,0	42190,0	-93210,0	-1690,3
254	3	SLU STR.	-1852,9	-3129,6	-16230,0	-420600,0	262200,0	14490,0
255	3	SLU STR.	1492,2	-147,6	-17530,0	16210,0	-91720,0	-1521,5
256	3	SLU STR.	-1864,6	-3202,2	-17230,0	-446600,0	263700,0	14660,0
257	3	SLU STR.	1310,5	1515,8	-15330,0	210100,0	-50070,0	-4255,2
258	3	SLU STR.	-2046,6	-1540,6	-15020,0	-253000,0	305400,0	11950,0
259	3	SLU STR.	1298,9	1443,2	-16330,0	184100,0	-48580,0	-4087,1
260	3	SLU STR.	-2058,2	-1613,2	-16020,0	-278900,0	306900,0	12120,0
261	3	SLU STR.	1230,6	1408,3	-25640,0	208200,0	-61050,0	-3137,4
262	3	SLU STR.	-2126,5	-1648,1	-25330,0	-254900,0	294500,0	13070,0
263	3	SLU STR.	1219,0	1335,7	-26640,0	182200,0	-59560,0	-2969,4
264	3	SLU STR.	-2138,1	-1720,7	-26340,0	-280900,0	296000,0	13240,0
265	3	SLU STR.	1441,6	1379,0	-9772,8	169800,0	-86760,0	-5789,1
266	3	SLU STR.	-1915,5	-1677,3	-9468,7	-293200,0	268800,0	10420,0
267	3	SLU STR.	1430,0	1306,4	-10770,0	143900,0	-85270,0	-5621,1
268	3	SLU STR.	-1927,1	-1749,9	-10470,0	-319200,0	270200,0	10590,0
269	3	SLU STR.	1361,7	1271,5	-20080,0	167900,0	-97740,0	-4671,4
270	3	SLU STR.	-1995,4	-1784,9	-19780,0	-295200,0	257800,0	11540,0
271	3	SLU STR.	1350,1	1198,9	-21080,0	141900,0	-96250,0	-4503,3
272	3	SLU STR.	-2007,0	-1857,5	-20780,0	-321200,0	259300,0	11700,0
273	3	SLU STR.	1287,2	1370,6	-17330,0	158200,0	-47090,0	-3919,1
274	3	SLU STR.	-2069,9	-1685,8	-17030,0	-304900,0	308400,0	12290,0
275	3	SLU STR.	1254,6	1440,5	-22550,0	208700,0	-57750,0	-3472,7
276	3	SLU STR.	-2102,5	-1615,9	-22240,0	-254300,0	297800,0	12730,0
277	3	SLU STR.	1231,3	1295,3	-24550,0	156800,0	-54780,0	-3136,6
278	3	SLU STR.	-2125,8	-1761,1	-24240,0	-306300,0	300700,0	13070,0
279	3	SLU STR.	1418,3	1233,8	-11770,0	117900,0	-83780,0	-5453,0
280	3	SLU STR.	-1938,8	-1822,5	-11470,0	-345200,0	271700,0	10750,0
281	3	SLU STR.	1385,7	1303,8	-16990,0	168500,0	-94440,0	-5006,7
282	3	SLU STR.	-1971,4	-1752,6	-16690,0	-294600,0	261100,0	11200,0
283	3	SLU STR.	1362,4	1158,6	-18990,0	116500,0	-91470,0	-4670,6
284	3	SLU STR.	-1994,7	-1897,8	-18690,0	-346500,0	264000,0	11540,0
285	3	SLU STR.	2429,5	2534,6	-15430,0	364500,0	-168600,0	-9657,6
286	3	SLU STR.	-3165,6	-2559,4	-14920,0	-407300,0	423900,0	17350,0
287	3	SLU STR.	2417,9	2462,0	-16430,0	338500,0	-167100,0	-9489,5
288	3	SLU STR.	-3177,2	-2632,0	-15920,0	-433300,0	425400,0	17520,0
289	3	SLU STR.	2373,6	2459,3	-22650,0	363100,0	-176300,0	-8875,2
290	3	SLU STR.	-3221,5	-2634,7	-22140,0	-408700,0	416300,0	18140,0
291	3	SLU STR.	2361,9	2386,7	-23650,0	337100,0	-174800,0	-8707,1
292	3	SLU STR.	-3233,2	-2707,2	-23140,0	-434700,0	417800,0	18300,0
293	3	SLU STR.	2560,6	2397,8	-9874,2	324200,0	-205300,0	-11190,0
294	3	SLU STR.	-3034,5	-2696,1	-9367,3	-447600,0	387300,0	15820,0
295	3	SLU STR.	2549,0	2325,2	-10870,0	298200,0	-203800,0	-11020,0
296	3	SLU STR.	-3046,1	-2768,7	-10370,0	-473600,0	388700,0	15990,0

297	3	SLU STR.	2504,7	2322,6	-17090,0	322800,0	-212900,0	-10410,0
298	3	SLU STR.	-3090,4	-2771,4	-16580,0	-449000,0	379600,0	16600,0
299	3	SLU STR.	2493,0	2250,0	-18090,0	296900,0	-211500,0	-10240,0
300	3	SLU STR.	-3102,1	-2844,0	-17590,0	-474900,0	381100,0	16770,0
301	3	SLU STR.	1242,9	1367,9	-23550,0	182800,0	-56260,0	-3304,7
302	3	SLU STR.	-2114,1	-1688,5	-23240,0	-280300,0	299200,0	12900,0
303	3	SLU STR.	1374,0	1231,2	-17990,0	142500,0	-92950,0	-4838,6
304	3	SLU STR.	-1983,0	-1825,2	-17690,0	-320600,0	262600,0	11370,0
305	3	SLE Rare	1692,7	1061,1	-10650,0	146000,0	-94930,0	-4323,9
306	3	SLE Rare	-545,3	-976,5	-10450,0	-162700,0	142100,0	6480,8
307	3	SLE Rare	1684,9	1012,7	-11320,0	128700,0	-93940,0	-4211,8
308	3	SLE Rare	-553,1	-1024,9	-11120,0	-180000,0	143100,0	6592,8
309	3	SLE Rare	1639,4	989,4	-17530,0	144700,0	-102200,0	-3578,7
310	3	SLE Rare	-598,6	-1048,2	-17330,0	-164000,0	134800,0	7225,9
311	3	SLE Rare	1631,7	941,0	-18200,0	127400,0	-101300,0	-3466,6
312	3	SLE Rare	-606,4	-1096,6	-17990,0	-181300,0	135800,0	7338,0
313	3	SLE Rare	1677,2	964,3	-11990,0	111400,0	-92950,0	-4099,8
314	3	SLE Rare	-560,9	-1073,3	-11790,0	-197300,0	144100,0	6704,8
315	3	SLE Rare	1655,4	1010,9	-15470,0	145100,0	-100100,0	-3802,2
316	3	SLE Rare	-582,6	-1026,7	-15260,0	-163600,0	137000,0	7002,4
317	3	SLE Rare	1639,9	914,1	-16800,0	110500,0	-98070,0	-3578,2
318	3	SLE Rare	-598,1	-1123,5	-16600,0	-198200,0	138900,0	7226,5
319	3	SLE Rare	2438,7	1740,3	-10720,0	248900,0	-173900,0	-7925,5
320	3	SLE Rare	-1291,3	-1655,7	-10380,0	-265600,0	221100,0	10080,0
321	3	SLE Rare	2430,9	1691,9	-11390,0	231600,0	-172900,0	-7813,4
322	3	SLE Rare	-1299,1	-1704,1	-11050,0	-282900,0	222100,0	10190,0
323	3	SLE Rare	2401,4	1690,1	-15530,0	248000,0	-179100,0	-7403,8
324	3	SLE Rare	-1328,6	-1705,9	-15200,0	-266500,0	216000,0	10600,0
325	3	SLE Rare	2393,7	1641,7	-16200,0	230700,0	-178100,0	-7291,8
326	3	SLE Rare	-1336,4	-1754,3	-15860,0	-283800,0	216900,0	10720,0
327	3	SLE Rare	2259,4	1107,1	-10090,0	155400,0	-144000,0	-5509,5
328	3	SLE Rare	21,8	-929,6	-9887,1	-153200,0	92950,0	5283,6
329	3	SLE Rare	2251,6	1058,7	-10760,0	138100,0	-143000,0	-5397,1
330	3	SLE Rare	14,0	-978,0	-10550,0	-170500,0	93940,0	5395,6
331	3	SLE Rare	2222,2	1057,2	-14900,0	154500,0	-149100,0	-4991,4
332	3	SLE Rare	-15,5	-979,7	-14700,0	-154100,0	87830,0	5805,2
333	3	SLE Rare	2214,5	1008,8	-15570,0	137200,0	-148100,0	-4879,0
334	3	SLE Rare	-23,3	-1028,1	-15370,0	-171500,0	88820,0	5917,2
335	3	SLE Rare	1647,6	962,5	-16130,0	127800,0	-99060,0	-3690,2
336	3	SLE Rare	-590,4	-1075,1	-15930,0	-180900,0	137900,0	7114,4
337	3	SLE Rare	12,5	858,5	-12040,0	120300,0	51120,0	-485,4
338	3	SLE Rare	-2225,6	-1179,1	-11840,0	-188500,0	288100,0	10320,0
339	3	SLE Rare	4,7	810,1	-12710,0	102900,0	52120,0	-373,4
340	3	SLE Rare	-2233,3	-1227,5	-12510,0	-205800,0	289100,0	10430,0
341	3	SLE Rare	-40,8	786,8	-18920,0	119000,0	43810,0	259,8
342	3	SLE Rare	-2278,9	-1250,8	-18710,0	-189800,0	280800,0	11060,0
343	3	SLE Rare	-48,6	738,4	-19580,0	101600,0	44800,0	371,8
344	3	SLE Rare	-2286,6	-1299,2	-19380,0	-207100,0	281800,0	11180,0
345	3	SLE Rare	-3,1	761,7	-13380,0	85630,0	53110,0	-261,3
346	3	SLE Rare	-2241,1	-1275,9	-13170,0	-223100,0	290100,0	10540,0
347	3	SLE Rare	-24,8	808,3	-16850,0	119300,0	46000,0	36,2
348	3	SLE Rare	-2262,9	-1229,3	-16650,0	-189400,0	283000,0	10840,0
349	3	SLE Rare	-40,4	711,5	-18190,0	84720,0	47990,0	260,3
350	3	SLE Rare	-2278,4	-1326,0	-17990,0	-224000,0	285000,0	11060,0
351	3	SLE Rare	758,5	1537,7	-12110,0	223200,0	-27880,0	-4087,0
352	3	SLE Rare	-2971,6	-1858,3	-11770,0	-291400,0	367100,0	13920,0
353	3	SLE Rare	750,7	1489,3	-12780,0	205800,0	-26890,0	-3975,0
354	3	SLE Rare	-2979,4	-1906,7	-12440,0	-308700,0	368100,0	14030,0
355	3	SLE Rare	721,2	1487,5	-16920,0	222300,0	-33000,0	-3565,4
356	3	SLE Rare	-3008,9	-1908,4	-16580,0	-292300,0	362000,0	14440,0
357	3	SLE Rare	713,4	1439,1	-17590,0	204900,0	-32010,0	-3453,3
358	3	SLE Rare	-3016,7	-1956,8	-17250,0	-309600,0	363000,0	14550,0
359	3	SLE Rare	-32,6	759,9	-17520,0	102000,0	47000,0	148,3
360	3	SLE Rare	-2270,6	-1277,6	-17320,0	-206700,0	284000,0	10950,0
361	3	SLE Rare	-541,0	769,6	-12400,0	112400,0	99440,0	887,1
362	3	SLE Rare	-2778,7	-1267,1	-12200,0	-196200,0	336400,0	11680,0
363	3	SLE Rare	-548,7	721,1	-13070,0	95110,0	100400,0	999,5
364	3	SLE Rare	-2786,4	-1315,5	-12870,0	-213500,0	337400,0	11790,0
365	3	SLE Rare	-578,1	719,7	-17220,0	111600,0	94300,0	1405,2

366	3	SLE Rare	-2815,9	-1317,3	-17010,0	-197100,0	331300,0	12200,0
367	3	SLE Rare	-585,9	671,2	-17880,0	94230,0	95290,0	1517,6
368	3	SLE Rare	-2823,7	-1365,7	-17680,0	-214400,0	332300,0	12310,0
369	3	SLE Rare	811,5	1478,9	-11390,0	183700,0	-22040,0	-3785,6
370	3	SLE Rare	-1426,6	-558,7	-11190,0	-125000,0	215000,0	7019,2
371	3	SLE Rare	803,7	1430,5	-12060,0	166400,0	-21050,0	-3673,5
372	3	SLE Rare	-1434,3	-607,0	-11850,0	-142400,0	216000,0	7131,2
373	3	SLE Rare	758,2	1407,3	-18260,0	182400,0	-29360,0	-3040,4
374	3	SLE Rare	-1479,8	-630,3	-18060,0	-126300,0	207700,0	7764,3
375	3	SLE Rare	750,5	1358,9	-18930,0	165100,0	-28360,0	-2928,4
376	3	SLE Rare	-1487,6	-678,7	-18730,0	-143700,0	208600,0	7876,4
377	3	SLE Rare	796,0	1382,1	-12720,0	149000,0	-20060,0	-3561,5
378	3	SLE Rare	-1442,1	-655,4	-12520,0	-159700,0	217000,0	7243,2
379	3	SLE Rare	774,2	1428,8	-16200,0	182800,0	-27160,0	-3263,9
380	3	SLE Rare	-1463,8	-608,8	-16000,0	-126000,0	209800,0	7540,8
381	3	SLE Rare	758,7	1332,0	-17530,0	148100,0	-25180,0	-3039,9
382	3	SLE Rare	-1479,4	-705,6	-17330,0	-160600,0	211800,0	7764,8
383	3	SLE Rare	1557,5	2158,1	-11460,0	286600,0	-101000,0	-7387,2
384	3	SLE Rare	-2172,6	-1237,8	-11120,0	-228000,0	294000,0	10620,0
385	3	SLE Rare	1549,7	2109,7	-12120,0	269300,0	-100100,0	-7275,1
386	3	SLE Rare	-2180,3	-1286,2	-11790,0	-245300,0	295000,0	10730,0
387	3	SLE Rare	1520,2	2108,0	-16270,0	285700,0	-106200,0	-6865,6
388	3	SLE Rare	-2209,8	-1288,0	-15930,0	-228900,0	288800,0	11140,0
389	3	SLE Rare	1512,5	2059,6	-16940,0	268400,0	-105200,0	-6753,5
390	3	SLE Rare	-2217,6	-1336,4	-16600,0	-246200,0	289800,0	11250,0
391	3	SLE Rare	766,4	1380,4	-16870,0	165400,0	-26170,0	-3151,9
392	3	SLE Rare	-1471,6	-657,2	-16660,0	-143300,0	210800,0	7652,8
393	3	SLE Rare	790,7	1802,1	-11310,0	217900,0	-22450,0	-4594,1
394	3	SLE Rare	-1447,4	-234,1	-11110,0	-90620,0	214500,0	6193,6
395	3	SLE Rare	783,0	1753,6	-11980,0	200500,0	-21450,0	-4481,5
396	3	SLE Rare	-1455,1	-282,6	-11780,0	-107900,0	215500,0	6306,0
397	3	SLE Rare	753,6	1752,2	-16130,0	217000,0	-27590,0	-4076,0
398	3	SLE Rare	-1484,5	-284,0	-15920,0	-91490,0	209400,0	6711,8
399	3	SLE Rare	745,8	1703,7	-16790,0	199700,0	-26600,0	-3963,4
400	3	SLE Rare	-1492,3	-332,5	-16590,0	-108800,0	210400,0	6824,1
401	3	SLE Rare	889,8	440,6	-11320,0	81530,0	-20860,0	-1220,1
402	3	SLE Rare	-1348,3	-1597,0	-11120,0	-227200,0	216200,0	9584,2
403	3	SLE Rare	882,0	392,2	-11980,0	64210,0	-19860,0	-1108,1
404	3	SLE Rare	-1356,0	-1645,4	-11780,0	-244500,0	217100,0	9696,3
405	3	SLE Rare	836,5	368,9	-18190,0	80230,0	-28170,0	-474,9
406	3	SLE Rare	-1401,5	-1668,6	-17990,0	-228500,0	208800,0	10330,0
407	3	SLE Rare	828,8	320,5	-18860,0	62920,0	-27180,0	-362,9
408	3	SLE Rare	-1409,3	-1717,0	-18660,0	-245800,0	209800,0	10440,0
409	3	SLE Rare	874,3	343,8	-12650,0	46900,0	-18870,0	-996,0
410	3	SLE Rare	-1363,8	-1693,8	-12450,0	-261800,0	218100,0	9808,3
411	3	SLE Rare	852,5	390,4	-16130,0	80620,0	-25980,0	-698,5
412	3	SLE Rare	-1385,6	-1647,1	-15930,0	-228100,0	211000,0	10110,0
413	3	SLE Rare	837,0	293,7	-17460,0	45990,0	-23990,0	-474,4
414	3	SLE Rare	-1401,1	-1743,9	-17260,0	-262700,0	213000,0	10330,0
415	3	SLE Rare	1635,8	1119,8	-11390,0	184400,0	-99860,0	-4821,7
416	3	SLE Rare	-2094,3	-2276,1	-11050,0	-330100,0	295200,0	13190,0
417	3	SLE Rare	1628,0	1071,4	-12050,0	167100,0	-98870,0	-4709,7
418	3	SLE Rare	-2102,1	-2324,5	-11710,0	-347400,0	296100,0	13300,0
419	3	SLE Rare	1598,5	1069,6	-16200,0	183500,0	-105000,0	-4300,1
420	3	SLE Rare	-2131,6	-2326,3	-15860,0	-331000,0	290000,0	13710,0
421	3	SLE Rare	1590,7	1021,2	-16860,0	166200,0	-104000,0	-4188,0
422	3	SLE Rare	-2139,3	-2374,7	-16530,0	-348300,0	291000,0	13820,0
423	3	SLE Rare	844,7	342,1	-16800,0	63300,0	-24990,0	-586,4
424	3	SLE Rare	-1393,3	-1695,5	-16590,0	-245400,0	212000,0	10220,0
425	3	SLE Rare	921,6	74,0	-11200,0	47980,0	-20600,0	-348,0
426	3	SLE Rare	-1316,5	-1963,6	-10990,0	-260700,0	216400,0	10460,0
427	3	SLE Rare	913,8	25,6	-11860,0	30670,0	-19600,0	-236,0
428	3	SLE Rare	-1324,2	-2012,0	-11660,0	-278100,0	217400,0	10570,0
429	3	SLE Rare	884,3	23,8	-16010,0	47070,0	-25720,0	173,6
430	3	SLE Rare	-1353,8	-2013,8	-15800,0	-261600,0	211300,0	10980,0
431	3	SLE Rare	876,5	-24,6	-16670,0	29760,0	-24720,0	285,6
432	3	SLE Rare	-1361,5	-2062,2	-16470,0	-279000,0	212300,0	11090,0
433	3	SLE Rare	842,1	990,6	-11500,0	131800,0	-21250,0	-2528,2
434	3	SLE Rare	-1396,0	-1047,0	-11300,0	-176900,0	215800,0	8276,5

435	3	SLE Rare	834,3	942,2	-12170,0	114500,0	-20260,0	-2416,1
436	3	SLE Rare	-1403,7	-1095,4	-11970,0	-194200,0	216800,0	8388,5
437	3	SLE Rare	788,8	918,9	-18380,0	130500,0	-28560,0	-1783,0
438	3	SLE Rare	-1449,2	-1118,6	-18170,0	-178200,0	208400,0	9021,6
439	3	SLE Rare	781,0	870,5	-19040,0	113200,0	-27570,0	-1671,0
440	3	SLE Rare	-1457,0	-1167,0	-18840,0	-195500,0	209400,0	9133,7
441	3	SLE Rare	826,5	893,8	-12840,0	97220,0	-19260,0	-2304,1
442	3	SLE Rare	-1411,5	-1143,8	-12630,0	-211500,0	217700,0	8500,5
443	3	SLE Rare	804,8	940,5	-16310,0	130900,0	-26370,0	-2006,6
444	3	SLE Rare	-1433,3	-1097,1	-16110,0	-177800,0	210600,0	8798,1
445	3	SLE Rare	789,3	843,7	-17650,0	96310,0	-24380,0	-1782,5
446	3	SLE Rare	-1448,8	-1193,9	-17440,0	-212400,0	212600,0	9022,2
447	3	SLE Rare	1588,1	1669,8	-11570,0	234800,0	-100300,0	-6129,8
448	3	SLE Rare	-2142,0	-1726,1	-11230,0	-279800,0	294800,0	11880,0
449	3	SLE Rare	1580,3	1621,4	-12240,0	217400,0	-99260,0	-6017,8
450	3	SLE Rare	-2149,7	-1774,5	-11900,0	-297100,0	295800,0	11990,0
451	3	SLE Rare	1550,8	1619,7	-16380,0	233800,0	-105400,0	-5608,2
452	3	SLE Rare	-2179,3	-1776,3	-16040,0	-280700,0	289600,0	12400,0
453	3	SLE Rare	1543,0	1571,3	-17050,0	216500,0	-104400,0	-5496,1
454	3	SLE Rare	-2187,0	-1824,7	-16710,0	-298000,0	290600,0	12510,0
455	3	SLE Rare	797,0	892,1	-16980,0	113600,0	-25380,0	-1894,5
456	3	SLE Rare	-1441,0	-1145,5	-16780,0	-195100,0	211600,0	8910,1
457	3	SLE Freq.	-277,0	-28,2	-11400,0	-22520,0	97260,0	2874,2
458	3	SLE Freq.	-314,2	-78,4	-16210,0	-23430,0	92140,0	3395,9
459	3	SLE Freq.	-280,1	-47,5	-11670,0	-29440,0	97650,0	2919,1
460	3	SLE Freq.	-308,9	-71,2	-15520,0	-23300,0	92870,0	3321,3
461	3	SLE Freq.	-312,0	-90,5	-15790,0	-30220,0	93260,0	3366,2
462	3	SLE Freq.	655,6	820,8	-11480,0	106100,0	-1497,9	-1627,8
463	3	SLE Freq.	-1209,5	-877,2	-11320,0	-151200,0	196000,0	7376,1
464	3	SLE Freq.	623,6	777,8	-15610,0	105300,0	-5887,0	-1180,7
465	3	SLE Freq.	-1241,4	-920,2	-15440,0	-151900,0	191600,0	7823,2
466	3	SLE Freq.	6,6	-4,7	-11120,0	-17790,0	72690,0	2275,7
467	3	SLE Freq.	-25,4	-47,7	-15240,0	-18570,0	68310,0	2722,8
468	3	SLE Freq.	-553,5	-72,2	-11580,0	-26380,0	121400,0	3555,0
469	3	SLE Freq.	-585,5	-115,2	-15710,0	-27160,0	117000,0	4002,1
470	3	SLE Freq.	-287,2	134,6	-11360,0	-5242,9	96990,0	2455,1
471	3	SLE Freq.	-319,1	91,6	-15490,0	-6020,9	92600,0	2902,2
472	3	SLE Freq.	-261,1	-211,5	-11340,0	-39290,0	97390,0	3310,2
473	3	SLE Freq.	-293,0	-254,5	-15460,0	-40070,0	93000,0	3757,3
474	3	SLE Quasi P.	-277,0	-28,2	-11400,0	-22520,0	97260,0	2874,2
475	3	SLE Quasi P.	-308,9	-71,2	-15520,0	-23300,0	92870,0	3321,3
476	3	SLU A1 sism.	10700,0	-1753,8	-6297,3	-218500,0	-847300,0	62380,0
477	3	SLU A1 sism.	12730,0	-7339,9	-4547,3	-720500,0	-981600,0	34290,0
478	3	SLU A1 sism.	-13350,0	7197,6	-26500,0	673900,0	1167000,0	-27650,0
479	3	SLU A1 sism.	-11320,0	1611,5	-24750,0	171900,0	1033000,0	-55740,0
480	3	SLU A1 sism.	10070,0	-770,9	-6594,0	-79550,0	-784000,0	23570,0
481	3	SLU A1 sism.	13360,0	-8322,9	-4250,7	-859400,0	-1045000,0	73100,0
482	3	SLU A1 sism.	-13980,0	8180,6	-26800,0	812800,0	1231000,0	-66460,0
483	3	SLU A1 sism.	-10690,0	628,5	-24460,0	32960,0	969800,0	-16930,0
484	3	SLU A1 sism.	6999,9	7157,1	-9145,4	921200,0	-517500,0	-101600,0
485	3	SLU A1 sism.	9033,6	1571,0	-7395,4	419200,0	-651900,0	-129700,0
486	3	SLU A1 sism.	-9651,3	-1713,2	-23650,0	-465800,0	837600,0	136300,0
487	3	SLU A1 sism.	-7617,6	-7299,3	-21900,0	-967800,0	703200,0	108200,0
488	3	SLU A1 sism.	6374,0	8140,1	-9442,0	1060000,0	-454300,0	-140400,0
489	3	SLU A1 sism.	9659,5	588,1	-7098,7	280300,0	-715100,0	-90870,0
490	3	SLU A1 sism.	-10280,0	-730,2	-23950,0	-326800,0	900800,0	97510,0
491	3	SLU A1 sism.	-6991,7	-8282,3	-21610,0	-1107000,0	640000,0	147000,0
492	3	SLU A1 sism.	-94,0	7890,1	-15410,0	678700,0	15090,0	63720,0
493	3	SLU A1 sism.	6687,8	-10720,0	-9577,3	-993700,0	-433200,0	-30000,0
494	3	SLU A1 sism.	-7307,4	10580,0	-21470,0	946600,0	619300,0	36690,0
495	3	SLU A1 sism.	-526,3	-8038,6	-15640,0	-726000,0	171100,0	-57000,0
496	3	SLU A1 sism.	-1203,4	10560,0	-16260,0	1021000,0	114000,0	14530,0
497	3	SLU A1 sism.	5578,4	-8050,7	-10430,0	-651800,0	-334300,0	-79190,0
498	3	SLU A1 sism.	-6197,9	7904,1	-20620,0	604700,0	520400,0	85880,0
499	3	SLU A1 sism.	583,0	-10710,0	-14780,0	-1068000,0	72220,0	-7813,0
500	3	SLU A1 sism.	-2178,7	11170,0	-16400,0	1142000,0	225600,0	-65690,0
501	3	SLU A1 sism.	8773,9	-14000,0	-8588,3	-1457000,0	-644000,0	99370,0
502	3	SLU A1 sism.	-9392,1	13860,0	-22460,0	1410000,0	829800,0	-92720,0
503	3	SLU A1 sism.	1559,8	-11320,0	-14650,0	-1189000,0	-39600,0	72360,0

504	3	SLU A1 sism.	-3288,1	13840,0	-17250,0	1484000,0	324500,0	-114900,0
505	3	SLU A1 sism.	7664,5	-11330,0	-9442,8	-1115000,0	-545100,0	50180,0
506	3	SLU A1 sism.	-8282,7	11180,0	-21610,0	1068000,0	730900,0	-43530,0
507	3	SLU A1 sism.	2669,2	-13990,0	-13800,0	-1531000,0	-1385000,0	121600,0
1	4	SLU STR.	895,2	1441,7	-16010,0	166400,0	6737,6	-4497,0
2	4	SLU STR.	882,6	-1598,4	-14870,0	-285900,0	42900,0	5684,7
3	4	SLU STR.	893,1	1324,8	-16950,0	125600,0	5078,0	-4566,9
4	4	SLU STR.	880,4	-1715,3	-15810,0	-326700,0	41240,0	5614,8
5	4	SLU STR.	649,9	1050,7	-26130,0	46280,0	48280,0	-4970,3
6	4	SLU STR.	637,3	-1989,4	-24990,0	-406000,0	84440,0	5211,4
7	4	SLU STR.	647,8	933,8	-27060,0	5467,3	46620,0	-5040,3
8	4	SLU STR.	635,1	-2106,3	-25930,0	-446800,0	82780,0	5141,5
9	4	SLU STR.	1188,2	1130,9	-10440,0	87350,0	-80390,0	-5813,9
10	4	SLU STR.	1175,8	-1909,8	-9302,8	-365000,0	-44270,0	4372,9
11	4	SLU STR.	1186,0	1014,1	-11380,0	46550,0	-82050,0	-5884,3
12	4	SLU STR.	1173,6	-2026,7	-10240,0	-405900,0	-45930,0	4303,0
13	4	SLU STR.	943,1	739,3	-20560,0	-32850,0	-38890,0	-6282,2
14	4	SLU STR.	930,5	-2300,8	-19420,0	-485200,0	-2730,2	3899,5
15	4	SLU STR.	941,0	622,4	-21490,0	-73660,0	-40550,0	-6352,1
16	4	SLU STR.	928,3	-2417,7	-20360,0	-526000,0	-4389,8	3829,6
17	4	SLU STR.	890,9	1207,9	-17880,0	84760,0	3418,4	-4636,8
18	4	SLU STR.	878,3	-1832,1	-16740,0	-367500,0	39580,0	5544,9
19	4	SLU STR.	723,5	1168,0	-23090,0	82320,0	35820,0	-4828,3
20	4	SLU STR.	710,9	-1872,1	-21960,0	-370000,0	71980,0	5353,4
21	4	SLU STR.	719,2	934,2	-24960,0	684,4	32500,0	-4968,2
22	4	SLU STR.	706,6	-2105,9	-23830,0	-451600,0	68660,0	5213,5
23	4	SLU STR.	1183,9	897,3	-12310,0	5738,4	-83710,0	-5954,8
24	4	SLU STR.	1171,5	-2143,6	-11170,0	-446700,0	-47590,0	4233,0
25	4	SLU STR.	1016,7	856,6	-17520,0	3190,4	-51350,0	-6140,3
26	4	SLU STR.	1004,1	-2183,5	-16380,0	-449100,0	-15190,0	4041,6
27	4	SLU STR.	1012,4	622,9	-19390,0	-78430,0	-54660,0	-6281,1
28	4	SLU STR.	999,8	-2417,3	-18260,0	-530800,0	-18510,0	3901,7
29	4	SLU STR.	899,4	2455,0	-16390,0	317200,0	-5318,5	-7890,8
30	4	SLU STR.	878,4	-2611,7	-14490,0	-436700,0	54950,0	9078,6
31	4	SLU STR.	897,3	2338,2	-17330,0	276300,0	-6978,1	-7960,7
32	4	SLU STR.	876,2	-2728,6	-15430,0	-477500,0	53290,0	9008,7
33	4	SLU STR.	727,8	2181,3	-23470,0	233100,0	23760,0	-8222,1
34	4	SLU STR.	706,7	-2885,4	-21580,0	-520800,0	84030,0	8747,3
35	4	SLU STR.	725,6	2064,4	-24410,0	192300,0	22100,0	-8292,1
36	4	SLU STR.	704,5	-3002,3	-22510,0	-561600,0	82370,0	8677,4
37	4	SLU STR.	1192,2	2145,0	-10820,0	238200,0	-92400,0	-9213,6
38	4	SLU STR.	1171,5	-2923,2	-8923,4	-515800,0	-32220,0	7766,8
39	4	SLU STR.	1190,1	2028,1	-11760,0	197400,0	-94060,0	-9284,0
40	4	SLU STR.	1169,4	-3040,0	-9858,9	-556600,0	-33880,0	7696,9
41	4	SLU STR.	1020,7	1870,6	-17900,0	154100,0	-63360,0	-9540,0
42	4	SLU STR.	999,8	-3196,9	-16010,0	-599900,0	-3138,7	7435,4
43	4	SLU STR.	1018,5	1753,8	-18840,0	113300,0	-65020,0	-9610,4
44	4	SLU STR.	997,7	-3313,7	-16940,0	-640700,0	-4798,2	7365,5
45	4	SLU STR.	1805,1	1494,9	-15530,0	198600,0	-83680,0	-6283,4
46	4	SLU STR.	1792,8	-1547,0	-14390,0	-254000,0	-47630,0	3914,3
47	4	SLU STR.	1802,9	1378,1	-16470,0	157800,0	-85340,0	-6353,7
48	4	SLU STR.	1790,6	-1663,8	-15330,0	-294800,0	-49290,0	3843,9
49	4	SLU STR.	1633,5	1220,6	-22610,0	114400,0	-54640,0	-6609,8
50	4	SLU STR.	1621,3	-1821,3	-21470,0	-338200,0	-18590,0	3587,9
51	4	SLU STR.	1631,4	1103,8	-23550,0	73600,0	-56300,0	-6680,1
52	4	SLU STR.	1619,1	-1938,2	-22410,0	-379000,0	-20250,0	3517,5
53	4	SLU STR.	2098,3	1185,9	-9964,7	119800,0	-170700,0	-7618,7
54	4	SLU STR.	2085,3	-1855,2	-8825,3	-332700,0	-134600,0	2575,0
55	4	SLU STR.	2096,1	1069,1	-10900,0	79000,0	-172400,0	-7689,0
56	4	SLU STR.	2083,2	-1972,1	-9760,9	-373500,0	-136300,0	2504,7
57	4	SLU STR.	1926,7	911,6	-17050,0	35650,0	-141700,0	-7945,1
58	4	SLU STR.	1913,8	-2129,6	-15910,0	-416800,0	-105600,0	2248,6
59	4	SLU STR.	1924,6	794,7	-17980,0	-5162,8	-143400,0	-8015,4
60	4	SLU STR.	1911,6	-2246,4	-16840,0	-457600,0	-107200,0	2178,3
61	4	SLU STR.	721,4	1051,1	-24030,0	41500,0	34160,0	-4898,2
62	4	SLU STR.	708,7	-1989,0	-22890,0	-410800,0	70320,0	5283,5
63	4	SLU STR.	1014,5	739,8	-18460,0	-37620,0	-53010,0	-6210,7
64	4	SLU STR.	1001,9	-2300,4	-17320,0	-489900,0	-16850,0	3971,6
65	4	SLU STR.	-1829,4	1319,9	-17070,0	105200,0	283600,0	-1064,9

66	4	SLU STR.	-1842,1	-1720,1	-15930,0	-347100,0	319800,0	9115,9
67	4	SLU STR.	-1831,6	1203,0	-18000,0	64350,0	281900,0	-1134,8
68	4	SLU STR.	-1844,3	-1837,0	-16870,0	-388000,0	318100,0	9046,0
69	4	SLU STR.	-2074,7	928,9	-27190,0	-14950,0	325100,0	-1538,2
70	4	SLU STR.	-2087,4	-2111,1	-26050,0	-467200,0	361300,0	8642,6
71	4	SLU STR.	-2076,9	812,0	-28120,0	-55760,0	323500,0	-1608,2
72	4	SLU STR.	-2089,5	-2228,0	-26980,0	-508100,0	359700,0	8572,7
73	4	SLU STR.	-1536,4	1009,0	-11500,0	26120,0	196500,0	-2381,3
74	4	SLU STR.	-1548,9	-2031,6	-10360,0	-426300,0	232600,0	7804,1
75	4	SLU STR.	-1538,6	892,2	-12430,0	-14690,0	194800,0	-2451,7
76	4	SLU STR.	-1551,1	-2148,4	-11290,0	-467100,0	230900,0	7734,2
77	4	SLU STR.	-1781,5	617,5	-21610,0	-94080,0	238000,0	-2850,1
78	4	SLU STR.	-1794,2	-2422,6	-20480,0	-546400,0	274100,0	7330,8
79	4	SLU STR.	-1783,7	500,6	-22550,0	-134900,0	236300,0	-2920,0
80	4	SLU STR.	-1796,4	-2539,5	-21410,0	-587200,0	272500,0	7260,8
81	4	SLU STR.	-1833,7	1086,1	-18940,0	23530,0	280300,0	-1204,7
82	4	SLU STR.	-1846,4	-1953,9	-17800,0	-428800,0	316500,0	8976,1
83	4	SLU STR.	-2001,1	1046,2	-24150,0	21090,0	312700,0	-1396,2
84	4	SLU STR.	-2013,8	-1993,8	-23010,0	-431200,0	348900,0	8784,6
85	4	SLU STR.	-2005,4	812,4	-26020,0	-60550,0	309400,0	-1536,1
86	4	SLU STR.	-2018,1	-2227,6	-24880,0	-512800,0	345500,0	8644,7
87	4	SLU STR.	-1540,7	775,4	-13370,0	-55500,0	193200,0	-2522,1
88	4	SLU STR.	-1553,2	-2265,3	-12230,0	-507900,0	229300,0	7664,3
89	4	SLU STR.	-1707,9	734,8	-18580,0	-58040,0	225500,0	-2708,1
90	4	SLU STR.	-1720,6	-2305,3	-17440,0	-510300,0	261700,0	7472,8
91	4	SLU STR.	-1712,3	501,1	-20450,0	-139700,0	222200,0	-2848,5
92	4	SLU STR.	-1724,9	-2539,0	-19310,0	-592000,0	258400,0	7332,9
93	4	SLU STR.	-1825,2	2333,2	-17450,0	255900,0	271500,0	-4458,7
94	4	SLU STR.	-1846,3	-2733,5	-15550,0	-497900,0	331800,0	12510,0
95	4	SLU STR.	-1827,3	2216,4	-18380,0	215100,0	269900,0	-4528,6
96	4	SLU STR.	-1848,5	-2850,3	-16490,0	-538700,0	330200,0	12440,0
97	4	SLU STR.	-1996,9	2059,5	-24530,0	171900,0	300600,0	-4790,0
98	4	SLU STR.	-2018,0	-3007,2	-22630,0	-582000,0	360900,0	12180,0
99	4	SLU STR.	-1999,0	1942,7	-25470,0	131000,0	299000,0	-4859,9
100	4	SLU STR.	-2020,2	-3124,1	-23570,0	-622800,0	359200,0	12110,0
101	4	SLU STR.	-1532,4	2023,1	-11880,0	177000,0	184500,0	-5781,0
102	4	SLU STR.	-1553,2	-3044,9	-9979,9	-577000,0	244700,0	11200,0
103	4	SLU STR.	-1534,6	1906,3	-12810,0	136200,0	182800,0	-5851,4
104	4	SLU STR.	-1555,3	-3161,8	-10920,0	-617800,0	243000,0	11130,0
105	4	SLU STR.	-1703,9	1748,8	-18960,0	92820,0	213500,0	-6107,3
106	4	SLU STR.	-1724,9	-3318,6	-17060,0	-661100,0	273700,0	10870,0
107	4	SLU STR.	-1706,1	1632,0	-19900,0	52010,0	211800,0	-6177,8
108	4	SLU STR.	-1727,0	-3435,5	-18000,0	-701900,0	272100,0	10800,0
109	4	SLU STR.	-2003,3	929,3	-25090,0	-19730,0	311000,0	-1466,1
110	4	SLU STR.	-2016,0	-2110,7	-23950,0	-472000,0	347200,0	8714,7
111	4	SLU STR.	-1710,1	617,9	-19520,0	-98860,0	223900,0	-2778,1
112	4	SLU STR.	-1722,8	-2422,1	-18380,0	-551200,0	260000,0	7402,8
113	4	SLU STR.	-2735,9	1291,7	-17290,0	96510,0	377700,0	-562,2
114	4	SLU STR.	-2748,3	-1750,0	-16150,0	-356100,0	413800,0	9634,1
115	4	SLU STR.	-2738,0	1174,9	-18230,0	55690,0	376100,0	-632,5
116	4	SLU STR.	-2750,4	-1866,9	-17090,0	-396900,0	412200,0	9563,7
117	4	SLU STR.	-2907,4	1017,4	-24380,0	12340,0	406800,0	-888,6
118	4	SLU STR.	-2919,8	-2024,4	-23240,0	-440200,0	442900,0	9307,8
119	4	SLU STR.	-2909,6	900,6	-25310,0	-28470,0	405100,0	-958,9
120	4	SLU STR.	-2922,0	-2141,2	-24170,0	-481000,0	441200,0	9237,3
121	4	SLU STR.	-2442,7	982,7	-11730,0	17740,0	290700,0	-1897,5
122	4	SLU STR.	-2455,7	-2058,4	-10590,0	-434700,0	326800,0	8295,4
123	4	SLU STR.	-2444,8	865,9	-12660,0	-23070,0	289000,0	-1967,8
124	4	SLU STR.	-2457,9	-2175,2	-11520,0	-475500,0	325200,0	8225,0
125	4	SLU STR.	-2614,2	708,4	-18810,0	-66420,0	319700,0	-2223,9
126	4	SLU STR.	-2627,2	-2332,7	-17670,0	-518900,0	355900,0	7968,9
127	4	SLU STR.	-2616,4	591,6	-19740,0	-107200,0	318100,0	-2294,2
128	4	SLU STR.	-2629,4	-2449,5	-18600,0	-559700,0	354200,0	7898,6
129	4	SLU STR.	-464,5	2001,0	-16470,0	168800,0	125200,0	-1026,0
130	4	SLU STR.	-477,2	-1039,1	-15330,0	-283500,0	161400,0	9155,5
131	4	SLU STR.	-466,6	1884,1	-17400,0	127900,0	123600,0	-1096,0
132	4	SLU STR.	-479,3	-1156,0	-16260,0	-324400,0	159800,0	9085,6
133	4	SLU STR.	-709,8	1609,9	-26580,0	48650,0	166800,0	-1499,4
134	4	SLU STR.	-722,5	-1430,1	-25450,0	-403700,0	203000,0	8682,2

135	4	SLU STR.	-711,9	1493,1	-27520,0	7831,6	165100,0	-1569,3
136	4	SLU STR.	-724,6	-1547,0	-26380,0	-444500,0	201300,0	8612,3
137	4	SLU STR.	-171,7	1691,3	-10900,0	89880,0	38180,0	-2353,0
138	4	SLU STR.	-184,0	-1350,5	-9758,2	-362700,0	74240,0	7843,7
139	4	SLU STR.	-173,8	1574,4	-11830,0	49070,0	36520,0	-2423,3
140	4	SLU STR.	-186,1	-1467,4	-10690,0	-403500,0	72580,0	7773,8
141	4	SLU STR.	-416,7	1299,4	-21010,0	-30350,0	79660,0	-2819,3
142	4	SLU STR.	-429,3	-1741,5	-19880,0	-482800,0	115800,0	7370,3
143	4	SLU STR.	-418,8	1182,5	-21950,0	-71160,0	78010,0	-2889,6
144	4	SLU STR.	-431,4	-1858,4	-20810,0	-523600,0	114100,0	7300,4
145	4	SLU STR.	-468,8	1767,2	-18340,0	87130,0	121900,0	-1165,9
146	4	SLU STR.	-481,5	-1272,9	-17200,0	-365200,0	158100,0	9015,7
147	4	SLU STR.	-636,2	1727,2	-23550,0	84680,0	154300,0	-1357,4
148	4	SLU STR.	-648,9	-1312,8	-22410,0	-367600,0	190500,0	8824,2
149	4	SLU STR.	-640,5	1493,5	-25420,0	3048,7	151000,0	-1497,2
150	4	SLU STR.	-653,2	-1546,6	-24280,0	-449300,0	187200,0	8684,3
151	4	SLU STR.	-176,0	1457,6	-12770,0	8259,4	34860,0	-2493,6
152	4	SLU STR.	-188,3	-1584,3	-11630,0	-444300,0	70920,0	7703,7
153	4	SLU STR.	-343,2	1416,9	-17980,0	5717,3	67220,0	-2679,4
154	4	SLU STR.	-355,7	-1624,2	-16840,0	-446800,0	103300,0	7512,3
155	4	SLU STR.	-347,5	1183,3	-19850,0	-75900,0	63900,0	-2820,0
156	4	SLU STR.	-360,0	-1858,0	-18710,0	-528400,0	100000,0	7372,5
157	4	SLU STR.	-460,3	3014,3	-16850,0	319500,0	113200,0	-4419,9
158	4	SLU STR.	-481,4	-2052,5	-14950,0	-434300,0	173500,0	12550,0
159	4	SLU STR.	-462,4	2897,4	-17780,0	278700,0	111500,0	-4489,8
160	4	SLU STR.	-483,5	-2169,3	-15890,0	-475100,0	171800,0	12480,0
161	4	SLU STR.	-632,0	2740,6	-23930,0	235500,0	142300,0	-4751,2
162	4	SLU STR.	-653,1	-2326,2	-22030,0	-518400,0	202500,0	12220,0
163	4	SLU STR.	-634,1	2623,7	-24860,0	194600,0	140600,0	-4821,1
164	4	SLU STR.	-655,2	-2443,0	-22970,0	-559200,0	200900,0	12150,0
165	4	SLU STR.	-167,3	2705,0	-11280,0	240700,0	26130,0	-5750,8
166	4	SLU STR.	-188,2	-2363,9	-9378,8	-513400,0	86290,0	11240,0
167	4	SLU STR.	-169,5	2588,1	-12210,0	199900,0	24480,0	-5821,1
168	4	SLU STR.	-190,4	-2480,8	-10310,0	-554300,0	84630,0	11170,0
169	4	SLU STR.	-338,8	2430,6	-18360,0	156500,0	55170,0	-6077,2
170	4	SLU STR.	-359,9	-2637,6	-16460,0	-597500,0	115400,0	10910,0
171	4	SLU STR.	-341,0	2313,8	-19290,0	115700,0	53520,0	-6147,5
172	4	SLU STR.	-362,0	-2754,5	-17400,0	-638300,0	113700,0	10840,0
173	4	SLU STR.	-638,3	1610,4	-24480,0	43870,0	152700,0	-1427,3
174	4	SLU STR.	-651,0	-1429,7	-23350,0	-408400,0	188800,0	8754,3
175	4	SLU STR.	-345,3	1300,1	-18920,0	-35090,0	65560,0	-2749,7
176	4	SLU STR.	-357,8	-1741,1	-17780,0	-487600,0	101700,0	7442,4
177	4	SLU STR.	-460,7	2428,1	-16290,0	202700,0	113900,0	-511,3
178	4	SLU STR.	-473,7	-613,0	-15150,0	-249800,0	150000,0	9682,2
179	4	SLU STR.	-462,9	2311,3	-17230,0	161900,0	112200,0	-581,7
180	4	SLU STR.	-475,9	-729,9	-16090,0	-290600,0	148300,0	9611,9
181	4	SLU STR.	-632,2	2153,8	-23380,0	118500,0	142900,0	-837,8
182	4	SLU STR.	-645,2	-887,3	-22240,0	-333900,0	179000,0	9355,8
183	4	SLU STR.	-634,4	2037,0	-24310,0	77720,0	141300,0	-908,1
184	4	SLU STR.	-647,4	-1004,2	-23170,0	-374800,0	177400,0	9285,5
185	4	SLU STR.	-167,5	2119,1	-10730,0	123900,0	26820,0	-1846,6
186	4	SLU STR.	-180,5	-922,0	-9585,7	-328500,0	62940,0	8346,9
187	4	SLU STR.	-169,7	2002,3	-11660,0	83120,0	25160,0	-1917,0
188	4	SLU STR.	-182,7	-1038,9	-10520,0	-369400,0	61280,0	8276,6
189	4	SLU STR.	-339,0	1844,8	-17810,0	39770,0	55860,0	-2173,1
190	4	SLU STR.	-352,0	-1196,3	-16670,0	-412700,0	91980,0	8020,5
191	4	SLU STR.	-341,2	1727,9	-18740,0	-1041,4	54200,0	-2243,4
192	4	SLU STR.	-354,2	-1313,2	-17600,0	-453500,0	90330,0	7950,2
193	4	SLU STR.	-472,4	740,7	-16610,0	98850,0	166300,0	-2968,8
194	4	SLU STR.	-485,1	-2299,3	-15480,0	-353500,0	202500,0	7212,3
195	4	SLU STR.	-474,6	623,8	-17550,0	58030,0	164700,0	-3038,7
196	4	SLU STR.	-487,3	-2416,2	-16410,0	-394300,0	200800,0	7142,4
197	4	SLU STR.	-717,7	349,7	-26730,0	-21260,0	207900,0	-3442,1
198	4	SLU STR.	-730,4	-2690,3	-25590,0	-473600,0	244000,0	6739,0
199	4	SLU STR.	-719,9	232,8	-27670,0	-62080,0	206200,0	-3512,1
200	4	SLU STR.	-732,6	-2807,2	-26530,0	-514400,0	242400,0	6669,0
201	4	SLU STR.	-179,3	429,3	-11040,0	19720,0	79150,0	-4280,6
202	4	SLU STR.	-191,9	-2610,7	-9904,8	-432600,0	115300,0	5900,5
203	4	SLU STR.	-181,4	312,4	-11980,0	-21100,0	77490,0	-4350,5

204	4	SLU STR.	-194,1	-2727,6	-10840,0	-473400,0	113700,0	5830,5
205	4	SLU STR.	-424,5	38,3	-21160,0	-100400,0	120700,0	-4754,0
206	4	SLU STR.	-437,2	-3001,8	-20020,0	-552700,0	156900,0	5427,1
207	4	SLU STR.	-426,7	-78,6	-22100,0	-141200,0	119000,0	-4823,9
208	4	SLU STR.	-439,4	-3118,6	-20960,0	-593500,0	155200,0	5357,2
209	4	SLU STR.	-476,7	507,0	-18480,0	17210,0	163000,0	-3108,6
210	4	SLU STR.	-489,4	-2533,1	-17350,0	-435100,0	199200,0	7072,5
211	4	SLU STR.	-644,1	467,0	-23700,0	14770,0	195400,0	-3300,1
212	4	SLU STR.	-656,8	-2573,0	-22560,0	-437500,0	231600,0	6881,0
213	4	SLU STR.	-648,4	233,2	-25570,0	-66860,0	192100,0	-3440,0
214	4	SLU STR.	-661,1	-2806,8	-24430,0	-519200,0	228200,0	6741,1
215	4	SLU STR.	-183,5	195,5	-12910,0	-61920,0	75830,0	-4420,5
216	4	SLU STR.	-196,2	-2844,5	-11780,0	-514200,0	112000,0	5760,6
217	4	SLU STR.	-351,0	155,6	-18130,0	-64360,0	108200,0	-4612,0
218	4	SLU STR.	-363,6	-2884,5	-16990,0	-516700,0	144400,0	5569,1
219	4	SLU STR.	-355,2	-78,2	-20000,0	-146000,0	104900,0	-4751,8
220	4	SLU STR.	-367,9	-3118,2	-18860,0	-598300,0	141100,0	5429,3
221	4	SLU STR.	-468,2	1754,1	-16990,0	249600,0	154300,0	-6362,6
222	4	SLU STR.	-489,4	-3312,7	-15100,0	-504200,0	214500,0	10610,0
223	4	SLU STR.	-470,4	1637,2	-17930,0	208800,0	152600,0	-6432,5
224	4	SLU STR.	-491,5	-3429,5	-16030,0	-545000,0	212900,0	10540,0
225	4	SLU STR.	-639,9	1480,3	-24080,0	165500,0	183300,0	-6693,9
226	4	SLU STR.	-661,1	-3586,4	-22180,0	-588300,0	243600,0	10270,0
227	4	SLU STR.	-642,0	1363,5	-25010,0	124700,0	181700,0	-6763,9
228	4	SLU STR.	-663,2	-3703,3	-23110,0	-629100,0	242000,0	10200,0
229	4	SLU STR.	-175,0	1442,6	-11420,0	170500,0	67090,0	-7674,4
230	4	SLU STR.	-196,2	-3624,1	-9525,4	-583400,0	127400,0	9294,1
231	4	SLU STR.	-177,2	1325,8	-12360,0	129700,0	65430,0	-7744,4
232	4	SLU STR.	-198,3	-3741,0	-10460,0	-624200,0	125700,0	9224,2
233	4	SLU STR.	-346,7	1168,9	-18500,0	86410,0	96170,0	-8005,8
234	4	SLU STR.	-367,9	-3897,8	-16610,0	-667400,0	156500,0	8962,7
235	4	SLU STR.	-348,9	1052,0	-19440,0	45590,0	94510,0	-8075,7
236	4	SLU STR.	-370,0	-4014,7	-17540,0	-708200,0	154800,0	8892,8
237	4	SLU STR.	-646,3	350,1	-24630,0	-26050,0	193700,0	-3370,1
238	4	SLU STR.	-659,0	-2689,9	-23490,0	-478400,0	229900,0	6811,0
239	4	SLU STR.	-353,1	38,7	-19060,0	-105200,0	106600,0	-4681,9
240	4	SLU STR.	-365,8	-3001,3	-17920,0	-557500,0	142700,0	5499,2
241	4	SLU STR.	-473,9	324,5	-16530,0	85700,0	182200,0	-3718,4
242	4	SLU STR.	-486,0	-2717,4	-15400,0	-366900,0	218200,0	6478,2
243	4	SLU STR.	-476,1	207,7	-17470,0	44890,0	180500,0	-3788,9
244	4	SLU STR.	-488,2	-2834,3	-16330,0	-407700,0	216600,0	6408,3
245	4	SLU STR.	-645,4	50,2	-23620,0	1531,2	211200,0	-4044,8
246	4	SLU STR.	-657,7	-2991,1	-22480,0	-451000,0	247300,0	6146,9
247	4	SLU STR.	-647,6	-66,6	-24550,0	-39280,0	209500,0	-4115,2
248	4	SLU STR.	-659,8	-3108,0	-23410,0	-491800,0	245600,0	6076,9
249	4	SLU STR.	-181,5	16,4	-10970,0	7034,4	95190,0	-5058,2
250	4	SLU STR.	-193,9	-3025,4	-9827,0	-445500,0	131300,0	5138,5
251	4	SLU STR.	-183,6	-100,5	-11900,0	-33780,0	93530,0	-5128,5
252	4	SLU STR.	-196,0	-3142,2	-10760,0	-486300,0	129600,0	5068,1
253	4	SLU STR.	-353,0	-257,9	-18050,0	-77130,0	124200,0	-5384,6
254	4	SLU STR.	-365,4	-3299,7	-16910,0	-529700,0	160300,0	4812,1
255	4	SLU STR.	-355,2	-374,8	-18980,0	-117900,0	122600,0	-5454,9
256	4	SLU STR.	-367,5	-3416,6	-17840,0	-570500,0	158600,0	4741,7
257	4	SLU STR.	-471,1	1367,9	-16730,0	119000,0	142700,0	-1867,7
258	4	SLU STR.	-483,8	-1672,2	-15600,0	-333300,0	178900,0	8313,8
259	4	SLU STR.	-473,3	1251,0	-17670,0	78160,0	141100,0	-1937,6
260	4	SLU STR.	-485,9	-1789,1	-16530,0	-374100,0	177200,0	8243,9
261	4	SLU STR.	-716,4	976,9	-26850,0	-1135,0	184300,0	-2341,0
262	4	SLU STR.	-729,1	-2063,2	-25710,0	-453400,0	220400,0	7840,4
263	4	SLU STR.	-718,6	860,0	-27790,0	-41950,0	182600,0	-2411,0
264	4	SLU STR.	-731,2	-2180,1	-26650,0	-494300,0	218800,0	7770,5
265	4	SLU STR.	-177,9	1056,4	-11160,0	39850,0	55560,0	-3179,5
266	4	SLU STR.	-190,6	-1983,6	-10030,0	-412500,0	91730,0	7002,0
267	4	SLU STR.	-180,1	939,6	-12100,0	-968,6	53900,0	-3249,4
268	4	SLU STR.	-192,8	-2100,5	-10960,0	-453300,0	90070,0	6932,0
269	4	SLU STR.	-423,2	665,4	-21280,0	-80260,0	97100,0	-3652,9
270	4	SLU STR.	-435,9	-2374,6	-20140,0	-532600,0	133300,0	6528,6
271	4	SLU STR.	-425,4	548,5	-22220,0	-121100,0	95450,0	-3722,8
272	4	SLU STR.	-438,0	-2491,5	-21080,0	-573400,0	131600,0	6458,7

273	4	SLU STR.	-475,4	1134,1	-18610,0	37340,0	139400,0	-2007,5
274	4	SLU STR.	-488,1	-1905,9	-17470,0	-415000,0	175600,0	8173,9
275	4	SLU STR.	-642,8	1094,2	-23820,0	34900,0	171800,0	-2199,0
276	4	SLU STR.	-655,5	-1945,9	-22680,0	-417400,0	208000,0	7982,5
277	4	SLU STR.	-647,1	860,4	-25690,0	-46730,0	168500,0	-2338,9
278	4	SLU STR.	-659,8	-2179,7	-24550,0	-499000,0	204700,0	7842,6
279	4	SLU STR.	-182,2	822,7	-13030,0	-41790,0	52240,0	-3319,4
280	4	SLU STR.	-194,9	-2217,4	-11900,0	-494100,0	88410,0	6862,1
281	4	SLU STR.	-349,6	782,7	-18250,0	-44230,0	84640,0	-3510,9
282	4	SLU STR.	-362,3	-2257,3	-17110,0	-496500,0	120800,0	6670,6
283	4	SLU STR.	-353,9	549,0	-20120,0	-125900,0	81320,0	-3650,7
284	4	SLU STR.	-366,6	-2491,1	-18980,0	-578200,0	117500,0	6530,8
285	4	SLU STR.	-466,9	2381,2	-17110,0	269700,0	130700,0	-5261,5
286	4	SLU STR.	-488,0	-2685,5	-15220,0	-484100,0	191000,0	11710,0
287	4	SLU STR.	-469,0	2264,3	-18050,0	228900,0	129000,0	-5331,4
288	4	SLU STR.	-490,2	-2802,4	-16150,0	-524900,0	189300,0	11640,0
289	4	SLU STR.	-638,6	2107,5	-24200,0	185700,0	159800,0	-5592,8
290	4	SLU STR.	-659,7	-2959,2	-22300,0	-568200,0	220000,0	11380,0
291	4	SLU STR.	-640,7	1990,6	-25130,0	144900,0	158100,0	-5662,8
292	4	SLU STR.	-661,9	-3076,1	-23230,0	-609000,0	218400,0	11310,0
293	4	SLU STR.	-173,7	2069,8	-11540,0	190600,0	43510,0	-6573,3
294	4	SLU STR.	-194,8	-2997,0	-9646,0	-563200,0	103800,0	10400,0
295	4	SLU STR.	-175,9	1952,9	-12480,0	149800,0	41850,0	-6643,3
296	4	SLU STR.	-197,0	-3113,8	-10580,0	-604000,0	102100,0	10330,0
297	4	SLU STR.	-345,4	1796,1	-18620,0	106500,0	72590,0	-6904,7
298	4	SLU STR.	-366,5	-3270,7	-16730,0	-647300,0	132900,0	10060,0
299	4	SLU STR.	-347,6	1679,2	-19560,0	65720,0	70930,0	-6974,6
300	4	SLU STR.	-368,7	-3387,5	-17660,0	-688100,0	131200,0	9994,5
301	4	SLU STR.	-645,0	977,3	-24750,0	-5917,9	170200,0	-2268,9
302	4	SLU STR.	-657,6	-2062,8	-23610,0	-458200,0	206300,0	7912,5
303	4	SLU STR.	-351,8	665,9	-19180,0	-85050,0	82980,0	-3580,8
304	4	SLU STR.	-364,5	-2374,2	-18040,0	-537400,0	119100,0	6600,7
305	4	SLE Rare	572,2	899,3	-12090,0	86090,0	14310,0	-2743,2
306	4	SLE Rare	563,8	-1127,4	-11330,0	-215400,0	38420,0	4044,7
307	4	SLE Rare	570,8	821,4	-12710,0	58880,0	13210,0	-2789,8
308	4	SLE Rare	562,4	-1205,3	-11950,0	-242700,0	37310,0	3998,0
309	4	SLE Rare	408,7	638,6	-18830,0	6015,3	42010,0	-3058,7
310	4	SLE Rare	400,3	-1388,1	-18070,0	-295500,0	66110,0	3729,1
311	4	SLE Rare	407,3	560,7	-19460,0	-21200,0	40900,0	-3105,3
312	4	SLE Rare	398,9	-1466,0	-18700,0	-322700,0	65010,0	3682,5
313	4	SLE Rare	569,4	743,5	-13330,0	31670,0	12100,0	-2836,4
314	4	SLE Rare	561,0	-1283,2	-12580,0	-269900,0	36210,0	3951,4
315	4	SLE Rare	457,8	716,8	-16810,0	30040,0	33700,0	-2964,1
316	4	SLE Rare	449,3	-1309,9	-16050,0	-271500,0	57810,0	3823,8
317	4	SLE Rare	454,9	561,0	-18060,0	-24380,0	31480,0	-3057,3
318	4	SLE Rare	446,5	-1465,7	-17300,0	-325900,0	55590,0	3730,5
319	4	SLE Rare	575,1	1574,9	-12340,0	186600,0	6274,0	-5005,7
320	4	SLE Rare	561,0	-1803,0	-11080,0	-316000,0	46460,0	6307,2
321	4	SLE Rare	573,6	1497,0	-12960,0	159400,0	5167,6	-5052,3
322	4	SLE Rare	559,6	-1880,9	-11700,0	-343200,0	45350,0	6260,6
323	4	SLE Rare	460,6	1392,4	-17060,0	130600,0	25660,0	-5226,6
324	4	SLE Rare	446,5	-1985,4	-15800,0	-372000,0	65840,0	6086,4
325	4	SLE Rare	459,2	1314,5	-17690,0	103300,0	24550,0	-5273,2
326	4	SLE Rare	445,1	-2063,4	-16420,0	-399200,0	64730,0	6039,7
327	4	SLE Rare	1179,1	933,5	-11770,0	107400,0	-46050,0	-3922,6
328	4	SLE Rare	1171,1	-1094,6	-11010,0	-194400,0	-22030,0	2876,1
329	4	SLE Rare	1177,7	855,6	-12390,0	80150,0	-47150,0	-3969,6
330	4	SLE Rare	1169,7	-1172,5	-11630,0	-221600,0	-23130,0	2829,5
331	4	SLE Rare	1064,8	750,6	-16490,0	51240,0	-26690,0	-4140,2
332	4	SLE Rare	1056,6	-1277,1	-15730,0	-250400,0	-2639,3	2655,2
333	4	SLE Rare	1063,3	672,7	-17110,0	24040,0	-27790,0	-4187,1
334	4	SLE Rare	1055,2	-1355,0	-16350,0	-277600,0	-3745,6	2608,6
335	4	SLE Rare	456,3	638,9	-17430,0	2826,7	32590,0	-3010,7
336	4	SLE Rare	447,9	-1387,8	-16670,0	-298700,0	56700,0	3777,1
337	4	SLE Rare	-1244,2	818,1	-12790,0	45270,0	198900,0	-455,1
338	4	SLE Rare	-1252,7	-1208,6	-12030,0	-256300,0	223000,0	6332,1
339	4	SLE Rare	-1245,6	740,2	-13420,0	18060,0	197800,0	-501,7
340	4	SLE Rare	-1254,1	-1286,5	-12660,0	-283500,0	221900,0	6285,5
341	4	SLE Rare	-1407,7	557,5	-19540,0	-34800,0	226600,0	-770,7

342	4	SLE Rare	-1416,2	-1469,2	-18780,0	-336300,0	250700,0	6016,6
343	4	SLE Rare	-1409,1	479,5	-20160,0	-62020,0	225500,0	-817,3
344	4	SLE Rare	-1417,6	-1547,2	-19400,0	-363600,0	249600,0	5969,9
345	4	SLE Rare	-1247,1	662,3	-14040,0	-9151,5	196700,0	-548,3
346	4	SLE Rare	-1255,5	-1364,4	-13280,0	-310700,0	220800,0	6238,9
347	4	SLE Rare	-1358,7	635,7	-17510,0	-10780,0	218300,0	-676,0
348	4	SLE Rare	-1367,1	-1391,0	-16750,0	-312300,0	242400,0	6111,2
349	4	SLE Rare	-1361,5	479,8	-18760,0	-65200,0	216100,0	-769,2
350	4	SLE Rare	-1370,0	-1546,9	-18000,0	-366700,0	240200,0	6018,0
351	4	SLE Rare	-1241,4	1493,7	-13040,0	145800,0	190900,0	-2717,6
352	4	SLE Rare	-1255,5	-1884,1	-11780,0	-356800,0	231000,0	8594,5
353	4	SLE Rare	-1242,8	1415,8	-13670,0	118600,0	189700,0	-2764,2
354	4	SLE Rare	-1256,9	-1962,0	-12400,0	-384000,0	229900,0	8547,9
355	4	SLE Rare	-1355,8	1311,2	-17770,0	89730,0	210200,0	-2938,5
356	4	SLE Rare	-1369,9	-2066,6	-16500,0	-412800,0	250400,0	8373,6
357	4	SLE Rare	-1357,3	1233,3	-18390,0	62520,0	209100,0	-2985,1
358	4	SLE Rare	-1371,4	-2144,5	-17120,0	-440000,0	249300,0	8327,0
359	4	SLE Rare	-1360,1	557,7	-18140,0	-37990,0	217200,0	-722,6
360	4	SLE Rare	-1368,5	-1469,0	-17380,0	-339500,0	241300,0	6064,6
361	4	SLE Rare	-1848,3	798,1	-12940,0	39310,0	261600,0	-108,8
362	4	SLE Rare	-1856,3	-1229,9	-12180,0	-262400,0	285600,0	6688,8
363	4	SLE Rare	-1849,7	720,2	-13560,0	12110,0	260500,0	-155,7
364	4	SLE Rare	-1857,8	-1307,8	-12800,0	-289600,0	284500,0	6642,2
365	4	SLE Rare	-1962,6	615,2	-17660,0	-16800,0	280900,0	-326,4
366	4	SLE Rare	-1970,8	-1412,4	-16900,0	-318500,0	305000,0	6467,9
367	4	SLE Rare	-1964,1	537,3	-18290,0	-44000,0	279800,0	-373,3
368	4	SLE Rare	-1972,2	-1490,3	-17530,0	-345700,0	303900,0	6421,3
369	4	SLE Rare	-334,2	1272,2	-12390,0	87670,0	93320,0	-429,2
370	4	SLE Rare	-342,7	-754,5	-11630,0	-213900,0	117400,0	6358,5
371	4	SLE Rare	-335,7	1194,2	-13010,0	60460,0	92210,0	-475,8
372	4	SLE Rare	-344,1	-832,5	-12260,0	-241100,0	116300,0	6311,9
373	4	SLE Rare	-497,8	1011,5	-19140,0	7591,5	121000,0	-744,8
374	4	SLE Rare	-506,2	-1015,2	-18380,0	-293900,0	145100,0	6042,9
375	4	SLE Rare	-499,2	933,6	-19760,0	-19620,0	119900,0	-791,4
376	4	SLE Rare	-507,6	-1093,1	-19000,0	-321200,0	144000,0	5996,3
377	4	SLE Rare	-337,1	1116,3	-13640,0	33240,0	91100,0	-522,4
378	4	SLE Rare	-345,5	-910,4	-12880,0	-268300,0	115200,0	6265,3
379	4	SLE Rare	-448,7	1089,7	-17110,0	31610,0	112700,0	-650,1
380	4	SLE Rare	-457,2	-937,0	-16350,0	-269900,0	136800,0	6137,6
381	4	SLE Rare	-451,6	933,8	-18360,0	-22810,0	110500,0	-743,3
382	4	SLE Rare	-460,0	-1092,9	-17600,0	-324300,0	134600,0	6044,4
383	4	SLE Rare	-331,4	1947,7	-12640,0	188200,0	85280,0	-2691,7
384	4	SLE Rare	-345,5	-1430,1	-11380,0	-314400,0	125500,0	8621,1
385	4	SLE Rare	-332,8	1869,8	-13270,0	161000,0	84170,0	-2738,4
386	4	SLE Rare	-346,9	-1508,0	-12000,0	-341600,0	124400,0	8574,5
387	4	SLE Rare	-445,9	1765,2	-17360,0	132100,0	104700,0	-2912,6
388	4	SLE Rare	-460,0	-1612,6	-16100,0	-370400,0	144800,0	8400,2
389	4	SLE Rare	-447,3	1687,3	-17990,0	104900,0	103600,0	-2959,3
390	4	SLE Rare	-461,4	-1690,5	-16720,0	-397600,0	143700,0	8353,6
391	4	SLE Rare	-450,1	1011,8	-17740,0	4402,9	111600,0	-696,7
392	4	SLE Rare	-458,6	-1014,9	-16980,0	-297100,0	135700,0	6091,0
393	4	SLE Rare	-331,7	1555,9	-12270,0	110100,0	85680,0	-76,3
394	4	SLE Rare	-340,2	-471,7	-11510,0	-191500,0	109700,0	6720,5
395	4	SLE Rare	-333,2	1478,0	-12900,0	82930,0	84580,0	-123,2
396	4	SLE Rare	-341,6	-549,6	-12140,0	-218700,0	108600,0	6673,6
397	4	SLE Rare	-446,1	1373,1	-16990,0	54030,0	105000,0	-293,9
398	4	SLE Rare	-454,5	-654,6	-16240,0	-247600,0	129100,0	6502,9
399	4	SLE Rare	-447,5	1295,2	-17620,0	26820,0	103900,0	-340,8
400	4	SLE Rare	-456,0	-732,5	-16860,0	-274900,0	128000,0	6456,0
401	4	SLE Rare	-339,5	432,0	-12490,0	41060,0	120700,0	-1724,4
402	4	SLE Rare	-348,0	-1594,7	-11730,0	-260500,0	144800,0	5063,0
403	4	SLE Rare	-341,0	354,1	-13110,0	13850,0	119600,0	-1771,0
404	4	SLE Rare	-349,4	-1672,6	-12350,0	-287700,0	143700,0	5016,4
405	4	SLE Rare	-503,1	171,3	-19230,0	-39020,0	148400,0	-2039,9
406	4	SLE Rare	-511,5	-1855,4	-18470,0	-340600,0	172500,0	4747,5
407	4	SLE Rare	-504,5	93,4	-19860,0	-66230,0	147300,0	-2086,5
408	4	SLE Rare	-512,9	-1933,3	-19100,0	-367800,0	171400,0	4700,8
409	4	SLE Rare	-342,4	276,2	-13740,0	-13360,0	118500,0	-1817,6
410	4	SLE Rare	-350,9	-1750,5	-12980,0	-314900,0	142600,0	4969,8

411	4	SLE Rare	-454,0	249,5	-17210,0	-14990,0	140100,0	-1945,3
412	4	SLE Rare	-462,5	-1777,2	-16450,0	-316500,0	164200,0	4842,1
413	4	SLE Rare	-456,9	93,7	-18460,0	-69420,0	137900,0	-2038,5
414	4	SLE Rare	-465,3	-1933,0	-17700,0	-371000,0	162000,0	4748,9
415	4	SLE Rare	-336,7	1107,6	-12740,0	141600,0	112700,0	-3986,9
416	4	SLE Rare	-350,8	-2270,2	-11480,0	-361000,0	152800,0	7325,4
417	4	SLE Rare	-338,1	1029,6	-13360,0	114400,0	111600,0	-4033,5
418	4	SLE Rare	-352,2	-2348,2	-12100,0	-388200,0	151700,0	7278,8
419	4	SLE Rare	-451,2	925,1	-17460,0	85520,0	132000,0	-4207,8
420	4	SLE Rare	-465,3	-2452,7	-16200,0	-417000,0	172200,0	7104,5
421	4	SLE Rare	-452,6	847,2	-18090,0	58310,0	130900,0	-4254,4
422	4	SLE Rare	-466,7	-2530,6	-16820,0	-444300,0	171100,0	7057,9
423	4	SLE Rare	-455,4	171,6	-17830,0	-42210,0	139000,0	-1991,9
424	4	SLE Rare	-463,9	-1855,1	-17070,0	-343700,0	163100,0	4795,5
425	4	SLE Rare	-340,1	153,3	-12430,0	32110,0	131200,0	-2213,7
426	4	SLE Rare	-348,6	-1873,4	-11680,0	-269400,0	155300,0	4573,6
427	4	SLE Rare	-341,5	75,3	-13060,0	4900,0	130100,0	-2260,4
428	4	SLE Rare	-350,0	-1951,3	-12300,0	-296600,0	154200,0	4527,0
429	4	SLE Rare	-454,6	-29,2	-17160,0	-23940,0	150600,0	-2434,6
430	4	SLE Rare	-463,0	-2055,9	-16400,0	-325500,0	174700,0	4352,7
431	4	SLE Rare	-456,0	-107,1	-17780,0	-51150,0	149500,0	-2481,3
432	4	SLE Rare	-464,5	-2133,8	-17020,0	-352700,0	173600,0	4306,1
433	4	SLE Rare	-338,7	850,1	-12570,0	54480,0	105000,0	-990,3
434	4	SLE Rare	-347,1	-1176,6	-11810,0	-247100,0	129100,0	5797,4
435	4	SLE Rare	-340,1	772,2	-13190,0	27270,0	103900,0	-1036,9
436	4	SLE Rare	-348,5	-1254,5	-12430,0	-274300,0	128000,0	5750,7
437	4	SLE Rare	-502,2	589,4	-19310,0	-25600,0	132700,0	-1305,9
438	4	SLE Rare	-510,6	-1437,3	-18550,0	-327100,0	156800,0	5481,8
439	4	SLE Rare	-503,6	511,5	-19940,0	-52810,0	131600,0	-1352,5
440	4	SLE Rare	-512,1	-1515,2	-19180,0	-354300,0	155700,0	5435,2
441	4	SLE Rare	-341,5	694,3	-13820,0	55,5	102800,0	-1083,5
442	4	SLE Rare	-350,0	-1332,4	-13060,0	-301500,0	126900,0	5704,1
443	4	SLE Rare	-453,1	667,6	-17290,0	-1574,8	124400,0	-1211,2
444	4	SLE Rare	-461,6	-1359,1	-16530,0	-303100,0	148500,0	5576,5
445	4	SLE Rare	-456,0	511,8	-18540,0	-56000,0	122100,0	-1304,4
446	4	SLE Rare	-464,4	-1514,9	-17780,0	-357500,0	146300,0	5483,2
447	4	SLE Rare	-335,8	1525,7	-12820,0	155000,0	96940,0	-3252,8
448	4	SLE Rare	-349,9	-1852,2	-11560,0	-347600,0	137100,0	8059,9
449	4	SLE Rare	-337,3	1447,7	-13450,0	127800,0	95830,0	-3299,5
450	4	SLE Rare	-351,3	-1930,1	-12180,0	-374800,0	136000,0	8013,3
451	4	SLE Rare	-450,3	1343,2	-17540,0	98940,0	116300,0	-3473,7
452	4	SLE Rare	-464,4	-2034,6	-16280,0	-403600,0	156500,0	7839,0
453	4	SLE Rare	-451,7	1265,3	-18170,0	71730,0	115200,0	-3520,3
454	4	SLE Rare	-465,8	-2112,6	-16900,0	-430800,0	155400,0	7792,4
455	4	SLE Rare	-454,6	589,7	-17910,0	-28790,0	123300,0	-1257,8
456	4	SLE Rare	-463,0	-1437,0	-17160,0	-330300,0	147400,0	5529,8
457	4	SLE Freq.	-342,9	-163,2	-12190,0	-96290,0	117000,0	2403,5
458	4	SLE Freq.	-457,4	-345,7	-16910,0	-152300,0	136400,0	2182,6
459	4	SLE Freq.	-343,5	-194,4	-12440,0	-107200,0	116600,0	2384,9
460	4	SLE Freq.	-441,0	-319,7	-16240,0	-144300,0	133600,0	2214,2
461	4	SLE Freq.	-441,6	-350,8	-16490,0	-155200,0	133200,0	2195,6
462	4	SLE Freq.	-339,4	681,2	-12510,0	29350,0	107000,0	-424,7
463	4	SLE Freq.	-346,4	-1007,7	-11870,0	-221900,0	127100,0	5231,7
464	4	SLE Freq.	-437,5	524,8	-16550,0	-18700,0	123600,0	-614,0
465	4	SLE Freq.	-444,5	-1164,1	-15920,0	-270000,0	143700,0	5042,4
466	4	SLE Freq.	-39,3	-146,8	-12030,0	-85750,0	86810,0	1819,3
467	4	SLE Freq.	-137,4	-303,3	-16080,0	-133800,0	103400,0	1629,9
468	4	SLE Freq.	-644,7	-173,9	-12260,0	-99360,0	148300,0	2581,9
469	4	SLE Freq.	-742,8	-330,3	-16310,0	-147400,0	165000,0	2392,5
470	4	SLE Freq.	-341,4	-22,6	-12130,0	-85230,0	113100,0	2590,6
471	4	SLE Freq.	-439,5	-179,0	-16180,0	-133300,0	129800,0	2401,2
472	4	SLE Freq.	-343,2	-302,6	-12160,0	-100800,0	122300,0	2158,8
473	4	SLE Freq.	-441,3	-459,0	-16210,0	-148800,0	138900,0	1969,5
474	4	SLE Quasi P.	-342,9	-163,2	-12190,0	-96290,0	117000,0	2403,5
475	4	SLE Quasi P.	-441,0	-319,7	-16240,0	-144300,0	133600,0	2214,2
476	4	SLU A1 sism.	11990,0	-815,6	-10340,0	-175300,0	-1222000,0	-26330,0
477	4	SLU A1 sism.	13820,0	-5238,8	-11640,0	-317400,0	-1287000,0	-59210,0
478	4	SLU A1 sism.	-14710,0	4599,5	-20830,0	28680,0	1554000,0	63640,0
479	4	SLU A1 sism.	-12880,0	176,3	-22130,0	-113300,0	1490000,0	30760,0

480	4	SLU A1 sism.	11200,0	-724,0	-10540,0	-149400,0	-1109000,0	-59110,0
481	4	SLU A1 sism.	14620,0	-5330,4	-11450,0	-343300,0	-1400000,0	-26430,0
482	4	SLU A1 sism.	-15500,0	4691,1	-21030,0	54590,0	1667000,0	30860,0
483	4	SLU A1 sism.	-12080,0	84,7	-21930,0	-139200,0	1377000,0	63540,0
484	4	SLU A1 sism.	7674,1	1101,7	-11980,0	93970,0	-708100,0	-102500,0
485	4	SLU A1 sism.	9503,7	-3321,5	-13280,0	-48050,0	-772600,0	-135400,0
486	4	SLU A1 sism.	-10390,0	2682,1	-19190,0	-240600,0	1040000,0	139800,0
487	4	SLU A1 sism.	-8556,0	-1741,0	-20490,0	-382600,0	975400,0	106900,0
488	4	SLU A1 sism.	6881,6	1193,3	-12180,0	119900,0	-595100,0	-135300,0
489	4	SLU A1 sism.	10300,0	-3413,1	-13080,0	-73960,0	-885700,0	-102600,0
490	4	SLU A1 sism.	-11180,0	2773,8	-19390,0	-214700,0	1153000,0	107000,0
491	4	SLU A1 sism.	-7763,5	-1832,7	-20290,0	-408500,0	862400,0	139700,0
492	4	SLU A1 sism.	512,1	6249,0	-12500,0	63030,0	-174800,0	43450,0
493	4	SLU A1 sism.	6613,4	-8503,8	-16830,0	-411600,0	-390300,0	-66090,0
494	4	SLU A1 sism.	-7497,4	7871,0	-15650,0	123900,0	658000,0	70460,0
495	4	SLU A1 sism.	-1396,9	-6879,3	-19970,0	-350400,0	442700,0	-39100,0
496	4	SLU A1 sism.	-784,1	6824,3	-13000,0	143800,0	-20540,0	20600,0
497	4	SLU A1 sism.	5317,3	-7928,6	-17320,0	-330800,0	-236000,0	-88930,0
498	4	SLU A1 sism.	-6201,1	7295,6	-15160,0	43060,0	503700,0	93310,0
499	4	SLU A1 sism.	-100,7	-7454,5	-19480,0	-431200,0	288400,0	-16250,0
500	4	SLU A1 sism.	-2128,0	6549,4	-13160,0	148700,0	201700,0	-65770,0
501	4	SLU A1 sism.	9255,2	-8809,3	-16170,0	-498000,0	-767100,0	43180,0
502	4	SLU A1 sism.	-10140,0	8171,4	-16300,0	209500,0	1034000,0	-38760,0
503	4	SLU A1 sism.	1244,9	-7184,8	-19320,0	-436800,0	65810,0	70170,0
504	4	SLU A1 sism.	-3424,3	7124,8	-13650,0	229500,0	356000,0	-88620,0
505	4	SLU A1 sism.	7959,0	-8234,1	-16660,0	-417200,0	-612900,0	20330,0
506	4	SLU A1 sism.	-8841,3	7596,1	-15810,0	128700,0	880200,0	-15910,0
507	4	SLU A1 sism.	2541,0	-7760,0	-18830,0	-517600,0	-88440,0	93010,0
1	5	SLU STR.	-2329,3	2423,7	-20940,0	508700,0	732400,0	-5326,5
2	5	SLU STR.	728,1	-1082,0	-21570,0	1940,0	398200,0	-15110,0
3	5	SLU STR.	-2330,4	2336,7	-21840,0	482500,0	730300,0	-5396,3
4	5	SLU STR.	727,1	-1169,0	-22480,0	-24330,0	396100,0	-15180,0
5	5	SLU STR.	-2949,7	2428,7	-31030,0	601100,0	891600,0	-21150,0
6	5	SLU STR.	107,8	-1077,1	-31670,0	94340,0	557400,0	-30930,0
7	5	SLU STR.	-2950,7	2341,7	-31940,0	574900,0	889500,0	-21220,0
8	5	SLU STR.	106,8	-1164,0	-32570,0	68070,0	555300,0	-31000,0
9	5	SLU STR.	-2151,1	2312,9	-14450,0	485500,0	683700,0	-1413,7
10	5	SLU STR.	906,4	-1192,6	-15080,0	-21320,0	349500,0	-11190,0
11	5	SLU STR.	-2152,2	2226,0	-15360,0	459300,0	681600,0	-1483,6
12	5	SLU STR.	905,3	-1279,6	-15990,0	-47600,0	347400,0	-11260,0
13	5	SLU STR.	-2771,4	2318,1	-24550,0	577900,0	842900,0	-17230,0
14	5	SLU STR.	286,1	-1187,7	-25180,0	71080,0	508700,0	-27010,0
15	5	SLU STR.	-2772,5	2231,1	-25450,0	551600,0	840800,0	-17300,0
16	5	SLU STR.	285,0	-1274,6	-26080,0	44810,0	506600,0	-27080,0
17	5	SLU STR.	-2331,4	2249,8	-22750,0	456200,0	728200,0	-5466,1
18	5	SLU STR.	726,1	-1255,9	-23380,0	-50610,0	394000,0	-15250,0
19	5	SLU STR.	-2763,6	2427,2	-28000,0	573400,0	843800,0	-16400,0
20	5	SLU STR.	293,9	-1078,6	-28640,0	66620,0	509700,0	-26180,0
21	5	SLU STR.	-2765,7	2253,3	-29810,0	520900,0	839600,0	-16540,0
22	5	SLU STR.	291,8	-1252,5	-30450,0	14080,0	505500,0	-26320,0
23	5	SLU STR.	-2153,2	2139,0	-16260,0	433000,0	679500,0	-1553,5
24	5	SLU STR.	904,3	-1366,5	-16890,0	-73870,0	345300,0	-11330,0
25	5	SLU STR.	-2585,3	2316,6	-21520,0	550200,0	795100,0	-12490,0
26	5	SLU STR.	472,2	-1189,1	-22150,0	43360,0	461000,0	-22270,0
27	5	SLU STR.	-2587,4	2142,6	-23330,0	497600,0	790900,0	-12630,0
28	5	SLU STR.	470,1	-1363,0	-23960,0	-9186,5	456800,0	-22410,0
29	5	SLU STR.	-3348,5	3592,3	-20730,0	677700,0	843800,0	-2065,9
30	5	SLU STR.	1747,3	-2250,6	-21780,0	-167000,0	286800,0	-18370,0
31	5	SLU STR.	-3349,5	3505,3	-21630,0	651400,0	841700,0	-2135,7
32	5	SLU STR.	1746,3	-2337,5	-22690,0	-193300,0	284700,0	-18440,0
33	5	SLU STR.	-3782,7	3595,7	-27790,0	742300,0	955200,0	-13140,0
34	5	SLU STR.	1313,1	-2247,1	-28850,0	-102300,0	398300,0	-29440,0
35	5	SLU STR.	-3783,8	3508,8	-28700,0	716100,0	953100,0	-13210,0
36	5	SLU STR.	1312,0	-2334,1	-29750,0	-128600,0	396200,0	-29510,0
37	5	SLU STR.	-3170,3	3481,3	-14240,0	654500,0	795100,0	1845,8
38	5	SLU STR.	1925,5	-2361,2	-15300,0	-190300,0	238100,0	-14450,0
39	5	SLU STR.	-3171,3	3394,3	-15150,0	628300,0	793000,0	1775,9
40	5	SLU STR.	1924,5	-2448,1	-16200,0	-216500,0	236000,0	-14520,0
41	5	SLU STR.	-3604,5	3484,9	-21310,0	719200,0	906500,0	-9227,2

42	5	SLU STR.	1491,3	-2357,7	-22360,0	-125600,0	349600,0	-25530,0
43	5	SLU STR.	-3605,5	3398,0	-22210,0	692900,0	904400,0	-9297,1
44	5	SLU STR.	1490,3	-2444,7	-23270,0	-151800,0	347500,0	-25600,0
45	5	SLU STR.	-1988,5	2502,4	-22450,0	570700,0	827500,0	-961,9
46	5	SLU STR.	1068,9	-1002,8	-23080,0	63620,0	493300,0	-10750,0
47	5	SLU STR.	-1989,6	2415,4	-23350,0	544400,0	825400,0	-1030,7
48	5	SLU STR.	1067,9	-1089,7	-23990,0	37350,0	491200,0	-10820,0
49	5	SLU STR.	-2422,7	2506,0	-29520,0	635300,0	938900,0	-12040,0
50	5	SLU STR.	634,7	-999,1	-30150,0	128200,0	604800,0	-21820,0
51	5	SLU STR.	-2423,8	2419,1	-30420,0	609100,0	936800,0	-12100,0
52	5	SLU STR.	633,6	-1086,1	-31050,0	102000,0	602700,0	-21890,0
53	5	SLU STR.	-1809,9	2390,9	-15970,0	548100,0	778800,0	3003,0
54	5	SLU STR.	1247,2	-1114,4	-16600,0	40860,0	444600,0	-6821,8
55	5	SLU STR.	-1811,0	2303,9	-16870,0	521800,0	776700,0	2934,1
56	5	SLU STR.	1246,2	-1201,3	-17500,0	14590,0	442500,0	-6890,7
57	5	SLU STR.	-2244,1	2394,5	-23030,0	612700,0	890200,0	-8070,2
58	5	SLU STR.	813,0	-1110,7	-23660,0	105500,0	556000,0	-17890,0
59	5	SLU STR.	-2245,2	2307,5	-23940,0	586400,0	888100,0	-8139,0
60	5	SLU STR.	812,0	-1197,7	-24570,0	79210,0	553900,0	-17960,0
61	5	SLU STR.	-2764,6	2340,2	-28910,0	547100,0	841700,0	-16470,0
62	5	SLU STR.	292,9	-1165,5	-29540,0	40350,0	507600,0	-26250,0
63	5	SLU STR.	-2586,4	2229,6	-22420,0	523900,0	793000,0	-12560,0
64	5	SLU STR.	471,1	-1276,1	-23060,0	17090,0	458900,0	-22340,0
65	5	SLU STR.	-3342,3	2129,4	-16220,0	347200,0	451100,0	-14690,0
66	5	SLU STR.	-284,9	-1376,3	-16850,0	-159600,0	116900,0	-24480,0
67	5	SLU STR.	-3343,4	2042,4	-17120,0	320900,0	449000,0	-14760,0
68	5	SLU STR.	-285,9	-1463,3	-17760,0	-185900,0	114800,0	-24550,0
69	5	SLU STR.	-3962,6	2134,3	-26310,0	439600,0	610300,0	-30510,0
70	5	SLU STR.	-905,2	-1371,4	-26950,0	-67200,0	276100,0	-40300,0
71	5	SLU STR.	-3963,7	2047,4	-27220,0	413300,0	608200,0	-30580,0
72	5	SLU STR.	-906,2	-1458,3	-27850,0	-93480,0	274000,0	-40370,0
73	5	SLU STR.	-3164,1	2018,6	-9731,4	324000,0	402400,0	-10780,0
74	5	SLU STR.	-106,6	-1486,9	-10360,0	-182900,0	68230,0	-20560,0
75	5	SLU STR.	-3165,1	1931,7	-10640,0	297700,0	400300,0	-10850,0
76	5	SLU STR.	-107,7	-1573,9	-11270,0	-209100,0	66130,0	-20630,0
77	5	SLU STR.	-3784,4	2023,7	-19830,0	416300,0	561600,0	-26600,0
78	5	SLU STR.	-726,9	-1482,0	-20460,0	-90460,0	227400,0	-36380,0
79	5	SLU STR.	-3785,4	1936,8	-20730,0	390000,0	559500,0	-26670,0
80	5	SLU STR.	-728,0	-1568,9	-21360,0	-116700,0	225300,0	-36450,0
81	5	SLU STR.	-3344,4	1955,5	-18030,0	294600,0	446900,0	-14830,0
82	5	SLU STR.	-287,0	-1550,2	-18660,0	-212200,0	112700,0	-24620,0
83	5	SLU STR.	-3776,5	2132,8	-23280,0	411900,0	562500,0	-25770,0
84	5	SLU STR.	-719,1	-1372,9	-23920,0	-94920,0	228300,0	-35550,0
85	5	SLU STR.	-3778,6	1959,0	-25090,0	359300,0	558300,0	-25910,0
86	5	SLU STR.	-721,2	-1546,8	-25730,0	-147500,0	224200,0	-35690,0
87	5	SLU STR.	-3166,2	1844,7	-11540,0	271400,0	398200,0	-10920,0
88	5	SLU STR.	-108,7	-1660,8	-12170,0	-235400,0	64040,0	-20700,0
89	5	SLU STR.	-3598,3	2022,3	-16800,0	388600,0	513800,0	-21850,0
90	5	SLU STR.	-540,8	-1483,5	-17430,0	-118200,0	179600,0	-31640,0
91	5	SLU STR.	-3600,4	1848,3	-18610,0	336100,0	509600,0	-21990,0
92	5	SLU STR.	-542,9	-1657,4	-19240,0	-170700,0	175500,0	-31780,0
93	5	SLU STR.	-4361,5	3298,0	-16010,0	516100,0	562500,0	-11430,0
94	5	SLU STR.	734,3	-2544,9	-17060,0	-328500,0	5535,9	-27740,0
95	5	SLU STR.	-4362,5	3211,0	-16910,0	489800,0	560400,0	-11500,0
96	5	SLU STR.	733,3	-2631,9	-17970,0	-354800,0	3438,0	-27810,0
97	5	SLU STR.	-4795,7	3301,4	-23070,0	580800,0	673900,0	-22510,0
98	5	SLU STR.	300,1	-2541,4	-24130,0	-263900,0	117000,0	-38810,0
99	5	SLU STR.	-4796,7	3214,5	-23980,0	554500,0	671800,0	-22580,0
100	5	SLU STR.	299,0	-2628,4	-25030,0	-290100,0	114900,0	-38880,0
101	5	SLU STR.	-4183,3	3187,0	-9520,6	493000,0	513800,0	-7521,8
102	5	SLU STR.	912,5	-2655,5	-10580,0	-351800,0	-43160,0	-23820,0
103	5	SLU STR.	-4184,3	3100,0	-10430,0	466700,0	511700,0	-7591,7
104	5	SLU STR.	911,5	-2742,5	-11480,0	-378100,0	-45260,0	-23890,0
105	5	SLU STR.	-4617,5	3190,6	-16590,0	557600,0	625200,0	-18590,0
106	5	SLU STR.	478,3	-2652,0	-17640,0	-287100,0	68260,0	-34900,0
107	5	SLU STR.	-4618,5	3103,7	-17490,0	531300,0	623100,0	-18660,0
108	5	SLU STR.	477,3	-2739,0	-18550,0	-313400,0	66160,0	-34970,0
109	5	SLU STR.	-3777,6	2045,9	-24190,0	385600,0	560400,0	-25840,0
110	5	SLU STR.	-720,1	-1459,8	-24820,0	-121200,0	226200,0	-35620,0

111	5	SLU STR.	-3599,4	1935,3	-17700,0	362300,0	511700,0	-21920,0
112	5	SLU STR.	-541,9	-1570,4	-18340,0	-144500,0	177600,0	-31710,0
113	5	SLU STR.	-3676,8	2011,9	-14580,0	301500,0	358600,0	-16570,0
114	5	SLU STR.	-619,4	-1493,3	-15220,0	-205600,0	24500,0	-26370,0
115	5	SLU STR.	-3677,8	1924,9	-15490,0	275200,0	356600,0	-16640,0
116	5	SLU STR.	-620,5	-1580,2	-16120,0	-231900,0	22400,0	-26440,0
117	5	SLU STR.	-4111,0	2015,5	-21650,0	366100,0	470100,0	-27640,0
118	5	SLU STR.	-1053,6	-1489,6	-22280,0	-141000,0	135900,0	-37440,0
119	5	SLU STR.	-4112,0	1928,6	-22550,0	339800,0	468000,0	-27710,0
120	5	SLU STR.	-1054,7	-1576,6	-23190,0	-167300,0	133800,0	-37510,0
121	5	SLU STR.	-3498,2	1900,4	-8100,8	278800,0	310000,0	-12610,0
122	5	SLU STR.	-441,1	-1604,9	-8731,1	-228400,0	-24260,0	-22430,0
123	5	SLU STR.	-3499,2	1813,4	-9005,8	252600,0	307900,0	-12670,0
124	5	SLU STR.	-442,1	-1691,8	-9636,1	-254600,0	-26360,0	-22500,0
125	5	SLU STR.	-3932,4	1904,0	-15170,0	343500,0	421400,0	-23680,0
126	5	SLU STR.	-875,3	-1601,2	-15800,0	-163800,0	87180,0	-33510,0
127	5	SLU STR.	-3933,4	1817,1	-16070,0	317200,0	419300,0	-23750,0
128	5	SLU STR.	-876,3	-1688,2	-16700,0	-190000,0	85080,0	-33570,0
129	5	SLU STR.	-2874,3	2566,5	-17820,0	353500,0	585300,0	-20990,0
130	5	SLU STR.	183,2	-939,3	-18450,0	-153300,0	251100,0	-30770,0
131	5	SLU STR.	-2875,3	2479,5	-18720,0	327200,0	583200,0	-21060,0
132	5	SLU STR.	182,2	-1026,2	-19350,0	-179600,0	249000,0	-30840,0
133	5	SLU STR.	-3494,6	2571,4	-27910,0	445900,0	744400,0	-36810,0
134	5	SLU STR.	-437,1	-934,3	-28550,0	-60910,0	410300,0	-46590,0
135	5	SLU STR.	-3495,6	2484,5	-28820,0	419600,0	742300,0	-36880,0
136	5	SLU STR.	-438,2	-1021,3	-29450,0	-87190,0	408200,0	-46660,0
137	5	SLU STR.	-2696,0	2455,3	-11330,0	330500,0	536500,0	-17060,0
138	5	SLU STR.	361,4	-1049,9	-11960,0	-176600,0	202400,0	-26850,0
139	5	SLU STR.	-2697,0	2368,3	-12240,0	304200,0	534400,0	-17130,0
140	5	SLU STR.	360,4	-1136,8	-12870,0	-202900,0	200300,0	-26920,0
141	5	SLU STR.	-3316,3	2460,5	-21430,0	422800,0	695700,0	-32880,0
142	5	SLU STR.	-258,9	-1044,9	-22060,0	-84170,0	361600,0	-42670,0
143	5	SLU STR.	-3317,3	2373,6	-22330,0	396500,0	693600,0	-32950,0
144	5	SLU STR.	-259,9	-1131,9	-22960,0	-110400,0	359500,0	-42740,0
145	5	SLU STR.	-2876,4	2392,6	-19630,0	300900,0	581100,0	-21130,0
146	5	SLU STR.	181,1	-1113,2	-20260,0	-205900,0	246900,0	-30910,0
147	5	SLU STR.	-3308,5	2569,9	-24880,0	418200,0	696700,0	-32060,0
148	5	SLU STR.	-251,0	-935,8	-25520,0	-88630,0	362500,0	-41840,0
149	5	SLU STR.	-3310,6	2396,0	-26690,0	365600,0	692500,0	-32200,0
150	5	SLU STR.	-253,1	-1109,7	-27330,0	-141200,0	358300,0	-41980,0
151	5	SLU STR.	-2698,1	2281,4	-13140,0	278000,0	532300,0	-17200,0
152	5	SLU STR.	359,4	-1223,8	-13770,0	-229100,0	198200,0	-26990,0
153	5	SLU STR.	-3130,2	2459,0	-18400,0	395100,0	648000,0	-28140,0
154	5	SLU STR.	-72,8	-1046,4	-19030,0	-111900,0	313800,0	-37930,0
155	5	SLU STR.	-3132,3	2285,0	-20210,0	342600,0	643800,0	-28270,0
156	5	SLU STR.	-74,9	-1220,3	-20840,0	-164400,0	309600,0	-38070,0
157	5	SLU STR.	-3893,4	3735,0	-17610,0	522400,0	696700,0	-17730,0
158	5	SLU STR.	1202,4	-2107,8	-18660,0	-322200,0	139700,0	-34030,0
159	5	SLU STR.	-3894,5	3648,1	-18510,0	496100,0	694600,0	-17800,0
160	5	SLU STR.	1201,3	-2194,8	-19570,0	-348500,0	137600,0	-34100,0
161	5	SLU STR.	-4327,7	3738,5	-24670,0	587100,0	808100,0	-28800,0
162	5	SLU STR.	768,1	-2104,4	-25730,0	-257600,0	251100,0	-45100,0
163	5	SLU STR.	-4328,7	3651,6	-25580,0	560800,0	806000,0	-28870,0
164	5	SLU STR.	767,1	-2191,3	-26630,0	-283800,0	249000,0	-45170,0
165	5	SLU STR.	-3715,0	3623,7	-11120,0	499600,0	647900,0	-13790,0
166	5	SLU STR.	1380,6	-2218,4	-12170,0	-345500,0	91000,0	-30110,0
167	5	SLU STR.	-3716,1	3536,8	-12030,0	473300,0	645800,0	-13860,0
168	5	SLU STR.	1379,6	-2305,4	-13080,0	-371800,0	88900,0	-30180,0
169	5	SLU STR.	-4149,2	3627,4	-18190,0	564200,0	759400,0	-24860,0
170	5	SLU STR.	946,4	-2215,0	-19240,0	-280800,0	202400,0	-41190,0
171	5	SLU STR.	-4150,3	3540,4	-19090,0	537900,0	757300,0	-24930,0
172	5	SLU STR.	945,3	-2301,9	-20150,0	-307100,0	200300,0	-41260,0
173	5	SLU STR.	-3309,5	2483,0	-25790,0	391900,0	694600,0	-32130,0
174	5	SLU STR.	-252,1	-1022,8	-26420,0	-114900,0	360400,0	-41910,0
175	5	SLU STR.	-3131,2	2372,0	-19300,0	368900,0	645900,0	-28200,0
176	5	SLU STR.	-73,8	-1133,3	-19930,0	-138200,0	311700,0	-38000,0
177	5	SLU STR.	-2896,4	2739,8	-17250,0	312400,0	582300,0	-27010,0
178	5	SLU STR.	160,8	-765,5	-17880,0	-194800,0	248100,0	-36840,0
179	5	SLU STR.	-2897,4	2652,8	-18160,0	286200,0	580200,0	-27080,0

180	5	SLU STR.	159,7	-852,4	-18790,0	-221100,0	246000,0	-36900,0
181	5	SLU STR.	-3330,6	2743,4	-24320,0	377100,0	693700,0	-38080,0
182	5	SLU STR.	-273,4	-761,8	-24950,0	-130200,0	359500,0	-47910,0
183	5	SLU STR.	-3331,6	2656,5	-25220,0	350800,0	691600,0	-38150,0
184	5	SLU STR.	-274,5	-848,8	-25850,0	-156400,0	357400,0	-47980,0
185	5	SLU STR.	-2717,7	2628,3	-10770,0	289800,0	533600,0	-23040,0
186	5	SLU STR.	339,4	-877,0	-11400,0	-217400,0	199400,0	-32870,0
187	5	SLU STR.	-2718,8	2541,3	-11670,0	263600,0	531500,0	-23110,0
188	5	SLU STR.	338,4	-963,9	-12300,0	-243700,0	197300,0	-32940,0
189	5	SLU STR.	-3152,0	2631,9	-17830,0	354400,0	645000,0	-34120,0
190	5	SLU STR.	-94,8	-873,3	-18460,0	-152800,0	310800,0	-43940,0
191	5	SLU STR.	-3153,0	2545,0	-18740,0	328200,0	642900,0	-34190,0
192	5	SLU STR.	-95,9	-960,3	-19370,0	-179100,0	308700,0	-44010,0
193	5	SLU STR.	-2804,2	1971,6	-19370,0	502200,0	601100,0	-473,2
194	5	SLU STR.	253,2	-1534,1	-20010,0	-4608,0	266900,0	-10250,0
195	5	SLU STR.	-2805,3	1884,6	-20280,0	475900,0	599000,0	-543,0
196	5	SLU STR.	252,2	-1621,1	-20910,0	-30880,0	264800,0	-10320,0
197	5	SLU STR.	-3424,6	1976,6	-29470,0	594600,0	760200,0	-16290,0
198	5	SLU STR.	-367,1	-1529,2	-30100,0	87800,0	426100,0	-26070,0
199	5	SLU STR.	-3425,6	1889,6	-30370,0	568300,0	758200,0	-16360,0
200	5	SLU STR.	-368,1	-1616,1	-31010,0	61520,0	424000,0	-26140,0
201	5	SLU STR.	-2626,0	1861,0	-12890,0	478900,0	552400,0	3440,8
202	5	SLU STR.	431,5	-1644,7	-13520,0	-27870,0	218200,0	-6341,0
203	5	SLU STR.	-2627,0	1774,1	-13790,0	452600,0	550300,0	3370,9
204	5	SLU STR.	430,4	-1731,7	-14420,0	-54140,0	216100,0	-6410,8
205	5	SLU STR.	-3246,3	1866,0	-22980,0	571300,0	711600,0	-12380,0
206	5	SLU STR.	-188,9	-1639,8	-23610,0	64530,0	377400,0	-22160,0
207	5	SLU STR.	-3247,4	1779,0	-23890,0	545000,0	709500,0	-12450,0
208	5	SLU STR.	-189,9	-1726,7	-24520,0	38260,0	375300,0	-22230,0
209	5	SLU STR.	-2806,3	1797,7	-21180,0	449600,0	596900,0	-612,8
210	5	SLU STR.	251,1	-1708,0	-21820,0	-57160,0	262700,0	-10390,0
211	5	SLU STR.	-3238,5	1975,1	-26440,0	566900,0	712500,0	-11550,0
212	5	SLU STR.	-181,0	-1530,7	-27070,0	60070,0	378300,0	-21330,0
213	5	SLU STR.	-3240,6	1801,2	-28250,0	514300,0	708300,0	-11690,0
214	5	SLU STR.	-183,1	-1704,6	-28880,0	7527,3	374100,0	-21470,0
215	5	SLU STR.	-2628,1	1687,1	-14700,0	426400,0	548200,0	3301,1
216	5	SLU STR.	429,4	-1818,6	-15330,0	-80420,0	214000,0	-6480,6
217	5	SLU STR.	-3060,2	1864,5	-19950,0	543600,0	663800,0	-7633,2
218	5	SLU STR.	-2,8	-1641,3	-20590,0	36810,0	329600,0	-17410,0
219	5	SLU STR.	-3062,3	1690,6	-21760,0	491100,0	659600,0	-7772,8
220	5	SLU STR.	-4,9	-1815,2	-22400,0	-15730,0	325400,0	-17550,0
221	5	SLU STR.	-3823,4	3140,2	-19160,0	671100,0	712500,0	2787,5
222	5	SLU STR.	1272,4	-2702,7	-20220,0	-173500,0	155500,0	-13520,0
223	5	SLU STR.	-3824,4	3053,2	-20070,0	644800,0	710400,0	2717,7
224	5	SLU STR.	1271,3	-2789,7	-21120,0	-199800,0	153400,0	-13590,0
225	5	SLU STR.	-4257,6	3143,7	-26230,0	735800,0	823900,0	-8286,5
226	5	SLU STR.	838,2	-2699,2	-27280,0	-108900,0	266900,0	-24590,0
227	5	SLU STR.	-4258,7	3056,7	-27130,0	709500,0	821800,0	-8356,3
228	5	SLU STR.	837,1	-2786,2	-28190,0	-135100,0	264800,0	-24660,0
229	5	SLU STR.	-3645,2	3029,6	-12670,0	647900,0	663800,0	6701,4
230	5	SLU STR.	1450,6	-2813,3	-13730,0	-196800,0	106800,0	-9601,5
231	5	SLU STR.	-3646,2	2942,6	-13580,0	621600,0	661700,0	6631,6
232	5	SLU STR.	1449,6	-2900,3	-14640,0	-223100,0	104700,0	-9671,3
233	5	SLU STR.	-4079,4	3033,1	-19740,0	712500,0	775200,0	-4372,6
234	5	SLU STR.	1016,4	-2809,8	-20800,0	-132100,0	218200,0	-20680,0
235	5	SLU STR.	-4080,4	2946,1	-20650,0	686300,0	773100,0	-4442,4
236	5	SLU STR.	1015,4	-2896,8	-21700,0	-158400,0	216100,0	-20750,0
237	5	SLU STR.	-3239,5	1888,1	-27340,0	540600,0	710400,0	-11620,0
238	5	SLU STR.	-182,0	-1617,6	-27980,0	33800,0	376200,0	-21400,0
239	5	SLU STR.	-3061,3	1777,5	-20860,0	517300,0	661700,0	-7703,0
240	5	SLU STR.	-3,8	-1728,2	-21490,0	10540,0	327500,0	-17480,0
241	5	SLU STR.	-2780,1	1749,5	-19840,0	559500,0	608600,0	7117,4
242	5	SLU STR.	277,5	-1755,6	-20470,0	52460,0	274500,0	-2661,3
243	5	SLU STR.	-2781,1	1662,6	-20740,0	533200,0	606500,0	7047,4
244	5	SLU STR.	276,4	-1842,6	-21380,0	26190,0	272400,0	-2731,1
245	5	SLU STR.	-3214,3	1753,2	-26910,0	624100,0	720100,0	-3955,6
246	5	SLU STR.	-156,8	-1752,2	-27540,0	117100,0	385900,0	-13740,0
247	5	SLU STR.	-3215,3	1666,2	-27810,0	597800,0	718000,0	-4025,5
248	5	SLU STR.	-157,8	-1839,1	-28440,0	90870,0	383800,0	-13810,0

249	5	SLU STR.	-2601,8	1637,9	-13350,0	536700,0	559900,0	11040,0
250	5	SLU STR.	455,6	-1867,2	-13990,0	29580,0	225700,0	1247,1
251	5	SLU STR.	-2602,8	1550,9	-14260,0	510400,0	557800,0	10970,0
252	5	SLU STR.	454,6	-1954,2	-14890,0	3316,5	223600,0	1177,2
253	5	SLU STR.	-3036,0	1641,6	-20420,0	601300,0	671300,0	-31,0
254	5	SLU STR.	21,4	-1863,6	-21050,0	94200,0	337100,0	-9825,9
255	5	SLU STR.	-3037,0	1554,6	-21330,0	575000,0	669200,0	-99,9
256	5	SLU STR.	20,3	-1950,6	-21960,0	67930,0	335000,0	-9895,8
257	5	SLU STR.	-2840,6	2303,8	-18670,0	416600,0	589700,0	-11860,0
258	5	SLU STR.	216,9	-1201,9	-19310,0	-90210,0	255500,0	-21640,0
259	5	SLU STR.	-2841,6	2216,9	-19580,0	390300,0	587600,0	-11930,0
260	5	SLU STR.	215,9	-1288,9	-20210,0	-116500,0	253400,0	-21710,0
261	5	SLU STR.	-3460,9	2308,8	-28770,0	509000,0	748800,0	-27680,0
262	5	SLU STR.	-403,4	-1197,0	-29400,0	2191,3	414700,0	-37460,0
263	5	SLU STR.	-3461,9	2221,8	-29670,0	482700,0	746700,0	-27750,0
264	5	SLU STR.	-404,5	-1283,9	-30310,0	-24080,0	412600,0	-37530,0
265	5	SLU STR.	-2662,3	2193,2	-12190,0	393300,0	541000,0	-7949,7
266	5	SLU STR.	395,2	-1312,5	-12820,0	-113500,0	206800,0	-17730,0
267	5	SLU STR.	-2663,4	2106,3	-13090,0	367000,0	538900,0	-8019,5
268	5	SLU STR.	394,1	-1399,4	-13730,0	-139700,0	204700,0	-17800,0
269	5	SLU STR.	-3282,6	2198,2	-22280,0	485700,0	700100,0	-23770,0
270	5	SLU STR.	-225,2	-1307,5	-22920,0	-21070,0	366000,0	-33550,0
271	5	SLU STR.	-3283,7	2111,3	-23190,0	459400,0	698000,0	-23840,0
272	5	SLU STR.	-226,2	-1394,5	-23820,0	-47340,0	363900,0	-33620,0
273	5	SLU STR.	-2842,7	2129,9	-20480,0	364000,0	585500,0	-12000,0
274	5	SLU STR.	214,8	-1375,8	-21120,0	-142800,0	251300,0	-21780,0
275	5	SLU STR.	-3274,8	2307,3	-25740,0	481300,0	701100,0	-22940,0
276	5	SLU STR.	-217,3	-1198,4	-26370,0	-25530,0	366900,0	-32720,0
277	5	SLU STR.	-3276,9	2133,4	-27550,0	428700,0	696900,0	-23080,0
278	5	SLU STR.	-219,4	-1372,3	-28180,0	-78080,0	362700,0	-32860,0
279	5	SLU STR.	-2664,4	2019,3	-14000,0	340800,0	536800,0	-8089,3
280	5	SLU STR.	393,1	-1486,4	-14630,0	-166000,0	202600,0	-17870,0
281	5	SLU STR.	-3096,5	2196,7	-19250,0	458000,0	652400,0	-19020,0
282	5	SLU STR.	-39,1	-1309,0	-19890,0	-48790,0	318200,0	-28800,0
283	5	SLU STR.	-3098,6	2022,8	-21060,0	405500,0	648200,0	-19160,0
284	5	SLU STR.	-41,2	-1482,9	-21700,0	-101300,0	314000,0	-28940,0
285	5	SLU STR.	-3859,7	3472,4	-18460,0	585500,0	701100,0	-8602,9
286	5	SLU STR.	1236,1	-2370,5	-19520,0	-259100,0	144100,0	-24900,0
287	5	SLU STR.	-3860,8	3385,5	-19370,0	559200,0	699000,0	-8672,7
288	5	SLU STR.	1235,0	-2457,4	-20420,0	-285400,0	142000,0	-24970,0
289	5	SLU STR.	-4293,9	3475,9	-25530,0	650200,0	812500,0	-19680,0
290	5	SLU STR.	801,8	-2367,0	-26590,0	-194500,0	255500,0	-35980,0
291	5	SLU STR.	-4295,0	3388,9	-26430,0	623900,0	810400,0	-19750,0
292	5	SLU STR.	800,8	-2454,0	-27490,0	-220700,0	253400,0	-36050,0
293	5	SLU STR.	-3681,5	3361,8	-11980,0	562200,0	652400,0	-4689,0
294	5	SLU STR.	1414,3	-2481,1	-13030,0	-282400,0	95400,0	-20990,0
295	5	SLU STR.	-3682,5	3274,9	-12880,0	536000,0	650300,0	-4758,8
296	5	SLU STR.	1413,3	-2568,0	-13940,0	-308700,0	93310,0	-21060,0
297	5	SLU STR.	-4115,7	3365,3	-19040,0	626900,0	763800,0	-15760,0
298	5	SLU STR.	980,1	-2477,6	-20100,0	-217700,0	206800,0	-32060,0
299	5	SLU STR.	-4116,7	3278,3	-19950,0	600700,0	761700,0	-15830,0
300	5	SLU STR.	979,0	-2564,5	-21000,0	-244000,0	204700,0	-32130,0
301	5	SLU STR.	-3275,8	2220,4	-26650,0	455000,0	699000,0	-23010,0
302	5	SLU STR.	-218,4	-1285,4	-27280,0	-51800,0	364800,0	-32790,0
303	5	SLU STR.	-3097,6	2109,8	-20160,0	431700,0	650300,0	-19090,0
304	5	SLU STR.	-40,1	-1396,0	-20790,0	-75070,0	316100,0	-28870,0
305	5	SLE Rare	-1704,0	1674,5	-15630,0	357800,0	538100,0	-5263,1
306	5	SLE Rare	334,3	-662,6	-16050,0	19950,0	315300,0	-11780,0
307	5	SLE Rare	-1704,7	1616,5	-16230,0	340300,0	536700,0	-5309,6
308	5	SLE Rare	333,6	-720,6	-16650,0	2433,7	313900,0	-11830,0
309	5	SLE Rare	-2117,6	1677,8	-22360,0	419400,0	644200,0	-15810,0
310	5	SLE Rare	-79,3	-659,3	-22780,0	81550,0	421500,0	-22330,0
311	5	SLE Rare	-2118,3	1619,9	-22960,0	401900,0	642800,0	-15860,0
312	5	SLE Rare	-80,0	-717,3	-23380,0	64040,0	420100,0	-22380,0
313	5	SLE Rare	-1705,4	1558,6	-16830,0	322800,0	535300,0	-5356,2
314	5	SLE Rare	332,9	-778,6	-17250,0	-15080,0	312500,0	-11880,0
315	5	SLE Rare	-1993,5	1676,8	-20340,0	400900,0	612400,0	-12650,0
316	5	SLE Rare	44,8	-660,3	-20760,0	63070,0	389600,0	-19170,0
317	5	SLE Rare	-1994,9	1560,9	-21540,0	365900,0	609600,0	-12740,0

318	5	SLE Rare	43,4	-776,3	-21970,0	28040,0	386800,0	-19260,0
319	5	SLE Rare	-2383,5	2453,6	-15480,0	470400,0	612400,0	-3089,4
320	5	SLE Rare	1013,7	-1441,7	-16190,0	-92670,0	241100,0	-13960,0
321	5	SLE Rare	-2384,2	2395,6	-16090,0	452900,0	611000,0	-3135,9
322	5	SLE Rare	1013,0	-1499,6	-16790,0	-110200,0	239700,0	-14000,0
323	5	SLE Rare	-2673,0	2455,9	-20200,0	513600,0	686700,0	-10470,0
324	5	SLE Rare	724,2	-1439,4	-20900,0	-49550,0	315400,0	-21340,0
325	5	SLE Rare	-2673,7	2397,9	-20800,0	496000,0	685300,0	-10520,0
326	5	SLE Rare	723,5	-1497,3	-21500,0	-67060,0	314000,0	-21390,0
327	5	SLE Rare	-1476,9	1727,4	-16630,0	398900,0	601500,0	-2359,5
328	5	SLE Rare	561,5	-609,4	-17050,0	60910,0	378800,0	-8877,2
329	5	SLE Rare	-1477,6	1669,4	-17240,0	381400,0	600100,0	-2406,1
330	5	SLE Rare	560,8	-667,3	-17660,0	43390,0	377400,0	-8923,7
331	5	SLE Rare	-1766,3	1729,8	-21340,0	442000,0	675800,0	-9741,4
332	5	SLE Rare	272,0	-607,0	-21770,0	104000,0	453100,0	-16260,0
333	5	SLE Rare	-1767,0	1671,9	-21950,0	424500,0	674400,0	-9788,1
334	5	SLE Rare	271,3	-665,0	-22370,0	86510,0	451700,0	-16310,0
335	5	SLE Rare	-1994,2	1618,9	-20940,0	383400,0	611000,0	-12690,0
336	5	SLE Rare	44,1	-718,3	-21360,0	45560,0	388200,0	-19210,0
337	5	SLE Rare	-2379,4	1478,3	-12480,0	250100,0	350600,0	-11510,0
338	5	SLE Rare	-341,1	-858,9	-12900,0	-87750,0	127800,0	-18030,0
339	5	SLE Rare	-2380,1	1420,3	-13080,0	232600,0	349200,0	-11550,0
340	5	SLE Rare	-341,7	-916,8	-13500,0	-105300,0	126400,0	-18080,0
341	5	SLE Rare	-2792,9	1481,6	-19210,0	311700,0	456700,0	-22050,0
342	5	SLE Rare	-754,6	-855,5	-19630,0	-26150,0	233900,0	-28580,0
343	5	SLE Rare	-2793,6	1423,6	-19810,0	294200,0	455300,0	-22100,0
344	5	SLE Rare	-755,3	-913,5	-20240,0	-43660,0	232500,0	-28620,0
345	5	SLE Rare	-2380,8	1362,4	-13690,0	215100,0	347800,0	-11600,0
346	5	SLE Rare	-342,4	-974,8	-14110,0	-122800,0	125000,0	-18120,0
347	5	SLE Rare	-2668,8	1480,6	-17190,0	293200,0	424900,0	-18890,0
348	5	SLE Rare	-630,5	-856,5	-17610,0	-44630,0	202100,0	-25410,0
349	5	SLE Rare	-2670,2	1364,7	-18400,0	258200,0	422100,0	-18980,0
350	5	SLE Rare	-631,9	-972,5	-18820,0	-79660,0	199300,0	-25510,0
351	5	SLE Rare	-3058,8	2257,4	-12340,0	362700,0	424900,0	-9334,5
352	5	SLE Rare	338,4	-1637,9	-13040,0	-200400,0	53540,0	-20200,0
353	5	SLE Rare	-3059,5	2199,4	-12940,0	345200,0	423500,0	-9381,1
354	5	SLE Rare	337,7	-1695,9	-13650,0	-217900,0	52140,0	-20250,0
355	5	SLE Rare	-3348,3	2259,7	-17050,0	405900,0	499100,0	-16720,0
356	5	SLE Rare	48,9	-1635,6	-17750,0	-157200,0	127800,0	-27590,0
357	5	SLE Rare	-3349,0	2201,7	-17650,0	388300,0	497700,0	-16760,0
358	5	SLE Rare	48,2	-1693,5	-18360,0	-174800,0	126400,0	-27630,0
359	5	SLE Rare	-2669,5	1422,7	-17790,0	275700,0	423500,0	-18940,0
360	5	SLE Rare	-631,2	-914,5	-18220,0	-62140,0	200700,0	-25460,0
361	5	SLE Rare	-2602,4	1400,4	-11390,0	219400,0	289000,0	-12770,0
362	5	SLE Rare	-564,1	-936,4	-11810,0	-118600,0	66220,0	-19290,0
363	5	SLE Rare	-2603,1	1342,4	-11990,0	201900,0	287600,0	-12810,0
364	5	SLE Rare	-564,8	-994,3	-12410,0	-136100,0	64820,0	-19330,0
365	5	SLE Rare	-2891,9	1402,8	-16100,0	262500,0	363300,0	-20150,0
366	5	SLE Rare	-853,5	-934,1	-16520,0	-75470,0	140500,0	-26670,0
367	5	SLE Rare	-2892,6	1344,9	-16700,0	245000,0	361900,0	-20200,0
368	5	SLE Rare	-854,2	-992,0	-17120,0	-92980,0	139100,0	-26720,0
369	5	SLE Rare	-2067,3	1769,7	-13540,0	254300,0	440000,0	-15700,0
370	5	SLE Rare	-29,0	-567,5	-13970,0	-83550,0	217200,0	-22220,0
371	5	SLE Rare	-2068,0	1711,7	-14150,0	236800,0	438600,0	-15750,0
372	5	SLE Rare	-29,7	-625,4	-14570,0	-101100,0	215800,0	-22270,0
373	5	SLE Rare	-2480,9	1773,0	-20280,0	315900,0	546100,0	-26250,0
374	5	SLE Rare	-442,6	-564,2	-20700,0	-21950,0	323400,0	-32770,0
375	5	SLE Rare	-2481,6	1715,0	-20880,0	298400,0	544700,0	-26300,0
376	5	SLE Rare	-443,3	-622,1	-21300,0	-39470,0	322000,0	-32820,0
377	5	SLE Rare	-2068,7	1653,8	-14750,0	219300,0	437200,0	-15800,0
378	5	SLE Rare	-30,4	-683,4	-15170,0	-118600,0	214400,0	-22320,0
379	5	SLE Rare	-2356,8	1772,0	-18260,0	297400,0	514300,0	-23090,0
380	5	SLE Rare	-318,5	-565,2	-18680,0	-40430,0	291500,0	-29610,0
381	5	SLE Rare	-2358,2	1656,1	-19460,0	262400,0	511500,0	-23180,0
382	5	SLE Rare	-319,9	-681,1	-19880,0	-75460,0	288700,0	-29700,0
383	5	SLE Rare	-2746,8	2548,7	-13400,0	366900,0	514300,0	-13530,0
384	5	SLE Rare	650,4	-1346,5	-14110,0	-196200,0	143000,0	-24400,0
385	5	SLE Rare	-2747,5	2490,8	-14010,0	349400,0	512900,0	-13580,0
386	5	SLE Rare	649,7	-1404,5	-14710,0	-213700,0	141600,0	-24440,0

387	5	SLE Rare	-3036,3	2551,1	-18120,0	410000,0	588600,0	-20910,0
388	5	SLE Rare	360,9	-1344,2	-18820,0	-153100,0	217300,0	-31780,0
389	5	SLE Rare	-3036,9	2493,1	-18720,0	392500,0	587200,0	-20960,0
390	5	SLE Rare	360,3	-1402,2	-19420,0	-170600,0	215900,0	-31830,0
391	5	SLE Rare	-2357,5	1714,0	-18860,0	279900,0	512900,0	-23130,0
392	5	SLE Rare	-319,2	-623,1	-19280,0	-57950,0	290100,0	-29650,0
393	5	SLE Rare	-2082,2	1885,6	-13170,0	226700,0	438000,0	-19740,0
394	5	SLE Rare	-44,0	-451,2	-13590,0	-111400,0	215200,0	-26280,0
395	5	SLE Rare	-2082,9	1827,6	-13770,0	209200,0	436600,0	-19790,0
396	5	SLE Rare	-44,7	-509,2	-14190,0	-128900,0	213800,0	-26330,0
397	5	SLE Rare	-2371,7	1888,1	-17880,0	269800,0	512300,0	-27120,0
398	5	SLE Rare	-333,5	-448,8	-18300,0	-68360,0	289500,0	-33660,0
399	5	SLE Rare	-2372,4	1830,1	-18480,0	252200,0	510900,0	-27170,0
400	5	SLE Rare	-334,2	-506,7	-18900,0	-85870,0	288100,0	-33710,0
401	5	SLE Rare	-2020,6	1373,1	-14580,0	353400,0	450600,0	-2027,5
402	5	SLE Rare	17,7	-964,0	-15000,0	15580,0	227800,0	-8548,7
403	5	SLE Rare	-2021,3	1315,1	-15190,0	335900,0	449200,0	-2074,1
404	5	SLE Rare	17,0	-1022,0	-15610,0	-1931,6	226400,0	-8595,2
405	5	SLE Rare	-2434,2	1376,4	-21310,0	415000,0	556700,0	-12570,0
406	5	SLE Rare	-395,9	-960,7	-21730,0	77190,0	333900,0	-19100,0
407	5	SLE Rare	-2434,9	1318,5	-21920,0	397500,0	555300,0	-12620,0
408	5	SLE Rare	-396,6	-1018,7	-22340,0	59670,0	332500,0	-19140,0
409	5	SLE Rare	-2022,0	1257,2	-15790,0	318400,0	447800,0	-2120,6
410	5	SLE Rare	16,3	-1080,0	-16210,0	-19450,0	225000,0	-8641,8
411	5	SLE Rare	-2310,1	1375,4	-19290,0	396600,0	524800,0	-9410,2
412	5	SLE Rare	-271,8	-961,7	-19720,0	58710,0	302100,0	-15930,0
413	5	SLE Rare	-2311,5	1259,5	-20500,0	361500,0	522100,0	-9503,2
414	5	SLE Rare	-273,2	-1077,7	-20920,0	23670,0	299300,0	-16020,0
415	5	SLE Rare	-2700,1	2152,2	-14440,0	466100,0	524800,0	146,2
416	5	SLE Rare	697,1	-1743,1	-15150,0	-97040,0	153500,0	-10720,0
417	5	SLE Rare	-2700,8	2094,2	-15040,0	448500,0	523400,0	99,7
418	5	SLE Rare	696,4	-1801,1	-15750,0	-114600,0	152100,0	-10770,0
419	5	SLE Rare	-2989,6	2154,5	-19150,0	509200,0	599100,0	-7236,4
420	5	SLE Rare	407,6	-1740,8	-19860,0	-53910,0	227800,0	-18100,0
421	5	SLE Rare	-2990,3	2096,5	-19760,0	491700,0	597700,0	-7282,9
422	5	SLE Rare	406,9	-1798,7	-20460,0	-71430,0	226400,0	-18150,0
423	5	SLE Rare	-2310,8	1317,5	-19900,0	379000,0	523500,0	-9456,7
424	5	SLE Rare	-272,5	-1019,7	-20320,0	41190,0	300700,0	-15980,0
425	5	SLE Rare	-2004,5	1225,5	-14890,0	391500,0	455600,0	3034,9
426	5	SLE Rare	33,8	-1111,7	-15320,0	53630,0	232900,0	-3486,3
427	5	SLE Rare	-2005,2	1167,5	-15500,0	374000,0	454200,0	2988,4
428	5	SLE Rare	33,1	-1169,7	-15920,0	36110,0	231500,0	-3532,8
429	5	SLE Rare	-2294,0	1227,8	-19600,0	434600,0	529900,0	-4347,7
430	5	SLE Rare	-255,7	-1109,4	-20030,0	96750,0	307100,0	-10870,0
431	5	SLE Rare	-2294,7	1169,8	-20210,0	417100,0	528500,0	-4394,3
432	5	SLE Rare	-256,4	-1167,4	-20630,0	79240,0	305700,0	-10920,0
433	5	SLE Rare	-2044,9	1594,6	-14120,0	296400,0	443000,0	-9621,1
434	5	SLE Rare	-6,5	-742,6	-14540,0	-41490,0	220200,0	-16140,0
435	5	SLE Rare	-2045,5	1536,6	-14720,0	278900,0	441600,0	-9667,7
436	5	SLE Rare	-7,2	-800,5	-15140,0	-59000,0	218800,0	-16190,0
437	5	SLE Rare	-2458,4	1597,9	-20850,0	358000,0	549100,0	-20170,0
438	5	SLE Rare	-420,1	-739,3	-21270,0	20120,0	326300,0	-26690,0
439	5	SLE Rare	-2459,1	1539,9	-21450,0	340500,0	547700,0	-20210,0
440	5	SLE Rare	-420,8	-797,2	-21870,0	2601,2	324900,0	-26730,0
441	5	SLE Rare	-2046,2	1478,7	-15320,0	261300,0	440200,0	-9714,2
442	5	SLE Rare	-7,9	-858,5	-15750,0	-76520,0	217400,0	-16230,0
443	5	SLE Rare	-2334,3	1596,9	-18830,0	339500,0	517200,0	-17000,0
444	5	SLE Rare	-296,0	-740,2	-19250,0	1636,2	294500,0	-23520,0
445	5	SLE Rare	-2335,7	1481,0	-20030,0	304500,0	514400,0	-17100,0
446	5	SLE Rare	-297,4	-856,2	-20460,0	-33400,0	291700,0	-23620,0
447	5	SLE Rare	-2724,3	2373,7	-13980,0	409000,0	517200,0	-7447,4
448	5	SLE Rare	672,9	-1521,6	-14680,0	-154100,0	145900,0	-18320,0
449	5	SLE Rare	-2725,0	2315,7	-14580,0	391500,0	515800,0	-7493,9
450	5	SLE Rare	672,2	-1579,6	-15280,0	-171600,0	144500,0	-18360,0
451	5	SLE Rare	-3013,8	2376,0	-18690,0	452100,0	591500,0	-14830,0
452	5	SLE Rare	383,4	-1519,3	-19390,0	-111000,0	220200,0	-25700,0
453	5	SLE Rare	-3014,5	2318,0	-19290,0	434600,0	590100,0	-14880,0
454	5	SLE Rare	382,7	-1577,3	-19990,0	-128500,0	218800,0	-25740,0
455	5	SLE Rare	-2335,0	1539,0	-19430,0	322000,0	515800,0	-17050,0

456	5	SLE Rare	-296,7	-798,2	-19850,0	-15880,0	293100,0	-23570,0
457	5	SLE Freq.	-1025,7	426,0	-14330,0	127400,0	331600,0	-12880,0
458	5	SLE Freq.	-1315,2	428,3	-19040,0	170600,0	405900,0	-20260,0
459	5	SLE Freq.	-1026,0	402,8	-14570,0	120400,0	331000,0	-12900,0
460	5	SLE Freq.	-1273,8	428,0	-18370,0	164400,0	395200,0	-19210,0
461	5	SLE Freq.	-1274,1	404,8	-18610,0	157400,0	394700,0	-19230,0
462	5	SLE Freq.	-1875,0	1399,8	-14150,0	268200,0	424400,0	-10160,0
463	5	SLE Freq.	-176,4	-547,8	-14500,0	-13330,0	238700,0	-15600,0
464	5	SLE Freq.	-2123,1	1401,8	-18190,0	305200,0	488100,0	-16490,0
465	5	SLE Freq.	-424,5	-545,8	-18540,0	23630,0	302400,0	-21930,0
466	5	SLE Freq.	-912,1	452,7	-14830,0	147900,0	363300,0	-11430,0
467	5	SLE Freq.	-1160,2	454,6	-18870,0	184900,0	427000,0	-17760,0
468	5	SLE Freq.	-1137,2	387,3	-13780,0	112000,0	300800,0	-13510,0
469	5	SLE Freq.	-1385,3	389,2	-17820,0	149000,0	364400,0	-19840,0
470	5	SLE Freq.	-1033,2	484,4	-14140,0	113400,0	330600,0	-14910,0
471	5	SLE Freq.	-1281,3	486,4	-18180,0	150400,0	394300,0	-21240,0
472	5	SLE Freq.	-1017,6	352,2	-14480,0	146500,0	334100,0	-10350,0
473	5	SLE Freq.	-1265,8	354,2	-18520,0	183400,0	397800,0	-16680,0
474	5	SLE Quasi P.	-1025,7	426,0	-14330,0	127400,0	331600,0	-12880,0
475	5	SLE Quasi P.	-1273,8	428,0	-18370,0	164400,0	395200,0	-19210,0
476	5	SLU A1 sism.	2769,0	357,9	-36650,0	279500,0	1779000,0	59130,0
477	5	SLU A1 sism.	3411,1	-2325,6	-45450,0	918300,0	2100000,0	131100,0
478	5	SLU A1 sism.	-5958,8	3181,6	8714,5	-589500,0	-1310000,0	-169500,0
479	5	SLU A1 sism.	-5316,7	498,1	-78,0	49280,0	-988300,0	-97550,0
480	5	SLU A1 sism.	2372,1	-349,2	-36280,0	213500,0	1760000,0	21540,0
481	5	SLU A1 sism.	3808,0	-1618,5	-45820,0	984300,0	2119000,0	168600,0
482	5	SLU A1 sism.	-6355,7	2474,5	9084,3	-655500,0	-1328000,0	-207100,0
483	5	SLU A1 sism.	-4919,8	1205,2	-447,8	115300,0	-969800,0	-59960,0
484	5	SLU A1 sism.	1274,0	-2355,4	-32040,0	-30360,0	1369000,0	104300,0
485	5	SLU A1 sism.	1916,1	-5039,0	-40830,0	608400,0	1691000,0	176200,0
486	5	SLU A1 sism.	-4463,8	5895,2	4100,5	-279600,0	-900600,0	-214600,0
487	5	SLU A1 sism.	-3821,6	3211,6	-4692,1	359200,0	-579000,0	-142700,0
488	5	SLU A1 sism.	877,1	-3062,5	-31670,0	-96360,0	1351000,0	66660,0
489	5	SLU A1 sism.	2313,0	-4331,9	-41200,0	674400,0	1710000,0	213800,0
490	5	SLU A1 sism.	-4860,7	5188,1	4470,2	-345600,0	-919000,0	-252200,0
491	5	SLU A1 sism.	-3424,7	3918,7	-5061,8	425200,0	-560500,0	-105100,0
492	5	SLU A1 sism.	-1035,1	4474,4	-10520,0	-768900,0	322200,0	-104800,0
493	5	SLU A1 sism.	1105,5	-4468,1	-39830,0	1359000,0	1395000,0	134900,0
494	5	SLU A1 sism.	-3653,3	5322,2	3089,8	-1030000,0	-604300,0	-173400,0
495	5	SLU A1 sism.	-1512,8	-3621,0	-26210,0	1099000,0	468000,0	66370,0
496	5	SLU A1 sism.	-1483,6	3660,3	-9138,1	-861800,0	199400,0	-91260,0
497	5	SLU A1 sism.	657,0	-5282,1	-38440,0	1266000,0	1272000,0	148500,0
498	5	SLU A1 sism.	-3204,8	6136,3	1705,5	-936900,0	-481500,0	-186900,0
499	5	SLU A1 sism.	-1064,3	-2807,0	-27600,0	1192000,0	590800,0	52830,0
500	5	SLU A1 sism.	-2358,0	2118,8	-9286,9	-989400,0	260900,0	-230100,0
501	5	SLU A1 sism.	2428,5	-2111,1	-41060,0	1579000,0	1456000,0	260300,0
502	5	SLU A1 sism.	-4976,2	2966,7	4325,1	-1250000,0	-665600,0	-298700,0
503	5	SLU A1 sism.	-189,8	-1264,0	-27450,0	1319000,0	529500,0	191700,0
504	5	SLU A1 sism.	-2806,5	1304,8	-7902,8	-1082000,0	138100,0	-216600,0
505	5	SLU A1 sism.	1980,0	-2925,1	-39670,0	1486000,0	1333000,0	273800,0
506	5	SLU A1 sism.	-4527,7	3780,8	2941,0	-1157000,0	-542800,0	-312200,0
507	5	SLU A1 sism.	258,7	-450,0	-28830,0	1412000,0	652300,0	178100,0
1	6	SLU STR.	-123,0	1280,6	-18370,0	398900,0	11360,0	4706,6
2	6	SLU STR.	2749,7	1062,6	-17310,0	433500,0	-319100,0	5948,1
3	6	SLU STR.	-92,8	1239,5	-19510,0	387200,0	-1107,6	4483,1
4	6	SLU STR.	2779,9	1021,5	-18450,0	421800,0	-331600,0	5724,5
5	6	SLU STR.	312,3	824,5	-28610,0	341800,0	-144000,0	5408,5
6	6	SLU STR.	3185,0	606,5	-27550,0	376400,0	-474500,0	6650,0
7	6	SLU STR.	342,6	783,4	-29760,0	330200,0	-156500,0	5185,0
8	6	SLU STR.	3215,3	565,4	-28700,0	364800,0	-486900,0	6426,4
9	6	SLU STR.	-158,9	766,7	-12590,0	246900,0	23070,0	4655,9
10	6	SLU STR.	2713,8	549,5	-11530,0	281600,0	-307400,0	5911,6
11	6	SLU STR.	-128,7	725,5	-13740,0	235200,0	10600,0	4430,9
12	6	SLU STR.	2744,0	508,4	-12680,0	270000,0	-319900,0	5688,0
13	6	SLU STR.	276,5	311,4	-22840,0	190000,0	-132300,0	5372,0
14	6	SLU STR.	3149,2	93,4	-21780,0	224600,0	-462800,0	6613,5
15	6	SLU STR.	306,7	270,2	-23980,0	178300,0	-144800,0	5148,5
16	6	SLU STR.	3179,4	52,2	-22920,0	212900,0	-475200,0	6389,9
17	6	SLU STR.	-62,6	1198,3	-20660,0	375600,0	-13580,0	4259,5

18	6	SLU STR.	2810,2	980,3	-19600,0	410200,0	-344100,0	5501,0
19	6	SLU STR.	181,7	961,4	-25540,0	358900,0	-97390,0	5197,9
20	6	SLU STR.	3054,4	743,4	-24480,0	393500,0	-427900,0	6439,4
21	6	SLU STR.	242,2	879,0	-27830,0	335600,0	-122300,0	4750,8
22	6	SLU STR.	3114,9	661,0	-26770,0	370200,0	-452800,0	5992,3
23	6	SLU STR.	-98,4	684,2	-14890,0	223600,0	-1873,8	4205,9
24	6	SLU STR.	2774,3	467,2	-13820,0	258300,0	-332400,0	5464,5
25	6	SLU STR.	145,9	448,2	-19770,0	207100,0	-85690,0	5161,1
26	6	SLU STR.	3018,6	230,2	-18700,0	241700,0	-416200,0	6402,9
27	6	SLU STR.	206,3	365,7	-22060,0	183800,0	-110600,0	4711,2
28	6	SLU STR.	3079,0	147,9	-21000,0	218400,0	-441100,0	5955,8
29	6	SLU STR.	-1080,6	1353,3	-18720,0	387300,0	121500,0	4293,5
30	6	SLU STR.	3707,3	990,0	-16950,0	445000,0	-429300,0	6361,8
31	6	SLU STR.	-1050,4	1312,1	-19870,0	375700,0	109000,0	4069,9
32	6	SLU STR.	3737,5	948,8	-18100,0	433300,0	-441700,0	6138,3
33	6	SLU STR.	-775,8	1034,0	-25890,0	347400,0	12770,0	4784,8
34	6	SLU STR.	4012,0	670,7	-24120,0	405100,0	-538000,0	6853,2
35	6	SLU STR.	-745,6	992,9	-27040,0	335800,0	296,9	4561,2
36	6	SLU STR.	4042,2	629,5	-25270,0	393400,0	-550500,0	6629,6
37	6	SLU STR.	-1116,4	838,5	-12950,0	235200,0	133200,0	4226,3
38	6	SLU STR.	3671,4	476,9	-11180,0	293100,0	-417600,0	6325,4
39	6	SLU STR.	-1086,2	797,2	-14090,0	223600,0	120800,0	4001,3
40	6	SLU STR.	3701,6	435,7	-12330,0	281500,0	-430000,0	6101,8
41	6	SLU STR.	-811,7	520,0	-20120,0	195400,0	24470,0	4731,6
42	6	SLU STR.	3976,1	157,6	-18350,0	253200,0	-526300,0	6816,7
43	6	SLU STR.	-781,5	478,7	-21260,0	183800,0	12000,0	4506,6
44	6	SLU STR.	4006,4	116,4	-19500,0	241600,0	-538800,0	6593,1
45	6	SLU STR.	420,9	1362,1	-18950,0	462200,0	857,3	6489,3
46	6	SLU STR.	3293,6	1147,0	-17890,0	497300,0	-329600,0	7775,1
47	6	SLU STR.	451,1	1320,8	-20100,0	450600,0	-11610,0	6264,7
48	6	SLU STR.	3323,8	1105,7	-19040,0	485600,0	-342100,0	7550,2
49	6	SLU STR.	725,6	1043,6	-26120,0	422400,0	-107900,0	6994,5
50	6	SLU STR.	3598,3	828,5	-25060,0	457500,0	-438400,0	8280,4
51	6	SLU STR.	755,9	1002,3	-27270,0	410800,0	-120400,0	6769,9
52	6	SLU STR.	3628,6	787,3	-26210,0	445800,0	-450900,0	8055,4
53	6	SLU STR.	384,9	843,6	-13180,0	309600,0	12620,0	6388,8
54	6	SLU STR.	3257,7	628,9	-12120,0	344700,0	-317900,0	7662,4
55	6	SLU STR.	415,2	802,3	-14330,0	297900,0	155,9	6164,2
56	6	SLU STR.	3288,0	587,7	-13260,0	333000,0	-330400,0	7437,8
57	6	SLU STR.	689,7	525,1	-20350,0	269800,0	-96130,0	6894,0
58	6	SLU STR.	3562,5	310,4	-19290,0	304900,0	-426700,0	8167,6
59	6	SLU STR.	719,9	483,8	-21500,0	258100,0	-108600,0	6669,4
60	6	SLU STR.	3592,7	269,2	-20440,0	293200,0	-439100,0	7943,0
61	6	SLU STR.	212,0	920,2	-26680,0	347300,0	-109900,0	4974,4
62	6	SLU STR.	3084,7	702,2	-25620,0	381900,0	-440300,0	6215,8
63	6	SLU STR.	176,1	407,0	-20910,0	195400,0	-98160,0	4936,2
64	6	SLU STR.	3048,8	189,1	-19850,0	230000,0	-428600,0	6179,4
65	6	SLU STR.	-1752,3	829,8	-16100,0	185300,0	49510,0	-3052,4
66	6	SLU STR.	1120,5	611,8	-15040,0	219900,0	-281000,0	-1813,6
67	6	SLU STR.	-1722,1	788,6	-17240,0	173700,0	37040,0	-3276,0
68	6	SLU STR.	1150,7	570,6	-16180,0	208200,0	-293400,0	-2037,1
69	6	SLU STR.	-1316,9	373,7	-26340,0	128300,0	-105900,0	-2350,5
70	6	SLU STR.	1555,8	155,7	-25280,0	162900,0	-436300,0	-1111,6
71	6	SLU STR.	-1286,7	332,5	-27490,0	116600,0	-118300,0	-2574,1
72	6	SLU STR.	1586,1	114,5	-26430,0	151200,0	-448800,0	-1335,2
73	6	SLU STR.	-1788,2	316,0	-10320,0	33340,0	61210,0	-3101,8
74	6	SLU STR.	1084,6	98,7	-9262,6	68040,0	-269300,0	-1850,0
75	6	SLU STR.	-1757,9	274,7	-11470,0	21680,0	48740,0	-3326,7
76	6	SLU STR.	1114,8	57,5	-10410,0	56390,0	-281700,0	-2073,6
77	6	SLU STR.	-1352,8	-139,4	-20570,0	-23580,0	-94150,0	-2387,0
78	6	SLU STR.	1519,9	-357,5	-19510,0	11010,0	-424600,0	-1148,1
79	6	SLU STR.	-1322,6	-180,6	-21710,0	-35230,0	-106600,0	-2610,6
80	6	SLU STR.	1550,2	-398,6	-20650,0	-645,3	-437100,0	-1371,7
81	6	SLU STR.	-1691,8	747,5	-18390,0	162000,0	24570,0	-3499,6
82	6	SLU STR.	1180,9	529,4	-17330,0	196600,0	-305900,0	-2260,7
83	6	SLU STR.	-1447,5	510,5	-23270,0	145400,0	-59240,0	-2561,1
84	6	SLU STR.	1425,2	292,5	-22210,0	180000,0	-389700,0	-1322,2
85	6	SLU STR.	-1387,1	428,2	-25560,0	122100,0	-84180,0	-3008,2
86	6	SLU STR.	1485,7	210,2	-24500,0	156700,0	-414700,0	-1769,3

87	6	SLU STR.	-1727,7	233,5	-12620,0	10010,0	36270,0	-3551,7
88	6	SLU STR.	1145,1	16,3	-11550,0	44740,0	-294200,0	-2297,1
89	6	SLU STR.	-1483,4	-2,6	-17490,0	-6471,1	-47540,0	-2597,6
90	6	SLU STR.	1389,3	-220,6	-16430,0	28120,0	-378000,0	-1358,7
91	6	SLU STR.	-1423,0	-85,0	-19790,0	-29790,0	-72480,0	-3046,4
92	6	SLU STR.	1449,8	-302,9	-18730,0	4815,3	-403000,0	-1805,8
93	6	SLU STR.	-2709,9	902,5	-16450,0	173800,0	159700,0	-3465,5
94	6	SLU STR.	2078,1	539,1	-14680,0	231400,0	-391100,0	-1400,5
95	6	SLU STR.	-2679,6	861,3	-17600,0	162100,0	147200,0	-3689,1
96	6	SLU STR.	2108,3	497,9	-15830,0	219800,0	-403600,0	-1624,1
97	6	SLU STR.	-2405,1	583,2	-23620,0	133800,0	50910,0	-2974,2
98	6	SLU STR.	2382,8	219,8	-21850,0	191500,0	-499900,0	-909,2
99	6	SLU STR.	-2374,9	542,0	-24770,0	122200,0	38440,0	-3197,8
100	6	SLU STR.	2413,0	178,7	-23000,0	179800,0	-512400,0	-1132,8
101	6	SLU STR.	-2745,7	387,7	-10680,0	21660,0	171400,0	-3531,3
102	6	SLU STR.	2042,2	26,0	-8909,0	79570,0	-379400,0	-1437,0
103	6	SLU STR.	-2715,5	346,5	-11820,0	9999,7	158900,0	-3756,2
104	6	SLU STR.	2072,4	-15,2	-10050,0	67920,0	-391900,0	-1660,6
105	6	SLU STR.	-2441,0	69,2	-17850,0	-18140,0	62620,0	-3026,0
106	6	SLU STR.	2346,9	-293,3	-16080,0	39650,0	-488200,0	-945,7
107	6	SLU STR.	-2410,8	28,0	-18990,0	-29800,0	50150,0	-3251,0
108	6	SLU STR.	2377,2	-334,5	-17230,0	28000,0	-500700,0	-1169,2
109	6	SLU STR.	-1417,3	469,4	-24410,0	133700,0	-71710,0	-2784,7
110	6	SLU STR.	1455,4	251,3	-23350,0	168300,0	-402200,0	-1545,8
111	6	SLU STR.	-1453,2	-43,8	-18640,0	-18130,0	-60010,0	-2821,5
112	6	SLU STR.	1419,6	-261,8	-17580,0	16470,0	-390500,0	-1582,2
113	6	SLU STR.	-2294,6	610,8	-15170,0	106300,0	64440,0	-6439,4
114	6	SLU STR.	578,2	395,7	-14110,0	141300,0	-266100,0	-5157,6
115	6	SLU STR.	-2264,3	569,5	-16310,0	94640,0	51970,0	-6664,0
116	6	SLU STR.	608,4	354,5	-15250,0	129700,0	-278500,0	-5382,6
117	6	SLU STR.	-1989,8	292,3	-22340,0	66500,0	-44320,0	-5934,2
118	6	SLU STR.	882,9	77,2	-21280,0	101500,0	-374800,0	-4652,4
119	6	SLU STR.	-1959,6	251,0	-23490,0	54840,0	-56790,0	-6158,9
120	6	SLU STR.	913,2	36,0	-22420,0	89880,0	-387300,0	-4877,3
121	6	SLU STR.	-2330,5	92,3	-9395,4	-46330,0	76200,0	-6539,9
122	6	SLU STR.	542,3	-122,4	-8334,2	-11270,0	-254300,0	-5268,9
123	6	SLU STR.	-2300,3	51,0	-10540,0	-58000,0	63740,0	-6764,5
124	6	SLU STR.	572,6	-163,7	-9480,0	-22940,0	-266800,0	-5493,5
125	6	SLU STR.	-2025,8	-226,2	-16570,0	-86130,0	-32550,0	-6034,7
126	6	SLU STR.	847,1	-440,9	-15510,0	-51070,0	-363100,0	-4763,7
127	6	SLU STR.	-1995,6	-267,5	-17710,0	-97800,0	-45020,0	-6259,3
128	6	SLU STR.	877,3	-482,2	-16650,0	-62740,0	-375600,0	-4988,3
129	6	SLU STR.	-897,3	1907,6	-17510,0	398800,0	3814,1	3784,5
130	6	SLU STR.	1975,4	1689,6	-16450,0	433400,0	-326700,0	5024,9
131	6	SLU STR.	-867,0	1866,4	-18660,0	387200,0	-8655,7	3561,0
132	6	SLU STR.	2005,7	1648,4	-17600,0	421800,0	-339100,0	4801,4
133	6	SLU STR.	-461,9	1451,5	-27760,0	341800,0	-151500,0	4486,4
134	6	SLU STR.	2410,8	1233,5	-26700,0	376400,0	-482000,0	5726,8
135	6	SLU STR.	-431,7	1410,3	-28900,0	330200,0	-164000,0	4262,9
136	6	SLU STR.	2441,0	1192,3	-27840,0	364800,0	-494500,0	5503,3
137	6	SLU STR.	-933,1	1391,7	-11740,0	246600,0	15540,0	3706,2
138	6	SLU STR.	1939,6	1176,5	-10680,0	281600,0	-315000,0	4988,4
139	6	SLU STR.	-902,9	1350,4	-12890,0	234900,0	3068,8	3481,6
140	6	SLU STR.	1969,8	1135,3	-11820,0	269900,0	-327400,0	4764,9
141	6	SLU STR.	-497,8	936,7	-21980,0	189700,0	-139800,0	4427,9
142	6	SLU STR.	2374,9	720,3	-20920,0	224600,0	-470300,0	5690,3
143	6	SLU STR.	-467,6	895,4	-23130,0	178000,0	-152300,0	4203,3
144	6	SLU STR.	2405,1	679,2	-22070,0	212900,0	-482800,0	5466,8
145	6	SLU STR.	-836,8	1825,3	-19800,0	375500,0	-21130,0	3337,4
146	6	SLU STR.	2035,9	1607,2	-18740,0	410100,0	-351600,0	4577,8
147	6	SLU STR.	-592,5	1588,3	-24680,0	358900,0	-104900,0	4275,8
148	6	SLU STR.	2280,2	1370,3	-23620,0	393500,0	-435400,0	5516,2
149	6	SLU STR.	-532,1	1506,0	-26980,0	335600,0	-129900,0	3828,7
150	6	SLU STR.	2340,7	1288,0	-25910,0	370200,0	-460400,0	5069,1
151	6	SLU STR.	-872,7	1309,2	-14030,0	223200,0	-9399,8	3257,0
152	6	SLU STR.	2000,0	1094,1	-12970,0	258300,0	-339900,0	4541,0
153	6	SLU STR.	-628,4	1073,2	-18910,0	206800,0	-93220,0	4211,4
154	6	SLU STR.	2244,3	857,2	-17850,0	241700,0	-423700,0	5479,8
155	6	SLU STR.	-568,0	990,7	-21200,0	183400,0	-118200,0	3762,2

156	6	SLU STR.	2304,8	774,9	-20140,0	218400,0	-448700,0	5032,7
157	6	SLU STR.	-1854,8	1980,3	-17870,0	387300,0	114000,0	3371,4
158	6	SLU STR.	2933,0	1616,9	-16100,0	445000,0	-436800,0	5438,7
159	6	SLU STR.	-1824,6	1939,1	-19010,0	375700,0	101500,0	3147,9
160	6	SLU STR.	2963,2	1575,7	-17240,0	433300,0	-449300,0	5215,1
161	6	SLU STR.	-1550,1	1661,0	-25040,0	347400,0	5218,5	3862,7
162	6	SLU STR.	3237,8	1297,6	-23270,0	405000,0	-545600,0	5930,0
163	6	SLU STR.	-1519,9	1619,8	-26180,0	335700,0	-7251,3	3639,2
164	6	SLU STR.	3268,0	1256,5	-24410,0	393400,0	-558000,0	5706,5
165	6	SLU STR.	-1890,7	1463,2	-12090,0	234900,0	125700,0	3282,3
166	6	SLU STR.	2897,1	1103,8	-10320,0	293100,0	-425100,0	5402,2
167	6	SLU STR.	-1860,5	1422,0	-13240,0	223200,0	113200,0	3057,7
168	6	SLU STR.	2927,4	1062,6	-11470,0	281500,0	-437600,0	5178,7
169	6	SLU STR.	-1586,0	1144,7	-19260,0	195100,0	16950,0	3787,5
170	6	SLU STR.	3201,9	784,5	-17500,0	253200,0	-533900,0	5893,5
171	6	SLU STR.	-1555,8	1103,5	-20410,0	183400,0	4486,1	3562,9
172	6	SLU STR.	3232,1	743,4	-18640,0	241500,0	-546300,0	5670,0
173	6	SLU STR.	-562,3	1547,1	-25830,0	347300,0	-117400,0	4052,3
174	6	SLU STR.	2310,4	1329,1	-24770,0	381900,0	-447900,0	5292,7
175	6	SLU STR.	-598,2	1031,9	-20060,0	195100,0	-105700,0	3986,8
176	6	SLU STR.	2274,5	816,0	-19000,0	230000,0	-436200,0	5256,2
177	6	SLU STR.	-869,6	2403,3	-17530,0	461700,0	-11660,0	4917,7
178	6	SLU STR.	2003,2	2188,6	-16470,0	496700,0	-342200,0	6190,3
179	6	SLU STR.	-839,4	2362,0	-18670,0	450000,0	-24130,0	4693,1
180	6	SLU STR.	2033,4	2147,4	-17610,0	485100,0	-354700,0	5965,7
181	6	SLU STR.	-564,9	2084,8	-24700,0	421900,0	-120400,0	5422,9
182	6	SLU STR.	2307,9	1870,1	-23640,0	456900,0	-450900,0	6695,5
183	6	SLU STR.	-534,7	2043,5	-25850,0	410200,0	-132900,0	5198,3
184	6	SLU STR.	2338,1	1828,9	-24780,0	445300,0	-463400,0	6470,9
185	6	SLU STR.	-905,6	1884,8	-11760,0	309000,0	104,9	4817,2
186	6	SLU STR.	1967,2	1670,1	-10690,0	344100,0	-330400,0	6089,8
187	6	SLU STR.	-875,4	1843,5	-12900,0	297400,0	-12360,0	4592,6
188	6	SLU STR.	1997,5	1628,9	-11840,0	332400,0	-342900,0	5865,2
189	6	SLU STR.	-600,9	1566,3	-18930,0	269200,0	-108700,0	5322,4
190	6	SLU STR.	2272,0	1351,6	-17870,0	304300,0	-439200,0	6595,0
191	6	SLU STR.	-570,6	1525,0	-20070,0	257600,0	-121100,0	5097,8
192	6	SLU STR.	2302,2	1310,4	-19010,0	292600,0	-451600,0	6370,4
193	6	SLU STR.	-1003,4	171,6	-16970,0	180200,0	62780,0	-1108,6
194	6	SLU STR.	1869,3	-46,5	-15910,0	214800,0	-267700,0	130,6
195	6	SLU STR.	-973,2	130,4	-18120,0	168500,0	50310,0	-1332,1
196	6	SLU STR.	1899,6	-87,6	-17060,0	203100,0	-280200,0	-93,0
197	6	SLU STR.	-568,1	-284,5	-27220,0	123200,0	-92580,0	-406,7
198	6	SLU STR.	2304,7	-502,6	-26160,0	157700,0	-423100,0	832,5
199	6	SLU STR.	-537,8	-325,7	-28360,0	111500,0	-105100,0	-630,2
200	6	SLU STR.	2334,9	-543,7	-27300,0	146100,0	-435500,0	608,9
201	6	SLU STR.	-1039,3	-341,5	-11200,0	28350,0	74480,0	-1145,0
202	6	SLU STR.	1833,5	-559,6	-10140,0	62940,0	-256000,0	94,1
203	6	SLU STR.	-1009,1	-382,7	-12350,0	16700,0	62010,0	-1368,6
204	6	SLU STR.	1863,7	-600,7	-11280,0	51290,0	-268500,0	-129,4
205	6	SLU STR.	-603,9	-797,6	-21440,0	-28690,0	-80890,0	-443,1
206	6	SLU STR.	2268,8	-1015,7	-20380,0	5899,9	-411400,0	796,0
207	6	SLU STR.	-573,7	-838,8	-22590,0	-40340,0	-93360,0	-666,7
208	6	SLU STR.	2299,0	-1056,8	-21530,0	-5751,1	-423800,0	572,5
209	6	SLU STR.	-942,9	89,3	-19260,0	156900,0	37840,0	-1555,7
210	6	SLU STR.	1929,8	-128,8	-18200,0	191500,0	-292600,0	-316,5
211	6	SLU STR.	-698,7	-147,7	-24140,0	140300,0	-45980,0	-617,2
212	6	SLU STR.	2174,1	-365,7	-23080,0	174900,0	-376500,0	621,9
213	6	SLU STR.	-638,2	-230,0	-26440,0	117000,0	-70910,0	-1064,3
214	6	SLU STR.	2234,5	-448,1	-25370,0	151600,0	-401400,0	174,8
215	6	SLU STR.	-978,8	-423,9	-13490,0	5046,6	49540,0	-1592,1
216	6	SLU STR.	1893,9	-641,9	-12430,0	39640,0	-280900,0	-353,0
217	6	SLU STR.	-734,5	-660,8	-18370,0	-11580,0	-34280,0	-653,7
218	6	SLU STR.	2138,2	-878,8	-17310,0	23010,0	-364800,0	585,5
219	6	SLU STR.	-674,1	-743,1	-20660,0	-34880,0	-59220,0	-1100,8
220	6	SLU STR.	2198,7	-961,2	-19600,0	-290,6	-389700,0	138,3
221	6	SLU STR.	-1961,0	244,3	-17330,0	168700,0	172900,0	-1521,7
222	6	SLU STR.	2826,9	-119,1	-15560,0	226300,0	-377900,0	543,6
223	6	SLU STR.	-1930,7	203,1	-18470,0	157000,0	160500,0	-1745,2
224	6	SLU STR.	2857,2	-160,3	-16700,0	214700,0	-390300,0	320,0

225	6	SLU STR.	-1656,2	-75,0	-24500,0	128700,0	64180,0	-1030,3
226	6	SLU STR.	3131,7	-438,4	-22730,0	186400,0	-486600,0	1034,9
227	6	SLU STR.	-1626,0	-116,2	-25640,0	117100,0	51710,0	-1253,9
228	6	SLU STR.	3161,9	-479,6	-23880,0	174700,0	-499100,0	811,4
229	6	SLU STR.	-1996,9	-268,9	-11550,0	16820,0	184600,0	-1558,1
230	6	SLU STR.	2791,0	-632,2	-9785,4	74470,0	-366200,0	507,1
231	6	SLU STR.	-1966,6	-310,0	-12700,0	5167,0	172200,0	-1781,7
232	6	SLU STR.	2821,3	-673,4	-10930,0	62820,0	-378600,0	283,6
233	6	SLU STR.	-1692,1	-588,1	-18720,0	-23110,0	75880,0	-1066,8
234	6	SLU STR.	3095,8	-951,5	-16960,0	34540,0	-474900,0	998,5
235	6	SLU STR.	-1661,9	-629,3	-19870,0	-34760,0	63410,0	-1290,3
236	6	SLU STR.	3126,0	-992,7	-18100,0	22890,0	-487400,0	774,9
237	6	SLU STR.	-668,4	-188,9	-25290,0	128600,0	-58450,0	-840,8
238	6	SLU STR.	2204,3	-406,9	-24230,0	163200,0	-388900,0	398,3
239	6	SLU STR.	-704,3	-702,0	-19520,0	-23230,0	-46750,0	-877,2
240	6	SLU STR.	2168,4	-920,0	-18460,0	11360,0	-377200,0	361,9
241	6	SLU STR.	-1046,4	-483,1	-16630,0	98270,0	86520,0	-3153,2
242	6	SLU STR.	1826,3	-698,7	-15570,0	133300,0	-244000,0	-1870,4
243	6	SLU STR.	-1016,2	-524,4	-17770,0	86610,0	74050,0	-3378,1
244	6	SLU STR.	1856,5	-739,9	-16710,0	121600,0	-256400,0	-2094,0
245	6	SLU STR.	-741,7	-801,6	-23800,0	58470,0	-22230,0	-2647,9
246	6	SLU STR.	2131,0	-1018,0	-22740,0	93330,0	-352700,0	-1379,1
247	6	SLU STR.	-711,5	-842,9	-24950,0	46810,0	-34700,0	-2872,9
248	6	SLU STR.	2161,3	-1059,1	-23880,0	81680,0	-365200,0	-1602,6
249	6	SLU STR.	-1082,3	-1001,1	-10860,0	-54330,0	98260,0	-3267,4
250	6	SLU STR.	1790,5	-1216,2	-9794,7	-19290,0	-232200,0	-1985,0
251	6	SLU STR.	-1052,0	-1042,4	-12000,0	-66000,0	85790,0	-3492,0
252	6	SLU STR.	1820,7	-1257,4	-10940,0	-30960,0	-244700,0	-2210,0
253	6	SLU STR.	-777,5	-1319,6	-18030,0	-94140,0	-10500,0	-2762,3
254	6	SLU STR.	2095,2	-1534,7	-16970,0	-59100,0	-341000,0	-1479,8
255	6	SLU STR.	-747,3	-1360,9	-19170,0	-105800,0	-22970,0	-2986,9
256	6	SLU STR.	2125,4	-1575,9	-18110,0	-70760,0	-353500,0	-1704,8
257	6	SLU STR.	-938,8	1149,9	-17490,0	302500,0	27180,0	1892,9
258	6	SLU STR.	1933,9	931,9	-16430,0	337100,0	-303300,0	3133,0
259	6	SLU STR.	-908,6	1108,8	-18640,0	290800,0	14710,0	1669,3
260	6	SLU STR.	1964,1	890,8	-17570,0	325400,0	-315800,0	2909,4
261	6	SLU STR.	-503,5	693,8	-27730,0	245500,0	-128200,0	2594,8
262	6	SLU STR.	2369,3	475,8	-26670,0	280000,0	-458700,0	3834,9
263	6	SLU STR.	-473,2	652,7	-28880,0	233800,0	-140700,0	2371,2
264	6	SLU STR.	2399,5	434,6	-27820,0	268400,0	-471100,0	3611,3
265	6	SLU STR.	-974,7	636,8	-11720,0	150600,0	38880,0	1856,4
266	6	SLU STR.	1898,0	418,8	-10660,0	185200,0	-291600,0	3096,5
267	6	SLU STR.	-944,5	595,7	-12860,0	139000,0	26410,0	1632,9
268	6	SLU STR.	1928,3	377,7	-11800,0	173600,0	-304100,0	2873,0
269	6	SLU STR.	-539,3	180,7	-21960,0	93610,0	-116500,0	2558,3
270	6	SLU STR.	2333,4	-37,3	-20900,0	128200,0	-447000,0	3798,4
271	6	SLU STR.	-509,1	139,6	-23110,0	81960,0	-129000,0	2334,8
272	6	SLU STR.	2363,6	-78,5	-22050,0	116500,0	-459400,0	3574,9
273	6	SLU STR.	-878,4	1067,6	-19780,0	279200,0	2239,7	1445,8
274	6	SLU STR.	1994,4	849,6	-18720,0	313800,0	-328200,0	2685,9
275	6	SLU STR.	-634,1	830,7	-24660,0	262600,0	-81570,0	2384,2
276	6	SLU STR.	2238,7	612,6	-23600,0	297200,0	-412000,0	3624,3
277	6	SLU STR.	-573,6	748,3	-26950,0	239300,0	-106500,0	1937,1
278	6	SLU STR.	2299,1	530,3	-25890,0	273900,0	-437000,0	3177,2
279	6	SLU STR.	-914,2	554,5	-14010,0	127300,0	13940,0	1409,3
280	6	SLU STR.	1958,5	336,5	-12950,0	161900,0	-316500,0	2649,4
281	6	SLU STR.	-669,9	317,6	-18890,0	110700,0	-69880,0	2347,7
282	6	SLU STR.	2202,8	99,5	-17830,0	145300,0	-400300,0	3587,9
283	6	SLU STR.	-609,5	235,2	-21180,0	87420,0	-94810,0	1900,6
284	6	SLU STR.	2263,2	17,2	-20120,0	122000,0	-425300,0	3140,7
285	6	SLU STR.	-1896,4	1222,6	-17840,0	291000,0	137300,0	1479,8
286	6	SLU STR.	2891,5	859,3	-16080,0	348600,0	-413500,0	3546,6
287	6	SLU STR.	-1866,2	1181,5	-18990,0	279300,0	124900,0	1256,2
288	6	SLU STR.	2921,7	818,1	-17220,0	337000,0	-425900,0	3323,0
289	6	SLU STR.	-1591,6	903,3	-25010,0	251000,0	28580,0	1971,1
290	6	SLU STR.	3196,2	540,0	-23250,0	308700,0	-522200,0	4037,9
291	6	SLU STR.	-1561,4	862,2	-26160,0	239400,0	16110,0	1747,5
292	6	SLU STR.	3226,5	498,8	-24390,0	297000,0	-534700,0	3814,4
293	6	SLU STR.	-1932,3	709,5	-12070,0	139100,0	149000,0	1443,3

294	6	SLU STR.	2855,6	346,2	-10300,0	196800,0	-401800,0	3510,1
295	6	SLU STR.	-1902,0	668,3	-13220,0	127500,0	136600,0	1219,8
296	6	SLU STR.	2885,8	305,0	-11450,0	185100,0	-414200,0	3286,6
297	6	SLU STR.	-1627,5	390,2	-19240,0	99190,0	40280,0	1934,6
298	6	SLU STR.	3160,4	26,9	-17470,0	156800,0	-510500,0	4001,5
299	6	SLU STR.	-1597,3	349,1	-20390,0	87540,0	27810,0	1711,1
300	6	SLU STR.	3190,6	-14,3	-18620,0	145200,0	-523000,0	3777,9
301	6	SLU STR.	-603,8	789,5	-25810,0	250900,0	-94040,0	2160,6
302	6	SLU STR.	2268,9	571,5	-24750,0	285500,0	-424500,0	3400,8
303	6	SLU STR.	-639,7	276,4	-20030,0	99070,0	-82350,0	2124,2
304	6	SLU STR.	2233,0	58,4	-18970,0	133700,0	-412800,0	3364,3
305	6	SLE Rare	-20,5	924,1	-13740,0	288300,0	-9272,9	3467,9
306	6	SLE Rare	1894,7	778,8	-13030,0	311400,0	-229600,0	4295,5
307	6	SLE Rare	-0,3	896,7	-14500,0	280500,0	-17590,0	3318,9
308	6	SLE Rare	1914,8	751,4	-13790,0	303600,0	-237900,0	4146,5
309	6	SLE Rare	269,8	620,1	-20570,0	250300,0	-112800,0	3935,8
310	6	SLE Rare	2184,9	474,7	-19860,0	273300,0	-333200,0	4763,5
311	6	SLE Rare	289,9	592,6	-21330,0	242500,0	-121200,0	3786,8
312	6	SLE Rare	2205,1	447,3	-20620,0	265600,0	-341500,0	4614,4
313	6	SLE Rare	19,9	869,2	-15260,0	272800,0	-25900,0	3169,8
314	6	SLE Rare	1935,0	723,9	-14560,0	295800,0	-246200,0	3997,5
315	6	SLE Rare	182,7	711,3	-18520,0	261700,0	-81770,0	3795,4
316	6	SLE Rare	2097,9	565,9	-17810,0	284700,0	-302100,0	4623,1
317	6	SLE Rare	223,0	656,4	-20040,0	246200,0	-98400,0	3497,4
318	6	SLE Rare	2138,2	511,1	-19340,0	269200,0	-318700,0	4325,0
319	6	SLE Rare	-658,8	972,6	-13970,0	280600,0	64170,0	3192,5
320	6	SLE Rare	2533,1	730,4	-12790,0	319100,0	-303000,0	4571,4
321	6	SLE Rare	-638,7	945,1	-14740,0	272900,0	55850,0	3043,4
322	6	SLE Rare	2553,2	702,9	-13560,0	311300,0	-311300,0	4422,3
323	6	SLE Rare	-455,7	759,7	-18750,0	254000,0	-8336,6	3520,0
324	6	SLE Rare	2736,2	517,5	-17570,0	292400,0	-375500,0	4898,9
325	6	SLE Rare	-435,5	732,3	-19520,0	246200,0	-16650,0	3371,0
326	6	SLE Rare	2756,4	490,1	-18340,0	284700,0	-383800,0	4749,9
327	6	SLE Rare	342,2	980,5	-14130,0	330900,0	-16290,0	4688,2
328	6	SLE Rare	2257,3	836,9	-13420,0	354200,0	-236600,0	5546,5
329	6	SLE Rare	362,3	953,0	-14890,0	323100,0	-24610,0	4538,3
330	6	SLE Rare	2277,4	809,4	-14180,0	346400,0	-244900,0	5397,5
331	6	SLE Rare	545,3	768,2	-18910,0	304300,0	-88800,0	5025,1
332	6	SLE Rare	2460,4	624,0	-18200,0	327600,0	-309100,0	5874,1
333	6	SLE Rare	565,5	740,7	-19670,0	296600,0	-97110,0	4875,1
334	6	SLE Rare	2480,6	596,6	-18960,0	319800,0	-317400,0	5725,0
335	6	SLE Rare	202,9	683,8	-19280,0	253900,0	-90090,0	3646,4
336	6	SLE Rare	2118,0	538,5	-18570,0	277000,0	-310400,0	4474,0
337	6	SLE Rare	-1106,6	623,6	-12220,0	145900,0	16160,0	-1704,8
338	6	SLE Rare	808,5	478,2	-11520,0	169000,0	-204200,0	-878,9
339	6	SLE Rare	-1086,5	596,1	-12990,0	138200,0	7845,5	-1853,9
340	6	SLE Rare	828,7	450,8	-12280,0	161200,0	-212500,0	-1027,9
341	6	SLE Rare	-816,4	319,5	-19050,0	107900,0	-87420,0	-1236,9
342	6	SLE Rare	1098,8	174,2	-18350,0	131000,0	-307700,0	-411,0
343	6	SLE Rare	-796,3	292,1	-19820,0	100100,0	-95730,0	-1385,9
344	6	SLE Rare	1118,9	146,7	-19110,0	123200,0	-316000,0	-560,0
345	6	SLE Rare	-1066,3	568,7	-13750,0	130400,0	-467,7	-2002,9
346	6	SLE Rare	848,8	423,3	-13040,0	153500,0	-220800,0	-1177,0
347	6	SLE Rare	-903,5	410,7	-17000,0	119300,0	-56340,0	-1377,3
348	6	SLE Rare	1011,7	265,4	-16300,0	142400,0	-276700,0	-551,3
349	6	SLE Rare	-863,2	355,8	-18530,0	103800,0	-72970,0	-1675,3
350	6	SLE Rare	1052,0	210,5	-17820,0	126800,0	-293300,0	-849,4
351	6	SLE Rare	-1745,0	672,0	-12460,0	138200,0	89600,0	-1980,2
352	6	SLE Rare	1446,9	429,8	-11280,0	176700,0	-277600,0	-603,6
353	6	SLE Rare	-1724,9	644,6	-13220,0	130500,0	81280,0	-2129,3
354	6	SLE Rare	1467,1	402,3	-12040,0	168900,0	-285900,0	-752,6
355	6	SLE Rare	-1541,9	459,2	-17240,0	111600,0	17100,0	-1652,7
356	6	SLE Rare	1650,1	216,9	-16060,0	150100,0	-350100,0	-276,0
357	6	SLE Rare	-1521,7	431,7	-18000,0	103900,0	8781,9	-1801,7
358	6	SLE Rare	1670,2	189,5	-16820,0	142300,0	-358400,0	-425,0
359	6	SLE Rare	-883,3	383,3	-17770,0	111500,0	-64660,0	-1526,3
360	6	SLE Rare	1031,9	237,9	-17060,0	134600,0	-285000,0	-700,4
361	6	SLE Rare	-1468,2	479,7	-11600,0	93580,0	26090,0	-3931,9
362	6	SLE Rare	447,0	335,9	-10900,0	116900,0	-194200,0	-3076,9

363	6	SLE Rare	-1448,0	452,2	-12370,0	85810,0	17780,0	-4081,9
364	6	SLE Rare	467,2	308,5	-11660,0	109100,0	-202600,0	-3225,9
365	6	SLE Rare	-1265,0	267,3	-16380,0	67050,0	-46410,0	-3595,1
366	6	SLE Rare	650,2	123,1	-15680,0	90280,0	-266700,0	-2749,3
367	6	SLE Rare	-1244,8	239,8	-17150,0	59270,0	-54730,0	-3745,0
368	6	SLE Rare	670,3	95,6	-16440,0	82520,0	-275100,0	-2898,4
369	6	SLE Rare	-536,6	1342,1	-13170,0	288300,0	-14300,0	2853,2
370	6	SLE Rare	1378,5	1196,8	-12460,0	311400,0	-234600,0	3680,1
371	6	SLE Rare	-516,5	1314,7	-13930,0	280500,0	-22620,0	2704,1
372	6	SLE Rare	1398,7	1169,3	-13220,0	303600,0	-242900,0	3531,1
373	6	SLE Rare	-246,4	1038,0	-20000,0	250300,0	-117900,0	3321,1
374	6	SLE Rare	1668,8	892,7	-19290,0	273300,0	-338200,0	4148,0
375	6	SLE Rare	-226,2	1010,6	-20760,0	242500,0	-126200,0	3172,1
376	6	SLE Rare	1688,9	865,2	-20050,0	265600,0	-346500,0	3999,0
377	6	SLE Rare	-496,3	1287,2	-14690,0	272800,0	-30930,0	2555,1
378	6	SLE Rare	1418,8	1141,9	-13990,0	295800,0	-251200,0	3382,0
379	6	SLE Rare	-333,5	1129,2	-17950,0	261700,0	-86810,0	3180,7
380	6	SLE Rare	1581,7	983,9	-17240,0	284700,0	-307100,0	4007,6
381	6	SLE Rare	-293,2	1074,4	-19480,0	246100,0	-103400,0	2882,6
382	6	SLE Rare	1622,0	929,0	-18770,0	269200,0	-323700,0	3709,6
383	6	SLE Rare	-1175,0	1390,5	-13400,0	280600,0	59130,0	2577,8
384	6	SLE Rare	2016,9	1148,3	-12220,0	319000,0	-308100,0	3955,9
385	6	SLE Rare	-1154,9	1363,1	-14170,0	272800,0	50820,0	2428,7
386	6	SLE Rare	2037,1	1120,9	-12990,0	311300,0	-316400,0	3806,9
387	6	SLE Rare	-971,8	1177,7	-18180,0	254000,0	-13370,0	2905,3
388	6	SLE Rare	2220,1	935,5	-17000,0	292400,0	-380600,0	4283,5
389	6	SLE Rare	-951,7	1150,3	-18950,0	246200,0	-21680,0	2756,3
390	6	SLE Rare	2240,2	908,0	-17770,0	284700,0	-388900,0	4134,5
391	6	SLE Rare	-313,3	1101,8	-18710,0	253900,0	-95120,0	3031,7
392	6	SLE Rare	1601,8	956,5	-18000,0	277000,0	-315400,0	3858,6
393	6	SLE Rare	-518,2	1674,8	-13180,0	330500,0	-24650,0	3635,2
394	6	SLE Rare	1397,0	1531,6	-12470,0	353900,0	-245000,0	4487,0
395	6	SLE Rare	-498,0	1647,3	-13940,0	322700,0	-32960,0	3485,5
396	6	SLE Rare	1417,2	1504,1	-13230,0	346100,0	-253300,0	4337,0
397	6	SLE Rare	-315,0	1462,5	-17960,0	304000,0	-97160,0	3972,0
398	6	SLE Rare	1600,2	1319,3	-17250,0	327300,0	-317500,0	4823,8
399	6	SLE Rare	-294,9	1435,0	-18720,0	296200,0	-105500,0	3822,3
400	6	SLE Rare	1620,3	1291,8	-18010,0	319600,0	-325800,0	4673,9
401	6	SLE Rare	-607,4	184,8	-12810,0	142500,0	25000,0	-408,9
402	6	SLE Rare	1307,8	39,4	-12100,0	165600,0	-195300,0	417,2
403	6	SLE Rare	-587,2	157,3	-13570,0	134800,0	16690,0	-557,9
404	6	SLE Rare	1327,9	12,0	-12860,0	157800,0	-203600,0	268,2
405	6	SLE Rare	-317,1	-119,3	-19640,0	104500,0	-78570,0	59,0
406	6	SLE Rare	1598,0	-264,7	-18930,0	127600,0	-298900,0	885,1
407	6	SLE Rare	-297,0	-146,8	-20400,0	96730,0	-86880,0	-90,0
408	6	SLE Rare	1618,2	-292,1	-19690,0	119800,0	-307200,0	736,1
409	6	SLE Rare	-567,1	129,9	-14330,0	127000,0	8377,4	-707,0
410	6	SLE Rare	1348,1	-15,5	-13630,0	150000,0	-211900,0	119,1
411	6	SLE Rare	-404,2	-28,1	-17590,0	115900,0	-47500,0	-81,3
412	6	SLE Rare	1510,9	-173,4	-16880,0	139000,0	-267800,0	744,7
413	6	SLE Rare	-363,9	-83,0	-19120,0	100400,0	-64120,0	-379,4
414	6	SLE Rare	1551,3	-228,3	-18410,0	123400,0	-284400,0	446,7
415	6	SLE Rare	-1245,8	233,2	-13040,0	134800,0	98440,0	-684,3
416	6	SLE Rare	1946,2	-9,0	-11860,0	173300,0	-268800,0	692,5
417	6	SLE Rare	-1225,6	205,8	-13810,0	127100,0	90130,0	-833,3
418	6	SLE Rare	1966,3	-36,5	-12630,0	165500,0	-277100,0	543,5
419	6	SLE Rare	-1042,6	20,4	-17820,0	108200,0	25940,0	-356,7
420	6	SLE Rare	2149,3	-221,9	-16640,0	146700,0	-341300,0	1020,1
421	6	SLE Rare	-1022,4	-7,1	-18590,0	100500,0	17630,0	-505,8
422	6	SLE Rare	2169,5	-249,3	-17410,0	138900,0	-349600,0	871,1
423	6	SLE Rare	-384,1	-55,5	-18350,0	108100,0	-55810,0	-230,4
424	6	SLE Rare	1531,1	-200,9	-17640,0	131200,0	-276100,0	595,7
425	6	SLE Rare	-636,1	-250,1	-12580,0	88170,0	40830,0	-1742,9
426	6	SLE Rare	1279,1	-395,4	-11870,0	111200,0	-179500,0	-916,8
427	6	SLE Rare	-615,9	-277,5	-13340,0	80400,0	32510,0	-1891,9
428	6	SLE Rare	1299,2	-422,9	-12630,0	103500,0	-187800,0	-1065,8
429	6	SLE Rare	-432,9	-462,9	-17360,0	61550,0	-31680,0	-1415,3
430	6	SLE Rare	1482,2	-608,3	-16650,0	84610,0	-25200,0	-589,2
431	6	SLE Rare	-412,8	-490,4	-18120,0	53780,0	-39990,0	-1564,3

432	6	SLE Rare	1502,4	-635,7	-17410,0	76840,0	-260300,0	-738,3
433	6	SLE Rare	-564,3	837,0	-13150,0	224100,0	1271,8	1592,1
434	6	SLE Rare	1350,8	691,7	-12440,0	247100,0	-219000,0	2418,8
435	6	SLE Rare	-544,2	809,6	-13920,0	216300,0	-7041,4	1443,0
436	6	SLE Rare	1371,0	664,2	-13210,0	239300,0	-227400,0	2269,8
437	6	SLE Rare	-274,1	532,9	-19980,0	186000,0	-102300,0	2060,0
438	6	SLE Rare	1641,1	387,6	-19270,0	209100,0	-322600,0	2886,7
439	6	SLE Rare	-253,9	505,5	-20750,0	178300,0	-110600,0	1910,9
440	6	SLE Rare	1661,2	360,1	-20040,0	201300,0	-330900,0	2737,7
441	6	SLE Rare	-524,0	782,1	-14680,0	208500,0	-15350,0	1294,0
442	6	SLE Rare	1391,1	636,8	-13970,0	231600,0	-235700,0	2120,7
443	6	SLE Rare	-361,2	624,2	-17930,0	197400,0	-71230,0	1919,6
444	6	SLE Rare	1554,0	478,8	-17230,0	220500,0	-291500,0	2746,4
445	6	SLE Rare	-320,9	569,3	-19460,0	181900,0	-87860,0	1621,5
446	6	SLE Rare	1594,3	423,9	-18750,0	205000,0	-308200,0	2448,3
447	6	SLE Rare	-1202,7	885,5	-13390,0	216400,0	74710,0	1316,7
448	6	SLE Rare	1989,2	643,2	-12210,0	254800,0	-292500,0	2694,5
449	6	SLE Rare	-1182,5	858,0	-14150,0	208600,0	66400,0	1167,6
450	6	SLE Rare	2009,4	615,8	-12970,0	247000,0	-300800,0	2545,5
451	6	SLE Rare	-999,5	672,6	-18170,0	189700,0	2208,1	1644,2
452	6	SLE Rare	2192,4	430,4	-16990,0	228200,0	-365000,0	3022,1
453	6	SLE Rare	-979,4	645,2	-18930,0	182000,0	-6105,2	1495,2
454	6	SLE Rare	2212,5	402,9	-17750,0	220400,0	-373300,0	2873,1
455	6	SLE Rare	-341,0	596,7	-18700,0	189700,0	-79540,0	1770,6
456	6	SLE Rare	1574,2	451,4	-17990,0	212700,0	-299900,0	2597,3
457	6	SLE Freq.	393,3	764,3	-12800,0	235600,0	-108900,0	2005,2
458	6	SLE Freq.	596,4	551,5	-17580,0	209000,0	-181400,0	2332,8
459	6	SLE Freq.	401,3	753,3	-13100,0	232500,0	-112200,0	1945,6
460	6	SLE Freq.	567,4	581,9	-16900,0	212800,0	-171000,0	2286,0
461	6	SLE Freq.	575,5	570,9	-17200,0	209700,0	-174400,0	2226,3
462	6	SLE Freq.	-404,7	824,9	-13090,0	226000,0	-17090,0	1660,9
463	6	SLE Freq.	1191,2	703,8	-12500,0	245200,0	-200700,0	2349,9
464	6	SLE Freq.	-230,6	642,4	-17190,0	203200,0	-79230,0	1941,7
465	6	SLE Freq.	1365,4	521,3	-16600,0	222400,0	-262800,0	2630,6
466	6	SLE Freq.	574,5	793,4	-12990,0	257000,0	-112400,0	2630,7
467	6	SLE Freq.	748,7	610,9	-17090,0	234200,0	-174500,0	2911,5
468	6	SLE Freq.	212,5	693,2	-12490,0	209500,0	-103900,0	906,1
469	6	SLE Freq.	386,6	510,7	-16590,0	186700,0	-166100,0	1186,9
470	6	SLE Freq.	402,5	932,7	-12800,0	257000,0	-114100,0	2425,6
471	6	SLE Freq.	576,6	750,2	-16900,0	234200,0	-176200,0	2706,3
472	6	SLE Freq.	378,9	546,9	-12680,0	208400,0	-101000,0	1338,2
473	6	SLE Freq.	553,0	364,5	-16780,0	185600,0	-163100,0	1618,9
474	6	SLE Quasi P.	393,3	764,3	-12800,0	235600,0	-108900,0	2005,2
475	6	SLE Quasi P.	567,4	581,9	-16900,0	212800,0	-171000,0	2286,0
476	6	SLU A1 sism.	7313,7	1530,2	-29770,0	650000,0	-401100,0	81210,0
477	6	SLU A1 sism.	8920,7	-5870,2	-27110,0	-232100,0	-311900,0	45720,0
478	6	SLU A1 sism.	-7785,9	7033,9	-6681,7	657700,0	-30180,0	-41150,0
479	6	SLU A1 sism.	-6178,9	-366,4	-4024,9	-224400,0	59000,0	-76630,0
480	6	SLU A1 sism.	7835,0	530,2	-29470,0	487600,0	-416700,0	81870,0
481	6	SLU A1 sism.	8399,5	-4870,2	-27400,0	-69790,0	-296300,0	45060,0
482	6	SLU A1 sism.	-7264,7	6034,0	-6389,5	495300,0	-45800,0	-40490,0
483	6	SLU A1 sism.	-6700,2	633,6	-4317,1	-62070,0	74620,0	-77300,0
484	6	SLU A1 sism.	5942,9	-2045,7	-26420,0	58230,0	-240200,0	-100100,0
485	6	SLU A1 sism.	7549,9	-9446,1	-23760,0	-823900,0	-151000,0	-135600,0
486	6	SLU A1 sism.	-6415,0	10610,0	-10030,0	1249000,0	-191100,0	140100,0
487	6	SLU A1 sism.	-4808,1	3209,6	-7371,9	367300,0	-101900,0	104600,0
488	6	SLU A1 sism.	6464,2	-3045,7	-26130,0	-104100,0	-255800,0	-99400,0
489	6	SLU A1 sism.	7028,7	-8446,1	-24050,0	-661500,0	-135400,0	-136200,0
490	6	SLU A1 sism.	-5893,8	9610,0	-9736,4	1087000,0	-206700,0	140800,0
491	6	SLU A1 sism.	-5329,3	4209,6	-7664,1	529700,0	-86270,0	104000,0
492	6	SLU A1 sism.	154,3	12080,0	-24790,0	1680000,0	-375200,0	79580,0
493	6	SLU A1 sism.	5510,6	-12580,0	-15930,0	-1259000,0	-78030,0	-38510,0
494	6	SLU A1 sism.	-4375,7	13730,0	-17860,0	1683000,0	-264000,0	42930,0
495	6	SLU A1 sism.	980,8	-10930,0	-9005,1	-1256000,0	33230,0	-75210,0
496	6	SLU A1 sism.	-257,0	11010,0	-23780,0	1502000,0	-327000,0	25190,0
497	6	SLU A1 sism.	5099,4	-13650,0	-14930,0	-1436000,0	-29770,0	-92890,0
498	6	SLU A1 sism.	-3964,4	14810,0	-18870,0	1860000,0	-312300,0	97320,0
499	6	SLU A1 sism.	1392,0	-9853,7	-10010,0	-1079000,0	-15030,0	-20830,0
500	6	SLU A1 sism.	1891,6	8751,9	-23810,0	1140000,0	-427300,0	81900,0

501	6	SLU A1 sism.	3773,2	-9244,3	-16900,0	-717400,0	-25970,0	-40710,0
502	6	SLU A1 sism.	-2638,3	10410,0	-16890,0	1143000,0	-316100,0	45250,0
503	6	SLU A1 sism.	-756,7	-7593,2	-9979,0	-715100,0	85300,0	-77420,0
504	6	SLU A1 sism.	1480,4	7678,9	-22810,0	962200,0	-379100,0	27510,0
505	6	SLU A1 sism.	3362,0	-10320,0	-15900,0	-894900,0	22290,0	-95090,0
506	6	SLU A1 sism.	-2227,1	11480,0	-17890,0	1320000,0	-364400,0	99640,0
507	6	SLU A1 sism.	-345,5	-6520,4	-10980,0	-537600,0	37030,0	-23030,0
1	7	SLU STR.	1168,0	70,4	-16880,0	-21120,0	-95930,0	746,4
2	7	SLU STR.	920,0	33,5	-14900,0	-14850,0	-39140,0	-4995,7
3	7	SLU STR.	1160,4	32,0	-18170,0	-36690,0	-96240,0	544,6
4	7	SLU STR.	912,4	-4,9	-16190,0	-30430,0	-39440,0	-5197,5
5	7	SLU STR.	1084,8	-207,5	-28240,0	-105200,0	-86870,0	-2607,9
6	7	SLU STR.	836,8	-244,3	-26270,0	-98890,0	-30080,0	-8350,0
7	7	SLU STR.	1077,2	-245,8	-29530,0	-120700,0	-87180,0	-2809,7
8	7	SLU STR.	829,2	-282,7	-27560,0	-114500,0	-30390,0	-8551,8
9	7	SLU STR.	1244,0	-156,2	-12170,0	-73060,0	-120100,0	1346,9
10	7	SLU STR.	996,0	-193,6	-10200,0	-66840,0	-63330,0	-4391,1
11	7	SLU STR.	1236,4	-194,5	-13460,0	-88630,0	-120500,0	1144,8
12	7	SLU STR.	988,4	-232,0	-11490,0	-82420,0	-63640,0	-4592,9
13	7	SLU STR.	1160,7	-434,6	-23540,0	-157200,0	-111100,0	-2003,3
14	7	SLU STR.	912,8	-471,4	-21560,0	-150900,0	-54270,0	-7745,4
15	7	SLU STR.	1153,1	-472,9	-24830,0	-172700,0	-111400,0	-2205,1
16	7	SLU STR.	905,2	-509,8	-22850,0	-166500,0	-54580,0	-7947,2
17	7	SLU STR.	1152,8	-6,3	-19460,0	-52270,0	-96550,0	342,9
18	7	SLU STR.	904,8	-43,2	-17480,0	-46000,0	-39750,0	-5399,2
19	7	SLU STR.	1109,7	-124,1	-24830,0	-79940,0	-89590,0	-1601,6
20	7	SLU STR.	861,8	-161,0	-22860,0	-73680,0	-32790,0	-7343,7
21	7	SLU STR.	1094,5	-200,8	-27410,0	-111100,0	-90200,0	-2005,1
22	7	SLU STR.	846,6	-237,7	-25440,0	-104800,0	-33410,0	-7747,2
23	7	SLU STR.	1228,8	-232,8	-14750,0	-104200,0	-120800,0	942,6
24	7	SLU STR.	980,8	-270,3	-12780,0	-98000,0	-63950,0	-4794,6
25	7	SLU STR.	1185,7	-351,2	-20130,0	-131900,0	-113800,0	-997,1
26	7	SLU STR.	937,8	-388,1	-18150,0	-125700,0	-56990,0	-6739,1
27	7	SLU STR.	1170,5	-427,8	-22710,0	-163100,0	-114400,0	-1401,5
28	7	SLU STR.	922,6	-464,8	-20740,0	-156800,0	-57610,0	-7142,6
29	7	SLU STR.	1250,6	82,6	-17530,0	-23210,0	-114900,0	2660,8
30	7	SLU STR.	837,4	21,2	-14250,0	-12760,0	-20200,0	-6909,8
31	7	SLU STR.	1243,0	44,3	-18820,0	-38790,0	-115200,0	2459,1
32	7	SLU STR.	829,8	-17,1	-15540,0	-28340,0	-20510,0	-7111,5
33	7	SLU STR.	1192,4	-111,8	-25490,0	-82040,0	-108500,0	312,8
34	7	SLU STR.	779,2	-173,3	-22200,0	-71590,0	-13860,0	-9257,8
35	7	SLU STR.	1184,8	-150,2	-26780,0	-97610,0	-108800,0	111,1
36	7	SLU STR.	771,6	-211,6	-23490,0	-87160,0	-14170,0	-9459,5
37	7	SLU STR.	1326,8	-143,3	-12830,0	-75090,0	-139100,0	3256,7
38	7	SLU STR.	913,4	-205,9	-9540,2	-64760,0	-44400,0	-6305,2
39	7	SLU STR.	1319,2	-181,6	-14120,0	-90660,0	-139400,0	3054,5
40	7	SLU STR.	905,8	-244,3	-10830,0	-80330,0	-44710,0	-6506,9
41	7	SLU STR.	1268,4	-338,3	-20790,0	-134000,0	-132700,0	912,6
42	7	SLU STR.	855,1	-400,4	-17500,0	-123600,0	-38060,0	-8653,2
43	7	SLU STR.	1260,8	-376,6	-22080,0	-149500,0	-133000,0	710,5
44	7	SLU STR.	847,5	-438,7	-18790,0	-139200,0	-38370,0	-8854,9
45	7	SLU STR.	1891,1	-84,5	-16580,0	-55820,0	-163400,0	891,0
46	7	SLU STR.	1642,8	-122,9	-14610,0	-49670,0	-106500,0	-4840,8
47	7	SLU STR.	1883,6	-122,8	-17870,0	-71400,0	-163700,0	689,1
48	7	SLU STR.	1635,3	-161,2	-15900,0	-65240,0	-106800,0	-5042,9
49	7	SLU STR.	1832,8	-279,5	-24540,0	-114700,0	-157000,0	-1453,1
50	7	SLU STR.	1584,5	-317,9	-22560,0	-108500,0	-100100,0	-7184,8
51	7	SLU STR.	1825,2	-317,8	-25830,0	-130300,0	-157300,0	-1655,0
52	7	SLU STR.	1576,9	-356,2	-23850,0	-124100,0	-100400,0	-7387,0
53	7	SLU STR.	1967,9	-310,1	-11880,0	-107800,0	-187800,0	1487,6
54	7	SLU STR.	1719,4	-347,4	-9903,7	-101500,0	-130800,0	-4254,1
55	7	SLU STR.	1960,3	-348,4	-13170,0	-123400,0	-188100,0	1285,7
56	7	SLU STR.	1711,8	-385,7	-11190,0	-117000,0	-131100,0	-4456,0
57	7	SLU STR.	1909,6	-505,1	-19830,0	-166700,0	-181400,0	-856,5
58	7	SLU STR.	1661,1	-542,4	-17860,0	-160300,0	-124500,0	-6598,2
59	7	SLU STR.	1902,0	-543,5	-21130,0	-182300,0	-181700,0	-1058,4
60	7	SLU STR.	1653,5	-580,7	-19150,0	-175900,0	-124800,0	-6800,1
61	7	SLU STR.	1102,1	-162,4	-26120,0	-95520,0	-89900,0	-1803,4
62	7	SLU STR.	854,2	-199,3	-24150,0	-89250,0	-33100,0	-7545,5

63	7	SLU STR.	1178,1	-389,5	-21420,0	-147500,0	-114100,0	-1199,3
64	7	SLU STR.	930,2	-426,4	-19440,0	-141200,0	-57300,0	-6940,9
65	7	SLU STR.	-947,2	442,3	-17260,0	75440,0	96760,0	508,1
66	7	SLU STR.	-1195,1	405,4	-15290,0	81710,0	153500,0	-5235,4
67	7	SLU STR.	-954,8	403,9	-18550,0	59860,0	96460,0	306,4
68	7	SLU STR.	-1202,7	367,1	-16580,0	66140,0	153200,0	-5437,1
69	7	SLU STR.	-1030,4	164,5	-28620,0	-8599,0	105800,0	-2846,2
70	7	SLU STR.	-1278,3	127,6	-26650,0	-2325,9	162600,0	-8589,7
71	7	SLU STR.	-1038,0	126,1	-29920,0	-24180,0	105500,0	-3048,0
72	7	SLU STR.	-1285,9	89,3	-27940,0	-17900,0	162300,0	-8791,4
73	7	SLU STR.	-871,1	215,7	-12550,0	23490,0	72550,0	1109,0
74	7	SLU STR.	-1119,1	178,3	-10580,0	29720,0	129400,0	-4630,8
75	7	SLU STR.	-878,7	177,4	-13840,0	7921,4	72240,0	906,9
76	7	SLU STR.	-1126,7	140,0	-11870,0	14140,0	129000,0	-4832,5
77	7	SLU STR.	-954,4	-62,6	-23920,0	-60590,0	81630,0	-2241,6
78	7	SLU STR.	-1202,3	-99,5	-21950,0	-54320,0	138400,0	-7985,1
79	7	SLU STR.	-962,0	-101,0	-25210,0	-76170,0	81320,0	-2443,4
80	7	SLU STR.	-1209,9	-137,8	-23240,0	-69900,0	138100,0	-8186,8
81	7	SLU STR.	-962,4	365,6	-19840,0	44280,0	96150,0	104,6
82	7	SLU STR.	-1210,3	328,8	-17870,0	50560,0	152900,0	-5638,9
83	7	SLU STR.	-1005,4	247,8	-25210,0	16610,0	103100,0	-1839,9
84	7	SLU STR.	-1253,3	211,0	-23240,0	22890,0	159900,0	-7583,4
85	7	SLU STR.	-1020,6	171,1	-27800,0	-14540,0	102500,0	-2243,4
86	7	SLU STR.	-1268,5	134,3	-25820,0	-8269,6	159300,0	-7986,9
87	7	SLU STR.	-886,3	139,1	-15130,0	-7650,9	71930,0	704,7
88	7	SLU STR.	-1134,3	101,7	-13160,0	-1438,0	128700,0	-5034,3
89	7	SLU STR.	-929,5	20,7	-20510,0	-35380,0	78910,0	-1235,3
90	7	SLU STR.	-1177,3	-16,1	-18540,0	-29110,0	135700,0	-6978,8
91	7	SLU STR.	-944,6	-55,9	-23090,0	-66530,0	78290,0	-1639,3
92	7	SLU STR.	-1192,5	-92,8	-21120,0	-60270,0	135100,0	-7382,3
93	7	SLU STR.	-864,5	454,5	-17920,0	73350,0	77830,0	2422,6
94	7	SLU STR.	-1277,7	393,2	-14630,0	83800,0	172500,0	-7149,8
95	7	SLU STR.	-872,1	416,2	-19210,0	57770,0	77530,0	2220,8
96	7	SLU STR.	-1285,3	354,8	-15920,0	68230,0	172200,0	-7351,6
97	7	SLU STR.	-922,8	260,1	-25870,0	14520,0	84180,0	74,5
98	7	SLU STR.	-1335,9	198,7	-22580,0	24980,0	178800,0	-9497,8
99	7	SLU STR.	-930,4	221,7	-27160,0	-1058,2	83870,0	-127,2
100	7	SLU STR.	-1343,5	160,4	-23870,0	9399,0	178500,0	-9699,6
101	7	SLU STR.	-788,4	228,6	-13210,0	21460,0	53600,0	3018,8
102	7	SLU STR.	-1201,7	166,1	-9921,9	31810,0	148300,0	-6545,2
103	7	SLU STR.	-796,0	190,3	-14500,0	5891,3	53290,0	2816,7
104	7	SLU STR.	-1209,3	127,7	-11210,0	16230,0	148000,0	-6747,0
105	7	SLU STR.	-846,7	33,6	-21170,0	-37420,0	59960,0	674,8
106	7	SLU STR.	-1260,0	-28,4	-17880,0	-27020,0	154600,0	-8893,2
107	7	SLU STR.	-854,3	-4,7	-22460,0	-52990,0	59650,0	472,6
108	7	SLU STR.	-1267,6	-66,8	-19170,0	-42600,0	154300,0	-9095,0
109	7	SLU STR.	-1013,0	209,5	-26510,0	1035,0	102800,0	-2041,7
110	7	SLU STR.	-1260,9	172,6	-24530,0	7308,1	159600,0	-7785,1
111	7	SLU STR.	-937,1	-17,6	-21800,0	-50960,0	78600,0	-1437,2
112	7	SLU STR.	-1184,9	-54,5	-19830,0	-44690,0	135400,0	-7180,5
113	7	SLU STR.	-1634,1	535,1	-17220,0	105100,0	157800,0	495,3
114	7	SLU STR.	-1882,4	496,9	-15240,0	111300,0	214700,0	-5239,1
115	7	SLU STR.	-1641,7	496,8	-18510,0	89490,0	157500,0	293,4
116	7	SLU STR.	-1889,9	458,6	-16530,0	95690,0	214400,0	-5441,2
117	7	SLU STR.	-1692,4	340,1	-25170,0	46190,0	164100,0	-1848,8
118	7	SLU STR.	-1940,7	301,9	-23200,0	52380,0	221000,0	-7583,1
119	7	SLU STR.	-1700,0	301,8	-26460,0	30610,0	163800,0	-2050,7
120	7	SLU STR.	-1948,3	263,6	-24490,0	36800,0	220700,0	-7785,3
121	7	SLU STR.	-1557,3	309,5	-12510,0	53060,0	133400,0	1091,9
122	7	SLU STR.	-1805,8	272,3	-10540,0	59430,0	190300,0	-4651,2
123	7	SLU STR.	-1564,9	271,2	-13810,0	37480,0	133100,0	890,0
124	7	SLU STR.	-1813,4	234,0	-11830,0	43850,0	190000,0	-4853,0
125	7	SLU STR.	-1615,7	114,5	-20470,0	-5817,3	139700,0	-1252,2
126	7	SLU STR.	-1864,1	77,3	-18500,0	553,1	196700,0	-6995,3
127	7	SLU STR.	-1623,2	76,2	-21760,0	-21400,0	139400,0	-1454,1
128	7	SLU STR.	-1871,7	39,0	-19790,0	-15030,0	196400,0	-7197,1
129	7	SLU STR.	-12,1	1241,2	-17110,0	177400,0	25860,0	-1131,0
130	7	SLU STR.	-260,1	1204,4	-15130,0	183600,0	82650,0	-6873,7
131	7	SLU STR.	-19,7	1202,9	-18400,0	161800,0	25550,0	-1332,7

132	7	SLU STR.	-267,7	1166,0	-16420,0	168000,0	82340,0	-7075,5
133	7	SLU STR.	-95,3	963,4	-28470,0	93310,0	34920,0	-4485,3
134	7	SLU STR.	-343,3	926,5	-26500,0	99590,0	91710,0	-10230,0
135	7	SLU STR.	-102,9	925,0	-29760,0	77730,0	34610,0	-4687,1
136	7	SLU STR.	-350,9	888,2	-27790,0	84010,0	91400,0	-10430,0
137	7	SLU STR.	64,2	1015,5	-12400,0	125500,0	1575,9	-535,8
138	7	SLU STR.	-184,1	977,2	-10430,0	131600,0	58450,0	-6269,1
139	7	SLU STR.	56,6	977,2	-13690,0	109900,0	1264,4	-737,7
140	7	SLU STR.	-191,7	938,9	-11720,0	116100,0	58140,0	-6470,9
141	7	SLU STR.	-19,2	736,9	-23770,0	41340,0	10660,0	-3884,6
142	7	SLU STR.	-267,3	699,4	-21800,0	47590,0	67510,0	-9623,5
143	7	SLU STR.	-26,7	698,6	-25060,0	25760,0	10350,0	-4086,4
144	7	SLU STR.	-274,9	661,1	-23090,0	32010,0	67200,0	-9825,2
145	7	SLU STR.	-27,3	1164,5	-19690,0	146200,0	25240,0	-1534,5
146	7	SLU STR.	-275,3	1127,7	-17720,0	152500,0	82030,0	-7277,2
147	7	SLU STR.	-70,4	1046,7	-25060,0	118500,0	32200,0	-3479,0
148	7	SLU STR.	-318,3	1009,9	-23090,0	124800,0	88990,0	-9221,7
149	7	SLU STR.	-85,6	970,0	-27640,0	87370,0	31580,0	-3882,5
150	7	SLU STR.	-333,5	933,2	-25670,0	93640,0	88370,0	-9625,3
151	7	SLU STR.	49,0	938,9	-14980,0	94300,0	952,8	-939,6
152	7	SLU STR.	-199,3	900,6	-13010,0	100500,0	57840,0	-6672,7
153	7	SLU STR.	5,8	820,5	-20360,0	66570,0	7934,6	-2880,0
154	7	SLU STR.	-242,4	782,8	-18390,0	72800,0	64790,0	-8617,2
155	7	SLU STR.	-9,3	743,8	-22940,0	35420,0	7311,5	-3283,7
156	7	SLU STR.	-257,5	706,1	-20970,0	41650,0	64180,0	-9020,7
157	7	SLU STR.	70,5	1253,5	-17760,0	175300,0	6927,5	783,5
158	7	SLU STR.	-342,7	1192,1	-14480,0	185700,0	101600,0	-8787,8
159	7	SLU STR.	62,9	1215,1	-19060,0	159700,0	6619,7	581,7
160	7	SLU STR.	-350,3	1153,7	-15770,0	170100,0	101300,0	-8989,5
161	7	SLU STR.	12,3	1059,0	-25720,0	116400,0	13270,0	-1564,6
162	7	SLU STR.	-401,0	997,6	-22430,0	126900,0	107900,0	-11140,0
163	7	SLU STR.	4,7	1020,7	-27010,0	100900,0	12960,0	-1766,3
164	7	SLU STR.	-408,6	959,3	-23720,0	111300,0	107600,0	-11340,0
165	7	SLU STR.	147,0	1027,9	-13060,0	123300,0	-17400,0	1378,5
166	7	SLU STR.	-266,8	965,0	-9771,0	133700,0	77380,0	-8183,2
167	7	SLU STR.	139,4	989,6	-14350,0	107700,0	-17720,0	1176,6
168	7	SLU STR.	-274,4	926,6	-11060,0	118100,0	77080,0	-8384,9
169	7	SLU STR.	88,7	832,9	-21020,0	64450,0	-11050,0	-965,6
170	7	SLU STR.	-325,0	770,5	-17730,0	74890,0	83720,0	-10530,0
171	7	SLU STR.	81,1	794,6	-22310,0	48870,0	-11360,0	-1167,5
172	7	SLU STR.	-332,6	732,2	-19020,0	59310,0	83420,0	-10730,0
173	7	SLU STR.	-78,0	1008,4	-26350,0	102900,0	31890,0	-3680,8
174	7	SLU STR.	-325,9	971,6	-24380,0	109200,0	88680,0	-9423,5
175	7	SLU STR.	-1,7	782,2	-21650,0	51000,0	7623,1	-3081,8
176	7	SLU STR.	-250,0	744,4	-19680,0	57220,0	64490,0	-8818,9
177	7	SLU STR.	-75,1	1867,2	-16970,0	274800,0	39440,0	-2237,8
178	7	SLU STR.	-323,6	1830,0	-14990,0	281200,0	96380,0	-7980,1
179	7	SLU STR.	-82,7	1828,9	-18260,0	259300,0	39130,0	-2439,7
180	7	SLU STR.	-331,2	1791,7	-16280,0	265600,0	96070,0	-8182,0
181	7	SLU STR.	-133,4	1672,2	-24920,0	216000,0	45800,0	-4581,9
182	7	SLU STR.	-381,9	1635,0	-22950,0	222300,0	102700,0	-10320,0
183	7	SLU STR.	-141,0	1633,9	-26210,0	200400,0	45480,0	-4783,8
184	7	SLU STR.	-389,5	1596,7	-24240,0	206700,0	102400,0	-10530,0
185	7	SLU STR.	1,7	1641,6	-12270,0	222800,0	15030,0	-1641,2
186	7	SLU STR.	-246,8	1604,4	-10290,0	229200,0	71970,0	-7383,6
187	7	SLU STR.	-5,9	1603,3	-13560,0	207200,0	14720,0	-1843,0
188	7	SLU STR.	-254,4	1566,0	-11580,0	213600,0	71660,0	-7585,4
189	7	SLU STR.	-56,7	1446,6	-20220,0	163900,0	21390,0	-3985,3
190	7	SLU STR.	-305,1	1409,4	-18250,0	170300,0	78330,0	-9727,7
191	7	SLU STR.	-64,2	1408,2	-21510,0	148400,0	21080,0	-4187,1
192	7	SLU STR.	-312,7	1371,0	-19540,0	154700,0	78020,0	-9929,5
193	7	SLU STR.	207,9	-754,1	-17030,0	-128000,0	-19670,0	1940,4
194	7	SLU STR.	-40,0	-790,9	-15060,0	-121700,0	37120,0	-3803,0
195	7	SLU STR.	200,3	-792,4	-18320,0	-143600,0	-19980,0	1738,6
196	7	SLU STR.	-47,6	-829,3	-16350,0	-137300,0	36810,0	-4004,8
197	7	SLU STR.	124,7	-1031,9	-28400,0	-212000,0	-10610,0	-1413,9
198	7	SLU STR.	-123,2	-1068,7	-26430,0	-205800,0	46170,0	-7157,3
199	7	SLU STR.	117,1	-1070,2	-29690,0	-227600,0	-10920,0	-1615,7
200	7	SLU STR.	-130,8	-1107,1	-27720,0	-221300,0	45870,0	-7359,1

201	7	SLU STR.	283,9	-981,2	-12330,0	-180000,0	-43870,0	2545,0
202	7	SLU STR.	36,0	-1018,0	-10350,0	-173700,0	12920,0	-3198,4
203	7	SLU STR.	276,3	-1019,5	-13620,0	-195600,0	-44180,0	2343,2
204	7	SLU STR.	28,4	-1056,4	-11640,0	-189300,0	12610,0	-3400,2
205	7	SLU STR.	200,7	-1259,0	-23690,0	-264000,0	-34810,0	-809,3
206	7	SLU STR.	-47,2	-1295,8	-21720,0	-257800,0	21980,0	-6552,7
207	7	SLU STR.	193,1	-1297,3	-24980,0	-279600,0	-35120,0	-1011,1
208	7	SLU STR.	-54,8	-1334,2	-23010,0	-273300,0	21670,0	-6754,5
209	7	SLU STR.	192,7	-830,8	-19610,0	-159100,0	-20290,0	1536,9
210	7	SLU STR.	-55,2	-867,6	-17640,0	-152900,0	36500,0	-4206,5
211	7	SLU STR.	149,7	-948,6	-24990,0	-186800,0	-13330,0	-407,7
212	7	SLU STR.	-98,2	-985,4	-23020,0	-180500,0	43460,0	-6151,0
213	7	SLU STR.	134,5	-1025,2	-27570,0	-218000,0	-13950,0	-811,2
214	7	SLU STR.	-113,4	-1062,1	-25600,0	-211700,0	42840,0	-6554,5
215	7	SLU STR.	268,7	-1057,9	-14910,0	-211100,0	-44480,0	2141,5
216	7	SLU STR.	20,8	-1094,7	-12930,0	-204900,0	12300,0	-3601,9
217	7	SLU STR.	225,7	-1175,7	-20280,0	-238800,0	-37530,0	197,0
218	7	SLU STR.	-22,2	-1212,5	-18310,0	-232500,0	19260,0	-5546,4
219	7	SLU STR.	210,5	-1252,3	-22860,0	-270000,0	-38140,0	-206,6
220	7	SLU STR.	-37,4	-1289,2	-20890,0	-263700,0	18640,0	-5949,9
221	7	SLU STR.	290,6	-741,8	-17690,0	-130100,0	-38600,0	3854,8
222	7	SLU STR.	-122,6	-803,2	-14400,0	-119600,0	56040,0	-5717,5
223	7	SLU STR.	283,0	-780,2	-18980,0	-145700,0	-38910,0	3653,1
224	7	SLU STR.	-130,2	-841,5	-15690,0	-135200,0	55740,0	-5919,2
225	7	SLU STR.	232,3	-936,3	-25650,0	-188900,0	-32260,0	1506,8
226	7	SLU STR.	-180,8	-997,7	-22360,0	-178500,0	62390,0	-8065,5
227	7	SLU STR.	224,7	-974,6	-26940,0	-204500,0	-32570,0	1305,1
228	7	SLU STR.	-188,4	-1036,0	-23650,0	-194000,0	62080,0	-8267,3
229	7	SLU STR.	366,5	-968,9	-12980,0	-182100,0	-62800,0	4459,4
230	7	SLU STR.	-46,6	-1030,3	-9695,6	-171600,0	31850,0	-5112,9
231	7	SLU STR.	358,9	-1007,3	-14270,0	-197700,0	-63100,0	4257,7
232	7	SLU STR.	-54,2	-1068,6	-10990,0	-187200,0	31540,0	-5314,6
233	7	SLU STR.	308,3	-1163,4	-20940,0	-240900,0	-56460,0	2111,4
234	7	SLU STR.	-104,9	-1224,8	-17650,0	-230500,0	38190,0	-7460,9
235	7	SLU STR.	300,7	-1201,7	-22230,0	-256500,0	-56760,0	1909,7
236	7	SLU STR.	-112,5	-1263,1	-18940,0	-246000,0	37880,0	-7662,7
237	7	SLU STR.	142,1	-986,9	-26280,0	-202400,0	-13640,0	-609,4
238	7	SLU STR.	-105,8	-1023,7	-24310,0	-196100,0	43150,0	-6352,8
239	7	SLU STR.	218,1	-1214,0	-21570,0	-254400,0	-37830,0	-4,8
240	7	SLU STR.	-29,8	-1250,8	-19600,0	-248100,0	18950,0	-5748,2
241	7	SLU STR.	290,7	-1460,3	-16840,0	-234100,0	-36170,0	2892,5
242	7	SLU STR.	42,6	-1498,9	-14860,0	-228000,0	20670,0	-2838,4
243	7	SLU STR.	283,1	-1498,6	-18130,0	-249700,0	-36480,0	2690,4
244	7	SLU STR.	35,0	-1537,2	-16160,0	-243600,0	20360,0	-3040,2
245	7	SLU STR.	232,4	-1655,3	-24790,0	-293000,0	-29820,0	548,5
246	7	SLU STR.	-15,7	-1693,3	-22820,0	-286800,0	27010,0	-5186,4
247	7	SLU STR.	224,8	-1693,6	-26090,0	-308500,0	-30130,0	346,3
248	7	SLU STR.	-23,3	-1731,7	-24110,0	-302400,0	26700,0	-5388,2
249	7	SLU STR.	367,2	-1684,7	-12140,0	-285900,0	-60510,0	3478,0
250	7	SLU STR.	119,0	-1722,9	-10160,0	-279700,0	-3627,4	-2256,1
251	7	SLU STR.	359,6	-1723,0	-13430,0	-301400,0	-60820,0	3276,1
252	7	SLU STR.	111,4	-1761,2	-11450,0	-295200,0	-3937,0	-2458,3
253	7	SLU STR.	308,9	-1879,7	-20090,0	-344700,0	-54150,0	1133,9
254	7	SLU STR.	60,6	-1917,9	-18120,0	-338600,0	2730,8	-4600,2
255	7	SLU STR.	301,3	-1918,0	-21380,0	-360300,0	-54460,0	932,0
256	7	SLU STR.	53,0	-1956,2	-19410,0	-354100,0	2421,3	-4802,3
257	7	SLU STR.	84,2	307,8	-17320,0	31390,0	5001,4	493,5
258	7	SLU STR.	-163,8	271,0	-15350,0	37660,0	61790,0	-5249,4
259	7	SLU STR.	76,6	269,5	-18610,0	15810,0	4693,6	291,7
260	7	SLU STR.	-171,3	232,6	-16640,0	22090,0	61480,0	-5451,2
261	7	SLU STR.	1,0	30,0	-28690,0	-52650,0	14060,0	-2860,9
262	7	SLU STR.	-247,0	-6,8	-26720,0	-46370,0	70850,0	-8603,7
263	7	SLU STR.	-6,6	-8,3	-29980,0	-68230,0	13750,0	-3062,6
264	7	SLU STR.	-254,5	-45,2	-28010,0	-61950,0	70540,0	-8805,5
265	7	SLU STR.	160,1	80,7	-12620,0	-20610,0	-19190,0	1098,1
266	7	SLU STR.	-87,8	43,9	-10650,0	-14330,0	37600,0	-4644,8
267	7	SLU STR.	152,5	42,4	-13910,0	-36180,0	-19500,0	896,3
268	7	SLU STR.	-95,4	5,5	-11940,0	-29910,0	37290,0	-4846,6
269	7	SLU STR.	76,9	-197,1	-23980,0	-104600,0	-10140,0	-2256,3

270	7	SLU STR.	-171,0	-233,9	-22010,0	-98370,0	46650,0	-7999,2
271	7	SLU STR.	69,3	-235,4	-25270,0	-120200,0	-10440,0	-2458,0
272	7	SLU STR.	-178,6	-272,3	-23300,0	-113900,0	46350,0	-8200,9
273	7	SLU STR.	69,0	231,1	-19900,0	235,2	4385,7	90,0
274	7	SLU STR.	-178,9	194,3	-17930,0	6509,1	61180,0	-5652,9
275	7	SLU STR.	25,9	113,4	-25280,0	-27440,0	11340,0	-1854,6
276	7	SLU STR.	-222,0	76,5	-23310,0	-21160,0	68130,0	-7597,5
277	7	SLU STR.	10,7	36,7	-27860,0	-58590,0	10730,0	-2258,1
278	7	SLU STR.	-237,2	-0,2	-25890,0	-52320,0	67520,0	-8001,0
279	7	SLU STR.	144,9	4,0	-15200,0	-51760,0	-19810,0	694,6
280	7	SLU STR.	-103,0	-32,8	-13230,0	-45490,0	36980,0	-5048,3
281	7	SLU STR.	101,9	-113,8	-20570,0	-79430,0	-12850,0	-1250,0
282	7	SLU STR.	-146,0	-150,6	-18600,0	-73160,0	43940,0	-6992,9
283	7	SLU STR.	86,7	-190,4	-23160,0	-110600,0	-13470,0	-1653,5
284	7	SLU STR.	-161,2	-227,3	-21180,0	-104300,0	43320,0	-7396,4
285	7	SLU STR.	166,8	320,1	-17980,0	29300,0	-13930,0	2407,9
286	7	SLU STR.	-246,4	258,7	-14690,0	39750,0	80720,0	-7163,6
287	7	SLU STR.	159,2	281,7	-19270,0	13720,0	-14240,0	2206,2
288	7	SLU STR.	-254,0	220,4	-15980,0	24180,0	80410,0	-7365,3
289	7	SLU STR.	108,6	125,6	-25940,0	-29530,0	-7587,5	59,9
290	7	SLU STR.	-304,6	64,2	-22650,0	-19070,0	87060,0	-9511,6
291	7	SLU STR.	101,0	87,3	-27230,0	-45110,0	-7895,3	-141,9
292	7	SLU STR.	-312,2	25,9	-23940,0	-34650,0	86760,0	-9713,3
293	7	SLU STR.	242,8	93,0	-13280,0	-22700,0	-38120,0	3012,5
294	7	SLU STR.	-170,4	31,6	-9987,5	-12240,0	56530,0	-6559,0
295	7	SLU STR.	235,2	54,6	-14570,0	-38280,0	-38430,0	2810,8
296	7	SLU STR.	-178,0	-6,8	-11280,0	-27820,0	56220,0	-6760,7
297	7	SLU STR.	184,5	-101,5	-21230,0	-81530,0	-31780,0	664,5
298	7	SLU STR.	-228,7	-162,9	-17940,0	-71070,0	62870,0	-8907,0
299	7	SLU STR.	176,9	-139,8	-22520,0	-97100,0	-32090,0	462,7
300	7	SLU STR.	-236,3	-201,2	-19230,0	-86650,0	62560,0	-9108,8
301	7	SLU STR.	18,3	75,0	-26570,0	-43010,0	11030,0	-2056,3
302	7	SLU STR.	-229,6	38,2	-24600,0	-36740,0	67820,0	-7799,2
303	7	SLU STR.	94,3	-152,1	-21860,0	-95010,0	-13160,0	-1451,7
304	7	SLU STR.	-153,6	-188,9	-19890,0	-88740,0	43630,0	-7194,6
305	7	SLE Rare	783,5	55,2	-12800,0	-16410,0	-62730,0	261,1
306	7	SLE Rare	618,2	30,6	-11490,0	-12230,0	-24860,0	-3566,9
307	7	SLE Rare	778,4	29,7	-13660,0	-26790,0	-62930,0	126,6
308	7	SLE Rare	613,1	5,1	-12350,0	-22610,0	-25070,0	-3701,5
309	7	SLE Rare	728,0	-130,0	-20380,0	-72430,0	-56690,0	-1975,1
310	7	SLE Rare	562,7	-154,6	-19060,0	-68250,0	-18820,0	-5803,2
311	7	SLE Rare	722,9	-155,6	-21240,0	-82820,0	-56890,0	-2109,6
312	7	SLE Rare	557,7	-180,1	-19920,0	-78640,0	-19030,0	-5937,7
313	7	SLE Rare	773,3	4,1	-14520,0	-37180,0	-63140,0	-7,9
314	7	SLE Rare	608,1	-20,5	-13210,0	-33000,0	-25270,0	-3836,0
315	7	SLE Rare	744,6	-74,4	-18110,0	-55620,0	-58500,0	-1304,2
316	7	SLE Rare	579,4	-99,0	-16790,0	-51450,0	-20640,0	-5132,3
317	7	SLE Rare	734,5	-125,6	-19830,0	-76390,0	-58910,0	-1573,2
318	7	SLE Rare	569,2	-150,1	-18510,0	-72220,0	-21050,0	-5401,3
319	7	SLE Rare	838,6	63,4	-13240,0	-17800,0	-75350,0	1537,4
320	7	SLE Rare	563,1	22,4	-11050,0	-10840,0	-12240,0	-4843,0
321	7	SLE Rare	833,5	37,8	-14100,0	-28190,0	-75550,0	1402,9
322	7	SLE Rare	558,0	-3,1	-11910,0	-21220,0	-12450,0	-4977,5
323	7	SLE Rare	799,7	-66,3	-18540,0	-57020,0	-71120,0	-28,0
324	7	SLE Rare	524,3	-107,2	-16350,0	-50050,0	-8015,8	-6408,3
325	7	SLE Rare	794,7	-91,8	-19400,0	-67400,0	-71320,0	-162,5
326	7	SLE Rare	519,2	-132,8	-17210,0	-60440,0	-8221,0	-6542,8
327	7	SLE Rare	1265,3	-49,1	-12600,0	-39630,0	-107600,0	365,1
328	7	SLE Rare	1099,9	-74,9	-11290,0	-35570,0	-69720,0	-3454,3
329	7	SLE Rare	1260,3	-74,7	-13460,0	-50010,0	-107800,0	230,3
330	7	SLE Rare	1094,8	-100,5	-12150,0	-45950,0	-69930,0	-3588,8
331	7	SLE Rare	1226,5	-179,1	-17910,0	-78880,0	-103400,0	-1197,7
332	7	SLE Rare	1061,0	-204,6	-16590,0	-74780,0	-65490,0	-5019,6
333	7	SLE Rare	1221,4	-204,7	-18770,0	-89260,0	-103600,0	-1332,4
334	7	SLE Rare	1056,0	-230,1	-17450,0	-85170,0	-65700,0	-5154,1
335	7	SLE Rare	739,6	-100,0	-18970,0	-66010,0	-58700,0	-1438,7
336	7	SLE Rare	574,3	-124,6	-17650,0	-61830,0	-20840,0	-5266,8
337	7	SLE Rare	-626,6	303,2	-13060,0	47960,0	65740,0	102,3
338	7	SLE Rare	-791,9	278,6	-11740,0	52150,0	103600,0	-3726,7

339	7	SLE Rare	-631,7	277,6	-13920,0	37580,0	65530,0	-32,3
340	7	SLE Rare	-797,0	253,0	-12600,0	41760,0	103400,0	-3861,2
341	7	SLE Rare	-682,1	118,0	-20630,0	-8061,4	71770,0	-2134,0
342	7	SLE Rare	-847,4	93,4	-19320,0	-3879,3	109600,0	-5962,9
343	7	SLE Rare	-687,2	92,4	-21490,0	-18450,0	71570,0	-2268,5
344	7	SLE Rare	-852,4	67,8	-20180,0	-14260,0	109400,0	-6097,4
345	7	SLE Rare	-636,8	252,0	-14780,0	27190,0	65330,0	-166,8
346	7	SLE Rare	-802,0	227,5	-13460,0	31380,0	103200,0	-3995,7
347	7	SLE Rare	-665,5	173,5	-18360,0	8746,4	69960,0	-1463,1
348	7	SLE Rare	-830,7	149,0	-17050,0	12930,0	107800,0	-5292,1
349	7	SLE Rare	-675,6	122,4	-20080,0	-12020,0	69550,0	-1732,1
350	7	SLE Rare	-840,8	97,8	-18770,0	-7841,8	107400,0	-5561,1
351	7	SLE Rare	-571,5	311,3	-13490,0	46570,0	53120,0	1378,6
352	7	SLE Rare	-847,0	270,4	-11300,0	53540,0	116200,0	-5003,0
353	7	SLE Rare	-576,6	285,8	-14360,0	36180,0	52910,0	1244,1
354	7	SLE Rare	-852,0	244,9	-12160,0	43160,0	116000,0	-5137,5
355	7	SLE Rare	-610,4	181,7	-18800,0	7351,0	57340,0	-186,8
356	7	SLE Rare	-885,8	140,8	-16610,0	14320,0	120400,0	-6568,4
357	7	SLE Rare	-615,4	156,1	-19660,0	-3034,1	57140,0	-321,3
358	7	SLE Rare	-890,9	115,2	-17470,0	3937,3	120200,0	-6702,9
359	7	SLE Rare	-670,5	148,0	-19220,0	-1638,7	69760,0	-1597,6
360	7	SLE Rare	-835,8	123,4	-17910,0	2543,4	107600,0	-5426,6
361	7	SLE Rare	-1084,8	364,1	-13030,0	67650,0	106500,0	100,5
362	7	SLE Rare	-1250,3	338,4	-11710,0	71720,0	144400,0	-3720,2
363	7	SLE Rare	-1089,9	338,5	-13890,0	57270,0	106300,0	-34,3
364	7	SLE Rare	-1255,3	312,8	-12570,0	61340,0	144200,0	-3854,7
365	7	SLE Rare	-1123,7	234,0	-18330,0	28400,0	110700,0	-1462,3
366	7	SLE Rare	-1289,1	208,7	-17020,0	32500,0	148600,0	-5285,6
367	7	SLE Rare	-1128,8	208,5	-19190,0	18020,0	110500,0	-1597,0
368	7	SLE Rare	-1294,2	183,1	-17880,0	22120,0	148400,0	-5420,1
369	7	SLE Rare	-3,3	835,8	-12960,0	115900,0	18460,0	-990,5
370	7	SLE Rare	-168,6	811,2	-11640,0	120100,0	56330,0	-4819,0
371	7	SLE Rare	-8,3	810,2	-13820,0	105500,0	18260,0	-1125,0
372	7	SLE Rare	-173,6	785,7	-12500,0	109700,0	56120,0	-4953,5
373	7	SLE Rare	-58,7	650,6	-20530,0	59880,0	24500,0	-3226,7
374	7	SLE Rare	-224,0	626,0	-19220,0	64060,0	62360,0	-7055,2
375	7	SLE Rare	-63,8	625,0	-21390,0	49490,0	24300,0	-3361,2
376	7	SLE Rare	-229,1	600,4	-20080,0	53680,0	62160,0	-7189,7
377	7	SLE Rare	-13,4	784,7	-14680,0	95140,0	18050,0	-1259,5
378	7	SLE Rare	-178,7	760,1	-13360,0	99320,0	55920,0	-5088,0
379	7	SLE Rare	-42,1	706,1	-18260,0	76690,0	22690,0	-2555,8
380	7	SLE Rare	-207,4	681,6	-16940,0	80870,0	60550,0	-6384,3
381	7	SLE Rare	-52,2	655,0	-19980,0	55920,0	22280,0	-2824,8
382	7	SLE Rare	-217,5	630,4	-18670,0	60100,0	60140,0	-6653,3
383	7	SLE Rare	51,8	843,9	-13390,0	114500,0	5845,0	285,8
384	7	SLE Rare	-223,7	803,0	-11200,0	121500,0	68950,0	-6095,0
385	7	SLE Rare	46,8	818,4	-14250,0	104100,0	5639,7	151,3
386	7	SLE Rare	-228,7	777,5	-12060,0	111100,0	68740,0	-6229,5
387	7	SLE Rare	13,0	714,3	-18700,0	75290,0	10070,0	-1279,5
388	7	SLE Rare	-262,5	673,4	-16510,0	82260,0	73170,0	-7660,4
389	7	SLE Rare	7,9	688,7	-19560,0	64910,0	9866,9	-1414,0
390	7	SLE Rare	-267,5	647,8	-17370,0	71880,0	72970,0	-7794,9
391	7	SLE Rare	-47,2	680,6	-19120,0	66300,0	22490,0	-2690,3
392	7	SLE Rare	-212,5	656,0	-17810,0	70480,0	60350,0	-6518,8
393	7	SLE Rare	-45,6	1252,5	-12860,0	180900,0	27610,0	-1725,1
394	7	SLE Rare	-211,2	1227,4	-11550,0	185100,0	65550,0	-5550,6
395	7	SLE Rare	-50,6	1227,0	-13720,0	170500,0	27400,0	-1859,7
396	7	SLE Rare	-216,2	1201,9	-12410,0	174700,0	65350,0	-5685,4
397	7	SLE Rare	-84,5	1122,5	-18170,0	141600,0	31850,0	-3287,8
398	7	SLE Rare	-250,1	1097,4	-16850,0	145800,0	69790,0	-7113,3
399	7	SLE Rare	-89,5	1097,0	-19030,0	131300,0	31640,0	-3422,4
400	7	SLE Rare	-255,1	1071,8	-17710,0	135500,0	69580,0	-7248,1
401	7	SLE Rare	143,5	-494,4	-12910,0	-87660,0	-11890,0	1057,1
402	7	SLE Rare	-21,8	-519,0	-11590,0	-83470,0	25970,0	-2771,8
403	7	SLE Rare	138,4	-520,0	-13770,0	-98040,0	-12090,0	922,6
404	7	SLE Rare	-26,9	-544,5	-12450,0	-93860,0	25770,0	-2906,3
405	7	SLE Rare	88,0	-679,6	-20480,0	-143700,0	-5848,6	-1179,1
406	7	SLE Rare	-77,3	-704,2	-19170,0	-139500,0	32010,0	-5008,0
407	7	SLE Rare	82,9	-705,2	-21340,0	-154100,0	-6053,8	-1313,6

408	7	SLE Rare	-82,4	-729,7	-20030,0	-149900,0	31800,0	-5142,5
409	7	SLE Rare	133,3	-545,5	-14630,0	-108400,0	-12300,0	788,1
410	7	SLE Rare	-32,0	-570,1	-13310,0	-104200,0	25560,0	-3040,8
411	7	SLE Rare	104,6	-624,1	-18210,0	-126900,0	-7660,2	-508,3
412	7	SLE Rare	-60,7	-648,6	-16890,0	-122700,0	30200,0	-4337,2
413	7	SLE Rare	94,5	-675,2	-19930,0	-147600,0	-8070,7	-777,3
414	7	SLE Rare	-70,8	-699,7	-18620,0	-143500,0	29790,0	-4606,2
415	7	SLE Rare	198,5	-486,2	-13340,0	-89050,0	-24510,0	2333,4
416	7	SLE Rare	-76,9	-527,2	-11150,0	-82080,0	38590,0	-4048,1
417	7	SLE Rare	193,5	-511,8	-14200,0	-99440,0	-24710,0	2198,9
418	7	SLE Rare	-82,0	-552,7	-12010,0	-92470,0	38380,0	-4182,6
419	7	SLE Rare	159,7	-615,9	-18650,0	-128300,0	-20280,0	768,1
420	7	SLE Rare	-115,7	-656,8	-16460,0	-121300,0	42820,0	-5613,5
421	7	SLE Rare	154,7	-641,5	-19510,0	-138700,0	-20490,0	633,6
422	7	SLE Rare	-120,8	-682,4	-17320,0	-131700,0	42610,0	-5748,0
423	7	SLE Rare	99,6	-649,6	-19070,0	-137300,0	-7865,5	-642,8
424	7	SLE Rare	-65,7	-674,2	-17760,0	-133100,0	29990,0	-4471,7
425	7	SLE Rare	198,5	-966,4	-12780,0	-158500,0	-22850,0	1700,2
426	7	SLE Rare	33,2	-990,9	-11460,0	-154300,0	15000,0	-2128,8
427	7	SLE Rare	193,4	-991,9	-13640,0	-168900,0	-23060,0	1565,7
428	7	SLE Rare	28,1	-1016,5	-12320,0	-164700,0	14800,0	-2263,3
429	7	SLE Rare	159,6	-1096,0	-18080,0	-197700,0	-18630,0	134,8
430	7	SLE Rare	-5,6	-1120,6	-16760,0	-193500,0	19230,0	-3694,1
431	7	SLE Rare	154,6	-1121,6	-18940,0	-208100,0	-18830,0	0,3
432	7	SLE Rare	-10,7	-1146,1	-17630,0	-203900,0	19030,0	-3828,6
433	7	SLE Rare	60,9	213,5	-13100,0	18600,0	4560,9	92,5
434	7	SLE Rare	-104,3	189,0	-11780,0	22780,0	42420,0	-3736,1
435	7	SLE Rare	55,9	188,0	-13960,0	8213,2	4355,7	-42,0
436	7	SLE Rare	-109,4	163,4	-12650,0	12400,0	42220,0	-3870,6
437	7	SLE Rare	5,5	28,3	-20680,0	-37430,0	10600,0	-2143,7
438	7	SLE Rare	-159,8	3,8	-19360,0	-33250,0	48460,0	-5972,3
439	7	SLE Rare	0,4	2,8	-21540,0	-47810,0	10390,0	-2278,2
440	7	SLE Rare	-164,9	-21,8	-20220,0	-43630,0	48250,0	-6106,8
441	7	SLE Rare	50,8	162,4	-14820,0	-2171,9	4150,4	-176,5
442	7	SLE Rare	-114,5	137,8	-13510,0	2010,7	42010,0	-4005,1
443	7	SLE Rare	22,1	83,9	-18400,0	-20620,0	8788,0	-1472,9
444	7	SLE Rare	-143,2	59,3	-17090,0	-16440,0	46650,0	-5301,5
445	7	SLE Rare	12,0	32,8	-20130,0	-41390,0	8377,6	-1741,9
446	7	SLE Rare	-153,3	8,2	-18810,0	-37210,0	46240,0	-5570,5
447	7	SLE Rare	116,0	221,7	-13540,0	17200,0	-8058,9	1368,8
448	7	SLE Rare	-159,4	180,8	-11350,0	24170,0	55040,0	-5012,2
449	7	SLE Rare	111,0	196,1	-14400,0	6817,7	-8264,1	1234,3
450	7	SLE Rare	-164,5	155,2	-12210,0	13790,0	54840,0	-5146,7
451	7	SLE Rare	77,2	92,1	-18840,0	-22020,0	-3831,7	-196,6
452	7	SLE Rare	-198,3	51,1	-16650,0	-15040,0	59270,0	-6577,5
453	7	SLE Rare	72,1	66,5	-19700,0	-32400,0	-4037,0	-331,1
454	7	SLE Rare	-203,3	25,6	-17510,0	-25430,0	59060,0	-6712,0
455	7	SLE Rare	17,1	58,3	-19260,0	-31000,0	8582,8	-1607,4
456	7	SLE Rare	-148,2	33,8	-17950,0	-26820,0	46440,0	-5436,0
457	7	SLE Freq.	-21,7	201,3	-12440,0	20690,0	23490,0	-1822,0
458	7	SLE Freq.	-60,5	71,6	-17750,0	-18530,0	27720,0	-3387,3
459	7	SLE Freq.	-23,7	191,0	-12790,0	16540,0	23410,0	-1875,8
460	7	SLE Freq.	-55,0	90,1	-16990,0	-12920,0	27110,0	-3163,7
461	7	SLE Freq.	-57,0	79,9	-17330,0	-17080,0	27030,0	-3217,5
462	7	SLE Freq.	47,2	211,5	-12990,0	18950,0	7715,8	-226,6
463	7	SLE Freq.	-90,6	191,0	-11890,0	22430,0	39270,0	-3417,1
464	7	SLE Freq.	13,9	100,4	-17540,0	-14670,0	11340,0	-1568,3
465	7	SLE Freq.	-123,9	79,9	-16440,0	-11180,0	42890,0	-4758,8
466	7	SLE Freq.	219,1	148,5	-12340,0	9021,9	1062,1	-1765,6
467	7	SLE Freq.	185,9	37,4	-16890,0	-24590,0	4685,3	-3107,3
468	7	SLE Freq.	-250,9	231,1	-12430,0	30480,0	43880,0	-1818,7
469	7	SLE Freq.	-284,2	120,0	-16970,0	-3136,1	47500,0	-3160,5
470	7	SLE Freq.	-43,1	408,7	-12390,0	53130,0	28130,0	-2182,9
471	7	SLE Freq.	-76,4	297,5	-16940,0	19510,0	31750,0	-3524,7
472	7	SLE Freq.	5,8	-34,7	-12380,0	-14730,0	18010,0	-1500,4
473	7	SLE Freq.	-27,5	-145,9	-16920,0	-48340,0	21630,0	-2842,2
474	7	SLE Quasi P.	-21,7	201,3	-12440,0	20690,0	23490,0	-1822,0
475	7	SLE Quasi P.	-55,0	90,1	-16990,0	-12920,0	27110,0	-3163,7
476	7	SLU A1 sism.	8165,0	-7955,1	-15770,0	-2447000,0	-668100,0	59690,0

477	7	SLU A1 sism.	11050,0	-15260,0	-14990,0	-3513000,0	-990100,0	33820,0
478	7	SLU A1 sism.	-11160,0	15440,0	-18990,0	3487000,0	1044000,0	-40150,0
479	7	SLU A1 sism.	-8275,0	8135,3	-18210,0	2422000,0	722400,0	-66020,0
480	7	SLU A1 sism.	8877,1	-7900,1	-15580,0	-2433000,0	-746900,0	17830,0
481	7	SLU A1 sism.	10340,0	-15310,0	-15180,0	-3527000,0	-911400,0	75680,0
482	7	SLU A1 sism.	-10450,0	15490,0	-18800,0	3501000,0	965600,0	-82010,0
483	7	SLU A1 sism.	-8987,1	8080,3	-18400,0	2407000,0	801100,0	-24160,0
484	7	SLU A1 sism.	7330,6	-2174,9	-15510,0	-948700,0	-686100,0	-112700,0
485	7	SLU A1 sism.	10220,0	-9476,8	-14740,0	-2014000,0	-1008000,0	-138600,0
486	7	SLU A1 sism.	-10330,0	9656,8	-19240,0	1988000,0	1062000,0	132200,0
487	7	SLU A1 sism.	-7440,6	2354,9	-18460,0	922800,0	740400,0	106400,0
488	7	SLU A1 sism.	8042,8	-2119,8	-15330,0	-934300,0	-764900,0	-154600,0
489	7	SLU A1 sism.	9504,0	-9531,8	-14930,0	-2028000,0	-929300,0	-96720,0
490	7	SLU A1 sism.	-9614,0	9711,8	-19050,0	2002000,0	983600,0	90390,0
491	7	SLU A1 sism.	-8152,7	2299,9	-18650,0	908400,0	819100,0	148200,0
492	7	SLU A1 sism.	-1964,2	8759,2	-17800,0	872900,0	306600,0	54870,0
493	7	SLU A1 sism.	7653,0	-15590,0	-15210,0	-2678000,0	-766300,0	-31300,0
494	7	SLU A1 sism.	-7762,2	15770,0	-18770,0	2653000,0	820400,0	24930,0
495	7	SLU A1 sism.	1855,4	-8570,9	-16180,0	-898000,0	-252600,0	-61250,0
496	7	SLU A1 sism.	-2214,5	10490,0	-17730,0	1323000,0	301200,0	3145,4
497	7	SLU A1 sism.	7402,7	-13850,0	-15140,0	-2229000,0	-771700,0	-83020,0
498	7	SLU A1 sism.	-7511,8	14040,0	-18850,0	2203000,0	825800,0	76650,0
499	7	SLU A1 sism.	2105,7	-10300,0	-16250,0	-1348000,0	-247200,0	-9532,5
500	7	SLU A1 sism.	408,9	8938,1	-17170,0	920500,0	44260,0	-84630,0
501	7	SLU A1 sism.	5279,3	-15770,0	-15840,0	-2726000,0	-503900,0	108200,0
502	7	SLU A1 sism.	-5389,1	15950,0	-18140,0	2700000,0	558100,0	-114600,0
503	7	SLU A1 sism.	-518,3	-8754,3	-16810,0	-946000,0	9849,2	78270,0
504	7	SLU A1 sism.	158,6	10670,0	-17100,0	1370000,0	38860,0	-136300,0
505	7	SLU A1 sism.	5029,0	-14040,0	-15760,0	-2277000,0	-509300,0	56510,0
506	7	SLU A1 sism.	-5138,8	14220,0	-18210,0	2251000,0	563500,0	-62840,0
507	7	SLU A1 sism.	-268,0	-10490,0	-16880,0	-1396000,0	15250,0	130000,0
1	8	SLU STR.	2434,9	341,5	-14520,0	73400,0	-126100,0	4099,3
2	8	SLU STR.	-1174,2	235,3	-13760,0	51000,0	255700,0	841,9
3	8	SLU STR.	2399,3	356,2	-15660,0	75370,0	-117300,0	4023,4
4	8	SLU STR.	-1209,9	249,9	-14890,0	52970,0	264500,0	765,9
5	8	SLU STR.	2378,6	182,0	-25210,0	54340,0	-126900,0	4051,1
6	8	SLU STR.	-1230,5	75,7	-24450,0	31940,0	254800,0	793,7
7	8	SLU STR.	2343,0	196,6	-26350,0	56310,0	-118100,0	3975,2
8	8	SLU STR.	-1266,2	90,4	-25590,0	33910,0	263600,0	717,8
9	8	SLU STR.	2435,4	257,1	-9112,2	50100,0	-126400,0	4408,2
10	8	SLU STR.	-1173,7	151,4	-8348,3	27790,0	255300,0	1146,6
11	8	SLU STR.	2399,8	271,7	-10250,0	52060,0	-117600,0	4332,7
12	8	SLU STR.	-1209,4	166,1	-9485,3	29760,0	264100,0	1070,7
13	8	SLU STR.	2379,2	98,2	-19810,0	31130,0	-127300,0	4355,9
14	8	SLU STR.	-1230,0	-8,1	-19040,0	8729,0	254500,0	1098,4
15	8	SLU STR.	2343,5	112,8	-20940,0	33100,0	-118500,0	4279,9
16	8	SLU STR.	-1265,6	6,5	-20180,0	10700,0	263300,0	1022,5
17	8	SLU STR.	2363,7	370,8	-16790,0	77340,0	-108500,0	3947,5
18	8	SLU STR.	-1245,5	264,5	-16030,0	54940,0	273200,0	690,0
19	8	SLU STR.	2395,5	229,8	-22010,0	60060,0	-126700,0	4065,6
20	8	SLU STR.	-1213,6	123,6	-21240,0	37660,0	255100,0	808,1
21	8	SLU STR.	2324,3	259,1	-24280,0	64000,0	-109100,0	3913,7
22	8	SLU STR.	-1284,9	152,9	-23520,0	41600,0	272700,0	656,3
23	8	SLU STR.	2364,2	286,3	-11390,0	54030,0	-108800,0	4257,2
24	8	SLU STR.	-1245,0	180,7	-10620,0	31730,0	272900,0	994,7
25	8	SLU STR.	2396,0	146,0	-16600,0	36850,0	-127000,0	4370,4
26	8	SLU STR.	-1213,1	39,8	-15830,0	14450,0	254700,0	1112,9
27	8	SLU STR.	2324,8	175,2	-18870,0	40770,0	-109400,0	4219,4
28	8	SLU STR.	-1284,4	69,0	-18110,0	18390,0	272300,0	961,0
29	8	SLU STR.	3638,0	377,0	-14770,0	80870,0	-253300,0	5185,4
30	8	SLU STR.	-2377,3	199,9	-13500,0	43530,0	382900,0	-244,0
31	8	SLU STR.	3602,4	391,6	-15910,0	82840,0	-244500,0	5109,4
32	8	SLU STR.	-2412,9	214,5	-14640,0	45500,0	391700,0	-319,9
33	8	SLU STR.	3598,6	265,3	-22260,0	67530,0	-253900,0	5151,6
34	8	SLU STR.	-2416,7	88,2	-20990,0	30190,0	382300,0	-277,7
35	8	SLU STR.	3563,0	279,9	-23400,0	69500,0	-245100,0	5075,7
36	8	SLU STR.	-2452,3	102,8	-22120,0	32160,0	391100,0	-353,6
37	8	SLU STR.	3638,5	291,9	-9366,9	57470,0	-253600,0	5499,2
38	8	SLU STR.	-2376,8	116,0	-8093,7	20320,0	382600,0	60,7

39	8	SLU STR.	3602,9	306,5	-10500,0	59430,0	-244900,0	5423,7
40	8	SLU STR.	-2412,4	130,7	-9230,7	22290,0	391400,0	-15,2
41	8	SLU STR.	3599,1	180,8	-16850,0	44210,0	-254200,0	5461,3
42	8	SLU STR.	-2416,2	4,3	-15580,0	6978,9	382000,0	27,0
43	8	SLU STR.	3563,5	195,4	-17990,0	46180,0	-245500,0	5385,8
44	8	SLU STR.	-2451,8	19,0	-16720,0	8951,0	390800,0	-48,9
45	8	SLU STR.	3030,9	398,5	-13650,0	83920,0	-152500,0	5969,2
46	8	SLU STR.	-578,3	294,8	-12890,0	62040,0	229200,0	2693,2
47	8	SLU STR.	2995,3	413,0	-14790,0	85870,0	-143700,0	5894,0
48	8	SLU STR.	-614,0	309,4	-14020,0	64010,0	238000,0	2617,7
49	8	SLU STR.	2991,5	287,4	-21140,0	70670,0	-153100,0	5931,2
50	8	SLU STR.	-617,7	183,7	-20370,0	48790,0	228600,0	2655,3
51	8	SLU STR.	2955,9	301,9	-22270,0	72620,0	-144300,0	5856,1
52	8	SLU STR.	-653,4	198,2	-21510,0	50750,0	237400,0	2579,8
53	8	SLU STR.	3031,7	308,6	-8248,3	59220,0	-152900,0	6316,5
54	8	SLU STR.	-577,7	206,7	-7481,1	37950,0	228900,0	3029,4
55	8	SLU STR.	2996,0	323,2	-9385,4	61170,0	-144100,0	6241,4
56	8	SLU STR.	-613,4	221,2	-8618,1	39890,0	237700,0	2954,2
57	8	SLU STR.	2992,3	197,5	-15730,0	45970,0	-153500,0	6278,6
58	8	SLU STR.	-617,1	95,5	-14970,0	24700,0	228300,0	2991,5
59	8	SLU STR.	2956,6	212,0	-16870,0	47920,0	-144700,0	6203,5
60	8	SLU STR.	-652,8	110,1	-16100,0	26640,0	237100,0	2916,3
61	8	SLU STR.	2359,9	244,5	-23140,0	62030,0	-117900,0	3989,7
62	8	SLU STR.	-1249,3	138,2	-22380,0	39630,0	263900,0	732,2
63	8	SLU STR.	2360,4	160,6	-17730,0	38810,0	-118200,0	4294,9
64	8	SLU STR.	-1248,8	54,4	-16970,0	16420,0	263500,0	1036,9
65	8	SLU STR.	696,6	-31,2	-16650,0	12380,0	-54340,0	-797,4
66	8	SLU STR.	-2912,5	-137,5	-15890,0	-10020,0	327400,0	-4056,4
67	8	SLU STR.	661,0	-16,6	-17790,0	14350,0	-45560,0	-873,3
68	8	SLU STR.	-2948,2	-122,8	-17020,0	-8051,3	336200,0	-4132,3
69	8	SLU STR.	640,3	-190,8	-27340,0	-6679,8	-55190,0	-845,6
70	8	SLU STR.	-2968,8	-297,0	-26580,0	-29080,0	326600,0	-4104,6
71	8	SLU STR.	604,7	-176,1	-28480,0	-4707,8	-46410,0	-921,5
72	8	SLU STR.	-3004,5	-282,4	-27720,0	-27110,0	335300,0	-4180,5
73	8	SLU STR.	697,1	-115,5	-11240,0	-10910,0	-54680,0	-488,9
74	8	SLU STR.	-2912,0	-221,3	-10480,0	-33230,0	327100,0	-3751,7
75	8	SLU STR.	661,5	-101,0	-12380,0	-8949,3	-45900,0	-564,4
76	8	SLU STR.	-2947,7	-206,7	-11620,0	-31260,0	335800,0	-3827,6
77	8	SLU STR.	640,8	-274,6	-21940,0	-29890,0	-55530,0	-540,9
78	8	SLU STR.	-2968,3	-380,8	-21170,0	-52290,0	326200,0	-3799,8
79	8	SLU STR.	605,2	-260,0	-23070,0	-27920,0	-46750,0	-616,8
80	8	SLU STR.	-3003,9	-366,2	-22310,0	-50320,0	335000,0	-3875,7
81	8	SLU STR.	625,3	-2,0	-18920,0	16320,0	-36780,0	-949,2
82	8	SLU STR.	-2983,8	-108,2	-18160,0	-6079,2	345000,0	-4208,2
83	8	SLU STR.	657,2	-142,9	-24140,0	-962,6	-54930,0	-831,1
84	8	SLU STR.	-2951,9	-249,2	-23370,0	-23360,0	326800,0	-4090,1
85	8	SLU STR.	585,9	-113,6	-26410,0	2981,6	-37370,0	-983,0
86	8	SLU STR.	-3023,2	-219,9	-25650,0	-19420,0	344400,0	-4241,9
87	8	SLU STR.	625,9	-86,4	-13520,0	-6986,1	-37120,0	-639,9
88	8	SLU STR.	-2983,3	-192,0	-12750,0	-29290,0	344600,0	-3903,5
89	8	SLU STR.	657,7	-226,7	-18730,0	-24170,0	-55280,0	-526,4
90	8	SLU STR.	-2951,4	-333,0	-17960,0	-46570,0	326500,0	-3785,4
91	8	SLU STR.	586,5	-197,5	-21000,0	-20240,0	-37720,0	-677,7
92	8	SLU STR.	-3022,7	-303,7	-20240,0	-42630,0	344000,0	-3937,2
93	8	SLU STR.	1899,6	4,2	-16900,0	19850,0	-181600,0	288,7
94	8	SLU STR.	-4115,6	-172,9	-15630,0	-17490,0	454700,0	-5142,7
95	8	SLU STR.	1864,0	18,9	-18040,0	21820,0	-172800,0	212,8
96	8	SLU STR.	-4151,2	-158,3	-16770,0	-15520,0	463400,0	-5218,6
97	8	SLU STR.	1860,2	-107,5	-24390,0	6509,0	-182200,0	255,0
98	8	SLU STR.	-4155,0	-284,6	-23120,0	-30830,0	454100,0	-5176,4
99	8	SLU STR.	1824,6	-92,8	-25530,0	8481,1	-173400,0	179,1
100	8	SLU STR.	-4190,6	-269,9	-24250,0	-28860,0	462800,0	-5252,3
101	8	SLU STR.	1900,2	-80,7	-11500,0	-3544,0	-181900,0	602,1
102	8	SLU STR.	-4115,1	-256,7	-10220,0	-40700,0	454300,0	-4838,0
103	8	SLU STR.	1864,5	-66,2	-12630,0	-1580,8	-173100,0	526,6
104	8	SLU STR.	-4150,7	-242,1	-11360,0	-38730,0	463100,0	-4913,9
105	8	SLU STR.	1860,8	-191,9	-18980,0	-16800,0	-182500,0	564,2
106	8	SLU STR.	-4154,5	-368,4	-17710,0	-54040,0	453700,0	-4871,7
107	8	SLU STR.	1825,1	-177,3	-20120,0	-14830,0	-173700,0	488,7

108	8	SLU STR.	-4190,1	-353,8	-18850,0	-52070,0	462500,0	-4947,6
109	8	SLU STR.	621,6	-128,3	-25270,0	1009,5	-46150,0	-907,0
110	8	SLU STR.	-2987,6	-234,5	-24510,0	-21390,0	335600,0	-4166,0
111	8	SLU STR.	622,1	-212,1	-19860,0	-22200,0	-46500,0	-602,2
112	8	SLU STR.	-2987,1	-318,3	-19100,0	-44600,0	335200,0	-3861,3
113	8	SLU STR.	133,7	-222,8	-17200,0	-17840,0	-32990,0	-2191,9
114	8	SLU STR.	-3475,5	-326,3	-16440,0	-39640,0	348800,0	-5470,7
115	8	SLU STR.	98,1	-208,3	-18340,0	-15890,0	-24210,0	-2267,0
116	8	SLU STR.	-3511,2	-311,8	-17570,0	-37680,0	357500,0	-5546,2
117	8	SLU STR.	94,3	-334,0	-24690,0	-31090,0	-33590,0	-2229,8
118	8	SLU STR.	-3514,9	-437,5	-23920,0	-52890,0	348200,0	-5508,6
119	8	SLU STR.	58,7	-319,4	-25820,0	-29140,0	-24810,0	-2304,9
120	8	SLU STR.	-3550,6	-422,9	-25060,0	-50930,0	356900,0	-5584,1
121	8	SLU STR.	134,5	-312,7	-11800,0	-42540,0	-33380,0	-1844,5
122	8	SLU STR.	-3474,9	-414,7	-11030,0	-63810,0	348400,0	-5133,2
123	8	SLU STR.	98,8	-298,2	-12940,0	-40590,0	-24600,0	-1919,6
124	8	SLU STR.	-3510,5	-400,2	-12170,0	-61860,0	357200,0	-5208,4
125	8	SLU STR.	95,1	-423,9	-19280,0	-55780,0	-33980,0	-1882,4
126	8	SLU STR.	-3514,3	-525,8	-18520,0	-77060,0	347800,0	-5171,1
127	8	SLU STR.	59,4	-409,3	-20420,0	-53840,0	-25200,0	-1957,5
128	8	SLU STR.	-3549,9	-511,3	-19650,0	-75110,0	356600,0	-5246,3
129	8	SLU STR.	1503,6	1224,6	-15550,0	212200,0	-84030,0	410,4
130	8	SLU STR.	-2105,5	1118,3	-14790,0	189800,0	297700,0	-2847,5
131	8	SLU STR.	1468,0	1239,3	-16690,0	214200,0	-75250,0	334,5
132	8	SLU STR.	-2141,2	1133,0	-15930,0	191800,0	306500,0	-2923,4
133	8	SLU STR.	1447,4	1065,1	-26250,0	193100,0	-84870,0	362,2
134	8	SLU STR.	-2161,8	958,8	-25480,0	170700,0	296900,0	-2895,6
135	8	SLU STR.	1411,7	1079,7	-27380,0	195100,0	-76090,0	286,3
136	8	SLU STR.	-2197,4	973,4	-26620,0	172700,0	305700,0	-2971,6
137	8	SLU STR.	1504,2	1138,3	-10150,0	188500,0	-84370,0	733,3
138	8	SLU STR.	-2105,0	1034,5	-9380,8	166600,0	297400,0	-2542,7
139	8	SLU STR.	1468,6	1152,8	-11280,0	190400,0	-75590,0	658,1
140	8	SLU STR.	-2140,6	1049,2	-10520,0	168600,0	306200,0	-2618,7
141	8	SLU STR.	1447,9	979,5	-20840,0	169500,0	-85230,0	679,1
142	8	SLU STR.	-2161,3	875,0	-20070,0	147500,0	296500,0	-2590,9
143	8	SLU STR.	1412,3	994,1	-21980,0	171500,0	-76450,0	603,9
144	8	SLU STR.	-2196,9	889,6	-21210,0	149500,0	305300,0	-2666,8
145	8	SLU STR.	1432,4	1253,9	-17830,0	216200,0	-66460,0	258,5
146	8	SLU STR.	-2176,8	1147,6	-17060,0	193700,0	315300,0	-2999,3
147	8	SLU STR.	1464,2	1112,9	-23040,0	198900,0	-84620,0	376,7
148	8	SLU STR.	-2144,9	1006,7	-22270,0	176500,0	297100,0	-2881,2
149	8	SLU STR.	1393,0	1142,2	-25310,0	202800,0	-67060,0	224,8
150	8	SLU STR.	-2216,2	1035,9	-24550,0	180400,0	314700,0	-3033,0
151	8	SLU STR.	1433,0	1167,4	-12420,0	192400,0	-66810,0	582,9
152	8	SLU STR.	-2176,3	1063,8	-11650,0	170500,0	314900,0	-2694,5
153	8	SLU STR.	1464,8	1027,2	-17630,0	175200,0	-84970,0	695,4
154	8	SLU STR.	-2144,4	922,8	-16870,0	153200,0	296800,0	-2576,5
155	8	SLU STR.	1393,6	1056,2	-19910,0	179100,0	-67410,0	545,0
156	8	SLU STR.	-2215,7	952,1	-19140,0	157200,0	314300,0	-2728,3
157	8	SLU STR.	2706,7	1260,1	-15810,0	219700,0	-211300,0	1496,5
158	8	SLU STR.	-3308,6	1082,9	-14530,0	182300,0	425000,0	-3933,3
159	8	SLU STR.	2671,1	1274,7	-16940,0	221700,0	-202500,0	1420,5
160	8	SLU STR.	-3344,2	1097,6	-15670,0	184300,0	433800,0	-4009,2
161	8	SLU STR.	2667,3	1148,4	-23290,0	206300,0	-211900,0	1462,7
162	8	SLU STR.	-3348,0	971,2	-22020,0	169000,0	424400,0	-3967,0
163	8	SLU STR.	2631,7	1163,0	-24430,0	208300,0	-203100,0	1386,8
164	8	SLU STR.	-3383,6	985,9	-23160,0	171000,0	433200,0	-4042,9
165	8	SLU STR.	2707,3	1172,3	-10400,0	195600,0	-211600,0	1829,3
166	8	SLU STR.	-3308,1	999,1	-9126,2	159100,0	424600,0	-3628,6
167	8	SLU STR.	2671,7	1186,8	-11540,0	197500,0	-202900,0	1754,2
168	8	SLU STR.	-3343,7	1013,7	-10260,0	161100,0	433400,0	-3704,5
169	8	SLU STR.	2667,9	1061,2	-17890,0	182300,0	-212200,0	1791,4
170	8	SLU STR.	-3347,5	887,4	-16610,0	145800,0	424000,0	-3662,3
171	8	SLU STR.	2632,3	1075,7	-19020,0	184300,0	-203500,0	1716,3
172	8	SLU STR.	-3383,1	902,1	-17750,0	147800,0	432800,0	-3738,2
173	8	SLU STR.	1428,6	1127,6	-24170,0	200800,0	-75840,0	300,7
174	8	SLU STR.	-2180,6	1021,3	-23410,0	178400,0	305900,0	-2957,1
175	8	SLU STR.	1429,2	1041,7	-18770,0	177200,0	-76190,0	620,2
176	8	SLU STR.	-2180,0	937,5	-18000,0	155200,0	305600,0	-2652,4

177	8	SLU STR.	1479,0	1865,4	-15380,0	314000,0	-82520,0	-145,4
178	8	SLU STR.	-2130,4	1763,5	-14610,0	292700,0	299300,0	-3433,1
179	8	SLU STR.	1443,4	1879,9	-16510,0	315900,0	-73740,0	-220,5
180	8	SLU STR.	-2166,0	1778,0	-15750,0	294600,0	308100,0	-3508,3
181	8	SLU STR.	1439,6	1754,3	-22860,0	300700,0	-83120,0	-183,3
182	8	SLU STR.	-2169,8	1652,3	-22090,0	279400,0	298700,0	-3471,0
183	8	SLU STR.	1404,0	1768,8	-24000,0	302700,0	-74340,0	-258,5
184	8	SLU STR.	-2205,4	1666,8	-23230,0	281400,0	307500,0	-3546,2
185	8	SLU STR.	1479,8	1775,5	-9973,3	289300,0	-82910,0	202,0
186	8	SLU STR.	-2129,6	1673,6	-9206,1	268000,0	298900,0	-3085,8
187	8	SLU STR.	1444,2	1790,0	-11110,0	291200,0	-74130,0	126,9
188	8	SLU STR.	-2165,2	1688,1	-10340,0	269900,0	307700,0	-3160,9
189	8	SLU STR.	1440,4	1664,4	-17460,0	276000,0	-83510,0	164,1
190	8	SLU STR.	-2169,0	1562,4	-16690,0	254700,0	298300,0	-3123,6
191	8	SLU STR.	1404,8	1678,9	-18600,0	278000,0	-74730,0	89,0
192	8	SLU STR.	-2204,6	1577,0	-17830,0	256700,0	307100,0	-3198,8
193	8	SLU STR.	1602,1	-904,4	-15630,0	-124500,0	-91210,0	2709,9
194	8	SLU STR.	-2007,1	-1010,7	-14870,0	-147000,0	290500,0	-548,7
195	8	SLU STR.	1566,4	-889,8	-16770,0	-122600,0	-82430,0	2634,0
196	8	SLU STR.	-2042,7	-996,0	-16000,0	-145000,0	299300,0	-624,7
197	8	SLU STR.	1545,8	-1063,9	-26320,0	-143600,0	-92050,0	2661,7
198	8	SLU STR.	-2063,4	-1170,2	-25560,0	-166000,0	289700,0	-596,9
199	8	SLU STR.	1510,1	-1049,3	-27460,0	-141600,0	-83270,0	2585,8
200	8	SLU STR.	-2099,0	-1155,6	-26700,0	-164000,0	298500,0	-672,8
201	8	SLU STR.	1602,6	-988,2	-10220,0	-147800,0	-91550,0	3014,6
202	8	SLU STR.	-2006,6	-1094,5	-9457,6	-170200,0	290200,0	-244,0
203	8	SLU STR.	1567,0	-973,6	-11360,0	-145800,0	-82770,0	2938,7
204	8	SLU STR.	-2042,2	-1079,9	-10590,0	-168200,0	299000,0	-319,9
205	8	SLU STR.	1546,3	-1147,8	-20910,0	-166800,0	-92400,0	2966,5
206	8	SLU STR.	-2062,9	-1254,0	-20150,0	-189200,0	289300,0	-292,2
207	8	SLU STR.	1510,7	-1133,1	-22050,0	-164800,0	-83620,0	2890,5
208	8	SLU STR.	-2098,5	-1239,4	-21290,0	-187300,0	298100,0	-368,1
209	8	SLU STR.	1530,8	-875,1	-17900,0	-120600,0	-73650,0	2558,1
210	8	SLU STR.	-2078,3	-981,4	-17140,0	-143000,0	308100,0	-700,6
211	8	SLU STR.	1562,7	-1016,1	-23110,0	-137900,0	-91800,0	2676,2
212	8	SLU STR.	-2046,5	-1122,4	-22350,0	-160300,0	289900,0	-582,5
213	8	SLU STR.	1491,4	-986,8	-25390,0	-133900,0	-74240,0	2524,3
214	8	SLU STR.	-2117,7	-1093,1	-24620,0	-156400,0	307500,0	-734,3
215	8	SLU STR.	1531,3	-959,0	-12500,0	-143800,0	-73990,0	2862,8
216	8	SLU STR.	-2077,8	-1065,2	-11730,0	-166200,0	307800,0	-395,8
217	8	SLU STR.	1563,2	-1099,9	-17710,0	-161100,0	-92140,0	2980,9
218	8	SLU STR.	-2046,0	-1206,2	-16940,0	-183500,0	289600,0	-277,7
219	8	SLU STR.	1491,9	-1070,6	-19980,0	-157200,0	-74580,0	2829,1
220	8	SLU STR.	-2117,2	-1176,9	-19220,0	-179600,0	307200,0	-429,6
221	8	SLU STR.	2805,1	-869,0	-15880,0	-117100,0	-218500,0	3796,0
222	8	SLU STR.	-3210,1	-1046,1	-14610,0	-154400,0	417800,0	-1635,0
223	8	SLU STR.	2769,5	-854,3	-17020,0	-115100,0	-209700,0	3720,1
224	8	SLU STR.	-3245,8	-1031,5	-15750,0	-152500,0	426600,0	-1710,9
225	8	SLU STR.	2765,7	-980,6	-23370,0	-130400,0	-219000,0	3762,3
226	8	SLU STR.	-3249,5	-1157,8	-22100,0	-167800,0	417200,0	-1668,7
227	8	SLU STR.	2730,1	-966,0	-24510,0	-128400,0	-210300,0	3686,3
228	8	SLU STR.	-3285,2	-1143,1	-23230,0	-165800,0	426000,0	-1744,7
229	8	SLU STR.	2805,6	-952,8	-10480,0	-140300,0	-218800,0	4100,7
230	8	SLU STR.	-3209,6	-1129,9	-9203,0	-177600,0	417400,0	-1330,3
231	8	SLU STR.	2770,0	-938,2	-11610,0	-138300,0	-210000,0	4024,8
232	8	SLU STR.	-3245,2	-1115,3	-10340,0	-175700,0	426200,0	-1406,2
233	8	SLU STR.	2766,2	-1064,5	-17960,0	-153600,0	-219400,0	4067,0
234	8	SLU STR.	-3249,0	-1241,6	-16690,0	-191000,0	416800,0	-1364,0
235	8	SLU STR.	2730,6	-1049,8	-19100,0	-151700,0	-210600,0	3991,1
236	8	SLU STR.	-3284,6	-1227,0	-17830,0	-189000,0	425600,0	-1439,9
237	8	SLU STR.	1527,0	-1001,4	-24250,0	-135900,0	-83020,0	2600,3
238	8	SLU STR.	-2082,1	-1107,7	-23490,0	-158300,0	298700,0	-658,4
239	8	SLU STR.	1527,6	-1085,3	-18840,0	-159100,0	-83360,0	2905,0
240	8	SLU STR.	-2081,6	-1191,5	-18080,0	-181500,0	298400,0	-353,6
241	8	SLU STR.	1642,7	-1675,3	-15500,0	-245400,0	-94430,0	3633,0
242	8	SLU STR.	-1966,4	-1779,9	-14730,0	-267600,0	287300,0	361,4
243	8	SLU STR.	1607,1	-1660,7	-16640,0	-243500,0	-85650,0	3557,5
244	8	SLU STR.	-2002,0	-1765,2	-15870,0	-265600,0	296100,0	285,5
245	8	SLU STR.	1603,3	-1786,4	-22980,0	-258700,0	-95030,0	3595,2

246	8	SLU STR.	-2005,8	-1891,5	-22220,0	-280900,0	286700,0	327,7
247	8	SLU STR.	1567,7	-1771,8	-24120,0	-256700,0	-86250,0	3519,7
248	8	SLU STR.	-2041,4	-1876,9	-23360,0	-278900,0	295500,0	251,8
249	8	SLU STR.	1643,3	-1763,2	-10090,0	-269500,0	-94760,0	3967,8
250	8	SLU STR.	-1965,9	-1866,7	-9327,9	-291300,0	287000,0	689,3
251	8	SLU STR.	1607,7	-1748,6	-11230,0	-267500,0	-85980,0	3892,6
252	8	SLU STR.	-2001,5	-1852,1	-10460,0	-289300,0	295800,0	613,8
253	8	SLU STR.	1603,9	-1874,3	-17580,0	-282700,0	-95360,0	3929,9
254	8	SLU STR.	-2005,3	-1977,9	-16810,0	-304500,0	286400,0	651,5
255	8	SLU STR.	1568,3	-1859,8	-18720,0	-280800,0	-86580,0	3854,7
256	8	SLU STR.	-2040,9	-1963,3	-17950,0	-302600,0	295200,0	576,0
257	8	SLU STR.	1541,1	249,4	-15820,0	56370,0	-86330,0	1344,6
258	8	SLU STR.	-2068,1	143,1	-15060,0	33960,0	295400,0	-1913,4
259	8	SLU STR.	1505,4	264,0	-16960,0	58340,0	-77550,0	1268,7
260	8	SLU STR.	-2103,7	157,7	-16200,0	35930,0	304200,0	-1989,3
261	8	SLU STR.	1484,8	89,8	-26520,0	37310,0	-87180,0	1296,5
262	8	SLU STR.	-2124,4	-16,4	-25750,0	14900,0	294600,0	-1961,6
263	8	SLU STR.	1449,2	104,5	-27660,0	39280,0	-78400,0	1220,5
264	8	SLU STR.	-2160,0	-1,8	-26890,0	16870,0	303400,0	-2037,5
265	8	SLU STR.	1541,6	165,6	-10420,0	33160,0	-86670,0	1649,4
266	8	SLU STR.	-2067,6	59,3	-9653,4	10750,0	295100,0	-1608,7
267	8	SLU STR.	1506,0	180,2	-11550,0	35130,0	-77890,0	1573,4
268	8	SLU STR.	-2103,2	73,9	-10790,0	12720,0	303900,0	-1684,6
269	8	SLU STR.	1485,3	6,0	-21110,0	14100,0	-87520,0	1601,2
270	8	SLU STR.	-2123,9	-100,3	-20350,0	-8308,1	294200,0	-1656,8
271	8	SLU STR.	1449,7	20,6	-22250,0	16070,0	-78740,0	1525,3
272	8	SLU STR.	-2159,5	-85,6	-21480,0	-6336,0	303000,0	-1732,8
273	8	SLU STR.	1469,8	278,7	-18100,0	60310,0	-68770,0	1192,8
274	8	SLU STR.	-2139,3	172,4	-17340,0	37900,0	313000,0	-2065,2
275	8	SLU STR.	1501,7	137,7	-23310,0	43030,0	-86920,0	1310,9
276	8	SLU STR.	-2107,5	31,4	-22550,0	20620,0	294800,0	-1947,1
277	8	SLU STR.	1430,4	167,0	-25580,0	46970,0	-69360,0	1159,1
278	8	SLU STR.	-2178,7	60,7	-24820,0	24560,0	312400,0	-2098,9
279	8	SLU STR.	1470,3	194,8	-12690,0	37100,0	-69110,0	1497,5
280	8	SLU STR.	-2138,8	88,5	-11930,0	14690,0	312600,0	-1760,5
281	8	SLU STR.	1502,2	53,9	-17900,0	19820,0	-87270,0	1615,6
282	8	SLU STR.	-2107,0	-52,4	-17140,0	-2590,8	294500,0	-1642,4
283	8	SLU STR.	1430,9	83,1	-20180,0	23760,0	-69710,0	1463,8
284	8	SLU STR.	-2178,2	-23,1	-19410,0	1353,3	312000,0	-1794,2
285	8	SLU STR.	2744,1	284,8	-16080,0	63840,0	-213600,0	2430,7
286	8	SLU STR.	-3271,1	107,7	-14810,0	26490,0	422700,0	-2999,3
287	8	SLU STR.	2708,5	299,5	-17220,0	65810,0	-204800,0	2354,8
288	8	SLU STR.	-3306,8	122,3	-15940,0	28460,0	431400,0	-3075,2
289	8	SLU STR.	2704,7	173,1	-23560,0	50500,0	-214200,0	2397,0
290	8	SLU STR.	-3310,5	-4,0	-22290,0	13150,0	422100,0	-3033,0
291	8	SLU STR.	2669,1	187,8	-24700,0	52470,0	-205400,0	2321,1
292	8	SLU STR.	-3346,2	10,6	-23430,0	15120,0	430900,0	-3109,0
293	8	SLU STR.	2744,6	201,0	-10670,0	40630,0	-213900,0	2735,4
294	8	SLU STR.	-3270,6	23,9	-9398,8	3282,3	422300,0	-2694,6
295	8	SLU STR.	2709,0	215,6	-11810,0	42600,0	-205100,0	2659,5
296	8	SLU STR.	-3306,2	38,5	-10540,0	5254,3	431100,0	-2770,5
297	8	SLU STR.	2705,2	89,3	-18160,0	27290,0	-214500,0	2701,7
298	8	SLU STR.	-3310,0	-87,8	-16880,0	-10060,0	421700,0	-2728,3
299	8	SLU STR.	2669,6	103,9	-19290,0	29260,0	-205700,0	2625,8
300	8	SLU STR.	-3345,6	-73,2	-18020,0	-8086,0	430500,0	-2804,2
301	8	SLU STR.	1466,0	152,3	-24450,0	45000,0	-78140,0	1235,0
302	8	SLU STR.	-2143,1	46,1	-23680,0	22590,0	303600,0	-2023,0
303	8	SLU STR.	1466,6	68,5	-19040,0	21790,0	-78490,0	1539,7
304	8	SLU STR.	-2142,6	-37,8	-18280,0	-618,7	303300,0	-1718,3
305	8	SLE Rare	1588,2	242,7	-11020,0	51860,0	-70150,0	2735,6
306	8	SLE Rare	-817,9	171,8	-10510,0	36920,0	184300,0	563,9
307	8	SLE Rare	1564,5	252,4	-11780,0	53170,0	-64300,0	2685,0
308	8	SLE Rare	-841,6	181,6	-11270,0	38240,0	190200,0	513,3
309	8	SLE Rare	1550,7	136,3	-18150,0	39150,0	-70720,0	2703,5
310	8	SLE Rare	-855,4	65,5	-17640,0	24220,0	183800,0	531,8
311	8	SLE Rare	1526,9	146,1	-18900,0	40470,0	-64860,0	2652,8
312	8	SLE Rare	-879,2	75,2	-18400,0	25530,0	189600,0	481,2
313	8	SLE Rare	1540,7	262,2	-12530,0	54490,0	-58440,0	2634,3
314	8	SLE Rare	-865,4	191,3	-12020,0	39550,0	196100,0	462,7

315	8	SLE Rare	1562,0	168,2	-16010,0	42970,0	-70550,0	2713,1
316	8	SLE Rare	-844,2	97,4	-15500,0	28030,0	184000,0	541,5
317	8	SLE Rare	1514,5	187,7	-17520,0	45590,0	-58840,0	2611,9
318	8	SLE Rare	-891,7	116,9	-17020,0	30660,0	195700,0	440,2
319	8	SLE Rare	2390,3	266,3	-11190,0	56840,0	-155000,0	3459,6
320	8	SLE Rare	-1619,9	148,2	-10340,0	31950,0	269200,0	-160,0
321	8	SLE Rare	2366,5	276,1	-11950,0	58150,0	-149100,0	3409,0
322	8	SLE Rare	-1643,7	158,0	-11100,0	33260,0	275000,0	-210,6
323	8	SLE Rare	2364,0	191,8	-16180,0	47950,0	-155400,0	3437,1
324	8	SLE Rare	-1646,2	73,8	-15330,0	23050,0	268800,0	-182,4
325	8	SLE Rare	2340,2	201,6	-16940,0	49260,0	-149500,0	3386,5
326	8	SLE Rare	-1669,9	83,5	-16090,0	24370,0	274600,0	-233,0
327	8	SLE Rare	1985,5	282,4	-10440,0	59240,0	-87790,0	3969,1
328	8	SLE Rare	-420,6	212,8	-9928,7	44500,0	166700,0	1788,4
329	8	SLE Rare	1961,7	292,2	-11200,0	60550,0	-81940,0	3918,8
330	8	SLE Rare	-444,4	222,6	-10690,0	45810,0	172500,0	1737,8
331	8	SLE Rare	1959,2	208,4	-15430,0	50400,0	-88190,0	3943,9
332	8	SLE Rare	-446,9	138,3	-14920,0	35600,0	166300,0	1765,9
333	8	SLE Rare	1935,5	218,1	-16190,0	51710,0	-82340,0	3893,5
334	8	SLE Rare	-470,6	148,1	-15680,0	36920,0	172100,0	1715,3
335	8	SLE Rare	1538,2	178,0	-16770,0	44280,0	-64690,0	2662,5
336	8	SLE Rare	-867,9	107,1	-16260,0	29350,0	189800,0	490,9
337	8	SLE Rare	429,3	-5,8	-12440,0	11180,0	-22330,0	-528,9
338	8	SLE Rare	-1976,8	-76,7	-11930,0	-3755,5	232200,0	-2701,6
339	8	SLE Rare	405,6	3,9	-13200,0	12490,0	-16480,0	-579,5
340	8	SLE Rare	-2000,5	-66,9	-12690,0	-2440,8	238000,0	-2752,2
341	8	SLE Rare	391,8	-112,2	-19570,0	-1526,5	-22900,0	-561,0
342	8	SLE Rare	-2014,3	-183,0	-19060,0	-16460,0	231600,0	-2733,7
343	8	SLE Rare	368,1	-102,4	-20330,0	-211,8	-17040,0	-611,6
344	8	SLE Rare	-2038,0	-173,3	-19820,0	-15150,0	237500,0	-2784,3
345	8	SLE Rare	381,8	13,7	-13950,0	13810,0	-10630,0	-630,1
346	8	SLE Rare	-2024,3	-57,2	-13450,0	-1126,1	243900,0	-2802,8
347	8	SLE Rare	403,1	-80,3	-17430,0	2285,0	-22730,0	-551,4
348	8	SLE Rare	-2003,0	-151,1	-16920,0	-12650,0	231800,0	-2724,0
349	8	SLE Rare	355,6	-60,8	-18940,0	4914,4	-11020,0	-652,6
350	8	SLE Rare	-2050,5	-131,6	-18440,0	-10020,0	243500,0	-2825,3
351	8	SLE Rare	1231,4	17,8	-12610,0	16160,0	-107200,0	195,2
352	8	SLE Rare	-2778,8	-100,3	-11760,0	-8733,6	317000,0	-3425,8
353	8	SLE Rare	1207,6	27,6	-13370,0	17470,0	-101300,0	144,6
354	8	SLE Rare	-2802,5	-90,5	-12520,0	-7418,8	322800,0	-3476,4
355	8	SLE Rare	1205,1	-56,7	-17600,0	7266,0	-107600,0	172,7
356	8	SLE Rare	-2805,1	-174,7	-16750,0	-17630,0	316600,0	-3448,2
357	8	SLE Rare	1181,3	-46,9	-18360,0	8580,8	-101700,0	122,1
358	8	SLE Rare	-2828,8	-165,0	-17510,0	-16310,0	322500,0	-3498,9
359	8	SLE Rare	379,3	-70,5	-18190,0	3599,7	-16880,0	-602,0
360	8	SLE Rare	-2026,8	-141,4	-17680,0	-11330,0	237600,0	-2774,7
361	8	SLE Rare	54,0	-131,7	-12810,0	-8551,9	-8099,5	-1472,5
362	8	SLE Rare	-2352,1	-201,4	-12300,0	-23300,0	246400,0	-3653,7
363	8	SLE Rare	30,3	-121,9	-13560,0	-7243,1	-2245,5	-1522,8
364	8	SLE Rare	-2375,8	-191,6	-13050,0	-21990,0	252200,0	-3704,3
365	8	SLE Rare	27,7	-205,8	-17800,0	-17390,0	-8500,3	-1497,7
366	8	SLE Rare	-2378,4	-275,8	-17290,0	-32200,0	246000,0	-3676,2
367	8	SLE Rare	4,0	-196,0	-18550,0	-16080,0	-2646,3	-1548,1
368	8	SLE Rare	-2402,1	-266,1	-18040,0	-30880,0	251800,0	-3726,8
369	8	SLE Rare	967,4	831,4	-11710,0	144400,0	-42120,0	276,3
370	8	SLE Rare	-1438,8	760,6	-11200,0	129500,0	212400,0	-1895,6
371	8	SLE Rare	943,6	841,2	-12460,0	145700,0	-36270,0	225,7
372	8	SLE Rare	-1462,5	770,3	-11960,0	130800,0	218200,0	-1946,2
373	8	SLE Rare	929,8	725,0	-18840,0	131700,0	-42690,0	244,2
374	8	SLE Rare	-1476,3	654,2	-18330,0	116800,0	211800,0	-1927,7
375	8	SLE Rare	906,1	734,8	-19590,0	133000,0	-36840,0	193,6
376	8	SLE Rare	-1500,0	663,9	-19080,0	118100,0	217700,0	-1978,3
377	8	SLE Rare	919,9	850,9	-13220,0	147000,0	-30420,0	175,1
378	8	SLE Rare	-1486,3	780,1	-12710,0	132100,0	224100,0	-1996,8
379	8	SLE Rare	941,1	757,0	-16700,0	135500,0	-42520,0	253,8
380	8	SLE Rare	-1465,0	686,1	-16190,0	120600,0	212000,0	-1918,1
381	8	SLE Rare	893,6	776,5	-18210,0	138100,0	-30810,0	152,6
382	8	SLE Rare	-1512,5	705,6	-17700,0	123200,0	223700,0	-2019,3

383	8	SLE Rare	1769,4	855,0	-11880,0	149400,0	-127000,0	1000,3
384	8	SLE Rare	-2240,8	736,9	-11030,0	124500,0	297200,0	-2619,5
385	8	SLE Rare	1745,6	864,8	-12630,0	150700,0	-121100,0	949,7
386	8	SLE Rare	-2264,5	746,7	-11790,0	125800,0	303100,0	-2670,1
387	8	SLE Rare	1743,1	780,6	-16870,0	140500,0	-127400,0	977,9
388	8	SLE Rare	-2267,1	662,5	-16020,0	115600,0	296800,0	-2642,0
389	8	SLE Rare	1719,4	790,3	-17620,0	141800,0	-121500,0	927,2
390	8	SLE Rare	-2290,8	672,2	-16780,0	116900,0	302700,0	-2692,6
391	8	SLE Rare	917,3	766,7	-17450,0	136800,0	-36670,0	203,2
392	8	SLE Rare	-1488,8	695,9	-16950,0	121900,0	217800,0	-1968,7
393	8	SLE Rare	950,8	1261,1	-11590,0	212900,0	-41100,0	-112,1
394	8	SLE Rare	-1455,4	1192,7	-11080,0	198500,0	213400,0	-2300,9
395	8	SLE Rare	927,1	1270,8	-12350,0	214200,0	-35250,0	-162,2
396	8	SLE Rare	-1479,1	1202,4	-11830,0	199800,0	219300,0	-2351,2
397	8	SLE Rare	924,6	1187,1	-16580,0	204000,0	-41500,0	-137,4
398	8	SLE Rare	-1481,7	1118,6	-16070,0	189700,0	213000,0	-2326,1
399	8	SLE Rare	900,8	1196,7	-17340,0	205300,0	-35650,0	-187,5
400	8	SLE Rare	-1505,4	1128,3	-16820,0	191000,0	218900,0	-2376,4
401	8	SLE Rare	1033,0	-587,9	-11760,0	-80110,0	-46910,0	1809,3
402	8	SLE Rare	-1373,1	-658,8	-11250,0	-95040,0	207600,0	-363,1
403	8	SLE Rare	1009,2	-578,2	-12520,0	-78790,0	-41060,0	1758,7
404	8	SLE Rare	-1396,9	-649,0	-12010,0	-93730,0	213400,0	-413,7
405	8	SLE Rare	995,5	-694,3	-18890,0	-92810,0	-47480,0	1777,2
406	8	SLE Rare	-1410,6	-765,2	-18380,0	-107700,0	207000,0	-395,2
407	8	SLE Rare	971,7	-684,6	-19640,0	-91500,0	-41620,0	1726,6
408	8	SLE Rare	-1434,4	-755,4	-19140,0	-106400,0	212900,0	-445,9
409	8	SLE Rare	985,5	-568,4	-13270,0	-77480,0	-35200,0	1708,1
410	8	SLE Rare	-1420,6	-639,3	-12760,0	-92410,0	219300,0	-464,4
411	8	SLE Rare	1006,7	-662,4	-16750,0	-89000,0	-47310,0	1786,8
412	8	SLE Rare	-1399,4	-733,2	-16240,0	-103900,0	207200,0	-385,6
413	8	SLE Rare	959,2	-642,9	-18260,0	-86370,0	-35600,0	1685,6
414	8	SLE Rare	-1446,9	-713,7	-17750,0	-101300,0	218900,0	-486,8
415	8	SLE Rare	1835,0	-564,3	-11930,0	-75120,0	-131700,0	2533,4
416	8	SLE Rare	-2175,2	-682,4	-11080,0	-100000,0	292400,0	-1087,3
417	8	SLE Rare	1811,3	-554,6	-12690,0	-73810,0	-125900,0	2482,7
418	8	SLE Rare	-2198,9	-672,6	-11840,0	-98710,0	298300,0	-1137,9
419	8	SLE Rare	1808,7	-638,8	-16920,0	-84020,0	-132100,0	2510,9
420	8	SLE Rare	-2201,4	-756,9	-16070,0	-108900,0	292000,0	-1109,8
421	8	SLE Rare	1785,0	-629,0	-17680,0	-82700,0	-126300,0	2460,3
422	8	SLE Rare	-2225,2	-747,1	-16830,0	-107600,0	297900,0	-1160,4
423	8	SLE Rare	983,0	-652,6	-17510,0	-87680,0	-41450,0	1736,2
424	8	SLE Rare	-1423,1	-723,5	-17000,0	-102600,0	213000,0	-436,2
425	8	SLE Rare	1060,1	-1100,7	-11670,0	-160500,0	-49080,0	2416,1
426	8	SLE Rare	-1346,0	-1171,6	-11160,0	-175500,0	205400,0	243,6
427	8	SLE Rare	1036,3	-1091,0	-12430,0	-159200,0	-43220,0	2365,5
428	8	SLE Rare	-1369,8	-1161,8	-11920,0	-174100,0	211300,0	193,0
429	8	SLE Rare	1033,8	-1175,2	-16660,0	-169400,0	-49470,0	2393,6
430	8	SLE Rare	-1372,3	-1246,0	-16150,0	-184300,0	205000,0	221,2
431	8	SLE Rare	1010,1	-1165,4	-17420,0	-168100,0	-43620,0	2343,0
432	8	SLE Rare	-1396,0	-1236,3	-16910,0	-183000,0	210900,0	170,6
433	8	SLE Rare	992,3	181,2	-11890,0	40500,0	-43660,0	899,1
434	8	SLE Rare	-1413,8	110,4	-11380,0	25570,0	210800,0	-1272,9
435	8	SLE Rare	968,6	191,0	-12650,0	41820,0	-37810,0	848,5
436	8	SLE Rare	-1437,5	120,2	-12140,0	26880,0	216700,0	-1323,5
437	8	SLE Rare	954,8	74,9	-19020,0	27800,0	-44220,0	867,0
438	8	SLE Rare	-1451,3	4,0	-18510,0	12860,0	210300,0	-1305,0
439	8	SLE Rare	931,0	84,6	-19770,0	29110,0	-38370,0	816,4
440	8	SLE Rare	-1475,1	13,8	-19270,0	14180,0	216100,0	-1355,6
441	8	SLE Rare	944,8	200,8	-13400,0	43130,0	-31950,0	797,9
442	8	SLE Rare	-1461,3	129,9	-12890,0	28200,0	222500,0	-1374,1
443	8	SLE Rare	966,0	106,8	-16880,0	31610,0	-44060,0	876,6
444	8	SLE Rare	-1440,1	35,9	-16370,0	16670,0	210400,0	-1295,4
445	8	SLE Rare	918,5	126,3	-18390,0	34240,0	-32350,0	775,4
446	8	SLE Rare	-1487,6	55,5	-17890,0	19300,0	222100,0	-1396,6
447	8	SLE Rare	1794,3	204,9	-12060,0	45490,0	-128500,0	1623,2
448	8	SLE Rare	-2215,8	86,8	-11210,0	20590,0	295700,0	-1996,8
449	8	SLE Rare	1770,6	214,6	-12820,0	46800,0	-122600,0	1572,6
450	8	SLE Rare	-2239,6	96,5	-11970,0	21900,0	301500,0	-2047,5
451	8	SLE Rare	1768,1	130,4	-17050,0	36590,0	-128900,0	1600,7

452	8	SLE Rare	-2242,1	12,3	-16200,0	11690,0	295300,0	-2019,3
453	8	SLE Rare	1744,3	140,2	-17810,0	37910,0	-123000,0	1550,1
454	8	SLE Rare	-2265,8	22,1	-16960,0	13010,0	301100,0	-2069,9
455	8	SLE Rare	942,3	116,5	-17640,0	32930,0	-38200,0	826,0
456	8	SLE Rare	-1463,8	45,7	-17130,0	17990,0	216300,0	-1346,0
457	8	SLE Freq.	-210,7	145,8	-11630,0	33030,0	83590,0	-187,0
458	8	SLE Freq.	-237,0	71,4	-16620,0	24140,0	83190,0	-209,4
459	8	SLE Freq.	-220,2	149,7	-11940,0	33560,0	85930,0	-207,2
460	8	SLE Freq.	-233,3	82,0	-15910,0	25410,0	83250,0	-206,2
461	8	SLE Freq.	-242,8	85,9	-16210,0	25940,0	85590,0	-226,5
462	8	SLE Freq.	791,8	175,3	-11850,0	39260,0	-22450,0	718,1
463	8	SLE Freq.	-1213,3	116,3	-11420,0	26810,0	189600,0	-1091,9
464	8	SLE Freq.	769,3	111,5	-16120,0	31640,0	-22790,0	698,8
465	8	SLE Freq.	-1235,8	52,5	-15700,0	19190,0	189300,0	-1111,2
466	8	SLE Freq.	-12,1	166,3	-11340,0	36820,0	74760,0	425,3
467	8	SLE Freq.	-34,6	102,5	-15620,0	29200,0	74420,0	406,0
468	8	SLE Freq.	-398,4	83,5	-11820,0	23260,0	90700,0	-663,1
469	8	SLE Freq.	-420,9	19,6	-16090,0	15640,0	90360,0	-682,3
470	8	SLE Freq.	-219,1	362,5	-11570,0	67660,0	84100,0	-394,6
471	8	SLE Freq.	-241,6	298,7	-15850,0	60040,0	83760,0	-413,8
472	8	SLE Freq.	-197,2	-110,6	-11590,0	-7170,1	82510,0	116,4
473	8	SLE Freq.	-219,7	-174,4	-15870,0	-14790,0	82170,0	97,1
474	8	SLE Quasi P.	-210,7	145,8	-11630,0	33030,0	83590,0	-187,0
475	8	SLE Quasi P.	-233,3	82,0	-15910,0	25410,0	83250,0	-206,2
476	8	SLU A1 sism.	6507,8	-2135,0	-5185,3	-341500,0	-139200,0	69130,0
477	8	SLU A1 sism.	8621,7	-9761,2	-7569,7	-1497000,0	-217700,0	45120,0
478	8	SLU A1 sism.	-9088,2	9925,2	-24250,0	1548000,0	384200,0	-45530,0
479	8	SLU A1 sism.	-6974,3	2299,0	-26640,0	392300,0	305700,0	-69550,0
480	8	SLU A1 sism.	6990,4	-863,8	-5903,4	-110400,0	-146100,0	25740,0
481	8	SLU A1 sism.	8139,1	-11030,0	-6851,6	-1729000,0	-210900,0	88510,0
482	8	SLU A1 sism.	-8605,6	11200,0	-24970,0	1779000,0	377400,0	-88920,0
483	8	SLU A1 sism.	-7456,9	1027,8	-25920,0	161200,0	312600,0	-26160,0
484	8	SLU A1 sism.	5467,2	9443,2	-6493,0	1653000,0	-95660,0	-109300,0
485	8	SLU A1 sism.	7581,1	1817,0	-8877,4	497300,0	-174100,0	-133400,0
486	8	SLU A1 sism.	-8047,6	-1652,7	-22940,0	-446500,0	340600,0	132900,0
487	8	SLU A1 sism.	-5933,7	-9279,0	-25330,0	-1602000,0	262200,0	108900,0
488	8	SLU A1 sism.	5949,8	10710,0	-7211,1	1884000,0	-102500,0	-152700,0
489	8	SLU A1 sism.	7098,5	545,8	-8159,3	266200,0	-167300,0	-89970,0
490	8	SLU A1 sism.	-7565,0	-381,6	-23660,0	-215300,0	333800,0	89560,0
491	8	SLU A1 sism.	-6416,3	-10550,0	-24610,0	-1834000,0	269000,0	152300,0
492	8	SLU A1 sism.	-1417,0	10980,0	-9079,2	1667000,0	135600,0	57080,0
493	8	SLU A1 sism.	5629,3	-14440,0	-17020,0	-2185000,0	-126100,0	-23030,0
494	8	SLU A1 sism.	-6095,9	14600,0	-14800,0	2235000,0	292600,0	22670,0
495	8	SLU A1 sism.	950,5	-10820,0	-22740,0	-1618000,0	30980,0	-57430,0
496	8	SLU A1 sism.	-1729,2	14450,0	-9471,6	2266000,0	148700,0	3539,4
497	8	SLU A1 sism.	5317,2	-10960,0	-17420,0	-1586000,0	-113000,0	-76580,0
498	8	SLU A1 sism.	-5783,6	11120,0	-14410,0	1636000,0	279600,0	76210,0
499	8	SLU A1 sism.	1262,7	-14290,0	-22350,0	-2216000,0	17910,0	-3890,0
500	8	SLU A1 sism.	191,7	15220,0	-11470,0	2438000,0	112700,0	-87590,0
501	8	SLU A1 sism.	4020,7	-18670,0	-14630,0	-2955000,0	-103200,0	121600,0
502	8	SLU A1 sism.	-4487,2	18840,0	-17190,0	3006000,0	269700,0	-122000,0
503	8	SLU A1 sism.	-658,2	-15060,0	-20350,0	-2388000,0	53830,0	87200,0
504	8	SLU A1 sism.	-120,5	18690,0	-11860,0	3037000,0	125800,0	-141100,0
505	8	SLU A1 sism.	3708,5	-15200,0	-15020,0	-2357000,0	-90130,0	68060,0
506	8	SLU A1 sism.	-4175,0	15360,0	-16800,0	2407000,0	256600,0	-68460,0
507	8	SLU A1 sism.	-346,0	-18530,0	-19960,0	-2987000,0	40760,0	140700,0
1	9	SLU STR.	2095,7	-1380,8	-13980,0	-259600,0	-29500,0	-2784,8
2	9	SLU STR.	-1150,8	1247,4	-13770,0	157500,0	297200,0	-7280,2
3	9	SLU STR.	2057,2	-1291,0	-15020,0	-233500,0	-18410,0	-2839,4
4	9	SLU STR.	-1189,3	1337,2	-14800,0	183600,0	308300,0	-7334,9
5	9	SLU STR.	1844,4	-1686,1	-24320,0	-325300,0	31110,0	-2647,0
6	9	SLU STR.	-1402,2	942,1	-24100,0	91770,0	357800,0	-7142,5
7	9	SLU STR.	1805,9	-1596,3	-25350,0	-299300,0	42200,0	-2701,7
8	9	SLU STR.	-1440,7	1031,9	-25130,0	117800,0	368900,0	-7197,1
9	9	SLU STR.	2160,0	-1138,2	-8505,9	-178500,0	-53430,0	-3188,8
10	9	SLU STR.	-1086,3	1490,3	-8288,1	238600,0	273200,0	-7689,1
11	9	SLU STR.	2121,4	-1048,5	-9543,0	-152500,0	-42340,0	-3242,9
12	9	SLU STR.	-1124,8	1580,1	-9325,2	264600,0	284300,0	-7743,8
13	9	SLU STR.	1908,9	-1443,2	-18840,0	-244300,0	7086,0	-3055,9

14	9	SLU STR.	-1337,7	1185,0	-18620,0	172800,0	333800,0	-7551,4
15	9	SLU STR.	1870,4	-1353,4	-19870,0	-218200,0	18170,0	-3110,5
16	9	SLU STR.	-1376,2	1274,8	-19660,0	198900,0	344900,0	-7606,0
17	9	SLU STR.	2018,8	-1201,2	-16060,0	-207500,0	-7327,4	-2894,0
18	9	SLU STR.	-1227,8	1427,0	-15840,0	209600,0	319400,0	-7389,5
19	9	SLU STR.	1919,8	-1594,5	-21220,0	-305600,0	12930,0	-2688,3
20	9	SLU STR.	-1326,8	1033,7	-21000,0	111500,0	339600,0	-7183,8
21	9	SLU STR.	1842,8	-1414,9	-23290,0	-253500,0	35100,0	-2797,6
22	9	SLU STR.	-1403,7	1213,3	-23070,0	163600,0	361800,0	-7293,1
23	9	SLU STR.	2082,9	-958,7	-10580,0	-126400,0	-31240,0	-3297,0
24	9	SLU STR.	-1163,3	1669,9	-10360,0	290600,0	295400,0	-7798,4
25	9	SLU STR.	1984,3	-1351,7	-15740,0	-224500,0	-11100,0	-3097,1
26	9	SLU STR.	-1262,3	1276,6	-15520,0	192500,0	315600,0	-7592,7
27	9	SLU STR.	1907,3	-1172,1	-17810,0	-172500,0	11090,0	-3205,4
28	9	SLU STR.	-1339,2	1456,2	-17590,0	244600,0	337800,0	-7702,0
29	9	SLU STR.	3177,9	-2256,9	-14060,0	-398600,0	-138400,0	-1286,0
30	9	SLU STR.	-2233,0	2123,5	-13690,0	296500,0	406100,0	-8778,8
31	9	SLU STR.	3139,4	-2167,1	-15090,0	-372600,0	-127300,0	-1340,6
32	9	SLU STR.	-2271,5	2213,3	-14730,0	322600,0	417200,0	-8833,4
33	9	SLU STR.	3001,9	-2470,6	-21290,0	-444600,0	-95960,0	-1189,6
34	9	SLU STR.	-2408,9	1909,8	-20930,0	250500,0	448500,0	-8682,4
35	9	SLU STR.	2963,4	-2380,8	-22330,0	-418600,0	-84880,0	-1244,2
36	9	SLU STR.	-2447,4	1999,6	-21960,0	276600,0	459600,0	-8737,0
37	9	SLU STR.	3241,8	-2014,6	-8578,6	-317600,0	-162200,0	-1684,3
38	9	SLU STR.	-2168,5	2366,3	-8215,5	377600,0	382100,0	-9187,7
39	9	SLU STR.	3203,3	-1924,9	-9615,7	-291500,0	-151100,0	-1738,5
40	9	SLU STR.	-2207,0	2456,1	-9252,6	403600,0	393200,0	-9242,3
41	9	SLU STR.	3066,1	-2228,1	-15810,0	-363600,0	-119900,0	-1592,7
42	9	SLU STR.	-2344,4	2152,7	-15450,0	331600,0	424500,0	-9091,3
43	9	SLU STR.	3027,6	-2138,3	-16850,0	-337500,0	-108800,0	-1646,8
44	9	SLU STR.	-2382,9	2242,4	-16480,0	357600,0	435600,0	-9145,9
45	9	SLU STR.	2683,7	-1235,0	-13050,0	-220900,0	-44940,0	-6796,0
46	9	SLU STR.	-562,1	1391,9	-12830,0	195500,0	281600,0	-11310,0
47	9	SLU STR.	2645,2	-1145,0	-14090,0	-194800,0	-33860,0	-6850,1
48	9	SLU STR.	-600,6	1481,6	-13860,0	221500,0	292700,0	-11360,0
49	9	SLU STR.	2508,0	-1448,4	-20280,0	-266900,0	-2602,2	-6704,4
50	9	SLU STR.	-737,8	1178,5	-20060,0	149500,0	323900,0	-11220,0
51	9	SLU STR.	2469,6	-1358,5	-21320,0	-240800,0	8483,8	-6758,4
52	9	SLU STR.	-776,3	1268,2	-21090,0	175500,0	335000,0	-11270,0
53	9	SLU STR.	2747,6	-983,6	-7588,5	-136700,0	-68890,0	-17169,8
54	9	SLU STR.	-498,8	1636,9	-7354,6	277700,0	257900,0	-11690,0
55	9	SLU STR.	2709,1	-893,6	-8625,9	-110600,0	-57810,0	-7223,8
56	9	SLU STR.	-537,3	1726,9	-8392,1	303800,0	269000,0	-11740,0
57	9	SLU STR.	2571,9	-1197,0	-14820,0	-182800,0	-26560,0	-7078,2
58	9	SLU STR.	-674,5	1423,5	-14590,0	231700,0	300200,0	-11600,0
59	9	SLU STR.	2533,4	-1107,1	-15860,0	-156700,0	-15470,0	-7132,2
60	9	SLU STR.	-713,0	1513,4	-15620,0	257800,0	311300,0	-11650,0
61	9	SLU STR.	1881,3	-1504,7	-22250,0	-279500,0	24020,0	-2743,0
62	9	SLU STR.	-1365,2	1123,5	-22040,0	137500,0	350700,0	-7238,5
63	9	SLU STR.	1945,8	-1261,9	-16770,0	-198500,0	-0,6	-3151,3
64	9	SLU STR.	-1300,7	1366,4	-16560,0	218600,0	326700,0	-7647,4
65	9	SLU STR.	372,3	-1762,9	-16210,0	-323300,0	7999,3	10100,0
66	9	SLU STR.	-2874,1	865,3	-15990,0	93780,0	334700,0	5605,0
67	9	SLU STR.	333,8	-1673,1	-17240,0	-297200,0	19080,0	10050,0
68	9	SLU STR.	-2912,6	955,1	-17030,0	119800,0	345800,0	5550,4
69	9	SLU STR.	120,9	-2068,2	-26540,0	-389000,0	68610,0	10240,0
70	9	SLU STR.	-3125,5	560,0	-26320,0	28040,0	395300,0	5742,7
71	9	SLU STR.	82,4	-1978,4	-27570,0	-363000,0	79700,0	10190,0
72	9	SLU STR.	-3164,0	649,8	-27360,0	54080,0	406400,0	5688,1
73	9	SLU STR.	436,5	-1520,3	-10730,0	-242200,0	-15940,0	9699,7
74	9	SLU STR.	-2809,6	1108,2	-10510,0	174800,0	310700,0	5196,2
75	9	SLU STR.	398,0	-1430,5	-11770,0	-216200,0	-4849,5	9645,6
76	9	SLU STR.	-2848,1	1198,0	-11550,0	200900,0	321800,0	5141,5
77	9	SLU STR.	185,4	-1825,3	-21060,0	-308000,0	44580,0	9833,0
78	9	SLU STR.	-3061,0	802,9	-20840,0	109100,0	371300,0	5333,9
79	9	SLU STR.	146,9	-1735,5	-22100,0	-281900,0	55670,0	9778,4
80	9	SLU STR.	-3099,5	892,7	-21880,0	135100,0	382400,0	5279,3
81	9	SLU STR.	295,3	-1583,3	-18280,0	-271200,0	30170,0	9994,9
82	9	SLU STR.	-2951,1	1044,9	-18060,0	145900,0	356900,0	5495,8

83	9	SLU STR.	196,3	-1976,6	-23440,0	-369300,0	50430,0	10200,0
84	9	SLU STR.	-3050,1	651,6	-23220,0	47760,0	377100,0	5701,4
85	9	SLU STR.	119,4	-1797,0	-25510,0	-317200,0	72600,0	10090,0
86	9	SLU STR.	-3127,1	831,2	-25300,0	99850,0	399300,0	5592,2
87	9	SLU STR.	359,5	-1340,7	-12800,0	-190200,0	6245,1	9591,4
88	9	SLU STR.	-2886,6	1287,8	-12580,0	226900,0	332800,0	5086,9
89	9	SLU STR.	260,8	-1733,7	-17960,0	-288300,0	26400,0	9791,7
90	9	SLU STR.	-2985,6	894,5	-17740,0	128800,0	353100,0	5292,6
91	9	SLU STR.	183,8	-1554,1	-20030,0	-236200,0	48580,0	9683,1
92	9	SLU STR.	-3062,6	1074,1	-19820,0	180900,0	375300,0	5183,3
93	9	SLU STR.	1454,4	-2639,0	-16280,0	-462300,0	-100900,0	11600,0
94	9	SLU STR.	-3956,3	1741,4	-15920,0	232800,0	443600,0	4105,4
95	9	SLU STR.	1415,9	-2549,2	-17320,0	-436300,0	-89810,0	11550,0
96	9	SLU STR.	-3994,8	1831,2	-16950,0	258900,0	454700,0	4050,7
97	9	SLU STR.	1278,4	-2852,7	-23510,0	-508300,0	-58470,0	11700,0
98	9	SLU STR.	-4132,2	1527,7	-23150,0	186800,0	486000,0	4201,8
99	9	SLU STR.	1240,0	-2762,9	-24550,0	-482300,0	-47380,0	11640,0
100	9	SLU STR.	-4170,7	1617,5	-24190,0	212800,0	497100,0	4147,1
101	9	SLU STR.	1518,3	-2396,7	-10800,0	-381300,0	-124700,0	11200,0
102	9	SLU STR.	-3891,8	1984,3	-10440,0	313900,0	419600,0	3696,5
103	9	SLU STR.	1479,8	-2306,9	-11840,0	-355200,0	-113600,0	11150,0
104	9	SLU STR.	-3930,3	2074,1	-11470,0	339900,0	430700,0	3641,9
105	9	SLU STR.	1342,7	-2610,1	-18030,0	-427300,0	-82390,0	11300,0
106	9	SLU STR.	-4067,7	1770,6	-17670,0	267800,0	462000,0	3792,9
107	9	SLU STR.	1304,1	-2520,3	-19070,0	-401300,0	-71300,0	11240,0
108	9	SLU STR.	-4106,2	1860,4	-18710,0	293900,0	473100,0	3738,3
109	9	SLU STR.	157,8	-1886,8	-24480,0	-343300,0	61510,0	10150,0
110	9	SLU STR.	-3088,6	741,4	-24260,0	73800,0	388200,0	5646,8
111	9	SLU STR.	222,3	-1643,9	-19000,0	-262200,0	37490,0	9737,2
112	9	SLU STR.	-3024,1	984,3	-18780,0	154900,0	364200,0	5237,9
113	9	SLU STR.	-188,5	-1870,9	-16750,0	-326900,0	17500,0	14680,0
114	9	SLU STR.	-3434,3	755,1	-16530,0	89270,0	344000,0	10170,0
115	9	SLU STR.	-227,0	-1781,0	-17790,0	-300800,0	28580,0	14630,0
116	9	SLU STR.	-3472,8	844,9	-17570,0	115300,0	355100,0	10110,0
117	9	SLU STR.	-364,2	-2084,4	-23980,0	-372900,0	59840,0	14780,0
118	9	SLU STR.	-3610,0	541,7	-23760,0	43250,0	386400,0	10260,0
119	9	SLU STR.	-402,7	-1994,4	-25020,0	-346800,0	70920,0	14720,0
120	9	SLU STR.	-3648,5	631,5	-24800,0	69290,0	397500,0	10200,0
121	9	SLU STR.	-124,7	-1619,5	-11290,0	-242700,0	-6454,8	14310,0
122	9	SLU STR.	-3371,0	1001,0	-11060,0	171700,0	320300,0	9788,9
123	9	SLU STR.	-163,2	-1529,6	-12330,0	-216600,0	4631,2	14260,0
124	9	SLU STR.	-3409,5	1090,9	-12100,0	197800,0	331400,0	9734,9
125	9	SLU STR.	-300,4	-1833,0	-18520,0	-288700,0	35880,0	14400,0
126	9	SLU STR.	-3546,7	787,5	-18290,0	125700,0	362700,0	9880,5
127	9	SLU STR.	-338,9	-1743,0	-19560,0	-262600,0	46970,0	14350,0
128	9	SLU STR.	-3585,2	877,5	-19330,0	151800,0	373800,0	9826,5
129	9	SLU STR.	1230,6	-774,5	-15170,0	-208900,0	-10420,0	2066,6
130	9	SLU STR.	-2015,9	1853,8	-14950,0	208200,0	316300,0	-2429,4
131	9	SLU STR.	1192,1	-684,7	-16200,0	-182800,0	666,1	2012,0
132	9	SLU STR.	-2054,4	1943,6	-15980,0	234200,0	327400,0	-2484,0
133	9	SLU STR.	979,2	-1079,7	-25500,0	-274600,0	50190,0	2204,3
134	9	SLU STR.	-2267,3	1548,5	-25280,0	142500,0	376900,0	-2291,7
135	9	SLU STR.	940,7	-989,9	-26530,0	-248600,0	61280,0	2149,7
136	9	SLU STR.	-2305,7	1638,3	-26310,0	168500,0	388000,0	-2346,3
137	9	SLU STR.	1294,4	-530,0	-9690,8	-127100,0	-34260,0	1675,3
138	9	SLU STR.	-1951,4	2096,7	-9468,2	289200,0	292300,0	-2838,3
139	9	SLU STR.	1255,9	-440,1	-10730,0	-101000,0	-23170,0	1621,3
140	9	SLU STR.	-1989,9	2186,5	-10510,0	315300,0	303300,0	-2892,9
141	9	SLU STR.	1043,4	-835,0	-20020,0	-192800,0	26230,0	1806,2
142	9	SLU STR.	-2202,8	1791,4	-19800,0	223500,0	352900,0	-2700,6
143	9	SLU STR.	1004,9	-745,0	-21060,0	-166700,0	37310,0	1752,1
144	9	SLU STR.	-2241,2	1881,2	-20840,0	249500,0	363900,0	-2755,2
145	9	SLU STR.	1153,6	-594,9	-17240,0	-156800,0	11750,0	1957,4
146	9	SLU STR.	-2092,9	2033,4	-17020,0	260300,0	338500,0	-2538,6
147	9	SLU STR.	1054,6	-988,2	-22400,0	-254900,0	32010,0	2163,0
148	9	SLU STR.	-2191,8	1640,1	-22180,0	162200,0	358700,0	-2333,0
149	9	SLU STR.	977,7	-808,6	-24470,0	-202800,0	54180,0	2053,8
150	9	SLU STR.	-2268,8	1819,7	-24250,0	214300,0	380900,0	-2442,2
151	9	SLU STR.	1217,4	-350,1	-11770,0	-74890,0	-12090,0	1567,2

152	9	SLU STR.	-2028,4	2276,2	-11540,0	341300,0	314400,0	-2947,4
153	9	SLU STR.	1118,7	-743,5	-16920,0	-173100,0	8081,5	1766,9
154	9	SLU STR.	-2127,3	1883,0	-16700,0	243200,0	334700,0	-2741,9
155	9	SLU STR.	1041,7	-563,6	-19000,0	-120900,0	30250,0	1658,8
156	9	SLU STR.	-2204,3	2062,6	-18770,0	295300,0	356900,0	-2851,1
157	9	SLU STR.	2312,7	-1650,5	-15240,0	-347900,0	-119300,0	3565,4
158	9	SLU STR.	-3098,1	2729,9	-14870,0	347200,0	425200,0	-3928,0
159	9	SLU STR.	2274,2	-1560,7	-16270,0	-321900,0	-108200,0	3510,8
160	9	SLU STR.	-3136,5	2819,7	-15910,0	373300,0	436300,0	-3982,6
161	9	SLU STR.	2136,8	-1864,2	-22470,0	-393900,0	-76890,0	3661,8
162	9	SLU STR.	-3274,0	2516,2	-22110,0	301200,0	467600,0	-3831,6
163	9	SLU STR.	2098,3	-1774,4	-23510,0	-367900,0	-65800,0	3607,2
164	9	SLU STR.	-3312,5	2606,0	-23140,0	327200,0	478700,0	-3886,2
165	9	SLU STR.	2376,5	-1403,5	-9768,8	-265200,0	-143200,0	3181,6
166	9	SLU STR.	-3033,6	2972,7	-9395,7	428300,0	401200,0	-4336,9
167	9	SLU STR.	2338,0	-1313,5	-10810,0	-239100,0	-132100,0	3127,5
168	9	SLU STR.	-3072,0	3062,5	-10430,0	454300,0	412200,0	-4391,5
169	9	SLU STR.	2200,8	-1617,0	-17000,0	-311300,0	-100800,0	3273,2
170	9	SLU STR.	-3209,5	2759,0	-16630,0	382300,0	443600,0	-4240,5
171	9	SLU STR.	2162,3	-1527,0	-18040,0	-285200,0	-89750,0	3219,2
172	9	SLU STR.	-3248,0	2848,8	-17660,0	408300,0	454700,0	-4295,1
173	9	SLU STR.	1016,1	-898,4	-23430,0	-228900,0	43090,0	2108,4
174	9	SLU STR.	-2230,3	1729,9	-23220,0	188200,0	369800,0	-2387,6
175	9	SLU STR.	1080,2	-653,5	-17960,0	-147000,0	19170,0	1712,9
176	9	SLU STR.	-2165,8	1972,8	-17740,0	269300,0	345800,0	-2796,5
177	9	SLU STR.	1241,8	-215,2	-15030,0	-133300,0	-13280,0	1314,2
178	9	SLU STR.	-2004,6	2405,3	-14800,0	281100,0	313500,0	-3204,3
179	9	SLU STR.	1203,3	-125,2	-16070,0	-107200,0	-2190,9	1260,2
180	9	SLU STR.	-2043,0	2495,3	-15840,0	307200,0	324600,0	-3258,3
181	9	SLU STR.	1066,1	-428,6	-22270,0	-179300,0	29060,0	1405,8
182	9	SLU STR.	-2180,2	2191,9	-22030,0	235100,0	355800,0	-3112,7
183	9	SLU STR.	1027,6	-338,7	-23300,0	-153200,0	40150,0	1351,8
184	9	SLU STR.	-2218,7	2281,8	-23070,0	261200,0	366900,0	-3166,7
185	9	SLU STR.	1305,6	36,3	-9574,4	-49140,0	-37230,0	940,4
186	9	SLU STR.	-1940,7	2656,7	-9340,6	365300,0	289600,0	-3578,1
187	9	SLU STR.	1267,1	126,2	-10610,0	-23040,0	-26140,0	886,4
188	9	SLU STR.	-1979,2	2746,7	-10380,0	391400,0	300600,0	-3632,1
189	9	SLU STR.	1129,9	-177,2	-16810,0	-95170,0	5108,6	1032,0
190	9	SLU STR.	-2116,4	2443,3	-16570,0	319200,0	331900,0	-3486,5
191	9	SLU STR.	1091,4	-87,3	-17840,0	-69070,0	16190,0	978,0
192	9	SLU STR.	-2154,9	2533,2	-17610,0	345300,0	343000,0	-3540,5
193	9	SLU STR.	1221,3	-2354,0	-15030,0	-370100,0	-6824,8	5019,6
194	9	SLU STR.	-2025,2	274,3	-14810,0	47000,0	319900,0	521,6
195	9	SLU STR.	1182,8	-2264,2	-16070,0	-344000,0	4260,6	4965,0
196	9	SLU STR.	-2063,6	364,1	-15850,0	73040,0	331000,0	467,0
197	9	SLU STR.	969,9	-2659,2	-25360,0	-435800,0	53790,0	5157,3
198	9	SLU STR.	-2276,5	-31,0	-25140,0	-18750,0	380500,0	659,4
199	9	SLU STR.	931,4	-2569,4	-26400,0	-409800,0	64870,0	5102,7
200	9	SLU STR.	-2315,0	58,8	-26180,0	7292,0	391600,0	604,7
201	9	SLU STR.	1285,8	-2111,1	-9551,0	-289000,0	-30850,0	4610,7
202	9	SLU STR.	-1960,7	517,1	-9333,5	128000,0	295800,0	112,8
203	9	SLU STR.	1247,3	-2021,3	-10590,0	-263000,0	-19770,0	4556,1
204	9	SLU STR.	-1999,1	606,9	-10370,0	154100,0	306900,0	58,1
205	9	SLU STR.	1034,4	-2416,4	-19880,0	-354800,0	29760,0	4748,4
206	9	SLU STR.	-2212,0	211,9	-19660,0	62300,0	356500,0	250,5
207	9	SLU STR.	995,9	-2326,6	-20920,0	-328700,0	40850,0	4693,8
208	9	SLU STR.	-2250,5	301,7	-20700,0	88340,0	367500,0	195,9
209	9	SLU STR.	1144,3	-2174,4	-17100,0	-318000,0	15350,0	4910,4
210	9	SLU STR.	-2102,1	453,9	-16890,0	99080,0	342000,0	412,4
211	9	SLU STR.	1045,3	-2567,7	-22260,0	-416100,0	35600,0	5116,0
212	9	SLU STR.	-2201,1	60,6	-22040,0	973,3	362300,0	618,0
213	9	SLU STR.	968,3	-2388,1	-24340,0	-364000,0	57770,0	5006,8
214	9	SLU STR.	-2278,1	240,2	-24120,0	53060,0	384500,0	508,8
215	9	SLU STR.	1208,8	-1931,5	-11630,0	-237000,0	-8680,8	4501,5
216	9	SLU STR.	-2037,6	696,7	-11410,0	180100,0	318000,0	3,5
217	9	SLU STR.	1109,8	-2324,8	-16780,0	-335100,0	11580,0	4707,1
218	9	SLU STR.	-2136,6	303,4	-16560,0	82020,0	338300,0	209,2
219	9	SLU STR.	1032,8	-2145,2	-18860,0	-283000,0	33750,0	4597,9
220	9	SLU STR.	-2213,6	483,0	-18640,0	134100,0	360400,0	99,9

221	9	SLU STR.	2303,4	-3230,0	-15100,0	-509100,0	-115700,0	6518,4
222	9	SLU STR.	-3107,3	1150,3	-14740,0	186000,0	428800,0	-978,0
223	9	SLU STR.	2264,9	-3140,2	-16140,0	-483100,0	-104600,0	6463,8
224	9	SLU STR.	-3145,8	1240,1	-15780,0	212100,0	439900,0	-1032,6
225	9	SLU STR.	2127,4	-3443,7	-22330,0	-555100,0	-73290,0	6614,8
226	9	SLU STR.	-3283,2	936,6	-21970,0	140000,0	471200,0	-881,6
227	9	SLU STR.	2088,9	-3353,9	-23370,0	-529100,0	-62210,0	6560,2
228	9	SLU STR.	-3321,7	1026,4	-23010,0	166000,0	482300,0	-936,2
229	9	SLU STR.	2367,9	-2987,2	-9623,5	-428100,0	-139700,0	6109,5
230	9	SLU STR.	-3042,8	1393,2	-9260,9	267100,0	404700,0	-1386,9
231	9	SLU STR.	2329,4	-2897,4	-10660,0	-402000,0	-128700,0	6054,9
232	9	SLU STR.	-3081,3	1483,0	-10300,0	293100,0	415800,0	-1441,5
233	9	SLU STR.	2191,9	-3200,9	-16850,0	-474100,0	-97320,0	6205,9
234	9	SLU STR.	-3218,7	1179,5	-16490,0	221000,0	447200,0	-1290,5
235	9	SLU STR.	2153,5	-3111,1	-17890,0	-448000,0	-86230,0	6151,3
236	9	SLU STR.	-3257,2	1269,3	-17530,0	247100,0	458300,0	-1345,1
237	9	SLU STR.	1006,8	-2477,9	-23300,0	-390100,0	46690,0	5061,4
238	9	SLU STR.	-2239,6	150,4	-23080,0	27020,0	373400,0	563,4
239	9	SLU STR.	1071,3	-2235,0	-17820,0	-309000,0	22660,0	4652,5
240	9	SLU STR.	-2175,1	393,2	-17600,0	108100,0	349400,0	154,5
241	9	SLU STR.	1227,2	-2858,1	-14790,0	-405800,0	-7410,8	6190,7
242	9	SLU STR.	-2018,4	-229,0	-14570,0	11300,0	319000,0	1677,7
243	9	SLU STR.	1188,7	-2768,4	-15820,0	-379800,0	3683,8	6136,6
244	9	SLU STR.	-2056,9	-139,2	-15600,0	37340,0	330100,0	1623,0
245	9	SLU STR.	1051,5	-3071,5	-22020,0	-451800,0	34930,0	6282,4
246	9	SLU STR.	-2194,4	-442,7	-21800,0	-34730,0	361400,0	1774,1
247	9	SLU STR.	1013,0	-2981,8	-23050,0	-425800,0	46020,0	6228,2
248	9	SLU STR.	-2232,8	-352,9	-22840,0	-8684,4	372500,0	1719,4
249	9	SLU STR.	1290,3	-2613,9	-9313,0	-323800,0	-31030,0	5812,4
250	9	SLU STR.	-1955,4	12,3	-9089,4	92330,0	295500,0	1295,8
251	9	SLU STR.	1251,8	-2523,9	-10350,0	-297700,0	-19950,0	5758,4
252	9	SLU STR.	-1993,9	102,1	-10130,0	118400,0	306600,0	1241,6
253	9	SLU STR.	1114,7	-2827,3	-16540,0	-369900,0	11310,0	5904,0
254	9	SLU STR.	-2131,1	-201,1	-16320,0	46310,0	337800,0	1387,3
255	9	SLU STR.	1076,2	-2737,4	-17580,0	-343800,0	22390,0	5850,0
256	9	SLU STR.	-2169,6	-111,4	-17360,0	72350,0	348900,0	1333,3
257	9	SLU STR.	1211,1	-1599,0	-15400,0	-316500,0	-5520,2	3285,4
258	9	SLU STR.	-2035,3	1029,2	-15180,0	100500,0	321200,0	-1211,1
259	9	SLU STR.	1172,7	-1509,2	-16430,0	-290500,0	5565,2	3230,7
260	9	SLU STR.	-2073,8	1119,0	-16220,0	126600,0	332300,0	-1265,7
261	9	SLU STR.	959,8	-1904,3	-25730,0	-382300,0	55090,0	3423,1
262	9	SLU STR.	-2286,7	723,9	-25510,0	34800,0	381800,0	-1073,3
263	9	SLU STR.	921,3	-1814,5	-26770,0	-356200,0	66180,0	3368,5
264	9	SLU STR.	-2325,2	813,7	-26550,0	60840,0	392900,0	-1128,0
265	9	SLU STR.	1275,6	-1356,1	-9918,6	-235500,0	-29550,0	2876,5
266	9	SLU STR.	-1970,8	1272,1	-9701,0	181600,0	297100,0	-1619,9
267	9	SLU STR.	1237,2	-1266,3	-10960,0	-209400,0	-18460,0	2821,8
268	9	SLU STR.	-2009,3	1361,9	-10740,0	207600,0	308200,0	-1674,6
269	9	SLU STR.	1024,3	-1661,4	-20250,0	-301200,0	31060,0	3014,2
270	9	SLU STR.	-2222,2	966,8	-20030,0	115900,0	357800,0	-1482,2
271	9	SLU STR.	985,8	-1571,6	-21290,0	-275200,0	42150,0	2959,6
272	9	SLU STR.	-2260,7	1056,6	-21070,0	141900,0	368800,0	-1536,8
273	9	SLU STR.	1134,2	-1419,4	-17470,0	-264400,0	16650,0	3176,1
274	9	SLU STR.	-2112,3	1208,8	-17250,0	152600,0	343300,0	-1320,3
275	9	SLU STR.	1035,2	-1812,7	-22630,0	-362600,0	36910,0	3381,8
276	9	SLU STR.	-2211,3	815,5	-22410,0	54530,0	363600,0	-1114,7
277	9	SLU STR.	958,2	-1633,1	-24700,0	-310500,0	59080,0	3272,5
278	9	SLU STR.	-2288,2	995,1	-24490,0	106600,0	385800,0	-1223,9
279	9	SLU STR.	1198,7	-1176,5	-11990,0	-183400,0	-7376,2	2767,2
280	9	SLU STR.	-2047,8	1451,7	-11780,0	233700,0	319300,0	-1729,2
281	9	SLU STR.	1099,7	-1569,8	-17150,0	-281500,0	12880,0	2972,9
282	9	SLU STR.	-2146,8	1058,4	-16930,0	135600,0	339600,0	-1523,5
283	9	SLU STR.	1022,7	-1390,2	-19220,0	-229400,0	35050,0	2863,6
284	9	SLU STR.	-2223,7	1238,0	-19010,0	187700,0	361700,0	-1632,8
285	9	SLU STR.	2293,3	-2475,1	-15470,0	-455600,0	-114400,0	4784,2
286	9	SLU STR.	-3117,5	1905,3	-15110,0	239600,0	430100,0	-2709,9
287	9	SLU STR.	2254,8	-2385,3	-16510,0	-429500,0	-103300,0	4729,5
288	9	SLU STR.	-3156,0	1995,1	-16140,0	265600,0	441200,0	-2764,5
289	9	SLU STR.	2117,3	-2688,8	-22700,0	-501600,0	-71990,0	4880,6

290	9	SLU STR.	-3293,4	1691,6	-22340,0	193600,0	472500,0	-2613,5
291	9	SLU STR.	2078,8	-2599,0	-23740,0	-475500,0	-60900,0	4825,9
292	9	SLU STR.	-3331,9	1781,4	-23380,0	219600,0	483600,0	-2668,1
293	9	SLU STR.	2357,8	-2232,2	-9991,1	-374500,0	-138400,0	4375,3
294	9	SLU STR.	-3053,0	2148,2	-9628,5	320600,0	406100,0	-3118,7
295	9	SLU STR.	2319,3	-2142,4	-11030,0	-348500,0	-127400,0	4320,7
296	9	SLU STR.	-3091,5	2238,0	-10670,0	346700,0	417100,0	-3173,4
297	9	SLU STR.	2181,8	-2445,9	-17220,0	-420500,0	-96010,0	4471,7
298	9	SLU STR.	-3228,9	1934,5	-16860,0	274600,0	448500,0	-3022,3
299	9	SLU STR.	2143,3	-2356,1	-18260,0	-394500,0	-84930,0	4417,1
300	9	SLU STR.	-3267,4	2024,3	-17900,0	300600,0	459600,0	-3077,0
301	9	SLU STR.	996,7	-1722,9	-23670,0	-336500,0	47990,0	3327,1
302	9	SLU STR.	-2249,8	905,3	-23450,0	80570,0	374700,0	-1169,3
303	9	SLU STR.	1061,2	-1480,0	-18190,0	-255500,0	23970,0	2918,3
304	9	SLU STR.	-2185,3	1148,2	-17970,0	161600,0	350700,0	-1578,2
305	9	SLE Rare	1350,8	-926,1	-10630,0	-176600,0	-1826,2	-1772,7
306	9	SLE Rare	-813,5	826,0	-10490,0	101400,0	216000,0	-4769,7
307	9	SLE Rare	1325,2	-866,3	-11320,0	-159300,0	5564,1	-1809,2
308	9	SLE Rare	-839,2	885,9	-11180,0	118800,0	223400,0	-4806,1
309	9	SLE Rare	1183,2	-1129,7	-17520,0	-220500,0	38580,0	-1680,9
310	9	SLE Rare	-981,1	622,5	-17370,0	57590,0	256400,0	-4677,9
311	9	SLE Rare	1157,6	-1069,8	-18210,0	-203100,0	45970,0	-1717,3
312	9	SLE Rare	-1006,8	682,3	-18060,0	74950,0	263800,0	-4714,3
313	9	SLE Rare	1299,5	-806,4	-12010,0	-141900,0	12950,0	-1845,6
314	9	SLE Rare	-864,9	945,7	-11870,0	136100,0	230800,0	-4842,6
315	9	SLE Rare	1233,5	-1068,6	-15450,0	-207300,0	26460,0	-1708,5
316	9	SLE Rare	-930,9	683,5	-15310,0	70730,0	244300,0	-4705,5
317	9	SLE Rare	1182,2	-948,9	-16830,0	-172600,0	41240,0	-1781,3
318	9	SLE Rare	-982,2	803,3	-16690,0	105500,0	259000,0	-4778,3
319	9	SLE Rare	2072,2	-1510,2	-10680,0	-269300,0	-74420,0	-773,5
320	9	SLE Rare	-1535,0	1410,1	-10440,0	194100,0	288600,0	-5768,8
321	9	SLE Rare	2046,6	-1450,3	-11370,0	-252000,0	-67030,0	-810,0
322	9	SLE Rare	-1560,7	1469,9	-11130,0	211500,0	296000,0	-5805,2
323	9	SLE Rare	1954,9	-1652,7	-15500,0	-300000,0	-46140,0	-709,3
324	9	SLE Rare	-1652,3	1267,6	-15260,0	163400,0	316900,0	-5704,5
325	9	SLE Rare	1929,3	-1592,8	-16190,0	-282600,0	-38750,0	-745,7
326	9	SLE Rare	-1678,0	1327,5	-15950,0	180800,0	324300,0	-5740,9
327	9	SLE Rare	1743,3	-829,8	-10000,0	-151300,0	-12280,0	-4459,9
328	9	SLE Rare	-420,4	923,0	-9858,2	126700,0	205300,0	-7467,4
329	9	SLE Rare	1717,7	-769,9	-10700,0	-134000,0	-4880,6	-4496,0
330	9	SLE Rare	-446,1	982,8	-10550,0	144100,0	212700,0	-7503,8
331	9	SLE Rare	1626,2	-972,1	-14820,0	-182000,0	15950,0	-4398,8
332	9	SLE Rare	-537,7	780,5	-14680,0	96050,0	233600,0	-7403,1
333	9	SLE Rare	1600,5	-912,2	-15520,0	-164600,0	23340,0	-4434,9
334	9	SLE Rare	-563,4	840,4	-15370,0	113400,0	241000,0	-7439,5
335	9	SLE Rare	1207,9	-1008,8	-16140,0	-190000,0	33850,0	-1744,9
336	9	SLE Rare	-956,5	743,4	-16000,0	88100,0	251700,0	-4741,9
337	9	SLE Rare	201,8	-1180,9	-12110,0	-219100,0	23170,0	6819,9
338	9	SLE Rare	-1962,4	571,3	-11970,0	58930,0	241000,0	3820,4
339	9	SLE Rare	176,2	-1121,0	-12800,0	-201800,0	30560,0	6783,5
340	9	SLE Rare	-1988,1	631,2	-12660,0	76290,0	248400,0	3784,0
341	9	SLE Rare	34,3	-1384,4	-19000,0	-262900,0	63580,0	6911,7
342	9	SLE Rare	-2130,0	367,8	-18850,0	15100,0	281400,0	3912,3
343	9	SLE Rare	8,6	-1324,5	-19690,0	-245600,0	70970,0	6875,3
344	9	SLE Rare	-2155,7	427,6	-19550,0	32460,0	288800,0	3875,8
345	9	SLE Rare	150,5	-1061,1	-13500,0	-184400,0	37950,0	6747,0
346	9	SLE Rare	-2013,8	691,0	-13350,0	93660,0	255800,0	3747,6
347	9	SLE Rare	84,5	-1323,3	-16930,0	-249800,0	51460,0	6884,2
348	9	SLE Rare	-2079,7	428,8	-16790,0	28250,0	269300,0	3884,7
349	9	SLE Rare	33,2	-1203,6	-18320,0	-215100,0	66240,0	6811,3
350	9	SLE Rare	-2131,1	548,6	-18170,0	62970,0	284000,0	3811,9
351	9	SLE Rare	923,3	-1764,9	-12160,0	-311800,0	-49420,0	7819,1
352	9	SLE Rare	-2683,9	1155,3	-11920,0	151600,0	313600,0	2820,7
353	9	SLE Rare	897,6	-1705,0	-12850,0	-294400,0	-42030,0	7782,7
354	9	SLE Rare	-2709,5	1215,2	-12610,0	169000,0	321000,0	2784,3
355	9	SLE Rare	806,0	-1907,4	-16980,0	-342500,0	-21140,0	7883,4
356	9	SLE Rare	-2801,2	1012,9	-16740,0	120900,0	341900,0	2884,9
357	9	SLE Rare	780,3	-1847,5	-17670,0	-325100,0	-13750,0	7847,0
358	9	SLE Rare	-2826,8	1072,7	-17430,0	138300,0	349200,0	2848,5

359	9	SLE Rare	58,9	-1263,5	-17630,0	-232400,0	58850,0	6847,7
360	9	SLE Rare	-2105,4	488,7	-17480,0	45610,0	276600,0	3848,3
361	9	SLE Rare	-171,6	-1254,3	-12470,0	-222100,0	29370,0	9859,9
362	9	SLE Rare	-2335,3	498,4	-12330,0	55930,0	247000,0	6850,5
363	9	SLE Rare	-197,2	-1194,4	-13160,0	-204800,0	36770,0	9823,8
364	9	SLE Rare	-2360,9	558,3	-13020,0	73290,0	254400,0	6814,0
365	9	SLE Rare	-288,7	-1396,6	-17290,0	-252800,0	57600,0	9920,9
366	9	SLE Rare	-2452,6	356,0	-17150,0	25240,0	275300,0	6914,7
367	9	SLE Rare	-314,4	-1336,7	-17990,0	-235400,0	64990,0	9884,9
368	9	SLE Rare	-2478,2	415,8	-17840,0	42610,0	282700,0	6878,3
369	9	SLE Rare	774,0	-521,9	-11420,0	-142800,0	10890,0	1461,5
370	9	SLE Rare	-1390,3	1230,3	-11270,0	135200,0	228700,0	-1535,8
371	9	SLE Rare	748,4	-462,0	-12110,0	-125500,0	18280,0	1425,1
372	9	SLE Rare	-1415,9	1290,1	-11960,0	152600,0	236100,0	-1572,2
373	9	SLE Rare	606,5	-725,4	-18300,0	-186700,0	51300,0	1553,3
374	9	SLE Rare	-1557,8	1026,7	-18160,0	91380,0	269100,0	-1444,0
375	9	SLE Rare	580,8	-665,6	-19000,0	-169300,0	58690,0	1516,9
376	9	SLE Rare	-1583,5	1086,6	-18850,0	108700,0	276500,0	-1480,4
377	9	SLE Rare	722,7	-402,2	-12800,0	-108100,0	25670,0	1388,7
378	9	SLE Rare	-1441,6	1350,0	-12660,0	169900,0	243500,0	-1608,7
379	9	SLE Rare	656,7	-664,4	-16240,0	-173500,0	39180,0	1525,8
380	9	SLE Rare	-1507,6	1087,8	-16090,0	104500,0	257000,0	-1471,6
381	9	SLE Rare	605,4	-544,6	-17620,0	-138800,0	53960,0	1453,0
382	9	SLE Rare	-1558,9	1207,5	-17480,0	139200,0	271800,0	-1544,4
383	9	SLE Rare	1495,5	-1106,0	-11470,0	-235500,0	-61700,0	2460,7
384	9	SLE Rare	-2111,7	1814,3	-11220,0	227900,0	301300,0	-2534,9
385	9	SLE Rare	1469,8	-1046,1	-12160,0	-218200,0	-54310,0	2424,3
386	9	SLE Rare	-2137,4	1874,2	-11920,0	245300,0	308700,0	-2571,3
387	9	SLE Rare	1378,2	-1248,4	-16290,0	-266200,0	-33420,0	2525,0
388	9	SLE Rare	-2229,0	1671,8	-16050,0	197200,0	329600,0	-2470,6
389	9	SLE Rare	1352,5	-1188,6	-16980,0	-248900,0	-26030,0	2488,6
390	9	SLE Rare	-2254,7	1731,7	-16740,0	214600,0	337000,0	-2507,0
391	9	SLE Rare	631,1	-604,5	-16930,0	-156200,0	46570,0	1489,4
392	9	SLE Rare	-1533,2	1147,7	-16790,0	121900,0	264400,0	-1508,0
393	9	SLE Rare	781,8	-152,7	-11320,0	-93770,0	8960,0	945,2
394	9	SLE Rare	-1382,3	1596,1	-11170,0	183000,0	226700,0	-2065,9
395	9	SLE Rare	756,1	-92,7	-12010,0	-76370,0	16350,0	909,2
396	9	SLE Rare	-1408,0	1655,9	-11860,0	200400,0	234100,0	-2102,0
397	9	SLE Rare	664,7	-295,0	-16140,0	-124500,0	37190,0	1006,3
398	9	SLE Rare	-1499,4	1453,8	-15990,0	152400,0	255000,0	-2004,8
399	9	SLE Rare	639,0	-235,0	-16830,0	-107100,0	44580,0	970,3
400	9	SLE Rare	-1525,1	1513,6	-16680,0	169700,0	262400,0	-2040,9
401	9	SLE Rare	767,8	-1574,9	-11330,0	-250300,0	13290,0	3430,2
402	9	SLE Rare	-1396,4	177,2	-11180,0	27740,0	231100,0	431,5
403	9	SLE Rare	742,2	-1515,0	-12020,0	-233000,0	20680,0	3393,8
404	9	SLE Rare	-1422,1	237,1	-11870,0	45100,0	238500,0	395,1
405	9	SLE Rare	600,3	-1778,4	-18220,0	-294100,0	53700,0	3522,0
406	9	SLE Rare	-1564,0	-26,3	-18070,0	-16090,0	271500,0	523,3
407	9	SLE Rare	574,6	-1718,6	-18910,0	-276800,0	61090,0	3485,6
408	9	SLE Rare	-1589,7	33,6	-18760,0	1269,3	278900,0	486,9
409	9	SLE Rare	716,5	-1455,2	-12710,0	-215600,0	28070,0	3357,3
410	9	SLE Rare	-1447,8	297,0	-12570,0	62460,0	245900,0	358,7
411	9	SLE Rare	650,5	-1717,4	-16150,0	-281000,0	41570,0	3494,4
412	9	SLE Rare	-1513,7	34,8	-16000,0	-2943,1	259400,0	495,8
413	9	SLE Rare	599,2	-1597,6	-17530,0	-246300,0	56360,0	3421,6
414	9	SLE Rare	-1565,1	154,5	-17390,0	31780,0	274200,0	423,0
415	9	SLE Rare	1489,3	-2159,0	-11380,0	-343000,0	-59310,0	4429,4
416	9	SLE Rare	-2117,9	761,3	-11130,0	120400,0	303700,0	-568,3
417	9	SLE Rare	1463,6	-2099,1	-12070,0	-325600,0	-51920,0	4393,0
418	9	SLE Rare	-2143,5	821,2	-11830,0	137800,0	311100,0	-604,7
419	9	SLE Rare	1371,9	-2301,4	-16200,0	-373700,0	-31020,0	4493,6
420	9	SLE Rare	-2235,2	618,8	-15960,0	89740,0	332000,0	-504,0
421	9	SLE Rare	1346,3	-2241,6	-16890,0	-356300,0	-23630,0	4457,2
422	9	SLE Rare	-2260,8	678,7	-16650,0	107100,0	339400,0	-540,4
423	9	SLE Rare	624,9	-1657,5	-16840,0	-263600,0	48960,0	3458,0
424	9	SLE Rare	-1539,4	94,6	-16700,0	14420,0	266800,0	459,4
425	9	SLE Rare	772,3	-1910,4	-11160,0	-274100,0	12710,0	4200,9
426	9	SLE Rare	-1391,9	-158,3	-11020,0	3938,7	230500,0	1202,2
427	9	SLE Rare	746,7	-1850,6	-11860,0	-256800,0	20100,0	4164,5

428	9	SLE Rare	-1417,6	-98,4	-11710,0	21300,0	237900,0	1165,8
429	9	SLE Rare	655,0	-2052,9	-15990,0	-304800,0	40990,0	4265,2
430	9	SLE Rare	-1509,3	-300,8	-15840,0	-26740,0	258800,0	1266,5
431	9	SLE Rare	629,4	-1993,0	-16680,0	-287400,0	48380,0	4228,8
432	9	SLE Rare	-1534,9	-240,9	-16530,0	-9381,6	266200,0	1230,1
433	9	SLE Rare	761,1	-1071,6	-11570,0	-214600,0	14160,0	2274,0
434	9	SLE Rare	-1403,2	680,6	-11430,0	63440,0	232000,0	-723,6
435	9	SLE Rare	735,4	-1011,7	-12260,0	-197300,0	21550,0	2237,6
436	9	SLE Rare	-1428,9	740,4	-12120,0	80800,0	239300,0	-760,0
437	9	SLE Rare	593,5	-1275,1	-18460,0	-258400,0	54570,0	2365,8
438	9	SLE Rare	-1570,8	477,0	-18320,0	19610,0	272400,0	-631,8
439	9	SLE Rare	567,9	-1215,3	-19150,0	-241100,0	61960,0	2329,4
440	9	SLE Rare	-1596,5	536,9	-19010,0	36970,0	279800,0	-668,2
441	9	SLE Rare	709,8	-951,9	-12960,0	-179900,0	28940,0	2201,2
442	9	SLE Rare	-1454,5	800,3	-12810,0	98160,0	246700,0	-796,4
443	9	SLE Rare	643,8	-1214,1	-16390,0	-245300,0	42440,0	2338,3
444	9	SLE Rare	-1520,5	538,1	-16250,0	32760,0	260200,0	-659,3
445	9	SLE Rare	592,5	-1094,3	-17780,0	-210600,0	57220,0	2265,4
446	9	SLE Rare	-1571,8	657,8	-17630,0	67480,0	275000,0	-732,2
447	9	SLE Rare	1482,5	-1655,7	-11620,0	-307300,0	-58440,0	3273,2
448	9	SLE Rare	-2124,7	1264,6	-11380,0	156100,0	304600,0	-1722,8
449	9	SLE Rare	1456,8	-1595,8	-12310,0	-289900,0	-51050,0	3236,8
450	9	SLE Rare	-2150,3	1324,5	-12070,0	173500,0	311900,0	-1759,2
451	9	SLE Rare	1365,2	-1798,1	-16440,0	-338000,0	-30150,0	3337,5
452	9	SLE Rare	-2242,0	1122,1	-16200,0	125400,0	332800,0	-1658,5
453	9	SLE Rare	1339,5	-1738,3	-17130,0	-320600,0	-22760,0	3301,1
454	9	SLE Rare	-2267,6	1182,0	-16890,0	142800,0	340200,0	-1695,0
455	9	SLE Rare	618,1	-1154,2	-17090,0	-227900,0	49830,0	2301,9
456	9	SLE Rare	-1546,2	598,0	-16940,0	50120,0	267600,0	-695,8
457	9	SLE Freq.	-321,1	-195,5	-11500,0	-75580,0	123100,0	775,2
458	9	SLE Freq.	-438,4	-338,0	-16320,0	-106300,0	151300,0	839,5
459	9	SLE Freq.	-331,3	-171,6	-11780,0	-68640,0	126000,0	760,6
460	9	SLE Freq.	-421,6	-317,6	-15630,0	-101900,0	147300,0	830,3
461	9	SLE Freq.	-431,9	-293,7	-15910,0	-94940,0	150300,0	815,7
462	9	SLE Freq.	580,7	-925,6	-11560,0	-191400,0	32310,0	2024,2
463	9	SLE Freq.	-1222,9	534,5	-11440,0	40270,0	213800,0	-473,8
464	9	SLE Freq.	480,2	-1047,7	-15690,0	-217700,0	56550,0	2079,3
465	9	SLE Freq.	-1323,4	412,4	-15570,0	13970,0	238100,0	-418,7
466	9	SLE Freq.	-124,5	-147,0	-11190,0	-62930,0	117700,0	-573,6
467	9	SLE Freq.	-225,0	-269,2	-15320,0	-89220,0	142000,0	-518,5
468	9	SLE Freq.	-507,5	-231,9	-11680,0	-77090,0	126100,0	2290,1
469	9	SLE Freq.	-608,0	-354,1	-15810,0	-103400,0	150300,0	2345,2
470	9	SLE Freq.	-316,7	-12,3	-11450,0	-51660,0	122000,0	504,4
471	9	SLE Freq.	-417,3	-134,4	-15580,0	-77960,0	146200,0	559,5
472	9	SLE Freq.	-318,8	-363,3	-11420,0	-87480,0	122800,0	1160,5
473	9	SLE Freq.	-419,4	-485,4	-15550,0	-113800,0	147000,0	1215,6
474	9	SLE Quasi P.	-321,1	-195,5	-11500,0	-75580,0	123100,0	775,2
475	9	SLE Quasi P.	-421,6	-317,6	-15630,0	-101900,0	147300,0	830,3
476	9	SLU A1 sism.	6276,2	-2178,3	-7698,8	-354500,0	8480,0	-88100,0
477	9	SLU A1 sism.	8693,5	-7904,5	-4336,2	-903500,0	-30990,0	-50270,0
478	9	SLU A1 sism.	-9536,7	7269,2	-26930,0	699700,0	325600,0	51930,0
479	9	SLU A1 sism.	-7119,4	1543,0	-23570,0	150700,0	286100,0	89760,0
480	9	SLU A1 sism.	7885,3	-1203,8	-6573,9	-218200,0	-21950,0	-93740,0
481	9	SLU A1 sism.	7084,4	-8879,0	-5461,1	-1040000,0	-562,2	-44630,0
482	9	SLU A1 sism.	-7927,6	8243,7	-25800,0	835900,0	295200,0	46290,0
483	9	SLU A1 sism.	-8728,5	568,5	-24690,0	14430,0	316500,0	95400,0
484	9	SLU A1 sism.	6645,9	7286,8	-7227,7	963000,0	12980,0	-165100,0
485	9	SLU A1 sism.	9063,2	1560,6	-3865,0	414000,0	-26490,0	-127300,0
486	9	SLU A1 sism.	-9906,7	-2196,1	-27400,0	-617900,0	321200,0	128900,0
487	9	SLU A1 sism.	-7489,4	-7922,3	-24040,0	-1167000,0	281700,0	166700,0
488	9	SLU A1 sism.	8255,0	8261,3	-6102,8	1099000,0	-17450,0	-170700,0
489	9	SLU A1 sism.	7454,1	586,1	-4989,9	277700,0	3937,8	-121600,0
490	9	SLU A1 sism.	-8297,6	-1221,6	-26270,0	-481600,0	290800,0	123300,0
491	9	SLU A1 sism.	-9098,5	-8896,8	-25160,0	-1303000,0	312100,0	172400,0
492	9	SLU A1 sism.	-2082,4	7804,8	-18360,0	654900,0	166900,0	-83150,0
493	9	SLU A1 sism.	5979,1	-11280,0	-7143,8	-1175000,0	33950,0	42870,0
494	9	SLU A1 sism.	-6825,2	10640,0	-24120,0	971200,0	261600,0	-41160,0
495	9	SLU A1 sism.	1235,2	-8444,2	-12910,0	-858700,0	129100,0	84880,0
496	9	SLU A1 sism.	-1971,5	10640,0	-18210,0	1050000,0	168200,0	-106200,0

497	9	SLU A1 sism.	6090,0	-8438,9	-7002,5	-779700,0	35300,0	19770,0
498	9	SLU A1 sism.	-6936,1	7801,3	-24270,0	576100,0	260300,0	-18060,0
499	9	SLU A1 sism.	1124,3	-11280,0	-13050,0	-1254000,0	127700,0	108000,0
500	9	SLU A1 sism.	3283,5	11060,0	-14600,0	1109000,0	64700,0	-102000,0
501	9	SLU A1 sism.	615,4	-14530,0	-10890,0	-1629000,0	135400,0	61670,0
502	9	SLU A1 sism.	-1459,3	13890,0	-20370,0	1425000,0	159500,0	-60000,0
503	9	SLU A1 sism.	-4128,5	-11690,0	-16660,0	-1313000,0	230500,0	103700,0
504	9	SLU A1 sism.	3394,4	13890,0	-14460,0	1504000,0	66060,0	-125100,0
505	9	SLU A1 sism.	726,3	-11690,0	-10750,0	-1234000,0	136700,0	38580,0
506	9	SLU A1 sism.	-1570,3	11050,0	-20510,0	1030000,0	158100,0	-36910,0
507	9	SLU A1 sism.	-4239,4	-14530,0	-16800,0	-1708000,0	229200,0	126800,0

Punzonamento:

Verifica a punzonamento non necessaria, in quanto il perimetro critico risulta maggiore delle dimensioni della base del plinto.

VERIFICHE PALI

Diametro palo = 60,0 cm

Armatura corrente: 10 Ø 16 = 20,1 cmq

Armatura aggiuntiva da quota 0 a quota -600 + 6 Ø 16

Armatura a taglio: spirale Ø8/20

VERIFICHE VERIFICHE STATO LIMITE ULTIMO:

Ver. N/M = rapporto Sd/Su con sollecitazioni ultime proporzionali

Ver. (25)= rapporto Nd/Nu, dove Nu viene ottenuto con riduzione del 25% di fcd

Ver.V = verifica a taglio, rapporto Vrd/Vu

(Verifica positiva per valori inferiori a 1)

Plinto n. 1

Cmb.	Palo	Quota (cm)	N (daN)	V (daN)	M (daN cm)	Ver. N/M	Ver.(25)	Ver.V	Stato
502	1	0,0	-6514,0	9384,3	1591645,0	0,556	0,013	0,493	Ok
495	1	0,0	-34639,4	3503,5	1018552,0	0,308	0,069	0,184	Ok
481	1	0,0	-7293,8	9896,2	1037953,0	0,361	0,015	0,520	Ok
502	1	-40,0	-6372,8	5259,1	1846893,0	0,646	0,013	0,276	Ok
495	1	-40,0	-33888,5	1559,2	1117443,0	0,339	0,068	0,082	Ok
482	1	-40,0	-25221,3	6050,5	1295407,0	0,410	0,050	0,318	Ok
502	1	-80,0	-6278,8	3023,7	2010059,0	0,703	0,013	0,159	Ok
495	1	-80,0	-33388,7	746,5	1166161,0	0,355	0,067	0,039	Ok
482	1	-80,0	-24849,3	3810,9	1492056,0	0,473	0,050	0,200	Ok
502	1	-120,0	-6184,9	1862,1	2081606,0	0,728	0,012	0,098	Ok
495	1	-120,0	-32889,4	1037,6	1169364,0	0,357	0,066	0,055	Ok
502	1	-160,0	-6091,1	2317,4	2073257,0	0,726	0,012	0,122	Ok
495	1	-160,0	-32390,8	1646,3	1134950,0	0,347	0,065	0,087	Ok
502	1	-200,0	-5997,4	3230,1	2000831,0	0,701	0,012	0,170	Ok
495	1	-200,0	-31892,6	2124,4	1071770,0	0,329	0,064	0,112	Ok
502	1	-240,0	-5903,9	3968,7	1880230,0	0,659	0,012	0,209	Ok
495	1	-240,0	-31395,1	2437,1	988161,0	0,304	0,063	0,128	Ok
502	1	-280,0	-5810,4	4443,2	1726089,0	0,605	0,012	0,233	Ok
495	1	-280,0	-30898,0	2599,9	891505,4	0,275	0,062	0,137	Ok
501	1	-280,0	-23691,8	4462,6	1743456,0	0,556	0,047	0,235	Ok
502	1	-320,0	-5717,0	4671,8	1551215,0	0,544	0,011	0,246	Ok
495	1	-320,0	-30401,5	2638,6	788066,8	0,243	0,061	0,139	Ok
501	1	-320,0	-23311,1	4703,1	1567318,0	0,501	0,046	0,247	Ok
502	1	-360,0	-5623,8	4695,1	1366305,0	0,480	0,011	0,247	Ok
495	1	-360,0	-29905,5	2579,5	682933,9	0,211	0,060	0,136	Ok
501	1	-360,0	-22930,8	4733,0	1380816,0	0,442	0,046	0,249	Ok
502	1	-400,0	-5530,6	4557,3	1179968,0	0,414	0,011	0,239	Ok
495	1	-400,0	-29410,0	2447,4	580080,4	0,180	0,059	0,129	Ok
501	1	-400,0	-22550,9	4598,1	1192707,0	0,383	0,045	0,242	Ok
502	1	-440,0	-5437,5	4300,3	998855,5	0,351	0,011	0,226	Ok
495	1	-440,0	-28915,1	2264,1	482464,7	0,150	0,058	0,119	Ok
501	1	-440,0	-22171,3	4341,5	1009753,0	0,325	0,044	0,228	Ok
502	1	-480,0	-5344,5	3961,4	827857,4	0,291	0,011	0,208	Ok
495	1	-480,0	-28420,6	2048,6	392154,0	0,122	0,057	0,108	Ok
501	1	-480,0	-21792,2	4001,2	836927,8	0,269	0,043	0,210	Ok

502	1	-520,0	-5251,6	3572,9	670329,2	0,236	0,010	0,188	Ok
495	1	-520,0	-27926,6	1816,6	310457,2	0,097	0,056	0,095	Ok
501	1	-520,0	-21413,4	3609,9	677645,6	0,219	0,043	0,190	Ok
502	1	-560,0	-5158,8	3161,1	528329,4	0,186	0,010	0,166	Ok
495	1	-560,0	-27433,1	1580,6	238055,5	0,075	0,055	0,083	Ok
502	1	-600,0	-5066,1	2747,2	402864,3	0,210	0,011	0,144	Ok
495	1	-600,0	-26940,0	1350,5	175133,0	0,075	0,059	0,071	Ok
502	1	-640,0	-4973,5	2347,8	294128,0	0,154	0,011	0,123	Ok
495	1	-640,0	-26447,5	1133,7	121505,2	0,052	0,058	0,060	Ok
481	1	-680,0	-5465,2	1827,0	211063,3	0,110	0,012	0,096	Ok
495	1	-680,0	-25955,3	935,4	76772,8	0,033	0,057	0,049	Ok
481	1	-720,0	-5317,7	1511,8	139139,9	0,072	0,012	0,079	Ok
495	1	-720,0	-25254,7	743,1	40687,7	0,018	0,056	0,039	Ok
481	1	-760,0	-5082,4	1138,2	80779,9	0,042	0,011	0,060	Ok
495	1	-760,0	-24137,2	522,7	16349,7	0,007	0,053	0,027	Ok
481	1	-800,0	-4803,4	793,7	40164,5	0,021	0,011	0,042	Ok
495	1	-800,0	-22812,1	326,0	18162,0	0,008	0,050	0,017	Ok
502	1	-840,0	-4040,8	469,0	39395,4	0,021	0,009	0,025	Ok
495	1	-840,0	-21488,0	167,2	28088,7	0,013	0,047	0,009	Ok
502	1	-880,0	-3792,0	226,3	49748,0	0,026	0,008	0,012	Ok
495	1	-880,0	-20164,9	56,3	33543,1	0,015	0,044	0,003	Ok
502	1	-920,0	-3543,4	122,4	54141,5	0,029	0,008	0,006	Ok
495	1	-920,0	-18842,8	76,2	34367,9	0,016	0,041	0,004	Ok
502	1	-960,0	-3294,9	194,1	51886,0	0,028	0,007	0,010	Ok
495	1	-960,0	-17521,5	133,3	31573,4	0,015	0,039	0,007	Ok
502	1	-1000,0	-3046,6	265,5	44520,8	0,024	0,007	0,014	Ok
495	1	-1000,0	-16201,1	166,9	26290,2	0,012	0,036	0,009	Ok
502	1	-1040,0	-2798,5	292,9	33990,3	0,018	0,006	0,015	Ok
495	1	-1040,0	-14881,4	174,5	19627,9	0,009	0,033	0,009	Ok
502	1	-1080,0	-2550,4	271,9	22297,3	0,012	0,006	0,014	Ok
495	1	-1080,0	-13562,3	156,6	12652,4	0,006	0,030	0,008	Ok
502	1	-1120,0	-2302,5	202,1	11427,9	0,006	0,005	0,011	Ok
495	1	-1120,0	-12243,9	113,7	6390,7	0,003	0,027	0,006	Ok
502	1	-1160,0	-2054,7	83,6	3345,0	0,002	0,005	0,004	Ok
495	1	-1160,0	-10926,1	46,1	1843,8	0,001	0,024	0,002	Ok
495	1	-1200,0	-10926,1	46,1	0,0	0,020	0,024	0,002	Ok

Plinto n. 10

Cmb.	Palo	Quota (cm)	N (daN)	V (daN)	M (daN cm)	Ver. N/M	Ver.(25)	Ver.V	Stato
497	1	0,0	-16147,7	14392,9	697469,9	0,231	0,032	0,756	Ok
263	1	0,0	-32529,5	2352,4	437585,7	0,134	0,065	0,124	Ok
493	1	0,0	-16390,5	14442,3	641847,0	0,212	0,033	0,759	Ok
485	1	-40,0	-18393,6	10130,3	406950,1	0,133	0,037	0,532	Ok
263	1	-40,0	-31824,3	2042,6	347406,4	0,107	0,063	0,107	Ok
497	1	-40,0	-15797,7	10498,8	287835,9	0,096	0,032	0,552	Ok
478	1	-80,0	-17435,7	6461,1	690640,2	0,227	0,035	0,340	Ok
263	1	-80,0	-31354,9	1795,8	265973,3	0,082	0,063	0,094	Ok
497	1	-80,0	-15564,7	7967,8	389229,1	0,129	0,031	0,419	Ok
478	1	-120,0	-17175,0	4225,2	948140,8	0,313	0,034	0,222	Ok
263	1	-120,0	-30886,1	1539,1	194478,3	0,060	0,062	0,081	Ok
497	1	-120,0	-15331,9	5663,6	659469,1	0,220	0,031	0,298	Ok
478	1	-160,0	-16914,6	2327,8	1116619,0	0,369	0,034	0,122	Ok
263	1	-160,0	-30417,8	1287,4	133383,1	0,041	0,061	0,068	Ok
497	1	-160,0	-15099,5	3676,7	869016,2	0,290	0,030	0,193	Ok
478	1	-200,0	-16654,4	781,6	1209288,0	0,400	0,033	0,041	Ok
263	1	-200,0	-29950,0	1049,6	82660,2	0,026	0,060	0,055	Ok
478	1	-240,0	-16394,6	476,8	1239854,0	0,410	0,033	0,025	Ok
263	1	-240,0	-29482,7	831,3	42454,5	0,013	0,059	0,044	Ok
478	1	-280,0	-16135,1	1387,1	1221442,0	0,405	0,032	0,073	Ok
263	1	-280,0	-29015,9	636,2	17353,6	0,005	0,058	0,033	Ok
478	1	-320,0	-15875,8	2043,8	1166097,0	0,387	0,032	0,107	Ok
263	1	-320,0	-28549,7	465,9	25059,8	0,008	0,057	0,024	Ok
478	1	-360,0	-15616,8	2475,6	1084406,0	0,360	0,031	0,130	Ok
263	1	-360,0	-28083,9	320,7	40873,2	0,013	0,056	0,017	Ok
478	1	-400,0	-15358,0	2720,1	985414,0	0,328	0,031	0,143	Ok
263	1	-400,0	-27618,6	200,2	52646,4	0,016	0,055	0,011	Ok
493	1	-440,0	-13681,9	2507,9	873902,2	0,293	0,027	0,132	Ok
263	1	-440,0	-27153,8	104,3	60000,8	0,019	0,054	0,005	Ok

478	1	-440,0	-15099,5	2813,6	876631,1	0,292	0,030	0,148	Ok
493	1	-480,0	-13447,9	2566,5	773867,9	0,260	0,027	0,135	Ok
263	1	-480,0	-26689,4	41,6	63562,7	0,020	0,053	0,002	Ok
478	1	-480,0	-14841,3	2789,8	764101,3	0,255	0,030	0,147	Ok
493	1	-520,0	-13214,2	2526,2	671410,1	0,226	0,026	0,133	Ok
263	1	-520,0	-26225,5	55,6	64063,1	0,020	0,052	0,003	Ok
478	1	-520,0	-14583,4	2678,5	652522,5	0,218	0,029	0,141	Ok
493	1	-560,0	-12980,7	2413,1	570520,7	0,192	0,026	0,127	Ok
263	1	-560,0	-25762,1	93,6	62195,1	0,020	0,051	0,005	Ok
478	1	-560,0	-14325,7	2506,0	545391,6	0,183	0,029	0,132	Ok
493	1	-600,0	-12747,4	2249,9	474130,8	0,229	0,028	0,118	Ok
263	1	-600,0	-25299,1	122,6	58575,1	0,025	0,056	0,006	Ok
478	1	-600,0	-14068,2	2294,3	445160,9	0,212	0,031	0,121	Ok
493	1	-640,0	-12514,3	2055,8	384256,4	0,186	0,028	0,108	Ok
263	1	-640,0	-24836,5	141,5	53732,5	0,023	0,055	0,007	Ok
477	1	-640,0	-14972,8	2075,3	373533,1	0,176	0,033	0,109	Ok
493	1	-680,0	-12281,5	1846,6	302143,2	0,146	0,027	0,097	Ok
263	1	-680,0	-24374,3	151,8	48109,0	0,021	0,054	0,008	Ok
497	1	-720,0	-11772,9	1596,3	228309,7	0,111	0,026	0,084	Ok
263	1	-720,0	-23716,4	155,5	42062,8	0,018	0,052	0,008	Ok
497	1	-760,0	-11252,0	1308,5	164669,3	0,081	0,025	0,069	Ok
263	1	-760,0	-22667,0	152,7	35863,2	0,016	0,050	0,008	Ok
497	1	-800,0	-10634,2	1023,4	112578,0	0,055	0,023	0,054	Ok
263	1	-800,0	-21422,6	144,0	29766,5	0,013	0,047	0,008	Ok
497	1	-840,0	-10017,0	765,9	71957,5	0,036	0,022	0,040	Ok
263	1	-840,0	-20179,1	131,2	24016,4	0,011	0,044	0,007	Ok
497	1	-880,0	-9400,2	540,7	41779,4	0,021	0,021	0,028	Ok
263	1	-880,0	-18936,7	115,8	18775,5	0,009	0,042	0,006	Ok
497	1	-920,0	-8783,9	351,0	20965,8	0,011	0,019	0,018	Ok
263	1	-920,0	-17695,0	99,2	14145,9	0,007	0,039	0,005	Ok
485	1	-960,0	-9510,1	180,5	11662,5	0,006	0,021	0,009	Ok
263	1	-960,0	-16454,3	82,0	10182,2	0,005	0,036	0,004	Ok
478	1	-1000,0	-8460,3	10,1	12365,9	0,006	0,019	0,001	Ok
263	1	-1000,0	-15214,2	65,1	6902,6	0,003	0,033	0,003	Ok
478	1	-1040,0	-7771,1	71,4	12251,8	0,006	0,017	0,004	Ok
263	1	-1040,0	-13974,9	48,8	4299,2	0,002	0,031	0,003	Ok
478	1	-1080,0	-7082,3	100,6	9400,9	0,005	0,016	0,005	Ok
263	1	-1080,0	-12736,2	33,5	2346,5	0,001	0,028	0,002	Ok
478	1	-1120,0	-6393,8	91,2	5376,4	0,003	0,014	0,005	Ok
263	1	-1120,0	-11498,1	19,2	1007,9	0,000	0,025	0,001	Ok
478	1	-1160,0	-5705,7	43,2	1728,9	0,001	0,013	0,002	Ok
263	1	-1160,0	-10260,6	6,0	240,7	0,000	0,023	0,000	Ok
263	1	-1200,0	-10260,6	6,0	0,0	0,019	0,023	0,000	Ok

Plinto n. 11

Cmb.	Palo	Quota (cm)	N (daN)	V (daN)	M (daN cm)	Ver. N/M	Ver.(25)	Ver.V	Stato
506	1	0,0	-13371,5	11931,4	1860125,0	0,626	0,027	0,627	Ok
476	1	0,0	-27750,3	7183,9	321930,3	0,101	0,055	0,378	Ok
497	1	0,0	-11878,9	14690,4	927509,0	0,315	0,024	0,772	Ok
490	1	-40,0	-3285,0	7766,7	1709894,0	0,608	0,007	0,408	Ok
476	1	-40,0	-27148,7	4687,5	536817,7	0,168	0,054	0,246	Ok
497	1	-40,0	-11621,4	10314,4	941636,6	0,320	0,023	0,542	Ok
490	1	-80,0	-3236,5	5887,5	1756264,0	0,625	0,006	0,309	Ok
476	1	-80,0	-26748,3	3147,6	710455,1	0,223	0,053	0,165	Ok
506	1	-80,0	-12888,7	7959,8	1360663,0	0,459	0,026	0,418	Ok
486	1	-120,0	-3994,6	4566,4	1839124,0	0,652	0,008	0,240	Ok
476	1	-120,0	-26348,4	1813,4	828279,2	0,261	0,053	0,095	Ok
506	1	-120,0	-12696,0	6553,4	1211444,0	0,409	0,025	0,344	Ok
486	1	-160,0	-3934,1	3487,7	1871855,0	0,663	0,008	0,183	Ok
476	1	-160,0	-25948,9	779,0	894096,6	0,282	0,052	0,041	Ok
506	1	-160,0	-12503,5	5363,9	1106657,0	0,374	0,025	0,282	Ok
486	1	-200,0	-3873,6	3252,4	1847329,0	0,655	0,008	0,171	Ok
476	1	-200,0	-25549,8	538,8	915950,0	0,289	0,051	0,028	Ok
506	1	-200,0	-12311,2	4406,0	1028145,0	0,348	0,025	0,232	Ok
486	1	-240,0	-3813,1	3508,0	1774240,0	0,629	0,008	0,184	Ok
476	1	-240,0	-25151,2	1061,0	902542,5	0,286	0,050	0,056	Ok
490	1	-240,0	-3043,3	3778,1	1599680,0	0,570	0,006	0,199	Ok
486	1	-280,0	-3752,8	3856,8	1663568,0	0,590	0,007	0,203	Ok

476	1	-280,0	-24753,0	1515,6	862214,9	0,274	0,049	0,080	Ok
490	1	-280,0	-2995,1	3918,5	1479957,0	0,527	0,006	0,206	Ok
486	1	-320,0	-3692,4	4112,6	1526393,0	0,542	0,007	0,216	Ok
476	1	-320,0	-24355,2	1825,3	802534,1	0,255	0,049	0,096	Ok
486	1	-360,0	-3632,2	4224,6	1372782,0	0,487	0,007	0,222	Ok
476	1	-360,0	-23957,9	2003,4	730050,3	0,233	0,048	0,105	Ok
486	1	-400,0	-3572,0	4196,0	1211356,0	0,430	0,007	0,220	Ok
476	1	-400,0	-23560,9	2072,4	650252,4	0,208	0,047	0,109	Ok
486	1	-440,0	-3511,9	4049,2	1049164,0	0,373	0,007	0,213	Ok
476	1	-440,0	-23164,4	2055,3	567596,4	0,182	0,046	0,108	Ok
486	1	-480,0	-3451,9	3812,0	891706,3	0,317	0,007	0,200	Ok
476	1	-480,0	-22768,3	1973,4	485569,5	0,156	0,045	0,104	Ok
486	1	-520,0	-3391,9	3512,2	743057,2	0,264	0,007	0,185	Ok
476	1	-520,0	-22372,5	1845,5	406787,5	0,131	0,045	0,097	Ok
486	1	-560,0	-3331,9	3174,6	606037,4	0,216	0,007	0,167	Ok
476	1	-560,0	-21977,2	1687,9	333102,3	0,107	0,044	0,089	Ok
486	1	-600,0	-3272,0	2820,3	482411,0	0,256	0,007	0,148	Ok
476	1	-600,0	-21582,2	1513,9	265715,3	0,118	0,048	0,080	Ok
497	1	-640,0	-9069,6	2369,2	401808,7	0,201	0,020	0,125	Ok
476	1	-640,0	-21187,6	1334,6	205289,1	0,092	0,047	0,070	Ok
497	1	-680,0	-8900,9	2087,3	308634,3	0,155	0,020	0,110	Ok
476	1	-680,0	-20793,3	1158,5	152053,2	0,068	0,046	0,061	Ok
497	1	-720,0	-8660,6	1791,0	227023,3	0,114	0,019	0,094	Ok
476	1	-720,0	-20232,1	977,2	105909,5	0,048	0,045	0,051	Ok
506	1	-760,0	-9317,5	980,7	160586,4	0,080	0,021	0,052	Ok
476	1	-760,0	-19336,8	757,5	67122,8	0,030	0,043	0,040	Ok
506	1	-800,0	-8805,9	802,2	127306,4	0,064	0,019	0,042	Ok
476	1	-800,0	-18275,2	550,5	37345,7	0,017	0,040	0,029	Ok
506	1	-840,0	-8294,8	648,7	100250,3	0,051	0,018	0,034	Ok
476	1	-840,0	-17214,5	372,1	16632,3	0,008	0,038	0,020	Ok
506	1	-880,0	-7784,1	521,4	78333,0	0,040	0,017	0,027	Ok
476	1	-880,0	-16154,5	223,6	7817,9	0,004	0,036	0,012	Ok
506	1	-920,0	-7273,7	420,0	60454,6	0,031	0,016	0,022	Ok
476	1	-920,0	-15095,3	106,5	11621,5	0,005	0,033	0,006	Ok
490	1	-960,0	-1698,5	261,1	48534,8	0,026	0,004	0,014	Ok
476	1	-960,0	-14036,8	34,5	14616,7	0,007	0,031	0,002	Ok
490	1	-1000,0	-1570,5	266,2	39710,7	0,022	0,003	0,014	Ok
476	1	-1000,0	-12979,0	61,1	14587,5	0,007	0,029	0,003	Ok
490	1	-1040,0	-1442,5	264,5	29563,3	0,016	0,003	0,014	Ok
476	1	-1040,0	-11921,7	92,1	12240,0	0,006	0,026	0,005	Ok
486	1	-1080,0	-1647,2	236,9	19572,0	0,011	0,004	0,012	Ok
476	1	-1080,0	-10865,0	98,9	8570,7	0,004	0,024	0,005	Ok
486	1	-1120,0	-1487,1	178,4	10130,3	0,005	0,003	0,009	Ok
476	1	-1120,0	-9808,9	80,1	4615,7	0,002	0,022	0,004	Ok
486	1	-1160,0	-1327,0	75,0	3000,7	0,002	0,003	0,004	Ok
476	1	-1160,0	-8753,1	35,3	1413,3	0,001	0,019	0,002	Ok
476	1	-1200,0	-8753,1	35,3	0,0	0,016	0,019	0,002	Ok

Plinto n. 12

Cmb.	Palo	Quota	N	V	M	Ver. N/M	Ver.(25)	Ver.V	Stato
		(cm)	(daN)	(daN)	(daN cm)				
486	1	0,0	-10797,0	14289,7	1221433,0	0,417	0,022	0,751	Ok
476	1	0,0	-26759,3	7955,7	381629,4	0,120	0,053	0,418	Ok
485	1	0,0	-17627,1	16053,8	810785,9	0,267	0,035	0,844	Ok
486	1	-40,0	-10562,9	8716,6	1677992,0	0,573	0,021	0,458	Ok
476	1	-40,0	-26179,2	5077,8	657977,1	0,207	0,052	0,267	Ok
485	1	-40,0	-17245,0	10272,2	1342052,0	0,442	0,034	0,540	Ok
486	1	-80,0	-10407,1	5359,2	2006299,0	0,686	0,021	0,282	Ok
476	1	-80,0	-25793,1	3305,0	860209,7	0,272	0,051	0,174	Ok
485	1	-80,0	-16990,6	6717,2	1740548,0	0,574	0,034	0,353	Ok
486	1	-120,0	-10251,5	2560,9	2205242,0	0,754	0,020	0,135	Ok
476	1	-120,0	-25407,4	1758,9	991865,9	0,314	0,051	0,092	Ok
485	1	-120,0	-16736,6	3635,2	2001519,0	0,661	0,033	0,191	Ok
486	1	-160,0	-10096,1	1108,6	2289942,0	0,784	0,020	0,058	Ok
476	1	-160,0	-25022,1	495,0	1061728,0	0,336	0,050	0,026	Ok
486	1	-200,0	-9940,8	2221,2	2280880,0	0,782	0,020	0,117	Ok
476	1	-200,0	-24637,3	550,5	1080563,0	0,343	0,049	0,029	Ok
486	1	-240,0	-9785,7	3468,1	2198715,0	0,754	0,020	0,182	Ok
476	1	-240,0	-24253,0	1302,3	1059043,0	0,337	0,048	0,068	Ok

486	1	-280,0	-9630,8	4358,1	2062651,0	0,708	0,019	0,229	Ok
476	1	-280,0	-23869,0	1840,4	1007080,0	0,321	0,048	0,097	Ok
486	1	-320,0	-9476,0	4903,4	1889739,0	0,649	0,019	0,258	Ok
476	1	-320,0	-23485,4	2189,8	933525,4	0,298	0,047	0,115	Ok
486	1	-360,0	-9321,4	5157,1	1694479,0	0,583	0,019	0,271	Ok
476	1	-360,0	-23102,3	2381,8	845968,7	0,271	0,046	0,125	Ok
486	1	-400,0	-9167,0	5176,7	1488798,0	0,512	0,018	0,272	Ok
476	1	-400,0	-22719,5	2446,7	750721,1	0,241	0,045	0,129	Ok
486	1	-440,0	-9012,7	5016,9	1282182,0	0,442	0,018	0,264	Ok
476	1	-440,0	-22337,1	2412,9	652870,1	0,210	0,045	0,127	Ok
485	1	-480,0	-14462,5	4642,1	1120200,0	0,375	0,029	0,244	Ok
476	1	-480,0	-21955,2	2305,6	556368,0	0,179	0,044	0,121	Ok
486	1	-480,0	-8858,6	4726,7	1081871,0	0,373	0,018	0,248	Ok
485	1	-520,0	-14211,1	4322,5	934664,5	0,313	0,028	0,227	Ok
476	1	-520,0	-21573,5	2147,1	464152,6	0,150	0,043	0,113	Ok
486	1	-520,0	-8704,6	4348,7	893118,8	0,308	0,017	0,229	Ok
485	1	-560,0	-13960,0	3937,7	761897,3	0,255	0,028	0,207	Ok
476	1	-560,0	-21192,3	1956,0	378277,1	0,122	0,042	0,103	Ok
485	1	-600,0	-13709,1	3518,7	604518,9	0,289	0,030	0,185	Ok
476	1	-600,0	-20811,4	1747,9	300045,1	0,135	0,046	0,092	Ok
485	1	-640,0	-13458,4	3090,5	463908,0	0,222	0,030	0,162	Ok
476	1	-640,0	-20430,9	1535,1	230140,3	0,104	0,045	0,081	Ok
485	1	-680,0	-13208,0	2672,6	340445,9	0,164	0,029	0,140	Ok
476	1	-680,0	-20050,7	1327,4	168748,0	0,076	0,044	0,070	Ok
485	1	-720,0	-12851,5	2244,7	233754,2	0,113	0,028	0,118	Ok
476	1	-720,0	-19509,5	1114,7	115667,7	0,052	0,043	0,059	Ok
485	1	-760,0	-12282,8	1728,7	144305,0	0,070	0,027	0,091	Ok
476	1	-760,0	-18646,2	858,2	71103,9	0,032	0,041	0,045	Ok
497	1	-800,0	-4503,7	1079,0	70625,0	0,037	0,010	0,057	Ok
476	1	-800,0	-17622,5	617,2	36824,3	0,017	0,039	0,032	Ok
160	1	-840,0	-10561,4	315,8	34589,0	0,017	0,023	0,017	Ok
476	1	-840,0	-16599,7	410,0	12299,0	0,006	0,037	0,022	Ok
486	1	-880,0	-6285,3	394,2	30289,7	0,016	0,014	0,021	Ok
476	1	-880,0	-15577,6	237,8	4899,0	0,002	0,034	0,012	Ok
486	1	-920,0	-5873,2	143,0	42746,1	0,022	0,013	0,008	Ok
476	1	-920,0	-14556,2	100,5	13993,2	0,007	0,032	0,005	Ok
486	1	-960,0	-5461,4	106,6	46456,2	0,024	0,012	0,006	Ok
476	1	-960,0	-13535,5	10,1	17931,4	0,009	0,030	0,001	Ok
486	1	-1000,0	-5049,8	216,5	42822,5	0,022	0,011	0,011	Ok
476	1	-1000,0	-12515,5	74,4	17766,2	0,009	0,028	0,004	Ok
486	1	-1040,0	-4638,5	276,2	34241,6	0,018	0,010	0,015	Ok
476	1	-1040,0	-11496,0	112,5	14796,3	0,007	0,025	0,006	Ok
486	1	-1080,0	-4227,3	275,3	23209,4	0,012	0,009	0,014	Ok
476	1	-1080,0	-10477,0	119,5	10298,5	0,005	0,023	0,006	Ok
486	1	-1120,0	-3816,4	213,6	12199,9	0,006	0,008	0,011	Ok
476	1	-1120,0	-9458,5	95,9	5519,0	0,003	0,021	0,005	Ok
486	1	-1160,0	-3405,6	91,4	3655,2	0,002	0,007	0,005	Ok
476	1	-1160,0	-8440,5	42,0	1682,0	0,001	0,019	0,002	Ok
476	1	-1200,0	-8440,5	42,0	0,0	0,016	0,019	0,002	Ok

Plinto n. 13

Cmb.	Palo	Quota	N	V	M	Ver. N/M	Ver.(25)	Ver.V	Stato
		(cm)	(daN)	(daN)	(daN cm)				
502	1	0,0	-35256,6	4942,2	1193204,0	0,360	0,070	0,260	Ok
500	1	0,0	-38927,6	8501,4	1003489,0	0,298	0,078	0,447	Ok
485	1	0,0	-18819,1	17247,1	281324,2	0,092	0,038	0,906	Ok
494	1	-40,0	-33897,3	7213,6	1342867,0	0,408	0,068	0,379	Ok
500	1	-40,0	-38083,8	5711,2	1089982,0	0,325	0,076	0,300	Ok
485	1	-40,0	-18411,2	12007,1	469113,9	0,154	0,037	0,631	Ok
494	1	-80,0	-33397,4	4882,2	1528359,0	0,465	0,067	0,257	Ok
500	1	-80,0	-37522,1	4108,1	1178640,0	0,352	0,075	0,216	Ok
485	1	-80,0	-18139,6	8677,0	924658,9	0,303	0,036	0,456	Ok
494	1	-120,0	-32898,0	3086,2	1646635,0	0,503	0,066	0,162	Ok
500	1	-120,0	-36961,0	2905,2	1236432,0	0,370	0,074	0,153	Ok
485	1	-120,0	-17868,4	5697,2	1264222,0	0,415	0,036	0,299	Ok
493	1	-160,0	-8428,4	2071,6	1532999,0	0,530	0,017	0,109	Ok
500	1	-160,0	-36400,6	2259,7	1254147,0	0,377	0,073	0,119	Ok
486	1	-200,0	-22891,2	1227,6	1685455,0	0,540	0,046	0,065	Ok
500	1	-200,0	-35840,8	2167,5	1233803,0	0,372	0,071	0,114	Ok

486	1	-240,0	-22534,0	1382,2	1703419,0	0,546	0,045	0,073	Ok
500	1	-240,0	-35281,6	2366,4	1181608,0	0,357	0,070	0,124	Ok
485	1	-280,0	-16786,5	1862,1	1628268,0	0,538	0,033	0,098	Ok
500	1	-280,0	-34723,1	2602,5	1105028,0	0,334	0,069	0,137	Ok
485	1	-320,0	-16516,7	2725,9	1554875,0	0,514	0,033	0,143	Ok
500	1	-320,0	-34165,1	2766,6	1011466,0	0,307	0,068	0,145	Ok
485	1	-360,0	-16247,3	3298,9	1446316,0	0,479	0,032	0,173	Ok
500	1	-360,0	-33607,7	2832,0	907585,5	0,276	0,067	0,149	Ok
485	1	-400,0	-15978,1	3624,5	1314627,0	0,436	0,032	0,190	Ok
500	1	-400,0	-33050,9	2803,5	799059,7	0,244	0,066	0,147	Ok
485	1	-440,0	-15709,2	3749,8	1169818,0	0,389	0,031	0,197	Ok
500	1	-440,0	-32494,6	2697,4	690500,1	0,211	0,065	0,142	Ok
485	1	-480,0	-15440,5	3718,9	1019948,0	0,339	0,031	0,195	Ok
500	1	-480,0	-31938,9	2532,6	585484,9	0,179	0,064	0,133	Ok
485	1	-520,0	-15172,1	3571,5	871286,0	0,290	0,030	0,188	Ok
500	1	-520,0	-31383,8	2327,6	486647,8	0,150	0,063	0,122	Ok
485	1	-560,0	-14904,0	3342,3	728503,6	0,243	0,030	0,176	Ok
500	1	-560,0	-30829,2	2098,9	395794,0	0,122	0,061	0,110	Ok
485	1	-600,0	-14636,2	3060,8	594879,7	0,282	0,032	0,161	Ok
500	1	-600,0	-30275,1	1860,4	314035,2	0,132	0,067	0,098	Ok
485	1	-640,0	-14368,6	2751,4	472513,4	0,224	0,032	0,145	Ok
500	1	-640,0	-29721,6	1623,4	241936,1	0,102	0,065	0,085	Ok
485	1	-680,0	-14101,2	2433,7	362526,9	0,173	0,031	0,128	Ok
500	1	-680,0	-29168,5	1396,8	179681,8	0,076	0,064	0,073	Ok
485	1	-720,0	-13720,6	2095,4	265261,7	0,127	0,030	0,110	Ok
500	1	-720,0	-28381,2	1168,5	127319,9	0,054	0,062	0,061	Ok
485	1	-760,0	-13113,4	1674,1	181551,2	0,087	0,029	0,088	Ok
500	1	-760,0	-27125,3	897,7	85748,1	0,037	0,060	0,047	Ok
485	1	-800,0	-12393,5	1266,9	114732,7	0,056	0,027	0,067	Ok
500	1	-800,0	-25636,1	648,8	57417,2	0,025	0,056	0,034	Ok
485	1	-840,0	-11674,2	907,2	64291,9	0,031	0,026	0,048	Ok
500	1	-840,0	-24148,2	442,2	42029,8	0,018	0,053	0,023	Ok
504	1	-880,0	-21830,9	315,9	39960,2	0,018	0,048	0,017	Ok
500	1	-880,0	-22661,3	283,1	36071,9	0,016	0,050	0,015	Ok
502	1	-920,0	-19178,5	72,6	40418,7	0,018	0,042	0,004	Ok
500	1	-920,0	-21175,5	182,4	33648,6	0,015	0,047	0,010	Ok
502	1	-960,0	-17833,7	149,7	37843,0	0,017	0,039	0,008	Ok
500	1	-960,0	-19690,6	151,4	30726,7	0,014	0,043	0,008	Ok
494	1	-1000,0	-16205,3	188,2	33174,9	0,015	0,036	0,010	Ok
500	1	-1000,0	-18206,7	162,5	26080,1	0,012	0,040	0,009	Ok
494	1	-1040,0	-14885,2	216,2	25988,9	0,012	0,033	0,011	Ok
500	1	-1040,0	-16723,6	171,8	19951,8	0,009	0,037	0,009	Ok
494	1	-1080,0	-13565,9	208,5	17417,3	0,008	0,030	0,011	Ok
500	1	-1080,0	-15241,3	159,7	13173,3	0,006	0,034	0,008	Ok
494	1	-1120,0	-12247,1	159,6	9091,8	0,004	0,027	0,008	Ok
500	1	-1120,0	-13759,7	120,0	6806,7	0,003	0,030	0,006	Ok
494	1	-1160,0	-10929,0	67,8	2710,3	0,001	0,024	0,004	Ok
500	1	-1160,0	-12278,7	50,3	2012,4	0,001	0,027	0,003	Ok
500	1	-1200,0	-12278,7	50,3	0,0	0,023	0,027	0,003	Ok

Plinto n. 14

Cmb.	Palo	Quota	N	V	M	Ver. N/M	Ver.(25)	Ver.V	Stato
		(cm)	(daN)	(daN)	(daN cm)				
501	1	0,0	2598,1	6446,8	1447878,0	0,534	0,000	0,339	Ok
502	1	0,0	-38627,8	5911,0	1543937,0	0,459	0,077	0,311	Ok
486	1	0,0	-32678,2	13071,8	750597,8	0,229	0,065	0,687	Ok
493	1	-40,0	2090,7	4673,4	1689502,0	0,621	0,000	0,246	Ok
502	1	-40,0	-37790,5	2536,3	1731491,0	0,517	0,075	0,133	Ok
486	1	-40,0	-31969,8	8278,2	1182722,0	0,363	0,064	0,435	Ok
493	1	-80,0	2059,9	2396,6	1860362,0	0,684	0,000	0,126	Ok
502	1	-80,0	-37233,1	623,2	1831869,0	0,548	0,074	0,033	Ok
486	1	-80,0	-31498,3	5341,6	1503272,0	0,462	0,063	0,281	Ok
493	1	-120,0	2029,1	1042,6	1938729,0	0,712	0,000	0,055	Ok
502	1	-120,0	-36676,4	1073,2	1854191,0	0,556	0,073	0,056	Ok
486	1	-120,0	-31027,3	2807,9	1710041,0	0,526	0,062	0,148	Ok
493	1	-160,0	1998,3	1777,2	1938186,0	0,712	0,000	0,093	Ok
502	1	-160,0	-36120,3	2293,9	1812135,0	0,545	0,072	0,121	Ok
485	1	-200,0	-3087,4	1881,8	1952974,0	0,696	0,006	0,099	Ok
502	1	-200,0	-35564,8	3178,1	1720633,0	0,519	0,071	0,167	Ok

485	1	-240,0	-3039,3	3002,9	1878422,0	0,669	0,006	0,158	Ok
502	1	-240,0	-35009,9	3756,2	1593632,0	0,482	0,070	0,197	Ok
485	1	-280,0	-2991,2	3766,6	1758594,0	0,627	0,006	0,198	Ok
502	1	-280,0	-34455,6	4073,4	1443455,0	0,437	0,069	0,214	Ok
485	1	-320,0	-2943,1	4223,7	1608083,0	0,573	0,006	0,222	Ok
502	1	-320,0	-33901,9	4177,6	1280568,0	0,389	0,068	0,220	Ok
485	1	-360,0	-2895,1	4428,7	1439232,0	0,513	0,006	0,233	Ok
502	1	-360,0	-33348,8	4114,8	1113498,0	0,339	0,067	0,216	Ok
485	1	-400,0	-2847,1	4433,8	1262152,0	0,450	0,006	0,233	Ok
502	1	-400,0	-32796,3	3926,6	948933,7	0,290	0,065	0,206	Ok
485	1	-440,0	-2799,2	4287,0	1084850,0	0,387	0,006	0,225	Ok
502	1	-440,0	-32244,4	3649,8	791893,1	0,242	0,064	0,192	Ok
485	1	-480,0	-2751,3	4030,5	913411,2	0,326	0,005	0,212	Ok
502	1	-480,0	-31692,9	3316,0	645919,8	0,198	0,063	0,174	Ok
485	1	-520,0	-2703,5	3700,9	752225,8	0,268	0,005	0,194	Ok
502	1	-520,0	-31142,1	2951,3	513299,3	0,158	0,062	0,155	Ok
485	1	-560,0	-2655,7	3328,6	604222,8	0,216	0,005	0,175	Ok
502	1	-560,0	-30591,7	2576,9	395267,2	0,122	0,061	0,135	Ok
485	1	-600,0	-2608,0	2938,6	471111,1	0,252	0,006	0,154	Ok
502	1	-600,0	-30041,9	2209,3	292214,3	0,123	0,066	0,116	Ok
485	1	-640,0	-2560,3	2550,4	353605,6	0,189	0,006	0,134	Ok
502	1	-640,0	-29492,6	1861,0	203872,2	0,086	0,065	0,098	Ok
485	1	-680,0	-2512,7	2179,1	251635,5	0,135	0,006	0,115	Ok
502	1	-680,0	-28943,9	1540,7	129479,7	0,055	0,064	0,081	Ok
485	1	-720,0	-2444,8	1805,1	164540,3	0,088	0,005	0,095	Ok
502	1	-720,0	-28162,6	1229,0	67949,6	0,029	0,062	0,065	Ok
491	1	-760,0	-15519,5	1423,0	112233,6	0,053	0,034	0,075	Ok
502	1	-760,0	-26916,4	869,8	19263,8	0,008	0,059	0,046	Ok
491	1	-800,0	-14667,5	1014,4	55958,5	0,027	0,032	0,053	Ok
502	1	-800,0	-25438,7	547,0	16862,8	0,007	0,056	0,029	Ok
501	1	-840,0	1611,7	313,1	34614,9	0,019	0,000	0,016	Ok
502	1	-840,0	-23962,2	281,9	38301,9	0,017	0,053	0,015	Ok
501	1	-880,0	1512,4	111,0	45748,1	0,026	0,000	0,006	Ok
502	1	-880,0	-22486,7	73,4	49462,3	0,022	0,050	0,004	Ok
501	1	-920,0	1413,3	80,0	49126,2	0,028	0,000	0,004	Ok
502	1	-920,0	-21012,4	87,2	52279,3	0,023	0,046	0,005	Ok
493	1	-960,0	1081,0	162,5	47370,7	0,026	0,000	0,009	Ok
502	1	-960,0	-19539,0	194,0	48824,5	0,022	0,043	0,010	Ok
493	1	-1000,0	999,5	239,1	41025,5	0,023	0,000	0,013	Ok
502	1	-1000,0	-18066,5	254,9	41070,1	0,019	0,040	0,013	Ok
493	1	-1040,0	918,1	269,2	31491,6	0,018	0,000	0,014	Ok
502	1	-1040,0	-16594,8	271,8	30876,2	0,014	0,037	0,014	Ok
493	1	-1080,0	836,7	252,0	20730,5	0,012	0,000	0,013	Ok
502	1	-1080,0	-15123,9	246,5	20005,4	0,009	0,033	0,013	Ok
493	1	-1120,0	755,4	188,2	10651,3	0,006	0,000	0,010	Ok
502	1	-1120,0	-13653,7	180,2	10146,0	0,005	0,030	0,009	Ok
493	1	-1160,0	674,1	78,1	3124,2	0,002	0,000	0,004	Ok
502	1	-1160,0	-12184,2	73,5	2938,7	0,001	0,027	0,004	Ok
502	1	-1200,0	-12184,2	73,5	0,0	0,022	0,027	0,004	Ok

Plinto n. 2

Cmb.	Palo	Quota	N	V	M	Ver. N/M	Ver.(25)	Ver.V	Stato
		(cm)	(daN)	(daN)	(daN cm)				
494	1	0,0	9140,3	4442,0	1773789,0	0,685	0,000	0,233	Ok
493	1	0,0	-38764,5	5863,6	1399026,0	0,416	0,077	0,308	Ok
481	1	0,0	-28801,4	11043,8	734853,5	0,229	0,057	0,580	Ok
494	1	-40,0	8942,2	2050,5	1871492,0	0,722	0,000	0,108	Ok
493	1	-40,0	-37924,2	3121,2	1541385,0	0,460	0,076	0,164	Ok
481	1	-40,0	-28177,0	7292,1	957972,0	0,299	0,056	0,383	Ok
502	1	-80,0	7504,9	3460,9	1918438,0	0,732	0,000	0,182	Ok
493	1	-80,0	-37364,9	1892,9	1618693,0	0,484	0,075	0,099	Ok
481	1	-80,0	-27761,4	5010,0	1171467,0	0,366	0,055	0,263	Ok
502	1	-120,0	7392,7	2859,9	1935964,0	0,738	0,000	0,150	Ok
493	1	-120,0	-36806,2	1733,8	1633483,0	0,490	0,073	0,091	Ok
502	1	-160,0	7280,6	3083,0	1894234,0	0,722	0,000	0,162	Ok
493	1	-160,0	-36248,1	2311,4	1594954,0	0,479	0,072	0,121	Ok
502	1	-200,0	7168,6	3578,8	1804449,0	0,687	0,000	0,188	Ok
493	1	-200,0	-35690,6	2918,4	1514692,0	0,456	0,071	0,153	Ok
502	1	-240,0	7056,8	4009,1	1678764,0	0,639	0,000	0,211	Ok

493	1	-240,0	-35133,8	3356,2	1404085,0	0,424	0,070	0,176	Ok
502	1	-280,0	6945,1	4273,1	1528732,0	0,581	0,000	0,225	Ok
493	1	-280,0	-34577,6	3603,6	1273457,0	0,386	0,069	0,189	Ok
502	1	-320,0	6833,4	4362,5	1364593,0	0,518	0,000	0,229	Ok
493	1	-320,0	-34021,9	3681,7	1131712,0	0,344	0,068	0,193	Ok
502	1	-360,0	6722,0	4299,7	1194943,0	0,453	0,000	0,226	Ok
493	1	-360,0	-33466,9	3621,8	986179,9	0,300	0,067	0,190	Ok
502	1	-400,0	6610,6	4115,9	1026684,0	0,389	0,000	0,216	Ok
493	1	-400,0	-32912,4	3456,4	842660,5	0,257	0,066	0,182	Ok
502	1	-440,0	6499,3	3842,9	865114,4	0,328	0,000	0,202	Ok
493	1	-440,0	-32358,5	3215,4	705534,9	0,216	0,065	0,169	Ok
502	1	-480,0	6388,2	3510,4	714079,6	0,270	0,000	0,184	Ok
493	1	-480,0	-31805,1	2925,1	577926,6	0,177	0,063	0,154	Ok
502	1	-520,0	6277,2	3144,0	576166,1	0,218	0,000	0,165	Ok
493	1	-520,0	-31252,3	2608,0	461880,7	0,142	0,062	0,137	Ok
482	1	-560,0	-669,8	2594,1	479013,6	0,173	0,001	0,136	Ok
493	1	-560,0	-30700,0	2282,1	358544,8	0,111	0,061	0,120	Ok
482	1	-600,0	-657,8	2293,0	376975,8	0,206	0,001	0,120	Ok
493	1	-600,0	-30148,3	1961,9	268358,9	0,113	0,066	0,103	Ok
482	1	-640,0	-645,7	1994,3	287118,8	0,157	0,001	0,105	Ok
493	1	-640,0	-29597,0	1658,1	191254,1	0,081	0,065	0,087	Ok
482	1	-680,0	-633,7	1709,2	209570,0	0,115	0,001	0,090	Ok
493	1	-680,0	-29046,3	1378,5	126916,8	0,054	0,064	0,072	Ok
482	1	-720,0	-616,6	1422,5	144252,2	0,079	0,001	0,075	Ok
493	1	-720,0	-28262,2	1106,3	75410,8	0,032	0,062	0,058	Ok
482	1	-760,0	-589,3	1082,7	92229,8	0,051	0,001	0,057	Ok
493	1	-760,0	-27011,7	793,0	40379,8	0,017	0,059	0,042	Ok
502	1	-800,0	5127,6	677,6	54549,2	0,032	0,000	0,036	Ok
493	1	-800,0	-25528,7	513,1	32025,9	0,014	0,056	0,027	Ok
498	1	-840,0	5292,3	164,6	57597,0	0,034	0,000	0,009	Ok
493	1	-840,0	-24047,0	288,8	39866,3	0,017	0,053	0,015	Ok
498	1	-880,0	4966,5	94,5	61666,6	0,036	0,000	0,005	Ok
493	1	-880,0	-22566,3	135,5	46167,0	0,020	0,050	0,007	Ok
494	1	-920,0	4972,1	170,6	59500,2	0,035	0,000	0,009	Ok
493	1	-920,0	-21086,7	120,2	47218,7	0,021	0,046	0,006	Ok
494	1	-960,0	4623,4	246,3	53082,6	0,031	0,000	0,013	Ok
493	1	-960,0	-19608,1	184,0	43523,0	0,020	0,043	0,010	Ok
494	1	-1000,0	4275,0	286,9	43329,3	0,025	0,000	0,015	Ok
493	1	-1000,0	-18130,4	229,4	36385,5	0,017	0,040	0,012	Ok
502	1	-1040,0	3344,9	286,5	32310,7	0,019	0,000	0,015	Ok
493	1	-1040,0	-16653,5	241,2	27267,5	0,013	0,037	0,013	Ok
502	1	-1080,0	3048,5	257,8	20895,9	0,012	0,000	0,014	Ok
493	1	-1080,0	-15177,4	217,6	17636,7	0,008	0,033	0,011	Ok
502	1	-1120,0	2752,1	188,1	10593,3	0,006	0,000	0,010	Ok
493	1	-1120,0	-13702,0	158,7	8936,1	0,004	0,030	0,008	Ok
502	1	-1160,0	2455,9	76,7	3069,9	0,002	0,000	0,004	Ok
493	1	-1160,0	-12227,3	64,7	2586,8	0,001	0,027	0,003	Ok
494	1	-1200,0	2883,1	72,7	0,0	0,037	0,000	0,004	Ok
493	1	-1200,0	-12227,3	64,7	0,0	0,023	0,027	0,003	Ok

Plinto n. 3

Cmb.	Palo	Quota	N	V	M	Ver. N/M	Ver.(25)	Ver.V	Stato
		(cm)	(daN)	(daN)	(daN cm)				
507	1	0,0	-14652,8	14240,8	554038,3	0,185	0,029	0,748	Ok
71	1	0,0	-28566,5	1137,7	97394,6	0,030	0,057	0,060	Ok
502	1	0,0	-23318,1	16740,3	472749,6	0,151	0,047	0,880	Ok
485	1	-40,0	-8074,0	6358,7	392267,0	0,136	0,016	0,334	Ok
71	1	-40,0	-27947,3	865,6	62902,2	0,020	0,056	0,045	Ok
502	1	-40,0	-22812,6	11921,9	176560,0	0,057	0,046	0,626	Ok
481	1	-80,0	-4923,7	8010,0	784702,8	0,277	0,010	0,421	Ok
71	1	-80,0	-27535,1	685,0	43941,4	0,014	0,055	0,036	Ok
502	1	-80,0	-22476,2	8824,9	628210,8	0,202	0,045	0,464	Ok
481	1	-120,0	-4850,1	5312,8	1098132,0	0,387	0,010	0,279	Ok
71	1	-120,0	-27123,4	518,4	43800,2	0,014	0,054	0,027	Ok
502	1	-120,0	-22140,1	6027,0	977733,2	0,314	0,044	0,317	Ok
481	1	-160,0	-4776,6	3023,5	1306906,0	0,461	0,010	0,159	Ok
71	1	-160,0	-26712,1	373,1	52867,3	0,017	0,053	0,020	Ok
502	1	-160,0	-21804,4	3629,4	1217259,0	0,392	0,043	0,191	Ok
481	1	-200,0	-4703,1	1177,0	1424864,0	0,503	0,009	0,062	Ok

71	1	-200,0	-26301,3	252,4	61935,1	0,020	0,052	0,013	Ok
481	1	-240,0	-4629,7	548,9	1467840,0	0,518	0,009	0,029	Ok
71	1	-240,0	-25891,0	159,8	68170,8	0,022	0,052	0,008	Ok
481	1	-280,0	-4556,4	1565,5	1451348,0	0,513	0,009	0,082	Ok
71	1	-280,0	-25481,1	104,4	71206,0	0,023	0,051	0,005	Ok
481	1	-320,0	-4483,2	2360,8	1389755,0	0,491	0,009	0,124	Ok
71	1	-320,0	-25071,6	96,2	71388,1	0,023	0,050	0,005	Ok
481	1	-360,0	-4410,1	2893,8	1295759,0	0,458	0,009	0,152	Ok
71	1	-360,0	-24662,6	116,0	69255,7	0,022	0,049	0,006	Ok
481	1	-400,0	-4337,0	3202,8	1180245,0	0,417	0,009	0,168	Ok
71	1	-400,0	-24253,9	138,0	65368,6	0,021	0,048	0,007	Ok
481	1	-440,0	-4264,0	3329,6	1052286,0	0,372	0,009	0,175	Ok
71	1	-440,0	-23845,7	153,7	60244,9	0,019	0,048	0,008	Ok
481	1	-480,0	-4191,1	3314,1	919208,1	0,325	0,008	0,174	Ok
71	1	-480,0	-23438,0	162,0	54335,4	0,017	0,047	0,009	Ok
501	1	-520,0	-7615,3	3173,3	803624,1	0,279	0,015	0,167	Ok
71	1	-520,0	-23030,6	163,6	48015,7	0,015	0,046	0,009	Ok
481	1	-520,0	-4118,3	3191,8	786727,2	0,279	0,008	0,168	Ok
501	1	-560,0	-7480,7	2995,9	676810,3	0,235	0,015	0,157	Ok
71	1	-560,0	-22623,6	159,9	41587,7	0,013	0,045	0,008	Ok
502	1	-560,0	-18467,1	2998,0	682235,1	0,223	0,037	0,158	Ok
481	1	-600,0	-3972,8	2747,9	539409,9	0,285	0,009	0,144	Ok
71	1	-600,0	-22217,0	152,2	35283,7	0,016	0,049	0,008	Ok
502	1	-600,0	-18135,2	2771,7	562336,9	0,258	0,040	0,146	Ok
501	1	-640,0	-7212,0	2503,3	446572,7	0,228	0,016	0,132	Ok
71	1	-640,0	-21810,8	141,8	29274,1	0,013	0,048	0,007	Ok
502	1	-640,0	-17803,6	2513,2	451490,2	0,208	0,039	0,132	Ok
501	1	-680,0	-7077,8	2229,3	346537,2	0,177	0,016	0,117	Ok
71	1	-680,0	-21404,9	129,7	23675,8	0,011	0,047	0,007	Ok
502	1	-680,0	-17472,3	2241,2	350984,1	0,162	0,038	0,118	Ok
501	1	-720,0	-6886,7	1933,5	257474,9	0,132	0,015	0,102	Ok
71	1	-720,0	-20827,1	115,7	18561,7	0,008	0,046	0,006	Ok
502	1	-720,0	-17000,7	1946,5	261360,5	0,121	0,037	0,102	Ok
501	1	-760,0	-6582,0	1560,9	180274,1	0,093	0,014	0,082	Ok
71	1	-760,0	-19905,6	97,2	14011,9	0,006	0,044	0,005	Ok
501	1	-800,0	-6220,6	1197,3	118016,7	0,061	0,014	0,063	Ok
71	1	-800,0	-18812,7	78,5	10203,3	0,005	0,041	0,004	Ok
501	1	-840,0	-5859,6	873,4	70380,7	0,036	0,013	0,046	Ok
71	1	-840,0	-17720,8	61,2	7149,0	0,003	0,039	0,003	Ok
501	1	-880,0	-5498,8	593,9	35911,4	0,019	0,012	0,031	Ok
71	1	-880,0	-16629,7	45,8	4794,6	0,002	0,037	0,002	Ok
507	1	-920,0	-7970,7	332,9	16129,0	0,008	0,018	0,017	Ok
71	1	-920,0	-15539,3	32,6	3068,7	0,001	0,034	0,002	Ok
485	1	-960,0	-4174,5	85,9	10578,4	0,006	0,009	0,005	Ok
71	1	-960,0	-14449,7	21,8	1887,0	0,001	0,032	0,001	Ok
481	1	-1000,0	-2389,1	29,7	13848,9	0,007	0,005	0,002	Ok
71	1	-1000,0	-13360,7	13,7	1148,2	0,001	0,029	0,001	Ok
481	1	-1040,0	-2194,5	79,3	13966,9	0,008	0,005	0,004	Ok
71	1	-1040,0	-12272,4	8,3	720,8	0,000	0,027	0,000	Ok
481	1	-1080,0	-2000,0	114,9	10832,6	0,006	0,004	0,006	Ok
71	1	-1080,0	-11184,6	5,7	454,5	0,000	0,025	0,000	Ok
481	1	-1120,0	-1805,6	105,6	6240,0	0,003	0,004	0,006	Ok
71	1	-1120,0	-10097,4	4,2	246,5	0,000	0,022	0,000	Ok
481	1	-1160,0	-1611,2	50,5	2018,5	0,001	0,004	0,003	Ok
71	1	-1160,0	-9010,6	2,0	80,3	0,000	0,020	0,000	Ok
71	1	-1200,0	-9010,6	2,0	0,0	0,017	0,020	0,000	Ok

Plinto n. 4

Cmb.	Palo	Quota	N	V	M	Ver. N/M	Ver.(25)	Ver.V	Stato
		(cm)	(daN)	(daN)	(daN cm)				
482	1	0,0	-21884,1	16193,2	643385,4	0,207	0,044	0,851	Ok
71	1	0,0	-29235,8	2229,9	210717,5	0,065	0,058	0,117	Ok
498	1	-40,0	-15667,8	6260,7	737376,0	0,245	0,031	0,329	Ok
71	1	-40,0	-28602,0	1659,2	172781,5	0,054	0,057	0,087	Ok
482	1	-40,0	-21409,7	11571,2	437786,1	0,141	0,043	0,608	Ok
494	1	-80,0	-15910,2	4991,8	965352,7	0,320	0,032	0,262	Ok
71	1	-80,0	-28180,1	1295,2	162122,3	0,051	0,056	0,068	Ok
482	1	-80,0	-21093,9	8606,9	700576,8	0,226	0,042	0,452	Ok
494	1	-120,0	-15672,3	3038,5	1143743,0	0,380	0,031	0,160	Ok

71	1	-120,0	-27758,8	973,1	167363,6	0,052	0,055	0,051	Ok
482	1	-120,0	-20778,5	5940,7	989801,2	0,320	0,041	0,312	Ok
502	1	-160,0	-16045,4	2352,3	1277416,0	0,424	0,032	0,124	Ok
71	1	-160,0	-27337,9	710,1	176449,3	0,055	0,055	0,037	Ok
482	1	-160,0	-20463,5	3682,9	1200741,0	0,389	0,041	0,194	Ok
481	1	-200,0	-11327,7	1377,1	1330013,0	0,452	0,023	0,072	Ok
71	1	-200,0	-26917,5	516,8	182916,4	0,057	0,054	0,027	Ok
481	1	-240,0	-11151,0	376,3	1382071,0	0,470	0,022	0,020	Ok
71	1	-240,0	-26497,5	402,9	184528,7	0,058	0,053	0,021	Ok
481	1	-280,0	-10974,5	1316,3	1375358,0	0,469	0,022	0,069	Ok
71	1	-280,0	-26078,0	364,8	181098,3	0,057	0,052	0,019	Ok
481	1	-320,0	-10798,1	2114,9	1323753,0	0,452	0,022	0,111	Ok
71	1	-320,0	-25658,9	373,4	173298,1	0,055	0,051	0,020	Ok
494	1	-320,0	-14486,7	2514,0	1151084,0	0,385	0,029	0,132	Ok
481	1	-360,0	-10621,9	2659,7	1239568,0	0,423	0,021	0,140	Ok
71	1	-360,0	-25240,3	395,5	162091,8	0,051	0,050	0,021	Ok
502	1	-360,0	-14814,3	2847,4	1152352,0	0,385	0,030	0,150	Ok
481	1	-400,0	-10446,0	2985,6	1133398,0	0,387	0,021	0,157	Ok
71	1	-400,0	-24822,1	412,9	148481,7	0,047	0,050	0,022	Ok
502	1	-400,0	-14568,8	3038,3	1040068,0	0,348	0,029	0,160	Ok
481	1	-440,0	-10270,1	3132,7	1014109,0	0,347	0,020	0,165	Ok
71	1	-440,0	-24404,4	419,1	133393,1	0,042	0,049	0,022	Ok
482	1	-440,0	-18267,6	3139,2	1030784,0	0,338	0,036	0,165	Ok
481	1	-480,0	-10094,5	3139,2	888893,8	0,304	0,020	0,165	Ok
71	1	-480,0	-23987,0	413,6	117622,5	0,037	0,048	0,022	Ok
482	1	-480,0	-17955,2	3155,6	905952,7	0,297	0,036	0,166	Ok
481	1	-520,0	-9919,1	3039,6	763396,1	0,262	0,020	0,160	Ok
71	1	-520,0	-23570,1	398,0	101820,9	0,032	0,047	0,021	Ok
482	1	-520,0	-17643,2	3064,5	780278,9	0,257	0,035	0,161	Ok
481	1	-560,0	-9743,8	2864,1	641870,7	0,220	0,019	0,151	Ok
71	1	-560,0	-23153,6	374,5	86495,2	0,028	0,046	0,020	Ok
482	1	-560,0	-17331,4	2895,7	658140,6	0,217	0,035	0,152	Ok
481	1	-600,0	-9568,6	2638,9	527354,8	0,262	0,021	0,139	Ok
71	1	-600,0	-22737,5	345,7	72019,1	0,032	0,050	0,018	Ok
482	1	-600,0	-17019,9	2675,2	542691,6	0,252	0,037	0,141	Ok
481	1	-640,0	-9393,7	2385,3	421847,4	0,210	0,021	0,125	Ok
71	1	-640,0	-22321,7	313,8	58650,4	0,026	0,049	0,016	Ok
482	1	-640,0	-16708,7	2424,6	436037,9	0,203	0,037	0,127	Ok
481	1	-680,0	-9218,9	2121,0	326482,4	0,163	0,020	0,111	Ok
71	1	-680,0	-21906,4	280,7	46550,2	0,021	0,048	0,015	Ok
482	1	-680,0	-16397,8	2161,7	339412,0	0,158	0,036	0,114	Ok
481	1	-720,0	-8970,1	1836,5	241697,2	0,121	0,020	0,097	Ok
71	1	-720,0	-21315,1	245,1	35808,1	0,016	0,047	0,013	Ok
481	1	-760,0	-8573,1	1479,1	168305,8	0,085	0,019	0,078	Ok
71	1	-760,0	-20371,9	200,5	26563,6	0,012	0,045	0,011	Ok
482	1	-800,0	-14412,0	1169,1	118626,9	0,056	0,032	0,061	Ok
71	1	-800,0	-19253,5	157,2	19157,5	0,009	0,042	0,008	Ok
482	1	-840,0	-13575,5	857,2	72741,1	0,035	0,030	0,045	Ok
71	1	-840,0	-18135,9	119,1	13540,2	0,006	0,040	0,006	Ok
482	1	-880,0	-12739,6	588,3	39898,2	0,019	0,028	0,031	Ok
71	1	-880,0	-17019,3	86,9	9509,1	0,004	0,037	0,005	Ok
482	1	-920,0	-11904,3	365,8	19448,9	0,009	0,026	0,019	Ok
71	1	-920,0	-15903,4	61,2	6786,5	0,003	0,035	0,003	Ok
498	1	-960,0	-8100,8	56,6	20150,8	0,010	0,018	0,003	Ok
71	1	-960,0	-14788,2	42,6	5003,4	0,002	0,033	0,002	Ok
498	1	-1000,0	-7490,3	87,0	19810,9	0,010	0,016	0,005	Ok
71	1	-1000,0	-13673,7	31,2	3753,1	0,002	0,030	0,002	Ok
494	1	-1040,0	-7091,2	123,5	16671,8	0,009	0,016	0,006	Ok
71	1	-1040,0	-12559,9	25,5	2723,4	0,001	0,028	0,001	Ok
494	1	-1080,0	-6462,6	135,0	11777,6	0,006	0,014	0,007	Ok
71	1	-1080,0	-11446,6	21,7	1776,2	0,001	0,025	0,001	Ok
494	1	-1120,0	-5834,4	110,5	6387,3	0,003	0,013	0,006	Ok
71	1	-1120,0	-10333,9	16,2	925,1	0,000	0,023	0,001	Ok
502	1	-1160,0	-5412,5	50,0	1998,9	0,001	0,012	0,003	Ok
71	1	-1160,0	-9221,7	7,0	279,3	0,000	0,020	0,000	Ok
71	1	-1200,0	-9221,7	7,0	0,0	0,017	0,020	0,000	Ok

Plinto n. 5

Cmb. Palo Quota N V M Ver. N/M Ver.(25) Ver.V Stato

		(cm)	(daN)	(daN)	(daN cm)				
481	1	0,0	-46674,0	4137,7	2625792,0	0,755	0,093	0,217	Ok
486	1	0,0	3243,0	7394,5	1396671,0	0,517	0,000	0,389	Ok
482	1	-40,0	8048,4	2745,5	2171782,0	0,832	0,000	0,144	Ok
481	1	-40,0	-45662,2	253,5	2735053,0	0,790	0,091	0,013	Ok
161	1	-40,0	-25227,7	4505,4	390865,5	0,124	0,050	0,237	Ok
482	1	-80,0	7929,7	441,0	2281028,0	0,873	0,000	0,023	Ok
481	1	-80,0	-44988,7	1913,5	2744638,0	0,795	0,090	0,101	Ok
33	1	-80,0	-27864,3	3792,8	477363,2	0,149	0,056	0,199	Ok
482	1	-120,0	7811,1	1546,9	2296481,0	0,878	0,000	0,081	Ok
481	1	-120,0	-44316,0	3608,3	2668142,0	0,775	0,088	0,190	Ok
482	1	-160,0	7692,7	3009,7	2234959,0	0,854	0,000	0,158	Ok
481	1	-160,0	-43644,1	4829,8	2523826,0	0,735	0,087	0,254	Ok
482	1	-200,0	7574,4	4053,0	2114688,0	0,807	0,000	0,213	Ok
481	1	-200,0	-42972,9	5622,4	2330640,0	0,681	0,086	0,295	Ok
482	1	-240,0	7456,2	4724,0	1952624,0	0,745	0,000	0,248	Ok
481	1	-240,0	-42302,4	6047,0	2105747,0	0,617	0,084	0,318	Ok
482	1	-280,0	7338,2	5079,5	1763698,0	0,672	0,000	0,267	Ok
481	1	-280,0	-41632,7	6168,7	1863872,0	0,547	0,083	0,324	Ok
482	1	-320,0	7220,3	5178,7	1560542,0	0,594	0,000	0,272	Ok
481	1	-320,0	-40963,7	6052,3	1617126,0	0,476	0,082	0,318	Ok
482	1	-360,0	7102,5	5077,8	1353410,0	0,515	0,000	0,267	Ok
481	1	-360,0	-40295,4	5757,2	1375036,0	0,406	0,080	0,303	Ok
482	1	-400,0	6984,8	4827,8	1150310,0	0,437	0,000	0,254	Ok
481	1	-400,0	-39627,8	5336,1	1144751,0	0,339	0,079	0,280	Ok
482	1	-440,0	6867,2	4473,3	957209,3	0,364	0,000	0,235	Ok
481	1	-440,0	-38960,8	4834,2	931308,2	0,277	0,078	0,254	Ok
482	1	-480,0	6749,8	4052,5	778286,6	0,295	0,000	0,213	Ok
481	1	-480,0	-38294,6	4289,0	737942,5	0,220	0,076	0,225	Ok
482	1	-520,0	6632,5	3597,0	616197,0	0,234	0,000	0,189	Ok
481	1	-520,0	-37629,0	3730,9	566385,4	0,169	0,075	0,196	Ok
482	1	-560,0	6515,3	3132,3	472327,1	0,179	0,000	0,165	Ok
481	1	-560,0	-36964,0	3183,8	417149,7	0,125	0,074	0,167	Ok
482	1	-600,0	6398,2	2678,1	347047,4	0,207	0,000	0,141	Ok
481	1	-600,0	-36299,7	2665,2	289801,8	0,117	0,080	0,140	Ok
482	1	-640,0	6281,2	2249,4	239937,9	0,143	0,000	0,118	Ok
481	1	-640,0	-35635,9	2187,8	183198,5	0,074	0,078	0,115	Ok
486	1	-680,0	2430,0	1662,5	159901,9	0,091	0,000	0,087	Ok
481	1	-680,0	-34972,8	1759,9	95692,3	0,039	0,077	0,092	Ok
486	1	-720,0	2364,4	1344,7	94428,8	0,054	0,000	0,071	Ok
481	1	-720,0	-34028,8	1353,0	25332,6	0,010	0,075	0,071	Ok
33	1	-760,0	-20143,5	363,3	76092,5	0,034	0,044	0,019	Ok
481	1	-760,0	-32523,1	894,6	28878,3	0,012	0,072	0,047	Ok
33	1	-800,0	-19037,7	328,6	61656,7	0,028	0,042	0,017	Ok
481	1	-800,0	-30737,6	491,8	64635,1	0,027	0,068	0,026	Ok
481	1	-840,0	-28953,5	169,2	84301,6	0,036	0,064	0,009	Ok
481	1	-880,0	-27170,7	78,5	91065,0	0,039	0,060	0,004	Ok
482	1	-920,0	4475,1	122,0	66168,2	0,038	0,000	0,006	Ok
481	1	-920,0	-25389,2	256,1	87930,9	0,038	0,056	0,013	Ok
482	1	-960,0	4161,3	250,3	61302,9	0,036	0,000	0,013	Ok
481	1	-960,0	-23608,9	369,4	77688,4	0,034	0,052	0,019	Ok
482	1	-1000,0	3847,7	322,0	51294,5	0,030	0,000	0,017	Ok
481	1	-1000,0	-21829,7	423,1	62913,2	0,028	0,048	0,022	Ok
482	1	-1040,0	3534,3	340,0	38416,5	0,022	0,000	0,018	Ok
481	1	-1040,0	-20051,5	421,0	45991,0	0,021	0,044	0,022	Ok
482	1	-1080,0	3221,0	306,5	24818,5	0,014	0,000	0,016	Ok
481	1	-1080,0	-18274,2	365,9	29153,0	0,013	0,040	0,019	Ok
482	1	-1120,0	2907,9	223,2	12556,9	0,007	0,000	0,012	Ok
481	1	-1120,0	-16497,8	259,7	14516,9	0,007	0,036	0,014	Ok
482	1	-1160,0	2594,9	90,7	3628,4	0,002	0,000	0,005	Ok
481	1	-1160,0	-14722,1	103,2	4128,9	0,002	0,032	0,005	Ok
482	1	-1200,0	2594,9	90,7	0,0	0,033	0,000	0,005	Ok
481	1	-1200,0	-14722,1	103,2	0,0	0,027	0,032	0,005	Ok

Plinto n. 6

Cmb.	Palo	Quota	N	V	M	Ver. N/M	Ver.(25)	Ver.V	Stato
		(cm)	(daN)	(daN)	(daN cm)				
498	1	0,0	-19723,1	15327,5	1013246,0	0,330	0,039	0,805	Ok
7	1	0,0	-30872,4	855,0	305562,8	0,094	0,062	0,045	Ok

486	1	-40,0	-10650,1	8630,5	868244,7	0,296	0,021	0,454	Ok
7	1	-40,0	-30203,2	887,3	270572,7	0,084	0,060	0,047	Ok
498	1	-40,0	-19295,5	11160,6	776165,2	0,253	0,038	0,586	Ok
478	1	-80,0	-7267,0	4688,6	1074634,0	0,374	0,014	0,246	Ok
7	1	-80,0	-29757,7	871,8	235098,0	0,073	0,059	0,046	Ok
498	1	-80,0	-19010,9	8490,2	822795,8	0,269	0,038	0,446	Ok
478	1	-120,0	-7158,3	2813,9	1231487,0	0,429	0,014	0,148	Ok
7	1	-120,0	-29312,7	832,1	200240,6	0,062	0,058	0,044	Ok
498	1	-120,0	-18726,7	6103,2	982085,0	0,321	0,037	0,321	Ok
478	1	-160,0	-7049,8	1463,3	1318403,0	0,459	0,014	0,077	Ok
7	1	-160,0	-28868,3	774,2	166966,8	0,052	0,058	0,041	Ok
498	1	-160,0	-18442,7	4118,1	1128247,0	0,370	0,037	0,216	Ok
478	1	-200,0	-6941,3	1159,1	1344396,0	0,468	0,014	0,061	Ok
7	1	-200,0	-28424,3	703,8	136007,7	0,042	0,057	0,037	Ok
498	1	-200,0	-18159,1	2626,8	1224259,0	0,402	0,036	0,138	Ok
478	1	-240,0	-6833,0	1725,1	1320919,0	0,461	0,014	0,091	Ok
7	1	-240,0	-27980,9	626,0	107865,2	0,034	0,056	0,033	Ok
478	1	-280,0	-6724,9	2307,5	1259483,0	0,439	0,013	0,121	Ok
7	1	-280,0	-27537,9	545,3	82835,4	0,026	0,055	0,029	Ok
497	1	-320,0	-13852,9	2155,9	1251153,0	0,420	0,028	0,113	Ok
7	1	-320,0	-27095,4	465,1	61036,1	0,019	0,054	0,024	Ok
478	1	-320,0	-6616,8	2719,9	1170729,0	0,409	0,013	0,143	Ok
497	1	-360,0	-13626,9	2604,5	1168618,0	0,393	0,027	0,137	Ok
7	1	-360,0	-26653,3	388,2	42447,9	0,013	0,053	0,020	Ok
478	1	-360,0	-6508,8	2957,0	1063954,0	0,372	0,013	0,155	Ok
497	1	-400,0	-13401,1	2874,1	1066472,0	0,359	0,027	0,151	Ok
7	1	-400,0	-26211,7	316,4	26948,5	0,008	0,052	0,017	Ok
478	1	-400,0	-6401,0	3043,2	946985,0	0,331	0,013	0,160	Ok
497	1	-440,0	-13175,6	2988,6	952789,8	0,321	0,026	0,157	Ok
7	1	-440,0	-25770,6	251,0	14351,5	0,005	0,051	0,013	Ok
485	1	-440,0	-20551,7	3038,5	884444,8	0,287	0,041	0,160	Ok
497	1	-480,0	-12950,3	2978,4	834139,9	0,281	0,026	0,157	Ok
7	1	-480,0	-25329,9	192,7	4562,1	0,001	0,051	0,010	Ok
497	1	-520,0	-12725,2	2873,3	715682,5	0,242	0,025	0,151	Ok
7	1	-520,0	-24889,6	142,0	3902,1	0,001	0,050	0,007	Ok
497	1	-560,0	-12500,3	2700,3	601304,3	0,203	0,025	0,142	Ok
7	1	-560,0	-24449,8	98,8	9325,5	0,003	0,049	0,005	Ok
497	1	-600,0	-12275,6	2483,0	493774,3	0,239	0,027	0,130	Ok
7	1	-600,0	-24010,3	62,7	13216,6	0,006	0,053	0,003	Ok
498	1	-640,0	-15058,7	2219,6	408112,9	0,193	0,033	0,117	Ok
7	1	-640,0	-23571,3	33,5	15693,9	0,007	0,052	0,002	Ok
497	1	-640,0	-12051,2	2241,1	394908,8	0,192	0,027	0,118	Ok
498	1	-680,0	-14778,5	1984,4	320652,5	0,152	0,033	0,104	Ok
7	1	-680,0	-23132,7	10,8	17006,0	0,007	0,051	0,001	Ok
497	1	-680,0	-11826,9	1990,4	305735,8	0,149	0,026	0,105	Ok
498	1	-720,0	-14379,6	1729,6	242733,2	0,115	0,032	0,091	Ok
7	1	-720,0	-22508,3	10,3	17392,1	0,008	0,050	0,001	Ok
498	1	-760,0	-13743,3	1408,1	175295,5	0,084	0,030	0,074	Ok
7	1	-760,0	-21512,3	28,5	17006,2	0,008	0,047	0,001	Ok
498	1	-800,0	-12988,8	1094,2	121027,8	0,058	0,029	0,057	Ok
7	1	-800,0	-20331,3	42,0	15871,9	0,007	0,045	0,002	Ok
498	1	-840,0	-12234,9	814,9	79797,6	0,039	0,027	0,043	Ok
7	1	-840,0	-19151,2	50,3	14193,1	0,006	0,042	0,003	Ok
498	1	-880,0	-11481,6	575,4	50554,7	0,025	0,025	0,030	Ok
7	1	-880,0	-17972,0	54,3	12180,5	0,006	0,040	0,003	Ok
498	1	-920,0	-10728,8	379,8	32097,8	0,016	0,024	0,020	Ok
7	1	-920,0	-16793,7	54,6	10009,1	0,005	0,037	0,003	Ok
486	1	-960,0	-5506,5	157,6	24303,4	0,013	0,012	0,008	Ok
7	1	-960,0	-15616,1	52,0	7823,9	0,004	0,034	0,003	Ok
478	1	-1000,0	-3526,1	105,8	22392,5	0,012	0,008	0,006	Ok
7	1	-1000,0	-14439,2	46,9	5744,3	0,003	0,032	0,002	Ok
478	1	-1040,0	-3238,9	142,7	18456,0	0,010	0,007	0,007	Ok
7	1	-1040,0	-13263,0	39,6	3869,9	0,002	0,029	0,002	Ok
478	1	-1080,0	-2951,8	148,9	12798,5	0,007	0,006	0,008	Ok
7	1	-1080,0	-12087,4	30,5	2285,9	0,001	0,027	0,002	Ok
478	1	-1120,0	-2664,9	119,1	6850,8	0,004	0,006	0,006	Ok
7	1	-1120,0	-10912,4	19,6	1067,2	0,001	0,024	0,001	Ok
478	1	-1160,0	-2378,0	52,2	2087,9	0,001	0,005	0,003	Ok
7	1	-1160,0	-9737,9	7,1	283,1	0,000	0,021	0,000	Ok

7	1	-1200,0	-9737,9	7,1	0,0	0,018	0,021	0,000	Ok
---	---	---------	---------	-----	-----	-------	-------	-------	----

Plinto n. 7

Cmb.	Palo	Quota (cm)	N (daN)	V (daN)	M (daN cm)	Ver. N/M	Ver.(25)	Ver.V	Stato
481	1	0,0	-16035,5	18475,4	2462262,0	0,817	0,032	0,971	Ok
263	1	0,0	-31095,6	10,6	68935,7	0,021	0,062	0,001	Ok
478	1	0,0	-19845,9	19049,0	2420418,0	0,787	0,040	1,001	N.V.
481	1	-40,0	-15687,9	14816,8	1881301,0	0,625	0,031	0,779	Ok
263	1	-40,0	-30421,5	74,6	67588,6	0,021	0,061	0,004	Ok
478	1	-40,0	-19415,7	15171,5	1824805,0	0,595	0,039	0,797	Ok
477	1	-80,0	-15275,1	12444,3	1436356,0	0,478	0,030	0,654	Ok
263	1	-80,0	-29972,8	107,6	64606,7	0,020	0,060	0,006	Ok
478	1	-80,0	-19129,3	12527,7	1378900,0	0,450	0,038	0,658	Ok
480	1	-120,0	-15604,6	6638,2	1189144,0	0,395	0,031	0,349	Ok
263	1	-120,0	-29524,6	131,2	60304,6	0,019	0,059	0,007	Ok
478	1	-120,0	-18843,3	10042,3	1099627,0	0,359	0,038	0,528	Ok
480	1	-160,0	-15368,0	5446,6	1072885,0	0,357	0,031	0,286	Ok
263	1	-160,0	-29077,0	145,6	55059,1	0,017	0,058	0,008	Ok
477	1	-160,0	-14818,5	7848,8	1024510,0	0,342	0,030	0,412	Ok
477	1	-200,0	-14590,6	6008,9	989533,2	0,331	0,029	0,316	Ok
263	1	-200,0	-28629,8	152,0	49237,7	0,015	0,057	0,008	Ok
481	1	-200,0	-14764,0	6021,3	940531,7	0,314	0,029	0,316	Ok
477	1	-240,0	-14363,0	4521,7	996651,1	0,333	0,029	0,238	Ok
263	1	-240,0	-28183,1	151,9	43158,7	0,013	0,056	0,008	Ok
481	1	-240,0	-14533,6	4542,7	941978,1	0,315	0,029	0,239	Ok
477	1	-280,0	-14135,6	3413,3	1006942,0	0,337	0,028	0,179	Ok
263	1	-280,0	-27736,9	146,7	37083,4	0,012	0,055	0,008	Ok
481	1	-280,0	-14303,5	3419,9	952298,6	0,319	0,029	0,180	Ok
477	1	-320,0	-13908,5	2696,5	1002172,0	0,336	0,028	0,142	Ok
263	1	-320,0	-27291,2	137,8	31215,6	0,010	0,054	0,007	Ok
480	1	-320,0	-14424,2	2736,6	796630,5	0,266	0,029	0,144	Ok
477	1	-360,0	-13681,6	2341,8	976903,6	0,328	0,027	0,123	Ok
263	1	-360,0	-26846,0	126,2	25705,5	0,008	0,054	0,007	Ok
480	1	-360,0	-14188,9	2457,3	734116,4	0,246	0,028	0,129	Ok
477	1	-400,0	-13454,9	2242,7	931981,2	0,313	0,027	0,118	Ok
263	1	-400,0	-26401,2	113,2	20656,0	0,007	0,053	0,006	Ok
480	1	-400,0	-13953,8	2257,9	669541,8	0,225	0,028	0,119	Ok
477	1	-440,0	-13228,4	2259,9	870927,7	0,293	0,026	0,119	Ok
263	1	-440,0	-25956,9	99,4	16129,5	0,005	0,052	0,005	Ok
477	1	-480,0	-13002,2	2293,8	798105,3	0,269	0,026	0,121	Ok
263	1	-480,0	-25513,0	85,5	12154,7	0,004	0,051	0,004	Ok
477	1	-520,0	-12776,2	2297,0	717832,1	0,242	0,025	0,121	Ok
263	1	-520,0	-25069,5	72,1	8734,2	0,003	0,050	0,004	Ok
478	1	-520,0	-15999,9	2298,7	726967,7	0,241	0,032	0,121	Ok
477	1	-560,0	-12550,4	2255,2	633968,8	0,214	0,025	0,119	Ok
263	1	-560,0	-24626,5	59,6	5849,6	0,002	0,049	0,003	Ok
478	1	-560,0	-15717,2	2268,0	642198,8	0,213	0,031	0,119	Ok
477	1	-600,0	-12324,9	2170,0	549744,4	0,266	0,027	0,114	Ok
263	1	-600,0	-24183,9	48,1	3467,9	0,002	0,053	0,003	Ok
494	1	-600,0	-15264,7	2189,6	534503,9	0,252	0,034	0,115	Ok
477	1	-640,0	-12099,5	2049,7	467718,3	0,227	0,027	0,108	Ok
263	1	-640,0	-23741,7	37,9	1546,4	0,001	0,052	0,002	Ok
478	1	-640,0	-15152,5	2071,9	473494,7	0,223	0,033	0,109	Ok
477	1	-680,0	-11874,4	1904,8	389815,8	0,190	0,026	0,100	Ok
263	1	-680,0	-23299,9	29,0	106,3	0,000	0,051	0,002	Ok
478	1	-680,0	-14870,6	1927,8	394254,0	0,186	0,033	0,101	Ok
477	1	-720,0	-11553,9	1731,7	317411,4	0,155	0,025	0,091	Ok
263	1	-720,0	-22671,0	20,8	1135,3	0,001	0,050	0,001	Ok
478	1	-720,0	-14469,1	1753,8	320519,5	0,152	0,032	0,092	Ok
477	1	-760,0	-11042,6	1496,8	251824,6	0,124	0,024	0,079	Ok
263	1	-760,0	-21667,8	11,8	1963,9	0,001	0,048	0,001	Ok
477	1	-800,0	-10436,4	1253,7	195240,2	0,096	0,023	0,066	Ok
263	1	-800,0	-20478,3	4,2	2434,8	0,001	0,045	0,000	Ok
477	1	-840,0	-9830,6	1025,5	147973,5	0,073	0,022	0,054	Ok
263	1	-840,0	-19289,7	1,8	2600,5	0,001	0,042	0,000	Ok
477	1	-880,0	-9225,3	818,8	109462,9	0,055	0,020	0,043	Ok
263	1	-880,0	-18101,9	6,1	2530,7	0,001	0,040	0,000	Ok
481	1	-920,0	-8722,8	633,9	79136,0	0,040	0,019	0,033	Ok

263	1	-920,0	-16915,1	8,9	2288,7	0,001	0,037	0,000	Ok
481	1	-960,0	-8111,2	484,7	55322,3	0,028	0,018	0,025	Ok
263	1	-960,0	-15729,0	10,5	1932,1	0,001	0,035	0,001	Ok
481	1	-1000,0	-7499,9	361,7	37066,2	0,019	0,017	0,019	Ok
263	1	-1000,0	-14543,6	10,9	1512,3	0,001	0,032	0,001	Ok
477	1	-1040,0	-6808,1	261,6	23354,8	0,012	0,015	0,014	Ok
263	1	-1040,0	-13358,9	10,2	1076,5	0,001	0,029	0,001	Ok
480	1	-1080,0	-6434,7	175,9	13360,7	0,007	0,014	0,009	Ok
263	1	-1080,0	-12174,8	8,5	667,6	0,000	0,027	0,000	Ok
480	1	-1120,0	-5809,2	116,1	6398,6	0,003	0,013	0,006	Ok
263	1	-1120,0	-10991,3	5,9	326,1	0,000	0,024	0,000	Ok
480	1	-1160,0	-5184,0	44,3	1770,3	0,001	0,011	0,002	Ok
263	1	-1160,0	-9808,3	2,3	91,0	0,000	0,022	0,000	Ok
263	1	-1200,0	-9808,3	2,3	0,0	0,018	0,022	0,000	Ok

Plinto n. 8

Cmb.	Palo	Quota (cm)	N (daN)	V (daN)	M (daN cm)	Ver. N/M	Ver.(25)	Ver.V	Stato
504	1	0,0	-12721,4	18690,8	1732466,0	0,585	0,025	0,982	Ok
71	1	0,0	-29595,4	629,8	8644,8	0,003	0,059	0,033	Ok
502	1	0,0	-18048,3	19364,5	1687670,0	0,554	0,036	1,018	N.V.
504	1	-40,0	-12445,7	14510,3	1041584,0	0,352	0,025	0,762	Ok
71	1	-40,0	-28953,8	433,2	22347,2	0,007	0,058	0,023	Ok
502	1	-40,0	-17657,1	14880,4	1010379,0	0,332	0,035	0,782	Ok
477	1	-80,0	-8122,9	6969,3	922018,8	0,319	0,016	0,366	Ok
71	1	-80,0	-28526,8	309,0	38892,1	0,012	0,057	0,016	Ok
502	1	-80,0	-17396,7	11863,9	520812,7	0,172	0,035	0,623	Ok
477	1	-120,0	-8001,5	4926,2	1056975,0	0,366	0,016	0,259	Ok
71	1	-120,0	-28100,2	198,3	50962,9	0,016	0,056	0,010	Ok
502	1	-120,0	-17136,5	9045,9	414135,0	0,137	0,034	0,475	Ok
477	1	-160,0	-7880,2	3300,4	1162051,0	0,403	0,016	0,173	Ok
71	1	-160,0	-27674,1	105,3	58718,9	0,018	0,055	0,006	Ok
504	1	-160,0	-11895,6	6586,3	380005,5	0,129	0,024	0,346	Ok
477	1	-200,0	-7759,0	2216,9	1219775,0	0,423	0,015	0,116	Ok
71	1	-200,0	-27248,6	33,0	62770,3	0,020	0,054	0,002	Ok
504	1	-200,0	-11712,7	4503,1	638104,5	0,217	0,023	0,237	Ok
477	1	-240,0	-7637,9	1831,5	1230863,0	0,427	0,015	0,096	Ok
71	1	-240,0	-26823,4	37,6	63789,2	0,020	0,054	0,002	Ok
504	1	-240,0	-11529,9	2747,3	816119,3	0,277	0,023	0,144	Ok
477	1	-280,0	-7517,0	2001,5	1202152,0	0,418	0,015	0,105	Ok
71	1	-280,0	-26398,8	79,6	62427,1	0,020	0,053	0,004	Ok
477	1	-320,0	-7396,2	2326,5	1142234,0	0,397	0,015	0,122	Ok
71	1	-320,0	-25974,6	110,5	59282,6	0,019	0,052	0,006	Ok
477	1	-360,0	-7275,5	2594,8	1059623,0	0,369	0,015	0,136	Ok
71	1	-360,0	-25550,8	130,5	54881,5	0,017	0,051	0,007	Ok
501	1	-400,0	-13150,4	1932,9	1045340,0	0,352	0,026	0,102	Ok
71	1	-400,0	-25127,5	141,4	49671,6	0,016	0,050	0,007	Ok
477	1	-400,0	-7155,0	2751,4	962022,6	0,335	0,014	0,145	Ok
501	1	-440,0	-12929,1	2272,8	972057,5	0,328	0,026	0,119	Ok
71	1	-440,0	-24704,6	144,9	44023,5	0,014	0,049	0,008	Ok
477	1	-440,0	-7034,6	2796,5	856040,4	0,298	0,014	0,147	Ok
501	1	-480,0	-12708,0	2472,3	883423,7	0,298	0,025	0,130	Ok
71	1	-480,0	-24282,1	142,6	38233,9	0,012	0,048	0,007	Ok
477	1	-480,0	-6914,3	2747,0	747099,1	0,260	0,014	0,144	Ok
501	1	-520,0	-12487,1	2549,4	785991,8	0,266	0,025	0,134	Ok
71	1	-520,0	-23860,0	136,2	32532,1	0,010	0,048	0,007	Ok
477	1	-520,0	-6794,1	2624,1	639469,5	0,223	0,014	0,138	Ok
501	1	-560,0	-12266,4	2528,5	685048,3	0,232	0,024	0,133	Ok
71	1	-560,0	-23438,4	126,8	27087,4	0,009	0,047	0,007	Ok
501	1	-600,0	-12045,9	2433,9	584701,3	0,284	0,027	0,128	Ok
71	1	-600,0	-23017,1	115,6	22016,8	0,010	0,051	0,006	Ok
501	1	-640,0	-11825,7	2287,5	488005,0	0,238	0,026	0,120	Ok
71	1	-640,0	-22596,3	103,5	17393,9	0,008	0,050	0,005	Ok
502	1	-640,0	-13780,0	2292,1	493695,2	0,236	0,030	0,120	Ok
501	1	-680,0	-11605,6	2108,3	397098,3	0,194	0,026	0,111	Ok
71	1	-680,0	-22175,8	91,2	13255,5	0,006	0,049	0,005	Ok
502	1	-680,0	-13523,6	2117,4	402424,4	0,193	0,030	0,111	Ok
504	1	-720,0	-9274,9	1786,8	309234,9	0,154	0,020	0,094	Ok
71	1	-720,0	-21577,2	78,2	9610,2	0,004	0,048	0,004	Ok

502	1	-720,0	-13158,6	1907,0	318133,3	0,153	0,029	0,100	Ok
504	1	-760,0	-8864,5	1533,8	237789,9	0,119	0,020	0,081	Ok
71	1	-760,0	-20622,5	62,1	6486,5	0,003	0,045	0,003	Ok
504	1	-800,0	-8377,8	1266,1	176463,8	0,089	0,018	0,067	Ok
71	1	-800,0	-19490,3	46,6	4009,1	0,002	0,043	0,002	Ok
504	1	-840,0	-7891,5	1010,7	125843,2	0,064	0,017	0,053	Ok
71	1	-840,0	-18359,0	33,0	2156,2	0,001	0,040	0,002	Ok
504	1	-880,0	-7405,6	775,7	85441,2	0,043	0,016	0,041	Ok
71	1	-880,0	-17228,6	21,5	868,6	0,000	0,038	0,001	Ok
504	1	-920,0	-6920,1	566,9	54440,1	0,028	0,015	0,030	Ok
71	1	-920,0	-16099,0	12,0	284,8	0,000	0,035	0,001	Ok
504	1	-960,0	-6434,8	388,0	31795,6	0,016	0,014	0,020	Ok
71	1	-960,0	-14970,1	4,7	575,0	0,000	0,033	0,000	Ok
477	1	-1000,0	-3941,5	135,2	19792,3	0,010	0,009	0,007	Ok
71	1	-1000,0	-13841,9	1,6	728,5	0,000	0,030	0,000	Ok
477	1	-1040,0	-3620,4	129,5	15778,1	0,008	0,008	0,007	Ok
71	1	-1040,0	-12714,4	4,3	683,8	0,000	0,028	0,000	Ok
477	1	-1080,0	-3299,5	127,1	10924,4	0,006	0,007	0,007	Ok
71	1	-1080,0	-11587,4	5,6	511,1	0,000	0,026	0,000	Ok
477	1	-1120,0	-2978,8	102,1	5901,1	0,003	0,007	0,005	Ok
71	1	-1120,0	-10461,0	4,9	287,7	0,000	0,023	0,000	Ok
477	1	-1160,0	-2658,1	45,6	1825,0	0,001	0,006	0,002	Ok
71	1	-1160,0	-9335,1	2,3	91,4	0,000	0,021	0,000	Ok
71	1	-1200,0	-9335,1	2,3	0,0	0,017	0,021	0,000	Ok

Plinto n. 9

Cmb.	Palo	Quota (cm)	N (daN)	V (daN)	M (daN cm)	Ver. N/M	Ver.(25)	Ver.V	Stato
488	1	0,0	-6960,2	11678,8	765145,8	0,267	0,014	0,614	Ok
71	1	0,0	-28689,6	1980,1	240224,1	0,075	0,057	0,104	Ok
507	1	0,0	-17661,6	15137,8	694255,9	0,228	0,035	0,795	Ok
485	1	-40,0	-4620,1	5772,2	954586,3	0,337	0,009	0,303	Ok
71	1	-40,0	-28067,6	1577,0	173966,1	0,054	0,056	0,083	Ok
507	1	-40,0	-17278,7	11007,8	271500,5	0,089	0,034	0,578	Ok
485	1	-80,0	-4552,0	3700,7	1162610,0	0,411	0,009	0,194	Ok
71	1	-80,0	-27653,7	1299,7	122705,4	0,038	0,055	0,068	Ok
507	1	-80,0	-17023,9	8327,5	423548,2	0,140	0,034	0,438	Ok
485	1	-120,0	-4483,9	1968,6	1294585,0	0,457	0,009	0,103	Ok
71	1	-120,0	-27240,2	1036,8	89891,7	0,028	0,054	0,054	Ok
507	1	-120,0	-16769,3	5890,0	716247,0	0,237	0,033	0,310	Ok
477	1	-160,0	-4856,5	1995,0	1375098,0	0,485	0,010	0,105	Ok
71	1	-160,0	-26827,1	800,7	77388,8	0,024	0,054	0,042	Ok
507	1	-160,0	-16515,0	3790,0	937247,1	0,310	0,033	0,199	Ok
477	1	-200,0	-4781,8	1424,6	1410449,0	0,497	0,010	0,075	Ok
71	1	-200,0	-26414,6	596,6	79612,2	0,025	0,053	0,031	Ok
477	1	-240,0	-4707,2	1810,1	1392972,0	0,492	0,009	0,095	Ok
71	1	-240,0	-26002,5	427,9	86807,3	0,027	0,052	0,022	Ok
477	1	-280,0	-4632,7	2377,7	1334292,0	0,471	0,009	0,125	Ok
71	1	-280,0	-25590,8	298,0	93090,1	0,029	0,051	0,016	Ok
485	1	-280,0	-4212,4	2516,2	1245445,0	0,441	0,008	0,132	Ok
477	1	-320,0	-4558,3	2815,3	1245489,0	0,440	0,009	0,148	Ok
71	1	-320,0	-25179,6	212,6	96441,2	0,031	0,050	0,011	Ok
485	1	-320,0	-4144,7	2872,5	1146402,0	0,406	0,008	0,151	Ok
477	1	-360,0	-4483,9	3081,2	1136400,0	0,401	0,009	0,162	Ok
71	1	-360,0	-24768,8	176,4	96579,8	0,031	0,049	0,009	Ok
477	1	-400,0	-4409,6	3190,5	1015396,0	0,359	0,009	0,168	Ok
71	1	-400,0	-24358,4	178,6	93872,9	0,030	0,049	0,009	Ok
477	1	-440,0	-4335,4	3171,3	889350,0	0,314	0,009	0,167	Ok
71	1	-440,0	-23948,4	195,4	88897,8	0,028	0,048	0,010	Ok
507	1	-480,0	-14490,8	2674,1	808563,8	0,270	0,029	0,141	Ok
71	1	-480,0	-23538,9	211,3	82260,9	0,026	0,047	0,011	Ok
477	1	-480,0	-4261,2	3053,2	763693,9	0,270	0,008	0,160	Ok
507	1	-520,0	-14238,9	2633,9	701854,2	0,235	0,028	0,138	Ok
71	1	-520,0	-23129,8	220,7	74522,9	0,024	0,046	0,012	Ok
477	1	-520,0	-4187,2	2863,7	642542,3	0,227	0,008	0,150	Ok
507	1	-560,0	-13987,3	2517,5	596696,2	0,200	0,028	0,132	Ok
71	1	-560,0	-22721,0	222,8	66168,6	0,021	0,045	0,012	Ok
477	1	-560,0	-4113,2	2627,2	528845,1	0,187	0,008	0,138	Ok
501	1	-600,0	-9139,1	2264,0	477308,6	0,239	0,020	0,119	Ok

71	1	-600,0	-22312,7	218,6	57596,3	0,026	0,049	0,011	Ok
477	1	-600,0	-4039,3	2364,1	424554,9	0,224	0,009	0,124	Ok
501	1	-640,0	-8972,0	2069,0	386846,5	0,194	0,020	0,109	Ok
71	1	-640,0	-21904,7	209,2	49119,7	0,022	0,048	0,011	Ok
507	1	-640,0	-13484,7	2147,0	402375,7	0,193	0,030	0,113	Ok
501	1	-680,0	-8805,1	1858,6	304183,9	0,153	0,019	0,098	Ok
71	1	-680,0	-21497,1	196,3	40973,9	0,018	0,047	0,010	Ok
507	1	-680,0	-13233,8	1929,4	316645,2	0,152	0,029	0,101	Ok
501	1	-720,0	-8567,4	1626,9	229943,4	0,116	0,019	0,085	Ok
71	1	-720,0	-20916,8	179,8	33326,3	0,015	0,046	0,009	Ok
507	1	-760,0	-12306,8	1382,5	172241,0	0,083	0,027	0,073	Ok
71	1	-760,0	-19991,3	156,5	26331,9	0,012	0,044	0,008	Ok
507	1	-800,0	-11631,2	1078,8	117171,8	0,057	0,026	0,057	Ok
71	1	-800,0	-18893,8	131,7	20249,7	0,009	0,042	0,007	Ok
507	1	-840,0	-10956,1	804,9	74314,8	0,036	0,024	0,042	Ok
71	1	-840,0	-17797,1	107,8	15142,7	0,007	0,039	0,006	Ok
507	1	-880,0	-10281,5	565,8	42554,6	0,021	0,023	0,030	Ok
71	1	-880,0	-16701,3	85,7	10975,5	0,005	0,037	0,005	Ok
488	1	-920,0	-3786,2	234,6	25566,3	0,014	0,008	0,012	Ok
71	1	-920,0	-15606,3	65,9	7678,0	0,004	0,034	0,003	Ok
485	1	-960,0	-2388,8	64,5	26360,5	0,014	0,005	0,003	Ok
71	1	-960,0	-14511,9	48,9	5154,6	0,002	0,032	0,003	Ok
485	1	-1000,0	-2208,7	121,2	24626,5	0,013	0,005	0,006	Ok
71	1	-1000,0	-13418,3	34,8	3292,4	0,002	0,030	0,002	Ok
485	1	-1040,0	-2028,8	158,2	19881,2	0,011	0,004	0,008	Ok
71	1	-1040,0	-12325,3	23,7	1969,4	0,001	0,027	0,001	Ok
485	1	-1080,0	-1849,0	160,0	13571,8	0,007	0,004	0,008	Ok
71	1	-1080,0	-11232,8	15,3	1064,9	0,001	0,025	0,001	Ok
485	1	-1120,0	-1669,3	125,3	7174,3	0,004	0,004	0,007	Ok
71	1	-1120,0	-10140,9	8,8	474,2	0,000	0,022	0,000	Ok
477	1	-1160,0	-1638,2	54,3	2173,7	0,001	0,004	0,003	Ok
71	1	-1160,0	-9049,4	3,2	127,0	0,000	0,020	0,000	Ok
71	1	-1200,0	-9049,4	3,2	0,0	0,017	0,020	0,000	Ok

Sezioni maggiormente sollecitate:

Pl.	Cmb.	Palo	Quota (cm)	N (daN)	V (daN)	M (daN cm)	Ver. N/M	Ver.(25)	Ver.V
5	482	1	-120,0	7811,1	1546,9	2296481,0	0,878	0,000	0,081
5	481	1	0,0	-46674,0	4137,7	2625792,0	0,755	0,093	0,217
8	502	1	0,0	-18048,3	19364,5	1687670,0	0,554	0,036	1,018

S/Su massime:

Ver. N/M = 0,878 < 1 Ok

Ver. (25) = 0,093 < 1 Ok

Ver. V = 1,018 > 1 N.V.

VERIFICHE STATO LIMITE DI ESERCIZIO:

Combinazioni di tipo: **SLE condizioni rare.**

Tensione lim. CLS = 174,0 daN/cm²

Tensione lim. acciaio = 3600,0 daN/cm²

Plinto n. 1

Cmb.	Palo	Quota (cm)	N (daN)	M (daN cm)	Ten.SLE C (daN/cm ²)	Ten.SLE A (daN/cm ²)	Stato
386	1	0,0	-12933,8	244322,3	-15,6	-196,3	Ok
429	1	-40,0	-17370,8	155902,4	-11,3	-152,3	Ok
329	1	-80,0	-10335,4	205443,6	-13,2	-164,6	Ok
321	1	-120,0	-10308,0	246416,6	-16,1	-195,9	Ok
321	1	-160,0	-10151,7	280650,9	-18,5	243,9	Ok
319	1	-160,0	-9689,2	277761,8	-18,4	250,8	Ok
456	1	-160,0	-17170,7	82921,1	-8,4	-116,9	Ok
321	1	-200,0	-9995,6	298868,0	-19,9	281,4	Ok
319	1	-200,0	-9540,2	296420,0	-19,8	289,3	Ok
456	1	-200,0	-16906,7	103855,3	-9,1	-125,5	Ok
321	1	-240,0	-9839,7	303387,5	-20,2	294,0	Ok
319	1	-240,0	-9391,3	301454,9	-20,1	302,9	Ok
456	1	-240,0	-16642,9	116388,9	-9,6	-130,2	Ok
321	1	-280,0	-9683,9	296926,9	-19,8	286,3	Ok
319	1	-280,0	-9242,6	295502,8	-19,7	295,9	Ok

456	1	-280,0	-16379,4	122014,0	-9,7	-131,6	Ok
321	1	-320,0	-9528,3	282147,2	-18,7	263,1	Ok
319	1	-320,0	-9094,1	281187,6	-18,7	273,2	Ok
456	1	-320,0	-16116,2	122151,6	-9,6	-130,5	Ok
319	1	-360,0	-8945,8	260894,9	-17,3	239,7	Ok
319	1	-400,0	-8797,5	236695,6	-15,6	199,6	Ok
319	1	-440,0	-8649,5	210324,4	-13,7	-167,1	Ok
358	1	-440,0	-16282,2	201387,7	-13,2	-173,3	Ok
456	1	-440,0	-15328,2	101757,5	-8,6	-117,4	Ok
358	1	-480,0	-16003,8	178161,2	-12,0	-158,7	Ok
358	1	-520,0	-15725,6	154425,9	-10,8	-144,6	Ok
358	1	-560,0	-15447,7	131093,8	-9,8	-131,7	Ok
358	1	-600,0	-15170,1	108833,2	-8,8	-120,0	Ok
358	1	-640,0	-14892,7	88102,0	-8,4	-113,8	Ok
358	1	-680,0	-14615,6	69181,2	-7,6	-103,4	Ok
358	1	-720,0	-14221,1	52207,8	-6,7	-93,4	Ok
358	1	-760,0	-13591,8	37377,9	-5,9	-83,2	Ok
358	1	-800,0	-12845,6	25283,9	-5,2	-73,8	Ok
344	1	-800,0	-14016,9	15332,6	-5,1	-74,7	Ok
456	1	-800,0	-12093,0	15290,2	-4,5	-65,4	Ok
344	1	-840,0	-13203,3	9338,6	-4,6	-67,9	Ok
344	1	-880,0	-12390,3	5013,5	-4,2	-62,0	Ok
344	1	-920,0	-11577,9	2249,9	-3,8	-56,7	Ok
344	1	-960,0	-10766,1	1264,9	-3,5	-52,3	Ok
344	1	-1000,0	-9954,7	1488,8	-3,3	-48,6	Ok
344	1	-1040,0	-9143,8	1529,5	-3,0	-44,7	Ok
344	1	-1080,0	-8333,4	1217,5	-2,7	-40,6	Ok
344	1	-1120,0	-7523,3	715,5	-2,4	-36,5	Ok
344	1	-1160,0	-6713,5	235,5	-2,2	-32,3	Ok
344	1	-1200,0	-6713,5	0,0	-2,2	-32,3	Ok

Plinto n. 10

Cmb.	Palo	Quota (cm)	N (daN)	M (daN cm)	Ten.SLE C (daN/cm ²)	Ten.SLE A (daN/cm ²)	Stato
419	1	0,0	-20159,9	340022,5	-21,7	-275,9	Ok
437	1	-40,0	-22070,6	251246,5	-16,8	-222,0	Ok
437	1	-80,0	-21745,1	193671,8	-14,1	-189,9	Ok
374	1	-120,0	-20326,7	159080,5	-12,3	-167,0	Ok
375	1	-120,0	-22094,4	143965,4	-12,3	-167,9	Ok
456	1	-120,0	-18994,5	128807,2	-10,7	-146,7	Ok
376	1	-160,0	-20819,3	152247,0	-12,2	-166,0	Ok
376	1	-200,0	-20499,1	147725,6	-11,9	-162,4	Ok
390	1	-240,0	-17695,4	160637,5	-11,6	-156,0	Ok
376	1	-240,0	-20179,3	139558,7	-11,5	-157,1	Ok
456	1	-240,0	-18131,5	102460,6	-9,5	-130,4	Ok
390	1	-280,0	-17415,3	155172,9	-11,3	-152,1	Ok
390	1	-320,0	-17135,4	145832,0	-10,8	-146,3	Ok
390	1	-360,0	-16855,9	133826,1	-10,3	-139,3	Ok
390	1	-400,0	-16576,6	120186,0	-9,7	-131,7	Ok
421	1	-440,0	-17543,2	99789,1	-9,2	-126,5	Ok
421	1	-480,0	-17243,2	95221,3	-8,9	-123,0	Ok
421	1	-520,0	-16943,4	88447,5	-8,6	-118,5	Ok
421	1	-560,0	-16644,0	80218,5	-8,2	-113,2	Ok
421	1	-600,0	-16344,9	71150,4	-7,7	-107,6	Ok
407	1	-600,0	-17955,0	56337,0	-7,6	-108,0	Ok
456	1	-600,0	-15558,6	16807,1	-5,4	-78,6	Ok
407	1	-640,0	-17626,7	49671,3	-7,7	-108,5	Ok
407	1	-680,0	-17298,7	42810,1	-7,3	-103,6	Ok
407	1	-720,0	-16831,8	36008,5	-6,9	-98,1	Ok
407	1	-760,0	-16087,0	29473,4	-6,4	-91,4	Ok
407	1	-800,0	-15203,8	23471,6	-5,8	-84,3	Ok
407	1	-840,0	-14321,3	18154,2	-5,3	-77,5	Ok
439	1	-840,0	-14525,7	16408,6	-5,3	-77,7	Ok
456	1	-840,0	-12409,9	4601,9	-4,2	-61,8	Ok
439	1	-880,0	-13631,4	12868,6	-4,9	-71,7	Ok
439	1	-920,0	-12737,6	9726,4	-4,5	-65,9	Ok
439	1	-960,0	-11844,4	7023,7	-4,1	-60,3	Ok
439	1	-1000,0	-10951,8	4777,3	-3,7	-54,9	Ok
439	1	-1040,0	-10059,7	2985,9	-3,3	-49,8	Ok

439	1	-1080,0	-9168,0	1635,7	-3,0	-44,8	Ok
439	1	-1120,0	-8276,8	705,5	-2,7	-40,1	Ok
439	1	-1160,0	-7386,0	169,4	-2,4	-35,5	Ok
439	1	-1200,0	-7386,0	0,0	-2,4	-35,5	Ok

Plinto n. 11

Cmb.	Palo	Quota (cm)	N (daN)	M (daN cm)	Ten.SLE C (daN/cm ²)	Ten.SLE A (daN/cm ²)	Stato
390	1	0,0	-15208,5	416629,4	-27,5	358,5	Ok
354	1	0,0	-10547,2	384501,3	-25,9	427,5	Ok
456	1	0,0	-15232,8	316695,3	-20,4	-253,2	Ok
368	1	-40,0	-13169,0	298180,9	-19,3	-237,5	Ok
364	1	-40,0	-9576,0	272282,1	-18,0	243,8	Ok
456	1	-40,0	-14902,6	220864,7	-14,1	-182,4	Ok
367	1	-80,0	-12829,8	280796,9	-18,2	-224,0	Ok
361	1	-80,0	-8719,1	252329,4	-16,7	230,0	Ok
456	1	-80,0	-14682,8	139521,3	-9,9	-132,6	Ok
367	1	-120,0	-12637,9	299931,2	-19,5	-238,5	Ok
361	1	-120,0	-8588,7	275203,9	-18,4	276,1	Ok
456	1	-120,0	-14463,3	74774,9	-7,3	-100,8	Ok
357	1	-160,0	-13061,9	307879,2	-20,0	-244,9	Ok
361	1	-160,0	-8458,5	284687,5	-19,1	297,7	Ok
456	1	-160,0	-14244,0	35791,9	-5,7	-81,5	Ok
357	1	-200,0	-12861,0	315412,3	-20,6	-250,5	Ok
351	1	-200,0	-8934,5	296508,9	-19,9	306,5	Ok
456	1	-200,0	-14024,9	45570,4	-6,0	-85,1	Ok
357	1	-240,0	-12660,4	311005,6	-20,3	-247,0	Ok
351	1	-240,0	-8795,1	295321,3	-19,8	308,2	Ok
456	1	-240,0	-13806,1	70340,2	-6,9	-95,7	Ok
357	1	-280,0	-12459,9	297393,9	-19,4	-236,5	Ok
351	1	-280,0	-8655,8	284689,0	-19,0	292,0	Ok
456	1	-280,0	-13587,6	89717,1	-7,6	-103,8	Ok
357	1	-320,0	-12259,7	277115,2	-18,0	-220,8	Ok
351	1	-320,0	-8516,7	267101,1	-17,8	262,9	Ok
456	1	-320,0	-13369,2	102102,9	-8,0	-108,6	Ok
320	1	-360,0	-10172,5	249521,9	-16,3	-198,2	Ok
351	1	-360,0	-8377,8	244755,9	-16,2	225,2	Ok
456	1	-360,0	-13151,1	108271,1	-8,2	-110,5	Ok
320	1	-400,0	-10003,9	236151,0	-15,4	-187,8	Ok
322	1	-400,0	-10506,7	235878,6	-15,3	-188,0	Ok
456	1	-400,0	-12933,2	109345,5	-8,2	-110,1	Ok
320	1	-440,0	-9835,6	218021,5	-14,1	-173,8	Ok
326	1	-440,0	-13395,5	214970,6	-13,7	-175,4	Ok
456	1	-440,0	-12715,5	106449,3	-8,0	-107,7	Ok
320	1	-480,0	-9667,4	196853,8	-12,7	-157,5	Ok
326	1	-480,0	-13166,5	195090,9	-12,5	-161,1	Ok
456	1	-480,0	-12498,1	100604,2	-7,7	-104,0	Ok
326	1	-520,0	-12937,6	173353,0	-11,2	-146,1	Ok
326	1	-560,0	-12709,0	150910,0	-10,0	-131,5	Ok
326	1	-600,0	-12480,6	128656,2	-8,9	-118,0	Ok
326	1	-640,0	-12252,4	107254,8	-8,4	-110,4	Ok
326	1	-680,0	-12024,4	87168,8	-7,5	-99,5	Ok
326	1	-720,0	-11699,8	68692,9	-6,6	-89,1	Ok
326	1	-760,0	-11182,1	52134,6	-5,8	-78,7	Ok
326	1	-800,0	-10568,2	38148,0	-5,0	-69,1	Ok
312	1	-800,0	-11571,7	28995,8	-4,9	-69,5	Ok
456	1	-800,0	-10031,7	27022,5	-4,3	-61,2	Ok
312	1	-840,0	-10900,0	20833,1	-4,4	-62,4	Ok
312	1	-880,0	-10228,9	14369,5	-3,9	-56,0	Ok
312	1	-920,0	-9558,2	9453,9	-3,5	-50,5	Ok
312	1	-960,0	-8888,0	5898,4	-3,1	-45,5	Ok
312	1	-1000,0	-8218,2	3486,5	-2,8	-41,2	Ok
312	1	-1040,0	-7548,7	1971,8	-2,5	-37,2	Ok
312	1	-1080,0	-6879,6	1075,3	-2,2	-33,6	Ok
312	1	-1120,0	-6210,9	525,7	-2,0	-30,1	Ok
312	1	-1160,0	-5542,4	165,0	-1,8	-26,6	Ok
312	1	-1200,0	-5542,4	0,0	-1,8	-26,6	Ok

Plinto n. 12

Cmb.	Palo	Quota (cm)	N (daN)	M (daN cm)	Ten.SLE C (daN/cm ²)	Ten.SLE A (daN/cm ²)	Stato
354	1	0,0	-11521,9	340682,0	-22,6	317,3	Ok
364	1	0,0	-10569,1	331793,7	-22,1	326,8	Ok
456	1	0,0	-15776,0	258157,7	-16,5	-210,2	Ok
367	1	-40,0	-12910,4	297360,3	-19,3	-236,7	Ok
361	1	-40,0	-8763,7	283249,3	-18,9	286,3	Ok
456	1	-40,0	-15434,0	171636,5	-11,5	-152,9	Ok
363	1	-80,0	-9048,5	318315,1	-21,4	344,6	Ok
361	1	-80,0	-8634,4	314053,8	-21,2	348,6	Ok
456	1	-80,0	-15206,4	105384,8	-8,7	-118,5	Ok
363	1	-120,0	-8913,2	336317,6	-22,7	383,2	Ok
361	1	-120,0	-8505,3	332209,9	-22,5	387,5	Ok
456	1	-120,0	-14979,0	69698,3	-7,2	-100,7	Ok
353	1	-160,0	-8933,9	348254,0	-23,5	405,7	Ok
351	1	-160,0	-8532,2	343968,3	-23,3	409,5	Ok
456	1	-160,0	-14751,9	72493,3	-7,3	-101,0	Ok
353	1	-200,0	-8796,5	355036,8	-24,0	423,0	Ok
351	1	-200,0	-8401,0	351452,0	-23,8	428,1	Ok
456	1	-200,0	-14525,1	91935,7	-8,0	-109,1	Ok
353	1	-240,0	-8659,3	349317,3	-23,7	416,0	Ok
351	1	-240,0	-8269,9	346467,7	-23,5	422,4	Ok
456	1	-240,0	-14298,4	109830,8	-8,6	-116,5	Ok
353	1	-280,0	-8522,2	333768,6	-22,6	390,0	Ok
351	1	-280,0	-8139,0	331619,7	-22,5	397,4	Ok
456	1	-280,0	-14072,1	121760,5	-9,0	-121,1	Ok
353	1	-320,0	-8385,3	311017,8	-21,0	350,1	Ok
351	1	-320,0	-8008,2	309501,6	-20,9	358,5	Ok
456	1	-320,0	-13845,9	127516,7	-9,2	-123,0	Ok
353	1	-360,0	-8248,5	283429,2	-19,0	301,3	Ok
351	1	-360,0	-7877,6	282462,4	-19,0	310,3	Ok
456	1	-360,0	-13620,0	127935,2	-9,1	-122,3	Ok
320	1	-400,0	-10511,2	264151,1	-17,3	-209,7	Ok
351	1	-400,0	-7747,1	252524,0	-16,9	257,1	Ok
456	1	-400,0	-13394,4	124089,0	-8,9	-119,4	Ok
320	1	-440,0	-10334,2	241378,3	-15,7	-192,1	Ok
351	1	-440,0	-7616,7	221358,2	-14,7	202,6	Ok
456	1	-440,0	-13169,0	117041,0	-8,5	-114,9	Ok
320	1	-480,0	-10157,5	215808,0	-13,9	-172,3	Ok
326	1	-480,0	-13635,0	211397,1	-13,5	-173,3	Ok
456	1	-480,0	-12943,8	107750,0	-8,1	-109,4	Ok
322	1	-520,0	-10327,3	189335,4	-12,1	-152,5	Ok
326	1	-520,0	-13398,0	185288,1	-11,9	-155,1	Ok
456	1	-520,0	-12718,8	97039,4	-7,6	-103,3	Ok
326	1	-560,0	-13161,2	159065,5	-10,5	-137,9	Ok
326	1	-600,0	-12924,7	133616,4	-9,2	-122,4	Ok
326	1	-640,0	-12688,4	109572,3	-8,6	-113,6	Ok
326	1	-680,0	-12452,3	87346,7	-7,6	-101,7	Ok
326	1	-720,0	-12116,1	67172,8	-6,7	-90,4	Ok
326	1	-760,0	-11580,0	49326,7	-5,8	-79,3	Ok
326	1	-800,0	-10944,3	34523,1	-4,9	-69,1	Ok
312	1	-840,0	-11077,5	17366,3	-4,3	-61,6	Ok
376	1	-880,0	-10264,4	12374,6	-3,8	-55,3	Ok
376	1	-920,0	-9591,4	8302,8	-3,4	-50,1	Ok
376	1	-960,0	-8918,9	5355,9	-3,1	-45,4	Ok
376	1	-1000,0	-8246,7	3333,3	-2,8	-41,2	Ok
376	1	-1040,0	-7575,0	2008,5	-2,5	-37,4	Ok
312	1	-1080,0	-6991,6	591,7	-2,3	-33,9	Ok
312	1	-1120,0	-6312,0	457,9	-2,0	-30,6	Ok
312	1	-1160,0	-5632,6	179,2	-1,8	-27,1	Ok
312	1	-1200,0	-5632,6	0,0	-1,8	-27,1	Ok

Plinto n. 13

Cmb.	Palo	Quota (cm)	N (daN)	M (daN cm)	Ten.SLE C (daN/cm ²)	Ten.SLE A (daN/cm ²)	Stato
387	1	0,0	-22750,2	330091,3	-21,2	-273,7	Ok
373	1	-40,0	-25026,5	238805,5	-16,9	-226,6	Ok
374	1	-80,0	-24834,0	204527,9	-15,5	-208,8	Ok
398	1	-120,0	-21917,8	234143,1	-15,9	-211,8	Ok

374	1	-120,0	-24462,6	214689,7	-15,8	-212,0	Ok
456	1	-120,0	-22331,8	144998,2	-12,4	-169,5	Ok
388	1	-160,0	-21558,9	252584,5	-16,8	-221,1	Ok
388	1	-200,0	-21227,4	261486,6	-17,1	-225,3	Ok
388	1	-240,0	-20896,2	259868,6	-17,0	-223,3	Ok
390	1	-240,0	-21498,5	257602,1	-17,0	-223,8	Ok
456	1	-240,0	-21317,1	145692,2	-12,1	-165,2	Ok
390	1	-280,0	-21158,2	248852,8	-16,5	-217,5	Ok
390	1	-320,0	-20818,2	233887,7	-15,7	-207,6	Ok
390	1	-360,0	-20478,5	214647,5	-14,7	-195,6	Ok
390	1	-400,0	-20139,3	192784,3	-13,6	-182,6	Ok
390	1	-440,0	-19800,3	169659,0	-12,6	-169,6	Ok
390	1	-480,0	-19461,7	146353,1	-11,6	-157,1	Ok
390	1	-520,0	-19123,4	123692,9	-10,6	-144,9	Ok
390	1	-560,0	-18785,5	102278,1	-9,7	-133,3	Ok
421	1	-600,0	-17129,8	95719,8	-8,9	-122,7	Ok
325	1	-600,0	-17755,1	90388,5	-8,9	-123,1	Ok
456	1	-600,0	-18292,2	40504,9	-7,1	-102,1	Ok
325	1	-640,0	-17430,5	76088,5	-8,8	-120,2	Ok
311	1	-640,0	-19591,8	56477,4	-8,6	-121,2	Ok
456	1	-640,0	-17957,7	31248,0	-7,1	-101,3	Ok
311	1	-680,0	-19227,3	47106,5	-8,1	-115,0	Ok
311	1	-720,0	-18708,3	38241,6	-7,6	-108,2	Ok
311	1	-760,0	-17880,4	30075,5	-7,0	-100,3	Ok
439	1	-760,0	-18191,4	27112,7	-7,0	-100,4	Ok
456	1	-760,0	-16389,1	10689,0	-5,7	-83,9	Ok
439	1	-800,0	-17192,7	21279,4	-6,4	-92,8	Ok
375	1	-800,0	-17284,3	20535,7	-6,4	-92,9	Ok
456	1	-800,0	-15489,3	6672,0	-5,2	-77,6	Ok
375	1	-840,0	-16281,1	16380,8	-5,9	-86,1	Ok
375	1	-880,0	-15278,6	12661,9	-5,4	-79,5	Ok
375	1	-920,0	-14276,8	9431,3	-5,0	-73,1	Ok
375	1	-960,0	-13275,7	6709,6	-4,5	-67,0	Ok
376	1	-1000,0	-12360,9	4300,5	-4,1	-61,5	Ok
376	1	-1040,0	-11354,0	3328,7	-3,8	-56,2	Ok
376	1	-1080,0	-10347,6	2211,5	-3,4	-50,8	Ok
376	1	-1120,0	-9341,8	1146,6	-3,0	-45,4	Ok
376	1	-1160,0	-8336,3	339,7	-2,7	-40,1	Ok
376	1	-1200,0	-8336,3	0,0	-2,7	-40,1	Ok

Plinto n. 14

Cmb.	Palo	Quota (cm)	N (daN)	M (daN cm)	Ten.SLE C (daN/cm ²)	Ten.SLE A (daN/cm ²)	Stato
326	1	0,0	-18878,4	326248,9	-20,8	-264,1	Ok
334	1	-40,0	-17379,1	275318,3	-17,6	-225,1	Ok
333	1	-80,0	-16230,6	286826,3	-18,3	-231,7	Ok
329	1	-120,0	-11039,6	298589,6	-19,7	253,3	Ok
327	1	-120,0	-10510,9	296799,4	-19,6	263,8	Ok
456	1	-120,0	-18779,9	91034,7	-9,2	-128,0	Ok
329	1	-160,0	-10872,2	308579,0	-20,4	275,7	Ok
327	1	-160,0	-10351,6	307091,5	-20,4	286,9	Ok
456	1	-160,0	-18495,2	94094,8	-9,2	-128,2	Ok
321	1	-200,0	-11164,7	312231,7	-20,6	274,7	Ok
327	1	-200,0	-10192,4	306284,6	-20,4	289,7	Ok
456	1	-200,0	-18210,8	105601,3	-9,6	-132,3	Ok
319	1	-240,0	-10485,8	312924,9	-20,8	294,0	Ok
319	1	-280,0	-10319,8	304885,1	-20,2	283,7	Ok
319	1	-320,0	-10153,9	288990,7	-19,1	259,0	Ok
319	1	-360,0	-9988,3	267454,7	-17,6	224,4	Ok
319	1	-400,0	-9822,8	242248,6	-15,8	-192,4	Ok
358	1	-400,0	-17276,6	236281,7	-15,2	-198,2	Ok
456	1	-400,0	-16793,2	116356,9	-9,6	-130,9	Ok
358	1	-440,0	-16985,9	216338,9	-14,1	-184,7	Ok
358	1	-480,0	-16695,4	193778,8	-12,9	-170,1	Ok
358	1	-520,0	-16405,2	169988,7	-11,7	-155,6	Ok
358	1	-560,0	-16115,3	146055,9	-10,6	-142,0	Ok
358	1	-600,0	-15825,7	122799,2	-9,6	-129,5	Ok
358	1	-640,0	-15536,3	100803,0	-9,2	-122,9	Ok
358	1	-680,0	-15247,2	80451,5	-8,2	-111,8	Ok

358	1	-720,0	-14835,6	61963,4	-7,3	-101,0	Ok
358	1	-760,0	-14179,2	45595,3	-6,4	-90,0	Ok
344	1	-760,0	-15520,7	32321,0	-6,3	-90,1	Ok
456	1	-760,0	-13782,4	28086,0	-5,6	-79,7	Ok
344	1	-800,0	-14668,6	22951,5	-5,7	-81,5	Ok
344	1	-840,0	-13817,2	15470,9	-5,1	-73,8	Ok
376	1	-880,0	-12985,3	10532,9	-4,6	-67,5	Ok
376	1	-920,0	-12133,9	7324,4	-4,2	-61,8	Ok
376	1	-960,0	-11283,1	5112,1	-3,8	-56,7	Ok
376	1	-1000,0	-10432,7	3590,8	-3,5	-51,9	Ok
376	1	-1040,0	-9582,9	2471,4	-3,2	-47,2	Ok
376	1	-1080,0	-8733,5	1561,7	-2,9	-42,7	Ok
376	1	-1120,0	-7884,5	801,8	-2,6	-38,3	Ok
376	1	-1160,0	-7035,9	241,3	-2,3	-33,8	Ok
376	1	-1200,0	-7035,9	0,0	-2,3	-33,8	Ok

Plinto n. 2

Cmb.	Palo	Quota (cm)	N (daN)	M (daN cm)	Ten.SLE C (daN/cm ²)	Ten.SLE A (daN/cm ²)	Stato
390	1	0,0	-15337,7	383259,6	-25,1	-304,3	Ok
386	1	0,0	-11042,5	366503,1	-24,5	378,8	Ok
456	1	0,0	-16132,4	283064,8	-18,1	-228,8	Ok
400	1	-40,0	-14171,0	293529,2	-18,9	-234,7	Ok
396	1	-40,0	-9967,6	279291,8	-18,5	246,2	Ok
456	1	-40,0	-15782,7	197824,3	-12,9	-169,6	Ok
399	1	-80,0	-13404,2	282670,8	-18,2	-225,8	Ok
395	1	-80,0	-9262,8	270857,8	-18,0	249,5	Ok
456	1	-80,0	-15549,9	124436,3	-9,5	-129,0	Ok
399	1	-120,0	-13203,8	293370,5	-19,0	-233,9	Ok
395	1	-120,0	-9124,3	283676,9	-18,9	277,0	Ok
456	1	-120,0	-15317,4	63393,9	-7,1	-99,3	Ok
385	1	-160,0	-9431,2	302631,9	-20,2	304,0	Ok
385	1	-200,0	-9286,2	307271,8	-20,6	316,8	Ok
383	1	-200,0	-8910,2	301658,2	-20,2	316,9	Ok
456	1	-200,0	-14853,2	23815,3	-5,4	-78,6	Ok
385	1	-240,0	-9141,3	300766,7	-20,1	308,6	Ok
383	1	-240,0	-8771,2	296483,6	-19,9	311,1	Ok
456	1	-240,0	-14621,4	52077,0	-6,4	-90,9	Ok
385	1	-280,0	-8996,5	285808,7	-19,1	284,5	Ok
383	1	-280,0	-8632,3	282682,0	-18,9	288,9	Ok
456	1	-280,0	-14389,9	71831,7	-7,1	-99,1	Ok
385	1	-320,0	-8852,0	264840,0	-17,6	249,5	Ok
383	1	-320,0	-8493,6	262696,4	-17,5	255,3	Ok
456	1	-320,0	-14158,7	84393,8	-7,6	-103,9	Ok
385	1	-360,0	-8707,6	239971,0	-15,8	207,8	Ok
383	1	-360,0	-8355,0	238644,6	-15,8	214,6	Ok
456	1	-360,0	-13927,7	91033,4	-7,7	-106,0	Ok
383	1	-400,0	-8216,6	212301,0	-13,9	170,9	Ok
389	1	-400,0	-12210,0	212390,2	-13,5	-171,8	Ok
456	1	-400,0	-13697,0	92931,1	-7,8	-105,8	Ok
383	1	-440,0	-8078,3	185105,1	-12,0	-147,4	Ok
422	1	-440,0	-14549,1	183536,7	-12,0	-157,1	Ok
456	1	-440,0	-13466,4	91155,3	-7,6	-103,9	Ok
422	1	-480,0	-14300,3	165946,5	-11,0	-145,7	Ok
422	1	-520,0	-14051,7	146874,2	-10,1	-134,0	Ok
422	1	-560,0	-13803,4	127310,3	-9,1	-122,7	Ok
422	1	-600,0	-13555,3	108014,0	-8,3	-112,2	Ok
422	1	-640,0	-13307,5	89540,1	-8,0	-106,8	Ok
422	1	-680,0	-13059,9	72267,9	-7,2	-97,4	Ok
422	1	-720,0	-12707,3	56429,9	-6,4	-88,1	Ok
422	1	-760,0	-12145,1	42274,8	-5,7	-78,6	Ok
408	1	-760,0	-13294,4	30812,7	-5,5	-78,7	Ok
456	1	-760,0	-11241,3	30861,3	-4,9	-68,8	Ok
408	1	-800,0	-12564,6	22608,0	-5,0	-71,2	Ok
408	1	-840,0	-11835,3	15894,3	-4,5	-64,5	Ok
408	1	-880,0	-11106,5	10589,1	-4,0	-58,5	Ok
408	1	-920,0	-10378,3	6568,0	-3,6	-53,0	Ok
408	1	-960,0	-9650,6	3678,7	-3,2	-48,1	Ok
408	1	-1000,0	-8923,3	1751,2	-2,9	-43,7	Ok

408	1	-1040,0	-8196,4	609,0	-2,7	-39,7	Ok
408	1	-1080,0	-7469,9	123,6	-2,4	-35,9	Ok
408	1	-1120,0	-6743,8	152,8	-2,2	-32,4	Ok
408	1	-1160,0	-6017,9	84,3	-1,9	-28,9	Ok
408	1	-1200,0	-6017,9	0,0	-1,9	-28,9	Ok

Plinto n. 3

Cmb.	Palo	Quota (cm)	N (daN)	M (daN cm)	Ten.SLE C (daN/cm ²)	Ten.SLE A (daN/cm ²)	Stato
418	1	0,0	-12572,1	237308,1	-15,2	-190,7	Ok
358	1	0,0	-18109,0	229894,7	-15,0	-196,4	Ok
456	1	0,0	-17635,0	159601,8	-11,6	-155,3	Ok
454	1	-40,0	-17186,6	117579,3	-9,8	-133,2	Ok
333	1	-80,0	-15832,7	146275,2	-10,5	-140,9	Ok
325	1	-80,0	-16442,2	141257,8	-10,5	-141,0	Ok
456	1	-80,0	-16998,2	38924,0	-6,7	-95,5	Ok
321	1	-120,0	-11627,9	202088,0	-12,9	-163,5	Ok
325	1	-120,0	-16196,4	191143,9	-12,7	-166,9	Ok
456	1	-120,0	-16744,0	22042,5	-5,9	-86,4	Ok
321	1	-160,0	-11451,6	238531,2	-15,4	-190,7	Ok
321	1	-200,0	-11275,5	259790,2	-16,9	-206,8	Ok
319	1	-240,0	-10495,1	266885,9	-17,5	-211,8	Ok
321	1	-240,0	-11099,6	267877,6	-17,5	-212,9	Ok
456	1	-240,0	-15983,2	88871,5	-8,3	-114,3	Ok
319	1	-280,0	-10329,0	264640,9	-17,4	210,9	Ok
319	1	-320,0	-10163,0	254165,6	-16,6	-201,8	Ok
321	1	-320,0	-10748,3	254478,5	-16,6	-202,4	Ok
456	1	-320,0	-15477,4	102098,4	-8,6	-118,2	Ok
319	1	-360,0	-9997,2	237687,3	-15,5	-189,0	Ok
358	1	-360,0	-15634,2	232750,4	-14,9	-192,1	Ok
456	1	-360,0	-15224,9	101566,3	-8,5	-116,8	Ok
319	1	-400,0	-9831,5	217155,2	-14,1	-173,1	Ok
358	1	-400,0	-15375,2	218491,3	-14,0	-181,9	Ok
456	1	-400,0	-14972,7	97696,7	-8,3	-113,8	Ok
358	1	-440,0	-15116,4	200212,6	-13,0	-169,2	Ok
358	1	-480,0	-14857,9	179488,7	-11,8	-155,6	Ok
358	1	-520,0	-14599,7	157599,2	-10,7	-142,0	Ok
358	1	-560,0	-14341,7	135549,8	-9,6	-129,2	Ok
358	1	-600,0	-14083,9	114100,0	-8,7	-117,5	Ok
358	1	-640,0	-13826,4	93793,8	-8,3	-111,4	Ok
358	1	-680,0	-13569,1	74991,1	-7,5	-101,1	Ok
358	1	-720,0	-13202,8	57899,5	-6,6	-91,2	Ok
344	1	-720,0	-14755,5	42365,7	-6,5	-91,2	Ok
456	1	-720,0	-12857,2	30284,2	-5,4	-76,3	Ok
358	1	-760,0	-12618,6	42761,0	-5,8	-81,1	Ok
344	1	-760,0	-14102,6	31306,9	-5,8	-82,8	Ok
456	1	-760,0	-12288,3	23097,7	-4,9	-70,1	Ok
344	1	-800,0	-13328,4	22109,3	-5,2	-74,6	Ok
344	1	-840,0	-12554,8	14791,6	-4,6	-67,4	Ok
344	1	-880,0	-11781,7	9204,5	-4,2	-61,0	Ok
344	1	-920,0	-11009,3	5164,5	-3,7	-55,4	Ok
344	1	-960,0	-10237,3	2481,7	-3,4	-50,4	Ok
343	1	-1000,0	-9560,6	888,5	-3,1	-46,4	Ok
343	1	-1040,0	-8781,8	599,7	-2,8	-42,5	Ok
344	1	-1080,0	-7924,0	704,6	-2,6	-38,4	Ok
343	1	-1080,0	-8003,4	385,3	-2,6	-38,5	Ok
456	1	-1080,0	-6904,6	207,5	-2,2	-33,2	Ok
343	1	-1120,0	-7225,4	204,6	-2,3	-34,7	Ok
343	1	-1160,0	-6447,7	64,1	-2,1	-31,0	Ok
343	1	-1200,0	-6447,7	0,0	-2,1	-31,0	Ok

Plinto n. 4

Cmb.	Palo	Quota (cm)	N (daN)	M (daN cm)	Ten.SLE C (daN/cm ²)	Ten.SLE A (daN/cm ²)	Stato
358	1	0,0	-17982,3	327968,5	-21,0	-264,2	Ok
390	1	-40,0	-17200,4	234241,8	-15,1	-196,7	Ok
358	1	-40,0	-17592,5	232678,2	-15,1	-196,7	Ok
456	1	-40,0	-17622,1	199997,6	-13,4	-176,9	Ok
376	1	-80,0	-19140,9	177067,8	-12,7	-170,4	Ok

375	1	-120,0	-19575,1	156120,6	-12,0	-162,2	Ok
399	1	-160,0	-17276,8	175495,5	-12,1	-162,0	Ok
375	1	-160,0	-19278,3	159030,8	-12,0	-162,2	Ok
456	1	-160,0	-16843,3	70345,8	-7,8	-109,5	Ok
389	1	-200,0	-17351,7	180598,3	-12,4	-165,0	Ok
389	1	-240,0	-17081,0	181792,9	-12,4	-164,7	Ok
389	1	-280,0	-16810,5	176774,1	-12,1	-160,9	Ok
389	1	-320,0	-16540,4	167090,3	-11,6	-154,6	Ok
389	1	-360,0	-16270,6	154133,1	-10,9	-146,7	Ok
389	1	-400,0	-16001,0	139100,5	-10,2	-138,0	Ok
389	1	-440,0	-15731,7	122988,4	-9,5	-129,2	Ok
367	1	-480,0	-15706,3	105410,1	-8,8	-120,8	Ok
367	1	-520,0	-15433,3	91730,0	-8,2	-113,1	Ok
367	1	-560,0	-15160,6	78275,5	-7,6	-105,6	Ok
368	1	-600,0	-14297,4	71668,2	-7,1	-98,6	Ok
344	1	-600,0	-15755,7	57812,9	-7,0	-98,7	Ok
456	1	-600,0	-14008,9	39080,3	-5,8	-82,0	Ok
344	1	-640,0	-15467,6	50554,8	-7,1	-98,6	Ok
344	1	-680,0	-15179,8	43239,3	-6,7	-93,7	Ok
344	1	-720,0	-14770,1	36100,1	-6,2	-88,3	Ok
344	1	-760,0	-14116,5	29331,7	-5,7	-81,9	Ok
344	1	-800,0	-13341,5	23200,0	-5,2	-75,2	Ok
344	1	-840,0	-12567,1	17834,3	-4,8	-68,9	Ok
344	1	-880,0	-11793,3	13270,0	-4,3	-63,0	Ok
344	1	-920,0	-11020,1	9499,4	-3,9	-57,5	Ok
343	1	-960,0	-10631,2	3874,7	-3,6	-53,0	Ok
343	1	-1000,0	-9830,0	2910,8	-3,3	-48,6	Ok
343	1	-1040,0	-9029,2	2085,3	-3,0	-44,4	Ok
343	1	-1080,0	-8228,9	1335,9	-2,7	-40,2	Ok
343	1	-1120,0	-7429,0	683,4	-2,4	-36,0	Ok
343	1	-1160,0	-6629,4	202,6	-2,1	-31,9	Ok
343	1	-1200,0	-6629,4	0,0	-2,1	-31,9	Ok

Plinto n. 5

Cmb.	Palo	Quota (cm)	N (daN)	M (daN cm)	Ten.SLE C (daN/cm ²)	Ten.SLE A (daN/cm ²)	Stato
331	1	0,0	-22200,8	638651,1	-42,3	578,6	Ok
327	1	0,0	-17489,9	570468,0	-38,1	581,1	Ok
456	1	0,0	-20711,0	275212,2	-17,8	-232,4	Ok
331	1	-40,0	-21719,5	544141,0	-35,6	-431,9	Ok
327	1	-40,0	-17110,7	486801,2	-32,2	436,1	Ok
456	1	-40,0	-20262,1	266504,1	-17,3	-225,6	Ok
332	1	-80,0	-21805,7	496297,7	-32,2	-395,3	Ok
332	1	-120,0	-21479,7	476094,0	-30,8	-379,5	Ok
332	1	-160,0	-21154,0	445480,1	-28,7	-355,9	Ok
332	1	-200,0	-20828,6	407577,9	-26,1	-326,8	Ok
332	1	-240,0	-20503,7	365209,8	-23,3	-294,8	Ok
324	1	-280,0	-19407,4	324480,5	-20,7	-263,5	Ok
324	1	-320,0	-19095,5	288549,2	-18,4	-237,5	Ok
326	1	-320,0	-19625,0	287517,0	-18,4	-237,9	Ok
456	1	-320,0	-18177,2	136665,9	-10,8	-146,7	Ok
326	1	-360,0	-19304,8	251161,0	-16,3	-213,2	Ok
326	1	-400,0	-18985,0	215260,2	-14,4	-190,5	Ok
357	1	-440,0	-15451,5	198068,1	-12,9	-168,8	Ok
326	1	-440,0	-18665,4	180909,7	-12,7	-170,4	Ok
456	1	-440,0	-17288,4	80133,2	-8,3	-116,1	Ok
357	1	-480,0	-15187,3	181064,5	-12,0	-157,6	Ok
357	1	-520,0	-14923,3	161918,4	-11,0	-145,6	Ok
357	1	-560,0	-14659,6	141777,5	-10,0	-133,7	Ok
357	1	-600,0	-14396,1	121537,9	-9,1	-122,5	Ok
389	1	-600,0	-15224,8	114447,1	-9,0	-122,8	Ok
456	1	-600,0	-16107,6	30568,8	-6,1	-87,5	Ok
389	1	-640,0	-14946,4	97630,5	-8,9	-118,6	Ok
325	1	-640,0	-16535,2	84055,7	-8,8	-119,7	Ok
456	1	-640,0	-15813,0	23173,9	-6,0	-87,1	Ok
325	1	-680,0	-16227,5	73697,6	-8,3	-113,3	Ok
325	1	-720,0	-15789,4	63128,4	-7,7	-106,1	Ok
311	1	-720,0	-17364,1	48740,5	-7,6	-106,8	Ok
456	1	-720,0	-15099,9	14312,7	-5,4	-79,4	Ok

311	1	-760,0	-16595,8	42670,4	-7,1	-100,2	Ok
311	1	-800,0	-15684,7	36329,5	-6,5	-92,8	Ok
311	1	-840,0	-14774,3	30042,6	-6,0	-85,4	Ok
311	1	-880,0	-13864,6	24065,3	-5,4	-78,2	Ok
311	1	-920,0	-12955,5	18580,3	-4,9	-71,2	Ok
312	1	-960,0	-12260,7	12223,6	-4,4	-64,8	Ok
312	1	-1000,0	-11336,7	9671,8	-4,0	-59,1	Ok
312	1	-1040,0	-10413,2	6949,7	-3,6	-53,4	Ok
312	1	-1080,0	-9490,2	4346,4	-3,2	-47,7	Ok
312	1	-1120,0	-8567,7	2140,2	-2,8	-42,2	Ok
312	1	-1160,0	-7645,5	602,0	-2,5	-37,0	Ok
312	1	-1200,0	-7645,5	0,0	-2,4	-36,7	Ok

Plinto n. 6

Cmb.	Palo	Quota (cm)	N (daN)	M (daN cm)	Ten.SLE C (daN/cm ²)	Ten.SLE A (daN/cm ²)	Stato
390	1	0,0	-18625,7	320521,4	-20,4	-259,5	Ok
332	1	-40,0	-18644,3	261711,4	-16,8	-218,4	Ok
328	1	-80,0	-13761,2	236798,5	-15,1	-191,7	Ok
332	1	-80,0	-18369,4	230590,8	-15,1	-197,6	Ok
456	1	-80,0	-18165,9	163739,4	-11,9	-159,6	Ok
367	1	-120,0	-17095,9	229165,1	-14,8	-193,1	Ok
367	1	-160,0	-16836,7	233574,4	-15,0	-195,4	Ok
367	1	-200,0	-16577,8	229429,0	-14,8	-192,0	Ok
357	1	-240,0	-17094,0	218911,0	-14,3	-186,6	Ok
357	1	-280,0	-16823,4	206727,6	-13,6	-178,3	Ok
357	1	-320,0	-16553,0	190579,9	-12,7	-167,8	Ok
326	1	-360,0	-16572,2	177463,8	-12,1	-160,4	Ok
326	1	-400,0	-16297,7	164850,2	-11,4	-152,4	Ok
326	1	-440,0	-16023,4	150208,2	-10,7	-143,7	Ok
326	1	-480,0	-15749,4	134373,8	-10,0	-134,6	Ok
326	1	-520,0	-15475,6	118073,5	-9,3	-125,7	Ok
326	1	-560,0	-15202,1	101903,0	-8,6	-116,9	Ok
326	1	-600,0	-14928,9	86324,8	-7,9	-108,3	Ok
326	1	-640,0	-14656,0	71678,5	-7,7	-104,8	Ok
312	1	-640,0	-16400,3	56514,3	-7,6	-105,9	Ok
456	1	-640,0	-14389,3	39401,8	-6,3	-88,0	Ok
312	1	-680,0	-16095,1	46630,0	-7,1	-99,7	Ok
312	1	-720,0	-15660,7	37639,0	-6,6	-93,3	Ok
312	1	-760,0	-14967,7	29674,0	-6,0	-86,1	Ok
312	1	-800,0	-14146,0	22966,8	-5,5	-79,0	Ok
312	1	-840,0	-13324,9	17491,4	-5,0	-72,4	Ok
312	1	-880,0	-12504,5	13115,5	-4,6	-66,4	Ok
311	1	-880,0	-12916,2	9002,1	-4,5	-66,4	Ok
456	1	-880,0	-10971,2	11340,1	-4,0	-58,2	Ok
311	1	-920,0	-12069,3	7362,3	-4,2	-61,5	Ok
311	1	-960,0	-11223,0	5730,8	-3,8	-56,7	Ok
311	1	-1000,0	-10377,2	4191,8	-3,5	-51,9	Ok
311	1	-1040,0	-9531,9	2814,3	-3,2	-47,2	Ok
311	1	-1080,0	-8687,0	1657,0	-2,9	-42,5	Ok
311	1	-1120,0	-7842,6	771,1	-2,5	-38,1	Ok
311	1	-1160,0	-6998,5	203,8	-2,2	-33,6	Ok
311	1	-1200,0	-6998,5	0,0	-2,2	-33,6	Ok

Plinto n. 7

Cmb.	Palo	Quota (cm)	N (daN)	M (daN cm)	Ten.SLE C (daN/cm ²)	Ten.SLE A (daN/cm ²)	Stato
431	1	0,0	-19798,0	129835,3	-11,0	-150,8	Ok
407	1	-40,0	-21719,7	78033,0	-9,6	-135,3	Ok
311	1	-80,0	-21299,5	70453,3	-9,2	-129,8	Ok
333	1	-120,0	-18634,4	98189,4	-9,5	-130,7	Ok
333	1	-160,0	-18351,9	109359,9	-9,8	-134,7	Ok
333	1	-200,0	-18069,7	115558,5	-10,0	-136,3	Ok
333	1	-240,0	-17787,7	117040,3	-9,9	-135,7	Ok
333	1	-280,0	-17506,1	114559,4	-9,7	-133,3	Ok
333	1	-320,0	-17224,8	108994,7	-9,4	-129,4	Ok
333	1	-360,0	-16943,8	101194,3	-9,1	-124,4	Ok
333	1	-400,0	-16663,1	91916,6	-8,6	-118,8	Ok
333	1	-440,0	-16382,6	81808,0	-8,1	-112,8	Ok

333	1	-480,0	-16102,5	71396,8	-7,6	-106,6	Ok
333	1	-520,0	-15822,6	61098,2	-7,2	-100,5	Ok
333	1	-560,0	-15543,0	51223,9	-6,7	-94,6	Ok
333	1	-600,0	-15263,6	41994,4	-6,3	-89,0	Ok
343	1	-600,0	-17383,7	23293,5	-6,2	-89,9	Ok
456	1	-600,0	-14626,8	4260,5	-4,6	-68,4	Ok
343	1	-640,0	-17065,8	18691,5	-6,2	-91,0	Ok
343	1	-680,0	-16748,3	14534,5	-6,0	-87,5	Ok
407	1	-720,0	-16186,2	12298,5	-5,7	-83,7	Ok
407	1	-760,0	-15470,0	10075,9	-5,4	-79,2	Ok
407	1	-800,0	-14620,7	8033,6	-5,0	-74,1	Ok
407	1	-840,0	-13772,0	6222,9	-4,7	-69,2	Ok
407	1	-880,0	-12924,1	4663,9	-4,3	-64,3	Ok
407	1	-920,0	-12076,7	3360,8	-4,0	-59,7	Ok
407	1	-960,0	-11229,9	2306,3	-3,7	-55,1	Ok
439	1	-960,0	-11328,3	1385,5	-3,7	-55,1	Ok
456	1	-960,0	-9513,1	1225,4	-3,1	-46,3	Ok
439	1	-1000,0	-10474,5	1088,9	-3,4	-50,9	Ok
439	1	-1040,0	-9621,3	777,6	-3,1	-46,6	Ok
439	1	-1080,0	-8768,5	483,6	-2,8	-42,1	Ok
439	1	-1120,0	-7916,1	236,8	-2,5	-38,0	Ok
439	1	-1160,0	-7064,1	66,2	-2,3	-34,0	Ok
439	1	-1200,0	-7064,1	0,0	-2,3	-34,0	Ok

Plinto n. 8

Cmb.	Palo	Quota (cm)	N (daN)	M (daN cm)	Ten.SLE C (daN/cm ²)	Ten.SLE A (daN/cm ²)	Stato
400	1	0,0	-17682,0	159451,7	-11,6	-155,4	Ok
333	1	-40,0	-16674,4	124704,3	-9,9	-134,2	Ok
311	1	-40,0	-19333,9	99044,6	-9,7	-134,3	Ok
456	1	-40,0	-17594,8	61262,9	-7,7	-108,7	Ok
333	1	-80,0	-16428,5	173658,2	-11,9	-157,7	Ok
325	1	-120,0	-16894,5	206362,7	-13,6	-178,3	Ok
321	1	-160,0	-11972,0	238043,4	-15,3	-190,7	Ok
325	1	-160,0	-16638,3	233866,7	-15,0	-195,1	Ok
456	1	-160,0	-16817,1	47142,6	-6,9	-98,5	Ok
319	1	-200,0	-11090,0	250995,2	-16,3	-199,9	Ok
325	1	-200,0	-16382,4	247408,4	-15,8	-203,7	Ok
456	1	-200,0	-16558,5	65618,9	-7,6	-106,0	Ok
319	1	-240,0	-10917,0	253471,9	-16,5	-201,7	Ok
325	1	-240,0	-16126,8	249575,7	-15,9	-204,7	Ok
456	1	-240,0	-16300,2	77665,2	-7,9	-110,5	Ok
319	1	-280,0	-10744,1	246871,0	-16,0	-196,5	Ok
325	1	-280,0	-15871,5	242864,7	-15,5	-199,5	Ok
456	1	-280,0	-16042,1	84258,9	-8,1	-112,4	Ok
319	1	-320,0	-10571,5	233519,4	-15,1	-186,2	Ok
325	1	-320,0	-15616,5	229561,9	-14,7	-189,9	Ok
456	1	-320,0	-15784,3	86427,1	-8,1	-112,2	Ok
319	1	-360,0	-10399,0	215455,6	-13,9	-172,3	Ok
325	1	-360,0	-15361,7	211667,7	-13,6	-177,3	Ok
456	1	-360,0	-15526,8	85131,7	-8,0	-110,5	Ok
325	1	-400,0	-15107,2	190879,7	-12,5	-163,3	Ok
358	1	-440,0	-15330,1	169484,1	-11,4	-151,3	Ok
358	1	-480,0	-15068,0	150373,1	-10,5	-139,8	Ok
358	1	-520,0	-14806,1	130700,0	-9,6	-128,7	Ok
358	1	-560,0	-14544,4	111255,8	-8,7	-118,3	Ok
358	1	-600,0	-14283,0	92623,9	-7,9	-108,3	Ok
358	1	-640,0	-14021,9	75207,7	-7,6	-103,4	Ok
358	1	-680,0	-13761,0	59259,2	-6,9	-94,5	Ok
344	1	-680,0	-15490,6	42759,3	-6,7	-94,9	Ok
456	1	-680,0	-13475,9	30464,6	-5,6	-79,4	Ok
344	1	-720,0	-15072,5	32484,0	-6,2	-88,0	Ok
344	1	-760,0	-14405,6	23460,8	-5,6	-80,5	Ok
344	1	-800,0	-13614,7	16050,3	-5,0	-73,1	Ok
344	1	-840,0	-12824,5	10242,9	-4,5	-66,5	Ok
344	1	-880,0	-12034,8	5888,5	-4,1	-60,7	Ok
344	1	-920,0	-11245,7	2809,4	-3,7	-55,4	Ok
343	1	-960,0	-10714,7	648,7	-3,5	-51,8	Ok
343	1	-1000,0	-9907,2	684,7	-3,2	-47,9	Ok

343	1	-1040,0	-9100,2	589,8	-2,9	-44,0	Ok
343	1	-1080,0	-8293,6	419,3	-2,7	-39,9	Ok
343	1	-1120,0	-7487,4	228,1	-2,4	-36,0	Ok
343	1	-1160,0	-6681,5	70,4	-2,1	-32,1	Ok
343	1	-1200,0	-6681,5	0,0	-2,1	-32,1	Ok

Plinto n. 9

Cmb.	Palo	Quota (cm)	N (daN)	M (daN cm)	Ten.SLE C (daN/cm ²)	Ten.SLE A (daN/cm ²)	Stato
326	1	0,0	-16807,5	224694,6	-14,5	-189,5	Ok
333	1	-40,0	-16018,4	201910,0	-13,2	-172,9	Ok
311	1	-40,0	-18653,8	188373,3	-13,1	-174,3	Ok
456	1	-40,0	-17412,1	102695,4	-9,3	-127,3	Ok
333	1	-80,0	-15782,1	232157,6	-14,9	-192,0	Ok
333	1	-120,0	-15546,1	252476,8	-16,1	-205,7	Ok
329	1	-160,0	-10802,6	256759,2	-16,7	-204,2	Ok
325	1	-160,0	-15942,6	261532,5	-16,7	-212,9	Ok
456	1	-160,0	-16642,5	52955,1	-7,1	-100,4	Ok
321	1	-200,0	-11258,8	265354,1	-17,3	-211,1	Ok
325	1	-200,0	-15697,4	267975,9	-17,1	-217,2	Ok
456	1	-200,0	-16386,6	67915,4	-7,6	-106,3	Ok
321	1	-240,0	-11083,2	264354,0	-17,2	-210,2	Ok
325	1	-240,0	-15452,5	265414,3	-16,9	-215,0	Ok
456	1	-240,0	-16130,9	79869,0	-8,0	-110,7	Ok
319	1	-280,0	-10291,0	254546,9	-16,6	-202,1	Ok
325	1	-280,0	-15207,8	255388,1	-16,3	-207,3	Ok
456	1	-280,0	-15875,5	87231,0	-8,2	-113,0	Ok
319	1	-320,0	-10125,6	239989,0	-15,6	-190,9	Ok
325	1	-320,0	-14963,5	239670,0	-15,3	-195,7	Ok
456	1	-320,0	-15620,4	90274,9	-8,2	-113,3	Ok
319	1	-360,0	-9960,4	221094,8	-14,3	-176,2	Ok
325	1	-360,0	-14719,3	219965,7	-14,1	-181,4	Ok
456	1	-360,0	-15365,6	89712,2	-8,1	-111,9	Ok
319	1	-400,0	-9795,4	199450,9	-12,8	-159,6	Ok
325	1	-400,0	-14475,5	197793,3	-12,8	-166,0	Ok
456	1	-400,0	-15111,0	86329,2	-7,9	-109,1	Ok
358	1	-440,0	-15266,7	173270,9	-11,6	-153,3	Ok
358	1	-480,0	-15005,7	154710,7	-10,7	-141,9	Ok
358	1	-520,0	-14744,8	135300,4	-9,7	-130,7	Ok
358	1	-560,0	-14484,3	115891,2	-8,9	-120,2	Ok
358	1	-600,0	-14224,0	97119,5	-8,1	-110,2	Ok
358	1	-640,0	-13963,9	79435,1	-7,8	-105,2	Ok
358	1	-680,0	-13704,1	63129,2	-7,0	-96,1	Ok
358	1	-720,0	-13334,1	48361,8	-6,3	-87,2	Ok
344	1	-720,0	-14875,7	35391,6	-6,2	-88,4	Ok
456	1	-720,0	-12976,0	27411,8	-5,3	-75,5	Ok
344	1	-760,0	-14217,5	26135,4	-5,6	-80,8	Ok
344	1	-800,0	-13437,0	18434,2	-5,1	-73,4	Ok
344	1	-840,0	-12657,0	12303,6	-4,6	-66,7	Ok
343	1	-880,0	-11962,2	7616,6	-4,1	-61,1	Ok
343	1	-920,0	-11177,9	5408,9	-3,8	-56,3	Ok
343	1	-960,0	-10394,1	3699,1	-3,5	-51,7	Ok
343	1	-1000,0	-9610,7	2414,0	-3,2	-47,3	Ok
343	1	-1040,0	-8827,9	1476,5	-2,9	-43,1	Ok
343	1	-1080,0	-8045,4	813,6	-2,6	-39,1	Ok
343	1	-1120,0	-7263,3	366,1	-2,3	-34,9	Ok
343	1	-1160,0	-6481,6	97,6	-2,1	-31,2	Ok
343	1	-1200,0	-6481,6	0,0	-2,1	-31,2	Ok

Sezioni maggiormente sollecitate:

PI.	Cmb.	Palo	Quota (cm)	N (daN)	M (daN cm)	Ten.SLE C (daN/cm ²)	Ten.SLE A (daN/cm ²)
5	331	1	0,0	-22200,8	638651,1	-42,3	578,6
5	327	1	0,0	-17489,9	570468,0	-38,1	581,1
9	456	1	-1200,0	-5613,9	0,0	-1,8	-27,0

Valori massimi:

Ten.massima CLS = 42,3 daN/cm² < Ten. lim. CLS Ok
 Ten.massima acciaio = 581,1 daN/cm² < Ten. lim. acciaio Ok

Combinazioni di tipo: **SLE condizioni frequenti.**

Fessure: Wk amm. < 0,4 mm

Plinto n. 1

Cmb.	Palo	Quota(cm)	N	M	Wk	Stato
	(cm)	(daN)	(daN cm)	(mm)		
463	1	0,0	-12677,9	132287,4	0,0000	Ok
465	1	0,0	-17040,3	94541,1	0,0000	Ok
473	1	0,0	-16756,1	41381,0	0,0000	Ok
466	1	-40,0	-11647,8	87926,6	0,0000	Ok
467	1	-40,0	-15915,7	52088,0	0,0000	Ok
473	1	-40,0	-16392,9	42103,6	0,0000	Ok
464	1	-80,0	-15454,6	70419,6	0,0000	Ok
464	1	-120,0	-15223,5	94359,4	0,0000	Ok
464	1	-160,0	-14992,7	111638,6	0,0000	Ok
464	1	-200,0	-14762,1	121844,6	0,0000	Ok
464	1	-240,0	-14531,8	125852,6	0,0000	Ok
464	1	-280,0	-14301,8	124809,6	0,0000	Ok
464	1	-320,0	-14071,9	119871,0	0,0000	Ok
464	1	-360,0	-13842,4	112094,0	0,0000	Ok
464	1	-400,0	-13613,0	102402,1	0,0000	Ok
464	1	-440,0	-13383,9	91574,0	0,0000	Ok
465	1	-440,0	-14224,3	83853,9	0,0000	Ok
473	1	-440,0	-13987,1	15253,3	0,0000	Ok
465	1	-480,0	-13981,1	75268,5	0,0000	Ok
465	1	-520,0	-13738,1	66160,3	0,0000	Ok
465	1	-560,0	-13495,3	56958,4	0,0000	Ok
465	1	-600,0	-13252,8	47986,8	0,0000	Ok
465	1	-640,0	-13010,4	39478,3	0,0000	Ok
465	1	-680,0	-12768,3	31587,5	0,0000	Ok
465	1	-720,0	-12423,7	24403,8	0,0000	Ok
465	1	-760,0	-11874,0	18029,7	0,0000	Ok
465	1	-800,0	-11222,1	12720,9	0,0000	Ok
465	1	-840,0	-10570,7	8489,1	0,0000	Ok
465	1	-880,0	-9919,8	5247,9	0,0000	Ok
465	1	-920,0	-9269,4	2888,4	0,0000	Ok
458	1	-960,0	-8732,6	888,8	0,0000	Ok
458	1	-1000,0	-8074,5	697,2	0,0000	Ok
458	1	-1040,0	-7416,7	497,6	0,0000	Ok
458	1	-1080,0	-6759,4	309,5	0,0000	Ok
458	1	-1120,0	-6102,3	151,6	0,0000	Ok
458	1	-1160,0	-5445,5	42,4	0,0000	Ok
458	1	-1200,0	-5445,5	0,0	0,0000	Ok

Plinto n. 10

Cmb.	Palo	Quota(cm)	N	M	Wk	Stato
	(cm)	(daN)	(daN cm)	(mm)		
464	1	0,0	-19268,7	266088,2	0,0000	Ok
464	1	-40,0	-18851,0	213488,2	0,0000	Ok
464	1	-80,0	-18572,9	165625,8	0,0000	Ok
458	1	-120,0	-18658,7	131714,3	0,0000	Ok
465	1	-160,0	-17234,3	120027,6	0,0000	Ok
465	1	-200,0	-16969,3	108508,0	0,0000	Ok
465	1	-240,0	-16704,6	96256,6	0,0000	Ok
465	1	-280,0	-16440,1	83822,0	0,0000	Ok
465	1	-320,0	-16175,9	71649,6	0,0000	Ok
465	1	-360,0	-15912,0	60081,5	0,0000	Ok
465	1	-400,0	-15648,4	49365,5	0,0000	Ok
465	1	-440,0	-15385,0	39665,8	0,0000	Ok
464	1	-480,0	-15809,3	34368,6	0,0000	Ok
464	1	-520,0	-15534,6	35369,2	0,0000	Ok
464	1	-560,0	-15260,0	34871,6	0,0000	Ok
464	1	-600,0	-14985,8	33248,7	0,0000	Ok
464	1	-640,0	-14711,8	30820,7	0,0000	Ok
464	1	-680,0	-14438,0	27856,4	0,0000	Ok
464	1	-720,0	-14048,3	24575,5	0,0000	Ok
464	1	-760,0	-13426,7	21140,4	0,0000	Ok
464	1	-800,0	-12689,5	17695,4	0,0000	Ok
464	1	-840,0	-11953,0	14393,0	0,0000	Ok

464	1	-880,0	-11217,0	11341,4	0,0000	Ok
458	1	-920,0	-10689,8	7010,9	0,0000	Ok
458	1	-960,0	-9940,3	5395,2	0,0000	Ok
458	1	-1000,0	-9191,1	3905,7	0,0000	Ok
458	1	-1040,0	-8442,4	2597,4	0,0000	Ok
458	1	-1080,0	-7694,1	1515,7	0,0000	Ok
458	1	-1120,0	-6946,2	699,3	0,0000	Ok
458	1	-1160,0	-6198,6	183,0	0,0000	Ok
458	1	-1200,0	-6198,6	0,0	0,0000	Ok

Plinto n. 11

Cmb.	Palo	Quota(cm)	N	M	Wk	Stato
	(cm)	(daN)	(daN cm)	(mm)		
465	1	0,0	-14103,5	280681,2	0,0000	Ok
465	1	-40,0	-13797,8	197126,8	0,0000	Ok
469	1	-80,0	-13192,2	154772,5	0,0000	Ok
464	1	-120,0	-13271,8	152219,3	0,0000	Ok
464	1	-160,0	-13070,5	151314,2	0,0000	Ok
464	1	-200,0	-12869,5	145816,4	0,0000	Ok
464	1	-240,0	-12668,8	136869,9	0,0000	Ok
464	1	-280,0	-12468,2	125529,3	0,0000	Ok
464	1	-320,0	-12267,8	112718,1	0,0000	Ok
464	1	-360,0	-12067,7	99207,4	0,0000	Ok
465	1	-400,0	-11974,4	92692,9	0,0000	Ok
465	1	-440,0	-11772,8	90677,7	0,0000	Ok
465	1	-480,0	-11571,5	86032,1	0,0000	Ok
465	1	-520,0	-11370,4	79532,4	0,0000	Ok
465	1	-560,0	-11169,4	71833,3	0,0000	Ok
465	1	-600,0	-10968,7	63470,5	0,0000	Ok
465	1	-640,0	-10768,2	54868,8	0,0000	Ok
465	1	-680,0	-10567,8	46353,1	0,0000	Ok
465	1	-720,0	-10282,5	38160,5	0,0000	Ok
465	1	-760,0	-9827,5	30495,0	0,0000	Ok
465	1	-800,0	-9288,0	23666,5	0,0000	Ok
465	1	-840,0	-8748,9	17799,0	0,0000	Ok
465	1	-880,0	-8210,2	12905,2	0,0000	Ok
465	1	-920,0	-7671,9	8952,5	0,0000	Ok
458	1	-920,0	-7923,1	6501,6	0,0000	Ok
473	1	-920,0	-7600,2	5962,6	0,0000	Ok
458	1	-960,0	-7367,6	4883,7	0,0000	Ok
458	1	-1000,0	-6812,3	3457,2	0,0000	Ok
458	1	-1040,0	-6257,4	2251,3	0,0000	Ok
458	1	-1080,0	-5702,8	1287,5	0,0000	Ok
458	1	-1120,0	-5148,4	582,1	0,0000	Ok
458	1	-1160,0	-4594,3	148,7	0,0000	Ok
458	1	-1200,0	-4594,3	0,0	0,0000	Ok

Plinto n. 12

Cmb.	Palo	Quota(cm)	N	M	Wk	Stato
	(cm)	(daN)	(daN cm)	(mm)		
465	1	0,0	-14703,9	242067,1	0,0000	Ok
469	1	-40,0	-13630,3	193273,1	0,0000	Ok
464	1	-80,0	-13224,7	168983,5	0,0000	Ok
464	1	-120,0	-13026,9	166883,5	0,0000	Ok
464	1	-160,0	-12829,4	163920,3	0,0000	Ok
464	1	-200,0	-12632,1	158770,0	0,0000	Ok
464	1	-240,0	-12435,0	151155,9	0,0000	Ok
464	1	-280,0	-12238,2	141350,0	0,0000	Ok
464	1	-320,0	-12041,5	129869,9	0,0000	Ok
464	1	-360,0	-11845,1	117299,5	0,0000	Ok
465	1	-400,0	-12484,1	104913,1	0,0000	Ok
465	1	-440,0	-12274,0	99436,3	0,0000	Ok
465	1	-480,0	-12064,1	91964,5	0,0000	Ok
465	1	-520,0	-11854,4	83192,9	0,0000	Ok
465	1	-560,0	-11645,0	73704,4	0,0000	Ok
465	1	-600,0	-11435,7	63968,8	0,0000	Ok
465	1	-640,0	-11226,6	54350,2	0,0000	Ok
465	1	-680,0	-11017,7	45117,5	0,0000	Ok
465	1	-720,0	-10720,3	36458,0	0,0000	Ok

465	1	-760,0	-10245,9	28546,6	0,0000	Ok
465	1	-800,0	-9683,4	21690,3	0,0000	Ok
465	1	-840,0	-9121,4	15963,4	0,0000	Ok
465	1	-880,0	-8559,7	11325,6	0,0000	Ok
465	1	-920,0	-7998,5	7697,8	0,0000	Ok
458	1	-960,0	-7464,0	4989,1	0,0000	Ok
458	1	-1000,0	-6901,5	3482,3	0,0000	Ok
458	1	-1040,0	-6339,3	2235,7	0,0000	Ok
458	1	-1080,0	-5777,4	1260,2	0,0000	Ok
458	1	-1120,0	-5215,8	561,0	0,0000	Ok
458	1	-1160,0	-4654,4	140,5	0,0000	Ok
458	1	-1200,0	-4654,4	0,0	0,0000	Ok

Plinto n. 13

Cmb.	Palo	Quota(cm)	N	M	Wk	Stato
	(cm)	(daN)	(daN cm)	(mm)		
464	1	0,0	-21764,3	227936,7	0,0000	Ok
464	1	-40,0	-21292,5	166136,5	0,0000	Ok
471	1	-80,0	-21096,7	137562,8	0,0000	Ok
465	1	-120,0	-20809,7	139396,8	0,0000	Ok
465	1	-160,0	-20494,2	140484,1	0,0000	Ok
465	1	-200,0	-20179,0	137227,0	0,0000	Ok
465	1	-240,0	-19864,2	130495,8	0,0000	Ok
465	1	-280,0	-19549,7	121199,7	0,0000	Ok
465	1	-320,0	-19235,5	110189,3	0,0000	Ok
465	1	-360,0	-18921,7	98205,9	0,0000	Ok
465	1	-400,0	-18608,2	85866,2	0,0000	Ok
465	1	-440,0	-18295,0	73662,2	0,0000	Ok
465	1	-480,0	-17982,2	61968,3	0,0000	Ok
464	1	-520,0	-17546,5	55995,0	0,0000	Ok
464	1	-560,0	-17236,4	51164,3	0,0000	Ok
464	1	-600,0	-16926,7	45705,6	0,0000	Ok
464	1	-640,0	-16617,2	39941,2	0,0000	Ok
464	1	-680,0	-16308,0	34122,8	0,0000	Ok
464	1	-720,0	-15867,8	28439,3	0,0000	Ok
464	1	-760,0	-15165,6	23048,1	0,0000	Ok
464	1	-800,0	-14333,0	18166,5	0,0000	Ok
464	1	-840,0	-13501,1	13900,4	0,0000	Ok
458	1	-840,0	-14121,2	8415,3	0,0000	Ok
473	1	-840,0	-13289,9	7655,3	0,0000	Ok
458	1	-880,0	-13251,7	7075,9	0,0000	Ok
458	1	-920,0	-12382,8	5715,1	0,0000	Ok
458	1	-960,0	-11514,5	4401,2	0,0000	Ok
458	1	-1000,0	-10646,8	3188,9	0,0000	Ok
458	1	-1040,0	-9779,5	2123,0	0,0000	Ok
458	1	-1080,0	-8912,7	1240,3	0,0000	Ok
458	1	-1120,0	-8046,3	573,0	0,0000	Ok
458	1	-1160,0	-7180,3	150,2	0,0000	Ok
458	1	-1200,0	-7180,3	0,0	0,0000	Ok

Plinto n. 14

Cmb.	Palo	Quota(cm)	N	M	Wk	Stato
	(cm)	(daN)	(daN cm)	(mm)		
465	1	0,0	-18400,8	211379,1	0,0000	Ok
467	1	-40,0	-17230,8	172217,7	0,0000	Ok
467	1	-80,0	-16976,6	152023,5	0,0000	Ok
464	1	-120,0	-16739,7	135619,7	0,0000	Ok
464	1	-160,0	-16485,8	134359,4	0,0000	Ok
464	1	-200,0	-16232,3	133144,3	0,0000	Ok
464	1	-240,0	-15979,1	130284,5	0,0000	Ok
464	1	-280,0	-15726,1	125269,1	0,0000	Ok
464	1	-320,0	-15473,4	118215,1	0,0000	Ok
464	1	-360,0	-15220,9	109519,5	0,0000	Ok
465	1	-400,0	-15622,9	96399,1	0,0000	Ok
465	1	-440,0	-15360,0	89924,9	0,0000	Ok
465	1	-480,0	-15097,3	82119,6	0,0000	Ok
465	1	-520,0	-14834,9	73511,0	0,0000	Ok
465	1	-560,0	-14572,7	64544,8	0,0000	Ok
465	1	-600,0	-14310,8	55579,6	0,0000	Ok

465	1	-640,0	-14049,2	46890,7	0,0000	Ok
465	1	-680,0	-13787,8	38678,5	0,0000	Ok
465	1	-720,0	-13415,6	31080,1	0,0000	Ok
465	1	-760,0	-12822,0	24231,5	0,0000	Ok
465	1	-800,0	-12118,0	18382,3	0,0000	Ok
465	1	-840,0	-11414,7	13566,8	0,0000	Ok
465	1	-880,0	-10711,8	9721,5	0,0000	Ok
458	1	-920,0	-10204,9	5894,3	0,0000	Ok
458	1	-960,0	-9489,3	4462,4	0,0000	Ok
458	1	-1000,0	-8774,2	3181,1	0,0000	Ok
458	1	-1040,0	-8059,4	2084,7	0,0000	Ok
458	1	-1080,0	-7345,1	1199,2	0,0000	Ok
458	1	-1120,0	-6631,1	545,2	0,0000	Ok
458	1	-1160,0	-5917,4	140,2	0,0000	Ok
458	1	-1200,0	-5917,4	0,0	0,0000	Ok

Plinto n. 2

Cmb.	Palo	Quota(cm)	N	M	Wk	Stato
	(cm)	(daN)	(daN cm)	(mm)		
465	1	0,0	-15062,7	254419,0	0,0000	Ok
471	1	-40,0	-14180,6	185547,4	0,0000	Ok
464	1	-80,0	-14057,8	164166,9	0,0000	Ok
464	1	-120,0	-13847,6	168774,5	0,0000	Ok
464	1	-160,0	-13637,6	167450,4	0,0000	Ok
464	1	-200,0	-13427,9	161268,7	0,0000	Ok
464	1	-240,0	-13218,4	151394,2	0,0000	Ok
464	1	-280,0	-13009,1	138934,5	0,0000	Ok
464	1	-320,0	-12800,1	124875,5	0,0000	Ok
464	1	-360,0	-12591,2	110048,8	0,0000	Ok
464	1	-400,0	-12382,6	95128,4	0,0000	Ok
464	1	-440,0	-12174,2	80637,3	0,0000	Ok
465	1	-480,0	-12358,4	72793,4	0,0000	Ok
465	1	-520,0	-12143,6	67769,0	0,0000	Ok
465	1	-560,0	-11929,0	61584,2	0,0000	Ok
465	1	-600,0	-11714,6	54718,9	0,0000	Ok
465	1	-640,0	-11500,5	47555,9	0,0000	Ok
465	1	-680,0	-11286,5	40390,2	0,0000	Ok
465	1	-720,0	-10981,8	33439,8	0,0000	Ok
465	1	-760,0	-10495,9	26888,6	0,0000	Ok
465	1	-800,0	-9919,6	21004,3	0,0000	Ok
465	1	-840,0	-9343,9	15906,2	0,0000	Ok
465	1	-880,0	-8768,6	11618,8	0,0000	Ok
465	1	-920,0	-8193,6	8125,5	0,0000	Ok
458	1	-920,0	-8397,3	6400,9	0,0000	Ok
473	1	-920,0	-8264,0	5463,4	0,0000	Ok
458	1	-960,0	-7808,5	4892,6	0,0000	Ok
458	1	-1000,0	-7220,0	3522,6	0,0000	Ok
458	1	-1040,0	-6631,9	2332,4	0,0000	Ok
458	1	-1080,0	-6044,1	1356,3	0,0000	Ok
458	1	-1120,0	-5456,5	623,9	0,0000	Ok
458	1	-1160,0	-4869,2	162,8	0,0000	Ok
458	1	-1200,0	-4869,2	0,0	0,0000	Ok

Plinto n. 3

Cmb.	Palo	Quota(cm)	N	M	Wk	Stato
	(cm)	(daN)	(daN cm)	(mm)		
465	1	0,0	-16297,6	136476,2	0,0000	Ok
465	1	-40,0	-15944,3	79444,7	0,0000	Ok
464	1	-80,0	-15872,0	75084,2	0,0000	Ok
464	1	-120,0	-15634,6	87067,3	0,0000	Ok
464	1	-160,0	-15397,6	95530,7	0,0000	Ok
464	1	-200,0	-15160,8	99769,8	0,0000	Ok
464	1	-240,0	-14924,3	100132,7	0,0000	Ok
464	1	-280,0	-14688,0	97294,6	0,0000	Ok
464	1	-320,0	-14451,9	92001,5	0,0000	Ok
464	1	-360,0	-14216,2	84960,5	0,0000	Ok
465	1	-400,0	-13837,2	80795,7	0,0000	Ok
465	1	-440,0	-13604,3	75800,4	0,0000	Ok
465	1	-480,0	-13371,7	69397,8	0,0000	Ok

465	1	-520,0	-13139,2	62140,6	0,0000	Ok
465	1	-560,0	-12907,0	54474,9	0,0000	Ok
465	1	-600,0	-12675,1	46749,8	0,0000	Ok
465	1	-640,0	-12443,3	39227,1	0,0000	Ok
465	1	-680,0	-12211,8	32093,0	0,0000	Ok
465	1	-720,0	-11882,2	25469,7	0,0000	Ok
465	1	-760,0	-11356,4	19477,2	0,0000	Ok
465	1	-800,0	-10732,9	14357,2	0,0000	Ok
465	1	-840,0	-10109,9	10152,9	0,0000	Ok
465	1	-880,0	-9487,4	6817,2	0,0000	Ok
458	1	-880,0	-9936,8	3029,9	0,0000	Ok
473	1	-880,0	-9501,0	3197,3	0,0000	Ok
458	1	-920,0	-9285,2	2351,2	0,0000	Ok
458	1	-960,0	-8634,2	1743,1	0,0000	Ok
458	1	-1000,0	-7983,5	1217,6	0,0000	Ok
458	1	-1040,0	-7333,1	782,2	0,0000	Ok
458	1	-1080,0	-6683,2	441,0	0,0000	Ok
458	1	-1120,0	-6033,5	196,3	0,0000	Ok
458	1	-1160,0	-5384,1	49,1	0,0000	Ok
458	1	-1200,0	-5384,1	0,0	0,0000	Ok

Plinto n. 4

Cmb.	Palo	Quota(cm)	N	M	Wk	Stato
	(cm)	(daN)	(daN cm)	(mm)		
465	1	0,0	-16777,6	219550,3	0,0000	Ok
465	1	-40,0	-16413,9	172669,3	0,0000	Ok
465	1	-80,0	-16171,8	130905,1	0,0000	Ok
458	1	-120,0	-16870,6	101117,4	0,0000	Ok
464	1	-160,0	-16279,7	100693,0	0,0000	Ok
464	1	-200,0	-16029,4	96381,4	0,0000	Ok
464	1	-240,0	-15779,3	90578,3	0,0000	Ok
464	1	-280,0	-15529,5	83599,8	0,0000	Ok
464	1	-320,0	-15279,9	75823,0	0,0000	Ok
464	1	-360,0	-15030,6	67616,4	0,0000	Ok
464	1	-400,0	-14781,6	59307,9	0,0000	Ok
464	1	-440,0	-14532,8	51170,4	0,0000	Ok
464	1	-480,0	-14284,3	43417,4	0,0000	Ok
464	1	-520,0	-14036,0	36206,0	0,0000	Ok
465	1	-560,0	-13287,2	34444,4	0,0000	Ok
464	1	-560,0	-13788,0	29642,8	0,0000	Ok
473	1	-560,0	-13516,4	13118,4	0,0000	Ok
465	1	-600,0	-13048,4	31908,1	0,0000	Ok
465	1	-640,0	-12809,8	28867,8	0,0000	Ok
465	1	-680,0	-12571,5	25532,5	0,0000	Ok
465	1	-720,0	-12232,1	22071,3	0,0000	Ok
465	1	-760,0	-11690,9	18614,4	0,0000	Ok
465	1	-800,0	-11049,0	15297,3	0,0000	Ok
458	1	-800,0	-11701,4	9216,5	0,0000	Ok
473	1	-800,0	-11239,6	9458,6	0,0000	Ok
458	1	-840,0	-11022,3	8000,7	0,0000	Ok
458	1	-880,0	-10343,6	6703,1	0,0000	Ok
458	1	-920,0	-9665,4	5398,5	0,0000	Ok
458	1	-960,0	-8987,6	4147,8	0,0000	Ok
458	1	-1000,0	-8310,3	2999,7	0,0000	Ok
458	1	-1040,0	-7633,4	1994,0	0,0000	Ok
458	1	-1080,0	-6956,8	1163,5	0,0000	Ok
458	1	-1120,0	-6280,5	536,9	0,0000	Ok
458	1	-1160,0	-5604,5	140,6	0,0000	Ok
458	1	-1200,0	-5604,5	0,0	0,0000	Ok

Plinto n. 5

Cmb.	Palo	Quota(cm)	N	M	Wk	Stato
	(cm)	(daN)	(daN cm)	(mm)		
464	1	0,0	-19047,7	397616,2	0,0000	Ok
467	1	-40,0	-19299,0	328112,2	0,0000	Ok
467	1	-80,0	-19014,3	279081,1	0,0000	Ok
467	1	-120,0	-18730,0	232311,6	0,0000	Ok
465	1	-160,0	-18140,2	207807,1	0,0000	Ok
465	1	-200,0	-17861,3	185092,1	0,0000	Ok

465	1	-240,0	-17582,6	162162,5	0,0000	Ok
465	1	-280,0	-17304,2	139748,0	0,0000	Ok
465	1	-320,0	-17026,2	118432,4	0,0000	Ok
465	1	-360,0	-16748,4	98653,2	0,0000	Ok
465	1	-400,0	-16470,9	80714,0	0,0000	Ok
464	1	-440,0	-15899,9	82678,5	0,0000	Ok
464	1	-480,0	-15628,0	82320,6	0,0000	Ok
464	1	-520,0	-15356,4	79167,8	0,0000	Ok
464	1	-560,0	-15085,0	73991,4	0,0000	Ok
464	1	-600,0	-14813,9	67443,3	0,0000	Ok
464	1	-640,0	-14543,0	60060,6	0,0000	Ok
464	1	-680,0	-14272,4	52273,7	0,0000	Ok
464	1	-720,0	-13887,2	44416,5	0,0000	Ok
464	1	-760,0	-13272,7	36753,6	0,0000	Ok
464	1	-800,0	-12544,0	29600,8	0,0000	Ok
464	1	-840,0	-11815,9	23164,8	0,0000	Ok
467	1	-880,0	-11483,6	15294,9	0,0000	Ok
467	1	-920,0	-10730,7	12354,1	0,0000	Ok
467	1	-960,0	-9978,2	9510,6	0,0000	Ok
467	1	-1000,0	-9226,2	6886,7	0,0000	Ok
467	1	-1040,0	-8474,7	4580,7	0,0000	Ok
458	1	-1040,0	-8547,7	3898,7	0,0000	Ok
473	1	-1040,0	-8325,3	4060,5	0,0000	Ok
458	1	-1080,0	-7790,1	2232,5	0,0000	Ok
458	1	-1120,0	-7032,8	1010,3	0,0000	Ok
458	1	-1160,0	-6275,9	258,3	0,0000	Ok
458	1	-1200,0	-6275,9	0,0	0,0000	Ok

Plinto n. 6

Cmb.	Palo	Quota(cm)	N	M	Wk	Stato
	(cm)	(daN)	(daN cm)	(mm)		
465	1	0,0	-17458,5	250054,2	0,0000	Ok
465	1	-40,0	-17080,1	201343,3	0,0000	Ok
458	1	-80,0	-17770,5	157726,9	0,0000	Ok
464	1	-120,0	-17136,2	135329,8	0,0000	Ok
464	1	-160,0	-16876,3	120028,5	0,0000	Ok
464	1	-200,0	-16616,8	105464,0	0,0000	Ok
464	1	-240,0	-16357,5	91781,0	0,0000	Ok
464	1	-280,0	-16098,6	79110,7	0,0000	Ok
464	1	-320,0	-15839,9	67555,4	0,0000	Ok
465	1	-360,0	-15072,6	61480,9	0,0000	Ok
464	1	-360,0	-15581,5	57181,9	0,0000	Ok
473	1	-360,0	-15227,9	29527,3	0,0000	Ok
465	1	-400,0	-14822,9	59068,8	0,0000	Ok
465	1	-440,0	-14573,4	56187,0	0,0000	Ok
465	1	-480,0	-14324,2	52706,6	0,0000	Ok
465	1	-520,0	-14075,2	48680,1	0,0000	Ok
465	1	-560,0	-13826,5	44242,8	0,0000	Ok
465	1	-600,0	-13578,0	39556,4	0,0000	Ok
465	1	-640,0	-13329,7	34778,9	0,0000	Ok
465	1	-680,0	-13081,7	30050,0	0,0000	Ok
465	1	-720,0	-12728,6	25485,8	0,0000	Ok
465	1	-760,0	-12165,4	21183,8	0,0000	Ok
458	1	-800,0	-12141,3	12639,6	0,0000	Ok
458	1	-840,0	-11436,6	10856,7	0,0000	Ok
458	1	-880,0	-10732,4	9005,4	0,0000	Ok
458	1	-920,0	-10028,7	7184,0	0,0000	Ok
458	1	-960,0	-9325,5	5469,3	0,0000	Ok
458	1	-1000,0	-8622,7	3920,4	0,0000	Ok
458	1	-1040,0	-7920,3	2583,4	0,0000	Ok
458	1	-1080,0	-7218,3	1494,3	0,0000	Ok
458	1	-1120,0	-6516,6	683,4	0,0000	Ok
458	1	-1160,0	-5815,2	177,0	0,0000	Ok
458	1	-1200,0	-5815,2	0,0	0,0000	Ok

Plinto n. 7

Cmb.	Palo	Quota(cm)	N	M	Wk	Stato
	(cm)	(daN)	(daN cm)	(mm)		
473	1	0,0	-17781,7	42924,6	0,0000	Ok

458	1	-40,0	-18201,1	33213,1	0,0000	Ok
467	1	-80,0	-17106,4	39994,7	0,0000	Ok
458	1	-80,0	-17932,6	32488,8	0,0000	Ok
473	1	-80,0	-17139,7	31739,9	0,0000	Ok
467	1	-120,0	-16850,6	41253,5	0,0000	Ok
467	1	-160,0	-16595,1	40998,6	0,0000	Ok
467	1	-200,0	-16339,9	39517,7	0,0000	Ok
467	1	-240,0	-16085,0	37110,4	0,0000	Ok
467	1	-280,0	-15830,3	34056,8	0,0000	Ok
467	1	-320,0	-15575,9	30604,0	0,0000	Ok
471	1	-360,0	-15366,1	26933,6	0,0000	Ok
471	1	-400,0	-15111,5	24197,1	0,0000	Ok
471	1	-440,0	-14857,2	21327,3	0,0000	Ok
471	1	-480,0	-14603,1	18447,9	0,0000	Ok
471	1	-520,0	-14349,3	15655,2	0,0000	Ok
471	1	-560,0	-14095,7	13019,6	0,0000	Ok
471	1	-600,0	-13842,4	10589,6	0,0000	Ok
471	1	-640,0	-13589,3	8395,1	0,0000	Ok
458	1	-640,0	-14204,6	2806,8	0,0000	Ok
473	1	-640,0	-13576,5	3051,7	0,0000	Ok
458	1	-680,0	-13940,3	1986,3	0,0000	Ok
458	1	-720,0	-13564,0	1465,5	0,0000	Ok
458	1	-760,0	-12963,8	1257,7	0,0000	Ok
458	1	-800,0	-12252,1	1241,9	0,0000	Ok
458	1	-840,0	-11540,9	1251,3	0,0000	Ok
458	1	-880,0	-10830,3	1210,8	0,0000	Ok
458	1	-920,0	-10120,2	1106,1	0,0000	Ok
458	1	-960,0	-9410,6	947,1	0,0000	Ok
458	1	-1000,0	-8701,4	752,3	0,0000	Ok
458	1	-1040,0	-7992,6	543,0	0,0000	Ok
458	1	-1080,0	-7284,1	341,2	0,0000	Ok
458	1	-1120,0	-6576,1	168,8	0,0000	Ok
458	1	-1160,0	-5868,3	47,8	0,0000	Ok
458	1	-1200,0	-5868,3	0,0	0,0000	Ok

Plinto n. 8

Cmb.	Palo	Quota(cm)	N	M	Wk	Stato
	(cm)	(daN)	(daN cm)	(mm)		
465	1	0,0	-16556,2	103949,6	0,0000	Ok
467	1	-40,0	-16121,1	72002,4	0,0000	Ok
464	1	-80,0	-16367,3	79456,9	0,0000	Ok
464	1	-120,0	-16122,6	91803,1	0,0000	Ok
464	1	-160,0	-15878,1	98602,5	0,0000	Ok
464	1	-200,0	-15634,0	100687,5	0,0000	Ok
464	1	-240,0	-15390,0	98986,5	0,0000	Ok
464	1	-280,0	-15146,4	94397,6	0,0000	Ok
464	1	-320,0	-14903,0	87737,9	0,0000	Ok
464	1	-360,0	-14659,9	79715,8	0,0000	Ok
464	1	-400,0	-14417,0	70924,8	0,0000	Ok
464	1	-440,0	-14174,3	61846,2	0,0000	Ok
465	1	-480,0	-13583,8	56628,1	0,0000	Ok
465	1	-520,0	-13347,7	50518,5	0,0000	Ok
465	1	-560,0	-13111,9	44129,9	0,0000	Ok
465	1	-600,0	-12876,2	37738,4	0,0000	Ok
465	1	-640,0	-12640,8	31549,4	0,0000	Ok
465	1	-680,0	-12405,6	25707,5	0,0000	Ok
465	1	-720,0	-12070,7	20305,8	0,0000	Ok
465	1	-760,0	-11536,6	15438,0	0,0000	Ok
465	1	-800,0	-10903,2	11300,0	0,0000	Ok
465	1	-840,0	-10270,4	7921,6	0,0000	Ok
458	1	-840,0	-10844,2	3395,1	0,0000	Ok
473	1	-840,0	-10375,0	3279,1	0,0000	Ok
458	1	-880,0	-10176,5	2826,1	0,0000	Ok
458	1	-920,0	-9509,2	2261,0	0,0000	Ok
458	1	-960,0	-8842,5	1725,5	0,0000	Ok
458	1	-1000,0	-8176,1	1239,3	0,0000	Ok
458	1	-1040,0	-7510,1	818,0	0,0000	Ok
458	1	-1080,0	-6844,4	473,9	0,0000	Ok
458	1	-1120,0	-6179,1	217,0	0,0000	Ok

458	1	-1160,0	-5514,0	56,3	0,0000	Ok
458	1	-1200,0	-5514,0	0,0	0,0000	Ok

Plinto n. 9

Cmb.	Palo	Quota(cm)	N	M	Wk	Stato
	(cm)	(daN)	(daN cm)	(mm)		
464	1	0,0	-16550,8	170241,3	0,0000	Ok
464	1	-40,0	-16192,0	149104,6	0,0000	Ok
464	1	-80,0	-15953,2	135370,2	0,0000	Ok
464	1	-120,0	-15714,6	126522,1	0,0000	Ok
464	1	-160,0	-15476,4	120077,6	0,0000	Ok
464	1	-200,0	-15238,4	114271,7	0,0000	Ok
464	1	-240,0	-15000,6	108120,7	0,0000	Ok
464	1	-280,0	-14763,1	101228,9	0,0000	Ok
464	1	-320,0	-14525,9	93567,0	0,0000	Ok
464	1	-360,0	-14288,9	85297,4	0,0000	Ok
464	1	-400,0	-14052,2	76664,0	0,0000	Ok
464	1	-440,0	-13815,7	67927,5	0,0000	Ok
465	1	-480,0	-13480,2	60922,6	0,0000	Ok
465	1	-520,0	-13245,9	54649,7	0,0000	Ok
465	1	-560,0	-13011,8	48041,5	0,0000	Ok
465	1	-600,0	-12778,0	41385,7	0,0000	Ok
465	1	-640,0	-12544,4	34902,1	0,0000	Ok
465	1	-680,0	-12310,9	28749,8	0,0000	Ok
465	1	-720,0	-11978,6	23036,8	0,0000	Ok
465	1	-760,0	-11448,6	17868,6	0,0000	Ok
465	1	-800,0	-10820,1	13443,1	0,0000	Ok
458	1	-800,0	-11313,4	8495,7	0,0000	Ok
473	1	-800,0	-10806,1	8833,1	0,0000	Ok
458	1	-840,0	-10656,8	7264,3	0,0000	Ok
458	1	-880,0	-10000,6	5999,3	0,0000	Ok
458	1	-920,0	-9344,9	4765,7	0,0000	Ok
458	1	-960,0	-8689,6	3613,2	0,0000	Ok
458	1	-1000,0	-8034,7	2579,3	0,0000	Ok
458	1	-1040,0	-7380,2	1692,7	0,0000	Ok
458	1	-1080,0	-6726,1	975,0	0,0000	Ok
458	1	-1120,0	-6072,2	443,9	0,0000	Ok
458	1	-1160,0	-5418,7	114,3	0,0000	Ok
458	1	-1200,0	-5418,7	0,0	0,0000	Ok

Sezioni maggiormente sollecitate:

PI.	Cmb.	Palo	Quota	N	M	Wk
			(cm)	(daN)	(daN cm)	(mm)
5	464	1	0,0	-19047,7	397616,2	0,0000

Valori massimi:

Fessure Wk massima = 0,0 mm < Wk amm. Ok

Combinazioni di tipo: **SLE condizioni quasi permanenti.**

Tensione lim. CLS = 130,5 daN/cm²

Fessure: Wk amm. < 0,3 mm

Plinto n. 1

Cmb.	Palo	Quota	N	M	Ten.SLE C	Wk	Stato
	(cm)	(daN)	(daN cm)	(daN/cm ²)	(mm)		
474	1	0,0	-12174,5	80141,0	-8,0	0,0000	Ok
475	1	0,0	-16536,9	38572,9	-6,5	0,0000	Ok
474	1	-40,0	-11910,6	73682,2	-6,5	0,0000	Ok
475	1	-40,0	-16178,5	37110,4	-6,3	0,0000	Ok
475	1	-80,0	-15939,8	34964,6	-6,2	0,0000	Ok
475	1	-120,0	-15701,5	32270,1	-6,0	0,0000	Ok
475	1	-160,0	-15463,4	29197,6	-5,8	0,0000	Ok
475	1	-200,0	-15225,6	25917,1	-5,6	0,0000	Ok
475	1	-240,0	-14988,1	22576,7	-5,4	0,0000	Ok
475	1	-280,0	-14750,8	19298,1	-5,2	0,0000	Ok
475	1	-320,0	-14513,8	16175,5	-5,0	0,0000	Ok
475	1	-360,0	-14277,0	13277,6	-4,8	0,0000	Ok
475	1	-400,0	-14040,4	10650,4	-4,7	0,0000	Ok
475	1	-440,0	-13804,1	8320,9	-4,5	0,0000	Ok
475	1	-480,0	-13568,1	6301,6	-4,4	0,0000	Ok

475	1	-520,0	-13332,2	4594,7	-4,2	0,0000	Ok
475	1	-560,0	-13096,6	3199,4	-4,1	0,0000	Ok
475	1	-600,0	-12861,2	2123,7	-4,0	0,0000	Ok
475	1	-640,0	-12626,1	1410,2	-4,1	0,0000	Ok
475	1	-680,0	-12391,1	1135,1	-4,0	0,0000	Ok
475	1	-720,0	-12056,7	1219,5	-3,9	0,0000	Ok
475	1	-760,0	-11523,2	1409,0	-3,8	0,0000	Ok
475	1	-800,0	-10890,6	1526,0	-3,6	0,0000	Ok
475	1	-840,0	-10258,4	1532,9	-3,4	0,0000	Ok
475	1	-880,0	-9626,8	1442,2	-3,1	0,0000	Ok
475	1	-920,0	-8995,6	1277,2	-2,9	0,0000	Ok
475	1	-960,0	-8364,8	1062,9	-2,7	0,0000	Ok
475	1	-1000,0	-7734,4	823,5	-2,5	0,0000	Ok
475	1	-1040,0	-7104,4	581,6	-2,3	0,0000	Ok
475	1	-1080,0	-6474,7	358,5	-2,1	0,0000	Ok
475	1	-1120,0	-5845,3	174,2	-1,9	0,0000	Ok
475	1	-1160,0	-5216,2	48,4	-1,7	0,0000	Ok
475	1	-1200,0	-5216,2	0,0	-1,7	0,0000	Ok

Plinto n. 10

Cmb.	Palo (cm)	Quota (daN)	N (daN cm)	M (daN/cm ²)	Ten.SLE C (mm)	Wk	Stato
475	1	0,0	-18849,7	205372,2	-13,9	0,0000	Ok
475	1	-40,0	-18441,1	178389,6	-12,6	0,0000	Ok
475	1	-80,0	-18169,1	151929,3	-11,4	0,0000	Ok
475	1	-120,0	-17897,5	126686,8	-10,3	0,0000	Ok
475	1	-160,0	-17626,1	103219,2	-9,3	0,0000	Ok
475	1	-200,0	-17355,0	81906,4	-8,4	0,0000	Ok
475	1	-240,0	-17084,3	62976,9	-7,6	0,0000	Ok
475	1	-280,0	-16813,8	46534,0	-6,9	0,0000	Ok
475	1	-320,0	-16543,6	32583,7	-6,3	0,0000	Ok
475	1	-360,0	-16273,7	21088,4	-5,7	0,0000	Ok
475	1	-400,0	-16004,1	12084,5	-5,3	0,0000	Ok
475	1	-440,0	-15734,7	6241,3	-5,0	0,0000	Ok
475	1	-480,0	-15465,6	5845,8	-4,9	0,0000	Ok
475	1	-520,0	-15196,8	8550,1	-4,9	0,0000	Ok
475	1	-560,0	-14928,3	10986,1	-4,9	0,0000	Ok
475	1	-600,0	-14660,0	12598,4	-4,9	0,0000	Ok
475	1	-640,0	-14391,9	13420,3	-5,2	0,0000	Ok
475	1	-680,0	-14124,1	13582,4	-5,1	0,0000	Ok
475	1	-720,0	-13742,9	13227,1	-5,0	0,0000	Ok
475	1	-760,0	-13134,8	12452,3	-4,7	0,0000	Ok
475	1	-800,0	-12413,7	11288,2	-4,4	0,0000	Ok
475	1	-840,0	-11693,1	9862,9	-4,2	0,0000	Ok
475	1	-880,0	-10973,2	8302,8	-3,9	0,0000	Ok
475	1	-920,0	-10253,7	6710,9	-3,6	0,0000	Ok
475	1	-960,0	-9534,7	5170,1	-3,3	0,0000	Ok
475	1	-1000,0	-8816,1	3746,7	-3,0	0,0000	Ok
475	1	-1040,0	-8098,0	2494,2	-2,7	0,0000	Ok
475	1	-1080,0	-7380,2	1456,9	-2,4	0,0000	Ok
475	1	-1120,0	-6662,8	672,8	-2,2	0,0000	Ok
475	1	-1160,0	-5945,7	176,3	-1,9	0,0000	Ok
475	1	-1200,0	-5945,7	0,0	-1,9	0,0000	Ok

Plinto n. 11

Cmb.	Palo (cm)	Quota (daN)	N (daN cm)	M (daN/cm ²)	Ten.SLE C (mm)	Wk	Stato
474	1	0,0	-10892,8	173528,1	-12,7	0,0000	Ok
475	1	0,0	-14040,7	195972,1	-12,6	0,0000	Ok
475	1	-40,0	-13736,4	164246,9	-10,8	0,0000	Ok
475	1	-80,0	-13533,8	134492,9	-9,4	0,0000	Ok
475	1	-120,0	-13331,4	107308,4	-8,2	0,0000	Ok
475	1	-160,0	-13129,3	83080,7	-7,2	0,0000	Ok
475	1	-200,0	-12927,4	62002,3	-6,3	0,0000	Ok
475	1	-240,0	-12725,7	44150,0	-5,6	0,0000	Ok
475	1	-280,0	-12524,2	29567,4	-4,9	0,0000	Ok
475	1	-320,0	-12322,9	18450,9	-4,4	0,0000	Ok
475	1	-360,0	-12121,9	11664,7	-4,1	0,0000	Ok
475	1	-400,0	-11921,1	10507,7	-4,0	0,0000	Ok

475	1	-440,0	-11720,4	12793,0	-4,0	0,0000	Ok
475	1	-480,0	-11520,0	15343,5	-4,1	0,0000	Ok
475	1	-520,0	-11319,8	17138,5	-4,1	0,0000	Ok
475	1	-560,0	-11119,7	18045,2	-4,1	0,0000	Ok
475	1	-600,0	-10919,9	18159,0	-4,0	0,0000	Ok
475	1	-640,0	-10720,2	17630,0	-4,2	0,0000	Ok
475	1	-680,0	-10520,7	16612,5	-4,1	0,0000	Ok
475	1	-720,0	-10236,8	15247,7	-3,9	0,0000	Ok
475	1	-760,0	-9783,8	13636,1	-3,7	0,0000	Ok
475	1	-800,0	-9246,7	11839,1	-3,5	0,0000	Ok
475	1	-840,0	-8710,0	9969,1	-3,2	0,0000	Ok
475	1	-880,0	-8173,7	8123,2	-3,0	0,0000	Ok
475	1	-920,0	-7637,7	6375,6	-2,7	0,0000	Ok
475	1	-960,0	-7102,2	4780,9	-2,5	0,0000	Ok
475	1	-1000,0	-6566,9	3378,4	-2,2	0,0000	Ok
475	1	-1040,0	-6032,0	2195,9	-2,0	0,0000	Ok
475	1	-1080,0	-5497,4	1253,4	-1,8	0,0000	Ok
475	1	-1120,0	-4963,0	565,5	-1,6	0,0000	Ok
475	1	-1160,0	-4428,8	144,1	-1,4	0,0000	Ok
475	1	-1200,0	-4428,8	0,0	-1,4	0,0000	Ok

Plinto n. 12

Cmb.	Palo (cm)	Quota (daN)	N (daN cm)	M (daN/cmq)	Ten.SLE C (mm)	Wk	Stato
474	1	0,0	-10947,3	194655,1	-14,1	0,0000	Ok
475	1	0,0	-14212,0	205342,9	-13,2	0,0000	Ok
475	1	-40,0	-13903,9	169491,7	-11,1	0,0000	Ok
475	1	-80,0	-13698,9	136248,7	-9,5	0,0000	Ok
475	1	-120,0	-13494,0	106227,1	-8,2	0,0000	Ok
475	1	-160,0	-13289,4	79779,7	-7,1	0,0000	Ok
475	1	-200,0	-13085,0	57035,1	-6,2	0,0000	Ok
475	1	-240,0	-12880,9	38000,8	-5,4	0,0000	Ok
475	1	-280,0	-12677,0	22692,9	-4,7	0,0000	Ok
475	1	-320,0	-12473,3	11643,8	-4,2	0,0000	Ok
475	1	-360,0	-12269,8	8086,4	-4,0	0,0000	Ok
475	1	-400,0	-12066,5	11877,5	-4,1	0,0000	Ok
475	1	-440,0	-11863,4	16146,8	-4,2	0,0000	Ok
475	1	-480,0	-11660,5	19179,6	-4,3	0,0000	Ok
475	1	-520,0	-11457,8	20909,8	-4,3	0,0000	Ok
475	1	-560,0	-11255,4	21521,5	-4,2	0,0000	Ok
475	1	-600,0	-11053,1	21236,6	-4,2	0,0000	Ok
475	1	-640,0	-10851,0	20267,4	-4,3	0,0000	Ok
475	1	-680,0	-10649,1	18803,3	-4,2	0,0000	Ok
475	1	-720,0	-10361,6	17005,8	-4,0	0,0000	Ok
475	1	-760,0	-9903,1	14990,9	-3,8	0,0000	Ok
475	1	-800,0	-9359,4	12841,6	-3,5	0,0000	Ok
475	1	-840,0	-8816,2	10677,7	-3,3	0,0000	Ok
475	1	-880,0	-8273,4	8596,4	-3,0	0,0000	Ok
475	1	-920,0	-7730,9	6668,4	-2,8	0,0000	Ok
475	1	-960,0	-7188,8	4943,0	-2,5	0,0000	Ok
475	1	-1000,0	-6647,0	3453,0	-2,3	0,0000	Ok
475	1	-1040,0	-6105,6	2218,6	-2,0	0,0000	Ok
475	1	-1080,0	-5564,4	1251,4	-1,8	0,0000	Ok
475	1	-1120,0	-5023,5	557,4	-1,6	0,0000	Ok
475	1	-1160,0	-4482,8	139,7	-1,4	0,0000	Ok
475	1	-1200,0	-4482,8	0,0	-1,4	0,0000	Ok

Plinto n. 13

Cmb.	Palo (cm)	Quota (daN)	N (daN cm)	M (daN/cmq)	Ten.SLE C (mm)	Wk	Stato
475	1	0,0	-21840,6	165556,2	-13,0	0,0000	Ok
475	1	-40,0	-21367,1	144038,1	-12,1	0,0000	Ok
475	1	-80,0	-21052,0	122955,4	-11,1	0,0000	Ok
475	1	-120,0	-20737,2	102852,9	-10,3	0,0000	Ok
475	1	-160,0	-20422,8	84170,5	-9,4	0,0000	Ok
475	1	-200,0	-20108,7	67212,3	-8,7	0,0000	Ok
475	1	-240,0	-19795,0	52167,3	-8,0	0,0000	Ok
475	1	-280,0	-19481,6	39131,2	-7,4	0,0000	Ok
475	1	-320,0	-19168,5	28135,1	-6,9	0,0000	Ok

475	1	-360,0	-18855,8	19197,8	-6,5	0,0000	Ok
475	1	-400,0	-18543,4	12429,2	-6,1	0,0000	Ok
475	1	-440,0	-18231,3	8245,8	-5,8	0,0000	Ok
475	1	-480,0	-17919,5	7166,2	-5,7	0,0000	Ok
475	1	-520,0	-17608,1	8146,4	-5,6	0,0000	Ok
475	1	-560,0	-17296,9	9479,1	-5,6	0,0000	Ok
475	1	-600,0	-16986,0	10463,1	-5,5	0,0000	Ok
475	1	-640,0	-16675,5	10959,3	-5,8	0,0000	Ok
475	1	-680,0	-16365,2	11000,8	-5,7	0,0000	Ok
475	1	-720,0	-15923,4	10668,7	-5,5	0,0000	Ok
475	1	-760,0	-15218,8	10024,8	-5,3	0,0000	Ok
475	1	-800,0	-14383,3	9083,0	-5,0	0,0000	Ok
475	1	-840,0	-13548,5	7938,3	-4,7	0,0000	Ok
475	1	-880,0	-12714,2	6687,5	-4,4	0,0000	Ok
475	1	-920,0	-11880,6	5410,8	-4,0	0,0000	Ok
475	1	-960,0	-11047,5	4173,6	-3,7	0,0000	Ok
475	1	-1000,0	-10215,0	3028,7	-3,4	0,0000	Ok
475	1	-1040,0	-9382,9	2019,3	-3,1	0,0000	Ok
475	1	-1080,0	-8551,2	1181,4	-2,8	0,0000	Ok
475	1	-1120,0	-7720,0	546,6	-2,5	0,0000	Ok
475	1	-1160,0	-6889,0	143,5	-2,2	0,0000	Ok
475	1	-1200,0	-6889,0	0,0	-2,2	0,0000	Ok

Plinto n. 14

Cmb.	Palo (cm)	Quota (daN)	N (daN cm)	M (daN/cm ²)	Ten.SLE C (mm)	Wk	Stato
475	1	0,0	-18015,6	177421,3	-12,4	0,0000	Ok
475	1	-40,0	-17625,0	150834,6	-11,2	0,0000	Ok
475	1	-80,0	-17365,1	125426,3	-10,1	0,0000	Ok
475	1	-120,0	-17105,4	101773,7	-9,1	0,0000	Ok
475	1	-160,0	-16846,1	80286,0	-8,2	0,0000	Ok
475	1	-200,0	-16587,0	61194,5	-7,4	0,0000	Ok
475	1	-240,0	-16328,2	44594,7	-6,7	0,0000	Ok
475	1	-280,0	-16069,7	30473,2	-6,0	0,0000	Ok
475	1	-320,0	-15811,5	18731,9	-5,5	0,0000	Ok
475	1	-360,0	-15553,5	9225,7	-5,1	0,0000	Ok
475	1	-400,0	-15295,8	1984,4	-4,7	0,0000	Ok
475	1	-440,0	-15038,4	4270,3	-4,7	0,0000	Ok
475	1	-480,0	-14781,2	8378,7	-4,8	0,0000	Ok
475	1	-520,0	-14524,3	11218,6	-4,8	0,0000	Ok
475	1	-560,0	-14267,6	12966,4	-4,8	0,0000	Ok
475	1	-600,0	-14011,2	13820,5	-4,8	0,0000	Ok
475	1	-640,0	-13755,0	13965,6	-5,0	0,0000	Ok
475	1	-680,0	-13499,1	13566,9	-4,9	0,0000	Ok
475	1	-720,0	-13134,7	12768,1	-4,7	0,0000	Ok
475	1	-760,0	-12553,5	11667,0	-4,5	0,0000	Ok
475	1	-800,0	-11864,3	10312,9	-4,2	0,0000	Ok
475	1	-840,0	-11175,7	8817,0	-3,9	0,0000	Ok
475	1	-880,0	-10487,6	7280,5	-3,7	0,0000	Ok
475	1	-920,0	-9799,9	5782,3	-3,4	0,0000	Ok
475	1	-960,0	-9112,7	4382,9	-3,1	0,0000	Ok
475	1	-1000,0	-8426,0	3128,1	-2,8	0,0000	Ok
475	1	-1040,0	-7739,6	2052,2	-2,6	0,0000	Ok
475	1	-1080,0	-7053,6	1181,8	-2,3	0,0000	Ok
475	1	-1120,0	-6367,9	537,9	-2,1	0,0000	Ok
475	1	-1160,0	-5682,5	138,5	-1,8	0,0000	Ok
475	1	-1200,0	-5682,5	0,0	-1,8	0,0000	Ok

Plinto n. 2

Cmb.	Palo (cm)	Quota (daN)	N (daN cm)	M (daN/cm ²)	Ten.SLE C (mm)	Wk	Stato
474	1	0,0	-11141,9	182270,1	-13,3	0,0000	Ok
475	1	0,0	-14823,5	194074,2	-12,6	0,0000	Ok
475	1	-40,0	-14502,1	166758,2	-11,1	0,0000	Ok
475	1	-80,0	-14288,3	140634,4	-9,8	0,0000	Ok
475	1	-120,0	-14074,6	116281,1	-8,8	0,0000	Ok
475	1	-160,0	-13861,2	94130,8	-7,8	0,0000	Ok
475	1	-200,0	-13648,0	74458,7	-7,0	0,0000	Ok
475	1	-240,0	-13435,1	57424,7	-6,3	0,0000	Ok

475	1	-280,0	-13222,4	43111,7	-5,7	0,0000	Ok
475	1	-320,0	-13009,9	31575,6	-5,2	0,0000	Ok
475	1	-360,0	-12797,7	22913,1	-4,8	0,0000	Ok
475	1	-400,0	-12585,6	17279,2	-4,5	0,0000	Ok
475	1	-440,0	-12373,8	14617,6	-4,3	0,0000	Ok
475	1	-480,0	-12162,2	14140,5	-4,2	0,0000	Ok
475	1	-520,0	-11950,8	14606,7	-4,2	0,0000	Ok
475	1	-560,0	-11739,6	15136,1	-4,1	0,0000	Ok
475	1	-600,0	-11528,6	15348,3	-4,1	0,0000	Ok
475	1	-640,0	-11317,8	15145,9	-4,3	0,0000	Ok
475	1	-680,0	-11107,3	14554,7	-4,2	0,0000	Ok
475	1	-720,0	-10807,4	13647,2	-4,0	0,0000	Ok
475	1	-760,0	-10329,2	12481,6	-3,8	0,0000	Ok
475	1	-800,0	-9762,1	11075,0	-3,6	0,0000	Ok
475	1	-840,0	-9195,5	9521,1	-3,3	0,0000	Ok
475	1	-880,0	-8629,3	7914,4	-3,1	0,0000	Ok
475	1	-920,0	-8063,5	6332,7	-2,8	0,0000	Ok
475	1	-960,0	-7498,1	4838,9	-2,6	0,0000	Ok
475	1	-1000,0	-6933,0	3483,2	-2,4	0,0000	Ok
475	1	-1040,0	-6368,3	2306,0	-2,1	0,0000	Ok
475	1	-1080,0	-5803,8	1340,8	-1,9	0,0000	Ok
475	1	-1120,0	-5239,6	616,8	-1,7	0,0000	Ok
475	1	-1160,0	-4675,7	161,0	-1,5	0,0000	Ok
475	1	-1200,0	-4675,7	0,0	-1,5	0,0000	Ok

Plinto n. 3

Cmb.	Palo (cm)	Quota (daN)	N (daN cm)	M (daN/cmq)	Ten.SLE C (mm)	Wk	Stato
474	1	0,0	-12257,8	80535,1	-8,1	0,0000	Ok
475	1	0,0	-16382,0	73560,0	-7,8	0,0000	Ok
475	1	-40,0	-16026,9	61164,2	-7,2	0,0000	Ok
475	1	-80,0	-15790,5	49577,5	-6,7	0,0000	Ok
475	1	-120,0	-15554,4	39025,2	-6,2	0,0000	Ok
475	1	-160,0	-15318,6	29643,8	-5,8	0,0000	Ok
475	1	-200,0	-15083,0	21487,1	-5,4	0,0000	Ok
475	1	-240,0	-14847,7	14552,4	-5,1	0,0000	Ok
475	1	-280,0	-14612,6	8796,1	-4,8	0,0000	Ok
475	1	-320,0	-14377,8	4153,3	-4,5	0,0000	Ok
475	1	-360,0	-14143,2	808,7	-4,3	0,0000	Ok
475	1	-400,0	-13908,9	2480,0	-4,3	0,0000	Ok
475	1	-440,0	-13674,8	4463,7	-4,3	0,0000	Ok
475	1	-480,0	-13441,0	5826,1	-4,3	0,0000	Ok
475	1	-520,0	-13207,3	6652,5	-4,3	0,0000	Ok
475	1	-560,0	-12974,0	7040,5	-4,2	0,0000	Ok
475	1	-600,0	-12740,8	7081,1	-4,1	0,0000	Ok
475	1	-640,0	-12507,8	6855,8	-4,3	0,0000	Ok
475	1	-680,0	-12275,1	6435,1	-4,2	0,0000	Ok
475	1	-720,0	-11943,7	5879,1	-4,1	0,0000	Ok
475	1	-760,0	-11415,2	5230,2	-3,9	0,0000	Ok
475	1	-800,0	-10788,5	4516,2	-3,6	0,0000	Ok
475	1	-840,0	-10162,4	3781,7	-3,4	0,0000	Ok
475	1	-880,0	-9536,6	3064,1	-3,2	0,0000	Ok
475	1	-920,0	-8911,3	2391,0	-3,0	0,0000	Ok
475	1	-960,0	-8286,5	1782,2	-2,7	0,0000	Ok
475	1	-1000,0	-7662,0	1251,6	-2,5	0,0000	Ok
475	1	-1040,0	-7037,8	808,2	-2,3	0,0000	Ok
475	1	-1080,0	-6414,0	458,2	-2,1	0,0000	Ok
475	1	-1120,0	-5790,5	205,1	-1,9	0,0000	Ok
475	1	-1160,0	-5167,3	51,7	-1,7	0,0000	Ok
475	1	-1200,0	-5167,3	0,0	-1,7	0,0000	Ok

Plinto n. 4

Cmb.	Palo (cm)	Quota (daN)	N (daN cm)	M (daN/cmq)	Ten.SLE C (mm)	Wk	Stato
475	1	0,0	-17093,7	159493,1	-11,4	0,0000	Ok
475	1	-40,0	-16723,2	138356,2	-10,4	0,0000	Ok
475	1	-80,0	-16476,5	117784,8	-9,6	0,0000	Ok
475	1	-120,0	-16230,2	98287,2	-8,7	0,0000	Ok
475	1	-160,0	-15984,1	80267,5	-8,0	0,0000	Ok

475	1	-200,0	-15738,3	64000,1	-7,2	0,0000	Ok
475	1	-240,0	-15492,7	49653,3	-6,6	0,0000	Ok
475	1	-280,0	-15247,5	37313,5	-6,1	0,0000	Ok
475	1	-320,0	-15002,4	27016,3	-5,6	0,0000	Ok
475	1	-360,0	-14757,7	18804,3	-5,2	0,0000	Ok
475	1	-400,0	-14513,2	12821,1	-4,9	0,0000	Ok
475	1	-440,0	-14268,9	9387,4	-4,7	0,0000	Ok
475	1	-480,0	-14024,9	8533,2	-4,6	0,0000	Ok
475	1	-520,0	-13781,1	9188,5	-4,5	0,0000	Ok
475	1	-560,0	-13537,6	10130,4	-4,5	0,0000	Ok
475	1	-600,0	-13294,3	10807,5	-4,4	0,0000	Ok
475	1	-640,0	-13051,2	11080,5	-4,6	0,0000	Ok
475	1	-680,0	-12808,4	10964,0	-4,6	0,0000	Ok
475	1	-720,0	-12462,6	10523,5	-4,4	0,0000	Ok
475	1	-760,0	-11911,2	9811,3	-4,2	0,0000	Ok
475	1	-800,0	-11257,2	8838,7	-4,0	0,0000	Ok
475	1	-840,0	-10603,8	7691,3	-3,7	0,0000	Ok
475	1	-880,0	-9950,9	6457,6	-3,5	0,0000	Ok
475	1	-920,0	-9298,5	5210,6	-3,2	0,0000	Ok
475	1	-960,0	-8646,5	4010,3	-2,9	0,0000	Ok
475	1	-1000,0	-7994,8	2904,8	-2,7	0,0000	Ok
475	1	-1040,0	-7343,6	1933,7	-2,4	0,0000	Ok
475	1	-1080,0	-6692,7	1129,9	-2,2	0,0000	Ok
475	1	-1120,0	-6042,1	522,1	-2,0	0,0000	Ok
475	1	-1160,0	-5391,8	136,9	-1,7	0,0000	Ok
475	1	-1200,0	-5391,8	0,0	-1,7	0,0000	Ok

Plinto n. 5

Cmb.	Palo	Quota	N	M	Ten.SLE C	Wk	Stato
	(cm)	(daN)	(daN cm)	(daN/cmq)	(mm)		
475	1	0,0	-19223,6	334300,0	-21,3	0,0000	Ok
475	1	-40,0	-18806,9	281633,5	-18,0	0,0000	Ok
475	1	-80,0	-18529,5	231849,7	-15,2	0,0000	Ok
475	1	-120,0	-18252,5	186000,9	-12,9	0,0000	Ok
475	1	-160,0	-17975,7	144790,7	-11,1	0,0000	Ok
475	1	-200,0	-17699,3	108579,0	-9,6	0,0000	Ok
475	1	-240,0	-17423,1	77486,4	-8,3	0,0000	Ok
475	1	-280,0	-17147,3	51475,0	-7,2	0,0000	Ok
475	1	-320,0	-16871,7	30495,8	-6,3	0,0000	Ok
475	1	-360,0	-16596,5	15133,3	-5,6	0,0000	Ok
475	1	-400,0	-16321,5	9987,3	-5,3	0,0000	Ok
475	1	-440,0	-16046,8	15480,3	-5,5	0,0000	Ok
475	1	-480,0	-15772,4	21458,3	-5,6	0,0000	Ok
475	1	-520,0	-15498,3	25654,4	-5,7	0,0000	Ok
475	1	-560,0	-15224,4	28041,3	-5,7	0,0000	Ok
475	1	-600,0	-14950,8	28891,5	-5,6	0,0000	Ok
475	1	-640,0	-14677,4	28516,2	-5,9	0,0000	Ok
475	1	-680,0	-14404,3	27209,0	-5,7	0,0000	Ok
475	1	-720,0	-14015,5	25229,5	-5,5	0,0000	Ok
475	1	-760,0	-13395,3	22759,1	-5,2	0,0000	Ok
475	1	-800,0	-12659,9	19900,6	-4,9	0,0000	Ok
475	1	-840,0	-11925,1	16856,6	-4,5	0,0000	Ok
475	1	-880,0	-11190,8	13805,1	-4,2	0,0000	Ok
475	1	-920,0	-10457,1	10883,0	-3,8	0,0000	Ok
475	1	-960,0	-9723,8	8192,7	-3,5	0,0000	Ok
475	1	-1000,0	-8991,0	5809,6	-3,1	0,0000	Ok
475	1	-1040,0	-8258,6	3788,2	-2,8	0,0000	Ok
475	1	-1080,0	-7526,6	2168,6	-2,5	0,0000	Ok
475	1	-1120,0	-6794,9	981,1	-2,2	0,0000	Ok
475	1	-1160,0	-6063,6	250,7	-1,9	0,0000	Ok
475	1	-1200,0	-6063,6	0,0	-1,9	0,0000	Ok

Plinto n. 6

Cmb.	Palo	Quota	N	M	Ten.SLE C	Wk	Stato
	(cm)	(daN)	(daN cm)	(daN/cmq)	(mm)		
474	1	0,0	-13655,5	199432,1	-14,8	0,0000	Ok
475	1	0,0	-17753,2	216425,8	-14,2	0,0000	Ok
475	1	-40,0	-17368,4	184473,0	-12,6	0,0000	Ok
475	1	-80,0	-17112,2	153909,8	-11,2	0,0000	Ok

475	1	-120,0	-16856,3	125432,6	-10,0	0,0000	Ok
475	1	-160,0	-16600,8	99543,7	-8,9	0,0000	Ok
475	1	-200,0	-16345,5	76537,8	-7,9	0,0000	Ok
475	1	-240,0	-16090,5	56555,4	-7,1	0,0000	Ok
475	1	-280,0	-15835,7	39625,6	-6,3	0,0000	Ok
475	1	-320,0	-15581,2	25729,4	-5,7	0,0000	Ok
475	1	-360,0	-15327,0	14980,1	-5,2	0,0000	Ok
475	1	-400,0	-15073,1	8342,3	-4,9	0,0000	Ok
475	1	-440,0	-14819,4	8070,6	-4,8	0,0000	Ok
475	1	-480,0	-14566,0	11145,6	-4,8	0,0000	Ok
475	1	-520,0	-14312,8	13965,3	-4,9	0,0000	Ok
475	1	-560,0	-14059,9	15834,4	-4,9	0,0000	Ok
475	1	-600,0	-13807,2	16764,5	-4,8	0,0000	Ok
475	1	-640,0	-13554,7	16901,4	-5,0	0,0000	Ok
475	1	-680,0	-13302,5	16411,9	-4,9	0,0000	Ok
475	1	-720,0	-12943,4	15454,4	-4,8	0,0000	Ok
475	1	-760,0	-12370,7	14138,4	-4,6	0,0000	Ok
475	1	-800,0	-11691,6	12516,4	-4,3	0,0000	Ok
475	1	-840,0	-11012,9	10718,9	-4,0	0,0000	Ok
475	1	-880,0	-10334,8	8867,0	-3,7	0,0000	Ok
475	1	-920,0	-9657,2	7055,6	-3,4	0,0000	Ok
475	1	-960,0	-8980,1	5358,6	-3,1	0,0000	Ok
475	1	-1000,0	-8303,3	3832,2	-2,8	0,0000	Ok
475	1	-1040,0	-7626,9	2519,5	-2,5	0,0000	Ok
475	1	-1080,0	-6950,9	1454,2	-2,3	0,0000	Ok
475	1	-1120,0	-6275,2	663,5	-2,0	0,0000	Ok
475	1	-1160,0	-5599,8	171,3	-1,8	0,0000	Ok
475	1	-1200,0	-5599,8	0,0	-1,8	0,0000	Ok

Plinto n. 7

Cmb.	Palo (cm)	Quota (daN)	N (daN cm)	M (daN/cmq)	Ten.SLE C (mm)	Wk	Stato
475	1	0,0	-17846,6	30185,8	-6,6	0,0000	Ok
475	1	-40,0	-17459,7	30510,2	-6,5	0,0000	Ok
475	1	-80,0	-17202,2	30229,0	-6,4	0,0000	Ok
475	1	-120,0	-16945,0	29288,7	-6,3	0,0000	Ok
475	1	-160,0	-16688,1	27760,7	-6,1	0,0000	Ok
475	1	-200,0	-16431,4	25773,5	-6,0	0,0000	Ok
475	1	-240,0	-16175,1	23467,6	-5,8	0,0000	Ok
475	1	-280,0	-15919,0	20975,9	-5,6	0,0000	Ok
475	1	-320,0	-15663,2	18415,4	-5,5	0,0000	Ok
475	1	-360,0	-15407,6	15882,8	-5,3	0,0000	Ok
475	1	-400,0	-15152,4	13453,7	-5,1	0,0000	Ok
475	1	-440,0	-14897,4	11184,3	-4,9	0,0000	Ok
475	1	-480,0	-14642,6	9113,2	-4,8	0,0000	Ok
475	1	-520,0	-14388,1	7264,0	-4,6	0,0000	Ok
475	1	-560,0	-14133,8	5649,1	-4,5	0,0000	Ok
475	1	-600,0	-13879,8	4272,5	-4,4	0,0000	Ok
475	1	-640,0	-13626,0	3134,6	-4,5	0,0000	Ok
475	1	-680,0	-13372,5	2239,1	-4,4	0,0000	Ok
475	1	-720,0	-13011,5	1603,1	-4,2	0,0000	Ok
475	1	-760,0	-12435,8	1257,0	-4,0	0,0000	Ok
475	1	-800,0	-11753,0	1149,7	-3,8	0,0000	Ok
475	1	-840,0	-11070,9	1129,1	-3,6	0,0000	Ok
475	1	-880,0	-10389,2	1092,4	-3,4	0,0000	Ok
475	1	-920,0	-9708,0	1005,6	-3,2	0,0000	Ok
475	1	-960,0	-9027,3	868,7	-2,9	0,0000	Ok
475	1	-1000,0	-8347,0	695,9	-2,7	0,0000	Ok
475	1	-1040,0	-7667,0	506,1	-2,5	0,0000	Ok
475	1	-1080,0	-6987,5	320,1	-2,2	0,0000	Ok
475	1	-1120,0	-6308,2	159,4	-2,0	0,0000	Ok
475	1	-1160,0	-5629,2	45,4	-1,8	0,0000	Ok
475	1	-1200,0	-5629,2	0,0	-1,8	0,0000	Ok

Plinto n. 8

Cmb.	Palo (cm)	Quota (daN)	N (daN cm)	M (daN/cmq)	Ten.SLE C (mm)	Wk	Stato
474	1	0,0	-12491,0	72523,5	-7,8	0,0000	Ok
475	1	0,0	-16768,3	69753,4	-7,8	0,0000	Ok

475	1	-40,0	-16404,8	59914,8	-7,3	0,0000	Ok
475	1	-80,0	-16162,9	50399,3	-6,8	0,0000	Ok
475	1	-120,0	-15921,2	41439,2	-6,4	0,0000	Ok
475	1	-160,0	-15679,8	33209,9	-6,0	0,0000	Ok
475	1	-200,0	-15438,6	25821,2	-5,7	0,0000	Ok
475	1	-240,0	-15197,8	19329,8	-5,4	0,0000	Ok
475	1	-280,0	-14957,2	13749,7	-5,1	0,0000	Ok
475	1	-320,0	-14716,8	9060,9	-4,8	0,0000	Ok
475	1	-360,0	-14476,7	5226,5	-4,6	0,0000	Ok
475	1	-400,0	-14236,9	2243,9	-4,4	0,0000	Ok
475	1	-440,0	-13997,3	1000,4	-4,3	0,0000	Ok
475	1	-480,0	-13757,9	2361,1	-4,3	0,0000	Ok
475	1	-520,0	-13518,8	3571,8	-4,2	0,0000	Ok
475	1	-560,0	-13279,9	4385,3	-4,2	0,0000	Ok
475	1	-600,0	-13041,2	4848,7	-4,1	0,0000	Ok
475	1	-640,0	-12802,7	5026,0	-4,3	0,0000	Ok
475	1	-680,0	-12564,5	4978,7	-4,2	0,0000	Ok
475	1	-720,0	-12225,4	4762,0	-4,1	0,0000	Ok
475	1	-760,0	-11684,4	4413,3	-3,9	0,0000	Ok
475	1	-800,0	-11042,9	3948,0	-3,7	0,0000	Ok
475	1	-840,0	-10402,0	3410,3	-3,5	0,0000	Ok
475	1	-880,0	-9761,5	2842,0	-3,2	0,0000	Ok
475	1	-920,0	-9121,5	2276,2	-3,0	0,0000	Ok
475	1	-960,0	-8481,9	1738,8	-2,8	0,0000	Ok
475	1	-1000,0	-7842,6	1250,1	-2,6	0,0000	Ok
475	1	-1040,0	-7203,8	826,0	-2,3	0,0000	Ok
475	1	-1080,0	-6565,3	478,9	-2,1	0,0000	Ok
475	1	-1120,0	-5927,1	219,5	-1,9	0,0000	Ok
475	1	-1160,0	-5289,1	57,0	-1,7	0,0000	Ok
475	1	-1200,0	-5289,1	0,0	-1,7	0,0000	Ok

Plinto n. 9

Cmb.	Palo (cm)	Quota (daN)	N (daN cm)	M (daN/cmq)	Ten.SLE C (mm)	Wk	Stato
475	1	0,0	-16490,3	142188,6	-10,5	0,0000	Ok
475	1	-40,0	-16132,9	121281,1	-9,6	0,0000	Ok
475	1	-80,0	-15894,9	101231,0	-8,7	0,0000	Ok
475	1	-120,0	-15657,3	82503,9	-7,9	0,0000	Ok
475	1	-160,0	-15419,9	65436,4	-7,2	0,0000	Ok
475	1	-200,0	-15182,7	50226,1	-6,5	0,0000	Ok
475	1	-240,0	-14945,8	36962,8	-6,0	0,0000	Ok
475	1	-280,0	-14709,2	25650,9	-5,4	0,0000	Ok
475	1	-320,0	-14472,9	16231,7	-5,0	0,0000	Ok
475	1	-360,0	-14236,7	8631,2	-4,6	0,0000	Ok
475	1	-400,0	-14000,9	3050,9	-4,4	0,0000	Ok
475	1	-440,0	-13765,2	3170,1	-4,3	0,0000	Ok
475	1	-480,0	-13529,8	6219,4	-4,3	0,0000	Ok
475	1	-520,0	-13294,7	8508,8	-4,4	0,0000	Ok
475	1	-560,0	-13059,7	9967,2	-4,3	0,0000	Ok
475	1	-600,0	-12825,0	10720,3	-4,3	0,0000	Ok
475	1	-640,0	-12590,5	10905,7	-4,5	0,0000	Ok
475	1	-680,0	-12356,2	10651,3	-4,4	0,0000	Ok
475	1	-720,0	-12022,7	10070,4	-4,3	0,0000	Ok
475	1	-760,0	-11490,7	9240,1	-4,1	0,0000	Ok
475	1	-800,0	-10859,9	8196,9	-3,8	0,0000	Ok
475	1	-840,0	-10229,5	7030,1	-3,6	0,0000	Ok
475	1	-880,0	-9599,7	5821,6	-3,3	0,0000	Ok
475	1	-920,0	-8970,3	4635,9	-3,1	0,0000	Ok
475	1	-960,0	-8341,2	3522,7	-2,8	0,0000	Ok
475	1	-1000,0	-7712,6	2520,2	-2,6	0,0000	Ok
475	1	-1040,0	-7084,4	1657,2	-2,3	0,0000	Ok
475	1	-1080,0	-6456,4	956,5	-2,1	0,0000	Ok
475	1	-1120,0	-5828,8	436,4	-1,9	0,0000	Ok
475	1	-1160,0	-5201,5	112,7	-1,7	0,0000	Ok
475	1	-1200,0	-5201,5	0,0	-1,7	0,0000	Ok

Sezioni maggiormente sollecitate:

PI.	Cmb.	Palo	Quota (cm)	N (daN)	M (daN cm)	Ten.SLE C (daN/cmq)	Wk (mm)
------------	-------------	-------------	----------------------	-------------------	----------------------	-------------------------------	-------------------

5	475	1	0,0	-19223,6	334300,0	-21,3	0,00
---	-----	---	-----	----------	----------	-------	------

Valori massimi:

Ten.massima CLS = 21,3 daN/cm² < Ten. lim. CLS Ok

Fessure Wk massima = 0,0 mm < Wk amm. Ok

Verifica di un solaio in travi di acciaio e lamiera grecata

Dati generali:

Normativa di riferimento: NTC 2008

Categoria carichi variabili: C - Ambienti suscettibili di affollamento

Dati geometrici:

Travi in acciaio: IPE 200

$J_x = 1943 \text{ cm}^4$, $W_x = 194,3 \text{ cm}^3$, $W_{px} = 220,6 \text{ cm}^3$, Area = 28,5 cmq, P.p. = 22,38 kg/m

Interasse travi: $i = 120,0 \text{ cm}$

Luce di calcolo: $L = 370,0 \text{ cm}$

Lamiera grecata collaborante: $sp. = 0,8 \text{ mm}$, $h = 55 \text{ mm}$, Area = 12,44 cmq/m, P.p. = 10,49 kg/mq

valori di calcolo riferiti ad una striscia di un metro: $J = 61,92 \text{ cm}^4$, $W = 22,90 \text{ cm}^3$, W_{eff} (sez. cl.4) = 16,80 cm³

Spessore complessivo (soletta in CLS + lamiera grecata): $t_c = 11,0 \text{ cm}$

Larghezza di calcolo della soletta: $b = 100,0 \text{ cm}$

Materiali:

Acciaio travi:

Tipo: S 355

$f_{yk} = 3550 \text{ daN/cm}^2$

$f_{tk} = 5100 \text{ daN/cm}^2$

Modulo elastico $E = 2100000 \text{ daN/cm}^2$

Peso specifico = 7850,0 daN/mc

Acciaio lamiera:

Tipo: Fe E 280 G (Lamiera in acciaio zincata EN 10147)

$f_{yk} = 2800,0 \text{ daN/cm}^2$

$f_{tk} = 3600,0 \text{ daN/cm}^2$

Modulo elastico: $E_a = 2100000 \text{ daN/cm}^2$

Calcestruzzo:

Classe: C28/35

$r_{ck} = 350,0 \text{ daN/cm}^2$

$f_{ck} = 290,0 \text{ daN/cm}^2$

$f_{ctm} = 27,7 \text{ daN/cm}^2$

$f_{cd} = 164,3 \text{ daN/cm}^2$

$f_{ctd} = 12,9 \text{ daN/cm}^2$

Modulo elastico: $E_c = 325750 \text{ daN/cm}^2$

Modulo di elasticità tangenziale: $G_c = 145424 \text{ daN/cm}^2$

Peso specifico = 2500,0 daN/mc

Acciaio armature:

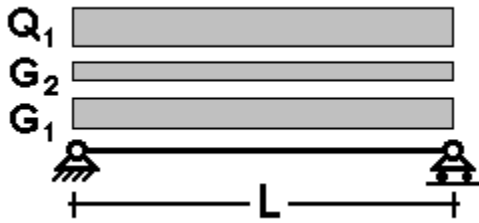
Tipo: B450C (barre ad aderenza migliorata)

$f_{yk} = 4500 \text{ daN/cm}^2$

$f_{tk} = 5400 \text{ daN/cm}^2$

Modulo elastico $E = 2100000 \text{ daN/cm}^2$

Schema statico:



Analisi dei carichi:

Carichi permanenti:

- soletta nervata in CLS	207,6	daN/mq
- p.p. lamiera grecata	10,5	daN/mq
g1 =	218,1	daN/mq

g1 x interasse travi (1.20 m)	261.7	daN/m
peso proprio trave acciaio	22.4	daN/m
G1 =	284.1	daN/m

Carichi permanenti non strutturali:

- pavimento+sottofondo	180,0	daN/mq
- ripartizione tramezzature	40,0	daN/mq
g2 =	220,0	daN/mq

G2 = g2 x interasse travi (1.20 m)	264.0	daN/m
---	--------------	--------------

Carichi variabili:

q = sovraccarico variabile	500,0	daN/mq
Q1 = q x interasse travi (1.20 m)	600.0	daN/m

Azioni di calcolo:

Verifica di resistenza (SLU):

$$Q = G1 \gamma_1 + G2 \gamma_2 + Q1 \gamma_1 = 1665.36 \text{ daN/m} \quad (\gamma_1 = 1.30; \gamma_2 = 1.50; \gamma_1 = 1.50)$$

Carico per verifiche in combinazioni quasi permanenti

$$Q_p = G1 + G2 + Q1 \psi_1 = 908.12 \text{ daN/m} \quad (\psi_1 = 0.60)$$

VERIFICA DELLE TRAVI IN ACCIAIO:

Classificazione della sezione:

$$e = (235 / f_{yk})^{1/2} = 0.81$$

$$\text{Ali in compressione: } b / (2 t_f) = 5.88 < 9 e = 7.32 \text{ (Classe 1)}$$

$$\text{Anima a flessione: } h_w / t_w = 28.39 < 72 e = 58.58 \text{ (Classe 1)}$$

La sezione è di classe 1

Verifica a taglio:

$$\text{Taglio sollecitante: } V_{sd} = Q L / 2 = 3080.91 \text{ daN}$$

$$\text{Area a taglio della sezione: } A_v = t_w h = 11.20 \text{ cmq}$$

$$\text{Taglio resistente: } V_{rd} = A_v f_{yk} / (\gamma_s \alpha_B) = 21862.33 \text{ daN}$$

$$V_{sd} / V_{rd} = 0.141 < 1 \quad \text{Ok}$$

Verifica a flessione:

$$\text{Momento flettente: } M_{sd} = Q L^2 / 8 = 284984.00 \text{ daN cm}$$

Essendo: $V_{sd} / V_{rd} < 0,5$ si può trascurare l'effetto del taglio.

Momento resistente: $M_{rd} = W_{px} f_{yk} / \gamma_s = 745838.10 \text{ daN cm}$
 $M_{sd} / M_{rd} = 0.382 < 1 \quad \text{Ok}$

Deformabilità:

cmb. SLE quasi permanenti
 $f = 5 Q_p L^4 / (384 E J) = 0.5431 \text{ cm}; \quad f = L / 681 < L / 500 \quad (\text{Ok})$

VERIFICA LAMIERA GRECATA IN FASE DI GETTO:

Nella fase di getto, la sezione resistente è costituita dalla sola lamiera grecata.

Carichi:

- peso dei mezzi d'opera	150,0 daN/mq
- getto CLS	207,6 daN/mq
<u>- p.p. lamiera grecata</u>	<u>10,5 daN/mq</u>
g1 =	368,1 daN/mq

$P = 3,68 \text{ daN/cm}; \quad L = 120,0 \text{ cm}$

Deformabilità:

$f = 5 P L^4 / (384 E J) = 0.0764 \text{ cm} < 2 \text{ cm} \quad (\text{Ok}); \quad f = L / 1570 < L / 180 \quad (\text{Ok})$

Verifica a flessione:

Momento flettente: $M_{sd} = P L^2 / 8 = 6626.13 \text{ daN cm}$

Momento resistente: $M_{rd} = W_{eff} f_{yk} / \gamma_s = 44806.34 \text{ daN cm}$

$M_{sd} / M_{rd} = 0.148 < 1 \quad \text{Ok}$

Verifica a taglio:

Taglio sollecitante: $V_{sd} = P L / 2 = 220.87 \text{ daN}$

Taglio resistente: $V_{rd} = A_v f_{yk} / (\gamma_s \alpha) = 8564.47 \text{ daN}$

$V_{sd} / V_{rd} = 0.026 < 1 \quad \text{Ok}$

VERIFICA DELLA SOLETTA COLLABORANTE:

Analisi dei carichi:

Carichi permanenti:

- soletta nervata in CLS	207,6 daN/mq
<u>- p.p. lamiera grecata</u>	<u>10,5 daN/mq</u>
g1 =	218,1 daN/mq

Carichi permanenti non strutturali:

- pavimento+sottofondo	180,0 daN/mq
<u>- ripartizione tramezzature</u>	<u>40,0 daN/mq</u>
g2 =	220,0 daN/mq

Carichi variabili:

q = sovraccarico variabile 500,0 daN/mq

Azioni di calcolo:

Carichi riferiti ad una striscia di soletta larga $b = 15.0 \text{ cm}$, corrispondente all'interasse delle nervature.

Verifica di resistenza (SLU):

$Q = g_1 \gamma_{g1} + g_2 \gamma_{g2} + q \gamma_{q1} = 204.67 \text{ daN/m} \quad (\gamma_{g1} = 1.30; \quad \gamma_{g2} = 1.50; \quad \gamma_{q1} = 1.50)$

Carico per verifiche in combinazioni rare

$Q_r = g_1 + g_2 + q = 140.81 \text{ daN/m}$

Carico per verifiche in combinazioni frequenti

$$Q_f = g_1 + g_2 + q \gamma_{11} = 118.30 \text{ daN/m} \quad (\gamma_{11} = 0.70)$$

Carico per verifiche in combinazioni quasi permanenti

$$Q_p = g_1 + g_2 + q \gamma_{21} = 110.79 \text{ daN/m} \quad (\gamma_{21} = 0.60)$$

Verifica a flessione:

Momento sollecitante: $M_{sd} = Q L^2 / 8 = 3684.05 \text{ daN cm}$

Momento resistente: $M_{rd} = 30997.25 \text{ daN cm}$

$M_{sd} / M_{rd} = 0.119 < 1 \quad \text{Ok}$

Verifica a taglio:

La soletta è priva di armatura specifica a taglio. Si applicherà la formula 4.1.14 del DM 2008

Taglio sollecitante: $V_{sd} = Q L / 2 = 122.80 \text{ daN}$

Altezza utile: $d = t_c - h / 2 = 8.25 \text{ cm}$

Larghezza utile della nervatura: $b_o = 7.66 \text{ cm}$

Area lamiera del tratto $b = 15.0 \text{ cm}$: $A_p = 1.87 \text{ cmq}$

Area cls del tratto $b = 15.0 \text{ cm}$: $A_c = 124.66 \text{ cmq}$

$r = A_p / A_c = 0.015$

$k = \min [1 + (200 / d)^{1/2} ; 2] = 2.00$

$V_{rd} = \max [0.18 k (100 r f_{ck})^{1/3} / \gamma_c ; 0.035 k^{3/2} f_{ck}^{1/2}] b_o d = 532.74 \text{ daN}$

$V_{sd} / V_{rd} = 0.231 < 1 \quad \text{Ok}$

Verifiche SLE:

Momento sollecitante condizioni rare: $M_{sd} = Q_r L^2 / 8 = 2534.61 \text{ daN cm}$

Tensione max CLS = $11.1 \text{ daN/cm}^2 < 174.0 \text{ daN/cm}^2 \quad \text{Ok}$

Tensione max lamiera = $288.0 \text{ daN/cm}^2 < 2240.0 \text{ daN/cm}^2 \quad \text{Ok}$

Momento sollecitante condizioni frequenti: $M_{sd} = Q_f L^2 / 8 = 2129.34 \text{ daN cm}$

Fessure max $W_k = 0.00000000 \text{ mm} < 0.40 \text{ mm} \quad \text{Ok}$

Momento sollecitante condizioni quasi permanenti: $M_{sd} = Q_p L^2 / 8 = 1994.25 \text{ daN cm}$

Tensione max CLS = $8.8 \text{ daN/cm}^2 < 130.5 \text{ daN/cm}^2 \quad \text{Ok}$

Fessure max $W_k = 0.00000000 \text{ mm} < 0.30 \text{ mm} \quad \text{Ok}$

RELAZIONE SUI MATERIALI

Indice generale

1 Generalità.....3
2 Materiali.....3

1 Generalità

La seguente relazione tecnica illustra le caratteristiche prescrittive che dovranno possedere i materiali utilizzati per la realizzazione delle nuove opere strutturali.

2 Materiali

Barre filettate, bulloni, viti, dadi e tirafondi:

- classe **8,8**;
- conformi UNI EN 15048-1:2007;
- conformi UNI EN ISO 4016:2002;
- conformi UNI 5592:1968;
- conformi UNI EN ISO 898-1:2001;
- acciaio zincato.

Si richiede inoltre che ogni fornitura:

- rechi la Marcatura CE;
- sia accompagnata da dichiarazione di conformità della zincatura e da documentazione attestante la zincatura Fe/Zn 25c ovvero Z350;
- sia accompagnata dall'attestazione inerente l'esecuzione delle prove di controllo interne con indicazione dei giorni nei quali la fornitura è stata lavorata, a cui dovrà seguire copia dei certificati relativi alle prove relative ai giorni suddetti;
- sia accompagnata da copia della certificazione del sistema di gestione della qualità del processo produttivo del produttore;
- sia accompagnata da documenti di trasporto indicanti gli estremi della certificazione suddetta;
- sia accompagnata da copia di dichiarazione di attività dell'officina di produzione al Servizio Tecnico Centrale recante il logo o il marchio del centro, con relativa attestazione da parte del Servizio Tecnico Centrale stesso;

- la suddetta dichiarazione ha validità annuale e non deve quindi essere datata con data precedente ad un anno rispetto alla data di arrivo in cantiere.

Inoltre si richiede che la fornitura, se effettuata da un commerciante intermedio:

sia accompagnata da copia dei documenti rilasciati dal produttore e completati con il riferimento di trasporto del commerciante stesso.

Acciaio per carpenterie metalliche:

- classe **S 355 JR**;
- conformi UNI EN 10025-2;
- composizione chimica conforme alle norme europee armonizzate applicabili agli acciai per strutture saldate;
- protezione con zincatura 100 micron.

Si richiede inoltre che ogni fornitura:

- sia provvista di Marcatura CE ovvero di attestato di qualificazione del Servizio Tecnico Centrale e di documenti di trasporto indicanti gli estremi della qualificazione medesima;
- sia accompagnata da copia di qualificazione del procedimento di saldatura ai sensi della UNI EN ISO 15614-1:2005 e da copia di qualificazione degli operatori addetti alla saldatura ai sensi della UNI EN 287-1:2004 ovvero della UNI EN 1418:1999 (ove siano presenti saldature);
- sia accompagnata dai certificati dei controlli non distruttivi finali delle saldature eseguiti in conformità alla UNI EN 12062:2004 da operatori qualificati ai sensi della norma UNI EN 473:2001 almeno di secondo livello (ove siano presenti saldature);
- sia accompagnata da dichiarazione di conformità della zincatura e da documentazione attestante la zincatura di 100micron;
- sia accompagnata dall'attestazione inerente l'esecuzione delle prove di controllo interne con indicazione dei giorni nei quali la fornitura è stata lavorata, a cui dovrà seguire copia dei certificati relativi alle prove relative ai giorni suddetti;
- sia accompagnata da copia della certificazione del sistema di gestione della qualità del processo produttivo del produttore;

- sia accompagnata da documenti di trasporto indicanti gli estremi della certificazione suddetta;
- sia accompagnata da copia di dichiarazione di attività dell'officina di produzione al Servizio Tecnico Centrale recante il logo o il marchio del centro, con relativa attestazione da parte del Servizio Tecnico Centrale stesso;
- la suddetta dichiarazione ha validità annuale e non deve quindi essere datata con data precedente ad un anno rispetto alla data di arrivo in cantiere.

Inoltre si richiede che la fornitura, se effettuata da un commerciante intermedio:

sia accompagnata da copia dei documenti rilasciati dal produttore e completati con il riferimento di trasporto del commerciante stesso.

Calcestruzzo

(pali di fondazione, solette primo impalcato, plinti, cordoli e solette a quota 0):

- classe **C28/35 (pali e solette primo impalcato) – C32/40 (plinti, cordoli e solette a quota 0)**;
- classe di esposizione **XC2 (fondazioni) -XC3 (solette primo impalcato)**;
- rapporto acqua/cemento massimo **0,55**;
- diametro massimo aggregati **20 mm**;
- classe di consistenza minima **S4**;
- dosaggio minimo di cemento **320kg/mc**;
- acqua conforme UNI 1008:2003;
- additivi conformi UNI EN 934-2;
- leganti conformi UNI EN 12620 ovvero UNI EN 13055-1;
- cemento conforme UNI EN 197.

Si richiede inoltre che ogni fornitura:

- sia accompagnata da copia della certificazione del controllo del processo produttivo;
- sia accompagnata da documenti indicanti gli estremi della certificazione suddetta;

- sia accompagnata da una documentazione relativa alle caratteristiche tecniche del prodotto, rispondenti a quanto riportato innanzi.

Acciaio per calcestruzzo armato

(getti in calcestruzzo armato):

- tipo **B450C**;

Si richiede inoltre che ogni fornitura:

- rechi la Marcatura CE ovvero sia accompagnata da copia dell'Attestato di Qualificazione (validità 5 anni);
- sia accompagnata da documenti di trasporto che facciano riferimento a tale attestato;
- rechi una marchiatura leggibile, inalterabile, non manomissibile e inequivoca;
- se effettuata da un commerciante intermedio, sia accompagnata da copia dei documenti rilasciati dal produttore e completati con il riferimento di trasporto del commerciante stesso.

Ogni fornitura di elementi presagomati o preassemblati in centri di trasformazione dovrà inoltre:

- essere accompagnata da dichiarazione, su documento di trasporto, degli estremi dell'attestato di avvenuta dichiarazione di attività rilasciato dal Servizio Tecnico Centrale e recante il marchio del centro di trasformazione;
- essere accompagnata dall'attestazione inerente l'esecuzione delle prove di controllo interne con indicazione dei giorni nei quali la fornitura è stata lavorata, a cui dovrà seguire copia dei certificati relativi alle prove relative ai giorni suddetti.

Acciaio per reti elettrosaldate:

- tipo **B450C** o **B450A**;

Si richiede inoltre che ogni fornitura:

- sia accompagnata dalla certificazione del produttore della forza di distacco in accordo alla UNI EN ISO 15630-2:2004 del 25% della forza di snervamento della barra;
- rechi marchiatura mediante sigilli, etichettature metalliche indelebili o marchiatura supplementare indelebile che identifichi il prodotto e il produttore in modo permanente;

- sia accompagnata dall'attestazione inerente l'esecuzione delle prove di controllo interne con indicazione dei giorni nei quali la fornitura è stata lavorata, a cui dovrà seguire copia dei certificati relativi alle prove relative ai giorni suddetti;
- sia accompagnata da copia della certificazione del sistema di gestione della qualità del processo produttivo del produttore;
- sia accompagnata da documenti di trasporto indicanti gli estremi della certificazione suddetta;
- sia accompagnata da copia di dichiarazione di attività dell'officina di produzione al Servizio Tecnico Centrale recante il logo o il marchio del centro, con relativa attestazione da parte del Servizio Tecnico Centrale stesso;
- la suddetta dichiarazione ha validità annuale e non deve quindi essere datata con data precedente ad un anno rispetto alla data di arrivo in cantiere.

Inoltre si richiede che la fornitura, se effettuata da un commerciante intermedio:

- sia accompagnata da copia dei documenti rilasciati dal produttore e completati con il riferimento di trasporto del commerciante stesso.

Lamiera grecata collaborante:

- spessore = 0,8 mm
- acciaio Fe E 280 G – conforme UNI EN 10147
- caratteristiche geometriche:
 - $h = 54 \text{ mm}$
 - $\text{Area} = 12.36 \text{ cmq/m}$
 - $\text{P.p.} = 10.45 \text{ kg/mq}$
- valori di calcolo riferiti ad una striscia di un metro:
 - $J = 60.59 \text{ cm}^4$
 - $W = 22.44 \text{ cm}^3$
 - $W_{\text{eff}} (\text{sez. cl.4}) = 16.28 \text{ cm}^3$

Legno lamellare incollato omogeneo

- Classe di Resistenza GL24h

Si richiede inoltre che ogni fornitura:

- Sia conforme UNI EN 14080:2013
- Sia dotata di marcatura CE ovvero copia Attestato di Qualificazione
- Sia accompagnata da documento di trasporto (DDT) indicanti gli estremi dell' Attestato di Qualificazione

Per i centri di trasformazione:

- Sia accompagnata da copia documenti di Trasporto (DDT) dal produttore al fornitore

Integrazione documenti di trasporto (DDT) del fornitore con riferimento al DDT originario

- Marchio e copia Attestato di Dichiarazione di Attività rilasciato al centro di lavorazione dal STC
- Sia accompagnata da documento di trasporto (DDT) indicanti gli estremi dell' Attestato del centro di trasformazione