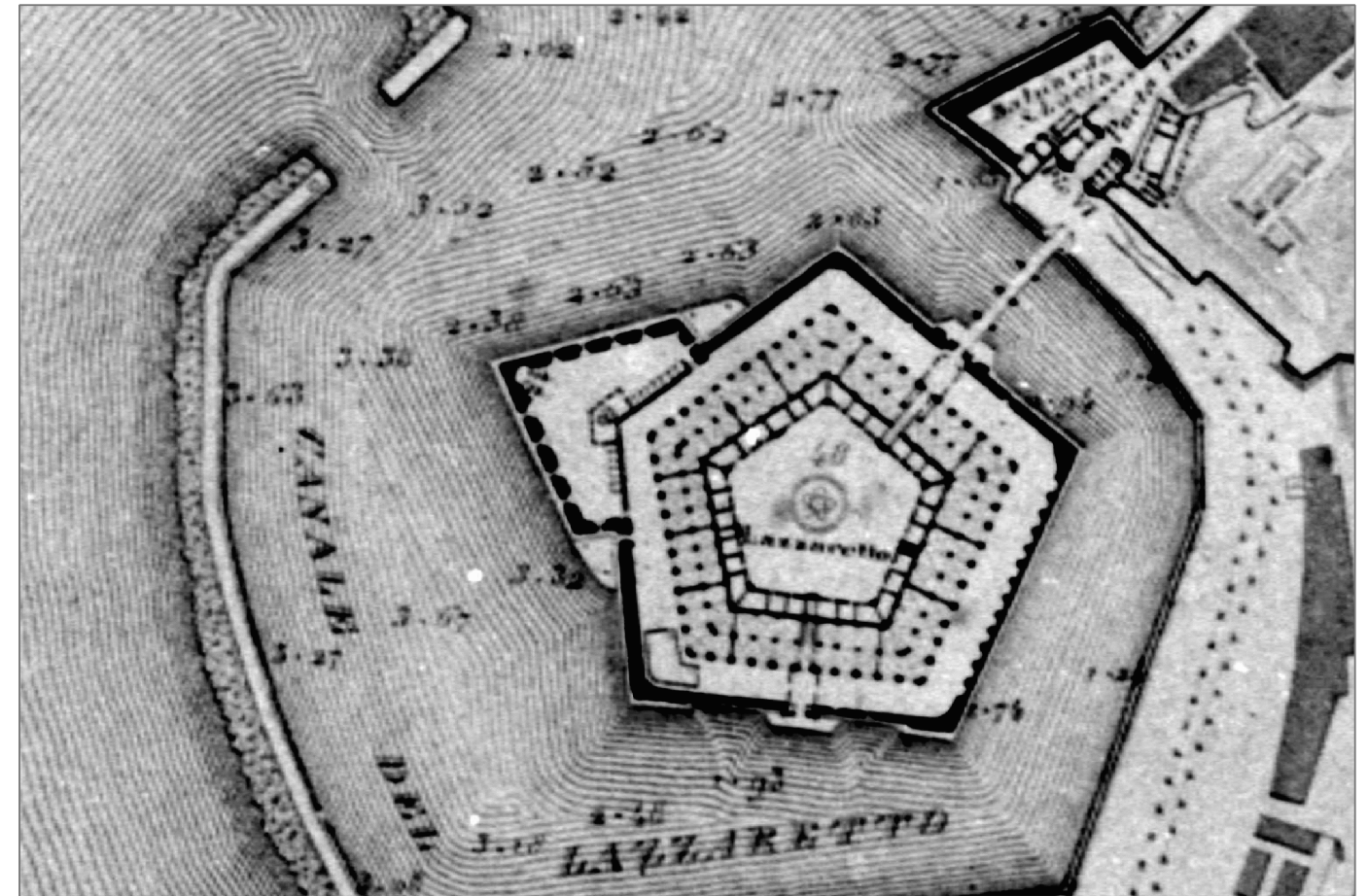


COMUNE DI ANCONA  
DIREZIONE LAVORI, PATRIMONIO, GARE E APPALTI, SPORT



RECUPERO DELLA MOLE VANVITELLIANA  
2° lotto - finanziamento "Piano Nazionale delle Città"- Art.12 D.L. 83/2012  
INTERVENTO 3 -- Restauro e recupero dei due ultimi  
lati della Mole: lato terra (B-C) e lato Porta Pia (C-D)  
PROGETTO ESECUTIVO ARCHITETTONICO

PARTICOLARI PORTE

progetto redatto e coordinato dal Settore Riquilificazione Urbana/Edilizia Storico Monumentale della  
Direzione Lavori , Patrimonio, Gare e Appalti, Sport - Dirigente Ing.Ermanno Frontaloni

progettisti architettonico : Arch. Patrizia Maria Piatteletti  
Geom. Umberto Montesi  
collaboratore : Ing.Massimo Conti

elaborati contabili : Geom. Rocco De Sanctis

elaborati grafici: Geom. Stefano Mancinelli  
Ing. Diego Macchione

collaboratori del gruppo  
di tirocinio formativo: Ing. Lucia Barchetta  
Ing. Roberta Marinelli  
Ing. Ambra Silvestroni  
Ing. Michele Troiani

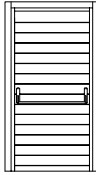

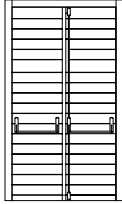
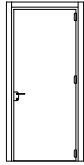
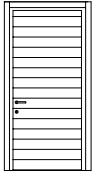
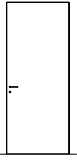
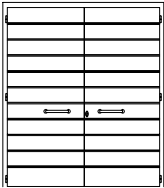
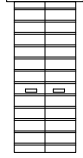
coordinatore sicurezza  
in fase di progettazione:  
Geom. Massimo Bastianelli

responsabile del procedimento:  
Arch. Viviana Caravaggi Vivian

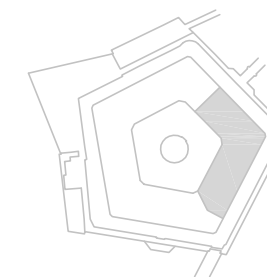
maggio 2017

TAV.25AP

scala 1:20

	<p><b>TIPO G1- EI60</b> n.1 pezzo 90X210 passaggio netto quota 7,80 angolo "c" - USCITA EMERGENZA</p>		<p><b>PORTA IN LEGNO TIPO P1</b> battente 80x210 n.4 battente 90x210 n.1 scorrevole 95x240 n.1 scorrevole 110x240 n.1</p>
	<p><b>TIPO G2 - EI60</b> n.1 pezzo 120x230 passaggio netto quota 7,80 angolo "c" - USCITA EMERGENZA</p>		<p><b>PORTA INTERNA IN HPL TIPO P2</b> battente 70x210 n.1 battente 80x210 n.11 battente 90x210 n.4 scorrevole 95x210 n.4</p>
	<p><b>TIPO H1 - EI60</b> n.1 pezzo 90x210 scala sicurezza uffici quota 13,50 n.3 pezzi 90x210 scala uffici quota 7,80 e 13,30</p>		<p><b>PORTA INTERNA RASOMURO TIPO R1</b> battente 70x210 n.1 - q.13,30</p>
	<p><b>PORTONE IN LEGNO L1 - USCITA EMERGENZA</b> portonce a due ante con doghe esterne tipo "alla mercantile" - n.1 lato b-c - dim.195 x 230 circa</p>		
 <p><b>L2</b></p>	<p><b>PORTONCINI IN LEGNO L2</b> portoncini a due ante con doghe esterne tipo "alla mercantile" - n.2 lato c-d - dim.100x240 circa n.6 lato b-c - dim.100x240 circa</p>		

**TIPOLOGIA G - INFISSI E.I.60 PREVISTI SULLE SCALE D'ANGOLO - 3° livello**  
interno fresato, esterno dogato - colore castagno medio

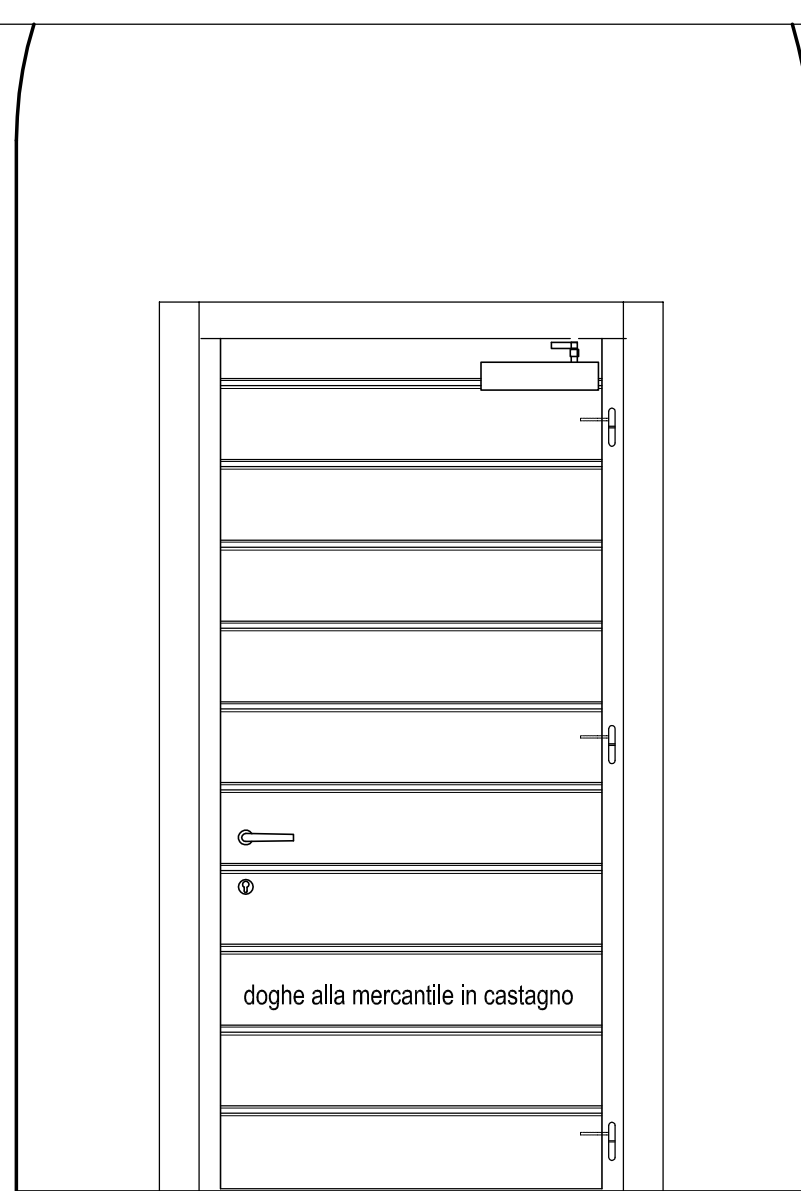


Porte antincendio in legno certificate e omologate ,EI60 complete di ogni onere previsto dalla normativa antincendio vigente. Altezza max. utile del passaggio fino a 2.30 m. nel rispetto dell'estensione della certificazione - Tutte le misure andranno verificate sul posto e, in particolare, dovranno rispettare dimensioni di passaggio, al netto dell'ingombro dei maniglioni, pari a 90 cm. (misura minima utile Dec.569/92), 120 cm. (2M). Misure standard e fuori standard. La misura del foro muro riportata è puramente indicativa e sarà onere dell'impresa definirla in seguito alla porta effettivamente scelta.

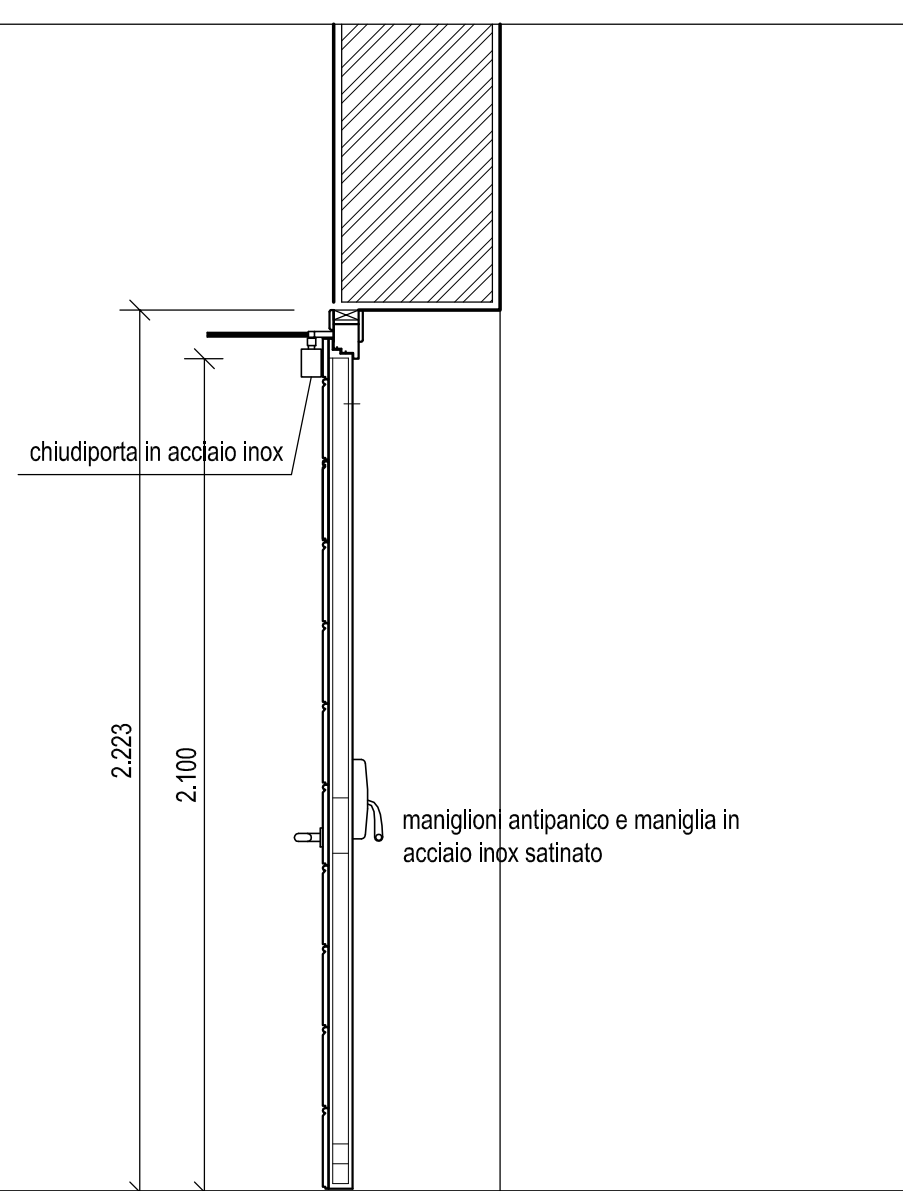
Tutti gli accessori metallici dovranno essere in acciaio inox, vista l'ubicazione esterna.

Saranno dotate di meccanismo di autochiusura a slitta o con braccio di dimensione idonea alla grandezza delle ante, selettore di chiusura, maniglione antipanico sul lato a spingere, maniglia sul lato a tirare, serratura a cilindro.

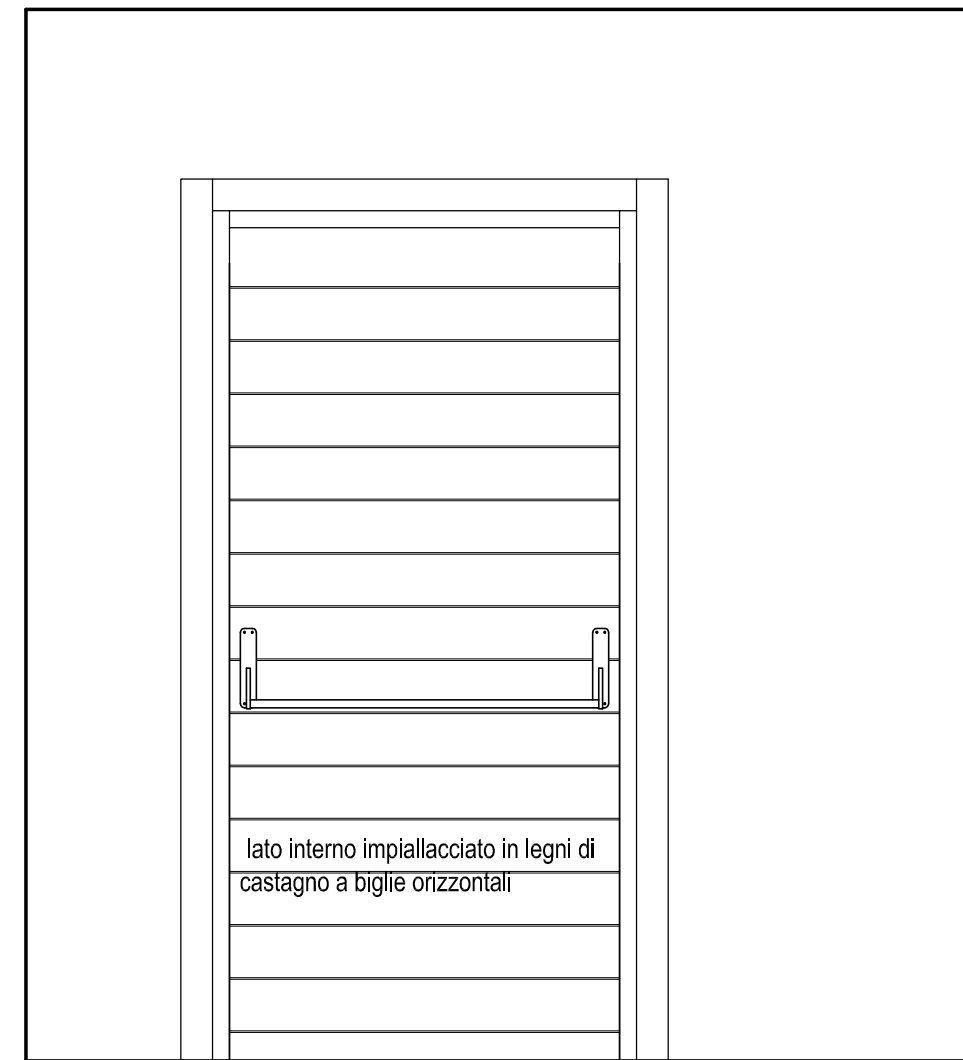
Dogatura esterna eseguita con pannellini riportati e lavorati a riproporre il disegno delle doghe "alla mercantile" tradizionale. Le parti in legno di castagno saranno verniciate con prodotti certificati tipo Sayerlack della Sherwin-Williams ad effetto cerato a poro aperto - lucentezza 5 gloss max. atte a garantire la classe 1 di reazione al fuoco. E' prevista la campionatura di ogni aspetto da sottoporre alla scelta della D.L.



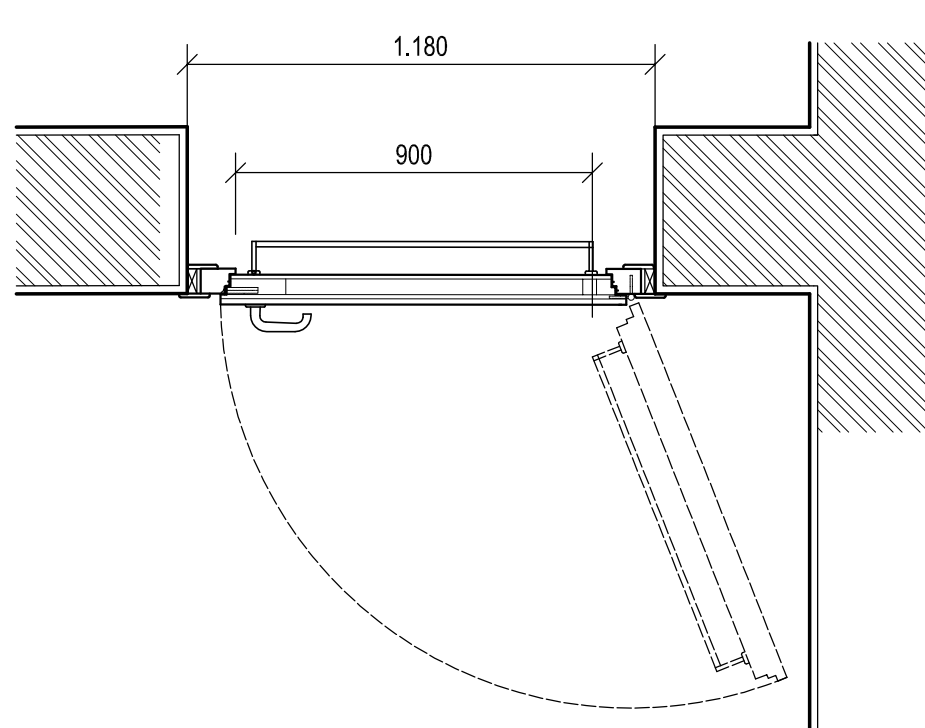
PROSPETTO LATO ESTERNO



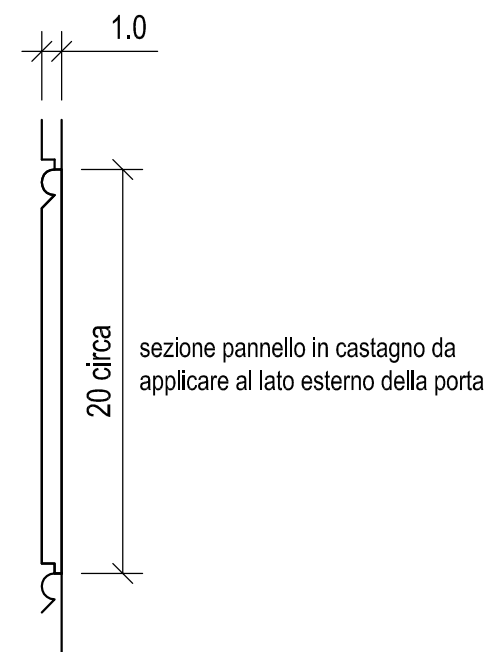
SEZIONE VERTICALE



PROSPETTO LATO INTERNO



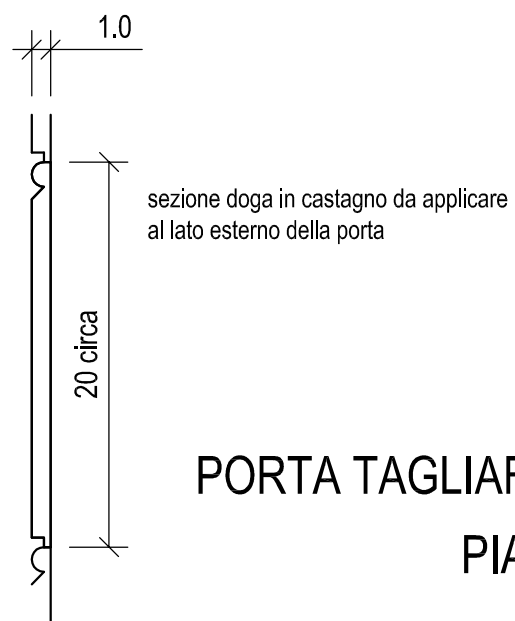
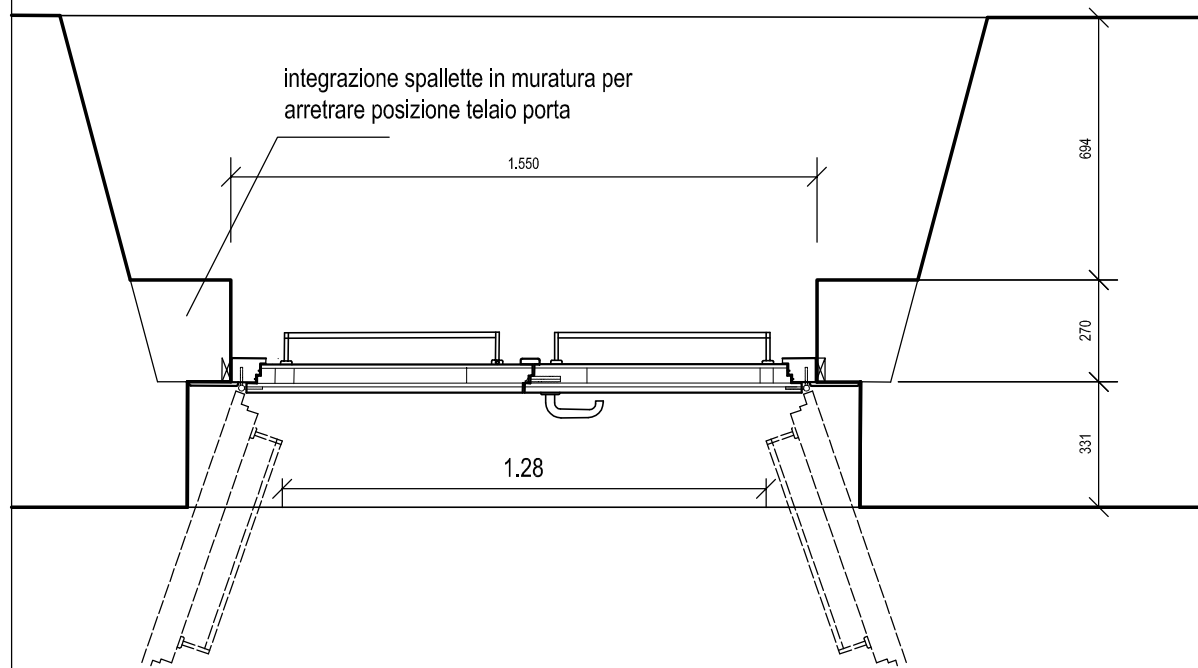
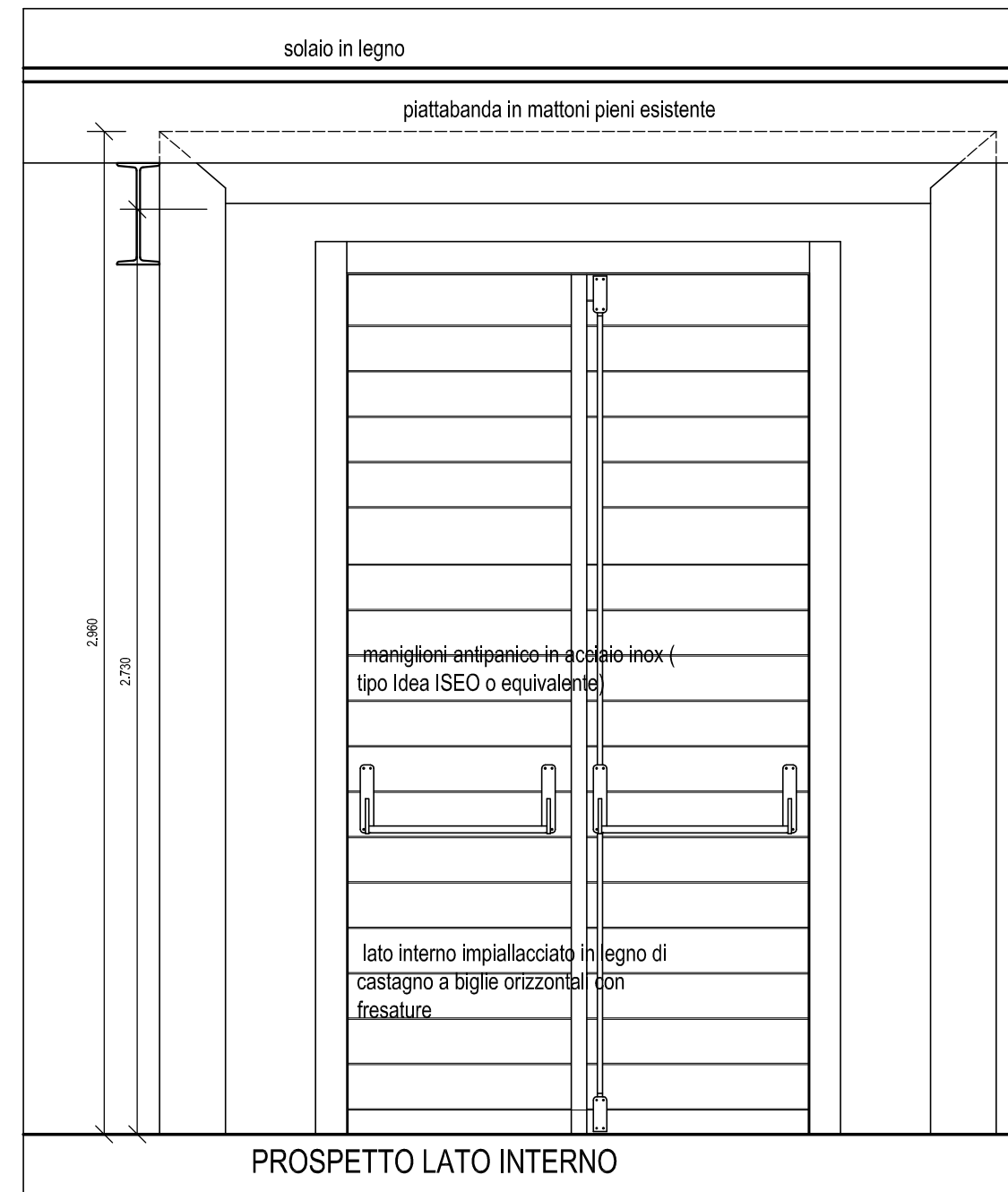
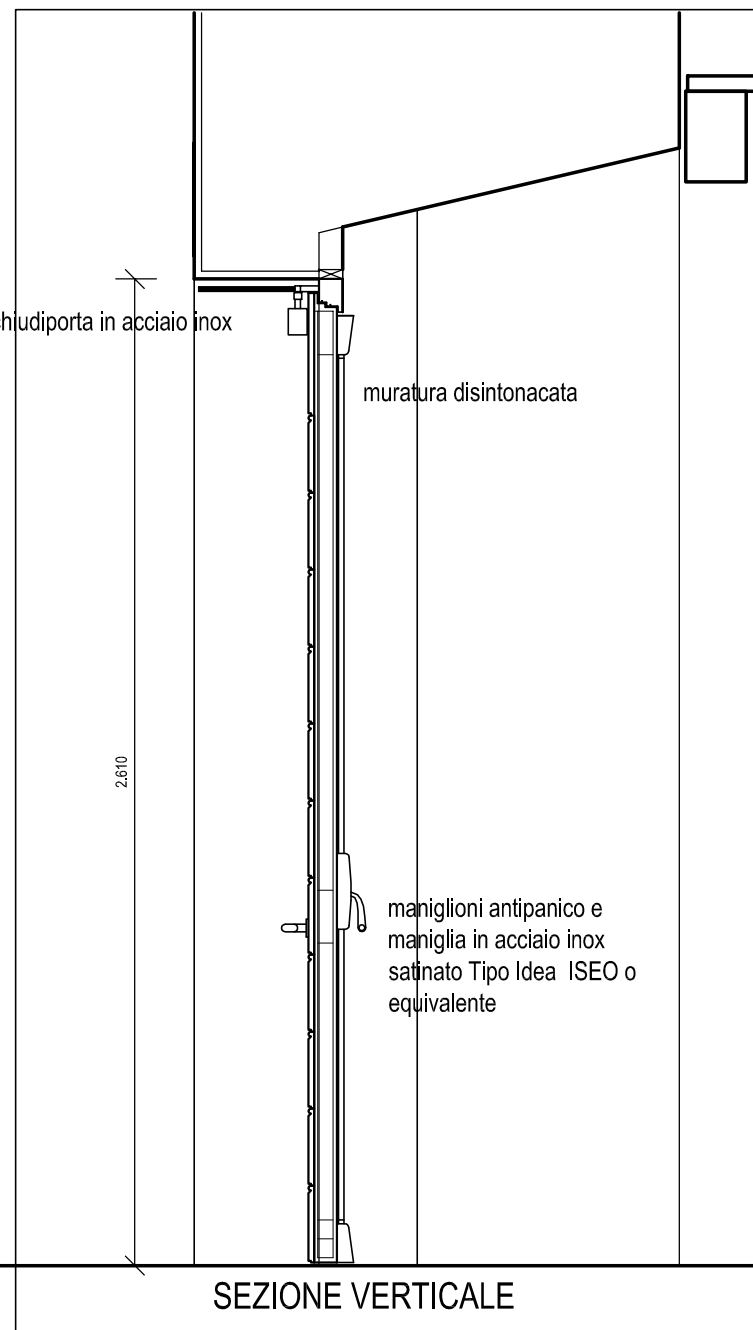
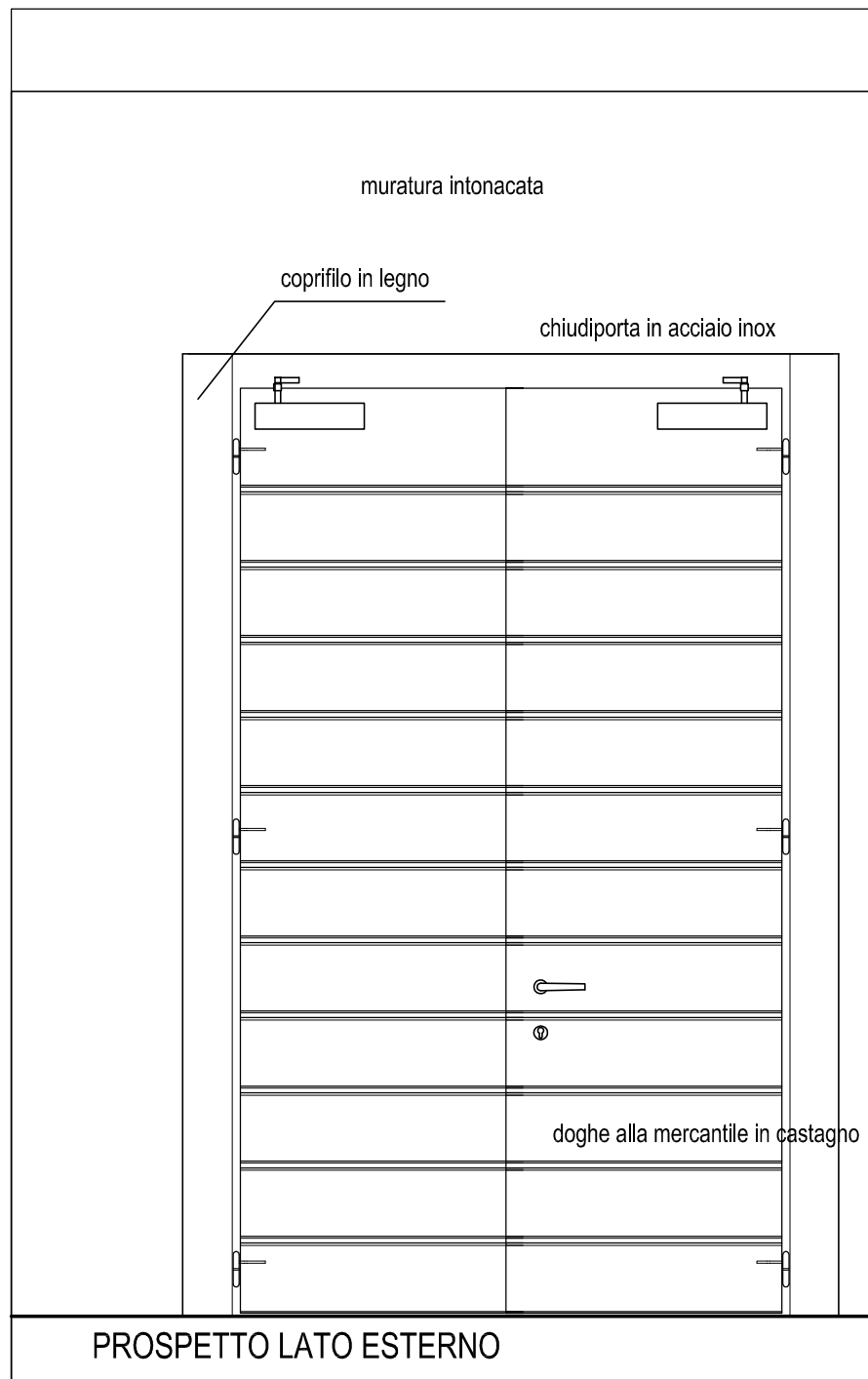
PIANTA



PORTE TAGLIAFUOCO - 1M - SULLE SCALE D'ANGOLO

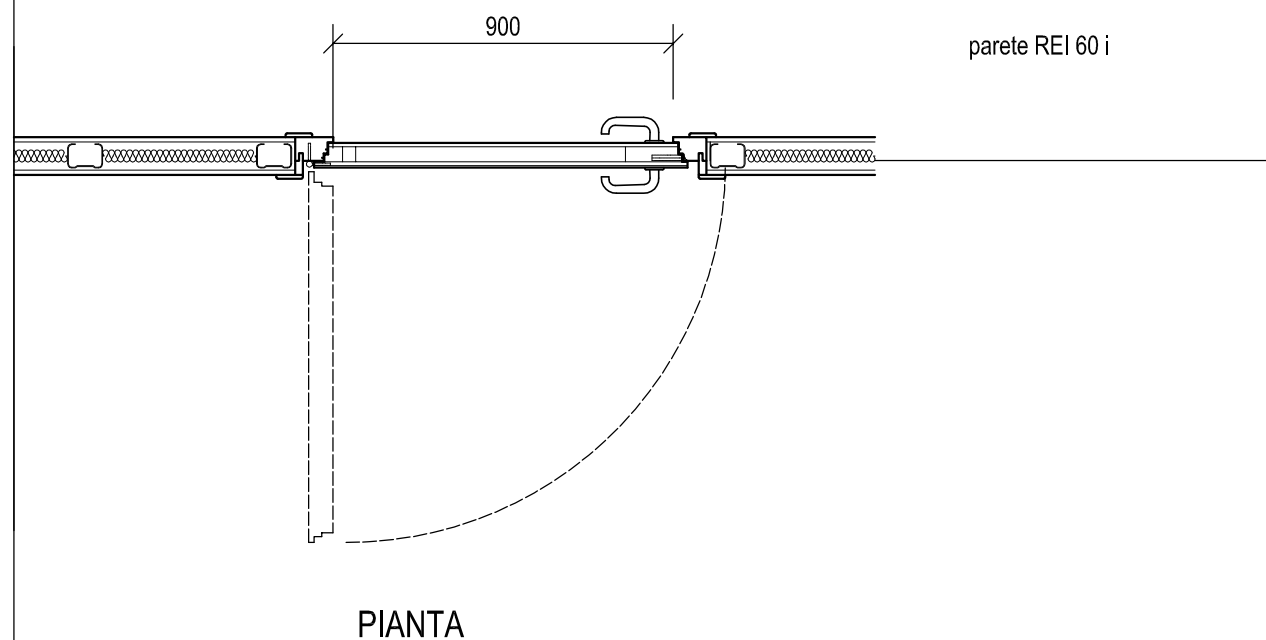
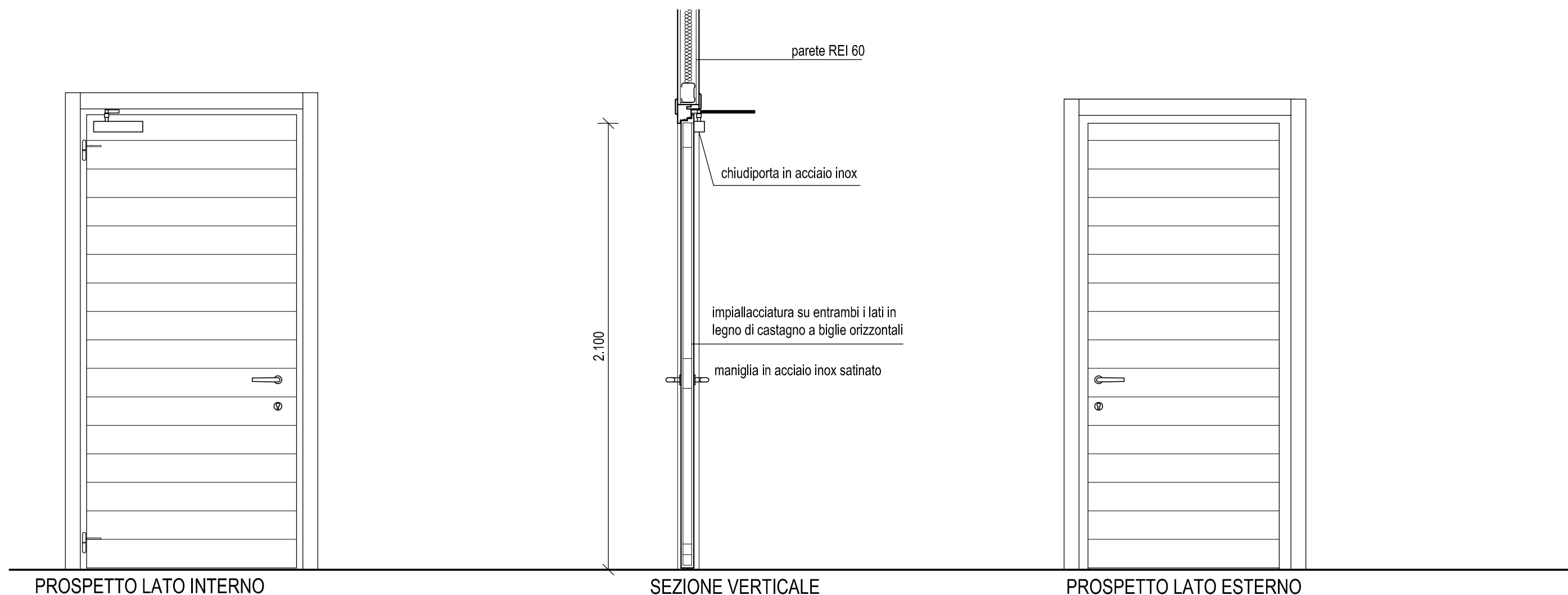
PIANTA - PROSPETTI - SEZIONE - scala 1:20

G1



**PORTA TAGLIAFUOCO -2 moduli- SULLA SCALE ANGOLO "C"**  
**PIANTA - PROSPETTI - SEZIONE** - scala 1:20





## TIPOLOGIA H - INFISSI E.I.60 PREVISTI ALL'INTERNO DEI LOCALI interno ed esterno con fresature orizzontali - colore castagno naturale

Porte antincendio in legno certificate e omologate EI60 complete di ogni onere previsto dalla normativa antincendio vigente. Altezza max. utile del passaggio 2.10 m. nel rispetto della certificazione - Tutte le misure andranno verificate sul posto e, in particolare, dovranno rispettare dimensioni di passaggio pari a 90 cm. (misura minima utile Dec.569/92).

Misure standard. La misura del foro muro riportata è puramente indicativa e sarà onere dell'impresa definirla in seguito alla porta effettivamente scelta.

Tutti gli accessori metallici dovranno essere in alluminio, con maniglia e serratura a cilindro e chiudiuporta aereo.

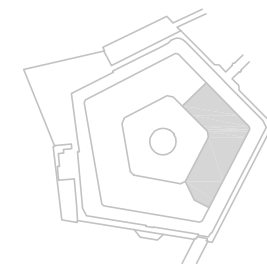
Fresature orizzontali su entrambe le facce. Le parti in legno di castagno saranno verniciate con prodotti certificati tipo Sayerlack della Sherwin-Williams ad effetto cerato a poro aperto - lucentezza 5 gloss max. atte a garantire la classe 1 di reazione al fuoco. E' prevista la campionatura di ogni aspetto da sottoporre alla scelta della D.L.

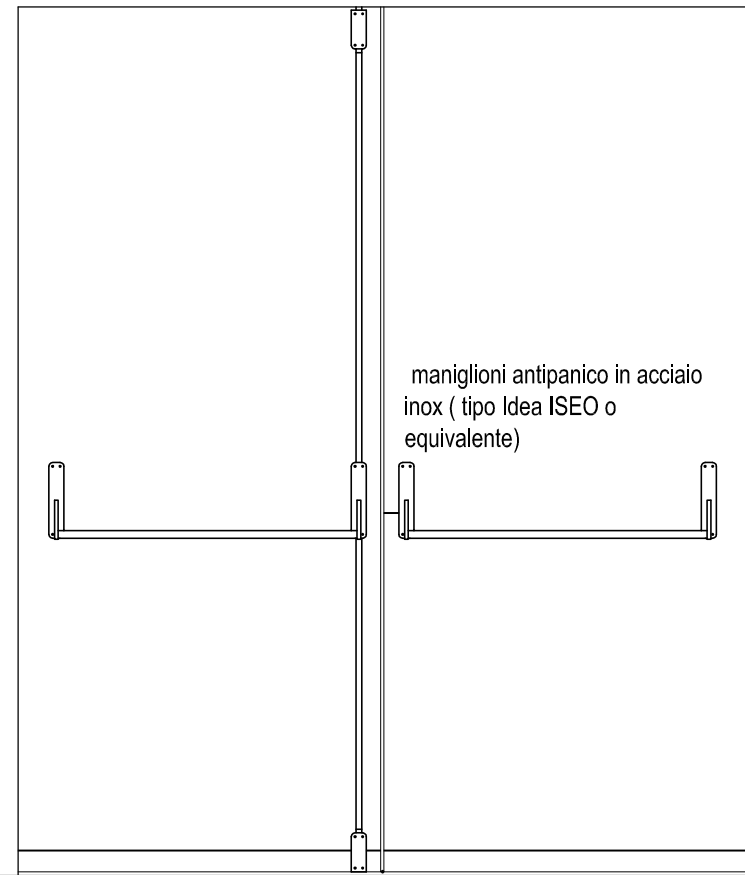
PORTE TAGLIAFUOCO SULLE SCALE PROTETTE  
PIANTA - PROSPETTI - SEZIONE - scala 1:20

H1

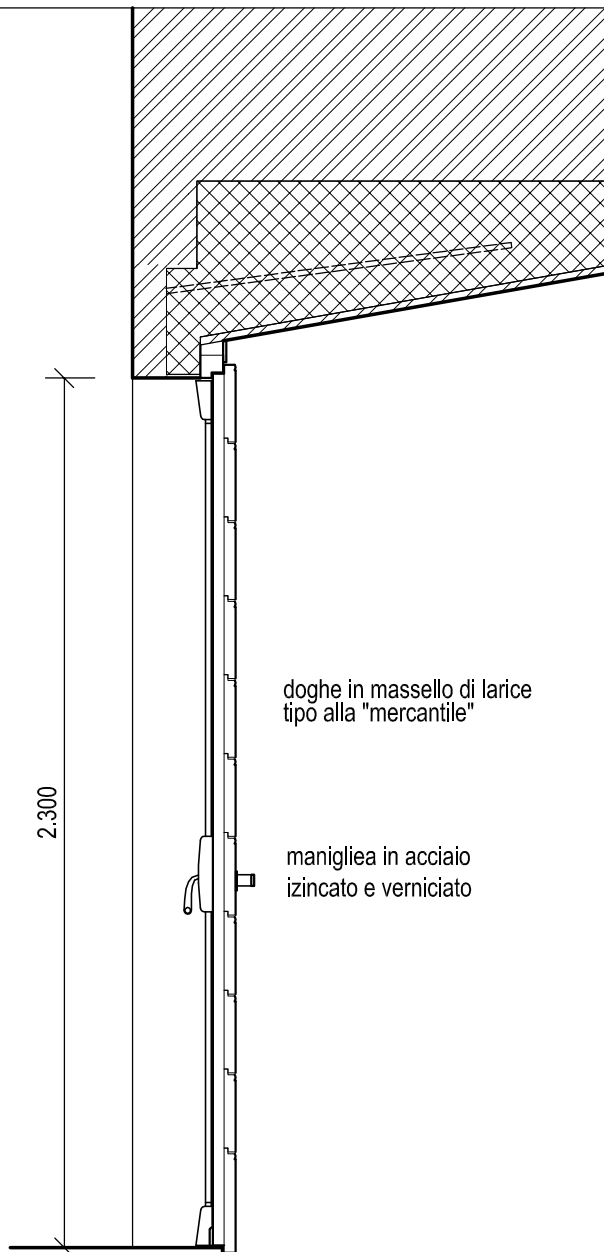
## TIPOLOGIA L - INFISSI ESTERNI IN LEGNO - 2° e 3° livello

portoni per l'accesso diretto dalla corte interna, non tagliafuoco - realizzati con doppio tavolato di legno di larice da mm 35 ciascuno - lato esterno doghe orizzontali "alla mercantile", lato interno tavolato verticale liscio - mordenzatura colore "castagno medio" - trattamento protettivo impregnante a più mani opaco che non deve costituire pellicola- telaio perimetrale in legno di larice montato contro mazzetta in muratura dotato di doppia battuta e guarnizioni - coprifili di bordatura a prevalenza verticale - serrature incassate con maniglie fisse in ferro zincato e verniciato con smalto anticorrosione ferromicaceo all'esterno - accessori resistenti alle nebbie saline - obbligo di sottoporre campionatura alla D.L.

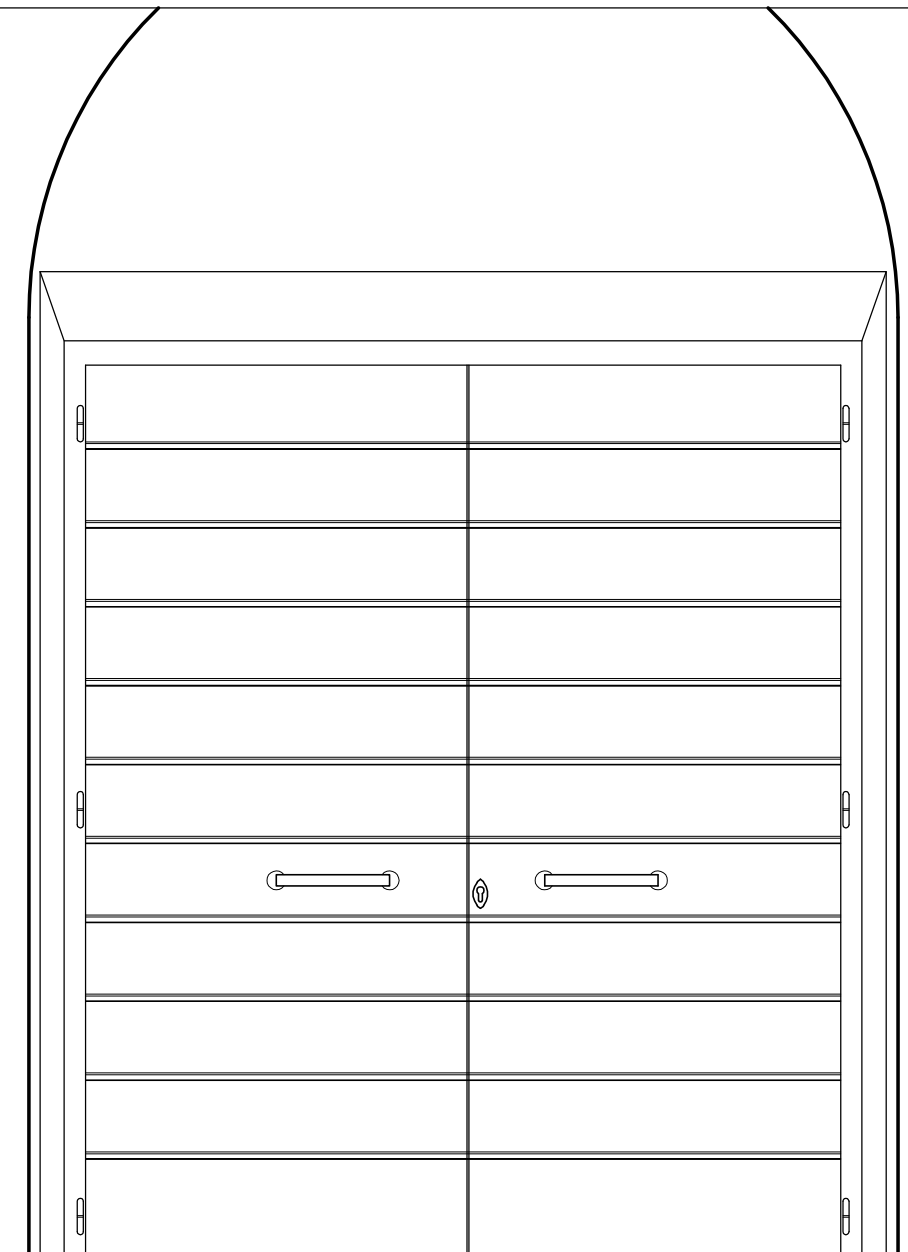




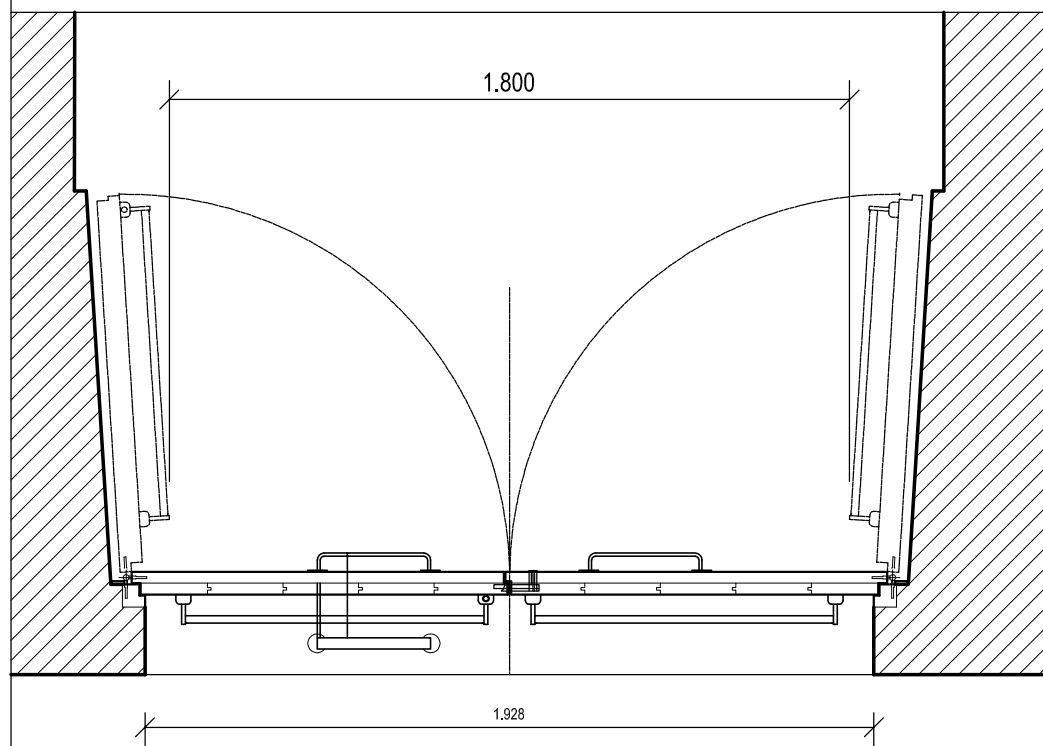
PROSPETTO LATO INTERNO



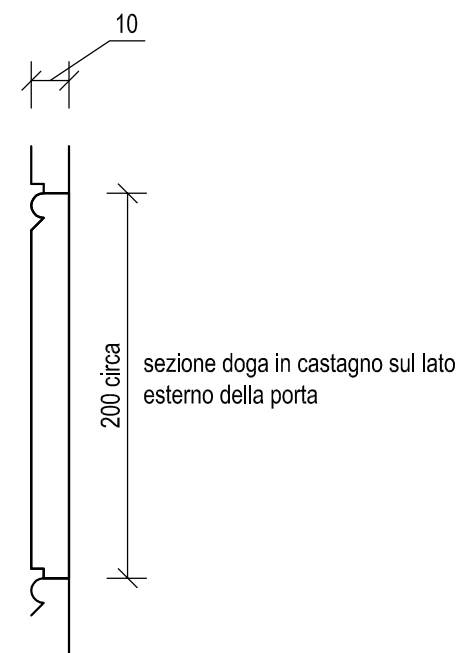
SEZIONE VERTICALE



PROSPETTO LATO ESTERNO



PIANTA



nuovo portone in legno sulla scala centrale a q 7,80 - maniglioni antipanico in acciaio inox tipo "Idea Base ISEO" o equivalenti - luce minima garantita cm 180 ( 3M) al netto dei maniglioni.

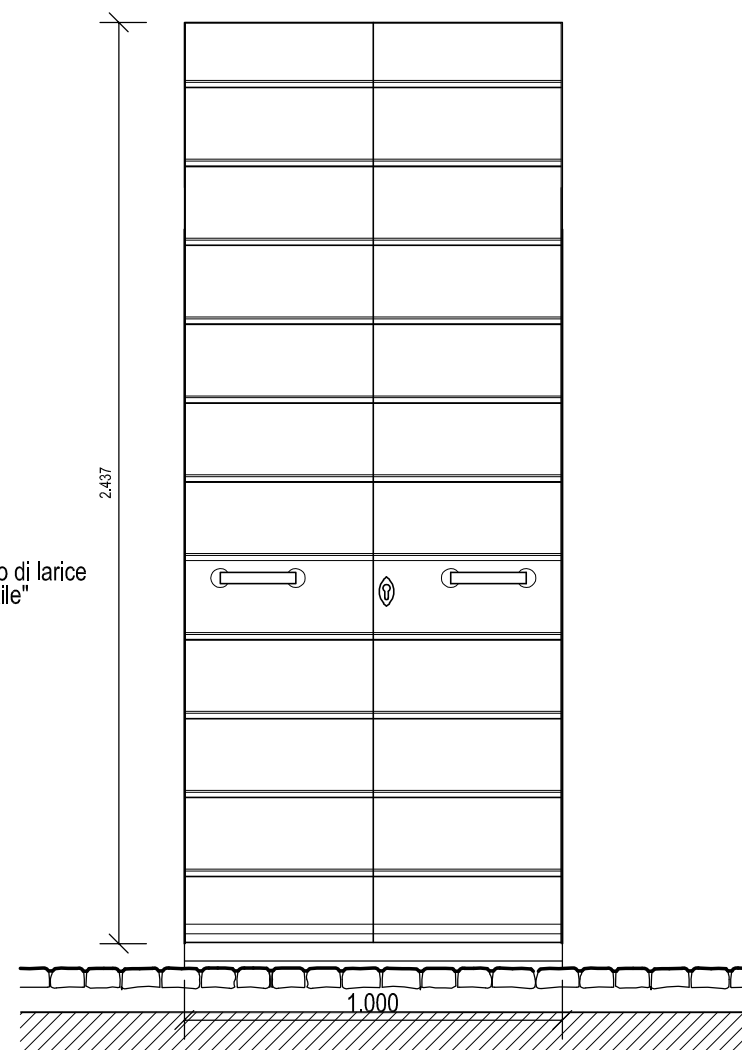
PORTONE IN LEGNO

- scala 1:20

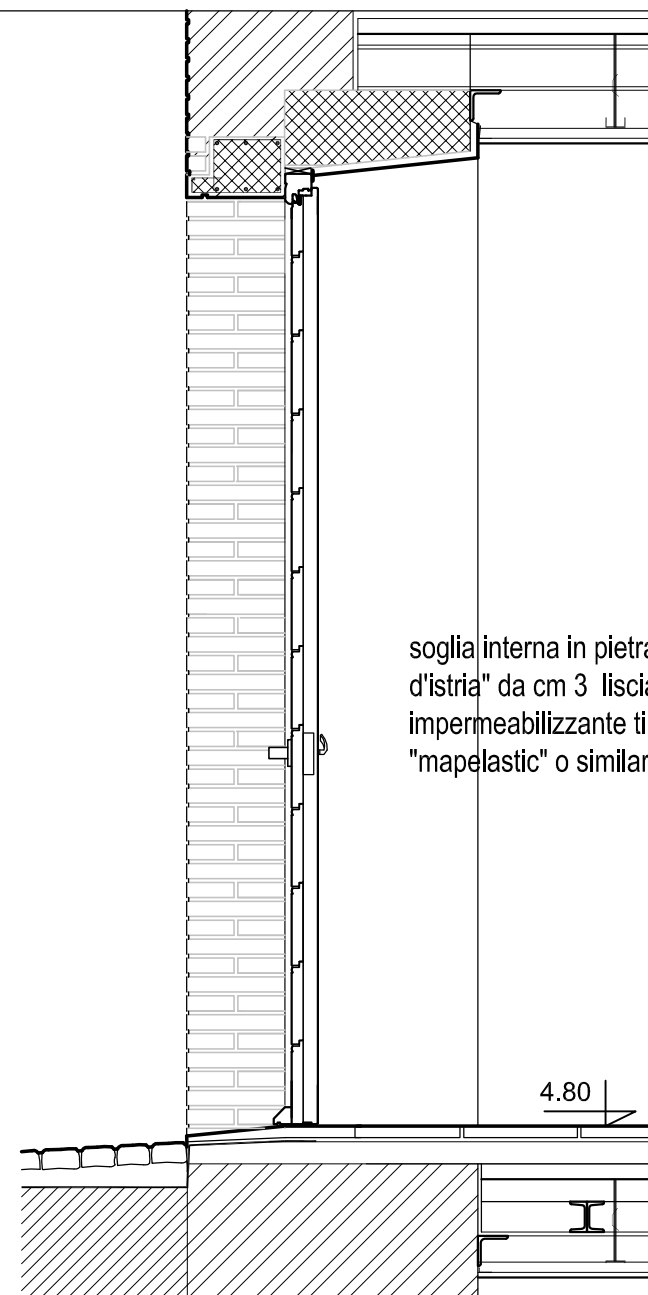
L1



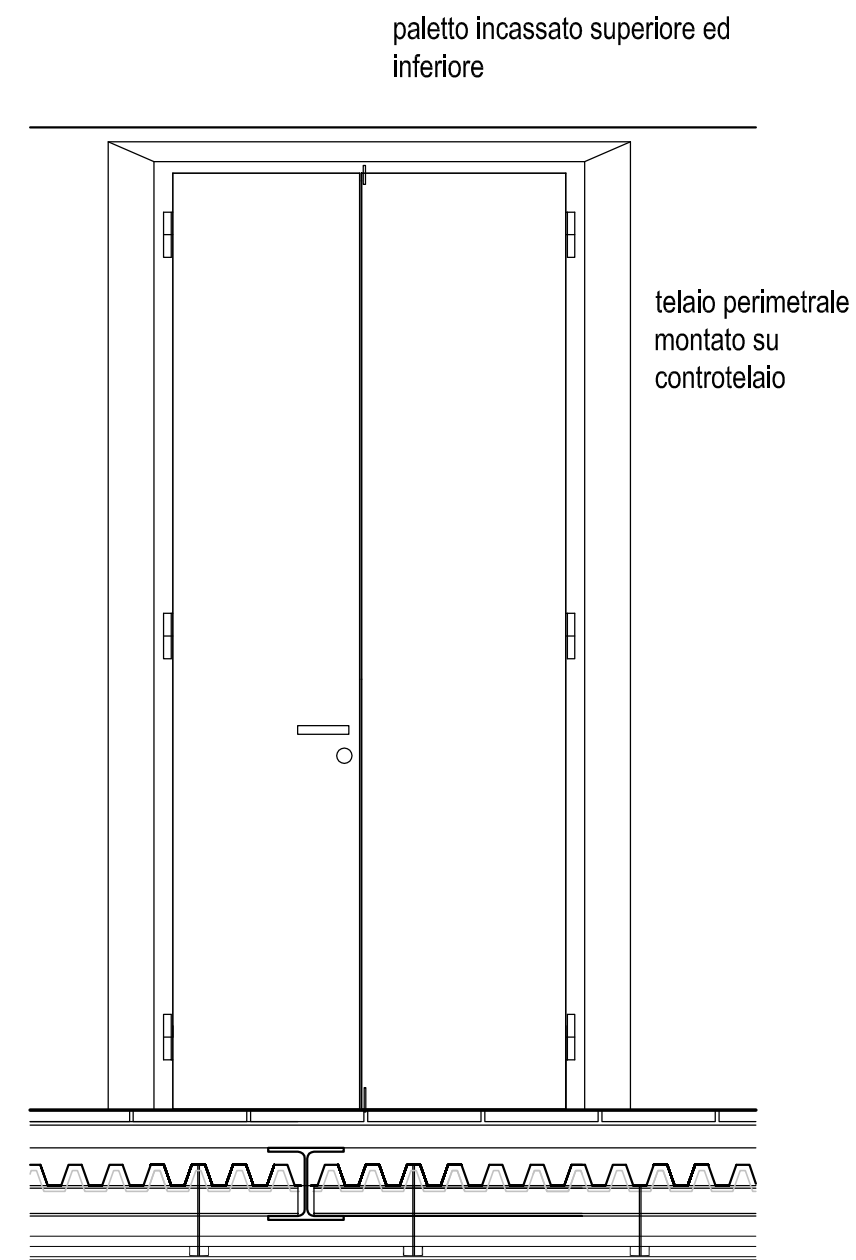
doghe in massello di larice  
tipo alla "mercantile"



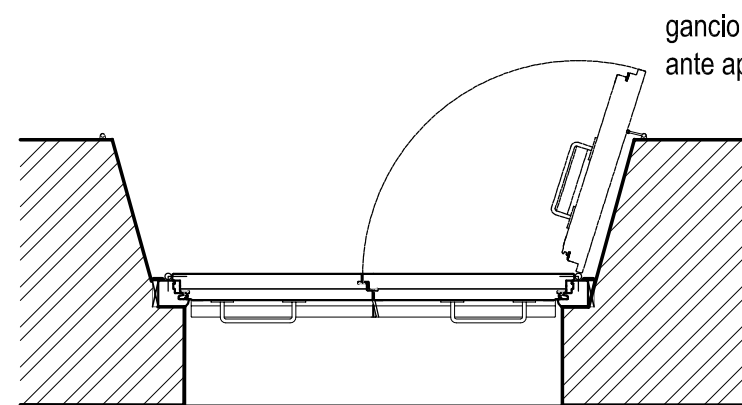
PROSPETTO LATO ESTERNO



SEZIONE VERTICALE



PROSPETTO LATO INTERNO



PIANTA

gancio a parete per tenere le  
ante aperte con locali in attività

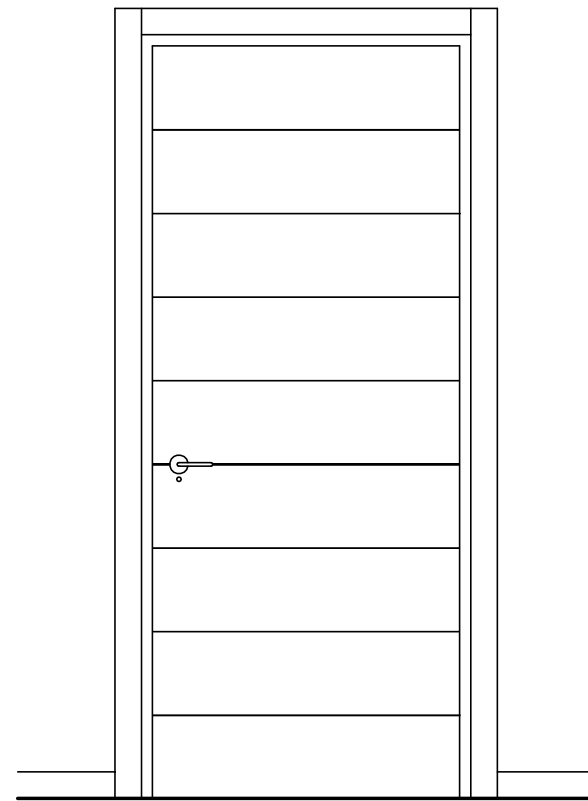
portoncini di ingresso dalla corte interna a q. 4,80 - n.2 ante apribili verso l'interno con ganci di posizionamento per mantenerle sempre aperte nel caso siano su vie d'esodo - serratura e paletto su anta secondaria da incasso; tutte le parti metalliche devono essere garantite contro la corrosione in ambiente marino.

n.8 pezzi in totale ( n.6 facciata b-c e n.2 facciata cd - dimensioni foro muro 100 x 245 circa

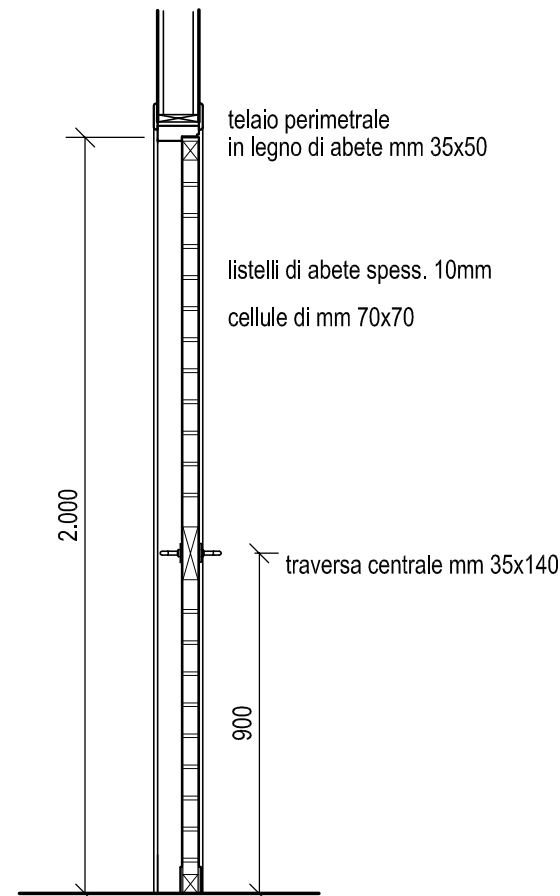
PORTONCINO IN LEGNO

- scala 1:20

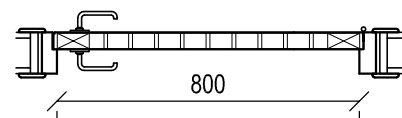
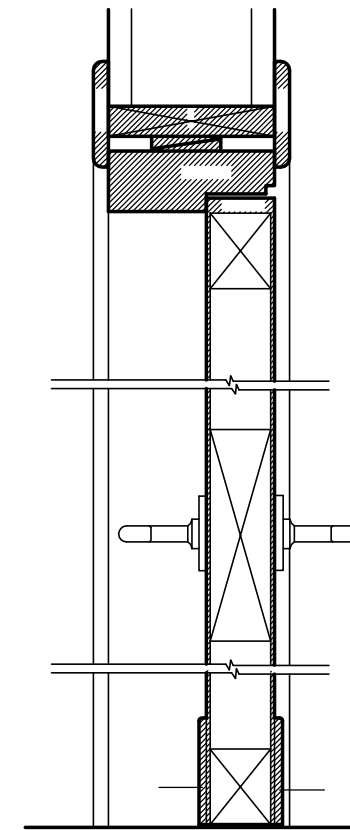
L2



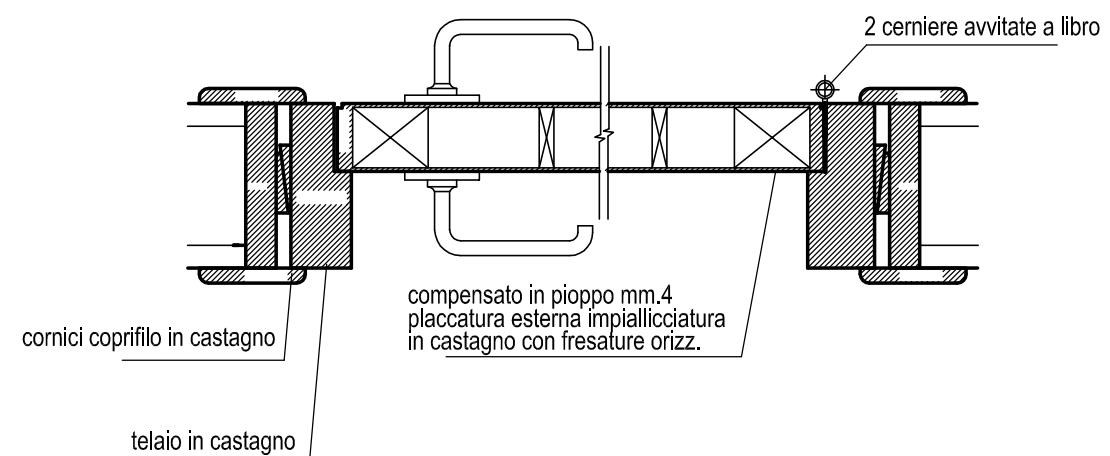
PROSPETTO



SEZIONE VERTICALE



PIANTA



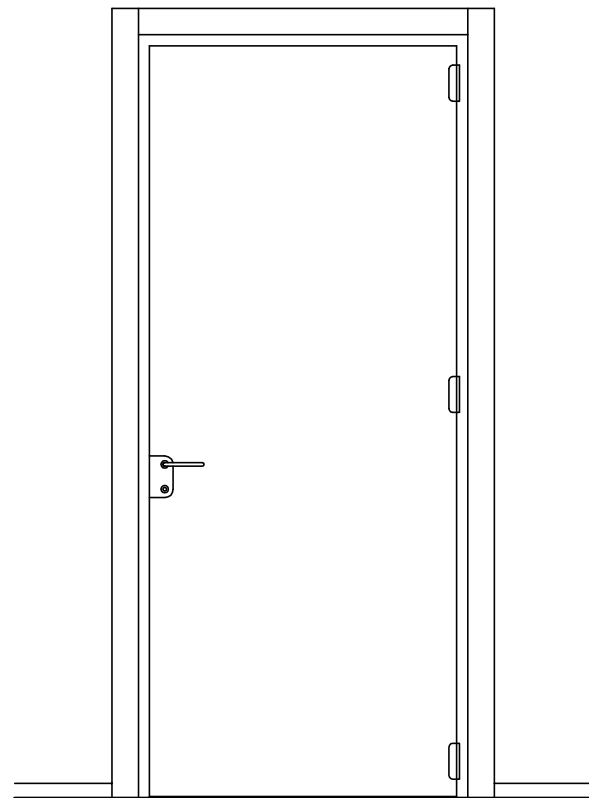
TIPOLOGIA P - tutti i livelli PORTE IN LEGNO

P1

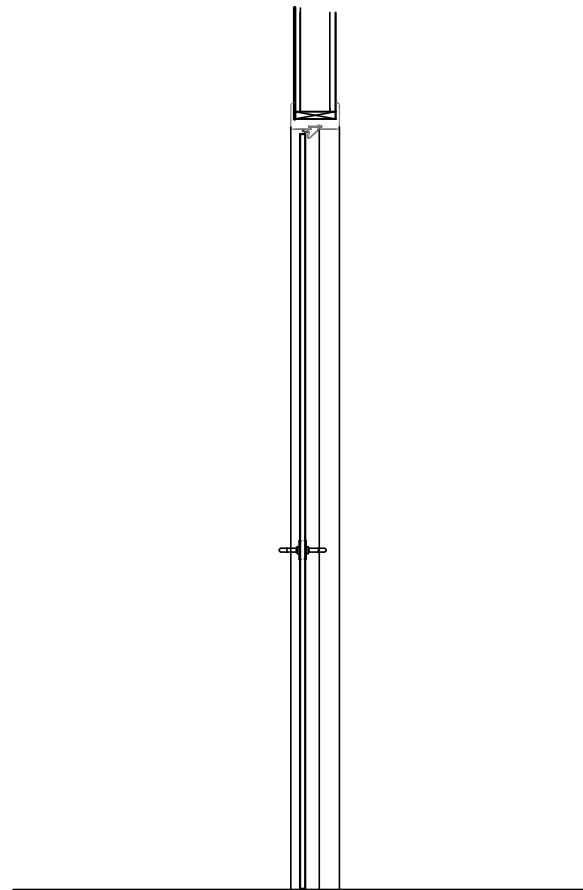
- scala 1:20

Porte interne - misure varie 70-80-90 h=210 - utilizzo nelle zone ufficio antibagno  
Impiallacciatura in castagno con fresature orizzontali - Colore castagno naturale -  
verniciatura opaca 0>5 gloss. Coprifili in castagno - maniglie in alluminio satinato tipo  
"Paris - Hoppe" o similari .

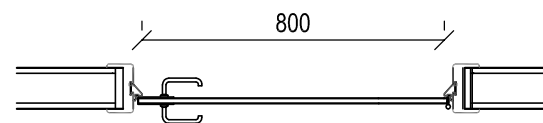
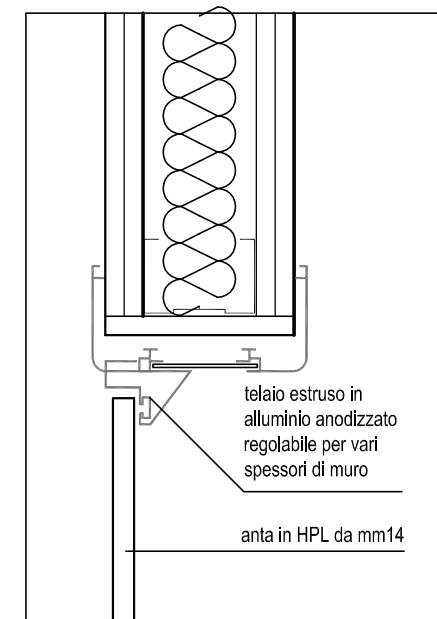
Lo stesso pannello viene utilizzato anche nella versione scorrevole, dim. fino a 110x240  
circa, dotata di doppio carrello superiore, guida in alluminio a parete o soffitto idonea per  
essere lasciata a vista, maniglione verticale in alluminio stessa serie delle maniglie delle  
porte a battente



PROSPETTO

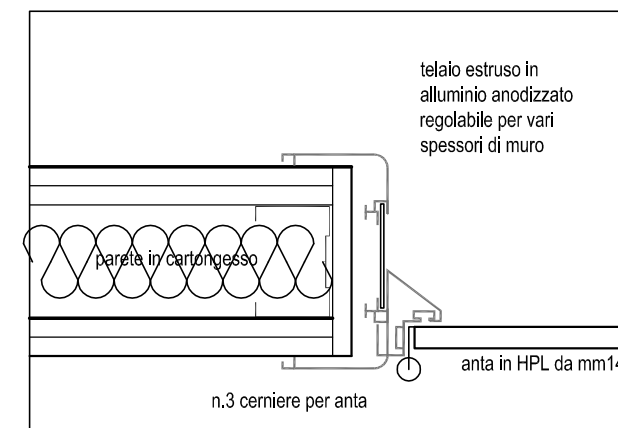


SEZIONE VERTICALE



PIANTA

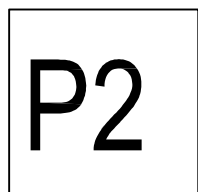
particolare 1:5

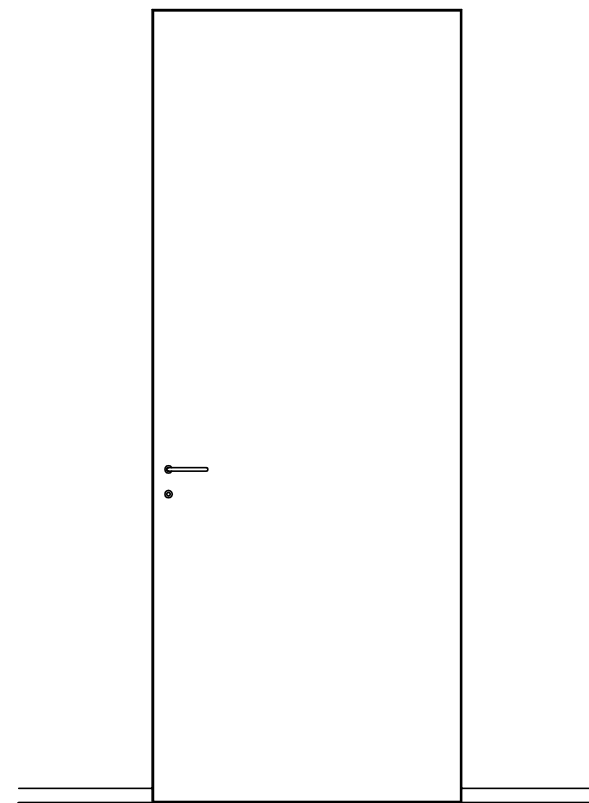


Porte interne - misure varie 70-80-90 h=210  
 Impiallacciatura in castagno con fresature orizzontali - Colore castagno naturale  
 - verniciatura opaca 0>5 gloss. Coprifili in castagno - maniglie in alluminio satinato tipo "Paris - Hoppe" o similari .  
 Lo stesso pannello viene utilizzato anche nella versione scorrevole, dim. fino a 110x240 circa, dotata di doppio carrello superiore, guida in alluminio a parete o soffitto idonea per essere lasciata a vista, maniglione verticale in alluminio stessa serie delle maniglie delle porte a battente

**TIPOLOGIA P - tutti i livelli**  
**PORTE IN LAMINATO HPL**

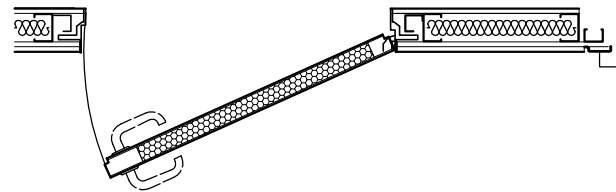
- scala 1:20





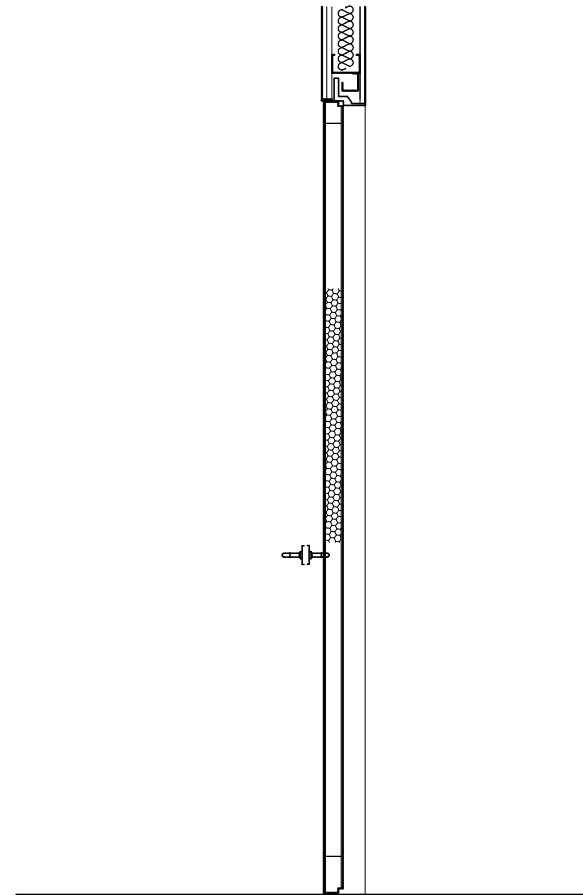
PROSPETTO

807



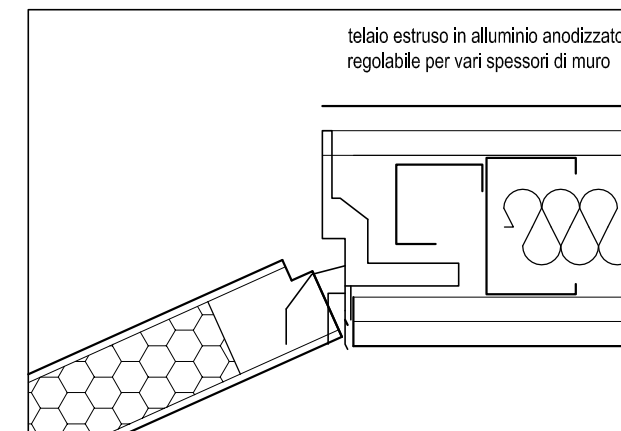
PIANTA

Porte del tipo "rasomuro" con cerniere a scomparsa - apertura a spingere o a tirare, montata su pareti in cartongesso con telaio in alluminio a filo parete - pannello grezzo in MD compreso i preparazione per ricevere la tinteggiatura/verniciatura identica alla parete adiacente - completo di maniglie con serratura - dimensione 80x210



SEZIONE VERTICALE

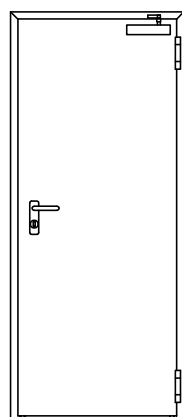
particolare 1:5



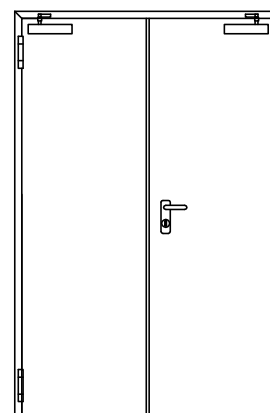
TIPOLOGIA R1 -  
TIPO RASOMURO

- scala 1:20

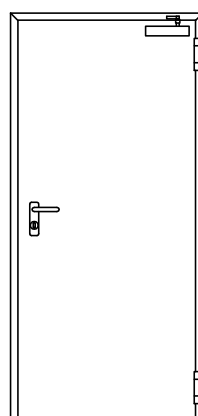
R1



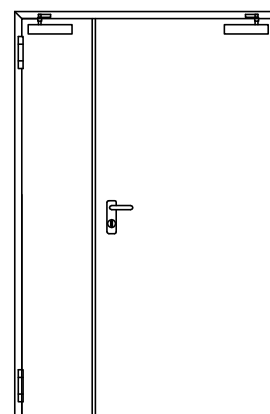
M1 - EI 60 - dim.passaggio netto 80x210 - foro muro 90 x 215 circa  
quota 1,75 - n.5 locali tecnici  
quota 4,80 - n.2 locali tecnici  
quota 7,80 - n. 1 cavedio angolo "c"



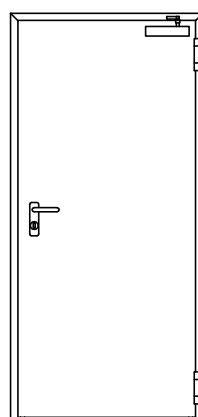
M6- EI 120 - dim.passaggio netto 120x210 - foro muro 130 x 215  
circa  
quota 1,75 - n.°1 passaggio tra cucina e ristorante ( maniglia  
semplice + magneti)



M2 - EI 60 - dim.passaggio netto 90x210 - foro muro 100 x 215 circa  
quota 7,80 - n.4 uscite sicurezza - n.5 locali tecnici  
quota 10,55 - 10,80 - n.2 uscite sicurezza - n.4 locali tecnici



M4 - EI 60 - dim.passaggio netto 120x210 - foro muro 130 x 215  
circa  
quota 7,80 - n.° 4 scale sicurezza( con manigl.antipanico e  
chiudiporta)  
quota 10,55 - 10,80 - n.° 4 scale sicurezza( con manigl.antipanico e  
chiudiporta)  
quota 13,30 - n.° 4 scale sicurezza( con manigl.antipanico e  
chiudiporta)



M3 - EI 120 - dim.passaggio netto 90x210 - foro muro 100 x 215  
circa  
quota 1,75 - n.4 zona cucina  
quota 4,80 - n.2 zona cucina  
quota 10,55 - n.4 locali tecnici

## TIPOLOGIA M - PORTE METALLICHE E.I. 60-120 - DISEGNO STANDARD

Sono porte di disegno standard da montare su muratura piena o su pareti in cartongesso; in questo caso è compreso il montaggio del telaio e degli accorgimenti di rivestimento dello stesso, come previsti negli schemi di montaggio. Tutte le misure andranno verificate sul posto e, in particolare, lungo le vie di fuga, dovranno rispettare dimensioni di passaggio, al netto dell'ingombro dei maniglioni, pari a 90 cm ( 1Modulo) - 120 cm. (2M). L'onere di definire il foro muro sarà a carico dell'Impresa, nel rispetto della luce netta di passaggio.

Gli accessori metallici saranno in acciaio verniciato o alluminio.

Tutte saranno dotate di autochiusura e serratura a cilindro; quelle a due ante saranno dotate di chiudiporta slitta e selettore di chiusura ; maniglie su entrambi i lati ( eventuale maniglia di sicurezza entro i locali tecnici) . I magneti di bloccaggio a parete ed i maniglioni antipanico saranno compensati a parte. Su queste porte sono previsti i maniglioni antipanico standard.

Nei relativi prezzi unitari saranno comprese anche le scritte adesive di indicazione, di servizio , di segnalazione e di pericolo.

Le porte da inserire nei locali polifunzionali ed espositivi saranno verniciate con colori a scelta della D.L.

