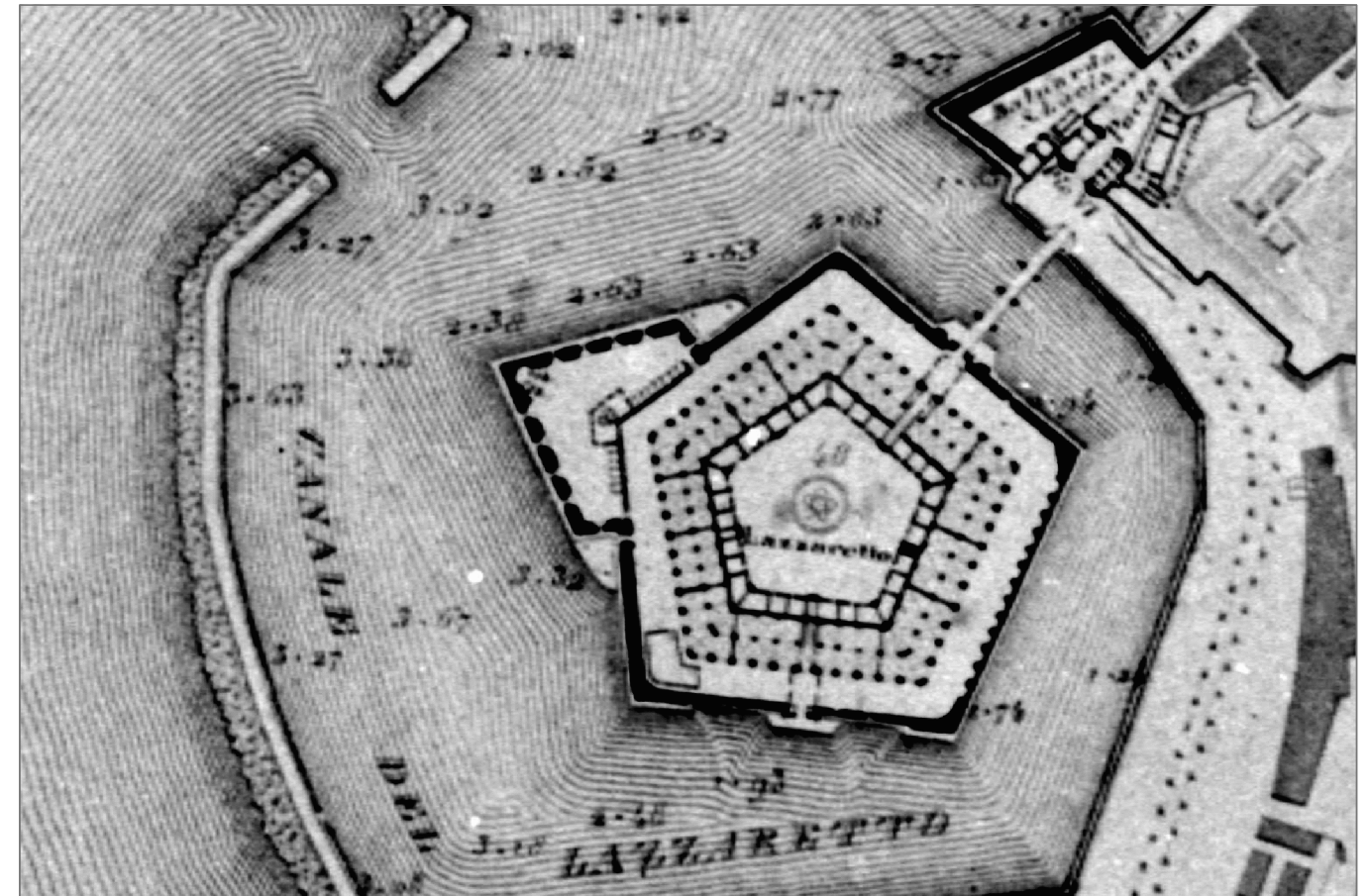


COMUNE DI ANCONA  
DIREZIONE LAVORI, PATRIMONIO, GARE E APPALTI, SPORT



RECUPERO DELLA MOLE VANVITELLIANA  
2° lotto - finanziamento "Piano Nazionale delle Città"- Art.12 D.L. 83/2012  
INTERVENTO 3 -- Restauro e recupero dei due ultimi  
lati della Mole: lato terra (B-C) e lato Porta Pia (C-D)  
PROGETTO ESECUTIVO ARCHITETTONICO

PARTICOLARI BALAUSTRATE

progetto redatto e coordinato dal Settore Riqualificazione Urbana/Edilizia Storico Monumentale della  
Direzione Lavori , Patrimonio, Gare e Appalti, Sport - Dirigente Ing.Ermanno Frontaloni

progettisti architettonico : Arch. Patrizia Maria Piatteletti  
Geom. Umberto Montesi  
collaboratore : Ing.Massimo Conti  
  
elaborati contabili : Geom. Rocco De Sanctis  
  
elaborati grafici: Geom. Stefano Mancinelli  
Ing. Diego Macchione  
  
collaboratori del gruppo  
di tirocinio formativo: Ing. Lucia Barchetta  
Ing. Roberta Marinelli  
Ing. Ambra Silvestroni  
Ing. Michele Troiani

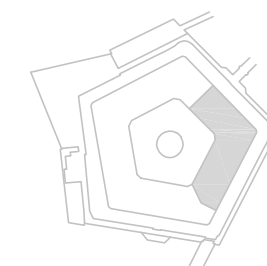
maggio 2017

coordinatore sicurezza  
in fase di progettazione:  
Geom. Massimo Bastianelli

responsabile del procedimento:  
Arch. Viviana Caravaggi Vivian

TAV.21AP

scala 1:10



## INDICAZIONI GENERALI SULLE BALAUSTRE

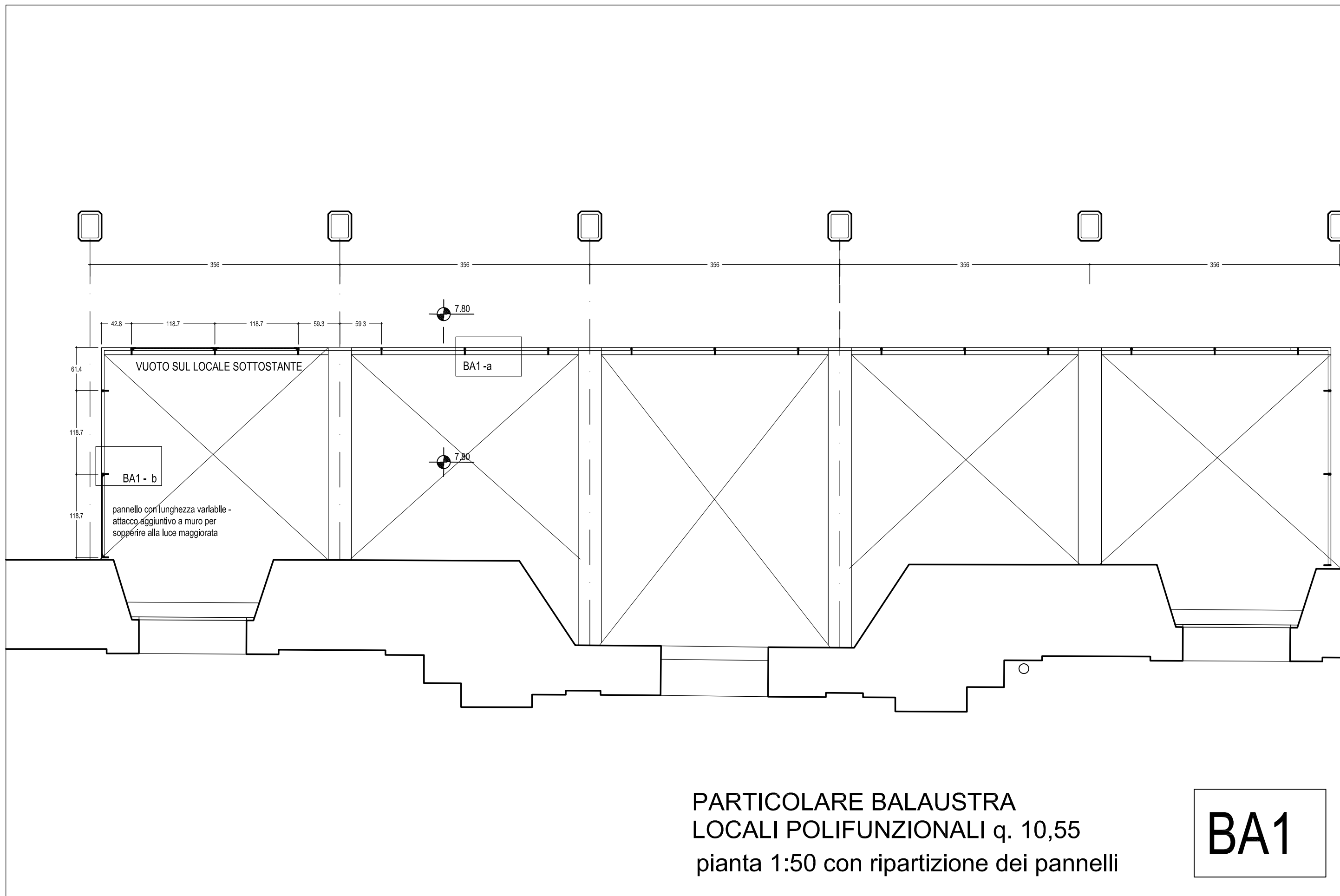
Tutte le balaustre devono essere rispondenti al D.M.14-01-/2008 N.T.C.e calcolate per spinte orizzontali di 2kN/m.L'altezza minima da pavimento deve essere di cm 100. L'interasse dei montanti sarà compreso indicativamente tra i 90 e 100 cm, privilegiando la modularità nel rispetto della portata.

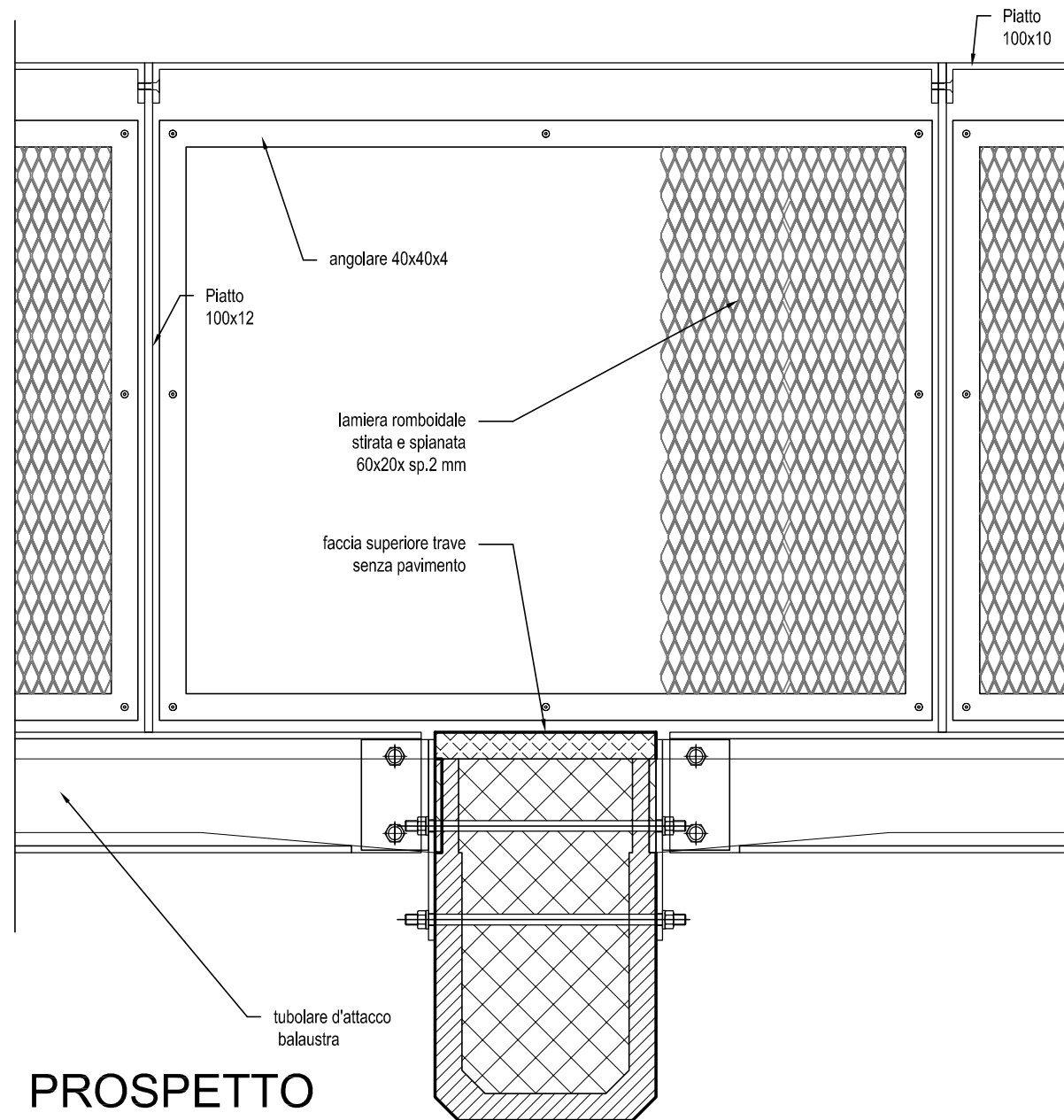
I profilati piatti e tondi saranno trafilati, perfettamente lisci e non taglienti al tatto. La tipologia BA3 nel soppalco del locale polifunzionale a q.4,80 non sarà verniciata, ma zincata a freddo per evitare deformazioni della lamiera stirata.

Tutte le altre saranno verniciate a polveri epossidiche previo trattamento anticorrosivo. Le unioni avvitate prevedono l'utilizzo preferibilmente di viti a testa svasata ed esagono interno con filettatura sui piatti o abbinata a dadi a testa cieca.

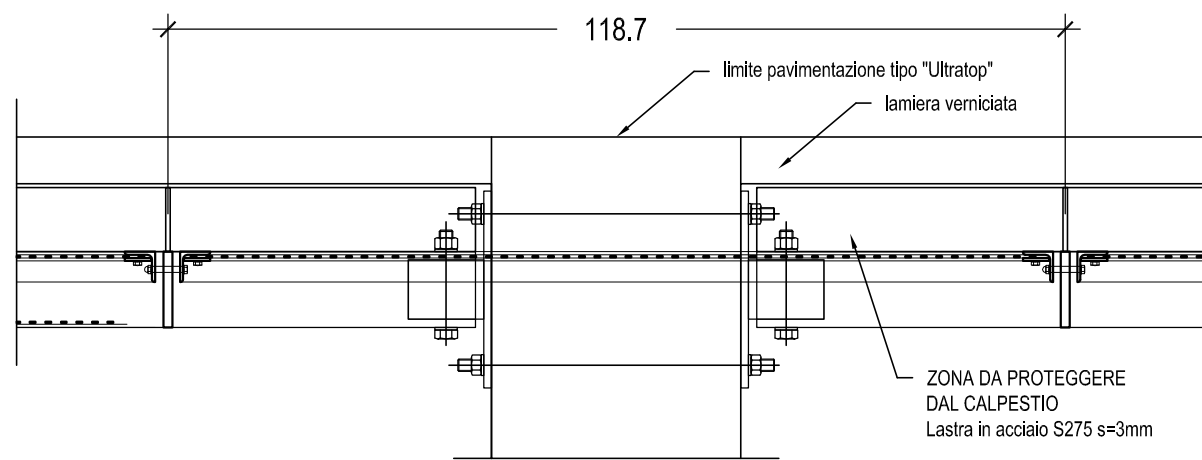


LAVORI DI COMPLETAMENTO DA ESEGUIRE CON UN 2° STRALCIO FUNZIONALE - i locali a q.1,75 saranno lasciati "al grezzo" ad esclusione delle due scale di sicurezza , del locale laboratorio/magazzino con relativo bagno. Dei soppalchi in acciaio a q.4,80 verrà realizzata la sola porzione relativa allo stesso laboratorio/magazzino. Solamente sopra questi ambienti saranno eseguite le protezioni antincendio ( vernice intumescente sull'acciaio, intonaco antifiamma sotto le solette in c.a, controsoffitto REI60 sotto il solaio) e i controsoffitti in cartongesso ( zona bagno)

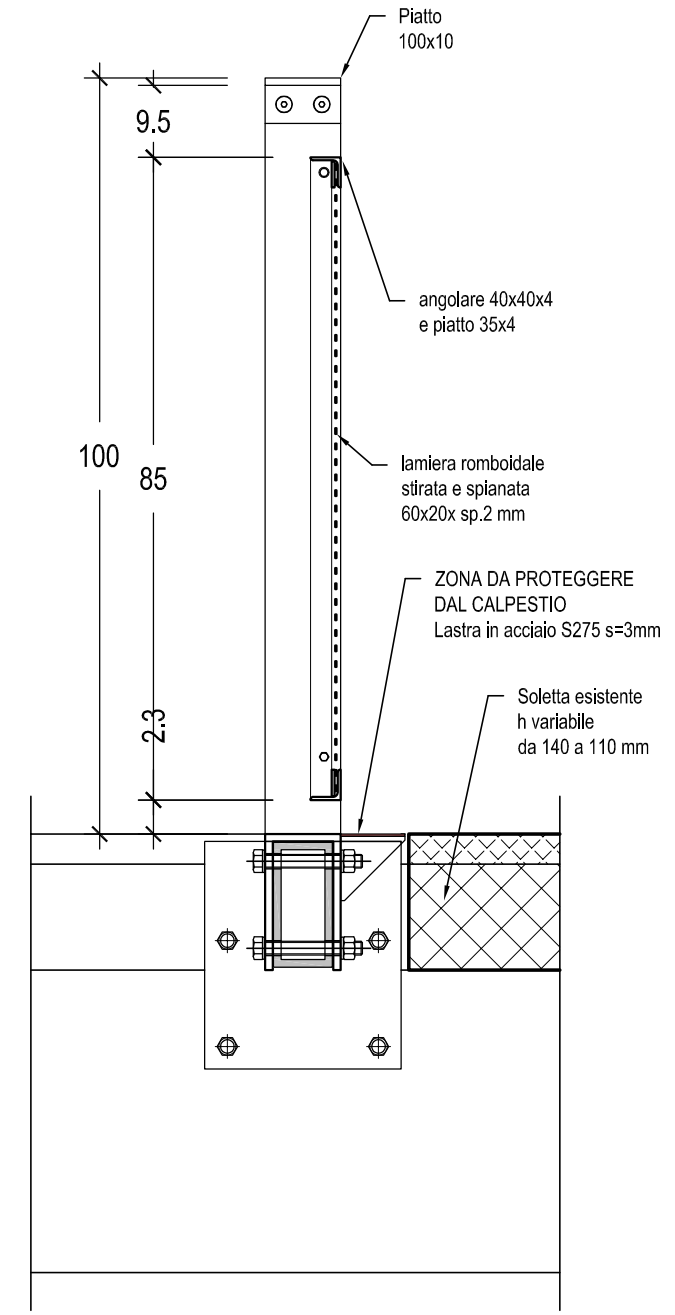




PROSPETTO



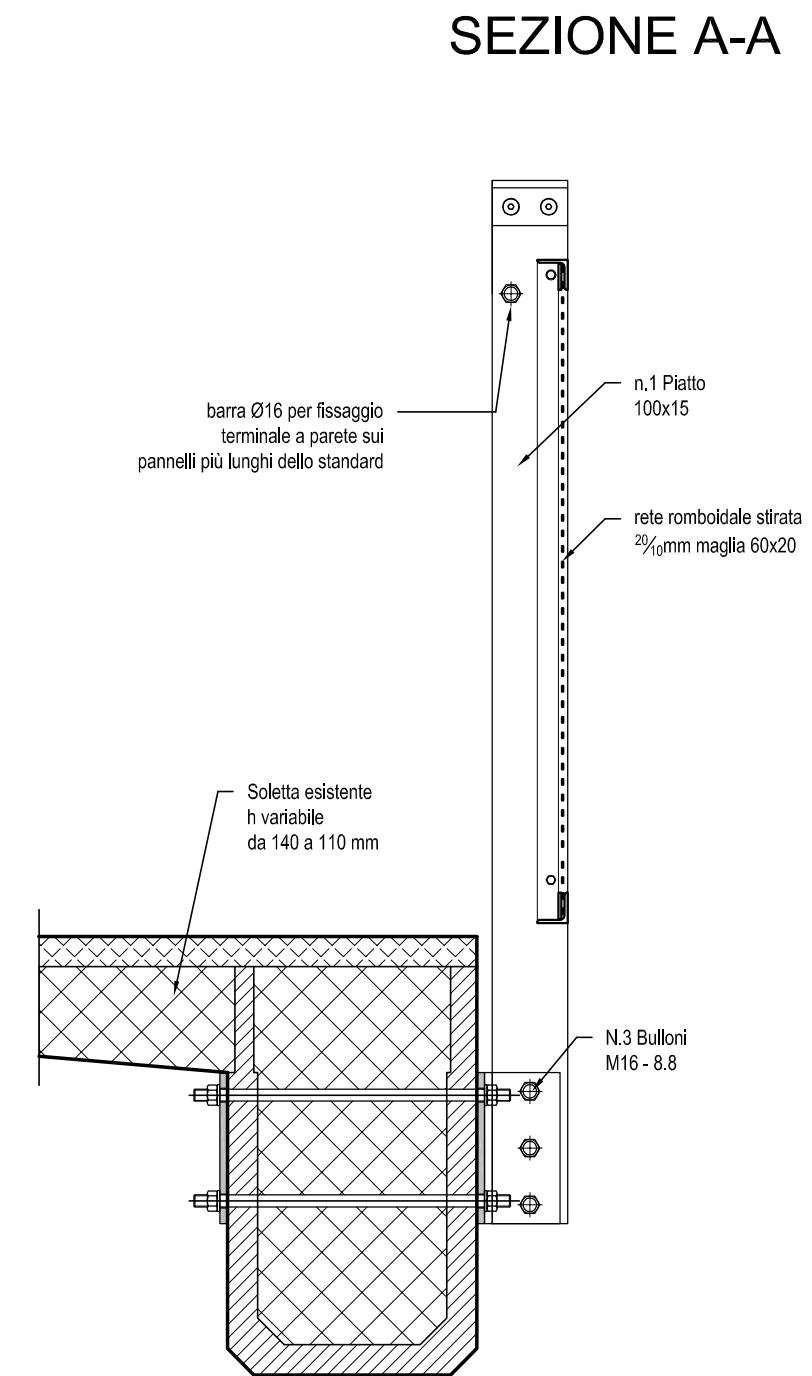
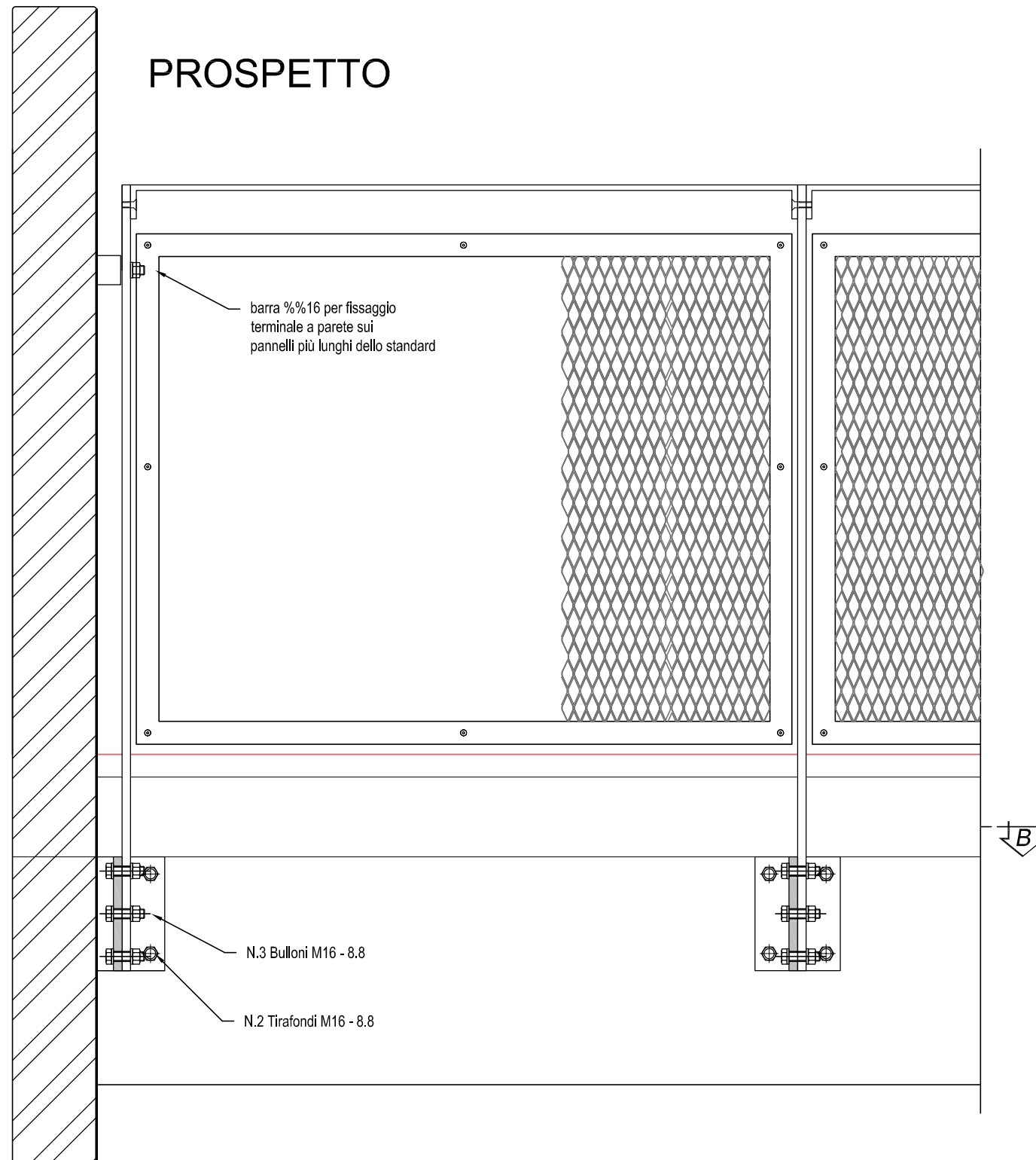
SEZIONE ORIZZONTALE



SEZIONE

PARTICOLARE BALAUSTR  
 LOCALI POLIFUNZIONALI q. 10,55  
 scala 1:10

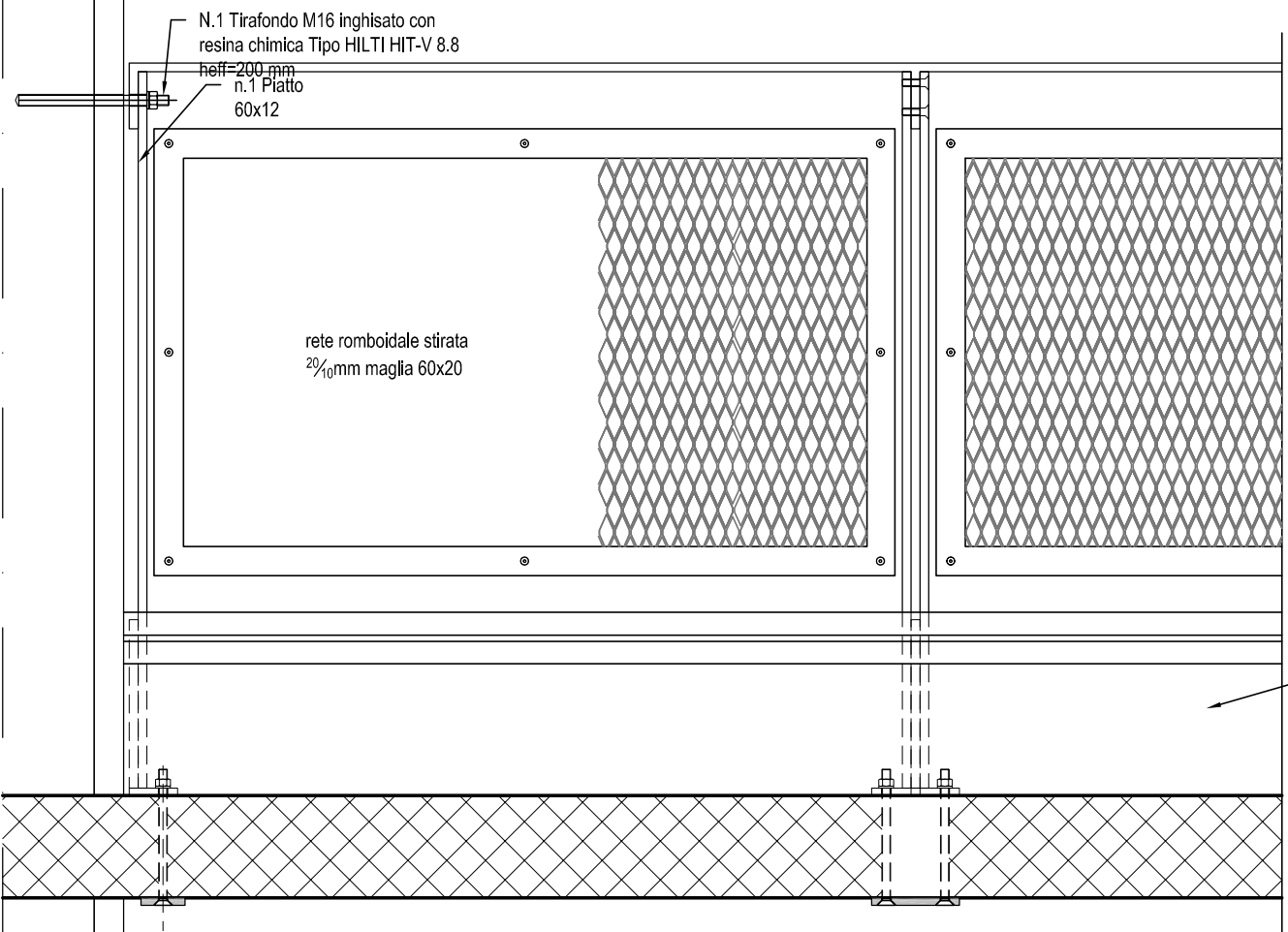
BA1a



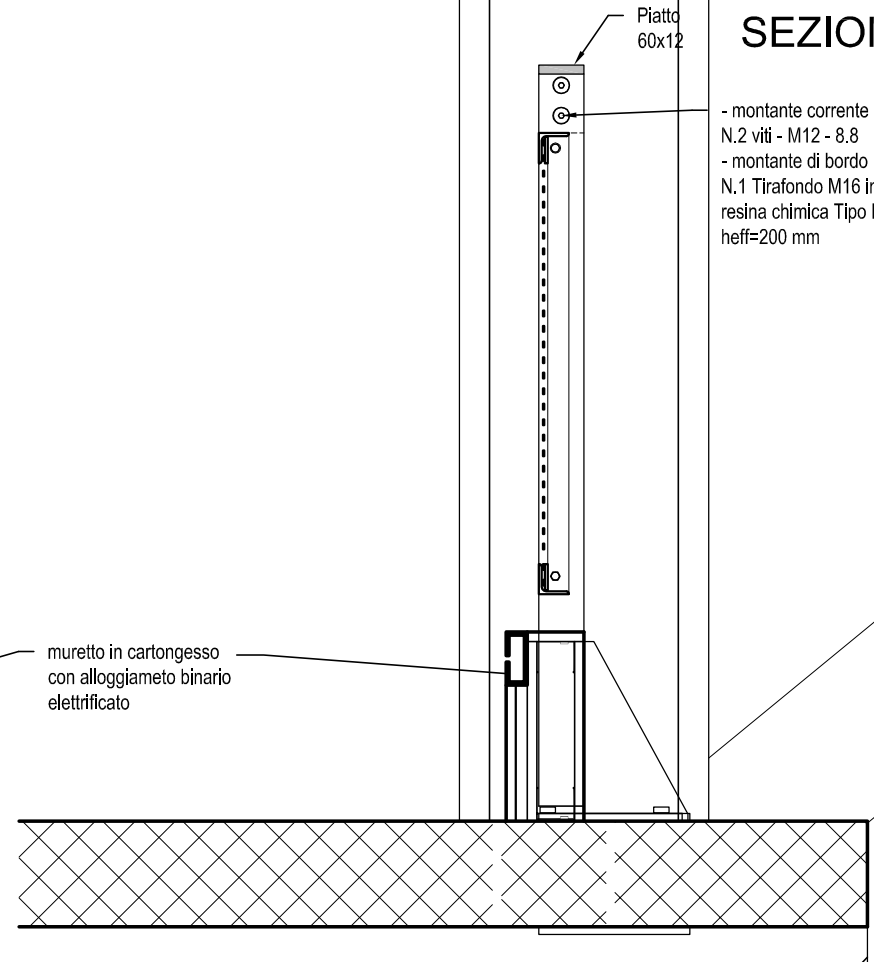
valgono i particolari della versio BA1-a - la differenza riguarda il solo attacco che avviene direttamente sul fianco della trave

**PARTICOLARE BALAUSTRATA**  
**LOCALI POLIFUNZIONALI q. 10,55**  
 scala 1:10

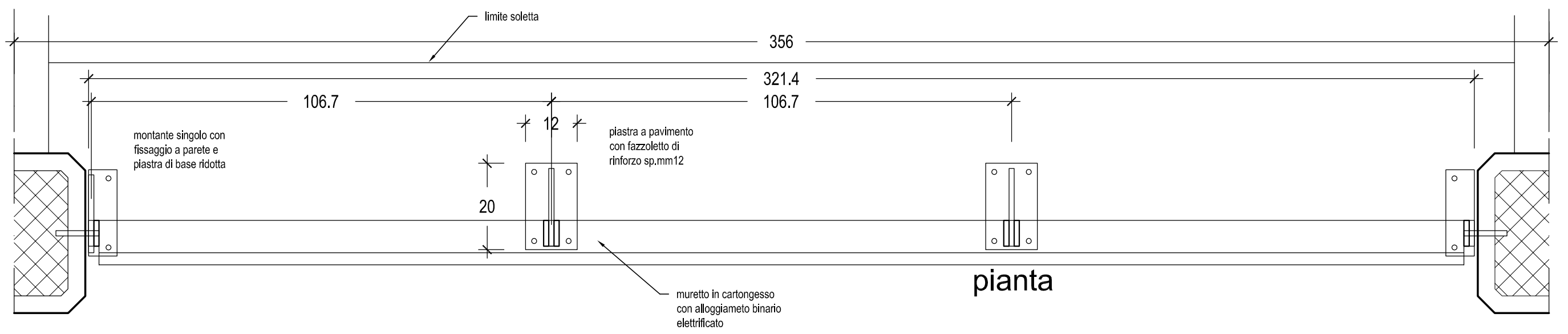
**BA1b**



PROSPETTO

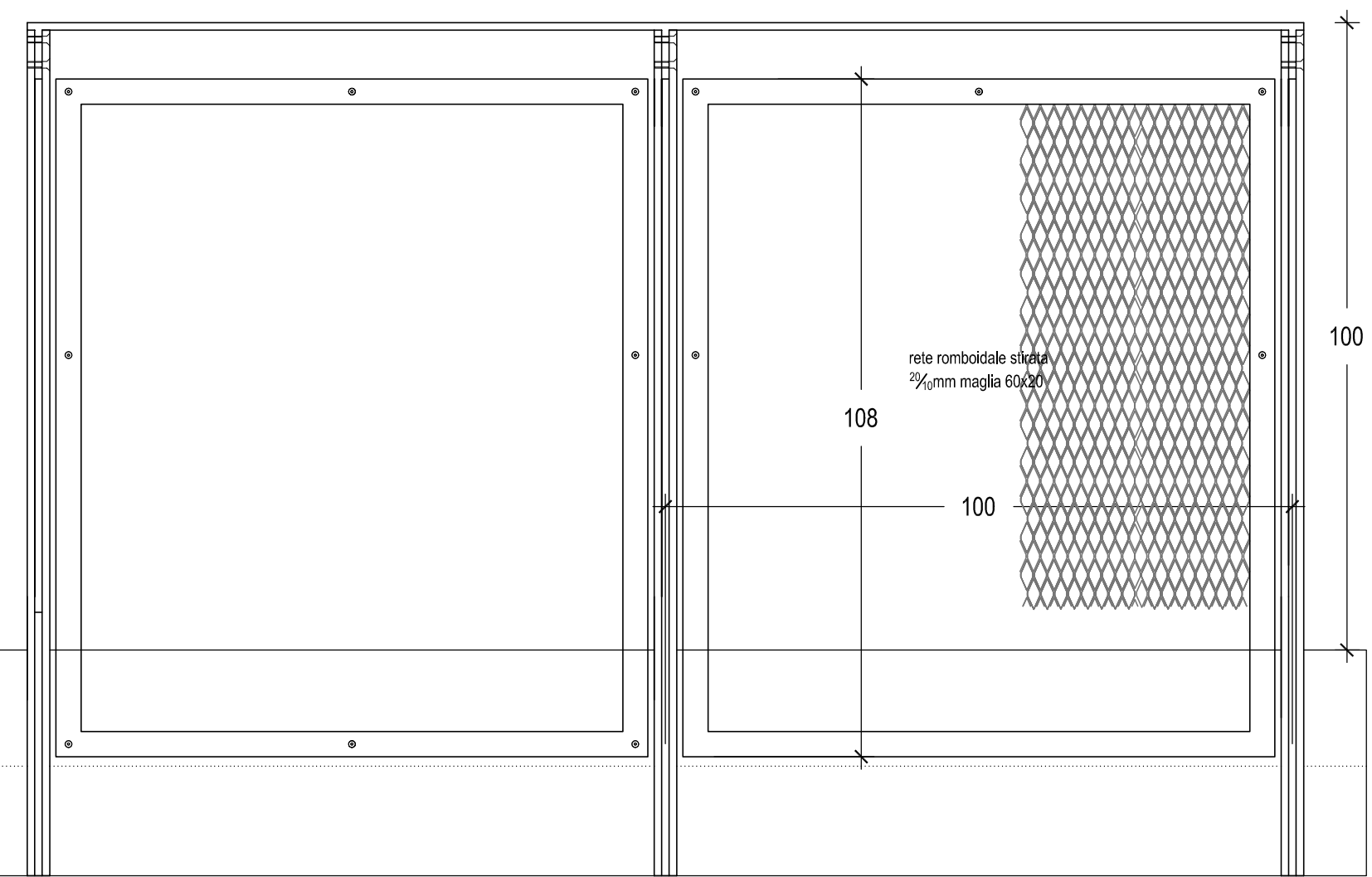


SEZIONE A-A

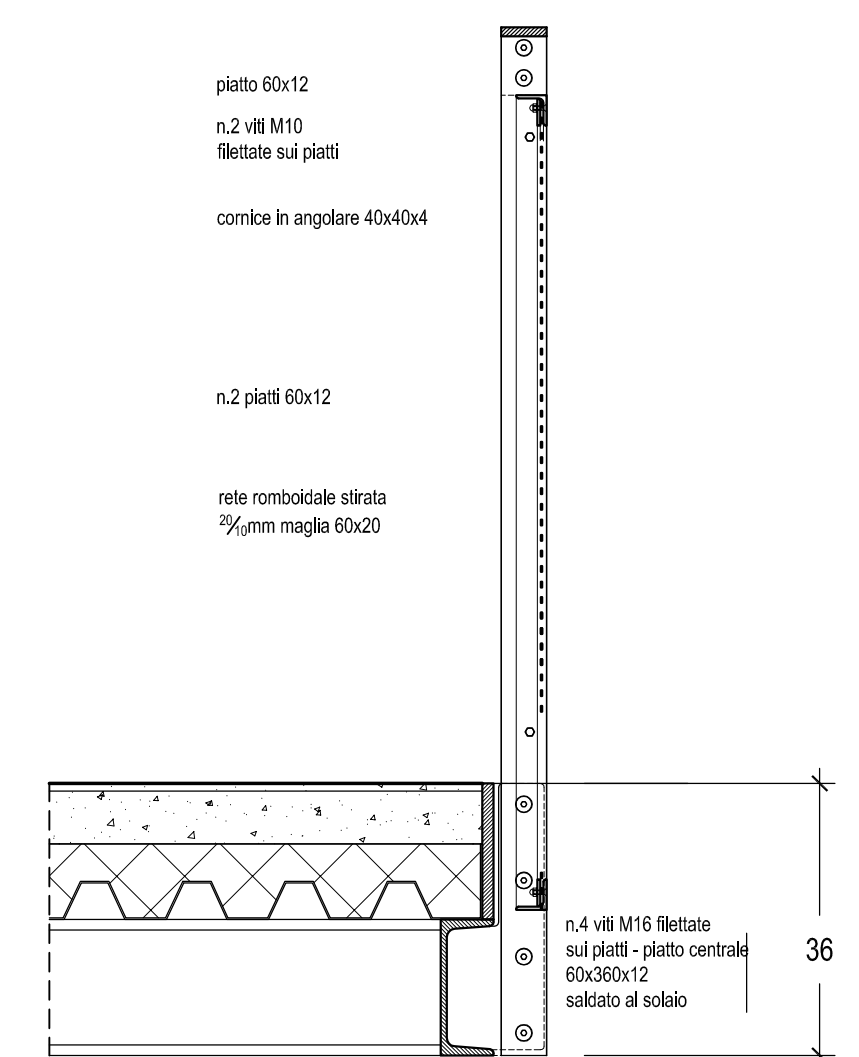


PARTICOLARE BALAUSTRRA IN RETE STIRATA  
LOCALI POLIFUNZIONALI q.13,30

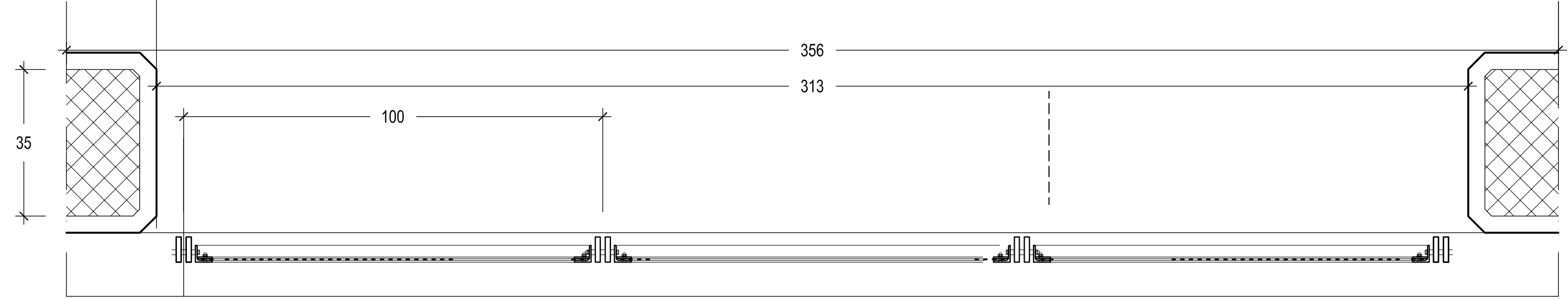
**BA2**



prospetto



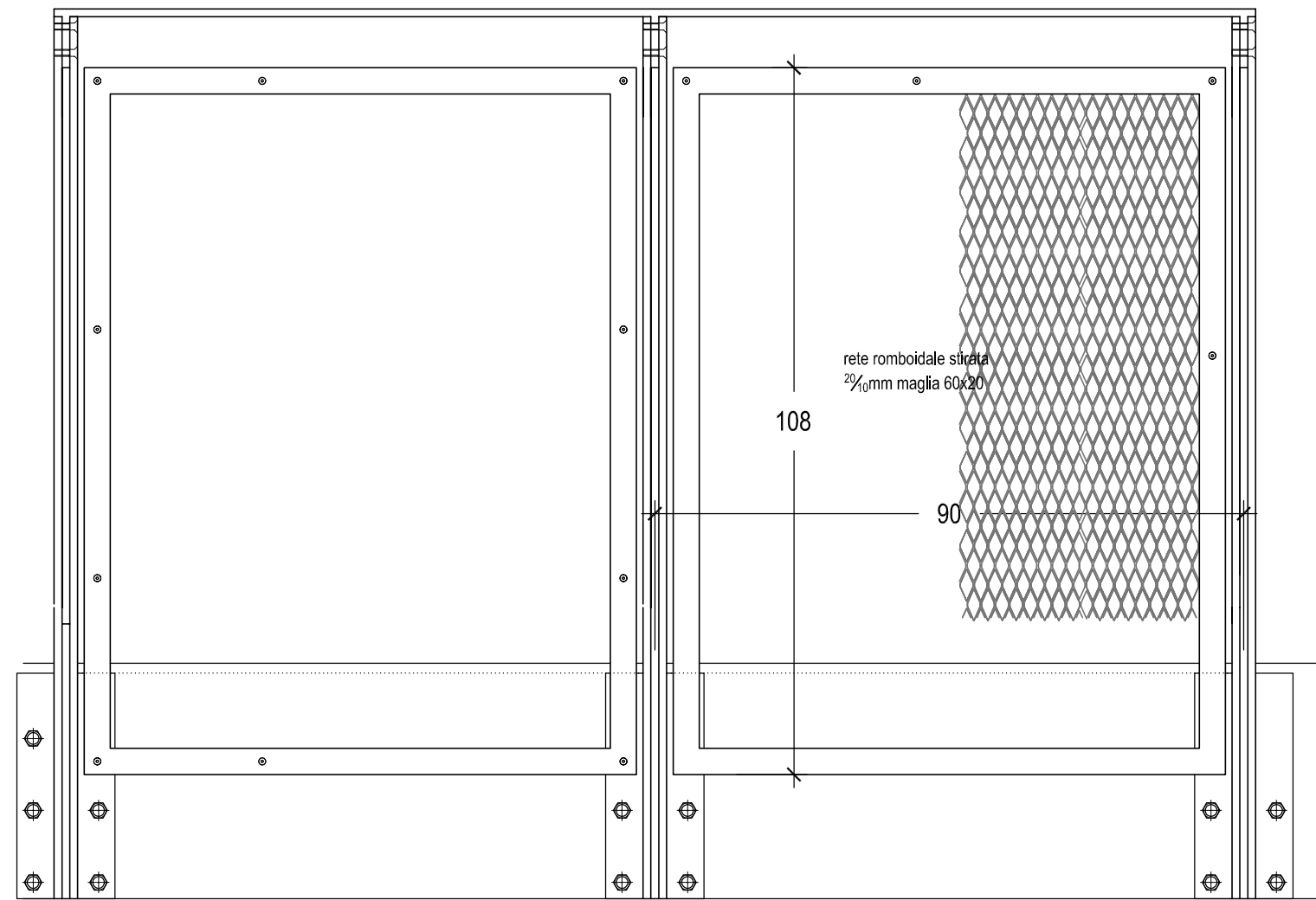
sezione



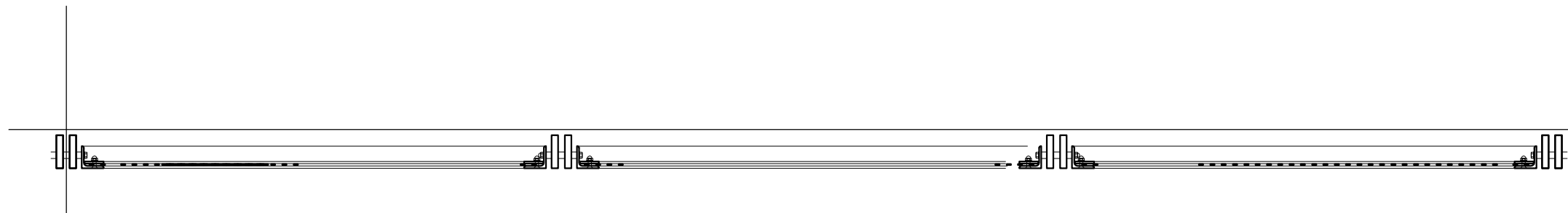
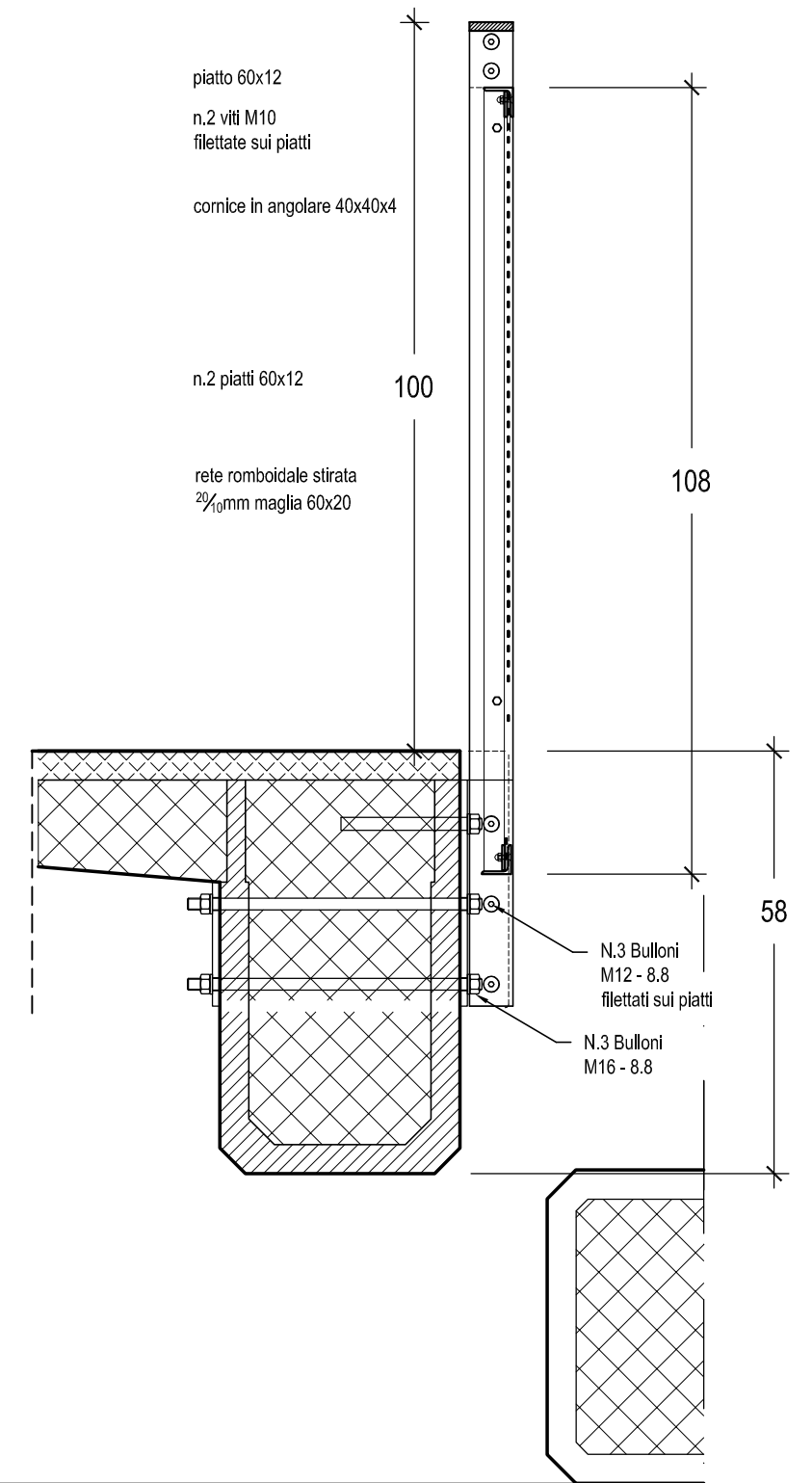
pianta

PARTICOLARE BALAUSTR A IN RETE STIRATA - scala 1:10  
**SOPPALCO LOCALI POLIFUNZIONALI - q.4,80**  
 SOPPALCO LABORATORIO - q.4,80

**BA3**



prospetto

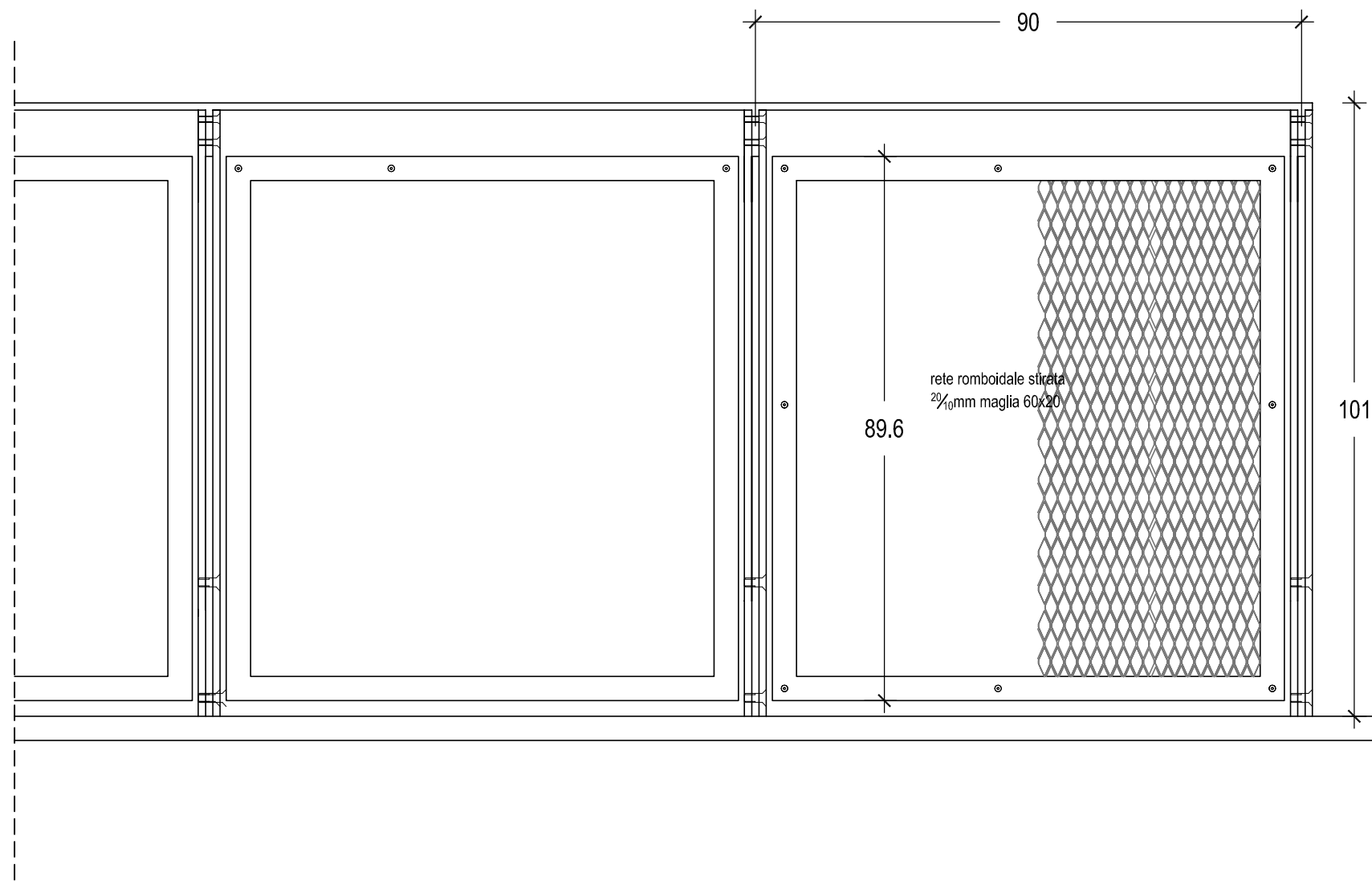


pianta

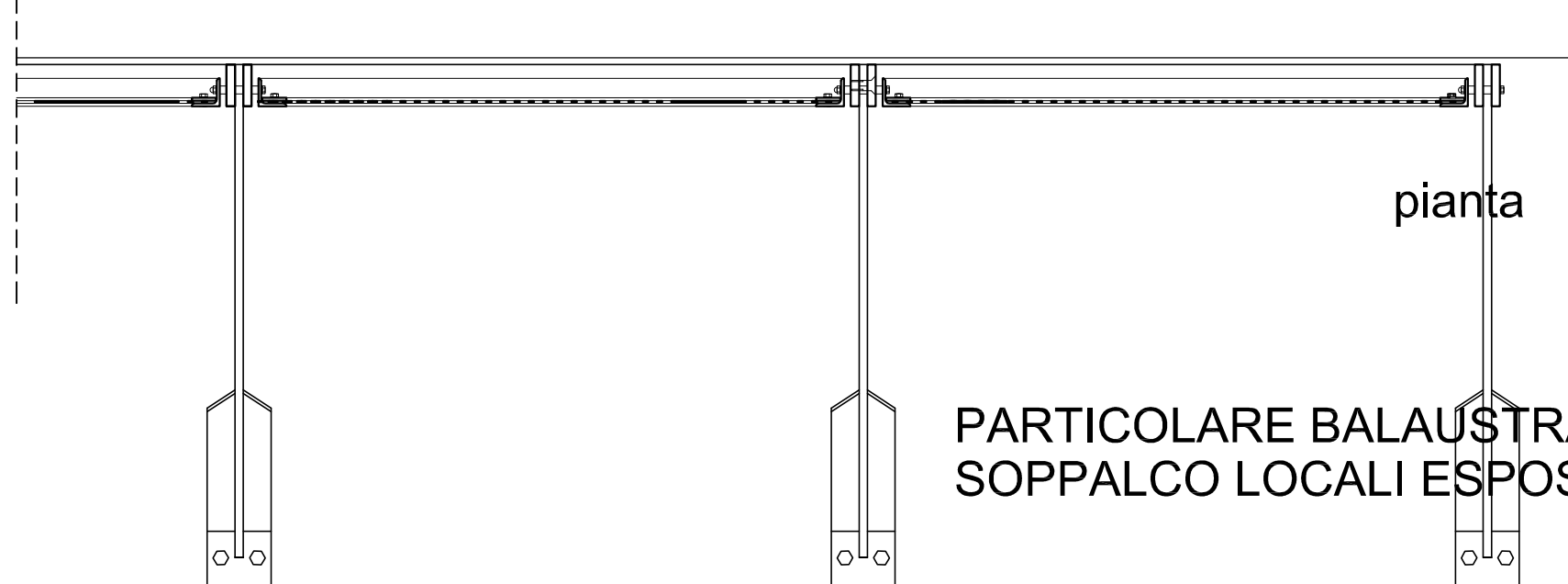
PARTICOLARE BALAUSTRRA IN RETE STIRATA - scala 1:10  
SOPPALCO LOCALI POLIFUNZIONALI - q10,55

BA3a



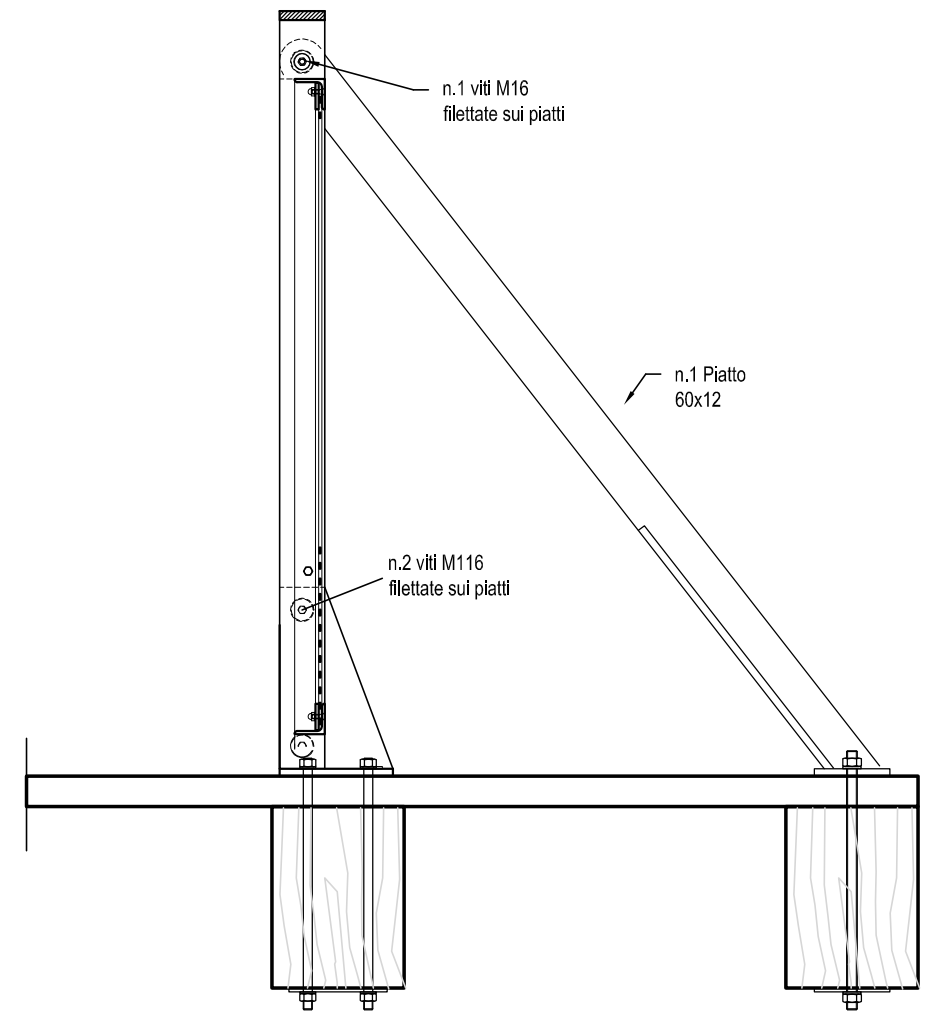


prospetto



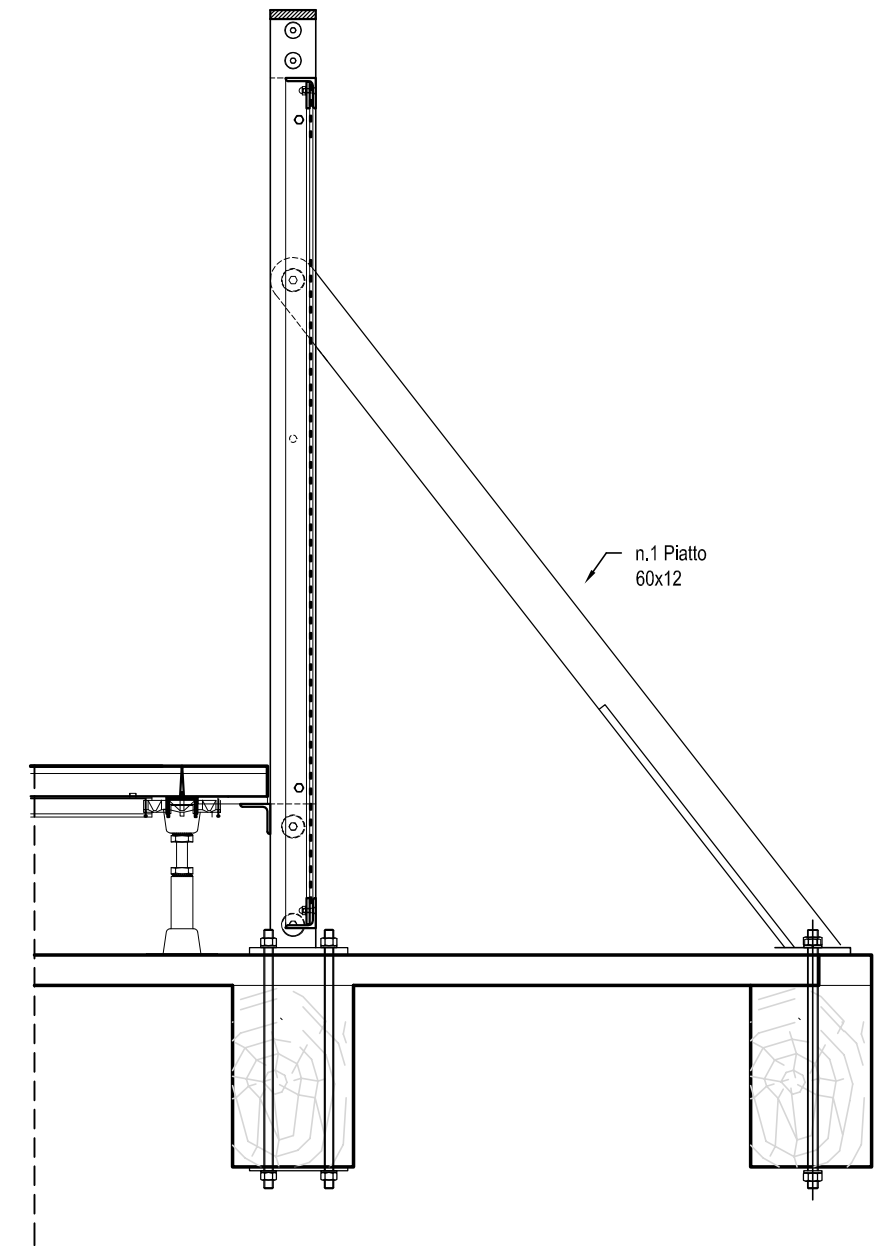
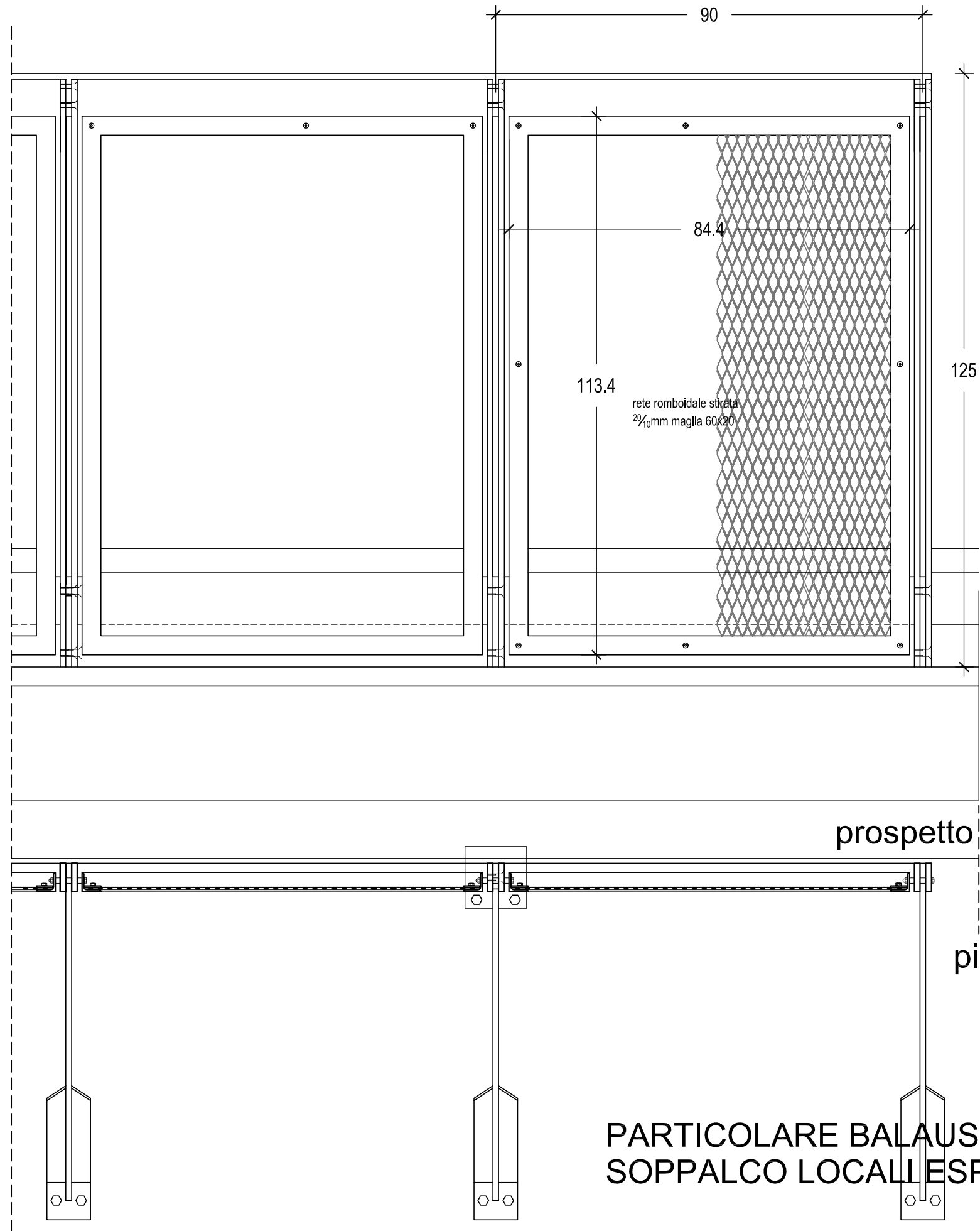
pianta

SEZIONE A-A  
SCALA 1:10



PARTICOLARE BALAUSTRATA IN RETE STIRATA - scala 1:10  
SOPPALCO LOCALI ESPOSITIVI - q.10,80

BA4



PARTICOLARE BALAUSTRATA IN RETE STIRATA - scala 1:10  
SOPPALCO LOCALI ESPOSITIVI angolo "C" - q.10,80

**BA5**