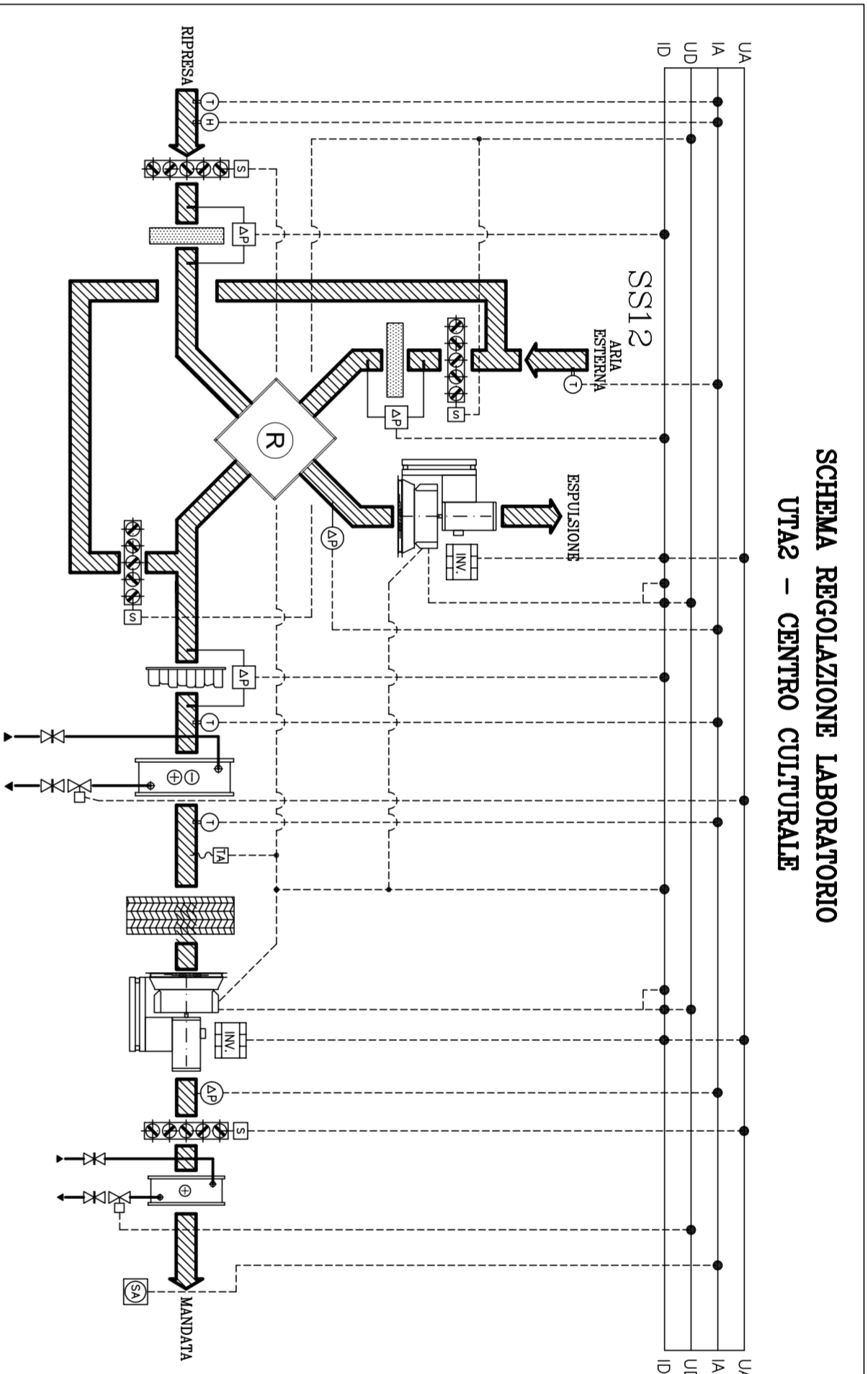
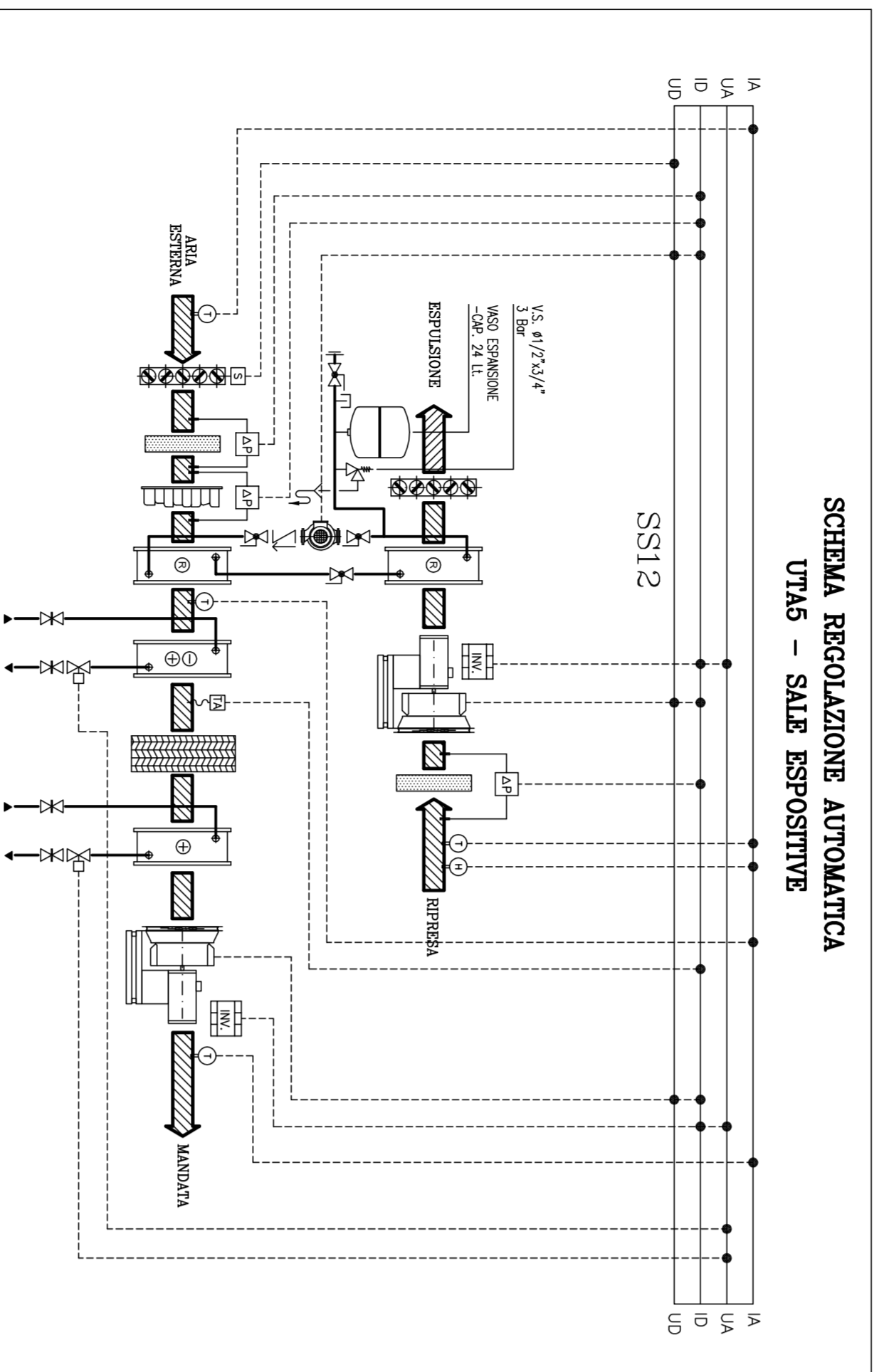


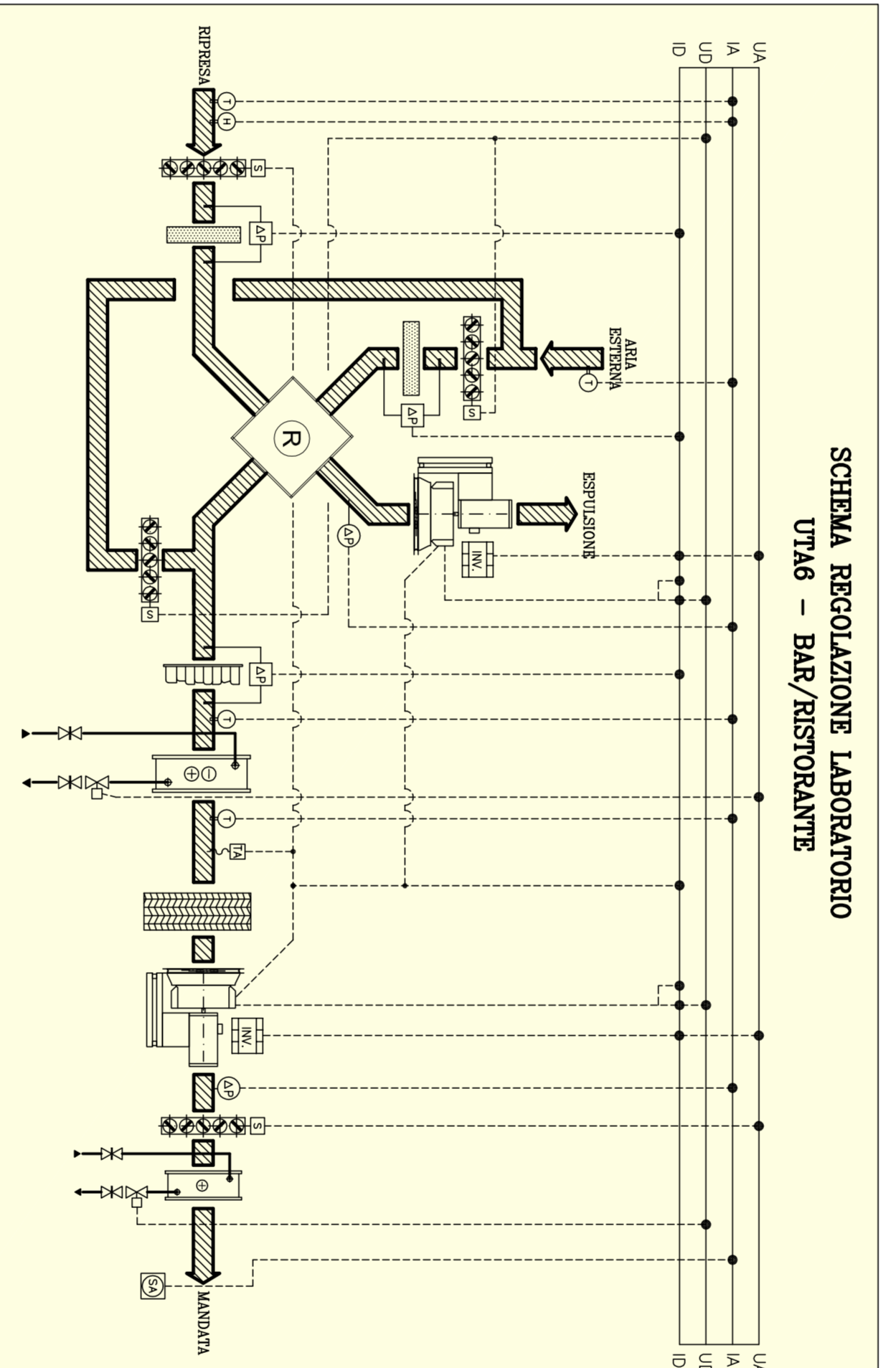
SCHEMA REGOLAZIONE LABORATORIO
UT1 - CENTRO CULTURALE



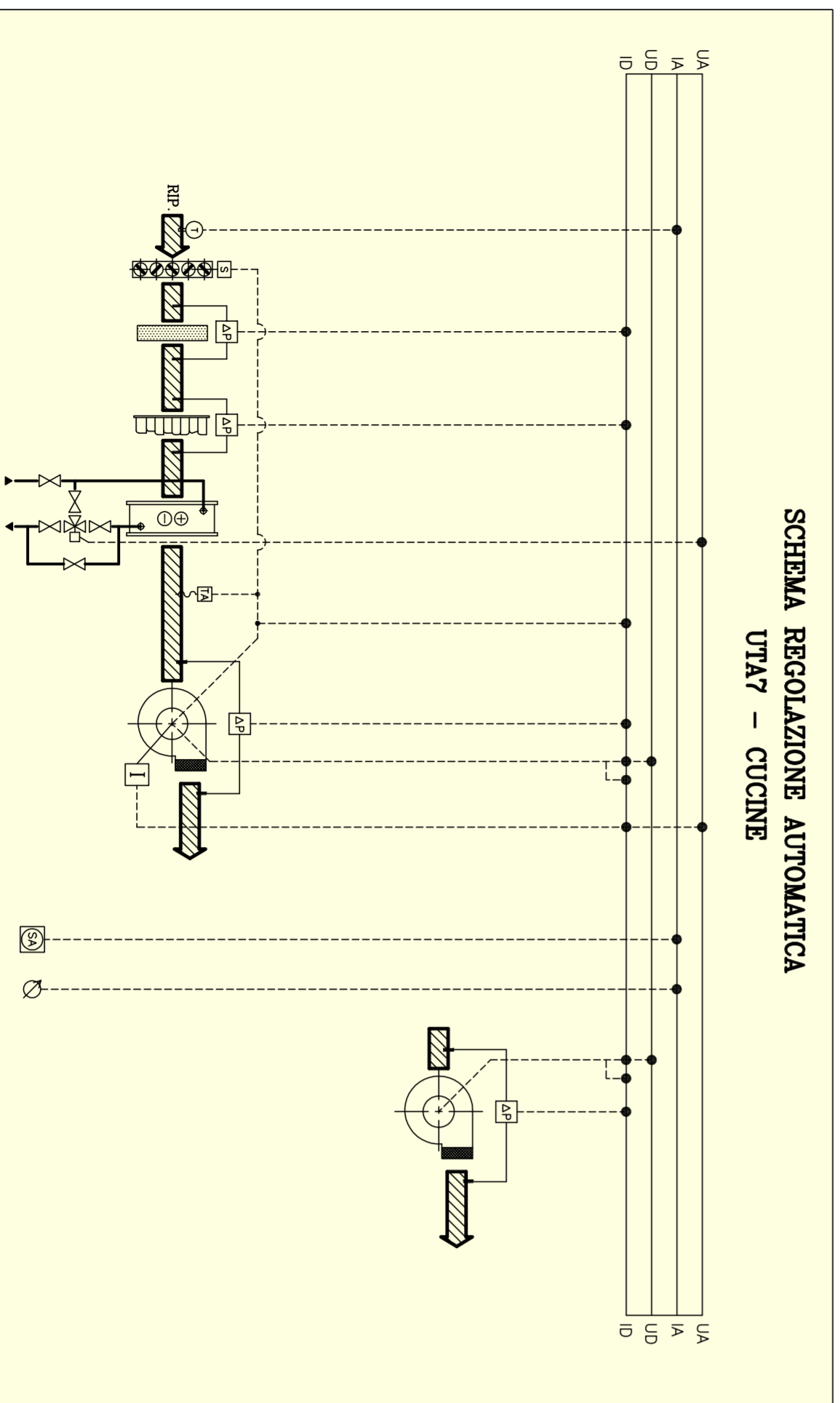
SCHEMA REGOLAZIONE LABORATORIO
UT2 - CENTRO CULTURALE



SCHEMA REGOLAZIONE AUTOMATICA
UT5 - SALE ESPOSITIVE

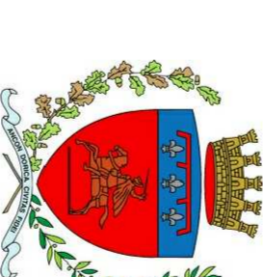


SCHEMA REGOLAZIONE LABORATORIO
UT6 - BAR/RISTORANTE

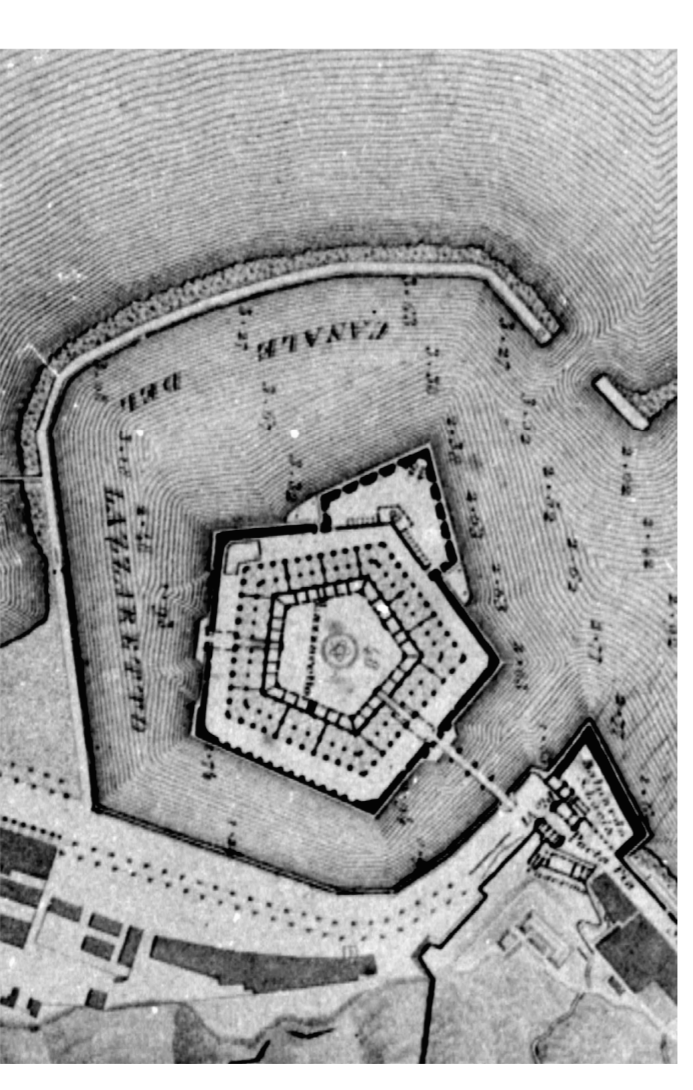


SCHEMA REGOLAZIONE AUTOMATICA
UT7 - CUCINE

LAVORI DI COMPLETAMENTO DA ESEGUIRE
CON UN 2° STRALCIO FUNZIONALE



COMUNE DI ANCONA
DIREZIONE LAVORI, PATRIMONIO, GARE E APPALTI, SPORT



CONSILIUM
SERVIZI DI INGEGNERIA S.R.L.
Viale del Milite, 70 - BRESCIA
Tel. +39 035 46 50 18
Fax +39 035 48 02 08
www.consiliumbrescia.it
info@consiliumbrescia.it

COMMESSA
104/17
DATA
GIUGNO 2017
REVISIONE 1

OCCORRENZA
RECUPERO DELLA MOLE VANVITELLIANA, 2° lotto
finanziamento "Piano nazionale delle città" Art.12 D.L.33/2012
INTERVENTO 3 Restituro e recupero dei due ultimi lotti della Mole:
lato terra (B-C) e lato Porto Pia (C-D)

SCALA
TAV. N.
3.I.M.04

PROGETTO ESECUTIVO

IMPIANTI MECCANICI
SCHEMA REGOLAZIONE AUTOMATICA

RESPONSABILE PROFESSIONALE DELINCARICO
Ing. PAOLO PIETRO BRESCI
Acq. VIVIANA CARAVAGGI VIVIAN

RESPONSABILE DEL PROCEDIMENTO
VI
CONTROLLATO
PP8

DIRITTI D'AUTORE RISERVATI SECONDO LE VIGENTI LEGGI