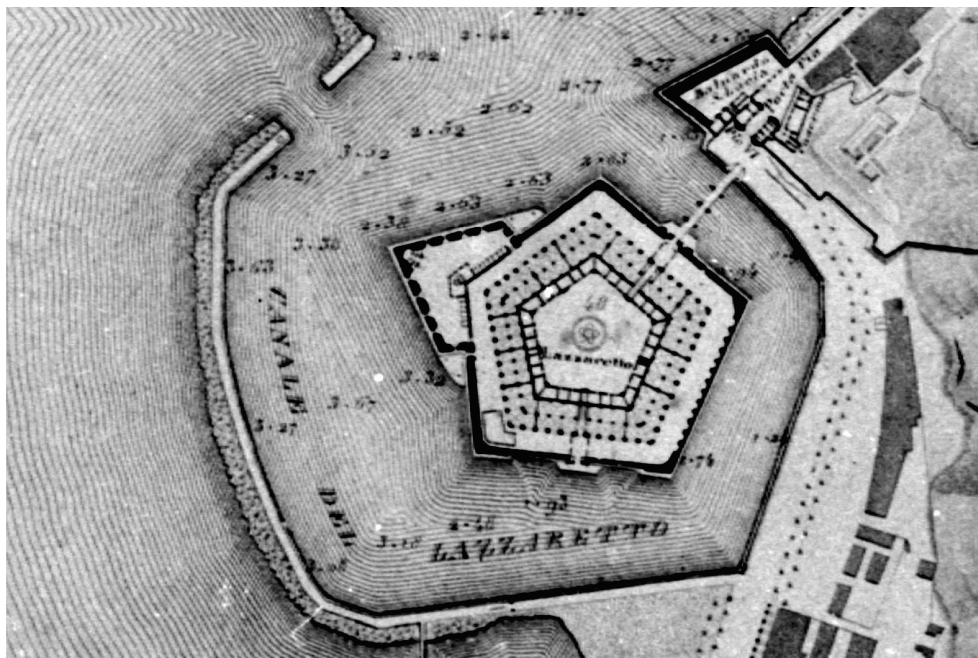




COMUNE DI ANCONA  
DIREZIONE LAVORI, PATRIMONIO, GARE E APPALTI, SPORT



**CONSILIUM**  
SERVIZI DI INGEGNERIA s.r.l.

Viale dei Mille, 70 - FIRENZE  
TEL +39 055 49 50 18  
FAX +39 055 48 02 08

WEB [www.consiliumfi.it](http://www.consiliumfi.it)  
EMAIL [info@consiliumfi.it](mailto:info@consiliumfi.it)



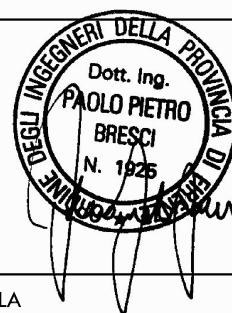
COMMESSA  
104/17

DATA REVISIONE 1

GIUGNO 2017

OGGETTO

RECUPERO DELLA MOLE VANVITELLIANA 2° lotto  
finanziamento "Piano nazionale delle città" Art.12 D.L.83/2012  
INTERVENTO 3 Restauro e recupero dei due ultimi lati della Mole:  
lato terra (B-C) e lato Porta Pia (C-D)



SCALA

## PROGETTO ESECUTIVO

TITOLO

IMPIANTI ELETTRICI  
CENTRALI TECNOLOGICHE  
INTERVENTI SUI QUADRI ESISTENTI QTAM-QCTF

TAV. N.

**3.IE.18**

RESPONSABILE PROFESSIONALE DELL'INCARICO

Ing. PAOLO PIETRO BRESCI

RESPONSABILE DEL PROCEDIMENTO

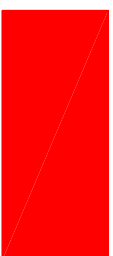
Arch. VIVIANA CARAVAGGI VIVIAN

DISEGNATO

MR

CONTROLLATO

PPB



EVIDENZIATI IN ROSSO LE  
APPARECCHIATURE O LINEE  
MODIFICATE

SOEMS S.p.A.  
Via Paul Harris, 5  
47025 Mercato Saraceno (FC)  
Tel. 0547 96 6 66 - 97 05 01  
Fax 0547 96 6 68  
soemspa@soems.it  
www.soems.it

Nr. Iscr. R.I. di FC / C.F. / P. IVA  
00723630406  
Nr. Iscr. R.E.A. 168449  
Cap. Soc. € 6.600.000,00 i.v.



**SOEMS**  
S.p.A.

**CLIENTE :** COMUNE DI ANCONA

**COMMESSA :** 1-06-013-740

**IMPIANTO :** RECUPERO MOLE VANVITELLIANA  
"BANCHINA DI CHIO-PORTO ANCONA"

**DENOMINAZIONE** Q. TRATTAMENTO ACQUE MARINE  
**QUADRO :** (QTAM)

**DATA :** APRILE 2008    **FILE :** 308035.dwg    **DISEGNATORE :** A.D.

## TABELLA RIASSUNTIVA DEL QUADRO ELETTRICO

**VALORE DI I<sub>cc</sub> PRESUNTA AL QUADRO :** 12kA

**TENSIONE NOMINALE :** 400Vac

**NATURA DELLA CORRENTE :** ALTERNATA TRIFASE

**FREQUENZA :** 50Hz

**CORRENTE NOMINALE :** 400A

**GRADO DI PROTEZIONE :** IP65

**NORMA DI RIFERIMENTO:** CEI 17-13/1

**MATERIALE CARPENTERIA :** LAMIERA D'ACCIAIO VERNICIATA

**DIMENSIONI (hxlxp):** 2231x1360x637mm

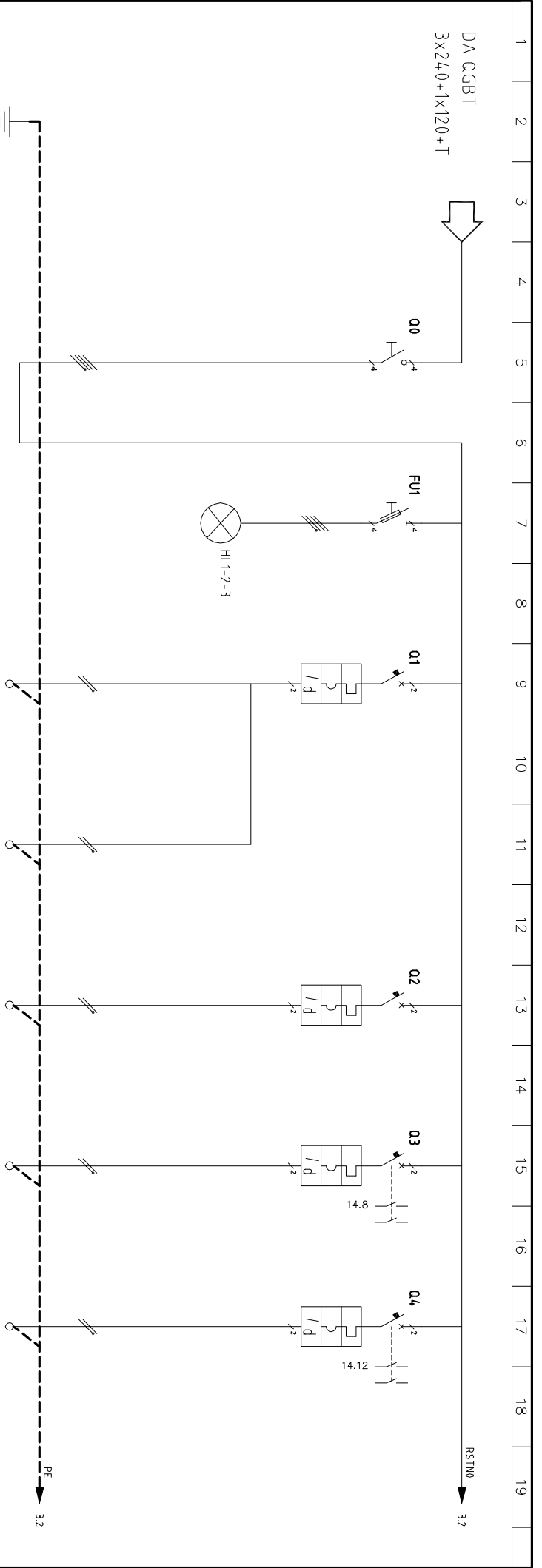
**TIPO O N° DI IDENTIFICAZIONE :** 308035

**SOEMS**

N° Revisione:.....01.....

Data:.....09/06/2008.....

Disegnatore:.....A.D.....



MORSETTI	Numeraazione morsetto	RSTN	PROTEZIONE STRUMENTO MULTIFUNZIONE	LUCE LOCALE	LUCE EMERGENZA	PRESE LOCALE	POMPE DOSATRICI 1-2-3-4-5	FILTRI SABBIA 1-2 + COMPRESSORI
CIRCUITO	Sigla	GENERALE QUADRO	TAM.01	TAM.02	TAM.03	TAM.05	TAM.06	
UTENZA	Denominazione	FGTOR	FGTOR	FGTOR	FGTOR	FGTOR	FGTOR	
	Pn (kW)/Cosφ	137	0,5	0,1	0,5			
	Ib (A)		2x2,5+T	2x2,5+T	2x4+T	2x2,5+T	2x2,5+T	
LINEA	Formazione (mmq)	3x240+1x120+T						
	Lunghezza (m)	Iz (A)	ABB S202P-C10	ABB S202P-C10	ABB S202P-C16	ABB S202P-C10	ABB S202P-C10	
INTERRUTTORE	Marca	ABB	ABB	ABB	ABB	ABB	ABB	
SEZIONATORE	Tipo o Articolo	T50 400 F						
SALVAMOTORE	Numero poli	SCATOLATO	M	2	M	2	M	2
BLCOCCO PORTA	In (A)	400	10	10	16	10	10	10
	In (A) o curva	-	C	C	C	C	C	C
RELE DIFF.	Ith (A)	400	10	10	16	10	10	10
	Ical/cs (Ka)	-	25	25	25	25	25	25
	Marca	ABB	ABB	ABB	ABB	ABB	ABB	ABB
	Tipo o Articolo	DDA202 AC-25	DDA202 AC-25	DDA202 AC-25	DDA202 AC-25	DDA202 AC-25	DDA202 AC-25	DDA202 AC-25
RELE DIFF.	Taratura Altpo		0	0	0	0	0	0
	Tempo d'int. (sec)	0,03	0,03	0,03	0,03	0,03	0,03	0,03
PORTAFUSIBILE	Marca	ABB	ABB	ABB	ABB	ABB	ABB	
	Tipo o Articolo	E33N/2						
FUSIBILE	Calibro	10.3x38	10.3x38	10.3x38	10.3x38	10.3x38	10.3x38	
	Taratura	ZAQL	ZAQL	ZAQL	ZAQL	ZAQL	ZAQL	
CONTATTORE	Marca							
RELE DI POT.	Pn (kW) o poli x In							
	Bobina (V)							
RELE TERMICO	Marca							
	Tipo o Articolo							
	Taratura (A)							

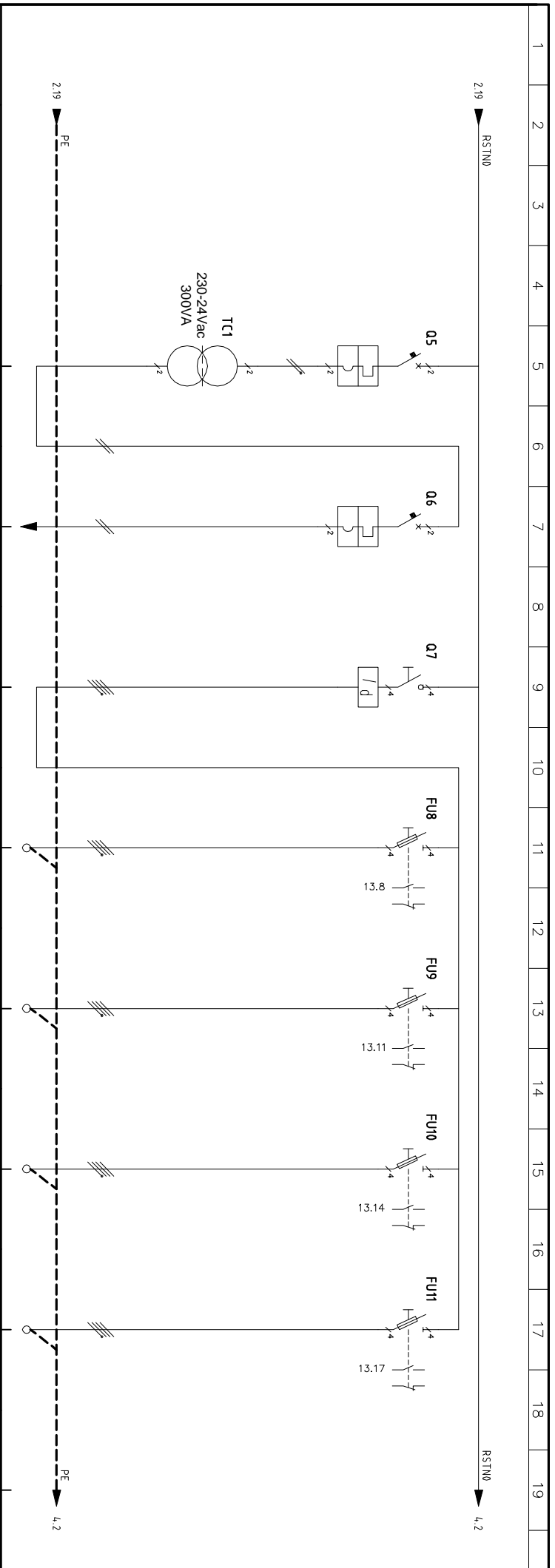
**SOE M S.p.A.**

Progettista:

**CONSILIUM S.R.L.**  
SERVIZI DI INGNERIA

Via Puccinotti 58 - 50129 FIRENZE  
Tel.055495018-FAX 055480208

Dis. N.	3.E.04	Impianto:	RECUPERO MOLE VANVITTELLIANA "BANCHINA DI CHIO-FORTO ANCONNA"	Matricola:	308035	FOGLIO	2
CAD	SPAC	Denominazione Quadro:	Q. TRATTAMENTO ACQUE MARINE (QTAM)	Commissa	1-06-013-740	DI	15
Nome File	308035.dwg			Esecutore	A.D.		
Data	APRILE 2008						



MORSETTI	Numerazione morsetto	X-Y	RSTN8	RSTN9	RSTN10	RSTN11
CIRCUITO	Sigla		P-101 TAM07	P-102 TAM08	TAM18	TAM19
UTENZA	Denominazione	PROTEZIONE TRAFEO 230-24Vac	AUSILIARI DI COMANDO 24Vac	TRATTAMENTO ACQUA MARIE SEZIONE PRIMARIA	E.P. CIRCUITO PRIMARIO ACQUA DI MARIE P-101	E.P. CIRCUITO PRIMARIO ACQUA DI MARIE P-102
	Pn (kW)/Cosφ	lb (A)	18.5	35.1	18.5	35.1
	Formazione (mmg)		FGTOR	FGTOR	FGTOR	FGTOR
	Lunghezza (m)	lz (A)	4x16+T	4x16+T	4GX25	
INTERRUTTORE SEZIONATORE SALVAMOTORE	Marca	Tipo o Articolo	ABB	ABB	ABB	ABB
	Modello		S202P-C10	S202P-B16	S202P-B16	TTD 160 F
	In (A)	Numero poli	M	M	M	4
	In (A) o curva	In (A) o curva	10	16	160	-
	In (A)	Ical/cs (Ka)	10	25	160	-
RELE DIFF.	Marca	Tipo o Articolo	ABB	ABB	ABB	RC221/1
	Taratura	Tempo d'irt. (sec)	Altpo	0.5	0	
PORTAFUSIBILE	Marca	Tipo o Articolo	ABB	ABB	ABB	OS 50 F22 N1
	Calibro	Taratura	14x51	50GL	14x51	50GL
FUSIBILE	Calibro	Taratura	14x51	50GL	14x51	50GL
CONTATTORE	Marca	Tipo o Articolo				
RELE DI POT.	Pn (kW) o poli x In	Bobina (V)				
RELE TERMICO	Marca	Tipo o Articolo				
	Taratura (A)					

**SOEM**  
S.p.A.

Progettista:

**CONSILIUM s.r.l.**  
SERVIZI DI INGEGNERIA

Via Puciototti 58 - 50129 FIRENZE  
Tel.055495018-FAX 055480208

Dis. N. 3.E.04

CAD **SPAC**

Nome File 308035.dwg

Data APRILE 2008

Impianto:

**RECUPERO MOLE VANVITTELLIANA**  
"BANCHINA DI CHIO-PORTO ANCONNA"

Denominazione Quadro: Q. TRATTAMENTO ACQUE MARINE (QTAM)

Matrici:

308035

Commessa

1-06-013-740

Esecutore

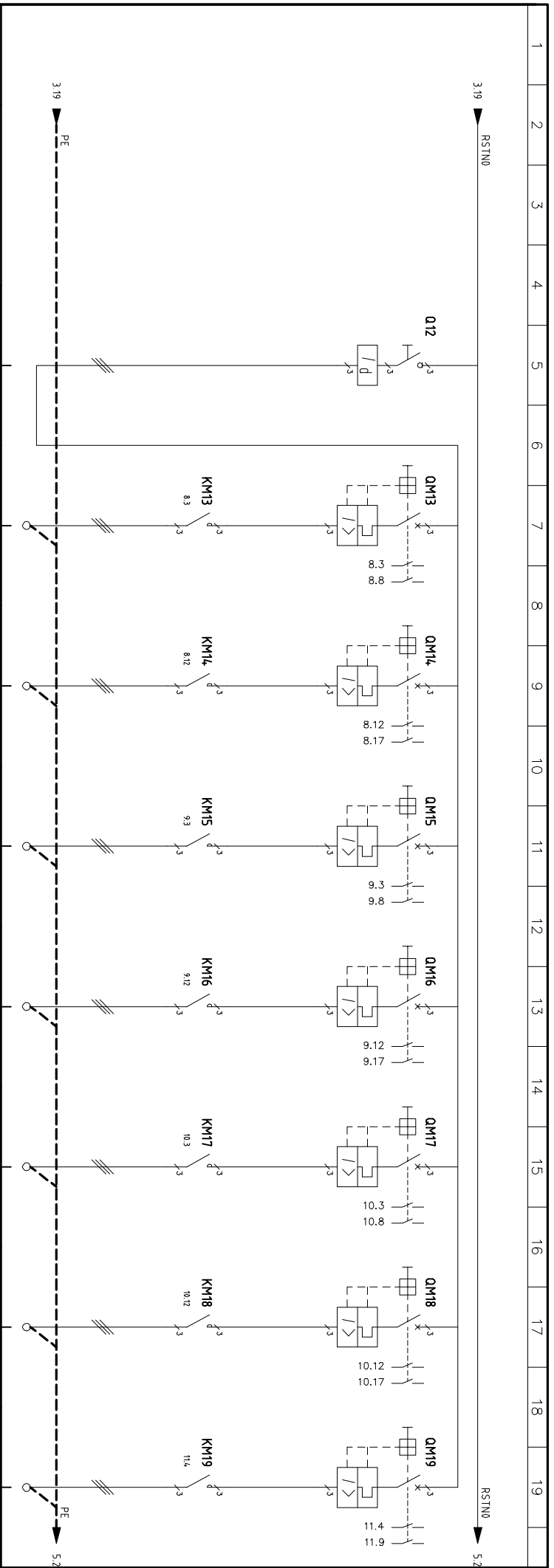
A.D.

FOGLIO

**3**

DI

**15**



MORSETTI	Numero posizione morsetto	UVW13	UVW14	UVW15	UVW16	UVW17	UVW18	UVW19
CIRCUITO	Segna	P-103 TAM09	P-104 TAM10	TAM11	TAM12	TAM13	TAM14	TAM17
UTENZA	Denominazione	TRATTAMENTO ACQUA DI MARE SEZIONE SECONDARIA	E.P. CIRCUITO SECONDARIO ACQUA DI MARE P-104	E.P. CIRCUITO SECONDARIO ACQUA DI MARE F25	E.P. CIRCUITO SECONDARIO ACQUA DI MARE F26	E.P. CIRCUITO SECONDARIO ACQUA DI MARE (FUTURA)	E.P. CIRCUITO SECONDARIO ACQUA DI MARE (FUTURA)	RISERVA
	Pn (kW)/Cosφ	11	21	11	21	11	21	
	Ib (A)	21	21	21	21	21	21	
	Formazione (mmq)	FGTOR	FGTOR	FGTOR	FGTOR	FGTOR	FGTOR	
	Lunghezza (m)	3x6-T	3x6-T	3x6-T	3x6-T	3x6-T	3x6-T	
	Iz (A)							
INTERRUTTORE	Marca	ABB	ABB	ABB	ABB	ABB	ABB	ABB
SEZIONATORE	Modello	T1D 160 F	MS226/25	MS226/25	MS226/25	MS226/25	MS226/25	MS226/25
SAVAMOTORE	Numero poli	M	3	M	3	M	3	M
BLCOCCO PORTA	In (A)	160	20-25	20-25	20-25	20-25	20-25	20-25
	Ihn (A) o curva							
	Ical/cs (Ka)	160	21	21	21	21	21	21
RELE DIFF.	Marca	ABB	ABB	ABB	ABB	ABB	ABB	ABB
	Modello	RC221/1						
	Taratura Altpo	0.5						
	Tempo d'irt. (sec)	0						
PORTAFUSIBILE	Marca							
	Modello							
FUSIBILE	Calibro							
	Taratura							
CONTATTORE	Marca	ABB	ABB	ABB	ABB	ABB	ABB	ABB
RELE DI POT.	Pn (kW) o poli x In	15kW	24VAc	15kW	24VAc	15kW	24VAc	15kW
	Modello							
RELE TERMICO	Marca							
	Modello							
	Taratura (A)							

**SOE M**  
S.p.A.

Progettista:

**CONSILIUM S.R.L.**  
SERVIZI DI INGNERIA

Via Puccinotti 58 - 50129 FIRENZE  
Tel.055495018-FAX 055480208

Dis. N. 3.E.04

CAD **SPAC**

Nome File 308035.dwg

Data APRILE 2008

Impianto:

**RECUPERO MOLE VANVITTELLIANA**  
"BANCHINA DI CHIO-PORTO ANCONNA"

Denominazione Quadro: Q. TRATTAMENTO ACQUE MARINE (QTAM)

Matrici:

308035

Commessa

1-06-013-740

Esecutore

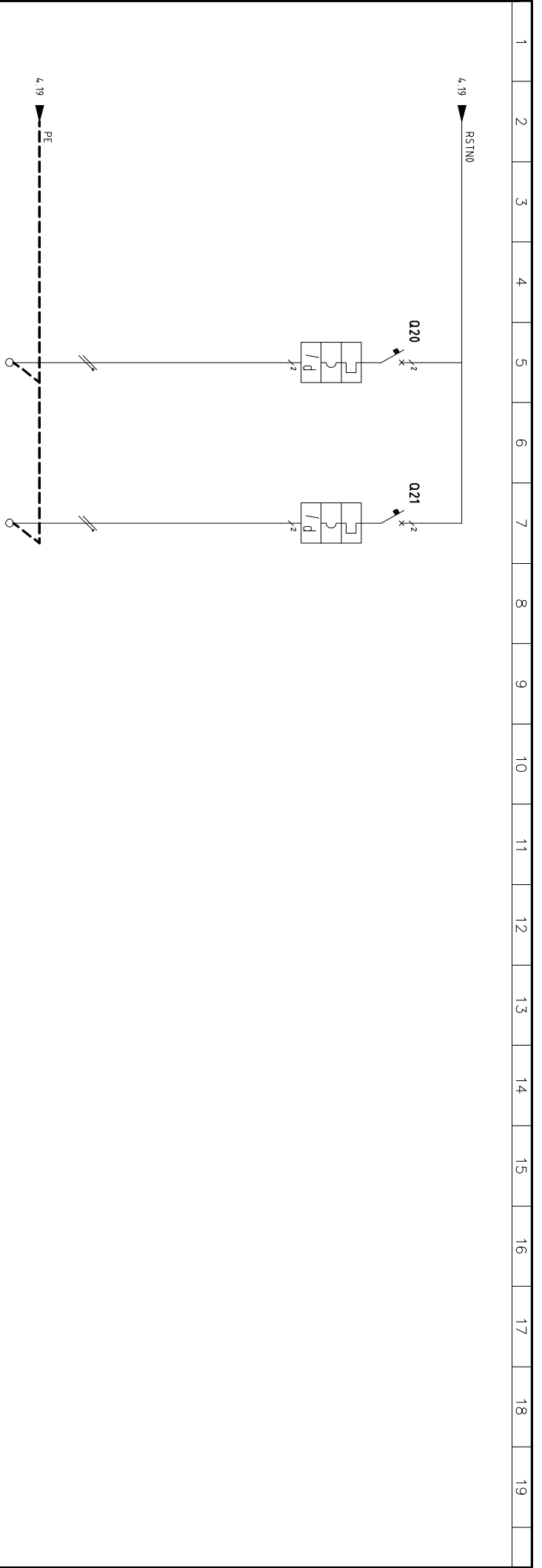
A.D.

FOGLIO

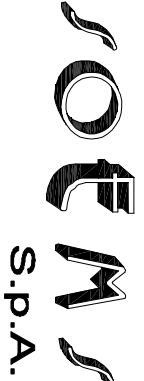
**4**

DI

**15**



MORSETTI	Numeraazione morsetto	TN20	TAM 20	RN21	TAM 21														
CIRCUITO	Sigla		TAM 20		TAM 21														
UTENZA	Denominazione		RISERVA		RISERVA														
	Pn (kW)/Cosφ																		
	Ib (A)																		
LINEA	Formazione (mmq)																		
	Lunghezza (m)																		
INTERRUTTORE	Marca		ABB		ABB		S202P-C10		S202P-C10										
SEZIONATORE	Tipo costruttivo		M		M		2		2										
SALVAMOTORE	In (A)		10		10		C		C										
BL/OCCO PORTA	Ihn (A)		10		10		25		25										
	Ical/ics (kA)		10		10		25		25										
RELE DIFF.	Marca		ABB		ABB		DDA202 AC-25		DDA202 AC-25										
	Taratura Altpo		0,03		0,03		0		0										
	Tempo d'irt. (sec)																		
PORTAFUSIBILE	Marca																		
	Tipo o Articolo																		
FUSIBILE	Calibro																		
	Taratura																		
CONTATTORE	Marca																		
RELE DI POT.	Pn (kW) o poli x In																		
	Babina (V)																		
RELE TERMICO	Marca																		
	Tipo o Articolo																		
	Taratura (A)																		



**SOE M**  
S.p.A.

Progettista:

**CONSILIUM S.R.L.**  
SERVIZI DI INGEGNERIA

Via Puciniotti 58 - 50129 FIRENZE  
Tel.055495018-FAX 055480208

Dis. N. 3.E.04

CAD **SPAC**

Nome File 308035.dwg

Data APRILE 2008

Impianto:

**RECUPERO MOLE VANVITTELLIANA**  
"BANCHINA DI CHIO-FORTO ANCONA"

Denominazione Quadro:  
Q. TRATTAMENTO ACQUE MARINE  
(QTAM)

Matrici:

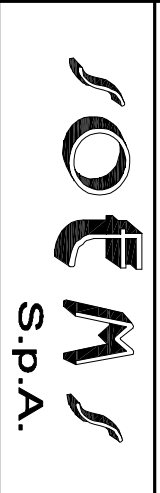
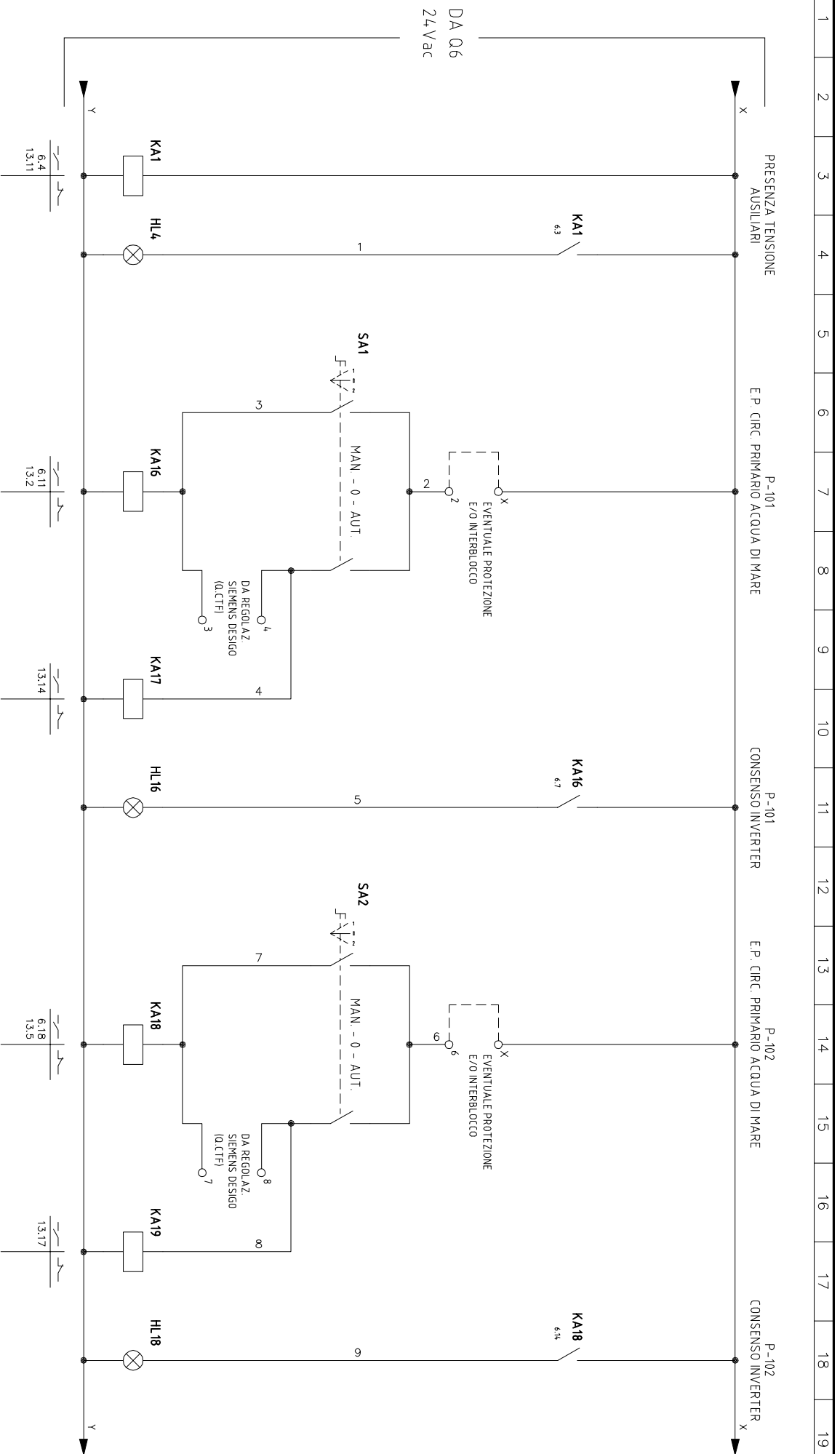
308035  
Commessa  
1-06-013-740

Esecutore  
A.D.

FOGLIO  
**5**

DI

**15**



Progettista:  
**CONSILIUM s.r.l.**  
SERVIZI DI INGEGNERIA  
Via Pucchiotti 58 - 50129 FIRENZE  
Tel.055495018-FAX 055480208

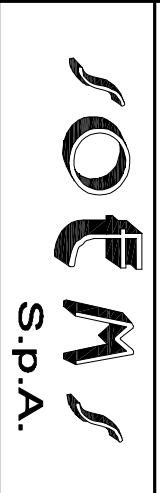
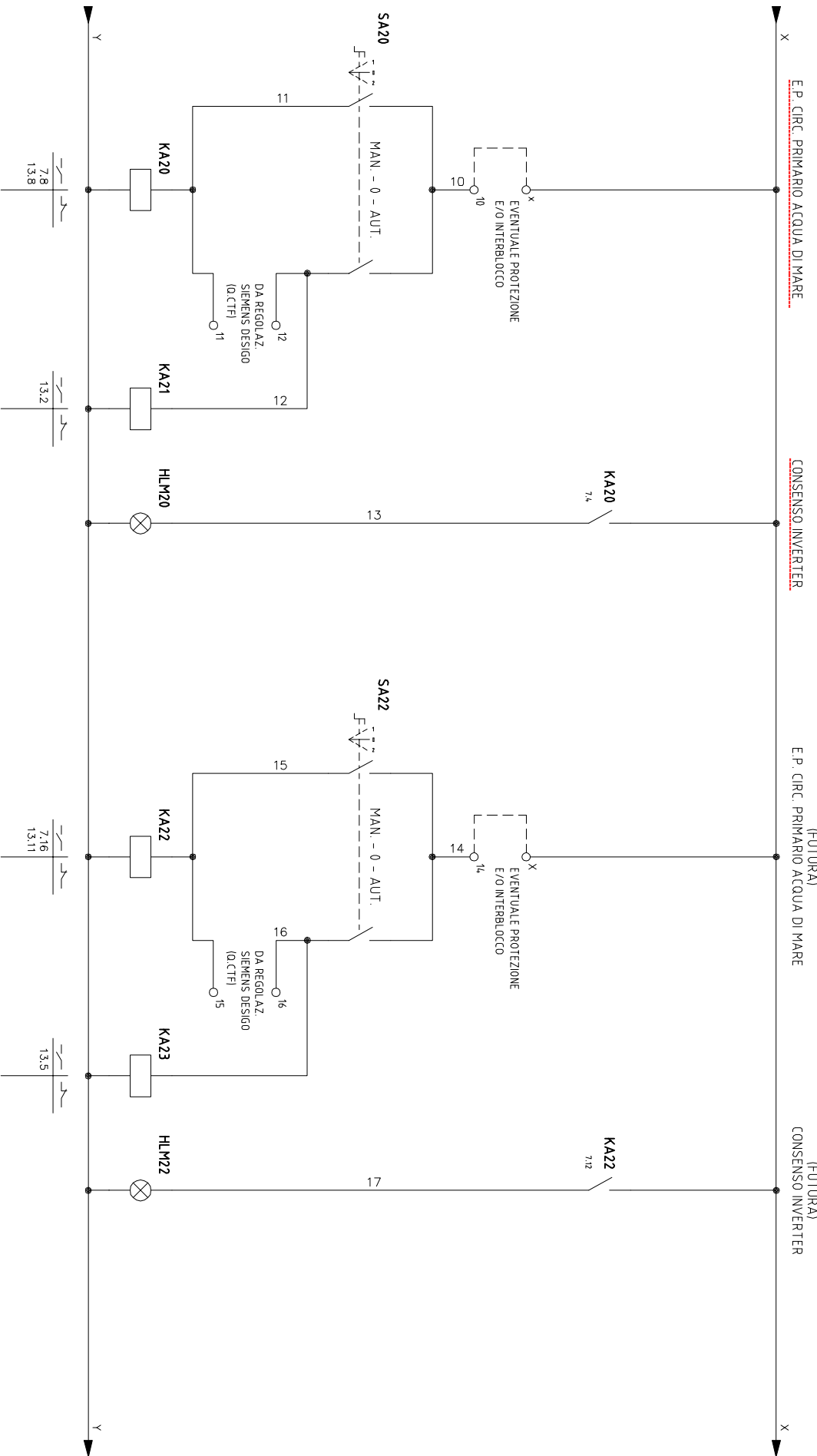
Dis. N.	3.E.04
CAD	SPAC
Nome File	308035.dwg
Data	APRILE 2008

Impianto:  
**RECUPERO MOLE VANVITTELLIANA**  
"BANCHINA DI CHIO-FORTO ANCONA"

Denominazione Quadro:  
**Q. TRATTAMENTO ACQUE MARINE (QTAM)**

Matrici:	308035
Commissa	1-06-013-740
Esecutore	A.D.



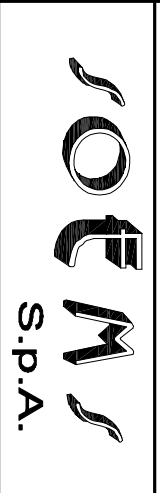
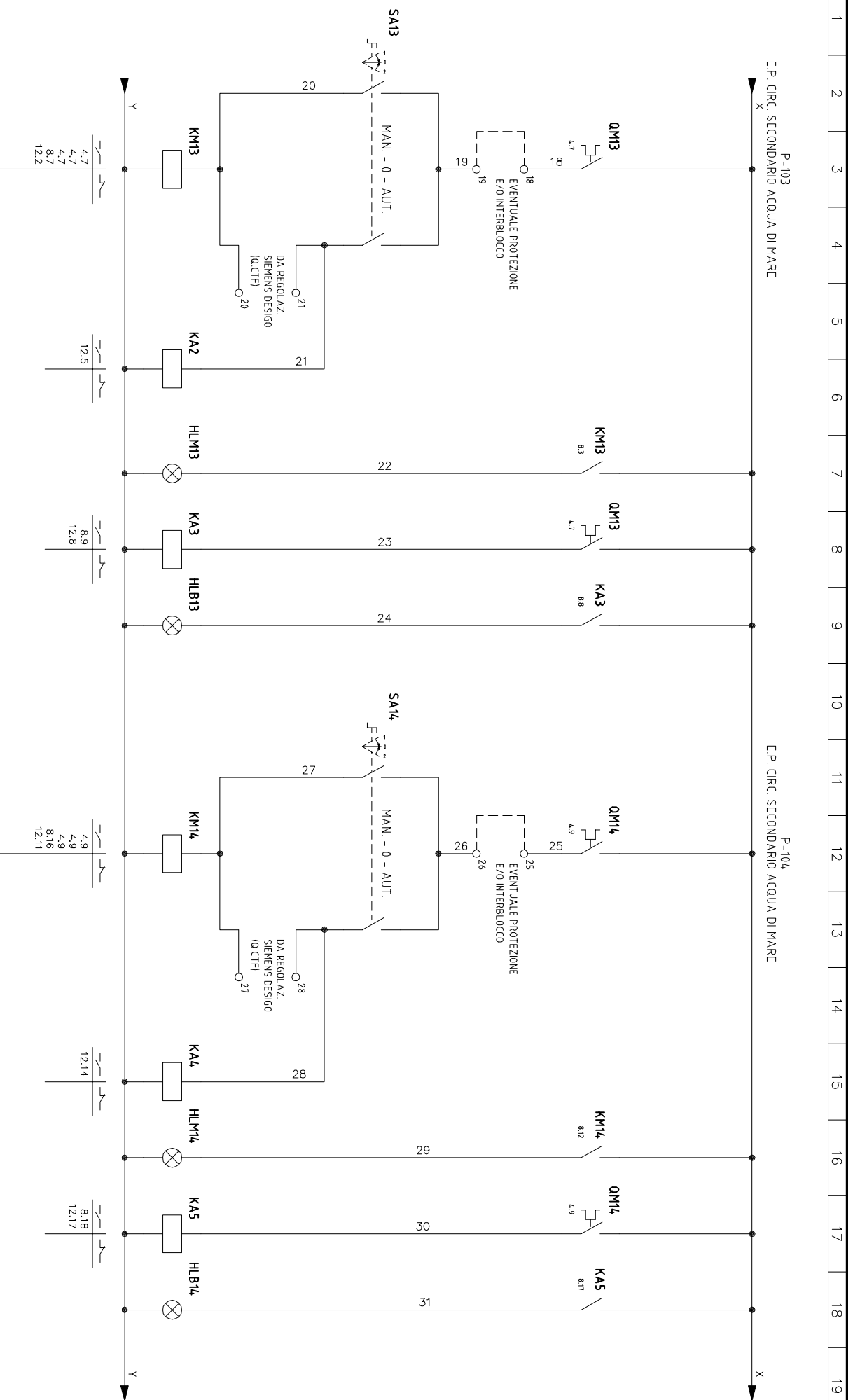


Progettista:  
**CONSILIUM s.r.l.**  
 SERVIZI DI INGEGNERIA  
 Via Puciniotti 58 - 50129 FIRENZE  
 Tel.055495018-FAX 055480208

Dis. N. 3.E.04  
 CAD **SPAC**  
 Nome File 308035.dwg  
 Data APRILE 2008

Impianto:  
**RECUPERO MOLE VANVITTELLIANA**  
 "BANCHINA DI CHIO-FORTO ANCONA"  
 Denominazione Quadro:  
 Q. TRATTAMENTO ACQUE MARINE  
 (QTAM)

Matrici:  
 308035  
 Commessa  
 1-06-013-740  
 Esecutore  
 A.D.



Progettista:  
**CONSILIUM s.r.l.**  
 SERVIZI DI INGNERIA  
 Via Puccinotti 58 - 50129 FIRENZE  
 Tel.055495018-FAX 055480208

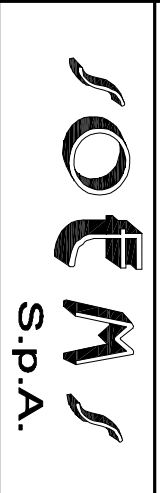
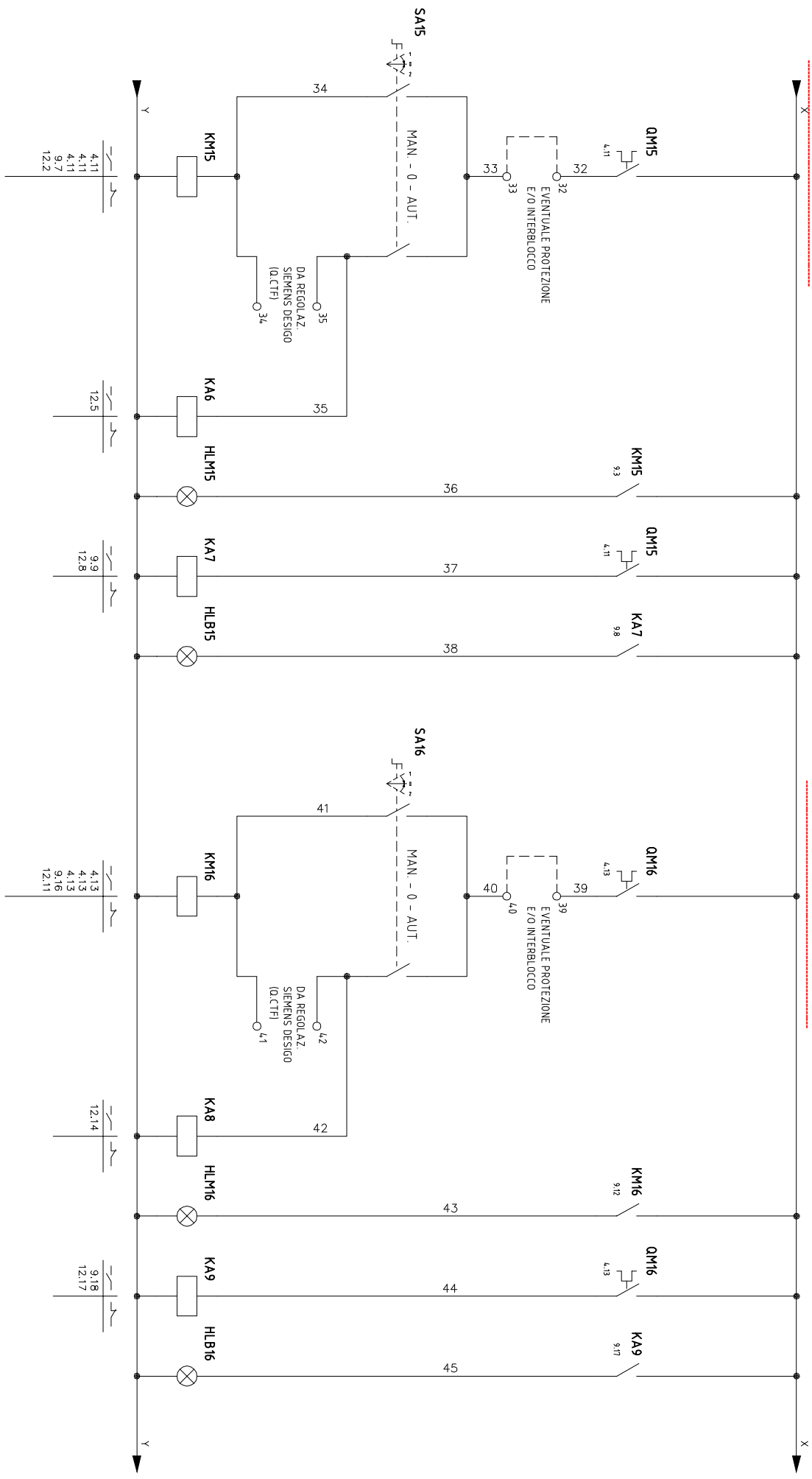
Dis. N. 3.E.04  
 CAD **SPAC**  
 Nome File 308035.dwg  
 Data APRILE 2008

Impianto:  
**RECUPERO MOLE VANVITTELLIANA**  
 "BANCHINA DI CHIO-FORTO ANCONA"  
 Denominazione Quadro: Q. TRATTAMENTO ACQUE MARINE (QTAM)

Matrici:  
 308035  
 Commessa  
 1-06-013-740  
 Esecutore  
 A.D.

E.P. CIRC. SECONDARIO ACQUA DI MARE

E.P. CIRC. SECONDARIO ACQUA DI MARE

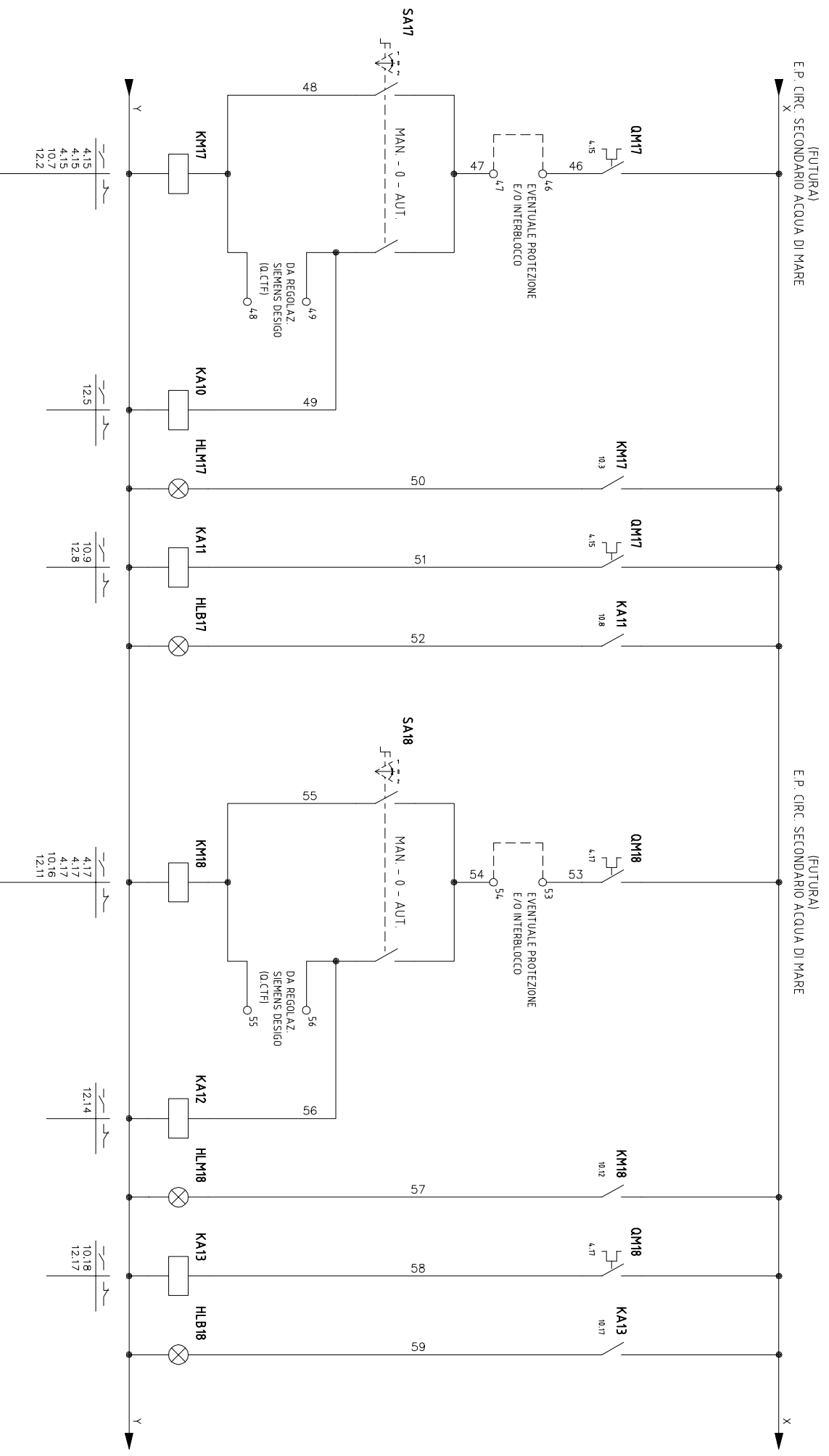


Progettista:  
**CONSILIUM s.r.l.**  
 SERVIZI DI INGNERIA  
 Via Puciniotti 58 - 50129 FIRENZE  
 Tel.055495018-FAX 055480208

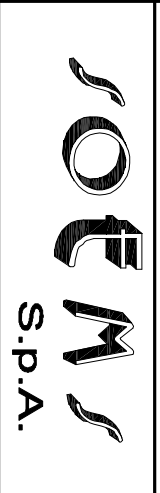
Dis. N. 3.E.04  
 CAD **SPAC**  
 Nome File 308035.dwg  
 Data APRILE 2008

Impianto:  
**RECUPERO MOLE VANVITTELLIANA**  
 "BANCHINA DI CHIO-FORTO ANCONA"  
 Denominazione Quadro: Q. TRATTAMENTO ACQUE MARINE (QTAM)

Matrici:  
 308035  
 Commessa  
 1-06-013-740  
 Esecutore  
 A.D.



1 2 3 4 5 6 7 8 9 10 11 12 13 14 15 16 17 18 19



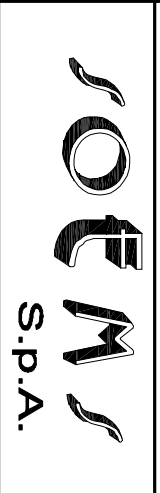
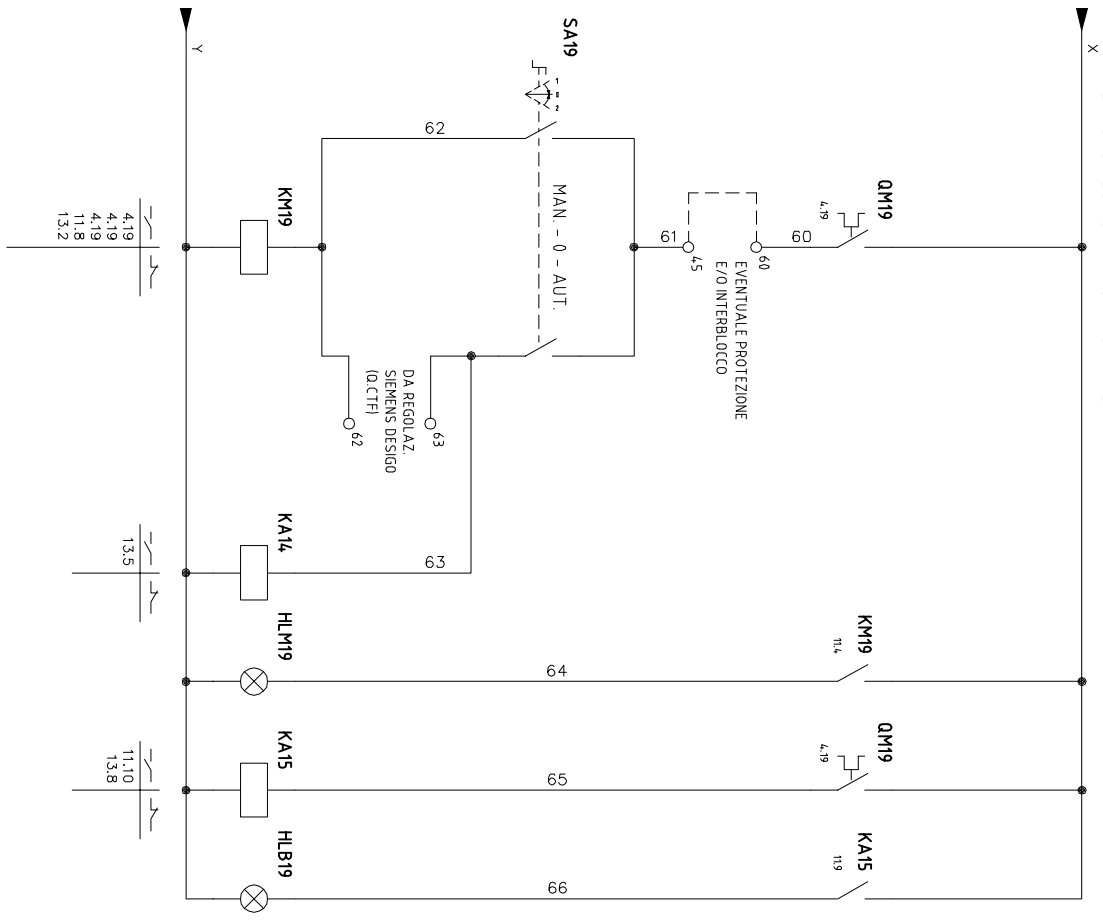
Progettista:  
**CONSILIUM s.r.l.**  
SERVIZI DI INGNERIA  
Via Puccinotti 58 - 50129 FIRENZE  
Tel.055495018-FAX 055480208

Dis. N. 3.E.04  
CAD **SPAC**  
Nome File 308035.dwg  
Data APRILE 2008

Impianto:  
**RECUPERO MOLE VANVITTELLIANA**  
"BANCHINA DI CHIO-FORTO ANCONA"  
Denominazione Quadro: Q. TRATTAMENTO ACQUE MARINE (QTAM)

Matriciola:  
308035  
Commessa  
1-06-013-740  
Esecutore  
A.D.

RISERVA  
E.P. CIRC. SECONDARIO ACQUA DI MARE



Progettista:

**CONSILIUM s.r.l.**  
SERVIZI DI INGNERIA  
Via Puciotoli 58 - 50129 FIRENZE  
Tel.055495018-FAX 055480208

Dis. N.	31E.04
CAD	SPAC
Nome File	308035.dwg
Data	APRILE 2008

Impianto:

**RECUPERO MOLE VANVITTELLIANA**  
"BANCHINA DI CHIO-FORTO ANCONA"  
Denominazione Quadro:  
Q. TRATTAMENTO ACQUE MARINE (QTAM)

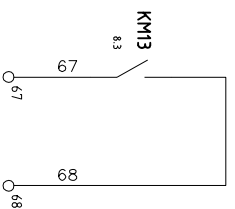
Matrici:

308035	Commissa
1-06-013-740	Esecutore
A.D.	

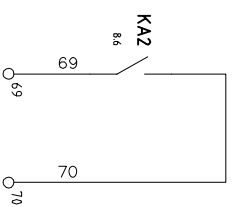
FOGLIO

11  
DI  
15

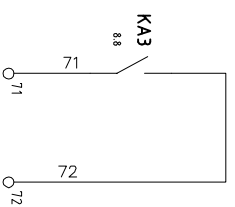
# DA PORTARE ALLA STAZIONE SS1 (SIEMENS DESIGO Q.CTF)



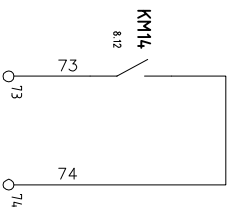
POMPA IN MARCIA P-103  
E.P. CIRCUITO SECONDARIO  
ACQUA DI MARE



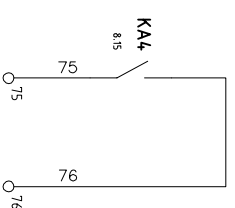
UTENZA DISPONIBILE-AUTO P-103  
E.P. CIRCUITO SECONDARIO  
ACQUA DI MARE



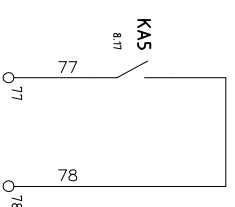
SCATTO PROTEZ. TERMICA P-103  
E.P. CIRCUITO SECONDARIO  
ACQUA DI MARE



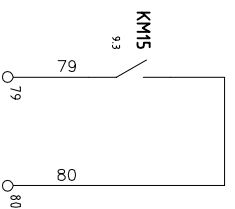
POMPA IN MARCIA P-104  
E.P. CIRCUITO SECONDARIO  
ACQUA DI MARE



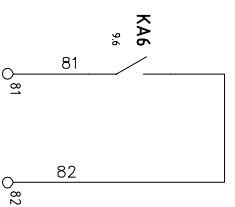
UTENZA DISPONIBILE-AUTO P-104  
E.P. CIRCUITO SECONDARIO  
ACQUA DI MARE



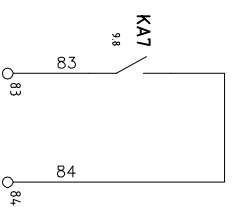
SCATTO PROTEZ. TERMICA P-104  
E.P. CIRCUITO SECONDARIO  
ACQUA DI MARE



POMPA IN MARCIA E.P.  
CIRCUITO SECONDARIO  
ACQUA DI MARE



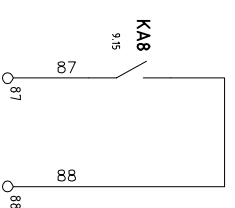
UTENZA DISPONIBILE-AUTO E.P.  
CIRCUITO SECONDARIO  
ACQUA DI MARE



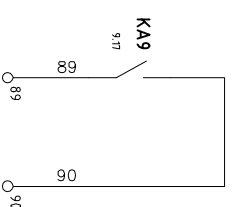
SCATTO PROTEZ. TERMICA E.P.  
CIRCUITO SECONDARIO  
ACQUA DI MARE



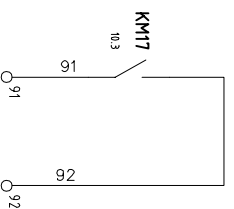
POMPA IN MARCIA E.P.  
CIRCUITO SECONDARIO  
ACQUA DI MARE



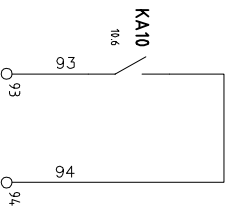
UTENZA DISPONIBILE-AUTO E.P.  
CIRCUITO SECONDARIO  
ACQUA DI MARE



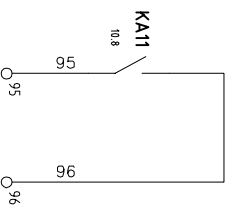
SCATTO PROTEZ. TERMICA E.P.  
CIRCUITO SECONDARIO  
ACQUA DI MARE



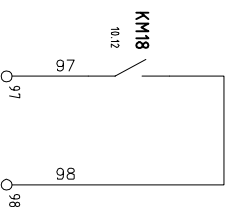
POMPA IN MARCIA (FUTURA)  
E.P. CIRCUITO SECONDARIO  
ACQUA DI MARE



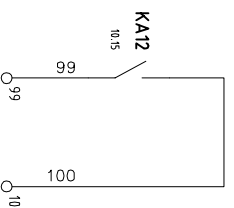
UTENZA DISPONIBILE-AUTO (FUTURA)  
E.P. CIRCUITO SECONDARIO  
ACQUA DI MARE



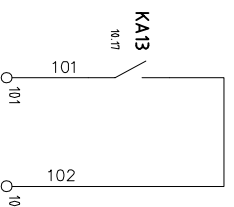
SCATTO PROTEZ. TERMICA (FUTURA)  
E.P. CIRCUITO SECONDARIO  
ACQUA DI MARE



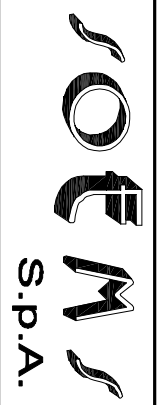
POMPA IN MARCIA (FUTURA)  
E.P. CIRCUITO SECONDARIO  
ACQUA DI MARE



UTENZA DISPONIBILE-AUTO (FUTURA)  
E.P. CIRCUITO SECONDARIO  
ACQUA DI MARE



SCATTO PROTEZ. TERMICA (FUTURA)  
E.P. CIRCUITO SECONDARIO  
ACQUA DI MARE



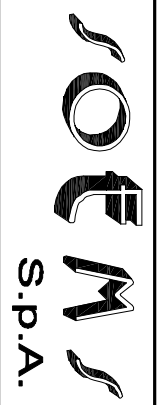
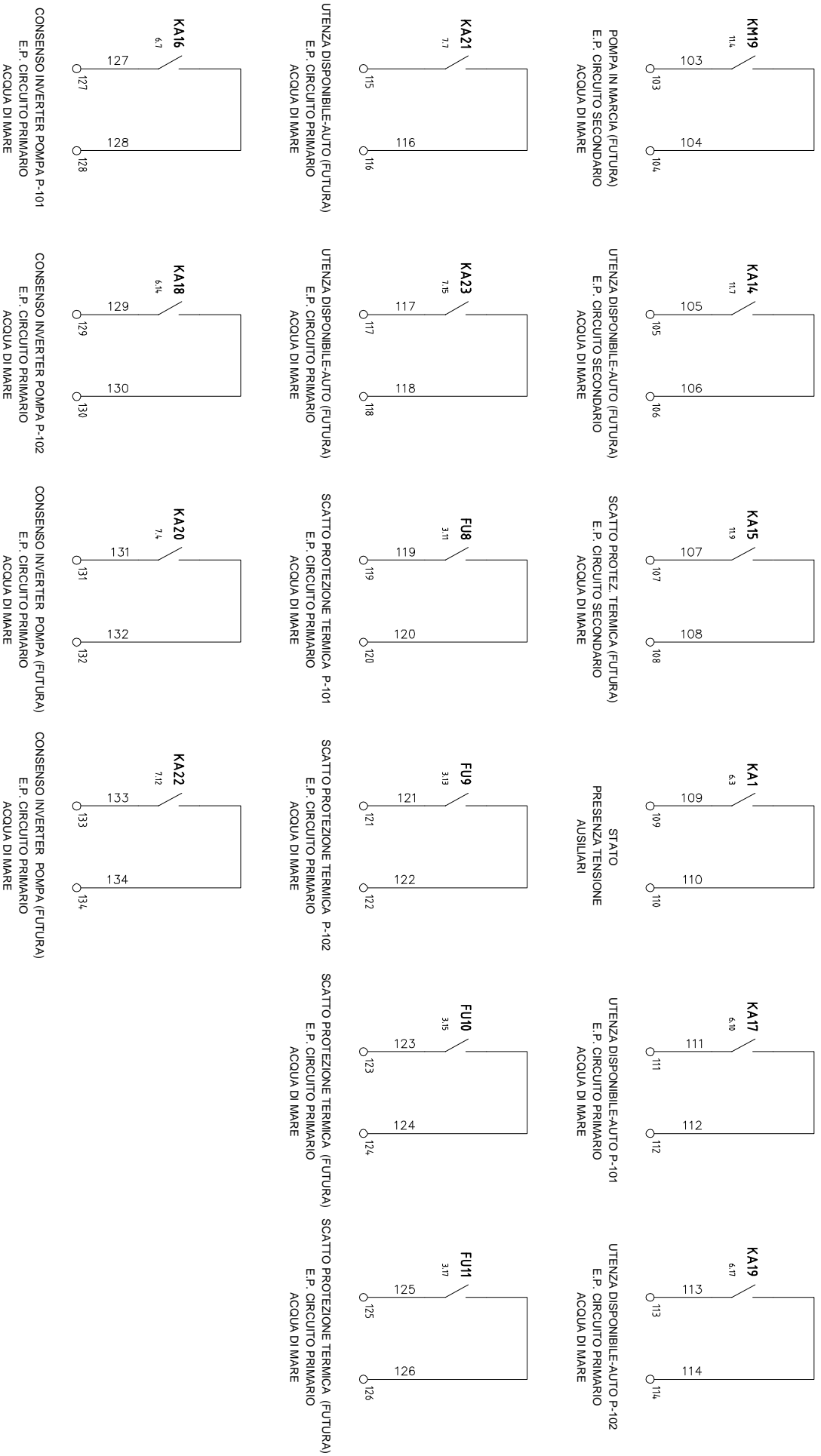
Progettista:  
**CONSILIUM s.r.l.**  
SERVIZI DI INGNERIA  
Via Puccinotti 58 - 50129 FIRENZE  
Tel.055495018-FAX 055480208

Dis. N.	3.E.04
CAD	SPAC
Nome File	308035.dwg
Data	APRILE 2008

Impianto:  
**RECUPERO MOLE VANVITTELLIANA**  
"BANCHINA DI CHIO-FORTO ANCONA"  
Denominazione Quadro: Q. TRATTAMENTO ACQUE MARINE (QTAM)

Matriciata:	308035
Commissa	1-06-013-740
Esecutore	A.D.

# DA PORTARE ALLA STAZIONE SS1 (SIEMENS DESIGO Q.CTF)



Progettista:  
**CONSILIUM s.r.l.**  
 SERVIZI DI INGEGNERIA  
 Via Puccinotti 58 - 50129 FIRENZE  
 Tel.055495018-FAX 055480208

Dis. N.	3.E.04
CAD	SPAC
Nome File	308035.dwg
Data	APRILE 2008

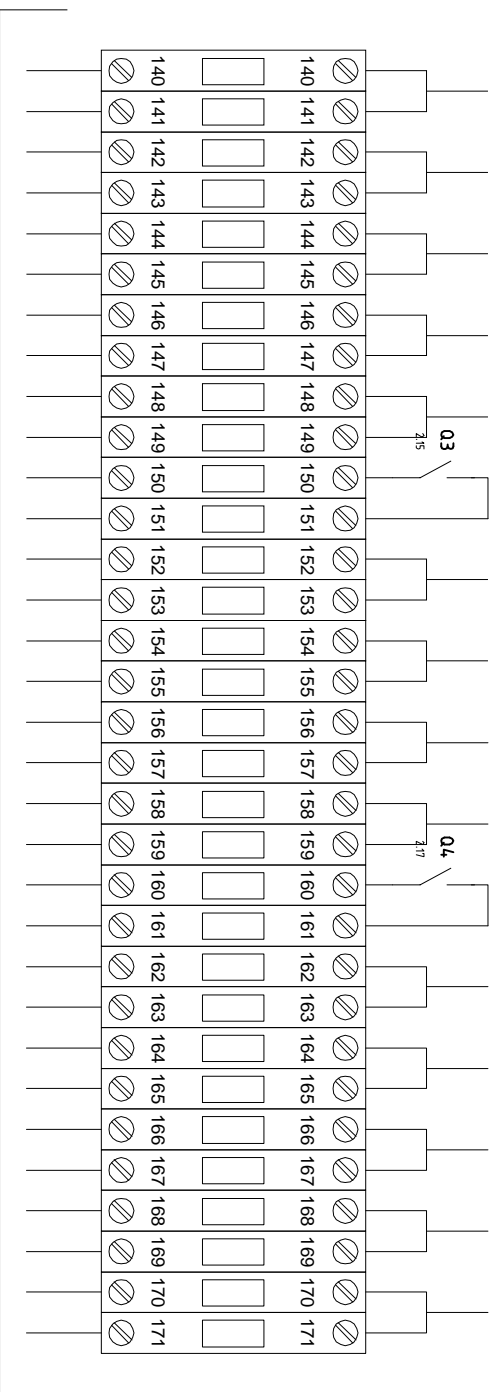
Impianto:  
**RECUPERO MOLE VANVITTELLIANA**  
 "BANCHINA DI CHIO-FORTO ANCONA"  
 Denominazione Quadro:  
 Q. TRATTAMENTO ACQUE MARINE  
 (QTAM)

Matrici:  
 308035  
 Commessa  
 1-06-013-740  
 Esecutore  
 A.D.

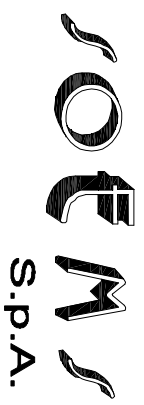
# DA PORTARE ALLA STAZIONE SS1 (SIEMENS DESIGO Q.CTF)

## DA Q. INVERTER

- \_\_\_\_\_ pompa circuito primario p-101  
acqua di mare
- \_\_\_\_\_ pompa in marcia
- \_\_\_\_\_ pompa circuito primario p-101  
acqua di mare
- \_\_\_\_\_ pronto/guasto inverter
- \_\_\_\_\_ pompa circuito primario p-102  
acqua di mare
- \_\_\_\_\_ pompa in marcia
- \_\_\_\_\_ pompa circuito primario p-102  
acqua di mare
- \_\_\_\_\_ pronto/guasto inverter
- \_\_\_\_\_ pompa dosatrice foculaz. PD.101  
pronto/guasto pompa
- \_\_\_\_\_ pompa dosatrice 1-2-3-4-5  
scatto protezione
- \_\_\_\_\_ pompa dosatrice 2 acidif. PD.102  
pronto/guasto pompa
- \_\_\_\_\_ pompa dosatrice 3 disinf. PD.103  
pronto/guasto pompa
- \_\_\_\_\_ pompa dosatrice 4 decloraz.. PD.104  
pronto/guasto pompa
- \_\_\_\_\_ filtro sabbia 1 FIL.101  
allarme
- \_\_\_\_\_ filtro sabbia 1-2  
FIL.101 + FIL.102 + compres.  
scatto protezione
- \_\_\_\_\_ filtro sabbia 2 FIL.102  
allarme
- \_\_\_\_\_ pompa dosatrice 5 declor. PD.105  
pronto/guasto pompa
- \_\_\_\_\_ riserva



CAVO MULTIPOLARE A SOTTOCENTRALE SS1 (Q.CTF)

		Progettista: <b>CONSILIUM s.r.l.</b> SERVIZI DI INGEGNERIA Via Pucichotti 58 - 50129 FIRENZE Tel.055495018-FAX 055480208	
Dis. N.	3.E.04	Nome File	308035.dwg
CAD	SPAC	Data	APRILE 2008
Impianto: RECUPERO MOLE VANVITTELLIANA "BANCHINA DI CHIO-FORTO ANCONA"		Denominazione Quadro: Q. TRATTAMENTO ACQUE MARINE (QTAM)	
Matriciola:	308035	Esecutore	A.D.
		Commissa	1-06-013-740
FOGLIO	14	DI	15



1 2 3 4 5 6 7 8 9 10 11 12 13 14 15 16 17 18 19

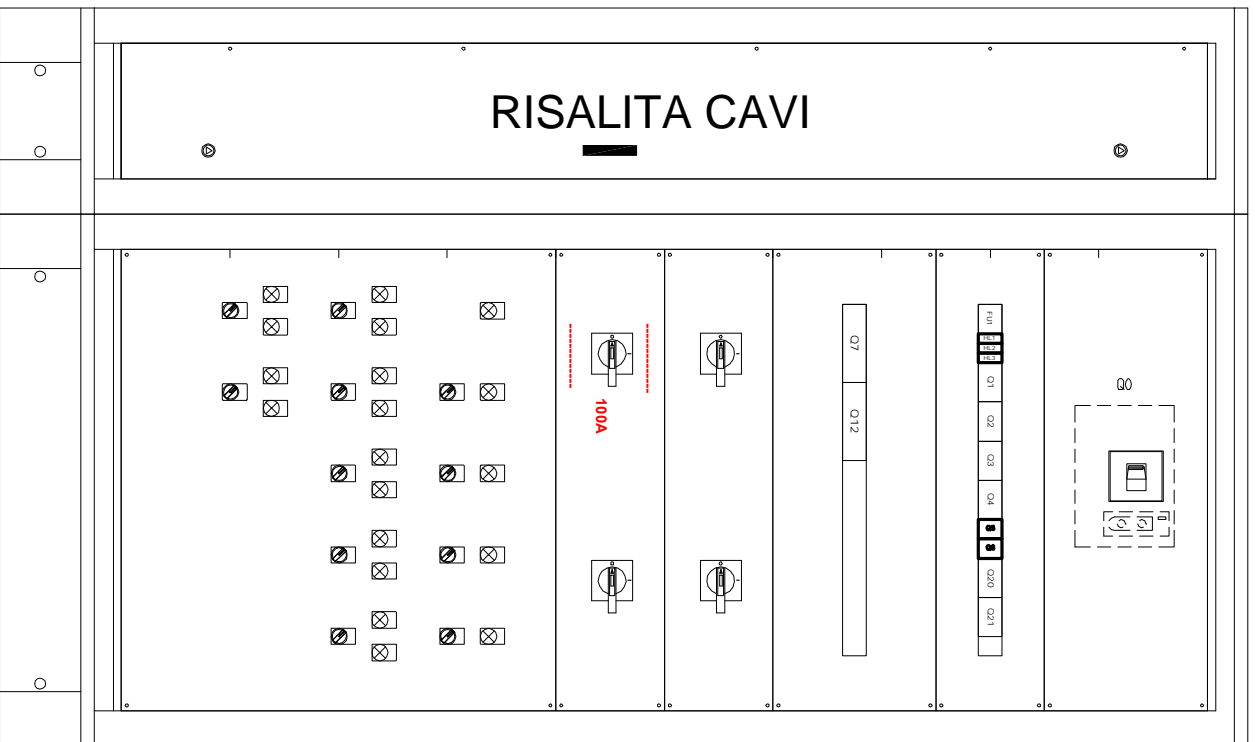
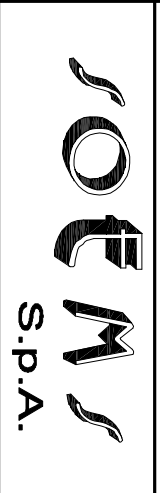


ABB ARTU K  
 IP65  
 dim: h 2231 x l 1360 x p 637



Progettista:

**CONSILIUM s.r.l.**  
 SERVIZI DI INGNERIA  
 Via Puciniotti 58 - 50129 FIRENZE  
 Tel.055495018-FAX 055480208

Dis. N. 3/E.04  
 CAD **SPAC**  
 Nome File 308035.dwg  
 Data APRILE 2008

Impianto:

**RECUPERO MOLE VANVITTELLIANA**  
 "BANCHINA DI CHIO-FORTO ANCONA"  
 Denominazione Quadro:  
 Q. TRATTAMENTO ACQUE MARINE  
 (QTAM)

Matrice:

308035  
 Commessa  
 1-06-013-740  
 Esecutore  
 A.D.

FOGLIO

15

DI

15

SOEMS S.p.A.  
Via Paul Harris, 5  
47025 Mercato Saraceno (FC)  
Tel. 0547 96 6 66 - 97 05 01  
Fax 0547 96 6 68  
soemsspa@soems.it  
www.soems.it

Nr. Iscr. R.I. di FC / C.F. / P. IVA  
00723630406  
Nr. Iscr. R.E.A. 168449  
Cap. Soc. € 6.600.000,00 i.v.



**SOEMS**  
S.p.A.

**CLIENTE :** COMUNE DI ANCONA

**COMMESSA :** 1-06-013-740

**IMPIANTO :** RECUPERO MOLE VANVITELLIANA  
"BANCHINA DI CHIO-PORTO ANCONA"

**DENOMINAZIONE** Q. CENTRALE TERMOFRIGORIFERA  
**QUADRO :** (QCTF)

**DATA :** APRILE 2008    **FILE :** 308032.dwg    **DISEGNATORE :** A.D.

## TABELLA RIASSUNTIVA DEL QUADRO ELETTRICO

**VALORE DI I<sub>cc</sub> PRESUNTA AL QUADRO :** 10kA

**TENSIONE NOMINALE :** 400Vac

**NATURA DELLA CORRENTE :** ALTERNATA TRIFASE

**FREQUENZA :** 50Hz

**CORRENTE NOMINALE :** 250A

**GRADO DI PROTEZIONE :** IP65

**NORMA DI RIFERIMENTO:** CEI 17-13/1

**MATERIALE CARPENTERIA :** LAMIERA D'ACCIAIO VERNICIATA

**DIMENSIONI (hxlxp):** 2231x2340x437mm

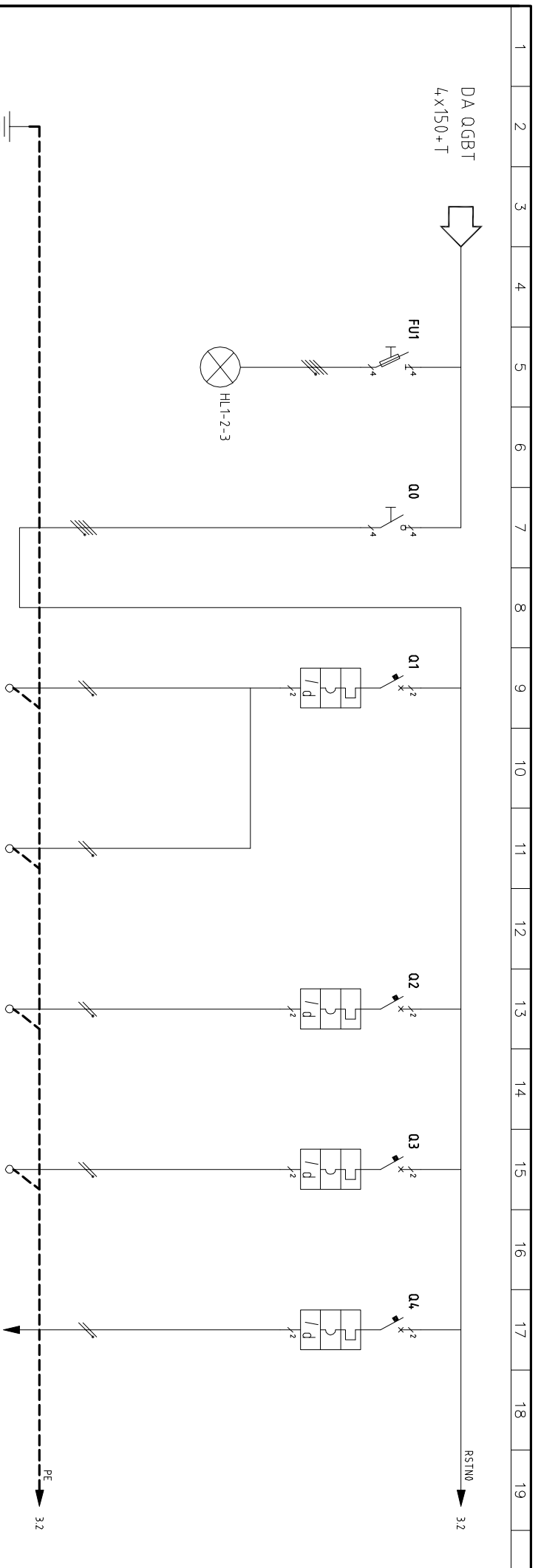
**TIPO O N° DI IDENTIFICAZIONE :** 308032

**SOEMS**

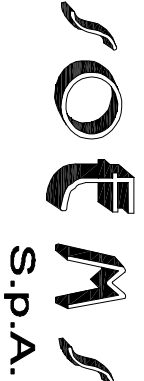
N° Revisione:.....01.....

Data:.....09/06/2008.....

Disegnatore:.....A.D.....



MORSETTI	Numerazione morsetto	RSTN	RN1	RN1	SN2	TN3	SN5
CIRCUITO	Sigla	PROTEZIONE LAMPADE PRESENZA TENSIONE	CTF 01	CTF 02	CTF 03	CTF 04	CTF 06
UTENZA	Denominazione	GENERALE QUADRO	LUCE LOCALE	LUCE EMERGENZA	PRESE LOCALE	RISERVA	REGOLAZIONE (SIEMENS DESIGO)
	Pn (kW)/Cosφ	84	0.2	0.1	0.3		
	Ib (A)	FGTOR	FGTOR	FGTOR	FGTOR		
LINEA	Formazione (mmq)	4x150+T	2x2.5+T	2x2.5+T	2x2.5+T		
	Lunghezza (m)						
	Iz (A)						
INTERRUTTORE	Marca	ABB	ABB	ABB	ABB	ABB	ABB
SEZIONATORE	Tipo o Articolo	TAD 250 F	S202P-C10	S202P-C10	S202P-C16	S202P-C10	S202P-C10
SALVAMOTORE	Numero poli	4	2	2	2	2	2
BL. OCCO PORTA	In (A)	250	10	10	16	10	10
	In (A) o curva	-	C	C	C	C	C
	Ihn (A)	250	25	25	25	25	25
	Ic/ulcs (kA)	-	0.3	0.03	0.03	0.03	0.03
RELE DIFF.	Marca	ABB	ABB	ABB	ABB	ABB	ABB
	Tipo o Articolo	DDA202 AC-25	DDA202 AC-25	DDA202 AC-25	DDA202 AC-25	DDA202 AC-25	DDA202 AC-25
	Taratura Altpo		0.3	0	0	0	0
PORTAFUSIBILE	Marca	ABB	ABB				
	Tipo o Articolo	E933N/32					
FUSIBILE	Calibro	10.3x38					
CONTATTATORE	Calibro	2x2x1					
RELE DI POT.	Marca						
	Pn (kW) o poli x In						
	Bobina (V)						
RELE TERMICO	Marca						
	Tipo o Articolo						
	Taratura (A)						



**SOE M**  
S.p.A.

Progettista:

**CONSILIUM s.r.l.**  
SERVIZI DI INGEGNERIA

Via Puccinotti 58 - 50129 FIRENZE  
Tel.055495018-FAX 055480208

Dis. N. -

CAD **SPAC**

Nome File 308032.dwg

Data APRILE 2008

Impianto:

**RECUPERO MOLE VANVITTELLIANA**  
"BANCHINA DI CHIO-FORTO ANCONNA"

Denominazione Quadro: Q. CENTRALE TERMORIGORIFERA (QCTF)

Matrici:

308032

Commessa

1-06-013-740

Esecutore

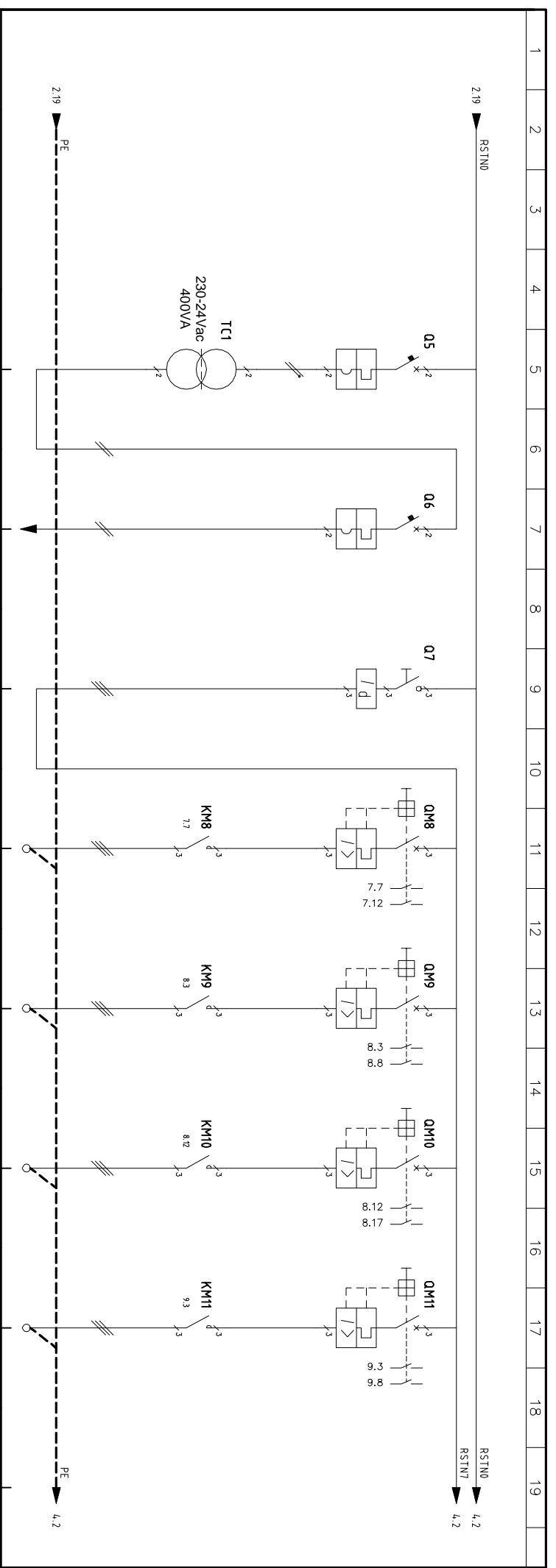
A.D.

FOGLIO

**2**

DI

**41**



MORSETTI	Numerazione morsetto	X-Y	UVW8	UVW9	UVW10	UVW11
CIRCUITO	Sigla		CTF.04	CTF.05	CTF.06	CTF.07
UTENZA	Denominazione	PROTEZIONE TRAFEO 230-24Vac	E.P. CIRCUITO PRIMARIO POMPA DI CALORE P-105	E.P. CIRCUITO PRIMARIO POMPA DI CALORE P-106	E.P. CIRCUITO PRIMARIO POMPA DI CALORE P-29	E.P. CIRCUITO PRIMARIO POMPA DI CALORE P-30
	Pn (kW)/Cosφ		7.5	7.5	7.5	7.5
	Ib (A)		15.5	15.5	15.5	15.5
	Tipico conduttore		FGTOR	FGTOR	FGTOR	FGTOR
	Formazione (mmq)		3x4+T	3x4+T	3x4+T	3x4+T
LINEA	Lunghezza (m)	Iz (A)				
INTERRUTTORE	Marca	ABB	ABB	ABB	ABB	ABB
SEZIONATORE	Modello	S202P-C10	S202P-B16	S202P-B16	S202P-B16	S202P-B16
BLOCCO PORTA	In (A)	M	M	M	M	M
	In (A) o curva	10	16	16	12.5-16	12.5-16
	Ical/cs (Ka)	10	25	160	15.5	15.5
RELE' DIFF.	Marca	ABB	ABB	ABB	ABB	ABB
	Tempo d'int. (sec)	RC221/1	0.5	0		
PORTAFUSIBILE	Marca	ABB				
	Calibro	Taratura				
CONTATTORE	Marca	ABB	ABB	ABB	ABB	ABB
RELE' DI POT.	Pn (kW) o poli x In	11kW	24Vac	11kW	24Vac	11kW
	Tipico conduttore					
RELE' TERMICO	Marca					
	Taratura (A)					

Progettista:

**CONSILIUM S.R.L.**  
SERVIZI DI INGEGNERIA

Via Puciotoli 58 - 50129 FIRENZE  
Tel.055495018-FAX 055480208

Dis. N. -

CAD **SPAC**

Nome File 308032.dwg

Data APRILE 2008

Impianto:

**RECUPERO MOLE VANVITTELLIANA**  
"BANCHINA DI CHIO-PORTO ANCONNA"

Denominazione Quadro: Q. CENTRALE TERMORIGORIFERA (QCTF)

Matrici:

308032

Commessa

1-06-013-740

Esecutore

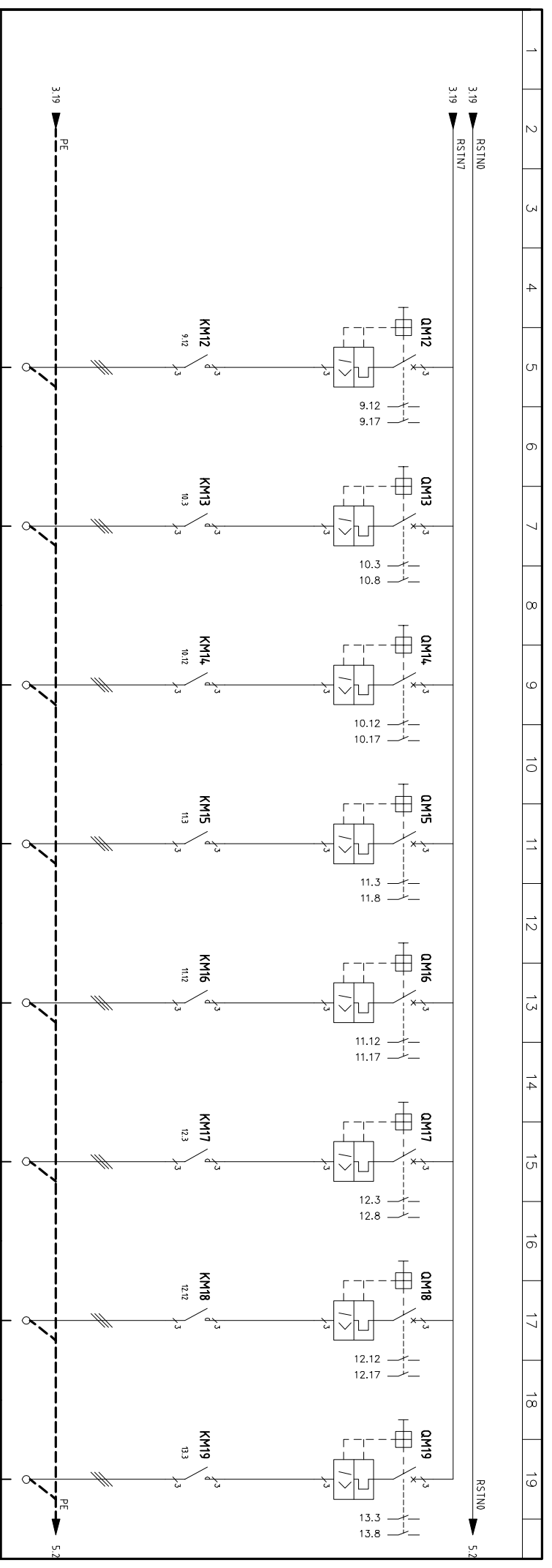
A.D.

FOGLIO

**3**

DI

**41**



CIRCUITO	MORSETTI	Numerazione morsetto	UVM12	UVM13	UVM14	UVM15	UVM16	UVM17	UVM18	UVM19	RELE' TERMICO	
											Marca	Taratura (A)
UTENZA			E.P. CIRCUITO PRIMARIO POMPA DI CALORE (FUTURA)	E.P. CIRCUITO PRIMARIO POMPA DI CALORE (FUTURA)	E.P. CIRCUITO PRIMARIO RECUPERO CALORE P-107	E.P. CIRCUITO PRIMARIO RECUPERO CALORE P-108	E.P. CIRCUITO PRIMARIO RECUPERO CALORE F33	E.P. CIRCUITO PRIMARIO RECUPERO CALORE F34	E.P. CIRCUITO PRIMARIO RECUPERO CALORE (FUTURA)	E.P. CIRCUITO PRIMARIO RECUPERO CALORE (FUTURA)		
			Pn (kW)/Cosφ	Pn (kW)/Cosφ	Pn (kW)/Cosφ	Pn (kW)/Cosφ	Pn (kW)/Cosφ	Pn (kW)/Cosφ	Pn (kW)/Cosφ	Pn (kW)/Cosφ		
			7,5	7,5	1,1	2,7	1,1	2,7	1,1	2,7		
			FGTOR	FGTOR	FGTOR	FGTOR	FGTOR	FGTOR	FGTOR	FGTOR		
			3x4+T	3x4+T	3x2,5+T	3x2,5+T	3x2,5+T	3x2,5+T	3x2,5+T	3x2,5+T		
LINEA												
			Lunghezza (m)	Lunghezza (m)	Lunghezza (m)	Lunghezza (m)	Lunghezza (m)	Lunghezza (m)	Lunghezza (m)	Lunghezza (m)		
INTERRUTTORE SEZIONATORE SALVAMOTORE			ABB MS225/16	ABB MS225/16	ABB MS225/4	ABB MS225/4	ABB MS225/4	ABB MS225/4	ABB MS225/4	ABB MS225/4		
			3	3	3	3	3	3	3	3		
RELE' DI DIFF.												
PORTAFUSIBILE												
FUSIBILE												
CONTATTORE			ABB A 26-30-10	ABB A 26-30-10	ABB A 9-30-10	ABB A 9-30-10	ABB A 9-30-10	ABB A 9-30-10	ABB A 9-30-10	ABB A 9-30-10		
			11kW	11kW	4kW	4kW	4kW	4kW	4kW	4kW		
RELE' DI POT.												

**SOEM**  
S.p.A.

Progettista:

**CONSILIUM S.R.L.**  
SERVIZI DI INGEGNERIA

Via Puciniotti 58 - 50129 FIRENZE  
Tel.055495018-FAX 055480208

Dis. N. -

CAD **SPAC**

Nome File 308032.dwg  
Data APRILE 2008

Impianto:

**RECUPERO MOLE VANVITTELLIANA**  
"BANCHINA DI CHIO-PORTO ANCONNA"

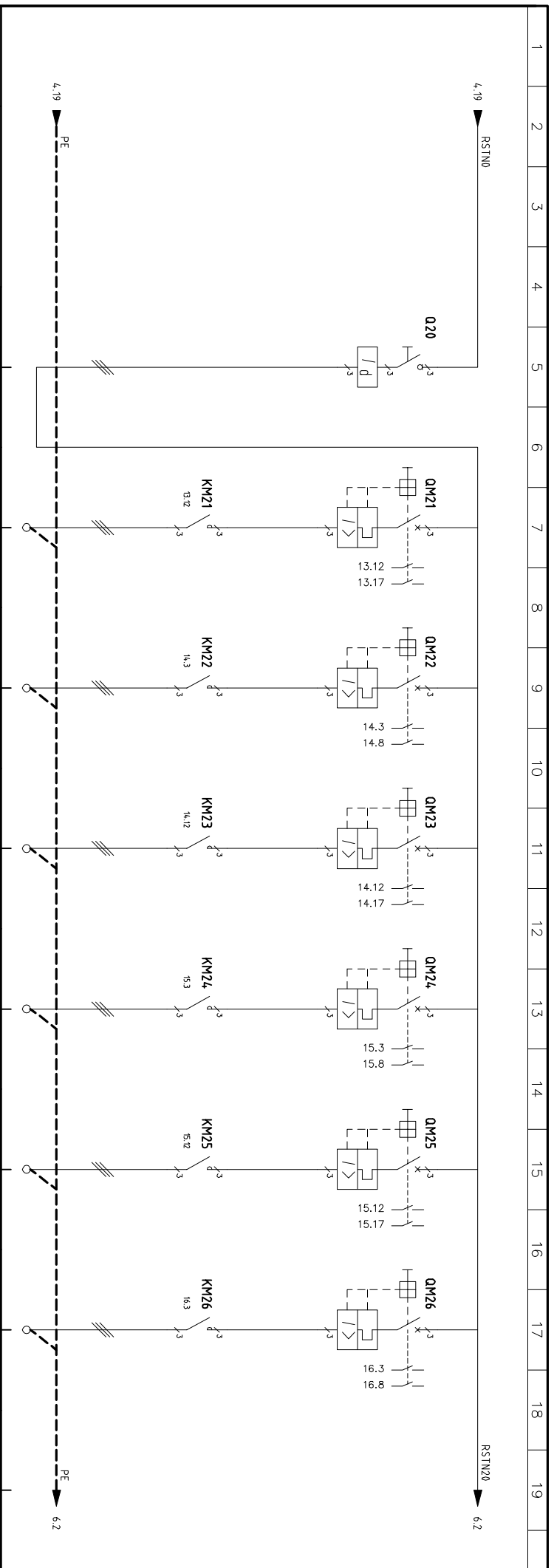
Denominazione Quadro: Q. CENTRALE TERMORIGORIFERA (QCTF)

Matrici:

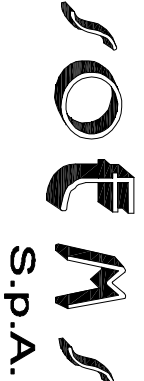
308032  
Commessa  
1-06-013-740

FOGLIO 4

DI 41



MORSETTI	Numero morsetto	UVM21	UVM22	UVM23	UVM24	UVM25	UVM26
CIRCUITO	Sigla	CTF 16	CTF 17	CTF 18	CTF 19	CTF 21	CTF 22
UTENZA	Denominazione	GENERALE POMPE CIRCUITO SECONDARIO	E.P. CIRCUITO SECONDARIO RECUPERO CALORE P-113	E.P. CIRCUITO SECONDARIO RECUPERO CALORE P-114	E.P. CIRCUITO SECONDARIO RECUPERO CALORE P-115	E.P. CIRCUITO SECONDARIO RECUPERO CALORE P-116	E.P. CIRCUITO SECONDARIO POMPA DI CALORE P-109
	Pn (kW)/Cosφ	2.2	2.2	2.2	2.2	11	11
	Ib (A)	5	5	5	5	21	21
	Formazione (mmq)	FGTOR	FGTOR	FGTOR	FGTOR	FGTOR	FGTOR
	Lunghezza (m)	3x2.5+T	3x2.5+T	3x2.5+T	3x2.5+T	3x6+T	3x6+T
LINEA	Iz (A)						
INTERRUTTORE	Marca	ABB	ABB	ABB	ABB	ABB	ABB
SEZIONATORE	Tipo costruttivo	TID 160 F	MS225/6.3	MS225/6.3	MS225/6.3	MS225/25	MS225/25
SAVVIAMOTORE	Numero poli	3	3	3	3	3	3
BLCOCCO PORTA	In (A) o curva	160	4-6.3	4-6.3	4-6.3	20-25	20-25
	Ith (A)	160	5	5	5	21	21
	Icu/Ics (kA)		100	100	100	100	100
RELE D.IFF.	Marca	ABB	RC221/1				
	Taratura Altpo	0.5	0				
	Tempo d'inf. (sec)						
PORTAFUSIBILE	Marca						
	Tipo o Articolo						
FUSIBILE	Calibro						
	Taratura						
CONTATTORE	Marca	ABB	A 9-30-10	ABB	A 9-30-10	ABB	A 9-30-10
RELE DI POT.	Pn (kW) o poli x In	4kW	24VAc	4kW	24VAc	15kW	24VAc
	Bobina (V)						
RELE TERMICO	Marca						
	Tipo o Articolo						
	Taratura (A)						




**SOE M**  
S.p.A.

Progettista:

**CONSILIUM S.R.L.**  
SERVIZI DI INGNERIA

Via Pucichotti 58 - 50129 FIRENZE  
Tel.055495018-FAX 055480208

Dis. N. -

CAD 

Nome File 308032.dwg  
Data APRILE 2008

Impianto:

**RECUPERO MOLE VANVITTELLIANA**  
"BANCHINA DI CHIO-PORTO ANCONA"

Denominazione Quadro: Q. CENTRALE TERMORIGORIFERA (OCTE)

Matrici:

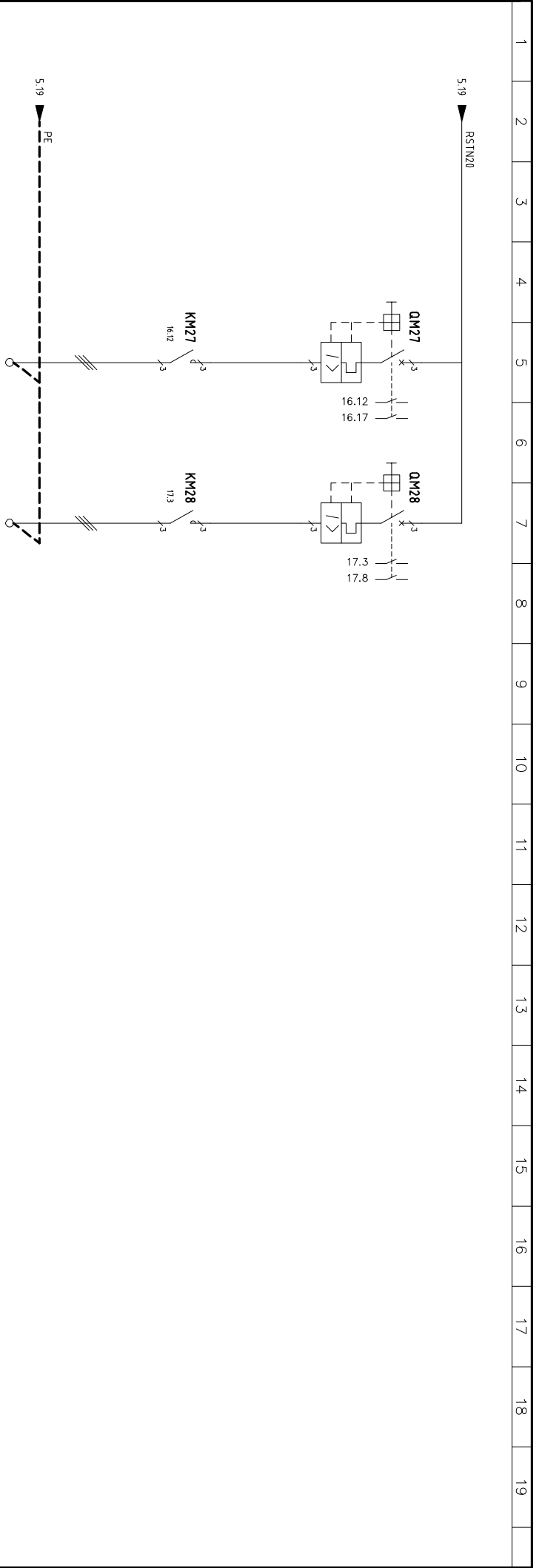
308032  
Commessa  
1-06-013-740  
Esecutore  
A.D.

FOGLIO

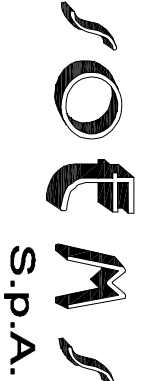
**5**

DI

**41**



MORSETTI	Numerazione morsetto	UVW27	UVW28															
CIRCUITO	Sigla	CTE 23	CTE 24															
UTENZA	Denominazione	E.P. CIRCUITO SECONDARIO POMPA DI CALORE P-111		E.P. CIRCUITO SECONDARIO POMPA DI CALORE P-112														
	Pn (kW)/Cosφ	11	21	11	21													
LINEA	Formazione (mmq)	FG7OR		FG7OR														
	Lunghezza (m)	3x6+T		3x6+T														
INTERRUTTORE SEZIONATORE SALVAMOTORE	Marca	ABB	MS225/25	ABB	MS225/25													
	Tipo costruttivo	M	3	M	3													
BLOCCO PORTA	In (A)	20-25		20-25														
	In (A) o curva	-		-														
RELE' DIFF.	lIn (A)	21		21														
	lcal/cs (kA)	-		-														
PORTAFUSIBILE	Marca	Taratara Altpo		Taratara Altpo														
	Calibro	-		-														
CONTATTORE	Marca	ABB	A 30-30-10	ABB	A 30-30-10													
	Pn (kW) o poli x In	15kW		15kW														
RELE' TERMICO	Marca	Taratara (A)		Taratara (A)														
	Taratura (A)	-		-														



**SOE M**  
S.p.A.

Progettista:

**CONSILIUM s.r.l.**  
SERVIZI DI INGNERIA

Via Puciniotti 58 - 50129 FIRENZE  
Tel.055495018-FAX 055480208

Dis. N. -

CAD **SPAC**

Nome File 308032.dwg  
Data APRILE 2008

Impianto:

**RECUPERO MOLE VANVITTELLIANA**  
"BANCHINA DI CHIO-PORTO ANCONA"

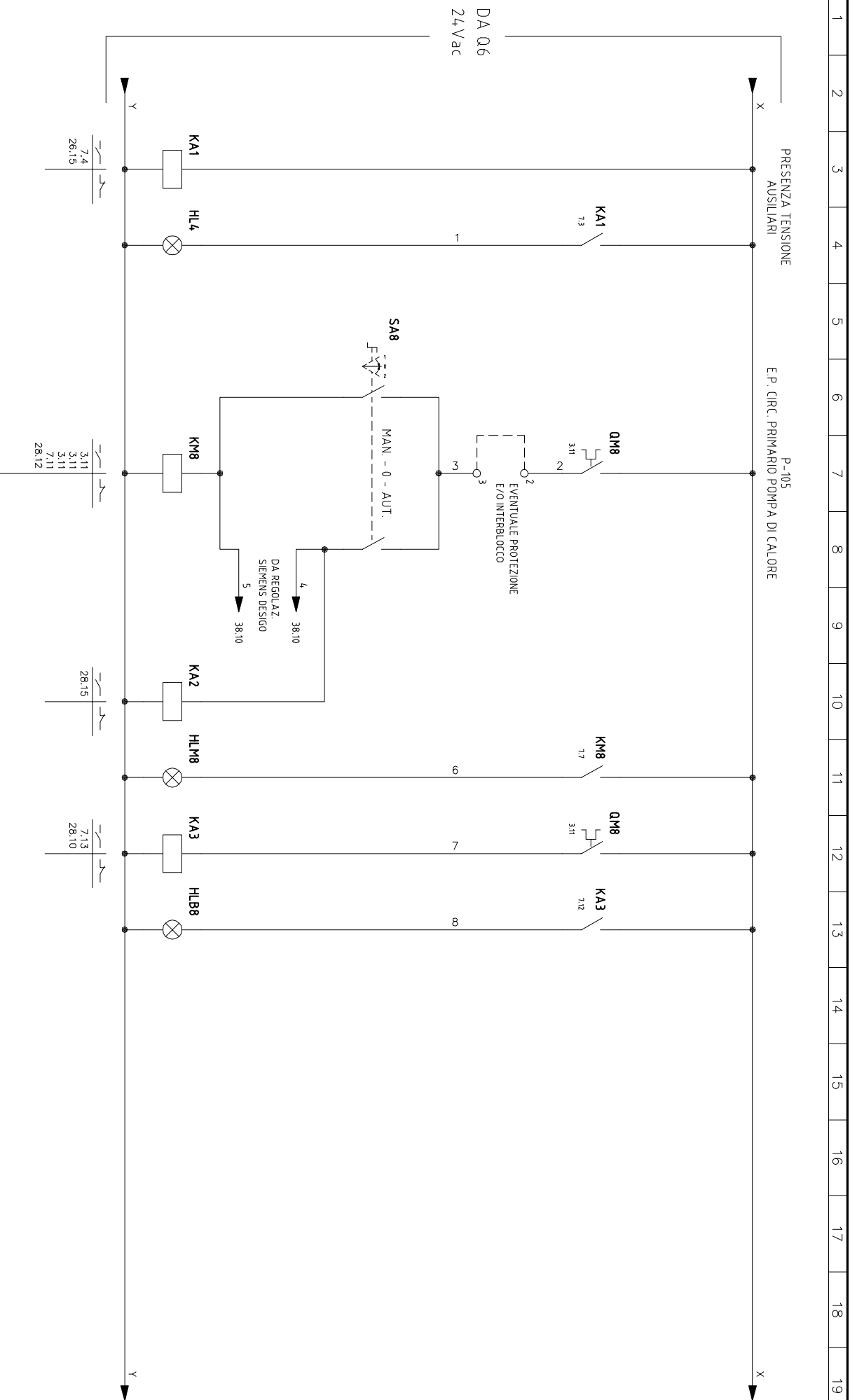
Denominazione Quadro: **Q. CENTRALE TERMORIGORIFERA (QCTE)**

Matrici:

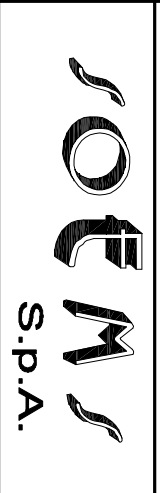
308032  
Commessa  
1-06-013-740  
Esecutore  
A.D.

FOGLIO **6**

DI **41**



1 2 3 4 5 6 7 8 9 10 11 12 13 14 15 16 17 18 19



Progettista:  
**CONSILIUM s.r.l.**  
 SERVIZI DI INGEGNERIA  
 Via Pucchiotti 58 - 50129 FIRENZE  
 Tel.055495018-FAX 055480208

Dis. N. -  
 CAD **SPAC**  
 Nome File 308032.dwg  
 Data APRILE 2008

Impianto:  
**RECUPERO MOLE VANVITTELLIANA**  
 "BANCHINA DI CHIO-FORTO ANCONA"  
 Denominazione Quadro:  
 Q. CENTRALE TERMORIGORIFERA  
 (QCTF)

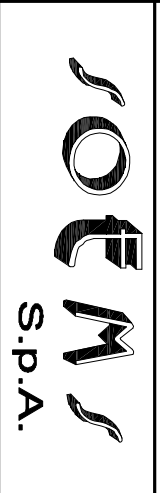
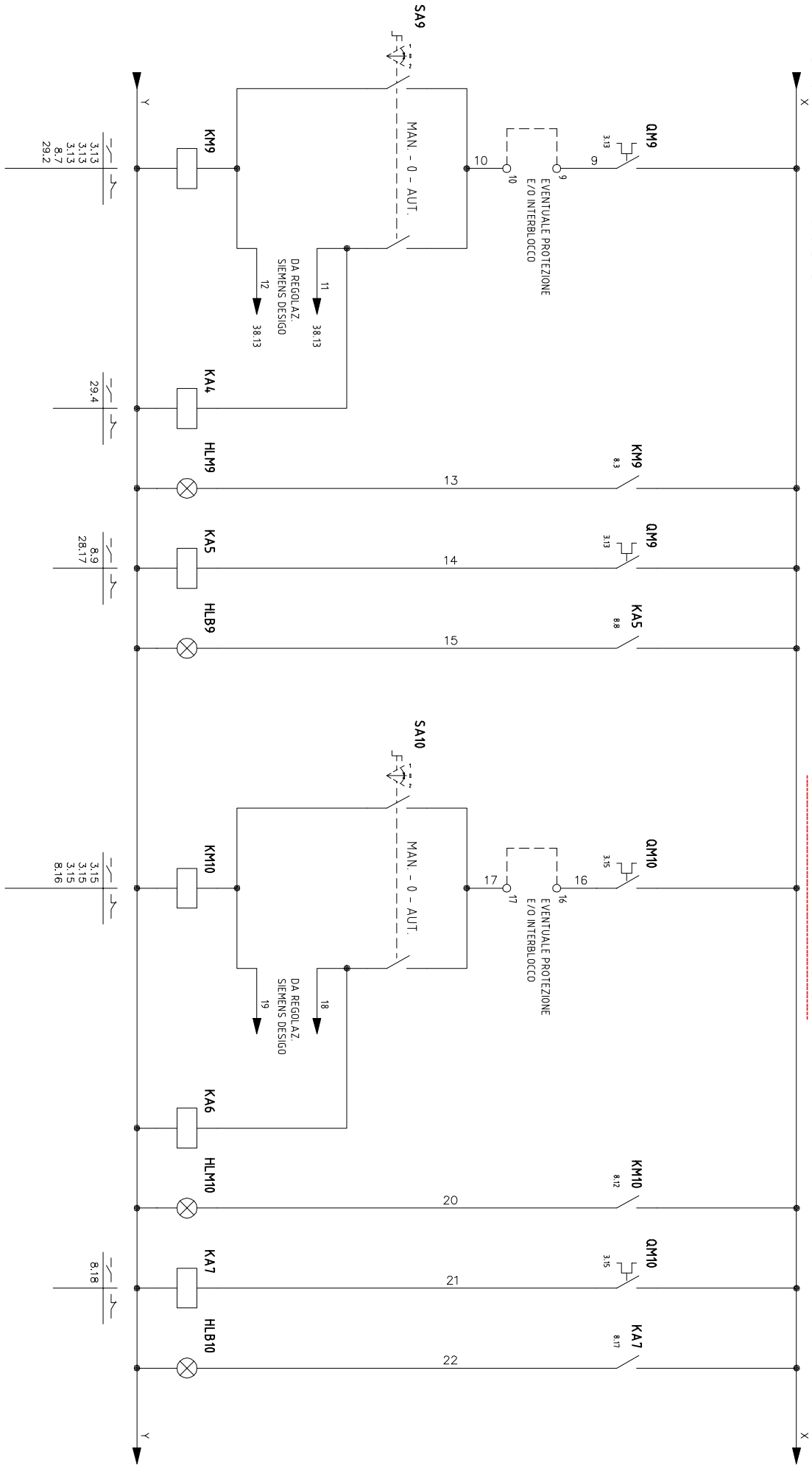
Matriciola:  
 308032  
 Commessa  
 1-06-013-740  
 Esecutore  
 A.D.

FOGLIO  
**7**  
 DI  
**41**



P-106  
E.P. CIRC. PRIMARIO POMPA DI CALORE

E.P. CIRC. PRIMARIO POMPA DI CALORE



Progettista:  
**CONSILIUM s.r.l.**  
SERVIZI DI INGNERIA  
Via Puccinotti 58 - 50129 FIRENZE  
Tel.055495018-FAX 055480208

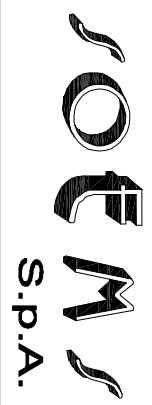
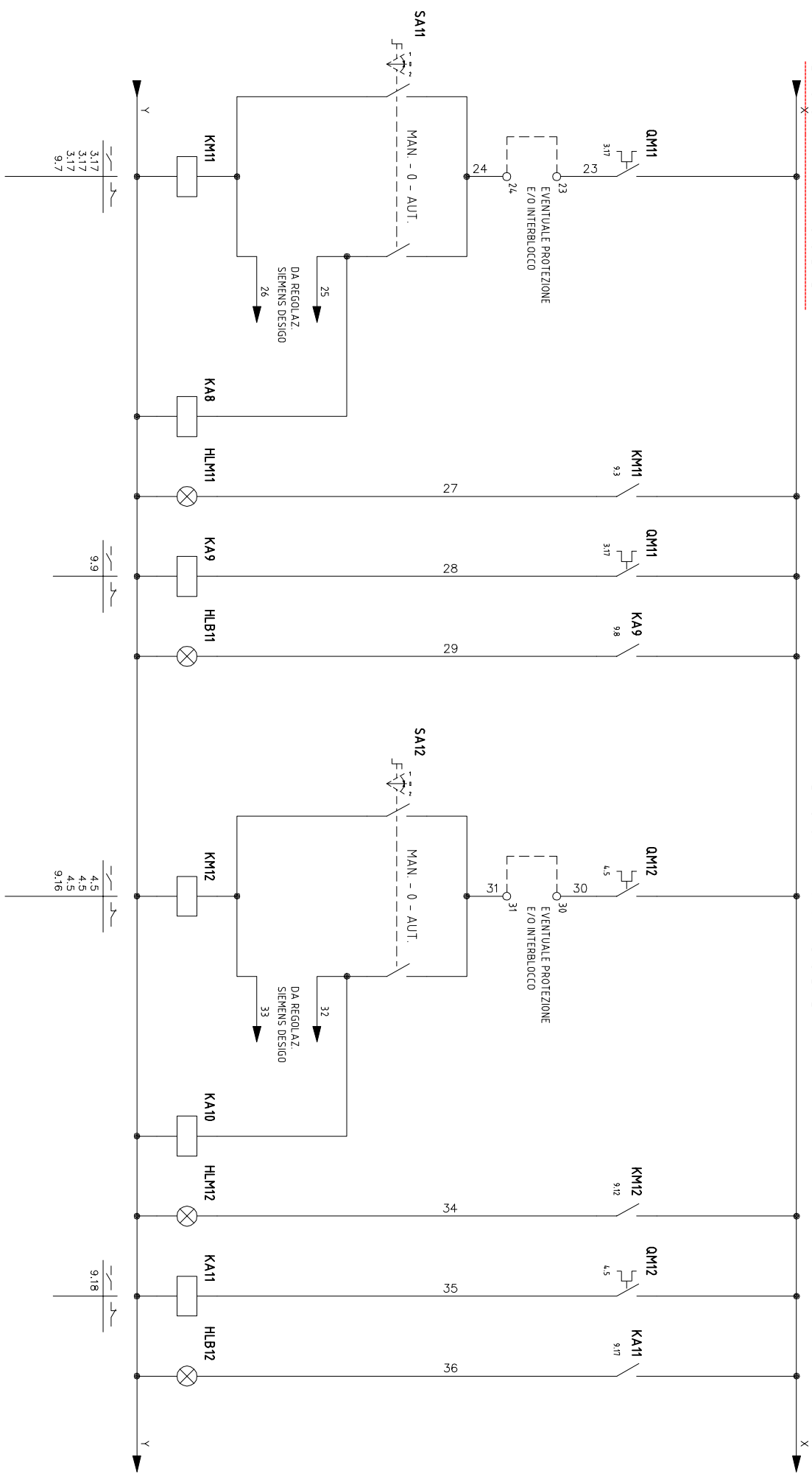
Dis. N. -  
CAD **SPAC**  
Nome File 308032.dwg  
Data APRILE 2008

Impianto:  
**RECUPERO MOLE VANVITTELLIANA**  
"BANCHINA DI CHIO-FORTO ANCONA"  
Denominazione Quadro: Q. CENTRALE TERMORRIGORIFERA (OCTE)

Matrici:  
308032  
Comessa 1-06-013-740  
Esecutore A.D.

E.P. CIRC. PRIMARIO POMPA DI CALORE

(FUTURAI)  
E.P. CIRC. PRIMARIO POMPA DI CALORE



Progettista:

**CONSILIUM s.r.l.**  
SERVIZI DI INGNERIA  
Via Puccinotti 58 - 50129 FIRENZE  
Tel.055495018-F.AX 055480208

Dis. N. -

CAD **SPAC**

Nome File 308032.dwg

Data APRILE 2008

Impianto:

**RECUPERO MOLE VANVITTELLIANA**  
"BANCHINA DI CHIO-FORTO ANCONA"

Denominazione Quadro: Q. CENTRALE TERMORRIGORIFERA (QCTF)

Matriciola:

308032

Comessa 1-06-013-740

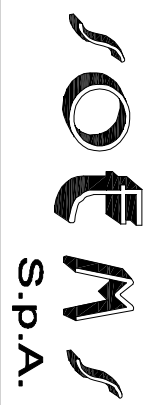
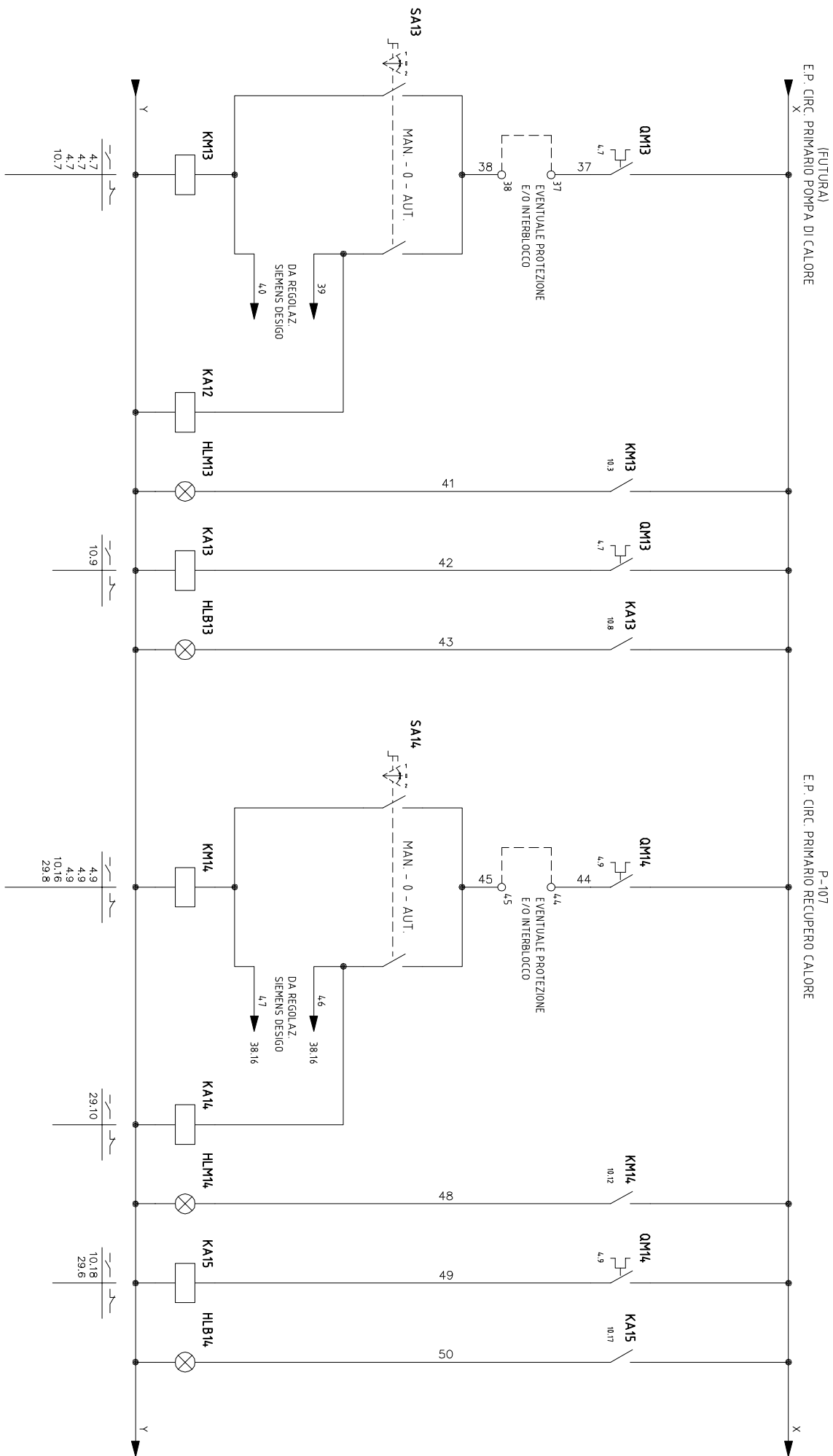
Esecutore A.D.

FOGLIO

**9**

DI

**41**



Progettista:  
**CONSILIUM s.r.l.**  
 SERVIZI DI INGNERIA  
 Via Puccinotti 58 - 50129 FIRENZE  
 Tel.055495018-F.AX 055480208

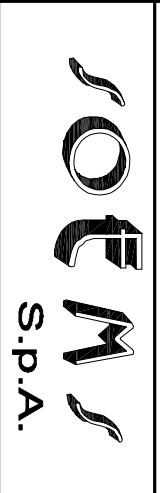
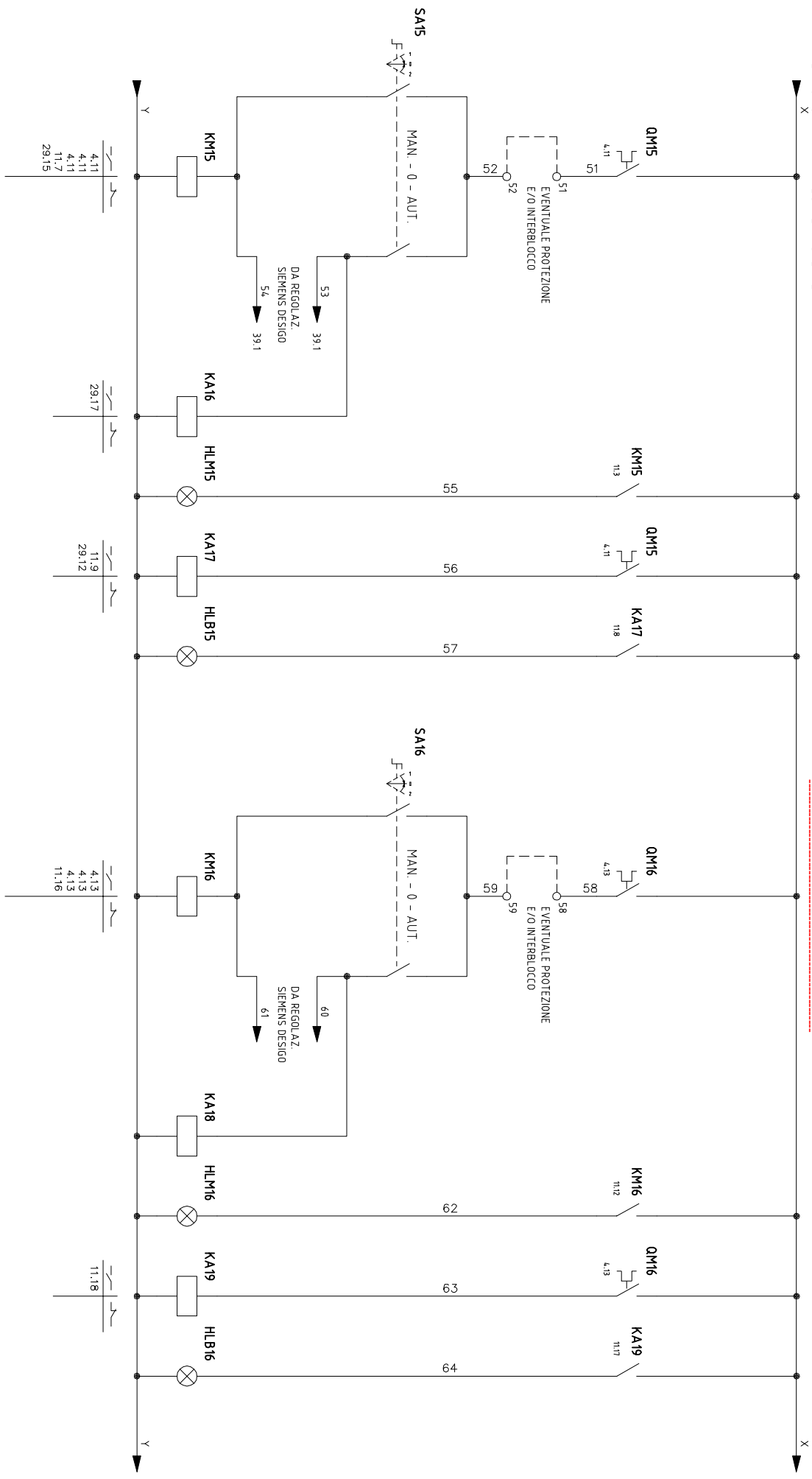
Dis. N. -  
 CAD **SPAC**  
 Nome File 308032.dwg  
 Data APRILE 2008

Impianto:  
**RECUPERO MOLE VANVITTELLIANA**  
 "BANCHINA DI CHIO-FORTO ANCONA"  
 Denominazione Quadro: Q. CENTRALE TERMORRIGORIFERA (QCTF)

Matrici:  
 308032  
 Commessa  
 1-06-013-740  
 Esecutore  
 A.D.

P-108  
E.P. CIRCO. PRIMARIO RECUPERO CALORE

E.P. CIRCO. PRIMARIO RECUPERO CALORE



Progettista:  
**CONSILIUM s.r.l.**  
SERVIZI DI INGNERIA  
Via Puccinotti 58 - 50129 FIRENZE  
Tel.055495018-F.AX 055480208

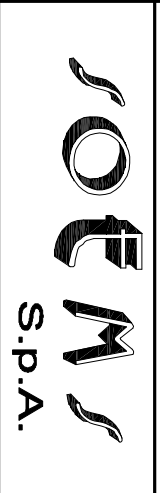
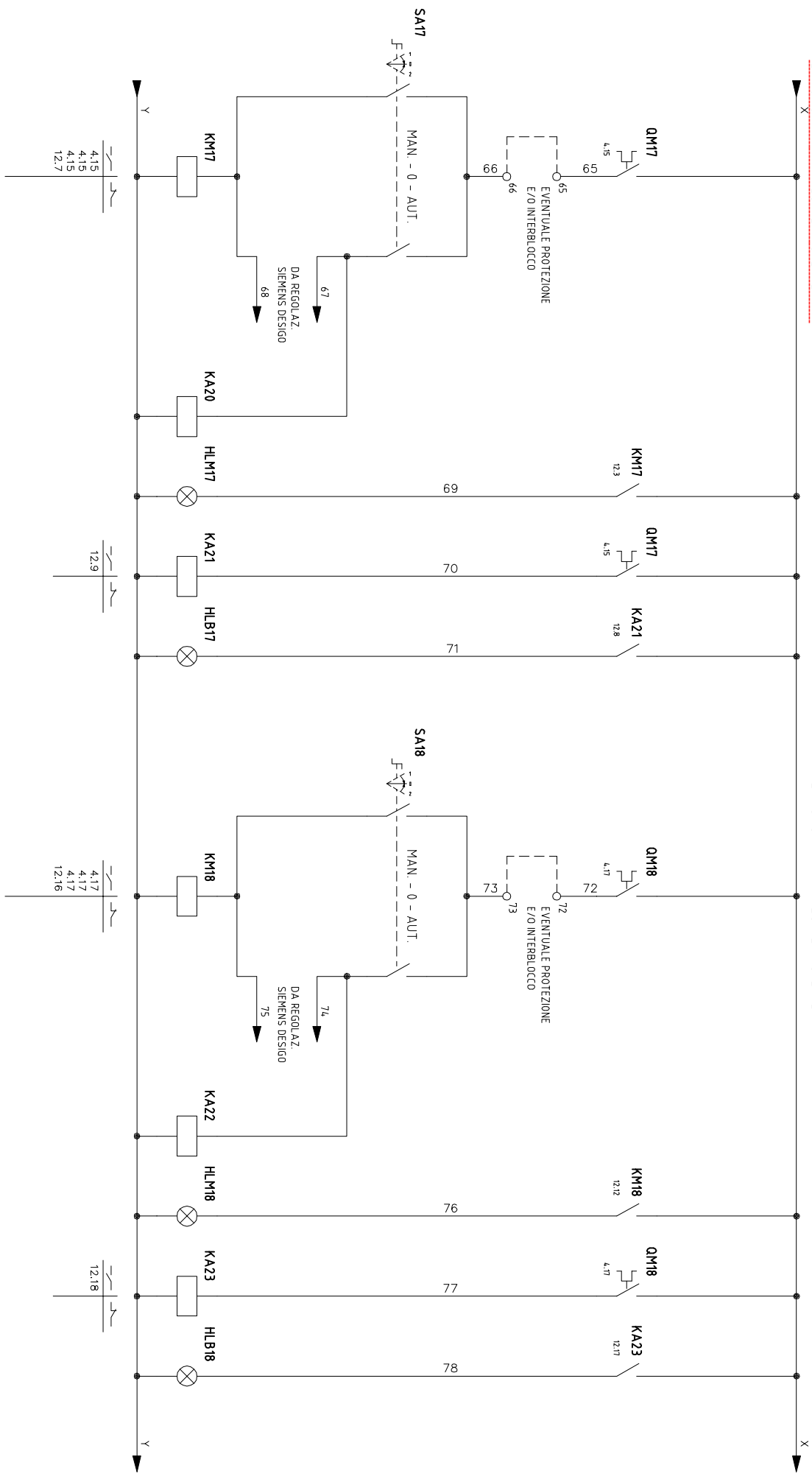
Dis. N. -  
CAD **SPAC**  
Nome File 308032.dwg  
Data APRILE 2008

Impianto:  
**RECUPERO MOLE VANVITTELLIANA**  
"BANCHINA DI CHIO-FORTO ANCONA"  
Denominazione Quadro: Q. CENTRALE TERMORIGORIFERA (OCTE)

Matrici:  
308032  
Commessa 1-06-013-740  
Esecutore A.D.

E.P. CIRC. PRIMARIO RECUPERO CALORE

(FUTURA)  
E.P. CIRC. PRIMARIO RECUPERO CALORE

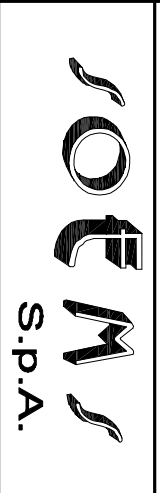
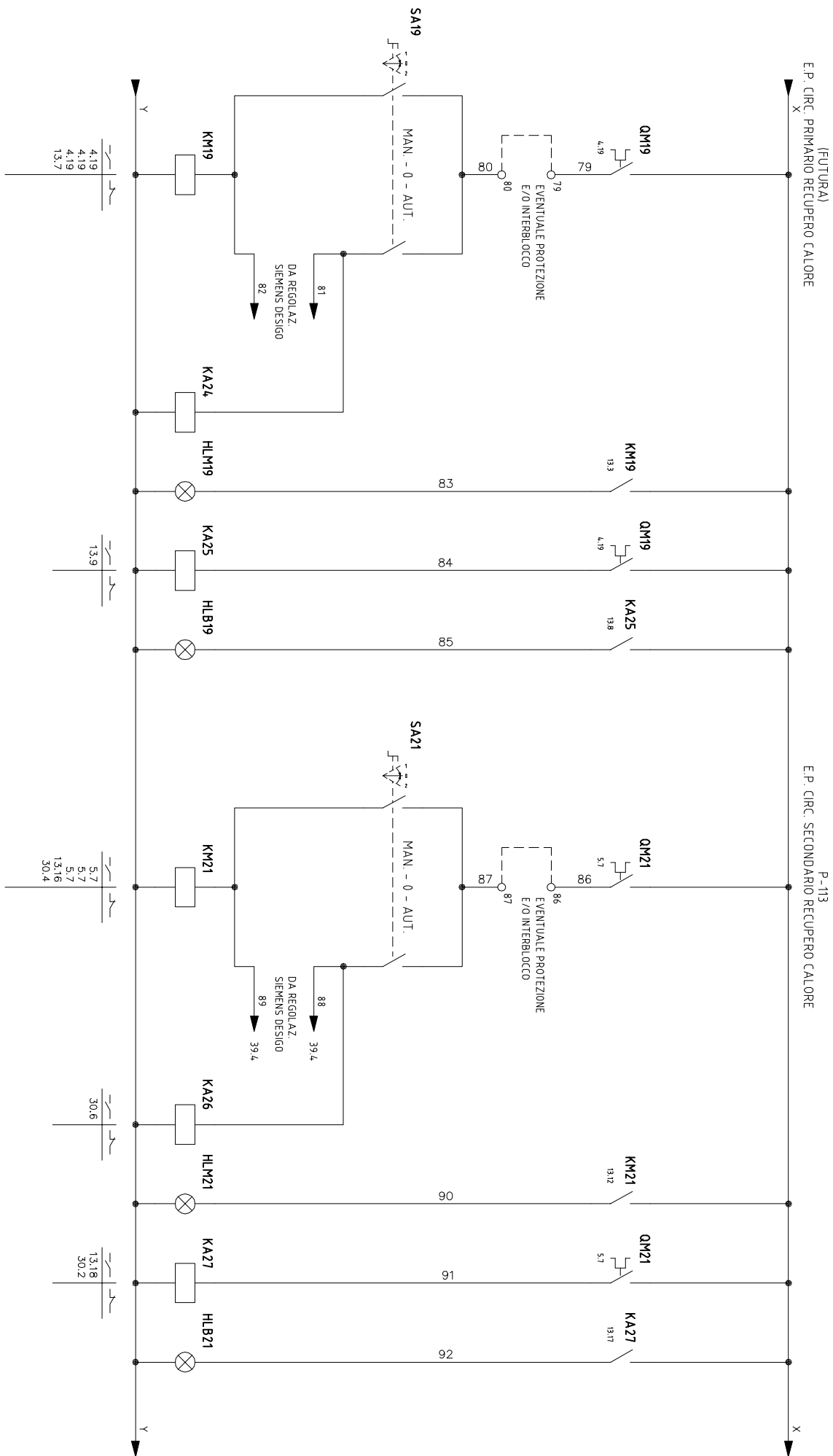


Progettista:  
**CONSILIUM s.r.l.**  
SERVIZI DI INGNERIA  
Via Puccinotti 58 - 50129 FIRENZE  
Tel.055495018-FAX 055480208

Dis. N. -  
CAD **SPAC**  
Nome File 308032.dwg  
Data APRILE 2008

Impianto:  
**RECUPERO MOLE VANVITTELLIANA**  
"BANCHINA DI CHIO-FORTO ANCONA"  
Denominazione Quadro: Q. CENTRALE TERMORIGORIFERA (QCTE)

Matriciata:  
308032  
Commissa 1-06-013-740  
Esecutore A.D.

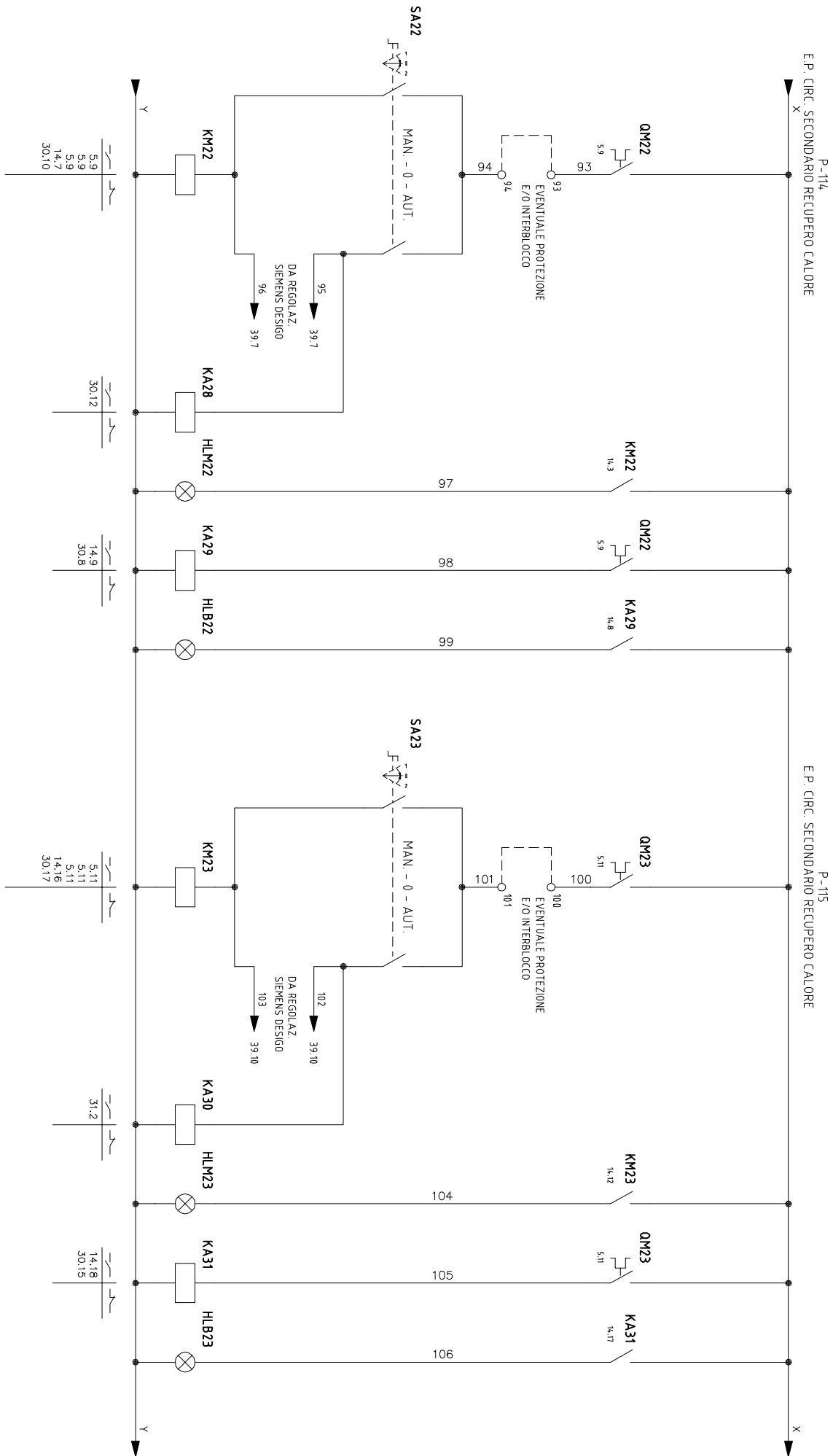


Progettista:  
**CONSILIUM s.r.l.**  
SERVIZI DI INGEGNERIA  
Via Puccinotti 58 - 50129 FIRENZE  
Tel.055495018-FAX 055480208

Dis. N. -  
CAD **SPAC**  
Nome File 308032.dwg  
Data APRILE 2008

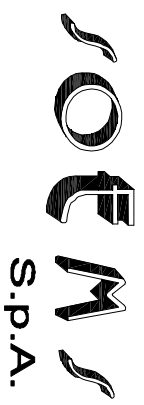
Impianto:  
**RECUPERO MOLE VANVITTELLIANA**  
"BANCHINA DI CHIO-FORTO ANCONA"  
Denominazione Quadro: Q. CENTRALE TERMORRIGORIFERA (OCTE)

Matrici:  
308032  
Commessa  
1-06-013-740  
Esecutore  
A.D.



P-114  
E.P. CIRC. SECONDARIO RECUPERO CALORE

P-115  
E.P. CIRC. SECONDARIO RECUPERO CALORE



Progettista:

**CONSILIUM s.r.l.**  
SERVIZI DI INGNERIA  
Via Puccinotti 58 - 50129 FIRENZE  
Tel.055495018-FAX 055480208

Impianto:

Dis. N. -  
CAD **SPAC**  
Nome File 308032.dwg  
Data APRILE 2008  
Denominazione Quadro: **RECUPERO MOLE VANVITTELLIANA "BANCHINA DI CHIO-FORTO ANCONA"**  
Q. CENTRALE TERMORRIGORIFERA (OCTF)

Matrici:

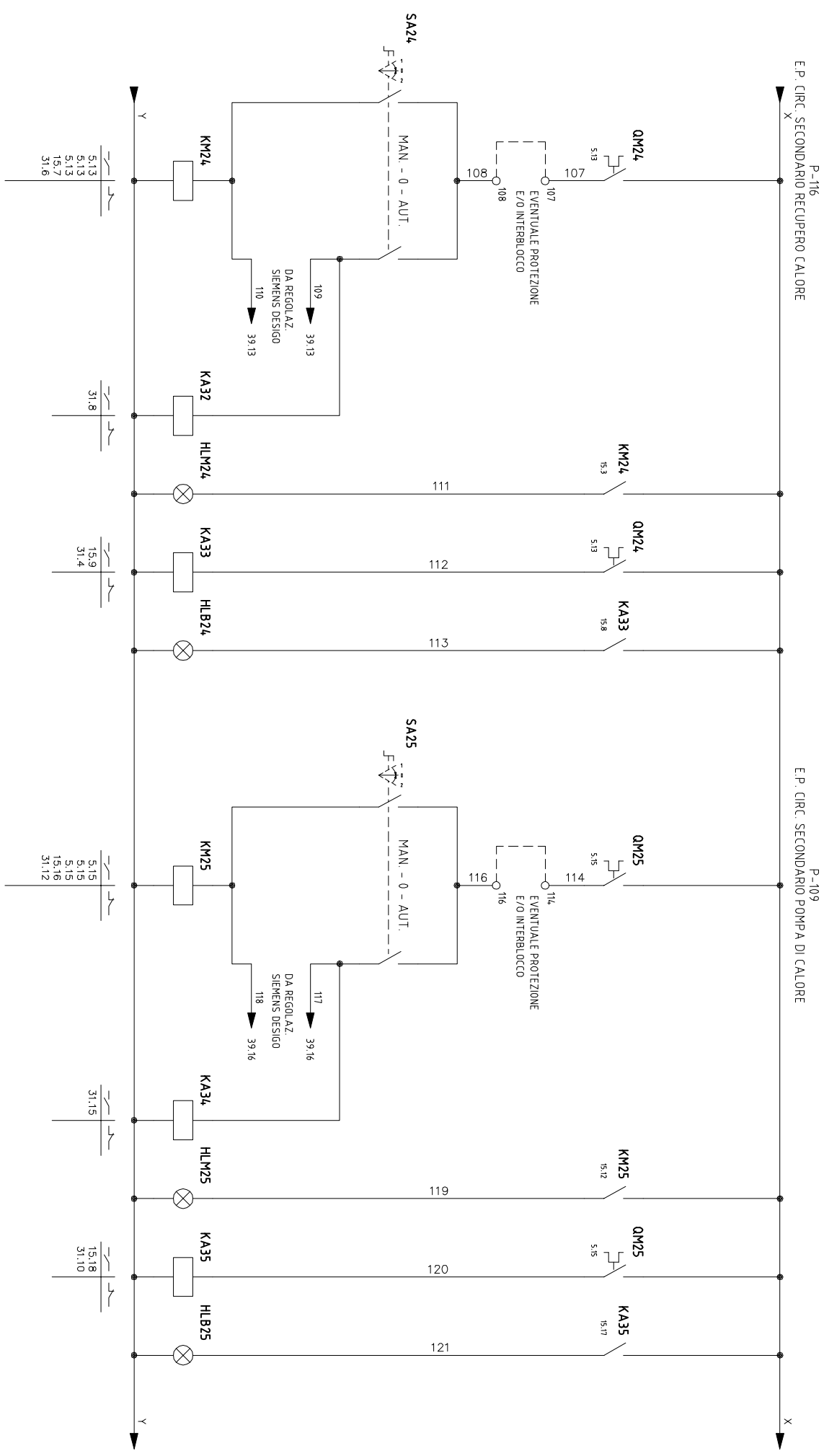
308032  
Commissa  
1-06-013-740  
Esecutore  
A.D.

FOGLIO

14

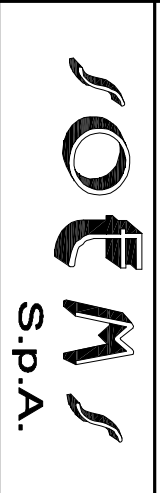
DI

41



P-116  
E.P. CIRC. SECONDARIO RECUPERO CALORE

P-109  
E.P. CIRC. SECONDARIO POMPA DI CALORE



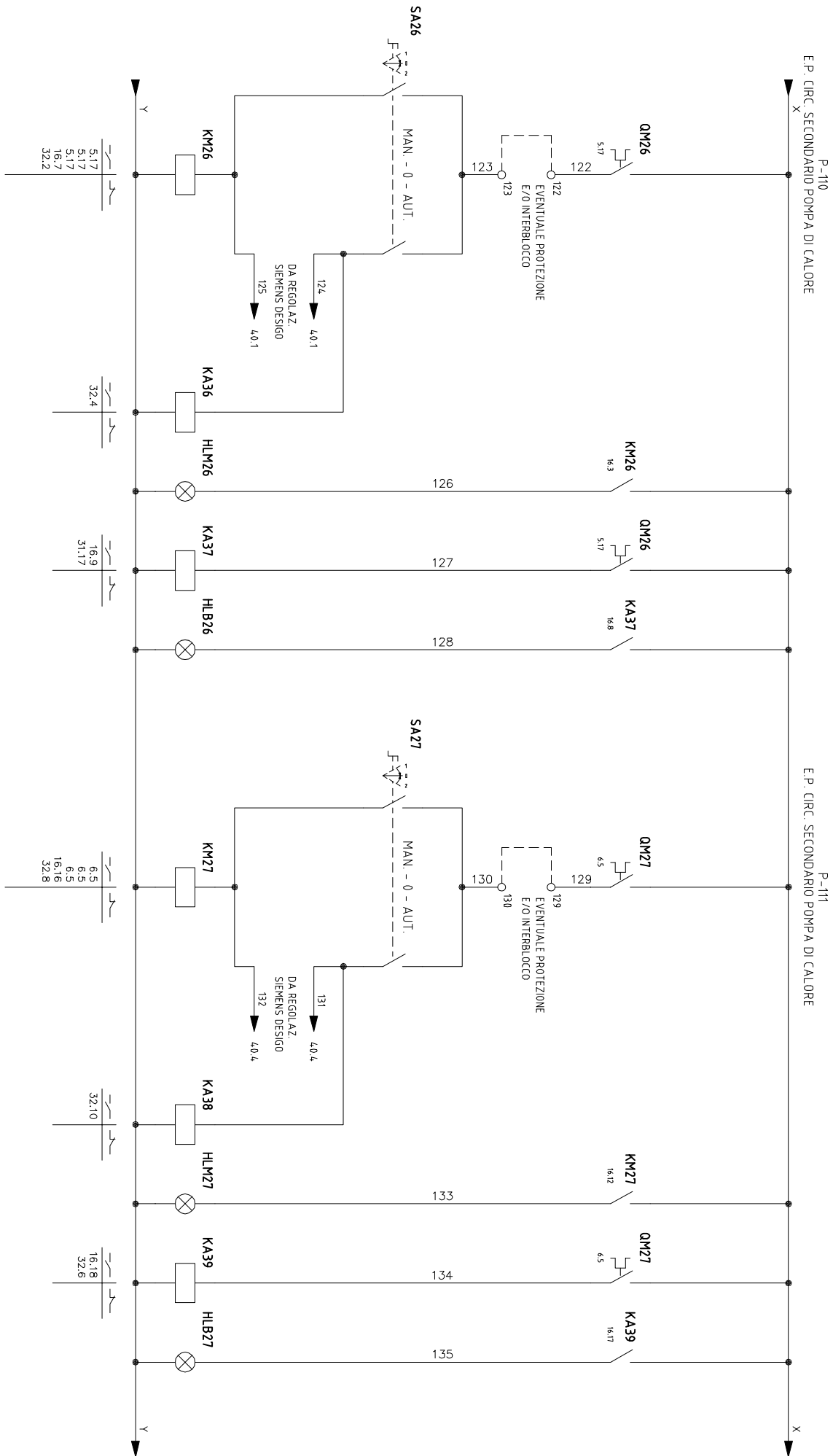
Progettista:  
**CONSILIUM s.r.l.**  
SERVIZI DI INGNERIA  
Via Puciniotti 58 - 50129 FIRENZE  
Tel.055495018-F.AX 055480208

Dis. N. -  
CAD **SPAC**  
Nome File 308032.dwg  
Data APRILE 2008

Impianto:  
**RECUPERO MOLE VANVITTELLIANA**  
"BANCHINA DI CHIO-FORTO ANCONA"  
Denominazione Quadro:  
**Q. CENTRALE TERMORRIGORIFERA (QCTF)**

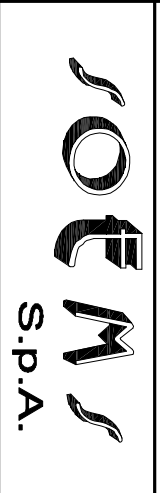
Matrici:  
308032  
Commissa  
1-06-013-740  
Esecutore  
A.D.





P-110  
E.P. CIRC. SECONDARIO POMPA DI CALORE

P-111  
E.P. CIRC. SECONDARIO POMPA DI CALORE



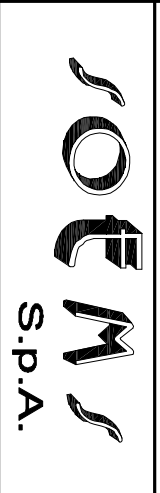
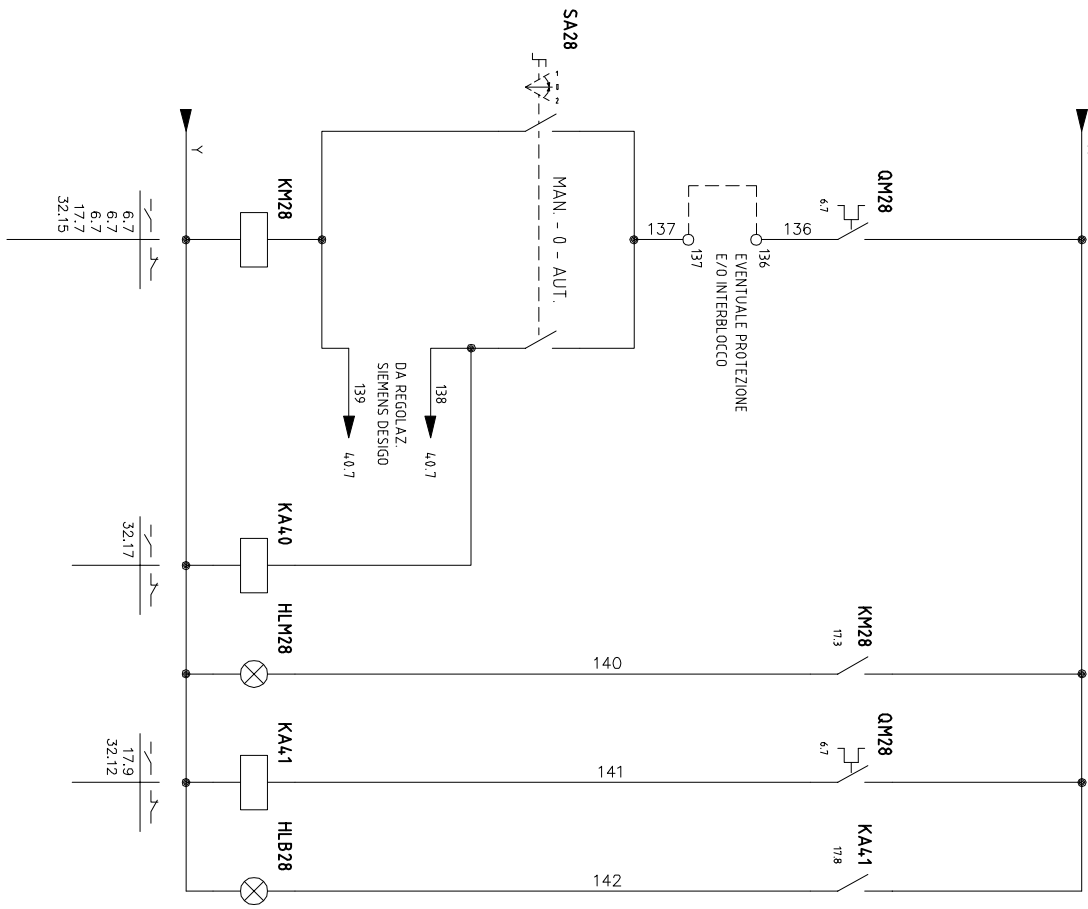
Progettista:  
**CONSILIUM s.r.l.**  
SERVIZI DI INGNERIA  
Via Puccinotti 58 - 50129 FIRENZE  
Tel.055495018-F.AX 055480208

Dis. N. -  
CAD **SPAC**  
Nome File 308032.dwg  
Data APRILE 2008

Impianto:  
**RECUPERO MOLE VANVITTELLIANA**  
"BANCHINA DI CHIO-FORTO ANCONA"  
Denominazione Quadro: Q. CENTRALE TERMORRIGORIFERA (OCTF)

Matriciata:  
308032  
Commessa  
1-06-013-740  
Esecutore  
A.D.

P-112  
E.P. CIRC. SECONDARIO POMPA DI CALORE

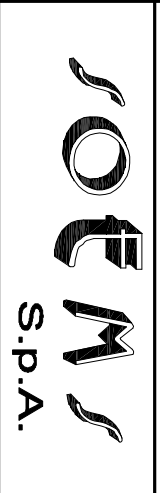
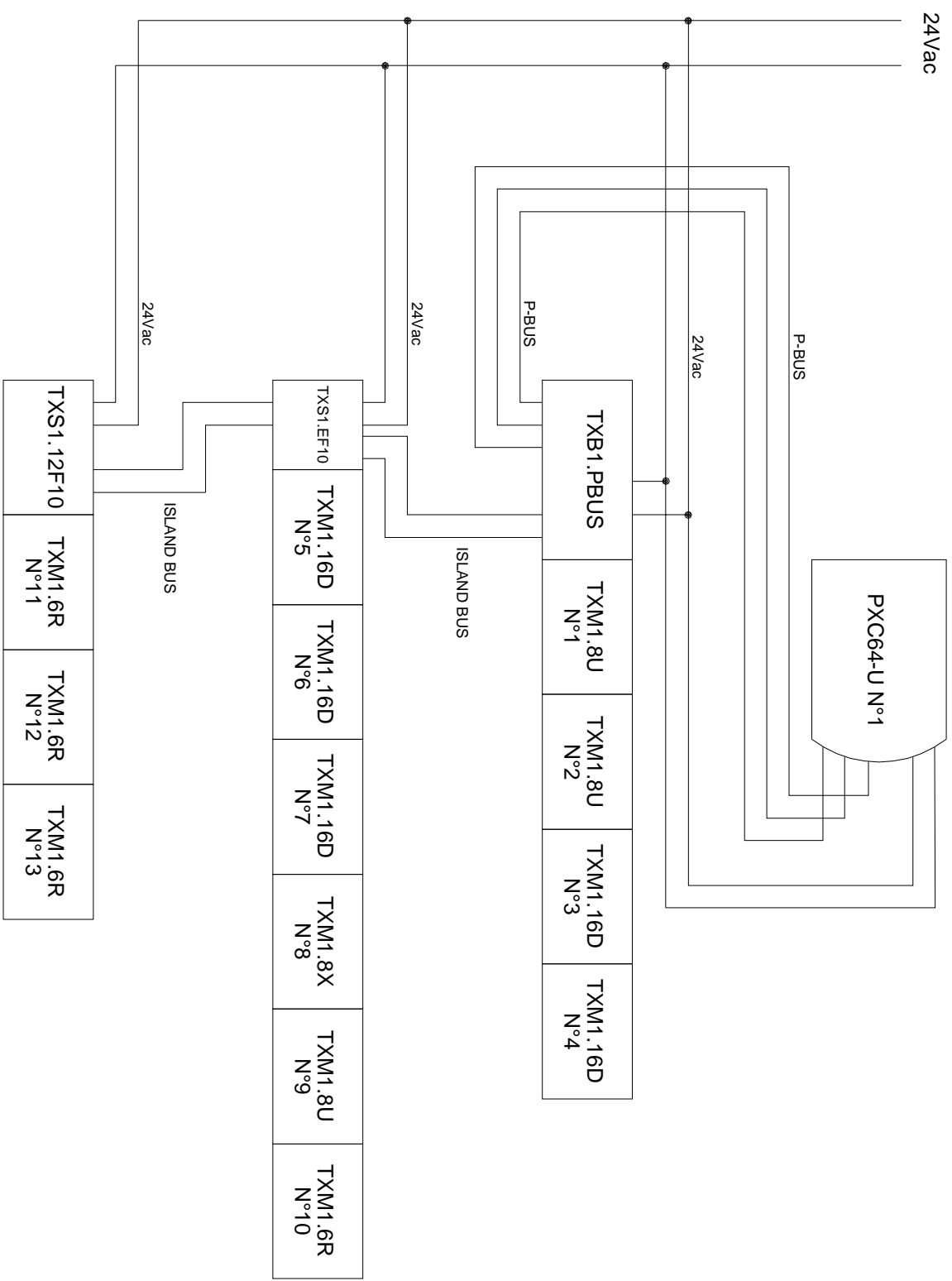


Progettista:  
**CONSILIUM s.r.l.**  
SERVIZI DI INGNERIA  
Via Puccinotti 58 - 50129 FIRENZE  
Tel.055495018-FAX 055480208

Dis. N. -  
CAD **SPAC**  
Nome File 308032.dwg  
Data APRILE 2008

Impianto:  
**RECUPERO MOLE VANVITTELLIANA**  
"BANCHINA DI CHIO-FORTO ANCONA"  
Denominazione Quadro:  
**Q. CENTRALE TERMORIGORIFERA**  
(QCTE)

Matrici:  
308032  
Commessa  
1-06-013-740  
Esecutore  
A.D.



Progettista:  
**CONSILIUM s.r.l.**  
 SERVIZI DI INGNERIA  
 Via Puciotoli 58 - 50129 FIRENZE  
 Tel.055495018-FAX 055480208

Dis. N. -  
 CAD **SPAC**  
 Nome File 308032.dwg  
 Data APRILE 2008

Impianto:  
**RECUPERO MOLE VANVITTELLIANA**  
 "BANCHINA DI CHIO-FORTO ANCONA"  
 Denominazione Quadro:  
 Q. CENTRALE TERMORIGORIFERA  
 (QCTF)

Matrici:  
 308032  
 Commessa  
 1-06-013-740  
 Esecutore  
 A.D.

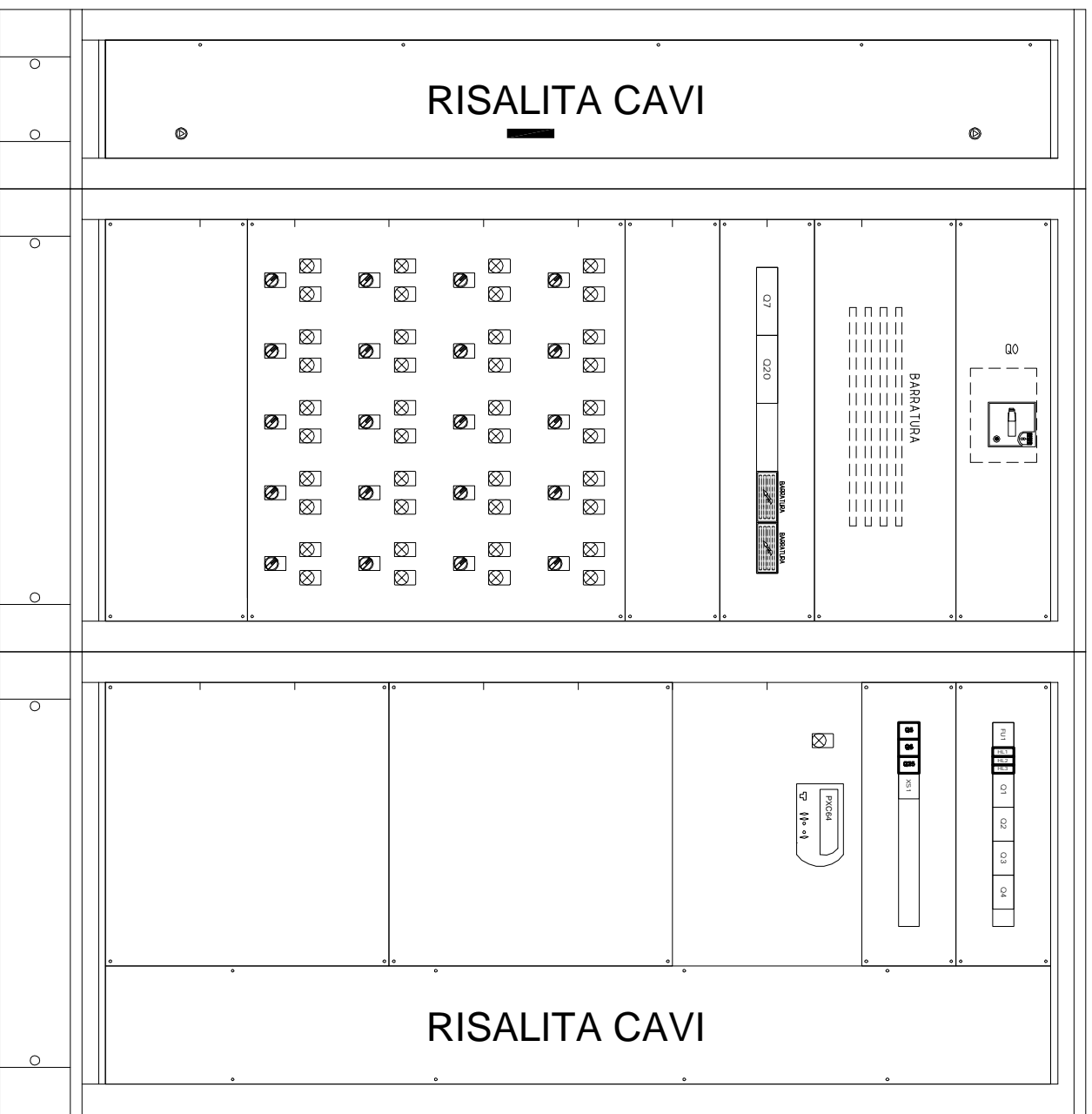
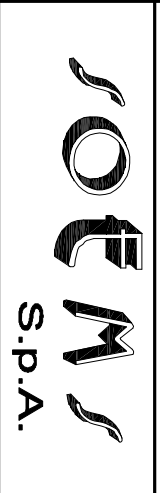


ABB ARTU K  
 IP65  
 dim: h 2231 x l 2340 x p 437



Progettista:  
**CONSILIUM s.r.l.**  
 SERVIZI DI INGNERIA  
 Via Puciniotti 58 - 50129 FIRENZE  
 Tel.055495018-FAX 055480208

Dis. N. -  
 CAD **SPAC**  
 Nome File 308032.dwg  
 Data APRILE 2008

Impianto:  
**RECUPERO MOLE VANVITTELLIANA**  
 "BANCHINA DI CHIO-FORTO ANCONA"  
 Denominazione Quadro:  
 Q. CENTRALE TERMORIGORIFERA  
 (OCTF)

Matrice:  
 308032  
 Commessa  
 1-06-013-740  
 Esecutore  
 A.D.