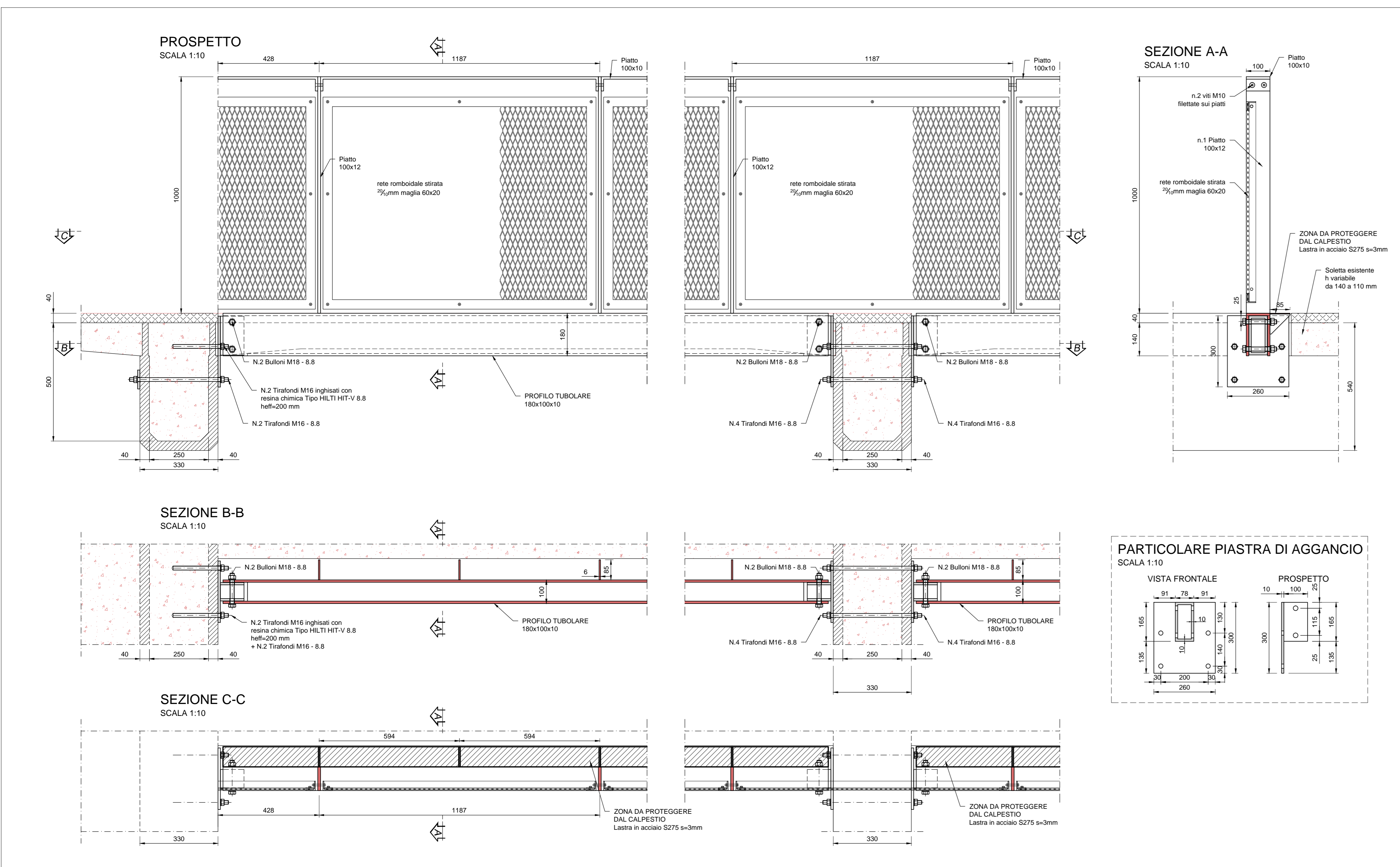
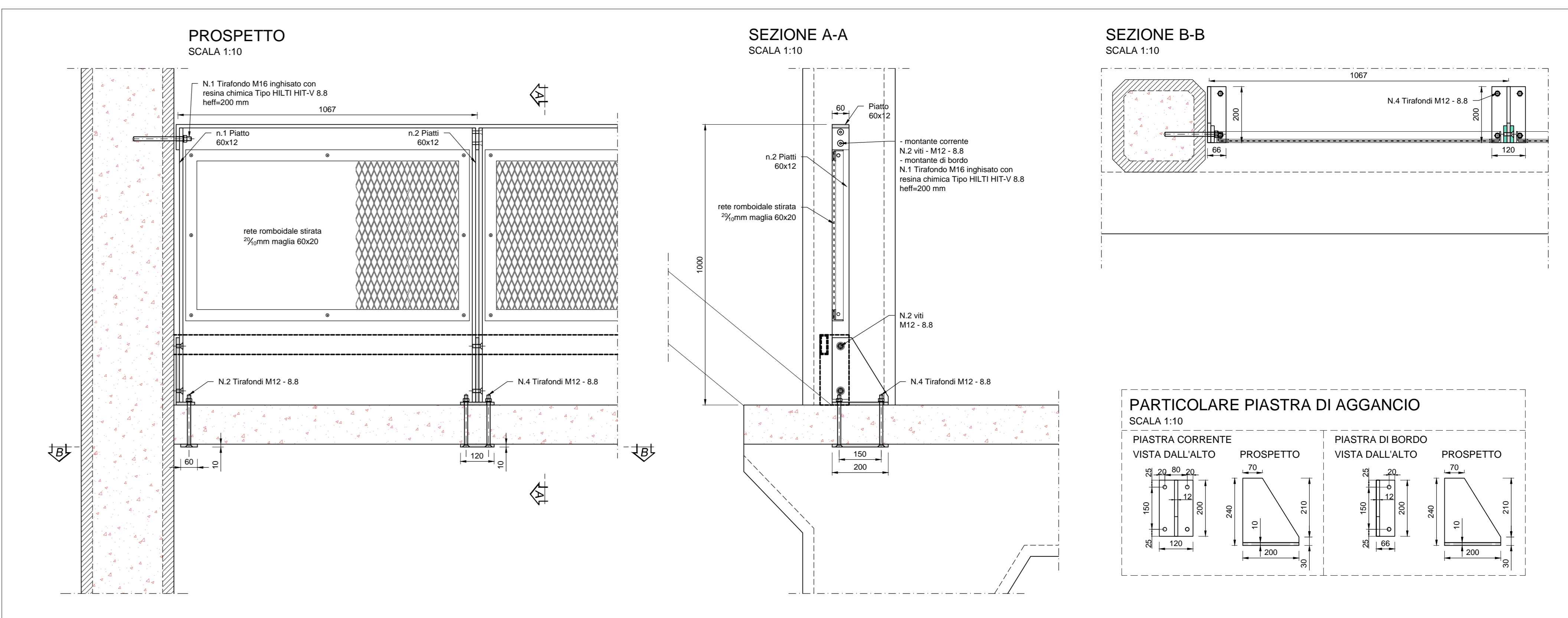


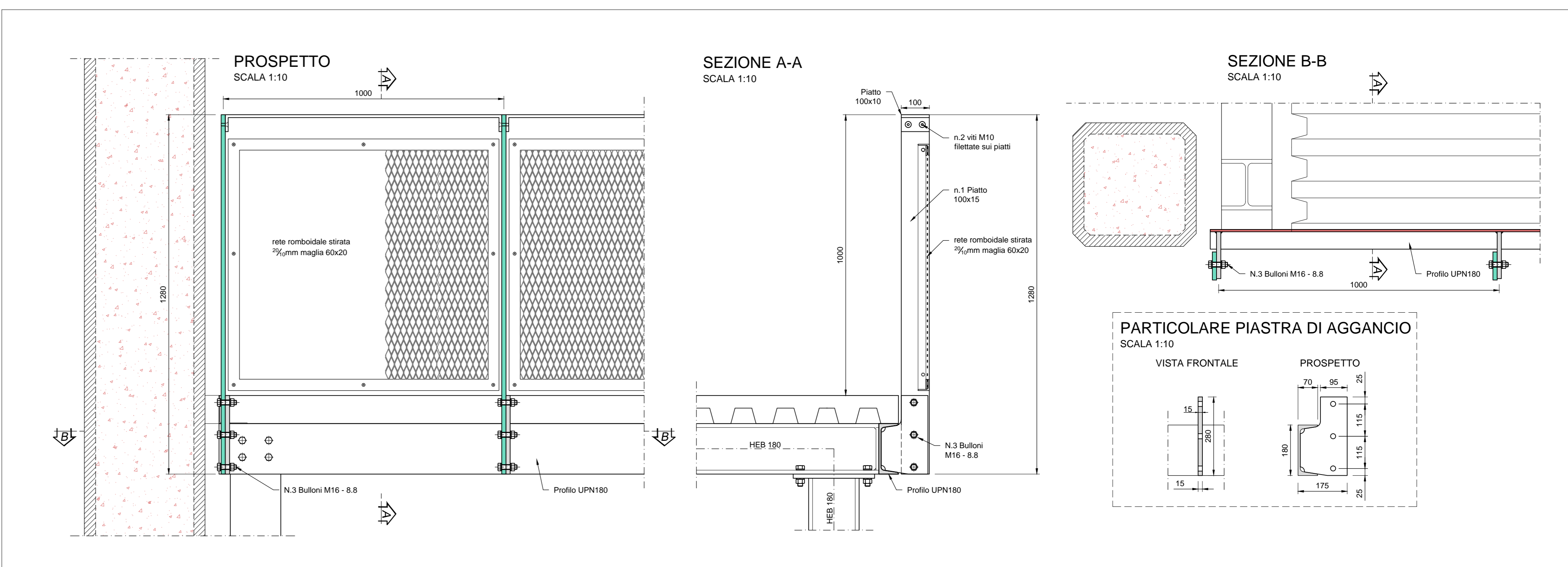
BALAUSTRATA TIPO BA1-a



BALAUSTRATA TIPO BA2



BALAUSTRATA TIPO BA3



NOTE GENERALI - SALDATURE

a) Le SALDATURE A CORDONI D'ANGOLO, salvo dove espressamente specificato, devono rispettare le seguenti indicazioni:

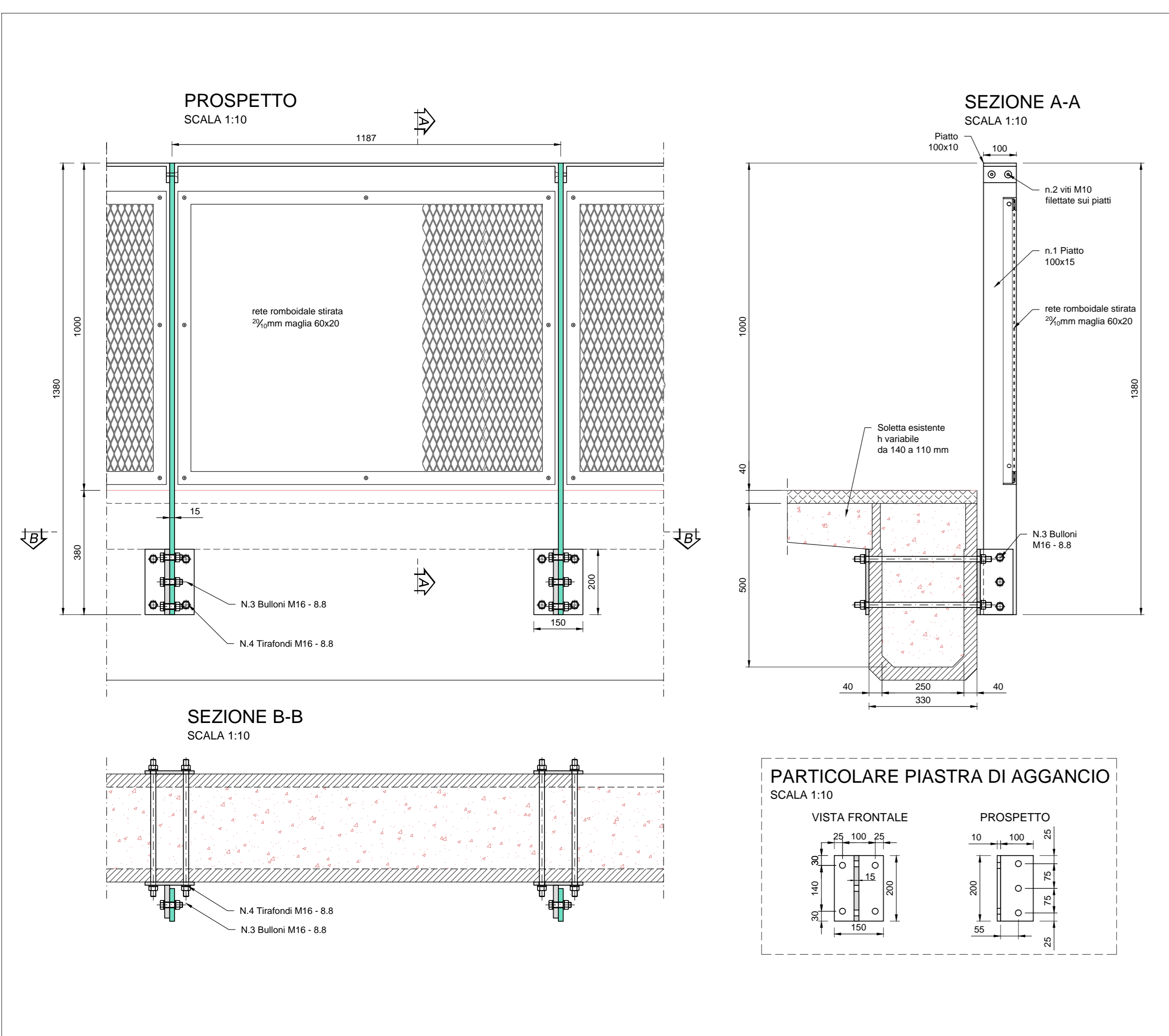
i cordoni d'angolo che uniscono due laminati di spessore t1 e t2 con t2 < t1, devono avere il lato "b" soddisfacente le condizioni di calcolo e, di regola, le seguenti limitazioni:

- $t2/2 \leq b \leq t2$
- con sezione di gola $a = 1/[2 \cdot 0,5] \times b$

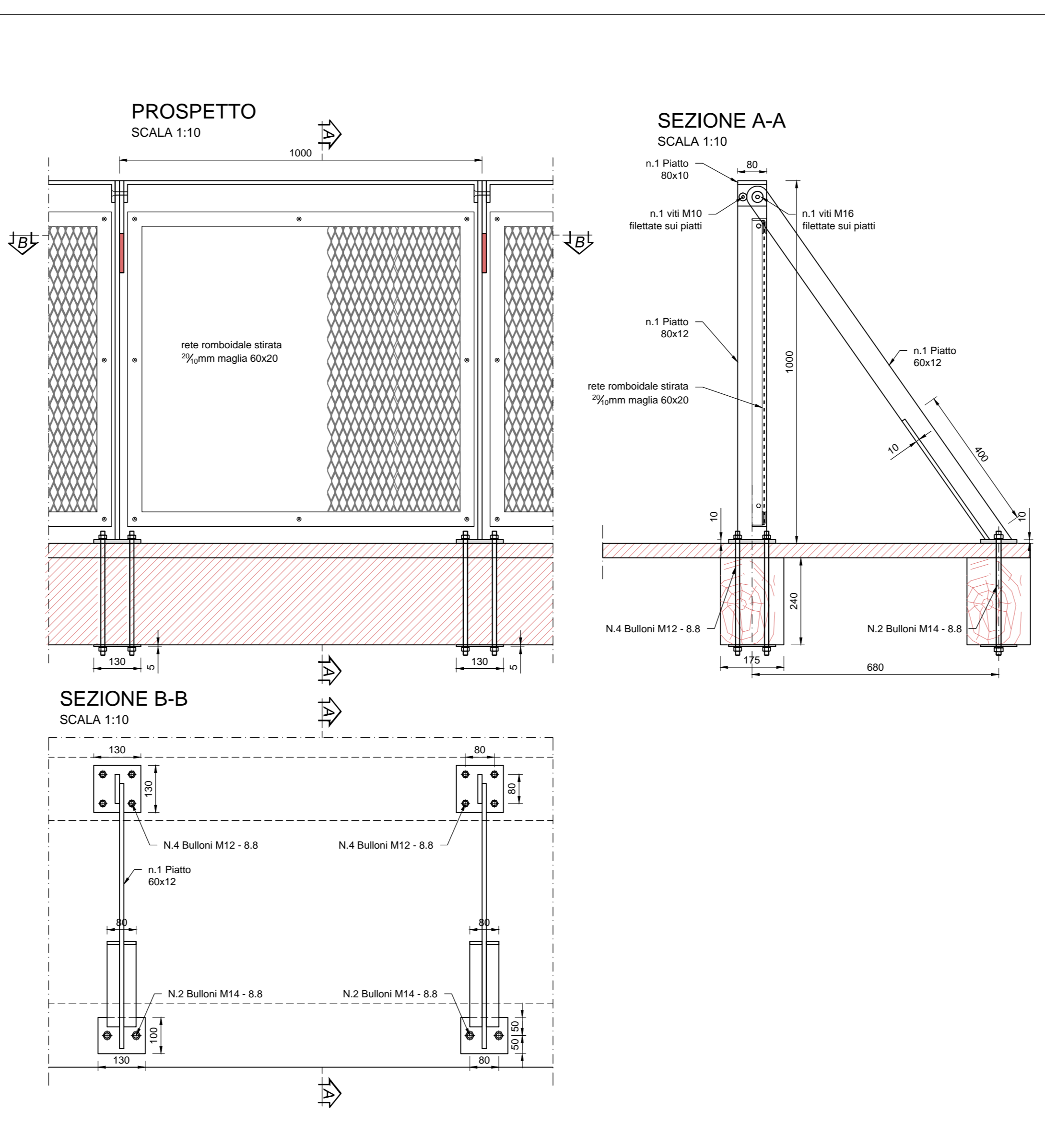
b) Tutti i cordoni di saldatura debbono essere sigillati sul loro contorno

Prima di procedere all'esecuzione delle opere previste nel presente progetto esecutivo, è obbligo dell'appaltatore il controllo di compatibilità e l'eventuale adattamento delle stesse, sulla scorta di un rilievo di dettaglio dello stato attuale dei luoghi. Gli adattamenti dovranno essere sottoposti all'approvazione della Direzione Lavori.

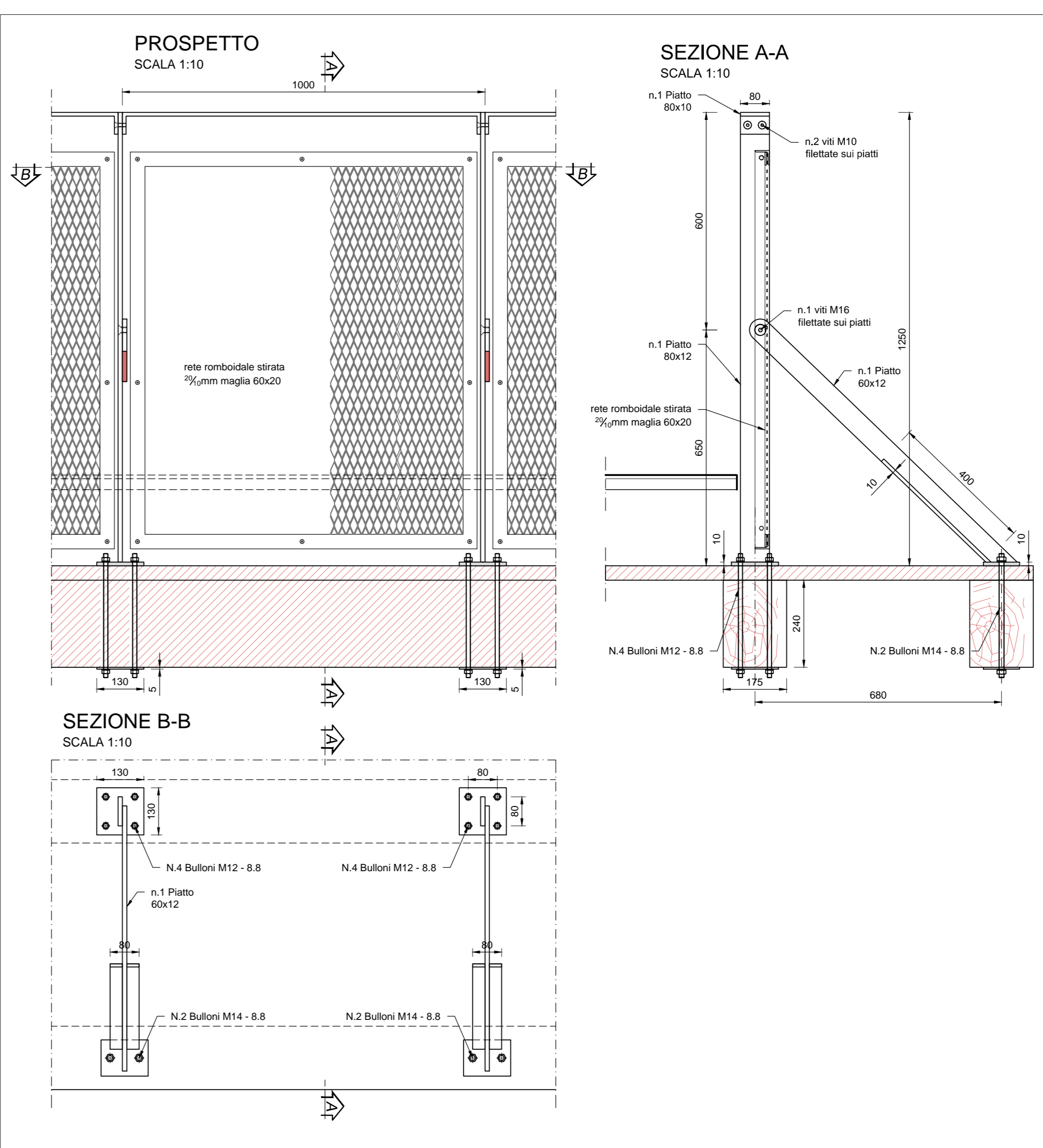
BALAUSTRATA TIPO BA1-b



BALAUSTRATA TIPO BA4



BALAUSTRATA TIPO BA5



COMUNE DI ANCONA
 AREA LAVORI PUBBLICI - SETTORE INTERVENTI DI
 RIQUALIFICAZIONE URBANA EDILIZIA STORICO MONUMENTALE

RECUPERO DEL COMPLESSO MONUMENTALE DELLA MOLE VANVITELLIANA
 PIANO NAZIONALE PER LE CITTÀ (ART.12 D.L.83/2012)
 INTERVENTO 3 - RESTAURO E RECUPERO DEI DUE ULTIMI LATI DELLA MOLE:
 LATO TERRA (B-C) E LATO PORTA PIA (C-D)

PROGETTO ESECUTIVO

20	BALAUSTRATE				
Revisione	Data	Descrizione	Redatto	Verificato	Approvato
1	26/04/2017	BASCHINI	FERRARINI	G. DEBI	L. DEBI
Progettista	Arch. Patrizia Maria Piattelli Geom. Umberto Montesi				Timbro e Firma
Progettista	Prof. ing. Luigino Dezi Via di Porta Terra, 206 - 60131 Ancona Tel. 071/266201 - Fax 071/266204 www.ing.dezi.it				Timbro e Firma
Responsabile del procedimento	Arch. Viviana Caravaggi Viviani				Timbro e Firma