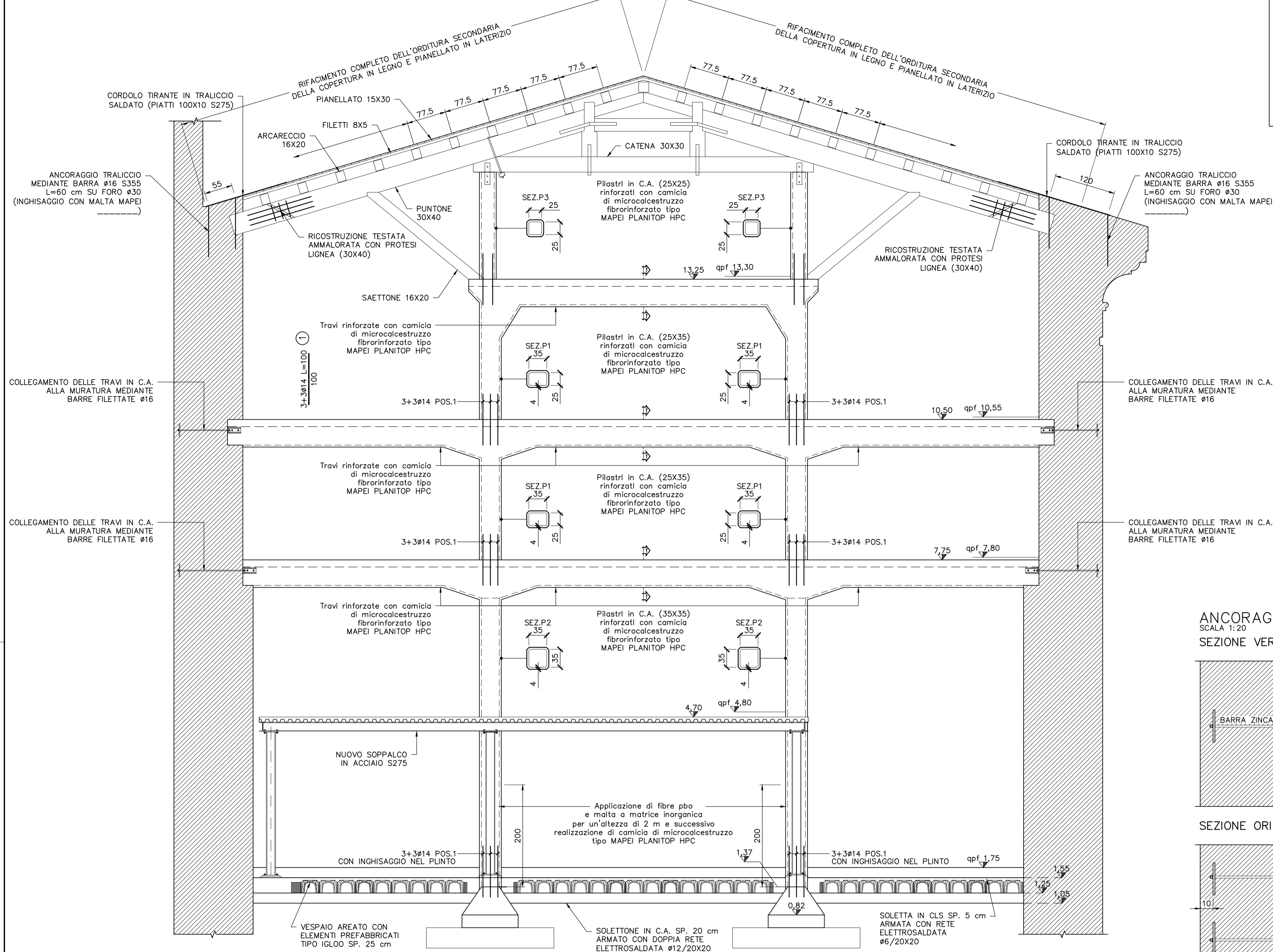


SEZIONE TRASVERSALE CON INDIVIDUAZIONE DEGLI INTERVENTI TIPO
SCALA 1:50



NOTE GENERALI-SALDATE

a) Le SALDATE A CORDONI D'ANGOLO, salvo dove espressamente specificato, devono rispettare le seguenti indicazioni:

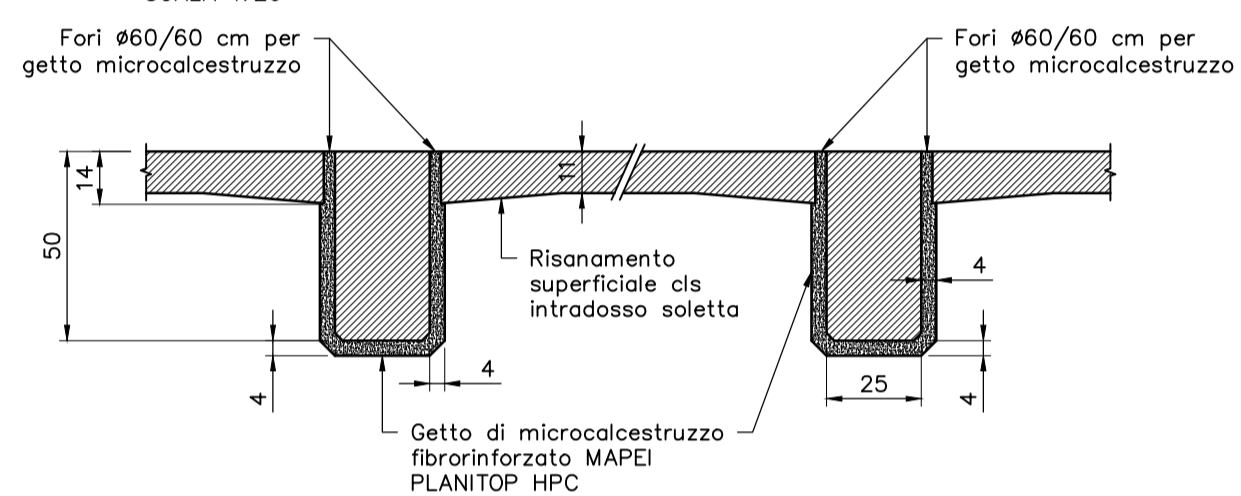
i cordoni d'angolo che uniscono due laminati di spessore t_1 e t_2 con $t_2 \leq t_1$, devono avere il lato "b" soddisfacente le condizioni di calcolo e, di regola, le seguenti limitazioni:
- $t_2/2 \leq b \leq t_2$
con sezione di gola $a = 1/[2^{0.5}] \times b$

b) Tutti i cordoni di saldatura debbono essere sigillati sul loro contorno

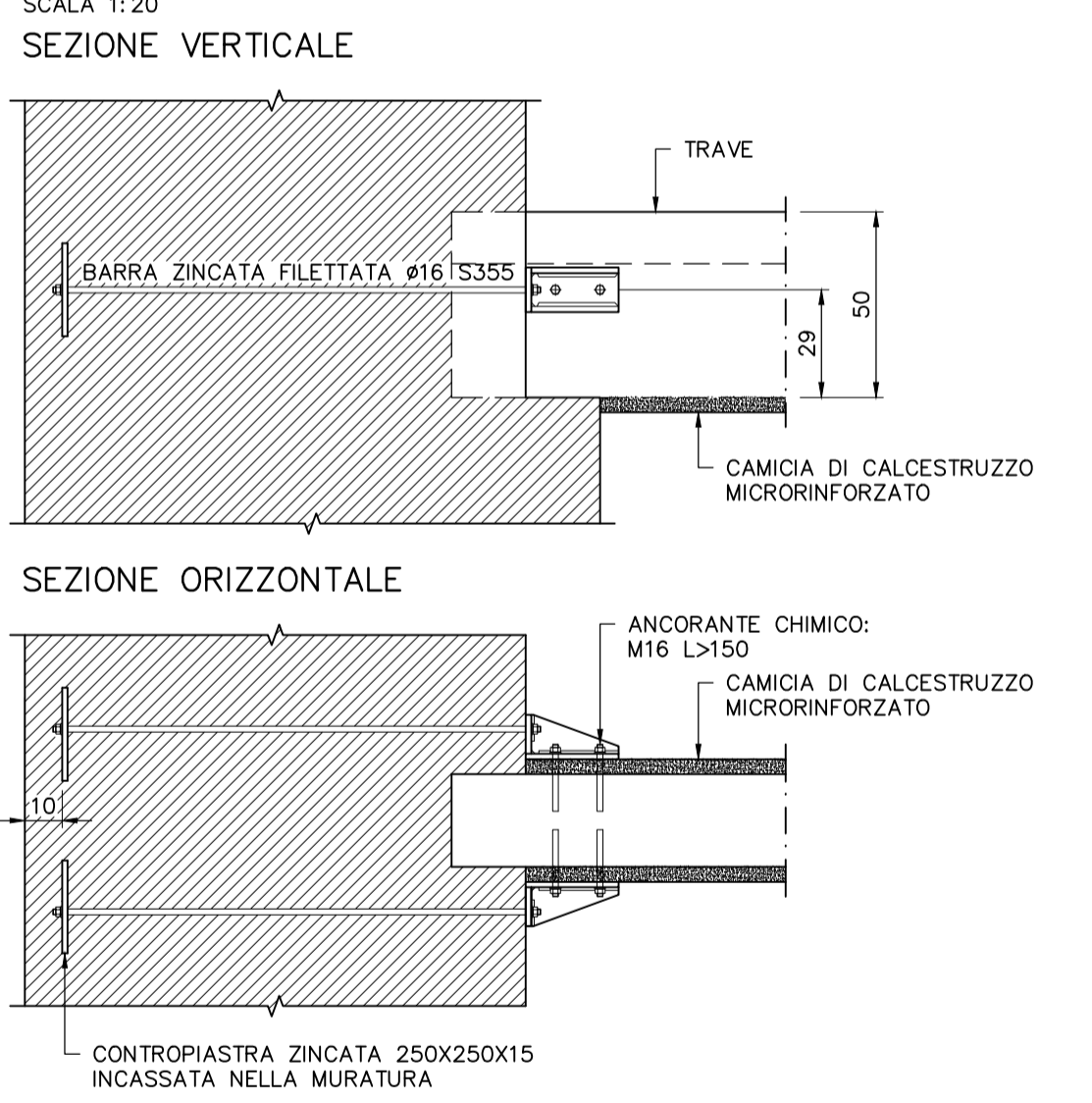
ELEMENTI NON STRUTTURALI

Il calcolo degli elementi non strutturali (tamponature in cartongesso, telai di pareti vetrate, telai di porte ed infissi, etc.) e dei loro agganci con le strutture principali, dovrà essere effettuato in conformità alle prescrizioni delle norme NTC 14.01.2008 (punto 7.2.3.) e circolare min. 617 del 02.02.2009 (punto C7.2.3).

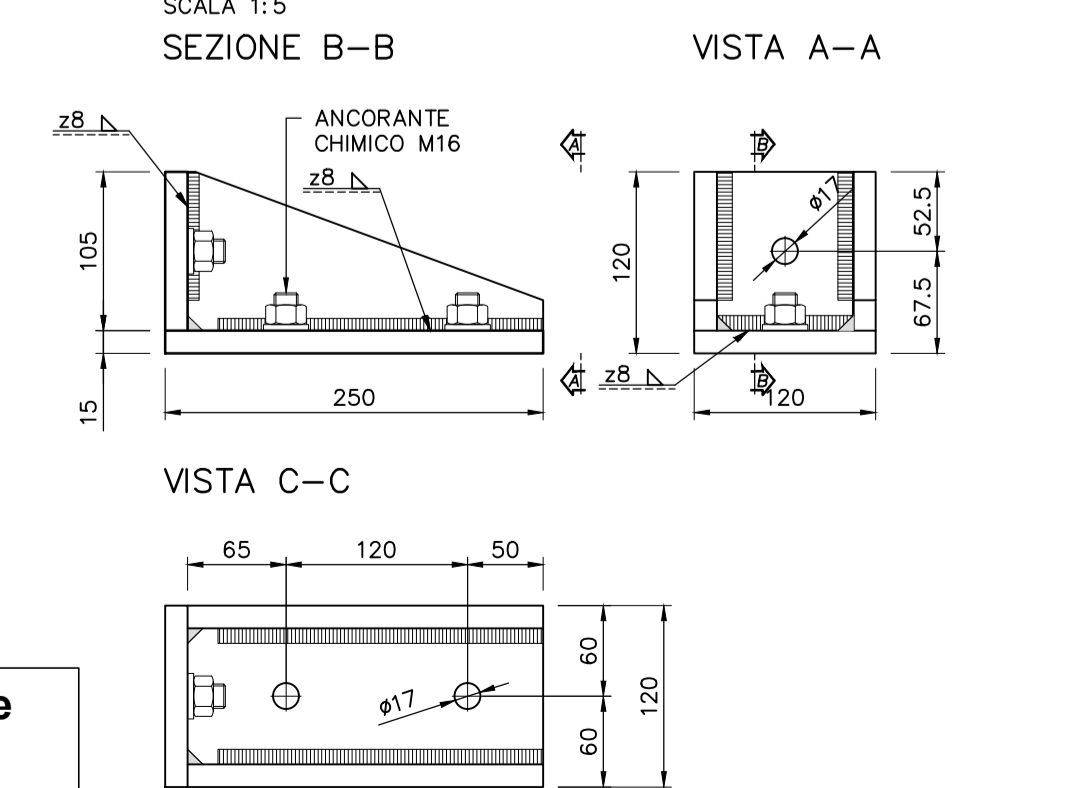
SEZIONE 1-1
SCALA 1:20



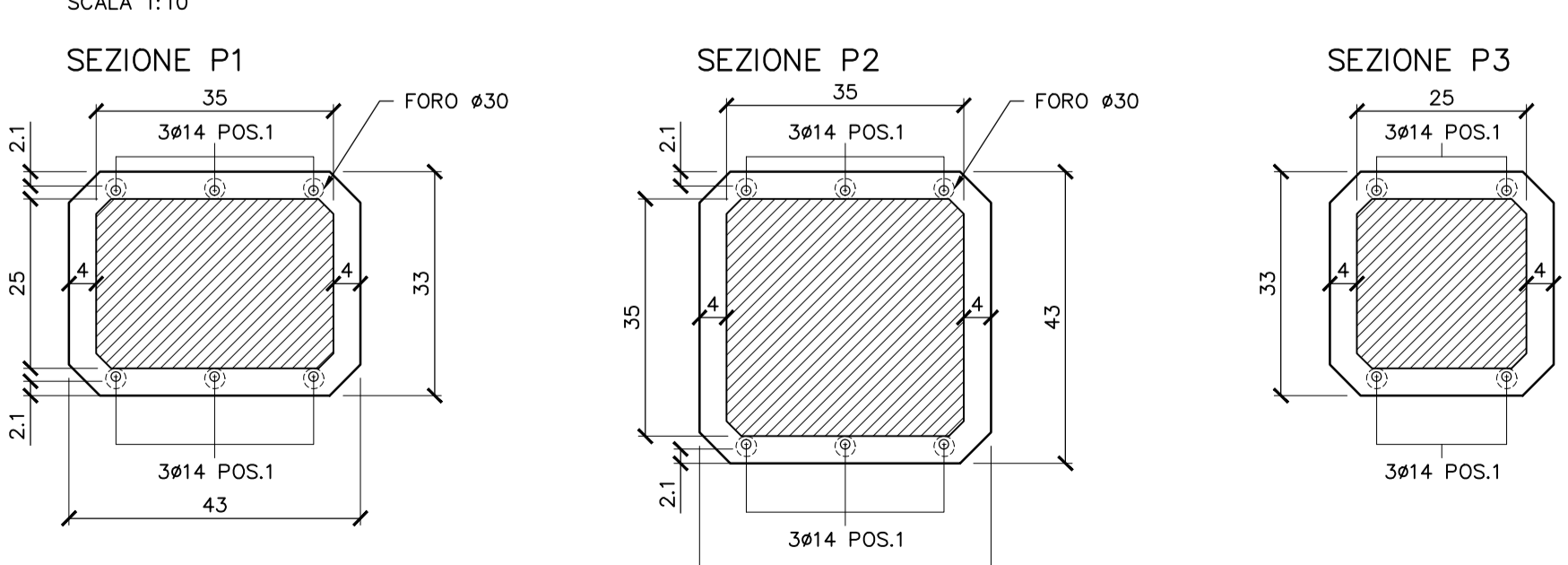
ANCORAGGIO TIPO TRAVI IN C.A. ALLE PARETI
SCALA 1:20



PARTICOLARI ELEMENTO D'ANCORAGGIO
SCALA 1:5



SEZIONI DI DETTAGLIO PILASTRI
SCALA 1:10



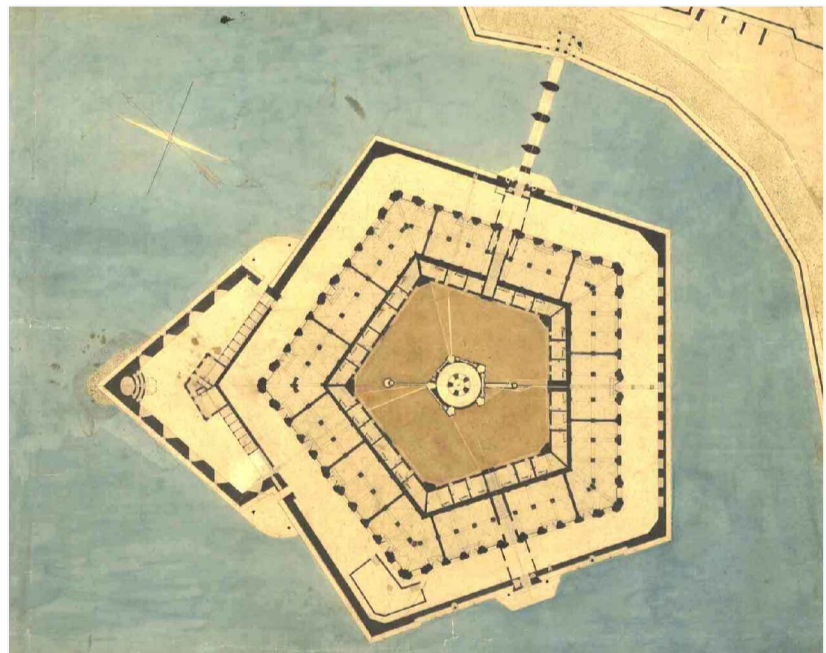
Prima di procedere all'esecuzione delle opere previste nel presente progetto esecutivo, è obbligo dell'appaltatore il controllo di compatibilità e l'eventuale adattamento delle stesse, sulla scorta di un rilievo di dettaglio dello stato attuale dei luoghi. Gli adattamenti dovranno essere sottoposti all'approvazione della Direzione Lavori.

MATERIALI

- CALCESTRUZZO PER INTERVENTI IN FONDAZIONE:**
C25/30 - RCK >= 30 MPa
CLASSE DI ESPOSIZIONE: XC2
RAPPORTO ACQUA/CEMENTO <= 0,6
COPRIFERRO MINIMO 35 mm
- CALCESTRUZZO VASCA DI DECANTAZIONE:**
C35/45 - RCK >= 45 MPa
CLASSE DI ESPOSIZIONE: XS2
RAPPORTO ACQUA/CEMENTO <= 0,45
COPRIFERRO MINIMO 50 mm
- CALCESTRUZZO STRUTTURALE ALLEGGERITO PER INTERVENTI DI RECUPERO SOLAI:**
CLASSE DI RESISTENZA A COMPRESIONE LC 25/28 MPa
CLASSE DI MASSA PER UNITA' DI VOLUME D1,6
INTERVALLO DI MASSA PER UNITA' DI VOLUME 1400<=1800 kg/mc
MASSA PER UNITA' DI VOLUME CALCESTRUZZO NON ARMATO 1650 kg/mc
- CALCESTRUZZO FIBRINFORZATO PER INTERVENTI SU STRUTTURE ESISTENTI C.A.:**
RESISTENZA A COMPRESIONE 16G >= 48 MPa
RESISTENZA A COMPRESIONE 28GG >= 130 MPa
RESISTENZA A TRAZIONE 28GG >= 6,5 MPa
MODULO ELASTICO 38 GPa
- ACCIAIO PER CEMENTO ARMATO:**
B450C CONTROLLATO IN STABILIMENTO
f_{yk}=f_{yk}/1,35
- ACCIAIO PER CARPENTERIA METALLICA:**
S275 - UNI EN 10025-2
TENSIONE DI ROTTURAZIONE 430 MPa
TENSIONE DI SNERVAMENTO 275 MPa
- ACCIAIO PER STRUTTURE DI COLLEGAMENTO E MICROPALI:**
S355 - UNI EN 10025-2
TENSIONE DI ROTTURAZIONE 510 MPa
TENSIONE DI SNERVAMENTO 355 MPa
- SALDATE:**
CLASSE D'ESECUZIONE SECONDO UNI EN 1090: EXC2
- BULLONATURE:**
BULLONI AD ALTA RESISTENZA CLASSE 8.8 CONFORMI ALLE SPECIFICHE DELLA NORMA ARMONIZZATA UNI EN 14399-1 E ALLE SPECIFICHE DEL Pto 11.3.4.6.2 DEL D.M. 14.01.2008:
• VITI CLASSE 8.8;
• DADI classe 10;
• RONDELLE C50;
• I BULLONI DOVRANNO ESSERE MONTATI CON UNA ROSETTA SOTTO LA TESTA DELLA VITE E UNA ROSETTA SOTTO IL DADO;
• I BULLONI DOVRANNO ESSERE CONTRASSEGNAI CON LE INDICAZIONI DEL PRODUTTORE, LA CLASSE DI RESISTENZA E LA MARCHIATURA CE;
• I BULLONI DISPOSTI VERTICALMENTE AVRANNO LA TESTA DELLA VITE RIVOLTA VERSO L'ALTO E IL DADO VERSO IL BASSO;
• VITI, DADI E RONDELLE DOVRANNO ESSERE FORNITI DALLO STESSO PRODUTTORE.
- BARRE METALLICHE PER COLLEGAMENTI:**
BARRE FILETTATE CLASSE 8.8 CON ZINCATURA DI SPESSORE MINIMO 5 MICRON
- MURATURA IN MATTONI PIENI NUOVI E DI RECUPERO E MALTA BASTARDA DI CLASSE M10:**
RESISTENZA CARATTERISTICA A COMPRESIONE f_k = 6,7-8 MPA
RESISTENZA CARATTERISTICA A TAGLIO IN ASSENZA DI TENSIONI NORMALI f_{td} = 0,30 MPa
- LEGNO**
ABETE MASSICCIO - NORMA UNI EN 14081

COMUNE DI ANCONA
AREA LAVORI PUBBLICI - SETTORE INTERVENTI DI
RIQUALIFICAZIONE URBANA EDILIZIA STORICO MONUMENTALE

RECUPERO DEL COMPLESSO MONUMENTALE DELLA MOLE VANVITELLIANA
PIANO NAZIONALE PER LE CITTÀ (ART.12 D.L.83/2012)
INTERVENTO 3 - RESTAURO E RECUPERO DEI DUE ULTIMI LATI DELLA MOLE:
LATO TERRA (BC) E LATO PORTA PIA (C-D)



PROGETTO ESECUTIVO

08	SEZIONE TIPO - INTERVENTI GENERALI			
0	26/04/2017	EMMISSIONE	F.FRATINI	G.DEZI
Revisione	Data	Descrizione	Redatto	Verificato
I Progettisti architettonici	Arch. Patrizia Maria Piattelletti Geom. Umberto Montesi		Timbro e firma	
Il Progettista strutturale	Prof. ing. Luigino Dezi Via di Passo Varano, 30/38 - 60131 Ancona Tel: 071 290501 - Fax: 071 2855024 e-mail: luigino@stn.it		Timbro e firma	
Il Responsabile del procedimento	Arch. Viviana Caravaggi Vivian		Timbro e firma	