

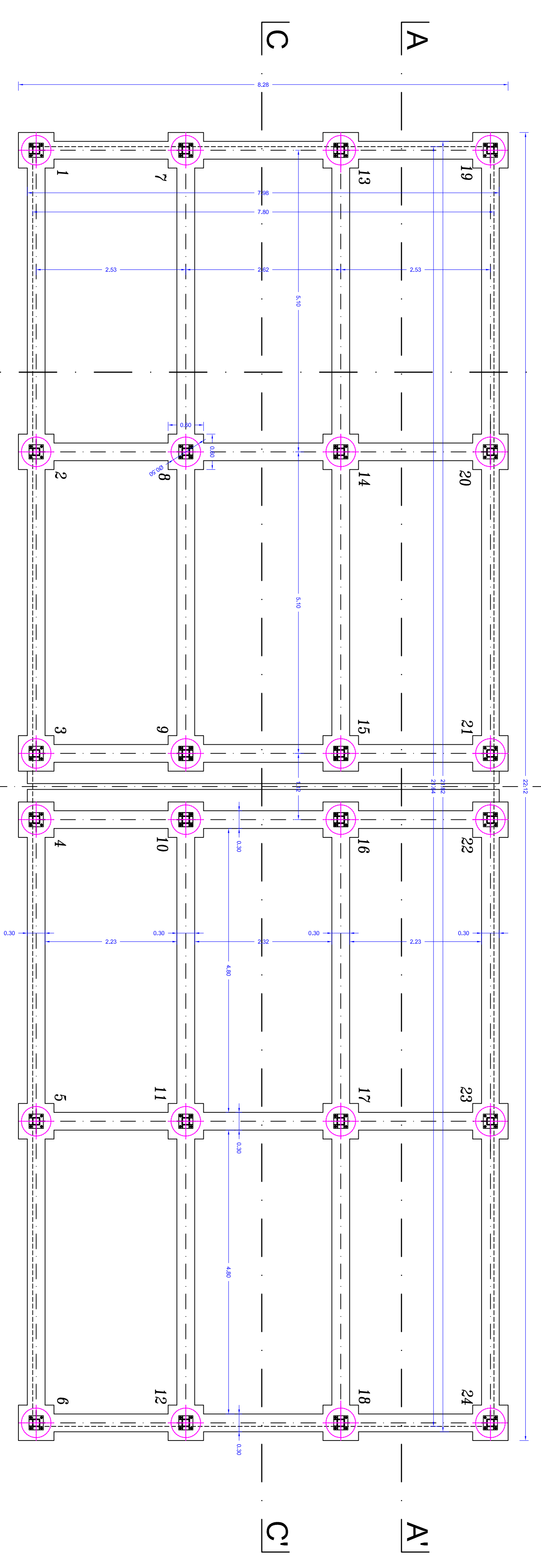
FEBBRAIO 2016

LAVORI DI REALIZZAZIONE DI COLONBARIO SERIE 44B ALL'INTERNO DEL CIMITERO DI TAVERNELLE

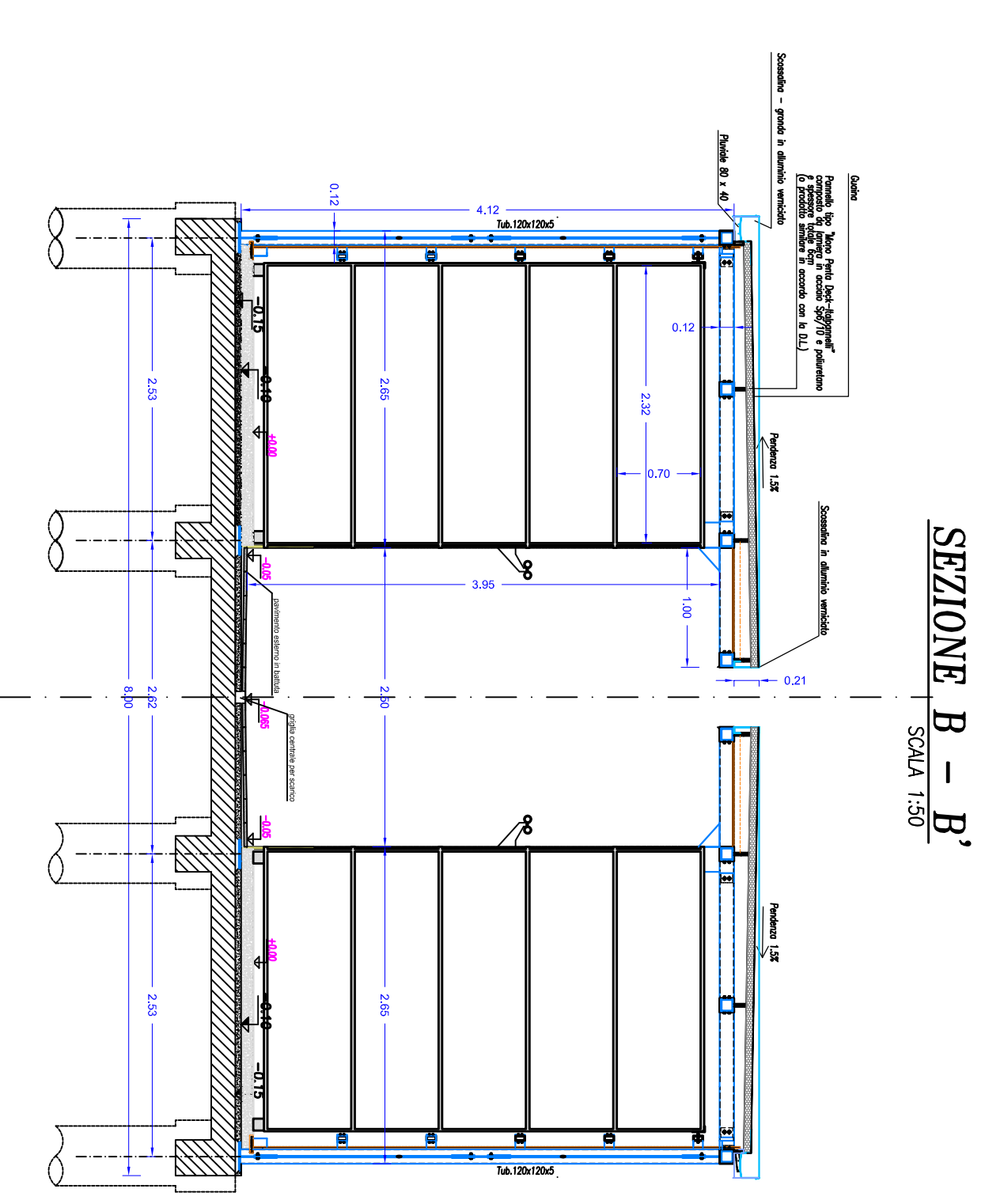
PROGETTO ESECUTIVO
 elaborato
A02

IL SIMBOCO:
 ASSESSORE LL.P.P.:
 RESPONSABILE DEL PROCEDIMENTO:
 PROGETTISTA:
 COLLABORATORE:
 PROGETTO STRUTTURALE
 COORDINATORE DELLA SICUREZZA
 IN FASE SPESISTICA/ASV:
 RELAZIONE GEOLOGICA, GEOTECNICA:
 avv. Valerio MANCINI
 Ing. Maurizio Ubalduini
 arch. Maurizio ACCOSTINELLI
 geol. Roberto OLIVIERI
 ing. Roberto ACCOSTINELLI
 ing. Cristiano Pardi
 geom. Massimo BASTIANELLI
 geol. Stefano CARRELLINI

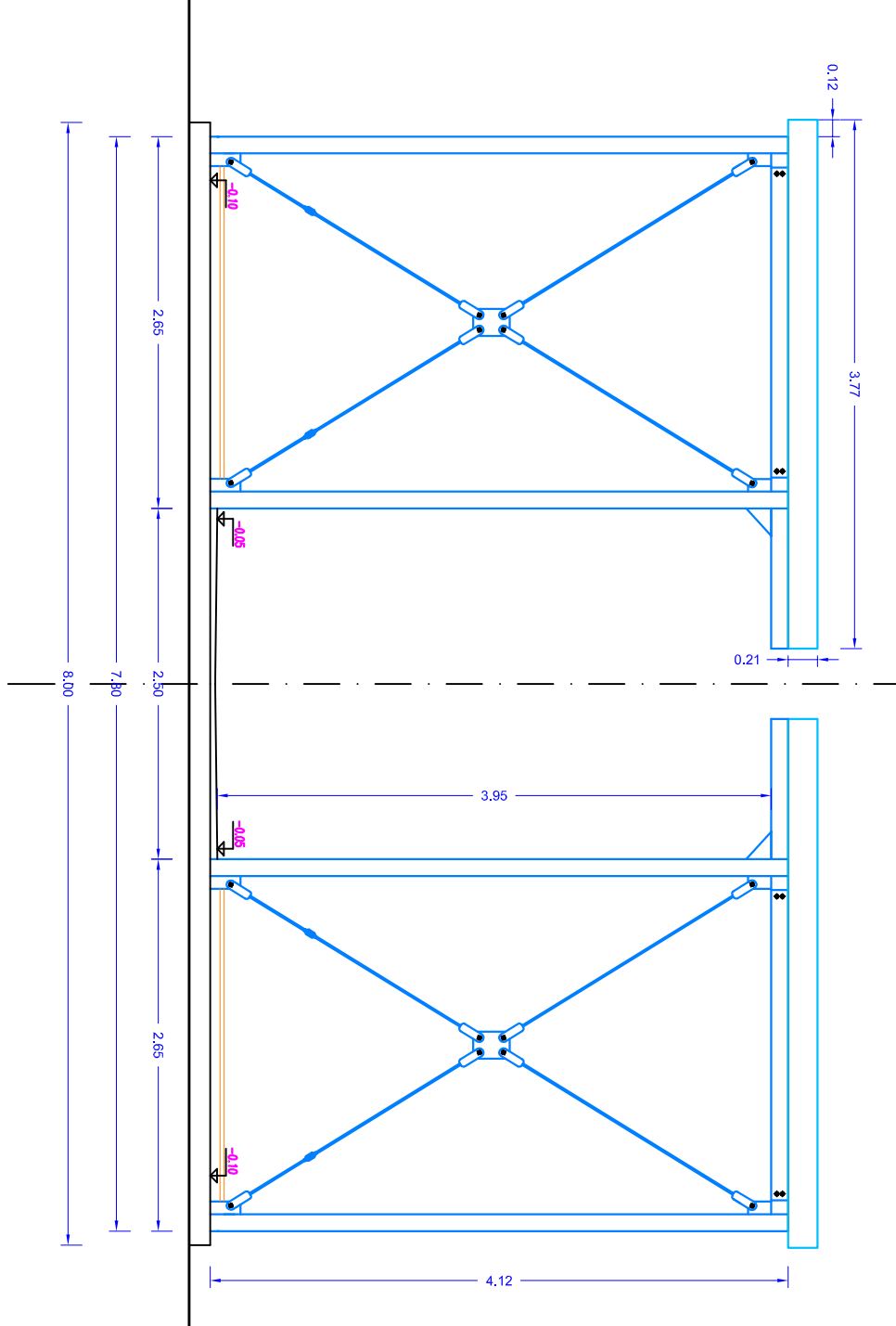
cimiteo tavernelle Serie 44/B



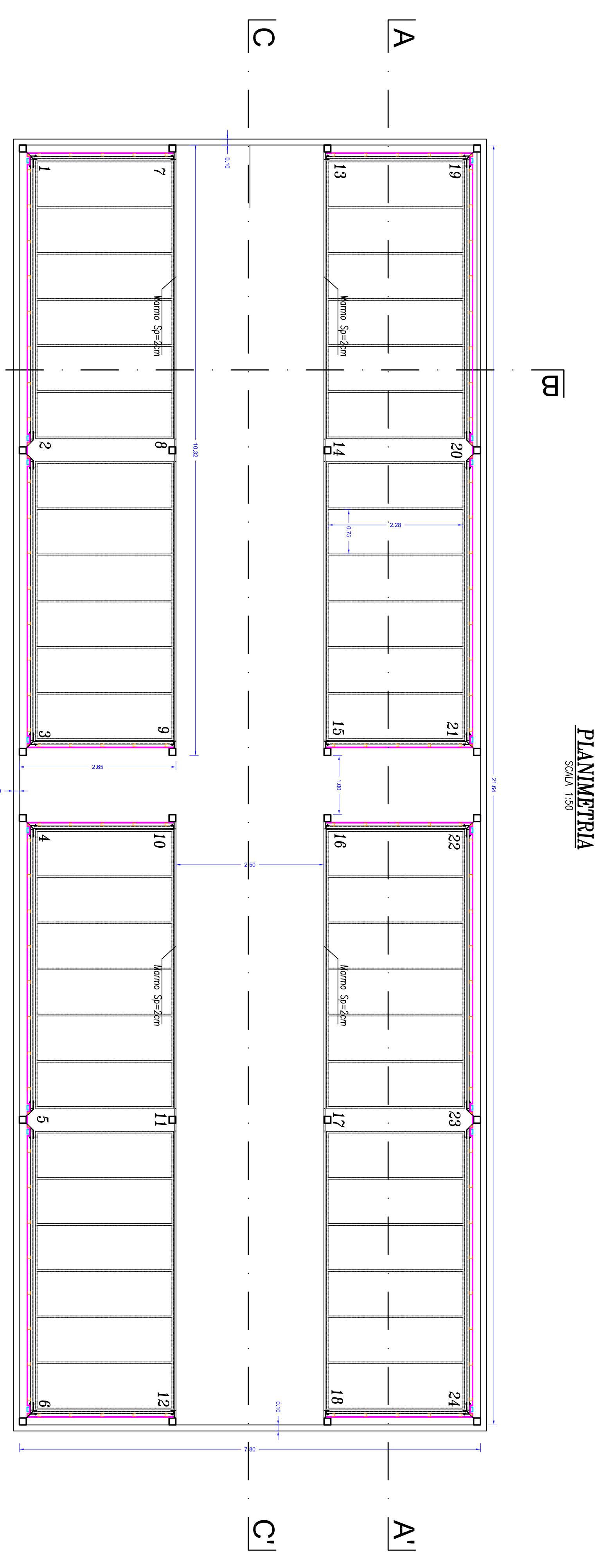
PIANTA FONDAZIONI
 SCALA 1:50



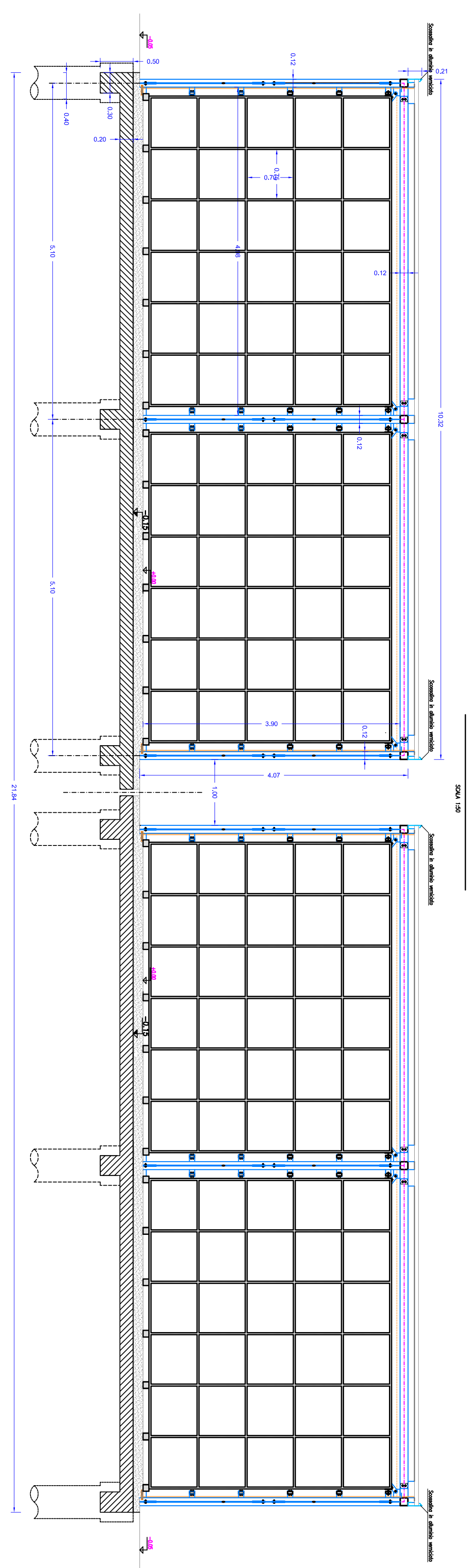
SEZIONE B - B'
 SCALA 1:50



PROSPETTO LATERALE
 SCALA 1:50

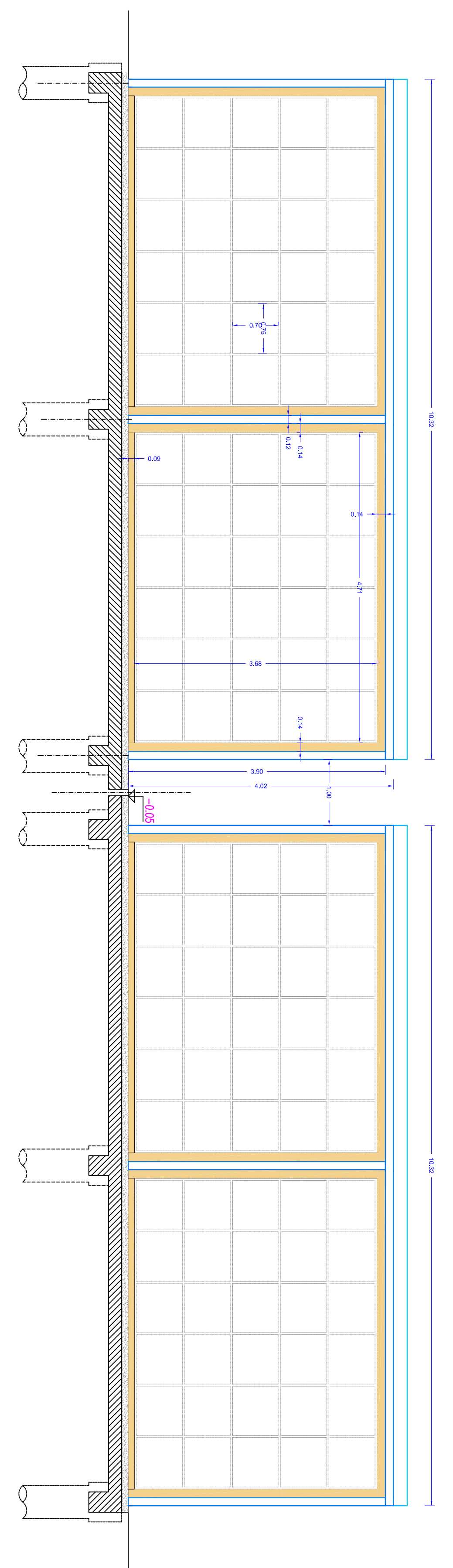


PIANIMETRIA
 SCALA 1:50

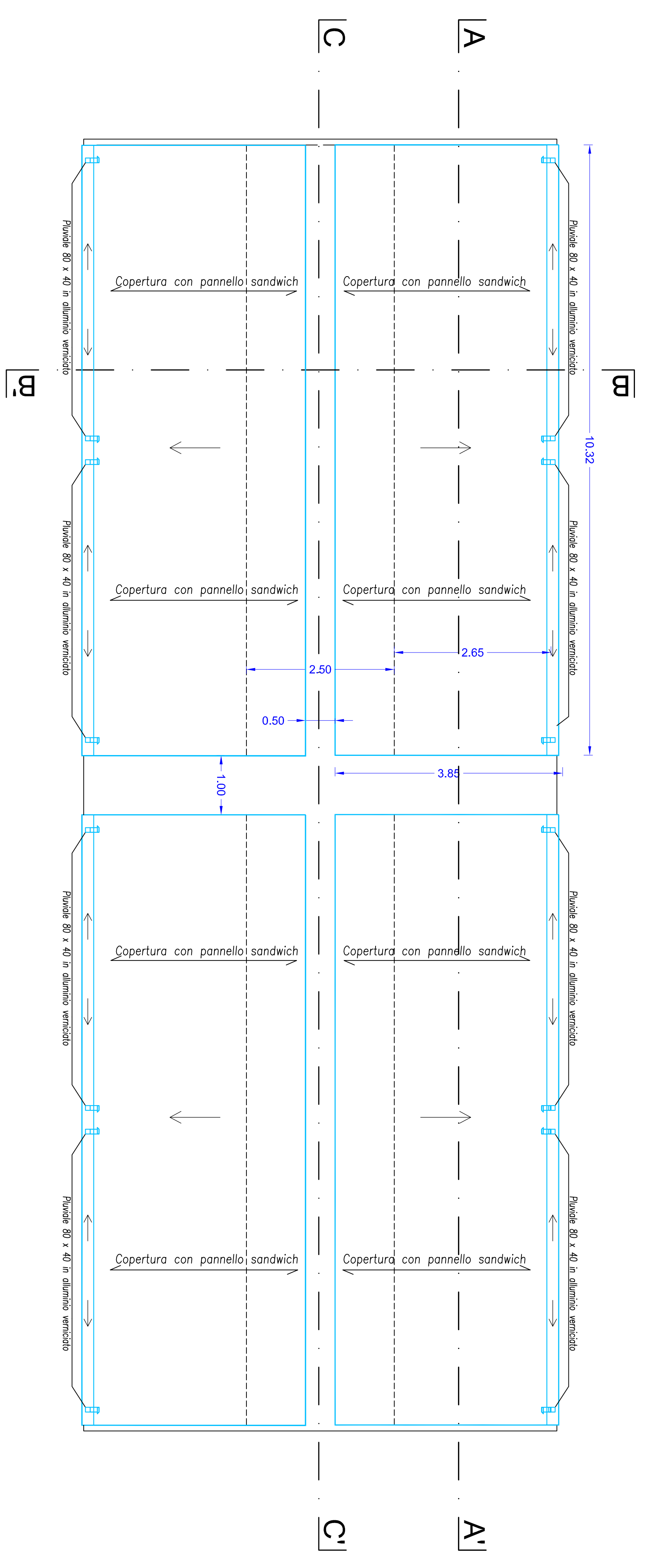
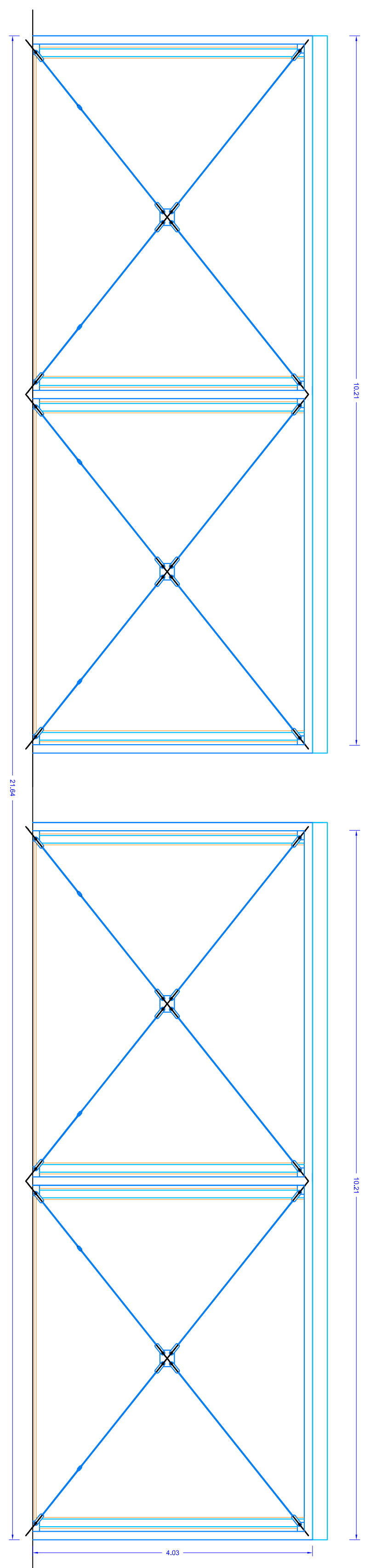


SEZIONE A - A'
 SCALA 1:50

PROSPETTO INTERNO SEZIONE CC'
 SCALA 1:50



PROSPETTO ESTERNO
 SCALA 1:50



PIANTA COPERTURA
 SCALA 1:50