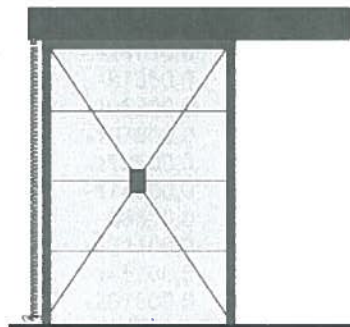
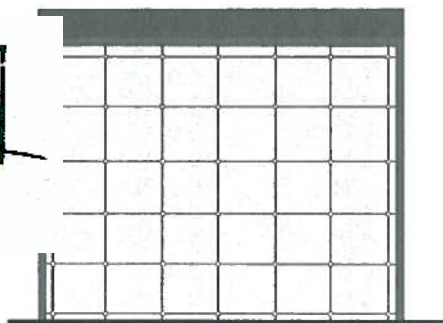


# COMUNE DI ANCONA

DIREZIONE AMBIENTE - GREEN ECONOMY (ENERGIE RINNOVABILI), VERDE PUBBLICO, CIMITERI

Ordine degli Ingegneri della provincia di ANCONA  
Ing. Michele VIGLIONE  
n. 1427  
Ingegnere Civile Ambientale, Industriale e del Territorio s.c.



IL RESPONSABILE DEL PROCEDIMENTO  
DIRIGENTE DELLA DIREZIONE  
dott. Ing. Luciano Lucchetti  
decreto sindacale n. 3 del 29/02/2016

28/12/2015

## LAVORI DI REALIZZAZIONE DI COLOMBARIO SERIE 44B ALL'INTERNO DEL CIMITERO DI TAVERNELLE

### PROGETTO ESECUTIVO



RELAZIONE DI CALCOLO  
parte 2/2

elaborato

C1

scala

IL SINDACO:

ASSESSORE LL.PP.:

RESPONSABILE DEL PROCEDIMENTO:

PROGETTISTA:

COLLABORATORI:

PROGETTISTA STRUTTURALE:

DIRETTORE LAVORI STRUTTURALI:

COORDINATORE DELLA SICUREZZA  
IN FASE DI PROGETTAZIONE:

RELAZIONE GEOLOGICA - GEOTECNICA:

Avv. Valeria MANCINELLI

Ing. Maurizio URBINATI

Arch. Maurizio AGOSTINELLI

Arch. Maurizio AGOSTINELLI

Geol. Roberto QUATTRINI

Ing. Cristiano PALLOTTI  
ISP Engineering s.r.l.

Ing. Michele VIGLIONE  
ISP Engineering s.r.l.

Geom. Massimo BASTIANELLI

Geol. Stefano CARDELLINI

cimitero tavernelle

Serie 44/B

87	170	SLU STR.	3282,0	-491,4	-13750,0	-113900,0	-918000,0	28,8
88	170	SLU STR.	3544,8	-685,3	-15260,0	-176200,0	-1007000,0	41,1
89	170	SLU STR.	1409,6	7,4	-15550,0	-41790,0	-680200,0	-43,2
90	170	SLU STR.	1669,4	-187,3	-17070,0	-104400,0	-768500,0	-29,9
91	170	SLU STR.	1437,1	-15,1	-16080,0	-49040,0	-689000,0	-41,6
92	170	SLU STR.	1696,9	-209,8	-17600,0	-111700,0	-777300,0	-28,4
93	170	SLU STR.	3511,2	-539,8	-15330,0	-129400,0	-1012000,0	29,6
94	170	SLU STR.	3773,3	-733,5	-16840,0	-191700,0	-1101000,0	42,5
95	170	SLU STR.	3538,7	-562,4	-15860,0	-136700,0	-1021000,0	30,6
96	170	SLU STR.	3800,8	-756,2	-17370,0	-199000,0	-1110000,0	43,5
97	170	SLU STR.	1033,5	83,0	-13120,0	-17470,0	-557400,0	-46,0
98	170	SLU STR.	1293,3	-111,7	-14640,0	-80110,0	-645700,0	-32,7
99	170	SLU STR.	1060,9	60,5	-13660,0	-24710,0	-566200,0	-44,4
100	170	SLU STR.	1320,7	-134,2	-15170,0	-87350,0	-654500,0	-31,2
101	170	SLU STR.	3131,5	-464,6	-12900,0	-105200,0	-888600,0	27,5
102	170	SLU STR.	3393,7	-658,4	-14420,0	-167600,0	-977600,0	40,4
103	170	SLU STR.	3159,0	-487,2	-13440,0	-112500,0	-897400,0	28,5
104	170	SLU STR.	3421,8	-681,1	-14950,0	-174900,0	-986600,0	40,8
105	170	SLU STR.	1589,9	-44,6	-16940,0	-58520,0	-719200,0	-41,3
106	170	SLU STR.	1849,6	-239,3	-18460,0	-121100,0	-807400,0	-28,7
107	170	SLU STR.	3688,6	-588,9	-16710,0	-145200,0	-1051000,0	31,9
108	170	SLU STR.	3951,6	-782,7	-18220,0	-207600,0	-1140000,0	44,2
109	170	SLU STR.	1212,7	31,0	-14510,0	-34200,0	-596100,0	-43,5
110	170	SLU STR.	1473,0	-163,6	-16030,0	-96780,0	-684500,0	-30,8
111	170	SLU STR.	3308,7	-513,7	-14280,0	-121000,0	-926600,0	29,9
112	170	SLU STR.	3571,7	-707,5	-15800,0	-183400,0	-1016000,0	42,1
113	170	SLU STR.	1023,3	1013,5	-15990,0	132600,0	-623100,0	-86,4
114	170	SLU STR.	1282,5	819,2	-17510,0	70050,0	-711200,0	-72,3
115	170	SLU STR.	1050,9	990,6	-16520,0	125200,0	-631900,0	-85,6
116	170	SLU STR.	1311,1	796,5	-18040,0	62730,0	-720400,0	-72,3
117	170	SLU STR.	4492,8	112,9	-15660,0	-10040,0	-1166000,0	40,9
118	170	SLU STR.	4757,0	-80,5	-17170,0	-72250,0	-1256000,0	53,3
119	170	SLU STR.	4521,4	89,7	-16200,0	-17480,0	-1175000,0	41,2
120	170	SLU STR.	4784,0	-104,4	-17710,0	-79910,0	-1265000,0	54,1
121	170	SLU STR.	646,7	1089,0	-13560,0	156800,0	-500200,0	-89,9
122	170	SLU STR.	906,5	894,8	-15080,0	94360,0	-588400,0	-75,5
123	170	SLU STR.	674,5	1066,2	-14090,0	149500,0	-509100,0	-88,5
124	170	SLU STR.	934,2	871,9	-15610,0	86990,0	-597300,0	-74,7
125	170	SLU STR.	4112,7	188,7	-13240,0	14340,0	-1042000,0	38,6
126	170	SLU STR.	4374,8	-4,9	-14750,0	-47940,0	-1131000,0	51,6
127	170	SLU STR.	4141,4	165,5	-13770,0	6892,5	-1051000,0	38,8
128	170	SLU STR.	4403,4	-28,1	-15290,0	-55390,0	-1140000,0	51,8
129	170	SLU STR.	1708,2	833,7	-15940,0	104100,0	-728800,0	-60,4
130	170	SLU STR.	1968,5	639,6	-17460,0	41690,0	-817200,0	-47,1
131	170	SLU STR.	1736,9	811,0	-16470,0	96830,0	-738000,0	-60,4
132	170	SLU STR.	1997,1	616,9	-17990,0	34380,0	-826400,0	-47,1
133	170	SLU STR.	3794,0	292,4	-15730,0	18250,0	-1056000,0	16,4
134	170	SLU STR.	4056,5	98,3	-17250,0	-44190,0	-1145000,0	29,4
135	170	SLU STR.	3822,8	269,2	-16270,0	10820,0	-1065000,0	16,6
136	170	SLU STR.	4085,3	75,1	-17780,0	-51630,0	-1154000,0	29,6
137	170	SLU STR.	1331,3	909,1	-13510,0	128400,0	-605800,0	-62,8
138	170	SLU STR.	1591,5	715,0	-15030,0	65940,0	-694200,0	-49,5
139	170	SLU STR.	1359,9	886,4	-14050,0	121100,0	-615000,0	-62,9
140	170	SLU STR.	1620,2	692,2	-15560,0	58630,0	-703400,0	-49,6
141	170	SLU STR.	3414,2	368,2	-13310,0	42630,0	-932100,0	14,0
142	170	SLU STR.	3676,6	174,1	-14820,0	-19810,0	-1021000,0	27,0
143	170	SLU STR.	3443,1	345,0	-13850,0	35200,0	-941400,0	14,2
144	170	SLU STR.	3705,4	150,9	-15360,0	-27240,0	-1030000,0	27,2
145	170	SLU STR.	1701,2	1396,4	-15670,0	205200,0	-726500,0	-72,9
146	170	SLU STR.	1961,5	1202,3	-17190,0	142700,0	-815000,0	-59,6
147	170	SLU STR.	1729,9	1373,6	-16210,0	197900,0	-735700,0	-72,9
148	170	SLU STR.	1990,1	1179,5	-17730,0	135400,0	-824200,0	-59,6
149	170	SLU STR.	3781,6	855,3	-15480,0	119300,0	-1052000,0	5,0
150	170	SLU STR.	4043,3	661,0	-16990,0	56860,0	-1141000,0	18,2
151	170	SLU STR.	3810,6	832,1	-16010,0	111900,0	-1061000,0	5,2
152	170	SLU STR.	4072,3	637,9	-17530,0	49440,0	-1150000,0	18,4
153	170	SLU STR.	1324,3	1471,8	-13240,0	229400,0	-603500,0	-75,3
154	170	SLU STR.	1584,5	1277,7	-14760,0	167000,0	-691900,0	-62,0
155	170	SLU STR.	1352,9	1449,0	-13780,0	222100,0	-612700,0	-75,3

156	170	SLU STR.	1613,2	1254,9	-15300,0	159700,0	-701100,0	-62,0
157	170	SLU STR.	3402,4	931,2	-13050,0	143800,0	-928300,0	2,5
158	170	SLU STR.	3663,9	737,0	-14570,0	81290,0	-1017000,0	15,7
159	170	SLU STR.	3431,4	908,1	-13590,0	136400,0	-937600,0	2,6
160	170	SLU STR.	3693,0	713,9	-15100,0	73870,0	-1026000,0	15,8
161	170	SLU STR.	1765,5	788,2	-17010,0	89520,0	-747200,0	-60,4
162	170	SLU STR.	2025,8	594,1	-18530,0	27070,0	-835700,0	-47,1
163	170	SLU STR.	3851,8	246,1	-16800,0	3382,7	-1075000,0	16,8
164	170	SLU STR.	4114,1	52,0	-18320,0	-59060,0	-1164000,0	29,8
165	170	SLU STR.	1388,6	863,6	-14580,0	113800,0	-624200,0	-62,9
166	170	SLU STR.	1648,9	669,5	-16100,0	51320,0	-712600,0	-49,6
167	170	SLU STR.	3472,0	321,9	-14380,0	27780,0	-950600,0	14,4
168	170	SLU STR.	3734,3	127,8	-15890,0	-34670,0	-1040000,0	27,4
169	170	SLU STR.	1022,1	-546,5	-16290,0	-144000,0	-622800,0	-57,3
170	170	SLU STR.	1283,0	-741,3	-17800,0	-206600,0	-711400,0	-45,6
171	170	SLU STR.	1049,6	-569,4	-16820,0	-151400,0	-631600,0	-55,8
172	170	SLU STR.	1310,9	-763,8	-18340,0	-213900,0	-720400,0	-44,0
173	170	SLU STR.	4513,1	-1454,7	-15920,0	-288600,0	-1173000,0	65,4
174	170	SLU STR.	4776,0	-1648,6	-17430,0	-351000,0	-1262000,0	77,2
175	170	SLU STR.	4541,0	-1477,5	-16460,0	-296000,0	-1182000,0	66,9
176	170	SLU STR.	4804,0	-1671,4	-17970,0	-358400,0	-1271000,0	78,6
177	170	SLU STR.	645,1	-470,9	-13860,0	-119700,0	-499700,0	-59,0
178	170	SLU STR.	905,9	-665,4	-15370,0	-182200,0	-588300,0	-47,3
179	170	SLU STR.	672,8	-493,7	-14390,0	-127000,0	-508700,0	-57,6
180	170	SLU STR.	933,4	-688,2	-15910,0	-189600,0	-597200,0	-45,7
181	170	SLU STR.	4133,0	-1379,1	-13500,0	-264400,0	-1049000,0	63,4
182	170	SLU STR.	4395,7	-1573,4	-15010,0	-326800,0	-1138000,0	75,2
183	170	SLU STR.	4161,0	-1402,0	-14040,0	-271700,0	-1058000,0	64,9
184	170	SLU STR.	4423,9	-1596,0	-15550,0	-334100,0	-1147000,0	76,8
185	170	SLU STR.	1711,5	-727,6	-16230,0	-172700,0	-730000,0	-33,0
186	170	SLU STR.	1972,8	-922,0	-17750,0	-235200,0	-818700,0	-21,2
187	170	SLU STR.	1739,4	-750,0	-16770,0	-180000,0	-738900,0	-31,4
188	170	SLU STR.	2000,7	-944,5	-18280,0	-242500,0	-827700,0	-19,6
189	170	SLU STR.	3811,2	-1274,0	-16000,0	-260000,0	-1062000,0	40,8
190	170	SLU STR.	4074,7	-1467,7	-17510,0	-322300,0	-1151000,0	52,9
191	170	SLU STR.	3839,2	-1296,9	-16540,0	-267400,0	-1071000,0	42,2
192	170	SLU STR.	4102,7	-1490,5	-18050,0	-329700,0	-1160000,0	54,4
193	170	SLU STR.	1334,0	-652,0	-13810,0	-148400,0	-606800,0	-34,8
194	170	SLU STR.	1595,3	-846,4	-15320,0	-210900,0	-695500,0	-23,0
195	170	SLU STR.	1361,9	-674,5	-14340,0	-155700,0	-615700,0	-33,2
196	170	SLU STR.	1623,2	-868,9	-15860,0	-218200,0	-704500,0	-21,4
197	170	SLU STR.	3431,3	-1198,5	-13580,0	-235700,0	-937700,0	38,9
198	170	SLU STR.	3694,1	-1392,6	-15090,0	-298100,0	-1027000,0	50,7
199	170	SLU STR.	3459,3	-1221,3	-14110,0	-243100,0	-946700,0	40,4
200	170	SLU STR.	3722,1	-1415,4	-15630,0	-305500,0	-1036000,0	52,2
201	170	SLU STR.	1707,9	-1206,1	-16160,0	-256300,0	-728900,0	-25,2
202	170	SLU STR.	1969,2	-1400,5	-17680,0	-318800,0	-817600,0	-13,4
203	170	SLU STR.	1735,9	-1228,6	-16700,0	-263600,0	-737800,0	-23,6
204	170	SLU STR.	1997,2	-1423,0	-18210,0	-326100,0	-826600,0	-11,8
205	170	SLU STR.	3805,6	-1754,5	-15930,0	-344200,0	-1060000,0	48,3
206	170	SLU STR.	4068,2	-1948,6	-17450,0	-406600,0	-1149000,0	60,2
207	170	SLU STR.	3833,7	-1777,2	-16470,0	-351500,0	-1069000,0	49,8
208	170	SLU STR.	4096,3	-1971,4	-17980,0	-414000,0	-1158000,0	61,7
209	170	SLU STR.	1330,4	-1130,5	-13740,0	-232000,0	-605600,0	-27,0
210	170	SLU STR.	1591,7	-1324,9	-15250,0	-294500,0	-694400,0	-15,2
211	170	SLU STR.	1358,3	-1153,0	-14270,0	-239300,0	-614600,0	-25,4
212	170	SLU STR.	1619,6	-1347,4	-15790,0	-301800,0	-703400,0	-13,6
213	170	SLU STR.	3425,8	-1678,9	-13510,0	-319900,0	-935900,0	46,4
214	170	SLU STR.	3688,4	-1873,0	-15020,0	-382300,0	-1025000,0	58,3
215	170	SLU STR.	3453,9	-1701,6	-14050,0	-327200,0	-945000,0	47,9
216	170	SLU STR.	3716,5	-1895,8	-15560,0	-389600,0	-1034000,0	59,8
217	170	SLU STR.	1767,3	-772,5	-17300,0	-187200,0	-747900,0	-29,8
218	170	SLU STR.	2028,6	-967,0	-18820,0	-249700,0	-836700,0	-18,0
219	170	SLU STR.	3867,3	-1319,7	-17070,0	-274700,0	-1080000,0	43,7
220	170	SLU STR.	4129,9	-1513,8	-18580,0	-337200,0	-1169000,0	55,6
221	170	SLU STR.	1389,8	-697,0	-14880,0	-162900,0	-624700,0	-31,5
222	170	SLU STR.	1651,1	-891,4	-16390,0	-225400,0	-713500,0	-19,8
223	170	SLU STR.	3487,3	-1244,1	-14650,0	-250400,0	-955700,0	41,9
224	170	SLU STR.	3750,0	-1438,3	-16160,0	-312900,0	-1045000,0	53,7

225	170	SLU STR.	1035,2	169,7	-16390,0	-19040,0	-627000,0	-71,6
226	170	SLU STR.	1294,6	-25,2	-17910,0	-81710,0	-715100,0	-58,0
227	170	SLU STR.	1063,0	146,8	-16930,0	-26400,0	-635900,0	-70,2
228	170	SLU STR.	1322,3	-48,0	-18450,0	-89070,0	-724000,0	-56,6
229	170	SLU STR.	4524,0	-732,1	-16020,0	-161800,0	-1176000,0	53,2
230	170	SLU STR.	4787,0	-926,1	-17530,0	-224200,0	-1266000,0	65,4
231	170	SLU STR.	4551,5	-755,7	-16560,0	-169400,0	-1185000,0	54,1
232	170	SLU STR.	4814,5	-949,7	-18070,0	-231800,0	-1274000,0	66,3
233	170	SLU STR.	659,2	245,7	-13960,0	5396,1	-504200,0	-74,5
234	170	SLU STR.	918,5	50,8	-15480,0	-57280,0	-592400,0	-60,9
235	170	SLU STR.	686,9	222,8	-14500,0	-1959,8	-513100,0	-73,1
236	170	SLU STR.	946,3	28,0	-16020,0	-64630,0	-601300,0	-59,5
237	170	SLU STR.	4143,8	-656,4	-13600,0	-137500,0	-1052000,0	51,2
238	170	SLU STR.	4406,9	-850,4	-15110,0	-199900,0	-1142000,0	63,4
239	170	SLU STR.	4171,4	-679,9	-14130,0	-145000,0	-1061000,0	52,1
240	170	SLU STR.	4434,4	-874,0	-15650,0	-207400,0	-1150000,0	64,3
241	170	SLU STR.	1718,0	-11,6	-16350,0	-47880,0	-732000,0	-43,4
242	170	SLU STR.	1978,2	-206,2	-17860,0	-110500,0	-820400,0	-30,8
243	170	SLU STR.	1747,2	-34,0	-16880,0	-55090,0	-741400,0	-43,3
244	170	SLU STR.	2007,2	-228,6	-18400,0	-117700,0	-829800,0	-30,7
245	170	SLU STR.	3822,4	-551,8	-16100,0	-133300,0	-1065000,0	29,3
246	170	SLU STR.	4085,4	-745,8	-17610,0	-195700,0	-1155000,0	41,5
247	170	SLU STR.	3849,7	-575,6	-16640,0	-140900,0	-1074000,0	30,2
248	170	SLU STR.	4112,7	-769,6	-18150,0	-203300,0	-1163000,0	42,4
249	170	SLU STR.	1341,9	64,4	-13910,0	-23450,0	-609300,0	-46,3
250	170	SLU STR.	1601,2	-130,5	-15430,0	-86140,0	-697400,0	-32,8
251	170	SLU STR.	1370,8	41,9	-14450,0	-30680,0	-618600,0	-45,5
252	170	SLU STR.	1630,3	-152,9	-15970,0	-93360,0	-706700,0	-32,7
253	170	SLU STR.	3442,4	-476,2	-13670,0	-109000,0	-941200,0	27,3
254	170	SLU STR.	3705,4	-670,2	-15190,0	-171400,0	-1031000,0	39,5
255	170	SLU STR.	3469,7	-499,9	-14210,0	-116600,0	-950000,0	28,2
256	170	SLU STR.	3732,7	-694,0	-15730,0	-179000,0	-1039000,0	40,5
257	170	SLU STR.	1776,3	-56,4	-17410,0	-62310,0	-750800,0	-43,2
258	170	SLU STR.	2036,4	-251,1	-18930,0	-124900,0	-839100,0	-30,6
259	170	SLU STR.	3877,1	-599,2	-17180,0	-148500,0	-1083000,0	30,9
260	170	SLU STR.	4140,0	-793,3	-18690,0	-210900,0	-1172000,0	43,2
261	170	SLU STR.	1400,0	19,5	-14980,0	-37900,0	-627900,0	-45,4
262	170	SLU STR.	1659,4	-175,4	-16500,0	-100600,0	-716100,0	-32,7
263	170	SLU STR.	3497,2	-523,5	-14750,0	-124200,0	-958800,0	28,8
264	170	SLU STR.	3760,2	-717,6	-16270,0	-186600,0	-1048000,0	41,2
265	170	SLE Rare	966,4	87,0	-11990,0	-21100,0	-488700,0	-47,1
266	170	SLE Rare	1139,3	-42,9	-13000,0	-62880,0	-547400,0	-38,1
267	170	SLE Rare	984,9	71,7	-12350,0	-26000,0	-494600,0	-46,2
268	170	SLE Rare	1157,8	-58,2	-13360,0	-67790,0	-553400,0	-37,2
269	170	SLE Rare	3295,4	-510,0	-11730,0	-114900,0	-855900,0	35,8
270	170	SLE Rare	3470,8	-639,6	-12730,0	-156600,0	-915500,0	44,1
271	170	SLE Rare	3314,3	-526,9	-12090,0	-120300,0	-862000,0	36,3
272	170	SLE Rare	3489,3	-655,9	-13090,0	-161800,0	-921400,0	44,6
273	170	SLE Rare	1497,5	-27,2	-11940,0	-38180,0	-570500,0	-30,1
274	170	SLE Rare	1672,2	-156,4	-12950,0	-79750,0	-629900,0	-21,8
275	170	SLE Rare	1515,8	-42,7	-12300,0	-43160,0	-576400,0	-29,3
276	170	SLE Rare	1690,5	-171,9	-13310,0	-84740,0	-635700,0	-21,1
277	170	SLE Rare	2902,6	-384,0	-11760,0	-94040,0	-793400,0	19,2
278	170	SLE Rare	3077,9	-513,4	-12770,0	-135700,0	-852900,0	27,4
279	170	SLE Rare	2921,1	-399,6	-12120,0	-99050,0	-799300,0	19,7
280	170	SLE Rare	3096,4	-529,0	-13130,0	-140700,0	-858800,0	27,9
281	170	SLE Rare	1423,3	-33,4	-11960,0	-40190,0	-559300,0	-29,0
282	170	SLE Rare	1598,1	-162,9	-12970,0	-81820,0	-618600,0	-20,8
283	170	SLE Rare	1441,6	-48,7	-12310,0	-45110,0	-565200,0	-28,6
284	170	SLE Rare	1616,4	-178,1	-13330,0	-86730,0	-624500,0	-20,4
285	170	SLE Rare	2828,3	-391,2	-11780,0	-96340,0	-782100,0	19,8
286	170	SLE Rare	3003,6	-520,6	-12790,0	-138000,0	-841600,0	28,0
287	170	SLE Rare	2846,8	-406,9	-12140,0	-101400,0	-788000,0	20,2
288	170	SLE Rare	3022,1	-536,3	-13150,0	-143000,0	-847600,0	28,4
289	170	SLE Rare	1460,8	-63,7	-12670,0	-49930,0	-571400,0	-28,5
290	170	SLE Rare	1635,0	-193,3	-13680,0	-91610,0	-630500,0	-20,2
291	170	SLE Rare	2865,3	-423,3	-12500,0	-106700,0	-794000,0	20,6
292	170	SLE Rare	3040,6	-552,6	-13510,0	-148300,0	-853500,0	28,8
293	170	SLE Rare	733,4	87,3	-11690,0	-21010,0	-451600,0	-46,1

294	170	SLE Rare	906,3	-42,6	-12700,0	-62790,0	-510400,0	-37,1
295	170	SLE Rare	751,9	72,0	-12050,0	-25910,0	-457500,0	-45,2
296	170	SLE Rare	924,8	-57,9	-13060,0	-67690,0	-516300,0	-36,1
297	170	SLE Rare	3059,3	-517,1	-11450,0	-117200,0	-817900,0	36,2
298	170	SLE Rare	3234,8	-645,9	-12460,0	-158600,0	-877500,0	44,8
299	170	SLE Rare	3077,4	-532,1	-11810,0	-122000,0	-823700,0	37,1
300	170	SLE Rare	3252,4	-661,2	-12820,0	-163600,0	-883100,0	45,3
301	170	SLE Rare	1188,7	-33,4	-11660,0	-40180,0	-521700,0	-27,4
302	170	SLE Rare	1362,3	-163,0	-12670,0	-81870,0	-580700,0	-18,7
303	170	SLE Rare	1207,8	-48,5	-12020,0	-45040,0	-527800,0	-26,7
304	170	SLE Rare	1381,3	-178,1	-13030,0	-86730,0	-586800,0	-18,3
305	170	SLE Rare	2591,8	-396,1	-11500,0	-97930,0	-743900,0	20,9
306	170	SLE Rare	2766,9	-525,4	-12510,0	-139500,0	-803300,0	29,0
307	170	SLE Rare	2610,0	-411,2	-11860,0	-102800,0	-749700,0	21,5
308	170	SLE Rare	2785,2	-540,4	-12860,0	-144400,0	-809200,0	29,7
309	170	SLE Rare	1106,9	-28,7	-11450,0	-38670,0	-508000,0	-27,6
310	170	SLE Rare	1280,2	-158,5	-12460,0	-80420,0	-566900,0	-18,7
311	170	SLE Rare	1125,2	-43,7	-11800,0	-43500,0	-513900,0	-26,5
312	170	SLE Rare	1298,9	-173,3	-12810,0	-85190,0	-572900,0	-17,8
313	170	SLE Rare	2509,1	-393,2	-11290,0	-97000,0	-729900,0	21,1
314	170	SLE Rare	2684,2	-522,4	-12300,0	-138600,0	-789400,0	29,3
315	170	SLE Rare	2527,8	-408,3	-11650,0	-101900,0	-735900,0	21,3
316	170	SLE Rare	2702,5	-537,5	-12660,0	-143400,0	-795300,0	29,9
317	170	SLE Rare	1227,2	-63,5	-12370,0	-49850,0	-534100,0	-26,6
318	170	SLE Rare	1400,6	-193,1	-13380,0	-91570,0	-593000,0	-18,2
319	170	SLE Rare	2627,9	-426,0	-12210,0	-107600,0	-755500,0	22,2
320	170	SLE Rare	2803,1	-555,3	-13220,0	-149100,0	-815000,0	30,3
321	170	SLE Rare	849,3	642,1	-11740,0	77570,0	-469900,0	-56,2
322	170	SLE Rare	1022,5	512,6	-12750,0	35920,0	-528800,0	-47,1
323	170	SLE Rare	868,1	626,9	-12100,0	72680,0	-476000,0	-55,9
324	170	SLE Rare	1041,6	497,5	-13110,0	31040,0	-534900,0	-47,1
325	170	SLE Rare	3164,1	41,6	-11520,0	-17520,0	-832600,0	28,3
326	170	SLE Rare	3340,3	-87,4	-12520,0	-59000,0	-892400,0	36,6
327	170	SLE Rare	3183,1	26,2	-11870,0	-22480,0	-838700,0	28,5
328	170	SLE Rare	3358,2	-103,2	-12880,0	-64090,0	-898200,0	37,1
329	170	SLE Rare	1306,3	522,3	-11710,0	58650,0	-540500,0	-39,2
330	170	SLE Rare	1479,8	392,9	-12720,0	17010,0	-599500,0	-30,3
331	170	SLE Rare	1325,4	507,1	-12060,0	53780,0	-546700,0	-39,2
332	170	SLE Rare	1499,0	377,7	-13070,0	12140,0	-605600,0	-30,4
333	170	SLE Rare	2698,2	161,2	-11570,0	1326,4	-759100,0	12,0
334	170	SLE Rare	2873,2	31,8	-12570,0	-40300,0	-818600,0	20,6
335	170	SLE Rare	2717,4	145,8	-11920,0	-3627,5	-765300,0	12,1
336	170	SLE Rare	2892,3	16,4	-12930,0	-45250,0	-824700,0	20,8
337	170	SLE Rare	1301,7	897,4	-11530,0	126000,0	-539000,0	-47,5
338	170	SLE Rare	1475,2	768,0	-12540,0	84380,0	-598000,0	-38,7
339	170	SLE Rare	1320,8	882,2	-11890,0	121100,0	-545200,0	-47,5
340	170	SLE Rare	1494,3	752,8	-12900,0	79510,0	-604100,0	-38,7
341	170	SLE Rare	2689,6	536,4	-11390,0	68700,0	-756400,0	4,4
342	170	SLE Rare	2864,3	406,9	-12400,0	27050,0	-815700,0	13,2
343	170	SLE Rare	2709,0	521,0	-11750,0	63750,0	-762600,0	4,5
344	170	SLE Rare	2883,6	391,5	-12760,0	22110,0	-821900,0	13,3
345	170	SLE Rare	1344,6	492,0	-12420,0	48900,0	-552800,0	-39,2
346	170	SLE Rare	1518,1	362,5	-13430,0	7265,7	-611800,0	-30,4
347	170	SLE Rare	2736,6	130,4	-12280,0	-8578,8	-771500,0	12,2
348	170	SLE Rare	2911,5	0,9	-13290,0	-50210,0	-830900,0	20,9
349	170	SLE Rare	849,0	-398,1	-11940,0	-106800,0	-469900,0	-37,5
350	170	SLE Rare	1023,1	-527,8	-12950,0	-148500,0	-529000,0	-29,6
351	170	SLE Rare	867,6	-413,2	-12290,0	-111700,0	-475900,0	-36,4
352	170	SLE Rare	1041,7	-542,8	-13300,0	-153400,0	-535000,0	-28,5
353	170	SLE Rare	3177,6	-1003,3	-11690,0	-203200,0	-837000,0	44,4
354	170	SLE Rare	3352,8	-1132,6	-12700,0	-244800,0	-896500,0	52,3
355	170	SLE Rare	3196,2	-1018,6	-12050,0	-208100,0	-843000,0	45,4
356	170	SLE Rare	3371,5	-1147,9	-13060,0	-249700,0	-902500,0	53,3
357	170	SLE Rare	1308,8	-518,6	-11900,0	-125900,0	-541400,0	-21,2
358	170	SLE Rare	1483,0	-648,2	-12910,0	-167600,0	-600600,0	-13,4
359	170	SLE Rare	1327,4	-533,6	-12260,0	-130800,0	-547400,0	-20,1
360	170	SLE Rare	1501,6	-663,2	-13270,0	-172500,0	-606600,0	-12,3
361	170	SLE Rare	2709,7	-882,9	-11740,0	-184100,0	-762900,0	28,0
362	170	SLE Rare	2885,3	-1012,0	-12750,0	-225700,0	-822500,0	36,1

363	170	SLE Rare	2728,3	-898,2	-12100,0	-189000,0	-768900,0	29,0
364	170	SLE Rare	2904,0	-1027,2	-13110,0	-230600,0	-828500,0	37,1
365	170	SLE Rare	1306,4	-837,6	-11850,0	-181700,0	-540700,0	-16,0
366	170	SLE Rare	1480,6	-967,3	-12860,0	-223400,0	-599800,0	-8,2
367	170	SLE Rare	1325,0	-852,6	-12210,0	-186500,0	-546600,0	-14,9
368	170	SLE Rare	1499,2	-982,2	-13220,0	-228200,0	-605800,0	-7,1
369	170	SLE Rare	2705,9	-1203,2	-11700,0	-240300,0	-761700,0	33,1
370	170	SLE Rare	2881,0	-1332,7	-12710,0	-281900,0	-821100,0	41,0
371	170	SLE Rare	2724,6	-1218,4	-12060,0	-245200,0	-767700,0	34,1
372	170	SLE Rare	2899,7	-1347,9	-13060,0	-286800,0	-827100,0	42,0
373	170	SLE Rare	1346,0	-548,6	-12620,0	-135600,0	-553400,0	-19,1
374	170	SLE Rare	1520,2	-678,2	-13630,0	-177300,0	-612500,0	-11,2
375	170	SLE Rare	2747,0	-913,4	-12460,0	-193900,0	-774900,0	30,0
376	170	SLE Rare	2922,6	-1042,5	-13470,0	-235500,0	-834500,0	38,1
377	170	SLE Rare	857,3	79,4	-12010,0	-23550,0	-472500,0	-46,4
378	170	SLE Rare	1030,2	-50,5	-13020,0	-65340,0	-531300,0	-37,4
379	170	SLE Rare	875,8	64,1	-12370,0	-28460,0	-478500,0	-45,5
380	170	SLE Rare	1048,7	-65,8	-13380,0	-70240,0	-537200,0	-36,5
381	170	SLE Rare	3184,9	-521,7	-11760,0	-118700,0	-839300,0	36,3
382	170	SLE Rare	3360,2	-651,1	-12760,0	-160300,0	-898900,0	44,5
383	170	SLE Rare	3203,2	-537,4	-12110,0	-123800,0	-845200,0	36,9
384	170	SLE Rare	3378,5	-666,8	-13120,0	-165400,0	-904700,0	45,1
385	170	SLE Rare	1312,6	-41,4	-11980,0	-42770,0	-542600,0	-28,0
386	170	SLE Rare	1486,7	-171,0	-12990,0	-84440,0	-601700,0	-19,7
387	170	SLE Rare	1332,1	-56,4	-12330,0	-47570,0	-548900,0	-27,9
388	170	SLE Rare	1505,9	-186,0	-13350,0	-89270,0	-607900,0	-19,6
389	170	SLE Rare	2717,1	-401,5	-11810,0	-99650,0	-765200,0	20,4
390	170	SLE Rare	2892,5	-530,8	-12820,0	-141300,0	-824800,0	28,5
391	170	SLE Rare	2735,3	-417,3	-12170,0	-104800,0	-771100,0	21,0
392	170	SLE Rare	2910,7	-546,7	-13180,0	-146400,0	-830600,0	29,2
393	170	SLE Rare	1351,6	-71,3	-12690,0	-52380,0	-555100,0	-27,9
394	170	SLE Rare	1525,3	-201,0	-13700,0	-94090,0	-614100,0	-19,5
395	170	SLE Rare	2753,5	-433,1	-12530,0	-109800,0	-777000,0	21,5
396	170	SLE Rare	2928,9	-562,5	-13540,0	-151500,0	-836500,0	29,7
397	170	SLE Freq.	1278,7	-77,6	-11200,0	-49480,0	-512600,0	-21,8
398	170	SLE Freq.	1418,3	-181,1	-12010,0	-82780,0	-560000,0	-15,3
399	170	SLE Freq.	2450,4	-377,6	-11060,0	-96900,0	-698600,0	18,4
400	170	SLE Freq.	2590,7	-481,1	-11870,0	-130200,0	-746200,0	25,0
401	170	SLE Freq.	1900,1	-224,7	-11130,0	-72250,0	-610700,0	-1,9
402	170	SLE Freq.	2040,3	-328,2	-11940,0	-105500,0	-658300,0	4,6
403	170	SLE Freq.	1862,9	-227,3	-11130,0	-73110,0	-605100,0	-1,7
404	170	SLE Freq.	2003,1	-330,9	-11940,0	-106400,0	-652700,0	5,1
405	170	SLE Freq.	1937,7	-224,3	-11520,0	-72110,0	-629100,0	-2,7
406	170	SLE Freq.	2077,8	-327,8	-12320,0	-105400,0	-676700,0	4,1
407	170	SLE Freq.	1870,3	-233,5	-11280,0	-75090,0	-607400,0	-1,5
408	170	SLE Freq.	2010,6	-337,0	-12080,0	-108400,0	-655100,0	5,1
409	170	SLE Freq.	2020,6	-343,8	-12040,0	-110600,0	-658600,0	5,9
410	170	SLE Freq.	1820,6	-224,6	-11030,0	-72230,0	-597800,0	-1,4
411	170	SLE Freq.	1960,8	-328,1	-11840,0	-105500,0	-645400,0	5,3
412	170	SLE Freq.	1857,0	-39,5	-11050,0	-39360,0	-603200,0	-4,3
413	170	SLE Freq.	1997,6	-143,0	-11860,0	-72650,0	-650900,0	2,2
414	170	SLE Freq.	1860,8	-387,2	-11110,0	-101100,0	-604400,0	0,9
415	170	SLE Freq.	2000,9	-490,7	-11920,0	-134400,0	-652000,0	7,5
416	170	SLE Quasi P.	1862,9	-227,3	-11130,0	-73110,0	-605100,0	-1,7
417	170	SLE Quasi P.	2003,1	-330,9	-11940,0	-106400,0	-652700,0	5,1
418	170	SLU A1 sism.	4291,5	843,0	-14660,0	111800,0	-1020000,0	4541,5
419	170	SLU A1 sism.	4219,5	-1042,5	-15070,0	-219000,0	-1009000,0	-49,4
420	170	SLU A1 sism.	-212,5	379,3	-8819,8	5690,8	-297100,0	54,8
421	170	SLU A1 sism.	-285,4	-1505,8	-9237,9	-324900,0	-285100,0	-4540,5
422	170	SLU A1 sism.	4200,5	557,3	-14660,0	59800,0	-1002000,0	-0,5
423	170	SLU A1 sism.	4309,6	-757,3	-15080,0	-167200,0	-1026000,0	4495,6
424	170	SLU A1 sism.	-304,2	94,3	-8819,0	-46060,0	-278700,0	-4489,4
425	170	SLU A1 sism.	-195,3	-1221,2	-9240,9	-273300,0	-302900,0	6,6
426	170	SLU A1 sism.	4221,8	514,1	-14660,0	48240,0	-1007000,0	110,6
427	170	SLU A1 sism.	4150,5	-1372,0	-15080,0	-282800,0	-996000,0	-4482,3
428	170	SLU A1 sism.	-140,8	706,4	-8815,6	68680,0	-310500,0	4488,1
429	170	SLU A1 sism.	-213,7	-1178,0	-9231,1	-261700,0	-298500,0	-106,6
430	170	SLU A1 sism.	4129,1	228,1	-14660,0	-3853,1	-988800,0	-4431,1
431	170	SLU A1 sism.	4241,9	-1086,3	-15080,0	-230800,0	-1014000,0	62,1

432	170	SLU A1 sism.	-232,6	421,2	-8815,2	16890,0	-292100,0	-55,6
433	170	SLU A1 sism.	-123,8	-893,3	-9233,9	-210100,0	-316300,0	4440,3
434	170	SLU A1 sism.	2806,7	2883,2	-12110,0	461600,0	-783200,0	8321,5
435	170	SLU A1 sism.	2563,7	-3400,4	-13500,0	-640700,0	-743200,0	-6988,1
436	170	SLU A1 sism.	1453,6	2744,8	-10360,0	429900,0	-565600,0	6976,8
437	170	SLU A1 sism.	1211,6	-3539,1	-11750,0	-672400,0	-526000,0	-8335,2
438	170	SLU A1 sism.	2785,6	2784,8	-12110,0	442600,0	-779300,0	6992,6
439	170	SLU A1 sism.	2542,5	-3498,9	-13500,0	-659800,0	-739300,0	-8316,8
440	170	SLU A1 sism.	1475,2	2842,8	-10360,0	448800,0	-569700,0	8308,0
441	170	SLU A1 sism.	1232,8	-3440,4	-11750,0	-653300,0	-529900,0	-7004,4
442	170	SLU A1 sism.	2498,7	1927,1	-12120,0	287000,0	-721300,0	-6813,3
443	170	SLU A1 sism.	2863,0	-2454,8	-13530,0	-469600,0	-802400,0	8160,2
444	170	SLU A1 sism.	1147,0	1789,4	-10370,0	255600,0	-504200,0	-8157,9
445	170	SLU A1 sism.	1510,7	-2593,2	-11770,0	-501200,0	-585100,0	6812,6
446	170	SLU A1 sism.	2477,3	1829,1	-12120,0	268100,0	-717300,0	-8143,7
447	170	SLU A1 sism.	2842,6	-2553,6	-13530,0	-488700,0	-798700,0	6828,6
448	170	SLU A1 sism.	1168,2	1887,6	-10370,0	274500,0	-508100,0	-6828,9
449	170	SLU A1 sism.	1532,1	-2494,5	-11770,0	-482100,0	-589100,0	8142,2
1	18	SLU STR.	-457,8	228,7	-12930,0	-142100,0	454100,0	-83,2
2	18	SLU STR.	-541,4	-53,4	-14000,0	-232900,0	476200,0	-97,9
3	18	SLU STR.	-483,0	193,3	-13330,0	-153500,0	462200,0	-81,1
4	18	SLU STR.	-566,6	-88,8	-14400,0	-244300,0	484300,0	-95,8
5	18	SLU STR.	-3830,4	-2383,8	-14900,0	-550700,0	967200,0	522,3
6	18	SLU STR.	-3913,5	-2664,2	-15960,0	-640900,0	989200,0	507,9
7	18	SLU STR.	-3857,4	-2418,3	-15290,0	-561800,0	975900,0	522,2
8	18	SLU STR.	-3939,4	-2698,6	-16360,0	-652000,0	997500,0	507,9
9	18	SLU STR.	-158,8	418,3	-10840,0	-81150,0	359600,0	-109,6
10	18	SLU STR.	-242,3	136,3	-11910,0	-171900,0	381800,0	-124,3
11	18	SLU STR.	-184,0	382,9	-11230,0	-92530,0	367700,0	-107,5
12	18	SLU STR.	-267,5	100,9	-12300,0	-183300,0	389900,0	-122,2
13	18	SLU STR.	-3530,3	-2196,2	-12810,0	-490400,0	872500,0	495,9
14	18	SLU STR.	-3613,6	-2476,7	-13870,0	-580600,0	894500,0	481,6
15	18	SLU STR.	-3557,5	-2230,7	-13200,0	-501500,0	881200,0	495,7
16	18	SLU STR.	-3639,4	-2511,0	-14270,0	-591600,0	902800,0	481,5
17	18	SLU STR.	-1012,7	-281,0	-13080,0	-219700,0	537100,0	27,2
18	18	SLU STR.	-1096,2	-563,2	-14150,0	-310500,0	559300,0	13,1
19	18	SLU STR.	-1038,0	-315,9	-13470,0	-230900,0	545300,0	28,8
20	18	SLU STR.	-1121,6	-598,1	-14540,0	-321700,0	567400,0	14,7
21	18	SLU STR.	-3037,5	-1851,0	-14230,0	-465700,0	845400,0	394,1
22	18	SLU STR.	-3120,3	-2131,2	-15300,0	-555800,0	867300,0	379,7
23	18	SLU STR.	-3063,4	-1885,9	-14630,0	-476900,0	853800,0	394,6
24	18	SLU STR.	-3146,1	-2166,2	-15690,0	-567100,0	875600,0	380,1
25	18	SLU STR.	-713,4	-91,7	-10980,0	-158900,0	442600,0	0,7
26	18	SLU STR.	-797,0	-373,9	-12050,0	-249700,0	464800,0	-13,4
27	18	SLU STR.	-738,7	-126,6	-11380,0	-170100,0	450800,0	2,4
28	18	SLU STR.	-822,3	-408,8	-12450,0	-260900,0	472900,0	-11,7
29	18	SLU STR.	-2737,7	-1663,4	-12140,0	-405400,0	750800,0	368,1
30	18	SLU STR.	-2820,5	-1943,6	-13210,0	-495500,0	772700,0	353,6
31	18	SLU STR.	-2763,5	-1698,3	-12530,0	-416600,0	759100,0	368,5
32	18	SLU STR.	-2846,3	-1978,6	-13600,0	-506800,0	781000,0	354,0
33	18	SLU STR.	-1131,5	-296,5	-13350,0	-224700,0	556400,0	35,5
34	18	SLU STR.	-1215,3	-578,1	-14410,0	-315300,0	578600,0	21,1
35	18	SLU STR.	-1156,6	-331,9	-13740,0	-236100,0	564500,0	37,6
36	18	SLU STR.	-1239,7	-613,0	-14810,0	-326500,0	586500,0	23,1
37	18	SLU STR.	-3157,2	-1862,3	-14500,0	-469300,0	865000,0	400,7
38	18	SLU STR.	-3239,9	-2142,6	-15570,0	-559500,0	886900,0	386,3
39	18	SLU STR.	-3183,1	-1897,1	-14900,0	-480500,0	873300,0	401,0
40	18	SLU STR.	-3265,8	-2177,4	-15970,0	-570700,0	895200,0	386,7
41	18	SLU STR.	-832,2	-107,0	-11250,0	-163800,0	461900,0	9,0
42	18	SLU STR.	-916,0	-388,7	-12320,0	-254400,0	484100,0	-5,5
43	18	SLU STR.	-857,5	-142,3	-11640,0	-175100,0	470000,0	11,2
44	18	SLU STR.	-941,1	-424,2	-12710,0	-265800,0	492200,0	-3,4
45	18	SLU STR.	-2857,2	-1674,7	-12410,0	-409000,0	770300,0	374,4
46	18	SLU STR.	-2940,0	-1954,9	-13480,0	-499100,0	792200,0	360,0
47	18	SLU STR.	-2883,1	-1709,4	-12810,0	-420200,0	778600,0	374,7
48	18	SLU STR.	-2965,9	-1989,8	-13880,0	-510300,0	800500,0	360,3
49	18	SLU STR.	-1180,4	-365,9	-14140,0	-247000,0	572100,0	39,9
50	18	SLU STR.	-1264,1	-647,7	-15200,0	-337700,0	594300,0	24,3
51	18	SLU STR.	-3208,9	-1931,5	-15300,0	-491600,0	881600,0	400,9

52	18	SLU STR.	-3291,7	-2211,8	-16360,0	-581800,0	903500,0	386,7
53	18	SLU STR.	-882,3	-177,1	-12040,0	-186300,0	478000,0	13,5
54	18	SLU STR.	-965,1	-458,4	-13110,0	-276800,0	499900,0	-1,4
55	18	SLU STR.	-2909,0	-1743,8	-13200,0	-431200,0	786900,0	374,4
56	18	SLU STR.	-2991,8	-2024,1	-14270,0	-521400,0	808800,0	360,2
57	18	SLU STR.	-794,5	212,8	-13360,0	-147200,0	505600,0	-55,7
58	18	SLU STR.	-878,0	-69,3	-14420,0	-238000,0	527800,0	-70,4
59	18	SLU STR.	-819,7	177,4	-13750,0	-158600,0	513700,0	-53,6
60	18	SLU STR.	-903,2	-104,7	-14820,0	-249300,0	535900,0	-68,3
61	18	SLU STR.	-4167,4	-2378,8	-15360,0	-549100,0	1019000,0	548,7
62	18	SLU STR.	-4250,4	-2659,4	-16430,0	-639400,0	1041000,0	534,9
63	18	SLU STR.	-4193,9	-2416,9	-15740,0	-561300,0	1027000,0	550,2
64	18	SLU STR.	-4275,0	-2697,5	-16820,0	-651600,0	1049000,0	535,2
65	18	SLU STR.	-495,4	402,5	-11260,0	-86220,0	411200,0	-82,1
66	18	SLU STR.	-579,0	120,4	-12330,0	-177000,0	433300,0	-96,8
67	18	SLU STR.	-520,6	367,1	-11660,0	-97610,0	419300,0	-80,0
68	18	SLU STR.	-604,2	85,0	-12720,0	-188400,0	441400,0	-94,7
69	18	SLU STR.	-3866,8	-2189,9	-13280,0	-488300,0	923900,0	521,9
70	18	SLU STR.	-3950,9	-2470,7	-14340,0	-578700,0	946200,0	508,0
71	18	SLU STR.	-3894,2	-2228,1	-13650,0	-500600,0	932700,0	523,3
72	18	SLU STR.	-3976,1	-2508,7	-14730,0	-590900,0	954300,0	508,9
73	18	SLU STR.	-1467,2	-312,0	-13770,0	-229700,0	607700,0	63,1
74	18	SLU STR.	-1548,8	-592,6	-14840,0	-319900,0	629200,0	48,9
75	18	SLU STR.	-1492,4	-347,4	-14160,0	-241100,0	615800,0	64,1
76	18	SLU STR.	-1574,4	-628,1	-15230,0	-331400,0	637400,0	49,7
77	18	SLU STR.	-3493,8	-1862,2	-14960,0	-469200,0	916500,0	427,7
78	18	SLU STR.	-3576,5	-2142,8	-16020,0	-559500,0	938400,0	413,5
79	18	SLU STR.	-3519,3	-1898,8	-15350,0	-481000,0	924700,0	428,6
80	18	SLU STR.	-3602,0	-2179,4	-16410,0	-571300,0	946600,0	414,5
81	18	SLU STR.	-1168,9	-123,0	-11670,0	-168900,0	513500,0	36,5
82	18	SLU STR.	-1251,1	-404,0	-12740,0	-259300,0	535200,0	22,2
83	18	SLU STR.	-1193,7	-158,1	-12070,0	-180200,0	521500,0	38,5
84	18	SLU STR.	-1276,6	-439,6	-13140,0	-270700,0	543400,0	23,2
85	18	SLU STR.	-3194,3	-1673,1	-12870,0	-408400,0	821900,0	400,9
86	18	SLU STR.	-3276,9	-1953,7	-13930,0	-498700,0	843800,0	386,7
87	18	SLU STR.	-3219,7	-1709,9	-13260,0	-420300,0	830100,0	401,8
88	18	SLU STR.	-3302,4	-1990,5	-14330,0	-510600,0	852000,0	387,7
89	18	SLU STR.	-1572,2	-302,2	-13790,0	-226500,0	622500,0	71,8
90	18	SLU STR.	-1653,9	-582,6	-14860,0	-316700,0	644100,0	57,6
91	18	SLU STR.	-1597,5	-338,3	-14180,0	-238100,0	630700,0	73,6
92	18	SLU STR.	-1679,2	-618,6	-15260,0	-328300,0	652200,0	59,2
93	18	SLU STR.	-3600,0	-1849,4	-14980,0	-465100,0	931800,0	436,1
94	18	SLU STR.	-3682,2	-2130,0	-16050,0	-555400,0	953500,0	422,6
95	18	SLU STR.	-3625,6	-1885,5	-15380,0	-476800,0	940000,0	437,0
96	18	SLU STR.	-3707,9	-2166,2	-16450,0	-567000,0	961700,0	423,8
97	18	SLU STR.	-1274,6	-113,4	-11690,0	-165800,0	528600,0	45,1
98	18	SLU STR.	-1356,3	-393,8	-12770,0	-256000,0	550100,0	30,9
99	18	SLU STR.	-1299,9	-149,5	-12090,0	-177400,0	536700,0	47,1
100	18	SLU STR.	-1381,6	-429,9	-13160,0	-267600,0	558200,0	32,8
101	18	SLU STR.	-3300,5	-1660,3	-12900,0	-404300,0	837200,0	409,4
102	18	SLU STR.	-3382,8	-1940,9	-13960,0	-494600,0	858900,0	395,8
103	18	SLU STR.	-3326,1	-1696,5	-13290,0	-416000,0	845400,0	410,3
104	18	SLU STR.	-3408,8	-1977,1	-14360,0	-506200,0	867300,0	396,1
105	18	SLU STR.	-1516,8	-381,8	-14560,0	-252100,0	623600,0	65,5
106	18	SLU STR.	-1599,4	-663,1	-15630,0	-342600,0	645500,0	50,5
107	18	SLU STR.	-3544,2	-1937,0	-15740,0	-493300,0	932800,0	429,3
108	18	SLU STR.	-3626,9	-2217,4	-16800,0	-583500,0	954600,0	415,2
109	18	SLU STR.	-1217,9	-192,5	-12460,0	-191200,0	529300,0	39,8
110	18	SLU STR.	-1301,3	-474,2	-13530,0	-281900,0	551300,0	24,3
111	18	SLU STR.	-3244,5	-1748,1	-13650,0	-432600,0	838100,0	402,5
112	18	SLU STR.	-3327,2	-2028,6	-14710,0	-522800,0	860000,0	388,4
113	18	SLU STR.	-523,2	850,2	-11910,0	-61350,0	447200,0	31,0
114	18	SLU STR.	-607,8	567,7	-12980,0	-152300,0	469600,0	15,4
115	18	SLU STR.	-548,5	814,8	-12310,0	-72750,0	455300,0	32,4
116	18	SLU STR.	-632,3	532,9	-13370,0	-163400,0	477500,0	16,8
117	18	SLU STR.	-3913,1	-1764,6	-13890,0	-471000,0	965800,0	614,5
118	18	SLU STR.	-3995,9	-2045,0	-14960,0	-561100,0	987700,0	600,5
119	18	SLU STR.	-3937,8	-1800,1	-14280,0	-482400,0	973800,0	615,3
120	18	SLU STR.	-4021,0	-2080,8	-15350,0	-572700,0	995800,0	601,2



121	18	SLU STR.	-224,0	1039,8	-9815,5	-379,5	352700,0	4,3
122	18	SLU STR.	-307,7	757,8	-10880,0	-91120,0	374900,0	-9,9
123	18	SLU STR.	-249,2	1004,5	-10210,0	-11750,0	360800,0	6,3
124	18	SLU STR.	-333,2	722,3	-11280,0	-102600,0	383100,0	-8,7
125	18	SLU STR.	-3612,9	-1576,0	-11800,0	-410300,0	871000,0	588,0
126	18	SLU STR.	-3695,2	-1856,5	-12870,0	-500600,0	892800,0	573,9
127	18	SLU STR.	-3637,6	-1611,4	-12190,0	-421700,0	879000,0	588,8
128	18	SLU STR.	-3720,0	-1892,0	-13260,0	-512000,0	900800,0	574,7
129	18	SLU STR.	-1197,8	325,2	-12320,0	-144000,0	549800,0	145,5
130	18	SLU STR.	-1281,6	43,3	-13390,0	-234600,0	572000,0	130,0
131	18	SLU STR.	-1222,1	290,6	-12720,0	-155100,0	557600,0	146,9
132	18	SLU STR.	-1305,9	8,7	-13780,0	-245800,0	579800,0	131,4
133	18	SLU STR.	-3237,9	-1244,8	-13490,0	-390100,0	863000,0	494,0
134	18	SLU STR.	-3321,3	-1525,6	-14550,0	-480400,0	885100,0	479,8
135	18	SLU STR.	-3262,5	-1280,1	-13880,0	-401400,0	870900,0	495,0
136	18	SLU STR.	-3345,9	-1560,9	-14950,0	-491800,0	893000,0	480,7
137	18	SLU STR.	-898,7	514,5	-10220,0	-83070,0	455400,0	120,0
138	18	SLU STR.	-982,5	232,6	-11290,0	-173800,0	477600,0	104,5
139	18	SLU STR.	-923,0	479,9	-10620,0	-94190,0	463200,0	121,4
140	18	SLU STR.	-1006,8	198,1	-11690,0	-184900,0	485400,0	105,9
141	18	SLU STR.	-2937,6	-1056,0	-11400,0	-329300,0	768100,0	467,6
142	18	SLU STR.	-3021,0	-1336,8	-12470,0	-419700,0	790200,0	453,3
143	18	SLU STR.	-2962,1	-1091,2	-11790,0	-340700,0	776000,0	468,7
144	18	SLU STR.	-3045,6	-1372,1	-12860,0	-431100,0	798100,0	454,4
145	18	SLU STR.	-1123,7	757,1	-11380,0	-84550,0	526300,0	208,8
146	18	SLU STR.	-1207,5	475,2	-12450,0	-175200,0	548500,0	193,2
147	18	SLU STR.	-1148,0	722,5	-11770,0	-95660,0	534100,0	210,2
148	18	SLU STR.	-1231,8	440,6	-12840,0	-186400,0	556300,0	194,6
149	18	SLU STR.	-3167,0	-816,0	-12540,0	-331700,0	840400,0	552,8
150	18	SLU STR.	-3251,0	-1097,4	-13610,0	-422300,0	862700,0	537,9
151	18	SLU STR.	-3191,4	-851,2	-12940,0	-343000,0	848300,0	554,1
152	18	SLU STR.	-3275,4	-1132,6	-14000,0	-433500,0	870600,0	539,1
153	18	SLU STR.	-824,6	946,4	-9281,0	-23670,0	431800,0	183,3
154	18	SLU STR.	-908,4	664,5	-10350,0	-114400,0	454000,0	167,7
155	18	SLU STR.	-848,9	911,8	-9676,7	-34780,0	439600,0	184,7
156	18	SLU STR.	-932,7	630,0	-10750,0	-125500,0	461800,0	169,1
157	18	SLU STR.	-2865,8	-626,6	-10460,0	-270800,0	745300,0	527,2
158	18	SLU STR.	-2950,1	-908,2	-11520,0	-361400,0	767700,0	512,1
159	18	SLU STR.	-2890,2	-661,7	-10850,0	-282100,0	753200,0	528,5
160	18	SLU STR.	-2974,5	-943,3	-11920,0	-372700,0	775500,0	513,3
161	18	SLU STR.	-1246,4	256,0	-13110,0	-166200,0	565400,0	148,3
162	18	SLU STR.	-1330,2	-25,9	-14180,0	-256900,0	587700,0	132,8
163	18	SLU STR.	-3287,0	-1315,3	-14270,0	-412700,0	878800,0	496,1
164	18	SLU STR.	-3370,4	-1596,2	-15340,0	-503100,0	900900,0	481,7
165	18	SLU STR.	-947,3	445,3	-11020,0	-105300,0	471000,0	122,8
166	18	SLU STR.	-1031,0	163,5	-12080,0	-196000,0	493200,0	107,3
167	18	SLU STR.	-2986,6	-1126,5	-12180,0	-352000,0	783900,0	469,8
168	18	SLU STR.	-3070,1	-1407,4	-13250,0	-442400,0	806000,0	455,4
169	18	SLU STR.	-717,7	-326,9	-14280,0	-216000,0	508900,0	-163,6
170	18	SLU STR.	-799,4	-607,6	-15350,0	-306300,0	530400,0	-177,7
171	18	SLU STR.	-743,3	-362,3	-14670,0	-227400,0	517100,0	-161,5
172	18	SLU STR.	-825,1	-643,0	-15740,0	-317700,0	538700,0	-175,8
173	18	SLU STR.	-4080,3	-2928,5	-16260,0	-620900,0	1019000,0	445,6
174	18	SLU STR.	-4163,1	-3208,8	-17330,0	-711100,0	1041000,0	431,1
175	18	SLU STR.	-4106,0	-2963,9	-16650,0	-632300,0	1027000,0	447,9
176	18	SLU STR.	-4188,9	-3244,2	-17720,0	-722500,0	1049000,0	433,3
177	18	SLU STR.	-419,0	-137,8	-12180,0	-155200,0	414600,0	-190,0
178	18	SLU STR.	-501,5	-419,1	-13250,0	-245700,0	436400,0	-204,8
179	18	SLU STR.	-444,4	-173,0	-12570,0	-166500,0	422700,0	-187,8
180	18	SLU STR.	-527,1	-454,6	-13640,0	-257100,0	444600,0	-202,7
181	18	SLU STR.	-3780,4	-2740,4	-14170,0	-560400,0	924100,0	418,6
182	18	SLU STR.	-3863,2	-3020,8	-15240,0	-650700,0	946000,0	404,2
183	18	SLU STR.	-3806,2	-2775,7	-14560,0	-571800,0	932400,0	420,9
184	18	SLU STR.	-3889,0	-3056,2	-15630,0	-662000,0	954300,0	406,5
185	18	SLU STR.	-1383,5	-848,1	-14690,0	-297200,0	608700,0	-42,5
186	18	SLU STR.	-1465,3	-1128,8	-15760,0	-387500,0	630300,0	-56,8
187	18	SLU STR.	-1409,2	-883,4	-15090,0	-308600,0	617000,0	-40,6
188	18	SLU STR.	-1491,1	-1164,1	-16160,0	-398900,0	638600,0	-54,9
189	18	SLU STR.	-3406,2	-2408,9	-15860,0	-540100,0	916300,0	323,8

190	18	SLU STR.	-3488,9	-2689,2	-16930,0	-630300,0	938200,0	309,5
191	18	SLU STR.	-3431,9	-2444,2	-16260,0	-551500,0	924600,0	326,0
192	18	SLU STR.	-3514,7	-2724,6	-17330,0	-641700,0	946500,0	311,7
193	18	SLU STR.	-1085,4	-659,7	-12600,0	-236700,0	514600,0	-69,4
194	18	SLU STR.	-1167,3	-940,4	-13670,0	-327000,0	536200,0	-83,7
195	18	SLU STR.	-1111,2	-695,0	-12990,0	-248000,0	522900,0	-67,5
196	18	SLU STR.	-1193,0	-975,7	-14060,0	-338300,0	544500,0	-81,8
197	18	SLU STR.	-3106,4	-2220,8	-13770,0	-479600,0	821700,0	296,8
198	18	SLU STR.	-3189,1	-2501,2	-14840,0	-569900,0	843500,0	282,4
199	18	SLU STR.	-3132,2	-2256,1	-14170,0	-491000,0	830000,0	299,0
200	18	SLU STR.	-3214,9	-2536,5	-15230,0	-581200,0	851800,0	284,6
201	18	SLU STR.	-1430,4	-1199,7	-15330,0	-340400,0	623500,0	-105,0
202	18	SLU STR.	-1512,2	-1480,4	-16400,0	-430700,0	645100,0	-119,3
203	18	SLU STR.	-1456,1	-1235,0	-15720,0	-351800,0	631800,0	-103,1
204	18	SLU STR.	-1537,9	-1515,7	-16790,0	-442100,0	653400,0	-117,4
205	18	SLU STR.	-3452,9	-2761,3	-16500,0	-583500,0	931100,0	262,0
206	18	SLU STR.	-3535,6	-3041,7	-17570,0	-673800,0	952900,0	247,7
207	18	SLU STR.	-3478,8	-2796,6	-16890,0	-594900,0	939400,0	264,2
208	18	SLU STR.	-3561,4	-3077,1	-17960,0	-685100,0	961300,0	249,8
209	18	SLU STR.	-1132,3	-1011,3	-13230,0	-279800,0	529400,0	-131,9
210	18	SLU STR.	-1214,2	-1292,0	-14300,0	-370100,0	551000,0	-146,2
211	18	SLU STR.	-1158,1	-1046,6	-13630,0	-291200,0	537700,0	-130,0
212	18	SLU STR.	-1239,9	-1327,3	-14700,0	-381500,0	559300,0	-144,3
213	18	SLU STR.	-3153,2	-2573,1	-14410,0	-523000,0	836400,0	234,9
214	18	SLU STR.	-3235,8	-2853,6	-15480,0	-613200,0	858300,0	220,6
215	18	SLU STR.	-3179,1	-2608,4	-14800,0	-534400,0	844800,0	237,0
216	18	SLU STR.	-3261,7	-2888,9	-15870,0	-624600,0	866600,0	222,7
217	18	SLU STR.	-1434,9	-918,7	-15480,0	-320000,0	625200,0	-38,7
218	18	SLU STR.	-1516,8	-1199,4	-16550,0	-410300,0	646800,0	-53,0
219	18	SLU STR.	-3457,7	-2479,5	-16650,0	-562900,0	932900,0	328,2
220	18	SLU STR.	-3540,4	-2760,0	-17720,0	-653100,0	954800,0	313,9
221	18	SLU STR.	-1136,9	-730,3	-13380,0	-259400,0	531200,0	-65,6
222	18	SLU STR.	-1218,8	-1011,0	-14450,0	-349700,0	552700,0	-79,9
223	18	SLU STR.	-3158,0	-2291,4	-14560,0	-502400,0	838300,0	301,2
224	18	SLU STR.	-3240,7	-2571,8	-15630,0	-592600,0	860100,0	286,8
225	18	SLU STR.	-635,3	202,3	-13330,0	-150600,0	482800,0	-68,0
226	18	SLU STR.	-718,9	-79,7	-14390,0	-241300,0	504900,0	-82,6
227	18	SLU STR.	-660,5	166,9	-13720,0	-162000,0	490900,0	-65,9
228	18	SLU STR.	-744,1	-115,1	-14790,0	-252700,0	513000,0	-80,5
229	18	SLU STR.	-4011,0	-2400,1	-15300,0	-555900,0	996900,0	534,8
230	18	SLU STR.	-4093,7	-2680,4	-16370,0	-646100,0	1019000,0	520,6
231	18	SLU STR.	-4036,4	-2436,2	-15690,0	-567500,0	1005000,0	535,8
232	18	SLU STR.	-4119,1	-2716,5	-16760,0	-657700,0	1027000,0	521,5
233	18	SLU STR.	-336,2	391,9	-11230,0	-89620,0	388400,0	-94,3
234	18	SLU STR.	-419,8	109,9	-12300,0	-180300,0	410500,0	-109,0
235	18	SLU STR.	-361,4	356,6	-11620,0	-101000,0	396500,0	-92,2
236	18	SLU STR.	-445,0	74,6	-12690,0	-191700,0	418600,0	-106,9
237	18	SLU STR.	-3711,1	-2211,7	-13210,0	-495400,0	902200,0	508,1
238	18	SLU STR.	-3793,9	-2492,2	-14280,0	-585600,0	924100,0	493,8
239	18	SLU STR.	-3736,6	-2247,9	-13600,0	-507000,0	910400,0	509,1
240	18	SLU STR.	-3819,4	-2528,2	-14670,0	-597200,0	932300,0	494,8
241	18	SLU STR.	-1308,8	-323,1	-13740,0	-233200,0	585100,0	50,7
242	18	SLU STR.	-1392,0	-604,7	-14810,0	-323800,0	607100,0	35,5
243	18	SLU STR.	-1333,1	-357,5	-14130,0	-244300,0	592900,0	52,2
244	18	SLU STR.	-1416,5	-639,2	-15200,0	-335000,0	615000,0	36,7
245	18	SLU STR.	-3336,5	-1880,2	-14910,0	-475100,0	894300,0	413,4
246	18	SLU STR.	-3419,2	-2160,4	-15980,0	-565200,0	916200,0	399,2
247	18	SLU STR.	-3361,7	-1916,8	-15300,0	-486800,0	902400,0	414,3
248	18	SLU STR.	-3444,4	-2196,9	-16370,0	-577000,0	924300,0	400,0
249	18	SLU STR.	-1009,7	-133,4	-11640,0	-172200,0	490600,0	24,3
250	18	SLU STR.	-1093,2	-415,4	-12710,0	-263000,0	512700,0	9,6
251	18	SLU STR.	-1034,2	-168,0	-12040,0	-183400,0	498500,0	26,6
252	18	SLU STR.	-1117,7	-450,0	-13100,0	-274100,0	520600,0	10,9
253	18	SLU STR.	-3036,8	-1692,1	-12820,0	-414600,0	799700,0	386,7
254	18	SLU STR.	-3119,6	-1972,3	-13890,0	-504700,0	821500,0	372,4
255	18	SLU STR.	-3062,0	-1728,5	-13210,0	-426300,0	807800,0	387,6
256	18	SLU STR.	-3144,7	-2008,8	-14280,0	-516500,0	829600,0	373,3
257	18	SLU STR.	-1357,5	-392,0	-14530,0	-255400,0	600700,0	53,4
258	18	SLU STR.	-1440,9	-673,6	-15600,0	-346000,0	622800,0	38,0

259	18	SLU STR.	-3386,9	-1953,2	-15690,0	-498500,0	910500,0	414,9
260	18	SLU STR.	-3469,6	-2233,4	-16760,0	-588700,0	932400,0	400,7
261	18	SLU STR.	-1058,6	-202,5	-12430,0	-194500,0	506400,0	27,9
262	18	SLU STR.	-1142,1	-484,5	-13500,0	-285200,0	528500,0	12,1
263	18	SLU STR.	-3087,4	-1764,7	-13600,0	-437900,0	815900,0	388,3
264	18	SLU STR.	-3170,1	-2045,0	-14670,0	-528100,0	837800,0	374,1
265	18	SLE Rare	-438,2	68,1	-9554,3	-121900,0	344700,0	-43,8
266	18	SLE Rare	-493,8	-119,9	-10270,0	-182400,0	359400,0	-53,5
267	18	SLE Rare	-455,0	44,6	-9817,4	-129400,0	350100,0	-42,4
268	18	SLE Rare	-510,6	-143,5	-10530,0	-189900,0	364800,0	-52,1
269	18	SLE Rare	-2686,9	-1672,6	-10860,0	-394000,0	686900,0	359,9
270	18	SLE Rare	-2742,3	-1859,5	-11570,0	-454100,0	701600,0	350,3
271	18	SLE Rare	-2704,9	-1695,6	-11120,0	-401400,0	692700,0	359,9
272	18	SLE Rare	-2759,6	-1882,5	-11840,0	-461500,0	707100,0	350,4
273	18	SLE Rare	-808,1	-271,5	-9650,6	-173500,0	400100,0	29,9
274	18	SLE Rare	-863,8	-459,6	-10360,0	-234100,0	414800,0	20,5
275	18	SLE Rare	-825,0	-294,7	-9914,6	-181000,0	405500,0	31,0
276	18	SLE Rare	-880,6	-482,6	-10630,0	-241500,0	420200,0	21,6
277	18	SLE Rare	-2158,2	-1317,4	-10420,0	-337300,0	605700,0	274,3
278	18	SLE Rare	-2213,4	-1504,2	-11130,0	-397400,0	620300,0	264,7
279	18	SLE Rare	-2175,5	-1340,7	-10680,0	-344800,0	611200,0	274,6
280	18	SLE Rare	-2230,7	-1527,6	-11390,0	-404900,0	625800,0	265,0
281	18	SLE Rare	-887,3	-281,8	-9828,1	-176900,0	412900,0	35,5
282	18	SLE Rare	-943,1	-469,5	-10540,0	-237200,0	427700,0	25,8
283	18	SLE Rare	-903,8	-305,2	-10090,0	-184400,0	418200,0	36,9
284	18	SLE Rare	-959,3	-492,7	-10800,0	-244700,0	432900,0	26,9
285	18	SLE Rare	-2238,0	-1324,9	-10600,0	-339700,0	618700,0	278,8
286	18	SLE Rare	-2293,2	-1511,8	-11310,0	-399800,0	633300,0	269,2
287	18	SLE Rare	-2255,3	-1348,2	-10860,0	-347200,0	624300,0	279,1
288	18	SLE Rare	-2310,5	-1535,0	-11570,0	-407300,0	638900,0	269,5
289	18	SLE Rare	-919,8	-328,1	-10360,0	-191700,0	423400,0	38,0
290	18	SLE Rare	-975,5	-515,8	-11070,0	-252100,0	438100,0	27,7
291	18	SLE Rare	-2272,6	-1371,1	-11130,0	-354500,0	629800,0	279,1
292	18	SLE Rare	-2327,7	-1558,0	-11840,0	-414700,0	644400,0	269,6
293	18	SLE Rare	-662,6	57,5	-9835,3	-125300,0	379100,0	-25,4
294	18	SLE Rare	-718,3	-130,5	-10550,0	-185800,0	393800,0	-35,2
295	18	SLE Rare	-679,4	33,9	-10100,0	-132800,0	384500,0	-24,0
296	18	SLE Rare	-735,1	-154,1	-10810,0	-193300,0	399200,0	-33,8
297	18	SLE Rare	-2911,7	-1669,9	-11170,0	-393100,0	721400,0	377,6
298	18	SLE Rare	-2966,7	-1856,9	-11880,0	-453200,0	735900,0	368,3
299	18	SLE Rare	-2928,7	-1695,3	-11430,0	-401300,0	726800,0	378,4
300	18	SLE Rare	-2983,5	-1882,3	-12140,0	-461400,0	741300,0	368,8
301	18	SLE Rare	-1110,4	-291,9	-10110,0	-180100,0	446900,0	53,9
302	18	SLE Rare	-1164,9	-478,8	-10820,0	-240200,0	461200,0	44,5
303	18	SLE Rare	-1127,5	-315,5	-10370,0	-187700,0	452400,0	54,4
304	18	SLE Rare	-1182,0	-502,5	-11090,0	-247900,0	466700,0	44,9
305	18	SLE Rare	-2462,4	-1325,5	-10900,0	-339900,0	653100,0	297,0
306	18	SLE Rare	-2517,4	-1512,6	-11610,0	-400100,0	667600,0	287,5
307	18	SLE Rare	-2479,3	-1349,9	-11160,0	-347700,0	658500,0	297,7
308	18	SLE Rare	-2534,4	-1536,9	-11870,0	-407900,0	673100,0	288,2
309	18	SLE Rare	-1180,4	-285,4	-10130,0	-178000,0	456800,0	59,7
310	18	SLE Rare	-1234,9	-472,3	-10840,0	-238100,0	471100,0	50,3
311	18	SLE Rare	-1197,3	-309,4	-10390,0	-185700,0	462200,0	60,8
312	18	SLE Rare	-1251,8	-496,4	-11100,0	-245900,0	476600,0	51,2
313	18	SLE Rare	-2532,8	-1316,9	-10920,0	-337100,0	663100,0	303,1
314	18	SLE Rare	-2587,9	-1504,1	-11630,0	-397300,0	677700,0	293,7
315	18	SLE Rare	-2550,1	-1341,0	-11180,0	-344900,0	668700,0	303,2
316	18	SLE Rare	-2605,0	-1528,1	-11890,0	-405100,0	683200,0	294,4
317	18	SLE Rare	-1143,8	-338,6	-10640,0	-195100,0	457600,0	55,2
318	18	SLE Rare	-1198,8	-525,9	-11350,0	-255400,0	472100,0	45,4
319	18	SLE Rare	-2496,0	-1375,2	-11420,0	-355900,0	663900,0	298,1
320	18	SLE Rare	-2551,1	-1562,2	-12130,0	-416000,0	678500,0	288,7
321	18	SLE Rare	-482,0	482,4	-8871,5	-68050,0	340200,0	32,0
322	18	SLE Rare	-538,3	294,2	-9583,5	-128600,0	355100,0	21,6
323	18	SLE Rare	-498,6	459,0	-9134,8	-75560,0	345500,0	32,9
324	18	SLE Rare	-554,5	271,1	-9847,3	-136000,0	360300,0	22,5
325	18	SLE Rare	-2742,1	-1260,3	-10190,0	-340900,0	686000,0	421,5
326	18	SLE Rare	-2797,3	-1447,1	-10900,0	-401000,0	700600,0	412,2
327	18	SLE Rare	-2758,6	-1283,9	-10450,0	-348500,0	691300,0	422,0

328	18	SLE Rare	-2814,0	-1471,0	-11160,0	-408700,0	706000,0	412,6
329	18	SLE Rare	-931,5	132,6	-9144,5	-123000,0	408500,0	108,3
330	18	SLE Rare	-987,4	-55,3	-9857,0	-183500,0	423300,0	98,0
331	18	SLE Rare	-947,7	109,6	-9408,3	-130400,0	413700,0	109,3
332	18	SLE Rare	-1003,5	-78,3	-10120,0	-190900,0	428500,0	98,9
333	18	SLE Rare	-2292,1	-913,7	-9920,0	-287000,0	617500,0	341,1
334	18	SLE Rare	-2347,6	-1100,9	-10630,0	-347200,0	632200,0	331,6
335	18	SLE Rare	-2308,5	-937,3	-10180,0	-294600,0	622700,0	341,7
336	18	SLE Rare	-2364,0	-1124,5	-10890,0	-354800,0	637500,0	332,2
337	18	SLE Rare	-882,1	420,6	-8515,5	-83430,0	392800,0	150,5
338	18	SLE Rare	-938,0	232,7	-9228,0	-143900,0	407600,0	140,1
339	18	SLE Rare	-898,3	397,5	-8779,3	-90830,0	398000,0	151,5
340	18	SLE Rare	-954,1	209,6	-9491,8	-151300,0	412800,0	141,1
341	18	SLE Rare	-2245,1	-628,1	-9290,6	-248200,0	602500,0	380,0
342	18	SLE Rare	-2301,0	-815,7	-10000,0	-308500,0	617400,0	370,2
343	18	SLE Rare	-2261,3	-651,6	-9552,9	-255700,0	607800,0	380,8
344	18	SLE Rare	-2317,3	-839,1	-10260,0	-316100,0	622600,0	371,0
345	18	SLE Rare	-963,9	86,5	-9672,1	-137900,0	418900,0	110,2
346	18	SLE Rare	-1019,7	-101,4	-10380,0	-198300,0	433700,0	99,9
347	18	SLE Rare	-2324,8	-960,8	-10440,0	-302100,0	628000,0	342,4
348	18	SLE Rare	-2380,4	-1148,1	-11160,0	-362400,0	642700,0	332,9
349	18	SLE Rare	-610,9	-301,7	-10450,0	-170900,0	381100,0	-97,1
350	18	SLE Rare	-665,4	-488,8	-11160,0	-231100,0	395400,0	-106,5
351	18	SLE Rare	-628,1	-325,3	-10710,0	-178500,0	386600,0	-95,2
352	18	SLE Rare	-682,5	-512,4	-11430,0	-238700,0	401000,0	-105,2
353	18	SLE Rare	-2853,5	-2035,9	-11770,0	-440800,0	721300,0	309,0
354	18	SLE Rare	-2908,6	-2222,8	-12480,0	-501000,0	735900,0	299,4
355	18	SLE Rare	-2870,6	-2059,5	-12030,0	-448400,0	726800,0	310,6
356	18	SLE Rare	-2925,8	-2246,4	-12740,0	-508500,0	741400,0	300,9
357	18	SLE Rare	-1054,8	-649,1	-10730,0	-225100,0	447600,0	-16,4
358	18	SLE Rare	-1109,3	-836,2	-11440,0	-285300,0	462000,0	-25,9
359	18	SLE Rare	-1071,9	-672,7	-10990,0	-232700,0	453100,0	-15,1
360	18	SLE Rare	-1126,5	-859,8	-11700,0	-292900,0	467500,0	-24,6
361	18	SLE Rare	-2404,0	-1689,5	-11510,0	-387000,0	652900,0	227,9
362	18	SLE Rare	-2459,2	-1876,4	-12220,0	-447100,0	667500,0	218,4
363	18	SLE Rare	-2421,2	-1713,1	-11770,0	-394600,0	658500,0	229,4
364	18	SLE Rare	-2476,3	-1900,0	-12480,0	-454700,0	673100,0	219,8
365	18	SLE Rare	-1086,0	-883,6	-11150,0	-253900,0	457500,0	-58,0
366	18	SLE Rare	-1140,6	-1070,7	-11860,0	-314100,0	471900,0	-67,6
367	18	SLE Rare	-1103,2	-907,1	-11410,0	-261400,0	463000,0	-56,8
368	18	SLE Rare	-1157,8	-1094,2	-12130,0	-321600,0	477400,0	-66,3
369	18	SLE Rare	-2435,2	-1924,5	-11930,0	-415900,0	662800,0	186,7
370	18	SLE Rare	-2490,3	-2111,5	-12640,0	-476100,0	677400,0	177,1
371	18	SLE Rare	-2452,4	-1948,0	-12190,0	-423500,0	668300,0	188,2
372	18	SLE Rare	-2507,5	-2135,0	-12900,0	-483600,0	682900,0	178,6
373	18	SLE Rare	-1089,1	-696,2	-11250,0	-240200,0	458700,0	-13,9
374	18	SLE Rare	-1143,7	-883,3	-11970,0	-300400,0	473000,0	-23,4
375	18	SLE Rare	-2438,4	-1736,6	-12030,0	-402100,0	664000,0	230,8
376	18	SLE Rare	-2493,5	-1923,5	-12740,0	-462300,0	678600,0	221,3
377	18	SLE Rare	-556,5	50,6	-9814,9	-127500,0	363800,0	-33,6
378	18	SLE Rare	-612,2	-137,5	-10530,0	-188000,0	378600,0	-43,4
379	18	SLE Rare	-573,3	27,0	-10080,0	-135100,0	369200,0	-32,2
380	18	SLE Rare	-629,0	-161,0	-10790,0	-195600,0	384000,0	-41,9
381	18	SLE Rare	-2807,2	-1683,7	-11130,0	-397500,0	706700,0	368,4
382	18	SLE Rare	-2862,3	-1870,6	-11840,0	-457700,0	721200,0	358,9
383	18	SLE Rare	-2824,1	-1707,8	-11390,0	-405300,0	712100,0	369,1
384	18	SLE Rare	-2879,3	-1894,6	-12110,0	-465400,0	726700,0	359,6
385	18	SLE Rare	-1005,3	-299,5	-10090,0	-182600,0	432000,0	45,3
386	18	SLE Rare	-1060,4	-486,8	-10800,0	-242800,0	446500,0	35,5
387	18	SLE Rare	-1021,6	-322,5	-10350,0	-189900,0	437200,0	46,2
388	18	SLE Rare	-1077,0	-510,1	-11070,0	-250300,0	451900,0	36,1
389	18	SLE Rare	-2357,5	-1337,1	-10870,0	-343600,0	638300,0	287,5
390	18	SLE Rare	-2412,7	-1523,9	-11580,0	-403700,0	652800,0	278,0
391	18	SLE Rare	-2374,3	-1361,5	-11130,0	-351400,0	643700,0	288,0
392	18	SLE Rare	-2429,5	-1548,2	-11840,0	-411500,0	658200,0	278,5
393	18	SLE Rare	-1037,9	-345,5	-10620,0	-197300,0	442400,0	47,0
394	18	SLE Rare	-1093,2	-533,1	-11330,0	-257700,0	457100,0	36,9
395	18	SLE Rare	-2391,1	-1385,8	-11390,0	-359300,0	649000,0	288,5
396	18	SLE Rare	-2446,2	-1572,7	-12100,0	-419400,0	663600,0	279,0

397	18	SLE Freq.	-980,9	-348,2	-9454,6	-183800,0	405000,0	49,7
398	18	SLE Freq.	-1024,9	-497,9	-10030,0	-232000,0	416600,0	41,9
399	18	SLE Freq.	-2108,3	-1212,5	-10100,0	-317900,0	577100,0	251,8
400	18	SLE Freq.	-2152,4	-1361,9	-10670,0	-366000,0	588800,0	244,2
401	18	SLE Freq.	-1504,0	-774,9	-9695,8	-249100,0	484300,0	147,1
402	18	SLE Freq.	-1548,1	-924,4	-10270,0	-297200,0	496000,0	139,5
403	18	SLE Freq.	-1543,5	-780,5	-9782,1	-250900,0	490700,0	150,5
404	18	SLE Freq.	-1587,6	-930,0	-10350,0	-299000,0	502400,0	143,0
405	18	SLE Freq.	-1611,8	-799,6	-10130,0	-257100,0	512700,0	158,2
406	18	SLE Freq.	-1655,9	-949,1	-10700,0	-305200,0	524300,0	150,7
407	18	SLE Freq.	-1550,4	-790,0	-9887,0	-254000,0	492900,0	150,8
408	18	SLE Freq.	-1594,5	-939,5	-10460,0	-302100,0	504600,0	143,3
409	18	SLE Freq.	-1593,1	-948,7	-10420,0	-305000,0	503800,0	142,1
410	18	SLE Freq.	-1578,1	-777,8	-9790,4	-250100,0	495600,0	153,8
411	18	SLE Freq.	-1622,2	-927,3	-10360,0	-298200,0	507200,0	146,3
412	18	SLE Freq.	-1522,5	-639,4	-9463,6	-232100,0	484000,0	167,7
413	18	SLE Freq.	-1566,8	-789,0	-10030,0	-280200,0	495800,0	159,9
414	18	SLE Freq.	-1559,9	-896,7	-9995,8	-265000,0	495900,0	131,9
415	18	SLE Freq.	-1604,0	-1046,1	-10570,0	-313100,0	507600,0	124,4
416	18	SLE Quasi P.	-1543,5	-780,5	-9782,1	-250900,0	490700,0	150,5
417	18	SLE Quasi P.	-1587,6	-930,0	-10350,0	-299000,0	502400,0	143,0
418	18	SLU A1 sism.	902,9	-495,9	-6332,3	-235400,0	89950,0	4529,2
419	18	SLU A1 sism.	446,3	-1508,7	-8625,8	-366200,0	202700,0	-236,7
420	18	SLU A1 sism.	-3617,6	-354,2	-12080,0	-232800,0	800900,0	533,3
421	18	SLU A1 sism.	-4072,0	-1370,0	-14370,0	-364600,0	912900,0	-4231,6
422	18	SLU A1 sism.	688,3	-294,5	-5973,1	-208900,0	126300,0	39,8
423	18	SLU A1 sism.	662,0	-1709,1	-8986,8	-392300,0	165900,0	4249,1
424	18	SLU A1 sism.	-3832,4	-156,6	-11710,0	-207600,0	837300,0	-3957,8
425	18	SLU A1 sism.	-3856,8	-1566,5	-14740,0	-389600,0	876300,0	256,4
426	18	SLU A1 sism.	722,7	-270,0	-6054,3	-205200,0	120600,0	159,8
427	18	SLU A1 sism.	265,4	-1282,5	-8348,1	-335900,0	233500,0	-4605,7
428	18	SLU A1 sism.	-3437,0	-579,9	-12360,0	-262900,0	770100,0	4896,7
429	18	SLU A1 sism.	-3888,9	-1595,5	-14640,0	-394700,0	881300,0	129,2
430	18	SLU A1 sism.	507,7	-69,0	-5694,6	-178800,0	157100,0	-4330,6
431	18	SLU A1 sism.	481,5	-1482,5	-8710,3	-361900,0	196700,0	-118,8
432	18	SLU A1 sism.	-3651,3	-381,9	-11990,0	-237500,0	806300,0	406,4
433	18	SLU A1 sism.	-3673,6	-1792,2	-15010,0	-419600,0	844700,0	4618,1
434	18	SLU A1 sism.	-147,6	735,9	-5665,5	-81650,0	207600,0	8666,7
435	18	SLU A1 sism.	-1669,2	-2647,4	-13290,0	-520100,0	583200,0	-7191,7
436	18	SLU A1 sism.	-1503,4	778,1	-7391,6	-80990,0	420800,0	7474,2
437	18	SLU A1 sism.	-3023,5	-2607,2	-15010,0	-520100,0	795900,0	-8391,1
438	18	SLU A1 sism.	-201,2	803,5	-5583,4	-72640,0	216600,0	7358,1
439	18	SLU A1 sism.	-1723,1	-2578,5	-13210,0	-510700,0	592400,0	-8499,6
440	18	SLU A1 sism.	-1449,9	711,2	-7476,8	-89740,0	411800,0	8784,5
441	18	SLU A1 sism.	-2969,2	-2675,9	-15090,0	-529500,0	786600,0	-7081,6
442	18	SLU A1 sism.	-861,8	1411,8	-4480,3	8165,3	328400,0	-6284,3
443	18	SLU A1 sism.	-951,1	-3304,7	-14510,0	-604000,0	461000,0	7749,3
444	18	SLU A1 sism.	-2215,0	1451,8	-6199,9	8140,4	540700,0	-7477,8
445	18	SLU A1 sism.	-2306,8	-3262,1	-16240,0	-603200,0	674200,0	6553,7
446	18	SLU A1 sism.	-915,6	1479,0	-4395,9	17040,0	337500,0	-7594,0
447	18	SLU A1 sism.	-1005,1	-3236,6	-14430,0	-594800,0	470200,0	6439,9
448	18	SLU A1 sism.	-2160,8	1383,8	-6282,3	-971,9	531500,0	-6169,6
449	18	SLU A1 sism.	-2252,0	-3329,2	-16320,0	-612100,0	664700,0	7862,3
1	26	SLU STR.	199,0	-277,1	-22710,0	-304700,0	-43400,0	1,9
2	26	SLU STR.	189,1	-646,3	-23860,0	-423400,0	-44940,0	2,3
3	26	SLU STR.	199,0	-322,5	-23300,0	-319300,0	-43420,0	2,0
4	26	SLU STR.	189,2	-691,7	-24460,0	-438000,0	-44960,0	2,3
5	26	SLU STR.	192,4	-2929,2	-22320,0	-726300,0	-40990,0	13,7
6	26	SLU STR.	182,6	-3300,7	-23480,0	-845700,0	-42570,0	14,4
7	26	SLU STR.	194,3	-2972,6	-22930,0	-740200,0	-41610,0	12,7
8	26	SLU STR.	184,4	-3344,6	-24080,0	-859800,0	-43150,0	13,3
9	26	SLU STR.	202,6	-20,2	-19570,0	-222100,0	-42760,0	1,7
10	26	SLU STR.	192,7	-389,5	-20730,0	-340800,0	-44310,0	2,1
11	26	SLU STR.	202,7	-65,6	-20170,0	-236700,0	-42780,0	1,8
12	26	SLU STR.	192,8	-434,8	-21320,0	-355400,0	-44330,0	2,2
13	26	SLU STR.	195,5	-2670,3	-19170,0	-643000,0	-40170,0	13,9
14	26	SLU STR.	185,7	-3041,7	-20330,0	-762500,0	-41740,0	14,6
15	26	SLU STR.	197,4	-2713,6	-19780,0	-656900,0	-40810,0	12,9
16	26	SLU STR.	187,5	-3085,7	-20930,0	-776600,0	-42340,0	13,5

17	26	SLU STR.	341,5	-788,3	-22430,0	-382800,0	-70240,0	6,2
18	26	SLU STR.	332,3	-1158,7	-23590,0	-501900,0	-71980,0	7,7
19	26	SLU STR.	342,1	-833,7	-23030,0	-397400,0	-70410,0	5,9
20	26	SLU STR.	332,8	-1204,1	-24180,0	-516500,0	-72150,0	7,4
21	26	SLU STR.	332,4	-2381,5	-22230,0	-636400,0	-67110,0	17,1
22	26	SLU STR.	322,7	-2753,1	-23390,0	-755900,0	-68720,0	17,6
23	26	SLU STR.	333,0	-2426,7	-22830,0	-650900,0	-67320,0	16,8
24	26	SLU STR.	323,3	-2798,3	-23990,0	-770400,0	-68930,0	17,3
25	26	SLU STR.	344,2	-530,3	-19290,0	-299900,0	-69300,0	5,5
26	26	SLU STR.	335,0	-900,8	-20450,0	-419000,0	-71040,0	6,9
27	26	SLU STR.	344,7	-575,8	-19890,0	-314500,0	-69470,0	5,1
28	26	SLU STR.	335,5	-946,2	-21050,0	-433600,0	-71210,0	6,6
29	26	SLU STR.	335,2	-2122,8	-19090,0	-553200,0	-66230,0	17,2
30	26	SLU STR.	325,5	-2494,4	-20250,0	-672700,0	-67840,0	17,7
31	26	SLU STR.	335,9	-2167,9	-19690,0	-567700,0	-66450,0	16,8
32	26	SLU STR.	326,2	-2539,5	-20840,0	-687200,0	-68050,0	17,4
33	26	SLU STR.	199,9	-803,1	-22600,0	-387600,0	-43650,0	2,9
34	26	SLU STR.	191,3	-1173,8	-23750,0	-506800,0	-45600,0	4,1
35	26	SLU STR.	199,9	-848,4	-23190,0	-402100,0	-43640,0	2,9
36	26	SLU STR.	190,8	-1219,4	-24350,0	-521400,0	-45440,0	3,8
37	26	SLU STR.	194,3	-2398,0	-22400,0	-641700,0	-41670,0	11,2
38	26	SLU STR.	184,6	-2769,6	-23560,0	-761200,0	-43280,0	11,7
39	26	SLU STR.	195,2	-2442,8	-23000,0	-656100,0	-41980,0	10,6
40	26	SLU STR.	185,5	-2814,5	-24160,0	-775600,0	-43560,0	11,1
41	26	SLU STR.	202,9	-545,5	-19460,0	-304700,0	-42820,0	2,3
42	26	SLU STR.	194,0	-915,9	-20620,0	-423800,0	-44690,0	3,3
43	26	SLU STR.	203,3	-591,2	-20060,0	-319400,0	-42930,0	2,5
44	26	SLU STR.	194,0	-961,1	-21210,0	-438400,0	-44660,0	3,3
45	26	SLU STR.	197,2	-2139,3	-19250,0	-558500,0	-40800,0	11,4
46	26	SLU STR.	187,5	-2510,9	-20410,0	-678000,0	-42400,0	11,9
47	26	SLU STR.	198,3	-2183,9	-19850,0	-572900,0	-41150,0	10,8
48	26	SLU STR.	188,5	-2555,6	-21010,0	-692400,0	-42730,0	11,3
49	26	SLU STR.	199,7	-895,5	-23790,0	-417300,0	-43570,0	2,7
50	26	SLU STR.	190,5	-1265,5	-24940,0	-536300,0	-45340,0	3,5
51	26	SLU STR.	197,2	-2486,4	-23600,0	-670100,0	-42610,0	9,5
52	26	SLU STR.	187,3	-2858,3	-24760,0	-789700,0	-44150,0	10,1
53	26	SLU STR.	203,6	-637,6	-20650,0	-334400,0	-43040,0	2,8
54	26	SLU STR.	193,6	-1007,7	-21810,0	-453400,0	-44540,0	3,0
55	26	SLU STR.	200,3	-2227,5	-20450,0	-586900,0	-41820,0	9,6
56	26	SLU STR.	190,4	-2599,3	-21610,0	-706400,0	-43350,0	10,2
57	26	SLU STR.	-230,4	-277,1	-22710,0	-304700,0	37880,0	-3,3
58	26	SLU STR.	-240,3	-646,3	-23860,0	-423400,0	36340,0	-3,0
59	26	SLU STR.	-230,3	-322,5	-23300,0	-319300,0	37860,0	-3,3
60	26	SLU STR.	-240,2	-691,7	-24460,0	-438000,0	36320,0	-2,9
61	26	SLU STR.	-221,6	-2929,2	-22320,0	-726200,0	35230,0	-9,7
62	26	SLU STR.	-231,4	-3301,8	-23470,0	-846100,0	33670,0	-8,2
63	26	SLU STR.	-223,4	-2972,6	-22930,0	-740200,0	35820,0	-8,7
64	26	SLU STR.	-233,4	-3345,1	-24070,0	-860000,0	34320,0	-7,5
65	26	SLU STR.	-226,7	-20,2	-19570,0	-222100,0	38490,0	-3,4
66	26	SLU STR.	-236,6	-389,4	-20730,0	-340800,0	36950,0	-3,1
67	26	SLU STR.	-226,6	-65,6	-20170,0	-236700,0	38470,0	-3,4
68	26	SLU STR.	-236,5	-434,8	-21320,0	-355400,0	36930,0	-3,0
69	26	SLU STR.	-217,3	-2670,4	-19160,0	-643000,0	35620,0	-10,1
70	26	SLU STR.	-227,2	-3042,6	-20330,0	-762700,0	34090,0	-9,2
71	26	SLU STR.	-219,1	-2713,5	-19780,0	-656900,0	36240,0	-9,4
72	26	SLU STR.	-229,1	-3085,9	-20930,0	-776700,0	34730,0	-8,3
73	26	SLU STR.	-230,7	-802,9	-22600,0	-387500,0	38030,0	-3,2
74	26	SLU STR.	-241,8	-1173,4	-23750,0	-506700,0	36860,0	-3,6
75	26	SLU STR.	-230,6	-848,3	-23190,0	-402100,0	37990,0	-3,1
76	26	SLU STR.	-241,1	-1219,1	-24350,0	-521300,0	36650,0	-3,2
77	26	SLU STR.	-224,0	-2398,3	-22400,0	-641800,0	35960,0	-8,0
78	26	SLU STR.	-234,2	-2770,0	-23560,0	-761300,0	34550,0	-7,4
79	26	SLU STR.	-224,8	-2443,0	-23000,0	-656100,0	36240,0	-7,4
80	26	SLU STR.	-235,0	-2814,8	-24160,0	-775700,0	34800,0	-6,7
81	26	SLU STR.	-226,5	-545,4	-19460,0	-304700,0	38490,0	-3,0
82	26	SLU STR.	-237,2	-915,6	-20620,0	-423700,0	37200,0	-3,2
83	26	SLU STR.	-226,7	-591,1	-20060,0	-319400,0	38540,0	-3,1
84	26	SLU STR.	-236,9	-960,9	-21210,0	-438300,0	37110,0	-3,0
85	26	SLU STR.	-219,5	-2139,5	-19250,0	-558600,0	36310,0	-8,7

86	26	SLU STR.	-229,7	-2511,3	-20410,0	-678100,0	34900,0	-8,0
87	26	SLU STR.	-220,4	-2184,1	-19850,0	-572900,0	36640,0	-7,9
88	26	SLU STR.	-230,6	-2555,9	-21010,0	-692500,0	35190,0	-7,3
89	26	SLU STR.	-373,0	-788,2	-22430,0	-382800,0	64820,0	-6,2
90	26	SLU STR.	-383,8	-1158,6	-23590,0	-501900,0	63560,0	-6,7
91	26	SLU STR.	-373,3	-833,6	-23030,0	-397400,0	64950,0	-5,8
92	26	SLU STR.	-384,1	-1204,1	-24180,0	-516500,0	63690,0	-6,3
93	26	SLU STR.	-361,8	-2381,9	-22240,0	-636500,0	61340,0	-13,3
94	26	SLU STR.	-372,4	-2753,5	-23390,0	-756000,0	60010,0	-13,4
95	26	SLU STR.	-362,3	-2427,0	-22830,0	-651000,0	61510,0	-12,9
96	26	SLU STR.	-372,8	-2798,6	-23990,0	-770500,0	60170,0	-12,9
97	26	SLU STR.	-368,2	-530,3	-19290,0	-299800,0	65090,0	-5,9
98	26	SLU STR.	-379,0	-900,7	-20450,0	-419000,0	63830,0	-6,4
99	26	SLU STR.	-368,6	-575,7	-19890,0	-314400,0	65220,0	-5,5
100	26	SLU STR.	-379,4	-946,1	-21040,0	-433600,0	63960,0	-6,0
101	26	SLU STR.	-357,3	-2123,1	-19090,0	-553300,0	61680,0	-13,8
102	26	SLU STR.	-367,8	-2494,7	-20240,0	-672800,0	60350,0	-13,9
103	26	SLU STR.	-357,8	-2168,2	-19690,0	-567800,0	61860,0	-13,4
104	26	SLU STR.	-368,1	-2540,0	-20840,0	-687400,0	60440,0	-12,8
105	26	SLU STR.	-230,3	-895,3	-23790,0	-417200,0	37890,0	-2,9
106	26	SLU STR.	-240,7	-1265,3	-24940,0	-536200,0	36510,0	-2,9
107	26	SLU STR.	-226,6	-2486,5	-23600,0	-670100,0	36860,0	-6,1
108	26	SLU STR.	-236,8	-2858,4	-24760,0	-789700,0	35400,0	-5,5
109	26	SLU STR.	-226,9	-637,7	-20650,0	-334400,0	38600,0	-3,2
110	26	SLU STR.	-236,6	-1007,5	-21810,0	-453300,0	37000,0	-2,8
111	26	SLU STR.	-222,4	-2227,5	-20450,0	-586900,0	37280,0	-6,6
112	26	SLU STR.	-232,5	-2599,5	-21610,0	-706500,0	35820,0	-6,0
113	26	SLU STR.	-13,9	308,5	-21130,0	-236200,0	-3142,6	27,8
114	26	SLU STR.	-23,8	-60,1	-22290,0	-354800,0	-4669,9	28,6
115	26	SLU STR.	-13,8	263,2	-21730,0	-250800,0	-3160,2	27,8
116	26	SLU STR.	-23,6	-106,5	-22890,0	-369700,0	-4717,1	28,7
117	26	SLU STR.	-12,5	-2327,7	-20750,0	-652900,0	-3355,5	30,1
118	26	SLU STR.	-20,8	-2700,4	-21900,0	-772700,0	-5402,4	31,7
119	26	SLU STR.	-12,4	-2372,1	-21350,0	-667100,0	-3375,1	30,1
120	26	SLU STR.	-22,2	-2743,3	-22510,0	-786500,0	-4961,6	31,0
121	26	SLU STR.	-10,3	565,6	-17990,0	-153500,0	-2507,6	27,2
122	26	SLU STR.	-20,2	196,3	-19150,0	-272300,0	-4034,5	28,3
123	26	SLU STR.	-10,2	520,2	-18590,0	-168200,0	-2527,7	27,2
124	26	SLU STR.	-20,0	151,0	-19750,0	-286900,0	-4089,3	28,4
125	26	SLU STR.	-8,9	-2069,7	-17600,0	-569900,0	-2716,5	29,8
126	26	SLU STR.	-18,7	-2441,2	-18750,0	-689400,0	-4299,4	30,7
127	26	SLU STR.	-8,8	-2114,2	-18200,0	-584200,0	-2735,1	29,8
128	26	SLU STR.	-18,6	-2485,6	-19350,0	-703600,0	-4318,3	30,7
129	26	SLU STR.	-13,6	-217,3	-21020,0	-319100,0	-3170,7	28,2
130	26	SLU STR.	-23,5	-586,9	-22180,0	-437900,0	-4727,6	29,1
131	26	SLU STR.	-13,6	-263,7	-21620,0	-334000,0	-3191,3	28,2
132	26	SLU STR.	-23,4	-633,4	-22780,0	-452900,0	-4748,2	29,1
133	26	SLU STR.	-12,8	-1796,9	-20830,0	-568400,0	-3318,8	29,6
134	26	SLU STR.	-22,5	-2167,9	-21990,0	-687700,0	-4904,0	30,5
135	26	SLU STR.	-12,7	-1841,6	-21430,0	-582700,0	-3338,1	29,6
136	26	SLU STR.	-22,4	-2212,5	-22590,0	-702000,0	-4922,4	30,5
137	26	SLU STR.	-10,0	40,3	-17890,0	-236300,0	-2543,0	27,9
138	26	SLU STR.	-19,8	-329,4	-19040,0	-355100,0	-4099,8	28,7
139	26	SLU STR.	-9,9	-6,2	-18480,0	-251200,0	-2563,5	27,9
140	26	SLU STR.	-19,8	-375,9	-19640,0	-370100,0	-4120,4	28,7
141	26	SLU STR.	-9,2	-1539,1	-17680,0	-485500,0	-2678,3	29,3
142	26	SLU STR.	-18,9	-1910,0	-18840,0	-604800,0	-4262,5	30,2
143	26	SLU STR.	-9,1	-1583,8	-18280,0	-499900,0	-2698,3	29,3
144	26	SLU STR.	-18,8	-1954,7	-19440,0	-619100,0	-4281,2	30,2
145	26	SLU STR.	-12,5	189,0	-19810,0	-268400,0	-3404,7	46,6
146	26	SLU STR.	-22,3	-180,7	-20960,0	-387300,0	-4961,6	47,4
147	26	SLU STR.	-12,4	142,5	-20400,0	-283300,0	-3425,3	46,6
148	26	SLU STR.	-22,3	-227,2	-21560,0	-402200,0	-4982,2	47,4
149	26	SLU STR.	-11,7	-1387,0	-19610,0	-516600,0	-3528,8	48,0
150	26	SLU STR.	-21,4	-1757,2	-20770,0	-635600,0	-5114,3	48,9
151	26	SLU STR.	-11,6	-1431,9	-20210,0	-531000,0	-3549,4	48,0
152	26	SLU STR.	-21,4	-1802,0	-21370,0	-650000,0	-5133,2	48,9
153	26	SLU STR.	-8,9	446,5	-16670,0	-185600,0	-2777,0	46,3
154	26	SLU STR.	-18,7	76,8	-17830,0	-304500,0	-4333,9	47,1

155	26	SLU STR.	-8,8	400,0	-17260,0	-200500,0	-2797,5	46,3
156	26	SLU STR.	-18,6	30,4	-18420,0	-319400,0	-4354,5	47,1
157	26	SLU STR.	-8,1	-1130,0	-16460,0	-433900,0	-2879,0	47,7
158	26	SLU STR.	-17,9	-1500,0	-17620,0	-552900,0	-4466,2	48,5
159	26	SLU STR.	-8,0	-1174,9	-17060,0	-448400,0	-2902,8	47,7
160	26	SLU STR.	-17,8	-1544,9	-18220,0	-567300,0	-4486,9	48,5
161	26	SLU STR.	-13,5	-310,2	-22210,0	-348900,0	-3211,9	28,2
162	26	SLU STR.	-23,3	-679,8	-23370,0	-467800,0	-4768,8	29,1
163	26	SLU STR.	-12,6	-1886,3	-22030,0	-597100,0	-3357,3	29,6
164	26	SLU STR.	-22,4	-2257,2	-23190,0	-716400,0	-4941,2	30,5
165	26	SLU STR.	-9,9	-52,7	-19080,0	-266100,0	-2584,1	27,9
166	26	SLU STR.	-19,7	-422,3	-20230,0	-385000,0	-4141,0	28,7
167	26	SLU STR.	-9,0	-1628,6	-18880,0	-514200,0	-2718,2	29,3
168	26	SLU STR.	-18,8	-1999,4	-20040,0	-633500,0	-4300,4	30,2
169	26	SLU STR.	-17,7	-777,0	-24130,0	-360000,0	-2311,1	-25,5
170	26	SLU STR.	-27,8	-1148,4	-25280,0	-479400,0	-3776,6	-25,3
171	26	SLU STR.	-17,6	-822,7	-24730,0	-374700,0	-2332,7	-25,5
172	26	SLU STR.	-27,7	-1194,2	-25880,0	-494100,0	-3797,5	-25,2
173	26	SLU STR.	-16,4	-3421,8	-23750,0	-779100,0	-2491,2	-22,7
174	26	SLU STR.	-26,5	-3793,8	-24900,0	-898700,0	-3958,5	-22,6
175	26	SLU STR.	-16,3	-3467,4	-24340,0	-793700,0	-2510,1	-22,6
176	26	SLU STR.	-26,4	-3839,4	-25500,0	-913400,0	-3980,2	-22,6
177	26	SLU STR.	-13,9	-518,4	-20990,0	-276800,0	-1707,0	-25,6
178	26	SLU STR.	-24,0	-889,4	-22150,0	-396200,0	-3182,5	-25,4
179	26	SLU STR.	-13,9	-564,4	-21590,0	-291600,0	-1728,5	-25,5
180	26	SLU STR.	-24,0	-935,1	-22740,0	-410800,0	-3203,4	-25,3
181	26	SLU STR.	-12,6	-3162,4	-20600,0	-695700,0	-1896,3	-22,8
182	26	SLU STR.	-22,8	-3534,2	-21760,0	-815200,0	-3359,0	-22,6
183	26	SLU STR.	-12,6	-3208,0	-21200,0	-710300,0	-1915,9	-22,7
184	26	SLU STR.	-22,7	-3579,9	-22360,0	-829900,0	-3379,1	-22,5
185	26	SLU STR.	-17,4	-1305,9	-24010,0	-443800,0	-2347,3	-24,9
186	26	SLU STR.	-27,5	-1677,4	-25160,0	-563300,0	-3812,3	-24,7
187	26	SLU STR.	-17,3	-1351,7	-24610,0	-458500,0	-2368,7	-24,9
188	26	SLU STR.	-27,5	-1723,3	-25760,0	-578000,0	-3833,8	-24,6
189	26	SLU STR.	-16,6	-2892,2	-23820,0	-695000,0	-2460,2	-23,3
190	26	SLU STR.	-26,8	-3264,3	-24970,0	-814700,0	-3917,5	-22,9
191	26	SLU STR.	-16,5	-2937,9	-24410,0	-709700,0	-2482,2	-23,2
192	26	SLU STR.	-26,7	-3309,9	-25570,0	-829400,0	-3937,4	-22,8
193	26	SLU STR.	-13,7	-1046,7	-20880,0	-360400,0	-1753,0	-25,0
194	26	SLU STR.	-23,8	-1418,3	-22030,0	-479900,0	-3218,2	-24,8
195	26	SLU STR.	-13,6	-1092,6	-21470,0	-375200,0	-1774,5	-25,0
196	26	SLU STR.	-23,7	-1464,1	-22630,0	-494700,0	-3239,6	-24,7
197	26	SLU STR.	-12,9	-2632,8	-20670,0	-611600,0	-1865,7	-23,4
198	26	SLU STR.	-23,0	-3004,7	-21830,0	-731200,0	-3329,5	-23,2
199	26	SLU STR.	-12,8	-2678,5	-21270,0	-626300,0	-1886,2	-23,3
200	26	SLU STR.	-22,9	-3050,4	-22430,0	-745900,0	-3350,3	-23,1
201	26	SLU STR.	-18,5	-1619,8	-24790,0	-474400,0	-2130,1	-41,2
202	26	SLU STR.	-28,6	-1991,4	-25940,0	-593900,0	-3595,2	-41,0
203	26	SLU STR.	-18,4	-1665,7	-25390,0	-489100,0	-2151,6	-41,1
204	26	SLU STR.	-28,5	-2037,2	-26540,0	-608600,0	-3616,8	-40,9
205	26	SLU STR.	-17,7	-3204,7	-24590,0	-725200,0	-2242,7	-39,6
206	26	SLU STR.	-27,8	-3576,5	-25750,0	-844700,0	-3707,2	-39,3
207	26	SLU STR.	-17,6	-3250,4	-25190,0	-739900,0	-2264,2	-39,6
208	26	SLU STR.	-27,7	-3622,2	-26350,0	-859500,0	-3728,1	-39,3
209	26	SLU STR.	-14,7	-1360,7	-21650,0	-391100,0	-1535,9	-41,3
210	26	SLU STR.	-24,8	-1732,2	-22810,0	-510500,0	-3001,0	-41,1
211	26	SLU STR.	-14,6	-1406,5	-22250,0	-405800,0	-1557,4	-41,2
212	26	SLU STR.	-24,8	-1778,1	-23400,0	-525300,0	-3022,5	-41,0
213	26	SLU STR.	-13,9	-2945,4	-21450,0	-641800,0	-1648,1	-39,6
214	26	SLU STR.	-24,1	-3317,3	-22600,0	-761400,0	-3112,4	-39,5
215	26	SLU STR.	-13,8	-2991,2	-22050,0	-656500,0	-1669,8	-39,6
216	26	SLU STR.	-24,0	-3363,0	-23200,0	-776100,0	-3133,8	-39,4
217	26	SLU STR.	-17,3	-1397,6	-25200,0	-473300,0	-2390,1	-24,8
218	26	SLU STR.	-27,4	-1769,1	-26360,0	-592800,0	-3855,2	-24,6
219	26	SLU STR.	-16,5	-2983,6	-25010,0	-724400,0	-2503,6	-23,2
220	26	SLU STR.	-26,6	-3355,4	-26170,0	-844000,0	-3965,9	-22,9
221	26	SLU STR.	-13,5	-1138,5	-22070,0	-389900,0	-1795,9	-24,9
222	26	SLU STR.	-23,6	-1510,0	-23220,0	-509400,0	-3261,0	-24,7
223	26	SLU STR.	-12,7	-2724,2	-21870,0	-641000,0	-1907,0	-23,2



224	26	SLU STR.	-22,9	-3096,0	-23020,0	-760600,0	-3371,0	-23,0
225	26	SLU STR.	-15,7	-300,0	-22960,0	-312000,0	-2766,7	-0,7
226	26	SLU STR.	-25,6	-669,2	-24120,0	-430800,0	-4309,1	-0,3
227	26	SLU STR.	-15,6	-345,4	-23560,0	-326600,0	-2787,1	-0,6
228	26	SLU STR.	-25,5	-714,6	-24710,0	-445400,0	-4329,3	-0,3
229	26	SLU STR.	-14,8	-2952,5	-22580,0	-733700,0	-2811,7	2,3
230	26	SLU STR.	-24,7	-3324,2	-23740,0	-853300,0	-4354,2	2,8
231	26	SLU STR.	-14,6	-2995,9	-23180,0	-747700,0	-2861,4	2,2
232	26	SLU STR.	-24,5	-3367,6	-24340,0	-867200,0	-4428,9	2,8
233	26	SLU STR.	-12,0	-43,1	-19820,0	-229400,0	-2141,5	-0,8
234	26	SLU STR.	-21,9	-412,3	-20980,0	-348200,0	-3686,0	-0,5
235	26	SLU STR.	-11,9	-88,5	-20420,0	-244000,0	-2161,7	-0,8
236	26	SLU STR.	-21,8	-457,7	-21580,0	-362800,0	-3707,1	-0,4
237	26	SLU STR.	-11,1	-2693,8	-19440,0	-650600,0	-2189,8	2,1
238	26	SLU STR.	-21,1	-3065,6	-20590,0	-770100,0	-3698,1	2,7
239	26	SLU STR.	-11,1	-2737,4	-20040,0	-664600,0	-2216,1	2,1
240	26	SLU STR.	-20,9	-3109,1	-21200,0	-784100,0	-3758,8	2,6
241	26	SLU STR.	-15,4	-825,3	-22850,0	-394700,0	-2803,5	-0,2
242	26	SLU STR.	-25,2	-1195,2	-24010,0	-513600,0	-4383,6	0,3
243	26	SLU STR.	-15,4	-872,0	-23450,0	-409700,0	-2816,6	-0,2
244	26	SLU STR.	-25,1	-1241,7	-24600,0	-528600,0	-4398,7	0,3
245	26	SLU STR.	-14,6	-2422,3	-22650,0	-649500,0	-2932,7	1,5
246	26	SLU STR.	-24,4	-2794,1	-23810,0	-769100,0	-4502,6	1,9
247	26	SLU STR.	-14,4	-2464,6	-23260,0	-663100,0	-2976,7	1,4
248	26	SLU STR.	-24,2	-2836,5	-24410,0	-782700,0	-4553,6	1,8
249	26	SLU STR.	-11,8	-568,4	-19710,0	-312100,0	-2174,9	-0,3
250	26	SLU STR.	-21,7	-937,5	-20870,0	-430800,0	-3698,4	0,0
251	26	SLU STR.	-11,7	-614,9	-20310,0	-327000,0	-2196,9	-0,3
252	26	SLU STR.	-21,6	-984,1	-21470,0	-445800,0	-3736,4	0,1
253	26	SLU STR.	-11,0	-2163,3	-19510,0	-566200,0	-2277,1	1,4
254	26	SLU STR.	-20,8	-2535,3	-20670,0	-685800,0	-3845,0	1,8
255	26	SLU STR.	-10,9	-2205,9	-20110,0	-579900,0	-2332,0	1,3
256	26	SLU STR.	-20,7	-2577,6	-21270,0	-699400,0	-3902,1	1,8
257	26	SLU STR.	-15,3	-918,7	-24040,0	-424700,0	-2837,3	-0,1
258	26	SLU STR.	-25,1	-1288,4	-25200,0	-543600,0	-4414,1	0,3
259	26	SLU STR.	-14,4	-2507,5	-23860,0	-676900,0	-2998,4	1,4
260	26	SLU STR.	-24,2	-2879,2	-25010,0	-796400,0	-4576,1	1,9
261	26	SLU STR.	-11,6	-661,5	-20900,0	-342000,0	-2215,3	-0,3
262	26	SLU STR.	-21,5	-1030,8	-22060,0	-460800,0	-3762,6	0,1
263	26	SLU STR.	-10,8	-2249,2	-20710,0	-593800,0	-2361,6	1,3
264	26	SLU STR.	-20,5	-2620,9	-21870,0	-713400,0	-3935,7	1,7
265	26	SLE Rare	131,0	-298,9	-16530,0	-239800,0	-29210,0	1,4
266	26	SLE Rare	124,4	-545,1	-17300,0	-319000,0	-30240,0	1,6
267	26	SLE Rare	131,1	-329,2	-16930,0	-249600,0	-29230,0	1,4
268	26	SLE Rare	124,5	-575,3	-17700,0	-328700,0	-30260,0	1,6
269	26	SLE Rare	126,9	-2067,9	-16280,0	-521200,0	-27690,0	9,1
270	26	SLE Rare	120,4	-2315,6	-17050,0	-600800,0	-28750,0	9,5
271	26	SLE Rare	128,1	-2096,8	-16680,0	-530500,0	-28100,0	8,4
272	26	SLE Rare	121,5	-2344,8	-17450,0	-610200,0	-29120,0	8,8
273	26	SLE Rare	226,5	-640,1	-16350,0	-292100,0	-47250,0	4,5
274	26	SLE Rare	220,3	-887,1	-17120,0	-371500,0	-48400,0	5,5
275	26	SLE Rare	226,9	-670,4	-16740,0	-301800,0	-47360,0	4,2
276	26	SLE Rare	220,6	-917,5	-17520,0	-381300,0	-48500,0	5,1
277	26	SLE Rare	220,3	-1702,7	-16220,0	-461200,0	-45130,0	11,4
278	26	SLE Rare	213,8	-1950,4	-16990,0	-540900,0	-46210,0	11,7
279	26	SLE Rare	220,7	-1732,8	-16620,0	-470900,0	-45270,0	11,1
280	26	SLE Rare	214,2	-1980,5	-17390,0	-550600,0	-46340,0	11,5
281	26	SLE Rare	132,1	-650,0	-16460,0	-295200,0	-29510,0	2,3
282	26	SLE Rare	126,3	-897,2	-17230,0	-374700,0	-30790,0	3,0
283	26	SLE Rare	131,8	-680,4	-16860,0	-305000,0	-29430,0	2,1
284	26	SLE Rare	125,9	-927,7	-17630,0	-384500,0	-30660,0	2,8
285	26	SLE Rare	128,2	-1713,7	-16330,0	-464800,0	-28170,0	7,4
286	26	SLE Rare	121,8	-1961,4	-17100,0	-544400,0	-29240,0	7,7
287	26	SLE Rare	128,8	-1743,5	-16730,0	-474400,0	-28360,0	7,0
288	26	SLE Rare	122,3	-1991,3	-17500,0	-554100,0	-29410,0	7,4
289	26	SLE Rare	131,7	-711,5	-17250,0	-315000,0	-29380,0	2,0
290	26	SLE Rare	125,6	-958,3	-18020,0	-394400,0	-30560,0	2,6
291	26	SLE Rare	130,0	-1772,7	-17130,0	-483700,0	-28760,0	6,3
292	26	SLE Rare	123,4	-2020,6	-17900,0	-563500,0	-29790,0	6,7

293	26	SLE Rare	-155,2	-298,9	-16530,0	-239800,0	24980,0	-2,2
294	26	SLE Rare	-161,8	-545,0	-17300,0	-319000,0	23960,0	-1,9
295	26	SLE Rare	-155,2	-329,2	-16930,0	-249600,0	24970,0	-2,1
296	26	SLE Rare	-161,8	-575,3	-17700,0	-328700,0	23940,0	-1,9
297	26	SLE Rare	-149,5	-2068,1	-16280,0	-521300,0	23250,0	-5,9
298	26	SLE Rare	-156,2	-2316,3	-17050,0	-601100,0	22270,0	-5,2
299	26	SLE Rare	-150,8	-2097,0	-16680,0	-530600,0	23690,0	-5,3
300	26	SLE Rare	-157,6	-2345,0	-17450,0	-610300,0	22710,0	-4,8
301	26	SLE Rare	-155,8	-649,9	-16460,0	-295200,0	25200,0	-2,3
302	26	SLE Rare	-163,0	-897,1	-17230,0	-374700,0	24350,0	-2,5
303	26	SLE Rare	-155,4	-680,3	-16860,0	-305000,0	25070,0	-2,1
304	26	SLE Rare	-162,6	-927,5	-17630,0	-384500,0	24220,0	-2,2
305	26	SLE Rare	-151,3	-1713,8	-16330,0	-464800,0	23820,0	-5,1
306	26	SLE Rare	-158,2	-1961,6	-17100,0	-544500,0	22880,0	-4,7
307	26	SLE Rare	-151,8	-1743,7	-16730,0	-474400,0	23990,0	-4,6
308	26	SLE Rare	-158,6	-1991,6	-17500,0	-554100,0	23030,0	-4,2
309	26	SLE Rare	-250,8	-640,1	-16350,0	-292000,0	43090,0	-4,3
310	26	SLE Rare	-258,0	-887,1	-17120,0	-371500,0	42250,0	-4,6
311	26	SLE Rare	-251,0	-670,4	-16740,0	-301800,0	43180,0	-4,1
312	26	SLE Rare	-258,1	-917,6	-17510,0	-381300,0	42310,0	-4,2
313	26	SLE Rare	-243,4	-1702,8	-16220,0	-461300,0	40790,0	-9,1
314	26	SLE Rare	-250,2	-1950,7	-16990,0	-541000,0	39860,0	-8,7
315	26	SLE Rare	-243,5	-1733,0	-16620,0	-471000,0	40850,0	-8,3
316	26	SLE Rare	-250,6	-1980,8	-17390,0	-550700,0	39960,0	-8,4
317	26	SLE Rare	-155,3	-711,4	-17250,0	-315000,0	25040,0	-2,0
318	26	SLE Rare	-162,2	-958,2	-18020,0	-394300,0	24110,0	-2,0
319	26	SLE Rare	-153,0	-1772,8	-17130,0	-483800,0	24390,0	-3,8
320	26	SLE Rare	-159,7	-2020,7	-17900,0	-563500,0	23410,0	-3,4
321	26	SLE Rare	-10,9	91,6	-15480,0	-194200,0	-2353,1	18,7
322	26	SLE Rare	-17,4	-154,5	-16260,0	-273300,0	-3410,1	19,3
323	26	SLE Rare	-10,8	61,0	-15880,0	-204000,0	-2385,8	18,7
324	26	SLE Rare	-17,4	-185,4	-16650,0	-283200,0	-3423,7	19,3
325	26	SLE Rare	-9,9	-1666,5	-15230,0	-472100,0	-2522,4	20,2
326	26	SLE Rare	-15,4	-1915,0	-16000,0	-552000,0	-3894,7	21,3
327	26	SLE Rare	-9,9	-1696,1	-15630,0	-481600,0	-2535,0	20,2
328	26	SLE Rare	-16,4	-1943,6	-16410,0	-561200,0	-3593,7	20,8
329	26	SLE Rare	-10,7	-259,3	-15410,0	-249500,0	-2392,8	19,0
330	26	SLE Rare	-17,3	-505,7	-16180,0	-328800,0	-3430,7	19,5
331	26	SLE Rare	-10,7	-290,3	-15810,0	-259500,0	-2406,5	19,0
332	26	SLE Rare	-17,2	-536,7	-16580,0	-338700,0	-3444,5	19,5
333	26	SLE Rare	-10,1	-1312,5	-15290,0	-415800,0	-2497,4	19,9
334	26	SLE Rare	-16,6	-1559,9	-16060,0	-495300,0	-3554,7	20,5
335	26	SLE Rare	-10,1	-1342,3	-15690,0	-425300,0	-2510,2	19,9
336	26	SLE Rare	-16,6	-1589,6	-16460,0	-504900,0	-3566,8	20,5
337	26	SLE Rare	-10,0	11,5	-14600,0	-215700,0	-2548,9	31,2
338	26	SLE Rare	-16,5	-234,9	-15370,0	-295000,0	-3586,8	31,8
339	26	SLE Rare	-9,9	-19,4	-15000,0	-225700,0	-2562,5	31,2
340	26	SLE Rare	-16,5	-265,9	-15770,0	-304900,0	-3600,5	31,8
341	26	SLE Rare	-9,4	-1038,9	-14470,0	-381100,0	-2639,1	32,1
342	26	SLE Rare	-15,9	-1285,8	-15250,0	-460500,0	-3695,8	32,7
343	26	SLE Rare	-9,3	-1068,9	-14870,0	-390700,0	-2652,5	32,1
344	26	SLE Rare	-15,8	-1315,8	-15650,0	-470100,0	-3709,2	32,7
345	26	SLE Rare	-10,6	-321,2	-16200,0	-269400,0	-2420,2	19,0
346	26	SLE Rare	-17,2	-567,7	-16980,0	-348700,0	-3458,2	19,5
347	26	SLE Rare	-10,0	-1372,1	-16090,0	-434900,0	-2522,8	19,9
348	26	SLE Rare	-16,5	-1619,4	-16860,0	-514400,0	-3579,2	20,5
349	26	SLE Rare	-13,4	-633,1	-17480,0	-277000,0	-1805,0	-17,0
350	26	SLE Rare	-20,2	-880,7	-18250,0	-356600,0	-2781,6	-16,8
351	26	SLE Rare	-13,4	-663,5	-17880,0	-286800,0	-1818,3	-17,2
352	26	SLE Rare	-20,2	-911,3	-18650,0	-366500,0	-2795,8	-16,8
353	26	SLE Rare	-12,6	-2396,5	-17230,0	-556500,0	-1927,6	-15,2
354	26	SLE Rare	-19,3	-2644,5	-18000,0	-636200,0	-2903,1	-15,0
355	26	SLE Rare	-12,5	-2426,8	-17630,0	-566200,0	-1937,5	-15,0
356	26	SLE Rare	-19,3	-2674,9	-18400,0	-646000,0	-2917,7	-15,0
357	26	SLE Rare	-13,3	-985,8	-17400,0	-332900,0	-1828,9	-16,6
358	26	SLE Rare	-20,0	-1233,5	-18170,0	-412500,0	-2805,7	-16,4
359	26	SLE Rare	-13,2	-1016,3	-17800,0	-342700,0	-1843,2	-16,5
360	26	SLE Rare	-20,0	-1264,0	-18570,0	-422400,0	-2820,0	-16,4
361	26	SLE Rare	-12,8	-2043,4	-17280,0	-500400,0	-1904,3	-15,5

362	26	SLE Rare	-19,5	-2291,5	-18050,0	-580200,0	-2875,7	-15,2
363	26	SLE Rare	-12,7	-2073,8	-17670,0	-510200,0	-1919,0	-15,4
364	26	SLE Rare	-19,5	-2321,9	-18450,0	-590000,0	-2888,9	-15,2
365	26	SLE Rare	-14,0	-1195,1	-17920,0	-353300,0	-1684,2	-27,4
366	26	SLE Rare	-20,7	-1442,8	-18690,0	-432900,0	-2660,9	-27,3
367	26	SLE Rare	-13,9	-1225,6	-18320,0	-363100,0	-1698,5	-27,4
368	26	SLE Rare	-20,7	-1473,3	-19090,0	-442800,0	-2675,2	-27,2
369	26	SLE Rare	-13,5	-2251,7	-17790,0	-520500,0	-1759,6	-26,3
370	26	SLE Rare	-20,2	-2499,6	-18570,0	-600200,0	-2735,6	-26,2
371	26	SLE Rare	-13,4	-2282,2	-18190,0	-530300,0	-1773,7	-26,3
372	26	SLE Rare	-20,2	-2530,1	-18970,0	-610000,0	-2749,5	-26,1
373	26	SLE Rare	-13,2	-1046,9	-18200,0	-352600,0	-1857,5	-16,5
374	26	SLE Rare	-19,9	-1294,6	-18960,0	-432200,0	-2834,3	-16,3
375	26	SLE Rare	-12,6	-2104,3	-18070,0	-520000,0	-1933,2	-15,4
376	26	SLE Rare	-19,4	-2352,3	-18850,0	-599800,0	-2903,2	-15,1
377	26	SLE Rare	-12,1	-314,2	-16700,0	-244700,0	-2121,1	-0,4
378	26	SLE Rare	-18,7	-560,3	-17470,0	-323900,0	-3149,3	-0,2
379	26	SLE Rare	-12,0	-344,4	-17100,0	-254500,0	-2134,7	-0,4
380	26	SLE Rare	-18,6	-590,6	-17870,0	-333600,0	-3162,7	-0,1
381	26	SLE Rare	-11,4	-2083,2	-16460,0	-526100,0	-2169,1	1,6
382	26	SLE Rare	-18,0	-2331,0	-17230,0	-605800,0	-3206,5	1,9
383	26	SLE Rare	-11,3	-2112,2	-16860,0	-535400,0	-2215,7	1,6
384	26	SLE Rare	-17,9	-2360,0	-17630,0	-615100,0	-3256,6	1,9
385	26	SLE Rare	-11,9	-664,6	-16630,0	-299900,0	-2137,7	-0,1
386	26	SLE Rare	-18,5	-911,7	-17400,0	-379400,0	-3161,9	0,2
387	26	SLE Rare	-11,9	-695,7	-17030,0	-309900,0	-2160,1	0,0
388	26	SLE Rare	-18,4	-942,5	-17800,0	-389300,0	-3219,0	0,3
389	26	SLE Rare	-11,3	-1729,9	-16500,0	-470000,0	-2248,7	1,0
390	26	SLE Rare	-17,8	-1977,7	-17270,0	-549700,0	-3297,2	1,3
391	26	SLE Rare	-11,2	-1758,1	-16900,0	-479100,0	-2270,0	1,0
392	26	SLE Rare	-17,8	-2006,1	-17670,0	-558800,0	-3321,9	1,3
393	26	SLE Rare	-11,8	-726,8	-17420,0	-319900,0	-2176,1	0,0
394	26	SLE Rare	-18,3	-973,6	-18190,0	-399300,0	-3225,8	0,3
395	26	SLE Rare	-11,2	-1786,5	-17300,0	-488200,0	-2285,1	1,0
396	26	SLE Rare	-17,7	-2034,3	-18080,0	-567900,0	-3336,2	1,3
397	26	SLE Freq.	-11,9	-685,9	-15400,0	-292400,0	-2147,8	0,1
398	26	SLE Freq.	-17,1	-883,9	-16010,0	-356100,0	-3002,1	0,3
399	26	SLE Freq.	-11,4	-1574,0	-15300,0	-434200,0	-2231,8	0,9
400	26	SLE Freq.	-16,6	-1772,3	-15920,0	-498000,0	-3072,2	1,1
401	26	SLE Freq.	36,4	-1125,2	-15280,0	-361800,0	-11330,0	1,7
402	26	SLE Freq.	31,1	-1323,4	-15900,0	-425500,0	-12170,0	2,0
403	26	SLE Freq.	-11,6	-1130,1	-15340,0	-363400,0	-2200,2	0,5
404	26	SLE Freq.	-16,9	-1328,3	-15960,0	-427100,0	-3038,4	0,7
405	26	SLE Freq.	-11,6	-1163,6	-15950,0	-374200,0	-2210,2	0,5
406	26	SLE Freq.	-16,8	-1361,8	-16570,0	-437900,0	-3048,3	0,7
407	26	SLE Freq.	-11,6	-1142,1	-15500,0	-367200,0	-2205,6	0,5
408	26	SLE Freq.	-16,8	-1340,3	-16120,0	-431000,0	-3071,0	0,8
409	26	SLE Freq.	-17,5	-1353,1	-16030,0	-435100,0	-3144,0	0,8
410	26	SLE Freq.	-59,6	-1125,2	-15280,0	-361800,0	6931,1	-0,7
411	26	SLE Freq.	-64,9	-1323,4	-15900,0	-425500,0	6091,3	-0,5
412	26	SLE Freq.	-11,3	-991,1	-14940,0	-345300,0	-2274,0	6,7
413	26	SLE Freq.	-16,1	-1189,4	-15560,0	-409100,0	-3235,8	7,1
414	26	SLE Freq.	-12,1	-1238,1	-15600,0	-374700,0	-2082,7	-4,9
415	26	SLE Freq.	-17,3	-1436,3	-16210,0	-438400,0	-2934,8	-4,7
416	26	SLE Quasi P.	-11,6	-1130,1	-15340,0	-363400,0	-2200,2	0,5
417	26	SLE Quasi P.	-16,9	-1328,3	-15960,0	-427100,0	-3038,4	0,7
418	26	SLU A1 sism.	2824,8	-770,8	-14240,0	-365600,0	-528000,0	4449,4
419	26	SLU A1 sism.	2451,1	-1875,1	-17680,0	-485600,0	-441600,0	-237,3
420	26	SLU A1 sism.	-2482,1	-774,4	-14230,0	-366400,0	434700,0	249,0
421	26	SLU A1 sism.	-2861,7	-1873,8	-17670,0	-484800,0	522900,0	-4455,4
422	26	SLU A1 sism.	2458,9	-771,7	-14260,0	-365100,0	-443100,0	-106,9
423	26	SLU A1 sism.	2816,3	-1873,9	-17660,0	-486000,0	-526200,0	4317,8
424	26	SLU A1 sism.	-2850,2	-770,7	-14260,0	-364400,0	520200,0	-4310,1
425	26	SLU A1 sism.	-2494,5	-1877,8	-17650,0	-486800,0	437700,0	102,8
426	26	SLU A1 sism.	2563,7	-774,0	-14250,0	-366200,0	-471400,0	10,4
427	26	SLU A1 sism.	2191,1	-1877,2	-17680,0	-485900,0	-385400,0	-4676,7
428	26	SLU A1 sism.	-2220,5	-769,2	-14240,0	-365000,0	377900,0	4688,4
429	26	SLU A1 sism.	-2602,3	-1869,2	-17680,0	-483700,0	466900,0	-16,8
430	26	SLU A1 sism.	2197,0	-773,8	-14270,0	-365400,0	-386300,0	-4546,1

431	26	SLU A1 sism.	2556,9	-1877,3	-17660,0	-486700,0	-470200,0	-120,8
432	26	SLU A1 sism.	-2588,5	-765,4	-14260,0	-363100,0	463400,0	129,6
433	26	SLU A1 sism.	-2235,1	-1873,0	-17650,0	-485700,0	381600,0	4542,3
434	26	SLU A1 sism.	1405,2	506,9	-10230,0	-228800,0	-292300,0	8461,9
435	26	SLU A1 sism.	150,1	-3160,9	-21700,0	-624700,0	-1483,8	-7189,1
436	26	SLU A1 sism.	-188,7	504,1	-10220,0	-229600,0	-2914,9	7198,5
437	26	SLU A1 sism.	-1444,5	-3158,4	-21700,0	-623800,0	288100,0	-8456,0
438	26	SLU A1 sism.	1326,7	506,1	-10230,0	-228900,0	-275300,0	7129,8
439	26	SLU A1 sism.	72,3	-3162,9	-21700,0	-625300,0	15330,0	-8521,3
440	26	SLU A1 sism.	-108,5	505,3	-10220,0	-229400,0	-20520,0	8532,2
441	26	SLU A1 sism.	-1366,2	-3156,4	-21700,0	-623300,0	271200,0	-7122,0
442	26	SLU A1 sism.	187,7	509,8	-10290,0	-225400,0	-10320,0	-6734,3
443	26	SLU A1 sism.	1373,6	-3162,8	-21630,0	-627800,0	-285600,0	7993,0
444	26	SLU A1 sism.	-1407,9	512,1	-10290,0	-224500,0	279600,0	-7998,5
445	26	SLU A1 sism.	-221,3	-3166,5	-21630,0	-628900,0	4081,6	6725,6
446	26	SLU A1 sism.	108,0	508,3	-10290,0	-225800,0	7090,9	-8067,4
447	26	SLU A1 sism.	1295,5	-3163,8	-21630,0	-628000,0	-268700,0	6659,1
448	26	SLU A1 sism.	-1329,4	513,8	-10290,0	-224100,0	262600,0	-6666,2
449	26	SLU A1 sism.	-143,5	-3166,5	-21620,0	-629000,0	-12740,0	8058,1
1	273	SLU STR.	-850,7	-181,5	-15910,0	15250,0	596000,0	-70,8
2	273	SLU STR.	-1110,1	13,4	-17430,0	77920,0	684100,0	-57,2
3	273	SLU STR.	-878,4	-158,6	-16450,0	22610,0	604900,0	-69,4
4	273	SLU STR.	-1137,9	36,2	-17970,0	85270,0	693100,0	-55,8
5	273	SLU STR.	-4333,9	724,6	-15570,0	159400,0	1144000,0	53,7
6	273	SLU STR.	-4597,9	918,4	-17080,0	221700,0	1233000,0	65,3
7	273	SLU STR.	-4360,7	747,5	-16110,0	166800,0	1152000,0	54,2
8	273	SLU STR.	-4624,2	940,9	-17620,0	229000,0	1242000,0	66,2
9	273	SLU STR.	-474,5	-257,4	-13480,0	-9183,1	473200,0	-73,7
10	273	SLU STR.	-733,9	-62,6	-15000,0	53480,0	561400,0	-60,1
11	273	SLU STR.	-502,3	-234,6	-14020,0	-1829,4	482100,0	-72,3
12	273	SLU STR.	-761,7	-39,8	-15540,0	60840,0	570300,0	-58,7
13	273	SLU STR.	-3953,2	649,8	-13150,0	135300,0	1019000,0	51,0
14	273	SLU STR.	-4216,7	843,3	-14660,0	197600,0	1109000,0	63,8
15	273	SLU STR.	-3980,0	671,9	-13690,0	142500,0	1028000,0	52,2
16	273	SLU STR.	-4243,4	865,7	-15200,0	204800,0	1117000,0	64,9
17	273	SLU STR.	-1410,7	-7,4	-15550,0	41790,0	680500,0	-43,0
18	273	SLU STR.	-1670,6	187,3	-17070,0	104400,0	768800,0	-29,7
19	273	SLU STR.	-1438,2	15,1	-16080,0	49030,0	689300,0	-41,4
20	273	SLU STR.	-1698,1	209,8	-17600,0	111700,0	777700,0	-28,1
21	273	SLU STR.	-3511,3	539,5	-15330,0	129300,0	1012000,0	29,5
22	273	SLU STR.	-3773,5	733,3	-16840,0	191600,0	1102000,0	42,4
23	273	SLU STR.	-3538,8	562,1	-15860,0	136600,0	1021000,0	30,4
24	273	SLU STR.	-3801,0	755,9	-17380,0	198900,0	1110000,0	43,3
25	273	SLU STR.	-1034,4	-83,1	-13120,0	17460,0	557700,0	-45,8
26	273	SLU STR.	-1294,3	111,7	-14640,0	80100,0	646000,0	-32,5
27	273	SLU STR.	-1061,9	-60,5	-13650,0	24700,0	566500,0	-44,2
28	273	SLU STR.	-1321,7	134,2	-15170,0	87340,0	654800,0	-30,9
29	273	SLU STR.	-3131,5	464,2	-12910,0	105100,0	888600,0	27,4
30	273	SLU STR.	-3394,3	658,2	-14420,0	167500,0	977800,0	39,6
31	273	SLU STR.	-3159,1	486,8	-13440,0	112400,0	897400,0	28,4
32	273	SLU STR.	-3421,8	680,8	-14950,0	174800,0	986600,0	40,6
33	273	SLU STR.	-1533,4	-0,4	-15870,0	44050,0	701000,0	-42,8
34	273	SLU STR.	-1793,2	194,2	-17380,0	106600,0	789300,0	-29,4
35	273	SLU STR.	-1561,3	22,5	-16400,0	51400,0	710000,0	-41,4
36	273	SLU STR.	-1821,8	216,9	-17920,0	113900,0	798500,0	-28,6
37	273	SLU STR.	-3634,6	543,8	-15640,0	130700,0	1033000,0	29,8
38	273	SLU STR.	-3897,6	737,6	-17150,0	193000,0	1123000,0	42,0
39	273	SLU STR.	-3662,0	566,4	-16170,0	138000,0	1042000,0	30,7
40	273	SLU STR.	-3924,9	760,2	-17680,0	200300,0	1131000,0	43,0
41	273	SLU STR.	-1157,2	-76,2	-13440,0	19650,0	578200,0	-45,6
42	273	SLU STR.	-1416,8	118,4	-14950,0	82260,0	666500,0	-32,2
43	273	SLU STR.	-1185,0	-53,4	-13970,0	26990,0	587200,0	-44,2
44	273	SLU STR.	-1444,7	141,3	-15490,0	89610,0	675400,0	-30,8
45	273	SLU STR.	-3254,5	468,7	-13220,0	106500,0	909200,0	27,7
46	273	SLU STR.	-3517,5	662,5	-14730,0	168900,0	998500,0	39,9
47	273	SLU STR.	-3281,8	491,2	-13750,0	113800,0	917900,0	28,6
48	273	SLU STR.	-3544,8	685,0	-15260,0	176100,0	1007000,0	40,9
49	273	SLU STR.	-1591,1	44,7	-16940,0	58550,0	719600,0	-41,1
50	273	SLU STR.	-1850,8	239,4	-18450,0	121200,0	807800,0	-28,4

51	273	SLU STR.	-3688,8	588,7	-16710,0	145100,0	1051000,0	31,7
52	273	SLU STR.	-3951,8	782,5	-18220,0	207500,0	1140000,0	44,0
53	273	SLU STR.	-1213,8	-30,9	-14510,0	34220,0	596400,0	-43,3
54	273	SLU STR.	-1474,1	163,6	-16020,0	96800,0	684900,0	-30,5
55	273	SLU STR.	-3308,6	513,4	-14290,0	120900,0	926500,0	29,7
56	273	SLU STR.	-3571,7	707,3	-15800,0	183300,0	1016000,0	42,0
57	273	SLU STR.	-1200,1	-181,1	-16360,0	15370,0	651600,0	-72,3
58	273	SLU STR.	-1459,5	13,8	-17880,0	78040,0	739800,0	-58,8
59	273	SLU STR.	-1227,9	-158,2	-16900,0	22730,0	660600,0	-70,9
60	273	SLU STR.	-1487,3	36,6	-18410,0	85400,0	748700,0	-57,4
61	273	SLU STR.	-4688,5	713,9	-15980,0	156000,0	1201000,0	52,0
62	273	SLU STR.	-4951,0	908,1	-17490,0	218400,0	1290000,0	64,4
63	273	SLU STR.	-4715,6	738,4	-16520,0	163800,0	1210000,0	52,6
64	273	SLU STR.	-4979,4	932,7	-18030,0	226300,0	1299000,0	65,2
65	273	SLU STR.	-823,9	-257,1	-13930,0	-9074,9	528900,0	-75,2
66	273	SLU STR.	-1083,4	-62,2	-15450,0	53600,0	617000,0	-61,7
67	273	SLU STR.	-851,7	-234,2	-14460,0	-1718,8	537800,0	-73,8
68	273	SLU STR.	-1111,1	-39,4	-15980,0	60950,0	625900,0	-60,3
69	273	SLU STR.	-4308,2	638,3	-13550,0	131600,0	1077000,0	50,1
70	273	SLU STR.	-4570,3	832,1	-15070,0	194000,0	1166000,0	62,3
71	273	SLU STR.	-4335,1	662,4	-14100,0	139400,0	1085000,0	50,6
72	273	SLU STR.	-4598,0	856,5	-15610,0	201800,0	1175000,0	63,1
73	273	SLU STR.	-1884,1	-0,1	-16310,0	44120,0	757100,0	-44,7
74	273	SLU STR.	-2146,3	194,0	-17830,0	106600,0	846100,0	-32,3
75	273	SLU STR.	-1911,6	22,8	-16850,0	51490,0	765900,0	-44,0
76	273	SLU STR.	-2173,7	216,9	-18370,0	113900,0	854900,0	-31,6
77	273	SLU STR.	-3989,2	535,8	-16050,0	128100,0	1090000,0	28,2
78	273	SLU STR.	-4252,3	729,9	-17570,0	190600,0	1180000,0	40,5
79	273	SLU STR.	-4016,9	559,6	-16590,0	135800,0	1099000,0	28,8
80	273	SLU STR.	-4280,0	753,7	-18110,0	198200,0	1189000,0	41,2
81	273	SLU STR.	-1506,6	-75,8	-13880,0	19780,0	633900,0	-47,1
82	273	SLU STR.	-1768,2	118,5	-15400,0	82280,0	722700,0	-34,4
83	273	SLU STR.	-1534,9	-53,1	-14420,0	27090,0	643000,0	-46,1
84	273	SLU STR.	-1795,6	141,5	-15940,0	89670,0	731500,0	-33,5
85	273	SLU STR.	-3608,8	459,7	-13630,0	103600,0	966300,0	26,2
86	273	SLU STR.	-3872,0	653,8	-15140,0	166100,0	1056000,0	38,5
87	273	SLU STR.	-3636,6	483,6	-14170,0	111300,0	975300,0	26,9
88	273	SLU STR.	-3899,7	677,6	-15680,0	173700,0	1065000,0	39,2
89	273	SLU STR.	-1995,3	-9,4	-16290,0	41120,0	773900,0	-46,4
90	273	SLU STR.	-2257,5	184,4	-17800,0	103500,0	862900,0	-33,9
91	273	SLU STR.	-2022,8	13,8	-16820,0	48600,0	782800,0	-45,0
92	273	SLU STR.	-2284,9	207,7	-18340,0	110900,0	871800,0	-32,7
93	273	SLU STR.	-4100,6	525,1	-16020,0	124700,0	1107000,0	27,2
94	273	SLU STR.	-4363,6	719,2	-17540,0	187100,0	1197000,0	39,5
95	273	SLU STR.	-4128,3	548,5	-16560,0	132200,0	1116000,0	27,9
96	273	SLU STR.	-4391,4	742,7	-18070,0	194700,0	1206000,0	40,3
97	273	SLU STR.	-1617,3	-85,0	-13860,0	16820,0	650500,0	-48,5
98	273	SLU STR.	-1879,4	108,9	-15370,0	79180,0	739500,0	-36,0
99	273	SLU STR.	-1644,7	-61,8	-14400,0	24300,0	659300,0	-47,0
100	273	SLU STR.	-1906,8	132,1	-15910,0	86650,0	748400,0	-34,6
101	273	SLU STR.	-3720,3	448,9	-13600,0	100200,0	983300,0	25,2
102	273	SLU STR.	-3983,4	643,1	-15110,0	162600,0	1073000,0	37,5
103	273	SLU STR.	-3748,1	472,5	-14140,0	107700,0	992200,0	25,9
104	273	SLU STR.	-4011,2	666,6	-15650,0	170200,0	1082000,0	38,2
105	273	SLU STR.	-1940,9	45,2	-17380,0	58690,0	775300,0	-44,0
106	273	SLU STR.	-2201,9	239,6	-18900,0	121200,0	864000,0	-31,4
107	273	SLU STR.	-4044,6	584,1	-17140,0	143700,0	1108000,0	29,4
108	273	SLU STR.	-4307,7	778,1	-18650,0	206100,0	1198000,0	41,8
109	273	SLU STR.	-1564,1	-30,6	-14950,0	34320,0	652300,0	-46,0
110	273	SLU STR.	-1824,3	164,0	-16470,0	96910,0	740700,0	-33,4
111	273	SLU STR.	-3664,3	508,2	-14710,0	119300,0	984200,0	27,4
112	273	SLU STR.	-3927,4	702,2	-16220,0	181600,0	1074000,0	39,7
113	273	SLU STR.	-1027,3	655,7	-16320,0	165100,0	624400,0	-53,8
114	273	SLU STR.	-1288,2	850,5	-17840,0	227700,0	713100,0	-42,1
115	273	SLU STR.	-1054,7	678,6	-16860,0	172500,0	633300,0	-52,2
116	273	SLU STR.	-1316,1	873,0	-18370,0	235000,0	722000,0	-40,4
117	273	SLU STR.	-4514,1	1565,0	-15960,0	310100,0	1173000,0	67,9
118	273	SLU STR.	-4777,7	1758,7	-17480,0	372400,0	1263000,0	80,0
119	273	SLU STR.	-4542,1	1587,8	-16500,0	317400,0	1182000,0	69,3

120	273	SLU STR.	-4805,8	1781,5	-18010,0	379700,0	1272000,0	81,5
121	273	SLU STR.	-650,2	580,1	-13890,0	140800,0	501400,0	-55,5
122	273	SLU STR.	-911,0	774,6	-15410,0	203300,0	590000,0	-43,8
123	273	SLU STR.	-678,0	602,8	-14430,0	148100,0	510300,0	-54,2
124	273	SLU STR.	-938,4	797,4	-15940,0	210700,0	598800,0	-42,2
125	273	SLU STR.	-4134,0	1489,4	-13540,0	285800,0	1049000,0	66,0
126	273	SLU STR.	-4397,5	1683,1	-15050,0	348100,0	1139000,0	78,0
127	273	SLU STR.	-4162,0	1512,2	-14080,0	293100,0	1058000,0	67,4
128	273	SLU STR.	-4424,6	1706,5	-15590,0	355600,0	1147000,0	79,2
129	273	SLU STR.	-1716,5	836,8	-16270,0	193800,0	731600,0	-29,6
130	273	SLU STR.	-1977,9	1031,2	-17780,0	256300,0	820400,0	-17,8
131	273	SLU STR.	-1744,4	859,2	-16800,0	201100,0	740600,0	-28,0
132	273	SLU STR.	-2005,8	1053,7	-18320,0	263600,0	829300,0	-16,2
133	273	SLU STR.	-3814,3	1384,0	-16040,0	281400,0	1063000,0	43,7
134	273	SLU STR.	-4077,1	1578,1	-17550,0	343800,0	1152000,0	55,6
135	273	SLU STR.	-3842,3	1406,8	-16570,0	288700,0	1072000,0	45,2
136	273	SLU STR.	-4105,2	1601,0	-18090,0	351100,0	1161000,0	57,1
137	273	SLU STR.	-1338,9	761,2	-13840,0	169500,0	608300,0	-31,4
138	273	SLU STR.	-1600,3	955,6	-15350,0	232000,0	697100,0	-19,6
139	273	SLU STR.	-1366,8	783,7	-14380,0	176800,0	617300,0	-29,8
140	273	SLU STR.	-1628,2	978,1	-15890,0	239300,0	706100,0	-18,0
141	273	SLU STR.	-3434,2	1308,4	-13620,0	257000,0	938600,0	41,8
142	273	SLU STR.	-3697,0	1502,5	-15130,0	319500,0	1028000,0	53,7
143	273	SLU STR.	-3462,3	1331,2	-14150,0	264400,0	947600,0	43,3
144	273	SLU STR.	-3725,1	1525,3	-15660,0	326800,0	1037000,0	55,2
145	273	SLU STR.	-1715,6	1388,0	-16220,0	291500,0	731300,0	-19,7
146	273	SLU STR.	-1976,9	1582,4	-17740,0	354000,0	820100,0	-7,9
147	273	SLU STR.	-1743,5	1410,5	-16760,0	298700,0	740300,0	-18,0
148	273	SLU STR.	-2004,9	1604,9	-18270,0	361200,0	829100,0	-6,3
149	273	SLU STR.	-3811,2	1937,3	-16000,0	379600,0	1062000,0	53,4
150	273	SLU STR.	-4073,8	2131,6	-17510,0	442100,0	1151000,0	65,2
151	273	SLU STR.	-3839,4	1960,0	-16530,0	386900,0	1071000,0	54,8
152	273	SLU STR.	-4102,0	2154,3	-18040,0	449400,0	1160000,0	66,7
153	273	SLU STR.	-1337,9	1312,5	-13790,0	267200,0	608100,0	-21,4
154	273	SLU STR.	-1599,3	1506,9	-15310,0	329700,0	696800,0	-9,7
155	273	SLU STR.	-1365,8	1335,0	-14330,0	274400,0	617000,0	-19,8
156	273	SLU STR.	-1627,2	1529,4	-15850,0	336900,0	705800,0	-8,0
157	273	SLU STR.	-3431,4	1861,4	-13570,0	355200,0	937700,0	51,4
158	273	SLU STR.	-3693,8	2055,8	-15090,0	417700,0	1027000,0	63,3
159	273	SLU STR.	-3459,6	1884,1	-14110,0	362500,0	946800,0	52,9
160	273	SLU STR.	-3722,0	2078,5	-15620,0	425000,0	1036000,0	64,8
161	273	SLU STR.	-1772,4	881,7	-17340,0	208300,0	749500,0	-26,4
162	273	SLU STR.	-2033,7	1076,2	-18850,0	270800,0	838300,0	-14,6
163	273	SLU STR.	-3870,4	1429,6	-17110,0	296000,0	1081000,0	46,7
164	273	SLU STR.	-4133,2	1623,8	-18620,0	358500,0	1170000,0	58,6
165	273	SLU STR.	-1394,7	806,2	-14910,0	184000,0	626300,0	-28,1
166	273	SLU STR.	-1656,1	1000,6	-16430,0	246500,0	715100,0	-16,3
167	273	SLU STR.	-3490,4	1354,0	-14690,0	271700,0	956700,0	44,8
168	273	SLU STR.	-3753,2	1548,1	-16200,0	334200,0	1046000,0	56,7
169	273	SLU STR.	-1021,5	-911,8	-15980,0	-114700,0	622500,0	-88,2
170	273	SLU STR.	-1280,9	-717,6	-17500,0	-52210,0	710600,0	-74,0
171	273	SLU STR.	-1049,1	-888,9	-16520,0	-107300,0	631400,0	-87,2
172	273	SLU STR.	-1309,5	-694,8	-18040,0	-44890,0	719800,0	-73,9
173	273	SLU STR.	-4495,2	-12,0	-15650,0	27580,0	1167000,0	37,1
174	273	SLU STR.	-4757,7	181,7	-17160,0	89890,0	1256000,0	50,1
175	273	SLU STR.	-4524,0	11,1	-16190,0	35010,0	1176000,0	37,3
176	273	SLU STR.	-4786,9	205,1	-17700,0	97430,0	1266000,0	50,3
177	273	SLU STR.	-644,9	-987,4	-13550,0	-139000,0	499600,0	-91,7
178	273	SLU STR.	-904,8	-793,1	-15070,0	-76520,0	587900,0	-77,2
179	273	SLU STR.	-672,8	-964,6	-14090,0	-131700,0	508500,0	-90,2
180	273	SLU STR.	-932,4	-770,2	-15610,0	-69150,0	596800,0	-76,4
181	273	SLU STR.	-4114,9	-87,8	-13230,0	3228,6	1043000,0	34,7
182	273	SLU STR.	-4377,3	105,9	-14740,0	65510,0	1132000,0	47,7
183	273	SLU STR.	-4143,7	-64,6	-13770,0	10660,0	1052000,0	35,0
184	273	SLU STR.	-4406,1	129,0	-15280,0	72940,0	1141000,0	48,0
185	273	SLU STR.	-1706,4	-732,1	-15940,0	-86300,0	728200,0	-62,2
186	273	SLU STR.	-1966,7	-538,0	-17460,0	-23850,0	816700,0	-48,9
187	273	SLU STR.	-1735,0	-709,3	-16470,0	-78990,0	737400,0	-62,2
188	273	SLU STR.	-1995,4	-515,2	-17990,0	-16540,0	825900,0	-48,9

189	273	SLU STR.	-3794,9	-191,0	-15730,0	-529,7	1056000,0	13,4
190	273	SLU STR.	-4059,6	2,9	-17230,0	61830,0	1146000,0	25,9
191	273	SLU STR.	-3823,6	-167,8	-16260,0	6911,5	1066000,0	13,7
192	273	SLU STR.	-4088,4	26,0	-17770,0	69260,0	1155000,0	26,1
193	273	SLU STR.	-1329,3	-807,5	-13510,0	-110600,0	605200,0	-64,6
194	273	SLU STR.	-1589,6	-613,4	-15030,0	-48110,0	693600,0	-51,3
195	273	SLU STR.	-1358,0	-784,7	-14040,0	-103300,0	614400,0	-64,7
196	273	SLU STR.	-1618,3	-590,6	-15560,0	-40800,0	702800,0	-51,4
197	273	SLU STR.	-3414,7	-266,9	-13300,0	-24920,0	932200,0	11,1
198	273	SLU STR.	-3679,2	-72,9	-14810,0	37450,0	1022000,0	23,6
199	273	SLU STR.	-3443,4	-243,7	-13840,0	-17480,0	941500,0	11,3
200	273	SLU STR.	-3708,0	-49,8	-15350,0	44880,0	1031000,0	23,8
201	273	SLU STR.	-1697,4	-1227,0	-15670,0	-175500,0	725300,0	-76,1
202	273	SLU STR.	-1957,7	-1032,9	-17190,0	-113000,0	813800,0	-62,8
203	273	SLU STR.	-1726,1	-1204,2	-16210,0	-168200,0	734500,0	-76,1
204	273	SLU STR.	-1986,4	-1010,1	-17720,0	-105700,0	823000,0	-62,8
205	273	SLU STR.	-3780,5	-686,1	-15470,0	-89710,0	1052000,0	0,7
206	273	SLU STR.	-4042,9	-491,9	-16980,0	-27260,0	1141000,0	13,8
207	273	SLU STR.	-3809,4	-662,9	-16000,0	-82280,0	1061000,0	0,9
208	273	SLU STR.	-4071,8	-468,8	-17520,0	-19830,0	1150000,0	14,0
209	273	SLU STR.	-1320,3	-1302,4	-13240,0	-199700,0	602200,0	-78,5
210	273	SLU STR.	-1580,7	-1108,3	-14760,0	-137300,0	690700,0	-65,2
211	273	SLU STR.	-1349,0	-1279,6	-13780,0	-192400,0	611500,0	-78,5
212	273	SLU STR.	-1609,3	-1085,5	-15290,0	-130000,0	699900,0	-65,2
213	273	SLU STR.	-3400,4	-762,0	-13050,0	-114100,0	927600,0	-1,7
214	273	SLU STR.	-3662,8	-567,8	-14560,0	-51670,0	1017000,0	11,4
215	273	SLU STR.	-3429,4	-738,9	-13580,0	-106700,0	937000,0	-1,5
216	273	SLU STR.	-3691,8	-544,7	-15100,0	-44240,0	1026000,0	11,6
217	273	SLU STR.	-1763,7	-686,5	-17010,0	-71680,0	746700,0	-62,2
218	273	SLU STR.	-2024,1	-492,4	-18520,0	-9229,8	835100,0	-48,9
219	273	SLU STR.	-3852,3	-144,7	-16800,0	14350,0	1075000,0	13,9
220	273	SLU STR.	-4117,2	49,2	-18310,0	76700,0	1165000,0	26,3
221	273	SLU STR.	-1386,7	-762,0	-14580,0	-95940,0	623600,0	-64,7
222	273	SLU STR.	-1647,0	-567,8	-16100,0	-33490,0	712000,0	-51,4
223	273	SLU STR.	-3472,2	-220,5	-14370,0	-10040,0	950700,0	11,5
224	273	SLU STR.	-3734,7	-26,4	-15890,0	52390,0	1040000,0	24,5
225	273	SLU STR.	-1036,5	-169,6	-16390,0	19070,0	627400,0	-71,3
226	273	SLU STR.	-1295,9	25,2	-17910,0	81730,0	715500,0	-57,7
227	273	SLU STR.	-1064,3	-146,7	-16920,0	26420,0	636300,0	-69,9
228	273	SLU STR.	-1323,7	48,1	-18440,0	89090,0	724500,0	-56,3
229	273	SLU STR.	-4521,9	731,3	-16020,0	161500,0	1176000,0	53,0
230	273	SLU STR.	-4785,0	925,3	-17540,0	223900,0	1265000,0	65,2
231	273	SLU STR.	-4549,4	754,8	-16560,0	169100,0	1184000,0	53,8
232	273	SLU STR.	-4812,5	948,8	-18080,0	231500,0	1274000,0	66,1
233	273	SLU STR.	-660,3	-245,6	-13960,0	-5375,1	504600,0	-74,2
234	273	SLU STR.	-919,8	-50,8	-15480,0	57300,0	592700,0	-60,6
235	273	SLU STR.	-688,1	-222,7	-14490,0	1980,4	513500,0	-72,8
236	273	SLU STR.	-947,5	-27,9	-16010,0	64650,0	601700,0	-59,2
237	273	SLU STR.	-4141,5	655,7	-13600,0	137200,0	1051000,0	51,0
238	273	SLU STR.	-4404,7	849,6	-15110,0	199600,0	1141000,0	63,2
239	273	SLU STR.	-4169,1	679,1	-14140,0	144700,0	1060000,0	51,8
240	273	SLU STR.	-4432,2	873,1	-15650,0	207100,0	1150000,0	64,1
241	273	SLU STR.	-1719,2	11,6	-16340,0	47900,0	732400,0	-43,2
242	273	SLU STR.	-1979,4	206,3	-17860,0	110500,0	820800,0	-30,5
243	273	SLU STR.	-1748,4	34,0	-16880,0	55120,0	741800,0	-43,1
244	273	SLU STR.	-2008,5	228,7	-18400,0	117700,0	830100,0	-30,4
245	273	SLU STR.	-3822,3	551,5	-16100,0	133200,0	1065000,0	29,3
246	273	SLU STR.	-4085,5	745,5	-17610,0	195600,0	1155000,0	41,5
247	273	SLU STR.	-3849,7	575,3	-16640,0	140800,0	1074000,0	30,2
248	273	SLU STR.	-4112,8	769,3	-18150,0	203200,0	1163000,0	42,5
249	273	SLU STR.	-1343,0	-64,4	-13910,0	23470,0	609600,0	-46,1
250	273	SLU STR.	-1602,3	130,5	-15430,0	86150,0	697700,0	-32,6
251	273	SLU STR.	-1371,9	-41,9	-14450,0	30700,0	618900,0	-45,2
252	273	SLU STR.	-1631,4	153,0	-15970,0	93380,0	707100,0	-32,5
253	273	SLU STR.	-3441,9	475,8	-13680,0	108800,0	941000,0	27,2
254	273	SLU STR.	-3705,1	669,8	-15190,0	171200,0	1030000,0	39,5
255	273	SLU STR.	-3469,3	499,5	-14220,0	116500,0	949900,0	28,1
256	273	SLU STR.	-3732,5	693,6	-15730,0	178900,0	1039000,0	40,5
257	273	SLU STR.	-1777,5	56,5	-17410,0	62330,0	751100,0	-43,0

258	273	SLU STR.	-2037,6	251,1	-18930,0	124900,0	839500,0	-30,4
259	273	SLU STR.	-3877,2	598,9	-17180,0	148400,0	1083000,0	30,7
260	273	SLU STR.	-4140,3	793,0	-18690,0	210900,0	1172000,0	43,1
261	273	SLU STR.	-1401,0	-19,4	-14980,0	37920,0	628300,0	-45,2
262	273	SLU STR.	-1660,6	175,4	-16500,0	100600,0	716500,0	-32,5
263	273	SLU STR.	-3496,9	523,0	-14750,0	124000,0	958700,0	28,7
264	273	SLU STR.	-3760,0	717,1	-16270,0	186500,0	1048000,0	41,0
265	273	SLE Rare	-734,3	-87,2	-11690,0	21030,0	451900,0	-45,9
266	273	SLE Rare	-907,2	42,7	-12700,0	62810,0	510700,0	-36,9
267	273	SLE Rare	-752,8	-72,0	-12050,0	25930,0	457800,0	-45,0
268	273	SLE Rare	-925,8	57,9	-13060,0	67710,0	516600,0	-35,9
269	273	SLE Rare	-3058,4	516,5	-11460,0	117000,0	817600,0	36,7
270	273	SLE Rare	-3234,3	645,7	-12460,0	158600,0	877300,0	44,5
271	273	SLE Rare	-3076,6	531,7	-11810,0	121900,0	823400,0	36,9
272	273	SLE Rare	-3252,0	660,6	-12820,0	163400,0	883000,0	45,4
273	273	SLE Rare	-1107,7	28,7	-11450,0	38670,0	508300,0	-27,4
274	273	SLE Rare	-1281,0	158,5	-12460,0	80420,0	567100,0	-18,5
275	273	SLE Rare	-1126,0	43,7	-11800,0	43500,0	514100,0	-26,3
276	273	SLE Rare	-1299,7	173,3	-12810,0	85180,0	573100,0	-17,6
277	273	SLE Rare	-2509,7	393,1	-11290,0	96950,0	730100,0	20,6
278	273	SLE Rare	-2684,4	522,2	-12300,0	138500,0	789400,0	29,2
279	273	SLE Rare	-2528,0	408,2	-11650,0	101800,0	736000,0	21,2
280	273	SLE Rare	-2702,8	537,3	-12660,0	143400,0	795300,0	29,8
281	273	SLE Rare	-1189,6	33,4	-11660,0	40200,0	522000,0	-27,3
282	273	SLE Rare	-1363,1	163,0	-12670,0	81890,0	580900,0	-18,5
283	273	SLE Rare	-1208,6	48,6	-12010,0	45060,0	528100,0	-26,5
284	273	SLE Rare	-1382,2	178,2	-13030,0	86750,0	587100,0	-18,2
285	273	SLE Rare	-2592,0	396,0	-11500,0	97880,0	743900,0	20,8
286	273	SLE Rare	-2767,2	525,1	-12510,0	139400,0	803400,0	29,0
287	273	SLE Rare	-2610,2	411,0	-11860,0	102700,0	749800,0	21,4
288	273	SLE Rare	-2785,5	540,2	-12860,0	144300,0	809300,0	29,6
289	273	SLE Rare	-1228,1	63,5	-12370,0	49870,0	534300,0	-26,4
290	273	SLE Rare	-1401,5	193,2	-13380,0	91590,0	593300,0	-18,1
291	273	SLE Rare	-2628,1	425,9	-12210,0	107500,0	755500,0	22,0
292	273	SLE Rare	-2803,5	555,1	-13220,0	149100,0	815100,0	30,2
293	273	SLE Rare	-967,3	-86,9	-11990,0	21110,0	489000,0	-46,9
294	273	SLE Rare	-1140,2	43,0	-13000,0	62890,0	547800,0	-37,9
295	273	SLE Rare	-985,8	-71,7	-12340,0	26020,0	494900,0	-46,0
296	273	SLE Rare	-1158,7	58,2	-13360,0	67800,0	553700,0	-37,0
297	273	SLE Rare	-3294,7	509,7	-11730,0	114800,0	855700,0	35,6
298	273	SLE Rare	-3470,2	639,3	-12740,0	156500,0	915300,0	43,8
299	273	SLE Rare	-3312,9	525,9	-12090,0	120000,0	861600,0	35,9
300	273	SLE Rare	-3488,7	655,6	-13100,0	161700,0	921200,0	44,3
301	273	SLE Rare	-1424,1	33,5	-11950,0	40210,0	559500,0	-28,9
302	273	SLE Rare	-1598,9	162,9	-12960,0	81840,0	618900,0	-20,6
303	273	SLE Rare	-1442,4	48,8	-12310,0	45120,0	565400,0	-28,5
304	273	SLE Rare	-1617,2	178,2	-13320,0	86750,0	624800,0	-20,2
305	273	SLE Rare	-2828,5	391,0	-11780,0	96290,0	782100,0	19,7
306	273	SLE Rare	-3004,0	520,6	-12790,0	138000,0	841700,0	27,9
307	273	SLE Rare	-2847,0	406,8	-12140,0	101400,0	788100,0	20,1
308	273	SLE Rare	-3022,5	536,3	-13150,0	143000,0	847700,0	28,3
309	273	SLE Rare	-1498,3	27,3	-11940,0	38220,0	570800,0	-30,0
310	273	SLE Rare	-1673,0	156,5	-12950,0	79780,0	630100,0	-21,6
311	273	SLE Rare	-1516,6	42,8	-12300,0	43200,0	576700,0	-29,2
312	273	SLE Rare	-1691,3	172,0	-13300,0	84770,0	636000,0	-21,0
313	273	SLE Rare	-2902,7	383,9	-11760,0	93990,0	793400,0	19,0
314	273	SLE Rare	-3078,1	513,3	-12770,0	135600,0	852900,0	27,2
315	273	SLE Rare	-2921,2	399,5	-12120,0	99020,0	799300,0	19,5
316	273	SLE Rare	-3096,5	528,9	-13130,0	140600,0	858900,0	27,7
317	273	SLE Rare	-1461,6	63,8	-12670,0	49940,0	571600,0	-28,4
318	273	SLE Rare	-1635,8	193,3	-13680,0	91620,0	630800,0	-20,1
319	273	SLE Rare	-2865,4	423,2	-12500,0	106600,0	794000,0	20,5
320	273	SLE Rare	-3041,0	552,6	-13510,0	148300,0	853600,0	28,7
321	273	SLE Rare	-852,5	470,9	-11960,0	120900,0	471000,0	-35,1
322	273	SLE Rare	-1026,6	600,6	-12970,0	162600,0	530200,0	-27,3
323	273	SLE Rare	-871,0	486,0	-12320,0	125800,0	477000,0	-34,1
324	273	SLE Rare	-1045,2	615,6	-13330,0	167400,0	536100,0	-26,2
325	273	SLE Rare	-3178,9	1076,5	-11720,0	217400,0	837400,0	46,3
326	273	SLE Rare	-3354,1	1206,0	-12730,0	259000,0	896900,0	54,2



327	273	SLE Rare	-3197,0	1092,2	-12080,0	222400,0	843300,0	47,1
328	273	SLE Rare	-3372,9	1221,2	-13080,0	263900,0	903000,0	55,2
329	273	SLE Rare	-1312,2	591,4	-11920,0	140000,0	542500,0	-18,9
330	273	SLE Rare	-1486,4	721,0	-12930,0	181700,0	601700,0	-11,1
331	273	SLE Rare	-1330,8	606,4	-12280,0	144800,0	548500,0	-17,9
332	273	SLE Rare	-1505,1	736,0	-13290,0	186500,0	607700,0	-10,0
333	273	SLE Rare	-2711,8	956,3	-11770,0	198400,0	763600,0	30,0
334	273	SLE Rare	-2887,0	1085,7	-12780,0	240000,0	823100,0	37,9
335	273	SLE Rare	-2730,5	971,5	-12130,0	203300,0	769600,0	31,0
336	273	SLE Rare	-2905,7	1100,9	-13130,0	244900,0	829100,0	38,9
337	273	SLE Rare	-1311,6	958,9	-11890,0	205100,0	542300,0	-12,3
338	273	SLE Rare	-1485,8	1088,6	-12900,0	246800,0	601500,0	-4,5
339	273	SLE Rare	-1330,2	973,9	-12250,0	209900,0	548300,0	-11,2
340	273	SLE Rare	-1504,4	1103,6	-13260,0	251600,0	607500,0	-3,4
341	273	SLE Rare	-2709,7	1325,2	-11740,0	263900,0	762900,0	36,4
342	273	SLE Rare	-2884,7	1454,7	-12750,0	305500,0	822400,0	44,3
343	273	SLE Rare	-2728,4	1340,3	-12100,0	268800,0	768900,0	37,4
344	273	SLE Rare	-2903,5	1469,9	-13110,0	310400,0	828400,0	45,3
345	273	SLE Rare	-1349,4	621,4	-12640,0	149700,0	554500,0	-16,8
346	273	SLE Rare	-1523,7	751,0	-13650,0	191400,0	613700,0	-8,9
347	273	SLE Rare	-2749,2	986,7	-12480,0	208200,0	775600,0	32,0
348	273	SLE Rare	-2924,4	1116,1	-13490,0	249800,0	835100,0	39,9
349	273	SLE Rare	-848,2	-574,3	-11740,0	-65670,0	469600,0	-57,3
350	273	SLE Rare	-1021,4	-444,9	-12750,0	-24020,0	528400,0	-48,2
351	273	SLE Rare	-867,0	-559,1	-12090,0	-60780,0	475600,0	-57,1
352	273	SLE Rare	-1040,6	-429,7	-13110,0	-19150,0	534600,0	-48,2
353	273	SLE Rare	-3165,9	25,6	-11510,0	29210,0	833200,0	25,8
354	273	SLE Rare	-3340,9	154,8	-12520,0	70760,0	892600,0	34,4
355	273	SLE Rare	-3185,0	41,1	-11870,0	34170,0	839300,0	25,9
356	273	SLE Rare	-3360,3	170,4	-12880,0	75780,0	898800,0	34,5
357	273	SLE Rare	-1305,2	-454,5	-11700,0	-46750,0	540200,0	-40,4
358	273	SLE Rare	-1478,7	-325,1	-12720,0	-5119,1	599100,0	-31,5
359	273	SLE Rare	-1324,3	-439,4	-12060,0	-41880,0	546300,0	-40,4
360	273	SLE Rare	-1497,8	-310,0	-13070,0	-245,5	605300,0	-31,5
361	273	SLE Rare	-2700,2	-93,8	-11560,0	10440,0	759800,0	9,6
362	273	SLE Rare	-2875,4	35,6	-12570,0	52050,0	819300,0	18,3
363	273	SLE Rare	-2719,2	-78,3	-11920,0	15400,0	765900,0	9,8
364	273	SLE Rare	-2894,6	51,0	-12920,0	57010,0	825400,0	18,4
365	273	SLE Rare	-1299,2	-784,5	-11530,0	-106200,0	538200,0	-49,6
366	273	SLE Rare	-1472,7	-655,1	-12540,0	-64570,0	597200,0	-40,8
367	273	SLE Rare	-1318,3	-769,3	-11880,0	-101300,0	544400,0	-49,6
368	273	SLE Rare	-1491,9	-639,9	-12890,0	-59690,0	603300,0	-40,8
369	273	SLE Rare	-2689,2	-423,7	-11390,0	-48960,0	756200,0	1,6
370	273	SLE Rare	-2864,2	-294,2	-12400,0	-7331,4	815600,0	10,3
371	273	SLE Rare	-2708,5	-408,2	-11750,0	-44010,0	762400,0	1,7
372	273	SLE Rare	-2883,4	-278,8	-12750,0	-2379,5	821800,0	10,4
373	273	SLE Rare	-1343,4	-424,2	-12420,0	-37010,0	552500,0	-40,4
374	273	SLE Rare	-1517,0	-294,8	-13430,0	4628,0	611400,0	-31,6
375	273	SLE Rare	-2737,1	-62,8	-12270,0	20400,0	771600,0	10,3
376	273	SLE Rare	-2913,8	66,5	-13280,0	61960,0	831600,0	18,5
377	273	SLE Rare	-858,2	-79,3	-12010,0	23570,0	472800,0	-46,2
378	273	SLE Rare	-1031,2	50,6	-13020,0	65350,0	531600,0	-37,2
379	273	SLE Rare	-876,7	-64,1	-12360,0	28480,0	478800,0	-45,3
380	273	SLE Rare	-1049,7	65,8	-13380,0	70250,0	537500,0	-36,3
381	273	SLE Rare	-3183,6	521,2	-11760,0	118500,0	838900,0	36,2
382	273	SLE Rare	-3359,0	650,5	-12770,0	160100,0	898500,0	44,4
383	273	SLE Rare	-3202,0	536,9	-12120,0	123600,0	844800,0	36,8
384	273	SLE Rare	-3377,4	666,2	-13130,0	165200,0	904400,0	45,0
385	273	SLE Rare	-1313,5	41,5	-11980,0	42780,0	542900,0	-27,8
386	273	SLE Rare	-1487,6	171,0	-12990,0	84460,0	602000,0	-19,5
387	273	SLE Rare	-1332,9	56,4	-12330,0	47590,0	549100,0	-27,8
388	273	SLE Rare	-1506,8	186,1	-13340,0	89290,0	608200,0	-19,4
389	273	SLE Rare	-2717,3	401,3	-11810,0	99600,0	765300,0	20,4
390	273	SLE Rare	-2892,7	530,7	-12820,0	141200,0	824900,0	28,6
391	273	SLE Rare	-2735,5	417,2	-12170,0	104700,0	771200,0	21,0
392	273	SLE Rare	-2910,9	546,5	-13180,0	146300,0	830700,0	29,2
393	273	SLE Rare	-1352,4	71,4	-12690,0	52400,0	555400,0	-27,7
394	273	SLE Rare	-1526,2	201,0	-13700,0	94100,0	614400,0	-19,4
395	273	SLE Rare	-2753,8	433,0	-12530,0	109800,0	777000,0	21,4

396	273	SLE Rare	-2929,2	562,4	-13540,0	151400,0	836600,0	29,6
397	273	SLE Freq.	-1279,4	77,6	-11200,0	49500,0	512900,0	-21,7
398	273	SLE Freq.	-1419,1	181,1	-12010,0	82800,0	560300,0	-15,1
399	273	SLE Freq.	-2450,7	377,5	-11060,0	96870,0	698700,0	18,5
400	273	SLE Freq.	-2591,0	481,0	-11870,0	130200,0	746300,0	25,0
401	273	SLE Freq.	-1821,3	224,7	-11030,0	72250,0	598000,0	-1,3
402	273	SLE Freq.	-1961,5	328,2	-11830,0	105500,0	645600,0	5,4
403	273	SLE Freq.	-1863,6	227,4	-11130,0	73120,0	605300,0	-1,6
404	273	SLE Freq.	-2003,8	330,9	-11940,0	106400,0	652900,0	5,0
405	273	SLE Freq.	-1938,4	224,3	-11510,0	72130,0	629300,0	-2,6
406	273	SLE Freq.	-2078,6	327,8	-12320,0	105400,0	677000,0	4,0
407	273	SLE Freq.	-1871,0	233,5	-11280,0	75090,0	607700,0	-1,4
408	273	SLE Freq.	-2011,2	337,0	-12080,0	108400,0	655300,0	5,2
409	273	SLE Freq.	-2021,4	343,8	-12040,0	110600,0	658900,0	5,8
410	273	SLE Freq.	-1900,8	224,7	-11130,0	72260,0	610900,0	-1,9
411	273	SLE Freq.	-2041,0	328,2	-11930,0	105600,0	658600,0	4,7
412	273	SLE Freq.	-1862,1	411,7	-11120,0	105800,0	604800,0	1,7
413	273	SLE Freq.	-2002,3	515,2	-11920,0	139100,0	652400,0	8,4
414	273	SLE Freq.	-1858,5	62,0	-11050,0	43280,0	603600,0	-5,1
415	273	SLE Freq.	-1998,5	165,5	-11850,0	76580,0	651200,0	1,5
416	273	SLE Quasi P.	-1863,6	227,4	-11130,0	73120,0	605300,0	-1,6
417	273	SLE Quasi P.	-2003,8	330,9	-11940,0	106400,0	652900,0	5,0
418	273	SLU A1 sism.	121,1	883,3	-9229,6	207900,0	316800,0	4462,6
419	273	SLU A1 sism.	234,8	-402,2	-8835,4	-13040,0	291600,0	-212,1
420	273	SLU A1 sism.	-4245,4	1067,6	-15060,0	227000,0	1015000,0	219,5
421	273	SLU A1 sism.	-4128,2	-218,4	-14660,0	5916,3	988800,0	-4455,4
422	273	SLU A1 sism.	213,3	1193,1	-9258,3	265500,0	298800,0	-239,9
423	273	SLU A1 sism.	141,2	-712,3	-8805,4	-70810,0	310100,0	4488,4
424	273	SLU A1 sism.	-4152,3	1377,4	-15080,0	284700,0	996800,0	-4483,6
425	273	SLU A1 sism.	-4222,1	-529,0	-14630,0	-51990,0	1007000,0	245,8
426	273	SLU A1 sism.	190,3	1199,6	-9243,1	268700,0	303800,0	167,5
427	273	SLU A1 sism.	304,2	-86,8	-8845,7	47500,0	278600,0	-4506,2
428	273	SLU A1 sism.	-4311,2	750,2	-15050,0	165900,0	1027000,0	4513,8
429	273	SLU A1 sism.	-4196,6	-535,7	-14650,0	-55240,0	1002000,0	-164,0
430	273	SLU A1 sism.	282,6	1509,2	-9271,1	326300,0	285800,0	-4534,2
431	273	SLU A1 sism.	210,4	-396,9	-8816,0	-10220,0	297100,0	195,0
432	273	SLU A1 sism.	-4218,3	1060,0	-15080,0	223500,0	1009000,0	-189,6
433	273	SLU A1 sism.	-4290,0	-846,3	-14620,0	-113100,0	1020000,0	4537,8
434	273	SLU A1 sism.	-1541,6	2448,3	-11730,0	472600,0	591100,0	8422,2
435	273	SLU A1 sism.	-1160,7	-1837,8	-10410,0	-264200,0	506700,0	-7146,9
436	273	SLU A1 sism.	-2851,5	2505,2	-13490,0	478800,0	800600,0	7149,3
437	273	SLU A1 sism.	-2469,5	-1782,1	-12160,0	-258300,0	715800,0	-8421,8
438	273	SLU A1 sism.	-1521,1	2543,7	-11740,0	491000,0	587300,0	7134,1
439	273	SLU A1 sism.	-1140,2	-1743,1	-10410,0	-246000,0	502900,0	-8433,9
440	273	SLU A1 sism.	-2871,9	2409,7	-13480,0	460400,0	804400,0	8438,2
441	273	SLU A1 sism.	-2490,2	-1876,5	-12160,0	-276400,0	719700,0	-7133,4
442	273	SLU A1 sism.	-1234,1	3476,8	-11810,0	663500,0	531000,0	-7243,8
443	273	SLU A1 sism.	-1473,8	-2876,0	-10300,0	-458200,0	568500,0	8513,4
444	273	SLU A1 sism.	-2544,0	3532,9	-13560,0	669500,0	740500,0	-8518,5
445	273	SLU A1 sism.	-2784,7	-2820,4	-12050,0	-452400,0	778300,0	7239,3
446	273	SLU A1 sism.	-1213,6	3571,9	-11810,0	681800,0	527200,0	-8532,7
447	273	SLU A1 sism.	-1453,0	-2781,3	-10300,0	-440100,0	564500,0	7224,8
448	273	SLU A1 sism.	-2564,5	3437,7	-13560,0	651200,0	744400,0	-7230,0
449	273	SLU A1 sism.	-2805,2	-2915,3	-12040,0	-470700,0	782100,0	8526,3
1	281	SLU STR.	210,6	28,8	-28240,0	82960,0	-31560,0	-3,2
2	281	SLU STR.	213,9	349,3	-30920,0	186000,0	-27890,0	-2,9
3	281	SLU STR.	210,6	59,8	-29030,0	92950,0	-31570,0	-3,1
4	281	SLU STR.	213,9	380,4	-31710,0	196000,0	-27910,0	-2,9
5	281	SLU STR.	211,7	874,6	-25370,0	207600,0	-32090,0	0,8
6	281	SLU STR.	215,0	1196,7	-28070,0	311100,0	-28430,0	0,7
7	281	SLU STR.	210,0	903,8	-26150,0	217000,0	-31560,0	0,4
8	281	SLU STR.	213,2	1226,6	-28850,0	320700,0	-27870,0	0,4
9	281	SLU STR.	209,4	-91,0	-24300,0	44450,0	-32980,0	-3,3
10	281	SLU STR.	212,7	229,6	-26980,0	147500,0	-29310,0	-3,0
11	281	SLU STR.	209,4	-60,0	-25080,0	54430,0	-32990,0	-3,2
12	281	SLU STR.	212,7	260,6	-27770,0	157500,0	-29330,0	-3,0
13	281	SLU STR.	211,1	753,4	-21410,0	168600,0	-33660,0	0,1
14	281	SLU STR.	214,1	1075,9	-24110,0	272300,0	-29930,0	0,9
15	281	SLU STR.	209,4	783,9	-22190,0	178400,0	-33150,0	0,4

16	281	SLU STR.	212,5	1105,9	-24890,0	281900,0	-29420,0	1,1
17	281	SLU STR.	347,1	184,7	-27390,0	103600,0	-56570,0	-3,3
18	281	SLU STR.	349,5	506,2	-30080,0	207000,0	-52620,0	-3,2
19	281	SLU STR.	346,7	215,7	-28180,0	113600,0	-56460,0	-3,2
20	281	SLU STR.	349,2	537,2	-30860,0	216900,0	-52520,0	-3,1
21	281	SLU STR.	348,7	692,4	-25720,0	178400,0	-57180,0	-1,8
22	281	SLU STR.	351,4	1014,6	-28420,0	282000,0	-53340,0	-1,4
23	281	SLU STR.	348,1	723,1	-26510,0	188300,0	-57000,0	-1,6
24	281	SLU STR.	350,9	1045,3	-29200,0	291900,0	-53170,0	-1,3
25	281	SLU STR.	346,9	64,2	-23450,0	64890,0	-58300,0	-3,3
26	281	SLU STR.	349,3	385,7	-26130,0	168200,0	-54360,0	-3,2
27	281	SLU STR.	346,5	95,2	-24230,0	74850,0	-58200,0	-3,2
28	281	SLU STR.	349,0	416,7	-26920,0	178200,0	-54250,0	-3,1
29	281	SLU STR.	348,3	572,0	-21760,0	139700,0	-58850,0	-1,9
30	281	SLU STR.	351,2	893,9	-24460,0	243200,0	-55060,0	-1,6
31	281	SLU STR.	347,7	602,7	-22550,0	149600,0	-58660,0	-1,7
32	281	SLU STR.	350,6	924,6	-25240,0	253100,0	-54880,0	-1,5
33	281	SLU STR.	209,8	194,8	-27620,0	106900,0	-31350,0	-2,3
34	281	SLU STR.	212,0	516,3	-30310,0	210200,0	-27330,0	-2,2
35	281	SLU STR.	209,9	225,8	-28410,0	116800,0	-31380,0	-2,3
36	281	SLU STR.	212,6	547,5	-31090,0	220200,0	-27520,0	-2,1
37	281	SLU STR.	210,1	703,4	-25950,0	182000,0	-31550,0	-0,4
38	281	SLU STR.	213,1	1025,6	-28650,0	285500,0	-27780,0	-0,1
39	281	SLU STR.	209,2	733,9	-26740,0	191800,0	-31270,0	-0,2
40	281	SLU STR.	212,2	1056,1	-29430,0	295400,0	-27520,0	0,1
41	281	SLU STR.	209,0	74,6	-23680,0	68230,0	-32900,0	-2,4
42	281	SLU STR.	211,6	395,8	-26360,0	171500,0	-29010,0	-2,2
43	281	SLU STR.	208,9	105,8	-24460,0	78270,0	-32850,0	-2,4
44	281	SLU STR.	211,9	426,8	-27150,0	181400,0	-29090,0	-2,2
45	281	SLU STR.	209,6	582,8	-21990,0	143200,0	-33180,0	-0,6
46	281	SLU STR.	212,6	905,0	-24690,0	246800,0	-29420,0	-0,3
47	281	SLU STR.	208,6	613,2	-22780,0	153000,0	-32880,0	-0,4
48	281	SLU STR.	211,7	935,4	-25470,0	256600,0	-29130,0	-0,1
49	281	SLU STR.	210,1	258,1	-29190,0	127200,0	-31460,0	-2,3
50	281	SLU STR.	213,0	579,1	-31880,0	230400,0	-27640,0	-2,0
51	281	SLU STR.	207,5	763,9	-27520,0	201500,0	-30730,0	-0,1
52	281	SLU STR.	210,6	1086,2	-30210,0	305000,0	-27000,0	0,3
53	281	SLU STR.	208,7	137,7	-25250,0	88520,0	-32790,0	-2,4
54	281	SLU STR.	212,1	458,7	-27940,0	191700,0	-29180,0	-2,1
55	281	SLU STR.	206,8	643,2	-23560,0	162600,0	-32310,0	-0,2
56	281	SLU STR.	209,9	965,5	-26250,0	266200,0	-28580,0	0,1
57	281	SLU STR.	-199,5	28,8	-28240,0	82970,0	43580,0	-0,7
58	281	SLU STR.	-196,2	349,4	-30920,0	186000,0	47230,0	-0,4
59	281	SLU STR.	-199,5	59,9	-29030,0	92960,0	43560,0	-0,6
60	281	SLU STR.	-196,1	380,4	-31710,0	196000,0	47220,0	-0,3
61	281	SLU STR.	-203,6	874,1	-25380,0	207400,0	44670,0	4,9
62	281	SLU STR.	-200,3	1196,1	-28070,0	310900,0	48310,0	5,2
63	281	SLU STR.	-202,0	904,4	-26160,0	217100,0	44150,0	4,9
64	281	SLU STR.	-198,6	1225,9	-28860,0	320500,0	47800,0	5,2
65	281	SLU STR.	-200,8	-91,0	-24300,0	44460,0	42180,0	-0,8
66	281	SLU STR.	-197,4	229,6	-26980,0	147500,0	45840,0	-0,5
67	281	SLU STR.	-200,7	-59,9	-25080,0	54440,0	42170,0	-0,7
68	281	SLU STR.	-197,4	260,6	-27770,0	157500,0	45820,0	-0,5
69	281	SLU STR.	-205,4	752,7	-21420,0	168400,0	43430,0	4,8
70	281	SLU STR.	-202,1	1075,4	-24110,0	272100,0	47090,0	5,1
71	281	SLU STR.	-203,7	783,8	-22190,0	178400,0	42900,0	4,7
72	281	SLU STR.	-200,4	1105,6	-24890,0	281800,0	46570,0	5,1
73	281	SLU STR.	-199,1	194,9	-27620,0	106900,0	43420,0	0,3
74	281	SLU STR.	-194,6	516,5	-30310,0	210300,0	46700,0	0,8
75	281	SLU STR.	-199,2	225,9	-28410,0	116900,0	43440,0	0,4
76	281	SLU STR.	-195,1	547,7	-31090,0	220300,0	46850,0	0,8
77	281	SLU STR.	-201,5	703,3	-25950,0	181900,0	44030,0	3,9
78	281	SLU STR.	-198,0	1025,4	-28650,0	285500,0	47640,0	4,1
79	281	SLU STR.	-200,5	733,8	-26740,0	191800,0	43730,0	3,8
80	281	SLU STR.	-197,1	1056,0	-29430,0	295300,0	47360,0	4,1
81	281	SLU STR.	-201,0	74,7	-23680,0	68240,0	42210,0	0,2
82	281	SLU STR.	-196,7	396,0	-26360,0	171500,0	45570,0	0,6
83	281	SLU STR.	-200,7	105,9	-24460,0	78300,0	42110,0	0,2
84	281	SLU STR.	-196,8	426,9	-27150,0	181500,0	45600,0	0,6

85	281	SLU STR.	-203,3	582,7	-21990,0	143200,0	42830,0	3,7
86	281	SLU STR.	-199,9	904,8	-24690,0	246700,0	46450,0	4,1
87	281	SLU STR.	-202,3	613,1	-22780,0	153000,0	42490,0	3,7
88	281	SLU STR.	-198,9	935,3	-25470,0	256500,0	46140,0	4,0
89	281	SLU STR.	-337,0	184,8	-27390,0	103700,0	68820,0	1,3
90	281	SLU STR.	-333,1	506,3	-30080,0	207000,0	72270,0	1,7
91	281	SLU STR.	-336,5	215,8	-28180,0	113600,0	68680,0	1,3
92	281	SLU STR.	-332,6	537,3	-30860,0	217000,0	72130,0	1,8
93	281	SLU STR.	-339,9	692,4	-25720,0	178400,0	69620,0	5,1
94	281	SLU STR.	-336,4	1014,5	-28410,0	282000,0	73210,0	5,4
95	281	SLU STR.	-339,2	723,1	-26500,0	188300,0	69410,0	5,1
96	281	SLU STR.	-335,7	1045,2	-29200,0	291900,0	73020,0	5,4
97	281	SLU STR.	-339,1	64,3	-23450,0	64920,0	67710,0	1,0
98	281	SLU STR.	-335,2	385,8	-26140,0	168300,0	71170,0	1,5
99	281	SLU STR.	-338,7	95,3	-24230,0	74880,0	67570,0	1,0
100	281	SLU STR.	-334,8	416,8	-26920,0	178200,0	71030,0	1,5
101	281	SLU STR.	-341,8	571,7	-21760,0	139700,0	68440,0	5,0
102	281	SLU STR.	-338,3	893,9	-24460,0	243200,0	72040,0	5,3
103	281	SLU STR.	-341,1	602,5	-22550,0	149500,0	68230,0	5,0
104	281	SLU STR.	-337,7	924,6	-25240,0	253100,0	71830,0	5,3
105	281	SLU STR.	-199,4	258,1	-29200,0	127200,0	43510,0	0,5
106	281	SLU STR.	-195,5	579,3	-31880,0	230500,0	46960,0	0,8
107	281	SLU STR.	-198,8	763,9	-27520,0	201500,0	43200,0	3,8
108	281	SLU STR.	-195,5	1086,1	-30210,0	305000,0	46850,0	4,1
109	281	SLU STR.	-200,4	137,7	-25250,0	88510,0	42010,0	0,4
110	281	SLU STR.	-197,2	458,9	-27940,0	191800,0	45720,0	0,6
111	281	SLU STR.	-200,5	643,2	-23560,0	162600,0	41940,0	3,7
112	281	SLU STR.	-197,2	965,4	-26250,0	266200,0	45590,0	3,9
113	281	SLU STR.	5,7	832,2	-28470,0	221800,0	6019,6	-30,5
114	281	SLU STR.	8,9	1153,5	-31150,0	325100,0	9715,2	-30,7
115	281	SLU STR.	5,8	863,2	-29250,0	231800,0	6006,1	-30,4
116	281	SLU STR.	9,0	1184,8	-31940,0	335200,0	9693,3	-30,6
117	281	SLU STR.	4,4	1670,8	-25570,0	343900,0	6261,0	-25,6
118	281	SLU STR.	8,0	1992,9	-28270,0	447500,0	9827,1	-25,6
119	281	SLU STR.	4,4	1701,5	-26360,0	353800,0	6247,5	-25,5
120	281	SLU STR.	8,0	2023,7	-29060,0	457400,0	9800,6	-25,4
121	281	SLU STR.	4,5	711,9	-24520,0	183200,0	4625,8	-30,2
122	281	SLU STR.	7,7	1033,2	-27210,0	286400,0	8297,0	-30,7
123	281	SLU STR.	4,5	743,1	-25310,0	193200,0	4611,5	-30,1
124	281	SLU STR.	7,8	1064,1	-27990,0	296400,0	8275,6	-30,5
125	281	SLU STR.	3,2	1550,2	-21610,0	305100,0	4846,1	-25,6
126	281	SLU STR.	6,8	1872,3	-24310,0	408700,0	8418,7	-25,5
127	281	SLU STR.	3,2	1580,9	-22400,0	315000,0	4833,0	-25,5
128	281	SLU STR.	6,5	1902,5	-25090,0	418400,0	8514,8	-25,7
129	281	SLU STR.	5,5	1001,0	-27850,0	246600,0	6070,9	-29,5
130	281	SLU STR.	8,7	1322,7	-30540,0	350000,0	9758,1	-29,6
131	281	SLU STR.	5,5	1032,3	-28640,0	256700,0	6056,8	-29,4
132	281	SLU STR.	8,7	1354,0	-31330,0	360100,0	9743,9	-29,6
133	281	SLU STR.	4,7	1501,6	-26150,0	319000,0	6210,1	-26,5
134	281	SLU STR.	7,9	1823,6	-28840,0	422500,0	9889,9	-26,7
135	281	SLU STR.	4,7	1532,4	-26930,0	328900,0	6197,0	-26,4
136	281	SLU STR.	7,9	1854,4	-29630,0	432400,0	9877,1	-26,6
137	281	SLU STR.	4,3	880,3	-23900,0	207800,0	4653,3	-29,4
138	281	SLU STR.	7,5	1202,0	-26590,0	311200,0	8340,5	-29,6
139	281	SLU STR.	4,3	911,6	-24690,0	217900,0	4639,1	-29,4
140	281	SLU STR.	7,5	1233,3	-27380,0	321300,0	8326,3	-29,5
141	281	SLU STR.	3,5	1381,0	-22190,0	280200,0	4795,7	-26,5
142	281	SLU STR.	6,7	1703,0	-24880,0	383800,0	8475,8	-26,6
143	281	SLU STR.	3,5	1411,8	-22970,0	290200,0	4782,5	-26,4
144	281	SLU STR.	6,7	1733,8	-25670,0	393700,0	8462,9	-26,5
145	281	SLU STR.	5,6	1527,6	-27760,0	336200,0	6054,4	-47,9
146	281	SLU STR.	8,9	1849,2	-30450,0	439600,0	9741,6	-48,1
147	281	SLU STR.	5,7	1558,9	-28550,0	346300,0	6040,3	-47,9
148	281	SLU STR.	8,9	1880,6	-31240,0	449700,0	9727,5	-48,0
149	281	SLU STR.	4,8	2025,6	-26050,0	407800,0	6198,3	-44,9
150	281	SLU STR.	8,1	2347,3	-28740,0	511200,0	9877,5	-45,1
151	281	SLU STR.	4,9	2056,5	-26830,0	417700,0	6183,9	-44,9
152	281	SLU STR.	8,1	2378,1	-29530,0	521100,0	9864,3	-45,0
153	281	SLU STR.	4,5	1406,9	-23810,0	297400,0	4636,8	-47,9

154	281	SLU STR.	7,7	1728,5	-26500,0	400800,0	8324,0	-48,1
155	281	SLU STR.	4,5	1438,2	-24600,0	307500,0	4622,7	-47,8
156	281	SLU STR.	7,7	1759,8	-27290,0	410800,0	8309,8	-48,0
157	281	SLU STR.	3,6	1905,3	-22090,0	369100,0	4786,2	-44,9
158	281	SLU STR.	6,9	2226,9	-24780,0	472500,0	8465,3	-45,1
159	281	SLU STR.	3,7	1936,1	-22870,0	379000,0	4771,6	-44,8
160	281	SLU STR.	6,9	2257,8	-25570,0	482400,0	8451,1	-45,0
161	281	SLU STR.	5,5	1063,7	-29430,0	266800,0	6042,6	-29,3
162	281	SLU STR.	8,7	1385,3	-32110,0	370200,0	9729,8	-29,5
163	281	SLU STR.	4,7	1563,2	-27720,0	338900,0	6184,1	-26,3
164	281	SLU STR.	8,0	1885,2	-30410,0	442400,0	9864,2	-26,5
165	281	SLU STR.	4,3	943,0	-25480,0	227900,0	4625,0	-29,3
166	281	SLU STR.	7,6	1264,6	-28170,0	331300,0	8312,2	-29,4
167	281	SLU STR.	3,5	1442,7	-23760,0	300100,0	4769,3	-26,3
168	281	SLU STR.	6,8	1764,6	-26450,0	403600,0	8449,9	-26,4
169	281	SLU STR.	5,2	-669,7	-28010,0	-36630,0	6070,0	23,4
170	281	SLU STR.	8,3	-348,8	-30700,0	66510,0	9783,1	24,2
171	281	SLU STR.	5,2	-638,6	-28800,0	-26650,0	6057,4	23,5
172	281	SLU STR.	8,4	-317,3	-31490,0	76650,0	9744,4	24,2
173	281	SLU STR.	4,1	171,0	-25120,0	86450,0	6204,4	27,8
174	281	SLU STR.	7,4	493,6	-27810,0	190200,0	9868,7	28,6
175	281	SLU STR.	4,2	202,1	-25900,0	96440,0	6177,2	27,8
176	281	SLU STR.	7,5	524,1	-28600,0	199900,0	9838,9	28,6
177	281	SLU STR.	4,0	-789,9	-24070,0	-75300,0	4650,9	22,8
178	281	SLU STR.	7,1	-468,9	-26760,0	27900,0	8364,7	23,9
179	281	SLU STR.	4,0	-758,7	-24860,0	-65260,0	4636,9	22,9
180	281	SLU STR.	7,2	-437,9	-27540,0	37860,0	8327,1	23,9
181	281	SLU STR.	3,5	50,2	-21160,0	47630,0	4601,1	27,4
182	281	SLU STR.	6,2	373,3	-23850,0	151500,0	8463,9	28,3
183	281	SLU STR.	3,8	81,2	-21940,0	57580,0	4521,5	27,4
184	281	SLU STR.	6,3	404,4	-24640,0	161500,0	8435,7	28,3
185	281	SLU STR.	4,9	-503,0	-27400,0	-12480,0	6121,8	24,3
186	281	SLU STR.	8,1	-181,7	-30090,0	90820,0	9808,6	25,0
187	281	SLU STR.	4,9	-471,4	-28190,0	-2307,5	6107,3	24,3
188	281	SLU STR.	8,1	-150,0	-30870,0	101000,0	9794,2	25,0
189	281	SLU STR.	4,2	-0,9	-25690,0	60650,0	6234,6	26,9
190	281	SLU STR.	8,4	321,5	-28390,0	164300,0	9608,4	27,6
191	281	SLU STR.	4,2	30,2	-26480,0	70620,0	6221,1	26,9
192	281	SLU STR.	8,5	352,6	-29170,0	174300,0	9556,2	27,6
193	281	SLU STR.	3,7	-623,7	-23450,0	-51270,0	4704,7	24,0
194	281	SLU STR.	6,9	-302,3	-26140,0	52030,0	8391,5	24,7
195	281	SLU STR.	3,7	-592,0	-24240,0	-41100,0	4690,2	24,0
196	281	SLU STR.	6,9	-270,7	-26930,0	62210,0	8377,0	24,8
197	281	SLU STR.	3,0	-121,1	-21730,0	21990,0	4827,1	26,6
198	281	SLU STR.	7,1	201,2	-24430,0	125600,0	8215,2	27,3
199	281	SLU STR.	3,0	-90,1	-22520,0	31960,0	4812,7	26,6
200	281	SLU STR.	7,2	232,3	-25210,0	135600,0	8170,2	27,3
201	281	SLU STR.	4,7	-980,9	-27020,0	-96070,0	6140,0	40,5
202	281	SLU STR.	7,9	-659,5	-29700,0	7237,1	9826,8	41,3
203	281	SLU STR.	4,7	-949,2	-27800,0	-85890,0	6125,5	40,5
204	281	SLU STR.	8,0	-627,8	-30490,0	17410,0	9812,3	41,3
205	281	SLU STR.	4,0	-479,9	-25290,0	-23310,0	6257,5	43,2
206	281	SLU STR.	7,3	-158,2	-27990,0	80100,0	9925,6	43,9
207	281	SLU STR.	4,0	-448,7	-26080,0	-13300,0	6243,1	43,2
208	281	SLU STR.	7,3	-127,0	-28770,0	90110,0	9911,8	44,0
209	281	SLU STR.	3,5	-1101,5	-23070,0	-134900,0	4722,8	40,2
210	281	SLU STR.	6,7	-780,1	-25760,0	-31550,0	8409,6	41,0
211	281	SLU STR.	3,5	-1069,8	-23860,0	-124700,0	4708,3	40,3
212	281	SLU STR.	6,8	-748,5	-26540,0	-21380,0	8395,2	41,0
213	281	SLU STR.	2,8	-599,9	-21330,0	-61900,0	4848,7	42,9
214	281	SLU STR.	6,0	-278,3	-24030,0	41500,0	8517,9	43,7
215	281	SLU STR.	2,8	-568,7	-22120,0	-51880,0	4833,7	42,9
216	281	SLU STR.	6,1	-247,1	-24810,0	51510,0	8503,8	43,7
217	281	SLU STR.	4,9	-439,7	-28970,0	7867,4	6092,9	24,3
218	281	SLU STR.	8,2	-118,4	-31660,0	111200,0	9779,7	25,1
219	281	SLU STR.	4,2	61,3	-27260,0	80600,0	6207,1	26,9
220	281	SLU STR.	8,6	383,7	-29960,0	184300,0	9517,0	27,6
221	281	SLU STR.	3,8	-560,3	-25030,0	-30920,0	4675,7	24,0
222	281	SLU STR.	7,0	-239,0	-27710,0	72380,0	8362,6	24,8

223	281	SLU STR.	3,0	-59,0	-23300,0	41940,0	4798,3	26,6
224	281	SLU STR.	6,3	262,9	-26000,0	145400,0	8464,9	27,4
225	281	SLU STR.	5,6	44,8	-28590,0	88120,0	6002,2	-1,9
226	281	SLU STR.	8,9	365,4	-31270,0	191200,0	9664,1	-1,6
227	281	SLU STR.	5,6	75,9	-29380,0	98100,0	5987,9	-1,9
228	281	SLU STR.	8,9	396,4	-32060,0	201100,0	9649,9	-1,6
229	281	SLU STR.	3,7	889,4	-25730,0	212300,0	6388,4	2,7
230	281	SLU STR.	7,1	1211,6	-28430,0	315900,0	10050,0	3,0
231	281	SLU STR.	3,9	919,5	-26510,0	222000,0	6343,7	2,7
232	281	SLU STR.	7,2	1241,7	-29210,0	325600,0	9999,0	3,0
233	281	SLU STR.	4,3	-75,0	-24650,0	49600,0	4596,5	-2,0
234	281	SLU STR.	7,7	245,6	-27330,0	152600,0	8255,9	-1,8
235	281	SLU STR.	4,4	-43,9	-25430,0	59580,0	4580,3	-2,0
236	281	SLU STR.	7,7	276,6	-28120,0	162600,0	8242,2	-1,7
237	281	SLU STR.	2,5	768,8	-21770,0	173500,0	4975,1	2,6
238	281	SLU STR.	5,8	1091,0	-24470,0	277100,0	8661,0	2,8
239	281	SLU STR.	2,6	799,0	-22550,0	183200,0	4961,6	2,6
240	281	SLU STR.	5,9	1121,1	-25250,0	286800,0	8621,5	2,9
241	281	SLU STR.	5,3	210,5	-27970,0	111900,0	6049,0	-1,0
242	281	SLU STR.	8,8	531,4	-30650,0	215100,0	9663,1	-0,7
243	281	SLU STR.	5,3	242,4	-28760,0	122200,0	6041,3	-0,9
244	281	SLU STR.	8,7	563,3	-31440,0	225300,0	9664,5	-0,6
245	281	SLU STR.	4,5	719,4	-26300,0	187100,0	6204,0	1,8
246	281	SLU STR.	7,8	1041,7	-29000,0	290700,0	9839,0	2,1
247	281	SLU STR.	4,6	749,0	-27080,0	196700,0	6160,7	1,8
248	281	SLU STR.	8,0	1071,3	-29780,0	300300,0	9791,4	2,1
249	281	SLU STR.	4,1	90,7	-24030,0	73390,0	4645,8	-1,1
250	281	SLU STR.	7,3	411,2	-26710,0	176400,0	8326,2	-0,8
251	281	SLU STR.	4,1	122,5	-24810,0	83610,0	4629,1	-1,0
252	281	SLU STR.	7,4	443,0	-27500,0	186700,0	8295,1	-0,8
253	281	SLU STR.	3,1	598,7	-22340,0	148300,0	4823,8	1,7
254	281	SLU STR.	6,5	921,0	-25040,0	251900,0	8466,9	2,0
255	281	SLU STR.	3,3	628,5	-23120,0	157900,0	4784,6	1,7
256	281	SLU STR.	6,6	950,6	-25820,0	261500,0	8427,1	2,0
257	281	SLU STR.	5,4	274,4	-29550,0	132500,0	6026,9	-0,9
258	281	SLU STR.	8,8	595,3	-32230,0	235600,0	9656,2	-0,6
259	281	SLU STR.	4,7	779,0	-27860,0	206300,0	6126,9	1,9
260	281	SLU STR.	8,1	1101,1	-30560,0	309800,0	9757,1	2,2
261	281	SLU STR.	4,1	154,4	-25600,0	93890,0	4618,9	-1,0
262	281	SLU STR.	7,5	475,0	-28290,0	196900,0	8276,2	-0,7
263	281	SLU STR.	3,4	658,6	-23900,0	167600,0	4739,8	1,8
264	281	SLU STR.	6,7	980,7	-26600,0	271100,0	8387,9	2,1
265	281	SLE Rare	140,9	72,4	-20580,0	72430,0	-20410,0	-2,1
266	281	SLE Rare	143,1	286,1	-22370,0	141100,0	-17970,0	-1,9
267	281	SLE Rare	140,9	93,1	-21100,0	79080,0	-20420,0	-2,0
268	281	SLE Rare	143,1	306,8	-22890,0	147800,0	-17970,0	-1,9
269	281	SLE Rare	141,4	636,6	-18680,0	155600,0	-20680,0	0,6
270	281	SLE Rare	143,6	851,5	-20480,0	224700,0	-18240,0	0,5
271	281	SLE Rare	140,4	656,2	-19200,0	161900,0	-20350,0	0,1
272	281	SLE Rare	142,4	871,4	-21000,0	231100,0	-17860,0	0,6
273	281	SLE Rare	231,5	176,7	-20020,0	86300,0	-36940,0	-2,2
274	281	SLE Rare	233,1	391,0	-21810,0	155200,0	-34310,0	-2,1
275	281	SLE Rare	231,2	197,4	-20540,0	92950,0	-36860,0	-2,1
276	281	SLE Rare	233,0	411,9	-22330,0	161900,0	-34270,0	-2,0
277	281	SLE Rare	232,6	515,2	-18910,0	136200,0	-37380,0	-1,1
278	281	SLE Rare	234,5	730,0	-20700,0	205300,0	-34820,0	-0,9
279	281	SLE Rare	232,3	535,7	-19430,0	142800,0	-37270,0	-1,0
280	281	SLE Rare	234,1	750,5	-21230,0	211800,0	-34720,0	-0,8
281	281	SLE Rare	140,1	183,4	-20170,0	88450,0	-20160,0	-1,6
282	281	SLE Rare	141,7	397,9	-21960,0	157400,0	-17530,0	-1,5
283	281	SLE Rare	140,4	204,2	-20690,0	95150,0	-20270,0	-1,5
284	281	SLE Rare	142,1	418,7	-22480,0	164100,0	-17660,0	-1,4
285	281	SLE Rare	140,3	522,5	-19060,0	138600,0	-20300,0	-0,2
286	281	SLE Rare	142,2	737,3	-20860,0	207600,0	-17790,0	0,0
287	281	SLE Rare	139,7	542,9	-19580,0	145100,0	-20130,0	-0,1
288	281	SLE Rare	141,7	757,7	-21380,0	214200,0	-17630,0	0,1
289	281	SLE Rare	140,5	225,5	-21220,0	102000,0	-20300,0	-1,5
290	281	SLE Rare	142,4	439,7	-23010,0	170800,0	-17760,0	-1,3
291	281	SLE Rare	138,6	563,0	-20100,0	151600,0	-19780,0	0,0

292	281	SLE Rare	140,7	777,8	-21900,0	220600,0	-17300,0	0,2
293	281	SLE Rare	-132,4	72,4	-20580,0	72430,0	29670,0	-0,4
294	281	SLE Rare	-130,2	286,2	-22370,0	141100,0	32110,0	-0,2
295	281	SLE Rare	-132,4	93,2	-21100,0	79090,0	29660,0	-0,4
296	281	SLE Rare	-130,2	306,9	-22890,0	147800,0	32100,0	-0,2
297	281	SLE Rare	-135,0	636,3	-18680,0	155500,0	30330,0	3,3
298	281	SLE Rare	-132,7	850,7	-20480,0	224400,0	32750,0	3,5
299	281	SLE Rare	-133,9	656,8	-19200,0	162100,0	29990,0	3,3
300	281	SLE Rare	-131,7	870,9	-21000,0	230900,0	32430,0	3,5
301	281	SLE Rare	-131,8	183,5	-20170,0	88490,0	29450,0	0,3
302	281	SLE Rare	-128,9	397,9	-21960,0	157400,0	31650,0	0,6
303	281	SLE Rare	-132,1	204,2	-20690,0	95160,0	29520,0	0,4
304	281	SLE Rare	-129,3	418,8	-22480,0	164100,0	31770,0	0,6
305	281	SLE Rare	-133,5	522,5	-19060,0	138500,0	29890,0	2,6
306	281	SLE Rare	-131,1	737,0	-20860,0	207500,0	32280,0	2,8
307	281	SLE Rare	-132,9	542,8	-19580,0	145100,0	29700,0	2,6
308	281	SLE Rare	-130,6	757,4	-21380,0	214100,0	32110,0	2,8
309	281	SLE Rare	-223,7	176,8	-20020,0	86330,0	46370,0	0,9
310	281	SLE Rare	-221,1	391,1	-21810,0	155200,0	48670,0	1,3
311	281	SLE Rare	-223,4	197,4	-20540,0	92980,0	46280,0	1,0
312	281	SLE Rare	-220,8	411,9	-22330,0	161900,0	48600,0	1,3
313	281	SLE Rare	-225,7	515,2	-18910,0	136200,0	46940,0	3,5
314	281	SLE Rare	-223,4	729,9	-20700,0	205200,0	49330,0	3,6
315	281	SLE Rare	-225,3	535,7	-19430,0	142800,0	46800,0	3,4
316	281	SLE Rare	-223,0	750,4	-21230,0	211800,0	49210,0	3,6
317	281	SLE Rare	-132,2	225,6	-21220,0	102000,0	29570,0	0,4
318	281	SLE Rare	-129,6	439,8	-23010,0	170900,0	31870,0	0,6
319	281	SLE Rare	-131,8	562,9	-20100,0	151500,0	29350,0	2,6
320	281	SLE Rare	-129,6	777,5	-21900,0	220500,0	31790,0	2,7
321	281	SLE Rare	4,3	608,3	-20730,0	165100,0	4647,7	-20,4
322	281	SLE Rare	6,5	822,6	-22520,0	234000,0	7101,5	-20,5
323	281	SLE Rare	4,4	629,0	-21260,0	171700,0	4634,2	-20,3
324	281	SLE Rare	6,5	843,5	-23050,0	240700,0	7092,2	-20,4
325	281	SLE Rare	3,7	1167,8	-18810,0	246600,0	4727,0	-16,9
326	281	SLE Rare	5,9	1382,3	-20610,0	315600,0	7178,8	-17,0
327	281	SLE Rare	3,5	1187,9	-19330,0	253100,0	4793,6	-17,0
328	281	SLE Rare	5,9	1402,8	-21130,0	322200,0	7160,5	-17,0
329	281	SLE Rare	4,2	721,0	-20320,0	181600,0	4677,3	-19,7
330	281	SLE Rare	6,3	935,4	-22120,0	250600,0	7135,4	-19,8
331	281	SLE Rare	4,2	741,9	-20850,0	188400,0	4667,9	-19,6
332	281	SLE Rare	6,3	956,3	-22640,0	257300,0	7126,0	-19,7
333	281	SLE Rare	3,6	1054,7	-19190,0	229900,0	4768,6	-17,7
334	281	SLE Rare	5,8	1269,4	-20990,0	298900,0	7221,7	-17,8
335	281	SLE Rare	3,7	1075,2	-19720,0	236500,0	4760,0	-17,6
336	281	SLE Rare	5,8	1289,9	-21510,0	305500,0	7213,3	-17,7
337	281	SLE Rare	4,3	1072,0	-20260,0	241400,0	4666,3	-32,0
338	281	SLE Rare	6,4	1286,5	-22050,0	310300,0	7124,5	-32,1
339	281	SLE Rare	4,3	1092,9	-20790,0	248100,0	4656,9	-31,9
340	281	SLE Rare	6,5	1307,4	-22580,0	317000,0	7115,1	-32,0
341	281	SLE Rare	3,8	1403,9	-19120,0	289000,0	4760,0	-30,0
342	281	SLE Rare	5,9	1618,4	-20920,0	358000,0	7213,0	-30,1
343	281	SLE Rare	3,8	1424,5	-19650,0	295700,0	4750,5	-29,9
344	281	SLE Rare	6,0	1639,0	-21450,0	364600,0	7204,4	-30,0
345	281	SLE Rare	4,2	762,8	-21370,0	195100,0	4658,5	-19,6
346	281	SLE Rare	6,4	977,2	-23160,0	264000,0	7116,6	-19,7
347	281	SLE Rare	3,7	1095,7	-20240,0	243100,0	4751,4	-17,5
348	281	SLE Rare	5,8	1310,4	-22040,0	312100,0	7204,7	-17,7
349	281	SLE Rare	3,9	-393,0	-20430,0	-7242,6	4691,5	15,8
350	281	SLE Rare	6,1	-179,0	-22220,0	61560,0	7135,7	16,3
351	281	SLE Rare	4,0	-372,1	-20950,0	-527,8	4668,2	15,8
352	281	SLE Rare	6,1	-157,9	-22740,0	68340,0	7126,1	16,3
353	281	SLE Rare	3,3	167,5	-18510,0	74850,0	4760,8	18,6
354	281	SLE Rare	5,5	382,6	-20300,0	144000,0	7203,6	19,2
355	281	SLE Rare	3,4	188,3	-19030,0	81510,0	4742,2	18,7
356	281	SLE Rare	5,6	402,9	-20830,0	150500,0	7183,5	19,2
357	281	SLE Rare	3,8	-281,7	-20020,0	8918,0	4711,0	16,3
358	281	SLE Rare	5,9	-67,5	-21810,0	77790,0	7169,0	16,8
359	281	SLE Rare	3,8	-260,6	-20550,0	15700,0	4701,4	16,3
360	281	SLE Rare	6,0	-46,4	-22340,0	84570,0	7159,3	16,8

361	281	SLE Rare	3,9	53,2	-18890,0	57730,0	4588,2	18,0
362	281	SLE Rare	6,1	267,9	-20690,0	126700,0	7026,0	18,5
363	281	SLE Rare	3,9	73,9	-19410,0	64370,0	4592,5	18,0
364	281	SLE Rare	6,2	288,6	-21210,0	133400,0	6988,4	18,5
365	281	SLE Rare	3,7	-600,3	-19760,0	-46800,0	4723,1	27,1
366	281	SLE Rare	5,8	-386,1	-21560,0	22060,0	7181,0	27,6
367	281	SLE Rare	3,7	-579,2	-20290,0	-40020,0	4713,5	27,1
368	281	SLE Rare	5,8	-364,9	-22080,0	28850,0	7171,4	27,7
369	281	SLE Rare	3,2	-266,6	-18620,0	1621,3	4797,7	28,9
370	281	SLE Rare	5,4	-52,1	-20420,0	70570,0	7242,8	29,4
371	281	SLE Rare	3,2	-245,8	-19140,0	8297,4	4788,1	28,9
372	281	SLE Rare	5,4	-31,3	-20940,0	77250,0	7233,6	29,4
373	281	SLE Rare	3,8	-239,5	-21070,0	22480,0	4691,8	16,3
374	281	SLE Rare	6,0	-25,3	-22860,0	91350,0	7149,7	16,8
375	281	SLE Rare	3,4	94,3	-19930,0	70930,0	4764,0	18,1
376	281	SLE Rare	6,3	309,4	-21730,0	140000,0	6959,5	18,5
377	281	SLE Rare	4,3	83,1	-20810,0	75860,0	4627,0	-1,2
378	281	SLE Rare	6,5	296,8	-22600,0	144600,0	7068,3	-1,0
379	281	SLE Rare	4,3	103,8	-21340,0	82520,0	4617,8	-1,2
380	281	SLE Rare	6,5	317,5	-23120,0	151200,0	7059,1	-1,0
381	281	SLE Rare	3,1	646,5	-18910,0	158800,0	4870,4	1,8
382	281	SLE Rare	5,3	861,3	-20710,0	227800,0	7306,1	2,0
383	281	SLE Rare	3,2	666,6	-19430,0	165200,0	4842,9	1,9
384	281	SLE Rare	5,4	881,3	-21230,0	234300,0	7276,0	2,1
385	281	SLE Rare	4,1	193,7	-20400,0	91760,0	4664,9	-0,6
386	281	SLE Rare	6,4	408,0	-22190,0	160700,0	7055,9	-0,4
387	281	SLE Rare	4,1	215,0	-20920,0	98610,0	4648,1	-0,6
388	281	SLE Rare	6,4	429,2	-22720,0	167500,0	7058,3	-0,4
389	281	SLE Rare	3,6	533,3	-19300,0	142000,0	4741,7	1,2
390	281	SLE Rare	5,8	748,0	-21090,0	211000,0	7162,2	1,4
391	281	SLE Rare	3,7	553,0	-19820,0	148400,0	4714,4	1,3
392	281	SLE Rare	5,9	767,8	-21610,0	217400,0	7134,5	1,4
393	281	SLE Rare	4,1	236,3	-21450,0	105500,0	4636,0	-0,5
394	281	SLE Rare	6,4	450,4	-23240,0	174300,0	7054,2	-0,3
395	281	SLE Rare	3,7	572,8	-20330,0	154700,0	4699,5	1,3
396	281	SLE Rare	6,0	787,6	-22130,0	223800,0	7120,4	1,5
397	281	SLE Freq.	4,2	229,6	-18970,0	98400,0	4641,8	-0,4
398	281	SLE Freq.	6,0	401,4	-20400,0	153600,0	6565,0	-0,3
399	281	SLE Freq.	3,7	512,7	-18060,0	140300,0	4713,8	1,1
400	281	SLE Freq.	5,5	684,5	-19500,0	195500,0	6651,5	1,2
401	281	SLE Freq.	48,3	367,9	-18430,0	118300,0	-3289,2	-0,1
402	281	SLE Freq.	50,1	539,7	-19870,0	173500,0	-1352,6	0,1
403	281	SLE Freq.	4,0	371,3	-18510,0	119400,0	4667,1	0,3
404	281	SLE Freq.	5,8	543,1	-19950,0	174600,0	6603,1	0,5
405	281	SLE Freq.	3,9	367,4	-19170,0	118100,0	4669,1	0,3
406	281	SLE Freq.	5,8	539,2	-20610,0	173400,0	6605,0	0,5
407	281	SLE Freq.	4,0	379,5	-18720,0	122000,0	4661,5	0,3
408	281	SLE Freq.	5,8	551,3	-20150,0	177300,0	6599,0	0,5
409	281	SLE Freq.	6,0	564,6	-20130,0	181500,0	6845,1	0,5
410	281	SLE Freq.	-40,4	367,9	-18430,0	118300,0	12620,0	0,7
411	281	SLE Freq.	-38,5	539,7	-19870,0	173500,0	14560,0	0,8
412	281	SLE Freq.	4,1	545,8	-18480,0	148900,0	4646,9	-5,8
413	281	SLE Freq.	5,9	717,5	-19920,0	204200,0	6577,0	-5,6
414	281	SLE Freq.	4,0	212,2	-18380,0	91580,0	4657,5	5,8
415	281	SLE Freq.	5,8	384,0	-19810,0	146800,0	6590,2	5,9
416	281	SLE Quasi P.	4,0	371,3	-18510,0	119400,0	4667,1	0,3
417	281	SLE Quasi P.	5,8	543,1	-19950,0	174600,0	6603,1	0,5
418	281	SLU A1 sism.	2544,7	1277,5	-20220,0	294700,0	-462300,0	4412,4
419	281	SLU A1 sism.	2633,4	-199,7	-19640,0	52190,0	-479400,0	-201,6
420	281	SLU A1 sism.	-2621,1	1282,5	-20220,0	295900,0	492400,0	205,8
421	281	SLU A1 sism.	-2536,3	-196,2	-19640,0	52990,0	476500,0	-4414,4
422	281	SLU A1 sism.	2634,5	1288,2	-20230,0	297200,0	-479500,0	-323,3
423	281	SLU A1 sism.	2544,8	-210,5	-19630,0	49640,0	-462600,0	4533,6
424	281	SLU A1 sism.	-2531,7	1291,7	-20240,0	298000,0	475300,0	-4528,6
425	281	SLU A1 sism.	-2625,1	-205,5	-19630,0	50860,0	493400,0	320,8
426	281	SLU A1 sism.	2628,7	1280,7	-20220,0	295400,0	-480000,0	111,5
427	281	SLU A1 sism.	2715,3	-196,2	-19640,0	53000,0	-496500,0	-4501,9
428	281	SLU A1 sism.	-2704,8	1279,7	-20220,0	295400,0	510000,0	4505,2
429	281	SLU A1 sism.	-2618,1	-198,3	-19640,0	52730,0	493600,0	-115,0



430	281	SLU A1 sism.	2718,2	1291,2	-20230,0	297800,0	-497100,0	-4622,4
431	281	SLU A1 sism.	2626,6	-206,7	-19620,0	50510,0	-479600,0	233,9
432	281	SLU A1 sism.	-2615,3	1289,1	-20240,0	297500,0	492900,0	-229,4
433	281	SLU A1 sism.	-2707,1	-207,7	-19630,0	50560,0	510500,0	4620,6
434	281	SLU A1 sism.	636,6	3004,6	-20920,0	578600,0	-109200,0	8319,7
435	281	SLU A1 sism.	925,2	-1918,5	-18980,0	-229300,0	-164100,0	-7057,8
436	281	SLU A1 sism.	-911,8	3006,3	-20910,0	579000,0	176800,0	7057,4
437	281	SLU A1 sism.	-624,0	-1918,2	-18980,0	-229300,0	122200,0	-8322,3
438	281	SLU A1 sism.	661,6	3005,2	-20920,0	578700,0	-114500,0	7029,8
439	281	SLU A1 sism.	949,8	-1917,5	-18980,0	-229100,0	-169200,0	-8347,0
440	281	SLU A1 sism.	-937,0	3005,6	-20910,0	578900,0	182100,0	8348,1
441	281	SLU A1 sism.	-648,1	-1919,3	-18980,0	-229500,0	127100,0	-7031,6
442	281	SLU A1 sism.	931,2	3038,3	-20960,0	586500,0	-165200,0	-7452,0
443	281	SLU A1 sism.	627,1	-1952,9	-18930,0	-237400,0	-107200,0	8719,1
444	281	SLU A1 sism.	-617,0	3039,1	-20970,0	586700,0	120800,0	-8714,8
445	281	SLU A1 sism.	-922,4	-1950,5	-18930,0	-236800,0	179200,0	7454,0
446	281	SLU A1 sism.	956,6	3039,3	-20960,0	586700,0	-170500,0	-8742,8
447	281	SLU A1 sism.	651,1	-1952,2	-18930,0	-237300,0	-112100,0	7428,1
448	281	SLU A1 sism.	-642,1	3037,9	-20960,0	586400,0	126100,0	-7424,5
449	281	SLU A1 sism.	-947,0	-1951,3	-18930,0	-236900,0	184300,0	8743,3
1	289	SLU STR.	1162,3	-138,8	-17440,0	29010,0	-623900,0	58,5
2	289	SLU STR.	1400,4	78,1	-19620,0	98760,0	-695700,0	52,4
3	289	SLU STR.	1190,5	-116,1	-17980,0	36310,0	-633000,0	58,4
4	289	SLU STR.	1428,5	100,8	-20150,0	106100,0	-704800,0	52,4
5	289	SLU STR.	4653,5	761,5	-17070,0	171200,0	-1174000,0	-26,4
6	289	SLU STR.	4895,2	978,1	-19240,0	240800,0	-1247000,0	-32,5
7	289	SLU STR.	4681,8	786,3	-17610,0	179100,0	-1183000,0	-26,9
8	289	SLU STR.	4923,3	1002,4	-19780,0	248700,0	-1256000,0	-33,0
9	289	SLU STR.	794,2	-224,1	-14760,0	1581,8	-507300,0	58,4
10	289	SLU STR.	1032,2	-7,2	-16930,0	71320,0	-579100,0	52,4
11	289	SLU STR.	822,3	-201,4	-15300,0	8875,0	-516400,0	58,3
12	289	SLU STR.	1060,4	15,5	-17470,0	78620,0	-588200,0	52,3
13	289	SLU STR.	4280,9	676,3	-14400,0	143800,0	-1056000,0	-27,2
14	289	SLU STR.	4522,6	892,6	-16560,0	213400,0	-1129000,0	-32,5
15	289	SLU STR.	4309,0	700,5	-14940,0	151600,0	-1065000,0	-27,2
16	289	SLU STR.	4550,7	917,0	-17100,0	221200,0	-1138000,0	-32,5
17	289	SLU STR.	1958,2	34,4	-17370,0	55230,0	-746500,0	41,5
18	289	SLU STR.	2198,6	250,5	-19540,0	124700,0	-819000,0	35,8
19	289	SLU STR.	1986,1	57,4	-17910,0	62630,0	-755400,0	41,4
20	289	SLU STR.	2226,5	273,6	-20080,0	132100,0	-828000,0	35,7
21	289	SLU STR.	4065,8	572,0	-17110,0	139700,0	-1081000,0	-9,5
22	289	SLU STR.	4307,0	788,3	-19280,0	209300,0	-1154000,0	-15,2
23	289	SLU STR.	4094,0	595,2	-17650,0	147200,0	-1090000,0	-9,5
24	289	SLU STR.	4335,1	811,5	-19820,0	216700,0	-1163000,0	-15,3
25	289	SLU STR.	1588,3	-50,6	-14690,0	27910,0	-629300,0	41,2
26	289	SLU STR.	1828,7	165,6	-16860,0	97410,0	-701900,0	35,4
27	289	SLU STR.	1616,1	-27,5	-15230,0	35320,0	-638300,0	41,1
28	289	SLU STR.	1856,6	188,6	-17400,0	104800,0	-710900,0	35,3
29	289	SLU STR.	3693,7	486,3	-14440,0	112200,0	-963000,0	-9,9
30	289	SLU STR.	3935,1	702,9	-16600,0	181800,0	-1036000,0	-15,5
31	289	SLU STR.	3721,9	509,6	-14970,0	119700,0	-972100,0	-9,9
32	289	SLU STR.	3963,3	726,2	-17140,0	189300,0	-1045000,0	-15,5
33	289	SLU STR.	1847,1	43,3	-17400,0	58090,0	-729600,0	40,5
34	289	SLU STR.	2087,5	259,5	-19570,0	127600,0	-802200,0	34,8
35	289	SLU STR.	1875,2	65,9	-17930,0	65380,0	-738700,0	40,4
36	289	SLU STR.	2115,4	282,2	-20100,0	134900,0	-811200,0	34,7
37	289	SLU STR.	3954,3	582,4	-17140,0	143100,0	-1064000,0	-10,2
38	289	SLU STR.	4195,8	798,9	-19310,0	212700,0	-1137000,0	-15,9
39	289	SLU STR.	3982,5	606,1	-17680,0	150700,0	-1073000,0	-10,3
40	289	SLU STR.	4224,0	822,4	-19850,0	220200,0	-1146000,0	-15,9
41	289	SLU STR.	1478,0	-41,8	-14720,0	30730,0	-612800,0	40,3
42	289	SLU STR.	1717,6	174,7	-16890,0	100300,0	-685100,0	34,4
43	289	SLU STR.	1506,6	-19,3	-15250,0	37990,0	-622000,0	40,3
44	289	SLU STR.	1745,4	197,4	-17420,0	107700,0	-694000,0	34,3
45	289	SLU STR.	3582,1	496,9	-14470,0	115600,0	-946000,0	-10,6
46	289	SLU STR.	3823,6	713,3	-16640,0	185200,0	-1019000,0	-16,3
47	289	SLU STR.	3610,2	520,7	-15010,0	123200,0	-955100,0	-10,6
48	289	SLU STR.	3851,7	737,0	-17170,0	192800,0	-1028000,0	-16,3
49	289	SLU STR.	1904,8	88,1	-18470,0	72510,0	-748200,0	40,6

50	289	SLU STR.	2144,1	304,7	-20640,0	142100,0	-820400,0	34,7
51	289	SLU STR.	4010,6	630,5	-18220,0	158500,0	-1082000,0	-10,3
52	289	SLU STR.	4252,1	846,8	-20390,0	228100,0	-1155000,0	-15,9
53	289	SLU STR.	1536,2	3,0	-15790,0	45140,0	-631500,0	40,4
54	289	SLU STR.	1774,7	219,7	-17960,0	114800,0	-703400,0	34,4
55	289	SLU STR.	3638,4	545,2	-15550,0	131100,0	-964100,0	-10,6
56	289	SLU STR.	3879,9	761,5	-17720,0	200600,0	-1037000,0	-16,3
57	289	SLU STR.	812,7	-139,4	-17000,0	28820,0	-568200,0	55,8
58	289	SLU STR.	1050,8	77,5	-19170,0	98560,0	-640000,0	49,7
59	289	SLU STR.	840,9	-116,7	-17530,0	36120,0	-577300,0	55,7
60	289	SLU STR.	1078,9	100,2	-19700,0	105900,0	-649100,0	49,6
61	289	SLU STR.	4300,5	772,5	-16660,0	174700,0	-1118000,0	-28,8
62	289	SLU STR.	4541,2	988,8	-18830,0	244300,0	-1190000,0	-34,4
63	289	SLU STR.	4327,3	794,6	-17200,0	181800,0	-1126000,0	-29,1
64	289	SLU STR.	4569,4	1011,2	-19360,0	251500,0	-1199000,0	-34,8
65	289	SLU STR.	444,6	-224,7	-14310,0	1401,5	-451600,0	55,7
66	289	SLU STR.	682,6	-7,8	-16490,0	71140,0	-523500,0	49,6
67	289	SLU STR.	472,7	-202,0	-14850,0	8692,3	-460700,0	55,6
68	289	SLU STR.	710,8	14,9	-17020,0	78430,0	-532500,0	49,5
69	289	SLU STR.	3928,6	688,2	-13990,0	147600,0	-999800,0	-28,9
70	289	SLU STR.	4169,0	904,2	-16160,0	217100,0	-1072000,0	-34,6
71	289	SLU STR.	3955,1	709,9	-14520,0	154600,0	-1008000,0	-29,4
72	289	SLU STR.	4196,4	926,3	-16690,0	224200,0	-1081000,0	-35,0
73	289	SLU STR.	1496,7	42,7	-16950,0	57910,0	-673700,0	37,7
74	289	SLU STR.	1735,1	259,2	-19120,0	127500,0	-745600,0	31,7
75	289	SLU STR.	1524,8	65,4	-17490,0	65200,0	-682800,0	37,6
76	289	SLU STR.	1764,0	281,7	-19660,0	134800,0	-754900,0	31,7
77	289	SLU STR.	3599,9	590,4	-16730,0	145600,0	-1007000,0	-12,3
78	289	SLU STR.	3841,2	806,5	-18890,0	215100,0	-1080000,0	-18,1
79	289	SLU STR.	3627,6	612,7	-17260,0	152800,0	-1016000,0	-12,7
80	289	SLU STR.	3869,0	828,9	-19430,0	222300,0	-1089000,0	-18,4
81	289	SLU STR.	1128,4	-42,5	-14270,0	30530,0	-557100,0	37,5
82	289	SLU STR.	1366,7	174,2	-16440,0	100200,0	-629000,0	31,5
83	289	SLU STR.	1156,6	-19,9	-14810,0	37800,0	-566100,0	37,5
84	289	SLU STR.	1394,8	196,9	-16980,0	107500,0	-638000,0	31,4
85	289	SLU STR.	3228,0	505,8	-14060,0	118400,0	-888900,0	-12,6
86	289	SLU STR.	3469,4	722,0	-16220,0	187900,0	-961800,0	-18,3
87	289	SLU STR.	3255,7	528,1	-14590,0	125600,0	-897800,0	-12,9
88	289	SLU STR.	3497,1	744,3	-16750,0	195100,0	-970700,0	-18,6
89	289	SLU STR.	1374,1	36,0	-16640,0	55750,0	-653200,0	37,0
90	289	SLU STR.	1612,7	252,9	-18810,0	125500,0	-725200,0	31,1
91	289	SLU STR.	1401,9	58,3	-17170,0	62930,0	-662200,0	36,7
92	289	SLU STR.	1640,5	275,3	-19340,0	132700,0	-734200,0	30,9
93	289	SLU STR.	3475,8	585,9	-16420,0	144200,0	-985700,0	-12,8
94	289	SLU STR.	3717,0	802,1	-18590,0	213700,0	-1059000,0	-18,5
95	289	SLU STR.	3503,7	608,4	-16950,0	151400,0	-994700,0	-13,1
96	289	SLU STR.	3744,9	824,6	-19120,0	220900,0	-1068000,0	-18,8
97	289	SLU STR.	1005,7	-49,1	-13950,0	28410,0	-536600,0	36,8
98	289	SLU STR.	1244,4	167,9	-16130,0	98180,0	-608600,0	31,0
99	289	SLU STR.	1033,5	-26,7	-14490,0	35590,0	-545500,0	36,6
100	289	SLU STR.	1272,2	190,2	-16660,0	105400,0	-617500,0	30,7
101	289	SLU STR.	3104,1	501,4	-13750,0	117000,0	-868000,0	-12,9
102	289	SLU STR.	3345,4	717,5	-15910,0	186500,0	-940900,0	-18,7
103	289	SLU STR.	3132,1	523,8	-14280,0	124200,0	-877000,0	-13,2
104	289	SLU STR.	3373,3	740,0	-16450,0	193700,0	-949800,0	-19,0
105	289	SLU STR.	1555,0	87,4	-18020,0	72290,0	-692500,0	37,8
106	289	SLU STR.	1793,3	304,1	-20190,0	142000,0	-764400,0	31,8
107	289	SLU STR.	3655,0	634,8	-17790,0	159900,0	-1024000,0	-13,0
108	289	SLU STR.	3896,4	851,1	-19960,0	229500,0	-1097000,0	-18,7
109	289	SLU STR.	1185,6	2,5	-15340,0	44990,0	-575500,0	37,5
110	289	SLU STR.	1424,7	219,0	-17510,0	114600,0	-647600,0	31,6
111	289	SLU STR.	3283,0	550,2	-15120,0	132700,0	-906600,0	-13,3
112	289	SLU STR.	3524,4	766,4	-17290,0	202200,0	-979500,0	-19,0
113	289	SLU STR.	988,0	696,4	-17420,0	178800,0	-596100,0	-1,5
114	289	SLU STR.	1227,4	913,4	-19590,0	248500,0	-668400,0	-7,4
115	289	SLU STR.	1015,9	719,1	-17950,0	186000,0	-605100,0	-1,6
116	289	SLU STR.	1255,7	935,7	-20120,0	255700,0	-677500,0	-7,5
117	289	SLU STR.	4478,1	1610,5	-17070,0	325200,0	-1146000,0	-83,9
118	289	SLU STR.	4719,3	1826,8	-19230,0	394700,0	-1219000,0	-89,8

119	289	SLU STR.	4506,5	1633,2	-17600,0	332500,0	-1155000,0	-84,0
120	289	SLU STR.	4747,7	1849,4	-19770,0	402000,0	-1228000,0	-89,9
121	289	SLU STR.	619,3	611,2	-14740,0	151400,0	-479300,0	-1,4
122	289	SLU STR.	858,4	828,1	-16910,0	221100,0	-551500,0	-7,9
123	289	SLU STR.	647,5	633,8	-15270,0	158600,0	-488400,0	-1,4
124	289	SLU STR.	886,2	850,8	-17440,0	228400,0	-560400,0	-7,9
125	289	SLU STR.	4106,0	1525,5	-14400,0	297800,0	-1028000,0	-84,2
126	289	SLU STR.	4347,3	1741,8	-16560,0	367400,0	-1101000,0	-90,1
127	289	SLU STR.	4134,5	1548,2	-14930,0	305100,0	-1037000,0	-84,2
128	289	SLU STR.	4375,5	1764,7	-17100,0	374800,0	-1110000,0	-90,2
129	289	SLU STR.	1678,0	878,4	-17370,0	207800,0	-703500,0	-17,8
130	289	SLU STR.	1917,7	1095,1	-19540,0	277400,0	-775900,0	-23,8
131	289	SLU STR.	1706,3	900,8	-17900,0	215000,0	-712600,0	-18,1
132	289	SLU STR.	1946,1	1117,4	-20070,0	284600,0	-785000,0	-24,0
133	289	SLU STR.	3777,6	1428,6	-17140,0	296200,0	-1035000,0	-67,3
134	289	SLU STR.	4018,8	1645,0	-19310,0	365700,0	-1108000,0	-73,4
135	289	SLU STR.	3806,1	1451,2	-17670,0	303400,0	-1045000,0	-67,4
136	289	SLU STR.	4047,3	1667,6	-19840,0	373000,0	-1117000,0	-73,5
137	289	SLU STR.	1308,5	793,5	-14690,0	180500,0	-586500,0	-18,2
138	289	SLU STR.	1548,2	1010,1	-16860,0	250100,0	-658900,0	-24,2
139	289	SLU STR.	1336,8	815,8	-15220,0	187600,0	-595600,0	-18,5
140	289	SLU STR.	1576,6	1032,4	-17390,0	257300,0	-668000,0	-24,4
141	289	SLU STR.	3405,6	1343,6	-14470,0	268800,0	-917500,0	-67,6
142	289	SLU STR.	3646,8	1560,0	-16630,0	338400,0	-990400,0	-73,7
143	289	SLU STR.	3434,2	1366,1	-15000,0	276100,0	-926700,0	-67,7
144	289	SLU STR.	3675,3	1582,6	-17170,0	345700,0	-999500,0	-73,7
145	289	SLU STR.	1675,6	1428,6	-17330,0	305400,0	-702700,0	-56,0
146	289	SLU STR.	1915,4	1645,2	-19500,0	375100,0	-775100,0	-62,0
147	289	SLU STR.	1704,0	1450,9	-17860,0	312600,0	-711800,0	-56,3
148	289	SLU STR.	1943,7	1667,5	-20030,0	382200,0	-784200,0	-62,2
149	289	SLU STR.	3773,1	1980,6	-17110,0	394400,0	-1034000,0	-105,0
150	289	SLU STR.	4014,1	2197,2	-19270,0	464000,0	-1107000,0	-111,1
151	289	SLU STR.	3801,7	2003,1	-17640,0	401600,0	-1043000,0	-105,1
152	289	SLU STR.	4042,6	2219,8	-19810,0	471300,0	-1116000,0	-111,1
153	289	SLU STR.	1306,1	1343,6	-14650,0	278100,0	-585700,0	-56,4
154	289	SLU STR.	1545,9	1560,3	-16820,0	347700,0	-658100,0	-62,4
155	289	SLU STR.	1334,5	1365,9	-15190,0	285300,0	-594800,0	-56,7
156	289	SLU STR.	1574,2	1582,6	-17350,0	354900,0	-667200,0	-62,6
157	289	SLU STR.	3401,4	1895,3	-14430,0	366900,0	-916100,0	-105,4
158	289	SLU STR.	3642,2	2112,0	-16600,0	436600,0	-988800,0	-111,4
159	289	SLU STR.	3430,0	1917,9	-14970,0	374200,0	-925300,0	-105,4
160	289	SLU STR.	3670,8	2134,5	-17130,0	443900,0	-998000,0	-111,5
161	289	SLU STR.	1734,6	923,1	-18440,0	222100,0	-721800,0	-18,3
162	289	SLU STR.	1974,4	1139,7	-20600,0	291800,0	-794100,0	-24,3
163	289	SLU STR.	3834,6	1473,8	-18210,0	310700,0	-1054000,0	-67,4
164	289	SLU STR.	4075,8	1690,2	-20370,0	380300,0	-1127000,0	-73,5
165	289	SLU STR.	1365,1	838,1	-15760,0	194800,0	-604700,0	-18,7
166	289	SLU STR.	1604,9	1054,8	-17930,0	264500,0	-677100,0	-24,7
167	289	SLU STR.	3462,7	1388,7	-15540,0	283400,0	-935900,0	-67,7
168	289	SLU STR.	3703,8	1605,1	-17700,0	353000,0	-1009000,0	-73,8
169	289	SLU STR.	984,7	-867,5	-17060,0	-100900,0	-595300,0	109,0
170	289	SLU STR.	1222,9	-651,0	-19230,0	-31280,0	-667100,0	103,0
171	289	SLU STR.	1012,7	-844,8	-17600,0	-93610,0	-604300,0	108,9
172	289	SLU STR.	1251,6	-628,4	-19770,0	-24020,0	-676400,0	103,1
173	289	SLU STR.	4462,9	37,2	-16730,0	42880,0	-1141000,0	20,4
174	289	SLU STR.	4703,6	253,2	-18900,0	112300,0	-1214000,0	15,1
175	289	SLU STR.	4491,9	60,2	-17260,0	50240,0	-1151000,0	20,4
176	289	SLU STR.	4733,1	276,5	-19430,0	119800,0	-1224000,0	15,0
177	289	SLU STR.	616,3	-952,6	-14380,0	-128300,0	-478600,0	108,5
178	289	SLU STR.	854,8	-736,0	-16550,0	-58600,0	-550500,0	103,1
179	289	SLU STR.	644,5	-930,0	-14910,0	-121000,0	-487600,0	108,4
180	289	SLU STR.	882,6	-713,2	-17090,0	-51290,0	-559500,0	102,9
181	289	SLU STR.	4089,6	-47,8	-14060,0	15550,0	-1023000,0	19,6
182	289	SLU STR.	4331,4	168,0	-16230,0	84930,0	-1096000,0	14,7
183	289	SLU STR.	4118,3	-24,8	-14590,0	22930,0	-1032000,0	19,5
184	289	SLU STR.	4360,5	191,0	-16760,0	92300,0	-1106000,0	14,7
185	289	SLU STR.	1670,8	-686,8	-17010,0	-72190,0	-701400,0	90,5
186	289	SLU STR.	1909,7	-470,4	-19180,0	-2611,1	-773500,0	84,8
187	289	SLU STR.	1699,8	-664,2	-17550,0	-64950,0	-710800,0	90,7

188	289	SLU STR.	1938,7	-447,8	-19720,0	4634,0	-782900,0	85,0
189	289	SLU STR.	3762,4	-142,8	-16800,0	14460,0	-1031000,0	36,7
190	289	SLU STR.	4003,5	73,5	-18970,0	84000,0	-1103000,0	31,3
191	289	SLU STR.	3791,4	-119,8	-17340,0	21830,0	-1040000,0	36,6
192	289	SLU STR.	4032,5	96,5	-19500,0	91370,0	-1113000,0	31,2
193	289	SLU STR.	1301,8	-771,6	-14330,0	-99470,0	-584600,0	90,3
194	289	SLU STR.	1540,7	-555,2	-16500,0	-29880,0	-656700,0	84,6
195	289	SLU STR.	1330,8	-749,0	-14870,0	-92220,0	-593900,0	90,6
196	289	SLU STR.	1569,7	-532,6	-17040,0	-22640,0	-666000,0	84,8
197	289	SLU STR.	3390,3	-228,0	-14130,0	-12940,0	-912800,0	36,3
198	289	SLU STR.	3631,4	-11,7	-16300,0	56600,0	-985600,0	31,0
199	289	SLU STR.	3419,3	-205,0	-14660,0	-5573,4	-922100,0	36,3
200	289	SLU STR.	3660,4	11,3	-16830,0	63980,0	-994900,0	30,9
201	289	SLU STR.	1662,6	-1180,5	-16740,0	-161300,0	-698800,0	124,6
202	289	SLU STR.	1901,5	-964,1	-18910,0	-91690,0	-770900,0	118,9
203	289	SLU STR.	1691,6	-1157,9	-17270,0	-154000,0	-708200,0	124,9
204	289	SLU STR.	1930,5	-941,5	-19440,0	-84450,0	-780300,0	119,1
205	289	SLU STR.	3749,0	-636,6	-16540,0	-74630,0	-1026000,0	69,5
206	289	SLU STR.	3989,8	-420,2	-18710,0	-5046,8	-1099000,0	64,1
207	289	SLU STR.	3778,3	-613,7	-17070,0	-67270,0	-1036000,0	69,6
208	289	SLU STR.	4019,0	-397,3	-19240,0	2315,8	-1109000,0	64,1
209	289	SLU STR.	1293,6	-1265,3	-14060,0	-188500,0	-582000,0	124,5
210	289	SLU STR.	1532,5	-1048,9	-16230,0	-119000,0	-654100,0	118,7
211	289	SLU STR.	1322,6	-1242,7	-14590,0	-181300,0	-591300,0	124,7
212	289	SLU STR.	1561,5	-1026,3	-16760,0	-111700,0	-663400,0	119,0
213	289	SLU STR.	3377,1	-721,9	-13870,0	-102100,0	-908600,0	69,3
214	289	SLU STR.	3617,9	-505,5	-16030,0	-32470,0	-981300,0	63,8
215	289	SLU STR.	3406,4	-699,0	-14400,0	-94700,0	-918000,0	69,3
216	289	SLU STR.	3647,1	-482,5	-16570,0	-25110,0	-990700,0	63,9
217	289	SLU STR.	1728,8	-641,6	-18080,0	-57700,0	-720100,0	91,0
218	289	SLU STR.	1967,7	-425,3	-20250,0	11880,0	-792200,0	85,2
219	289	SLU STR.	3820,5	-96,8	-17870,0	29200,0	-1049000,0	36,6
220	289	SLU STR.	4061,5	119,4	-20040,0	98740,0	-1122000,0	31,2
221	289	SLU STR.	1359,8	-726,4	-15400,0	-84980,0	-603200,0	90,8
222	289	SLU STR.	1598,7	-510,1	-17570,0	-15390,0	-675300,0	85,1
223	289	SLU STR.	3448,5	-182,1	-15200,0	1802,6	-931500,0	36,3
224	289	SLU STR.	3689,4	34,3	-17360,0	71360,0	-1004000,0	30,9
225	289	SLU STR.	998,8	-127,5	-17470,0	32650,0	-599700,0	57,5
226	289	SLU STR.	1236,9	89,4	-19650,0	102400,0	-671500,0	51,5
227	289	SLU STR.	1027,0	-104,8	-18010,0	39940,0	-608700,0	57,4
228	289	SLU STR.	1265,0	112,1	-20180,0	109700,0	-680600,0	51,4
229	289	SLU STR.	4488,1	779,2	-17120,0	176900,0	-1149000,0	-27,6
230	289	SLU STR.	4729,6	995,4	-19280,0	246400,0	-1222000,0	-33,2
231	289	SLU STR.	4516,1	802,4	-17650,0	184300,0	-1158000,0	-27,7
232	289	SLU STR.	4757,5	1018,6	-19820,0	253900,0	-1231000,0	-33,4
233	289	SLU STR.	630,7	-212,8	-14790,0	5223,0	-483100,0	57,5
234	289	SLU STR.	868,7	4,1	-16960,0	74960,0	-554900,0	51,4
235	289	SLU STR.	658,8	-190,1	-15330,0	12510,0	-492200,0	57,4
236	289	SLU STR.	896,9	26,8	-17500,0	82250,0	-564000,0	51,3
237	289	SLU STR.	4115,9	694,2	-14440,0	149500,0	-1032000,0	-27,8
238	289	SLU STR.	4357,4	910,5	-16610,0	219100,0	-1105000,0	-33,6
239	289	SLU STR.	4143,9	717,4	-14980,0	157000,0	-1041000,0	-28,0
240	289	SLU STR.	4385,4	933,6	-17150,0	226500,0	-1114000,0	-33,6
241	289	SLU STR.	1682,6	54,7	-17430,0	61780,0	-705100,0	39,4
242	289	SLU STR.	1921,1	271,4	-19600,0	131500,0	-777100,0	33,4
243	289	SLU STR.	1712,2	77,0	-17960,0	68930,0	-714600,0	39,5
244	289	SLU STR.	1950,6	293,7	-20130,0	138600,0	-786600,0	33,6
245	289	SLU STR.	3787,7	597,8	-17190,0	148000,0	-1039000,0	-11,1
246	289	SLU STR.	4029,2	813,9	-19350,0	217500,0	-1112000,0	-16,8
247	289	SLU STR.	3815,5	621,3	-17730,0	155600,0	-1048000,0	-11,3
248	289	SLU STR.	4056,9	837,4	-19890,0	225100,0	-1121000,0	-17,0
249	289	SLU STR.	1314,5	-30,6	-14750,0	34350,0	-588500,0	39,3
250	289	SLU STR.	1552,5	186,3	-16920,0	104100,0	-660400,0	33,2
251	289	SLU STR.	1343,7	-8,2	-15280,0	41530,0	-597900,0	39,4
252	289	SLU STR.	1581,8	208,6	-17450,0	111300,0	-669800,0	33,3
253	289	SLU STR.	3415,5	512,9	-14510,0	120700,0	-920800,0	-11,4
254	289	SLU STR.	3657,0	729,0	-16680,0	190200,0	-993800,0	-17,1
255	289	SLU STR.	3443,4	536,3	-15050,0	128200,0	-929800,0	-11,6
256	289	SLU STR.	3684,8	752,5	-17220,0	197800,0	-1003000,0	-17,3

257	289	SLU STR.	1741,7	99,2	-18490,0	76080,0	-724100,0	39,7
258	289	SLU STR.	1980,2	316,0	-20670,0	145800,0	-796100,0	33,7
259	289	SLU STR.	3843,4	644,6	-18260,0	163100,0	-1057000,0	-11,4
260	289	SLU STR.	4084,8	860,8	-20430,0	232600,0	-1130000,0	-17,1
261	289	SLU STR.	1373,2	14,0	-15810,0	48680,0	-607400,0	39,5
262	289	SLU STR.	1611,3	230,9	-17990,0	118400,0	-679300,0	33,5
263	289	SLU STR.	3471,3	559,5	-15590,0	135700,0	-938800,0	-11,7
264	289	SLU STR.	3712,7	775,7	-17750,0	205200,0	-1012000,0	-17,4
265	289	SLE Rare	938,5	-54,6	-12820,0	31540,0	-467800,0	39,1
266	289	SLE Rare	1097,2	90,0	-14270,0	78030,0	-515600,0	35,0
267	289	SLE Rare	957,3	-39,5	-13180,0	36400,0	-473800,0	39,0
268	289	SLE Rare	1116,0	105,1	-14630,0	82890,0	-521700,0	34,9
269	289	SLE Rare	3267,9	545,7	-12570,0	126300,0	-835300,0	-17,5
270	289	SLE Rare	3429,0	690,0	-14010,0	172700,0	-884000,0	-21,5
271	289	SLE Rare	3286,8	562,2	-12930,0	131700,0	-841400,0	-18,0
272	289	SLE Rare	3447,8	706,3	-14370,0	178000,0	-890000,0	-21,6
273	289	SLE Rare	1469,9	60,7	-12770,0	48960,0	-549700,0	27,8
274	289	SLE Rare	1630,2	204,8	-14220,0	95290,0	-598100,0	24,0
275	289	SLE Rare	1488,5	76,0	-13130,0	53900,0	-555700,0	27,8
276	289	SLE Rare	1648,8	220,2	-14580,0	100200,0	-604100,0	24,0
277	289	SLE Rare	2875,9	419,3	-12600,0	105300,0	-772900,0	-6,1
278	289	SLE Rare	3036,7	563,5	-14040,0	151700,0	-821500,0	-10,0
279	289	SLE Rare	2894,7	434,8	-12960,0	110300,0	-779000,0	-6,1
280	289	SLE Rare	3055,4	579,0	-14400,0	156700,0	-827500,0	-10,0
281	289	SLE Rare	1395,8	66,6	-12790,0	50850,0	-538500,0	27,2
282	289	SLE Rare	1556,1	210,7	-14240,0	97200,0	-586900,0	23,3
283	289	SLE Rare	1414,4	81,7	-13150,0	55720,0	-544500,0	27,1
284	289	SLE Rare	1574,7	225,8	-14590,0	102100,0	-592900,0	23,3
285	289	SLE Rare	2801,6	426,3	-12620,0	107600,0	-761700,0	-6,7
286	289	SLE Rare	2962,6	570,6	-14060,0	154000,0	-810300,0	-10,4
287	289	SLE Rare	2820,4	442,0	-12980,0	112600,0	-767700,0	-6,7
288	289	SLE Rare	2981,4	586,2	-14420,0	159000,0	-816300,0	-10,4
289	289	SLE Rare	1433,9	96,6	-13500,0	60490,0	-550800,0	27,2
290	289	SLE Rare	1593,6	240,9	-14950,0	106900,0	-599000,0	23,3
291	289	SLE Rare	2839,2	458,3	-13340,0	117900,0	-773800,0	-6,7
292	289	SLE Rare	3000,1	602,5	-14780,0	164200,0	-822400,0	-10,5
293	289	SLE Rare	705,4	-55,0	-12520,0	31400,0	-430600,0	37,2
294	289	SLE Rare	864,1	89,6	-13970,0	77900,0	-478500,0	33,2
295	289	SLE Rare	724,2	-39,9	-12880,0	36270,0	-436700,0	37,2
296	289	SLE Rare	882,9	104,7	-14330,0	82760,0	-484600,0	33,1
297	289	SLE Rare	3032,4	552,6	-12290,0	128600,0	-797400,0	-19,1
298	289	SLE Rare	3193,2	697,0	-13740,0	175000,0	-846000,0	-22,8
299	289	SLE Rare	3050,3	567,2	-12650,0	133300,0	-803200,0	-19,3
300	289	SLE Rare	3211,6	711,7	-14090,0	179700,0	-851900,0	-23,1
301	289	SLE Rare	1161,5	66,3	-12490,0	50760,0	-501000,0	25,2
302	289	SLE Rare	1320,5	210,6	-13940,0	97180,0	-549000,0	21,2
303	289	SLE Rare	1180,6	81,3	-12850,0	55600,0	-507100,0	25,2
304	289	SLE Rare	1339,9	225,6	-14290,0	102000,0	-555200,0	21,3
305	289	SLE Rare	2565,2	431,2	-12340,0	109200,0	-723500,0	-8,1
306	289	SLE Rare	2726,2	575,4	-13780,0	155500,0	-772100,0	-11,9
307	289	SLE Rare	2583,7	446,1	-12690,0	114000,0	-729400,0	-8,3
308	289	SLE Rare	2744,8	590,3	-14140,0	160300,0	-778100,0	-12,1
309	289	SLE Rare	1079,7	61,8	-12280,0	49320,0	-487300,0	24,7
310	289	SLE Rare	1238,8	206,4	-13730,0	95830,0	-535300,0	20,8
311	289	SLE Rare	1098,3	76,7	-12640,0	54100,0	-493300,0	24,6
312	289	SLE Rare	1257,6	221,2	-14090,0	100600,0	-541400,0	20,7
313	289	SLE Rare	2482,4	428,2	-12130,0	108200,0	-709500,0	-8,4
314	289	SLE Rare	2643,2	572,3	-13580,0	154600,0	-758000,0	-12,3
315	289	SLE Rare	2501,0	443,2	-12490,0	113000,0	-715500,0	-8,6
316	289	SLE Rare	2661,8	587,3	-13930,0	159400,0	-764000,0	-12,4
317	289	SLE Rare	1200,5	96,1	-13200,0	60360,0	-513500,0	25,3
318	289	SLE Rare	1359,5	240,5	-14650,0	106800,0	-561500,0	21,3
319	289	SLE Rare	2602,0	460,8	-13050,0	118700,0	-735300,0	-8,6
320	289	SLE Rare	2763,0	605,1	-14490,0	165100,0	-783900,0	-12,4
321	289	SLE Rare	822,8	502,1	-12800,0	131300,0	-449400,0	-0,8
322	289	SLE Rare	982,4	646,7	-14250,0	177800,0	-497600,0	-4,7
323	289	SLE Rare	841,5	517,2	-13160,0	136200,0	-455400,0	-0,8
324	289	SLE Rare	1001,3	661,6	-14610,0	182600,0	-503700,0	-4,8
325	289	SLE Rare	3150,8	1111,3	-12570,0	228900,0	-816500,0	-55,8

326	289	SLE Rare	3311,6	1255,6	-14010,0	275300,0	-865000,0	-59,8
327	289	SLE Rare	3169,6	1126,6	-12920,0	233800,0	-822600,0	-55,9
328	289	SLE Rare	3330,5	1270,7	-14370,0	280100,0	-871200,0	-59,8
329	289	SLE Rare	1282,9	623,4	-12770,0	150700,0	-521000,0	-11,7
330	289	SLE Rare	1442,7	767,8	-14210,0	197100,0	-569300,0	-15,7
331	289	SLE Rare	1301,8	638,3	-13120,0	155400,0	-527100,0	-11,9
332	289	SLE Rare	1461,6	782,7	-14570,0	201900,0	-575400,0	-15,8
333	289	SLE Rare	2683,7	990,2	-12610,0	209600,0	-742600,0	-44,8
334	289	SLE Rare	2844,5	1134,4	-14060,0	256000,0	-791200,0	-48,8
335	289	SLE Rare	2702,7	1005,2	-12970,0	214400,0	-748700,0	-44,8
336	289	SLE Rare	2863,5	1149,5	-14410,0	260800,0	-797300,0	-48,8
337	289	SLE Rare	1281,3	990,1	-12740,0	215700,0	-520500,0	-37,2
338	289	SLE Rare	1441,2	1134,6	-14190,0	262200,0	-568700,0	-41,1
339	289	SLE Rare	1300,2	1005,0	-13100,0	220500,0	-526600,0	-37,3
340	289	SLE Rare	1460,0	1149,5	-14550,0	267000,0	-574800,0	-41,3
341	289	SLE Rare	2680,6	1358,3	-12590,0	275100,0	-741600,0	-69,9
342	289	SLE Rare	2841,3	1502,6	-14040,0	321500,0	-790100,0	-73,9
343	289	SLE Rare	2699,7	1373,3	-12950,0	279900,0	-747700,0	-69,9
344	289	SLE Rare	2860,3	1517,7	-14390,0	326300,0	-796200,0	-73,9
345	289	SLE Rare	1320,6	653,1	-13480,0	160200,0	-533200,0	-12,0
346	289	SLE Rare	1480,5	797,6	-14930,0	206700,0	-581400,0	-16,0
347	289	SLE Rare	2721,7	1020,3	-13330,0	219300,0	-754800,0	-44,8
348	289	SLE Rare	2882,5	1164,6	-14770,0	265700,0	-803400,0	-48,9
349	289	SLE Rare	820,2	-540,6	-12560,0	-55140,0	-448700,0	72,6
350	289	SLE Rare	979,1	-396,3	-14010,0	-8724,4	-496600,0	68,7
351	289	SLE Rare	839,2	-525,5	-12920,0	-50280,0	-454800,0	72,7
352	289	SLE Rare	998,4	-381,3	-14370,0	-3894,4	-502900,0	68,8
353	289	SLE Rare	3140,6	62,7	-12340,0	40750,0	-813400,0	13,8
354	289	SLE Rare	3301,2	206,7	-13790,0	87060,0	-861800,0	10,2
355	289	SLE Rare	3160,0	78,0	-12700,0	45660,0	-819600,0	13,7
356	289	SLE Rare	3320,8	222,2	-14140,0	92030,0	-868100,0	10,2
357	289	SLE Rare	1277,9	-420,2	-12530,0	-36010,0	-519600,0	60,4
358	289	SLE Rare	1437,2	-275,9	-13980,0	10380,0	-567600,0	56,6
359	289	SLE Rare	1297,2	-405,1	-12890,0	-31180,0	-525800,0	60,6
360	289	SLE Rare	1456,5	-260,9	-14340,0	15210,0	-573800,0	56,7
361	289	SLE Rare	2673,7	-57,3	-12390,0	21800,0	-739500,0	24,6
362	289	SLE Rare	2834,4	86,9	-13830,0	68170,0	-788000,0	21,0
363	289	SLE Rare	2693,0	-42,0	-12750,0	26710,0	-745700,0	24,5
364	289	SLE Rare	2853,7	102,2	-14190,0	73080,0	-794200,0	21,0
365	289	SLE Rare	1272,4	-749,3	-12350,0	-95400,0	-517800,0	83,2
366	289	SLE Rare	1431,7	-605,0	-13800,0	-49010,0	-565900,0	79,3
367	289	SLE Rare	1291,7	-734,2	-12710,0	-90570,0	-524000,0	83,3
368	289	SLE Rare	1451,0	-590,0	-14150,0	-44180,0	-572100,0	79,5
369	289	SLE Rare	2664,6	-386,5	-12210,0	-37570,0	-736600,0	46,5
370	289	SLE Rare	2825,2	-242,2	-13660,0	8816,2	-785100,0	42,8
371	289	SLE Rare	2684,1	-371,2	-12570,0	-32660,0	-742900,0	46,5
372	289	SLE Rare	2844,6	-227,0	-14010,0	13720,0	-791400,0	42,9
373	289	SLE Rare	1316,6	-390,1	-13240,0	-26350,0	-532000,0	60,7
374	289	SLE Rare	1475,8	-245,8	-14690,0	20040,0	-580100,0	56,9
375	289	SLE Rare	2712,3	-26,7	-13100,0	31640,0	-751900,0	24,6
376	289	SLE Rare	2873,0	117,5	-14550,0	77990,0	-800500,0	20,9
377	289	SLE Rare	829,5	-47,1	-12840,0	33950,0	-451600,0	38,4
378	289	SLE Rare	988,2	97,5	-14290,0	80450,0	-499500,0	34,3
379	289	SLE Rare	848,3	-32,0	-13200,0	38810,0	-457700,0	38,3
380	289	SLE Rare	1007,0	112,6	-14650,0	85310,0	-505500,0	34,3
381	289	SLE Rare	3157,5	557,2	-12600,0	130100,0	-818700,0	-18,2
382	289	SLE Rare	3318,5	701,4	-14040,0	176400,0	-867300,0	-22,0
383	289	SLE Rare	3176,1	572,7	-12960,0	135000,0	-824700,0	-18,3
384	289	SLE Rare	3337,1	716,9	-14400,0	181400,0	-873300,0	-22,1
385	289	SLE Rare	1285,6	74,3	-12810,0	53360,0	-522000,0	26,3
386	289	SLE Rare	1445,0	218,7	-14260,0	99760,0	-570100,0	22,4
387	289	SLE Rare	1305,2	89,2	-13170,0	58130,0	-528300,0	26,4
388	289	SLE Rare	1464,6	233,5	-14610,0	104500,0	-576400,0	22,5
389	289	SLE Rare	2690,6	436,3	-12650,0	110800,0	-744900,0	-7,3
390	289	SLE Rare	2851,5	580,4	-14090,0	157100,0	-793500,0	-11,1
391	289	SLE Rare	2709,1	451,9	-13000,0	115800,0	-750800,0	-7,4
392	289	SLE Rare	2870,0	596,0	-14450,0	162200,0	-799400,0	-11,2
393	289	SLE Rare	1324,9	104,0	-13520,0	62890,0	-534600,0	26,5
394	289	SLE Rare	1484,2	248,4	-14970,0	109300,0	-582700,0	22,6

395	289	SLE Rare	2727,6	467,6	-13360,0	120900,0	-756800,0	-7,5
396	289	SLE Rare	2888,6	611,7	-14810,0	167200,0	-805400,0	-11,3
397	289	SLE Freq.	1251,5	110,1	-12040,0	59950,0	-491900,0	21,8
398	289	SLE Freq.	1379,5	225,4	-13190,0	97030,0	-530600,0	18,8
399	289	SLE Freq.	2423,9	411,7	-11900,0	107800,0	-678200,0	-6,2
400	289	SLE Freq.	2552,6	527,0	-13050,0	144900,0	-717100,0	-9,2
401	289	SLE Freq.	1873,3	258,1	-11960,0	82980,0	-590200,0	8,1
402	289	SLE Freq.	2001,9	373,4	-13120,0	120000,0	-629000,0	5,1
403	289	SLE Freq.	1836,2	260,7	-11970,0	83820,0	-584600,0	7,8
404	289	SLE Freq.	1964,9	376,0	-13120,0	120900,0	-623400,0	4,8
405	289	SLE Freq.	1911,0	257,9	-12350,0	82920,0	-608600,0	8,6
406	289	SLE Freq.	2039,6	373,2	-13510,0	120000,0	-647500,0	5,6
407	289	SLE Freq.	1843,7	266,8	-12110,0	85780,0	-587000,0	7,8
408	289	SLE Freq.	1972,3	382,1	-13270,0	122800,0	-625800,0	4,7
409	289	SLE Freq.	1981,0	390,4	-13270,0	125500,0	-628300,0	4,4
410	289	SLE Freq.	1793,9	258,0	-11860,0	82950,0	-577300,0	7,3
411	289	SLE Freq.	1922,5	373,3	-13020,0	120000,0	-616100,0	4,3
412	289	SLE Freq.	1834,1	444,7	-11960,0	116500,0	-583900,0	-4,1
413	289	SLE Freq.	1962,6	560,0	-13110,0	153600,0	-622700,0	-7,1
414	289	SLE Freq.	1831,4	95,8	-11880,0	54020,0	-583000,0	18,1
415	289	SLE Freq.	1959,9	211,1	-13040,0	91090,0	-621800,0	14,9
416	289	SLE Quasi P.	1836,2	260,7	-11970,0	83820,0	-584600,0	7,8
417	289	SLE Quasi P.	1964,9	376,0	-13120,0	120900,0	-623400,0	4,8
418	289	SLU A1 sism.	4110,7	1414,0	-16280,0	298200,0	-966200,0	4388,4
419	289	SLU A1 sism.	4187,5	-466,4	-15820,0	-33900,0	-979500,0	-155,3
420	289	SLU A1 sism.	-256,2	1221,6	-10440,0	276700,0	-267800,0	167,2
421	289	SLU A1 sism.	-177,4	-657,7	-9976,6	-55010,0	-281800,0	-4378,2
422	289	SLU A1 sism.	4199,0	1120,4	-16270,0	243900,0	-982900,0	-330,1
423	289	SLU A1 sism.	4098,3	-172,6	-15840,0	20450,0	-962500,0	4562,0
424	289	SLU A1 sism.	-168,8	928,7	-10430,0	222600,0	-284200,0	-4548,9
425	289	SLU A1 sism.	-266,1	-364,0	-9995,4	-731,3	-264900,0	338,5
426	289	SLU A1 sism.	4178,5	1092,9	-16270,0	236100,0	-978700,0	95,4
427	289	SLU A1 sism.	4256,8	-786,8	-15810,0	-95750,0	-992600,0	-4447,0
428	289	SLU A1 sism.	-326,9	1541,0	-10460,0	338200,0	-254300,0	4459,6
429	289	SLU A1 sism.	-248,1	-338,9	-9990,6	6355,5	-268400,0	-86,0
430	289	SLU A1 sism.	4266,5	799,9	-16260,0	182000,0	-995300,0	-4621,1
431	289	SLU A1 sism.	4168,2	-493,2	-15820,0	-41480,0	-975700,0	271,2
432	289	SLU A1 sism.	-239,5	1247,9	-10440,0	284100,0	-270800,0	-256,8
433	289	SLU A1 sism.	-337,0	-45,2	-10010,0	60630,0	-251400,0	4631,0
434	289	SLU A1 sism.	2493,7	3535,8	-14770,0	676700,0	-706500,0	8208,0
435	289	SLU A1 sism.	2756,6	-2730,0	-13210,0	-429700,0	-753200,0	-6930,1
436	289	SLU A1 sism.	1183,5	3477,4	-13020,0	670000,0	-496900,0	6940,8
437	289	SLU A1 sism.	1445,4	-2788,1	-11460,0	-436300,0	-543300,0	-8197,8
438	289	SLU A1 sism.	2514,7	3439,8	-14760,0	658200,0	-710400,0	6920,6
439	289	SLU A1 sism.	2777,6	-2825,9	-13210,0	-448200,0	-757200,0	-8216,7
440	289	SLU A1 sism.	1162,6	3573,6	-13020,0	688600,0	-492900,0	8229,0
441	289	SLU A1 sism.	1424,1	-2692,4	-11460,0	-417800,0	-539300,0	-6909,7
442	289	SLU A1 sism.	2785,5	2563,5	-14730,0	497700,0	-761500,0	-7505,0
443	289	SLU A1 sism.	2458,1	-1747,2	-13290,0	-247400,0	-696200,0	8785,4
444	289	SLU A1 sism.	1474,9	2504,4	-12980,0	490800,0	-551800,0	-8771,3
445	289	SLU A1 sism.	1149,1	-1805,1	-11530,0	-253900,0	-487000,0	7515,8
446	289	SLU A1 sism.	2806,0	2467,2	-14730,0	479100,0	-765300,0	-8793,4
447	289	SLU A1 sism.	2479,4	-1842,7	-13280,0	-265700,0	-700200,0	7497,1
448	289	SLU A1 sism.	1453,9	2600,9	-12980,0	509500,0	-547800,0	-7483,5
449	289	SLU A1 sism.	1128,2	-1709,4	-11540,0	-235500,0	-483000,0	8802,6
1	290	SLU STR.	-811,8	-139,3	-17000,0	28840,0	567900,0	-56,4
2	290	SLU STR.	-1049,8	77,6	-19170,0	98580,0	639700,0	-50,3
3	290	SLU STR.	-839,9	-116,7	-17530,0	36130,0	577000,0	-56,3
4	290	SLU STR.	-1077,9	100,2	-19700,0	105900,0	648800,0	-50,2
5	290	SLU STR.	-4301,7	772,7	-16650,0	174800,0	1118000,0	28,7
6	290	SLU STR.	-4542,6	988,5	-18820,0	244200,0	1191000,0	34,6
7	290	SLU STR.	-4328,9	794,1	-17190,0	181700,0	1127000,0	29,4
8	290	SLU STR.	-4570,0	1010,7	-19360,0	251300,0	1200000,0	35,0
9	290	SLU STR.	-443,7	-224,6	-14310,0	1412,5	451400,0	-56,3
10	290	SLU STR.	-681,7	-7,8	-16490,0	71150,0	523200,0	-50,2
11	290	SLU STR.	-471,9	-202,0	-14850,0	8704,3	460400,0	-56,2
12	290	SLU STR.	-709,9	14,9	-17020,0	78450,0	532200,0	-50,1
13	290	SLU STR.	-3930,0	688,1	-13980,0	147600,0	1000000,0	28,9
14	290	SLU STR.	-4170,4	903,5	-16150,0	216900,0	1073000,0	34,9

15	290	SLU STR.	-3957,0	709,4	-14520,0	154400,0	1009000,0	29,6
16	290	SLU STR.	-4198,1	926,0	-16680,0	224100,0	1082000,0	35,3
17	290	SLU STR.	-1373,2	36,0	-16640,0	55770,0	653000,0	-38,0
18	290	SLU STR.	-1611,8	253,0	-18810,0	125500,0	725000,0	-32,1
19	290	SLU STR.	-1401,1	58,4	-17170,0	62950,0	661900,0	-37,7
20	290	SLU STR.	-1639,7	275,4	-19340,0	132700,0	733900,0	-31,9
21	290	SLU STR.	-3475,8	585,8	-16420,0	144200,0	985800,0	12,4
22	290	SLU STR.	-3716,9	802,0	-18580,0	213700,0	1059000,0	18,1
23	290	SLU STR.	-3503,7	608,2	-16950,0	151400,0	994700,0	12,6
24	290	SLU STR.	-3744,8	824,4	-19120,0	220900,0	1068000,0	18,3
25	290	SLU STR.	-1005,0	-49,0	-13960,0	28430,0	536300,0	-37,8
26	290	SLU STR.	-1243,6	168,0	-16130,0	98200,0	608400,0	-32,0
27	290	SLU STR.	-1032,8	-26,7	-14490,0	35610,0	545300,0	-37,6
28	290	SLU STR.	-1271,4	190,3	-16660,0	105400,0	617300,0	-31,7
29	290	SLU STR.	-3104,2	501,2	-13750,0	117000,0	868100,0	12,6
30	290	SLU STR.	-3345,5	717,4	-15910,0	186500,0	940900,0	18,3
31	290	SLU STR.	-3132,2	523,6	-14280,0	124200,0	877100,0	12,8
32	290	SLU STR.	-3373,4	739,8	-16440,0	193700,0	949900,0	18,5
33	290	SLU STR.	-1495,8	42,7	-16950,0	57920,0	673500,0	-38,2
34	290	SLU STR.	-1734,1	259,3	-19120,0	127600,0	745400,0	-32,2
35	290	SLU STR.	-1524,0	65,4	-17490,0	65220,0	682500,0	-38,1
36	290	SLU STR.	-1763,1	281,8	-19660,0	134800,0	754700,0	-32,2
37	290	SLU STR.	-3599,9	590,2	-16730,0	145600,0	1007000,0	12,3
38	290	SLU STR.	-3841,1	806,4	-18890,0	215100,0	1080000,0	18,0
39	290	SLU STR.	-3627,6	612,6	-17260,0	152800,0	1016000,0	12,5
40	290	SLU STR.	-3868,9	828,8	-19420,0	222300,0	1088000,0	18,2
41	290	SLU STR.	-1127,6	-42,5	-14270,0	30530,0	556800,0	-38,0
42	290	SLU STR.	-1365,9	174,2	-16440,0	100200,0	628700,0	-32,0
43	290	SLU STR.	-1155,9	-19,8	-14810,0	37810,0	565900,0	-38,0
44	290	SLU STR.	-1394,0	196,9	-16980,0	107500,0	637800,0	-31,9
45	290	SLU STR.	-3228,2	505,6	-14050,0	118400,0	889000,0	12,5
46	290	SLU STR.	-3469,5	721,8	-16220,0	187900,0	961800,0	18,2
47	290	SLU STR.	-3255,9	528,0	-14590,0	125600,0	897900,0	12,7
48	290	SLU STR.	-3497,2	744,2	-16750,0	195100,0	970800,0	18,5
49	290	SLU STR.	-1554,2	87,4	-18020,0	72300,0	692200,0	-38,3
50	290	SLU STR.	-1792,4	304,1	-20190,0	142000,0	764100,0	-32,3
51	290	SLU STR.	-3654,9	634,8	-17790,0	159900,0	1024000,0	12,9
52	290	SLU STR.	-3896,2	851,0	-19960,0	229400,0	1097000,0	18,6
53	290	SLU STR.	-1184,8	2,5	-15340,0	45000,0	575200,0	-38,0
54	290	SLU STR.	-1423,9	219,1	-17510,0	114600,0	647400,0	-32,1
55	290	SLU STR.	-3283,2	550,1	-15120,0	132700,0	906600,0	13,2
56	290	SLU STR.	-3524,5	766,3	-17290,0	202200,0	979500,0	18,9
57	290	SLU STR.	-1161,5	-138,6	-17450,0	29090,0	623600,0	-58,5
58	290	SLU STR.	-1399,4	78,3	-19620,0	98840,0	695400,0	-52,4
59	290	SLU STR.	-1189,6	-115,9	-17980,0	36380,0	632700,0	-58,4
60	290	SLU STR.	-1427,6	101,0	-20150,0	106100,0	704500,0	-52,3
61	290	SLU STR.	-4654,3	761,2	-17070,0	171100,0	1175000,0	27,7
62	290	SLU STR.	-4896,5	978,2	-19230,0	240900,0	1248000,0	33,4
63	290	SLU STR.	-4683,0	785,2	-17610,0	178800,0	1184000,0	27,8
64	290	SLU STR.	-4924,0	1002,3	-19780,0	248600,0	1257000,0	33,0
65	290	SLU STR.	-793,4	-223,9	-14760,0	1651,0	507100,0	-58,4
66	290	SLU STR.	-1031,4	-7,0	-16940,0	71400,0	578900,0	-52,3
67	290	SLU STR.	-821,6	-201,2	-15300,0	8945,1	516100,0	-58,3
68	290	SLU STR.	-1059,5	15,7	-17470,0	78690,0	587900,0	-52,2
69	290	SLU STR.	-4282,1	676,2	-14400,0	143800,0	1057000,0	28,2
70	290	SLU STR.	-4523,9	892,3	-16560,0	213300,0	1130000,0	33,4
71	290	SLU STR.	-4310,6	699,6	-14940,0	151300,0	1066000,0	28,1
72	290	SLU STR.	-4552,0	916,6	-17100,0	221100,0	1139000,0	33,4
73	290	SLU STR.	-1846,3	43,4	-17400,0	58150,0	729400,0	-40,4
74	290	SLU STR.	-2086,7	259,7	-19570,0	127700,0	802000,0	-34,6
75	290	SLU STR.	-1874,4	66,1	-17940,0	65450,0	738400,0	-40,3
76	290	SLU STR.	-2114,5	282,4	-20110,0	135000,0	810900,0	-34,5
77	290	SLU STR.	-3954,3	582,5	-17150,0	143100,0	1064000,0	10,8
78	290	SLU STR.	-4195,7	798,9	-19310,0	212700,0	1137000,0	16,5
79	290	SLU STR.	-3982,5	606,0	-17680,0	150700,0	1073000,0	10,9
80	290	SLU STR.	-4223,9	822,4	-19850,0	220200,0	1146000,0	16,6
81	290	SLU STR.	-1477,3	-41,6	-14720,0	30800,0	612500,0	-40,1
82	290	SLU STR.	-1716,9	174,8	-16890,0	100400,0	684800,0	-34,3
83	290	SLU STR.	-1505,9	-19,1	-15260,0	38050,0	621700,0	-40,1



84	290	SLU STR.	-1744,7	197,6	-17430,0	107700,0	693800,0	-34,2
85	290	SLU STR.	-3582,3	496,9	-14470,0	115600,0	946100,0	11,2
86	290	SLU STR.	-3823,7	713,4	-16640,0	185200,0	1019000,0	16,9
87	290	SLU STR.	-3610,5	520,6	-15010,0	123200,0	955100,0	11,3
88	290	SLU STR.	-3851,8	737,0	-17170,0	192800,0	1028000,0	17,0
89	290	SLU STR.	-1957,5	34,5	-17380,0	55280,0	746200,0	-40,9
90	290	SLU STR.	-2197,8	250,7	-19540,0	124800,0	818800,0	-35,1
91	290	SLU STR.	-1985,3	57,6	-17910,0	62690,0	755200,0	-40,8
92	290	SLU STR.	-2225,7	273,7	-20080,0	132200,0	827800,0	-35,0
93	290	SLU STR.	-4065,8	571,8	-17110,0	139700,0	1081000,0	10,5
94	290	SLU STR.	-4307,0	788,3	-19280,0	209300,0	1154000,0	16,2
95	290	SLU STR.	-4093,9	595,0	-17650,0	147100,0	1090000,0	10,7
96	290	SLU STR.	-4335,2	811,5	-19820,0	216800,0	1163000,0	16,3
97	290	SLU STR.	-1587,7	-50,5	-14700,0	27960,0	629100,0	-40,5
98	290	SLU STR.	-1828,0	165,7	-16860,0	97460,0	701700,0	-34,8
99	290	SLU STR.	-1615,5	-27,4	-15230,0	35370,0	638000,0	-40,4
100	290	SLU STR.	-1855,9	188,7	-17400,0	104900,0	710600,0	-34,7
101	290	SLU STR.	-3693,8	486,3	-14440,0	112200,0	963000,0	10,9
102	290	SLU STR.	-3935,1	702,8	-16610,0	181800,0	1036000,0	16,5
103	290	SLU STR.	-3721,9	509,5	-14980,0	119600,0	972000,0	11,0
104	290	SLU STR.	-3963,3	725,9	-17140,0	189200,0	1045000,0	16,7
105	290	SLU STR.	-1904,0	88,3	-18470,0	72580,0	748000,0	-40,5
106	290	SLU STR.	-2143,2	304,9	-20640,0	142200,0	820200,0	-34,6
107	290	SLU STR.	-4010,6	630,5	-18220,0	158500,0	1082000,0	10,9
108	290	SLU STR.	-4252,0	846,8	-20390,0	228100,0	1155000,0	16,6
109	290	SLU STR.	-1535,5	3,2	-15790,0	45200,0	631200,0	-40,3
110	290	SLU STR.	-1773,9	219,9	-17960,0	114900,0	703200,0	-34,3
111	290	SLU STR.	-3638,5	545,1	-15550,0	131100,0	964200,0	11,3
112	290	SLU STR.	-3879,9	761,4	-17720,0	200600,0	1037000,0	17,0
113	290	SLU STR.	-987,4	699,3	-17420,0	179300,0	595900,0	1,4
114	290	SLU STR.	-1226,7	916,3	-19590,0	249100,0	668200,0	7,3
115	290	SLU STR.	-1015,3	722,0	-17960,0	186600,0	604900,0	1,5
116	290	SLU STR.	-1255,0	938,6	-20130,0	256300,0	677300,0	7,5
117	290	SLU STR.	-4479,1	1613,8	-17070,0	325900,0	1146000,0	84,4
118	290	SLU STR.	-4720,2	1830,2	-19230,0	395500,0	1219000,0	90,3
119	290	SLU STR.	-4507,5	1636,5	-17600,0	333200,0	1156000,0	84,4
120	290	SLU STR.	-4748,7	1852,9	-19770,0	402800,0	1228000,0	90,5
121	290	SLU STR.	-618,7	614,1	-14740,0	151900,0	479100,0	1,3
122	290	SLU STR.	-857,8	831,0	-16910,0	221700,0	551300,0	7,8
123	290	SLU STR.	-646,9	636,7	-15280,0	159200,0	488200,0	1,4
124	290	SLU STR.	-885,6	853,7	-17450,0	229000,0	560300,0	7,9
125	290	SLU STR.	-4107,2	1528,9	-14390,0	298600,0	1029000,0	84,7
126	290	SLU STR.	-4348,2	1745,5	-16560,0	368200,0	1101000,0	90,7
127	290	SLU STR.	-4135,7	1551,5	-14930,0	305800,0	1038000,0	84,7
128	290	SLU STR.	-4376,6	1768,1	-17100,0	375500,0	1111000,0	90,7
129	290	SLU STR.	-1677,4	881,3	-17370,0	208300,0	703400,0	17,8
130	290	SLU STR.	-1917,1	1098,0	-19540,0	278000,0	775700,0	23,8
131	290	SLU STR.	-1705,7	903,6	-17910,0	215500,0	712500,0	18,1
132	290	SLU STR.	-1945,5	1120,3	-20070,0	285200,0	784800,0	24,0
133	290	SLU STR.	-3777,6	1431,6	-17140,0	296800,0	1035000,0	67,7
134	290	SLU STR.	-4018,7	1648,0	-19310,0	366400,0	1108000,0	73,8
135	290	SLU STR.	-3806,1	1454,2	-17680,0	304100,0	1045000,0	67,7
136	290	SLU STR.	-4047,2	1670,6	-19840,0	373600,0	1117000,0	73,8
137	290	SLU STR.	-1308,0	796,3	-14690,0	181000,0	586400,0	18,2
138	290	SLU STR.	-1547,7	1013,0	-16860,0	250700,0	658700,0	24,2
139	290	SLU STR.	-1336,3	818,6	-15230,0	188200,0	595500,0	18,5
140	290	SLU STR.	-1576,1	1035,3	-17400,0	257900,0	667800,0	24,4
141	290	SLU STR.	-3405,9	1346,6	-14470,0	269400,0	917600,0	68,0
142	290	SLU STR.	-3647,0	1563,0	-16640,0	339000,0	990400,0	74,1
143	290	SLU STR.	-3434,4	1369,2	-15000,0	276700,0	926800,0	68,0
144	290	SLU STR.	-3675,5	1585,6	-17170,0	346300,0	999600,0	74,1
145	290	SLU STR.	-1675,3	1433,3	-17340,0	306300,0	702600,0	56,2
146	290	SLU STR.	-1915,0	1649,9	-19500,0	376000,0	775000,0	62,1
147	290	SLU STR.	-1703,6	1455,6	-17870,0	313500,0	711700,0	56,4
148	290	SLU STR.	-1943,3	1672,3	-20040,0	383200,0	784100,0	62,4
149	290	SLU STR.	-3773,3	1985,5	-17110,0	395300,0	1034000,0	105,5
150	290	SLU STR.	-4014,1	2202,0	-19280,0	465000,0	1107000,0	111,6
151	290	SLU STR.	-3801,9	2008,0	-17650,0	402600,0	1043000,0	105,6
152	290	SLU STR.	-4042,7	2224,6	-19810,0	472200,0	1116000,0	111,7

153	290	SLU STR.	-1305,9	1348,3	-14660,0	279000,0	585600,0	56,6
154	290	SLU STR.	-1545,6	1565,0	-16830,0	348600,0	658000,0	62,5
155	290	SLU STR.	-1334,2	1370,6	-15190,0	286200,0	594700,0	56,8
156	290	SLU STR.	-1573,9	1587,3	-17360,0	355800,0	667100,0	62,8
157	290	SLU STR.	-3402,0	1900,2	-14440,0	367900,0	916300,0	105,9
158	290	SLU STR.	-3642,6	2116,9	-16600,0	437600,0	989000,0	111,9
159	290	SLU STR.	-3430,5	1922,8	-14970,0	375200,0	925500,0	106,0
160	290	SLU STR.	-3671,2	2139,4	-17140,0	444800,0	998100,0	112,0
161	290	SLU STR.	-1734,1	925,9	-18440,0	222700,0	721600,0	18,3
162	290	SLU STR.	-1973,8	1142,6	-20610,0	292400,0	793900,0	24,3
163	290	SLU STR.	-3834,6	1476,8	-18210,0	311300,0	1054000,0	67,8
164	290	SLU STR.	-4075,6	1693,2	-20380,0	380900,0	1126000,0	73,9
165	290	SLU STR.	-1364,7	841,0	-15760,0	195400,0	604600,0	18,7
166	290	SLU STR.	-1604,4	1057,6	-17930,0	265100,0	676900,0	24,7
167	290	SLU STR.	-3462,9	1391,8	-15540,0	284000,0	936000,0	68,1
168	290	SLU STR.	-3703,9	1608,2	-17700,0	353600,0	1009000,0	74,2
169	290	SLU STR.	-983,6	-870,7	-17060,0	-101500,0	594900,0	-109,5
170	290	SLU STR.	-1221,7	-654,2	-19230,0	-31860,0	666700,0	-103,4
171	290	SLU STR.	-1011,6	-847,9	-17590,0	-94190,0	603900,0	-109,3
172	290	SLU STR.	-1250,5	-631,6	-19770,0	-24600,0	676000,0	-103,6
173	290	SLU STR.	-4462,3	34,4	-16730,0	42390,0	1141000,0	-19,8
174	290	SLU STR.	-4704,3	250,6	-18890,0	111900,0	1214000,0	-14,8
175	290	SLU STR.	-4490,8	57,4	-17260,0	49780,0	1150000,0	-19,6
176	290	SLU STR.	-4733,3	273,5	-19430,0	119300,0	1224000,0	-14,8
177	290	SLU STR.	-615,2	-955,7	-14380,0	-128800,0	478200,0	-109,0
178	290	SLU STR.	-853,7	-739,1	-16550,0	-59190,0	550200,0	-103,6
179	290	SLU STR.	-643,4	-933,1	-14910,0	-121600,0	487300,0	-108,9
180	290	SLU STR.	-881,5	-716,4	-17090,0	-51880,0	559100,0	-103,4
181	290	SLU STR.	-4090,2	-50,8	-14050,0	15020,0	1023000,0	-19,4
182	290	SLU STR.	-4330,9	165,0	-16220,0	84410,0	1096000,0	-14,2
183	290	SLU STR.	-4118,9	-27,8	-14590,0	22400,0	1033000,0	-19,3
184	290	SLU STR.	-4360,0	188,5	-16750,0	91960,0	1105000,0	-13,9
185	290	SLU STR.	-1669,8	-689,9	-17010,0	-72780,0	701100,0	-90,9
186	290	SLU STR.	-1908,6	-473,5	-19180,0	-3192,0	773200,0	-85,1
187	290	SLU STR.	-1698,8	-667,3	-17550,0	-65530,0	710400,0	-91,1
188	290	SLU STR.	-1937,6	-451,0	-19720,0	4053,9	782500,0	-85,4
189	290	SLU STR.	-3761,8	-145,9	-16800,0	13880,0	1030000,0	-36,7
190	290	SLU STR.	-4002,9	70,4	-18970,0	83420,0	1103000,0	-31,3
191	290	SLU STR.	-3790,9	-122,9	-17330,0	21260,0	1040000,0	-36,7
192	290	SLU STR.	-4031,8	93,4	-19500,0	90800,0	1113000,0	-31,2
193	290	SLU STR.	-1300,9	-774,7	-14330,0	-100100,0	584200,0	-90,7
194	290	SLU STR.	-1539,7	-558,4	-16500,0	-30470,0	656300,0	-85,0
195	290	SLU STR.	-1329,9	-752,2	-14870,0	-92810,0	593600,0	-90,9
196	290	SLU STR.	-1568,7	-535,8	-17040,0	-23220,0	665700,0	-85,2
197	290	SLU STR.	-3390,0	-231,1	-14130,0	-13520,0	912700,0	-36,3
198	290	SLU STR.	-3631,0	-14,8	-16290,0	56040,0	985500,0	-31,0
199	290	SLU STR.	-3419,0	-208,2	-14660,0	-6152,4	922000,0	-36,3
200	290	SLU STR.	-3659,9	8,2	-16830,0	63420,0	994800,0	-30,9
201	290	SLU STR.	-1661,4	-1185,8	-16740,0	-162300,0	698400,0	-125,2
202	290	SLU STR.	-1900,2	-969,4	-18910,0	-92690,0	770500,0	-119,4
203	290	SLU STR.	-1690,4	-1163,2	-17270,0	-155000,0	707800,0	-125,4
204	290	SLU STR.	-1929,2	-946,8	-19440,0	-85440,0	779900,0	-119,7
205	290	SLU STR.	-3748,3	-641,9	-16540,0	-75630,0	1026000,0	-69,7
206	290	SLU STR.	-3989,0	-425,5	-18700,0	-6035,1	1099000,0	-64,2
207	290	SLU STR.	-3777,6	-618,9	-17070,0	-68260,0	1036000,0	-69,7
208	290	SLU STR.	-4018,3	-402,5	-19240,0	1330,5	1108000,0	-64,3
209	290	SLU STR.	-1292,5	-1270,6	-14060,0	-189600,0	581600,0	-125,0
210	290	SLU STR.	-1531,3	-1054,2	-16230,0	-120000,0	653700,0	-119,2
211	290	SLU STR.	-1321,4	-1248,0	-14590,0	-182300,0	590900,0	-125,2
212	290	SLU STR.	-1560,3	-1031,6	-16760,0	-112700,0	663000,0	-119,5
213	290	SLU STR.	-3376,7	-727,2	-13860,0	-103100,0	908500,0	-69,4
214	290	SLU STR.	-3617,3	-510,8	-16030,0	-33460,0	981100,0	-64,0
215	290	SLU STR.	-3406,0	-704,3	-14400,0	-95700,0	917900,0	-69,5
216	290	SLU STR.	-3646,6	-487,8	-16560,0	-26100,0	990500,0	-64,0
217	290	SLU STR.	-1727,8	-644,8	-18080,0	-58290,0	719700,0	-91,4
218	290	SLU STR.	-1966,6	-428,4	-20250,0	11300,0	791800,0	-85,6
219	290	SLU STR.	-3820,0	-99,9	-17870,0	28630,0	1049000,0	-36,7
220	290	SLU STR.	-4060,8	116,4	-20040,0	98190,0	1122000,0	-31,2
221	290	SLU STR.	-1358,9	-729,6	-15400,0	-85570,0	602900,0	-91,2

222	290	SLU STR.	-1597,7	-513,2	-17570,0	-15980,0	675000,0	-85,4
223	290	SLU STR.	-3448,2	-185,2	-15200,0	1230,7	931400,0	-36,3
224	290	SLU STR.	-3689,0	31,1	-17360,0	70790,0	1004000,0	-30,9
225	290	SLU STR.	-997,9	-127,4	-17470,0	32690,0	599400,0	-57,8
226	290	SLU STR.	-1235,9	89,5	-19650,0	102400,0	671200,0	-51,7
227	290	SLU STR.	-1026,0	-104,7	-18010,0	39990,0	608400,0	-57,7
228	290	SLU STR.	-1264,0	112,2	-20180,0	109700,0	680300,0	-51,6
229	290	SLU STR.	-4489,8	778,7	-17110,0	176700,0	1150000,0	28,2
230	290	SLU STR.	-4731,1	994,9	-19280,0	246300,0	1223000,0	33,9
231	290	SLU STR.	-4517,6	801,9	-17650,0	184200,0	1159000,0	28,3
232	290	SLU STR.	-4759,0	1018,1	-19810,0	253700,0	1232000,0	34,1
233	290	SLU STR.	-629,8	-212,7	-14790,0	5264,9	482800,0	-57,7
234	290	SLU STR.	-867,8	4,2	-16970,0	75000,0	554600,0	-51,6
235	290	SLU STR.	-658,0	-190,0	-15330,0	12550,0	491900,0	-57,6
236	290	SLU STR.	-896,0	26,9	-17500,0	82300,0	563700,0	-51,5
237	290	SLU STR.	-4117,8	693,6	-14440,0	149400,0	1032000,0	28,5
238	290	SLU STR.	-4359,2	909,9	-16600,0	218900,0	1105000,0	34,2
239	290	SLU STR.	-4145,7	716,9	-14980,0	156800,0	1041000,0	28,6
240	290	SLU STR.	-4387,1	933,1	-17140,0	226400,0	1114000,0	34,3
241	290	SLU STR.	-1681,8	54,9	-17430,0	61820,0	704900,0	-39,6
242	290	SLU STR.	-1920,3	271,5	-19600,0	131500,0	776800,0	-33,6
243	290	SLU STR.	-1711,4	77,1	-17960,0	68970,0	714400,0	-39,7
244	290	SLU STR.	-1949,7	293,8	-20130,0	138700,0	786300,0	-33,7
245	290	SLU STR.	-3787,8	597,6	-17190,0	148000,0	1039000,0	11,5
246	290	SLU STR.	-4029,1	813,8	-19350,0	217500,0	1112000,0	17,2
247	290	SLU STR.	-3815,5	621,1	-17720,0	155500,0	1048000,0	11,6
248	290	SLU STR.	-4056,8	837,3	-19890,0	225000,0	1121000,0	17,3
249	290	SLU STR.	-1313,7	-30,5	-14750,0	34390,0	588300,0	-39,5
250	290	SLU STR.	-1551,7	186,4	-16920,0	104100,0	660100,0	-33,4
251	290	SLU STR.	-1343,0	-8,2	-15280,0	41560,0	597700,0	-39,5
252	290	SLU STR.	-1581,0	208,7	-17450,0	111300,0	669500,0	-33,5
253	290	SLU STR.	-3415,9	512,6	-14510,0	120600,0	920900,0	11,8
254	290	SLU STR.	-3657,3	728,8	-16680,0	190100,0	993800,0	17,5
255	290	SLU STR.	-3443,7	536,1	-15050,0	128200,0	929900,0	12,0
256	290	SLU STR.	-3685,0	752,3	-17220,0	197700,0	1003000,0	17,7
257	290	SLU STR.	-1740,8	99,3	-18500,0	76120,0	723800,0	-39,9
258	290	SLU STR.	-1979,3	316,1	-20670,0	145800,0	795800,0	-33,9
259	290	SLU STR.	-3843,3	644,6	-18260,0	163100,0	1057000,0	11,7
260	290	SLU STR.	-4084,6	860,8	-20430,0	232600,0	1129000,0	17,4
261	290	SLU STR.	-1372,5	14,1	-15810,0	48720,0	607200,0	-39,7
262	290	SLU STR.	-1610,5	231,0	-17990,0	118500,0	679000,0	-33,7
263	290	SLU STR.	-3471,5	559,4	-15590,0	135700,0	938800,0	12,0
264	290	SLU STR.	-3712,8	775,6	-17750,0	205200,0	1012000,0	17,8
265	290	SLE Rare	-704,8	-55,0	-12520,0	31420,0	430400,0	-37,6
266	290	SLE Rare	-863,4	89,6	-13970,0	77910,0	478300,0	-33,6
267	290	SLE Rare	-723,5	-39,9	-12880,0	36280,0	436500,0	-37,6
268	290	SLE Rare	-882,2	104,7	-14330,0	82770,0	484300,0	-33,5
269	290	SLE Rare	-3033,0	552,7	-12290,0	128600,0	797600,0	19,1
270	290	SLE Rare	-3193,7	696,6	-13740,0	174900,0	846200,0	23,0
271	290	SLE Rare	-3051,2	567,1	-12650,0	133200,0	803500,0	19,4
272	290	SLE Rare	-3212,0	711,4	-14090,0	179600,0	852000,0	23,2
273	290	SLE Rare	-1079,2	61,8	-12280,0	49330,0	487100,0	-25,4
274	290	SLE Rare	-1238,2	206,5	-13730,0	95850,0	535200,0	-21,5
275	290	SLE Rare	-1097,7	76,7	-12640,0	54120,0	493100,0	-25,2
276	290	SLE Rare	-1257,0	221,3	-14090,0	100600,0	541200,0	-21,3
277	290	SLE Rare	-2482,3	428,1	-12130,0	108200,0	709500,0	8,2
278	290	SLE Rare	-2643,0	572,2	-13580,0	154500,0	758000,0	12,0
279	290	SLE Rare	-2500,9	443,1	-12490,0	113000,0	715400,0	8,3
280	290	SLE Rare	-2661,6	587,2	-13930,0	159400,0	764000,0	12,1
281	290	SLE Rare	-1160,9	66,3	-12490,0	50770,0	500800,0	-25,5
282	290	SLE Rare	-1319,9	210,7	-13940,0	97190,0	548800,0	-21,6
283	290	SLE Rare	-1180,0	81,3	-12850,0	55610,0	506900,0	-25,5
284	290	SLE Rare	-1339,3	225,6	-14300,0	102000,0	555000,0	-21,6
285	290	SLE Rare	-2565,1	431,1	-12340,0	109200,0	723400,0	8,1
286	290	SLE Rare	-2725,8	575,2	-13780,0	155500,0	772000,0	11,9
287	290	SLE Rare	-2583,6	446,0	-12690,0	114000,0	729400,0	8,2
288	290	SLE Rare	-2744,4	590,2	-14140,0	160300,0	778000,0	12,0
289	290	SLE Rare	-1199,9	96,1	-13200,0	60360,0	513300,0	-25,6
290	290	SLE Rare	-1358,8	240,5	-14650,0	106800,0	561300,0	-21,6

291	290	SLE Rare	-2601,8	460,8	-13050,0	118700,0	735300,0	8,5
292	290	SLE Rare	-2762,7	604,9	-14490,0	165100,0	783800,0	12,3
293	290	SLE Rare	-937,9	-54,5	-12820,0	31590,0	467600,0	-39,0
294	290	SLE Rare	-1096,5	90,2	-14270,0	78090,0	515400,0	-35,0
295	290	SLE Rare	-956,6	-39,3	-13180,0	36450,0	473600,0	-39,0
296	290	SLE Rare	-1115,3	105,3	-14630,0	82950,0	521500,0	-34,9
297	290	SLE Rare	-3268,4	545,5	-12570,0	126300,0	835500,0	18,1
298	290	SLE Rare	-3429,6	690,0	-14010,0	172800,0	884100,0	22,1
299	290	SLE Rare	-3287,4	561,8	-12930,0	131500,0	841600,0	18,1
300	290	SLE Rare	-3448,1	706,0	-14370,0	177900,0	890100,0	21,8
301	290	SLE Rare	-1395,2	66,7	-12790,0	50900,0	538300,0	-27,1
302	290	SLE Rare	-1555,5	210,8	-14240,0	97250,0	586700,0	-23,2
303	290	SLE Rare	-1413,8	81,8	-13150,0	55760,0	544300,0	-27,0
304	290	SLE Rare	-1574,1	226,0	-14590,0	102100,0	592700,0	-23,2
305	290	SLE Rare	-2801,6	426,3	-12620,0	107600,0	761600,0	7,0
306	290	SLE Rare	-2962,3	570,5	-14060,0	154000,0	810200,0	10,8
307	290	SLE Rare	-2820,3	442,0	-12980,0	112600,0	767700,0	7,1
308	290	SLE Rare	-2981,0	586,1	-14420,0	159000,0	816200,0	10,9
309	290	SLE Rare	-1469,3	60,8	-12780,0	49000,0	549500,0	-27,4
310	290	SLE Rare	-1629,6	204,9	-14220,0	95340,0	597900,0	-23,6
311	290	SLE Rare	-1487,9	76,1	-13130,0	53940,0	555500,0	-27,4
312	290	SLE Rare	-1648,2	220,3	-14580,0	100300,0	603900,0	-23,5
313	290	SLE Rare	-2875,7	419,3	-12600,0	105400,0	772900,0	6,8
314	290	SLE Rare	-3036,6	563,6	-14040,0	151700,0	821500,0	10,6
315	290	SLE Rare	-2894,6	434,7	-12960,0	110300,0	778900,0	6,9
316	290	SLE Rare	-3055,4	579,0	-14400,0	156700,0	827500,0	10,7
317	290	SLE Rare	-1433,4	96,7	-13500,0	60540,0	550600,0	-27,1
318	290	SLE Rare	-1593,1	241,0	-14950,0	106900,0	598800,0	-23,2
319	290	SLE Rare	-2839,1	458,2	-13340,0	117900,0	773700,0	7,1
320	290	SLE Rare	-2999,8	602,3	-14780,0	164200,0	822300,0	10,9
321	290	SLE Rare	-822,3	504,1	-12810,0	131700,0	449200,0	0,7
322	290	SLE Rare	-982,0	648,7	-14250,0	178200,0	497400,0	4,6
323	290	SLE Rare	-841,1	519,1	-13160,0	136600,0	455300,0	0,7
324	290	SLE Rare	-1000,8	663,5	-14610,0	183000,0	503500,0	4,8
325	290	SLE Rare	-3151,3	1113,7	-12570,0	229400,0	816700,0	56,2
326	290	SLE Rare	-3312,1	1257,9	-14010,0	275800,0	865200,0	60,1
327	290	SLE Rare	-3170,2	1128,8	-12920,0	234300,0	822800,0	56,2
328	290	SLE Rare	-3331,0	1273,0	-14370,0	280700,0	871300,0	60,3
329	290	SLE Rare	-1282,5	625,3	-12770,0	151000,0	520900,0	11,7
330	290	SLE Rare	-1442,3	769,8	-14220,0	197500,0	569100,0	15,7
331	290	SLE Rare	-1301,3	640,2	-13130,0	155800,0	527000,0	11,9
332	290	SLE Rare	-1461,2	784,6	-14570,0	202300,0	575200,0	15,9
333	290	SLE Rare	-2683,6	992,2	-12620,0	210000,0	742600,0	45,0
334	290	SLE Rare	-2844,4	1136,5	-14060,0	256400,0	791100,0	49,1
335	290	SLE Rare	-2702,6	1007,3	-12970,0	214900,0	748700,0	45,0
336	290	SLE Rare	-2863,3	1151,5	-14420,0	261200,0	797200,0	49,1
337	290	SLE Rare	-1281,0	993,3	-12750,0	216300,0	520400,0	37,3
338	290	SLE Rare	-1440,8	1137,7	-14190,0	262800,0	568600,0	41,2
339	290	SLE Rare	-1299,9	1008,2	-13100,0	221100,0	526500,0	37,4
340	290	SLE Rare	-1459,7	1152,6	-14550,0	267600,0	574700,0	41,4
341	290	SLE Rare	-2680,7	1361,5	-12600,0	275700,0	741600,0	70,2
342	290	SLE Rare	-2841,2	1505,8	-14040,0	322100,0	790100,0	74,3
343	290	SLE Rare	-2699,7	1376,5	-12950,0	280500,0	747700,0	70,3
344	290	SLE Rare	-2860,3	1520,9	-14400,0	327000,0	796200,0	74,3
345	290	SLE Rare	-1320,2	655,1	-13480,0	160600,0	533100,0	12,0
346	290	SLE Rare	-1480,0	799,5	-14930,0	207100,0	581300,0	16,0
347	290	SLE Rare	-2721,6	1022,3	-13330,0	219700,0	754800,0	45,1
348	290	SLE Rare	-2882,3	1166,6	-14770,0	266100,0	803300,0	49,1
349	290	SLE Rare	-819,4	-542,7	-12560,0	-55520,0	448400,0	-73,0
350	290	SLE Rare	-978,3	-398,4	-14010,0	-9107,9	496400,0	-69,0
351	290	SLE Rare	-838,4	-527,6	-12920,0	-50670,0	454500,0	-73,0
352	290	SLE Rare	-997,6	-383,3	-14370,0	-4277,2	502600,0	-69,1
353	290	SLE Rare	-3140,8	60,7	-12340,0	40400,0	813400,0	-13,6
354	290	SLE Rare	-3301,5	204,9	-13780,0	86770,0	861900,0	-10,1
355	290	SLE Rare	-3159,2	76,1	-12700,0	45350,0	819300,0	-13,3
356	290	SLE Rare	-3320,8	220,2	-14140,0	91680,0	868100,0	-10,0
357	290	SLE Rare	-1277,2	-422,2	-12530,0	-36400,0	519300,0	-60,7
358	290	SLE Rare	-1436,4	-278,0	-13980,0	9995,1	567400,0	-56,8
359	290	SLE Rare	-1296,5	-407,2	-12890,0	-31570,0	525500,0	-60,8

360	290	SLE Rare	-1455,7	-262,9	-14340,0	14830,0	573600,0	-57,0
361	290	SLE Rare	-2673,2	-59,4	-12390,0	21430,0	739300,0	-24,6
362	290	SLE Rare	-2833,9	84,8	-13830,0	67790,0	787900,0	-21,0
363	290	SLE Rare	-2692,5	-44,1	-12740,0	26340,0	745500,0	-24,6
364	290	SLE Rare	-2853,2	100,1	-14190,0	72710,0	794100,0	-21,0
365	290	SLE Rare	-1271,5	-752,8	-12350,0	-96060,0	517600,0	-83,5
366	290	SLE Rare	-1430,8	-608,6	-13800,0	-49670,0	565600,0	-79,7
367	290	SLE Rare	-1290,9	-737,8	-12700,0	-91230,0	523800,0	-83,7
368	290	SLE Rare	-1450,1	-593,5	-14150,0	-44840,0	571800,0	-79,9
369	290	SLE Rare	-2664,1	-390,0	-12210,0	-38230,0	736500,0	-46,6
370	290	SLE Rare	-2824,6	-245,7	-13660,0	8164,8	784900,0	-42,9
371	290	SLE Rare	-2683,6	-374,7	-12570,0	-33320,0	742700,0	-46,6
372	290	SLE Rare	-2844,0	-230,4	-14010,0	13070,0	791200,0	-43,0
373	290	SLE Rare	-1315,8	-392,2	-13240,0	-26740,0	531800,0	-61,0
374	290	SLE Rare	-1475,0	-247,9	-14690,0	19660,0	579800,0	-57,2
375	290	SLE Rare	-2711,8	-28,8	-13100,0	31260,0	751800,0	-24,6
376	290	SLE Rare	-2872,5	115,4	-14540,0	77620,0	800300,0	-20,9
377	290	SLE Rare	-828,8	-47,0	-12840,0	33990,0	451400,0	-38,6
378	290	SLE Rare	-987,5	97,6	-14290,0	80480,0	499300,0	-34,5
379	290	SLE Rare	-847,6	-31,9	-13200,0	38850,0	457400,0	-38,5
380	290	SLE Rare	-1006,3	112,7	-14650,0	85340,0	505300,0	-34,5
381	290	SLE Rare	-3158,5	556,9	-12600,0	130000,0	819000,0	18,7
382	290	SLE Rare	-3319,3	701,1	-14040,0	176300,0	867600,0	22,5
383	290	SLE Rare	-3177,0	572,4	-12950,0	134900,0	825000,0	18,8
384	290	SLE Rare	-3337,9	716,6	-14400,0	181300,0	873600,0	22,6
385	290	SLE Rare	-1285,0	74,4	-12810,0	53390,0	521800,0	-26,5
386	290	SLE Rare	-1444,6	218,7	-14260,0	99780,0	570000,0	-22,5
387	290	SLE Rare	-1304,6	89,3	-13170,0	58160,0	528100,0	-26,6
388	290	SLE Rare	-1463,9	233,6	-14610,0	104600,0	576200,0	-22,6
389	290	SLE Rare	-2690,5	436,2	-12650,0	110800,0	744800,0	7,5
390	290	SLE Rare	-2851,4	580,3	-14090,0	157100,0	793400,0	11,3
391	290	SLE Rare	-2709,0	451,9	-13000,0	115800,0	758000,0	7,6
392	290	SLE Rare	-2869,8	595,9	-14450,0	162200,0	799400,0	11,4
393	290	SLE Rare	-1324,3	104,1	-13520,0	62920,0	534400,0	-26,7
394	290	SLE Rare	-1483,6	248,5	-14970,0	109400,0	582500,0	-22,7
395	290	SLE Rare	-2727,5	467,5	-13360,0	120900,0	756700,0	7,7
396	290	SLE Rare	-2888,3	611,7	-14810,0	167200,0	805300,0	11,5
397	290	SLE Freq.	-1251,0	110,2	-12040,0	59980,0	491800,0	-21,9
398	290	SLE Freq.	-1379,0	225,5	-13190,0	97050,0	530400,0	-18,8
399	290	SLE Freq.	-2423,7	411,7	-11900,0	107800,0	678100,0	6,3
400	290	SLE Freq.	-2552,4	527,0	-13050,0	144900,0	717000,0	9,4
401	290	SLE Freq.	-1793,4	258,0	-11860,0	82970,0	577100,0	-7,4
402	290	SLE Freq.	-1922,0	373,3	-13020,0	120000,0	615900,0	-4,4
403	290	SLE Freq.	-1835,7	260,8	-11970,0	83850,0	584400,0	-7,8
404	290	SLE Freq.	-1964,3	376,1	-13130,0	120900,0	623300,0	-4,7
405	290	SLE Freq.	-1910,5	258,0	-12350,0	82940,0	608500,0	-8,6
406	290	SLE Freq.	-2039,1	373,3	-13510,0	120000,0	647300,0	-5,6
407	290	SLE Freq.	-1843,2	266,9	-12110,0	85810,0	586800,0	-7,8
408	290	SLE Freq.	-1971,8	382,1	-13270,0	122900,0	625700,0	-4,7
409	290	SLE Freq.	-1980,4	390,5	-13270,0	125600,0	628100,0	-4,4
410	290	SLE Freq.	-1872,8	258,2	-11960,0	83010,0	590000,0	-8,0
411	290	SLE Freq.	-2001,4	373,4	-13120,0	120100,0	628900,0	-5,0
412	290	SLE Freq.	-1833,6	445,5	-11960,0	116700,0	583700,0	4,2
413	290	SLE Freq.	-1962,1	560,8	-13110,0	153800,0	622500,0	7,2
414	290	SLE Freq.	-1830,5	95,2	-11880,0	53920,0	582700,0	-18,1
415	290	SLE Freq.	-1959,2	210,5	-13040,0	90990,0	621600,0	-15,1
416	290	SLE Quasi P.	-1835,7	260,8	-11970,0	83850,0	584400,0	-7,8
417	290	SLE Quasi P.	-1964,3	376,1	-13130,0	120900,0	623300,0	-4,7
418	290	SLU A1 sism.	173,2	923,7	-10430,0	221200,0	283400,0	4641,6
419	290	SLU A1 sism.	266,8	-391,3	-9979,6	-6620,1	264900,0	-104,9
420	290	SLU A1 sism.	-4198,6	1147,7	-16290,0	249800,0	982600,0	97,7
421	290	SLU A1 sism.	-4101,4	-167,3	-15840,0	21940,0	963000,0	-4655,7
422	290	SLU A1 sism.	256,7	1200,5	-10430,0	271900,0	267800,0	86,4
423	290	SLU A1 sism.	181,9	-668,7	-9970,9	-57530,0	281000,0	4450,1
424	290	SLU A1 sism.	-4114,1	1425,5	-16290,0	300800,0	966700,0	-4461,6
425	290	SLU A1 sism.	-4186,9	-445,5	-15830,0	-29220,0	979200,0	-96,5
426	290	SLU A1 sism.	239,2	1256,1	-10450,0	285700,0	270800,0	209,6
427	290	SLU A1 sism.	333,3	-59,2	-10000,0	57710,0	252100,0	-4536,9
428	290	SLU A1 sism.	-4261,8	813,6	-16270,0	184900,0	994300,0	4529,1

429	290	SLU A1 sism.	-4167,1	-501,2	-15820,0	-42930,0	975500,0	-225,3
430	290	SLU A1 sism.	323,1	1533,3	-10460,0	336500,0	255000,0	-4345,8
431	290	SLU A1 sism.	248,2	-336,7	-9993,4	6780,0	268300,0	18,0
432	290	SLU A1 sism.	-4177,5	1091,2	-16270,0	235900,0	978400,0	-29,6
433	290	SLU A1 sism.	-4251,9	-779,3	-15810,0	-94010,0	991500,0	4334,8
434	290	SLU A1 sism.	-1468,2	2536,5	-13000,0	497200,0	550400,0	8585,3
435	290	SLU A1 sism.	-1154,1	-1846,3	-11510,0	-262200,0	488100,0	-7237,7
436	290	SLU A1 sism.	-2779,9	2605,0	-14760,0	506100,0	760200,0	7223,8
437	290	SLU A1 sism.	-2464,2	-1778,7	-13260,0	-253500,0	697400,0	-8604,7
438	290	SLU A1 sism.	-1448,6	2636,8	-13010,0	516700,0	546700,0	7256,5
439	290	SLU A1 sism.	-1134,5	-1746,6	-11510,0	-242900,0	484400,0	-8565,9
440	290	SLU A1 sism.	-2799,0	2504,5	-14760,0	486600,0	763800,0	8554,9
441	290	SLU A1 sism.	-2484,1	-1878,2	-13260,0	-272800,0	701200,0	-7274,6
442	290	SLU A1 sism.	-1188,8	3457,0	-13010,0	665500,0	497900,0	-6593,9
443	290	SLU A1 sism.	-1437,4	-2776,3	-11460,0	-433600,0	541700,0	7944,5
444	290	SLU A1 sism.	-2500,2	3525,0	-14770,0	674400,0	707600,0	-7958,2
445	290	SLU A1 sism.	-2749,9	-2708,5	-13220,0	-424900,0	751800,0	6579,4
446	290	SLU A1 sism.	-1169,2	3557,2	-13020,0	685000,0	494200,0	-7924,3
447	290	SLU A1 sism.	-1417,6	-2676,6	-11470,0	-414400,0	537900,0	6614,0
448	290	SLU A1 sism.	-2519,8	3425,1	-14760,0	655000,0	711300,0	-6629,5
449	290	SLU A1 sism.	-2769,9	-2808,8	-13210,0	-444400,0	755600,0	7908,7
1	298	SLU STR.	199,4	28,5	-28240,0	82890,0	-43550,0	0,4
2	298	SLU STR.	196,1	349,1	-30920,0	185900,0	-47200,0	0,1
3	298	SLU STR.	199,4	59,6	-29020,0	92870,0	-43530,0	0,4
4	298	SLU STR.	196,1	380,1	-31710,0	195900,0	-47190,0	0,1
5	298	SLU STR.	203,6	873,5	-25390,0	207200,0	-44640,0	-5,3
6	298	SLU STR.	200,2	1196,4	-28080,0	311000,0	-48270,0	-5,5
7	298	SLU STR.	201,9	905,1	-26170,0	217400,0	-44120,0	-5,3
8	298	SLU STR.	198,6	1226,6	-28860,0	320700,0	-47770,0	-5,5
9	298	SLU STR.	200,7	-91,2	-24300,0	44380,0	-42150,0	0,5
10	298	SLU STR.	197,4	229,3	-26980,0	147400,0	-45810,0	0,2
11	298	SLU STR.	200,7	-60,2	-25080,0	54360,0	-42140,0	0,5
12	298	SLU STR.	197,3	260,3	-27760,0	157400,0	-45790,0	0,2
13	298	SLU STR.	205,3	752,7	-21430,0	168400,0	-43400,0	-5,3
14	298	SLU STR.	202,0	1076,4	-24120,0	272400,0	-47050,0	-5,5
15	298	SLU STR.	203,6	784,5	-22210,0	178600,0	-42870,0	-5,2
16	298	SLU STR.	200,3	1106,0	-24900,0	282000,0	-46530,0	-5,4
17	298	SLU STR.	337,0	184,6	-27390,0	103600,0	-68800,0	-2,0
18	298	SLU STR.	333,1	506,0	-30080,0	206900,0	-72260,0	-2,5
19	298	SLU STR.	336,6	215,6	-28170,0	113600,0	-68670,0	-2,0
20	298	SLU STR.	332,6	537,0	-30860,0	216900,0	-72120,0	-2,5
21	298	SLU STR.	339,8	692,4	-25720,0	178500,0	-69570,0	-5,8
22	298	SLU STR.	336,2	1014,5	-28420,0	282000,0	-73160,0	-6,0
23	298	SLU STR.	339,2	723,2	-26510,0	188300,0	-69380,0	-5,9
24	298	SLU STR.	335,7	1045,2	-29200,0	291900,0	-72980,0	-6,1
25	298	SLU STR.	339,1	64,1	-23450,0	64860,0	-67700,0	-1,8
26	298	SLU STR.	335,2	385,6	-26130,0	168200,0	-71160,0	-2,3
27	298	SLU STR.	338,7	95,1	-24230,0	74820,0	-67560,0	-1,8
28	298	SLU STR.	334,8	416,6	-26920,0	178200,0	-71020,0	-2,3
29	298	SLU STR.	341,7	571,8	-21760,0	139700,0	-68380,0	-5,7
30	298	SLU STR.	338,2	893,9	-24460,0	243200,0	-71980,0	-6,0
31	298	SLU STR.	341,1	602,6	-22550,0	149600,0	-68190,0	-5,8
32	298	SLU STR.	337,6	924,6	-25240,0	253100,0	-71800,0	-6,0
33	298	SLU STR.	199,1	194,7	-27620,0	106800,0	-43390,0	-0,6
34	298	SLU STR.	194,5	516,2	-30310,0	210200,0	-46660,0	-1,1
35	298	SLU STR.	199,1	225,7	-28400,0	116800,0	-43400,0	-0,7
36	298	SLU STR.	195,0	547,4	-31090,0	220200,0	-46820,0	-1,1
37	298	SLU STR.	201,4	703,3	-25950,0	182000,0	-43990,0	-4,2
38	298	SLU STR.	197,9	1025,3	-28650,0	285500,0	-47590,0	-4,4
39	298	SLU STR.	200,5	733,8	-26740,0	191800,0	-43720,0	-4,2
40	298	SLU STR.	197,1	1056,0	-29430,0	295300,0	-47340,0	-4,5
41	298	SLU STR.	200,9	74,4	-23670,0	68170,0	-42180,0	-0,4
42	298	SLU STR.	196,6	395,8	-26360,0	171500,0	-45530,0	-0,8
43	298	SLU STR.	200,6	105,7	-24460,0	78230,0	-42080,0	-0,5
44	298	SLU STR.	196,7	426,7	-27140,0	181400,0	-45570,0	-0,9
45	298	SLU STR.	203,3	582,8	-22000,0	143200,0	-42810,0	-4,1
46	298	SLU STR.	199,8	904,8	-24690,0	246700,0	-46410,0	-4,4
47	298	SLU STR.	202,3	613,3	-22780,0	153000,0	-42500,0	-4,1
48	298	SLU STR.	198,9	935,4	-25470,0	256600,0	-46120,0	-4,4

49	298	SLU STR.	199,4	257,9	-29190,0	127200,0	-43480,0	-0,7
50	298	SLU STR.	195,4	579,0	-31880,0	230400,0	-46930,0	-1,1
51	298	SLU STR.	198,8	764,0	-27520,0	201500,0	-43180,0	-4,2
52	298	SLU STR.	195,5	1086,1	-30210,0	305000,0	-46840,0	-4,5
53	298	SLU STR.	200,3	137,5	-25250,0	88440,0	-41980,0	-0,7
54	298	SLU STR.	197,1	458,6	-27930,0	191700,0	-45690,0	-0,9
55	298	SLU STR.	200,5	643,3	-23560,0	162700,0	-41920,0	-4,1
56	298	SLU STR.	197,2	965,5	-26260,0	266200,0	-45580,0	-4,4
57	298	SLU STR.	-210,5	28,5	-28240,0	82880,0	31530,0	3,6
58	298	SLU STR.	-213,8	349,0	-30920,0	185900,0	27870,0	3,3
59	298	SLU STR.	-210,6	59,5	-29020,0	92860,0	31550,0	3,5
60	298	SLU STR.	-213,9	380,1	-31710,0	195900,0	27880,0	3,2
61	298	SLU STR.	-211,7	875,0	-25380,0	207700,0	32050,0	0,0
62	298	SLU STR.	-215,0	1196,5	-28080,0	311000,0	28400,0	-0,3
63	298	SLU STR.	-210,0	905,9	-26160,0	217600,0	31530,0	-0,3
64	298	SLU STR.	-213,1	1226,7	-28860,0	320800,0	27800,0	-0,9
65	298	SLU STR.	-209,4	-91,3	-24300,0	44370,0	32950,0	3,7
66	298	SLU STR.	-212,6	229,3	-26980,0	147400,0	29290,0	3,4
67	298	SLU STR.	-209,4	-60,2	-25080,0	54350,0	32970,0	3,6
68	298	SLU STR.	-212,7	260,3	-27760,0	157400,0	29300,0	3,3
69	298	SLU STR.	-211,0	753,6	-21420,0	168700,0	33640,0	0,3
70	298	SLU STR.	-214,1	1076,5	-24120,0	272500,0	29910,0	-0,6
71	298	SLU STR.	-209,4	785,6	-22200,0	179000,0	33120,0	-0,2
72	298	SLU STR.	-212,4	1106,7	-24900,0	282200,0	29400,0	-0,8
73	298	SLU STR.	-209,8	194,5	-27620,0	106800,0	31320,0	2,7
74	298	SLU STR.	-212,0	516,0	-30310,0	210100,0	27300,0	2,6
75	298	SLU STR.	-209,8	225,6	-28400,0	116800,0	31350,0	2,7
76	298	SLU STR.	-212,5	547,2	-31090,0	220200,0	27490,0	2,5
77	298	SLU STR.	-210,0	703,4	-25950,0	182000,0	31510,0	0,7
78	298	SLU STR.	-213,0	1025,6	-28650,0	285600,0	27740,0	0,4
79	298	SLU STR.	-209,2	734,0	-26740,0	191800,0	31250,0	0,6
80	298	SLU STR.	-212,2	1056,1	-29430,0	295400,0	27510,0	0,4
81	298	SLU STR.	-209,0	74,4	-23670,0	68160,0	32880,0	2,7
82	298	SLU STR.	-211,6	395,5	-26360,0	171400,0	28970,0	2,6
83	298	SLU STR.	-208,8	105,6	-24460,0	78200,0	32820,0	2,7
84	298	SLU STR.	-211,8	426,5	-27140,0	181400,0	29060,0	2,5
85	298	SLU STR.	-209,6	582,9	-22000,0	143200,0	33160,0	0,9
86	298	SLU STR.	-212,5	905,0	-24690,0	246800,0	29380,0	0,6
87	298	SLU STR.	-208,6	613,4	-22780,0	153000,0	32860,0	0,8
88	298	SLU STR.	-211,6	935,5	-25470,0	256600,0	29120,0	0,5
89	298	SLU STR.	-347,1	184,5	-27390,0	103600,0	56560,0	4,1
90	298	SLU STR.	-349,6	505,9	-30080,0	206900,0	52610,0	4,0
91	298	SLU STR.	-346,8	215,5	-28170,0	113500,0	56450,0	4,0
92	298	SLU STR.	-349,2	536,9	-30860,0	216900,0	52510,0	4,0
93	298	SLU STR.	-348,4	692,7	-25720,0	178600,0	57080,0	2,3
94	298	SLU STR.	-351,3	1014,6	-28420,0	282000,0	53290,0	2,1
95	298	SLU STR.	-347,9	723,5	-26510,0	188500,0	56920,0	2,3
96	298	SLU STR.	-350,8	1045,4	-29200,0	291900,0	53140,0	2,0
97	298	SLU STR.	-346,9	64,0	-23440,0	64830,0	58290,0	4,1
98	298	SLU STR.	-349,4	385,4	-26130,0	168100,0	54350,0	4,0
99	298	SLU STR.	-346,6	95,0	-24230,0	74790,0	58190,0	4,0
100	298	SLU STR.	-349,0	416,4	-26920,0	178100,0	54240,0	3,9
101	298	SLU STR.	-348,0	572,1	-21760,0	139800,0	58740,0	2,5
102	298	SLU STR.	-350,9	894,1	-24460,0	243300,0	54950,0	2,2
103	298	SLU STR.	-347,4	602,9	-22550,0	149700,0	58570,0	2,4
104	298	SLU STR.	-350,4	925,0	-25240,0	253200,0	54800,0	2,1
105	298	SLU STR.	-210,1	257,8	-29190,0	127100,0	31430,0	2,6
106	298	SLU STR.	-212,9	578,8	-31880,0	230300,0	27610,0	2,4
107	298	SLU STR.	-207,4	764,0	-27520,0	201500,0	30710,0	0,5
108	298	SLU STR.	-210,5	1086,2	-30210,0	305100,0	26990,0	0,2
109	298	SLU STR.	-208,6	137,5	-25250,0	88460,0	32760,0	2,7
110	298	SLU STR.	-212,1	458,5	-27930,0	191600,0	29150,0	2,5
111	298	SLU STR.	-206,8	643,4	-23560,0	162700,0	32300,0	0,6
112	298	SLU STR.	-209,9	965,6	-26250,0	266300,0	28570,0	0,3
113	298	SLU STR.	-5,7	834,7	-28470,0	222300,0	-6017,1	30,6
114	298	SLU STR.	-8,9	1156,0	-31150,0	325500,0	-9710,7	30,8
115	298	SLU STR.	-5,8	865,7	-29250,0	232200,0	-6003,6	30,6
116	298	SLU STR.	-9,0	1187,3	-31940,0	335600,0	-9690,4	30,7
117	298	SLU STR.	-4,4	1672,4	-25580,0	344100,0	-6258,6	25,7

118	298	SLU STR.	-8,0	1994,4	-28280,0	447600,0	-9833,9	25,7
119	298	SLU STR.	-4,4	1703,1	-26370,0	354000,0	-6244,9	25,6
120	298	SLU STR.	-7,7	2025,1	-29060,0	457500,0	-9925,1	25,8
121	298	SLU STR.	-4,5	714,4	-24520,0	183600,0	-4623,9	30,3
122	298	SLU STR.	-7,7	1035,7	-27210,0	286900,0	-8295,4	30,8
123	298	SLU STR.	-4,5	745,5	-25310,0	193600,0	-4609,6	30,2
124	298	SLU STR.	-7,8	1066,6	-27990,0	296800,0	-8273,4	30,7
125	298	SLU STR.	-3,2	1551,8	-21620,0	305300,0	-4844,1	25,7
126	298	SLU STR.	-6,4	1873,3	-24320,0	408600,0	-8525,7	25,9
127	298	SLU STR.	-3,2	1582,5	-22410,0	315200,0	-4830,8	25,6
128	298	SLU STR.	-6,5	1904,0	-25100,0	418500,0	-8512,8	25,8
129	298	SLU STR.	-5,5	1003,5	-27850,0	247000,0	-6067,5	29,6
130	298	SLU STR.	-8,7	1325,2	-30540,0	350400,0	-9754,4	29,8
131	298	SLU STR.	-5,5	1034,9	-28640,0	257100,0	-6053,2	29,5
132	298	SLU STR.	-8,7	1356,5	-31330,0	360500,0	-9740,2	29,7
133	298	SLU STR.	-4,7	1503,8	-26150,0	319400,0	-6207,1	26,6
134	298	SLU STR.	-7,9	1825,8	-28850,0	422900,0	-9886,8	26,8
135	298	SLU STR.	-4,7	1534,6	-26940,0	329300,0	-6193,9	26,5
136	298	SLU STR.	-7,9	1856,6	-29630,0	432800,0	-9873,9	26,7
137	298	SLU STR.	-4,3	882,9	-23910,0	208200,0	-4650,4	29,5
138	298	SLU STR.	-7,5	1204,5	-26590,0	311600,0	-8337,4	29,7
139	298	SLU STR.	-4,3	914,2	-24690,0	218300,0	-4636,2	29,5
140	298	SLU STR.	-7,5	1235,8	-27380,0	321700,0	-8323,1	29,7
141	298	SLU STR.	-3,5	1383,2	-22190,0	280600,0	-4793,1	26,6
142	298	SLU STR.	-6,7	1705,2	-24890,0	384100,0	-8473,0	26,8
143	298	SLU STR.	-3,5	1414,0	-22980,0	290500,0	-4779,7	26,5
144	298	SLU STR.	-6,7	1736,0	-25670,0	394000,0	-8459,9	26,7
145	298	SLU STR.	-5,7	1532,0	-27760,0	337000,0	-6050,9	48,1
146	298	SLU STR.	-8,9	1853,6	-30450,0	440400,0	-9737,8	48,3
147	298	SLU STR.	-5,7	1563,3	-28550,0	347100,0	-6036,5	48,0
148	298	SLU STR.	-8,9	1884,9	-31240,0	450400,0	-9723,5	48,2
149	298	SLU STR.	-4,9	2029,7	-26050,0	408500,0	-6195,4	45,1
150	298	SLU STR.	-8,1	2351,5	-28750,0	511900,0	-9874,8	45,3
151	298	SLU STR.	-4,9	2060,6	-26840,0	418400,0	-6181,3	45,0
152	298	SLU STR.	-8,1	2382,4	-29530,0	521900,0	-9860,8	45,2
153	298	SLU STR.	-4,5	1411,3	-23820,0	298200,0	-4633,8	48,1
154	298	SLU STR.	-7,7	1732,9	-26510,0	401600,0	-8320,7	48,2
155	298	SLU STR.	-4,5	1442,6	-24600,0	308300,0	-4619,6	48,0
156	298	SLU STR.	-7,7	1764,2	-27290,0	411600,0	-8306,5	48,2
157	298	SLU STR.	-3,6	1909,3	-22100,0	369800,0	-4783,8	45,1
158	298	SLU STR.	-6,9	2231,0	-24790,0	473200,0	-8462,9	45,3
159	298	SLU STR.	-3,7	1940,2	-22880,0	379700,0	-4768,8	45,0
160	298	SLU STR.	-6,9	2261,9	-25580,0	483100,0	-8448,9	45,2
161	298	SLU STR.	-5,5	1066,2	-29430,0	267200,0	-6038,9	29,4
162	298	SLU STR.	-8,8	1387,8	-32110,0	370600,0	-9725,9	29,6
163	298	SLU STR.	-4,7	1565,5	-27720,0	339200,0	-6179,5	26,4
164	298	SLU STR.	-8,0	1887,4	-30420,0	442700,0	-9860,8	26,6
165	298	SLU STR.	-4,3	945,5	-25480,0	228400,0	-4621,9	29,4
166	298	SLU STR.	-7,6	1267,1	-28170,0	331800,0	-8308,9	29,6
167	298	SLU STR.	-3,5	1444,9	-23760,0	300400,0	-4766,4	26,4
168	298	SLU STR.	-6,8	1766,8	-26460,0	403900,0	-8446,8	26,6
169	298	SLU STR.	-5,2	-673,3	-28010,0	-37370,0	-6069,7	-23,5
170	298	SLU STR.	-8,3	-352,5	-30690,0	65760,0	-9781,4	-24,3
171	298	SLU STR.	-5,2	-642,3	-28790,0	-27390,0	-6057,0	-23,5
172	298	SLU STR.	-8,4	-320,9	-31480,0	75900,0	-9744,1	-24,3
173	298	SLU STR.	-4,6	166,8	-25120,0	85520,0	-6052,4	-27,8
174	298	SLU STR.	-7,4	489,0	-27820,0	189100,0	-9875,8	-28,6
175	298	SLU STR.	-4,9	197,7	-25900,0	95460,0	-5948,3	-27,8
176	298	SLU STR.	-7,5	520,1	-28600,0	199100,0	-9846,7	-28,6
177	298	SLU STR.	-4,0	-793,6	-24060,0	-76060,0	-4650,9	-22,9
178	298	SLU STR.	-7,1	-472,5	-26750,0	27160,0	-8366,5	-24,0
179	298	SLU STR.	-4,0	-762,4	-24850,0	-66020,0	-4636,8	-22,9
180	298	SLU STR.	-7,2	-441,5	-27530,0	37120,0	-8327,2	-24,0
181	298	SLU STR.	-3,4	46,3	-21160,0	46790,0	-4627,4	-27,6
182	298	SLU STR.	-6,6	369,2	-23850,0	150600,0	-8325,5	-28,3
183	298	SLU STR.	-3,7	77,3	-21950,0	56740,0	-4548,9	-27,6
184	298	SLU STR.	-7,0	399,2	-24640,0	160200,0	-8213,1	-28,3
185	298	SLU STR.	-4,9	-506,6	-27390,0	-13210,0	-6120,9	-24,3
186	298	SLU STR.	-8,1	-185,3	-30080,0	90080,0	-9807,8	-25,1



187	298	SLU STR.	-4,9	-475,0	-28180,0	-3039,9	-6106,4	-24,3
188	298	SLU STR.	-8,1	-153,7	-30870,0	100300,0	-9793,3	-25,1
189	298	SLU STR.	-4,2	-4,5	-25690,0	59920,0	-6234,1	-27,0
190	298	SLU STR.	-8,3	317,8	-28380,0	163500,0	-9632,9	-27,7
191	298	SLU STR.	-4,2	26,5	-26470,0	69870,0	-6220,0	-27,0
192	298	SLU STR.	-8,4	348,9	-29170,0	173500,0	-9585,2	-27,7
193	298	SLU STR.	-3,7	-627,3	-23450,0	-51990,0	-4704,0	-24,0
194	298	SLU STR.	-6,9	-305,9	-26130,0	51300,0	-8390,9	-24,8
195	298	SLU STR.	-3,7	-595,6	-24230,0	-41820,0	-4689,5	-24,1
196	298	SLU STR.	-6,9	-274,3	-26920,0	61470,0	-8376,4	-24,8
197	298	SLU STR.	-3,0	-124,8	-21730,0	21240,0	-4826,6	-26,7
198	298	SLU STR.	-6,2	197,1	-24420,0	124700,0	-8491,6	-27,5
199	298	SLU STR.	-3,0	-93,7	-22510,0	31220,0	-4812,2	-26,7
200	298	SLU STR.	-6,3	228,1	-25210,0	134700,0	-8478,2	-27,5
201	298	SLU STR.	-4,7	-986,7	-27010,0	-97230,0	-6139,5	-40,6
202	298	SLU STR.	-7,9	-665,4	-29690,0	6060,5	-9826,5	-41,4
203	298	SLU STR.	-4,7	-955,0	-27790,0	-87060,0	-6125,0	-40,7
204	298	SLU STR.	-8,0	-633,7	-30480,0	16230,0	-9811,9	-41,4
205	298	SLU STR.	-4,0	-485,8	-25280,0	-24480,0	-6257,2	-43,3
206	298	SLU STR.	-7,3	-164,1	-27980,0	78910,0	-9925,7	-44,1
207	298	SLU STR.	-4,0	-454,6	-26070,0	-14470,0	-6242,3	-43,3
208	298	SLU STR.	-7,3	-133,0	-28760,0	88910,0	-9911,7	-44,1
209	298	SLU STR.	-3,5	-1107,3	-23060,0	-136000,0	-4722,7	-40,4
210	298	SLU STR.	-6,7	-786,0	-25750,0	-32720,0	-8409,6	-41,1
211	298	SLU STR.	-3,5	-1075,6	-23850,0	-125800,0	-4708,1	-40,4
212	298	SLU STR.	-6,8	-754,3	-26530,0	-22550,0	-8395,1	-41,1
213	298	SLU STR.	-2,8	-605,8	-21330,0	-63060,0	-4848,7	-43,1
214	298	SLU STR.	-6,0	-284,2	-24020,0	40310,0	-8518,3	-43,8
215	298	SLU STR.	-2,8	-574,6	-22110,0	-53050,0	-4833,7	-43,1
216	298	SLU STR.	-6,1	-253,0	-24810,0	50320,0	-8503,8	-43,8
217	298	SLU STR.	-5,0	-443,3	-28970,0	7133,6	-6091,8	-24,4
218	298	SLU STR.	-8,2	-122,0	-31650,0	110400,0	-9778,7	-25,1
219	298	SLU STR.	-4,2	57,6	-27260,0	79840,0	-6206,2	-27,0
220	298	SLU STR.	-7,5	379,5	-29950,0	183300,0	-9872,0	-27,7
221	298	SLU STR.	-3,8	-563,9	-25020,0	-31650,0	-4675,0	-24,1
222	298	SLU STR.	-7,0	-242,6	-27710,0	71650,0	-8361,9	-24,8
223	298	SLU STR.	-3,0	-62,7	-23300,0	41180,0	-4797,9	-26,7
224	298	SLU STR.	-6,3	259,2	-25990,0	144700,0	-8464,5	-27,5
225	298	SLU STR.	-5,6	44,5	-28590,0	88030,0	-6000,5	2,0
226	298	SLU STR.	-8,9	365,0	-31270,0	191100,0	-9662,2	1,7
227	298	SLU STR.	-5,6	75,6	-29370,0	98010,0	-5986,6	1,9
228	298	SLU STR.	-8,9	396,1	-32050,0	201000,0	-9648,4	1,7
229	298	SLU STR.	-3,8	890,2	-25740,0	212600,0	-6361,1	-2,7
230	298	SLU STR.	-7,1	1212,3	-28440,0	316100,0	-10020,0	-3,0
231	298	SLU STR.	-4,0	920,2	-26520,0	222200,0	-6319,1	-2,8
232	298	SLU STR.	-7,3	1242,4	-29220,0	325800,0	-9971,7	-3,0
233	298	SLU STR.	-4,3	-75,3	-24650,0	49520,0	-4595,6	2,1
234	298	SLU STR.	-7,7	245,3	-27330,0	152600,0	-8255,0	1,8
235	298	SLU STR.	-4,4	-44,2	-25430,0	59500,0	-4580,1	2,0
236	298	SLU STR.	-7,7	276,3	-28110,0	162500,0	-8240,6	1,8
237	298	SLU STR.	-2,6	769,7	-21780,0	173800,0	-4954,5	-2,6
238	298	SLU STR.	-5,8	1091,8	-24480,0	277400,0	-8641,3	-2,9
239	298	SLU STR.	-2,7	799,8	-22560,0	183500,0	-4931,8	-2,7
240	298	SLU STR.	-6,0	1121,9	-25260,0	287100,0	-8590,1	-3,0
241	298	SLU STR.	-5,3	210,2	-27970,0	111800,0	-6046,1	1,0
242	298	SLU STR.	-8,7	531,2	-30650,0	215000,0	-9667,4	0,7
243	298	SLU STR.	-5,3	242,2	-28750,0	122100,0	-6039,2	1,0
244	298	SLU STR.	-8,8	563,0	-31440,0	225300,0	-9662,6	0,7
245	298	SLU STR.	-4,5	719,6	-26310,0	187200,0	-6183,2	-1,7
246	298	SLU STR.	-7,9	1041,8	-29000,0	290800,0	-9817,8	-2,0
247	298	SLU STR.	-4,6	749,1	-27080,0	196700,0	-6145,1	-1,8
248	298	SLU STR.	-8,0	1071,3	-29780,0	300300,0	-9774,1	-2,0
249	298	SLU STR.	-4,1	90,4	-24020,0	73320,0	-4644,3	1,1
250	298	SLU STR.	-7,3	410,9	-26710,0	176300,0	-8323,7	0,9
251	298	SLU STR.	-4,1	122,2	-24810,0	83550,0	-4628,5	1,1
252	298	SLU STR.	-7,4	442,8	-27490,0	186600,0	-8293,3	0,8
253	298	SLU STR.	-3,2	599,0	-22350,0	148400,0	-4804,3	-1,6
254	298	SLU STR.	-6,6	921,2	-25040,0	252000,0	-8442,4	-1,9
255	298	SLU STR.	-3,3	628,7	-23130,0	158000,0	-4761,7	-1,6

256	298	SLU STR.	-6,7	950,8	-25820,0	261500,0	-8398,4	-1,9
257	298	SLU STR.	-5,4	274,1	-29540,0	132400,0	-6025,0	0,9
258	298	SLU STR.	-8,8	595,0	-32230,0	235500,0	-9653,8	0,6
259	298	SLU STR.	-4,7	779,0	-27860,0	206300,0	-6126,8	-1,9
260	298	SLU STR.	-8,1	1101,1	-30560,0	309800,0	-9753,7	-2,1
261	298	SLU STR.	-4,1	154,2	-25600,0	93820,0	-4617,3	1,0
262	298	SLU STR.	-7,5	474,7	-28280,0	196900,0	-8274,0	0,8
263	298	SLU STR.	-3,4	658,7	-23910,0	167600,0	-4733,3	-1,8
264	298	SLU STR.	-6,8	980,7	-26600,0	271100,0	-8367,4	-2,0
265	298	SLE Rare	132,4	72,2	-20580,0	72370,0	-29650,0	0,2
266	298	SLE Rare	130,2	285,9	-22370,0	141100,0	-32090,0	0,0
267	298	SLE Rare	132,4	92,9	-21100,0	79030,0	-29640,0	0,2
268	298	SLE Rare	130,2	306,6	-22890,0	147700,0	-32080,0	0,0
269	298	SLE Rare	134,9	635,9	-18680,0	155400,0	-30300,0	-3,6
270	298	SLE Rare	132,6	851,2	-20480,0	224600,0	-32730,0	-3,7
271	298	SLE Rare	133,8	656,9	-19200,0	162100,0	-29960,0	-3,5
272	298	SLE Rare	131,6	871,3	-21000,0	231000,0	-32400,0	-3,7
273	298	SLE Rare	223,7	176,6	-20010,0	86280,0	-46360,0	-1,4
274	298	SLE Rare	221,1	390,9	-21810,0	155200,0	-48670,0	-1,8
275	298	SLE Rare	223,4	197,3	-20540,0	92920,0	-46270,0	-1,5
276	298	SLE Rare	220,8	411,7	-22330,0	161800,0	-48590,0	-1,8
277	298	SLE Rare	225,6	515,2	-18910,0	136200,0	-46900,0	-3,9
278	298	SLE Rare	223,3	729,9	-20700,0	205200,0	-49300,0	-4,1
279	298	SLE Rare	225,3	535,7	-19430,0	142800,0	-46780,0	-3,9
280	298	SLE Rare	222,9	750,4	-21230,0	211800,0	-49180,0	-4,1
281	298	SLE Rare	131,8	183,3	-20170,0	88440,0	-29430,0	-0,5
282	298	SLE Rare	128,8	397,7	-21960,0	157400,0	-31620,0	-0,8
283	298	SLE Rare	132,0	204,1	-20690,0	95110,0	-29500,0	-0,6
284	298	SLE Rare	129,2	418,6	-22480,0	164100,0	-31750,0	-0,8
285	298	SLE Rare	133,4	522,4	-19060,0	138500,0	-29860,0	-2,8
286	298	SLE Rare	131,1	737,2	-20860,0	207600,0	-32260,0	-3,0
287	298	SLE Rare	132,9	542,8	-19580,0	145100,0	-29690,0	-2,9
288	298	SLE Rare	130,6	757,6	-21380,0	214100,0	-32100,0	-3,0
289	298	SLE Rare	132,2	225,4	-21210,0	102000,0	-29550,0	-0,6
290	298	SLE Rare	129,5	439,6	-23010,0	170800,0	-31850,0	-0,8
291	298	SLE Rare	131,8	562,9	-20100,0	151600,0	-29340,0	-2,8
292	298	SLE Rare	129,5	777,7	-21900,0	220600,0	-31780,0	-3,0
293	298	SLE Rare	-140,9	72,2	-20580,0	72360,0	20390,0	2,3
294	298	SLE Rare	-143,1	285,9	-22370,0	141100,0	17950,0	2,2
295	298	SLE Rare	-140,9	92,9	-21100,0	79020,0	20400,0	2,3
296	298	SLE Rare	-143,1	306,6	-22890,0	147700,0	17960,0	2,1
297	298	SLE Rare	-141,4	636,9	-18680,0	155700,0	20660,0	-0,4
298	298	SLE Rare	-143,6	851,3	-20480,0	224600,0	18220,0	-0,3
299	298	SLE Rare	-140,3	656,9	-19200,0	162100,0	20310,0	-0,5
300	298	SLE Rare	-142,3	871,7	-21000,0	231200,0	17820,0	-0,7
301	298	SLE Rare	-140,0	183,2	-20170,0	88400,0	20130,0	1,8
302	298	SLE Rare	-141,7	397,7	-21960,0	157300,0	17510,0	1,7
303	298	SLE Rare	-140,4	204,0	-20690,0	95100,0	20250,0	1,8
304	298	SLE Rare	-142,1	418,5	-22480,0	164000,0	17640,0	1,6
305	298	SLE Rare	-140,2	522,5	-19060,0	138600,0	20270,0	0,4
306	298	SLE Rare	-142,2	737,5	-20860,0	207700,0	17760,0	0,2
307	298	SLE Rare	-139,7	542,9	-19580,0	145100,0	20120,0	0,4
308	298	SLE Rare	-141,7	757,9	-21380,0	214200,0	17620,0	0,2
309	298	SLE Rare	-231,5	176,5	-20010,0	86250,0	36930,0	2,8
310	298	SLE Rare	-233,1	390,8	-21810,0	155100,0	34310,0	2,7
311	298	SLE Rare	-231,3	197,2	-20540,0	92890,0	36860,0	2,7
312	298	SLE Rare	-233,0	411,7	-22330,0	161800,0	34260,0	2,6
313	298	SLE Rare	-232,4	515,3	-18910,0	136200,0	37310,0	1,5
314	298	SLE Rare	-234,4	730,0	-20700,0	205300,0	34790,0	1,3
315	298	SLE Rare	-232,1	535,9	-19430,0	142900,0	37220,0	1,4
316	298	SLE Rare	-234,1	750,5	-21230,0	211900,0	34690,0	1,3
317	298	SLE Rare	-140,4	225,3	-21210,0	101900,0	20280,0	1,7
318	298	SLE Rare	-142,4	439,5	-23010,0	170800,0	17740,0	1,6
319	298	SLE Rare	-138,6	563,0	-20100,0	151600,0	19770,0	0,2
320	298	SLE Rare	-140,7	778,0	-21900,0	220700,0	17290,0	0,0
321	298	SLE Rare	-4,3	610,0	-20730,0	165400,0	-4645,9	20,5
322	298	SLE Rare	-6,5	824,3	-22520,0	234300,0	-7099,6	20,6
323	298	SLE Rare	-4,4	630,6	-21260,0	172000,0	-4632,1	20,4
324	298	SLE Rare	-6,5	845,2	-23050,0	241000,0	-7090,1	20,5

325	298	SLE Rare	-3,5	1168,5	-18820,0	246600,0	-4800,6	17,2
326	298	SLE Rare	-5,8	1383,3	-20610,0	315700,0	-7182,1	17,2
327	298	SLE Rare	-3,5	1189,0	-19340,0	253200,0	-4791,4	17,1
328	298	SLE Rare	-5,7	1403,7	-21140,0	322200,0	-7244,0	17,2
329	298	SLE Rare	-4,2	722,7	-20320,0	181900,0	-4674,8	19,8
330	298	SLE Rare	-6,3	937,1	-22120,0	250900,0	-7132,7	19,9
331	298	SLE Rare	-4,2	743,6	-20850,0	188700,0	-4665,3	19,7
332	298	SLE Rare	-6,3	958,0	-22640,0	257600,0	-7123,2	19,8
333	298	SLE Rare	-3,6	1056,2	-19190,0	230200,0	-4766,5	17,8
334	298	SLE Rare	-5,8	1270,8	-20990,0	299200,0	-7219,5	17,9
335	298	SLE Rare	-3,7	1076,7	-19720,0	236800,0	-4757,7	17,7
336	298	SLE Rare	-5,8	1291,3	-21510,0	305800,0	-7210,9	17,8
337	298	SLE Rare	-4,3	1074,9	-20260,0	241900,0	-4663,7	32,1
338	298	SLE Rare	-6,5	1289,4	-22060,0	310800,0	-7121,6	32,2
339	298	SLE Rare	-4,3	1095,8	-20790,0	248600,0	-4654,2	32,1
340	298	SLE Rare	-6,5	1310,2	-22580,0	317500,0	-7112,1	32,2
341	298	SLE Rare	-3,8	1406,7	-19130,0	289500,0	-4758,2	30,1
342	298	SLE Rare	-5,9	1621,2	-20920,0	358500,0	-7211,1	30,2
343	298	SLE Rare	-3,8	1427,2	-19650,0	296200,0	-4748,9	30,0
344	298	SLE Rare	-6,0	1641,7	-21450,0	365100,0	-7201,7	30,2
345	298	SLE Rare	-4,2	764,4	-21370,0	195400,0	-4655,7	19,7
346	298	SLE Rare	-6,4	978,9	-23160,0	264300,0	-7113,7	19,8
347	298	SLE Rare	-3,7	1097,3	-20240,0	243400,0	-4748,1	17,6
348	298	SLE Rare	-5,9	1311,9	-22040,0	312400,0	-7202,3	17,8
349	298	SLE Rare	-3,9	-395,5	-20420,0	-7740,6	-4691,2	-15,8
350	298	SLE Rare	-6,1	-181,5	-22210,0	61060,0	-7135,3	-16,3
351	298	SLE Rare	-4,0	-374,5	-20950,0	-1013,2	-4667,7	-15,8
352	298	SLE Rare	-6,1	-160,4	-22740,0	67840,0	-7125,7	-16,3
353	298	SLE Rare	-3,3	164,9	-18510,0	74280,0	-4765,6	-18,7
354	298	SLE Rare	-5,5	379,5	-20300,0	143300,0	-7208,8	-19,2
355	298	SLE Rare	-3,8	185,4	-19030,0	80850,0	-4588,8	-18,7
356	298	SLE Rare	-5,5	400,3	-20830,0	149900,0	-7189,1	-19,2
357	298	SLE Rare	-3,8	-284,2	-20020,0	8426,5	-4710,3	-16,3
358	298	SLE Rare	-5,9	-70,0	-21810,0	77290,0	-7168,3	-16,8
359	298	SLE Rare	-3,8	-263,1	-20540,0	15210,0	-4700,6	-16,3
360	298	SLE Rare	-6,0	-48,8	-22330,0	84070,0	-7158,6	-16,8
361	298	SLE Rare	-3,3	50,5	-18880,0	57130,0	-4781,5	-18,1
362	298	SLE Rare	-6,1	265,4	-20680,0	126200,0	-7042,5	-18,6
363	298	SLE Rare	-3,3	71,2	-19410,0	63780,0	-4772,3	-18,1
364	298	SLE Rare	-6,2	286,1	-21210,0	132900,0	-7007,9	-18,6
365	298	SLE Rare	-3,7	-604,2	-19760,0	-47590,0	-4722,7	-27,2
366	298	SLE Rare	-5,8	-390,0	-21550,0	21280,0	-7180,7	-27,7
367	298	SLE Rare	-3,7	-583,1	-20280,0	-40800,0	-4713,0	-27,2
368	298	SLE Rare	-5,8	-368,9	-22070,0	28060,0	-7171,0	-27,7
369	298	SLE Rare	-3,2	-270,5	-18620,0	827,7	-4797,5	-29,0
370	298	SLE Rare	-5,4	-56,1	-20410,0	69770,0	-7242,6	-29,5
371	298	SLE Rare	-3,2	-249,7	-19140,0	7503,0	-4787,6	-29,0
372	298	SLE Rare	-5,4	-35,3	-20940,0	76440,0	-7233,5	-29,5
373	298	SLE Rare	-3,8	-241,9	-21070,0	21990,0	-4690,9	-16,4
374	298	SLE Rare	-6,0	-27,7	-22860,0	90850,0	-7148,9	-16,9
375	298	SLE Rare	-3,4	91,9	-19930,0	70430,0	-4763,4	-18,1
376	298	SLE Rare	-6,1	306,8	-21730,0	139500,0	-7017,8	-18,6
377	298	SLE Rare	-4,3	82,9	-20810,0	75800,0	-4625,9	1,3
378	298	SLE Rare	-6,5	296,6	-22600,0	144500,0	-7067,1	1,1
379	298	SLE Rare	-4,3	103,6	-21330,0	82450,0	-4616,7	1,2
380	298	SLE Rare	-6,5	317,3	-23120,0	151100,0	-7058,0	1,1
381	298	SLE Rare	-3,1	647,0	-18920,0	158900,0	-4856,2	-1,8
382	298	SLE Rare	-5,4	861,7	-20720,0	228000,0	-7289,5	-2,0
383	298	SLE Rare	-3,2	667,0	-19440,0	165400,0	-4822,0	-1,8
384	298	SLE Rare	-5,5	881,7	-21240,0	234400,0	-7251,1	-2,0
385	298	SLE Rare	-4,1	193,5	-20400,0	91710,0	-4663,8	0,6
386	298	SLE Rare	-6,3	407,9	-22190,0	160600,0	-7081,9	0,5
387	298	SLE Rare	-4,1	214,8	-20920,0	98550,0	-4646,5	0,6
388	298	SLE Rare	-6,4	429,0	-22710,0	167400,0	-7057,6	0,4
389	298	SLE Rare	-3,6	533,3	-19300,0	142000,0	-4731,5	-1,2
390	298	SLE Rare	-5,9	748,0	-21090,0	211100,0	-7152,3	-1,4
391	298	SLE Rare	-3,7	553,0	-19820,0	148400,0	-4711,5	-1,2
392	298	SLE Rare	-5,9	767,8	-21610,0	217400,0	-7129,7	-1,4
393	298	SLE Rare	-4,1	236,1	-21450,0	105400,0	-4634,7	0,6

394	298	SLE Rare	-6,4	450,2	-23240,0	174200,0	-7053,8	0,4
395	298	SLE Rare	-3,7	572,8	-20330,0	154700,0	-4700,5	-1,3
396	298	SLE Rare	-6,0	787,5	-22130,0	223800,0	-7119,4	-1,5
397	298	SLE Freq.	-4,2	229,5	-18970,0	98360,0	-4643,4	0,5
398	298	SLE Freq.	-6,0	401,2	-20400,0	153600,0	-6566,1	0,3
399	298	SLE Freq.	-3,7	512,7	-18060,0	140300,0	-4708,4	-1,1
400	298	SLE Freq.	-5,6	684,4	-19500,0	195500,0	-6644,6	-1,2
401	298	SLE Freq.	40,3	367,7	-18430,0	118300,0	-12610,0	-0,8
402	298	SLE Freq.	38,5	539,5	-19870,0	173500,0	-14550,0	-0,9
403	298	SLE Freq.	-4,0	371,1	-18510,0	119300,0	-4665,1	-0,3
404	298	SLE Freq.	-5,8	542,9	-19940,0	174600,0	-6602,0	-0,4
405	298	SLE Freq.	-4,0	367,2	-19170,0	118100,0	-4666,9	-0,3
406	298	SLE Freq.	-5,8	539,0	-20610,0	173300,0	-6603,5	-0,4
407	298	SLE Freq.	-4,0	379,3	-18720,0	122000,0	-4661,3	-0,3
408	298	SLE Freq.	-5,8	551,1	-20150,0	177200,0	-6586,0	-0,5
409	298	SLE Freq.	-6,0	564,4	-20120,0	181500,0	-6844,0	-0,5
410	298	SLE Freq.	-48,3	367,7	-18430,0	118300,0	3283,0	0,2
411	298	SLE Freq.	-50,1	539,5	-19870,0	173500,0	1346,4	0,0
412	298	SLE Freq.	-4,0	546,1	-18480,0	149000,0	-4678,4	5,9
413	298	SLE Freq.	-5,9	717,9	-19920,0	204200,0	-6581,0	5,7
414	298	SLE Freq.	-4,1	211,2	-18370,0	91360,0	-4611,6	-5,8
415	298	SLE Freq.	-5,8	383,0	-19810,0	146600,0	-6597,7	-6,0
416	298	SLE Quasi P.	-4,0	371,1	-18510,0	119300,0	-4665,1	-0,3
417	298	SLE Quasi P.	-5,8	542,9	-19940,0	174600,0	-6602,0	-0,4
418	298	SLU A1 sism.	2536,1	1294,3	-20240,0	298400,0	-476200,0	4621,6
419	298	SLU A1 sism.	2624,6	-210,0	-19620,0	49830,0	-493100,0	-87,3
420	298	SLU A1 sism.	-2634,3	1292,3	-20240,0	298100,0	479200,0	90,9
421	298	SLU A1 sism.	-2549,1	-213,3	-19620,0	49180,0	463400,0	-4627,7
422	298	SLU A1 sism.	2620,0	1286,4	-20230,0	296600,0	-491900,0	48,4
423	298	SLU A1 sism.	2541,5	-202,1	-19630,0	51660,0	-477600,0	4485,9
424	298	SLU A1 sism.	-2549,7	1283,1	-20230,0	295900,0	463300,0	-4485,5
425	298	SLU A1 sism.	-2632,7	-204,1	-19630,0	51380,0	479100,0	-50,8
426	298	SLU A1 sism.	2615,4	1292,5	-20250,0	298200,0	-493000,0	182,3
427	298	SLU A1 sism.	2702,3	-211,9	-19630,0	49640,0	-509400,0	-4526,5
428	298	SLU A1 sism.	-2713,7	1294,8	-20230,0	298600,0	496200,0	4530,6
429	298	SLU A1 sism.	-2626,5	-210,2	-19610,0	49830,0	479700,0	-188,3
430	298	SLU A1 sism.	2699,4	1284,1	-20230,0	296200,0	-508900,0	-4390,7
431	298	SLU A1 sism.	2618,9	-203,5	-19640,0	51620,0	-493900,0	46,6
432	298	SLU A1 sism.	-2629,2	1285,6	-20220,0	296400,0	480200,0	-45,3
433	298	SLU A1 sism.	-2710,2	-201,1	-19620,0	51980,0	495400,0	4389,3
434	298	SLU A1 sism.	626,1	3050,9	-20980,0	589100,0	-122900,0	8529,6
435	298	SLU A1 sism.	915,8	-1962,4	-18920,0	-239200,0	-177500,0	-7176,7
436	298	SLU A1 sism.	-924,0	3050,4	-20970,0	589000,0	163400,0	7171,4
437	298	SLU A1 sism.	-635,1	-1964,4	-18920,0	-239700,0	109000,0	-8539,3
438	298	SLU A1 sism.	649,7	3049,9	-20980,0	588800,0	-127900,0	7198,2
439	298	SLU A1 sism.	939,0	-1963,0	-18920,0	-239200,0	-182400,0	-8507,5
440	298	SLU A1 sism.	-948,3	3051,2	-20970,0	589100,0	168600,0	8505,0
441	298	SLU A1 sism.	-657,7	-1963,9	-18920,0	-239600,0	113700,0	-7206,5
442	298	SLU A1 sism.	902,8	3022,5	-20930,0	582300,0	-174600,0	-6709,3
443	298	SLU A1 sism.	635,0	-1935,2	-18960,0	-232900,0	-124700,0	8067,9
444	298	SLU A1 sism.	-646,9	3021,3	-20940,0	582100,0	111600,0	-8068,8
445	298	SLU A1 sism.	-915,5	-1935,1	-18950,0	-232800,0	161700,0	6706,0
446	298	SLU A1 sism.	926,8	3022,0	-20940,0	582300,0	-179700,0	-8042,1
447	298	SLU A1 sism.	657,7	-1935,9	-18960,0	-233000,0	-129500,0	6734,7
448	298	SLU A1 sism.	-670,5	3021,6	-20940,0	582100,0	116600,0	-6737,5
449	298	SLU A1 sism.	-938,8	-1934,0	-18950,0	-232500,0	166600,0	8037,8
1	306	SLU STR.	1199,2	-180,9	-16360,0	15450,0	-651300,0	72,3
2	306	SLU STR.	1458,6	14,0	-17880,0	78130,0	-739500,0	58,8
3	306	SLU STR.	1227,0	-158,0	-16900,0	22810,0	-660300,0	70,9
4	306	SLU STR.	1486,4	36,9	-18420,0	85490,0	-748400,0	57,4
5	306	SLU STR.	4689,8	714,3	-15970,0	156100,0	-1201000,0	-53,1
6	306	SLU STR.	4952,5	907,9	-17490,0	218400,0	-1290000,0	-65,4
7	306	SLU STR.	4717,3	738,1	-16520,0	163700,0	-1210000,0	-53,8
8	306	SLU STR.	4980,1	932,4	-18030,0	226200,0	-1299000,0	-66,1
9	306	SLU STR.	823,2	-256,9	-13930,0	-9001,7	-528600,0	75,2
10	306	SLU STR.	1082,6	-62,0	-15450,0	53680,0	-616700,0	61,7
11	306	SLU STR.	850,9	-234,0	-14470,0	-1644,6	-537500,0	73,8
12	306	SLU STR.	1110,3	-39,1	-15990,0	61040,0	-625700,0	60,3
13	306	SLU STR.	4309,6	638,4	-13550,0	131700,0	-1077000,0	-51,1

14	306	SLU STR.	4571,8	831,6	-15070,0	193800,0	-1166000,0	-63,3
15	306	SLU STR.	4337,0	662,0	-14090,0	139300,0	-1086000,0	-51,8
16	306	SLU STR.	4599,9	856,4	-15610,0	201800,0	-1175000,0	-64,1
17	306	SLU STR.	1994,6	-9,3	-16290,0	41180,0	-773700,0	45,8
18	306	SLU STR.	2256,7	184,6	-17800,0	103500,0	-862700,0	33,3
19	306	SLU STR.	2022,1	13,9	-16830,0	48660,0	-782500,0	44,5
20	306	SLU STR.	2284,2	207,8	-18340,0	111000,0	-871500,0	32,2
21	306	SLU STR.	4100,7	525,1	-16020,0	124700,0	-1107000,0	-28,2
22	306	SLU STR.	4363,7	719,3	-17540,0	187200,0	-1197000,0	-40,5
23	306	SLU STR.	4128,4	548,5	-16560,0	132200,0	-1116000,0	-29,0
24	306	SLU STR.	4391,4	742,7	-18070,0	194700,0	-1206000,0	-41,3
25	306	SLU STR.	1616,7	-84,9	-13860,0	16870,0	-650300,0	47,9
26	306	SLU STR.	1878,7	109,0	-15370,0	79230,0	-739300,0	35,5
27	306	SLU STR.	1644,1	-61,6	-14400,0	24350,0	-659100,0	46,4
28	306	SLU STR.	1906,2	132,3	-15910,0	86710,0	-748100,0	34,1
29	306	SLU STR.	3720,6	449,0	-13600,0	100200,0	-983400,0	-26,1
30	306	SLU STR.	3983,7	643,2	-15110,0	162700,0	-1073000,0	-38,5
31	306	SLU STR.	3748,4	472,5	-14140,0	107800,0	-992300,0	-27,0
32	306	SLU STR.	4011,4	666,6	-15650,0	170200,0	-1082000,0	-39,3
33	306	SLU STR.	1883,3	0,1	-16320,0	44190,0	-756800,0	44,6
34	306	SLU STR.	2145,5	194,2	-17830,0	106600,0	-845800,0	32,2
35	306	SLU STR.	1910,9	23,0	-16850,0	51570,0	-765700,0	43,9
36	306	SLU STR.	2172,9	217,1	-18370,0	114000,0	-854700,0	31,5
37	306	SLU STR.	3989,2	535,9	-16050,0	128200,0	-1090000,0	-28,8
38	306	SLU STR.	4252,2	730,0	-17570,0	190600,0	-1180000,0	-41,1
39	306	SLU STR.	4017,0	559,6	-16590,0	135800,0	-1099000,0	-29,6
40	306	SLU STR.	4279,9	753,7	-18110,0	198200,0	-1189000,0	-41,9
41	306	SLU STR.	1505,9	-75,6	-13890,0	19850,0	-633600,0	47,0
42	306	SLU STR.	1767,5	118,7	-15400,0	82350,0	-722500,0	34,3
43	306	SLU STR.	1534,3	-52,9	-14420,0	27160,0	-642700,0	46,0
44	306	SLU STR.	1794,9	141,7	-15940,0	89740,0	-731300,0	33,4
45	306	SLU STR.	3609,0	459,7	-13630,0	103700,0	-966400,0	-26,8
46	306	SLU STR.	3872,1	653,9	-15140,0	166100,0	-1056000,0	-39,1
47	306	SLU STR.	3636,8	483,5	-14170,0	111300,0	-975300,0	-27,6
48	306	SLU STR.	3899,8	677,6	-15680,0	173800,0	-1065000,0	-39,9
49	306	SLU STR.	1940,1	45,4	-17390,0	58760,0	-775100,0	43,9
50	306	SLU STR.	2201,0	239,9	-18900,0	121300,0	-863700,0	31,3
51	306	SLU STR.	4044,6	584,1	-17140,0	143700,0	-1108000,0	-30,1
52	306	SLU STR.	4307,6	778,1	-18650,0	206100,0	-1198000,0	-42,4
53	306	SLU STR.	1563,4	-30,4	-14960,0	34390,0	-652100,0	45,9
54	306	SLU STR.	1823,5	164,2	-16470,0	96990,0	-740500,0	33,3
55	306	SLU STR.	3664,5	508,2	-14710,0	119300,0	-984200,0	-28,1
56	306	SLU STR.	3927,5	702,2	-16220,0	181700,0	-1074000,0	-40,4
57	306	SLU STR.	849,7	-181,4	-15910,0	15270,0	-595700,0	71,4
58	306	SLU STR.	1109,1	13,4	-17430,0	77950,0	-683800,0	57,9
59	306	SLU STR.	877,5	-158,5	-16450,0	22630,0	-604600,0	70,0
60	306	SLU STR.	1136,9	36,3	-17970,0	85300,0	-692800,0	56,5
61	306	SLU STR.	4334,4	724,5	-15570,0	159400,0	-1144000,0	-53,4
62	306	SLU STR.	4599,1	918,4	-17080,0	221700,0	-1234000,0	-65,5
63	306	SLU STR.	4361,8	746,3	-16100,0	166400,0	-1153000,0	-54,8
64	306	SLU STR.	4624,6	940,7	-17610,0	228900,0	-1242000,0	-67,1
65	306	SLU STR.	473,7	-257,4	-13480,0	-9168,5	-472900,0	74,3
66	306	SLU STR.	733,0	-62,6	-15000,0	53510,0	-561100,0	60,8
67	306	SLU STR.	501,4	-234,5	-14020,0	-1813,8	-481900,0	72,9
68	306	SLU STR.	760,8	-39,7	-15540,0	60860,0	-570000,0	59,4
69	306	SLU STR.	3954,2	649,6	-13150,0	135300,0	-1020000,0	-51,1
70	306	SLU STR.	4217,9	842,9	-14660,0	197500,0	-1109000,0	-64,1
71	306	SLU STR.	3981,5	670,9	-13680,0	142100,0	-1028000,0	-52,8
72	306	SLU STR.	4244,7	865,2	-15190,0	204600,0	-1118000,0	-65,2
73	306	SLU STR.	1532,6	-0,3	-15870,0	44070,0	-700800,0	43,3
74	306	SLU STR.	1792,3	194,3	-17380,0	106700,0	-789000,0	30,0
75	306	SLU STR.	1560,4	22,5	-16400,0	51420,0	-709700,0	41,9
76	306	SLU STR.	1820,9	216,9	-17920,0	113900,0	-798200,0	29,2
77	306	SLU STR.	3634,5	543,7	-15640,0	130700,0	-1033000,0	-29,7
78	306	SLU STR.	3897,4	737,5	-17150,0	193000,0	-1122000,0	-42,0
79	306	SLU STR.	3661,9	566,3	-16170,0	137900,0	-1042000,0	-30,5
80	306	SLU STR.	3924,8	760,1	-17680,0	200300,0	-1131000,0	-42,8
81	306	SLU STR.	1156,4	-76,2	-13440,0	19660,0	-578000,0	46,1
82	306	SLU STR.	1416,0	118,5	-14950,0	82280,0	-666200,0	32,7

83	306	SLU STR.	1184,2	-53,4	-13970,0	27000,0	-586900,0	44,8
84	306	SLU STR.	1443,9	141,3	-15490,0	89630,0	-675200,0	31,4
85	306	SLU STR.	3254,7	468,5	-13210,0	106500,0	-909200,0	-27,6
86	306	SLU STR.	3517,5	662,3	-14730,0	168800,0	-998500,0	-39,9
87	306	SLU STR.	3282,0	491,0	-13750,0	113700,0	-918000,0	-28,5
88	306	SLU STR.	3544,9	684,9	-15260,0	176100,0	-1007000,0	-40,7
89	306	SLU STR.	1409,9	-7,3	-15550,0	41810,0	-680300,0	44,0
90	306	SLU STR.	1669,7	187,4	-17070,0	104400,0	-768600,0	30,7
91	306	SLU STR.	1437,3	15,2	-16080,0	49050,0	-689100,0	42,4
92	306	SLU STR.	1697,2	209,9	-17600,0	111700,0	-777400,0	29,2
93	306	SLU STR.	3510,8	539,1	-15330,0	129200,0	-1012000,0	-29,8
94	306	SLU STR.	3773,3	733,1	-16840,0	191600,0	-1102000,0	-41,9
95	306	SLU STR.	3538,3	561,8	-15860,0	136500,0	-1021000,0	-30,6
96	306	SLU STR.	3800,8	755,8	-17370,0	198900,0	-1110000,0	-42,8
97	306	SLU STR.	1033,7	-83,0	-13120,0	17480,0	-557500,0	46,8
98	306	SLU STR.	1293,5	111,8	-14640,0	80120,0	-645800,0	33,6
99	306	SLU STR.	1061,1	-60,5	-13650,0	24720,0	-566300,0	45,2
100	306	SLU STR.	1321,0	134,3	-15170,0	87360,0	-654600,0	32,0
101	306	SLU STR.	3131,1	464,0	-12910,0	105000,0	-888400,0	-27,6
102	306	SLU STR.	3393,7	657,9	-14420,0	167400,0	-977600,0	-39,8
103	306	SLU STR.	3158,6	486,6	-13440,0	112300,0	-897300,0	-28,5
104	306	SLU STR.	3421,4	680,4	-14950,0	174700,0	-986500,0	-40,8
105	306	SLU STR.	1590,2	44,8	-16940,0	58570,0	-719300,0	41,6
106	306	SLU STR.	1849,9	239,5	-18450,0	121200,0	-807500,0	29,0
107	306	SLU STR.	3688,7	588,6	-16710,0	145100,0	-1051000,0	-31,5
108	306	SLU STR.	3951,6	782,4	-18220,0	207500,0	-1140000,0	-43,8
109	306	SLU STR.	1213,0	-30,9	-14510,0	34230,0	-596200,0	43,8
110	306	SLU STR.	1473,3	163,7	-16020,0	96820,0	-684600,0	31,1
111	306	SLU STR.	3308,7	513,3	-14290,0	120900,0	-926600,0	-29,5
112	306	SLU STR.	3571,7	707,2	-15800,0	183300,0	-1016000,0	-41,8
113	306	SLU STR.	1026,7	658,7	-16320,0	165700,0	-624300,0	54,0
114	306	SLU STR.	1287,6	853,4	-17840,0	228300,0	-712900,0	42,3
115	306	SLU STR.	1054,1	681,5	-16860,0	173000,0	-633100,0	52,5
116	306	SLU STR.	1315,4	875,9	-18380,0	235600,0	-721800,0	40,7
117	306	SLU STR.	4515,2	1568,4	-15960,0	310800,0	-1174000,0	-68,3
118	306	SLU STR.	4778,6	1762,2	-17480,0	373100,0	-1263000,0	-80,3
119	306	SLU STR.	4543,2	1591,2	-16500,0	318200,0	-1183000,0	-69,7
120	306	SLU STR.	4805,9	1785,3	-18010,0	380600,0	-1272000,0	-81,6
121	306	SLU STR.	649,6	583,0	-13900,0	141300,0	-501200,0	55,7
122	306	SLU STR.	910,4	777,5	-15410,0	203900,0	-589800,0	44,1
123	306	SLU STR.	677,4	605,8	-14430,0	148700,0	-510100,0	54,4
124	306	SLU STR.	937,9	800,3	-15950,0	211200,0	-598600,0	42,5
125	306	SLU STR.	4135,2	1492,8	-13540,0	286500,0	-1050000,0	-66,3
126	306	SLU STR.	4397,8	1687,1	-15050,0	349000,0	-1139000,0	-78,1
127	306	SLU STR.	4163,2	1515,6	-14080,0	293800,0	-1059000,0	-67,8
128	306	SLU STR.	4425,7	1710,0	-15590,0	356400,0	-1148000,0	-79,6
129	306	SLU STR.	1716,0	839,7	-16270,0	194400,0	-731400,0	29,7
130	306	SLU STR.	1977,3	1034,1	-17790,0	256900,0	-820200,0	18,0
131	306	SLU STR.	1743,9	862,2	-16810,0	201600,0	-740400,0	28,1
132	306	SLU STR.	2005,2	1056,6	-18320,0	264200,0	-829200,0	16,3
133	306	SLU STR.	3814,3	1387,1	-16040,0	282000,0	-1063000,0	-43,9
134	306	SLU STR.	4077,1	1581,2	-17550,0	344400,0	-1152000,0	-55,8
135	306	SLU STR.	3842,4	1409,9	-16580,0	289300,0	-1072000,0	-45,4
136	306	SLU STR.	4105,1	1604,0	-18090,0	351800,0	-1161000,0	-57,3
137	306	SLU STR.	1338,5	764,1	-13840,0	170100,0	-608200,0	31,5
138	306	SLU STR.	1599,8	958,5	-15360,0	232600,0	-697000,0	19,7
139	306	SLU STR.	1366,4	786,6	-14380,0	177300,0	-617200,0	29,9
140	306	SLU STR.	1627,7	981,0	-15890,0	239900,0	-705900,0	18,1
141	306	SLU STR.	3434,5	1311,5	-13620,0	257700,0	-938700,0	-42,0
142	306	SLU STR.	3697,2	1505,6	-15130,0	320100,0	-1028000,0	-53,8
143	306	SLU STR.	3462,6	1334,3	-14150,0	265000,0	-947700,0	-43,5
144	306	SLU STR.	3725,2	1528,4	-15670,0	327400,0	-1037000,0	-55,3
145	306	SLU STR.	1715,3	1392,8	-16230,0	292400,0	-731200,0	19,7
146	306	SLU STR.	1976,6	1587,2	-17740,0	354900,0	-820000,0	8,0
147	306	SLU STR.	1743,2	1415,3	-16760,0	299600,0	-740200,0	18,1
148	306	SLU STR.	2004,5	1609,7	-18280,0	362200,0	-828900,0	6,4
149	306	SLU STR.	3811,5	1942,2	-16000,0	380600,0	-1062000,0	-53,6
150	306	SLU STR.	4073,9	2136,5	-17510,0	443000,0	-1151000,0	-65,5
151	306	SLU STR.	3839,6	1964,9	-16540,0	387900,0	-1071000,0	-55,1

152	306	SLU STR.	4102,0	2159,2	-18050,0	450400,0	-1160000,0	-66,9
153	306	SLU STR.	1337,7	1317,2	-13800,0	268100,0	-608000,0	21,5
154	306	SLU STR.	1599,0	1511,6	-15320,0	330600,0	-696700,0	9,7
155	306	SLU STR.	1365,6	1339,7	-14340,0	275300,0	-617000,0	19,9
156	306	SLU STR.	1626,9	1534,1	-15850,0	337800,0	-705700,0	8,1
157	306	SLU STR.	3432,0	1866,3	-13580,0	356200,0	-937900,0	-51,7
158	306	SLU STR.	3694,2	2060,7	-15090,0	418700,0	-1027000,0	-63,6
159	306	SLU STR.	3460,1	1889,0	-14110,0	363500,0	-947000,0	-53,2
160	306	SLU STR.	3722,4	2083,4	-15630,0	426000,0	-1036000,0	-65,1
161	306	SLU STR.	1771,8	884,7	-17340,0	208900,0	-749400,0	26,5
162	306	SLU STR.	2033,2	1079,1	-18860,0	271400,0	-838100,0	14,7
163	306	SLU STR.	3870,5	1432,6	-17110,0	296700,0	-1081000,0	-46,8
164	306	SLU STR.	4133,1	1626,8	-18620,0	359100,0	-1170000,0	-58,7
165	306	SLU STR.	1394,3	809,1	-14920,0	184600,0	-626100,0	28,3
166	306	SLU STR.	1655,6	1003,5	-16430,0	247100,0	-714900,0	16,5
167	306	SLU STR.	3490,6	1357,0	-14690,0	272300,0	-956800,0	-45,0
168	306	SLU STR.	3753,3	1551,2	-16200,0	334800,0	-1046000,0	-56,8
169	306	SLU STR.	1020,4	-915,0	-15980,0	-115300,0	-622200,0	88,6
170	306	SLU STR.	1279,7	-720,7	-17500,0	-52780,0	-710300,0	74,4
171	306	SLU STR.	1048,0	-892,0	-16520,0	-107900,0	-631000,0	87,7
172	306	SLU STR.	1308,3	-697,9	-18040,0	-45470,0	-719500,0	74,4
173	306	SLU STR.	4495,6	-15,0	-15650,0	27070,0	-1167000,0	-37,4
174	306	SLU STR.	4758,3	179,1	-17160,0	89490,0	-1256000,0	-50,3
175	306	SLU STR.	4524,2	8,2	-16180,0	34510,0	-1176000,0	-37,6
176	306	SLU STR.	4787,0	202,2	-17690,0	96920,0	-1266000,0	-50,6
177	306	SLU STR.	643,8	-990,5	-13550,0	-139600,0	-499200,0	92,1
178	306	SLU STR.	903,7	-796,3	-15070,0	-77100,0	-587500,0	77,6
179	306	SLU STR.	671,6	-967,7	-14090,0	-132300,0	-508200,0	90,7
180	306	SLU STR.	931,3	-773,3	-15610,0	-69730,0	-596400,0	76,8
181	306	SLU STR.	4115,4	-90,7	-13220,0	2702,8	-1043000,0	-35,1
182	306	SLU STR.	4377,6	102,8	-14740,0	64970,0	-1132000,0	-48,0
183	306	SLU STR.	4144,1	-67,6	-13760,0	10140,0	-1052000,0	-35,3
184	306	SLU STR.	4406,9	126,5	-15270,0	72570,0	-1142000,0	-48,2
185	306	SLU STR.	1705,3	-735,2	-15940,0	-86890,0	-727900,0	62,6
186	306	SLU STR.	1965,6	-541,1	-17450,0	-24430,0	-816300,0	49,3
187	306	SLU STR.	1734,0	-712,5	-16470,0	-79580,0	-737100,0	62,6
188	306	SLU STR.	1994,3	-518,3	-17990,0	-17120,0	-825500,0	49,3
189	306	SLU STR.	3794,4	-194,2	-15720,0	-1110,7	-1056000,0	-13,5
190	306	SLU STR.	4058,8	-0,2	-17230,0	61260,0	-1146000,0	-25,9
191	306	SLU STR.	3823,0	-171,0	-16260,0	6335,4	-1065000,0	-13,7
192	306	SLU STR.	4087,6	22,9	-17770,0	68700,0	-1155000,0	-26,2
193	306	SLU STR.	1328,3	-810,7	-13510,0	-111200,0	-604900,0	65,0
194	306	SLU STR.	1588,6	-616,5	-15030,0	-48690,0	-693300,0	51,7
195	306	SLU STR.	1357,0	-787,9	-14040,0	-103800,0	-614100,0	65,0
196	306	SLU STR.	1617,3	-593,7	-15560,0	-41380,0	-702500,0	51,7
197	306	SLU STR.	3414,4	-270,0	-13300,0	-25500,0	-932100,0	-11,1
198	306	SLU STR.	3677,0	-75,9	-14810,0	36940,0	-1021000,0	-24,1
199	306	SLU STR.	3443,0	-246,8	-13840,0	-18060,0	-941400,0	-11,4
200	306	SLU STR.	3705,6	-52,7	-15350,0	44380,0	-1031000,0	-24,3
201	306	SLU STR.	1696,2	-1232,3	-15670,0	-176500,0	-724900,0	76,5
202	306	SLU STR.	1956,5	-1038,2	-17190,0	-114000,0	-813400,0	63,2
203	306	SLU STR.	1724,8	-1209,6	-16200,0	-169200,0	-734100,0	76,5
204	306	SLU STR.	1985,1	-1015,4	-17720,0	-106700,0	-822600,0	63,2
205	306	SLU STR.	3779,8	-691,4	-15470,0	-90710,0	-1051000,0	-0,7
206	306	SLU STR.	4042,1	-497,2	-16980,0	-28250,0	-1141000,0	-13,7
207	306	SLU STR.	3808,7	-668,2	-16000,0	-83280,0	-1061000,0	-0,9
208	306	SLU STR.	4071,0	-474,1	-17510,0	-20820,0	-1150000,0	-13,9
209	306	SLU STR.	1319,2	-1307,8	-13240,0	-200700,0	-601900,0	78,9
210	306	SLU STR.	1579,5	-1113,6	-14760,0	-138300,0	-690300,0	65,6
211	306	SLU STR.	1347,9	-1285,0	-13770,0	-193400,0	-611100,0	78,9
212	306	SLU STR.	1608,2	-1090,8	-15290,0	-131000,0	-699500,0	65,6
213	306	SLU STR.	3400,0	-767,3	-13040,0	-115100,0	-927500,0	1,7
214	306	SLU STR.	3662,2	-573,1	-14560,0	-52660,0	-1017000,0	-11,3
215	306	SLU STR.	3429,0	-744,2	-13580,0	-107700,0	-936800,0	1,5
216	306	SLU STR.	3691,2	-550,0	-15090,0	-45240,0	-1026000,0	-11,5
217	306	SLU STR.	1762,7	-689,7	-17010,0	-72270,0	-746300,0	62,6
218	306	SLU STR.	2022,9	-495,5	-18520,0	-9806,5	-834800,0	49,3
219	306	SLU STR.	3851,8	-147,8	-16790,0	13780,0	-1075000,0	-13,9
220	306	SLU STR.	4114,2	46,3	-18310,0	76200,0	-1164000,0	-26,9

221	306	SLU STR.	1385,7	-765,1	-14580,0	-96530,0	-623300,0	65,0
222	306	SLU STR.	1646,0	-571,0	-16090,0	-34070,0	-711700,0	51,7
223	306	SLU STR.	3471,8	-223,6	-14370,0	-10610,0	-950600,0	-11,6
224	306	SLU STR.	3734,3	-29,5	-15890,0	51820,0	-1040000,0	-24,6
225	306	SLU STR.	1035,6	-169,5	-16390,0	19120,0	-627100,0	71,6
226	306	SLU STR.	1295,0	25,4	-17910,0	81790,0	-715200,0	58,1
227	306	SLU STR.	1063,3	-146,6	-16930,0	26470,0	-636000,0	70,2
228	306	SLU STR.	1322,7	48,3	-18450,0	89150,0	-724100,0	56,7
229	306	SLU STR.	4523,5	730,9	-16020,0	161400,0	-1176000,0	-53,4
230	306	SLU STR.	4786,5	924,9	-17530,0	223800,0	-1265000,0	-65,6
231	306	SLU STR.	4551,0	754,4	-16560,0	169000,0	-1185000,0	-54,3
232	306	SLU STR.	4814,0	948,5	-18070,0	231400,0	-1274000,0	-66,6
233	306	SLU STR.	659,5	-245,5	-13960,0	-5329,8	-504300,0	74,5
234	306	SLU STR.	918,9	-50,6	-15480,0	57350,0	-592500,0	61,0
235	306	SLU STR.	687,3	-222,6	-14500,0	2025,6	-513200,0	73,1
236	306	SLU STR.	946,6	-27,7	-16020,0	64700,0	-601400,0	59,6
237	306	SLU STR.	4143,3	655,2	-13600,0	137100,0	-1052000,0	-51,4
238	306	SLU STR.	4406,4	849,1	-15110,0	199500,0	-1141000,0	-63,6
239	306	SLU STR.	4170,9	678,7	-14140,0	144600,0	-1061000,0	-52,3
240	306	SLU STR.	4433,9	872,7	-15650,0	207000,0	-1150000,0	-64,6
241	306	SLU STR.	1718,4	11,7	-16350,0	47950,0	-732100,0	43,4
242	306	SLU STR.	1978,6	206,4	-17860,0	110600,0	-820500,0	30,8
243	306	SLU STR.	1747,5	34,2	-16880,0	55160,0	-741500,0	43,3
244	306	SLU STR.	2007,6	228,9	-18400,0	117800,0	-829900,0	30,7
245	306	SLU STR.	3822,4	551,4	-16100,0	133200,0	-1065000,0	-29,4
246	306	SLU STR.	4085,4	745,5	-17610,0	195600,0	-1155000,0	-41,6
247	306	SLU STR.	3849,7	575,2	-16640,0	140800,0	-1074000,0	-30,3
248	306	SLU STR.	4112,7	769,3	-18150,0	203200,0	-1163000,0	-42,5
249	306	SLU STR.	1342,2	-64,3	-13910,0	23510,0	-609400,0	46,3
250	306	SLU STR.	1601,5	130,7	-15430,0	86200,0	-697500,0	32,8
251	306	SLU STR.	1371,1	-41,8	-14450,0	30740,0	-618700,0	45,4
252	306	SLU STR.	1630,6	153,1	-15970,0	93420,0	-706800,0	32,7
253	306	SLU STR.	3442,3	475,7	-13680,0	108800,0	-941200,0	-27,4
254	306	SLU STR.	3705,4	669,7	-15190,0	171200,0	-1030000,0	-39,6
255	306	SLU STR.	3469,6	499,5	-14220,0	116400,0	-950000,0	-28,3
256	306	SLU STR.	3732,6	693,6	-15730,0	178900,0	-1039000,0	-40,5
257	306	SLU STR.	1776,7	56,6	-17410,0	62380,0	-750900,0	43,2
258	306	SLU STR.	2036,8	251,3	-18930,0	125000,0	-839200,0	30,6
259	306	SLU STR.	3877,1	598,9	-17180,0	148400,0	-1083000,0	-30,9
260	306	SLU STR.	4140,1	793,0	-18690,0	210900,0	-1172000,0	-43,2
261	306	SLU STR.	1400,3	-19,3	-14980,0	37960,0	-628000,0	45,4
262	306	SLU STR.	1659,8	175,5	-16500,0	100600,0	-716200,0	32,7
263	306	SLU STR.	3497,1	523,0	-14750,0	124000,0	-958800,0	-28,9
264	306	SLU STR.	3760,1	717,1	-16270,0	186500,0	-1048000,0	-41,2
265	306	SLE Rare	966,6	-86,8	-11990,0	21170,0	-488800,0	46,9
266	306	SLE Rare	1139,6	43,1	-13000,0	62950,0	-547500,0	37,9
267	306	SLE Rare	985,1	-71,5	-12350,0	26070,0	-494700,0	46,0
268	306	SLE Rare	1158,0	58,4	-13360,0	67860,0	-553500,0	37,0
269	306	SLE Rare	3295,5	510,0	-11730,0	114900,0	-856000,0	-36,3
270	306	SLE Rare	3470,6	639,1	-12730,0	156500,0	-915400,0	-44,5
271	306	SLE Rare	3313,8	525,8	-12090,0	120000,0	-861900,0	-36,7
272	306	SLE Rare	3489,1	655,4	-13100,0	161700,0	-921400,0	-44,9
273	306	SLE Rare	1497,8	27,4	-11940,0	38260,0	-570600,0	29,6
274	306	SLE Rare	1672,5	156,6	-12950,0	79830,0	-629900,0	21,3
275	306	SLE Rare	1516,1	42,9	-12300,0	43240,0	-576500,0	28,8
276	306	SLE Rare	1690,8	172,2	-13310,0	84820,0	-635800,0	20,6
277	306	SLE Rare	2902,7	383,9	-11760,0	94020,0	-793400,0	-19,7
278	306	SLE Rare	3078,0	513,3	-12770,0	135600,0	-852900,0	-27,9
279	306	SLE Rare	2921,2	399,5	-12120,0	99030,0	-799300,0	-20,2
280	306	SLE Rare	3096,5	528,9	-13130,0	140700,0	-858900,0	-28,4
281	306	SLE Rare	1423,6	33,6	-11960,0	40260,0	-559400,0	28,8
282	306	SLE Rare	1598,3	163,0	-12970,0	81890,0	-618700,0	20,6
283	306	SLE Rare	1441,9	48,9	-12310,0	45170,0	-565300,0	28,4
284	306	SLE Rare	1616,6	178,3	-13320,0	86800,0	-624600,0	20,2
285	306	SLE Rare	2828,4	391,1	-11780,0	96320,0	-782100,0	-20,1
286	306	SLE Rare	3003,7	520,5	-12790,0	138000,0	-841600,0	-28,3
287	306	SLE Rare	2846,9	406,8	-12140,0	101400,0	-788100,0	-20,6
288	306	SLE Rare	3022,2	536,2	-13150,0	143000,0	-847600,0	-28,8
289	306	SLE Rare	1461,1	63,9	-12670,0	50000,0	-571400,0	28,3



290	306	SLE Rare	1635,2	193,5	-13680,0	91680,0	-630600,0	20,0
291	306	SLE Rare	2865,3	423,2	-12500,0	106600,0	-794000,0	-20,9
292	306	SLE Rare	3040,7	552,5	-13510,0	148200,0	-853500,0	-29,2
293	306	SLE Rare	733,6	-87,2	-11690,0	21050,0	-451700,0	46,3
294	306	SLE Rare	906,5	42,7	-12700,0	62830,0	-510400,0	37,3
295	306	SLE Rare	752,1	-71,9	-12050,0	25950,0	-457600,0	45,4
296	306	SLE Rare	925,0	58,0	-13060,0	67730,0	-516400,0	36,4
297	306	SLE Rare	3058,8	516,3	-11450,0	117000,0	-817700,0	-36,8
298	306	SLE Rare	3234,8	645,7	-12460,0	158600,0	-877500,0	-44,6
299	306	SLE Rare	3076,9	531,2	-11810,0	121800,0	-823500,0	-37,6
300	306	SLE Rare	3252,0	660,5	-12820,0	163300,0	-883000,0	-45,7
301	306	SLE Rare	1189,0	33,5	-11660,0	40210,0	-521800,0	27,6
302	306	SLE Rare	1362,5	163,1	-12670,0	81900,0	-580700,0	18,9
303	306	SLE Rare	1208,0	48,6	-12010,0	45080,0	-527900,0	26,9
304	306	SLE Rare	1381,6	178,2	-13030,0	86770,0	-586900,0	18,5
305	306	SLE Rare	2591,8	395,9	-11500,0	97870,0	-743900,0	-20,7
306	306	SLE Rare	2766,9	525,0	-12510,0	139400,0	-803300,0	-29,0
307	306	SLE Rare	2610,1	411,0	-11860,0	102700,0	-749700,0	-21,2
308	306	SLE Rare	2785,1	540,1	-12860,0	144200,0	-809200,0	-29,4
309	306	SLE Rare	1107,1	28,7	-11450,0	38690,0	-508100,0	28,1
310	306	SLE Rare	1280,4	158,5	-12460,0	80440,0	-567000,0	19,3
311	306	SLE Rare	1125,4	43,7	-11800,0	43520,0	-514000,0	27,0
312	306	SLE Rare	1299,1	173,4	-12810,0	85210,0	-573000,0	18,4
313	306	SLE Rare	2509,1	392,9	-11290,0	96920,0	-729900,0	-20,7
314	306	SLE Rare	2684,3	522,1	-12300,0	138500,0	-789400,0	-28,9
315	306	SLE Rare	2527,6	407,9	-11650,0	101700,0	-735800,0	-21,4
316	306	SLE Rare	2702,6	537,3	-12660,0	143300,0	-795300,0	-29,5
317	306	SLE Rare	1227,5	63,5	-12370,0	49880,0	-534100,0	26,8
318	306	SLE Rare	1400,9	193,3	-13380,0	91600,0	-593100,0	18,4
319	306	SLE Rare	2628,0	425,8	-12210,0	107500,0	-755500,0	-21,9
320	306	SLE Rare	2803,1	554,9	-13220,0	149000,0	-815000,0	-30,1
321	306	SLE Rare	852,1	472,8	-11960,0	121300,0	-470900,0	35,3
322	306	SLE Rare	1026,2	602,6	-12970,0	163000,0	-530000,0	27,4
323	306	SLE Rare	870,6	488,0	-12320,0	126200,0	-476800,0	34,2
324	306	SLE Rare	1044,8	617,6	-13330,0	167800,0	-536000,0	26,4
325	306	SLE Rare	3179,0	1079,2	-11720,0	218000,0	-837500,0	-46,3
326	306	SLE Rare	3354,6	1208,3	-12730,0	259600,0	-897100,0	-54,4
327	306	SLE Rare	3197,6	1094,4	-12080,0	222900,0	-843500,0	-47,3
328	306	SLE Rare	3372,8	1223,8	-13080,0	264500,0	-903000,0	-55,2
329	306	SLE Rare	1311,8	593,4	-11930,0	140400,0	-542400,0	19,0
330	306	SLE Rare	1486,0	723,0	-12940,0	182100,0	-601600,0	11,2
331	306	SLE Rare	1330,4	608,4	-12280,0	145200,0	-548400,0	18,0
332	306	SLE Rare	1504,6	738,0	-13290,0	186900,0	-607500,0	10,1
333	306	SLE Rare	2711,7	958,4	-11770,0	198800,0	-763500,0	-30,1
334	306	SLE Rare	2886,9	1087,8	-12780,0	240400,0	-823000,0	-38,0
335	306	SLE Rare	2730,4	973,5	-12130,0	203700,0	-769600,0	-31,1
336	306	SLE Rare	2905,6	1103,0	-13140,0	245300,0	-829000,0	-39,0
337	306	SLE Rare	1311,3	962,1	-11900,0	205700,0	-542200,0	12,4
338	306	SLE Rare	1485,5	1091,8	-12910,0	247400,0	-601400,0	4,5
339	306	SLE Rare	1329,9	977,1	-12250,0	210600,0	-548200,0	11,3
340	306	SLE Rare	1504,1	1106,7	-13260,0	252200,0	-607400,0	3,5
341	306	SLE Rare	2709,7	1328,4	-11740,0	264500,0	-762900,0	-36,6
342	306	SLE Rare	2884,7	1458,0	-12750,0	306200,0	-822400,0	-44,5
343	306	SLE Rare	2728,5	1343,6	-12100,0	269400,0	-769000,0	-37,6
344	306	SLE Rare	2903,5	1473,1	-13110,0	311100,0	-828400,0	-45,4
345	306	SLE Rare	1349,0	623,4	-12640,0	150100,0	-554300,0	16,9
346	306	SLE Rare	1523,2	753,0	-13650,0	191700,0	-613500,0	9,0
347	306	SLE Rare	2749,2	988,7	-12480,0	208600,0	-775600,0	-32,1
348	306	SLE Rare	2924,3	1118,2	-13490,0	250200,0	-835000,0	-40,0
349	306	SLE Rare	847,4	-576,4	-11740,0	-66060,0	-469300,0	57,6
350	306	SLE Rare	1020,6	-446,9	-12750,0	-24400,0	-528200,0	48,5
351	306	SLE Rare	866,2	-561,2	-12090,0	-61170,0	-475400,0	57,4
352	306	SLE Rare	1039,7	-431,7	-13100,0	-19530,0	-534300,0	48,5
353	306	SLE Rare	3166,0	23,7	-11510,0	28870,0	-833200,0	-26,0
354	306	SLE Rare	3341,1	153,0	-12520,0	70480,0	-892700,0	-34,6
355	306	SLE Rare	3185,1	39,1	-11860,0	33830,0	-839400,0	-26,1
356	306	SLE Rare	3360,3	168,5	-12870,0	75440,0	-898800,0	-34,7
357	306	SLE Rare	1304,4	-456,6	-11700,0	-47140,0	-539900,0	40,6
358	306	SLE Rare	1477,9	-327,2	-12720,0	-5501,6	-598900,0	31,8

359	306	SLE Rare	1323,5	-441,5	-12060,0	-42270,0	-546100,0	40,6
360	306	SLE Rare	1497,1	-312,0	-13070,0	-627,4	-605000,0	31,8
361	306	SLE Rare	2698,5	-95,7	-11560,0	10100,0	-759200,0	-10,0
362	306	SLE Rare	2874,8	33,5	-12560,0	51680,0	-819100,0	-18,3
363	306	SLE Rare	2717,6	-80,3	-11920,0	15060,0	-765400,0	-10,2
364	306	SLE Rare	2894,0	49,0	-12920,0	56630,0	-825200,0	-18,5
365	306	SLE Rare	1298,3	-788,0	-11530,0	-106900,0	-538000,0	49,9
366	306	SLE Rare	1471,8	-658,6	-12540,0	-65230,0	-596900,0	41,1
367	306	SLE Rare	1317,4	-772,9	-11880,0	-102000,0	-544100,0	49,9
368	306	SLE Rare	1491,0	-643,4	-12890,0	-60360,0	-603100,0	41,1
369	306	SLE Rare	2688,7	-427,2	-11390,0	-49620,0	-756100,0	-1,5
370	306	SLE Rare	2863,6	-297,7	-12400,0	-7981,6	-815500,0	-10,2
371	306	SLE Rare	2707,9	-411,7	-11740,0	-44660,0	-762200,0	-1,6
372	306	SLE Rare	2882,8	-282,3	-12750,0	-3027,4	-821600,0	-10,3
373	306	SLE Rare	1342,6	-426,3	-12420,0	-37390,0	-552200,0	40,7
374	306	SLE Rare	1516,2	-296,8	-13430,0	4246,7	-611200,0	31,8
375	306	SLE Rare	2736,7	-64,8	-12270,0	20020,0	-771500,0	-10,3
376	306	SLE Rare	2912,9	64,4	-13280,0	61600,0	-831300,0	-18,7
377	306	SLE Rare	857,5	-79,2	-12010,0	23610,0	-472600,0	46,4
378	306	SLE Rare	1030,5	50,7	-13020,0	65390,0	-531400,0	37,4
379	306	SLE Rare	876,0	-63,9	-12370,0	28510,0	-478600,0	45,5
380	306	SLE Rare	1049,0	66,0	-13380,0	70300,0	-537300,0	36,5
381	306	SLE Rare	3184,6	520,9	-11760,0	118500,0	-839200,0	-36,5
382	306	SLE Rare	3359,9	650,3	-12760,0	160100,0	-898800,0	-44,7
383	306	SLE Rare	3202,9	536,7	-12120,0	123500,0	-845100,0	-37,1
384	306	SLE Rare	3378,2	666,1	-13120,0	165100,0	-904600,0	-45,2
385	306	SLE Rare	1312,9	41,6	-11980,0	42820,0	-542700,0	28,0
386	306	SLE Rare	1487,0	171,1	-12990,0	84490,0	-601800,0	19,6
387	306	SLE Rare	1332,4	56,5	-12330,0	47620,0	-549000,0	27,9
388	306	SLE Rare	1506,2	186,2	-13340,0	89320,0	-608000,0	19,6
389	306	SLE Rare	2717,2	401,3	-11810,0	99600,0	-765300,0	-20,5
390	306	SLE Rare	2892,5	530,7	-12820,0	141200,0	-824800,0	-28,6
391	306	SLE Rare	2735,4	417,1	-12170,0	104700,0	-771100,0	-21,1
392	306	SLE Rare	2910,8	546,5	-13180,0	146300,0	-830700,0	-29,2
393	306	SLE Rare	1351,8	71,5	-12690,0	52430,0	-555200,0	27,9
394	306	SLE Rare	1525,5	201,1	-13700,0	94140,0	-614200,0	19,5
395	306	SLE Rare	2753,6	433,0	-12530,0	109800,0	-777000,0	-21,5
396	306	SLE Rare	2929,0	562,4	-13540,0	151400,0	-836500,0	-29,7
397	306	SLE Freq.	1278,9	77,7	-11200,0	49530,0	-512700,0	21,8
398	306	SLE Freq.	1418,5	181,2	-12010,0	82830,0	-560100,0	15,3
399	306	SLE Freq.	2450,5	377,5	-11060,0	96870,0	-698600,0	-18,5
400	306	SLE Freq.	2590,8	481,1	-11870,0	130200,0	-746200,0	-25,0
401	306	SLE Freq.	1900,3	224,8	-11130,0	72290,0	-610800,0	1,8
402	306	SLE Freq.	2040,5	328,3	-11930,0	105600,0	-658400,0	-4,7
403	306	SLE Freq.	1863,1	227,5	-11130,0	73150,0	-605100,0	1,6
404	306	SLE Freq.	2003,3	331,0	-11940,0	106400,0	-652700,0	-5,0
405	306	SLE Freq.	1937,9	224,4	-11520,0	72160,0	-629200,0	2,7
406	306	SLE Freq.	2078,1	327,9	-12320,0	105500,0	-676800,0	-3,9
407	306	SLE Freq.	1870,5	233,6	-11280,0	75130,0	-607500,0	1,5
408	306	SLE Freq.	2010,7	337,1	-12080,0	108400,0	-655100,0	-5,2
409	306	SLE Freq.	2020,8	343,9	-12040,0	110600,0	-658700,0	-5,9
410	306	SLE Freq.	1820,8	224,7	-11030,0	72270,0	-597800,0	1,5
411	306	SLE Freq.	1961,0	328,2	-11840,0	105600,0	-645400,0	-5,3
412	306	SLE Freq.	1861,4	412,5	-11120,0	106000,0	-604600,0	-1,6
413	306	SLE Freq.	2001,7	516,0	-11920,0	139300,0	-652200,0	-8,3
414	306	SLE Freq.	1857,8	61,4	-11050,0	43170,0	-603400,0	5,1
415	306	SLE Freq.	1997,9	164,9	-11850,0	76470,0	-651000,0	-1,5
416	306	SLE Quasi P.	1863,1	227,5	-11130,0	73150,0	-605100,0	1,6
417	306	SLE Quasi P.	2003,3	331,0	-11940,0	106400,0	-652700,0	-5,0
418	306	SLU A1 sism.	4154,9	1389,7	-15090,0	287600,0	-997100,0	4576,5
419	306	SLU A1 sism.	4222,7	-509,1	-14640,0	-47570,0	-1007000,0	-14,4
420	306	SLU A1 sism.	-214,9	1173,6	-9252,1	261200,0	-298500,0	9,6
421	306	SLU A1 sism.	-144,6	-724,8	-8797,8	-73700,0	-309600,0	-4582,6
422	306	SLU A1 sism.	4245,3	1097,0	-15080,0	233300,0	-1015000,0	33,2
423	306	SLU A1 sism.	4131,3	-215,8	-14660,0	6879,5	-989200,0	4526,3
424	306	SLU A1 sism.	-125,2	880,4	-9230,8	206900,0	-316100,0	-4535,1
425	306	SLU A1 sism.	-235,8	-431,1	-8821,0	-19170,0	-291500,0	-38,8
426	306	SLU A1 sism.	4217,1	1059,2	-15080,0	223500,0	-1008000,0	143,7
427	306	SLU A1 sism.	4286,1	-839,0	-14630,0	-111500,0	-1019000,0	-4444,6

428	306	SLU A1 sism.	-280,0	1502,7	-9270,0	324900,0	-286200,0	4443,3
429	306	SLU A1 sism.	-209,7	-396,5	-8813,2	-10280,0	-297200,0	-150,5
430	306	SLU A1 sism.	4306,7	767,0	-15060,0	169400,0	-1026000,0	-4399,6
431	306	SLU A1 sism.	4195,7	-546,2	-14650,0	-57140,0	-1001000,0	96,1
432	306	SLU A1 sism.	-190,2	1209,6	-9249,0	270500,0	-303800,0	-101,8
433	306	SLU A1 sism.	-301,0	-102,9	-8836,2	44210,0	-279100,0	4393,8
434	306	SLU A1 sism.	2547,5	3525,0	-13560,0	667900,0	-740900,0	8336,3
435	306	SLU A1 sism.	2782,0	-2804,4	-12050,0	-449100,0	-777900,0	-6965,8
436	306	SLU A1 sism.	1236,4	3459,8	-11810,0	659900,0	-531300,0	6966,9
437	306	SLU A1 sism.	1469,9	-2869,4	-10290,0	-457000,0	-567900,0	-8336,8
438	306	SLU A1 sism.	2566,8	3426,2	-13560,0	648800,0	-744500,0	7007,2
439	306	SLU A1 sism.	2801,2	-2903,1	-12040,0	-468200,0	-781500,0	-8293,9
440	306	SLU A1 sism.	1217,1	3559,1	-11820,0	679100,0	-527700,0	8298,3
441	306	SLU A1 sism.	1450,3	-2770,9	-10300,0	-438000,0	-564200,0	-7006,7
442	306	SLU A1 sism.	2846,5	2553,7	-13520,0	488500,0	-799700,0	-6802,8
443	306	SLU A1 sism.	2475,0	-1821,8	-12130,0	-266000,0	-716700,0	8168,6
444	306	SLU A1 sism.	1535,2	2487,4	-11760,0	480100,0	-590000,0	-8172,2
445	306	SLU A1 sism.	1164,7	-1886,9	-10380,0	-274000,0	-507300,0	6797,0
446	306	SLU A1 sism.	2865,6	2454,3	-13510,0	469200,0	-803300,0	-8133,5
447	306	SLU A1 sism.	2494,8	-1920,4	-12130,0	-285000,0	-720400,0	6838,1
448	306	SLU A1 sism.	1515,9	2586,6	-11760,0	499400,0	-586400,0	-6843,1
449	306	SLU A1 sism.	1145,6	-1788,3	-10380,0	-254900,0	-503700,0	8126,2
1	34	SLU STR.	777,7	281,2	-12520,0	-125100,0	-515900,0	-79,3
2	34	SLU STR.	853,0	53,7	-13090,0	-198300,0	-544800,0	-34,8
3	34	SLU STR.	803,2	245,8	-12910,0	-136500,0	-524100,0	-79,8
4	34	SLU STR.	878,6	18,3	-13480,0	-209700,0	-553000,0	-35,3
5	34	SLU STR.	4152,0	-2282,9	-14520,0	-518400,0	-1029000,0	-375,5
6	34	SLU STR.	4226,6	-2508,5	-15090,0	-591000,0	-1058000,0	-331,8
7	34	SLU STR.	4178,5	-2321,0	-14910,0	-530700,0	-1038000,0	-371,9
8	34	SLU STR.	4252,0	-2546,2	-15480,0	-603200,0	-1066000,0	-327,5
9	34	SLU STR.	481,7	451,1	-10610,0	-70440,0	-418900,0	-61,6
10	34	SLU STR.	557,1	223,6	-11180,0	-143700,0	-447800,0	-17,1
11	34	SLU STR.	507,3	415,7	-11010,0	-81830,0	-427100,0	-62,0
12	34	SLU STR.	582,6	188,2	-11580,0	-155000,0	-456000,0	-17,6
13	34	SLU STR.	3855,5	-2114,1	-12630,0	-464100,0	-931800,0	-358,0
14	34	SLU STR.	3930,2	-2339,6	-13190,0	-536700,0	-960500,0	-314,7
15	34	SLU STR.	3882,1	-2152,1	-13010,0	-476400,0	-940300,0	-354,2
16	34	SLU STR.	3955,6	-2377,4	-13580,0	-548900,0	-968700,0	-309,9
17	34	SLU STR.	1555,5	-227,9	-12950,0	-202500,0	-632700,0	-148,6
18	34	SLU STR.	1628,8	-453,3	-13530,0	-275100,0	-661000,0	-104,8
19	34	SLU STR.	1581,1	-264,0	-13350,0	-214100,0	-641000,0	-147,9
20	34	SLU STR.	1654,4	-489,3	-13920,0	-286700,0	-669200,0	-103,2
21	34	SLU STR.	3583,3	-1759,0	-14150,0	-436200,0	-941600,0	-331,1
22	34	SLU STR.	3657,4	-1984,6	-14720,0	-508800,0	-970100,0	-286,9
23	34	SLU STR.	3609,2	-1795,1	-14540,0	-447800,0	-950000,0	-327,3
24	34	SLU STR.	3683,4	-2020,7	-15110,0	-520400,0	-978500,0	-283,1
25	34	SLU STR.	1261,1	-59,1	-11050,0	-148200,0	-536200,0	-130,5
26	34	SLU STR.	1334,5	-284,4	-11620,0	-220800,0	-564500,0	-86,7
27	34	SLU STR.	1286,8	-95,2	-11440,0	-159900,0	-544500,0	-130,8
28	34	SLU STR.	1360,1	-320,5	-12010,0	-232400,0	-572700,0	-86,3
29	34	SLU STR.	3287,2	-1589,9	-12250,0	-381800,0	-844500,0	-313,4
30	34	SLU STR.	3361,3	-1815,5	-12820,0	-454400,0	-873100,0	-269,2
31	34	SLU STR.	3313,1	-1626,1	-12640,0	-393400,0	-852900,0	-309,7
32	34	SLU STR.	3387,3	-1851,6	-13210,0	-466000,0	-881400,0	-265,6
33	34	SLU STR.	1450,7	-238,2	-12930,0	-205900,0	-617900,0	-136,4
34	34	SLU STR.	1523,8	-464,0	-13500,0	-278500,0	-646100,0	-92,5
35	34	SLU STR.	1476,4	-273,7	-13320,0	-217300,0	-626200,0	-132,7
36	34	SLU STR.	1549,8	-499,5	-13890,0	-290000,0	-654500,0	-88,4
37	34	SLU STR.	3477,9	-1771,8	-14120,0	-440300,0	-926600,0	-316,4
38	34	SLU STR.	3552,0	-1997,4	-14690,0	-512900,0	-955200,0	-272,2
39	34	SLU STR.	3503,7	-1808,4	-14510,0	-452100,0	-934900,0	-312,2
40	34	SLU STR.	3577,9	-2033,9	-15080,0	-524700,0	-963500,0	-268,1
41	34	SLU STR.	1155,9	-69,2	-11030,0	-151500,0	-521300,0	-118,1
42	34	SLU STR.	1229,4	-295,3	-11600,0	-224300,0	-549600,0	-74,4
43	34	SLU STR.	1180,9	-104,2	-11420,0	-162700,0	-529300,0	-117,9
44	34	SLU STR.	1255,3	-330,9	-11990,0	-235700,0	-557900,0	-71,2
45	34	SLU STR.	3181,6	-1602,7	-12220,0	-385900,0	-829500,0	-298,8
46	34	SLU STR.	3255,8	-1828,3	-12790,0	-458500,0	-858000,0	-254,6
47	34	SLU STR.	3207,4	-1639,5	-12610,0	-397700,0	-837800,0	-294,6

48	34	SLU STR.	3281,6	-1864,9	-13180,0	-470300,0	-866400,0	-250,5
49	34	SLU STR.	1501,1	-308,1	-13720,0	-228300,0	-634100,0	-129,6
50	34	SLU STR.	1575,2	-534,6	-14290,0	-301300,0	-662700,0	-83,5
51	34	SLU STR.	3529,0	-1846,3	-14900,0	-464300,0	-943100,0	-307,0
52	34	SLU STR.	3603,3	-2071,7	-15470,0	-536800,0	-971700,0	-263,0
53	34	SLU STR.	1205,5	-138,7	-11810,0	-173900,0	-537200,0	-114,6
54	34	SLU STR.	1280,4	-365,6	-12380,0	-246900,0	-566000,0	-67,1
55	34	SLU STR.	3232,7	-1677,6	-13000,0	-410000,0	-845900,0	-289,4
56	34	SLU STR.	3306,9	-1902,9	-13570,0	-482500,0	-874500,0	-245,5
57	34	SLU STR.	441,4	297,2	-12100,0	-120000,0	-464500,0	-43,4
58	34	SLU STR.	516,8	69,8	-12660,0	-193200,0	-493400,0	1,1
59	34	SLU STR.	467,0	261,8	-12490,0	-131300,0	-472700,0	-43,9
60	34	SLU STR.	542,3	34,4	-13060,0	-204600,0	-501600,0	0,6
61	34	SLU STR.	3814,9	-2288,0	-14060,0	-520100,0	-977400,0	-335,7
62	34	SLU STR.	3888,6	-2512,1	-14630,0	-592200,0	-1006000,0	-293,9
63	34	SLU STR.	3842,7	-2322,3	-14450,0	-531100,0	-986300,0	-330,3
64	34	SLU STR.	3914,7	-2546,7	-15030,0	-603400,0	-1014000,0	-290,0
65	34	SLU STR.	145,5	467,0	-10190,0	-65340,0	-367400,0	-25,7
66	34	SLU STR.	220,8	239,6	-10760,0	-138500,0	-396400,0	18,8
67	34	SLU STR.	171,1	431,6	-10590,0	-76720,0	-375700,0	-26,2
68	34	SLU STR.	246,4	204,2	-11160,0	-149900,0	-404600,0	18,3
69	34	SLU STR.	3517,3	-2120,3	-12170,0	-466200,0	-879800,0	-318,9
70	34	SLU STR.	3591,9	-2344,6	-12740,0	-538400,0	-908500,0	-277,7
71	34	SLU STR.	3546,0	-2154,8	-12550,0	-477200,0	-889000,0	-313,3
72	34	SLU STR.	3618,7	-2379,2	-13130,0	-549500,0	-917100,0	-272,7
73	34	SLU STR.	1115,7	-222,8	-12510,0	-200900,0	-566900,0	-100,3
74	34	SLU STR.	1191,2	-449,8	-13080,0	-274000,0	-595900,0	-56,2
75	34	SLU STR.	1141,1	-258,2	-12900,0	-212300,0	-575100,0	-100,8
76	34	SLU STR.	1216,0	-484,7	-13470,0	-285200,0	-603800,0	-55,4
77	34	SLU STR.	3141,9	-1771,6	-13670,0	-440300,0	-875300,0	-277,4
78	34	SLU STR.	3216,3	-1996,7	-14240,0	-512700,0	-903900,0	-232,6
79	34	SLU STR.	3168,2	-1806,4	-14060,0	-451500,0	-883800,0	-272,7
80	34	SLU STR.	3242,6	-2031,5	-14630,0	-523900,0	-912400,0	-228,0
81	34	SLU STR.	819,6	-53,1	-10600,0	-146300,0	-469800,0	-82,4
82	34	SLU STR.	895,1	-280,3	-11170,0	-219500,0	-498800,0	-38,3
83	34	SLU STR.	845,2	-88,4	-11000,0	-157700,0	-478000,0	-83,0
84	34	SLU STR.	920,5	-315,6	-11570,0	-230800,0	-507000,0	-38,7
85	34	SLU STR.	2845,2	-1604,1	-11770,0	-386400,0	-778100,0	-260,6
86	34	SLU STR.	2919,6	-1829,1	-12340,0	-458800,0	-806700,0	-215,7
87	34	SLU STR.	2871,5	-1638,8	-12160,0	-397600,0	-786500,0	-255,8
88	34	SLU STR.	2945,9	-1863,9	-12730,0	-470000,0	-815100,0	-211,0
89	34	SLU STR.	997,1	-206,7	-12240,0	-195800,0	-547700,0	-89,3
90	34	SLU STR.	1072,6	-434,0	-12810,0	-268900,0	-576700,0	-45,4
91	34	SLU STR.	1022,8	-241,6	-12640,0	-207000,0	-555900,0	-89,3
92	34	SLU STR.	1098,3	-468,8	-13200,0	-280100,0	-584900,0	-45,4
93	34	SLU STR.	3022,1	-1760,0	-13390,0	-436500,0	-855700,0	-273,0
94	34	SLU STR.	3096,8	-1985,4	-13960,0	-509100,0	-884400,0	-226,0
95	34	SLU STR.	3048,4	-1795,0	-13790,0	-447800,0	-864100,0	-268,5
96	34	SLU STR.	3123,0	-2020,4	-14360,0	-520400,0	-892900,0	-221,6
97	34	SLU STR.	700,9	-37,3	-10340,0	-141300,0	-450600,0	-71,5
98	34	SLU STR.	776,4	-264,6	-10910,0	-214500,0	-479600,0	-27,6
99	34	SLU STR.	726,6	-72,2	-10730,0	-152500,0	-458800,0	-71,5
100	34	SLU STR.	802,1	-299,5	-11300,0	-225700,0	-487800,0	-27,6
101	34	SLU STR.	2725,5	-1592,5	-11490,0	-382700,0	-758500,0	-256,4
102	34	SLU STR.	2800,1	-1817,9	-12060,0	-455200,0	-787200,0	-209,5
103	34	SLU STR.	2751,7	-1627,4	-11890,0	-393900,0	-766900,0	-252,0
104	34	SLU STR.	2826,1	-1852,5	-12460,0	-466400,0	-795500,0	-207,1
105	34	SLU STR.	1165,2	-292,2	-13290,0	-223200,0	-582800,0	-100,3
106	34	SLU STR.	1240,6	-519,3	-13860,0	-296400,0	-611800,0	-52,1
107	34	SLU STR.	3194,5	-1840,7	-14460,0	-462500,0	-892200,0	-267,2
108	34	SLU STR.	3268,9	-2065,8	-15030,0	-535000,0	-920800,0	-222,6
109	34	SLU STR.	870,2	-123,1	-11390,0	-168900,0	-486100,0	-83,8
110	34	SLU STR.	944,8	-349,9	-11960,0	-241900,0	-514800,0	-37,2
111	34	SLU STR.	2897,8	-1673,1	-12560,0	-408600,0	-794900,0	-250,1
112	34	SLU STR.	2972,2	-1898,2	-13130,0	-481100,0	-823500,0	-205,5
113	34	SLU STR.	506,3	916,1	-11070,0	-40520,0	-457000,0	-168,0
114	34	SLU STR.	583,0	688,2	-11640,0	-113900,0	-486400,0	-119,1
115	34	SLU STR.	532,0	880,7	-11470,0	-51930,0	-465300,0	-165,5
116	34	SLU STR.	607,6	653,6	-12040,0	-125100,0	-494300,0	-116,0

117	34	SLU STR.	3898,3	-1672,2	-13050,0	-441900,0	-975800,0	-405,3
118	34	SLU STR.	3969,7	-1896,3	-13630,0	-514100,0	-1003000,0	-365,4
119	34	SLU STR.	3923,3	-1707,6	-13440,0	-453300,0	-983800,0	-400,9
120	34	SLU STR.	3998,1	-1933,5	-14010,0	-526100,0	-1013000,0	-355,4
121	34	SLU STR.	210,2	1085,8	-9173,1	14050,0	-359900,0	-150,9
122	34	SLU STR.	286,0	858,5	-9741,2	-59150,0	-389000,0	-104,7
123	34	SLU STR.	235,7	1050,4	-9566,2	2675,8	-368200,0	-151,4
124	34	SLU STR.	311,7	823,0	-10130,0	-70550,0	-397300,0	-101,9
125	34	SLU STR.	3601,3	-1503,4	-11160,0	-387700,0	-878400,0	-388,7
126	34	SLU STR.	3675,3	-1729,1	-11730,0	-460300,0	-906900,0	-343,4
127	34	SLU STR.	3626,4	-1538,8	-11550,0	-399100,0	-886500,0	-384,4
128	34	SLU STR.	3700,4	-1764,6	-12120,0	-471700,0	-915000,0	-338,9
129	34	SLU STR.	1181,6	396,3	-11480,0	-121500,0	-559700,0	-211,7
130	34	SLU STR.	1257,3	169,2	-12050,0	-194700,0	-588800,0	-162,3
131	34	SLU STR.	1206,2	361,7	-11880,0	-132600,0	-567600,0	-208,7
132	34	SLU STR.	1281,8	134,6	-12450,0	-205800,0	-596700,0	-159,3
133	34	SLU STR.	3222,9	-1157,6	-12650,0	-362700,0	-873000,0	-348,9
134	34	SLU STR.	3297,8	-1383,6	-13220,0	-435400,0	-901800,0	-303,0
135	34	SLU STR.	3247,7	-1192,9	-13040,0	-374000,0	-880900,0	-345,0
136	34	SLU STR.	3322,8	-1418,9	-13610,0	-446800,0	-909800,0	-299,0
137	34	SLU STR.	885,6	565,7	-9581,9	-67020,0	-462700,0	-197,6
138	34	SLU STR.	961,3	338,7	-10150,0	-140100,0	-491700,0	-148,2
139	34	SLU STR.	910,2	531,2	-9976,2	-78130,0	-470600,0	-194,6
140	34	SLU STR.	985,8	304,1	-10540,0	-151300,0	-499600,0	-145,2
141	34	SLU STR.	2925,8	-988,7	-10760,0	-308400,0	-775600,0	-332,7
142	34	SLU STR.	3000,8	-1214,7	-11320,0	-381100,0	-804400,0	-286,7
143	34	SLU STR.	2950,6	-1024,0	-11150,0	-319700,0	-783500,0	-329,0
144	34	SLU STR.	3025,7	-1250,0	-11720,0	-392500,0	-812400,0	-282,8
145	34	SLU STR.	1107,1	826,3	-10540,0	-63050,0	-535800,0	-274,5
146	34	SLU STR.	1182,8	599,2	-11110,0	-136200,0	-564800,0	-225,1
147	34	SLU STR.	1131,7	791,8	-10940,0	-74160,0	-543700,0	-271,5
148	34	SLU STR.	1207,3	564,7	-11510,0	-147300,0	-572700,0	-222,0
149	34	SLU STR.	3151,9	-730,8	-11710,0	-305300,0	-850100,0	-400,1
150	34	SLU STR.	3227,6	-957,4	-12280,0	-378200,0	-879200,0	-352,5
151	34	SLU STR.	3176,6	-765,9	-12100,0	-316600,0	-858100,0	-396,8
152	34	SLU STR.	3252,3	-992,5	-12670,0	-389500,0	-887100,0	-349,0
153	34	SLU STR.	811,1	995,8	-8641,0	-8540,0	-438800,0	-260,4
154	34	SLU STR.	886,8	768,7	-9209,4	-81670,0	-467800,0	-211,0
155	34	SLU STR.	835,7	961,2	-9035,3	-19650,0	-446700,0	-257,4
156	34	SLU STR.	911,3	734,1	-9603,7	-92780,0	-475700,0	-207,9
157	34	SLU STR.	2854,0	-561,3	-9816,3	-250800,0	-752500,0	-385,9
158	34	SLU STR.	2929,9	-788,0	-10380,0	-323800,0	-781600,0	-337,6
159	34	SLU STR.	2878,7	-596,4	-10210,0	-262100,0	-760400,0	-382,5
160	34	SLU STR.	2954,6	-823,2	-10770,0	-335100,0	-789500,0	-334,3
161	34	SLU STR.	1230,7	327,1	-12270,0	-143800,0	-575500,0	-205,7
162	34	SLU STR.	1306,4	100,1	-12840,0	-216900,0	-604600,0	-156,2
163	34	SLU STR.	3272,6	-1228,2	-13440,0	-385400,0	-888900,0	-341,2
164	34	SLU STR.	3347,7	-1454,2	-14000,0	-458200,0	-917800,0	-295,0
165	34	SLU STR.	934,7	496,6	-10370,0	-89250,0	-478500,0	-191,6
166	34	SLU STR.	1010,4	269,5	-10940,0	-162400,0	-507500,0	-142,1
167	34	SLU STR.	2975,4	-1059,2	-11540,0	-331000,0	-791500,0	-325,3
168	34	SLU STR.	3050,6	-1285,3	-12110,0	-403800,0	-820400,0	-279,0
169	34	SLU STR.	701,1	-255,0	-13440,0	-192300,0	-519600,0	41,8
170	34	SLU STR.	774,4	-480,5	-14010,0	-264900,0	-547800,0	84,6
171	34	SLU STR.	727,1	-290,4	-13830,0	-203700,0	-527900,0	41,3
172	34	SLU STR.	800,5	-515,8	-14400,0	-276200,0	-556200,0	84,2
173	34	SLU STR.	4065,0	-2829,7	-15420,0	-588900,0	-1029000,0	-258,7
174	34	SLU STR.	4139,2	-3054,9	-15990,0	-661400,0	-1058000,0	-215,9
175	34	SLU STR.	4091,1	-2865,1	-15810,0	-600300,0	-1038000,0	-259,2
176	34	SLU STR.	4165,4	-3090,2	-16380,0	-672700,0	-1066000,0	-216,4
177	34	SLU STR.	406,2	-86,4	-11530,0	-138100,0	-422900,0	60,8
178	34	SLU STR.	479,8	-312,1	-12100,0	-210700,0	-451200,0	103,4
179	34	SLU STR.	431,9	-121,6	-11930,0	-149400,0	-431100,0	60,1
180	34	SLU STR.	505,7	-347,5	-12500,0	-222100,0	-459600,0	103,0
181	34	SLU STR.	3768,4	-2661,6	-13520,0	-534800,0	-932100,0	-239,8
182	34	SLU STR.	3842,7	-2886,9	-14090,0	-607300,0	-960700,0	-196,9
183	34	SLU STR.	3794,6	-2697,0	-13910,0	-546200,0	-940500,0	-240,3
184	34	SLU STR.	3868,9	-2922,2	-14480,0	-618700,0	-969100,0	-197,4
185	34	SLU STR.	1367,2	-770,9	-13850,0	-271900,0	-619400,0	-17,3

186	34	SLU STR.	1440,6	-996,3	-14430,0	-344400,0	-647700,0	25,6
187	34	SLU STR.	1393,3	-806,2	-14250,0	-283200,0	-627800,0	-17,6
188	34	SLU STR.	1466,7	-1031,6	-14820,0	-355800,0	-656100,0	25,3
189	34	SLU STR.	3390,6	-2315,5	-15030,0	-509800,0	-926900,0	-198,5
190	34	SLU STR.	3464,9	-2540,5	-15600,0	-582200,0	-955500,0	-155,4
191	34	SLU STR.	3416,7	-2350,8	-15420,0	-521100,0	-935300,0	-199,0
192	34	SLU STR.	3491,1	-2575,9	-15990,0	-593600,0	-963900,0	-155,9
193	34	SLU STR.	1072,5	-602,5	-11950,0	-217700,0	-522700,0	1,5
194	34	SLU STR.	1145,8	-828,0	-12520,0	-290300,0	-551000,0	44,4
195	34	SLU STR.	1098,5	-637,8	-12340,0	-229100,0	-531100,0	1,2
196	34	SLU STR.	1171,9	-863,3	-12910,0	-301700,0	-559400,0	44,1
197	34	SLU STR.	3094,1	-2147,4	-13130,0	-455700,0	-829700,0	-179,7
198	34	SLU STR.	3168,3	-2372,6	-13700,0	-528200,0	-858200,0	-136,7
199	34	SLU STR.	3120,3	-2182,8	-13520,0	-467100,0	-838100,0	-180,1
200	34	SLU STR.	3194,5	-2408,0	-14090,0	-539600,0	-866700,0	-137,2
201	34	SLU STR.	1413,9	-1120,7	-14490,0	-314200,0	-634400,0	52,9
202	34	SLU STR.	1487,3	-1346,2	-15060,0	-386700,0	-662700,0	95,8
203	34	SLU STR.	1440,0	-1156,1	-14880,0	-325600,0	-642700,0	52,5
204	34	SLU STR.	1513,4	-1381,5	-15450,0	-398100,0	-671000,0	95,4
205	34	SLU STR.	3437,2	-2666,0	-15660,0	-552300,0	-941800,0	-128,8
206	34	SLU STR.	3511,4	-2891,3	-16230,0	-624800,0	-970400,0	-86,0
207	34	SLU STR.	3463,5	-2701,4	-16050,0	-563600,0	-950300,0	-129,4
208	34	SLU STR.	3537,6	-2926,6	-16620,0	-636100,0	-978800,0	-86,5
209	34	SLU STR.	1119,2	-952,4	-12580,0	-260100,0	-537700,0	71,6
210	34	SLU STR.	1192,5	-1177,8	-13160,0	-332600,0	-566000,0	114,5
211	34	SLU STR.	1145,3	-987,7	-12980,0	-271400,0	-546100,0	71,3
212	34	SLU STR.	1218,6	-1213,2	-13550,0	-344000,0	-574400,0	114,2
213	34	SLU STR.	3140,8	-2497,9	-13760,0	-498200,0	-844700,0	-110,0
214	34	SLU STR.	3214,9	-2723,2	-14330,0	-570700,0	-873200,0	-67,0
215	34	SLU STR.	3167,0	-2533,3	-14150,0	-509600,0	-853100,0	-110,4
216	34	SLU STR.	3241,1	-2758,5	-14720,0	-582100,0	-881600,0	-67,5
217	34	SLU STR.	1419,4	-841,5	-14640,0	-294600,0	-636100,0	-17,9
218	34	SLU STR.	1492,8	-1066,9	-15210,0	-367200,0	-664400,0	25,0
219	34	SLU STR.	3442,9	-2386,1	-15810,0	-532500,0	-943700,0	-199,6
220	34	SLU STR.	3517,1	-2611,4	-16380,0	-605000,0	-972300,0	-156,7
221	34	SLU STR.	1124,6	-673,2	-12740,0	-240500,0	-539500,0	0,9
222	34	SLU STR.	1198,0	-898,6	-13310,0	-313000,0	-567800,0	43,8
223	34	SLU STR.	3146,5	-2218,1	-13910,0	-478500,0	-846500,0	-180,6
224	34	SLU STR.	3220,7	-2443,3	-14480,0	-551000,0	-875100,0	-137,7
225	34	SLU STR.	618,9	270,8	-12490,0	-128400,0	-493200,0	-62,4
226	34	SLU STR.	694,2	43,3	-13050,0	-201700,0	-522100,0	-18,0
227	34	SLU STR.	644,4	235,3	-12880,0	-139800,0	-501400,0	-62,9
228	34	SLU STR.	719,8	7,9	-13450,0	-213000,0	-530300,0	-18,5
229	34	SLU STR.	3995,9	-2303,7	-14470,0	-525100,0	-1007000,0	-351,7
230	34	SLU STR.	4070,1	-2529,0	-15040,0	-597700,0	-1036000,0	-307,4
231	34	SLU STR.	4021,7	-2340,0	-14860,0	-536800,0	-1015000,0	-348,2
232	34	SLU STR.	4095,9	-2565,4	-15430,0	-609400,0	-1044000,0	-303,3
233	34	SLU STR.	322,9	440,6	-10580,0	-73810,0	-396200,0	-44,7
234	34	SLU STR.	398,3	213,2	-11150,0	-147000,0	-425100,0	-0,3
235	34	SLU STR.	348,5	405,2	-10980,0	-85200,0	-404400,0	-45,2
236	34	SLU STR.	423,8	177,8	-11550,0	-158400,0	-433300,0	-0,8
237	34	SLU STR.	3699,3	-2135,3	-12570,0	-471000,0	-909900,0	-334,2
238	34	SLU STR.	3773,6	-2360,5	-13140,0	-543500,0	-938500,0	-289,8
239	34	SLU STR.	3725,2	-2171,5	-12960,0	-482600,0	-918200,0	-330,7
240	34	SLU STR.	3799,5	-2396,9	-13530,0	-555200,0	-946800,0	-286,4
241	34	SLU STR.	1292,9	-249,4	-12900,0	-209500,0	-595500,0	-119,1
242	34	SLU STR.	1367,7	-476,3	-13470,0	-282500,0	-624300,0	-71,9
243	34	SLU STR.	1317,6	-283,8	-13290,0	-220500,0	-603500,0	-116,2
244	34	SLU STR.	1392,5	-510,8	-13860,0	-293600,0	-632200,0	-68,5
245	34	SLU STR.	3321,0	-1790,1	-14070,0	-446200,0	-904500,0	-292,5
246	34	SLU STR.	3395,3	-2015,6	-14640,0	-518800,0	-933100,0	-248,1
247	34	SLU STR.	3346,6	-1826,9	-14460,0	-458000,0	-912700,0	-288,6
248	34	SLU STR.	3420,8	-2052,3	-15030,0	-530600,0	-941300,0	-244,3
249	34	SLU STR.	997,0	-79,5	-10990,0	-154800,0	-498500,0	-101,4
250	34	SLU STR.	1072,5	-307,0	-11560,0	-228100,0	-527500,0	-56,2
251	34	SLU STR.	1021,8	-114,2	-11390,0	-166000,0	-506500,0	-101,7
252	34	SLU STR.	1097,2	-341,5	-11960,0	-239200,0	-535400,0	-53,0
253	34	SLU STR.	3024,7	-1621,8	-12170,0	-392100,0	-807400,0	-274,9
254	34	SLU STR.	3098,9	-1847,2	-12740,0	-464600,0	-836000,0	-230,5

255	34	SLU STR.	3050,3	-1658,4	-12560,0	-403900,0	-815600,0	-271,1
256	34	SLU STR.	3124,4	-1883,9	-13130,0	-476500,0	-844200,0	-226,8
257	34	SLU STR.	1342,3	-318,3	-13680,0	-231600,0	-611400,0	-113,0
258	34	SLU STR.	1417,2	-545,2	-14250,0	-304700,0	-640200,0	-65,3
259	34	SLU STR.	3372,2	-1863,2	-14850,0	-469700,0	-921000,0	-283,7
260	34	SLU STR.	3446,4	-2088,8	-15420,0	-542400,0	-949500,0	-239,6
261	34	SLU STR.	1046,5	-148,6	-11780,0	-177100,0	-514400,0	-98,5
262	34	SLU STR.	1121,8	-376,0	-12350,0	-250300,0	-543300,0	-49,8
263	34	SLU STR.	3076,0	-1694,7	-12960,0	-415500,0	-823900,0	-266,2
264	34	SLU STR.	3150,2	-1920,2	-13520,0	-488100,0	-852400,0	-222,1
265	34	SLE Rare	650,0	111,9	-9190,0	-107700,0	-387100,0	-60,7
266	34	SLE Rare	700,2	-39,7	-9569,3	-156500,0	-406300,0	-31,1
267	34	SLE Rare	667,0	88,3	-9452,1	-115300,0	-392500,0	-61,0
268	34	SLE Rare	717,2	-63,3	-9831,4	-164100,0	-411800,0	-31,4
269	34	SLE Rare	2899,8	-1597,0	-10530,0	-369800,0	-729200,0	-258,2
270	34	SLE Rare	2949,4	-1747,4	-10900,0	-418200,0	-748300,0	-229,1
271	34	SLE Rare	2917,3	-1622,3	-10780,0	-377900,0	-734800,0	-255,7
272	34	SLE Rare	2966,4	-1772,5	-11160,0	-426200,0	-753800,0	-226,1
273	34	SLE Rare	1167,8	-227,0	-9481,9	-159200,0	-464700,0	-107,1
274	34	SLE Rare	1216,7	-377,2	-9863,2	-207500,0	-483500,0	-77,9
275	34	SLE Rare	1184,9	-251,0	-9743,4	-166900,0	-470200,0	-106,2
276	34	SLE Rare	1233,8	-401,2	-10120,0	-215200,0	-489000,0	-76,4
277	34	SLE Rare	2520,4	-1247,8	-10280,0	-314900,0	-670900,0	-228,5
278	34	SLE Rare	2569,8	-1398,2	-10660,0	-363400,0	-689900,0	-199,1
279	34	SLE Rare	2537,8	-1271,9	-10540,0	-322700,0	-676400,0	-226,0
280	34	SLE Rare	2587,2	-1422,3	-10920,0	-371100,0	-695500,0	-196,5
281	34	SLE Rare	1098,0	-233,8	-9465,0	-161400,0	-454800,0	-99,0
282	34	SLE Rare	1146,7	-384,3	-9845,7	-209800,0	-473600,0	-69,5
283	34	SLE Rare	1115,2	-257,5	-9726,9	-169000,0	-460400,0	-96,0
284	34	SLE Rare	1164,1	-408,0	-10110,0	-217400,0	-479200,0	-66,5
285	34	SLE Rare	2450,2	-1256,3	-10260,0	-317700,0	-660900,0	-218,7
286	34	SLE Rare	2499,6	-1406,7	-10630,0	-366100,0	-679900,0	-189,3
287	34	SLE Rare	2467,4	-1280,7	-10520,0	-325500,0	-666400,0	-215,9
288	34	SLE Rare	2516,9	-1431,0	-10900,0	-373900,0	-685500,0	-186,5
289	34	SLE Rare	1131,9	-280,6	-9989,5	-176400,0	-465700,0	-93,5
290	34	SLE Rare	1181,2	-431,4	-10370,0	-225000,0	-484700,0	-63,1
291	34	SLE Rare	2484,4	-1305,9	-10770,0	-333600,0	-671900,0	-212,5
292	34	SLE Rare	2533,9	-1456,1	-11150,0	-382000,0	-690900,0	-183,2
293	34	SLE Rare	425,8	122,6	-8909,1	-104300,0	-352800,0	-36,8
294	34	SLE Rare	476,0	-29,0	-9288,4	-153100,0	-372000,0	-7,2
295	34	SLE Rare	442,9	99,0	-9171,3	-111800,0	-358200,0	-37,1
296	34	SLE Rare	493,1	-52,6	-9550,6	-160600,0	-377500,0	-7,5
297	34	SLE Rare	2674,7	-1599,3	-10220,0	-370500,0	-694700,0	-233,8
298	34	SLE Rare	2724,1	-1749,2	-10600,0	-418800,0	-713700,0	-203,9
299	34	SLE Rare	2692,8	-1622,3	-10480,0	-377900,0	-700500,0	-230,6
300	34	SLE Rare	2742,0	-1772,4	-10860,0	-426200,0	-719400,0	-201,0
301	34	SLE Rare	875,4	-223,9	-9182,8	-158200,0	-421100,0	-74,8
302	34	SLE Rare	925,4	-375,0	-9562,5	-206800,0	-440300,0	-45,5
303	34	SLE Rare	891,9	-247,2	-9445,5	-165700,0	-426400,0	-75,2
304	34	SLE Rare	942,0	-398,3	-9825,1	-214300,0	-445600,0	-44,0
305	34	SLE Rare	2226,5	-1255,6	-9955,9	-317500,0	-626800,0	-192,4
306	34	SLE Rare	2276,0	-1405,6	-10340,0	-365800,0	-645800,0	-162,6
307	34	SLE Rare	2244,0	-1278,8	-10220,0	-324900,0	-632400,0	-189,4
308	34	SLE Rare	2293,5	-1428,9	-10600,0	-373300,0	-651500,0	-159,6
309	34	SLE Rare	796,4	-213,1	-9006,6	-154700,0	-408300,0	-67,4
310	34	SLE Rare	846,7	-364,6	-9385,6	-203500,0	-427600,0	-38,2
311	34	SLE Rare	813,5	-236,3	-9269,7	-162200,0	-413800,0	-67,4
312	34	SLE Rare	863,5	-387,4	-9649,3	-210800,0	-433000,0	-38,2
313	34	SLE Rare	2146,7	-1248,0	-9773,8	-315000,0	-613700,0	-188,0
314	34	SLE Rare	2196,3	-1398,1	-10150,0	-363400,0	-632800,0	-158,0
315	34	SLE Rare	2164,1	-1271,1	-10040,0	-322500,0	-619300,0	-186,3
316	34	SLE Rare	2213,8	-1421,4	-10420,0	-370900,0	-638400,0	-155,1
317	34	SLE Rare	908,3	-270,1	-9708,3	-173100,0	-431700,0	-73,4
318	34	SLE Rare	958,4	-421,4	-10090,0	-221700,0	-450900,0	-41,8
319	34	SLE Rare	2261,5	-1301,7	-10480,0	-332300,0	-638000,0	-185,7
320	34	SLE Rare	2311,0	-1451,8	-10860,0	-380600,0	-657100,0	-156,0
321	34	SLE Rare	469,6	535,1	-8228,0	-51360,0	-347900,0	-118,5
322	34	SLE Rare	520,3	383,5	-8606,5	-100200,0	-367400,0	-85,6
323	34	SLE Rare	486,2	511,8	-8490,5	-58850,0	-353300,0	-116,5

324	34	SLE Rare	536,7	360,4	-8869,4	-107600,0	-372600,0	-83,6
325	34	SLE Rare	2730,8	-1189,8	-9544,1	-318700,0	-693700,0	-277,6
326	34	SLE Rare	2778,4	-1339,2	-9926,1	-366800,0	-712200,0	-251,1
327	34	SLE Rare	2747,5	-1213,4	-9805,2	-326300,0	-699100,0	-274,6
328	34	SLE Rare	2797,3	-1364,0	-10180,0	-374800,0	-718300,0	-244,3
329	34	SLE Rare	919,3	188,9	-8501,2	-105200,0	-416300,0	-147,4
330	34	SLE Rare	969,7	37,5	-8880,0	-154000,0	-435600,0	-114,5
331	34	SLE Rare	935,7	165,8	-8764,0	-112700,0	-421600,0	-145,4
332	34	SLE Rare	986,1	14,4	-9142,9	-161400,0	-440900,0	-112,5
333	34	SLE Rare	2280,6	-846,8	-9276,9	-265900,0	-625200,0	-239,8
334	34	SLE Rare	2330,6	-997,4	-9655,2	-314400,0	-644400,0	-209,3
335	34	SLE Rare	2297,2	-870,3	-9538,2	-273500,0	-630600,0	-237,2
336	34	SLE Rare	2347,2	-1021,0	-9916,4	-322000,0	-649800,0	-206,6
337	34	SLE Rare	869,6	475,6	-7874,0	-66260,0	-400300,0	-189,3
338	34	SLE Rare	920,1	324,2	-8252,8	-115000,0	-419700,0	-156,3
339	34	SLE Rare	886,0	452,5	-8136,8	-73670,0	-405600,0	-187,2
340	34	SLE Rare	936,4	301,1	-8515,7	-122400,0	-424900,0	-154,3
341	34	SLE Rare	2233,6	-562,5	-8649,2	-227700,0	-610100,0	-273,3
342	34	SLE Rare	2284,0	-713,4	-9026,9	-276400,0	-629500,0	-241,8
343	34	SLE Rare	2250,1	-585,9	-8910,5	-235300,0	-615400,0	-271,0
344	34	SLE Rare	2300,5	-736,9	-9288,2	-283900,0	-634800,0	-239,4
345	34	SLE Rare	952,0	142,8	-9026,9	-120100,0	-426800,0	-143,4
346	34	SLE Rare	1002,5	-8,6	-9405,8	-168800,0	-446200,0	-110,4
347	34	SLE Rare	2313,8	-893,8	-9799,4	-281100,0	-635900,0	-234,6
348	34	SLE Rare	2363,8	-1044,5	-10180,0	-329600,0	-655100,0	-203,9
349	34	SLE Rare	598,4	-244,8	-9804,3	-152200,0	-389300,0	19,5
350	34	SLE Rare	647,3	-395,2	-10190,0	-200600,0	-408200,0	48,0
351	34	SLE Rare	615,9	-268,5	-10070,0	-159900,0	-394900,0	19,2
352	34	SLE Rare	664,7	-418,7	-10450,0	-208200,0	-413800,0	47,8
353	34	SLE Rare	2841,8	-1961,1	-11120,0	-416600,0	-729400,0	-181,0
354	34	SLE Rare	2891,3	-2111,3	-11500,0	-464900,0	-748500,0	-152,3
355	34	SLE Rare	2859,2	-1984,8	-11390,0	-424200,0	-735000,0	-181,2
356	34	SLE Rare	2908,7	-2134,8	-11770,0	-472500,0	-754100,0	-152,7
357	34	SLE Rare	1042,5	-588,7	-10080,0	-205300,0	-455900,0	-19,9
358	34	SLE Rare	1091,4	-739,0	-10460,0	-253700,0	-474700,0	8,8
359	34	SLE Rare	1059,9	-612,3	-10340,0	-212900,0	-461500,0	-20,1
360	34	SLE Rare	1108,8	-762,6	-10730,0	-261300,0	-480300,0	8,5
361	34	SLE Rare	2392,1	-1618,3	-10860,0	-363900,0	-661100,0	-140,8
362	34	SLE Rare	2441,7	-1768,4	-11240,0	-412200,0	-680200,0	-112,0
363	34	SLE Rare	2409,5	-1641,9	-11120,0	-371400,0	-666700,0	-141,1
364	34	SLE Rare	2459,2	-1792,0	-11500,0	-419800,0	-685800,0	-112,3
365	34	SLE Rare	1073,6	-822,0	-10510,0	-233500,0	-465800,0	26,9
366	34	SLE Rare	1122,5	-972,3	-10890,0	-281900,0	-484700,0	55,5
367	34	SLE Rare	1091,0	-845,5	-10770,0	-241100,0	-471400,0	26,7
368	34	SLE Rare	1139,9	-995,8	-11150,0	-289500,0	-490300,0	55,3
369	34	SLE Rare	2423,2	-1852,1	-11280,0	-392200,0	-671100,0	-94,4
370	34	SLE Rare	2472,7	-2002,2	-11660,0	-440500,0	-690100,0	-65,7
371	34	SLE Rare	2440,7	-1875,6	-11550,0	-399800,0	-676700,0	-94,7
372	34	SLE Rare	2490,2	-2025,8	-11930,0	-448100,0	-695700,0	-66,1
373	34	SLE Rare	1077,3	-635,8	-10610,0	-220500,0	-467000,0	-20,3
374	34	SLE Rare	1126,2	-786,1	-10990,0	-268800,0	-485900,0	8,3
375	34	SLE Rare	2427,0	-1665,5	-11380,0	-379000,0	-672300,0	-141,5
376	34	SLE Rare	2476,6	-1815,6	-11760,0	-427300,0	-691400,0	-112,7
377	34	SLE Rare	544,1	105,0	-9169,2	-109900,0	-371900,0	-49,5
378	34	SLE Rare	594,3	-46,6	-9548,4	-158700,0	-391200,0	-19,9
379	34	SLE Rare	561,2	81,4	-9431,3	-117500,0	-377400,0	-49,8
380	34	SLE Rare	611,4	-70,2	-9810,6	-166300,0	-396700,0	-20,2
381	34	SLE Rare	2795,6	-1610,7	-10490,0	-374200,0	-714600,0	-241,9
382	34	SLE Rare	2845,1	-1760,9	-10870,0	-422500,0	-733700,0	-212,3
383	34	SLE Rare	2812,8	-1634,9	-10750,0	-382000,0	-720100,0	-239,5
384	34	SLE Rare	2862,3	-1785,2	-11130,0	-430400,0	-739200,0	-209,9
385	34	SLE Rare	993,4	-241,6	-9442,9	-163900,0	-440100,0	-86,0
386	34	SLE Rare	1043,0	-392,5	-9823,0	-212400,0	-459200,0	-55,5
387	34	SLE Rare	1009,8	-264,6	-9705,8	-171300,0	-445400,0	-83,9
388	34	SLE Rare	1059,5	-415,6	-10090,0	-219900,0	-464500,0	-52,9
389	34	SLE Rare	2345,7	-1268,3	-10220,0	-321600,0	-646200,0	-202,8
390	34	SLE Rare	2395,2	-1418,6	-10600,0	-370000,0	-665200,0	-173,2
391	34	SLE Rare	2362,8	-1292,7	-10480,0	-329400,0	-651700,0	-200,2
392	34	SLE Rare	2412,3	-1443,0	-10860,0	-377800,0	-670700,0	-170,7



393	34	SLE Rare	1026,3	-287,5	-9968,6	-178600,0	-450700,0	-81,9
394	34	SLE Rare	1076,0	-438,6	-10350,0	-227300,0	-469800,0	-50,7
395	34	SLE Rare	2379,8	-1317,1	-10750,0	-337300,0	-657200,0	-196,9
396	34	SLE Rare	2429,3	-1467,4	-11120,0	-385700,0	-676200,0	-167,5
397	34	SLE Freq.	969,1	-288,8	-8809,2	-164700,0	-413200,0	-77,8
398	34	SLE Freq.	1008,5	-409,2	-9113,6	-203500,0	-428400,0	-54,0
399	34	SLE Freq.	2096,6	-1144,1	-9457,8	-296000,0	-585100,0	-175,9
400	34	SLE Freq.	2136,2	-1264,4	-9761,1	-334700,0	-600400,0	-152,2
401	34	SLE Freq.	1566,2	-713,9	-9145,6	-229500,0	-503600,0	-132,1
402	34	SLE Freq.	1605,7	-834,2	-9449,1	-268300,0	-518800,0	-108,6
403	34	SLE Freq.	1531,8	-716,6	-9137,1	-230400,0	-498800,0	-126,8
404	34	SLE Freq.	1571,3	-836,9	-9440,6	-269100,0	-514000,0	-104,2
405	34	SLE Freq.	1599,9	-736,0	-9487,7	-236600,0	-520800,0	-135,4
406	34	SLE Freq.	1639,5	-856,3	-9791,2	-275400,0	-536000,0	-112,8
407	34	SLE Freq.	1538,7	-726,1	-9241,7	-233500,0	-501100,0	-125,7
408	34	SLE Freq.	1578,1	-846,3	-9545,3	-272200,0	-516200,0	-102,9
409	34	SLE Freq.	1576,2	-852,0	-9478,5	-274000,0	-515900,0	-101,3
410	34	SLE Freq.	1492,3	-710,9	-9051,0	-228600,0	-492400,0	-122,6
411	34	SLE Freq.	1531,8	-831,3	-9354,5	-267300,0	-507600,0	-99,9
412	34	SLE Freq.	1510,8	-576,1	-8819,2	-211900,0	-492100,0	-138,1
413	34	SLE Freq.	1549,8	-696,2	-9123,2	-250500,0	-507100,0	-115,7
414	34	SLE Freq.	1548,2	-832,0	-9350,8	-244100,0	-504100,0	-108,6
415	34	SLE Freq.	1587,7	-952,3	-9654,3	-282800,0	-519300,0	-85,4
416	34	SLE Quasi P.	1531,8	-716,6	-9137,1	-230400,0	-498800,0	-126,8
417	34	SLE Quasi P.	1571,3	-836,9	-9440,6	-269100,0	-514000,0	-104,2
418	34	SLU A1 sism.	3812,5	-68,2	-10800,0	-180800,0	-846900,0	3894,2
419	34	SLU A1 sism.	3836,4	-1473,1	-13850,0	-357400,0	-887700,0	-389,2
420	34	SLU A1 sism.	-700,6	-201,5	-5037,1	-181200,0	-138200,0	187,2
421	34	SLU A1 sism.	-675,4	-1607,4	-8090,1	-358000,0	-179500,0	-4097,7
422	34	SLU A1 sism.	3602,7	-263,3	-11190,0	-203700,0	-812100,0	-536,2
423	34	SLU A1 sism.	4046,9	-1279,4	-13450,0	-334900,0	-922800,0	4024,8
424	34	SLU A1 sism.	-910,4	-396,8	-5435,2	-204100,0	-103400,0	-4243,2
425	34	SLU A1 sism.	-463,7	-1413,5	-7689,5	-335500,0	-214900,0	319,3
426	34	SLU A1 sism.	3632,8	-289,0	-11060,0	-209700,0	-816300,0	-417,2
427	34	SLU A1 sism.	3656,4	-1695,0	-14110,0	-386600,0	-857100,0	-4690,2
428	34	SLU A1 sism.	-521,5	19,0	-4764,9	-152400,0	-168500,0	4505,0
429	34	SLU A1 sism.	-496,4	-1385,7	-7820,7	-328800,0	-209800,0	212,7
430	34	SLU A1 sism.	3424,8	-485,2	-11460,0	-232900,0	-782100,0	-4843,7
431	34	SLU A1 sism.	3865,2	-1500,0	-13710,0	-363700,0	-891600,0	-276,3
432	34	SLU A1 sism.	-731,2	-176,7	-5162,1	-175500,0	-133700,0	74,3
433	34	SLU A1 sism.	-284,4	-1191,7	-7419,7	-306300,0	-245300,0	4635,7
434	34	SLU A1 sism.	2198,2	1535,0	-5238,9	28550,0	-548900,0	7615,7
435	34	SLU A1 sism.	2287,3	-3154,0	-15390,0	-562000,0	-688200,0	-6658,9
436	34	SLU A1 sism.	846,8	1496,1	-3513,0	28730,0	-337100,0	6513,7
437	34	SLU A1 sism.	932,8	-3194,4	-13670,0	-562200,0	-475400,0	-7768,1
438	34	SLU A1 sism.	2144,2	1468,7	-5319,5	19850,0	-539800,0	6323,2
439	34	SLU A1 sism.	2233,9	-3220,8	-15470,0	-570800,0	-679200,0	-7948,2
440	34	SLU A1 sism.	899,9	1561,5	-3429,9	37120,0	-346000,0	7807,8
441	34	SLU A1 sism.	986,3	-3127,6	-13590,0	-553300,0	-484400,0	-6476,7
442	34	SLU A1 sism.	1504,0	874,0	-6538,7	-51260,0	-434600,0	-7133,3
443	34	SLU A1 sism.	2988,6	-2514,3	-14060,0	-489000,0	-804900,0	8051,9
444	34	SLU A1 sism.	151,1	834,3	-4810,7	-51290,0	-222300,0	-8237,1
445	34	SLU A1 sism.	1636,4	-2552,5	-12330,0	-488500,0	-592900,0	6941,6
446	34	SLU A1 sism.	1450,8	808,5	-6621,0	-59680,0	-425700,0	-8426,8
447	34	SLU A1 sism.	2933,8	-2580,7	-14140,0	-497700,0	-795500,0	6760,0
448	34	SLU A1 sism.	204,2	900,5	-4730,8	-42640,0	-231200,0	-6944,8
449	34	SLU A1 sism.	1690,2	-2485,5	-12250,0	-479600,0	-602000,0	8231,7
1	409	SLU STR.	-442,4	-297,0	-12090,0	120000,0	464800,0	-45,4
2	409	SLU STR.	-517,8	-69,6	-12660,0	193200,0	493700,0	-1,0
3	409	SLU STR.	-468,0	-261,6	-12490,0	131400,0	473000,0	-45,9
4	409	SLU STR.	-543,4	-34,2	-13060,0	204600,0	501900,0	-1,5
5	409	SLU STR.	-3813,5	2288,1	-14070,0	520100,0	976900,0	-333,7
6	409	SLU STR.	-3887,4	2512,4	-14640,0	592300,0	1005000,0	-292,5
7	409	SLU STR.	-3840,2	2322,5	-14470,0	531200,0	985400,0	-328,7
8	409	SLU STR.	-3913,8	2547,0	-15040,0	603400,0	1014000,0	-288,5
9	409	SLU STR.	-146,4	-466,8	-10190,0	65400,0	367700,0	-27,7
10	409	SLU STR.	-221,7	-239,5	-10760,0	138600,0	396600,0	16,8
11	409	SLU STR.	-171,9	-431,4	-10580,0	76780,0	375900,0	-28,2
12	409	SLU STR.	-247,3	-204,1	-11150,0	150000,0	404900,0	16,3

13	409	SLU STR.	-3516,3	2120,6	-12170,0	466200,0	879500,0	-317,3
14	409	SLU STR.	-3591,1	2345,5	-12740,0	538700,0	908200,0	-272,0
15	409	SLU STR.	-3542,6	2154,9	-12570,0	477300,0	887900,0	-311,7
16	409	SLU STR.	-3617,4	2379,9	-13140,0	549700,0	916600,0	-266,5
17	409	SLU STR.	-998,1	206,8	-12240,0	195800,0	548000,0	-90,5
18	409	SLU STR.	-1073,6	434,1	-12810,0	269000,0	577000,0	-46,6
19	409	SLU STR.	-1023,8	241,7	-12640,0	207000,0	556200,0	-90,5
20	409	SLU STR.	-1099,3	468,9	-13200,0	280200,0	585200,0	-46,6
21	409	SLU STR.	-3022,1	1760,2	-13400,0	436600,0	855700,0	-272,2
22	409	SLU STR.	-3096,8	1985,6	-13970,0	509200,0	884400,0	-225,2
23	409	SLU STR.	-3048,3	1795,2	-13790,0	447900,0	864100,0	-267,6
24	409	SLU STR.	-3123,1	2020,6	-14360,0	520400,0	892800,0	-220,8
25	409	SLU STR.	-701,8	37,4	-10340,0	141300,0	450800,0	-72,7
26	409	SLU STR.	-777,3	264,7	-10910,0	214500,0	479800,0	-28,8
27	409	SLU STR.	-727,5	72,3	-10730,0	152500,0	459100,0	-72,7
28	409	SLU STR.	-803,0	299,6	-11300,0	225700,0	488100,0	-28,8
29	409	SLU STR.	-2725,3	1592,8	-11500,0	382800,0	758400,0	-255,3
30	409	SLU STR.	-2799,7	1817,8	-12070,0	455200,0	787000,0	-210,9
31	409	SLU STR.	-2751,5	1627,6	-11890,0	393900,0	766800,0	-250,9
32	409	SLU STR.	-2826,0	1852,7	-12460,0	466400,0	795500,0	-206,3
33	409	SLU STR.	-1116,6	223,0	-12500,0	201000,0	567200,0	-101,5
34	409	SLU STR.	-1192,2	450,0	-13070,0	274100,0	596200,0	-57,5
35	409	SLU STR.	-1142,1	258,4	-12900,0	212400,0	575400,0	-102,0
36	409	SLU STR.	-1217,0	484,9	-13470,0	285300,0	604200,0	-56,7
37	409	SLU STR.	-3142,0	1771,9	-13670,0	440400,0	875300,0	-276,5
38	409	SLU STR.	-3216,4	1996,9	-14240,0	512800,0	904000,0	-231,7
39	409	SLU STR.	-3168,3	1806,6	-14060,0	451500,0	883800,0	-271,8
40	409	SLU STR.	-3242,7	2031,7	-14630,0	524000,0	912400,0	-227,1
41	409	SLU STR.	-820,4	53,3	-10600,0	146400,0	470100,0	-83,6
42	409	SLU STR.	-896,0	280,5	-11170,0	219500,0	499100,0	-39,5
43	409	SLU STR.	-846,0	88,6	-11000,0	157800,0	478300,0	-84,2
44	409	SLU STR.	-921,4	315,8	-11560,0	230900,0	507200,0	-40,0
45	409	SLU STR.	-2845,1	1604,4	-11770,0	386500,0	778000,0	-259,7
46	409	SLU STR.	-2919,5	1829,4	-12340,0	458900,0	806600,0	-214,9
47	409	SLU STR.	-2871,3	1639,0	-12160,0	397600,0	786400,0	-254,9
48	409	SLU STR.	-2945,8	1864,1	-12730,0	470100,0	815100,0	-210,1
49	409	SLU STR.	-1166,2	292,4	-13290,0	223300,0	583100,0	-101,6
50	409	SLU STR.	-1241,7	519,5	-13860,0	296400,0	612100,0	-53,4
51	409	SLU STR.	-3194,6	1840,9	-14460,0	462600,0	892200,0	-266,2
52	409	SLU STR.	-3269,0	2066,0	-15030,0	535000,0	920800,0	-221,6
53	409	SLU STR.	-871,0	123,3	-11390,0	168900,0	486300,0	-85,1
54	409	SLU STR.	-945,8	350,1	-11960,0	241900,0	515100,0	-38,5
55	409	SLU STR.	-2897,7	1673,3	-12560,0	408700,0	794900,0	-249,1
56	409	SLU STR.	-2972,1	1898,4	-13130,0	481100,0	823500,0	-204,5
57	409	SLU STR.	-778,7	-281,2	-12510,0	125100,0	516200,0	-81,2
58	409	SLU STR.	-854,1	-53,8	-13080,0	198300,0	545200,0	-36,7
59	409	SLU STR.	-804,3	-245,8	-12910,0	136500,0	524500,0	-81,7
60	409	SLU STR.	-879,6	-18,4	-13470,0	209700,0	553400,0	-37,2
61	409	SLU STR.	-4151,0	2283,1	-14530,0	518500,0	1029000,0	-373,9
62	409	SLU STR.	-4224,9	2508,6	-15100,0	591100,0	1057000,0	-330,3
63	409	SLU STR.	-4175,9	2321,0	-14920,0	530700,0	1037000,0	-368,7
64	409	SLU STR.	-4251,0	2546,4	-15480,0	603200,0	1066000,0	-325,9
65	409	SLU STR.	-482,6	-451,1	-10610,0	70450,0	419200,0	-63,4
66	409	SLU STR.	-558,0	-223,7	-11180,0	143700,0	448100,0	-19,0
67	409	SLU STR.	-508,2	-415,6	-11000,0	81830,0	427400,0	-63,9
68	409	SLU STR.	-583,6	-188,2	-11570,0	155000,0	456300,0	-19,5
69	409	SLU STR.	-3854,7	2114,4	-12630,0	464200,0	931500,0	-356,7
70	409	SLU STR.	-3928,0	2339,7	-13200,0	536700,0	959800,0	-312,7
71	409	SLU STR.	-3879,1	2152,2	-13020,0	476400,0	939400,0	-351,2
72	409	SLU STR.	-3953,5	2377,5	-13590,0	548900,0	968000,0	-308,3
73	409	SLU STR.	-1451,7	238,3	-12920,0	205900,0	618300,0	-137,5
74	409	SLU STR.	-1524,9	464,1	-13500,0	278600,0	646500,0	-93,7
75	409	SLU STR.	-1477,4	273,8	-13320,0	217300,0	626500,0	-133,9
76	409	SLU STR.	-1550,9	499,6	-13890,0	290000,0	654800,0	-89,5
77	409	SLU STR.	-3477,9	1771,9	-14120,0	440300,0	926600,0	-315,4
78	409	SLU STR.	-3552,2	1997,4	-14690,0	512900,0	955200,0	-271,3
79	409	SLU STR.	-3503,7	1808,6	-14510,0	452100,0	934900,0	-311,2
80	409	SLU STR.	-3578,0	2034,1	-15080,0	524700,0	963500,0	-267,2
81	409	SLU STR.	-1156,7	69,2	-11020,0	151500,0	521500,0	-119,3

82	409	SLU STR.	-1230,4	295,3	-11590,0	224300,0	549900,0	-75,5
83	409	SLU STR.	-1181,8	104,2	-11420,0	162800,0	529600,0	-119,1
84	409	SLU STR.	-1256,2	330,9	-11990,0	235700,0	558200,0	-72,3
85	409	SLU STR.	-3181,4	1602,8	-12220,0	385900,0	829400,0	-298,0
86	409	SLU STR.	-3255,7	1828,3	-12790,0	458500,0	858000,0	-253,7
87	409	SLU STR.	-3207,2	1639,7	-12610,0	397800,0	837700,0	-293,7
88	409	SLU STR.	-3281,5	1865,1	-13180,0	470400,0	866300,0	-249,6
89	409	SLU STR.	-1556,5	228,1	-12950,0	202600,0	633100,0	-149,7
90	409	SLU STR.	-1629,8	453,4	-13520,0	275100,0	661300,0	-105,9
91	409	SLU STR.	-1582,2	264,2	-13340,0	214200,0	641300,0	-149,0
92	409	SLU STR.	-1655,5	489,4	-13910,0	286700,0	669600,0	-104,4
93	409	SLU STR.	-3583,3	1759,0	-14150,0	436200,0	941600,0	-330,1
94	409	SLU STR.	-3657,5	1984,6	-14720,0	508800,0	970200,0	-286,0
95	409	SLU STR.	-3609,3	1795,3	-14540,0	447800,0	950000,0	-326,3
96	409	SLU STR.	-3683,4	2020,8	-15110,0	520400,0	978500,0	-282,2
97	409	SLU STR.	-1262,0	59,3	-11050,0	148300,0	536500,0	-131,5
98	409	SLU STR.	-1335,4	284,6	-11620,0	220800,0	564800,0	-87,8
99	409	SLU STR.	-1287,7	95,4	-11440,0	159900,0	544800,0	-131,9
100	409	SLU STR.	-1361,0	320,7	-12010,0	232400,0	573000,0	-87,4
101	409	SLU STR.	-3287,0	1589,9	-12250,0	381800,0	844500,0	-312,4
102	409	SLU STR.	-3361,2	1815,5	-12820,0	454400,0	873000,0	-268,3
103	409	SLU STR.	-3312,9	1626,3	-12640,0	393500,0	852800,0	-308,8
104	409	SLU STR.	-3387,1	1851,8	-13210,0	466100,0	881400,0	-264,6
105	409	SLU STR.	-1502,2	308,2	-13710,0	228400,0	634500,0	-130,8
106	409	SLU STR.	-1576,3	534,6	-14280,0	301300,0	663000,0	-84,7
107	409	SLU STR.	-3529,1	1846,5	-14900,0	464300,0	943100,0	-305,9
108	409	SLU STR.	-3603,4	2071,8	-15470,0	536900,0	971700,0	-262,0
109	409	SLU STR.	-1206,4	138,7	-11810,0	173900,0	537500,0	-115,8
110	409	SLU STR.	-1281,4	365,6	-12380,0	246900,0	566300,0	-68,3
111	409	SLU STR.	-3232,5	1677,8	-13000,0	410100,0	845900,0	-288,4
112	409	SLU STR.	-3306,9	1903,1	-13570,0	482600,0	874500,0	-244,5
113	409	SLU STR.	-703,5	347,0	-13520,0	207900,0	520300,0	61,0
114	409	SLU STR.	-776,8	572,5	-14090,0	280500,0	548600,0	103,7
115	409	SLU STR.	-729,5	382,4	-13910,0	219300,0	528700,0	60,5
116	409	SLU STR.	-802,9	607,8	-14480,0	291800,0	557000,0	103,4
117	409	SLU STR.	-4065,0	2922,3	-15510,0	604600,0	1029000,0	-236,4
118	409	SLU STR.	-4139,6	3147,4	-16080,0	677100,0	1058000,0	-193,2
119	409	SLU STR.	-4091,2	2957,7	-15900,0	616000,0	1038000,0	-237,0
120	409	SLU STR.	-4165,7	3182,8	-16470,0	688500,0	1066000,0	-193,7
121	409	SLU STR.	-408,3	178,3	-11610,0	153600,0	423500,0	79,9
122	409	SLU STR.	-482,1	404,1	-12190,0	226300,0	452000,0	122,6
123	409	SLU STR.	-434,0	213,5	-12010,0	165000,0	431800,0	79,2
124	409	SLU STR.	-508,1	439,5	-12580,0	237700,0	460300,0	122,1
125	409	SLU STR.	-3768,3	2754,3	-13610,0	550600,0	932100,0	-217,4
126	409	SLU STR.	-3842,8	2979,4	-14180,0	623100,0	960700,0	-174,3
127	409	SLU STR.	-3794,5	2789,6	-14010,0	562000,0	940500,0	-218,0
128	409	SLU STR.	-3868,8	3014,9	-14570,0	634500,0	969100,0	-175,1
129	409	SLU STR.	-1369,5	862,9	-13940,0	287500,0	620100,0	2,6
130	409	SLU STR.	-1443,0	1088,3	-14510,0	360000,0	648400,0	45,5
131	409	SLU STR.	-1395,6	898,2	-14330,0	298800,0	628500,0	2,3
132	409	SLU STR.	-1469,1	1123,6	-14900,0	371400,0	656800,0	45,1
133	409	SLU STR.	-3392,0	2407,9	-15110,0	525500,0	927300,0	-176,7
134	409	SLU STR.	-3466,2	2633,1	-15680,0	598000,0	955900,0	-133,8
135	409	SLU STR.	-3418,2	2443,2	-15500,0	536900,0	935700,0	-177,2
136	409	SLU STR.	-3492,5	2668,4	-16070,0	609300,0	964300,0	-134,3
137	409	SLU STR.	-1074,7	694,5	-12030,0	233400,0	523400,0	21,4
138	409	SLU STR.	-1148,1	920,0	-12600,0	305900,0	551800,0	64,3
139	409	SLU STR.	-1100,8	729,9	-12430,0	244700,0	531800,0	21,0
140	409	SLU STR.	-1174,2	955,3	-13000,0	317300,0	560100,0	63,9
141	409	SLU STR.	-3095,3	2239,8	-13210,0	471400,0	830000,0	-157,8
142	409	SLU STR.	-3169,5	2465,0	-13780,0	543900,0	858600,0	-114,8
143	409	SLU STR.	-3121,5	2275,2	-13610,0	482800,0	838500,0	-158,2
144	409	SLU STR.	-3195,8	2500,4	-14180,0	555300,0	867100,0	-115,4
145	409	SLU STR.	-1417,1	1274,0	-14630,0	340200,0	635400,0	86,8
146	409	SLU STR.	-1490,6	1499,5	-15200,0	412700,0	663700,0	129,7
147	409	SLU STR.	-1443,2	1309,4	-15020,0	351500,0	643800,0	86,4
148	409	SLU STR.	-1516,7	1534,8	-15590,0	424100,0	672100,0	129,3
149	409	SLU STR.	-3439,5	2819,7	-15800,0	578400,0	942500,0	-93,0
150	409	SLU STR.	-3513,8	3045,0	-16370,0	650900,0	971100,0	-50,2

151	409	SLU STR.	-3465,8	2855,0	-16200,0	589700,0	951000,0	-93,5
152	409	SLU STR.	-3540,0	3080,3	-16760,0	662200,0	979600,0	-50,7
153	409	SLU STR.	-1122,3	1105,7	-12720,0	286000,0	538700,0	105,6
154	409	SLU STR.	-1195,7	1331,1	-13300,0	358600,0	567000,0	148,5
155	409	SLU STR.	-1148,4	1141,0	-13120,0	297400,0	547100,0	105,2
156	409	SLU STR.	-1221,8	1366,4	-13690,0	370000,0	575400,0	148,1
157	409	SLU STR.	-3142,8	2651,5	-13910,0	524300,0	845300,0	-73,9
158	409	SLU STR.	-3217,0	2876,8	-14470,0	596800,0	873800,0	-31,1
159	409	SLU STR.	-3169,1	2686,9	-14300,0	535700,0	853700,0	-74,5
160	409	SLU STR.	-3243,3	2912,2	-14870,0	608200,0	882300,0	-31,6
161	409	SLU STR.	-1421,8	933,5	-14720,0	310200,0	636900,0	1,9
162	409	SLU STR.	-1495,2	1158,9	-15290,0	382800,0	665200,0	44,8
163	409	SLU STR.	-3444,4	2478,6	-15900,0	548200,0	944200,0	-177,7
164	409	SLU STR.	-3518,7	2703,8	-16470,0	620700,0	972800,0	-134,9
165	409	SLU STR.	-1126,9	765,2	-12820,0	256100,0	540200,0	20,7
166	409	SLU STR.	-1200,3	990,6	-13390,0	328600,0	568500,0	63,6
167	409	SLU STR.	-3147,8	2310,5	-14000,0	494200,0	846900,0	-158,8
168	409	SLU STR.	-3222,0	2535,7	-14570,0	566700,0	875500,0	-115,9
169	409	SLU STR.	-517,8	-838,1	-11210,0	50770,0	460700,0	-179,7
170	409	SLU STR.	-594,5	-610,2	-11770,0	124200,0	490100,0	-131,0
171	409	SLU STR.	-543,5	-802,6	-11600,0	62180,0	469000,0	-177,4
172	409	SLU STR.	-619,2	-575,5	-12170,0	135300,0	498000,0	-127,9
173	409	SLU STR.	-3902,8	1745,9	-13200,0	450700,0	977200,0	-427,8
174	409	SLU STR.	-3976,9	1971,5	-13770,0	523400,0	1006000,0	-382,9
175	409	SLU STR.	-3927,7	1781,2	-13590,0	462100,0	985200,0	-423,8
176	409	SLU STR.	-4002,4	2006,9	-14160,0	534800,0	1014000,0	-378,7
177	409	SLU STR.	-221,5	-1007,7	-9305,9	-3806,5	363600,0	-162,6
178	409	SLU STR.	-297,4	-780,5	-9874,1	69370,0	392700,0	-116,6
179	409	SLU STR.	-247,1	-972,4	-9699,0	7566,6	371800,0	-163,0
180	409	SLU STR.	-323,1	-745,0	-10270,0	80790,0	400900,0	-113,8
181	409	SLU STR.	-3605,6	1577,4	-11300,0	396500,0	879800,0	-410,9
182	409	SLU STR.	-3679,9	1802,8	-11870,0	469100,0	908400,0	-366,0
183	409	SLU STR.	-3630,5	1612,8	-11690,0	407900,0	887800,0	-406,7
184	409	SLU STR.	-3704,8	1838,2	-12260,0	480500,0	916400,0	-361,9
185	409	SLU STR.	-1193,0	-318,2	-11620,0	131800,0	563400,0	-222,8
186	409	SLU STR.	-1268,7	-91,1	-12180,0	204900,0	592500,0	-173,4
187	409	SLU STR.	-1217,6	-283,6	-12010,0	142900,0	571400,0	-219,8
188	409	SLU STR.	-1293,3	-56,5	-12580,0	216000,0	600400,0	-170,3
189	409	SLU STR.	-3231,0	1233,4	-12790,0	372200,0	875600,0	-365,6
190	409	SLU STR.	-3303,5	1457,8	-13360,0	444400,0	903600,0	-325,0
191	409	SLU STR.	-3256,1	1268,8	-13180,0	383600,0	883600,0	-361,1
192	409	SLU STR.	-3328,4	1493,2	-13750,0	455800,0	911600,0	-320,9
193	409	SLU STR.	-896,9	-487,6	-9714,9	77280,0	466400,0	-208,7
194	409	SLU STR.	-972,6	-260,6	-10280,0	150400,0	495400,0	-159,3
195	409	SLU STR.	-921,5	-453,0	-10110,0	88390,0	474300,0	-205,7
196	409	SLU STR.	-997,2	-226,0	-10680,0	161500,0	503300,0	-156,2
197	409	SLU STR.	-2933,8	1064,6	-10890,0	317900,0	778200,0	-349,0
198	409	SLU STR.	-3006,5	1289,2	-11460,0	390200,0	806300,0	-308,0
199	409	SLU STR.	-2958,9	1100,0	-11290,0	329300,0	786200,0	-344,7
200	409	SLU STR.	-3031,4	1324,5	-11850,0	401500,0	814300,0	-304,1
201	409	SLU STR.	-1125,5	-696,2	-10770,0	80110,0	541800,0	-292,1
202	409	SLU STR.	-1201,2	-469,2	-11330,0	153200,0	570800,0	-242,7
203	409	SLU STR.	-1150,1	-661,6	-11160,0	91230,0	549700,0	-289,1
204	409	SLU STR.	-1225,8	-434,6	-11730,0	164300,0	578700,0	-239,6
205	409	SLU STR.	-3167,2	858,7	-11940,0	321600,0	855100,0	-422,9
206	409	SLU STR.	-3242,4	1084,8	-12500,0	394400,0	884000,0	-376,6
207	409	SLU STR.	-3192,0	894,0	-12330,0	333000,0	863100,0	-419,2
208	409	SLU STR.	-3267,3	1120,1	-12900,0	405800,0	892000,0	-372,8
209	409	SLU STR.	-829,4	-865,7	-8864,5	25610,0	444700,0	-278,0
210	409	SLU STR.	-905,1	-638,6	-9432,8	98720,0	473700,0	-228,6
211	409	SLU STR.	-854,0	-831,1	-9258,8	36720,0	452600,0	-275,0
212	409	SLU STR.	-929,7	-604,0	-9827,0	109800,0	481600,0	-225,5
213	409	SLU STR.	-2869,6	689,7	-10040,0	267300,0	757500,0	-407,3
214	409	SLU STR.	-2944,9	915,8	-10610,0	340100,0	786500,0	-360,7
215	409	SLU STR.	-2894,4	724,9	-10430,0	278600,0	765500,0	-403,7
216	409	SLU STR.	-2969,8	951,1	-11000,0	351400,0	794500,0	-357,0
217	409	SLU STR.	-1242,2	-249,0	-12400,0	154000,0	579300,0	-216,7
218	409	SLU STR.	-1317,9	-22,0	-12970,0	227100,0	608300,0	-167,3
219	409	SLU STR.	-3281,1	1304,2	-13570,0	394900,0	891700,0	-356,9

220	409	SLU STR.	-3353,3	1528,5	-14140,0	467100,0	919600,0	-317,0
221	409	SLU STR.	-946,1	-418,5	-10500,0	99500,0	482200,0	-202,6
222	409	SLU STR.	-1021,8	-191,4	-11070,0	172600,0	511200,0	-153,2
223	409	SLU STR.	-2983,9	1135,4	-11680,0	340600,0	794300,0	-340,6
224	409	SLU STR.	-3058,9	1361,3	-12240,0	413400,0	823100,0	-294,8
225	409	SLU STR.	-619,9	-270,7	-12480,0	128500,0	493500,0	-64,4
226	409	SLU STR.	-695,3	-43,3	-13050,0	201700,0	522400,0	-20,0
227	409	SLU STR.	-645,5	-235,3	-12880,0	139900,0	501700,0	-64,9
228	409	SLU STR.	-720,8	-7,9	-13440,0	213100,0	530700,0	-20,5
229	409	SLU STR.	-3993,9	2303,8	-14480,0	525100,0	1006000,0	-350,7
230	409	SLU STR.	-4068,2	2529,1	-15040,0	597700,0	1035000,0	-306,4
231	409	SLU STR.	-4019,7	2340,1	-14870,0	536800,0	1015000,0	-347,1
232	409	SLU STR.	-4094,0	2565,5	-15440,0	609400,0	1043000,0	-302,8
233	409	SLU STR.	-323,8	-440,5	-10580,0	73840,0	396400,0	-46,6
234	409	SLU STR.	-399,2	-213,1	-11150,0	147000,0	425400,0	-2,2
235	409	SLU STR.	-349,4	-405,1	-10970,0	85230,0	404700,0	-47,1
236	409	SLU STR.	-424,8	-177,7	-11540,0	158400,0	433600,0	-2,7
237	409	SLU STR.	-3697,1	2135,5	-12580,0	471000,0	909200,0	-333,1
238	409	SLU STR.	-3771,5	2360,7	-13150,0	543500,0	937800,0	-288,9
239	409	SLU STR.	-3723,0	2171,6	-12970,0	482600,0	917500,0	-329,5
240	409	SLU STR.	-3797,4	2396,9	-13540,0	555200,0	946200,0	-285,3
241	409	SLU STR.	-1293,9	249,5	-12890,0	209500,0	595800,0	-120,4
242	409	SLU STR.	-1368,8	476,4	-13460,0	282500,0	624600,0	-73,1
243	409	SLU STR.	-1318,6	283,9	-13290,0	220600,0	603800,0	-117,4
244	409	SLU STR.	-1393,6	510,9	-13860,0	293700,0	632600,0	-69,7
245	409	SLU STR.	-3321,0	1790,3	-14070,0	446300,0	904500,0	-292,4
246	409	SLU STR.	-3395,3	2015,7	-14640,0	518800,0	933100,0	-248,1
247	409	SLU STR.	-3346,5	1827,0	-14460,0	458100,0	912700,0	-288,3
248	409	SLU STR.	-3420,9	2052,4	-15030,0	530600,0	941300,0	-244,1
249	409	SLU STR.	-997,9	79,7	-10990,0	154900,0	498800,0	-102,6
250	409	SLU STR.	-1073,4	307,1	-11560,0	228100,0	527800,0	-57,5
251	409	SLU STR.	-1022,7	114,3	-11390,0	166000,0	506800,0	-103,0
252	409	SLU STR.	-1098,1	341,6	-11950,0	239200,0	535700,0	-54,2
253	409	SLU STR.	-3024,2	1621,9	-12180,0	392100,0	807200,0	-274,8
254	409	SLU STR.	-3098,6	1847,3	-12740,0	464700,0	835800,0	-230,5
255	409	SLU STR.	-3049,9	1658,5	-12570,0	403900,0	815500,0	-270,7
256	409	SLU STR.	-3124,2	1884,0	-13140,0	476500,0	844100,0	-226,5
257	409	SLU STR.	-1343,3	318,4	-13680,0	231700,0	611700,0	-114,2
258	409	SLU STR.	-1418,3	545,3	-14250,0	304700,0	640500,0	-66,5
259	409	SLU STR.	-3372,3	1863,3	-14850,0	469800,0	921000,0	-282,7
260	409	SLU STR.	-3446,6	2088,9	-15420,0	542400,0	949600,0	-238,9
261	409	SLU STR.	-1047,4	148,8	-11780,0	177100,0	514700,0	-99,8
262	409	SLU STR.	-1122,8	376,1	-12350,0	250300,0	543700,0	-51,1
263	409	SLU STR.	-3075,6	1694,7	-12960,0	415600,0	823700,0	-265,2
264	409	SLU STR.	-3150,0	1920,2	-13530,0	488100,0	852400,0	-221,3
265	409	SLE Rare	-426,5	-122,5	-8907,5	104300,0	353000,0	-38,1
266	409	SLE Rare	-476,8	29,1	-9286,8	153100,0	372300,0	-8,5
267	409	SLE Rare	-443,6	-98,9	-9169,7	111900,0	358500,0	-38,5
268	409	SLE Rare	-493,8	52,7	-9548,9	160700,0	377800,0	-8,9
269	409	SLE Rare	-2674,5	1599,9	-10220,0	370700,0	694600,0	-230,0
270	409	SLE Rare	-2723,6	1749,4	-10600,0	418800,0	713500,0	-202,9
271	409	SLE Rare	-2691,8	1622,5	-10490,0	378000,0	700100,0	-229,6
272	409	SLE Rare	-2741,4	1772,4	-10870,0	426200,0	719200,0	-199,8
273	409	SLE Rare	-797,1	213,1	-9005,8	154700,0	408500,0	-68,3
274	409	SLE Rare	-847,4	364,6	-9384,8	203500,0	427800,0	-39,0
275	409	SLE Rare	-814,2	236,4	-9268,8	162200,0	414000,0	-68,3
276	409	SLE Rare	-864,2	387,5	-9648,5	210800,0	433200,0	-39,0
277	409	SLE Rare	-2146,6	1248,0	-9775,3	315000,0	613700,0	-188,8
278	409	SLE Rare	-2196,4	1398,2	-10160,0	363400,0	632800,0	-157,5
279	409	SLE Rare	-2164,1	1271,3	-10040,0	322500,0	619300,0	-185,8
280	409	SLE Rare	-2213,9	1421,5	-10420,0	370900,0	638500,0	-154,6
281	409	SLE Rare	-876,1	224,0	-9181,4	158200,0	421300,0	-75,7
282	409	SLE Rare	-926,2	375,2	-9561,0	206900,0	440500,0	-46,4
283	409	SLE Rare	-892,6	247,3	-9444,0	165700,0	426600,0	-76,1
284	409	SLE Rare	-942,7	398,4	-9823,6	214400,0	445800,0	-44,9
285	409	SLE Rare	-2226,6	1255,7	-9956,8	317500,0	626800,0	-191,9
286	409	SLE Rare	-2276,2	1405,8	-10340,0	365800,0	645900,0	-162,0
287	409	SLE Rare	-2244,1	1278,9	-10220,0	325000,0	632400,0	-188,7
288	409	SLE Rare	-2293,7	1429,0	-10600,0	373300,0	651500,0	-158,9

289	409	SLE Rare	-909,0	270,3	-9706,8	173100,0	431900,0	-74,2
290	409	SLE Rare	-959,1	421,5	-10090,0	221800,0	451100,0	-42,6
291	409	SLE Rare	-2261,6	1301,8	-10480,0	332300,0	638000,0	-185,1
292	409	SLE Rare	-2311,2	1451,8	-10860,0	380700,0	657100,0	-155,4
293	409	SLE Rare	-650,7	-111,9	-9187,2	107700,0	387300,0	-62,0
294	409	SLE Rare	-701,0	39,7	-9566,4	156500,0	406600,0	-32,4
295	409	SLE Rare	-667,8	-88,3	-9449,3	115300,0	392800,0	-62,3
296	409	SLE Rare	-718,0	63,3	-9828,5	164100,0	412100,0	-32,7
297	409	SLE Rare	-2899,2	1597,1	-10530,0	369800,0	729000,0	-257,1
298	409	SLE Rare	-2948,8	1747,5	-10910,0	418200,0	748100,0	-228,0
299	409	SLE Rare	-2915,7	1622,3	-10790,0	377900,0	734300,0	-252,8
300	409	SLE Rare	-2965,8	1772,6	-11160,0	426300,0	753600,0	-225,1
301	409	SLE Rare	-1098,7	233,9	-9462,2	161400,0	455100,0	-99,7
302	409	SLE Rare	-1147,5	384,4	-9842,9	209800,0	473900,0	-70,3
303	409	SLE Rare	-1116,0	257,5	-9724,1	169000,0	460600,0	-96,8
304	409	SLE Rare	-1164,8	408,0	-10100,0	217400,0	479500,0	-67,3
305	409	SLE Rare	-2450,4	1256,4	-10260,0	317700,0	661000,0	-218,1
306	409	SLE Rare	-2500,0	1406,8	-10630,0	366100,0	680100,0	-188,6
307	409	SLE Rare	-2467,6	1280,8	-10520,0	325600,0	666500,0	-215,3
308	409	SLE Rare	-2517,3	1431,1	-10890,0	374000,0	685600,0	-185,9
309	409	SLE Rare	-1168,6	227,1	-9478,6	159200,0	464900,0	-107,8
310	409	SLE Rare	-1217,4	377,3	-9859,8	207500,0	483800,0	-78,7
311	409	SLE Rare	-1185,7	251,1	-9740,0	166900,0	470400,0	-106,9
312	409	SLE Rare	-1234,5	401,3	-10120,0	215300,0	489300,0	-77,1
313	409	SLE Rare	-2520,6	1247,9	-10280,0	315000,0	670900,0	-227,9
314	409	SLE Rare	-2570,0	1398,2	-10650,0	363400,0	690000,0	-198,5
315	409	SLE Rare	-2537,9	1272,0	-10540,0	322700,0	676500,0	-225,3
316	409	SLE Rare	-2587,3	1422,4	-10920,0	371100,0	695500,0	-195,9
317	409	SLE Rare	-1132,6	280,6	-9986,7	176400,0	466000,0	-94,3
318	409	SLE Rare	-1182,0	431,5	-10370,0	225000,0	485000,0	-63,9
319	409	SLE Rare	-2484,5	1306,0	-10770,0	333700,0	671900,0	-211,8
320	409	SLE Rare	-2534,3	1456,3	-11150,0	382000,0	691100,0	-182,5
321	409	SLE Rare	-600,0	306,2	-9858,9	162600,0	389800,0	32,2
322	409	SLE Rare	-648,9	456,5	-10240,0	211000,0	408700,0	60,8
323	409	SLE Rare	-617,5	329,8	-10120,0	170300,0	395500,0	31,9
324	409	SLE Rare	-666,3	480,0	-10500,0	218600,0	414300,0	60,5
325	409	SLE Rare	-2842,0	2022,8	-11180,0	427100,0	729500,0	-165,8
326	409	SLE Rare	-2891,6	2173,0	-11560,0	475400,0	748600,0	-137,2
327	409	SLE Rare	-2859,4	2046,5	-11450,0	434700,0	735100,0	-166,4
328	409	SLE Rare	-2909,1	2196,5	-11820,0	483000,0	754200,0	-137,6
329	409	SLE Rare	-1044,1	650,1	-10140,0	215700,0	456400,0	-6,6
330	409	SLE Rare	-1093,0	800,4	-10520,0	264100,0	475300,0	22,0
331	409	SLE Rare	-1061,5	673,6	-10400,0	223300,0	462000,0	-6,9
332	409	SLE Rare	-1110,4	823,9	-10780,0	271700,0	480800,0	21,7
333	409	SLE Rare	-2393,2	1680,0	-10920,0	374300,0	661400,0	-126,2
334	409	SLE Rare	-2442,7	1830,1	-11300,0	422700,0	680500,0	-97,6
335	409	SLE Rare	-2410,7	1703,5	-11180,0	381900,0	667100,0	-126,6
336	409	SLE Rare	-2460,2	1853,7	-11560,0	430300,0	686100,0	-98,0
337	409	SLE Rare	-1075,8	924,2	-10600,0	250800,0	466500,0	49,5
338	409	SLE Rare	-1124,8	1074,5	-10980,0	299200,0	485400,0	78,1
339	409	SLE Rare	-1093,2	947,7	-10860,0	258400,0	472100,0	49,3
340	409	SLE Rare	-1142,2	1098,0	-11240,0	306800,0	491000,0	77,9
341	409	SLE Rare	-2424,9	1954,5	-11380,0	409600,0	671600,0	-70,4
342	409	SLE Rare	-2474,3	2104,7	-11760,0	457900,0	690600,0	-41,9
343	409	SLE Rare	-2442,4	1978,1	-11640,0	417200,0	677200,0	-70,8
344	409	SLE Rare	-2491,9	2128,3	-12020,0	465500,0	696300,0	-42,5
345	409	SLE Rare	-1078,9	697,2	-10660,0	230900,0	467600,0	-7,1
346	409	SLE Rare	-1127,8	847,4	-11040,0	279200,0	486400,0	21,5
347	409	SLE Rare	-2428,2	1727,1	-11440,0	389500,0	672700,0	-126,9
348	409	SLE Rare	-2477,7	1877,2	-11820,0	437800,0	691700,0	-98,3
349	409	SLE Rare	-477,2	-483,1	-8316,2	58180,0	350400,0	-126,4
350	409	SLE Rare	-528,0	-331,4	-8694,7	107000,0	369900,0	-93,6
351	409	SLE Rare	-493,9	-459,7	-8578,6	65680,0	355800,0	-124,5
352	409	SLE Rare	-544,4	-308,4	-8957,5	114400,0	375200,0	-91,6
353	409	SLE Rare	-2733,8	1238,9	-9639,6	324600,0	694700,0	-292,8
354	409	SLE Rare	-2783,2	1389,3	-10020,0	373000,0	713800,0	-262,8
355	409	SLE Rare	-2750,4	1262,4	-9900,8	332200,0	700100,0	-290,1
356	409	SLE Rare	-2800,2	1412,9	-10280,0	380600,0	719200,0	-260,0
357	409	SLE Rare	-927,0	-136,8	-8589,4	112100,0	418800,0	-154,8

358	409	SLE Rare	-977,4	14,6	-8968,3	160800,0	438100,0	-121,9
359	409	SLE Rare	-943,4	-113,7	-8852,3	119500,0	424000,0	-152,8
360	409	SLE Rare	-993,8	37,6	-9231,1	168200,0	443400,0	-119,8
361	409	SLE Rare	-2284,5	896,4	-9369,4	271900,0	626500,0	-254,2
362	409	SLE Rare	-2334,3	1046,8	-9747,8	320400,0	645700,0	-224,2
363	409	SLE Rare	-2301,4	920,1	-9630,4	279600,0	631900,0	-251,0
364	409	SLE Rare	-2350,9	1070,4	-10010,0	327900,0	651000,0	-221,5
365	409	SLE Rare	-881,9	-388,8	-8022,5	77640,0	404300,0	-201,0
366	409	SLE Rare	-932,4	-237,5	-8401,4	126400,0	423700,0	-168,1
367	409	SLE Rare	-898,3	-365,8	-8285,3	85050,0	409600,0	-199,0
368	409	SLE Rare	-948,8	-214,4	-8664,2	133800,0	428900,0	-166,0
369	409	SLE Rare	-2243,7	647,6	-8800,1	238600,0	613400,0	-289,0
370	409	SLE Rare	-2293,8	798,3	-9178,1	287100,0	632600,0	-258,2
371	409	SLE Rare	-2260,2	671,1	-9061,4	246100,0	618700,0	-286,5
372	409	SLE Rare	-2310,4	821,8	-9439,3	294700,0	638000,0	-255,6
373	409	SLE Rare	-959,7	-90,7	-9115,1	126900,0	429300,0	-150,7
374	409	SLE Rare	-1010,2	60,7	-9494,0	175600,0	448700,0	-117,8
375	409	SLE Rare	-2319,5	944,5	-9890,2	287400,0	637800,0	-245,2
376	409	SLE Rare	-2367,5	1094,0	-10270,0	335500,0	656300,0	-218,8
377	409	SLE Rare	-544,9	-105,0	-9166,9	109900,0	372100,0	-50,8
378	409	SLE Rare	-595,1	46,6	-9546,2	158700,0	391400,0	-21,2
379	409	SLE Rare	-561,9	-81,4	-9429,0	117500,0	377600,0	-51,2
380	409	SLE Rare	-612,1	70,2	-9808,3	166300,0	396900,0	-21,6
381	409	SLE Rare	-2794,4	1610,7	-10490,0	374200,0	714200,0	-241,6
382	409	SLE Rare	-2844,0	1761,0	-10870,0	422600,0	733300,0	-212,1
383	409	SLE Rare	-2811,7	1635,0	-10750,0	382000,0	719800,0	-239,1
384	409	SLE Rare	-2861,2	1785,2	-11130,0	430400,0	738800,0	-209,6
385	409	SLE Rare	-994,1	241,7	-9440,8	163900,0	440300,0	-86,9
386	409	SLE Rare	-1043,6	392,6	-9820,8	212500,0	459400,0	-56,3
387	409	SLE Rare	-1010,6	264,7	-9703,6	171300,0	445600,0	-84,8
388	409	SLE Rare	-1060,3	415,7	-10080,0	219900,0	464700,0	-53,7
389	409	SLE Rare	-2345,8	1268,4	-10220,0	321600,0	646200,0	-202,8
390	409	SLE Rare	-2395,4	1418,7	-10600,0	370000,0	665300,0	-173,2
391	409	SLE Rare	-2362,9	1292,9	-10490,0	329500,0	651700,0	-200,0
392	409	SLE Rare	-2412,5	1443,1	-10860,0	377800,0	670800,0	-170,6
393	409	SLE Rare	-1027,0	287,6	-9966,3	178700,0	450900,0	-82,7
394	409	SLE Rare	-1076,8	438,7	-10350,0	227300,0	470000,0	-51,5
395	409	SLE Rare	-2380,0	1317,2	-10750,0	337300,0	657200,0	-196,3
396	409	SLE Rare	-2429,5	1467,5	-11120,0	385700,0	676300,0	-167,1
397	409	SLE Freq.	-969,8	288,9	-8807,2	164700,0	413400,0	-78,5
398	409	SLE Freq.	-1009,2	409,3	-9111,5	203500,0	428600,0	-54,7
399	409	SLE Freq.	-2096,9	1144,2	-9457,5	296000,0	585200,0	-175,9
400	409	SLE Freq.	-2136,5	1264,4	-9760,6	334700,0	600500,0	-152,3
401	409	SLE Freq.	-1492,9	711,0	-9049,3	228600,0	492600,0	-122,7
402	409	SLE Freq.	-1532,5	831,3	-9352,8	267300,0	507800,0	-100,0
403	409	SLE Freq.	-1532,4	716,7	-9135,2	230400,0	499000,0	-127,2
404	409	SLE Freq.	-1571,9	837,0	-9438,7	269200,0	514300,0	-103,7
405	409	SLE Freq.	-1600,6	736,1	-9485,8	236700,0	521000,0	-135,7
406	409	SLE Freq.	-1640,1	856,4	-9789,2	275400,0	536200,0	-112,4
407	409	SLE Freq.	-1539,3	726,2	-9239,8	233500,0	501300,0	-125,9
408	409	SLE Freq.	-1578,9	846,5	-9543,3	272200,0	516500,0	-102,5
409	409	SLE Freq.	-1576,9	852,0	-9476,6	274000,0	516200,0	-100,8
410	409	SLE Freq.	-1566,8	714,0	-9143,5	229500,0	503800,0	-132,2
411	409	SLE Freq.	-1606,4	834,3	-9447,0	268300,0	519000,0	-108,7
412	409	SLE Freq.	-1549,0	852,6	-9367,9	247600,0	504400,0	-104,0
413	409	SLE Freq.	-1588,5	972,9	-9671,4	286300,0	519600,0	-80,8
414	409	SLE Freq.	-1512,4	592,5	-8848,9	213800,0	492600,0	-143,9
415	409	SLE Freq.	-1552,1	712,9	-9152,3	252600,0	507900,0	-120,2
416	409	SLE Quasi P.	-1532,4	716,7	-9135,2	230400,0	499000,0	-127,2
417	409	SLE Quasi P.	-1571,9	837,0	-9438,7	269200,0	514300,0	-103,7
418	409	SLU A1 sism.	281,4	1182,2	-7422,9	304300,0	245700,0	4655,4
419	409	SLU A1 sism.	736,5	192,8	-5185,6	178400,0	133000,0	-78,9
420	409	SLU A1 sism.	-3872,4	1484,8	-13680,0	361100,0	892900,0	-123,4
421	409	SLU A1 sism.	-3422,5	493,5	-11450,0	234600,0	781900,0	-4866,5
422	409	SLU A1 sism.	502,8	1402,5	-7811,2	333200,0	208500,0	85,1
423	409	SLU A1 sism.	516,8	-28,7	-4800,0	149100,0	169700,0	4496,8
424	409	SLU A1 sism.	-3652,6	1703,4	-14080,0	389500,0	856200,0	-4687,2
425	409	SLU A1 sism.	-3641,6	273,5	-11070,0	205700,0	818400,0	-291,2
426	409	SLU A1 sism.	455,5	1396,6	-7694,3	332400,0	216100,0	476,2

427	409	SLU A1 sism.	910,4	405,7	-5459,5	206000,0	103400,0	-4258,4
428	409	SLU A1 sism.	-4048,2	1271,6	-13420,0	333400,0	923100,0	4042,8
429	409	SLU A1 sism.	-3595,8	279,5	-11190,0	206600,0	811300,0	-693,2
430	409	SLU A1 sism.	676,6	1616,7	-8081,9	361300,0	178900,0	-4087,8
431	409	SLU A1 sism.	690,6	184,7	-5072,6	176900,0	142000,0	316,9
432	409	SLU A1 sism.	-3828,1	1489,9	-13810,0	361700,0	886300,0	-521,2
433	409	SLU A1 sism.	-3815,6	60,0	-10800,0	177900,0	848000,0	3884,2
434	409	SLU A1 sism.	-1703,8	2445,5	-12220,0	472100,0	604000,0	8502,7
435	409	SLU A1 sism.	-190,0	-857,0	-4768,1	50950,0	229100,0	-7250,7
436	409	SLU A1 sism.	-2949,8	2540,2	-14090,0	490300,0	798200,0	7070,7
437	409	SLU A1 sism.	-1438,2	-766,9	-6649,6	67770,0	423900,0	-8692,3
438	409	SLU A1 sism.	-1651,9	2510,6	-12290,0	480700,0	595300,0	7252,2
439	409	SLU A1 sism.	-138,5	-793,0	-4848,3	59290,0	220400,0	-8502,2
440	409	SLU A1 sism.	-3002,0	2475,2	-14010,0	481700,0	807000,0	8321,7
441	409	SLU A1 sism.	-1489,8	-830,3	-6567,1	59650,0	432600,0	-7439,7
442	409	SLU A1 sism.	-968,5	3173,1	-13520,0	566500,0	480500,0	-6696,3
443	409	SLU A1 sism.	-919,6	-1602,6	-3502,1	-49170,0	350600,0	7983,2
444	409	SLU A1 sism.	-2216,7	3264,2	-15390,0	583700,0	675400,0	-8130,9
445	409	SLU A1 sism.	-2164,7	-1511,2	-5381,1	-31960,0	544500,0	6539,2
446	409	SLU A1 sism.	-916,5	3237,5	-13600,0	574900,0	471700,0	-7947,1
447	409	SLU A1 sism.	-868,0	-1539,1	-3584,8	-41010,0	341900,0	6730,4
448	409	SLU A1 sism.	-2268,6	3199,8	-15310,0	575200,0	684100,0	-6880,6
449	409	SLU A1 sism.	-2216,9	-1575,4	-5300,5	-40370,0	553300,0	7790,8
1	417	SLU STR.	230,3	277,3	-22710,0	304800,0	-37860,0	-3,3
2	417	SLU STR.	240,2	646,6	-23870,0	423500,0	-36330,0	-3,0
3	417	SLU STR.	230,2	322,7	-23310,0	319300,0	-37840,0	-3,3
4	417	SLU STR.	240,1	692,0	-24470,0	438100,0	-36310,0	-2,9
5	417	SLU STR.	221,5	2929,9	-22300,0	726500,0	-35200,0	-9,1
6	417	SLU STR.	231,4	3302,2	-23460,0	846200,0	-33660,0	-8,2
7	417	SLU STR.	223,3	2973,3	-22900,0	740400,0	-35800,0	-8,5
8	417	SLU STR.	233,4	3345,6	-24060,0	860100,0	-34330,0	-7,5
9	417	SLU STR.	226,6	20,4	-19570,0	222100,0	-38470,0	-3,4
10	417	SLU STR.	236,5	389,7	-20730,0	340900,0	-36930,0	-3,1
11	417	SLU STR.	226,5	65,8	-20170,0	236700,0	-38450,0	-3,4
12	417	SLU STR.	236,4	435,1	-21330,0	355500,0	-36920,0	-3,0
13	417	SLU STR.	217,2	2670,7	-19150,0	643100,0	-35630,0	-10,2
14	417	SLU STR.	227,4	3042,7	-20310,0	762800,0	-34170,0	-9,1
15	417	SLU STR.	219,0	2714,4	-19750,0	657200,0	-36210,0	-9,0
16	417	SLU STR.	229,1	3086,4	-20910,0	776800,0	-34740,0	-8,0
17	417	SLU STR.	373,0	788,5	-22430,0	382900,0	-64840,0	-6,1
18	417	SLU STR.	383,8	1158,9	-23590,0	502000,0	-63580,0	-6,6
19	417	SLU STR.	373,3	833,9	-23030,0	397500,0	-64960,0	-5,7
20	417	SLU STR.	384,1	1204,4	-24190,0	516600,0	-63700,0	-6,2
21	417	SLU STR.	361,7	2382,4	-22230,0	636700,0	-61310,0	-13,2
22	417	SLU STR.	372,2	2754,0	-23390,0	756200,0	-59980,0	-13,3
23	417	SLU STR.	362,2	2427,5	-22830,0	651200,0	-61510,0	-12,8
24	417	SLU STR.	372,8	2799,1	-23990,0	770700,0	-60170,0	-12,9
25	417	SLU STR.	368,2	530,5	-19300,0	299900,0	-65110,0	-5,8
26	417	SLU STR.	379,0	901,0	-20450,0	419100,0	-63850,0	-6,3
27	417	SLU STR.	368,6	576,0	-19890,0	314500,0	-65230,0	-5,4
28	417	SLU STR.	379,4	946,4	-21050,0	433700,0	-63980,0	-5,9
29	417	SLU STR.	357,1	2123,7	-19080,0	553500,0	-61650,0	-13,8
30	417	SLU STR.	367,4	2495,4	-20240,0	673000,0	-60240,0	-13,1
31	417	SLU STR.	357,8	2168,7	-19680,0	568000,0	-61860,0	-13,3
32	417	SLU STR.	368,0	2540,4	-20840,0	687500,0	-60440,0	-12,7
33	417	SLU STR.	230,6	803,1	-22600,0	387600,0	-38000,0	-3,2
34	417	SLU STR.	241,7	1173,7	-23760,0	506700,0	-36830,0	-3,6
35	417	SLU STR.	230,5	848,6	-23200,0	402200,0	-37970,0	-3,1
36	417	SLU STR.	241,0	1219,3	-24350,0	521400,0	-36630,0	-3,2
37	417	SLU STR.	223,8	2398,8	-22400,0	641900,0	-35940,0	-8,0
38	417	SLU STR.	234,1	2770,6	-23550,0	761500,0	-34520,0	-7,4
39	417	SLU STR.	224,7	2443,4	-22990,0	656300,0	-36240,0	-7,3
40	417	SLU STR.	235,0	2815,3	-24150,0	775900,0	-34810,0	-6,7
41	417	SLU STR.	226,4	545,7	-19460,0	304800,0	-38470,0	-3,0
42	417	SLU STR.	237,1	915,8	-20620,0	423800,0	-37170,0	-3,1
43	417	SLU STR.	226,6	591,4	-20060,0	319500,0	-38520,0	-3,1
44	417	SLU STR.	236,8	961,1	-21220,0	438400,0	-37080,0	-3,0
45	417	SLU STR.	219,4	2139,9	-19250,0	558700,0	-36290,0	-8,7
46	417	SLU STR.	229,6	2511,8	-20410,0	678300,0	-34870,0	-8,1



47	417	SLU STR.	220,4	2184,4	-19850,0	573000,0	-36630,0	-7,9
48	417	SLU STR.	230,6	2556,3	-21000,0	692600,0	-35190,0	-7,3
49	417	SLU STR.	230,2	895,6	-23790,0	417300,0	-37870,0	-2,9
50	417	SLU STR.	240,6	1265,5	-24950,0	536300,0	-36490,0	-2,9
51	417	SLU STR.	226,6	2486,9	-23590,0	670300,0	-36870,0	-6,0
52	417	SLU STR.	236,8	2858,9	-24750,0	789900,0	-35410,0	-5,4
53	417	SLU STR.	226,8	637,9	-20660,0	334500,0	-38580,0	-3,2
54	417	SLU STR.	236,5	1007,8	-21810,0	453400,0	-36980,0	-2,8
55	417	SLU STR.	222,3	2227,9	-20440,0	587000,0	-37280,0	-6,6
56	417	SLU STR.	232,5	2599,9	-21600,0	706600,0	-35820,0	-6,0
57	417	SLU STR.	-198,9	277,4	-22710,0	304800,0	43370,0	1,9
58	417	SLU STR.	-189,0	646,6	-23870,0	423500,0	44920,0	2,3
59	417	SLU STR.	-199,0	322,8	-23310,0	319400,0	43400,0	2,0
60	417	SLU STR.	-189,1	692,0	-24470,0	438100,0	44940,0	2,3
61	417	SLU STR.	-192,3	2929,7	-22310,0	726400,0	40970,0	13,8
62	417	SLU STR.	-182,5	3301,3	-23460,0	845900,0	42530,0	14,4
63	417	SLU STR.	-194,2	2973,4	-22900,0	740500,0	41580,0	12,7
64	417	SLU STR.	-184,3	3345,1	-24070,0	860000,0	43130,0	13,3
65	417	SLU STR.	-202,5	20,5	-19570,0	222200,0	42740,0	1,7
66	417	SLU STR.	-192,6	389,7	-20730,0	340900,0	44290,0	2,1
67	417	SLU STR.	-202,6	65,9	-20170,0	236800,0	42760,0	1,8
68	417	SLU STR.	-192,7	435,1	-21330,0	355500,0	44310,0	2,2
69	417	SLU STR.	-195,4	2670,5	-19160,0	643100,0	40170,0	13,9
70	417	SLU STR.	-185,5	3042,4	-20310,0	762700,0	41700,0	14,5
71	417	SLU STR.	-197,3	2714,4	-19750,0	657200,0	40780,0	12,8
72	417	SLU STR.	-187,4	3086,2	-20910,0	776700,0	42310,0	13,5
73	417	SLU STR.	-199,8	803,4	-22600,0	387700,0	43620,0	2,9
74	417	SLU STR.	-191,2	1174,1	-23760,0	506900,0	45570,0	4,1
75	417	SLU STR.	-199,8	848,7	-23200,0	402200,0	43610,0	2,9
76	417	SLU STR.	-190,7	1219,7	-24350,0	521500,0	45410,0	3,7
77	417	SLU STR.	-194,2	2398,5	-22400,0	641900,0	41640,0	11,3
78	417	SLU STR.	-184,5	2770,2	-23560,0	761400,0	43240,0	11,7
79	417	SLU STR.	-195,2	2443,2	-22990,0	656200,0	41980,0	10,6
80	417	SLU STR.	-185,4	2814,9	-24150,0	775700,0	43560,0	11,1
81	417	SLU STR.	-202,8	545,8	-19460,0	304800,0	42790,0	2,3
82	417	SLU STR.	-193,9	916,1	-20620,0	423900,0	44650,0	3,3
83	417	SLU STR.	-203,2	591,5	-20060,0	319500,0	42900,0	2,5
84	417	SLU STR.	-193,8	961,4	-21220,0	438500,0	44620,0	3,3
85	417	SLU STR.	-197,1	2139,7	-19250,0	558600,0	40770,0	11,5
86	417	SLU STR.	-187,4	2511,4	-20410,0	678200,0	42370,0	11,9
87	417	SLU STR.	-198,3	2184,2	-19850,0	572900,0	41170,0	10,8
88	417	SLU STR.	-188,4	2556,1	-21010,0	692500,0	42720,0	11,3
89	417	SLU STR.	-341,5	788,6	-22430,0	382900,0	70260,0	6,1
90	417	SLU STR.	-332,3	1159,0	-23590,0	502000,0	71990,0	7,6
91	417	SLU STR.	-342,1	834,0	-23030,0	397500,0	70430,0	5,8
92	417	SLU STR.	-332,8	1204,5	-24190,0	516600,0	72160,0	7,3
93	417	SLU STR.	-332,2	2382,1	-22230,0	636600,0	67080,0	17,1
94	417	SLU STR.	-322,5	2753,7	-23390,0	756100,0	68690,0	17,6
95	417	SLU STR.	-332,9	2427,1	-22830,0	651000,0	67310,0	16,7
96	417	SLU STR.	-323,2	2798,8	-23990,0	770600,0	68920,0	17,2
97	417	SLU STR.	-344,2	530,6	-19300,0	300000,0	69320,0	5,4
98	417	SLU STR.	-334,9	901,1	-20450,0	419100,0	71050,0	6,8
99	417	SLU STR.	-344,7	576,0	-19890,0	314600,0	69490,0	5,0
100	417	SLU STR.	-335,5	946,5	-21050,0	433700,0	71220,0	6,5
101	417	SLU STR.	-335,1	2123,3	-19080,0	553300,0	66200,0	17,2
102	417	SLU STR.	-325,4	2495,0	-20240,0	672900,0	67800,0	17,7
103	417	SLU STR.	-335,8	2168,4	-19680,0	567800,0	66440,0	16,8
104	417	SLU STR.	-326,1	2540,0	-20840,0	687400,0	68040,0	17,3
105	417	SLU STR.	-199,5	895,7	-23790,0	417400,0	43540,0	2,7
106	417	SLU STR.	-190,4	1265,8	-24950,0	536400,0	45310,0	3,5
107	417	SLU STR.	-197,1	2486,8	-23590,0	670200,0	42610,0	9,5
108	417	SLU STR.	-187,2	2858,7	-24750,0	789800,0	44150,0	10,0
109	417	SLU STR.	-203,5	637,9	-20660,0	334400,0	43010,0	2,7
110	417	SLU STR.	-193,5	1008,0	-21810,0	453500,0	44510,0	3,0
111	417	SLU STR.	-200,2	2227,9	-20450,0	587000,0	41810,0	9,5
112	417	SLU STR.	-190,3	2599,7	-21600,0	706600,0	43350,0	10,1
113	417	SLU STR.	17,8	874,1	-24220,0	377200,0	2283,1	-28,5
114	417	SLU STR.	28,0	1245,5	-25380,0	496600,0	3747,6	-28,3
115	417	SLU STR.	17,7	919,7	-24820,0	391900,0	2304,5	-28,5

116	417	SLU STR.	27,9	1291,3	-25970,0	511400,0	3768,8	-28,2
117	417	SLU STR.	16,5	3518,0	-23820,0	796000,0	2468,7	-25,8
118	417	SLU STR.	26,7	3890,1	-24980,0	915700,0	3921,1	-25,4
119	417	SLU STR.	16,5	3563,7	-24420,0	810700,0	2489,8	-25,7
120	417	SLU STR.	26,6	3935,8	-25580,0	930300,0	3942,0	-25,3
121	417	SLU STR.	14,1	615,7	-21090,0	294100,0	1679,7	-28,6
122	417	SLU STR.	24,2	986,6	-22240,0	413400,0	3154,4	-28,4
123	417	SLU STR.	14,0	661,6	-21680,0	308900,0	1701,2	-28,6
124	417	SLU STR.	24,1	1032,2	-22840,0	428000,0	3175,1	-28,3
125	417	SLU STR.	12,8	3258,7	-20680,0	712600,0	1874,5	-25,9
126	417	SLU STR.	22,9	3630,7	-21830,0	832200,0	3327,7	-25,5
127	417	SLU STR.	12,7	3304,3	-21270,0	727300,0	1895,9	-25,8
128	417	SLU STR.	22,9	3676,1	-22430,0	846800,0	3357,2	-25,6
129	417	SLU STR.	17,6	1403,0	-24100,0	461000,0	2318,3	-27,9
130	417	SLU STR.	27,7	1774,6	-25260,0	580500,0	3782,7	-27,7
131	417	SLU STR.	17,5	1448,9	-24700,0	475700,0	2339,6	-27,9
132	417	SLU STR.	27,6	1820,4	-25850,0	595200,0	3804,0	-27,6
133	417	SLU STR.	16,8	2988,7	-23900,0	712100,0	2430,9	-26,2
134	417	SLU STR.	26,9	3360,6	-25060,0	831600,0	3894,3	-26,0
135	417	SLU STR.	16,7	3034,4	-24500,0	726800,0	2451,5	-26,2
136	417	SLU STR.	26,9	3406,3	-25660,0	846300,0	3915,0	-26,0
137	417	SLU STR.	13,8	1143,8	-20970,0	377700,0	1724,7	-28,0
138	417	SLU STR.	24,0	1515,4	-22120,0	497100,0	3189,1	-27,8
139	417	SLU STR.	13,7	1189,7	-21570,0	392400,0	1746,0	-28,0
140	417	SLU STR.	23,9	1561,3	-22720,0	511900,0	3210,5	-27,7
141	417	SLU STR.	13,0	2729,4	-20750,0	628700,0	1837,2	-26,3
142	417	SLU STR.	23,2	3101,3	-21910,0	748200,0	3300,5	-26,1
143	417	SLU STR.	13,0	2775,1	-21350,0	643400,0	1857,7	-26,3
144	417	SLU STR.	23,1	3147,0	-22510,0	763000,0	3321,2	-26,1
145	417	SLU STR.	18,7	1781,5	-24940,0	503000,0	2083,7	-46,2
146	417	SLU STR.	28,9	2153,1	-26100,0	622500,0	3548,2	-46,0
147	417	SLU STR.	18,6	1827,4	-25540,0	517800,0	2105,1	-46,1
148	417	SLU STR.	28,8	2198,9	-26690,0	637300,0	3569,5	-45,9
149	417	SLU STR.	17,9	3365,8	-24740,0	753600,0	2196,8	-44,5
150	417	SLU STR.	28,1	3737,5	-25900,0	873100,0	3660,3	-44,3
151	417	SLU STR.	17,9	3411,6	-25340,0	768300,0	2218,3	-44,5
152	417	SLU STR.	28,0	3783,3	-26500,0	887900,0	3681,2	-44,2
153	417	SLU STR.	15,0	1522,3	-21810,0	419700,0	1490,2	-46,3
154	417	SLU STR.	25,1	1893,9	-22960,0	539200,0	2954,6	-46,1
155	417	SLU STR.	14,9	1568,2	-22400,0	434400,0	1511,5	-46,2
156	417	SLU STR.	25,0	1939,8	-23560,0	553900,0	2975,9	-46,0
157	417	SLU STR.	14,2	3106,7	-21590,0	670300,0	1602,5	-44,7
158	417	SLU STR.	24,3	3478,3	-22750,0	789800,0	3066,3	-44,4
159	417	SLU STR.	14,1	3152,4	-22190,0	685000,0	1624,2	-44,7
160	417	SLU STR.	24,2	3524,1	-23350,0	804500,0	3088,0	-44,4
161	417	SLU STR.	17,4	1494,7	-25300,0	490500,0	2360,9	-27,8
162	417	SLU STR.	27,6	1866,3	-26450,0	610000,0	3825,3	-27,6
163	417	SLU STR.	16,6	3080,1	-25100,0	741500,0	2472,2	-26,1
164	417	SLU STR.	26,8	3452,0	-26260,0	861000,0	3935,7	-25,9
165	417	SLU STR.	13,7	1235,6	-22160,0	407200,0	1767,4	-27,9
166	417	SLU STR.	23,8	1607,1	-23320,0	526700,0	3231,8	-27,7
167	417	SLU STR.	12,9	2820,8	-21950,0	658100,0	1878,4	-26,2
168	417	SLU STR.	23,0	3192,6	-23110,0	777700,0	3341,9	-26,0
169	417	SLU STR.	14,1	-235,2	-21300,0	244900,0	3092,9	24,5
170	417	SLU STR.	24,0	133,5	-22460,0	363400,0	4611,7	25,3
171	417	SLU STR.	14,0	-189,9	-21900,0	259400,0	3110,4	24,5
172	417	SLU STR.	23,9	179,8	-23060,0	378300,0	4666,3	25,3
173	417	SLU STR.	12,4	2406,8	-20900,0	663400,0	3425,7	27,0
174	417	SLU STR.	22,1	2778,4	-22060,0	782900,0	5014,0	27,9
175	417	SLU STR.	12,2	2451,4	-21500,0	677700,0	3463,7	27,0
176	417	SLU STR.	22,0	2822,8	-22660,0	797100,0	5054,5	27,9
177	417	SLU STR.	10,5	-492,4	-18160,0	162200,0	2458,7	23,8
178	417	SLU STR.	20,4	-122,9	-19320,0	281000,0	3986,8	24,9
179	417	SLU STR.	10,4	-446,9	-18760,0	176800,0	2478,7	23,9
180	417	SLU STR.	20,2	-77,8	-19920,0	295500,0	4039,0	25,0
181	417	SLU STR.	7,9	2148,0	-17750,0	580200,0	3056,3	27,1
182	417	SLU STR.	18,5	2520,3	-18900,0	699900,0	4368,8	27,5
183	417	SLU STR.	7,6	2192,4	-18350,0	594400,0	3166,5	27,2
184	417	SLU STR.	18,4	2564,9	-19500,0	714200,0	4407,7	27,6

185	417	SLU STR.	13,9	290,5	-21200,0	327700,0	3120,4	24,9
186	417	SLU STR.	23,7	660,2	-22350,0	446600,0	4676,2	25,7
187	417	SLU STR.	13,8	337,0	-21790,0	342600,0	3140,9	24,9
188	417	SLU STR.	23,6	706,7	-22950,0	461500,0	4696,7	25,7
189	417	SLU STR.	13,0	1873,4	-21000,0	578100,0	3274,9	26,3
190	417	SLU STR.	21,4	2245,7	-22160,0	697800,0	5266,9	27,8
191	417	SLU STR.	12,9	1917,9	-21600,0	592300,0	3293,4	26,3
192	417	SLU STR.	21,2	2290,2	-22760,0	712100,0	5339,1	27,9
193	417	SLU STR.	10,2	33,0	-18060,0	244900,0	2493,3	24,5
194	417	SLU STR.	20,1	402,7	-19220,0	363800,0	4049,0	25,4
195	417	SLU STR.	10,2	79,5	-18650,0	259800,0	2513,8	24,5
196	417	SLU STR.	20,0	449,2	-19810,0	378700,0	4069,5	25,4
197	417	SLU STR.	9,4	1615,4	-17840,0	495100,0	2633,8	26,0
198	417	SLU STR.	17,9	1987,6	-19000,0	614800,0	4605,8	27,5
199	417	SLU STR.	9,3	1660,0	-18440,0	509400,0	2653,4	25,9
200	417	SLU STR.	17,7	2032,2	-19600,0	629100,0	4668,0	27,5
201	417	SLU STR.	12,9	-67,0	-20090,0	282700,0	3322,6	41,0
202	417	SLU STR.	22,7	302,7	-21250,0	401600,0	4878,3	41,8
203	417	SLU STR.	12,8	-20,6	-20680,0	297700,0	3343,0	41,0
204	417	SLU STR.	22,6	349,1	-21840,0	416600,0	4898,8	41,8
205	417	SLU STR.	12,0	1511,8	-19890,0	531800,0	3467,4	42,4
206	417	SLU STR.	21,8	1882,6	-21050,0	651100,0	5049,3	43,3
207	417	SLU STR.	11,9	1556,6	-20490,0	546200,0	3487,8	42,4
208	417	SLU STR.	21,7	1927,4	-21650,0	665400,0	5068,1	43,3
209	417	SLU STR.	9,2	-324,5	-16950,0	199900,0	2695,4	40,7
210	417	SLU STR.	19,1	45,2	-18110,0	318800,0	4251,2	41,5
211	417	SLU STR.	9,2	-278,1	-17540,0	214900,0	2715,9	40,7
212	417	SLU STR.	19,0	91,6	-18700,0	333800,0	4271,6	41,5
213	417	SLU STR.	8,4	1254,2	-16730,0	449000,0	2828,2	42,1
214	417	SLU STR.	18,2	1625,0	-17900,0	568200,0	4408,4	43,0
215	417	SLU STR.	8,3	1299,0	-17330,0	463400,0	2848,7	42,1
216	417	SLU STR.	18,1	1669,7	-18500,0	582600,0	4428,0	43,0
217	417	SLU STR.	13,7	383,5	-22390,0	357600,0	3161,4	24,9
218	417	SLU STR.	23,6	753,2	-23540,0	476500,0	4717,2	25,7
219	417	SLU STR.	12,8	1962,4	-22200,0	606700,0	3312,6	26,3
220	417	SLU STR.	21,0	2334,8	-23360,0	726400,0	5393,2	27,9
221	417	SLU STR.	10,1	126,0	-19250,0	274800,0	2534,3	24,5
222	417	SLU STR.	19,9	495,6	-20400,0	393700,0	4090,0	25,4
223	417	SLU STR.	9,2	1704,5	-19040,0	523700,0	2672,9	25,9
224	417	SLU STR.	19,0	2075,6	-20200,0	643100,0	4257,1	26,8
225	417	SLU STR.	15,7	300,3	-22970,0	312100,0	2764,6	-0,7
226	417	SLU STR.	25,6	669,5	-24120,0	430900,0	4306,1	-0,3
227	417	SLU STR.	15,6	345,7	-23560,0	326700,0	2785,5	-0,6
228	417	SLU STR.	25,5	714,9	-24720,0	445500,0	4326,7	-0,3
229	417	SLU STR.	14,9	2953,1	-22560,0	734000,0	2788,1	2,4
230	417	SLU STR.	24,8	3324,9	-23720,0	853500,0	4330,1	3,0
231	417	SLU STR.	14,7	2996,6	-23160,0	747900,0	2844,1	2,4
232	417	SLU STR.	24,6	3368,3	-24320,0	867500,0	4388,5	2,9
233	417	SLU STR.	12,0	43,3	-19830,0	229500,0	2139,9	-0,8
234	417	SLU STR.	21,9	412,6	-20980,0	348300,0	3684,1	-0,5
235	417	SLU STR.	11,9	88,7	-20420,0	244100,0	2163,7	-0,8
236	417	SLU STR.	21,8	458,0	-21580,0	362900,0	3704,4	-0,4
237	417	SLU STR.	11,2	2694,4	-19410,0	650700,0	2181,6	2,3
238	417	SLU STR.	21,2	3066,2	-20570,0	770300,0	3679,7	2,8
239	417	SLU STR.	11,1	2738,1	-20010,0	664800,0	2194,2	2,2
240	417	SLU STR.	21,0	3109,8	-21170,0	784300,0	3735,4	2,8
241	417	SLU STR.	15,4	825,6	-22860,0	394800,0	2800,5	-0,2
242	417	SLU STR.	25,2	1195,4	-24010,0	513700,0	4391,0	0,3
243	417	SLU STR.	15,4	872,3	-23450,0	409800,0	2814,2	-0,2
244	417	SLU STR.	25,2	1242,0	-24610,0	528700,0	4395,6	0,3
245	417	SLU STR.	14,7	2422,6	-22650,0	649600,0	2906,0	1,6
246	417	SLU STR.	24,5	2794,5	-23810,0	769200,0	4473,7	2,0
247	417	SLU STR.	14,5	2465,0	-23250,0	663200,0	2959,6	1,5
248	417	SLU STR.	24,3	2836,9	-24410,0	782800,0	4532,9	1,9
249	417	SLU STR.	11,8	568,7	-19720,0	312200,0	2173,3	-0,3
250	417	SLU STR.	21,7	937,9	-20870,0	430900,0	3695,3	0,0
251	417	SLU STR.	11,7	615,1	-20310,0	327100,0	2196,7	-0,3
252	417	SLU STR.	21,6	984,4	-21470,0	445900,0	3733,4	0,1
253	417	SLU STR.	11,1	2163,7	-19500,0	566300,0	2252,3	1,4

254	417	SLU STR.	20,9	2535,6	-20660,0	686000,0	3812,5	1,9
255	417	SLU STR.	10,9	2206,4	-20100,0	580100,0	2303,0	1,4
256	417	SLU STR.	20,8	2578,1	-21260,0	699600,0	3864,1	1,9
257	417	SLU STR.	15,3	919,0	-24050,0	424800,0	2835,1	-0,1
258	417	SLU STR.	25,1	1288,7	-25200,0	543700,0	4410,2	0,3
259	417	SLU STR.	14,4	2508,1	-23850,0	677100,0	2993,4	1,5
260	417	SLU STR.	24,2	2879,8	-25010,0	796600,0	4571,9	1,9
261	417	SLU STR.	11,6	661,8	-20910,0	342100,0	2213,5	-0,3
262	417	SLU STR.	21,5	1031,1	-22060,0	460900,0	3759,3	0,1
263	417	SLU STR.	10,8	2249,8	-20700,0	594000,0	2353,3	1,4
264	417	SLU STR.	20,6	2621,5	-21860,0	713600,0	3912,3	1,8
265	417	SLE Rare	155,2	299,1	-16540,0	239900,0	-24970,0	-2,1
266	417	SLE Rare	161,8	545,2	-17310,0	319000,0	-23950,0	-1,9
267	417	SLE Rare	155,1	329,3	-16930,0	249600,0	-24960,0	-2,1
268	417	SLE Rare	161,7	575,5	-17700,0	328800,0	-23930,0	-1,9
269	417	SLE Rare	149,6	2068,4	-16270,0	521300,0	-23290,0	-5,8
270	417	SLE Rare	156,2	2316,6	-17040,0	601200,0	-22270,0	-5,2
271	417	SLE Rare	150,8	2097,4	-16670,0	530700,0	-23680,0	-5,2
272	417	SLE Rare	157,5	2345,5	-17440,0	610400,0	-22700,0	-4,4
273	417	SLE Rare	250,8	640,3	-16350,0	292100,0	-43100,0	-4,2
274	417	SLE Rare	257,9	887,3	-17120,0	371500,0	-42260,0	-4,6
275	417	SLE Rare	251,0	670,6	-16750,0	301800,0	-43190,0	-4,0
276	417	SLE Rare	258,1	917,8	-17520,0	381400,0	-42320,0	-4,1
277	417	SLE Rare	243,1	1703,3	-16220,0	461400,0	-40720,0	-8,6
278	417	SLE Rare	250,2	1951,0	-16990,0	541100,0	-39840,0	-8,6
279	417	SLE Rare	243,5	1733,3	-16620,0	471100,0	-40850,0	-8,3
280	417	SLE Rare	250,5	1981,1	-17390,0	550800,0	-39950,0	-8,3
281	417	SLE Rare	155,7	650,0	-16460,0	295200,0	-25180,0	-2,3
282	417	SLE Rare	162,9	897,3	-17230,0	374700,0	-24340,0	-2,5
283	417	SLE Rare	155,3	680,5	-16860,0	305000,0	-25050,0	-2,1
284	417	SLE Rare	162,5	927,7	-17630,0	384500,0	-24200,0	-2,2
285	417	SLE Rare	151,2	1714,2	-16330,0	464900,0	-23800,0	-5,1
286	417	SLE Rare	158,1	1962,1	-17100,0	544600,0	-22860,0	-4,6
287	417	SLE Rare	151,8	1744,0	-16730,0	474500,0	-23990,0	-4,6
288	417	SLE Rare	158,6	1991,9	-17500,0	554200,0	-23030,0	-4,2
289	417	SLE Rare	155,2	711,5	-17260,0	315000,0	-25020,0	-2,0
290	417	SLE Rare	162,1	958,4	-18030,0	394400,0	-24090,0	-2,0
291	417	SLE Rare	153,0	1773,0	-17130,0	483900,0	-24390,0	-3,8
292	417	SLE Rare	159,7	2021,0	-17900,0	563600,0	-23420,0	-3,4
293	417	SLE Rare	-131,0	299,1	-16540,0	239900,0	29200,0	1,4
294	417	SLE Rare	-124,4	545,3	-17310,0	319100,0	30230,0	1,6
295	417	SLE Rare	-131,0	329,4	-16930,0	249600,0	29210,0	1,4
296	417	SLE Rare	-124,4	575,5	-17700,0	328800,0	30240,0	1,6
297	417	SLE Rare	-126,8	2068,2	-16270,0	521300,0	27680,0	9,1
298	417	SLE Rare	-120,3	2315,9	-17050,0	600900,0	28720,0	9,5
299	417	SLE Rare	-128,1	2097,4	-16670,0	530700,0	28080,0	8,4
300	417	SLE Rare	-121,5	2345,2	-17450,0	610300,0	29110,0	8,8
301	417	SLE Rare	-132,0	650,2	-16460,0	295300,0	29490,0	2,3
302	417	SLE Rare	-126,2	897,4	-17230,0	374800,0	30770,0	3,0
303	417	SLE Rare	-131,7	680,5	-16860,0	305000,0	29410,0	2,1
304	417	SLE Rare	-125,8	927,9	-17630,0	384600,0	30640,0	2,8
305	417	SLE Rare	-128,1	1714,0	-16330,0	464900,0	28150,0	7,4
306	417	SLE Rare	-121,7	1961,7	-17100,0	544500,0	29230,0	7,7
307	417	SLE Rare	-128,8	1743,8	-16730,0	474500,0	28360,0	7,0
308	417	SLE Rare	-122,3	1991,6	-17500,0	554100,0	29410,0	7,3
309	417	SLE Rare	-226,5	640,3	-16350,0	292100,0	47250,0	4,4
310	417	SLE Rare	-220,3	887,3	-17120,0	371600,0	48410,0	5,4
311	417	SLE Rare	-226,9	670,6	-16750,0	301900,0	47370,0	4,2
312	417	SLE Rare	-220,6	917,7	-17520,0	381300,0	48510,0	5,1
313	417	SLE Rare	-220,2	1703,0	-16220,0	461300,0	45110,0	11,3
314	417	SLE Rare	-213,7	1950,8	-16990,0	541000,0	46180,0	11,7
315	417	SLE Rare	-220,7	1733,1	-16620,0	471000,0	45260,0	11,1
316	417	SLE Rare	-214,2	1980,8	-17390,0	550700,0	46330,0	11,4
317	417	SLE Rare	-131,6	711,7	-17260,0	315100,0	29370,0	2,0
318	417	SLE Rare	-125,5	958,5	-18030,0	394400,0	30540,0	2,5
319	417	SLE Rare	-130,0	1773,0	-17130,0	483800,0	28760,0	6,3
320	417	SLE Rare	-123,4	2020,8	-17900,0	563500,0	29790,0	6,7
321	417	SLE Rare	13,5	697,8	-17540,0	288500,0	1786,0	-19,0
322	417	SLE Rare	20,3	945,5	-18310,0	368100,0	2761,9	-18,8

323	417	SLE Rare	13,5	728,2	-17940,0	298300,0	1799,3	-19,2
324	417	SLE Rare	20,3	976,1	-18710,0	378000,0	2776,2	-18,8
325	417	SLE Rare	12,7	2460,8	-17280,0	567800,0	1903,7	-17,0
326	417	SLE Rare	19,5	2708,7	-18050,0	647500,0	2877,3	-16,9
327	417	SLE Rare	12,6	2491,0	-17680,0	577500,0	1923,7	-17,1
328	417	SLE Rare	19,4	2739,1	-18450,0	657300,0	2891,5	-16,8
329	417	SLE Rare	13,4	1050,5	-17460,0	344400,0	1809,3	-18,6
330	417	SLE Rare	20,1	1298,2	-18230,0	424000,0	2785,6	-18,4
331	417	SLE Rare	13,3	1081,1	-17860,0	354200,0	1823,6	-18,5
332	417	SLE Rare	20,1	1328,8	-18630,0	433900,0	2799,8	-18,4
333	417	SLE Rare	12,9	2107,7	-17330,0	511800,0	1884,5	-17,4
334	417	SLE Rare	19,6	2355,7	-18110,0	591500,0	2860,1	-17,3
335	417	SLE Rare	12,8	2138,2	-17730,0	521600,0	1898,3	-17,4
336	417	SLE Rare	19,6	2386,1	-18510,0	601300,0	2873,9	-17,3
337	417	SLE Rare	14,1	1302,8	-18020,0	372400,0	1652,9	-30,8
338	417	SLE Rare	20,9	1550,6	-18790,0	452000,0	2629,3	-30,6
339	417	SLE Rare	14,1	1333,4	-18420,0	382200,0	1667,2	-30,7
340	417	SLE Rare	20,9	1581,1	-19190,0	461900,0	2643,5	-30,6
341	417	SLE Rare	13,6	2359,1	-17890,0	539500,0	1728,5	-29,6
342	417	SLE Rare	20,4	2606,9	-18670,0	619200,0	2704,0	-29,5
343	417	SLE Rare	13,6	2389,6	-18290,0	549300,0	1743,0	-29,6
344	417	SLE Rare	20,3	2637,4	-19060,0	628900,0	2718,2	-29,4
345	417	SLE Rare	13,3	1111,7	-18260,0	364000,0	1837,8	-18,5
346	417	SLE Rare	20,0	1359,4	-19030,0	443700,0	2814,1	-18,4
347	417	SLE Rare	12,8	2168,7	-18130,0	531400,0	1912,1	-17,3
348	417	SLE Rare	19,5	2416,6	-18900,0	611100,0	2887,7	-17,2
349	417	SLE Rare	11,1	-42,7	-15600,0	199900,0	2319,9	16,4
350	417	SLE Rare	17,6	203,3	-16370,0	279100,0	3376,0	17,0
351	417	SLE Rare	11,0	-12,2	-15990,0	209700,0	2352,4	16,5
352	417	SLE Rare	17,5	234,3	-16770,0	289000,0	3389,6	17,0
353	417	SLE Rare	9,8	1719,3	-15340,0	479100,0	2570,6	18,1
354	417	SLE Rare	16,3	1967,0	-16110,0	558800,0	3629,0	18,7
355	417	SLE Rare	9,7	1749,0	-15740,0	488700,0	2596,1	18,1
356	417	SLE Rare	16,2	1996,6	-16510,0	568300,0	3656,6	18,7
357	417	SLE Rare	10,9	308,1	-15530,0	255300,0	2359,0	16,7
358	417	SLE Rare	17,4	554,6	-16300,0	334500,0	3396,2	17,3
359	417	SLE Rare	10,8	339,1	-15920,0	265200,0	2372,7	16,7
360	417	SLE Rare	17,4	585,6	-16690,0	344500,0	3409,8	17,3
361	417	SLE Rare	9,4	1364,3	-15400,0	422500,0	2738,3	18,1
362	417	SLE Rare	15,9	1611,8	-16170,0	502100,0	3803,5	18,7
363	417	SLE Rare	9,4	1393,9	-15800,0	432000,0	2732,0	18,1
364	417	SLE Rare	15,7	1641,5	-16570,0	511600,0	3855,4	18,8
365	417	SLE Rare	10,2	69,8	-14790,0	225300,0	2493,8	27,5
366	417	SLE Rare	16,8	316,2	-15560,0	304600,0	3530,9	28,0
367	417	SLE Rare	10,2	100,8	-15180,0	235300,0	2507,4	27,5
368	417	SLE Rare	16,7	347,2	-15960,0	314500,0	3544,6	28,0
369	417	SLE Rare	9,6	1122,4	-14660,0	391400,0	2596,2	28,4
370	417	SLE Rare	16,1	1369,7	-15430,0	470900,0	3651,1	29,0
371	417	SLE Rare	9,6	1152,2	-15060,0	401000,0	2609,1	28,4
372	417	SLE Rare	16,1	1399,5	-15830,0	480500,0	3663,9	29,0
373	417	SLE Rare	10,8	370,1	-16320,0	275200,0	2386,3	16,7
374	417	SLE Rare	17,3	616,6	-17090,0	354400,0	3423,5	17,3
375	417	SLE Rare	10,2	1422,9	-16200,0	441300,0	2492,9	17,7
376	417	SLE Rare	15,6	1671,2	-16970,0	521100,0	3895,3	18,8
377	417	SLE Rare	12,1	314,4	-16710,0	244800,0	2119,8	-0,4
378	417	SLE Rare	18,7	560,5	-17480,0	324000,0	3147,2	-0,2
379	417	SLE Rare	12,0	344,6	-17100,0	254500,0	2133,3	-0,4
380	417	SLE Rare	18,6	590,8	-17870,0	333700,0	3160,7	-0,1
381	417	SLE Rare	11,5	2083,7	-16440,0	526300,0	2151,5	1,7
382	417	SLE Rare	18,1	2331,5	-17220,0	605900,0	3181,9	2,0
383	417	SLE Rare	11,4	2112,6	-16840,0	535600,0	2187,3	1,6
384	417	SLE Rare	18,0	2360,4	-17620,0	615300,0	3222,9	2,0
385	417	SLE Rare	11,9	664,7	-16630,0	300000,0	2136,2	-0,1
386	417	SLE Rare	18,4	911,8	-17400,0	379400,0	3216,0	0,3
387	417	SLE Rare	11,9	695,9	-17030,0	310000,0	2157,8	0,0
388	417	SLE Rare	18,4	942,7	-17800,0	389400,0	3217,7	0,3
389	417	SLE Rare	11,3	1730,1	-16500,0	470100,0	2235,1	1,1
390	417	SLE Rare	17,9	1977,9	-17270,0	549800,0	3283,9	1,3
391	417	SLE Rare	11,2	1758,4	-16900,0	479200,0	2268,3	1,0

392	417	SLE Rare	17,8	2006,4	-17670,0	558900,0	3318,2	1,3
393	417	SLE Rare	11,8	727,0	-17430,0	320000,0	2174,4	0,0
394	417	SLE Rare	18,3	973,8	-18200,0	399400,0	3226,0	0,3
395	417	SLE Rare	11,2	1786,9	-17300,0	488300,0	2284,1	1,0
396	417	SLE Rare	17,7	2034,6	-18070,0	568000,0	3334,4	1,3
397	417	SLE Freq.	11,9	686,1	-15400,0	292500,0	2150,9	0,1
398	417	SLE Freq.	17,1	884,1	-16020,0	356100,0	3003,9	0,3
399	417	SLE Freq.	11,4	1574,2	-15300,0	434300,0	2226,3	0,9
400	417	SLE Freq.	16,7	1772,5	-15920,0	498100,0	3064,0	1,2
401	417	SLE Freq.	59,6	1125,3	-15280,0	361800,0	-6928,0	-0,7
402	417	SLE Freq.	64,9	1323,6	-15900,0	425600,0	-6088,6	-0,5
403	417	SLE Freq.	11,7	1130,3	-15340,0	363400,0	2197,8	0,5
404	417	SLE Freq.	16,9	1328,5	-15960,0	427200,0	3036,9	0,7
405	417	SLE Freq.	11,6	1163,8	-15950,0	374200,0	2207,7	0,5
406	417	SLE Freq.	16,8	1362,1	-16570,0	438000,0	3047,1	0,7
407	417	SLE Freq.	11,6	1142,3	-15500,0	367300,0	2203,2	0,5
408	417	SLE Freq.	16,9	1340,5	-16120,0	431000,0	3042,7	0,8
409	417	SLE Freq.	17,5	1353,3	-16040,0	435100,0	3141,8	0,8
410	417	SLE Freq.	-36,3	1125,4	-15280,0	361800,0	11320,0	1,7
411	417	SLE Freq.	-31,1	1323,6	-15900,0	425600,0	12160,0	2,0
412	417	SLE Freq.	12,1	1259,7	-15620,0	378500,0	2091,4	-5,5
413	417	SLE Freq.	17,3	1457,8	-16230,0	442200,0	2940,8	-5,3
414	417	SLE Freq.	11,2	1008,9	-14980,0	347700,0	2293,4	6,0
415	417	SLE Freq.	16,5	1207,0	-15600,0	411400,0	3131,7	6,1
416	417	SLE Quasi P.	11,7	1130,3	-15340,0	363400,0	2197,8	0,5
417	417	SLE Quasi P.	16,9	1328,5	-15960,0	427200,0	3036,9	0,7
418	417	SLU A1 sism.	2233,2	1868,5	-17650,0	484800,0	-381500,0	4563,9
419	417	SLU A1 sism.	2598,7	772,0	-14270,0	364600,0	-465800,0	-26,5
420	417	SLU A1 sism.	-2567,6	1871,4	-17660,0	485300,0	472700,0	36,1
421	417	SLU A1 sism.	-2194,4	778,9	-14270,0	366500,0	386000,0	-4569,2
422	417	SLU A1 sism.	2609,1	1876,2	-17660,0	486300,0	-468300,0	-151,3
423	417	SLU A1 sism.	2221,8	764,2	-14270,0	363000,0	-378700,0	4688,6
424	417	SLU A1 sism.	-2191,7	1883,1	-17660,0	488300,0	385900,0	-4677,7
425	417	SLU A1 sism.	-2571,1	767,2	-14280,0	363600,0	473000,0	145,9
426	417	SLU A1 sism.	2484,3	1872,4	-17650,0	485700,0	-435800,0	263,1
427	417	SLU A1 sism.	2851,5	776,2	-14260,0	365600,0	-520600,0	-4326,3
428	417	SLU A1 sism.	-2818,6	1868,7	-17660,0	484900,0	526900,0	4335,2
429	417	SLU A1 sism.	-2447,1	777,1	-14270,0	366300,0	440800,0	-270,0
430	417	SLU A1 sism.	2860,0	1879,9	-17650,0	487200,0	-522500,0	-4450,2
431	417	SLU A1 sism.	2474,6	768,6	-14260,0	364100,0	-433600,0	389,2
432	417	SLU A1 sism.	-2442,7	1880,7	-17660,0	487900,0	440200,0	-378,6
433	417	SLU A1 sism.	-2823,6	765,1	-14270,0	363300,0	527700,0	4445,3
434	417	SLU A1 sism.	121,9	3148,7	-21610,0	625200,0	17330,0	8336,5
435	417	SLU A1 sism.	1350,4	-495,4	-10310,0	228100,0	-266900,0	-6983,0
436	417	SLU A1 sism.	-1318,7	3145,6	-21620,0	624100,0	273700,0	6976,4
437	417	SLU A1 sism.	-88,8	-490,8	-10310,0	229500,0	-10940,0	-8344,1
438	417	SLU A1 sism.	197,5	3148,9	-21610,0	625100,0	963,0	7045,7
439	417	SLU A1 sism.	1426,2	-494,0	-10310,0	228500,0	-283300,0	-8273,0
440	417	SLU A1 sism.	-1394,4	3145,3	-21620,0	624100,0	290100,0	8268,0
441	417	SLU A1 sism.	-165,8	-492,0	-10310,0	229300,0	5890,9	-7053,3
442	417	SLU A1 sism.	1376,5	3176,5	-21620,0	631200,0	-272600,0	-7366,4
443	417	SLU A1 sism.	99,2	-524,5	-10310,0	221700,0	21720,0	8738,0
444	417	SLU A1 sism.	-64,2	3182,3	-21620,0	633000,0	-16170,0	-8726,8
445	417	SLU A1 sism.	-1339,5	-525,9	-10310,0	221100,0	277500,0	7376,8
446	417	SLU A1 sism.	1452,0	3177,8	-21620,0	631500,0	-288900,0	-8657,9
447	417	SLU A1 sism.	176,4	-523,7	-10310,0	221900,0	4823,5	7447,0
448	417	SLU A1 sism.	-139,8	3180,6	-21620,0	632500,0	212,0	-7435,5
449	417	SLU A1 sism.	-1415,3	-526,5	-10310,0	221000,0	293900,0	8666,7
1	425	SLU STR.	795,5	-212,7	-13350,0	147200,0	-506000,0	-53,4
2	425	SLU STR.	879,1	69,3	-14420,0	238000,0	-528100,0	-68,1
3	425	SLU STR.	820,7	-177,3	-13750,0	158600,0	-514100,0	-51,3
4	425	SLU STR.	904,3	104,7	-14820,0	249400,0	-536200,0	-66,0
5	425	SLU STR.	4165,9	2379,0	-15370,0	549100,0	-1018000,0	546,9
6	425	SLU STR.	4249,3	2659,7	-16430,0	639400,0	-1040000,0	532,6
7	425	SLU STR.	4191,4	2417,0	-15750,0	561400,0	-1027000,0	547,7
8	425	SLU STR.	4274,1	2697,7	-16820,0	651700,0	-1048000,0	533,0
9	425	SLU STR.	496,3	-402,4	-11260,0	86240,0	-411500,0	-79,8
10	425	SLU STR.	579,9	-120,4	-12330,0	177000,0	-433600,0	-94,5
11	425	SLU STR.	521,5	-367,0	-11650,0	97620,0	-419600,0	-77,7

12	425	SLU STR.	605,1	-85,0	-12720,0	188400,0	-441800,0	-92,4
13	425	SLU STR.	3865,9	2190,2	-13280,0	488400,0	-923600,0	519,8
14	425	SLU STR.	3948,9	2470,7	-14350,0	578700,0	-945600,0	506,2
15	425	SLU STR.	3890,8	2228,1	-13670,0	500600,0	-931600,0	520,7
16	425	SLU STR.	3973,8	2508,6	-14740,0	590900,0	-953600,0	507,1
17	425	SLU STR.	1573,2	302,4	-13790,0	226600,0	-622900,0	73,2
18	425	SLU STR.	1655,0	582,8	-14860,0	316800,0	-644400,0	59,0
19	425	SLU STR.	1598,5	338,5	-14180,0	238200,0	-631000,0	75,0
20	425	SLU STR.	1680,2	618,8	-15250,0	328400,0	-652500,0	60,6
21	425	SLU STR.	3600,0	1849,4	-14980,0	465100,0	-931800,0	434,9
22	425	SLU STR.	3682,3	2130,1	-16050,0	555400,0	-953500,0	421,4
23	425	SLU STR.	3625,6	1885,7	-15380,0	476800,0	-940000,0	435,7
24	425	SLU STR.	3708,0	2166,3	-16440,0	567100,0	-961800,0	422,5
25	425	SLU STR.	1275,5	113,6	-11690,0	165900,0	-528900,0	46,5
26	425	SLU STR.	1357,2	394,0	-12760,0	256100,0	-550400,0	32,2
27	425	SLU STR.	1300,8	149,7	-12080,0	177500,0	-537000,0	48,5
28	425	SLU STR.	1382,5	430,0	-13150,0	267700,0	-558600,0	34,2
29	425	SLU STR.	3300,4	1660,3	-12900,0	404300,0	-837200,0	408,1
30	425	SLU STR.	3383,1	1941,0	-13960,0	494600,0	-859000,0	393,9
31	425	SLU STR.	3325,9	1696,6	-13290,0	416000,0	-845400,0	408,9
32	425	SLU STR.	3408,6	1977,3	-14350,0	506300,0	-867300,0	394,8
33	425	SLU STR.	1468,2	312,2	-13760,0	229700,0	-608000,0	64,5
34	425	SLU STR.	1549,9	592,7	-14830,0	320000,0	-629500,0	50,3
35	425	SLU STR.	1493,5	347,5	-14160,0	241100,0	-616100,0	65,6
36	425	SLU STR.	1575,5	628,2	-15230,0	331400,0	-637800,0	51,2
37	425	SLU STR.	3493,9	1862,3	-14960,0	469300,0	-916600,0	426,5
38	425	SLU STR.	3576,6	2142,9	-16020,0	559600,0	-938400,0	412,3
39	425	SLU STR.	3519,4	1899,0	-15350,0	481100,0	-924800,0	427,4
40	425	SLU STR.	3602,1	2179,6	-16410,0	571400,0	-946600,0	413,3
41	425	SLU STR.	1169,8	123,0	-11670,0	168900,0	-513800,0	37,9
42	425	SLU STR.	1252,1	404,1	-12740,0	259300,0	-535500,0	23,6
43	425	SLU STR.	1194,6	158,2	-12060,0	180200,0	-521800,0	39,9
44	425	SLU STR.	1277,6	439,6	-13130,0	270800,0	-543700,0	24,7
45	425	SLU STR.	3194,1	1673,2	-12870,0	408500,0	-821900,0	399,6
46	425	SLU STR.	3276,9	1953,8	-13930,0	498800,0	-843800,0	385,4
47	425	SLU STR.	3219,5	1710,1	-13260,0	420400,0	-830100,0	400,6
48	425	SLU STR.	3302,3	1990,7	-14330,0	510600,0	-852000,0	386,5
49	425	SLU STR.	1517,9	381,9	-14550,0	252100,0	-624000,0	66,9
50	425	SLU STR.	1600,5	663,2	-15620,0	342600,0	-645800,0	51,9
51	425	SLU STR.	3544,3	1937,2	-15740,0	493400,0	-932800,0	428,1
52	425	SLU STR.	3627,1	2217,6	-16800,0	583600,0	-954700,0	414,0
53	425	SLU STR.	1218,8	192,6	-12460,0	191300,0	-529600,0	41,2
54	425	SLU STR.	1302,2	474,3	-13530,0	281900,0	-551600,0	25,8
55	425	SLU STR.	3244,4	1748,3	-13650,0	432600,0	-838100,0	401,3
56	425	SLU STR.	3327,2	2028,8	-14710,0	522900,0	-860000,0	387,2
57	425	SLU STR.	458,8	-228,5	-12930,0	142200,0	-454400,0	-80,8
58	425	SLU STR.	542,4	53,6	-14000,0	232900,0	-476500,0	-95,5
59	425	SLU STR.	484,0	-193,1	-13330,0	153600,0	-462500,0	-78,7
60	425	SLU STR.	567,6	89,0	-14400,0	244300,0	-484600,0	-93,4
61	425	SLU STR.	3829,3	2384,1	-14900,0	550800,0	-966900,0	520,2
62	425	SLU STR.	3911,7	2664,5	-15970,0	641000,0	-988600,0	505,8
63	425	SLU STR.	3854,7	2418,5	-15300,0	561900,0	-975000,0	520,2
64	425	SLU STR.	3938,4	2698,9	-16370,0	652100,0	-997200,0	505,8
65	425	SLU STR.	159,6	-418,1	-10840,0	81220,0	-359900,0	-107,2
66	425	SLU STR.	243,2	-136,1	-11910,0	172000,0	-382000,0	-121,9
67	425	SLU STR.	184,8	-382,7	-11230,0	92600,0	-368000,0	-105,1
68	425	SLU STR.	268,4	-100,7	-12300,0	183300,0	-390200,0	-119,8
69	425	SLU STR.	3529,4	2196,6	-12810,0	490500,0	-872200,0	493,9
70	425	SLU STR.	3611,3	2476,9	-13880,0	580700,0	-893800,0	479,5
71	425	SLU STR.	3554,4	2230,9	-13210,0	501500,0	-880200,0	493,7
72	425	SLU STR.	3637,3	2511,3	-14280,0	591800,0	-902100,0	479,3
73	425	SLU STR.	1132,4	296,7	-13340,0	224800,0	-556700,0	37,0
74	425	SLU STR.	1216,2	578,3	-14410,0	315400,0	-578900,0	22,6
75	425	SLU STR.	1157,6	332,1	-13740,0	236200,0	-564800,0	39,1
76	425	SLU STR.	1240,7	613,2	-14810,0	326600,0	-586800,0	24,6
77	425	SLU STR.	3157,1	1862,6	-14510,0	469400,0	-865000,0	399,6
78	425	SLU STR.	3240,0	2142,8	-15570,0	559600,0	-886900,0	385,2
79	425	SLU STR.	3183,1	1897,4	-14900,0	480600,0	-873300,0	399,9
80	425	SLU STR.	3265,9	2177,6	-15970,0	570800,0	-895200,0	385,5

81	425	SLU STR.	833,0	107,3	-11250,0	163900,0	-462200,0	10,5
82	425	SLU STR.	916,8	389,0	-12320,0	254500,0	-484400,0	-4,0
83	425	SLU STR.	858,3	142,6	-11640,0	175200,0	-470300,0	12,7
84	425	SLU STR.	942,0	424,4	-12710,0	265900,0	-492500,0	-1,9
85	425	SLU STR.	2857,1	1675,0	-12410,0	409100,0	-770200,0	373,2
86	425	SLU STR.	2939,9	1955,2	-13480,0	499200,0	-792100,0	358,9
87	425	SLU STR.	2883,0	1709,7	-12810,0	420200,0	-778600,0	373,4
88	425	SLU STR.	2965,8	1990,0	-13880,0	510400,0	-800500,0	359,2
89	425	SLU STR.	1013,6	281,1	-13080,0	219800,0	-537400,0	28,6
90	425	SLU STR.	1097,3	563,3	-14150,0	310600,0	-559600,0	14,5
91	425	SLU STR.	1039,0	316,0	-13470,0	231000,0	-545600,0	30,3
92	425	SLU STR.	1122,6	598,2	-14540,0	321800,0	-567700,0	16,2
93	425	SLU STR.	3037,4	1851,2	-14230,0	465700,0	-845400,0	393,1
94	425	SLU STR.	3120,3	2131,5	-15300,0	555900,0	-867300,0	378,6
95	425	SLU STR.	3063,3	1886,1	-14630,0	477000,0	-853700,0	393,4
96	425	SLU STR.	3146,2	2166,4	-15700,0	567200,0	-875600,0	379,0
97	425	SLU STR.	714,2	91,8	-10980,0	158900,0	-442900,0	2,2
98	425	SLU STR.	797,9	374,0	-12050,0	249700,0	-465000,0	-11,9
99	425	SLU STR.	739,6	126,7	-11380,0	170100,0	-451000,0	3,8
100	425	SLU STR.	823,2	408,9	-12450,0	260900,0	-473200,0	-10,3
101	425	SLU STR.	2737,5	1663,7	-12140,0	405500,0	-750700,0	367,0
102	425	SLU STR.	2820,2	1943,9	-13210,0	495600,0	-772600,0	352,5
103	425	SLU STR.	2763,2	1698,5	-12540,0	416600,0	-759000,0	367,4
104	425	SLU STR.	2846,1	1978,8	-13600,0	506800,0	-780900,0	352,9
105	425	SLU STR.	1181,4	366,2	-14130,0	247100,0	-572400,0	41,4
106	425	SLU STR.	1265,1	647,9	-15200,0	337800,0	-594600,0	25,8
107	425	SLU STR.	3209,0	1931,7	-15300,0	491600,0	-881600,0	399,8
108	425	SLU STR.	3291,8	2212,0	-16370,0	581800,0	-903500,0	385,5
109	425	SLU STR.	883,1	177,4	-12040,0	186400,0	-478300,0	15,0
110	425	SLU STR.	966,0	458,6	-13110,0	276900,0	-500200,0	0,1
111	425	SLU STR.	2908,9	1744,0	-13210,0	431300,0	-786900,0	373,2
112	425	SLU STR.	2991,7	2024,3	-14270,0	521500,0	-808800,0	359,0
113	425	SLU STR.	720,1	419,3	-14360,0	231800,0	-509600,0	-173,9
114	425	SLU STR.	801,9	700,0	-15430,0	322100,0	-531200,0	-188,1
115	425	SLU STR.	745,7	454,7	-14750,0	243200,0	-517900,0	-171,8
116	425	SLU STR.	827,6	735,4	-15820,0	333500,0	-539500,0	-186,1
117	425	SLU STR.	4080,5	3021,5	-16350,0	636800,0	-1019000,0	431,3
118	425	SLU STR.	4163,3	3301,9	-17420,0	727100,0	-1041000,0	417,0
119	425	SLU STR.	4106,3	3056,8	-16740,0	648200,0	-1027000,0	433,5
120	425	SLU STR.	4189,1	3337,2	-17810,0	738400,0	-1049000,0	419,3
121	425	SLU STR.	421,2	230,1	-12260,0	170900,0	-415200,0	-200,3
122	425	SLU STR.	503,9	511,5	-13330,0	261500,0	-437100,0	-215,2
123	425	SLU STR.	446,6	265,3	-12660,0	182300,0	-423400,0	-198,1
124	425	SLU STR.	529,5	547,0	-13730,0	272900,0	-445300,0	-213,0
125	425	SLU STR.	3780,5	2833,4	-14260,0	576300,0	-924100,0	404,2
126	425	SLU STR.	3863,3	3113,7	-15330,0	666600,0	-946000,0	390,0
127	425	SLU STR.	3806,3	2868,7	-14650,0	587700,0	-932400,0	406,5
128	425	SLU STR.	3889,0	3149,2	-15720,0	678000,0	-954300,0	392,1
129	425	SLU STR.	1385,9	940,5	-14780,0	313000,0	-609400,0	-53,7
130	425	SLU STR.	1467,8	1221,2	-15850,0	403300,0	-631000,0	-68,0
131	425	SLU STR.	1411,6	975,8	-15170,0	324400,0	-617700,0	-51,8
132	425	SLU STR.	1493,5	1256,5	-16240,0	414700,0	-639300,0	-66,1
133	425	SLU STR.	3407,6	2501,7	-15950,0	556000,0	-916700,0	310,4
134	425	SLU STR.	3490,3	2782,2	-17020,0	646300,0	-938600,0	296,0
135	425	SLU STR.	3433,4	2537,0	-16340,0	567400,0	-925000,0	312,5
136	425	SLU STR.	3516,1	2817,5	-17410,0	657600,0	-946900,0	298,2
137	425	SLU STR.	1087,7	752,1	-12680,0	252500,0	-515300,0	-80,7
138	425	SLU STR.	1169,6	1032,8	-13750,0	342700,0	-536900,0	-94,9
139	425	SLU STR.	1113,5	787,4	-13070,0	263800,0	-523600,0	-78,8
140	425	SLU STR.	1195,4	1068,1	-14140,0	354100,0	-545200,0	-93,0
141	425	SLU STR.	3107,6	2313,6	-13860,0	495500,0	-822000,0	283,3
142	425	SLU STR.	3190,3	2594,0	-14930,0	585800,0	-843900,0	268,9
143	425	SLU STR.	3133,4	2348,9	-14250,0	506900,0	-830300,0	285,4
144	425	SLU STR.	3216,2	2629,3	-15320,0	597100,0	-852200,0	271,1
145	425	SLU STR.	1433,7	1353,7	-15470,0	366700,0	-624500,0	-124,7
146	425	SLU STR.	1515,6	1634,4	-16540,0	457000,0	-646100,0	-138,9
147	425	SLU STR.	1459,4	1389,0	-15860,0	378000,0	-632800,0	-122,8
148	425	SLU STR.	1541,3	1669,6	-16930,0	468300,0	-654400,0	-137,0
149	425	SLU STR.	3455,3	2915,6	-16640,0	609900,0	-931800,0	240,0



150	425	SLU STR.	3538,1	3196,1	-17710,0	700100,0	-953600,0	225,8
151	425	SLU STR.	3481,2	2950,9	-17040,0	621300,0	-940100,0	242,2
152	425	SLU STR.	3563,9	3231,4	-18100,0	711500,0	-962000,0	228,0
153	425	SLU STR.	1135,5	1165,3	-13370,0	306100,0	-530400,0	-151,6
154	425	SLU STR.	1217,4	1446,0	-14440,0	396400,0	-552000,0	-165,8
155	425	SLU STR.	1161,3	1200,6	-13770,0	317500,0	-538600,0	-149,7
156	425	SLU STR.	1243,2	1481,2	-14840,0	407800,0	-560300,0	-163,9
157	425	SLU STR.	3155,3	2727,4	-14550,0	549400,0	-837000,0	212,8
158	425	SLU STR.	3238,0	3007,9	-15620,0	639600,0	-858900,0	198,6
159	425	SLU STR.	3181,3	2762,7	-14950,0	560700,0	-845400,0	215,1
160	425	SLU STR.	3263,9	3043,2	-16010,0	651000,0	-867200,0	200,8
161	425	SLU STR.	1437,4	1011,1	-15560,0	335700,0	-626000,0	-49,9
162	425	SLU STR.	1519,3	1291,8	-16630,0	426000,0	-647600,0	-64,2
163	425	SLU STR.	3459,3	2572,3	-16740,0	578800,0	-933300,0	314,7
164	425	SLU STR.	3542,0	2852,8	-17810,0	669000,0	-955200,0	300,4
165	425	SLU STR.	1139,2	822,7	-13470,0	275200,0	-531900,0	-76,8
166	425	SLU STR.	1221,1	1103,4	-14540,0	365500,0	-553500,0	-91,1
167	425	SLU STR.	3159,3	2384,2	-14650,0	518200,0	-838600,0	287,6
168	425	SLU STR.	3242,0	2664,6	-15710,0	608500,0	-860500,0	273,3
169	425	SLU STR.	534,6	-771,9	-12040,0	71750,0	-450800,0	28,6
170	425	SLU STR.	619,2	-489,4	-13110,0	162700,0	-473300,0	13,1
171	425	SLU STR.	560,0	-736,4	-12440,0	83160,0	-459000,0	30,0
172	425	SLU STR.	643,8	-454,6	-13510,0	173800,0	-481200,0	14,5
173	425	SLU STR.	3918,6	1839,0	-14030,0	480000,0	-967600,0	612,9
174	425	SLU STR.	4001,1	2119,4	-15100,0	570300,0	-989400,0	599,0
175	425	SLU STR.	3943,3	1874,4	-14420,0	491400,0	-975500,0	613,8
176	425	SLU STR.	4026,5	2155,0	-15490,0	581700,0	-997500,0	599,9
177	425	SLU STR.	235,3	-961,5	-9948,6	10780,0	-356300,0	1,9
178	425	SLU STR.	319,0	-679,5	-11020,0	101500,0	-378500,0	-12,2
179	425	SLU STR.	260,6	-926,2	-10340,0	22150,0	-364400,0	3,9
180	425	SLU STR.	344,5	-643,9	-11410,0	113000,0	-386700,0	-11,0
181	425	SLU STR.	3619,8	1651,3	-11940,0	419700,0	-873200,0	585,0
182	425	SLU STR.	3700,8	1930,9	-13010,0	509600,0	-894500,0	572,3
183	425	SLU STR.	3645,0	1686,9	-12330,0	431100,0	-881300,0	585,5
184	425	SLU STR.	3725,6	1966,3	-13400,0	521000,0	-902500,0	573,2
185	425	SLU STR.	1209,3	-246,8	-12450,0	154400,0	-553500,0	142,3
186	425	SLU STR.	1293,1	35,1	-13520,0	245100,0	-575700,0	126,7
187	425	SLU STR.	1233,5	-212,2	-12850,0	165500,0	-561300,0	143,7
188	425	SLU STR.	1317,4	69,6	-13920,0	256200,0	-583500,0	128,1
189	425	SLU STR.	3246,2	1320,8	-13620,0	399700,0	-865600,0	491,1
190	425	SLU STR.	3329,8	1601,3	-14690,0	489900,0	-887800,0	477,2
191	425	SLU STR.	3270,9	1356,3	-14020,0	411100,0	-873600,0	492,0
192	425	SLU STR.	3354,7	1636,7	-15080,0	501300,0	-895800,0	478,0
193	425	SLU STR.	910,0	-436,1	-10360,0	93490,0	-459000,0	116,7
194	425	SLU STR.	993,8	-154,3	-11430,0	184200,0	-481200,0	101,2
195	425	SLU STR.	934,3	-401,5	-10750,0	104600,0	-466800,0	118,2
196	425	SLU STR.	1018,1	-119,7	-11820,0	195300,0	-489000,0	102,6
197	425	SLU STR.	2945,8	1132,1	-11540,0	339000,0	-770700,0	464,6
198	425	SLU STR.	3029,4	1412,6	-12600,0	429300,0	-792900,0	450,6
199	425	SLU STR.	2970,5	1167,5	-11930,0	350400,0	-778700,0	465,5
200	425	SLU STR.	3054,2	1448,1	-13000,0	440700,0	-800900,0	451,4
201	425	SLU STR.	1142,1	-626,5	-11600,0	101900,0	-532100,0	202,4
202	425	SLU STR.	1225,9	-344,7	-12670,0	192600,0	-554300,0	186,8
203	425	SLU STR.	1166,4	-591,9	-12000,0	113000,0	-539900,0	203,8
204	425	SLU STR.	1250,2	-310,1	-13060,0	203700,0	-562200,0	188,2
205	425	SLU STR.	3182,5	944,4	-12770,0	348300,0	-845400,0	546,6
206	425	SLU STR.	3266,1	1225,4	-13840,0	438700,0	-867500,0	532,3
207	425	SLU STR.	3207,0	979,6	-13160,0	359600,0	-853300,0	547,8
208	425	SLU STR.	3290,6	1260,6	-14230,0	450000,0	-875400,0	533,4
209	425	SLU STR.	842,8	-815,9	-9504,8	40990,0	-437600,0	176,9
210	425	SLU STR.	926,7	-534,0	-10570,0	131700,0	-459900,0	161,3
211	425	SLU STR.	867,1	-781,3	-9900,4	52100,0	-445400,0	178,3
212	425	SLU STR.	950,9	-499,4	-10970,0	142800,0	-467700,0	162,7
213	425	SLU STR.	2881,7	755,5	-10680,0	287600,0	-750400,0	520,4
214	425	SLU STR.	2965,3	1036,5	-11750,0	378000,0	-772600,0	506,0
215	425	SLU STR.	2906,2	790,7	-11080,0	298900,0	-758300,0	521,6
216	425	SLU STR.	2989,9	1071,7	-12140,0	389300,0	-780400,0	507,1
217	425	SLU STR.	1257,8	-177,6	-13240,0	176600,0	-569100,0	145,1
218	425	SLU STR.	1341,6	104,2	-14310,0	267300,0	-591300,0	129,5

219	425	SLU STR.	3295,7	1391,7	-14410,0	422500,0	-881500,0	492,9
220	425	SLU STR.	3379,4	1672,2	-15480,0	512700,0	-903700,0	478,8
221	425	SLU STR.	958,6	-366,9	-11150,0	115700,0	-474600,0	119,6
222	425	SLU STR.	1042,4	-85,1	-12220,0	206400,0	-496800,0	104,0
223	425	SLU STR.	2995,2	1202,9	-12320,0	361800,0	-786600,0	466,5
224	425	SLU STR.	3078,5	1483,7	-13390,0	452100,0	-808700,0	452,2
225	425	SLU STR.	636,3	-202,2	-13320,0	150600,0	-483100,0	-65,6
226	425	SLU STR.	719,9	79,8	-14390,0	241400,0	-505300,0	-80,2
227	425	SLU STR.	661,5	-166,8	-13720,0	162000,0	-491200,0	-63,5
228	425	SLU STR.	745,1	115,2	-14790,0	252700,0	-513400,0	-78,1
229	425	SLU STR.	4008,9	2400,3	-15310,0	556000,0	-996200,0	532,9
230	425	SLU STR.	4091,8	2680,7	-16380,0	646200,0	-1018000,0	518,7
231	425	SLU STR.	4034,4	2436,4	-15700,0	567600,0	-1004000,0	533,9
232	425	SLU STR.	4117,3	2716,8	-16770,0	657800,0	-1026000,0	519,7
233	425	SLU STR.	337,1	-391,8	-11230,0	89660,0	-388700,0	-92,0
234	425	SLU STR.	420,7	-109,8	-12300,0	180400,0	-410800,0	-106,7
235	425	SLU STR.	362,3	-356,5	-11620,0	101000,0	-396800,0	-89,9
236	425	SLU STR.	445,9	-74,5	-12690,0	191800,0	-418900,0	-104,5
237	425	SLU STR.	3708,9	2212,0	-13220,0	495500,0	-901500,0	506,2
238	425	SLU STR.	3791,7	2492,4	-14290,0	585700,0	-923400,0	491,9
239	425	SLU STR.	3734,4	2248,1	-13610,0	507100,0	-909700,0	507,2
240	425	SLU STR.	3817,3	2528,5	-14680,0	597300,0	-931600,0	493,0
241	425	SLU STR.	1309,7	323,2	-13730,0	233300,0	-585400,0	52,1
242	425	SLU STR.	1393,1	604,9	-14800,0	323900,0	-607500,0	36,9
243	425	SLU STR.	1334,1	357,6	-14130,0	244400,0	-593200,0	53,7
244	425	SLU STR.	1417,5	639,4	-15200,0	335000,0	-615300,0	38,2
245	425	SLU STR.	3336,4	1880,5	-14910,0	475200,0	-894200,0	412,4
246	425	SLU STR.	3419,2	2160,7	-15980,0	565300,0	-916200,0	398,2
247	425	SLU STR.	3361,6	1917,1	-15300,0	486900,0	-902400,0	413,2
248	425	SLU STR.	3444,5	2197,2	-16370,0	577000,0	-924300,0	399,1
249	425	SLU STR.	1010,5	133,5	-11640,0	172300,0	-490900,0	25,7
250	425	SLU STR.	1094,1	415,6	-12710,0	263000,0	-513000,0	11,1
251	425	SLU STR.	1035,1	168,2	-12030,0	183400,0	-498800,0	28,0
252	425	SLU STR.	1118,6	450,2	-13100,0	274200,0	-520900,0	12,3
253	425	SLU STR.	3036,3	1692,4	-12820,0	414700,0	-799500,0	385,6
254	425	SLU STR.	3119,2	1972,6	-13890,0	504800,0	-821400,0	371,4
255	425	SLU STR.	3061,6	1728,8	-13210,0	426400,0	-807600,0	386,5
256	425	SLU STR.	3144,4	2009,1	-14280,0	516600,0	-829500,0	372,3
257	425	SLU STR.	1358,5	392,1	-14520,0	255400,0	-601100,0	54,9
258	425	SLU STR.	1441,9	673,8	-15590,0	346100,0	-623200,0	39,5
259	425	SLU STR.	3387,0	1953,3	-15700,0	498600,0	-910500,0	413,8
260	425	SLU STR.	3469,8	2233,6	-16760,0	588700,0	-932400,0	399,7
261	425	SLU STR.	1059,5	202,7	-12430,0	194500,0	-506600,0	29,3
262	425	SLU STR.	1143,1	484,6	-13500,0	285200,0	-528800,0	13,6
263	425	SLU STR.	3087,1	1764,9	-13610,0	438000,0	-815800,0	387,2
264	425	SLU STR.	3169,9	2045,2	-14670,0	528200,0	-837700,0	373,0
265	425	SLE Rare	663,3	-57,5	-9832,4	125300,0	-379300,0	-23,9
266	425	SLE Rare	719,0	130,5	-10550,0	185800,0	-394100,0	-33,6
267	425	SLE Rare	680,1	-33,9	-10100,0	132900,0	-384700,0	-22,5
268	425	SLE Rare	735,9	154,1	-10810,0	193300,0	-399500,0	-32,2
269	425	SLE Rare	2910,7	1669,9	-11170,0	393100,0	-721000,0	376,4
270	425	SLE Rare	2966,2	1857,1	-11880,0	453300,0	-735700,0	366,9
271	425	SLE Rare	2927,8	1695,4	-11430,0	401300,0	-726500,0	376,8
272	425	SLE Rare	2982,8	1882,5	-12140,0	461500,0	-741100,0	367,5
273	425	SLE Rare	1181,1	285,5	-10120,0	178000,0	-457000,0	60,7
274	425	SLE Rare	1235,6	472,4	-10840,0	238200,0	-471400,0	51,2
275	425	SLE Rare	1198,0	309,5	-10390,0	185800,0	-462400,0	61,8
276	425	SLE Rare	1252,5	496,5	-11100,0	245900,0	-476800,0	52,1
277	425	SLE Rare	2533,2	1317,0	-10920,0	337100,0	-663200,0	301,8
278	425	SLE Rare	2588,0	1504,1	-11630,0	397300,0	-677700,0	292,9
279	425	SLE Rare	2550,2	1341,2	-11180,0	344900,0	-668700,0	302,4
280	425	SLE Rare	2605,1	1528,2	-11890,0	405100,0	-683200,0	293,6
281	425	SLE Rare	1111,2	291,9	-10110,0	180100,0	-447100,0	54,9
282	425	SLE Rare	1165,6	478,9	-10820,0	240300,0	-461500,0	45,4
283	425	SLE Rare	1128,2	315,6	-10370,0	187700,0	-452600,0	55,4
284	425	SLE Rare	1182,7	502,6	-11080,0	247900,0	-467000,0	45,9
285	425	SLE Rare	2462,5	1325,6	-10900,0	339900,0	-653100,0	296,2
286	425	SLE Rare	2517,6	1512,7	-11610,0	400100,0	-667700,0	286,8
287	425	SLE Rare	2479,5	1350,0	-11160,0	347700,0	-658600,0	296,9

288	425	SLE Rare	2534,6	1537,1	-11870,0	407900,0	-673200,0	287,4
289	425	SLE Rare	1144,6	338,6	-10630,0	195100,0	-457900,0	56,2
290	425	SLE Rare	1199,6	526,0	-11350,0	255400,0	-472400,0	46,3
291	425	SLE Rare	2496,1	1375,4	-11420,0	355900,0	-663900,0	297,3
292	425	SLE Rare	2551,3	1562,3	-12130,0	416100,0	-678500,0	287,9
293	425	SLE Rare	438,9	-68,0	-9552,7	121900,0	-344900,0	-42,2
294	425	SLE Rare	494,6	120,0	-10270,0	182400,0	-359700,0	-51,9
295	425	SLE Rare	455,7	-44,4	-9815,8	129500,0	-350300,0	-40,7
296	425	SLE Rare	511,4	143,6	-10530,0	190000,0	-365100,0	-50,5
297	425	SLE Rare	2686,3	1672,8	-10870,0	394000,0	-686700,0	358,6
298	425	SLE Rare	2741,7	1859,8	-11580,0	454200,0	-701400,0	349,0
299	425	SLE Rare	2703,2	1695,7	-11130,0	401400,0	-692100,0	358,6
300	425	SLE Rare	2759,0	1882,7	-11840,0	461500,0	-706900,0	349,0
301	425	SLE Rare	888,0	282,0	-9826,6	176900,0	-413100,0	36,5
302	425	SLE Rare	943,8	469,7	-10540,0	237300,0	-427900,0	26,9
303	425	SLE Rare	904,5	305,4	-10090,0	184400,0	-418400,0	37,9
304	425	SLE Rare	960,1	492,9	-10800,0	244800,0	-433200,0	28,0
305	425	SLE Rare	2238,1	1325,1	-10600,0	339700,0	-618800,0	278,1
306	425	SLE Rare	2293,6	1511,9	-11310,0	399900,0	-633400,0	268,5
307	425	SLE Rare	2255,4	1348,3	-10860,0	347200,0	-624300,0	278,3
308	425	SLE Rare	2310,8	1535,2	-11570,0	407300,0	-639000,0	268,8
309	425	SLE Rare	808,8	271,6	-9649,8	173600,0	-400300,0	30,8
310	425	SLE Rare	864,6	459,7	-10360,0	234100,0	-415100,0	21,4
311	425	SLE Rare	825,7	294,8	-9913,7	181000,0	-405700,0	31,9
312	425	SLE Rare	881,3	482,7	-10630,0	241500,0	-420500,0	22,5
313	425	SLE Rare	2158,3	1317,5	-10420,0	337300,0	-605700,0	273,6
314	425	SLE Rare	2213,5	1504,4	-11130,0	397400,0	-620300,0	264,0
315	425	SLE Rare	2175,6	1340,8	-10680,0	344800,0	-611300,0	273,9
316	425	SLE Rare	2230,8	1527,7	-11390,0	404900,0	-625800,0	264,3
317	425	SLE Rare	920,6	328,3	-10350,0	191800,0	-423600,0	39,0
318	425	SLE Rare	976,3	516,0	-11070,0	252200,0	-438400,0	28,7
319	425	SLE Rare	2272,7	1371,2	-11130,0	354600,0	-629900,0	278,3
320	425	SLE Rare	2328,1	1558,1	-11840,0	414700,0	-644500,0	268,8
321	425	SLE Rare	612,6	363,3	-10500,0	181400,0	-381600,0	-104,0
322	425	SLE Rare	667,1	550,4	-11220,0	241700,0	-396000,0	-113,4
323	425	SLE Rare	629,8	386,9	-10770,0	189000,0	-387100,0	-102,1
324	425	SLE Rare	684,3	574,0	-11480,0	249200,0	-401500,0	-112,1
325	425	SLE Rare	2853,7	2097,9	-11830,0	451400,0	-721300,0	299,6
326	425	SLE Rare	2908,9	2284,8	-12540,0	511600,0	-735900,0	290,1
327	425	SLE Rare	2870,9	2121,5	-12090,0	459000,0	-726900,0	301,0
328	425	SLE Rare	2926,1	2308,4	-12800,0	519200,0	-741500,0	291,5
329	425	SLE Rare	1056,4	710,7	-10780,0	235600,0	-448100,0	-23,9
330	425	SLE Rare	1111,0	897,9	-11500,0	295800,0	-462500,0	-33,4
331	425	SLE Rare	1073,6	734,3	-11050,0	243200,0	-453600,0	-22,6
332	425	SLE Rare	1128,2	921,4	-11760,0	303400,0	-468000,0	-32,1
333	425	SLE Rare	2405,0	1751,4	-11560,0	397600,0	-653200,0	218,9
334	425	SLE Rare	2460,2	1938,4	-12270,0	457700,0	-667800,0	209,4
335	425	SLE Rare	2422,3	1775,0	-11830,0	405100,0	-658800,0	220,4
336	425	SLE Rare	2477,4	1961,9	-12540,0	465300,0	-673400,0	210,9
337	425	SLE Rare	1088,3	986,2	-11240,0	271400,0	-458200,0	-71,1
338	425	SLE Rare	1142,9	1173,3	-11960,0	331600,0	-472600,0	-80,6
339	425	SLE Rare	1105,5	1009,7	-11510,0	279000,0	-463700,0	-69,9
340	425	SLE Rare	1160,1	1196,8	-12220,0	339100,0	-478100,0	-79,4
341	425	SLE Rare	2436,8	2027,4	-12020,0	433500,0	-663300,0	172,1
342	425	SLE Rare	2492,0	2214,4	-12740,0	493700,0	-677800,0	162,6
343	425	SLE Rare	2454,1	2050,9	-12290,0	441100,0	-668800,0	173,5
344	425	SLE Rare	2509,3	2238,0	-13000,0	501200,0	-683400,0	164,1
345	425	SLE Rare	1090,8	757,8	-11310,0	250700,0	-459200,0	-21,3
346	425	SLE Rare	1145,4	944,9	-12020,0	310900,0	-473600,0	-30,8
347	425	SLE Rare	2439,5	1798,5	-12090,0	412700,0	-664300,0	221,9
348	425	SLE Rare	2494,7	1985,5	-12800,0	472900,0	-678900,0	212,3
349	425	SLE Rare	489,7	-430,2	-8959,9	74980,0	-342600,0	30,5
350	425	SLE Rare	546,0	-242,0	-9671,7	135500,0	-357600,0	20,0
351	425	SLE Rare	506,3	-406,8	-9223,1	82500,0	-348000,0	31,4
352	425	SLE Rare	562,2	-218,9	-9935,5	143000,0	-362800,0	21,0
353	425	SLE Rare	2745,8	1309,8	-10280,0	347000,0	-687200,0	420,5
354	425	SLE Rare	2800,9	1496,8	-11000,0	407100,0	-701700,0	411,2
355	425	SLE Rare	2762,3	1333,4	-10540,0	354500,0	-692500,0	421,0
356	425	SLE Rare	2817,7	1520,5	-11260,0	414700,0	-707100,0	411,8

357	425	SLE Rare	939,2	-80,4	-9232,9	130000,0	-411000,0	106,2
358	425	SLE Rare	995,0	107,5	-9945,3	190400,0	-425800,0	95,8
359	425	SLE Rare	955,4	-57,3	-9496,7	137400,0	-416200,0	107,1
360	425	SLE Rare	1011,2	130,6	-10210,0	197800,0	-431000,0	96,7
361	425	SLE Rare	2297,9	964,3	-10010,0	293400,0	-619300,0	339,3
362	425	SLE Rare	2353,3	1151,3	-10720,0	353600,0	-634000,0	330,0
363	425	SLE Rare	2314,4	987,9	-10270,0	301000,0	-624600,0	339,8
364	425	SLE Rare	2369,9	1175,0	-10980,0	361200,0	-639300,0	330,4
365	425	SLE Rare	894,4	-333,5	-8664,3	94980,0	-396700,0	146,2
366	425	SLE Rare	950,3	-145,7	-9376,7	155400,0	-411500,0	135,9
367	425	SLE Rare	910,6	-310,5	-8928,1	102400,0	-401900,0	147,2
368	425	SLE Rare	966,5	-122,6	-9640,4	162800,0	-416800,0	136,8
369	425	SLE Rare	2255,3	713,6	-9441,7	259200,0	-605800,0	376,1
370	425	SLE Rare	2311,0	900,8	-10150,0	319500,0	-620500,0	366,5
371	425	SLE Rare	2271,7	737,1	-9703,8	266800,0	-611000,0	376,9
372	425	SLE Rare	2327,4	924,4	-10420,0	327000,0	-625800,0	367,3
373	425	SLE Rare	971,5	-34,3	-9760,4	144800,0	-421400,0	108,1
374	425	SLE Rare	1027,4	153,6	-10470,0	205300,0	-436200,0	97,7
375	425	SLE Rare	2330,6	1011,7	-10540,0	308600,0	-629800,0	340,4
376	425	SLE Rare	2386,5	1198,6	-11250,0	368800,0	-644700,0	331,0
377	425	SLE Rare	557,2	-50,5	-9812,6	127500,0	-364100,0	-32,0
378	425	SLE Rare	612,9	137,5	-10530,0	188000,0	-378800,0	-41,8
379	425	SLE Rare	574,0	-26,9	-10080,0	135100,0	-369500,0	-30,6
380	425	SLE Rare	629,7	161,1	-10790,0	195600,0	-384200,0	-40,4
381	425	SLE Rare	2806,0	1683,9	-11140,0	397600,0	-706300,0	367,1
382	425	SLE Rare	2861,2	1870,8	-11850,0	457700,0	-720900,0	357,6
383	425	SLE Rare	2822,9	1708,0	-11400,0	405300,0	-711700,0	367,8
384	425	SLE Rare	2878,2	1894,8	-12110,0	465400,0	-726300,0	358,4
385	425	SLE Rare	1006,0	299,6	-10090,0	182600,0	-432200,0	46,3
386	425	SLE Rare	1061,4	487,1	-10800,0	242900,0	-446800,0	36,3
387	425	SLE Rare	1022,3	322,6	-10350,0	190000,0	-437400,0	47,1
388	425	SLE Rare	1077,7	510,2	-11060,0	250300,0	-452100,0	37,1
389	425	SLE Rare	2357,6	1337,3	-10870,0	343700,0	-638300,0	286,8
390	425	SLE Rare	2412,8	1524,1	-11580,0	403800,0	-652900,0	277,3
391	425	SLE Rare	2374,4	1361,6	-11130,0	351500,0	-643700,0	287,4
392	425	SLE Rare	2429,7	1548,4	-11840,0	411600,0	-658300,0	277,9
393	425	SLE Rare	1038,6	345,6	-10610,0	197400,0	-442700,0	48,0
394	425	SLE Rare	1094,0	533,2	-11330,0	257700,0	-457300,0	37,9
395	425	SLE Rare	2391,3	1385,9	-11390,0	359300,0	-649100,0	287,8
396	425	SLE Rare	2446,5	1572,8	-12100,0	419400,0	-663700,0	278,3
397	425	SLE Freq.	981,6	348,3	-9452,6	183900,0	-405300,0	50,5
398	425	SLE Freq.	1025,6	498,0	-10020,0	232000,0	-416900,0	42,7
399	425	SLE Freq.	2108,5	1212,6	-10100,0	318000,0	-577200,0	251,3
400	425	SLE Freq.	2152,7	1362,1	-10670,0	366100,0	-588900,0	243,7
401	425	SLE Freq.	1578,7	777,9	-9788,3	250100,0	-495800,0	153,9
402	425	SLE Freq.	1622,8	927,4	-10360,0	298200,0	-507400,0	146,4
403	425	SLE Freq.	1544,2	780,7	-9780,2	251000,0	-490900,0	150,7
404	425	SLE Freq.	1588,2	930,1	-10350,0	299100,0	-502600,0	143,1
405	425	SLE Freq.	1612,5	799,7	-10130,0	257100,0	-512900,0	158,4
406	425	SLE Freq.	1656,5	949,2	-10700,0	305200,0	-524600,0	150,8
407	425	SLE Freq.	1551,0	790,2	-9885,1	254000,0	-493100,0	150,9
408	425	SLE Freq.	1595,1	939,6	-10460,0	302100,0	-504800,0	143,3
409	425	SLE Freq.	1593,7	948,8	-10420,0	305100,0	-504000,0	142,1
410	425	SLE Freq.	1504,7	775,0	-9694,1	249200,0	-484500,0	147,2
411	425	SLE Freq.	1548,7	924,5	-10260,0	297300,0	-496200,0	139,6
412	425	SLE Freq.	1560,7	917,3	-10010,0	268500,0	-496200,0	129,3
413	425	SLE Freq.	1604,8	1066,8	-10580,0	316600,0	-507800,0	121,9
414	425	SLE Freq.	1524,4	656,0	-9493,0	234100,0	-484600,0	167,8
415	425	SLE Freq.	1568,6	805,5	-10060,0	282200,0	-496300,0	160,1
416	425	SLE Quasi P.	1544,2	780,7	-9780,2	251000,0	-490900,0	150,7
417	425	SLE Quasi P.	1588,2	930,1	-10350,0	299100,0	-502600,0	143,1
418	425	SLU A1 sism.	3671,2	1791,1	-14990,0	419500,0	-844400,0	4639,8
419	425	SLU A1 sism.	3658,9	375,1	-11970,0	236400,0	-807800,0	251,7
420	425	SLU A1 sism.	-487,8	1488,6	-8726,8	362700,0	-195600,0	36,5
421	425	SLU A1 sism.	-503,5	71,4	-5704,1	179400,0	-157900,0	-4352,0
422	425	SLU A1 sism.	3893,3	1586,4	-14600,0	393700,0	-881900,0	-5,3
423	425	SLU A1 sism.	3438,0	581,0	-12360,0	262600,0	-770700,0	4898,8
424	425	SLU A1 sism.	-264,5	1282,7	-8339,9	336700,0	-233500,0	-4608,2
425	425	SLU A1 sism.	-725,2	279,0	-6088,1	206100,0	-120600,0	296,0

426	425	SLU A1 sism.	3848,6	1573,0	-14720,0	390500,0	-875100,0	415,1
427	425	SLU A1 sism.	3834,6	157,6	-11700,0	207700,0	-838000,0	-3974,5
428	425	SLU A1 sism.	-663,2	1707,2	-9002,9	391900,0	-165600,0	4264,8
429	425	SLU A1 sism.	-678,7	289,1	-5981,6	208300,0	-127900,0	-122,0
430	425	SLU A1 sism.	4070,5	1368,6	-14330,0	364900,0	-912500,0	-4228,1
431	425	SLU A1 sism.	3612,8	362,7	-12090,0	233500,0	-800600,0	674,1
432	425	SLU A1 sism.	-440,0	1501,2	-8616,3	365800,0	-203400,0	-379,1
433	425	SLU A1 sism.	-900,4	496,7	-6365,9	235000,0	-90610,0	4525,8
434	425	SLU A1 sism.	2236,9	3335,6	-16320,0	612700,0	-662200,0	8139,4
435	425	SLU A1 sism.	2179,3	-1393,6	-6271,4	-364,9	-534900,0	-6484,3
436	425	SLU A1 sism.	987,3	3243,9	-14440,0	595300,0	-466900,0	6757,0
437	425	SLU A1 sism.	932,9	-1486,0	-4393,5	-17840,0	-340700,0	-7869,4
438	425	SLU A1 sism.	2289,2	3269,9	-16240,0	603900,0	-671100,0	6872,5
439	425	SLU A1 sism.	2231,9	-1459,2	-6189,4	-9122,4	-544000,0	-7751,0
440	425	SLU A1 sism.	935,0	3309,7	-14530,0	604200,0	-458000,0	8024,7
441	425	SLU A1 sism.	880,7	-1421,1	-4477,5	-9320,1	-331800,0	-6601,3
442	425	SLU A1 sism.	2976,1	2658,0	-15020,0	528300,0	-786900,0	-7327,6
443	425	SLU A1 sism.	1445,6	-697,0	-7538,1	90040,0	-412200,0	8995,0
444	425	SLU A1 sism.	1729,3	2563,5	-13150,0	510100,0	-592600,0	-8708,9
445	425	SLU A1 sism.	196,0	-787,3	-5655,6	73180,0	-216900,0	7609,1
446	425	SLU A1 sism.	3029,1	2592,2	-14940,0	519500,0	-796100,0	-8595,8
447	425	SLU A1 sism.	1497,5	-761,7	-7454,0	81580,0	-421000,0	7726,8
448	425	SLU A1 sism.	1676,9	2629,9	-13230,0	519100,0	-583600,0	-7441,2
449	425	SLU A1 sism.	144,0	-722,0	-5737,4	81850,0	-208100,0	8876,1
1	426	SLU STR.	-458,2	-228,6	-12930,0	142200,0	454200,0	81,6
2	426	SLU STR.	-541,8	53,5	-14000,0	232900,0	476300,0	96,3
3	426	SLU STR.	-483,4	-193,2	-13330,0	153600,0	462300,0	79,5
4	426	SLU STR.	-567,0	88,9	-14400,0	244300,0	484400,0	94,2
5	426	SLU STR.	-3830,5	2383,9	-14900,0	550700,0	967300,0	-521,5
6	426	SLU STR.	-3912,8	2664,2	-15970,0	640900,0	989000,0	-507,1
7	426	SLU STR.	-3855,8	2418,1	-15300,0	561800,0	975400,0	-521,4
8	426	SLU STR.	-3938,7	2698,6	-16370,0	652000,0	997300,0	-507,0
9	426	SLU STR.	-159,1	-418,2	-10840,0	81190,0	359700,0	108,0
10	426	SLU STR.	-242,6	-136,2	-11910,0	171900,0	381900,0	122,7
11	426	SLU STR.	-184,3	-382,8	-11230,0	92570,0	367900,0	105,9
12	426	SLU STR.	-267,8	-100,8	-12300,0	183300,0	390000,0	120,6
13	426	SLU STR.	-3530,6	2196,3	-12810,0	490400,0	872600,0	-495,2
14	426	SLU STR.	-3612,2	2476,5	-13880,0	580600,0	894100,0	-480,8
15	426	SLU STR.	-3555,7	2230,5	-13210,0	501400,0	880600,0	-494,9
16	426	SLU STR.	-3638,6	2510,9	-14270,0	591600,0	902600,0	-480,6
17	426	SLU STR.	-1013,0	281,1	-13080,0	219800,0	537200,0	-28,7
18	426	SLU STR.	-1096,6	563,3	-14150,0	310600,0	559400,0	-14,6
19	426	SLU STR.	-1038,4	315,9	-13470,0	231000,0	545400,0	-30,4
20	426	SLU STR.	-1122,0	598,2	-14540,0	321800,0	567600,0	-16,2
21	426	SLU STR.	-3037,4	1851,0	-14230,0	465700,0	845400,0	-394,1
22	426	SLU STR.	-3120,2	2131,3	-15300,0	555900,0	867300,0	-379,7
23	426	SLU STR.	-3063,3	1886,0	-14630,0	476900,0	853700,0	-394,6
24	426	SLU STR.	-3146,1	2166,3	-15690,0	567100,0	875600,0	-380,2
25	426	SLU STR.	-713,7	91,8	-10980,0	158900,0	442700,0	-2,3
26	426	SLU STR.	-797,3	374,0	-12050,0	249700,0	464900,0	11,8
27	426	SLU STR.	-739,0	126,6	-11380,0	170100,0	450900,0	-3,9
28	426	SLU STR.	-822,6	408,9	-12450,0	260900,0	473000,0	10,2
29	426	SLU STR.	-2737,6	1663,5	-12140,0	405400,0	750700,0	-368,1
30	426	SLU STR.	-2820,3	1943,7	-13210,0	495500,0	772600,0	-353,6
31	426	SLU STR.	-2763,3	1698,3	-12530,0	416600,0	759000,0	-368,6
32	426	SLU STR.	-2846,2	1978,6	-13600,0	506800,0	780900,0	-354,1
33	426	SLU STR.	-1131,8	296,6	-13340,0	224700,0	556500,0	-36,6
34	426	SLU STR.	-1215,7	578,2	-14410,0	315300,0	578700,0	-22,1
35	426	SLU STR.	-1157,0	332,0	-13740,0	236100,0	564600,0	-38,7
36	426	SLU STR.	-1240,1	613,1	-14810,0	326600,0	586600,0	-24,2
37	426	SLU STR.	-3157,2	1862,3	-14500,0	469300,0	865000,0	-400,4
38	426	SLU STR.	-3239,9	2142,6	-15570,0	559500,0	886900,0	-386,0
39	426	SLU STR.	-3183,1	1897,2	-14900,0	480500,0	873300,0	-400,8
40	426	SLU STR.	-3265,8	2177,5	-15970,0	570700,0	895200,0	-386,4
41	426	SLU STR.	-832,5	107,1	-11250,0	163800,0	462000,0	-10,1
42	426	SLU STR.	-916,3	388,8	-12320,0	254500,0	484200,0	4,4
43	426	SLU STR.	-857,8	142,5	-11640,0	175200,0	470100,0	-12,3
44	426	SLU STR.	-941,5	424,3	-12710,0	265800,0	492300,0	2,3
45	426	SLU STR.	-2857,1	1674,7	-12410,0	409000,0	770300,0	-374,1

46	426	SLU STR.	-2940,0	1955,0	-13480,0	499200,0	792200,0	-359,7
47	426	SLU STR.	-2883,1	1709,5	-12810,0	420200,0	778600,0	-374,4
48	426	SLU STR.	-2965,9	1989,8	-13880,0	510400,0	800500,0	-360,0
49	426	SLU STR.	-1180,8	366,0	-14130,0	247100,0	572300,0	-41,0
50	426	SLU STR.	-1264,5	647,8	-15200,0	337700,0	594500,0	-25,4
51	426	SLU STR.	-3208,9	1931,5	-15300,0	491600,0	881600,0	-400,6
52	426	SLU STR.	-3291,7	2211,9	-16360,0	581800,0	903500,0	-386,4
53	426	SLU STR.	-882,6	177,2	-12040,0	186400,0	478100,0	-14,6
54	426	SLU STR.	-965,4	458,5	-13110,0	276800,0	500000,0	0,3
55	426	SLU STR.	-2909,0	1743,8	-13200,0	431200,0	786900,0	-374,1
56	426	SLU STR.	-2991,8	2024,1	-14270,0	521400,0	808800,0	-359,9
57	426	SLU STR.	-795,0	-212,7	-13350,0	147300,0	505800,0	54,8
58	426	SLU STR.	-878,5	69,3	-14420,0	238000,0	527900,0	69,5
59	426	SLU STR.	-820,2	-177,3	-13750,0	158600,0	513900,0	52,7
60	426	SLU STR.	-903,8	104,7	-14820,0	249400,0	536000,0	67,4
61	426	SLU STR.	-4166,5	2378,7	-15370,0	549000,0	1019000,0	-547,1
62	426	SLU STR.	-4250,5	2659,5	-16430,0	639400,0	1041000,0	-533,6
63	426	SLU STR.	-4191,7	2416,5	-15750,0	561200,0	1027000,0	-548,2
64	426	SLU STR.	-4274,6	2697,3	-16820,0	651500,0	1049000,0	-534,6
65	426	SLU STR.	-495,9	-402,4	-11260,0	86250,0	411300,0	81,2
66	426	SLU STR.	-579,4	-120,4	-12330,0	177000,0	433500,0	95,9
67	426	SLU STR.	-521,1	-367,0	-11650,0	97640,0	419500,0	79,1
68	426	SLU STR.	-604,6	-85,0	-12720,0	188400,0	441600,0	93,8
69	426	SLU STR.	-3866,9	2190,0	-13280,0	488400,0	923900,0	-520,5
70	426	SLU STR.	-3949,8	2470,4	-14340,0	578600,0	945900,0	-507,0
71	426	SLU STR.	-3891,6	2227,6	-13670,0	500500,0	931900,0	-521,5
72	426	SLU STR.	-3974,7	2508,3	-14730,0	590800,0	953900,0	-507,9
73	426	SLU STR.	-1467,7	312,1	-13770,0	229700,0	607800,0	-63,5
74	426	SLU STR.	-1549,3	592,7	-14840,0	320000,0	629300,0	-49,3
75	426	SLU STR.	-1492,9	347,5	-14160,0	241100,0	615900,0	-64,6
76	426	SLU STR.	-1574,9	628,2	-15230,0	331400,0	637600,0	-50,1
77	426	SLU STR.	-3493,9	1862,2	-14960,0	469300,0	916600,0	-426,8
78	426	SLU STR.	-3576,6	2142,8	-16020,0	559600,0	938400,0	-412,6
79	426	SLU STR.	-3519,4	1898,9	-15350,0	481100,0	924700,0	-427,6
80	426	SLU STR.	-3602,1	2179,4	-16410,0	571300,0	946600,0	-413,4
81	426	SLU STR.	-1169,3	123,1	-11670,0	168900,0	513600,0	-36,9
82	426	SLU STR.	-1251,6	404,1	-12740,0	259300,0	535300,0	-22,5
83	426	SLU STR.	-1194,2	158,2	-12060,0	180200,0	521600,0	-38,9
84	426	SLU STR.	-1277,1	439,6	-13130,0	270800,0	543500,0	-23,6
85	426	SLU STR.	-3194,3	1673,1	-12870,0	408500,0	821900,0	-400,0
86	426	SLU STR.	-3277,0	1953,7	-13930,0	498800,0	843800,0	-385,8
87	426	SLU STR.	-3219,7	1710,0	-13260,0	420300,0	830100,0	-400,8
88	426	SLU STR.	-3302,4	1990,5	-14330,0	510600,0	852000,0	-386,7
89	426	SLU STR.	-1572,8	302,3	-13790,0	226600,0	622700,0	-71,7
90	426	SLU STR.	-1654,5	582,7	-14860,0	316800,0	644200,0	-57,5
91	426	SLU STR.	-1598,0	338,4	-14180,0	238200,0	630800,0	-73,5
92	426	SLU STR.	-1679,8	618,7	-15250,0	328400,0	652400,0	-59,1
93	426	SLU STR.	-3599,7	1849,3	-14990,0	465100,0	931700,0	-435,6
94	426	SLU STR.	-3682,4	2130,0	-16050,0	555400,0	953500,0	-421,5
95	426	SLU STR.	-3625,4	1885,5	-15380,0	476800,0	939900,0	-436,5
96	426	SLU STR.	-3708,0	2166,2	-16450,0	567100,0	961800,0	-422,4
97	426	SLU STR.	-1275,1	113,6	-11690,0	165900,0	528700,0	-45,0
98	426	SLU STR.	-1356,8	393,9	-12760,0	256100,0	550300,0	-30,8
99	426	SLU STR.	-1300,4	149,7	-12090,0	177500,0	536900,0	-47,1
100	426	SLU STR.	-1382,1	430,0	-13160,0	267700,0	558400,0	-32,7
101	426	SLU STR.	-3300,2	1660,2	-12900,0	404300,0	837100,0	-408,8
102	426	SLU STR.	-3382,8	1940,9	-13960,0	494600,0	858900,0	-394,7
103	426	SLU STR.	-3325,8	1696,5	-13290,0	416000,0	845300,0	-409,8
104	426	SLU STR.	-3408,5	1977,1	-14360,0	506300,0	867200,0	-395,6
105	426	SLU STR.	-1517,3	381,9	-14560,0	252200,0	623800,0	-65,9
106	426	SLU STR.	-1600,0	663,1	-15630,0	342600,0	645600,0	-50,9
107	426	SLU STR.	-3544,3	1937,0	-15740,0	493300,0	932800,0	-428,3
108	426	SLU STR.	-3627,0	2217,5	-16800,0	583600,0	954700,0	-414,1
109	426	SLU STR.	-1218,4	192,6	-12460,0	191300,0	529400,0	-40,2
110	426	SLU STR.	-1301,7	474,3	-13530,0	281900,0	551500,0	-24,7
111	426	SLU STR.	-3244,5	1748,1	-13650,0	432600,0	838100,0	-401,5
112	426	SLU STR.	-3327,3	2028,6	-14710,0	522800,0	860000,0	-387,4
113	426	SLU STR.	-720,0	421,3	-14370,0	232100,0	509600,0	175,4
114	426	SLU STR.	-801,8	702,1	-15440,0	322400,0	531100,0	189,5

115	426	SLU STR.	-745,6	456,7	-14760,0	243400,0	517800,0	173,3
116	426	SLU STR.	-827,5	737,4	-15830,0	333700,0	539400,0	187,6
117	426	SLU STR.	-4082,0	3023,5	-16350,0	637100,0	1019000,0	-432,0
118	426	SLU STR.	-4164,7	3303,9	-17420,0	727300,0	1041000,0	-417,7
119	426	SLU STR.	-4107,8	3058,8	-16740,0	648500,0	1028000,0	-434,2
120	426	SLU STR.	-4190,5	3339,2	-17810,0	738700,0	1049000,0	-419,9
121	426	SLU STR.	-421,3	232,2	-12270,0	171300,0	415200,0	201,8
122	426	SLU STR.	-503,8	513,6	-13340,0	261800,0	437100,0	216,6
123	426	SLU STR.	-446,6	267,4	-12660,0	182600,0	423400,0	199,6
124	426	SLU STR.	-529,4	549,0	-13730,0	273200,0	445300,0	214,5
125	426	SLU STR.	-3782,1	2835,3	-14260,0	576600,0	924600,0	-405,0
126	426	SLU STR.	-3864,8	3115,8	-15330,0	666900,0	946500,0	-390,6
127	426	SLU STR.	-3807,9	2870,7	-14650,0	588000,0	932900,0	-407,2
128	426	SLU STR.	-3890,6	3151,2	-15720,0	678200,0	954800,0	-392,8
129	426	SLU STR.	-1385,8	942,5	-14780,0	313300,0	609400,0	54,8
130	426	SLU STR.	-1467,7	1223,2	-15850,0	403600,0	631000,0	69,1
131	426	SLU STR.	-1411,5	977,8	-15180,0	324700,0	617700,0	52,9
132	426	SLU STR.	-1493,4	1258,5	-16250,0	415000,0	639300,0	67,1
133	426	SLU STR.	-3408,0	2503,7	-15960,0	556300,0	916900,0	-310,6
134	426	SLU STR.	-3490,7	2784,2	-17020,0	646500,0	938700,0	-296,2
135	426	SLU STR.	-3433,8	2539,0	-16350,0	567700,0	925200,0	-312,7
136	426	SLU STR.	-3516,5	2819,5	-17420,0	657900,0	947000,0	-298,4
137	426	SLU STR.	-1087,7	754,1	-12690,0	252700,0	515300,0	81,7
138	426	SLU STR.	-1169,6	1034,8	-13760,0	343000,0	536900,0	96,0
139	426	SLU STR.	-1113,4	789,4	-13080,0	264100,0	523600,0	79,8
140	426	SLU STR.	-1195,3	1070,1	-14150,0	354400,0	545200,0	94,1
141	426	SLU STR.	-3108,3	2315,6	-13860,0	495800,0	822200,0	-283,5
142	426	SLU STR.	-3190,9	2596,0	-14930,0	586000,0	844100,0	-269,2
143	426	SLU STR.	-3134,1	2350,8	-14260,0	507200,0	830500,0	-285,7
144	426	SLU STR.	-3216,7	2631,3	-15330,0	597400,0	852400,0	-271,3
145	426	SLU STR.	-1433,9	1357,1	-15480,0	367200,0	624600,0	125,9
146	426	SLU STR.	-1515,8	1637,8	-16550,0	457500,0	646200,0	140,2
147	426	SLU STR.	-1459,6	1392,4	-15870,0	378500,0	632800,0	124,0
148	426	SLU STR.	-1541,5	1673,0	-16940,0	468800,0	654400,0	138,3
149	426	SLU STR.	-3456,1	2919,0	-16650,0	610400,0	932000,0	-240,0
150	426	SLU STR.	-3538,6	3199,5	-17720,0	700600,0	953800,0	-225,8
151	426	SLU STR.	-3482,0	2954,3	-17050,0	621700,0	940300,0	-242,2
152	426	SLU STR.	-3564,5	3234,8	-18110,0	712000,0	962200,0	-227,9
153	426	SLU STR.	-1135,8	1168,7	-13380,0	306600,0	530400,0	152,8
154	426	SLU STR.	-1217,7	1449,4	-14450,0	396900,0	552000,0	167,1
155	426	SLU STR.	-1161,6	1204,0	-13780,0	317900,0	538700,0	150,9
156	426	SLU STR.	-1243,4	1484,7	-14850,0	408300,0	560300,0	165,2
157	426	SLU STR.	-3156,4	2730,7	-14560,0	549800,0	837400,0	-212,8
158	426	SLU STR.	-3238,9	3011,3	-15630,0	640100,0	859200,0	-198,6
159	426	SLU STR.	-3182,2	2766,0	-14950,0	561200,0	845700,0	-215,0
160	426	SLU STR.	-3264,8	3046,6	-16020,0	651500,0	867500,0	-200,8
161	426	SLU STR.	-1437,3	1013,1	-15570,0	336000,0	625900,0	51,0
162	426	SLU STR.	-1519,1	1293,8	-16640,0	426300,0	647500,0	65,2
163	426	SLU STR.	-3459,6	2574,3	-16740,0	579000,0	933500,0	-314,9
164	426	SLU STR.	-3542,3	2854,8	-17810,0	669300,0	955300,0	-300,6
165	426	SLU STR.	-1139,2	824,7	-13470,0	275400,0	531800,0	77,9
166	426	SLU STR.	-1221,1	1105,4	-14540,0	365700,0	553400,0	92,1
167	426	SLU STR.	-3159,9	2386,1	-14650,0	518500,0	838800,0	-287,8
168	426	SLU STR.	-3242,5	2666,6	-15720,0	608800,0	860700,0	-273,5
169	426	SLU STR.	-533,6	-774,5	-12040,0	71340,0	450500,0	-27,8
170	426	SLU STR.	-618,2	-491,9	-13110,0	162300,0	473000,0	-12,3
171	426	SLU STR.	-558,9	-739,0	-12430,0	82740,0	458600,0	-29,3
172	426	SLU STR.	-642,7	-457,2	-13500,0	173400,0	480900,0	-13,7
173	426	SLU STR.	-3920,2	1837,1	-14020,0	479900,0	968100,0	-613,1
174	426	SLU STR.	-4002,2	2117,0	-15090,0	569900,0	989700,0	-600,1
175	426	SLU STR.	-3945,5	1873,0	-14410,0	491400,0	976200,0	-613,4
176	426	SLU STR.	-4026,9	2152,5	-15480,0	581300,0	997700,0	-601,0
177	426	SLU STR.	-234,4	-964,1	-9945,1	10370,0	356000,0	-1,2
178	426	SLU STR.	-318,0	-682,1	-11010,0	101100,0	378200,0	13,0
179	426	SLU STR.	-259,6	-928,7	-10340,0	21740,0	364100,0	-3,2
180	426	SLU STR.	-343,6	-646,5	-11410,0	112500,0	386400,0	11,8
181	426	SLU STR.	-3620,3	1648,7	-11930,0	419300,0	873400,0	-586,3
182	426	SLU STR.	-3702,3	1928,9	-13000,0	509400,0	895000,0	-572,6
183	426	SLU STR.	-3645,4	1684,4	-12320,0	430700,0	881500,0	-586,8

184	426	SLU STR.	-3728,5	1964,9	-13390,0	521000,0	903500,0	-572,9
185	426	SLU STR.	-1208,3	-249,4	-12450,0	154000,0	553100,0	-141,9
186	426	SLU STR.	-1292,1	32,4	-13520,0	244600,0	575400,0	-126,4
187	426	SLU STR.	-1232,6	-214,8	-12840,0	165100,0	561000,0	-143,3
188	426	SLU STR.	-1316,4	67,0	-13910,0	255800,0	583200,0	-127,8
189	426	SLU STR.	-3245,6	1318,2	-13620,0	399300,0	865400,0	-492,0
190	426	SLU STR.	-3329,2	1598,6	-14690,0	489500,0	887600,0	-478,1
191	426	SLU STR.	-3270,4	1353,6	-14010,0	410700,0	873400,0	-492,9
192	426	SLU STR.	-3354,0	1634,1	-15080,0	500900,0	895600,0	-478,8
193	426	SLU STR.	-909,1	-438,7	-10350,0	93070,0	458700,0	-116,4
194	426	SLU STR.	-992,9	-156,9	-11420,0	183800,0	480900,0	-100,9
195	426	SLU STR.	-933,4	-404,1	-10750,0	104200,0	466500,0	-117,8
196	426	SLU STR.	-1017,2	-122,3	-11820,0	194900,0	488700,0	-102,3
197	426	SLU STR.	-2945,4	1129,5	-11530,0	338600,0	770600,0	-465,5
198	426	SLU STR.	-3028,6	1410,2	-12600,0	428900,0	792700,0	-451,4
199	426	SLU STR.	-2970,1	1164,9	-11920,0	350000,0	778600,0	-466,4
200	426	SLU STR.	-3053,4	1445,6	-12990,0	440300,0	800600,0	-452,2
201	426	SLU STR.	-1140,8	-630,9	-11590,0	101200,0	531700,0	-202,3
202	426	SLU STR.	-1224,6	-349,0	-12660,0	191900,0	553900,0	-186,7
203	426	SLU STR.	-1165,1	-596,3	-11990,0	112300,0	539500,0	-203,7
204	426	SLU STR.	-1248,9	-314,4	-13060,0	203000,0	561700,0	-188,1
205	426	SLU STR.	-3181,6	940,1	-12760,0	347600,0	845100,0	-547,8
206	426	SLU STR.	-3265,2	1221,0	-13830,0	438000,0	867200,0	-533,4
207	426	SLU STR.	-3206,1	975,3	-13160,0	358900,0	853000,0	-548,9
208	426	SLU STR.	-3289,7	1256,3	-14220,0	449300,0	875100,0	-534,5
209	426	SLU STR.	-841,6	-820,2	-9497,8	40300,0	437200,0	-176,8
210	426	SLU STR.	-925,4	-538,4	-10570,0	131000,0	459500,0	-161,2
211	426	SLU STR.	-865,9	-785,6	-9893,4	51410,0	445100,0	-178,2
212	426	SLU STR.	-949,7	-503,8	-10960,0	142100,0	467300,0	-162,6
213	426	SLU STR.	-2881,0	751,1	-10670,0	286900,0	750200,0	-521,6
214	426	SLU STR.	-2964,6	1032,1	-11740,0	377300,0	772300,0	-507,1
215	426	SLU STR.	-2905,5	786,3	-11070,0	298200,0	758000,0	-522,8
216	426	SLU STR.	-2989,1	1067,4	-12130,0	388600,0	780200,0	-508,3
217	426	SLU STR.	-1256,8	-180,2	-13240,0	176200,0	568800,0	-144,8
218	426	SLU STR.	-1340,6	101,6	-14310,0	266900,0	591000,0	-129,2
219	426	SLU STR.	-3295,1	1389,0	-14400,0	422000,0	881400,0	-493,8
220	426	SLU STR.	-3378,3	1669,8	-15470,0	512400,0	903400,0	-479,6
221	426	SLU STR.	-957,7	-369,6	-11150,0	115300,0	474300,0	-119,3
222	426	SLU STR.	-1041,5	-87,7	-12210,0	206000,0	496500,0	-103,7
223	426	SLU STR.	-2994,8	1200,3	-12320,0	361400,0	786500,0	-467,3
224	426	SLU STR.	-3078,1	1481,1	-13380,0	451700,0	808600,0	-453,1
225	426	SLU STR.	-635,8	-202,2	-13320,0	150600,0	482900,0	66,7
226	426	SLU STR.	-719,3	79,8	-14390,0	241400,0	505100,0	81,4
227	426	SLU STR.	-661,0	-166,8	-13720,0	162000,0	491100,0	64,6
228	426	SLU STR.	-744,5	115,2	-14790,0	252700,0	513200,0	79,3
229	426	SLU STR.	-4010,0	2399,9	-15310,0	555900,0	996600,0	-533,6
230	426	SLU STR.	-4092,8	2680,2	-16380,0	646100,0	1018000,0	-519,4
231	426	SLU STR.	-4035,5	2436,0	-15700,0	567500,0	1005000,0	-534,6
232	426	SLU STR.	-4118,2	2716,3	-16770,0	657700,0	1027000,0	-520,4
233	426	SLU STR.	-336,6	-391,9	-11230,0	89650,0	388500,0	93,1
234	426	SLU STR.	-420,2	-109,9	-12300,0	180400,0	410600,0	107,8
235	426	SLU STR.	-361,8	-356,5	-11620,0	101000,0	396600,0	91,0
236	426	SLU STR.	-445,4	-74,5	-12690,0	191800,0	418700,0	105,7
237	426	SLU STR.	-3710,1	2211,6	-13220,0	495300,0	901900,0	-506,9
238	426	SLU STR.	-3792,9	2492,0	-14280,0	585600,0	923800,0	-492,6
239	426	SLU STR.	-3735,6	2247,7	-13610,0	506900,0	910100,0	-507,9
240	426	SLU STR.	-3818,4	2528,0	-14680,0	597100,0	932000,0	-493,7
241	426	SLU STR.	-1309,2	323,2	-13730,0	233300,0	585200,0	-51,4
242	426	SLU STR.	-1392,5	604,8	-14800,0	323900,0	607300,0	-36,2
243	426	SLU STR.	-1333,6	357,6	-14130,0	244300,0	593000,0	-52,9
244	426	SLU STR.	-1417,0	639,3	-15200,0	335000,0	615100,0	-37,4
245	426	SLU STR.	-3336,4	1880,3	-14910,0	475100,0	894300,0	-412,7
246	426	SLU STR.	-3419,2	2160,5	-15980,0	565200,0	916200,0	-398,5
247	426	SLU STR.	-3361,6	1916,8	-15300,0	486800,0	902400,0	-413,6
248	426	SLU STR.	-3444,4	2197,0	-16370,0	577000,0	924300,0	-399,4
249	426	SLU STR.	-1010,1	133,5	-11640,0	172300,0	490700,0	-25,0
250	426	SLU STR.	-1093,6	415,5	-12710,0	263000,0	512900,0	-10,3
251	426	SLU STR.	-1034,6	168,1	-12030,0	183400,0	498600,0	-27,3
252	426	SLU STR.	-1118,1	450,1	-13100,0	274100,0	520800,0	-11,6



253	426	SLU STR.	-3036,5	1692,1	-12820,0	414600,0	799600,0	-386,0
254	426	SLU STR.	-3119,4	1972,3	-13890,0	504700,0	821500,0	-371,7
255	426	SLU STR.	-3061,8	1728,5	-13210,0	426300,0	807700,0	-386,9
256	426	SLU STR.	-3144,6	2008,8	-14280,0	516500,0	829600,0	-372,6
257	426	SLU STR.	-1358,0	392,1	-14530,0	255400,0	600900,0	-54,2
258	426	SLU STR.	-1441,3	673,7	-15590,0	346100,0	623000,0	-38,7
259	426	SLU STR.	-3386,9	1953,2	-15700,0	498500,0	910500,0	-414,3
260	426	SLU STR.	-3469,7	2233,4	-16760,0	588700,0	932400,0	-400,1
261	426	SLU STR.	-1059,0	202,6	-12430,0	194500,0	506500,0	-28,6
262	426	SLU STR.	-1142,6	484,6	-13500,0	285200,0	528600,0	-12,9
263	426	SLU STR.	-3087,2	1764,7	-13600,0	437900,0	815900,0	-387,6
264	426	SLU STR.	-3170,0	2045,0	-14670,0	528100,0	837800,0	-373,4
265	426	SLE Rare	-438,4	-68,1	-9553,6	121900,0	344800,0	42,7
266	426	SLE Rare	-494,1	119,9	-10270,0	182400,0	359500,0	52,5
267	426	SLE Rare	-455,2	-44,5	-9816,6	129500,0	350200,0	41,3
268	426	SLE Rare	-510,9	143,5	-10530,0	190000,0	364900,0	51,1
269	426	SLE Rare	-2687,0	1672,7	-10860,0	394000,0	687000,0	-359,4
270	426	SLE Rare	-2741,9	1859,5	-11580,0	454100,0	701400,0	-349,8
271	426	SLE Rare	-2703,9	1695,5	-11130,0	401300,0	692400,0	-359,4
272	426	SLE Rare	-2759,2	1882,5	-11840,0	461500,0	707000,0	-349,8
273	426	SLE Rare	-808,4	271,5	-9650,2	173600,0	400200,0	-30,9
274	426	SLE Rare	-864,1	459,7	-10360,0	234100,0	414900,0	-21,5
275	426	SLE Rare	-825,3	294,8	-9914,2	181000,0	405600,0	-32,0
276	426	SLE Rare	-880,9	482,7	-10630,0	241500,0	420300,0	-22,6
277	426	SLE Rare	-2158,2	1317,4	-10420,0	337300,0	605700,0	-274,4
278	426	SLE Rare	-2213,4	1504,2	-11130,0	397400,0	620300,0	-264,7
279	426	SLE Rare	-2175,5	1340,7	-10680,0	344800,0	611200,0	-274,7
280	426	SLE Rare	-2230,6	1527,6	-11390,0	404900,0	625800,0	-265,1
281	426	SLE Rare	-887,6	281,9	-9827,4	176900,0	413000,0	-36,2
282	426	SLE Rare	-943,4	469,6	-10540,0	237300,0	427800,0	-26,6
283	426	SLE Rare	-904,1	305,3	-10090,0	184400,0	418300,0	-37,6
284	426	SLE Rare	-959,6	492,8	-10800,0	244700,0	433000,0	-27,7
285	426	SLE Rare	-2238,1	1325,0	-10600,0	339700,0	618800,0	-278,6
286	426	SLE Rare	-2293,2	1511,8	-11310,0	399800,0	633300,0	-269,0
287	426	SLE Rare	-2255,3	1348,2	-10860,0	347200,0	624300,0	-278,9
288	426	SLE Rare	-2310,5	1535,1	-11580,0	407300,0	638900,0	-269,4
289	426	SLE Rare	-920,1	328,2	-10350,0	191800,0	423500,0	-38,7
290	426	SLE Rare	-975,8	515,9	-11070,0	252200,0	438200,0	-28,4
291	426	SLE Rare	-2272,6	1371,1	-11130,0	354600,0	629800,0	-278,9
292	426	SLE Rare	-2327,8	1558,0	-11840,0	414700,0	644400,0	-269,4
293	426	SLE Rare	-662,9	-57,5	-9834,0	125300,0	379200,0	24,8
294	426	SLE Rare	-718,6	130,5	-10550,0	185800,0	393900,0	34,6
295	426	SLE Rare	-679,8	-33,9	-10100,0	132900,0	384600,0	23,4
296	426	SLE Rare	-735,5	154,1	-10810,0	193400,0	399300,0	33,2
297	426	SLE Rare	-2911,0	1669,8	-11170,0	393000,0	721100,0	-376,8
298	426	SLE Rare	-2966,7	1856,9	-11880,0	453300,0	735900,0	-367,6
299	426	SLE Rare	-2928,0	1695,1	-11430,0	401200,0	726600,0	-377,8
300	426	SLE Rare	-2982,9	1882,1	-12140,0	461400,0	741100,0	-368,1
301	426	SLE Rare	-1110,8	291,9	-10110,0	180100,0	447000,0	-54,2
302	426	SLE Rare	-1165,3	478,9	-10820,0	240300,0	461300,0	-44,7
303	426	SLE Rare	-1127,8	315,6	-10370,0	187700,0	452500,0	-54,7
304	426	SLE Rare	-1182,4	502,6	-11090,0	247900,0	466900,0	-45,2
305	426	SLE Rare	-2462,4	1325,5	-10900,0	339900,0	653100,0	-296,4
306	426	SLE Rare	-2517,3	1512,6	-11610,0	400100,0	667600,0	-287,0
307	426	SLE Rare	-2479,4	1349,9	-11160,0	347700,0	658600,0	-297,0
308	426	SLE Rare	-2534,3	1536,9	-11870,0	407900,0	673100,0	-287,5
309	426	SLE Rare	-1180,8	285,5	-10120,0	178000,0	456900,0	-59,7
310	426	SLE Rare	-1235,3	472,4	-10840,0	238200,0	471300,0	-50,2
311	426	SLE Rare	-1197,7	309,5	-10390,0	185800,0	462300,0	-60,8
312	426	SLE Rare	-1252,2	496,4	-11100,0	245900,0	476700,0	-51,1
313	426	SLE Rare	-2532,9	1317,0	-10920,0	337100,0	663100,0	-302,4
314	426	SLE Rare	-2588,0	1504,1	-11630,0	397300,0	677700,0	-292,9
315	426	SLE Rare	-2550,0	1341,0	-11180,0	344900,0	668600,0	-302,9
316	426	SLE Rare	-2605,1	1528,2	-11890,0	405100,0	683200,0	-293,5
317	426	SLE Rare	-1144,2	338,6	-10640,0	195100,0	457700,0	-55,5
318	426	SLE Rare	-1199,2	526,0	-11350,0	255400,0	472300,0	-45,6
319	426	SLE Rare	-2496,1	1375,2	-11420,0	355900,0	663900,0	-297,4
320	426	SLE Rare	-2551,0	1562,2	-12130,0	416000,0	678400,0	-288,0
321	426	SLE Rare	-612,4	364,6	-10510,0	181600,0	381500,0	104,9

322	426	SLE Rare	-667,0	551,8	-11220,0	241800,0	395900,0	114,4
323	426	SLE Rare	-629,7	388,3	-10770,0	189200,0	387100,0	103,0
324	426	SLE Rare	-684,1	575,3	-11490,0	249400,0	401400,0	113,1
325	426	SLE Rare	-2854,6	2099,3	-11830,0	451600,0	721600,0	-300,0
326	426	SLE Rare	-2909,7	2286,2	-12540,0	511800,0	736200,0	-290,5
327	426	SLE Rare	-2871,8	2122,8	-12090,0	459200,0	727100,0	-301,5
328	426	SLE Rare	-2926,9	2309,8	-12800,0	519400,0	741700,0	-291,9
329	426	SLE Rare	-1056,3	712,1	-10790,0	235800,0	448100,0	24,6
330	426	SLE Rare	-1110,9	899,2	-11500,0	296000,0	462500,0	34,1
331	426	SLE Rare	-1073,5	735,6	-11050,0	243400,0	453600,0	23,3
332	426	SLE Rare	-1128,1	922,7	-11760,0	303600,0	468000,0	32,8
333	426	SLE Rare	-2405,3	1752,8	-11570,0	397800,0	653300,0	-219,1
334	426	SLE Rare	-2460,4	1939,7	-12280,0	457900,0	667900,0	-209,5
335	426	SLE Rare	-2422,5	1776,3	-11830,0	405300,0	658800,0	-220,5
336	426	SLE Rare	-2477,6	1963,3	-12540,0	465500,0	673400,0	-211,0
337	426	SLE Rare	-1088,4	988,4	-11250,0	271700,0	458200,0	72,0
338	426	SLE Rare	-1143,0	1175,6	-11970,0	331900,0	472600,0	81,5
339	426	SLE Rare	-1105,6	1012,0	-11510,0	279300,0	463700,0	70,7
340	426	SLE Rare	-1160,2	1199,1	-12230,0	339500,0	478100,0	80,2
341	426	SLE Rare	-2437,3	2029,6	-12030,0	433800,0	663400,0	-172,1
342	426	SLE Rare	-2492,3	2216,6	-12740,0	494000,0	678000,0	-162,6
343	426	SLE Rare	-2454,5	2053,2	-12290,0	441400,0	669000,0	-173,6
344	426	SLE Rare	-2509,6	2240,2	-13000,0	501600,0	683500,0	-164,0
345	426	SLE Rare	-1090,7	759,1	-11310,0	250900,0	459100,0	22,0
346	426	SLE Rare	-1145,2	946,3	-12030,0	311100,0	473500,0	31,5
347	426	SLE Rare	-2439,7	1799,8	-12090,0	412900,0	664400,0	-222,0
348	426	SLE Rare	-2494,8	1986,8	-12800,0	473100,0	679000,0	-212,4
349	426	SLE Rare	-489,0	-431,9	-8957,7	74710,0	342400,0	-30,0
350	426	SLE Rare	-545,3	-243,7	-9669,6	135300,0	357300,0	-19,5
351	426	SLE Rare	-505,6	-408,5	-9221,0	82220,0	347700,0	-30,8
352	426	SLE Rare	-561,5	-220,6	-9933,4	142700,0	362600,0	-20,5
353	426	SLE Rare	-2746,1	1308,1	-10280,0	346700,0	687300,0	-421,2
354	426	SLE Rare	-2801,4	1495,2	-10990,0	406900,0	701900,0	-411,9
355	426	SLE Rare	-2763,7	1332,4	-10540,0	354500,0	692900,0	-420,8
356	426	SLE Rare	-2817,9	1518,8	-11250,0	414500,0	707200,0	-412,5
357	426	SLE Rare	-938,5	-82,1	-9230,7	129700,0	410700,0	-105,9
358	426	SLE Rare	-994,4	105,8	-9943,1	190200,0	425600,0	-95,6
359	426	SLE Rare	-954,7	-59,1	-9494,5	137100,0	416000,0	-106,9
360	426	SLE Rare	-1010,5	128,8	-10210,0	197600,0	430800,0	-96,5
361	426	SLE Rare	-2297,2	962,6	-10010,0	293100,0	619100,0	-339,8
362	426	SLE Rare	-2352,8	1149,6	-10720,0	353300,0	633800,0	-330,5
363	426	SLE Rare	-2313,7	986,3	-10270,0	300700,0	624400,0	-340,4
364	426	SLE Rare	-2369,4	1173,3	-10980,0	360900,0	639200,0	-331,0
365	426	SLE Rare	-893,5	-336,4	-8659,9	94520,0	396500,0	-146,2
366	426	SLE Rare	-949,4	-148,5	-9372,3	155000,0	411300,0	-135,8
367	426	SLE Rare	-909,7	-313,4	-8923,6	101900,0	401700,0	-147,1
368	426	SLE Rare	-965,6	-125,5	-9636,0	162400,0	416500,0	-136,7
369	426	SLE Rare	-2254,7	710,7	-9436,2	258700,0	605600,0	-376,9
370	426	SLE Rare	-2310,4	897,9	-10150,0	319000,0	620300,0	-367,3
371	426	SLE Rare	-2271,0	734,2	-9698,4	266300,0	610800,0	-377,6
372	426	SLE Rare	-2326,7	921,5	-10410,0	326600,0	625600,0	-368,0
373	426	SLE Rare	-970,9	-36,0	-9758,3	144500,0	421200,0	-107,8
374	426	SLE Rare	-1026,7	151,9	-10470,0	205000,0	436000,0	-97,5
375	426	SLE Rare	-2330,2	1009,9	-10530,0	308300,0	629700,0	-341,0
376	426	SLE Rare	-2385,9	1196,9	-11240,0	368500,0	644500,0	-331,6
377	426	SLE Rare	-556,8	-50,5	-9813,8	127500,0	363900,0	32,8
378	426	SLE Rare	-612,5	137,5	-10530,0	188000,0	378700,0	42,5
379	426	SLE Rare	-573,6	-26,9	-10080,0	135100,0	369300,0	31,3
380	426	SLE Rare	-629,3	161,1	-10790,0	195600,0	384100,0	41,1
381	426	SLE Rare	-2806,6	1683,6	-11130,0	397500,0	706500,0	-367,6
382	426	SLE Rare	-2861,8	1870,5	-11850,0	457600,0	721100,0	-358,1
383	426	SLE Rare	-2823,6	1707,7	-11400,0	405200,0	711900,0	-368,3
384	426	SLE Rare	-2878,7	1894,6	-12110,0	465400,0	726500,0	-358,8
385	426	SLE Rare	-1005,6	299,6	-10090,0	182600,0	432100,0	-45,8
386	426	SLE Rare	-1060,9	487,0	-10800,0	242900,0	446700,0	-35,9
387	426	SLE Rare	-1021,9	322,6	-10350,0	190000,0	437300,0	-46,7
388	426	SLE Rare	-1077,3	510,1	-11060,0	250300,0	452000,0	-36,6
389	426	SLE Rare	-2357,5	1337,1	-10870,0	343600,0	638300,0	-287,0
390	426	SLE Rare	-2412,7	1524,0	-11580,0	403700,0	652800,0	-277,5

391	426	SLE Rare	-2374,3	1361,5	-11130,0	351500,0	643700,0	-287,6
392	426	SLE Rare	-2429,6	1548,3	-11840,0	411500,0	658300,0	-278,2
393	426	SLE Rare	-1038,2	345,5	-10620,0	197400,0	442500,0	-47,5
394	426	SLE Rare	-1093,6	533,1	-11330,0	257700,0	457200,0	-37,4
395	426	SLE Rare	-2391,1	1385,8	-11390,0	359300,0	649100,0	-288,1
396	426	SLE Rare	-2446,3	1572,7	-12100,0	419400,0	663700,0	-278,6
397	426	SLE Freq.	-981,3	348,3	-9453,7	183900,0	405100,0	-50,1
398	426	SLE Freq.	-1025,2	498,0	-10020,0	232000,0	416800,0	-42,3
399	426	SLE Freq.	-2108,4	1212,5	-10100,0	317900,0	577100,0	-251,5
400	426	SLE Freq.	-2152,5	1362,0	-10670,0	366000,0	588800,0	-243,9
401	426	SLE Freq.	-1504,3	775,0	-9695,0	249100,0	484400,0	-147,2
402	426	SLE Freq.	-1548,4	924,4	-10270,0	297200,0	496100,0	-139,6
403	426	SLE Freq.	-1543,8	780,6	-9781,2	251000,0	490800,0	-150,6
404	426	SLE Freq.	-1587,9	930,1	-10350,0	299100,0	502500,0	-143,0
405	426	SLE Freq.	-1612,1	799,7	-10130,0	257100,0	512800,0	-158,3
406	426	SLE Freq.	-1656,2	949,2	-10700,0	305200,0	524400,0	-150,6
407	426	SLE Freq.	-1550,7	790,1	-9886,2	254000,0	493000,0	-150,8
408	426	SLE Freq.	-1594,7	939,6	-10460,0	302100,0	504700,0	-143,2
409	426	SLE Freq.	-1593,4	948,8	-10420,0	305100,0	503900,0	-142,0
410	426	SLE Freq.	-1578,4	777,9	-9789,4	250100,0	495600,0	-153,8
411	426	SLE Freq.	-1622,5	927,4	-10360,0	298200,0	507300,0	-146,2
412	426	SLE Freq.	-1560,5	917,8	-10020,0	268600,0	496100,0	-129,1
413	426	SLE Freq.	-1604,5	1067,3	-10590,0	316700,0	507700,0	-121,7
414	426	SLE Freq.	-1524,3	655,6	-9492,6	234100,0	484600,0	-167,6
415	426	SLE Freq.	-1568,2	805,0	-10060,0	282100,0	496200,0	-160,2
416	426	SLE Quasi P.	-1543,8	780,6	-9781,2	251000,0	490800,0	-150,6
417	426	SLE Quasi P.	-1587,9	930,1	-10350,0	299100,0	502500,0	-143,0
418	426	SLU A1 sism.	266,1	1280,8	-8349,3	336200,0	233300,0	4698,2
419	426	SLU A1 sism.	720,7	258,9	-6072,0	202500,0	121300,0	-66,3
420	426	SLU A1 sism.	-3888,1	1606,2	-14620,0	397200,0	881000,0	-222,6
421	426	SLU A1 sism.	-3438,7	583,0	-12350,0	263000,0	770700,0	-4989,3
422	426	SLU A1 sism.	481,5	1473,6	-8724,4	360000,0	196800,0	212,0
423	426	SLU A1 sism.	507,0	64,5	-5700,2	178300,0	157300,0	4422,5
424	426	SLU A1 sism.	-3673,9	1798,2	-15000,0	420700,0	844800,0	-4710,9
425	426	SLU A1 sism.	-3651,9	389,8	-11980,0	239100,0	806500,0	-498,2
426	426	SLU A1 sism.	441,2	1507,6	-8632,6	366700,0	203200,0	332,7
427	426	SLU A1 sism.	895,5	485,1	-6356,7	232800,0	91320,0	-4432,2
428	426	SLU A1 sism.	-4065,0	1379,9	-14340,0	366900,0	911600,0	4136,7
429	426	SLU A1 sism.	-3613,2	356,3	-12070,0	232600,0	800600,0	-628,8
430	426	SLU A1 sism.	656,4	1700,7	-9007,3	390500,0	166700,0	-4152,6
431	426	SLU A1 sism.	681,8	290,7	-5984,5	208600,0	127300,0	56,1
432	426	SLU A1 sism.	-3850,8	1571,7	-14720,0	390400,0	875500,0	-350,8
433	426	SLU A1 sism.	-3827,3	163,8	-11690,0	209000,0	836600,0	3863,9
434	426	SLU A1 sism.	-1719,4	2590,1	-13190,0	514700,0	591100,0	8524,4
435	426	SLU A1 sism.	-206,0	-820,1	-5614,3	67530,0	218300,0	-7334,1
436	426	SLU A1 sism.	-2965,3	2690,9	-15070,0	534000,0	785300,0	7049,9
437	426	SLU A1 sism.	-1454,5	-723,3	-7499,4	85560,0	413400,0	-8815,3
438	426	SLU A1 sism.	-1667,2	2658,9	-13270,0	524100,0	582200,0	7216,7
439	426	SLU A1 sism.	-154,1	-752,3	-5698,1	76600,0	209500,0	-8641,5
440	426	SLU A1 sism.	-3018,3	2622,4	-14980,0	524700,0	794400,0	8359,7
441	426	SLU A1 sism.	-1506,3	-790,5	-7413,3	76690,0	422200,0	-7506,3
442	426	SLU A1 sism.	-1003,6	3227,8	-14450,0	592300,0	469900,0	-6416,5
443	426	SLU A1 sism.	-916,7	-1475,8	-4390,4	-15740,0	337700,0	7620,3
444	426	SLU A1 sism.	-2252,1	3325,9	-16330,0	610700,0	664900,0	-7893,7
445	426	SLU A1 sism.	-2162,0	-1377,0	-6271,0	2883,5	531700,0	6140,0
446	426	SLU A1 sism.	-951,4	3296,2	-14530,0	601500,0	461000,0	-7725,1
447	426	SLU A1 sism.	-864,6	-1408,3	-4476,5	-6789,3	328800,0	6310,9
448	426	SLU A1 sism.	-2304,3	3257,8	-16240,0	601500,0	673800,0	-6586,6
449	426	SLU A1 sism.	-2214,7	-1445,3	-6186,7	-6329,0	540800,0	7448,4
1	434	SLU STR.	199,0	277,1	-22710,0	304700,0	-43390,0	-2,2
2	434	SLU STR.	189,1	646,3	-23870,0	423400,0	-44940,0	-2,6
3	434	SLU STR.	199,0	322,5	-23310,0	319300,0	-43410,0	-2,2
4	434	SLU STR.	189,2	691,7	-24460,0	438000,0	-44960,0	-2,6
5	434	SLU STR.	192,5	2929,4	-22320,0	726300,0	-41000,0	-14,3
6	434	SLU STR.	182,6	3301,3	-23470,0	845900,0	-42560,0	-14,7
7	434	SLU STR.	194,3	2973,5	-22910,0	740500,0	-41600,0	-13,1
8	434	SLU STR.	184,4	3345,2	-24070,0	860000,0	-43140,0	-13,7
9	434	SLU STR.	202,6	20,2	-19570,0	222100,0	-42760,0	-2,0
10	434	SLU STR.	192,7	389,4	-20730,0	340800,0	-44300,0	-2,4

11	434	SLU STR.	202,7	65,6	-20170,0	236700,0	-42780,0	-2,1
12	434	SLU STR.	192,8	434,8	-21330,0	355400,0	-44330,0	-2,4
13	434	SLU STR.	195,6	2670,4	-19170,0	643100,0	-40190,0	-14,4
14	434	SLU STR.	185,6	3042,6	-20320,0	762700,0	-41720,0	-14,9
15	434	SLU STR.	197,4	2714,6	-19760,0	657300,0	-40790,0	-13,3
16	434	SLU STR.	187,5	3086,3	-20920,0	776800,0	-42330,0	-13,9
17	434	SLU STR.	341,6	788,3	-22430,0	382800,0	-70270,0	-6,9
18	434	SLU STR.	332,4	1158,7	-23590,0	501900,0	-72000,0	-8,4
19	434	SLU STR.	342,2	833,7	-23030,0	397400,0	-70440,0	-6,6
20	434	SLU STR.	332,9	1204,1	-24180,0	516500,0	-72180,0	-8,0
21	434	SLU STR.	332,4	2381,8	-22230,0	636500,0	-67110,0	-17,7
22	434	SLU STR.	322,7	2753,4	-23390,0	756000,0	-68720,0	-18,2
23	434	SLU STR.	333,1	2426,9	-22830,0	651000,0	-67330,0	-17,5
24	434	SLU STR.	323,4	2798,5	-23990,0	770500,0	-68940,0	-18,0
25	434	SLU STR.	344,3	530,4	-19300,0	299900,0	-69330,0	-6,2
26	434	SLU STR.	335,1	900,8	-20450,0	419000,0	-71070,0	-7,6
27	434	SLU STR.	344,8	575,8	-19890,0	314500,0	-69500,0	-5,8
28	434	SLU STR.	335,6	946,2	-21050,0	433600,0	-71230,0	-7,3
29	434	SLU STR.	335,2	2123,0	-19080,0	553300,0	-6230,0	-17,9
30	434	SLU STR.	325,5	2494,7	-20240,0	672800,0	-67840,0	-18,3
31	434	SLU STR.	336,0	2168,2	-19680,0	567800,0	-66460,0	-17,5
32	434	SLU STR.	326,3	2539,8	-20840,0	687300,0	-68070,0	-18,1
33	434	SLU STR.	199,9	803,1	-22600,0	387600,0	-43640,0	-3,2
34	434	SLU STR.	191,3	1173,7	-23750,0	506800,0	-45590,0	-4,4
35	434	SLU STR.	199,9	848,4	-23200,0	402100,0	-43640,0	-3,2
36	434	SLU STR.	190,8	1219,4	-24350,0	521400,0	-45430,0	-4,0
37	434	SLU STR.	194,3	2398,3	-22400,0	641800,0	-41670,0	-11,6
38	434	SLU STR.	184,6	2769,9	-23560,0	761300,0	-43270,0	-12,0
39	434	SLU STR.	195,3	2443,0	-23000,0	656200,0	-41990,0	-11,1
40	434	SLU STR.	185,5	2814,7	-24160,0	775700,0	-43580,0	-11,6
41	434	SLU STR.	202,9	545,5	-19460,0	304700,0	-42810,0	-2,6
42	434	SLU STR.	194,0	915,9	-20620,0	423800,0	-44680,0	-3,6
43	434	SLU STR.	203,3	591,2	-20060,0	319400,0	-42920,0	-2,8
44	434	SLU STR.	193,9	961,1	-21210,0	438400,0	-44650,0	-3,5
45	434	SLU STR.	197,2	2139,6	-19250,0	558600,0	-40790,0	-11,8
46	434	SLU STR.	187,5	2511,2	-20410,0	678100,0	-42400,0	-12,2
47	434	SLU STR.	198,3	2184,2	-19850,0	572900,0	-41160,0	-11,2
48	434	SLU STR.	188,5	2555,9	-21010,0	692500,0	-42740,0	-11,7
49	434	SLU STR.	199,6	895,4	-23790,0	417300,0	-43560,0	-3,0
50	434	SLU STR.	190,5	1265,5	-24950,0	536300,0	-45330,0	-3,8
51	434	SLU STR.	197,2	2486,6	-23600,0	670200,0	-42620,0	-9,9
52	434	SLU STR.	187,3	2858,5	-24750,0	789800,0	-44160,0	-10,5
53	434	SLU STR.	203,6	637,6	-20650,0	334400,0	-43030,0	-3,0
54	434	SLU STR.	193,6	1007,7	-21810,0	453400,0	-44530,0	-3,3
55	434	SLU STR.	200,3	2227,7	-20450,0	586900,0	-41820,0	-10,0
56	434	SLU STR.	190,4	2599,6	-21610,0	706500,0	-43360,0	-10,6
57	434	SLU STR.	-230,4	277,0	-22710,0	304700,0	37880,0	3,7
58	434	SLU STR.	-240,3	646,3	-23870,0	423400,0	36340,0	3,3
59	434	SLU STR.	-230,3	322,4	-23310,0	319300,0	37860,0	3,6
60	434	SLU STR.	-240,2	691,6	-24460,0	438000,0	36320,0	3,3
61	434	SLU STR.	-221,6	2929,9	-22310,0	726500,0	35210,0	9,9
62	434	SLU STR.	-231,5	3302,1	-23470,0	846200,0	33680,0	8,6
63	434	SLU STR.	-223,3	2973,8	-22910,0	740600,0	35800,0	8,6
64	434	SLU STR.	-233,4	3345,4	-24070,0	860100,0	34330,0	7,7
65	434	SLU STR.	-226,7	20,2	-19570,0	222100,0	38490,0	3,8
66	434	SLU STR.	-236,6	389,4	-20730,0	340800,0	36950,0	3,4
67	434	SLU STR.	-226,6	65,5	-20170,0	236700,0	38470,0	3,7
68	434	SLU STR.	-236,5	434,8	-21330,0	355400,0	36930,0	3,4
69	434	SLU STR.	-217,3	2670,6	-19160,0	643100,0	35640,0	10,6
70	434	SLU STR.	-227,4	3042,8	-20320,0	762800,0	34180,0	9,4
71	434	SLU STR.	-219,0	2714,9	-19750,0	657400,0	36210,0	9,1
72	434	SLU STR.	-229,1	3086,6	-20920,0	776900,0	34740,0	8,3
73	434	SLU STR.	-230,7	802,9	-22600,0	387500,0	38020,0	3,5
74	434	SLU STR.	-241,8	1173,4	-23750,0	506700,0	36850,0	4,0
75	434	SLU STR.	-230,6	848,3	-23200,0	402100,0	37980,0	3,5
76	434	SLU STR.	-241,1	1219,0	-24350,0	521300,0	36640,0	3,6
77	434	SLU STR.	-223,9	2398,5	-22400,0	641900,0	35950,0	8,4
78	434	SLU STR.	-234,2	2770,3	-23560,0	761400,0	34540,0	7,7
79	434	SLU STR.	-224,8	2443,2	-23000,0	656200,0	36250,0	7,8

80	434	SLU STR.	-235,0	2815,1	-24160,0	775800,0	34810,0	7,2
81	434	SLU STR.	-226,5	545,4	-19460,0	304700,0	38480,0	3,3
82	434	SLU STR.	-237,2	915,5	-20620,0	423700,0	37190,0	3,5
83	434	SLU STR.	-226,7	591,1	-20060,0	319400,0	38530,0	3,4
84	434	SLU STR.	-236,9	960,8	-21210,0	438300,0	37100,0	3,3
85	434	SLU STR.	-219,4	2139,8	-19250,0	558700,0	36300,0	9,0
86	434	SLU STR.	-229,7	2511,6	-20410,0	678200,0	34890,0	8,4
87	434	SLU STR.	-220,5	2184,3	-19850,0	573000,0	36640,0	8,3
88	434	SLU STR.	-230,7	2556,2	-21010,0	692600,0	35200,0	7,7
89	434	SLU STR.	-373,1	788,2	-22430,0	382800,0	64850,0	7,0
90	434	SLU STR.	-383,9	1158,6	-23590,0	501900,0	63590,0	7,5
91	434	SLU STR.	-373,4	833,6	-23030,0	397400,0	64980,0	6,6
92	434	SLU STR.	-384,2	1204,1	-24180,0	516500,0	63720,0	7,1
93	434	SLU STR.	-362,1	2382,1	-22230,0	636600,0	61420,0	14,5
94	434	SLU STR.	-372,4	2753,8	-23390,0	756100,0	60010,0	14,0
95	434	SLU STR.	-362,6	2427,2	-22830,0	651100,0	61600,0	14,2
96	434	SLU STR.	-372,9	2798,9	-23990,0	770600,0	60180,0	13,6
97	434	SLU STR.	-368,3	530,3	-19290,0	299800,0	65120,0	6,6
98	434	SLU STR.	-379,1	900,7	-20450,0	419000,0	63860,0	7,2
99	434	SLU STR.	-368,7	575,7	-19890,0	314400,0	65250,0	6,2
100	434	SLU STR.	-379,5	946,1	-21050,0	433600,0	63990,0	6,8
101	434	SLU STR.	-357,5	2123,4	-19080,0	553400,0	61750,0	15,1
102	434	SLU STR.	-367,8	2495,0	-20240,0	672900,0	60350,0	14,5
103	434	SLU STR.	-358,1	2168,4	-19680,0	567900,0	61950,0	14,7
104	434	SLU STR.	-368,4	2540,2	-20840,0	687400,0	60540,0	14,2
105	434	SLU STR.	-230,2	895,3	-23790,0	417200,0	37880,0	3,3
106	434	SLU STR.	-240,7	1265,2	-24950,0	536200,0	36510,0	3,3
107	434	SLU STR.	-226,7	2486,7	-23600,0	670200,0	36870,0	6,5
108	434	SLU STR.	-236,8	2858,7	-24750,0	789800,0	35410,0	5,9
109	434	SLU STR.	-226,9	637,7	-20650,0	334400,0	38590,0	3,6
110	434	SLU STR.	-236,6	1007,5	-21810,0	453300,0	36990,0	3,1
111	434	SLU STR.	-222,4	2227,8	-20450,0	587000,0	37290,0	7,0
112	434	SLU STR.	-232,5	2599,7	-21610,0	706600,0	35830,0	6,5
113	434	SLU STR.	-17,8	875,8	-24230,0	377400,0	-2284,7	28,6
114	434	SLU STR.	-28,0	1247,1	-25380,0	496800,0	-3749,9	28,5
115	434	SLU STR.	-17,7	921,4	-24820,0	392100,0	-2306,3	28,6
116	434	SLU STR.	-27,9	1293,0	-25980,0	511500,0	-3771,1	28,4
117	434	SLU STR.	-16,5	3519,6	-23840,0	796100,0	-2473,0	25,9
118	434	SLU STR.	-26,7	3891,5	-25000,0	915800,0	-3925,9	25,5
119	434	SLU STR.	-16,4	3565,2	-24440,0	810800,0	-2494,3	25,8
120	434	SLU STR.	-26,6	3937,1	-25600,0	930400,0	-3957,1	25,6
121	434	SLU STR.	-14,1	617,3	-21090,0	294300,0	-1680,2	28,7
122	434	SLU STR.	-24,2	988,2	-22250,0	413500,0	-3155,7	28,6
123	434	SLU STR.	-14,0	663,2	-21690,0	309000,0	-1701,8	28,7
124	434	SLU STR.	-24,1	1033,8	-22840,0	428200,0	-3176,6	28,5
125	434	SLU STR.	-12,8	3260,2	-20690,0	712700,0	-1878,2	26,0
126	434	SLU STR.	-22,9	3631,9	-21850,0	832300,0	-3340,3	25,8
127	434	SLU STR.	-12,7	3305,9	-21290,0	727400,0	-1899,8	25,9
128	434	SLU STR.	-22,8	3677,6	-22450,0	846900,0	-3361,0	25,7
129	434	SLU STR.	-17,6	1404,7	-24110,0	461200,0	-2321,7	28,0
130	434	SLU STR.	-27,7	1776,2	-25260,0	580600,0	-3786,8	27,8
131	434	SLU STR.	-17,5	1450,5	-24710,0	475900,0	-2343,2	28,0
132	434	SLU STR.	-27,6	1822,1	-25860,0	595400,0	-3808,3	27,8
133	434	SLU STR.	-16,8	2990,3	-23910,0	712200,0	-2434,8	26,4
134	434	SLU STR.	-26,9	3362,2	-25070,0	831800,0	-3898,7	26,2
135	434	SLU STR.	-16,7	3036,0	-24510,0	726900,0	-2455,6	26,3
136	434	SLU STR.	-26,8	3407,9	-25670,0	846500,0	-3919,5	26,1
137	434	SLU STR.	-13,8	1145,5	-20970,0	377800,0	-1727,1	28,1
138	434	SLU STR.	-23,9	1517,1	-22130,0	497300,0	-3192,2	27,9
139	434	SLU STR.	-13,7	1191,4	-21570,0	392600,0	-1748,7	28,1
140	434	SLU STR.	-23,9	1562,9	-22720,0	512100,0	-3213,7	27,9
141	434	SLU STR.	-13,0	2731,0	-20770,0	628800,0	-1840,5	26,4
142	434	SLU STR.	-23,2	3102,9	-21920,0	748400,0	-3304,4	26,3
143	434	SLU STR.	-13,0	2776,7	-21360,0	643500,0	-1861,3	26,4
144	434	SLU STR.	-23,1	3148,6	-22520,0	763100,0	-3325,3	26,2
145	434	SLU STR.	-18,7	1784,5	-24950,0	503400,0	-2086,5	46,4
146	434	SLU STR.	-28,8	2156,0	-26100,0	622900,0	-3551,5	46,2
147	434	SLU STR.	-18,6	1830,4	-25550,0	518100,0	-2510,0	46,3
148	434	SLU STR.	-28,8	2201,9	-26700,0	637600,0	-3573,1	46,1

149	434	SLU STR.	-17,9	3368,8	-24760,0	753900,0	-2199,4	44,7
150	434	SLU STR.	-28,1	3740,5	-25910,0	873500,0	-3663,8	44,5
151	434	SLU STR.	-17,8	3414,5	-25350,0	768700,0	-2221,2	44,7
152	434	SLU STR.	-28,0	3786,2	-26510,0	888200,0	-3685,4	44,4
153	434	SLU STR.	-15,0	1525,4	-21820,0	420000,0	-1492,0	46,5
154	434	SLU STR.	-25,1	1896,9	-22970,0	539500,0	-2956,9	46,3
155	434	SLU STR.	-14,9	1571,2	-22410,0	434800,0	-1513,5	46,4
156	434	SLU STR.	-25,0	1942,8	-23570,0	554300,0	-2978,5	46,2
157	434	SLU STR.	-14,2	3109,6	-21610,0	670600,0	-1604,9	44,8
158	434	SLU STR.	-24,3	3481,3	-22770,0	790100,0	-3068,9	44,6
159	434	SLU STR.	-14,1	3155,4	-22210,0	685300,0	-1626,6	44,8
160	434	SLU STR.	-24,2	3527,0	-23360,0	804900,0	-3090,3	44,5
161	434	SLU STR.	-17,4	1496,4	-25300,0	490700,0	-2364,8	27,9
162	434	SLU STR.	-27,5	1867,9	-26460,0	610200,0	-3829,9	27,7
163	434	SLU STR.	-16,6	3081,8	-25110,0	741600,0	-2478,2	26,2
164	434	SLU STR.	-26,8	3453,6	-26270,0	861200,0	-3940,4	26,0
165	434	SLU STR.	-13,6	1237,3	-22170,0	407300,0	-1770,2	28,0
166	434	SLU STR.	-23,8	1608,8	-23320,0	526800,0	-3235,3	27,8
167	434	SLU STR.	-12,9	2822,4	-21960,0	658200,0	-1882,1	26,3
168	434	SLU STR.	-23,0	3194,3	-23120,0	777800,0	-3346,1	26,1
169	434	SLU STR.	-14,1	-238,1	-21290,0	244400,0	-3094,7	-24,5
170	434	SLU STR.	-24,0	130,6	-22450,0	362900,0	-4616,4	-25,3
171	434	SLU STR.	-14,0	-192,8	-21890,0	258900,0	-3112,3	-24,5
172	434	SLU STR.	-23,9	176,9	-23050,0	377800,0	-4668,9	-25,3
173	434	SLU STR.	-11,7	2403,1	-20910,0	662600,0	-3639,8	-27,4
174	434	SLU STR.	-22,1	2774,9	-22060,0	782200,0	-5007,5	-27,9
175	434	SLU STR.	-11,2	2447,3	-21510,0	676800,0	-3784,5	-27,6
176	434	SLU STR.	-22,0	2819,4	-22660,0	796500,0	-5047,9	-28,0
177	434	SLU STR.	-10,5	-495,3	-18160,0	161700,0	-2459,7	-23,9
178	434	SLU STR.	-20,4	-125,8	-19310,0	280500,0	-3986,2	-25,0
179	434	SLU STR.	-10,4	-449,8	-18750,0	176300,0	-2479,8	-23,9
180	434	SLU STR.	-20,2	-80,6	-19910,0	295000,0	-4041,0	-25,0
181	434	SLU STR.	-8,0	2144,9	-17750,0	579600,0	-3022,9	-27,1
182	434	SLU STR.	-17,9	2516,7	-18910,0	699100,0	-4564,8	-27,9
183	434	SLU STR.	-7,7	2189,2	-18350,0	593800,0	-3131,5	-27,2
184	434	SLU STR.	-17,4	2560,5	-19510,0	713200,0	-4719,8	-28,1
185	434	SLU STR.	-13,9	287,7	-21190,0	327200,0	-3123,5	-24,9
186	434	SLU STR.	-23,7	657,3	-22350,0	446100,0	-4680,0	-25,7
187	434	SLU STR.	-13,8	334,1	-21780,0	342100,0	-3144,1	-24,9
188	434	SLU STR.	-23,6	703,8	-22940,0	461000,0	-4700,7	-25,7
189	434	SLU STR.	-13,0	1870,5	-20990,0	577500,0	-3278,4	-26,4
190	434	SLU STR.	-21,5	2242,6	-22150,0	697200,0	-5236,6	-27,8
191	434	SLU STR.	-12,9	1914,9	-21590,0	591800,0	-3297,4	-26,4
192	434	SLU STR.	-21,3	2287,1	-22750,0	711500,0	-5302,5	-27,9
193	434	SLU STR.	-10,2	30,2	-18050,0	244400,0	-2495,6	-24,6
194	434	SLU STR.	-20,1	399,8	-19210,0	363300,0	-4052,1	-25,4
195	434	SLU STR.	-10,1	76,6	-18640,0	259300,0	-2516,3	-24,6
196	434	SLU STR.	-20,0	446,3	-19800,0	378200,0	-4072,8	-25,4
197	434	SLU STR.	-9,4	1612,5	-17840,0	494600,0	-2636,9	-26,0
198	434	SLU STR.	-19,1	1983,7	-19000,0	613900,0	-4224,0	-26,9
199	434	SLU STR.	-9,3	1657,0	-18440,0	508900,0	-2656,6	-26,0
200	434	SLU STR.	-19,0	2028,1	-19600,0	628200,0	-4242,2	-26,9
201	434	SLU STR.	-12,9	-71,6	-20080,0	282000,0	-3325,8	-41,1
202	434	SLU STR.	-22,7	298,0	-21230,0	400900,0	-4882,3	-41,9
203	434	SLU STR.	-12,8	-25,2	-20670,0	296900,0	-3346,5	-41,1
204	434	SLU STR.	-22,6	344,5	-21830,0	415800,0	-4902,9	-41,9
205	434	SLU STR.	-12,0	1507,2	-19880,0	531000,0	-3471,5	-42,6
206	434	SLU STR.	-21,8	1877,9	-21040,0	650300,0	-5053,4	-43,4
207	434	SLU STR.	-11,9	1551,9	-20480,0	545400,0	-3491,4	-42,6
208	434	SLU STR.	-21,7	1922,7	-21640,0	664600,0	-5072,8	-43,4
209	434	SLU STR.	-9,2	-329,1	-16940,0	199200,0	-2697,9	-40,8
210	434	SLU STR.	-19,1	40,6	-18090,0	318100,0	-4254,5	-41,6
211	434	SLU STR.	-9,2	-282,6	-17530,0	214100,0	-2718,6	-40,8
212	434	SLU STR.	-19,0	87,0	-18690,0	333000,0	-4275,1	-41,6
213	434	SLU STR.	-8,4	1249,6	-16730,0	448200,0	-2831,8	-42,2
214	434	SLU STR.	-18,2	1620,3	-17890,0	567400,0	-4412,1	-43,1
215	434	SLU STR.	-8,3	1294,4	-17320,0	462600,0	-2852,4	-42,2
216	434	SLU STR.	-18,1	1665,0	-18490,0	581800,0	-4432,3	-43,1
217	434	SLU STR.	-13,7	380,6	-22380,0	357100,0	-3164,8	-24,9

218	434	SLU STR.	-23,6	750,2	-23530,0	476000,0	-4721,3	-25,7
219	434	SLU STR.	-12,8	1959,4	-22190,0	606100,0	-3316,4	-26,4
220	434	SLU STR.	-22,6	2330,5	-23350,0	725500,0	-4902,3	-27,2
221	434	SLU STR.	-10,1	123,1	-19240,0	274300,0	-2536,9	-24,6
222	434	SLU STR.	-19,9	492,8	-20400,0	393200,0	-4093,4	-25,4
223	434	SLU STR.	-9,2	1701,6	-19040,0	523200,0	-2676,0	-26,0
224	434	SLU STR.	-19,0	2072,6	-20200,0	642500,0	-4260,9	-26,9
225	434	SLU STR.	-15,7	300,0	-22960,0	312000,0	-2766,3	0,7
226	434	SLU STR.	-25,6	669,2	-24120,0	430800,0	-4308,1	0,4
227	434	SLU STR.	-15,6	345,4	-23560,0	326600,0	-2786,8	0,7
228	434	SLU STR.	-25,5	714,6	-24720,0	445400,0	-4328,6	0,3
229	434	SLU STR.	-14,8	2953,3	-22570,0	734000,0	-2818,5	-2,4
230	434	SLU STR.	-24,7	3325,0	-23730,0	853500,0	-4360,9	-2,9
231	434	SLU STR.	-14,6	2996,7	-23170,0	748000,0	-2873,3	-2,4
232	434	SLU STR.	-24,5	3368,4	-24330,0	867500,0	-4407,3	-2,8
233	434	SLU STR.	-12,0	43,0	-19830,0	229400,0	-2140,1	0,9
234	434	SLU STR.	-21,9	412,3	-20980,0	348200,0	-3685,2	0,5
235	434	SLU STR.	-11,9	88,5	-20420,0	244000,0	-2164,3	0,8
236	434	SLU STR.	-21,8	457,7	-21580,0	362800,0	-3706,3	0,5
237	434	SLU STR.	-11,1	2694,6	-19420,0	650800,0	-2195,3	-2,2
238	434	SLU STR.	-21,1	3066,4	-20580,0	770400,0	-3703,6	-2,8
239	434	SLU STR.	-11,0	2738,2	-20020,0	664900,0	-2228,6	-2,2
240	434	SLU STR.	-20,9	3109,9	-21180,0	784400,0	-3769,1	-2,7
241	434	SLU STR.	-15,4	825,3	-22850,0	394700,0	-2803,5	0,2
242	434	SLU STR.	-25,2	1195,1	-24010,0	513600,0	-4388,8	-0,2
243	434	SLU STR.	-15,4	872,0	-23450,0	409700,0	-2816,9	0,2
244	434	SLU STR.	-25,1	1241,7	-24600,0	528600,0	-4398,3	-0,2
245	434	SLU STR.	-14,6	2422,5	-22650,0	649600,0	-2919,4	-1,4
246	434	SLU STR.	-24,4	2794,3	-23810,0	769200,0	-4487,8	-1,9
247	434	SLU STR.	-14,5	2464,8	-23250,0	663200,0	-2970,3	-1,4
248	434	SLU STR.	-24,3	2836,8	-24410,0	782800,0	-4544,9	-1,8
249	434	SLU STR.	-11,8	568,4	-19720,0	312100,0	-2175,0	0,4
250	434	SLU STR.	-21,7	937,5	-20870,0	430800,0	-3698,4	0,0
251	434	SLU STR.	-11,7	614,9	-20310,0	327000,0	-2198,1	0,3
252	434	SLU STR.	-21,6	984,1	-21470,0	445800,0	-3736,0	0,0
253	434	SLU STR.	-11,1	2163,6	-19500,0	566300,0	-2265,3	-1,3
254	434	SLU STR.	-20,9	2535,6	-20660,0	685900,0	-3828,1	-1,8
255	434	SLU STR.	-10,9	2206,3	-20100,0	580100,0	-2317,2	-1,3
256	434	SLU STR.	-20,7	2577,9	-21260,0	699600,0	-3881,2	-1,7
257	434	SLU STR.	-15,3	918,7	-24040,0	424700,0	-2837,8	0,2
258	434	SLU STR.	-25,1	1288,4	-25200,0	543600,0	-4413,4	-0,3
259	434	SLU STR.	-14,4	2507,9	-23850,0	677000,0	-2997,5	-1,5
260	434	SLU STR.	-24,2	2879,5	-25010,0	796500,0	-4575,8	-1,9
261	434	SLU STR.	-11,6	661,5	-20910,0	342000,0	-2215,5	0,3
262	434	SLU STR.	-21,5	1030,8	-22060,0	460800,0	-3762,2	-0,1
263	434	SLU STR.	-10,8	2249,6	-20700,0	594000,0	-2359,2	-1,3
264	434	SLU STR.	-20,6	2621,2	-21860,0	713500,0	-3925,4	-1,7
265	434	SLE Rare	131,0	298,9	-16530,0	239800,0	-29210,0	-1,5
266	434	SLE Rare	124,4	545,0	-17310,0	319000,0	-30240,0	-1,8
267	434	SLE Rare	131,1	329,2	-16930,0	249600,0	-29220,0	-1,6
268	434	SLE Rare	124,5	575,3	-17700,0	328700,0	-30250,0	-1,8
269	434	SLE Rare	126,9	2068,0	-16280,0	521200,0	-27700,0	-9,4
270	434	SLE Rare	120,4	2315,9	-17050,0	601000,0	-28740,0	-9,8
271	434	SLE Rare	128,1	2097,4	-16670,0	530700,0	-28090,0	-8,7
272	434	SLE Rare	121,5	2345,2	-17450,0	610400,0	-29120,0	-9,1
273	434	SLE Rare	226,6	640,1	-16350,0	292100,0	-47260,0	-4,9
274	434	SLE Rare	220,4	887,1	-17120,0	371500,0	-48420,0	-5,9
275	434	SLE Rare	226,9	670,4	-16750,0	301800,0	-47380,0	-4,7
276	434	SLE Rare	220,7	917,5	-17520,0	381300,0	-48520,0	-5,6
277	434	SLE Rare	220,3	1702,8	-16220,0	461300,0	-45130,0	-11,8
278	434	SLE Rare	213,8	1950,6	-16990,0	541000,0	-46210,0	-12,1
279	434	SLE Rare	220,7	1732,9	-16620,0	471000,0	-45280,0	-11,6
280	434	SLE Rare	214,3	1980,7	-17390,0	550600,0	-46350,0	-11,9
281	434	SLE Rare	132,0	650,0	-16460,0	295200,0	-29500,0	-2,5
282	434	SLE Rare	126,2	897,2	-17230,0	374700,0	-30780,0	-3,2
283	434	SLE Rare	131,8	680,3	-16860,0	305000,0	-29430,0	-2,3
284	434	SLE Rare	125,9	927,6	-17630,0	384500,0	-30660,0	-2,9
285	434	SLE Rare	128,2	1713,8	-16330,0	464800,0	-28160,0	-7,6
286	434	SLE Rare	121,8	1961,6	-17100,0	544500,0	-29230,0	-7,9

287	434	SLE Rare	128,9	1743,7	-16730,0	474400,0	-28370,0	-7,3
288	434	SLE Rare	122,3	1991,5	-17500,0	554100,0	-29420,0	-7,7
289	434	SLE Rare	131,7	711,5	-17250,0	315000,0	-29380,0	-2,2
290	434	SLE Rare	125,5	958,3	-18030,0	394400,0	-30560,0	-2,7
291	434	SLE Rare	130,1	1772,8	-17130,0	483800,0	-28770,0	-6,6
292	434	SLE Rare	123,5	2020,7	-17900,0	563500,0	-29790,0	-7,0
293	434	SLE Rare	-155,2	298,9	-16530,0	239800,0	24980,0	2,4
294	434	SLE Rare	-161,8	545,0	-17310,0	319000,0	23960,0	2,2
295	434	SLE Rare	-155,2	329,1	-16930,0	249500,0	24970,0	2,4
296	434	SLE Rare	-161,8	575,3	-17700,0	328700,0	23940,0	2,2
297	434	SLE Rare	-149,6	2068,4	-16270,0	521300,0	23300,0	6,1
298	434	SLE Rare	-156,2	2316,4	-17050,0	601100,0	22270,0	5,4
299	434	SLE Rare	-150,8	2097,5	-16670,0	530700,0	23680,0	5,2
300	434	SLE Rare	-157,5	2345,4	-17440,0	610400,0	22710,0	4,8
301	434	SLE Rare	-155,8	649,8	-16460,0	295200,0	25190,0	2,6
302	434	SLE Rare	-163,0	897,1	-17230,0	374700,0	24350,0	2,7
303	434	SLE Rare	-155,4	680,3	-16860,0	305000,0	25060,0	2,3
304	434	SLE Rare	-162,6	927,5	-17630,0	384500,0	24210,0	2,4
305	434	SLE Rare	-151,3	1714,0	-16330,0	464900,0	23810,0	5,3
306	434	SLE Rare	-158,1	1961,9	-17100,0	544600,0	22860,0	4,8
307	434	SLE Rare	-151,8	1743,8	-16730,0	474500,0	23990,0	4,9
308	434	SLE Rare	-158,6	1991,8	-17500,0	554200,0	23040,0	4,5
309	434	SLE Rare	-250,8	640,1	-16350,0	292000,0	43110,0	4,8
310	434	SLE Rare	-258,0	887,1	-17120,0	371500,0	42270,0	5,2
311	434	SLE Rare	-251,1	670,4	-16750,0	301800,0	43200,0	4,6
312	434	SLE Rare	-258,2	917,6	-17520,0	381300,0	42330,0	4,7
313	434	SLE Rare	-243,4	1703,0	-16220,0	461400,0	40790,0	9,5
314	434	SLE Rare	-250,3	1950,8	-16990,0	541100,0	39850,0	9,1
315	434	SLE Rare	-243,7	1733,2	-16620,0	471000,0	40910,0	9,2
316	434	SLE Rare	-250,6	1980,9	-17390,0	550700,0	39970,0	8,8
317	434	SLE Rare	-155,3	711,3	-17250,0	315000,0	25030,0	2,2
318	434	SLE Rare	-162,2	958,2	-18030,0	394300,0	24100,0	2,2
319	434	SLE Rare	-153,0	1772,9	-17130,0	483800,0	24390,0	4,1
320	434	SLE Rare	-159,8	2020,9	-17900,0	563600,0	23410,0	3,7
321	434	SLE Rare	-13,5	698,9	-17550,0	288600,0	-1787,5	19,1
322	434	SLE Rare	-20,3	946,6	-18310,0	368200,0	-2764,0	18,9
323	434	SLE Rare	-13,5	729,3	-17940,0	298400,0	-1800,9	19,3
324	434	SLE Rare	-20,3	977,1	-18710,0	378100,0	-2778,4	18,9
325	434	SLE Rare	-12,7	2461,6	-17290,0	567800,0	-1912,7	17,2
326	434	SLE Rare	-19,5	2709,6	-18070,0	647600,0	-2881,8	17,0
327	434	SLE Rare	-12,6	2492,1	-17690,0	577600,0	-1927,2	17,2
328	434	SLE Rare	-19,4	2740,0	-18460,0	657300,0	-2903,3	17,1
329	434	SLE Rare	-13,4	1051,6	-17470,0	344500,0	-1812,1	18,6
330	434	SLE Rare	-20,1	1299,3	-18230,0	424100,0	-2788,8	18,5
331	434	SLE Rare	-13,3	1082,2	-17860,0	354300,0	-1826,4	18,6
332	434	SLE Rare	-20,1	1329,9	-18630,0	434000,0	-2803,1	18,5
333	434	SLE Rare	-12,9	2108,8	-17340,0	511900,0	-1887,3	17,5
334	434	SLE Rare	-19,6	2356,7	-18110,0	591600,0	-2863,3	17,4
335	434	SLE Rare	-12,8	2139,3	-17740,0	521700,0	-1901,2	17,5
336	434	SLE Rare	-19,6	2387,2	-18510,0	601400,0	-2877,1	17,4
337	434	SLE Rare	-14,1	1304,8	-18030,0	372600,0	-1655,2	30,9
338	434	SLE Rare	-20,9	1552,5	-18800,0	452300,0	-2631,9	30,7
339	434	SLE Rare	-14,1	1335,4	-18430,0	382500,0	-1669,7	30,8
340	434	SLE Rare	-20,8	1583,1	-19190,0	462100,0	-2646,3	30,7
341	434	SLE Rare	-13,6	2361,0	-17900,0	539700,0	-1730,6	29,7
342	434	SLE Rare	-20,4	2608,9	-18670,0	619400,0	-2706,8	29,6
343	434	SLE Rare	-13,6	2391,5	-18300,0	549500,0	-1744,9	29,7
344	434	SLE Rare	-20,3	2639,3	-19070,0	629200,0	-2721,6	29,5
345	434	SLE Rare	-13,3	1112,8	-18260,0	364200,0	-1840,8	18,6
346	434	SLE Rare	-20,0	1360,5	-19030,0	443800,0	-2817,5	18,4
347	434	SLE Rare	-12,7	2169,8	-18140,0	531500,0	-1916,3	17,5
348	434	SLE Rare	-19,5	2417,6	-18910,0	611200,0	-2891,0	17,3
349	434	SLE Rare	-11,1	-44,7	-15590,0	199600,0	-2321,2	-16,5
350	434	SLE Rare	-17,6	201,4	-16360,0	278700,0	-3377,9	-17,0
351	434	SLE Rare	-11,0	-14,1	-15990,0	209400,0	-2354,0	-16,5
352	434	SLE Rare	-17,5	232,3	-16760,0	288700,0	-3391,6	-17,0
353	434	SLE Rare	-9,8	1717,1	-15340,0	478700,0	-2566,1	-18,2
354	434	SLE Rare	-16,3	1964,7	-16110,0	558300,0	-3624,4	-18,8
355	434	SLE Rare	-9,1	1746,3	-15740,0	488100,0	-2811,3	-18,5



356	434	SLE Rare	-16,2	1994,4	-16510,0	567900,0	-3651,7	-18,8
357	434	SLE Rare	-10,9	306,2	-15520,0	254900,0	-2361,4	-16,7
358	434	SLE Rare	-17,4	552,6	-16290,0	334200,0	-3399,0	-17,3
359	434	SLE Rare	-10,8	337,2	-15920,0	264900,0	-2375,1	-16,7
360	434	SLE Rare	-17,4	583,6	-16690,0	344100,0	-3412,8	-17,3
361	434	SLE Rare	-10,2	1361,6	-15390,0	421900,0	-2470,8	-17,7
362	434	SLE Rare	-15,9	1609,8	-16170,0	501700,0	-3783,1	-18,7
363	434	SLE Rare	-10,2	1391,3	-15790,0	431400,0	-2483,2	-17,7
364	434	SLE Rare	-15,8	1639,4	-16570,0	511200,0	-3830,8	-18,8
365	434	SLE Rare	-10,2	66,7	-14780,0	224800,0	-2496,2	-27,5
366	434	SLE Rare	-16,8	313,1	-15550,0	304000,0	-3533,9	-28,1
367	434	SLE Rare	-10,2	97,7	-15180,0	234700,0	-2510,0	-27,5
368	434	SLE Rare	-16,7	344,1	-15950,0	314000,0	-3547,7	-28,1
369	434	SLE Rare	-9,6	1119,3	-14650,0	390800,0	-2598,6	-28,5
370	434	SLE Rare	-16,1	1366,5	-15430,0	470300,0	-3654,2	-29,1
371	434	SLE Rare	-9,6	1149,1	-15050,0	400400,0	-2611,9	-28,5
372	434	SLE Rare	-16,1	1396,3	-15830,0	479900,0	-3666,5	-29,1
373	434	SLE Rare	-10,8	368,2	-16310,0	274900,0	-2388,9	-16,8
374	434	SLE Rare	-17,3	614,6	-17080,0	354100,0	-3426,6	-17,3
375	434	SLE Rare	-10,1	1420,9	-16190,0	440900,0	-2495,5	-17,7
376	434	SLE Rare	-15,8	1669,0	-16970,0	520700,0	-3816,8	-18,7
377	434	SLE Rare	-12,1	314,2	-16700,0	244700,0	-2120,9	0,4
378	434	SLE Rare	-18,7	560,3	-17470,0	323900,0	-3148,7	0,2
379	434	SLE Rare	-12,0	344,4	-17100,0	254500,0	-2134,4	0,4
380	434	SLE Rare	-18,6	590,6	-17870,0	333600,0	-3162,2	0,2
381	434	SLE Rare	-11,5	2083,7	-16450,0	526300,0	-2162,3	-1,6
382	434	SLE Rare	-18,1	2331,5	-17220,0	606000,0	-3193,9	-1,9
383	434	SLE Rare	-11,3	2112,7	-16850,0	535600,0	-2201,3	-1,5
384	434	SLE Rare	-17,9	2360,4	-17620,0	615300,0	-3239,0	-1,8
385	434	SLE Rare	-11,9	664,5	-16630,0	299900,0	-2137,9	0,1
386	434	SLE Rare	-18,4	911,6	-17400,0	379400,0	-3200,2	-0,2
387	434	SLE Rare	-11,9	695,7	-17030,0	309900,0	-2159,9	0,1
388	434	SLE Rare	-18,4	942,5	-17800,0	389300,0	-3219,1	-0,2
389	434	SLE Rare	-11,3	1730,0	-16500,0	470000,0	-2242,4	-1,0
390	434	SLE Rare	-17,9	1977,8	-17270,0	549700,0	-3291,2	-1,3
391	434	SLE Rare	-11,2	1758,3	-16900,0	479100,0	-2271,3	-1,0
392	434	SLE Rare	-17,8	2006,3	-17670,0	558900,0	-3322,9	-1,3
393	434	SLE Rare	-11,8	726,8	-17420,0	319900,0	-2176,3	0,0
394	434	SLE Rare	-18,3	973,6	-18190,0	399300,0	-3228,1	-0,3
395	434	SLE Rare	-11,2	1786,7	-17300,0	488200,0	-2286,7	-1,0
396	434	SLE Rare	-17,7	2034,5	-18070,0	567900,0	-3337,3	-1,3
397	434	SLE Freq.	-11,9	685,9	-15400,0	292400,0	-2150,3	-0,1
398	434	SLE Freq.	-17,1	883,9	-16010,0	356100,0	-3004,5	-0,3
399	434	SLE Freq.	-11,4	1574,1	-15300,0	434300,0	-2230,8	-0,9
400	434	SLE Freq.	-16,7	1772,3	-15920,0	498000,0	-3069,6	-1,1
401	434	SLE Freq.	36,3	1125,2	-15280,0	361800,0	-11330,0	-1,8
402	434	SLE Freq.	31,1	1323,4	-15900,0	425500,0	-12170,0	-2,0
403	434	SLE Freq.	-11,6	1130,1	-15340,0	363400,0	-2200,4	-0,5
404	434	SLE Freq.	-16,9	1328,3	-15960,0	427100,0	-3039,0	-0,7
405	434	SLE Freq.	-11,6	1163,6	-15950,0	374200,0	-2210,5	-0,5
406	434	SLE Freq.	-16,8	1361,8	-16570,0	437900,0	-3049,6	-0,7
407	434	SLE Freq.	-11,6	1142,1	-15500,0	367200,0	-2205,9	-0,5
408	434	SLE Freq.	-16,8	1340,3	-16120,0	431000,0	-3052,6	-0,7
409	434	SLE Freq.	-17,5	1353,1	-16040,0	435100,0	-3143,8	-0,7
410	434	SLE Freq.	-59,6	1125,2	-15280,0	361800,0	6929,7	0,8
411	434	SLE Freq.	-64,9	1323,4	-15900,0	425500,0	6090,0	0,6
412	434	SLE Freq.	-12,1	1259,8	-15620,0	378400,0	-2087,4	5,6
413	434	SLE Freq.	-17,3	1458,1	-16230,0	442200,0	-2935,8	5,3
414	434	SLE Freq.	-11,0	1007,9	-14980,0	347500,0	-2370,7	-6,2
415	434	SLE Freq.	-16,5	1206,1	-15590,0	411300,0	-3135,3	-6,2
416	434	SLE Quasi P.	-11,6	1130,1	-15340,0	363400,0	-2200,4	-0,5
417	434	SLE Quasi P.	-16,9	1328,3	-15960,0	427100,0	-3039,0	-0,7
418	434	SLU A1 sism.	2194,0	1886,0	-17660,0	488700,0	-386300,0	4768,7
419	434	SLU A1 sism.	2563,9	764,4	-14270,0	363100,0	-471400,0	83,5
420	434	SLU A1 sism.	-2602,1	1878,6	-17660,0	486700,0	466800,0	-77,2
421	434	SLU A1 sism.	-2224,0	760,9	-14260,0	362400,0	379100,0	-4780,5
422	434	SLU A1 sism.	2559,1	1875,3	-17670,0	486000,0	-470900,0	214,0
423	434	SLU A1 sism.	2198,1	775,1	-14260,0	365800,0	-386700,0	4638,7
424	434	SLU A1 sism.	-2236,7	1872,0	-17660,0	485400,0	382200,0	-4635,2

425	434	SLU A1 sism.	-2590,4	767,7	-14260,0	363800,0	464000,0	-221,6
426	434	SLU A1 sism.	2444,8	1884,0	-17660,0	488500,0	-440700,0	332,3
427	434	SLU A1 sism.	2816,3	762,4	-14270,0	362900,0	-526300,0	-4352,7
428	434	SLU A1 sism.	-2852,9	1882,1	-17650,0	487500,0	521100,0	4359,6
429	434	SLU A1 sism.	-2476,6	765,1	-14250,0	363400,0	434000,0	-344,0
430	434	SLU A1 sism.	2809,9	1872,8	-17670,0	485600,0	-525200,0	-4222,2
431	434	SLU A1 sism.	2450,7	773,6	-14260,0	365700,0	-441600,0	202,3
432	434	SLU A1 sism.	-2487,5	1875,6	-17650,0	486100,0	436500,0	-197,8
433	434	SLU A1 sism.	-2843,0	771,6	-14250,0	364700,0	518900,0	4215,3
434	434	SLU A1 sism.	79,2	3192,0	-21640,0	634600,0	13030,0	8544,1
435	434	SLU A1 sism.	1323,8	-535,4	-10290,0	219500,0	-274200,0	-7103,6
436	434	SLU A1 sism.	-1360,4	3185,9	-21640,0	632800,0	269200,0	7090,0
437	434	SLU A1 sism.	-113,4	-534,1	-10280,0	220100,0	-18780,0	-8560,6
438	434	SLU A1 sism.	154,6	3190,3	-21640,0	634200,0	-3341,6	7212,5
439	434	SLU A1 sism.	1399,5	-535,9	-10290,0	219500,0	-290700,0	-8434,3
440	434	SLU A1 sism.	-1436,0	3187,2	-21640,0	633100,0	285600,0	8423,6
441	434	SLU A1 sism.	-190,5	-533,4	-10280,0	220200,0	-1874,9	-7228,5
442	434	SLU A1 sism.	1298,3	3158,5	-21640,0	626300,0	-269500,0	-6633,2
443	434	SLU A1 sism.	108,4	-503,8	-10280,0	227200,0	6874,4	8092,7
444	434	SLU A1 sism.	-141,0	3161,5	-21640,0	627400,0	-13380,0	-8088,7
445	434	SLU A1 sism.	-1329,5	-508,7	-10280,0	225700,0	262500,0	6636,0
446	434	SLU A1 sism.	1373,9	3158,3	-21650,0	626400,0	-285900,0	-7966,3
447	434	SLU A1 sism.	185,3	-504,9	-10280,0	227000,0	-9972,0	6760,2
448	434	SLU A1 sism.	-216,4	3161,6	-21640,0	627300,0	2995,0	-6757,3
449	434	SLU A1 sism.	-1405,3	-507,2	-10280,0	226100,0	279000,0	7967,8
1	442	SLU STR.	778,2	-281,1	-12520,0	125100,0	-516100,0	80,0
2	442	SLU STR.	853,5	-53,7	-13080,0	198300,0	-545000,0	35,6
3	442	SLU STR.	803,7	-245,7	-12910,0	136500,0	-524300,0	80,5
4	442	SLU STR.	879,1	-18,3	-13480,0	209700,0	-553200,0	36,1
5	442	SLU STR.	4152,3	2283,0	-14520,0	518500,0	-1029000,0	375,2
6	442	SLU STR.	4226,0	2508,4	-15090,0	591000,0	-1057000,0	331,1
7	442	SLU STR.	4177,0	2320,7	-14910,0	530600,0	-1037000,0	369,9
8	442	SLU STR.	4251,4	2546,1	-15480,0	603200,0	-1066000,0	326,6
9	442	SLU STR.	482,2	-451,0	-10610,0	70460,0	-419000,0	62,3
10	442	SLU STR.	557,5	-223,6	-11180,0	143700,0	-448000,0	17,9
11	442	SLU STR.	507,8	-415,6	-11010,0	81850,0	-427200,0	62,8
12	442	SLU STR.	583,1	-188,2	-11580,0	155100,0	-456200,0	18,4
13	442	SLU STR.	3855,9	2114,2	-12630,0	464200,0	-931900,0	357,5
14	442	SLU STR.	3928,9	2339,4	-13200,0	536700,0	-960100,0	313,0
15	442	SLU STR.	3880,5	2151,9	-13020,0	476300,0	-939800,0	352,3
16	442	SLU STR.	3954,9	2377,3	-13590,0	548800,0	-968400,0	309,0
17	442	SLU STR.	1556,1	228,0	-12950,0	202600,0	-632900,0	148,4
18	442	SLU STR.	1629,4	453,4	-13520,0	275100,0	-661200,0	104,7
19	442	SLU STR.	1581,7	264,1	-13340,0	214200,0	-641100,0	147,8
20	442	SLU STR.	1655,0	489,4	-13920,0	286700,0	-669400,0	103,1
21	442	SLU STR.	3583,4	1759,0	-14150,0	436200,0	-941600,0	330,4
22	442	SLU STR.	3657,5	1984,6	-14720,0	508800,0	-970200,0	286,3
23	442	SLU STR.	3609,3	1795,2	-14540,0	447800,0	-950000,0	326,3
24	442	SLU STR.	3683,5	2020,7	-15110,0	520400,0	-978500,0	282,2
25	442	SLU STR.	1261,6	59,2	-11050,0	148300,0	-536400,0	130,3
26	442	SLU STR.	1335,0	284,5	-11620,0	220800,0	-564600,0	86,6
27	442	SLU STR.	1287,3	95,3	-11440,0	159900,0	-544600,0	130,7
28	442	SLU STR.	1360,6	320,6	-12010,0	232400,0	-572900,0	86,2
29	442	SLU STR.	3287,2	1589,9	-12250,0	381800,0	-844500,0	312,3
30	442	SLU STR.	3361,4	1815,4	-12820,0	454400,0	-873100,0	268,6
31	442	SLU STR.	3313,1	1626,1	-12640,0	393500,0	-852900,0	308,7
32	442	SLU STR.	3387,3	1851,7	-13210,0	466100,0	-881400,0	264,7
33	442	SLU STR.	1451,2	238,3	-12930,0	205900,0	-618100,0	136,7
34	442	SLU STR.	1524,3	464,1	-13500,0	278600,0	-646300,0	92,9
35	442	SLU STR.	1476,9	273,8	-13320,0	217300,0	-626300,0	133,1
36	442	SLU STR.	1550,3	499,6	-13890,0	290000,0	-654600,0	88,7
37	442	SLU STR.	3478,0	1771,8	-14120,0	440300,0	-926600,0	315,9
38	442	SLU STR.	3552,1	1997,4	-14690,0	512900,0	-955200,0	271,8
39	442	SLU STR.	3503,8	1808,4	-14510,0	452100,0	-935000,0	311,5
40	442	SLU STR.	3578,0	2033,9	-15080,0	524700,0	-963500,0	267,4
41	442	SLU STR.	1156,3	69,2	-11020,0	151500,0	-521400,0	118,5
42	442	SLU STR.	1229,9	295,3	-11590,0	224300,0	-549800,0	74,7
43	442	SLU STR.	1181,4	104,2	-11420,0	162800,0	-529500,0	118,2
44	442	SLU STR.	1255,8	330,9	-11990,0	235800,0	-558100,0	71,5

45	442	SLU STR.	3181,6	1602,7	-12220,0	385900,0	-829500,0	298,3
46	442	SLU STR.	3255,8	1828,3	-12790,0	458500,0	-858100,0	254,2
47	442	SLU STR.	3207,4	1639,5	-12610,0	397800,0	-837800,0	293,9
48	442	SLU STR.	3281,7	1865,0	-13180,0	470300,0	-866400,0	249,8
49	442	SLU STR.	1501,7	308,2	-13710,0	228400,0	-634300,0	130,0
50	442	SLU STR.	1575,8	534,7	-14280,0	301300,0	-662800,0	83,8
51	442	SLU STR.	3529,1	1846,4	-14900,0	464300,0	-943100,0	306,1
52	442	SLU STR.	3603,4	2071,7	-15470,0	536800,0	-971700,0	262,3
53	442	SLU STR.	1205,9	138,8	-11810,0	173900,0	-537400,0	115,0
54	442	SLU STR.	1280,9	365,6	-12380,0	246900,0	-566200,0	67,5
55	442	SLU STR.	3232,7	1677,6	-13000,0	410000,0	-845900,0	288,5
56	442	SLU STR.	3307,0	1902,9	-13570,0	482600,0	-874500,0	244,7
57	442	SLU STR.	441,8	-297,1	-12090,0	120000,0	-464600,0	44,8
58	442	SLU STR.	517,2	-69,7	-12660,0	193200,0	-493500,0	0,4
59	442	SLU STR.	467,4	-261,7	-12490,0	131400,0	-472800,0	45,3
60	442	SLU STR.	542,7	-34,3	-13060,0	204600,0	-501700,0	0,9
61	442	SLU STR.	3813,9	2287,9	-14070,0	520000,0	-977000,0	335,2
62	442	SLU STR.	3888,6	2512,1	-14640,0	592200,0	-1006000,0	293,7
63	442	SLU STR.	3840,4	2322,0	-14460,0	531100,0	-985500,0	329,6
64	442	SLU STR.	3915,1	2547,2	-15030,0	603500,0	-1014000,0	284,6
65	442	SLU STR.	145,8	-466,9	-10190,0	65370,0	-367600,0	27,1
66	442	SLU STR.	221,2	-239,5	-10760,0	138600,0	-396500,0	-17,3
67	442	SLU STR.	171,4	-431,5	-10590,0	76750,0	-375800,0	27,6
68	442	SLU STR.	246,7	-204,1	-11150,0	150000,0	-404700,0	-16,8
69	442	SLU STR.	3517,2	2120,3	-12170,0	466200,0	-879800,0	318,4
70	442	SLU STR.	3591,9	2345,2	-12740,0	538600,0	-908500,0	272,9
71	442	SLU STR.	3543,3	2154,4	-12570,0	477200,0	-888100,0	312,6
72	442	SLU STR.	3618,2	2379,5	-13130,0	549600,0	-916900,0	267,5
73	442	SLU STR.	1116,0	222,9	-12510,0	201000,0	-567000,0	101,3
74	442	SLU STR.	1191,6	449,9	-13070,0	274000,0	-596000,0	57,2
75	442	SLU STR.	1141,5	258,3	-12900,0	212300,0	-575200,0	101,8
76	442	SLU STR.	1216,4	484,8	-13470,0	285300,0	-604000,0	56,4
77	442	SLU STR.	3141,9	1771,7	-13670,0	440300,0	-875300,0	277,2
78	442	SLU STR.	3216,3	1996,7	-14240,0	512800,0	-903900,0	232,4
79	442	SLU STR.	3168,2	1806,5	-14060,0	451500,0	-883700,0	272,6
80	442	SLU STR.	3242,6	2031,6	-14630,0	524000,0	-912400,0	227,9
81	442	SLU STR.	819,9	53,2	-10600,0	146400,0	-469900,0	83,4
82	442	SLU STR.	895,5	280,4	-11170,0	219500,0	-498900,0	39,3
83	442	SLU STR.	845,5	88,5	-11000,0	157700,0	-478200,0	84,0
84	442	SLU STR.	920,9	315,7	-11570,0	230900,0	-507100,0	39,7
85	442	SLU STR.	2845,1	1604,1	-11770,0	386400,0	-778000,0	260,4
86	442	SLU STR.	2919,6	1829,2	-12340,0	458900,0	-806700,0	215,5
87	442	SLU STR.	2871,4	1638,8	-12160,0	397600,0	-786500,0	255,6
88	442	SLU STR.	2945,8	1863,9	-12730,0	470000,0	-815100,0	210,9
89	442	SLU STR.	997,5	206,8	-12240,0	195800,0	-547800,0	90,7
90	442	SLU STR.	1073,0	434,1	-12810,0	269000,0	-576800,0	46,9
91	442	SLU STR.	1023,2	241,6	-12640,0	207000,0	-556100,0	90,8
92	442	SLU STR.	1098,6	468,9	-13200,0	280100,0	-585000,0	46,9
93	442	SLU STR.	3022,3	1760,3	-13400,0	436600,0	-855800,0	270,8
94	442	SLU STR.	3096,7	1985,4	-13970,0	509100,0	-884400,0	226,1
95	442	SLU STR.	3048,6	1795,3	-13790,0	447900,0	-864200,0	266,5
96	442	SLU STR.	3123,0	2020,4	-14360,0	520400,0	-892800,0	221,8
97	442	SLU STR.	701,2	37,4	-10340,0	141300,0	-450700,0	72,9
98	442	SLU STR.	776,7	264,7	-10910,0	214500,0	-479700,0	29,1
99	442	SLU STR.	726,9	72,3	-10730,0	152500,0	-458900,0	73,0
100	442	SLU STR.	802,4	299,6	-11300,0	225700,0	-487900,0	29,1
101	442	SLU STR.	2725,6	1592,8	-11500,0	382800,0	-758500,0	254,4
102	442	SLU STR.	2800,0	1817,9	-12070,0	455200,0	-787100,0	209,7
103	442	SLU STR.	2751,8	1627,7	-11890,0	394000,0	-766900,0	250,0
104	442	SLU STR.	2826,3	1852,8	-12460,0	466500,0	-795600,0	205,0
105	442	SLU STR.	1165,7	292,3	-13290,0	223300,0	-582900,0	101,4
106	442	SLU STR.	1241,1	519,4	-13860,0	296400,0	-611900,0	53,2
107	442	SLU STR.	3194,5	1840,8	-14460,0	462500,0	-892200,0	267,0
108	442	SLU STR.	3268,9	2065,9	-15030,0	535000,0	-920800,0	222,4
109	442	SLU STR.	870,5	123,2	-11390,0	168900,0	-486200,0	84,8
110	442	SLU STR.	945,2	350,0	-11960,0	241900,0	-514900,0	38,2
111	442	SLU STR.	2897,7	1673,1	-12560,0	408600,0	-794900,0	249,9
112	442	SLU STR.	2972,1	1898,2	-13130,0	481100,0	-823500,0	205,3
113	442	SLU STR.	703,4	349,0	-13530,0	208200,0	-520300,0	-62,3

114	442	SLU STR.	776,7	574,6	-14100,0	280700,0	-548600,0	-105,0
115	442	SLU STR.	729,4	384,5	-13920,0	219600,0	-528600,0	-61,8
116	442	SLU STR.	802,8	609,9	-14490,0	292100,0	-557000,0	-104,7
117	442	SLU STR.	4066,6	2924,3	-15510,0	604900,0	-1030000,0	236,8
118	442	SLU STR.	4141,0	3149,4	-16080,0	677400,0	-1058000,0	193,6
119	442	SLU STR.	4092,7	2959,7	-15900,0	616300,0	-1038000,0	237,3
120	442	SLU STR.	4167,0	3184,9	-16470,0	688800,0	-1067000,0	194,4
121	442	SLU STR.	408,3	180,5	-11620,0	154000,0	-423600,0	-81,2
122	442	SLU STR.	482,0	406,1	-12190,0	226600,0	-452000,0	-123,9
123	442	SLU STR.	434,0	215,6	-12020,0	165300,0	-431800,0	-80,5
124	442	SLU STR.	508,0	441,5	-12590,0	238000,0	-460300,0	-123,4
125	442	SLU STR.	3770,0	2756,2	-13610,0	550900,0	-932600,0	217,8
126	442	SLU STR.	3844,2	2981,5	-14180,0	623400,0	-961200,0	175,0
127	442	SLU STR.	3796,2	2791,6	-14010,0	562300,0	-941000,0	218,4
128	442	SLU STR.	3870,4	3016,9	-14570,0	634800,0	-969600,0	175,5
129	442	SLU STR.	1369,4	864,9	-13940,0	287800,0	-620100,0	-3,6
130	442	SLU STR.	1442,8	1090,3	-14520,0	360300,0	-648400,0	-46,5
131	442	SLU STR.	1395,5	900,2	-14340,0	299100,0	-628500,0	-3,3
132	442	SLU STR.	1468,9	1125,7	-14910,0	371700,0	-656800,0	-46,1
133	442	SLU STR.	3392,4	2409,9	-15120,0	525800,0	-927400,0	176,7
134	442	SLU STR.	3466,6	2635,1	-15690,0	598200,0	-956000,0	133,8
135	442	SLU STR.	3418,6	2445,2	-15510,0	537100,0	-935900,0	177,2
136	442	SLU STR.	3492,8	2670,4	-16080,0	609600,0	-964400,0	134,3
137	442	SLU STR.	1074,7	696,6	-12040,0	233600,0	-523400,0	-22,4
138	442	SLU STR.	1148,0	922,0	-12610,0	306200,0	-551700,0	-65,3
139	442	SLU STR.	1100,8	731,9	-12430,0	245000,0	-531800,0	-22,0
140	442	SLU STR.	1174,1	957,3	-13000,0	317600,0	-560100,0	-64,9
141	442	SLU STR.	3095,9	2241,8	-13220,0	471700,0	-830200,0	157,8
142	442	SLU STR.	3170,1	2467,0	-13790,0	544200,0	-858800,0	114,8
143	442	SLU STR.	3122,1	2277,1	-13610,0	483100,0	-838700,0	158,2
144	442	SLU STR.	3196,3	2502,3	-14180,0	555600,0	-867200,0	115,4
145	442	SLU STR.	1417,3	1277,4	-14640,0	340700,0	-635400,0	-88,1
146	442	SLU STR.	1490,7	1502,9	-15210,0	413200,0	-663700,0	-131,0
147	442	SLU STR.	1443,4	1312,8	-15030,0	352000,0	-643800,0	-87,7
148	442	SLU STR.	1516,8	1538,2	-15600,0	424600,0	-672100,0	-130,6
149	442	SLU STR.	3440,3	2823,1	-15810,0	578800,0	-942800,0	92,7
150	442	SLU STR.	3514,3	3048,3	-16380,0	651300,0	-971300,0	49,9
151	442	SLU STR.	3466,5	2858,4	-16200,0	590200,0	-951200,0	93,1
152	442	SLU STR.	3540,6	3083,7	-16770,0	662700,0	-979800,0	50,3
153	442	SLU STR.	1122,6	1109,1	-12730,0	286500,0	-538800,0	-106,9
154	442	SLU STR.	1195,9	1334,5	-13310,0	359100,0	-567100,0	-149,7
155	442	SLU STR.	1148,7	1144,4	-13130,0	297900,0	-547200,0	-106,5
156	442	SLU STR.	1222,0	1369,9	-13700,0	370500,0	-575500,0	-149,4
157	442	SLU STR.	3143,9	2654,9	-13910,0	524700,0	-845600,0	73,7
158	442	SLU STR.	3217,9	2880,2	-14480,0	597300,0	-874100,0	30,8
159	442	SLU STR.	3170,1	2690,2	-14300,0	536100,0	-854100,0	74,1
160	442	SLU STR.	3244,1	2915,5	-14870,0	608600,0	-882600,0	31,3
161	442	SLU STR.	1421,6	935,5	-14730,0	310500,0	-636900,0	-2,9
162	442	SLU STR.	1495,0	1161,0	-15300,0	383100,0	-665200,0	-45,8
163	442	SLU STR.	3444,8	2480,5	-15900,0	548500,0	-944300,0	177,7
164	442	SLU STR.	3519,0	2705,8	-16470,0	621000,0	-972900,0	134,9
165	442	SLU STR.	1126,9	767,2	-12820,0	256400,0	-540200,0	-21,7
166	442	SLU STR.	1200,2	992,6	-13400,0	328900,0	-568500,0	-64,6
167	442	SLU STR.	3148,3	2312,5	-14000,0	494400,0	-847100,0	158,8
168	442	SLU STR.	3222,5	2537,7	-14570,0	566900,0	-875700,0	115,9
169	442	SLU STR.	516,8	-840,6	-11200,0	50370,0	-460400,0	179,4
170	442	SLU STR.	593,5	-612,7	-11770,0	123800,0	-489800,0	130,6
171	442	SLU STR.	542,5	-805,1	-11600,0	61780,0	-468700,0	177,0
172	442	SLU STR.	618,1	-578,1	-12170,0	134900,0	-497700,0	127,6
173	442	SLU STR.	3903,1	1743,5	-13190,0	450400,0	-977300,0	428,7
174	442	SLU STR.	3978,0	1969,2	-13750,0	523000,0	-1006000,0	383,6
175	442	SLU STR.	3928,0	1779,0	-13580,0	461800,0	-985300,0	424,4
176	442	SLU STR.	4002,9	2004,5	-14150,0	534400,0	-1014000,0	379,4
177	442	SLU STR.	220,6	-1010,3	-9302,4	-4204,5	-363300,0	162,3
178	442	SLU STR.	296,4	-783,0	-9870,6	68980,0	-392400,0	116,2
179	442	SLU STR.	246,2	-974,9	-9695,6	7169,2	-371500,0	162,8
180	442	SLU STR.	322,1	-747,5	-10260,0	80390,0	-400600,0	113,5
181	442	SLU STR.	3606,3	1574,9	-11290,0	396200,0	-880000,0	411,7
182	442	SLU STR.	3680,1	1800,4	-11860,0	468800,0	-908500,0	366,9

183	442	SLU STR.	3631,2	1610,3	-11680,0	407600,0	-888000,0	407,5
184	442	SLU STR.	3705,8	1836,0	-12250,0	480200,0	-916700,0	362,4
185	442	SLU STR.	1192,1	-320,7	-11610,0	131400,0	-563100,0	222,8
186	442	SLU STR.	1267,7	-93,7	-12180,0	204500,0	-592200,0	173,4
187	442	SLU STR.	1216,6	-286,2	-12010,0	142500,0	-571000,0	219,8
188	442	SLU STR.	1292,3	-59,1	-12580,0	215600,0	-600100,0	170,4
189	442	SLU STR.	3230,4	1230,8	-12780,0	371700,0	-875400,0	366,5
190	442	SLU STR.	3303,1	1455,3	-13350,0	444000,0	-903500,0	325,5
191	442	SLU STR.	3255,5	1266,2	-13170,0	383100,0	-883500,0	362,1
192	442	SLU STR.	3328,0	1490,7	-13740,0	455400,0	-911500,0	321,5
193	442	SLU STR.	896,0	-490,2	-9711,3	76860,0	-466100,0	208,7
194	442	SLU STR.	971,7	-263,1	-10280,0	150000,0	-495100,0	159,3
195	442	SLU STR.	920,6	-455,6	-10110,0	87980,0	-474000,0	205,7
196	442	SLU STR.	996,3	-228,6	-10670,0	161100,0	-503000,0	156,3
197	442	SLU STR.	2933,4	1062,0	-10890,0	317500,0	-778100,0	350,0
198	442	SLU STR.	3008,2	1287,8	-11460,0	390200,0	-806800,0	304,6
199	442	SLU STR.	2958,5	1097,4	-11280,0	328800,0	-786100,0	345,7
200	442	SLU STR.	3033,4	1323,3	-11850,0	401600,0	-814900,0	300,1
201	442	SLU STR.	1124,2	-700,5	-10760,0	79440,0	-541400,0	292,5
202	442	SLU STR.	1199,9	-473,4	-11330,0	152600,0	-570400,0	243,1
203	442	SLU STR.	1148,8	-665,9	-11150,0	90550,0	-549300,0	289,4
204	442	SLU STR.	1224,5	-438,9	-11720,0	163700,0	-578300,0	240,0
205	442	SLU STR.	3166,4	854,4	-11930,0	320900,0	-854800,0	424,4
206	442	SLU STR.	3241,6	1080,5	-12500,0	393700,0	-883700,0	378,1
207	442	SLU STR.	3191,2	889,6	-12320,0	332300,0	-862800,0	420,7
208	442	SLU STR.	3266,4	1115,8	-12890,0	405100,0	-891700,0	374,3
209	442	SLU STR.	828,2	-870,0	-8857,5	24930,0	-444300,0	278,4
210	442	SLU STR.	903,8	-642,9	-9425,8	98050,0	-473300,0	229,0
211	442	SLU STR.	852,8	-835,4	-9251,8	36040,0	-452200,0	275,3
212	442	SLU STR.	928,4	-608,3	-9820,1	109200,0	-481200,0	225,9
213	442	SLU STR.	2868,9	685,4	-10030,0	266600,0	-757300,0	408,7
214	442	SLU STR.	2944,2	911,5	-10600,0	339400,0	-786200,0	362,2
215	442	SLU STR.	2893,7	720,6	-10430,0	277900,0	-765300,0	405,1
216	442	SLU STR.	2969,0	946,8	-10990,0	350700,0	-794200,0	358,5
217	442	SLU STR.	1241,2	-251,6	-12400,0	153600,0	-578900,0	216,7
218	442	SLU STR.	1316,9	-24,5	-12970,0	226700,0	-608000,0	167,3
219	442	SLU STR.	3280,6	1301,6	-13570,0	394500,0	-891500,0	357,9
220	442	SLU STR.	3355,4	1527,5	-14130,0	467300,0	-920300,0	312,2
221	442	SLU STR.	945,2	-421,1	-10500,0	99090,0	-481900,0	202,6
222	442	SLU STR.	1020,8	-194,0	-11070,0	172200,0	-510900,0	153,2
223	442	SLU STR.	2983,5	1132,8	-11670,0	340200,0	-794100,0	341,6
224	442	SLU STR.	3058,4	1358,7	-12240,0	413000,0	-822900,0	295,8
225	442	SLU STR.	619,3	-270,7	-12480,0	128500,0	-493300,0	63,5
226	442	SLU STR.	694,7	-43,3	-13050,0	201700,0	-522300,0	19,1
227	442	SLU STR.	644,9	-235,3	-12880,0	139900,0	-501500,0	64,0
228	442	SLU STR.	720,2	-7,9	-13450,0	213100,0	-530500,0	19,7
229	442	SLU STR.	3994,9	2303,5	-14470,0	525100,0	-1007000,0	350,2
230	442	SLU STR.	4069,1	2528,9	-15040,0	597600,0	-1035000,0	305,8
231	442	SLU STR.	4020,7	2339,8	-14860,0	536800,0	-1015000,0	346,7
232	442	SLU STR.	4095,0	2565,2	-15430,0	609300,0	-1044000,0	303,0
233	442	SLU STR.	323,3	-440,5	-10580,0	73840,0	-396300,0	45,8
234	442	SLU STR.	398,7	-213,1	-11150,0	147100,0	-425200,0	1,4
235	442	SLU STR.	348,9	-405,1	-10980,0	85230,0	-404500,0	46,3
236	442	SLU STR.	424,2	-177,7	-11540,0	158400,0	-433400,0	1,9
237	442	SLU STR.	3698,2	2135,1	-12570,0	470900,0	-909600,0	332,7
238	442	SLU STR.	3772,6	2360,4	-13140,0	543400,0	-938200,0	288,3
239	442	SLU STR.	3724,2	2171,3	-12970,0	482600,0	-917900,0	329,2
240	442	SLU STR.	3798,5	2396,7	-13530,0	555100,0	-946500,0	284,9
241	442	SLU STR.	1293,4	249,5	-12890,0	209500,0	-595700,0	119,8
242	442	SLU STR.	1368,2	476,3	-13460,0	282500,0	-624400,0	72,6
243	442	SLU STR.	1318,1	283,9	-13290,0	220600,0	-603600,0	116,9
244	442	SLU STR.	1393,0	510,9	-13860,0	293600,0	-632400,0	69,2
245	442	SLU STR.	3321,0	1790,2	-14070,0	446200,0	-904500,0	292,4
246	442	SLU STR.	3395,2	2015,6	-14640,0	518800,0	-933100,0	248,1
247	442	SLU STR.	3346,5	1826,9	-14460,0	458100,0	-912700,0	288,4
248	442	SLU STR.	3420,8	2052,3	-15030,0	530600,0	-941300,0	244,2
249	442	SLU STR.	997,4	79,6	-10990,0	154900,0	-498600,0	102,1
250	442	SLU STR.	1072,9	307,1	-11560,0	228100,0	-527600,0	56,9
251	442	SLU STR.	1022,2	114,3	-11390,0	166000,0	-506600,0	102,4

252	442	SLU STR.	1097,6	341,6	-11960,0	239200,0	-535600,0	53,7
253	442	SLU STR.	3024,4	1621,8	-12170,0	392100,0	-807300,0	274,8
254	442	SLU STR.	3098,7	1847,1	-12740,0	464600,0	-835900,0	230,5
255	442	SLU STR.	3050,0	1658,4	-12570,0	403900,0	-815500,0	270,9
256	442	SLU STR.	3124,3	1883,9	-13130,0	476500,0	-844100,0	226,7
257	442	SLU STR.	1342,8	318,3	-13680,0	231700,0	-611500,0	113,7
258	442	SLU STR.	1417,7	545,3	-14250,0	304700,0	-640300,0	66,0
259	442	SLU STR.	3372,2	1863,2	-14850,0	469800,0	-921000,0	283,2
260	442	SLU STR.	3446,4	2088,8	-15420,0	542400,0	-949500,0	239,2
261	442	SLU STR.	1046,9	148,7	-11780,0	177100,0	-514600,0	99,2
262	442	SLU STR.	1122,3	376,0	-12350,0	250300,0	-543500,0	50,5
263	442	SLU STR.	3075,8	1694,6	-12960,0	415500,0	-823800,0	265,6
264	442	SLU STR.	3150,0	1920,2	-13530,0	488100,0	-852400,0	221,8
265	442	SLE Rare	650,3	-111,9	-9188,7	107700,0	-387200,0	61,2
266	442	SLE Rare	700,6	39,7	-9568,0	156500,0	-406500,0	31,6
267	442	SLE Rare	667,4	-88,3	-9450,8	115300,0	-392600,0	61,6
268	442	SLE Rare	717,6	63,3	-9830,1	164100,0	-411900,0	31,9
269	442	SLE Rare	2899,9	1597,1	-10520,0	369800,0	-729200,0	257,9
270	442	SLE Rare	2949,1	1747,3	-10910,0	418100,0	-748200,0	228,6
271	442	SLE Rare	2916,5	1622,2	-10790,0	377900,0	-734600,0	254,4
272	442	SLE Rare	2966,1	1772,4	-11160,0	426200,0	-753600,0	225,6
273	442	SLE Rare	1168,2	227,1	-9480,4	159200,0	-464800,0	107,0
274	442	SLE Rare	1217,1	377,3	-9861,6	207500,0	-483700,0	77,9
275	442	SLE Rare	1185,3	251,1	-9741,9	166900,0	-470300,0	106,1
276	442	SLE Rare	1234,2	401,3	-10120,0	215300,0	-489200,0	76,3
277	442	SLE Rare	2520,5	1247,8	-10280,0	315000,0	-670900,0	228,1
278	442	SLE Rare	2570,0	1398,2	-10660,0	363400,0	-689900,0	198,7
279	442	SLE Rare	2537,8	1271,9	-10540,0	322700,0	-676500,0	225,3
280	442	SLE Rare	2587,3	1422,3	-10920,0	371100,0	-695500,0	195,9
281	442	SLE Rare	1098,3	233,9	-9463,7	161400,0	-455000,0	99,2
282	442	SLE Rare	1147,1	384,4	-9844,5	209800,0	-473800,0	69,7
283	442	SLE Rare	1115,6	257,5	-9725,6	169000,0	-460500,0	96,2
284	442	SLE Rare	1164,5	408,0	-10110,0	217400,0	-479400,0	66,8
285	442	SLE Rare	2450,3	1256,4	-10260,0	317700,0	-660900,0	218,4
286	442	SLE Rare	2499,7	1406,7	-10630,0	366100,0	-680000,0	189,0
287	442	SLE Rare	2467,5	1280,7	-10520,0	325500,0	-666500,0	215,4
288	442	SLE Rare	2517,0	1431,0	-10890,0	373900,0	-685500,0	186,1
289	442	SLE Rare	1132,3	280,6	-9988,2	176400,0	-465900,0	93,8
290	442	SLE Rare	1181,6	431,5	-10370,0	225000,0	-484900,0	63,3
291	442	SLE Rare	2484,4	1305,9	-10770,0	333700,0	-671900,0	211,9
292	442	SLE Rare	2534,0	1456,1	-11150,0	382000,0	-691000,0	182,7
293	442	SLE Rare	426,1	-122,6	-8908,4	104300,0	-352900,0	37,8
294	442	SLE Rare	476,3	29,0	-9287,7	153100,0	-372100,0	8,2
295	442	SLE Rare	443,2	-99,0	-9170,5	111900,0	-358300,0	38,1
296	442	SLE Rare	493,4	52,6	-9549,8	160700,0	-377600,0	8,5
297	442	SLE Rare	2674,7	1599,7	-10220,0	370600,0	-694700,0	230,6
298	442	SLE Rare	2724,2	1749,3	-10600,0	418800,0	-713700,0	203,2
299	442	SLE Rare	2692,5	1622,5	-10480,0	378000,0	-700400,0	227,0
300	442	SLE Rare	2741,9	1772,6	-10860,0	426300,0	-719400,0	197,4
301	442	SLE Rare	875,7	224,0	-9182,1	158200,0	-421200,0	75,5
302	442	SLE Rare	925,7	375,1	-9561,8	206900,0	-440400,0	46,2
303	442	SLE Rare	892,2	247,3	-9444,8	165700,0	-426500,0	75,9
304	442	SLE Rare	942,3	398,4	-9824,4	214300,0	-445700,0	44,7
305	442	SLE Rare	2226,5	1255,6	-9956,4	317500,0	-626800,0	192,3
306	442	SLE Rare	2275,9	1405,6	-10340,0	365800,0	-645800,0	162,4
307	442	SLE Rare	2244,0	1278,8	-10220,0	325000,0	-632400,0	189,3
308	442	SLE Rare	2293,4	1428,9	-10600,0	373300,0	-651400,0	159,4
309	442	SLE Rare	796,7	213,1	-9006,3	154700,0	-408400,0	68,4
310	442	SLE Rare	846,9	364,6	-9385,3	203500,0	-427700,0	39,1
311	442	SLE Rare	813,8	236,4	-9269,3	162200,0	-413900,0	68,4
312	442	SLE Rare	863,7	387,5	-9649,0	210800,0	-433100,0	39,2
313	442	SLE Rare	2146,7	1248,0	-9774,7	315100,0	-613700,0	188,1
314	442	SLE Rare	2196,3	1398,1	-10150,0	363400,0	-632800,0	158,1
315	442	SLE Rare	2164,2	1271,3	-10040,0	322500,0	-619400,0	185,0
316	442	SLE Rare	2213,8	1421,4	-10420,0	370900,0	-638400,0	155,2
317	442	SLE Rare	908,6	270,2	-9707,6	173100,0	-431700,0	74,1
318	442	SLE Rare	958,7	421,4	-10090,0	221800,0	-451000,0	42,5
319	442	SLE Rare	2261,5	1301,7	-10480,0	332300,0	-638000,0	185,6
320	442	SLE Rare	2310,9	1451,8	-10860,0	380600,0	-657000,0	155,9

321	442	SLE Rare	599,9	307,5	-9863,6	162800,0	-389800,0	-33,1
322	442	SLE Rare	648,8	457,9	-10250,0	211200,0	-408700,0	-61,7
323	442	SLE Rare	617,4	331,2	-10130,0	170500,0	-395400,0	-32,8
324	442	SLE Rare	666,2	481,4	-10510,0	218800,0	-414300,0	-61,4
325	442	SLE Rare	2842,8	2024,2	-11180,0	427300,0	-729800,0	166,3
326	442	SLE Rare	2892,4	2174,3	-11560,0	475600,0	-748900,0	137,5
327	442	SLE Rare	2860,2	2047,8	-11450,0	434900,0	-735400,0	166,7
328	442	SLE Rare	2909,7	2197,9	-11830,0	483200,0	-754400,0	138,1
329	442	SLE Rare	1044,0	651,4	-10140,0	215900,0	-456300,0	6,0
330	442	SLE Rare	1092,9	801,7	-10520,0	264300,0	-475200,0	-22,6
331	442	SLE Rare	1061,4	675,0	-10400,0	223500,0	-461900,0	6,2
332	442	SLE Rare	1110,3	825,3	-10780,0	271900,0	-480800,0	-22,4
333	442	SLE Rare	2393,4	1681,3	-10920,0	374500,0	-661500,0	126,2
334	442	SLE Rare	2442,9	1831,4	-11300,0	422900,0	-680500,0	97,6
335	442	SLE Rare	2410,8	1704,9	-11180,0	382100,0	-667100,0	126,6
336	442	SLE Rare	2460,3	1855,0	-11560,0	430400,0	-686200,0	98,0
337	442	SLE Rare	1075,9	926,4	-10610,0	251200,0	-466600,0	-50,4
338	442	SLE Rare	1124,8	1076,7	-10990,0	299500,0	-485500,0	-79,0
339	442	SLE Rare	1093,3	950,0	-10870,0	258700,0	-472200,0	-50,2
340	442	SLE Rare	1142,2	1100,3	-11250,0	307100,0	-491100,0	-78,7
341	442	SLE Rare	2425,3	1956,8	-11380,0	409900,0	-671700,0	70,3
342	442	SLE Rare	2474,7	2107,0	-11760,0	458300,0	-690800,0	41,6
343	442	SLE Rare	2442,8	1980,3	-11650,0	417500,0	-677400,0	70,5
344	442	SLE Rare	2492,2	2130,5	-12030,0	465800,0	-696400,0	42,3
345	442	SLE Rare	1078,8	698,5	-10670,0	231100,0	-467500,0	6,4
346	442	SLE Rare	1127,7	848,8	-11050,0	279400,0	-486400,0	-22,2
347	442	SLE Rare	2428,3	1728,4	-11440,0	389700,0	-672700,0	126,9
348	442	SLE Rare	2477,8	1878,6	-11820,0	438000,0	-691800,0	98,3
349	442	SLE Rare	476,5	-484,8	-8314,1	57910,0	-350200,0	126,2
350	442	SLE Rare	527,3	-333,1	-8692,5	106800,0	-369700,0	93,4
351	442	SLE Rare	493,2	-461,5	-8576,5	65410,0	-355600,0	124,2
352	442	SLE Rare	543,7	-310,1	-8955,4	114200,0	-374900,0	91,3
353	442	SLE Rare	2734,1	1237,2	-9633,8	324300,0	-694800,0	293,3
354	442	SLE Rare	2783,9	1387,7	-10010,0	372800,0	-714000,0	263,3
355	442	SLE Rare	2750,5	1260,9	-9895,1	332000,0	-700100,0	290,5
356	442	SLE Rare	2800,5	1411,3	-10270,0	380400,0	-719300,0	260,5
357	442	SLE Rare	926,3	-138,5	-8587,2	111800,0	-418600,0	154,8
358	442	SLE Rare	976,7	12,9	-8966,1	160600,0	-437900,0	121,9
359	442	SLE Rare	942,7	-115,5	-8850,1	119200,0	-423800,0	152,8
360	442	SLE Rare	993,1	35,9	-9229,0	168000,0	-443200,0	119,8
361	442	SLE Rare	2285,6	895,5	-9364,9	271900,0	-626900,0	251,8
362	442	SLE Rare	2334,0	1045,2	-9744,6	320100,0	-645600,0	224,5
363	442	SLE Rare	2302,3	919,2	-9625,9	279600,0	-632200,0	248,7
364	442	SLE Rare	2350,6	1068,8	-10010,0	327700,0	-650900,0	221,8
365	442	SLE Rare	881,1	-391,7	-8018,1	77190,0	-404000,0	201,3
366	442	SLE Rare	931,5	-240,3	-8396,9	125900,0	-423400,0	168,3
367	442	SLE Rare	897,4	-368,6	-8280,9	84600,0	-409300,0	199,2
368	442	SLE Rare	947,9	-217,3	-8659,8	133300,0	-428700,0	166,3
369	442	SLE Rare	2243,1	644,7	-8794,7	238100,0	-613200,0	290,0
370	442	SLE Rare	2293,1	795,4	-9172,7	286600,0	-632400,0	259,2
371	442	SLE Rare	2259,6	668,2	-9055,9	245700,0	-618500,0	287,5
372	442	SLE Rare	2309,7	818,9	-9434,0	294200,0	-637800,0	256,6
373	442	SLE Rare	959,0	-92,4	-9112,9	126600,0	-429100,0	150,8
374	442	SLE Rare	1009,5	59,0	-9491,8	175400,0	-448400,0	117,8
375	442	SLE Rare	2319,0	942,8	-9887,0	287100,0	-637600,0	245,9
376	442	SLE Rare	2367,5	1092,5	-10270,0	335300,0	-656300,0	218,6
377	442	SLE Rare	544,4	-105,0	-9168,1	109900,0	-372000,0	50,2
378	442	SLE Rare	594,7	46,7	-9547,4	158700,0	-391300,0	20,6
379	442	SLE Rare	561,5	-81,4	-9430,3	117500,0	-377500,0	50,6
380	442	SLE Rare	611,7	70,3	-9809,5	166300,0	-396800,0	21,0
381	442	SLE Rare	2795,0	1610,6	-10490,0	374100,0	-714400,0	241,7
382	442	SLE Rare	2844,5	1760,8	-10870,0	422500,0	-733500,0	212,1
383	442	SLE Rare	2812,2	1634,8	-10750,0	381900,0	-719900,0	239,3
384	442	SLE Rare	2861,7	1785,1	-11130,0	430300,0	-739000,0	209,8
385	442	SLE Rare	993,7	241,7	-9442,0	163900,0	-440200,0	86,5
386	442	SLE Rare	1043,2	392,5	-9822,0	212500,0	-459300,0	55,9
387	442	SLE Rare	1010,2	264,6	-9704,8	171300,0	-445500,0	84,4
388	442	SLE Rare	1059,8	415,7	-10080,0	219900,0	-464600,0	53,4
389	442	SLE Rare	2345,8	1268,3	-10220,0	321600,0	-646200,0	202,8

390	442	SLE Rare	2395,3	1418,7	-10600,0	370000,0	-665300,0	173,2
391	442	SLE Rare	2362,8	1292,8	-10490,0	329400,0	-651700,0	200,1
392	442	SLE Rare	2412,3	1443,0	-10860,0	377800,0	-670800,0	170,6
393	442	SLE Rare	1026,6	287,6	-9967,5	178700,0	-450800,0	82,3
394	442	SLE Rare	1076,4	438,7	-10350,0	227300,0	-469900,0	51,2
395	442	SLE Rare	2379,9	1317,1	-10750,0	337300,0	-657200,0	196,6
396	442	SLE Rare	2429,4	1467,5	-11120,0	385700,0	-676200,0	167,3
397	442	SLE Freq.	969,4	288,8	-8808,3	164700,0	-413300,0	78,2
398	442	SLE Freq.	1008,8	409,3	-9112,6	203500,0	-428500,0	54,4
399	442	SLE Freq.	2096,7	1144,1	-9457,8	296000,0	-585200,0	175,8
400	442	SLE Freq.	2136,3	1264,4	-9761,0	334700,0	-600400,0	152,2
401	442	SLE Freq.	1566,5	714,0	-9144,6	229500,0	-503700,0	132,2
402	442	SLE Freq.	1606,0	834,3	-9448,2	268300,0	-518900,0	108,7
403	442	SLE Freq.	1532,1	716,7	-9136,2	230400,0	-498900,0	127,0
404	442	SLE Freq.	1571,6	837,0	-9439,7	269200,0	-514100,0	104,2
405	442	SLE Freq.	1600,3	736,0	-9486,8	236600,0	-520900,0	135,6
406	442	SLE Freq.	1639,8	856,3	-9790,3	275400,0	-536100,0	112,3
407	442	SLE Freq.	1539,0	726,2	-9240,8	233500,0	-501100,0	125,8
408	442	SLE Freq.	1578,5	846,4	-9544,3	272200,0	-516400,0	102,7
409	442	SLE Freq.	1576,5	852,0	-9477,6	274000,0	-516000,0	101,2
410	442	SLE Freq.	1492,6	711,0	-9050,2	228600,0	-492500,0	122,7
411	442	SLE Freq.	1532,1	831,3	-9353,7	267300,0	-507700,0	100,1
412	442	SLE Freq.	1548,7	853,1	-9370,2	247700,0	-504300,0	104,0
413	442	SLE Freq.	1588,3	973,4	-9673,6	286400,0	-519500,0	80,7
414	442	SLE Freq.	1512,0	592,0	-8848,7	213700,0	-492500,0	143,7
415	442	SLE Freq.	1551,7	712,3	-9152,1	252500,0	-507800,0	120,0
416	442	SLE Quasi P.	1532,1	716,7	-9136,2	230400,0	-498900,0	127,0
417	442	SLE Quasi P.	1571,6	837,0	-9439,7	269200,0	-514100,0	104,2
418	442	SLU A1 sism.	3654,0	1711,0	-14080,0	390900,0	-856300,0	4776,5
419	442	SLU A1 sism.	3636,0	287,5	-11070,0	208300,0	-817300,0	512,9
420	442	SLU A1 sism.	-498,0	1388,6	-7809,0	330700,0	-209300,0	-306,0
421	442	SLU A1 sism.	-518,8	-36,5	-4796,4	147700,0	-169300,0	-4588,3
422	442	SLU A1 sism.	3866,5	1506,5	-13710,0	364900,0	-892000,0	366,9
423	442	SLU A1 sism.	3424,1	493,3	-11450,0	234600,0	-781900,0	4933,2
424	442	SLU A1 sism.	-283,7	1182,1	-7434,7	304200,0	-245500,0	-4724,0
425	442	SLU A1 sism.	-731,5	171,3	-5168,3	174700,0	-133700,0	-163,9
426	442	SLU A1 sism.	3829,2	1488,0	-13810,0	361300,0	-886500,0	478,3
427	442	SLU A1 sism.	3809,5	64,7	-10800,0	178800,0	-846900,0	-3793,8
428	442	SLU A1 sism.	-671,4	1612,3	-8083,2	360500,0	-179800,0	3999,8
429	442	SLU A1 sism.	-692,2	186,2	-5072,3	177200,0	-139800,0	-276,2
430	442	SLU A1 sism.	4041,9	1283,9	-13430,0	335500,0	-922100,0	-3930,9
431	442	SLU A1 sism.	3597,1	269,9	-11180,0	204900,0	-811400,0	627,8
432	442	SLU A1 sism.	-457,3	1405,8	-7709,3	334000,0	-215900,0	-413,1
433	442	SLU A1 sism.	-905,0	393,6	-5445,6	204000,0	-104100,0	4147,7
434	442	SLU A1 sism.	2227,6	3256,7	-15400,0	582200,0	-677200,0	7956,6
435	442	SLU A1 sism.	2152,7	-1498,1	-5380,1	-29600,0	-542300,0	-6277,3
436	442	SLU A1 sism.	980,2	3159,5	-13520,0	564000,0	-482500,0	6431,2
437	442	SLU A1 sism.	908,6	-1596,0	-3498,8	-47930,0	-348700,0	-7814,3
438	442	SLU A1 sism.	2279,3	3189,6	-15320,0	573200,0	-686000,0	6667,6
439	442	SLU A1 sism.	2204,7	-1565,1	-5298,6	-38490,0	-551200,0	-7568,1
440	442	SLU A1 sism.	928,4	3226,9	-13600,0	573000,0	-473700,0	7722,3
441	442	SLU A1 sism.	857,1	-1529,7	-3582,4	-39260,0	-340000,0	-6522,1
442	442	SLU A1 sism.	2936,7	2578,9	-14140,0	496900,0	-796300,0	-6734,4
443	442	SLU A1 sism.	1449,6	-800,1	-6602,7	62150,0	-425400,0	8445,2
444	442	SLU A1 sism.	1691,7	2477,9	-12260,0	477500,0	-602300,0	-8259,1
445	442	SLU A1 sism.	202,6	-896,5	-4718,7	44230,0	-230800,0	6910,5
446	442	SLU A1 sism.	2988,8	2511,1	-14060,0	487700,0	-805100,0	-8025,1
447	442	SLU A1 sism.	1501,2	-866,5	-6519,0	53480,0	-434100,0	7152,4
448	442	SLU A1 sism.	1640,0	2545,7	-12340,0	486600,0	-593500,0	-6969,5
449	442	SLU A1 sism.	151,1	-829,6	-4799,9	53090,0	-222100,0	8202,1
1	9	SLU STR.	230,3	-277,3	-22710,0	-304700,0	-37860,0	3,7
2	9	SLU STR.	240,2	-646,6	-23870,0	-423500,0	-36330,0	3,3
3	9	SLU STR.	230,2	-322,7	-23310,0	-319300,0	-37840,0	3,6
4	9	SLU STR.	240,1	-691,9	-24470,0	-438100,0	-36310,0	3,3
5	9	SLU STR.	221,3	-2930,5	-22300,0	-726700,0	-35130,0	9,7
6	9	SLU STR.	231,4	-3302,6	-23460,0	-846300,0	-33670,0	8,5
7	9	SLU STR.	223,3	-2973,8	-22900,0	-740600,0	-35800,0	8,7
8	9	SLU STR.	233,4	-3345,8	-24060,0	-860200,0	-34330,0	7,7
9	9	SLU STR.	226,6	-20,4	-19580,0	-222100,0	-38470,0	3,8



10	9	SLU STR.	236,5	-389,7	-20730,0	-340900,0	-36940,0	3,4
11	9	SLU STR.	226,5	-65,8	-20170,0	-236700,0	-38450,0	3,7
12	9	SLU STR.	236,4	-435,1	-21330,0	-355500,0	-36920,0	3,4
13	9	SLU STR.	217,3	-2671,1	-19140,0	-643300,0	-35630,0	10,5
14	9	SLU STR.	227,1	-3043,5	-20300,0	-763000,0	-34090,0	9,5
15	9	SLU STR.	219,0	-2714,7	-19750,0	-657300,0	-36220,0	9,5
16	9	SLU STR.	229,1	-3086,9	-20900,0	-777000,0	-34730,0	8,5
17	9	SLU STR.	373,1	-788,5	-22440,0	-382900,0	-64860,0	6,9
18	9	SLU STR.	383,9	-1158,9	-23590,0	-502000,0	-63610,0	7,5
19	9	SLU STR.	373,4	-833,9	-23030,0	-397500,0	-64990,0	6,5
20	9	SLU STR.	384,2	-1204,4	-24190,0	-516600,0	-63730,0	7,0
21	9	SLU STR.	362,0	-2382,6	-22230,0	-636700,0	-61400,0	14,6
22	9	SLU STR.	372,3	-2754,3	-23390,0	-756300,0	-59990,0	14,0
23	9	SLU STR.	362,6	-2427,6	-22830,0	-651200,0	-61600,0	14,2
24	9	SLU STR.	372,8	-2799,3	-23990,0	-770800,0	-60190,0	13,6
25	9	SLU STR.	368,3	-530,5	-19300,0	-299900,0	-65140,0	6,5
26	9	SLU STR.	379,1	-901,0	-20450,0	-419100,0	-63880,0	7,1
27	9	SLU STR.	368,7	-576,0	-19890,0	-314500,0	-65260,0	6,1
28	9	SLU STR.	379,5	-946,4	-21050,0	-433700,0	-64010,0	6,7
29	9	SLU STR.	357,2	-2123,9	-19080,0	-553600,0	-61660,0	14,4
30	9	SLU STR.	367,7	-2495,6	-20240,0	-673100,0	-60330,0	14,5
31	9	SLU STR.	357,8	-2169,0	-19680,0	-568000,0	-61880,0	14,0
32	9	SLU STR.	368,4	-2540,6	-20840,0	-687600,0	-60540,0	14,2
33	9	SLU STR.	230,6	-803,1	-22600,0	-387600,0	-37990,0	3,5
34	9	SLU STR.	241,6	-1173,7	-23760,0	-506700,0	-36820,0	4,0
35	9	SLU STR.	230,5	-848,5	-23200,0	-402200,0	-37960,0	3,5
36	9	SLU STR.	241,0	-1219,3	-24350,0	-521400,0	-36620,0	3,6
37	9	SLU STR.	223,8	-2399,0	-22390,0	-642000,0	-35930,0	8,4
38	9	SLU STR.	234,1	-2770,8	-23550,0	-761600,0	-34520,0	7,8
39	9	SLU STR.	224,8	-2443,5	-22990,0	-656300,0	-36250,0	7,8
40	9	SLU STR.	235,0	-2815,4	-24150,0	-775900,0	-34820,0	7,2
41	9	SLU STR.	226,4	-545,7	-19470,0	-304800,0	-38470,0	3,3
42	9	SLU STR.	237,1	-915,8	-20620,0	-423800,0	-37170,0	3,5
43	9	SLU STR.	226,6	-591,3	-20060,0	-319500,0	-38510,0	3,4
44	9	SLU STR.	236,8	-961,1	-21220,0	-438400,0	-37080,0	3,3
45	9	SLU STR.	219,4	-2140,1	-19240,0	-558800,0	-36290,0	9,1
46	9	SLU STR.	229,6	-2512,0	-20400,0	-678400,0	-34870,0	8,4
47	9	SLU STR.	220,5	-2184,6	-19840,0	-573100,0	-36670,0	8,4
48	9	SLU STR.	230,7	-2556,5	-21000,0	-692700,0	-35220,0	7,8
49	9	SLU STR.	230,2	-895,6	-23790,0	-417300,0	-37860,0	3,3
50	9	SLU STR.	240,6	-1265,5	-24950,0	-536300,0	-36490,0	3,3
51	9	SLU STR.	226,7	-2487,1	-23590,0	-670300,0	-36880,0	6,4
52	9	SLU STR.	236,8	-2859,0	-24750,0	-790000,0	-35410,0	5,9
53	9	SLU STR.	226,8	-637,9	-20660,0	-334500,0	-38580,0	3,6
54	9	SLU STR.	236,5	-1007,8	-21810,0	-453400,0	-36980,0	3,1
55	9	SLU STR.	222,4	-2228,1	-20440,0	-587000,0	-37310,0	7,1
56	9	SLU STR.	232,6	-2600,0	-21600,0	-706700,0	-35850,0	6,5
57	9	SLU STR.	-198,9	-277,4	-22710,0	-304800,0	43370,0	-2,2
58	9	SLU STR.	-189,0	-646,6	-23870,0	-423500,0	44920,0	-2,6
59	9	SLU STR.	-199,0	-322,8	-23310,0	-319400,0	43390,0	-2,3
60	9	SLU STR.	-189,1	-692,0	-24470,0	-438100,0	44940,0	-2,6
61	9	SLU STR.	-192,4	-2929,8	-22310,0	-726500,0	40980,0	-14,3
62	9	SLU STR.	-182,5	-3301,7	-23460,0	-846000,0	42540,0	-14,8
63	9	SLU STR.	-194,2	-2973,6	-22900,0	-740500,0	41590,0	-13,1
64	9	SLU STR.	-184,3	-3345,6	-24060,0	-860200,0	43120,0	-13,7
65	9	SLU STR.	-202,5	-20,5	-19580,0	-222200,0	42740,0	-2,0
66	9	SLU STR.	-192,6	-389,7	-20730,0	-340900,0	44280,0	-2,4
67	9	SLU STR.	-202,6	-65,9	-20170,0	-236800,0	42760,0	-2,1
68	9	SLU STR.	-192,7	-435,1	-21330,0	-355500,0	44310,0	-2,4
69	9	SLU STR.	-195,4	-2671,1	-19150,0	-643300,0	40160,0	-14,4
70	9	SLU STR.	-185,6	-3042,8	-20310,0	-762800,0	41710,0	-15,0
71	9	SLU STR.	-197,3	-2714,6	-19750,0	-657300,0	40790,0	-13,3
72	9	SLU STR.	-187,4	-3086,6	-20910,0	-776900,0	42310,0	-14,0
73	9	SLU STR.	-199,8	-803,3	-22600,0	-387700,0	43610,0	-3,2
74	9	SLU STR.	-191,1	-1174,0	-23760,0	-506900,0	45560,0	-4,3
75	9	SLU STR.	-199,8	-848,6	-23200,0	-402200,0	43610,0	-3,2
76	9	SLU STR.	-190,7	-1219,7	-24350,0	-521500,0	45400,0	-4,0
77	9	SLU STR.	-194,2	-2398,7	-22400,0	-641900,0	41640,0	-11,6
78	9	SLU STR.	-184,5	-2770,3	-23550,0	-761400,0	43240,0	-12,1

79	9	SLU STR.	-195,3	-2443,3	-22990,0	-656300,0	42010,0	-11,1
80	9	SLU STR.	-185,5	-2815,0	-24150,0	-775800,0	43570,0	-11,6
81	9	SLU STR.	-202,8	-545,8	-19470,0	-304800,0	42790,0	-2,6
82	9	SLU STR.	-193,9	-916,1	-20620,0	-423900,0	44640,0	-3,6
83	9	SLU STR.	-203,1	-591,5	-20060,0	-319500,0	42900,0	-2,8
84	9	SLU STR.	-193,8	-961,3	-21220,0	-438500,0	44620,0	-3,5
85	9	SLU STR.	-197,1	-2139,9	-19250,0	-558700,0	40780,0	-11,9
86	9	SLU STR.	-187,4	-2511,6	-20410,0	-678200,0	42380,0	-12,3
87	9	SLU STR.	-198,3	-2184,4	-19840,0	-573000,0	41180,0	-11,2
88	9	SLU STR.	-188,5	-2556,2	-21000,0	-692600,0	42750,0	-11,8
89	9	SLU STR.	-341,6	-788,6	-22440,0	-382900,0	70280,0	-6,8
90	9	SLU STR.	-332,4	-1159,0	-23590,0	-502000,0	72020,0	-8,3
91	9	SLU STR.	-342,2	-834,0	-23030,0	-397500,0	70450,0	-6,5
92	9	SLU STR.	-332,9	-1204,5	-24190,0	-516600,0	72190,0	-8,0
93	9	SLU STR.	-332,2	-2382,3	-22230,0	-636600,0	67090,0	-17,8
94	9	SLU STR.	-322,6	-2753,9	-23390,0	-756100,0	68700,0	-18,3
95	9	SLU STR.	-333,0	-2427,3	-22830,0	-651100,0	67340,0	-17,5
96	9	SLU STR.	-323,3	-2798,9	-23990,0	-770600,0	68940,0	-18,0
97	9	SLU STR.	-344,3	-530,6	-19300,0	-300000,0	69350,0	-6,1
98	9	SLU STR.	-335,0	-901,1	-20450,0	-419100,0	71080,0	-7,5
99	9	SLU STR.	-344,8	-576,1	-19890,0	-314600,0	69510,0	-5,8
100	9	SLU STR.	-335,6	-946,5	-21050,0	-433700,0	71250,0	-7,2
101	9	SLU STR.	-335,1	-2123,5	-19080,0	-553400,0	66210,0	-17,9
102	9	SLU STR.	-325,4	-2495,2	-20240,0	-673000,0	67810,0	-18,4
103	9	SLU STR.	-335,9	-2168,6	-19680,0	-567900,0	66470,0	-17,5
104	9	SLU STR.	-326,2	-2540,2	-20840,0	-687400,0	68060,0	-18,1
105	9	SLU STR.	-199,5	-895,7	-23790,0	-417400,0	43540,0	-3,0
106	9	SLU STR.	-190,3	-1265,7	-24950,0	-536400,0	45300,0	-3,8
107	9	SLU STR.	-197,2	-2487,0	-23590,0	-670300,0	42620,0	-9,9
108	9	SLU STR.	-187,3	-2858,9	-24750,0	-789900,0	44160,0	-10,5
109	9	SLU STR.	-203,5	-637,9	-20660,0	-334400,0	43010,0	-3,0
110	9	SLU STR.	-193,5	-1008,0	-21810,0	-453500,0	44500,0	-3,3
111	9	SLU STR.	-200,3	-2228,0	-20440,0	-587000,0	41840,0	-10,1
112	9	SLU STR.	-190,5	-2599,9	-21600,0	-706600,0	43380,0	-10,6
113	9	SLU STR.	13,9	308,7	-21150,0	-235800,0	3138,0	-27,7
114	9	SLU STR.	23,8	-59,9	-22310,0	-354400,0	4655,8	-28,5
115	9	SLU STR.	13,8	263,5	-21750,0	-250300,0	3155,7	-27,7
116	9	SLU STR.	23,7	-106,2	-22900,0	-369200,0	4711,0	-28,5
117	9	SLU STR.	12,5	-2328,1	-20750,0	-652600,0	3351,9	-30,0
118	9	SLU STR.	20,7	-2700,8	-21910,0	-772500,0	5436,3	-31,7
119	9	SLU STR.	12,4	-2372,5	-21350,0	-666900,0	3371,4	-30,0
120	9	SLU STR.	20,5	-2745,3	-22510,0	-786800,0	5510,3	-31,8
121	9	SLU STR.	10,3	565,9	-18010,0	-153100,0	2503,7	-27,1
122	9	SLU STR.	20,2	196,5	-19170,0	-271900,0	4031,0	-28,2
123	9	SLU STR.	10,2	520,4	-18610,0	-167700,0	2523,7	-27,1
124	9	SLU STR.	20,0	151,3	-19770,0	-286400,0	4083,9	-28,2
125	9	SLU STR.	8,9	-2070,0	-17600,0	-569600,0	2715,1	-29,7
126	9	SLU STR.	17,2	-2442,8	-18750,0	-689500,0	4770,7	-31,3
127	9	SLU STR.	8,8	-2114,5	-18200,0	-583900,0	2732,7	-29,7
128	9	SLU STR.	18,6	-2486,0	-19360,0	-703400,0	4314,1	-30,5
129	9	SLU STR.	13,7	-217,0	-21040,0	-318600,0	3166,3	-28,1
130	9	SLU STR.	23,5	-586,7	-22200,0	-437500,0	4721,6	-28,9
131	9	SLU STR.	13,6	-263,5	-21640,0	-333600,0	3186,9	-28,1
132	9	SLU STR.	23,4	-633,2	-22800,0	-452500,0	4742,2	-28,9
133	9	SLU STR.	12,8	-1797,0	-20850,0	-568100,0	3315,0	-29,5
134	9	SLU STR.	22,5	-2168,1	-22010,0	-687400,0	4898,9	-30,4
135	9	SLU STR.	12,7	-1841,7	-21450,0	-582400,0	3334,4	-29,5
136	9	SLU STR.	22,5	-2212,7	-22610,0	-701700,0	4917,2	-30,4
137	9	SLU STR.	10,0	40,5	-17900,0	-235800,0	2539,0	-27,8
138	9	SLU STR.	19,9	-329,2	-19060,0	-354700,0	4094,4	-28,6
139	9	SLU STR.	9,9	-6,0	-18500,0	-250800,0	2559,6	-27,8
140	9	SLU STR.	19,8	-375,7	-19660,0	-369700,0	4115,0	-28,6
141	9	SLU STR.	9,2	-1539,2	-17690,0	-485200,0	2675,1	-29,2
142	9	SLU STR.	18,9	-1910,2	-18850,0	-604500,0	4257,9	-30,1
143	9	SLU STR.	9,1	-1583,9	-18290,0	-499500,0	2694,9	-29,2
144	9	SLU STR.	18,9	-1954,8	-19450,0	-618800,0	4276,7	-30,0
145	9	SLU STR.	12,5	189,6	-19830,0	-267600,0	3398,8	-46,4
146	9	SLU STR.	22,4	-180,1	-20990,0	-386500,0	4954,2	-47,2
147	9	SLU STR.	12,5	143,1	-20430,0	-282500,0	3419,4	-46,4

148	9	SLU STR.	22,3	-226,6	-21590,0	-401400,0	4974,8	-47,2
149	9	SLU STR.	11,7	-1386,7	-19630,0	-515900,0	3523,0	-47,8
150	9	SLU STR.	21,5	-1757,0	-20790,0	-634900,0	5108,4	-48,7
151	9	SLU STR.	11,6	-1431,6	-20230,0	-530300,0	3543,9	-47,8
152	9	SLU STR.	21,4	-1801,8	-21390,0	-649300,0	5127,4	-48,7
153	9	SLU STR.	8,9	447,1	-16690,0	-184800,0	2771,6	-46,1
154	9	SLU STR.	18,7	77,4	-17850,0	-303700,0	4327,0	-46,9
155	9	SLU STR.	8,8	400,6	-17290,0	-199700,0	2792,2	-46,1
156	9	SLU STR.	18,6	30,9	-18450,0	-318600,0	4347,6	-46,9
157	9	SLU STR.	8,1	-1129,7	-16480,0	-433200,0	2874,7	-47,5
158	9	SLU STR.	17,9	-1499,7	-17640,0	-552200,0	4460,5	-48,4
159	9	SLU STR.	8,1	-1174,6	-17080,0	-447700,0	2896,9	-47,5
160	9	SLU STR.	17,8	-1544,6	-18240,0	-566600,0	4480,9	-48,4
161	9	SLU STR.	13,5	-309,9	-22230,0	-348500,0	3207,5	-28,1
162	9	SLU STR.	23,3	-679,6	-23390,0	-467400,0	4762,8	-28,9
163	9	SLU STR.	12,6	-1886,4	-22050,0	-596800,0	3353,3	-29,5
164	9	SLU STR.	22,4	-2257,3	-23210,0	-716100,0	4936,1	-30,3
165	9	SLU STR.	9,9	-52,4	-19090,0	-265700,0	2580,2	-27,8
166	9	SLU STR.	19,7	-422,1	-20250,0	-384600,0	4135,6	-28,6
167	9	SLU STR.	9,0	-1628,7	-18890,0	-513900,0	2714,9	-29,2
168	9	SLU STR.	18,8	-1999,5	-20050,0	-633200,0	4295,8	-30,0
169	9	SLU STR.	17,7	-777,5	-24120,0	-360600,0	2312,2	25,4
170	9	SLU STR.	27,8	-1148,9	-25280,0	-480000,0	3777,1	25,3
171	9	SLU STR.	17,6	-823,2	-24720,0	-375300,0	2333,7	25,4
172	9	SLU STR.	27,7	-1194,7	-25870,0	-494800,0	3797,8	25,2
173	9	SLU STR.	16,4	-3422,7	-23730,0	-779800,0	2496,3	22,7
174	9	SLU STR.	26,5	-3794,6	-24880,0	-899400,0	3958,7	22,6
175	9	SLU STR.	16,3	-3468,4	-24320,0	-794500,0	2517,2	22,7
176	9	SLU STR.	26,4	-3840,3	-25480,0	-914100,0	3980,7	22,5
177	9	SLU STR.	13,9	-519,2	-20990,0	-277500,0	1708,5	25,5
178	9	SLU STR.	24,0	-890,0	-22140,0	-396800,0	3183,2	25,4
179	9	SLU STR.	13,9	-565,2	-21580,0	-292300,0	1730,1	25,5
180	9	SLU STR.	24,0	-935,6	-22740,0	-411400,0	3204,1	25,3
181	9	SLU STR.	12,6	-3163,2	-20580,0	-696400,0	1897,0	22,7
182	9	SLU STR.	22,8	-3535,2	-21740,0	-816000,0	3363,8	22,6
183	9	SLU STR.	12,6	-3208,8	-21180,0	-711000,0	1916,7	22,6
184	9	SLU STR.	22,7	-3580,8	-22330,0	-830700,0	3385,3	22,6
185	9	SLU STR.	17,4	-1306,4	-24000,0	-444400,0	2348,4	24,8
186	9	SLU STR.	27,5	-1678,0	-25160,0	-563900,0	3812,9	24,6
187	9	SLU STR.	17,3	-1352,3	-24600,0	-459100,0	2369,9	24,8
188	9	SLU STR.	27,5	-1723,9	-25750,0	-578600,0	3834,3	24,6
189	9	SLU STR.	16,6	-2892,9	-23800,0	-695700,0	2460,8	23,2
190	9	SLU STR.	26,8	-3265,0	-24960,0	-815400,0	3916,7	22,8
191	9	SLU STR.	16,5	-2938,6	-24400,0	-710400,0	2481,5	23,1
192	9	SLU STR.	26,7	-3310,7	-25560,0	-830100,0	3936,4	22,7
193	9	SLU STR.	13,7	-1047,3	-20870,0	-361100,0	1754,4	24,9
194	9	SLU STR.	23,8	-1418,9	-22020,0	-480500,0	3219,0	24,7
195	9	SLU STR.	13,6	-1093,2	-21470,0	-375800,0	1775,9	24,9
196	9	SLU STR.	23,7	-1464,7	-22620,0	-495300,0	3240,4	24,7
197	9	SLU STR.	12,9	-2633,5	-20660,0	-612300,0	1867,3	23,3
198	9	SLU STR.	23,0	-3005,7	-21810,0	-732000,0	3323,5	23,0
199	9	SLU STR.	12,8	-2679,2	-21250,0	-627000,0	1888,0	23,2
200	9	SLU STR.	23,0	-3051,4	-22410,0	-746700,0	3343,6	22,9
201	9	SLU STR.	18,4	-1620,6	-24770,0	-475300,0	2132,8	41,0
202	9	SLU STR.	28,6	-1992,2	-25930,0	-594800,0	3597,3	40,8
203	9	SLU STR.	18,4	-1666,5	-25370,0	-490100,0	2154,3	41,0
204	9	SLU STR.	28,5	-2038,0	-26520,0	-609600,0	3618,7	40,8
205	9	SLU STR.	17,7	-3205,7	-24570,0	-726200,0	2245,3	39,4
206	9	SLU STR.	27,8	-3577,5	-25730,0	-845800,0	3709,2	39,2
207	9	SLU STR.	17,6	-3251,4	-25170,0	-740900,0	2267,1	39,4
208	9	SLU STR.	27,7	-3623,2	-26330,0	-860500,0	3730,9	39,2
209	9	SLU STR.	14,7	-1361,4	-21640,0	-392000,0	1538,8	41,1
210	9	SLU STR.	24,8	-1733,0	-22790,0	-511500,0	3003,3	40,9
211	9	SLU STR.	14,6	-1407,3	-22240,0	-406800,0	1560,3	41,1
212	9	SLU STR.	24,8	-1778,9	-23390,0	-526300,0	3024,7	40,9
213	9	SLU STR.	13,9	-2946,4	-21430,0	-642800,0	1650,7	39,5
214	9	SLU STR.	24,1	-3318,2	-22580,0	-762400,0	3114,6	39,3
215	9	SLU STR.	13,8	-2992,1	-22020,0	-657500,0	1672,7	39,5
216	9	SLU STR.	24,0	-3363,9	-23180,0	-777100,0	3136,4	39,3

217	9	SLU STR.	17,2	-1398,2	-25200,0	-473900,0	2391,3	24,7
218	9	SLU STR.	27,4	-1769,7	-26350,0	-593400,0	3855,8	24,5
219	9	SLU STR.	16,5	-2984,3	-25000,0	-725100,0	2504,3	23,1
220	9	SLU STR.	26,6	-3356,4	-26160,0	-844800,0	3956,5	22,6
221	9	SLU STR.	13,5	-1139,0	-22060,0	-390600,0	1797,4	24,8
222	9	SLU STR.	23,6	-1510,6	-23220,0	-510100,0	3261,8	24,6
223	9	SLU STR.	12,7	-2724,9	-21850,0	-641700,0	1910,3	23,2
224	9	SLU STR.	22,9	-3096,8	-23010,0	-761300,0	3372,3	23,0
225	9	SLU STR.	15,7	-300,2	-22970,0	-312100,0	2764,1	0,7
226	9	SLU STR.	25,6	-669,5	-24120,0	-430900,0	4304,6	0,4
227	9	SLU STR.	15,6	-345,6	-23560,0	-326700,0	2785,1	0,7
228	9	SLU STR.	25,5	-714,9	-24720,0	-445500,0	4325,8	0,3
229	9	SLU STR.	14,9	-2953,7	-22560,0	-734100,0	2773,5	-2,4
230	9	SLU STR.	24,8	-3325,4	-23720,0	-853700,0	4309,8	-2,9
231	9	SLU STR.	14,7	-2997,2	-23160,0	-748100,0	2829,3	-2,4
232	9	SLU STR.	24,6	-3368,9	-24320,0	-867700,0	4373,3	-2,8
233	9	SLU STR.	12,0	-43,3	-19830,0	-229500,0	2139,5	0,9
234	9	SLU STR.	21,9	-412,6	-20990,0	-348300,0	3683,3	0,5
235	9	SLU STR.	11,9	-88,7	-20430,0	-244100,0	2162,2	0,8
236	9	SLU STR.	21,8	-458,0	-21580,0	-362900,0	3703,6	0,5
237	9	SLU STR.	11,3	-2695,0	-19410,0	-651000,0	2147,8	-2,2
238	9	SLU STR.	21,2	-3066,8	-20570,0	-770500,0	3670,4	-2,8
239	9	SLU STR.	11,2	-2738,7	-20010,0	-665000,0	2176,9	-2,2
240	9	SLU STR.	21,1	-3110,4	-21170,0	-784600,0	3712,6	-2,7
241	9	SLU STR.	15,4	-825,6	-22860,0	-394800,0	2799,5	0,2
242	9	SLU STR.	25,2	-1195,4	-24010,0	-513700,0	4391,4	-0,2
243	9	SLU STR.	15,4	-872,3	-23450,0	-409800,0	2814,5	0,2
244	9	SLU STR.	25,2	-1242,0	-24610,0	-528700,0	4395,2	-0,2
245	9	SLU STR.	14,7	-2422,8	-22650,0	-649700,0	2891,8	-1,5
246	9	SLU STR.	24,5	-2794,6	-23810,0	-769200,0	4459,5	-1,9
247	9	SLU STR.	14,5	-2465,1	-23250,0	-663300,0	2946,6	-1,4
248	9	SLU STR.	24,3	-2837,1	-24410,0	-782900,0	4518,5	-1,8
249	9	SLU STR.	11,8	-568,7	-19720,0	-312200,0	2173,4	0,4
250	9	SLU STR.	21,8	-937,9	-20880,0	-430900,0	3694,2	0,0
251	9	SLU STR.	11,7	-615,1	-20310,0	-327100,0	2198,0	0,3
252	9	SLU STR.	21,6	-984,4	-21470,0	-445900,0	3733,5	0,0
253	9	SLU STR.	11,1	-2163,9	-19500,0	-566400,0	2239,2	-1,4
254	9	SLU STR.	21,0	-2535,8	-20660,0	-686000,0	3795,1	-1,8
255	9	SLU STR.	11,0	-2206,7	-20100,0	-580200,0	2286,9	-1,3
256	9	SLU STR.	20,8	-2578,3	-21260,0	-699700,0	3843,1	-1,8
257	9	SLU STR.	15,3	-918,9	-24050,0	-424800,0	2835,9	0,2
258	9	SLU STR.	25,1	-1288,7	-25200,0	-543700,0	4410,1	-0,3
259	9	SLU STR.	14,3	-2508,3	-23850,0	-677200,0	3007,2	-1,5
260	9	SLU STR.	24,2	-2879,9	-25010,0	-796700,0	4568,6	-1,8
261	9	SLU STR.	11,6	-661,8	-20910,0	-342100,0	2213,9	0,3
262	9	SLU STR.	21,5	-1031,0	-22070,0	-460900,0	3758,8	-0,1
263	9	SLU STR.	10,8	-2250,1	-20700,0	-594100,0	2354,3	-1,3
264	9	SLU STR.	20,7	-2621,7	-21860,0	-713600,0	3894,1	-1,7
265	9	SLE Rare	155,2	-299,0	-16540,0	-239900,0	-24970,0	2,4
266	9	SLE Rare	161,8	-545,2	-17310,0	-319000,0	-23950,0	2,2
267	9	SLE Rare	155,1	-329,3	-16940,0	-249600,0	-24960,0	2,4
268	9	SLE Rare	161,7	-575,5	-17710,0	-328800,0	-23930,0	2,2
269	9	SLE Rare	149,4	-2068,7	-16270,0	-521500,0	-23240,0	6,2
270	9	SLE Rare	156,2	-2316,8	-17040,0	-601200,0	-22270,0	5,4
271	9	SLE Rare	150,8	-2097,7	-16660,0	-530800,0	-23680,0	5,3
272	9	SLE Rare	157,5	-2345,7	-17440,0	-610500,0	-22700,0	4,7
273	9	SLE Rare	250,8	-640,3	-16350,0	-292100,0	-43120,0	4,8
274	9	SLE Rare	258,0	-887,3	-17120,0	-371500,0	-42280,0	5,1
275	9	SLE Rare	251,1	-670,6	-16750,0	-301900,0	-43210,0	4,5
276	9	SLE Rare	258,2	-917,8	-17520,0	-381400,0	-42340,0	4,7
277	9	SLE Rare	243,3	-1703,4	-16220,0	-461500,0	-40780,0	9,5
278	9	SLE Rare	250,2	-1951,2	-16990,0	-541200,0	-39840,0	9,1
279	9	SLE Rare	243,7	-1733,4	-16620,0	-471100,0	-40910,0	9,2
280	9	SLE Rare	250,5	-1981,2	-17390,0	-550800,0	-39970,0	8,8
281	9	SLE Rare	155,7	-650,0	-16460,0	-295200,0	-25170,0	2,5
282	9	SLE Rare	162,9	-897,2	-17230,0	-374700,0	-24330,0	2,7
283	9	SLE Rare	155,3	-680,4	-16860,0	-305000,0	-25050,0	2,3
284	9	SLE Rare	162,5	-927,7	-17630,0	-384500,0	-24200,0	2,4
285	9	SLE Rare	151,2	-1714,3	-16330,0	-465000,0	-23800,0	5,3

286	9	SLE Rare	158,1	-1962,2	-17100,0	-544700,0	-22860,0	4,9
287	9	SLE Rare	151,8	-1744,1	-16730,0	-474600,0	-24000,0	4,9
288	9	SLE Rare	158,6	-1992,0	-17500,0	-554300,0	-23040,0	4,5
289	9	SLE Rare	155,2	-711,5	-17260,0	-315000,0	-25020,0	2,2
290	9	SLE Rare	162,1	-958,4	-18030,0	-394400,0	-24090,0	2,2
291	9	SLE Rare	153,0	-1773,1	-17130,0	-483900,0	-24400,0	4,0
292	9	SLE Rare	159,8	-2021,1	-17900,0	-563600,0	-23420,0	3,7
293	9	SLE Rare	-131,0	-299,1	-16540,0	-239900,0	29200,0	-1,6
294	9	SLE Rare	-124,4	-545,3	-17310,0	-319100,0	30230,0	-1,8
295	9	SLE Rare	-131,0	-329,4	-16940,0	-249600,0	29210,0	-1,6
296	9	SLE Rare	-124,4	-575,5	-17710,0	-328800,0	30240,0	-1,8
297	9	SLE Rare	-126,9	-2068,3	-16270,0	-521300,0	27680,0	-9,5
298	9	SLE Rare	-120,3	-2316,2	-17040,0	-601000,0	28720,0	-9,8
299	9	SLE Rare	-128,1	-2097,4	-16670,0	-530700,0	28080,0	-8,7
300	9	SLE Rare	-121,5	-2345,5	-17440,0	-610400,0	29100,0	-9,1
301	9	SLE Rare	-132,0	-650,2	-16460,0	-295300,0	29480,0	-2,5
302	9	SLE Rare	-126,2	-897,4	-17230,0	-374800,0	30760,0	-3,2
303	9	SLE Rare	-131,7	-680,5	-16860,0	-305000,0	29410,0	-2,3
304	9	SLE Rare	-125,8	-927,8	-17630,0	-384600,0	30640,0	-2,9
305	9	SLE Rare	-128,2	-1714,1	-16330,0	-464900,0	28150,0	-7,7
306	9	SLE Rare	-121,7	-1961,9	-17100,0	-544600,0	29210,0	-7,9
307	9	SLE Rare	-128,8	-1743,9	-16730,0	-474500,0	28370,0	-7,3
308	9	SLE Rare	-122,3	-1991,8	-17500,0	-554200,0	29420,0	-7,6
309	9	SLE Rare	-226,6	-640,3	-16350,0	-292100,0	47270,0	-4,9
310	9	SLE Rare	-220,4	-887,3	-17120,0	-371600,0	48430,0	-5,8
311	9	SLE Rare	-226,9	-670,6	-16750,0	-301900,0	47390,0	-4,7
312	9	SLE Rare	-220,7	-917,7	-17520,0	-381300,0	48530,0	-5,5
313	9	SLE Rare	-220,2	-1703,2	-16220,0	-461400,0	45120,0	-11,8
314	9	SLE Rare	-213,8	-1950,9	-16990,0	-541100,0	46190,0	-12,1
315	9	SLE Rare	-220,7	-1733,2	-16620,0	-471100,0	45280,0	-11,6
316	9	SLE Rare	-214,2	-1980,9	-17390,0	-550700,0	46340,0	-11,9
317	9	SLE Rare	-131,6	-711,6	-17260,0	-315100,0	29360,0	-2,2
318	9	SLE Rare	-125,5	-958,5	-18030,0	-394400,0	30540,0	-2,7
319	9	SLE Rare	-130,0	-1773,1	-17130,0	-483900,0	28770,0	-6,5
320	9	SLE Rare	-123,4	-2021,0	-17900,0	-563600,0	29790,0	-6,9
321	9	SLE Rare	10,9	91,8	-15500,0	-193900,0	2350,0	-18,6
322	9	SLE Rare	17,4	-154,3	-16270,0	-273000,0	3405,9	-19,2
323	9	SLE Rare	10,8	61,2	-15890,0	-203700,0	2382,6	-18,6
324	9	SLE Rare	17,4	-185,3	-16660,0	-282900,0	3419,5	-19,2
325	9	SLE Rare	8,9	-1667,6	-15240,0	-472200,0	2848,4	-20,7
326	9	SLE Rare	15,4	-1915,3	-16010,0	-551900,0	3915,9	-21,3
327	9	SLE Rare	9,9	-1696,3	-15640,0	-481500,0	2532,2	-20,1
328	9	SLE Rare	15,2	-1944,8	-16410,0	-561400,0	3967,2	-21,3
329	9	SLE Rare	10,7	-259,1	-15420,0	-249200,0	2389,6	-18,9
330	9	SLE Rare	17,3	-505,6	-16200,0	-328500,0	3426,5	-19,4
331	9	SLE Rare	10,7	-290,1	-15820,0	-259200,0	2403,3	-18,9
332	9	SLE Rare	17,2	-536,5	-16590,0	-338400,0	3440,2	-19,4
333	9	SLE Rare	10,1	-1312,6	-15300,0	-415600,0	2494,6	-19,8
334	9	SLE Rare	16,6	-1560,0	-16070,0	-495100,0	3551,0	-20,4
335	9	SLE Rare	10,1	-1342,4	-15700,0	-425100,0	2507,4	-19,8
336	9	SLE Rare	16,6	-1589,7	-16470,0	-504700,0	3563,0	-20,4
337	9	SLE Rare	10,0	11,9	-14620,0	-215200,0	2544,7	-31,1
338	9	SLE Rare	16,5	-234,5	-15390,0	-294500,0	3581,6	-31,6
339	9	SLE Rare	9,9	-19,1	-15010,0	-225200,0	2558,4	-31,1
340	9	SLE Rare	16,5	-265,5	-15790,0	-304400,0	3595,3	-31,6
341	9	SLE Rare	9,4	-1038,7	-14490,0	-380600,0	2635,8	-32,0
342	9	SLE Rare	15,9	-1285,7	-15260,0	-460100,0	3692,4	-32,6
343	9	SLE Rare	9,4	-1068,7	-14890,0	-390300,0	2649,1	-32,0
344	9	SLE Rare	15,9	-1315,6	-15660,0	-469700,0	3705,1	-32,6
345	9	SLE Rare	10,6	-321,1	-16220,0	-269100,0	2417,1	-18,9
346	9	SLE Rare	17,2	-567,5	-16990,0	-348400,0	3454,0	-19,4
347	9	SLE Rare	10,0	-1372,2	-16100,0	-434700,0	2519,6	-19,8
348	9	SLE Rare	16,5	-1619,5	-16870,0	-514200,0	3575,2	-20,4
349	9	SLE Rare	13,4	-633,5	-17480,0	-277400,0	1805,7	16,9
350	9	SLE Rare	20,2	-881,1	-18240,0	-357000,0	2781,5	16,8
351	9	SLE Rare	13,4	-664,0	-17870,0	-287200,0	1819,6	16,9
352	9	SLE Rare	20,1	-911,7	-18640,0	-366900,0	2795,9	16,8
353	9	SLE Rare	12,6	-2397,1	-17220,0	-556900,0	1928,2	15,1
354	9	SLE Rare	19,3	-2645,0	-17990,0	-636700,0	2903,2	15,0

355	9	SLE Rare	12,5	-2427,5	-17620,0	-566700,0	1942,2	15,1
356	9	SLE Rare	19,3	-2675,5	-18390,0	-646500,0	2917,9	14,9
357	9	SLE Rare	13,3	-986,1	-17400,0	-333300,0	1829,6	16,5
358	9	SLE Rare	20,0	-1233,8	-18160,0	-413000,0	2805,9	16,4
359	9	SLE Rare	13,2	-1016,7	-17790,0	-343100,0	1843,9	16,5
360	9	SLE Rare	20,0	-1264,4	-18560,0	-422800,0	2820,2	16,3
361	9	SLE Rare	12,8	-2044,0	-17270,0	-500900,0	1899,5	15,3
362	9	SLE Rare	19,5	-2292,0	-18040,0	-580600,0	2874,9	15,2
363	9	SLE Rare	12,7	-2074,4	-17670,0	-510700,0	1913,7	15,3
364	9	SLE Rare	19,5	-2322,4	-18440,0	-590400,0	2888,1	15,1
365	9	SLE Rare	14,0	-1195,6	-17910,0	-353900,0	1685,8	27,3
366	9	SLE Rare	20,7	-1443,3	-18680,0	-433600,0	2662,2	27,2
367	9	SLE Rare	13,9	-1226,1	-18310,0	-363800,0	1700,1	27,3
368	9	SLE Rare	20,7	-1473,9	-19080,0	-443400,0	2676,5	27,2
369	9	SLE Rare	13,4	-2252,3	-17780,0	-521200,0	1761,1	26,2
370	9	SLE Rare	20,2	-2500,2	-18550,0	-600900,0	2737,2	26,0
371	9	SLE Rare	13,4	-2282,8	-18180,0	-531000,0	1775,7	26,2
372	9	SLE Rare	20,2	-2530,7	-18950,0	-610700,0	2751,6	26,0
373	9	SLE Rare	13,2	-1047,3	-18190,0	-353000,0	1858,2	16,4
374	9	SLE Rare	19,9	-1295,0	-18960,0	-432600,0	2834,5	16,3
375	9	SLE Rare	12,6	-2104,8	-18070,0	-520500,0	1933,6	15,3
376	9	SLE Rare	19,4	-2352,8	-18840,0	-600200,0	2901,4	15,0
377	9	SLE Rare	12,1	-314,3	-16710,0	-244800,0	2119,5	0,4
378	9	SLE Rare	18,7	-560,5	-17480,0	-324000,0	3146,6	0,2
379	9	SLE Rare	12,0	-344,6	-17100,0	-254500,0	2133,0	0,4
380	9	SLE Rare	18,6	-590,8	-17880,0	-333700,0	3160,2	0,2
381	9	SLE Rare	11,5	-2084,0	-16440,0	-526400,0	2141,3	-1,7
382	9	SLE Rare	18,1	-2331,8	-17210,0	-606100,0	3172,8	-2,0
383	9	SLE Rare	11,4	-2113,0	-16840,0	-535700,0	2174,3	-1,6
384	9	SLE Rare	18,0	-2360,8	-17610,0	-615400,0	3205,6	-1,9
385	9	SLE Rare	11,9	-664,7	-16630,0	-300000,0	2137,0	0,1
386	9	SLE Rare	18,4	-911,8	-17400,0	-379400,0	3217,6	-0,3
387	9	SLE Rare	11,9	-695,8	-17030,0	-310000,0	2158,0	0,0
388	9	SLE Rare	18,4	-942,7	-17800,0	-389400,0	3217,8	-0,2
389	9	SLE Rare	11,4	-1730,2	-16500,0	-470100,0	2229,2	-1,0
390	9	SLE Rare	17,9	-1978,0	-17270,0	-549800,0	3277,1	-1,3
391	9	SLE Rare	11,3	-1758,5	-16900,0	-479200,0	2264,8	-1,0
392	9	SLE Rare	17,8	-2006,5	-17670,0	-558900,0	3312,6	-1,3
393	9	SLE Rare	11,8	-727,0	-17430,0	-320000,0	2174,9	0,0
394	9	SLE Rare	18,3	-973,8	-18200,0	-399400,0	3226,0	-0,3
395	9	SLE Rare	11,2	-1787,0	-17300,0	-488400,0	2292,5	-1,0
396	9	SLE Rare	17,7	-2034,7	-18070,0	-568000,0	3335,2	-1,3
397	9	SLE Freq.	11,9	-686,0	-15400,0	-292500,0	2151,1	-0,1
398	9	SLE Freq.	17,1	-884,0	-16020,0	-356100,0	3005,4	-0,3
399	9	SLE Freq.	11,5	-1574,2	-15300,0	-434300,0	2221,7	-0,9
400	9	SLE Freq.	16,7	-1772,5	-15920,0	-498100,0	3058,2	-1,1
401	9	SLE Freq.	59,6	-1125,3	-15290,0	-361800,0	-6926,8	0,8
402	9	SLE Freq.	64,9	-1323,6	-15900,0	-425600,0	-6087,8	0,6
403	9	SLE Freq.	11,7	-1130,3	-15340,0	-363400,0	2197,2	-0,5
404	9	SLE Freq.	16,9	-1328,5	-15960,0	-427200,0	3037,4	-0,7
405	9	SLE Freq.	11,6	-1163,8	-15950,0	-374200,0	2207,2	-0,5
406	9	SLE Freq.	16,8	-1362,1	-16570,0	-438000,0	3047,1	-0,7
407	9	SLE Freq.	11,6	-1142,3	-15500,0	-367300,0	2210,5	-0,5
408	9	SLE Freq.	16,9	-1340,5	-16120,0	-431000,0	3043,0	-0,7
409	9	SLE Freq.	17,5	-1353,3	-16040,0	-435100,0	3142,1	-0,7
410	9	SLE Freq.	-36,3	-1125,4	-15290,0	-361800,0	11320,0	-1,8
411	9	SLE Freq.	-31,1	-1323,6	-15900,0	-425600,0	12160,0	-2,0
412	9	SLE Freq.	10,9	-991,6	-14950,0	-345400,0	2398,3	-6,8
413	9	SLE Freq.	16,1	-1189,6	-15560,0	-409100,0	3241,9	-7,0
414	9	SLE Freq.	12,1	-1238,4	-15600,0	-374800,0	2107,5	4,9
415	9	SLE Freq.	17,3	-1436,6	-16210,0	-438600,0	2956,5	4,6
416	9	SLE Quasi P.	11,7	-1130,3	-15340,0	-363400,0	2197,2	-0,5
417	9	SLE Quasi P.	16,9	-1328,5	-15960,0	-427200,0	3037,4	-0,7
418	9	SLU A1 sism.	2848,3	-769,3	-14280,0	-363400,0	-520700,0	4238,1
419	9	SLU A1 sism.	2475,5	-1879,3	-17630,0	-487900,0	-433800,0	-353,8
420	9	SLU A1 sism.	-2438,5	-770,7	-14280,0	-364200,0	438900,0	359,6
421	9	SLU A1 sism.	-2815,3	-1875,4	-17650,0	-487000,0	526900,0	-4247,2
422	9	SLU A1 sism.	2464,4	-774,3	-14250,0	-365900,0	-431200,0	-479,8
423	9	SLU A1 sism.	2858,2	-1874,1	-17660,0	-485400,0	-523000,0	4362,6

424	9	SLU A1 sism.	-2821,4	-770,7	-14260,0	-365100,0	528100,0	-4357,1
425	9	SLU A1 sism.	-2432,5	-1875,7	-17670,0	-486200,0	437800,0	469,0
426	9	SLU A1 sism.	2601,7	-765,0	-14280,0	-362400,0	-466900,0	-61,1
427	9	SLU A1 sism.	2231,3	-1875,3	-17640,0	-487000,0	-380800,0	-4652,6
428	9	SLU A1 sism.	-2192,5	-772,6	-14290,0	-364400,0	385300,0	4657,9
429	9	SLU A1 sism.	-2571,1	-1878,1	-17650,0	-487500,0	473900,0	50,6
430	9	SLU A1 sism.	2218,5	-769,5	-14250,0	-364700,0	-377600,0	-4777,8
431	9	SLU A1 sism.	2614,1	-1870,2	-17670,0	-484400,0	-470000,0	64,8
432	9	SLU A1 sism.	-2575,8	-772,8	-14270,0	-365300,0	474600,0	-59,1
433	9	SLU A1 sism.	-2188,4	-1878,3	-17670,0	-486700,0	384800,0	4767,2
434	9	SLU A1 sism.	1434,1	516,7	-10360,0	-221100,0	-286500,0	8250,0
435	9	SLU A1 sism.	186,8	-3171,2	-21570,0	-632300,0	4404,7	-7076,0
436	9	SLU A1 sism.	-155,4	514,3	-10360,0	-222100,0	2520,9	7083,2
437	9	SLU A1 sism.	-1401,6	-3167,6	-21570,0	-631300,0	293000,0	-8245,5
438	9	SLU A1 sism.	1359,9	518,0	-10360,0	-220800,0	-270300,0	6960,1
439	9	SLU A1 sism.	113,4	-3171,1	-21570,0	-632400,0	20370,0	-8365,8
440	9	SLU A1 sism.	-80,5	513,1	-10360,0	-222400,0	-13910,0	8373,7
441	9	SLU A1 sism.	-1327,9	-3167,9	-21580,0	-631300,0	277000,0	-6954,1
442	9	SLU A1 sism.	161,2	505,7	-10270,0	-227700,0	9628,3	-7478,4
443	9	SLU A1 sism.	1464,1	-3159,2	-21660,0	-625500,0	-293300,0	8636,9
444	9	SLU A1 sism.	-1428,4	508,9	-10270,0	-226700,0	298700,0	-8645,7
445	9	SLU A1 sism.	-124,3	-3162,1	-21660,0	-626600,0	-4683,3	7466,9
446	9	SLU A1 sism.	86,4	506,5	-10270,0	-227500,0	26040,0	-8769,1
447	9	SLU A1 sism.	1390,5	-3157,6	-21660,0	-625100,0	-277300,0	7345,4
448	9	SLU A1 sism.	-1354,0	508,1	-10270,0	-226800,0	282400,0	-7355,7
449	9	SLU A1 sism.	-50,9	-3163,9	-21660,0	-627100,0	-20650,0	8756,7

#### Punzonamento:

Non è stata eseguita la verifica a punzonamento, in quanto il perimetro critico risulta maggiore delle dimensioni della base del plinto.

#### VERIFICHE PALI

Diametro palo = 50,0 cm

Armatura corrente: 9 Ø 16 = 18,1 cmq

Armatura aggiuntiva da quota 0 a quota -500 + 2 Ø 16

Armatura a taglio: spirale Ø8/25

#### VERIFICHE VERIFICHE STATO LIMITE ULTIMO:

Ver. N/M = rapporto Sd/Su con sollecitazioni ultime proporzionali

Ver. (25)= rapporto Nd/Nu, dove Nu viene ottenuto con riduzione del 25% di fcd

Ver.V = verifica a taglio, rapporto Vrd/Vu

(Verifica positiva per valori inferiori a 1)

Plinto n. 1	Cmb.	Palo	Quota (cm)	N (daN)	V (daN)	M (daN cm)	Ver. N/M	Ver.(25)	Ver.V	Stato
176	1		0,0	-16961,1	5185,3	1002304,0	0,563	0,054	0,415	Ok
208	1		0,0	-17190,8	4590,2	939781,7	0,527	0,055	0,367	Ok
176	1		-40,0	-16961,1	4556,6	803177,8	0,451	0,054	0,365	Ok
208	1		-40,0	-17190,8	4076,1	763975,7	0,428	0,055	0,326	Ok
176	1		-80,0	-16961,1	4045,2	622052,2	0,349	0,054	0,324	Ok
208	1		-80,0	-17190,8	3648,1	603078,2	0,338	0,055	0,292	Ok
220	1		-120,0	-16863,0	3109,5	462376,8	0,260	0,054	0,249	Ok
208	1		-120,0	-17098,2	3198,8	459660,6	0,258	0,054	0,256	Ok
116	1		-160,0	-12353,9	1065,3	378211,3	0,220	0,039	0,085	Ok
208	1		-160,0	-16821,2	2756,6	334893,3	0,188	0,054	0,221	Ok
176	1		-160,0	-16596,4	2999,0	322951,3	0,182	0,053	0,240	Ok
116	1		-200,0	-12083,3	1086,1	338688,7	0,198	0,038	0,087	Ok
208	1		-200,0	-16452,7	2339,2	229233,2	0,129	0,052	0,187	Ok
176	1		-200,0	-16232,9	2516,1	206109,0	0,116	0,052	0,201	Ok
116	1		-240,0	-11813,3	1083,8	297609,1	0,174	0,038	0,087	Ok
208	1		-240,0	-16085,2	1958,8	143750,3	0,081	0,051	0,157	Ok
116	1		-280,0	-11544,0	1062,2	256232,2	0,150	0,037	0,085	Ok
208	1		-280,0	-15718,5	1622,3	84321,1	0,048	0,050	0,130	Ok
116	1		-320,0	-11275,3	1026,1	215566,7	0,127	0,036	0,082	Ok
208	1		-320,0	-15352,7	1333,1	69922,7	0,040	0,049	0,107	Ok

446	1	-360,0	-3390,5	606,2	171231,8	0,108	0,011	0,049	Ok
208	1	-360,0	-14987,7	1092,0	95402,1	0,054	0,048	0,087	Ok
444	1	-400,0	-4808,2	581,2	163921,2	0,102	0,015	0,047	Ok
208	1	-400,0	-14563,0	835,1	128612,3	0,074	0,046	0,067	Ok
176	1	-440,0	-13831,3	382,2	186844,7	0,108	0,044	0,031	Ok
208	1	-440,0	-14018,6	450,3	156506,3	0,090	0,045	0,036	Ok
176	1	-480,0	-13235,9	136,7	199967,3	0,116	0,042	0,011	Ok
208	1	-480,0	-13415,2	195,6	170311,5	0,098	0,043	0,016	Ok
176	1	-520,0	-12641,7	299,1	198737,1	0,136	0,042	0,024	Ok
208	1	-520,0	-12812,9	245,8	171406,5	0,117	0,043	0,020	Ok
176	1	-560,0	-12048,6	451,6	187411,2	0,129	0,040	0,036	Ok
208	1	-560,0	-12211,8	370,8	163284,9	0,112	0,041	0,030	Ok
176	1	-600,0	-11456,7	538,7	169583,9	0,117	0,038	0,043	Ok
208	1	-600,0	-11611,8	452,0	149048,0	0,103	0,039	0,036	Ok
176	1	-640,0	-10865,8	571,5	148156,0	0,103	0,036	0,046	Ok
208	1	-640,0	-11012,9	487,4	131259,0	0,091	0,037	0,039	Ok
176	1	-680,0	-10275,8	563,3	125372,4	0,087	0,034	0,045	Ok
208	1	-680,0	-10415,0	486,6	111934,5	0,078	0,035	0,039	Ok
176	1	-720,0	-9686,8	526,6	102890,8	0,072	0,032	0,042	Ok
208	1	-720,0	-9818,0	459,6	92586,5	0,065	0,033	0,037	Ok
176	1	-760,0	-9098,7	471,6	81865,3	0,058	0,030	0,038	Ok
208	1	-760,0	-9221,9	415,5	74285,9	0,052	0,031	0,033	Ok
176	1	-800,0	-8511,4	406,8	63031,6	0,045	0,029	0,033	Ok
208	1	-800,0	-8626,7	361,6	57732,9	0,041	0,029	0,029	Ok
176	1	-840,0	-7924,9	338,4	46789,1	0,033	0,027	0,027	Ok
208	1	-840,0	-8032,2	303,7	43326,2	0,031	0,027	0,024	Ok
176	1	-880,0	-7339,1	271,6	33276,8	0,024	0,025	0,022	Ok
208	1	-880,0	-7438,5	246,2	31229,0	0,022	0,025	0,020	Ok
176	1	-920,0	-6754,0	209,6	22438,5	0,016	0,023	0,017	Ok
208	1	-920,0	-6845,4	192,5	21425,8	0,015	0,023	0,015	Ok
176	1	-960,0	-6169,4	155,0	14078,9	0,010	0,021	0,012	Ok
208	1	-960,0	-6253,0	144,6	13772,3	0,010	0,021	0,012	Ok
172	1	-1000,0	-4854,0	73,4	8402,1	0,006	0,016	0,006	Ok
208	1	-1000,0	-5572,9	101,9	8036,8	0,006	0,019	0,008	Ok
116	1	-1040,0	-3464,3	56,5	5591,5	0,004	0,012	0,005	Ok
208	1	-1040,0	-4717,0	61,2	4017,7	0,003	0,016	0,005	Ok
116	1	-1080,0	-2771,4	44,1	3343,1	0,003	0,009	0,004	Ok
208	1	-1080,0	-3773,6	30,2	1640,8	0,001	0,013	0,002	Ok
116	1	-1120,0	-2079,0	28,9	1581,5	0,001	0,007	0,002	Ok
208	1	-1120,0	-2830,8	11,1	519,2	0,000	0,009	0,001	Ok
116	1	-1160,0	-1386,9	10,7	426,9	0,000	0,005	0,001	Ok
208	1	-1160,0	-1888,4	3,5	141,2	0,000	0,006	0,000	Ok
208	1	-1200,0	-1888,4	3,5	0,0	0,005	0,006	0,000	Ok

**Plinto n. 137**

<b>Cmb.</b>	<b>Palo</b>	<b>Quota (cm)</b>	<b>N (daN)</b>	<b>V (daN)</b>	<b>M (daN cm)</b>	<b>Ver. N/M</b>	<b>Ver.(25)</b>	<b>Ver.V</b>	<b>Stato</b>
176	1	0,0	-18557,4	5085,9	1066921,0	0,592	0,059	0,407	Ok
258	1	0,0	-19514,6	2053,4	746259,4	0,411	0,062	0,164	Ok
176	1	-40,0	-18557,4	4544,3	870157,0	0,483	0,059	0,364	Ok
258	1	-40,0	-19514,6	2114,2	662639,1	0,365	0,062	0,169	Ok
176	1	-80,0	-18557,4	4084,1	689018,3	0,382	0,059	0,327	Ok
258	1	-80,0	-19514,6	2082,6	578097,7	0,318	0,062	0,167	Ok
176	1	-120,0	-18457,4	3595,6	526388,1	0,292	0,059	0,288	Ok
258	1	-120,0	-19409,5	2003,3	494813,6	0,273	0,062	0,160	Ok
4	1	-160,0	-18152,4	1503,2	419144,9	0,233	0,058	0,120	Ok
258	1	-160,0	-19095,1	1888,7	414699,7	0,229	0,061	0,151	Ok
176	1	-160,0	-18158,4	3110,6	383486,5	0,213	0,058	0,249	Ok
4	1	-200,0	-17754,8	1463,0	359074,8	0,200	0,056	0,117	Ok
258	1	-200,0	-18676,8	1751,3	339170,4	0,188	0,059	0,140	Ok
176	1	-200,0	-17760,6	2649,4	260390,9	0,145	0,057	0,212	Ok
4	1	-240,0	-17358,1	1397,4	300604,5	0,168	0,055	0,112	Ok
258	1	-240,0	-18259,5	1602,7	269136,0	0,150	0,058	0,128	Ok
4	1	-280,0	-16962,4	1315,7	244758,7	0,137	0,054	0,105	Ok
258	1	-280,0	-17843,3	1452,0	205050,9	0,114	0,057	0,116	Ok
116	1	-320,0	-16630,7	1228,7	193401,7	0,109	0,053	0,098	Ok
258	1	-320,0	-17428,0	1306,7	146999,8	0,082	0,055	0,105	Ok
446	1	-360,0	-9420,1	762,6	164446,8	0,098	0,030	0,061	Ok
258	1	-360,0	-17013,7	1172,2	94780,1	0,053	0,054	0,094	Ok



444	1	-400,0	-10630,2	634,3	167620,6	0,099	0,034	0,051	Ok
258	1	-400,0	-16531,6	1013,5	48009,0	0,027	0,053	0,081	Ok
449	1	-440,0	-11375,4	392,4	180285,5	0,106	0,036	0,031	Ok
258	1	-440,0	-15913,6	744,0	8580,5	0,005	0,051	0,060	Ok
449	1	-480,0	-10885,7	328,1	182784,0	0,108	0,035	0,026	Ok
258	1	-480,0	-15228,6	491,9	22929,6	0,013	0,048	0,039	Ok
176	1	-520,0	-13831,4	198,3	186041,7	0,126	0,046	0,016	Ok
258	1	-520,0	-14544,9	288,7	42370,2	0,028	0,049	0,023	Ok
176	1	-560,0	-13182,6	367,7	178844,0	0,121	0,044	0,029	Ok
258	1	-560,0	-13862,6	130,9	53835,1	0,036	0,046	0,010	Ok
176	1	-600,0	-12534,9	473,4	164346,5	0,112	0,042	0,038	Ok
258	1	-600,0	-13181,5	17,9	59007,4	0,040	0,044	0,001	Ok
176	1	-640,0	-11888,4	522,7	145509,6	0,100	0,040	0,042	Ok
258	1	-640,0	-12501,6	72,2	59474,4	0,041	0,042	0,006	Ok
176	1	-680,0	-11242,9	528,9	124657,8	0,086	0,038	0,042	Ok
258	1	-680,0	-11822,9	126,4	56611,0	0,039	0,040	0,010	Ok
176	1	-720,0	-10598,5	504,2	103538,6	0,072	0,035	0,040	Ok
258	1	-720,0	-11145,2	158,0	51561,9	0,036	0,037	0,013	Ok
176	1	-760,0	-9955,0	458,9	83398,2	0,058	0,033	0,037	Ok
258	1	-760,0	-10468,5	171,7	45247,3	0,032	0,035	0,014	Ok
176	1	-800,0	-9312,5	401,7	65061,8	0,046	0,031	0,032	Ok
258	1	-800,0	-9792,8	172,3	38380,0	0,027	0,033	0,014	Ok
176	1	-840,0	-8670,7	339,1	49011,8	0,035	0,029	0,027	Ok
258	1	-840,0	-9118,0	163,6	31488,7	0,022	0,031	0,013	Ok
176	1	-880,0	-8029,8	276,4	35462,0	0,025	0,027	0,022	Ok
258	1	-880,0	-8444,0	148,9	24945,1	0,018	0,028	0,012	Ok
176	1	-920,0	-7389,6	217,1	24421,6	0,018	0,025	0,017	Ok
258	1	-920,0	-7770,8	130,7	18990,7	0,014	0,026	0,010	Ok
176	1	-960,0	-6750,1	163,9	15751,0	0,011	0,023	0,013	Ok
258	1	-960,0	-7098,3	111,0	13763,5	0,010	0,024	0,009	Ok
218	1	-1000,0	-6290,0	91,7	9336,1	0,007	0,021	0,007	Ok
258	1	-1000,0	-6326,2	90,3	9322,3	0,007	0,021	0,007	Ok
4	1	-1040,0	-5090,3	65,0	5983,7	0,004	0,017	0,005	Ok
258	1	-1040,0	-5354,6	66,8	5708,5	0,004	0,018	0,005	Ok
4	1	-1080,0	-4072,2	46,9	3384,1	0,003	0,014	0,004	Ok
258	1	-1080,0	-4283,7	44,3	3037,4	0,002	0,014	0,004	Ok
4	1	-1120,0	-3054,8	28,3	1510,0	0,001	0,010	0,002	Ok
258	1	-1120,0	-3213,4	24,4	1264,3	0,001	0,011	0,002	Ok
116	1	-1160,0	-2045,6	9,5	381,7	0,000	0,007	0,001	Ok
258	1	-1160,0	-2143,6	7,2	288,2	0,000	0,007	0,001	Ok
258	1	-1200,0	-2143,6	7,2	0,0	0,005	0,007	0,001	Ok

**Plinto n. 145**

Cmb.	Palo	Quota (cm)	N (daN)	V (daN)	M (daN cm)	Ver. N/M	Ver.(25)	Ver.V	Stato
437	1	0,0	-21410,5	3159,6	452706,7	0,246	0,068	0,253	Ok
258	1	0,0	-32816,9	594,8	205951,8	0,105	0,104	0,048	Ok
443	1	0,0	-21372,8	3168,6	447152,3	0,243	0,068	0,254	Ok
437	1	-40,0	-21410,5	2638,8	332725,8	0,181	0,068	0,211	Ok
258	1	-40,0	-32816,9	603,2	181898,4	0,093	0,104	0,048	Ok
443	1	-40,0	-21372,8	2640,1	327000,9	0,178	0,068	0,211	Ok
421	1	-80,0	-20685,3	2141,3	228393,1	0,125	0,066	0,171	Ok
258	1	-80,0	-32816,9	589,0	157810,0	0,081	0,104	0,047	Ok
437	1	-80,0	-21410,5	2250,6	227172,4	0,124	0,068	0,180	Ok
421	1	-120,0	-20573,9	1784,5	144840,7	0,079	0,065	0,143	Ok
258	1	-120,0	-32640,1	562,2	134282,6	0,069	0,104	0,045	Ok
437	1	-120,0	-21295,2	1868,5	137149,4	0,075	0,068	0,150	Ok
258	1	-160,0	-32111,3	526,5	111822,7	0,057	0,102	0,042	Ok
446	1	-200,0	-18584,9	477,7	105110,3	0,058	0,059	0,038	Ok
258	1	-200,0	-31407,9	485,2	90792,9	0,047	0,100	0,039	Ok
446	1	-240,0	-18169,7	291,6	123029,2	0,068	0,058	0,023	Ok
258	1	-240,0	-30706,2	441,5	71416,2	0,037	0,098	0,035	Ok
434	1	-280,0	-17721,1	195,7	134285,8	0,075	0,056	0,016	Ok
258	1	-280,0	-30006,2	397,9	53792,9	0,028	0,095	0,032	Ok
434	1	-320,0	-17308,7	109,9	140027,6	0,078	0,055	0,009	Ok
258	1	-320,0	-29307,8	356,3	37927,6	0,020	0,093	0,029	Ok
434	1	-360,0	-16897,2	114,8	140944,7	0,079	0,054	0,009	Ok
258	1	-360,0	-28611,1	318,2	23762,0	0,012	0,091	0,025	Ok
443	1	-400,0	-18105,7	159,3	144586,3	0,081	0,058	0,013	Ok

258	1	-400,0	-27800,4	273,5	11271,4	0,006	0,088	0,022	Ok
443	1	-440,0	-17428,8	74,8	150816,4	0,084	0,055	0,006	Ok
258	1	-440,0	-26761,2	198,3	3035,9	0,002	0,085	0,016	Ok
443	1	-480,0	-16678,6	246,5	147981,8	0,083	0,053	0,020	Ok
258	1	-480,0	-25609,2	128,6	8521,7	0,005	0,081	0,010	Ok
443	1	-520,0	-15929,8	355,8	138146,1	0,091	0,053	0,028	Ok
258	1	-520,0	-24459,5	72,9	13414,6	0,008	0,082	0,006	Ok
443	1	-560,0	-15182,5	413,3	123925,0	0,083	0,051	0,033	Ok
258	1	-560,0	-23312,1	30,6	16218,7	0,010	0,078	0,002	Ok
443	1	-600,0	-14436,6	431,1	107399,0	0,072	0,048	0,034	Ok
258	1	-600,0	-22166,7	9,0	17338,2	0,011	0,074	0,001	Ok
443	1	-640,0	-13692,0	419,8	90159,9	0,061	0,046	0,034	Ok
258	1	-640,0	-21023,4	26,0	17202,7	0,011	0,070	0,002	Ok
443	1	-680,0	-12948,6	388,7	73369,2	0,050	0,043	0,031	Ok
258	1	-680,0	-19882,0	39,6	16189,9	0,010	0,067	0,003	Ok
437	1	-720,0	-12228,0	343,2	57876,6	0,040	0,041	0,027	Ok
258	1	-720,0	-18742,4	47,3	14614,2	0,009	0,063	0,004	Ok
437	1	-760,0	-11485,6	294,0	44150,3	0,030	0,038	0,024	Ok
258	1	-760,0	-17604,5	50,2	12727,2	0,008	0,059	0,004	Ok
437	1	-800,0	-10744,2	242,9	32388,9	0,022	0,036	0,019	Ok
258	1	-800,0	-16468,2	49,6	10722,2	0,007	0,055	0,004	Ok
437	1	-840,0	-10003,8	193,1	22674,1	0,016	0,034	0,015	Ok
258	1	-840,0	-15333,3	46,5	8741,0	0,006	0,051	0,004	Ok
437	1	-880,0	-9264,4	147,0	14951,8	0,011	0,031	0,012	Ok
258	1	-880,0	-14199,9	41,9	6881,7	0,005	0,048	0,003	Ok
437	1	-920,0	-8525,7	106,3	9071,6	0,006	0,029	0,009	Ok
258	1	-920,0	-13067,8	36,5	5206,5	0,004	0,044	0,003	Ok
421	1	-960,0	-7524,1	69,7	4910,8	0,004	0,025	0,006	Ok
258	1	-960,0	-11936,8	30,7	3749,0	0,003	0,040	0,002	Ok
218	1	-1000,0	-10585,2	31,5	2612,8	0,002	0,035	0,003	Ok
258	1	-1000,0	-10638,5	24,8	2521,0	0,002	0,036	0,002	Ok
148	1	-1040,0	-8528,0	13,1	1707,4	0,001	0,029	0,001	Ok
258	1	-1040,0	-9004,6	18,1	1530,6	0,001	0,030	0,001	Ok
446	1	-1080,0	-4262,6	13,6	1367,1	0,001	0,014	0,001	Ok
258	1	-1080,0	-7203,7	11,9	806,3	0,001	0,024	0,001	Ok
434	1	-1120,0	-3191,4	13,8	830,2	0,001	0,011	0,001	Ok
258	1	-1120,0	-5403,9	6,4	331,7	0,000	0,018	0,001	Ok
434	1	-1160,0	-2128,9	7,0	280,4	0,000	0,007	0,001	Ok
258	1	-1160,0	-3604,8	1,9	74,3	0,000	0,012	0,000	Ok
258	1	-1200,0	-3604,8	1,9	0,0	0,009	0,012	0,000	Ok

#### Plinto n. 153

<b>Cmb.</b>	<b>Palo</b>	<b>Quota</b>	<b>N</b>	<b>V</b>	<b>M</b>	<b>Ver. N/M</b>	<b>Ver.(25)</b>	<b>Ver.V</b>	<b>Stato</b>
		(cm)	(daN)	(daN)	(daN cm)				
176	1	0,0	-20312,5	5054,7	1033089,0	0,566	0,065	0,404	Ok
258	1	0,0	-21250,2	2005,6	709197,5	0,386	0,068	0,160	Ok
176	1	-40,0	-20312,5	4493,0	837707,0	0,459	0,065	0,360	Ok
258	1	-40,0	-21250,2	2047,6	627767,8	0,342	0,068	0,164	Ok
176	1	-80,0	-20312,5	4022,3	658453,5	0,361	0,065	0,322	Ok
258	1	-80,0	-21250,2	2007,2	545886,9	0,297	0,068	0,161	Ok
176	1	-120,0	-20203,1	3526,6	498107,8	0,273	0,064	0,282	Ok
258	1	-120,0	-21135,8	1922,3	465618,9	0,254	0,067	0,154	Ok
60	1	-160,0	-19851,9	1417,0	392827,3	0,216	0,063	0,113	Ok
258	1	-160,0	-20793,3	1805,3	388742,1	0,212	0,066	0,144	Ok
176	1	-160,0	-19875,8	3037,3	357752,3	0,197	0,063	0,243	Ok
60	1	-200,0	-19417,0	1377,4	336181,6	0,185	0,062	0,110	Ok
258	1	-200,0	-20337,8	1668,0	316546,7	0,173	0,065	0,133	Ok
176	1	-200,0	-19440,4	2574,5	237322,2	0,131	0,062	0,206	Ok
60	1	-240,0	-18983,2	1314,2	281114,0	0,155	0,060	0,105	Ok
258	1	-240,0	-19883,5	1521,4	249841,3	0,137	0,063	0,122	Ok
116	1	-280,0	-18605,7	1243,8	228708,8	0,127	0,059	0,100	Ok
258	1	-280,0	-19430,2	1374,1	189003,5	0,104	0,062	0,110	Ok
116	1	-320,0	-18172,6	1151,4	181492,6	0,101	0,058	0,092	Ok
258	1	-320,0	-18978,0	1233,0	134064,3	0,074	0,060	0,099	Ok
440	1	-360,0	-10380,7	712,9	160704,1	0,095	0,033	0,057	Ok
258	1	-360,0	-18526,8	1103,1	84788,1	0,047	0,059	0,088	Ok
434	1	-400,0	-11566,5	590,9	166968,7	0,098	0,037	0,047	Ok
258	1	-400,0	-18001,9	950,5	40780,8	0,023	0,057	0,076	Ok
439	1	-440,0	-12411,0	350,9	180591,0	0,105	0,039	0,028	Ok

258	1	-440,0	-17328,9	692,6	4872,9	0,003	0,055	0,055	Ok
439	1	-480,0	-11876,7	303,8	183281,3	0,107	0,038	0,024	Ok
258	1	-480,0	-16582,9	452,4	25466,1	0,014	0,053	0,036	Ok
176	1	-520,0	-15139,6	218,6	187574,5	0,125	0,051	0,017	Ok
258	1	-520,0	-15838,5	259,6	43398,3	0,029	0,053	0,021	Ok
176	1	-560,0	-14429,4	386,2	179261,1	0,120	0,048	0,031	Ok
258	1	-560,0	-15095,5	110,7	53715,9	0,036	0,051	0,009	Ok
176	1	-600,0	-13720,4	486,4	163948,2	0,111	0,046	0,039	Ok
258	1	-600,0	-14353,8	11,9	58087,2	0,039	0,048	0,001	Ok
176	1	-640,0	-13012,8	530,7	144556,3	0,098	0,044	0,042	Ok
258	1	-640,0	-13613,5	79,0	58043,4	0,039	0,046	0,006	Ok
176	1	-680,0	-12306,3	532,8	123365,4	0,084	0,041	0,043	Ok
258	1	-680,0	-12874,4	128,8	54901,8	0,037	0,043	0,010	Ok
176	1	-720,0	-11600,9	504,8	102079,1	0,070	0,039	0,040	Ok
258	1	-720,0	-12136,4	157,1	49754,0	0,034	0,041	0,013	Ok
176	1	-760,0	-10896,6	457,2	81903,5	0,057	0,036	0,037	Ok
258	1	-760,0	-11399,6	168,6	43473,1	0,030	0,038	0,013	Ok
176	1	-800,0	-10193,2	398,4	63628,2	0,044	0,034	0,032	Ok
258	1	-800,0	-10663,8	167,7	36731,8	0,026	0,036	0,013	Ok
176	1	-840,0	-9490,8	334,8	47705,8	0,034	0,032	0,027	Ok
258	1	-840,0	-9928,9	158,1	30026,0	0,021	0,033	0,013	Ok
176	1	-880,0	-8789,2	271,5	34324,9	0,024	0,029	0,022	Ok
258	1	-880,0	-9195,0	143,1	23701,1	0,017	0,031	0,011	Ok
176	1	-920,0	-8088,5	212,1	23475,2	0,017	0,027	0,017	Ok
258	1	-920,0	-8461,9	125,0	17978,1	0,013	0,028	0,010	Ok
176	1	-960,0	-7388,5	159,1	15001,8	0,011	0,025	0,013	Ok
258	1	-960,0	-7729,6	105,7	12979,9	0,009	0,026	0,008	Ok
218	1	-1000,0	-6857,2	87,1	8768,6	0,006	0,023	0,007	Ok
258	1	-1000,0	-6888,8	85,5	8753,9	0,006	0,023	0,007	Ok
60	1	-1040,0	-5566,9	61,0	5603,4	0,004	0,019	0,005	Ok
258	1	-1040,0	-5830,8	62,8	5332,9	0,004	0,020	0,005	Ok
60	1	-1080,0	-4453,5	43,9	3164,8	0,002	0,015	0,004	Ok
258	1	-1080,0	-4664,7	41,4	2820,4	0,002	0,016	0,003	Ok
116	1	-1120,0	-3350,7	26,4	1411,1	0,001	0,011	0,002	Ok
258	1	-1120,0	-3499,2	22,6	1165,3	0,001	0,012	0,002	Ok
116	1	-1160,0	-2235,2	9,0	358,2	0,000	0,007	0,001	Ok
258	1	-1160,0	-2334,3	6,6	262,7	0,000	0,008	0,001	Ok
258	1	-1200,0	-2334,3	6,6	0,0	0,006	0,008	0,001	Ok

**Plinto n. 154**

Cmb.	Palo	Quota (cm)	N (daN)	V (daN)	M (daN cm)	Ver. N/M	Ver.(25)	Ver.V	Stato
176	1	0,0	-20309,4	5055,3	1033099,0	0,566	0,065	0,404	Ok
258	1	0,0	-21253,4	2004,0	708760,6	0,386	0,068	0,160	Ok
176	1	-40,0	-20309,4	4493,4	837698,1	0,459	0,065	0,360	Ok
258	1	-40,0	-21253,4	2046,0	627394,3	0,342	0,068	0,164	Ok
176	1	-80,0	-20309,4	4022,7	658431,1	0,361	0,065	0,322	Ok
258	1	-80,0	-21253,4	2005,7	545574,2	0,297	0,068	0,160	Ok
176	1	-120,0	-20200,0	3526,8	498077,3	0,273	0,064	0,282	Ok
258	1	-120,0	-21138,9	1921,0	465363,2	0,254	0,067	0,154	Ok
4	1	-160,0	-19853,8	1415,7	392614,0	0,216	0,063	0,113	Ok
258	1	-160,0	-20796,4	1804,1	388538,8	0,212	0,066	0,144	Ok
176	1	-160,0	-19872,7	3037,5	357719,1	0,197	0,063	0,243	Ok
4	1	-200,0	-19418,9	1376,3	336019,0	0,185	0,062	0,110	Ok
258	1	-200,0	-20340,8	1667,0	316390,6	0,173	0,065	0,133	Ok
176	1	-200,0	-19437,4	2574,5	237292,8	0,131	0,062	0,206	Ok
4	1	-240,0	-18985,1	1313,2	280996,3	0,155	0,060	0,105	Ok
258	1	-240,0	-19886,4	1520,5	249727,4	0,137	0,063	0,122	Ok
116	1	-280,0	-18609,5	1243,1	228691,4	0,127	0,059	0,099	Ok
258	1	-280,0	-19433,1	1373,3	188926,6	0,104	0,062	0,110	Ok
116	1	-320,0	-18176,4	1150,9	181510,7	0,101	0,058	0,092	Ok
258	1	-320,0	-18980,8	1232,3	134019,7	0,074	0,060	0,099	Ok
446	1	-360,0	-10374,9	712,7	160251,3	0,095	0,033	0,057	Ok
258	1	-360,0	-18529,5	1102,5	84771,5	0,047	0,059	0,088	Ok
444	1	-400,0	-11570,5	590,7	166552,6	0,098	0,037	0,047	Ok
258	1	-400,0	-18004,5	950,0	40788,3	0,023	0,057	0,076	Ok
449	1	-440,0	-12420,9	350,3	180063,8	0,105	0,040	0,028	Ok
258	1	-440,0	-17331,5	692,3	4886,0	0,003	0,055	0,055	Ok
449	1	-480,0	-11886,2	302,7	182782,0	0,107	0,038	0,024	Ok

258	1	-480,0	-16585,4	452,2	25425,4	0,014	0,053	0,036	Ok
176	1	-520,0	-15137,3	218,8	187611,7	0,125	0,051	0,018	Ok
258	1	-520,0	-15840,8	259,5	43350,3	0,029	0,053	0,021	Ok
176	1	-560,0	-14427,2	386,3	179290,7	0,120	0,048	0,031	Ok
258	1	-560,0	-15097,7	110,7	53665,6	0,036	0,051	0,009	Ok
176	1	-600,0	-13718,3	486,5	163971,2	0,111	0,046	0,039	Ok
258	1	-600,0	-14356,0	11,8	58037,9	0,039	0,048	0,001	Ok
176	1	-640,0	-13010,8	530,8	144573,5	0,098	0,044	0,042	Ok
258	1	-640,0	-13615,5	78,9	57997,3	0,039	0,046	0,006	Ok
176	1	-680,0	-12304,4	532,9	123377,8	0,084	0,041	0,043	Ok
258	1	-680,0	-12876,3	128,7	54860,5	0,037	0,043	0,010	Ok
176	1	-720,0	-11599,1	504,9	102087,6	0,070	0,039	0,040	Ok
258	1	-720,0	-12138,2	157,0	49718,3	0,034	0,041	0,013	Ok
176	1	-760,0	-10894,9	457,3	81908,9	0,057	0,036	0,037	Ok
258	1	-760,0	-11401,3	168,4	43443,1	0,030	0,038	0,013	Ok
176	1	-800,0	-10191,7	398,4	63631,3	0,044	0,034	0,032	Ok
258	1	-800,0	-10665,4	167,5	36707,4	0,026	0,036	0,013	Ok
176	1	-840,0	-9489,3	334,8	47707,1	0,034	0,032	0,027	Ok
258	1	-840,0	-9930,4	158,0	30006,8	0,021	0,033	0,013	Ok
176	1	-880,0	-8787,9	271,5	34325,2	0,024	0,029	0,022	Ok
258	1	-880,0	-9196,4	143,0	23686,5	0,017	0,031	0,011	Ok
176	1	-920,0	-8087,3	212,1	23474,8	0,017	0,027	0,017	Ok
258	1	-920,0	-8463,1	124,9	17967,5	0,013	0,028	0,010	Ok
176	1	-960,0	-7387,3	159,1	15001,1	0,011	0,025	0,013	Ok
258	1	-960,0	-7730,7	105,6	12972,6	0,009	0,026	0,008	Ok
218	1	-1000,0	-6857,9	87,0	8762,7	0,006	0,023	0,007	Ok
258	1	-1000,0	-6889,9	85,5	8749,3	0,006	0,023	0,007	Ok
4	1	-1040,0	-5567,4	60,9	5600,6	0,004	0,019	0,005	Ok
258	1	-1040,0	-5831,7	62,8	5330,2	0,004	0,020	0,005	Ok
4	1	-1080,0	-4453,9	43,8	3163,5	0,002	0,015	0,004	Ok
258	1	-1080,0	-4665,4	41,4	2819,1	0,002	0,016	0,003	Ok
116	1	-1120,0	-3351,4	26,4	1411,0	0,001	0,011	0,002	Ok
258	1	-1120,0	-3499,7	22,6	1164,8	0,001	0,012	0,002	Ok
116	1	-1160,0	-2235,7	9,0	358,3	0,000	0,007	0,001	Ok
258	1	-1160,0	-2334,6	6,6	262,6	0,000	0,008	0,001	Ok
258	1	-1200,0	-2334,6	6,6	0,0	0,006	0,008	0,001	Ok

**Plinto n. 162**

<b>Cmb.</b>	<b>Palo</b>	<b>Quota (cm)</b>	<b>N (daN)</b>	<b>V (daN)</b>	<b>M (daN cm)</b>	<b>Ver. N/M</b>	<b>Ver.(25)</b>	<b>Ver.V</b>	<b>Stato</b>
443	1	0,0	-21390,6	3164,4	452293,2	0,246	0,068	0,253	Ok
258	1	0,0	-32811,5	595,7	206183,1	0,106	0,104	0,048	Ok
437	1	0,0	-21364,7	3174,1	447281,0	0,243	0,068	0,254	Ok
443	1	-40,0	-21390,6	2641,8	332145,3	0,181	0,068	0,211	Ok
258	1	-40,0	-32811,5	604,0	182095,0	0,093	0,104	0,048	Ok
437	1	-40,0	-21364,7	2644,1	326921,8	0,178	0,068	0,212	Ok
423	1	-80,0	-20677,4	2145,8	228632,5	0,125	0,066	0,172	Ok
258	1	-80,0	-32811,5	589,8	157973,6	0,081	0,104	0,047	Ok
443	1	-80,0	-21390,6	2252,5	226471,9	0,123	0,068	0,180	Ok
423	1	-120,0	-20566,0	1788,1	144876,3	0,079	0,065	0,143	Ok
258	1	-120,0	-32634,8	562,9	134415,5	0,069	0,104	0,045	Ok
443	1	-120,0	-21275,4	1869,4	136374,2	0,074	0,068	0,150	Ok
258	1	-160,0	-32106,0	527,1	111927,5	0,058	0,102	0,042	Ok
440	1	-200,0	-18589,9	476,2	105898,1	0,059	0,059	0,038	Ok
258	1	-200,0	-31402,7	485,7	90872,3	0,047	0,100	0,039	Ok
440	1	-240,0	-18174,6	289,7	123791,2	0,069	0,058	0,023	Ok
258	1	-240,0	-30701,2	442,0	71473,3	0,037	0,098	0,035	Ok
444	1	-280,0	-17733,5	195,8	135109,1	0,075	0,056	0,016	Ok
258	1	-280,0	-30001,3	398,3	53830,4	0,028	0,095	0,032	Ok
444	1	-320,0	-17320,8	111,7	140752,2	0,079	0,055	0,009	Ok
258	1	-320,0	-29303,0	356,6	37948,2	0,020	0,093	0,029	Ok
444	1	-360,0	-16909,0	117,9	141572,9	0,080	0,054	0,009	Ok
258	1	-360,0	-28606,4	318,5	23768,0	0,012	0,091	0,025	Ok
437	1	-400,0	-18098,9	158,1	145023,1	0,081	0,058	0,013	Ok
258	1	-400,0	-27795,9	273,8	11265,2	0,006	0,088	0,022	Ok
437	1	-440,0	-17422,3	75,5	151217,5	0,085	0,055	0,006	Ok
258	1	-440,0	-26756,8	198,5	3037,6	0,002	0,085	0,016	Ok
437	1	-480,0	-16672,3	247,7	148336,7	0,084	0,053	0,020	Ok
258	1	-480,0	-25605,0	128,7	8544,4	0,005	0,081	0,010	Ok

437	1	-520,0	-15923,8	357,1	138449,3	0,092	0,053	0,029	Ok
258	1	-520,0	-24455,5	72,9	13441,4	0,008	0,082	0,006	Ok
437	1	-560,0	-15176,8	414,5	124175,8	0,083	0,051	0,033	Ok
258	1	-560,0	-23308,3	30,6	16246,6	0,010	0,078	0,002	Ok
437	1	-600,0	-14431,2	432,2	107599,6	0,072	0,048	0,035	Ok
258	1	-600,0	-22163,1	9,0	17365,4	0,011	0,074	0,001	Ok
437	1	-640,0	-13686,8	420,8	90314,7	0,061	0,046	0,034	Ok
258	1	-640,0	-21020,0	26,1	17227,9	0,011	0,070	0,002	Ok
437	1	-680,0	-12943,7	389,5	73483,9	0,050	0,043	0,031	Ok
258	1	-680,0	-19878,7	39,7	16212,3	0,010	0,067	0,003	Ok
443	1	-720,0	-12216,6	343,8	57930,1	0,040	0,041	0,028	Ok
258	1	-720,0	-18739,3	47,4	14633,6	0,009	0,063	0,004	Ok
443	1	-760,0	-11474,9	294,5	44176,7	0,030	0,038	0,024	Ok
258	1	-760,0	-17601,6	50,3	12743,4	0,008	0,059	0,004	Ok
443	1	-800,0	-10734,2	243,2	32395,7	0,023	0,036	0,019	Ok
258	1	-800,0	-16465,5	49,6	10735,2	0,007	0,055	0,004	Ok
443	1	-840,0	-9994,6	193,3	22667,7	0,016	0,033	0,015	Ok
258	1	-840,0	-15330,8	46,6	8751,2	0,006	0,051	0,004	Ok
443	1	-880,0	-9255,8	147,1	14937,5	0,011	0,031	0,012	Ok
258	1	-880,0	-14197,6	42,0	6889,5	0,005	0,048	0,003	Ok
443	1	-920,0	-8517,8	106,3	9053,6	0,006	0,029	0,009	Ok
258	1	-920,0	-13065,6	36,5	5212,1	0,004	0,044	0,003	Ok
423	1	-960,0	-7521,2	69,8	4914,8	0,004	0,025	0,006	Ok
258	1	-960,0	-11934,9	30,7	3752,8	0,003	0,040	0,002	Ok
218	1	-1000,0	-10582,8	31,5	2611,5	0,002	0,035	0,003	Ok
258	1	-1000,0	-10636,8	24,8	2523,5	0,002	0,036	0,002	Ok
148	1	-1040,0	-8527,2	13,2	1713,7	0,001	0,029	0,001	Ok
258	1	-1040,0	-9003,1	18,1	1531,9	0,001	0,030	0,001	Ok
440	1	-1080,0	-4263,8	13,7	1375,6	0,001	0,014	0,001	Ok
258	1	-1080,0	-7202,6	11,9	807,0	0,001	0,024	0,001	Ok
444	1	-1120,0	-3193,7	13,8	835,3	0,001	0,011	0,001	Ok
258	1	-1120,0	-5403,0	6,4	331,9	0,000	0,018	0,001	Ok
444	1	-1160,0	-2130,4	7,0	281,8	0,000	0,007	0,001	Ok
258	1	-1160,0	-3604,2	1,9	74,3	0,000	0,012	0,000	Ok
258	1	-1200,0	-3604,2	1,9	0,0	0,009	0,012	0,000	Ok

#### Plinto n. 17

<b>Cmb.</b>	<b>Palo</b>	<b>Quota (cm)</b>	<b>N (daN)</b>	<b>V (daN)</b>	<b>M (daN cm)</b>	<b>Ver. N/M</b>	<b>Ver.(25)</b>	<b>Ver.V</b>	<b>Stato</b>
176	1	0,0	-18298,2	5297,1	1009255,0	0,561	0,058	0,424	Ok
208	1	0,0	-18529,5	4705,5	946488,1	0,525	0,059	0,377	Ok
176	1	-40,0	-18298,2	4643,3	805548,3	0,448	0,058	0,372	Ok
208	1	-40,0	-18529,5	4166,0	765781,0	0,425	0,059	0,333	Ok
176	1	-80,0	-18298,2	4114,2	620464,1	0,345	0,058	0,329	Ok
208	1	-80,0	-18529,5	3719,6	600632,0	0,333	0,059	0,298	Ok
220	1	-120,0	-18195,0	3158,3	456999,4	0,254	0,058	0,253	Ok
208	1	-120,0	-18429,7	3252,6	453619,6	0,252	0,059	0,260	Ok
116	1	-160,0	-13662,8	1054,2	371647,6	0,214	0,043	0,084	Ok
208	1	-160,0	-18131,1	2794,1	325825,1	0,181	0,058	0,224	Ok
176	1	-160,0	-17904,8	3035,7	315153,2	0,176	0,057	0,243	Ok
116	1	-200,0	-13363,6	1075,0	332069,7	0,192	0,043	0,086	Ok
208	1	-200,0	-17734,0	2362,4	217531,6	0,121	0,056	0,189	Ok
176	1	-200,0	-17512,6	2539,3	195651,7	0,109	0,056	0,203	Ok
116	1	-240,0	-13065,0	1071,8	291066,2	0,169	0,042	0,086	Ok
208	1	-240,0	-17337,8	1969,8	129615,3	0,073	0,055	0,158	Ok
116	1	-280,0	-12767,2	1049,0	249875,6	0,145	0,041	0,084	Ok
208	1	-280,0	-16942,5	1623,0	69132,2	0,039	0,054	0,130	Ok
116	1	-320,0	-12470,0	1011,8	209478,5	0,122	0,040	0,081	Ok
208	1	-320,0	-16548,2	1325,5	63245,7	0,036	0,053	0,106	Ok
434	1	-360,0	-5779,4	635,6	173337,5	0,107	0,018	0,051	Ok
208	1	-360,0	-16154,8	1077,9	97096,7	0,055	0,051	0,086	Ok
434	1	-400,0	-5615,7	580,1	163483,2	0,101	0,018	0,046	Ok
208	1	-400,0	-15697,1	814,4	133446,6	0,076	0,050	0,065	Ok
176	1	-440,0	-14921,7	352,9	193141,8	0,110	0,047	0,028	Ok
208	1	-440,0	-15110,3	418,5	162409,3	0,093	0,048	0,033	Ok
176	1	-480,0	-14279,3	108,7	206014,0	0,118	0,045	0,009	Ok
208	1	-480,0	-14459,8	158,7	176259,8	0,101	0,046	0,013	Ok
176	1	-520,0	-13638,3	310,0	204203,8	0,138	0,046	0,025	Ok
208	1	-520,0	-13810,7	247,5	176908,2	0,119	0,046	0,020	Ok

176	1	-560,0	-12998,5	468,6	192140,8	0,131	0,044	0,037	Ok
208	1	-560,0	-13162,8	384,8	168106,3	0,114	0,044	0,031	Ok
176	1	-600,0	-12359,9	556,7	173523,7	0,119	0,041	0,045	Ok
208	1	-600,0	-12516,1	468,9	153096,1	0,105	0,042	0,038	Ok
176	1	-640,0	-11722,4	588,6	151320,4	0,104	0,039	0,047	Ok
208	1	-640,0	-11870,5	504,3	134526,5	0,092	0,040	0,040	Ok
176	1	-680,0	-11085,9	578,6	127818,5	0,088	0,037	0,046	Ok
208	1	-680,0	-11226,1	502,0	114467,4	0,079	0,038	0,040	Ok
176	1	-720,0	-10450,5	539,7	104701,3	0,073	0,035	0,043	Ok
208	1	-720,0	-10582,6	473,0	94462,3	0,066	0,035	0,038	Ok
176	1	-760,0	-9816,0	482,3	83135,2	0,058	0,033	0,039	Ok
208	1	-760,0	-9940,1	426,5	75599,0	0,053	0,033	0,034	Ok
176	1	-800,0	-9182,4	415,1	63859,5	0,045	0,031	0,033	Ok
208	1	-800,0	-9298,5	370,2	58583,2	0,041	0,031	0,030	Ok
176	1	-840,0	-8549,7	344,6	47270,4	0,034	0,029	0,028	Ok
208	1	-840,0	-8657,7	310,1	43812,4	0,031	0,029	0,025	Ok
176	1	-880,0	-7917,7	275,8	33499,5	0,024	0,027	0,022	Ok
208	1	-880,0	-8017,8	250,6	31442,7	0,022	0,027	0,020	Ok
176	1	-920,0	-7286,4	212,2	22480,2	0,016	0,024	0,017	Ok
208	1	-920,0	-7378,5	195,1	21448,8	0,015	0,025	0,016	Ok
176	1	-960,0	-6655,8	156,2	14005,3	0,010	0,022	0,013	Ok
208	1	-960,0	-6739,9	145,9	13674,6	0,010	0,023	0,012	Ok
172	1	-1000,0	-5288,0	72,8	8226,0	0,006	0,018	0,006	Ok
208	1	-1000,0	-6006,9	102,0	7875,1	0,006	0,020	0,008	Ok
116	1	-1040,0	-3831,3	55,6	5484,8	0,004	0,013	0,004	Ok
208	1	-1040,0	-5084,3	60,3	3837,5	0,003	0,017	0,005	Ok
116	1	-1080,0	-3065,1	43,3	3269,9	0,002	0,010	0,003	Ok
208	1	-1080,0	-4067,5	28,6	1484,1	0,001	0,014	0,002	Ok
116	1	-1120,0	-2299,3	28,2	1542,2	0,001	0,008	0,002	Ok
208	1	-1120,0	-3051,2	9,5	425,4	0,000	0,010	0,001	Ok
116	1	-1160,0	-1533,8	10,4	414,8	0,000	0,005	0,001	Ok
208	1	-1160,0	-2035,4	3,2	129,1	0,000	0,007	0,000	Ok
176	1	-1200,0	-2010,0	3,8	0,0	0,005	0,007	0,000	Ok
208	1	-1200,0	-2035,4	3,2	0,0	0,000	0,007	0,000	Ok

**Plinto n. 170**

<b>Cmb.</b>	<b>Palo</b>	<b>Quota</b> (cm)	<b>N</b> (daN)	<b>V</b> (daN)	<b>M</b> (daN cm)	<b>Ver. N/M</b>	<b>Ver.(25)</b>	<b>Ver.V</b>	<b>Stato</b>
176	1	0,0	-18554,3	5086,4	1066919,0	0,592	0,059	0,407	Ok
258	1	0,0	-19517,9	2051,8	745819,7	0,411	0,062	0,164	Ok
176	1	-40,0	-18554,3	4544,7	870139,4	0,483	0,059	0,364	Ok
258	1	-40,0	-19517,9	2112,6	662263,2	0,365	0,062	0,169	Ok
176	1	-80,0	-18554,3	4084,3	688990,0	0,382	0,059	0,327	Ok
258	1	-80,0	-19517,9	2081,2	577782,9	0,318	0,062	0,167	Ok
176	1	-120,0	-18454,3	3595,8	526354,2	0,292	0,059	0,288	Ok
258	1	-120,0	-19412,8	2002,0	494556,2	0,273	0,062	0,160	Ok
60	1	-160,0	-18154,4	1501,9	418928,7	0,233	0,058	0,120	Ok
258	1	-160,0	-19098,2	1887,5	414495,0	0,229	0,061	0,151	Ok
176	1	-160,0	-18155,3	3110,7	383452,4	0,213	0,058	0,249	Ok
60	1	-200,0	-17756,8	1461,9	358909,9	0,200	0,056	0,117	Ok
258	1	-200,0	-18679,9	1750,3	339013,3	0,188	0,059	0,140	Ok
176	1	-200,0	-17757,6	2649,5	260362,7	0,145	0,056	0,212	Ok
60	1	-240,0	-17360,1	1396,4	300485,2	0,168	0,055	0,112	Ok
258	1	-240,0	-18262,6	1601,7	269021,2	0,150	0,058	0,128	Ok
60	1	-280,0	-16964,3	1314,8	244679,4	0,137	0,054	0,105	Ok
258	1	-280,0	-17846,2	1451,2	204973,4	0,114	0,057	0,116	Ok
116	1	-320,0	-16634,6	1228,2	193414,8	0,109	0,053	0,098	Ok
258	1	-320,0	-17430,9	1306,0	146954,8	0,082	0,055	0,104	Ok
440	1	-360,0	-9420,3	761,1	164063,1	0,098	0,030	0,061	Ok
258	1	-360,0	-17016,5	1171,6	94763,4	0,053	0,054	0,094	Ok
434	1	-400,0	-10638,5	632,9	167272,6	0,099	0,034	0,051	Ok
258	1	-400,0	-16534,3	1013,0	48016,6	0,027	0,053	0,081	Ok
439	1	-440,0	-11375,2	392,9	179808,8	0,106	0,036	0,031	Ok
258	1	-440,0	-15916,3	743,7	8603,7	0,005	0,051	0,060	Ok
439	1	-480,0	-10885,5	327,7	182332,1	0,108	0,035	0,026	Ok
258	1	-480,0	-15231,1	491,7	22889,2	0,013	0,048	0,039	Ok
176	1	-520,0	-13829,1	198,6	186077,5	0,126	0,046	0,016	Ok
258	1	-520,0	-14547,3	288,7	42322,1	0,028	0,049	0,023	Ok
176	1	-560,0	-13180,4	367,9	178872,0	0,121	0,044	0,029	Ok

258	1	-560,0	-13864,9	131,0	53784,6	0,036	0,046	0,010	Ok
176	1	-600,0	-12532,8	473,5	164367,8	0,112	0,042	0,038	Ok
258	1	-600,0	-13183,7	18,0	58957,8	0,040	0,044	0,001	Ok
176	1	-640,0	-11886,4	522,8	145525,3	0,100	0,040	0,042	Ok
258	1	-640,0	-12503,7	72,1	59428,1	0,041	0,042	0,006	Ok
176	1	-680,0	-11241,0	529,0	124668,8	0,086	0,038	0,042	Ok
258	1	-680,0	-11824,8	126,3	56569,5	0,039	0,040	0,010	Ok
176	1	-720,0	-10596,7	504,3	103545,9	0,072	0,035	0,040	Ok
258	1	-720,0	-11147,1	157,8	51526,0	0,036	0,037	0,013	Ok
176	1	-760,0	-9953,4	459,0	83402,7	0,058	0,033	0,037	Ok
258	1	-760,0	-10470,3	171,6	45217,2	0,031	0,035	0,014	Ok
176	1	-800,0	-9310,9	401,7	65064,1	0,046	0,031	0,032	Ok
258	1	-800,0	-9794,5	172,2	38355,5	0,027	0,033	0,014	Ok
176	1	-840,0	-8669,3	339,1	49012,7	0,035	0,029	0,027	Ok
258	1	-840,0	-9119,5	163,5	31469,4	0,022	0,031	0,013	Ok
176	1	-880,0	-8028,5	276,4	35461,9	0,025	0,027	0,022	Ok
258	1	-880,0	-8445,4	148,8	24930,4	0,018	0,028	0,012	Ok
176	1	-920,0	-7388,4	217,1	24421,0	0,018	0,025	0,017	Ok
258	1	-920,0	-7772,1	130,6	18980,0	0,014	0,026	0,010	Ok
176	1	-960,0	-6748,9	163,9	15750,2	0,011	0,023	0,013	Ok
258	1	-960,0	-7099,4	111,0	13756,2	0,010	0,024	0,009	Ok
218	1	-1000,0	-6290,7	91,6	9330,3	0,007	0,021	0,007	Ok
258	1	-1000,0	-6327,3	90,3	9317,5	0,007	0,021	0,007	Ok
60	1	-1040,0	-5090,8	65,0	5980,8	0,004	0,017	0,005	Ok
258	1	-1040,0	-5355,5	66,7	5705,8	0,004	0,018	0,005	Ok
60	1	-1080,0	-4072,7	46,8	3382,7	0,003	0,014	0,004	Ok
258	1	-1080,0	-4284,4	44,3	3036,1	0,002	0,014	0,004	Ok
60	1	-1120,0	-3055,1	28,3	1509,5	0,001	0,010	0,002	Ok
258	1	-1120,0	-3214,0	24,4	1263,9	0,001	0,011	0,002	Ok
116	1	-1160,0	-2046,0	9,5	381,8	0,000	0,007	0,001	Ok
258	1	-1160,0	-2144,0	7,2	288,1	0,000	0,007	0,001	Ok
258	1	-1200,0	-2144,0	7,2	0,0	0,005	0,007	0,001	Ok

#### Plinto n. 18

Cmb.	Palo	Quota (cm)	N (daN)	V (daN)	M (daN cm)	Ver. N/M	Ver.(25)	Ver.V	Stato
176	1	0,0	-18305,0	5298,2	1009343,0	0,561	0,058	0,424	Ok
208	1	0,0	-18546,8	4706,6	946375,4	0,525	0,059	0,377	Ok
176	1	-40,0	-18305,0	4644,2	805599,2	0,448	0,058	0,372	Ok
208	1	-40,0	-18546,8	4166,6	765645,0	0,425	0,059	0,333	Ok
176	1	-80,0	-18305,0	4114,9	620487,1	0,345	0,058	0,329	Ok
208	1	-80,0	-18546,8	3719,9	600486,7	0,333	0,059	0,298	Ok
220	1	-120,0	-18206,5	3158,0	456834,8	0,254	0,058	0,253	Ok
208	1	-120,0	-18446,9	3252,7	453479,1	0,252	0,059	0,260	Ok
116	1	-160,0	-13658,8	1052,3	371475,6	0,214	0,043	0,084	Ok
208	1	-160,0	-18148,0	2794,1	325704,7	0,181	0,058	0,224	Ok
176	1	-160,0	-17911,4	3036,1	315149,0	0,176	0,057	0,243	Ok
116	1	-200,0	-13359,6	1073,4	331973,9	0,192	0,043	0,086	Ok
208	1	-200,0	-17750,5	2362,2	217451,5	0,121	0,056	0,189	Ok
176	1	-200,0	-17519,1	2539,6	195653,4	0,109	0,056	0,203	Ok
116	1	-240,0	-13061,2	1070,5	291032,2	0,169	0,042	0,086	Ok
208	1	-240,0	-17353,9	1969,5	129614,6	0,073	0,055	0,158	Ok
116	1	-280,0	-12763,4	1047,9	249890,7	0,145	0,041	0,084	Ok
208	1	-280,0	-16958,3	1622,7	69309,4	0,039	0,054	0,130	Ok
116	1	-320,0	-12466,4	1011,0	209531,3	0,122	0,040	0,081	Ok
208	1	-320,0	-16563,6	1325,2	63561,3	0,036	0,053	0,106	Ok
444	1	-360,0	-5797,7	634,2	172812,5	0,107	0,018	0,051	Ok
208	1	-360,0	-16169,9	1077,6	97342,2	0,055	0,051	0,086	Ok
444	1	-400,0	-5633,4	579,1	162899,2	0,101	0,018	0,046	Ok
208	1	-400,0	-15711,7	814,1	133631,8	0,076	0,050	0,065	Ok
176	1	-440,0	-14927,2	353,0	193226,0	0,110	0,047	0,028	Ok
208	1	-440,0	-15124,4	418,4	162551,8	0,093	0,048	0,033	Ok
176	1	-480,0	-14284,6	109,3	206086,6	0,118	0,045	0,009	Ok
208	1	-480,0	-14473,3	159,3	176369,8	0,101	0,046	0,013	Ok
176	1	-520,0	-13643,4	310,3	204265,3	0,138	0,046	0,025	Ok
208	1	-520,0	-13823,6	248,2	176991,8	0,119	0,046	0,020	Ok
176	1	-560,0	-13003,3	468,9	192191,7	0,131	0,044	0,038	Ok
208	1	-560,0	-13175,1	385,3	168168,2	0,114	0,044	0,031	Ok
176	1	-600,0	-12364,4	557,0	173564,8	0,119	0,041	0,045	Ok

208	1	-600,0	-12527,8	469,3	153140,2	0,105	0,042	0,038	Ok
176	1	-640,0	-11726,7	588,8	151352,7	0,104	0,039	0,047	Ok
208	1	-640,0	-11881,6	504,6	134556,3	0,092	0,040	0,040	Ok
176	1	-680,0	-11090,0	578,8	127843,1	0,089	0,037	0,046	Ok
208	1	-680,0	-11236,5	502,3	114485,9	0,079	0,038	0,040	Ok
176	1	-720,0	-10454,4	539,8	104719,3	0,073	0,035	0,043	Ok
208	1	-720,0	-10592,5	473,2	94472,4	0,066	0,035	0,038	Ok
176	1	-760,0	-9819,6	482,4	83147,9	0,058	0,033	0,039	Ok
208	1	-760,0	-9949,4	426,6	75603,0	0,053	0,033	0,034	Ok
176	1	-800,0	-9185,8	415,2	63867,9	0,045	0,031	0,033	Ok
208	1	-800,0	-9307,2	370,3	58583,1	0,041	0,031	0,030	Ok
176	1	-840,0	-8552,8	344,7	47275,6	0,034	0,029	0,028	Ok
208	1	-840,0	-8665,8	310,1	43809,7	0,031	0,029	0,025	Ok
176	1	-880,0	-7920,6	275,9	33502,3	0,024	0,027	0,022	Ok
208	1	-880,0	-8025,2	250,7	31438,8	0,022	0,027	0,020	Ok
176	1	-920,0	-7289,1	212,3	22481,5	0,016	0,024	0,017	Ok
208	1	-920,0	-7385,4	195,1	21444,7	0,015	0,025	0,016	Ok
176	1	-960,0	-6658,3	156,3	14005,7	0,010	0,022	0,013	Ok
208	1	-960,0	-6746,2	145,8	13670,9	0,010	0,023	0,012	Ok
172	1	-1000,0	-5292,5	72,7	8221,2	0,006	0,018	0,006	Ok
208	1	-1000,0	-6012,5	102,0	7872,4	0,006	0,020	0,008	Ok
116	1	-1040,0	-3830,2	55,6	5483,0	0,004	0,013	0,004	Ok
208	1	-1040,0	-5089,1	60,3	3836,0	0,003	0,017	0,005	Ok
116	1	-1080,0	-3064,2	43,3	3269,5	0,002	0,010	0,003	Ok
208	1	-1080,0	-4071,3	28,6	1484,0	0,001	0,014	0,002	Ok
116	1	-1120,0	-2298,6	28,2	1542,3	0,001	0,008	0,002	Ok
208	1	-1120,0	-3054,1	9,5	426,6	0,000	0,010	0,001	Ok
116	1	-1160,0	-1533,3	10,4	414,9	0,000	0,005	0,001	Ok
208	1	-1160,0	-2037,3	3,2	129,7	0,000	0,007	0,000	Ok
208	1	-1200,0	-2037,3	3,2	0,0	0,005	0,007	0,000	Ok

**Plinto n. 26**

<b>Cmb.</b>	<b>Palo</b>	<b>Quota (cm)</b>	<b>N (daN)</b>	<b>V (daN)</b>	<b>M (daN cm)</b>	<b>Ver. N/M</b>	<b>Ver.(25)</b>	<b>Ver.V</b>	<b>Stato</b>
176	1	0,0	-26087,3	3839,5	721453,1	0,382	0,083	0,307	Ok
204	1	0,0	-27123,3	2037,4	506778,1	0,267	0,086	0,163	Ok
176	1	-40,0	-26087,3	3358,0	573519,8	0,304	0,083	0,269	Ok
204	1	-40,0	-27123,3	1891,3	426736,4	0,225	0,086	0,151	Ok
232	1	-80,0	-24928,8	2695,6	448175,8	0,239	0,079	0,216	Ok
204	1	-80,0	-27123,3	1745,9	351106,3	0,185	0,086	0,140	Ok
176	1	-80,0	-26087,3	2969,9	439220,2	0,233	0,083	0,238	Ok
152	1	-120,0	-21838,4	1592,4	349014,5	0,189	0,069	0,127	Ok
204	1	-120,0	-26977,3	1579,8	281293,9	0,148	0,086	0,126	Ok
148	1	-160,0	-21667,3	826,8	301039,2	0,164	0,069	0,066	Ok
204	1	-160,0	-26540,2	1405,8	218126,1	0,115	0,084	0,112	Ok
176	1	-160,0	-25526,4	2181,3	217703,0	0,116	0,081	0,175	Ok
148	1	-200,0	-21192,7	859,7	267972,3	0,146	0,067	0,069	Ok
204	1	-200,0	-25958,8	1233,1	161925,3	0,086	0,083	0,099	Ok
440	1	-240,0	-9984,3	586,7	225301,4	0,134	0,032	0,047	Ok
204	1	-240,0	-25378,9	1068,8	112645,3	0,060	0,081	0,086	Ok
436	1	-280,0	-9756,3	625,4	201952,4	0,120	0,031	0,050	Ok
204	1	-280,0	-24800,3	917,9	69965,5	0,037	0,079	0,073	Ok
444	1	-320,0	-9594,9	673,1	179473,2	0,107	0,031	0,054	Ok
204	1	-320,0	-24223,1	783,5	33438,0	0,018	0,077	0,063	Ok
444	1	-360,0	-9366,8	653,4	158089,7	0,094	0,030	0,052	Ok
204	1	-360,0	-23647,2	667,4	5044,9	0,003	0,075	0,053	Ok
437	1	-400,0	-18762,5	218,8	151100,4	0,084	0,060	0,018	Ok
204	1	-400,0	-22977,2	539,0	25354,8	0,014	0,073	0,043	Ok
437	1	-440,0	-18061,1	36,6	159849,2	0,089	0,057	0,003	Ok
204	1	-440,0	-22118,3	334,4	46697,2	0,025	0,070	0,027	Ok
437	1	-480,0	-17283,6	235,6	158393,8	0,089	0,055	0,019	Ok
204	1	-480,0	-21166,2	155,4	59994,2	0,033	0,067	0,012	Ok
437	1	-520,0	-16507,7	362,8	148968,9	0,098	0,055	0,029	Ok
204	1	-520,0	-20215,9	24,6	66152,7	0,042	0,068	0,002	Ok
176	1	-560,0	-18531,6	344,1	139726,4	0,090	0,062	0,028	Ok
204	1	-560,0	-19267,6	75,5	66959,7	0,043	0,065	0,006	Ok
176	1	-600,0	-17621,1	407,6	125965,7	0,082	0,059	0,033	Ok
204	1	-600,0	-18320,9	137,5	63968,1	0,041	0,061	0,011	Ok
176	1	-640,0	-16712,2	429,7	109663,7	0,072	0,056	0,034	Ok



204	1	-640,0	-17376,0	173,7	58476,1	0,038	0,058	0,014	Ok
176	1	-680,0	-15804,9	421,5	92476,3	0,061	0,053	0,034	Ok
204	1	-680,0	-16432,6	189,6	51531,7	0,034	0,055	0,015	Ok
176	1	-720,0	-14899,0	392,3	75617,4	0,051	0,050	0,031	Ok
204	1	-720,0	-15490,7	190,3	43949,7	0,029	0,052	0,015	Ok
176	1	-760,0	-13994,4	350,0	59925,0	0,040	0,047	0,028	Ok
204	1	-760,0	-14550,2	180,4	36337,2	0,024	0,049	0,014	Ok
176	1	-800,0	-13091,1	300,6	45926,9	0,031	0,044	0,024	Ok
204	1	-800,0	-13611,0	163,5	29122,1	0,020	0,046	0,013	Ok
176	1	-840,0	-12189,0	249,1	33902,7	0,023	0,041	0,020	Ok
204	1	-840,0	-12673,1	142,6	22583,4	0,015	0,042	0,011	Ok
176	1	-880,0	-11288,0	198,9	23940,8	0,017	0,038	0,016	Ok
204	1	-880,0	-11736,3	120,1	16879,3	0,012	0,039	0,010	Ok
232	1	-920,0	-9926,7	142,8	15937,0	0,011	0,033	0,011	Ok
204	1	-920,0	-10800,6	97,8	12074,1	0,008	0,036	0,008	Ok
120	1	-960,0	-8400,1	98,9	10211,8	0,007	0,028	0,008	Ok
204	1	-960,0	-9865,9	77,0	8161,3	0,006	0,033	0,006	Ok
148	1	-1000,0	-7178,4	52,5	6529,8	0,005	0,024	0,004	Ok
204	1	-1000,0	-8792,8	57,4	5083,2	0,004	0,029	0,005	Ok
148	1	-1040,0	-6075,9	45,1	4430,1	0,003	0,020	0,004	Ok
204	1	-1040,0	-7442,4	37,7	2785,9	0,002	0,025	0,003	Ok
148	1	-1080,0	-4860,8	34,9	2624,9	0,002	0,016	0,003	Ok
204	1	-1080,0	-5953,9	21,2	1279,8	0,001	0,020	0,002	Ok
436	1	-1120,0	-1757,0	22,4	1246,8	0,001	0,006	0,002	Ok
204	1	-1120,0	-4466,3	9,2	430,6	0,000	0,015	0,001	Ok
444	1	-1160,0	-1180,2	8,9	356,7	0,000	0,004	0,001	Ok
204	1	-1160,0	-2979,4	1,6	63,4	0,000	0,010	0,000	Ok
204	1	-1200,0	-2979,4	1,6	0,0	0,008	0,010	0,000	Ok

**Plinto n. 273**

<b>Cmb.</b>	<b>Palo</b>	<b>Quota</b> (cm)	<b>N</b> (daN)	<b>V</b> (daN)	<b>M</b> (daN cm)	<b>Ver. N/M</b>	<b>Ver.(25)</b>	<b>Ver.V</b>	<b>Stato</b>
120	1	0,0	-18596,3	5125,4	1071586,0	0,594	0,059	0,410	Ok
258	1	0,0	-19515,3	2053,1	746153,1	0,411	0,062	0,164	Ok
120	1	-40,0	-18596,3	4576,1	873448,6	0,485	0,059	0,366	Ok
258	1	-40,0	-19515,3	2113,8	662547,9	0,365	0,062	0,169	Ok
120	1	-80,0	-18596,3	4110,4	691159,9	0,383	0,059	0,329	Ok
258	1	-80,0	-19515,3	2082,3	578021,2	0,318	0,062	0,167	Ok
120	1	-120,0	-18496,2	3616,8	527617,4	0,293	0,059	0,289	Ok
258	1	-120,0	-19410,2	2003,0	494750,8	0,273	0,062	0,160	Ok
4	1	-160,0	-18152,9	1502,9	419093,9	0,233	0,058	0,120	Ok
258	1	-160,0	-19095,7	1888,4	414649,6	0,229	0,061	0,151	Ok
120	1	-160,0	-18196,5	3127,2	384047,3	0,214	0,058	0,250	Ok
4	1	-200,0	-17755,2	1462,8	359035,4	0,200	0,056	0,117	Ok
258	1	-200,0	-18677,4	1751,1	339131,8	0,188	0,059	0,140	Ok
120	1	-200,0	-17797,9	2662,1	260549,6	0,145	0,057	0,213	Ok
4	1	-240,0	-17358,6	1397,2	300575,6	0,168	0,055	0,112	Ok
258	1	-240,0	-18260,2	1602,4	269107,6	0,150	0,058	0,128	Ok
4	1	-280,0	-16962,8	1315,5	244739,0	0,137	0,054	0,105	Ok
258	1	-280,0	-17843,9	1451,8	205031,6	0,114	0,057	0,116	Ok
4	1	-320,0	-16568,0	1225,7	192175,5	0,108	0,053	0,098	Ok
258	1	-320,0	-17428,6	1306,5	146988,4	0,082	0,055	0,105	Ok
443	1	-360,0	-9369,8	760,1	164104,9	0,098	0,030	0,061	Ok
258	1	-360,0	-17014,2	1172,0	94775,6	0,053	0,054	0,094	Ok
449	1	-400,0	-10583,8	630,7	167840,4	0,099	0,034	0,050	Ok
258	1	-400,0	-16532,2	1013,4	48010,6	0,027	0,053	0,081	Ok
444	1	-440,0	-11423,9	393,4	180568,8	0,106	0,036	0,031	Ok
258	1	-440,0	-15914,2	743,9	8586,8	0,005	0,051	0,060	Ok
444	1	-480,0	-10932,1	326,6	183255,8	0,108	0,035	0,026	Ok
258	1	-480,0	-15229,1	491,9	22920,6	0,013	0,048	0,039	Ok
120	1	-520,0	-13860,5	207,4	187942,7	0,127	0,046	0,017	Ok
258	1	-520,0	-14545,4	288,7	42359,0	0,028	0,049	0,023	Ok
120	1	-560,0	-13210,2	375,2	180481,9	0,123	0,044	0,030	Ok
258	1	-560,0	-13863,1	130,9	53823,3	0,036	0,046	0,010	Ok
120	1	-600,0	-12561,2	480,1	165720,1	0,113	0,042	0,038	Ok
258	1	-600,0	-13182,0	18,0	58995,7	0,040	0,044	0,001	Ok
120	1	-640,0	-11913,3	528,7	146630,0	0,101	0,040	0,042	Ok
258	1	-640,0	-12502,1	72,2	59463,4	0,041	0,042	0,006	Ok
120	1	-680,0	-11266,5	534,2	125545,5	0,087	0,038	0,043	Ok

258	1	-680,0	-11823,3	126,4	56601,1	0,039	0,040	0,010	Ok
120	1	-720,0	-10620,7	508,7	104220,1	0,072	0,036	0,041	Ok
258	1	-720,0	-11145,6	157,9	51553,3	0,036	0,037	0,013	Ok
120	1	-760,0	-9975,9	462,7	83903,3	0,059	0,033	0,037	Ok
258	1	-760,0	-10468,9	171,7	45240,1	0,032	0,035	0,014	Ok
120	1	-800,0	-9332,0	404,7	65420,9	0,046	0,031	0,032	Ok
258	1	-800,0	-9793,2	172,3	38374,1	0,027	0,033	0,014	Ok
120	1	-840,0	-8688,9	341,4	49254,6	0,035	0,029	0,027	Ok
258	1	-840,0	-9118,3	163,6	31484,0	0,022	0,031	0,013	Ok
120	1	-880,0	-8046,6	278,0	35615,7	0,025	0,027	0,022	Ok
258	1	-880,0	-8444,3	148,8	24941,5	0,018	0,028	0,012	Ok
120	1	-920,0	-7405,1	218,3	24510,4	0,018	0,025	0,017	Ok
258	1	-920,0	-7771,1	130,7	18988,1	0,014	0,026	0,010	Ok
120	1	-960,0	-6764,2	164,7	15795,5	0,011	0,023	0,013	Ok
258	1	-960,0	-7098,5	111,0	13761,7	0,010	0,024	0,009	Ok
162	1	-1000,0	-6301,6	92,1	9357,5	0,007	0,021	0,007	Ok
258	1	-1000,0	-6326,4	90,3	9321,1	0,007	0,021	0,007	Ok
4	1	-1040,0	-5090,4	65,0	5983,0	0,004	0,017	0,005	Ok
258	1	-1040,0	-5354,8	66,8	5707,9	0,004	0,018	0,005	Ok
4	1	-1080,0	-4072,3	46,8	3383,8	0,003	0,014	0,004	Ok
258	1	-1080,0	-4283,9	44,3	3037,1	0,002	0,014	0,004	Ok
4	1	-1120,0	-3054,9	28,3	1509,9	0,001	0,010	0,002	Ok
258	1	-1120,0	-3213,5	24,4	1264,2	0,001	0,011	0,002	Ok
4	1	-1160,0	-2037,8	9,5	379,0	0,000	0,007	0,001	Ok
258	1	-1160,0	-2143,7	7,2	288,2	0,000	0,007	0,001	Ok
258	1	-1200,0	-2143,7	7,2	0,0	0,005	0,007	0,001	Ok

**Plinto n. 281**

<b>Cmb.</b>	<b>Palo</b>	<b>Quota</b>	<b>N</b>	<b>V</b>	<b>M</b>	<b>Ver. N/M</b>	<b>Ver.(25)</b>	<b>Ver.V</b>	<b>Stato</b>
		(cm)	(daN)	(daN)	(daN cm)				
446	1	0,0	-21407,2	3186,2	451735,9	0,246	0,068	0,255	Ok
258	1	0,0	-32815,7	595,4	206103,8	0,106	0,104	0,048	Ok
446	1	-40,0	-21407,2	2656,7	330873,9	0,180	0,068	0,213	Ok
258	1	-40,0	-32815,7	603,7	182027,3	0,093	0,104	0,048	Ok
428	1	-80,0	-20670,8	2144,8	228525,8	0,125	0,066	0,172	Ok
258	1	-80,0	-32815,7	589,5	157917,0	0,081	0,104	0,047	Ok
446	1	-80,0	-21407,2	2262,8	224706,8	0,122	0,068	0,181	Ok
152	1	-120,0	-29951,1	1513,7	158686,0	0,082	0,095	0,121	Ok
258	1	-120,0	-32639,0	562,7	134369,3	0,069	0,104	0,045	Ok
446	1	-120,0	-21291,9	1875,7	134377,8	0,073	0,068	0,150	Ok
162	1	-160,0	-31995,8	868,6	112468,9	0,058	0,102	0,069	Ok
258	1	-160,0	-32110,1	526,9	111890,8	0,057	0,102	0,042	Ok
435	1	-200,0	-18594,2	525,4	105087,2	0,058	0,059	0,042	Ok
258	1	-200,0	-31406,8	485,5	90844,3	0,047	0,100	0,039	Ok
439	1	-240,0	-18180,0	340,6	123519,2	0,069	0,058	0,027	Ok
258	1	-240,0	-30705,1	441,8	71452,9	0,037	0,098	0,035	Ok
439	1	-280,0	-17765,6	196,1	134955,7	0,075	0,057	0,016	Ok
258	1	-280,0	-30005,1	398,1	53816,7	0,028	0,095	0,032	Ok
439	1	-320,0	-17352,1	115,1	140424,1	0,079	0,055	0,009	Ok
258	1	-320,0	-29306,8	356,5	37940,3	0,020	0,093	0,029	Ok
439	1	-360,0	-16939,6	121,9	141121,0	0,079	0,054	0,010	Ok
258	1	-360,0	-28610,0	318,4	23765,2	0,012	0,091	0,025	Ok
446	1	-400,0	-18134,9	163,9	144724,3	0,081	0,058	0,013	Ok
258	1	-400,0	-27799,4	273,7	11266,7	0,006	0,088	0,022	Ok
446	1	-440,0	-17457,0	71,0	151164,2	0,085	0,056	0,006	Ok
258	1	-440,0	-26760,2	198,4	3037,0	0,002	0,085	0,016	Ok
446	1	-480,0	-16705,5	244,7	148463,7	0,084	0,053	0,020	Ok
258	1	-480,0	-25608,3	128,6	8537,1	0,005	0,081	0,010	Ok
446	1	-520,0	-15955,5	355,3	138695,8	0,092	0,053	0,028	Ok
258	1	-520,0	-24458,6	72,9	13432,7	0,008	0,082	0,006	Ok
446	1	-560,0	-15207,0	413,7	124492,8	0,083	0,051	0,033	Ok
258	1	-560,0	-23311,2	30,6	16237,4	0,010	0,078	0,002	Ok
446	1	-600,0	-14459,9	432,1	107948,9	0,072	0,048	0,035	Ok
258	1	-600,0	-22165,9	9,0	17356,4	0,011	0,074	0,001	Ok
446	1	-640,0	-13714,1	421,2	90667,9	0,061	0,046	0,034	Ok
258	1	-640,0	-21022,7	26,1	17219,5	0,011	0,070	0,002	Ok
446	1	-680,0	-12969,5	390,3	73820,8	0,050	0,043	0,031	Ok
258	1	-680,0	-19881,3	39,7	16204,8	0,010	0,067	0,003	Ok
446	1	-720,0	-12226,1	346,8	58211,6	0,040	0,041	0,028	Ok

258	1	-720,0	-18741,7	47,4	14627,0	0,009	0,063	0,004	Ok
446	1	-760,0	-11483,8	296,7	44342,2	0,031	0,038	0,024	Ok
258	1	-760,0	-17603,8	50,2	12737,9	0,008	0,059	0,004	Ok
446	1	-800,0	-10742,6	244,8	32474,6	0,023	0,036	0,020	Ok
258	1	-800,0	-16467,6	49,6	10730,8	0,007	0,055	0,004	Ok
446	1	-840,0	-10002,3	194,3	22685,8	0,016	0,034	0,016	Ok
258	1	-840,0	-15332,8	46,6	8747,7	0,006	0,051	0,004	Ok
446	1	-880,0	-9262,9	147,7	14916,8	0,011	0,031	0,012	Ok
258	1	-880,0	-14199,4	41,9	6886,8	0,005	0,048	0,003	Ok
446	1	-920,0	-8524,4	106,6	9012,1	0,006	0,029	0,009	Ok
258	1	-920,0	-13067,3	36,5	5210,2	0,004	0,044	0,003	Ok
152	1	-960,0	-10953,4	62,9	5078,8	0,004	0,037	0,005	Ok
258	1	-960,0	-11936,4	30,7	3751,5	0,003	0,040	0,002	Ok
148	1	-1000,0	-10315,6	37,6	2698,2	0,002	0,035	0,003	Ok
258	1	-1000,0	-10638,1	24,8	2522,6	0,002	0,036	0,002	Ok
172	1	-1040,0	-8799,8	15,2	1683,8	0,001	0,029	0,001	Ok
258	1	-1040,0	-9004,3	18,1	1531,4	0,001	0,030	0,001	Ok
439	1	-1080,0	-4265,1	13,5	1372,2	0,001	0,014	0,001	Ok
258	1	-1080,0	-7203,5	11,9	806,7	0,001	0,024	0,001	Ok
439	1	-1120,0	-3199,4	13,8	834,3	0,001	0,011	0,001	Ok
258	1	-1120,0	-5403,7	6,4	331,8	0,000	0,018	0,001	Ok
439	1	-1160,0	-2134,3	7,0	281,1	0,000	0,007	0,001	Ok
258	1	-1160,0	-3604,7	1,9	74,3	0,000	0,012	0,000	Ok
258	1	-1200,0	-3604,7	1,9	0,0	0,009	0,012	0,000	Ok

**Plinto n. 289**

<b>Cmb.</b>	<b>Palo</b>	<b>Quota (cm)</b>	<b>N (daN)</b>	<b>V (daN)</b>	<b>M (daN cm)</b>	<b>Ver. N/M</b>	<b>Ver.(25)</b>	<b>Ver.V</b>	<b>Stato</b>
120	1	0,0	-20352,6	5095,2	1037994,0	0,568	0,065	0,408	Ok
258	1	0,0	-21250,8	2005,2	709093,6	0,386	0,068	0,160	Ok
120	1	-40,0	-20352,6	4525,7	841174,1	0,461	0,065	0,362	Ok
258	1	-40,0	-21250,8	2047,2	627678,8	0,342	0,068	0,164	Ok
120	1	-80,0	-20352,6	4049,6	660706,0	0,362	0,065	0,324	Ok
258	1	-80,0	-21250,8	2006,8	545812,1	0,297	0,068	0,161	Ok
120	1	-120,0	-20243,0	3548,7	499384,4	0,274	0,064	0,284	Ok
258	1	-120,0	-21136,4	1922,0	465557,6	0,254	0,067	0,154	Ok
60	1	-160,0	-19852,3	1416,7	392777,8	0,216	0,063	0,113	Ok
258	1	-160,0	-20793,9	1805,0	388693,2	0,212	0,066	0,144	Ok
120	1	-160,0	-19915,0	3054,7	358298,1	0,197	0,063	0,244	Ok
60	1	-200,0	-19417,5	1377,2	336143,5	0,185	0,062	0,110	Ok
258	1	-200,0	-20338,4	1667,8	316509,0	0,173	0,065	0,133	Ok
120	1	-200,0	-19478,8	2587,7	237405,7	0,131	0,062	0,207	Ok
60	1	-240,0	-18983,7	1314,0	281086,0	0,155	0,060	0,105	Ok
258	1	-240,0	-19884,1	1521,2	249813,6	0,137	0,063	0,122	Ok
60	1	-280,0	-18550,9	1236,0	228554,6	0,127	0,059	0,099	Ok
258	1	-280,0	-19430,8	1373,9	188984,6	0,104	0,062	0,110	Ok
421	1	-320,0	-9311,7	669,3	168653,2	0,101	0,030	0,054	Ok
258	1	-320,0	-18978,5	1232,8	134053,1	0,074	0,060	0,099	Ok
437	1	-360,0	-10382,5	713,5	160598,3	0,095	0,033	0,057	Ok
258	1	-360,0	-18527,3	1103,0	84783,7	0,047	0,059	0,088	Ok
439	1	-400,0	-11571,2	591,1	167120,5	0,098	0,037	0,047	Ok
258	1	-400,0	-18002,4	950,4	40782,3	0,023	0,057	0,076	Ok
434	1	-440,0	-12410,8	350,7	180425,6	0,105	0,039	0,028	Ok
258	1	-440,0	-17329,4	692,5	4877,1	0,003	0,055	0,055	Ok
434	1	-480,0	-11876,5	303,8	183098,5	0,107	0,038	0,024	Ok
258	1	-480,0	-16583,4	452,3	25457,0	0,014	0,053	0,036	Ok
120	1	-520,0	-15169,5	226,7	189491,6	0,126	0,051	0,018	Ok
258	1	-520,0	-15839,0	259,6	43387,3	0,029	0,053	0,021	Ok
120	1	-560,0	-14457,9	393,3	180925,3	0,121	0,048	0,031	Ok
258	1	-560,0	-15095,9	110,7	53704,3	0,036	0,051	0,009	Ok
120	1	-600,0	-13747,5	493,0	165352,1	0,112	0,046	0,039	Ok
258	1	-600,0	-14354,3	11,9	58075,7	0,039	0,048	0,001	Ok
120	1	-640,0	-13038,5	536,8	145707,2	0,099	0,044	0,043	Ok
258	1	-640,0	-13613,9	79,0	58032,6	0,039	0,046	0,006	Ok
120	1	-680,0	-12330,6	538,1	124281,2	0,085	0,041	0,043	Ok
258	1	-680,0	-12874,8	128,8	54892,1	0,037	0,043	0,010	Ok
120	1	-720,0	-11623,8	509,5	102785,2	0,071	0,039	0,041	Ok
258	1	-720,0	-12136,8	157,1	49745,6	0,034	0,041	0,013	Ok
120	1	-760,0	-10918,1	461,1	82428,9	0,057	0,037	0,037	Ok

258	1	-760,0	-11399,9	168,5	43466,0	0,030	0,038	0,013	Ok
120	1	-800,0	-10213,4	401,4	64003,2	0,045	0,034	0,032	Ok
258	1	-800,0	-10664,1	167,6	36726,0	0,026	0,036	0,013	Ok
120	1	-840,0	-9509,5	337,2	47960,2	0,034	0,032	0,027	Ok
258	1	-840,0	-9929,2	158,1	30021,5	0,021	0,033	0,013	Ok
120	1	-880,0	-8806,6	273,2	34486,5	0,024	0,029	0,022	Ok
258	1	-880,0	-9195,3	143,1	23697,6	0,017	0,031	0,011	Ok
120	1	-920,0	-8104,5	213,3	23568,8	0,017	0,027	0,017	Ok
258	1	-920,0	-8462,1	124,9	17975,6	0,013	0,028	0,010	Ok
120	1	-960,0	-7403,1	159,8	15048,5	0,011	0,025	0,013	Ok
258	1	-960,0	-7729,8	105,6	12978,2	0,009	0,026	0,008	Ok
162	1	-1000,0	-6869,1	87,6	8791,6	0,006	0,023	0,007	Ok
258	1	-1000,0	-6889,0	85,5	8752,8	0,006	0,023	0,007	Ok
60	1	-1040,0	-5567,0	61,0	5602,7	0,004	0,019	0,005	Ok
258	1	-1040,0	-5831,0	62,8	5332,2	0,004	0,020	0,005	Ok
60	1	-1080,0	-4453,6	43,9	3164,5	0,002	0,015	0,004	Ok
258	1	-1080,0	-4664,8	41,4	2820,0	0,002	0,016	0,003	Ok
60	1	-1120,0	-3340,9	26,4	1410,0	0,001	0,011	0,002	Ok
258	1	-1120,0	-3499,3	22,6	1165,2	0,001	0,012	0,002	Ok
172	1	-1160,0	-2235,5	8,9	354,7	0,000	0,007	0,001	Ok
258	1	-1160,0	-2334,3	6,6	262,6	0,000	0,008	0,001	Ok
258	1	-1200,0	-2334,3	6,6	0,0	0,006	0,008	0,001	Ok

**Plinto n. 290**

<b>Cmb.</b>	<b>Palo</b>	<b>Quota (cm)</b>	<b>N (daN)</b>	<b>V (daN)</b>	<b>M (daN cm)</b>	<b>Ver. N/M</b>	<b>Ver.(25)</b>	<b>Ver.V</b>	<b>Stato</b>
120	1	0,0	-20352,5	5097,3	1038412,0	0,569	0,065	0,408	Ok
258	1	0,0	-21252,7	2004,4	708864,2	0,386	0,068	0,160	Ok
120	1	-40,0	-20352,5	4527,6	841511,4	0,461	0,065	0,362	Ok
258	1	-40,0	-21252,7	2046,4	627483,1	0,342	0,068	0,164	Ok
120	1	-80,0	-20352,5	4051,3	660970,2	0,362	0,065	0,324	Ok
258	1	-80,0	-21252,7	2006,1	545648,7	0,297	0,068	0,161	Ok
120	1	-120,0	-20242,9	3550,1	499584,4	0,274	0,064	0,284	Ok
258	1	-120,0	-21138,3	1921,3	465424,3	0,254	0,067	0,154	Ok
4	1	-160,0	-19853,4	1416,0	392663,2	0,216	0,063	0,113	Ok
258	1	-160,0	-20795,8	1804,4	388587,5	0,212	0,066	0,144	Ok
120	1	-160,0	-19914,9	3055,9	358443,3	0,197	0,063	0,245	Ok
4	1	-200,0	-19418,5	1376,5	336056,9	0,185	0,062	0,110	Ok
258	1	-200,0	-20340,2	1667,2	316428,2	0,173	0,065	0,133	Ok
120	1	-200,0	-19478,7	2588,8	237506,1	0,131	0,062	0,207	Ok
4	1	-240,0	-18984,7	1313,5	281024,2	0,155	0,060	0,105	Ok
258	1	-240,0	-19885,8	1520,7	249755,0	0,137	0,063	0,122	Ok
4	1	-280,0	-18551,9	1235,5	228514,3	0,127	0,059	0,099	Ok
258	1	-280,0	-19432,5	1373,5	188945,4	0,104	0,062	0,110	Ok
423	1	-320,0	-9306,6	668,5	168898,5	0,101	0,030	0,053	Ok
258	1	-320,0	-18980,2	1232,5	134030,8	0,074	0,060	0,099	Ok
443	1	-360,0	-10385,0	712,4	160344,0	0,095	0,033	0,057	Ok
258	1	-360,0	-18529,0	1102,7	84775,9	0,047	0,059	0,088	Ok
449	1	-400,0	-11574,9	590,8	166429,2	0,098	0,037	0,047	Ok
258	1	-400,0	-18004,0	950,2	40786,9	0,023	0,057	0,076	Ok
444	1	-440,0	-12412,4	350,4	180121,9	0,105	0,039	0,028	Ok
258	1	-440,0	-17331,0	692,4	4881,8	0,003	0,055	0,055	Ok
444	1	-480,0	-11878,1	303,1	182819,5	0,107	0,038	0,024	Ok
258	1	-480,0	-16584,9	452,2	25434,5	0,014	0,053	0,036	Ok
120	1	-520,0	-15169,4	226,8	189574,1	0,126	0,051	0,018	Ok
258	1	-520,0	-15840,4	259,5	43361,3	0,029	0,053	0,021	Ok
120	1	-560,0	-14457,8	393,5	181002,8	0,121	0,048	0,031	Ok
258	1	-560,0	-15097,3	110,7	53677,2	0,036	0,051	0,009	Ok
120	1	-600,0	-13747,5	493,2	165422,1	0,112	0,046	0,039	Ok
258	1	-600,0	-14355,5	11,8	58049,3	0,039	0,048	0,001	Ok
120	1	-640,0	-13038,4	537,0	145768,2	0,099	0,044	0,043	Ok
258	1	-640,0	-13615,1	78,9	58008,1	0,039	0,046	0,006	Ok
120	1	-680,0	-12330,5	538,4	124332,9	0,085	0,041	0,043	Ok
258	1	-680,0	-12875,9	128,7	54870,2	0,037	0,043	0,010	Ok
120	1	-720,0	-11623,7	509,7	102827,6	0,071	0,039	0,041	Ok
258	1	-720,0	-12137,9	157,0	49726,6	0,034	0,041	0,013	Ok
120	1	-760,0	-10918,0	461,3	82462,6	0,057	0,037	0,037	Ok
258	1	-760,0	-11400,9	168,5	43450,1	0,030	0,038	0,013	Ok
120	1	-800,0	-10213,3	401,6	64029,3	0,045	0,034	0,032	Ok

258	1	-800,0	-10665,0	167,6	36713,1	0,026	0,036	0,013	Ok
120	1	-840,0	-9509,5	337,3	47979,6	0,034	0,032	0,027	Ok
258	1	-840,0	-9930,1	158,1	30011,4	0,021	0,033	0,013	Ok
120	1	-880,0	-8806,6	273,4	34500,4	0,024	0,029	0,022	Ok
258	1	-880,0	-9196,1	143,0	23690,0	0,017	0,031	0,011	Ok
120	1	-920,0	-8104,4	213,4	23578,2	0,017	0,027	0,017	Ok
258	1	-920,0	-8462,9	124,9	17970,0	0,013	0,028	0,010	Ok
120	1	-960,0	-7403,0	159,9	15054,5	0,011	0,025	0,013	Ok
258	1	-960,0	-7730,5	105,6	12974,3	0,009	0,026	0,008	Ok
162	1	-1000,0	-6870,5	87,6	8790,3	0,006	0,023	0,007	Ok
258	1	-1000,0	-6889,7	85,5	8750,4	0,006	0,023	0,007	Ok
4	1	-1040,0	-5567,3	60,9	5601,3	0,004	0,019	0,005	Ok
258	1	-1040,0	-5831,5	62,8	5330,9	0,004	0,020	0,005	Ok
4	1	-1080,0	-4453,8	43,9	3163,8	0,002	0,015	0,004	Ok
258	1	-1080,0	-4665,2	41,4	2819,4	0,002	0,016	0,003	Ok
4	1	-1120,0	-3341,1	26,4	1409,8	0,001	0,011	0,002	Ok
258	1	-1120,0	-3499,6	22,6	1165,0	0,001	0,012	0,002	Ok
172	1	-1160,0	-2235,4	8,9	354,7	0,000	0,007	0,001	Ok
258	1	-1160,0	-2334,5	6,6	262,6	0,000	0,008	0,001	Ok
258	1	-1200,0	-2334,5	6,6	0,0	0,006	0,008	0,001	Ok

**Plinto n. 298**

<b>Cmb.</b>	<b>Palo</b>	<b>Quota (cm)</b>	<b>N (daN)</b>	<b>V (daN)</b>	<b>M (daN cm)</b>	<b>Ver. N/M</b>	<b>Ver.(25)</b>	<b>Ver.V</b>	<b>Stato</b>
440	1	0,0	-21419,0	3195,1	453041,0	0,247	0,068	0,256	Ok
258	1	0,0	-32812,6	595,1	206032,5	0,105	0,104	0,048	Ok
440	1	-40,0	-21419,0	2664,1	331845,1	0,181	0,068	0,213	Ok
258	1	-40,0	-32812,6	603,4	181967,3	0,093	0,104	0,048	Ok
430	1	-80,0	-20681,9	2142,6	228303,0	0,125	0,066	0,171	Ok
258	1	-80,0	-32812,6	589,3	157867,6	0,081	0,104	0,047	Ok
440	1	-80,0	-21419,0	2269,1	225385,8	0,123	0,068	0,182	Ok
152	1	-120,0	-29956,7	1516,1	158808,1	0,082	0,095	0,121	Ok
258	1	-120,0	-32635,9	562,5	134329,7	0,069	0,104	0,045	Ok
440	1	-120,0	-21303,6	1881,0	134811,9	0,073	0,068	0,151	Ok
162	1	-160,0	-31996,4	869,7	112481,2	0,058	0,102	0,070	Ok
258	1	-160,0	-32107,2	526,7	111860,1	0,057	0,102	0,042	Ok
445	1	-200,0	-18568,2	527,9	104947,0	0,058	0,059	0,042	Ok
258	1	-200,0	-31403,9	485,4	90821,4	0,047	0,100	0,039	Ok
449	1	-240,0	-18153,8	341,3	123640,1	0,069	0,058	0,027	Ok
258	1	-240,0	-30702,3	441,7	71437,0	0,037	0,098	0,035	Ok
449	1	-280,0	-17740,0	195,1	135247,7	0,076	0,056	0,016	Ok
258	1	-280,0	-30002,4	398,0	53806,9	0,028	0,095	0,032	Ok
449	1	-320,0	-17327,1	111,9	140829,0	0,079	0,055	0,009	Ok
258	1	-320,0	-29304,1	356,4	37935,6	0,020	0,093	0,029	Ok
449	1	-360,0	-16915,1	118,9	141597,3	0,080	0,054	0,010	Ok
258	1	-360,0	-28607,4	318,3	23764,9	0,012	0,091	0,025	Ok
440	1	-400,0	-18144,8	164,6	145119,3	0,081	0,058	0,013	Ok
258	1	-400,0	-27796,9	273,6	11269,9	0,006	0,088	0,022	Ok
440	1	-440,0	-17466,5	71,4	151578,5	0,085	0,056	0,006	Ok
258	1	-440,0	-26757,7	198,4	3036,5	0,002	0,085	0,016	Ok
440	1	-480,0	-16714,7	245,4	148872,2	0,084	0,053	0,020	Ok
258	1	-480,0	-25605,9	128,6	8529,1	0,005	0,081	0,010	Ok
440	1	-520,0	-15964,3	356,3	139078,9	0,092	0,053	0,029	Ok
258	1	-520,0	-24456,4	72,9	13423,5	0,008	0,082	0,006	Ok
440	1	-560,0	-15215,4	414,8	124837,6	0,083	0,051	0,033	Ok
258	1	-560,0	-23309,1	30,6	16228,0	0,010	0,078	0,002	Ok
440	1	-600,0	-14467,8	433,3	108248,9	0,073	0,048	0,035	Ok
258	1	-600,0	-22163,9	9,0	17347,4	0,011	0,074	0,001	Ok
440	1	-640,0	-13721,6	422,4	90920,6	0,061	0,046	0,034	Ok
258	1	-640,0	-21020,7	26,0	17211,3	0,011	0,070	0,002	Ok
440	1	-680,0	-12976,6	391,4	74027,3	0,050	0,043	0,031	Ok
258	1	-680,0	-19879,4	39,7	16197,6	0,010	0,067	0,003	Ok
440	1	-720,0	-12232,8	347,7	58375,0	0,040	0,041	0,028	Ok
258	1	-720,0	-18740,0	47,3	14620,9	0,009	0,063	0,004	Ok
440	1	-760,0	-11490,1	297,6	44467,2	0,031	0,038	0,024	Ok
258	1	-760,0	-17602,2	50,2	12732,8	0,008	0,059	0,004	Ok
440	1	-800,0	-10748,5	245,4	32566,7	0,023	0,036	0,020	Ok
258	1	-800,0	-16466,0	49,6	10726,7	0,007	0,055	0,004	Ok
440	1	-840,0	-10007,8	194,8	22750,7	0,016	0,034	0,016	Ok

258	1	-840,0	-15331,4	46,5	8744,6	0,006	0,051	0,004	Ok
440	1	-880,0	-9268,0	148,1	14959,9	0,011	0,031	0,012	Ok
258	1	-880,0	-14198,1	41,9	6884,4	0,005	0,048	0,003	Ok
440	1	-920,0	-8529,1	106,9	9038,7	0,006	0,029	0,009	Ok
258	1	-920,0	-13066,1	36,5	5208,5	0,004	0,044	0,003	Ok
152	1	-960,0	-10955,5	63,0	5083,7	0,004	0,037	0,005	Ok
258	1	-960,0	-11935,3	30,7	3750,4	0,003	0,040	0,002	Ok
148	1	-1000,0	-10316,7	37,6	2699,9	0,002	0,035	0,003	Ok
258	1	-1000,0	-10637,1	24,8	2521,9	0,002	0,036	0,002	Ok
172	1	-1040,0	-8797,9	15,2	1683,1	0,001	0,029	0,001	Ok
258	1	-1040,0	-9003,5	18,1	1531,0	0,001	0,030	0,001	Ok
449	1	-1080,0	-4258,9	13,5	1373,5	0,001	0,014	0,001	Ok
258	1	-1080,0	-7202,8	11,9	806,6	0,001	0,024	0,001	Ok
449	1	-1120,0	-3194,8	13,9	836,1	0,001	0,011	0,001	Ok
258	1	-1120,0	-5403,2	6,4	331,7	0,000	0,018	0,001	Ok
449	1	-1160,0	-2131,2	7,0	281,9	0,000	0,007	0,001	Ok
258	1	-1160,0	-3604,4	1,9	74,3	0,000	0,012	0,000	Ok
258	1	-1200,0	-3604,4	1,9	0,0	0,009	0,012	0,000	Ok

**Plinto n. 306**

<b>Cmb.</b>	<b>Palo</b>	<b>Quota</b>	<b>N</b>	<b>V</b>	<b>M</b>	<b>Ver. N/M</b>	<b>Ver.(25)</b>	<b>Ver.V</b>	<b>Stato</b>
		(cm)	(daN)	(daN)	(daN cm)				
120	1	0,0	-18596,8	5126,8	1071812,0	0,595	0,059	0,410	Ok
258	1	0,0	-19517,2	2052,2	745925,7	0,411	0,062	0,164	Ok
120	1	-40,0	-18596,8	4577,3	873621,1	0,485	0,059	0,366	Ok
258	1	-40,0	-19517,2	2113,0	662354,0	0,365	0,062	0,169	Ok
120	1	-80,0	-18596,8	4111,4	691285,3	0,383	0,059	0,329	Ok
258	1	-80,0	-19517,2	2081,6	577859,2	0,318	0,062	0,167	Ok
120	1	-120,0	-18496,6	3617,7	527703,1	0,293	0,059	0,289	Ok
258	1	-120,0	-19412,1	2002,3	494618,7	0,273	0,062	0,160	Ok
60	1	-160,0	-18154,0	1502,2	418979,5	0,233	0,058	0,120	Ok
258	1	-160,0	-19097,6	1887,8	414544,9	0,229	0,061	0,151	Ok
120	1	-160,0	-18196,9	3127,9	384100,8	0,214	0,058	0,250	Ok
60	1	-200,0	-17756,3	1462,2	358949,1	0,200	0,056	0,117	Ok
258	1	-200,0	-18679,3	1750,5	339051,8	0,188	0,059	0,140	Ok
120	1	-200,0	-17798,3	2662,6	260578,8	0,145	0,057	0,213	Ok
60	1	-240,0	-17359,6	1396,6	300514,0	0,168	0,055	0,112	Ok
258	1	-240,0	-18261,9	1602,0	269049,5	0,150	0,058	0,128	Ok
60	1	-280,0	-16963,9	1315,0	244699,0	0,137	0,054	0,105	Ok
258	1	-280,0	-17845,6	1451,4	204992,7	0,114	0,057	0,116	Ok
60	1	-320,0	-16569,0	1225,3	192154,1	0,108	0,053	0,098	Ok
258	1	-320,0	-17430,3	1306,1	146966,2	0,082	0,055	0,105	Ok
437	1	-360,0	-9365,8	760,1	163906,7	0,098	0,030	0,061	Ok
258	1	-360,0	-17015,9	1171,7	94767,8	0,053	0,054	0,094	Ok
439	1	-400,0	-10582,6	631,0	167284,3	0,099	0,034	0,050	Ok
258	1	-400,0	-16533,8	1013,1	48015,1	0,027	0,053	0,081	Ok
434	1	-440,0	-11426,0	392,8	180311,2	0,106	0,036	0,031	Ok
258	1	-440,0	-15915,7	743,8	8597,3	0,005	0,051	0,060	Ok
434	1	-480,0	-10934,2	325,8	183021,5	0,108	0,035	0,026	Ok
258	1	-480,0	-15230,6	491,8	22898,2	0,013	0,048	0,039	Ok
120	1	-520,0	-13860,8	207,6	188006,0	0,127	0,046	0,017	Ok
258	1	-520,0	-14546,8	288,7	42333,2	0,028	0,049	0,023	Ok
120	1	-560,0	-13210,6	375,4	180538,8	0,123	0,044	0,030	Ok
258	1	-560,0	-13864,4	130,9	53796,4	0,036	0,046	0,010	Ok
120	1	-600,0	-12561,5	480,3	165769,5	0,113	0,042	0,038	Ok
258	1	-600,0	-13183,3	18,0	58969,5	0,040	0,044	0,001	Ok
120	1	-640,0	-11913,6	528,9	146671,7	0,101	0,040	0,042	Ok
258	1	-640,0	-12503,3	72,1	59439,0	0,041	0,042	0,006	Ok
120	1	-680,0	-11266,8	534,4	125579,6	0,087	0,038	0,043	Ok
258	1	-680,0	-11824,4	126,3	56579,3	0,039	0,040	0,010	Ok
120	1	-720,0	-10621,0	508,9	104247,3	0,072	0,036	0,041	Ok
258	1	-720,0	-11146,7	157,8	51534,6	0,036	0,037	0,013	Ok
120	1	-760,0	-9976,2	462,8	83924,1	0,059	0,033	0,037	Ok
258	1	-760,0	-10469,9	171,6	45224,4	0,031	0,035	0,014	Ok
120	1	-800,0	-9332,2	404,8	65436,4	0,046	0,031	0,032	Ok
258	1	-800,0	-9794,1	172,2	38361,3	0,027	0,033	0,014	Ok
120	1	-840,0	-8689,1	341,5	49265,6	0,035	0,029	0,027	Ok
258	1	-840,0	-9119,2	163,5	31474,0	0,022	0,031	0,013	Ok
120	1	-880,0	-8046,8	278,1	35623,2	0,025	0,027	0,022	Ok

258	1	-880,0	-8445,1	148,8	24933,9	0,018	0,028	0,012	Ok
120	1	-920,0	-7405,3	218,3	24515,1	0,018	0,025	0,017	Ok
258	1	-920,0	-7771,8	130,6	18982,6	0,014	0,026	0,010	Ok
120	1	-960,0	-6764,4	164,7	15798,3	0,011	0,023	0,013	Ok
258	1	-960,0	-7099,2	111,0	13757,9	0,010	0,024	0,009	Ok
162	1	-1000,0	-6303,1	92,1	9356,2	0,007	0,021	0,007	Ok
258	1	-1000,0	-6327,0	90,3	9318,7	0,007	0,021	0,007	Ok
60	1	-1040,0	-5090,7	65,0	5981,5	0,004	0,017	0,005	Ok
258	1	-1040,0	-5355,3	66,8	5706,5	0,004	0,018	0,005	Ok
60	1	-1080,0	-4072,6	46,8	3383,1	0,003	0,014	0,004	Ok
258	1	-1080,0	-4284,3	44,3	3036,4	0,002	0,014	0,004	Ok
60	1	-1120,0	-3055,1	28,3	1509,6	0,001	0,010	0,002	Ok
258	1	-1120,0	-3213,9	24,4	1264,0	0,001	0,011	0,002	Ok
60	1	-1160,0	-2038,0	9,5	379,0	0,000	0,007	0,001	Ok
258	1	-1160,0	-2143,9	7,2	288,2	0,000	0,007	0,001	Ok
258	1	-1200,0	-2143,9	7,2	0,0	0,005	0,007	0,001	Ok

**Plinto n. 34**

<b>Cmb.</b>	<b>Palo</b>	<b>Quota (cm)</b>	<b>N (daN)</b>	<b>V (daN)</b>	<b>M (daN cm)</b>	<b>Ver. N/M</b>	<b>Ver.(25)</b>	<b>Ver.V</b>	<b>Stato</b>
176	1	0,0	-16967,8	5186,5	1002414,0	0,563	0,054	0,415	Ok
208	1	0,0	-17208,0	4591,3	939701,8	0,527	0,055	0,367	Ok
176	1	-40,0	-16967,8	4557,5	803253,0	0,451	0,054	0,365	Ok
208	1	-40,0	-17208,0	4076,8	763874,3	0,428	0,055	0,326	Ok
176	1	-80,0	-16967,8	4045,9	622100,5	0,349	0,054	0,324	Ok
208	1	-80,0	-17208,0	3648,5	602969,2	0,338	0,055	0,292	Ok
220	1	-120,0	-16874,5	3109,1	462213,5	0,260	0,054	0,249	Ok
208	1	-120,0	-17115,4	3199,0	459558,1	0,258	0,054	0,256	Ok
116	1	-160,0	-12349,8	1063,3	378018,5	0,220	0,039	0,085	Ok
208	1	-160,0	-16838,0	2756,6	334812,7	0,188	0,054	0,221	Ok
176	1	-160,0	-16603,0	2999,4	322975,2	0,182	0,053	0,240	Ok
116	1	-200,0	-12079,3	1084,4	338575,9	0,198	0,038	0,087	Ok
208	1	-200,0	-16469,2	2339,1	229194,3	0,129	0,052	0,187	Ok
176	1	-200,0	-16239,3	2516,4	206141,3	0,116	0,052	0,201	Ok
116	1	-240,0	-11809,4	1082,5	297561,9	0,174	0,038	0,087	Ok
208	1	-240,0	-16101,3	1958,6	143788,1	0,081	0,051	0,157	Ok
116	1	-280,0	-11540,2	1061,1	256237,3	0,150	0,037	0,085	Ok
208	1	-280,0	-15734,2	1622,0	84505,2	0,048	0,050	0,130	Ok
116	1	-320,0	-11271,6	1025,2	215612,3	0,127	0,036	0,082	Ok
208	1	-320,0	-15368,0	1332,8	70231,7	0,040	0,049	0,107	Ok
440	1	-360,0	-3382,6	607,9	170885,9	0,108	0,011	0,049	Ok
208	1	-360,0	-15002,7	1091,8	95657,8	0,055	0,048	0,087	Ok
434	1	-400,0	-4819,3	582,2	163474,5	0,102	0,015	0,047	Ok
208	1	-400,0	-14577,6	834,9	128803,8	0,074	0,046	0,067	Ok
176	1	-440,0	-13836,7	382,3	186929,9	0,108	0,044	0,031	Ok
208	1	-440,0	-14032,6	450,3	156651,6	0,090	0,045	0,036	Ok
176	1	-480,0	-13241,1	137,3	200040,3	0,116	0,042	0,011	Ok
208	1	-480,0	-13428,6	196,2	170422,8	0,098	0,043	0,016	Ok
176	1	-520,0	-12646,7	299,5	198798,9	0,136	0,042	0,024	Ok
208	1	-520,0	-12825,7	246,5	171490,9	0,117	0,043	0,020	Ok
176	1	-560,0	-12053,4	451,9	187462,5	0,129	0,040	0,036	Ok
208	1	-560,0	-12224,0	371,3	163347,4	0,112	0,041	0,030	Ok
176	1	-600,0	-11461,2	539,0	169625,6	0,117	0,038	0,043	Ok
208	1	-600,0	-11623,5	452,4	149092,7	0,103	0,039	0,036	Ok
176	1	-640,0	-10870,0	571,7	148189,0	0,103	0,036	0,046	Ok
208	1	-640,0	-11024,0	487,7	131289,6	0,091	0,037	0,039	Ok
176	1	-680,0	-10279,9	563,5	125397,7	0,087	0,034	0,045	Ok
208	1	-680,0	-10425,4	486,8	111954,0	0,078	0,035	0,039	Ok
176	1	-720,0	-9690,6	526,8	102909,6	0,072	0,032	0,042	Ok
208	1	-720,0	-9827,9	459,8	92597,7	0,065	0,033	0,037	Ok
176	1	-760,0	-9102,3	471,8	81878,8	0,058	0,030	0,038	Ok
208	1	-760,0	-9231,2	415,6	74291,1	0,052	0,031	0,033	Ok
176	1	-800,0	-8514,8	406,8	63040,9	0,045	0,029	0,033	Ok
208	1	-800,0	-8635,3	361,7	57733,9	0,041	0,029	0,029	Ok
176	1	-840,0	-7928,0	338,5	46795,1	0,033	0,027	0,027	Ok
208	1	-840,0	-8040,3	303,7	43324,8	0,031	0,027	0,024	Ok
176	1	-880,0	-7342,0	271,6	33280,4	0,024	0,025	0,022	Ok
208	1	-880,0	-7445,9	246,3	31226,3	0,022	0,025	0,020	Ok
176	1	-920,0	-6756,6	209,6	22440,5	0,016	0,023	0,017	Ok

208	1	-920,0	-6852,3	192,5	21422,8	0,015	0,023	0,015	Ok
176	1	-960,0	-6171,9	155,0	14079,9	0,010	0,021	0,012	Ok
208	1	-960,0	-6259,3	144,6	13769,6	0,010	0,021	0,012	Ok
172	1	-1000,0	-4858,5	73,3	8397,7	0,006	0,016	0,006	Ok
208	1	-1000,0	-5578,5	101,9	8034,9	0,006	0,019	0,008	Ok
116	1	-1040,0	-3463,1	56,4	5589,4	0,004	0,012	0,005	Ok
208	1	-1040,0	-4721,7	61,1	4016,9	0,003	0,016	0,005	Ok
116	1	-1080,0	-2770,5	44,1	3342,5	0,003	0,009	0,004	Ok
208	1	-1080,0	-3777,4	30,2	1641,2	0,001	0,013	0,002	Ok
116	1	-1120,0	-2078,3	28,9	1581,5	0,001	0,007	0,002	Ok
208	1	-1120,0	-2833,6	11,1	520,4	0,000	0,009	0,001	Ok
116	1	-1160,0	-1386,4	10,7	427,0	0,000	0,005	0,001	Ok
208	1	-1160,0	-1890,2	3,5	141,8	0,000	0,006	0,000	Ok
208	1	-1200,0	-1890,2	3,5	0,0	0,005	0,006	0,000	Ok

**Plinto n. 409**

<b>Cmb.</b>	<b>Palo</b>	<b>Quota (cm)</b>	<b>N (daN)</b>	<b>V (daN)</b>	<b>M (daN cm)</b>	<b>Ver. N/M</b>	<b>Ver.(25)</b>	<b>Ver.V</b>	<b>Stato</b>
120	1	0,0	-17057,1	5242,4	1008274,0	0,566	0,054	0,419	Ok
152	1	0,0	-17349,4	4692,6	949965,4	0,532	0,055	0,375	Ok
120	1	-40,0	-17057,1	4601,9	807135,8	0,453	0,054	0,368	Ok
152	1	-40,0	-17349,4	4156,7	770659,6	0,432	0,055	0,333	Ok
120	1	-80,0	-17057,1	4082,4	624340,8	0,350	0,054	0,327	Ok
152	1	-80,0	-17349,4	3713,6	606907,4	0,340	0,055	0,297	Ok
164	1	-120,0	-16958,6	3138,6	463350,0	0,260	0,054	0,251	Ok
152	1	-120,0	-17255,9	3250,3	461320,5	0,259	0,055	0,260	Ok
4	1	-160,0	-13347,2	1131,1	381198,8	0,220	0,042	0,091	Ok
152	1	-160,0	-16976,3	2795,7	335098,8	0,188	0,054	0,224	Ok
120	1	-160,0	-16690,4	3021,6	323024,1	0,182	0,053	0,242	Ok
172	1	-200,0	-12206,0	1097,0	337554,8	0,197	0,039	0,088	Ok
152	1	-200,0	-16604,5	2367,7	228801,4	0,129	0,053	0,189	Ok
120	1	-200,0	-16324,8	2532,7	205729,7	0,116	0,052	0,203	Ok
172	1	-240,0	-11933,3	1092,8	295695,5	0,173	0,038	0,087	Ok
152	1	-240,0	-16233,5	1978,7	143884,7	0,081	0,052	0,158	Ok
172	1	-280,0	-11661,2	1068,8	253689,2	0,149	0,037	0,086	Ok
152	1	-280,0	-15863,4	1635,2	87353,6	0,049	0,050	0,131	Ok
172	1	-320,0	-11389,8	1030,3	212526,8	0,125	0,036	0,082	Ok
152	1	-320,0	-15494,2	1340,8	77054,3	0,044	0,049	0,107	Ok
443	1	-360,0	-3445,6	602,3	170850,6	0,108	0,011	0,048	Ok
152	1	-360,0	-15125,9	1096,0	103033,9	0,059	0,048	0,088	Ok
449	1	-400,0	-4871,4	576,0	164220,5	0,102	0,015	0,046	Ok
152	1	-400,0	-14697,3	836,0	135706,8	0,078	0,047	0,067	Ok
120	1	-440,0	-13909,6	381,3	190293,0	0,110	0,044	0,031	Ok
152	1	-440,0	-14147,9	449,4	163018,6	0,094	0,045	0,036	Ok
120	1	-480,0	-13310,8	146,2	203114,5	0,117	0,042	0,012	Ok
152	1	-480,0	-13538,9	206,7	176162,7	0,102	0,043	0,017	Ok
120	1	-520,0	-12713,2	310,2	201523,2	0,137	0,043	0,025	Ok
152	1	-520,0	-12931,1	267,0	176525,0	0,120	0,043	0,021	Ok
120	1	-560,0	-12116,8	462,1	189805,2	0,130	0,041	0,037	Ok
152	1	-560,0	-12324,4	390,9	167641,2	0,115	0,041	0,031	Ok
120	1	-600,0	-11521,5	548,5	171581,9	0,118	0,039	0,044	Ok
152	1	-600,0	-11718,9	470,4	152654,1	0,105	0,039	0,038	Ok
120	1	-640,0	-10927,3	580,3	149775,2	0,104	0,037	0,046	Ok
152	1	-640,0	-11114,5	503,9	134159,6	0,093	0,037	0,040	Ok
120	1	-680,0	-10334,0	571,1	126644,6	0,088	0,035	0,046	Ok
152	1	-680,0	-10511,1	500,9	114197,4	0,079	0,035	0,040	Ok
120	1	-720,0	-9741,7	533,2	103857,2	0,073	0,033	0,043	Ok
152	1	-720,0	-9908,6	471,7	94293,1	0,066	0,033	0,038	Ok
120	1	-760,0	-9150,2	477,1	82571,5	0,058	0,031	0,038	Ok
152	1	-760,0	-9307,0	425,3	75523,6	0,053	0,031	0,034	Ok
120	1	-800,0	-8559,6	411,1	63524,1	0,045	0,029	0,033	Ok
152	1	-800,0	-8706,2	369,3	58589,1	0,041	0,029	0,030	Ok
120	1	-840,0	-7969,8	341,7	47112,8	0,034	0,027	0,027	Ok
152	1	-840,0	-8106,3	309,5	43883,8	0,031	0,027	0,025	Ok
120	1	-880,0	-7380,6	273,9	33472,8	0,024	0,025	0,022	Ok
152	1	-880,0	-7507,1	250,4	31563,1	0,023	0,025	0,020	Ok
120	1	-920,0	-6792,2	211,2	22543,2	0,016	0,023	0,017	Ok
152	1	-920,0	-6908,6	195,2	21602,2	0,016	0,023	0,016	Ok
120	1	-960,0	-6204,4	155,9	14123,1	0,010	0,021	0,012	Ok



152	1	-960,0	-6310,7	146,3	13846,1	0,010	0,021	0,012	Ok
116	1	-1000,0	-4885,0	73,8	8411,3	0,006	0,016	0,006	Ok
152	1	-1000,0	-5624,3	102,8	8052,4	0,006	0,019	0,008	Ok
172	1	-1040,0	-3499,4	56,6	5576,1	0,004	0,012	0,005	Ok
152	1	-1040,0	-4760,5	61,4	4011,6	0,003	0,016	0,005	Ok
172	1	-1080,0	-2799,6	44,0	3322,0	0,002	0,009	0,004	Ok
152	1	-1080,0	-3808,4	30,1	1641,7	0,001	0,013	0,002	Ok
172	1	-1120,0	-2100,1	28,6	1565,8	0,001	0,007	0,002	Ok
152	1	-1120,0	-2856,9	11,2	538,2	0,000	0,010	0,001	Ok
172	1	-1160,0	-1400,9	10,5	420,8	0,000	0,005	0,001	Ok
152	1	-1160,0	-1905,8	3,9	155,7	0,000	0,006	0,000	Ok
152	1	-1200,0	-1905,8	3,9	0,0	0,005	0,006	0,000	Ok

**Plinto n. 417**

<b>Cmb.</b>	<b>Palo</b>	<b>Quota (cm)</b>	<b>N (daN)</b>	<b>V (daN)</b>	<b>M (daN cm)</b>	<b>Ver. N/M</b>	<b>Ver.(25)</b>	<b>Ver.V</b>	<b>Stato</b>
120	1	0,0	-26165,9	3935,8	733574,5	0,389	0,083	0,315	Ok
148	1	0,0	-27277,1	2199,1	527342,6	0,278	0,087	0,176	Ok
120	1	-40,0	-26165,9	3436,9	582005,2	0,308	0,083	0,275	Ok
148	1	-40,0	-27277,1	2024,1	441192,8	0,232	0,087	0,162	Ok
232	1	-80,0	-24908,6	2696,2	448312,1	0,239	0,079	0,216	Ok
148	1	-80,0	-27277,1	1857,5	360252,4	0,190	0,087	0,149	Ok
120	1	-80,0	-26165,9	3036,2	444547,5	0,235	0,083	0,243	Ok
208	1	-120,0	-22114,5	1651,1	346546,9	0,188	0,070	0,132	Ok
148	1	-120,0	-27130,2	1670,9	285975,9	0,151	0,086	0,134	Ok
204	1	-160,0	-21944,1	866,7	295814,4	0,160	0,070	0,069	Ok
148	1	-160,0	-26690,6	1478,0	219165,8	0,116	0,085	0,118	Ok
120	1	-160,0	-25603,3	2224,1	218218,0	0,116	0,081	0,178	Ok
443	1	-200,0	-10294,1	502,3	243019,7	0,144	0,033	0,040	Ok
148	1	-200,0	-26106,0	1288,5	160079,6	0,085	0,083	0,103	Ok
120	1	-200,0	-25042,5	1852,1	129321,6	0,069	0,080	0,148	Ok
443	1	-240,0	-10064,1	572,6	222933,3	0,132	0,032	0,046	Ok
148	1	-240,0	-25522,7	1109,8	108588,4	0,058	0,081	0,089	Ok
439	1	-280,0	-9842,4	698,1	200730,9	0,119	0,031	0,056	Ok
148	1	-280,0	-24940,9	946,7	64285,9	0,034	0,079	0,076	Ok
439	1	-320,0	-9613,3	677,7	179212,1	0,107	0,031	0,054	Ok
148	1	-320,0	-24360,4	802,5	26695,0	0,014	0,078	0,064	Ok
439	1	-360,0	-9384,7	656,7	157796,7	0,094	0,030	0,053	Ok
148	1	-360,0	-23781,3	678,7	7627,1	0,004	0,076	0,054	Ok
446	1	-400,0	-18694,5	226,5	151001,1	0,084	0,059	0,018	Ok
148	1	-400,0	-23107,5	542,5	33344,6	0,018	0,074	0,043	Ok
446	1	-440,0	-17995,6	31,0	160062,8	0,089	0,057	0,002	Ok
148	1	-440,0	-22243,7	326,9	54888,7	0,030	0,071	0,026	Ok
446	1	-480,0	-17221,0	232,4	158823,5	0,089	0,055	0,019	Ok
148	1	-480,0	-21286,1	139,8	67898,1	0,037	0,068	0,011	Ok
446	1	-520,0	-16447,9	361,2	149527,3	0,099	0,055	0,029	Ok
148	1	-520,0	-20330,5	13,5	73431,2	0,047	0,068	0,001	Ok
120	1	-560,0	-18587,4	357,9	143577,4	0,093	0,062	0,029	Ok
148	1	-560,0	-19376,8	98,3	73412,6	0,047	0,065	0,008	Ok
120	1	-600,0	-17674,2	421,6	129263,7	0,084	0,059	0,034	Ok
148	1	-600,0	-18424,8	160,9	69500,4	0,045	0,062	0,013	Ok
120	1	-640,0	-16762,6	443,1	112400,6	0,074	0,056	0,035	Ok
148	1	-640,0	-17474,5	196,1	63071,9	0,041	0,059	0,016	Ok
120	1	-680,0	-15852,5	433,7	94677,2	0,063	0,053	0,035	Ok
148	1	-680,0	-16525,7	210,0	55231,4	0,036	0,055	0,017	Ok
120	1	-720,0	-14943,9	403,0	77329,7	0,052	0,050	0,032	Ok
148	1	-720,0	-15578,5	208,3	46831,4	0,031	0,052	0,017	Ok
120	1	-760,0	-14036,6	359,0	61209,3	0,041	0,047	0,029	Ok
148	1	-760,0	-14632,7	195,6	38501,4	0,026	0,049	0,016	Ok
120	1	-800,0	-13130,6	308,0	46849,8	0,032	0,044	0,025	Ok
148	1	-800,0	-13688,2	175,8	30679,9	0,021	0,046	0,014	Ok
120	1	-840,0	-12225,7	254,8	34531,6	0,024	0,041	0,020	Ok
148	1	-840,0	-12744,9	152,3	23647,3	0,016	0,043	0,012	Ok
120	1	-880,0	-11322,0	203,1	24340,0	0,017	0,038	0,016	Ok
148	1	-880,0	-11802,9	127,4	17556,8	0,012	0,040	0,010	Ok
120	1	-920,0	-10419,3	155,6	16215,0	0,011	0,035	0,012	Ok
148	1	-920,0	-10861,8	102,9	12462,9	0,009	0,036	0,008	Ok
176	1	-960,0	-8455,9	100,1	10221,4	0,007	0,028	0,008	Ok
148	1	-960,0	-9921,8	80,3	8346,7	0,006	0,033	0,006	Ok

204	1	-1000,0	-7270,1	52,9	6440,1	0,005	0,024	0,004	Ok
148	1	-1000,0	-8842,6	59,3	5136,0	0,004	0,030	0,005	Ok
204	1	-1040,0	-6153,6	44,7	4324,7	0,003	0,021	0,004	Ok
148	1	-1040,0	-7484,6	38,2	2764,8	0,002	0,025	0,003	Ok
443	1	-1080,0	-2361,1	31,6	2499,8	0,002	0,008	0,003	Ok
148	1	-1080,0	-5987,7	21,0	1235,4	0,001	0,020	0,002	Ok
439	1	-1120,0	-1772,5	22,1	1239,4	0,001	0,006	0,002	Ok
148	1	-1120,0	-4491,7	8,7	395,4	0,000	0,015	0,001	Ok
439	1	-1160,0	-1182,4	8,9	356,1	0,000	0,004	0,001	Ok
148	1	-1160,0	-2996,3	1,2	49,8	0,000	0,010	0,000	Ok
148	1	-1200,0	-2996,3	1,2	0,0	0,008	0,010	0,000	Ok

**Plinto n. 425**

<b>Cmb.</b>	<b>Palo</b>	<b>Quota</b> (cm)	<b>N</b> (daN)	<b>V</b> (daN)	<b>M</b> (daN cm)	<b>Ver. N/M</b>	<b>Ver.(25)</b>	<b>Ver.V</b>	<b>Stato</b>
120	1	0,0	-18395,2	5355,9	1015659,0	0,564	0,059	0,429	Ok
152	1	0,0	-18689,5	4810,8	957463,5	0,531	0,059	0,385	Ok
120	1	-40,0	-18395,2	4690,4	809836,7	0,450	0,059	0,375	Ok
152	1	-40,0	-18689,5	4249,5	773068,4	0,429	0,059	0,340	Ok
120	1	-80,0	-18395,2	4153,0	622974,9	0,346	0,059	0,332	Ok
152	1	-80,0	-18689,5	3787,9	604866,1	0,335	0,059	0,303	Ok
164	1	-120,0	-18291,4	3189,2	458107,0	0,255	0,058	0,255	Ok
152	1	-120,0	-18588,8	3306,7	455476,3	0,253	0,059	0,265	Ok
172	1	-160,0	-13788,6	1068,1	371317,1	0,214	0,044	0,085	Ok
152	1	-160,0	-18287,6	2835,5	326006,8	0,181	0,058	0,227	Ok
120	1	-160,0	-17999,7	3059,5	315204,6	0,176	0,057	0,245	Ok
172	1	-200,0	-13486,5	1087,2	330769,1	0,191	0,043	0,087	Ok
152	1	-200,0	-17887,0	2393,0	216839,3	0,121	0,057	0,191	Ok
120	1	-200,0	-17605,4	2557,1	195092,9	0,109	0,056	0,205	Ok
172	1	-240,0	-13185,2	1081,4	288972,3	0,167	0,042	0,087	Ok
152	1	-240,0	-17487,4	1991,3	129283,7	0,072	0,056	0,159	Ok
172	1	-280,0	-12884,7	1055,8	247153,9	0,143	0,041	0,084	Ok
152	1	-280,0	-17088,8	1637,2	72047,0	0,040	0,054	0,131	Ok
172	1	-320,0	-12584,8	1016,1	206272,4	0,120	0,040	0,081	Ok
152	1	-320,0	-16691,0	1334,1	70524,1	0,040	0,053	0,107	Ok
439	1	-360,0	-5788,5	635,6	173467,0	0,107	0,018	0,051	Ok
152	1	-360,0	-16294,2	1082,4	104447,6	0,059	0,052	0,087	Ok
439	1	-400,0	-5624,5	580,1	163642,4	0,101	0,018	0,046	Ok
152	1	-400,0	-15832,6	815,2	140327,4	0,080	0,050	0,065	Ok
120	1	-440,0	-15000,8	351,4	196549,9	0,112	0,048	0,028	Ok
152	1	-440,0	-15240,7	416,7	168823,9	0,096	0,048	0,033	Ok
120	1	-480,0	-14355,0	118,7	209163,9	0,120	0,046	0,010	Ok
152	1	-480,0	-14584,6	170,2	182095,8	0,104	0,046	0,014	Ok
120	1	-520,0	-13710,6	320,4	207017,8	0,140	0,046	0,026	Ok
152	1	-520,0	-13929,9	268,0	182062,9	0,123	0,047	0,021	Ok
120	1	-560,0	-13067,4	478,8	194576,4	0,132	0,044	0,038	Ok
152	1	-560,0	-13276,4	404,3	172528,4	0,117	0,044	0,032	Ok
120	1	-600,0	-12425,4	566,4	175569,1	0,120	0,042	0,045	Ok
152	1	-600,0	-12624,1	487,1	156782,0	0,107	0,042	0,039	Ok
120	1	-640,0	-11784,5	597,5	152987,5	0,105	0,039	0,048	Ok
152	1	-640,0	-11973,0	520,7	137510,3	0,094	0,040	0,042	Ok
120	1	-680,0	-11144,7	586,5	129135,6	0,089	0,037	0,047	Ok
152	1	-680,0	-11322,9	516,4	116809,7	0,081	0,038	0,041	Ok
120	1	-720,0	-10505,9	546,4	105707,4	0,074	0,035	0,044	Ok
152	1	-720,0	-10673,9	485,2	96240,2	0,067	0,036	0,039	Ok
120	1	-760,0	-9868,0	487,9	83874,9	0,059	0,033	0,039	Ok
152	1	-760,0	-10025,9	436,5	76897,3	0,054	0,034	0,035	Ok
120	1	-800,0	-9231,1	419,6	64378,9	0,045	0,031	0,034	Ok
152	1	-800,0	-9378,7	378,2	59488,3	0,042	0,031	0,030	Ok
120	1	-840,0	-8595,0	348,0	47614,5	0,034	0,029	0,028	Ok
152	1	-840,0	-8732,4	316,1	44407,1	0,031	0,029	0,025	Ok
120	1	-880,0	-7959,6	278,3	33709,8	0,024	0,027	0,022	Ok
152	1	-880,0	-8087,0	255,0	31803,0	0,023	0,027	0,020	Ok
120	1	-920,0	-7325,0	213,9	22593,9	0,016	0,025	0,017	Ok
152	1	-920,0	-7442,2	198,1	21641,6	0,016	0,025	0,016	Ok
120	1	-960,0	-6691,1	157,3	14054,0	0,010	0,022	0,013	Ok
152	1	-960,0	-6798,1	147,7	13756,5	0,010	0,023	0,012	Ok
116	1	-1000,0	-5319,3	73,3	8236,1	0,006	0,018	0,006	Ok
152	1	-1000,0	-6058,7	103,0	7892,3	0,006	0,020	0,008	Ok

172	1	-1040,0	-3866,6	55,7	5466,8	0,004	0,013	0,004	Ok
152	1	-1040,0	-5128,2	60,5	3827,9	0,003	0,017	0,005	Ok
172	1	-1080,0	-3093,3	43,1	3246,9	0,002	0,010	0,003	Ok
152	1	-1080,0	-4102,6	28,6	1479,8	0,001	0,014	0,002	Ok
172	1	-1120,0	-2320,4	27,9	1525,4	0,001	0,008	0,002	Ok
152	1	-1120,0	-3077,6	9,6	443,7	0,000	0,010	0,001	Ok
172	1	-1160,0	-1547,9	10,2	408,3	0,000	0,005	0,001	Ok
152	1	-1160,0	-2053,0	3,6	143,8	0,000	0,007	0,000	Ok
152	1	-1200,0	-2053,0	3,6	0,0	0,005	0,007	0,000	Ok

**Plinto n. 426**

<b>Cmb.</b>	<b>Palo</b>	<b>Quota (cm)</b>	<b>N (daN)</b>	<b>V (daN)</b>	<b>M (daN cm)</b>	<b>Ver. N/M</b>	<b>Ver.(25)</b>	<b>Ver.V</b>	<b>Stato</b>
120	1	0,0	-18396,1	5358,2	1016086,0	0,565	0,059	0,429	Ok
152	1	0,0	-18698,6	4813,5	957764,3	0,531	0,059	0,385	Ok
120	1	-40,0	-18396,1	4692,4	810176,0	0,450	0,059	0,375	Ok
152	1	-40,0	-18698,6	4251,6	773276,8	0,429	0,059	0,340	Ok
120	1	-80,0	-18396,1	4154,8	623236,1	0,346	0,059	0,332	Ok
152	1	-80,0	-18698,6	3789,7	604998,0	0,335	0,059	0,303	Ok
164	1	-120,0	-18296,5	3190,0	458147,8	0,255	0,058	0,255	Ok
152	1	-120,0	-18597,9	3308,1	455548,8	0,253	0,059	0,265	Ok
172	1	-160,0	-13785,4	1067,0	371222,0	0,214	0,044	0,085	Ok
152	1	-160,0	-18296,5	2836,6	326038,0	0,181	0,058	0,227	Ok
120	1	-160,0	-18000,6	3060,8	315344,2	0,176	0,057	0,245	Ok
172	1	-200,0	-13483,4	1086,3	330727,2	0,191	0,043	0,087	Ok
152	1	-200,0	-17895,7	2393,8	216850,5	0,121	0,057	0,192	Ok
120	1	-200,0	-17606,3	2558,1	195192,7	0,109	0,056	0,205	Ok
172	1	-240,0	-13182,2	1080,7	288975,5	0,167	0,042	0,086	Ok
152	1	-240,0	-17495,9	1991,9	129308,5	0,072	0,056	0,159	Ok
172	1	-280,0	-12881,7	1055,2	247194,5	0,143	0,041	0,084	Ok
152	1	-280,0	-17097,1	1637,6	72158,7	0,040	0,054	0,131	Ok
172	1	-320,0	-12581,8	1015,6	206343,6	0,120	0,040	0,081	Ok
152	1	-320,0	-16699,2	1334,4	70723,8	0,040	0,053	0,107	Ok
449	1	-360,0	-5786,1	635,6	172749,6	0,107	0,018	0,051	Ok
152	1	-360,0	-16302,2	1082,6	104636,9	0,059	0,052	0,087	Ok
449	1	-400,0	-5622,2	580,4	162765,8	0,100	0,018	0,046	Ok
152	1	-400,0	-15840,3	815,3	140501,3	0,080	0,050	0,065	Ok
120	1	-440,0	-15001,5	351,6	196650,2	0,112	0,048	0,028	Ok
152	1	-440,0	-15248,1	416,8	168985,0	0,096	0,049	0,033	Ok
120	1	-480,0	-14355,7	119,1	209265,1	0,120	0,046	0,010	Ok
152	1	-480,0	-14591,7	170,6	182242,3	0,104	0,046	0,014	Ok
120	1	-520,0	-13711,2	320,6	207114,7	0,140	0,046	0,026	Ok
152	1	-520,0	-13936,7	268,5	182192,5	0,123	0,047	0,021	Ok
120	1	-560,0	-13068,0	479,0	194665,6	0,132	0,044	0,038	Ok
152	1	-560,0	-13282,9	404,8	172639,9	0,117	0,044	0,032	Ok
120	1	-600,0	-12426,0	566,7	175648,3	0,120	0,042	0,045	Ok
152	1	-600,0	-12630,3	487,6	156875,2	0,107	0,042	0,039	Ok
120	1	-640,0	-11785,1	597,7	153055,5	0,105	0,039	0,048	Ok
152	1	-640,0	-11978,8	521,2	137586,1	0,094	0,040	0,042	Ok
120	1	-680,0	-11145,2	586,8	129192,4	0,089	0,037	0,047	Ok
152	1	-680,0	-11328,5	516,8	116869,5	0,081	0,038	0,041	Ok
120	1	-720,0	-10506,4	546,7	105753,4	0,074	0,035	0,044	Ok
152	1	-720,0	-10679,1	485,5	96285,8	0,067	0,036	0,039	Ok
120	1	-760,0	-9868,5	488,1	83911,0	0,059	0,033	0,039	Ok
152	1	-760,0	-10030,8	436,8	76930,9	0,054	0,034	0,035	Ok
120	1	-800,0	-9231,5	419,7	64406,3	0,045	0,031	0,034	Ok
152	1	-800,0	-9383,3	378,4	59512,0	0,042	0,031	0,030	Ok
120	1	-840,0	-8595,4	348,2	47634,6	0,034	0,029	0,028	Ok
152	1	-840,0	-8736,7	316,3	44423,0	0,031	0,029	0,025	Ok
120	1	-880,0	-7960,0	278,4	33724,0	0,024	0,027	0,022	Ok
152	1	-880,0	-8090,9	255,1	31812,9	0,023	0,027	0,020	Ok
120	1	-920,0	-7325,4	214,0	22603,4	0,016	0,025	0,017	Ok
152	1	-920,0	-7445,8	198,2	21647,2	0,016	0,025	0,016	Ok
120	1	-960,0	-6691,4	157,4	14059,9	0,010	0,022	0,013	Ok
152	1	-960,0	-6801,4	147,7	13759,3	0,010	0,023	0,012	Ok
116	1	-1000,0	-5321,6	73,3	8235,4	0,006	0,018	0,006	Ok
152	1	-1000,0	-6061,7	103,0	7893,3	0,006	0,020	0,008	Ok
172	1	-1040,0	-3865,7	55,7	5466,0	0,004	0,013	0,004	Ok
152	1	-1040,0	-5130,7	60,5	3828,2	0,003	0,017	0,005	Ok

172	1	-1080,0	-3092,6	43,1	3246,9	0,002	0,010	0,003	Ok
152	1	-1080,0	-4104,6	28,6	1480,0	0,001	0,014	0,002	Ok
172	1	-1120,0	-2319,9	27,9	1525,6	0,001	0,008	0,002	Ok
152	1	-1120,0	-3079,1	9,6	444,4	0,000	0,010	0,001	Ok
172	1	-1160,0	-1547,6	10,2	408,5	0,000	0,005	0,001	Ok
152	1	-1160,0	-2054,0	3,6	144,2	0,000	0,007	0,000	Ok
152	1	-1200,0	-2054,0	3,6	0,0	0,005	0,007	0,000	Ok

**Plinto n. 434**

<b>Cmb.</b>	<b>Palo</b>	<b>Quota (cm)</b>	<b>N (daN)</b>	<b>V (daN)</b>	<b>M (daN cm)</b>	<b>Ver. N/M</b>	<b>Ver.(25)</b>	<b>Ver.V</b>	<b>Stato</b>
120	1	0,0	-26182,5	3937,1	733564,9	0,389	0,083	0,315	Ok
148	1	0,0	-27286,6	2202,1	527535,6	0,278	0,087	0,176	Ok
120	1	-40,0	-26182,5	3437,8	581948,4	0,308	0,083	0,275	Ok
148	1	-40,0	-27286,6	2026,3	441276,4	0,232	0,087	0,162	Ok
232	1	-80,0	-24918,3	2696,3	448338,2	0,239	0,079	0,216	Ok
148	1	-80,0	-27286,6	1859,3	360245,3	0,190	0,087	0,149	Ok
120	1	-80,0	-26182,5	3036,8	444454,1	0,235	0,083	0,243	Ok
208	1	-120,0	-22104,7	1648,5	346436,4	0,188	0,070	0,132	Ok
148	1	-120,0	-27139,7	1672,3	285897,1	0,151	0,086	0,134	Ok
204	1	-160,0	-21931,4	864,7	295816,2	0,160	0,070	0,069	Ok
148	1	-160,0	-26699,9	1478,9	219033,2	0,116	0,085	0,118	Ok
120	1	-160,0	-25619,6	2224,3	218081,1	0,116	0,082	0,178	Ok
437	1	-200,0	-10273,2	498,6	243163,7	0,144	0,033	0,040	Ok
148	1	-200,0	-26115,1	1289,1	159909,0	0,085	0,083	0,103	Ok
120	1	-200,0	-25058,4	1852,1	129175,7	0,069	0,080	0,148	Ok
437	1	-240,0	-10043,7	569,8	223231,2	0,133	0,032	0,046	Ok
148	1	-240,0	-25531,6	1110,1	108393,2	0,058	0,081	0,089	Ok
449	1	-280,0	-9813,2	693,6	201123,5	0,120	0,031	0,055	Ok
148	1	-280,0	-24949,6	946,8	64077,6	0,034	0,079	0,076	Ok
449	1	-320,0	-9584,8	674,8	179602,7	0,107	0,030	0,054	Ok
148	1	-320,0	-24368,9	802,4	26485,7	0,014	0,078	0,064	Ok
449	1	-360,0	-9356,9	655,0	158123,2	0,094	0,030	0,052	Ok
148	1	-360,0	-23789,6	678,5	7793,8	0,004	0,076	0,054	Ok
440	1	-400,0	-18710,5	226,0	151185,2	0,084	0,060	0,018	Ok
148	1	-400,0	-23115,5	542,2	33547,5	0,018	0,074	0,043	Ok
440	1	-440,0	-18011,0	31,6	160225,0	0,089	0,057	0,003	Ok
148	1	-440,0	-22251,4	326,5	55080,7	0,030	0,071	0,026	Ok
440	1	-480,0	-17235,7	233,0	158961,9	0,089	0,055	0,019	Ok
148	1	-480,0	-21293,6	139,2	68072,2	0,037	0,068	0,011	Ok
440	1	-520,0	-16461,9	361,8	149641,7	0,099	0,055	0,029	Ok
148	1	-520,0	-20337,6	13,5	73583,4	0,047	0,068	0,001	Ok
120	1	-560,0	-18599,2	358,3	143639,8	0,093	0,062	0,029	Ok
148	1	-560,0	-19383,5	98,9	73541,4	0,047	0,065	0,008	Ok
120	1	-600,0	-17685,4	421,9	129312,5	0,084	0,059	0,034	Ok
148	1	-600,0	-18431,2	161,4	69606,0	0,045	0,062	0,013	Ok
120	1	-640,0	-16773,3	443,4	112437,4	0,074	0,056	0,035	Ok
148	1	-640,0	-17480,6	196,6	63155,6	0,041	0,059	0,016	Ok
120	1	-680,0	-15862,6	433,9	94703,6	0,063	0,053	0,035	Ok
148	1	-680,0	-16531,5	210,5	55295,5	0,036	0,055	0,017	Ok
120	1	-720,0	-14953,4	403,2	77347,6	0,052	0,050	0,032	Ok
148	1	-720,0	-15583,9	208,6	46878,5	0,031	0,052	0,017	Ok
120	1	-760,0	-14045,5	359,1	61220,3	0,041	0,047	0,029	Ok
148	1	-760,0	-14637,8	195,8	38534,3	0,026	0,049	0,016	Ok
120	1	-800,0	-13138,9	308,1	46855,6	0,032	0,044	0,025	Ok
148	1	-800,0	-13693,0	176,1	30701,4	0,021	0,046	0,014	Ok
120	1	-840,0	-12233,5	254,9	34533,7	0,024	0,041	0,020	Ok
148	1	-840,0	-12749,4	152,4	23660,0	0,016	0,043	0,012	Ok
120	1	-880,0	-11329,2	203,2	24339,6	0,017	0,038	0,016	Ok
148	1	-880,0	-11807,0	127,5	17563,0	0,012	0,040	0,010	Ok
120	1	-920,0	-10426,0	155,6	16213,0	0,011	0,035	0,012	Ok
148	1	-920,0	-10865,6	103,0	12464,7	0,009	0,036	0,008	Ok
176	1	-960,0	-8456,7	100,0	10216,4	0,007	0,028	0,008	Ok
148	1	-960,0	-9925,2	80,3	8345,7	0,006	0,033	0,006	Ok
204	1	-1000,0	-7265,9	52,8	6439,3	0,005	0,024	0,004	Ok
148	1	-1000,0	-8845,7	59,3	5133,7	0,004	0,030	0,005	Ok
204	1	-1040,0	-6150,0	44,7	4325,8	0,003	0,021	0,004	Ok
148	1	-1040,0	-7487,2	38,2	2762,2	0,002	0,025	0,003	Ok
437	1	-1080,0	-2356,3	31,6	2503,0	0,002	0,008	0,003	Ok

148	1	-1080,0	-5989,8	21,0	1233,2	0,001	0,020	0,002	Ok
449	1	-1120,0	-1767,3	22,2	1241,8	0,001	0,006	0,002	Ok
148	1	-1120,0	-4493,2	8,6	394,1	0,000	0,015	0,001	Ok
449	1	-1160,0	-1178,9	8,9	356,9	0,000	0,004	0,001	Ok
148	1	-1160,0	-2997,3	1,2	49,4	0,000	0,010	0,000	Ok
148	1	-1200,0	-2997,3	1,2	0,0	0,008	0,010	0,000	Ok

**Plinto n. 442**

<b>Cmb.</b>	<b>Palo</b>	<b>Quota</b> (cm)	<b>N</b> (daN)	<b>V</b> (daN)	<b>M</b> (daN cm)	<b>Ver. N/M</b>	<b>Ver.(25)</b>	<b>Ver.V</b>	<b>Stato</b>
120	1	0,0	-17057,9	5244,7	1008683,0	0,566	0,054	0,420	Ok
152	1	0,0	-17358,4	4695,1	950244,8	0,532	0,055	0,376	Ok
120	1	-40,0	-17057,9	4603,9	807461,1	0,453	0,054	0,368	Ok
152	1	-40,0	-17358,4	4158,7	770852,3	0,432	0,055	0,333	Ok
120	1	-80,0	-17057,9	4084,1	624592,7	0,351	0,054	0,327	Ok
152	1	-80,0	-17358,4	3715,3	607029,5	0,340	0,055	0,297	Ok
164	1	-120,0	-16963,7	3139,4	463388,7	0,260	0,054	0,251	Ok
152	1	-120,0	-17265,0	3251,6	461389,0	0,259	0,055	0,260	Ok
60	1	-160,0	-13348,4	1130,7	381133,8	0,220	0,042	0,090	Ok
152	1	-160,0	-16985,2	2796,7	335132,1	0,188	0,054	0,224	Ok
120	1	-160,0	-16691,2	3022,8	323163,4	0,182	0,053	0,242	Ok
172	1	-200,0	-12202,8	1096,2	337508,3	0,197	0,039	0,088	Ok
152	1	-200,0	-16613,2	2368,5	228820,9	0,129	0,053	0,190	Ok
120	1	-200,0	-16325,5	2533,8	205833,5	0,116	0,052	0,203	Ok
172	1	-240,0	-11930,2	1092,1	295693,6	0,173	0,038	0,087	Ok
152	1	-240,0	-16242,0	1979,2	143922,3	0,081	0,052	0,158	Ok
172	1	-280,0	-11658,2	1068,2	253724,6	0,149	0,037	0,085	Ok
152	1	-280,0	-15871,7	1635,6	87466,6	0,050	0,050	0,131	Ok
172	1	-320,0	-11386,9	1029,9	212593,0	0,125	0,036	0,082	Ok
152	1	-320,0	-15502,3	1341,1	77252,9	0,044	0,049	0,107	Ok
437	1	-360,0	-3442,7	602,1	170660,9	0,107	0,011	0,048	Ok
152	1	-360,0	-15133,8	1096,2	103231,2	0,059	0,048	0,088	Ok
439	1	-400,0	-4869,9	576,1	163531,5	0,102	0,015	0,046	Ok
152	1	-400,0	-14705,0	836,1	135885,9	0,078	0,047	0,067	Ok
120	1	-440,0	-13910,2	381,5	190392,3	0,110	0,044	0,031	Ok
152	1	-440,0	-14155,3	449,5	163181,5	0,094	0,045	0,036	Ok
120	1	-480,0	-13311,4	146,5	203213,3	0,118	0,042	0,012	Ok
152	1	-480,0	-13546,0	207,1	176308,7	0,102	0,043	0,017	Ok
120	1	-520,0	-12713,8	310,4	201617,2	0,137	0,043	0,025	Ok
152	1	-520,0	-12937,8	267,6	176652,9	0,120	0,043	0,021	Ok
120	1	-560,0	-12117,4	462,4	189891,2	0,130	0,041	0,037	Ok
152	1	-560,0	-12330,9	391,4	167750,3	0,115	0,041	0,031	Ok
120	1	-600,0	-11522,1	548,8	171658,0	0,118	0,039	0,044	Ok
152	1	-600,0	-11725,1	470,9	152744,6	0,105	0,039	0,038	Ok
120	1	-640,0	-10927,8	580,6	149840,4	0,104	0,037	0,046	Ok
152	1	-640,0	-11120,3	504,3	134232,7	0,093	0,037	0,040	Ok
120	1	-680,0	-10334,5	571,4	126698,9	0,088	0,035	0,046	Ok
152	1	-680,0	-10516,6	501,2	114254,7	0,080	0,035	0,040	Ok
120	1	-720,0	-9742,1	533,5	103901,1	0,073	0,033	0,043	Ok
152	1	-720,0	-9913,8	472,0	94336,6	0,066	0,033	0,038	Ok
120	1	-760,0	-9150,6	477,3	82606,0	0,058	0,031	0,038	Ok
152	1	-760,0	-9311,9	425,5	75555,5	0,053	0,031	0,034	Ok
120	1	-800,0	-8560,0	411,2	63550,4	0,045	0,029	0,033	Ok
152	1	-800,0	-8710,8	369,5	58611,4	0,042	0,029	0,030	Ok
120	1	-840,0	-7970,1	341,9	47132,1	0,034	0,027	0,027	Ok
152	1	-840,0	-8110,5	309,6	43898,6	0,031	0,027	0,025	Ok
120	1	-880,0	-7381,0	274,0	33486,4	0,024	0,025	0,022	Ok
152	1	-880,0	-7511,0	250,5	31572,3	0,023	0,025	0,020	Ok
120	1	-920,0	-6792,5	211,3	22552,3	0,016	0,023	0,017	Ok
152	1	-920,0	-6912,2	195,3	21607,4	0,016	0,023	0,016	Ok
120	1	-960,0	-6204,7	156,0	14128,8	0,010	0,021	0,012	Ok
152	1	-960,0	-6314,0	146,3	13848,6	0,010	0,021	0,012	Ok
116	1	-1000,0	-4887,3	73,8	8410,6	0,006	0,016	0,006	Ok
152	1	-1000,0	-5627,2	102,8	8053,4	0,006	0,019	0,008	Ok
172	1	-1040,0	-3498,5	56,6	5575,2	0,004	0,012	0,005	Ok
152	1	-1040,0	-4763,0	61,4	4011,9	0,003	0,016	0,005	Ok
172	1	-1080,0	-2798,9	44,0	3322,0	0,002	0,009	0,004	Ok
152	1	-1080,0	-3810,4	30,1	1642,1	0,001	0,013	0,002	Ok
172	1	-1120,0	-2099,6	28,6	1566,0	0,001	0,007	0,002	Ok

152	1	-1120,0	-2858,4	11,3	538,9	0,000	0,010	0,001	Ok
172	1	-1160,0	-1400,6	10,5	420,9	0,000	0,005	0,001	Ok
152	1	-1160,0	-1906,8	3,9	156,1	0,000	0,006	0,000	Ok
152	1	-1200,0	-1906,8	3,9	0,0	0,005	0,006	0,000	Ok

**Plinto n. 9**

<b>Cmb.</b>	<b>Palo</b>	<b>Quota</b> (cm)	<b>N</b> (daN)	<b>V</b> (daN)	<b>M</b> (daN cm)	<b>Ver. N/M</b>	<b>Ver.(25)</b>	<b>Ver.V</b>	<b>Stato</b>
176	1	0,0	-26067,6	3840,4	722121,2	0,383	0,083	0,307	Ok
204	1	0,0	-27109,0	2038,2	507706,0	0,268	0,086	0,163	Ok
176	1	-40,0	-26067,6	3359,2	574146,9	0,304	0,083	0,269	Ok
204	1	-40,0	-27109,0	1892,7	427624,0	0,225	0,086	0,151	Ok
232	1	-80,0	-24901,9	2696,7	448427,5	0,239	0,079	0,216	Ok
204	1	-80,0	-27109,0	1747,6	351938,5	0,185	0,086	0,140	Ok
176	1	-80,0	-26067,6	2971,2	439798,2	0,233	0,083	0,238	Ok
152	1	-120,0	-21860,6	1591,2	348434,9	0,189	0,070	0,127	Ok
204	1	-120,0	-26963,0	1581,7	282058,7	0,149	0,086	0,127	Ok
148	1	-160,0	-21693,3	825,1	300468,9	0,163	0,069	0,066	Ok
204	1	-160,0	-26526,1	1407,8	218815,1	0,116	0,084	0,113	Ok
176	1	-160,0	-25507,2	2182,8	218166,7	0,116	0,081	0,175	Ok
148	1	-200,0	-21218,2	858,0	267466,9	0,146	0,068	0,069	Ok
204	1	-200,0	-25945,0	1235,1	162533,8	0,086	0,083	0,099	Ok
446	1	-240,0	-10026,9	583,8	224334,5	0,133	0,032	0,047	Ok
204	1	-240,0	-25365,4	1070,9	113171,1	0,060	0,081	0,086	Ok
442	1	-280,0	-9798,7	622,2	201073,8	0,120	0,031	0,050	Ok
204	1	-280,0	-24787,2	919,9	70408,7	0,038	0,079	0,074	Ok
444	1	-320,0	-9576,9	690,0	178561,7	0,107	0,030	0,055	Ok
204	1	-320,0	-24210,3	785,4	33798,4	0,018	0,077	0,063	Ok
434	1	-360,0	-9423,3	649,5	157475,8	0,094	0,030	0,052	Ok
204	1	-360,0	-23634,7	669,2	5147,4	0,003	0,075	0,054	Ok
443	1	-400,0	-18729,7	223,4	150875,9	0,084	0,060	0,018	Ok
204	1	-400,0	-22965,0	540,7	25141,2	0,014	0,073	0,043	Ok
443	1	-440,0	-18029,5	33,4	159806,5	0,089	0,057	0,003	Ok
204	1	-440,0	-22106,6	335,8	46547,9	0,025	0,070	0,027	Ok
443	1	-480,0	-17253,4	233,4	158485,0	0,089	0,055	0,019	Ok
204	1	-480,0	-21154,9	156,5	59900,4	0,033	0,067	0,013	Ok
443	1	-520,0	-16478,8	361,4	149149,3	0,098	0,055	0,029	Ok
204	1	-520,0	-20205,2	25,3	66102,8	0,042	0,068	0,002	Ok
176	1	-560,0	-18517,6	343,8	139730,1	0,090	0,062	0,028	Ok
204	1	-560,0	-19257,3	74,9	66943,4	0,043	0,064	0,006	Ok
176	1	-600,0	-17607,8	407,4	125983,6	0,082	0,059	0,033	Ok
204	1	-600,0	-18311,2	137,1	63976,0	0,041	0,061	0,011	Ok
176	1	-640,0	-16699,7	429,6	109690,6	0,072	0,056	0,034	Ok
204	1	-640,0	-17366,8	173,5	58500,5	0,038	0,058	0,014	Ok
176	1	-680,0	-15793,0	421,5	92507,9	0,061	0,053	0,034	Ok
204	1	-680,0	-16423,9	189,5	51566,3	0,034	0,055	0,015	Ok
176	1	-720,0	-14887,8	392,3	75650,5	0,051	0,050	0,031	Ok
204	1	-720,0	-15482,5	190,3	43989,4	0,029	0,052	0,015	Ok
176	1	-760,0	-13983,9	350,0	59957,3	0,040	0,047	0,028	Ok
204	1	-760,0	-14542,5	180,4	36378,1	0,024	0,049	0,014	Ok
176	1	-800,0	-13081,3	300,7	45956,8	0,031	0,044	0,024	Ok
204	1	-800,0	-13603,8	163,6	29161,5	0,020	0,046	0,013	Ok
176	1	-840,0	-12179,8	249,2	33929,1	0,023	0,041	0,020	Ok
204	1	-840,0	-12666,4	142,7	22619,3	0,015	0,042	0,011	Ok
176	1	-880,0	-11279,5	199,0	23963,2	0,017	0,038	0,016	Ok
204	1	-880,0	-11730,1	120,3	16910,5	0,012	0,039	0,010	Ok
232	1	-920,0	-9916,0	142,9	15945,5	0,011	0,033	0,011	Ok
204	1	-920,0	-10794,9	98,0	12100,0	0,008	0,036	0,008	Ok
120	1	-960,0	-8399,9	99,0	10212,6	0,007	0,028	0,008	Ok
204	1	-960,0	-9860,6	77,1	8181,6	0,006	0,033	0,006	Ok
148	1	-1000,0	-7187,0	52,4	6517,4	0,005	0,024	0,004	Ok
204	1	-1000,0	-8788,1	57,6	5098,2	0,004	0,029	0,005	Ok
148	1	-1040,0	-6083,2	45,0	4421,8	0,003	0,020	0,004	Ok
204	1	-1040,0	-7438,4	37,8	2796,0	0,002	0,025	0,003	Ok
148	1	-1080,0	-4866,6	34,9	2620,0	0,002	0,016	0,003	Ok
204	1	-1080,0	-5950,8	21,3	1285,7	0,001	0,020	0,002	Ok
442	1	-1120,0	-1764,7	22,3	1241,4	0,001	0,006	0,002	Ok
204	1	-1120,0	-4464,0	9,2	433,3	0,000	0,015	0,001	Ok
444	1	-1160,0	-1178,0	8,9	354,8	0,000	0,004	0,001	Ok

204	1	-1160,0	-2977,8	1,6	64,1	0,000	0,010	0,000	Ok
204	1	-1200,0	-2977,8	1,6	0,0	0,008	0,010	0,000	Ok

Sezioni maggiormente sollecitate:

PI.	Cmb.	Palo	Quota (cm)	N (daN)	V (daN)	M (daN cm)	Ver. N/M	Ver.(25)	Ver.V
306	120	1	0,0	-18596,8	5126,8	1071812,0	0,595	0,059	0,410
145	258	1	-80,0	-32816,9	589,0	157810,0	0,081	0,104	0,047

S/Su massime:

Ver. N/M = 0,595 < 1 Ok

Ver. (25) = 0,104 < 1 Ok

Ver. V = 0,429 < 1 Ok

#### VERIFICHE STATO LIMITE DI ESERCIZIO:

Combinazioni di tipo: **SLE condizioni rare.**

Tensione lim. CLS = 174,0 daN/cm<sup>2</sup>

Tensione lim. acciaio = 3600,0 daN/cm<sup>2</sup>

Plinto n. 1

Cmb.	Palo	Quota (cm)	N (daN)	M (daN cm)	Ten.SLE C (daN/cm <sup>2</sup> )	Ten.SLE A (daN/cm <sup>2</sup> )	Stato
356	1	0,0	-12210,7	710060,3	-88,8	1909,9	Ok
356	1	-40,0	-12210,7	571324,2	-70,9	1421,2	Ok
356	1	-80,0	-12210,7	444801,5	-54,6	979,8	Ok
300	1	-80,0	-11616,0	437094,3	-53,8	980,4	Ok
396	1	-80,0	-11574,1	423209,2	-52,0	934,2	Ok
376	1	-120,0	-12140,5	332905,6	-40,1	601,1	Ok
344	1	-120,0	-9693,7	313826,2	-38,3	642,5	Ok
396	1	-120,0	-11511,8	329785,2	-39,8	617,3	Ok
268	1	-160,0	-9783,2	273859,4	-33,0	503,1	Ok
322	1	-160,0	-8864,3	268561,6	-32,6	524,8	Ok
396	1	-160,0	-11325,3	246663,6	-29,0	352,7	Ok
324	1	-200,0	-8921,7	240908,8	-29,0	429,3	Ok
322	1	-200,0	-8670,2	238370,2	-28,7	431,3	Ok
396	1	-200,0	-11077,2	173980,6	-19,8	-236,0	Ok
324	1	-240,0	-8722,4	209447,3	-24,9	333,9	Ok
322	1	-240,0	-8476,5	207568,2	-24,7	337,5	Ok
396	1	-240,0	-10829,7	111413,4	-12,8	-162,5	Ok
324	1	-280,0	-8523,5	178275,3	-20,9	242,5	Ok
322	1	-280,0	-8283,2	176993,0	-20,8	247,3	Ok
396	1	-280,0	-10582,8	58392,4	-8,6	-114,8	Ok
324	1	-320,0	-8325,2	148048,2	-17,0	-199,1	Ok
324	1	-360,0	-8127,2	119267,9	-13,5	-162,8	Ok
356	1	-400,0	-10344,2	105117,5	-12,1	-153,9	Ok
356	1	-440,0	-9957,5	127019,9	-14,3	-176,5	Ok
356	1	-480,0	-9528,9	137039,5	-15,5	-187,4	Ok
356	1	-520,0	-9101,1	136920,9	-16,3	-193,5	Ok
356	1	-560,0	-8674,1	129629,2	-15,4	-183,3	Ok
356	1	-600,0	-8248,0	117677,4	-13,9	-166,9	Ok
356	1	-640,0	-7822,5	103099,8	-12,1	-147,4	Ok
356	1	-680,0	-7397,8	87475,9	-10,3	-127,1	Ok
356	1	-720,0	-6973,8	71977,3	-8,6	-107,9	Ok
356	1	-760,0	-6550,4	57423,7	-7,1	-91,0	Ok
356	1	-800,0	-6127,6	44342,5	-5,9	-76,7	Ok
356	1	-840,0	-5705,3	33025,3	-4,9	-64,8	Ok
356	1	-880,0	-5283,6	23580,3	-4,0	-54,4	Ok
356	1	-920,0	-4862,4	15978,4	-3,3	-45,5	Ok
372	1	-960,0	-4497,2	9886,7	-2,7	-38,2	Ok
372	1	-1000,0	-4008,1	5808,2	-2,2	-31,6	Ok
372	1	-1040,0	-3392,5	2931,2	-1,7	-25,2	Ok
372	1	-1080,0	-2714,0	1208,9	-1,3	-19,2	Ok
372	1	-1120,0	-2035,9	376,1	-0,9	-14,0	Ok
372	1	-1160,0	-1358,1	92,6	-0,6	-9,2	Ok
372	1	-1200,0	-1358,1	0,0	-0,6	-9,1	Ok

Plinto n. 137

Cmb.	Palo	Quota (cm)	N (daN)	M (daN cm)	Ten.SLE C (daN/cm <sup>2</sup> )	Ten.SLE A (daN/cm <sup>2</sup> )	Stato
------	------	---------------	------------	---------------	-------------------------------------	-------------------------------------	-------

356	1	0,0	-13507,6	758762,6	-94,8	2018,4	Ok
356	1	-40,0	-13507,6	620805,8	-77,0	1532,9	Ok
356	1	-80,0	-13507,6	493516,0	-60,6	1088,9	Ok
354	1	-80,0	-13150,6	489314,7	-60,1	1090,8	Ok
396	1	-80,0	-13986,0	475095,9	-58,1	1003,6	Ok
356	1	-120,0	-13434,9	378947,0	-45,7	700,5	Ok
354	1	-120,0	-13079,7	375557,0	-45,4	704,3	Ok
396	1	-120,0	-13910,7	375101,1	-45,1	667,5	Ok
268	1	-160,0	-13217,5	301547,0	-35,7	455,0	Ok
266	1	-160,0	-12867,4	298947,1	-35,4	460,2	Ok
396	1	-160,0	-13685,3	285443,5	-33,4	387,0	Ok
268	1	-200,0	-12928,0	256423,6	-29,9	-342,8	Ok
268	1	-240,0	-12639,2	212913,3	-24,4	-287,3	Ok
268	1	-280,0	-12351,0	171687,3	-19,4	-235,7	Ok
324	1	-320,0	-12104,8	133873,5	-15,3	-191,5	Ok
324	1	-360,0	-11817,0	100194,2	-12,1	-156,7	Ok
356	1	-400,0	-11442,8	85342,3	-10,9	-141,7	Ok
356	1	-440,0	-11015,1	111735,3	-12,9	-163,7	Ok
356	1	-480,0	-10540,9	125770,9	-14,2	-176,9	Ok
356	1	-520,0	-10067,7	129052,5	-15,1	-185,1	Ok
356	1	-560,0	-9595,4	124548,9	-14,6	-178,4	Ok
356	1	-600,0	-9124,0	114808,0	-13,5	-165,1	Ok
356	1	-640,0	-8653,4	101918,2	-12,0	-148,2	Ok
356	1	-680,0	-8183,6	87523,5	-10,4	-130,0	Ok
356	1	-720,0	-7714,5	72864,0	-8,8	-112,3	Ok
356	1	-760,0	-7246,1	58828,1	-7,5	-96,3	Ok
300	1	-760,0	-7267,4	58728,1	-7,5	-96,4	Ok
396	1	-760,0	-7502,7	51705,3	-7,0	-91,8	Ok
300	1	-800,0	-6798,3	45942,8	-6,3	-82,5	Ok
300	1	-840,0	-6329,8	34710,1	-5,3	-70,3	Ok
300	1	-880,0	-5861,9	25193,7	-4,4	-59,6	Ok
320	1	-920,0	-5558,1	16667,3	-3,7	-50,7	Ok
396	1	-960,0	-5087,3	10986,5	-3,1	-43,0	Ok
394	1	-1000,0	-4586,8	6725,1	-2,5	-36,2	Ok
394	1	-1040,0	-3882,4	4097,3	-2,0	-29,4	Ok
394	1	-1080,0	-3105,9	2167,1	-1,5	-22,6	Ok
394	1	-1120,0	-2329,9	895,5	-1,1	-16,4	Ok
394	1	-1160,0	-1554,2	201,9	-0,7	-10,6	Ok
394	1	-1200,0	-1554,2	0,0	-0,7	-10,5	Ok

Plinto n. 145

<b>Cmb.</b>	<b>Palo</b>	<b>Quota</b> (cm)	<b>N</b> (daN)	<b>M</b> (daN cm)	<b>Ten.SLE C</b> (daN/cm <sup>2</sup> )	<b>Ten.SLE A</b> (daN/cm <sup>2</sup> )	<b>Stato</b>
372	1	0,0	-21847,4	265038,5	-30,0	-371,6	Ok
372	1	-40,0	-21847,4	206962,5	-24,3	-310,1	Ok
372	1	-80,0	-21847,4	154718,0	-20,1	-263,7	Ok
368	1	-80,0	-22976,4	146381,6	-20,0	-264,5	Ok
396	1	-80,0	-22582,2	124934,9	-18,4	-245,2	Ok
374	1	-120,0	-23455,9	106765,9	-17,5	-236,8	Ok
394	1	-160,0	-23182,3	81315,0	-15,7	-215,2	Ok
324	1	-200,0	-22200,4	75085,9	-14,8	-203,9	Ok
340	1	-240,0	-21084,4	74347,5	-14,3	-196,0	Ok
324	1	-240,0	-21704,4	69735,5	-14,2	-196,5	Ok
396	1	-240,0	-21129,8	36280,2	-11,7	-166,7	Ok
340	1	-280,0	-20603,7	70670,0	-13,8	-190,0	Ok
340	1	-320,0	-20124,2	65562,9	-13,3	-182,9	Ok
340	1	-360,0	-19645,7	59469,8	-12,6	-175,0	Ok
340	1	-400,0	-19089,1	52758,0	-11,9	-166,1	Ok
372	1	-440,0	-17815,9	60322,8	-11,9	-163,7	Ok
372	1	-480,0	-17049,0	62506,3	-11,7	-160,4	Ok
372	1	-520,0	-16283,6	60724,7	-11,6	-158,1	Ok
372	1	-560,0	-15519,7	56255,0	-10,9	-149,4	Ok
372	1	-600,0	-14757,2	50141,9	-10,1	-139,3	Ok
372	1	-640,0	-13996,0	43210,5	-9,3	-128,7	Ok
372	1	-680,0	-13236,2	36086,5	-8,5	-117,9	Ok
372	1	-720,0	-12477,5	29221,1	-7,7	-107,3	Ok
372	1	-760,0	-11719,9	22919,0	-6,9	-97,2	Ok
368	1	-760,0	-12325,6	18870,2	-6,9	-98,0	Ok
396	1	-760,0	-12114,1	13624,6	-6,4	-92,4	Ok



368	1	-800,0	-11530,0	14582,3	-6,2	-89,2	Ok
374	1	-800,0	-11834,4	12125,7	-6,2	-89,3	Ok
396	1	-800,0	-11332,2	10817,3	-5,8	-84,9	Ok
374	1	-840,0	-11018,9	9258,1	-5,6	-81,5	Ok
374	1	-880,0	-10204,4	6801,5	-5,1	-74,1	Ok
374	1	-920,0	-9390,8	4769,5	-4,5	-67,0	Ok
374	1	-960,0	-8578,0	3146,7	-4,1	-60,2	Ok
394	1	-1000,0	-7680,3	1836,5	-3,6	-53,1	Ok
394	1	-1040,0	-6500,8	1109,0	-3,0	-44,6	Ok
394	1	-1080,0	-5200,6	580,5	-2,4	-35,5	Ok
394	1	-1120,0	-3901,3	236,9	-1,8	-26,4	Ok
394	1	-1160,0	-2602,5	52,4	-1,2	-17,5	Ok
394	1	-1200,0	-2602,5	0,0	-1,2	-17,5	Ok

Plinto n. 153

<b>Cmb.</b>	<b>Palo</b>	<b>Quota</b> (cm)	<b>N</b> (daN)	<b>M</b> (daN cm)	<b>Ten.SLE C</b> (daN/cm <sup>2</sup> )	<b>Ten.SLE A</b> (daN/cm <sup>2</sup> )	<b>Stato</b>
356	1	0,0	-14789,3	733940,8	-91,3	1868,8	Ok
356	1	-40,0	-14789,3	597020,0	-73,7	1389,1	Ok
356	1	-80,0	-14789,3	471135,3	-57,4	954,1	Ok
354	1	-80,0	-14433,2	466823,4	-56,9	955,2	Ok
396	1	-80,0	-15256,3	452149,6	-54,8	869,1	Ok
356	1	-120,0	-14709,7	358264,5	-42,7	579,4	Ok
354	1	-120,0	-14355,5	354776,3	-42,3	582,2	Ok
396	1	-120,0	-15174,1	354197,9	-42,0	548,0	Ok
296	1	-160,0	-14459,5	282369,9	-32,8	-377,8	Ok
380	1	-160,0	-14770,5	282535,7	-32,8	-378,4	Ok
396	1	-160,0	-14928,2	266762,6	-30,7	-358,7	Ok
296	1	-200,0	-14142,8	239732,1	-27,5	-323,4	Ok
296	1	-240,0	-13826,8	198695,1	-22,5	-271,8	Ok
324	1	-280,0	-13547,7	159950,6	-18,1	-225,5	Ok
324	1	-320,0	-13232,4	125143,3	-14,7	-187,6	Ok
324	1	-360,0	-12917,8	93685,0	-12,1	-157,7	Ok
356	1	-400,0	-12528,6	90144,1	-11,6	-152,4	Ok
356	1	-440,0	-12060,3	115192,3	-13,5	-172,1	Ok
356	1	-480,0	-11541,1	127943,5	-14,6	-182,9	Ok
356	1	-520,0	-11023,0	130166,3	-15,3	-189,2	Ok
356	1	-560,0	-10505,9	124843,9	-14,6	-181,2	Ok
356	1	-600,0	-9989,7	114505,7	-13,5	-167,4	Ok
356	1	-640,0	-9474,5	101210,1	-12,0	-150,4	Ok
356	1	-680,0	-8960,1	86568,2	-10,4	-132,5	Ok
356	1	-720,0	-8446,5	71788,0	-9,0	-115,2	Ok
356	1	-760,0	-7933,7	57727,9	-7,6	-99,6	Ok
356	1	-800,0	-7421,6	44953,8	-6,5	-85,8	Ok
356	1	-840,0	-6910,2	33794,0	-5,5	-73,5	Ok
272	1	-840,0	-6925,9	33684,2	-5,5	-73,5	Ok
396	1	-840,0	-7128,3	30526,2	-5,3	-72,3	Ok
272	1	-880,0	-6413,9	24314,9	-4,6	-62,6	Ok
292	1	-920,0	-6065,0	15946,3	-3,8	-53,5	Ok
396	1	-960,0	-5549,3	10427,2	-3,2	-45,7	Ok
394	1	-1000,0	-4998,1	6310,4	-2,7	-38,7	Ok
394	1	-1040,0	-4230,5	3823,0	-2,2	-31,5	Ok
394	1	-1080,0	-3384,4	2008,6	-1,7	-24,4	Ok
394	1	-1120,0	-2538,8	823,1	-1,2	-17,7	Ok
394	1	-1160,0	-1693,6	183,2	-0,8	-11,5	Ok
394	1	-1200,0	-1693,6	0,0	-0,8	-11,4	Ok

Plinto n. 154

<b>Cmb.</b>	<b>Palo</b>	<b>Quota</b> (cm)	<b>N</b> (daN)	<b>M</b> (daN cm)	<b>Ten.SLE C</b> (daN/cm <sup>2</sup> )	<b>Ten.SLE A</b> (daN/cm <sup>2</sup> )	<b>Stato</b>
356	1	0,0	-14787,6	733909,1	-91,3	1868,8	Ok
356	1	-40,0	-14787,6	596981,5	-73,7	1389,1	Ok
356	1	-80,0	-14787,6	471093,2	-57,4	954,0	Ok
354	1	-80,0	-14431,2	466801,0	-56,9	955,2	Ok
396	1	-80,0	-15256,6	452066,6	-54,8	868,8	Ok
356	1	-120,0	-14708,0	358222,0	-42,7	579,4	Ok
354	1	-120,0	-14353,5	354750,6	-42,3	582,2	Ok
396	1	-120,0	-15174,4	354130,1	-42,0	547,7	Ok
268	1	-160,0	-14461,0	282217,9	-32,8	-377,6	Ok

380	1	-160,0	-14772,9	282375,7	-32,8	-378,2	Ok
396	1	-160,0	-14928,6	266708,7	-30,7	-358,6	Ok
268	1	-200,0	-14144,2	239616,2	-27,5	-323,3	Ok
268	1	-240,0	-13828,2	198611,1	-22,5	-271,7	Ok
324	1	-280,0	-13550,5	159934,8	-18,1	-225,4	Ok
324	1	-320,0	-13235,1	125152,8	-14,7	-187,6	Ok
324	1	-360,0	-12920,4	93717,8	-12,1	-157,8	Ok
356	1	-400,0	-12527,2	90188,3	-11,6	-152,4	Ok
356	1	-440,0	-12058,9	115226,4	-13,5	-172,1	Ok
356	1	-480,0	-11539,8	127970,0	-14,6	-182,9	Ok
356	1	-520,0	-11021,7	130186,6	-15,3	-189,2	Ok
356	1	-560,0	-10504,7	124859,0	-14,7	-181,3	Ok
356	1	-600,0	-9988,6	114516,5	-13,5	-167,4	Ok
356	1	-640,0	-9473,4	101217,4	-12,0	-150,4	Ok
356	1	-680,0	-8959,0	86572,8	-10,4	-132,5	Ok
356	1	-720,0	-8445,5	71790,4	-9,0	-115,2	Ok
356	1	-760,0	-7932,8	57728,8	-7,6	-99,6	Ok
356	1	-800,0	-7420,7	44953,7	-6,5	-85,8	Ok
356	1	-840,0	-6909,4	33793,2	-5,5	-73,5	Ok
300	1	-840,0	-6924,8	33691,6	-5,5	-73,5	Ok
396	1	-840,0	-7128,5	30521,1	-5,3	-72,3	Ok
300	1	-880,0	-6412,9	24320,5	-4,6	-62,6	Ok
320	1	-920,0	-6065,4	15943,4	-3,8	-53,5	Ok
396	1	-960,0	-5549,4	10425,3	-3,2	-45,7	Ok
394	1	-1000,0	-4998,8	6307,1	-2,7	-38,7	Ok
394	1	-1040,0	-4231,1	3821,1	-2,2	-31,5	Ok
394	1	-1080,0	-3384,9	2007,7	-1,7	-24,4	Ok
394	1	-1120,0	-2539,2	822,8	-1,2	-17,7	Ok
394	1	-1160,0	-1693,8	183,1	-0,8	-11,5	Ok
394	1	-1200,0	-1693,8	0,0	-0,8	-11,4	Ok

Plinto n. 162

<b>Cmb.</b>	<b>Palo</b>	<b>Quota</b> (cm)	<b>N</b> (daN)	<b>M</b> (daN cm)	<b>Ten.SLE C</b> (daN/cm <sup>2</sup> )	<b>Ten.SLE A</b> (daN/cm <sup>2</sup> )	<b>Stato</b>
372	1	0,0	-21843,2	265085,6	-30,0	-371,6	Ok
372	1	-40,0	-21843,2	206939,6	-24,3	-310,0	Ok
372	1	-80,0	-21843,2	154639,3	-20,1	-263,7	Ok
368	1	-80,0	-22970,4	146334,6	-20,0	-264,4	Ok
396	1	-80,0	-22582,3	124938,7	-18,4	-245,2	Ok
374	1	-120,0	-23450,7	106746,9	-17,5	-236,7	Ok
394	1	-160,0	-23178,7	81387,8	-15,7	-215,2	Ok
324	1	-200,0	-22197,6	75265,2	-14,8	-204,0	Ok
340	1	-240,0	-21082,5	74584,2	-14,3	-196,2	Ok
324	1	-240,0	-21701,7	69894,3	-14,2	-196,6	Ok
396	1	-240,0	-21129,9	36279,6	-11,7	-166,7	Ok
340	1	-280,0	-20601,9	70880,8	-13,8	-190,1	Ok
340	1	-320,0	-20122,4	65746,4	-13,3	-183,0	Ok
340	1	-360,0	-19644,0	59625,4	-12,7	-175,1	Ok
340	1	-400,0	-19087,4	52885,8	-11,9	-166,2	Ok
372	1	-440,0	-17812,5	60465,3	-11,9	-163,8	Ok
372	1	-480,0	-17045,7	62631,7	-11,7	-160,4	Ok
372	1	-520,0	-16280,5	60831,5	-11,6	-158,1	Ok
372	1	-560,0	-15516,7	56343,0	-10,9	-149,4	Ok
372	1	-600,0	-14754,4	50212,1	-10,2	-139,4	Ok
372	1	-640,0	-13993,4	43264,6	-9,3	-128,7	Ok
372	1	-680,0	-13233,6	36126,5	-8,5	-117,9	Ok
372	1	-720,0	-12475,1	29249,2	-7,7	-107,3	Ok
372	1	-760,0	-11717,7	22937,5	-6,9	-97,2	Ok
368	1	-760,0	-12322,4	18891,7	-6,9	-98,0	Ok
396	1	-760,0	-12114,2	13625,3	-6,4	-92,4	Ok
368	1	-800,0	-11527,0	14595,7	-6,2	-89,2	Ok
374	1	-800,0	-11831,7	12137,4	-6,2	-89,3	Ok
396	1	-800,0	-11332,2	10817,9	-5,8	-84,9	Ok
374	1	-840,0	-11016,4	9265,3	-5,6	-81,5	Ok
374	1	-880,0	-10202,1	6805,5	-5,1	-74,1	Ok
374	1	-920,0	-9388,7	4771,1	-4,5	-67,0	Ok
374	1	-960,0	-8576,1	3146,8	-4,1	-60,2	Ok
394	1	-1000,0	-7679,1	1838,2	-3,6	-53,1	Ok
394	1	-1040,0	-6499,7	1110,0	-3,0	-44,6	Ok

394	1	-1080,0	-5199,8	581,0	-2,4	-35,5	Ok
394	1	-1120,0	-3900,7	237,1	-1,8	-26,4	Ok
394	1	-1160,0	-2602,0	52,4	-1,2	-17,5	Ok
394	1	-1200,0	-2602,0	0,0	-1,2	-17,5	Ok

Plinto n. 17

<b>Cmb.</b>	<b>Palo</b>	<b>Quota</b> (cm)	<b>N</b> (daN)	<b>M</b> (daN cm)	<b>Ten.SLE C</b> (daN/cmq)	<b>Ten.SLE A</b> (daN/cmq)	<b>Stato</b>
356	1	0,0	-13187,8	714922,8	-89,2	1879,4	Ok
356	1	-40,0	-13187,8	572903,0	-70,9	1380,3	Ok
356	1	-80,0	-13187,8	443557,8	-54,2	931,1	Ok
376	1	-120,0	-13113,7	328998,6	-39,3	547,9	Ok
344	1	-120,0	-10664,2	311043,9	-37,6	590,5	Ok
396	1	-120,0	-12486,4	326375,7	-39,1	564,9	Ok
324	1	-160,0	-10078,3	267040,8	-32,0	467,9	Ok
324	1	-200,0	-9857,5	236057,0	-28,1	375,2	Ok
322	1	-200,0	-9605,1	233478,1	-27,8	376,9	Ok
396	1	-200,0	-12015,0	168448,3	-19,0	-231,0	Ok
324	1	-240,0	-9637,3	204635,1	-24,0	283,7	Ok
322	1	-240,0	-9390,5	202732,2	-23,8	286,9	Ok
396	1	-240,0	-11746,6	105282,5	-12,5	-161,0	Ok
324	1	-280,0	-9417,6	173596,9	-20,1	-233,0	Ok
324	1	-320,0	-9198,4	143573,3	-16,3	-194,9	Ok
324	1	-360,0	-8979,7	115039,3	-13,0	-159,8	Ok
356	1	-400,0	-11171,9	109453,8	-12,7	-162,1	Ok
356	1	-440,0	-10754,3	131620,2	-14,9	-184,2	Ok
356	1	-480,0	-10291,3	141443,9	-16,0	-194,5	Ok
356	1	-520,0	-9829,3	140892,6	-16,6	-199,8	Ok
356	1	-560,0	-9368,2	133057,6	-15,7	-188,8	Ok
356	1	-600,0	-8907,9	120527,3	-14,2	-171,8	Ok
356	1	-640,0	-8448,5	105384,0	-12,4	-151,8	Ok
356	1	-680,0	-7989,8	89237,8	-10,5	-131,2	Ok
356	1	-720,0	-7531,8	73278,0	-8,8	-111,9	Ok
356	1	-760,0	-7074,5	58333,2	-7,3	-94,9	Ok
356	1	-800,0	-6617,9	44933,0	-6,1	-80,4	Ok
356	1	-840,0	-6161,9	33366,3	-5,1	-68,1	Ok
356	1	-880,0	-5706,4	23735,9	-4,2	-57,4	Ok
356	1	-920,0	-5251,4	16004,7	-3,5	-48,1	Ok
372	1	-960,0	-4853,0	9815,3	-2,9	-40,5	Ok
372	1	-1000,0	-4325,1	5692,5	-2,3	-33,6	Ok
372	1	-1040,0	-3660,9	2803,8	-1,8	-26,9	Ok
372	1	-1080,0	-2928,7	1099,1	-1,4	-20,6	Ok
372	1	-1120,0	-2197,0	308,7	-1,0	-15,0	Ok
372	1	-1160,0	-1465,6	82,5	-0,7	-9,9	Ok
372	1	-1200,0	-1465,6	0,0	-0,7	-9,9	Ok

Plinto n. 170

<b>Cmb.</b>	<b>Palo</b>	<b>Quota</b> (cm)	<b>N</b> (daN)	<b>M</b> (daN cm)	<b>Ten.SLE C</b> (daN/cmq)	<b>Ten.SLE A</b> (daN/cmq)	<b>Stato</b>
356	1	0,0	-13506,0	758722,6	-94,8	2018,4	Ok
356	1	-40,0	-13506,0	620761,1	-77,0	1532,8	Ok
356	1	-80,0	-13506,0	493469,6	-60,6	1088,8	Ok
354	1	-80,0	-13148,6	489287,6	-60,1	1090,8	Ok
396	1	-80,0	-13986,4	475009,3	-58,1	1003,3	Ok
356	1	-120,0	-13433,2	378901,9	-45,7	700,4	Ok
354	1	-120,0	-13077,8	375528,4	-45,4	704,2	Ok
396	1	-120,0	-13911,0	375030,3	-45,1	667,3	Ok
296	1	-160,0	-13219,1	301393,0	-35,6	454,4	Ok
294	1	-160,0	-12868,9	298794,4	-35,4	459,6	Ok
396	1	-160,0	-13685,6	285387,2	-33,4	386,8	Ok
296	1	-200,0	-12929,5	256306,1	-29,9	-342,6	Ok
296	1	-240,0	-12640,6	212828,2	-24,4	-287,2	Ok
296	1	-280,0	-12352,5	171630,6	-19,4	-235,7	Ok
324	1	-320,0	-12107,7	133879,5	-15,3	-191,5	Ok
324	1	-360,0	-11819,8	100223,9	-12,1	-156,8	Ok
356	1	-400,0	-11441,4	85389,0	-10,9	-141,7	Ok
356	1	-440,0	-11013,7	111769,8	-12,9	-163,7	Ok
356	1	-480,0	-10539,6	125796,8	-14,2	-176,9	Ok
356	1	-520,0	-10066,4	129071,8	-15,1	-185,2	Ok

356	1	-560,0	-9594,2	124562,8	-14,6	-178,4	Ok
356	1	-600,0	-9122,8	114817,6	-13,5	-165,1	Ok
356	1	-640,0	-8652,3	101924,3	-12,0	-148,2	Ok
356	1	-680,0	-8182,5	87527,0	-10,4	-130,0	Ok
356	1	-720,0	-7713,5	72865,6	-8,8	-112,3	Ok
272	1	-760,0	-7266,1	58741,6	-7,5	-96,4	Ok
272	1	-800,0	-6797,1	45953,7	-6,3	-82,5	Ok
272	1	-840,0	-6328,8	34718,7	-5,3	-70,3	Ok
272	1	-880,0	-5860,9	25200,1	-4,4	-59,6	Ok
292	1	-920,0	-5558,6	16664,3	-3,7	-50,7	Ok
396	1	-960,0	-5087,4	10984,5	-3,1	-43,0	Ok
394	1	-1000,0	-4587,6	6721,8	-2,5	-36,2	Ok
394	1	-1040,0	-3883,0	4095,3	-2,0	-29,4	Ok
394	1	-1080,0	-3106,4	2166,2	-1,5	-22,6	Ok
394	1	-1120,0	-2330,3	895,1	-1,1	-16,4	Ok
394	1	-1160,0	-1554,5	201,8	-0,7	-10,6	Ok
394	1	-1200,0	-1554,5	0,0	-0,7	-10,5	Ok

Plinto n. 18

<b>Cmb.</b>	<b>Palo</b>	<b>Quota</b> (cm)	<b>N</b> (daN)	<b>M</b> (daN cm)	<b>Ten.SLE C</b> (daN/cm <sup>2</sup> )	<b>Ten.SLE A</b> (daN/cm <sup>2</sup> )	<b>Stato</b>
356	1	0,0	-13192,8	714949,9	-89,2	1879,2	Ok
356	1	-40,0	-13192,8	572909,9	-70,9	1380,1	Ok
356	1	-80,0	-13192,8	443549,8	-54,2	930,9	Ok
300	1	-80,0	-12589,5	435839,6	-53,3	931,6	Ok
396	1	-80,0	-12554,5	421389,1	-51,5	883,4	Ok
376	1	-120,0	-13121,7	328871,2	-39,3	547,2	Ok
344	1	-120,0	-10656,3	310924,2	-37,6	590,5	Ok
396	1	-120,0	-12486,9	326302,6	-39,1	564,7	Ok
324	1	-160,0	-10075,9	266917,0	-32,0	467,6	Ok
324	1	-200,0	-9855,2	235985,7	-28,1	375,1	Ok
322	1	-200,0	-9602,7	233407,8	-27,8	376,7	Ok
396	1	-200,0	-12015,5	168403,9	-19,0	-231,0	Ok
324	1	-240,0	-9635,0	204606,9	-24,0	283,7	Ok
322	1	-240,0	-9388,2	202704,6	-23,8	286,9	Ok
396	1	-240,0	-11747,1	105250,1	-12,5	-161,0	Ok
324	1	-280,0	-9415,3	173603,1	-20,1	-233,0	Ok
324	1	-320,0	-9196,2	143606,3	-16,3	-194,9	Ok
324	1	-360,0	-8977,6	115092,1	-13,0	-159,8	Ok
356	1	-400,0	-11176,1	109518,4	-12,7	-162,2	Ok
356	1	-440,0	-10758,4	131674,5	-14,9	-184,3	Ok
356	1	-480,0	-10295,2	141489,6	-16,0	-194,5	Ok
356	1	-520,0	-9833,0	140930,4	-16,6	-199,8	Ok
356	1	-560,0	-9371,8	133088,2	-15,7	-188,9	Ok
356	1	-600,0	-8911,3	120551,4	-14,2	-171,8	Ok
356	1	-640,0	-8451,7	105402,4	-12,4	-151,8	Ok
356	1	-680,0	-7992,8	89251,4	-10,5	-131,2	Ok
356	1	-720,0	-7534,7	73287,6	-8,8	-111,9	Ok
356	1	-760,0	-7077,2	58339,6	-7,3	-94,9	Ok
356	1	-800,0	-6620,4	44936,9	-6,1	-80,5	Ok
356	1	-840,0	-6164,2	33368,4	-5,1	-68,1	Ok
356	1	-880,0	-5708,6	23736,7	-4,2	-57,4	Ok
356	1	-920,0	-5253,4	16004,8	-3,5	-48,1	Ok
372	1	-960,0	-4857,4	9812,1	-2,9	-40,5	Ok
372	1	-1000,0	-4329,1	5690,2	-2,3	-33,7	Ok
372	1	-1040,0	-3664,2	2802,5	-1,8	-26,9	Ok
372	1	-1080,0	-2931,4	1098,8	-1,4	-20,6	Ok
372	1	-1120,0	-2199,0	309,2	-1,0	-15,0	Ok
372	1	-1160,0	-1466,9	82,9	-0,7	-9,9	Ok
372	1	-1200,0	-1466,9	0,0	-0,7	-9,9	Ok

Plinto n. 26

<b>Cmb.</b>	<b>Palo</b>	<b>Quota</b> (cm)	<b>N</b> (daN)	<b>M</b> (daN cm)	<b>Ten.SLE C</b> (daN/cm <sup>2</sup> )	<b>Ten.SLE A</b> (daN/cm <sup>2</sup> )	<b>Stato</b>
356	1	0,0	-18850,0	512275,7	-61,6	917,9	Ok
356	1	-40,0	-18850,0	409091,4	-48,1	582,5	Ok
384	1	-40,0	-18078,1	405522,3	-47,9	600,3	Ok
396	1	-40,0	-18525,5	386752,3	-45,3	524,9	Ok
384	1	-80,0	-18078,1	321078,3	-37,0	-431,9	Ok

344	1	-120,0	-16012,4	250810,8	-28,5	-340,3	Ok
348	1	-120,0	-17218,7	251084,2	-28,4	-342,9	Ok
396	1	-120,0	-18425,7	245098,2	-27,7	-338,5	Ok
340	1	-160,0	-15868,4	215107,1	-24,3	-296,3	Ok
340	1	-200,0	-15520,8	189695,3	-21,4	-265,6	Ok
340	1	-240,0	-15174,1	163777,7	-18,7	-235,7	Ok
324	1	-240,0	-16001,9	160877,9	-18,6	-236,3	Ok
396	1	-240,0	-17334,0	86087,2	-13,4	-180,6	Ok
324	1	-280,0	-15637,1	136650,6	-16,4	-211,1	Ok
324	1	-320,0	-15273,1	112916,2	-14,4	-188,3	Ok
324	1	-360,0	-14910,0	90052,7	-12,7	-167,8	Ok
356	1	-400,0	-15968,6	80285,2	-12,5	-167,1	Ok
372	1	-400,0	-16447,5	76255,4	-12,4	-167,1	Ok
396	1	-400,0	-15693,6	37430,9	-9,4	-132,0	Ok
356	1	-440,0	-15371,6	96330,2	-13,3	-175,7	Ok
356	1	-480,0	-14709,9	103272,8	-13,5	-176,9	Ok
356	1	-520,0	-14049,6	102663,4	-13,6	-176,8	Ok
356	1	-560,0	-13390,5	96786,8	-12,8	-167,6	Ok
356	1	-600,0	-12732,6	87535,4	-11,9	-155,6	Ok
356	1	-640,0	-12075,8	76423,9	-10,8	-142,3	Ok
356	1	-680,0	-11420,2	64619,0	-9,7	-128,5	Ok
356	1	-720,0	-10765,6	52979,7	-8,6	-114,8	Ok
356	1	-760,0	-10112,0	42102,5	-7,5	-101,7	Ok
372	1	-760,0	-10415,3	39786,2	-7,5	-101,9	Ok
396	1	-760,0	-9937,9	34824,9	-6,9	-94,7	Ok
372	1	-800,0	-9743,0	30575,8	-6,5	-90,0	Ok
372	1	-840,0	-9071,6	22641,8	-5,7	-79,1	Ok
372	1	-880,0	-8401,0	16049,9	-4,9	-69,3	Ok
372	1	-920,0	-7731,2	10770,3	-4,2	-60,6	Ok
376	1	-960,0	-7018,6	7001,6	-3,6	-52,8	Ok
372	1	-960,0	-7062,1	6705,6	-3,6	-52,9	Ok
396	1	-960,0	-6738,5	7211,7	-3,5	-51,1	Ok
374	1	-1000,0	-6293,8	4040,7	-3,1	-45,6	Ok
368	1	-1000,0	-6332,9	3723,0	-3,1	-45,6	Ok
396	1	-1000,0	-6005,5	4364,5	-3,0	-43,9	Ok
374	1	-1040,0	-5327,2	2330,2	-2,6	-37,7	Ok
374	1	-1080,0	-4261,8	1150,5	-2,0	-29,6	Ok
368	1	-1080,0	-4288,3	945,1	-2,0	-29,6	Ok
396	1	-1080,0	-4066,6	981,5	-1,9	-28,1	Ok
368	1	-1120,0	-3216,9	320,6	-1,5	-21,9	Ok
368	1	-1160,0	-2145,9	48,3	-1,0	-14,4	Ok
368	1	-1200,0	-2145,9	0,0	-1,0	-14,4	Ok

Plinto n. 273

<b>Cmb.</b>	<b>Palo</b>	<b>Quota</b> (cm)	<b>N</b> (daN)	<b>M</b> (daN cm)	<b>Ten.SLE C</b> (daN/cm <sup>2</sup> )	<b>Ten.SLE A</b> (daN/cm <sup>2</sup> )	<b>Stato</b>
328	1	0,0	-13533,5	761824,5	-95,2	2028,0	Ok
328	1	-40,0	-13533,5	622971,0	-77,3	1539,2	Ok
328	1	-80,0	-13533,5	494930,0	-60,8	1092,6	Ok
326	1	-80,0	-13176,3	490713,4	-60,3	1094,4	Ok
396	1	-80,0	-13986,1	475065,0	-58,1	1003,5	Ok
328	1	-120,0	-13460,7	379763,9	-45,8	702,1	Ok
326	1	-120,0	-13105,4	376364,8	-45,5	705,9	Ok
396	1	-120,0	-13910,8	375075,8	-45,1	667,5	Ok
268	1	-160,0	-13217,9	301510,5	-35,7	454,8	Ok
266	1	-160,0	-12867,8	298911,0	-35,4	460,0	Ok
396	1	-160,0	-13685,4	285423,3	-33,4	386,9	Ok
268	1	-200,0	-12928,3	256395,5	-29,9	-342,8	Ok
268	1	-240,0	-12639,5	212892,7	-24,4	-287,3	Ok
268	1	-280,0	-12351,3	171673,2	-19,4	-235,7	Ok
268	1	-320,0	-12063,9	133138,6	-15,2	-190,6	Ok
352	1	-360,0	-11818,0	98774,2	-12,0	-155,5	Ok
328	1	-400,0	-11464,8	87090,3	-11,0	-143,3	Ok
328	1	-440,0	-11036,2	113300,9	-13,1	-165,4	Ok
328	1	-480,0	-10561,1	127180,7	-14,4	-178,6	Ok
328	1	-520,0	-10087,0	130297,2	-15,3	-186,7	Ok
328	1	-560,0	-9613,8	125620,4	-14,7	-179,8	Ok
328	1	-600,0	-9141,5	115706,2	-13,6	-166,3	Ok
328	1	-640,0	-8670,0	102650,7	-12,0	-149,1	Ok

328	1	-680,0	-8199,3	88103,9	-10,4	-130,7	Ok
328	1	-720,0	-7729,3	73309,7	-8,9	-112,9	Ok
328	1	-760,0	-7260,0	59158,5	-7,5	-96,7	Ok
328	1	-800,0	-6791,4	46242,8	-6,3	-82,7	Ok
328	1	-840,0	-6323,4	34912,2	-5,3	-70,4	Ok
328	1	-880,0	-5856,0	25325,6	-4,4	-59,6	Ok
348	1	-920,0	-5551,1	16746,1	-3,7	-50,7	Ok
348	1	-960,0	-5070,7	11092,1	-3,1	-43,0	Ok
396	1	-960,0	-5087,3	10985,8	-3,1	-43,0	Ok
394	1	-1000,0	-4587,0	6724,3	-2,5	-36,2	Ok
394	1	-1040,0	-3882,5	4096,8	-2,0	-29,4	Ok
394	1	-1080,0	-3106,0	2166,8	-1,5	-22,6	Ok
394	1	-1120,0	-2330,0	895,4	-1,1	-16,4	Ok
394	1	-1160,0	-1554,3	201,9	-0,7	-10,6	Ok
394	1	-1200,0	-1554,3	0,0	-0,7	-10,5	Ok

Plinto n. 281

Cmb.	Palo	Quota (cm)	N (daN)	M (daN cm)	Ten.SLE C (daN/cm <sup>2</sup> )	Ten.SLE A (daN/cm <sup>2</sup> )	Stato
344	1	0,0	-21895,2	282768,6	-31,9	-392,2	Ok
344	1	-40,0	-21895,2	219964,5	-25,5	-323,2	Ok
344	1	-80,0	-21895,2	163562,8	-20,8	-271,3	Ok
340	1	-80,0	-23028,5	155437,1	-20,7	-271,9	Ok
396	1	-80,0	-22582,0	124958,5	-18,4	-245,2	Ok
340	1	-120,0	-22904,5	114704,2	-17,8	-239,3	Ok
346	1	-120,0	-23486,6	110076,2	-17,8	-239,6	Ok
396	1	-120,0	-22460,4	98631,6	-16,5	-223,9	Ok
394	1	-160,0	-23181,5	81363,1	-15,7	-215,2	Ok
352	1	-200,0	-22198,4	74035,8	-14,7	-203,1	Ok
352	1	-240,0	-21702,4	67849,3	-14,1	-195,0	Ok
368	1	-280,0	-20601,1	66499,2	-13,5	-186,7	Ok
368	1	-320,0	-20121,6	60701,9	-12,9	-179,1	Ok
368	1	-360,0	-19643,2	54175,3	-12,3	-170,9	Ok
344	1	-400,0	-18548,2	58883,1	-12,1	-167,4	Ok
344	1	-440,0	-17854,9	66203,4	-12,3	-168,5	Ok
344	1	-480,0	-17086,3	68290,2	-12,1	-165,1	Ok
344	1	-520,0	-16319,2	66133,6	-12,0	-162,6	Ok
344	1	-560,0	-15553,6	61113,7	-11,3	-153,5	Ok
344	1	-600,0	-14789,5	54357,7	-10,5	-142,9	Ok
344	1	-640,0	-14026,7	46753,6	-9,6	-131,7	Ok
344	1	-680,0	-13265,1	38972,9	-8,7	-120,4	Ok
344	1	-720,0	-12504,8	31498,5	-7,8	-109,3	Ok
344	1	-760,0	-11745,6	24654,9	-7,0	-98,7	Ok
340	1	-760,0	-12353,5	20625,9	-7,0	-99,6	Ok
396	1	-760,0	-12114,0	13627,2	-6,4	-92,4	Ok
340	1	-800,0	-11556,2	15870,7	-6,3	-90,4	Ok
340	1	-840,0	-10759,8	11769,5	-5,7	-81,8	Ok
346	1	-840,0	-11033,3	9801,3	-5,6	-82,1	Ok
396	1	-840,0	-10551,2	8307,4	-5,3	-77,6	Ok
346	1	-880,0	-10217,7	7160,1	-5,1	-74,5	Ok
346	1	-920,0	-9403,1	4987,3	-4,6	-67,3	Ok
346	1	-960,0	-8589,3	3262,8	-4,1	-60,4	Ok
394	1	-1000,0	-7680,1	1837,6	-3,6	-53,1	Ok
394	1	-1040,0	-6500,5	1109,6	-3,0	-44,6	Ok
394	1	-1080,0	-5200,5	580,8	-2,4	-35,5	Ok
394	1	-1120,0	-3901,1	237,0	-1,8	-26,4	Ok
394	1	-1160,0	-2602,4	52,4	-1,2	-17,5	Ok
394	1	-1200,0	-2602,4	0,0	-1,2	-17,5	Ok

Plinto n. 289

Cmb.	Palo	Quota (cm)	N (daN)	M (daN cm)	Ten.SLE C (daN/cm <sup>2</sup> )	Ten.SLE A (daN/cm <sup>2</sup> )	Stato
328	1	0,0	-14816,0	737168,5	-91,7	1878,9	Ok
328	1	-40,0	-14816,0	599306,0	-74,0	1395,9	Ok
328	1	-80,0	-14816,0	472625,4	-57,5	958,0	Ok
326	1	-80,0	-14459,7	468305,3	-57,1	959,1	Ok
396	1	-80,0	-15256,4	452120,7	-54,8	868,9	Ok
328	1	-120,0	-14736,2	359114,1	-42,8	581,1	Ok
326	1	-120,0	-14381,8	355622,3	-42,4	583,9	Ok

396	1	-120,0	-15174,2	354174,1	-42,0	547,9	Ok
296	1	-160,0	-14459,9	282334,6	-32,8	-377,7	Ok
380	1	-160,0	-14771,0	282497,7	-32,8	-378,4	Ok
396	1	-160,0	-14928,4	266743,6	-30,7	-358,7	Ok
296	1	-200,0	-14143,1	239704,9	-27,5	-323,4	Ok
296	1	-240,0	-13827,1	198675,1	-22,5	-271,8	Ok
296	1	-280,0	-13511,9	159860,6	-18,1	-225,2	Ok
352	1	-320,0	-13234,1	123995,8	-14,6	-186,5	Ok
352	1	-360,0	-12919,5	92159,1	-11,9	-156,5	Ok
328	1	-400,0	-12551,2	91802,8	-11,8	-153,9	Ok
328	1	-440,0	-12082,0	116727,8	-13,6	-173,7	Ok
328	1	-480,0	-11561,9	129351,2	-14,7	-184,5	Ok
328	1	-520,0	-11042,9	131423,1	-15,4	-190,7	Ok
328	1	-560,0	-10524,8	125934,5	-14,8	-182,6	Ok
328	1	-600,0	-10007,7	115425,6	-13,6	-168,5	Ok
328	1	-640,0	-9491,6	101964,2	-12,1	-151,3	Ok
328	1	-680,0	-8976,2	87168,5	-10,5	-133,2	Ok
328	1	-720,0	-8461,7	72250,9	-9,0	-115,8	Ok
328	1	-760,0	-7948,0	58072,4	-7,7	-100,0	Ok
328	1	-800,0	-7435,0	45199,9	-6,5	-86,1	Ok
328	1	-840,0	-6922,6	33961,2	-5,5	-73,7	Ok
328	1	-880,0	-6410,9	24496,8	-4,6	-62,7	Ok
348	1	-920,0	-6061,0	16058,1	-3,8	-53,6	Ok
348	1	-960,0	-5536,5	10546,6	-3,2	-45,7	Ok
394	1	-1000,0	-4998,2	6309,6	-2,7	-38,7	Ok
394	1	-1040,0	-4230,6	3822,6	-2,2	-31,5	Ok
394	1	-1080,0	-3384,5	2008,4	-1,7	-24,4	Ok
394	1	-1120,0	-2538,9	823,1	-1,2	-17,7	Ok
394	1	-1160,0	-1693,6	183,2	-0,8	-11,5	Ok
394	1	-1200,0	-1693,6	0,0	-0,8	-11,4	Ok

Plinto n. 290

<b>Cmb.</b>	<b>Palo</b>	<b>Quota</b> (cm)	<b>N</b> (daN)	<b>M</b> (daN cm)	<b>Ten.SLE C</b> (daN/cm <sup>2</sup> )	<b>Ten.SLE A</b> (daN/cm <sup>2</sup> )	<b>Stato</b>
328	1	0,0	-14816,4	737412,0	-91,8	1879,7	Ok
328	1	-40,0	-14816,4	599500,8	-74,0	1396,5	Ok
328	1	-80,0	-14816,4	472776,5	-57,6	958,5	Ok
326	1	-80,0	-14459,8	468459,7	-57,1	959,6	Ok
396	1	-80,0	-15256,7	452079,4	-54,8	868,8	Ok
328	1	-120,0	-14736,6	359226,8	-42,8	581,5	Ok
326	1	-120,0	-14381,9	355738,3	-42,4	584,3	Ok
396	1	-120,0	-15174,6	354140,6	-42,0	547,8	Ok
268	1	-160,0	-14460,7	282253,1	-32,8	-377,6	Ok
380	1	-160,0	-14772,4	282413,5	-32,8	-378,3	Ok
396	1	-160,0	-14928,7	266717,2	-30,7	-358,6	Ok
268	1	-200,0	-14143,9	239643,3	-27,5	-323,3	Ok
268	1	-240,0	-13827,9	198631,0	-22,5	-271,7	Ok
268	1	-280,0	-13512,7	159831,9	-18,1	-225,2	Ok
352	1	-320,0	-13233,8	124005,3	-14,6	-186,5	Ok
352	1	-360,0	-12919,1	92194,6	-11,9	-156,5	Ok
328	1	-400,0	-12551,5	91849,1	-11,8	-153,9	Ok
328	1	-440,0	-12082,3	116778,7	-13,6	-173,8	Ok
328	1	-480,0	-11562,2	129403,7	-14,7	-184,6	Ok
328	1	-520,0	-11043,2	131474,2	-15,4	-190,8	Ok
328	1	-560,0	-10525,1	125982,1	-14,8	-182,7	Ok
328	1	-600,0	-10008,0	115468,3	-13,6	-168,6	Ok
328	1	-640,0	-9491,8	102001,2	-12,1	-151,3	Ok
328	1	-680,0	-8976,5	87199,6	-10,5	-133,2	Ok
328	1	-720,0	-8461,9	72276,3	-9,0	-115,8	Ok
328	1	-760,0	-7948,2	58092,5	-7,7	-100,0	Ok
328	1	-800,0	-7435,2	45215,3	-6,5	-86,1	Ok
328	1	-840,0	-6922,8	33972,6	-5,5	-73,7	Ok
328	1	-880,0	-6411,1	24504,9	-4,6	-62,7	Ok
348	1	-920,0	-6061,9	16058,8	-3,8	-53,6	Ok
348	1	-960,0	-5537,3	10546,8	-3,2	-45,7	Ok
394	1	-1000,0	-4998,7	6307,9	-2,7	-38,7	Ok
394	1	-1040,0	-4231,0	3821,6	-2,2	-31,5	Ok
394	1	-1080,0	-3384,8	2007,9	-1,7	-24,4	Ok
394	1	-1120,0	-2539,1	822,9	-1,2	-17,7	Ok

394	1	-1160,0	-1693,8	183,2	-0,8	-11,5	Ok
394	1	-1200,0	-1693,8	0,0	-0,8	-11,4	Ok

Plinto n. 298

<b>Cmb.</b>	<b>Palo</b>	<b>Quota</b> (cm)	<b>N</b> (daN)	<b>M</b> (daN cm)	<b>Ten.SLE C</b> (daN/cmq)	<b>Ten.SLE A</b> (daN/cmq)	<b>Stato</b>
344	1	0,0	-21898,8	283115,9	-31,9	-392,6	Ok
344	1	-40,0	-21898,8	220207,0	-25,5	-323,5	Ok
344	1	-80,0	-21898,8	163714,4	-20,8	-271,4	Ok
340	1	-80,0	-23030,5	155609,6	-20,7	-272,1	Ok
396	1	-80,0	-22582,0	124956,8	-18,4	-245,2	Ok
340	1	-120,0	-22906,5	114796,5	-17,8	-239,4	Ok
346	1	-120,0	-23486,9	110119,7	-17,8	-239,6	Ok
396	1	-120,0	-22460,4	98631,0	-16,5	-223,9	Ok
394	1	-160,0	-23179,4	81341,3	-15,7	-215,2	Ok
352	1	-200,0	-22193,6	74012,7	-14,7	-203,0	Ok
352	1	-240,0	-21697,8	67865,6	-14,1	-195,0	Ok
368	1	-280,0	-20595,0	66583,9	-13,5	-186,8	Ok
368	1	-320,0	-20115,7	60823,0	-12,9	-179,1	Ok
368	1	-360,0	-19637,5	54323,1	-12,3	-170,9	Ok
344	1	-400,0	-18551,3	59023,1	-12,1	-167,5	Ok
344	1	-440,0	-17857,8	66345,5	-12,3	-168,6	Ok
344	1	-480,0	-17089,1	68426,8	-12,1	-165,2	Ok
344	1	-520,0	-16321,9	66259,1	-12,0	-162,7	Ok
344	1	-560,0	-15556,2	61224,8	-11,3	-153,6	Ok
344	1	-600,0	-14791,9	54452,8	-10,5	-143,0	Ok
344	1	-640,0	-14029,0	46832,5	-9,6	-131,8	Ok
344	1	-680,0	-13267,3	39036,2	-8,7	-120,4	Ok
344	1	-720,0	-12506,9	31547,8	-7,8	-109,4	Ok
344	1	-760,0	-11747,5	24691,8	-7,0	-98,8	Ok
340	1	-760,0	-12354,6	20664,9	-7,0	-99,6	Ok
396	1	-760,0	-12114,0	13626,7	-6,4	-92,4	Ok
340	1	-800,0	-11557,2	15898,8	-6,3	-90,5	Ok
340	1	-840,0	-10760,8	11788,8	-5,7	-81,8	Ok
346	1	-840,0	-11033,4	9812,0	-5,6	-82,1	Ok
396	1	-840,0	-10551,2	8307,1	-5,3	-77,6	Ok
346	1	-880,0	-10217,9	7166,8	-5,1	-74,5	Ok
346	1	-920,0	-9403,2	4991,1	-4,6	-67,3	Ok
346	1	-960,0	-8589,4	3264,5	-4,1	-60,4	Ok
394	1	-1000,0	-7679,4	1837,1	-3,6	-53,1	Ok
394	1	-1040,0	-6500,0	1109,4	-3,0	-44,6	Ok
394	1	-1080,0	-5200,0	580,7	-2,4	-35,5	Ok
394	1	-1120,0	-3900,8	237,0	-1,8	-26,4	Ok
394	1	-1160,0	-2602,1	52,4	-1,2	-17,5	Ok
394	1	-1200,0	-2602,1	0,0	-1,2	-17,5	Ok

Plinto n. 306

<b>Cmb.</b>	<b>Palo</b>	<b>Quota</b> (cm)	<b>N</b> (daN)	<b>M</b> (daN cm)	<b>Ten.SLE C</b> (daN/cmq)	<b>Ten.SLE A</b> (daN/cmq)	<b>Stato</b>
328	1	0,0	-13534,2	761943,8	-95,2	2028,4	Ok
328	1	-40,0	-13534,2	623059,2	-77,3	1539,5	Ok
328	1	-80,0	-13534,2	494991,3	-60,8	1092,8	Ok
326	1	-80,0	-13176,4	490862,9	-60,3	1095,0	Ok
396	1	-80,0	-13986,5	475023,7	-58,1	1003,3	Ok
328	1	-120,0	-13461,4	379802,9	-45,8	702,2	Ok
326	1	-120,0	-13105,4	376477,2	-45,5	706,3	Ok
396	1	-120,0	-13911,2	375042,3	-45,1	667,3	Ok
296	1	-160,0	-13218,7	301429,3	-35,7	454,5	Ok
294	1	-160,0	-12868,6	298830,3	-35,4	459,7	Ok
396	1	-160,0	-13685,8	285396,8	-33,4	386,8	Ok
296	1	-200,0	-12929,1	256334,1	-29,9	-342,7	Ok
296	1	-240,0	-12640,3	212848,8	-24,4	-287,3	Ok
296	1	-280,0	-12352,1	171644,6	-19,4	-235,7	Ok
296	1	-320,0	-12064,7	133123,2	-15,2	-190,5	Ok
352	1	-360,0	-11817,7	98806,4	-12,0	-155,5	Ok
328	1	-400,0	-11465,4	87136,7	-11,0	-143,3	Ok
328	1	-440,0	-11036,8	113345,6	-13,1	-165,4	Ok
328	1	-480,0	-10561,7	127222,9	-14,4	-178,6	Ok
328	1	-520,0	-10087,5	130335,8	-15,3	-186,8	Ok



328	1	-560,0	-9614,3	125654,5	-14,7	-179,8	Ok
328	1	-600,0	-9141,9	115735,5	-13,6	-166,3	Ok
328	1	-640,0	-8670,4	102675,1	-12,0	-149,1	Ok
328	1	-680,0	-8199,7	88123,6	-10,4	-130,7	Ok
328	1	-720,0	-7729,7	73325,2	-8,9	-112,9	Ok
328	1	-760,0	-7260,4	59170,2	-7,5	-96,7	Ok
328	1	-800,0	-6791,8	46251,3	-6,3	-82,7	Ok
328	1	-840,0	-6323,7	34918,2	-5,3	-70,4	Ok
328	1	-880,0	-5856,3	25329,5	-4,4	-59,6	Ok
348	1	-920,0	-5552,0	16746,8	-3,7	-50,7	Ok
348	1	-960,0	-5071,5	11092,3	-3,1	-43,0	Ok
396	1	-960,0	-5087,4	10984,8	-3,1	-43,0	Ok
394	1	-1000,0	-4587,4	6722,6	-2,5	-36,2	Ok
394	1	-1040,0	-3882,9	4095,8	-2,0	-29,4	Ok
394	1	-1080,0	-3106,3	2166,4	-1,5	-22,6	Ok
394	1	-1120,0	-2330,2	895,2	-1,1	-16,4	Ok
394	1	-1160,0	-1554,4	201,8	-0,7	-10,6	Ok
394	1	-1200,0	-1554,4	0,0	-0,7	-10,5	Ok

Plinto n. 34

<b>Cmb.</b>	<b>Palo</b>	<b>Quota</b> (cm)	<b>N</b> (daN)	<b>M</b> (daN cm)	<b>Ten.SLE C</b> (daN/cm <sup>2</sup> )	<b>Ten.SLE A</b> (daN/cm <sup>2</sup> )	<b>Stato</b>
356	1	0,0	-12215,7	710103,1	-88,8	1909,8	Ok
356	1	-40,0	-12215,7	571347,3	-71,0	1421,1	Ok
356	1	-80,0	-12215,7	444810,3	-54,6	979,6	Ok
272	1	-80,0	-11612,3	437209,5	-53,8	981,0	Ok
396	1	-80,0	-11574,5	423121,9	-52,0	933,9	Ok
376	1	-120,0	-12148,5	332785,5	-40,1	600,3	Ok
344	1	-120,0	-9685,7	313681,4	-38,2	642,4	Ok
396	1	-120,0	-11512,2	329713,9	-39,8	617,0	Ok
296	1	-160,0	-9785,5	273731,7	-33,0	502,6	Ok
322	1	-160,0	-8861,8	268424,5	-32,6	524,4	Ok
396	1	-160,0	-11325,7	246607,0	-29,0	352,5	Ok
324	1	-200,0	-8919,3	240825,8	-28,9	429,1	Ok
322	1	-200,0	-8667,7	238288,0	-28,7	431,2	Ok
396	1	-200,0	-11077,6	173937,2	-19,8	-236,0	Ok
324	1	-240,0	-8720,0	209409,7	-24,9	333,8	Ok
322	1	-240,0	-8474,0	207531,3	-24,7	337,5	Ok
396	1	-240,0	-10830,1	111381,9	-12,8	-162,5	Ok
324	1	-280,0	-8521,2	178274,3	-20,9	242,6	Ok
322	1	-280,0	-8280,9	176992,6	-20,8	247,4	Ok
396	1	-280,0	-10583,2	58371,4	-8,6	-114,8	Ok
324	1	-320,0	-8322,9	148076,0	-17,0	-199,1	Ok
324	1	-360,0	-8125,0	119317,3	-13,5	-162,8	Ok
356	1	-400,0	-10348,4	105184,3	-12,1	-154,0	Ok
356	1	-440,0	-9961,5	127075,0	-14,3	-176,6	Ok
356	1	-480,0	-9532,7	137085,5	-15,5	-187,5	Ok
356	1	-520,0	-9104,8	136959,0	-16,3	-193,6	Ok
356	1	-560,0	-8677,6	129660,1	-15,4	-183,3	Ok
356	1	-600,0	-8251,3	117701,9	-13,9	-167,0	Ok
356	1	-640,0	-7825,7	103118,6	-12,1	-147,4	Ok
356	1	-680,0	-7400,8	87490,0	-10,3	-127,1	Ok
356	1	-720,0	-6976,6	71987,4	-8,6	-108,0	Ok
356	1	-760,0	-6553,1	57430,6	-7,1	-91,0	Ok
356	1	-800,0	-6130,1	44347,0	-5,9	-76,8	Ok
356	1	-840,0	-5707,7	33027,9	-4,9	-64,8	Ok
356	1	-880,0	-5285,8	23581,7	-4,0	-54,4	Ok
356	1	-920,0	-4864,3	15978,9	-3,3	-45,5	Ok
372	1	-960,0	-4501,6	9884,1	-2,7	-38,2	Ok
372	1	-1000,0	-4012,0	5806,4	-2,2	-31,6	Ok
372	1	-1040,0	-3395,8	2930,3	-1,7	-25,2	Ok
372	1	-1080,0	-2716,7	1208,9	-1,3	-19,2	Ok
372	1	-1120,0	-2037,9	376,7	-0,9	-14,0	Ok
372	1	-1160,0	-1359,4	93,0	-0,6	-9,2	Ok
372	1	-1200,0	-1359,4	0,0	-0,6	-9,1	Ok

Plinto n. 409

<b>Cmb.</b>	<b>Palo</b>	<b>Quota</b> (cm)	<b>N</b> (daN)	<b>M</b> (daN cm)	<b>Ten.SLE C</b> (daN/cm <sup>2</sup> )	<b>Ten.SLE A</b> (daN/cm <sup>2</sup> )	<b>Stato</b>
-------------	-------------	----------------------	-------------------	----------------------	--	--	--------------

328	1	0,0	-12274,8	714030,1	-89,3	1920,8	Ok
328	1	-40,0	-12274,8	573961,1	-71,3	1427,4	Ok
328	1	-80,0	-12274,8	446331,5	-54,8	982,1	Ok
348	1	-120,0	-12204,3	333552,7	-40,1	600,5	Ok
372	1	-120,0	-9836,1	314363,3	-38,3	638,0	Ok
396	1	-120,0	-11512,1	329753,3	-39,8	617,2	Ok
268	1	-160,0	-9783,9	273818,5	-33,0	502,9	Ok
350	1	-160,0	-8948,0	268440,5	-32,5	520,7	Ok
396	1	-160,0	-11325,6	246638,1	-29,0	352,6	Ok
352	1	-200,0	-9003,6	240161,7	-28,8	423,3	Ok
350	1	-200,0	-8752,0	237632,9	-28,6	425,4	Ok
396	1	-200,0	-11077,5	173960,8	-19,8	-236,0	Ok
352	1	-240,0	-8802,4	208186,9	-24,7	326,6	Ok
350	1	-240,0	-8556,5	206316,0	-24,5	330,3	Ok
396	1	-240,0	-10830,0	111398,8	-12,8	-162,5	Ok
352	1	-280,0	-8601,8	176598,7	-20,7	-235,6	Ok
350	1	-280,0	-8361,4	175322,4	-20,6	239,3	Ok
396	1	-280,0	-10583,1	58382,5	-8,6	-114,8	Ok
352	1	-320,0	-8401,6	146039,8	-16,8	-196,7	Ok
352	1	-360,0	-8201,8	116993,0	-13,2	-160,2	Ok
328	1	-400,0	-10398,4	107572,6	-12,4	-156,7	Ok
328	1	-440,0	-10009,7	129309,3	-14,6	-179,3	Ok
328	1	-480,0	-9578,8	139125,9	-15,7	-190,1	Ok
328	1	-520,0	-9148,8	138766,7	-16,5	-196,0	Ok
328	1	-560,0	-8719,6	131214,8	-15,6	-185,4	Ok
328	1	-600,0	-8291,2	119000,6	-14,1	-168,7	Ok
328	1	-640,0	-7863,6	104172,1	-12,2	-148,8	Ok
328	1	-680,0	-7436,6	88318,6	-10,4	-128,2	Ok
328	1	-720,0	-7010,4	72617,6	-8,6	-108,8	Ok
328	1	-760,0	-6584,7	57891,8	-7,1	-91,7	Ok
328	1	-800,0	-6159,7	44669,2	-5,9	-77,2	Ok
328	1	-840,0	-5735,3	33240,2	-4,9	-65,1	Ok
328	1	-880,0	-5311,3	23710,7	-4,1	-54,7	Ok
328	1	-920,0	-4887,8	16048,1	-3,3	-45,7	Ok
344	1	-920,0	-4965,4	15420,7	-3,3	-45,7	Ok
396	1	-920,0	-4609,0	14813,2	-3,1	-42,8	Ok
344	1	-960,0	-4535,7	9935,8	-2,7	-38,5	Ok
344	1	-1000,0	-4042,4	5818,6	-2,2	-31,8	Ok
344	1	-1040,0	-3421,5	2926,5	-1,7	-25,4	Ok
344	1	-1080,0	-2737,2	1207,7	-1,3	-19,4	Ok
344	1	-1120,0	-2053,4	386,3	-0,9	-14,1	Ok
344	1	-1160,0	-1369,8	102,0	-0,6	-9,3	Ok
344	1	-1200,0	-1369,8	0,0	-0,6	-9,2	Ok

Plinto n. 417

<b>Cmb.</b>	<b>Palo</b>	<b>Quota</b> (cm)	<b>N</b> (daN)	<b>M</b> (daN cm)	<b>Ten.SLE C</b> (daN/cm <sup>2</sup> )	<b>Ten.SLE A</b> (daN/cm <sup>2</sup> )	<b>Stato</b>
328	1	0,0	-18903,2	520361,7	-62,7	942,6	Ok
328	1	-40,0	-18903,2	414752,7	-48,9	598,3	Ok
384	1	-40,0	-18065,8	405630,4	-47,9	601,1	Ok
396	1	-40,0	-18524,2	386824,3	-45,3	525,2	Ok
384	1	-80,0	-18065,8	321168,7	-37,0	-432,0	Ok
356	1	-120,0	-16867,4	250376,4	-28,4	-341,3	Ok
376	1	-120,0	-17327,4	250369,9	-28,3	-342,3	Ok
396	1	-120,0	-18424,5	245147,1	-27,7	-338,5	Ok
368	1	-160,0	-16053,1	211624,8	-23,9	-292,6	Ok
368	1	-200,0	-15701,5	185149,4	-21,0	-261,0	Ok
352	1	-240,0	-16109,2	157738,5	-18,4	-233,7	Ok
352	1	-280,0	-15741,9	133274,7	-16,1	-208,6	Ok
352	1	-320,0	-15375,6	109450,9	-14,2	-186,1	Ok
352	1	-360,0	-15010,0	86612,2	-12,5	-165,8	Ok
344	1	-400,0	-16531,8	81632,7	-12,8	-171,9	Ok
344	1	-440,0	-15913,8	96814,2	-13,6	-179,6	Ok
328	1	-480,0	-14751,4	106427,0	-13,7	-179,7	Ok
344	1	-480,0	-15228,7	103106,5	-13,7	-180,1	Ok
396	1	-480,0	-14455,7	66274,9	-10,8	-146,3	Ok
328	1	-520,0	-14089,2	105563,3	-13,8	-179,5	Ok
328	1	-560,0	-13428,2	99354,6	-13,0	-170,0	Ok
328	1	-600,0	-12768,5	89734,6	-12,1	-157,7	Ok

344	1	-600,0	-13181,6	86492,6	-12,0	-157,8	Ok
396	1	-600,0	-12512,5	64805,3	-10,2	-136,0	Ok
328	1	-640,0	-12109,9	78249,0	-10,9	-144,0	Ok
344	1	-640,0	-12501,7	75333,1	-10,9	-144,3	Ok
396	1	-640,0	-11867,1	58306,8	-9,4	-126,4	Ok
328	1	-680,0	-11452,4	66086,7	-9,8	-129,8	Ok
344	1	-680,0	-11823,0	63553,3	-9,8	-130,3	Ok
396	1	-680,0	-11222,8	50672,9	-8,6	-116,0	Ok
344	1	-720,0	-11145,3	51989,3	-8,7	-116,5	Ok
344	1	-760,0	-10468,6	41218,7	-7,6	-103,4	Ok
344	1	-800,0	-9792,9	31605,9	-6,6	-91,1	Ok
344	1	-840,0	-9118,1	23344,4	-5,7	-80,0	Ok
344	1	-880,0	-8444,1	16496,3	-4,9	-70,0	Ok
344	1	-920,0	-7770,9	11025,7	-4,3	-61,1	Ok
344	1	-960,0	-7098,3	6826,5	-3,7	-53,2	Ok
340	1	-1000,0	-6366,2	3758,3	-3,1	-45,8	Ok
346	1	-1040,0	-5344,5	2321,9	-2,6	-37,8	Ok
340	1	-1040,0	-5388,5	2033,1	-2,6	-37,9	Ok
396	1	-1040,0	-5082,9	2290,8	-2,4	-36,0	Ok
340	1	-1080,0	-4310,8	915,5	-2,0	-29,7	Ok
340	1	-1120,0	-3233,8	297,2	-1,5	-22,0	Ok
340	1	-1160,0	-2157,2	39,3	-1,0	-14,5	Ok
340	1	-1200,0	-2157,2	0,0	-1,0	-14,5	Ok

Plinto n. 425

<b>Cmb.</b>	<b>Palo</b>	<b>Quota</b> (cm)	<b>N</b> (daN)	<b>M</b> (daN cm)	<b>Ten.SLE C</b> (daN/cm <sup>2</sup> )	<b>Ten.SLE A</b> (daN/cm <sup>2</sup> )	<b>Stato</b>
328	1	0,0	-13252,5	719182,9	-89,7	1891,2	Ok
328	1	-40,0	-13252,5	575760,2	-71,3	1387,2	Ok
328	1	-80,0	-13252,5	445234,4	-54,4	934,0	Ok
348	1	-120,0	-13178,0	329736,6	-39,4	547,8	Ok
372	1	-120,0	-10806,7	311522,3	-37,6	586,0	Ok
396	1	-120,0	-12486,8	326343,0	-39,1	564,8	Ok
352	1	-160,0	-10162,2	266819,1	-32,0	463,7	Ok
352	1	-200,0	-9939,6	235194,3	-27,9	369,2	Ok
350	1	-200,0	-9687,1	232623,7	-27,7	370,8	Ok
396	1	-200,0	-12015,4	168428,0	-19,0	-231,0	Ok
352	1	-240,0	-9717,5	203248,2	-23,8	276,5	Ok
350	1	-240,0	-9470,7	201352,2	-23,6	279,6	Ok
396	1	-240,0	-11746,9	105267,5	-12,5	-161,0	Ok
352	1	-280,0	-9496,0	171793,6	-19,8	-230,8	Ok
352	1	-320,0	-9275,0	141445,6	-16,1	-192,3	Ok
352	1	-360,0	-9054,5	112658,3	-12,7	-157,2	Ok
328	1	-400,0	-11226,7	111828,9	-13,0	-164,8	Ok
328	1	-440,0	-10807,0	133880,5	-15,1	-187,0	Ok
328	1	-480,0	-10341,8	143531,6	-16,2	-197,1	Ok
328	1	-520,0	-9877,5	142757,4	-16,9	-202,3	Ok
328	1	-560,0	-9414,1	134671,7	-15,9	-191,0	Ok
328	1	-600,0	-8951,6	121883,0	-14,3	-173,6	Ok
328	1	-640,0	-8489,9	106489,1	-12,5	-153,2	Ok
328	1	-680,0	-8029,0	90111,1	-10,6	-132,3	Ok
328	1	-720,0	-7568,8	73945,3	-8,9	-112,7	Ok
328	1	-760,0	-7109,2	58824,0	-7,4	-95,5	Ok
328	1	-800,0	-6650,4	45277,8	-6,2	-80,9	Ok
328	1	-840,0	-6192,1	33594,9	-5,1	-68,5	Ok
328	1	-880,0	-5734,4	23875,8	-4,3	-57,7	Ok
328	1	-920,0	-5277,2	16080,5	-3,5	-48,4	Ok
344	1	-920,0	-5355,3	15445,7	-3,5	-48,4	Ok
396	1	-920,0	-4999,2	14809,9	-3,3	-45,5	Ok
344	1	-960,0	-4891,8	9870,0	-2,9	-40,8	Ok
344	1	-1000,0	-4359,8	5704,0	-2,4	-33,9	Ok
344	1	-1040,0	-3690,2	2796,9	-1,9	-27,1	Ok
344	1	-1080,0	-2952,2	1094,4	-1,4	-20,7	Ok
344	1	-1120,0	-2214,6	317,9	-1,0	-15,2	Ok
344	1	-1160,0	-1477,3	92,2	-0,7	-10,0	Ok
344	1	-1200,0	-1477,3	0,0	-0,7	-9,9	Ok

Plinto n. 426

<b>Cmb.</b>	<b>Palo</b>	<b>Quota</b>	<b>N</b>	<b>M</b>	<b>Ten.SLE C</b>	<b>Ten.SLE A</b>	<b>Stato</b>
-------------	-------------	--------------	----------	----------	------------------	------------------	--------------

		(cm)	(daN)	(daN cm)	(daN/cmq)	(daN/cmq)	
328	1	0,0	-13253,5	719436,3	-89,8	1892,1	Ok
328	1	-40,0	-13253,5	575959,2	-71,3	1387,8	Ok
328	1	-80,0	-13253,5	445385,3	-54,4	934,4	Ok
348	1	-120,0	-13181,8	329751,7	-39,4	547,6	Ok
372	1	-120,0	-10801,3	311419,2	-37,6	585,9	Ok
396	1	-120,0	-12487,1	326317,7	-39,1	564,7	Ok
268	1	-160,0	-10743,2	268021,2	-32,0	444,0	Ok
352	1	-160,0	-10160,1	266752,8	-32,0	463,6	Ok
396	1	-160,0	-12284,7	241962,9	-28,2	-323,6	Ok
352	1	-200,0	-9937,6	235164,0	-27,9	369,2	Ok
350	1	-200,0	-9685,1	232593,8	-27,7	370,8	Ok
396	1	-200,0	-12015,6	168413,5	-19,0	-231,0	Ok
352	1	-240,0	-9715,6	203248,6	-23,8	276,6	Ok
350	1	-240,0	-9468,8	201352,7	-23,6	279,7	Ok
396	1	-240,0	-11747,2	105257,4	-12,5	-161,0	Ok
352	1	-280,0	-9494,1	171819,4	-19,8	-230,9	Ok
352	1	-320,0	-9273,1	141492,3	-16,1	-192,4	Ok
352	1	-360,0	-9052,7	112722,0	-12,7	-157,3	Ok
328	1	-400,0	-11227,6	111891,2	-13,0	-164,8	Ok
328	1	-440,0	-10807,8	133945,4	-15,1	-187,1	Ok
328	1	-480,0	-10342,6	143596,2	-16,2	-197,2	Ok
328	1	-520,0	-9878,3	142818,7	-16,9	-202,4	Ok
328	1	-560,0	-9414,9	134727,7	-15,9	-191,1	Ok
328	1	-600,0	-8952,3	121932,3	-14,3	-173,7	Ok
328	1	-640,0	-8490,6	106531,3	-12,5	-153,3	Ok
328	1	-680,0	-8029,6	90146,1	-10,6	-132,4	Ok
328	1	-720,0	-7569,3	73973,5	-8,9	-112,8	Ok
328	1	-760,0	-7109,8	58846,0	-7,4	-95,5	Ok
328	1	-800,0	-6650,9	45294,4	-6,2	-80,9	Ok
328	1	-840,0	-6192,6	33607,0	-5,1	-68,5	Ok
328	1	-880,0	-5734,8	23884,2	-4,3	-57,7	Ok
328	1	-920,0	-5277,6	16086,1	-3,5	-48,4	Ok
344	1	-920,0	-5357,7	15449,4	-3,5	-48,4	Ok
396	1	-920,0	-4999,3	14808,8	-3,3	-45,5	Ok
344	1	-960,0	-4894,0	9871,8	-2,9	-40,8	Ok
344	1	-1000,0	-4361,7	5704,6	-2,4	-33,9	Ok
344	1	-1040,0	-3691,9	2797,0	-1,9	-27,1	Ok
344	1	-1080,0	-2953,5	1094,5	-1,4	-20,7	Ok
344	1	-1120,0	-2215,6	318,3	-1,0	-15,2	Ok
344	1	-1160,0	-1478,0	92,5	-0,7	-10,0	Ok
344	1	-1200,0	-1478,0	0,0	-0,7	-9,9	Ok

Plinto n. 434

<b>Cmb.</b>	<b>Palo</b>	<b>Quota</b> (cm)	<b>N</b> (daN)	<b>M</b> (daN cm)	<b>Ten.SLE C</b> (daN/cmq)	<b>Ten.SLE A</b> (daN/cmq)	<b>Stato</b>
328	1	0,0	-18913,5	520354,6	-62,6	942,2	Ok
328	1	-40,0	-18913,5	414714,3	-48,9	597,8	Ok
384	1	-40,0	-18071,6	405643,5	-47,9	600,9	Ok
396	1	-40,0	-18524,5	386790,8	-45,3	525,0	Ok
384	1	-80,0	-18071,6	321180,9	-37,0	-432,0	Ok
356	1	-120,0	-16868,3	250282,4	-28,4	-341,2	Ok
376	1	-120,0	-17323,6	250276,0	-28,3	-342,1	Ok
396	1	-120,0	-18424,8	245125,8	-27,7	-338,5	Ok
368	1	-160,0	-16044,6	211624,8	-23,9	-292,6	Ok
368	1	-200,0	-15693,1	185202,8	-21,0	-261,1	Ok
352	1	-240,0	-16103,5	157789,3	-18,4	-233,7	Ok
352	1	-280,0	-15736,4	133344,9	-16,2	-208,6	Ok
352	1	-320,0	-15370,2	109534,7	-14,2	-186,1	Ok
352	1	-360,0	-15004,8	86704,9	-12,5	-165,8	Ok
344	1	-400,0	-16538,7	81767,9	-12,8	-172,0	Ok
344	1	-440,0	-15920,5	96941,1	-13,6	-179,8	Ok
328	1	-480,0	-14759,4	106488,5	-13,7	-179,8	Ok
344	1	-480,0	-15235,1	103221,2	-13,7	-180,2	Ok
396	1	-480,0	-14455,9	66269,2	-10,8	-146,3	Ok
328	1	-520,0	-14096,8	105614,7	-13,8	-179,6	Ok
344	1	-520,0	-14551,2	102149,9	-13,7	-179,6	Ok
396	1	-520,0	-13807,0	70164,8	-11,1	-148,9	Ok
328	1	-560,0	-13435,5	99396,2	-13,1	-170,1	Ok

328	1	-600,0	-12775,4	89767,1	-12,1	-157,8	Ok
344	1	-600,0	-13187,2	86561,7	-12,0	-157,9	Ok
396	1	-600,0	-12512,7	64799,8	-10,2	-136,0	Ok
328	1	-640,0	-12116,5	78273,4	-10,9	-144,0	Ok
344	1	-640,0	-12507,0	75387,7	-10,9	-144,4	Ok
396	1	-640,0	-11867,3	58301,8	-9,4	-126,4	Ok
328	1	-680,0	-11458,7	66104,2	-9,8	-129,9	Ok
344	1	-680,0	-11828,0	63595,0	-9,8	-130,4	Ok
396	1	-680,0	-11223,0	50668,5	-8,6	-116,0	Ok
344	1	-720,0	-11150,0	52019,9	-8,7	-116,6	Ok
344	1	-760,0	-10473,1	41240,0	-7,6	-103,4	Ok
344	1	-800,0	-9797,0	31619,7	-6,6	-91,2	Ok
344	1	-840,0	-9121,9	23352,4	-5,7	-80,0	Ok
344	1	-880,0	-8447,6	16500,2	-5,0	-70,0	Ok
344	1	-920,0	-7774,1	11026,7	-4,3	-61,1	Ok
344	1	-960,0	-7101,3	6825,8	-3,7	-53,2	Ok
340	1	-1000,0	-6368,3	3756,7	-3,1	-45,8	Ok
346	1	-1040,0	-5345,3	2320,7	-2,6	-37,8	Ok
340	1	-1040,0	-5390,2	2031,3	-2,6	-37,9	Ok
396	1	-1040,0	-5082,9	2290,6	-2,4	-36,0	Ok
340	1	-1080,0	-4312,2	914,0	-2,0	-29,7	Ok
340	1	-1120,0	-3234,8	296,3	-1,5	-22,0	Ok
340	1	-1160,0	-2157,9	39,0	-1,0	-14,5	Ok
340	1	-1200,0	-2157,9	0,0	-1,0	-14,5	Ok

Plinto n. 442

<b>Cmb.</b>	<b>Palo</b>	<b>Quota</b> (cm)	<b>N</b> (daN)	<b>M</b> (daN cm)	<b>Ten.SLE C</b> (daN/cm <sup>2</sup> )	<b>Ten.SLE A</b> (daN/cm <sup>2</sup> )	<b>Stato</b>
328	1	0,0	-12275,8	714255,2	-89,3	1921,5	Ok
328	1	-40,0	-12275,8	574137,4	-71,3	1428,0	Ok
328	1	-80,0	-12275,8	446465,0	-54,8	982,5	Ok
348	1	-120,0	-12208,1	333566,0	-40,1	600,4	Ok
372	1	-120,0	-9830,7	314260,0	-38,3	637,9	Ok
396	1	-120,0	-11512,4	329728,4	-39,8	617,1	Ok
296	1	-160,0	-9784,8	273772,2	-33,0	502,7	Ok
350	1	-160,0	-8946,0	268372,2	-32,5	520,6	Ok
396	1	-160,0	-11325,8	246618,7	-29,0	352,6	Ok
352	1	-200,0	-9001,6	240128,2	-28,8	423,3	Ok
350	1	-200,0	-8750,0	237599,7	-28,6	425,4	Ok
396	1	-200,0	-11077,7	173946,3	-19,8	-236,0	Ok
352	1	-240,0	-8800,5	208183,5	-24,7	326,7	Ok
350	1	-240,0	-8554,5	206312,9	-24,5	330,3	Ok
396	1	-240,0	-10830,3	111388,6	-12,8	-162,5	Ok
352	1	-280,0	-8599,9	176620,8	-20,7	-235,7	Ok
350	1	-280,0	-8359,5	175344,6	-20,6	239,4	Ok
396	1	-280,0	-10583,4	58375,9	-8,6	-114,8	Ok
352	1	-320,0	-8399,7	146082,8	-16,8	-196,7	Ok
352	1	-360,0	-8200,0	117053,4	-13,2	-160,2	Ok
328	1	-400,0	-10399,3	107635,8	-12,4	-156,7	Ok
328	1	-440,0	-10010,5	129372,6	-14,6	-179,4	Ok
328	1	-480,0	-9579,6	139187,5	-15,8	-190,2	Ok
328	1	-520,0	-9149,6	138824,3	-16,5	-196,1	Ok
328	1	-560,0	-8720,3	131266,9	-15,6	-185,5	Ok
328	1	-600,0	-8291,9	119046,1	-14,1	-168,8	Ok
328	1	-640,0	-7864,2	104210,8	-12,2	-148,9	Ok
328	1	-680,0	-7437,2	88350,5	-10,4	-128,3	Ok
328	1	-720,0	-7011,0	72643,1	-8,6	-108,8	Ok
328	1	-760,0	-6585,3	57911,6	-7,1	-91,7	Ok
328	1	-800,0	-6160,2	44684,1	-5,9	-77,2	Ok
328	1	-840,0	-5735,7	33251,0	-4,9	-65,2	Ok
328	1	-880,0	-5311,8	23718,1	-4,1	-54,7	Ok
328	1	-920,0	-4888,3	16053,0	-3,3	-45,7	Ok
344	1	-920,0	-4967,9	15424,1	-3,3	-45,7	Ok
396	1	-920,0	-4609,1	14812,1	-3,1	-42,8	Ok
344	1	-960,0	-4537,9	9937,5	-2,7	-38,5	Ok
344	1	-1000,0	-4044,4	5819,2	-2,2	-31,9	Ok
344	1	-1040,0	-3423,2	2926,6	-1,7	-25,4	Ok
344	1	-1080,0	-2738,6	1207,9	-1,3	-19,4	Ok
344	1	-1120,0	-2054,4	386,7	-0,9	-14,1	Ok

344	1	-1160,0	-1370,4	102,2	-0,6	-9,3	Ok
344	1	-1200,0	-1370,4	0,0	-0,6	-9,2	Ok

Plinto n. 9

Cmb.	Palo	Quota (cm)	N (daN)	M (daN cm)	Ten.SLE C (daN/cm <sup>2</sup> )	Ten.SLE A (daN/cm <sup>2</sup> )	Stato
356	1	0,0	-18837,6	512721,7	-61,7	919,9	Ok
356	1	-40,0	-18837,6	409510,1	-48,2	584,3	Ok
384	1	-40,0	-18061,8	405713,7	-47,9	601,5	Ok
396	1	-40,0	-18524,3	386853,3	-45,3	525,3	Ok
384	1	-80,0	-18061,8	321239,4	-37,0	-432,0	Ok
344	1	-120,0	-16027,6	250424,5	-28,5	-339,8	Ok
348	1	-120,0	-17228,7	250883,5	-28,4	-342,7	Ok
396	1	-120,0	-18424,5	245168,2	-27,7	-338,5	Ok
340	1	-160,0	-15886,1	214727,4	-24,2	-295,9	Ok
340	1	-200,0	-15538,1	189358,8	-21,4	-265,2	Ok
340	1	-240,0	-15190,9	163485,7	-18,7	-235,5	Ok
324	1	-240,0	-16013,9	160708,5	-18,6	-236,2	Ok
396	1	-240,0	-17332,9	86119,3	-13,4	-180,6	Ok
324	1	-280,0	-15648,9	136506,6	-16,4	-211,0	Ok
324	1	-320,0	-15284,6	112797,0	-14,4	-188,2	Ok
324	1	-360,0	-14921,3	89957,5	-12,7	-167,8	Ok
356	1	-400,0	-15958,1	80200,8	-12,4	-167,0	Ok
356	1	-440,0	-15361,5	96275,8	-13,3	-175,6	Ok
356	1	-480,0	-14700,3	103242,8	-13,5	-176,8	Ok
356	1	-520,0	-14040,3	102652,2	-13,6	-176,7	Ok
356	1	-560,0	-13381,7	96789,3	-12,8	-167,6	Ok
356	1	-600,0	-12724,2	87547,4	-11,9	-155,6	Ok
356	1	-640,0	-12067,9	76441,8	-10,8	-142,3	Ok
356	1	-680,0	-11412,7	64640,0	-9,7	-128,4	Ok
356	1	-720,0	-10758,6	53001,8	-8,6	-114,7	Ok
356	1	-760,0	-10105,4	42124,1	-7,5	-101,6	Ok
372	1	-760,0	-10409,0	39814,6	-7,5	-101,8	Ok
396	1	-760,0	-9937,3	34832,9	-6,9	-94,7	Ok
372	1	-800,0	-9737,1	30602,9	-6,5	-90,0	Ok
372	1	-840,0	-9066,1	22666,4	-5,7	-79,1	Ok
372	1	-880,0	-8396,0	16071,1	-4,9	-69,3	Ok
372	1	-920,0	-7726,6	10787,9	-4,2	-60,6	Ok
376	1	-960,0	-7016,3	7010,7	-3,6	-52,8	Ok
372	1	-960,0	-7057,9	6719,4	-3,6	-52,9	Ok
396	1	-960,0	-6738,0	7213,7	-3,5	-51,1	Ok
374	1	-1000,0	-6292,6	4047,0	-3,1	-45,6	Ok
368	1	-1000,0	-6329,9	3733,0	-3,1	-45,6	Ok
396	1	-1000,0	-6005,2	4365,8	-3,0	-43,9	Ok
374	1	-1040,0	-5326,2	2334,4	-2,6	-37,7	Ok
374	1	-1080,0	-4261,0	1153,0	-2,0	-29,6	Ok
368	1	-1080,0	-4286,2	949,0	-2,0	-29,6	Ok
396	1	-1080,0	-4066,3	981,9	-1,9	-28,1	Ok
368	1	-1120,0	-3215,3	322,5	-1,5	-21,9	Ok
368	1	-1160,0	-2144,9	48,8	-1,0	-14,4	Ok
368	1	-1200,0	-2144,9	0,0	-1,0	-14,4	Ok

Sezioni maggiormente sollecitate:

PI.	Cmb.	Palo	Quota (cm)	N (daN)	M (daN cm)	Ten.SLE C (daN/cm <sup>2</sup> )	Ten.SLE A (daN/cm <sup>2</sup> )
306	328	1	0,0	-13534,2	761943,8	-95,2	2028,4

Valori massimi:

Ten.massima CLS = 95,2 daN/cm<sup>2</sup> < Ten. lim. CLS Ok  
 Ten.massima acciaio = 2028,4 daN/cm<sup>2</sup> < Ten. lim. acciaio Ok

Combinazioni di tipo: **SLE condizioni frequenti.**

Fessure: Wk amm. < 0,3 mm

Plinto n. 1

Cmb.	Palo	Quota(cm) (cm)	N (daN)	M (mm)	Wk	Stato
400	1	0,0	-10210,2	563453,5	0,1076	Ok
400	1	-40,0	-10210,2	466617,1	0,0758	Ok
400	1	-80,0	-10210,2	376393,4	0,0000	Ok

406	1	-120,0	-10183,2	300338,5	0,0000	Ok
398	1	-160,0	-9355,0	240380,5	0,0000	Ok
398	1	-200,0	-9150,1	198411,6	0,0000	Ok
398	1	-240,0	-8945,7	159198,9	0,0000	Ok
398	1	-280,0	-8741,8	123069,0	0,0000	Ok
398	1	-320,0	-8538,3	90137,4	0,0000	Ok
398	1	-360,0	-8335,3	60359,3	0,0000	Ok
400	1	-400,0	-8649,5	47650,4	0,0000	Ok
400	1	-440,0	-8326,2	69370,0	0,0000	Ok
400	1	-480,0	-7967,7	81818,3	0,0000	Ok
400	1	-520,0	-7610,0	86227,5	0,0000	Ok
400	1	-560,0	-7253,0	84746,0	0,0000	Ok
400	1	-600,0	-6896,7	79210,9	0,0000	Ok
400	1	-640,0	-6541,0	71135,1	0,0000	Ok
400	1	-680,0	-6185,8	61720,5	0,0000	Ok
400	1	-720,0	-5831,3	51884,9	0,0000	Ok
400	1	-760,0	-5477,2	42296,6	0,0000	Ok
400	1	-800,0	-5123,7	33412,1	0,0000	Ok
400	1	-840,0	-4770,6	25514,0	0,0000	Ok
400	1	-880,0	-4418,0	18746,5	0,0000	Ok
400	1	-920,0	-4065,7	13147,1	0,0000	Ok
400	1	-960,0	-3713,9	8674,6	0,0000	Ok
406	1	-1000,0	-3319,0	5507,8	0,0000	Ok
406	1	-1040,0	-2809,3	3145,1	0,0000	Ok
406	1	-1080,0	-2247,4	1532,2	0,0000	Ok
406	1	-1120,0	-1685,9	566,3	0,0000	Ok
406	1	-1160,0	-1124,6	104,6	0,0000	Ok
406	1	-1200,0	-1124,6	0,0	0,0000	Ok

Plinto n. 137

<b>Cmb.</b>	<b>Palo</b>	<b>Quota(cm)</b>	<b>N</b>	<b>M</b>	<b>Wk</b>	<b>Stato</b>
	(cm)	(daN)	(daN cm)	(mm)		
400	1	0,0	-12315,0	625854,8	0,1257	Ok
400	1	-40,0	-12315,0	522671,4	0,0982	Ok
400	1	-80,0	-12315,0	425868,2	0,0352	Ok
406	1	-120,0	-12702,3	341164,8	0,0000	Ok
400	1	-120,0	-12248,7	337168,6	0,0000	Ok
415	1	-120,0	-12297,5	329941,5	0,0000	Ok
406	1	-160,0	-12496,5	271939,6	0,0000	Ok
398	1	-200,0	-11924,6	217568,6	0,0000	Ok
398	1	-240,0	-11658,2	170929,6	0,0000	Ok
398	1	-280,0	-11392,4	128508,4	0,0000	Ok
398	1	-320,0	-11127,3	90297,8	0,0000	Ok
398	1	-360,0	-10862,8	56107,7	0,0000	Ok
400	1	-400,0	-10432,5	41650,7	0,0000	Ok
400	1	-440,0	-10042,5	67101,2	0,0000	Ok
400	1	-480,0	-9610,2	82309,9	0,0000	Ok
400	1	-520,0	-9178,8	88611,9	0,0000	Ok
400	1	-560,0	-8748,2	88322,8	0,0000	Ok
400	1	-600,0	-8318,4	83427,7	0,0000	Ok
400	1	-640,0	-7889,3	75571,1	0,0000	Ok
400	1	-680,0	-7461,0	66069,2	0,0000	Ok
400	1	-720,0	-7033,4	55936,0	0,0000	Ok
400	1	-760,0	-6606,3	45917,9	0,0000	Ok
400	1	-800,0	-6179,9	36533,7	0,0000	Ok
400	1	-840,0	-5754,1	28113,0	0,0000	Ok
400	1	-880,0	-5328,7	20834,1	0,0000	Ok
406	1	-880,0	-5526,1	19338,3	0,0000	Ok
415	1	-880,0	-5350,0	18773,0	0,0000	Ok
406	1	-920,0	-5085,5	14107,3	0,0000	Ok
406	1	-960,0	-4645,4	9757,0	0,0000	Ok
406	1	-1000,0	-4140,1	6255,8	0,0000	Ok
406	1	-1040,0	-3504,3	3571,3	0,0000	Ok
406	1	-1080,0	-2803,4	1739,1	0,0000	Ok
406	1	-1120,0	-2103,0	642,4	0,0000	Ok
406	1	-1160,0	-1402,9	118,4	0,0000	Ok
406	1	-1200,0	-1402,9	0,0	0,0000	Ok

Plinto n. 145

<b>Cmb.</b>	<b>Palo</b>	<b>Quota(cm)</b>	<b>N</b>	<b>M</b>	<b>Wk</b>	<b>Stato</b>
	(cm)	(daN)	(daN cm)	(mm)		
415	1	0,0	-20359,6	164855,2	0,0000	Ok
415	1	-40,0	-20359,6	137768,9	0,0000	Ok
415	1	-80,0	-20359,6	112354,4	0,0000	Ok
409	1	-120,0	-20465,2	89692,4	0,0000	Ok
406	1	-120,0	-20948,7	85664,3	0,0000	Ok
415	1	-120,0	-20250,0	89065,1	0,0000	Ok
398	1	-160,0	-20406,4	71075,6	0,0000	Ok
398	1	-200,0	-19959,4	57319,6	0,0000	Ok
398	1	-240,0	-19513,5	44711,6	0,0000	Ok
398	1	-280,0	-19068,6	33301,9	0,0000	Ok
398	1	-320,0	-18624,8	23082,0	0,0000	Ok
398	1	-360,0	-18182,0	14009,6	0,0000	Ok
415	1	-400,0	-17247,4	11164,8	0,0000	Ok
415	1	-440,0	-16602,7	17686,2	0,0000	Ok
415	1	-480,0	-15888,0	21638,6	0,0000	Ok
415	1	-520,0	-15174,7	23282,2	0,0000	Ok
415	1	-560,0	-14462,8	23204,7	0,0000	Ok
415	1	-600,0	-13752,3	21921,0	0,0000	Ok
415	1	-640,0	-13043,0	19860,3	0,0000	Ok
415	1	-680,0	-12334,8	17367,3	0,0000	Ok
406	1	-680,0	-12760,4	13873,3	0,0000	Ok
415	1	-720,0	-11627,8	14707,7	0,0000	Ok
406	1	-720,0	-12029,0	12004,4	0,0000	Ok
406	1	-760,0	-11298,7	10063,2	0,0000	Ok
406	1	-800,0	-10569,4	8177,3	0,0000	Ok
406	1	-840,0	-9841,1	6433,2	0,0000	Ok
406	1	-880,0	-9113,6	4883,8	0,0000	Ok
406	1	-920,0	-8387,0	3555,2	0,0000	Ok
406	1	-960,0	-7661,2	2453,2	0,0000	Ok
406	1	-1000,0	-6827,9	1568,8	0,0000	Ok
406	1	-1040,0	-5779,2	892,7	0,0000	Ok
406	1	-1080,0	-4623,4	433,1	0,0000	Ok
406	1	-1120,0	-3468,3	159,3	0,0000	Ok
406	1	-1160,0	-2313,6	29,3	0,0000	Ok
406	1	-1200,0	-2313,6	0,0	0,0000	Ok

Plinto n. 153

<b>Cmb.</b>	<b>Palo</b>	<b>Quota(cm)</b>	<b>N</b>	<b>M</b>	<b>Wk</b>	<b>Stato</b>
	(cm)	(daN)	(daN cm)	(mm)		
400	1	0,0	-13500,2	601263,7	0,1394	Ok
400	1	-40,0	-13500,2	499423,5	0,0753	Ok
400	1	-80,0	-13500,2	404297,1	0,0153	Ok
406	1	-120,0	-13880,2	321291,8	0,0000	Ok
400	1	-120,0	-13427,5	317531,6	0,0000	Ok
415	1	-120,0	-13478,3	310186,9	0,0000	Ok
406	1	-160,0	-13655,3	254238,3	0,0000	Ok
398	1	-200,0	-13057,4	202095,0	0,0000	Ok
398	1	-240,0	-12765,6	157736,4	0,0000	Ok
398	1	-280,0	-12474,6	117539,6	0,0000	Ok
398	1	-320,0	-12184,3	81460,9	0,0000	Ok
398	1	-360,0	-11894,6	49288,8	0,0000	Ok
400	1	-400,0	-11436,5	46604,7	0,0000	Ok
400	1	-440,0	-11009,0	70408,1	0,0000	Ok
400	1	-480,0	-10535,1	84240,5	0,0000	Ok
400	1	-520,0	-10062,1	89470,5	0,0000	Ok
400	1	-560,0	-9590,1	88383,2	0,0000	Ok
400	1	-600,0	-9118,9	82926,0	0,0000	Ok
400	1	-640,0	-8648,6	74704,0	0,0000	Ok
400	1	-680,0	-8179,0	64995,0	0,0000	Ok
400	1	-720,0	-7710,2	54777,3	0,0000	Ok
400	1	-760,0	-7242,1	44766,5	0,0000	Ok
400	1	-800,0	-6774,7	35454,3	0,0000	Ok
400	1	-840,0	-6307,8	27148,1	0,0000	Ok
400	1	-880,0	-5841,5	20008,4	0,0000	Ok
406	1	-880,0	-6038,5	18496,6	0,0000	Ok
415	1	-880,0	-5863,7	17950,0	0,0000	Ok
406	1	-920,0	-5557,1	13420,4	0,0000	Ok



406	1	-960,0	-5076,1	9224,2	0,0000	Ok
406	1	-1000,0	-4524,0	5868,6	0,0000	Ok
406	1	-1040,0	-3829,2	3314,7	0,0000	Ok
406	1	-1080,0	-3063,4	1590,6	0,0000	Ok
406	1	-1120,0	-2298,0	574,5	0,0000	Ok
406	1	-1160,0	-1532,9	100,9	0,0000	Ok
406	1	-1200,0	-1532,9	0,0	0,0000	Ok

Plinto n. 154

<b>Cmb.</b>	<b>Palo</b>	<b>Quota(cm)</b>	<b>N</b>	<b>M</b>	<b>Wk</b>	<b>Stato</b>
	(cm)	(daN)	(daN cm)	(mm)		
400	1	0,0	-13500,6	601134,9	0,1393	Ok
400	1	-40,0	-13500,6	499313,5	0,0752	Ok
400	1	-80,0	-13500,6	404205,0	0,0153	Ok
406	1	-120,0	-13882,2	321132,4	0,0000	Ok
400	1	-120,0	-13427,9	317456,3	0,0000	Ok
415	1	-120,0	-13480,2	310017,3	0,0000	Ok
406	1	-160,0	-13657,3	254111,6	0,0000	Ok
398	1	-200,0	-13059,3	201999,5	0,0000	Ok
398	1	-240,0	-12767,5	157666,6	0,0000	Ok
398	1	-280,0	-12476,5	117492,4	0,0000	Ok
398	1	-320,0	-12186,1	81433,5	0,0000	Ok
398	1	-360,0	-11896,4	49278,6	0,0000	Ok
400	1	-400,0	-11436,9	46602,4	0,0000	Ok
400	1	-440,0	-11009,4	70399,9	0,0000	Ok
400	1	-480,0	-10535,4	84228,4	0,0000	Ok
400	1	-520,0	-10062,5	89456,3	0,0000	Ok
400	1	-560,0	-9590,4	88368,3	0,0000	Ok
400	1	-600,0	-9119,2	82911,5	0,0000	Ok
400	1	-640,0	-8648,9	74690,5	0,0000	Ok
400	1	-680,0	-8179,3	64982,8	0,0000	Ok
400	1	-720,0	-7710,5	54766,8	0,0000	Ok
400	1	-760,0	-7242,4	44757,7	0,0000	Ok
400	1	-800,0	-6774,9	35447,1	0,0000	Ok
400	1	-840,0	-6308,0	27142,5	0,0000	Ok
400	1	-880,0	-5841,7	20004,1	0,0000	Ok
406	1	-880,0	-6039,4	18487,5	0,0000	Ok
415	1	-880,0	-5864,5	17940,7	0,0000	Ok
406	1	-920,0	-5557,9	13413,8	0,0000	Ok
406	1	-960,0	-5076,9	9219,6	0,0000	Ok
406	1	-1000,0	-4524,7	5865,7	0,0000	Ok
406	1	-1040,0	-3829,8	3313,1	0,0000	Ok
406	1	-1080,0	-3063,8	1589,8	0,0000	Ok
406	1	-1120,0	-2298,3	574,2	0,0000	Ok
406	1	-1160,0	-1533,2	100,8	0,0000	Ok
406	1	-1200,0	-1533,2	0,0	0,0000	Ok

Plinto n. 162

<b>Cmb.</b>	<b>Palo</b>	<b>Quota(cm)</b>	<b>N</b>	<b>M</b>	<b>Wk</b>	<b>Stato</b>
	(cm)	(daN)	(daN cm)	(mm)		
415	1	0,0	-20356,1	164963,7	0,0000	Ok
415	1	-40,0	-20356,1	137848,6	0,0000	Ok
415	1	-80,0	-20356,1	112408,7	0,0000	Ok
409	1	-120,0	-20462,1	89766,7	0,0000	Ok
406	1	-120,0	-20945,4	85744,5	0,0000	Ok
415	1	-120,0	-20246,4	89097,8	0,0000	Ok
398	1	-160,0	-20403,3	71141,2	0,0000	Ok
398	1	-200,0	-19956,3	57369,4	0,0000	Ok
398	1	-240,0	-19510,5	44747,2	0,0000	Ok
398	1	-280,0	-19065,7	33325,3	0,0000	Ok
398	1	-320,0	-18622,0	23094,7	0,0000	Ok
398	1	-360,0	-18179,3	14013,2	0,0000	Ok
415	1	-400,0	-17244,4	11198,1	0,0000	Ok
415	1	-440,0	-16599,8	17721,8	0,0000	Ok
415	1	-480,0	-15885,2	21673,8	0,0000	Ok
415	1	-520,0	-15172,1	23315,1	0,0000	Ok
415	1	-560,0	-14460,3	23234,3	0,0000	Ok
415	1	-600,0	-13749,9	21946,7	0,0000	Ok
415	1	-640,0	-13040,7	19881,9	0,0000	Ok

415	1	-680,0	-12332,6	17384,9	0,0000	Ok
406	1	-680,0	-12758,4	13887,0	0,0000	Ok
415	1	-720,0	-11625,8	14721,6	0,0000	Ok
406	1	-720,0	-12027,1	12016,1	0,0000	Ok
406	1	-760,0	-11296,9	10073,0	0,0000	Ok
406	1	-800,0	-10567,7	8185,2	0,0000	Ok
406	1	-840,0	-9839,5	6439,4	0,0000	Ok
406	1	-880,0	-9112,2	4888,4	0,0000	Ok
406	1	-920,0	-8385,7	3558,5	0,0000	Ok
406	1	-960,0	-7660,0	2455,5	0,0000	Ok
406	1	-1000,0	-6826,8	1570,2	0,0000	Ok
406	1	-1040,0	-5778,3	893,5	0,0000	Ok
406	1	-1080,0	-4622,7	433,5	0,0000	Ok
406	1	-1120,0	-3467,7	159,5	0,0000	Ok
406	1	-1160,0	-2313,2	29,3	0,0000	Ok
406	1	-1200,0	-2313,2	0,0	0,0000	Ok

Plinto n. 17

<b>Cmb.</b>	<b>Palo</b>	<b>Quota(cm)</b>	<b>N</b>	<b>M</b>	<b>Wk</b>	<b>Stato</b>
	(cm)	(daN)	(daN cm)	(mm)		
400	1	0,0	-11121,3	566049,2	0,1036	Ok
400	1	-40,0	-11121,3	466789,0	0,0697	Ok
400	1	-80,0	-11121,3	374583,4	0,0000	Ok
406	1	-120,0	-11089,9	296363,2	0,0000	Ok
398	1	-160,0	-10247,2	235406,8	0,0000	Ok
398	1	-200,0	-10022,8	193041,5	0,0000	Ok
398	1	-240,0	-9798,9	153685,9	0,0000	Ok
398	1	-280,0	-9575,5	117616,1	0,0000	Ok
398	1	-320,0	-9352,6	84902,9	0,0000	Ok
398	1	-360,0	-9130,3	55467,5	0,0000	Ok
400	1	-400,0	-9421,2	52260,9	0,0000	Ok
400	1	-440,0	-9069,0	73787,3	0,0000	Ok
400	1	-480,0	-8678,7	85807,2	0,0000	Ok
400	1	-520,0	-8289,0	89684,4	0,0000	Ok
400	1	-560,0	-7900,2	87638,8	0,0000	Ok
400	1	-600,0	-7512,0	81551,6	0,0000	Ok
400	1	-640,0	-7124,6	72963,9	0,0000	Ok
400	1	-680,0	-6737,8	63094,7	0,0000	Ok
400	1	-720,0	-6351,6	52870,3	0,0000	Ok
400	1	-760,0	-5965,9	42961,6	0,0000	Ok
400	1	-800,0	-5580,9	33823,2	0,0000	Ok
400	1	-840,0	-5196,3	25732,8	0,0000	Ok
400	1	-880,0	-4812,2	18827,7	0,0000	Ok
400	1	-920,0	-4428,5	13137,7	0,0000	Ok
400	1	-960,0	-4045,2	8613,1	0,0000	Ok
406	1	-1000,0	-3614,6	5414,1	0,0000	Ok
406	1	-1040,0	-3059,4	3059,4	0,0000	Ok
406	1	-1080,0	-2447,6	1469,0	0,0000	Ok
406	1	-1120,0	-1836,0	531,1	0,0000	Ok
406	1	-1160,0	-1224,8	93,5	0,0000	Ok
406	1	-1200,0	-1224,8	0,0	0,0000	Ok

Plinto n. 170

<b>Cmb.</b>	<b>Palo</b>	<b>Quota(cm)</b>	<b>N</b>	<b>M</b>	<b>Wk</b>	<b>Stato</b>
	(cm)	(daN)	(daN cm)	(mm)		
400	1	0,0	-12315,6	625729,5	0,1256	Ok
400	1	-40,0	-12315,6	522564,4	0,0982	Ok
400	1	-80,0	-12315,6	425778,6	0,0351	Ok
406	1	-120,0	-12704,4	341001,8	0,0000	Ok
400	1	-120,0	-12249,3	337095,4	0,0000	Ok
415	1	-120,0	-12299,2	329766,0	0,0000	Ok
406	1	-160,0	-12498,6	271810,0	0,0000	Ok
398	1	-200,0	-11926,6	217469,9	0,0000	Ok
398	1	-240,0	-11660,2	170857,5	0,0000	Ok
398	1	-280,0	-11394,4	128459,7	0,0000	Ok
398	1	-320,0	-11129,2	90269,5	0,0000	Ok
398	1	-360,0	-10864,6	56097,1	0,0000	Ok
400	1	-400,0	-10433,0	41648,4	0,0000	Ok
400	1	-440,0	-10043,0	67093,1	0,0000	Ok

400	1	-480,0	-9610,7	82298,1	0,0000	Ok
400	1	-520,0	-9179,2	88598,1	0,0000	Ok
400	1	-560,0	-8748,6	88308,4	0,0000	Ok
400	1	-600,0	-8318,8	83413,5	0,0000	Ok
400	1	-640,0	-7889,7	75557,9	0,0000	Ok
400	1	-680,0	-7461,4	66057,4	0,0000	Ok
400	1	-720,0	-7033,7	55925,7	0,0000	Ok
400	1	-760,0	-6606,7	45909,3	0,0000	Ok
400	1	-800,0	-6180,2	36526,8	0,0000	Ok
400	1	-840,0	-5754,3	28107,5	0,0000	Ok
400	1	-880,0	-5329,0	20829,9	0,0000	Ok
406	1	-880,0	-5527,0	19329,0	0,0000	Ok
415	1	-880,0	-5350,7	18763,3	0,0000	Ok
406	1	-920,0	-5086,3	14100,5	0,0000	Ok
406	1	-960,0	-4646,1	9752,3	0,0000	Ok
406	1	-1000,0	-4140,8	6252,9	0,0000	Ok
406	1	-1040,0	-3504,8	3569,6	0,0000	Ok
406	1	-1080,0	-2803,9	1738,3	0,0000	Ok
406	1	-1120,0	-2103,3	642,1	0,0000	Ok
406	1	-1160,0	-1403,1	118,4	0,0000	Ok
406	1	-1200,0	-1403,1	0,0	0,0000	Ok

Plinto n. 18

<b>Cmb.</b>	<b>Palo</b>	<b>Quota(cm)</b>	<b>N</b>	<b>M</b>	<b>Wk</b>	<b>Stato</b>
	(cm)	(daN)	(daN cm)	(mm)		
400	1	0,0	-11122,3	565908,4	0,1035	Ok
400	1	-40,0	-11122,3	466668,8	0,0696	Ok
400	1	-80,0	-11122,3	374482,8	0,0000	Ok
406	1	-120,0	-11092,8	296209,1	0,0000	Ok
398	1	-160,0	-10250,2	235278,1	0,0000	Ok
398	1	-200,0	-10025,7	192942,7	0,0000	Ok
398	1	-240,0	-9801,7	153613,6	0,0000	Ok
398	1	-280,0	-9578,3	117567,0	0,0000	Ok
398	1	-320,0	-9355,4	84874,1	0,0000	Ok
398	1	-360,0	-9132,9	55456,0	0,0000	Ok
400	1	-400,0	-9422,1	52258,3	0,0000	Ok
400	1	-440,0	-9069,9	73778,2	0,0000	Ok
400	1	-480,0	-8679,4	85793,9	0,0000	Ok
400	1	-520,0	-8289,8	89668,8	0,0000	Ok
400	1	-560,0	-7900,9	87622,5	0,0000	Ok
400	1	-600,0	-7512,7	81535,6	0,0000	Ok
400	1	-640,0	-7125,2	72949,0	0,0000	Ok
400	1	-680,0	-6738,4	63081,4	0,0000	Ok
400	1	-720,0	-6352,1	52858,8	0,0000	Ok
400	1	-760,0	-5966,5	42951,9	0,0000	Ok
400	1	-800,0	-5581,4	33815,3	0,0000	Ok
400	1	-840,0	-5196,8	25726,6	0,0000	Ok
400	1	-880,0	-4812,6	18823,0	0,0000	Ok
400	1	-920,0	-4428,9	13134,3	0,0000	Ok
400	1	-960,0	-4045,6	8610,7	0,0000	Ok
406	1	-1000,0	-3615,5	5411,3	0,0000	Ok
406	1	-1040,0	-3060,2	3057,8	0,0000	Ok
406	1	-1080,0	-2448,2	1468,2	0,0000	Ok
406	1	-1120,0	-1836,5	530,8	0,0000	Ok
406	1	-1160,0	-1225,1	93,4	0,0000	Ok
406	1	-1200,0	-1225,1	0,0	0,0000	Ok

Plinto n. 26

<b>Cmb.</b>	<b>Palo</b>	<b>Quota(cm)</b>	<b>N</b>	<b>M</b>	<b>Wk</b>	<b>Stato</b>
	(cm)	(daN)	(daN cm)	(mm)		
400	1	0,0	-16365,6	409400,8	0,0000	Ok
400	1	-40,0	-16365,6	340160,9	0,0000	Ok
400	1	-80,0	-16365,6	275474,3	0,0000	Ok
400	1	-120,0	-16277,5	216462,9	0,0000	Ok
406	1	-120,0	-16923,6	215893,0	0,0000	Ok
415	1	-120,0	-16573,1	206672,1	0,0000	Ok
406	1	-160,0	-16649,4	171494,7	0,0000	Ok
398	1	-200,0	-15756,7	139034,2	0,0000	Ok
398	1	-240,0	-15404,7	109694,4	0,0000	Ok

398	1	-280,0	-15053,6	82943,2	0,0000	Ok
398	1	-320,0	-14703,2	58793,4	0,0000	Ok
398	1	-360,0	-14353,6	37142,2	0,0000	Ok
400	1	-400,0	-13864,0	31615,5	0,0000	Ok
400	1	-440,0	-13345,7	47787,3	0,0000	Ok
400	1	-480,0	-12771,2	57209,5	0,0000	Ok
400	1	-520,0	-12197,9	60786,9	0,0000	Ok
400	1	-560,0	-11625,6	60067,4	0,0000	Ok
400	1	-600,0	-11054,5	56373,3	0,0000	Ok
400	1	-640,0	-10484,3	50795,5	0,0000	Ok
400	1	-680,0	-9915,1	44203,1	0,0000	Ok
400	1	-720,0	-9346,7	37261,8	0,0000	Ok
400	1	-760,0	-8779,3	30458,5	0,0000	Ok
400	1	-800,0	-8212,6	24128,1	0,0000	Ok
400	1	-840,0	-7646,7	18480,1	0,0000	Ok
406	1	-840,0	-7950,2	16247,3	0,0000	Ok
415	1	-840,0	-7785,5	16267,3	0,0000	Ok
406	1	-880,0	-7362,5	12329,4	0,0000	Ok
406	1	-920,0	-6775,5	8970,6	0,0000	Ok
406	1	-960,0	-6189,1	6185,7	0,0000	Ok
406	1	-1000,0	-5516,0	3951,5	0,0000	Ok
406	1	-1040,0	-4668,8	2244,6	0,0000	Ok
406	1	-1080,0	-3735,1	1085,7	0,0000	Ok
406	1	-1120,0	-2801,9	397,1	0,0000	Ok
406	1	-1160,0	-1869,1	71,8	0,0000	Ok
406	1	-1200,0	-1869,1	0,0	0,0000	Ok

Plinto n. 273

<b>Cmb.</b>	<b>Palo</b>	<b>Quota(cm)</b>	<b>N</b>	<b>M</b>	<b>Wk</b>	<b>Stato</b>
	(cm)	(daN)	(daN cm)	(mm)		
400	1	0,0	-12315,2	625814,3	0,1256	Ok
400	1	-40,0	-12315,2	522636,7	0,0982	Ok
400	1	-80,0	-12315,2	425839,1	0,0352	Ok
406	1	-120,0	-12702,7	341125,8	0,0000	Ok
400	1	-120,0	-12248,9	337144,7	0,0000	Ok
415	1	-120,0	-12238,0	327854,1	0,0000	Ok
406	1	-160,0	-12496,9	271908,5	0,0000	Ok
398	1	-200,0	-11925,0	217544,2	0,0000	Ok
398	1	-240,0	-11658,6	170911,6	0,0000	Ok
398	1	-280,0	-11392,8	128496,1	0,0000	Ok
398	1	-320,0	-11127,7	90290,6	0,0000	Ok
398	1	-360,0	-10863,1	56104,8	0,0000	Ok
400	1	-400,0	-10432,7	41650,3	0,0000	Ok
400	1	-440,0	-10042,7	67098,8	0,0000	Ok
400	1	-480,0	-9610,4	82306,3	0,0000	Ok
400	1	-520,0	-9178,9	88607,6	0,0000	Ok
400	1	-560,0	-8748,3	88318,3	0,0000	Ok
400	1	-600,0	-8318,5	83423,2	0,0000	Ok
400	1	-640,0	-7889,4	75566,9	0,0000	Ok
400	1	-680,0	-7461,1	66065,5	0,0000	Ok
400	1	-720,0	-7033,4	55932,7	0,0000	Ok
400	1	-760,0	-6606,4	45915,2	0,0000	Ok
400	1	-800,0	-6180,0	36531,5	0,0000	Ok
400	1	-840,0	-5754,1	28111,3	0,0000	Ok
400	1	-880,0	-5328,8	20832,7	0,0000	Ok
406	1	-880,0	-5526,2	19336,1	0,0000	Ok
415	1	-880,0	-5324,1	18523,0	0,0000	Ok
406	1	-920,0	-5085,6	14105,7	0,0000	Ok
406	1	-960,0	-4645,5	9755,8	0,0000	Ok
406	1	-1000,0	-4140,2	6255,1	0,0000	Ok
406	1	-1040,0	-3504,4	3570,9	0,0000	Ok
406	1	-1080,0	-2803,5	1738,9	0,0000	Ok
406	1	-1120,0	-2103,1	642,3	0,0000	Ok
406	1	-1160,0	-1402,9	118,4	0,0000	Ok
406	1	-1200,0	-1402,9	0,0	0,0000	Ok

Plinto n. 281

<b>Cmb.</b>	<b>Palo</b>	<b>Quota(cm)</b>	<b>N</b>	<b>M</b>	<b>Wk</b>	<b>Stato</b>
	(cm)	(daN)	(daN cm)	(mm)		

413	1	0,0	-20367,8	168417,7	0,0000	Ok
413	1	-40,0	-20367,8	140382,4	0,0000	Ok
413	1	-80,0	-20367,8	114133,5	0,0000	Ok
409	1	-120,0	-20464,6	89743,1	0,0000	Ok
406	1	-120,0	-20948,0	85717,6	0,0000	Ok
415	1	-120,0	-20154,8	82063,5	0,0000	Ok
398	1	-160,0	-20405,7	71117,2	0,0000	Ok
398	1	-200,0	-19958,7	57351,0	0,0000	Ok
398	1	-240,0	-19512,8	44733,8	0,0000	Ok
398	1	-280,0	-19068,0	33316,3	0,0000	Ok
398	1	-320,0	-18624,2	23089,6	0,0000	Ok
398	1	-360,0	-18181,4	14011,4	0,0000	Ok
413	1	-400,0	-17254,3	12262,3	0,0000	Ok
413	1	-440,0	-16609,3	18858,4	0,0000	Ok
413	1	-480,0	-15894,3	22796,2	0,0000	Ok
413	1	-520,0	-15180,8	24366,3	0,0000	Ok
413	1	-560,0	-14468,6	24179,2	0,0000	Ok
413	1	-600,0	-13757,8	22766,9	0,0000	Ok
413	1	-640,0	-13048,2	20571,4	0,0000	Ok
413	1	-680,0	-12339,8	17946,7	0,0000	Ok
413	1	-720,0	-11632,5	15165,0	0,0000	Ok
406	1	-720,0	-12028,6	12012,3	0,0000	Ok
415	1	-720,0	-11573,1	9274,4	0,0000	Ok
406	1	-760,0	-11298,3	10069,8	0,0000	Ok
406	1	-800,0	-10569,0	8182,6	0,0000	Ok
406	1	-840,0	-9840,7	6437,4	0,0000	Ok
406	1	-880,0	-9113,3	4886,9	0,0000	Ok
406	1	-920,0	-8386,7	3557,4	0,0000	Ok
406	1	-960,0	-7660,9	2454,7	0,0000	Ok
406	1	-1000,0	-6827,6	1569,7	0,0000	Ok
406	1	-1040,0	-5779,0	893,2	0,0000	Ok
406	1	-1080,0	-4623,3	433,3	0,0000	Ok
406	1	-1120,0	-3468,1	159,4	0,0000	Ok
406	1	-1160,0	-2313,5	29,3	0,0000	Ok
406	1	-1200,0	-2313,5	0,0	0,0000	Ok

Plinto n. 289

<b>Cmb.</b>	<b>Palo</b>	<b>Quota(cm)</b>	<b>N</b>	<b>M</b>	<b>Wk</b>	<b>Stato</b>
	<b>(cm)</b>	<b>(daN)</b>	<b>(daN cm)</b>	<b>(mm)</b>		
400	1	0,0	-13500,3	601223,4	0,1394	Ok
400	1	-40,0	-13500,3	499389,0	0,0753	Ok
400	1	-80,0	-13500,3	404268,1	0,0153	Ok
406	1	-120,0	-13880,6	321253,8	0,0000	Ok
400	1	-120,0	-13427,6	317507,8	0,0000	Ok
415	1	-120,0	-13413,4	307950,6	0,0000	Ok
406	1	-160,0	-13655,7	254208,1	0,0000	Ok
398	1	-200,0	-13057,8	202071,5	0,0000	Ok
398	1	-240,0	-12766,0	157719,1	0,0000	Ok
398	1	-280,0	-12475,0	117527,8	0,0000	Ok
398	1	-320,0	-12184,7	81453,9	0,0000	Ok
398	1	-360,0	-11895,0	49286,0	0,0000	Ok
400	1	-400,0	-11436,6	46604,3	0,0000	Ok
400	1	-440,0	-11009,1	70405,7	0,0000	Ok
400	1	-480,0	-10535,2	84236,9	0,0000	Ok
400	1	-520,0	-10062,2	89466,2	0,0000	Ok
400	1	-560,0	-9590,2	88378,7	0,0000	Ok
400	1	-600,0	-9119,0	82921,6	0,0000	Ok
400	1	-640,0	-8648,7	74699,9	0,0000	Ok
400	1	-680,0	-8179,1	64991,2	0,0000	Ok
400	1	-720,0	-7710,3	54774,1	0,0000	Ok
400	1	-760,0	-7242,2	44763,8	0,0000	Ok
400	1	-800,0	-6774,7	35452,1	0,0000	Ok
400	1	-840,0	-6307,9	27146,4	0,0000	Ok
400	1	-880,0	-5841,6	20007,0	0,0000	Ok
406	1	-880,0	-6038,7	18494,4	0,0000	Ok
415	1	-880,0	-5835,4	17667,8	0,0000	Ok
406	1	-920,0	-5557,2	13418,8	0,0000	Ok
406	1	-960,0	-5076,3	9223,1	0,0000	Ok
406	1	-1000,0	-4524,1	5867,9	0,0000	Ok

406	1	-1040,0	-3829,3	3314,3	0,0000	Ok
406	1	-1080,0	-3063,5	1590,4	0,0000	Ok
406	1	-1120,0	-2298,1	574,4	0,0000	Ok
406	1	-1160,0	-1533,0	100,9	0,0000	Ok
406	1	-1200,0	-1533,0	0,0	0,0000	Ok

Plinto n. 290

<b>Cmb.</b>	<b>Palo</b>	<b>Quota(cm)</b>	<b>N</b>	<b>M</b>	<b>Wk</b>	<b>Stato</b>
	(cm)	(daN)	(daN cm)	(mm)		
400	1	0,0	-13500,7	601159,7	0,1393	Ok
400	1	-40,0	-13500,7	499334,8	0,0753	Ok
400	1	-80,0	-13500,7	404223,0	0,0153	Ok
406	1	-120,0	-13881,8	321170,7	0,0000	Ok
400	1	-120,0	-13428,0	317471,2	0,0000	Ok
415	1	-120,0	-13414,2	307850,7	0,0000	Ok
406	1	-160,0	-13656,9	254142,2	0,0000	Ok
398	1	-200,0	-13058,9	202022,6	0,0000	Ok
398	1	-240,0	-12767,2	157683,6	0,0000	Ok
398	1	-280,0	-12476,1	117504,0	0,0000	Ok
398	1	-320,0	-12185,7	81440,4	0,0000	Ok
398	1	-360,0	-11896,0	49281,3	0,0000	Ok
400	1	-400,0	-11436,9	46602,5	0,0000	Ok
400	1	-440,0	-11009,4	70401,2	0,0000	Ok
400	1	-480,0	-10535,5	84230,5	0,0000	Ok
400	1	-520,0	-10062,5	89458,8	0,0000	Ok
400	1	-560,0	-9590,4	88371,0	0,0000	Ok
400	1	-600,0	-9119,3	82914,1	0,0000	Ok
400	1	-640,0	-8648,9	74693,0	0,0000	Ok
400	1	-680,0	-8179,3	64985,1	0,0000	Ok
400	1	-720,0	-7710,5	54768,8	0,0000	Ok
400	1	-760,0	-7242,4	44759,4	0,0000	Ok
400	1	-800,0	-6774,9	35448,5	0,0000	Ok
400	1	-840,0	-6308,0	27143,6	0,0000	Ok
400	1	-880,0	-5841,8	20004,9	0,0000	Ok
406	1	-880,0	-6039,2	18489,7	0,0000	Ok
415	1	-880,0	-5835,8	17661,9	0,0000	Ok
406	1	-920,0	-5557,7	13415,4	0,0000	Ok
406	1	-960,0	-5076,7	9220,7	0,0000	Ok
406	1	-1000,0	-4524,5	5866,4	0,0000	Ok
406	1	-1040,0	-3829,7	3313,5	0,0000	Ok
406	1	-1080,0	-3063,7	1590,0	0,0000	Ok
406	1	-1120,0	-2298,3	574,3	0,0000	Ok
406	1	-1160,0	-1533,1	100,8	0,0000	Ok
406	1	-1200,0	-1533,1	0,0	0,0000	Ok

Plinto n. 298

<b>Cmb.</b>	<b>Palo</b>	<b>Quota(cm)</b>	<b>N</b>	<b>M</b>	<b>Wk</b>	<b>Stato</b>
	(cm)	(daN)	(daN cm)	(mm)		
413	1	0,0	-20366,7	168446,5	0,0000	Ok
413	1	-40,0	-20366,7	140396,7	0,0000	Ok
413	1	-80,0	-20366,7	114135,7	0,0000	Ok
409	1	-120,0	-20462,7	89717,3	0,0000	Ok
406	1	-120,0	-20946,1	85692,7	0,0000	Ok
415	1	-120,0	-20152,0	82003,6	0,0000	Ok
398	1	-160,0	-20403,9	71100,1	0,0000	Ok
398	1	-200,0	-19957,0	57338,5	0,0000	Ok
398	1	-240,0	-19511,1	44725,2	0,0000	Ok
398	1	-280,0	-19066,3	33311,1	0,0000	Ok
398	1	-320,0	-18622,6	23087,3	0,0000	Ok
398	1	-360,0	-18179,9	14011,5	0,0000	Ok
413	1	-400,0	-17253,4	12287,8	0,0000	Ok
413	1	-440,0	-16608,5	18882,9	0,0000	Ok
413	1	-480,0	-15893,5	22818,7	0,0000	Ok
413	1	-520,0	-15180,0	24386,0	0,0000	Ok
413	1	-560,0	-14467,9	24196,0	0,0000	Ok
413	1	-600,0	-13757,1	22780,8	0,0000	Ok
413	1	-640,0	-13047,5	20582,5	0,0000	Ok
413	1	-680,0	-12339,1	17955,3	0,0000	Ok
413	1	-720,0	-11631,8	15171,3	0,0000	Ok

406	1	-720,0	-12027,5	12008,4	0,0000	Ok
415	1	-720,0	-11571,5	9256,6	0,0000	Ok
406	1	-760,0	-11297,3	10066,5	0,0000	Ok
406	1	-800,0	-10568,1	8180,0	0,0000	Ok
406	1	-840,0	-9839,9	6435,4	0,0000	Ok
406	1	-880,0	-9112,5	4885,4	0,0000	Ok
406	1	-920,0	-8386,0	3556,3	0,0000	Ok
406	1	-960,0	-7660,2	2454,0	0,0000	Ok
406	1	-1000,0	-6827,0	1569,3	0,0000	Ok
406	1	-1040,0	-5778,5	893,0	0,0000	Ok
406	1	-1080,0	-4622,8	433,2	0,0000	Ok
406	1	-1120,0	-3467,8	159,4	0,0000	Ok
406	1	-1160,0	-2313,3	29,3	0,0000	Ok
406	1	-1200,0	-2313,3	0,0	0,0000	Ok

Plinto n. 306

<b>Cmb.</b>	<b>Palo</b>	<b>Quota(cm)</b>	<b>N</b>	<b>M</b>	<b>Wk</b>	<b>Stato</b>
	(cm)	(daN)	(daN cm)	(mm)		
400	1	0,0	-12315,6	625755,1	0,1256	Ok
400	1	-40,0	-12315,6	522586,4	0,0982	Ok
400	1	-80,0	-12315,6	425797,2	0,0352	Ok
406	1	-120,0	-12704,0	341042,6	0,0000	Ok
400	1	-120,0	-12249,3	337110,6	0,0000	Ok
415	1	-120,0	-12238,6	327751,9	0,0000	Ok
406	1	-160,0	-12498,1	271842,6	0,0000	Ok
398	1	-200,0	-11926,2	217494,2	0,0000	Ok
398	1	-240,0	-11659,8	170875,3	0,0000	Ok
398	1	-280,0	-11394,0	128471,8	0,0000	Ok
398	1	-320,0	-11128,8	90276,7	0,0000	Ok
398	1	-360,0	-10864,2	56100,0	0,0000	Ok
400	1	-400,0	-10433,1	41648,5	0,0000	Ok
400	1	-440,0	-10043,0	67094,5	0,0000	Ok
400	1	-480,0	-9610,7	82300,2	0,0000	Ok
400	1	-520,0	-9179,3	88600,7	0,0000	Ok
400	1	-560,0	-8748,6	88311,1	0,0000	Ok
400	1	-600,0	-8318,8	83416,2	0,0000	Ok
400	1	-640,0	-7889,7	75560,5	0,0000	Ok
400	1	-680,0	-7461,4	66059,7	0,0000	Ok
400	1	-720,0	-7033,7	55927,7	0,0000	Ok
400	1	-760,0	-6606,7	45911,1	0,0000	Ok
400	1	-800,0	-6180,2	36528,2	0,0000	Ok
400	1	-840,0	-5754,4	28108,6	0,0000	Ok
400	1	-880,0	-5329,0	20830,7	0,0000	Ok
406	1	-880,0	-5526,8	19331,4	0,0000	Ok
415	1	-880,0	-5324,3	18516,9	0,0000	Ok
406	1	-920,0	-5086,2	14102,2	0,0000	Ok
406	1	-960,0	-4646,0	9753,5	0,0000	Ok
406	1	-1000,0	-4140,6	6253,6	0,0000	Ok
406	1	-1040,0	-3504,7	3570,0	0,0000	Ok
406	1	-1080,0	-2803,8	1738,5	0,0000	Ok
406	1	-1120,0	-2103,3	642,2	0,0000	Ok
406	1	-1160,0	-1403,0	118,4	0,0000	Ok
406	1	-1200,0	-1403,0	0,0	0,0000	Ok

Plinto n. 34

<b>Cmb.</b>	<b>Palo</b>	<b>Quota(cm)</b>	<b>N</b>	<b>M</b>	<b>Wk</b>	<b>Stato</b>
	(cm)	(daN)	(daN cm)	(mm)		
400	1	0,0	-10211,1	563317,6	0,1076	Ok
400	1	-40,0	-10211,1	466501,0	0,0757	Ok
400	1	-80,0	-10211,1	376296,2	0,0000	Ok
406	1	-120,0	-10186,1	300186,8	0,0000	Ok
398	1	-160,0	-9357,9	240255,4	0,0000	Ok
398	1	-200,0	-9153,0	198315,4	0,0000	Ok
398	1	-240,0	-8948,5	159128,5	0,0000	Ok
398	1	-280,0	-8744,5	123021,3	0,0000	Ok
398	1	-320,0	-8541,0	90109,3	0,0000	Ok
398	1	-360,0	-8337,9	60348,1	0,0000	Ok
400	1	-400,0	-8650,2	47647,8	0,0000	Ok
400	1	-440,0	-8326,8	69361,3	0,0000	Ok

400	1	-480,0	-7968,4	81805,6	0,0000	Ok
400	1	-520,0	-7610,6	86212,5	0,0000	Ok
400	1	-560,0	-7253,6	84730,3	0,0000	Ok
400	1	-600,0	-6897,2	79195,5	0,0000	Ok
400	1	-640,0	-6541,5	71120,7	0,0000	Ok
400	1	-680,0	-6186,3	61707,7	0,0000	Ok
400	1	-720,0	-5831,7	51873,8	0,0000	Ok
400	1	-760,0	-5477,7	42287,2	0,0000	Ok
400	1	-800,0	-5124,1	33404,5	0,0000	Ok
400	1	-840,0	-4771,0	25508,0	0,0000	Ok
400	1	-880,0	-4418,3	18742,0	0,0000	Ok
400	1	-920,0	-4066,1	13143,8	0,0000	Ok
400	1	-960,0	-3714,2	8672,3	0,0000	Ok
406	1	-960,0	-3725,1	8584,2	0,0000	Ok
415	1	-960,0	-3675,3	8322,4	0,0000	Ok
406	1	-1000,0	-3320,0	5505,0	0,0000	Ok
406	1	-1040,0	-2810,1	3143,5	0,0000	Ok
406	1	-1080,0	-2248,1	1531,4	0,0000	Ok
406	1	-1120,0	-1686,4	566,0	0,0000	Ok
406	1	-1160,0	-1125,0	104,5	0,0000	Ok
406	1	-1200,0	-1125,0	0,0	0,0000	Ok

Plinto n. 409

<b>Cmb.</b>	<b>Palo</b>	<b>Quota(cm)</b>	<b>N</b>	<b>M</b>	<b>Wk</b>	<b>Stato</b>
	(cm)	(daN)	(daN cm)	(mm)		
400	1	0,0	-10210,6	563399,0	0,1076	Ok
400	1	-40,0	-10210,6	466570,2	0,0757	Ok
400	1	-80,0	-10210,6	376354,0	0,0000	Ok
406	1	-120,0	-10184,1	300286,9	0,0000	Ok
398	1	-160,0	-9355,9	240339,0	0,0000	Ok
398	1	-200,0	-9151,0	198379,5	0,0000	Ok
398	1	-240,0	-8946,6	159175,2	0,0000	Ok
398	1	-280,0	-8742,6	123052,8	0,0000	Ok
398	1	-320,0	-8539,1	90127,6	0,0000	Ok
398	1	-360,0	-8336,1	60355,0	0,0000	Ok
400	1	-400,0	-8649,8	47650,1	0,0000	Ok
400	1	-440,0	-8326,5	69367,2	0,0000	Ok
400	1	-480,0	-7968,0	81813,8	0,0000	Ok
400	1	-520,0	-7610,3	86221,9	0,0000	Ok
400	1	-560,0	-7253,3	84740,1	0,0000	Ok
400	1	-600,0	-6897,0	79205,0	0,0000	Ok
400	1	-640,0	-6541,2	71129,5	0,0000	Ok
400	1	-680,0	-6186,1	61715,5	0,0000	Ok
400	1	-720,0	-5831,5	51880,6	0,0000	Ok
400	1	-760,0	-5477,5	42292,9	0,0000	Ok
400	1	-800,0	-5123,9	33409,1	0,0000	Ok
400	1	-840,0	-4770,8	25511,6	0,0000	Ok
400	1	-880,0	-4418,2	18744,7	0,0000	Ok
400	1	-920,0	-4065,9	13145,8	0,0000	Ok
400	1	-960,0	-3714,0	8673,7	0,0000	Ok
406	1	-960,0	-3724,4	8587,0	0,0000	Ok
415	1	-960,0	-3492,7	8184,2	0,0000	Ok
406	1	-1000,0	-3319,3	5506,8	0,0000	Ok
406	1	-1040,0	-2809,5	3144,6	0,0000	Ok
406	1	-1080,0	-2247,6	1531,9	0,0000	Ok
406	1	-1120,0	-1686,1	566,2	0,0000	Ok
406	1	-1160,0	-1124,7	104,5	0,0000	Ok
406	1	-1200,0	-1124,7	0,0	0,0000	Ok

Plinto n. 417

<b>Cmb.</b>	<b>Palo</b>	<b>Quota(cm)</b>	<b>N</b>	<b>M</b>	<b>Wk</b>	<b>Stato</b>
	(cm)	(daN)	(daN cm)	(mm)		
400	1	0,0	-16365,1	409456,4	0,0000	Ok
400	1	-40,0	-16365,1	340208,2	0,0000	Ok
400	1	-80,0	-16365,1	275513,8	0,0000	Ok
400	1	-120,0	-16277,0	216495,0	0,0000	Ok
406	1	-120,0	-16926,1	215927,5	0,0000	Ok
415	1	-120,0	-15959,1	212279,6	0,0000	Ok
406	1	-160,0	-16651,9	171522,1	0,0000	Ok



398	1	-200,0	-15759,3	139048,4	0,0000	Ok
398	1	-240,0	-15407,2	109704,9	0,0000	Ok
398	1	-280,0	-15056,0	82950,5	0,0000	Ok
398	1	-320,0	-14705,6	58797,8	0,0000	Ok
398	1	-360,0	-14356,0	37144,2	0,0000	Ok
400	1	-400,0	-13863,5	31616,9	0,0000	Ok
400	1	-440,0	-13345,3	47791,2	0,0000	Ok
400	1	-480,0	-12770,8	57215,0	0,0000	Ok
400	1	-520,0	-12197,5	60793,3	0,0000	Ok
400	1	-560,0	-11625,3	60074,1	0,0000	Ok
400	1	-600,0	-11054,1	56379,7	0,0000	Ok
400	1	-640,0	-10484,0	50801,5	0,0000	Ok
400	1	-680,0	-9914,8	44208,5	0,0000	Ok
400	1	-720,0	-9346,5	37266,4	0,0000	Ok
400	1	-760,0	-8779,0	30462,3	0,0000	Ok
400	1	-800,0	-8212,3	24131,2	0,0000	Ok
400	1	-840,0	-7646,4	18482,5	0,0000	Ok
406	1	-840,0	-7951,4	16249,9	0,0000	Ok
415	1	-840,0	-7497,1	15264,3	0,0000	Ok
406	1	-880,0	-7363,6	12331,3	0,0000	Ok
406	1	-920,0	-6776,5	8972,1	0,0000	Ok
406	1	-960,0	-6190,1	6186,7	0,0000	Ok
406	1	-1000,0	-5516,8	3952,1	0,0000	Ok
406	1	-1040,0	-4669,5	2244,9	0,0000	Ok
406	1	-1080,0	-3735,6	1085,9	0,0000	Ok
406	1	-1120,0	-2802,3	397,2	0,0000	Ok
406	1	-1160,0	-1869,3	71,8	0,0000	Ok
406	1	-1200,0	-1869,3	0,0	0,0000	Ok

Plinto n. 425

<b>Cmb.</b>	<b>Palo</b>	<b>Quota(cm)</b>	<b>N</b>	<b>M</b>	<b>Wk</b>	<b>Stato</b>
	(cm)	(daN)	(daN cm)	(mm)		
400	1	0,0	-11121,7	565992,9	0,1035	Ok
400	1	-40,0	-11121,7	466740,7	0,0697	Ok
400	1	-80,0	-11121,7	374542,7	0,0000	Ok
406	1	-120,0	-11090,8	296311,8	0,0000	Ok
398	1	-160,0	-10248,2	235364,3	0,0000	Ok
398	1	-200,0	-10023,7	193008,7	0,0000	Ok
398	1	-240,0	-9799,8	153661,7	0,0000	Ok
398	1	-280,0	-9576,4	117599,4	0,0000	Ok
398	1	-320,0	-9353,5	84892,9	0,0000	Ok
398	1	-360,0	-9131,1	55463,1	0,0000	Ok
400	1	-400,0	-9421,6	52260,5	0,0000	Ok
400	1	-440,0	-9069,4	73784,3	0,0000	Ok
400	1	-480,0	-8679,0	85802,4	0,0000	Ok
400	1	-520,0	-8289,4	89678,6	0,0000	Ok
400	1	-560,0	-7900,5	87632,7	0,0000	Ok
400	1	-600,0	-7512,4	81545,5	0,0000	Ok
400	1	-640,0	-7124,9	72958,2	0,0000	Ok
400	1	-680,0	-6738,1	63089,5	0,0000	Ok
400	1	-720,0	-6351,8	52865,8	0,0000	Ok
400	1	-760,0	-5966,2	42957,8	0,0000	Ok
400	1	-800,0	-5581,1	33820,1	0,0000	Ok
400	1	-840,0	-5196,5	25730,3	0,0000	Ok
400	1	-880,0	-4812,4	18825,8	0,0000	Ok
400	1	-920,0	-4428,7	13136,3	0,0000	Ok
400	1	-960,0	-4045,4	8612,1	0,0000	Ok
406	1	-1000,0	-3614,9	5413,2	0,0000	Ok
406	1	-1040,0	-3059,7	3058,8	0,0000	Ok
406	1	-1080,0	-2447,8	1468,7	0,0000	Ok
406	1	-1120,0	-1836,2	531,0	0,0000	Ok
406	1	-1160,0	-1224,9	93,5	0,0000	Ok
406	1	-1200,0	-1224,9	0,0	0,0000	Ok

Plinto n. 426

<b>Cmb.</b>	<b>Palo</b>	<b>Quota(cm)</b>	<b>N</b>	<b>M</b>	<b>Wk</b>	<b>Stato</b>
	(cm)	(daN)	(daN cm)	(mm)		
400	1	0,0	-11122,1	565943,3	0,1035	Ok
400	1	-40,0	-11122,1	466698,8	0,0696	Ok

400	1	-80,0	-11122,1	374508,2	0,0000	Ok
406	1	-120,0	-11091,9	296258,7	0,0000	Ok
398	1	-160,0	-10249,3	235321,0	0,0000	Ok
398	1	-200,0	-10024,8	192975,8	0,0000	Ok
398	1	-240,0	-9800,8	153638,0	0,0000	Ok
398	1	-280,0	-9577,4	117583,8	0,0000	Ok
398	1	-320,0	-9354,5	84884,2	0,0000	Ok
398	1	-360,0	-9132,1	55460,4	0,0000	Ok
400	1	-400,0	-9422,0	52258,2	0,0000	Ok
400	1	-440,0	-9069,8	73779,9	0,0000	Ok
400	1	-480,0	-8679,3	85796,7	0,0000	Ok
400	1	-520,0	-8289,7	89672,2	0,0000	Ok
400	1	-560,0	-7900,8	87626,2	0,0000	Ok
400	1	-600,0	-7512,6	81539,3	0,0000	Ok
400	1	-640,0	-7125,2	72952,5	0,0000	Ok
400	1	-680,0	-6738,3	63084,5	0,0000	Ok
400	1	-720,0	-6352,1	52861,5	0,0000	Ok
400	1	-760,0	-5966,4	42954,2	0,0000	Ok
400	1	-800,0	-5581,3	33817,2	0,0000	Ok
400	1	-840,0	-5196,7	25728,1	0,0000	Ok
400	1	-880,0	-4812,6	18824,2	0,0000	Ok
400	1	-920,0	-4428,9	13135,1	0,0000	Ok
400	1	-960,0	-4045,6	8611,3	0,0000	Ok
406	1	-1000,0	-3615,2	5412,2	0,0000	Ok
406	1	-1040,0	-3060,0	3058,3	0,0000	Ok
406	1	-1080,0	-2448,0	1468,4	0,0000	Ok
406	1	-1120,0	-1836,4	530,9	0,0000	Ok
406	1	-1160,0	-1225,0	93,4	0,0000	Ok
406	1	-1200,0	-1225,0	0,0	0,0000	Ok

Plinto n. 434

<b>Cmb.</b>	<b>Palo</b>	<b>Quota(cm)</b>	<b>N</b>	<b>M</b>	<b>Wk</b>	<b>Stato</b>
	(cm)	(daN)	(daN cm)	(mm)		
400	1	0,0	-16365,2	409427,8	0,0000	Ok
400	1	-40,0	-16365,2	340184,7	0,0000	Ok
400	1	-80,0	-16365,2	275494,9	0,0000	Ok
400	1	-120,0	-16277,0	216480,3	0,0000	Ok
406	1	-120,0	-16924,8	215897,8	0,0000	Ok
415	1	-120,0	-15956,4	212236,3	0,0000	Ok
406	1	-160,0	-16650,5	171499,0	0,0000	Ok
398	1	-200,0	-15758,0	139034,5	0,0000	Ok
398	1	-240,0	-15405,9	109695,2	0,0000	Ok
398	1	-280,0	-15054,7	82944,4	0,0000	Ok
398	1	-320,0	-14704,3	58794,9	0,0000	Ok
398	1	-360,0	-14354,7	37143,9	0,0000	Ok
400	1	-400,0	-13863,6	31614,3	0,0000	Ok
400	1	-440,0	-13345,3	47787,5	0,0000	Ok
400	1	-480,0	-12770,8	57210,7	0,0000	Ok
400	1	-520,0	-12197,5	60788,8	0,0000	Ok
400	1	-560,0	-11625,3	60069,7	0,0000	Ok
400	1	-600,0	-11054,1	56375,6	0,0000	Ok
400	1	-640,0	-10484,0	50797,9	0,0000	Ok
400	1	-680,0	-9914,8	44205,3	0,0000	Ok
400	1	-720,0	-9346,5	37263,7	0,0000	Ok
400	1	-760,0	-8779,0	30460,2	0,0000	Ok
400	1	-800,0	-8212,4	24129,5	0,0000	Ok
400	1	-840,0	-7646,5	18481,2	0,0000	Ok
406	1	-840,0	-7950,7	16247,5	0,0000	Ok
415	1	-840,0	-7495,8	15258,0	0,0000	Ok
406	1	-880,0	-7363,0	12329,6	0,0000	Ok
406	1	-920,0	-6776,0	8970,8	0,0000	Ok
406	1	-960,0	-6189,6	6185,8	0,0000	Ok
406	1	-1000,0	-5516,3	3951,6	0,0000	Ok
406	1	-1040,0	-4669,1	2244,6	0,0000	Ok
406	1	-1080,0	-3735,3	1085,7	0,0000	Ok
406	1	-1120,0	-2802,1	397,1	0,0000	Ok
406	1	-1160,0	-1869,2	71,8	0,0000	Ok
406	1	-1200,0	-1869,2	0,0	0,0000	Ok

Plinto n. 442

<b>Cmb.</b>	<b>Palo</b> (cm)	<b>Quota(cm)</b> (daN)	<b>N</b> (daN cm)	<b>M</b> (mm)	<b>Wk</b>	<b>Stato</b>
400	1	0,0	-10211,0	563351,7	0,1076	Ok
400	1	-40,0	-10211,0	466530,4	0,0757	Ok
400	1	-80,0	-10211,0	376321,1	0,0000	Ok
406	1	-120,0	-10185,2	300233,3	0,0000	Ok
398	1	-160,0	-9357,0	240296,6	0,0000	Ok
398	1	-200,0	-9152,1	198347,2	0,0000	Ok
398	1	-240,0	-8947,6	159152,0	0,0000	Ok
398	1	-280,0	-8743,6	123037,4	0,0000	Ok
398	1	-320,0	-8540,1	90119,0	0,0000	Ok
398	1	-360,0	-8337,1	60352,3	0,0000	Ok
400	1	-400,0	-8650,1	47647,6	0,0000	Ok
400	1	-440,0	-8326,8	69362,9	0,0000	Ok
400	1	-480,0	-7968,3	81808,2	0,0000	Ok
400	1	-520,0	-7610,6	86215,8	0,0000	Ok
400	1	-560,0	-7253,6	84733,9	0,0000	Ok
400	1	-600,0	-6897,2	79199,1	0,0000	Ok
400	1	-640,0	-6541,4	71124,1	0,0000	Ok
400	1	-680,0	-6186,3	61710,8	0,0000	Ok
400	1	-720,0	-5831,7	51876,5	0,0000	Ok
400	1	-760,0	-5477,6	42289,5	0,0000	Ok
400	1	-800,0	-5124,1	33406,4	0,0000	Ok
400	1	-840,0	-4771,0	25509,5	0,0000	Ok
400	1	-880,0	-4418,3	18743,1	0,0000	Ok
400	1	-920,0	-4066,0	13144,7	0,0000	Ok
400	1	-960,0	-3714,1	8672,9	0,0000	Ok
406	1	-960,0	-3724,8	8585,5	0,0000	Ok
415	1	-960,0	-3492,7	8182,5	0,0000	Ok
406	1	-1000,0	-3319,7	5505,9	0,0000	Ok
406	1	-1040,0	-2809,8	3144,0	0,0000	Ok
406	1	-1080,0	-2247,9	1531,7	0,0000	Ok
406	1	-1120,0	-1686,3	566,1	0,0000	Ok
406	1	-1160,0	-1124,9	104,5	0,0000	Ok
406	1	-1200,0	-1124,9	0,0	0,0000	Ok

Plinto n. 9

<b>Cmb.</b>	<b>Palo</b> (cm)	<b>Quota(cm)</b> (daN)	<b>N</b> (daN cm)	<b>M</b> (mm)	<b>Wk</b>	<b>Stato</b>
400	1	0,0	-16365,4	409471,0	0,0000	Ok
400	1	-40,0	-16365,4	340221,4	0,0000	Ok
400	1	-80,0	-16365,4	275525,4	0,0000	Ok
400	1	-120,0	-16277,2	216505,0	0,0000	Ok
406	1	-120,0	-16927,3	215930,9	0,0000	Ok
415	1	-120,0	-16573,9	206801,6	0,0000	Ok
406	1	-160,0	-16653,1	171525,4	0,0000	Ok
398	1	-200,0	-15760,6	139049,0	0,0000	Ok
398	1	-240,0	-15408,4	109705,9	0,0000	Ok
398	1	-280,0	-15057,2	82951,8	0,0000	Ok
398	1	-320,0	-14706,7	58799,4	0,0000	Ok
398	1	-360,0	-14357,1	37145,9	0,0000	Ok
400	1	-400,0	-13863,7	31615,6	0,0000	Ok
400	1	-440,0	-13345,5	47790,7	0,0000	Ok
400	1	-480,0	-12771,0	57215,2	0,0000	Ok
400	1	-520,0	-12197,7	60793,9	0,0000	Ok
400	1	-560,0	-11625,4	60075,0	0,0000	Ok
400	1	-600,0	-11054,3	56380,8	0,0000	Ok
400	1	-640,0	-10484,1	50802,6	0,0000	Ok
400	1	-680,0	-9914,9	44209,5	0,0000	Ok
400	1	-720,0	-9346,6	37267,4	0,0000	Ok
400	1	-760,0	-8779,1	30463,2	0,0000	Ok
400	1	-800,0	-8212,5	24131,9	0,0000	Ok
400	1	-840,0	-7646,5	18483,1	0,0000	Ok
406	1	-840,0	-7951,9	16250,0	0,0000	Ok
415	1	-840,0	-7785,9	16274,0	0,0000	Ok
406	1	-880,0	-7364,1	12331,5	0,0000	Ok
406	1	-920,0	-6777,0	8972,2	0,0000	Ok
406	1	-960,0	-6190,5	6186,8	0,0000	Ok

406	1	-1000,0	-5517,2	3952,2	0,0000	Ok
406	1	-1040,0	-4669,8	2245,0	0,0000	Ok
406	1	-1080,0	-3735,9	1085,9	0,0000	Ok
406	1	-1120,0	-2802,5	397,2	0,0000	Ok
406	1	-1160,0	-1869,5	71,8	0,0000	Ok
406	1	-1200,0	-1869,5	0,0	0,0000	Ok

Sezioni maggiormente sollecitate:

Pl.	Cmb.	Palo	Quota (cm)	N (daN)	M (daN cm)	Wk (mm)
137	400	1	0,0	-12315,0	625854,8	0,1257

Valori massimi:

Fessure Wk massima = 0,1 daN/cm<sup>2</sup> < Wk amm. Ok

Combinazioni di tipo: **SLE condizioni quasi permanenti.**

Tensione lim. CLS = 130,5 daN/cm<sup>2</sup>

Fessure: Wk amm. < 0,2 mm

Plinto n. 1

Cmb.	Palo (cm)	Quota (daN)	N (daN cm)	M (daN/cm <sup>2</sup> )	Ten.SLE C (mm)	Wk	Stato
417	1	0,0	-9887,8	491469,7	-61,2	0,0950	Ok
417	1	-40,0	-9887,8	420868,0	-52,1	0,0461	Ok
417	1	-80,0	-9887,8	353018,0	-43,3	0,0000	Ok
417	1	-120,0	-9834,5	289306,1	-35,0	0,0000	Ok
417	1	-160,0	-9675,2	230677,3	-27,4	0,0000	Ok
417	1	-200,0	-9463,3	177636,1	-20,6	0,0000	Ok
417	1	-240,0	-9251,8	130335,1	-14,7	0,0000	Ok
417	1	-280,0	-9040,9	88642,5	-10,3	0,0000	Ok
417	1	-320,0	-8830,5	52222,0	-7,4	0,0000	Ok
417	1	-360,0	-8620,6	20604,5	-5,2	0,0000	Ok
417	1	-400,0	-8376,3	7016,0	-4,1	0,0000	Ok
417	1	-440,0	-8063,2	29621,3	-5,5	0,0000	Ok
417	1	-480,0	-7716,1	44636,8	-6,4	0,0000	Ok
417	1	-520,0	-7369,7	52801,3	-7,0	0,0000	Ok
417	1	-560,0	-7024,0	55717,1	-7,1	0,0000	Ok
417	1	-600,0	-6678,9	54794,6	-6,9	0,0000	Ok
417	1	-640,0	-6334,4	51232,2	-6,5	0,0000	Ok
417	1	-680,0	-5990,5	46013,7	-6,0	0,0000	Ok
417	1	-720,0	-5647,1	39919,0	-5,3	0,0000	Ok
417	1	-760,0	-5304,3	33542,9	-4,7	0,0000	Ok
417	1	-800,0	-4961,9	27317,8	-4,1	0,0000	Ok
417	1	-840,0	-4620,0	21538,7	-3,6	0,0000	Ok
417	1	-880,0	-4278,5	16387,7	-3,1	0,0000	Ok
417	1	-920,0	-3937,3	11957,6	-2,6	0,0000	Ok
417	1	-960,0	-3596,6	8272,5	-2,2	0,0000	Ok
417	1	-1000,0	-3205,4	5305,8	-1,8	0,0000	Ok
417	1	-1040,0	-2713,1	3030,4	-1,4	0,0000	Ok
417	1	-1080,0	-2170,5	1476,6	-1,1	0,0000	Ok
417	1	-1120,0	-1628,2	546,0	-0,8	0,0000	Ok
417	1	-1160,0	-1086,1	100,9	-0,5	0,0000	Ok
417	1	-1200,0	-1086,1	0,0	-0,5	0,0000	Ok

Plinto n. 137

Cmb.	Palo (cm)	Quota (daN)	N (daN cm)	M (daN/cm <sup>2</sup> )	Ten.SLE C (mm)	Wk	Stato
417	1	0,0	-12389,5	560041,5	-69,5	0,1217	Ok
417	1	-40,0	-12389,5	479531,5	-59,1	0,0698	Ok
417	1	-80,0	-12389,5	402168,9	-49,0	0,0193	Ok
417	1	-120,0	-12322,7	329533,4	-39,6	0,0000	Ok
417	1	-160,0	-12123,1	262700,8	-30,9	0,0000	Ok
417	1	-200,0	-11857,5	202244,5	-23,2	0,0000	Ok
417	1	-240,0	-11592,6	148336,3	-16,7	0,0000	Ok
417	1	-280,0	-11328,3	100823,9	-12,0	0,0000	Ok
417	1	-320,0	-11064,7	59320,0	-8,9	0,0000	Ok
417	1	-360,0	-10801,6	23272,0	-6,3	0,0000	Ok
417	1	-400,0	-10495,6	8003,9	-5,1	0,0000	Ok
417	1	-440,0	-10103,2	33856,0	-6,7	0,0000	Ok
417	1	-480,0	-9668,3	50962,2	-7,7	0,0000	Ok

417	1	-520,0	-9234,3	60253,2	-8,4	0,0000	Ok
417	1	-560,0	-8801,1	63561,3	-8,4	0,0000	Ok
417	1	-600,0	-8368,7	62495,8	-8,2	0,0000	Ok
417	1	-640,0	-7937,0	58423,1	-7,7	0,0000	Ok
417	1	-680,0	-7506,1	52464,9	-7,1	0,0000	Ok
417	1	-720,0	-7075,9	45510,1	-6,4	0,0000	Ok
417	1	-760,0	-6646,3	38236,5	-5,7	0,0000	Ok
417	1	-800,0	-6217,3	31136,7	-5,0	0,0000	Ok
417	1	-840,0	-5788,8	24546,8	-4,3	0,0000	Ok
417	1	-880,0	-5360,9	18674,1	-3,7	0,0000	Ok
417	1	-920,0	-4933,5	13624,0	-3,2	0,0000	Ok
417	1	-960,0	-4506,5	9423,7	-2,7	0,0000	Ok
417	1	-1000,0	-4016,4	6043,0	-2,2	0,0000	Ok
417	1	-1040,0	-3399,5	3450,4	-1,8	0,0000	Ok
417	1	-1080,0	-2719,6	1680,6	-1,3	0,0000	Ok
417	1	-1120,0	-2040,1	621,0	-1,0	0,0000	Ok
417	1	-1160,0	-1360,9	114,6	-0,6	0,0000	Ok
417	1	-1200,0	-1360,9	0,0	-0,6	0,0000	Ok

Plinto n. 145

<b>Cmb.</b>	<b>Palo</b> (cm)	<b>Quota</b> (daN)	<b>N</b> (daN cm)	<b>M</b> (daN/cm <sup>q</sup> )	<b>Ten.SLE C</b> (mm)	<b>Wk</b>	<b>Stato</b>
417	1	0,0	-20396,4	147544,7	-19,0	0,0000	Ok
417	1	-40,0	-20396,4	126094,3	-17,5	0,0000	Ok
417	1	-80,0	-20396,4	105535,1	-16,1	0,0000	Ok
417	1	-120,0	-20286,6	86281,1	-14,8	0,0000	Ok
417	1	-160,0	-19957,9	68609,6	-13,4	0,0000	Ok
417	1	-200,0	-19520,7	52665,7	-12,1	0,0000	Ok
417	1	-240,0	-19084,6	38490,9	-11,0	0,0000	Ok
417	1	-280,0	-18649,5	26049,1	-9,9	0,0000	Ok
417	1	-320,0	-18215,5	15270,9	-9,0	0,0000	Ok
417	1	-360,0	-17782,4	6253,6	-8,2	0,0000	Ok
417	1	-400,0	-17278,6	3881,3	-7,8	0,0000	Ok
417	1	-440,0	-16632,7	9782,2	-7,9	0,0000	Ok
417	1	-480,0	-15916,7	14061,7	-7,9	0,0000	Ok
417	1	-520,0	-15202,1	16368,1	-8,0	0,0000	Ok
417	1	-560,0	-14489,0	17128,8	-7,7	0,0000	Ok
417	1	-600,0	-13777,1	16756,2	-7,4	0,0000	Ok
417	1	-640,0	-13066,5	15606,7	-7,0	0,0000	Ok
417	1	-680,0	-12357,1	13974,2	-6,5	0,0000	Ok
417	1	-720,0	-11648,8	12091,6	-6,1	0,0000	Ok
417	1	-760,0	-10941,6	10136,2	-5,6	0,0000	Ok
417	1	-800,0	-10235,3	8236,6	-5,2	0,0000	Ok
417	1	-840,0	-9530,0	6479,8	-4,7	0,0000	Ok
417	1	-880,0	-8825,6	4919,1	-4,3	0,0000	Ok
417	1	-920,0	-8121,9	3580,8	-3,9	0,0000	Ok
417	1	-960,0	-7419,0	2470,9	-3,5	0,0000	Ok
417	1	-1000,0	-6612,1	1580,1	-3,1	0,0000	Ok
417	1	-1040,0	-5596,6	899,1	-2,6	0,0000	Ok
417	1	-1080,0	-4477,3	436,2	-2,0	0,0000	Ok
417	1	-1120,0	-3358,6	160,4	-1,5	0,0000	Ok
417	1	-1160,0	-2240,5	29,5	-1,0	0,0000	Ok
417	1	-1200,0	-2240,5	0,0	-1,0	0,0000	Ok

Plinto n. 153

<b>Cmb.</b>	<b>Palo</b> (cm)	<b>Quota</b> (daN)	<b>N</b> (daN cm)	<b>M</b> (daN/cm <sup>q</sup> )	<b>Ten.SLE C</b> (mm)	<b>Wk</b>	<b>Stato</b>
417	1	0,0	-13573,8	535073,3	-66,0	0,0973	Ok
417	1	-40,0	-13573,8	455978,9	-55,7	0,0474	Ok
417	1	-80,0	-13573,8	380362,1	-45,9	0,0000	Ok
417	1	-120,0	-13500,7	309725,4	-36,7	0,0000	Ok
417	1	-160,0	-13281,9	245052,2	-28,3	0,0000	Ok
417	1	-200,0	-12991,0	186830,7	-21,1	0,0000	Ok
417	1	-240,0	-12700,7	135162,6	-15,5	0,0000	Ok
417	1	-280,0	-12411,2	89841,7	-11,6	0,0000	Ok
417	1	-320,0	-12122,3	50443,8	-8,7	0,0000	Ok
417	1	-360,0	-11834,1	16395,0	-6,3	0,0000	Ok
417	1	-400,0	-11498,8	13009,5	-5,9	0,0000	Ok
417	1	-440,0	-11069,0	37152,9	-7,4	0,0000	Ok

417	1	-480,0	-10592,5	52856,8	-8,2	0,0000	Ok
417	1	-520,0	-10117,0	61064,1	-8,8	0,0000	Ok
417	1	-560,0	-9642,4	63570,1	-8,8	0,0000	Ok
417	1	-600,0	-9168,6	61943,4	-8,5	0,0000	Ok
417	1	-640,0	-8695,7	57509,1	-8,0	0,0000	Ok
417	1	-680,0	-8223,6	51349,1	-7,3	0,0000	Ok
417	1	-720,0	-7752,2	44316,2	-6,6	0,0000	Ok
417	1	-760,0	-7281,6	37056,1	-5,9	0,0000	Ok
417	1	-800,0	-6811,6	30034,4	-5,2	0,0000	Ok
417	1	-840,0	-6342,2	23564,5	-4,5	0,0000	Ok
417	1	-880,0	-5873,4	17835,9	-3,9	0,0000	Ok
417	1	-920,0	-5405,1	12939,7	-3,3	0,0000	Ok
417	1	-960,0	-4937,3	8892,8	-2,8	0,0000	Ok
417	1	-1000,0	-4400,3	5656,9	-2,4	0,0000	Ok
417	1	-1040,0	-3724,5	3194,5	-1,9	0,0000	Ok
417	1	-1080,0	-2979,6	1532,5	-1,4	0,0000	Ok
417	1	-1120,0	-2235,2	553,3	-1,0	0,0000	Ok
417	1	-1160,0	-1491,0	97,1	-0,7	0,0000	Ok
417	1	-1200,0	-1491,0	0,0	-0,7	0,0000	Ok

Plinto n. 154

<b>Cmb.</b>	<b>Palo</b> (cm)	<b>Quota</b> (daN)	<b>N</b> (daN cm)	<b>M</b> (daN/cmq)	<b>Ten.SLE C</b> (mm)	<b>Wk</b>	<b>Stato</b>
417	1	0,0	-13575,7	534810,7	-65,9	0,0971	Ok
417	1	-40,0	-13575,7	455754,4	-55,7	0,0473	Ok
417	1	-80,0	-13575,7	380174,2	-45,8	0,0000	Ok
417	1	-120,0	-13502,6	309571,8	-36,6	0,0000	Ok
417	1	-160,0	-13283,9	244930,1	-28,3	0,0000	Ok
417	1	-200,0	-12992,9	186737,1	-21,1	0,0000	Ok
417	1	-240,0	-12702,6	135094,2	-15,5	0,0000	Ok
417	1	-280,0	-12413,0	89795,6	-11,6	0,0000	Ok
417	1	-320,0	-12124,1	50417,1	-8,7	0,0000	Ok
417	1	-360,0	-11835,9	16385,1	-6,3	0,0000	Ok
417	1	-400,0	-11500,5	13004,7	-5,9	0,0000	Ok
417	1	-440,0	-11070,6	37136,1	-7,4	0,0000	Ok
417	1	-480,0	-10594,1	52832,2	-8,2	0,0000	Ok
417	1	-520,0	-10118,5	61035,1	-8,8	0,0000	Ok
417	1	-560,0	-9643,8	63539,7	-8,8	0,0000	Ok
417	1	-600,0	-9170,0	61913,7	-8,5	0,0000	Ok
417	1	-640,0	-8697,0	57481,4	-7,9	0,0000	Ok
417	1	-680,0	-8224,8	51324,3	-7,3	0,0000	Ok
417	1	-720,0	-7753,4	44294,7	-6,6	0,0000	Ok
417	1	-760,0	-7282,7	37038,1	-5,9	0,0000	Ok
417	1	-800,0	-6812,6	30019,8	-5,2	0,0000	Ok
417	1	-840,0	-6343,1	23553,0	-4,5	0,0000	Ok
417	1	-880,0	-5874,2	17827,1	-3,9	0,0000	Ok
417	1	-920,0	-5405,9	12933,3	-3,3	0,0000	Ok
417	1	-960,0	-4938,0	8888,4	-2,8	0,0000	Ok
417	1	-1000,0	-4401,0	5654,1	-2,4	0,0000	Ok
417	1	-1040,0	-3725,0	3192,9	-1,9	0,0000	Ok
417	1	-1080,0	-2980,1	1531,7	-1,4	0,0000	Ok
417	1	-1120,0	-2235,5	553,0	-1,0	0,0000	Ok
417	1	-1160,0	-1491,3	97,0	-0,7	0,0000	Ok
417	1	-1200,0	-1491,3	0,0	-0,7	0,0000	Ok

Plinto n. 162

<b>Cmb.</b>	<b>Palo</b> (cm)	<b>Quota</b> (daN)	<b>N</b> (daN cm)	<b>M</b> (daN/cmq)	<b>Ten.SLE C</b> (mm)	<b>Wk</b>	<b>Stato</b>
417	1	0,0	-20393,2	147675,3	-19,0	0,0000	Ok
417	1	-40,0	-20393,2	126205,2	-17,5	0,0000	Ok
417	1	-80,0	-20393,2	105627,2	-16,1	0,0000	Ok
417	1	-120,0	-20283,4	86355,7	-14,8	0,0000	Ok
417	1	-160,0	-19954,8	68668,3	-13,4	0,0000	Ok
417	1	-200,0	-19517,7	52710,1	-12,1	0,0000	Ok
417	1	-240,0	-19081,6	38522,6	-11,0	0,0000	Ok
417	1	-280,0	-18646,6	26069,7	-9,9	0,0000	Ok
417	1	-320,0	-18212,6	15281,8	-9,0	0,0000	Ok
417	1	-360,0	-17779,7	6256,2	-8,2	0,0000	Ok
417	1	-400,0	-17275,9	3884,1	-7,8	0,0000	Ok

417	1	-440,0	-16630,1	9791,8	-7,9	0,0000	Ok
417	1	-480,0	-15914,2	14075,2	-7,9	0,0000	Ok
417	1	-520,0	-15199,8	16383,5	-8,0	0,0000	Ok
417	1	-560,0	-14486,7	17144,8	-7,7	0,0000	Ok
417	1	-600,0	-13775,0	16771,7	-7,4	0,0000	Ok
417	1	-640,0	-13064,5	15621,0	-7,0	0,0000	Ok
417	1	-680,0	-12355,2	13986,9	-6,5	0,0000	Ok
417	1	-720,0	-11647,0	12102,5	-6,1	0,0000	Ok
417	1	-760,0	-10939,9	10145,3	-5,6	0,0000	Ok
417	1	-800,0	-10233,7	8244,0	-5,2	0,0000	Ok
417	1	-840,0	-9528,5	6485,6	-4,7	0,0000	Ok
417	1	-880,0	-8824,2	4923,5	-4,3	0,0000	Ok
417	1	-920,0	-8120,6	3584,0	-3,9	0,0000	Ok
417	1	-960,0	-7417,8	2473,0	-3,5	0,0000	Ok
417	1	-1000,0	-6611,0	1581,4	-3,1	0,0000	Ok
417	1	-1040,0	-5595,7	899,8	-2,6	0,0000	Ok
417	1	-1080,0	-4476,6	436,5	-2,0	0,0000	Ok
417	1	-1120,0	-3358,1	160,6	-1,5	0,0000	Ok
417	1	-1160,0	-2240,1	29,5	-1,0	0,0000	Ok
417	1	-1200,0	-2240,1	0,0	-1,0	0,0000	Ok

Plinto n. 17

<b>Cmb.</b>	<b>Palo</b> (cm)	<b>Quota</b> (daN)	<b>N</b> (daN cm)	<b>M</b> (daN/cmq)	<b>Ten.SLE C</b> (mm)	<b>Wk</b>	<b>Stato</b>
417	1	0,0	-10799,3	492886,5	-61,2	0,0894	Ok
417	1	-40,0	-10799,3	420108,4	-51,8	0,0400	Ok
417	1	-80,0	-10799,3	350516,9	-42,7	0,0000	Ok
417	1	-120,0	-10741,1	285496,4	-34,3	0,0000	Ok
417	1	-160,0	-10567,1	225954,2	-26,5	0,0000	Ok
417	1	-200,0	-10335,6	172342,3	-19,7	0,0000	Ok
417	1	-240,0	-10104,7	124756,9	-14,1	0,0000	Ok
417	1	-280,0	-9874,3	83011,2	-10,1	0,0000	Ok
417	1	-320,0	-9644,5	46719,3	-7,4	0,0000	Ok
417	1	-360,0	-9415,2	15380,1	-5,2	0,0000	Ok
417	1	-400,0	-9148,5	11855,8	-4,8	0,0000	Ok
417	1	-440,0	-8806,5	34066,2	-6,2	0,0000	Ok
417	1	-480,0	-8427,4	48546,4	-7,0	0,0000	Ok
417	1	-520,0	-8049,1	56127,2	-7,6	0,0000	Ok
417	1	-560,0	-7671,5	58457,4	-7,6	0,0000	Ok
417	1	-600,0	-7294,6	56980,0	-7,3	0,0000	Ok
417	1	-640,0	-6918,3	52914,3	-6,9	0,0000	Ok
417	1	-680,0	-6542,7	47256,5	-6,3	0,0000	Ok
417	1	-720,0	-6167,7	40791,9	-5,6	0,0000	Ok
417	1	-760,0	-5793,2	34115,5	-5,0	0,0000	Ok
417	1	-800,0	-5419,3	27656,0	-4,4	0,0000	Ok
417	1	-840,0	-5045,8	21702,5	-3,8	0,0000	Ok
417	1	-880,0	-4672,9	16429,8	-3,3	0,0000	Ok
417	1	-920,0	-4300,3	11922,3	-2,8	0,0000	Ok
417	1	-960,0	-3928,1	8195,7	-2,3	0,0000	Ok
417	1	-1000,0	-3500,9	5215,3	-1,9	0,0000	Ok
417	1	-1040,0	-2963,2	2946,5	-1,5	0,0000	Ok
417	1	-1080,0	-2370,6	1414,4	-1,2	0,0000	Ok
417	1	-1120,0	-1778,3	511,2	-0,8	0,0000	Ok
417	1	-1160,0	-1186,3	89,9	-0,5	0,0000	Ok
417	1	-1200,0	-1186,3	0,0	-0,5	0,0000	Ok

Plinto n. 170

<b>Cmb.</b>	<b>Palo</b> (cm)	<b>Quota</b> (daN)	<b>N</b> (daN cm)	<b>M</b> (daN/cmq)	<b>Ten.SLE C</b> (mm)	<b>Wk</b>	<b>Stato</b>
417	1	0,0	-12391,6	559772,2	-69,4	0,1215	Ok
417	1	-40,0	-12391,6	479301,3	-59,0	0,0696	Ok
417	1	-80,0	-12391,6	401976,2	-49,0	0,0192	Ok
417	1	-120,0	-12324,8	329375,9	-39,6	0,0000	Ok
417	1	-160,0	-12125,1	262575,6	-30,9	0,0000	Ok
417	1	-200,0	-11859,5	202148,4	-23,2	0,0000	Ok
417	1	-240,0	-11594,6	148266,2	-16,7	0,0000	Ok
417	1	-280,0	-11330,3	100776,6	-12,0	0,0000	Ok
417	1	-320,0	-11066,6	59292,6	-8,9	0,0000	Ok
417	1	-360,0	-10803,5	23261,9	-6,3	0,0000	Ok

417	1	-400,0	-10497,4	7999,1	-5,1	0,0000	Ok
417	1	-440,0	-10104,9	33838,8	-6,7	0,0000	Ok
417	1	-480,0	-9670,0	50937,0	-7,7	0,0000	Ok
417	1	-520,0	-9235,8	60223,6	-8,4	0,0000	Ok
417	1	-560,0	-8802,6	63530,2	-8,4	0,0000	Ok
417	1	-600,0	-8370,1	62465,4	-8,2	0,0000	Ok
417	1	-640,0	-7938,4	58394,7	-7,7	0,0000	Ok
417	1	-680,0	-7507,4	52439,5	-7,1	0,0000	Ok
417	1	-720,0	-7077,1	45488,1	-6,4	0,0000	Ok
417	1	-760,0	-6647,4	38218,0	-5,7	0,0000	Ok
417	1	-800,0	-6218,3	31121,7	-5,0	0,0000	Ok
417	1	-840,0	-5789,8	24534,9	-4,3	0,0000	Ok
417	1	-880,0	-5361,8	18665,1	-3,7	0,0000	Ok
417	1	-920,0	-4934,4	13617,4	-3,2	0,0000	Ok
417	1	-960,0	-4507,3	9419,2	-2,7	0,0000	Ok
417	1	-1000,0	-4017,1	6040,1	-2,2	0,0000	Ok
417	1	-1040,0	-3400,1	3448,7	-1,8	0,0000	Ok
417	1	-1080,0	-2720,1	1679,8	-1,3	0,0000	Ok
417	1	-1120,0	-2040,5	620,7	-1,0	0,0000	Ok
417	1	-1160,0	-1361,2	114,5	-0,6	0,0000	Ok
417	1	-1200,0	-1361,2	0,0	-0,6	0,0000	Ok

Plinto n. 18

<b>Cmb.</b>	<b>Palo</b> (cm)	<b>Quota</b> (daN)	<b>N</b> (daN cm)	<b>M</b> (daN/cmq)	<b>Ten.SLE C</b> (mm)	<b>Wk</b>	<b>Stato</b>
417	1	0,0	-10802,2	492636,1	-61,1	0,0892	Ok
417	1	-40,0	-10802,2	419894,2	-51,7	0,0399	Ok
417	1	-80,0	-10802,2	350337,6	-42,7	0,0000	Ok
417	1	-120,0	-10744,0	285349,7	-34,3	0,0000	Ok
417	1	-160,0	-10569,9	225837,5	-26,5	0,0000	Ok
417	1	-200,0	-10338,4	172252,7	-19,7	0,0000	Ok
417	1	-240,0	-10107,4	124691,4	-14,1	0,0000	Ok
417	1	-280,0	-9877,0	82966,9	-10,1	0,0000	Ok
417	1	-320,0	-9647,1	46693,5	-7,4	0,0000	Ok
417	1	-360,0	-9417,8	15370,4	-5,2	0,0000	Ok
417	1	-400,0	-9150,9	11851,5	-4,8	0,0000	Ok
417	1	-440,0	-8808,8	34050,5	-6,2	0,0000	Ok
417	1	-480,0	-8429,6	48523,1	-7,0	0,0000	Ok
417	1	-520,0	-8051,2	56099,8	-7,6	0,0000	Ok
417	1	-560,0	-7673,5	58428,7	-7,6	0,0000	Ok
417	1	-600,0	-7296,5	56951,8	-7,3	0,0000	Ok
417	1	-640,0	-6920,2	52888,0	-6,9	0,0000	Ok
417	1	-680,0	-6544,4	47232,9	-6,3	0,0000	Ok
417	1	-720,0	-6169,3	40771,5	-5,6	0,0000	Ok
417	1	-760,0	-5794,8	34098,3	-5,0	0,0000	Ok
417	1	-800,0	-5420,7	27642,0	-4,4	0,0000	Ok
417	1	-840,0	-5047,2	21691,5	-3,8	0,0000	Ok
417	1	-880,0	-4674,1	16421,5	-3,3	0,0000	Ok
417	1	-920,0	-4301,5	11916,3	-2,8	0,0000	Ok
417	1	-960,0	-3929,2	8191,5	-2,3	0,0000	Ok
417	1	-1000,0	-3501,8	5212,6	-1,9	0,0000	Ok
417	1	-1040,0	-2964,0	2945,0	-1,5	0,0000	Ok
417	1	-1080,0	-2371,2	1413,7	-1,2	0,0000	Ok
417	1	-1120,0	-1778,8	510,9	-0,8	0,0000	Ok
417	1	-1160,0	-1186,6	89,9	-0,5	0,0000	Ok
417	1	-1200,0	-1186,6	0,0	-0,5	0,0000	Ok

Plinto n. 26

<b>Cmb.</b>	<b>Palo</b> (cm)	<b>Quota</b> (daN)	<b>N</b> (daN cm)	<b>M</b> (daN/cmq)	<b>Ten.SLE C</b> (mm)	<b>Wk</b>	<b>Stato</b>
417	1	0,0	-16407,8	360710,9	-42,5	0,0000	Ok
417	1	-40,0	-16407,8	308142,9	-35,7	0,0000	Ok
417	1	-80,0	-16407,8	257760,5	-29,3	0,0000	Ok
417	1	-120,0	-16319,4	210578,4	-23,8	0,0000	Ok
417	1	-160,0	-16055,0	167274,6	-19,2	0,0000	Ok
417	1	-200,0	-15703,3	128198,8	-15,7	0,0000	Ok
417	1	-240,0	-15352,5	93442,7	-13,1	0,0000	Ok
417	1	-280,0	-15002,5	62892,8	-10,8	0,0000	Ok
417	1	-320,0	-14653,3	36298,5	-8,9	0,0000	Ok



417	1	-360,0	-14305,0	13409,6	-7,2	0,0000	Ok
417	1	-400,0	-13899,7	7450,7	-6,6	0,0000	Ok
417	1	-440,0	-13380,1	23518,1	-7,4	0,0000	Ok
417	1	-480,0	-12804,1	34262,0	-7,9	0,0000	Ok
417	1	-520,0	-12229,3	39999,1	-8,3	0,0000	Ok
417	1	-560,0	-11655,6	41899,4	-8,2	0,0000	Ok
417	1	-600,0	-11082,9	41003,4	-7,9	0,0000	Ok
417	1	-640,0	-10511,3	38195,3	-7,4	0,0000	Ok
417	1	-680,0	-9940,6	34199,8	-6,9	0,0000	Ok
417	1	-720,0	-9370,8	29590,0	-6,3	0,0000	Ok
417	1	-760,0	-8801,9	24801,3	-5,7	0,0000	Ok
417	1	-800,0	-8233,7	20149,1	-5,1	0,0000	Ok
417	1	-840,0	-7666,4	15847,1	-4,6	0,0000	Ok
417	1	-880,0	-7099,7	12025,7	-4,0	0,0000	Ok
417	1	-920,0	-6533,6	8749,7	-3,5	0,0000	Ok
417	1	-960,0	-5968,2	6033,4	-3,1	0,0000	Ok
417	1	-1000,0	-5319,0	3854,2	-2,7	0,0000	Ok
417	1	-1040,0	-4502,1	2189,4	-2,2	0,0000	Ok
417	1	-1080,0	-3601,7	1059,0	-1,7	0,0000	Ok
417	1	-1120,0	-2701,8	387,4	-1,2	0,0000	Ok
417	1	-1160,0	-1802,3	70,0	-0,8	0,0000	Ok
417	1	-1200,0	-1802,3	0,0	-0,8	0,0000	Ok

Plinto n. 273

<b>Cmb.</b>	<b>Palo</b> (cm)	<b>Quota</b> (daN)	<b>N</b> (daN cm)	<b>M</b> (daN/cm <sup>2</sup> )	<b>Ten.SLE C</b> (mm)	<b>Wk</b>	<b>Stato</b>
417	1	0,0	-12389,9	559977,7	-69,4	0,1217	Ok
417	1	-40,0	-12389,9	479476,9	-59,1	0,0697	Ok
417	1	-80,0	-12389,9	402123,1	-49,0	0,0193	Ok
417	1	-120,0	-12323,2	329495,9	-39,6	0,0000	Ok
417	1	-160,0	-12123,5	262671,0	-30,9	0,0000	Ok
417	1	-200,0	-11857,9	202221,5	-23,2	0,0000	Ok
417	1	-240,0	-11593,0	148319,5	-16,7	0,0000	Ok
417	1	-280,0	-11328,7	100812,4	-12,0	0,0000	Ok
417	1	-320,0	-11065,1	59313,3	-8,9	0,0000	Ok
417	1	-360,0	-10802,0	23269,5	-6,3	0,0000	Ok
417	1	-400,0	-10495,9	8003,0	-5,1	0,0000	Ok
417	1	-440,0	-10103,6	33852,1	-6,7	0,0000	Ok
417	1	-480,0	-9668,6	50956,4	-7,7	0,0000	Ok
417	1	-520,0	-9234,6	60246,3	-8,4	0,0000	Ok
417	1	-560,0	-8801,4	63554,0	-8,4	0,0000	Ok
417	1	-600,0	-8369,0	62488,7	-8,2	0,0000	Ok
417	1	-640,0	-7937,3	58416,5	-7,7	0,0000	Ok
417	1	-680,0	-7506,4	52458,9	-7,1	0,0000	Ok
417	1	-720,0	-7076,1	45504,9	-6,4	0,0000	Ok
417	1	-760,0	-6646,5	38232,1	-5,7	0,0000	Ok
417	1	-800,0	-6217,5	31133,2	-5,0	0,0000	Ok
417	1	-840,0	-5789,0	24544,0	-4,3	0,0000	Ok
417	1	-880,0	-5361,1	18671,9	-3,7	0,0000	Ok
417	1	-920,0	-4933,7	13622,4	-3,2	0,0000	Ok
417	1	-960,0	-4506,7	9422,6	-2,7	0,0000	Ok
417	1	-1000,0	-4016,5	6042,3	-2,2	0,0000	Ok
417	1	-1040,0	-3399,7	3450,0	-1,8	0,0000	Ok
417	1	-1080,0	-2719,7	1680,4	-1,3	0,0000	Ok
417	1	-1120,0	-2040,2	621,0	-1,0	0,0000	Ok
417	1	-1160,0	-1361,0	114,6	-0,6	0,0000	Ok
417	1	-1200,0	-1361,0	0,0	-0,6	0,0000	Ok

Plinto n. 281

<b>Cmb.</b>	<b>Palo</b> (cm)	<b>Quota</b> (daN)	<b>N</b> (daN cm)	<b>M</b> (daN/cm <sup>2</sup> )	<b>Ten.SLE C</b> (mm)	<b>Wk</b>	<b>Stato</b>
417	1	0,0	-20395,7	147633,9	-19,0	0,0000	Ok
417	1	-40,0	-20395,7	126169,8	-17,5	0,0000	Ok
417	1	-80,0	-20395,7	105597,7	-16,1	0,0000	Ok
417	1	-120,0	-20285,9	86331,5	-14,8	0,0000	Ok
417	1	-160,0	-19957,2	68649,1	-13,4	0,0000	Ok
417	1	-200,0	-19520,0	52695,4	-12,1	0,0000	Ok
417	1	-240,0	-19083,9	38511,9	-11,0	0,0000	Ok
417	1	-280,0	-18648,9	26062,6	-9,9	0,0000	Ok

417	1	-320,0	-18214,9	15277,8	-9,0	0,0000	Ok
417	1	-360,0	-17781,8	6254,9	-8,2	0,0000	Ok
417	1	-400,0	-17278,0	3883,6	-7,8	0,0000	Ok
417	1	-440,0	-16632,1	9789,2	-7,9	0,0000	Ok
417	1	-480,0	-15916,1	14071,3	-7,9	0,0000	Ok
417	1	-520,0	-15201,6	16379,0	-8,0	0,0000	Ok
417	1	-560,0	-14488,5	17140,0	-7,7	0,0000	Ok
417	1	-600,0	-13776,6	16767,0	-7,4	0,0000	Ok
417	1	-640,0	-13066,1	15616,6	-7,0	0,0000	Ok
417	1	-680,0	-12356,7	13983,0	-6,5	0,0000	Ok
417	1	-720,0	-11648,4	12099,1	-6,1	0,0000	Ok
417	1	-760,0	-10941,2	10142,5	-5,6	0,0000	Ok
417	1	-800,0	-10235,0	8241,7	-5,2	0,0000	Ok
417	1	-840,0	-9529,7	6483,8	-4,7	0,0000	Ok
417	1	-880,0	-8825,3	4922,1	-4,3	0,0000	Ok
417	1	-920,0	-8121,6	3583,0	-3,9	0,0000	Ok
417	1	-960,0	-7418,7	2472,3	-3,5	0,0000	Ok
417	1	-1000,0	-6611,8	1581,0	-3,1	0,0000	Ok
417	1	-1040,0	-5596,4	899,6	-2,6	0,0000	Ok
417	1	-1080,0	-4477,1	436,4	-2,0	0,0000	Ok
417	1	-1120,0	-3358,5	160,5	-1,5	0,0000	Ok
417	1	-1160,0	-2240,4	29,5	-1,0	0,0000	Ok
417	1	-1200,0	-2240,4	0,0	-1,0	0,0000	Ok

Plinto n. 289

<b>Cmb.</b>	<b>Palo</b> (cm)	<b>Quota</b> (daN)	<b>N</b> (daN cm)	<b>M</b> (daN/cmq)	<b>Ten.SLE C</b> (mm)	<b>Wk</b>	<b>Stato</b>
417	1	0,0	-13574,1	535012,2	-66,0	0,0973	Ok
417	1	-40,0	-13574,1	455926,6	-55,7	0,0474	Ok
417	1	-80,0	-13574,1	380318,2	-45,9	0,0000	Ok
417	1	-120,0	-13501,0	309689,4	-36,7	0,0000	Ok
417	1	-160,0	-13282,3	245023,5	-28,3	0,0000	Ok
417	1	-200,0	-12991,3	186808,6	-21,1	0,0000	Ok
417	1	-240,0	-12701,1	135146,3	-15,5	0,0000	Ok
417	1	-280,0	-12411,6	89830,7	-11,6	0,0000	Ok
417	1	-320,0	-12122,7	50437,2	-8,7	0,0000	Ok
417	1	-360,0	-11834,5	16392,4	-6,3	0,0000	Ok
417	1	-400,0	-11499,2	13008,6	-5,9	0,0000	Ok
417	1	-440,0	-11069,3	37149,2	-7,4	0,0000	Ok
417	1	-480,0	-10592,8	52851,3	-8,2	0,0000	Ok
417	1	-520,0	-10117,3	61057,5	-8,8	0,0000	Ok
417	1	-560,0	-9642,6	63563,1	-8,8	0,0000	Ok
417	1	-600,0	-9168,9	61936,6	-8,5	0,0000	Ok
417	1	-640,0	-8696,0	57502,7	-7,9	0,0000	Ok
417	1	-680,0	-8223,9	51343,4	-7,3	0,0000	Ok
417	1	-720,0	-7752,5	44311,2	-6,6	0,0000	Ok
417	1	-760,0	-7281,8	37051,9	-5,9	0,0000	Ok
417	1	-800,0	-6811,8	30031,0	-5,2	0,0000	Ok
417	1	-840,0	-6342,4	23561,9	-4,5	0,0000	Ok
417	1	-880,0	-5873,6	17833,8	-3,9	0,0000	Ok
417	1	-920,0	-5405,3	12938,2	-3,3	0,0000	Ok
417	1	-960,0	-4937,5	8891,7	-2,8	0,0000	Ok
417	1	-1000,0	-4400,4	5656,3	-2,4	0,0000	Ok
417	1	-1040,0	-3724,6	3194,2	-1,9	0,0000	Ok
417	1	-1080,0	-2979,7	1532,3	-1,4	0,0000	Ok
417	1	-1120,0	-2235,2	553,2	-1,0	0,0000	Ok
417	1	-1160,0	-1491,1	97,0	-0,7	0,0000	Ok
417	1	-1200,0	-1491,1	0,0	-0,7	0,0000	Ok

Plinto n. 290

<b>Cmb.</b>	<b>Palo</b> (cm)	<b>Quota</b> (daN)	<b>N</b> (daN cm)	<b>M</b> (daN/cmq)	<b>Ten.SLE C</b> (mm)	<b>Wk</b>	<b>Stato</b>
417	1	0,0	-13575,4	534872,3	-65,9	0,0972	Ok
417	1	-40,0	-13575,4	455807,2	-55,7	0,0473	Ok
417	1	-80,0	-13575,4	380218,4	-45,8	0,0000	Ok
417	1	-120,0	-13502,2	309608,0	-36,6	0,0000	Ok
417	1	-160,0	-13283,5	244959,0	-28,3	0,0000	Ok
417	1	-200,0	-12992,5	186759,3	-21,1	0,0000	Ok
417	1	-240,0	-12702,2	135110,5	-15,5	0,0000	Ok

417	1	-280,0	-12412,7	89806,7	-11,6	0,0000	Ok
417	1	-320,0	-12123,8	50423,6	-8,7	0,0000	Ok
417	1	-360,0	-11835,5	16387,7	-6,3	0,0000	Ok
417	1	-400,0	-11500,2	13005,7	-5,9	0,0000	Ok
417	1	-440,0	-11070,3	37139,9	-7,4	0,0000	Ok
417	1	-480,0	-10593,8	52837,8	-8,2	0,0000	Ok
417	1	-520,0	-10118,2	61041,8	-8,8	0,0000	Ok
417	1	-560,0	-9643,5	63546,7	-8,8	0,0000	Ok
417	1	-600,0	-9169,7	61920,6	-8,5	0,0000	Ok
417	1	-640,0	-8696,7	57487,8	-7,9	0,0000	Ok
417	1	-680,0	-8224,6	51330,0	-7,3	0,0000	Ok
417	1	-720,0	-7753,2	44299,7	-6,6	0,0000	Ok
417	1	-760,0	-7282,4	37042,3	-5,9	0,0000	Ok
417	1	-800,0	-6812,4	30023,2	-5,2	0,0000	Ok
417	1	-840,0	-6342,9	23555,7	-4,5	0,0000	Ok
417	1	-880,0	-5874,1	17829,1	-3,9	0,0000	Ok
417	1	-920,0	-5405,7	12934,8	-3,3	0,0000	Ok
417	1	-960,0	-4937,9	8889,4	-2,8	0,0000	Ok
417	1	-1000,0	-4400,8	5654,8	-2,4	0,0000	Ok
417	1	-1040,0	-3724,9	3193,3	-1,9	0,0000	Ok
417	1	-1080,0	-2980,0	1531,9	-1,4	0,0000	Ok
417	1	-1120,0	-2235,4	553,0	-1,0	0,0000	Ok
417	1	-1160,0	-1491,2	97,0	-0,7	0,0000	Ok
417	1	-1200,0	-1491,2	0,0	-0,7	0,0000	Ok

Plinto n. 298

<b>Cmb.</b>	<b>Palo</b> (cm)	<b>Quota</b> (daN)	<b>N</b> (daN cm)	<b>M</b> (daN/cmq)	<b>Ten.SLE C</b> (mm)	<b>Wk</b>	<b>Stato</b>
417	1	0,0	-20393,9	147588,0	-19,0	0,0000	Ok
417	1	-40,0	-20393,9	126131,3	-17,5	0,0000	Ok
417	1	-80,0	-20393,9	105566,0	-16,1	0,0000	Ok
417	1	-120,0	-20284,1	86306,3	-14,8	0,0000	Ok
417	1	-160,0	-19955,4	68629,6	-13,4	0,0000	Ok
417	1	-200,0	-19518,3	52681,0	-12,1	0,0000	Ok
417	1	-240,0	-19082,2	38502,0	-11,0	0,0000	Ok
417	1	-280,0	-18647,2	26056,5	-9,9	0,0000	Ok
417	1	-320,0	-18213,2	15275,1	-9,0	0,0000	Ok
417	1	-360,0	-17780,2	6254,9	-8,2	0,0000	Ok
417	1	-400,0	-17276,5	3881,8	-7,8	0,0000	Ok
417	1	-440,0	-16630,6	9785,0	-7,9	0,0000	Ok
417	1	-480,0	-15914,7	14065,8	-7,9	0,0000	Ok
417	1	-520,0	-15200,3	16372,9	-8,0	0,0000	Ok
417	1	-560,0	-14487,2	17133,9	-7,7	0,0000	Ok
417	1	-600,0	-13775,4	16761,2	-7,4	0,0000	Ok
417	1	-640,0	-13064,9	15611,3	-7,0	0,0000	Ok
417	1	-680,0	-12355,6	13978,3	-6,5	0,0000	Ok
417	1	-720,0	-11647,4	12095,1	-6,1	0,0000	Ok
417	1	-760,0	-10940,2	10139,2	-5,6	0,0000	Ok
417	1	-800,0	-10234,1	8239,0	-5,2	0,0000	Ok
417	1	-840,0	-9528,8	6481,7	-4,7	0,0000	Ok
417	1	-880,0	-8824,5	4920,5	-4,3	0,0000	Ok
417	1	-920,0	-8120,9	3581,9	-3,9	0,0000	Ok
417	1	-960,0	-7418,1	2471,6	-3,5	0,0000	Ok
417	1	-1000,0	-6611,2	1580,5	-3,1	0,0000	Ok
417	1	-1040,0	-5595,9	899,3	-2,6	0,0000	Ok
417	1	-1080,0	-4476,7	436,3	-2,0	0,0000	Ok
417	1	-1120,0	-3358,2	160,5	-1,5	0,0000	Ok
417	1	-1160,0	-2240,2	29,5	-1,0	0,0000	Ok
417	1	-1200,0	-2240,2	0,0	-1,0	0,0000	Ok

Plinto n. 306

<b>Cmb.</b>	<b>Palo</b> (cm)	<b>Quota</b> (daN)	<b>N</b> (daN cm)	<b>M</b> (daN/cmq)	<b>Ten.SLE C</b> (mm)	<b>Wk</b>	<b>Stato</b>
417	1	0,0	-12391,1	559836,9	-69,4	0,1216	Ok
417	1	-40,0	-12391,1	479356,6	-59,0	0,0697	Ok
417	1	-80,0	-12391,1	402022,6	-49,0	0,0192	Ok
417	1	-120,0	-12324,4	329413,9	-39,6	0,0000	Ok
417	1	-160,0	-12124,7	262605,8	-30,9	0,0000	Ok
417	1	-200,0	-11859,1	202171,6	-23,2	0,0000	Ok

417	1	-240,0	-11594,2	148283,2	-16,7	0,0000	Ok
417	1	-280,0	-11329,9	100788,1	-12,0	0,0000	Ok
417	1	-320,0	-11066,2	59299,4	-8,9	0,0000	Ok
417	1	-360,0	-10803,1	23264,5	-6,3	0,0000	Ok
417	1	-400,0	-10497,0	8000,0	-5,1	0,0000	Ok
417	1	-440,0	-10104,6	33842,8	-6,7	0,0000	Ok
417	1	-480,0	-9669,6	50942,9	-7,7	0,0000	Ok
417	1	-520,0	-9235,5	60230,6	-8,4	0,0000	Ok
417	1	-560,0	-8802,3	63537,6	-8,4	0,0000	Ok
417	1	-600,0	-8369,8	62472,6	-8,2	0,0000	Ok
417	1	-640,0	-7938,1	58401,5	-7,7	0,0000	Ok
417	1	-680,0	-7507,1	52445,5	-7,1	0,0000	Ok
417	1	-720,0	-7076,8	45493,4	-6,4	0,0000	Ok
417	1	-760,0	-6647,2	38222,4	-5,7	0,0000	Ok
417	1	-800,0	-6218,1	31125,3	-5,0	0,0000	Ok
417	1	-840,0	-5789,6	24537,8	-4,3	0,0000	Ok
417	1	-880,0	-5361,7	18667,2	-3,7	0,0000	Ok
417	1	-920,0	-4934,2	13619,0	-3,2	0,0000	Ok
417	1	-960,0	-4507,2	9420,3	-2,7	0,0000	Ok
417	1	-1000,0	-4016,9	6040,8	-2,2	0,0000	Ok
417	1	-1040,0	-3400,0	3449,1	-1,8	0,0000	Ok
417	1	-1080,0	-2720,0	1680,0	-1,3	0,0000	Ok
417	1	-1120,0	-2040,4	620,8	-1,0	0,0000	Ok
417	1	-1160,0	-1361,1	114,6	-0,6	0,0000	Ok
417	1	-1200,0	-1361,1	0,0	-0,6	0,0000	Ok

Plinto n. 34

<b>Cmb.</b>	<b>Palo</b> (cm)	<b>Quota</b> (daN)	<b>N</b> (daN cm)	<b>M</b> (daN/cmq)	<b>Ten.SLE C</b> (mm)	<b>Wk</b>	<b>Stato</b>
417	1	0,0	-9890,6	491225,0	-61,1	0,0948	Ok
417	1	-40,0	-9890,6	420658,5	-52,0	0,0460	Ok
417	1	-80,0	-9890,6	352842,4	-43,3	0,0000	Ok
417	1	-120,0	-9837,3	289162,2	-35,0	0,0000	Ok
417	1	-160,0	-9677,9	230562,6	-27,4	0,0000	Ok
417	1	-200,0	-9465,9	177547,8	-20,6	0,0000	Ok
417	1	-240,0	-9254,4	130270,4	-14,7	0,0000	Ok
417	1	-280,0	-9043,5	88598,5	-10,3	0,0000	Ok
417	1	-320,0	-8833,0	52196,2	-7,4	0,0000	Ok
417	1	-360,0	-8623,0	20594,5	-5,2	0,0000	Ok
417	1	-400,0	-8378,7	7012,9	-4,1	0,0000	Ok
417	1	-440,0	-8065,5	29606,5	-5,5	0,0000	Ok
417	1	-480,0	-7718,3	44614,6	-6,4	0,0000	Ok
417	1	-520,0	-7371,8	52775,0	-7,0	0,0000	Ok
417	1	-560,0	-7025,9	55689,3	-7,1	0,0000	Ok
417	1	-600,0	-6680,8	54767,3	-6,9	0,0000	Ok
417	1	-640,0	-6336,2	51206,7	-6,5	0,0000	Ok
417	1	-680,0	-5992,2	45990,7	-6,0	0,0000	Ok
417	1	-720,0	-5648,7	39899,1	-5,3	0,0000	Ok
417	1	-760,0	-5305,8	33526,2	-4,7	0,0000	Ok
417	1	-800,0	-4963,3	27304,2	-4,1	0,0000	Ok
417	1	-840,0	-4621,3	21527,9	-3,6	0,0000	Ok
417	1	-880,0	-4279,7	16379,6	-3,1	0,0000	Ok
417	1	-920,0	-3938,5	11951,7	-2,6	0,0000	Ok
417	1	-960,0	-3597,6	8268,3	-2,2	0,0000	Ok
417	1	-1000,0	-3206,3	5303,2	-1,8	0,0000	Ok
417	1	-1040,0	-2713,9	3028,8	-1,4	0,0000	Ok
417	1	-1080,0	-2171,1	1475,9	-1,1	0,0000	Ok
417	1	-1120,0	-1628,7	545,7	-0,8	0,0000	Ok
417	1	-1160,0	-1086,4	100,8	-0,5	0,0000	Ok
417	1	-1200,0	-1086,4	0,0	-0,5	0,0000	Ok

Plinto n. 409

<b>Cmb.</b>	<b>Palo</b> (cm)	<b>Quota</b> (daN)	<b>N</b> (daN cm)	<b>M</b> (daN/cmq)	<b>Ten.SLE C</b> (mm)	<b>Wk</b>	<b>Stato</b>
417	1	0,0	-9888,7	491386,9	-61,2	0,0950	Ok
417	1	-40,0	-9888,7	420797,0	-52,1	0,0461	Ok
417	1	-80,0	-9888,7	352958,3	-43,3	0,0000	Ok
417	1	-120,0	-9835,4	289257,1	-35,0	0,0000	Ok
417	1	-160,0	-9676,1	230638,0	-27,4	0,0000	Ok

417	1	-200,0	-9464,1	177605,7	-20,6	0,0000	Ok
417	1	-240,0	-9252,7	130312,7	-14,7	0,0000	Ok
417	1	-280,0	-9041,7	88627,1	-10,3	0,0000	Ok
417	1	-320,0	-8831,3	52212,8	-7,4	0,0000	Ok
417	1	-360,0	-8621,3	20600,7	-5,2	0,0000	Ok
417	1	-400,0	-8377,1	7015,5	-4,1	0,0000	Ok
417	1	-440,0	-8063,9	29616,7	-5,5	0,0000	Ok
417	1	-480,0	-7716,8	44629,7	-6,4	0,0000	Ok
417	1	-520,0	-7370,4	52792,7	-7,0	0,0000	Ok
417	1	-560,0	-7024,6	55707,9	-7,1	0,0000	Ok
417	1	-600,0	-6679,5	54785,6	-6,9	0,0000	Ok
417	1	-640,0	-6335,0	51223,7	-6,5	0,0000	Ok
417	1	-680,0	-5991,0	46006,0	-6,0	0,0000	Ok
417	1	-720,0	-5647,6	39912,3	-5,3	0,0000	Ok
417	1	-760,0	-5304,7	33537,3	-4,7	0,0000	Ok
417	1	-800,0	-4962,3	27313,2	-4,1	0,0000	Ok
417	1	-840,0	-4620,4	21535,0	-3,6	0,0000	Ok
417	1	-880,0	-4278,8	16385,0	-3,1	0,0000	Ok
417	1	-920,0	-3937,7	11955,6	-2,6	0,0000	Ok
417	1	-960,0	-3596,9	8271,1	-2,2	0,0000	Ok
417	1	-1000,0	-3205,7	5304,9	-1,8	0,0000	Ok
417	1	-1040,0	-2713,4	3029,8	-1,4	0,0000	Ok
417	1	-1080,0	-2170,7	1476,4	-1,1	0,0000	Ok
417	1	-1120,0	-1628,3	545,9	-0,8	0,0000	Ok
417	1	-1160,0	-1086,2	100,9	-0,5	0,0000	Ok
417	1	-1200,0	-1086,2	0,0	-0,5	0,0000	Ok

Plinto n. 417

<b>Cmb.</b>	<b>Palo</b> (cm)	<b>Quota</b> (daN)	<b>N</b> (daN cm)	<b>M</b> (daN/cmq)	<b>Ten.SLE C</b> (mm)	<b>Wk</b>	<b>Stato</b>
417	1	0,0	-16410,2	360766,6	-42,5	0,0000	Ok
417	1	-40,0	-16410,2	308190,5	-35,7	0,0000	Ok
417	1	-80,0	-16410,2	257800,3	-29,3	0,0000	Ok
417	1	-120,0	-16321,8	210610,9	-23,8	0,0000	Ok
417	1	-160,0	-16057,4	167300,4	-19,2	0,0000	Ok
417	1	-200,0	-15705,6	128218,5	-15,7	0,0000	Ok
417	1	-240,0	-15354,8	93457,1	-13,1	0,0000	Ok
417	1	-280,0	-15004,7	62902,4	-10,8	0,0000	Ok
417	1	-320,0	-14655,5	36304,0	-8,9	0,0000	Ok
417	1	-360,0	-14307,1	13411,5	-7,2	0,0000	Ok
417	1	-400,0	-13901,7	7451,7	-6,6	0,0000	Ok
417	1	-440,0	-13382,0	23521,7	-7,5	0,0000	Ok
417	1	-480,0	-12806,0	34267,3	-7,9	0,0000	Ok
417	1	-520,0	-12231,1	40005,3	-8,3	0,0000	Ok
417	1	-560,0	-11657,3	41905,9	-8,2	0,0000	Ok
417	1	-600,0	-11084,6	41009,8	-7,9	0,0000	Ok
417	1	-640,0	-10512,8	38201,2	-7,4	0,0000	Ok
417	1	-680,0	-9942,1	34205,1	-6,9	0,0000	Ok
417	1	-720,0	-9372,2	29594,6	-6,3	0,0000	Ok
417	1	-760,0	-8803,2	24805,1	-5,7	0,0000	Ok
417	1	-800,0	-8235,0	20152,2	-5,1	0,0000	Ok
417	1	-840,0	-7667,5	15849,5	-4,6	0,0000	Ok
417	1	-880,0	-7100,7	12027,6	-4,0	0,0000	Ok
417	1	-920,0	-6534,6	8751,1	-3,5	0,0000	Ok
417	1	-960,0	-5969,1	6034,3	-3,1	0,0000	Ok
417	1	-1000,0	-5319,8	3854,8	-2,7	0,0000	Ok
417	1	-1040,0	-4502,8	2189,7	-2,2	0,0000	Ok
417	1	-1080,0	-3602,3	1059,2	-1,7	0,0000	Ok
417	1	-1120,0	-2702,2	387,4	-1,2	0,0000	Ok
417	1	-1160,0	-1802,6	70,0	-0,8	0,0000	Ok
417	1	-1200,0	-1802,6	0,0	-0,8	0,0000	Ok

Plinto n. 425

<b>Cmb.</b>	<b>Palo</b> (cm)	<b>Quota</b> (daN)	<b>N</b> (daN cm)	<b>M</b> (daN/cmq)	<b>Ten.SLE C</b> (mm)	<b>Wk</b>	<b>Stato</b>
417	1	0,0	-10800,2	492801,6	-61,1	0,0894	Ok
417	1	-40,0	-10800,2	420035,5	-51,7	0,0400	Ok
417	1	-80,0	-10800,2	350455,7	-42,7	0,0000	Ok
417	1	-120,0	-10742,0	285446,1	-34,3	0,0000	Ok

417	1	-160,0	-10568,0	225914,1	-26,5	0,0000	Ok
417	1	-200,0	-10336,5	172311,3	-19,7	0,0000	Ok
417	1	-240,0	-10105,6	124734,0	-14,1	0,0000	Ok
417	1	-280,0	-9875,2	82995,5	-10,1	0,0000	Ok
417	1	-320,0	-9645,3	46709,9	-7,4	0,0000	Ok
417	1	-360,0	-9416,0	15376,2	-5,2	0,0000	Ok
417	1	-400,0	-9149,3	11854,7	-4,8	0,0000	Ok
417	1	-440,0	-8807,2	34061,3	-6,2	0,0000	Ok
417	1	-480,0	-8428,1	48538,9	-7,0	0,0000	Ok
417	1	-520,0	-8049,7	56118,2	-7,6	0,0000	Ok
417	1	-560,0	-7672,1	58447,9	-7,6	0,0000	Ok
417	1	-600,0	-7295,2	56970,6	-7,3	0,0000	Ok
417	1	-640,0	-6918,9	52905,5	-6,9	0,0000	Ok
417	1	-680,0	-6543,3	47248,6	-6,3	0,0000	Ok
417	1	-720,0	-6168,2	40785,1	-5,6	0,0000	Ok
417	1	-760,0	-5793,7	34109,7	-5,0	0,0000	Ok
417	1	-800,0	-5419,7	27651,3	-4,4	0,0000	Ok
417	1	-840,0	-5046,3	21698,8	-3,8	0,0000	Ok
417	1	-880,0	-4673,3	16427,0	-3,3	0,0000	Ok
417	1	-920,0	-4300,7	11920,3	-2,8	0,0000	Ok
417	1	-960,0	-3928,5	8194,3	-2,3	0,0000	Ok
417	1	-1000,0	-3501,2	5214,3	-1,9	0,0000	Ok
417	1	-1040,0	-2963,5	2946,0	-1,5	0,0000	Ok
417	1	-1080,0	-2370,8	1414,2	-1,2	0,0000	Ok
417	1	-1120,0	-1778,4	511,1	-0,8	0,0000	Ok
417	1	-1160,0	-1186,4	89,9	-0,5	0,0000	Ok
417	1	-1200,0	-1186,4	0,0	-0,5	0,0000	Ok

Plinto n. 426

<b>Cmb.</b>	<b>Palo</b> (cm)	<b>Quota</b> (daN)	<b>N</b> (daN cm)	<b>M</b> (daN/cmq)	<b>Ten.SLE C</b> (mm)	<b>Wk</b>	<b>Stato</b>
417	1	0,0	-10801,3	492718,1	-61,1	0,0893	Ok
417	1	-40,0	-10801,3	419964,6	-51,7	0,0399	Ok
417	1	-80,0	-10801,3	350396,7	-42,7	0,0000	Ok
417	1	-120,0	-10743,1	285398,2	-34,3	0,0000	Ok
417	1	-160,0	-10569,0	225876,3	-26,5	0,0000	Ok
417	1	-200,0	-10337,5	172282,7	-19,7	0,0000	Ok
417	1	-240,0	-10106,6	124713,5	-14,1	0,0000	Ok
417	1	-280,0	-9876,2	82982,0	-10,1	0,0000	Ok
417	1	-320,0	-9646,3	46702,6	-7,4	0,0000	Ok
417	1	-360,0	-9417,0	15374,2	-5,2	0,0000	Ok
417	1	-400,0	-9150,2	11852,5	-4,8	0,0000	Ok
417	1	-440,0	-8808,1	34055,2	-6,2	0,0000	Ok
417	1	-480,0	-8428,9	48530,4	-7,0	0,0000	Ok
417	1	-520,0	-8050,5	56108,5	-7,6	0,0000	Ok
417	1	-560,0	-7672,9	58437,8	-7,6	0,0000	Ok
417	1	-600,0	-7295,9	56960,8	-7,3	0,0000	Ok
417	1	-640,0	-6919,6	52896,4	-6,9	0,0000	Ok
417	1	-680,0	-6543,9	47240,5	-6,3	0,0000	Ok
417	1	-720,0	-6168,8	40778,1	-5,6	0,0000	Ok
417	1	-760,0	-5794,3	34103,9	-5,0	0,0000	Ok
417	1	-800,0	-5420,3	27646,6	-4,4	0,0000	Ok
417	1	-840,0	-5046,8	21695,1	-3,8	0,0000	Ok
417	1	-880,0	-4673,7	16424,2	-3,3	0,0000	Ok
417	1	-920,0	-4301,1	11918,3	-2,8	0,0000	Ok
417	1	-960,0	-3928,9	8192,9	-2,3	0,0000	Ok
417	1	-1000,0	-3501,5	5213,5	-1,9	0,0000	Ok
417	1	-1040,0	-2963,8	2945,5	-1,5	0,0000	Ok
417	1	-1080,0	-2371,0	1413,9	-1,2	0,0000	Ok
417	1	-1120,0	-1778,6	511,0	-0,8	0,0000	Ok
417	1	-1160,0	-1186,5	89,9	-0,5	0,0000	Ok
417	1	-1200,0	-1186,5	0,0	-0,5	0,0000	Ok

Plinto n. 434

<b>Cmb.</b>	<b>Palo</b> (cm)	<b>Quota</b> (daN)	<b>N</b> (daN cm)	<b>M</b> (daN/cmq)	<b>Ten.SLE C</b> (mm)	<b>Wk</b>	<b>Stato</b>
417	1	0,0	-16408,9	360713,5	-42,5	0,0000	Ok
417	1	-40,0	-16408,9	308145,8	-35,7	0,0000	Ok
417	1	-80,0	-16408,9	257763,5	-29,3	0,0000	Ok

417	1	-120,0	-16320,5	210581,4	-23,8	0,0000	Ok
417	1	-160,0	-16056,1	167277,5	-19,2	0,0000	Ok
417	1	-200,0	-15704,4	128201,6	-15,7	0,0000	Ok
417	1	-240,0	-15353,6	93445,3	-13,1	0,0000	Ok
417	1	-280,0	-15003,5	62895,1	-10,8	0,0000	Ok
417	1	-320,0	-14654,3	36300,6	-8,9	0,0000	Ok
417	1	-360,0	-14306,0	13411,3	-7,2	0,0000	Ok
417	1	-400,0	-13900,6	7449,4	-6,6	0,0000	Ok
417	1	-440,0	-13381,0	23516,9	-7,4	0,0000	Ok
417	1	-480,0	-12805,0	34261,1	-7,9	0,0000	Ok
417	1	-520,0	-12230,1	39998,4	-8,3	0,0000	Ok
417	1	-560,0	-11656,4	41898,9	-8,2	0,0000	Ok
417	1	-600,0	-11083,7	41003,1	-7,9	0,0000	Ok
417	1	-640,0	-10512,0	38195,1	-7,4	0,0000	Ok
417	1	-680,0	-9941,3	34199,7	-6,9	0,0000	Ok
417	1	-720,0	-9371,5	29590,0	-6,3	0,0000	Ok
417	1	-760,0	-8802,5	24801,3	-5,7	0,0000	Ok
417	1	-800,0	-8234,3	20149,2	-5,1	0,0000	Ok
417	1	-840,0	-7666,9	15847,1	-4,6	0,0000	Ok
417	1	-880,0	-7100,2	12025,8	-4,0	0,0000	Ok
417	1	-920,0	-6534,1	8749,8	-3,5	0,0000	Ok
417	1	-960,0	-5968,6	6033,5	-3,1	0,0000	Ok
417	1	-1000,0	-5319,4	3854,3	-2,7	0,0000	Ok
417	1	-1040,0	-4502,4	2189,4	-2,2	0,0000	Ok
417	1	-1080,0	-3602,0	1059,1	-1,7	0,0000	Ok
417	1	-1120,0	-2702,0	387,4	-1,2	0,0000	Ok
417	1	-1160,0	-1802,5	70,0	-0,8	0,0000	Ok
417	1	-1200,0	-1802,5	0,0	-0,8	0,0000	Ok

Plinto n. 442

<b>Cmb.</b>	<b>Palo</b> (cm)	<b>Quota</b> (daN)	<b>N</b> (daN cm)	<b>M</b> (daN/cm)	<b>Ten.SLE C</b> (mm)	<b>Wk</b>	<b>Stato</b>
417	1	0,0	-9889,7	491304,2	-61,1	0,0949	Ok
417	1	-40,0	-9889,7	420726,5	-52,0	0,0460	Ok
417	1	-80,0	-9889,7	352899,6	-43,3	0,0000	Ok
417	1	-120,0	-9836,4	289209,3	-35,0	0,0000	Ok
417	1	-160,0	-9677,1	230600,2	-27,4	0,0000	Ok
417	1	-200,0	-9465,1	177577,0	-20,6	0,0000	Ok
417	1	-240,0	-9253,6	130291,9	-14,7	0,0000	Ok
417	1	-280,0	-9042,7	88613,3	-10,3	0,0000	Ok
417	1	-320,0	-8832,2	52205,1	-7,4	0,0000	Ok
417	1	-360,0	-8622,2	20598,2	-5,2	0,0000	Ok
417	1	-400,0	-8377,9	7013,3	-4,1	0,0000	Ok
417	1	-440,0	-8064,8	29610,8	-5,5	0,0000	Ok
417	1	-480,0	-7717,6	44621,4	-6,4	0,0000	Ok
417	1	-520,0	-7371,1	52783,2	-7,0	0,0000	Ok
417	1	-560,0	-7025,3	55698,1	-7,1	0,0000	Ok
417	1	-600,0	-6680,2	54776,0	-6,9	0,0000	Ok
417	1	-640,0	-6335,6	51214,8	-6,5	0,0000	Ok
417	1	-680,0	-5991,6	45998,1	-6,0	0,0000	Ok
417	1	-720,0	-5648,2	39905,5	-5,3	0,0000	Ok
417	1	-760,0	-5305,3	33531,5	-4,7	0,0000	Ok
417	1	-800,0	-4962,8	27308,5	-4,1	0,0000	Ok
417	1	-840,0	-4620,9	21531,4	-3,6	0,0000	Ok
417	1	-880,0	-4279,3	16382,2	-3,1	0,0000	Ok
417	1	-920,0	-3938,1	11953,6	-2,6	0,0000	Ok
417	1	-960,0	-3597,3	8269,7	-2,2	0,0000	Ok
417	1	-1000,0	-3206,0	5304,1	-1,8	0,0000	Ok
417	1	-1040,0	-2713,6	3029,3	-1,4	0,0000	Ok
417	1	-1080,0	-2170,9	1476,2	-1,1	0,0000	Ok
417	1	-1120,0	-1628,5	545,8	-0,8	0,0000	Ok
417	1	-1160,0	-1086,4	100,9	-0,5	0,0000	Ok
417	1	-1200,0	-1086,4	0,0	-0,5	0,0000	Ok

Plinto n. 9

<b>Cmb.</b>	<b>Palo</b> (cm)	<b>Quota</b> (daN)	<b>N</b> (daN cm)	<b>M</b> (daN/cm)	<b>Ten.SLE C</b> (mm)	<b>Wk</b>	<b>Stato</b>
417	1	0,0	-16411,4	360768,1	-42,5	0,0000	Ok
417	1	-40,0	-16411,4	308192,4	-35,7	0,0000	Ok

417	1	-80,0	-16411,4	257802,5	-29,3	0,0000	Ok
417	1	-120,0	-16323,0	210613,3	-23,8	0,0000	Ok
417	1	-160,0	-16058,5	167302,8	-19,2	0,0000	Ok
417	1	-200,0	-15706,8	128220,9	-15,7	0,0000	Ok
417	1	-240,0	-15355,9	93459,4	-13,1	0,0000	Ok
417	1	-280,0	-15005,8	62904,6	-10,8	0,0000	Ok
417	1	-320,0	-14656,6	36306,0	-8,9	0,0000	Ok
417	1	-360,0	-14308,1	13413,3	-7,2	0,0000	Ok
417	1	-400,0	-13902,7	7450,3	-6,6	0,0000	Ok
417	1	-440,0	-13383,0	23520,4	-7,5	0,0000	Ok
417	1	-480,0	-12806,9	34266,2	-7,9	0,0000	Ok
417	1	-520,0	-12232,0	40004,4	-8,3	0,0000	Ok
417	1	-560,0	-11658,1	41905,2	-8,2	0,0000	Ok
417	1	-600,0	-11085,4	41009,3	-7,9	0,0000	Ok
417	1	-640,0	-10513,6	38200,9	-7,4	0,0000	Ok
417	1	-680,0	-9942,8	34204,9	-6,9	0,0000	Ok
417	1	-720,0	-9372,9	29594,5	-6,3	0,0000	Ok
417	1	-760,0	-8803,8	24805,1	-5,7	0,0000	Ok
417	1	-800,0	-8235,6	20152,2	-5,1	0,0000	Ok
417	1	-840,0	-7668,0	15849,5	-4,6	0,0000	Ok
417	1	-880,0	-7101,2	12027,6	-4,0	0,0000	Ok
417	1	-920,0	-6535,1	8751,1	-3,5	0,0000	Ok
417	1	-960,0	-5969,5	6034,4	-3,1	0,0000	Ok
417	1	-1000,0	-5320,2	3854,9	-2,7	0,0000	Ok
417	1	-1040,0	-4503,1	2189,7	-2,2	0,0000	Ok
417	1	-1080,0	-3602,5	1059,2	-1,7	0,0000	Ok
417	1	-1120,0	-2702,4	387,4	-1,2	0,0000	Ok
417	1	-1160,0	-1802,7	70,0	-0,8	0,0000	Ok
417	1	-1200,0	-1802,7	0,0	-0,8	0,0000	Ok

Sezioni maggiormente sollecitate:

PI.	Cmb.	Palo	Quota (cm)	N (daN)	M (daN cm)	Ten.SLE C (daN/cm <sup>2</sup> )	Wk (mm)
137	417	1	0,0	-12389,5	560041,5	-69,5	0,12

Valori massimi:

Ten.massima CLS = 69,5 daN/cm<sup>2</sup> < Ten. lim. acciaio Ok  
 Fessure Wk massima = 0,1 daN/cm<sup>2</sup> < Wk amm. Ok



## Verifica secondo il D.M. 14/01/2008 del nodo: 1/17/9/137/145/153

### Coefficienti di sicurezza utilizzati

$$\gamma_{M0} = 1,05$$

$$\gamma_{M1} = 1,10$$

$$\gamma_{M2} = 1,25$$

### Colonna

Tipo di profilo: T.QU 120x120x5

Materiale: Acciaio S235  $f_y = 235 \text{ N/mm}^2$   $f_t = 360 \text{ N/mm}^2$   $\gamma_{Rd} = 1.2$

Classe sezione: 1

### Flangia:

Materiale: Acciaio S235  $f_y = 235 \text{ N/mm}^2$   $f_t = 360 \text{ N/mm}^2$   $\gamma_{Rd} = 1.2$

Dimensioni (B x H x Sp): 240,0 x 240,0 x 12,0 mm

### Bullonature:

Viti cl. 8.8 Dadi 8 ( $f_{yb} = 649 \text{ N/mm}^2$ ,  $f_{tb} = 800 \text{ N/mm}^2$ )

Diametro  $\varnothing = 16 \text{ mm}$   $A_{res} = 156,8 \text{ mm}^2$  (ridotta per filettatura)

Diametro foro  $\varnothing_0 = 17 \text{ mm}$

### Saldature:

Materiale: Acciaio S235  $f_y = 235 \text{ N/mm}^2$   $f_t = 360 \text{ N/mm}^2$   $\beta_1 = 0.85$   $\beta_2 = 1.00$

Spessore cordoni d'angolo  $s_c = 6 \text{ mm}$

### Sollecitazioni:

Nodo.CMB	V2 [N]	V3 [N]	N [N]	M2 [N mm]	M3 [N mm]	T [N mm]
1.152	535,1	5876,0	-1551,2	0,0	0,0	0,0
1.158	532,9	5727,9	2154,5	0,0	0,0	0,0
9.158	96,5	8833,8	5881,9	0,0	0,0	0,0
9.157	53,2	8880,6	5719,8	0,0	0,0	0,0
17.158	537,3	5707,1	2040,6	0,0	0,0	0,0
17.152	539,4	5856,3	-1675,7	0,0	0,0	0,0
137.209	-153,3	-4669,6	6144,5	0,0	0,0	0,0
145.209	-0,1	-6345,6	13563,9	0,0	0,0	0,0
153.209	153,8	-4672,2	6151,3	0,0	0,0	0,0

### Calcolo resistenze

Resistenza a trazione dei bulloni  $F_{tb,Rd} = 0,9 \cdot f_{tb} \cdot A_{res} / \gamma_{M2} = 90333.1 \text{ N}$

Resistenza a punzonamento flangia  $B_{pf,Rd} = 0,6 \cdot \pi \cdot d_m \cdot t_f \cdot f_{tk} / \gamma_{M2} = 156345.8 \text{ N}$

Bull.	$F_{f,Rd}$ [N]	$F_{t,Rd}$ [N]
1	19152.8	19152.8
2	19152.8	19152.8
3	19152.8	19152.8
4	19152.8	19152.8

### Legenda

$F_{f,Rd} = M_{res,m} / (B_m \cdot R_m)$  resistenza a flessione flangia

$F_{t,Rd} = \min [ F_{tb,Rd} , B_{pf,Rd} , F_{f,Rd} ]$  resistenza a trazione di progetto

Resistenza a taglio dei bulloni  $F_{vb,Rd} = 0,6 \cdot f_{tb} \cdot A_{res} / \gamma_{M2} = 60222.1 \text{ N}$

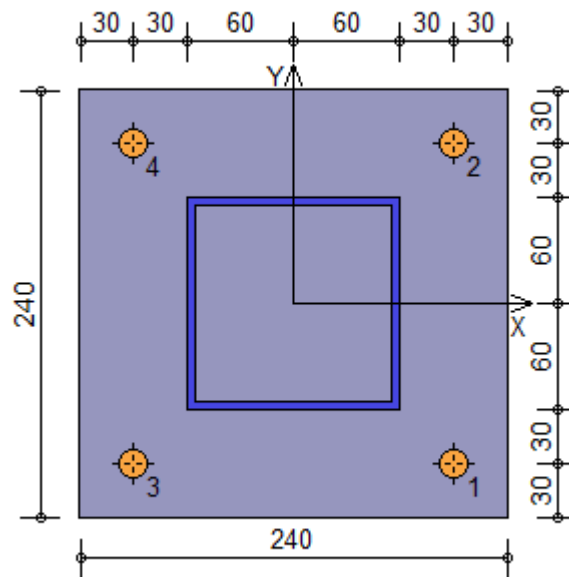
Bull.	$F_{bf,x,Rd}$ [N]	$F_{v,x,Rd}$ [N]	$F_{bf,y,Rd}$ [N]	$F_{v,y,Rd}$ [N]
1	81317.7	60222.1	81317.7	60222.1
2	81317.7	60222.1	81317.7	60222.1
3	81317.7	60222.1	81317.7	60222.1
4	81317.7	60222.1	81317.7	60222.1

### Legenda

$F_{bf,x,Rd} = k \cdot \alpha \cdot f_{tk} \cdot \varnothing \cdot t_f / \gamma_{M2}$  resistenza a rifollamento flangia in direzione x

$F_{v,x,Rd} = \min [ F_{vb,Rd} , F_{bf,x,Rd} ]$  resistenza a taglio di progetto in direzione x

$F_{bf,y,Rd} = k \cdot \alpha \cdot f_{tk} \cdot \varnothing \cdot t_f / \gamma_{M2}$  resistenza a rifollamento flangia in direzione y  
 $F_{v,y,Rd} = \min [ F_{vb,Rd} , F_{bf,y,Rd} ]$  resistenza a taglio di progetto in direzione y



**Verifiche sui bulloni**

1-Taglio e trazione (Nodo n. 1, CMB n. 8)

Bull.	X [mm]	Y [mm]	$F_{v,Ed}$ [N]	$F_{v,Rd}$ [N]	$F_{t,Ed}$ [N]	$F_{t,Rd}$ [N]	$FV_1$	VER
1	90.00	-90.00	1586.4	60222.1	3391.0	19152.8	0.152806	Ok
2	90.00	90.00	1586.4	60222.1	3391.0	19152.8	0.152806	Ok
3	-90.00	-90.00	1586.4	60222.1	3391.0	19152.8	0.152806	Ok
4	-90.00	90.00	1586.4	60222.1	3391.0	19152.8	0.152806	Ok

2-Trazione (Nodo n. 1, CMB n. 8)

Bull.	X [mm]	Y [mm]	$F_{t,Ed}$ [N]	$F_{t,Rd}$ [N]	$FV_2$	VER
1	90.00	-90.00	3391.0	19152.8	0.177048	Ok
2	90.00	90.00	3391.0	19152.8	0.177048	Ok
3	-90.00	-90.00	3391.0	19152.8	0.177048	Ok
4	-90.00	90.00	3391.0	19152.8	0.177048	Ok

Legenda

- $F_{v,Ed}$  forza di taglio agente sul bullone
- $F_{v,Rd}$  resistenza a taglio di progetto del bullone
- $F_{t,Ed}$  forza di trazione agente sul bullone
- $F_{t,Rd}$  resistenza a trazione di progetto del bullone
- $FV_1 = F_{v,Ed} / F_{v,Rd} + F_{t,Ed} / ( 1.4 \cdot F_{t,Rd} )$
- $FV_2 = F_{t,Ed} / F_{t,Rd}$
- VER  $\rightarrow FV_i \leq 1$

**Verifiche sulle saldature profilo-flangia (versione beta)**

Si considera la sezione di gola (avente altezza  $a = s_c / 2^{0.5} = 4.243$ ) in posizione ribaltata: vengono considerate positive le tensioni normali di trazione e le tensioni tangenziali agenti verso destra e verso il basso. Tutte le tensioni sono espresse in  $N/mm^2$ .

Verifica formula (4.2.78) (Nodo n. 1, CMB n. 4)

Cordoni	$n_{\perp}$	$t_{\perp}$	$\tau_{\parallel}$	$FV_1$
	VER <sub>1</sub>			
Profilo lato inferiore	2.81	8.72	0.00	9.16 Ok
Profilo lato destro	2.81	0.05	0.00	2.81 Ok
Profilo lato sinistro	2.81	0.05	0.00	2.81 Ok

Profilo lato superiore	2.81	8.72	0.00	9.16 Ok
<u>Verifica formula (4.2.79) (Nodo n. 1, CMB n. 8)</u>				
Cordoni	$n_{\perp}$	$t_{\perp}$	$\tau_{\parallel}$	FV <sub>2</sub>
	VER <sub>2</sub>			
Profilo lato inferiore	6.66	-6.23	0.00	12.89 Ok
Profilo lato destro	6.66	0.00	0.00	6.66 Ok
Profilo lato sinistro	6.66	0.00	0.00	6.66 Ok
Profilo lato superiore	6.66	-6.23	0.00	12.89 Ok

#### Legenda

$n_{\perp}$  tensione normale perpendicolare all'asse del cordone

$t_{\perp}$  tensione tangenziale perpendicolare all'asse del cordone

$\tau_{\parallel}$  tensione tangenziale parallela all'asse del cordone

$$FV_1 = (n_{\perp}^2 + t_{\perp}^2 + \tau_{\parallel}^2)^{0.5}$$

$$FV_2 = |n_{\perp}| + |t_{\perp}|$$

$$VER_i \rightarrow FV_i \leq \beta_i \cdot f_{yk} \quad (\beta_1 \cdot f_{yk} = 199.75 \text{ N/mm}^2 \quad \beta_2 \cdot f_{yk} = 235.00 \text{ N/mm}^2)$$

#### **Verifiche a flessione piastra in zona compressa**

##### Sezione parallela a X a filo della colonna (Nodo n. 1, CMB n. 6)

Pressione media a bordo piastra	$p_{med} = 0,03 \text{ N/mm}^2$	
Carico lineare sbalzo	$q_{lin} = 7,06 \text{ N/mm}$	
Lunghezza sbalzo	$L_s = 60,0 \text{ mm}$	
Modulo di resistenza minimo	$W_{min} = 5760,0 \text{ mm}^3$	
Momento resistente	$M_{p,Rd} =$	1289143,0 N mm
Momento massimo	$M_{p,Ed} =$	12706,1 N mm
	$M_{p,Ed} / M_{p,Rd} = 0,009856$	Ok

##### Sezione parallela a Y a filo della colonna (Nodo n. 1, CMB n. 6)

Pressione media a bordo piastra	$p_{med} = 0,03 \text{ N/mm}^2$	
Carico lineare sbalzo	$q_{lin} = 7,06 \text{ N/mm}$	
Lunghezza sbalzo	$L_s = 60,0 \text{ mm}$	
Modulo di resistenza minimo	$W_{min} = 5760,0 \text{ mm}^3$	
Momento resistente	$M_{p,Rd} =$	1289143,0 N mm
Momento massimo	$M_{p,Ed} =$	12706,1 N mm
	$M_{p,Ed} / M_{p,Rd} = 0,009856$	Ok

#### **Ancoraggio**

##### Tirafondi con rosette saldate

Lunghezza tirafondi	$L_t =$	400 mm
Lunghezza di aderenza	$L_a =$	362 mm
Spessore rosette	$s_r =$	8 mm
Diametro rosette	$\varnothing_r =$	80 mm

Lunghezza minima tirafondi: 40 diametri (640 mm)

##### Calcestruzzo

Resistenza cubica caratteristica a compressione	$R_{ck} =$	30.00 N/mm <sup>2</sup>
Resistenza cilindrica caratteristica a compressione	$f_{ck} = 0,83 \cdot R_{ck} =$	24.90 N/mm <sup>2</sup>
Resistenza di calcolo a compressione	$f_{cd} = \alpha_{cc} \cdot f_{ck} / \gamma_C =$	14.11 N/mm <sup>2</sup>
Resistenza caratteristica a trazione	$f_{ctk} = 0,7 \cdot 0,30 \cdot f_{ck}^{2/3} =$	1.79 N/mm <sup>2</sup>
Resistenza tangenziale di aderenza di calcolo	$f_{bd} = 2.25 \cdot \eta \cdot f_{ctk} / \gamma_C =$	2.69 N/mm <sup>2</sup>

##### **Compressione massima calcestruzzo (Nodo n. 1, CMB n. 6)**

$$p_{max} = 0.03 \text{ N/mm}^2 < f_{cd} \text{ Ok}$$

##### **Verifica ancoraggio**

Si considera la massima resistenza a trazione di progetto dei tirafondi

$$\text{Trazione di progetto dell'ancoraggio} \quad F_{t,an,Ed} = \max [ F_{t,Rd} ] = 19152.8 \text{ N}$$

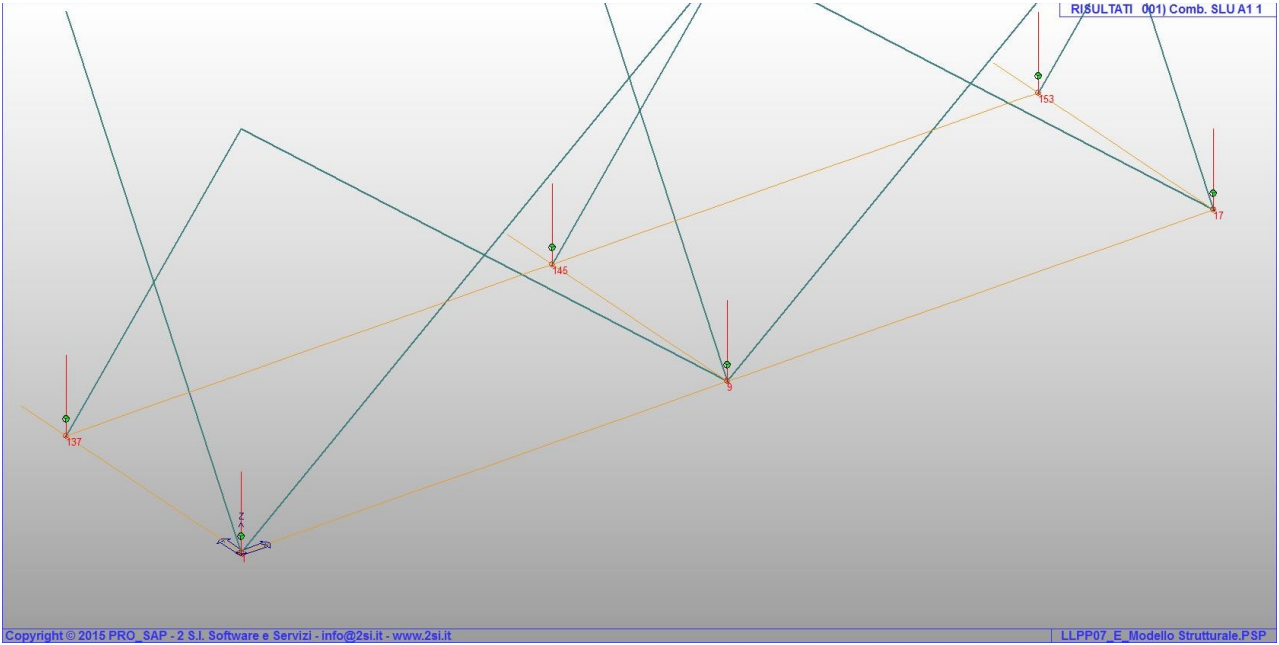
Si considera il contributo di aderenza fornito dai tirafondi ( $L_a = 362 \text{ mm}$ )

$$\text{Resistenza a trazione per aderenza} \quad F_{t,ad,Rd} = L_a \cdot \pi \cdot \varnothing \cdot f_{bd} = 48875.2 \text{ N}$$

$$F_{t,ad,Rd} > F_{t,an,Ed} \text{ Ok}$$

La resistenza a trazione per aderenza è superiore alla trazione di progetto dell'ancoraggio, pertanto le rosette sono scariche

SI RIPORTA IN ALLEGATO SOLLECITAZIONI DEI NODI 1/9/17/137/145/153 UTILIZZATE PER LE VERIFICHE



NODO 153 [U.M. daN; cm]

	FxMAX	FyMAX	FzMax	FxyMax	R_F_Max [Z+]
F	1,56E+002	2,82E+002	6,15E+002	4,67E+002	7,73E+002
CMB	Comb. SLU A1 25	Comb. SLU A1 158	Comb. SLU A1 209	Comb. SLU A1 209	Comb. SLU A1 209
Fx	155,75	0,62	15,38	15,38	15,38
Fy	-35,78	282,25	-467,22	-467,22	-467,22
Fz	165,79	-408,64	615,13	615,13	615,13
	FxMIN	FyMIN	FzMIN		
F	-2,37E+002	-4,67E+002	-1,63E+003		
CMB	Comb. SLU A1 103	Comb. SLU A1 209	Comb. SLU A1 164		
Fx	-236,52	15,38	0,66		
Fy	-17,98	-467,22	138,56		
Fz	-387,42	615,13	-1628,64		

CMB	Tipo	Fx	Fy	Fz	Rx	Ry	Rz
Comb. SLE (SLD Danno sism.)							
450	6	8,89E+000	-3,75E+000	-3,55E+002	0,00E+000	0,00E+000	-1,83E+003
Comb. SLE (SLD Danno sism.)							
451	6	8,70E+000	-4,82E+001	-2,25E+002	0,00E+000	0,00E+000	-2,04E+003
Comb. SLE (SLD Danno sism.)							
452	6	-8,19E+000	-1,43E+000	-3,51E+002	0,00E+000	0,00E+000	2,04E+003
Comb. SLE (SLD Danno sism.)							
453	6	-8,38E+000	-3,05E+001	-2,32E+002	0,00E+000	0,00E+000	1,83E+003
Comb. SLE (SLD Danno sism.)							
454	6	8,86E+000	-8,12E+000	-3,17E+002	0,00E+000	0,00E+000	-1,84E+003
Comb. SLE (SLD Danno sism.)							
455	6	8,74E+000	-2,30E+001	-2,61E+002	0,00E+000	0,00E+000	-2,03E+003
Comb. SLE (SLD Danno sism.)							
456	6	-8,22E+000	-4,67E+000	-3,24E+002	0,00E+000	0,00E+000	2,03E+003
Comb. SLE (SLD Danno sism.)							
457	6	-8,34E+000	-1,68E+001	-2,68E+002	0,00E+000	0,00E+000	1,84E+003

Comb. SLE (SLD Danno sism.) 458	6	1,20E+001	-6,51E+000	-3,37E+002	0,00E+000	0,00E+000	-4,61E+003
Comb. SLE (SLD Danno sism.) 459	6	1,18E+001	-6,02E+001	-2,07E+002	0,00E+000	0,00E+000	-4,82E+003
Comb. SLE (SLD Danno sism.) 460	6	-1,13E+001	-1,06E-001	-3,69E+002	0,00E+000	0,00E+000	4,82E+003
Comb. SLE (SLD Danno sism.) 461	6	-1,15E+001	-2,17E+001	-2,49E+002	0,00E+000	0,00E+000	4,61E+003
Comb. SLE (SLD Danno sism.) 462	6	1,20E+001	-1,17E+001	-2,99E+002	0,00E+000	0,00E+000	-4,62E+003
Comb. SLE (SLD Danno sism.) 463	6	1,19E+001	-3,46E+001	-2,44E+002	0,00E+000	0,00E+000	-4,81E+003
Comb. SLE (SLD Danno sism.) 464	6	-1,14E+001	-2,88E+000	-3,40E+002	0,00E+000	0,00E+000	4,81E+003
Comb. SLE (SLD Danno sism.) 465	6	-1,15E+001	-1,30E+001	-2,88E+002	0,00E+000	0,00E+000	4,62E+003
Comb. SLE (SLD Danno sism.) 466	6	3,10E+000	8,41E+000	-4,75E+002	0,00E+000	0,00E+000	-2,32E+002
Comb. SLE (SLD Danno sism.) 467	6	2,53E+000	-1,49E+002	-7,52E+001	0,00E+000	0,00E+000	-9,30E+002
Comb. SLE (SLD Danno sism.) 468	6	-2,02E+000	9,09E+000	-4,75E+002	0,00E+000	0,00E+000	9,30E+002
Comb. SLE (SLD Danno sism.) 469	6	-2,62E+000	-1,43E+002	-7,78E+001	0,00E+000	0,00E+000	2,32E+002
Comb. SLE (SLD Danno sism.) 470	6	4,04E+000	8,05E+000	-4,70E+002	0,00E+000	0,00E+000	-1,07E+003
Comb. SLE (SLD Danno sism.) 471	6	3,46E+000	-1,52E+002	-6,99E+001	0,00E+000	0,00E+000	-1,76E+003
Comb. SLE (SLD Danno sism.) 472	6	-2,95E+000	9,44E+000	-4,79E+002	0,00E+000	0,00E+000	1,76E+003
Comb. SLE (SLD Danno sism.) 473	6	-3,56E+000	-1,39E+002	-8,31E+001	0,00E+000	0,00E+000	1,07E+003
Comb. SLE (SLD Danno sism.) 474	6	3,07E+000	-4,34E-001	-3,79E+002	0,00E+000	0,00E+000	-2,69E+002

Comb. SLE (SLD Danno sism.) 475	6	2,61E+000	-6,21E+001	-2,00E+002	0,00E+000	0,00E+000	-8,92E+002
Comb. SLE (SLD Danno sism.) 476	6	-2,05E+000	2,77E-001	-3,78E+002	0,00E+000	0,00E+000	8,93E+002
Comb. SLE (SLD Danno sism.) 477	6	-2,54E+000	-5,66E+001	-2,02E+002	0,00E+000	0,00E+000	2,70E+002
Comb. SLE (SLD Danno sism.) 478	6	4,00E+000	-7,88E-001	-3,74E+002	0,00E+000	0,00E+000	-1,10E+003
Comb. SLE (SLD Danno sism.) 479	6	3,56E+000	-6,56E+001	-1,95E+002	0,00E+000	0,00E+000	-1,73E+003
Comb. SLE (SLD Danno sism.) 480	6	-2,99E+000	6,08E-001	-3,81E+002	0,00E+000	0,00E+000	1,73E+003
Comb. SLE (SLD Danno sism.) 481	6	-3,48E+000	-5,30E+001	-2,08E+002	0,00E+000	0,00E+000	1,10E+003
Comb. SLE(freq.) 397	3	6,26E+000	-1,67E+001	-2,86E+002	0,00E+000	0,00E+000	2,65E+001
Comb. SLE(freq.) 398	3	5,74E+000	-1,68E+001	-2,91E+002	0,00E+000	0,00E+000	2,43E+001
Comb. SLE(freq.) 399	3	3,85E-001	-1,01E+001	-2,95E+002	0,00E+000	0,00E+000	4,12E-002
Comb. SLE(freq.) 400	3	3,95E-001	-1,17E+001	-2,95E+002	0,00E+000	0,00E+000	-7,38E-003
Comb. SLE(freq.) 401	3	2,03E+001	-7,82E+000	-2,32E+002	0,00E+000	0,00E+000	2,54E+000
Comb. SLE(freq.) 402	3	2,03E+001	-8,36E+000	-2,33E+002	0,00E+000	0,00E+000	2,47E+000
Comb. SLE(freq.) 403	3	2,39E-001	-1,12E+001	-2,93E+002	0,00E+000	0,00E+000	3,67E-001
Comb. SLE(freq.) 404	3	2,49E-001	-1,24E+001	-2,94E+002	0,00E+000	0,00E+000	3,15E-001
Comb. SLE(freq.) 405	3	2,49E-001	-1,15E+001	-2,93E+002	0,00E+000	0,00E+000	3,92E-001
Comb. SLE(freq.) 406	3	2,59E-001	-1,27E+001	-2,93E+002	0,00E+000	0,00E+000	3,41E-001
Comb. SLE(freq.) 407	3	2,41E-001	-1,31E+001	-4,45E+002	0,00E+000	0,00E+000	3,63E-001
Comb. SLE(freq.) 408	3	2,50E-001	-1,43E+001	-4,46E+002	0,00E+000	0,00E+000	3,15E-001
Comb. SLE(freq.) 409	3	2,50E-001	-1,32E+001	-2,94E+002	0,00E+000	0,00E+000	3,09E-001
Comb. SLE(freq.) 410	3	-3,14E+001	-1,26E+001	-2,32E+002	0,00E+000	0,00E+000	-3,28E+000
Comb. SLE(freq.) 411	3	-3,14E+001	-1,43E+001	-2,33E+002	0,00E+000	0,00E+000	-3,36E+000
Comb. SLE(freq.) 412	3	2,43E-001	2,93E+001	-3,24E+002	0,00E+000	0,00E+000	4,08E-001
Comb. SLE(freq.) 413	3	2,51E-001	2,93E+001	-3,28E+002	0,00E+000	0,00E+000	3,54E-001
Comb. SLE(freq.) 414	3	2,41E-001	-5,47E+001	-1,72E+002	0,00E+000	0,00E+000	2,68E-001
Comb. SLE(freq.) 415	3	2,51E-001	-5,43E+001	-1,73E+002	0,00E+000	0,00E+000	2,11E-001
Comb. SLE(perm.) 416	4	2,39E-001	-1,12E+001	-2,93E+002	0,00E+000	0,00E+000	3,67E-001

Comb. SLE(perm.) 417	4	2,49E-001	-1,24E+001	-2,94E+002	0,00E+000	0,00E+000	3,15E-001
Comb. SLE(rara) 265	2	7,77E+001	-6,21E+001	-4,70E+001	0,00E+000	0,00E+000	9,37E+001
Comb. SLE(rara) 266	2	7,71E+001	-4,91E+001	-6,80E+001	0,00E+000	0,00E+000	9,14E+001
Comb. SLE(rara) 267	2	7,74E+001	-5,35E+001	-4,25E+002	0,00E+000	0,00E+000	9,28E+001
Comb. SLE(rara) 268	2	7,69E+001	-4,05E+001	-4,46E+002	0,00E+000	0,00E+000	9,05E+001
Comb. SLE(rara) 269	2	6,07E+001	-2,04E+000	-1,15E+002	0,00E+000	0,00E+000	4,81E+000
Comb. SLE(rara) 270	2	6,07E+001	-3,64E+000	-1,16E+002	0,00E+000	0,00E+000	4,81E+000
Comb. SLE(rara) 271	2	6,07E+001	-8,56E+000	-4,96E+002	0,00E+000	0,00E+000	5,11E+000
Comb. SLE(rara) 272	2	6,07E+001	-5,30E+000	-4,98E+002	0,00E+000	0,00E+000	5,10E+000
Comb. SLE(rara) 273	2	1,02E+002	-2,14E+001	1,22E+001	0,00E+000	0,00E+000	3,80E+001
Comb. SLE(rara) 274	2	1,01E+002	-2,09E+001	1,12E+001	0,00E+000	0,00E+000	3,54E+001
Comb. SLE(rara) 275	2	1,01E+002	-1,63E+001	-3,68E+002	0,00E+000	0,00E+000	3,71E+001
Comb. SLE(rara) 276	2	1,01E+002	-1,82E+001	-3,69E+002	0,00E+000	0,00E+000	3,45E+001
Comb. SLE(rara) 277	2	1,01E+002	-1,26E+000	7,59E+000	0,00E+000	0,00E+000	9,24E+000
Comb. SLE(rara) 278	2	1,01E+002	-2,61E+000	6,55E+000	0,00E+000	0,00E+000	9,26E+000
Comb. SLE(rara) 279	2	1,01E+002	-3,46E+000	-3,74E+002	0,00E+000	0,00E+000	9,35E+000
Comb. SLE(rara) 280	2	1,01E+002	-4,54E+000	-3,75E+002	0,00E+000	0,00E+000	9,35E+000
Comb. SLE(rara) 281	2	6,44E+001	-1,56E+001	-1,09E+002	0,00E+000	0,00E+000	3,78E+001
Comb. SLE(rara) 282	2	6,38E+001	-1,55E+001	-1,09E+002	0,00E+000	0,00E+000	3,52E+001
Comb. SLE(rara) 283	2	6,42E+001	-2,06E+001	-4,89E+002	0,00E+000	0,00E+000	3,67E+001
Comb. SLE(rara) 284	2	6,36E+001	-2,10E+001	-4,90E+002	0,00E+000	0,00E+000	3,41E+001
Comb. SLE(rara) 285	2	6,06E+001	-2,06E+000	-1,14E+002	0,00E+000	0,00E+000	5,57E+000
Comb. SLE(rara) 286	2	6,06E+001	-3,34E+000	-1,15E+002	0,00E+000	0,00E+000	5,57E+000
Comb. SLE(rara) 287	2	6,06E+001	-5,56E+000	-4,95E+002	0,00E+000	0,00E+000	5,71E+000
Comb. SLE(rara) 288	2	6,06E+001	-6,62E+000	-4,96E+002	0,00E+000	0,00E+000	5,70E+000
Comb. SLE(rara) 289	2	6,39E+001	-3,17E+001	-8,58E+002	0,00E+000	0,00E+000	3,55E+001
Comb. SLE(rara) 290	2	6,33E+001	-3,16E+001	-8,66E+002	0,00E+000	0,00E+000	3,30E+001
Comb. SLE(rara) 291	2	6,06E+001	-1,16E+001	-8,76E+002	0,00E+000	0,00E+000	5,98E+000
Comb. SLE(rara) 292	2	6,06E+001	-1,22E+001	-8,77E+002	0,00E+000	0,00E+000	5,96E+000
Comb. SLE(rara) 293	2	-6,63E+001	-8,50E+001	-1,05E+001	0,00E+000	0,00E+000	9,75E+001
Comb. SLE(rara) 294	2	-6,68E+001	-7,20E+001	-3,12E+001	0,00E+000	0,00E+000	9,52E+001
Comb. SLE(rara) 295	2	-6,65E+001	-7,64E+001	-3,89E+002	0,00E+000	0,00E+000	9,65E+001
Comb. SLE(rara) 296	2	-6,70E+001	-6,34E+001	-4,10E+002	0,00E+000	0,00E+000	9,42E+001
Comb. SLE(rara) 297	2	-9,46E+001	-1,26E+001	-1,08E+002	0,00E+000	0,00E+000	-1,06E+001



Comb. SLE(rara) 298	2	-9,46E+001	-1,44E+001	-1,10E+002	0,00E+000	0,00E+000	-1,07E+001
Comb. SLE(rara) 299	2	-9,46E+001	-1,58E+001	-4,92E+002	0,00E+000	0,00E+000	-1,09E+001
Comb. SLE(rara) 300	2	-9,46E+001	-1,79E+001	-4,93E+002	0,00E+000	0,00E+000	-1,09E+001
Comb. SLE(rara) 301	2	-7,95E+001	-2,97E+001	-8,65E+001	0,00E+000	0,00E+000	4,12E+001
Comb. SLE(rara) 302	2	-8,01E+001	-1,86E+001	-1,04E+002	0,00E+000	0,00E+000	3,84E+001
Comb. SLE(rara) 303	2	-7,98E+001	-2,37E+001	-4,61E+002	0,00E+000	0,00E+000	4,02E+001
Comb. SLE(rara) 304	2	-8,04E+001	-2,16E+001	-4,74E+002	0,00E+000	0,00E+000	3,74E+001
Comb. SLE(rara) 305	2	-9,46E+001	-1,29E+001	-1,07E+002	0,00E+000	0,00E+000	-1,01E+001
Comb. SLE(rara) 306	2	-9,46E+001	-1,49E+001	-1,08E+002	0,00E+000	0,00E+000	-1,02E+001
Comb. SLE(rara) 307	2	-9,46E+001	-1,67E+001	-4,89E+002	0,00E+000	0,00E+000	-1,03E+001
Comb. SLE(rara) 308	2	-9,46E+001	-1,88E+001	-4,90E+002	0,00E+000	0,00E+000	-1,04E+001
Comb. SLE(rara) 309	2	-1,38E+002	-4,37E+001	4,75E+001	0,00E+000	0,00E+000	4,41E+001
Comb. SLE(rara) 310	2	-1,39E+002	-3,30E+001	3,03E+001	0,00E+000	0,00E+000	4,14E+001
Comb. SLE(rara) 311	2	-1,39E+002	-3,41E+001	-3,33E+002	0,00E+000	0,00E+000	4,31E+001
Comb. SLE(rara) 312	2	-1,39E+002	-2,49E+001	-3,47E+002	0,00E+000	0,00E+000	4,04E+001
Comb. SLE(rara) 313	2	-1,58E+002	-1,18E+001	2,33E+001	0,00E+000	0,00E+000	-1,60E+001
Comb. SLE(rara) 314	2	-1,58E+002	-1,37E+001	2,13E+001	0,00E+000	0,00E+000	-1,61E+001
Comb. SLE(rara) 315	2	-1,58E+002	-1,51E+001	-3,59E+002	0,00E+000	0,00E+000	-1,61E+001
Comb. SLE(rara) 316	2	-1,58E+002	-1,70E+001	-3,61E+002	0,00E+000	0,00E+000	-1,62E+001
Comb. SLE(rara) 317	2	-8,00E+001	-3,25E+001	-8,26E+002	0,00E+000	0,00E+000	3,90E+001
Comb. SLE(rara) 318	2	-8,06E+001	-3,21E+001	-8,43E+002	0,00E+000	0,00E+000	3,64E+001
Comb. SLE(rara) 319	2	-9,46E+001	-2,11E+001	-8,73E+002	0,00E+000	0,00E+000	-1,05E+001
Comb. SLE(rara) 320	2	-9,46E+001	-2,32E+001	-8,74E+002	0,00E+000	0,00E+000	-1,05E+001
Comb. SLE(rara) 321	2	2,27E+001	7,36E+001	-1,13E+002	0,00E+000	0,00E+000	9,60E+001
Comb. SLE(rara) 322	2	2,22E+001	8,03E+001	-1,40E+002	0,00E+000	0,00E+000	9,39E+001
Comb. SLE(rara) 323	2	2,25E+001	6,89E+001	-4,87E+002	0,00E+000	0,00E+000	9,50E+001
Comb. SLE(rara) 324	2	2,20E+001	6,92E+001	-5,08E+002	0,00E+000	0,00E+000	9,26E+001
Comb. SLE(rara) 325	2	4,97E-001	1,21E+002	-3,98E+002	0,00E+000	0,00E+000	-1,17E-001
Comb. SLE(rara) 326	2	4,92E-001	1,21E+002	-4,03E+002	0,00E+000	0,00E+000	-1,95E-001
Comb. SLE(rara) 327	2	4,99E-001	1,10E+002	-7,71E+002	0,00E+000	0,00E+000	5,01E-002
Comb. SLE(rara) 328	2	5,11E-001	1,10E+002	-7,76E+002	0,00E+000	0,00E+000	-2,11E-001
Comb. SLE(rara) 329	2	9,51E+000	8,84E+001	-1,90E+002	0,00E+000	0,00E+000	4,00E+001
Comb. SLE(rara) 330	2	8,97E+000	8,87E+001	-2,11E+002	0,00E+000	0,00E+000	3,77E+001
Comb. SLE(rara) 331	2	9,23E+000	7,74E+001	-5,58E+002	0,00E+000	0,00E+000	3,88E+001

Comb. SLE(rara) 332	2	8,69E+000	7,77E+001	-5,79E+002	0,00E+000	0,00E+000	3,65E+001
Comb. SLE(rara) 333	2	4,30E-001	1,13E+002	-3,79E+002	0,00E+000	0,00E+000	3,39E-001
Comb. SLE(rara) 334	2	4,41E-001	1,14E+002	-3,86E+002	0,00E+000	0,00E+000	2,80E-001
Comb. SLE(rara) 335	2	4,41E-001	1,02E+002	-7,50E+002	0,00E+000	0,00E+000	3,37E-001
Comb. SLE(rara) 336	2	4,52E-001	1,03E+002	-7,57E+002	0,00E+000	0,00E+000	2,78E-001
Comb. SLE(rara) 337	2	1,00E+001	1,60E+002	-1,32E+002	0,00E+000	0,00E+000	4,21E+001
Comb. SLE(rara) 338	2	9,50E+000	1,60E+002	-1,53E+002	0,00E+000	0,00E+000	3,98E+001
Comb. SLE(rara) 339	2	9,76E+000	1,49E+002	-5,00E+002	0,00E+000	0,00E+000	4,09E+001
Comb. SLE(rara) 340	2	9,22E+000	1,49E+002	-5,20E+002	0,00E+000	0,00E+000	3,85E+001
Comb. SLE(rara) 341	2	4,68E-001	1,86E+002	-3,73E+002	0,00E+000	0,00E+000	5,43E-001
Comb. SLE(rara) 342	2	4,77E-001	1,86E+002	-3,86E+002	0,00E+000	0,00E+000	4,86E-001
Comb. SLE(rara) 343	2	4,83E-001	1,75E+002	-7,41E+002	0,00E+000	0,00E+000	5,41E-001
Comb. SLE(rara) 344	2	4,91E-001	1,75E+002	-7,55E+002	0,00E+000	0,00E+000	4,84E-001
Comb. SLE(rara) 345	2	8,95E+000	6,63E+001	-9,26E+002	0,00E+000	0,00E+000	3,76E+001
Comb. SLE(rara) 346	2	8,40E+000	6,66E+001	-9,46E+002	0,00E+000	0,00E+000	3,52E+001
Comb. SLE(rara) 347	2	4,54E-001	9,13E+001	-1,12E+003	0,00E+000	0,00E+000	3,35E-001
Comb. SLE(rara) 348	2	4,64E-001	9,14E+001	-1,13E+003	0,00E+000	0,00E+000	2,76E-001
Comb. SLE(rara) 349	2	2,15E+001	-1,97E+002	7,31E+001	0,00E+000	0,00E+000	9,08E+001
Comb. SLE(rara) 350	2	2,08E+001	-1,96E+002	7,19E+001	0,00E+000	0,00E+000	8,79E+001
Comb. SLE(rara) 351	2	2,12E+001	-1,86E+002	-3,08E+002	0,00E+000	0,00E+000	8,99E+001
Comb. SLE(rara) 352	2	2,06E+001	-1,86E+002	-3,10E+002	0,00E+000	0,00E+000	8,69E+001
Comb. SLE(rara) 353	2	4,91E-001	-1,55E+002	6,53E+001	0,00E+000	0,00E+000	-5,44E-001
Comb. SLE(rara) 354	2	5,09E-001	-1,55E+002	6,45E+001	0,00E+000	0,00E+000	-5,65E-001
Comb. SLE(rara) 355	2	4,96E-001	-1,45E+002	-3,15E+002	0,00E+000	0,00E+000	-5,49E-001
Comb. SLE(rara) 356	2	5,14E-001	-1,45E+002	-3,16E+002	0,00E+000	0,00E+000	-5,70E-001
Comb. SLE(rara) 357	2	7,97E+000	-1,88E+002	7,08E+001	0,00E+000	0,00E+000	3,36E+001
Comb. SLE(rara) 358	2	7,30E+000	-1,88E+002	6,97E+001	0,00E+000	0,00E+000	3,06E+001
Comb. SLE(rara) 359	2	7,74E+000	-1,78E+002	-3,11E+002	0,00E+000	0,00E+000	3,26E+001
Comb. SLE(rara) 360	2	7,07E+000	-1,77E+002	-3,12E+002	0,00E+000	0,00E+000	2,97E+001
Comb. SLE(rara) 361	2	4,32E-001	-1,63E+002	6,57E+001	0,00E+000	0,00E+000	-2,39E-001
Comb. SLE(rara) 362	2	4,51E-001	-1,62E+002	6,50E+001	0,00E+000	0,00E+000	-2,59E-001
Comb. SLE(rara) 363	2	4,37E-001	-1,53E+002	-3,15E+002	0,00E+000	0,00E+000	-2,42E-001
Comb. SLE(rara) 364	2	4,55E-001	-1,52E+002	-3,16E+002	0,00E+000	0,00E+000	-2,64E-001
Comb. SLE(rara) 365	2	7,81E+000	-3,09E+002	3,12E+002	0,00E+000	0,00E+000	3,26E+001

Comb. SLE(rara) 366	2	7,14E+000	-3,08E+002	3,11E+002	0,00E+000	0,00E+000	2,97E+001
Comb. SLE(rara) 367	2	7,58E+000	-2,99E+002	-6,97E+001	0,00E+000	0,00E+000	3,17E+001
Comb. SLE(rara) 368	2	6,91E+000	-2,98E+002	-7,09E+001	0,00E+000	0,00E+000	2,87E+001
Comb. SLE(rara) 369	2	4,38E-001	-2,82E+002	3,05E+002	0,00E+000	0,00E+000	-4,59E-001
Comb. SLE(rara) 370	2	4,59E-001	-2,82E+002	3,04E+002	0,00E+000	0,00E+000	-4,75E-001
Comb. SLE(rara) 371	2	4,43E-001	-2,72E+002	-7,60E+001	0,00E+000	0,00E+000	-4,69E-001
Comb. SLE(rara) 372	2	4,64E-001	-2,72E+002	-7,69E+001	0,00E+000	0,00E+000	-4,78E-001
Comb. SLE(rara) 373	2	7,51E+000	-1,67E+002	-6,92E+002	0,00E+000	0,00E+000	3,16E+001
Comb. SLE(rara) 374	2	6,84E+000	-1,66E+002	-6,93E+002	0,00E+000	0,00E+000	2,87E+001
Comb. SLE(rara) 375	2	4,42E-001	-1,43E+002	-6,95E+002	0,00E+000	0,00E+000	-2,44E-001
Comb. SLE(rara) 376	2	4,60E-001	-1,42E+002	-6,96E+002	0,00E+000	0,00E+000	-2,68E-001
Comb. SLE(rara) 377	2	2,19E+001	-7,00E+001	-2,02E+002	0,00E+000	0,00E+000	9,29E+001
Comb. SLE(rara) 378	2	2,14E+001	-5,70E+001	-2,23E+002	0,00E+000	0,00E+000	9,06E+001
Comb. SLE(rara) 379	2	2,17E+001	-6,14E+001	-5,80E+002	0,00E+000	0,00E+000	9,20E+001
Comb. SLE(rara) 380	2	2,12E+001	-4,84E+001	-6,01E+002	0,00E+000	0,00E+000	8,97E+001
Comb. SLE(rara) 381	2	5,08E-001	-8,89E+000	-2,96E+002	0,00E+000	0,00E+000	-1,82E-001
Comb. SLE(rara) 382	2	5,24E-001	-1,09E+001	-2,97E+002	0,00E+000	0,00E+000	-2,32E-001
Comb. SLE(rara) 383	2	5,12E-001	-1,06E+001	-6,78E+002	0,00E+000	0,00E+000	-1,95E-001
Comb. SLE(rara) 384	2	5,28E-001	-1,23E+001	-6,79E+002	0,00E+000	0,00E+000	-2,46E-001
Comb. SLE(rara) 385	2	8,72E+000	-1,88E+001	-2,78E+002	0,00E+000	0,00E+000	3,70E+001
Comb. SLE(rara) 386	2	8,11E+000	-1,85E+001	-2,89E+002	0,00E+000	0,00E+000	3,43E+001
Comb. SLE(rara) 387	2	8,43E+000	-2,97E+001	-6,45E+002	0,00E+000	0,00E+000	3,57E+001
Comb. SLE(rara) 388	2	7,84E+000	-2,96E+001	-6,59E+002	0,00E+000	0,00E+000	3,31E+001
Comb. SLE(rara) 389	2	4,31E-001	-1,05E+001	-2,95E+002	0,00E+000	0,00E+000	3,65E-002
Comb. SLE(rara) 390	2	4,46E-001	-1,25E+001	-2,96E+002	0,00E+000	0,00E+000	-2,50E-002
Comb. SLE(rara) 391	2	4,34E-001	-1,31E+001	-6,76E+002	0,00E+000	0,00E+000	2,14E-002
Comb. SLE(rara) 392	2	4,48E-001	-1,46E+001	-6,77E+002	0,00E+000	0,00E+000	-4,06E-002
Comb. SLE(rara) 393	2	8,14E+000	-4,08E+001	-1,01E+003	0,00E+000	0,00E+000	3,45E+001
Comb. SLE(rara) 394	2	7,56E+000	-4,06E+001	-1,03E+003	0,00E+000	0,00E+000	3,19E+001
Comb. SLE(rara) 395	2	4,39E-001	-1,93E+001	-1,06E+003	0,00E+000	0,00E+000	1,48E-002
Comb. SLE(rara) 396	2	4,52E-001	-2,02E+001	-1,06E+003	0,00E+000	0,00E+000	-4,54E-002
Comb. SLU A1 (SLV sism.) 418	1	2,48E+001	3,45E+000	-4,60E+002	0,00E+000	0,00E+000	-5,19E+003
Comb. SLU A1 (SLV sism.) 419	1	2,42E+001	-1,53E+002	-8,97E+001	0,00E+000	0,00E+000	-5,77E+003
Comb. SLU A1 (SLV sism.) 420	1	-2,31E+001	9,60E+000	-4,57E+002	0,00E+000	0,00E+000	5,77E+003

Comb. SLU A1 (SLV sism.) 421	1	-2,41E+001	-9,72E+001	-1,21E+002	0,00E+000	0,00E+000	5,19E+003
Comb. SLU A1 (SLV sism.) 422	1	2,47E+001	-4,52E+000	-3,60E+002	0,00E+000	0,00E+000	-5,22E+003
Comb. SLU A1 (SLV sism.) 423	1	2,44E+001	-7,94E+001	-1,96E+002	0,00E+000	0,00E+000	-5,74E+003
Comb. SLU A1 (SLV sism.) 424	1	-2,34E+001	-1,47E-001	-3,71E+002	0,00E+000	0,00E+000	5,74E+003
Comb. SLU A1 (SLV sism.) 425	1	-2,40E+001	-3,02E+001	-2,26E+002	0,00E+000	0,00E+000	5,22E+003
Comb. SLU A1 (SLV sism.) 426	1	3,36E+001	-3,59E-001	-3,87E+002	0,00E+000	0,00E+000	-1,30E+004
Comb. SLU A1 (SLV sism.) 427	1	3,30E+001	-2,15E+002	4,00E+000	0,00E+000	0,00E+000	-1,36E+004
Comb. SLU A1 (SLV sism.) 428	1	-2,85E+001	1,33E+001	-5,09E+002	0,00E+000	0,00E+000	1,36E+004
Comb. SLU A1 (SLV sism.) 429	1	-3,02E+001	-6,36E+001	-1,69E+002	0,00E+000	0,00E+000	1,30E+004
Comb. SLU A1 (SLV sism.) 430	1	3,34E+001	-8,45E+000	-2,98E+002	0,00E+000	0,00E+000	-1,30E+004
Comb. SLU A1 (SLV sism.) 431	1	3,32E+001	-1,42E+002	-1,02E+002	0,00E+000	0,00E+000	-1,35E+004
Comb. SLU A1 (SLV sism.) 432	1	-2,89E+001	5,33E+000	-4,21E+002	0,00E+000	0,00E+000	1,36E+004
Comb. SLU A1 (SLV sism.) 433	1	-3,00E+001	-1,85E+001	-2,77E+002	0,00E+000	0,00E+000	1,30E+004
Comb. SLU A1 (SLV sism.) 434	1	8,49E+000	3,67E+001	-7,54E+002	0,00E+000	0,00E+000	-6,76E+002
Comb. SLU A1 (SLV sism.) 435	1	6,59E+000	-4,34E+002	3,28E+002	0,00E+000	0,00E+000	-2,61E+003
Comb. SLU A1 (SLV sism.) 436	1	-6,15E+000	3,91E+001	-7,84E+002	0,00E+000	0,00E+000	2,61E+003
Comb. SLU A1 (SLV sism.) 437	1	-8,02E+000	-4,19E+002	3,21E+002	0,00E+000	0,00E+000	6,76E+002
Comb. SLU A1 (SLV sism.) 438	1	1,11E+001	3,57E+001	-7,36E+002	0,00E+000	0,00E+000	-3,02E+003
Comb. SLU A1 (SLV sism.) 439	1	9,24E+000	-4,45E+002	3,43E+002	0,00E+000	0,00E+000	-4,95E+003
Comb. SLU A1 (SLV sism.) 440	1	-8,79E+000	4,01E+001	-7,99E+002	0,00E+000	0,00E+000	4,95E+003
Comb. SLU A1 (SLV sism.) 441	1	-1,07E+001	-4,08E+002	3,06E+002	0,00E+000	0,00E+000	3,02E+003
Comb. SLU A1 (SLV sism.) 442	1	8,20E+000	1,22E+001	-5,16E+002	0,00E+000	0,00E+000	-7,82E+002
Comb. SLU A1 (SLV sism.) 443	1	7,10E+000	-1,88E+002	-2,66E+001	0,00E+000	0,00E+000	-2,50E+003
Comb. SLU A1 (SLV sism.) 444	1	-6,43E+000	1,44E+001	-5,22E+002	0,00E+000	0,00E+000	2,51E+003
Comb. SLU A1 (SLV sism.) 445	1	-7,51E+000	-1,72E+002	-3,54E+001	0,00E+000	0,00E+000	7,84E+002
Comb. SLU A1 (SLV sism.) 446	1	1,08E+001	1,11E+001	-5,02E+002	0,00E+000	0,00E+000	-3,12E+003
Comb. SLU A1 (SLV sism.) 447	1	9,75E+000	-2,01E+002	-8,06E+000	0,00E+000	0,00E+000	-4,85E+003
Comb. SLU A1 (SLV sism.) 448	1	-9,06E+000	1,55E+001	-5,40E+002	0,00E+000	0,00E+000	4,85E+003
Comb. SLU A1 (SLV sism.) 449	1	-1,02E+001	-1,61E+002	-5,07E+001	0,00E+000	0,00E+000	3,13E+003
Comb. SLU A1 1	1	1,18E+002	-1,04E+002	2,72E+000	0,00E+000	0,00E+000	1,46E+002
Comb. SLU A1 10	1	1,19E+002	-9,97E+001	8,14E+001	0,00E+000	0,00E+000	1,51E+002
Comb. SLU A1 100	1	-2,05E+002	-5,89E+001	-3,45E+002	0,00E+000	0,00E+000	7,56E+001
Comb. SLU A1 101	1	-2,37E+002	-1,41E+001	1,84E+002	0,00E+000	0,00E+000	-2,36E+001
Comb. SLU A1 102	1	-2,37E+002	-1,62E+001	1,83E+002	0,00E+000	0,00E+000	-2,38E+001

Comb. SLU A1 103	1	-2,37E+002	-1,80E+001	-3,87E+002	0,00E+000	0,00E+000	-2,38E+001
Comb. SLU A1 104	1	-2,37E+002	-2,07E+001	-3,91E+002	0,00E+000	0,00E+000	-2,40E+001
Comb. SLU A1 105	1	-1,19E+002	-4,76E+001	-1,17E+003	0,00E+000	0,00E+000	6,44E+001
Comb. SLU A1 106	1	-1,20E+002	-4,69E+001	-1,20E+003	0,00E+000	0,00E+000	6,06E+001
Comb. SLU A1 107	1	-1,42E+002	-2,93E+001	-1,25E+003	0,00E+000	0,00E+000	-1,56E+001
Comb. SLU A1 108	1	-1,42E+002	-3,23E+001	-1,25E+003	0,00E+000	0,00E+000	-1,57E+001
Comb. SLU A1 109	1	-1,17E+002	-4,91E+001	-1,07E+003	0,00E+000	0,00E+000	7,32E+001
Comb. SLU A1 11	1	1,20E+002	-1,06E+002	-4,55E+002	0,00E+000	0,00E+000	1,53E+002
Comb. SLU A1 110	1	-1,17E+002	-4,52E+001	-1,09E+003	0,00E+000	0,00E+000	6,94E+001
Comb. SLU A1 111	1	-1,42E+002	-2,49E+001	-1,16E+003	0,00E+000	0,00E+000	-1,58E+001
Comb. SLU A1 112	1	-1,42E+002	-2,79E+001	-1,16E+003	0,00E+000	0,00E+000	-1,59E+001
Comb. SLU A1 113	1	3,54E+001	1,01E+002	-9,07E+001	0,00E+000	0,00E+000	1,50E+002
Comb. SLU A1 114	1	3,47E+001	1,18E+002	-1,35E+002	0,00E+000	0,00E+000	1,46E+002
Comb. SLU A1 115	1	3,51E+001	1,05E+002	-6,60E+002	0,00E+000	0,00E+000	1,48E+002
Comb. SLU A1 116	1	3,43E+001	1,05E+002	-6,91E+002	0,00E+000	0,00E+000	1,45E+002
Comb. SLU A1 117	1	6,96E-001	1,83E+002	-5,36E+002	0,00E+000	0,00E+000	4,12E-002
Comb. SLU A1 118	1	6,97E-001	1,83E+002	-5,43E+002	0,00E+000	0,00E+000	-3,27E-001
Comb. SLU A1 119	1	7,11E-001	1,67E+002	-1,10E+003	0,00E+000	0,00E+000	3,80E-002
Comb. SLU A1 12	1	1,19E+002	-8,68E+001	-4,86E+002	0,00E+000	0,00E+000	1,50E+002
Comb. SLU A1 120	1	7,14E-001	1,67E+002	-1,10E+003	0,00E+000	0,00E+000	-3,57E-001
Comb. SLU A1 121	1	3,74E+001	8,53E+001	1,91E+001	0,00E+000	0,00E+000	1,58E+002
Comb. SLU A1 122	1	3,66E+001	1,05E+002	-1,24E+001	0,00E+000	0,00E+000	1,55E+002
Comb. SLU A1 123	1	3,71E+001	9,82E+001	-5,48E+002	0,00E+000	0,00E+000	1,57E+002
Comb. SLU A1 124	1	3,63E+001	1,07E+002	-5,85E+002	0,00E+000	0,00E+000	1,53E+002
Comb. SLU A1 125	1	6,42E-001	1,85E+002	-4,44E+002	0,00E+000	0,00E+000	-6,76E-003
Comb. SLU A1 126	1	6,35E-001	1,85E+002	-4,51E+002	0,00E+000	0,00E+000	-3,73E-001
Comb. SLU A1 127	1	6,56E-001	1,69E+002	-1,00E+003	0,00E+000	0,00E+000	-1,49E-002
Comb. SLU A1 128	1	6,39E-001	1,69E+002	-1,01E+003	0,00E+000	0,00E+000	-1,31E-001
Comb. SLU A1 129	1	1,56E+001	1,34E+002	-2,15E+002	0,00E+000	0,00E+000	6,58E+001
Comb. SLU A1 13	1	9,10E+001	4,94E-001	-2,53E+001	0,00E+000	0,00E+000	6,96E+000
Comb. SLU A1 130	1	1,48E+001	1,34E+002	-2,45E+002	0,00E+000	0,00E+000	6,23E+001
Comb. SLU A1 131	1	1,52E+001	1,17E+002	-7,66E+002	0,00E+000	0,00E+000	6,39E+001
Comb. SLU A1 132	1	1,44E+001	1,18E+002	-7,97E+002	0,00E+000	0,00E+000	6,04E+001
Comb. SLU A1 133	1	6,05E-001	1,72E+002	-5,06E+002	0,00E+000	0,00E+000	4,69E-001

Comb. SLU A1 134	1	6,22E-001	1,72E+002	-5,17E+002	0,00E+000	0,00E+000	3,82E-001
Comb. SLU A1 135	1	6,23E-001	1,55E+002	-1,06E+003	0,00E+000	0,00E+000	4,66E-001
Comb. SLU A1 136	1	6,40E-001	1,55E+002	-1,07E+003	0,00E+000	0,00E+000	3,79E-001
Comb. SLU A1 137	1	1,77E+001	1,36E+002	-1,08E+002	0,00E+000	0,00E+000	7,44E+001
Comb. SLU A1 138	1	1,68E+001	1,36E+002	-1,39E+002	0,00E+000	0,00E+000	7,09E+001
Comb. SLU A1 139	1	1,72E+001	1,19E+002	-6,60E+002	0,00E+000	0,00E+000	7,26E+001
Comb. SLU A1 14	1	9,10E+001	1,30E+000	-2,72E+001	0,00E+000	0,00E+000	6,91E+000
Comb. SLU A1 140	1	1,64E+001	1,20E+002	-6,90E+002	0,00E+000	0,00E+000	6,91E+001
Comb. SLU A1 141	1	5,45E-001	1,74E+002	-4,11E+002	0,00E+000	0,00E+000	4,08E-001
Comb. SLU A1 142	1	5,62E-001	1,74E+002	-4,22E+002	0,00E+000	0,00E+000	3,22E-001
Comb. SLU A1 143	1	5,64E-001	1,57E+002	-9,65E+002	0,00E+000	0,00E+000	4,05E-001
Comb. SLU A1 144	1	5,81E-001	1,57E+002	-9,78E+002	0,00E+000	0,00E+000	3,19E-001
Comb. SLU A1 145	1	1,64E+001	2,41E+002	-1,27E+002	0,00E+000	0,00E+000	6,89E+001
Comb. SLU A1 146	1	1,56E+001	2,41E+002	-1,58E+002	0,00E+000	0,00E+000	6,54E+001
Comb. SLU A1 147	1	1,60E+001	2,24E+002	-6,78E+002	0,00E+000	0,00E+000	6,70E+001
Comb. SLU A1 148	1	1,52E+001	2,25E+002	-7,09E+002	0,00E+000	0,00E+000	6,36E+001
Comb. SLU A1 149	1	6,64E-001	2,80E+002	-4,91E+002	0,00E+000	0,00E+000	7,73E-001
Comb. SLU A1 15	1	9,10E+001	-2,80E+000	-5,98E+002	0,00E+000	0,00E+000	7,38E+000
Comb. SLU A1 150	1	6,76E-001	2,80E+002	-5,12E+002	0,00E+000	0,00E+000	6,89E-001
Comb. SLU A1 151	1	6,86E-001	2,63E+002	-1,04E+003	0,00E+000	0,00E+000	7,69E-001
Comb. SLU A1 152	1	6,98E-001	2,64E+002	-1,06E+003	0,00E+000	0,00E+000	6,86E-001
Comb. SLU A1 153	1	1,85E+001	2,43E+002	-2,06E+001	0,00E+000	0,00E+000	7,75E+001
Comb. SLU A1 154	1	1,76E+001	2,43E+002	-5,14E+001	0,00E+000	0,00E+000	7,40E+001
Comb. SLU A1 155	1	1,80E+001	2,26E+002	-5,72E+002	0,00E+000	0,00E+000	7,57E+001
Comb. SLU A1 156	1	1,72E+001	2,27E+002	-6,03E+002	0,00E+000	0,00E+000	7,22E+001
Comb. SLU A1 157	1	6,08E-001	2,82E+002	-3,83E+002	0,00E+000	0,00E+000	7,11E-001
Comb. SLU A1 158	1	6,17E-001	2,82E+002	-4,09E+002	0,00E+000	0,00E+000	6,27E-001
Comb. SLU A1 159	1	6,30E-001	2,65E+002	-9,35E+002	0,00E+000	0,00E+000	7,06E-001
Comb. SLU A1 16	1	9,11E+001	-3,73E+000	-6,00E+002	0,00E+000	0,00E+000	7,38E+000
Comb. SLU A1 160	1	6,39E-001	2,66E+002	-9,61E+002	0,00E+000	0,00E+000	6,23E-001
Comb. SLU A1 161	1	1,48E+001	1,01E+002	-1,32E+003	0,00E+000	0,00E+000	6,21E+001
Comb. SLU A1 162	1	1,40E+001	1,01E+002	-1,35E+003	0,00E+000	0,00E+000	5,86E+001
Comb. SLU A1 163	1	6,43E-001	1,38E+002	-1,62E+003	0,00E+000	0,00E+000	4,63E-001
Comb. SLU A1 164	1	6,58E-001	1,39E+002	-1,63E+003	0,00E+000	0,00E+000	3,75E-001

Comb. SLU A1 165	1	1,68E+001	1,03E+002	-1,21E+003	0,00E+000	0,00E+000	7,07E+001
Comb. SLU A1 166	1	1,60E+001	1,03E+002	-1,24E+003	0,00E+000	0,00E+000	6,72E+001
Comb. SLU A1 167	1	5,84E-001	1,40E+002	-1,52E+003	0,00E+000	0,00E+000	4,01E-001
Comb. SLU A1 168	1	6,00E-001	1,41E+002	-1,53E+003	0,00E+000	0,00E+000	3,16E-001
Comb. SLU A1 169	1	3,37E+001	-2,97E+002	1,69E+002	0,00E+000	0,00E+000	1,42E+002
Comb. SLU A1 17	1	1,54E+002	-3,36E+001	7,73E+001	0,00E+000	0,00E+000	6,27E+001
Comb. SLU A1 170	1	3,26E+001	-2,96E+002	1,67E+002	0,00E+000	0,00E+000	1,38E+002
Comb. SLU A1 171	1	3,33E+001	-2,81E+002	-4,04E+002	0,00E+000	0,00E+000	1,41E+002
Comb. SLU A1 172	1	3,23E+001	-2,80E+002	-4,05E+002	0,00E+000	0,00E+000	1,37E+002
Comb. SLU A1 173	1	6,96E-001	-2,34E+002	1,56E+002	0,00E+000	0,00E+000	-8,75E-001
Comb. SLU A1 174	1	7,23E-001	-2,33E+002	1,55E+002	0,00E+000	0,00E+000	-8,97E-001
Comb. SLU A1 175	1	7,03E-001	-2,19E+002	-4,14E+002	0,00E+000	0,00E+000	-8,73E-001
Comb. SLU A1 176	1	7,30E-001	-2,18E+002	-4,15E+002	0,00E+000	0,00E+000	-9,08E-001
Comb. SLU A1 177	1	3,58E+001	-3,08E+002	2,71E+002	0,00E+000	0,00E+000	1,51E+002
Comb. SLU A1 178	1	3,48E+001	-2,98E+002	2,55E+002	0,00E+000	0,00E+000	1,47E+002
Comb. SLU A1 179	1	3,54E+001	-2,95E+002	-2,96E+002	0,00E+000	0,00E+000	1,50E+002
Comb. SLU A1 18	1	1,53E+002	-3,26E+001	7,55E+001	0,00E+000	0,00E+000	5,89E+001
Comb. SLU A1 180	1	3,45E+001	-2,82E+002	-3,17E+002	0,00E+000	0,00E+000	1,46E+002
Comb. SLU A1 181	1	6,35E-001	-2,35E+002	2,44E+002	0,00E+000	0,00E+000	-9,48E-001
Comb. SLU A1 182	1	6,62E-001	-2,35E+002	2,43E+002	0,00E+000	0,00E+000	-9,75E-001
Comb. SLU A1 183	1	6,42E-001	-2,20E+002	-3,26E+002	0,00E+000	0,00E+000	-9,53E-001
Comb. SLU A1 184	1	6,69E-001	-2,20E+002	-3,28E+002	0,00E+000	0,00E+000	-9,82E-001
Comb. SLU A1 185	1	1,34E+001	-2,84E+002	1,65E+002	0,00E+000	0,00E+000	5,66E+001
Comb. SLU A1 186	1	1,24E+001	-2,83E+002	1,64E+002	0,00E+000	0,00E+000	5,22E+001
Comb. SLU A1 187	1	1,31E+001	-2,68E+002	-4,07E+002	0,00E+000	0,00E+000	5,51E+001
Comb. SLU A1 188	1	1,21E+001	-2,67E+002	-4,09E+002	0,00E+000	0,00E+000	5,07E+001
Comb. SLU A1 189	1	6,08E-001	-2,45E+002	1,57E+002	0,00E+000	0,00E+000	-4,11E-001
Comb. SLU A1 19	1	1,53E+002	-2,23E+001	-4,94E+002	0,00E+000	0,00E+000	6,15E+001
Comb. SLU A1 190	1	6,35E-001	-2,45E+002	1,56E+002	0,00E+000	0,00E+000	-4,46E-001
Comb. SLU A1 191	1	6,15E-001	-2,30E+002	-4,14E+002	0,00E+000	0,00E+000	-4,14E-001
Comb. SLU A1 192	1	6,42E-001	-2,30E+002	-4,15E+002	0,00E+000	0,00E+000	-4,48E-001
Comb. SLU A1 193	1	1,56E+001	-2,86E+002	2,54E+002	0,00E+000	0,00E+000	6,59E+001
Comb. SLU A1 194	1	1,46E+001	-2,85E+002	2,52E+002	0,00E+000	0,00E+000	6,15E+001
Comb. SLU A1 195	1	1,53E+001	-2,70E+002	-3,19E+002	0,00E+000	0,00E+000	6,44E+001

Comb. SLU A1 196	1	1,43E+001	-2,69E+002	-3,20E+002	0,00E+000	0,00E+000	6,00E+001
Comb. SLU A1 197	1	5,47E-001	-2,47E+002	2,45E+002	0,00E+000	0,00E+000	-4,91E-001
Comb. SLU A1 198	1	5,74E-001	-2,46E+002	2,44E+002	0,00E+000	0,00E+000	-5,24E-001
Comb. SLU A1 199	1	5,53E-001	-2,32E+002	-3,26E+002	0,00E+000	0,00E+000	-4,96E-001
Comb. SLU A1 2	1	1,17E+002	-8,40E+001	-2,86E+001	0,00E+000	0,00E+000	1,43E+002
Comb. SLU A1 20	1	1,52E+002	-2,50E+001	-4,96E+002	0,00E+000	0,00E+000	5,76E+001
Comb. SLU A1 200	1	5,81E-001	-2,32E+002	-3,27E+002	0,00E+000	0,00E+000	-5,30E-001
Comb. SLU A1 201	1	1,32E+001	-4,65E+002	5,27E+002	0,00E+000	0,00E+000	5,52E+001
Comb. SLU A1 202	1	1,22E+001	-4,64E+002	5,25E+002	0,00E+000	0,00E+000	5,08E+001
Comb. SLU A1 203	1	1,28E+001	-4,49E+002	-4,56E+001	0,00E+000	0,00E+000	5,37E+001
Comb. SLU A1 204	1	1,18E+001	-4,48E+002	-4,73E+001	0,00E+000	0,00E+000	4,93E+001
Comb. SLU A1 205	1	6,15E-001	-4,25E+002	5,16E+002	0,00E+000	0,00E+000	-7,53E-001
Comb. SLU A1 206	1	6,45E-001	-4,24E+002	5,14E+002	0,00E+000	0,00E+000	-7,77E-001
Comb. SLU A1 207	1	6,23E-001	-4,10E+002	-5,53E+001	0,00E+000	0,00E+000	-7,50E-001
Comb. SLU A1 208	1	6,51E-001	-4,09E+002	-5,66E+001	0,00E+000	0,00E+000	-7,91E-001
Comb. SLU A1 209	1	1,54E+001	-4,67E+002	6,15E+002	0,00E+000	0,00E+000	6,45E+001
Comb. SLU A1 21	1	1,51E+002	-9,89E-001	7,03E+001	0,00E+000	0,00E+000	1,37E+001
Comb. SLU A1 210	1	1,44E+001	-4,66E+002	6,13E+002	0,00E+000	0,00E+000	6,02E+001
Comb. SLU A1 211	1	1,50E+001	-4,51E+002	4,29E+001	0,00E+000	0,00E+000	6,30E+001
Comb. SLU A1 212	1	1,40E+001	-4,50E+002	4,11E+001	0,00E+000	0,00E+000	5,87E+001
Comb. SLU A1 213	1	5,51E-001	-4,27E+002	6,04E+002	0,00E+000	0,00E+000	-8,35E-001
Comb. SLU A1 214	1	5,79E-001	-4,26E+002	6,03E+002	0,00E+000	0,00E+000	-8,65E-001
Comb. SLU A1 215	1	5,59E-001	-4,12E+002	3,27E+001	0,00E+000	0,00E+000	-8,49E-001
Comb. SLU A1 216	1	5,87E-001	-4,11E+002	3,14E+001	0,00E+000	0,00E+000	-8,68E-001
Comb. SLU A1 217	1	1,27E+001	-2,52E+002	-9,79E+002	0,00E+000	0,00E+000	5,36E+001
Comb. SLU A1 218	1	1,17E+001	-2,51E+002	-9,81E+002	0,00E+000	0,00E+000	4,92E+001
Comb. SLU A1 219	1	6,22E-001	-2,15E+002	-9,84E+002	0,00E+000	0,00E+000	-4,23E-001
Comb. SLU A1 22	1	1,51E+002	-2,99E+000	6,87E+001	0,00E+000	0,00E+000	1,37E+001
Comb. SLU A1 220	1	6,49E-001	-2,15E+002	-9,85E+002	0,00E+000	0,00E+000	-4,55E-001
Comb. SLU A1 221	1	1,49E+001	-2,54E+002	-8,91E+002	0,00E+000	0,00E+000	6,29E+001
Comb. SLU A1 222	1	1,39E+001	-2,53E+002	-8,92E+002	0,00E+000	0,00E+000	5,86E+001
Comb. SLU A1 223	1	5,60E-001	-2,17E+002	-8,96E+002	0,00E+000	0,00E+000	-5,08E-001
Comb. SLU A1 224	1	5,88E-001	-2,17E+002	-8,97E+002	0,00E+000	0,00E+000	-5,29E-001
Comb. SLU A1 225	1	3,43E+001	-1,15E+002	-2,29E+002	0,00E+000	0,00E+000	1,45E+002



Comb. SLU A1 226	1	3,35E+001	-9,59E+001	-2,61E+002	0,00E+000	0,00E+000	1,42E+002
Comb. SLU A1 227	1	3,39E+001	-1,02E+002	-7,97E+002	0,00E+000	0,00E+000	1,44E+002
Comb. SLU A1 228	1	3,31E+001	-8,30E+001	-8,28E+002	0,00E+000	0,00E+000	1,40E+002
Comb. SLU A1 229	1	7,24E-001	-1,16E+001	-3,86E+002	0,00E+000	0,00E+000	-3,00E-001
Comb. SLU A1 23	1	1,51E+002	-3,79E+000	-5,02E+002	0,00E+000	0,00E+000	1,38E+001
Comb. SLU A1 230	1	7,48E-001	-1,45E+001	-3,87E+002	0,00E+000	0,00E+000	-3,69E-001
Comb. SLU A1 231	1	7,29E-001	-1,40E+001	-9,58E+002	0,00E+000	0,00E+000	-3,24E-001
Comb. SLU A1 232	1	7,53E-001	-1,66E+001	-9,60E+002	0,00E+000	0,00E+000	-3,97E-001
Comb. SLU A1 233	1	3,63E+001	-1,31E+002	-1,20E+002	0,00E+000	0,00E+000	1,54E+002
Comb. SLU A1 234	1	3,55E+001	-1,11E+002	-1,51E+002	0,00E+000	0,00E+000	1,50E+002
Comb. SLU A1 235	1	3,59E+001	-1,18E+002	-6,87E+002	0,00E+000	0,00E+000	1,52E+002
Comb. SLU A1 236	1	3,51E+001	-9,86E+001	-7,18E+002	0,00E+000	0,00E+000	1,49E+002
Comb. SLU A1 237	1	6,64E-001	-8,95E+000	-2,97E+002	0,00E+000	0,00E+000	-3,65E-001
Comb. SLU A1 238	1	6,90E-001	-1,19E+001	-2,99E+002	0,00E+000	0,00E+000	-4,21E-001
Comb. SLU A1 239	1	6,71E-001	-1,12E+001	-8,70E+002	0,00E+000	0,00E+000	-3,69E-001
Comb. SLU A1 24	1	1,51E+002	-5,44E+000	-5,04E+002	0,00E+000	0,00E+000	1,39E+001
Comb. SLU A1 240	1	6,95E-001	-1,39E+001	-8,71E+002	0,00E+000	0,00E+000	-4,37E-001
Comb. SLU A1 241	1	1,44E+001	-3,06E+001	-3,46E+002	0,00E+000	0,00E+000	6,12E+001
Comb. SLU A1 242	1	1,36E+001	-2,64E+001	-3,73E+002	0,00E+000	0,00E+000	5,75E+001
Comb. SLU A1 243	1	1,40E+001	-4,33E+001	-8,97E+002	0,00E+000	0,00E+000	5,93E+001
Comb. SLU A1 244	1	1,32E+001	-4,29E+001	-9,24E+002	0,00E+000	0,00E+000	5,57E+001
Comb. SLU A1 245	1	6,10E-001	-1,40E+001	-3,83E+002	0,00E+000	0,00E+000	3,66E-002
Comb. SLU A1 246	1	6,33E-001	-1,70E+001	-3,85E+002	0,00E+000	0,00E+000	-5,21E-002
Comb. SLU A1 247	1	6,15E-001	-1,77E+001	-9,56E+002	0,00E+000	0,00E+000	1,31E-002
Comb. SLU A1 248	1	6,37E-001	-2,01E+001	-9,57E+002	0,00E+000	0,00E+000	-7,92E-002
Comb. SLU A1 249	1	1,64E+001	-4,62E+001	-2,37E+002	0,00E+000	0,00E+000	6,97E+001
Comb. SLU A1 25	1	1,56E+002	-3,58E+001	1,66E+002	0,00E+000	0,00E+000	7,14E+001
Comb. SLU A1 250	1	1,56E+001	-2,66E+001	-2,68E+002	0,00E+000	0,00E+000	6,63E+001
Comb. SLU A1 251	1	1,60E+001	-4,15E+001	-7,91E+002	0,00E+000	0,00E+000	6,79E+001
Comb. SLU A1 252	1	1,52E+001	-4,09E+001	-8,22E+002	0,00E+000	0,00E+000	6,44E+001
Comb. SLU A1 253	1	5,52E-001	-1,13E+001	-2,95E+002	0,00E+000	0,00E+000	-7,97E-003
Comb. SLU A1 254	1	5,76E-001	-1,43E+001	-2,97E+002	0,00E+000	0,00E+000	-8,90E-002
Comb. SLU A1 255	1	5,58E-001	-1,49E+001	-8,68E+002	0,00E+000	0,00E+000	-2,67E-002
Comb. SLU A1 256	1	5,81E-001	-1,72E+001	-8,69E+002	0,00E+000	0,00E+000	-1,09E-001

Comb. SLU A1 257	1	1,36E+001	-5,99E+001	-1,45E+003	0,00E+000	0,00E+000	5,74E+001
Comb. SLU A1 258	1	1,27E+001	-5,95E+001	-1,47E+003	0,00E+000	0,00E+000	5,38E+001
Comb. SLU A1 259	1	6,21E-001	-2,72E+001	-1,53E+003	0,00E+000	0,00E+000	-7,73E-003
Comb. SLU A1 26	1	1,55E+002	-3,48E+001	1,64E+002	0,00E+000	0,00E+000	6,76E+001
Comb. SLU A1 260	1	6,42E-001	-2,85E+001	-1,53E+003	0,00E+000	0,00E+000	-9,64E-002
Comb. SLU A1 261	1	1,56E+001	-5,80E+001	-1,34E+003	0,00E+000	0,00E+000	6,61E+001
Comb. SLU A1 262	1	1,48E+001	-5,75E+001	-1,37E+003	0,00E+000	0,00E+000	6,26E+001
Comb. SLU A1 263	1	5,64E-001	-2,45E+001	-1,44E+003	0,00E+000	0,00E+000	-5,24E-002
Comb. SLU A1 264	1	5,86E-001	-2,58E+001	-1,44E+003	0,00E+000	0,00E+000	-1,26E-001
Comb. SLU A1 27	1	1,55E+002	-2,00E+001	-4,06E+002	0,00E+000	0,00E+000	7,01E+001
Comb. SLU A1 28	1	1,55E+002	-2,17E+001	-4,07E+002	0,00E+000	0,00E+000	6,63E+001
Comb. SLU A1 29	1	1,51E+002	-1,67E+001	1,61E+002	0,00E+000	0,00E+000	1,34E+001
Comb. SLU A1 3	1	1,18E+002	-9,07E+001	-5,65E+002	0,00E+000	0,00E+000	1,45E+002
Comb. SLU A1 30	1	1,51E+002	-1,71E+000	1,57E+002	0,00E+000	0,00E+000	1,35E+001
Comb. SLU A1 31	1	1,51E+002	-2,26E+001	-4,11E+002	0,00E+000	0,00E+000	1,36E+001
Comb. SLU A1 32	1	1,51E+002	-3,36E+000	-4,15E+002	0,00E+000	0,00E+000	1,36E+001
Comb. SLU A1 33	1	9,80E+001	-2,49E+001	-1,04E+002	0,00E+000	0,00E+000	6,24E+001
Comb. SLU A1 34	1	9,71E+001	-2,40E+001	-1,06E+002	0,00E+000	0,00E+000	5,87E+001
Comb. SLU A1 35	1	9,77E+001	-2,95E+001	-6,72E+002	0,00E+000	0,00E+000	6,10E+001
Comb. SLU A1 36	1	9,68E+001	-2,97E+001	-6,77E+002	0,00E+000	0,00E+000	5,71E+001
Comb. SLU A1 37	1	9,08E+001	-1,78E+000	-1,12E+002	0,00E+000	0,00E+000	8,22E+000
Comb. SLU A1 38	1	9,08E+001	-3,71E+000	-1,13E+002	0,00E+000	0,00E+000	8,22E+000
Comb. SLU A1 39	1	9,08E+001	-6,90E+000	-6,84E+002	0,00E+000	0,00E+000	8,45E+000
Comb. SLU A1 4	1	1,17E+002	-7,11E+001	-5,96E+002	0,00E+000	0,00E+000	1,41E+002
Comb. SLU A1 40	1	9,08E+001	-8,49E+000	-6,85E+002	0,00E+000	0,00E+000	8,42E+000
Comb. SLU A1 41	1	1,00E+002	-3,43E+001	-5,44E+000	0,00E+000	0,00E+000	7,10E+001
Comb. SLU A1 42	1	9,92E+001	-2,61E+001	-1,74E+001	0,00E+000	0,00E+000	6,74E+001
Comb. SLU A1 43	1	9,97E+001	-2,76E+001	-5,68E+002	0,00E+000	0,00E+000	6,95E+001
Comb. SLU A1 44	1	9,89E+001	-2,73E+001	-5,89E+002	0,00E+000	0,00E+000	6,60E+001
Comb. SLU A1 45	1	9,08E+001	4,19E-001	-2,34E+001	0,00E+000	0,00E+000	7,95E+000
Comb. SLU A1 46	1	9,08E+001	-1,57E+000	-2,49E+001	0,00E+000	0,00E+000	7,96E+000
Comb. SLU A1 47	1	9,08E+001	-4,30E+000	-5,96E+002	0,00E+000	0,00E+000	8,21E+000
Comb. SLU A1 48	1	9,08E+001	-5,84E+000	-5,97E+002	0,00E+000	0,00E+000	8,19E+000
Comb. SLU A1 49	1	9,72E+001	-4,61E+001	-1,22E+003	0,00E+000	0,00E+000	5,90E+001

Comb. SLU A1 5	1	9,11E+001	-1,68E+000	-1,14E+002	0,00E+000	0,00E+000	7,09E+000
Comb. SLU A1 50	1	9,64E+001	-4,59E+001	-1,24E+003	0,00E+000	0,00E+000	5,54E+001
Comb. SLU A1 51	1	9,08E+001	-1,60E+001	-1,26E+003	0,00E+000	0,00E+000	8,87E+000
Comb. SLU A1 52	1	9,09E+001	-1,69E+001	-1,26E+003	0,00E+000	0,00E+000	8,83E+000
Comb. SLU A1 53	1	9,93E+001	-4,42E+001	-1,12E+003	0,00E+000	0,00E+000	6,77E+001
Comb. SLU A1 54	1	9,84E+001	-4,38E+001	-1,14E+003	0,00E+000	0,00E+000	6,40E+001
Comb. SLU A1 55	1	9,08E+001	-1,39E+001	-1,17E+003	0,00E+000	0,00E+000	8,64E+000
Comb. SLU A1 56	1	9,08E+001	-1,47E+001	-1,17E+003	0,00E+000	0,00E+000	8,60E+000
Comb. SLU A1 57	1	-9,81E+001	-1,38E+002	5,73E+001	0,00E+000	0,00E+000	1,52E+002
Comb. SLU A1 58	1	-9,89E+001	-1,18E+002	2,62E+001	0,00E+000	0,00E+000	1,48E+002
Comb. SLU A1 59	1	-9,84E+001	-1,25E+002	-5,10E+002	0,00E+000	0,00E+000	1,50E+002
Comb. SLU A1 6	1	9,11E+001	-3,90E+000	-1,15E+002	0,00E+000	0,00E+000	7,08E+000
Comb. SLU A1 60	1	-9,92E+001	-1,05E+002	-5,41E+002	0,00E+000	0,00E+000	1,47E+002
Comb. SLU A1 61	1	-1,42E+002	-1,67E+001	-1,03E+002	0,00E+000	0,00E+000	-1,58E+001
Comb. SLU A1 62	1	-1,42E+002	-1,92E+001	-1,05E+002	0,00E+000	0,00E+000	-1,59E+001
Comb. SLU A1 63	1	-1,42E+002	-2,15E+001	-6,78E+002	0,00E+000	0,00E+000	-1,61E+001
Comb. SLU A1 64	1	-1,42E+002	-2,44E+001	-6,81E+002	0,00E+000	0,00E+000	-1,63E+001
Comb. SLU A1 65	1	-9,61E+001	-1,53E+002	1,67E+002	0,00E+000	0,00E+000	1,60E+002
Comb. SLU A1 66	1	-9,69E+001	-1,34E+002	1,36E+002	0,00E+000	0,00E+000	1,57E+002
Comb. SLU A1 67	1	-9,64E+001	-1,40E+002	-4,01E+002	0,00E+000	0,00E+000	1,59E+002
Comb. SLU A1 68	1	-9,72E+001	-1,21E+002	-4,32E+002	0,00E+000	0,00E+000	1,55E+002
Comb. SLU A1 69	1	-1,42E+002	-1,32E+001	-1,32E+001	0,00E+000	0,00E+000	-1,56E+001
Comb. SLU A1 7	1	9,11E+001	-9,18E+000	-6,86E+002	0,00E+000	0,00E+000	7,55E+000
Comb. SLU A1 70	1	-1,42E+002	-1,57E+001	-1,57E+001	0,00E+000	0,00E+000	-1,57E+001
Comb. SLU A1 71	1	-1,42E+002	-1,79E+001	-5,90E+002	0,00E+000	0,00E+000	-1,59E+001
Comb. SLU A1 72	1	-1,42E+002	-2,05E+001	-5,92E+002	0,00E+000	0,00E+000	-1,60E+001
Comb. SLU A1 73	1	-1,18E+002	-5,40E+001	-5,80E+001	0,00E+000	0,00E+000	6,77E+001
Comb. SLU A1 74	1	-1,19E+002	-3,63E+001	-8,63E+001	0,00E+000	0,00E+000	6,36E+001
Comb. SLU A1 75	1	-1,18E+002	-4,10E+001	-6,26E+002	0,00E+000	0,00E+000	6,64E+001
Comb. SLU A1 76	1	-1,19E+002	-3,16E+001	-6,44E+002	0,00E+000	0,00E+000	6,22E+001
Comb. SLU A1 77	1	-1,42E+002	-1,61E+001	-1,02E+002	0,00E+000	0,00E+000	-1,53E+001
Comb. SLU A1 78	1	-1,42E+002	-2,03E+001	-1,03E+002	0,00E+000	0,00E+000	-1,52E+001
Comb. SLU A1 79	1	-1,42E+002	-2,18E+001	-6,75E+002	0,00E+000	0,00E+000	-1,55E+001
Comb. SLU A1 8	1	9,11E+001	-7,35E+000	-6,88E+002	0,00E+000	0,00E+000	7,52E+000

Comb. SLU A1 80	1	-1,42E+002	-2,59E+001	-6,76E+002	0,00E+000	0,00E+000	-1,54E+001
Comb. SLU A1 81	1	-1,16E+002	-6,87E+001	5,02E+001	0,00E+000	0,00E+000	7,65E+001
Comb. SLU A1 82	1	-1,17E+002	-5,05E+001	2,13E+001	0,00E+000	0,00E+000	7,26E+001
Comb. SLU A1 83	1	-1,16E+002	-5,61E+001	-5,17E+002	0,00E+000	0,00E+000	7,50E+001
Comb. SLU A1 84	1	-1,17E+002	-3,75E+001	-5,46E+002	0,00E+000	0,00E+000	7,12E+001
Comb. SLU A1 85	1	-1,42E+002	-1,30E+001	-1,19E+001	0,00E+000	0,00E+000	-1,51E+001
Comb. SLU A1 86	1	-1,42E+002	-1,60E+001	-1,42E+001	0,00E+000	0,00E+000	-1,53E+001
Comb. SLU A1 87	1	-1,42E+002	-1,83E+001	-5,86E+002	0,00E+000	0,00E+000	-1,54E+001
Comb. SLU A1 88	1	-1,42E+002	-2,14E+001	-5,88E+002	0,00E+000	0,00E+000	-1,55E+001
Comb. SLU A1 89	1	-2,06E+002	-7,52E+001	1,43E+002	0,00E+000	0,00E+000	7,21E+001
Comb. SLU A1 9	1	1,20E+002	-1,19E+002	1,13E+002	0,00E+000	0,00E+000	1,55E+002
Comb. SLU A1 90	1	-2,07E+002	-5,91E+001	1,17E+002	0,00E+000	0,00E+000	6,81E+001
Comb. SLU A1 91	1	-2,07E+002	-6,07E+001	-4,27E+002	0,00E+000	0,00E+000	7,07E+001
Comb. SLU A1 92	1	-2,07E+002	-4,46E+001	-4,53E+002	0,00E+000	0,00E+000	6,67E+001
Comb. SLU A1 93	1	-2,37E+002	-1,60E+001	9,53E+001	0,00E+000	0,00E+000	-2,39E+001
Comb. SLU A1 94	1	-2,36E+002	-1,88E+001	9,23E+001	0,00E+000	0,00E+000	-2,40E+001
Comb. SLU A1 95	1	-2,37E+002	-2,08E+001	-4,78E+002	0,00E+000	0,00E+000	-2,40E+001
Comb. SLU A1 96	1	-2,36E+002	-2,36E+001	-4,81E+002	0,00E+000	0,00E+000	-2,42E+001
Comb. SLU A1 97	1	-2,04E+002	-8,96E+001	2,51E+002	0,00E+000	0,00E+000	8,11E+001
Comb. SLU A1 98	1	-2,05E+002	-7,34E+001	2,25E+002	0,00E+000	0,00E+000	7,71E+001
Comb. SLU A1 99	1	-2,04E+002	-7,51E+001	-3,19E+002	0,00E+000	0,00E+000	7,96E+001

NODO 1 [U.M. daN; cm]

	FxMAX	FyMAX	FzMax	FxyMax	R_F_Max [Z+]
F	1,89E+002	5,88E+002	2,15E+002	5,90E+002	6,14E+002
CMB	Comb. SLU A1 26	Comb. SLU A1 152	Comb. SLU A1 158	Comb. SLU A1 152	Comb. SLU A1 158
Fx	189,46	-53,51	-53,29	-53,51	-53,29
Fy	29,71	587,60	572,79	587,60	572,79
Fz	-389,58	-155,12	215,45	-155,12	215,45
	FxMIN	FyMIN	FzMIN		
F	-1,83E+002	-1,77E+002	-1,38E+003		
CMB	Comb. SLU A1 93	Comb. SLU A1 208	Comb. SLU A1 218		
Fx	-182,82	-52,79	50,40		
Fy	-3,96	-177,17	-107,10		
Fz	-618,35	-1199,29	-1378,62		

CMB	Tipo	Fx	Fy	Fz	Rx	Ry	Rz
Comb. SLE (SLD Danno sism.)							
450	6	2,06E+001	3,22E+001	-3,26E+002	1,59E-027	-1,59E-027	-1,10E-012
Comb. SLE (SLD Danno sism.)							
451	6	1,84E+001	2,85E+000	-4,02E+002	1,12E-027	-1,12E-027	-7,75E-013
Comb. SLE (SLD Danno sism.)							
452	6	-1,90E+001	1,86E+001	-5,79E+002	-3,97E-027	3,97E-027	2,76E-012
Comb. SLE (SLD Danno sism.)							
453	6	-2,09E+001	-1,12E+001	-6,60E+002	-4,45E-027	4,45E-027	3,09E-012
Comb. SLE (SLD Danno sism.)							
454	6	1,85E+001	5,35E+001	-3,04E+002	1,64E-027	-1,64E-027	-1,14E-012
Comb. SLE (SLD Danno sism.)							
455	6	2,00E+001	-1,16E+001	-4,36E+002	1,02E-027	-1,02E-027	-7,07E-013
Comb. SLE (SLD Danno sism.)							
456	6	-2,13E+001	4,38E+001	-5,50E+002	-3,90E-027	3,90E-027	2,71E-012
Comb. SLE (SLD Danno sism.)							
457	6	-1,88E+001	-1,42E+001	-6,91E+002	-4,57E-027	4,57E-027	3,18E-012
Comb. SLE (SLD Danno sism.)							
	6	1,63E+001	4,51E+001	-3,17E+002	1,99E-027	-1,99E-027	-1,38E-012

458							
Comb. SLE (SLD Danno sism.)							
459	6	1,35E+001	1,18E+001	-3,93E+002	1,52E-027	-1,52E-027	-1,05E-012
Comb. SLE (SLD Danno sism.)							
460	6	-1,54E+001	7,10E+000	-5,91E+002	-4,39E-027	4,39E-027	3,05E-012
Comb. SLE (SLD Danno sism.)							
461	6	-1,71E+001	-1,25E+001	-6,67E+002	-4,84E-027	4,84E-027	3,36E-012
Comb. SLE (SLD Danno sism.)							
462	6	1,42E+001	6,68E+001	-2,91E+002	2,06E-027	-2,06E-027	-1,43E-012
Comb. SLE (SLD Danno sism.)							
463	6	1,52E+001	-7,68E+000	-4,29E+002	1,42E-027	-1,42E-027	-9,84E-013
Comb. SLE (SLD Danno sism.)							
464	6	-1,74E+001	3,39E+001	-5,57E+002	-4,27E-027	4,27E-027	2,97E-012
Comb. SLE (SLD Danno sism.)							
465	6	-1,51E+001	-1,55E+001	-7,00E+002	-4,97E-027	4,97E-027	3,45E-012
Comb. SLE (SLD Danno sism.)							
466	6	8,90E+000	6,80E+001	-3,13E+002	2,92E-028	-2,92E-028	-2,03E-013
Comb. SLE (SLD Danno sism.)							
467	6	1,92E+000	-1,49E+001	-5,94E+002	-1,49E-027	1,49E-027	1,03E-012
Comb. SLE (SLD Danno sism.)							
468	6	-2,80E+000	6,43E+001	-3,87E+002	-1,38E-027	1,38E-027	9,55E-013
Comb. SLE (SLD Danno sism.)							
469	6	-6,22E+000	-1,56E+001	-6,61E+002	-3,08E-027	3,08E-027	2,14E-012
Comb. SLE (SLD Danno sism.)							
470	6	7,71E+000	7,00E+001	-3,12E+002	4,09E-028	-4,09E-028	-2,84E-013
Comb. SLE (SLD Danno sism.)							
471	6	1,53E-002	-1,45E+001	-5,91E+002	-1,36E-027	1,36E-027	9,43E-013
Comb. SLE (SLD Danno sism.)							
472	6	-1,78E+000	6,09E+001	-3,92E+002	-1,51E-027	1,51E-027	1,05E-012
Comb. SLE (SLD Danno sism.)							
473	6	-4,32E+000	-1,60E+001	-6,62E+002	-3,20E-027	3,20E-027	2,22E-012
Comb. SLE (SLD Danno sism.)							
474	6	2,74E-002	1,40E+002	-2,66E+002	2,90E-028	-2,90E-028	-2,01E-013
Comb. SLE (SLD Danno sism.)							
	6	8,56E+000	-2,46E+001	-6,89E+002	-1,72E-027	1,72E-027	1,20E-012

475							
Comb. SLE (SLD Danno sism.)							
476	6	-1,14E+001	1,36E+002	-3,41E+002	-1,38E-027	1,38E-027	9,57E-013
Comb. SLE (SLD Danno sism.)							
477	6	-2,37E+000	-2,54E+001	-7,57E+002	-3,34E-027	3,34E-027	2,32E-012
Comb. SLE (SLD Danno sism.)							
478	6	-9,93E-001	1,43E+002	-2,62E+002	4,24E-028	-4,24E-028	-2,95E-013
Comb. SLE (SLD Danno sism.)							
479	6	7,42E+000	-2,42E+001	-6,87E+002	-1,60E-027	1,60E-027	1,12E-012
Comb. SLE (SLD Danno sism.)							
480	6	-1,03E+001	1,33E+002	-3,44E+002	-1,50E-027	1,50E-027	1,04E-012
Comb. SLE (SLD Danno sism.)							
481	6	-1,23E+000	-2,58E+001	-7,59E+002	-3,46E-027	3,46E-027	2,40E-012
Comb. SLE(freq.) 397	3	2,78E+001	1,19E+001	-5,04E+002	4,76E-027	-4,76E-027	-3,31E-012
Comb. SLE(freq.) 398	3	2,78E+001	1,42E+001	-5,06E+002	4,75E-027	-4,75E-027	-3,30E-012
Comb. SLE(freq.) 399	3	-2,97E+001	5,89E+000	-4,70E+002	-7,57E-027	7,57E-027	5,26E-012
Comb. SLE(freq.) 400	3	-2,97E+001	7,71E+000	-4,74E+002	-7,59E-027	7,59E-027	5,27E-012
Comb. SLE(freq.) 401	3	1,62E+001	1,16E+001	-4,52E+002	1,88E-027	-1,88E-027	-1,31E-012
Comb. SLE(freq.) 402	3	1,63E+001	8,69E+000	-4,56E+002	1,86E-027	-1,86E-027	-1,29E-012
Comb. SLE(freq.) 403	3	-1,02E+000	6,86E+000	-4,85E+002	-1,41E-027	1,41E-027	9,81E-013
Comb. SLE(freq.) 404	3	-9,98E-001	8,89E+000	-4,90E+002	-1,43E-027	1,43E-027	9,93E-013
Comb. SLE(freq.) 405	3	-1,08E+000	6,91E+000	-4,94E+002	-1,42E-027	1,42E-027	9,86E-013
Comb. SLE(freq.) 406	3	-1,05E+000	8,51E+000	-4,99E+002	-1,44E-027	1,44E-027	9,98E-013
Comb. SLE(freq.) 407	3	-1,02E+000	9,86E+000	-5,50E+002	-2,12E-027	2,12E-027	1,48E-012
Comb. SLE(freq.) 408	3	-1,00E+000	1,11E+001	-5,54E+002	-2,14E-027	2,14E-027	1,49E-012
Comb. SLE(freq.) 409	3	-9,95E-001	9,08E+000	-4,90E+002	-1,43E-027	1,43E-027	9,94E-013
Comb. SLE(freq.) 410	3	-1,80E+001	5,69E+000	-4,75E+002	-3,71E-027	3,71E-027	2,58E-012
Comb. SLE(freq.) 411	3	-1,80E+001	7,00E+000	-4,80E+002	-3,73E-027	3,73E-027	2,59E-012
Comb. SLE(freq.) 412	3	-1,11E+000	8,82E+001	-3,79E+002	4,61E-027	-4,61E-027	-3,20E-012
Comb. SLE(freq.) 413	3	-1,08E+000	9,04E+001	-3,81E+002	4,60E-027	-4,60E-027	-3,19E-012
Comb. SLE(freq.) 414	3	-9,81E-001	-2,57E+001	-5,25E+002	-4,39E-027	4,39E-027	3,05E-012
Comb. SLE(freq.) 415	3	-9,48E-001	-2,58E+001	-5,29E+002	-4,41E-027	4,41E-027	3,07E-012
Comb. SLE(perm.) 416	4	-1,02E+000	6,86E+000	-4,85E+002	-1,41E-027	1,41E-027	9,81E-013
Comb. SLE(perm.) 417	4	-9,98E-001	8,89E+000	-4,90E+002	-1,43E-027	1,43E-027	9,93E-013

Comb. SLE(rara) 265	2	1,09E+002	1,81E+001	-5,36E+002	2,06E-026	-2,06E-026	-1,43E-011
Comb. SLE(rara) 266	2	1,09E+002	1,83E+001	-5,20E+002	2,06E-026	-2,06E-026	-1,43E-011
Comb. SLE(rara) 267	2	1,09E+002	7,11E+000	-7,01E+002	1,88E-026	-1,88E-026	-1,31E-011
Comb. SLE(rara) 268	2	1,09E+002	7,31E+000	-6,85E+002	1,89E-026	-1,89E-026	-1,31E-011
Comb. SLE(rara) 269	2	3,35E+000	1,76E+000	-3,60E+002	-3,74E-027	3,74E-027	2,60E-012
Comb. SLE(rara) 270	2	2,91E+000	5,93E+000	-3,66E+002	-3,76E-027	3,76E-027	2,61E-012
Comb. SLE(rara) 271	2	-1,39E+000	1,40E+001	-5,16E+002	-5,53E-027	5,53E-027	3,84E-012
Comb. SLE(rara) 272	2	7,02E-004	8,53E+000	-5,29E+002	-5,59E-027	5,59E-027	3,88E-012
Comb. SLE(rara) 273	2	1,24E+002	1,75E+001	-3,88E+002	2,24E-026	-2,24E-026	-1,56E-011
Comb. SLE(rara) 274	2	1,25E+002	1,76E+001	-3,73E+002	2,25E-026	-2,25E-026	-1,56E-011
Comb. SLE(rara) 275	2	1,23E+002	6,53E+000	-5,54E+002	2,06E-026	-2,06E-026	-1,43E-011
Comb. SLE(rara) 276	2	1,23E+002	6,63E+000	-5,45E+002	2,07E-026	-2,07E-026	-1,44E-011
Comb. SLE(rara) 277	2	6,63E+001	2,63E+000	-2,97E+002	7,85E-027	-7,85E-027	-5,45E-012
Comb. SLE(rara) 278	2	6,56E+001	6,03E+000	-3,03E+002	7,82E-027	-7,82E-027	-5,43E-012
Comb. SLE(rara) 279	2	6,50E+001	6,04E+000	-4,60E+002	6,05E-027	-6,05E-027	-4,20E-012
Comb. SLE(rara) 280	2	6,45E+001	9,42E+000	-4,66E+002	6,02E-027	-6,02E-027	-4,18E-012
Comb. SLE(rara) 281	2	8,57E+001	1,18E+001	-4,47E+002	1,58E-026	-1,58E-026	-1,10E-011
Comb. SLE(rara) 282	2	8,58E+001	1,19E+001	-4,36E+002	1,59E-026	-1,59E-026	-1,10E-011
Comb. SLE(rara) 283	2	8,54E+001	8,17E-001	-6,19E+002	1,40E-026	-1,40E-026	-9,75E-012
Comb. SLE(rara) 284	2	8,56E+001	9,71E+000	-6,08E+002	1,41E-026	-1,41E-026	-9,77E-012
Comb. SLE(rara) 285	2	2,27E+001	9,27E+000	-3,73E+002	1,18E-027	-1,18E-027	-8,20E-013
Comb. SLE(rara) 286	2	2,21E+001	1,26E+001	-3,79E+002	1,15E-027	-1,15E-027	-8,00E-013
Comb. SLE(rara) 287	2	2,14E+001	1,34E+001	-5,37E+002	-6,26E-028	6,26E-028	4,35E-013
Comb. SLE(rara) 288	2	2,09E+001	1,66E+001	-5,43E+002	-6,53E-028	6,53E-028	4,54E-013
Comb. SLE(rara) 289	2	8,54E+001	1,08E+000	-7,94E+002	1,22E-026	-1,22E-026	-8,49E-012
Comb. SLE(rara) 290	2	8,54E+001	1,17E+001	-7,83E+002	1,22E-026	-1,22E-026	-8,51E-012
Comb. SLE(rara) 291	2	1,91E+001	1,88E+001	-7,02E+002	-2,46E-027	2,46E-027	1,71E-012
Comb. SLE(rara) 292	2	1,88E+001	2,18E+001	-7,09E+002	-2,48E-027	2,48E-027	1,73E-012
Comb. SLE(rara) 293	2	5,60E+000	1,89E+001	-5,58E+002	3,90E-027	-3,90E-027	-2,71E-012
Comb. SLE(rara) 294	2	5,64E+000	1,92E+001	-5,42E+002	3,94E-027	-3,94E-027	-2,74E-012
Comb. SLE(rara) 295	2	5,59E+000	8,01E+000	-7,22E+002	2,11E-027	-2,11E-027	-1,47E-012
Comb. SLE(rara) 296	2	5,62E+000	8,41E+000	-7,06E+002	2,15E-027	-2,15E-027	-1,49E-012
Comb. SLE(rara) 297	2	-1,11E+002	-3,47E+000	-4,69E+002	-2,08E-026	2,08E-026	1,45E-011
Comb. SLE(rara) 298	2	-1,11E+002	-1,97E+000	-4,75E+002	-2,09E-026	2,09E-026	1,45E-011



Comb. SLE(rara) 299	2	-1,10E+002	1,17E-001	-6,25E+002	-2,26E-026	2,26E-026	1,57E-011
Comb. SLE(rara) 300	2	-1,10E+002	1,62E+000	-6,31E+002	-2,26E-026	2,26E-026	1,57E-011
Comb. SLE(rara) 301	2	-1,77E+001	1,22E+001	-4,89E+002	-9,37E-028	9,37E-028	6,51E-013
Comb. SLE(rara) 302	2	-1,77E+001	1,33E+001	-4,97E+002	-9,69E-028	9,69E-028	6,73E-013
Comb. SLE(rara) 303	2	-1,77E+001	1,68E+001	-6,51E+002	-2,71E-027	2,71E-027	1,88E-012
Comb. SLE(rara) 304	2	-1,77E+001	1,79E+001	-6,57E+002	-2,75E-027	2,75E-027	1,91E-012
Comb. SLE(rara) 305	2	-8,73E+001	-2,85E-001	-4,74E+002	-1,58E-026	1,58E-026	1,10E-011
Comb. SLE(rara) 306	2	-8,73E+001	1,42E+000	-4,79E+002	-1,59E-026	1,59E-026	1,10E-011
Comb. SLE(rara) 307	2	-8,72E+001	3,54E+000	-6,33E+002	-1,76E-026	1,76E-026	1,22E-011
Comb. SLE(rara) 308	2	-8,72E+001	5,03E+000	-6,39E+002	-1,76E-026	1,76E-026	1,23E-011
Comb. SLE(rara) 309	2	-5,20E+001	1,80E+001	-4,71E+002	-5,60E-027	5,60E-027	3,89E-012
Comb. SLE(rara) 310	2	-5,21E+001	1,79E+001	-4,80E+002	-5,65E-027	5,65E-027	3,92E-012
Comb. SLE(rara) 311	2	-5,20E+001	1,28E+001	-6,32E+002	-7,37E-027	7,37E-027	5,12E-012
Comb. SLE(rara) 312	2	-5,21E+001	1,54E+001	-6,40E+002	-7,41E-027	7,41E-027	5,15E-012
Comb. SLE(rara) 313	2	-1,22E+002	-1,98E+000	-4,66E+002	-2,05E-026	2,05E-026	1,43E-011
Comb. SLE(rara) 314	2	-1,22E+002	-2,50E-001	-4,72E+002	-2,06E-026	2,06E-026	1,43E-011
Comb. SLE(rara) 315	2	-1,22E+002	1,18E+000	-6,26E+002	-2,23E-026	2,23E-026	1,55E-011
Comb. SLE(rara) 316	2	-1,22E+002	2,68E+000	-6,32E+002	-2,23E-026	2,23E-026	1,55E-011
Comb. SLE(rara) 317	2	-1,77E+001	2,01E+001	-8,23E+002	-4,52E-027	4,52E-027	3,14E-012
Comb. SLE(rara) 318	2	-1,77E+001	2,52E+001	-8,22E+002	-4,53E-027	4,53E-027	3,15E-012
Comb. SLE(rara) 319	2	-8,70E+001	9,80E+000	-7,89E+002	-1,94E-026	1,94E-026	1,35E-011
Comb. SLE(rara) 320	2	-8,70E+001	1,09E+001	-7,96E+002	-1,94E-026	1,94E-026	1,35E-011
Comb. SLE(rara) 321	2	5,64E+001	1,22E+002	-4,55E+002	2,84E-026	-2,84E-026	-1,97E-011
Comb. SLE(rara) 322	2	5,64E+001	1,35E+002	-4,34E+002	2,84E-026	-2,84E-026	-1,98E-011
Comb. SLE(rara) 323	2	5,64E+001	1,23E+002	-6,25E+002	2,66E-026	-2,66E-026	-1,85E-011
Comb. SLE(rara) 324	2	5,64E+001	1,37E+002	-6,09E+002	2,66E-026	-2,66E-026	-1,85E-011
Comb. SLE(rara) 325	2	-5,86E+001	2,42E+002	-1,44E+002	4,34E-027	-4,34E-027	-3,01E-012
Comb. SLE(rara) 326	2	-5,86E+001	2,45E+002	-1,46E+002	4,33E-027	-4,33E-027	-3,01E-012
Comb. SLE(rara) 327	2	-5,85E+001	2,63E+002	-2,87E+002	2,61E-027	-2,61E-027	-1,81E-012
Comb. SLE(rara) 328	2	-5,86E+001	2,49E+002	-3,18E+002	2,51E-027	-2,51E-027	-1,74E-012
Comb. SLE(rara) 329	2	3,32E+001	1,58E+002	-3,67E+002	2,36E-026	-2,36E-026	-1,64E-011
Comb. SLE(rara) 330	2	3,32E+001	1,72E+002	-3,51E+002	2,36E-026	-2,36E-026	-1,64E-011
Comb. SLE(rara) 331	2	3,32E+001	1,60E+002	-5,42E+002	2,18E-026	-2,18E-026	-1,51E-011
Comb. SLE(rara) 332	2	3,32E+001	1,74E+002	-5,26E+002	2,18E-026	-2,18E-026	-1,52E-011

Comb. SLE(rara) 333	2	-3,57E+001	2,53E+002	-1,48E+002	9,30E-027	-9,30E-027	-6,46E-012
Comb. SLE(rara) 334	2	-3,56E+001	2,58E+002	-1,48E+002	9,29E-027	-9,29E-027	-6,46E-012
Comb. SLE(rara) 335	2	-3,57E+001	2,57E+002	-3,20E+002	7,48E-027	-7,48E-027	-5,20E-012
Comb. SLE(rara) 336	2	-3,56E+001	2,62E+002	-3,19E+002	7,48E-027	-7,48E-027	-5,20E-012
Comb. SLE(rara) 337	2	3,30E+001	2,57E+002	-2,58E+002	3,54E-026	-3,54E-026	-2,46E-011
Comb. SLE(rara) 338	2	3,31E+001	2,71E+002	-2,42E+002	3,54E-026	-3,54E-026	-2,46E-011
Comb. SLE(rara) 339	2	3,30E+001	2,58E+002	-4,33E+002	3,36E-026	-3,36E-026	-2,33E-011
Comb. SLE(rara) 340	2	3,31E+001	2,72E+002	-4,17E+002	3,36E-026	-3,36E-026	-2,33E-011
Comb. SLE(rara) 341	2	-3,58E+001	3,86E+002	1,53E+001	2,12E-026	-2,12E-026	-1,47E-011
Comb. SLE(rara) 342	2	-3,57E+001	3,94E+002	2,17E+001	2,12E-026	-2,12E-026	-1,47E-011
Comb. SLE(rara) 343	2	-3,58E+001	3,88E+002	-1,59E+002	1,94E-026	-1,94E-026	-1,35E-011
Comb. SLE(rara) 344	2	-3,58E+001	3,96E+002	-1,53E+002	1,94E-026	-1,94E-026	-1,35E-011
Comb. SLE(rara) 345	2	3,32E+001	1,62E+002	-7,17E+002	2,00E-026	-2,00E-026	-1,39E-011
Comb. SLE(rara) 346	2	3,32E+001	1,76E+002	-7,01E+002	2,00E-026	-2,00E-026	-1,39E-011
Comb. SLE(rara) 347	2	-3,57E+001	2,60E+002	-4,93E+002	5,67E-027	-5,67E-027	-3,94E-012
Comb. SLE(rara) 348	2	-3,56E+001	2,66E+002	-4,91E+002	5,66E-027	-5,66E-027	-3,94E-012
Comb. SLE(rara) 349	2	5,68E+001	-4,31E+001	-6,59E+002	2,05E-027	-2,05E-027	-1,42E-012
Comb. SLE(rara) 350	2	5,67E+001	-4,33E+001	-6,65E+002	2,01E-027	-2,01E-027	-1,40E-012
Comb. SLE(rara) 351	2	5,68E+001	-5,40E+001	-8,20E+002	2,61E-028	-2,61E-028	-1,81E-013
Comb. SLE(rara) 352	2	5,67E+001	-5,42E+001	-8,27E+002	2,26E-028	-2,26E-028	-1,57E-013
Comb. SLE(rara) 353	2	-5,82E+001	-7,96E+001	-5,95E+002	-2,26E-026	2,26E-026	1,57E-011
Comb. SLE(rara) 354	2	-5,83E+001	-7,98E+001	-6,02E+002	-2,26E-026	2,26E-026	1,57E-011
Comb. SLE(rara) 355	2	-5,83E+001	-9,05E+001	-7,58E+002	-2,44E-026	2,44E-026	1,69E-011
Comb. SLE(rara) 356	2	-5,83E+001	-9,07E+001	-7,65E+002	-2,44E-026	2,44E-026	1,69E-011
Comb. SLE(rara) 357	2	3,35E+001	-5,05E+001	-6,44E+002	-2,92E-027	2,92E-027	2,03E-012
Comb. SLE(rara) 358	2	3,35E+001	-5,06E+001	-6,51E+002	-2,96E-027	2,96E-027	2,05E-012
Comb. SLE(rara) 359	2	3,35E+001	-6,14E+001	-8,06E+002	-4,71E-027	4,71E-027	3,27E-012
Comb. SLE(rara) 360	2	3,35E+001	-6,15E+001	-8,12E+002	-4,74E-027	4,74E-027	3,30E-012
Comb. SLE(rara) 361	2	-3,54E+001	-7,24E+001	-6,07E+002	-1,77E-026	1,77E-026	1,23E-011
Comb. SLE(rara) 362	2	-3,54E+001	-7,25E+001	-6,14E+002	-1,77E-026	1,77E-026	1,23E-011
Comb. SLE(rara) 363	2	-3,54E+001	-8,33E+001	-7,69E+002	-1,95E-026	1,95E-026	1,35E-011
Comb. SLE(rara) 364	2	-3,54E+001	-8,34E+001	-7,76E+002	-1,95E-026	1,95E-026	1,35E-011
Comb. SLE(rara) 365	2	3,37E+001	-8,61E+001	-7,25E+002	-8,82E-027	8,82E-027	6,13E-012
Comb. SLE(rara) 366	2	3,36E+001	-8,63E+001	-7,31E+002	-8,85E-027	8,85E-027	6,15E-012

Comb. SLE(rara) 367	2	3,37E+001	-9,71E+001	-8,86E+002	-1,06E-026	1,06E-026	7,37E-012
Comb. SLE(rara) 368	2	3,36E+001	-9,72E+001	-8,92E+002	-1,06E-026	1,06E-026	7,39E-012
Comb. SLE(rara) 369	2	-3,53E+001	-1,08E+002	-6,86E+002	-2,36E-026	2,36E-026	1,64E-011
Comb. SLE(rara) 370	2	-3,44E+001	-1,08E+002	-6,92E+002	-2,36E-026	2,36E-026	1,64E-011
Comb. SLE(rara) 371	2	-3,53E+001	-1,19E+002	-8,48E+002	-2,54E-026	2,54E-026	1,76E-011
Comb. SLE(rara) 372	2	-3,44E+001	-1,19E+002	-8,54E+002	-2,54E-026	2,54E-026	1,76E-011
Comb. SLE(rara) 373	2	3,35E+001	-7,23E+001	-9,67E+002	-6,50E-027	6,50E-027	4,51E-012
Comb. SLE(rara) 374	2	3,35E+001	-7,24E+001	-9,74E+002	-6,53E-027	6,53E-027	4,54E-012
Comb. SLE(rara) 375	2	-3,54E+001	-9,41E+001	-9,32E+002	-2,12E-026	2,12E-026	1,48E-011
Comb. SLE(rara) 376	2	-3,54E+001	-9,43E+001	-9,38E+002	-2,13E-026	2,13E-026	1,48E-011
Comb. SLE(rara) 377	2	5,67E+001	9,53E+000	-6,20E+002	1,08E-026	-1,08E-026	-7,47E-012
Comb. SLE(rara) 378	2	5,67E+001	9,73E+000	-6,04E+002	1,08E-026	-1,08E-026	-7,50E-012
Comb. SLE(rara) 379	2	5,66E+001	-1,42E+000	-7,84E+002	8,96E-027	-8,96E-027	-6,23E-012
Comb. SLE(rara) 380	2	5,67E+001	-1,21E+000	-7,68E+002	9,00E-027	-9,00E-027	-6,25E-012
Comb. SLE(rara) 381	2	-5,85E+001	3,62E+000	-4,74E+002	-1,38E-026	1,38E-026	9,56E-012
Comb. SLE(rara) 382	2	-5,84E+001	5,92E+000	-4,80E+002	-1,38E-026	1,38E-026	9,58E-012
Comb. SLE(rara) 383	2	-5,85E+001	6,01E+000	-6,35E+002	-1,55E-026	1,55E-026	1,08E-011
Comb. SLE(rara) 384	2	-5,84E+001	7,94E+000	-6,41E+002	-1,56E-026	1,56E-026	1,08E-011
Comb. SLE(rara) 385	2	3,35E+001	9,55E+000	-5,32E+002	5,98E-027	-5,98E-027	-4,15E-012
Comb. SLE(rara) 386	2	3,35E+001	1,56E+001	-5,29E+002	5,97E-027	-5,97E-027	-4,15E-012
Comb. SLE(rara) 387	2	3,34E+001	1,12E+001	-7,07E+002	4,16E-027	-4,16E-027	-2,89E-012
Comb. SLE(rara) 388	2	3,35E+001	1,90E+001	-7,01E+002	4,16E-027	-4,16E-027	-2,89E-012
Comb. SLE(rara) 389	2	-3,55E+001	5,79E+000	-4,85E+002	-8,82E-027	8,82E-027	6,13E-012
Comb. SLE(rara) 390	2	-3,55E+001	8,08E+000	-4,91E+002	-8,84E-027	8,84E-027	6,14E-012
Comb. SLE(rara) 391	2	-3,55E+001	9,08E+000	-6,46E+002	-1,06E-026	1,06E-026	7,37E-012
Comb. SLE(rara) 392	2	-3,55E+001	1,08E+001	-6,52E+002	-1,06E-026	1,06E-026	7,39E-012
Comb. SLE(rara) 393	2	3,34E+001	1,27E+001	-8,83E+002	2,34E-027	-2,34E-027	-1,63E-012
Comb. SLE(rara) 394	2	3,34E+001	2,13E+001	-8,76E+002	2,35E-027	-2,35E-027	-1,63E-012
Comb. SLE(rara) 395	2	-3,55E+001	1,69E+001	-8,09E+002	-1,24E-026	1,24E-026	8,62E-012
Comb. SLE(rara) 396	2	-3,55E+001	1,79E+001	-8,14E+002	-1,24E-026	1,24E-026	8,63E-012
Comb. SLU A1 (SLV sism.) 418	1	1,44E+002	8,03E+001	-7,20E+001	6,86E-027	-6,86E-027	-4,77E-012
Comb. SLU A1 (SLV sism.) 419	1	8,34E+001	-3,09E+000	-2,76E+002	5,60E-027	-5,60E-027	-3,89E-012
Comb. SLU A1 (SLV sism.) 420	1	-5,07E+001	3,58E+001	-7,17E+002	-8,40E-027	8,40E-027	5,84E-012
Comb. SLU A1 (SLV sism.) 421	1	-5,49E+001	-1,73E+001	-9,34E+002	-9,71E-027	9,71E-027	6,74E-012

Comb. SLU A1 (SLV sism.) 422	1	1,33E+002	1,43E+002	6,48E+000	7,09E-027	-7,09E-027	-4,93E-012
Comb. SLU A1 (SLV sism.) 423	1	9,27E+001	-1,87E+001	-3,74E+002	5,28E-027	-5,28E-027	-3,67E-012
Comb. SLU A1 (SLV sism.) 424	1	-5,66E+001	1,09E+002	-6,28E+002	-8,12E-027	8,12E-027	5,64E-012
Comb. SLU A1 (SLV sism.) 425	1	-5,01E+001	-2,57E+001	-1,03E+003	-1,01E-026	1,01E-026	7,00E-012
Comb. SLU A1 (SLV sism.) 426	1	1,15E+002	1,15E+002	-3,23E+001	8,12E-027	-8,12E-027	-5,64E-012
Comb. SLU A1 (SLV sism.) 427	1	4,68E+001	2,42E+001	-2,45E+002	6,80E-027	-6,80E-027	-4,72E-012
Comb. SLU A1 (SLV sism.) 428	1	-4,04E+001	-4,87E+000	-7,58E+002	-9,61E-027	9,61E-027	6,68E-012
Comb. SLU A1 (SLV sism.) 429	1	-4,43E+001	-2,16E+001	-1,00E+003	-1,10E-026	1,10E-026	7,63E-012
Comb. SLU A1 (SLV sism.) 430	1	9,52E+001	1,79E+002	3,93E+001	8,31E-027	-8,31E-027	-5,78E-012
Comb. SLU A1 (SLV sism.) 431	1	5,50E+001	-1,48E+001	-3,45E+002	6,50E-027	-6,50E-027	-4,52E-012
Comb. SLU A1 (SLV sism.) 432	1	-4,63E+001	6,39E+001	-6,76E+002	-9,33E-027	9,33E-027	6,48E-012
Comb. SLU A1 (SLV sism.) 433	1	-3,88E+001	-3,01E+001	-1,11E+003	-1,14E-026	1,14E-026	7,89E-012
Comb. SLU A1 (SLV sism.) 434	1	3,07E+001	1,75E+002	-2,95E+001	3,21E-027	-3,21E-027	-2,23E-012
Comb. SLU A1 (SLV sism.) 435	1	1,48E+001	-2,79E+001	-7,43E+002	-1,30E-027	1,30E-027	9,04E-013
Comb. SLU A1 (SLV sism.) 436	1	-6,47E+000	1,60E+002	-2,20E+002	-1,34E-027	1,34E-027	9,29E-013
Comb. SLU A1 (SLV sism.) 437	1	-1,71E+001	-2,98E+001	-9,36E+002	-5,81E-027	5,81E-027	4,04E-012
Comb. SLU A1 (SLV sism.) 438	1	2,64E+001	1,85E+002	-1,93E+001	3,57E-027	-3,57E-027	-2,48E-012
Comb. SLU A1 (SLV sism.) 439	1	7,59E+000	-2,68E+001	-7,39E+002	-9,76E-028	9,76E-028	6,78E-013
Comb. SLU A1 (SLV sism.) 440	1	-3,50E+000	1,50E+002	-2,33E+002	-1,71E-027	1,71E-027	1,19E-012
Comb. SLU A1 (SLV sism.) 441	1	-1,27E+001	-3,09E+001	-9,43E+002	-6,14E-027	6,14E-027	4,27E-012
Comb. SLU A1 (SLV sism.) 442	1	2,28E+000	3,70E+002	1,27E+002	3,43E-027	-3,43E-027	-2,39E-012
Comb. SLU A1 (SLV sism.) 443	1	2,46E+001	-5,52E+001	-1,09E+003	-2,45E-027	2,45E-027	1,70E-012
Comb. SLU A1 (SLV sism.) 444	1	-2,86E+001	3,40E+002	-8,39E+001	-1,12E-027	1,12E-027	7,79E-013
Comb. SLU A1 (SLV sism.) 445	1	-6,41E+000	-5,74E+001	-1,28E+003	-7,02E-027	7,02E-027	4,88E-012
Comb. SLU A1 (SLV sism.) 446	1	-7,12E-001	3,80E+002	1,40E+002	3,80E-027	-3,80E-027	-2,64E-012
Comb. SLU A1 (SLV sism.) 447	1	2,14E+001	-5,41E+001	-1,08E+003	-2,11E-027	2,11E-027	1,47E-012
Comb. SLU A1 (SLV sism.) 448	1	-2,56E+001	3,28E+002	-9,95E+001	-1,50E-027	1,50E-027	1,04E-012
Comb. SLU A1 (SLV sism.) 449	1	-3,16E+000	-5,86E+001	-1,29E+003	-7,36E-027	7,36E-027	5,11E-012
Comb. SLU A1 1	1	1,63E+002	2,84E+001	-7,37E+002	3,12E-026	-3,12E-026	-2,16E-011
Comb. SLU A1 10	1	1,63E+002	3,06E+001	-6,12E+002	3,16E-026	-3,16E-026	-2,19E-011
Comb. SLU A1 100	1	-7,76E+001	1,78E+001	-7,53E+002	-1,04E-026	1,04E-026	7,24E-012
Comb. SLU A1 101	1	-1,83E+002	-2,33E+000	-4,97E+002	-3,02E-026	3,02E-026	2,10E-011
Comb. SLU A1 102	1	-1,83E+002	-2,54E+000	-5,06E+002	-3,02E-026	3,02E-026	2,10E-011
Comb. SLU A1 103	1	-1,83E+002	-1,36E+000	-7,37E+002	-3,28E-026	3,28E-026	2,28E-011

Comb. SLU A1 104	1	-1,83E+002	9,65E-001	-7,45E+002	-3,29E-026	3,29E-026	2,28E-011
Comb. SLU A1 105	1	-2,63E+001	2,50E+001	-1,16E+003	-6,52E-027	6,52E-027	4,53E-012
Comb. SLU A1 106	1	-2,63E+001	3,49E+001	-1,15E+003	-6,52E-027	6,52E-027	4,53E-012
Comb. SLU A1 107	1	-1,30E+002	1,34E+001	-1,10E+003	-2,88E-026	2,88E-026	2,00E-011
Comb. SLU A1 108	1	-1,30E+002	1,51E+001	-1,11E+003	-2,88E-026	2,88E-026	2,00E-011
Comb. SLU A1 109	1	-2,61E+001	1,31E+001	-1,05E+003	-6,15E-027	6,15E-027	4,27E-012
Comb. SLU A1 11	1	1,63E+002	1,39E+001	-8,83E+002	2,88E-026	-2,88E-026	-2,00E-011
Comb. SLU A1 110	1	-2,61E+001	2,91E+001	-1,04E+003	-6,12E-027	6,12E-027	4,25E-012
Comb. SLU A1 111	1	-1,30E+002	1,16E+001	-9,81E+002	-2,84E-026	2,84E-026	1,97E-011
Comb. SLU A1 112	1	-1,30E+002	1,32E+001	-9,91E+002	-2,84E-026	2,84E-026	1,98E-011
Comb. SLU A1 113	1	8,47E+001	1,77E+002	-6,24E+002	4,28E-026	-4,28E-026	-2,97E-011
Comb. SLU A1 114	1	8,48E+001	1,93E+002	-5,83E+002	4,29E-026	-4,29E-026	-2,98E-011
Comb. SLU A1 115	1	8,47E+001	1,74E+002	-8,68E+002	4,01E-026	-4,01E-026	-2,79E-011
Comb. SLU A1 116	1	8,48E+001	1,95E+002	-8,44E+002	4,02E-026	-4,02E-026	-2,79E-011
Comb. SLU A1 117	1	-8,76E+001	3,84E+002	-9,62E+001	6,89E-027	-6,89E-027	-4,79E-012
Comb. SLU A1 118	1	-8,77E+001	3,65E+002	-1,38E+002	6,76E-027	-6,76E-027	-4,69E-012
Comb. SLU A1 119	1	-8,77E+001	3,91E+002	-3,51E+002	4,18E-027	-4,18E-027	-2,90E-012
Comb. SLU A1 12	1	1,63E+002	1,42E+001	-8,59E+002	2,89E-026	-2,89E-026	-2,01E-011
Comb. SLU A1 120	1	-8,77E+001	3,71E+002	-3,97E+002	4,03E-027	-4,03E-027	-2,80E-012
Comb. SLU A1 121	1	8,49E+001	1,79E+002	-5,23E+002	4,32E-026	-4,32E-026	-3,00E-011
Comb. SLU A1 122	1	8,50E+001	1,83E+002	-4,96E+002	4,32E-026	-4,32E-026	-3,00E-011
Comb. SLU A1 123	1	8,49E+001	1,63E+002	-7,70E+002	4,05E-026	-4,05E-026	-2,81E-011
Comb. SLU A1 124	1	8,50E+001	1,81E+002	-7,41E+002	4,05E-026	-4,05E-026	-2,82E-011
Comb. SLU A1 125	1	-8,74E+001	3,79E+002	2,31E+001	7,29E-027	-7,29E-027	-5,07E-012
Comb. SLU A1 126	1	-8,75E+001	3,61E+002	-1,69E+001	7,16E-027	-7,16E-027	-4,97E-012
Comb. SLU A1 127	1	-8,75E+001	3,86E+002	-2,33E+002	4,57E-027	-4,57E-027	-3,18E-012
Comb. SLU A1 128	1	-8,74E+001	3,91E+002	-2,34E+002	4,56E-027	-4,56E-027	-3,17E-012
Comb. SLU A1 129	1	5,00E+001	2,27E+002	-4,82E+002	3,57E-026	-3,57E-026	-2,48E-011
Comb. SLU A1 13	1	5,70E+000	7,28E+000	-3,15E+002	-4,85E-027	4,85E-027	3,37E-012
Comb. SLU A1 130	1	5,00E+001	2,48E+002	-4,58E+002	3,57E-026	-3,57E-026	-2,48E-011
Comb. SLU A1 131	1	4,99E+001	2,30E+002	-7,44E+002	3,29E-026	-3,29E-026	-2,29E-011
Comb. SLU A1 132	1	5,00E+001	2,51E+002	-7,20E+002	3,30E-026	-3,30E-026	-2,29E-011
Comb. SLU A1 133	1	-5,33E+001	3,76E+002	-1,44E+002	1,42E-026	-1,42E-026	-9,87E-012
Comb. SLU A1 134	1	-5,33E+001	3,83E+002	-1,43E+002	1,42E-026	-1,42E-026	-9,87E-012

Comb. SLU A1 135	1	-5,34E+001	3,81E+002	-4,03E+002	1,15E-026	-1,15E-026	-7,98E-012
Comb. SLU A1 136	1	-5,33E+001	3,89E+002	-4,01E+002	1,15E-026	-1,15E-026	-7,98E-012
Comb. SLU A1 137	1	5,02E+001	2,13E+002	-3,78E+002	3,60E-026	-3,60E-026	-2,50E-011
Comb. SLU A1 138	1	5,02E+001	2,34E+002	-3,54E+002	3,61E-026	-3,61E-026	-2,51E-011
Comb. SLU A1 139	1	5,01E+001	2,16E+002	-6,41E+002	3,33E-026	-3,33E-026	-2,31E-011
Comb. SLU A1 14	1	7,38E+000	1,18E+000	-3,39E+002	-4,95E-027	4,95E-027	3,44E-012
Comb. SLU A1 140	1	5,02E+001	2,37E+002	-6,17E+002	3,33E-026	-3,33E-026	-2,32E-011
Comb. SLU A1 141	1	-5,31E+001	3,69E+002	-2,77E+001	1,46E-026	-1,46E-026	-1,01E-011
Comb. SLU A1 142	1	-5,31E+001	3,77E+002	-2,54E+001	1,46E-026	-1,46E-026	-1,01E-011
Comb. SLU A1 143	1	-5,32E+001	3,74E+002	-2,87E+002	1,19E-026	-1,19E-026	-8,25E-012
Comb. SLU A1 144	1	-5,31E+001	3,82E+002	-2,84E+002	1,19E-026	-1,19E-026	-8,25E-012
Comb. SLU A1 145	1	4,97E+001	3,75E+002	-3,17E+002	5,33E-026	-5,33E-026	-3,70E-011
Comb. SLU A1 146	1	4,98E+001	3,96E+002	-2,93E+002	5,33E-026	-5,33E-026	-3,71E-011
Comb. SLU A1 147	1	4,97E+001	3,78E+002	-5,80E+002	5,06E-026	-5,06E-026	-3,51E-011
Comb. SLU A1 148	1	4,97E+001	3,99E+002	-5,56E+002	5,06E-026	-5,06E-026	-3,52E-011
Comb. SLU A1 149	1	-5,35E+001	5,70E+002	9,46E+001	3,21E-026	-3,21E-026	-2,23E-011
Comb. SLU A1 15	1	5,07E-001	1,43E+001	-5,63E+002	-7,59E-027	7,59E-027	5,27E-012
Comb. SLU A1 150	1	-5,35E+001	5,84E+002	1,07E+002	3,21E-026	-3,21E-026	-2,23E-011
Comb. SLU A1 151	1	-5,36E+001	5,73E+002	-1,68E+002	2,93E-026	-2,93E-026	-2,04E-011
Comb. SLU A1 152	1	-5,35E+001	5,88E+002	-1,55E+002	2,93E-026	-2,93E-026	-2,04E-011
Comb. SLU A1 153	1	4,99E+001	3,61E+002	-2,13E+002	5,37E-026	-5,37E-026	-3,73E-011
Comb. SLU A1 154	1	5,00E+001	3,82E+002	-1,90E+002	5,37E-026	-5,37E-026	-3,73E-011
Comb. SLU A1 155	1	4,99E+001	3,64E+002	-4,76E+002	5,09E-026	-5,09E-026	-3,54E-011
Comb. SLU A1 156	1	4,99E+001	3,85E+002	-4,52E+002	5,10E-026	-5,10E-026	-3,54E-011
Comb. SLU A1 157	1	-5,33E+001	5,56E+002	1,99E+002	3,24E-026	-3,24E-026	-2,25E-011
Comb. SLU A1 158	1	-5,33E+001	5,73E+002	2,15E+002	3,25E-026	-3,25E-026	-2,25E-011
Comb. SLU A1 159	1	-5,34E+001	5,60E+002	-6,27E+001	2,97E-026	-2,97E-026	-2,06E-011
Comb. SLU A1 16	1	2,23E+000	5,05E+000	-5,84E+002	-7,69E-027	7,69E-027	5,34E-012
Comb. SLU A1 160	1	-5,33E+001	5,76E+002	-4,67E+001	2,97E-026	-2,97E-026	-2,06E-011
Comb. SLU A1 161	1	4,99E+001	2,33E+002	-1,01E+003	3,02E-026	-3,02E-026	-2,10E-011
Comb. SLU A1 162	1	5,00E+001	2,54E+002	-9,83E+002	3,03E-026	-3,03E-026	-2,10E-011
Comb. SLU A1 163	1	-5,34E+001	3,86E+002	-6,62E+002	8,76E-027	-8,76E-027	-6,08E-012
Comb. SLU A1 164	1	-5,33E+001	3,94E+002	-6,59E+002	8,75E-027	-8,75E-027	-6,08E-012
Comb. SLU A1 165	1	5,01E+001	2,19E+002	-9,03E+002	3,06E-026	-3,06E-026	-2,12E-011

Comb. SLU A1 166	1	5,02E+001	2,40E+002	-8,79E+002	3,06E-026	-3,06E-026	-2,13E-011
Comb. SLU A1 167	1	-5,32E+001	3,79E+002	-5,47E+002	9,14E-027	-9,14E-027	-6,35E-012
Comb. SLU A1 168	1	-5,31E+001	3,87E+002	-5,43E+002	9,14E-027	-9,14E-027	-6,35E-012
Comb. SLU A1 169	1	8,53E+001	-6,31E+001	-9,06E+002	3,36E-027	-3,36E-027	-2,33E-012
Comb. SLU A1 17	1	1,87E+002	2,75E+001	-5,15E+002	3,39E-026	-3,39E-026	-2,36E-011
Comb. SLU A1 170	1	8,53E+001	-6,33E+001	-9,16E+002	3,30E-027	-3,30E-027	-2,30E-012
Comb. SLU A1 171	1	8,53E+001	-7,95E+001	-1,15E+003	6,75E-028	-6,75E-028	-4,69E-013
Comb. SLU A1 172	1	8,53E+001	-7,97E+001	-1,16E+003	6,23E-028	-6,23E-028	-4,33E-013
Comb. SLU A1 173	1	-8,72E+001	-1,18E+002	-8,10E+002	-3,36E-026	3,36E-026	2,33E-011
Comb. SLU A1 174	1	-8,72E+001	-1,18E+002	-8,20E+002	-3,36E-026	3,36E-026	2,34E-011
Comb. SLU A1 175	1	-8,72E+001	-1,34E+002	-1,05E+003	-3,63E-026	3,63E-026	2,52E-011
Comb. SLU A1 176	1	-8,73E+001	-1,34E+002	-1,06E+003	-3,63E-026	3,63E-026	2,52E-011
Comb. SLU A1 177	1	8,57E+001	-6,09E+001	-7,91E+002	3,76E-027	-3,76E-027	-2,62E-012
Comb. SLU A1 178	1	8,56E+001	-6,10E+001	-7,92E+002	3,73E-027	-3,73E-027	-2,59E-012
Comb. SLU A1 179	1	8,56E+001	-7,73E+001	-1,04E+003	1,07E-027	-1,07E-027	-7,43E-013
Comb. SLU A1 18	1	1,88E+002	2,78E+001	-4,91E+002	3,40E-026	-3,40E-026	-2,36E-011
Comb. SLU A1 180	1	8,55E+001	-7,74E+001	-1,03E+003	1,05E-027	-1,05E-027	-7,29E-013
Comb. SLU A1 181	1	-8,70E+001	-1,16E+002	-6,86E+002	-3,32E-026	3,32E-026	2,30E-011
Comb. SLU A1 182	1	-8,70E+001	-1,16E+002	-6,95E+002	-3,32E-026	3,32E-026	2,31E-011
Comb. SLU A1 183	1	-8,70E+001	-1,32E+002	-9,29E+002	-3,58E-026	3,58E-026	2,49E-011
Comb. SLU A1 184	1	-8,70E+001	-1,32E+002	-9,39E+002	-3,59E-026	3,59E-026	2,49E-011
Comb. SLU A1 185	1	5,05E+001	-7,41E+001	-8,84E+002	-4,10E-027	4,10E-027	2,85E-012
Comb. SLU A1 186	1	5,04E+001	-7,44E+001	-8,94E+002	-4,15E-027	4,15E-027	2,88E-012
Comb. SLU A1 187	1	5,05E+001	-9,05E+001	-1,13E+003	-6,78E-027	6,78E-027	4,71E-012
Comb. SLU A1 188	1	5,04E+001	-9,07E+001	-1,14E+003	-6,83E-027	6,83E-027	4,75E-012
Comb. SLU A1 189	1	-5,29E+001	-1,07E+002	-8,28E+002	-2,62E-026	2,62E-026	1,82E-011
Comb. SLU A1 19	1	1,85E+002	1,11E+001	-7,64E+002	3,12E-026	-3,12E-026	-2,17E-011
Comb. SLU A1 190	1	-5,29E+001	-1,07E+002	-8,38E+002	-2,63E-026	2,63E-026	1,83E-011
Comb. SLU A1 191	1	-5,29E+001	-1,23E+002	-1,07E+003	-2,89E-026	2,89E-026	2,01E-011
Comb. SLU A1 192	1	-5,30E+001	-1,24E+002	-1,08E+003	-2,90E-026	2,90E-026	2,01E-011
Comb. SLU A1 193	1	5,08E+001	-7,18E+001	-7,61E+002	-3,67E-027	3,67E-027	2,55E-012
Comb. SLU A1 194	1	5,07E+001	-7,20E+001	-7,71E+002	-3,73E-027	3,73E-027	2,59E-012
Comb. SLU A1 195	1	5,07E+001	-8,81E+001	-1,00E+003	-6,35E-027	6,35E-027	4,41E-012
Comb. SLU A1 196	1	5,07E+001	-8,84E+001	-1,01E+003	-6,41E-027	6,41E-027	4,45E-012

Comb. SLU A1 197	1	-5,24E+001	-1,05E+002	-7,03E+002	-2,58E-026	2,58E-026	1,79E-011
Comb. SLU A1 198	1	-5,27E+001	-1,05E+002	-7,14E+002	-2,59E-026	2,59E-026	1,80E-011
Comb. SLU A1 199	1	-5,27E+001	-1,21E+002	-9,47E+002	-2,85E-026	2,85E-026	1,98E-011
Comb. SLU A1 2	1	1,63E+002	2,87E+001	-7,13E+002	3,12E-026	-3,12E-026	-2,17E-011
Comb. SLU A1 20	1	1,86E+002	1,14E+001	-7,40E+002	3,13E-026	-3,13E-026	-2,17E-011
Comb. SLU A1 200	1	-5,27E+001	-1,21E+002	-9,57E+002	-2,85E-026	2,85E-026	1,98E-011
Comb. SLU A1 201	1	5,07E+001	-1,28E+002	-1,00E+003	-1,29E-026	1,29E-026	8,99E-012
Comb. SLU A1 202	1	5,06E+001	-1,28E+002	-1,01E+003	-1,30E-026	1,30E-026	9,03E-012
Comb. SLU A1 203	1	5,07E+001	-1,44E+002	-1,25E+003	-1,56E-026	1,56E-026	1,09E-011
Comb. SLU A1 204	1	5,06E+001	-1,44E+002	-1,26E+003	-1,57E-026	1,57E-026	1,09E-011
Comb. SLU A1 205	1	-5,27E+001	-1,61E+002	-9,46E+002	-3,51E-026	3,51E-026	2,44E-011
Comb. SLU A1 206	1	-5,25E+001	-1,61E+002	-9,56E+002	-3,51E-026	3,51E-026	2,44E-011
Comb. SLU A1 207	1	-5,28E+001	-1,77E+002	-1,19E+003	-3,78E-026	3,78E-026	2,62E-011
Comb. SLU A1 208	1	-5,28E+001	-1,77E+002	-1,20E+003	-3,78E-026	3,78E-026	2,63E-011
Comb. SLU A1 209	1	5,09E+001	-1,25E+002	-8,81E+002	-1,25E-026	1,25E-026	8,70E-012
Comb. SLU A1 21	1	1,02E+002	1,12E+000	-3,61E+002	1,21E-026	-1,21E-026	-8,38E-012
Comb. SLU A1 210	1	5,09E+001	-1,26E+002	-8,91E+002	-1,26E-026	1,26E-026	8,73E-012
Comb. SLU A1 211	1	5,09E+001	-1,42E+002	-1,12E+003	-1,52E-026	1,52E-026	1,06E-011
Comb. SLU A1 212	1	5,09E+001	-1,42E+002	-1,13E+003	-1,52E-026	1,52E-026	1,06E-011
Comb. SLU A1 213	1	-5,25E+001	-1,58E+002	-8,21E+002	-3,47E-026	3,47E-026	2,41E-011
Comb. SLU A1 214	1	-5,25E+001	-1,59E+002	-8,32E+002	-3,47E-026	3,47E-026	2,41E-011
Comb. SLU A1 215	1	-5,24E+001	-1,75E+002	-1,06E+003	-3,74E-026	3,74E-026	2,60E-011
Comb. SLU A1 216	1	-5,25E+001	-1,75E+002	-1,07E+003	-3,74E-026	3,74E-026	2,60E-011
Comb. SLU A1 217	1	5,04E+001	-1,07E+002	-1,37E+003	-9,46E-027	9,46E-027	6,57E-012
Comb. SLU A1 218	1	5,04E+001	-1,07E+002	-1,38E+003	-9,51E-027	9,51E-027	6,61E-012
Comb. SLU A1 219	1	-5,30E+001	-1,40E+002	-1,32E+003	-3,16E-026	3,16E-026	2,19E-011
Comb. SLU A1 22	1	1,01E+002	6,28E+000	-3,70E+002	1,20E-026	-1,20E-026	-8,35E-012
Comb. SLU A1 220	1	-5,30E+001	-1,40E+002	-1,32E+003	-3,16E-026	3,16E-026	2,20E-011
Comb. SLU A1 221	1	5,07E+001	-1,04E+002	-1,25E+003	-9,03E-027	9,03E-027	6,28E-012
Comb. SLU A1 222	1	5,07E+001	-1,05E+002	-1,26E+003	-9,09E-027	9,09E-027	6,31E-012
Comb. SLU A1 223	1	-5,27E+001	-1,37E+002	-1,19E+003	-3,12E-026	3,12E-026	2,17E-011
Comb. SLU A1 224	1	-5,28E+001	-1,38E+002	-1,20E+003	-3,12E-026	3,12E-026	2,17E-011
Comb. SLU A1 225	1	8,51E+001	1,56E+001	-8,62E+002	1,64E-026	-1,64E-026	-1,14E-011
Comb. SLU A1 226	1	8,52E+001	1,59E+001	-8,38E+002	1,64E-026	-1,64E-026	-1,14E-011



Comb. SLU A1 227	1	8,51E+001	-8,37E-001	-1,11E+003	1,37E-026	-1,37E-026	-9,50E-012
Comb. SLU A1 228	1	8,52E+001	-5,30E-001	-1,09E+003	1,37E-026	-1,37E-026	-9,54E-012
Comb. SLU A1 229	1	-8,76E+001	4,07E+000	-6,28E+002	-2,04E-026	2,04E-026	1,42E-011
Comb. SLU A1 23	1	9,96E+001	6,11E+000	-6,06E+002	9,36E-027	-9,36E-027	-6,50E-012
Comb. SLU A1 230	1	-8,76E+001	7,51E+000	-6,37E+002	-2,04E-026	2,04E-026	1,42E-011
Comb. SLU A1 231	1	-8,76E+001	7,49E+000	-8,70E+002	-2,31E-026	2,31E-026	1,60E-011
Comb. SLU A1 232	1	-8,75E+001	1,04E+001	-8,79E+002	-2,31E-026	2,31E-026	1,60E-011
Comb. SLU A1 233	1	8,53E+001	1,75E+001	-7,61E+002	1,67E-026	-1,67E-026	-1,16E-011
Comb. SLU A1 234	1	8,54E+001	1,78E+001	-7,38E+002	1,68E-026	-1,68E-026	-1,17E-011
Comb. SLU A1 235	1	8,53E+001	1,10E+000	-1,01E+003	1,40E-026	-1,40E-026	-9,74E-012
Comb. SLU A1 236	1	8,54E+001	1,41E+000	-9,85E+002	1,41E-026	-1,41E-026	-9,78E-012
Comb. SLU A1 237	1	-8,74E+001	2,03E+000	-5,05E+002	-2,00E-026	2,00E-026	1,39E-011
Comb. SLU A1 238	1	-8,74E+001	5,46E+000	-5,14E+002	-2,00E-026	2,00E-026	1,39E-011
Comb. SLU A1 239	1	-8,74E+001	5,24E+000	-7,47E+002	-2,26E-026	2,26E-026	1,57E-011
Comb. SLU A1 24	1	9,86E+001	1,13E+001	-6,15E+002	9,32E-027	-9,32E-027	-6,47E-012
Comb. SLU A1 240	1	-8,74E+001	8,17E+000	-7,56E+002	-2,27E-026	2,27E-026	1,58E-011
Comb. SLU A1 241	1	5,03E+001	6,35E+000	-7,29E+002	9,20E-027	-9,20E-027	-6,39E-012
Comb. SLU A1 242	1	5,04E+001	2,08E+001	-7,13E+002	9,23E-027	-9,23E-027	-6,41E-012
Comb. SLU A1 243	1	5,03E+001	7,78E+000	-9,91E+002	6,48E-027	-6,48E-027	-4,50E-012
Comb. SLU A1 244	1	5,03E+001	2,44E+001	-9,75E+002	6,51E-027	-6,51E-027	-4,52E-012
Comb. SLU A1 245	1	-5,32E+001	7,34E+000	-6,46E+002	-1,30E-026	1,30E-026	9,01E-012
Comb. SLU A1 246	1	-5,31E+001	1,08E+001	-6,55E+002	-1,30E-026	1,30E-026	9,03E-012
Comb. SLU A1 247	1	-5,32E+001	1,21E+001	-8,88E+002	-1,57E-026	1,57E-026	1,09E-011
Comb. SLU A1 248	1	-5,31E+001	1,47E+001	-8,96E+002	-1,57E-026	1,57E-026	1,09E-011
Comb. SLU A1 249	1	5,06E+001	8,23E+000	-6,27E+002	9,55E-027	-9,55E-027	-6,64E-012
Comb. SLU A1 25	1	1,88E+002	2,95E+001	-4,14E+002	3,43E-026	-3,43E-026	-2,38E-011
Comb. SLU A1 250	1	5,06E+001	1,19E+001	-6,02E+002	9,61E-027	-9,61E-027	-6,68E-012
Comb. SLU A1 251	1	5,05E+001	-6,26E+000	-8,87E+002	6,84E-027	-6,84E-027	-4,75E-012
Comb. SLU A1 252	1	5,06E+001	1,46E+001	-8,64E+002	6,89E-027	-6,89E-027	-4,79E-012
Comb. SLU A1 253	1	-5,30E+001	5,30E+000	-5,23E+002	-1,26E-026	1,26E-026	8,73E-012
Comb. SLU A1 254	1	-5,29E+001	8,74E+000	-5,32E+002	-1,26E-026	1,26E-026	8,75E-012
Comb. SLU A1 255	1	-5,30E+001	9,83E+000	-7,65E+002	-1,52E-026	1,52E-026	1,06E-011
Comb. SLU A1 256	1	-5,29E+001	1,24E+001	-7,73E+002	-1,53E-026	1,53E-026	1,06E-011
Comb. SLU A1 257	1	5,03E+001	1,06E+001	-1,25E+003	3,76E-027	-3,76E-027	-2,61E-012

Comb. SLU A1 258	1	5,03E+001	2,70E+001	-1,24E+003	3,79E-027	-3,79E-027	-2,63E-012
Comb. SLU A1 259	1	-5,31E+001	2,38E+001	-1,13E+003	-1,83E-026	1,83E-026	1,27E-011
Comb. SLU A1 26	1	1,89E+002	2,97E+001	-3,90E+002	3,43E-026	-3,43E-026	-2,38E-011
Comb. SLU A1 260	1	-5,31E+001	2,54E+001	-1,14E+003	-1,84E-026	1,84E-026	1,28E-011
Comb. SLU A1 261	1	5,05E+001	-3,46E+000	-1,15E+003	4,11E-027	-4,11E-027	-2,86E-012
Comb. SLU A1 262	1	5,05E+001	1,72E+001	-1,13E+003	4,17E-027	-4,17E-027	-2,89E-012
Comb. SLU A1 263	1	-5,29E+001	2,15E+001	-1,01E+003	-1,79E-026	1,79E-026	1,25E-011
Comb. SLU A1 264	1	-5,29E+001	2,33E+001	-1,02E+003	-1,80E-026	1,80E-026	1,25E-011
Comb. SLU A1 27	1	1,86E+002	1,31E+001	-6,62E+002	3,15E-026	-3,15E-026	-2,19E-011
Comb. SLU A1 28	1	1,87E+002	1,33E+001	-6,38E+002	3,16E-026	-3,16E-026	-2,20E-011
Comb. SLU A1 29	1	1,12E+002	-2,77E+000	-2,40E+002	1,24E-026	-1,24E-026	-8,65E-012
Comb. SLU A1 3	1	1,63E+002	1,20E+001	-9,84E+002	2,85E-026	-2,85E-026	-1,98E-011
Comb. SLU A1 30	1	1,04E+002	2,22E+000	-2,43E+002	1,24E-026	-1,24E-026	-8,64E-012
Comb. SLU A1 31	1	1,09E+002	5,31E-001	-4,87E+002	9,74E-027	-9,74E-027	-6,77E-012
Comb. SLU A1 32	1	1,02E+002	6,99E+000	-4,89E+002	9,74E-027	-9,74E-027	-6,77E-012
Comb. SLU A1 33	1	1,29E+002	1,91E+001	-6,03E+002	2,40E-026	-2,40E-026	-1,67E-011
Comb. SLU A1 34	1	1,29E+002	1,93E+001	-5,79E+002	2,41E-026	-2,41E-026	-1,67E-011
Comb. SLU A1 35	1	1,28E+002	2,63E+000	-8,51E+002	2,13E-026	-2,13E-026	-1,48E-011
Comb. SLU A1 36	1	1,28E+002	9,23E+000	-8,38E+002	2,13E-026	-2,13E-026	-1,48E-011
Comb. SLU A1 37	1	3,54E+001	1,11E+001	-4,75E+002	2,05E-027	-2,05E-027	-1,43E-012
Comb. SLU A1 38	1	3,44E+001	1,62E+001	-4,84E+002	2,01E-027	-2,01E-027	-1,40E-012
Comb. SLU A1 39	1	3,32E+001	1,73E+001	-7,21E+002	-6,58E-028	6,58E-028	4,57E-013
Comb. SLU A1 4	1	1,63E+002	1,23E+001	-9,60E+002	2,85E-026	-2,85E-026	-1,98E-011
Comb. SLU A1 40	1	3,24E+001	2,22E+001	-7,30E+002	-6,98E-028	6,98E-028	4,85E-013
Comb. SLU A1 41	1	1,29E+002	2,10E+001	-5,02E+002	2,43E-026	-2,43E-026	-1,69E-011
Comb. SLU A1 42	1	1,29E+002	2,13E+001	-4,78E+002	2,44E-026	-2,44E-026	-1,70E-011
Comb. SLU A1 43	1	1,29E+002	4,59E+000	-7,49E+002	2,17E-026	-2,17E-026	-1,50E-011
Comb. SLU A1 44	1	1,29E+002	4,86E+000	-7,27E+002	2,17E-026	-2,17E-026	-1,51E-011
Comb. SLU A1 45	1	3,73E+001	6,68E+000	-3,47E+002	2,48E-027	-2,48E-027	-1,72E-012
Comb. SLU A1 46	1	3,62E+001	1,17E+001	-3,56E+002	2,44E-027	-2,44E-027	-1,70E-012
Comb. SLU A1 47	1	3,45E+001	1,28E+001	-5,94E+002	-2,37E-028	2,37E-028	1,65E-013
Comb. SLU A1 48	1	3,37E+001	1,77E+001	-6,03E+002	-2,76E-028	2,76E-028	1,91E-013
Comb. SLU A1 49	1	1,28E+002	-7,30E+000	-1,12E+003	1,86E-026	-1,86E-026	-1,29E-011
Comb. SLU A1 5	1	6,21E+000	4,41E-001	-4,56E+002	-5,33E-027	5,33E-027	3,70E-012

Comb. SLU A1 50	1	1,28E+002	1,17E+001	-1,10E+003	1,86E-026	-1,86E-026	-1,29E-011
Comb. SLU A1 51	1	2,93E+001	2,55E+001	-9,70E+002	-3,41E-027	3,41E-027	2,37E-012
Comb. SLU A1 52	1	2,88E+001	3,00E+001	-9,79E+002	-3,45E-027	3,45E-027	2,40E-012
Comb. SLU A1 53	1	1,29E+002	-1,20E+001	-1,01E+003	1,89E-026	-1,89E-026	-1,32E-011
Comb. SLU A1 54	1	1,29E+002	-5,84E-001	-9,94E+002	1,90E-026	-1,90E-026	-1,32E-011
Comb. SLU A1 55	1	3,01E+001	2,12E+001	-8,43E+002	-2,99E-027	2,99E-027	2,08E-012
Comb. SLU A1 56	1	2,96E+001	2,56E+001	-8,52E+002	-3,03E-027	3,03E-027	2,10E-012
Comb. SLU A1 57	1	8,56E+000	2,96E+001	-7,69E+002	6,09E-027	-6,09E-027	-4,23E-012
Comb. SLU A1 58	1	8,61E+000	3,00E+001	-7,46E+002	6,14E-027	-6,14E-027	-4,27E-012
Comb. SLU A1 59	1	8,53E+000	1,32E+001	-1,02E+003	3,40E-027	-3,40E-027	-2,36E-012
Comb. SLU A1 6	1	5,65E+000	4,55E+000	-4,65E+002	-5,37E-027	5,37E-027	3,73E-012
Comb. SLU A1 60	1	8,58E+000	1,37E+001	-9,92E+002	3,45E-027	-3,45E-027	-2,40E-012
Comb. SLU A1 61	1	-1,66E+002	-6,39E+000	-6,22E+002	-3,10E-026	3,10E-026	2,15E-011
Comb. SLU A1 62	1	-1,66E+002	-4,34E+000	-6,31E+002	-3,10E-026	3,10E-026	2,16E-011
Comb. SLU A1 63	1	-1,65E+002	2,55E+000	-8,57E+002	-3,36E-026	3,36E-026	2,34E-011
Comb. SLU A1 64	1	-1,65E+002	1,12E+000	-8,66E+002	-3,37E-026	3,37E-026	2,34E-011
Comb. SLU A1 65	1	8,78E+000	3,15E+001	-6,69E+002	6,44E-027	-6,44E-027	-4,47E-012
Comb. SLU A1 66	1	8,83E+000	3,19E+001	-6,45E+002	6,49E-027	-6,49E-027	-4,51E-012
Comb. SLU A1 67	1	8,75E+000	1,51E+001	-9,16E+002	3,75E-027	-3,75E-027	-2,61E-012
Comb. SLU A1 68	1	8,81E+000	1,55E+001	-8,92E+002	3,81E-027	-3,81E-027	-2,64E-012
Comb. SLU A1 69	1	-1,66E+002	-8,45E+000	-5,00E+002	-3,06E-026	3,06E-026	2,13E-011
Comb. SLU A1 7	1	-9,75E-001	1,83E+001	-6,90E+002	-8,02E-027	8,02E-027	5,57E-012
Comb. SLU A1 70	1	-1,66E+002	-6,11E+000	-5,10E+002	-3,06E-026	3,06E-026	2,13E-011
Comb. SLU A1 71	1	-1,65E+002	3,98E-001	-7,35E+002	-3,32E-026	3,32E-026	2,31E-011
Comb. SLU A1 72	1	-1,65E+002	-1,07E+000	-7,45E+002	-3,33E-026	3,33E-026	2,31E-011
Comb. SLU A1 73	1	-2,63E+001	1,98E+001	-6,51E+002	-1,12E-027	1,12E-027	7,79E-013
Comb. SLU A1 74	1	-2,64E+001	1,96E+001	-6,62E+002	-1,17E-027	1,17E-027	8,14E-013
Comb. SLU A1 75	1	-2,63E+001	2,28E+001	-8,95E+002	-3,79E-027	3,79E-027	2,64E-012
Comb. SLU A1 76	1	-2,63E+001	2,52E+001	-9,03E+002	-3,84E-027	3,84E-027	2,67E-012
Comb. SLU A1 77	1	-1,31E+002	-2,12E+000	-6,30E+002	-2,35E-026	2,35E-026	1,63E-011
Comb. SLU A1 78	1	-1,31E+002	9,76E-001	-6,39E+002	-2,36E-026	2,36E-026	1,64E-011
Comb. SLU A1 79	1	-1,31E+002	3,85E+000	-8,68E+002	-2,62E-026	2,62E-026	1,82E-011
Comb. SLU A1 8	1	-1,89E+000	2,32E+001	-7,00E+002	-8,05E-027	8,05E-027	5,60E-012
Comb. SLU A1 80	1	-1,31E+002	6,27E+000	-8,77E+002	-2,62E-026	2,62E-026	1,82E-011

Comb. SLU A1 81	1	-2,60E+001	2,29E+001	-5,34E+002	-7,18E-028	7,18E-028	4,99E-013
Comb. SLU A1 82	1	-2,61E+001	2,19E+001	-5,37E+002	-7,48E-028	7,48E-028	5,20E-013
Comb. SLU A1 83	1	-2,61E+001	1,03E+001	-7,88E+002	-3,42E-027	3,42E-027	2,38E-012
Comb. SLU A1 84	1	-2,61E+001	2,29E+001	-7,79E+002	-3,42E-027	3,42E-027	2,37E-012
Comb. SLU A1 85	1	-1,31E+002	-3,81E+000	-5,09E+002	-2,31E-026	2,31E-026	1,61E-011
Comb. SLU A1 86	1	-1,31E+002	-1,21E+000	-5,18E+002	-2,32E-026	2,32E-026	1,61E-011
Comb. SLU A1 87	1	-1,31E+002	1,91E+000	-7,47E+002	-2,58E-026	2,58E-026	1,79E-011
Comb. SLU A1 88	1	-1,31E+002	4,08E+000	-7,56E+002	-2,58E-026	2,58E-026	1,79E-011
Comb. SLU A1 89	1	-7,78E+001	2,86E+001	-6,24E+002	-8,12E-027	8,12E-027	5,64E-012
Comb. SLU A1 9	1	1,63E+002	3,03E+001	-6,36E+002	3,15E-026	-3,15E-026	-2,19E-011
Comb. SLU A1 90	1	-7,80E+001	2,83E+001	-6,37E+002	-8,19E-027	8,19E-027	5,69E-012
Comb. SLU A1 91	1	-7,77E+001	1,70E+001	-8,65E+002	-1,08E-026	1,08E-026	7,48E-012
Comb. SLU A1 92	1	-7,79E+001	2,10E+001	-8,78E+002	-1,08E-026	1,08E-026	7,53E-012
Comb. SLU A1 93	1	-1,83E+002	-3,96E+000	-6,18E+002	-3,06E-026	3,06E-026	2,12E-011
Comb. SLU A1 94	1	-1,83E+002	-1,35E+000	-6,27E+002	-3,06E-026	3,06E-026	2,13E-011
Comb. SLU A1 95	1	-1,83E+002	5,18E-001	-8,58E+002	-3,32E-026	3,32E-026	2,31E-011
Comb. SLU A1 96	1	-1,83E+002	2,80E+000	-8,67E+002	-3,33E-026	3,33E-026	2,31E-011
Comb. SLU A1 97	1	-7,75E+001	3,09E+001	-5,00E+002	-7,69E-027	7,69E-027	5,35E-012
Comb. SLU A1 98	1	-7,77E+001	3,06E+001	-5,12E+002	-7,77E-027	7,77E-027	5,40E-012
Comb. SLU A1 99	1	-7,74E+001	1,45E+001	-7,40E+002	-1,03E-026	1,03E-026	7,19E-012

NODO 9 [U.M. daN; cm]

	FxMAX	FyMAX	FzMax	FxyMax	R_F_Max [Z+]
F	6,87E+002	8,88E+002	5,88E+002	8,88E+002	1,06E+003
CMB	Comb. SLU A1 (SLV sism.) 423	Comb. SLU A1 157	Comb. SLU A1 157	Comb. SLU A1 157	Comb. SLU A1 157
Fx	686,77	5,32	9,65	5,32	9,65
Fy	-28,66	888,06	883,38	888,06	883,38
Fz	-383,76	571,98	588,19	571,98	588,19
	FxMIN	FyMIN	FzMIN		
F	-6,81E+002	-5,16E+002	-1,24E+003		
CMB	Comb. SLU A1 (SLV sism.) 421	Comb. SLU A1 207	Comb. SLU A1 219		
Fx	-681,37	0,25	0,29		
Fy	-28,30	-515,52	-342,73		
Fz	-373,77	-938,58	-1235,94		

CMB	Tipo	Fx	Fy	Fz	Rx	Ry	Rz
Comb. SLE (SLD Danno sism.) 450	6	2,95E+002	-5,65E+000	-6,69E+001	0,00E+000	-1,67E-012	-1,16E+003
Comb. SLE (SLD Danno sism.) 451	6	2,81E+002	-1,58E+001	-1,51E+002	0,00E+000	-1,86E-012	-1,29E+003
Comb. SLE (SLD Danno sism.) 452	6	-2,70E+002	-5,17E+000	-4,63E+001	0,00E+000	1,86E-012	1,29E+003
Comb. SLE (SLD Danno sism.) 453	6	-2,84E+002	-1,62E+001	-1,65E+002	0,00E+000	1,67E-012	1,16E+003
Comb. SLE (SLD Danno sism.) 454	6	2,78E+002	-5,24E+000	-4,90E+001	0,00E+000	-1,85E-012	-1,29E+003
Comb. SLE (SLD Danno sism.) 455	6	2,88E+002	-1,64E+001	-1,75E+002	0,00E+000	-1,67E-012	-1,16E+003
Comb. SLE (SLD Danno sism.) 456	6	-2,90E+002	-5,45E+000	-5,97E+001	0,00E+000	1,68E-012	1,16E+003
Comb. SLE (SLD Danno sism.) 457	6	-2,74E+002	-1,57E+001	-1,46E+002	0,00E+000	1,85E-012	1,29E+003
Comb. SLE (SLD Danno sism.)	6	2,64E+002	-6,19E+000	-8,59E+001	0,00E+000	-4,18E-012	-2,90E+003

458							
Comb. SLE (SLD Danno sism.)							
459	6	2,53E+002	-1,62E+001	-1,67E+002	0,00E+000	-4,37E-012	-3,04E+003
Comb. SLE (SLD Danno sism.)							
460	6	-2,51E+002	-5,27E+000	-5,59E+001	0,00E+000	4,37E-012	3,04E+003
Comb. SLE (SLD Danno sism.)							
461	6	-2,52E+002	-1,65E+001	-1,84E+002	0,00E+000	4,18E-012	2,90E+003
Comb. SLE (SLD Danno sism.)							
462	6	2,57E+002	-5,63E+000	-6,07E+001	0,00E+000	-4,36E-012	-3,03E+003
Comb. SLE (SLD Danno sism.)							
463	6	2,58E+002	-1,69E+001	-1,93E+002	0,00E+000	-4,19E-012	-2,91E+003
Comb. SLE (SLD Danno sism.)							
464	6	-2,57E+002	-5,77E+000	-7,94E+001	0,00E+000	4,19E-012	2,91E+003
Comb. SLE (SLD Danno sism.)							
465	6	-2,48E+002	-1,59E+001	-1,61E+002	0,00E+000	4,36E-012	3,03E+003
Comb. SLE (SLD Danno sism.)							
466	6	1,52E+002	5,68E+001	5,62E+001	0,00E+000	-2,06E-013	-1,43E+002
Comb. SLE (SLD Danno sism.)							
467	6	4,08E+001	-2,77E+001	-2,56E+002	0,00E+000	-8,52E-013	-5,92E+002
Comb. SLE (SLD Danno sism.)							
468	6	-1,87E+001	6,45E+001	6,86E+001	0,00E+000	8,53E-013	5,93E+002
Comb. SLE (SLD Danno sism.)							
469	6	-1,07E+002	-2,83E+001	-2,90E+002	0,00E+000	2,05E-013	1,42E+002
Comb. SLE (SLD Danno sism.)							
470	6	1,45E+002	5,45E+001	5,28E+001	0,00E+000	-9,59E-013	-6,66E+002
Comb. SLE (SLD Danno sism.)							
471	6	3,67E+001	-2,77E+001	-2,54E+002	0,00E+000	-1,61E-012	-1,12E+003
Comb. SLE (SLD Danno sism.)							
472	6	-1,65E+001	6,46E+001	6,87E+001	0,00E+000	1,61E-012	1,12E+003
Comb. SLE (SLD Danno sism.)							
473	6	-9,78E+001	-2,84E+001	-2,96E+002	0,00E+000	9,58E-013	6,66E+002
Comb. SLE (SLD Danno sism.)							
474	6	3,15E+001	6,80E+001	7,31E+001	0,00E+000	-8,25E-013	-5,74E+002
Comb. SLE (SLD Danno sism.)							
	6	1,12E+002	-2,87E+001	-3,03E+002	0,00E+000	-2,32E-013	-1,61E+002

475							
Comb. SLE (SLD Danno sism.)							
476	6	-1,42E+002	6,16E+001	6,29E+001	0,00E+000	2,34E-013	1,63E+002
Comb. SLE (SLD Danno sism.)							
477	6	-3,44E+001	-2,80E+001	-2,71E+002	0,00E+000	8,26E-013	5,74E+002
Comb. SLE (SLD Danno sism.)							
478	6	2,94E+001	6,81E+001	7,32E+001	0,00E+000	-1,58E-012	-1,10E+003
Comb. SLE (SLD Danno sism.)							
479	6	1,02E+002	-2,88E+001	-3,09E+002	0,00E+000	-9,85E-013	-6,84E+002
Comb. SLE (SLD Danno sism.)							
480	6	-1,35E+002	5,95E+001	5,95E+001	0,00E+000	9,87E-013	6,86E+002
Comb. SLE (SLD Danno sism.)							
481	6	-2,60E+001	-2,79E+001	-2,64E+002	0,00E+000	1,58E-012	1,10E+003
Comb. SLE(freq.) 397	3	5,41E+000	-1,15E+001	-1,36E+002	0,00E+000	1,57E-016	1,09E-001
Comb. SLE(freq.) 398	3	7,45E+000	-1,14E+001	-1,26E+002	0,00E+000	1,66E-016	1,15E-001
Comb. SLE(freq.) 399	3	4,84E+000	-9,39E+000	-5,86E+001	0,00E+000	1,11E-016	7,72E-002
Comb. SLE(freq.) 400	3	6,96E+000	-9,29E+000	-4,90E+001	0,00E+000	1,71E-016	1,19E-001
Comb. SLE(freq.) 401	3	5,10E+001	-6,70E+000	-4,28E+001	0,00E+000	5,51E-016	3,83E-001
Comb. SLE(freq.) 402	3	5,32E+001	-6,56E+000	-3,38E+001	0,00E+000	5,84E-016	4,06E-001
Comb. SLE(freq.) 403	3	5,15E+000	-1,04E+001	-9,31E+001	0,00E+000	1,19E-016	8,27E-002
Comb. SLE(freq.) 404	3	7,42E+000	-1,03E+001	-8,40E+001	0,00E+000	1,69E-016	1,17E-001
Comb. SLE(freq.) 405	3	5,14E+000	-1,04E+001	-7,91E+001	0,00E+000	1,19E-016	8,29E-002
Comb. SLE(freq.) 406	3	7,40E+000	-1,03E+001	-7,01E+001	0,00E+000	1,69E-016	1,17E-001
Comb. SLE(freq.) 407	3	5,04E+000	-1,59E+001	-2,30E+002	0,00E+000	1,05E-016	7,28E-002
Comb. SLE(freq.) 408	3	7,40E+000	-1,58E+001	-2,21E+002	0,00E+000	1,68E-016	1,17E-001
Comb. SLE(freq.) 409	3	7,69E+000	-1,03E+001	-8,29E+001	0,00E+000	1,75E-016	1,21E-001
Comb. SLE(freq.) 410	3	-4,06E+001	-6,69E+000	-4,28E+001	0,00E+000	-3,09E-016	-2,15E-001
Comb. SLE(freq.) 411	3	-3,84E+001	-6,59E+000	-3,37E+001	0,00E+000	-2,57E-016	-1,78E-001
Comb. SLE(freq.) 412	3	3,17E+000	1,01E+002	-2,99E+001	0,00E+000	-1,08E-016	-7,52E-002
Comb. SLE(freq.) 413	3	5,34E+000	1,01E+002	-2,08E+001	0,00E+000	-6,93E-017	-4,82E-002
Comb. SLE(freq.) 414	3	4,65E+000	-7,29E+001	-6,11E+001	0,00E+000	1,43E-016	9,94E-002
Comb. SLE(freq.) 415	3	7,23E+000	-7,27E+001	-5,18E+001	0,00E+000	1,69E-016	1,17E-001
Comb. SLE(perm.) 416	4	5,15E+000	-1,04E+001	-9,31E+001	0,00E+000	1,19E-016	8,27E-002
Comb. SLE(perm.) 417	4	7,42E+000	-1,03E+001	-8,40E+001	0,00E+000	1,69E-016	1,17E-001

Comb. SLE(rara) 265	2	1,28E+002	-1,89E+000	-1,52E+001	0,00E+000	1,10E-014	7,65E+000
Comb. SLE(rara) 266	2	1,32E+002	-1,82E+000	-2,54E+000	0,00E+000	1,11E-014	7,73E+000
Comb. SLE(rara) 267	2	1,28E+002	-1,57E+001	-3,57E+002	0,00E+000	1,10E-014	7,65E+000
Comb. SLE(rara) 268	2	1,32E+002	-1,56E+001	-3,44E+002	0,00E+000	1,11E-014	7,72E+000
Comb. SLE(rara) 269	2	1,96E+002	1,63E+000	9,91E+001	0,00E+000	-3,71E-015	-2,57E+000
Comb. SLE(rara) 270	2	1,96E+002	1,80E+000	1,15E+002	0,00E+000	-3,38E-015	-2,35E+000
Comb. SLE(rara) 271	2	1,89E+002	-1,25E+001	-2,61E+002	0,00E+000	-2,54E-015	-1,77E+000
Comb. SLE(rara) 272	2	1,84E+002	-1,22E+001	-2,47E+002	0,00E+000	-2,27E-015	-1,58E+000
Comb. SLE(rara) 273	2	2,24E+002	6,36E+000	1,19E+002	0,00E+000	1,83E-014	1,27E+001
Comb. SLE(rara) 274	2	2,32E+002	6,45E+000	1,30E+002	0,00E+000	1,87E-014	1,30E+001
Comb. SLE(rara) 275	2	2,21E+002	-7,46E+000	-2,18E+002	0,00E+000	1,85E-014	1,29E+001
Comb. SLE(rara) 276	2	2,27E+002	-7,37E+000	-2,06E+002	0,00E+000	1,89E-014	1,32E+001
Comb. SLE(rara) 277	2	3,02E+002	7,79E+000	1,59E+002	0,00E+000	-4,69E-015	-3,26E+000
Comb. SLE(rara) 278	2	3,02E+002	7,96E+000	1,73E+002	0,00E+000	-4,31E-015	-3,00E+000
Comb. SLE(rara) 279	2	2,98E+002	-6,03E+000	-1,82E+002	0,00E+000	-4,29E-015	-2,98E+000
Comb. SLE(rara) 280	2	2,98E+002	-5,86E+000	-1,67E+002	0,00E+000	-3,96E-015	-2,75E+000
Comb. SLE(rara) 281	2	1,32E+002	-8,67E-001	3,09E+001	0,00E+000	1,15E-014	7,99E+000
Comb. SLE(rara) 282	2	1,38E+002	-7,63E-001	4,33E+001	0,00E+000	1,20E-014	8,33E+000
Comb. SLE(rara) 283	2	1,30E+002	-1,48E+001	-3,11E+002	0,00E+000	1,13E-014	7,82E+000
Comb. SLE(rara) 284	2	1,36E+002	-1,46E+001	-2,98E+002	0,00E+000	1,17E-014	8,16E+000
Comb. SLE(rara) 285	2	1,82E+002	1,05E+000	9,44E+001	0,00E+000	-2,24E-015	-1,56E+000
Comb. SLE(rara) 286	2	1,82E+002	1,21E+000	1,08E+002	0,00E+000	-1,91E-015	-1,32E+000
Comb. SLE(rara) 287	2	1,75E+002	-1,28E+001	-2,52E+002	0,00E+000	-1,70E-015	-1,18E+000
Comb. SLE(rara) 288	2	1,75E+002	-1,27E+001	-2,36E+002	0,00E+000	-1,40E-015	-9,72E-001
Comb. SLE(rara) 289	2	1,30E+002	-2,87E+001	-6,53E+002	0,00E+000	1,12E-014	7,80E+000
Comb. SLE(rara) 290	2	1,35E+002	-2,86E+001	-6,40E+002	0,00E+000	1,15E-014	8,02E+000
Comb. SLE(rara) 291	2	1,62E+002	-2,69E+001	-6,12E+002	0,00E+000	-6,37E-016	-4,43E-001
Comb. SLE(rara) 292	2	1,62E+002	-2,67E+001	-5,96E+002	0,00E+000	-3,87E-016	-2,69E-001
Comb. SLE(rara) 293	2	-1,17E+002	-1,89E+000	-1,52E+001	0,00E+000	-1,05E-014	-7,31E+000
Comb. SLE(rara) 294	2	-1,14E+002	-1,82E+000	-2,50E+000	0,00E+000	-1,04E-014	-7,26E+000
Comb. SLE(rara) 295	2	-1,17E+002	-1,57E+001	-3,57E+002	0,00E+000	-1,05E-014	-7,32E+000
Comb. SLE(rara) 296	2	-1,14E+002	-1,56E+001	-3,44E+002	0,00E+000	-1,05E-014	-7,26E+000
Comb. SLE(rara) 297	2	-1,99E+002	1,48E+000	9,57E+001	0,00E+000	4,29E-015	2,98E+000
Comb. SLE(rara) 298	2	-1,97E+002	1,63E+000	1,08E+002	0,00E+000	4,30E-015	2,99E+000



Comb. SLE(rara) 299	2	-1,87E+002	-1,25E+001	-2,62E+002	0,00E+000	3,25E-015	2,26E+000
Comb. SLE(rara) 300	2	-1,86E+002	-1,23E+001	-2,48E+002	0,00E+000	3,37E-015	2,34E+000
Comb. SLE(rara) 301	2	-1,21E+002	-8,63E-001	3,09E+001	0,00E+000	-1,11E-014	-7,74E+000
Comb. SLE(rara) 302	2	-1,22E+002	-7,58E-001	4,33E+001	0,00E+000	-1,16E-014	-8,05E+000
Comb. SLE(rara) 303	2	-1,20E+002	-1,48E+001	-3,11E+002	0,00E+000	-1,10E-014	-7,62E+000
Comb. SLE(rara) 304	2	-1,20E+002	-1,46E+001	-2,98E+002	0,00E+000	-1,13E-014	-7,86E+000
Comb. SLE(rara) 305	2	-1,77E+002	9,63E-001	8,95E+001	0,00E+000	2,85E-015	1,98E+000
Comb. SLE(rara) 306	2	-1,75E+002	1,08E+000	1,01E+002	0,00E+000	2,87E-015	1,99E+000
Comb. SLE(rara) 307	2	-1,71E+002	-1,29E+001	-2,56E+002	0,00E+000	2,31E-015	1,60E+000
Comb. SLE(rara) 308	2	-1,69E+002	-1,28E+001	-2,43E+002	0,00E+000	2,37E-015	1,65E+000
Comb. SLE(rara) 309	2	-2,17E+002	6,30E+000	1,15E+002	0,00E+000	-1,75E-014	-1,22E+001
Comb. SLE(rara) 310	2	-2,22E+002	6,34E+000	1,23E+002	0,00E+000	-1,76E-014	-1,23E+001
Comb. SLE(rara) 311	2	-2,13E+002	-7,52E+000	-2,22E+002	0,00E+000	-1,78E-014	-1,24E+001
Comb. SLE(rara) 312	2	-2,17E+002	-7,47E+000	-2,14E+002	0,00E+000	-1,79E-014	-1,24E+001
Comb. SLE(rara) 313	2	-2,97E+002	7,72E+000	1,54E+002	0,00E+000	5,31E-015	3,69E+000
Comb. SLE(rara) 314	2	-2,95E+002	7,83E+000	1,65E+002	0,00E+000	5,28E-015	3,67E+000
Comb. SLE(rara) 315	2	-2,93E+002	-6,12E+000	-1,87E+002	0,00E+000	4,91E-015	3,41E+000
Comb. SLE(rara) 316	2	-2,91E+002	-6,00E+000	-1,75E+002	0,00E+000	4,92E-015	3,42E+000
Comb. SLE(rara) 317	2	-1,19E+002	-2,87E+001	-6,53E+002	0,00E+000	-1,08E-014	-7,54E+000
Comb. SLE(rara) 318	2	-1,18E+002	-2,86E+001	-6,40E+002	0,00E+000	-1,11E-014	-7,70E+000
Comb. SLE(rara) 319	2	-1,59E+002	-2,69E+001	-6,14E+002	0,00E+000	1,31E-015	9,08E-001
Comb. SLE(rara) 320	2	-1,57E+002	-2,68E+001	-6,00E+002	0,00E+000	1,44E-015	9,98E-001
Comb. SLE(rara) 321	2	5,93E+000	3,22E+002	2,41E+001	0,00E+000	3,22E-016	2,24E-001
Comb. SLE(rara) 322	2	8,86E+000	3,22E+002	3,64E+001	0,00E+000	3,82E-016	2,65E-001
Comb. SLE(rara) 323	2	5,60E+000	3,08E+002	-3,18E+002	0,00E+000	2,81E-016	1,95E-001
Comb. SLE(rara) 324	2	8,81E+000	3,08E+002	-3,06E+002	0,00E+000	3,79E-016	2,63E-001
Comb. SLE(rara) 325	2	-1,31E-001	3,71E+002	1,97E+002	0,00E+000	-6,16E-016	-4,28E-001
Comb. SLE(rara) 326	2	2,57E+000	3,69E+002	2,09E+002	0,00E+000	-5,89E-016	-4,09E-001
Comb. SLE(rara) 327	2	5,10E+000	3,66E+002	-1,69E+002	0,00E+000	4,19E-017	2,91E-002
Comb. SLE(rara) 328	2	1,93E+000	3,64E+002	-1,58E+002	0,00E+000	-6,54E-016	-4,54E-001
Comb. SLE(rara) 329	2	5,68E+000	3,23E+002	6,92E+001	0,00E+000	2,65E-016	1,84E-001
Comb. SLE(rara) 330	2	8,88E+000	3,23E+002	8,13E+001	0,00E+000	3,63E-016	2,52E-001
Comb. SLE(rara) 331	2	5,63E+000	3,09E+002	-2,73E+002	0,00E+000	2,62E-016	1,82E-001
Comb. SLE(rara) 332	2	8,83E+000	3,09E+002	-2,61E+002	0,00E+000	3,60E-016	2,50E-001

Comb. SLE(rara) 333	2	5,16E+000	3,36E+002	1,65E+002	0,00E+000	1,28E-016	8,88E-002
Comb. SLE(rara) 334	2	8,07E+000	3,33E+002	1,76E+002	0,00E+000	2,04E-016	1,42E-001
Comb. SLE(rara) 335	2	5,12E+000	3,31E+002	-2,01E+002	0,00E+000	1,29E-016	8,96E-002
Comb. SLE(rara) 336	2	8,04E+000	3,28E+002	-1,90E+002	0,00E+000	2,06E-016	1,43E-001
Comb. SLE(rara) 337	2	5,58E+000	5,46E+002	1,94E+002	0,00E+000	2,95E-016	2,05E-001
Comb. SLE(rara) 338	2	8,78E+000	5,46E+002	2,06E+002	0,00E+000	3,93E-016	2,73E-001
Comb. SLE(rara) 339	2	5,52E+000	5,32E+002	-1,48E+002	0,00E+000	2,92E-016	2,03E-001
Comb. SLE(rara) 340	2	8,73E+000	5,32E+002	-1,36E+002	0,00E+000	3,90E-016	2,71E-001
Comb. SLE(rara) 341	2	5,22E+000	5,76E+002	3,05E+002	0,00E+000	1,67E-016	1,16E-001
Comb. SLE(rara) 342	2	8,12E+000	5,73E+002	3,16E+002	0,00E+000	2,43E-016	1,69E-001
Comb. SLE(rara) 343	2	5,18E+000	5,71E+002	-6,15E+001	0,00E+000	1,68E-016	1,17E-001
Comb. SLE(rara) 344	2	8,08E+000	5,68E+002	-5,07E+001	0,00E+000	2,45E-016	1,70E-001
Comb. SLE(rara) 345	2	5,57E+000	2,95E+002	-6,15E+002	0,00E+000	2,59E-016	1,80E-001
Comb. SLE(rara) 346	2	8,78E+000	2,95E+002	-6,03E+002	0,00E+000	3,57E-016	2,48E-001
Comb. SLE(rara) 347	2	5,09E+000	3,26E+002	-5,68E+002	0,00E+000	1,31E-016	9,13E-002
Comb. SLE(rara) 348	2	8,01E+000	3,23E+002	-5,57E+002	0,00E+000	2,08E-016	1,44E-001
Comb. SLE(rara) 349	2	2,88E-001	-2,01E+002	-1,03E+002	0,00E+000	4,44E-016	3,08E-001
Comb. SLE(rara) 350	2	4,01E-001	-2,01E+002	-8,74E+001	0,00E+000	6,62E-016	4,60E-001
Comb. SLE(rara) 351	2	2,90E-001	-2,15E+002	-4,35E+002	0,00E+000	4,35E-016	3,02E-001
Comb. SLE(rara) 352	2	4,10E-001	-2,15E+002	-4,19E+002	0,00E+000	6,53E-016	4,54E-001
Comb. SLE(rara) 353	2	3,48E-001	-2,02E+002	-1,97E+002	0,00E+000	2,56E-016	1,78E-001
Comb. SLE(rara) 354	2	4,50E-001	-2,02E+002	-1,80E+002	0,00E+000	4,86E-016	3,37E-001
Comb. SLE(rara) 355	2	3,67E-001	-2,16E+002	-5,29E+002	0,00E+000	2,44E-016	1,70E-001
Comb. SLE(rara) 356	2	4,62E-001	-2,16E+002	-5,13E+002	0,00E+000	4,77E-016	3,31E-001
Comb. SLE(rara) 357	2	2,35E-001	-2,02E+002	-1,24E+002	0,00E+000	4,25E-016	2,95E-001
Comb. SLE(rara) 358	2	3,40E-001	-2,01E+002	-1,08E+002	0,00E+000	6,47E-016	4,49E-001
Comb. SLE(rara) 359	2	2,32E-001	-2,15E+002	-4,56E+002	0,00E+000	4,17E-016	2,90E-001
Comb. SLE(rara) 360	2	3,48E-001	-2,15E+002	-4,40E+002	0,00E+000	6,38E-016	4,43E-001
Comb. SLE(rara) 361	2	1,64E-001	-2,02E+002	-1,78E+002	0,00E+000	3,62E-016	2,51E-001
Comb. SLE(rara) 362	2	2,54E-001	-2,02E+002	-1,62E+002	0,00E+000	5,95E-016	4,13E-001
Comb. SLE(rara) 363	2	1,63E-001	-2,16E+002	-5,10E+002	0,00E+000	3,53E-016	2,45E-001
Comb. SLE(rara) 364	2	2,65E-001	-2,16E+002	-4,93E+002	0,00E+000	5,82E-016	4,05E-001
Comb. SLE(rara) 365	2	2,29E-001	-3,31E+002	-2,57E+002	0,00E+000	4,18E-016	2,90E-001
Comb. SLE(rara) 366	2	3,60E-001	-3,30E+002	-2,41E+002	0,00E+000	6,38E-016	4,43E-001

Comb. SLE(rara) 367	2	2,34E-001	-3,44E+002	-5,90E+002	0,00E+000	4,09E-016	2,84E-001
Comb. SLE(rara) 368	2	3,65E-001	-3,44E+002	-5,74E+002	0,00E+000	6,29E-016	4,37E-001
Comb. SLE(rara) 369	2	1,61E-001	-3,31E+002	-3,12E+002	0,00E+000	3,69E-016	2,57E-001
Comb. SLE(rara) 370	2	-6,61E-001	-3,31E+002	-2,96E+002	0,00E+000	6,11E-016	4,25E-001
Comb. SLE(rara) 371	2	2,33E-001	-3,45E+002	-6,44E+002	0,00E+000	3,49E-016	2,42E-001
Comb. SLE(rara) 372	2	-6,42E-001	-3,45E+002	-6,28E+002	0,00E+000	6,05E-016	4,20E-001
Comb. SLE(rara) 373	2	2,32E-001	-2,29E+002	-7,88E+002	0,00E+000	4,08E-016	2,84E-001
Comb. SLE(rara) 374	2	3,41E-001	-2,29E+002	-7,72E+002	0,00E+000	6,30E-016	4,37E-001
Comb. SLE(rara) 375	2	1,82E-001	-2,30E+002	-8,42E+002	0,00E+000	3,51E-016	2,44E-001
Comb. SLE(rara) 376	2	2,62E-001	-2,29E+002	-8,25E+002	0,00E+000	5,72E-016	3,98E-001
Comb. SLE(rara) 377	2	5,74E+000	-1,29E+001	-1,64E+002	0,00E+000	2,43E-016	1,69E-001
Comb. SLE(rara) 378	2	8,91E+000	-1,28E+001	-1,51E+002	0,00E+000	3,37E-016	2,34E-001
Comb. SLE(rara) 379	2	5,69E+000	-2,67E+001	-5,06E+002	0,00E+000	2,36E-016	1,64E-001
Comb. SLE(rara) 380	2	8,86E+000	-2,67E+001	-4,93E+002	0,00E+000	3,31E-016	2,30E-001
Comb. SLE(rara) 381	2	-6,16E-001	1,10E+000	-2,87E+001	0,00E+000	3,58E-016	2,49E-001
Comb. SLE(rara) 382	2	1,40E+000	-1,28E+000	-1,70E+001	0,00E+000	4,74E-016	3,29E-001
Comb. SLE(rara) 383	2	1,71E-001	-2,54E+000	-3,93E+002	0,00E+000	3,05E-016	2,12E-001
Comb. SLE(rara) 384	2	2,21E+000	-5,00E+000	-3,82E+002	0,00E+000	4,20E-016	2,92E-001
Comb. SLE(rara) 385	2	5,85E+000	-1,19E+001	-1,18E+002	0,00E+000	2,22E-016	1,54E-001
Comb. SLE(rara) 386	2	8,18E+000	-1,18E+001	-1,06E+002	0,00E+000	2,06E-016	1,43E-001
Comb. SLE(rara) 387	2	5,69E+000	-2,58E+001	-4,60E+002	0,00E+000	2,05E-016	1,42E-001
Comb. SLE(rara) 388	2	8,36E+000	-2,57E+001	-4,48E+002	0,00E+000	2,33E-016	1,62E-001
Comb. SLE(rara) 389	2	4,04E+000	-9,34E+000	-2,47E+001	0,00E+000	1,50E-016	1,04E-001
Comb. SLE(rara) 390	2	6,77E+000	-9,22E+000	-1,26E+001	0,00E+000	2,20E-016	1,53E-001
Comb. SLE(rara) 391	2	4,91E+000	-2,36E+001	-4,03E+002	0,00E+000	9,17E-017	6,37E-002
Comb. SLE(rara) 392	2	7,65E+000	-2,35E+001	-3,87E+002	0,00E+000	1,61E-016	1,12E-001
Comb. SLE(rara) 393	2	5,60E+000	-3,97E+001	-8,02E+002	0,00E+000	1,96E-016	1,36E-001
Comb. SLE(rara) 394	2	8,41E+000	-3,96E+001	-7,90E+002	0,00E+000	2,42E-016	1,68E-001
Comb. SLE(rara) 395	2	4,98E+000	-3,41E+001	-7,78E+002	0,00E+000	6,41E-017	4,46E-002
Comb. SLE(rara) 396	2	7,92E+000	-3,70E+001	-7,67E+002	0,00E+000	1,41E-016	9,83E-002
Comb. SLU A1 (SLV sism.) 418	1	6,35E+002	1,15E+000	-1,00E+002	0,00E+000	-4,72E-012	-3,28E+003
Comb. SLU A1 (SLV sism.) 419	1	6,77E+002	-2,71E+001	-3,08E+002	0,00E+000	-5,26E-012	-3,66E+003
Comb. SLU A1 (SLV sism.) 420	1	-6,21E+002	2,73E+000	-3,77E+001	0,00E+000	5,26E-012	3,66E+003
Comb. SLU A1 (SLV sism.) 421	1	-6,81E+002	-2,83E+001	-3,74E+002	0,00E+000	4,72E-012	3,28E+003

Comb. SLU A1 (SLV sism.) 422	1	6,24E+002	2,67E+000	-3,89E+001	0,00E+000	-5,24E-012	-3,64E+003
Comb. SLU A1 (SLV sism.) 423	1	6,87E+002	-2,87E+001	-3,84E+002	0,00E+000	-4,74E-012	-3,29E+003
Comb. SLU A1 (SLV sism.) 424	1	-6,36E+002	1,57E+000	-9,07E+001	0,00E+000	4,74E-012	3,30E+003
Comb. SLU A1 (SLV sism.) 425	1	-6,75E+002	-2,70E+001	-3,04E+002	0,00E+000	5,24E-012	3,64E+003
Comb. SLU A1 (SLV sism.) 426	1	6,07E+002	2,21E-001	-1,32E+002	0,00E+000	-1,18E-011	-8,18E+003
Comb. SLU A1 (SLV sism.) 427	1	6,38E+002	-2,83E+001	-3,54E+002	0,00E+000	-1,23E-011	-8,55E+003
Comb. SLU A1 (SLV sism.) 428	1	-5,85E+002	2,35E+000	-7,09E+001	0,00E+000	1,23E-011	8,55E+003
Comb. SLU A1 (SLV sism.) 429	1	-6,42E+002	-2,90E+001	-4,21E+002	0,00E+000	1,18E-011	8,18E+003
Comb. SLU A1 (SLV sism.) 430	1	5,87E+002	1,68E+000	-7,17E+001	0,00E+000	-1,23E-011	-8,54E+003
Comb. SLU A1 (SLV sism.) 431	1	6,49E+002	-2,99E+001	-4,30E+002	0,00E+000	-1,18E-011	-8,19E+003
Comb. SLU A1 (SLV sism.) 432	1	-6,00E+002	1,11E+000	-1,27E+002	0,00E+000	1,18E-011	8,19E+003
Comb. SLU A1 (SLV sism.) 433	1	-6,35E+002	-2,75E+001	-3,51E+002	0,00E+000	1,23E-011	8,54E+003
Comb. SLU A1 (SLV sism.) 434	1	3,25E+002	2,29E+002	2,61E+002	0,00E+000	-5,95E-013	-4,13E+002
Comb. SLU A1 (SLV sism.) 435	1	1,96E+002	-6,13E+001	-6,50E+002	0,00E+000	-2,40E-012	-1,67E+003
Comb. SLU A1 (SLV sism.) 436	1	-7,79E+001	2,92E+002	3,64E+002	0,00E+000	2,40E-012	1,67E+003
Comb. SLU A1 (SLV sism.) 437	1	-2,15E+002	-6,33E+001	-7,41E+002	0,00E+000	5,93E-013	4,12E+002
Comb. SLU A1 (SLV sism.) 438	1	3,10E+002	2,24E+002	2,53E+002	0,00E+000	-2,71E-012	-1,88E+003
Comb. SLU A1 (SLV sism.) 439	1	1,72E+002	-6,11E+001	-6,32E+002	0,00E+000	-4,52E-012	-3,14E+003
Comb. SLU A1 (SLV sism.) 440	1	-6,72E+001	2,95E+002	3,69E+002	0,00E+000	4,51E-012	3,14E+003
Comb. SLU A1 (SLV sism.) 441	1	-1,90E+002	-6,35E+001	-7,57E+002	0,00E+000	2,71E-012	1,88E+003
Comb. SLU A1 (SLV sism.) 442	1	9,04E+001	3,01E+002	3,75E+002	0,00E+000	-2,32E-012	-1,61E+003
Comb. SLU A1 (SLV sism.) 443	1	2,19E+002	-6,40E+001	-7,65E+002	0,00E+000	-6,69E-013	-4,65E+002
Comb. SLU A1 (SLV sism.) 444	1	-3,13E+002	2,38E+002	2,71E+002	0,00E+000	6,72E-013	4,67E+002
Comb. SLU A1 (SLV sism.) 445	1	-1,92E+002	-6,20E+001	-6,75E+002	0,00E+000	2,32E-012	1,62E+003
Comb. SLU A1 (SLV sism.) 446	1	7,84E+001	3,04E+002	3,80E+002	0,00E+000	-4,44E-012	-3,08E+003
Comb. SLU A1 (SLV sism.) 447	1	1,96E+002	-6,44E+001	-7,82E+002	0,00E+000	-2,78E-012	-1,93E+003
Comb. SLU A1 (SLV sism.) 448	1	-3,02E+002	2,34E+002	2,66E+002	0,00E+000	2,79E-012	1,94E+003
Comb. SLU A1 (SLV sism.) 449	1	-1,68E+002	-6,16E+001	-6,57E+002	0,00E+000	4,44E-012	3,09E+003
Comb. SLU A1 1	1	1,91E+002	-8,95E-001	1,58E+001	0,00E+000	1,65E-014	1,14E+001
Comb. SLU A1 10	1	1,94E+002	2,14E+000	9,29E+001	0,00E+000	1,65E-014	1,15E+001
Comb. SLU A1 100	1	-3,23E+002	-6,41E+000	-2,25E+002	0,00E+000	-2,58E-014	-1,80E+001
Comb. SLU A1 101	1	-4,58E+002	1,64E+001	3,22E+002	0,00E+000	9,15E-015	6,36E+000
Comb. SLU A1 102	1	-4,54E+002	1,65E+001	3,40E+002	0,00E+000	9,11E-015	6,33E+000
Comb. SLU A1 103	1	-4,51E+002	-4,42E+000	-1,90E+002	0,00E+000	8,49E-015	5,90E+000

Comb. SLU A1 104	1	-4,48E+002	-4,24E+000	-1,72E+002	0,00E+000	8,47E-015	5,89E+000
Comb. SLU A1 105	1	-1,78E+002	-4,11E+001	-9,40E+002	0,00E+000	-1,61E-014	-1,12E+001
Comb. SLU A1 106	1	-1,76E+002	-4,09E+001	-9,21E+002	0,00E+000	-1,64E-014	-1,14E+001
Comb. SLU A1 107	1	-2,42E+002	-3,85E+001	-8,88E+002	0,00E+000	2,21E-015	1,53E+000
Comb. SLU A1 108	1	-2,40E+002	-3,83E+001	-8,66E+002	0,00E+000	2,40E-015	1,67E+000
Comb. SLU A1 109	1	-1,81E+002	-3,81E+001	-8,81E+002	0,00E+000	-1,63E-014	-1,13E+001
Comb. SLU A1 11	1	1,89E+002	-1,87E+001	-4,38E+002	0,00E+000	1,64E-014	1,14E+001
Comb. SLU A1 110	1	-1,75E+002	-3,80E+001	-8,63E+002	0,00E+000	-1,61E-014	-1,12E+001
Comb. SLU A1 111	1	-2,48E+002	-3,57E+001	-8,38E+002	0,00E+000	2,60E-015	1,81E+000
Comb. SLU A1 112	1	-2,46E+002	-3,55E+001	-8,16E+002	0,00E+000	2,79E-015	1,94E+000
Comb. SLU A1 113	1	7,21E+000	4,85E+002	7,50E+001	0,00E+000	3,88E-016	2,69E-001
Comb. SLU A1 114	1	1,26E+001	4,85E+002	9,37E+001	0,00E+000	6,04E-016	4,19E-001
Comb. SLU A1 115	1	7,21E+000	4,64E+002	-4,38E+002	0,00E+000	3,84E-016	2,67E-001
Comb. SLU A1 116	1	1,20E+001	4,64E+002	-4,19E+002	0,00E+000	5,31E-016	3,69E-001
Comb. SLU A1 117	1	6,64E+000	5,66E+002	3,41E+002	0,00E+000	2,58E-017	1,79E-002
Comb. SLU A1 118	1	2,95E+000	5,63E+002	3,59E+002	0,00E+000	-9,04E-016	-6,28E-001
Comb. SLU A1 119	1	6,58E+000	5,59E+002	-2,09E+002	0,00E+000	2,68E-017	1,86E-002
Comb. SLU A1 12	1	1,94E+002	-1,86E+001	-4,19E+002	0,00E+000	1,65E-014	1,15E+001
Comb. SLU A1 120	1	2,02E+000	5,55E+002	-1,91E+002	0,00E+000	-1,01E-015	-7,03E-001
Comb. SLU A1 121	1	5,43E+000	4,88E+002	1,33E+002	0,00E+000	3,35E-016	2,33E-001
Comb. SLU A1 122	1	1,08E+001	4,88E+002	1,52E+002	0,00E+000	5,47E-016	3,80E-001
Comb. SLU A1 123	1	5,35E+000	4,67E+002	-3,79E+002	0,00E+000	3,26E-016	2,27E-001
Comb. SLU A1 124	1	1,02E+001	4,67E+002	-3,61E+002	0,00E+000	4,75E-016	3,30E-001
Comb. SLU A1 125	1	4,95E+000	5,80E+002	4,09E+002	0,00E+000	1,63E-017	1,14E-002
Comb. SLU A1 126	1	1,74E+000	5,77E+002	4,28E+002	0,00E+000	-9,16E-016	-6,36E-001
Comb. SLU A1 127	1	4,93E+000	5,72E+002	-1,41E+002	0,00E+000	-1,32E-017	-9,15E-003
Comb. SLU A1 128	1	9,30E+000	5,69E+002	-1,22E+002	0,00E+000	3,66E-017	2,55E-002
Comb. SLU A1 129	1	7,33E+000	4,86E+002	1,43E+002	0,00E+000	3,60E-016	2,50E-001
Comb. SLU A1 13	1	3,11E+002	6,95E+000	2,30E+002	0,00E+000	-6,72E-015	-4,67E+000
Comb. SLU A1 130	1	1,21E+001	4,86E+002	1,61E+002	0,00E+000	5,07E-016	3,52E-001
Comb. SLU A1 131	1	7,25E+000	4,65E+002	-3,70E+002	0,00E+000	3,56E-016	2,47E-001
Comb. SLU A1 132	1	1,21E+001	4,65E+002	-3,52E+002	0,00E+000	5,02E-016	3,49E-001
Comb. SLU A1 133	1	6,66E+000	5,13E+002	2,94E+002	0,00E+000	1,51E-016	1,05E-001
Comb. SLU A1 134	1	1,10E+001	5,09E+002	3,10E+002	0,00E+000	2,67E-016	1,86E-001

Comb. SLU A1 135	1	6,60E+000	5,06E+002	-2,56E+002	0,00E+000	1,53E-016	1,06E-001
Comb. SLU A1 136	1	1,10E+001	5,01E+002	-2,40E+002	0,00E+000	2,72E-016	1,89E-001
Comb. SLU A1 137	1	5,54E+000	4,89E+002	2,02E+002	0,00E+000	3,04E-016	2,11E-001
Comb. SLU A1 138	1	1,03E+001	4,89E+002	2,20E+002	0,00E+000	4,51E-016	3,13E-001
Comb. SLU A1 139	1	5,46E+000	4,68E+002	-3,12E+002	0,00E+000	3,00E-016	2,08E-001
Comb. SLU A1 14	1	3,03E+002	7,36E+000	2,55E+002	0,00E+000	-6,30E-015	-4,38E+000
Comb. SLU A1 140	1	1,03E+001	4,68E+002	-2,93E+002	0,00E+000	4,47E-016	3,10E-001
Comb. SLU A1 141	1	5,03E+000	5,27E+002	3,62E+002	0,00E+000	8,74E-017	6,07E-002
Comb. SLU A1 142	1	9,42E+000	5,23E+002	3,78E+002	0,00E+000	2,06E-016	1,43E-001
Comb. SLU A1 143	1	4,97E+000	5,20E+002	-1,88E+002	0,00E+000	8,89E-017	6,18E-002
Comb. SLU A1 144	1	9,37E+000	5,15E+002	-1,72E+002	0,00E+000	2,09E-016	1,46E-001
Comb. SLU A1 145	1	7,17E+000	8,21E+002	3,30E+002	0,00E+000	4,05E-016	2,82E-001
Comb. SLU A1 146	1	1,20E+001	8,21E+002	3,48E+002	0,00E+000	5,52E-016	3,84E-001
Comb. SLU A1 147	1	7,09E+000	8,00E+002	-1,83E+002	0,00E+000	4,01E-016	2,79E-001
Comb. SLU A1 148	1	1,19E+001	8,00E+002	-1,65E+002	0,00E+000	5,48E-016	3,81E-001
Comb. SLU A1 149	1	6,80E+000	8,74E+002	5,04E+002	0,00E+000	2,11E-016	1,47E-001
Comb. SLU A1 15	1	2,94E+002	-1,40E+001	-3,08E+002	0,00E+000	-5,07E-015	-3,52E+000
Comb. SLU A1 150	1	1,11E+001	8,69E+002	5,20E+002	0,00E+000	3,27E-016	2,27E-001
Comb. SLU A1 151	1	6,73E+000	8,66E+002	-4,66E+001	0,00E+000	2,13E-016	1,48E-001
Comb. SLU A1 152	1	1,11E+001	8,62E+002	-3,04E+001	0,00E+000	3,32E-016	2,31E-001
Comb. SLU A1 153	1	5,38E+000	8,24E+002	3,89E+002	0,00E+000	3,49E-016	2,43E-001
Comb. SLU A1 154	1	1,02E+001	8,24E+002	4,07E+002	0,00E+000	4,96E-016	3,45E-001
Comb. SLU A1 155	1	5,30E+000	8,03E+002	-1,25E+002	0,00E+000	3,45E-016	2,40E-001
Comb. SLU A1 156	1	1,01E+001	8,03E+002	-1,06E+002	0,00E+000	4,92E-016	3,42E-001
Comb. SLU A1 157	1	5,32E+000	8,88E+002	5,72E+002	0,00E+000	1,58E-016	1,10E-001
Comb. SLU A1 158	1	9,65E+000	8,83E+002	5,88E+002	0,00E+000	2,72E-016	1,89E-001
Comb. SLU A1 159	1	5,22E+000	8,81E+002	2,19E+001	0,00E+000	1,57E-016	1,09E-001
Comb. SLU A1 16	1	2,85E+002	-1,36E+001	-2,86E+002	0,00E+000	-4,54E-015	-3,15E+000
Comb. SLU A1 160	1	9,58E+000	8,76E+002	3,81E+001	0,00E+000	2,75E-016	1,91E-001
Comb. SLU A1 161	1	7,17E+000	4,44E+002	-8,83E+002	0,00E+000	3,51E-016	2,44E-001
Comb. SLU A1 162	1	1,20E+001	4,45E+002	-8,65E+002	0,00E+000	4,98E-016	3,46E-001
Comb. SLU A1 163	1	6,55E+000	4,98E+002	-8,06E+002	0,00E+000	1,57E-016	1,09E-001
Comb. SLU A1 164	1	1,09E+001	4,94E+002	-7,90E+002	0,00E+000	2,74E-016	1,90E-001
Comb. SLU A1 165	1	5,38E+000	4,47E+002	-8,25E+002	0,00E+000	2,95E-016	2,05E-001

Comb. SLU A1 166	1	1,02E+001	4,48E+002	-8,06E+002	0,00E+000	4,42E-016	3,07E-001
Comb. SLU A1 167	1	4,90E+000	5,12E+002	-7,38E+002	0,00E+000	8,99E-017	6,25E-002
Comb. SLU A1 168	1	9,32E+000	5,08E+002	-7,22E+002	0,00E+000	2,12E-016	1,48E-001
Comb. SLU A1 169	1	4,38E-001	-3,01E+002	-1,27E+002	0,00E+000	5,79E-016	4,03E-001
Comb. SLU A1 17	1	3,33E+002	1,14E+001	2,17E+002	0,00E+000	2,69E-014	1,87E+001
Comb. SLU A1 170	1	5,89E-001	-3,00E+002	-1,03E+002	0,00E+000	9,12E-016	6,34E-001
Comb. SLU A1 171	1	6,51E-001	-3,21E+002	-6,26E+002	0,00E+000	5,67E-016	3,94E-001
Comb. SLU A1 172	1	5,44E-001	-3,21E+002	-6,02E+002	0,00E+000	8,98E-016	6,24E-001
Comb. SLU A1 173	1	5,71E-001	-3,02E+002	-2,68E+002	0,00E+000	2,76E-016	1,92E-001
Comb. SLU A1 174	1	6,20E-001	-3,02E+002	-2,44E+002	0,00E+000	6,38E-016	4,44E-001
Comb. SLU A1 175	1	4,96E-001	-3,23E+002	-7,67E+002	0,00E+000	2,76E-016	1,92E-001
Comb. SLU A1 176	1	6,73E-001	-3,22E+002	-7,42E+002	0,00E+000	6,19E-016	4,30E-001
Comb. SLU A1 177	1	3,60E+000	-2,98E+002	-8,62E+001	0,00E+000	4,68E-016	3,25E-001
Comb. SLU A1 178	1	5,43E-001	-2,98E+002	-6,20E+001	0,00E+000	7,87E-016	5,47E-001
Comb. SLU A1 179	1	3,55E+000	-3,19E+002	-5,84E+002	0,00E+000	4,55E-016	3,16E-001
Comb. SLU A1 18	1	3,46E+002	1,16E+001	2,32E+002	0,00E+000	2,76E-014	1,92E+001
Comb. SLU A1 180	1	5,50E-001	-3,18E+002	-5,60E+002	0,00E+000	7,73E-016	5,37E-001
Comb. SLU A1 181	1	4,56E-001	-2,99E+002	-2,28E+002	0,00E+000	1,40E-016	9,73E-002
Comb. SLU A1 182	1	5,66E-001	-2,99E+002	-2,04E+002	0,00E+000	4,95E-016	3,44E-001
Comb. SLU A1 183	1	4,55E-001	-3,20E+002	-7,27E+002	0,00E+000	1,25E-016	8,70E-002
Comb. SLU A1 184	1	5,86E-001	-3,20E+002	-7,03E+002	0,00E+000	4,81E-016	3,34E-001
Comb. SLU A1 185	1	3,04E-001	-3,01E+002	-1,58E+002	0,00E+000	5,55E-016	3,86E-001
Comb. SLU A1 186	1	4,71E-001	-3,00E+002	-1,35E+002	0,00E+000	8,87E-016	6,16E-001
Comb. SLU A1 187	1	3,08E-001	-3,21E+002	-6,57E+002	0,00E+000	5,43E-016	3,77E-001
Comb. SLU A1 188	1	4,64E-001	-3,21E+002	-6,33E+002	0,00E+000	8,75E-016	6,08E-001
Comb. SLU A1 189	1	1,95E-001	-3,01E+002	-2,40E+002	0,00E+000	4,50E-016	3,13E-001
Comb. SLU A1 19	1	3,28E+002	-9,28E+000	-2,89E+002	0,00E+000	2,72E-014	1,89E+001
Comb. SLU A1 190	1	3,75E-001	-3,01E+002	-2,16E+002	0,00E+000	7,90E-016	5,49E-001
Comb. SLU A1 191	1	2,26E-001	-3,22E+002	-7,38E+002	0,00E+000	4,42E-016	3,07E-001
Comb. SLU A1 192	1	3,64E-001	-3,22E+002	-7,13E+002	0,00E+000	7,81E-016	5,42E-001
Comb. SLU A1 193	1	2,29E-001	-2,98E+002	-1,17E+002	0,00E+000	4,32E-016	3,00E-001
Comb. SLU A1 194	1	4,13E-001	-2,98E+002	-9,31E+001	0,00E+000	7,63E-016	5,30E-001
Comb. SLU A1 195	1	2,30E-001	-3,19E+002	-6,15E+002	0,00E+000	4,20E-016	2,92E-001
Comb. SLU A1 196	1	4,10E-001	-3,18E+002	-5,91E+002	0,00E+000	7,51E-016	5,22E-001

Comb. SLU A1 197	1	-7,63E-002	-2,99E+002	-2,00E+002	0,00E+000	3,08E-016	2,14E-001
Comb. SLU A1 198	1	3,35E-001	-2,99E+002	-1,75E+002	0,00E+000	6,49E-016	4,51E-001
Comb. SLU A1 199	1	1,91E-001	-3,20E+002	-6,98E+002	0,00E+000	2,95E-016	2,05E-001
Comb. SLU A1 2	1	1,96E+002	-7,83E-001	3,49E+001	0,00E+000	1,66E-014	1,15E+001
Comb. SLU A1 20	1	3,40E+002	-9,15E+000	-2,73E+002	0,00E+000	2,79E-014	1,94E+001
Comb. SLU A1 200	1	3,62E-001	-3,19E+002	-6,73E+002	0,00E+000	6,34E-016	4,40E-001
Comb. SLU A1 201	1	2,62E-001	-4,94E+002	-3,59E+002	0,00E+000	5,46E-016	3,79E-001
Comb. SLU A1 202	1	4,78E-001	-4,94E+002	-3,35E+002	0,00E+000	8,75E-016	6,08E-001
Comb. SLU A1 203	1	3,09E-001	-5,15E+002	-8,57E+002	0,00E+000	5,31E-016	3,69E-001
Comb. SLU A1 204	1	4,81E-001	-5,15E+002	-8,33E+002	0,00E+000	8,62E-016	5,99E-001
Comb. SLU A1 205	1	3,11E-001	-4,95E+002	-4,41E+002	0,00E+000	4,35E-016	3,02E-001
Comb. SLU A1 206	1	1,18E-001	-4,95E+002	-4,17E+002	0,00E+000	7,98E-016	5,55E-001
Comb. SLU A1 207	1	2,54E-001	-5,16E+002	-9,39E+002	0,00E+000	4,39E-016	3,05E-001
Comb. SLU A1 208	1	4,99E-001	-5,15E+002	-9,14E+002	0,00E+000	7,70E-016	5,35E-001
Comb. SLU A1 209	1	2,40E-001	-4,92E+002	-3,17E+002	0,00E+000	4,20E-016	2,92E-001
Comb. SLU A1 21	1	4,57E+002	1,36E+001	2,74E+002	0,00E+000	-7,64E-015	-5,31E+000
Comb. SLU A1 210	1	4,00E-001	-4,92E+002	-2,93E+002	0,00E+000	7,53E-016	5,23E-001
Comb. SLU A1 211	1	2,56E-001	-5,12E+002	-8,15E+002	0,00E+000	4,08E-016	2,83E-001
Comb. SLU A1 212	1	4,02E-001	-5,12E+002	-7,91E+002	0,00E+000	7,39E-016	5,14E-001
Comb. SLU A1 213	1	3,11E-001	-4,92E+002	-4,01E+002	0,00E+000	2,85E-016	1,98E-001
Comb. SLU A1 214	1	4,46E-001	-4,92E+002	-3,76E+002	0,00E+000	6,36E-016	4,42E-001
Comb. SLU A1 215	1	3,00E-001	-5,13E+002	-8,98E+002	0,00E+000	2,59E-016	1,80E-001
Comb. SLU A1 216	1	4,20E-001	-5,13E+002	-8,74E+002	0,00E+000	6,29E-016	4,37E-001
Comb. SLU A1 217	1	2,96E-001	-3,42E+002	-1,15E+003	0,00E+000	5,31E-016	3,69E-001
Comb. SLU A1 218	1	4,69E-001	-3,41E+002	-1,13E+003	0,00E+000	8,62E-016	5,99E-001
Comb. SLU A1 219	1	2,86E-001	-3,43E+002	-1,24E+003	0,00E+000	4,25E-016	2,95E-001
Comb. SLU A1 22	1	4,57E+002	1,38E+001	2,95E+002	0,00E+000	-7,05E-015	-4,90E+000
Comb. SLU A1 220	1	3,74E-001	-3,42E+002	-1,21E+003	0,00E+000	7,63E-016	5,30E-001
Comb. SLU A1 221	1	2,39E-001	-3,39E+002	-1,11E+003	0,00E+000	4,07E-016	2,83E-001
Comb. SLU A1 222	1	4,11E-001	-3,39E+002	-1,09E+003	0,00E+000	7,38E-016	5,13E-001
Comb. SLU A1 223	1	3,16E-001	-3,40E+002	-1,20E+003	0,00E+000	2,70E-016	1,88E-001
Comb. SLU A1 224	1	3,34E-001	-3,40E+002	-1,17E+003	0,00E+000	6,35E-016	4,41E-001
Comb. SLU A1 225	1	7,46E+000	-1,74E+001	-2,08E+002	0,00E+000	3,31E-016	2,30E-001
Comb. SLU A1 226	1	1,22E+001	-1,73E+001	-1,88E+002	0,00E+000	4,72E-016	3,28E-001



Comb. SLU A1 227	1	7,35E+000	-3,81E+001	-7,20E+002	0,00E+000	3,20E-016	2,22E-001
Comb. SLU A1 228	1	1,21E+001	-3,80E+001	-7,01E+002	0,00E+000	4,61E-016	3,21E-001
Comb. SLU A1 229	1	-2,58E+000	7,66E+000	-2,62E+000	0,00E+000	5,41E-016	3,76E-001
Comb. SLU A1 23	1	4,50E+002	-7,17E+000	-2,38E+002	0,00E+000	-7,03E-015	-4,88E+000
Comb. SLU A1 230	1	2,34E-002	4,55E+000	1,57E+001	0,00E+000	7,42E-016	5,15E-001
Comb. SLU A1 231	1	-1,15E+000	3,04E+000	-5,48E+002	0,00E+000	4,47E-016	3,11E-001
Comb. SLU A1 232	1	1,75E+000	-5,73E-001	-5,30E+002	0,00E+000	6,28E-016	4,36E-001
Comb. SLU A1 233	1	5,80E+000	-1,45E+001	-1,50E+002	0,00E+000	2,85E-016	1,98E-001
Comb. SLU A1 234	1	1,04E+001	-1,44E+001	-1,30E+002	0,00E+000	4,20E-016	2,92E-001
Comb. SLU A1 235	1	5,62E+000	-3,52E+001	-6,62E+002	0,00E+000	2,70E-016	1,88E-001
Comb. SLU A1 236	1	1,04E+001	-3,51E+001	-6,43E+002	0,00E+000	4,10E-016	2,85E-001
Comb. SLU A1 237	1	-3,61E+000	1,36E+001	5,33E+001	0,00E+000	4,56E-016	3,17E-001
Comb. SLU A1 238	1	-1,74E+000	1,18E+001	7,37E+001	0,00E+000	7,03E-016	4,88E-001
Comb. SLU A1 239	1	-3,39E+000	1,25E+001	-4,86E+002	0,00E+000	4,38E-016	3,04E-001
Comb. SLU A1 24	1	4,51E+002	-6,91E+000	-2,16E+002	0,00E+000	-6,46E-015	-4,49E+000
Comb. SLU A1 240	1	-8,08E-001	9,35E+000	-4,68E+002	0,00E+000	6,39E-016	4,44E-001
Comb. SLU A1 241	1	7,41E+000	-1,59E+001	-1,38E+002	0,00E+000	2,79E-016	1,94E-001
Comb. SLU A1 242	1	1,14E+001	-1,58E+001	-1,19E+002	0,00E+000	3,15E-016	2,19E-001
Comb. SLU A1 243	1	7,48E+000	-3,68E+001	-6,51E+002	0,00E+000	2,87E-016	1,99E-001
Comb. SLU A1 244	1	1,16E+001	-3,66E+001	-6,32E+002	0,00E+000	3,48E-016	2,42E-001
Comb. SLU A1 245	1	3,85E+000	-1,21E+001	1,82E-001	0,00E+000	2,64E-016	1,83E-001
Comb. SLU A1 246	1	7,77E+000	-1,19E+001	2,05E+001	0,00E+000	3,83E-016	2,66E-001
Comb. SLU A1 247	1	5,22E+000	-3,36E+001	-5,70E+002	0,00E+000	1,73E-016	1,21E-001
Comb. SLU A1 248	1	9,33E+000	-3,33E+001	-5,46E+002	0,00E+000	2,79E-016	1,94E-001
Comb. SLU A1 249	1	5,70E+000	-1,30E+001	-7,96E+001	0,00E+000	2,36E-016	1,64E-001
Comb. SLU A1 25	1	3,29E+002	1,43E+001	2,73E+002	0,00E+000	2,60E-014	1,81E+001
Comb. SLU A1 250	1	1,08E+001	-1,29E+001	-6,06E+001	0,00E+000	4,17E-016	2,90E-001
Comb. SLU A1 251	1	5,61E+000	-3,38E+001	-5,92E+002	0,00E+000	2,21E-016	1,54E-001
Comb. SLU A1 252	1	1,05E+001	-3,37E+001	-5,74E+002	0,00E+000	3,77E-016	2,62E-001
Comb. SLU A1 253	1	1,57E+000	-9,26E+000	5,22E+001	0,00E+000	2,57E-016	1,79E-001
Comb. SLU A1 254	1	5,01E+000	-9,02E+000	7,52E+001	0,00E+000	4,06E-016	2,82E-001
Comb. SLU A1 255	1	2,66E+000	-2,37E+001	-5,08E+002	0,00E+000	1,84E-016	1,28E-001
Comb. SLU A1 256	1	6,12E+000	-2,78E+001	-4,91E+002	0,00E+000	3,31E-016	2,30E-001
Comb. SLU A1 257	1	7,40E+000	-5,76E+001	-1,16E+003	0,00E+000	2,83E-016	1,97E-001

Comb. SLU A1 258	1	1,17E+001	-5,75E+001	-1,15E+003	0,00E+000	3,57E-016	2,48E-001
Comb. SLU A1 259	1	5,91E+000	-4,23E+001	-1,12E+003	0,00E+000	8,66E-017	6,01E-002
Comb. SLU A1 26	1	3,41E+002	1,44E+001	2,89E+002	0,00E+000	2,68E-014	1,86E+001
Comb. SLU A1 260	1	1,04E+001	-4,68E+001	-1,11E+003	0,00E+000	2,08E-016	1,44E-001
Comb. SLU A1 261	1	5,62E+000	-5,47E+001	-1,10E+003	0,00E+000	2,27E-016	1,58E-001
Comb. SLU A1 262	1	1,03E+001	-5,46E+001	-1,09E+003	0,00E+000	3,64E-016	2,53E-001
Comb. SLU A1 263	1	3,45E+000	-3,00E+001	-1,06E+003	0,00E+000	7,79E-017	5,41E-002
Comb. SLU A1 264	1	7,30E+000	-3,42E+001	-1,04E+003	0,00E+000	2,55E-016	1,78E-001
Comb. SLU A1 27	1	3,23E+002	-6,40E+000	-2,33E+002	0,00E+000	2,64E-014	1,84E+001
Comb. SLU A1 28	1	3,36E+002	-6,29E+000	-2,17E+002	0,00E+000	2,71E-014	1,88E+001
Comb. SLU A1 29	1	4,54E+002	1,64E+001	3,26E+002	0,00E+000	-8,69E-015	-6,04E+000
Comb. SLU A1 3	1	1,91E+002	-2,16E+001	-4,96E+002	0,00E+000	1,65E-014	1,14E+001
Comb. SLU A1 30	1	4,63E+002	1,67E+001	3,49E+002	0,00E+000	-7,97E-015	-5,54E+000
Comb. SLU A1 31	1	4,46E+002	-4,40E+000	-1,87E+002	0,00E+000	-8,04E-015	-5,59E+000
Comb. SLU A1 32	1	4,56E+002	-4,08E+000	-1,63E+002	0,00E+000	-7,34E-015	-5,10E+000
Comb. SLU A1 33	1	1,94E+002	6,10E-001	8,53E+001	0,00E+000	1,68E-014	1,17E+001
Comb. SLU A1 34	1	2,04E+002	7,85E-001	1,04E+002	0,00E+000	1,77E-014	1,23E+001
Comb. SLU A1 35	1	1,93E+002	-2,02E+001	-4,27E+002	0,00E+000	1,68E-014	1,16E+001
Comb. SLU A1 36	1	2,01E+002	-2,01E+001	-4,09E+002	0,00E+000	1,74E-014	1,21E+001
Comb. SLU A1 37	1	2,77E+002	3,45E+000	1,78E+002	0,00E+000	-3,86E-015	-2,68E+000
Comb. SLU A1 38	1	2,77E+002	3,71E+000	1,99E+002	0,00E+000	-3,37E-015	-2,34E+000
Comb. SLU A1 39	1	2,66E+002	-1,74E+001	-3,43E+002	0,00E+000	-2,99E-015	-2,08E+000
Comb. SLU A1 4	1	1,96E+002	-2,15E+001	-4,77E+002	0,00E+000	1,66E-014	1,15E+001
Comb. SLU A1 40	1	2,67E+002	-1,71E+001	-3,20E+002	0,00E+000	-2,55E-015	-1,77E+000
Comb. SLU A1 41	1	1,90E+002	3,51E+000	1,44E+002	0,00E+000	1,64E-014	1,14E+001
Comb. SLU A1 42	1	1,98E+002	3,66E+000	1,62E+002	0,00E+000	1,71E-014	1,19E+001
Comb. SLU A1 43	1	1,91E+002	-1,73E+001	-3,69E+002	0,00E+000	1,65E-014	1,15E+001
Comb. SLU A1 44	1	1,97E+002	-1,71E+001	-3,50E+002	0,00E+000	1,69E-014	1,18E+001
Comb. SLU A1 45	1	2,84E+002	6,28E+000	2,31E+002	0,00E+000	-4,67E-015	-3,25E+000
Comb. SLU A1 46	1	2,84E+002	6,54E+000	2,53E+002	0,00E+000	-4,16E-015	-2,89E+000
Comb. SLU A1 47	1	2,71E+002	-1,46E+001	-2,93E+002	0,00E+000	-3,64E-015	-2,53E+000
Comb. SLU A1 48	1	2,72E+002	-1,43E+001	-2,69E+002	0,00E+000	-3,22E-015	-2,24E+000
Comb. SLU A1 49	1	1,92E+002	-4,11E+001	-9,40E+002	0,00E+000	1,66E-014	1,15E+001
Comb. SLU A1 5	1	2,97E+002	4,29E+000	1,82E+002	0,00E+000	-6,05E-015	-4,20E+000

Comb. SLU A1 50	1	2,00E+002	-4,09E+001	-9,22E+002	0,00E+000	1,71E-014	1,19E+001
Comb. SLU A1 51	1	2,46E+002	-3,84E+001	-8,85E+002	0,00E+000	-1,35E-015	-9,35E-001
Comb. SLU A1 52	1	2,47E+002	-3,81E+001	-8,60E+002	0,00E+000	-9,71E-016	-6,74E-001
Comb. SLU A1 53	1	1,92E+002	-3,81E+001	-8,81E+002	0,00E+000	1,67E-014	1,16E+001
Comb. SLU A1 54	1	1,95E+002	-3,80E+001	-8,63E+002	0,00E+000	1,67E-014	1,16E+001
Comb. SLU A1 55	1	2,51E+002	-3,57E+001	-8,36E+002	0,00E+000	-1,96E-015	-1,36E+000
Comb. SLU A1 56	1	2,52E+002	-3,54E+001	-8,11E+002	0,00E+000	-1,57E-015	-1,09E+000
Comb. SLU A1 57	1	-1,76E+002	-8,95E-001	1,59E+001	0,00E+000	-1,58E-014	-1,10E+001
Comb. SLU A1 58	1	-1,72E+002	-7,83E-001	3,49E+001	0,00E+000	-1,57E-014	-1,09E+001
Comb. SLU A1 59	1	-1,76E+002	-2,16E+001	-4,96E+002	0,00E+000	-1,58E-014	-1,10E+001
Comb. SLU A1 6	1	2,97E+002	4,58E+000	2,05E+002	0,00E+000	-5,55E-015	-3,85E+000
Comb. SLU A1 60	1	-1,72E+002	-2,15E+001	-4,77E+002	0,00E+000	-1,57E-014	-1,09E+001
Comb. SLU A1 61	1	-3,02E+002	4,08E+000	1,78E+002	0,00E+000	6,79E-015	4,72E+000
Comb. SLU A1 62	1	-3,00E+002	4,34E+000	1,97E+002	0,00E+000	6,80E-015	4,73E+000
Comb. SLU A1 63	1	-2,84E+002	-1,69E+001	-3,61E+002	0,00E+000	5,15E-015	3,58E+000
Comb. SLU A1 64	1	-2,83E+002	-1,67E+001	-3,38E+002	0,00E+000	5,31E-015	3,69E+000
Comb. SLU A1 65	1	-1,78E+002	2,02E+000	7,38E+001	0,00E+000	-1,58E-014	-1,10E+001
Comb. SLU A1 66	1	-1,73E+002	2,14E+000	9,29E+001	0,00E+000	-1,57E-014	-1,09E+001
Comb. SLU A1 67	1	-1,78E+002	-1,87E+001	-4,38E+002	0,00E+000	-1,58E-014	-1,10E+001
Comb. SLU A1 68	1	-1,73E+002	-1,86E+001	-4,19E+002	0,00E+000	-1,57E-014	-1,09E+001
Comb. SLU A1 69	1	-3,09E+002	6,91E+000	2,29E+002	0,00E+000	7,40E-015	5,14E+000
Comb. SLU A1 7	1	2,87E+002	-1,68E+001	-3,58E+002	0,00E+000	-4,27E-015	-2,97E+000
Comb. SLU A1 70	1	-3,07E+002	7,15E+000	2,49E+002	0,00E+000	7,43E-015	5,16E+000
Comb. SLU A1 71	1	-2,90E+002	-1,41E+001	-3,10E+002	0,00E+000	5,72E-015	3,98E+000
Comb. SLU A1 72	1	-2,90E+002	-1,38E+001	-2,87E+002	0,00E+000	5,85E-015	4,06E+000
Comb. SLU A1 73	1	-1,80E+002	6,20E-001	8,53E+001	0,00E+000	-1,63E-014	-1,13E+001
Comb. SLU A1 74	1	-1,81E+002	7,90E-001	1,04E+002	0,00E+000	-1,70E-014	-1,18E+001
Comb. SLU A1 75	1	-1,79E+002	-2,02E+001	-4,27E+002	0,00E+000	-1,63E-014	-1,13E+001
Comb. SLU A1 76	1	-1,78E+002	-2,00E+001	-4,09E+002	0,00E+000	-1,67E-014	-1,16E+001
Comb. SLU A1 77	1	-2,72E+002	3,35E+000	1,71E+002	0,00E+000	4,68E-015	3,25E+000
Comb. SLU A1 78	1	-2,68E+002	3,52E+000	1,89E+002	0,00E+000	4,68E-015	3,25E+000
Comb. SLU A1 79	1	-2,61E+002	-1,75E+001	-3,49E+002	0,00E+000	3,80E-015	2,64E+000
Comb. SLU A1 8	1	2,89E+002	-1,65E+001	-3,33E+002	0,00E+000	-3,83E-015	-2,66E+000
Comb. SLU A1 80	1	-2,58E+002	-1,73E+001	-3,30E+002	0,00E+000	3,87E-015	2,69E+000

Comb. SLU A1 81	1	-1,78E+002	3,51E+000	1,44E+002	0,00E+000	-1,59E-014	-1,11E+001
Comb. SLU A1 82	1	-1,78E+002	3,67E+000	1,62E+002	0,00E+000	-1,65E-014	-1,14E+001
Comb. SLU A1 83	1	-1,80E+002	-1,73E+001	-3,69E+002	0,00E+000	-1,61E-014	-1,12E+001
Comb. SLU A1 84	1	-1,77E+002	-1,71E+001	-3,50E+002	0,00E+000	-1,63E-014	-1,14E+001
Comb. SLU A1 85	1	-2,79E+002	6,20E+000	2,26E+002	0,00E+000	5,26E-015	3,65E+000
Comb. SLU A1 86	1	-2,76E+002	6,38E+000	2,44E+002	0,00E+000	5,26E-015	3,66E+000
Comb. SLU A1 87	1	-2,68E+002	-1,47E+001	-2,96E+002	0,00E+000	4,25E-015	2,95E+000
Comb. SLU A1 88	1	-2,65E+002	-1,45E+001	-2,77E+002	0,00E+000	4,37E-015	3,03E+000
Comb. SLU A1 89	1	-3,24E+002	1,14E+001	2,11E+002	0,00E+000	-2,59E-014	-1,80E+001
Comb. SLU A1 9	1	1,89E+002	2,02E+000	7,38E+001	0,00E+000	1,64E-014	1,14E+001
Comb. SLU A1 90	1	-3,31E+002	1,14E+001	2,23E+002	0,00E+000	-2,61E-014	-1,81E+001
Comb. SLU A1 91	1	-3,18E+002	-9,36E+000	-2,95E+002	0,00E+000	-2,63E-014	-1,83E+001
Comb. SLU A1 92	1	-3,25E+002	-9,29E+000	-2,83E+002	0,00E+000	-2,64E-014	-1,84E+001
Comb. SLU A1 93	1	-4,51E+002	1,35E+001	2,68E+002	0,00E+000	8,45E-015	5,87E+000
Comb. SLU A1 94	1	-4,48E+002	1,37E+001	2,85E+002	0,00E+000	8,40E-015	5,84E+000
Comb. SLU A1 95	1	-4,45E+002	-7,27E+000	-2,44E+002	0,00E+000	7,82E-015	5,43E+000
Comb. SLU A1 96	1	-4,41E+002	-7,09E+000	-2,26E+002	0,00E+000	7,79E-015	5,42E+000
Comb. SLU A1 97	1	-3,21E+002	1,42E+001	2,69E+002	0,00E+000	-2,53E-014	-1,76E+001
Comb. SLU A1 98	1	-3,28E+002	1,43E+001	2,81E+002	0,00E+000	-2,54E-014	-1,77E+001
Comb. SLU A1 99	1	-3,16E+002	-6,47E+000	-2,37E+002	0,00E+000	-2,57E-014	-1,78E+001

NODO 17 [U.M. daN; cm]

	FxMAX	FyMAX	FzMax	FxyMax	R_F_Max [Z+]
F	1,83E+002	5,86E+002	2,04E+002	5,88E+002	6,08E+002
CMB	Comb. SLU A1 21	Comb. SLU A1 152	Comb. SLU A1 158	Comb. SLU A1 152	Comb. SLU A1 158
Fx	182,90	53,94	53,73	53,94	53,73
Fy	0,51	585,63	570,71	585,63	570,71
Fz	-622,14	-167,57	204,06	-167,57	204,06
	FxMIN	FyMIN	FzMIN		
F	-1,91E+002	-1,77E+002	-1,38E+003		
CMB	Comb. SLU A1 98	Comb. SLU A1 208	Comb. SLU A1 218		
Fx	-191,18	52,83	-50,44		
Fy	29,65	-176,91	-106,97		
Fz	-403,55	-1200,91	-1380,35		

CMB	Tipo	Fx	Fy	Fz	Rx	Ry	Rz
Comb. SLE (SLD Danno sism.)							
450	6	2,12E+001	4,30E+001	-5,54E+002	0,00E+000	0,00E+000	4,34E-012
Comb. SLE (SLD Danno sism.)							
451	6	1,89E+001	-1,40E+001	-6,94E+002	0,00E+000	0,00E+000	3,72E-012
Comb. SLE (SLD Danno sism.)							
452	6	-1,83E+001	5,30E+001	-3,09E+002	0,00E+000	0,00E+000	-3,65E-012
Comb. SLE (SLD Danno sism.)							
453	6	-1,89E+001	-1,15E+001	-4,38E+002	0,00E+000	0,00E+000	-4,27E-012
Comb. SLE (SLD Danno sism.)							
454	6	1,90E+001	1,82E+001	-5,82E+002	0,00E+000	0,00E+000	3,54E-012
Comb. SLE (SLD Danno sism.)							
455	6	2,10E+001	-1,11E+001	-6,63E+002	0,00E+000	0,00E+000	4,52E-012
Comb. SLE (SLD Danno sism.)							
456	6	-2,04E+001	3,44E+001	-3,26E+002	0,00E+000	0,00E+000	-4,45E-012
Comb. SLE (SLD Danno sism.)							
457	6	-1,85E+001	2,46E+000	-4,07E+002	0,00E+000	0,00E+000	-3,47E-012
Comb. SLE (SLD Danno sism.)							
	6	1,74E+001	3,23E+001	-5,62E+002	0,00E+000	0,00E+000	-2,73E-012

458							
Comb. SLE (SLD Danno sism.)							
459	6	1,52E+001	-1,52E+001	-7,02E+002	0,00E+000	0,00E+000	-3,35E-012
Comb. SLE (SLD Danno sism.)							
460	6	-1,40E+001	6,58E+001	-2,96E+002	0,00E+000	0,00E+000	3,42E-012
Comb. SLE (SLD Danno sism.)							
461	6	-1,51E+001	-6,94E+000	-4,31E+002	0,00E+000	0,00E+000	2,80E-012
Comb. SLE (SLD Danno sism.)							
462	6	1,54E+001	8,36E+000	-5,94E+002	0,00E+000	0,00E+000	-3,53E-012
Comb. SLE (SLD Danno sism.)							
463	6	1,71E+001	-1,23E+001	-6,70E+002	0,00E+000	0,00E+000	-2,55E-012
Comb. SLE (SLD Danno sism.)							
464	6	-1,62E+001	4,51E+001	-3,20E+002	0,00E+000	0,00E+000	2,62E-012
Comb. SLE (SLD Danno sism.)							
465	6	-1,35E+001	1,35E+001	-3,97E+002	0,00E+000	0,00E+000	3,60E-012
Comb. SLE (SLD Danno sism.)							
466	6	1,13E+001	1,34E+002	-3,49E+002	0,00E+000	0,00E+000	2,26E-012
Comb. SLE (SLD Danno sism.)							
467	6	2,59E+000	-2,51E+001	-7,57E+002	0,00E+000	0,00E+000	2,06E-013
Comb. SLE (SLD Danno sism.)							
468	6	-5,88E-003	1,37E+002	-2,75E+002	0,00E+000	0,00E+000	-1,35E-013
Comb. SLE (SLD Danno sism.)							
469	6	-8,32E+000	-2,43E+001	-6,89E+002	0,00E+000	0,00E+000	-2,19E-012
Comb. SLE (SLD Danno sism.)							
470	6	1,02E+001	1,30E+002	-3,53E+002	0,00E+000	0,00E+000	1,40E-013
Comb. SLE (SLD Danno sism.)							
471	6	1,53E+000	-2,55E+001	-7,62E+002	0,00E+000	0,00E+000	-1,92E-012
Comb. SLE (SLD Danno sism.)							
472	6	1,01E+000	1,41E+002	-2,70E+002	0,00E+000	0,00E+000	1,99E-012
Comb. SLE (SLD Danno sism.)							
473	6	-7,18E+000	-2,39E+001	-6,87E+002	0,00E+000	0,00E+000	-7,07E-014
Comb. SLE (SLD Danno sism.)							
474	6	2,81E+000	6,50E+001	-3,91E+002	0,00E+000	0,00E+000	-3,97E-013
Comb. SLE (SLD Danno sism.)							
	6	5,87E+000	-1,55E+001	-6,65E+002	0,00E+000	0,00E+000	2,87E-012

475							
Comb. SLE (SLD Danno sism.)							
476	6	-8,83E+000	6,84E+001	-3,16E+002	0,00E+000	0,00E+000	-2,79E-012
Comb. SLE (SLD Danno sism.)							
477	6	-3,71E+000	-1,48E+001	-5,98E+002	0,00E+000	0,00E+000	4,66E-013
Comb. SLE (SLD Danno sism.)							
478	6	1,79E+000	6,16E+001	-3,96E+002	0,00E+000	0,00E+000	-2,52E-012
Comb. SLE (SLD Danno sism.)							
479	6	4,86E+000	-1,59E+001	-6,67E+002	0,00E+000	0,00E+000	7,44E-013
Comb. SLE (SLD Danno sism.)							
480	6	-7,68E+000	7,07E+001	-3,14E+002	0,00E+000	0,00E+000	-6,71E-013
Comb. SLE (SLD Danno sism.)							
481	6	-1,29E+000	-1,44E+001	-5,96E+002	0,00E+000	0,00E+000	2,59E-012
Comb. SLE(freq.) 397	3	-2,76E+001	1,09E+001	-5,10E+002	0,00E+000	0,00E+000	-2,20E-012
Comb. SLE(freq.) 398	3	-2,76E+001	1,36E+001	-5,13E+002	0,00E+000	0,00E+000	-2,22E-012
Comb. SLE(freq.) 399	3	2,98E+001	9,56E+000	-4,75E+002	0,00E+000	0,00E+000	2,30E-012
Comb. SLE(freq.) 400	3	2,99E+001	1,15E+001	-4,81E+002	0,00E+000	0,00E+000	2,29E-012
Comb. SLE(freq.) 401	3	1,82E+001	6,18E+000	-4,80E+002	0,00E+000	0,00E+000	-1,62E-013
Comb. SLE(freq.) 402	3	1,82E+001	7,11E+000	-4,87E+002	0,00E+000	0,00E+000	-1,77E-013
Comb. SLE(freq.) 403	3	1,18E+000	9,46E+000	-4,90E+002	0,00E+000	0,00E+000	5,01E-014
Comb. SLE(freq.) 404	3	1,22E+000	1,10E+001	-4,97E+002	0,00E+000	0,00E+000	3,51E-014
Comb. SLE(freq.) 405	3	1,23E+000	9,69E+000	-4,99E+002	0,00E+000	0,00E+000	4,87E-014
Comb. SLE(freq.) 406	3	1,27E+000	1,13E+001	-5,06E+002	0,00E+000	0,00E+000	3,38E-014
Comb. SLE(freq.) 407	3	1,18E+000	1,11E+001	-5,55E+002	0,00E+000	0,00E+000	5,02E-014
Comb. SLE(freq.) 408	3	1,22E+000	1,28E+001	-5,61E+002	0,00E+000	0,00E+000	3,52E-014
Comb. SLE(freq.) 409	3	1,23E+000	1,18E+001	-4,98E+002	0,00E+000	0,00E+000	3,32E-014
Comb. SLE(freq.) 410	3	-1,61E+001	1,09E+001	-4,57E+002	0,00E+000	0,00E+000	3,63E-013
Comb. SLE(freq.) 411	3	-1,60E+001	1,29E+001	-4,64E+002	0,00E+000	0,00E+000	3,48E-013
Comb. SLE(freq.) 412	3	1,19E+000	9,36E+001	-3,74E+002	0,00E+000	0,00E+000	8,42E-013
Comb. SLE(freq.) 413	3	1,23E+000	9,59E+001	-3,77E+002	0,00E+000	0,00E+000	8,27E-013
Comb. SLE(freq.) 414	3	1,05E+000	-2,56E+001	-5,30E+002	0,00E+000	0,00E+000	4,05E-014
Comb. SLE(freq.) 415	3	1,13E+000	-2,57E+001	-5,37E+002	0,00E+000	0,00E+000	2,55E-014
Comb. SLE(perm.) 416	4	1,18E+000	9,46E+000	-4,90E+002	0,00E+000	0,00E+000	5,01E-014
Comb. SLE(perm.) 417	4	1,22E+000	1,10E+001	-4,97E+002	0,00E+000	0,00E+000	3,51E-014

Comb. SLE(rara) 265	2	-5,46E+000	1,88E+001	-5,66E+002	0,00E+000	0,00E+000	-5,09E-012
Comb. SLE(rara) 266	2	-5,40E+000	1,92E+001	-5,54E+002	0,00E+000	0,00E+000	-5,11E-012
Comb. SLE(rara) 267	2	-5,44E+000	7,96E+000	-7,30E+002	0,00E+000	0,00E+000	-5,09E-012
Comb. SLE(rara) 268	2	-5,38E+000	8,35E+000	-7,19E+002	0,00E+000	0,00E+000	-5,11E-012
Comb. SLE(rara) 269	2	1,11E+002	2,52E+000	-4,69E+002	0,00E+000	0,00E+000	3,91E-012
Comb. SLE(rara) 270	2	1,11E+002	4,55E+000	-4,76E+002	0,00E+000	0,00E+000	3,90E-012
Comb. SLE(rara) 271	2	1,10E+002	8,50E+000	-6,27E+002	0,00E+000	0,00E+000	3,91E-012
Comb. SLE(rara) 272	2	1,10E+002	5,94E+000	-6,32E+002	0,00E+000	0,00E+000	3,90E-012
Comb. SLE(rara) 273	2	5,21E+001	1,80E+001	-4,75E+002	0,00E+000	0,00E+000	-3,71E-012
Comb. SLE(rara) 274	2	5,22E+001	1,79E+001	-4,85E+002	0,00E+000	0,00E+000	-3,73E-012
Comb. SLE(rara) 275	2	5,20E+001	1,22E+001	-6,36E+002	0,00E+000	0,00E+000	-3,71E-012
Comb. SLE(rara) 276	2	5,21E+001	1,44E+001	-6,45E+002	0,00E+000	0,00E+000	-3,73E-012
Comb. SLE(rara) 277	2	1,22E+002	8,60E-001	-4,69E+002	0,00E+000	0,00E+000	1,69E-012
Comb. SLE(rara) 278	2	1,22E+002	2,65E+000	-4,76E+002	0,00E+000	0,00E+000	1,67E-012
Comb. SLE(rara) 279	2	1,22E+002	2,73E+000	-6,29E+002	0,00E+000	0,00E+000	1,69E-012
Comb. SLE(rara) 280	2	1,22E+002	4,26E+000	-6,36E+002	0,00E+000	0,00E+000	1,67E-012
Comb. SLE(rara) 281	2	1,78E+001	1,22E+001	-4,94E+002	0,00E+000	0,00E+000	-3,29E-012
Comb. SLE(rara) 282	2	1,79E+001	1,23E+001	-5,04E+002	0,00E+000	0,00E+000	-3,31E-012
Comb. SLE(rara) 283	2	1,78E+001	1,64E+001	-6,56E+002	0,00E+000	0,00E+000	-3,29E-012
Comb. SLE(rara) 284	2	1,79E+001	1,73E+001	-6,65E+002	0,00E+000	0,00E+000	-3,31E-012
Comb. SLE(rara) 285	2	8,74E+001	1,79E+000	-4,76E+002	0,00E+000	0,00E+000	2,11E-012
Comb. SLE(rara) 286	2	8,74E+001	3,52E+000	-4,83E+002	0,00E+000	0,00E+000	2,09E-012
Comb. SLE(rara) 287	2	8,72E+001	4,90E+000	-6,35E+002	0,00E+000	0,00E+000	2,11E-012
Comb. SLE(rara) 288	2	8,72E+001	6,41E+000	-6,42E+002	0,00E+000	0,00E+000	2,09E-012
Comb. SLE(rara) 289	2	1,78E+001	1,90E+001	-8,29E+002	0,00E+000	0,00E+000	-3,29E-012
Comb. SLE(rara) 290	2	1,79E+001	2,41E+001	-8,31E+002	0,00E+000	0,00E+000	-3,31E-012
Comb. SLE(rara) 291	2	8,70E+001	1,04E+001	-7,91E+002	0,00E+000	0,00E+000	2,11E-012
Comb. SLE(rara) 292	2	8,70E+001	1,15E+001	-7,99E+002	0,00E+000	0,00E+000	2,09E-012
Comb. SLE(rara) 293	2	-1,08E+002	1,80E+001	-5,44E+002	0,00E+000	0,00E+000	-3,51E-012
Comb. SLE(rara) 294	2	-1,08E+002	1,82E+001	-5,33E+002	0,00E+000	0,00E+000	-3,53E-012
Comb. SLE(rara) 295	2	-1,08E+002	7,06E+000	-7,09E+002	0,00E+000	0,00E+000	-3,51E-012
Comb. SLE(rara) 296	2	-1,08E+002	7,28E+000	-6,98E+002	0,00E+000	0,00E+000	-3,53E-012
Comb. SLE(rara) 297	2	-1,21E+000	8,87E+000	-3,53E+002	0,00E+000	0,00E+000	5,49E-012
Comb. SLE(rara) 298	2	-7,92E-001	1,14E+001	-3,60E+002	0,00E+000	0,00E+000	5,47E-012



Comb. SLE(rara) 299	2	1,48E+000	1,33E+001	-5,18E+002	0,00E+000	0,00E+000	5,49E-012
Comb. SLE(rara) 300	2	1,62E+000	1,58E+001	-5,26E+002	0,00E+000	0,00E+000	5,47E-012
Comb. SLE(rara) 301	2	-8,55E+001	1,18E+001	-4,55E+002	0,00E+000	0,00E+000	-1,71E-012
Comb. SLE(rara) 302	2	-8,55E+001	1,20E+001	-4,45E+002	0,00E+000	0,00E+000	-1,73E-012
Comb. SLE(rara) 303	2	-8,53E+001	8,13E-001	-6,24E+002	0,00E+000	0,00E+000	-1,71E-012
Comb. SLE(rara) 304	2	-8,53E+001	7,39E+000	-6,19E+002	0,00E+000	0,00E+000	-1,73E-012
Comb. SLE(rara) 305	2	-2,29E+001	8,30E+000	-3,75E+002	0,00E+000	0,00E+000	3,69E-012
Comb. SLE(rara) 306	2	-2,25E+001	1,11E+001	-3,83E+002	0,00E+000	0,00E+000	3,67E-012
Comb. SLE(rara) 307	2	-2,16E+001	1,25E+001	-5,39E+002	0,00E+000	0,00E+000	3,69E-012
Comb. SLE(rara) 308	2	-2,13E+001	1,52E+001	-5,47E+002	0,00E+000	0,00E+000	3,67E-012
Comb. SLE(rara) 309	2	-1,25E+002	1,74E+001	-3,96E+002	0,00E+000	0,00E+000	-1,09E-012
Comb. SLE(rara) 310	2	-1,27E+002	1,76E+001	-3,84E+002	0,00E+000	0,00E+000	-1,11E-012
Comb. SLE(rara) 311	2	-1,24E+002	6,48E+000	-5,62E+002	0,00E+000	0,00E+000	-1,09E-012
Comb. SLE(rara) 312	2	-1,25E+002	6,63E+000	-5,53E+002	0,00E+000	0,00E+000	-1,11E-012
Comb. SLE(rara) 313	2	-6,68E+001	1,48E+000	-3,00E+002	0,00E+000	0,00E+000	4,31E-012
Comb. SLE(rara) 314	2	-6,61E+001	4,41E+000	-3,07E+002	0,00E+000	0,00E+000	4,29E-012
Comb. SLE(rara) 315	2	-6,53E+001	4,97E+000	-4,63E+002	0,00E+000	0,00E+000	4,31E-012
Comb. SLE(rara) 316	2	-6,48E+001	7,85E+000	-4,71E+002	0,00E+000	0,00E+000	4,29E-012
Comb. SLE(rara) 317	2	-8,52E+001	-1,28E+000	-8,02E+002	0,00E+000	0,00E+000	-1,71E-012
Comb. SLE(rara) 318	2	-8,52E+001	9,27E+000	-7,93E+002	0,00E+000	0,00E+000	-1,73E-012
Comb. SLE(rara) 319	2	-1,93E+001	1,79E+001	-7,04E+002	0,00E+000	0,00E+000	3,69E-012
Comb. SLE(rara) 320	2	-1,93E+001	2,04E+001	-7,12E+002	0,00E+000	0,00E+000	3,67E-012
Comb. SLE(rara) 321	2	-5,62E+001	1,20E+002	-4,65E+002	0,00E+000	0,00E+000	-2,08E-012
Comb. SLE(rara) 322	2	-5,62E+001	1,31E+002	-4,47E+002	0,00E+000	0,00E+000	-2,10E-012
Comb. SLE(rara) 323	2	-5,62E+001	1,20E+002	-6,33E+002	0,00E+000	0,00E+000	-2,08E-012
Comb. SLE(rara) 324	2	-5,62E+001	1,33E+002	-6,22E+002	0,00E+000	0,00E+000	-2,10E-012
Comb. SLE(rara) 325	2	5,87E+001	2,57E+002	-1,20E+002	0,00E+000	0,00E+000	6,92E-012
Comb. SLE(rara) 326	2	5,88E+001	2,60E+002	-1,25E+002	0,00E+000	0,00E+000	6,90E-012
Comb. SLE(rara) 327	2	5,88E+001	2,63E+002	-2,92E+002	0,00E+000	0,00E+000	6,92E-012
Comb. SLE(rara) 328	2	5,88E+001	2,66E+002	-2,94E+002	0,00E+000	0,00E+000	6,90E-012
Comb. SLE(rara) 329	2	-3,31E+001	1,56E+002	-3,75E+002	0,00E+000	0,00E+000	-2,79E-013
Comb. SLE(rara) 330	2	-3,30E+001	1,68E+002	-3,64E+002	0,00E+000	0,00E+000	-2,98E-013
Comb. SLE(rara) 331	2	-3,30E+001	1,57E+002	-5,50E+002	0,00E+000	0,00E+000	-2,78E-013
Comb. SLE(rara) 332	2	-3,30E+001	1,70E+002	-5,39E+002	0,00E+000	0,00E+000	-2,97E-013

Comb. SLE(rara) 333	2	3,58E+001	2,53E+002	-1,53E+002	0,00E+000	0,00E+000	5,12E-012
Comb. SLE(rara) 334	2	3,59E+001	2,57E+002	-1,56E+002	0,00E+000	0,00E+000	5,10E-012
Comb. SLE(rara) 335	2	3,59E+001	2,56E+002	-3,25E+002	0,00E+000	0,00E+000	5,12E-012
Comb. SLE(rara) 336	2	3,59E+001	2,61E+002	-3,27E+002	0,00E+000	0,00E+000	5,10E-012
Comb. SLE(rara) 337	2	-3,29E+001	2,54E+002	-2,66E+002	0,00E+000	0,00E+000	1,30E-012
Comb. SLE(rara) 338	2	-3,28E+001	2,67E+002	-2,54E+002	0,00E+000	0,00E+000	1,28E-012
Comb. SLE(rara) 339	2	-3,29E+001	2,56E+002	-4,41E+002	0,00E+000	0,00E+000	1,30E-012
Comb. SLE(rara) 340	2	-3,28E+001	2,69E+002	-4,29E+002	0,00E+000	0,00E+000	1,28E-012
Comb. SLE(rara) 341	2	3,60E+001	3,85E+002	9,37E+000	0,00E+000	0,00E+000	6,70E-012
Comb. SLE(rara) 342	2	3,60E+001	3,93E+002	1,29E+001	0,00E+000	0,00E+000	6,68E-012
Comb. SLE(rara) 343	2	3,60E+001	3,87E+002	-1,65E+002	0,00E+000	0,00E+000	6,70E-012
Comb. SLE(rara) 344	2	3,61E+001	3,95E+002	-1,61E+002	0,00E+000	0,00E+000	6,68E-012
Comb. SLE(rara) 345	2	-3,30E+001	1,59E+002	-7,25E+002	0,00E+000	0,00E+000	-2,78E-013
Comb. SLE(rara) 346	2	-3,30E+001	1,72E+002	-7,14E+002	0,00E+000	0,00E+000	-2,97E-013
Comb. SLE(rara) 347	2	3,59E+001	2,60E+002	-4,98E+002	0,00E+000	0,00E+000	5,12E-012
Comb. SLE(rara) 348	2	3,59E+001	2,65E+002	-4,99E+002	0,00E+000	0,00E+000	5,10E-012
Comb. SLE(rara) 349	2	-5,68E+001	-4,31E+001	-6,60E+002	0,00E+000	0,00E+000	-4,48E-012
Comb. SLE(rara) 350	2	-5,68E+001	-4,32E+001	-6,66E+002	0,00E+000	0,00E+000	-4,50E-012
Comb. SLE(rara) 351	2	-5,68E+001	-5,40E+001	-8,21E+002	0,00E+000	0,00E+000	-4,48E-012
Comb. SLE(rara) 352	2	-5,68E+001	-5,41E+001	-8,28E+002	0,00E+000	0,00E+000	-4,50E-012
Comb. SLE(rara) 353	2	5,84E+001	-7,95E+001	-5,96E+002	0,00E+000	0,00E+000	4,52E-012
Comb. SLE(rara) 354	2	5,84E+001	-7,96E+001	-6,04E+002	0,00E+000	0,00E+000	4,50E-012
Comb. SLE(rara) 355	2	5,84E+001	-9,03E+001	-7,59E+002	0,00E+000	0,00E+000	4,52E-012
Comb. SLE(rara) 356	2	5,84E+001	-9,04E+001	-7,66E+002	0,00E+000	0,00E+000	4,50E-012
Comb. SLE(rara) 357	2	-3,36E+001	-5,04E+001	-6,45E+002	0,00E+000	0,00E+000	-2,68E-012
Comb. SLE(rara) 358	2	-3,35E+001	-5,05E+001	-6,52E+002	0,00E+000	0,00E+000	-2,70E-012
Comb. SLE(rara) 359	2	-3,36E+001	-6,13E+001	-8,07E+002	0,00E+000	0,00E+000	-2,68E-012
Comb. SLE(rara) 360	2	-3,35E+001	-6,14E+001	-8,14E+002	0,00E+000	0,00E+000	-2,70E-012
Comb. SLE(rara) 361	2	3,54E+001	-7,22E+001	-6,08E+002	0,00E+000	0,00E+000	2,72E-012
Comb. SLE(rara) 362	2	3,54E+001	-7,23E+001	-6,15E+002	0,00E+000	0,00E+000	2,70E-012
Comb. SLE(rara) 363	2	3,54E+001	-8,31E+001	-7,71E+002	0,00E+000	0,00E+000	2,72E-012
Comb. SLE(rara) 364	2	3,54E+001	-8,32E+001	-7,78E+002	0,00E+000	0,00E+000	2,70E-012
Comb. SLE(rara) 365	2	-3,37E+001	-8,61E+001	-7,25E+002	0,00E+000	0,00E+000	-2,70E-012
Comb. SLE(rara) 366	2	-3,37E+001	-8,62E+001	-7,32E+002	0,00E+000	0,00E+000	-2,72E-012

Comb. SLE(rara) 367	2	-3,37E+001	-9,70E+001	-8,87E+002	0,00E+000	0,00E+000	-2,70E-012
Comb. SLE(rara) 368	2	-3,37E+001	-9,71E+001	-8,94E+002	0,00E+000	0,00E+000	-2,72E-012
Comb. SLE(rara) 369	2	3,53E+001	-1,08E+002	-6,86E+002	0,00E+000	0,00E+000	2,70E-012
Comb. SLE(rara) 370	2	3,53E+001	-1,08E+002	-6,93E+002	0,00E+000	0,00E+000	2,69E-012
Comb. SLE(rara) 371	2	3,53E+001	-1,19E+002	-8,49E+002	0,00E+000	0,00E+000	2,70E-012
Comb. SLE(rara) 372	2	3,53E+001	-1,19E+002	-8,56E+002	0,00E+000	0,00E+000	2,69E-012
Comb. SLE(rara) 373	2	-3,35E+001	-7,22E+001	-9,68E+002	0,00E+000	0,00E+000	-2,68E-012
Comb. SLE(rara) 374	2	-3,35E+001	-7,23E+001	-9,75E+002	0,00E+000	0,00E+000	-2,70E-012
Comb. SLE(rara) 375	2	3,54E+001	-9,40E+001	-9,33E+002	0,00E+000	0,00E+000	2,72E-012
Comb. SLE(rara) 376	2	3,54E+001	-9,41E+001	-9,41E+002	0,00E+000	0,00E+000	2,70E-012
Comb. SLE(rara) 377	2	-5,65E+001	9,47E+000	-6,28E+002	0,00E+000	0,00E+000	-4,45E-012
Comb. SLE(rara) 378	2	-5,65E+001	9,70E+000	-6,16E+002	0,00E+000	0,00E+000	-4,47E-012
Comb. SLE(rara) 379	2	-5,65E+001	-1,47E+000	-7,92E+002	0,00E+000	0,00E+000	-4,45E-012
Comb. SLE(rara) 380	2	-5,64E+001	-1,25E+000	-7,81E+002	0,00E+000	0,00E+000	-4,47E-012
Comb. SLE(rara) 381	2	5,85E+001	9,27E+000	-4,74E+002	0,00E+000	0,00E+000	4,55E-012
Comb. SLE(rara) 382	2	5,86E+001	1,17E+001	-4,82E+002	0,00E+000	0,00E+000	4,53E-012
Comb. SLE(rara) 383	2	5,86E+001	1,07E+001	-6,36E+002	0,00E+000	0,00E+000	4,55E-012
Comb. SLE(rara) 384	2	5,86E+001	1,29E+001	-6,44E+002	0,00E+000	0,00E+000	4,53E-012
Comb. SLE(rara) 385	2	-3,33E+001	7,32E+000	-5,40E+002	0,00E+000	0,00E+000	-2,65E-012
Comb. SLE(rara) 386	2	-3,33E+001	1,45E+001	-5,37E+002	0,00E+000	0,00E+000	-2,67E-012
Comb. SLE(rara) 387	2	-3,33E+001	9,15E+000	-7,15E+002	0,00E+000	0,00E+000	-2,65E-012
Comb. SLE(rara) 388	2	-3,33E+001	1,74E+001	-7,11E+002	0,00E+000	0,00E+000	-2,67E-012
Comb. SLE(rara) 389	2	3,57E+001	1,00E+001	-4,90E+002	0,00E+000	0,00E+000	2,75E-012
Comb. SLE(rara) 390	2	3,57E+001	1,24E+001	-4,98E+002	0,00E+000	0,00E+000	2,73E-012
Comb. SLE(rara) 391	2	3,57E+001	1,23E+001	-6,51E+002	0,00E+000	0,00E+000	2,75E-012
Comb. SLE(rara) 392	2	3,57E+001	1,43E+001	-6,60E+002	0,00E+000	0,00E+000	2,73E-012
Comb. SLE(rara) 393	2	-3,33E+001	1,08E+001	-8,90E+002	0,00E+000	0,00E+000	-2,65E-012
Comb. SLE(rara) 394	2	-3,33E+001	1,93E+001	-8,86E+002	0,00E+000	0,00E+000	-2,67E-012
Comb. SLE(rara) 395	2	3,57E+001	1,79E+001	-8,13E+002	0,00E+000	0,00E+000	2,75E-012
Comb. SLE(rara) 396	2	3,57E+001	1,94E+001	-8,21E+002	0,00E+000	0,00E+000	2,73E-012
Comb. SLU A1 (SLV sism.) 418	1	5,62E+001	1,07E+002	-6,30E+002	0,00E+000	0,00E+000	1,22E-011
Comb. SLU A1 (SLV sism.) 419	1	5,02E+001	-2,56E+001	-1,04E+003	0,00E+000	0,00E+000	1,05E-011
Comb. SLU A1 (SLV sism.) 420	1	-1,27E+002	1,40E+002	-1,66E+000	0,00E+000	0,00E+000	-1,04E-011
Comb. SLU A1 (SLV sism.) 421	1	-8,93E+001	-1,84E+001	-3,76E+002	0,00E+000	0,00E+000	-1,22E-011

Comb. SLU A1 (SLV sism.) 422	1	5,06E+001	3,60E+001	-7,19E+002	0,00E+000	0,00E+000	9,97E-012
Comb. SLU A1 (SLV sism.) 423	1	5,50E+001	-1,73E+001	-9,45E+002	0,00E+000	0,00E+000	1,28E-011
Comb. SLU A1 (SLV sism.) 424	1	-1,48E+002	8,16E+001	-6,87E+001	0,00E+000	0,00E+000	-1,27E-011
Comb. SLU A1 (SLV sism.) 425	1	-7,86E+001	-4,41E+000	-2,82E+002	0,00E+000	0,00E+000	-9,91E-012
Comb. SLU A1 (SLV sism.) 426	1	4,62E+001	5,69E+001	-6,93E+002	0,00E+000	0,00E+000	-7,81E-012
Comb. SLU A1 (SLV sism.) 427	1	3,90E+001	-2,97E+001	-1,12E+003	0,00E+000	0,00E+000	-9,55E-012
Comb. SLU A1 (SLV sism.) 428	1	-9,00E+001	1,76E+002	3,25E+001	0,00E+000	0,00E+000	9,63E-012
Comb. SLU A1 (SLV sism.) 429	1	-5,10E+001	-1,47E+001	-3,48E+002	0,00E+000	0,00E+000	7,87E-012
Comb. SLU A1 (SLV sism.) 430	1	4,02E+001	-5,51E+000	-7,63E+002	0,00E+000	0,00E+000	-1,01E-011
Comb. SLU A1 (SLV sism.) 431	1	4,45E+001	-2,15E+001	-1,02E+003	0,00E+000	0,00E+000	-7,28E-012
Comb. SLU A1 (SLV sism.) 432	1	-1,10E+002	1,15E+002	-3,70E+001	0,00E+000	0,00E+000	7,37E-012
Comb. SLU A1 (SLV sism.) 433	1	-4,28E+001	2,26E+001	-2,49E+002	0,00E+000	0,00E+000	1,01E-011
Comb. SLU A1 (SLV sism.) 434	1	2,83E+001	3,34E+002	-9,71E+001	0,00E+000	0,00E+000	6,35E-012
Comb. SLU A1 (SLV sism.) 435	1	6,92E+000	-5,68E+001	-1,27E+003	0,00E+000	0,00E+000	5,17E-013
Comb. SLU A1 (SLV sism.) 436	1	-2,57E+000	3,64E+002	1,14E+002	0,00E+000	0,00E+000	-4,50E-013
Comb. SLU A1 (SLV sism.) 437	1	-2,40E+001	-5,46E+001	-1,08E+003	0,00E+000	0,00E+000	-6,28E-012
Comb. SLU A1 (SLV sism.) 438	1	2,52E+001	3,22E+002	-1,11E+002	0,00E+000	0,00E+000	3,36E-013
Comb. SLU A1 (SLV sism.) 439	1	3,67E+000	-5,79E+001	-1,28E+003	0,00E+000	0,00E+000	-5,50E-012
Comb. SLU A1 (SLV sism.) 440	1	4,07E-001	3,74E+002	1,27E+002	0,00E+000	0,00E+000	5,56E-012
Comb. SLU A1 (SLV sism.) 441	1	-2,08E+001	-5,35E+001	-1,08E+003	0,00E+000	0,00E+000	-2,66E-013
Comb. SLU A1 (SLV sism.) 442	1	6,16E+000	1,61E+002	-2,22E+002	0,00E+000	0,00E+000	-1,19E-012
Comb. SLU A1 (SLV sism.) 443	1	1,78E+001	-2,96E+001	-9,44E+002	0,00E+000	0,00E+000	8,06E-012
Comb. SLU A1 (SLV sism.) 444	1	-3,03E+001	1,76E+002	-3,04E+001	0,00E+000	0,00E+000	-7,99E-012
Comb. SLU A1 (SLV sism.) 445	1	-1,41E+001	-2,77E+001	-7,50E+002	0,00E+000	0,00E+000	1,26E-012
Comb. SLU A1 (SLV sism.) 446	1	3,17E+000	1,51E+002	-2,33E+002	0,00E+000	0,00E+000	-7,21E-012
Comb. SLU A1 (SLV sism.) 447	1	1,25E+001	-3,07E+001	-9,53E+002	0,00E+000	0,00E+000	2,05E-012
Comb. SLU A1 (SLV sism.) 448	1	-2,61E+001	1,88E+002	-1,64E+001	0,00E+000	0,00E+000	-1,97E-012
Comb. SLU A1 (SLV sism.) 449	1	-7,36E+000	-2,67E+001	-7,45E+002	0,00E+000	0,00E+000	7,27E-012
Comb. SLU A1 1	1	-8,37E+000	2,95E+001	-7,80E+002	0,00E+000	0,00E+000	-7,65E-012
Comb. SLU A1 10	1	-8,55E+000	3,18E+001	-6,60E+002	0,00E+000	0,00E+000	-7,69E-012
Comb. SLU A1 100	1	-1,89E+002	1,33E+001	-6,52E+002	0,00E+000	0,00E+000	-1,69E-012
Comb. SLU A1 101	1	-1,06E+002	-2,50E+000	-2,36E+002	0,00E+000	0,00E+000	6,44E-012
Comb. SLU A1 102	1	-1,05E+002	1,57E-001	-2,49E+002	0,00E+000	0,00E+000	6,41E-012
Comb. SLU A1 103	1	-1,03E+002	5,54E-001	-4,84E+002	0,00E+000	0,00E+000	6,44E-012

Comb. SLU A1 104	1	-1,02E+002	5,01E+000	-4,95E+002	0,00E+000	0,00E+000	6,41E-012
Comb. SLU A1 105	1	-1,28E+002	-1,03E+001	-1,13E+003	0,00E+000	0,00E+000	-2,58E-012
Comb. SLU A1 106	1	-1,28E+002	7,53E+000	-1,12E+003	0,00E+000	0,00E+000	-2,61E-012
Comb. SLU A1 107	1	-2,96E+001	2,43E+001	-9,72E+002	0,00E+000	0,00E+000	5,52E-012
Comb. SLU A1 108	1	-2,96E+001	2,81E+001	-9,84E+002	0,00E+000	0,00E+000	5,49E-012
Comb. SLU A1 109	1	-1,28E+002	-1,20E+001	-1,01E+003	0,00E+000	0,00E+000	-2,60E-012
Comb. SLU A1 11	1	-8,63E+000	1,50E+001	-9,24E+002	0,00E+000	0,00E+000	-7,66E-012
Comb. SLU A1 110	1	-1,28E+002	-4,80E+000	-1,01E+003	0,00E+000	0,00E+000	-2,63E-012
Comb. SLU A1 111	1	-3,03E+001	2,04E+001	-8,45E+002	0,00E+000	0,00E+000	5,50E-012
Comb. SLU A1 112	1	-3,02E+001	2,40E+001	-8,56E+002	0,00E+000	0,00E+000	5,47E-012
Comb. SLU A1 113	1	-8,46E+001	1,77E+002	-6,34E+002	0,00E+000	0,00E+000	-3,13E-012
Comb. SLU A1 114	1	-8,45E+001	1,89E+002	-6,04E+002	0,00E+000	0,00E+000	-3,16E-012
Comb. SLU A1 115	1	-8,45E+001	1,71E+002	-8,79E+002	0,00E+000	0,00E+000	-3,13E-012
Comb. SLU A1 116	1	-8,44E+001	1,91E+002	-8,62E+002	0,00E+000	0,00E+000	-3,16E-012
Comb. SLU A1 117	1	8,81E+001	3,83E+002	-1,02E+002	0,00E+000	0,00E+000	1,04E-011
Comb. SLU A1 118	1	8,80E+001	3,87E+002	-1,06E+002	0,00E+000	0,00E+000	1,03E-011
Comb. SLU A1 119	1	8,81E+001	3,91E+002	-3,58E+002	0,00E+000	0,00E+000	1,04E-011
Comb. SLU A1 12	1	-8,53E+000	1,54E+001	-9,07E+002	0,00E+000	0,00E+000	-7,69E-012
Comb. SLU A1 120	1	8,80E+001	3,95E+002	-3,60E+002	0,00E+000	0,00E+000	1,03E-011
Comb. SLU A1 121	1	-8,48E+001	1,79E+002	-5,31E+002	0,00E+000	0,00E+000	-3,15E-012
Comb. SLU A1 122	1	-8,47E+001	1,80E+002	-5,14E+002	0,00E+000	0,00E+000	-3,17E-012
Comb. SLU A1 123	1	-8,48E+001	1,63E+002	-7,78E+002	0,00E+000	0,00E+000	-3,15E-012
Comb. SLU A1 124	1	-8,47E+001	1,77E+002	-7,56E+002	0,00E+000	0,00E+000	-3,17E-012
Comb. SLU A1 125	1	8,78E+001	3,79E+002	1,84E+001	0,00E+000	0,00E+000	1,03E-011
Comb. SLU A1 126	1	8,78E+001	3,83E+002	1,47E+001	0,00E+000	0,00E+000	1,03E-011
Comb. SLU A1 127	1	8,78E+001	3,86E+002	-2,37E+002	0,00E+000	0,00E+000	1,03E-011
Comb. SLU A1 128	1	8,79E+001	3,91E+002	-2,42E+002	0,00E+000	0,00E+000	1,03E-011
Comb. SLU A1 129	1	-4,98E+001	2,24E+002	-4,92E+002	0,00E+000	0,00E+000	-4,31E-013
Comb. SLU A1 13	1	1,66E+002	5,67E-001	-5,02E+002	0,00E+000	0,00E+000	5,84E-012
Comb. SLU A1 130	1	-4,97E+001	2,44E+002	-4,75E+002	0,00E+000	0,00E+000	-4,59E-013
Comb. SLU A1 131	1	-4,97E+001	2,27E+002	-7,55E+002	0,00E+000	0,00E+000	-4,30E-013
Comb. SLU A1 132	1	-4,96E+001	2,46E+002	-7,38E+002	0,00E+000	0,00E+000	-4,58E-013
Comb. SLU A1 133	1	5,36E+001	3,75E+002	-1,51E+002	0,00E+000	0,00E+000	7,67E-012
Comb. SLU A1 134	1	5,37E+001	3,82E+002	-1,54E+002	0,00E+000	0,00E+000	7,64E-012

Comb. SLU A1 135	1	5,36E+001	3,80E+002	-4,09E+002	0,00E+000	0,00E+000	7,67E-012
Comb. SLU A1 136	1	5,37E+001	3,87E+002	-4,12E+002	0,00E+000	0,00E+000	7,64E-012
Comb. SLU A1 137	1	-5,00E+001	2,11E+002	-3,86E+002	0,00E+000	0,00E+000	-4,49E-013
Comb. SLU A1 138	1	-4,99E+001	2,30E+002	-3,69E+002	0,00E+000	0,00E+000	-4,77E-013
Comb. SLU A1 139	1	-5,00E+001	2,14E+002	-6,49E+002	0,00E+000	0,00E+000	-4,48E-013
Comb. SLU A1 14	1	1,66E+002	5,82E-001	-5,10E+002	0,00E+000	0,00E+000	5,81E-012
Comb. SLU A1 140	1	-4,99E+001	2,33E+002	-6,32E+002	0,00E+000	0,00E+000	-4,76E-013
Comb. SLU A1 141	1	5,34E+001	3,69E+002	-3,26E+001	0,00E+000	0,00E+000	7,65E-012
Comb. SLU A1 142	1	5,35E+001	3,76E+002	-3,49E+001	0,00E+000	0,00E+000	7,62E-012
Comb. SLU A1 143	1	5,34E+001	3,74E+002	-2,92E+002	0,00E+000	0,00E+000	7,65E-012
Comb. SLU A1 144	1	5,35E+001	3,81E+002	-2,93E+002	0,00E+000	0,00E+000	7,62E-012
Comb. SLU A1 145	1	-4,95E+001	3,72E+002	-3,28E+002	0,00E+000	0,00E+000	1,94E-012
Comb. SLU A1 146	1	-4,94E+001	3,92E+002	-3,11E+002	0,00E+000	0,00E+000	1,91E-012
Comb. SLU A1 147	1	-4,95E+001	3,75E+002	-5,90E+002	0,00E+000	0,00E+000	1,94E-012
Comb. SLU A1 148	1	-4,94E+001	3,94E+002	-5,73E+002	0,00E+000	0,00E+000	1,91E-012
Comb. SLU A1 149	1	5,39E+001	5,69E+002	8,66E+001	0,00E+000	0,00E+000	1,00E-011
Comb. SLU A1 15	1	1,65E+002	3,42E+000	-7,37E+002	0,00E+000	0,00E+000	5,84E-012
Comb. SLU A1 150	1	5,39E+001	5,82E+002	9,43E+001	0,00E+000	0,00E+000	1,00E-011
Comb. SLU A1 151	1	5,39E+001	5,72E+002	-1,76E+002	0,00E+000	0,00E+000	1,00E-011
Comb. SLU A1 152	1	5,39E+001	5,86E+002	-1,68E+002	0,00E+000	0,00E+000	1,00E-011
Comb. SLU A1 153	1	-4,98E+001	3,59E+002	-2,21E+002	0,00E+000	0,00E+000	1,92E-012
Comb. SLU A1 154	1	-4,97E+001	3,78E+002	-2,04E+002	0,00E+000	0,00E+000	1,89E-012
Comb. SLU A1 155	1	-4,98E+001	3,62E+002	-4,84E+002	0,00E+000	0,00E+000	1,92E-012
Comb. SLU A1 156	1	-4,97E+001	3,81E+002	-4,67E+002	0,00E+000	0,00E+000	1,89E-012
Comb. SLU A1 157	1	5,37E+001	5,55E+002	1,92E+002	0,00E+000	0,00E+000	1,00E-011
Comb. SLU A1 158	1	5,37E+001	5,71E+002	2,04E+002	0,00E+000	0,00E+000	9,99E-012
Comb. SLU A1 159	1	5,37E+001	5,58E+002	-6,96E+001	0,00E+000	0,00E+000	1,00E-011
Comb. SLU A1 16	1	1,65E+002	5,06E+000	-7,45E+002	0,00E+000	0,00E+000	5,81E-012
Comb. SLU A1 160	1	5,37E+001	5,74E+002	-5,81E+001	0,00E+000	0,00E+000	9,99E-012
Comb. SLU A1 161	1	-4,97E+001	2,30E+002	-1,02E+003	0,00E+000	0,00E+000	-4,29E-013
Comb. SLU A1 162	1	-4,96E+001	2,49E+002	-1,00E+003	0,00E+000	0,00E+000	-4,57E-013
Comb. SLU A1 163	1	5,37E+001	3,85E+002	-6,69E+002	0,00E+000	0,00E+000	7,67E-012
Comb. SLU A1 164	1	5,37E+001	3,93E+002	-6,70E+002	0,00E+000	0,00E+000	7,64E-012
Comb. SLU A1 165	1	-5,00E+001	2,16E+002	-9,11E+002	0,00E+000	0,00E+000	-4,47E-013

Comb. SLU A1 166	1	-4,99E+001	2,36E+002	-8,94E+002	0,00E+000	0,00E+000	-4,75E-013
Comb. SLU A1 167	1	5,34E+001	3,78E+002	-5,52E+002	0,00E+000	0,00E+000	7,65E-012
Comb. SLU A1 168	1	5,35E+001	3,86E+002	-5,52E+002	0,00E+000	0,00E+000	7,62E-012
Comb. SLU A1 169	1	-8,54E+001	-6,31E+001	-9,07E+002	0,00E+000	0,00E+000	-6,73E-012
Comb. SLU A1 17	1	7,79E+001	2,86E+001	-6,29E+002	0,00E+000	0,00E+000	-5,58E-012
Comb. SLU A1 170	1	-8,54E+001	-6,33E+001	-9,17E+002	0,00E+000	0,00E+000	-6,76E-012
Comb. SLU A1 171	1	-8,56E+001	-7,94E+001	-1,15E+003	0,00E+000	0,00E+000	-6,73E-012
Comb. SLU A1 172	1	-8,54E+001	-7,96E+001	-1,16E+003	0,00E+000	0,00E+000	-6,76E-012
Comb. SLU A1 173	1	8,75E+001	-1,18E+002	-8,11E+002	0,00E+000	0,00E+000	6,77E-012
Comb. SLU A1 174	1	8,75E+001	-1,18E+002	-8,22E+002	0,00E+000	0,00E+000	6,74E-012
Comb. SLU A1 175	1	8,75E+001	-1,34E+002	-1,06E+003	0,00E+000	0,00E+000	6,77E-012
Comb. SLU A1 176	1	8,75E+001	-1,34E+002	-1,07E+003	0,00E+000	0,00E+000	6,74E-012
Comb. SLU A1 177	1	-8,56E+001	-6,10E+001	-7,99E+002	0,00E+000	0,00E+000	-6,75E-012
Comb. SLU A1 178	1	-8,56E+001	-6,09E+001	-7,94E+002	0,00E+000	0,00E+000	-6,78E-012
Comb. SLU A1 179	1	-8,56E+001	-7,74E+001	-1,05E+003	0,00E+000	0,00E+000	-6,75E-012
Comb. SLU A1 18	1	7,82E+001	2,84E+001	-6,44E+002	0,00E+000	0,00E+000	-5,61E-012
Comb. SLU A1 180	1	-8,56E+001	-7,73E+001	-1,04E+003	0,00E+000	0,00E+000	-6,78E-012
Comb. SLU A1 181	1	8,73E+001	-1,15E+002	-6,87E+002	0,00E+000	0,00E+000	6,75E-012
Comb. SLU A1 182	1	8,73E+001	-1,16E+002	-6,98E+002	0,00E+000	0,00E+000	6,73E-012
Comb. SLU A1 183	1	8,73E+001	-1,32E+002	-9,31E+002	0,00E+000	0,00E+000	6,75E-012
Comb. SLU A1 184	1	8,73E+001	-1,32E+002	-9,42E+002	0,00E+000	0,00E+000	6,73E-012
Comb. SLU A1 185	1	-5,05E+001	-7,41E+001	-8,86E+002	0,00E+000	0,00E+000	-4,03E-012
Comb. SLU A1 186	1	-5,05E+001	-7,42E+001	-8,96E+002	0,00E+000	0,00E+000	-4,06E-012
Comb. SLU A1 187	1	-5,05E+001	-9,04E+001	-1,13E+003	0,00E+000	0,00E+000	-4,03E-012
Comb. SLU A1 188	1	-5,05E+001	-9,06E+001	-1,14E+003	0,00E+000	0,00E+000	-4,06E-012
Comb. SLU A1 189	1	5,30E+001	-1,07E+002	-8,29E+002	0,00E+000	0,00E+000	4,07E-012
Comb. SLU A1 19	1	7,78E+001	1,63E+001	-8,70E+002	0,00E+000	0,00E+000	-5,58E-012
Comb. SLU A1 190	1	5,30E+001	-1,07E+002	-8,40E+002	0,00E+000	0,00E+000	4,04E-012
Comb. SLU A1 191	1	5,30E+001	-1,23E+002	-1,07E+003	0,00E+000	0,00E+000	4,07E-012
Comb. SLU A1 192	1	5,30E+001	-1,23E+002	-1,08E+003	0,00E+000	0,00E+000	4,04E-012
Comb. SLU A1 193	1	-5,08E+001	-7,17E+001	-7,62E+002	0,00E+000	0,00E+000	-4,05E-012
Comb. SLU A1 194	1	-5,07E+001	-7,19E+001	-7,72E+002	0,00E+000	0,00E+000	-4,08E-012
Comb. SLU A1 195	1	-5,08E+001	-8,81E+001	-1,00E+003	0,00E+000	0,00E+000	-4,05E-012
Comb. SLU A1 196	1	-5,07E+001	-8,83E+001	-1,01E+003	0,00E+000	0,00E+000	-4,08E-012

Comb. SLU A1 197	1	5,28E+001	-1,05E+002	-7,04E+002	0,00E+000	0,00E+000	4,05E-012
Comb. SLU A1 198	1	5,28E+001	-1,05E+002	-7,15E+002	0,00E+000	0,00E+000	4,03E-012
Comb. SLU A1 199	1	5,28E+001	-1,21E+002	-9,48E+002	0,00E+000	0,00E+000	4,05E-012
Comb. SLU A1 2	1	-8,28E+000	3,00E+001	-7,63E+002	0,00E+000	0,00E+000	-7,67E-012
Comb. SLU A1 20	1	7,81E+001	1,97E+001	-8,85E+002	0,00E+000	0,00E+000	-5,61E-012
Comb. SLU A1 200	1	5,28E+001	-1,21E+002	-9,59E+002	0,00E+000	0,00E+000	4,02E-012
Comb. SLU A1 201	1	-5,07E+001	-1,28E+002	-1,01E+003	0,00E+000	0,00E+000	-4,06E-012
Comb. SLU A1 202	1	-5,07E+001	-1,28E+002	-1,02E+003	0,00E+000	0,00E+000	-4,09E-012
Comb. SLU A1 203	1	-5,07E+001	-1,44E+002	-1,25E+003	0,00E+000	0,00E+000	-4,06E-012
Comb. SLU A1 204	1	-5,07E+001	-1,44E+002	-1,26E+003	0,00E+000	0,00E+000	-4,09E-012
Comb. SLU A1 205	1	5,28E+001	-1,60E+002	-9,47E+002	0,00E+000	0,00E+000	4,05E-012
Comb. SLU A1 206	1	5,28E+001	-1,61E+002	-9,57E+002	0,00E+000	0,00E+000	4,02E-012
Comb. SLU A1 207	1	5,28E+001	-1,77E+002	-1,19E+003	0,00E+000	0,00E+000	4,04E-012
Comb. SLU A1 208	1	5,28E+001	-1,77E+002	-1,20E+003	0,00E+000	0,00E+000	4,02E-012
Comb. SLU A1 209	1	-5,10E+001	-1,25E+002	-8,82E+002	0,00E+000	0,00E+000	-4,08E-012
Comb. SLU A1 21	1	1,83E+002	5,05E-001	-6,22E+002	0,00E+000	0,00E+000	2,52E-012
Comb. SLU A1 210	1	-5,09E+001	-1,25E+002	-8,92E+002	0,00E+000	0,00E+000	-4,11E-012
Comb. SLU A1 211	1	-5,10E+001	-1,42E+002	-1,12E+003	0,00E+000	0,00E+000	-4,08E-012
Comb. SLU A1 212	1	-5,09E+001	-1,42E+002	-1,13E+003	0,00E+000	0,00E+000	-4,11E-012
Comb. SLU A1 213	1	5,26E+001	-1,58E+002	-8,22E+002	0,00E+000	0,00E+000	4,03E-012
Comb. SLU A1 214	1	5,26E+001	-1,58E+002	-8,33E+002	0,00E+000	0,00E+000	4,00E-012
Comb. SLU A1 215	1	5,26E+001	-1,74E+002	-1,07E+003	0,00E+000	0,00E+000	4,03E-012
Comb. SLU A1 216	1	5,26E+001	-1,75E+002	-1,08E+003	0,00E+000	0,00E+000	4,00E-012
Comb. SLU A1 217	1	-5,05E+001	-1,07E+002	-1,37E+003	0,00E+000	0,00E+000	-4,03E-012
Comb. SLU A1 218	1	-5,04E+001	-1,07E+002	-1,38E+003	0,00E+000	0,00E+000	-4,06E-012
Comb. SLU A1 219	1	5,30E+001	-1,39E+002	-1,32E+003	0,00E+000	0,00E+000	4,07E-012
Comb. SLU A1 22	1	1,83E+002	3,18E+000	-6,33E+002	0,00E+000	0,00E+000	2,49E-012
Comb. SLU A1 220	1	5,30E+001	-1,40E+002	-1,33E+003	0,00E+000	0,00E+000	4,04E-012
Comb. SLU A1 221	1	-5,07E+001	-1,04E+002	-1,25E+003	0,00E+000	0,00E+000	-4,05E-012
Comb. SLU A1 222	1	-5,07E+001	-1,05E+002	-1,26E+003	0,00E+000	0,00E+000	-4,08E-012
Comb. SLU A1 223	1	5,28E+001	-1,37E+002	-1,19E+003	0,00E+000	0,00E+000	4,05E-012
Comb. SLU A1 224	1	5,28E+001	-1,37E+002	-1,20E+003	0,00E+000	0,00E+000	4,02E-012
Comb. SLU A1 225	1	-8,50E+001	1,55E+001	-8,73E+002	0,00E+000	0,00E+000	-6,69E-012
Comb. SLU A1 226	1	-8,49E+001	1,58E+001	-8,56E+002	0,00E+000	0,00E+000	-6,72E-012



Comb. SLU A1 227	1	-8,49E+001	-9,20E-001	-1,12E+003	0,00E+000	0,00E+000	-6,69E-012
Comb. SLU A1 228	1	-8,48E+001	-5,87E-001	-1,10E+003	0,00E+000	0,00E+000	-6,72E-012
Comb. SLU A1 229	1	8,76E+001	1,23E+001	-6,28E+002	0,00E+000	0,00E+000	6,81E-012
Comb. SLU A1 23	1	1,83E+002	2,84E+000	-8,61E+002	0,00E+000	0,00E+000	2,52E-012
Comb. SLU A1 230	1	8,77E+001	1,59E+001	-6,40E+002	0,00E+000	0,00E+000	6,78E-012
Comb. SLU A1 231	1	8,77E+001	1,43E+001	-8,71E+002	0,00E+000	0,00E+000	6,81E-012
Comb. SLU A1 232	1	8,77E+001	1,76E+001	-8,82E+002	0,00E+000	0,00E+000	6,78E-012
Comb. SLU A1 233	1	-8,55E+001	1,74E+001	-7,69E+002	0,00E+000	0,00E+000	-6,71E-012
Comb. SLU A1 234	1	-8,52E+001	1,78E+001	-7,53E+002	0,00E+000	0,00E+000	-6,74E-012
Comb. SLU A1 235	1	-8,53E+001	1,01E+000	-1,02E+003	0,00E+000	0,00E+000	-6,71E-012
Comb. SLU A1 236	1	-8,52E+001	1,34E+000	-1,00E+003	0,00E+000	0,00E+000	-6,74E-012
Comb. SLU A1 237	1	8,74E+001	9,93E+000	-5,03E+002	0,00E+000	0,00E+000	6,79E-012
Comb. SLU A1 238	1	8,75E+001	1,35E+001	-5,15E+002	0,00E+000	0,00E+000	6,77E-012
Comb. SLU A1 239	1	8,75E+001	1,18E+001	-7,45E+002	0,00E+000	0,00E+000	6,79E-012
Comb. SLU A1 24	1	1,83E+002	5,17E+000	-8,72E+002	0,00E+000	0,00E+000	2,49E-012
Comb. SLU A1 240	1	8,75E+001	1,51E+001	-7,57E+002	0,00E+000	0,00E+000	6,77E-012
Comb. SLU A1 241	1	-5,02E+001	6,25E+000	-7,39E+002	0,00E+000	0,00E+000	-3,99E-012
Comb. SLU A1 242	1	-5,01E+001	1,88E+001	-7,26E+002	0,00E+000	0,00E+000	-4,02E-012
Comb. SLU A1 243	1	-5,02E+001	4,82E+000	-1,00E+003	0,00E+000	0,00E+000	-3,99E-012
Comb. SLU A1 244	1	-5,01E+001	2,15E+001	-9,89E+002	0,00E+000	0,00E+000	-4,02E-012
Comb. SLU A1 245	1	5,33E+001	1,34E+001	-6,51E+002	0,00E+000	0,00E+000	4,11E-012
Comb. SLU A1 246	1	5,34E+001	1,70E+001	-6,63E+002	0,00E+000	0,00E+000	4,08E-012
Comb. SLU A1 247	1	5,33E+001	1,67E+001	-8,93E+002	0,00E+000	0,00E+000	4,11E-012
Comb. SLU A1 248	1	5,34E+001	1,97E+001	-9,06E+002	0,00E+000	0,00E+000	4,08E-012
Comb. SLU A1 249	1	-5,04E+001	8,18E+000	-6,36E+002	0,00E+000	0,00E+000	-4,01E-012
Comb. SLU A1 25	1	7,76E+001	3,09E+001	-5,03E+002	0,00E+000	0,00E+000	-5,60E-012
Comb. SLU A1 250	1	-5,03E+001	8,51E+000	-6,19E+002	0,00E+000	0,00E+000	-4,04E-012
Comb. SLU A1 251	1	-5,04E+001	-8,22E+000	-8,95E+002	0,00E+000	0,00E+000	-4,01E-012
Comb. SLU A1 252	1	-5,03E+001	1,05E+001	-8,79E+002	0,00E+000	0,00E+000	-4,04E-012
Comb. SLU A1 253	1	5,31E+001	1,10E+001	-5,26E+002	0,00E+000	0,00E+000	4,09E-012
Comb. SLU A1 254	1	5,31E+001	1,46E+001	-5,38E+002	0,00E+000	0,00E+000	4,07E-012
Comb. SLU A1 255	1	5,31E+001	1,41E+001	-7,68E+002	0,00E+000	0,00E+000	4,09E-012
Comb. SLU A1 256	1	5,32E+001	1,71E+001	-7,80E+002	0,00E+000	0,00E+000	4,07E-012
Comb. SLU A1 257	1	-5,01E+001	7,67E+000	-1,26E+003	0,00E+000	0,00E+000	-3,99E-012

Comb. SLU A1 258	1	-5,01E+001	2,39E+001	-1,25E+003	0,00E+000	0,00E+000	-4,02E-012
Comb. SLU A1 259	1	5,34E+001	2,53E+001	-1,14E+003	0,00E+000	0,00E+000	4,11E-012
Comb. SLU A1 26	1	7,78E+001	3,07E+001	-5,18E+002	0,00E+000	0,00E+000	-5,63E-012
Comb. SLU A1 260	1	5,34E+001	2,74E+001	-1,15E+003	0,00E+000	0,00E+000	4,08E-012
Comb. SLU A1 261	1	-5,04E+001	-5,73E+000	-1,16E+003	0,00E+000	0,00E+000	-4,01E-012
Comb. SLU A1 262	1	-5,03E+001	1,34E+001	-1,14E+003	0,00E+000	0,00E+000	-4,04E-012
Comb. SLU A1 263	1	5,31E+001	2,29E+001	-1,01E+003	0,00E+000	0,00E+000	4,09E-012
Comb. SLU A1 264	1	5,32E+001	2,49E+001	-1,02E+003	0,00E+000	0,00E+000	4,07E-012
Comb. SLU A1 27	1	7,75E+001	1,45E+001	-7,43E+002	0,00E+000	0,00E+000	-5,60E-012
Comb. SLU A1 28	1	7,77E+001	1,67E+001	-7,59E+002	0,00E+000	0,00E+000	-5,63E-012
Comb. SLU A1 29	1	1,83E+002	1,54E+001	-4,98E+002	0,00E+000	0,00E+000	2,50E-012
Comb. SLU A1 3	1	-8,35E+000	1,31E+001	-1,03E+003	0,00E+000	0,00E+000	-7,65E-012
Comb. SLU A1 30	1	1,83E+002	2,06E+000	-5,11E+002	0,00E+000	0,00E+000	2,48E-012
Comb. SLU A1 31	1	1,83E+002	2,06E+001	-7,38E+002	0,00E+000	0,00E+000	2,50E-012
Comb. SLU A1 32	1	1,83E+002	3,31E+000	-7,50E+002	0,00E+000	0,00E+000	2,48E-012
Comb. SLU A1 33	1	2,65E+001	1,98E+001	-6,57E+002	0,00E+000	0,00E+000	-4,95E-012
Comb. SLU A1 34	1	2,67E+001	1,97E+001	-6,72E+002	0,00E+000	0,00E+000	-4,98E-012
Comb. SLU A1 35	1	2,65E+001	2,10E+001	-9,04E+002	0,00E+000	0,00E+000	-4,95E-012
Comb. SLU A1 36	1	2,67E+001	2,44E+001	-9,14E+002	0,00E+000	0,00E+000	-4,98E-012
Comb. SLU A1 37	1	1,31E+002	1,51E+000	-6,33E+002	0,00E+000	0,00E+000	3,16E-012
Comb. SLU A1 38	1	1,31E+002	4,12E+000	-6,44E+002	0,00E+000	0,00E+000	3,13E-012
Comb. SLU A1 39	1	1,31E+002	6,04E+000	-8,71E+002	0,00E+000	0,00E+000	3,16E-012
Comb. SLU A1 4	1	-8,26E+000	1,37E+001	-1,01E+003	0,00E+000	0,00E+000	-7,67E-012
Comb. SLU A1 40	1	1,31E+002	8,32E+000	-8,82E+002	0,00E+000	0,00E+000	3,13E-012
Comb. SLU A1 41	1	2,62E+001	2,28E+001	-5,42E+002	0,00E+000	0,00E+000	-4,96E-012
Comb. SLU A1 42	1	2,63E+001	2,20E+001	-5,46E+002	0,00E+000	0,00E+000	-4,99E-012
Comb. SLU A1 43	1	2,62E+001	9,15E+000	-7,95E+002	0,00E+000	0,00E+000	-4,96E-012
Comb. SLU A1 44	1	2,63E+001	2,23E+001	-7,88E+002	0,00E+000	0,00E+000	-4,99E-012
Comb. SLU A1 45	1	1,31E+002	-4,73E-001	-5,12E+002	0,00E+000	0,00E+000	3,14E-012
Comb. SLU A1 46	1	1,31E+002	2,19E+000	-5,23E+002	0,00E+000	0,00E+000	3,11E-012
Comb. SLU A1 47	1	1,31E+002	3,69E+000	-7,49E+002	0,00E+000	0,00E+000	3,14E-012
Comb. SLU A1 48	1	1,31E+002	5,92E+000	-7,60E+002	0,00E+000	0,00E+000	3,11E-012
Comb. SLU A1 49	1	2,65E+001	2,31E+001	-1,17E+003	0,00E+000	0,00E+000	-4,95E-012
Comb. SLU A1 5	1	1,66E+002	2,53E+000	-6,21E+002	0,00E+000	0,00E+000	5,86E-012

Comb. SLU A1 50	1	2,66E+001	3,30E+001	-1,17E+003	0,00E+000	0,00E+000	-4,98E-012
Comb. SLU A1 51	1	1,30E+002	1,43E+001	-1,11E+003	0,00E+000	0,00E+000	3,16E-012
Comb. SLU A1 52	1	1,30E+002	1,60E+001	-1,12E+003	0,00E+000	0,00E+000	3,13E-012
Comb. SLU A1 53	1	2,63E+001	1,06E+001	-1,06E+003	0,00E+000	0,00E+000	-4,96E-012
Comb. SLU A1 54	1	2,63E+001	2,69E+001	-1,05E+003	0,00E+000	0,00E+000	-4,99E-012
Comb. SLU A1 55	1	1,30E+002	1,24E+001	-9,83E+002	0,00E+000	0,00E+000	3,14E-012
Comb. SLU A1 56	1	1,30E+002	1,40E+001	-9,94E+002	0,00E+000	0,00E+000	3,11E-012
Comb. SLU A1 57	1	-1,63E+002	2,83E+001	-7,48E+002	0,00E+000	0,00E+000	-5,28E-012
Comb. SLU A1 58	1	-1,63E+002	2,86E+001	-7,31E+002	0,00E+000	0,00E+000	-5,31E-012
Comb. SLU A1 59	1	-1,63E+002	1,19E+001	-9,94E+002	0,00E+000	0,00E+000	-5,28E-012
Comb. SLU A1 6	1	1,66E+002	5,40E+000	-6,32E+002	0,00E+000	0,00E+000	5,83E-012
Comb. SLU A1 60	1	-1,63E+002	1,22E+001	-9,78E+002	0,00E+000	0,00E+000	-5,31E-012
Comb. SLU A1 61	1	-3,04E+000	1,08E+001	-4,45E+002	0,00E+000	0,00E+000	8,22E-012
Comb. SLU A1 62	1	-2,37E+000	1,44E+001	-4,56E+002	0,00E+000	0,00E+000	8,19E-012
Comb. SLU A1 63	1	8,04E-001	1,72E+001	-6,93E+002	0,00E+000	0,00E+000	8,22E-012
Comb. SLU A1 64	1	1,59E+000	2,12E+001	-7,04E+002	0,00E+000	0,00E+000	8,19E-012
Comb. SLU A1 65	1	-1,63E+002	3,02E+001	-6,44E+002	0,00E+000	0,00E+000	-5,30E-012
Comb. SLU A1 66	1	-1,63E+002	3,06E+001	-6,27E+002	0,00E+000	0,00E+000	-5,33E-012
Comb. SLU A1 67	1	-1,63E+002	1,38E+001	-8,91E+002	0,00E+000	0,00E+000	-5,30E-012
Comb. SLU A1 68	1	-1,63E+002	1,41E+001	-8,74E+002	0,00E+000	0,00E+000	-5,33E-012
Comb. SLU A1 69	1	-5,17E+000	6,76E+000	-3,17E+002	0,00E+000	0,00E+000	8,20E-012
Comb. SLU A1 7	1	1,65E+002	9,34E+000	-8,59E+002	0,00E+000	0,00E+000	5,86E-012
Comb. SLU A1 70	1	-4,16E+000	1,05E+001	-3,28E+002	0,00E+000	0,00E+000	8,17E-012
Comb. SLU A1 71	1	-7,26E-001	1,35E+001	-5,65E+002	0,00E+000	0,00E+000	8,20E-012
Comb. SLU A1 72	1	1,85E-001	1,71E+001	-5,76E+002	0,00E+000	0,00E+000	8,17E-012
Comb. SLU A1 73	1	-1,28E+002	1,90E+001	-6,13E+002	0,00E+000	0,00E+000	-2,58E-012
Comb. SLU A1 74	1	-1,28E+002	1,93E+001	-5,97E+002	0,00E+000	0,00E+000	-2,61E-012
Comb. SLU A1 75	1	-1,28E+002	2,60E+000	-8,61E+002	0,00E+000	0,00E+000	-2,58E-012
Comb. SLU A1 76	1	-1,28E+002	4,68E+000	-8,55E+002	0,00E+000	0,00E+000	-2,61E-012
Comb. SLU A1 77	1	-3,53E+001	9,52E+000	-4,77E+002	0,00E+000	0,00E+000	5,52E-012
Comb. SLU A1 78	1	-3,49E+001	1,41E+001	-4,90E+002	0,00E+000	0,00E+000	5,49E-012
Comb. SLU A1 79	1	-3,30E+001	1,58E+001	-7,23E+002	0,00E+000	0,00E+000	5,52E-012
Comb. SLU A1 8	1	1,65E+002	8,42E+000	-8,70E+002	0,00E+000	0,00E+000	5,83E-012
Comb. SLU A1 80	1	-3,29E+001	2,02E+001	-7,35E+002	0,00E+000	0,00E+000	5,49E-012

Comb. SLU A1 81	1	-1,28E+002	2,10E+001	-5,10E+002	0,00E+000	0,00E+000	-2,60E-012
Comb. SLU A1 82	1	-1,29E+002	2,13E+001	-4,93E+002	0,00E+000	0,00E+000	-2,63E-012
Comb. SLU A1 83	1	-1,28E+002	4,54E+000	-7,57E+002	0,00E+000	0,00E+000	-2,60E-012
Comb. SLU A1 84	1	-1,28E+002	4,85E+000	-7,40E+002	0,00E+000	0,00E+000	-2,63E-012
Comb. SLU A1 85	1	-3,73E+001	5,74E+000	-3,50E+002	0,00E+000	0,00E+000	5,50E-012
Comb. SLU A1 86	1	-3,67E+001	9,98E+000	-3,61E+002	0,00E+000	0,00E+000	5,47E-012
Comb. SLU A1 87	1	-3,46E+001	1,20E+001	-5,96E+002	0,00E+000	0,00E+000	5,50E-012
Comb. SLU A1 88	1	-3,42E+001	1,60E+001	-6,07E+002	0,00E+000	0,00E+000	5,47E-012
Comb. SLU A1 89	1	-1,89E+002	2,74E+001	-5,25E+002	0,00E+000	0,00E+000	-1,64E-012
Comb. SLU A1 9	1	-8,65E+000	3,14E+001	-6,77E+002	0,00E+000	0,00E+000	-7,66E-012
Comb. SLU A1 90	1	-1,91E+002	2,77E+001	-5,07E+002	0,00E+000	0,00E+000	-1,67E-012
Comb. SLU A1 91	1	-1,86E+002	1,10E+001	-7,73E+002	0,00E+000	0,00E+000	-1,64E-012
Comb. SLU A1 92	1	-1,88E+002	1,13E+001	-7,55E+002	0,00E+000	0,00E+000	-1,67E-012
Comb. SLU A1 93	1	-1,02E+002	-3,90E-001	-3,65E+002	0,00E+000	0,00E+000	6,46E-012
Comb. SLU A1 94	1	-1,01E+002	4,03E+000	-3,77E+002	0,00E+000	0,00E+000	6,43E-012
Comb. SLU A1 95	1	-1,00E+002	4,70E+000	-6,10E+002	0,00E+000	0,00E+000	6,46E-012
Comb. SLU A1 96	1	-9,91E+001	9,09E+000	-6,22E+002	0,00E+000	0,00E+000	6,43E-012
Comb. SLU A1 97	1	-1,89E+002	2,94E+001	-4,21E+002	0,00E+000	0,00E+000	-1,66E-012
Comb. SLU A1 98	1	-1,91E+002	2,97E+001	-4,04E+002	0,00E+000	0,00E+000	-1,69E-012
Comb. SLU A1 99	1	-1,87E+002	1,30E+001	-6,70E+002	0,00E+000	0,00E+000	-1,66E-012

NODO 137 [U.M. daN; cm]

	FxMAX	FyMAX	FzMax	FxyMax	R_F_Max [Z+]
F	2,37E+002	2,82E+002	6,14E+002	4,67E+002	7,72E+002
CMB	Comb. SLU A1 31	Comb. SLU A1 158	Comb. SLU A1 209	Comb. SLU A1 209	Comb. SLU A1 209
Fx	236,57	-0,74	-15,33	-15,33	-15,33
Fy	-22,58	282,22	-466,96	-466,96	-466,96
Fz	-380,67	-412,39	614,45	614,45	614,45
	FxMIN	FyMIN	FzMIN		
F	-1,56E+002	-4,67E+002	-1,63E+003		
CMB	Comb. SLU A1 97	Comb. SLU A1 209	Comb. SLU A1 164		
Fx	-155,71	-15,33	-0,69		
Fy	-35,61	-466,96	138,50		
Fz	165,18	614,45	-1631,15		

CMB	Tipo	Fx	Fy	Fz	Rx	Ry	Rz
Comb. SLE (SLD Danno sism.)							
450	6	8,24E+000	-4,24E+000	-3,21E+002	2,93E-012	0,00E+000	-2,04E+003
Comb. SLE (SLD Danno sism.)							
451	6	8,37E+000	-1,60E+001	-2,70E+002	2,64E-012	0,00E+000	-1,83E+003
Comb. SLE (SLD Danno sism.)							
452	6	-8,84E+000	-8,44E+000	-3,17E+002	-2,64E-012	0,00E+000	1,83E+003
Comb. SLE (SLD Danno sism.)							
453	6	-8,71E+000	-2,27E+001	-2,62E+002	-2,93E-012	0,00E+000	2,04E+003
Comb. SLE (SLD Danno sism.)							
454	6	8,20E+000	-1,44E+000	-3,52E+002	2,92E-012	0,00E+000	-2,03E+003
Comb. SLE (SLD Danno sism.)							
455	6	8,42E+000	-3,05E+001	-2,32E+002	2,65E-012	0,00E+000	-1,84E+003
Comb. SLE (SLD Danno sism.)							
456	6	-8,87E+000	-3,78E+000	-3,56E+002	-2,65E-012	0,00E+000	1,84E+003
Comb. SLE (SLD Danno sism.)							
457	6	-8,66E+000	-4,87E+001	-2,24E+002	-2,92E-012	0,00E+000	2,03E+003

Comb. SLE (SLD Danno sism.) 458	6	1,14E+001	-2,81E+000	-3,40E+002	6,93E-012	0,00E+000	-4,82E+003
Comb. SLE (SLD Danno sism.) 459	6	1,15E+001	-1,04E+001	-2,89E+002	6,64E-012	0,00E+000	-4,61E+003
Comb. SLE (SLD Danno sism.) 460	6	-1,20E+001	-1,04E+001	-3,00E+002	-6,64E-012	0,00E+000	4,61E+003
Comb. SLE (SLD Danno sism.) 461	6	-1,18E+001	-3,43E+001	-2,45E+002	-6,93E-012	0,00E+000	4,82E+003
Comb. SLE (SLD Danno sism.) 462	6	1,13E+001	-3,85E-002	-3,71E+002	6,92E-012	0,00E+000	-4,81E+003
Comb. SLE (SLD Danno sism.) 463	6	1,15E+001	-2,11E+001	-2,49E+002	6,65E-012	0,00E+000	-4,62E+003
Comb. SLE (SLD Danno sism.) 464	6	-1,20E+001	-7,37E+000	-3,39E+002	-6,65E-012	0,00E+000	4,62E+003
Comb. SLE (SLD Danno sism.) 465	6	-1,18E+001	-6,05E+001	-2,07E+002	-6,92E-012	0,00E+000	4,81E+003
Comb. SLE (SLD Danno sism.) 466	6	2,05E+000	1,51E-001	-3,78E+002	1,33E-012	0,00E+000	-9,24E+002
Comb. SLE (SLD Danno sism.) 467	6	2,58E+000	-5,56E+001	-2,04E+002	3,43E-013	0,00E+000	-2,39E+002
Comb. SLE (SLD Danno sism.) 468	6	-3,07E+000	-5,94E-001	-3,78E+002	-3,43E-013	0,00E+000	2,38E+002
Comb. SLE (SLD Danno sism.) 469	6	-2,57E+000	-6,13E+001	-2,01E+002	-1,33E-012	0,00E+000	9,23E+002
Comb. SLE (SLD Danno sism.) 470	6	2,99E+000	4,99E-001	-3,80E+002	2,53E-012	0,00E+000	-1,76E+003
Comb. SLE (SLD Danno sism.) 471	6	3,51E+000	-5,21E+001	-2,09E+002	1,54E-012	0,00E+000	-1,07E+003
Comb. SLE (SLD Danno sism.) 472	6	-4,00E+000	-9,74E-001	-3,73E+002	-1,54E-012	0,00E+000	1,07E+003
Comb. SLE (SLD Danno sism.) 473	6	-3,51E+000	-6,49E+001	-1,96E+002	-2,53E-012	0,00E+000	1,76E+003
Comb. SLE (SLD Danno sism.) 474	6	2,00E+000	9,12E+000	-4,79E+002	1,29E-012	0,00E+000	-9,00E+002

Comb. SLE (SLD Danno sism.) 475	6	2,68E+000	-1,45E+002	-7,54E+001	3,77E-013	0,00E+000	-2,62E+002
Comb. SLE (SLD Danno sism.) 476	6	-3,12E+000	8,41E+000	-4,80E+002	-3,78E-013	0,00E+000	2,62E+002
Comb. SLE (SLD Danno sism.) 477	6	-2,47E+000	-1,50E+002	-7,26E+001	-1,29E-012	0,00E+000	8,99E+002
Comb. SLE (SLD Danno sism.) 478	6	2,93E+000	9,50E+000	-4,84E+002	2,49E-012	0,00E+000	-1,73E+003
Comb. SLE (SLD Danno sism.) 479	6	3,62E+000	-1,41E+002	-8,06E+001	1,58E-012	0,00E+000	-1,10E+003
Comb. SLE (SLD Danno sism.) 480	6	-4,05E+000	8,03E+000	-4,75E+002	-1,58E-012	0,00E+000	1,10E+003
Comb. SLE (SLD Danno sism.) 481	6	-3,40E+000	-1,54E+002	-6,74E+001	-2,49E-012	0,00E+000	1,73E+003
Comb. SLE(freq.) 397	3	-6,23E+000	-1,68E+001	-2,88E+002	3,80E-014	0,00E+000	-2,64E+001
Comb. SLE(freq.) 398	3	-5,70E+000	-1,69E+001	-2,92E+002	3,46E-014	0,00E+000	-2,41E+001
Comb. SLE(freq.) 399	3	-3,79E-001	-5,97E+000	-2,96E+002	-1,70E-016	0,00E+000	1,18E-001
Comb. SLE(freq.) 400	3	-3,84E-001	-7,37E+000	-2,97E+002	-3,29E-016	0,00E+000	2,29E-001
Comb. SLE(freq.) 401	3	3,14E+001	-1,31E+001	-2,33E+002	-4,87E-015	0,00E+000	3,39E+000
Comb. SLE(freq.) 402	3	3,14E+001	-9,61E+000	-2,34E+002	-5,09E-015	0,00E+000	3,54E+000
Comb. SLE(freq.) 403	3	-2,31E-001	-8,23E+000	-2,94E+002	3,64E-016	0,00E+000	-2,53E-001
Comb. SLE(freq.) 404	3	-2,36E-001	-9,86E+000	-2,95E+002	2,10E-016	0,00E+000	-1,46E-001
Comb. SLE(freq.) 405	3	-2,41E-001	-8,37E+000	-2,94E+002	4,04E-016	0,00E+000	-2,80E-001
Comb. SLE(freq.) 406	3	-2,46E-001	-9,54E+000	-2,95E+002	2,49E-016	0,00E+000	-1,73E-001
Comb. SLE(freq.) 407	3	-2,32E-001	-1,18E+001	-4,45E+002	3,69E-016	0,00E+000	-2,56E-001
Comb. SLE(freq.) 408	3	-2,37E-001	-1,23E+001	-4,47E+002	2,08E-016	0,00E+000	-1,45E-001
Comb. SLE(freq.) 409	3	-2,37E-001	-9,99E+000	-2,95E+002	1,90E-016	0,00E+000	-1,32E-001
Comb. SLE(freq.) 410	3	-2,03E+001	-7,09E+000	-2,33E+002	3,49E-015	0,00E+000	-2,43E+000
Comb. SLE(freq.) 411	3	-2,03E+001	-7,94E+000	-2,34E+002	3,32E-015	0,00E+000	-2,31E+000
Comb. SLE(freq.) 412	3	-2,34E-001	2,90E+001	-3,16E+002	6,48E-016	0,00E+000	-4,50E-001
Comb. SLE(freq.) 413	3	-2,38E-001	2,91E+001	-3,20E+002	4,97E-016	0,00E+000	-3,45E-001
Comb. SLE(freq.) 414	3	-2,31E-001	-5,40E+001	-1,74E+002	1,67E-016	0,00E+000	-1,16E-001
Comb. SLE(freq.) 415	3	-2,37E-001	-5,33E+001	-1,75E+002	1,91E-017	0,00E+000	-1,33E-002
Comb. SLE(perm.) 416	4	-2,31E-001	-8,23E+000	-2,94E+002	3,64E-016	0,00E+000	-2,53E-001

Comb. SLE(perm.) 417	4	-2,36E-001	-9,86E+000	-2,95E+002	2,10E-016	0,00E+000	-1,46E-001
Comb. SLE(rara) 265	2	6,63E+001	-8,29E+001	-1,41E+001	1,40E-013	0,00E+000	-9,74E+001
Comb. SLE(rara) 266	2	6,68E+001	-6,87E+001	-3,68E+001	1,37E-013	0,00E+000	-9,50E+001
Comb. SLE(rara) 267	2	6,65E+001	-7,43E+001	-3,92E+002	1,39E-013	0,00E+000	-9,64E+001
Comb. SLE(rara) 268	2	6,71E+001	-6,01E+001	-4,15E+002	1,35E-013	0,00E+000	-9,40E+001
Comb. SLE(rara) 269	2	9,47E+001	-1,08E+001	-1,00E+002	-1,56E-014	0,00E+000	1,09E+001
Comb. SLE(rara) 270	2	9,47E+001	-1,39E+001	-1,03E+002	-1,60E-014	0,00E+000	1,11E+001
Comb. SLE(rara) 271	2	9,47E+001	-1,65E+001	-4,93E+002	-1,61E-014	0,00E+000	1,12E+001
Comb. SLE(rara) 272	2	9,47E+001	-1,36E+001	-4,89E+002	-1,63E-014	0,00E+000	1,13E+001
Comb. SLE(rara) 273	2	1,38E+002	-4,03E+001	4,19E+001	6,32E-014	0,00E+000	-4,39E+001
Comb. SLE(rara) 274	2	1,39E+002	-2,80E+001	2,21E+001	5,92E-014	0,00E+000	-4,11E+001
Comb. SLE(rara) 275	2	1,39E+002	-3,07E+001	-3,38E+002	6,18E-014	0,00E+000	-4,29E+001
Comb. SLE(rara) 276	2	1,39E+002	-2,15E+001	-3,53E+002	5,77E-014	0,00E+000	-4,01E+001
Comb. SLE(rara) 277	2	1,58E+002	-1,22E+001	2,16E+001	-2,34E-014	0,00E+000	1,63E+001
Comb. SLE(rara) 278	2	1,58E+002	-1,43E+001	1,92E+001	-2,38E-014	0,00E+000	1,65E+001
Comb. SLE(rara) 279	2	1,58E+002	-1,55E+001	-3,60E+002	-2,36E-014	0,00E+000	1,64E+001
Comb. SLE(rara) 280	2	1,58E+002	-1,77E+001	-3,63E+002	-2,39E-014	0,00E+000	1,66E+001
Comb. SLE(rara) 281	2	7,96E+001	-2,74E+001	-9,04E+001	5,91E-014	0,00E+000	-4,11E+001
Comb. SLE(rara) 282	2	8,02E+001	-1,72E+001	-1,07E+002	5,50E-014	0,00E+000	-3,82E+001
Comb. SLE(rara) 283	2	7,98E+001	-2,28E+001	-4,62E+002	5,78E-014	0,00E+000	-4,01E+001
Comb. SLE(rara) 284	2	8,04E+001	-2,17E+001	-4,78E+002	5,36E-014	0,00E+000	-3,73E+001
Comb. SLE(rara) 285	2	9,46E+001	-1,34E+001	-1,08E+002	-1,50E-014	0,00E+000	1,04E+001
Comb. SLE(rara) 286	2	9,46E+001	-1,57E+001	-1,10E+002	-1,53E-014	0,00E+000	1,06E+001
Comb. SLE(rara) 287	2	9,46E+001	-1,72E+001	-4,90E+002	-1,51E-014	0,00E+000	1,05E+001
Comb. SLE(rara) 288	2	9,46E+001	-1,95E+001	-4,92E+002	-1,54E-014	0,00E+000	1,07E+001
Comb. SLE(rara) 289	2	8,01E+001	-3,25E+001	-8,30E+002	5,60E-014	0,00E+000	-3,89E+001
Comb. SLE(rara) 290	2	8,07E+001	-3,22E+001	-8,47E+002	5,21E-014	0,00E+000	-3,62E+001
Comb. SLE(rara) 291	2	9,46E+001	-2,16E+001	-8,74E+002	-1,55E-014	0,00E+000	1,07E+001
Comb. SLE(rara) 292	2	9,46E+001	-2,38E+001	-8,76E+002	-1,58E-014	0,00E+000	1,10E+001
Comb. SLE(rara) 293	2	-7,76E+001	-6,00E+001	-5,07E+001	1,35E-013	0,00E+000	-9,36E+001
Comb. SLE(rara) 294	2	-7,71E+001	-4,58E+001	-7,36E+001	1,31E-013	0,00E+000	-9,12E+001
Comb. SLE(rara) 295	2	-7,74E+001	-5,14E+001	-4,29E+002	1,33E-013	0,00E+000	-9,27E+001
Comb. SLE(rara) 296	2	-7,69E+001	-3,72E+001	-4,52E+002	1,30E-013	0,00E+000	-9,03E+001
Comb. SLE(rara) 297	2	-6,07E+001	4,58E+000	-1,16E+002	6,44E-015	0,00E+000	-4,48E+000



Comb. SLE(rara) 298	2	-6,07E+001	3,62E+000	-1,18E+002	6,28E-015	0,00E+000	-4,37E+000
Comb. SLE(rara) 299	2	-6,07E+001	5,75E-001	-4,98E+002	6,83E-015	0,00E+000	-4,74E+000
Comb. SLE(rara) 300	2	-6,07E+001	-3,67E-001	-4,99E+002	6,61E-015	0,00E+000	-4,59E+000
Comb. SLE(rara) 301	2	-6,44E+001	-1,55E+001	-1,09E+002	5,41E-014	0,00E+000	-3,76E+001
Comb. SLE(rara) 302	2	-6,37E+001	-1,62E+001	-1,10E+002	5,03E-014	0,00E+000	-3,49E+001
Comb. SLE(rara) 303	2	-6,42E+001	-2,08E+001	-4,90E+002	5,26E-014	0,00E+000	-3,66E+001
Comb. SLE(rara) 304	2	-6,35E+001	-2,14E+001	-4,91E+002	4,87E-014	0,00E+000	-3,39E+001
Comb. SLE(rara) 305	2	-6,05E+001	3,56E-001	-1,15E+002	7,63E-015	0,00E+000	-5,30E+000
Comb. SLE(rara) 306	2	-6,06E+001	-7,87E-001	-1,16E+002	7,44E-015	0,00E+000	-5,17E+000
Comb. SLE(rara) 307	2	-6,06E+001	-3,91E+000	-4,96E+002	7,83E-015	0,00E+000	-5,44E+000
Comb. SLE(rara) 308	2	-6,06E+001	-4,83E+000	-4,97E+002	7,62E-015	0,00E+000	-5,29E+000
Comb. SLE(rara) 309	2	-1,01E+002	-2,12E+001	1,16E+001	5,43E-014	0,00E+000	-3,77E+001
Comb. SLE(rara) 310	2	-1,01E+002	-2,07E+001	1,04E+001	5,04E-014	0,00E+000	-3,50E+001
Comb. SLE(rara) 311	2	-1,01E+002	-1,67E+001	-3,69E+002	5,31E-014	0,00E+000	-3,69E+001
Comb. SLE(rara) 312	2	-1,01E+002	-1,89E+001	-3,70E+002	4,91E-014	0,00E+000	-3,41E+001
Comb. SLE(rara) 313	2	-1,01E+002	1,97E+000	6,61E+000	1,29E-014	0,00E+000	-8,97E+000
Comb. SLE(rara) 314	2	-1,01E+002	7,99E-001	5,20E+000	1,28E-014	0,00E+000	-8,86E+000
Comb. SLE(rara) 315	2	-1,01E+002	-1,60E+000	-3,75E+002	1,31E-014	0,00E+000	-9,07E+000
Comb. SLE(rara) 316	2	-1,01E+002	-2,53E+000	-3,76E+002	1,29E-014	0,00E+000	-8,95E+000
Comb. SLE(rara) 317	2	-6,39E+001	-3,18E+001	-8,60E+002	5,08E-014	0,00E+000	-3,53E+001
Comb. SLE(rara) 318	2	-6,33E+001	-3,17E+001	-8,68E+002	4,71E-014	0,00E+000	-3,27E+001
Comb. SLE(rara) 319	2	-6,06E+001	-1,07E+001	-8,77E+002	8,20E-015	0,00E+000	-5,70E+000
Comb. SLE(rara) 320	2	-6,06E+001	-1,13E+001	-8,79E+002	7,96E-015	0,00E+000	-5,53E+000
Comb. SLE(rara) 321	2	-2,27E+001	7,51E+001	-1,18E+002	1,38E-013	0,00E+000	-9,60E+001
Comb. SLE(rara) 322	2	-2,22E+001	8,01E+001	-1,46E+002	1,35E-013	0,00E+000	-9,37E+001
Comb. SLE(rara) 323	2	-2,25E+001	6,88E+001	-4,91E+002	1,37E-013	0,00E+000	-9,49E+001
Comb. SLE(rara) 324	2	-2,19E+001	6,91E+001	-5,14E+002	1,33E-013	0,00E+000	-9,25E+001
Comb. SLE(rara) 325	2	-6,11E-001	1,21E+002	-3,75E+002	2,85E-016	0,00E+000	-1,98E-001
Comb. SLE(rara) 326	2	-6,29E-001	1,21E+002	-3,79E+002	1,10E-016	0,00E+000	-7,64E-002
Comb. SLE(rara) 327	2	-6,09E-001	1,10E+002	-7,72E+002	4,42E-017	0,00E+000	-3,07E-002
Comb. SLE(rara) 328	2	-6,29E-001	1,10E+002	-7,50E+002	1,23E-016	0,00E+000	-8,56E-002
Comb. SLE(rara) 329	2	-9,49E+000	8,83E+001	-1,94E+002	5,75E-014	0,00E+000	-4,00E+001
Comb. SLE(rara) 330	2	-8,93E+000	8,86E+001	-2,17E+002	5,40E-014	0,00E+000	-3,75E+001
Comb. SLE(rara) 331	2	-9,20E+000	7,73E+001	-5,62E+002	5,58E-014	0,00E+000	-3,88E+001

Comb. SLE(rara) 332	2	-8,64E+000	7,76E+001	-5,84E+002	5,23E-014	0,00E+000	-3,63E+001
Comb. SLE(rara) 333	2	-4,52E-001	1,13E+002	-3,80E+002	4,22E-016	0,00E+000	-2,93E-001
Comb. SLE(rara) 334	2	-4,52E-001	1,14E+002	-3,88E+002	2,22E-016	0,00E+000	-1,54E-001
Comb. SLE(rara) 335	2	-4,61E-001	1,02E+002	-7,51E+002	4,14E-016	0,00E+000	-2,88E-001
Comb. SLE(rara) 336	2	-4,60E-001	1,02E+002	-7,59E+002	2,14E-016	0,00E+000	-1,49E-001
Comb. SLE(rara) 337	2	-1,00E+001	1,60E+002	-1,36E+002	6,06E-014	0,00E+000	-4,21E+001
Comb. SLE(rara) 338	2	-9,46E+000	1,60E+002	-1,58E+002	5,71E-014	0,00E+000	-3,97E+001
Comb. SLE(rara) 339	2	-9,74E+000	1,49E+002	-5,03E+002	5,88E-014	0,00E+000	-4,09E+001
Comb. SLE(rara) 340	2	-9,18E+000	1,49E+002	-5,26E+002	5,53E-014	0,00E+000	-3,84E+001
Comb. SLE(rara) 341	2	-5,11E-001	1,86E+002	-3,75E+002	8,12E-016	0,00E+000	-5,64E-001
Comb. SLE(rara) 342	2	-5,05E-001	1,86E+002	-3,89E+002	6,13E-016	0,00E+000	-4,26E-001
Comb. SLE(rara) 343	2	-5,21E-001	1,75E+002	-7,43E+002	8,02E-016	0,00E+000	-5,57E-001
Comb. SLE(rara) 344	2	-5,15E-001	1,75E+002	-7,57E+002	6,04E-016	0,00E+000	-4,20E-001
Comb. SLE(rara) 345	2	-8,92E+000	6,62E+001	-9,29E+002	5,40E-014	0,00E+000	-3,75E+001
Comb. SLE(rara) 346	2	-8,36E+000	6,65E+001	-9,52E+002	5,05E-014	0,00E+000	-3,51E+001
Comb. SLE(rara) 347	2	-4,69E-001	9,13E+001	-1,12E+003	4,05E-016	0,00E+000	-2,82E-001
Comb. SLE(rara) 348	2	-4,69E-001	9,14E+001	-1,13E+003	2,06E-016	0,00E+000	-1,43E-001
Comb. SLE(rara) 349	2	-2,14E+001	-1,97E+002	7,24E+001	1,30E-013	0,00E+000	-9,06E+001
Comb. SLE(rara) 350	2	-2,07E+001	-1,96E+002	7,09E+001	1,26E-013	0,00E+000	-8,75E+001
Comb. SLE(rara) 351	2	-2,12E+001	-1,86E+002	-3,09E+002	1,29E-013	0,00E+000	-8,96E+001
Comb. SLE(rara) 352	2	-2,05E+001	-1,85E+002	-3,11E+002	1,24E-013	0,00E+000	-8,65E+001
Comb. SLE(rara) 353	2	-6,16E-001	-1,55E+002	6,45E+001	-1,24E-015	0,00E+000	8,59E-001
Comb. SLE(rara) 354	2	-6,16E-001	-1,54E+002	6,32E+001	-1,49E-015	0,00E+000	1,04E+000
Comb. SLE(rara) 355	2	-6,17E-001	-1,44E+002	-3,16E+002	-1,25E-015	0,00E+000	8,66E-001
Comb. SLE(rara) 356	2	-6,18E-001	-1,44E+002	-3,17E+002	-1,50E-015	0,00E+000	1,04E+000
Comb. SLE(rara) 357	2	-7,93E+000	-1,88E+002	7,02E+001	4,78E-014	0,00E+000	-3,32E+001
Comb. SLE(rara) 358	2	-7,23E+000	-1,87E+002	6,87E+001	4,34E-014	0,00E+000	-3,02E+001
Comb. SLE(rara) 359	2	-7,70E+000	-1,77E+002	-3,11E+002	4,64E-014	0,00E+000	-3,23E+001
Comb. SLE(rara) 360	2	-7,00E+000	-1,77E+002	-3,13E+002	4,20E-014	0,00E+000	-2,92E+001
Comb. SLE(rara) 361	2	-4,41E-001	-1,62E+002	6,48E+001	-8,69E-016	0,00E+000	6,04E-001
Comb. SLE(rara) 362	2	-4,42E-001	-1,62E+002	6,36E+001	-1,13E-015	0,00E+000	7,83E-001
Comb. SLE(rara) 363	2	-4,43E-001	-1,52E+002	-3,16E+002	-8,81E-016	0,00E+000	6,12E-001
Comb. SLE(rara) 364	2	-4,43E-001	-1,51E+002	-3,17E+002	-1,14E-015	0,00E+000	7,89E-001
Comb. SLE(rara) 365	2	-7,77E+000	-3,09E+002	3,11E+002	4,65E-014	0,00E+000	-3,23E+001

Comb. SLE(rara) 366	2	-7,07E+000	-3,08E+002	3,10E+002	4,20E-014	0,00E+000	-2,92E+001
Comb. SLE(rara) 367	2	-7,54E+000	-2,98E+002	-7,04E+001	4,50E-014	0,00E+000	-3,13E+001
Comb. SLE(rara) 368	2	-6,84E+000	-2,97E+002	-7,19E+001	4,06E-014	0,00E+000	-2,82E+001
Comb. SLE(rara) 369	2	-4,40E-001	-2,82E+002	3,04E+002	-1,26E-015	0,00E+000	8,73E-001
Comb. SLE(rara) 370	2	-4,38E-001	-2,82E+002	3,03E+002	-1,52E-015	0,00E+000	1,05E+000
Comb. SLE(rara) 371	2	-4,42E-001	-2,72E+002	-7,65E+001	-1,26E-015	0,00E+000	8,74E-001
Comb. SLE(rara) 372	2	-4,40E-001	-2,71E+002	-7,78E+001	-1,53E-015	0,00E+000	1,06E+000
Comb. SLE(rara) 373	2	-7,47E+000	-1,67E+002	-6,93E+002	4,50E-014	0,00E+000	-3,13E+001
Comb. SLE(rara) 374	2	-6,77E+000	-1,66E+002	-6,94E+002	4,05E-014	0,00E+000	-2,82E+001
Comb. SLE(rara) 375	2	-4,44E-001	-1,42E+002	-6,96E+002	-8,93E-016	0,00E+000	6,20E-001
Comb. SLE(rara) 376	2	-4,45E-001	-1,41E+002	-6,98E+002	-1,15E-015	0,00E+000	7,98E-001
Comb. SLE(rara) 377	2	-2,19E+001	-6,79E+001	-2,05E+002	1,34E-013	0,00E+000	-9,29E+001
Comb. SLE(rara) 378	2	-2,14E+001	-5,37E+001	-2,28E+002	1,30E-013	0,00E+000	-9,04E+001
Comb. SLE(rara) 379	2	-2,17E+001	-5,93E+001	-5,84E+002	1,32E-013	0,00E+000	-9,19E+001
Comb. SLE(rara) 380	2	-2,11E+001	-4,51E+001	-6,06E+002	1,29E-013	0,00E+000	-8,95E+001
Comb. SLE(rara) 381	2	-5,88E-001	-2,69E+000	-2,98E+002	-6,95E-016	0,00E+000	4,83E-001
Comb. SLE(rara) 382	2	-5,91E-001	-4,46E+000	-2,99E+002	-9,09E-016	0,00E+000	6,32E-001
Comb. SLE(rara) 383	2	-5,90E-001	-5,42E+000	-6,79E+002	-6,83E-016	0,00E+000	4,75E-001
Comb. SLE(rara) 384	2	-5,94E-001	-6,80E+000	-6,81E+002	-8,97E-016	0,00E+000	6,23E-001
Comb. SLE(rara) 385	2	-8,69E+000	-1,87E+001	-2,81E+002	5,30E-014	0,00E+000	-3,68E+001
Comb. SLE(rara) 386	2	-8,06E+000	-1,86E+001	-2,91E+002	4,91E-014	0,00E+000	-3,41E+001
Comb. SLE(rara) 387	2	-8,40E+000	-2,98E+001	-6,49E+002	5,12E-014	0,00E+000	-3,56E+001
Comb. SLE(rara) 388	2	-7,79E+000	-2,97E+001	-6,62E+002	4,74E-014	0,00E+000	-3,29E+001
Comb. SLE(rara) 389	2	-4,32E-001	-5,83E+000	-2,96E+002	-2,10E-016	0,00E+000	1,46E-001
Comb. SLE(rara) 390	2	-4,37E-001	-7,58E+000	-2,97E+002	-4,08E-016	0,00E+000	2,83E-001
Comb. SLE(rara) 391	2	-4,36E-001	-9,49E+000	-6,77E+002	-1,97E-016	0,00E+000	1,37E-001
Comb. SLE(rara) 392	2	-4,41E-001	-1,06E+001	-6,79E+002	-3,94E-016	0,00E+000	2,74E-001
Comb. SLE(rara) 393	2	-8,12E+000	-4,09E+001	-1,02E+003	4,94E-014	0,00E+000	-3,43E+001
Comb. SLE(rara) 394	2	-7,51E+000	-4,07E+001	-1,03E+003	4,56E-014	0,00E+000	-3,17E+001
Comb. SLE(rara) 395	2	-4,38E-001	-1,83E+001	-1,06E+003	-1,90E-016	0,00E+000	1,32E-001
Comb. SLE(rara) 396	2	-4,43E-001	-1,84E+001	-1,06E+003	-3,91E-016	0,00E+000	2,72E-001
Comb. SLU A1 (SLV sism.) 418	1	2,34E+001	4,77E-001	-3,70E+002	8,30E-012	0,00E+000	-5,77E+003
Comb. SLU A1 (SLV sism.) 419	1	2,40E+001	-3,05E+001	-2,28E+002	7,48E-012	0,00E+000	-5,20E+003
Comb. SLU A1 (SLV sism.) 420	1	-2,47E+001	-4,78E+000	-3,60E+002	-7,48E-012	0,00E+000	5,20E+003

Comb. SLU A1 (SLV sism.) 421	1	-2,43E+001	-7,46E+001	-2,04E+002	-8,30E-012	0,00E+000	5,76E+003
Comb. SLU A1 (SLV sism.) 422	1	2,31E+001	9,77E+000	-4,62E+002	8,27E-012	0,00E+000	-5,75E+003
Comb. SLU A1 (SLV sism.) 423	1	2,42E+001	-9,82E+001	-1,19E+002	7,51E-012	0,00E+000	-5,22E+003
Comb. SLU A1 (SLV sism.) 424	1	-2,48E+001	3,32E+000	-4,65E+002	-7,51E-012	0,00E+000	5,22E+003
Comb. SLU A1 (SLV sism.) 425	1	-2,42E+001	-1,51E+002	-9,34E+001	-8,27E-012	0,00E+000	5,75E+003
Comb. SLU A1 (SLV sism.) 426	1	2,89E+001	5,53E+000	-4,21E+002	1,95E-011	0,00E+000	-1,36E+004
Comb. SLU A1 (SLV sism.) 427	1	3,00E+001	-1,90E+001	-2,78E+002	1,87E-011	0,00E+000	-1,30E+004
Comb. SLU A1 (SLV sism.) 428	1	-3,34E+001	-8,59E+000	-3,01E+002	-1,87E-011	0,00E+000	1,30E+004
Comb. SLU A1 (SLV sism.) 429	1	-3,31E+001	-1,34E+002	-1,15E+002	-1,95E-011	0,00E+000	1,36E+004
Comb. SLU A1 (SLV sism.) 430	1	2,85E+001	1,37E+001	-5,13E+002	1,95E-011	0,00E+000	-1,36E+004
Comb. SLU A1 (SLV sism.) 431	1	3,02E+001	-6,46E+001	-1,67E+002	1,88E-011	0,00E+000	-1,30E+004
Comb. SLU A1 (SLV sism.) 432	1	-3,36E+001	-5,73E-001	-3,98E+002	-1,87E-011	0,00E+000	1,30E+004
Comb. SLU A1 (SLV sism.) 433	1	-3,29E+001	-2,13E+002	-3,59E-002	-1,95E-011	0,00E+000	1,35E+004
Comb. SLU A1 (SLV sism.) 434	1	6,39E+000	1,42E+001	-5,20E+002	3,73E-012	0,00E+000	-2,59E+003
Comb. SLU A1 (SLV sism.) 435	1	7,59E+000	-1,70E+002	-3,88E+001	1,00E-012	0,00E+000	-6,98E+002
Comb. SLU A1 (SLV sism.) 436	1	-8,23E+000	1,20E+001	-5,15E+002	-1,00E-012	0,00E+000	6,97E+002
Comb. SLU A1 (SLV sism.) 437	1	-7,02E+000	-1,86E+002	-3,03E+001	-3,73E-012	0,00E+000	2,59E+003
Comb. SLU A1 (SLV sism.) 438	1	9,03E+000	1,53E+001	-5,35E+002	7,10E-012	0,00E+000	-4,93E+003
Comb. SLU A1 (SLV sism.) 439	1	1,02E+001	-1,59E+002	-5,38E+001	4,37E-012	0,00E+000	-3,04E+003
Comb. SLU A1 (SLV sism.) 440	1	-1,09E+001	1,08E+001	-5,00E+002	-4,37E-012	0,00E+000	3,04E+003
Comb. SLU A1 (SLV sism.) 441	1	-9,66E+000	-1,97E+002	-1,45E+001	-7,10E-012	0,00E+000	4,93E+003
Comb. SLU A1 (SLV sism.) 442	1	6,06E+000	3,94E+001	-7,95E+002	3,64E-012	0,00E+000	-2,53E+003
Comb. SLU A1 (SLV sism.) 443	1	8,16E+000	-4,24E+002	3,30E+002	1,09E-012	0,00E+000	-7,60E+002
Comb. SLU A1 (SLV sism.) 444	1	-8,58E+000	3,69E+001	-7,64E+002	-1,09E-012	0,00E+000	7,60E+002
Comb. SLU A1 (SLV sism.) 445	1	-6,45E+000	-4,40E+002	3,37E+002	-3,64E-012	0,00E+000	2,53E+003
Comb. SLU A1 (SLV sism.) 446	1	8,68E+000	4,04E+001	-8,09E+002	7,01E-012	0,00E+000	-4,87E+003
Comb. SLU A1 (SLV sism.) 447	1	1,08E+001	-4,13E+002	3,15E+002	4,46E-012	0,00E+000	-3,10E+003
Comb. SLU A1 (SLV sism.) 448	1	-1,12E+001	3,58E+001	-7,46E+002	-4,46E-012	0,00E+000	3,10E+003
Comb. SLU A1 (SLV sism.) 449	1	-9,09E+000	-4,50E+002	3,52E+002	-7,01E-012	0,00E+000	4,87E+003
Comb. SLU A1 1	1	9,81E+001	-1,35E+002	5,25E+001	2,18E-013	0,00E+000	-1,52E+002
Comb. SLU A1 10	1	9,69E+001	-1,30E+002	1,29E+002	2,25E-013	0,00E+000	-1,57E+002
Comb. SLU A1 100	1	-1,54E+002	-2,25E+001	-4,09E+002	9,48E-014	0,00E+000	-6,58E+001
Comb. SLU A1 101	1	-1,51E+002	2,69E+000	1,57E+002	1,89E-014	0,00E+000	-1,32E+001
Comb. SLU A1 102	1	-1,51E+002	3,59E+000	1,55E+002	1,87E-014	0,00E+000	-1,30E+001

Comb. SLU A1 103	1	-1,51E+002	9,79E-001	-4,15E+002	1,92E-014	0,00E+000	-1,33E+001
Comb. SLU A1 104	1	-1,51E+002	-4,86E-001	-4,17E+002	1,89E-014	0,00E+000	-1,31E+001
Comb. SLU A1 105	1	-9,72E+001	-4,63E+001	-1,23E+003	8,46E-014	0,00E+000	-5,88E+001
Comb. SLU A1 106	1	-9,63E+001	-4,61E+001	-1,24E+003	7,91E-014	0,00E+000	-5,50E+001
Comb. SLU A1 107	1	-9,08E+001	-1,47E+001	-1,26E+003	1,22E-014	0,00E+000	-8,49E+000
Comb. SLU A1 108	1	-9,08E+001	-1,55E+001	-1,26E+003	1,19E-014	0,00E+000	-8,25E+000
Comb. SLU A1 109	1	-9,93E+001	-4,43E+001	-1,12E+003	9,74E-014	0,00E+000	-6,77E+001
Comb. SLU A1 11	1	9,64E+001	-1,38E+002	-4,04E+002	2,29E-013	0,00E+000	-1,59E+002
Comb. SLU A1 110	1	-9,84E+001	-4,40E+001	-1,15E+003	9,17E-014	0,00E+000	-6,37E+001
Comb. SLU A1 111	1	-9,08E+001	-1,27E+001	-1,17E+003	1,20E-014	0,00E+000	-8,33E+000
Comb. SLU A1 112	1	-9,08E+001	-1,35E+001	-1,17E+003	1,16E-014	0,00E+000	-8,09E+000
Comb. SLU A1 113	1	-3,54E+001	1,04E+002	-9,54E+001	2,15E-013	0,00E+000	-1,50E+002
Comb. SLU A1 114	1	-3,46E+001	1,20E+002	-1,46E+002	2,11E-013	0,00E+000	-1,46E+002
Comb. SLU A1 115	1	-3,51E+001	1,04E+002	-6,65E+002	2,13E-013	0,00E+000	-1,48E+002
Comb. SLU A1 116	1	-3,42E+001	1,05E+002	-6,99E+002	2,08E-013	0,00E+000	-1,45E+002
Comb. SLU A1 117	1	-8,82E-001	1,83E+002	-5,37E+002	7,56E-017	0,00E+000	-5,25E-002
Comb. SLU A1 118	1	-9,27E-001	1,83E+002	-5,09E+002	1,60E-016	0,00E+000	-1,11E-001
Comb. SLU A1 119	1	-8,93E-001	1,67E+002	-1,10E+003	6,52E-017	0,00E+000	-4,53E-002
Comb. SLU A1 12	1	9,72E+001	-1,17E+002	-4,38E+002	2,23E-013	0,00E+000	-1,55E+002
Comb. SLU A1 120	1	-9,38E-001	1,66E+002	-1,06E+003	1,88E-016	0,00E+000	-1,31E-001
Comb. SLU A1 121	1	-3,74E+001	8,73E+001	1,56E+001	2,28E-013	0,00E+000	-1,58E+002
Comb. SLU A1 122	1	-3,66E+001	1,08E+002	-2,18E+001	2,22E-013	0,00E+000	-1,55E+002
Comb. SLU A1 123	1	-3,71E+001	1,00E+002	-5,52E+002	2,26E-013	0,00E+000	-1,57E+002
Comb. SLU A1 124	1	-3,63E+001	1,07E+002	-5,91E+002	2,20E-013	0,00E+000	-1,53E+002
Comb. SLU A1 125	1	-8,50E-001	1,85E+002	-4,45E+002	6,28E-017	0,00E+000	-4,36E-002
Comb. SLU A1 126	1	-9,01E-001	1,85E+002	-4,18E+002	1,46E-016	0,00E+000	-1,01E-001
Comb. SLU A1 127	1	-8,62E-001	1,69E+002	-1,00E+003	5,91E-017	0,00E+000	-4,11E-002
Comb. SLU A1 128	1	-8,98E-001	1,69E+002	-1,01E+003	-2,04E-016	0,00E+000	1,42E-001
Comb. SLU A1 129	1	-1,56E+001	1,34E+002	-2,19E+002	9,46E-014	0,00E+000	-6,58E+001
Comb. SLU A1 13	1	1,42E+002	-1,38E+001	-1,35E+001	-2,28E-014	0,00E+000	1,58E+001
Comb. SLU A1 130	1	-1,48E+001	1,34E+002	-2,53E+002	8,94E-014	0,00E+000	-6,21E+001
Comb. SLU A1 131	1	-1,52E+001	1,17E+002	-7,71E+002	9,20E-014	0,00E+000	-6,39E+001
Comb. SLU A1 132	1	-1,43E+001	1,18E+002	-8,05E+002	8,67E-014	0,00E+000	-6,02E+001
Comb. SLU A1 133	1	-6,63E-001	1,72E+002	-5,07E+002	6,34E-016	0,00E+000	-4,41E-001

Comb. SLU A1 134	1	-6,61E-001	1,72E+002	-5,19E+002	3,34E-016	0,00E+000	-2,32E-001
Comb. SLU A1 135	1	-6,75E-001	1,55E+002	-1,06E+003	6,22E-016	0,00E+000	-4,32E-001
Comb. SLU A1 136	1	-6,72E-001	1,55E+002	-1,08E+003	3,21E-016	0,00E+000	-2,23E-001
Comb. SLU A1 137	1	-1,76E+001	1,36E+002	-1,12E+002	1,07E-013	0,00E+000	-7,44E+001
Comb. SLU A1 138	1	-1,68E+001	1,36E+002	-1,46E+002	1,02E-013	0,00E+000	-7,08E+001
Comb. SLU A1 139	1	-1,72E+001	1,19E+002	-6,63E+002	1,04E-013	0,00E+000	-7,26E+001
Comb. SLU A1 14	1	1,42E+002	-1,48E+001	-3,39E+000	-2,32E-014	0,00E+000	1,61E+001
Comb. SLU A1 140	1	-1,64E+001	1,20E+002	-6,97E+002	9,92E-014	0,00E+000	-6,89E+001
Comb. SLU A1 141	1	-6,40E-001	1,74E+002	-4,12E+002	6,37E-016	0,00E+000	-4,43E-001
Comb. SLU A1 142	1	-6,37E-001	1,74E+002	-4,24E+002	3,37E-016	0,00E+000	-2,34E-001
Comb. SLU A1 143	1	-6,53E-001	1,57E+002	-9,66E+002	6,25E-016	0,00E+000	-4,34E-001
Comb. SLU A1 144	1	-6,49E-001	1,57E+002	-9,80E+002	3,24E-016	0,00E+000	-2,25E-001
Comb. SLU A1 145	1	-1,64E+001	2,41E+002	-1,32E+002	9,93E-014	0,00E+000	-6,90E+001
Comb. SLU A1 146	1	-1,56E+001	2,41E+002	-1,66E+002	9,40E-014	0,00E+000	-6,53E+001
Comb. SLU A1 147	1	-1,60E+001	2,24E+002	-6,83E+002	9,66E-014	0,00E+000	-6,71E+001
Comb. SLU A1 148	1	-1,51E+001	2,25E+002	-7,17E+002	9,13E-014	0,00E+000	-6,35E+001
Comb. SLU A1 149	1	-7,59E-001	2,80E+002	-4,93E+002	1,22E-015	0,00E+000	-8,46E-001
Comb. SLU A1 15	1	1,42E+002	-1,82E+001	-5,91E+002	-2,33E-014	0,00E+000	1,62E+001
Comb. SLU A1 150	1	-7,47E-001	2,80E+002	-5,16E+002	9,20E-016	0,00E+000	-6,39E-001
Comb. SLU A1 151	1	-7,73E-001	2,63E+002	-1,05E+003	1,20E-015	0,00E+000	-8,36E-001
Comb. SLU A1 152	1	-7,61E-001	2,64E+002	-1,07E+003	9,05E-016	0,00E+000	-6,29E-001
Comb. SLU A1 153	1	-1,84E+001	2,43E+002	-2,42E+001	1,12E-013	0,00E+000	-7,77E+001
Comb. SLU A1 154	1	-1,76E+001	2,43E+002	-5,81E+001	1,06E-013	0,00E+000	-7,40E+001
Comb. SLU A1 155	1	-1,80E+001	2,26E+002	-5,76E+002	1,09E-013	0,00E+000	-7,58E+001
Comb. SLU A1 156	1	-1,72E+001	2,27E+002	-6,10E+002	1,04E-013	0,00E+000	-7,21E+001
Comb. SLU A1 157	1	-7,50E-001	2,82E+002	-3,86E+002	1,21E-015	0,00E+000	-8,44E-001
Comb. SLU A1 158	1	-7,35E-001	2,82E+002	-4,12E+002	9,19E-016	0,00E+000	-6,39E-001
Comb. SLU A1 159	1	-7,63E-001	2,65E+002	-9,38E+002	1,20E-015	0,00E+000	-8,35E-001
Comb. SLU A1 16	1	1,42E+002	-1,41E+001	-5,84E+002	-2,37E-014	0,00E+000	1,65E+001
Comb. SLU A1 160	1	-7,49E-001	2,66E+002	-9,64E+002	9,05E-016	0,00E+000	-6,29E-001
Comb. SLU A1 161	1	-1,47E+001	1,01E+002	-1,32E+003	8,93E-014	0,00E+000	-6,21E+001
Comb. SLU A1 162	1	-1,39E+001	1,01E+002	-1,36E+003	8,40E-014	0,00E+000	-5,84E+001
Comb. SLU A1 163	1	-6,87E-001	1,38E+002	-1,62E+003	6,08E-016	0,00E+000	-4,22E-001
Comb. SLU A1 164	1	-6,85E-001	1,39E+002	-1,63E+003	3,09E-016	0,00E+000	-2,15E-001

Comb. SLU A1 165	1	-1,68E+001	1,03E+002	-1,21E+003	1,02E-013	0,00E+000	-7,07E+001
Comb. SLU A1 166	1	-1,59E+001	1,03E+002	-1,25E+003	9,65E-014	0,00E+000	-6,71E+001
Comb. SLU A1 167	1	-6,66E-001	1,40E+002	-1,52E+003	6,12E-016	0,00E+000	-4,25E-001
Comb. SLU A1 168	1	-6,62E-001	1,41E+002	-1,54E+003	3,11E-016	0,00E+000	-2,16E-001
Comb. SLU A1 169	1	-3,36E+001	-2,97E+002	1,68E+002	2,05E-013	0,00E+000	-1,42E+002
Comb. SLU A1 17	1	2,06E+002	-7,08E+001	1,36E+002	1,04E-013	0,00E+000	-7,19E+001
Comb. SLU A1 170	1	-3,26E+001	-2,95E+002	1,66E+002	1,98E-013	0,00E+000	-1,38E+002
Comb. SLU A1 171	1	-3,33E+001	-2,81E+002	-4,04E+002	2,02E-013	0,00E+000	-1,41E+002
Comb. SLU A1 172	1	-3,22E+001	-2,80E+002	-4,07E+002	1,96E-013	0,00E+000	-1,36E+002
Comb. SLU A1 173	1	-9,03E-001	-2,33E+002	1,56E+002	-1,82E-015	0,00E+000	1,27E+000
Comb. SLU A1 174	1	-9,04E-001	-2,32E+002	1,54E+002	-2,22E-015	0,00E+000	1,54E+000
Comb. SLU A1 175	1	-9,06E-001	-2,18E+002	-4,15E+002	-1,85E-015	0,00E+000	1,29E+000
Comb. SLU A1 176	1	-9,07E-001	-2,17E+002	-4,17E+002	-2,23E-015	0,00E+000	1,55E+000
Comb. SLU A1 177	1	-3,57E+001	-3,05E+002	2,66E+002	2,18E-013	0,00E+000	-1,51E+002
Comb. SLU A1 178	1	-3,48E+001	-2,98E+002	2,54E+002	2,11E-013	0,00E+000	-1,47E+002
Comb. SLU A1 179	1	-3,54E+001	-2,92E+002	-3,02E+002	2,15E-013	0,00E+000	-1,50E+002
Comb. SLU A1 18	1	2,07E+002	-5,18E+001	1,05E+002	9,75E-014	0,00E+000	-6,77E+001
Comb. SLU A1 180	1	-3,44E+001	-2,82E+002	-3,18E+002	2,09E-013	0,00E+000	-1,45E+002
Comb. SLU A1 181	1	-8,72E-001	-2,35E+002	2,44E+002	-1,80E-015	0,00E+000	1,25E+000
Comb. SLU A1 182	1	-8,74E-001	-2,34E+002	2,41E+002	-2,19E-015	0,00E+000	1,52E+000
Comb. SLU A1 183	1	-8,75E-001	-2,20E+002	-3,27E+002	-1,82E-015	0,00E+000	1,26E+000
Comb. SLU A1 184	1	-8,76E-001	-2,19E+002	-3,29E+002	-2,21E-015	0,00E+000	1,53E+000
Comb. SLU A1 185	1	-1,34E+001	-2,83E+002	1,64E+002	8,08E-014	0,00E+000	-5,62E+001
Comb. SLU A1 186	1	-1,23E+001	-2,82E+002	1,62E+002	7,41E-014	0,00E+000	-5,15E+001
Comb. SLU A1 187	1	-1,30E+001	-2,68E+002	-4,08E+002	7,87E-014	0,00E+000	-5,47E+001
Comb. SLU A1 188	1	-1,20E+001	-2,66E+002	-4,10E+002	7,20E-014	0,00E+000	-5,00E+001
Comb. SLU A1 189	1	-6,41E-001	-2,45E+002	1,56E+002	-1,28E-015	0,00E+000	8,89E-001
Comb. SLU A1 19	1	2,07E+002	-5,63E+001	-4,34E+002	1,01E-013	0,00E+000	-7,05E+001
Comb. SLU A1 190	1	-6,42E-001	-2,44E+002	1,54E+002	-1,66E-015	0,00E+000	1,16E+000
Comb. SLU A1 191	1	-6,44E-001	-2,29E+002	-4,15E+002	-1,30E-015	0,00E+000	9,05E-001
Comb. SLU A1 192	1	-6,45E-001	-2,29E+002	-4,17E+002	-1,69E-015	0,00E+000	1,17E+000
Comb. SLU A1 193	1	-1,56E+001	-2,86E+002	2,53E+002	9,44E-014	0,00E+000	-6,56E+001
Comb. SLU A1 194	1	-1,45E+001	-2,84E+002	2,51E+002	8,77E-014	0,00E+000	-6,10E+001
Comb. SLU A1 195	1	-1,52E+001	-2,70E+002	-3,19E+002	9,22E-014	0,00E+000	-6,41E+001

Comb. SLU A1 196	1	-1,42E+001	-2,69E+002	-3,21E+002	8,56E-014	0,00E+000	-5,95E+001
Comb. SLU A1 197	1	-6,09E-001	-2,47E+002	2,44E+002	-1,25E-015	0,00E+000	8,67E-001
Comb. SLU A1 198	1	-6,11E-001	-2,46E+002	2,43E+002	-1,63E-015	0,00E+000	1,13E+000
Comb. SLU A1 199	1	-6,13E-001	-2,32E+002	-3,27E+002	-1,27E-015	0,00E+000	8,80E-001
Comb. SLU A1 2	1	9,89E+001	-1,14E+002	1,85E+001	2,13E-013	0,00E+000	-1,48E+002
Comb. SLU A1 20	1	2,07E+002	-3,79E+001	-4,64E+002	9,53E-014	0,00E+000	-6,62E+001
Comb. SLU A1 200	1	-6,14E-001	-2,31E+002	-3,28E+002	-1,65E-015	0,00E+000	1,15E+000
Comb. SLU A1 201	1	-1,31E+001	-4,65E+002	5,26E+002	7,87E-014	0,00E+000	-5,47E+001
Comb. SLU A1 202	1	-1,21E+001	-4,64E+002	5,24E+002	7,21E-014	0,00E+000	-5,01E+001
Comb. SLU A1 203	1	-1,28E+001	-4,49E+002	-4,64E+001	7,66E-014	0,00E+000	-5,32E+001
Comb. SLU A1 204	1	-1,17E+001	-4,48E+002	-4,87E+001	6,99E-014	0,00E+000	-4,86E+001
Comb. SLU A1 205	1	-6,42E-001	-4,25E+002	5,15E+002	-1,85E-015	0,00E+000	1,28E+000
Comb. SLU A1 206	1	-6,41E-001	-4,24E+002	5,13E+002	-2,24E-015	0,00E+000	1,56E+000
Comb. SLU A1 207	1	-6,43E-001	-4,09E+002	-5,60E+001	-1,88E-015	0,00E+000	1,30E+000
Comb. SLU A1 208	1	-6,44E-001	-4,08E+002	-5,78E+001	-2,25E-015	0,00E+000	1,56E+000
Comb. SLU A1 209	1	-1,53E+001	-4,67E+002	6,14E+002	9,23E-014	0,00E+000	-6,42E+001
Comb. SLU A1 21	1	2,37E+002	-1,64E+001	9,32E+001	-3,48E-014	0,00E+000	2,42E+001
Comb. SLU A1 210	1	-1,43E+001	-4,66E+002	6,12E+002	8,57E-014	0,00E+000	-5,95E+001
Comb. SLU A1 211	1	-1,50E+001	-4,51E+002	4,22E+001	9,02E-014	0,00E+000	-6,27E+001
Comb. SLU A1 212	1	-1,39E+001	-4,50E+002	4,00E+001	8,35E-014	0,00E+000	-5,80E+001
Comb. SLU A1 213	1	-6,14E-001	-4,27E+002	6,03E+002	-1,81E-015	0,00E+000	1,26E+000
Comb. SLU A1 214	1	-6,14E-001	-4,26E+002	6,02E+002	-2,20E-015	0,00E+000	1,53E+000
Comb. SLU A1 215	1	-6,16E-001	-4,11E+002	3,22E+001	-1,82E-015	0,00E+000	1,26E+000
Comb. SLU A1 216	1	-6,16E-001	-4,10E+002	3,04E+001	-2,22E-015	0,00E+000	1,54E+000
Comb. SLU A1 217	1	-1,27E+001	-2,52E+002	-9,80E+002	7,65E-014	0,00E+000	-5,32E+001
Comb. SLU A1 218	1	-1,16E+001	-2,51E+002	-9,82E+002	6,99E-014	0,00E+000	-4,85E+001
Comb. SLU A1 219	1	-6,46E-001	-2,15E+002	-9,85E+002	-1,31E-015	0,00E+000	9,13E-001
Comb. SLU A1 22	1	2,37E+002	-1,96E+001	8,93E+001	-3,54E-014	0,00E+000	2,46E+001
Comb. SLU A1 220	1	-6,48E-001	-2,13E+002	-9,88E+002	-1,70E-015	0,00E+000	1,18E+000
Comb. SLU A1 221	1	-1,49E+001	-2,54E+002	-8,91E+002	9,01E-014	0,00E+000	-6,26E+001
Comb. SLU A1 222	1	-1,38E+001	-2,53E+002	-8,94E+002	8,34E-014	0,00E+000	-5,80E+001
Comb. SLU A1 223	1	-6,16E-001	-2,17E+002	-8,97E+002	-1,27E-015	0,00E+000	8,85E-001
Comb. SLU A1 224	1	-6,17E-001	-2,15E+002	-8,99E+002	-1,67E-015	0,00E+000	1,16E+000
Comb. SLU A1 225	1	-3,42E+001	-1,13E+002	-2,34E+002	2,09E-013	0,00E+000	-1,45E+002



Comb. SLU A1 226	1	-3,34E+001	-9,14E+001	-2,68E+002	2,03E-013	0,00E+000	-1,41E+002
Comb. SLU A1 227	1	-3,39E+001	-9,98E+001	-8,02E+002	2,07E-013	0,00E+000	-1,44E+002
Comb. SLU A1 228	1	-3,31E+001	-7,85E+001	-8,36E+002	2,01E-013	0,00E+000	-1,40E+002
Comb. SLU A1 229	1	-8,59E-001	-2,57E+000	-3,88E+002	-1,06E-015	0,00E+000	7,35E-001
Comb. SLU A1 23	1	2,37E+002	-2,13E+001	-4,80E+002	-3,51E-014	0,00E+000	2,44E+001
Comb. SLU A1 230	1	-8,63E-001	-5,22E+000	-3,90E+002	-1,39E-015	0,00E+000	9,65E-001
Comb. SLU A1 231	1	-8,63E-001	-6,50E+000	-9,60E+002	-1,03E-015	0,00E+000	7,19E-001
Comb. SLU A1 232	1	-8,68E-001	-8,59E+000	-9,62E+002	-1,36E-015	0,00E+000	9,45E-001
Comb. SLU A1 233	1	-3,62E+001	-1,29E+002	-1,23E+002	2,21E-013	0,00E+000	-1,54E+002
Comb. SLU A1 234	1	-3,54E+001	-1,08E+002	-1,57E+002	2,16E-013	0,00E+000	-1,50E+002
Comb. SLU A1 235	1	-3,59E+001	-1,16E+002	-6,91E+002	2,19E-013	0,00E+000	-1,52E+002
Comb. SLU A1 236	1	-3,51E+001	-9,48E+001	-7,25E+002	2,14E-013	0,00E+000	-1,48E+002
Comb. SLU A1 237	1	-8,26E-001	-3,65E-001	-2,99E+002	-1,05E-015	0,00E+000	7,29E-001
Comb. SLU A1 238	1	-8,30E-001	-3,02E+000	-3,01E+002	-1,40E-015	0,00E+000	9,70E-001
Comb. SLU A1 239	1	-8,29E-001	-4,08E+000	-8,71E+002	-1,05E-015	0,00E+000	7,32E-001
Comb. SLU A1 24	1	2,37E+002	-2,45E+001	-4,84E+002	-3,56E-014	0,00E+000	2,47E+001
Comb. SLU A1 240	1	-8,33E-001	-6,19E+000	-8,73E+002	-1,38E-015	0,00E+000	9,62E-001
Comb. SLU A1 241	1	-1,44E+001	-2,81E+001	-3,51E+002	8,78E-014	0,00E+000	-6,10E+001
Comb. SLU A1 242	1	-1,35E+001	-2,65E+001	-3,76E+002	8,23E-014	0,00E+000	-5,72E+001
Comb. SLU A1 243	1	-1,40E+001	-4,34E+001	-9,02E+002	8,51E-014	0,00E+000	-5,91E+001
Comb. SLU A1 244	1	-1,31E+001	-4,31E+001	-9,29E+002	7,97E-014	0,00E+000	-5,54E+001
Comb. SLU A1 245	1	-6,24E-001	-7,29E+000	-3,85E+002	-3,44E-016	0,00E+000	2,39E-001
Comb. SLU A1 246	1	-6,30E-001	-9,92E+000	-3,87E+002	-6,46E-016	0,00E+000	4,49E-001
Comb. SLU A1 247	1	-6,28E-001	-1,26E+001	-9,57E+002	-3,23E-016	0,00E+000	2,25E-001
Comb. SLU A1 248	1	-6,35E-001	-1,44E+001	-9,59E+002	-6,20E-016	0,00E+000	4,31E-001
Comb. SLU A1 249	1	-1,64E+001	-4,41E+001	-2,40E+002	1,00E-013	0,00E+000	-6,96E+001
Comb. SLU A1 25	1	2,04E+002	-8,62E+001	2,45E+002	1,17E-013	0,00E+000	-8,10E+001
Comb. SLU A1 250	1	-1,56E+001	-2,50E+001	-2,76E+002	9,50E-014	0,00E+000	-6,60E+001
Comb. SLU A1 251	1	-1,60E+001	-4,15E+001	-7,95E+002	9,76E-014	0,00E+000	-6,78E+001
Comb. SLU A1 252	1	-1,52E+001	-4,10E+001	-8,28E+002	9,23E-014	0,00E+000	-6,42E+001
Comb. SLU A1 253	1	-5,90E-001	-5,08E+000	-2,97E+002	-3,64E-016	0,00E+000	2,53E-001
Comb. SLU A1 254	1	-5,95E-001	-7,73E+000	-2,98E+002	-6,76E-016	0,00E+000	4,70E-001
Comb. SLU A1 255	1	-5,94E-001	-1,02E+001	-8,69E+002	-3,48E-016	0,00E+000	2,42E-001
Comb. SLU A1 256	1	-5,99E-001	-1,19E+001	-8,71E+002	-6,61E-016	0,00E+000	4,59E-001

Comb. SLU A1 257	1	-1,35E+001	-6,00E+001	-1,45E+003	8,24E-014	0,00E+000	-5,73E+001
Comb. SLU A1 258	1	-1,27E+001	-5,97E+001	-1,48E+003	7,70E-014	0,00E+000	-5,35E+001
Comb. SLU A1 259	1	-6,32E-001	-2,60E+001	-1,53E+003	-2,96E-016	0,00E+000	2,06E-001
Comb. SLU A1 26	1	2,05E+002	-6,72E+001	2,15E+002	1,10E-013	0,00E+000	-7,68E+001
Comb. SLU A1 260	1	-6,39E-001	-2,60E+001	-1,53E+003	-6,00E-016	0,00E+000	4,17E-001
Comb. SLU A1 261	1	-1,56E+001	-5,81E+001	-1,35E+003	9,49E-014	0,00E+000	-6,59E+001
Comb. SLU A1 262	1	-1,47E+001	-5,76E+001	-1,38E+003	8,96E-014	0,00E+000	-6,23E+001
Comb. SLU A1 263	1	-5,98E-001	-2,37E+001	-1,44E+003	-3,14E-016	0,00E+000	2,18E-001
Comb. SLU A1 264	1	-6,03E-001	-2,38E+001	-1,44E+003	-6,39E-016	0,00E+000	4,44E-001
Comb. SLU A1 27	1	2,04E+002	-7,17E+001	-3,25E+002	1,14E-013	0,00E+000	-7,95E+001
Comb. SLU A1 28	1	2,05E+002	-5,28E+001	-3,55E+002	1,08E-013	0,00E+000	-7,53E+001
Comb. SLU A1 29	1	2,37E+002	-1,87E+001	1,91E+002	-3,43E-014	0,00E+000	2,39E+001
Comb. SLU A1 3	1	9,84E+001	-1,22E+002	-5,15E+002	2,16E-013	0,00E+000	-1,50E+002
Comb. SLU A1 30	1	2,37E+002	-1,67E+001	1,80E+002	-3,49E-014	0,00E+000	2,42E+001
Comb. SLU A1 31	1	2,37E+002	-2,26E+001	-3,81E+002	-3,46E-014	0,00E+000	2,41E+001
Comb. SLU A1 32	1	2,37E+002	-2,13E+001	-3,93E+002	-3,51E-014	0,00E+000	2,44E+001
Comb. SLU A1 33	1	1,18E+002	-5,10E+001	-6,31E+001	9,74E-014	0,00E+000	-6,77E+001
Comb. SLU A1 34	1	1,19E+002	-3,14E+001	-9,45E+001	9,12E-014	0,00E+000	-6,34E+001
Comb. SLU A1 35	1	1,18E+002	-3,87E+001	-6,30E+002	9,53E-014	0,00E+000	-6,62E+001
Comb. SLU A1 36	1	1,19E+002	-3,14E+001	-6,52E+002	8,92E-014	0,00E+000	-6,20E+001
Comb. SLU A1 37	1	1,42E+002	-1,79E+001	-1,02E+002	-2,22E-014	0,00E+000	1,54E+001
Comb. SLU A1 38	1	1,42E+002	-2,12E+001	-1,05E+002	-2,27E-014	0,00E+000	1,57E+001
Comb. SLU A1 39	1	1,42E+002	-2,35E+001	-6,76E+002	-2,25E-014	0,00E+000	1,56E+001
Comb. SLU A1 4	1	9,93E+001	-1,01E+002	-5,49E+002	2,11E-013	0,00E+000	-1,47E+002
Comb. SLU A1 40	1	1,42E+002	-2,69E+001	-6,79E+002	-2,29E-014	0,00E+000	1,59E+001
Comb. SLU A1 41	1	1,16E+002	-6,65E+001	4,66E+001	1,10E-013	0,00E+000	-7,64E+001
Comb. SLU A1 42	1	1,17E+002	-4,64E+001	1,42E+001	1,04E-013	0,00E+000	-7,24E+001
Comb. SLU A1 43	1	1,16E+002	-5,40E+001	-5,20E+002	1,08E-013	0,00E+000	-7,49E+001
Comb. SLU A1 44	1	1,17E+002	-3,44E+001	-5,52E+002	1,02E-013	0,00E+000	-7,11E+001
Comb. SLU A1 45	1	1,42E+002	-1,35E+001	-1,28E+001	-2,21E-014	0,00E+000	1,54E+001
Comb. SLU A1 46	1	1,42E+002	-1,69E+001	-1,62E+001	-2,26E-014	0,00E+000	1,57E+001
Comb. SLU A1 47	1	1,42E+002	-1,89E+001	-5,87E+002	-2,25E-014	0,00E+000	1,56E+001
Comb. SLU A1 48	1	1,42E+002	-2,22E+001	-5,90E+002	-2,29E-014	0,00E+000	1,59E+001
Comb. SLU A1 49	1	1,19E+002	-4,77E+001	-1,17E+003	9,25E-014	0,00E+000	-6,43E+001

Comb. SLU A1 5	1	1,42E+002	-1,48E+001	-9,02E+001	-2,32E-014	0,00E+000	1,61E+001
Comb. SLU A1 50	1	1,20E+002	-4,70E+001	-1,20E+003	8,68E-014	0,00E+000	-6,03E+001
Comb. SLU A1 51	1	1,42E+002	-2,98E+001	-1,25E+003	-2,30E-014	0,00E+000	1,60E+001
Comb. SLU A1 52	1	1,42E+002	-3,32E+001	-1,25E+003	-2,34E-014	0,00E+000	1,63E+001
Comb. SLU A1 53	1	1,17E+002	-4,85E+001	-1,08E+003	1,05E-013	0,00E+000	-7,30E+001
Comb. SLU A1 54	1	1,18E+002	-4,52E+001	-1,10E+003	9,96E-014	0,00E+000	-6,92E+001
Comb. SLU A1 55	1	1,42E+002	-2,53E+001	-1,16E+003	-2,31E-014	0,00E+000	1,60E+001
Comb. SLU A1 56	1	1,42E+002	-2,86E+001	-1,17E+003	-2,35E-014	0,00E+000	1,63E+001
Comb. SLU A1 57	1	-1,18E+002	-1,01E+002	-2,06E+000	2,10E-013	0,00E+000	-1,46E+002
Comb. SLU A1 58	1	-1,17E+002	-7,95E+001	-3,63E+001	2,05E-013	0,00E+000	-1,43E+002
Comb. SLU A1 59	1	-1,17E+002	-8,80E+001	-5,70E+002	2,08E-013	0,00E+000	-1,45E+002
Comb. SLU A1 6	1	1,42E+002	-1,73E+001	-9,35E+001	-2,37E-014	0,00E+000	1,64E+001
Comb. SLU A1 60	1	-1,17E+002	-6,67E+001	-6,04E+002	2,03E-013	0,00E+000	-1,41E+002
Comb. SLU A1 61	1	-9,10E+001	8,15E+000	-1,16E+002	9,53E-015	0,00E+000	-6,62E+000
Comb. SLU A1 62	1	-9,10E+001	6,91E+000	-1,18E+002	9,31E-015	0,00E+000	-6,47E+000
Comb. SLU A1 63	1	-9,10E+001	-1,66E+000	-6,87E+002	1,02E-014	0,00E+000	-7,08E+000
Comb. SLU A1 64	1	-9,10E+001	8,58E-001	-6,90E+002	9,84E-015	0,00E+000	-6,84E+000
Comb. SLU A1 65	1	-1,20E+002	-1,17E+002	1,09E+002	2,23E-013	0,00E+000	-1,55E+002
Comb. SLU A1 66	1	-1,19E+002	-9,59E+001	7,47E+001	2,17E-013	0,00E+000	-1,51E+002
Comb. SLU A1 67	1	-1,19E+002	-1,04E+002	-4,59E+002	2,21E-013	0,00E+000	-1,53E+002
Comb. SLU A1 68	1	-1,19E+002	-8,30E+001	-4,93E+002	2,15E-013	0,00E+000	-1,50E+002
Comb. SLU A1 69	1	-9,10E+001	1,03E+001	-2,71E+001	9,41E-015	0,00E+000	-6,54E+000
Comb. SLU A1 7	1	1,42E+002	-2,21E+001	-6,80E+002	-2,38E-014	0,00E+000	1,65E+001
Comb. SLU A1 70	1	-9,10E+001	8,81E+000	-2,91E+001	9,14E-015	0,00E+000	-6,35E+000
Comb. SLU A1 71	1	-9,10E+001	6,53E-001	-5,99E+002	1,00E-014	0,00E+000	-6,98E+000
Comb. SLU A1 72	1	-9,10E+001	3,17E+000	-6,01E+002	9,72E-015	0,00E+000	-6,76E+000
Comb. SLU A1 73	1	-9,80E+001	-2,46E+001	-1,05E+002	8,95E-014	0,00E+000	-6,22E+001
Comb. SLU A1 74	1	-9,70E+001	-2,37E+001	-1,07E+002	8,39E-014	0,00E+000	-5,83E+001
Comb. SLU A1 75	1	-9,76E+001	-2,96E+001	-6,74E+002	8,75E-014	0,00E+000	-6,08E+001
Comb. SLU A1 76	1	-9,67E+001	-3,01E+001	-6,78E+002	8,16E-014	0,00E+000	-5,67E+001
Comb. SLU A1 77	1	-9,08E+001	2,36E+000	-1,13E+002	1,12E-014	0,00E+000	-7,81E+000
Comb. SLU A1 78	1	-9,08E+001	7,02E-002	-1,15E+002	1,10E-014	0,00E+000	-7,67E+000
Comb. SLU A1 79	1	-9,08E+001	-4,29E+000	-6,85E+002	1,15E-014	0,00E+000	-8,02E+000
Comb. SLU A1 8	1	1,42E+002	-2,57E+001	-6,82E+002	-2,43E-014	0,00E+000	1,69E+001

Comb. SLU A1 80	1	-9,08E+001	-5,86E+000	-6,87E+002	1,13E-014	0,00E+000	-7,87E+000
Comb. SLU A1 81	1	-1,00E+002	-3,22E+001	-9,15E+000	1,02E-013	0,00E+000	-7,09E+001
Comb. SLU A1 82	1	-9,91E+001	-2,57E+001	-1,85E+001	9,65E-014	0,00E+000	-6,70E+001
Comb. SLU A1 83	1	-9,97E+001	-2,77E+001	-5,70E+002	9,99E-014	0,00E+000	-6,94E+001
Comb. SLU A1 84	1	-9,88E+001	-2,75E+001	-5,90E+002	9,45E-014	0,00E+000	-6,56E+001
Comb. SLU A1 85	1	-9,07E+001	4,18E+000	-2,44E+001	1,10E-014	0,00E+000	-7,67E+000
Comb. SLU A1 86	1	-9,07E+001	2,43E+000	-2,65E+001	1,08E-014	0,00E+000	-7,48E+000
Comb. SLU A1 87	1	-9,08E+001	-2,20E+000	-5,96E+002	1,14E-014	0,00E+000	-7,92E+000
Comb. SLU A1 88	1	-9,08E+001	-3,50E+000	-5,99E+002	1,11E-014	0,00E+000	-7,70E+000
Comb. SLU A1 89	1	-1,54E+002	-3,34E+001	7,65E+001	8,98E-014	0,00E+000	-6,24E+001
Comb. SLU A1 9	1	9,61E+001	-1,51E+002	1,63E+002	2,31E-013	0,00E+000	-1,60E+002
Comb. SLU A1 90	1	-1,53E+002	-3,22E+001	7,43E+001	8,40E-014	0,00E+000	-5,84E+001
Comb. SLU A1 91	1	-1,53E+002	-2,28E+001	-4,95E+002	8,80E-014	0,00E+000	-6,11E+001
Comb. SLU A1 92	1	-1,52E+002	-2,60E+001	-4,97E+002	8,22E-014	0,00E+000	-5,71E+001
Comb. SLU A1 93	1	-1,51E+002	4,02E+000	6,89E+001	1,92E-014	0,00E+000	-1,33E+001
Comb. SLU A1 94	1	-1,51E+002	2,26E+000	6,68E+001	1,89E-014	0,00E+000	-1,32E+001
Comb. SLU A1 95	1	-1,51E+002	-1,05E+000	-5,03E+002	1,94E-014	0,00E+000	-1,35E+001
Comb. SLU A1 96	1	-1,51E+002	-2,47E+000	-5,05E+002	1,92E-014	0,00E+000	-1,33E+001
Comb. SLU A1 97	1	-1,56E+002	-3,56E+001	1,65E+002	1,02E-013	0,00E+000	-7,12E+001
Comb. SLU A1 98	1	-1,55E+002	-3,44E+001	1,63E+002	9,66E-014	0,00E+000	-6,71E+001
Comb. SLU A1 99	1	-1,55E+002	-1,99E+001	-4,07E+002	1,01E-013	0,00E+000	-6,99E+001

NODO 145 [U.M. daN; cm]

	FxMAX	FyMAX	FzMax	FxyMax	R_F_Max [Z+]
F	1,86E+001	1,27E+002	1,36E+003	6,35E+002	1,50E+003
CMB	Comb. SLU A1 18	Comb. SLU A1 158	Comb. SLU A1 209	Comb. SLU A1 209	Comb. SLU A1 209
Fx	18,59	-0,03	-0,01	-0,01	-0,01
Fy	-193,61	127,14	-634,56	-634,56	-634,56
Fz	644,10	318,84	1356,39	1356,39	1356,39
	FxMIN	FyMIN	FzMIN		
F	-1,86E+001	-6,35E+002	-2,56E+003		
CMB	Comb. SLU A1 90	Comb. SLU A1 209	Comb. SLU A1 259		
Fx	-18,63	-0,01	0,01		
Fy	-198,32	-634,56	-67,81		
Fz	651,58	1356,39	-2561,74		

CMB	Tipo	Fx	Fy	Fz	Rx	Ry	Rz
Comb. SLE (SLD Danno sism.)							
450	6	-5,42E-001	-4,11E+001	-3,05E+002	0,00E+000	0,00E+000	-1,73E+003
Comb. SLE (SLD Danno sism.)							
451	6	-5,51E-001	-1,01E+002	-2,17E+002	0,00E+000	0,00E+000	-1,93E+003
Comb. SLE (SLD Danno sism.)							
452	6	5,76E-001	-2,79E+001	-3,25E+002	0,00E+000	0,00E+000	1,93E+003
Comb. SLE (SLD Danno sism.)							
453	6	5,86E-001	-1,11E+002	-2,01E+002	0,00E+000	0,00E+000	1,73E+003
Comb. SLE (SLD Danno sism.)							
454	6	-5,34E-001	-2,94E+001	-3,23E+002	0,00E+000	0,00E+000	-1,93E+003
Comb. SLE (SLD Danno sism.)							
455	6	-5,62E-001	-1,17E+002	-1,92E+002	0,00E+000	0,00E+000	-1,74E+003
Comb. SLE (SLD Danno sism.)							
456	6	5,84E-001	-3,63E+001	-3,12E+002	0,00E+000	0,00E+000	1,74E+003
Comb. SLE (SLD Danno sism.)							
457	6	5,73E-001	-9,80E+001	-2,21E+002	0,00E+000	0,00E+000	1,93E+003
Comb. SLE (SLD Danno sism.)							
	6	-2,49E+000	-5,32E+001	-2,86E+002	0,00E+000	0,00E+000	-4,36E+003

458							
Comb. SLE (SLD Danno sism.)							
459	6	-2,50E+000	-1,12E+002	-2,00E+002	0,00E+000	0,00E+000	-4,56E+003
Comb. SLE (SLD Danno sism.)							
460	6	2,52E+000	-3,44E+001	-3,15E+002	0,00E+000	0,00E+000	4,56E+003
Comb. SLE (SLD Danno sism.)							
461	6	2,53E+000	-1,23E+002	-1,81E+002	0,00E+000	0,00E+000	4,36E+003
Comb. SLE (SLD Danno sism.)							
462	6	-2,48E+000	-3,71E+001	-3,11E+002	0,00E+000	0,00E+000	-4,55E+003
Comb. SLE (SLD Danno sism.)							
463	6	-2,51E+000	-1,29E+002	-1,73E+002	0,00E+000	0,00E+000	-4,36E+003
Comb. SLE (SLD Danno sism.)							
464	6	2,53E+000	-4,91E+001	-2,92E+002	0,00E+000	0,00E+000	4,36E+003
Comb. SLE (SLD Danno sism.)							
465	6	2,52E+000	-1,08E+002	-2,05E+002	0,00E+000	0,00E+000	4,55E+003
Comb. SLE (SLD Danno sism.)							
466	6	-1,36E-001	-4,99E+000	-4,32E+002	0,00E+000	0,00E+000	-2,17E+002
Comb. SLE (SLD Danno sism.)							
467	6	-1,79E-001	-1,75E+002	-1,08E+002	0,00E+000	0,00E+000	-8,83E+002
Comb. SLE (SLD Danno sism.)							
468	6	2,01E-001	-4,79E+000	-4,44E+002	0,00E+000	0,00E+000	8,83E+002
Comb. SLE (SLD Danno sism.)							
469	6	1,89E-001	-1,95E+002	-7,60E+001	0,00E+000	0,00E+000	2,17E+002
Comb. SLE (SLD Danno sism.)							
470	6	-7,17E-001	-5,05E+000	-4,29E+002	0,00E+000	0,00E+000	-1,00E+003
Comb. SLE (SLD Danno sism.)							
471	6	-7,62E-001	-1,74E+002	-1,10E+002	0,00E+000	0,00E+000	-1,67E+003
Comb. SLE (SLD Danno sism.)							
472	6	7,80E-001	-4,78E+000	-4,44E+002	0,00E+000	0,00E+000	1,67E+003
Comb. SLE (SLD Danno sism.)							
473	6	7,76E-001	-1,98E+002	-7,03E+001	0,00E+000	0,00E+000	1,00E+003
Comb. SLE (SLD Danno sism.)							
474	6	-1,35E-001	-4,69E+000	-4,50E+002	0,00E+000	0,00E+000	-8,54E+002
Comb. SLE (SLD Danno sism.)							
	6	-1,90E-001	-2,04E+002	-6,18E+001	0,00E+000	0,00E+000	-2,45E+002

475							
Comb. SLE (SLD Danno sism.)							
476	6	2,00E-001	-4,85E+000	-4,40E+002	0,00E+000	0,00E+000	2,46E+002
Comb. SLE (SLD Danno sism.)							
477	6	1,73E-001	-1,84E+002	-9,35E+001	0,00E+000	0,00E+000	8,54E+002
Comb. SLE (SLD Danno sism.)							
478	6	-7,14E-001	-4,69E+000	-4,50E+002	0,00E+000	0,00E+000	-1,64E+003
Comb. SLE (SLD Danno sism.)							
479	6	-7,74E-001	-2,07E+002	-5,61E+001	0,00E+000	0,00E+000	-1,03E+003
Comb. SLE (SLD Danno sism.)							
480	6	7,80E-001	-4,91E+000	-4,36E+002	0,00E+000	0,00E+000	1,03E+003
Comb. SLE (SLD Danno sism.)							
481	6	7,61E-001	-1,80E+002	-9,88E+001	0,00E+000	0,00E+000	1,64E+003
Comb. SLE(freq.) 397	3	-7,86E-003	-9,81E+001	-2,18E+002	0,00E+000	0,00E+000	2,62E-002
Comb. SLE(freq.) 398	3	-1,17E-002	-9,97E+001	-2,15E+002	0,00E+000	0,00E+000	9,75E-003
Comb. SLE(freq.) 399	3	1,11E-002	-1,57E+001	-3,49E+002	0,00E+000	0,00E+000	2,28E-003
Comb. SLE(freq.) 400	3	1,73E-002	-1,75E+001	-3,46E+002	0,00E+000	0,00E+000	1,09E-002
Comb. SLE(freq.) 401	3	-9,29E-001	-5,58E+001	-1,76E+002	0,00E+000	0,00E+000	-1,64E+000
Comb. SLE(freq.) 402	3	-9,36E-001	-5,80E+001	-1,72E+002	0,00E+000	0,00E+000	-1,65E+000
Comb. SLE(freq.) 403	3	1,26E-002	-5,42E+001	-2,88E+002	0,00E+000	0,00E+000	1,78E-002
Comb. SLE(freq.) 404	3	1,83E-002	-5,63E+001	-2,84E+002	0,00E+000	0,00E+000	2,26E-002
Comb. SLE(freq.) 405	3	1,26E-002	-5,69E+001	-2,83E+002	0,00E+000	0,00E+000	1,84E-002
Comb. SLE(freq.) 406	3	1,82E-002	-5,91E+001	-2,80E+002	0,00E+000	0,00E+000	2,31E-002
Comb. SLE(freq.) 407	3	1,29E-002	-5,14E+001	-5,81E+002	0,00E+000	0,00E+000	1,31E-002
Comb. SLE(freq.) 408	3	1,83E-002	-5,35E+001	-5,77E+002	0,00E+000	0,00E+000	2,20E-002
Comb. SLE(freq.) 409	3	1,90E-002	-5,66E+001	-2,84E+002	0,00E+000	0,00E+000	2,31E-002
Comb. SLE(freq.) 410	3	9,55E-001	-5,58E+001	-1,76E+002	0,00E+000	0,00E+000	1,68E+000
Comb. SLE(freq.) 411	3	9,71E-001	-5,80E+001	-1,72E+002	0,00E+000	0,00E+000	1,69E+000
Comb. SLE(freq.) 412	3	1,64E-002	-3,16E+001	-1,93E+002	0,00E+000	0,00E+000	-4,24E-002
Comb. SLE(freq.) 413	3	2,23E-002	-3,37E+001	-1,89E+002	0,00E+000	0,00E+000	-4,13E-002
Comb. SLE(freq.) 414	3	1,22E-002	-7,77E+001	-1,54E+002	0,00E+000	0,00E+000	1,64E-002
Comb. SLE(freq.) 415	3	1,82E-002	-7,97E+001	-1,50E+002	0,00E+000	0,00E+000	1,29E-002
Comb. SLE(perm.) 416	4	1,26E-002	-5,42E+001	-2,88E+002	0,00E+000	0,00E+000	1,78E-002
Comb. SLE(perm.) 417	4	1,83E-002	-5,63E+001	-2,84E+002	0,00E+000	0,00E+000	2,26E-002

Comb. SLE(rara) 265	2	7,44E+000	-1,64E+002	2,15E+002	0,00E+000	0,00E+000	6,41E+000
Comb. SLE(rara) 266	2	7,44E+000	-1,66E+002	2,18E+002	0,00E+000	0,00E+000	6,42E+000
Comb. SLE(rara) 267	2	7,44E+000	-1,57E+002	-5,18E+002	0,00E+000	0,00E+000	6,41E+000
Comb. SLE(rara) 268	2	7,44E+000	-1,58E+002	-5,14E+002	0,00E+000	0,00E+000	6,42E+000
Comb. SLE(rara) 269	2	-2,93E+000	-1,64E+001	-1,88E+001	0,00E+000	0,00E+000	-6,83E+000
Comb. SLE(rara) 270	2	-2,93E+000	-1,66E+001	-1,79E+001	0,00E+000	0,00E+000	-6,74E+000
Comb. SLE(rara) 271	2	-2,95E+000	-2,28E+001	-7,30E+002	0,00E+000	0,00E+000	-6,44E+000
Comb. SLE(rara) 272	2	-2,95E+000	-2,30E+001	-7,29E+002	0,00E+000	0,00E+000	-6,37E+000
Comb. SLE(rara) 273	2	1,24E+001	-1,29E+002	3,79E+002	0,00E+000	0,00E+000	1,06E+001
Comb. SLE(rara) 274	2	1,24E+001	-1,32E+002	3,84E+002	0,00E+000	0,00E+000	1,08E+001
Comb. SLE(rara) 275	2	1,24E+001	-1,20E+002	-3,57E+002	0,00E+000	0,00E+000	1,07E+001
Comb. SLE(rara) 276	2	1,24E+001	-1,22E+002	-3,53E+002	0,00E+000	0,00E+000	1,08E+001
Comb. SLE(rara) 277	2	-4,51E+000	-5,87E+001	2,67E+002	0,00E+000	0,00E+000	-1,05E+001
Comb. SLE(rara) 278	2	-4,51E+000	-5,99E+001	2,70E+002	0,00E+000	0,00E+000	-1,04E+001
Comb. SLE(rara) 279	2	-4,52E+000	-5,14E+001	-4,66E+002	0,00E+000	0,00E+000	-1,04E+001
Comb. SLE(rara) 280	2	-4,52E+000	-5,23E+001	-4,64E+002	0,00E+000	0,00E+000	-1,03E+001
Comb. SLE(rara) 281	2	7,44E+000	-1,20E+002	1,46E+002	0,00E+000	0,00E+000	6,55E+000
Comb. SLE(rara) 282	2	7,44E+000	-1,22E+002	1,49E+002	0,00E+000	0,00E+000	6,70E+000
Comb. SLE(rara) 283	2	7,43E+000	-1,13E+002	-5,88E+002	0,00E+000	0,00E+000	6,47E+000
Comb. SLE(rara) 284	2	7,43E+000	-1,15E+002	-5,84E+002	0,00E+000	0,00E+000	6,61E+000
Comb. SLE(rara) 285	2	-2,84E+000	-3,63E+001	1,26E+001	0,00E+000	0,00E+000	-6,23E+000
Comb. SLE(rara) 286	2	-2,85E+000	-3,76E+001	1,52E+001	0,00E+000	0,00E+000	-6,15E+000
Comb. SLE(rara) 287	2	-2,85E+000	-3,23E+001	-7,15E+002	0,00E+000	0,00E+000	-6,05E+000
Comb. SLE(rara) 288	2	-2,85E+000	-3,28E+001	-7,14E+002	0,00E+000	0,00E+000	-5,98E+000
Comb. SLE(rara) 289	2	7,43E+000	-1,06E+002	-1,32E+003	0,00E+000	0,00E+000	6,46E+000
Comb. SLE(rara) 290	2	7,43E+000	-1,08E+002	-1,32E+003	0,00E+000	0,00E+000	6,54E+000
Comb. SLE(rara) 291	2	-2,85E+000	-3,77E+001	-1,43E+003	0,00E+000	0,00E+000	-5,70E+000
Comb. SLE(rara) 292	2	-2,86E+000	-3,73E+001	-1,43E+003	0,00E+000	0,00E+000	-5,64E+000
Comb. SLE(rara) 293	2	-7,46E+000	-1,64E+002	2,15E+002	0,00E+000	0,00E+000	-6,26E+000
Comb. SLE(rara) 294	2	-7,46E+000	-1,66E+002	2,18E+002	0,00E+000	0,00E+000	-6,26E+000
Comb. SLE(rara) 295	2	-7,46E+000	-1,57E+002	-5,18E+002	0,00E+000	0,00E+000	-6,27E+000
Comb. SLE(rara) 296	2	-7,46E+000	-1,58E+002	-5,15E+002	0,00E+000	0,00E+000	-6,27E+000
Comb. SLE(rara) 297	2	3,01E+000	-2,01E+001	-1,30E+001	0,00E+000	0,00E+000	6,98E+000
Comb. SLE(rara) 298	2	3,00E+000	-2,18E+001	-9,62E+000	0,00E+000	0,00E+000	6,95E+000



Comb. SLE(rara) 299	2	3,02E+000	-2,41E+001	-7,28E+002	0,00E+000	0,00E+000	6,63E+000
Comb. SLE(rara) 300	2	3,02E+000	-2,49E+001	-7,26E+002	0,00E+000	0,00E+000	6,65E+000
Comb. SLE(rara) 301	2	-7,45E+000	-1,20E+002	1,46E+002	0,00E+000	0,00E+000	-6,48E+000
Comb. SLE(rara) 302	2	-7,46E+000	-1,22E+002	1,49E+002	0,00E+000	0,00E+000	-6,66E+000
Comb. SLE(rara) 303	2	-7,45E+000	-1,13E+002	-5,88E+002	0,00E+000	0,00E+000	-6,42E+000
Comb. SLE(rara) 304	2	-7,46E+000	-1,15E+002	-5,84E+002	0,00E+000	0,00E+000	-6,56E+000
Comb. SLE(rara) 305	2	2,87E+000	-3,94E+001	1,74E+001	0,00E+000	0,00E+000	6,37E+000
Comb. SLE(rara) 306	2	2,88E+000	-4,22E+001	2,25E+001	0,00E+000	0,00E+000	6,37E+000
Comb. SLE(rara) 307	2	2,87E+000	-3,50E+001	-7,11E+002	0,00E+000	0,00E+000	6,19E+000
Comb. SLE(rara) 308	2	2,89E+000	-3,71E+001	-7,07E+002	0,00E+000	0,00E+000	6,20E+000
Comb. SLE(rara) 309	2	-1,24E+001	-1,31E+002	3,83E+002	0,00E+000	0,00E+000	-1,04E+001
Comb. SLE(rara) 310	2	-1,24E+001	-1,35E+002	3,90E+002	0,00E+000	0,00E+000	-1,05E+001
Comb. SLE(rara) 311	2	-1,24E+001	-1,22E+002	-3,53E+002	0,00E+000	0,00E+000	-1,05E+001
Comb. SLE(rara) 312	2	-1,24E+001	-1,26E+002	-3,47E+002	0,00E+000	0,00E+000	-1,06E+001
Comb. SLE(rara) 313	2	4,53E+000	-6,16E+001	2,72E+002	0,00E+000	0,00E+000	1,07E+001
Comb. SLE(rara) 314	2	4,55E+000	-6,45E+001	2,77E+002	0,00E+000	0,00E+000	1,06E+001
Comb. SLE(rara) 315	2	4,54E+000	-5,43E+001	-4,61E+002	0,00E+000	0,00E+000	1,05E+001
Comb. SLE(rara) 316	2	4,55E+000	-5,69E+001	-4,57E+002	0,00E+000	0,00E+000	1,05E+001
Comb. SLE(rara) 317	2	-7,45E+000	-1,06E+002	-1,32E+003	0,00E+000	0,00E+000	-6,38E+000
Comb. SLE(rara) 318	2	-7,46E+000	-1,08E+002	-1,32E+003	0,00E+000	0,00E+000	-6,48E+000
Comb. SLE(rara) 319	2	2,88E+000	-3,91E+001	-1,43E+003	0,00E+000	0,00E+000	5,85E+000
Comb. SLE(rara) 320	2	2,89E+000	-3,99E+001	-1,42E+003	0,00E+000	0,00E+000	5,89E+000
Comb. SLE(rara) 321	2	-5,49E-003	-9,07E+001	1,64E+002	0,00E+000	0,00E+000	1,37E-001
Comb. SLE(rara) 322	2	-9,41E-003	-9,28E+001	1,68E+002	0,00E+000	0,00E+000	1,33E-001
Comb. SLE(rara) 323	2	-6,08E-003	-8,35E+001	-5,69E+002	0,00E+000	0,00E+000	1,22E-001
Comb. SLE(rara) 324	2	-9,48E-003	-8,56E+001	-5,66E+002	0,00E+000	0,00E+000	1,32E-001
Comb. SLE(rara) 325	2	-2,61E-002	4,46E+001	-1,23E+002	0,00E+000	0,00E+000	-2,40E-001
Comb. SLE(rara) 326	2	-3,00E-002	4,47E+001	-1,19E+002	0,00E+000	0,00E+000	-2,54E-001
Comb. SLE(rara) 327	2	-3,49E-002	2,70E+001	-8,32E+002	0,00E+000	0,00E+000	-2,49E-002
Comb. SLE(rara) 328	2	-2,16E-002	2,71E+001	-8,27E+002	0,00E+000	0,00E+000	-2,70E-001
Comb. SLE(rara) 329	2	-6,19E-003	-4,72E+001	9,44E+001	0,00E+000	0,00E+000	1,08E-001
Comb. SLE(rara) 330	2	-9,60E-003	-4,92E+001	9,82E+001	0,00E+000	0,00E+000	1,18E-001
Comb. SLE(rara) 331	2	-6,27E-003	-3,99E+001	-6,39E+002	0,00E+000	0,00E+000	1,07E-001
Comb. SLE(rara) 332	2	-9,67E-003	-4,20E+001	-6,35E+002	0,00E+000	0,00E+000	1,17E-001

Comb. SLE(rara) 333	2	-9,07E-005	4,36E+001	-6,77E+001	0,00E+000	0,00E+000	3,86E-002
Comb. SLE(rara) 334	2	9,51E-003	4,37E+001	-6,22E+001	0,00E+000	0,00E+000	5,09E-002
Comb. SLE(rara) 335	2	1,25E-003	2,61E+001	-7,76E+002	0,00E+000	0,00E+000	3,97E-002
Comb. SLE(rara) 336	2	1,06E-002	2,61E+001	-7,71E+002	0,00E+000	0,00E+000	5,21E-002
Comb. SLE(rara) 337	2	-5,74E-003	-2,81E+000	2,86E+002	0,00E+000	0,00E+000	1,45E-001
Comb. SLE(rara) 338	2	-9,14E-003	-4,85E+000	2,90E+002	0,00E+000	0,00E+000	1,55E-001
Comb. SLE(rara) 339	2	-5,81E-003	4,44E+000	-4,47E+002	0,00E+000	0,00E+000	1,44E-001
Comb. SLE(rara) 340	2	-9,22E-003	2,41E+000	-4,43E+002	0,00E+000	0,00E+000	1,54E-001
Comb. SLE(rara) 341	2	-8,56E-003	8,06E+001	1,08E+002	0,00E+000	0,00E+000	7,31E-002
Comb. SLE(rara) 342	2	2,04E-003	8,06E+001	1,14E+002	0,00E+000	0,00E+000	8,63E-002
Comb. SLE(rara) 343	2	-6,66E-003	6,30E+001	-6,00E+002	0,00E+000	0,00E+000	7,47E-002
Comb. SLE(rara) 344	2	3,67E-003	6,30E+001	-5,94E+002	0,00E+000	0,00E+000	8,79E-002
Comb. SLE(rara) 345	2	-6,34E-003	-3,27E+001	-1,37E+003	0,00E+000	0,00E+000	1,06E-001
Comb. SLE(rara) 346	2	-9,75E-003	-3,47E+001	-1,37E+003	0,00E+000	0,00E+000	1,15E-001
Comb. SLE(rara) 347	2	2,57E-003	8,46E+000	-1,48E+003	0,00E+000	0,00E+000	4,13E-002
Comb. SLE(rara) 348	2	1,16E-002	8,53E+000	-1,48E+003	0,00E+000	0,00E+000	5,32E-002
Comb. SLE(rara) 349	2	-8,66E-003	-2,50E+002	3,13E+002	0,00E+000	0,00E+000	1,13E-001
Comb. SLE(rara) 350	2	-1,33E-002	-2,50E+002	3,13E+002	0,00E+000	0,00E+000	1,63E-001
Comb. SLE(rara) 351	2	-8,80E-003	-2,37E+002	-4,30E+002	0,00E+000	0,00E+000	1,08E-001
Comb. SLE(rara) 352	2	-1,34E-002	-2,37E+002	-4,30E+002	0,00E+000	0,00E+000	1,57E-001
Comb. SLE(rara) 353	2	-4,88E-002	-2,39E+002	2,95E+002	0,00E+000	0,00E+000	-2,58E-002
Comb. SLE(rara) 354	2	-4,16E-002	-2,39E+002	2,95E+002	0,00E+000	0,00E+000	3,66E-002
Comb. SLE(rara) 355	2	-4,77E-002	-2,27E+002	-4,46E+002	0,00E+000	0,00E+000	-3,28E-002
Comb. SLE(rara) 356	2	-4,04E-002	-2,26E+002	-4,47E+002	0,00E+000	0,00E+000	3,09E-002
Comb. SLE(rara) 357	2	-9,07E-003	-2,48E+002	3,09E+002	0,00E+000	0,00E+000	9,74E-002
Comb. SLE(rara) 358	2	-1,33E-002	-2,48E+002	3,09E+002	0,00E+000	0,00E+000	1,49E-001
Comb. SLE(rara) 359	2	-9,12E-003	-2,35E+002	-4,33E+002	0,00E+000	0,00E+000	9,21E-002
Comb. SLE(rara) 360	2	-1,34E-002	-2,35E+002	-4,33E+002	0,00E+000	0,00E+000	1,44E-001
Comb. SLE(rara) 361	2	-2,82E-003	-2,42E+002	2,99E+002	0,00E+000	0,00E+000	5,50E-002
Comb. SLE(rara) 362	2	4,44E-003	-2,41E+002	2,99E+002	0,00E+000	0,00E+000	1,19E-001
Comb. SLE(rara) 363	2	-1,62E-003	-2,29E+002	-4,43E+002	0,00E+000	0,00E+000	5,02E-002
Comb. SLE(rara) 364	2	5,64E-003	-2,28E+002	-4,43E+002	0,00E+000	0,00E+000	1,13E-001
Comb. SLE(rara) 365	2	-9,44E-003	-4,19E+002	7,74E+002	0,00E+000	0,00E+000	7,96E-002
Comb. SLE(rara) 366	2	-1,37E-002	-4,19E+002	7,74E+002	0,00E+000	0,00E+000	1,30E-001

Comb. SLE(rara) 367	2	-9,53E-003	-4,06E+002	3,15E+001	0,00E+000	0,00E+000	7,39E-002
Comb. SLE(rara) 368	2	-1,38E-002	-4,06E+002	3,14E+001	0,00E+000	0,00E+000	1,25E-001
Comb. SLE(rara) 369	2	-1,29E-004	-4,13E+002	7,64E+002	0,00E+000	0,00E+000	4,33E-002
Comb. SLE(rara) 370	2	9,90E-003	-4,13E+002	7,64E+002	0,00E+000	0,00E+000	1,12E-001
Comb. SLE(rara) 371	2	1,18E-003	-4,00E+002	2,19E+001	0,00E+000	0,00E+000	2,96E-002
Comb. SLE(rara) 372	2	1,09E-002	-4,00E+002	2,18E+001	0,00E+000	0,00E+000	1,09E-001
Comb. SLE(rara) 373	2	-9,23E-003	-2,22E+002	-1,18E+003	0,00E+000	0,00E+000	8,64E-002
Comb. SLE(rara) 374	2	-1,34E-002	-2,22E+002	-1,18E+003	0,00E+000	0,00E+000	1,38E-001
Comb. SLE(rara) 375	2	-3,36E-004	-2,16E+002	-1,19E+003	0,00E+000	0,00E+000	4,62E-002
Comb. SLE(rara) 376	2	6,82E-003	-2,15E+002	-1,19E+003	0,00E+000	0,00E+000	1,08E-001
Comb. SLE(rara) 377	2	-6,90E-003	-1,57E+002	-1,24E+002	0,00E+000	0,00E+000	7,31E-002
Comb. SLE(rara) 378	2	-1,05E-002	-1,59E+002	-1,21E+002	0,00E+000	0,00E+000	7,98E-002
Comb. SLE(rara) 379	2	-7,00E-003	-1,50E+002	-8,57E+002	0,00E+000	0,00E+000	6,86E-002
Comb. SLE(rara) 380	2	-1,06E-002	-1,52E+002	-8,54E+002	0,00E+000	0,00E+000	7,53E-002
Comb. SLE(rara) 381	2	-3,25E-002	-1,11E+001	-3,72E+002	0,00E+000	0,00E+000	4,62E-002
Comb. SLE(rara) 382	2	-2,39E-002	-1,10E+001	-3,67E+002	0,00E+000	0,00E+000	7,18E-002
Comb. SLE(rara) 383	2	-3,08E-002	-2,85E+001	-1,08E+003	0,00E+000	0,00E+000	2,83E-002
Comb. SLE(rara) 384	2	-2,22E-002	-2,85E+001	-1,08E+003	0,00E+000	0,00E+000	5,33E-002
Comb. SLE(rara) 385	2	-6,89E-003	-1,14E+002	-1,94E+002	0,00E+000	0,00E+000	5,26E-002
Comb. SLE(rara) 386	2	-1,22E-002	-1,16E+002	-1,90E+002	0,00E+000	0,00E+000	2,21E-002
Comb. SLE(rara) 387	2	-7,31E-003	-1,06E+002	-9,27E+002	0,00E+000	0,00E+000	4,65E-002
Comb. SLE(rara) 388	2	-1,19E-002	-1,08E+002	-9,23E+002	0,00E+000	0,00E+000	3,18E-002
Comb. SLE(rara) 389	2	7,08E-003	-1,37E+001	-3,52E+002	0,00E+000	0,00E+000	1,15E-002
Comb. SLE(rara) 390	2	1,56E-002	-1,60E+001	-3,48E+002	0,00E+000	0,00E+000	2,14E-002
Comb. SLE(rara) 391	2	8,55E-003	-2,93E+001	-1,05E+003	0,00E+000	0,00E+000	-8,27E-003
Comb. SLE(rara) 392	2	1,68E-002	-2,92E+001	-1,05E+003	0,00E+000	0,00E+000	9,37E-004
Comb. SLE(rara) 393	2	-7,50E-003	-9,91E+001	-1,66E+003	0,00E+000	0,00E+000	4,35E-002
Comb. SLE(rara) 394	2	-1,19E-002	-1,01E+002	-1,66E+003	0,00E+000	0,00E+000	3,44E-002
Comb. SLE(rara) 395	2	9,87E-003	-4,68E+001	-1,75E+003	0,00E+000	0,00E+000	-1,71E-002
Comb. SLE(rara) 396	2	1,77E-002	-4,68E+001	-1,74E+003	0,00E+000	0,00E+000	-5,55E-003
Comb. SLU A1 (SLV sism.) 418	1	-1,23E+000	-6,13E+001	-2,66E+002	0,00E+000	0,00E+000	-4,91E+003
Comb. SLU A1 (SLV sism.) 419	1	-1,57E+000	-2,14E+002	-4,42E+001	0,00E+000	0,00E+000	-5,47E+003
Comb. SLU A1 (SLV sism.) 420	1	1,19E+000	-2,30E+001	-3,26E+002	0,00E+000	0,00E+000	5,47E+003
Comb. SLU A1 (SLV sism.) 421	1	1,61E+000	-2,55E+002	2,13E+001	0,00E+000	0,00E+000	4,91E+003

Comb. SLU A1 (SLV sism.) 422	1	-1,08E+000	-2,34E+001	-3,26E+002	0,00E+000	0,00E+000	-5,44E+003
Comb. SLU A1 (SLV sism.) 423	1	-1,61E+000	-2,62E+002	3,23E+001	0,00E+000	0,00E+000	-4,94E+003
Comb. SLU A1 (SLV sism.) 424	1	1,36E+000	-5,46E+001	-2,77E+002	0,00E+000	0,00E+000	4,94E+003
Comb. SLU A1 (SLV sism.) 425	1	1,57E+000	-2,12E+002	-4,73E+001	0,00E+000	0,00E+000	5,44E+003
Comb. SLU A1 (SLV sism.) 426	1	-3,77E+000	-8,16E+001	-2,34E+002	0,00E+000	0,00E+000	-1,23E+004
Comb. SLU A1 (SLV sism.) 427	1	-4,50E+000	-2,43E+002	9,78E-001	0,00E+000	0,00E+000	-1,28E+004
Comb. SLU A1 (SLV sism.) 428	1	3,55E+000	-4,47E+001	-2,91E+002	0,00E+000	0,00E+000	1,28E+004
Comb. SLU A1 (SLV sism.) 429	1	4,55E+000	-2,85E+002	6,96E+001	0,00E+000	0,00E+000	1,23E+004
Comb. SLU A1 (SLV sism.) 430	1	-3,50E+000	-4,44E+001	-2,93E+002	0,00E+000	0,00E+000	-1,28E+004
Comb. SLU A1 (SLV sism.) 431	1	-4,60E+000	-2,91E+002	7,75E+001	0,00E+000	0,00E+000	-1,23E+004
Comb. SLU A1 (SLV sism.) 432	1	3,78E+000	-7,83E+001	-2,38E+002	0,00E+000	0,00E+000	1,23E+004
Comb. SLU A1 (SLV sism.) 433	1	4,48E+000	-2,41E+002	3,71E-001	0,00E+000	0,00E+000	1,28E+004
Comb. SLU A1 (SLV sism.) 434	1	-4,79E-001	7,48E+000	-6,55E+002	0,00E+000	0,00E+000	-6,33E+002
Comb. SLU A1 (SLV sism.) 435	1	-4,61E-001	-4,39E+002	2,88E+002	0,00E+000	0,00E+000	-2,48E+003
Comb. SLU A1 (SLV sism.) 436	1	5,28E-001	9,10E+000	-7,54E+002	0,00E+000	0,00E+000	2,48E+003
Comb. SLU A1 (SLV sism.) 437	1	5,51E-001	-4,96E+002	3,80E+002	0,00E+000	0,00E+000	6,32E+002
Comb. SLU A1 (SLV sism.) 438	1	-2,14E+000	7,33E+000	-6,47E+002	0,00E+000	0,00E+000	-2,84E+003
Comb. SLU A1 (SLV sism.) 439	1	-2,14E+000	-4,29E+002	2,73E+002	0,00E+000	0,00E+000	-4,69E+003
Comb. SLU A1 (SLV sism.) 440	1	2,18E+000	9,18E+000	-7,58E+002	0,00E+000	0,00E+000	4,69E+003
Comb. SLU A1 (SLV sism.) 441	1	2,22E+000	-5,06E+002	3,96E+002	0,00E+000	0,00E+000	2,84E+003
Comb. SLU A1 (SLV sism.) 442	1	-4,10E-001	9,33E+000	-7,68E+002	0,00E+000	0,00E+000	-2,40E+003
Comb. SLU A1 (SLV sism.) 443	1	-6,02E-001	-5,14E+002	4,08E+002	0,00E+000	0,00E+000	-7,11E+002
Comb. SLU A1 (SLV sism.) 444	1	5,99E-001	7,73E+000	-6,68E+002	0,00E+000	0,00E+000	7,12E+002
Comb. SLU A1 (SLV sism.) 445	1	4,09E-001	-4,56E+002	3,17E+002	0,00E+000	0,00E+000	2,40E+003
Comb. SLU A1 (SLV sism.) 446	1	-2,06E+000	9,41E+000	-7,74E+002	0,00E+000	0,00E+000	-4,61E+003
Comb. SLU A1 (SLV sism.) 447	1	-2,28E+000	-5,23E+002	4,22E+002	0,00E+000	0,00E+000	-2,92E+003
Comb. SLU A1 (SLV sism.) 448	1	2,26E+000	7,64E+000	-6,62E+002	0,00E+000	0,00E+000	2,92E+003
Comb. SLU A1 (SLV sism.) 449	1	2,09E+000	-4,46E+002	3,02E+002	0,00E+000	0,00E+000	4,61E+003
Comb. SLU A1 1	1	1,12E+001	-2,41E+002	3,89E+002	0,00E+000	0,00E+000	9,62E+000
Comb. SLU A1 10	1	1,12E+001	-2,36E+002	4,95E+002	0,00E+000	0,00E+000	9,63E+000
Comb. SLU A1 100	1	-1,86E+001	-1,77E+002	-3,52E+002	0,00E+000	0,00E+000	-1,55E+001
Comb. SLU A1 101	1	6,71E+000	-7,99E+001	5,75E+002	0,00E+000	0,00E+000	1,64E+001
Comb. SLU A1 102	1	6,74E+000	-8,42E+001	5,83E+002	0,00E+000	0,00E+000	1,63E+001
Comb. SLU A1 103	1	6,73E+000	-7,01E+001	-5,23E+002	0,00E+000	0,00E+000	1,62E+001

Comb. SLU A1 104	1	6,76E+000	-7,39E+001	-5,16E+002	0,00E+000	0,00E+000	1,61E+001
Comb. SLU A1 105	1	-1,12E+001	-1,53E+002	-1,91E+003	0,00E+000	0,00E+000	-9,49E+000
Comb. SLU A1 106	1	-1,12E+001	-1,56E+002	-1,91E+003	0,00E+000	0,00E+000	-9,65E+000
Comb. SLU A1 107	1	4,29E+000	-5,62E+001	-2,07E+003	0,00E+000	0,00E+000	8,84E+000
Comb. SLU A1 108	1	4,31E+000	-5,73E+001	-2,07E+003	0,00E+000	0,00E+000	8,90E+000
Comb. SLU A1 109	1	-1,12E+001	-1,46E+002	-1,81E+003	0,00E+000	0,00E+000	-9,55E+000
Comb. SLU A1 11	1	1,12E+001	-2,22E+002	-6,10E+002	0,00E+000	0,00E+000	9,62E+000
Comb. SLU A1 110	1	-1,12E+001	-1,49E+002	-1,81E+003	0,00E+000	0,00E+000	-9,51E+000
Comb. SLU A1 111	1	4,33E+000	-5,34E+001	-1,96E+003	0,00E+000	0,00E+000	9,02E+000
Comb. SLU A1 112	1	4,35E+000	-5,46E+001	-1,96E+003	0,00E+000	0,00E+000	9,07E+000
Comb. SLU A1 113	1	-7,90E-003	-1,31E+002	3,12E+002	0,00E+000	0,00E+000	1,82E-001
Comb. SLU A1 114	1	-1,18E-002	-1,34E+002	3,18E+002	0,00E+000	0,00E+000	2,19E-001
Comb. SLU A1 115	1	-7,76E-003	-1,20E+002	-7,87E+002	0,00E+000	0,00E+000	1,79E-001
Comb. SLU A1 116	1	-1,29E-002	-1,23E+002	-7,82E+002	0,00E+000	0,00E+000	1,94E-001
Comb. SLU A1 117	1	-6,27E-002	6,94E+001	-1,25E+002	0,00E+000	0,00E+000	-4,95E-002
Comb. SLU A1 118	1	-5,71E-002	6,96E+001	-1,19E+002	0,00E+000	0,00E+000	-3,89E-001
Comb. SLU A1 119	1	-6,11E-002	4,29E+001	-1,19E+003	0,00E+000	0,00E+000	-4,83E-002
Comb. SLU A1 12	1	1,12E+001	-2,25E+002	-6,05E+002	0,00E+000	0,00E+000	9,62E+000
Comb. SLU A1 120	1	-5,30E-002	4,32E+001	-1,18E+003	0,00E+000	0,00E+000	-4,23E-001
Comb. SLU A1 121	1	-5,78E-003	-1,23E+002	4,12E+002	0,00E+000	0,00E+000	1,79E-001
Comb. SLU A1 122	1	-9,85E-003	-1,26E+002	4,18E+002	0,00E+000	0,00E+000	2,14E-001
Comb. SLU A1 123	1	-5,89E-003	-1,13E+002	-6,87E+002	0,00E+000	0,00E+000	1,72E-001
Comb. SLU A1 124	1	-1,08E-002	-1,16E+002	-6,81E+002	0,00E+000	0,00E+000	1,87E-001
Comb. SLU A1 125	1	-7,44E-002	7,31E+001	-3,59E+001	0,00E+000	0,00E+000	-5,55E-002
Comb. SLU A1 126	1	-7,50E-002	7,33E+001	-3,03E+001	0,00E+000	0,00E+000	-3,95E-001
Comb. SLU A1 127	1	-7,33E-002	4,67E+001	-1,10E+003	0,00E+000	0,00E+000	-6,08E-002
Comb. SLU A1 128	1	-8,73E-002	4,68E+001	-1,09E+003	0,00E+000	0,00E+000	-8,30E-002
Comb. SLU A1 129	1	-7,92E-003	-6,57E+001	2,08E+002	0,00E+000	0,00E+000	1,58E-001
Comb. SLU A1 13	1	-4,28E+000	-2,06E+001	1,53E+002	0,00E+000	0,00E+000	-1,05E+001
Comb. SLU A1 130	1	-1,30E-002	-6,88E+001	2,14E+002	0,00E+000	0,00E+000	1,72E-001
Comb. SLU A1 131	1	-8,04E-003	-5,48E+001	-8,91E+002	0,00E+000	0,00E+000	1,56E-001
Comb. SLU A1 132	1	-1,32E-002	-5,79E+001	-8,86E+002	0,00E+000	0,00E+000	1,71E-001
Comb. SLU A1 133	1	-1,15E-002	6,79E+001	-4,21E+001	0,00E+000	0,00E+000	4,35E-002
Comb. SLU A1 134	1	3,67E-003	6,80E+001	-3,38E+001	0,00E+000	0,00E+000	6,33E-002

Comb. SLU A1 135	1	-9,09E-003	4,16E+001	-1,10E+003	0,00E+000	0,00E+000	4,56E-002
Comb. SLU A1 136	1	6,04E-003	4,17E+001	-1,10E+003	0,00E+000	0,00E+000	6,61E-002
Comb. SLU A1 137	1	-5,88E-003	-5,81E+001	3,09E+002	0,00E+000	0,00E+000	1,51E-001
Comb. SLU A1 138	1	-1,10E-002	-6,11E+001	3,14E+002	0,00E+000	0,00E+000	1,66E-001
Comb. SLU A1 139	1	-6,00E-003	-4,72E+001	-7,91E+002	0,00E+000	0,00E+000	1,50E-001
Comb. SLU A1 14	1	-4,29E+000	-1,88E+001	1,51E+002	0,00E+000	0,00E+000	-1,04E+001
Comb. SLU A1 140	1	-1,11E-002	-5,03E+001	-7,85E+002	0,00E+000	0,00E+000	1,64E-001
Comb. SLU A1 141	1	-2,90E-002	7,16E+001	4,71E+001	0,00E+000	0,00E+000	2,08E-002
Comb. SLU A1 142	1	-1,38E-002	7,18E+001	5,53E+001	0,00E+000	0,00E+000	4,13E-002
Comb. SLU A1 143	1	-2,66E-002	4,53E+001	-1,02E+003	0,00E+000	0,00E+000	2,26E-002
Comb. SLU A1 144	1	-1,14E-002	4,54E+001	-1,01E+003	0,00E+000	0,00E+000	4,38E-002
Comb. SLU A1 145	1	-7,24E-003	8,55E-001	4,96E+002	0,00E+000	0,00E+000	2,14E-001
Comb. SLU A1 146	1	-1,24E-002	-2,20E+000	5,02E+002	0,00E+000	0,00E+000	2,28E-001
Comb. SLU A1 147	1	-7,36E-003	1,17E+001	-6,03E+002	0,00E+000	0,00E+000	2,12E-001
Comb. SLU A1 148	1	-1,25E-002	8,69E+000	-5,98E+002	0,00E+000	0,00E+000	2,27E-001
Comb. SLU A1 149	1	-2,72E-002	1,23E+002	2,22E+002	0,00E+000	0,00E+000	9,39E-002
Comb. SLU A1 15	1	-4,31E+000	-2,82E+001	-9,17E+002	0,00E+000	0,00E+000	-9,97E+000
Comb. SLU A1 150	1	-1,03E-002	1,23E+002	2,30E+002	0,00E+000	0,00E+000	1,15E-001
Comb. SLU A1 151	1	-2,39E-002	9,69E+001	-8,40E+002	0,00E+000	0,00E+000	9,64E-002
Comb. SLU A1 152	1	-7,11E-003	9,70E+001	-8,32E+002	0,00E+000	0,00E+000	1,18E-001
Comb. SLU A1 153	1	-5,20E-003	8,46E+000	5,96E+002	0,00E+000	0,00E+000	2,07E-001
Comb. SLU A1 154	1	-1,03E-002	5,41E+000	6,02E+002	0,00E+000	0,00E+000	2,22E-001
Comb. SLU A1 155	1	-5,31E-003	1,93E+001	-5,03E+002	0,00E+000	0,00E+000	2,06E-001
Comb. SLU A1 156	1	-1,04E-002	1,63E+001	-4,98E+002	0,00E+000	0,00E+000	2,20E-001
Comb. SLU A1 157	1	-4,90E-002	1,27E+002	3,11E+002	0,00E+000	0,00E+000	7,14E-002
Comb. SLU A1 158	1	-3,24E-002	1,27E+002	3,19E+002	0,00E+000	0,00E+000	9,15E-002
Comb. SLU A1 159	1	-4,57E-002	1,01E+002	-7,52E+002	0,00E+000	0,00E+000	7,30E-002
Comb. SLU A1 16	1	-4,29E+000	-2,81E+001	-9,16E+002	0,00E+000	0,00E+000	-9,83E+000
Comb. SLU A1 160	1	-2,91E-002	1,01E+002	-7,43E+002	0,00E+000	0,00E+000	9,44E-002
Comb. SLU A1 161	1	-8,15E-003	-4,39E+001	-1,99E+003	0,00E+000	0,00E+000	1,54E-001
Comb. SLU A1 162	1	-1,33E-002	-4,70E+001	-1,99E+003	0,00E+000	0,00E+000	1,69E-001
Comb. SLU A1 163	1	-6,31E-003	1,51E+001	-2,17E+003	0,00E+000	0,00E+000	4,87E-002
Comb. SLU A1 164	1	8,04E-003	1,52E+001	-2,16E+003	0,00E+000	0,00E+000	6,79E-002
Comb. SLU A1 165	1	-6,11E-003	-3,63E+001	-1,89E+003	0,00E+000	0,00E+000	1,48E-001

Comb. SLU A1 166	1	-1,12E-002	-3,94E+001	-1,89E+003	0,00E+000	0,00E+000	1,62E-001
Comb. SLU A1 167	1	-2,41E-002	1,88E+001	-2,08E+003	0,00E+000	0,00E+000	2,44E-002
Comb. SLU A1 168	1	-9,02E-003	1,89E+001	-2,07E+003	0,00E+000	0,00E+000	4,61E-002
Comb. SLU A1 169	1	-1,17E-002	-3,78E+002	5,47E+002	0,00E+000	0,00E+000	1,48E-001
Comb. SLU A1 17	1	1,86E+001	-1,89E+002	6,37E+002	0,00E+000	0,00E+000	1,58E+001
Comb. SLU A1 170	1	-1,78E-002	-3,77E+002	5,47E+002	0,00E+000	0,00E+000	2,26E-001
Comb. SLU A1 171	1	-1,19E-002	-3,58E+002	-5,66E+002	0,00E+000	0,00E+000	1,40E-001
Comb. SLU A1 172	1	-1,83E-002	-3,58E+002	-5,66E+002	0,00E+000	0,00E+000	2,18E-001
Comb. SLU A1 173	1	-8,15E-002	-3,61E+002	5,21E+002	0,00E+000	0,00E+000	-7,79E-002
Comb. SLU A1 174	1	-7,07E-002	-3,61E+002	5,21E+002	0,00E+000	0,00E+000	2,83E-002
Comb. SLU A1 175	1	-7,98E-002	-3,42E+002	-5,91E+002	0,00E+000	0,00E+000	-7,58E-002
Comb. SLU A1 176	1	-6,89E-002	-3,42E+002	-5,92E+002	0,00E+000	0,00E+000	1,56E-002
Comb. SLU A1 177	1	-6,90E-003	-3,81E+002	6,65E+002	0,00E+000	0,00E+000	1,27E-001
Comb. SLU A1 178	1	-1,55E-002	-3,80E+002	6,65E+002	0,00E+000	0,00E+000	1,96E-001
Comb. SLU A1 179	1	-7,03E-003	-3,61E+002	-4,49E+002	0,00E+000	0,00E+000	1,19E-001
Comb. SLU A1 18	1	1,86E+001	-1,94E+002	6,44E+002	0,00E+000	0,00E+000	1,60E+001
Comb. SLU A1 180	1	-1,56E-002	-3,61E+002	-4,49E+002	0,00E+000	0,00E+000	1,88E-001
Comb. SLU A1 181	1	-9,35E-002	-3,65E+002	6,39E+002	0,00E+000	0,00E+000	-1,15E-001
Comb. SLU A1 182	1	-8,32E-002	-3,64E+002	6,39E+002	0,00E+000	0,00E+000	-1,64E-002
Comb. SLU A1 183	1	-9,22E-002	-3,46E+002	-4,73E+002	0,00E+000	0,00E+000	-1,23E-001
Comb. SLU A1 184	1	-8,14E-002	-3,45E+002	-4,74E+002	0,00E+000	0,00E+000	-2,47E-002
Comb. SLU A1 185	1	-1,19E-002	-3,74E+002	5,42E+002	0,00E+000	0,00E+000	1,27E-001
Comb. SLU A1 186	1	-1,83E-002	-3,74E+002	5,42E+002	0,00E+000	0,00E+000	2,04E-001
Comb. SLU A1 187	1	-1,20E-002	-3,55E+002	-5,71E+002	0,00E+000	0,00E+000	1,19E-001
Comb. SLU A1 188	1	-1,83E-002	-3,54E+002	-5,71E+002	0,00E+000	0,00E+000	1,97E-001
Comb. SLU A1 189	1	-1,23E-002	-3,65E+002	5,27E+002	0,00E+000	0,00E+000	5,01E-002
Comb. SLU A1 19	1	1,86E+001	-1,76E+002	-4,67E+002	0,00E+000	0,00E+000	1,59E+001
Comb. SLU A1 190	1	-1,52E-003	-3,64E+002	5,27E+002	0,00E+000	0,00E+000	1,44E-001
Comb. SLU A1 191	1	-1,07E-002	-3,45E+002	-5,87E+002	0,00E+000	0,00E+000	4,67E-002
Comb. SLU A1 192	1	1,91E-004	-3,45E+002	-5,87E+002	0,00E+000	0,00E+000	1,40E-001
Comb. SLU A1 193	1	-9,38E-003	-3,78E+002	6,59E+002	0,00E+000	0,00E+000	9,85E-002
Comb. SLU A1 194	1	-1,58E-002	-3,77E+002	6,59E+002	0,00E+000	0,00E+000	1,75E-001
Comb. SLU A1 195	1	-9,47E-003	-3,58E+002	-4,54E+002	0,00E+000	0,00E+000	9,06E-002
Comb. SLU A1 196	1	-1,59E-002	-3,57E+002	-4,54E+002	0,00E+000	0,00E+000	1,67E-001

Comb. SLU A1 197	1	-2,39E-002	-3,68E+002	6,45E+002	0,00E+000	0,00E+000	4,31E-003
Comb. SLU A1 198	1	-1,39E-002	-3,67E+002	6,44E+002	0,00E+000	0,00E+000	9,84E-002
Comb. SLU A1 199	1	-2,29E-002	-3,48E+002	-4,69E+002	0,00E+000	0,00E+000	-2,63E-003
Comb. SLU A1 2	1	1,12E+001	-2,43E+002	3,95E+002	0,00E+000	0,00E+000	9,62E+000
Comb. SLU A1 20	1	1,86E+001	-1,80E+002	-4,60E+002	0,00E+000	0,00E+000	1,61E+001
Comb. SLU A1 200	1	-1,21E-002	-3,48E+002	-4,69E+002	0,00E+000	0,00E+000	9,07E-002
Comb. SLU A1 201	1	-1,24E-002	-6,31E+002	1,24E+003	0,00E+000	0,00E+000	1,01E-001
Comb. SLU A1 202	1	-1,89E-002	-6,31E+002	1,24E+003	0,00E+000	0,00E+000	1,77E-001
Comb. SLU A1 203	1	-1,26E-002	-6,12E+002	1,26E+002	0,00E+000	0,00E+000	9,13E-002
Comb. SLU A1 204	1	-1,90E-002	-6,11E+002	1,25E+002	0,00E+000	0,00E+000	1,68E-001
Comb. SLU A1 205	1	-9,44E-003	-6,22E+002	1,22E+003	0,00E+000	0,00E+000	1,85E-002
Comb. SLU A1 206	1	3,09E-003	-6,21E+002	1,22E+003	0,00E+000	0,00E+000	1,24E-001
Comb. SLU A1 207	1	-7,12E-003	-6,02E+002	1,11E+002	0,00E+000	0,00E+000	2,22E-002
Comb. SLU A1 208	1	4,41E-003	-6,02E+002	1,11E+002	0,00E+000	0,00E+000	1,05E-001
Comb. SLU A1 209	1	-1,00E-002	-6,35E+002	1,36E+003	0,00E+000	0,00E+000	7,10E-002
Comb. SLU A1 21	1	-6,74E+000	-8,36E+001	4,69E+002	0,00E+000	0,00E+000	-1,60E+001
Comb. SLU A1 210	1	-1,63E-002	-6,34E+002	1,36E+003	0,00E+000	0,00E+000	1,49E-001
Comb. SLU A1 211	1	-1,01E-002	-6,15E+002	2,43E+002	0,00E+000	0,00E+000	6,28E-002
Comb. SLU A1 212	1	-1,65E-002	-6,14E+002	2,43E+002	0,00E+000	0,00E+000	1,40E-001
Comb. SLU A1 213	1	-2,43E-002	-6,25E+002	1,34E+003	0,00E+000	0,00E+000	-3,13E-002
Comb. SLU A1 214	1	-1,26E-002	-6,25E+002	1,34E+003	0,00E+000	0,00E+000	6,62E-002
Comb. SLU A1 215	1	-2,15E-002	-6,06E+002	2,29E+002	0,00E+000	0,00E+000	-4,87E-002
Comb. SLU A1 216	1	-1,01E-002	-6,05E+002	2,28E+002	0,00E+000	0,00E+000	6,20E-002
Comb. SLU A1 217	1	-1,21E-002	-3,35E+002	-1,68E+003	0,00E+000	0,00E+000	1,11E-001
Comb. SLU A1 218	1	-1,85E-002	-3,34E+002	-1,68E+003	0,00E+000	0,00E+000	1,89E-001
Comb. SLU A1 219	1	-8,78E-003	-3,26E+002	-1,70E+003	0,00E+000	0,00E+000	3,42E-002
Comb. SLU A1 22	1	-6,74E+000	-8,55E+001	4,72E+002	0,00E+000	0,00E+000	-1,58E+001
Comb. SLU A1 220	1	1,94E-003	-3,25E+002	-1,70E+003	0,00E+000	0,00E+000	1,31E-001
Comb. SLU A1 221	1	-9,57E-003	-3,38E+002	-1,57E+003	0,00E+000	0,00E+000	8,23E-002
Comb. SLU A1 222	1	-1,60E-002	-3,38E+002	-1,57E+003	0,00E+000	0,00E+000	1,60E-001
Comb. SLU A1 223	1	-2,12E-002	-3,29E+002	-1,58E+003	0,00E+000	0,00E+000	-1,94E-002
Comb. SLU A1 224	1	-1,04E-002	-3,28E+002	-1,58E+003	0,00E+000	0,00E+000	8,98E-002
Comb. SLU A1 225	1	-9,09E-003	-2,31E+002	-1,20E+002	0,00E+000	0,00E+000	1,08E-001
Comb. SLU A1 226	1	-1,45E-002	-2,34E+002	-1,14E+002	0,00E+000	0,00E+000	1,18E-001



Comb. SLU A1 227	1	-9,05E-003	-2,20E+002	-1,22E+003	0,00E+000	0,00E+000	1,01E-001
Comb. SLU A1 228	1	-1,44E-002	-2,23E+002	-1,21E+003	0,00E+000	0,00E+000	1,11E-001
Comb. SLU A1 229	1	-5,80E-002	-1,42E+001	-4,93E+002	0,00E+000	0,00E+000	7,17E-002
Comb. SLU A1 23	1	-6,75E+000	-7,31E+001	-6,30E+002	0,00E+000	0,00E+000	-1,58E+001
Comb. SLU A1 230	1	-4,53E-002	-1,41E+001	-4,87E+002	0,00E+000	0,00E+000	1,19E-001
Comb. SLU A1 231	1	-5,52E-002	-4,04E+001	-1,56E+003	0,00E+000	0,00E+000	3,98E-002
Comb. SLU A1 232	1	-4,24E-002	-4,03E+001	-1,55E+003	0,00E+000	0,00E+000	8,05E-002
Comb. SLU A1 233	1	-7,51E-003	-2,23E+002	-1,93E+001	0,00E+000	0,00E+000	1,07E-001
Comb. SLU A1 234	1	-1,22E-002	-2,26E+002	-1,38E+001	0,00E+000	0,00E+000	1,15E-001
Comb. SLU A1 235	1	-7,14E-003	-2,12E+002	-1,12E+003	0,00E+000	0,00E+000	9,89E-002
Comb. SLU A1 236	1	-1,24E-002	-2,15E+002	-1,11E+003	0,00E+000	0,00E+000	1,09E-001
Comb. SLU A1 237	1	-7,08E-002	-1,08E+001	-3,91E+002	0,00E+000	0,00E+000	4,47E-002
Comb. SLU A1 238	1	-5,86E-002	-1,06E+001	-3,87E+002	0,00E+000	0,00E+000	1,08E-001
Comb. SLU A1 239	1	-6,88E-002	-3,68E+001	-1,46E+003	0,00E+000	0,00E+000	3,82E-002
Comb. SLU A1 24	1	-6,76E+000	-7,45E+001	-6,27E+002	0,00E+000	0,00E+000	-1,56E+001
Comb. SLU A1 240	1	-5,62E-002	-3,67E+001	-1,46E+003	0,00E+000	0,00E+000	8,57E-002
Comb. SLU A1 241	1	-9,46E-003	-1,65E+002	-2,24E+002	0,00E+000	0,00E+000	6,85E-002
Comb. SLU A1 242	1	-1,62E-002	-1,68E+002	-2,18E+002	0,00E+000	0,00E+000	4,44E-002
Comb. SLU A1 243	1	-9,38E-003	-1,54E+002	-1,32E+003	0,00E+000	0,00E+000	7,12E-002
Comb. SLU A1 244	1	-1,58E-002	-1,57E+002	-1,32E+003	0,00E+000	0,00E+000	5,60E-002
Comb. SLU A1 245	1	1,82E-003	-1,62E+001	-4,60E+002	0,00E+000	0,00E+000	3,21E-002
Comb. SLU A1 246	1	1,53E-002	-1,82E+001	-4,56E+002	0,00E+000	0,00E+000	5,19E-002
Comb. SLU A1 247	1	4,50E-003	-4,15E+001	-1,50E+003	0,00E+000	0,00E+000	1,50E-003
Comb. SLU A1 248	1	1,77E-002	-4,14E+001	-1,50E+003	0,00E+000	0,00E+000	1,64E-002
Comb. SLU A1 249	1	-7,16E-003	-1,58E+002	-1,23E+002	0,00E+000	0,00E+000	6,89E-002
Comb. SLU A1 25	1	1,86E+001	-1,83E+002	7,38E+002	0,00E+000	0,00E+000	1,55E+001
Comb. SLU A1 250	1	-1,16E-002	-1,61E+002	-1,18E+002	0,00E+000	0,00E+000	9,36E-002
Comb. SLU A1 251	1	-7,34E-003	-1,47E+002	-1,22E+003	0,00E+000	0,00E+000	6,14E-002
Comb. SLU A1 252	1	-1,24E-002	-1,50E+002	-1,22E+003	0,00E+000	0,00E+000	7,93E-002
Comb. SLU A1 253	1	-1,18E-002	-1,20E+001	-3,54E+002	0,00E+000	0,00E+000	3,14E-002
Comb. SLU A1 254	1	1,46E-003	-1,22E+001	-3,53E+002	0,00E+000	0,00E+000	6,13E-002
Comb. SLU A1 255	1	-9,25E-003	-3,78E+001	-1,41E+003	0,00E+000	0,00E+000	6,54E-003
Comb. SLU A1 256	1	3,95E-003	-3,77E+001	-1,40E+003	0,00E+000	0,00E+000	3,57E-002
Comb. SLU A1 257	1	-9,46E-003	-1,44E+002	-2,42E+003	0,00E+000	0,00E+000	7,01E-002

Comb. SLU A1 258	1	-1,59E-002	-1,47E+002	-2,42E+003	0,00E+000	0,00E+000	5,92E-002
Comb. SLU A1 259	1	7,51E-003	-6,78E+001	-2,56E+003	0,00E+000	0,00E+000	-2,66E-002
Comb. SLU A1 26	1	1,86E+001	-1,87E+002	7,46E+002	0,00E+000	0,00E+000	1,57E+001
Comb. SLU A1 260	1	1,99E-002	-6,77E+001	-2,55E+003	0,00E+000	0,00E+000	-6,98E-003
Comb. SLU A1 261	1	-7,46E-003	-1,36E+002	-2,32E+003	0,00E+000	0,00E+000	6,36E-002
Comb. SLU A1 262	1	-1,27E-002	-1,39E+002	-2,32E+003	0,00E+000	0,00E+000	7,49E-002
Comb. SLU A1 263	1	-5,93E-003	-6,42E+001	-2,47E+003	0,00E+000	0,00E+000	-2,79E-002
Comb. SLU A1 264	1	6,69E-003	-6,40E+001	-2,46E+003	0,00E+000	0,00E+000	1,12E-002
Comb. SLU A1 27	1	1,86E+001	-1,69E+002	-3,66E+002	0,00E+000	0,00E+000	1,57E+001
Comb. SLU A1 28	1	1,86E+001	-1,73E+002	-3,58E+002	0,00E+000	0,00E+000	1,59E+001
Comb. SLU A1 29	1	-6,67E+000	-7,45E+001	5,66E+002	0,00E+000	0,00E+000	-1,63E+001
Comb. SLU A1 3	1	1,12E+001	-2,30E+002	-7,10E+002	0,00E+000	0,00E+000	9,61E+000
Comb. SLU A1 30	1	-6,70E+000	-7,88E+001	5,74E+002	0,00E+000	0,00E+000	-1,61E+001
Comb. SLU A1 31	1	-6,69E+000	-6,49E+001	-5,31E+002	0,00E+000	0,00E+000	-1,61E+001
Comb. SLU A1 32	1	-6,71E+000	-6,85E+001	-5,24E+002	0,00E+000	0,00E+000	-1,59E+001
Comb. SLU A1 33	1	1,12E+001	-1,75E+002	2,85E+002	0,00E+000	0,00E+000	9,69E+000
Comb. SLU A1 34	1	1,12E+001	-1,78E+002	2,91E+002	0,00E+000	0,00E+000	9,97E+000
Comb. SLU A1 35	1	1,11E+001	-1,64E+002	-8,14E+002	0,00E+000	0,00E+000	9,67E+000
Comb. SLU A1 36	1	1,11E+001	-1,67E+002	-8,09E+002	0,00E+000	0,00E+000	9,84E+000
Comb. SLU A1 37	1	-4,24E+000	-5,04E+001	8,72E+001	0,00E+000	0,00E+000	-9,49E+000
Comb. SLU A1 38	1	-4,24E+000	-5,21E+001	9,07E+001	0,00E+000	0,00E+000	-9,37E+000
Comb. SLU A1 39	1	-4,25E+000	-4,54E+001	-1,00E+003	0,00E+000	0,00E+000	-9,20E+000
Comb. SLU A1 4	1	1,12E+001	-2,33E+002	-7,05E+002	0,00E+000	0,00E+000	9,62E+000
Comb. SLU A1 40	1	-4,25E+000	-4,61E+001	-1,00E+003	0,00E+000	0,00E+000	-9,09E+000
Comb. SLU A1 41	1	1,11E+001	-1,68E+002	3,85E+002	0,00E+000	0,00E+000	9,57E+000
Comb. SLU A1 42	1	1,12E+001	-1,71E+002	3,91E+002	0,00E+000	0,00E+000	9,76E+000
Comb. SLU A1 43	1	1,11E+001	-1,57E+002	-7,14E+002	0,00E+000	0,00E+000	9,60E+000
Comb. SLU A1 44	1	1,11E+001	-1,60E+002	-7,09E+002	0,00E+000	0,00E+000	9,70E+000
Comb. SLU A1 45	1	-4,26E+000	-4,45E+001	1,90E+002	0,00E+000	0,00E+000	-9,77E+000
Comb. SLU A1 46	1	-4,26E+000	-4,61E+001	1,93E+002	0,00E+000	0,00E+000	-9,63E+000
Comb. SLU A1 47	1	-4,28E+000	-4,19E+001	-8,96E+002	0,00E+000	0,00E+000	-9,43E+000
Comb. SLU A1 48	1	-4,28E+000	-4,23E+001	-8,95E+002	0,00E+000	0,00E+000	-9,32E+000
Comb. SLU A1 49	1	1,11E+001	-1,53E+002	-1,91E+003	0,00E+000	0,00E+000	9,62E+000
Comb. SLU A1 5	1	-4,35E+000	-2,21E+001	4,27E+001	0,00E+000	0,00E+000	-1,04E+001

Comb. SLU A1 50	1	1,11E+001	-1,56E+002	-1,91E+003	0,00E+000	0,00E+000	9,76E+000
Comb. SLU A1 51	1	-4,26E+000	-5,45E+001	-2,07E+003	0,00E+000	0,00E+000	-8,65E+000
Comb. SLU A1 52	1	-4,27E+000	-5,40E+001	-2,07E+003	0,00E+000	0,00E+000	-8,56E+000
Comb. SLU A1 53	1	1,12E+001	-1,46E+002	-1,81E+003	0,00E+000	0,00E+000	9,66E+000
Comb. SLU A1 54	1	1,11E+001	-1,49E+002	-1,81E+003	0,00E+000	0,00E+000	9,64E+000
Comb. SLU A1 55	1	-4,30E+000	-5,20E+001	-1,96E+003	0,00E+000	0,00E+000	-8,87E+000
Comb. SLU A1 56	1	-4,31E+000	-5,17E+001	-1,96E+003	0,00E+000	0,00E+000	-8,78E+000
Comb. SLU A1 57	1	-1,12E+001	-2,41E+002	3,89E+002	0,00E+000	0,00E+000	-9,40E+000
Comb. SLU A1 58	1	-1,12E+001	-2,43E+002	3,95E+002	0,00E+000	0,00E+000	-9,38E+000
Comb. SLU A1 59	1	-1,12E+001	-2,30E+002	-7,10E+002	0,00E+000	0,00E+000	-9,40E+000
Comb. SLU A1 6	1	-4,36E+000	-2,24E+001	4,40E+001	0,00E+000	0,00E+000	-1,02E+001
Comb. SLU A1 60	1	-1,12E+001	-2,33E+002	-7,05E+002	0,00E+000	0,00E+000	-9,39E+000
Comb. SLU A1 61	1	4,48E+000	-2,72E+001	5,07E+001	0,00E+000	0,00E+000	1,06E+001
Comb. SLU A1 62	1	4,44E+000	-2,95E+001	5,53E+001	0,00E+000	0,00E+000	1,05E+001
Comb. SLU A1 63	1	4,45E+000	-3,37E+001	-1,02E+003	0,00E+000	0,00E+000	9,99E+000
Comb. SLU A1 64	1	4,49E+000	-3,47E+001	-1,02E+003	0,00E+000	0,00E+000	1,00E+001
Comb. SLU A1 65	1	-1,12E+001	-2,33E+002	4,89E+002	0,00E+000	0,00E+000	-9,41E+000
Comb. SLU A1 66	1	-1,12E+001	-2,36E+002	4,95E+002	0,00E+000	0,00E+000	-9,39E+000
Comb. SLU A1 67	1	-1,12E+001	-2,22E+002	-6,10E+002	0,00E+000	0,00E+000	-9,42E+000
Comb. SLU A1 68	1	-1,12E+001	-2,25E+002	-6,05E+002	0,00E+000	0,00E+000	-9,40E+000
Comb. SLU A1 69	1	4,37E+000	-2,24E+001	1,55E+002	0,00E+000	0,00E+000	1,07E+001
Comb. SLU A1 7	1	-4,37E+000	-3,17E+001	-1,02E+003	0,00E+000	0,00E+000	-9,79E+000
Comb. SLU A1 70	1	4,37E+000	-2,45E+001	1,60E+002	0,00E+000	0,00E+000	1,07E+001
Comb. SLU A1 71	1	4,38E+000	-2,98E+001	-9,15E+002	0,00E+000	0,00E+000	1,01E+001
Comb. SLU A1 72	1	4,38E+000	-3,03E+001	-9,13E+002	0,00E+000	0,00E+000	1,01E+001
Comb. SLU A1 73	1	-1,12E+001	-1,75E+002	2,85E+002	0,00E+000	0,00E+000	-9,57E+000
Comb. SLU A1 74	1	-1,12E+001	-1,78E+002	2,91E+002	0,00E+000	0,00E+000	-9,86E+000
Comb. SLU A1 75	1	-1,12E+001	-1,64E+002	-8,14E+002	0,00E+000	0,00E+000	-9,55E+000
Comb. SLU A1 76	1	-1,12E+001	-1,67E+002	-8,09E+002	0,00E+000	0,00E+000	-9,74E+000
Comb. SLU A1 77	1	4,33E+000	-5,46E+001	9,39E+001	0,00E+000	0,00E+000	9,72E+000
Comb. SLU A1 78	1	4,29E+000	-5,84E+001	1,01E+002	0,00E+000	0,00E+000	9,67E+000
Comb. SLU A1 79	1	4,35E+000	-4,93E+001	-9,97E+002	0,00E+000	0,00E+000	9,43E+000
Comb. SLU A1 8	1	-4,40E+000	-3,14E+001	-1,02E+003	0,00E+000	0,00E+000	-9,68E+000
Comb. SLU A1 80	1	4,30E+000	-5,19E+001	-9,92E+002	0,00E+000	0,00E+000	9,40E+000

Comb. SLU A1 81	1	-1,12E+001	-1,68E+002	3,85E+002	0,00E+000	0,00E+000	-9,42E+000
Comb. SLU A1 82	1	-1,12E+001	-1,71E+002	3,91E+002	0,00E+000	0,00E+000	-9,64E+000
Comb. SLU A1 83	1	-1,12E+001	-1,57E+002	-7,14E+002	0,00E+000	0,00E+000	-9,49E+000
Comb. SLU A1 84	1	-1,12E+001	-1,60E+002	-7,09E+002	0,00E+000	0,00E+000	-9,61E+000
Comb. SLU A1 85	1	4,29E+000	-4,77E+001	1,95E+002	0,00E+000	0,00E+000	9,90E+000
Comb. SLU A1 86	1	4,31E+000	-5,17E+001	2,02E+002	0,00E+000	0,00E+000	9,89E+000
Comb. SLU A1 87	1	4,30E+000	-4,43E+001	-8,92E+002	0,00E+000	0,00E+000	9,56E+000
Comb. SLU A1 88	1	4,33E+000	-4,69E+001	-8,87E+002	0,00E+000	0,00E+000	9,59E+000
Comb. SLU A1 89	1	-1,86E+001	-1,92E+002	6,41E+002	0,00E+000	0,00E+000	-1,55E+001
Comb. SLU A1 9	1	1,12E+001	-2,33E+002	4,89E+002	0,00E+000	0,00E+000	9,63E+000
Comb. SLU A1 90	1	-1,86E+001	-1,98E+002	6,52E+002	0,00E+000	0,00E+000	-1,56E+001
Comb. SLU A1 91	1	-1,86E+001	-1,79E+002	-4,63E+002	0,00E+000	0,00E+000	-1,56E+001
Comb. SLU A1 92	1	-1,86E+001	-1,85E+002	-4,53E+002	0,00E+000	0,00E+000	-1,57E+001
Comb. SLU A1 93	1	6,77E+000	-8,74E+001	4,75E+002	0,00E+000	0,00E+000	1,61E+001
Comb. SLU A1 94	1	6,79E+000	-9,18E+001	4,82E+002	0,00E+000	0,00E+000	1,61E+001
Comb. SLU A1 95	1	6,78E+000	-7,69E+001	-6,24E+002	0,00E+000	0,00E+000	1,59E+001
Comb. SLU A1 96	1	6,80E+000	-8,08E+001	-6,17E+002	0,00E+000	0,00E+000	1,59E+001
Comb. SLU A1 97	1	-1,86E+001	-1,85E+002	7,42E+002	0,00E+000	0,00E+000	-1,53E+001
Comb. SLU A1 98	1	-1,86E+001	-1,91E+002	7,52E+002	0,00E+000	0,00E+000	-1,54E+001
Comb. SLU A1 99	1	-1,86E+001	-1,71E+002	-3,62E+002	0,00E+000	0,00E+000	-1,54E+001

# VERIFICA COLLEGAMENTO DEL TIRANTE MAGGIORMENTE SOLLECITATO

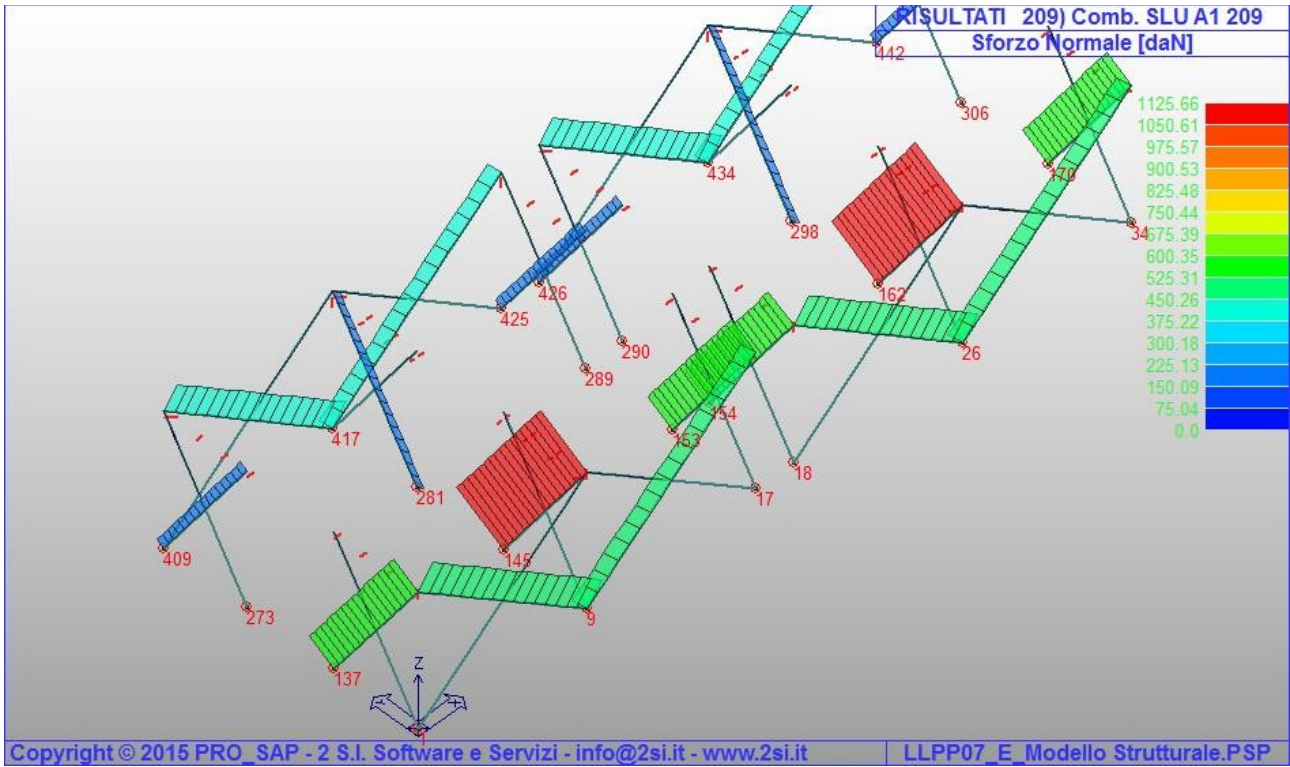


Illustrazione 1: Massimo sforzo normale su Tiranti

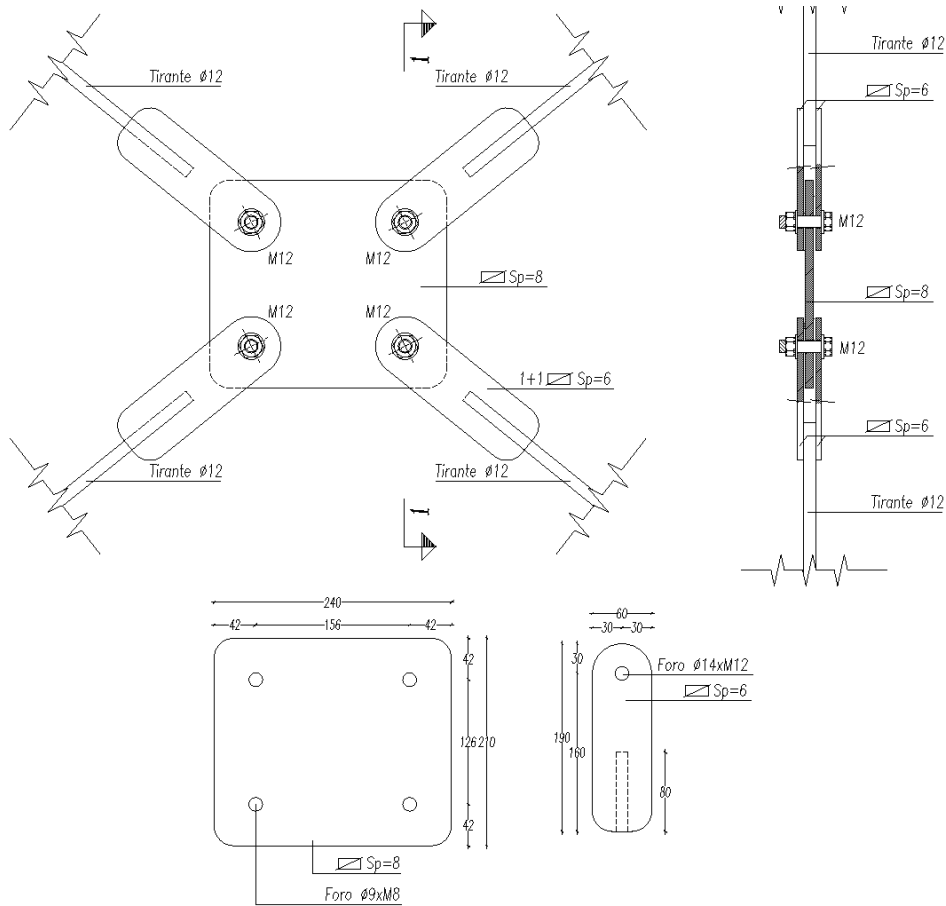


Illustrazione 2: Geometria tipo collegamento tiranti

Descrizione	Fi	n	Tipo Bull.		Tipo Bull.	Fi,sd
(unità di misura)	kN		Dir. Carico		Per. Carico	N/mm
Fv,sd	11,3	1	Di Bordo		Di Bordo	11,25
Ft,sd	0,00	1				0
Descrizione	t	d	d0	dm	A	Ares
(unità di misura)	mm	mm	mm	mm	mm <sup>2</sup>	mm <sup>2</sup>
Geometria	8	12	13	19	113,1	84,3
	<b>e1</b>		<b>e2</b>		<b>p1</b>	<b>p2</b>
	mm		mm		mm	mm
	30		30		0	0
<b>Ver. geom. (e1<sub>min</sub>, e2<sub>min</sub>, p1<sub>min</sub>, p2<sub>min</sub>)</b>	<b>VERO</b>		<b>VERO</b>		<b>//</b>	<b>//</b>
Descrizione	ftk	ft	ftb	γM2	α	k
(unità di misura)	N/mm <sup>2</sup>	N/mm <sup>2</sup>	N/mm <sup>2</sup>			
Fisica/Coeff.	360	360	800	1,25	0,77	2,5
Descrizione	F <sub>b,Rd</sub>		F <sub>v,Rd</sub>		F <sub>t,Rd</sub>	B <sub>p,Rd</sub>
(unità di misura)	kN		kN		kN	kN
Fi,Rd	53,17		32,37		48,56	82,52
<b>Verifica Fi,sd&lt;Fi,Rd</b>	<b>VERO</b>		<b>VERO</b>		<b>//</b>	<b>//</b>
	<b>21,16%</b>		<b>34,75%</b>		<b>0,00%</b>	<b>0,00%</b>
<b>Verifica Combinata: Fv,sd/Ft,sd</b>	<b>VERO</b>					
	<b>34,75%</b>					

BULLONI

Classe bulloni  
8.8  
Diametro  
M12  
Qualità acciaio  
S235

# VERIFICA COLLEGAMENTO PART. 7/5

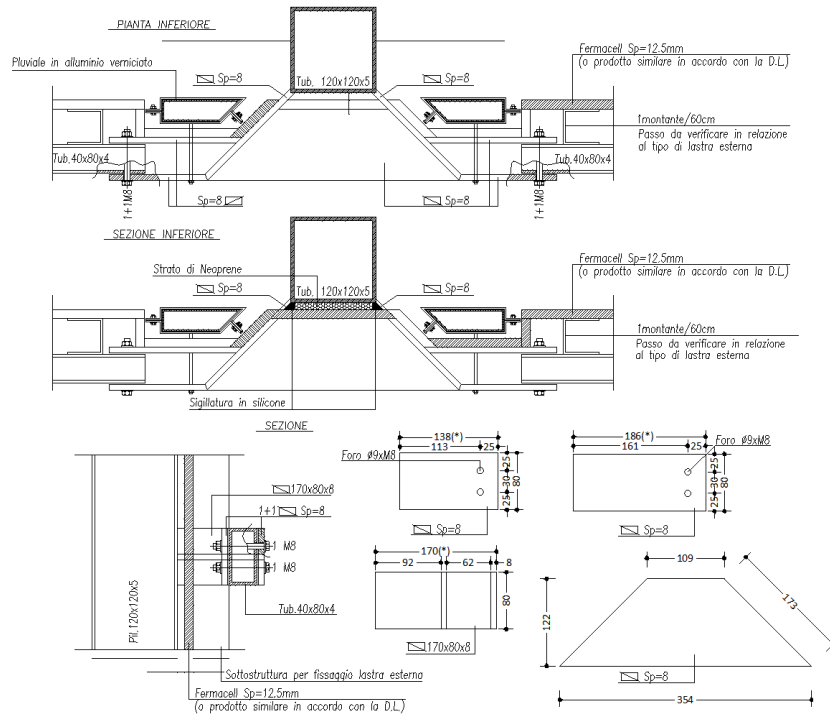


Illustrazione 1: Part. 7 - Nodo 686

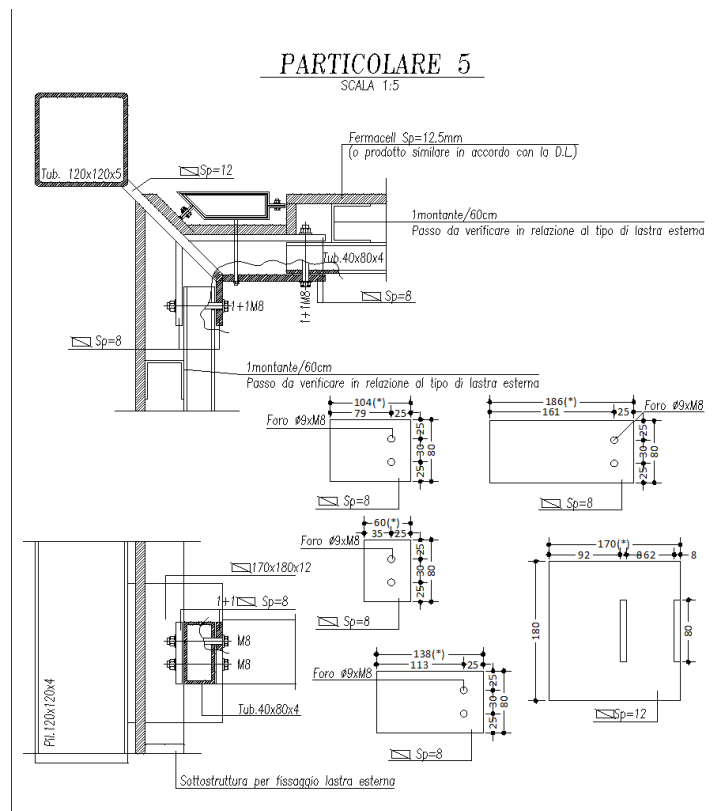
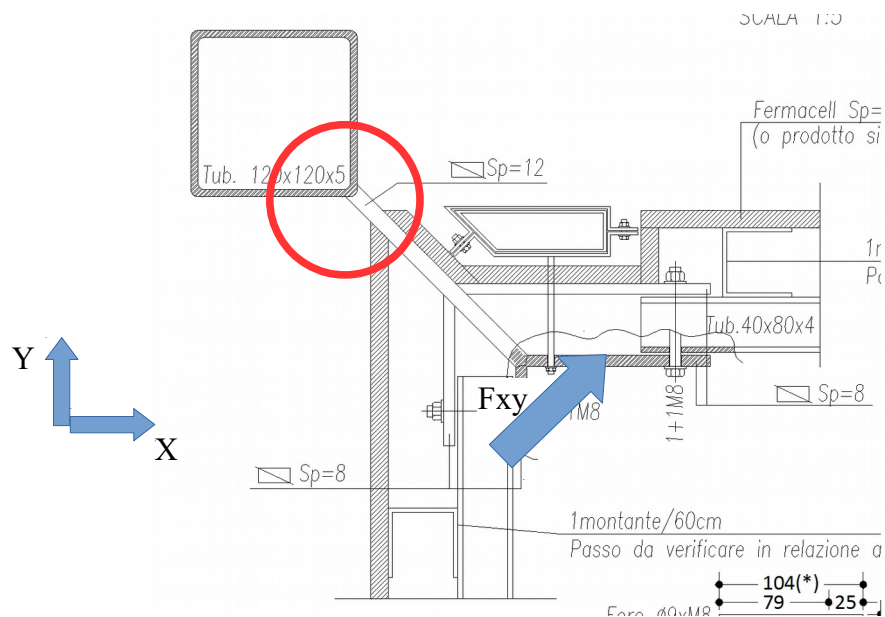


Illustrazione 2: Part. 5 - Nodo 685

## VERIFICA FLANGIA: SEZIONE MAGGIORMENTE SOLLECITATA



### SOLLECITAZIONI NODO: 685

A vantaggio di sicurezza si è deciso di verificare la flangia con la massima sollecitazione  $F_{xy}$  e la corrispondente azione  $F_z$

	$F_{xMAX}$	$F_{yMAX}$	$F_{zMax}$	$F_{xyMax}$	$R_{F\_Max [Z+]}$
F	2,00E+002	1,74E+002	-2,61E+001	219,63	0,00E+000
CMB	Comb. SLU A1 9	Comb. SLU A1 208	Comb. SLE (SLD Danr)	Comb. SLU A1 176	Comb. SLE (SLD Danr)
$F_x$	200,23	-102,41	-1,41	-167,51	-1,41
$F_y$	-58,25	174,08	0,54	142,06	0,54
$F_z$	-26,10	-33,93	-26,10	-33,93	-26,10
	$F_{xMIN}$	$F_{yMIN}$	$F_{zMIN}$		
F	-2,04E+002	-5,83E+001	-3,39E+001		
CMB	Comb. SLU A1 64	Comb. SLU A1 65	Comb. SLU A1 1		
$F_x$	-204,34	122,21	199,86		
$F_y$	58,89	-58,25	-58,16		
$F_z$	-33,93	-26,10	-33,93		

Tabella 1: Massime sollecitazioni agenti sul nodo 685

$$W_y = \frac{b \cdot h^2}{6} = \frac{18 \cdot 1,2^2}{6} = 4,32 \text{ cm}^4$$

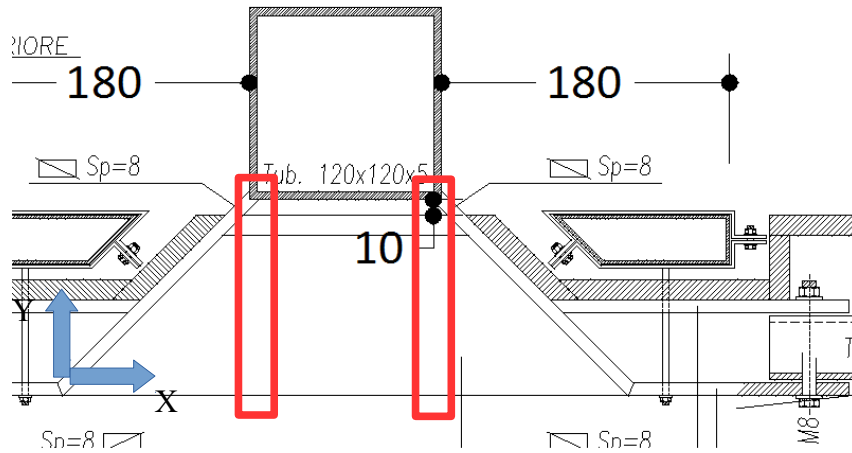
$$W_z = \frac{b \cdot h^2}{6} = \frac{1,2 \cdot 18^2}{6} = 46,8 \text{ cm}^4$$

Descrizione	$F_i$	d	%	$W_{el}$	$f_{yk}$	$\gamma_{M0}$	M	<b>FLESSIONE BIASSIALE IN ASSENZA DI SFORZO N</b>	<b>Qualità acciaio S235 Classe profilo 3</b>	
(unità di misura)	kN	m		cm <sup>3</sup>	N/mm <sup>2</sup>		kNm			
$M_{y,Ed}$	2,2	0,17	100%				0,37			
$M_{z,Ed}$	0,34	0,17	100%				0,06			
$M_{y,Rd}$				4,3	235	1,05	0,97			
$M_{z,Rd}$				46,8	235	1,05	10,47			
<b>Verifica (<math>M_{y,Ed}/M_{y,Rd}</math>) + (<math>M_{z,Ed}/M_{z,Rd}</math>) ≤ 1</b>							<b>39,23%</b>	<b>VERO</b>		
d: braccio										

il collegamento della flangia al pilastro sarà realizzato mediante saldatura a completa penetrazione



VERIFICA FLANGIA: SEZIONE MAGGIORMENTE SOLLECITATA



SOLLECITAZIONI NODO: 686

A vantaggio di sicurezza si è deciso di verificare la flangia con la massima sollecitazione (dovuta ad una singola trave 80x40x4) Fy e le corrispondenti azioni Fz/Fx

[daN, cm]	FxMAX	FyMAX	FzMax	FxyMax	R_F_Max [Z+]
F	1,97E+002	2,37E+002	-1,74E+001	258,32	0,00E+000
CMB	Comb. SLU A1 8	Comb. SLU A1 201	Comb. SLE (SLD Danr	Comb. SLU A1 208	Comb. SLE (SLD Danr
Fx	196,79	-93,31	1,41	102,41	1,41
Fy	0,00	237,15	0,00	237,15	0,00
Fz	-22,68	-22,68	-17,45	-22,68	-17,45
	FxMIN	FyMIN	FzMIN		
F	-1,65E+002	-6,96E-016	-2,27E+001		
CMB	Comb. SLU A1 65	Comb. SLU A1 (SLV s	Comb. SLU A1 1		
Fx	-165,48	0,40	-129,27		
Fy	0,00	0,00	0,00		
Fz	-17,45	-17,45	-22,68		

$$W_y = \frac{b \cdot h^2}{6} = \frac{12,2 \cdot 0,8^2}{6} = 1,3 \text{ cm}^4$$

$$W_z = \frac{b \cdot h^2}{6} = \frac{0,8 \cdot 12,2^2}{6} = 19,84 \text{ cm}^4$$

Descrizione	Fi	d	%	Wel	fyk	γM0	M	
(unità di misura)	kN	m		cm³	N/mm²		kNm	
My,Ed	2,37	0,17	100%				0,4	
Mz,Ed	0,23	0,17	100%				0,04	
My,Rd				19,8	235	1,05	4,44	
Mz,Rd				1,3	235	1,05	0,29	
Descrizione	Fi	b	h	A	fyk	γM0	N	
(unità di misura)	kN	mm	mm	mm²	N/mm²		kN	
Ned	1,02						1,02	
Nrd		8	122,00	976	235	1,05	218,44	
<b>Verifica (My,Ed/My,Rd) + (Mz,Ed/Mz,Rd) + (Ned/Nrd) ≤ 1</b>							<b>22,79%</b>	<b>VERO</b>

FLESSIONE BIASSIALE IN PRESENZA DI SFORZO NORMALE ED IN ASSENZA DI FENOMENI DI INSTABILITA'

Qualità acciaio S235  
Classe profilo 3

d: braccio

\*Vista l'esiguità del carico N e la geometria del collegamento si ritiene che non vi siano fenomeni di instabilità

Verifica bulloni nodo:686

Si verifica la bullonatura con la massima sollecitazione Fx e la corrispondente azione Fz

Descrizione	Fi	n	Tipo Bull.		Fi,sd	
(unità di misura)	kN		Dir. Carico	Per. Carico	N/mm	
Fv,sd	2,0	2	Di Bordo	Di Bordo	1	
Ft,sd	0,00	1			0	
Descrizione	t	d	d0	dm	A	Ares
(unità di misura)	mm	mm	mm	mm	mm <sup>2</sup>	mm <sup>2</sup>
Geometria	8	8	9	13	50,27	38,6
	<b>e1</b>		<b>e2</b>		<b>p1</b>	<b>p2</b>
	mm		mm		mm	mm
	25		25		0	30
<b>Ver. geom. (e1<sub>min</sub>, e2<sub>min</sub>, p1<sub>min</sub>, p2<sub>min</sub>)</b>	<b>VERO</b>		<b>VERO</b>		<b>//</b>	<b>//</b>
Descrizione	ftk	ft	ftb	γM2	α	k
(unità di misura)	N/mm <sup>2</sup>	N/mm <sup>2</sup>	N/mm <sup>2</sup>			
Fisica/Coeff.	360	360	800	1,25	0,93	2,5
Descrizione	F <sub>b,Rd</sub>		F <sub>v,Rd</sub>		F <sub>t,Rd</sub>	B <sub>p,Rd</sub>
(unità di misura)	kN		kN		kN	kN
Fi,Rd	42,67		14,82		22,23	56,46
<b>Verifica Fi,sd&lt;Fi,Rd</b>	<b>VERO</b>		<b>VERO</b>		<b>//</b>	<b>//</b>
	<b>2,34%</b>		<b>6,75%</b>		<b>0,00%</b>	<b>0,00%</b>
<b>Verifica Combinata: Fv,sd/Ft,sd</b>	<b>VERO</b>					
	<b>6,75%</b>					

BULLONI

**Classe bulloni**  
8.8

**Diametro**  
M8

**Qualità acciaio**  
S235

VERIFICA COLLEGAMENTO PART. 10/11

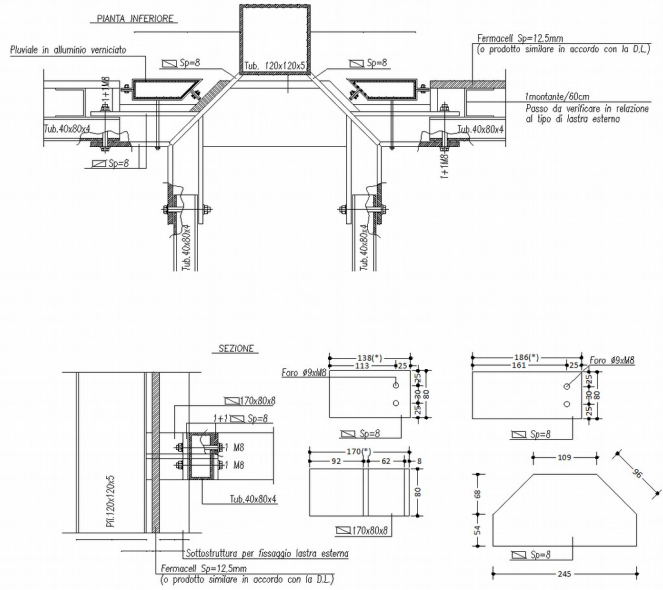


Illustrazione 1: Part. 10 - Nodo 1700

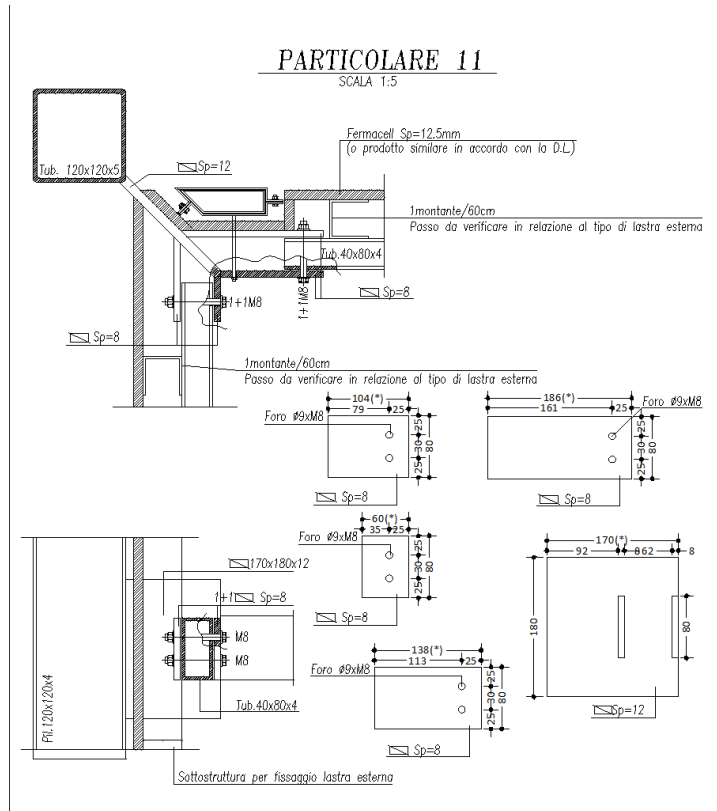
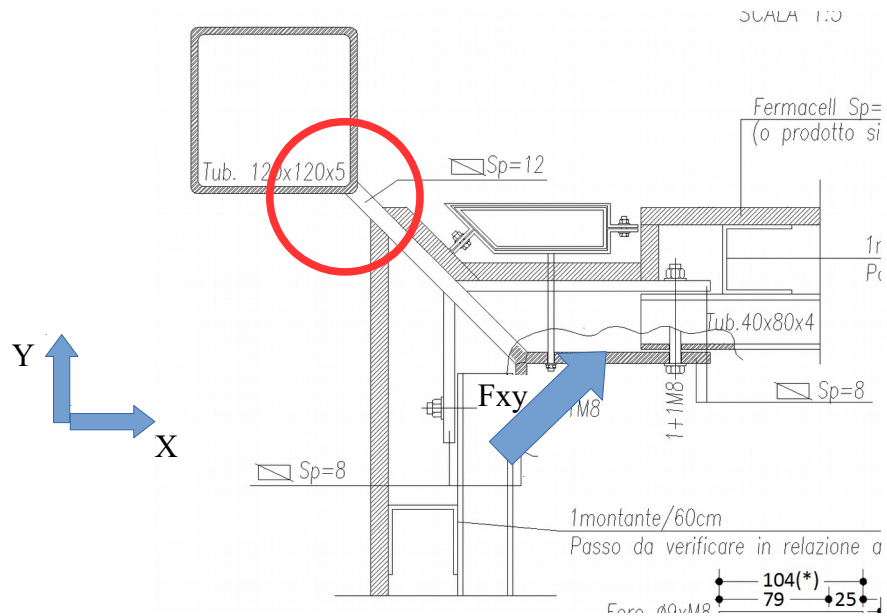


Illustrazione 2: Part. 11 - Nodo 1963

# VERIFICA FLANGIA: SEZIONE MAGGIORMENTE SOLLECITATA



## SOLLECITAZIONI NODO: 1963

A vantaggio di sicurezza si è deciso di verificare la flangia con la massima sollecitazione  $F_{xy}$  e la corrispondente azione  $F_z$

[daN, cm]	$F_{xMAX}$	$F_{yMAX}$	$F_{zMax}$	$F_{xyMax}$	$R_{F\_Max [Z+]}$
F	-1,42E+001	4,33E+002	-2,38E+001	467,81	0,00E+000
CMB	Comb. SLU A1 (SLV sism.) 418	Comb. SLU A1 257	Comb. SLU A1 (SLV sism.) 436	Comb. SLU A1 217	Comb. SLE (SLD Danno sism.) 450
$F_x$	-14,20	-99,77	-51,20	-196,70	-34,10
$F_y$	65,40	433,44	87,77	424,45	69,37
$F_z$	-28,90	-36,18	-23,83	-36,18	-28,20
	$F_{xMIN}$	$F_{yMIN}$	$F_{zMIN}$		
F	-2,51E+002	-1,32E+002	-3,62E+001		
CMB	Comb. SLU A1 203	Comb. SLU A1 101	Comb. SLU A1 59		
$F_x$	-251,10	-57,94	-98,51		
$F_y$	254,60	-131,81	177,46		
$F_z$	-36,18	-27,81	-36,20		

Tabella 1: Massime sollecitazioni agenti sul nodo 1963

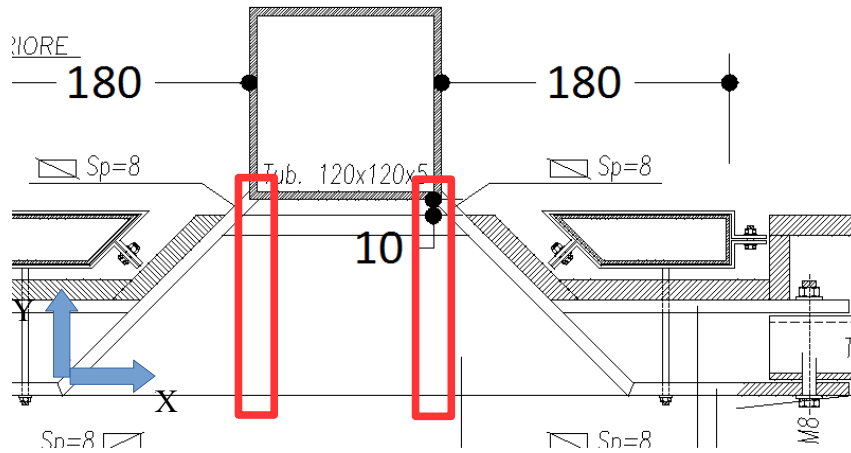
$$W_y = \frac{b \cdot h^2}{6} = \frac{18 \cdot 1,2^2}{6} = 4,32 \text{ cm}^4$$

$$W_z = \frac{b \cdot h^2}{6} = \frac{1,2 \cdot 18^2}{6} = 46,8 \text{ cm}^4$$

Descrizione	$F_i$	$d$	%	$W_{el}$	$f_{yk}$	$\gamma_{M0}$	$M$	<b>Qualità acciaio</b> S235 <b>Classe profilo</b> 3
(unità di misura)	kN	m		cm <sup>3</sup>	N/mm <sup>2</sup>		kNm	
$M_{y,Ed}$	4,67	0,17	100%				0,79	
$M_{z,Ed}$	0,36	0,17	100%				0,06	
$M_{y,Rd}$				4,3	235	1,05	0,97	
$M_{z,Rd}$				46,8	235	1,05	10,47	
<b>Verifica <math>(M_{y,Ed}/M_{y,Rd}) + (M_{z,Ed}/M_{z,Rd}) \leq 1</math></b>							<b>82,70%</b>	<b>VERO</b>
d: braccio								

il collegamento della flangia al pilastro sarà realizzato mediante saldatura a completa penetrazione

## VERIFICA FLANGIA: SEZIONE MAGGIORMENTE SOLLECITATA



### SOLLECITAZIONI NODO: 1700

A vantaggio di sicurezza si è deciso di verificare la flangia con la massima sollecitazione  $F_y$  e le corrispondenti azioni  $F_z/F_x$

[daN, cm]	FxMAX	FyMAX	FzMax	FxyMax	R_F_Max [Z+]
F	4,72E+002	1,31E+003	-2,27E+001	1.395,01	0,00E+000
CMB	Comb. SLU A1 204	Comb. SLU A1 204	Comb. SLU A1 (SLV sism.) 442	Comb. SLU A1 204	Comb. SLE (SLD Danno sism.) 450
Fx	472,08	472,08	172,91	472,08	142,84
Fy	1312,71	1312,71	-120,40	1312,71	-138,30
Fz	-36,48	-36,48	-22,66	-36,48	-28,18
	FxMIN	FyMIN	FzMIN		
F	4,60E+001	-1,12E+003	-3,65E+001		
CMB	Comb. SLU A1 (SLV sism.) 436	Comb. SLU A1 154	Comb. SLU A1 6		
Fx	46,03	75,44	119,84		
Fy	242,71	-1123,20	-68,17		
Fz	-33,16	-28,05	-36,53		

$$W_y = \frac{b \cdot h^2}{6} = \frac{12,2 \cdot 0,8^2}{6} = 1,3 \text{ cm}^4$$

$$W_z = \frac{b \cdot h^2}{6} = \frac{0,8 \cdot 12,2^2}{6} = 19,84 \text{ cm}^4$$

Descrizione	Fi	d	%	Wel	fyk	$\gamma_{M0}$	M	
(unità di misura)	kN	m		cm <sup>3</sup>	N/mm <sup>2</sup>		kNm	
My,Ed	13,95	0,17	100%				2,37	
Mz,Ed	0,36	0,17	100%				0,06	
My,Rd				19,8	235	1,05	4,44	
Mz,Rd				1,3	235	1,05	0,29	
Descrizione	Fi	b	h	A	fyk	$\gamma_{M0}$	N	
(unità di misura)	kN	mm	mm	mm <sup>2</sup>	N/mm <sup>2</sup>		kN	
Ned	4,72						4,72	
Nrd			8 122,00	976	235	1,05	218,44	
<b>Verifica (My,Ed/My,Rd) + (Mz,Ed/Mz,Rd) + (Ned/Nrd) ≤ 1</b>							<b>76,57%</b>	<b>VERO</b>

FLESSIONE  
BIASSIALE  
IN PRESENZA  
DI SFORZO  
NORMALE ED IN  
ASSENZA DI  
FENOMENI DI  
INSTABILITA'

Qualità acciaio  
S235  
Classe profilo  
3

d: braccio

\*Vista l'esiguità del carico N e la geometria del collegamento si ritiene che non vi siano fenomeni di instabilità

Verifica bulloni nodo:1700

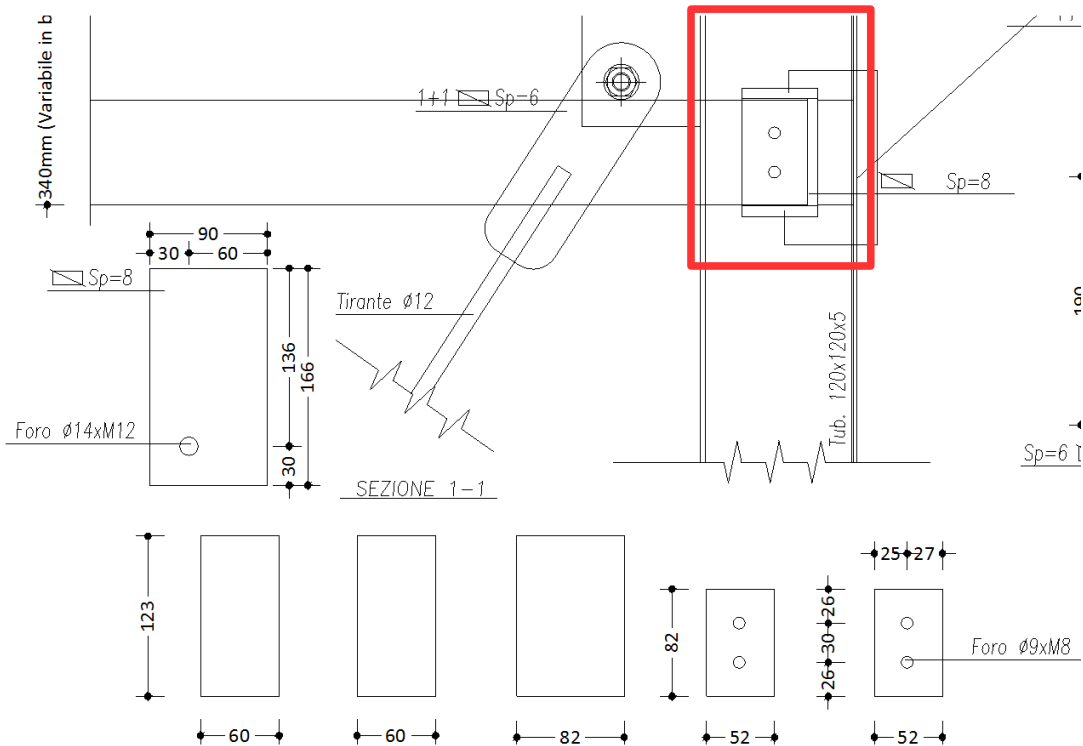
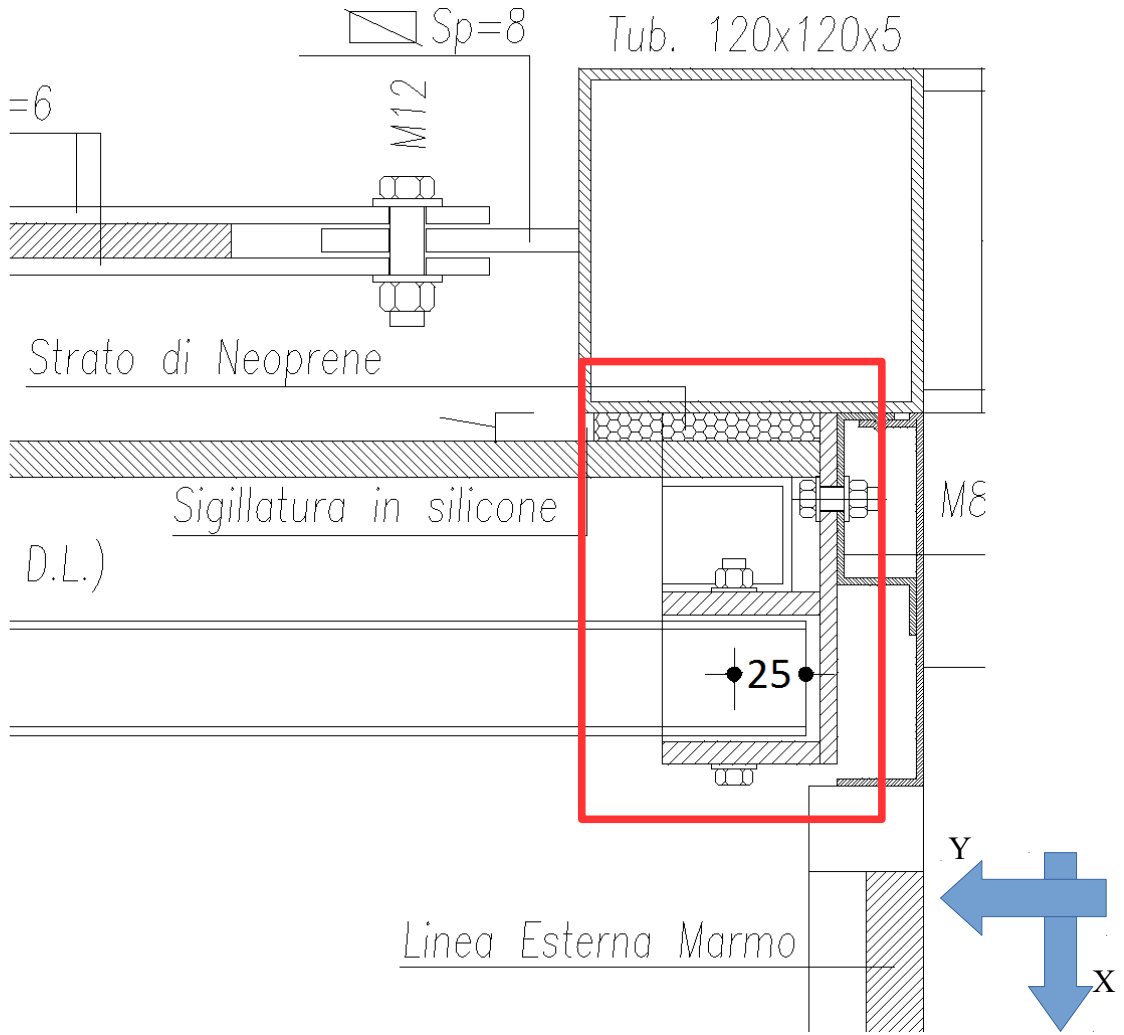
A vantaggio di sicurezza si verifica il collegamento con lamassima sollecitazione rilevata

Descrizione	Fi	n	Tipo Bull.		Tipo Bull.	Fi,sd
(unità di misura)	kN		Dir. Carico		Per. Carico	N/mm
Fv,sd	14,0	2	Di Bordo		Di Bordo	6,98
Ft,sd	0,00	1				0
Descrizione	t	d	d0	dm	A	Ares
(unità di misura)	mm	mm	mm	mm	mm <sup>2</sup>	mm <sup>2</sup>
Geometria	8	8	9	13	50,27	38,6
	e1		e2		p1	p2
	mm		mm		mm	mm
	25		25		0	30
<b>Ver. geom. (e1<sub>min</sub>, e2<sub>min</sub>, p1<sub>min</sub>, p2<sub>min</sub>)</b>	<b>VERO</b>		<b>VERO</b>		<b>//</b>	<b>//</b>
Descrizione	ftk	ft	ftb	γM2	α	k
(unità di misura)	N/mm <sup>2</sup>	N/mm <sup>2</sup>	N/mm <sup>2</sup>			
Fisica/Coeff.	360	360	800	1,25	0,93	2,5
Descrizione	F <sub>b,Rd</sub>		F <sub>v,Rd</sub>		F <sub>t,Rd</sub>	B <sub>p,Rd</sub>
(unità di misura)	kN		kN		kN	kN
Fi,Rd	42,67		14,82		22,23	56,46
<b>Verifica Fi,sd&lt;Fi,Rd</b>	<b>VERO</b>		<b>VERO</b>		<b>//</b>	<b>//</b>
	<b>16,35%</b>		<b>47,06%</b>		<b>0,00%</b>	<b>0,00%</b>
<b>Verifica Combinata: Fv,sd/Ft,sd</b>	<b>VERO</b>					
	<b>47,06%</b>					

BULLONI

**Classe bulloni**  
8.8  
**Diametro**  
M8  
**Qualità acciaio**  
S235

NODO 1555 – DI BORDO - PARTICOLARE 4



Indice	10	9	8	4	2
[daN, cm]	FxMAX	FyMAX	FzMax	FxyMax	R_F_Max [Z+]
F	3,22E+001	1,78E+002	-8,66E+000	1,261,47	0,00E+000
CMB	Comb. SLU A1 23	Comb. SLU A1 209	Comb. SLU A1 (SLV sism.) 424	Comb. SLU A1 9	Comb. SLE (SLD Danno sism.) 450
Fx	32,20	-498,88	-4,43	-1259,14	1,60
Fy	-38,48	177,64	-77,49	76,50	-68,76
Fz	-12,31	-9,47	-8,66	-9,47	-9,66
	FxMIN	FyMIN	FzMIN		
F	-1,26E+003	-4,02E+002	-1,23E+001		
CMB	Comb. SLU A1 9	Comb. SLU A1 260	Comb. SLU A1 1		
Fx	-1259,14	0,00	-1202,50		
Fy	76,50	-402,20	53,08		
Fz	-9,47	-12,31	-12,31		

Descrizione	Fi	d	%	Wel	fyk	$\gamma M0$	M
(unità di misura)	kN	m		cm <sup>3</sup>	N/mm <sup>2</sup>		kNm
My,Ed	0,76	0,12	100%				0,09
Mz,Ed	0,12	0,12	100%				0,02
My,Rd				12,8	235	1,05	2,87
Mz,Rd				45,9	235	1,05	10,27
Descrizione	Fi	b	h	A	fyk	$\gamma M0$	N
(unità di misura)	kN	mm	mm	mm <sup>2</sup>	N/mm <sup>2</sup>		kN
Ned	12,59						12,59
Nrd				1584	235	1,05	354,51
<b>Verifica (My,Ed/My,Rd) + (Mz,Ed/Mz,Rd) + (Ned/Nrd) ≤ 1</b>						<b>6,94%</b>	<b>VERO</b>

FLESSIONE BIASSIALE IN PRESENZA DI SFORZO NORMALE ED IN ASSENZA DI FENOMENI DI INSTABILITA'

Qualità acciaio S235  
Classe profilo 3

CMB 9

d: braccio

\*Vista l'esiguità del carico N e la geometria del collegamento si ritiene che non vi siano fenomeni di instabilità

Descrizione	Fi	d	%	Wel	fyk	$\gamma M0$	M
(unità di misura)	kN	m		cm <sup>3</sup>	N/mm <sup>2</sup>		kNm
My,Ed	1,77	0,12	100%				0,22
Mz,Ed	0,12	0,12	100%				0,02
My,Rd				12,8	235	1,05	2,87
Mz,Rd				45,9	235	1,05	10,27
Descrizione	Fi	b	h	A	fyk	$\gamma M0$	N
(unità di misura)	kN	mm	mm	mm <sup>2</sup>	N/mm <sup>2</sup>		kN
Ned	4,98						4,98
Nrd				1584	235	1,05	354,51
<b>Verifica (My,Ed/My,Rd) + (Mz,Ed/Mz,Rd) + (Ned/Nrd) ≤ 1</b>						<b>9,10%</b>	<b>VERO</b>

FLESSIONE BIASSIALE IN PRESENZA DI SFORZO NORMALE ED IN ASSENZA DI FENOMENI DI INSTABILITA'

Qualità acciaio S235  
Classe profilo 3

CMB 209

d: braccio

\*Vista l'esiguità del carico N e la geometria del collegamento si ritiene che non vi siano fenomeni di instabilità

Descrizione	Fi	d	%	Wel	fyk	$\gamma M0$	M
(unità di misura)	kN	m		cm <sup>3</sup>	N/mm <sup>2</sup>		kNm
My,Ed	4,02	0,12	100%				0,49
Mz,Ed	0,12	0,12	100%				0,02
My,Rd				12,8	235	1,05	2,87
Mz,Rd				45,9	235	1,05	10,27
Descrizione	Fi	b	h	A	fyk	$\gamma M0$	N
(unità di misura)	kN	mm	mm	mm <sup>2</sup>	N/mm <sup>2</sup>		kN
Ned	0						0,00
Nrd				1584	235	1,05	354,51
<b>Verifica (My,Ed/My,Rd) + (Mz,Ed/Mz,Rd) + (Ned/Nrd) ≤ 1</b>						<b>17,30%</b>	<b>VERO</b>

FLESSIONE BIASSIALE IN PRESENZA DI SFORZO NORMALE ED IN ASSENZA DI FENOMENI DI INSTABILITA'

Qualità acciaio S235  
Classe profilo 3

CMB 260

d: braccio

\*Vista l'esiguità del carico N e la geometria del collegamento si ritiene che non vi siano fenomeni di instabilità



## NODO 1563 – CENTRALE – PARTICOLARE 4

[daN, cm]	FxMAX	FyMAX	FzMax	FxyMax	R_F_Max [Z+]
F	2,38E+003	1,10E+003	-8,73E+000	2,387,32	0,00E+000
CMB	Comb. SLU A1 4	Comb. SLU A1 154	Comb. SLU A1 (SLV sism.) 445	Comb. SLU A1 4	Comb. SLE (SLD Danno sism.) 450
Fx	2384,09	1548,32	628,17	2384,09	512,44
Fy	-124,05	1104,45	-368,98	-124,05	224,98
Fz	-12,04	-9,26	-8,73	-12,04	-9,21
	FxMIN	FyMIN	FzMIN		
F	2,36E+002	-9,42E+002	-1,20E+001		
CMB	Comb. SLU A1 (SLV sism.) 419	Comb. SLU A1 (SLV sism.) 419	Comb. SLU A1 1		
Fx	235,67	1001,03	2345,59		
Fy	768,83	-942,00	114,29		
Fz	-9,43	-9,41	-12,04		

### NDOD 1563

Descrizione	Fi	d	%	Wel	fyk	$\gamma M0$	M	FLESSIONE BIASSIALE IN PRESENZA DI SFORZO NORMALE ED IN ASSENZA DI FENOMENI DI INSTABILITA'	Qualità acciaio S235 Classe profilo 3
(unità di misura)	kN	m		cm <sup>3</sup>	N/mm <sup>2</sup>		kNm		
My,Ed	1,24	0,12	100%				0,15		
Mz,Ed	0,12	0,12	100%				0,02		
My,Rd				12,8	235	1,05	2,87		
Mz,Rd				45,9	235	1,05	10,27		
Descrizione	Fi	b	h	A	fyk	$\gamma M0$	N		
(unità di misura)	kN	mm	mm	mm <sup>2</sup>	N/mm <sup>2</sup>		kN		
Ned	23,84						23,84		
Nrd				1584	235	1,05	354,51		
<b>Verifica (My,Ed/My,Rd) + (Mz,Ed/Mz,Rd) + (Ned/Nrd) ≤ 1</b>						<b>12,16%</b>	<b>VERO</b>	CMB 4	

d: braccio

\*Vista l'esiguità del carico N e la geometria del collegamento si ritiene che non vi siano fenomeni di instabilità

Descrizione	Fi	d	%	Wel	fyk	$\gamma M0$	M	FLESSIONE BIASSIALE IN PRESENZA DI SFORZO NORMALE ED IN ASSENZA DI FENOMENI DI INSTABILITA'	Qualità acciaio S235 Classe profilo 3
(unità di misura)	kN	m		cm <sup>3</sup>	N/mm <sup>2</sup>		kNm		
My,Ed	11,04	0,12	100%				1,32		
Mz,Ed	0,12	0,12	100%				0,02		
My,Rd				12,8	235	1,05	2,87		
Mz,Rd				45,9	235	1,05	10,27		
Descrizione	Fi	b	h	A	fyk	$\gamma M0$	N		
(unità di misura)	kN	mm	mm	mm <sup>2</sup>	N/mm <sup>2</sup>		kN		
Ned	15,48						15,48		
Nrd				1584	235	1,05	354,51		
<b>Verifica (My,Ed/My,Rd) + (Mz,Ed/Mz,Rd) + (Ned/Nrd) ≤ 1</b>						<b>50,65%</b>	<b>VERO</b>	CMB 209	

d: braccio

\*Vista l'esiguità del carico N e la geometria del collegamento si ritiene che non vi siano fenomeni di instabilità

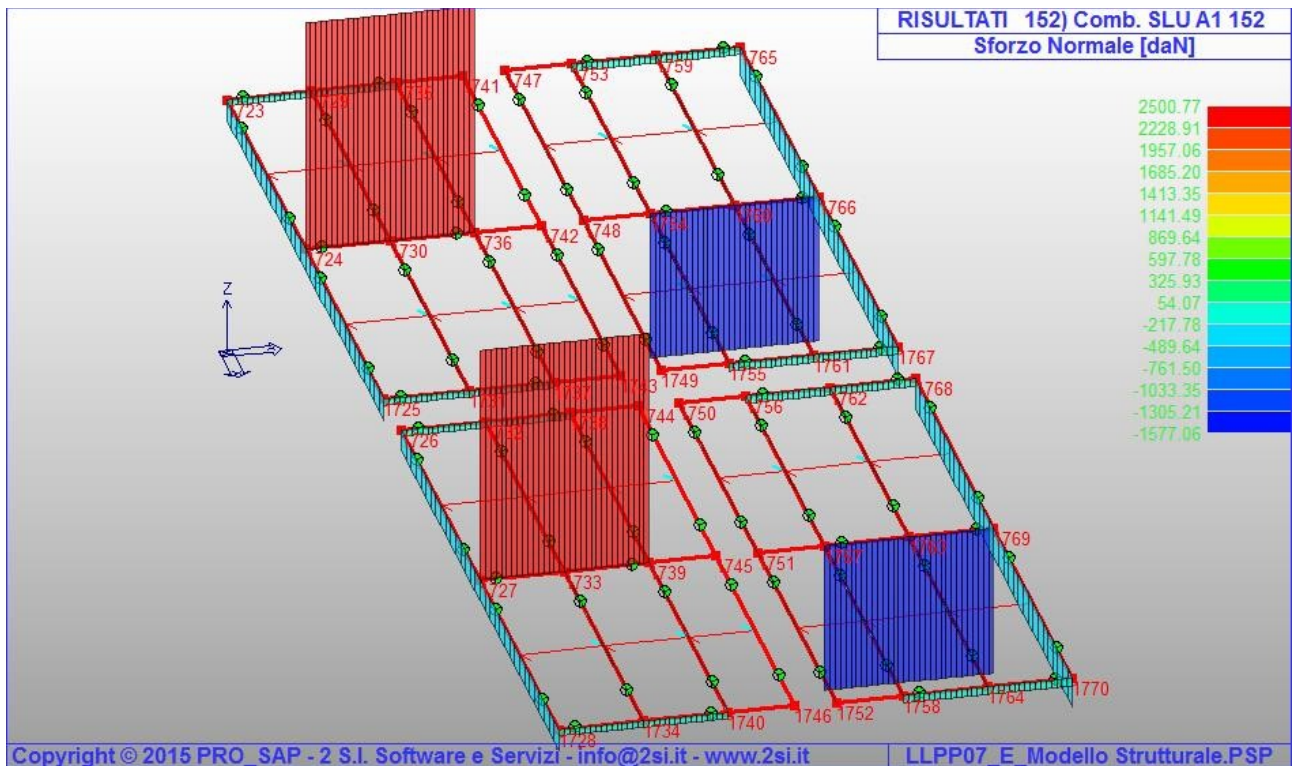
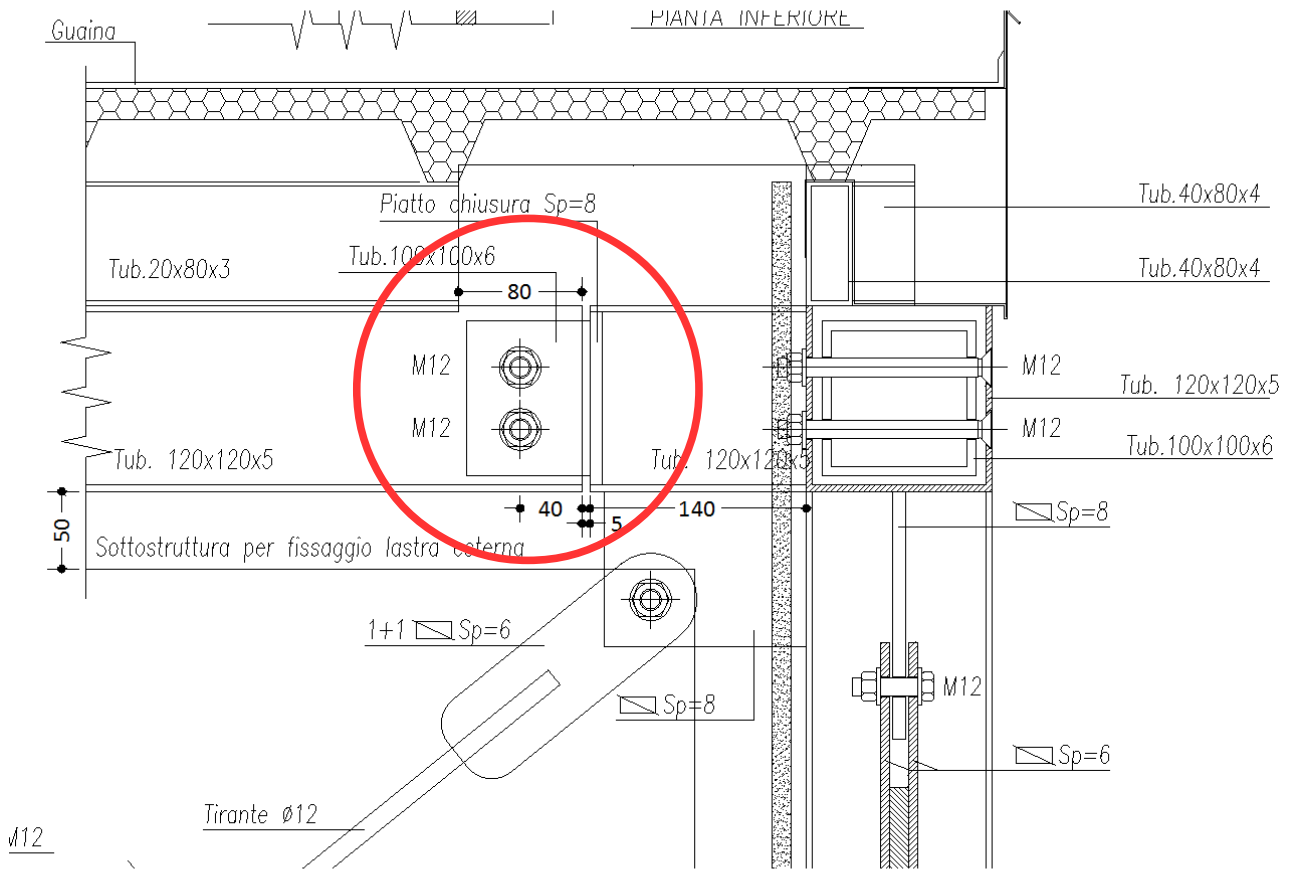
## VERIFICA COLLEGAMENTO BULLONATO

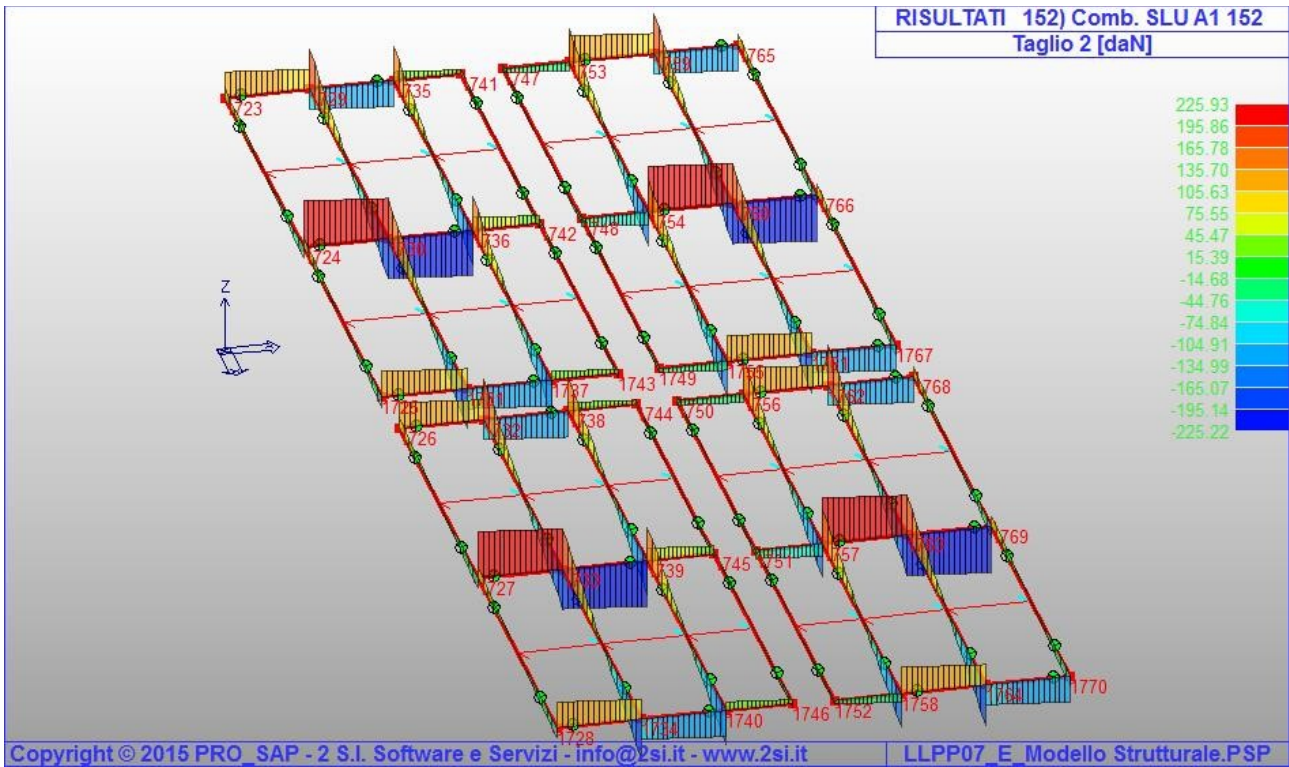
Descrizione	Fi	n	Tipo Bull.		Tipo Bull.	Fi,sd
(unità di misura)	kN		Dir. Carico		Per. Carico	N/mm
Fv,sd	11,5	2	Di Bordo		Di Bordo	5,75
Ft,sd	0,00	1				0
Descrizione	t	d	d0	dm	A	Ares
(unità di misura)	mm	mm	mm	mm	mm <sup>2</sup>	mm <sup>2</sup>
Geometria	8	8	9	13	50,27	38,6
	e1		e2		p1	p2
	mm		mm		mm	mm
	25		25		0	30
<b>Ver. geom. (e1<sub>min</sub>, e2<sub>min</sub>, p1<sub>min</sub>, p2<sub>min</sub>)</b>	<b>VERO</b>		<b>VERO</b>		<b>//</b>	<b>//</b>
Descrizione	ftk	ft	ftb	γM2	α	k
(unità di misura)	N/mm <sup>2</sup>	N/mm <sup>2</sup>	N/mm <sup>2</sup>			
Fisica/Coeff.	360	360	800	1,25	0,93	2,5
Descrizione	F <sub>b,Rd</sub>		F <sub>v,Rd</sub>		F <sub>t,Rd</sub>	B <sub>p,Rd</sub>
(unità di misura)	kN		kN		kN	kN
Fi,Rd	42,67		14,82		22,23	56,46
<b>Verifica Fi,sd&lt;Fi,Rd</b>	<b>VERO</b>		<b>VERO</b>		<b>//</b>	<b>//</b>
	<b>13,48%</b>		<b>38,79%</b>		<b>0,00%</b>	<b>0,00%</b>
<b>Verifica Combinata: Fv,sd/Ft,sd</b>	<b>VERO</b>					
	<b>38,79%</b>					

BULLONI

Classe bulloni  
8.8  
Diametro  
M8  
Qualità acciaio  
S235

VERIFICA COLLEGAMENTO TRAVE 120X120X5 – PILASTRO 120X120X5 [NODO 1754]





Descrizione	<b>Fi</b>	<b>n</b>	<b>Tipo Bull.</b>		<b>Tipo Bull.</b>	<b>Fi,sd</b>
(unità di misura)	kN		Dir. Carico	Per. Carico		N/mm
Fv,sd	25,1	2	Di Bordo	Di Bordo		12,55
Ft,sd	0,00	1				0
Descrizione	<b>t</b>	<b>d</b>	<b>d0</b>	<b>dm</b>	<b>A</b>	<b>Ares</b>
(unità di misura)	mm	mm	mm	mm	mm <sup>2</sup>	mm <sup>2</sup>
Geometria	5	12	13	19	113,1	84,3
	<b>e1</b>		<b>e2</b>		<b>p1</b>	<b>p2</b>
	mm		mm		mm	mm
	40		40		0	40
<b>Ver. geom. (e1<sub>min</sub>, e2<sub>min</sub>, p1<sub>min</sub>, p2<sub>min</sub>)</b>	<b>VERO</b>		<b>VERO</b>		<b>//</b>	<b>//</b>
Descrizione	<b>ftk</b>	<b>ft</b>	<b>ftb</b>	<b>γM2</b>	<b>α</b>	<b>k</b>
(unità di misura)	N/mm <sup>2</sup>	N/mm <sup>2</sup>	N/mm <sup>2</sup>			
Fisica/Coeff.	360	360	800	1,25	1	2,5
Descrizione	<b>F<sub>b,Rd</sub></b>		<b>F<sub>v,Rd</sub></b>		<b>F<sub>t,Rd</sub></b>	<b>B<sub>p,Rd</sub></b>
(unità di misura)	kN		kN		kN	kN
Fi,Rd	43,2		32,37		48,56	51,57
<b>Verifica Fi,sd&lt;Fi,Rd</b>	<b>VERO</b>		<b>VERO</b>		<b>//</b>	<b>//</b>
	<b>29,05%</b>		<b>38,77%</b>		<b>0,00%</b>	<b>0,00%</b>
<b>Verifica Combinata: Fv,sd/Ft,sd</b>	<b>VERO</b>					
	<b>38,77%</b>					



BULLONI

**Classe bulloni**  
8.8  
**Diametro**  
M12  
**Qualità acciaio**  
S235



RT 12-07.002

## VERIFICA F.E.M. DI LOCULI IN MATERIALE COMPOSITO

<i>Rev.</i>	<i>Data</i>	<i>Emissione</i>	<i>Verifica</i>	<i>Approvaz.</i>	<i>Descrizione</i>
0	15/06/15	F. Orso	L. Martinelli	F. Orso	Prima emissione
1					
2					
3					

Totale pagine documento: 32

## SOMMARIO

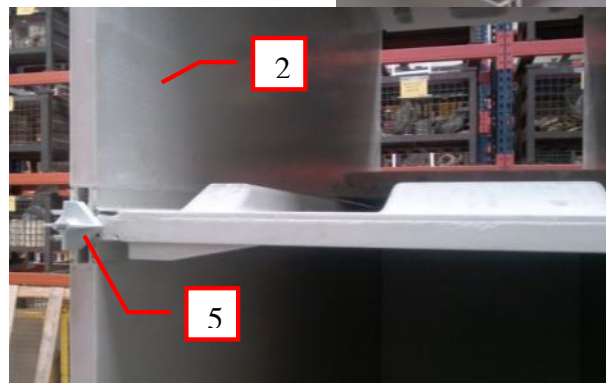
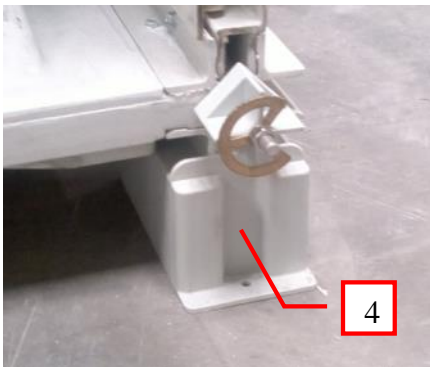
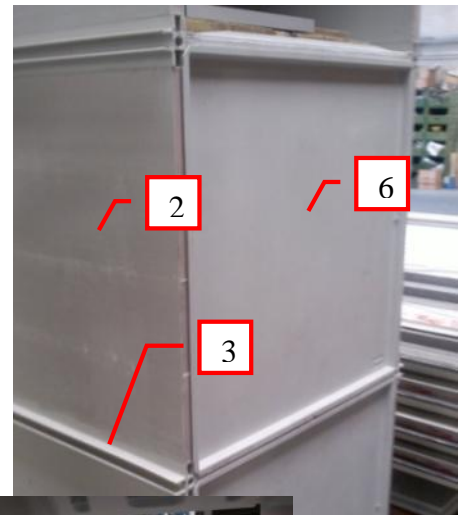
1. OGGETTO.....	3
2. PREMESSA.....	3
3. CARATTERISTICHE DEI MATERIALI .....	4
4. STIMA DEI CARICHI .....	5
5. CRITERI DI ACCETTABILITÀ DEI RISULTATI.....	6
6. VERIFICA DEL PANNELLO ORIZZONTALE.....	7
7. VERIFICA DELLA PARETE VERTICALE .....	13
8. VERIFICA DEL PIEDE DI APPOGGIO E DELLA SLITTA.....	17
9. VERIFICA DELLA CROCIERA .....	29

## 1. OGGETTO

Oggetto della presente verifica è il calcolo strutturale, eseguito con metodo ad elementi finiti, di vari componenti in materiale composito impiegati per la realizzazione di strutture modulari di loculi cimiteriali, prodotti dalla ditta *Giuseppe Bosisio srl*.

In particolare verranno analizzati in modo indipendente i seguenti elementi:

1. pannello orizzontale di base
2. parete verticale
3. profilo di giunzione a crociera
4. piedino di appoggio e relativa slitta d'interfaccia
5. inserto portalapide



## 2. PREMESSA

Vengono forniti i modelli tridimensionali dei vari componenti in formato *stp*.

È nota la geometria di montaggio dei loculi, con i profili a crociera (3) nei quali si infilano verticalmente le pareti verticali (2) e orizzontalmente i pannelli di base (1), sui quali poggia il carico occupante. Nei medesimi profili si inseriscono le slitte avvitate sui piedini d'appoggio (4), posti alla base della struttura di loculi.

Ciascun loculo viene chiuso anteriormente e posteriormente con dei pannelli tappo (6), non oggetto di verifica e non considerati in termini di contributo eventuale alla resistenza strutturale del loculo.

Gli inserti portalapide (5) si infilano in testa ai profili a crociera, con funzione di sorreggere la lastra in marmo della lapide.

Il peso proprio dei vari componenti da verificare è noto dal volume del modello e dalla densità del materiale costitutivo.

Il peso dei restanti componenti (tappi) ed accessori che gravano sulla struttura di loculi (marmi e tetto), nonché il peso della neve da considerare nel calcolo, come pure il carico occupante sono dati d'ingresso ricevuti.

### 3. CARATTERISTICHE DEI MATERIALI

Sono utilizzati materiali diversi per i vari componenti del loculo, come qui di seguito precisato.

#### PANNELLO LATERALE E PANNELLO ORIZZONTALE

I pannelli sono realizzati in SMC; si tratta di un materiale isotropo, a base di resina poliesteri con fibre di rinforzo, utilizzato per stampaggio a compressione, le cui proprietà sono riassunte nella tabella seguente.

Material " SMC "	
Type	Isotropic
Density	1.8 [g / cm <sup>3</sup> ]
Young's Modulus Traction	12.000 [MPa]
Flexural Modulus	11.000 [MPa]
Tensile strenght	80 [MPa]
Flexural strenght	170 [MPa]

#### PROFILO A CROCIERA

Il profilo, realizzato per pultrusione, è costituito da un materiale plastico, di tipo isotropo, le cui proprietà sono riassunte nella tabella seguente.

Material " FRP "	
Type	Isotropic
Density	1.85 [g / cm <sup>3</sup> ]
Young's Modulus Traction	26.000 [MPa]
Tensile strenght	350 [MPa]
Flexural Modulus	15.000 [MPa]
Flexural strenght	350 [MPa]

#### PIEDE DI APPOGGIO CON SLITTA, INSERTO PORTALAPIDE

In questo caso il materiale utilizzato è un termoplastico, a base di resina poliammidica, caricato con 30% di fibra di vetro. Il materiale ha comportamento isotropo, le sue caratteristiche sono riassunte nella tabella seguente.

Material " Thermoplastic "	
Type	Isotropic
Density	1.78 [g / cm <sup>3</sup> ]
Young's Modulus Traction at 60°C	23.000 [MPa]
Tensile strenght at 60°C	280 [MPa]
Tensile strain at break at 60°C	2 %





- Peso proprio pannelli orizzontali  $19,5 \times 25 = 487,5$  kg
- Peso proprio pannelli verticali  $19,6 \times 24 = 470,4$ kg (367,2)
- Peso proprio tappi di chiusura  $5,3 \times 50 = 265$  kg
- Peso proprio profili a crociera  $5,1 \times 30 = 153$  kg (231)
- Peso colonna marmi chiusura laterale 500 kg (solo sui pannelli L)

Applicando il criterio delle zone d'influenza si ottiene:

- carico verticale statico sui pannelli centrali (C) = 2.588,2 kg
- carico verticale statico sui pannelli laterali (L) =  $1294,1 + 500 = 1794,1$  kg

#### Carichi gravanti sui piedini di base e relative slitte d'interfaccia

- Peso tetto 250 kg
- Peso neve 1345,5 kg
- Peso occupanti  $448,5 \times 25 = 11.212,5$  kg
- Peso marmi chiusura frontale  $40 \times 25 = 1000$  kg
- Peso proprio pannelli orizzontali  $19,5 \times 30 = 585$  kg
- Peso proprio pannelli verticali  $19,6 \times 30 = 588$  kg
- Peso proprio tappi di chiusura  $5,3 \times 50 = 265$  kg
- Peso proprio profili a crociera  $5,1 \times 36 = 183,6$  kg
- Peso colonna marmi chiusura laterale 500 kg (solo sui piedini L)

Applicando il criterio delle zone d'influenza si ottiene:

- carico sul piedino centrale della parete centrale (C) = 1.543 kg
- carico sul piedino esterno della parete centrale (C) =  $771,5 + 250 = 1021,5$  kg

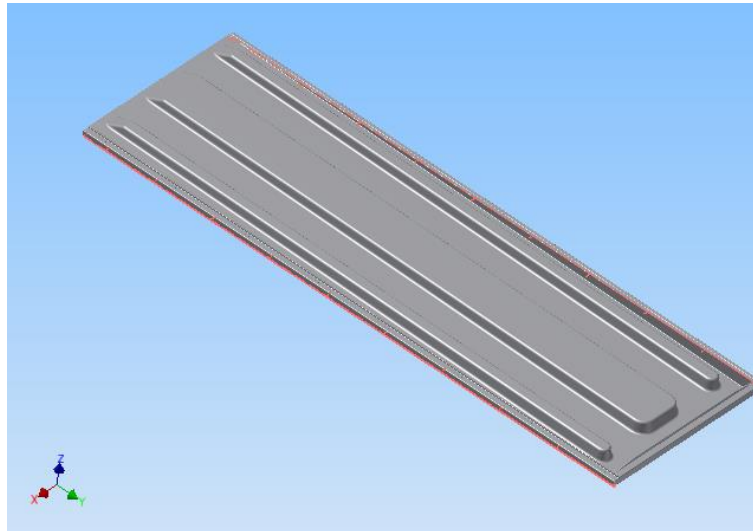
## 5. CRITERI DI ACCETTABILITÀ DEI RISULTATI

Per la verifica, eseguita secondo la NTC 2008, si considerano i seguenti criteri di accettabilità:

- Verifica SLU: lo sforzo massimo riscontrato nel calcolo deve risultare inferiore al limite ammesso per il materiale, pur tenendo conto dei coefficienti cautelativi di sicurezza adottati sia rispetto al carico applicato che rispetto alla sollecitazione a rottura
- Verifica SLE: la deformazione massima sotto il carico considerato deve risultare inferiore a  $1/300$  della dimensione principale (non essendoci normativa specifica in materia si è assunto il limite valido per solai in genere, realizzati in acciaio, secondo Tabella 4.2.X *Limiti di deformabilità per gli elementi di impalcato delle costruzioni ordinarie*)

## 6. VERIFICA DEL PANNELLO ORIZZONTALE

**Geometria del pannello:** secondo il modello "base.stp" (versione del 03/05/12).

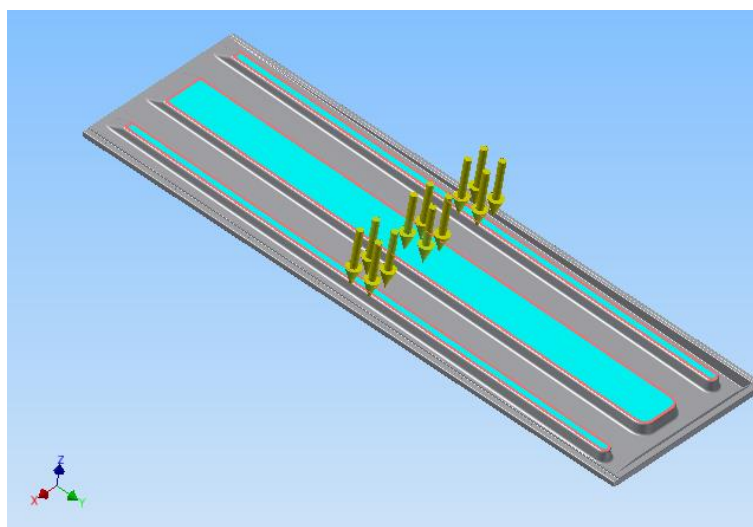


### Modello di calcolo (mesh)

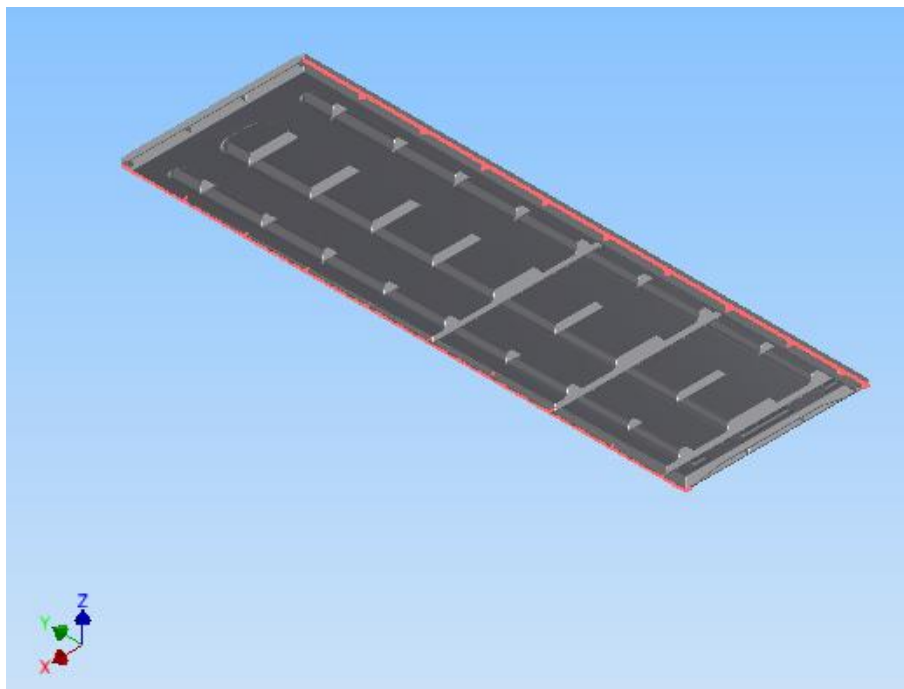
Avg. Element Size (fraction of model diameter)	0,1
Min. Element Size (fraction of avg. size)	0,2
Grading Factor	1,5
Max. Turn Angle	60 deg
Create Curved Mesh Elements	Yes

### Carico applicato

la base deve sopportare il peso dell'occupante. Il dimensionamento è effettuato prevedendo un carico di  $250 \text{ kg/m}^2$  di superficie del pannello, valido per la verifica SLE. Il valore viene distribuito sulle 3 fasce di slittamento sopraelevate (vd. immagine seguente). Il carico è incrementato con un coefficiente 1,5 per la verifica SLU, come già precedentemente illustrato.



**Condizioni di vincolo:** il pannello è inserito sulle crociere, sulle quali si appoggia per mezzo delle alette laterali



**Materiale:**

Name	SMC 170	
General	Mass Density	1,8 g/cm <sup>3</sup>
	Yield Strength	11000 MPa
	Ultimate Tensile Strength	170 MPa
Stress	Young's Modulus	12 GPa
	Poisson's Ratio	0,36 ul
	Shear Modulus	N.D.

**Risultati del calcolo**

Il calcolo è eseguito con metodo ad elementi di volume, mediante il software modulo FEAcampserver di Inventor®.

**SLU**

Reazione vincolare

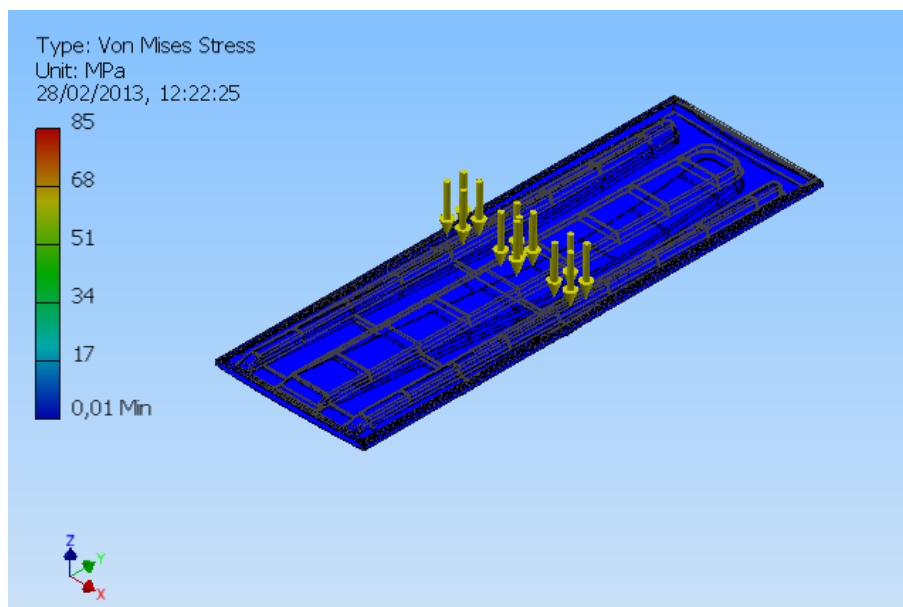
Vincolo	Reazione		Coppia sul vincolo	
	Valore	Componenti (X,Y,Z)	Valore	Componenti (X,Y,Z)
Fixed Constraint:1	2074,19 N	0 N	0 N m	0 N m
		26,2662 N		0 N m
		2074,02 N		0 N m

Riepilogo dei risultati

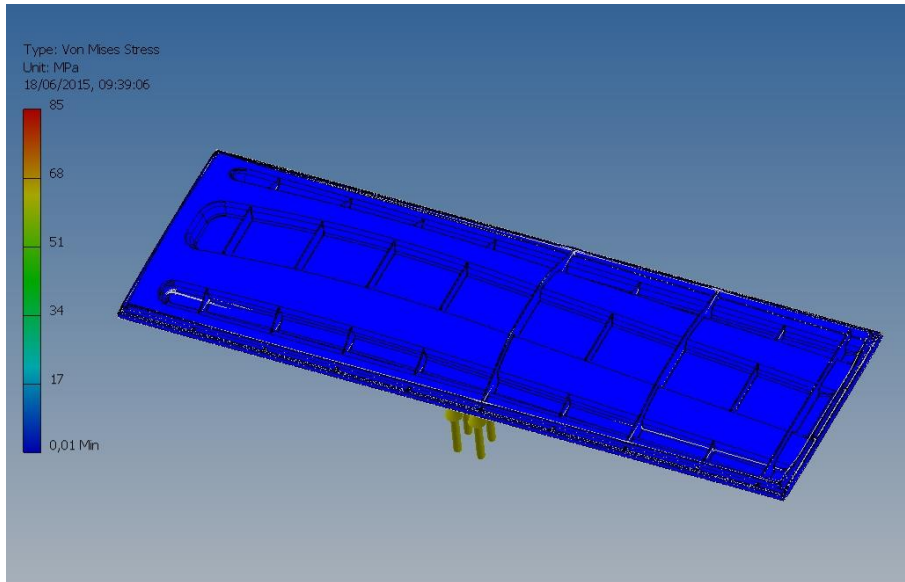
	<b>Minimo</b>	<b>Massimo</b>
Volume	10282900 mm <sup>3</sup>	
Mass	18,5092 kg	
Von Mises Stress	0,00997638 MPa	68,509 MPa
1st Principal Stress	-106,568 MPa	54,761 MPa
3rd Principal Stress	-204,055 MPa	29,556 MPa
Displacement	0 mm	4,1146 mm
Safety Factor	15 ul	15 ul

Immagini

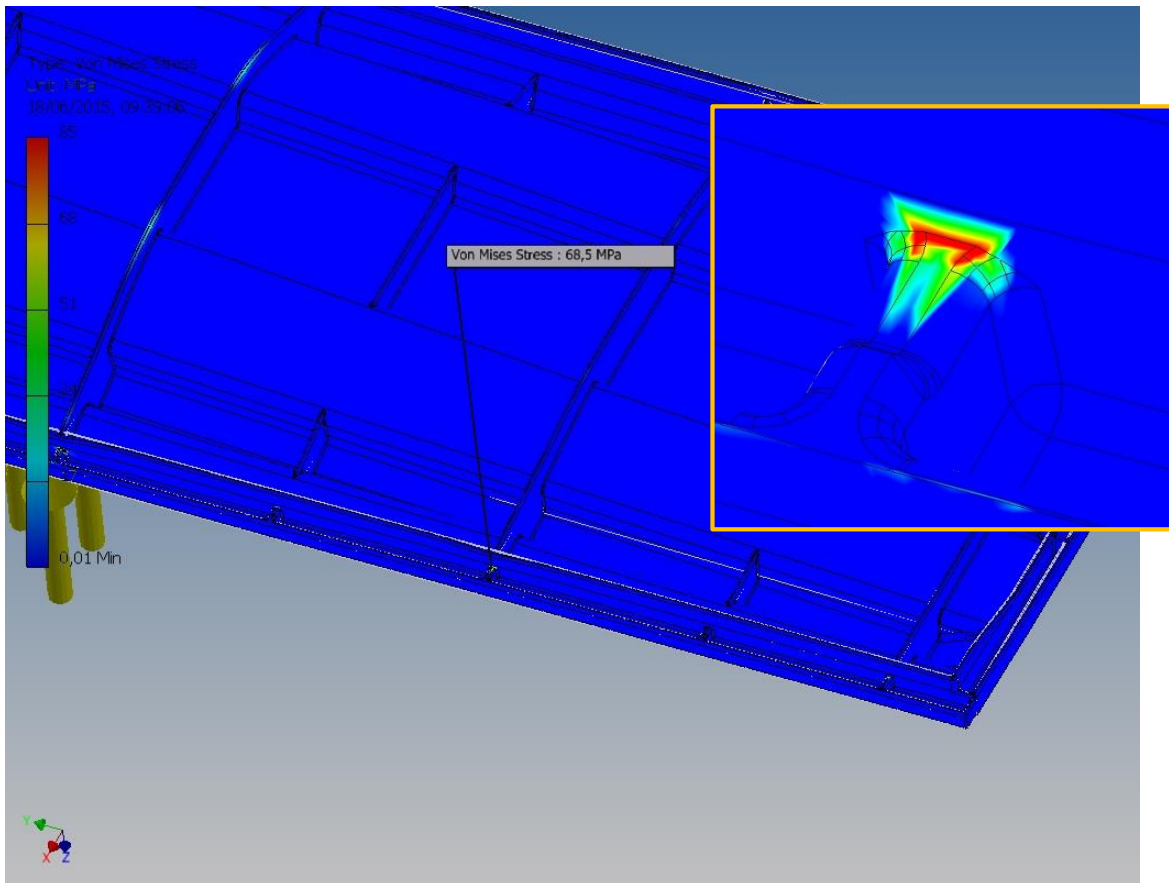
Le immagini che seguono mostrano lo stato di sollecitazione, con scala di visualizzazione tarata a 85 MPa, pari ed il fattore di sicurezza rispetto al limite a rottura.



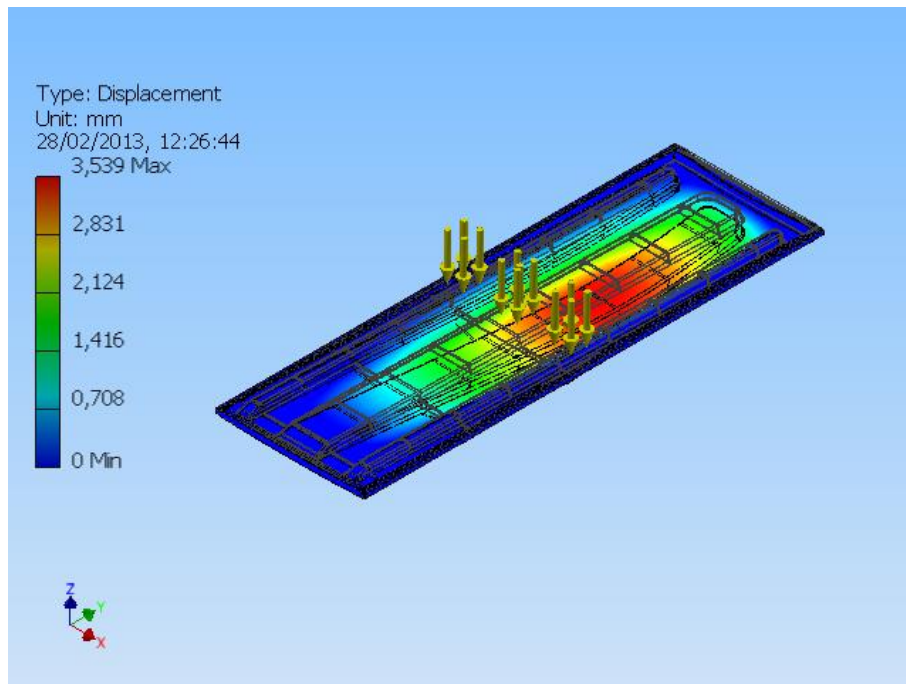
Von Mises



Von Mises



Von Mises - Dettaglio



Deformazioni

### Commenti

Il componente risulta sottoposto ad un livello di sollecitazione basso; vengono evidenziate delle concentrazioni di sforzo nelle nervature delle alette laterali, di estensione molto limitata, in corrispondenza delle nervature trasversali che attraversano il pannello in tutta la sua estensione.

$$\sigma_{\max} = 68,5 \text{ MPa} < R_{\text{flexural}} / \gamma_M = 170/2 = 85 \text{ MPa}$$

### SLE

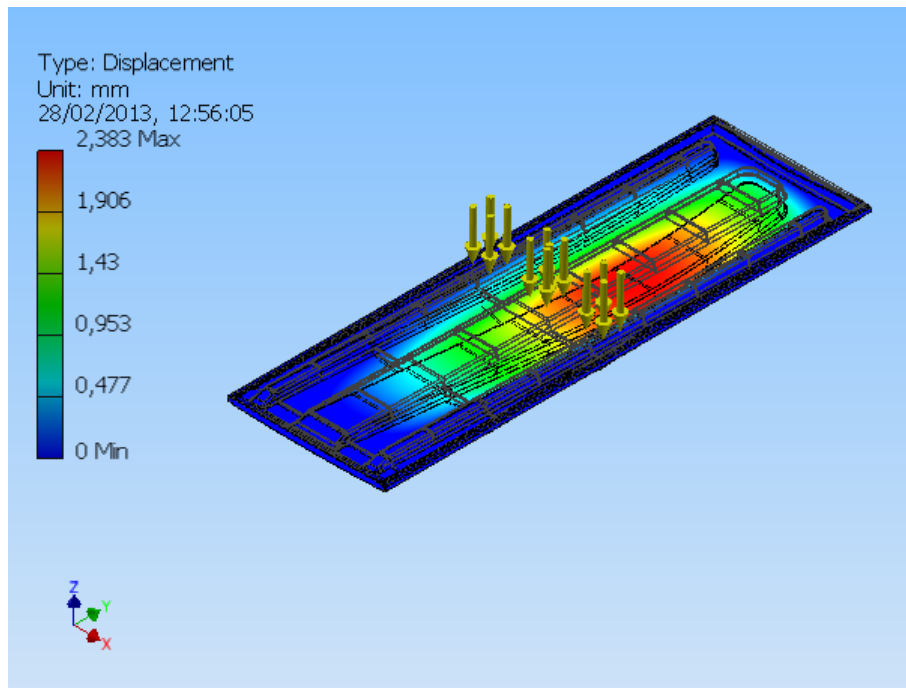
#### Reazione vincolare

Vincolo	Reazione		Coppia sul vincolo	
	Valore	Componenti (X,Y,Z)	Valore	Componenti (X,Y,Z)
Fixed Constraint:1	1407,03 N	0 N	0 N m	0 N m
		17,5111 N		0 N m
		1406,92 N		0 N m

#### Riepilogo dei risultati

	Minimo	Massimo
Volume	10282900 mm <sup>3</sup>	
Mass	18,5092 kg	
Von Mises Stress	0,00819842 MPa	97,6848 MPa
1st Principal Stress	-64,6757 MPa	79,38 MPa
3rd Principal Stress	-137,94 MPa	41,2649 MPa
Displacement	0 mm	2,38306 mm

Immagini



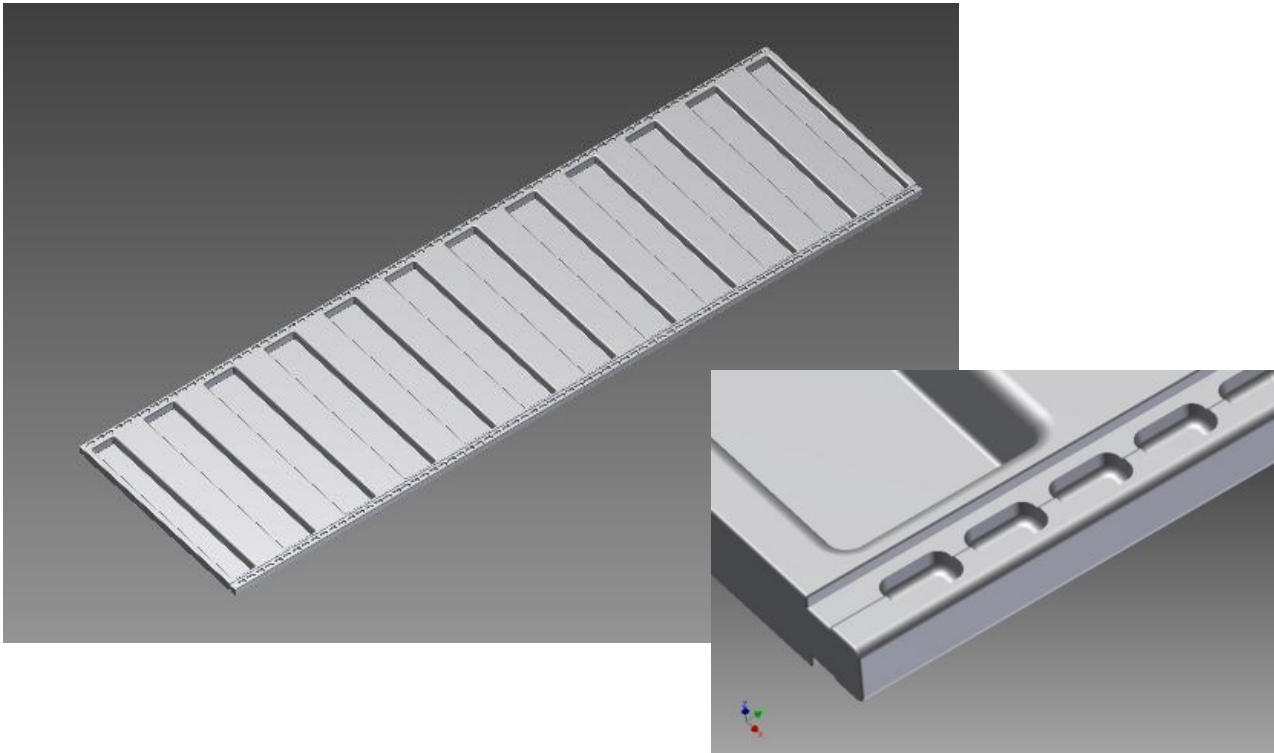
Deformazioni

$$s = 2,38 \text{ mm} < s_{\text{max}} = L / 300 = 780 / 300 = 2,6 \text{ mm}$$



## 7. VERIFICA DELLA PARETE VERTICALE

**Geometria del pannello:** secondo il modello "parete\_10-07-12.stp" (versione 10/07/12).



### Modello di calcolo (mesh)

Entities Created:			
Beam:	0	Edge:	131569
Tri:	0	Face:	187771
Quad:	0	Face-Face Link:	0
Tetra:	82071	Edge-Face Link:	0
Wedge:	0		
Brick:	0		
Criteria Satisfied:			
Angles (Degrees):			
Min Edge Angle:	5.00	Max Edge Angle:	171.55
Max Aspect Ratio:	12.65		

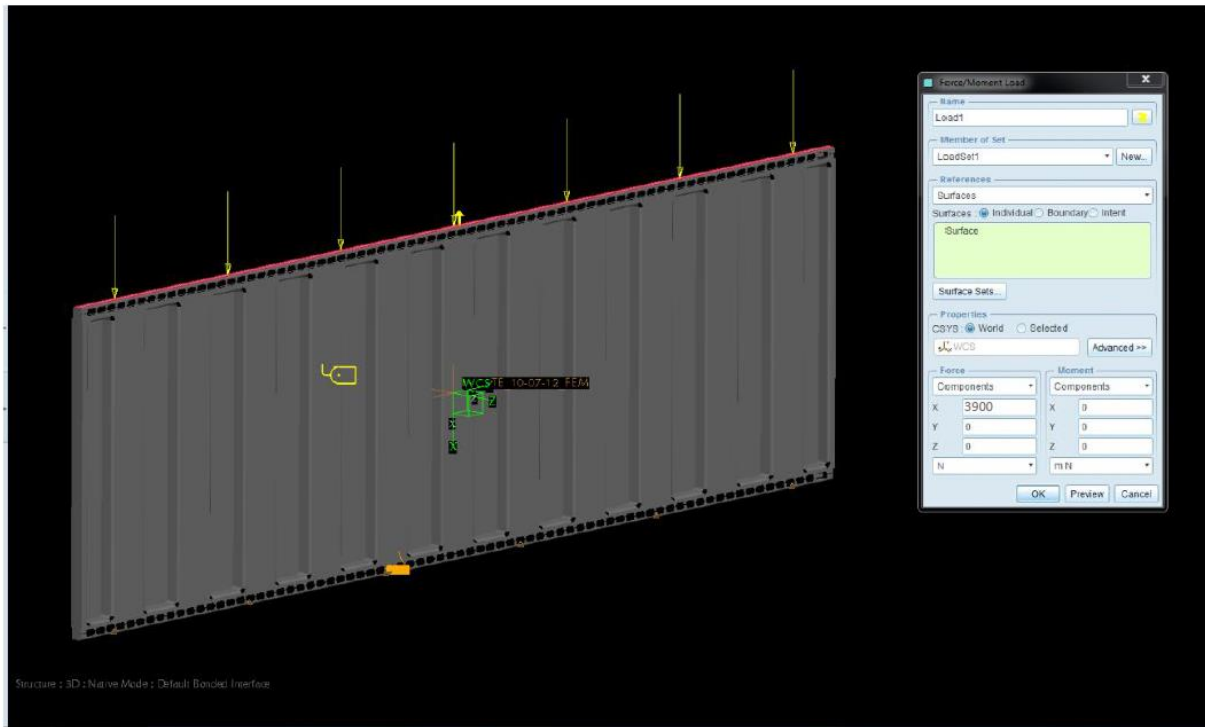
### Carichi applicati

La parete è stata sottoposta alla seguente condizione di carico:

- carico verticale massimo, che come si è visto si incontra sulle pareti centrali del primo piano di loculi, aumentato del sovraccarico sismico valutato come già precedentemente illustrato. Questo carico si distribuisce sulla superficie d'interfaccia con il profilo a crociera nel quale la parete si inserisce e richiede di verificare l'eventuale rischio d'instabilità dovuta al carico di punta introdotto.

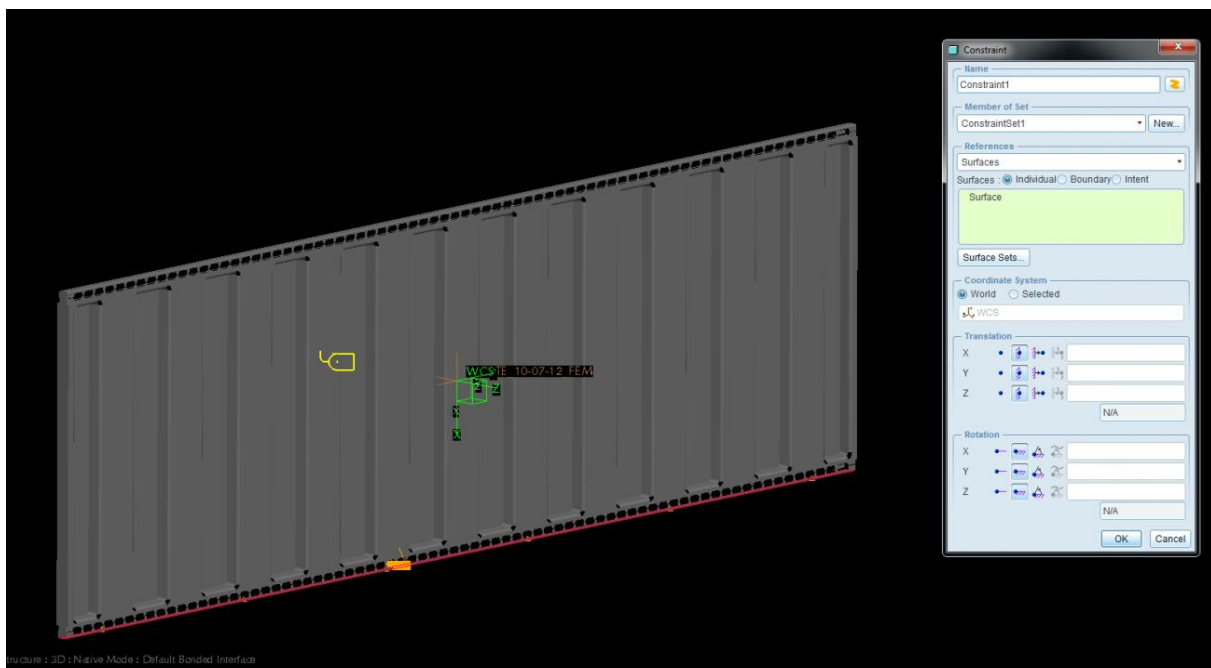
$$P_{SLU} = 1,5 \cdot W = 1,5 \cdot 2.588 \approx 3.900 \text{ kg}$$

$$P_{SLU} = W \approx 2.600 \text{ kg}$$



Applicazione del carico

**Condizioni di vincolo:** il pannello è inserito superiormente ed inferiormente sulle crociere tramite idonei profili realizzati sui lati lunghi, con geometria differente rispetto al corpo centrale del pannello.



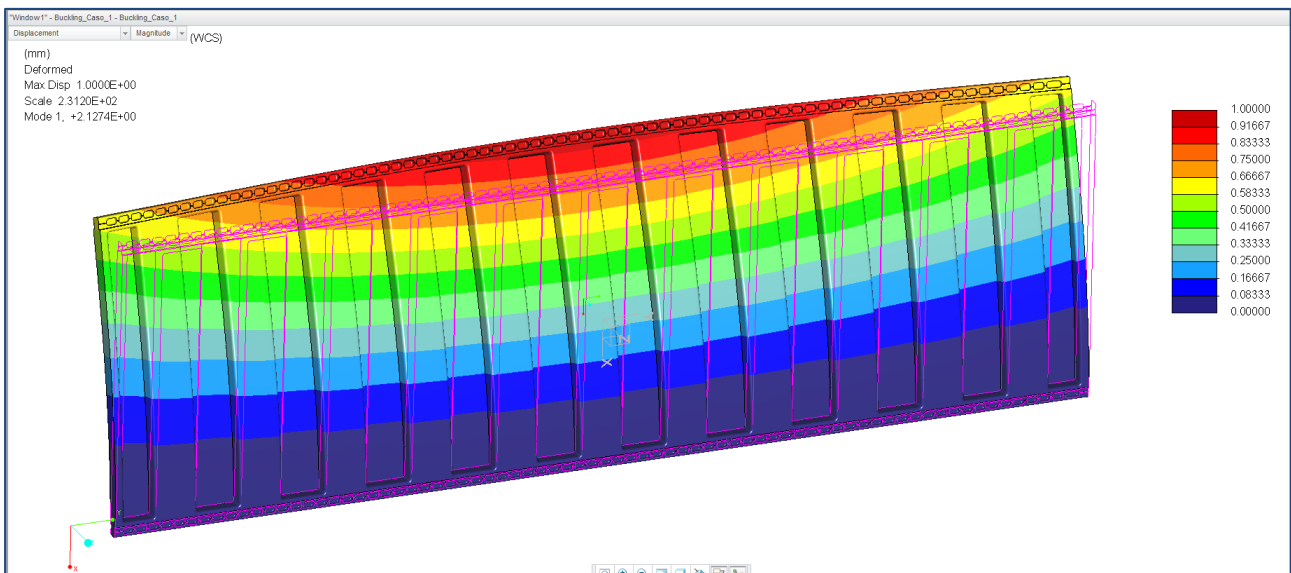
## Risultati del calcolo

Il calcolo è eseguito con metodo ad elementi di volume, mediante il software ProE/ProM Wildfire 5.

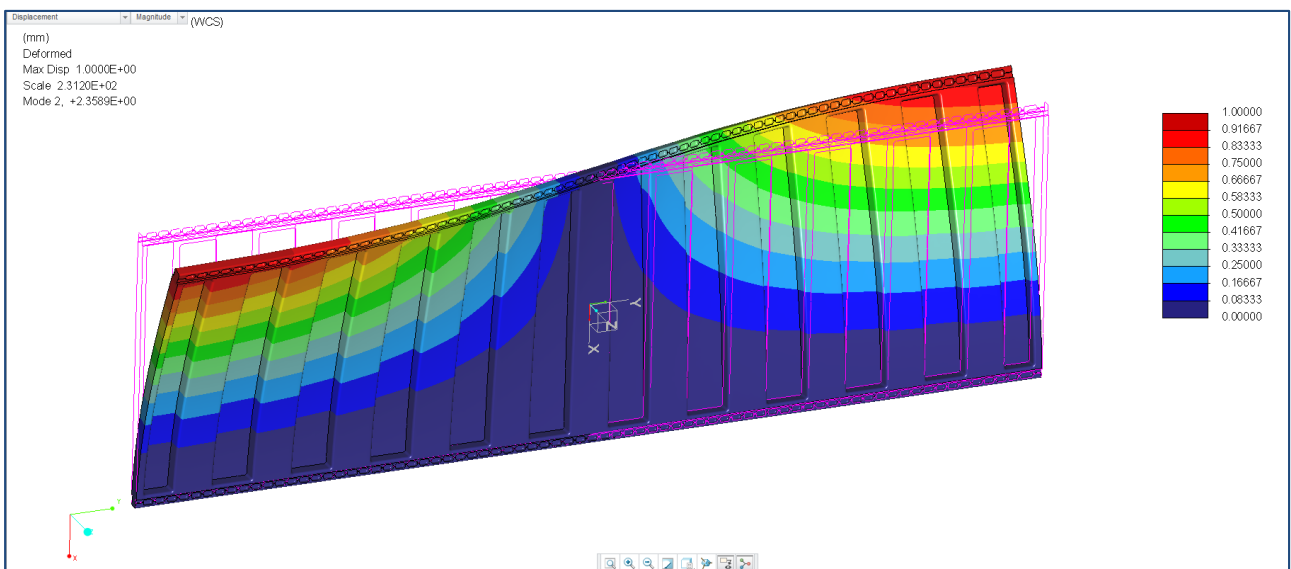
## SLU

### Immagini

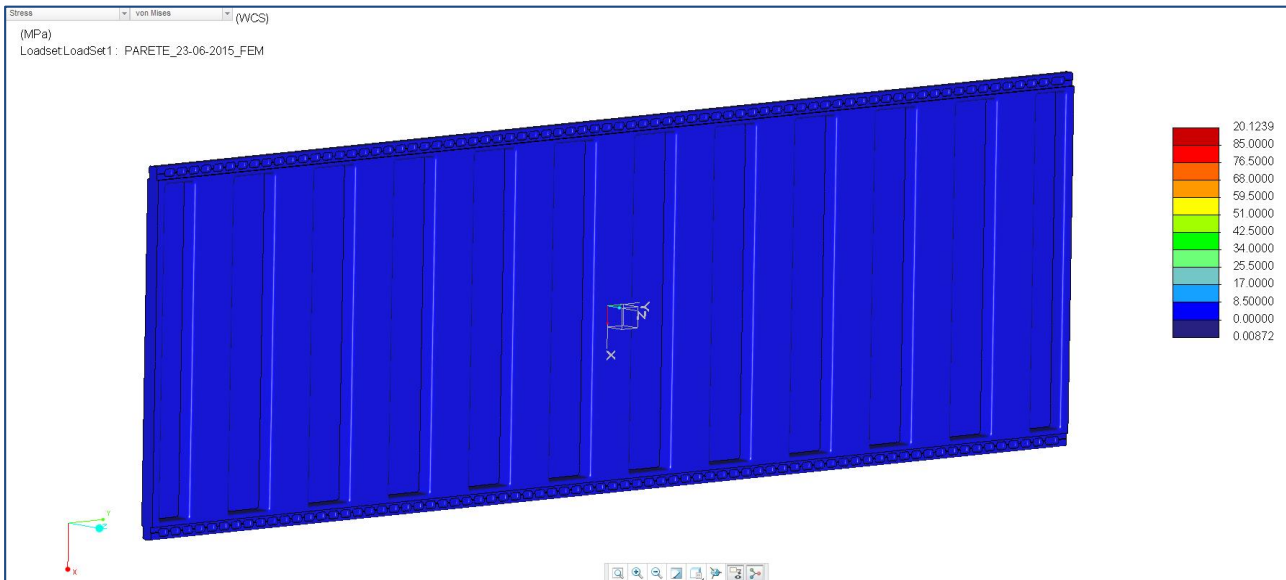
Le immagini che seguono mostrano: i primi modi d'instabilità a carico di punta con relativo fattore di sicurezza rispetto al carico critico, lo stato di sollecitazione (con soglia di visualizzazione a 85 MPa) e lo stato di deformazione.



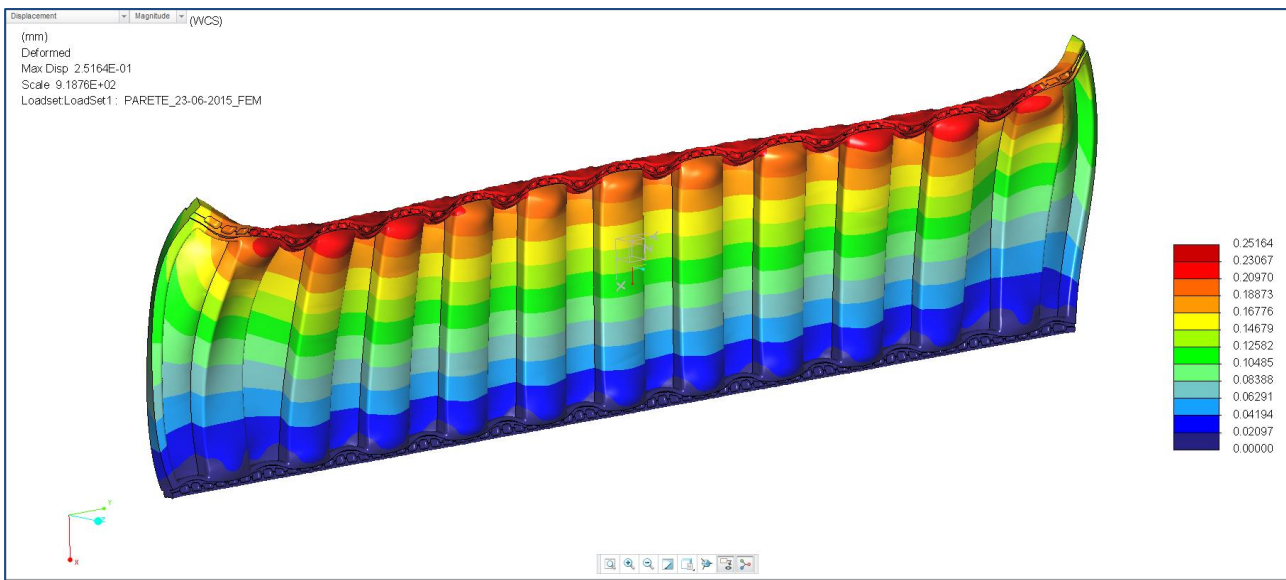
Instabilità - Primo modo (fattore di sicurezza 2,13)



Instabilità - Secondo modo (fattore di sicurezza 2,36)



Von Mises



Deformazioni

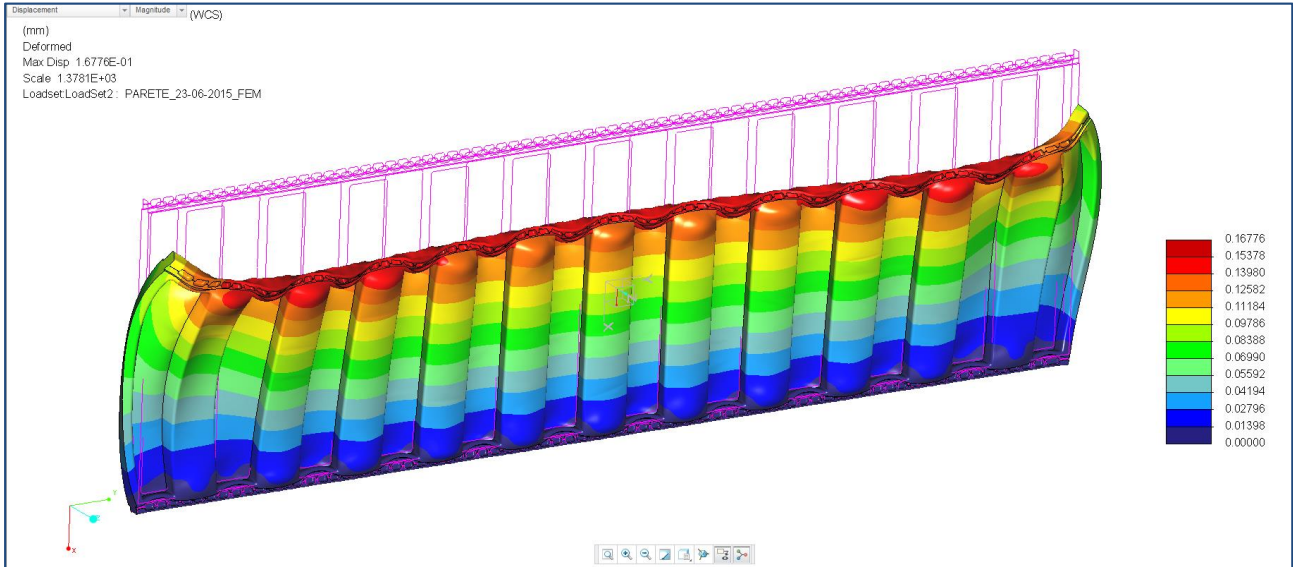
### Commenti

Il pannello mostra un ottimo comportamento, sia rispetto alla rottura che all'instabilità da carico di punta, in condizioni di carico verticale massimo, con livelli di sollecitazione molto bassi e coefficiente di sicurezza sufficientemente elevato rispetto al carico critico.

$$\sigma_{\max} = 20,1 \text{ MPa} < R_{\text{flexural}} / \gamma_M = 170/2 = 85 \text{ MPa}$$

## SLE

### Immagini



Deformazioni

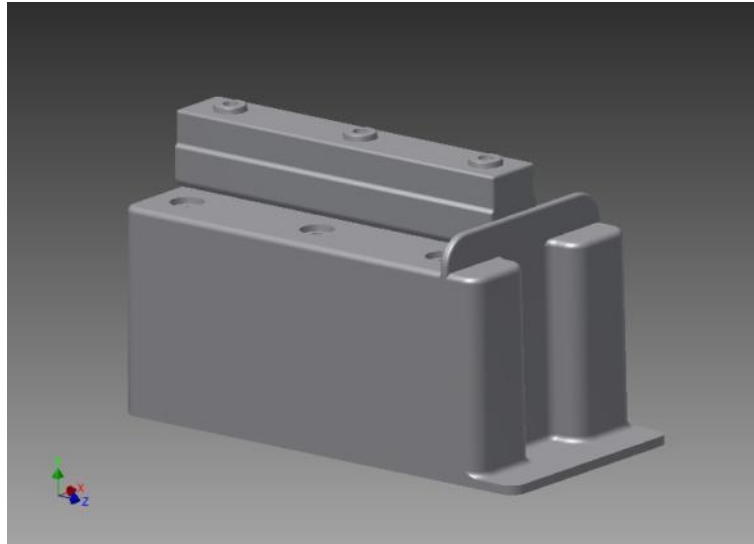
### **Commenti**

La massima deformazione di circa 0,168 mm è ritenuta trascurabile.

## 8. VERIFICA DEL PIEDE DI APPOGGIO E DELLA SLITTA

**Geometria degli elementi:** secondo i modelli:

- piede di appoggio.stp (versione del 03/05/12)
- slitta per piede di appoggio.stp (versione del 03/05/12)



### Modello di calcolo (mesh)

Avg. Element Size (fraction of model diameter)	0,02
Min. Element Size (fraction of avg. size)	0,1
Grading Factor	1,5
Max. Turn Angle	60 deg
Create Curved Mesh Elements	No
Use part based measure for Assembly mesh	Yes

### Carico applicato

L'assieme piedino-slitta è sottoposto al carico verticale generato dalla sovrastante struttura.

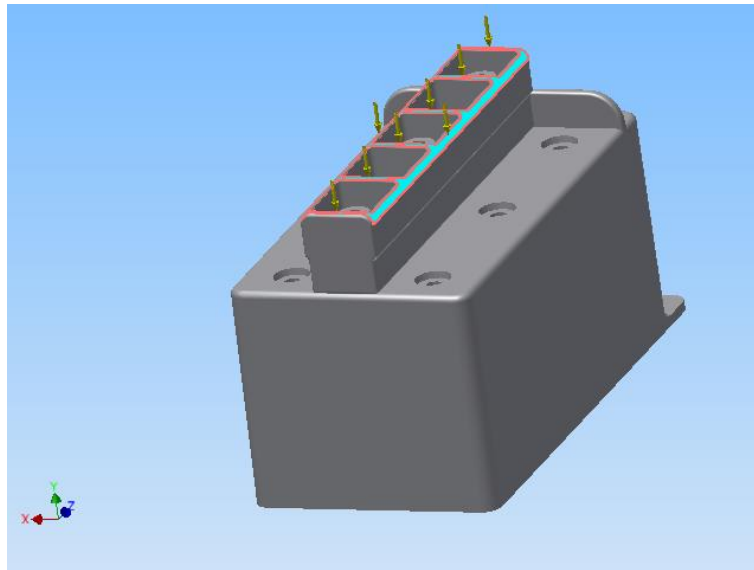
Applicando il criterio delle zone di influenza, l'assieme piedino-slitta maggiormente caricato risulta sottoposto al carico  $W = 15,1 \text{ kN}$  (vd. Capitolo 2).

Applicando i coefficienti di sicurezza previsti si ottiene:

$$P_{SLU} = 1,5 \cdot W = 22,7 \text{ KN}$$

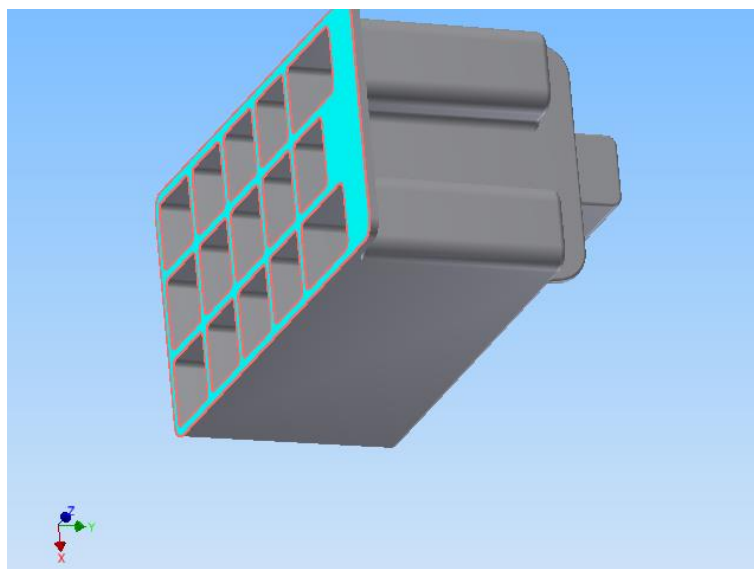
$$P_{SLE} = W = 15,1 \text{ KN}$$

Il carico è introdotto sul gruppo attraverso la superficie superiore della slitta, come evidenziato nell'immagine seguente:



### Reazione vincolare

Il gruppo appoggia al suolo attraverso la superficie inferiore del piedino; l'immagine seguente evidenzia la condizione di vincolo risultante.



## Risultati del calcolo

Il calcolo è eseguito con metodo ad elementi di volume, mediante il software modulo FEAcubeserver di Inventor®.

Le immagini che seguono mostrano lo stato di sollecitazione dei due elementi ed il fattore di sicurezza rispetto al limite a trazione; sono presentate immagini del gruppo e dei due elementi visualizzati in modo indipendente in modo da rendere visibili anche le parti di contatto.

## SLU

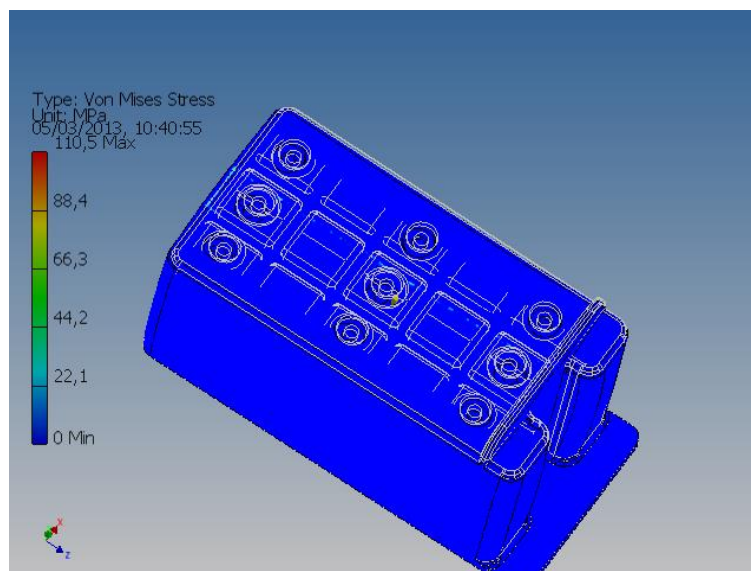
### Reazione vincolare

Vincolo	Reazione		Coppia sul vincolo	
	Valore	Componenti (X,Y,Z)	Valore	Componenti (X,Y,Z)
Fixed Constraint:1	22716 N	0 N	676,037 N m	676,037 N m
		22716 N		0 N m
		0 N		0 N m

### Riepilogo dei risultati

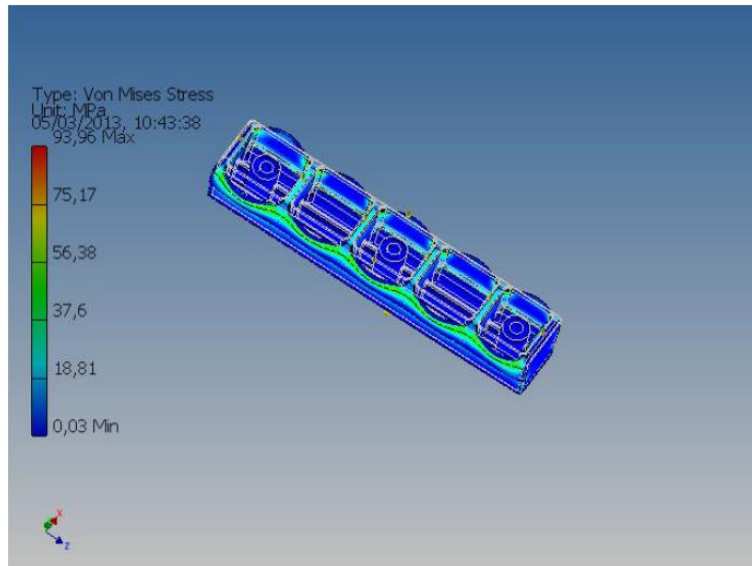
	Minimo	Massimo
Volume	262631 mm <sup>3</sup>	
Massa	0,467483 kg	
Von Mises Stress	0,00352575 MPa	0,00352575 MPa
1st Principal Stress	-27,7651 MPa	-27,7651 MPa
3rd Principal Stress	-138,296 MPa	-138,296 MPa
Spostamento	0 mm	0 mm
Coeff. di sicurezza	1,08578 ul	1,08578 ul

### Immagini

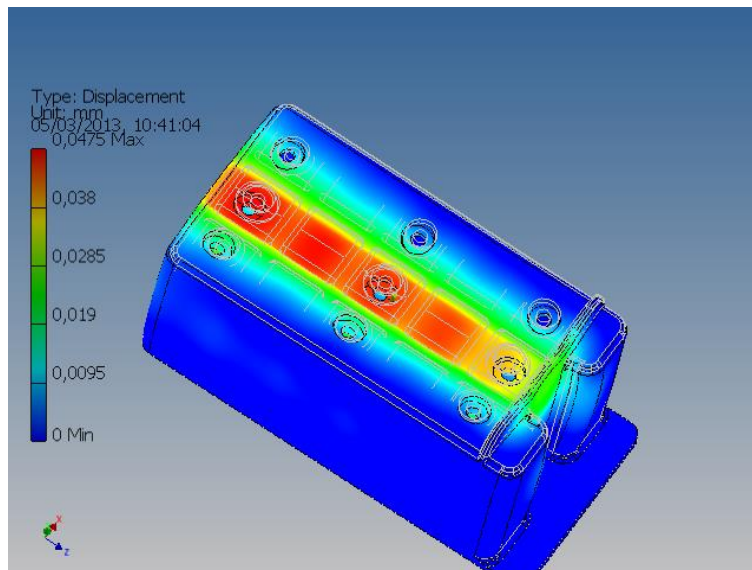


Von Mises – Dettaglio del piede

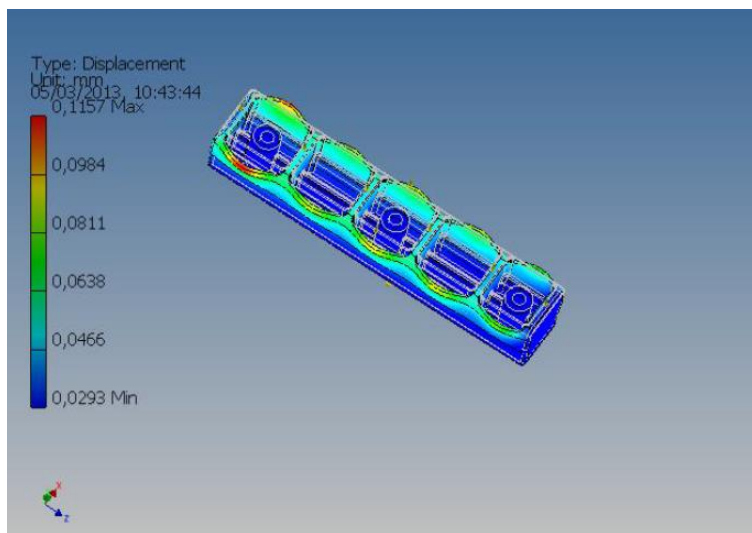




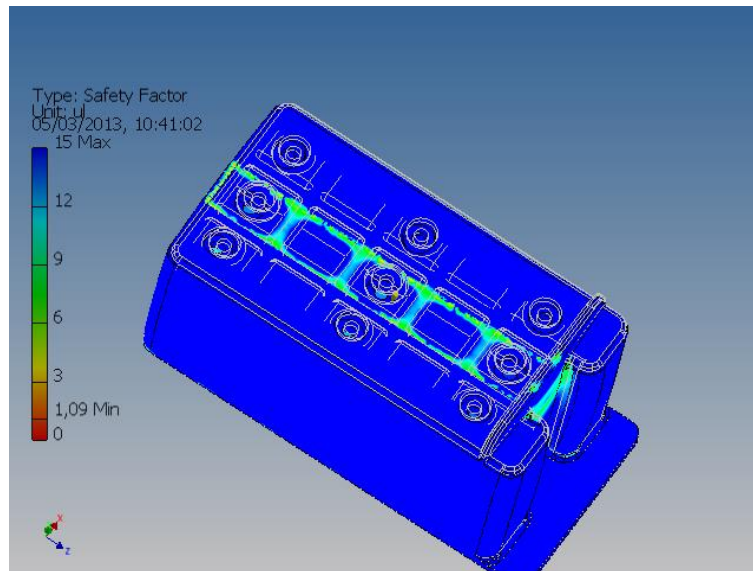
Von Mises - Dettaglio della slitta



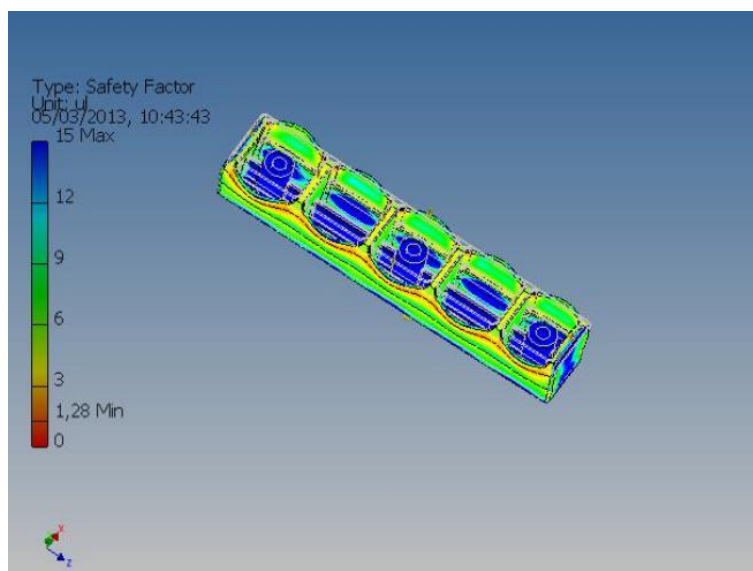
Deformazioni – Dettaglio del piede



Deformazioni - Dettaglio della slitta



Coeff. di sicurezza risp. alla rottura – Dettaglio del piedino



Coeff. di sicurezza - Dettaglio della slitta

### Commenti

I livelli massimi delle sollecitazione sia sul piede che sulla slitta risultano ampiamente inferiori rispetto ai limiti del materiale; in particolare il coefficiente di sicurezza non è, in alcun punto inferiore a 1.

## SLE

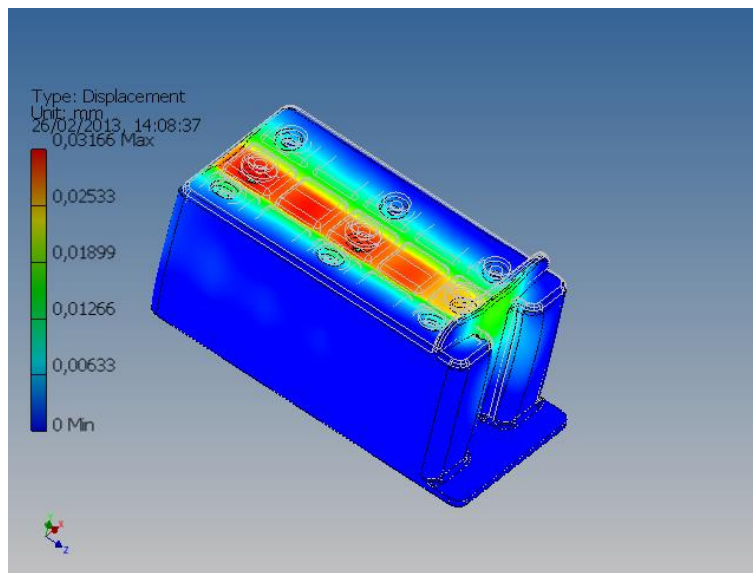
### Reazione vincolare

Vincolo	Reazione		Coppia sul vincolo	
	Valore	Componenti (X,Y,Z)	Valore	Componenti (X,Y,Z)
Fixed Constraint:1	15137 N	0 N	450,507 N m	450,507 N m
		15137 N		0 N m
		0 N		0 N m

### Riepilogo dei risultati

	Minimo	Massimo
Volume	262631 mm <sup>3</sup>	
Massa	0,467483 kg	
Von Mises Stress	0,00235188 MPa	73,837 MPa
1st Principal Stress	-18,5241 MPa	67,2482 MPa
3rd Principal Stress	-92,3809 MPa	8,65532 MPa
Spostamento	0 mm	0,0771057 mm
Coeff. di sicurezza	1,6252 ul	15 ul

### Immagini



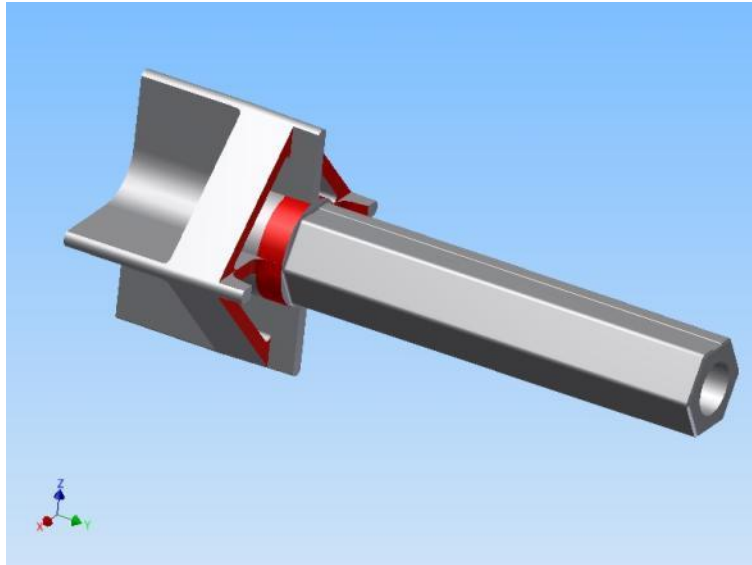
Deformazioni – Dettaglio del piede

### **Commenti**

La massima deformazione di circa 0,032 mm è ritenuta trascurabile.

## VERIFICA DELL'INSERTO PORTALAPIDE

**Geometria del pannello:** secondo il modello "inserto portalapide.stp" (versione del 05/06/12).

**Modello di calcolo (mesh)**

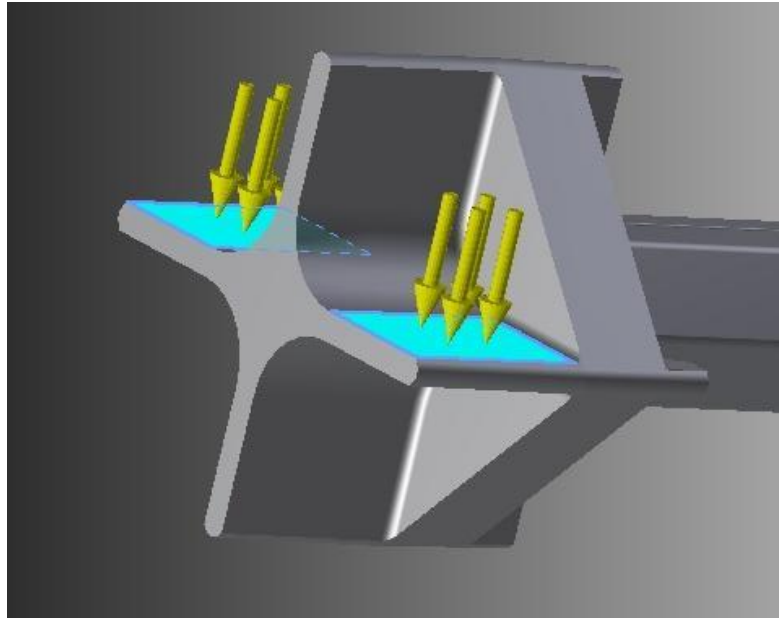
Avg. Element Size (fraction of model diameter)	0,01
Min. Element Size (fraction of avg. size)	0,05
Grading Factor	1,5
Max. Turn Angle	60 deg
Create Curved Mesh Elements	Yes

**Carico applicato:** l'inserto è caricato sulle alette orizzontali dal peso della lapide marmorea che riveste frontalmente il loculo. Su ogni aletta orizzontale grava il peso di mezza lapide  $W = 196,2 \text{ N}$ .

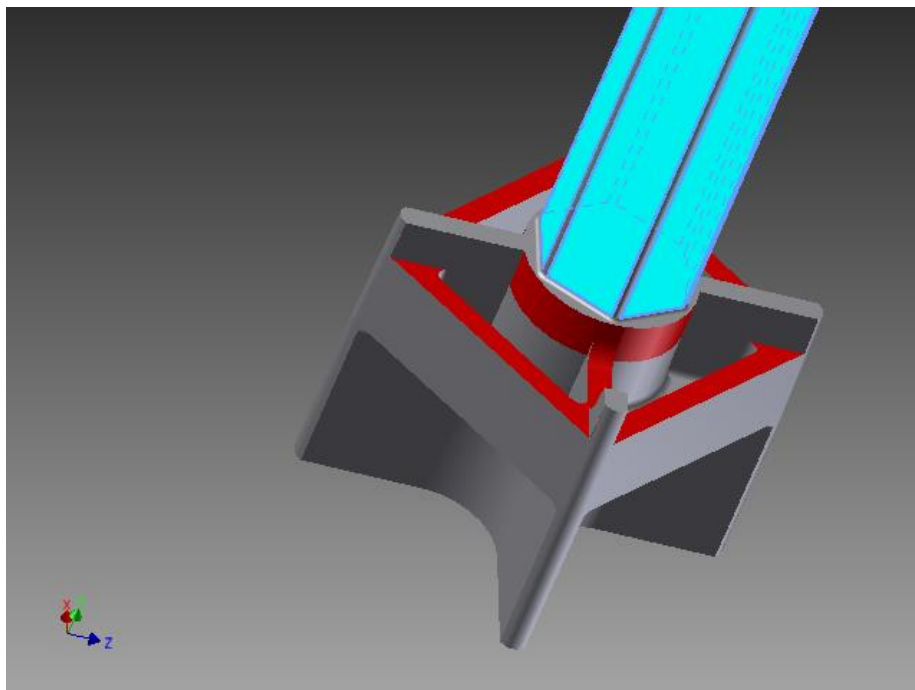
Applicando i coefficienti di sicurezza previsti si ottiene:

$$P_{\text{SLU}} = 1,5 \cdot W = 294,3 \text{ N}$$

$$P_{\text{SLE}} = W = 196,2 \text{ N}$$



**Condizioni di vincolo:** la parte esagonale è bloccata all'interno della crociera, risultando impediti i movimenti nelle 3 direzioni e le rotazioni.



## Risultati del calcolo

Il calcolo è eseguito con metodo ad elementi di volume, mediante il software modulo FEAComputerServer di Inventor®.

Le condizioni di vincolo e di carico generano un comportamento differente delle alette (che lavorano a flessione sotto il peso della lastra marmorea rispetto alla parte esagonale, che lavora a taglio, concentrato nella zona di innesto della stessa nella testa alettata.

## SLU

### Reazione vincolare

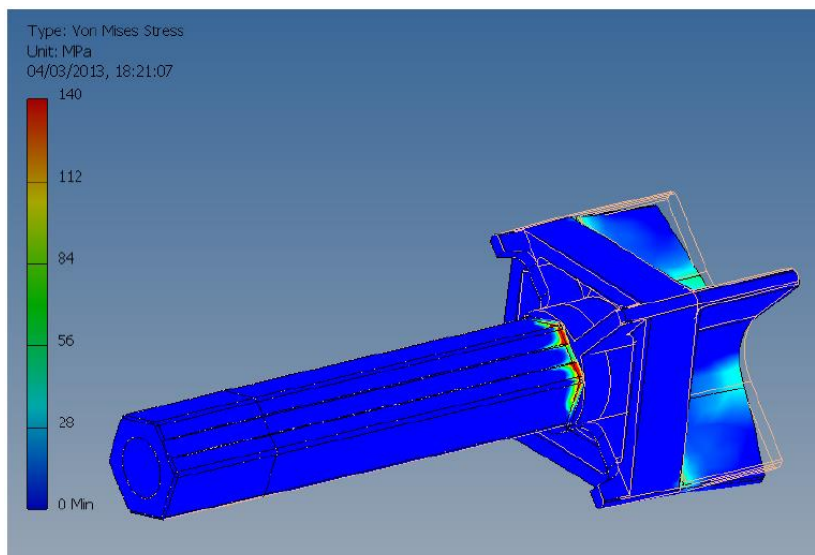
Vincolo	Reazione		Coppia sul vincolo	
	Valore	Componenti (X,Y,Z)	Valore	Componenti (X,Y,Z)
Fixed Constraint:1	1177,92 N	0 N	77,1049 N m	-77,1049 N m
		-6,1676N		0 N m
		1177,92 N		0 N m

### Riepilogo dei risultati

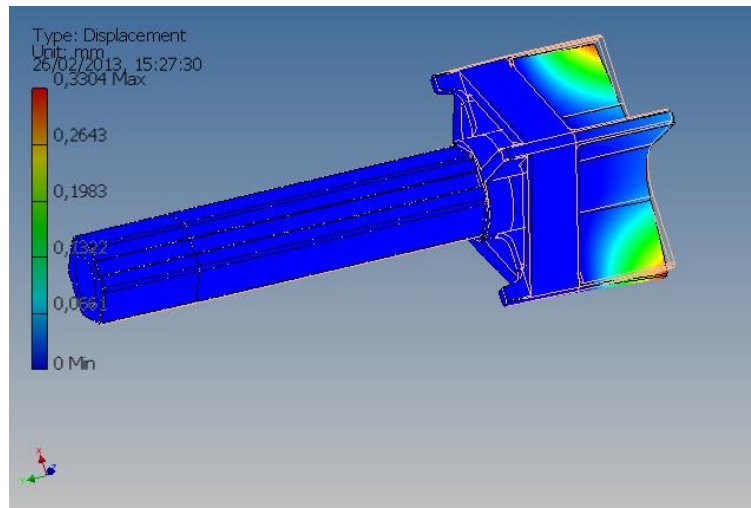
	Minimo	Massimo
Volume	33611,6 mm <sup>3</sup>	
Mass	0,179 kg	
Von Mises Stress	0,000000323776 MPa	808,836 MPa
1st Principal Stress	-97,1935 MPa	1034,33 MPa
3rd Principal Stress	-572,777 MPa	400,247 MPa
Spostamento	0 mm	0,330436 mm
Coeff. di sicurezza	0,148361 ul	15 ul

### Immagini

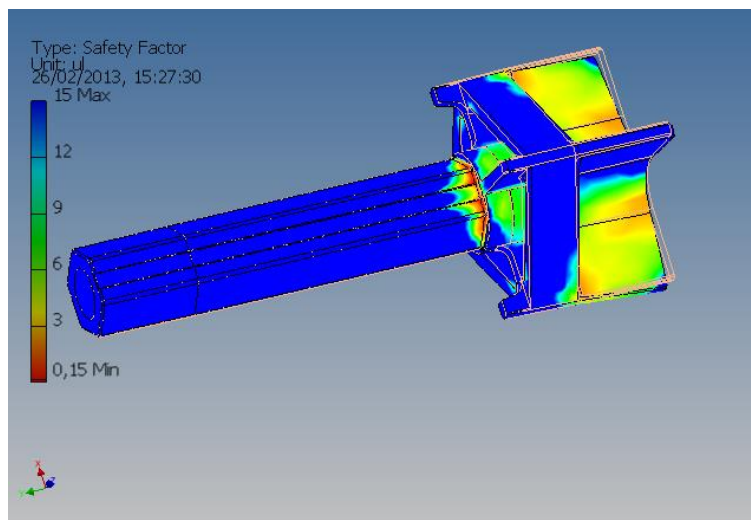
Le immagini che seguono mostrano lo stato di sollecitazione ed il fattore di sicurezza rispetto al limite a rottura.



Von Mises



Deformazioni



Coefficiente di sicurezza alla rottura

### Commenti

Il componente risulta sottoposto ad un livello di sollecitazione estremamente basso, con la sola eccezione dell'innesto dell'inserto vero e proprio sulla testa che sopporta il peso delle lapidi marmoree.

In questa zona, anche in virtù di un cambio di sezione estremamente brusco, si evidenziano concentrazioni di sollecitazioni, sebbene la limitata estensione e l'elevato gradiente delle stesse evidenzino come tali concentrazioni dipendano in gran parte dalla modellazione geometrica effettuata.

Il valore di sforzo massimo riscontrato, pari a 138,5 MPa, è comunque inferiore al limite ammissibile per questo materiale, essendo:

$$\sigma_{\max} = 138,5 \text{ MPa} < R_{\text{tensile}} / \gamma_M = 280 / 2 = 140 \text{ MPa}$$

## SLE

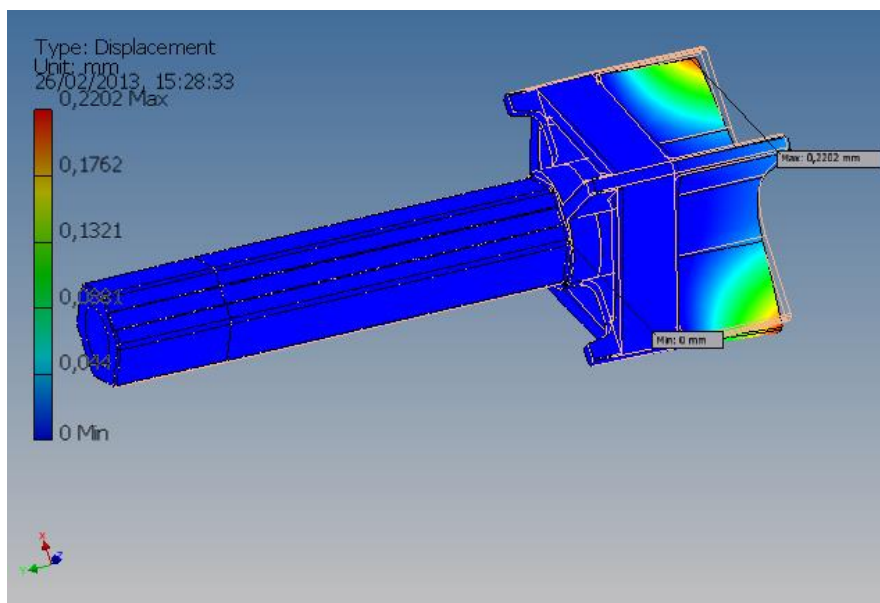
### Reazione vincolare

Vincolo	Reazione		Coppia sul vincolo	
	Valore	Componenti (X,Y,Z)	Valore	Componenti (X,Y,Z)
Fixed Constraint:1	785,12 N	0 N	51,392 N m	51,392 N m
		-4.1108 N		0 N m
		785,12 N		0 N m

### Riepilogo dei risultati

	Minimo	Massimo
Volume	33611,6 mm <sup>3</sup>	
Mass	0,1319 kg	
Von Mises Stress	0,000000215803 MPa	539,106 MPa
1st Principal Stress	-64,7814 MPa	689,402 MPa
3rd Principal Stress	-381,768 MPa	266,773 MPa
Spostamento	0 mm	0,220242 mm
Coeff. di sicurezza	0,222591 ul	15 ul

### Immagini



### Deformazioni

### **Commenti**

La massima deformazione di 0,22 mm è ritenuta trascurabile.



## 9. VERIFICA DELLA CROCIERA

**Geometria del pannello:** secondo il profilo “nuova crociera con tolleranze.dwg”, estruso in base alla lunghezza delle pareti laterali.

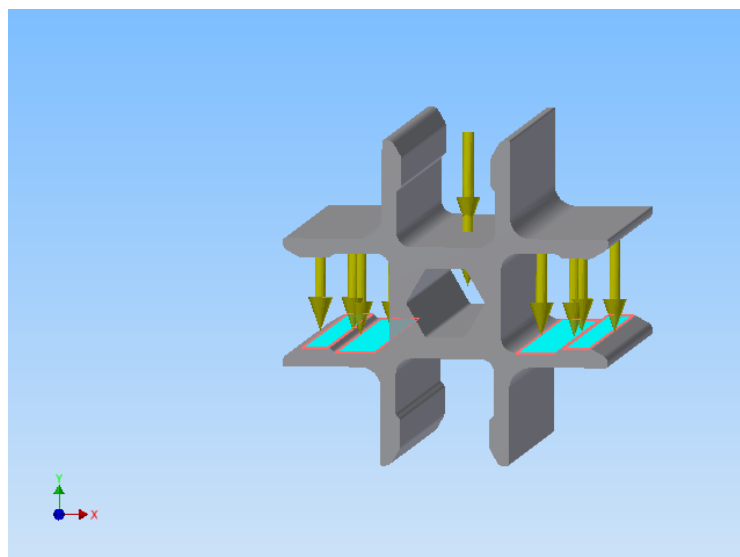
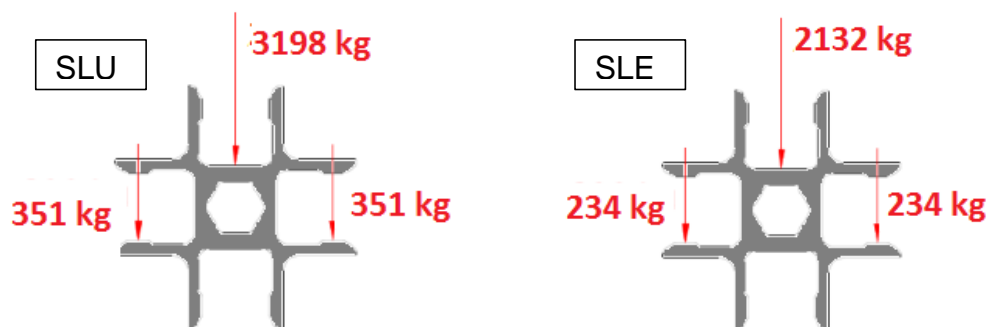
### Modello di calcolo (mesh)

Avg. Element Size (fraction of model diameter)	0,005
Min. Element Size (fraction of avg. size)	1
Grading Factor	1,5
Max. Turn Angle	60 deg
Create Curved Mesh Elements	Yes

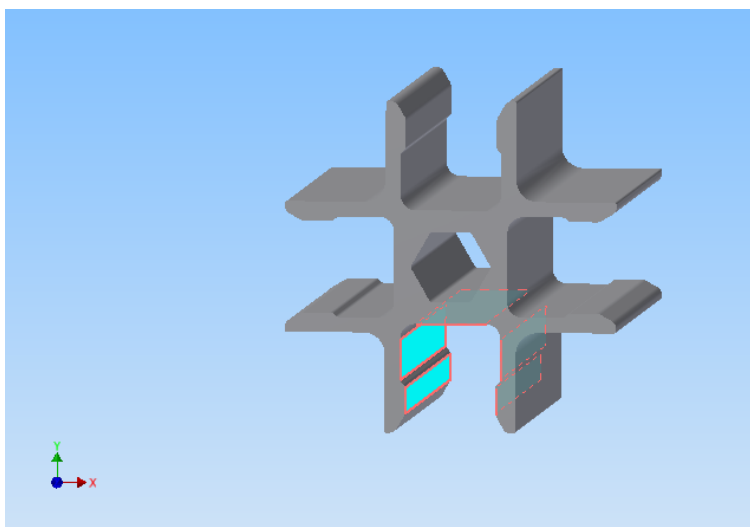
### Carichi applicati

Attraverso la crociera passa il carico verticale introdotto dalla parete laterale sovrastante, che si scarica al centro, cui si aggiunge il carico introdotto dai pannelli di base che sorregge con il relativo peso occupante. La condizione di carico è pertanto la seguente:

- massimo carico verticale, che si riscontra in corrispondenza delle crociere centrali in corrispondenza del piano 0, al centro delle quali passa il carico verticale sopportato dalla parete su di esse inserita, aumentato del peso della parete stessa, mentre sulla ali laterali si scarica il peso di metà del pannello in esse inserito e del relativo occupante. Ai suddetti carichi si applicando quindi i coefficienti di sicurezza previsti per la verifica SLU e SLE.



**Condizioni di vincolo:** la crociera si considera incastrata per tutta la sua lunghezza sul pannello verticale inferiore (vd. area di contatto evidenziata in azzurro nell'immagine seguente).



### Risultati del calcolo

Il calcolo è eseguito con metodo ad elementi di volume, mediante il software modulo FEAcomputeserver di Inventor®.

### SLU

#### Reazione vincolare

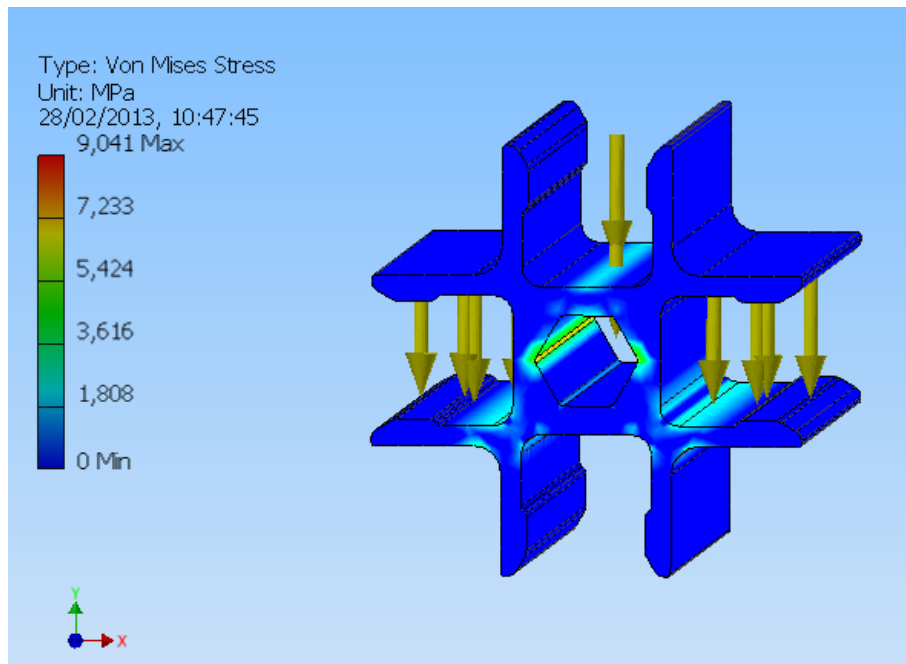
Vincolo	Reazione		Coppia sul vincolo	
	Valore	Componenti (X,Y,Z)		Valore
Fixed Constraint:1	38357,3 N	0 N	0 N m	0 N m
		38357,3 N		0 N m
		0 N		0 N m

#### Riepilogo dei risultati

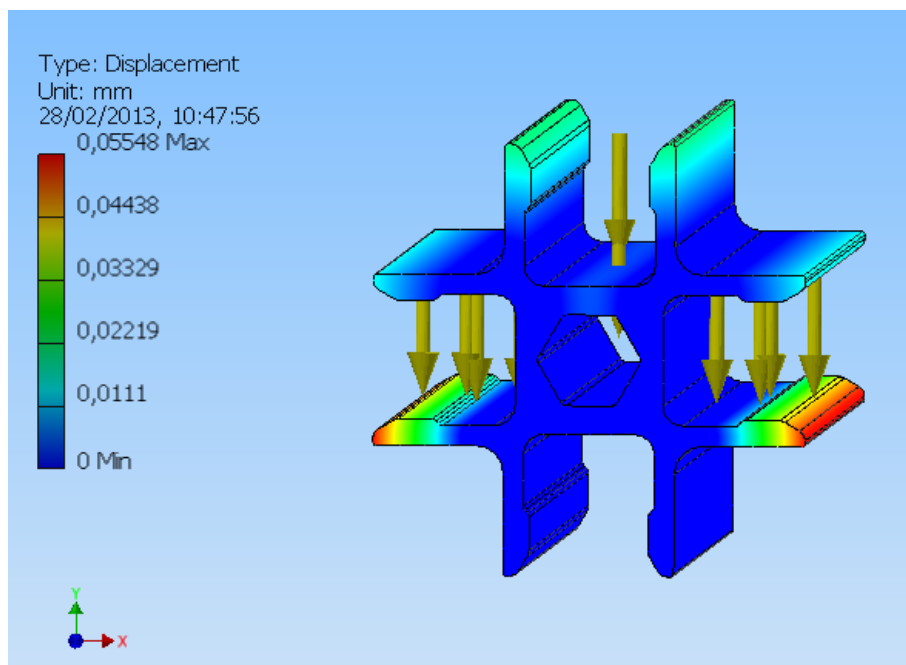
	Minimum	Maximum
Volume	2860680 mm <sup>3</sup>	
Mass	5,092 kg	
Von Mises Stress	0,0000293221 MPa	9,04065 MPa
1st Principal Stress	-1,18278 MPa	4,61781 MPa
3rd Principal Stress	-9,98796 MPa	0,403503 MPa
Spostamento	0 mm	0,055481 mm
Coeff. di sicurezza	15 ul	15 ul

## Immagini

Le immagini che seguono mostrano lo stato di sollecitazione e di deformazione.



Von Mises



Deformazioni

## Commenti

Il componente risulta sottoposto ad un livello di sollecitazione basso; non si evidenziano concentrazioni o deformazioni di particolare rilevanza.

$$\sigma_{\max} = 9 \text{ MPa} < R_{\text{tensile}} / \gamma_M = 30 / 2 = 15 \text{ MPa}$$

## SLE

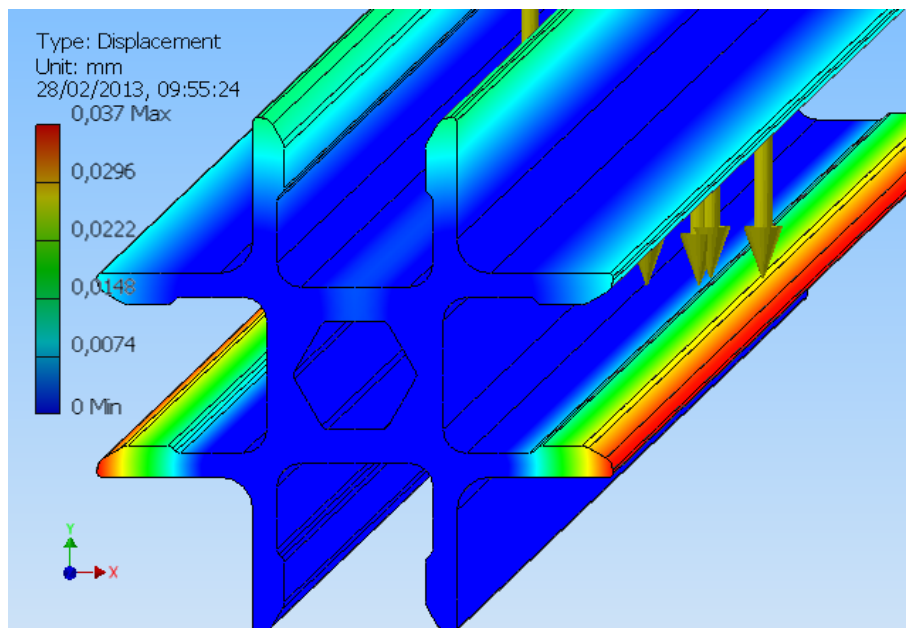
### Reazione vincolare

Vincolo	Reazione		Coppia sul vincolo	
	Valore	Componenti (X,Y,Z)		Valore
Fixed Constraint:1	25578,6 N	0 N	0 N m	0 N m
		25578,6 N		0 N m
		0 N		0 N m

### Riepilogo dei risultati

	Minimum	Maximum
Volume	2860680 mm <sup>3</sup>	
Mass	5,092 kg	
Von Mises Stress	0,0000177143 MPa	6,0275 MPa
1st Principal Stress	-0,788563 MPa	3,07929 MPa
3rd Principal Stress	-6,65908 MPa	0,268993 MPa
Spostamento	0 mm	0,0369977 mm
Coeff. di sicurezza	15 ul	15 ul

### Immagini



Deformazioni

### **Commenti**

La massima deformazione di 0,037 mm è ritenuta trascurabile.