



TAV. 2.7
 SERIE 2. PROGETTO
 Moduli di arredo urbano
 Scala 1:25
 Data: Marzo 2004
 AGGIORNAMENTO CONTRODEDUZIONI

COMMITTENTE
CONSORZIO ZONA PALOMBARE

il presidente ing. G. Cagnoni

GRUPPO DI PROGETTAZIONE
 arch. Vittorio Salmoni
 prof. arch. Pippo Ciorra
 ing. Paolo Beer
 arch. Claudio Centanni

coordinatore

dott. Alberto Virgili
 avv. Valeria Mancinelli
 ing. Andrea Lombardi
 ing. Attanasio Mogetta
 arch. Giovambattista Padalino

analisi economiche
 aspetti giuridico amministrativi
 infrastrutture - analisi strutturale
 rilievo - analisi - elaborazioni grafiche
 rilievo - analisi - elaborazioni grafiche

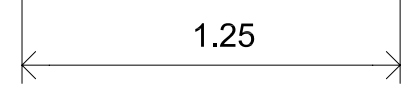
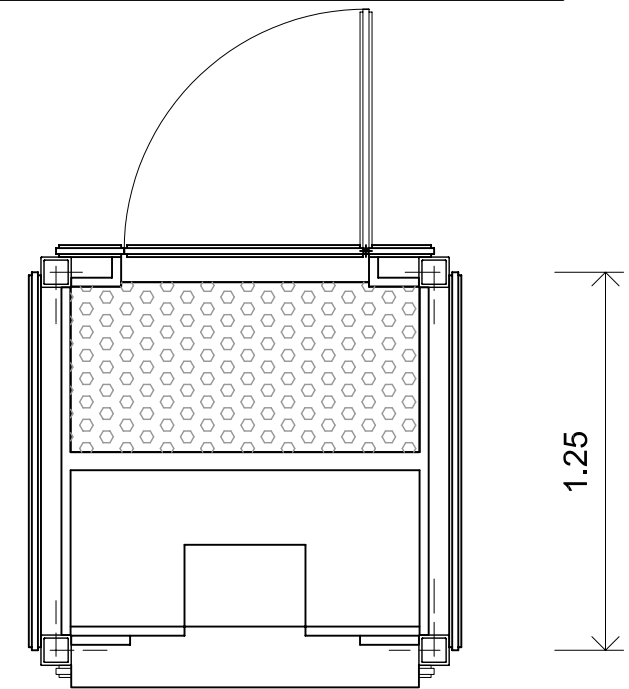
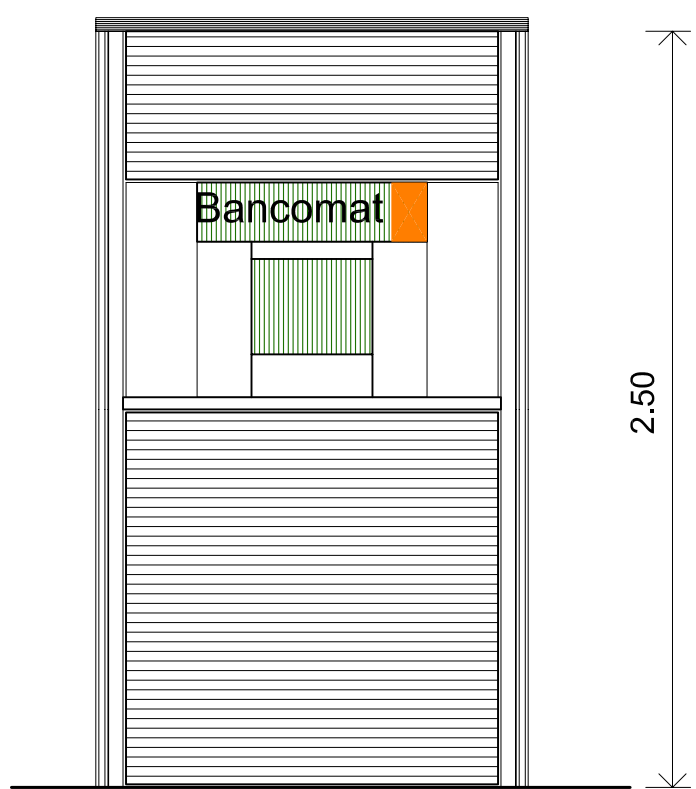
AMMINISTRAZIONE COMUNALE DI ANCONA

Il Sindaco
 Assessore all'Urbanistica
 Direttore area Urbanistica ed Ambiente
 Ufficio pianificazione attuativa

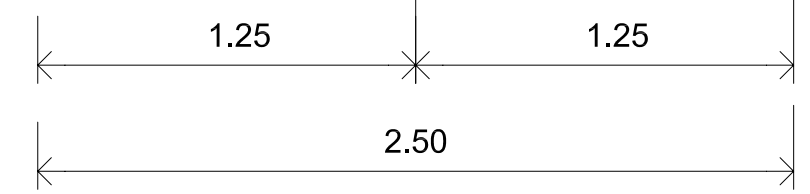
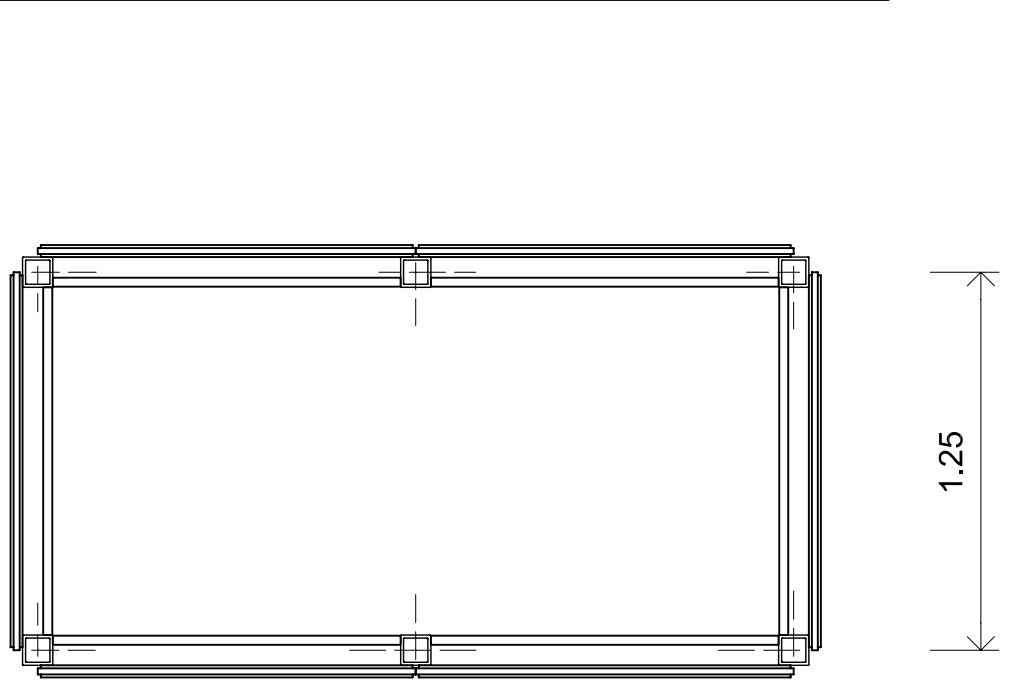
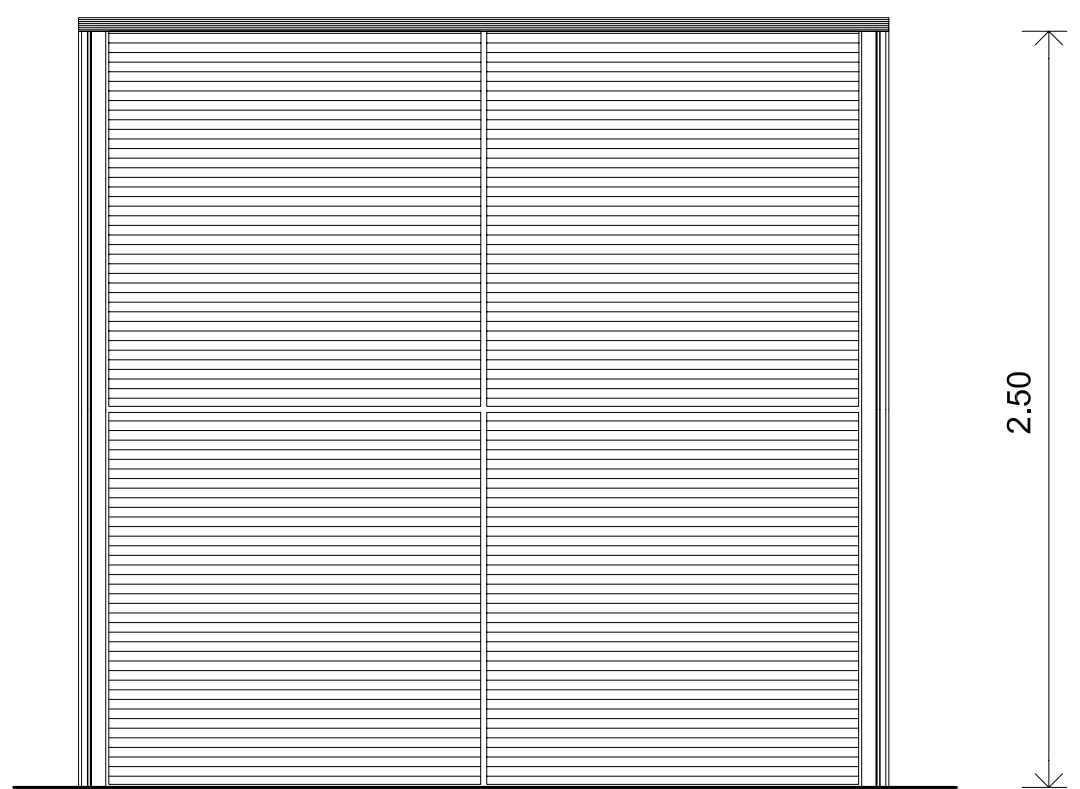
Fabio Sturani
 dott. Gianni Giaccaglia
 ing. Sauro Moglie
 arch. Marcello Gidoni

file	prot.	Adozione	Approv. def.
			del CC n. del

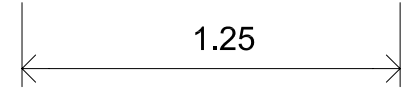
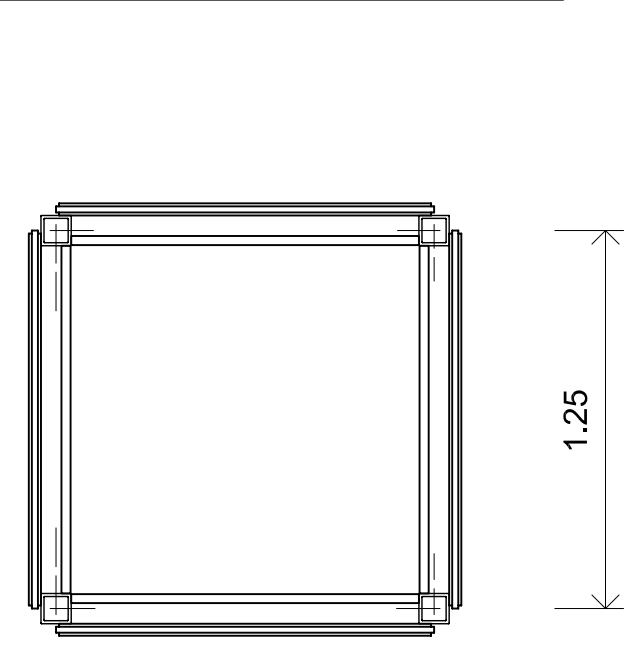
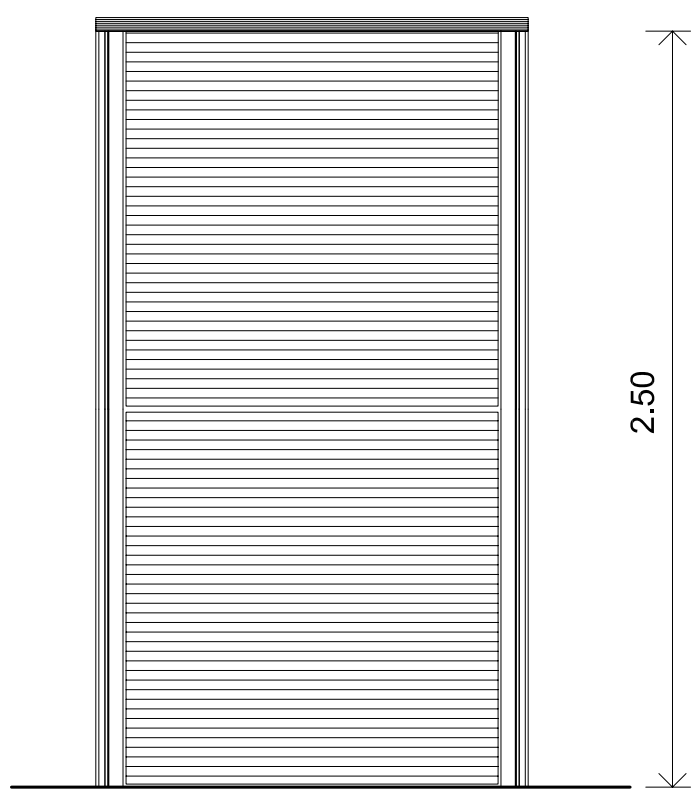
MODULO SINGOLO
 BANCOMAT scala 1:25



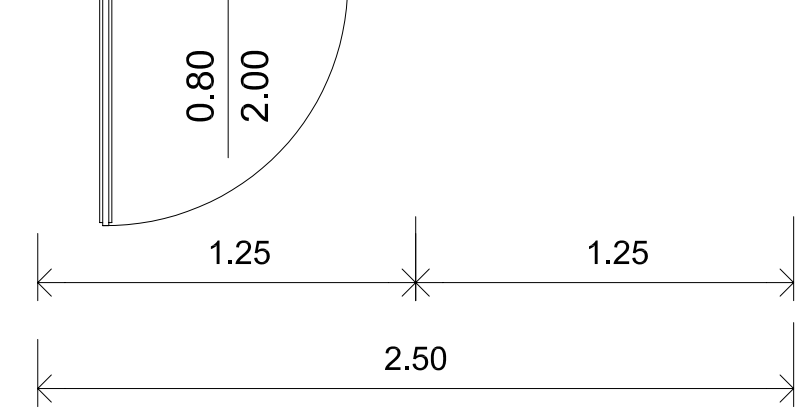
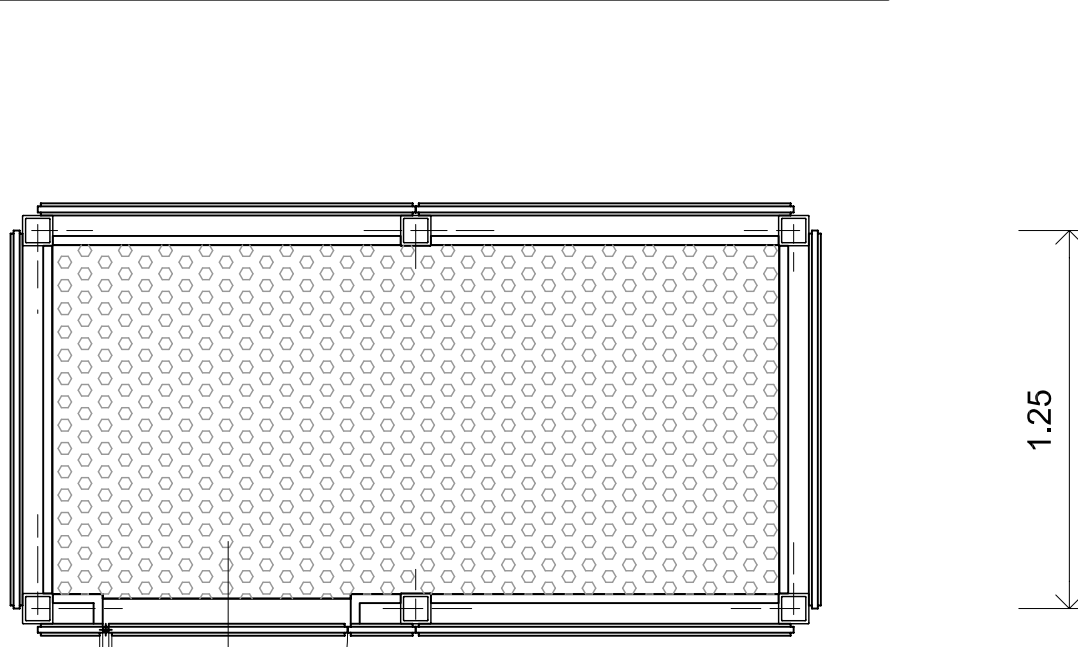
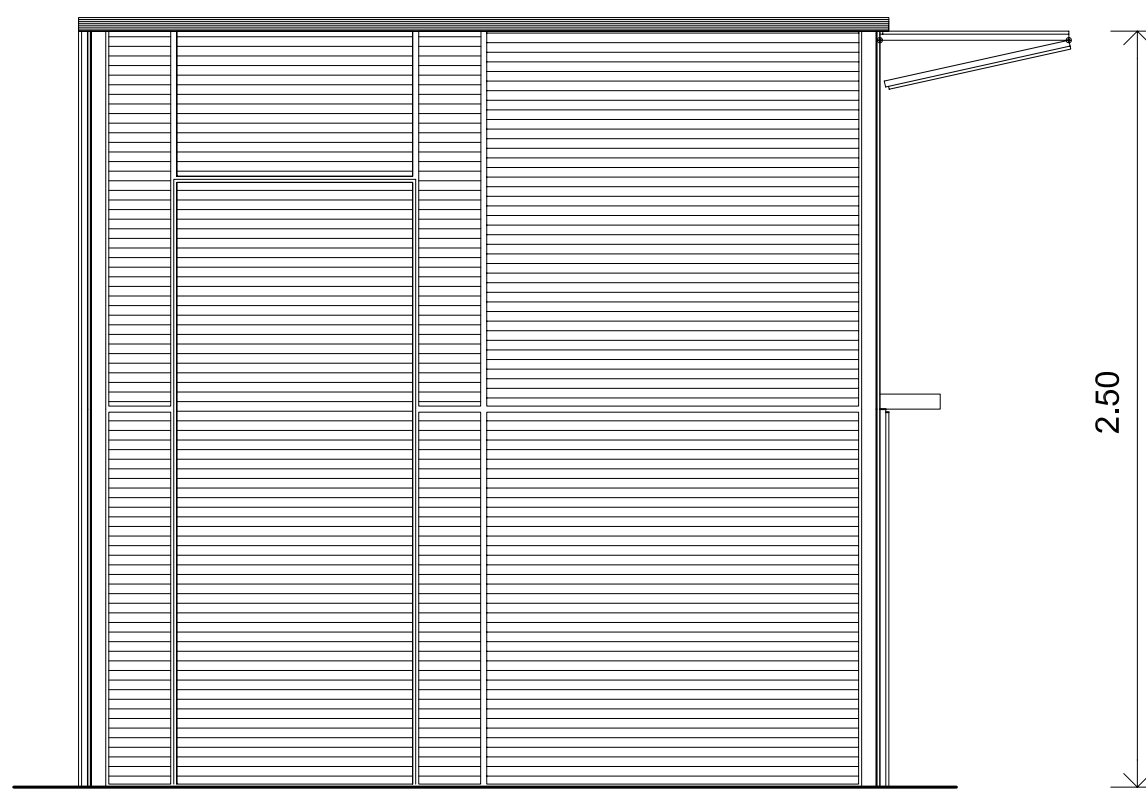
MODULO DOPPIO
 BASE scala 1:25



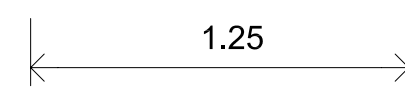
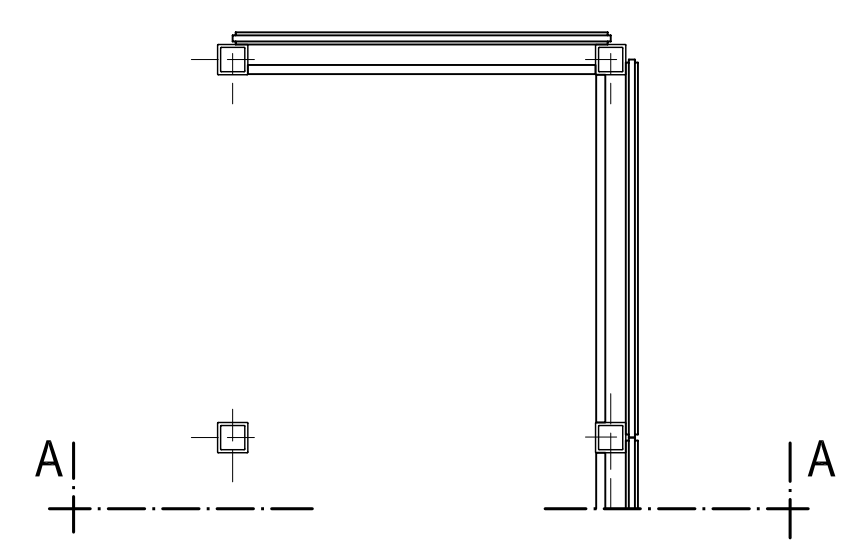
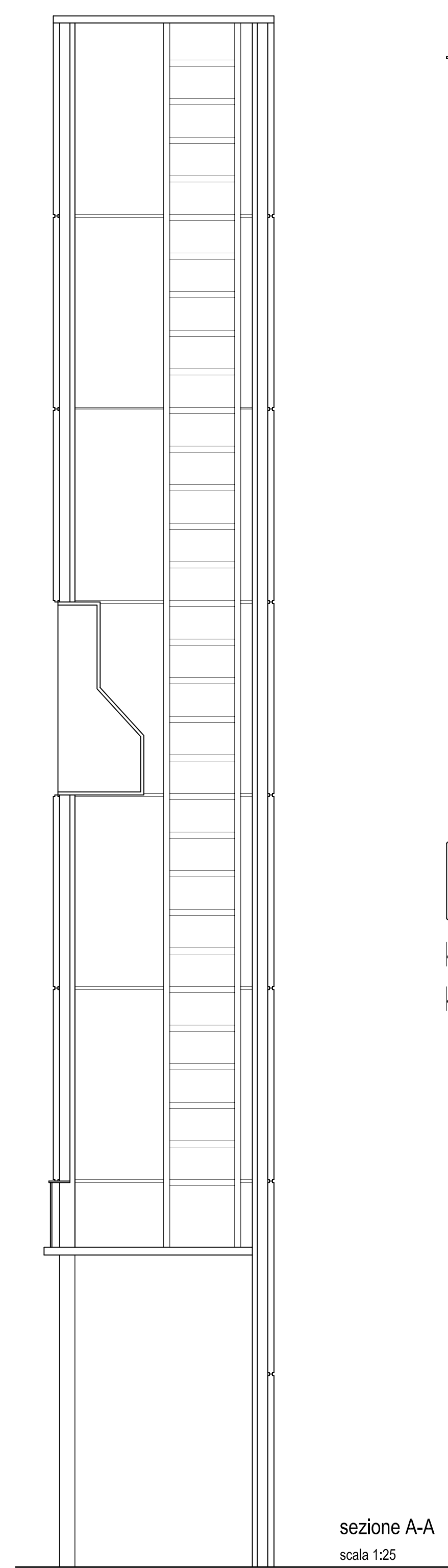
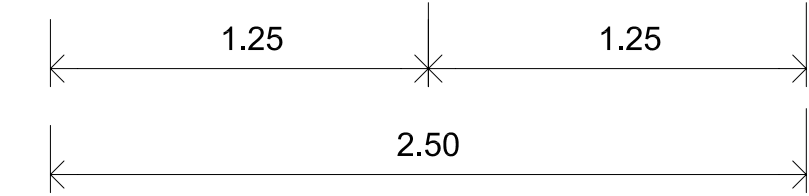
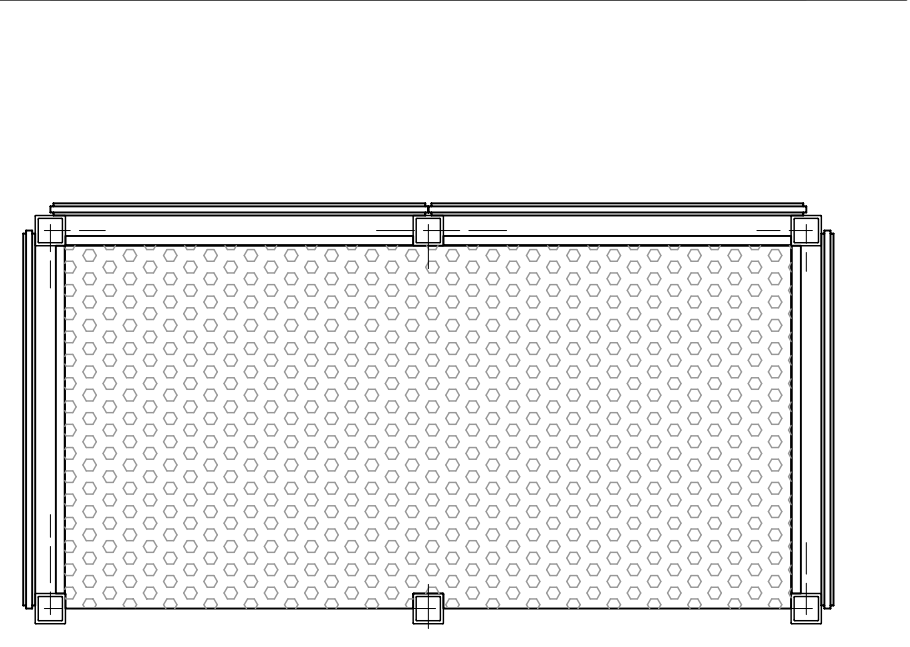
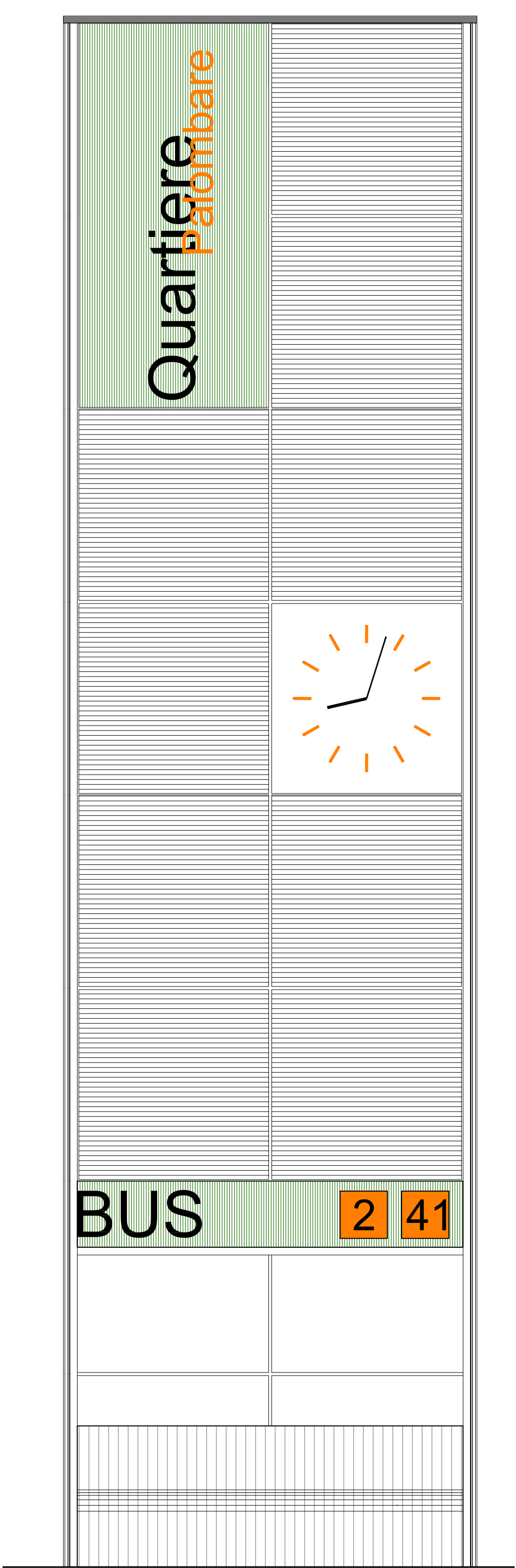
MODULO SINGOLO
 BASE scala 1:25



MODULO DOPPIO
 EDICOLA scala 1:25



MODULO COMPOSTO
 TOTEM - PENSILINA - OROLOGIO scala 1:25



SISTEMA ILLUMINAZIONE scala 1:25

